

ТИПОВЫЕ СТРОИТЕЛЬНЫЕ КОНСТРУКЦИИ, ИЗДЕЛИЯ И УЗЛЫ

СЕРИЯ 3.407.1-143

ЖЕЛЕЗОБЕТОННЫЕ ОПОРЫ ВЛ 10 кВ

ВЫПУСК 6

Двухцепные железобетонные опоры

РАБОЧИЕ ЧЕРТЕЖИ

23413-07

Разработаны
институтом "Сельэнергопроект"

Главный инженер института

Главный инженер проекта

С.Ф. Сумин

В.М. Ударов

Утверждены

Протоколом Минэнерго СССР
от 01.06.88 №16-3/9-33

Введены в действие с 01.07.89

© СР ЦИПТ Гострой СССР, 1988.

Обозначение	Наименование	Стр.
з.407.1-143.6.00	Содержание.	2
з.407.1-143.6.03	Пояснительная записка	3
з.407.1-143.6.1	Номенклатура опор	9
з.407.1-143.6.2	Спецификация элементов опор.	10
з.407.1-143.6.3	Промежуточная опора 2П10-1. Схема расположения.	12
з.407.1-143.6.4	Ответвительная промежуточная опора 2 ОП10-1. Схема расположения.	13
з.407.1-143.6.5	Ответвительная промежуточная опора 2 ОП10-2. Схема расположения	14
з.407.1-143.6.6	Ответвительная промежуточная опора 2 ОП10-3 Схема расположения.	15
з.407.1-143.6.7	Узловая промежуточная опора 2 УП10-1 Схема расположения.	16
з.407.1-143.6.8	Якорная опора 2Я10-1 Схема расположения	17

Обозначение	Наименование	Стр.
з.407.1-143.6.9	Концевая опора 2К10-1. Схема расположения.	19
з.407.1-143.6.10	Подвеска натяжная изолирующая.	21
з.407.1-143.6.11	Подвеска поддерживающая изолирующая I.	22
з.407.1-143.6.12	Подвеска поддерживающая изолирующая II.	23
з.407.1-143.6.РМ	Ведомость расхода материалов.	24,25

				з.407.1-143.6.00			
Исполн.	Булдыгин			Содержание.	Составил	Иван	Иванов
Проверил	Солнцева						
Инж.	Шеваров						

1. Общая часть.

1.1. Двухцепные железобетонные опоры предназначены для строительства воздушных линий электропередачи напряжением 10кВ, проходящих в стесненных условиях: на выходах с подстанций; по населенной местности, насыщенной инженерными сооружениями; по территории парков; ценным земельным угодьям.

1.2. Выпуск 6 содержит рабочие чертежи промежуточных, ответственных промежуточных, угловых промежуточных, анкерных и концевых опор, разработанных на базе стойки СВ 164-12 по ГОСТ 23613-79.

2. Указания по применению.

2.1. Опоры предназначены для применения в I÷IV районах по ветру и I÷IV районах по гололёду в ненаселённой и населённой местности.

2.2 Опоры разработаны для применения в районах с расчетной температурой наиболее холодной пятидневки до минус 40°С.

Опоры могут применяться при более низких температурах при условии уточнения габаритных параметров, а также изготовления железобетонных стоек и стальных конструкций по специальным заказам, в которых указана эта температура.

2.3. Опоры могут применяться в агрессивных грунтовых средах и в неагрессивных газовых средах. Вид защитного покрытия железобетонных стоек должен назначаться в соответствии со СНиП 2.03.11-85, а стальных конструкций - по ОСТ 34-72-845-83.

2.4. На опорах должны подвешиваться все шесть проводов одного сечения с помощью изоли-

рующих подвесок.

2.5. Расположение на опоре проводов двух цепей принято вертикальное, каждая цепь со своей стороны стойки, что позволяет вести ремонтные работы на отключенной цепи при включенной другой. При пересечении двухцепной линии ВЛ10кВ с инженерными сооружениями рекомендуется применять промежуточные повышенные двухцепные железобетонные опоры ВЛ35кВ по типовому проекту 3.407-107, выпуск 2.

2.6. Расстояние между проводами одной цепи принято: в ненаселенной местности - 2,2 м в населенной местности - 2,0 м.

Расстояние между ближайшими проводами разных цепей ВЛ10кВ в ненаселенной и населенной местности - 2,5 м, что обеспечивает надёжную работу линии по сальтыванию, подскокам провода при сбросе гололёда и пляске проводов.

2.7. Шифр опоры состоит из трёх частей, соответственно указывающих:

- в первой части - количества цепей и название опоры;
- во второй части - напряжение ВЛ;
- в третьей части - модификацию опоры.

Например: 2 ОП10-2 - двухцепная ответственная промежуточная опора; напряжение 10кВ; модификация 2.

№ п/п, дата, подпись и дата

3.407.1-143.6. ПЗ.					
Исполн.	Курочкин	А.М.	Статус	Лист	Листов
И. контр.	Солнцева	А.И.		1	6
ГМП	Чаров	Ю.И.	Подсчитательная записка.		
С. инж.	Шаваров	В.И.			
СЕЛЬЭНЕРГПРОЕКТ					

3 Провода, изоляторы, арматура.

31 Двухцепные железобетонные опоры разработаны для подвески сталеалюминиевых проводов следующих марок и сечений АС 50/8,0; АС 70/11 и АС 95/16 по ГОСТ 839-80.

32 Рекомендуемые марки проводов в зависимости от района гололедности даны в табл. 1.

Таблица 1.

Район по гололеду	Марка и сечение провода
I - II	АС 70/11
III - IV	АС 70/11; АС 95/16

33. Величины принятых в данном выпуске максимальных напряжений и тяжёний в проводах при нормативной нагрузке приведены в табл. 2.

Таблица 2.

Марка и сечение провода	Напряжение в проводе, МПа		Максимальное тяжёние в проводе, Тмаж кН
	при низшей температуре и наибольшей нагрузке	при средне-годовой температуре	
АС 50/8,0	89	40	5,0
АС 70/11	63	40	5,0
АС 95/16	45	40	5,0

34 Монтажные стрелы провеса проводов приняты по „Руководящим материалам по проектированию электроснабжения сельского хозяйства“, август -

сентябрь 1985 г. „Сельэнергопроект“.

35 Крепление проводов на промежуточных опорах предусмотрена при помощи поддерживающих изолирующих подвесок.

Независимо от степени загрязнённости атмосферы воздуха как поддерживающая, так и натяжная изолирующая подвеска должны содержать два подвесных изолятора типа ПФ 70В. Допускается применение подвесных изоляторов типа ПС 70Д.

36. Соединение проводов в петлях опор анкерного типа предусматривается зажимами типа ПА по ГОСТ 4261-82; в пролёте - зажимами соединительными овальными типа СОЯС по ТУ 34-27-10876-84.

37 В проекте приняты унифицированные пролёты, одинаковые для всех марок проводов в одном климатическом районе, что позволяет увеличивать сечение провода при росте электрических нагрузок без изменения расстановки опор. Эти пролёты приняты для населённой и ненаселённой местности одинаковыми, для чего в населённой местности увеличена высота подвески нижних проводов. Величины пролётов приведены в табл. 3.

Таблица 3.

Ветровой район	I+II: 40-50 м/м ²				III: 65 м/м ²			
	5	10	15	20	5	10	15	20
Толщина стёнки забора, м	5	10	15	20	5	10	15	20
Расчётный пролёт в ненаселённой и населённой местности, м	90	80	60	50	65	65	60	50

3407.1-113.6 ПЗ

4. Основные положения по расчету опор

4.1 Определение действующих нагрузок и расчет опор выполнены по методу предельных состояний для сочетаний климатических условий, указанных в п. 2.1, согласно действующим „Правилам устройства электроустановок (ПУЭ) и „Строительным нормам и правилами“ (СНиП).

4.2 Максимальные нормативные скоростные напоры ветра и толщины гололедно-изморозевых отложений на проводах определены, исходя из повторяемости 1 раз в 10 лет.

4.3 Максимальный нормативный скоростной напор ветра принят следующим по ветровым районам: I и II - 40 дин/м²; III - 50 дин/м²; IV - 65 дин/м².

4.4 Нормативная толщина стенки гололеда принята следующей по районам гололедности: I - 5 мм; II - 10 мм; III - 15 мм; IV - 20 мм.

4.5 Скоростной напор ветра в гололедном режиме принят равным для I-IV ветровых районов - 20 дин/м².

4.6 Коэффициенты перегрузки приняты в соответствии с приложением к главе 2.5 ПУЭ „Указания по проектированию опор, фундаментов и оснований ВЛ“.

4.7 Ветровые пролёты для опор ВЛ рассчитаны в соответствии со стандартом института „Сельэнергопроект“ СТП-I-82.

4.8 Расстояние между проводами d на опоре по условиям сближения проводов в пролете принято по формуле $d = 0,75 f + \lambda$, где:

f - наибольшая стрела провеса провода в абсциссном пролёте, м

λ - длина изолирующей подвески промежуточной опоры, м.

4.9. Максимальной давление стойки с железобетонной плитой П-3и на грунт:

анкерной опоры - 0,27 МПа;

концевой опоры - 0,41 МПа.

4.10 Максимальный момент, действующей на промежуточную опору на уровне земли, приведен в табл. 4.

Таблица 4

Ветровой район	I+II, 40 дин/м ²				III, 50 дин/м ²				IV, 65 дин/м ²			
	5	10	15	20	5	10	15	20	5	10	15	20
Толщина стенки гололеда, мм	5	10	15	20	5	10	15	20	5	10	15	20
M _I (h _з = 2,5 м), кН·м	87,0	102,0	107,0	115,0	102,0	102,0	107,0	115,0	114,0	114,0	119,0	115,0
M _{II} (h _з = 3,0 м), кН·м	84,0	95,0	102,0	110,0	92,0	95,0	102,0	110,0	102,0	109,0	106,0	110,0

5. Закрепление опор в грунте.

5.1. Закрепление двухцепных опор предусматривается в сверленных котлованах диаметром 650 мм с засыпкой пазух котлованов местным грунтом.

5.2. Засыпку котлована производить местным грунтом слоями не более 0,2 м с уплотнением его трамбовкой до получения плотности грунта засыпки равной 1,7 т/м³.

Не допускается применение для обратной засыпки растительного и переувлажненного атмосферными осадками глинистого грунта.

При работе в зимнее время допускается обратная засыпка пазух котлована свежевынутым грунтом с доутрамбовкой и досыпкой в летнее время.

5.3. Расчетные сопротивления грунтов на сжатие.

3.407.1-143.Б. ПЗ

Высш
3

с учетом железобетонной плиты П-3и и несущая способность свободстоящей опоры без ригеля приведены в табл 5

5.4 Расчет закреплений всех видов опор выполнен в соответствии с указаниями СНиП 2.02.01-83 "Основания зданий и сооружений. Нормы проектирования"

5.5. Закрепление в грунте промежуточных опор предусмотрено двух типов: безригельное и с установкой ригеля ЯР7 с площадью детали крепления КР7 на расстоянии 0.5м от поверхности земли. Конструкции ЯР7 и КР7 приняты по типовой серии 3.407-115 выпуск 5. В случае, когда максимальный момент (п. 4.10) больше предельной несущей способности грунта, следует устанавливать ригель ЯР7.

5.6. Если максимальное давление стойки на грунт (п. 4.9) в опорах анкерного типа больше расчетного сопротивления грунта, необходимо предусмотреть или его усиление или снижение тяжения проводов.

5.7 Закрепление каждой оттяжки у сложных опор производится к анкеру ЯЦ-1, установленному в сверленный котлован. Котлован засыпается на высоту не менее 1м песчано-гравийной смесью, оставшийся объем - песчаным грунтом. Это позволяет использовать анкер ЯЦ-1 во всех грунтах, кроме супесей при $0.5 < J_L \leq 0.75$ с $e = 0.75 \div 0.85$; суглинков при $0.5 < J_L \leq 0.75$ с $e = 0.85 \div 1.05$ и глин при $0.5 < J_L \leq 0.75$ с $e = 1.05$.

Максимальное расчетное тяжение в оттяжке принято 4670 даН.

5.8 При установке оттяжек концевой опоры следует их натягивать до отклонения верха

стойки без проводов от вертикали на 15-20 см.

При установке оттяжек анкерной опоры следует первой оттяжкой отклонить верх стойки на 5-10 см, а второй - вернуть его в вертикальное положение.

6. Заземление опор.

6.1 Для заземления в стойках СВ 164-12 предусмотрены заземляющие проводники, выполненные из двух стальных стержней $\phi 12$, приваренных к закладным деталям стойки.

6.2 При необходимости, к нижнему заземляющему проводнику должны быть приварены искусственные заземлители в соответствии с типовым проектом 3.407-83.

6.3 На концевых и анкерных опорах к заземляющему устройству должны быть подсоединены оттяжки опор.

6.4. Заземление стальных элементов опор осуществляется путем их присоединения заземляющим проводником ЗП1 к специальному болту Б1, пропущенному в отверстие верхнего конца стойки СВ 164-12, образованного закладными деталями, приваренными к продольным арматурным стержням.

6.5 Контактные болтовые соединения заземляющих элементов должны быть предварительно зачищены и покрыты слоем чистого технического вазелина.

3.407 1-1436 ПЗ

Лист
1
4

Таблица 5.

Наименование и виды грунтов	Коэффициент пористости грунта e																																																
	0.45						0.55						0.65						0.75						0.85						0.95						1.05												
	C _п	γ _п	E	R	M ₁	M ₂	C _п	γ _п	E	R	M ₁	M ₂	C _п	γ _п	E	R	M ₁	M ₂	C _п	γ _п	E	R	M ₁	M ₂	C _п	γ _п	E	R	M ₁	M ₂	C _п	γ _п	E	R	M ₁	M ₂													
Пески	гравелистые и средней крупности	2	43	50	132	162	200	1	40	40	1.05	122	197	-	38	30	0.89	109	175	-	-	-	-	-	-	-	-	-	-	-	-	-	-	-	-	-	-	-	-										
	песчаные	3	40	50	1.09	135	217	2	36	40	0.94	116	186	1	35	30	0.75	88	142	-	-	-	-	-	-	-	-	-	-	-	-	-	-	-	-	-	-	-											
	пылеватые	6	38	48	0.89	141	227	4	36	38	0.74	116	186	2	32	28	0.51	79	126	-	28	18	0.40	52	83	-	-	-	-	-	-	-	-	-	-	-	-	-	-										
	глинистые	8	35	39	0.72	118	190	6	34	28	0.60	103	166	4	30	18	0.45	72	116	2	26	11	0.34	51	82	-	-	-	-	-	-	-	-	-	-	-	-	-	-	-									
Сугилки	0 < J _L ≤ 0.25	21	30	32	0.58	155	250	17	29	24	0.51	127	205	15	27	16	0.44	99	174	13	24	10	0.36	73	114	-	-	-	-	-	-	-	-	-	-	-	-	-	-										
	0.25 < J _L ≤ 0.75	19	28	32	0.48	142	229	15	26	24	0.40	117	189	13	24	16	0.34	89	144	11	21	10	0.28	73	114	9	18	7	0.23	52	81	-	-	-	-	-	-	-	-										
	0.75 < J _L ≤ 1.0	17	26	34	0.70	234	371	37	25	27	0.58	179	288	31	24	22	0.54	149	239	25	23	17	0.44	109	191	22	22	11	0.39	102	156	19	20	11	0.34	85	125	-	-	-	-	-	-						
Глины	0 < J _L ≤ 0.25	-	-	-	-	-	-	81	21	28	0.81	198	322	68	20	24	0.68	166	270	54	19	21	0.56	146	230	47	18	18	0.49	127	204	41	16	15	0.42	106	166	36	14	12	0.31	83	135	32	11	9	0.28	62	114
	0.25 < J _L ≤ 0.5	-	-	-	-	-	-	-	-	-	-	-	-	57	18	21	0.54	135	239	50	17	18	0.47	120	203	43	16	15	0.47	106	166	37	14	12	0.34	83	135	32	11	9	0.28	62	114						
	0.5 < J _L ≤ 0.75	-	-	-	-	-	-	-	-	-	-	-	45	15	18	0.34	83	135	41	14	15	0.34	106	166	36	12	12	0.26	83	135	33	10	9	0.23	62	104	29	7	7	0.19	52	99							

В табл. 5 приняты следующие обозначения:

- C_п - нормативное значение удельного сцепления грунта, кПа
- γ_п - нормативное значение угла внутреннего трения грунта, град
- E - нормативное значение модуля деформации грунта, МПа
- R - расчетное сопротивление грунта основания на сжатие, МПа
- M₁, M₂ - предельная несущая способность закрепления опоры, соответственно при глубине заделки в грунт h_з=2.5 и 3.0 м, кНм

7. Показатели надежности ВЛ 10 кВ

7.1 Расчет показателей надежности производится по „Методическим указаниям по расчёту надежности механической части ВЛ 6-10 кВ при воздействии гололедно-ветровых нагрузок“, „Сельэнергопроект“ арх. № 015261.

7.2. Вероятность аварии ВЛ от гололедно-ветровых нагрузок на опорах данного выпуска в шесть раз меньше, чем на опорах по типовой серии З.407-101, а число одиночных отказов уменьшается более, чем в 20 раз.

7.3 Расчётные показатели надежности приведены в табл. 6.

Таблица 6.

Ветровой район	I-II, 40 дм/м ²				II, 50 дм/м ²				III, 65 дм/м ²			
	5	10	15*	20*	5	10	15*	20*	5	10	15*	20*
Толщина стенки гололеда, мм	5	10	15*	20*	5	10	15*	20*	5	10	15*	20*
Расчетный период работы ВЛ без аварии, t, лет	215	85	60	45	175	85	60	45	370	115	55	45
			105	80			105	80			95	80
Вероятность аварий на ВЛ, w, 1/год	0,0016	0,0011	0,0007	0,0005	0,0014	0,0011	0,0007	0,0005	0,0027	0,0018	0,0011	0,0007
Удельное число одиночных отказов двух цепей ВЛ общей длиной 100 км, шт/год	0,5				0,6				0,6			

* В числителе приведены значения ВЛ с проводом АС 70/11, в знаменателе - АС 95/16.

8. Техника безопасности

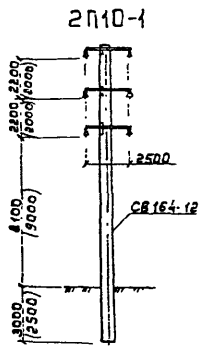
8.1. При монтаже опор и проводов должны соблюдаться общие правила техники безопасности в строительстве согласно СНиП III-4-80 и

„Правил техники безопасности при производстве электромонтажных работ на объектах Минэнерго СССР“, утвержденных Минэнерго СССР 04.10.83.

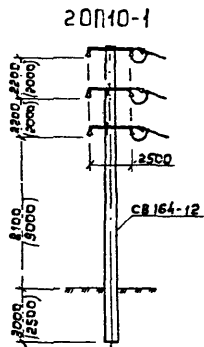
З.407.1 - 143.6 ПЗ

Лист

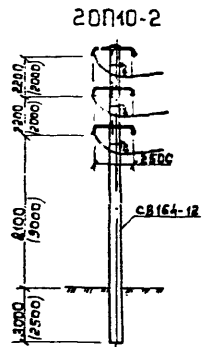
6



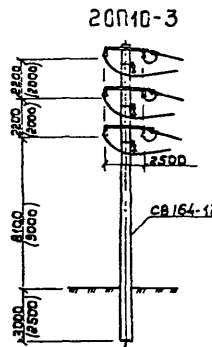
2П10-1
черт. 3.407.1-143.6.3



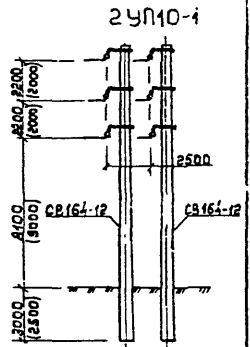
2П10-1
черт. 3.407.1-143.6.4



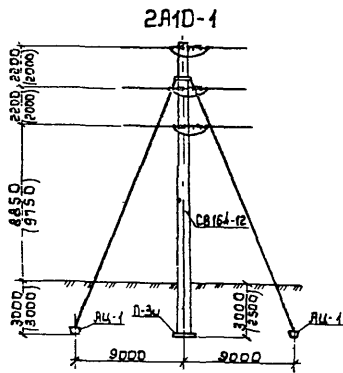
2П10-2
черт. 3.407.1-143.6.5



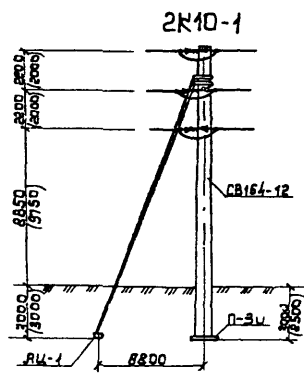
2П10-3
черт. 3.407.1-143.6.6



2УП10-1
черт. 3.407.1-143.6.7
±0°15' до 15°

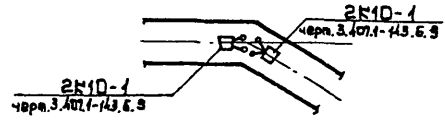


2А10-1
черт. 3.407.1-143.6.8



2К10-1
черт. 3.407.1-143.6.9

Схема поворота ВЛ на угол от 16° до 90°



Размеры в скобках даны для опоры, устанавливаемой в населённой местности.

Шифр, дата, подпись, должность, фамилия, инициалы

3.407.1-143.6.1		Сталь	Лист	Листов
Имя, отчество, фамилия М.И.П. Солнцева С.И.И. Шваров		Номенклатура опор.		С.Е.Л.Э.Н.Е.Р.Г.О.П.Р.Е.К.Т.

Марка, поз.	Обозначение	Наименование	Количество на опору, шт.								Масса ед. кг	Примечание
			2ГМО-1	2ОМО-1	2ОМО-2	2ОМО-3	2УМО-1	2МО-1	2МО-1			
Железобетонные элементы.												
СВ 164-12	3.407.1-143.7.5	Стяжка СВ164-12	1	1	1	1	2	1	1	3550		
П-3У	3.407.1-143.7.6	Плита П-3У	—	—	—	—	—	1	1	110		
ЯЦ-1	3.407.1-143.7.7	Якорь ЯЦ-1	—	—	—	—	—	2	2	300		
Стальные конструкции.												
ТМ19	3.407.1-143.8.12	Траверса ТМ19	3	3	3	3	—	—	—	38,0		
ТМ18	3.407.1-143.8.18	Траверса ТМ18	—	—	3	3	6	—	—	16,8		
ТМ20	3.407.1-143.8.19	Траверса ТМ20	—	—	—	—	—	3	3	45,0		
ОТ4	3.407.1-143.8.46	Оттяжка ОТ4	—	—	—	—	—	2	2	64,0		
ХЗ3	3.407.1-143.8.51	Хомут ХЗ3	4	4	2	2	2	2	2	1,9		
ХЗ4	3.407.1-143.8.51	Хомут ХЗ4	1	1	2	2	2	2	2	2,0		
ХЗ5	3.407.1-143.8.51	Хомут ХЗ5	1	1	2	2	2	2	2	2,1		
ОТ5	3.407.1-143.8.47	Оттяжка ОТ5	—	—	—	—	—	1	2	20,1		
Б1	3.407.1-143.8.39	Болт Б1	1	1	1	1	2	2	2	0,7		
ЭП1	3.407.1-143.8.54	Проводник ЭП1	5,0 м	5,0 м	5,5 м	5,5 м	10,0 м	3,85 м	3,85 м	0,9		
Всего на опору, кг			125,2	125,2	182,1	182,1	123,2	300,0	320,1			

Системы расположения опор см. докум. 3...3

			3.407.1-143.8.2		
Исполн.	Кудыкин	И.И.	Спецификация элементов опор		
Пр. работ	Болдырев	И.И.			
И.П.	Шарапов	И.И.			
Ст. инж.	Шарапов	И.И.	СЕЛЬЗЕРПРОЕКТ		

Марка поз.	Обозначение	Наименование	Количество на опору шт.							Масса ед., кг	Примечание
			2П10-1	20П10-1	20П10-2	20П10-3	2П10-4	2П10-1	2П10-1		
Изоляторы. Линейная арматура.											
1	ГОСТ 4261-82	Зажим ПЯ	—	3	3	6	—	6	6		
2	ГОСТ 4261-82	Зажим ПС-3	—	—	—	—	—	1	2	0,85	
3	З.407.1-143.6.10	Подвеска матерчатая изолирующая	—	3	—	3	—	12	12		
4	З.407.1-143.6.11	Подвеска поддерживающая изолирующая II	6	6	9	9	—	—	—		
5	З.407.1-143.6.12	Подвеска поддерживающая изолирующая I.	—	—	—	—	6	—	—		
6	ГОСТ 14122-82	Узел крепления КГП-7-26	—	3	—	3	—	—	—		

Таблица 1.

Марка и сечение провода	Плашечные зажимы		Аппаратные зажимы	
	Марка	ГОСТ 4261-82	Марка	ГОСТ 23065-78
АС 35/6,2	ПЯ-1		А2Я-35	
АС 50/8,0	ПЯ-2		А2Я-50	
АС 70/11	ПЯ-2		А2Я-70	
АС 95/16	ПЯ-3		А2Я-95	

1. В ответвлениях до концевой опоры применять тот же провод, что и на магистрали ВЛ. При соединении этих проводов использовать плашечные зажимы по ГОСТ 4261-82, типоразмер зажима выбирается по сечению провода из табл.1.
2. Соединение проводов в петлях опор анкерного типа осуществляется плашечными зажимами типа ПЯ по ГОСТ 4261-82. При соединении проводов разных сечений типоразмер зажима выбирается по проводу большего сечения, а на проводе меньшего сечения выполняется плотная намотка листового алюминия по ГОСТ 21631-76 на длину зажима, плюс 15-20мм с обеих сторон зажима. Толщина и количество слоев намотки компенсирует разность диаметров соединяемых проводов. Допускается использовать два аппаратных зажима типа А2Я, выбираемых по табл.1 в зависимости от сечения соединяемых проводов. При этом дополнительно должны быть предусмотрены: два болта М12х35.46 01 по ГОСТ 7198-70, две гайки М12.4.01 по ГОСТ 5915-70, две шайбы пружинные 12Л65Г по ГОСТ 6402-70. Допускается применять термитные патроны по ГОСТ 18492-79.
3. При соединении оттяжки ОТ4 зажимом ПС-3 к проводнику ЗП1 на последнем выполнить плотную намотку стальной проволокой ϕ 2,0-2,5мм на длину зажима плюс 15-20мм с обеих сторон.

З.407.1-143.6.2

Иуст
2

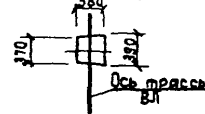
Иуст. 12.02.01. Подпись и дата. В.А.И.И.И.

Таблица 1

Ветровой район	I-III 40-50 км/ч				IV 65 км/ч			
	5	10	15	20	5	10	15	20
Толщина стенки воздуховода, мм	5	10	15	20	5	10	15	20
Расчётный пролет в населённом и прилегающей к нему л. п.	90	80	60	50	65	65	60	50

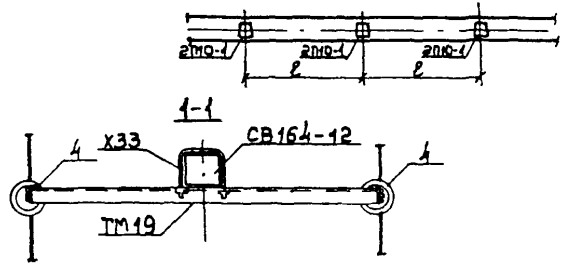
Таблица 2

Схема установки стойки опоры.



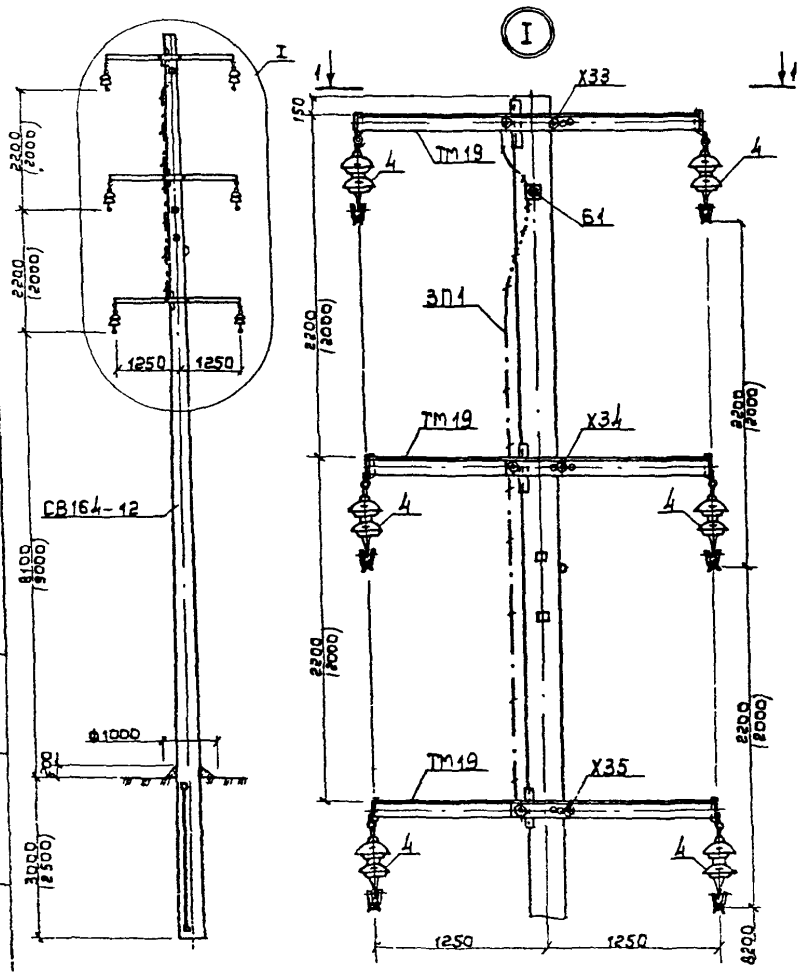
Тип опоры	Тип отстойки	Область применения		
		Район по ветровой карте	Ветровой район	Плотность населён.
2П10-1	СВ164-12	I-IV	I-IV	Населённая местность

Схема установки промежуточной опоры на ВЛ



1. Размеры в скобках даны для опоры, устанавливаемой в населённой местности.
2. Спецификацию на опору см. документ 3.407.1-143.6.2

Изд. 1/1981. Измен. в. Форма 4000. Изд. 1/1981.



3.407.1-143.6.3

Начальник проекта	Климов И.И.	Промежуточная опора 2П10-1	Степень	Лист	Листов
Инженер-проектировщик	Иванов И.И.				
ГИП	Иванов И.И.				
Старший инженер	Иванов И.И.				
Схема расположения			СЕЛЬЖЕНПРОЕКТ		

Таблица 1

Ветровой район	I-III 40-50 дм/с				IV 65 дм/с			
Толщина стенок изоляторов	5	10	15	20	5	10	15	20
Расчетный вес ст. и навесной арматуры	90	80	60	50	65	65	60	50

Таблица 2

Тип опоры	Тип стойки	Область применения опоры	
		район по ветровым районам	плотность населен.
20П10-1	СВ164-12	I-IV	I-IV менее населен.

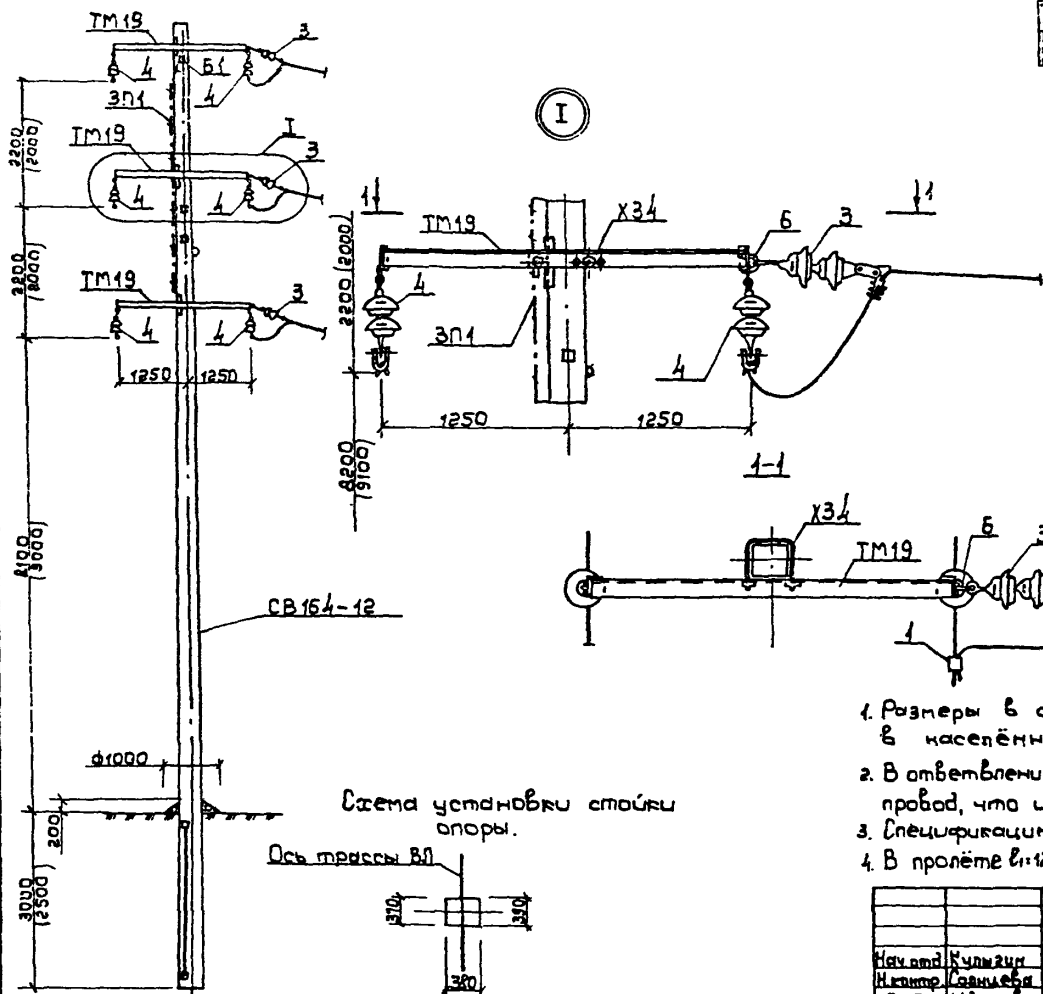


Схема установки ответвительной пропускной опоры на ВЛ.

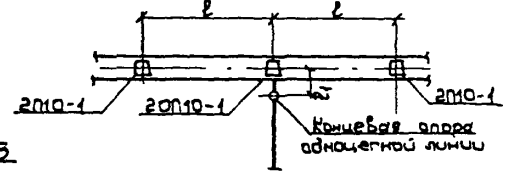


Схема установки стойки опоры.

1. Размеры в скобках даны для опоры, устанавливаемой в населенной местности.
2. В ответвлении до концевой опоры применять тот же провод, что и на магистрали ВЛ.
3. Спецификация на опору см. докум. 3.407.1-143.6.2
4. В пролёте $l=12$ м провод натягивать со стрелой провеса 0,5 м

3.407.1-143.6.4

Нач. отд.	Куликин	И.К.	Ответвительная пропускная опора 20П10-1	Страниц	Лист	Листов	
Инж. отдел	Савицкая	И.В.		Схема расположения	СЕЛЬЭНЕРГОПРОЕКТ		
С.И.П.	Удараб	И.В.					
Ст. инж.	Шаваров	И.В.					

Инв. № подл. (подпись и дата Ветр. инж. д.)

Таблица 1

Ветровой район	I-III, 40-50 дин/м ²				IV, 65 дин/м ²			
	5	10	15	20	5	10	15	20
Толщина стеньги розаарды	5	10	15	20	5	10	15	20
расчетный пролет в населенной и не населенной местн. и	90	80	60	50	65	65	60	50

Таблица 2.

Тип опоры	Тип отойки	Область применения опоры	
		район по ветровой опасности	тип населенной местности
20П10-2	СВ164-12	I-III	I-III не населенная и населенная

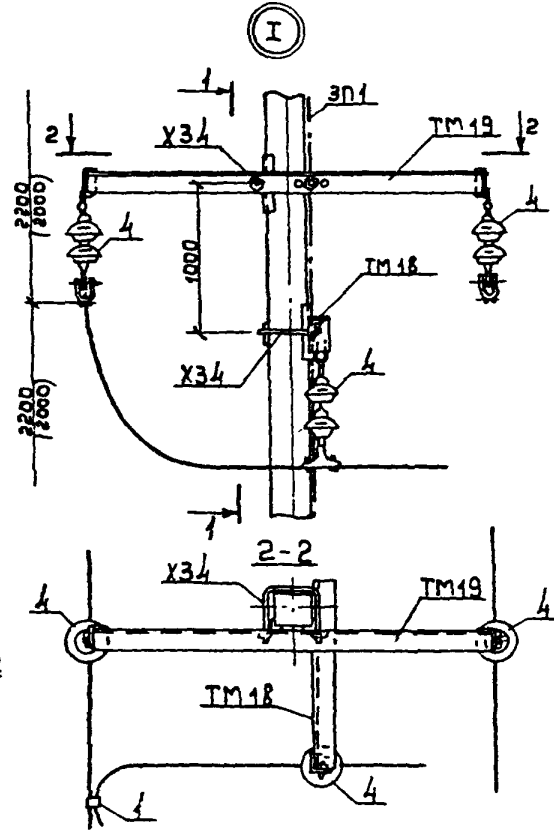
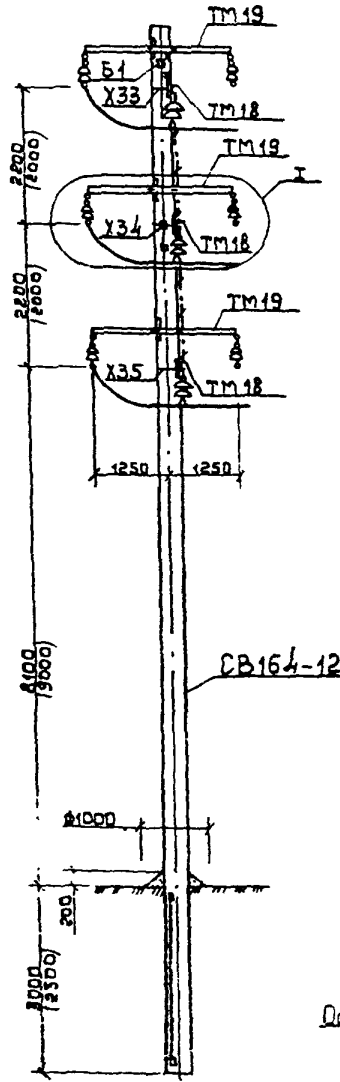


Схема установки стойки опоры.

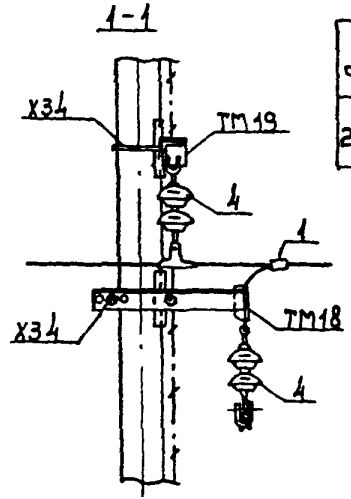
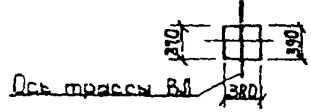
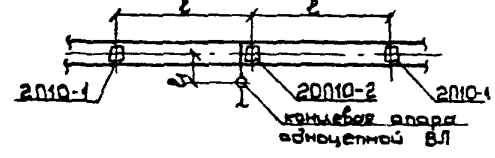


Схема установки ответственной промежуточной опоры на ВЛ.



1. Размеры в скобках даны для опоры, устанавливаемой в населенной местности.
2. В ответвлении до концевой опоры применять тот же провод, что и на магистрали ВЛ.
3. Спецификацию на опору см. докум. 3 407.1-143.6.2.
4. В пролёте $l=12$ м провод натягивать со стрелой провеса 0.5м

3. 407.1-143.6.5

Нац. оп. Куликун	Инж. Контр. Салмиева	Инж. Шваров	Инж. Шваров	Инж. Шваров	Инж. Шваров
Инж. Шваров	Инж. Шваров	Инж. Шваров	Инж. Шваров	Инж. Шваров	Инж. Шваров
Инж. Шваров	Инж. Шваров	Инж. Шваров	Инж. Шваров	Инж. Шваров	Инж. Шваров
Инженерная служба				Сельэнергопроект	

Инженерная служба

Сельэнергопроект

Схема расположения.

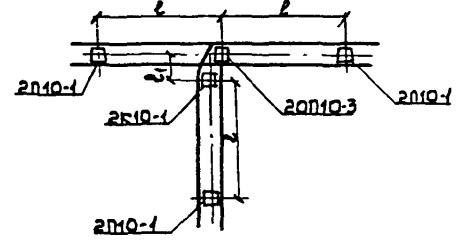
Таблица 1

Ветровой район	I-III	40-50 км/ч ²				IV, 65 км/ч ²			
Толщина стенок колодеда	5	10	15	20	5	10	15	20	
расчетный пролет	80	80	60	50	65	65	60	50	
ненаселенный и населенный районы									

Таблица 2

Тип опоры	Тип стойки	Область применения	
		район по ветровой колодеду	район населенности
20П10-3	СВ164-12	I-IV	I-IV

Схема установки ответвительной промежуточной опоры на ВЛ.



- 1. Размеры в скобках даны для опоры, устанавливаемой в населенной местности.
- 2. В ответвлении до концевой опоры 20П10-1 применять тот же провод, что и на магистрали ВЛ.
- 3. Спецификацию на опору см. докум. 3.407.1-143.6.2.
- 4. В пролёте $l_1=12$ м провод натягивать со стрелой провеса 0,5 м.

3.407.1-143.6.6			
Исполн. Куликин	Проверк. Солнышев	Ответвительная промежуточная опора 20П10-3	Степень лист
Исполн. Шваров	Проверк. Шваров	Схема расположения	лист
			СЕЛЬЭНЕРГОПРОЕКТ

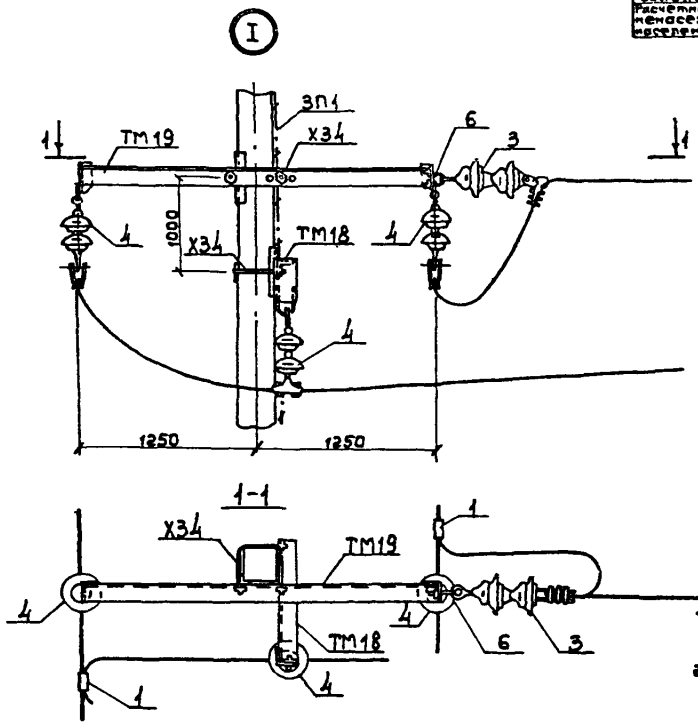
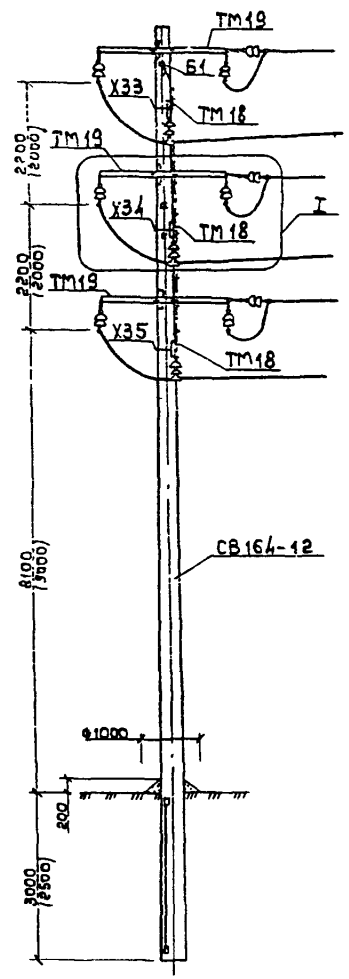
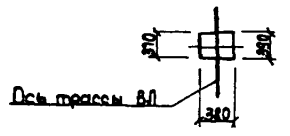


Схема установки стойки опоры



Ум. в. д. л. 10. 10. 10. 10. 10. 10. 10. 10. 10. 10.

Таблица 1

Ветровой район	I-III	40-50 м/с				IV				65 м/с			
Толщина стены	5	10	15	20	5	10	15	20	5	10	15	20	
Расчетный пролет	90	80	60	50	65	65	60	50	90	80	60	50	

Таблица 2

Тип опоры	Тип стойки	Область применения	
		район по ветровой нагрузке	район по населенности
2УП10-1	СВ164-12	I-IV	I-IV

Схема установки угловой промежуточной опоры на ВЛ

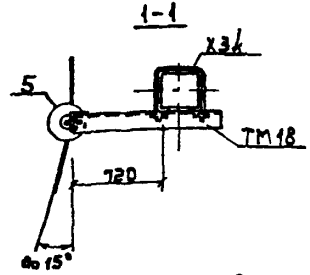
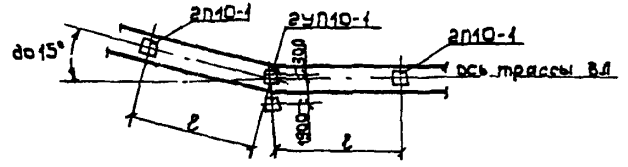
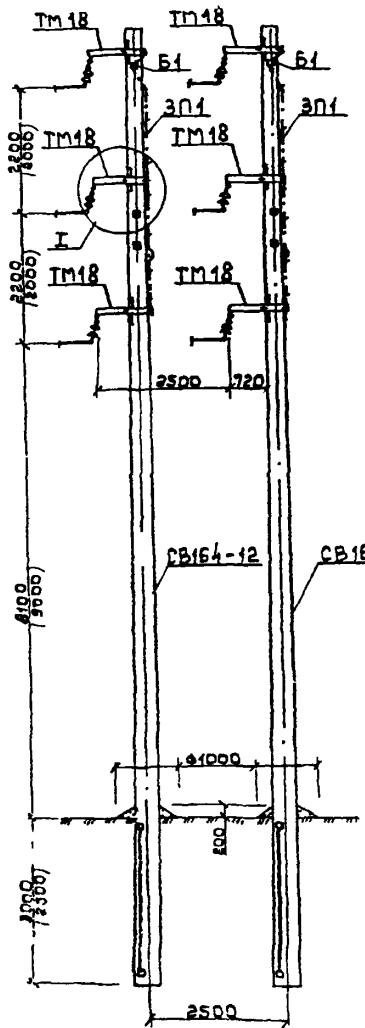
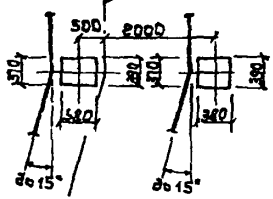


Схема установки стоек опор



- 1 Размеры в скобках даны для опоры, устанавливаемой в населенной местности.
- 2 Поворот трассы ВЛ от 15° до 90° выполнять на эвух конечных опорах. Схему установки опор см. докум. 3.407.1-143 Б.9
- 3 Спецификацию на опору см. докум. 3.407.1-143 Б.2

3.407.1-143.6.7

Нач. отд. Кулигин	1/16	Угловая промежуточная опора 2УП10-1	Страницы	Лист	Из всего
Н. контр. Солнцева	1/16				
И. инж. Чударов	1/16				
Ст. инж. Шагаров	1/16				
Схема расположения			СЕЛЬЭНЕРГОПРОЕКТ		

Уч. 4100/1 (18000)

Таблица 1.

Ветровой район	I-II, 40-50 км/ч ²				III, 65 км/ч ²			
	5	10	15	20	5	10	15	20
Толщина стенок колодезя для расчётных пролётов в населённых местн. и р.п.	90	80	60	50	65	65	60	50

Таблица 2

Тип опоры	Тип стоек	Область применения	
		район по ветровой колодезю	ветровой район
2Я10-1	СВ164-12	I-III	I-III
			населённых местн.

Схема установки стойки опоры

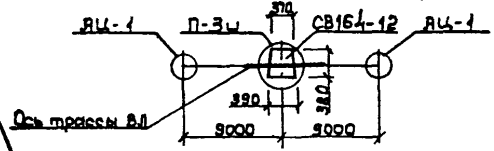
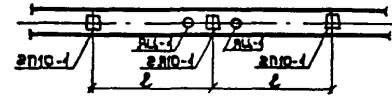
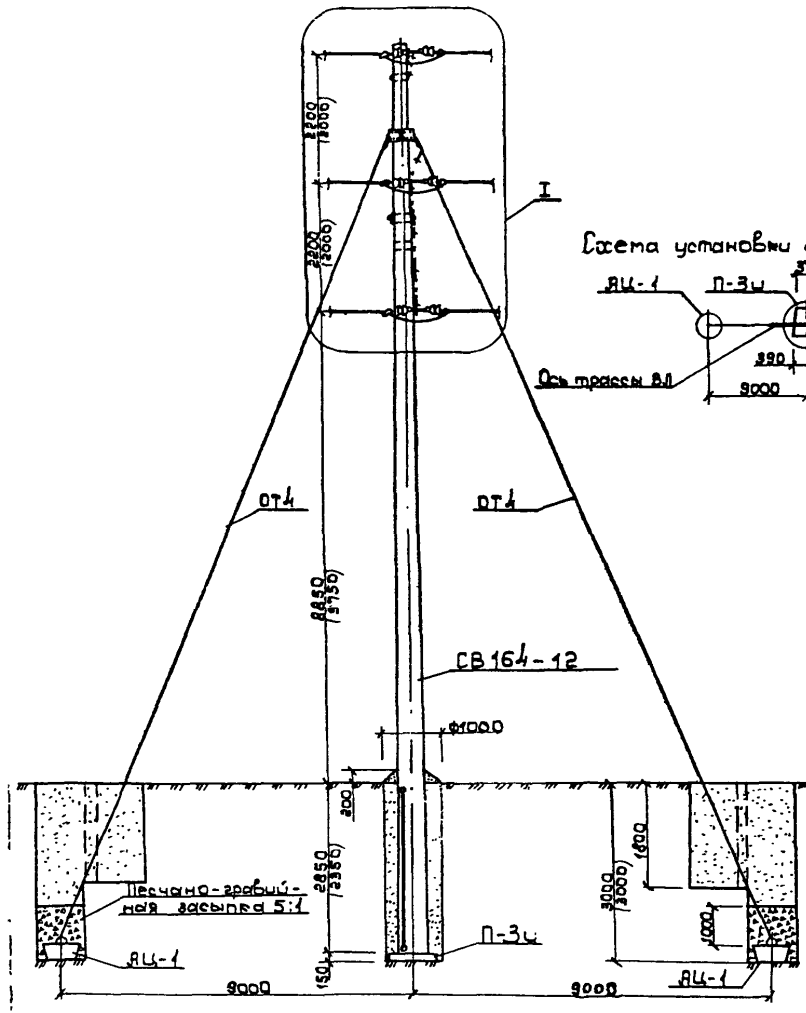


Схема установки анкерной опоры на ВЛ

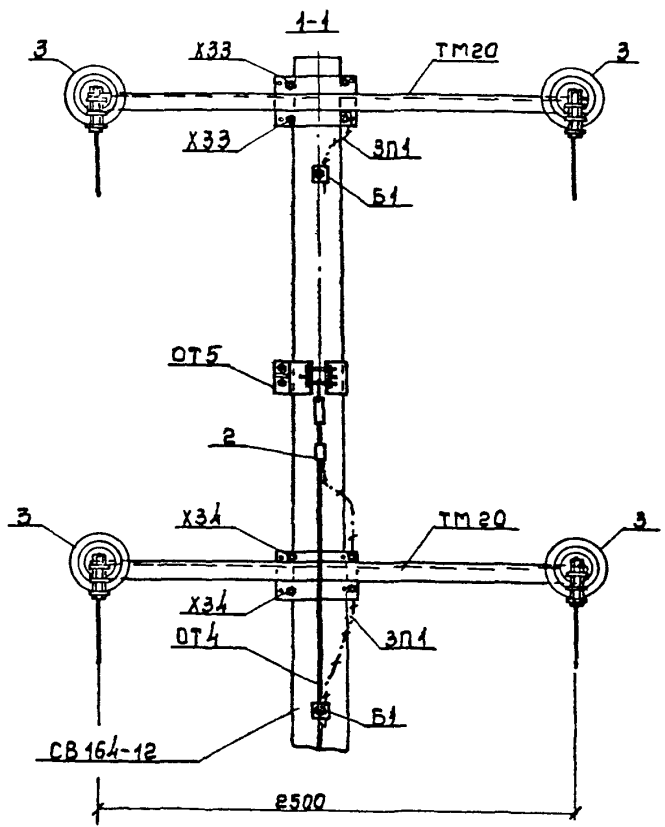
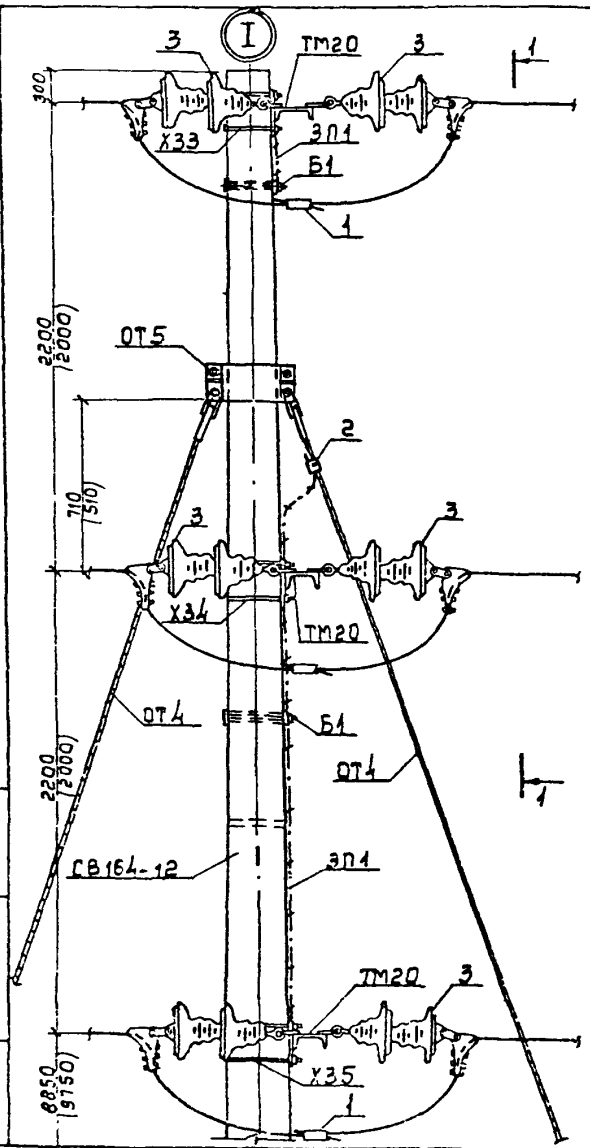


1. Размеры в скобках даны для опоры, устанавливаемой в населённой местности.
2. Спецификацию на опору см. докум. 3.407.1-143.6.2.



3.407.1-143.6.8			
Исполн. К.И.И.И.И.	Инж. С.И.И.И.И.	Анкерная опора	Спецификация
Тип 2Я10-1	Сварка	2Я10-1	1 2
Отм. Швараб		Схема расположения	СЕЛЭНЕРГОПРОЕКТ

Уч. проект. Издательство «Издательство ИГиЛ»



3407.1-143.Б.8

Таблица 1

Ветровой район	I-IV, 40-50 м/с				V, 65 м/с			
Плотность энергии ветра	5	10	15	20	5	10	15	20
Расчётный пролет между секциями	80	80	60	50	65	65	60	50

Таблица 2

Тип опоры	Тип стоек	Область применения опоры	
		ветровой район	плотность энергии ветра
2К10-1	СВ164-12	I-IV	I-IV

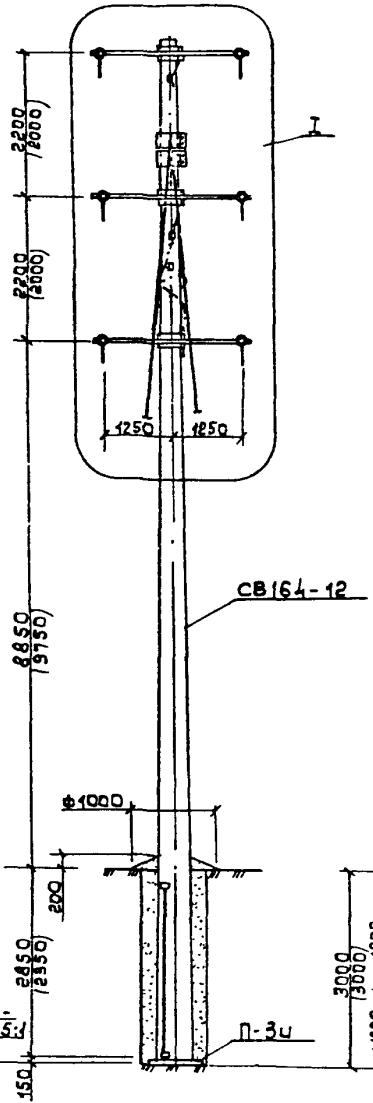


Схема установки стойки опоры

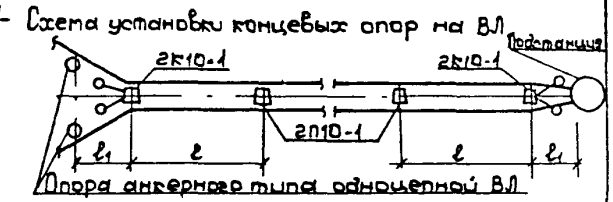
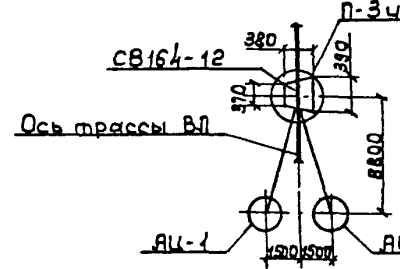
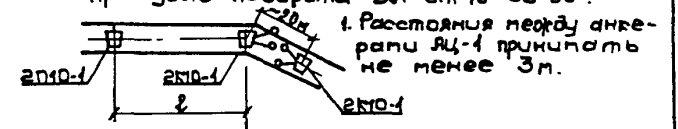
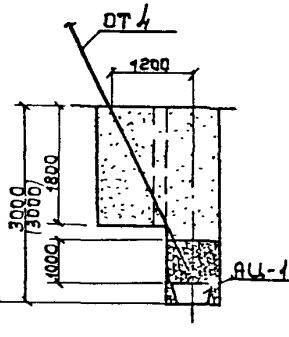
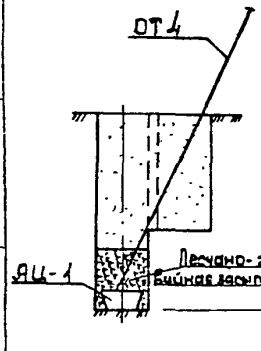


Схема установки конечных опор при угле поворота ВЛ от 16° до 90°.



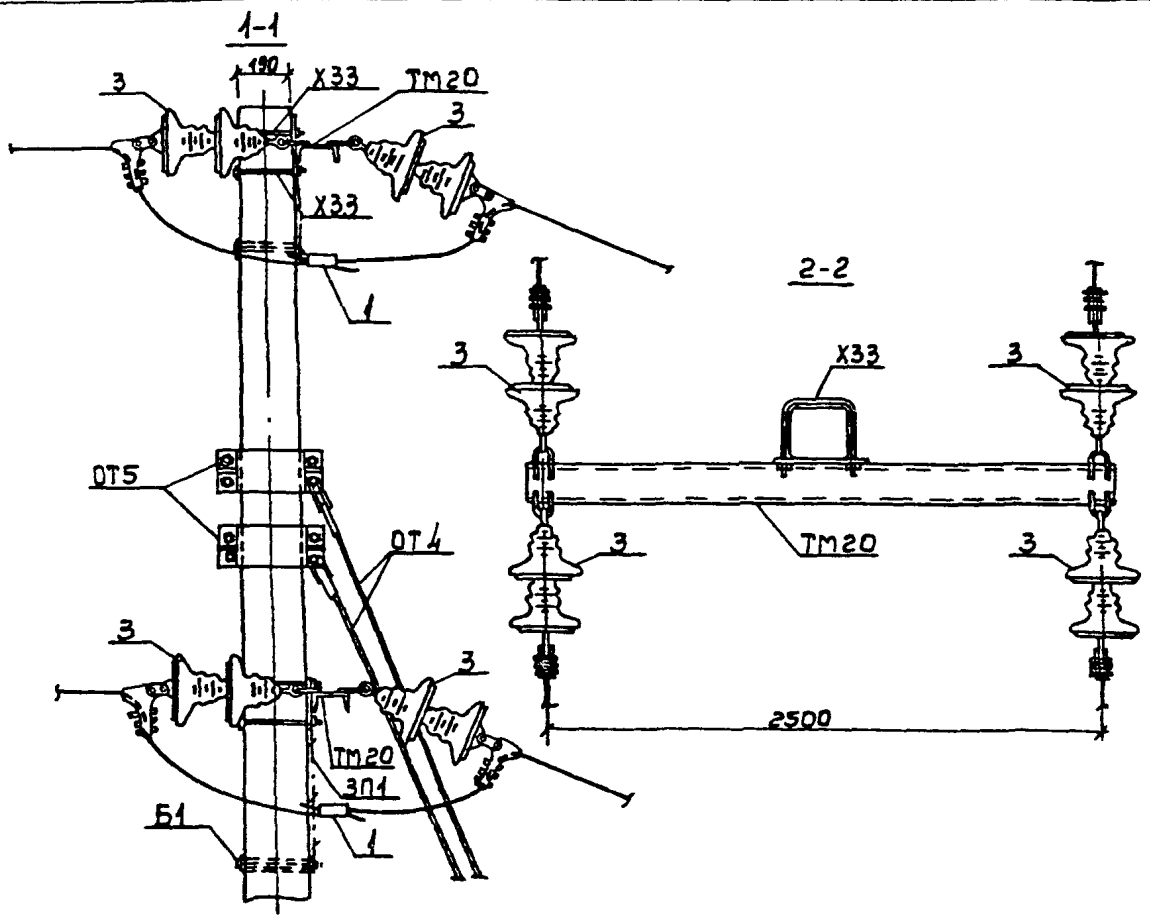
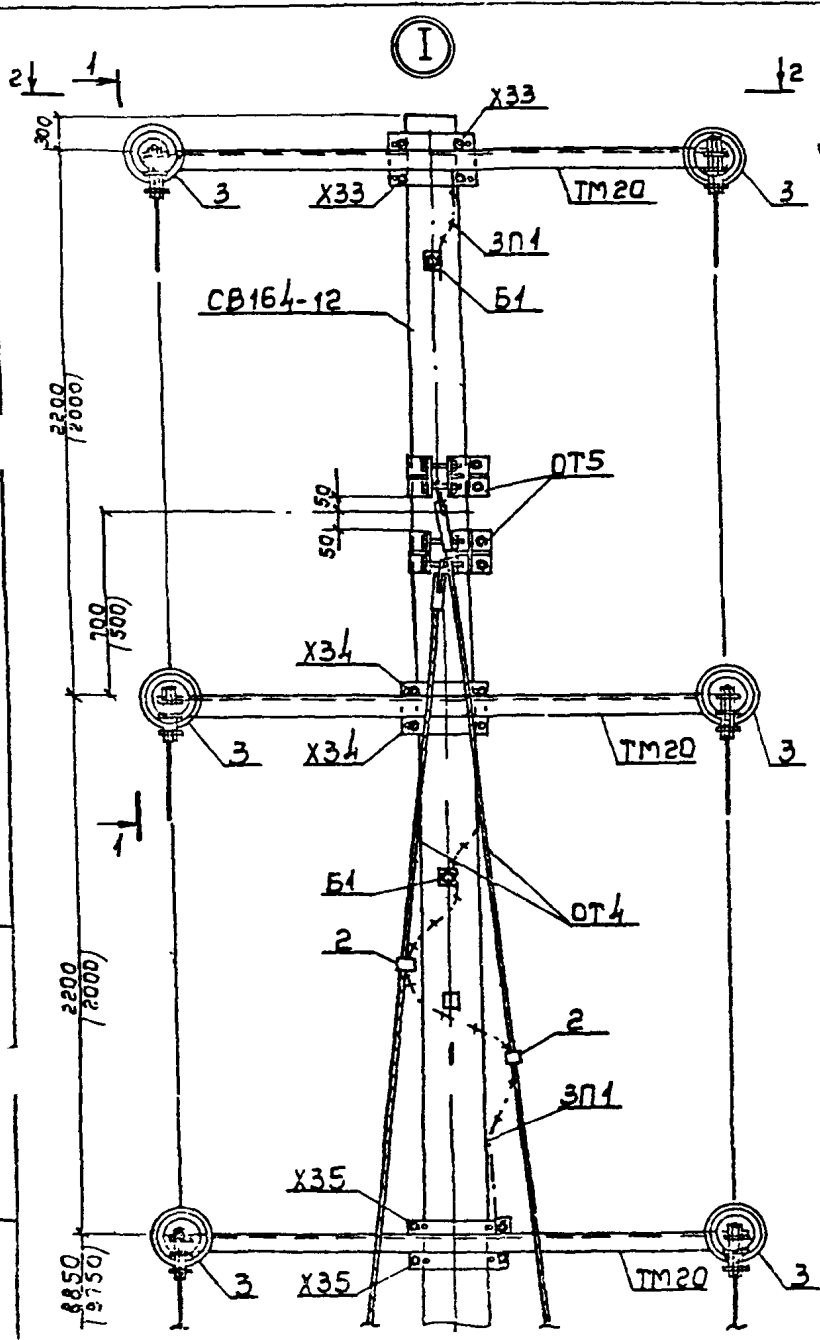
1. Расстояния между анкерами АЦ-1 принимать не менее 3м.
2. Размеры в скобках даны для опоры, устанавливаемой в населённой местности.
3. Спецификацию на опоры см. документ 3.407.1-143.6.2.
4. В пролёте $l_1=12m$ провод натягивать со стрелой провеса 0,5м



3.407.1-143.6.2

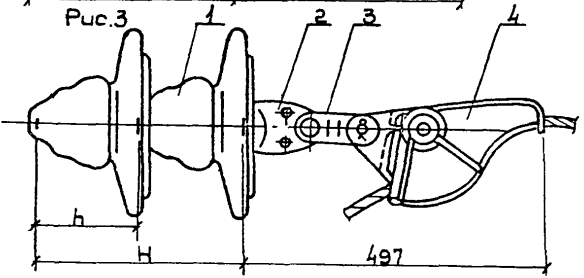
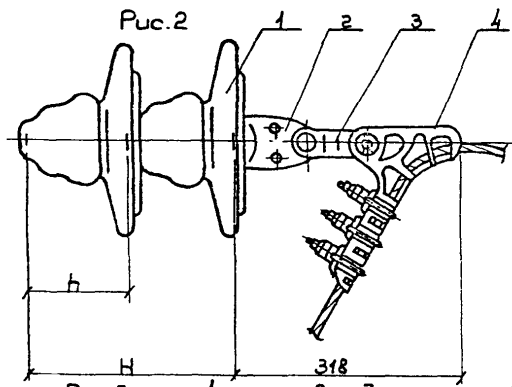
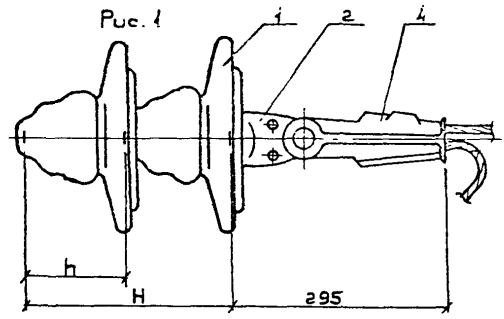
Исполнитель	Куликов	Проверено	Степанов	Концевая опора 2К10-1	Страницы 1 2
Инженер-проектировщик	Волникова	Специально	Степанов		
Генеральный инженер	Удальцов			СЕЛЬЭНЕРГОПРОЕКТ	
Ст. инженер	Шагаров			Схема расположения	

Шифр проекта: Подпись и печать инженера



3 407.4-143.6.9

Контр.	2
--------	---



Зажимы натяжные Таблица 1

Типоразмер зажима	ГОСТ	Напер. клина	Масса ед. кг	Марка и сечение провода	Примечание
НКК-1-15	2730-18	1	1.6	АС50/8.0	Рис. 1
НБ-2	2731-82	—	2.2	АС 70/11	Рис. 2
НЗ-2			2.6		АС 95/16

Изоляторы подвесные Таблица 2

ПРТОВ				ПСТОД			
ТУ34-27-10960-85				ТУ34-27-10874-84			
h, мм	H, мм	Масса, кг ед.	Масса, кг без п.мм	h, мм	H, мм	Масса, кг ед.	Масса, кг без п.мм
146	292	4.8	9.6	127	254	3.5	7

Марка поз.	Обозначение	Наименование	Кол.	Примечание
		Стандартные изделия*		
1		Изолятор подвесной	2	см. табл. 2
2		Ушко однолапчатое		
		У1-7-16 ГОСТ 2727-77	1	
3		Звено промежуточное трехлапчатое ПРТ-7 ГОСТ 2728-82	1	НКК-1-15
4		Зажим натяжной	1	см. табл. 1

3.407.1-143.6 10

Нач. отд.	Климов ИИ	1/84	Подвеска натяжная изолирующая	Страна	Лист	Листов
Н. констр.	Солнышев А	1/84		Р		1
Г.П.	Ударов	1/84		СЕЛЬЭНЕРГОПРОЕКТ		
Ст. констр.	Шаваров	1/84				
Цинк.	Калашников	1/84				

* См. докум. 3.407.1-143.6.11

Изм. введ. в проект. 1984 г.

Таблица 1

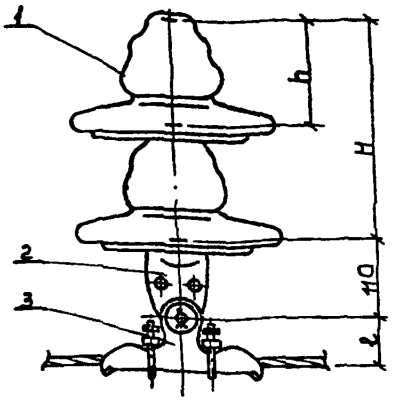
Защипы поддерживающие элуже

Типоразмер зашпы	ГОСТ	l, мм	Масса, кг	Марка и сечение провода
ПГН-2-6	2735-78	60	1.3	АС50 8.0; АС70 11
ПГН-3-5		66	1.4	АС95 16

Таблица. 2

Изоляторы подвесные

ПР 70В ТУ34-27-10360-85				ПС70Д ТУ34-27-10874-86			
h, мм	H, мм	Масса, кг		h, мм	H, мм	Масса, кг	
		ед.	Без	ед.	Без		
146	292	4.8	9.6	127	254	3.5	7



Марка поз.	Обозначение	Наименование	Кол.	Примечание
		Стандартные изделия *		
1		Изолятор подвесной	2	см. табл. 2
2		Ушко одноплечное		
3		У-1-7-16 ГОСТ 2727-77	1	
		Зашпы поддерживающий элужой ГОСТ 2735-78	1	см. табл. 1

3.407.1-143.6.11

* Дополнительно к указанному: в спецификации элементом закладывается серия СРС-7-17 по ГОСТ 2725-78 для крепления изолирующей подвески и направляется на завод для установки на металлоконструкциях при их изготовлении.

При отсутствии серии СРС-7-17 на изготовленных металлоконструкциях крепление изолирующей подвески осуществляется через скэбу СК-7 ГОСТ 2724-78 и серия СРС-7-17.

Исполн. Кузьмин	Н. контрол. Сальникова	Гип. Мясоев	Сп. инж. Шагаров	Исполн. Кузьмин
Подвеска поддерживающая изолирующая I.				Сталь Лист Листов Р С
				СЕЛЬЭНЕРГОПРОЕКТ

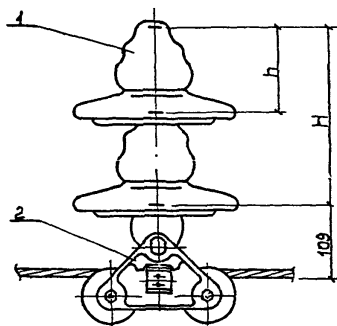


Таблица 1

Усоляторы подвесные

ПР 70 В				ПСТ0Д			
ТУ84-27-10960-85				ТУ84-27-10874-84			
h,	H ₁	Масса, кг		h,	H ₁	Масса, кг	
мм	мм	ед.	Боев	мм	мм	ед.	Боев
146	292	4,8	9,6	127	254	3,5	7,0

Марка, поз.	Обозначение	Наименование	Кол.	Примеч.
		Стандартные изделия *		
1		Усолятор подвесной	2	сл. табл. 1
2.		Защит поддежывающий втулкой ПГУ-2-1, ГОСТ 16450-78	1	

3.407.1-143.6.'2

Начальник
Исполнитель
Тип
Страна
Изобр.

подвеска
поддежывающая
изолирующая II

Страна
Р
СЕЛЗЭНЕРГОПРОЕКТ

* См. докум. 3.407.1-143.6.11

Номер строки	Наименование материала и единицы измерения	Код		Кл. марка изделия						
		материала	ед. изм.	2010-1	2010-1	2010-2	2010-3	2010-1	2010-1	2010-1
				количество на марку						
1	Сталь сортовая конструкци-	095000								
2	онная									
3	Прокат из стали углеродистой									
4	общего назначения с пределом	095003	166	107.6	107.6	161.1	163.1	118.9	227.2	240.6
5	текучести 230МПа [23кг/мм ²] кг									
6	Итого стали сортовой конструк-									
7	ционной в натуральной массе, кг	166	107.6	107.6	163.1	163.1	118.9	227.2	240.6	
8	в том числе по укрупненному сорту									
9	Сталь крупносортовая, кг	095100	166	110.7	110.7	160.6	160.6	100.0	157.1	169.7
10	Сталь среднесортовая, кг	095200	166	1.2	1.2	1.3	1.3	2.4	76.0	76.8
11	Сталь мелкосортовая, кг	093400	166	9.5	9.5	15.0	15.0	16.5	15.1	15.1
12	Металлоизделия промышлен-	120000								
13	ного назначения (метизы)									
14	Наплавленный металл, кг			127001	166	1.2	1.2	1.4	1.4	0.9
15	Метизы оцинкованные, кг	128000	166	2.6	2.6	3.8	3.8	3.4	53.4	56.9
16	Итого металлоизделий про-									
17	мышленного назначения, кг	166	3.8	3.8	5.2	5.2	4.3	54.8	58.5	
18	Итого стали, приведенной	166		111.4	111.4	168.3	168.3	123.2	300.0	320.1
19	к Ст 3, кг									

Шифр строки

				3.407.1-143.6		PM		
Исполн.	Коллектив	Исх.		Ведомость расхода материалов		Сметчик	Исполн.	
Нач. отд.	Солнечев	Вед.				Р	1	2
Гип	Чайков	Смет.				СЕЛЬЭНЕРГОПРОЕКТ		
Вед. учр.	Григорьев	Эксп.						

Наименование материала и единицы измерения	Код		Код перся изделия		
	материала	ед. изм.	СВ 164-12	П-3У	ЛЦ-1
1 Сортовой прокат обыкновенного качества	093000				
2 Класса А-I, кг	093000	166	14,3	0,2	8,5
4 Класса А-IV, кг	093006	166	163,7		
5 Итого сортового проката					
6 обыкновенного качества, кг		166	178,0	0,2	8,5
7 Сталь сортовая конструкционная, кг	090100	166	3,6		
8 Итого стали в натуральной					
9 массе, кг		166	181,6	0,2	8,5
10 в том числе по укрупнённому					
11 сортаменту:					
12 сталь крупносортная, кг	095100	166	0,8		
13 сталь среднесортная, кг	095200	166	2,8		5,4
14 сталь мелкосортная, кг	093300	166	170,9		3,4
15 катушка, кг	093400	166	7,4	0,2	
16 Метизы	120000				
17 Проволока стальная В-I, кг	121300	166	13,4	1,9	
18 Всею стали, приведённой к					
19 ст. 3, кг		166	355,4	2,9	8,5
20 Бетон тяжёлый					
21 класса В15, м ³		113			0,12
22 класса В25, м ³		113	1,42	0,05	

УИБ. А. Лоса. Подпись и дата

3.407.1-143.6 РМ

Лист
2