

ТИПОВЫЕ СТРОИТЕЛЬНЫЕ КОНСТРУКЦИИ, ИЗДЕЛИЯ И УЗЛЫ

СЕРИЯ 3.407.1-173

**ЖЕЛЕЗОБЕТОННЫЕ ОПОРЫ
ДЛЯ СОВМЕСТНОЙ ПОДВЕСКИ ПРОВОДОВ
ВЛ 0,38 и 10 кВ**

ВЫПУСК 1 УКАЗАНИЯ ПО ПРИМЕНЕНИЮ И РАБОЧИЕ ЧЕРТЕЖИ

Ц00569

ТИПОВЫЕ СТРОИТЕЛЬНЫЕ КОНСТРУКЦИИ, ИЗДЕЛИЯ И УЗЛЫ

СЕРИЯ 3.407.1-173


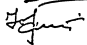
**ЖЕЛЕЗОБЕТОННЫЕ ОПОРЫ
ДЛЯ СОВМЕСТНОЙ ПОДВЕСКИ ПРОВОДОВ
ВЛ 0,38 и 10 кВ**

ВЫПУСК 1 УКАЗАНИЯ ПО ПРИМЕНЕНИЮ И РАБОЧИЕ ЧЕРТЕЖИ

Разработаны
институтом "Сельэнергопроект"

Главный инженер института

Главный инженер проекта

 Г.Ф. Сумин
 Ю.С. Лисицын

Утверждены и введены в действие
институтом "Сельэнергопроект"

с 01.07.92

Приказ от 21.01.92 № 3-97

СОДЕРЖАНИЕ

Обозначение	Наименование	Стр.	Обозначение	Наименование	Стр.
3.407.I-I73.I-ПЗ	Пояснительная записка	3	3.407.I-I73.I-II	Установка разъединителя КР IO на концевой опоре КС IO/0,38. Схема расположения	35
	1. Общая часть	3	3.407.I-I73.I-I2	Установка кабельных муфт КМIO и КМ 0,38 на концевой опоре КС IO/0,38.Схема расположения	36
	2. Типы опор и указания по применению	3	3.407.I-I73.I-I3	Закрепление в грунте анкерно-угловых опор	38
	3. Провода, изоляторы, линейная арматура	6	3.407.I-I73.I-I4	Узлы соединений элементов опор	39
	4. Основные положения по расчету опор	7	3.407.I-I73.I-I5	Подвеска натяжная изолирующая	40
	5. Закрепление опор в грунте	8	3.407.I-I73.I-I6	Траверса ТМ1с.	41
	6. Заземление опор	10	3.407.I-I73.I-I7	Траверса ТМ2с.	42
	7. Железобетонные и стальные конструкции	11	3.407.I-I73.I-I8	Траверса ТМ3с.	43
	8. Требования к монтажу и установке опор	14	3.407.I-I73.I-I9	Траверса ТМ4с.	44
	9. Техника безопасности	14	3.407.I-I73.I-20	Траверсы ТН1с , ТН2с.	45
3.407.I-I73.I-01	Номенклатура опор ВЛ 0,38 и IO кВ	15	3.407.I-I73.I-21	Траверсы ТН3с , ТН4с.	46
3.407.I-I73.I-02	Спецификация элементов опор	16	3.407.I-I73.I-22	Траверсы ТН5с , ТН6с.	47
3.407.I-I73.I-03	Промежуточная опора ПС IO/0,38		3.407.I-I73.I-23	Хомуты Х1с, Х2с	47
	Схема расположения	19	3.407.I-I73.I-24	Кронштейн У4	48
3.407.I-I73.I-04	Угловая промежуточная опора УПС IO/0,38		3.407.I-I73.I-25	Стяжка П1	49
	Схема расположения	21	3.407.I-I73.I-26	Кронштейн КМ2с	49
3.407.I-I73.I-05	Концевая (анкерная) опора КС IO/0,38		3.407.I-I73.I-27	Оттяжка ОТ1с	50
	Схема расположения	23	3.407.I-I73.I-28	Проводник ЭП1с	51
3.407.I-I73.I-06	Ответвительная опора ОС IO/0,38		3.407.I-I73.I-29	Проводник ЭП2с	51
	Схема расположения	25	3.407.I-I73.I-30	Проводник ЭП3с	52
3.407.I-I73.I-07	Угловая анкерная опора УАС IO/0,38		3.407.I-I73.I-31	Проводник ЭП4с	52
	Схема расположения	27	3.407.I-I73.I-32	Кронштейны Р1с, Р2с	53
3.407.I-I73.I-08	Угловая анкерная опора УАС IO/0,38-I		3.407.I-I73.I-33	Кронштейн РА2с	53
	Схема расположения	30	3.407.I-I73.I-34	Сквозь КМ3с	54
3.407.I-I73.I-09	Устройство ответвлений от ВЛ к вводам в здания	33	3.407.I-I73.I-35	Шпилька Ш1с	54
3.407.I-I73.I-10	Установка светильников на опорах ВЛ 0,38 и IO кВ	34			

Витусх 1

Уч. № табл.

Подп. и дата.

Уч. № табл.

Выпуск 1

1. ОБЩАЯ ЧАСТЬ

1.1. Серия 3.407.I-I73 "Железобетонные опоры для совместной подвески проводов ВЛ 0,38 и 10 кВ" разработана в соответствии с договором № 1316 от 30.01.91, заключенным институтом "Сельэнергопроект" с Уральским институтом типового проектирования.

1.2. Серия 3.407.I-I73 разработана взамен серии 3.407-I2I, с целью приведения документации в соответствии с действующими на 1 января 1992 г. государственными стандартами, нормами и правилами проектирования и строительства, а также дальнейшей унификации элементов с учетом опыта проектирования, изготовления и монтажа конструкций и строительства ВЛ 0,38 и 10 кВ.

1.3. Опоры серии 3.407.I-I73, разработанные на базе железобетонных вибрированных стоек длиной II м с расчетным изгибающим моментом 35 и 50 кНм, изготавливаемых по ТУ34-I2.10365-88 и ТУ34-09.10517-90.

1.4. Опоры предназначены для строительства воздушных линий электропередачи напряжением 0,38 и 10 кВ и предусматривают подвеску трех проводов ВЛ 10 кВ и до пяти ВЛ 0,38 кВ.

1.5. При разработке рабочих чертежей использованы:

Технические условия ТУ 34 I2.10365-88 "Стойка железобетонная марки СВ II0-I-а".

Технические условия ТУ 34 09.10517-90 "Стойки железобетонные марки СВ II0-I-ав, СВ II0-2-ав, СВ II0-I-аг и СВ II0-2-аг".

Технические условия ТУ 34 I2.II397-89 "Конструкции стальные опор ВЛ 0,38-35 кВ".

ГОСТ 839-80 "Провода неизолированные для линий электропередачи".

Правила устройства электроустановок (ПУЭ) шестое издание, переработанное и дополненное, и проект ПУЭ сельского издания.

Строительные нормы и правила: СНиП П-23-81^X "Стальные конструкции".

СНиП 2.03.01-84 "Бетонные и железобетонные конструкции".

СНиП 2.01.07-85 "Нагрузки и воздействия".

СНиП 2.03.11-85 "Защита строительных конструкций от коррозии".

Строительные конструкции серии 3.407.I-I43 "Железобетонные опоры ВЛ 10 кВ".

Строительные конструкции серии 3.407.I-I36 "Железобетонные опоры ВЛ 0,38 кВ".

2. ТИПЫ ОПОР. УКАЗАНИЯ ПО ПРИМЕНЕНИЮ

2.1. В проекте разработаны следующие типы опор: промежуточная ПС 10/0,38; угловая-промежуточная УПС 10/0,38; концевая (анкерная) КС 10/0,38; ответвительная ОС 10/0,38; угловая-анкерная УАС 10/0,38 и УАС 10/0,38-I.

2.2. Марка опор, означает:

первые буквы - тип опоры; буква "С" - отличительная особенность опор данной серии - совместная подвеска проводов ВЛ 0,38 и 10 кВ на стойках длиной II м; цифры 10/0,38 - классы напряжения ВЛ; цифра I - вариант исполнения опоры.

Например: УАС 10/0,38-I - угловая-анкерная опора на стойках длиной II м для совместной подвески проводов ВЛ 0,38 и 10 кВ, вариант исполнения I (с оттяжкой).

2.3. Опоры предназначены для применения в населенной местности, как правило, в стесненных условиях крупных населенных пунктов.

С/в/М/с/д/н. Листы в датах Взам. инв. №

3.407.I-I73.I-ПЗ °						
Нач. отд.	Клибичин	А. Ю.	ПОЯСНИТЕЛЬНАЯ ЗАПИСКА	Статус	Лист	Листов
ГЛП	Лышчин	СВ-1		Р4	I	I2
Гл. спец.	Елин	Сельэнергопроект		СЕЛЬЭНЕРГОПРОЕКТ		
И.контр.	Лышчин	Сельэнергопроект				

Выпуск 1

2.4. Область применения опор и расчетные пролеты в проекте указаны применительно к ПУЭ шестого издания и к проекту ПУЭ седьмого издания.

2.5. Область применения опор, исходя из климатических условий ПУЭ шестого издания - I-V районы по ветру и I-IV районы по гололеду.

Нормативные скоростные напоры ветра и толщины стенок гололеда, принятые в расчетах и унифицированные расчетные пролеты приведены в табл. 2.1.

В табл. 2.1 в скобках указаны также принятые в расчетах нормативные скоростные напоры ветра, толщины стенок гололеда и унифицированные расчетные пролеты для "аварийных" энергосистем, перечень которых приведен в решении коллегии Минэнерго от 31.05.89 № 46.

Право выбора значений климатических нагрузок и, соответственно, расчетных пролетов и марок стоек в этом решении предоставлено заказчику совместно с проектировщиком.

Например, в "аварийных" РЭУ, в III районе по гололеду и III районе по ветру (см. табл. 2.1 и 2.3) стенка гололеда может быть принята в пределах 15-25 мм, скоростной напор ветра в пределах 50+80 даН/м², пролет 25-30 м, а стойка СВ II0-I или СВ II0-2.

2.6. Область применения опор исходя из климатических условий проекта ПУЭ седьмого издания и унифицированные расчетные пролеты приведены в табл. 2.2.

Таблица 2.1

Расчетные пролеты l , м в соответствии с ПУЭ шестого издания

Район по гололеду	Нормативная толщина стенки гололеда δ , мм	Район по ветру и нормативный скоростной напор ветра q макс., даН/м ²			
		I-II	III	IV	V
		40(65)	50(80)	65(100)	80(120)
I	5(10)	40(35)		35(35)	40(30)
II	10(15)		35(30)		35(25)
III	15(25)		30(25)		30(20)
IV	20(30)		25(20)		25(20)

В скобках указаны пролеты, рекомендуемые для "аварийных" энергосистем.

Таблица 2.2

Расчетные пролеты l , м в соответствии с проектом ПУЭ седьмого издания

Район по гололеду	Расчетная толщина стенки гололеда δ_3 , мм	Расчетная ветровая нагрузка при гололеде, Н/м	Район по ветру и расчетное ветровое давление, W_e , Па				
			I	II	III	IV	V
			400	500	650	800	1000
I	10	9			40		
II	15	13			35		
III	20	13			30		
IV	25	18			25		
V	30	18			20		

2.7. В табл. 2.1 и 2.2 приведены унифицированные расчетные пролеты для проводов марок до АС 70/II и А95. Для проводов

3.407.I-I73.I-III

Лист

2

Ц.00569 5

Лист № 2 из 2. Подпись и дата. Имя инж. А.П.

АС 95/16 и А120 пролеты следует сократить на 5 м. Допускается уточнить пролеты с учетом конкретных условий.

2.8. Рекомендуемая область применения железобетонных стоек для опор ВЛ 0,38 и 10 кВ приведена в табл. 2.3.

Таблица 2.3

Марка стойки	ПУЭ шестого издания				Проект ПУЭ седьмого издания	
	Обычные РЭУ		"Аварийные" РЭУ			
	Район по гололеду	Район по ветру	Район по гололеду	Район по ветру	Район по гололеду	Район по ветру
СВ П10-1	I-IV	I-IV	I-II	I-II	-	-
СВ П10-2	I-IV	У	I-II	III-V	I-V	I-V
			III-IV	I-V		

Допускается уточнение области применения стоек в обоснованных случаях.

2.9. Опоры разработаны для применения в районах с расчетной температурой наиболее холодной пятидневки до минус 40°C.

Опоры могут применяться в районах с более низкими температурами при условии изготовления железобетонных стоек и стальных конструкций по специальным заказам, в которых должна быть указана соответствующая температура.

2.10. Опоры предназначены для применения в неагрессивной и агрессивной грунтовых средах. Особенности применения указаны в разделе 7.

2.11. Промежуточная опора ПС 10/0,38 устанавливается на прямых участках трассы ВЛ. Расчетные пролеты для опоры приведены в табл. 2.1 и 2.2, а рекомендуемые марки стоек в табл. 2.3.

На опорах могут быть выполнены углы поворота ВЛ в пределах до 3-х градусов, при условии сокращения расчетного пролета ВЛ на 10% на каждый градус поворота.

От промежуточной опоры предусмотрено ответвление пятипроводной ВЛ 0,38 кВ и ответвления к вводам в дома до 4 проводов в одну и обе стороны от оси ВЛ, см. докум. 3.407.1-173.1-09.

2.12. Угловая-промежуточная опора УПС 10/0,38 устанавливается на углах поворота ВЛ до 60°.

2.13. Концевая (анкерная) опора КС 10/0,38. В качестве концевой опоры устанавливается на конце ВЛ у трансформаторной подстанции 10/0,38 кВ и по обеим сторонам кабельных вставок.

В качестве анкерной опоры устанавливается при смене сечений и количества проводов ВЛ 0,38 кВ; на повороте и в конце ВЛ 0,38 кВ; на углах поворота ВЛ 10/0,38 кВ до 10° при расчетных пролетах и до 45° - при сокращенных пролетах до 50% от расчетных и ослабленном тяжении. Опора может также применяться в качестве переходной для проводов ВЛ 10 кВ через линии проводного вещания и автодороги.

Подкос концевой и анкерной опоры во всех случаях устанавливается под проводами ВЛ со стороны максимального их тяжения.

На стыке ВЛ 10 кВ с ВЛ 0,38 и 10 кВ рядом с анкерной опорой КС 10/0,38 рекомендуется устанавливать одноцепную анкерную или угловую-анкерную опору ВЛ 10 кВ.

2.14. Ответвительная опора ОС 10/0,38 служит для выполнения ответвления от ВЛ 0,38 и 10 кВ.

Ответвления проводов допускается как раздельное по ВЛ 10 кВ и по ВЛ 0,38 кВ, так и совместное.

2.15. Угловые-анкерные опоры УАС 10/0,38 (с двумя подкосами) и УАС 10/0,38-1 (с подкосом и оттяжкой) предназначены для установки на углах поворота ВЛ 0,38 и 10 кВ равных 90°.

Опоры могут применяться и на углах меньше 90° при условии

проверки соблюдения габаритов приближения проводов ВЛ 0,38 кВ к стойкам и оттяжке опоры.

Опоры допускают смену сечений и количества проводов.

Как правило, рекомендуется применять опору УАС 10/0,38 если ее подкосы не мешают пешеходам и транспорту. В противном случае - опору УАС 10/0,38-I. Опора УАС 10/0,38-I может быть также рекомендована к более широкому применению по условиям закрепления в грунте. У нее отсутствует усилие, выдерживающее стойку и закрепление не требует применения плиты ПЗИ.

2.16. На опорах ВЛ 0,38 и 10 кВ, в районах повышенной вероятности гибели крупных птиц на ВЛ 10 кВ, должна быть предусмотрена защита птиц от поражения электрическим током, рекомендуемая проектом "Защита птиц от поражения электрическим током на опорах ВЛ 6-35 кВ со штыровой изоляцией" (Сельэнергопроект, арх. № 5.0716) или другая более эффективная.

2.17. В настоящем проекте предусмотрена установка на опорах следующего электрооборудования:

разъединителя РЛНД-I-10Б/400УХЛ по ТУ 16-520.151-83;
с приводом ПР-2 УХЛ по ТУ 16.520.249-83;

кабельной муфты типа КМА по ТУ 16 К09.046-90 и вентилярных разрядников типа РВ0-10У1 по ТУ 16-521.232-77;

кабельной муфты 4КМЧ-Т по ТУ 16 К09.046-90 и разрядников РВН-05-У1 по ТУ 16-521.146-79;

светильников уличного освещения типа НКУ 01-200/Д23-01У1 и РКУ 06 по ТУ 34-27-10930-85.

2.18. Размеры, отмеченные на чертежах знаком *, приведены для справок и могут быть при необходимости изменены при соответствующем обосновании.

3. ПРОВОДА, ИЗОЛЯТОРЫ, ЛИНЕЙНАЯ АРМАТУРА

3.1. Все типы опор допускают подвеску проводов по ГОСТ 839-80 следующих марок.

На ВЛ 0,38 кВ - алюминиевых А25-А120 и сталеалюминиевых АС 25/4,2-АС 50/8.

На ВЛ 10 кВ - алюминиевых А70-А120 и сталеалюминиевых АС 35/6,2 - АС 95/16.

3.2. На ответвлениях от ВЛ 0,38 кВ к вводам рекомендуется применять неизолированные алюминиевые и сталеалюминиевые провода сечением не менее 16 мм², а также изолированные провода с несущим тросом марки АВТ по ТУ 16.К71-015-87 и изолированные провода для воздушной подвески с несущей неизолированной жилой по ТУ 16.К71-120-91.

3.3. Крепление проводов ВЛ 0,38 кВ предусмотрено на штыревых изоляторах ИС 18А по ТУ 34-13.11452-89 и НФ018 по ТУ 34-13.10028-89; допускается применение изоляторов ТФ-20.01 по ГОСТ 2366-78.

3.4. Крепление проводов ВЛ 10 кВ на промежуточных опорах предусмотрено на штыревых изоляторах ШФ-10Г по ТУ 34-13.11229-87, ИС-10Д по ТУ 34-13.10012-88, ШФ-20Г по ТУ 34-13.11214-87.

3.5. В проекте предусмотрено два варианта исполнения штырей для установки изоляторов: штыри по ОСТ 34-13-931-86 и штыри из круглой стали, разработанные в данном проекте.

Для крепления на штырях штыревых изоляторов рекомендуются полиэтиленовые колпачки, приведенные в табл. 3.1.

3.407.1-173.1-ПЗ

Лист

4

400569 #

Выпуск 1

Лист № подл. Подпись и дата. Исполн. инж. №

Таблица 3.1

Класс напряжения ВЛ	Вариант 1		Вариант 2	
	Марка штыря по ОСТ 34-13-93I-8I	Марка колпачка ТУ 35-2036-90	Марка штыря по докум. 3.407.I-173	Марка колпачка по ТУ 34-09-11232-87
0,38 кВ	Ш-16 ШУ-16	К-5 ^х	О4 О5	КП18
10 кВ	Ш-20-2 Ш-24	К-6 К-9	О1 и О3 О2	КП22

^х Допускается замена колпачков К-5 на КП18 для штырей Ш-16 и ШУ-16

3.6. На промежуточных опорах провода ВЛ 0,38 кВ крепятся к изоляторам с помощью проволочной вязки, см.докум. 3.407.I-136.3.22.

3.7. На опорах анкерного типа ВЛ 0,38 кВ применяется анкерное крепление проводов к штыревым изоляторам с помощью зажимов ПА по ТУ 34-13.10273-88 или с помощью проволочных бандажей, см. 3.407.I-136.3.22.

3.8. На промежуточных опорах предусмотрено двойное крепление проводов ВЛ 10 кВ к штыревым изоляторам, которое должно выполняться с помощью проволочных вязок и зажимов, см. докум. 3.407.I-143.I.28.

3.9. На опорах анкерного типа провода ВЛ 10 кВ крепятся при помощи натяжных изолирующих подвесок.

Типы изоляторов и состав натяжных изолирующих подвесок см.докум. 3.407.I-173.I-15.

3.10. Выбор зажимов для крепления проводов к изоляторам, для устройства ответвлений от проводов и соединения проводов в петлях анкерных опор, см.докум. 3.407.I-136.3.22 и 3.407.I-143.I.29.

3.11. Расчетные пролеты приведены в разделе 2. Монтаж проводов ВЛ 0,38 и 10 кВ рекомендуется выполнять в соответствии с табл. 3.2.

Контроль стрел провеса проводов при монтаже следует выполнять вблизи анкерных опор в наибольших пролетах.

Таблица 3.2

Марки проводов	Температура воздуха, °С	Толщина стенки гололеда, мм				
		5	10	15	20	25-30
A25 - A120,	+20	0,8	0,9	0,9	0,9	0,9
AC25/4,2 - - AC95/16	0	0,6	0,75	0,8	0,85	0,9
	-20	0,4	0,6	0,7	0,8	0,9

4. ОСНОВНЫЕ ПОЛОЖЕНИЯ ПО РАСЧЕТУ ОПОР

4.1. Расчеты опор и проводов выполнены в соответствии с требованиями ПУЭ шестого издания и проекта ПУЭ сельского изданию.

4.2. В соответствии с ПУЭ шестого издания опоры рассчитаны по методу предельных состояний на расчетные нагрузки, получаемые умножением нормативных нагрузок на коэффициенты перегрузки, приведенные в приложении к главе 2.5 ПУЭ "Указания по проектированию опор, фундаментов и оснований ВЛ".

При определении нормативных нагрузок используются нормативные скоростные напоры ветра и нормативные стенки гололеда повторяемостью I раз в 10 лет (см.табл. 2.1).

В гололедном режиме работы ВЛ скоростной напор ветра принят равным 20 даН/м² (20 кгс/м²). Ветровые нагрузки на провода ВЛ 0,38 кВ определены с использованием понижающего коэффициента 0,65, учитывающего прохождение ВЛ в застроенной местности.

Провода рассчитаны по методу допускаемых напряжений. Габарит-

3.407.I-173.I-13 Лист
5

400569 8

Выпуск 1

Инв. № подл. Подпись и дата. Взам. инв. №

ные пролеты определены при максимальных нормативных климатических нагрузках, максимальном нормативном тяжении 1,6 кН (160 кгс) и габаритной стреле провеса проводов равной 1,0 м.

Ветровые пролеты определены в соответствии с СТП-I-82 "Расчет ветровых пролетов и опрокидывающих моментов для промежуточных опор ВЛ 6-10 кВ".

4.3. В соответствии с проектом ПУЭ сельского издания опоры рассчитаны на расчетные нагрузки, определяемые непосредственно по расчетным значениям скоростного ветрового давления и толщины стенки гололеда повторяемостью 1 раз в 25 лет (см. табл. 2.2). В гололедном режиме работы ВЛ расчетное ветровое давление принято равным 240 Па (24 кгс/м²). Ветровые нагрузки на провода ВЛ 0,38 кВ определены с использованием понижающего коэффициента 0,65.

Провода рассчитаны по методу предельных состояний. Габаритные пролеты определены при максимальных расчетных климатических нагрузках, максимальном расчетном тяжении 2 кН (200 кгс) и габаритной стреле провеса проводов равной 1,0 м. Методика определения габаритных пролетов приведена в МУ-4-89 "Методические указания по расчету проводов ВЛ 0,38-10 кВ методом предельных состояний". Ветровые пролеты определены в соответствии с МУ-I-89 "Методические указания по расчету ветровых пролетов и опрокидывающих моментов для промежуточных опор ВЛ 6-10 кВ на железобетонных стойках".

4.4. Расчет ответвлений от ВЛ к вводам в жилые дома и другие постройки выполнен в соответствии с МУ-2-89 "Методические указания по расчету промежуточных опор ВЛ 0,38 кВ".

4.5. Анкерно-угловые опоры рассчитаны на усилия от тяжения проводов и на ветровые нагрузки. Максимальное расчетное тяжение в каждом проводе ВЛ 0,38 и 10 кВ принято равным 2 кН (200 кгс),

исходя из прочности железобетонной стойки по изгибающему моменту и поперечной силе в зоне примыкания подкосов опоры УАС 10/0,38.

5. ЗАКРЕПЛЕНИЕ ОПОР В ГРУНТЕ

5.1. Рекомендации по закреплению опор в грунте разработаны для номенклатуры грунтов, приведенной в СНиП 2.02.01-83 в таблице 5.1 настоящего раздела.

В основу рекомендаций положены расчеты несущей способности закреплений, выполненные в сериях 3.407.1-136.4 "Железобетонные опоры ВЛ 0,38 кВ" и 4.407-253 "Закрепления в грунтах железобетонных опор и деревянных опор на железобетонных приставках ВЛ 0,4-20 кВ".

5.2. Закрепление промежуточных опор в грунте предусмотрено в сверленных котлованах глубиной 2,2 м, диаметром 350 или 450 мм.

Выбор типа закрепления промежуточных опор следует производить по результатам сравнения величины действующего на опору расчетного опрокидывающего момента M^D и несущей способности закрепления M по табл. 5.1.

Если $M > M^D$, то опора устанавливается без ригеля.

Если $M < M^D$, то необходимо установить ригель. В качестве ригеля может быть использована плита ПЗМ, см. докум. 3.407.1-173.1-14. При этом несущая способность закрепления увеличивается на 40%. Может быть применено и иное обоснованное решение, например, обетонирование части котлована, засыпка песчено-гравийной смесью и др.

5.3. Расчетный опрокидывающий момент M^D , действующий на опору, следует принимать равным 35 и 50 кНм в зависимости от марки примененной железобетонной стойки.

Величина расчетного опрокидывающего момента может быть уточнена расчетом для конкретных условий строительства.

3.407.1-173.1-ПЗ

Лист

6

Ц00589 9

Выпуск 1

Имя, Фамилия, Подпись и дата, Владелец №

Несущая способность закрепления опор на стойках СВ110-1(2), СВ110-3,5

Таблица 5.1

Наименование и виды грунтов	Для промежуточных опор на опрокидывание М, кН.м (h = 2,2 м, без ригелей)								Для анкерно-угловых опор на сжатие N, кН													
									без плит, h = 2,0 м						с плитой П4, h = 2,0 м							
	Коэффициент пористости грунта "e"																					
	0,45	0,55	0,65	0,75	0,85	0,95	1,05	0,45	0,55	0,65	0,75	0,85	0,95	1,05	0,45	0,55	0,65	0,75	0,85	0,95	1,05	
Пески																						
гравелистые и крупные	55	45	35	-	-	-	-	I40	I20	II0	-	-	-	-	I70	I30	I00	-	-	-	-	-
средней крупности	55	45	35	-	-	-	-	II0	I00	80	-	-	-	-	I40	I20	90	-	-	-	-	-
мелкие	50	40	3I	20	-	-	-	80	70	60	45	-	-	-	I20	90	80	40	-	-	-	-
пылеватые	50	40	3I	19	-	-	-	45	40	35	30	-	-	-	I00	80	50	40	-	-	-	-
0 < J _L ≤ 0,25	70	55	40	33	-	-	-	80	70	60	45	-	-	-	90	70	60	50	-	-	-	-
0,25 < J _L ≤ 0,75	65	50	40	3I	20	-	-	45	40	80	25	15	-	-	70	60	50	40	30	-	-	
0 < J _L ≤ 0,25	100	80	65	45	40	32	-	I30	I20	II0	I00	80	60	-	II0	90	80	60	60	50	-	
0,25 < J _L ≤ 0,5	95	75	55	40	32	24	-	60	55	50	40	35	30	-	90	80	60	50	40	40	-	
0,5 < J _L ≤ 0,75	-	-	50	35	24	I7	I4	-	-	25	20	20	I5	I0	-	-	40	40	30	20	20	
0 < J _L ≤ 0,25	-	80	70	60	55	45	35	-	I20	II0	I00	85	70	60	-	I30	II0	90	80	60	50	
0,25 < J _L ≤ 0,5	-	-	65	55	45	35	26	-	-	60	50	40	35	25	-	-	90	80	70	50	40	
0,5 < J _L ≤ 0,75	-	-	55	45	35	25	20	-	-	25	20	20	I5	I0	-	-	50	50	40	40	30	

Рекомендации по закреплению анкерно-угловых опор

Таблица 5.2

Марка и условия применения опоры	Закрепление стойки (выдергивание - F ^P)			Закрепление подкоса (сжатие - N ^P)		
	F ^P , кН	Тип закрепления	Вид засыпки котлована	N ^P , кН	Тип закрепления	Вид засыпки котлована
УПС IO/0,38, α < 30°	10	БП - без плиты	местный грунт	30	БП, П4, ПЗ	местный грунт
КС IO/0,38, анкерная		принять по подкосу				
УПС IO/0,38, α = 30-60°	20	БП, но в обводненных грунтах П4	песчано-гравийная смесь состава 5:1	50	БП, П4, ПЗ	местный грунт
УАС IO/0,38; ОС IO/0,38						
УАС IO/0,38	50	С плитой ПЗ	жж	50	БП, П4, ПЗ	местный грунт
УАС IO/0,38-I*	-	БП - без плиты	местный грунт	50	БП, П4, ПЗ	местный грунт

* Котлован над анкером АЦ-I засыпается местным грунтом.
 жж Над плитой ПЗ засыпка песчано-гравийной смесью 50 см, выше - местным грунтом

3.407.1-173.1-ПЗ

Лист 7

Ц.00589 10

выпуск 1

в том числе жж

подпись и дата

И.В. М. п.с.д.

5.4. Закрепление анкерно-угловых опор предусмотрено в сверленных котлованах глубиной 2,0 м и диаметром 450 и 650 мм. Допускается выполнение копаных котлованов.

Рекомендации по закреплению стоек и подкосов анкерно-угловых опор приведены в табл. 5.2.

Для выдергиваемых стоек в табл. 5.2 указаны конкретные типы закреплений. Для сжатых подкосов необходимо выбрать тип закрепления: без плиты, с плитой П4 или ПЭИ. Выбор производится по результатам сравнения расчетного сжимающего усилия N^P по табл. 5.3 с несущей способностью закрепления на сжатие N по табл. 5.1. Должно быть выполнено условие $N > N^P$

5.5. Расчетные сжимающие усилия N^P , кН и выдергивающие усилия F^P кН в основании анкерно-угловых опор приведены в табл. 5.3. При этом расчетное тяжение в каждом проводе ВЛ 0,38 и 10 кВ принято равным 2 кН (200 кг).

Таблица 5.3

Марка и условия применения опоры	Стойка		Подкос 1		Подкос 2 Оттяжка	
	N^P	F^P	N^P	F^P	N^P	F^P
УПС 10/0,38, $\alpha < 30^\circ$	10	10	30	-	-	-
КС 10/0,38, анкерная	30	10	30	10	-	-
УПС 10/0,38 $\alpha = 30^\circ - 60^\circ$	-	20	50	-	-	-
КС 10/0,38, ОС 10/0,38	-	20	50	-	-	-
УАС 10/0,38, $\alpha = 90^\circ$	-	50	50	-	50	-
УАС 10/0,38-I, $\alpha = 90^\circ$	10	-	50	-	-	25

5.6. Для обеспечения надежного закрепления в грунтах анкерно-угловых опор необходимо обратить особое внимание на соблюдение требований табл. 5.2. Должно быть выполнено тщательное уплотнение грунта засыпки котлованов слоями не более 200 мм стальными трамбовками длиной 3 м, весом не менее 3 кг, с площадью активной

части 15 см².

Установка выдергиваемой усилием 5,0 т стойки опоры УАС 10/0,38 без плиты ПЭИ или иного равнопрочного решения не допускается. Плита П4 может быть заменена металлическим ригелем Г7, см. док. 3.407.1-143.8.74. Под сжатые подкосы вместо плит П4 и ПЭИ допускается выполнить песчано-гравийную тщательно утрамбованную подсыпку толщиной 50 см.

5.7. Вопросы закрепления опор в грунтах должны, как правило, решаться на основании данных инженерно-геологических изысканий. Визуальное определение вида грунта допускается при значительном превышении несущей способности закреплений по сравнению с действительными на них расчетными нагрузками.

6. ЗАЗЕМЛЕНИЕ ОПОР

6.1. Все опоры для совместной подвески проводов ВЛ 0,38 и 10 кВ устанавливаются в населенной местности и должны быть заземлены присоединением нижнего выпуска стойки к заземляющему устройству (заземлителю).

6.2. Конструкции заземляющих устройств и узлы их соединений с выпуском стойки приведены в серии 3.407-150 "Заземляющие устройства опор воздушных линий электропередачи напряжением 0,38-35 кВ".

6.3. На всех опорах ВЛ 0,38 и 10 кВ подлежат заземлению: рабочая арматура стоек, все траверсы, светильники и их кронштейны, нулевой провод ВЛ 0,38 кВ, кабельные муфты и разрядники ВЛ 0,38 и 10 кВ, разъединитель и его привод.

6.4. Арматура стоек и подкосов заземляется присоединением их нижнего выпуска к заземлителю. Оттяжка угловой анкерной опоры должна быть заземлена.

6.5. Основной комплект траверс на каждой опоре (1 траверса

3.407.1-173.1-ПЗ

Лист

9

400569 11

Выпуск 1

Ш.в. Амал. Надпись убрана. Указ. инв. № 2

Выпуск 1

Таблица 7.1

ВЛ 10 кВ и 2 траверсы ВЛ 0,38 кВ) заземляется проводником ЗПС (см. докум. 3.407.1-173.1-28), один конец которого диаметром 10 мм присоединяется к верхнему заземляющему выпуску стойки и к траверсе ВЛ 10 кВ; два других конца диаметром 6 мм присоединяются к траверсам ВЛ 0,38 кВ и к нулевому проводу.

6.6. Все другие траверсы ВЛ 0,38 кВ и кронштейн светильника присоединяются проводником ЗПС, конец которого соединяется с проводником ЗПС.

6.7. Разъединитель заземляется присоединением проводника ЗПС к проводнику ЗПС.

Привод разъединителя заземляется присоединением проводника ЗПС к заземлителю.

6.8. Для заземления разрядников и кабельных муфт ВЛ 0,38 и 10 кВ предусмотрен специальный заземляющий спуск ЗПС, прокладываемый по стойке, к которому повторно присоединены траверсы ВЛ 0,38 и 10 кВ, на которых установлены разрядники и кабельные муфты.

6.9. Присоединение заземляющих проводников к заземляемым конструкциям выполняется болтовыми зажимами или сваркой.

6.10. Кронштейн У4, устанавливаемый после срезки штыря и верхнего заземляющего проводника, заземляется этим проводником. Последний должен быть приварен к выпуску арматуры подкоса, к кронштейну У4 и присоединен зажимом к проводнику ЗПС после завершения установки подкоса.

7. ЖЕЛЕЗОБЕТОННЫЕ И СТАЛЬНЫЕ КОНСТРУКЦИИ

7.1. В проекте разработаны опоры на базе железобетонных вибрированных стоек длиной 11 м, прочностью на изгиб 35 и 50 кН.м, изготавливаемых по ТУ 34-12.10365-88 и ТУ 34-09.10517-90.

7.2. Марки железобетонных стоек и их основные механические характеристики приведены в табл.7.1.

Наименование	Технические условия		
	ТУ34-12.10365-88	ТУ34-09.10517-90	
Марки стоек	СВ110-1-а СВ110-3,5	СВ110-1-ав СВ110-2-ав СВ110-1-ат СВ110-2-ат	
Шифр рабочих чертежей	арх. № 7.0597 3.407.1-143,7	В составе ТУ	
Расчетная прочность на изгиб, кНм(тсм)	M^{P_x-x} 35(3,5) M^{P_y-y} 22(2,2)	35(3,5) 22(2,2)	50(5,0) 31(3,1)
Класс (марка) бетона по прочности	B30 (M 400)	B30 (M 400)	
Марка по морозостойкости	F150 и F200	F150 и F200	
Марка по водонепроницаемости	W 2 и W 4	W2 и W4	
Класс арматурной стали	Ат-У1; Ат-IV; А-IV	Ат-У1; Ат-IV; А-IV	
Толщина защитного слоя, мм	20	20	
Перемещение вершины опоры при M^{P_x-x} , см	70	70	80
Контрольная ширина раскрытия трещин, мм	0,15	0,15	

7.3. Марки стоек, состоящие из нескольких буквенно-цифровых групп, означают:

СВ - стойка вибрированная;

110 - длина стойки в дециметрах;

3,5 или условная цифра I - расчетное значение прочности стойки на изгиб $M^P = 3,5$ тс.м;

2 - тоже, но $M^P = 5,0$ тс.м;

а - наличие штыря в торце стойки и отверстия под крюки;

в и г - вид частичного поперечного армирования стойки.

Более подробные данные по маркировке стоек указаны в ТУ на

Ш.В. № 10597. Подпись и дата. Влож. инв. № 10

3.407.1-173.1-ПЗ	Лист 9
------------------	-----------

400569 12

конкретные стойки.

7.4. Для опор данной серии могут быть применены любые указанные выше стойки.

Наиболее подходящей из них является стойка СВ IIО-3,5 без индексов а, в и г, так как штырь и отверстие под крюки в данном проекте не используются и требования к поперечному армированию стоек отсутствуют.

7.5. При применении для подкосов опор стоек СВ IIО-I(2)-а (с замоноличенным штырем), штырь подлелжит срезке, так как он мешает установке на подкос узла У4, соединяющего подкос со стойкой.

При этом, выпуск арматуры из стойки должен быть сохранен для присоединения его к заземляющим проводникам (см.П.3, раздел 6).

7.6. Стойки, предназначенные для эксплуатации в условиях воздействия агрессивной среды, должны удовлетворять дополнительным требованиям, установленным проектной документацией согласно СНиП 2.03.11-85 и указанным в заказе на изготовление данной партии стоек.

7.7. Для стоек опор ВЛ агрессивной средой могут быть грунт и грунтовые воды. Атмосферный воздух для опор ВЛ неагрессивен (за исключением морей и соленых озер в пределах береговой полосы до 250 м).

7.8. По степени воздействия агрессивные среды подразделяются на слабоагрессивные, среднеагрессивные и сильноагрессивные. Степень агрессивного воздействия определяется в соответствии со СНиП 2.03.11-85.

7.9. В слабоагрессивных и среднеагрессивных средах железобетонные стойки опор ВЛ IО и ВЛ 0,38 кВ не требуют антикоррозионной защиты при условии соблюдения требований СНиП 2.03.11-85, изложенных в табл. 7.2.

Таблица 7.2

Степень агрессивного воздействия среды	Марка бетона по водонепроницаемости	Толщина защитного слоя бетона, мм	Ширина непродолжительного раскрытия трещин для рабочей арматуры класса:		
			А-III А-IY А-IY K	АТ-IY C АТ-У СК АТ-УТ К	АТ-IY АТ-У АТ-УТ А-У; А-УТ
Слабоагрессивная	W 4	20	0,20	0,15	0,10
Среднеагрессивная	W 6	30 ^x	0,15 ^x	0,10	Образование трещин не допускается

^x Для стоек опор ВЛ с проектной толщиной защитного слоя бетона 20 мм следует применять арматуру класса А-IY (но не АТ-IY) и уменьшить ширину непродолжительного раскрытия трещин до 0,10 мм.

Для уменьшения ширины раскрытия трещин необходимо принимать при расчете ветровых пролетов значения расчетных изгибающих моментов, приведенные в табл. 7.3.

Для получения стоек с маркой бетона по водонепроницаемости W 6 необходимо указать об этом в заказе на их изготовление.

В стойках, изготавливаемых из бетона по прочности В30, марка бетона W 6 может быть обеспечена (см.табл.7.4).

7.10. В сильноагрессивной среде должна быть выполнена поверхностная защита бетона стоек в соответствии с рекомендациями СНиП 2.03.11-85.

Если сильноагрессивная среда установлена для бетона на портландцементе, то ее следует уточнить для бетона на сульфатостойком цементе и после этого решить вопрос о целесообразности применения сульфатостойкого цемента и виде антикоррозионной защиты стоек с

3.407.I-I73.I-ПЗ

Лист

10

4,00569 13

Выпуск 1

Или в № протокола Подпись и дата Журнал № 111

Выпуск 1

соответствовать ТУ 34-12-11397-89 "Конструкции стальные опор ВЛ 0,38-35 кВ, разработанным институтом "Сельэнергопроект".

7.17. Расчетная температура района строительства должна быть указана в заказе на изготовление железобетонных стоек и стальных конструкций.

8. ТРЕБОВАНИЯ К МОНТАЖУ И УСТАНОВКЕ ОПОР ВЛ 0,38 и 10 кВ

8.1. Строительство ВЛ 0,38 и 10 кВ на опорах данной серии (погрузка и разгрузка стоек, сборка опор на пикете, разработка котлованов и установка опор, монтаж проводов) следует производить согласно разработанных Сельэнергопроект технологических карт на строительство ВЛ 10 кВ и ВЛ 0,38 кВ, используя их применительно к данным конструкциям опор.

8.2. Момент затяжки болтовых соединений при монтаже строительных конструкций (крепление траверс, подкосов, анкерных плит и ригелей к стойке опоры) должен быть в пределах 100-150 Нм (10-15 кг.м).

Затяжка болтовых соединений должна прекращаться при появлении видимых деформаций соединяемых конструкций.

8.3. В целях надежного закрепления опор в грунте должны быть установлены, предусмотренные проектом анкерные плиты и ригели, обеспечен вад грунта засыпки котлованов и выполнено тщательное послойное уплотнение грунта засыпки и dna котлованов.

8.4. Установку опор рекомендуется выполнять автомобильным краном. Монтаж проводов рекомендуется выполнять с использованием автогидроподъемника. Могут быть также применены инвентарные площадки, траверсы и др. приспособления для перемещения монтажника к месту работы.

8.5. Предварительная вытяжка проводов для их выравнивания (устранения спиральности) должна производиться до их подъема и крепления к анкерным опорам, так как траверсы и опоры не рассчитаны на такие нагрузки.

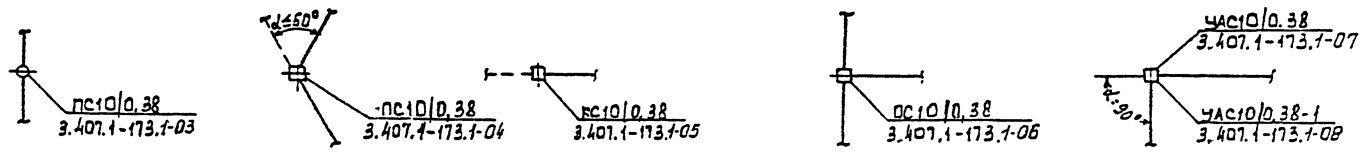
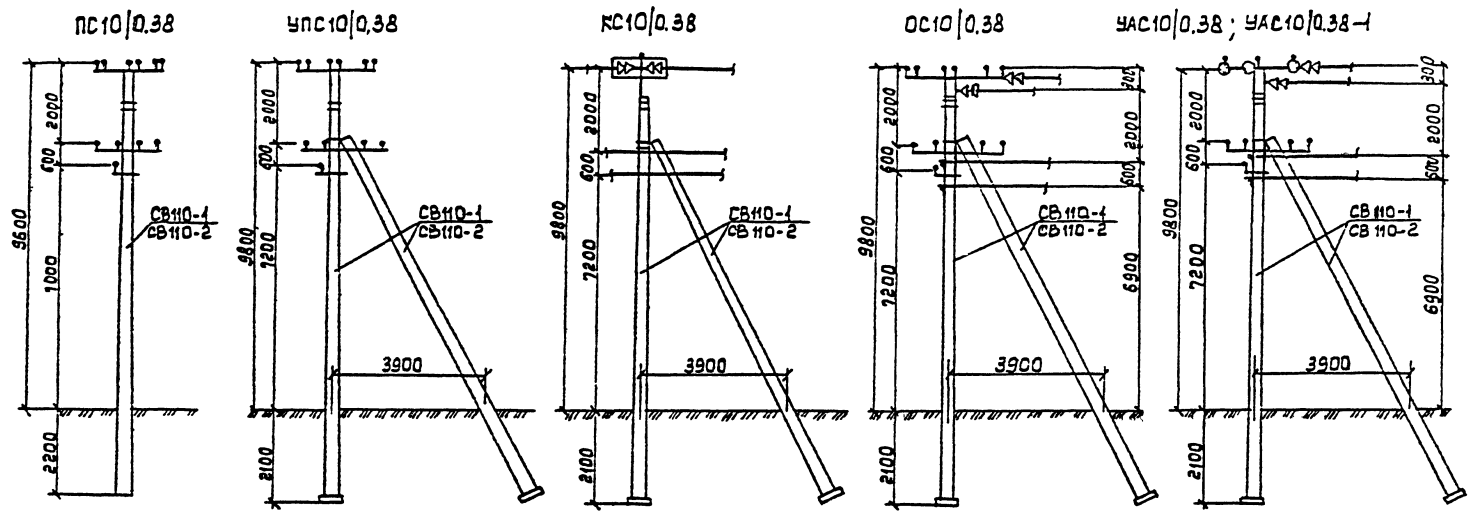
9. ТЕХНИКА БЕЗОПАСНОСТИ

При монтаже опор и проводов ВЛ 0,38 и 10 кВ следует руководствоваться требованиями СНиП III-4-80^X "Техника безопасности в строительстве" и "Правил техники безопасности при производстве электромонтажных работ на объектах Минэнерго СССР", утвержденных Минэнерго СССР 04.10.83.

Уч. и посл. Подпись и дата. Взам. инв. №

3.407.1-173.1-113

Выпуск 1



Опора ЧАС10/0,38 выполнена с двумя подкосами.
 Опора ЧАС10/0,38-1 выполнена с подкосом и оттяжкой.

			3.407.1-173.1-01			
Нач. отд.	Кучлыгин	<i>[Signature]</i>	Номенклатура опор БЛ 0,38 и 10 кВ	Станд.	Лист	Листов
Тип	Лисичкин	<i>[Signature]</i>		Р	1	1
И. спец.	Един	<i>[Signature]</i>		СЕЛЬЭНЕРГПРОЕКТ		
И. контр.	Лисичкин	<i>[Signature]</i>				

Выпуск 1

Марка поз	Обозначение	Наименование	Количество на опору, шт.									Масса ед., кг	Примечание
			КС10/0,38	УКС10/0,38	КС10/0,38	ОС10/0,38	УАС10/0,38	УАС10/0,38-1	КР10	КМ10	КМ0,38		
Железобетонные конструкции													
СВ110-35	З.407.1-143.7	Стойка	1	2	2	2	3	2				1125	См. п3
СВ110-1/2	ТУЗ4 09.10517-90	Стойка											
ПЗУ (П4)	З.407.1-143.7	Плита		2	2	2	3	2				110 (50)	См. п3
АЦ-1	З.407.1-143.7	Анкер цилиндрический						1				300	
Стальные конструкции													
ТМ 1с	З.407.1-173/16	Траверса	1									33,75	
ТМ 2с	- 173/17			1		1						55,3	
ТМ 3с	- 173/18				1		1	1				52,66	
ТМ 4с	- 173/19						1	1	1			22,9	
ТН 1с	- 173/20		1									14,34	
ТН 2с	- 173/20				2	1		1				20,60	
ТН 3с	- 173/21			1		1						15,27	
ТН 4с	- 173/21							2	1			23,97	
ТН 5с	- 173/22		1			1						3,25	
ТН 6с	- 173/22			1	2	1	2	2				4,05	
Х1с	- 173/23	Хомут		2	4	3	2	3				2,45	
Х2с	- 173/23		4	3	2	4	6	4				1,25	
Х7	З.407.1-143.8.68								2	3	1	0,7	
Х8	- 143.8.68									3		0,8	
Х9	- 143.8.68								1			0,7	

Шиб. №1-подл. Подписи и дата

Дополнительные спецификации элементов:
 - на ответвления от ВЛ см. докум. З.407.1-173.1-09
 - на установку светильников см. докум. З.407.1-173.1-10

			З.407.1-173/02			
Нач. отд	Кулыгин		Спецификация элементов опор	Страниц	Лист	Листов
Гип	Луцыцын			Р	1	3
М. спец	Елин			СЕЛЬЗЕРГОПРОЕКТ		
И. комп	Луцыцын					

Витусх 1

Марка, поз.	Обозначение	Наименование	Количество на опору, шт									Масса, ед., кг	Примечание	
			КС10/0,38	УЛС10/0,38	КС10/0,38	ОС10/0,38	УАС10/0,38	УАС10/0,38-1	КР10	КП10	КП0,38			
У4	З.407.1-173124	Кронштейн		1	1	1	2	1					6,85	
Г1	-173125	Стяжка		2	2	2	3	2					5,7	
КМ1	З.407.1-143.8.55	Кронштейн									1		2,7	
КМ2с	З.407.1-173126	Кронштейн										1	4,0	
КМ3с	З.407.1-173134	Скоба									6	8	9,6	
КМ4с	ГОСТ 8509-86	Узлом 90x90x7 В-2300									1	2	22,2	
ОТ1с	З.407.1-173127	Оттяжка						1					48,5	
ЭП1с	-173128	Проводник	1	1	1	1	1	1					1,8	
ЭП2с	-173129					4,5м	1,5м	1,5м					9,5	
ЭП3с	-173130								2				2,0	
ЭП4с	-173131									1*	1*		3,5	
Р1с	З.407.1-173132	Кронштейн									3		0,55	
Р2с	-173132	Кронштейн										4	0,50	
РА1	З.407.1-143.8.64	Кронштейн							1				13,8	
РА2с	З.407.1-173133	Кронштейн							1				1,5	
РА3с	ГОСТ 3262-75	Труба 25x3,2 В-7900							2				13,0	
РА5	З.407.1-143.8.67	Кронштейн							3				1,5	
Ш1с	З.407.1-173135	Шпилька										8	9,3	
		Всего на опору, кг	58,2	104,4	135,4	137,3	177,4	207,4	51,9	40,3	65,8			
	Электрооборудование	Линейная арматура												
1(2)		Узлытор штыревой	6(5)	6(5)	1(10)	6(10)	2(10)	2(10)	5					См. п3
3(4)		Колпачок	6(5)	6(5)	1(10)	6(10)	2(10)	2(10)	5					См. п3
5(6)		Крепление провода	6(5)	6(5)	1(10)	6(10)	2(10)	2(10)	2					См. п3

* При совместной установке кабельных муфт ВЛ10 и 0,38 кВ необходим один проводник ЭП4с

З.407.1-173.1-02 Лист
2

Шифр, № поз., Подпись и дата Взам инв. №

Выпуск 1

Марка, поз.	Обозначение	Наименование	Количество на опору, шт									Масса ед., кг	Примечание	
			ПС10/0,38	УПС10/0,38	КС10/0,38	ОС10/0,38	УАС10/0,38	УАС10/0,38-1	КР10	КМ10	КМО,38			
7.	З.407.1-173.15	Подвеска натяжная изолирующая			6	3	6	6						
8	ТУЗ4.13.11430-86	Скоба СК-7-1А					1	1						
9	ТУЗ4.13.10273-88	Зажим ПА	7	7	19	20	19	19	3	3	4		см 173	
10	ТУЗ4.13.10273-88	Зажим ПС-1-1				1	1	1						
11	ТУЗ4.13.10273-88	Зажим ПС-2-1	1	1	1	1	1	1	1					
12	ТУ16-520.151-83	Разъединитель РЛНД.1-10Б/400-УХЛ1							1					
13	ТУ16-520.249-83	Провод ПР-2УХЛ1							1					
14(15)	ТУ16 КО9.046-90	Кабельная муфта								1	2		см 173	
16	ТУ16-521.232-77	Разрядник РВО-10У1								3				
17	ТУ16-521.145-79	Разрядник РВН-0,5У1									4			
18	ТУЗ4.13.11438-89	Зажим аппаратный А1А								6*	5		см 173	
19	ТУЗ4.13.11438-89	Зажим аппаратный А2А							6				см 173	
20	ГОСТ 7386-80	Наконечник								3	6		см 173	
21	ТУ16-705.456-87	Провод заземляющий медный МГ-16									1	2	Провод с наконечниками в комплект муфт	
22	ГОСТ 239-80	Ошинавка (провод ВЛ)							10 м					
23	ГОСТ 7798-70	Болт М12×40							10					
24	ГОСТ 7798-70	Болт М8×60									4			
25	ГОСТ 5915-70	Гайка М12							10					
26	ГОСТ 5915-70	Гайка М8									4			
27	ГОСТ 11371-78	Шайба 12							10					
28	ГОСТ 11371-78	Шайба 8									4			
29	ГОСТ 6402-70	Шайба пружинная 8Н									4			

* Для муфт КНА и КНН заменить
3 зажима поз. 18 на поз. 19.

3.407.1-173.1-02

Лист
3

400569 19

Имя и фамилия Подпись и дата изготовления

Выпуск 1

Стальные монтажные марки *	
Марка	кол
ТМ1С	1
ТН1С	1
ТН5С	1
Х1С	—
Х2С	4
ЗЛ1С	1

Схемы применения опоры

А. Ответвления в здании

4 провода А50, $l_{2,20} = 0,5m$
 $l_0 \approx 0,5l$

Б. Ответвления

ВЛ 0,38 кВ
5 проводов дл АС95/16, А120
 $l_{2,40} = 1,0m$ $l_0 \approx 0,5l$

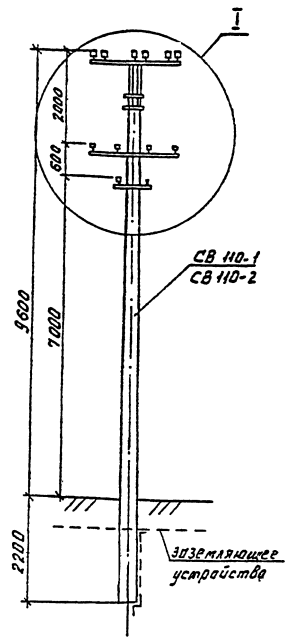
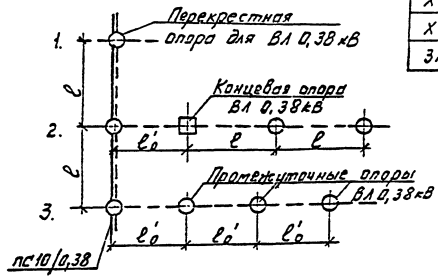
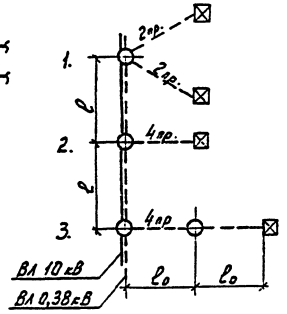
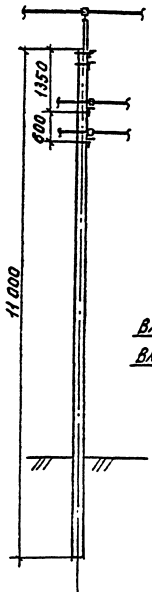
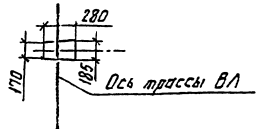


Схема установки стойки



1. Спецификацию элементов опоры см. докум. З.407.1-173.1-02
2. Рекомендации по применению проводов и пролеты см. П.3.
3. В районах с повышенной вероятностью гибели крупных птиц на ВЛ 10 кВ следует предусматривать мероприятия по их защите.

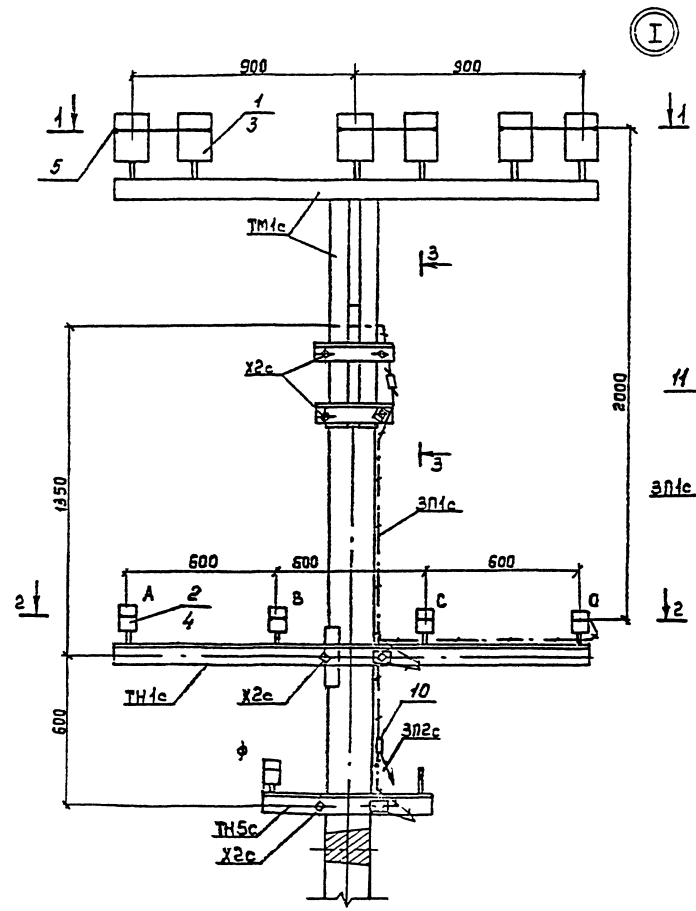
* При устройстве ответвлений от ВЛ дополнительно предусмотреть:
для схем А1-А3 см. докум. З.407.1-173.1-09
для схем Б1-Б3 установку траверсы ТН1С и траверсы ТН5С

З.407.1-173.1-03

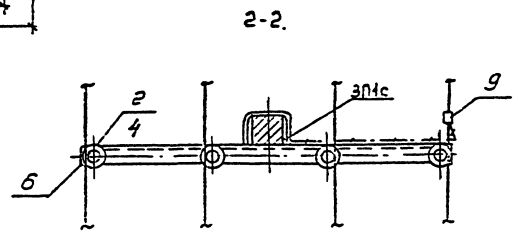
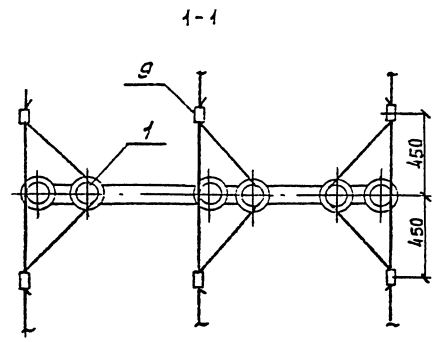
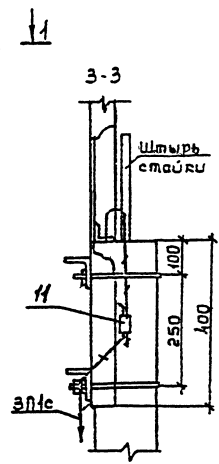
Исполн	Кувшинов	Лисичкин	Лисичкин	Лисичкин	Промежуточная опора ПС 10 / 0,38 Схема расположения	Стадий лист	Листов
Гл. инж.	Лисичкин	Лисичкин	Лисичкин	Лисичкин		Р	1 2
И контр.	Лисичкин	Лисичкин	Лисичкин	Лисичкин		СЕЛЬЭНЕРГОПРОЕКТ	
						400569 20	

Шкала: 1:100. Подп. и дата: 15.08.02

Впуск 1



Ⓢ



1. Устройство ответвлений см. докум. 3.407.1-173.1-09
2. Установку светильников см. докум. 3.407.1-173.1-10
3. Травесы ответвлений и кронштейны светильников заземляются проводником ЗП2с.

Имя, ф.п.подл. Подпись и дата Взам.инв.№

3.407.1-173.1-03

Лист	2
------	---

Ц.00569 д/1

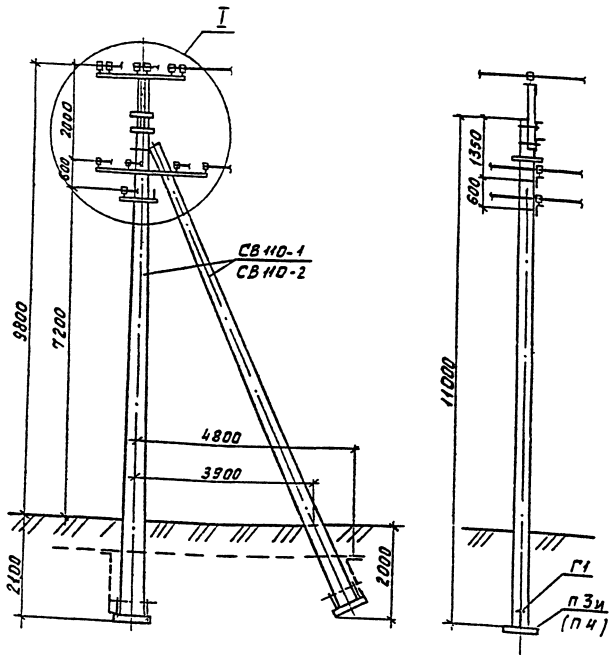
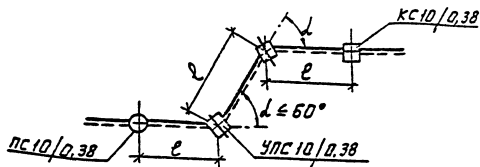


Схема применяя опоры на ВЛ



1. Спецификацию элементов на опору см. докум. 3.407.1-173.1-02
2. Закрепление подкосных опор в грунте см. ПЗ и докум. 3.407.1-173.1-13

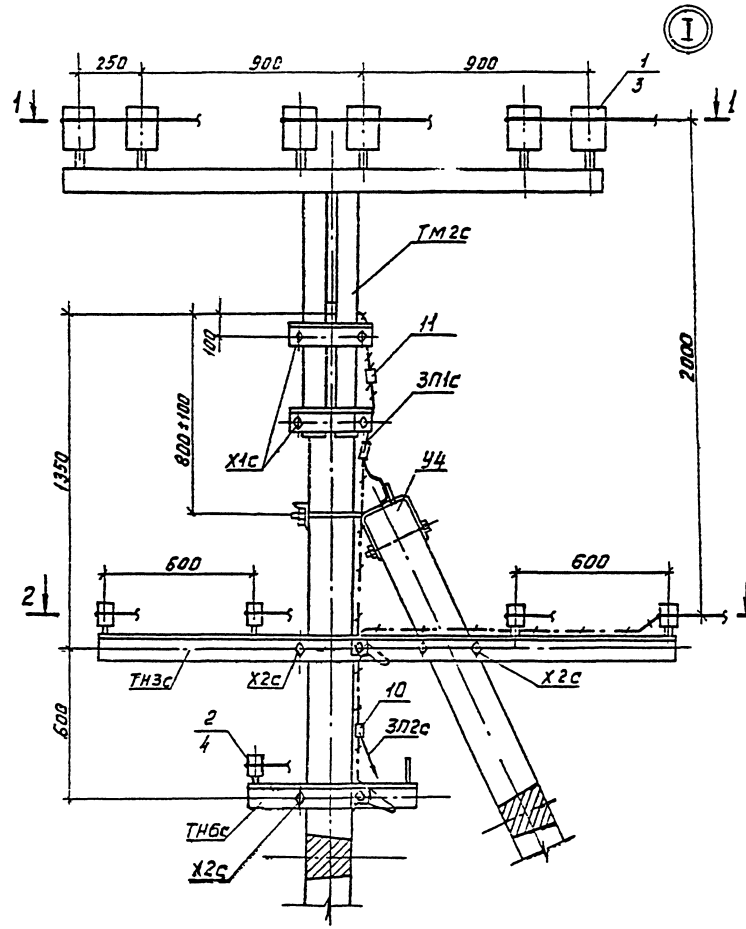
Схема установки стоек



Стальные монтажные марки	
Марка	кол.
ТМ2с	1
ТН3с	1
ТН5с	1
Х1с	2
Х2с	3
ЗП1с	1
Г1	2
У4	1

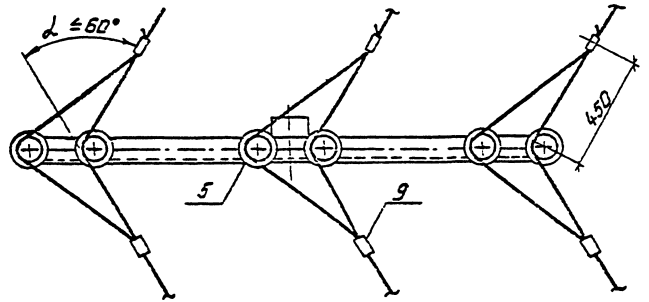
3.407.1-173.1-04			
Имя автор	Курсовик	№	Учебная проекционная опора УПС 10/0,38
Г.П. Иванов	Иванов	1	Схема расположения
И.С. Сидоров	Сидоров	2	
И.В. Петров	Петров		

Объясн 1

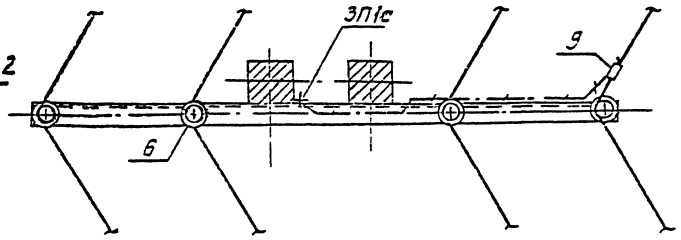


Ⓢ

1-1



2-2



Инд. № наб. / Подп. в Бюро / Испр. уч. д.

3.407.1-1731-04

Лист 2

Выпуск 1

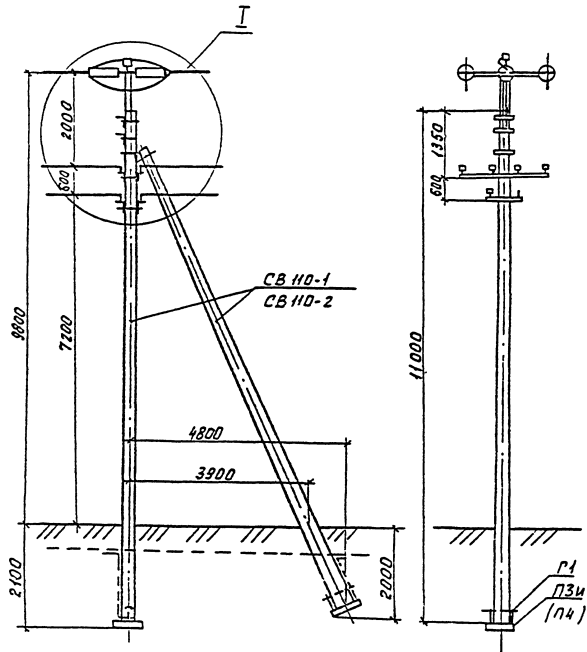
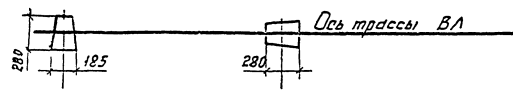
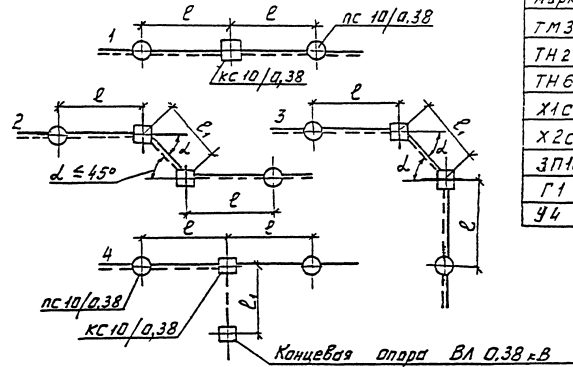


Схема установки стоек



Схемы применения опоры на ВЛ



Стальные монтажные марки #	
марка	кол
ТМЗс	1
ТН2с	2
ТН6с	2
Х1с	4
Х2с	2
ЗПС	1
Г1	2
У4	1

1. Спецификация элементов на опору см докум. З.407.1-173.1-02
2. Опора допускает угол поворота трассы ВЛ α до 10° по схеме 1 с пролетом l и α до 45° по схеме 3 и 4 с пролетом l , $\leq 0,5l$. Монтажная стрела провеса провадов в пролете l , должна быть одинаковой с пролетом l .
- 3* При применении изоляторов НФО-18 со схемами 1, 2 и 3 исключить одну траверсу ТН2с с хомутам Х1с и одну траверсу ТН6с с хомутам Х2с.
- 4 При применении схемы 4 одну траверсу ТН2с заменить на ТН3с и один хомут Х1с на два Х2с

З. 407.1-173.1-05

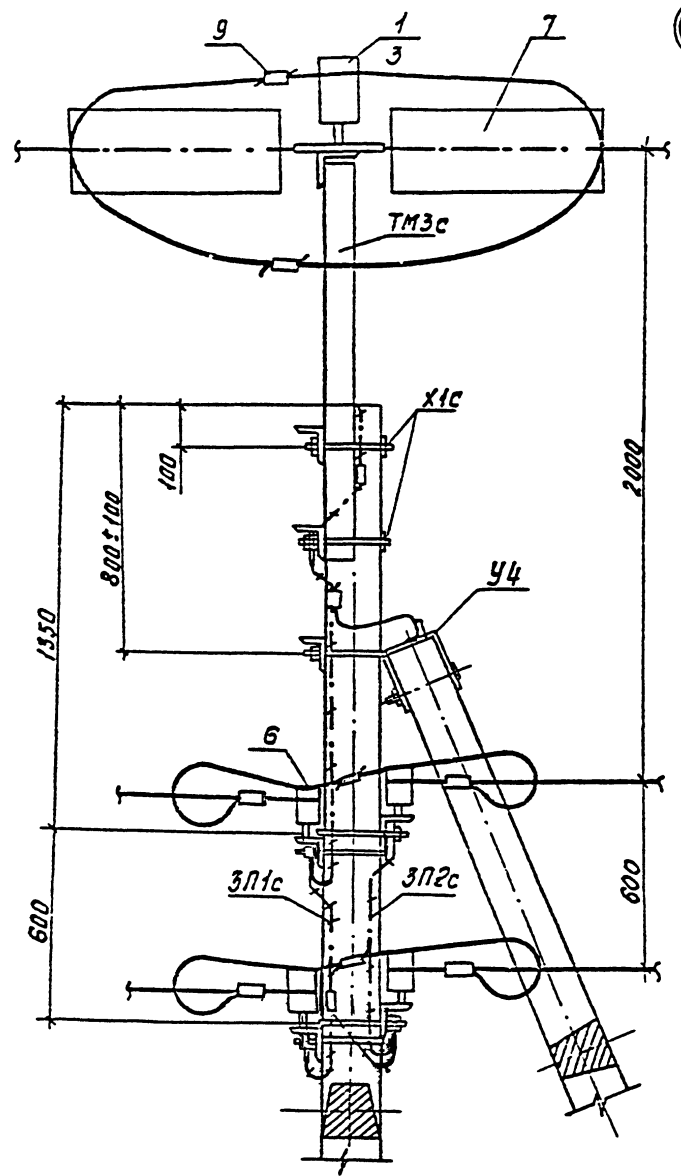
Наим	Кол	Лист	Листов
ГИП	Лисциев	1	2
Инсп	Евлю		
Нпрот	Лисциев		

Концевая (анкерная) опора КС10/0,38

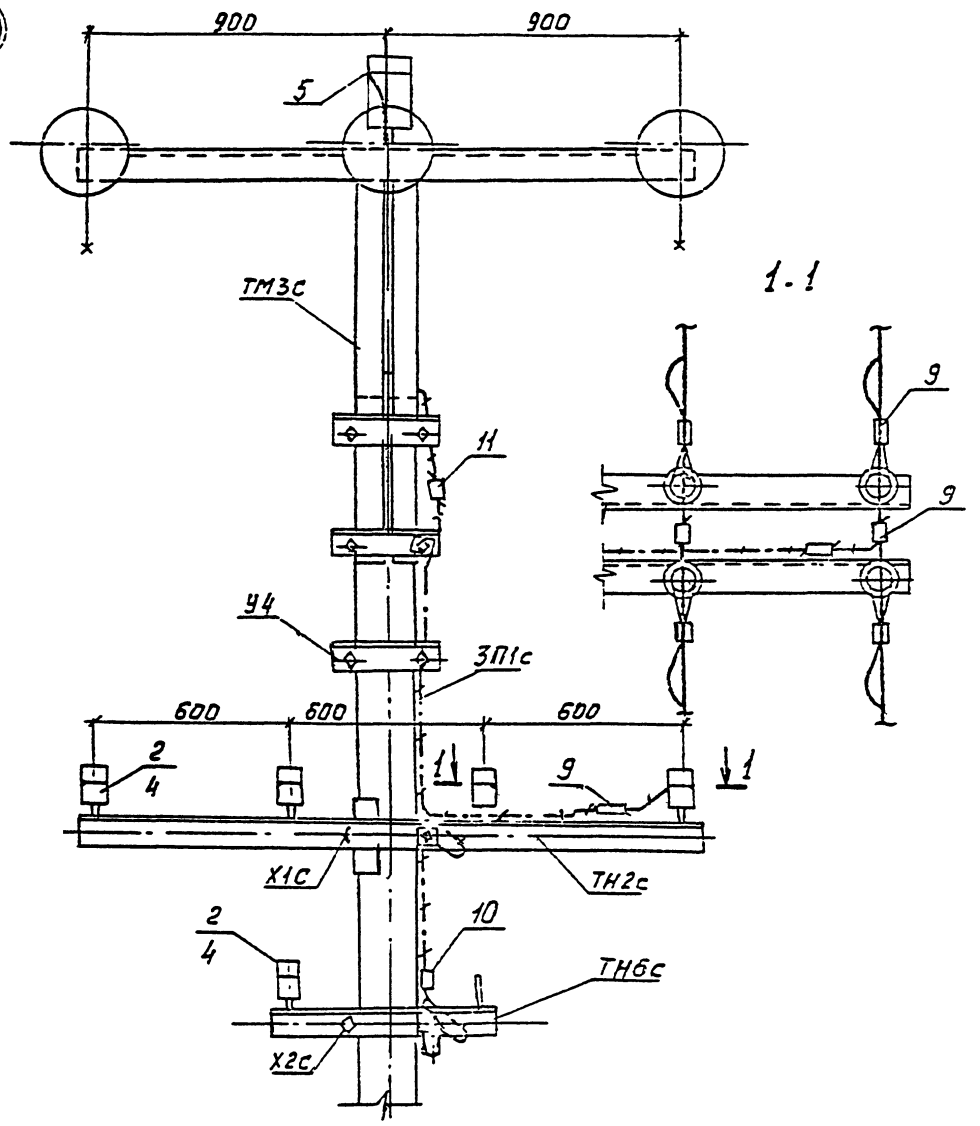
Схема расположения

СЕЛЬЭНЕРГОПРОЕКТ

Вопрос 1



Ⓢ



Инв. № подл. Подпись и дата Взам инв. №

3.407.1-173.1-05

Аuct
2

400569 25

Витусх 1

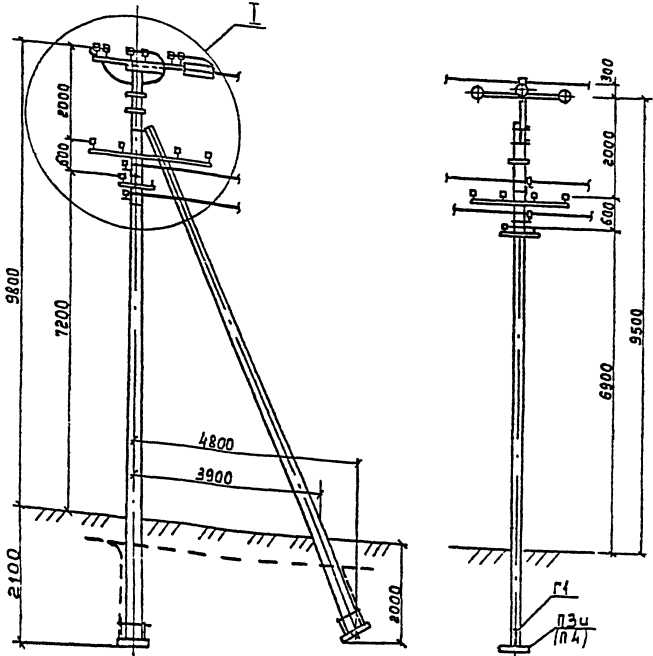


Схема установки стоек.

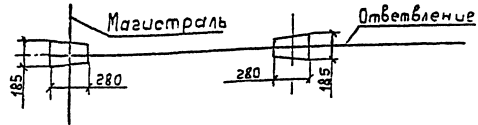
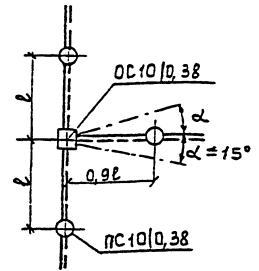


Схема применения опоры на ВЛ.



1. Спецификацию элементов на опору см. док. 3.407.1-173.1-02.
2. Траверсы отведения ТН2с и ТН6с заземляются проводником ЗП2с.

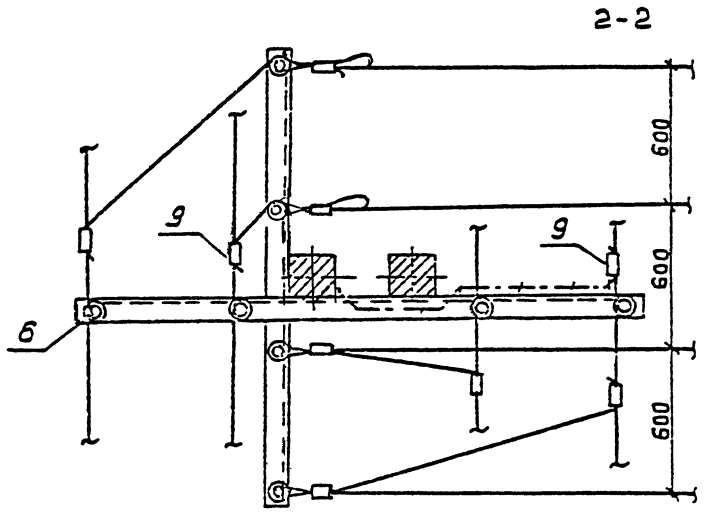
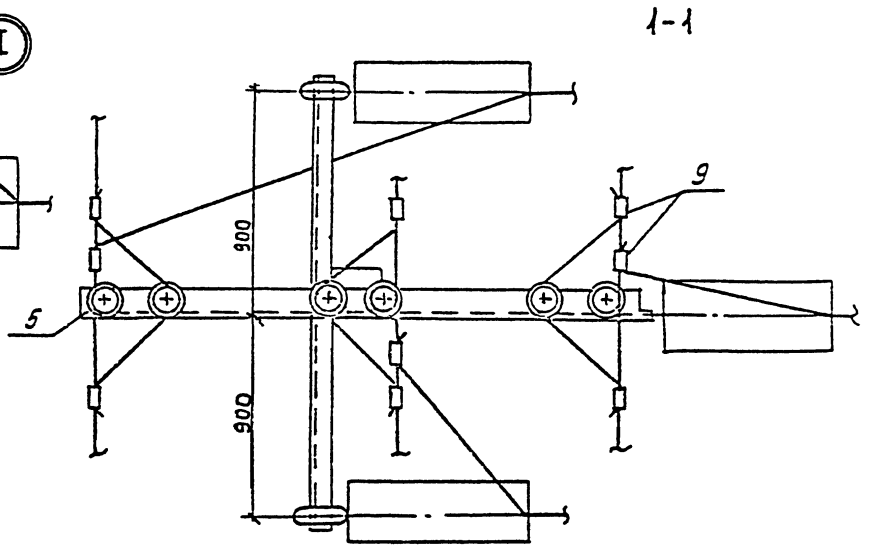
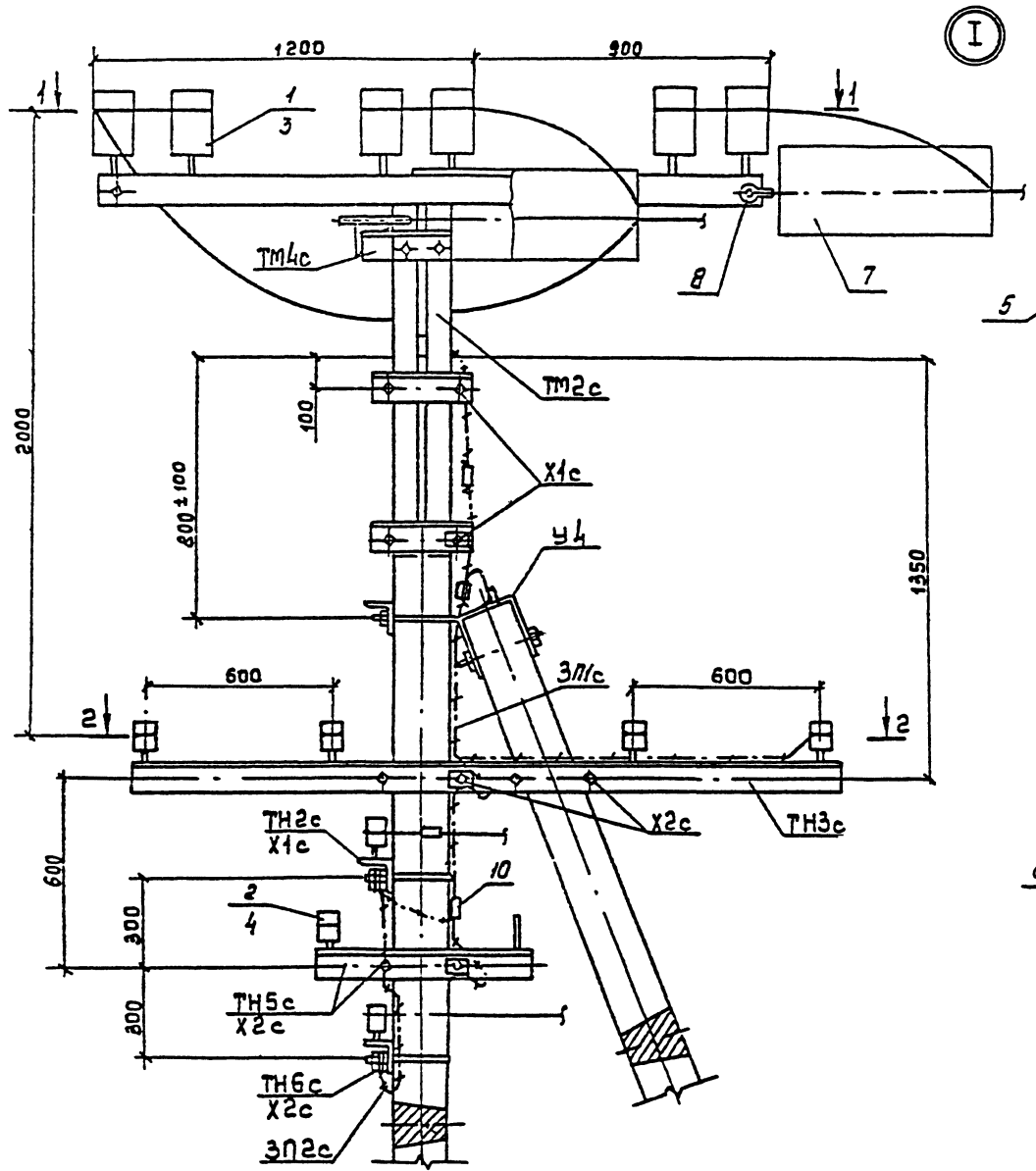
Стальные монтажные марки

марки	кол
ТМ2с	1
ТМ4с	1
ТН2с	1
ТН3с	1
ТН5с	1
ТН6с	1
Х1с	3
Х2с	4
ЗП1с	1
ЗП2с	1,5м
Г1	2
У4	1

Чит. лист, подпись и дата. Взята из к. л.:

3.407.1-173.1-06		
Нач. отд. Сувлягин	Лист	Листов
ГИП Алиевым	Р 1	2
Ин. спец. Еким	СЕЛЬЭНЕРГОПРОЕКТ	
И контр. Алиевым	Ответственная опора ОС 10 0,38	
Схема расположения		

Всички 1



Учб. проект. Подручье в домна
 Базис. уред. 1

3.407.1-173.1-06

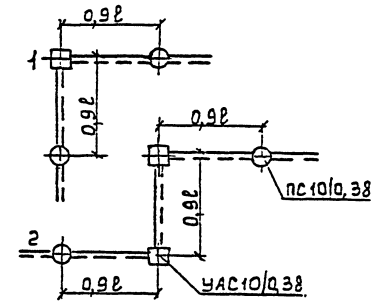
Лист	2
------	---

400589 27

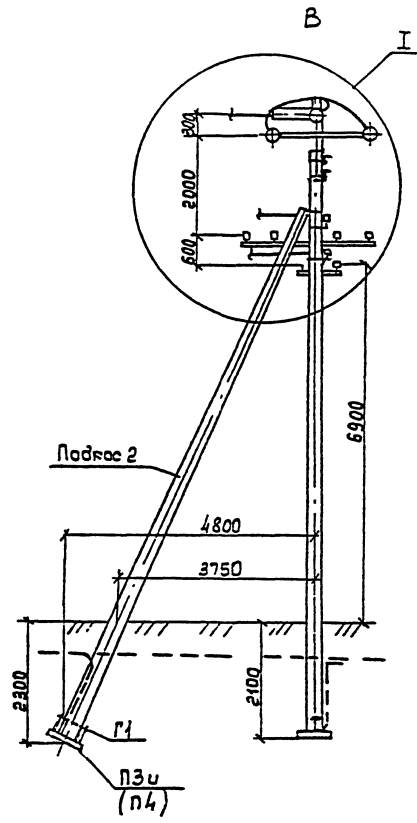
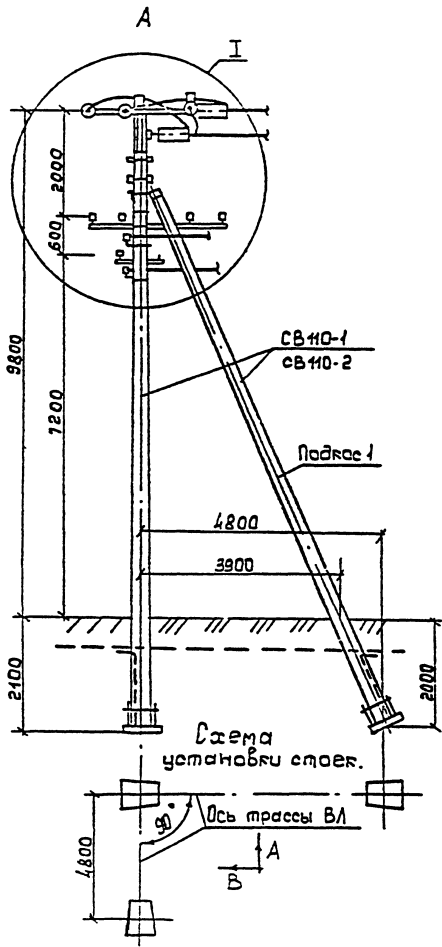
Выпуск 1

Стальные монтажные марки	
марка	кол
ТМЗс	1
ТМ4с	1
ТМ4с	2
ТМБс	2
Х1с	2
Х2с	6
ЭП1с	1
ЭП2с	1,5м
Г1	3
У4	2

Вехи применения опоры на ВЛ

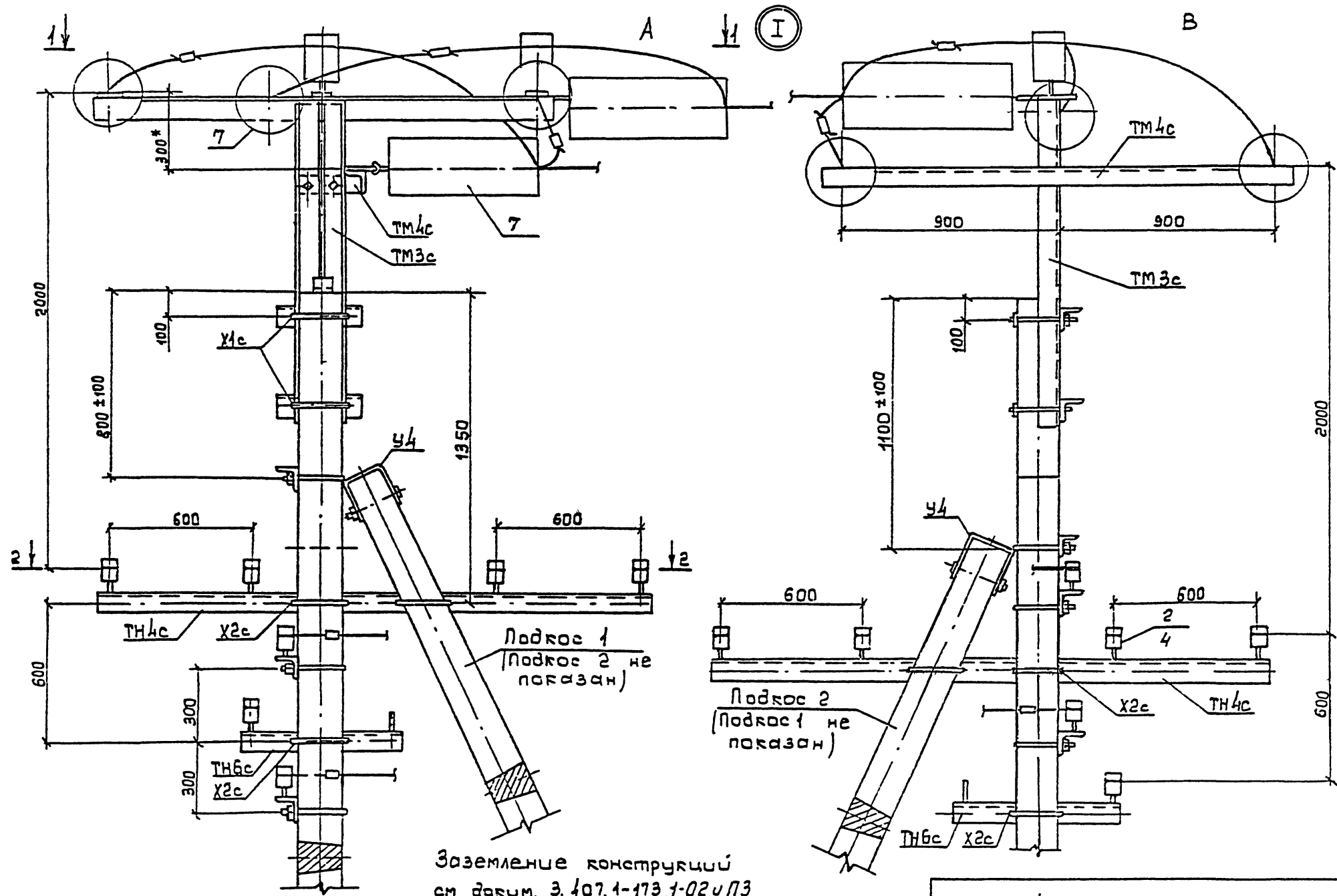


- 1 Опора предназначена для установки на углах поворота трассы ВЛ равных 90°.
2. Спецификацию элементов на опору см. докум. 3.407.1-173.1-02



3.407.1-173.1-07		
Нач. отд. Кучиным	Угловая анкерная опора УАС10 0,38	Стальной лист
Гип. Лисицын	Вехи	Р 1 3
Испр. Балин	Схема расположения	СЕЛЪЗЭНЕРГОПРОЕКТ
Н. контр. Лисицын		

Выпуск 1



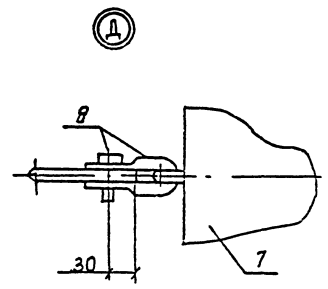
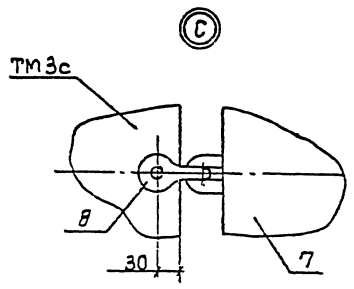
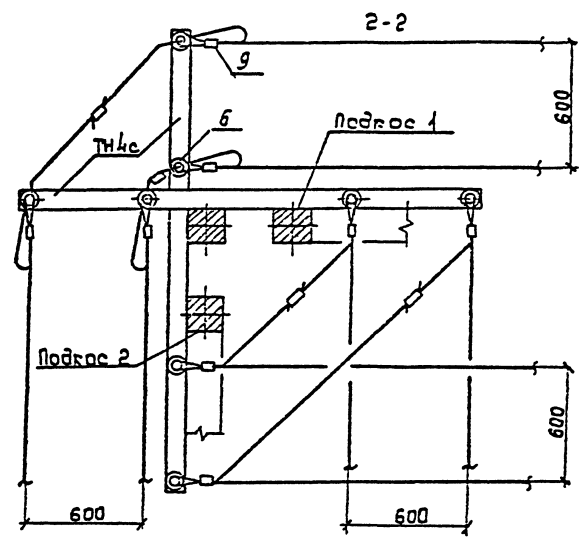
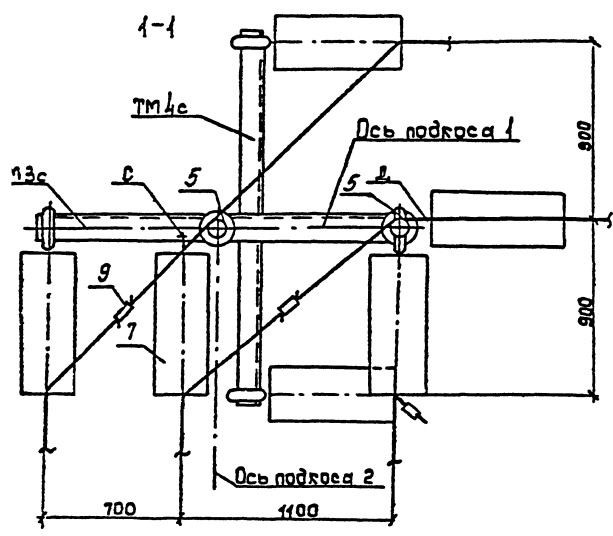
Заземление конструкций
см. докум. Э. 407.1-173.1-02 и ПЗ

Упр. и пр. д. Подпись и дата

3 407.1-173.1-07

Лист	2
------	---

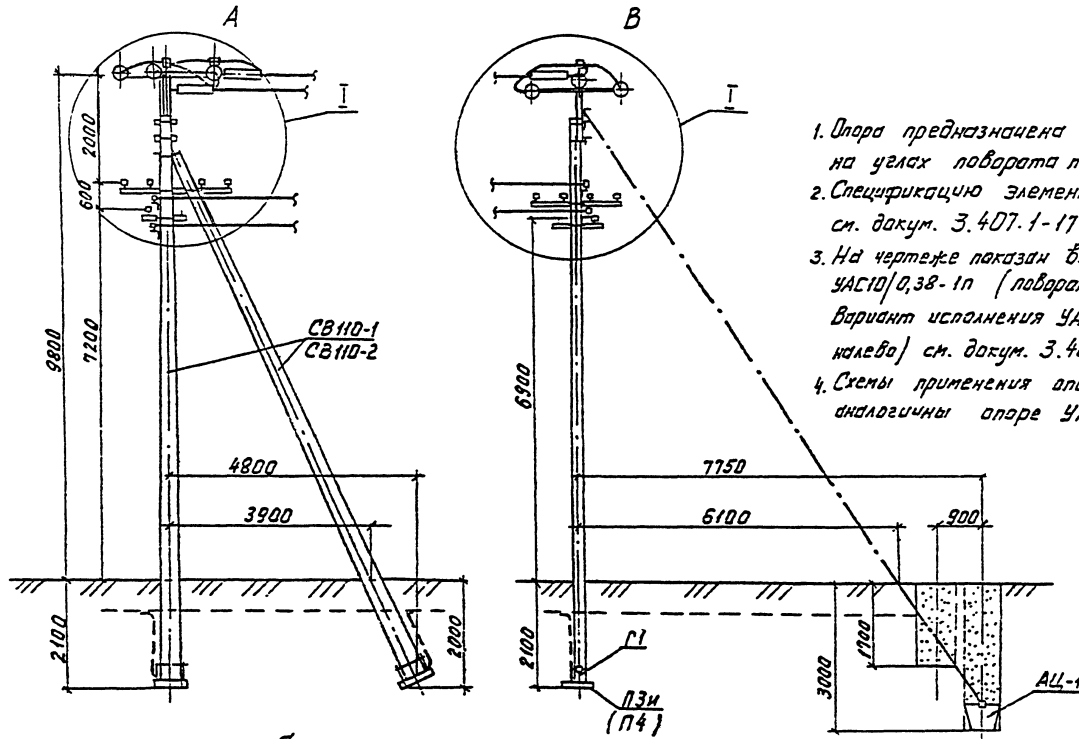
Впуск 1



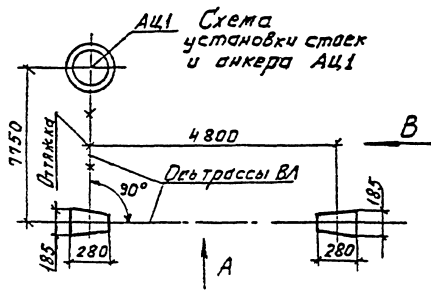
На чертеже показано исполнение опоры при повороте ВЛ направо.
 Для поворота ВЛ налево необходимо повернуть опору вокруг оси стойки на 90°.

Цирк. и эл. подпуск и дата вступления в

Впуск 1



1. Опора предназначена для установки на углах поворота трассы ВЛ равных 90°.
2. Спецификацию элементов на опоре см. докум. 3.407.1-173.1-02
3. На чертеже показан вариант исполнения УАС10/0,38-1п (поворот направо).
Вариант исполнения УАС10/0,38-1л (поворот налево) см. докум. 3.407.1-173.1-08, лист 3
4. Схемы применения опоры на ВЛ аналогичны опоре УАС10/0,38.

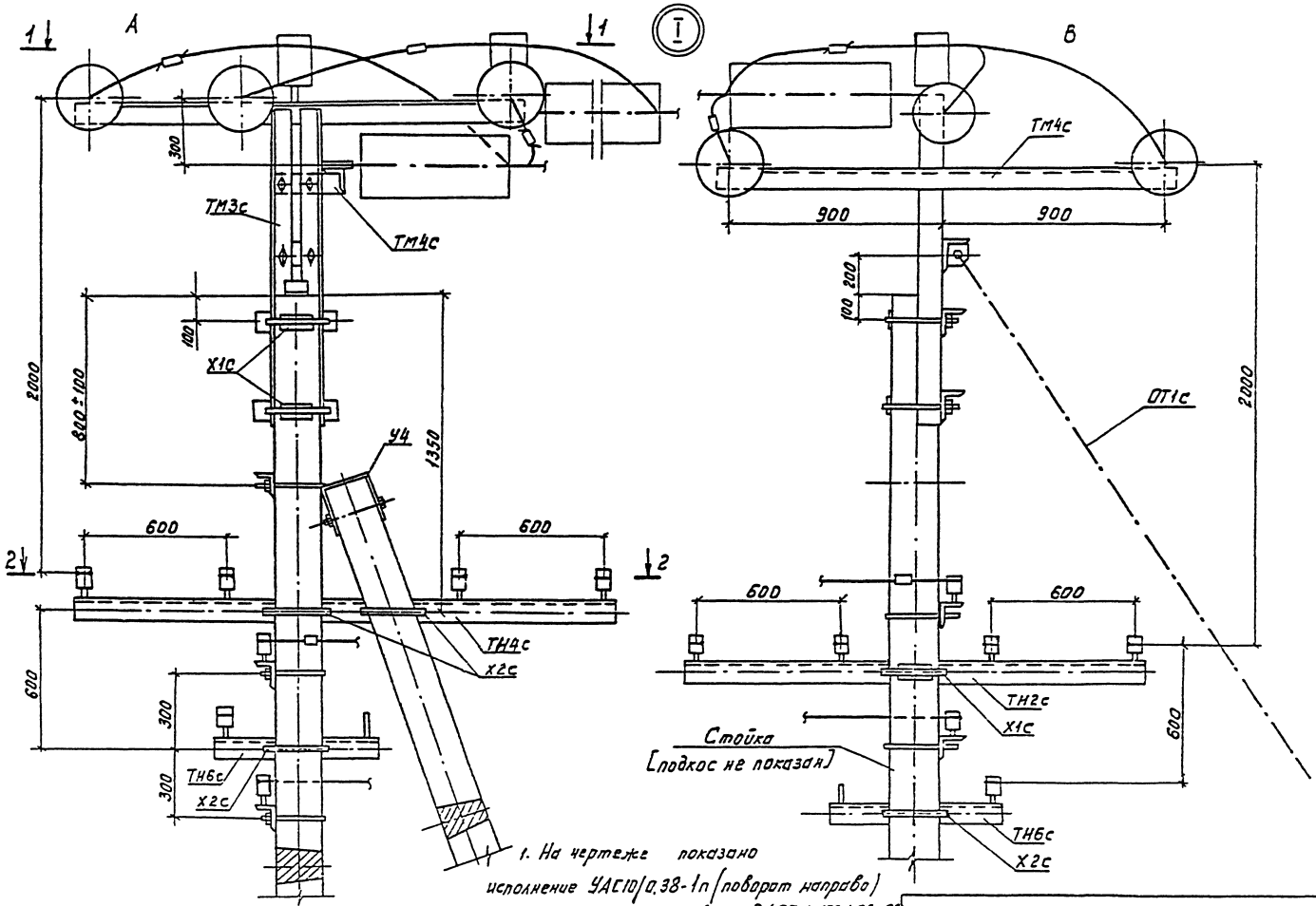


Стальные монтажные марки	
Марка	кол
ТМЗс	1
ТМ4с	1
ТН2с	1
ТН4с	1
ТН6с	2
Х1с	3
Х2с	4
У4	1
ОТ1с	1
Г1	2
ЗП1с	1
ЗП2с	15м

№3 №задач, заданы и дата, Яланский 20

			3.407.1-173.1-08			
Нач. отд.	Куликин	1/1	Угловая анкерная опора УАС10/0,38-1 Схема расположения	Стр.№	Лист	Листов
ГИП	Лисицын	1/1		Р	1	3
Л. спец.	Евлин	1/1		СЕЛЕЗНЕРГОПРОЕКТ		
Чекант	Лисицын	1/1				

Выпуск 1



1. На чертеже показано
исполнение УАС10/а.38-1п (поворот направо)
Заземление конструкции см. 3.407.1-1731-06173

3.407.1-173.1-08

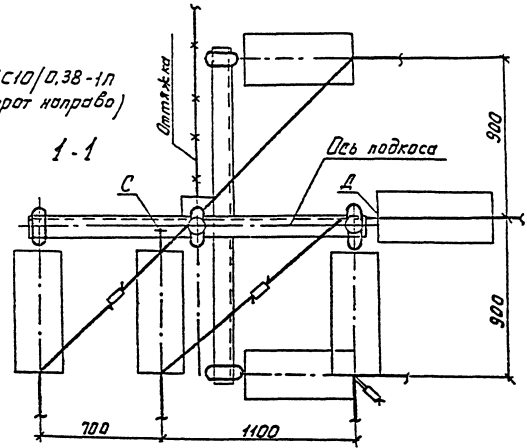
Лист 2

400569 32

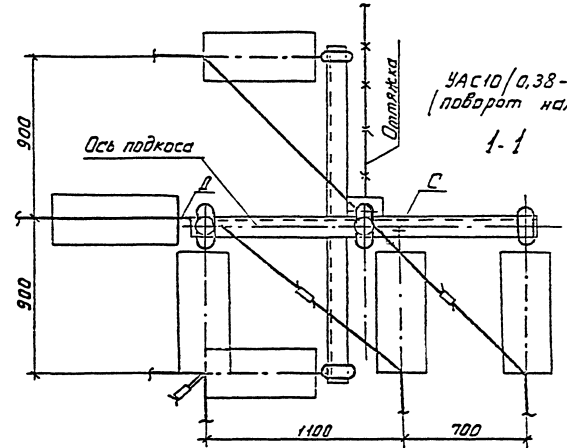
Шифр, под которым даны
Взам инв. №

Витусы 1

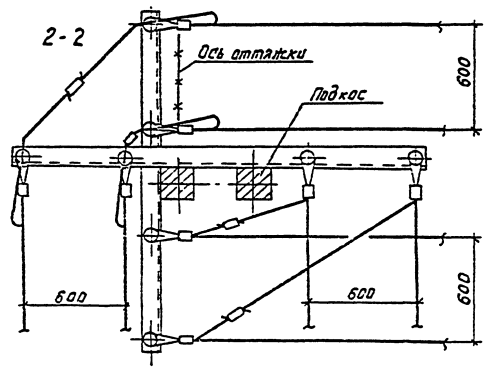
УАС10/0,38-1л
(поворот направо)



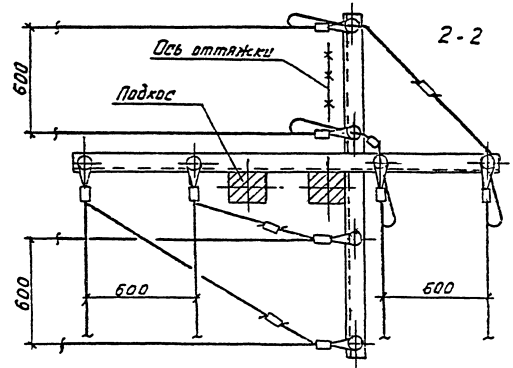
УАС10/0,38-1л
(поворот налево)



2-2



2-2



Узлы С и Д см. докум. 3.407.1-173.1-07, лист 3.

3.407.1-173.1-08

Лист
3

Изм. № подл. Подпись и дата Визит. инст. №

выпуск 1

Марка, поз.	Обозначение	Наименование	Количество на стеме № шт.										Масса ед кг
			1	2	3	4	5	6	7	8	9	10	
1	ТУ34-13.11452-89	Изолятор ИС-18А	1	2	2	4	4	8	-	2	2	-	
2	ТУ34-13.10028-89	Изолятор ИФ0-18	-	-	-	-	-	-	1	1	1	4	
3	ТУ34-09.11232-87	Колпачок КП-18	1	2	2	4	4	8	1	3	3	4	
4	см. 3.407.1-173.1-173	Зажим *	2/4	4/8	4	8	8	16	4	8	8	16	
5	3.407.1-173.1-82	Траверса ТН5с	-	1	1	2	2	4	-	1	1	2	3,25
6	-173.1-29	Хомут Х2с	-	1	1	2	2	4	-	1	1	2	1,25
ЗП2с	-173.1-29	Проводник ЗП2с	-	1,0м	1,0м	2,0м	1,5м	3,0м	-	1,0м	1,0м	2,0м	0,5
Масса стальных парак, кг.			-	5,0	5,0	10,0	3,75	19,5	-	5,0	5,0	10,0	

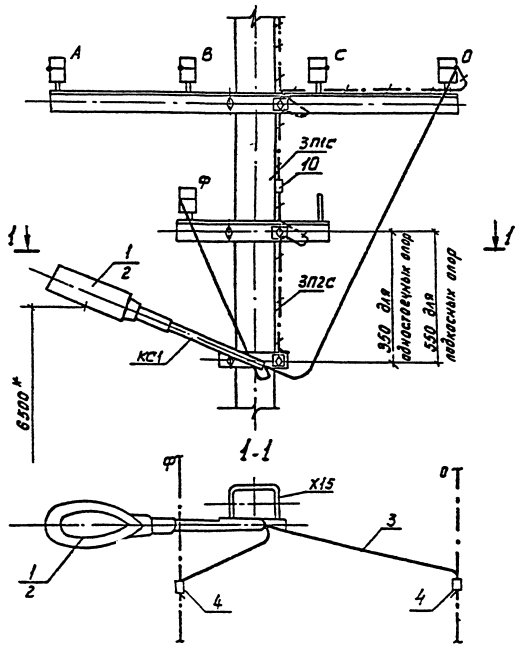
Кол. проводов ответвлений	Схемы и виды ответвлений	
	Провода АВТ	Провода Л16+50 с изоляторами одношейковыми и двухшейковыми
Ответвления в одну сторону от оси ВЛ.		
2		
4		
Ответвления в обе стороны от оси ВЛ.		
2		
4		

Пролёты и монтажные стрелы провеса проводов ответвлений				
Стенки гололёда в, мм	9	10	15	20
Пролёт ответвления l ₀ , м	20	15	15	10
Монтажная стрела м	0,5	0,5	0,5	0,5

* Для схем 1 и 2 дробью показано количество зажимов соответственно на 2 и 4 провода ответвления. Дополнительно на каждое ответвление следует предусмотреть по одному зажиму №296 ТУ36-1445-82

Шифр проекта, листы и дата

3.407.1 - 173.1-09		Статус	Лист	Листов
Инж. авт. К. МАШИНЫ	Л. П.	Р		1
Г. И. П. А. МАШИНЫ	Л. П.	Устройство ответвлений от ВЛ в вводах в здания.		
Инж. авт. МАШИНЫ	Л. П.	СЕПЬЭНЕРГОПРОЕКТ		



Марка поз.	Обозначение	Наименование	Кол. на ед		Масса ед, кг
			нкч	ркч	
1	ТУ34-27-10930-85	Светильник НКУ01-200/Д23-01-У1	1	—	4,2
2	ТУ34-27-10930-85	Светильник РКУ06-125-001-125	—	1	8,0
3	ТУ16-105.456-87	Провод ПРГН-1,5	5,0м	5,0м	
4	ОСТ 36-66-82	Сжим пластмассовый У867	2	2	
КС1	З.407.1-136.5-14	Кронштейн КС1	1	1	1,9
Х15	З.407.1-136.22.02(Вып.1)	Хомут Х15	1	1	0,5
3П2С	З.407.1-173.1-29	Проводник 3П2С	0,8м	0,8м	0,5
		Итого на установку, кг	2,8	2,8	

Рекомендации по выбору типов светильников и шагу их установки из условия нормируемой яркости и освещенности см. даум. З.407.1-136.5-13.

Изд. 12/80 год. Подпись и дата. Вып. инв. №

				3.407.1-173.1-10	
Исполн.	Курлыгин	1/4	Установка светильников на опорах ВЛ 10/0,38 кВ	Студия	Лист
ГЛП	Лисицын	2/2		Р	1
П.свек.	Бичи	2/2		СЕЛЬЭНЕРГПРОЕКТ	
И.контр.	Лисицын	1/1			

выпуск 1

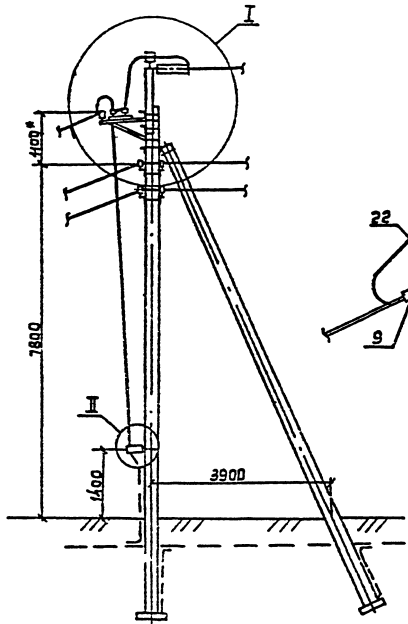
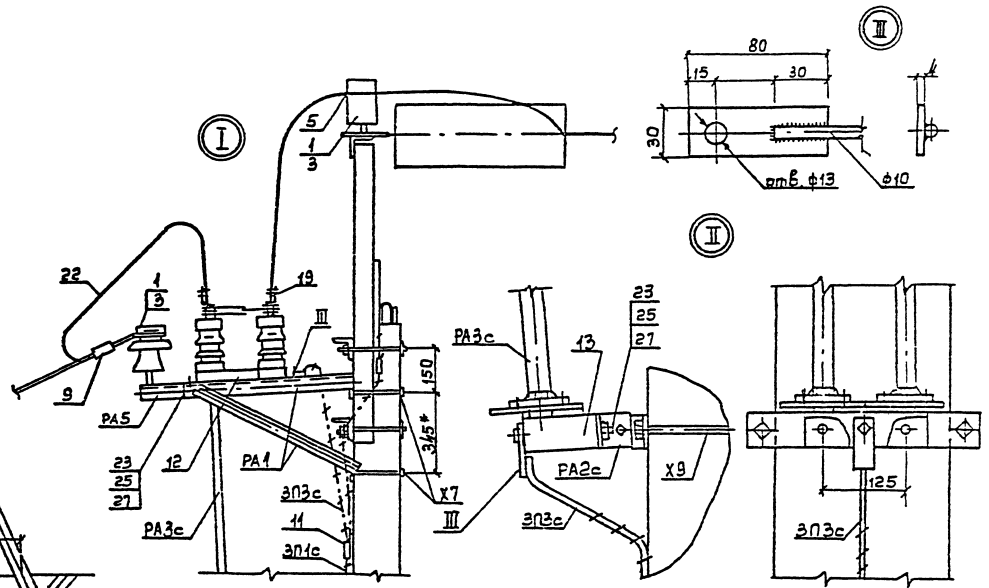
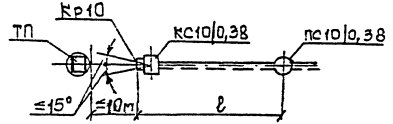


Схема применения опоры на ВЛ



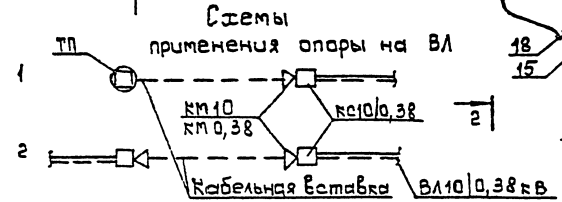
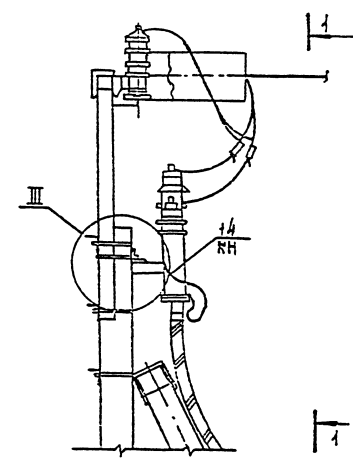
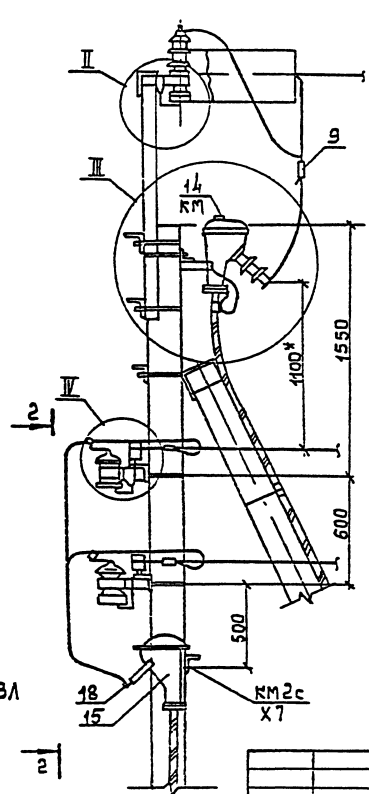
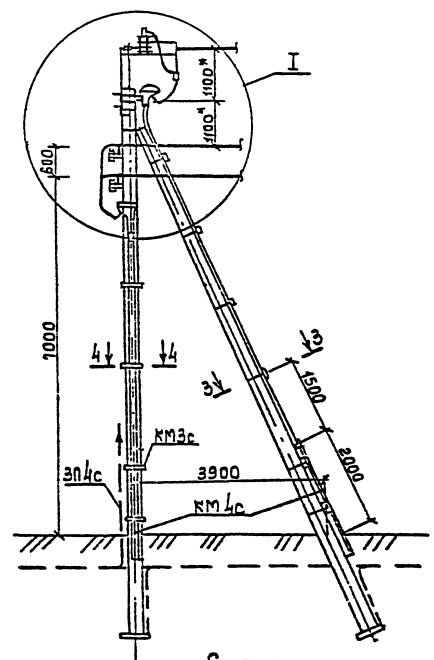
1. Спецификацию элементов на установку разъединителя см. докум. 3.407.1-173.1-02
2. Рама и привод разъединителя подлежат заземлению.
3. На приводе поз.2 предусмотреть установку замка.

3.407.1-173.1-11

Исполн.	Кулызин	Установка разъединителя	Лист	Лист
Провер.	Лисичкин	КР10 на ронцевой	Р	1
Инженер	Блажи	опоре КС10 0,38	СЕЛЭНЕРГОПРОЕКТ	
Нач. бюро	Лисичкин	Схема расположения		

Шифр и подпись, Подпись и дата, Взам.инв. №1

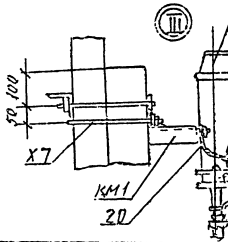
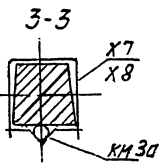
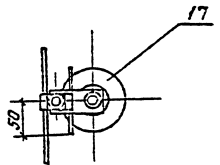
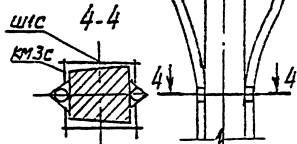
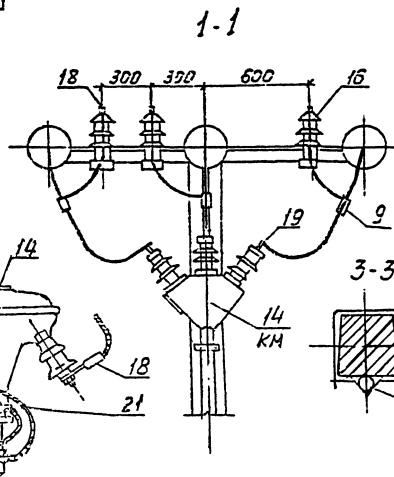
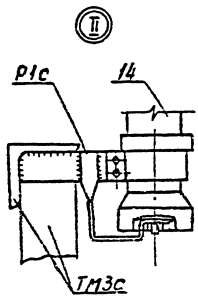
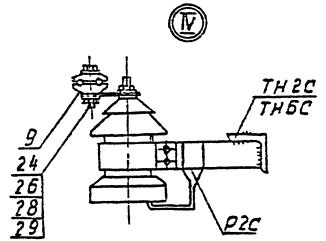
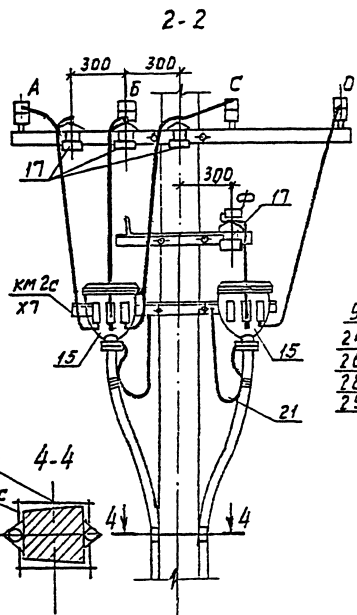
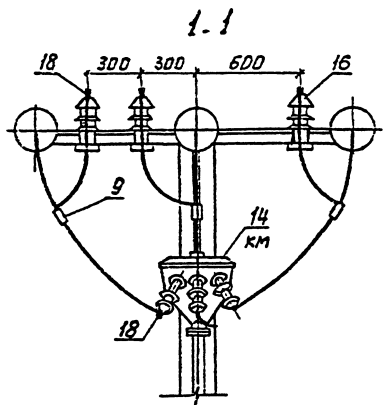
Вариант 1



1. Спецификацию на установку кабельных муфт см. документ. 3.407.1-173.1-02
2. При установке на опоре кабельной муфты ВЛ10кВ следует опустить траверсы ВЛ 0,38кВ на 0,2м и обеспечить их положение по настоящему чертежу
3. Для крепления проводов к разрядникам РВН-0,5У1 используются верхние одноболтовые плашки зажимов ПА см узел IV.

		3.407.1-173.1-12				
Нач. отд.	Видыгин	<i>[Signature]</i>	Установка кабельных муфт КМ10 и КМ 0,38 на конечной опоре КС10/0,38	Статья	Лист	Листов
Гип	Лисицын	<i>[Signature]</i>		Р4	4	2
Гл. спец.	Елсин	<i>[Signature]</i>	Схема расположения	СЕ ЛЭНЕРГОПРОЕКТ		
Инж.пр.	Лисицын	<i>[Signature]</i>				

Видусх 1



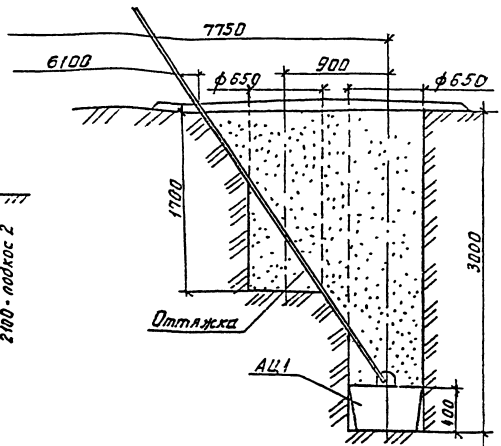
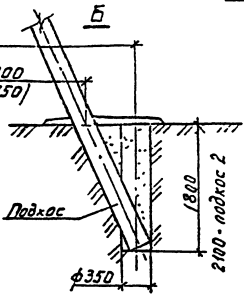
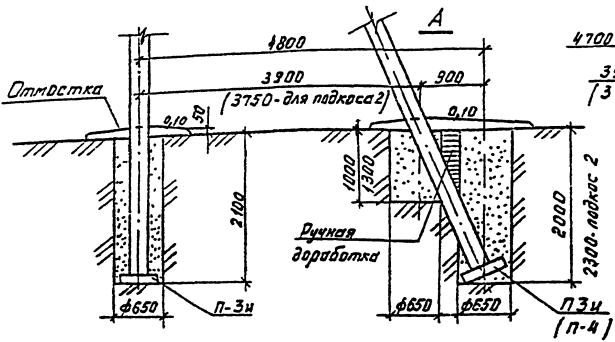
1. Заземление траверс ВЛ10 и 0,38 кВ выполнено проводником ЗП1С, заземление разрядников и кабельных муфт ВЛ10 и 0,38 кВ выполнены отдельным заземляющим спуском ЗП4С, к которому присоединены все траверсы с разрядниками и кронштейны кабельных муфт.
2. Кронштейны P1C и P2C приварить к траверсам до их монтажа на опоре, см. узел II и IV.
3. Паз. 21 соединить с кронштейном КМ2С болтами от разрядников РВН-0,5У1.

3.407.1-173.1-12 Исл. 2

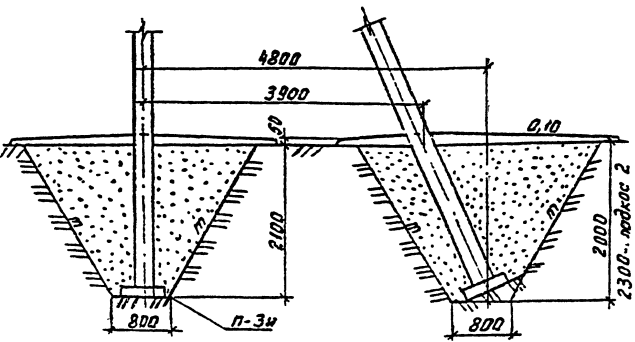
Исл. № 2 год, Подпись и дата. Визит. штамп

Сверленные котлованы

Выпуск 1



Копаные котлованы



Наименование работ	Элементы закрепления			В открытых котлованах (на стойку)		
	Стойка	Подкос А Б	Анкер АЦ1	Виды грунтов	Выемка, засыпка	Глиняная отсыпка
Сверление котлована	0,8	1,0 0,5	1,6	Песчаные грунты сухие, m = 1:1	20,0	3
Доработка вручную	—	0,2	0,4	Песчаные грунты обводненные, m = 1:1,5	37,0	—
Засыпка котлована	0,6	1,0 0,4	1,7	Глинистые грунты сухие, m = 0,5:1	8,0	1
Глиняная отсыпка	0,1	0,2 0,1	0,2	Глинистые грунты обводненные, m = 1:1	20,0	—

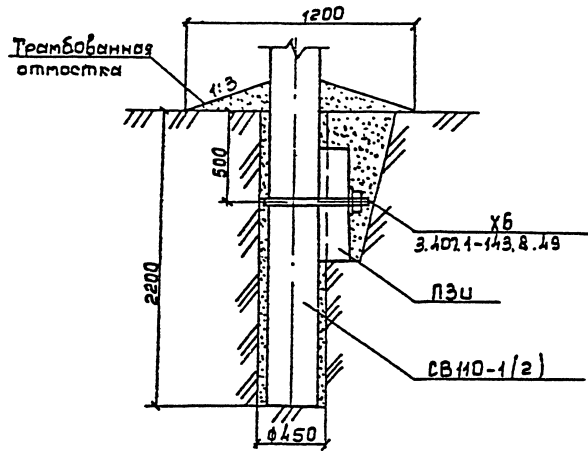
№ 12-104-1. Дрель и долото. Диаметр 12

3.407.1-173.1-13

Исполн	Кулагина	1	Закрепление в грунте анкерно-угловых опор	Итого	Лист	Листов
Г.П.	Лисичкин	1		Р		1
Г.С.	Елкин	1		СЕЛЪЭНЕРГОПРОЕКТ		
И.Контр.	Лисичкин	1		1400569 39		

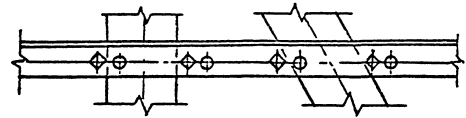
Выпуск 1

Установка ригеля на опоре ПС10/0,38

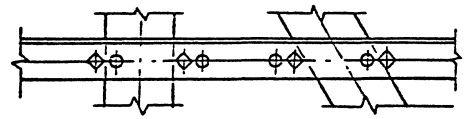


Установка траверсы ТНЗс, ТН4с на подкосных опорах

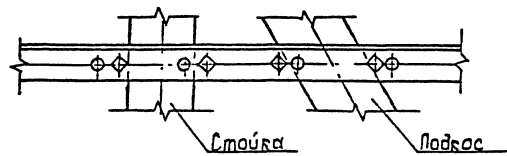
а. При номинальном положении стойки и подкоса



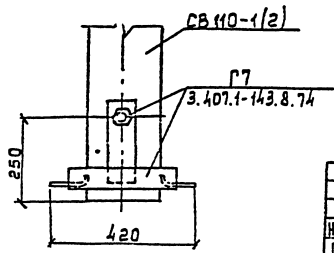
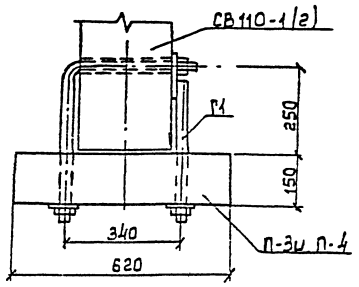
б. При недозаглублении подкоса



в. При переаглублении подкоса



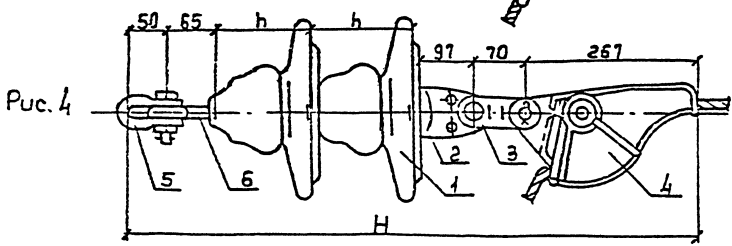
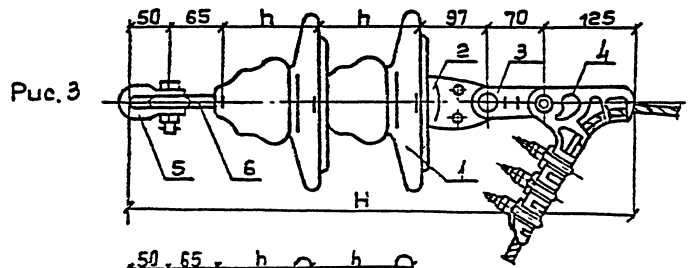
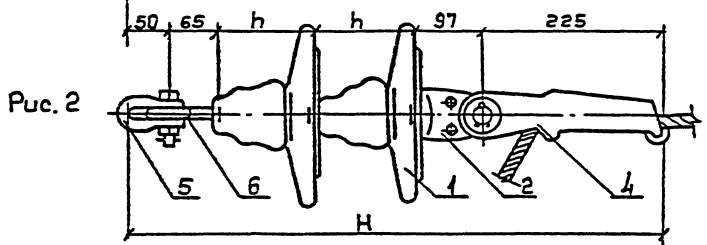
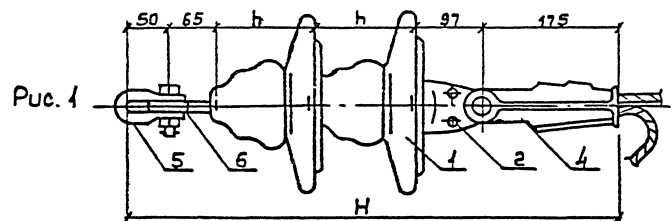
Крепление анкерных плит на стойках и подкосах анкерно-угловых опор



		3.407.1-173.1-14		Страниц	Листов
Изм. от	К.Улыгин	Узлы соединения элементов опор	Р	1	
ГИП	Луцкич		СЕЛЬЗЕРГОПРОЕКТ		
И спец.	Б.И.И.				
И контр.	Луцкич				

Инв. № подл. Подпись и дата. Взам. инв. №

Выпуск 1



Защиты натяжные

Таблица 1

Марка провода	Натяжные защиты			Масса, кг	Примечание
	Марка	ГОСТ, ТУ	И		
АС 50/8	НКК-1-1Б	ТУЗ 13.10294-90	1	0,8	Рис 1
A10, A95	НК-1-1	ТУЗ 13.10294-90	3	1,2	Рис 2
АС70/14, АС95/16 A120	НБ-2-6А	ТУЗ 13.11310-88	-	1,41	Рис 3
АС70/14, АС95/16 A120	НБ-2-7	ТУЗ 13.11310-88	-	2,3	Рис 4

Изоляторы подвесные.

Таблица 2

Марка	ГОСТ, ТУ	h	Масса, кг		H, мм по рис.			
			ед.	всех	1	2	3	4
ПФ 70Д	ТУЗ 13.10253-88	127/146	4,5	9,0				
ПС 70Е	ТУЗ 13.10874-87	127/146	3,4	6,8	641 679	691 729	561 599	733 771
ПС 70Д	ТУЗ 13.11341-88	127/146	3,4	6,8				

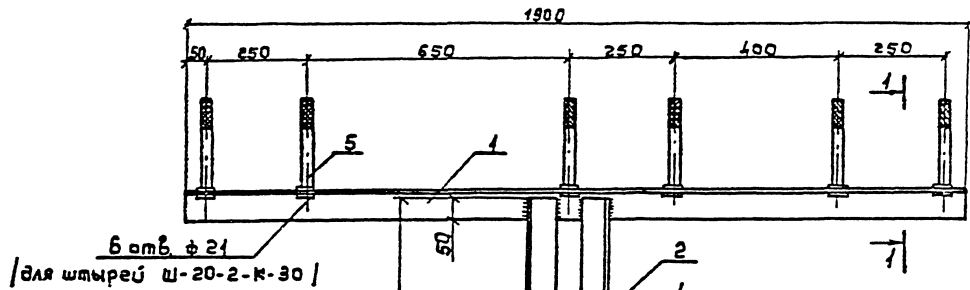
Поз	Обозначение	Наименование	Кол.	Масса ед., кг	Примеч
1		Изолятор подвесной	2		см табл 2
2	УИ-7-16 ТУЗ 13.11309-88	Шпика одноплечатое	1	0,7	
3	ПТР-7-1 ТУЗ 13.11124-88	Звено промежуточное трехплечатое	1	0,5	
4		Защиты натяжные	1		см табл 1
5	СК-7-1А ТУЗ 13.11420-89	Скоба	1	0,4	
6	СР-7-16 ТУЗ 13.10272-88	Серьга	1	7,3	

Иск. А. Подд. Погребн. в. Демид. В. Демид. В. Демид.

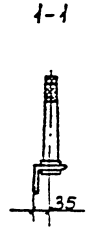
3 407.1 - 173.1-15

Нач. отд.	Кульшин			Подвеска натяжная изолирующая	Стрелка	Лист	Листов
Гип.	Мусицын				Р		1
П. спец.	Башин				СЕЛЬЭНЕРГОПРОЕКТ		
Н. контро.	Мусицын						

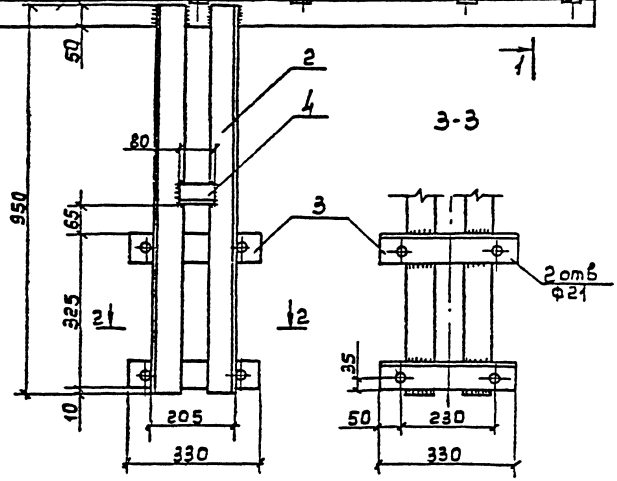
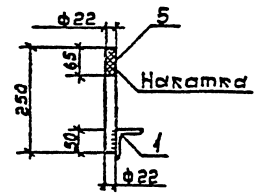
выпуск 1



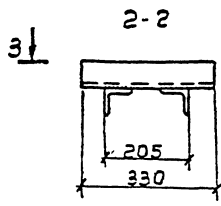
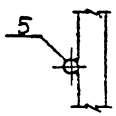
6 отв. $\phi 21$
/ для штырей Ш-20-2-К-30 /



Исполнение 01



Поз.	Наименование	Кол	Масса, кг	
			ед	марку
1	Уголок 70x70x6 ГОСТ 8509-86	1	12.15	33,75
2	Уголок 70x70x6 ГОСТ 8509-86	2	6.08	
3	Уголок 70x70x6 ГОСТ 8509-86	2	2.11	
4	Уголок 50x50x5 ГОСТ 8509-86	1	0.30	
5	Штырь Ш-20-2-К-30	5	0.82	

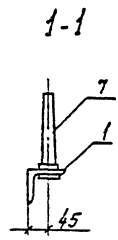
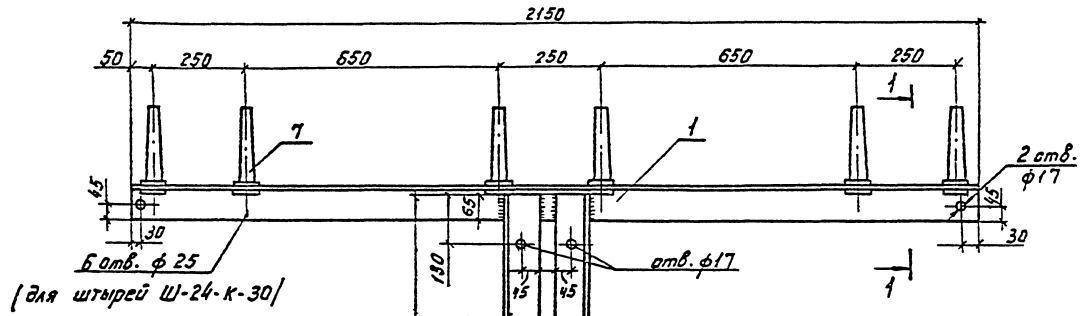


1. Технические требования см. ТУ 34 12.11397-89.
2. Штырь поз. 5 по ОСТ 34-13-931-85. Допускается изготовление штырей в исполнении 01 с накаткой из вершины по ОСТ 34-13-931-86

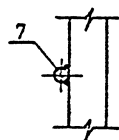
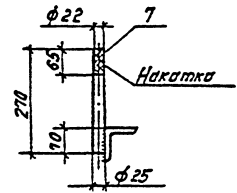
Шифр, л. прокл., Подпись, и. дата, Изменил, и. дата

3.407 1-173.1-16			
Нач. отд.	К.И.И.И.И.И.	Л.И.И.И.И.	Л.И.И.И.И.
ГИП	Л.И.И.И.И.	Л.И.И.И.И.	Л.И.И.И.И.
Гл. спец.	Л.И.И.И.И.	Л.И.И.И.И.	Л.И.И.И.И.
Н. констр.	Л.И.И.И.И.	Л.И.И.И.И.	Л.И.И.И.И.
Траверса ТМ1с			Стр./Лист/Листов Р/1/1
			СЕЛЬЭНЕРГОПРОЕКТ

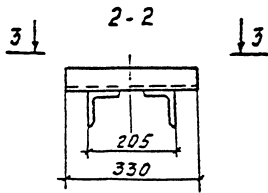
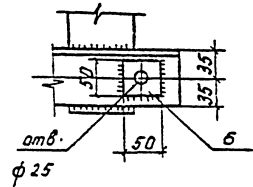
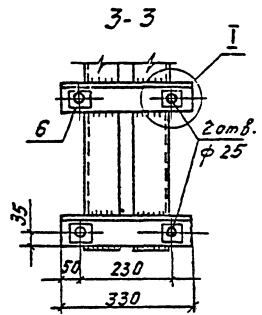
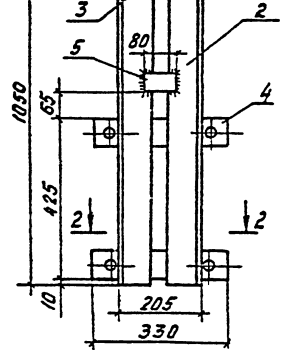
Взвешка 1



Исполнение 02



Ⓢ



Поз.	Наименование	Кол.	Масса, кг	
			ед.	марки
1	Угелок 90*90*7 ГОСТ 8509-86	1	20,73	55,30
2	Угелок 90*90*7 ГОСТ 8509-86	1	10,13	
3	Угелок 90*90*7 ГОСТ 8509-86	1	10,13	
4	Угелок 70*70*6 ГОСТ 8509-86	2	2,11	
5	Угелок 50*50*5 ГОСТ 8509-86	1	0,30	
6	Полоса 50*5 ГОСТ 103-75	4	0,10	
7	Штырь Ш-24-К-30	6	1,56	

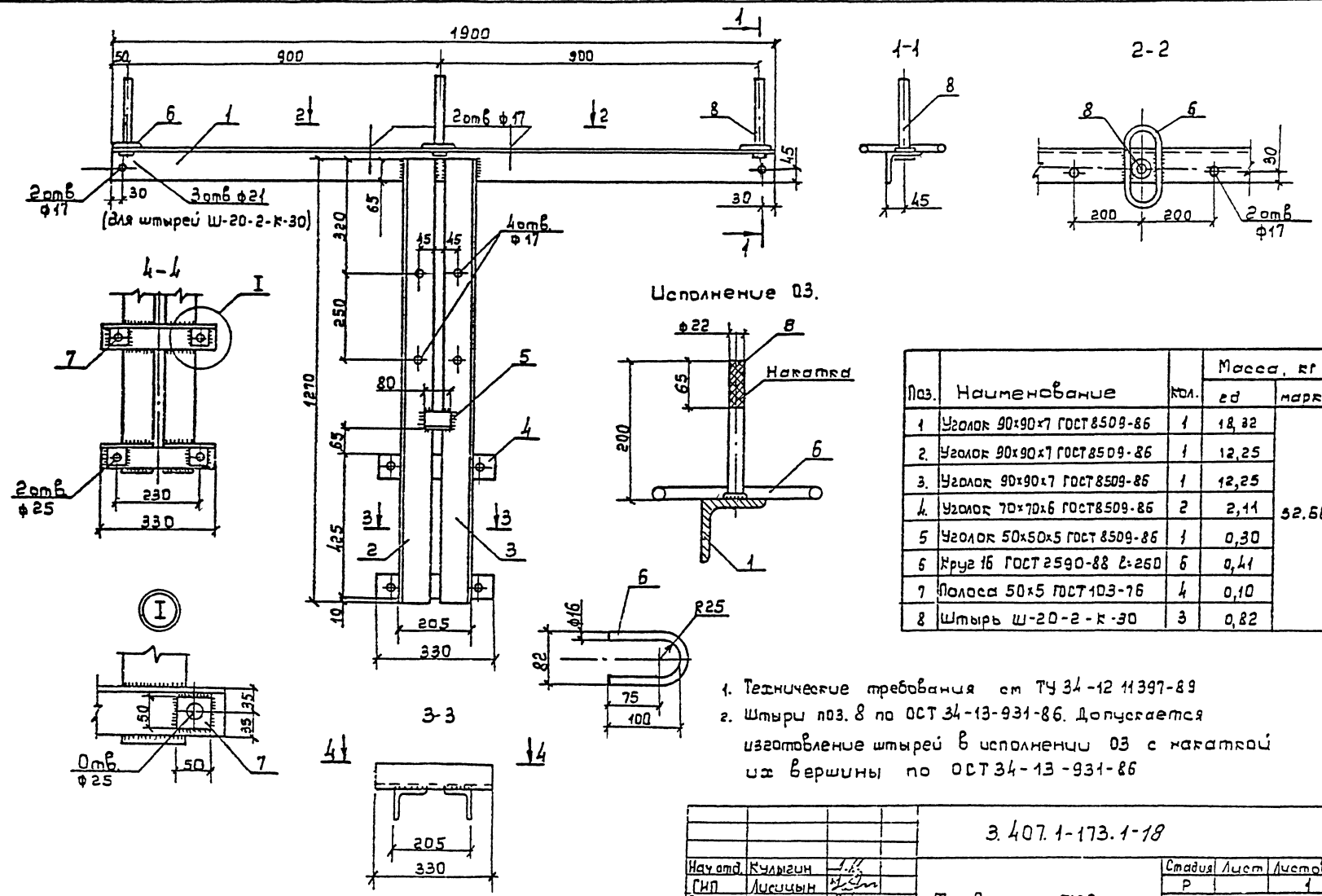
1. Технические требования см. ТУ 34-12.11397-89.
 2. Штыри поз. 7 по ОСТ 34-13-931-85. Допускается изготовление штырей в исполнении 02 с накаткой их верхины по ОСТ 34-13-931-86.

3.407.1-173.1-17

Иуч отз	Кульвигин	✓	Траверса ТМ2с	Садил	Лист	Листов
ГИП	Лисицын	✓		Р		4
Ил спец	Елюн	✓		СЕЛЪЭНЕРГОПРОЕКТ		
И контр	Лисицын	✓				

Инд. № 1-подп. Подпись и дата Власт. инст. №

Виды 1



Исполнение 03.

Поз.	Наименование	кол.	Масса, кг	
			ед	марку
1	Уголок 90x90x7 ГОСТ 8509-86	1	18,32	52,66
2	Уголок 90x90x7 ГОСТ 8509-86	1	12,25	
3	Уголок 90x90x7 ГОСТ 8509-86	1	12,25	
4	Уголок 70x70x6 ГОСТ 8509-86	2	2,11	
5	Уголок 50x50x5 ГОСТ 8509-86	1	0,30	
6	Круг 16 ГОСТ 2590-88 2-260	6	0,41	
7	Полоса 50x5 ГОСТ 103-76	4	0,10	
8	Штырь Ш-20-2-К-30	3	0,82	

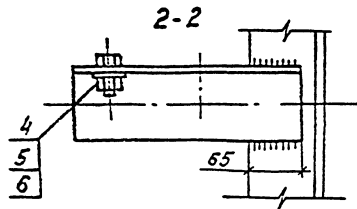
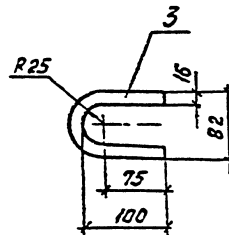
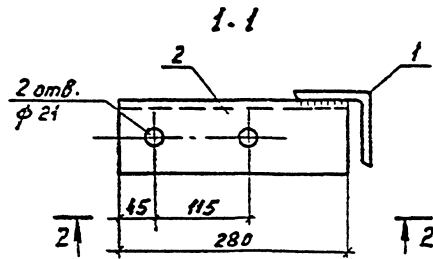
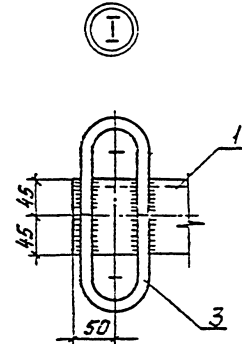
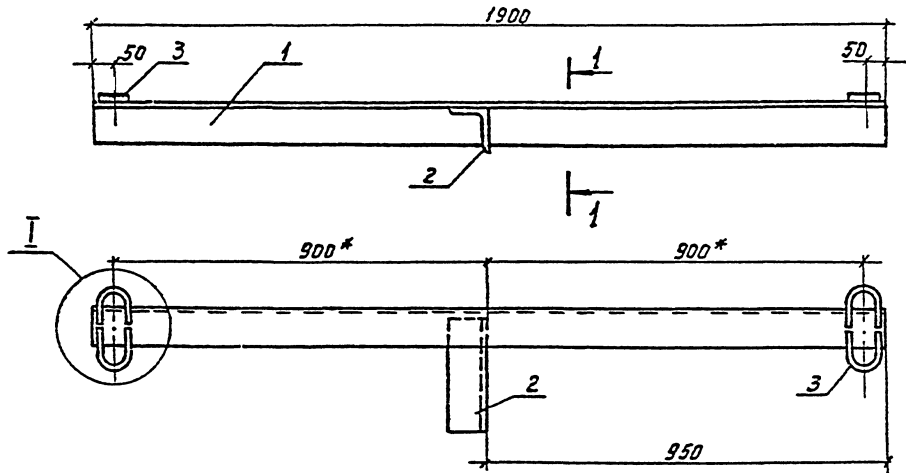
1. Технические требования см ТУ 34-12 11397-89
2. Штыри поз. 8 по ОСТ 34-13-931-86. Допускается изготовление штырей в исполнении 03 с накаткой из вершины по ОСТ 34-13-931-86

3. 407.1-173.1-18

Исполн	Куликин	Л.К.	Стандия	Лист	Листов
Провер	Лисичкин	Л.С.	Р		4
Инженер	Блин	В.В.	Траверса ТМЗс		
Н. контрол	Лисичкин	Л.С.	СЕЛЭНЕРГПРОЕКТ		

Штырь и болты, резьбы и болты, болты штырь, штырь

Волнушка-1



Поз.	Наименование	Кол.	Масса, кг		
			ед.	Материал	
1	Уголок 90x90x7 ГОСТ 8509-85	1	18,32		22,9
2	Уголок 90x90x7 ГОСТ 8509-85	1	2,70		
3	Круг 16 ГОСТ 2550-88 R=260	4	0,41		
4	Болт М16x30 ГОСТ 7798-70	2			
5	Шайба 16 ГОСТ 11371-68	2			
6	Гайка М16 ГОСТ 5915-70	2			

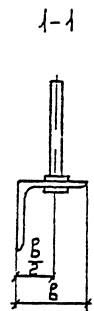
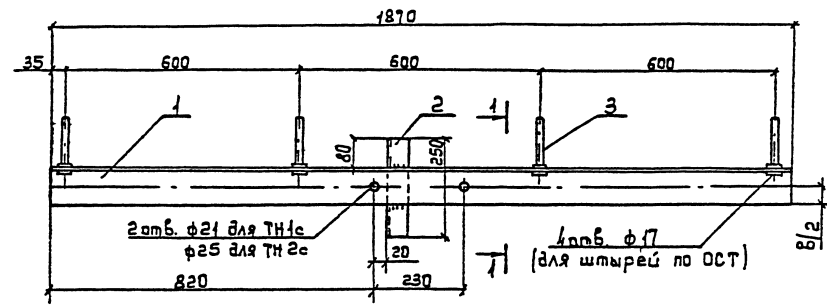
Технические требования см. ТУ 34-12.11397-89.

Мин. н.с. завода / Подпись и дата / Взам. инв. №

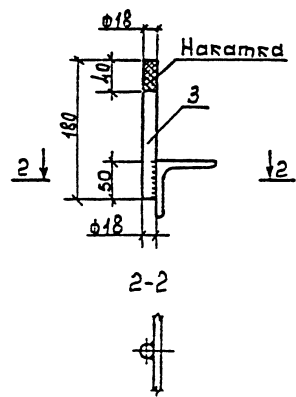
				3.407.1-173.1-19		
Исполн.	Кудрявцев	Л.И.		Страниц	Лист	Листов
Провер.	Григорьев	Л.И.		Р		1
Д.спец.	Еким	Л.И.		СЕЛЗНЕФТЕПРОЕКТ		
Н.монтаж.	Лисицын	Л.И.				

Траверса ТМ4С

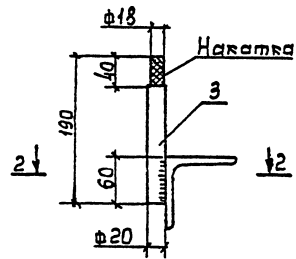
Витычек 1



Исполнение 04 для TH1c



Исполнение 05 для TH2c



Марка	Поз.	Наименование	кол.	Масса кг	
				ед.	марки
TH1c	1	Узлок 70x70x6 ГОСТ8509-86	1	11,95	14,34
	2	Узлок 50x50x5 ГОСТ8509-86	1	0,95	
	3	Штырь ш-16-к-25	4	0,36	
TH2c	1	Узлок 90x90x7 ГОСТ8509-86	1	18,05	20,60
	2	Узлок 50x50x5 ГОСТ8509-86	1	0,95	
	3	Штырь ш-16-к-25	4	0,40	

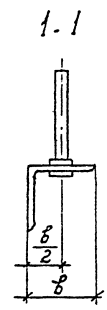
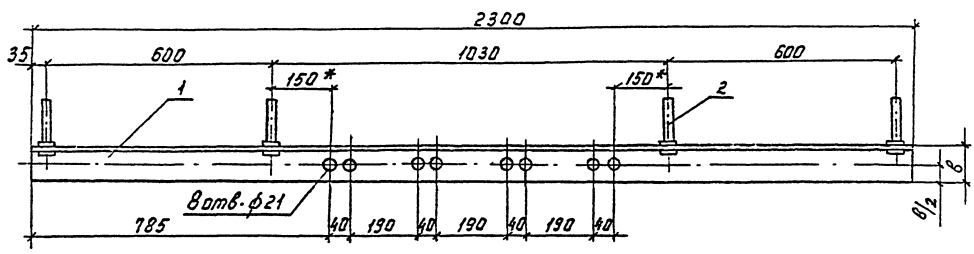
- Технические требования см. ТУ 34-12-11397-89
- Штыри поз. 3 по ОСТ 34-13-931-86. Допускается изготовление штырей в исполнении 04 и 05 с накаткой из вершины по ОСТ 34-13-931-86.

Шк. л. подл. Подпись и дата. Витычек 1

3.407 1-173.1-20			Страница / Лист / Листов		
Нов. отд.	Кулыгин	1/1	р	1	1
ГИП	Лисичкин		СЕЛЬЭНЕРГОПРОЕКТ		
Гл. спец.	Елун				
Н. контр.	Лисичкин				

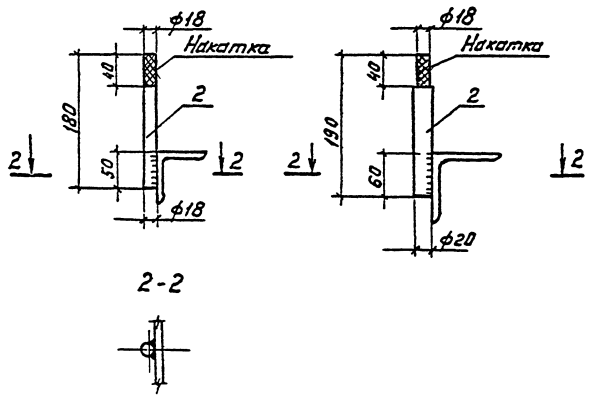
Траверсы TH1c, TH2c

Выпуск 1



Исполнение 04
для ТНЗс

Исполнение 05
для ТН4с



Марка	Поз.	Наименование	Кол.	Масса, кг	
				ед.	марки
ТНЗс	1	Уголок 70*70*6 ГОСТ 8509-85	1	14,83	16,27
	2	Штырь Ш-16-К-25	4	0,35	
ТН4с	1	Уголок 90*90*7 ГОСТ 8509-85	1	22,37	23,97
	2	Штырь ШЧ-16-К-25	4	0,40	

1. Технические требования см. ТУ 34-12.11397-85.
2. Штыри поз. 2 по ГОСТ 34-13-931-85. Допускается изготовление штырей в исполнении 04 и 05 с накаткой их вершины по ГОСТ 34-13-931-85.

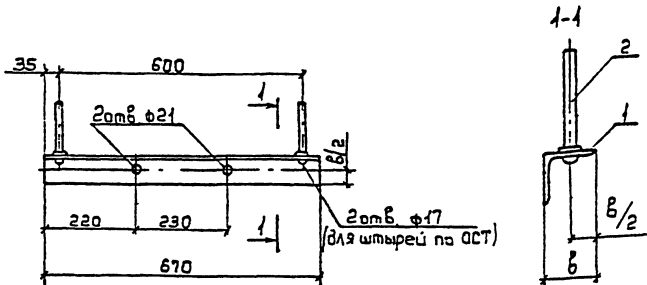
3.407.1-173.1-21

Исполн.	Худыгин	1	Лист	Листов
Г.И.П.	Лисичкин	1	Р	1
И.спец.	Екин	1	СЕЛЗЕНЕРГ ПРОЕКТ	
И.контр.	Лисичкин	1		

Траверсы
ТНЗс, ТН4с

Инд. № 1234, Подпись и дата. Взам инд. № 2

Витрух 1



Марка	Поз.	Наименование	Кол.	Масса, кг		
				ед.	марки	
ТН5с	1	Узелок 50x50x5 ГОСТ8509-86	1	2,53	3,25	
	2	Штырь Ш16-К-25	2	0,36		
ТН6с	1	Узелок 63x63x5 ГОСТ8509-86	1	3,25	4,05	
	2	Штырь ШУ16-К-25	2	0,40		

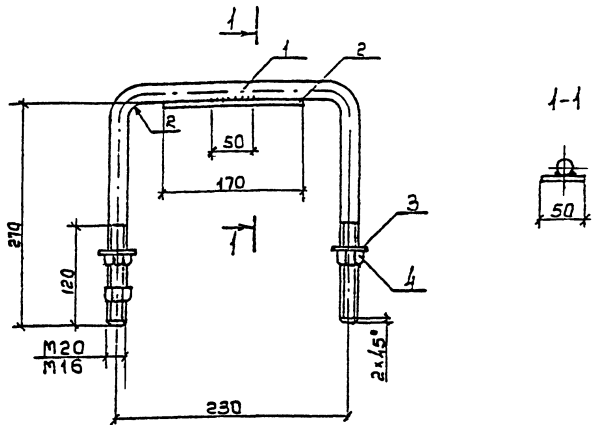
1. Технические требования см. ТУЗЛ 12.11397-89.
2. Штыри поз. 2 по ОСТ 34-13-934-86. Допускается изготовление штырей в исполнении ОА для ТН5с и О5 для ТН6с см. документ. З.407.1-173.1-20

З.407.1-173.1-22

Шифр, дата, подпись и дата

Нач. отд.	Кулыгин		Студия	Лист	Листов
ГИП	Лусицын		Р		1
И.спр.	Елчи		СЕЛЬЭНЕРГПРОЕКТ		
И.контр.	Лусицын				

Траверсы
ТН5с, ТН6с



Марка	Поз.	Наименование	Кол.	Масса, кг		Примечание
				ед.	марки	
Х1с	1	Круг 20 ГОСТ2590-88 L=720	1	180	2,45	R=20
	2	Полоса 50x5 ГОСТ103-75 L=710	1	0,40		
	3	Шайба 20 ГОСТ11371-78	2			
	4	Гайка М20 ГОСТ5915-70	3			
Х2с	1	Круг 16 ГОСТ2590-88 L=720	1	1,10	1,25	R=15
	3	Шайба 16 ГОСТ11371-78	2			
	4	Гайка М16 ГОСТ5915-70	3			

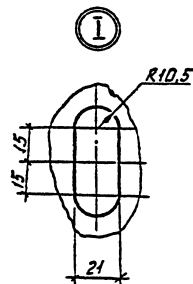
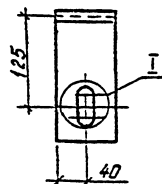
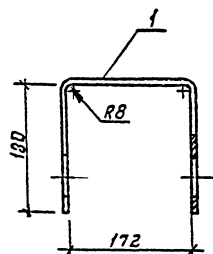
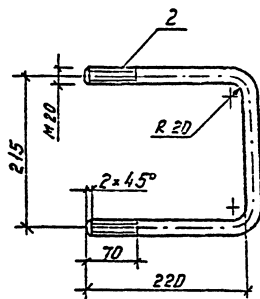
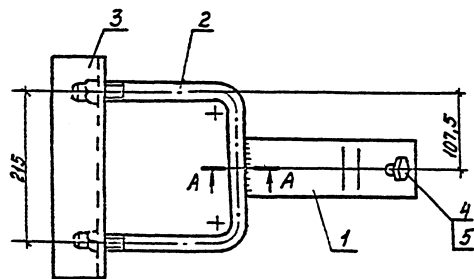
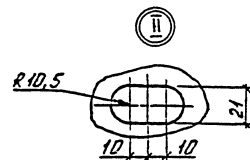
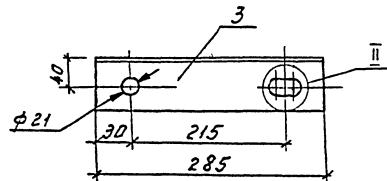
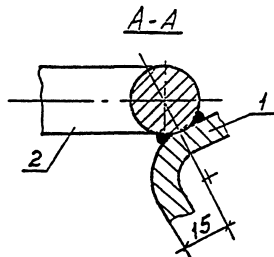
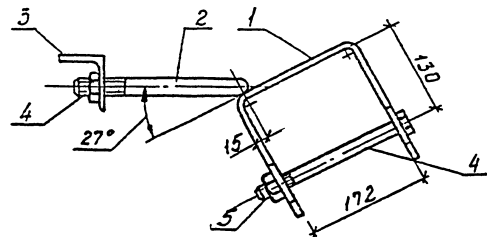
З.407.1-173.1-23

Шифр, дата, подпись и дата

Нач. отд.	Кулыгин		Студия	Лист	Листов
ГИП	Лусицын		Р		1
И.спр.	Елчи		СЕЛЬЭНЕРГПРОЕКТ		
И.контр.	Лусицын				

Томуты
Х1с, Х2с

Выпуск 1

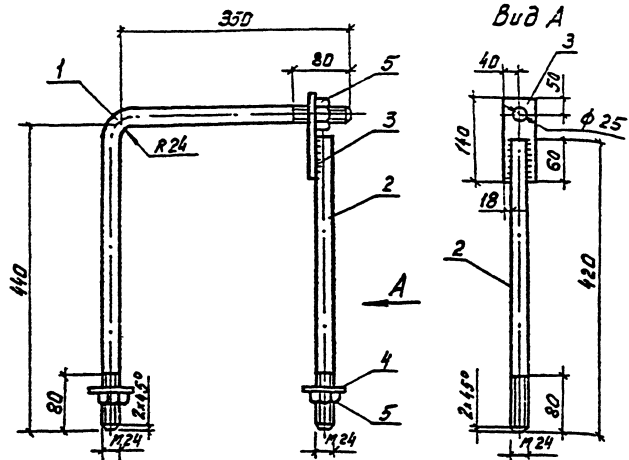


Поз.	Наименование	Кол.	Масса, кг	
			ед.	марки
1	Полоса 8x80 ГОСТ 103-75 В-540	1	2,70	Б, 85
2	Круг 20 ГОСТ 2520-71 В-650	1	1,60	
3	Уголок 70x70-6 ГОСТ 8509-86	1	1,85	
4	Болт М20x220 ГОСТ 7798-70	1		
5	Гайка М20 ГОСТ 5915-70	3		

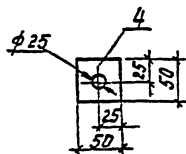
1. Технические требования см. ТУ 34-12.11397-89.
 2. Настоящий кронштейн заимствован из проекта серии З.407.1-143.

Изд. № 10/01, Подп. и дата, Вид изм. № 1/0

З.407.1-173.1-24						
Нач. отд.	Куликин	1	4			
Г.И.П.	Лисицын	5	3			
Л.спец.	Блин	2	2			
И.контр.	Лисицын	2	2			
Кронштейн У4				Страниц	Лист	Листов
				Р		1
				СЕЛЬЭНЕРГОПРОЕКТ		



Поз.	Наименование	Кол.	Масса, кг	
			ед.	Марки
1	Круг 24 ГОСТ 2590-71 L=800	1	2,9	5,70
2	Круг 24 ГОСТ 2590-71 L=420	1	1,49	
3	Полоса 10x80 ГОСТ 103-75	1	0,66	
4	Полоса 5x50 ГОСТ 103-75	2	0,10	
5	Гайка М24 ГОСТ 5315-70	3		



1. Технические требования см. ТУ 34-12.11397-89.
2. Стяжка заимствована из проекта серии 3.407.1-143

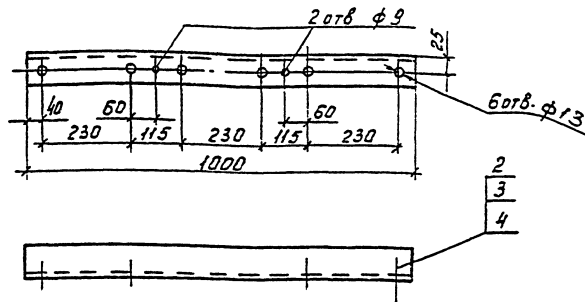
3.407.1-173.1-25

Стяжка Г1

Листов 1
СЕЛЬЭНЕРГОПРОЕКТ

Изм. 2-го л. Подпись и дата Взам. инв. №

Нач. отд. Кулыгин
Г.И.П. Лисицын
Г.И. спец. Елчи
И. контр. Лисицын



Поз.	Наименование	Кол.	Масса, кг	
			ед.	Марки
1	Узелок 50x50x5 ГОСТ 8509-85	1	3,8	4,0
2	Болт М12x40 ГОСТ 7798-70	4		
3	Гайка М12 ГОСТ 5945-70	4		
4	Шайба 12 ГОСТ 11371-78	8		

3.407.1-173.1-26

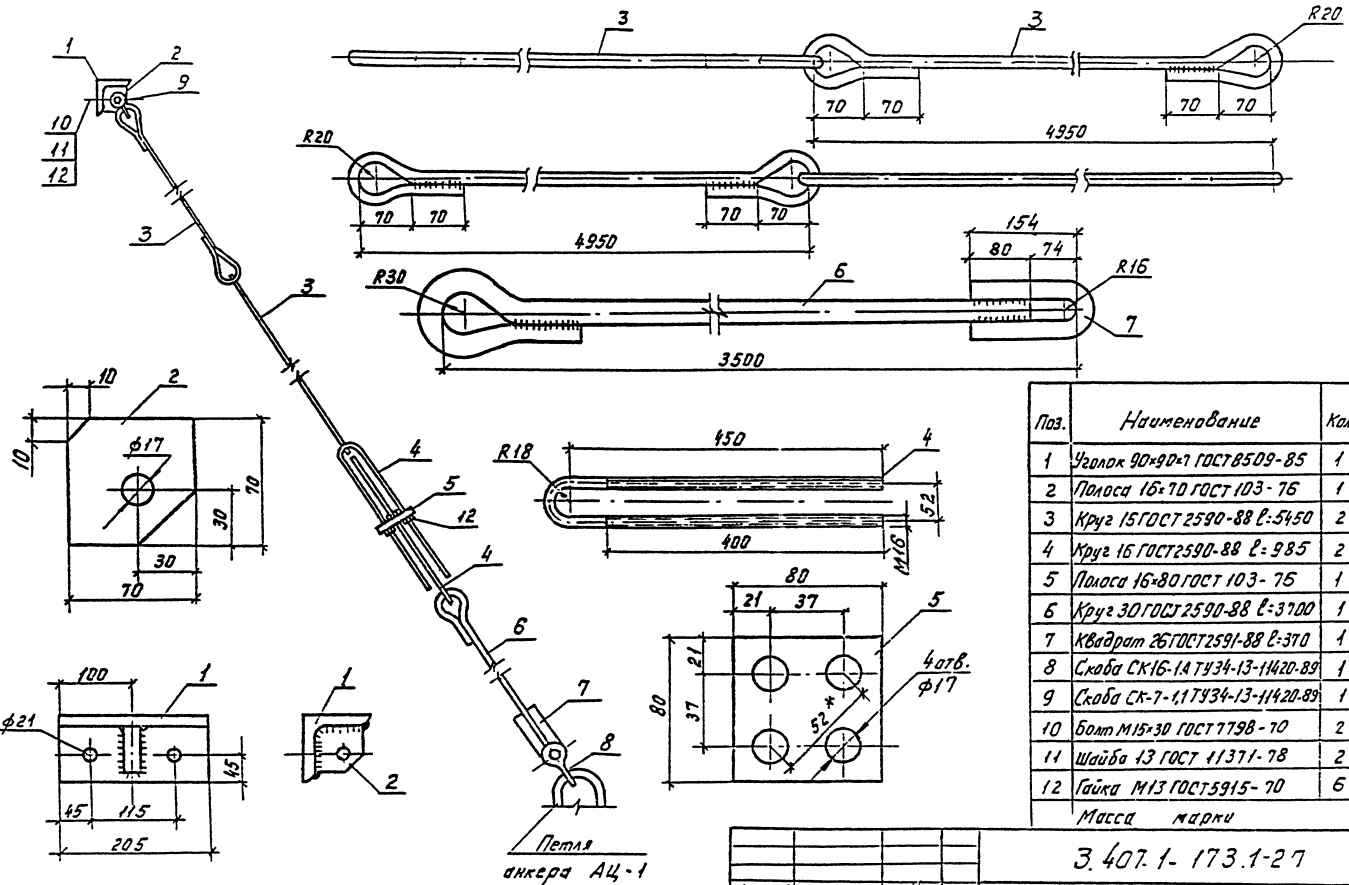
Кронштейн
КМ 2С

Листов 1
СЕЛЬЭНЕРГОПРОЕКТ

Изм. 1-го л. Подпись и дата Взам. инв. №

Нач. отд. Кулыгин
Г.И.П. Лисицын
Г.И. спец. Елчи
И. контр. Лисицын

Выпуск 1



Петля анкера АЦ-1

Поз.	Наименование	Кол.	Масса ед. кг
1	Уголок 90x90x7 ГОСТ 8509-85	1	2,00
2	Полоса 16x70 ГОСТ 103-76	1	0,62
3	Круг 15 ГОСТ 2590-88 Л-5150	2	8,61
4	Круг 16 ГОСТ 2590-88 Л-985	2	1,56
5	Полоса 16x80 ГОСТ 103-76	1	0,81
6	Круг 30 ГОСТ 2590-88 Л-3700	1	20,54
7	Квадрат 26 ГОСТ 2591-88 Л-370	1	1,97
8	Скоба СК16-1А ТУ 34-13-11420-89	1	0,40
9	Скоба СК-7-11 ТУ 34-13-11420-89	1	1,20
10	Болт М15x30 ГОСТ 7798-70	2	
11	Шайба 13 ГОСТ 11371-78	2	
12	Гайка М13 ГОСТ 5915-70	6	
Масса марки			48,5

3.407.1-173.1-27

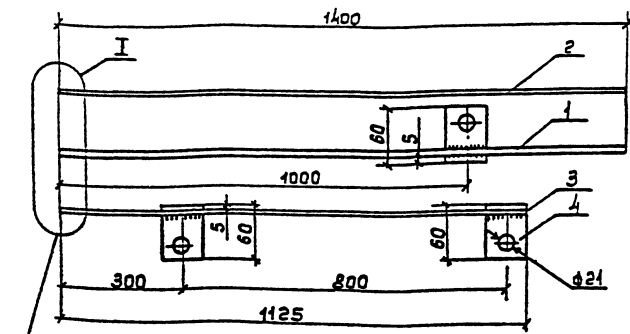
Нач. отд.	Кувалдин	
ГМП	Лисицын	
Л. спец.	Евлин	
И. контр.	Лисицын	

Ст. яхта
DTIC

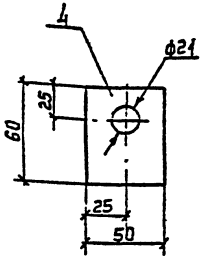
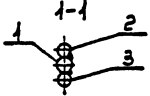
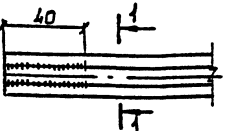
Стр.	Лист	Листов
Р		1
СЕЛЬЭНЕРГОПРОЕКТ		

Инд. Л. ред. Подпись и дата. Визит. инд. Л.

выпуск 1



Поз. 1-3
сварить
совместно



Поз.	Наименование	Кол.	Масса, кг	
			ед.	марки
1	Круг 10 ГОСТ 2590-71	1	0,87	1,80
2	Круг 6 ГОСТ 2590-71	1	0,31	
3	Круг 6 ГОСТ 2590-71	1	0,25	
4	Полоса 5x50 ГОСТ 103-76	3	0,12	

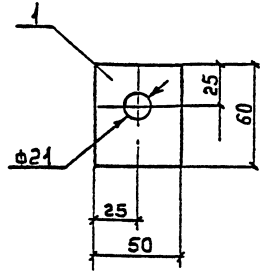
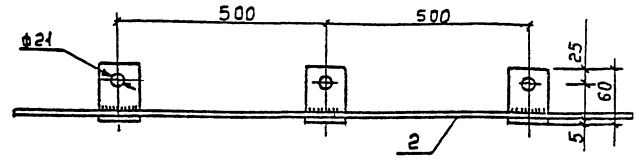
1. Технические требования см. ТУ 34-12.11397-89.
2. Проводник ЗПС поставляется в виде жгута параллельных стержней поз. 1÷3.

З. 407.1-173.1-28

Заземляющий
проводник ЗПС

Стандия	Лист	Листов
Р		1

СЕЛЬЭНЕРГОПРОЕКТ



Поз.	Наименование	Кол.	Масса, кг	
			ед	1 л м
1	Полоса 5x50 ГОСТ 103-76	2	0,12	0,5
2	Круг 6 ГОСТ 2590-71	1	0,22	

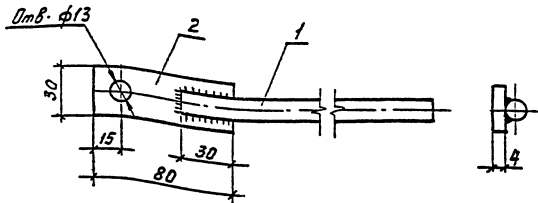
1. Технические требования см. ТУ 34-12.11397-89
2. Проводник ЗПС рекомендуется изготавливать длиной не менее 3м.
3. Спецификация составлена на 1м проводника.

З. 407.1-173.1-29

Заземляющий
проводник ЗПС

Стандия	Лист	Листов
Р		1

СЕЛЬЭНЕРГОПРОЕКТ



Поз.	Наименование	Кол.	Масса, кг	
			ед.	Марки
1	Круг 10 ГОСТ 2590-78 $\varnothing=3000$	1	1,90	2,0
2	Полоса 4*30 ГОСТ 103-76	1	0,10	

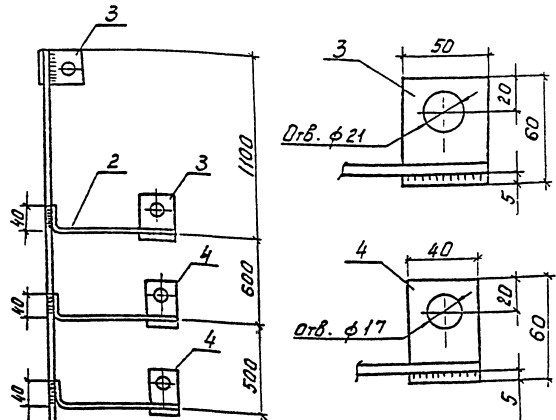
3. 407.1-173.1-30

Проводник
ЗПЭС

Студия	Лист	Листов
Р		1
СЕЛЪЗЭРГОПРОЕКТ		

Инв. №, дата, Подпись и дата

Нач. отд.	Кудогин	
ГИП	Лисицын	
И. спец.	Елин	
И. контр.	Лисицын	



Поз.	Наименование	Кол.	Масса, кг	
			ед.	Марки
1	Круг 10 ГОСТ 2590-78 $\varnothing=11000$	1	6,80	7,5
2	Круг 5 ГОСТ 2590-78 $\varnothing=500$	3	0,08	
3	Полоса 5*50 ГОСТ 103-76 $\varnothing=60$	2	0,12	
4	Полоса 5*40 ГОСТ 103-76 $\varnothing=60$	2	0,10	

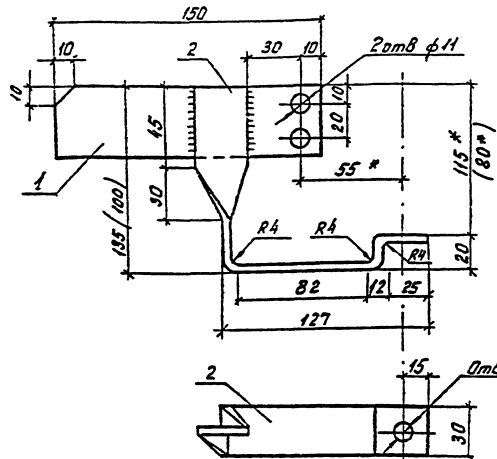
3. 407.1-173.1-31

Проводник
ЗПЭС

Студия	Лист	Листов
Р		1
СЕЛЪЗЭРГОПРОЕКТ		

Инв. №, дата, Подпись и дата

Нач. отд.	Кудогин	
ГИП	Лисицын	
И. спец.	Елин	
И. контр.	Лисицын	



Марка	Поз.	Наименование	Кол.	Масса, кг	
				ед.	Марки
Р1с	1	Полоса 5x40 ГОСТ 103-75	1	0,24	0,55
	2	Полоса 4x30 ГОСТ 103-75 L=300	1	0,29	
Р2с	1	Полоса 5x40 ГОСТ 103-75	1	0,24	0,50
	2	Полоса 4x30 ГОСТ 103-75 L=265	1	0,25	

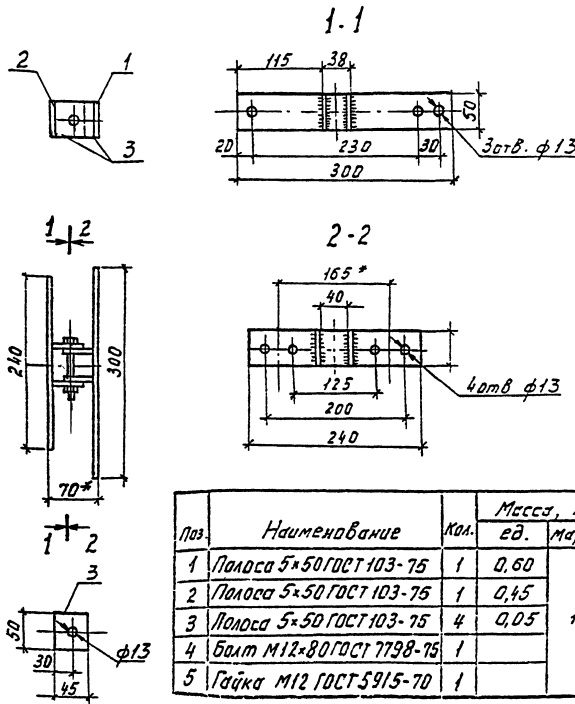
Кранштейн Р1с предназначен для разрядника РВ0-10, кранштейн Р2с (размеры в скобках) для РВН-0,5 У1.

3.407.1-173132

Кранштейн
Р1с, Р2с

Стр. 1 из 1
С Е Л Ъ Э Н Е Р Г О П Р О Е К Т

Нач. отд. Кузьмин
Г.И.П. Лисицын
Л.С.С.В. Елин
Н.Контр. Лисицын



Поз.	Наименование	Кол.	Масса, кг	
			ед.	Марки
1	Полоса 5x50 ГОСТ 103-75	1	0,60	1,5
2	Полоса 5x50 ГОСТ 103-75	1	0,45	
3	Полоса 5x50 ГОСТ 103-75	4	0,05	
4	Болт М12x80 ГОСТ 7798-75	1		
5	Гайка М12 ГОСТ 5915-70	1		

* Для привода ПР-2УХЛ1 по ТУ 15-520.249-83
длина полосы поз. 2 165 мм

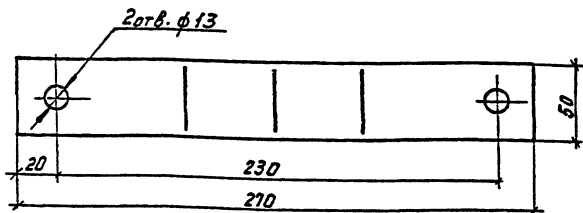
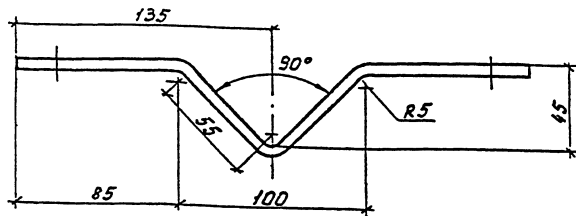
3.407.1-173133

Кранштейн
РА2с

Стр. 1 из 1
С Е Л Ъ Э Н Е Р Г О П Р О Е К Т

Изм. от 12.01.80, Подпись и дата: В.М.М. и др. 29

Нач. отд. Кузьмин
Г.И.П. Лисицын
Л.С.С.В. Елин
Н.Контр. Лисицын



Полоса 5x50 ГОСТ 103-76 $l=300$ Масса 0,6 кг

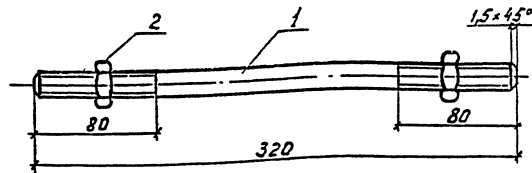
3.407.1-1731-34

Скоба
КМЗС

Стация	Лист	Листов
Р		1
СЕЛЬЭНЕРГПРОЕКТ		

Исполн.	Кувагин	Л.И.
ГНП	Лисицын	Е.В.
Гл. спец.	Елин	Е.В.
И контр.	Лисицын	Е.В.

Исполн. Лисицын в датах вложенных листов



Поз.	Наименование	Кол.	Масса, кг	
			ед.	Марки
1	Круг 12 ГОСТ 2590-78	1	0,29	0,3
2	Гайка М12 ГОСТ 5515-70	2		

3.407.1-1731-35

Шпилька
Ш1С

Стация	Лист	Листов
Р		1
СЕЛЬЭНЕРГПРОЕКТ		

Исполн.	Кувагин	Л.И.
ГНП	Лисицын	Е.В.
Гл. спец.	Елин	Е.В.
И контр.	Лисицын	Е.В.

Исполн. Лисицын в датах вложенных листов