

ТИПОВЫЕ СТРОИТЕЛЬНЫЕ КОНСТРУКЦИИ, ИЗДЕЛИЯ И УЗЛЫ

**СЕРИЯ 3.407. I-163**

**УНИФИЦИРОВАННЫЕ  
ЖЕЛЕЗОБЕТОННЫЕ ОПОРЫ ВЛ 35 кВ  
НА ВИБРИРОВАННЫХ СТОЙКАХ**

**ВЫПУСК 0  
МАТЕРИАЛЫ ДЛЯ ПРОЕКТИРОВАНИЯ**

РАЗРАБОТАНЫ  
ИНСТИТУТОМ „СЕЛЬЭНЕРГОПРОЕКТ“

ГЛАВНЫЙ ИНЖЕНЕР ИНСТИТУТА *Сулмин Г.Ф.*

ГЛАВНЫЙ ИНЖЕНЕР ПРОЕКТА *Поляк Н.И.*

*10084*

УТВЕРЖДЕНЫ  
ПРОТОКОЛОМ Минэнерго СССР

ОТ 15. 09. 88г. № 16/3

ВВЕДЕНЫ В ДЕЙСТВИЕ С 1.04. 89г.

ОБОЗНАЧЕНИЕ ДОКУМЕНТА	НАИМЕНОВАНИЕ	Стр.
З.407.1-163.0-13	Пояснительная записка	3
З.407.1-163.0-01	Обзорный лист опор ВЛ 35 кВ на вибрированных стойках	9
З.407.1-163.0-02	Таблица расчетных пролетов для нормальных промежуточных опор	12
З.407.1-163.0-03	Таблица расчетных пролетов для специальных промежуточных опор	13
З.407.1-163.0-04	Закрепление в грунте промежуточных железобетонных опор	14
З.407.1-163.0-05	Нагрузки на анкерные плиты анкерно-угловой опоры типа АУБ35-1В	18
З.407.1-163.0-06	Нагрузки на фундамент анкерно-угловой опоры типа АУБ35-1В	19
З.407.1-163.0-07	Нагрузки для расчета закреплений в грунте опор типа ПУБ35-1В, ПУБ35-3В и ОБ35-1В	19
З.407.1-163.0-08	Габариты приближения токоведущих частей к стволу опор ПБ35-1В и ПБ35-3В	20
З.407.1-163.0-09	Габариты приближения токоведущих частей к элементам опор АУБ35-1В	21

ОБОЗНАЧЕНИЕ	НАИМЕНОВАНИЕ	Стр.
З.407.1-163.0-10	Габариты приближения токоведущих частей к элементам опор ПУБ35-1В и ПУБ35-1Вг	22
З.407.1-163.0-11	Габариты приближения токоведущих частей к элементам опор ПУБ35-3В	23

Име. № подл. | Подпись и дата | Взам. инв. №

З.407.1-163.0				
Нач. отд.	Кривой	З.407.1-163.0	СОДЕРЖАНИЕ	
Гл. инж. др.	Поляк		СТАДИЯ	ЛИСТ
Н. кнута	Гирченко		Р	Л
Провав.	Поляк		Минэнерго СССР	
Разраб.	Гонда		СЕЛЬЭНЕРГОПРОЕКТ	
			Украинское отделение	

I. ОБЩАЯ ЧАСТЬ

I.1. Рабочие чертежи унифицированных железобетонных опор ВЛ 35кВ на вибрированных стойках разработаны Украинским отделением института "Сельэнергопроект" по плану типового проектирования Госстроя СССР на 1988 г. и задания ГУКСА взамен серии 3.407-107 (выпуск 3) с целью приведения рабочих чертежей опор в соответствие с действующими на 1 августа 1988 г. государственными стандартами, нормами и правилами проектирования, а также с целью дальнейшей унификации элементов опор с учетом накопившегося за прошедший период опыта проектирования, изготовления, монтажа конструкций и строительства ВЛ 35 кВ.

I.2. При разработке рабочих чертежей учтены проекты повторного применения арх. № 5734тм, 7303тм, 04565п, 08730, 010455 и ТМК-33-03, утвержденные Минэнерго СССР, а также использовано изобретение "Опора с расцепляемыми оттяжками" а.с. № 307473.

I.3. Проектом предусмотрены опоры, разработанные на базе вибрированных стоек по ГОСТ 23613-79, изменение I, с основным вариантом армирования сталью класса А-У марки СВИ64-10,7 для промежуточных опор и марки СВИ64-10,3 для анкерной опоры. Расчетные изгибающие моменты этих стоек уточнены в соответствии со СНиП 2.03.01-84 "Бетонные и железобетонные конструкции" и равны 115 тс.м и 11.0тс.м соответственно.

Опоры разработаны с учетом комплектности поставки.

I.4. Опоры предназначены для установки в I-IV районах по гололеду и I-V районах по ветру и рассчитаны на подвеску проводов по ГОСТ 839-80 марок: АС-70/II, АС 95/16 и АС 120/19.

Расчетные пролеты для проводов указанных марок в III районе по ветру приведены на монтажных схемах опор на листах I...10 выпуска I.

Расчетные пролеты в I-IV районах по гололеду и I-IV и V районах по ветру при различных скоростных напорах ветра при гололеде приведены

на листах № 0203 настоящего выпуска.

I.6. На подходах к подстанции подвешивается грозозащитный трос марки ЛК-0-8.0. На участках ВЛ, защищаемых грозозащитными тросами, угол защиты на опорах принят не более 30°.

I.7. Шифровка унифицированных опор выполнена с соблюдением следующих положений:

Буквенная часть шифра определяет тип опоры и материал: П - промежуточная, АУ - анкерно-угловая, ПУ - промежуточно-угловая, О - ответвительная. Буквенная часть шифра специальных опор перед обозначением материала имеет букву С. Буква Б обозначает материал опор.

Первые знаки цифровой части шифра обозначают напряжение ВЛ, следующие - порядковый номер опоры; для всех типов опор приняты нечетные номера.

Все опоры запроектированы на вибростойках и после номера опоры имеет букву В, после которой следуют буквы по назначению опор: Г - горизонтальное расположение проводов, КТ - конец по тросу, П-повышенная.

В шифровке отправочных марок буквенная часть принята следующая:

СВ - отойка железобетонная вибрированная,

В - стальные траверсы, тросостойки, надставка, оттяжки и отдельные металлические элементы.

Цифровая часть шифра отправочных марок обозначает номер данного элемента. Буква С после цифровой части обозначает сварной вариант выполнения траверс и тросостоек.

Шифр материала  
Листа и дата  
Взам инв №

				3.407.1-163.0-13			
Нац. отд.	Крамной	Григорьев		ПОЯСНИТЕЛЬНАЯ ЗАПИСКА	Стандарт	Лист	Листов
Инж. л.	Полык	С.И.			Р	1	6
Инж. л.	Полык	С.И.			Минэнерго СССР		
Проб.	Полык	С.И.			Сельэнергопроект		
Разраб.	Гонда	С.И.			Украинское отделение		

## 2. ОСНОВНЫЕ ИСХОДНЫЕ ПОЛОЖЕНИЯ ПРОЕКТА

2.1. Разработанные опоры рассчитаны на гололедные нагрузки с толщиной стенки 5 мм в I-м, 10 мм - во II-м, 15 мм - в III-м и 20 мм в IV районах по гололеду при скоростных напорах ветра, соответствующих I-У ветровым районам с повторяемостью I раз в 10 лет.

Нагрузки на опоры определены в соответствии со СНиП 2.01.07-85 "Нагрузки и воздействия" с учетом всех изменений и дополнений.

2.2. В серии разработано II типов одноцепных опор:

- промежуточная одноцепная свободностоящая (3 типа);
- промежуточно-угловая одноцепная (2 типа);
- промежуточная специальная двухцепная с горизонтальным расположением проводов (I тип);
- промежуточно-угловая специальная двухцепная с горизонтальным расположением проводов (I тип);
- анкерно-угловая одноцепная на оттяжках (I тип);
- промежуточная одноцепная свободностоящая на конце тросового участка (2 типа);
- ответвительная одноцепная (I тип).

2.3. Расстояния между проводами, между проводами и тросом, а также габариты приближений приняты на основании требований ПУЭ, 6 изд.

При привязке опор к конкретным климатическим условиям, отличным от принятых на монтажных схемах опор, последние должны быть проверены на соответствие требованиям пунктов П-5-52 и П-5-53 ПУЭ, 6 изд.

Приняты для опор вылеты траверс не допускают подъема на опору обслуживающего персонала без снятия напряжения, что соответствует пункту П-5-97 ПУЭ, 6 изд.

2.4. Конструкции опор разработаны в соответствии с действующими нормами проектирования линий электропередачи: ПУЭ, 6 изд., главами СНиП 2.01.07-85, 2.03.01-84, П-23-81, 2.02.01-83, а также "Руководством

по проектированию опор ВЛ выше 1 кВ", разделы I-4 и 6, разработанным Северо-Западным отделением института "Энергосетьпроект".

Все элементы опор рассчитаны по методу предельных состояний.

2.5. Эскизы верхней части опор с указанием воздушных изоляционных расстояний между токоведущими частями и элементами опоры приведены на листах 08.11 настоящего выпуска.

Отклонения поддерживающих подвесок определены при отношении длины весового пролета к длине ветрового равном 0,75. При этом длины изолирующих подвесок принимались для районов с чистой атмосферой.

При выборе изолирующих подвесок в районах с загрязненной атмосферой следует руководствоваться "Инструкцией по проектированию изоляции в районах с чистой и загрязненной атмосферой", утвержденной Минэнерго СССР 10.10.83 г., проверив при этом величины воздушных промежутков от проводов до элементов опор.

## 3. КРАТКОЕ ОПИСАНИЕ КОНСТРУКЦИЙ ОПОР

3.1. Разработанные в настоящем серии унифицированные опоры состоят из железобетонных предварительно напряженных вибрированных стоек по ГОСТ 23613-79, изменение I, а также стальных траверс и тросостоек, разработанных в сварном варианте в соответствии с заданием на разработку данной серии.

Траверсы, тросостойки и надставка прикрепляются к стойке специальными сквозными болтами, для пропуска которых в стойках предусмотрены специальные закладные детали, и хомутами.

3.2. Опоры разработаны на базе двух марок вибрированных железобетонных стоек длиной 16,4 м трапецидального сплошного сечения, близкого к квадратному, со средним размером в узком торце 200 мм, в широком - 380 мм.

3.407.1-163.0-ПЗ

Лист  
2

Упр. по подг. Ред. и Глав. Взам инв. №

Стойка СВ164-10,7 предназначается для свободностоящих опор и устанавливается широким торцом вниз, стойка СВ164-10,3 предназначена для анкерно-угловой опоры с оттяжками и устанавливается широким торцом вверх.

3.3. Промежуточные опоры представляют собой одностоечные или двухстоечные свободностоящие конструкции. На подходах к подстанциям на опорах устанавливаются унифицированные тросостойки В20С и В21С и подвешивается грозозащитный трос.

Двухстоечная промежуточная опора имеет горизонтальное расположение проводов и применяется на пересечениях бестросового участка ВЛ между собой и с ВЛ более высокого напряжения. Эта опора может применяться так же и в районах с особыми климатическими условиями.

Промежуточно-угловые и ответвительная опоры по своей схеме представляют собой одностоечные и двухстоечные конструкции, усиленные в необходимых случаях оттяжкой, при этом для опор шифра ПУБ35-3В и ОБ35-1В применена расщепленная оттяжка.

В проекте разработано три типа промежуточно-угловых опор: на угол поворота ВЛ до  $30^\circ$ , на угол поворота до  $60^\circ$  и специальная с горизонтальным расположением проводов, применяемая на пересечениях ВЛ между собой и с ВЛ более высокого напряжения. Последняя может применяться также и в районах с особыми климатическими условиями.

Типы и расположение траверс опор ПУБ и ПУСБ сохраняются вне зависимости от направления угла поворота, а оттяжка должна быть расположена по биссектрисе наружного угла поворота.

С целью обеспечения габаритов приближения токоведущих частей к поясам траверс этих опор при углах поворота ВЛ более  $3^\circ$  на траверсах необходимо установить подвески В50 в соответствии с монтажными схемами опор.

Промежуточно-угловые и ответвительная опоры не допускают подвески грозозащитного троса.

Область применения промежуточно-угловых опор и предельные углы поворота ВЛ приведены на монтажных схемах опор и на листе 01 настоящего выпуска.

Область применения опоры ПУБ35-3В ограничена углом поворота ВЛ  $60^\circ$ , так как по данным строительных организаций при больших углах поворота происходит заклинивание провода в поддерживающих зажимах типа ПГУ.

Во избежание скрещивания проводов в пролете не допускается установка двух смежных опор типа ПУБ35-3В при углах поворота ВЛ в разные стороны.

Анкерно-угловая опора представляет собой конструкцию из железобетонной стойки, раскрепленной двумя расщепленными оттяжками и одной одиночной оттяжкой.

Анкерно-угловая опора принята нормальной конструкции, т.е. рассчитана на обрыв двух проводов.

Опора ПУБ35-1В может применяться как концевая с тросом только с проводами АС 70/11, при этом траверса должна быть перпендикулярна оси ВЛ.

При необходимости окончания тросового участка ВЛ на промежуточной опоре, последняя усиливается оттяжкой и к ее шифру добавляется буквы "КТ" (ПБ35-1ВКТ; ПБ35-3ВКТ).

#### 4. ЗАКРЕПЛЕНИЕ ОПОР В ГРУНТЕ

4.1. Стойки опор устанавливаются в сверленные котлованы диаметром 650 мм с заполнением пространства между отойкой и стенками котлована гравийно-песчаной смесью состава 1:2 с тщательным уплотнением. Оттяжки опор закрепляются в грунте с помощью анкерных плит или цилиндрических анкеров. Анкерные плиты устанавливаются в открытые экскаватором котлованы с обратной засыпкой их вынутым грунтом с последующим его уплотнением до объемного веса  $1,55 + 1,7 \text{ т/м}^3$ .

3.407.1-163.0-ПЗ

Лист  
3

Обратная засыпка котлованов заторфованным, заглиненным и мерзлым грунтом не допускается.

Установка цилиндрических анкером дана на листе 32 выпуска I.

4.2. Марка элементов, необходимых для закрепления опор в грунте (анкерные плиты, V-образные болты, ригели, опорные плиты и т.д.) определяются при конкретном проектировании, исходя из нагрузок для расчета закреплений, приведенных на листах 05+07 данного выпуска и в типовых решениях серии 407-03-282.

4.3. Расчет закрепления промежуточных опор выполнен на ЭВМ в соответствии с указаниями главы СНиП 2.02.01-83 "Основания зданий и сооружений" и "Руководства по проектированию опор и фундаментов линий электропередачи и распределительных устройств подстанций напряжением выше 1 кВ" Раздел 6, "Основания", инв. № 3044тм-Т2, Энергосетьпроект.

Программа разработана Украинским отделением Сельэнергопроект.

Для всех видов грунтов, приведенных в табл. I+3 Приложения I главы СНиП 2.02.01-83, на листах 04 (I:4) указаны схемы закреплений и величины допустимых для них изгибающих моментов от расчетных (по несущей способности) ( $M_{II}$ ) и нормативных (по деформациям) ( $M_{II}^H$ ) нагрузок.

Для тех случаев, когда стандартное заглубление стойки (2,5 м) без применения ригелей не обеспечивает надлежащей надежности закрепления опоры при действии на нее максимально допустимого по прочности стойки изгибающего момента ( $M_x = 10,7 \text{ кН}\cdot\text{м}$ ), разработаны схемы закреплений с глубиной заделки стойки 2,5; 2,75; 3,0; 3,25; 3,5 м и разными ригелями. Выбор схемы закрепления в таких случаях производится на основании технико-экономического сопоставления вариантов строительной части ВЛ с разными схемами закрепления.

Фактически действующие на стойку расчетные ( $M$ ) и нормативные ( $M^H$ ) изгибающие моменты при различных сочетаниях гололедно-ветровых нагрузок, длинах пролетов для разных марок проводов определяются при

конкретном проектировании.

Для выбранного типа закрепления должны соблюдаться условия

$$M_{II} > M; \quad M_{II}^H > M^H$$

Расчеты изгибающих моментов выполнены на ЭВМ в соответствии с указаниями главы СНиП 2.01.07-85 "Нагрузки и воздействия" и "Пособием по расчету железобетонных свободстоящих промежуточных унифицированных опор на конкретные условия", инв. № 3044тм - Т1, Энергосетьпроект по программе, разработанной Украинским отделением Сельэнергопроект.

4.4. Закрепление в грунте стойки промежуточных опор типа ПБЗ-ИВКТ (ПБЗ-ЗВКТ), устанавливаемых на конце тросового участка, должно выполняться с установкой не менее одного ригеля, расположенного вдоль ВЛ.

4.5. При установке опор в грунтах с агрессивной средой следует предусматривать защиту подземной части стойки на длине 3,1 м в соответствии с требованиями СНиП 2.03.11-83.

4.6. Несущая способность закрепления с анкерами АЦ-I дана в работе института „Сельэнергопроект“ арх. № 08730.

## 5. МАТЕРИАЛЫ

5.1. Стойки марки СВБ64-10,7 и СВБ64-10,3 выполняются из тяжелого вибробетона. Бетон должен удовлетворять требованиям ГОСТ 25192-82. Класс бетона по прочности на сжатие для стойки СВБ64-10,7 - В25, для стойки СВБ64-10,3 - В30; по морозостойкости - F 150, по водонепроницаемости - W 4.

При применении стоек в районах с расчетной температурой минус 40° и ниже марка бетона по морозостойкости должна быть не ниже F 200.

5.2. Для продольной арматуры стоек применяется стержневая горячекатаная сталь периодического профиля класса А-V марки 23ХГ2Т (ГОСТ 5781-82) или класса А-IV марки 20ХГ 2Ц (по ГОСТ 5781-82).

3.407.1-163.0-ПЗ

Лист  
4

Шифр под  
Подпись и дата  
Взят инв. №

Спираль стоек выполняется из обыкновенной арматурной проволоки класса В-I (ГОСТ 6727-80).

Остальная арматура стоек - из стали класса А-I (ГОСТ 380-71\*, 5781-82).

5.3. Закладные детали стоек, металлические детали траверс и тросостоек выполняются из углеродистой стали обыкновенного качества В Ст.3 и В Ст.3Г по ГОСТ 380-71\* или ТУ 14-I-3023-80.

Категория сталей и требования к ним, а также материал и типы болтов следует принимать по листам "Общие примечания и указания о материалах" 3.407.1-163.1-ТУ.

5.4. Электроды для сварных швов типа Э42-А по ГОСТ 9467-75.

5.5. Оттяжки выполняются из стальных канатов по ГОСТ 3063-80 и ГОСТ 3064-80.

5.6. Изготовление и упаковка стальных траверс, тросостоек и других металлических элементов производится в соответствии с СНиП III-18-75 "Металлические конструкции".

5.7. Металлоконструкции опор, предназначенные для установки в районах с расчетной температурой ниже минус 40°С, должны выполняться в строгом соответствии с указаниями СНиП II-23-81.

Применяемые марки низколегированных сталей для металлоконструкций, марки электродов и марки стали для болтов опор, устанавливаемых в районах с температурой ниже минус 40°С, должны указываться в проектах соответствующих конкретных линий.

5.8. При разработке проекта типовых конструкций принят сортament металлопроката в соответствии с Постановлением Госстроя СССР от 21.II.86 № 28.

5.9. На всех опорах узлы крепления к траверсам поддерживающих подвесок проводов выполнены с учетом применения стандартных узлов КПП-7-3.

Узлы крепления натяжных подвесок на анкерно-угловой опоре выполнены применительно к скобкам СК-12-1А - для проводов и

СКД-10-1 - для грозозащитных тросов.

5.10. Заземление опор осуществляется через ненапряженные продольные стержни армокаркаса стоек, специально предусмотренные для этой цели. К этим стержням привариваются закладные детали, через которые пропускаются сквозные болты траверс и тросостоек.

Внизу стоек от стержней заземления имеются выводы на поверхность стоек закладных деталей, к которым приваривается контур заземления.

Заземление грозозащитных тросов на опорах осуществляется через зажимы ЗК-353, для которых на тросостойках имеются соответствующие отверстия.

5.11. При монтаже траверс и тросостоек на опорах следует пользоваться наряду с монтажной схемой сборочными чертежами траверс и тросостоек, на которых представлены укрупненные узлы конструкции, указано необходимое расположение элементов и монтажных болтов.

5.12. Подъем монтеров-верхолазов на железобетонные опоры 35 кВ осуществляется посредством специальных инвентарных устройств (телевышек, монтажных лестниц, специальных когтей и т.д.), утвержденных Минэнерго для этой цели.

### 6. УКАЗАНИЯ ПО ПРИМЕНЕНИЮ ОПОР

6.1. Для линий, проходящих в I-IV районах по гололеду и III районе по ветру (см. п.2.1 раздела 2 настоящего выпуска), при подвеске проводов, перечисленных в п.1.4 раздела I, выбор конструкций унифицированных опор производится непосредственно по обзорному листу 01 (черт.3.407.1-163.0) с использованием расчетных пролетов, указанных на монтажных схемах опор на листах № I...10 выпуска I.

6.2. Габаритные пролеты  $\zeta$  таб., приведенные на монтажных схемах и на листах 02, 03 настоящего выпуска, определены в соответствии

3.407.1-163.0-ПЗ	Лист 5
------------------	-----------

Лист 01-03

с "Систематическим расчетом сталеалюминиевых проводов", инв. № 7344тм, и округлены до значений, кратных 5 м.

При этом длина поддерживающих изолирующих подвесок для проводов принималась равной 0,7 м.

Для конкретных линий электропередачи габаритные пролеты должны быть уточнены в соответствии с фактической длиной подвесок.

6.3. Ветровые пролеты для промежуточных опор определены исходя из прочности железобетонной стойки.

В случае, когда прочность стойки допускает подвеску проводов с пролетами, превышающими габаритные, ветровые пролеты ограничены  $l_{вет} = 1,4 \ell$  габ., исходя из условия свлестывания проводов в пролете.

Ветровые пролеты для промежуточно-угловых и анкерно-угловой опоры приняты равными габаритным пролетам соответствующих промежуточных опор.

6.4. Весовые пролеты приняты равными:

$l_{вес.} = 1,25 \ell$  габ. для промежуточных опор и

$l_{вес.} = 1,5 \ell$  габ. для анкерно-угловой опоры.

6.5. Предельные углы поворота ВЛ на промежуточно-угловых и анкерно-угловой опорах для различных марок проводов определены исходя из прочности железобетонных стоек. Расчеты произведены с учетом соответствующих ветровых нагрузок при скоростном напоре ветра  $50 \text{ даН/м}^2$ .

6.6. Промежуточно-угловая опора ПУБ35-1В при ветровых пролетах, меньших чем указанных для соответствующих промежуточных опор, могут устанавливаться без оттяжек. При этом величина допустимого угла поворота ВЛ для опоры без оттяжки определяется, исходя из уменьшения нагрузки на опору от снижения фактического ветрового пролета принятого в проекте, по сравнению с расчетным.

Опоры без оттяжки должны закрепляться в грунте с помощью не менее одного ригеля.

6.7. При прохождении ВЛ в условиях, отличающихся от указанных в настоящем проекте, а также в случае подвески проводов других марок, следует руководствоваться следующими положениями:

а) при выборе типа унифицированных опор рекомендуется рассматривать несколько их вариантов и принимать оптимальный по технико-экономическим показателям;

б) при подвеске проводов более тяжелых, чем указано в настоящем проекте, необходимо ослабить тяжение в проводе и уменьшить ветровые и весовые пролеты до величин, при которых нагрузки на опоры от проводов и тросов не превысят принятых в расчете;

в) при установке опор в районах со скоростным ветровым напором отличным от  $50 \text{ даН/м}^2$  необходимо проверить величины воздушных промежутков от проводов до элементов опор.



## ОБЗОРНЫЙ ЛИСТ унифицированных железобетонных опор

Опоры на стойках из вибрированного бетона

Целность	Одноцельные			
Тип опор	Промежуточная	Промежуточная повышенная	Промежуточно - угловая	
Район по гололеду	I - II	III - IV	I - IV	
Марка провода	АС70/II + АС120/II			
Марка армозащитного троса	ЛК-0-В.0 (ГОСТ 3062-80)			
Эскиз				
	Шифр опоры	ПБ 35-1В	ПБ 35-3В	ПБ 35-1ВП
	Угол поворота ВЛ	-	-	0° - 28°
	Назначение	Для всей территории СССР, кроме районов с частой и интенсивной ледяной нагрузкой		
№ чертежа монтажной схемы	3.407.1-163.1-01	3.407.1-163.1-02	3.407.1-163.1-03	3.407.1-163.1-04
Объем железобетона, м³	1,42	1,42	1,42	1,42
Масса металлоконструкций, кг	103,3 / 63,3	103,3 / 63,3	131,3	106,2

Шифр по вл. Ледян. и голол. Ледяная нагрузка

1. Опоры рассчитаны на установку в I-IV ветровом районе.
2. Армозащитный трос ЛК-0-В.0 подвешивается на подкодах к подстанциям только на опорах ПБ 35-1В, ПБ 35-3В и ПБ 35-1В.
3. Опора ПБ 35-1В может устанавливаться как концевая при подвеске проводов АС70/II.
4. Масса металлоконструкций дана: в числителе с тросом, в знаменателе - без троса.

3.407.1 - 163.0 - 01			
Нач. отд.	Крайний	В.К.	Обзорный лист опор ВЛ 35 кВ на вибрированных стойках
План	Роль	И.И.	
Несущий	Горч. мкр.	В.И.	
Проб.	Павлук	И.И.	
Разраб.	Лорюшко	И.И.	Станд. лист Листов 3
			Минэнерго СССР Сельэнергопроект Украинское отделение

## ОБЗОРНЫЙ ЛИСТ унифицированных железобетонных опор

Опоры на стойках из виброармированного бетона

<i>Целность</i>	<i>одноцелевые</i>		
<i>Тип опор</i>	<i>Промежуточно-угловая</i>	<i>Промежуточная</i>	<i>специальная</i>
<i>Район по гололеду</i>	<b>I - IV</b>		
<i>Марка бетона</i>	<b>АС70/И + АС120/ИЗ</b>		
<i>Марка гризозащитного проема</i>	<b>ЛК-0-В.0 (ГОСТ 3062-80)</b>		
<i>Эскиз</i>			
<i>Шифр опоры</i>	<b>ПУБ 35-3В</b>	<b>ПСС 35-1ВГ</b>	<b>АУБ 35-1В</b>
<i>Угол поворота В.Л</i>	<b>12° - 60°</b>	-	<b>с тросом 45° - 55° ; без троса 90°</b>
<i>Назначение</i>	<b>для всей территории СССР</b>		
<i>№ чертежа монтажной схемы</i>	<b>3.407.1-163.1-05</b>	<b>3.407.1-163.1-06</b>	<b>3.407.1-163.1-07</b>
<i>Объем железобетона</i>	<b>1,42</b>	<b>2,34</b>	<b>1,42</b>
<i>Масса металлоконструкций, кг</i>	<b>149,5</b>	<b>85,4</b>	<b>550,7 / 486,1</b>

Шифр 12-го района по гололеду  
 Вид и район по гололеду  
 Вид и район по гололеду

**3.407.1-163.0-01** Лист  
2

ОБЗОРНЫЙ ЛИСТ унифицированных железобетонных опор

	<b>Оперы на стойках из вибрированного бетона</b>			
Целность	<b>Одноцепные</b>			
Тип опор	Промежуточно-угловая специальная	Промежуточная на конце трассового участка	Ответственная	
Работ по гололеду	I - IV			
Марка провояда	АС70/И ÷ АС120/И9			
Марка грозозащитного тросса	АК-0-В.0			
Эскиз				
	Шифр опоры	ПЧСБ 35-18г	ПБ 35-18кТ ; ПБ 35-3БкТ	ОБ 35-18
	Угол поворота ВЛ	20° - 45°	-	±10°
	Назначение	Для всей территории СССР		
	№ чертежа монтажной схемы	3.407.1-163.1-08	3.407.1-163.1-09	3.407.1-163.1-10
Объем железобетона, м <sup>3</sup>	2,84	4,42	4,42	
Масса металлоконструкций, кг	146,2	128,3/128,3	178,9	

Шифр по виду опоры и дата введения в действие

3.407.1-163.0-01 3

ШИФР ОПОРЫ	ПРОСОНА	ПРОЛЕТЫ В М	ВЕТРОВОЙ РАЙОН																																
			I-II (40 ДАН/М²)								III (50 ДАН/М²)								IV (65 ДАН/М²)								V (80 ДАН/М²)								
			РАЙОН ПО ГОЛОЛЕДЯМ																																
			I		II		III		IV		I		II		III		IV		I		II		III		IV		I		II		III		IV		
			СКОРОСТНОЙ НАПОР ВЕТРА ПРИ ГОЛОЛЕДЕ Q <sub>г</sub> (ДАН/М²)																																
10		16		20		10		16		20		16		20		16		20		16		20		16		20		16		20		16		20	
ПБ 35-1В	АС 95/16	ВГЛБ	240	230	220	195	190	180	—	—	—	—	205	200	190	180	—	—	—	—	230	220	190	180	—	—	—	—	220	190	—	—			
		ВБЕТР	195/250	195/250	195/250	195/250	165/230	130/185	—	—	—	—	—	140/180	140/180	140/180	130/190	—	—	—	—	80/105	80/105	80/105	80/105	—	—	—	—	40/50	40/50	—	—		
		ВБЕС	340	285	275	245	235	225	—	—	—	—	—	245	240	235	225	—	—	—	—	265	275	235	225	—	—	—	—	275	225	—	—		
ПБ 35-3В	АС 120/19	ВГЛБ	—	—	—	—	—	—	145	140	120	115	—	—	—	—	145	140	120	115	—	—	—	—	145	140	120	115	—	—	140	115			
		ВБЕТР	—	—	—	—	—	—	120/170	95/135	90/150	70/105	—	—	—	—	120/170	95/135	90/125	70/105	—	—	—	—	80/105	80/105	80/105	70/105	—	—	40/50	40/50			
		ВБЕС	—	—	—	—	—	—	180	175	150	145	—	—	—	—	180	175	150	145	—	—	—	—	180	175	150	145	—	—	175	145			
ПБ 35-1В	АС 120/19	ВГЛБ	230	225	220	215	205	200	—	—	—	—	225	220	205	200	—	—	—	—	225	220	205	200	—	—	—	—	225	200	—	—			
		ВБЕТР	175/220	175/220	175/220	175/220	160/215	125/170	—	—	—	—	—	125/160	125/160	125/160	125/160	—	—	—	—	70/90	70/90	70/90	70/90	—	—	—	—	35/45	35/45	—	—		
		ВБЕС	285	280	275	270	255	250	—	—	—	—	—	280	275	255	250	—	—	—	—	280	275	255	250	—	—	—	—	280	250	—	—		
ПБ 35-3В	АС 120/19	ВГЛБ	—	—	—	—	—	—	160	150	135	125	—	—	—	—	160	150	135	125	—	—	—	—	160	150	135	125	—	—	150	125			
		ВБЕТР	—	—	—	—	—	—	115/160	90/130	85/120	70/100	—	—	—	—	115/160	80/130	85/120	70/100	—	—	—	—	70/80	70/80	70/80	70/80	—	—	35/45	35/45			
		ВБЕС	—	—	—	—	—	—	200	190	170	155	—	—	—	—	200	190	170	155	—	—	—	—	200	190	170	155	—	—	190	155			
ПБ 35-1В	АС 70/11	ВГЛБ	215	205	185	175	165	160	—	—	—	—	190	185	165	160	—	—	—	—	190	185	165	160	—	—	—	—	185	160	—	—			
		ВБЕТР	230/305	230/305	225/305	225/305	180/250	140/200	—	—	—	—	—	165/220	160/220	160/220	140/200	—	—	—	—	80/125	80/125	80/125	80/125	—	—	—	—	45/60	45/60	—	—		
		ВБЕС	270	255	230	215	205	200	—	—	—	—	—	240	230	205	200	—	—	—	—	240	230	205	200	—	—	—	—	230	200	—	—		
ПБ 35-3В	АС 70/11	ВГЛБ	—	—	—	—	—	—	130	125	105	100	—	—	—	—	130	125	105	100	—	—	—	—	130	125	105	100	—	—	125	100			
		ВБЕТР	—	—	—	—	—	—	125/180	100/145	95/135	75/110	—	—	—	—	125/180	100/145	95/135	75/110	—	—	—	—	130/150	125/150	105/150	100/140	—	—	125/60	100/60			
		ВБЕС	—	—	—	—	—	—	160	155	130	125	—	—	—	—	160	155	130	125	—	—	—	—	160	155	130	125	—	—	155	125			

ИВ № ПОДА, ПОДАРИТЬ И ДАТА ВЗАМ ИВ №

1 В ЧИСЛИТЕЛЕ ДАНЫ ПРОЛЕТЫ ДЛЯ ОПОР С ПРОВОДАМ,  
В ЗНАМЕНАТЕЛЕ - БЕЗ ПРОВОДА  
2 ВЕСОВЫЕ ПРОЛЕТЫ ПРИНЯТЫ ВБЕС = 125 ВГЛБ

НАЧ ОД	КРАЯ ОД	<i>В. Мельник</i>
ГЛ ИЖК ПР	ПОЛЯК	<i>В. Мельник</i>
Н КОНТГ	ГИРЧЕНКО	<i>В. Мельник</i>
ПРОВАР	ЛЯХ	<i>В. Мельник</i>
РЯЗЯК	ГОЦДА	<i>В. Мельник</i>

3.407.1 - 163.0-02

ТАБЛИЦА  
РАСЧЕТНЫХ ПРОЛЕТОВ  
ДЛЯ НОРМАЛЬНЫХ ПРО-  
МЕЖУТОЧНЫХ ОПОР

СТАНДА	ЛИСЯ	ЛИСЯОВ
Р	Р	Р
МИНИСТЕРСТВО ОБРАЗОВАНИЯ СЕЛЬСКОХОЗЯЙСТВЕННОГО ПРОЕКТА УКРАИНСКОЕ ОТДЕЛЕНИЕ		

Шифр опоры	Провод	Пролеты в м.	ВЕТРОВЫЕ РАЙОНЫ																РАЙОН ПО ГОЛОЛЕДУ															
			I-0 (40 ддн/м²)				II (50 ддн/м²)				IV (65 ддн/м²)				V (80 ддн/м²)				I	II	III	IV	I	II	III	IV								
СКОРОСТНОЙ НАПОР ВЕТРА ПРИ ГОЛОЛЕДЕ Q <sub>г</sub> , (ддн/м²)																																		
10 16 20 10 16 20 16 20 16 20 16 20 16 20 16 20 16 20 16.3 20 16.3 20 16.3 20 20 20 20 20 20																																		
ПБ35-18п	АС 70/11	l <sub>ГЛАВ</sub> l <sub>ВЕТР</sub> l <sub>ВЕС</sub>	285	280	245	220	210	200	170	165	145	140	260	245	210	200	170	165	145	140	260	245	205	195	170	165	145	140	245	200	165	140		
			190	190	190	175	175	170	150	150	105	105	190	190	175	175	150	150	105	105	105	105	165	190	170	170	125	125	105	105	160	155	120	100
			285	285	285	285	285	285	285	285	285	285	285	285	285	285	285	285	285	285	285	285	285	285	285	285	285	285	285	285	285	285	285	285
ПБ35-18п	АС 95/16	l <sub>ГЛАВ</sub> l <sub>ВЕТР</sub> l <sub>ВЕС</sub>	285	275	260	245	230	225	190	185	165	160	270	255	230	220	190	185	165	160	270	260	230	225	190	185	165	160	265	220	180	155		
			200	200	190	180	170	165	140	135	120	115	200	190	170	165	140	135	120	115	115	200	190	170	165	140	135	120	115	185	165	135	115	
			285	285	285	285	285	285	285	285	285	285	285	285	285	285	285	285	285	285	285	285	285	285	285	285	285	285	285	285	285	285	285	285
ПБ35-18п	АС 120/19	l <sub>ГЛАВ</sub> l <sub>ВЕТР</sub> l <sub>ВЕС</sub>	315	305	290	270	260	250	245	240	185	180	300	285	255	245	240	205	180	175	300	285	255	245	240	205	205	180	175	260	240	200	170	
			230	220	215	200	190	185	160	155	135	130	220	215	190	185	160	155	135	130	220	215	190	185	160	155	135	130	210	180	150	125		
			315	315	315	315	315	315	315	315	315	315	315	315	315	315	315	315	315	315	315	315	315	315	315	315	315	315	315	315	315	315	315	315

В СКОБКАХ ДАНЫ ЗНАЧЕНИЯ ПРОЛЕТОВ ДЛЯ ОПОРЫ ПСБ 35-18Г  
с НТР - 13 ЗМ

ИЖ ОУД	КРАМИОН	Ш...
Л.ИЖ.ПР	ПОЛЯК	Ш...
И.КОНТР	ТИРЧЕНКО	Ш...
ПРОВЕР	ЛЯХ	Ш...
РАЗРАБОТ	ГОЧДА	Ш...

3 407 1 - 163.0 - 03

ТАБЛИЦА РАЧЕТНЫХ  
ПРОЛЕТОВ ДЛЯ СПЕЦИАЛЬ-  
НЫХ ПРОМЕЖУТОЧНЫХ  
ОПОР

СТАДИЯ	ЛИСТ	ЛИСТОВ
Р		?
МИНИЭНЕРГО СОСР СЕЛЬЭНЕРГОПРОЕКТ УКРАИНСКОГО ОТДЕЛЕНИЯ		

ИЖ ОУД ПОДПИСЬ И ДАТА

Наименование грунта	Виды грунтов	№ грунты	ХАРАКТЕРИСТИКИ ГРУНТОВ						Безригельное закрепление, А1					Ригельное закрепление, АП						
			Нормативные значения			Расчетные значения			Модуль деформации E, мПа	г л у б и н а					з а д е л к и, м.					
			γ <sub>кн</sub> , %	φ <sup>н</sup> , град	C <sup>н</sup> , кПа	γ <sub>г</sub>	φ <sub>г</sub>	C <sub>г</sub>		2,5	2,75	3,0	3,25	3,5	2,5	2,75	3,0	2,5	2,75	3,0
															2,5	2,75	3,0	2,5	2,75	3,0
ПЕСЧАНЫЕ ГРУНТЫ	Пески гравелистые и крупные	1	20,0	43	2,0	20,0	39	0,5	50	<u>163,1</u> 278,2										
		2	20,0	40	1,0	20,0	36	0,25	40	<u>128,8</u> 222,5										
		3	20,0	38		20,0	34	-	30	<u>110,0</u> 166,9	<u>145,1</u> 212,3				<u>120,7</u> 387,0					
	Пески средней крупности	4	19,0	40	3,0	19,0	36	0,75	50	<u>121,2</u> 278,2										
		5	19,0	38	2,0	19,0	34	0,5	40	<u>103,6</u> 222,5	<u>136,3</u> 233,1				<u>115,1</u> 516,0					
		6	18,5	35	1,0	18,5	32	0,25	30	<u>86,7</u> 166,9	<u>113,9</u> 212,3	<u>146,8</u> 265,2			<u>96,3</u> 387	<u>124,2</u> 481,4		<u>111,4</u> 443,2	<u>140,6</u> 550,4	
	Пески мелкие	7	18,5	38	6,0	18,5	34	1,5	48	<u>112,9</u> 267	<u>148,0</u> 339,7				<u>123,3</u> 619,2					
		8	18,5	36	4,0	18,5	33	1,0	38	<u>102,2</u> 211,4	<u>134,0</u> 268,0				<u>115,3</u> 490,2					
		9	18,0	32	2,0	18,0	29	0,5	28	<u>73,8</u> 155,8	<u>96,4</u> 198,1	<u>123,7</u> 247,6			<u>83,4</u> 361,2	<u>106,7</u> 449,3	<u>134,7</u> 553,4	<u>97,8</u> 413,6	<u>122,4</u> 513,7	
		10	18,0	28	-	18,0	25	-	18	<u>54,7</u> 100,1	<u>71,3</u> 127,4	<u>91,2</u> 159,1	<u>114,8</u> 195,7	<u>142,6</u> 237,4	<u>61,5</u> 116,1	<u>78,5</u> 144,4	<u>98,9</u> 177,9	<u>72,4</u> 132,9	<u>90,4</u> 165,1	<u>111,7</u> 203,1
	Пески пылеватые	11	18,0	36	8,0	18,0	33	2	39	<u>111,2</u> 217,0	<u>145,3</u> 276,0				<u>128,3</u> 503,1					
		12	18,0	34	6,0	18,0	31	1,5	28	<u>94,3</u> 128	<u>123,1</u> 162,8				<u>108,6</u> 296,7	<u>138,5</u> 369,1		<u>128,2</u> 339,8		
		13	17,5	30	4,0	17,5	27	1,0	18	<u>68,7</u> 100,1	<u>89,3</u> 127,4	<u>114,0</u> 159,1	<u>143,3</u> 195,7		<u>79,4</u> 232,2	<u>100,8</u> 288,8	<u>126,3</u> 355,7	<u>94,5</u> 265,9	<u>117,2</u> 330,2	
		14	17,5	26	2,0	17,5	23	0,5	11	<u>51,1</u> 61,2	<u>66,4</u> 77,8	<u>84,5</u> 97,3	<u>105,9</u> 119,6	<u>131,1</u> 145,1	<u>59,1</u> 141,9	<u>74,8</u> 176,5	<u>93,6</u> 217,4	<u>70,8</u> 162,5	<u>87,6</u> 201,8	<u>107,3</u> 248,3

- В числителе приведены предельные опрокидывающие моменты по устойчивости, в знаменателе - по деформации, КН.м.
- Схемы закреплений см. типовые решения серии 407-03-282.

3.407.1-163.0-04

ШЕД-100м. Досадить и датить ШЕД-100м. ГР

Исполн.	Кранной	<i>З.Ш.</i>
Инж.пр.	Поляк	<i>П.П.</i>
Инж.конст.	Гарченко	<i>Г.Г.</i>
Инж.опер.	Лях	<i>Л.Л.</i>
Разработ.	Гонца	<i>Г.Г.</i>

Закрепление в грунте промежуточных скелесо-бетонных опор.

Стр.	Лист	Листов
Р	А	У
Министерство СССР		
Сельэнергопроект		
Украинское отделение		

ИМБ. АЛРОСА. Испытания стандартных образцов

Наименование грунта	Ковсistencyя	№ тран-та	Характеристики грунтов						Безригельное закрепление, АІ					Ригельное закрепление, АІІ							
			Нормативные значения			Расчетные значения			Модуль деформации E, мПа	Г л у б и н а з а д е л к и, м					Ригель АР		Ригель РІ-А				
			$\gamma, \text{кН/м}^3$	$\varphi, \text{град}$	$c, \text{кПа}$	$\gamma, \text{кН/м}^3$	$\varphi, \text{град}$	$c, \text{кПа}$		2,5	2,75	3,0	3,25	3,5	2,5	2,75	3,0	2,5	2,75	3,0	
С У П Е С И	$0 \leq J_L \leq 0,25$	15	20,0	30	21	20,0	27	8,75	32	$\frac{131,7}{178}$											
		16	19,5	29	17	19,5	26	7,1	24	$\frac{113,1}{133,5}$	$\frac{145,1}{169,8}$					$\frac{145,4}{309,6}$					
		17	19	27	15	19	24	6,2	16	$\frac{94,9}{89}$	$\frac{121,5}{113,2}$					$\frac{122,9}{206,4}$					
		18	18,5	24	13	18,5	22	5,4	10	$\frac{79,3}{55,6}$	$\frac{101,3}{70,8}$	$\frac{127,3}{88,4}$	$\frac{157,9}{108,7}$		$\frac{103,2}{129}$	$\frac{127,3}{160,5}$		$\frac{129,7}{147,7}$			
	$0,25 < J_L \leq 0,75$	19	19	28	19	19	25	5,7	32	$\frac{105,2}{178}$	$\frac{135}{226,4}$					$\frac{134,4}{412,8}$					
		20	19	26	15	19	23	4,5	24	$\frac{87,5}{133,5}$	$\frac{112,2}{169,8}$	$\frac{141,6}{212,2}$				$\frac{115,5}{309,6}$					
		21	28,5	24	13	18,5	22	3,9	16	$\frac{78,1}{89}$	$\frac{100,1}{113,2}$	$\frac{126,2}{141,5}$				$\frac{99,4}{206,4}$	$\frac{123,2}{256,8}$		$\frac{124}{236,3}$		
		22	18	21	11	18	19	3,3	10	$\frac{61,7}{55,6}$	$\frac{78,9}{70,8}$	$\frac{99,1}{88}$	$\frac{122,9}{7}$		$\frac{79,3}{129}$	$\frac{97,9}{160,5}$	$\frac{119,6}{197,6}$	$\frac{99,8}{147,7}$	$\frac{120,5}{183,5}$		
		23	17,5	18	9	17,5	16	2,7	7	$\frac{48,5}{38,9}$	$\frac{61,8}{49,5}$	$\frac{77,4}{61,9}$	$\frac{95,7}{76,1}$	$\frac{116,8}{92,3}$	$\frac{62,6}{90,3}$	$\frac{77,1}{112,3}$	$\frac{93,9}{136,3}$	$\frac{79,4}{103,4}$	$\frac{95,6}{128,4}$	$\frac{114,1}{158}$	
		24	20,0	26	47	20	23	19,6	34	$\frac{154,4}{189,2}$											
С У Г И Н К И	$0 \leq J_L \leq 0,25$	25	19,5	25	37	19,5	23	15,4	27	$\frac{131,7}{150,2}$											
		26	19	24	31	19	22	12,9	22	$\frac{111,6}{122,4}$	$\frac{141,7}{155,7}$					$\frac{153,7}{283,8}$					
		27	18	23	25	18	21	10,4	17	$\frac{92,3}{94,6}$	$\frac{117,0}{120,3}$					$\frac{127,1}{219,3}$					
		28	18	22	22	18	20	9,2	14	$\frac{82,1}{77,9}$	$\frac{104,1}{99,1}$	$\frac{130}{123,8}$				$\frac{113,2}{160,6}$	$\frac{138,1}{224,7}$		$\frac{144,1}{206,8}$		
		29	18	20	19	18	18	7,9	11	$\frac{68,9}{61,2}$	$\frac{87,2}{77,8}$	$\frac{108,7}{97,3}$	$\frac{133,7}{119,6}$		$\frac{95,4}{141,9}$	$\frac{116,2}{176,5}$		$\frac{122,2}{162,5}$			

3.407. I-163.0-04 Лист 2

Консистенция	№ Грунта	Характеристики грунтов							Безригельное закрепление, А1					Ригельное закрепление, АП										
		Нормативные значения			Расчетные значения			Модуль деформации E, МПа	Г л у б и н а					з а д е л к и , м										
		σ <sub>н</sub> , кН/м²	φ <sub>н</sub> , град.	C <sub>н</sub> , кПа	σ <sub>р</sub> , кН/м²	φ <sub>р</sub> , град.	C <sub>р</sub> , кПа		2,5	2,75	3,0	3,25	3,5	Ригель АР			Ригель Р1-А							
								2,5						2,75	3,0	2,5	2,75	3,0						
0,25 ≤ J <sub>L</sub> ≤ 0,5	30	19	24	39	19	22	16,2	32	<u>142,7</u> 178															
	31	18,5	23	34	18,5	21	14,2	25	<u>123,3</u> 139,1															
	32	18	22	28	18	20	11,7	19	<u>103,7</u> 105,7	<u>131,2</u> 134,4					44,8 245,1									
	33	18	21	23	18	19	9,6	14	<u>88,9</u> 77,9	<u>112,5</u> 99,1	<u>140,2</u> 123,8				123,7 130,6									
	34	18	19	18	18	17	7,5	11	<u>71,3</u> 61,2	<u>90,2</u> 77,8	<u>112,3</u> 97,3	<u>138,1</u> 119,1			99,2 141,9	<u>120,7</u> 176,5		<u>127,4</u> 162,5						
	35	18	17	15	18	15	6,2	8	<u>59,2</u> 44,5	<u>74,8</u> 56,6	<u>93,2</u> 70,7	<u>114,4</u> 87	<u>138,9</u> 105,5	82,5 103,5	<u>100,4</u> 128,4	<u>120,8</u> 158,1	<u>106,6</u> 118,2	<u>127,4</u> 146,8						
0,5 ≤ J <sub>L</sub> ≤ 0,75	36	19	19	25	19	17	7,6	17	<u>73,6</u> 94,6	<u>93,2</u> 120,3	<u>116,3</u> 150,3			102 109,7	<u>124,4</u> 136,4		<u>131</u> 125,6							
	37	18,5	18	20	18,5	16	6,1	12	<u>62,9</u> 66,8	<u>79,7</u> 84,9	<u>99,4</u> 106,1	<u>122,3</u> 130,5		86,5 77,4	<u>105,5</u> 96,3	<u>127,4</u> 118,6	<u>111,3</u> 88,6	<u>133,2</u> 110,1						
	38	18	16	16	18	14	4,8	8	<u>51,1</u> 44,5	<u>64,7</u> 56,6	<u>80,7</u> 70,7	<u>99,1</u> 87	<u>120,4</u> 105,5	70,3 51,6	<u>85,7</u> 64,2	<u>103,3</u> 79,1	90,8 59,1	<u>108,6</u> 73,4	<u>123,6</u> 90,3					
	39	18	14	14	18	13	4,2	6	<u>46,3</u> 33,4	<u>58,6</u> 42,5	<u>73</u> 53	<u>89,7</u> 65,2	<u>109</u> 79,1	63,4 33,7	<u>77,2</u> 48,1	<u>93,2</u> 59,3	82 44,3	<u>98</u> 55	<u>116,1</u> 67,7					
	40	17,5	12	12	17,5	11	3,6	5	<u>38,6</u> 27,8	<u>48,9</u> 35,4	<u>60,8</u> 44,2	<u>74,7</u> 54,4	<u>90,6</u> 66	53,2 32,3	<u>64,7</u> 40,1	<u>78</u> 49,4	<u>69,2</u> 36,9	<u>82,6</u> 45,9	<u>97,7</u> 56,4					

Информация. Подпись и дата. Взаимовид.



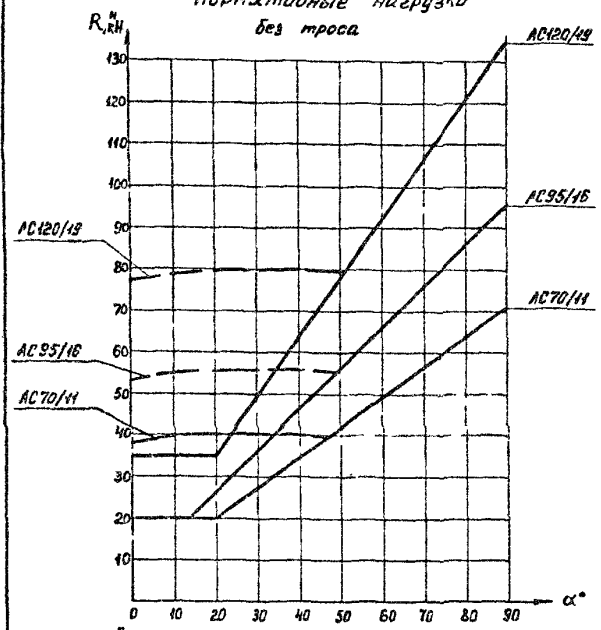
Наименование грунта	КОКСИСТЕНЦИЯ	№ грун-та	Характеристики грунтов						Безрыгельное закрепление АІ					Рыгельное закрепление, АІІ											
			Нормативные значения			Расчетные значения			Модуль деформации Е, МПа	Глубина заделки, м					Рыгель АР		Рыгель-РІ-А								
			$\gamma_{кн,з}$	$\varphi_{г,зр,д}$	$C_{II}$ кПа	$\gamma_{г,кн,з}$	$\varphi_{г,зр,д}$	$C_{г}$ кПа							2,5	2,75	3,0	3,25	3,5	2,5	2,75	3,0	2,5	2,75	3,0
												2,5	2,75	3,0	3,25	3,5	2,5	2,75	3,0	2,5	2,75	3,0			
Н И И И Г	0 < J <sub>L</sub> < 0,25	41	18	21	81	18	19	33,7	280	222,9 155,8															
		42	18	20	68	18	18	28,3	240	182,4 133,5															
		43	18	19	54	18	17	22,5	210	144,4 116,8															
		44	18	18	47	18	16	19,6	180	123,8 100,1															
		45	17,5	16	41	17,5	14	17,1	150	100,5 83,5	126,2 106,1					149,6 133,5									
		46	17,5	14	36	17,5	13	15	120	87,5 66,8	109 84,9	135,6 106,1				131 154,8									
	0,25 < J <sub>L</sub> < 0,5	47	17,5	18	57	17,5	16	23,7	210	141,9 116,8															
		48	18	17	50	18	15	20,8	180	123,1 100,1															
		49	17	16	43	17	14	17,9	150	102,9 83,5	129,1 106,1					153,5 133,5									
		50	17	14	37	17	13	15,4	120	88,2 66,8	110,5 84,2	136,5 106,1				132,3 154,8									
		51	16,5	11	32	16,5	10	13,3	90	67,6 50,1	84,5 63,7	104 79,6	126,4 97,9		104 116,1	124,9 144,4		134,4 132,9							
	0,5 < J <sub>L</sub> < 0,75	52	17,5	15	45	17,5	14	13,6	180	86,9 100,1	109,2 127,4	135 159,1			128,7 116,1										
		53	17,5	14	41	17,5	13	12,4	150	77,9 83,5	97,8 106,1	120,8 132,6			115,9 96,8										
		54	17	12	36	17	11	10,9	120	64,1 66,8	80,3 84,9	99 106,1	120,6 130,5		96,7 77,4	116,4 96,3		125,6 88,6	150 110,1						
		55	17	10	33	17	9	10	90	54,6 50,1	68,4 63,7	84,2 79,6	102,4 97,9	123,1 118,7	83,5 58,1	100,4 72,2	119,3 88,9	109 66,5	130,2 82,6	153,3 101,6					
		56	16,5	7	29	16,5	6	8,8	70	42,2 38,9	52,8 49,5	65 61,9	78,9 76,1	94,6 92,3	66,1 46,2	79,4 56,2	94,2 69,2	86,9 51,7	103,8 64,2	122,2 79					

Инф. № подл. Подпись и дата/Власт. Шт. №

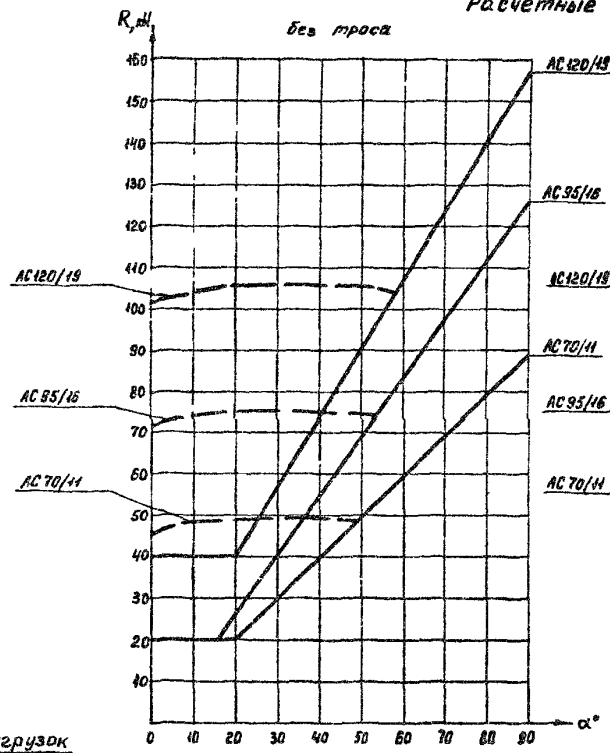
3.407.1-163.0-04

Исч  
4

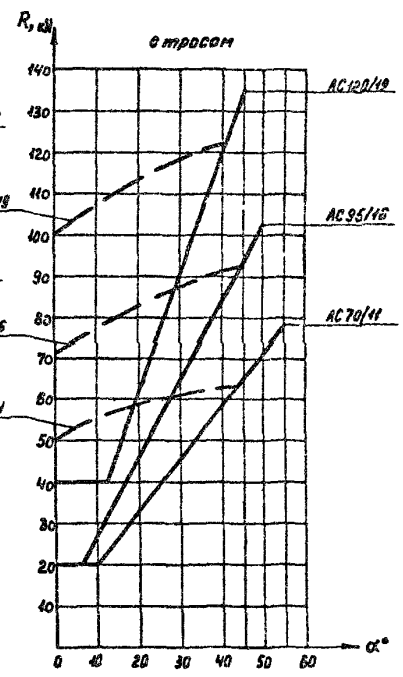
Нормативные нагрузки  
без троса



Расчетные нагрузки  
без троса



с тросом



с тросом

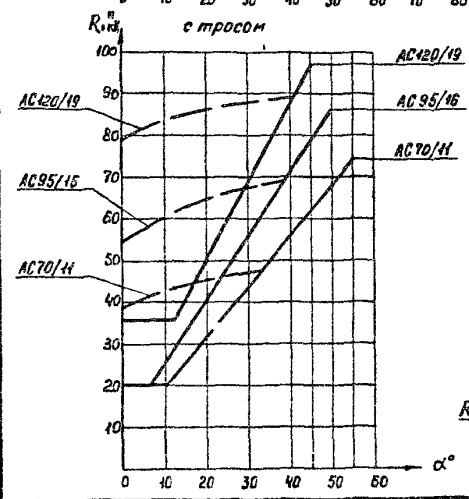
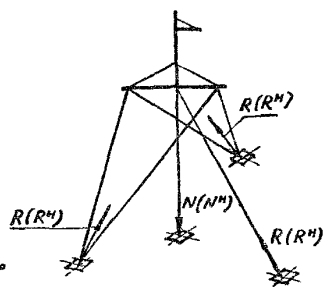


Схема нагрузок



1. Сплошной линией даны нагрузки в нормальном режиме; штриховой - в аварийном.
2. Нагрузки даны для II района по гололеду и III района по ветру.

3.407.1-163.0-05

Нац. отд. Кривинной	П. Чубы	Нагрузки на анкерные плиты анкерно-угловой апары типа АУБ35-1В.	Страницы	Листов
Ин. отд. на поляк	В. Сидор		Р	
Ин. отд. Гурченко	В. Сидор		Минэнерго СССР	
Проб. Поляк	В. Сидор		Сельэнергопроект	
Разраб. Хорюшков	В. Сидор		Украинское отделение	

Инв. № подл. Рядов. № докум. Дата изд. №

Марка провода	Угол поворота ВЛ (град)								
	0°	20°	30°	40°	50°	60°	70°	80°	90°

Нагрузки нормативные N'' (кН)

Опора с тросом

АС 70/11	11,9	12,7	13,4	15,4	17,4	19,1	—	—	—
АС 95/16	12,3	13,4	15,4	17,9	20,5	22,6	—	—	—
АС 120/19	17,4	18,0	19,0	21,8	24,8	27,4	—	—	—

Опора без троса

АС 70/11	11,6	11,0	10,5	11,8	13,0	14,1	15,1	16,3	17,2
АС 95/16	11,9	12,1	12,5	14,3	16,1	17,5	19,1	20,6	21,9
АС 120/19	16,9	17,0	17,5	18,0	20,5	22,6	24,8	26,4	30,0

Нагрузки расчетные N (кН)

Опора с тросом

АС 70/11	13,3	14,3	17,0	19,4	22,1	24,3	—	—	—
АС 95/16	13,6	16,7	19,5	22,7	26,0	28,7	—	—	—
АС 120/19	19,3	19,4	23,9	27,9	32,0	35,7	—	—	—

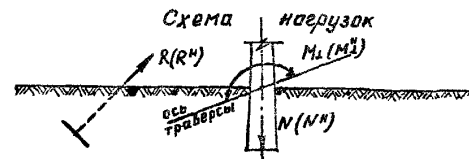
Опора без троса

АС 70/11	12,7	12,9	13,0	14,5	16,2	17,6	19,0	20,4	21,7
АС 95/16	14,0	13,8	15,5	17,8	20,2	22,1	24,0	26,0	27,8
АС 120/19	18,6	19,2	19,8	22,9	26,0	29,0	31,8	33,0	34,5

3.407.1-163.0-06

Нагрузки на фундамент  
анкерно-угловой опоры  
типа АУБ 35-18.

Страна лист Листов  
Р 1  
Минэнерго СССР  
Сельэнергопроект  
Украинское отделение



Опоры	Марка провода	Угол поворота ВЛ, град.	Нормальный режим				Аварийный режим					
			R, кН	R'', кН	N, кН	N'', кН	M <sub>1</sub> , кН·м	M <sub>1</sub> '', кН·м				
ПУБ 35-18	АС 70/11	α <sub>max</sub>	5,3	4,0	11,0	8,0	3,5	2,9				
	АС 95/16						5,0	4,1				
	АС 120/19						7,0	5,8				
ПУБ 35-38	АС 70/11 + АС 120/19	α <sub>min</sub>	3,8	2,9	9,0	6,9	6,7	5,6				
ПУБ 35-38	АС 70/11	α <sub>max 60°</sub>	6,4	4,6	9,7	7,9	3,2	2,7				
	АС 95/16						8,8	6,5	11,7	9,5	4,8	4,0
	АС 120/19						12,3	9,2	14,5	12,0	6,7	5,6

3.407.1-163.0-07

Нагрузки для расчета  
закрепления в грунте опор  
типа ПУБ 35-18, ПУБ 35-38, ОБ 35-18

Страна лист Листов  
Р 1  
Минэнерго СССР  
Сельэнергопроект  
Украинское отделение

Шиб. № подл. Подп. и дата 03.04.1972

Шиб. № подл. Подп. и дата 03.04.1972

# ПБ 35-1В (ПБ 35-3В)

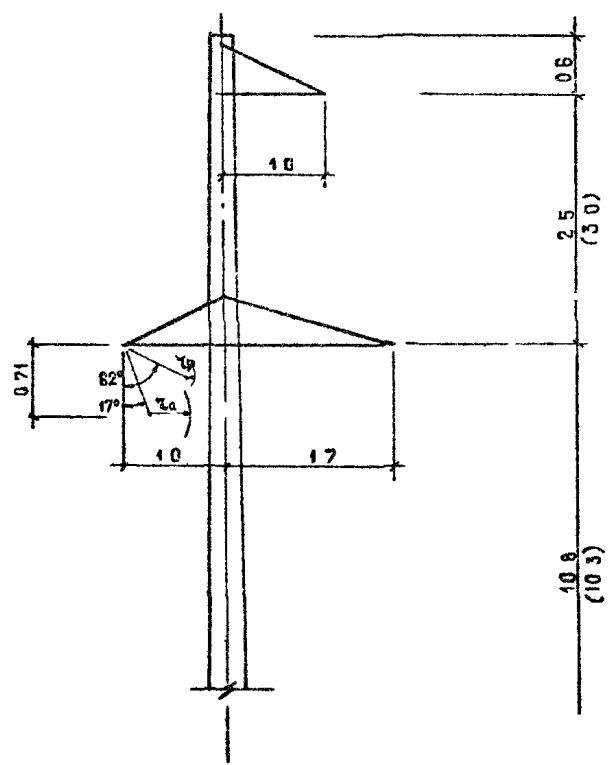


Таблица усилий, действующих на гирлянды изоляторов и углы отклонения гирлянд.

Марка провода ДА	N р/п	Наименование	Обозна- чение	q <sub>р</sub> = 50 даН/м <sup>2</sup>	
				Величины нагрузок при ветре без гололеда	
				q <sub>д</sub> = q <sub>к</sub> = 6 25 даН/м <sup>2</sup>	q <sub>р</sub> = 30 даН/м <sup>2</sup>
АС70Л	1	Давление ветра на пролет провода (ветр = l <sub>р</sub> = 220 м)	P <sub>н</sub>	19	120
	2	Вес гирлянды изоляторов	G <sub>г</sub>	16	
	3	Вес пролета провода (вес = 0 75 l <sub>р</sub> = 206)	G <sub>п</sub>	56	
	4	Угол отклонения tg α = $\frac{P_n}{G_n + 0,5 G_r}$	α	17°	62°

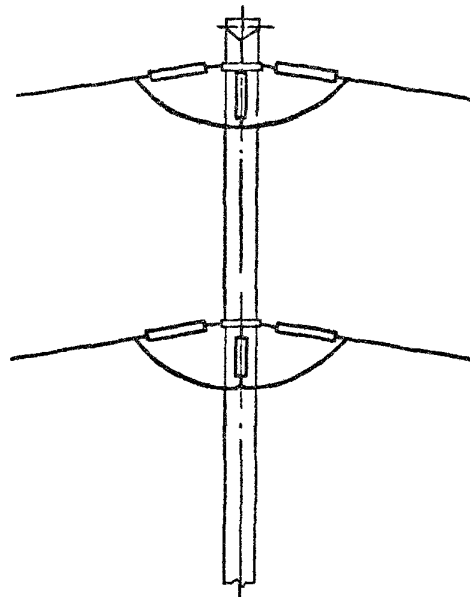
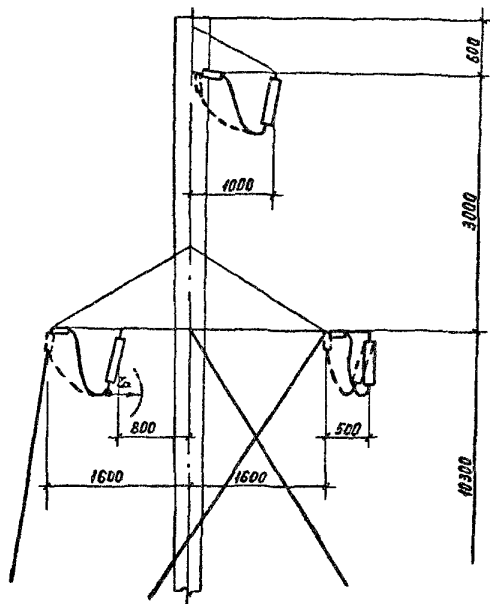
Нормированные воздушные изоляционные расстояния для ВЛ 35 кВ.

- z<sub>р</sub> = 10 см - по рабочему напряжению при q<sub>р</sub> = 50 даН/м<sup>2</sup>.
- z<sub>к</sub> = 30 см - по коммутационным перенапряжениям при q<sub>к</sub> = 6 25 даН/м<sup>2</sup>.
- z<sub>д</sub> = 40 см - по атмосферным перенапряжениям при q<sub>д</sub> = 6 25 даН/м<sup>2</sup>.

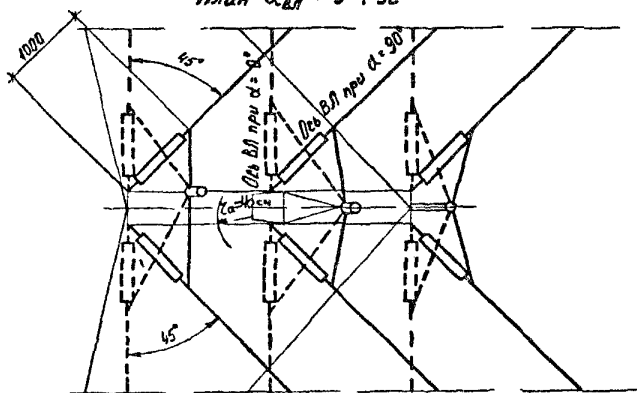
Инв. № подл. Подпись и дата. Взам. инв. №

				3.407.1 - 163.0 - 08		
Нач. отд.	Крайнов	<i>[Signature]</i>		Станд.	Лист	Листов
Гл. инж. пр.	Поляк	<i>[Signature]</i>		Р		1
И. контр.	Гирченко	<i>[Signature]</i>		Минэнерго СССР		
Провер.	Поляк	<i>[Signature]</i>		СЕЛБЭНЕРГОПРОЕКТ		
Разраб.	Гонда	<i>[Signature]</i>		Украинское отделение		

Габариты приближения токоведущих частей к стволу опор ПБ 35-1В и ПБ 35-3В



План  $\alpha_{вл} = 0^\circ \pm 90^\circ$

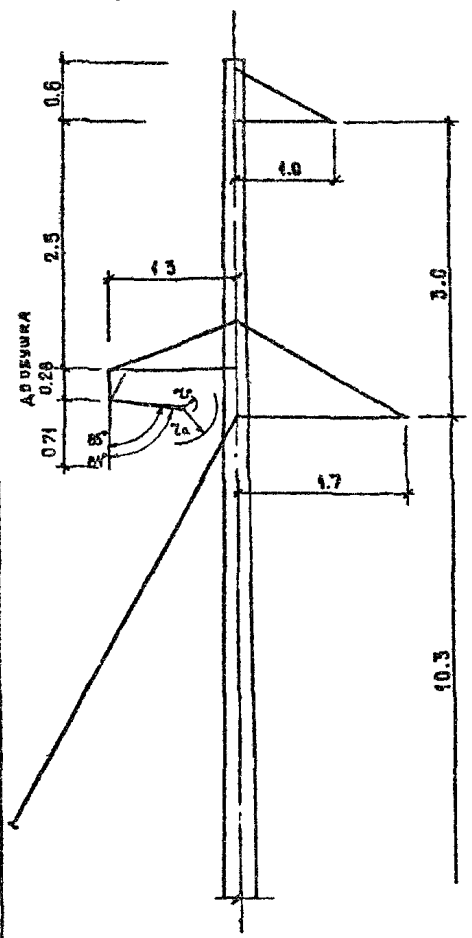


Нормированное воздушное изоляционное расстояние для ВЛ 35 кВ  $\gamma_a = 40$  см - по атмосферным перенапряжениям при  $\varphi_a = 6,25$  дж/м<sup>2</sup>

Инв. № подл. Подп. и дата. Взам. инв. №

			3.407.1-163.0-09		
Наименование	Прямной	Э. №	Габариты приближения токоведущих частей к элементам опоры АУБ35-18	Стр.	Лист
И. №	Полка	№		Р	1
И. №	Горючего	№		Минэнерго СССР	
Проб.	Полка	№		Сельэнергопроект	
Разраб.	Лорышков	Лорышков	Украинское отделение		

**ПУБ 35-18**  
(при повороте ВЛ „вправо“)



**ПУСБ 35-18Г**  
(при повороте ВЛ „вправо“)

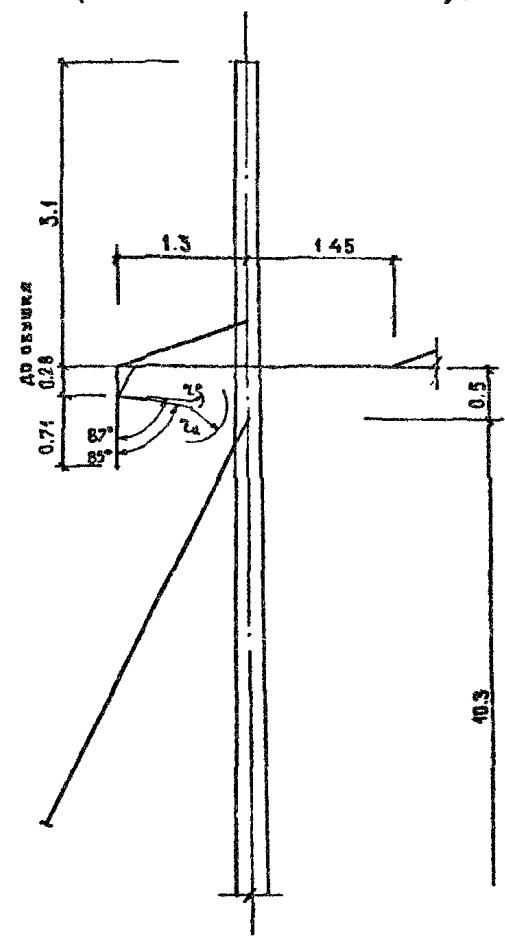


Таблица усилий, действующих на гирлянду изоляторов и углы отклонения гирлянды.

Марка пров. да	№№ п/п	Наименование	Обозначение	$Q_0 = 50 \text{ даН/м}^2$			
				Беличины нагрузок при ветрах без гололеда			
				$Q_0 = 6.25 \text{ даН/м}^2$		$Q_0 = 50 \text{ даН/м}^2$	
ПУБ 35-18	ПУСБ 35-18Г	ПУБ 35-18	ПУСБ 35-18Г				
АС 70	1	Горизонтальная составляющая натяжения и давления ветра на пролет провода $l_{\text{пр}} = l_r = 190 \text{ м}$ .	$P_n$	420	350	620	780
	2	Вес гирлянды изоляторов	$Q_r$	16			
	3	Вес пролета провода $l_{\text{пр}} = 0.75 l_r = 140 \text{ м}$ .	$G_n$	38			
	4	Угол отклонения $\text{tg } \alpha = \frac{P_n}{G_n} = 0.5 Q_r$	$\alpha$	84°	85°	85°	87°

Нормированные воздушные изоляционные расстояния для ВЛ 35 кВ

$l_p = 10 \text{ см}$  - по равочему напряжению при  $Q_0 = 50 \text{ даН/м}^2$

$l_k = 30 \text{ см}$  - по коммутационным перенапряжениям при  $Q_0 = 6.25 \text{ даН/м}^2$

$l_d = 40 \text{ см}$  - по атмосферным перенапряжениям при  $Q_0 = 6.25 \text{ даН/м}^2$

Примечание:

Отклонение гирлянд для проверки воздушных изоляционных расстояний подсчитаны при угле поворота ВЛ 28° для ПУБ 35-18 и 45° для ПУСБ 35-18Г.

Изм. № подл. Подпись и дата Взам. инв. №

3.407.1 - 163.0 - 10

Нач. отд.	К. М. В.	Габариты приближения токоведущих частей к элементам опор ПУБ 35-18, ПУСБ 35-18Г	Стадия	Лист	Листов
Гл. инж. об.	Поляк		Р	4	4
Инж. электр.	Гирченко		Минэнерго СССР		
Провер.	Поляк		СЕЛЪЗЕНЕРГОПРОЕКТ		
Разраб.	Гонда		Украинское отделение		

# ПУБ 35-3В (при повороте ВЛ влево)

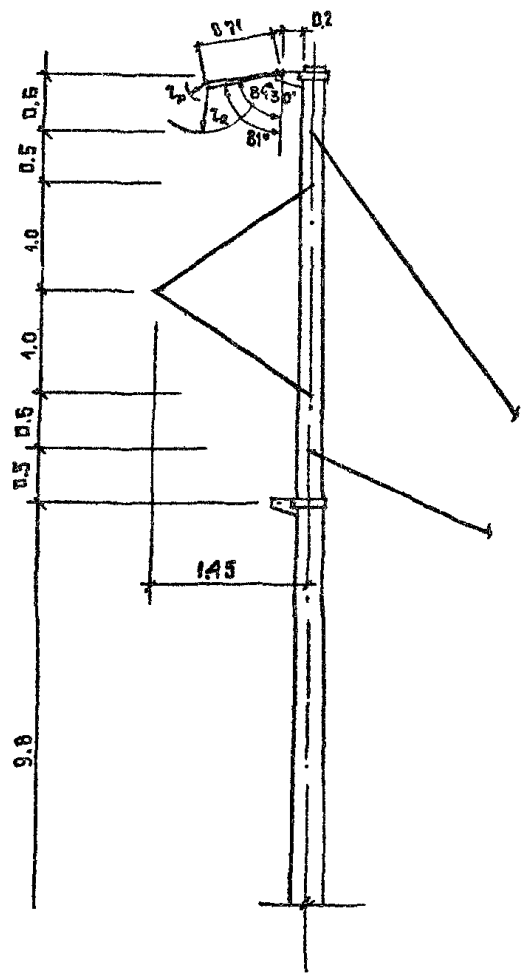


Таблица усилий, действующих на гирлянды изоляторов и угол отклонения гирлянд.

Марка провода	№ п/п	Наименование	Обозначение	q <sub>д</sub> = 50 дН/м <sup>2</sup>	
				Беличины нагрузок при ветре без гололеда	
				q <sub>д</sub> = q <sub>к</sub> = 6.25 дН/м <sup>2</sup>	q <sub>д</sub> = 50 дН/м <sup>2</sup>
АС 70/40	1	Тяжение по проводам и давление ветра на пролет провода l <sub>ветр.</sub> = 190 м.	P <sub>н</sub>	347	535
	2	Вес гирлянды изоляторов	Q <sub>г</sub>	16	
	3	Вес пролета провода l <sub>вес</sub> = 0.75 l <sub>г</sub> = 180 м.	G <sub>п</sub>	47	
	4	Угол отклонения tg α = $\frac{P_n}{G_n + 0.5Q}$	α	81°	84°30'

Нормированные воздушные изоляционные расстояния для ВЛ 35 кВ

- z<sub>р</sub> = 10 см - по рабочему напряжению при q<sub>р</sub> = 50 дН/м<sup>2</sup>.
- z<sub>к</sub> = 30 см - по коммутационным перенапряжениям при q<sub>к</sub> = 6.25 дН/м<sup>2</sup>.
- z<sub>а</sub> = 40 см - по атмосферным перенапряжениям при q<sub>а</sub> = 6.25 дН/м<sup>2</sup>.

Примечание:

Отклонения гирлянд для проверки воздушных изоляционных расстояний подсчитаны при угле поворота ВЛ 28°.

И.И.В. №подл. Подпись и дата Взам инв №

				3.407.1 - 163.0 - 11			
Нач. отд.	Крамной			Габариты приближения токоведущих частей к элементам опоры ПУБ 35-3В	Стация	Лист	Листов
Г.инж.м.	Поляк				р		1
И.контр.	Гирченко				Минэнерго СССР		
Провер.	Поляк				Сельэнергопроект		
Разраб.	Гонда			Украинское отделение			