

ТИПОВЫЕ СТРОИТЕЛЬНЫЕ КОНСТРУКЦИИ, ИЗДЕЛИЯ И УЗЛЫ

СЕРИЯ 3.501.1-155

МАЧТЫ ОСВЕТИТЕЛЬНЫЕ  
С ЖЕЛЕЗОБЕТОННЫМИ ЦЕНТРИФУГИРОВАННЫМИ СТОЙКАМИ  
ЗАВОДСКОГО ИЗГОТОВЛЕНИЯ

ВЫПУСК 1

ФУНДАМЕНТЫ ЖЕЛЕЗОБЕТОННЫЕ  
ТЕХНИЧЕСКИЕ УСЛОВИЯ  
И РАБОЧИЕ ЧЕРТЕЖИ

Разработаны институтом „Мосгипротранс“  
главный инженер института *В.Б. Скорняков* В.Б. СКОРНЯКОВ  
главный инженер проекта *В.В. Иванов* В.В. ИВАНОВ

Утверждены  
Министерством путей сообщения  
*исполнение № 36275 от 29.11.88 г.*  
и введены в действие Мосгипротрансом  
*приказ № 392/п от 08.12.88 г.*

ИИВ. № 1330/2

Обозначение	Наименование	Стр.
3.501.1-155.1-Т0	Техническое описание	3
3.501.1-155.1-НН	Номенклатура блоков	5
3.501.1-155.1-01	Блок ФГ-1, ФГ-2 Спецификация	6
3.501.1-155.1-01СБ	Блок ФГ-1, ФГ-2. Сборочный чертеж	7
3.501.1-155.1-02	Блок ФР-1, ФР-2. Спецификация	9
3.501.1-155.1-02СБ	Блок ФР-1, ФР-2. Сборочный чертеж	10
3.501.1-155.1-03	Каркас плоский КР-1	12
3.501.1-155.1-04	Каркас пространственный КП-1	13
3.501.1-155.1-05	Каркас пространственный КП-2	14
3.501.1-155.1-06	Каркас плоский КР-2, КР-3	15
3.501.1-155.1-07	Каркас плоский КР-4, КР-5	16
3.501.1-155.1-08	Сетка арматурная С-1	17
3.501.1-155.1-09	Сетка арматурная С-2	
3.501.1-155.1-10	Сетка арматурная С-3, С-4	18
3.501.1-155.1-11	Петля строповочная ПС-1, ПС-2	19
3.501.1-155.1-12	Изделие закладное МН-1	
3.501.1-155.1-13	Изделие закладное МН-2	20
3.501.1-155.1-14	Уголок окаймляющий	
3.501.1-155.1-15	Анкер	21
3.501.1-155.1-16	Каркас плоский КР-1 (вариант)	
3.501.1-155.1-17	Каркас плоский КР-2... КР-5 (вариант)	22
3.501.1-155.1-18	Сетка арматурная С-1... С-4 (вариант)	

Инв. № подл. Подпись и дата. Взам. инв. №

Нач. отд.	Быстров	<i>Быстров</i>	28.09.81
Гл. спец.	Гурков	<i>Гурков</i>	28.09.81
Н. контр.	Царичанская	<i>Царичанская</i>	28.09.81
Гип. разд.	Зенкевич	<i>Зенкевич</i>	25.09.81
Рук. гр.	Мучина	<i>Мучина</i>	25.09.81
Вед. инж.	Липман	<i>Липман</i>	23.09.81
Ст. инж.	Сидорова	<i>Сидорова</i>	21.09.81

3.501.1-155.1

Содержание выпуска

Мосгипротранс

Стадия	Лист	Листов
Р	1	2

Обозначение	Наименование	Стр.
3.501.1-155.1-19РС	Ведомость расхода стали на элемент	23
3.501.1-155.1-20РС	Ведомость расхода стали на элемент	
	(вариант)	24
3.501.1-155.1-ТЧ	Фундаменты железобетонные.	
	Технические условия	25... 37

Инв. № подл. Подпись и дата. Взам. инв. №

1330/2 2

3.501.1-155.1 Лист 2

### 1. ОБЛАСТЬ ПРИМЕНЕНИЯ

В настоящем выпуске приведены рабочие чертежи железобетонных фундаментов мачт (фундамент грибовидный и фундамент-роствержк).

Железобетонные фундаменты предназначены для эксплуатации в районах с расчетной температурой как до минус 40°C и выше (нормальное исполнение), так и ниже 40°C („северное исполнение“).

За расчетную температуру принимается температура наружного воздуха наиболее холодной пятидневки обеспеченностью 0,92 по СНиП 2.01.01-82 „Строительная климатология и геофизика.“

### 2. КОНСТРУКТИВНЫЕ РЕШЕНИЯ

Фундаменты запроектированы железобетонными сборными в виде стакана (для установки стойки), объединенного с опорной плитой.

В опорной плите фундамента-роствержка выполнены отверстия для свай, а для объединения свай с плитой предусмотрены закладные и соединительные изделия. Конструкция соединительных изделий приведена в выпуске 0 настоящей серии, док. 3.501.1-155.0-07

По опалубочным размерам фундамент грибовидный и фундамент-роствержк приняты одного типоразмера каждый, причем размеры стакана у них (в поперечном сечении) приняты одинаковыми.

В нижней части стакана предусмотрено сквозное отверстие с выводом на боковую поверхность, предназначенное для предотвращения скопления воды в стакане.

В верхней части стакана предусмотрен вывод заземления на наружную боковую поверхность, выполненный в виде закладного изделия, состоящего из пластины и гайки. При изготовлении блока отверстие в гайке забивается паклей, пропитанной маслом, которая после распалубки удаляется, а в отверстие ввинчивается болт. Гайка и болт должны быть оцинкованы.

Для каждого фундамента приняты два типа армирования, отличающиеся между собой только диаметром расчетной арматуры при одинаковом количестве и расположении стержней (одинаковые каркасы и сетки). Тип армирования выбирается в зависимости от месторасположения мачты (по ветровому району) см. док. 3.501.1-155.0-02 см

Рабочая арматура принята из стержневой горячекатанной стали в двух вариантах:  
основной вариант - из арматуры класса АIII;

дополнительный вариант - из арматуры класса АII, Ас-II.  
В целях наиболее рационального использования стержневой арматуры целесообразно применять арматуру класса АIII (основной вариант). При условии отсутствия арматуры класса АIII применяется арматура класса АII (Ас-II) - дополнительный вариант.

Марка фундамента состоит из буквенного и цифрового обозначения  
ФГ-1 (ФГ-2) - фундамент грибовидный, тип армирования 1 (2).  
ФР-1 (ФР-2) - фундамент-роствержк, тип армирования 1 (2).

### 3. МАТЕРИАЛЫ

Материалы фундаментов назначаются при привязке настоящей серии к конкретным условиям эксплуатации мачты с учетом рекомендаций, приведенных в табл. 3.1 и табл. 3.2.

Таблица 3.1

НАИМЕНОВАНИЕ МАТЕРИАЛА	КЛАСС ПРОЧНОСТИ НА СЖАТИЕ (МАРКА)	МАРКА БЕТОНА			
		ПО МОРОЗОСТОЙКОСТИ F		ПО ВОДОНЕПРОНИЦАЕМОСТИ W	
		„НОРМАЛЬНОЕ ИСПОЛНЕНИЕ“	„СЕВЕРНОЕ ИСПОЛНЕНИЕ“	„НОРМАЛЬНОЕ ИСПОЛНЕНИЕ“	„СЕВЕРНОЕ ИСПОЛНЕНИЕ“
Бетон тяжелый	B25 (M300)	150	200	Б	Б

ВЗАМ. ИВВ. №  
ПОДПИСЬ И ДАТА

НАЧ. ОТД.	Быстров	<i>[Подпись]</i>	28.09.91
ГЛ. СПЕЦ.	Гурков	<i>[Подпись]</i>	28.09.91
Н. КОНТР.	Царичанская	<i>[Подпись]</i>	28.09.91
ГИП. РАЗД.	Зенкевич	<i>[Подпись]</i>	25.09.91
РЧК. ГР.	Мулина	<i>[Подпись]</i>	25.09.91

3.501.1-155.1-Т0

Техническое описание

СТАДИЯ	АНСТ	АНСТОВ
	1	4

МОСГИПРОТРАНС

КОПИРОВАЛ *[Подпись]*

ФОРМАТ А4

ВЗАМ. ИВВ. №  
ПОДПИСЬ И ДАТА

1330/2 3

3.501.1-155.1-Т0

АНСТ

2

КОПИРОВАЛ *[Подпись]*

ФОРМАТ А4

Таблица 3.2

Наименование материала	Класс арматуры	Марка стали			
		„нормальное исполнение“		„северное исполнение“	
		Марка	ГОСТ	Марка	ГОСТ
Арматура стержневая горячекатанная гладкая	A-I	ВСтЗпс2	5781-82* или 380-71*	ВСтЗсп2	5781-82* или 380-71*
Арматура стержневая горячекатанная периодического профиля	A-II	ВСтЗсп2	5731-82*	—	—
	Ac-II	—	—	10ГТ	3781-82*
	A-III	35ГС	5781-82*	25Г2С	5781-82*
Стандартные изделия	—	ВСтЗсп2	380-71	09Г2-12	19281-73
Изделия закладные	—	ВСтЗпс6	380-71* или ТУ 14-1-3023-80	09Г2С-12	ТУ 14-1-3023-80
		ВСтЗсп5			
Петли строповочные	A-I	ВСтЗсп2 или ВСтЗпс2	5781-82* или 380-71*	ВСтЗсп2	5781-82* или 380-71*
		ВСтЗсп5	380-71*	09Г2С-12	ТУ 14-1-3023-80
Изделия соединительные	—	ВСтЗсп5	380-71*	09Г2С-12	ТУ 14-1-3023-80

Для „нормального исполнения“ применяются сварные каркасы и сетки, а для „северного исполнения“ - вязаные каркасы и сетки. При изготовлении сварных каркасов и сеток применять контактную точечную сварку.

При привязке рекомендуемые марки сталей для железобетонных фундаментов могут быть уточнены в соответствии с СНиП 2.03.01-84 как для конструкций, подвергающихся динамической нагрузке, и в зависимости от конкретной расчетной температуры, определяемой по СНиП 2.01.01-82.

Для конструкций, предназначенных к эксплуатации в агрессивных средах, при привязке должны указываться требования к материалам и противокоррозионные мероприятия, выполняемые на заводе-изготовителе, в соответствии с СНиП 2.03.11-85.

Защита фундаментных блоков от электрокоррозии должна быть обеспечена мероприятиями в соответствии с СНиП 2.03.11-85 пп. 2.67 и 2.68.

Изм. № подл. Подпись и дата. Взам инв. №

3.501.1 - 155.1 - 70 Лист 3

4. ТРЕБОВАНИЯ К ИЗГОТОВЛЕНИЮ, МОНТАЖУ, УСТАНОВКЕ И ТРАНСПОРТИРОВКЕ

Изготовление фундаментов предусматривается в стальных разъемных формах на специализированных заводах или цехах железобетонных конструкций. Возможно также изготовление фундаментов на полигонах.

Изготовление фундаментов должно удовлетворять требованиям ГОСТ 13015-75\*\* „Изделия железобетонные и бетонные. Общие технические требования“, а также чертежам настоящего выпуска.

Противокоррозионные мероприятия, выполняемые на заводе-изготовителе, определяются условиями договора с заказчиком.

Все работы по изготовлению, хранению, транспортировке и т.п. должны выполняться в соответствии со СНиП III-16-80.

Конкретные требования к этим видам работ указаны в „Технических условиях“ настоящего выпуска, и в данном техническом описании не приводятся.

Изм. № подл. Подпись и дата. Взам инв. №

1330/2 Лист 4  
3.501.1 - 155.1 - 70 Лист 4

Эскиз	МАРКА БЛОКА	Основные размеры, мм			МАССА, т	КЛАСС БЕТОНА (МАРКА)	Объем бетона м <sup>3</sup>	РАСХОД МЕТАЛЛА, кг				РАСХОД МЕТАЛЛА (ВАРИАНТ*), кг					
		с	а	б				АРМАТУРА		ИЗДЕЛИЯ ЗАКЛАДНЫЕ	ПЕТАИ СТРОПОВЫЕ	АРМАТУРА		ИЗДЕЛИЯ ЗАКЛАДНЫЕ	ПЕТЛИ СТРОПОВЫЕ	Всего	
								КЛАССА А-I	КЛАССА А-III			КЛАССА А-I	КЛАССА А-II				
	ФГ-1	4500	2600	2600	12,73	В 25 (М 300)	5,09	8,92	406,98	0,71	73,76	490,37	8,92	548,13	0,71	73,76	631,52
	ФГ-2							8,92	478,58	0,71	73,76	561,97	8,92	629,69	0,71	73,76	713,08
	ФР-1	2200	2600	3000	9,90	В 25 (М 300)	3,96	38,92	300,65	91,19	22,64	453,40	38,92	393,73	91,19	22,64	546,48
	ФР-2							38,92	337,41	91,19	22,64	490,16	38,92	435,93	91,19	22,64	588,68

\* Для армирования арматурой класса А-II и Ас-II

ИЗВ. № ПОДА. ПОДПИСЬ И ДАТА ВЗН. ИНВ. №

1330/2 5

НАЧ. ОТД.	БЫСТРОВ	<i>[Signature]</i>	28.08.87	3.501.1 - 1551- ИИ		
ГЛ. СПЕЦ.	ГУРКОВ	<i>[Signature]</i>	28.08.87			
Н. КОНТР.	ЦАРИЧАНСКАЯ	<i>[Signature]</i>	28.08.87			
ГИП РАЗД.	ЗЕНКЕВИЧ	<i>[Signature]</i>	25.08.87			
РУК. ГР.	МУЛИНА	<i>[Signature]</i>	25.08.87			
ВЕД. ИНЖ.	ЛИПМАН	<i>[Signature]</i>	23.08.87	НОМЕНКЛАТУРА БЛОКОВ		
СТ. ИНЖ.	СИДОРОВА	<i>[Signature]</i>	21.08.87			
				СТАДИЯ	ЛИСТ	ЛИСТОВ
				Р		1
				МОСГИПРОТРАНС		

КОПИРОВАЛ *[Signature]*

ФОРМАТ А5

ИВ № подл.			Подпись и дата		Взам. инв №						
ФОРМАТ	ЗОНА	ПОЗ.	Обозначение	Наименование	Кол. на исполнение 3.501.1-155.1-01						Примечание (Масса ед.изм.)
					—	01					
				Документация							
A3			3.501.1-155.1-01СБ	Сборочный чертеж	×	×					
A4			3.501.1-155.1-Т0	Техническое описание	×	×					
A4			3.501.1-155.1-ТУ	Технические условия	×	×					

Нач. отд.	Быстров	<i>Быстров</i>	23.02.97	3.501.1-155.1-01	Стадия	Лист	Листов
Гл. спец.	Гурков	<i>Гурков</i>	23.02.97				
Н. контр.	Царичаевская	<i>Царичаевская</i>	23.02.97				
Глп. разд.	Зонкевич	<i>Зонкевич</i>	23.02.97		Р	1	2
Рук. гр.	Ишанин	<i>Ишанин</i>	23.02.97		Моспротранс		
Вед. инж.	Анпман	<i>Анпман</i>	23.02.97		Спецификация		
Ст. инж.	Сидорова	<i>Сидорова</i>	23.02.97	Блок ФГ-1, ФГ-2.			

Копировала *Сидорова*

ФОРМАТ А4

ИВ № подл.			Подпись и дата		Взам. инв №						
ФОРМАТ	ЗОНА	ПОЗ.	Обозначение	Наименование	Кол. на исполнение 3.501.1-155.1-01						Примечание (Масса ед.изм.)
					—	01					
				Сборочные единицы							
A3	1		3.501.1-155.1-04	Каркас пространственный КР-1	1	1					8,12
A3	2		3.501.1-155.1-03	Каркас наливный КР-1	1	1					59,04
A3	3		3.501.1-155.1-06	КР-2	4	—					52,37
A3	4		3.501.1-155.1-06	КР-3	—	4					70,27
A4	5		3.501.1-155.1-08	Сетка арматурная С-1	1	1					8,26
A4	6		3.501.1-155.1-09	С-2	1	1					130,2
A4	7		3.501.1-155.1-12	Издание закладное ИИ-1	1	1					0,71
				Детали							
				Отдельные стержни							
B4	8			Ø 6A1 ГОСТ 5781-82* E=80	16	16					0,02
B4	9			E=260	8	8					0,06
A4	10		3.501.1-155.1-11	Плетя строповочная ПС-1	8	8					9,22
				Материалы							
				Бетон класса В25 (М300) м³	5,09	5,09					

1330/2

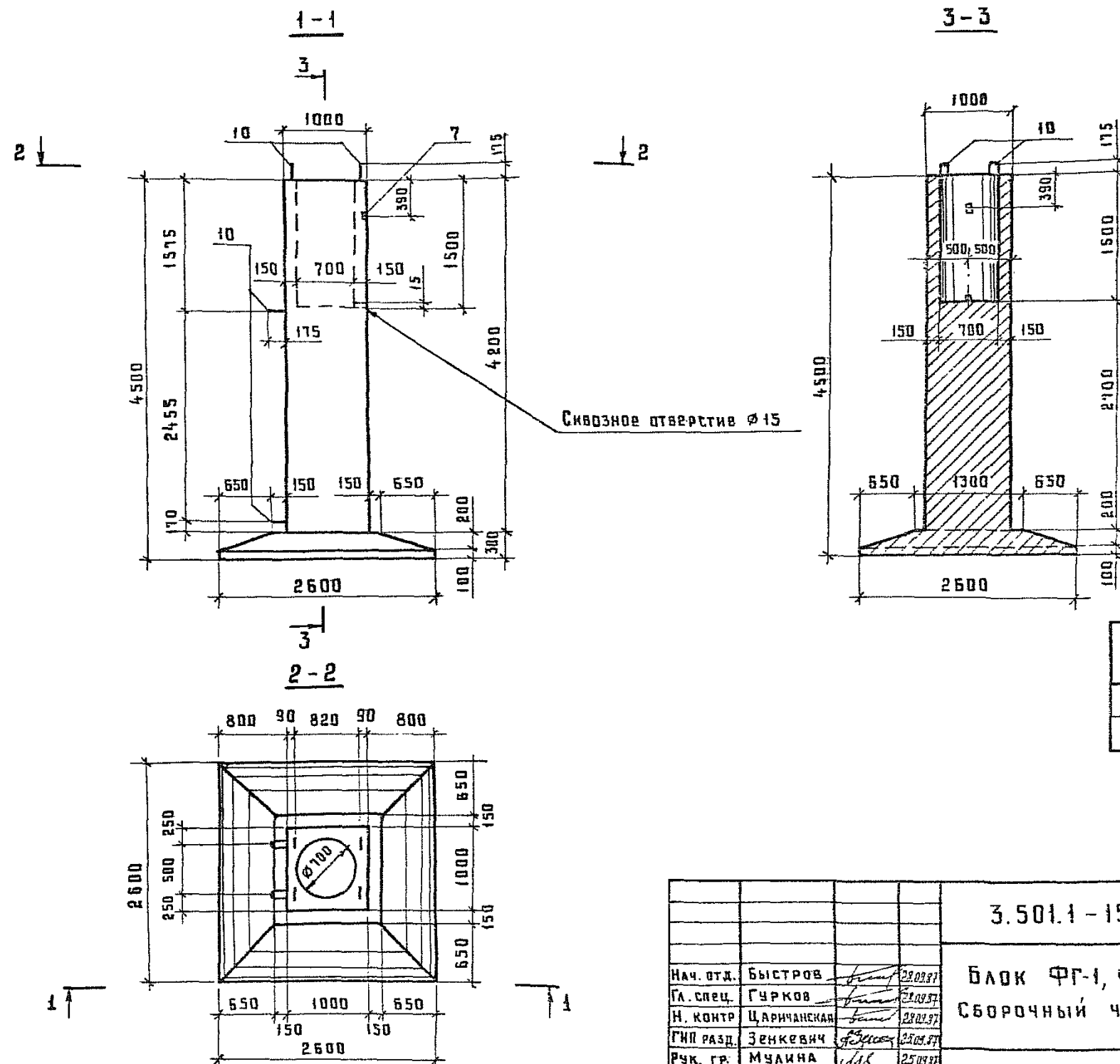
6

3.501.1-155.1-01

Лист  
2

Копировала *Сидорова*

ФОРМАТ А4



Обозначение	Марка
3.501.1-155.1-01	ФГ-1
-01	ФГ-2

1330/2 7

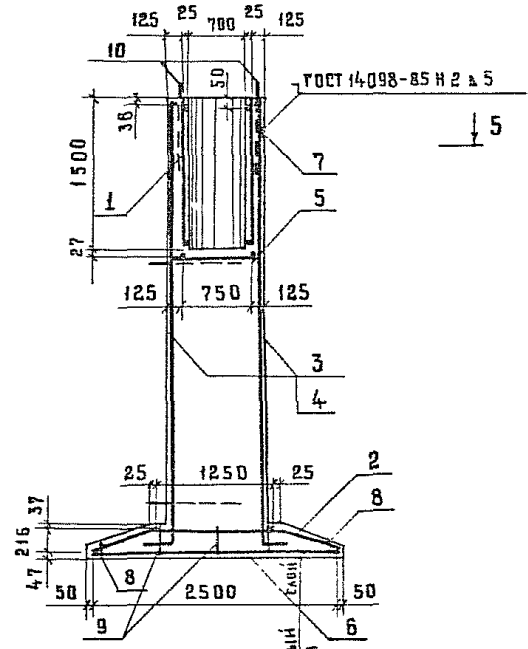
3.501.1-155.1-01СБ			
Нач. отд. Быстров		23.03.97	
Гл. спец. Гурков		21.03.97	
Н. контр. Царичанская		23.03.97	
ГМП разд. Зенкевич		23.03.97	
Рук. гр. Мулина		25.03.97	
Вед. инж. Липман		23.03.97	
Ст. инж. Сидорова		21.03.97	
Блок ФГ-1, ФГ-2 Сборочный чертеж			СТАДИЯ   МАССА   МАСШТАБ
			Р   1273т   1:50
			Лист 1   Листов 2
МОСГИПРОТРАНС			

КОПИРОВАЛ *Сидорова* ФОРМАТ А3

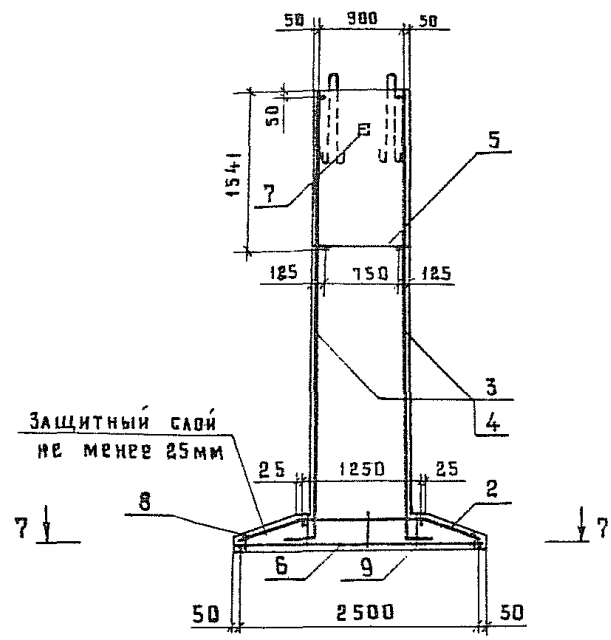
ИВ. № ПОДА. ПОДПИСЬ И ДАТА. ВЗАМ. ИВ. №.

Армирование

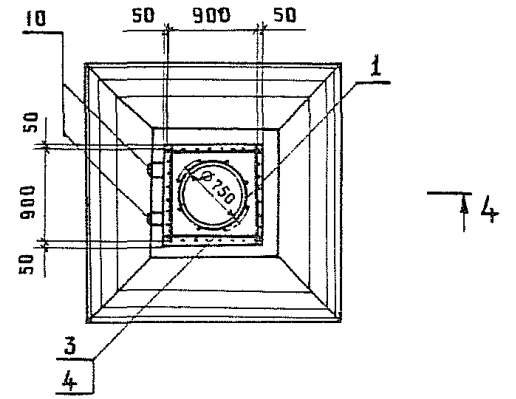
4-4  
6-1



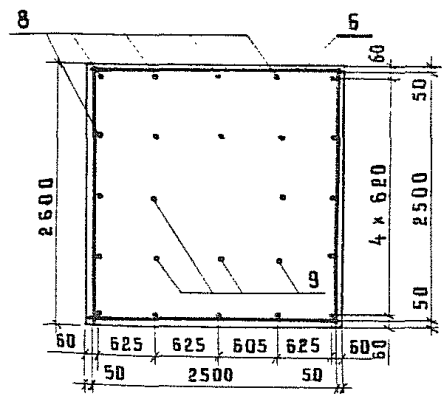
6-6



5-5  
6-1



7-7



ИВ. № ПОДА. ПОДПИСЬ И ДАТА. ВЗАМ. ИВ. №

1330/2 8

3.501.1-155.1-01 СБ

ЛМСТ  
2

КОМРОВАА

ФОРМАТ А3



Инв. № подл. Подпись и дата Взам. инв. №

ФОРМАТ	ЗОНА	ПОЗ.	ОБОЗНАЧЕНИЕ	НАИМЕНОВАНИЕ	КОЛ. НА ИСПОЛНЕНИЕ 3.501.1-155.1-02						ПРИМЕЧАНИЕ (НАСБ. ЕД. ИЗМ.)
					—	01					
				Документация							
А3			3.501.1-155.1-02 СБ	Сборочный чертеж	×	×					
А4			3.501.1-155.1-Т0	Техническое описание	×	×					
А4			3.501.1-155.1-ТЧ	Технические условия	×	×					

Иач. отд.	Быстров	<i>Быстров</i>	25.09.87	3.501.1-155.1-02	СТАДИЯ	ЛИСТ	ЛИСТОВ
Гл. спец.	Гурков	<i>Гурков</i>	25.09.87				
Н. контр.	Царичанская	<i>Царичанская</i>	25.09.87				
Гип. разд.	Зенкевич	<i>Зенкевич</i>	25.09.87		Р	1	2
Рук. гр.	Муланна	<i>Муланна</i>	25.09.87		БЛОК ФР-1, ФР-2, Спецификация		
Вед. инж.	Анныан	<i>Анныан</i>	25.09.87		МОСГИПРОТРАНС		
Ст. инж.	Сидоровка	<i>Сидоровка</i>	25.09.87				

КОПИРОВАЛ *Сидоровка*

ФОРМАТ А4

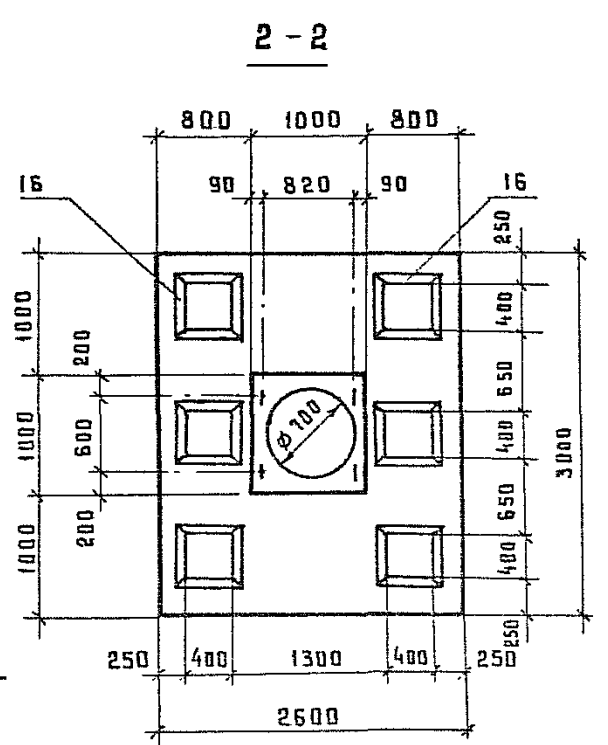
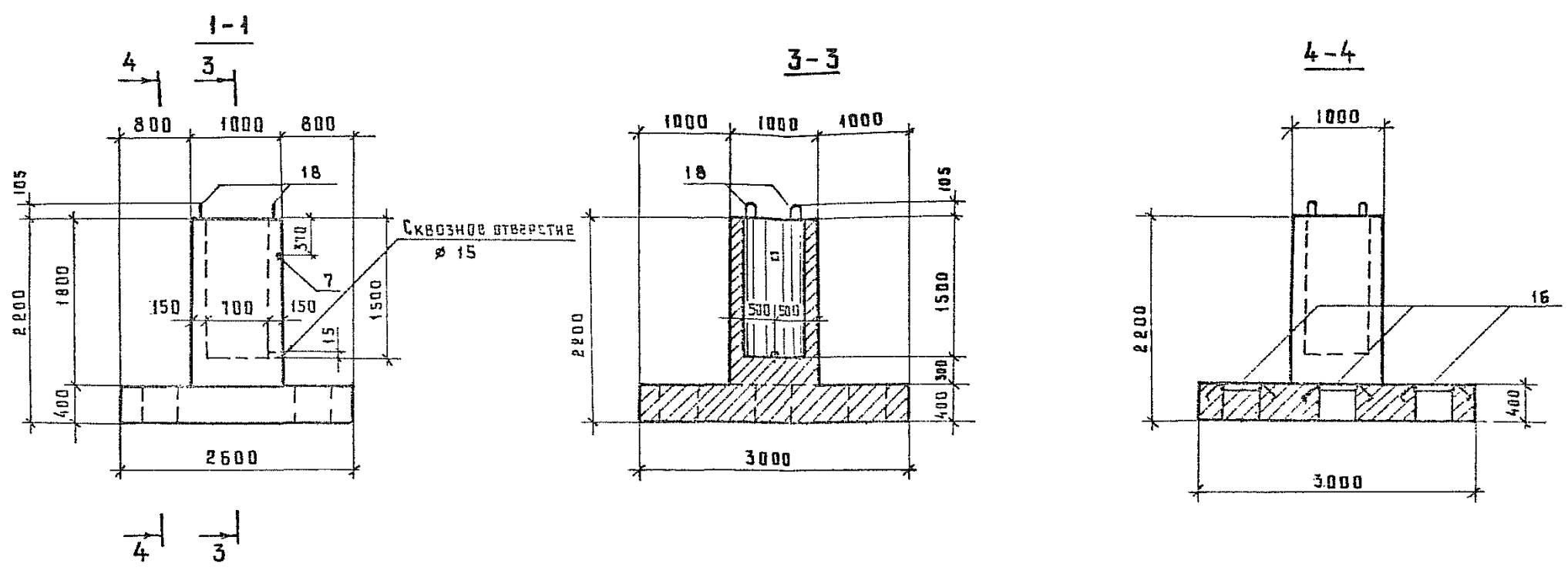
Инв. № подл. Подпись и дата Взам. инв. №

ФОРМАТ	ЗОНА	ПОЗ.	ОБОЗНАЧЕНИЕ	НАИМЕНОВАНИЕ	КОЛ. НА ИСПОЛНЕНИЕ 3.501.1-155.1-02						ПРИМЕЧАНИЕ (НАСБ. ЕД. ИЗМ.)
					—	01					
				СБОРОЧНЫЕ ЕДИНИЦЫ							
А3	I		3.501.1-155.1-04	Каркас пространственный КИ1	1	1					8,12
А3	II		3.501.1-155.1-05	КП-2	6	6					4,28
А3	12		3.501.1-155.1-07	Каркас плоский КР-4	4	—					26,45
А3	13		3.501.1-155.1-07	КР-5	—	4					35,64
А4	5		3.501.1-155.1-08	Сетка арматурная С-1	1	1					8,26
А3	14		3.501.1-155.1-10	С-3	1	1					44,01
А3	15		3.501.1-155.1-10	С-4	1	1					142,58
А4	7		3.501.1-155.1-12	Изделие закладное ИИ-1	1	1					0,71
А4	16		3.501.1-155.1-13	ИИ-2	6	6					15,08
				ДЕТАЛИ							
				угдельный стержень							
Б4		17		Ø 6А1 ГОСТ 5781-82 <sup>л</sup> l=360	64	64					0,08
А4		18	3.501.1-155.1-11	Петля ступовичная ПС-2	4	4					5,66
				МАТЕРИАЛЫ							
				Бетон класса В25(М-300), м <sup>3</sup>	3,96	3,96					

1330/2 9 3.501.1-155.1-02 ЛИСТ 2

КОПИРОВАЛ *Сидоровка*

ФОРМАТ А4



Обозначение	Марка
3.501.1-155.1-02	ФР-1
-01	ФР-2

1330/2 10

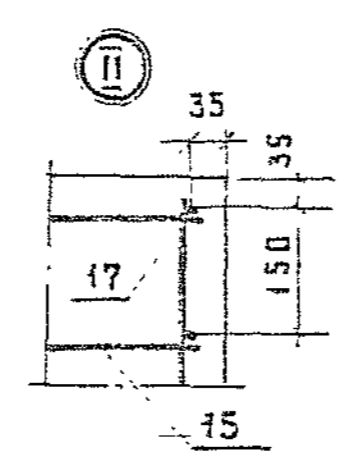
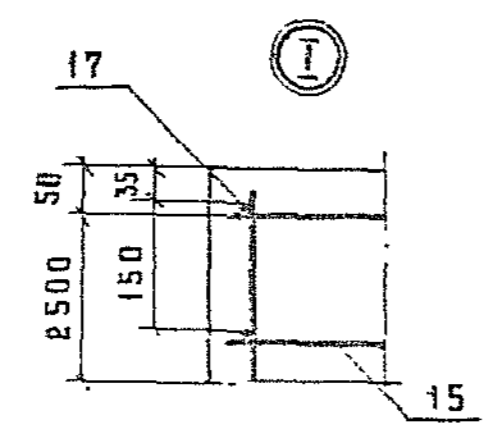
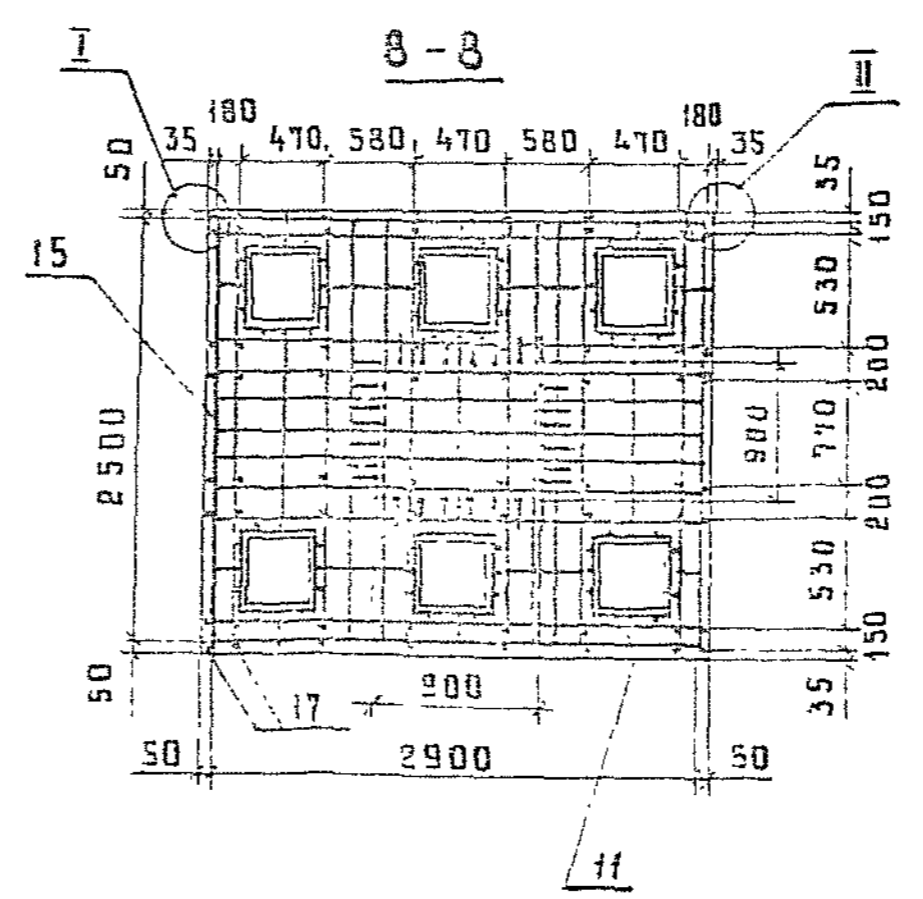
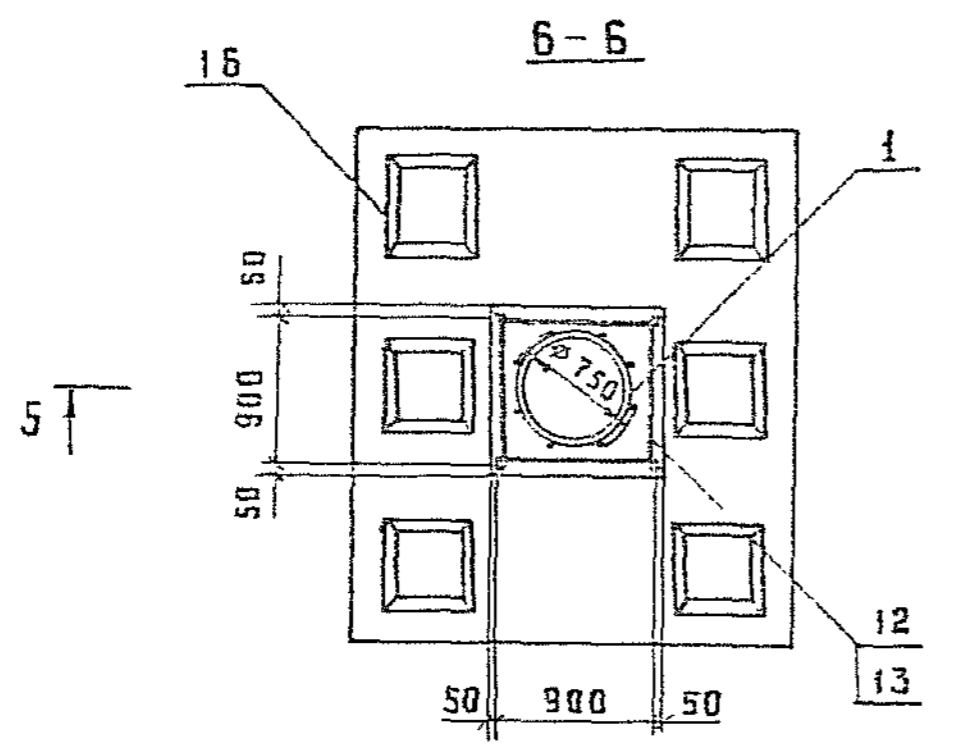
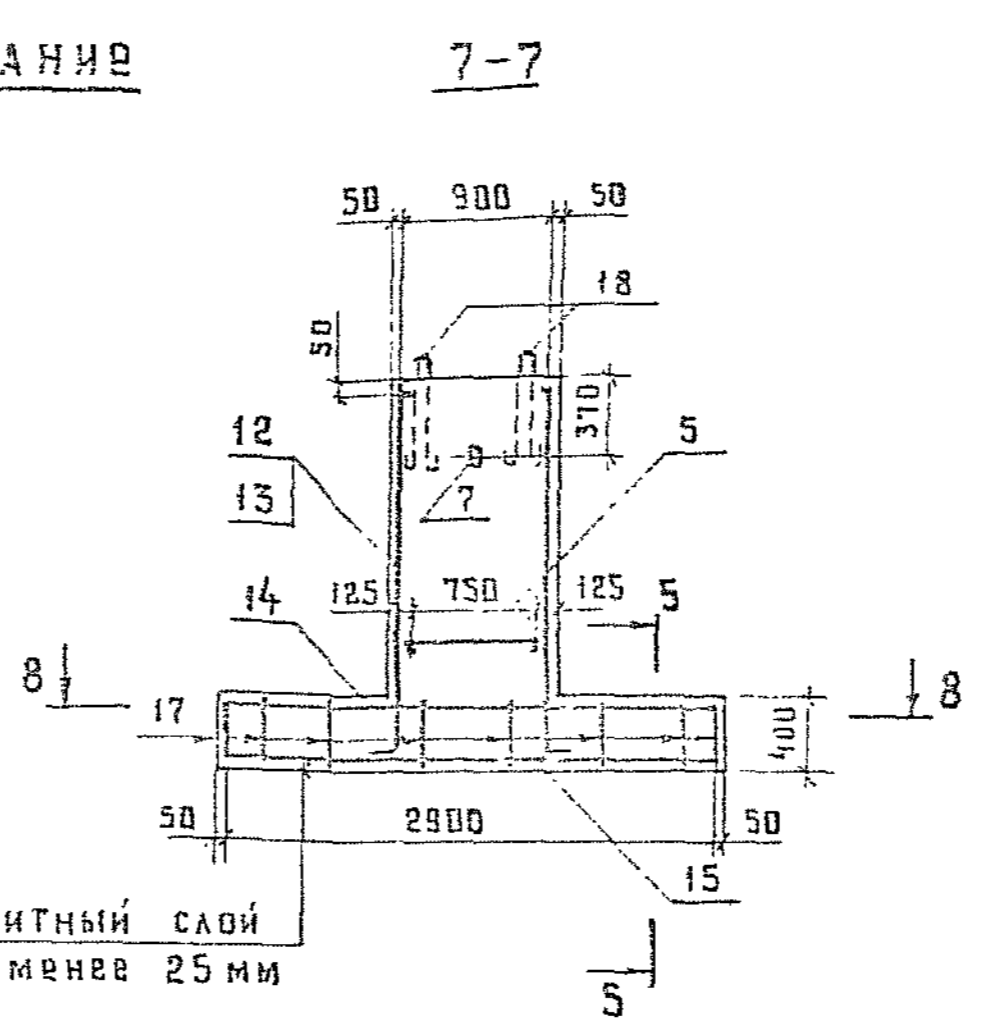
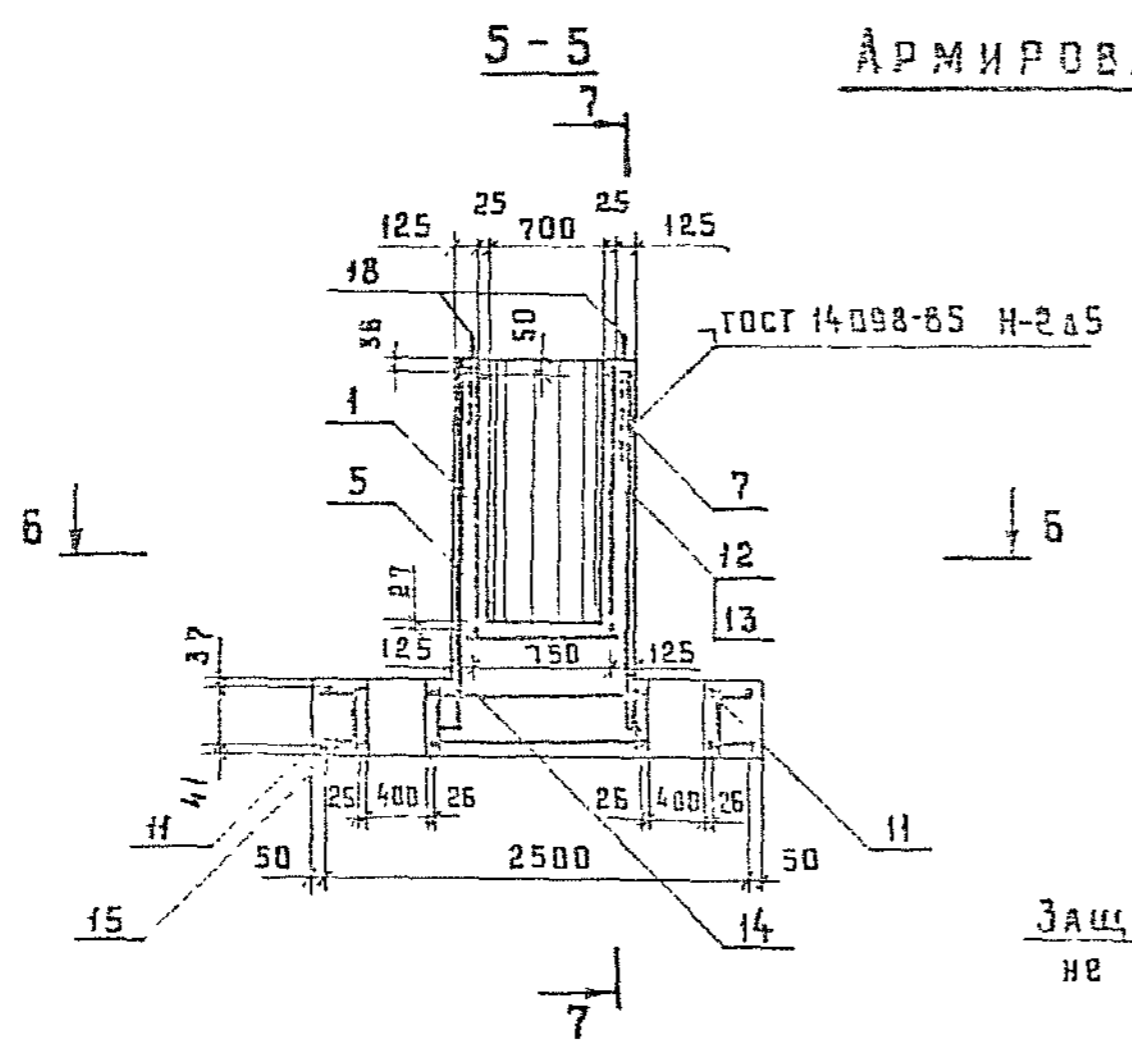
Лист, № подл., Подпись и дата, Взам. инв. №

3.501.1-155.1-02 СБ				
Нач. отд.	Быстров	<i>[Signature]</i>	28.09.87	
Гл. спец.	Гурков	<i>[Signature]</i>	28.09.87	
Н. контр.	Царичанская	<i>[Signature]</i>	28.09.87	
Гип. разд.	Зенкевич	<i>[Signature]</i>	25.09.87	
Руч. гр.	Мулина	<i>[Signature]</i>	25.09.87	
Вед. инж.	Алиман	<i>[Signature]</i>	23.09.87	
Ст. инж.	Сидорова	<i>[Signature]</i>	21.09.87	
Блок ФР-1, ФР-2. Сборочный чертеж				
				Стадия
		Р	9,9т	1:50
		Лист 1	Листов 2	
				Мосгипротранс

Копировала *[Signature]*

Формат А3

АРМИРОВАНИЕ

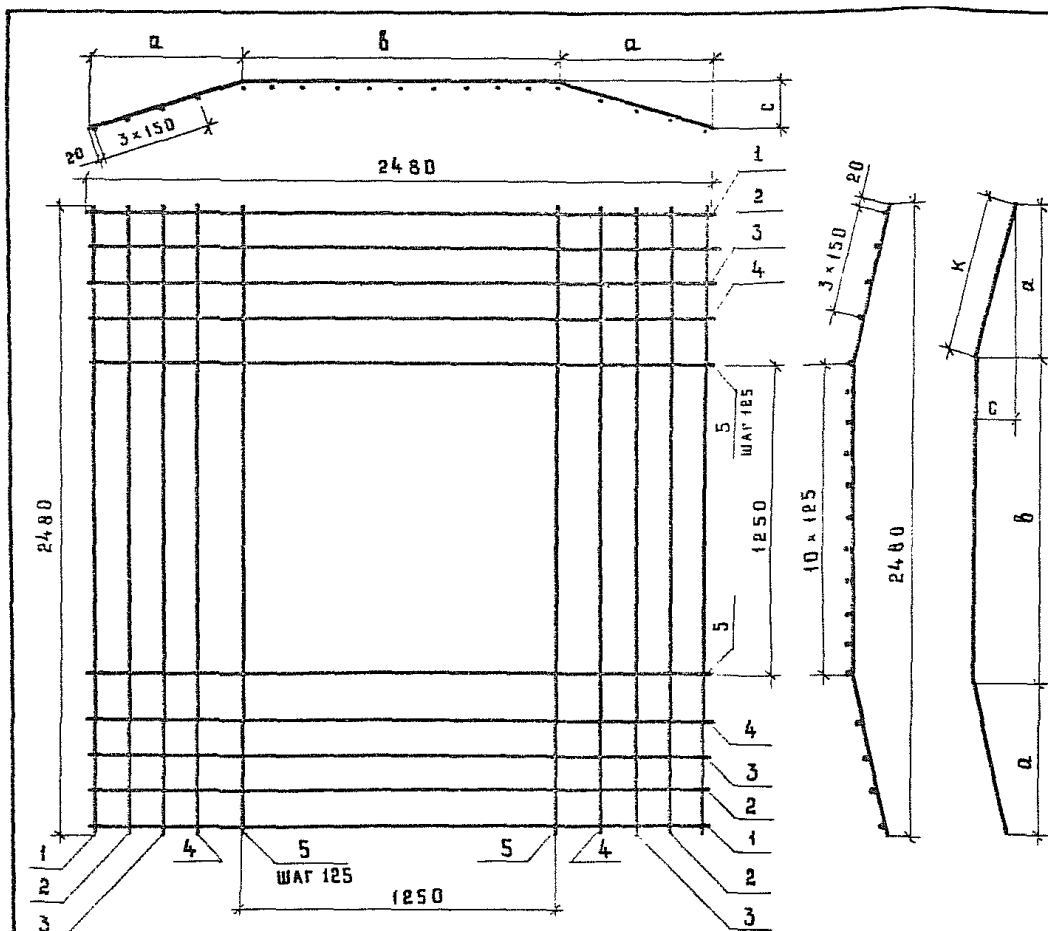


Инв. № подл. Подпись и дата. Взам. инв. №

1330/2 11

3.501-155.1-02 СБ ЛИСИ 2

КОПИРОВАЛ ФОРМАТ А3



ФОРМАТ	ЗОНА	ПОЗ.	ОБОЗНАЧЕНИЕ	НАИМЕНОВАНИЕ	КОЛ.	ПРИМЕЧАНИЕ (МАССА В ЕД. МАСШТАБ)
				Детали		
A3	1		3.501.1-155.1-03	∅10 АШ ГОСТ 5781-82* l=2480	4	1,53
A3	2		То же	l=2495	4	1,54
A3	3		"	l=2510	4	1,55
A3	4		"	l=2525	4	1,56
A3	5		"	l=2535	22	1,56

Каркас плоский КР-1 собирается из гнутых стержней, изготавливается с помощью вязальной проволоки.

ИЗВ. № ПОДА. ПОДПИСЬ И ДАТА  
ВЗН. ИВЕН. №

Позиция	Геометрические размеры, мм			
	a	b	c	k
1	0	2480	0	—
2	170	2140	52	177
3	313	1853	96	327
4	457	1567	140	477
5	596	1287	183	624

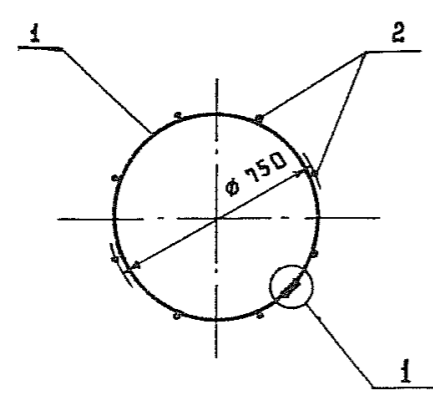
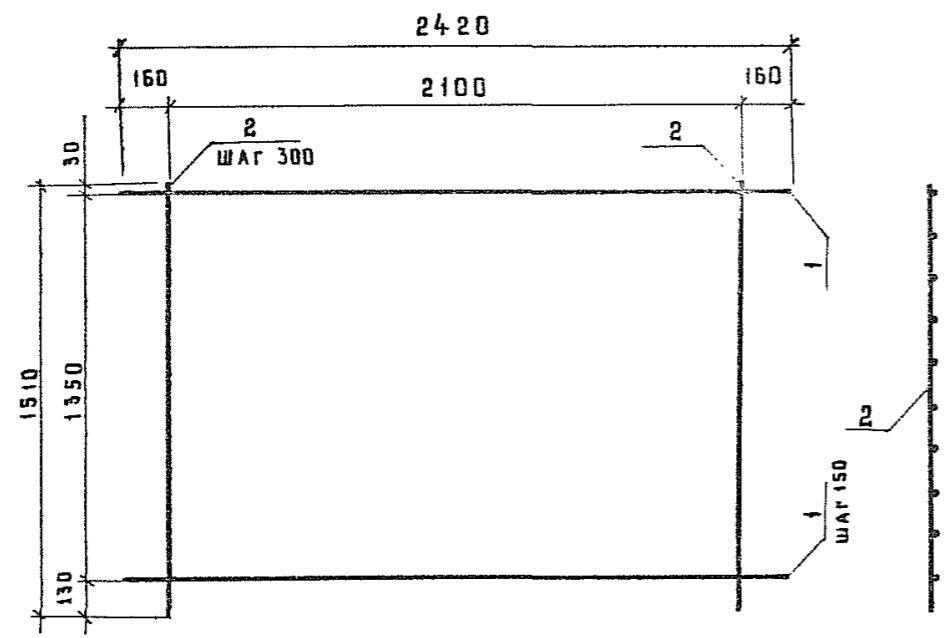
1330/2 12

3.501.1-155.1-03				СТАДИЯ	МАССА	МАСШТАБ
НАЧ. ОТД.	Быстров	<i>[Signature]</i>	25.02.87	Р	59,04	1:20
ГЛ. СПЕЦ.	Гурков	<i>[Signature]</i>	25.02.87			
Н. КОНТР.	Царичанская	<i>[Signature]</i>	25.02.87			
ГИП РАЗД.	Эенкевич	<i>[Signature]</i>	25.02.87			
РЧК. ГР.	Мулина	<i>[Signature]</i>	25.02.87			
ВЕД. ИНЖ.	Аппман	<i>[Signature]</i>	25.02.87	ЛИСТ	ЛИСТОВ 1	
СТ. ИНЖ.	Сидорова	<i>[Signature]</i>	25.02.87	МОСГИПРОТРАНС		

КОПИРОВАЛ *[Signature]*

ФОРМАТ А3

РАЗВЕРТКА



ГОСТ 14-098-85-Н-1Δ6

ФОРМАТ	ЗОНА	Поз.	ОБОЗНАЧЕНИЕ	НАИМЕНОВАНИЕ	ПРИМЕЧАНИЕ (МАССА ЕД, КГ)
				ДЕТАЛИ	
Б4	1			Ø 6А I ГОСТ 5781-82* L=2420	10 0,54
Б4	2			L=1510	8 0,34

ИНВ. № ПОДА. ПОДПИСЬ И ДАТА. ВЗАМЕН ИНВ. №

1330/2 13

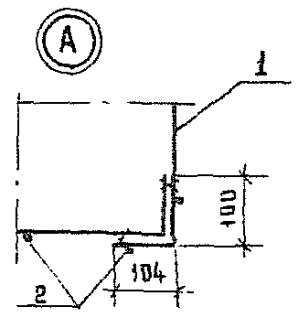
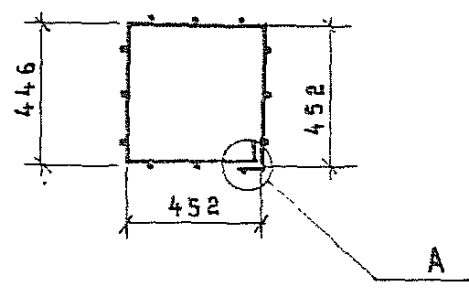
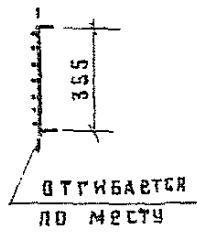
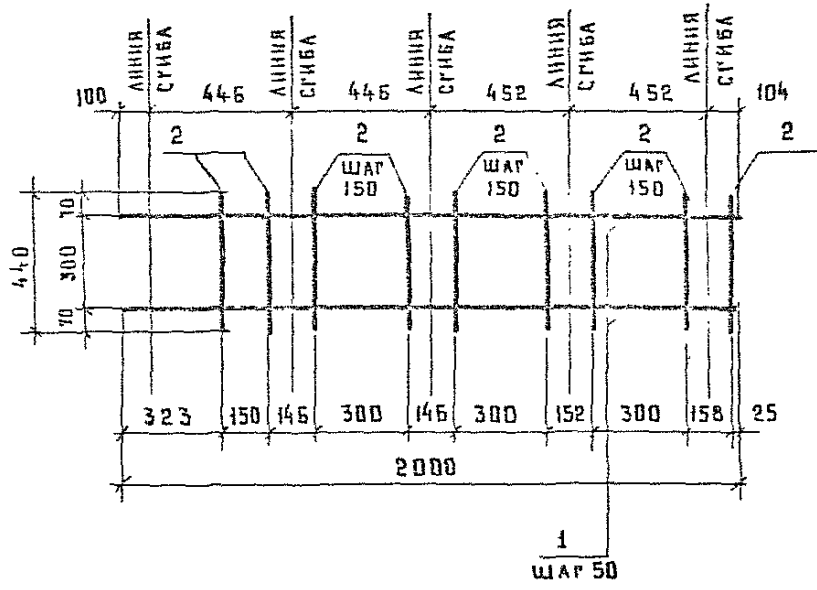
3.501.1-155.1-04

				СТАДИЯ	МАССА	МАСШТАБ
НАЧ. ОТД.	БЫСТРОВ	<i>[Signature]</i>	23.09.87	Р	8,12	1:20
ГЛ. СПЕЦ.	ГУРКОВ	<i>[Signature]</i>	23.09.87			
Н. КОНТР.	ЦАРИЧАНСКАЯ	<i>[Signature]</i>	23.09.87	ЛИСТ	ЛИСТОВ 1	МОСГИПРОТРАНС
РУК. ГР.	МУЛИНА	<i>[Signature]</i>	25.09.87			
ВЕД. ИНЖ.	АИПМАН	<i>[Signature]</i>	23.09.87			
СТ. ИНЖ.	СИДОРОВА	<i>[Signature]</i>	21.09.87			

КОПИРОВАЛ *[Signature]*

ФОРМАТ А3

РАЗВЕРТКА



ФОРМАТ	ЗОНА	КОЛ.	ОБОЗНАЧЕНИЕ	НАИМЕНОВАНИЕ	КОЛ.	ПРИМЕЧАНИЕ (МАССА ЕД. КОЛ.)
				ДЕТАЛИ		
Б4	1			Ø БА I ГОСТ 5781-82* l=2000	7	0,44
Б4	2			l=440	12	0,10

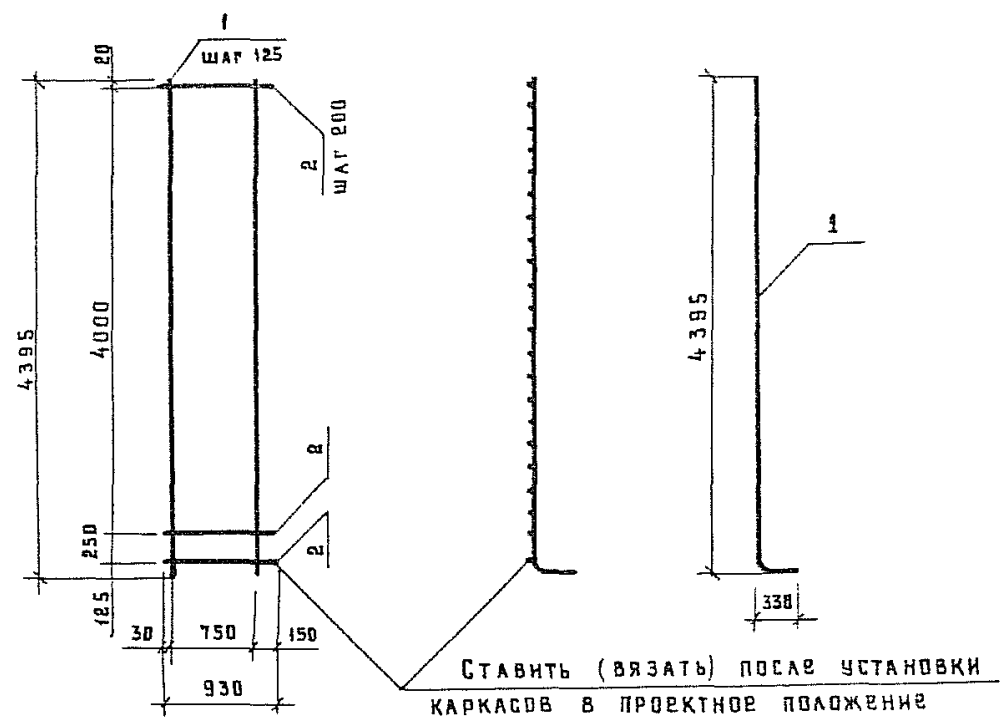
ИВ. № ПО ДА. ПОД ПИСЬ И ДАТА. ВЗАМ ИВ. №

Нач. отд.	Быстров	22.09.97
Гл. спец.	Гурков	28.09.97
Н. контр.	Царичанская	28.09.97
ГИП РАЗ.	Зенкевич	25.09.97
Рук. гр.	Мукина	25.09.97
Вед. инж.	Аппман	23.09.97
Ст. инж.	Сидорова	21.09.97

3.501.1-155.1-05			1330/2	14
КАРКАС ПРОСТРАНСТВЕННЫЙ КП-2	СТАЦИЯ	МАССА	МАСШТАБ	
	Р	4,28	1:20	
	ЛИСТ	ЛИСТОВ 1		
МДСГиПРОТРАНС				

КОПИРОВАЛ

ФОРМАТ А3



Ставить (взять) после установки  
каркасов в проектное положение

ФОРМАТ	ЗОНА	Поз.	Обозначение	Наименование	Код.	Примечание (масса ед, кг)
				КР-2		
				ДЕТАЛИ		
А3		1	3.501.1-155.1-06	∅14 АШ ГОСТ 5781-82* L=4700	7	5,69
Б4		2		∅10 АШ ГОСТ 5781-82* L=930	22	0,57
				КР-3		
				ДЕТАЛИ		
А3		1	3.501.1-155.1-06	∅16 АШ ГОСТ 5781-82* L=4700	7	7,43
Б4		2		∅12 АШ ГОСТ 5781-82* L=930	22	0,83

КАРКАСЫ КР-2 и КР-3 Собираются из гнутых (поз. 1) и  
прямых (поз. 2) стержней.

Обозначение	Марка	Масса, кг
3.501.1-155.1-06	КР-2	52,37
-01	КР-3	70,27

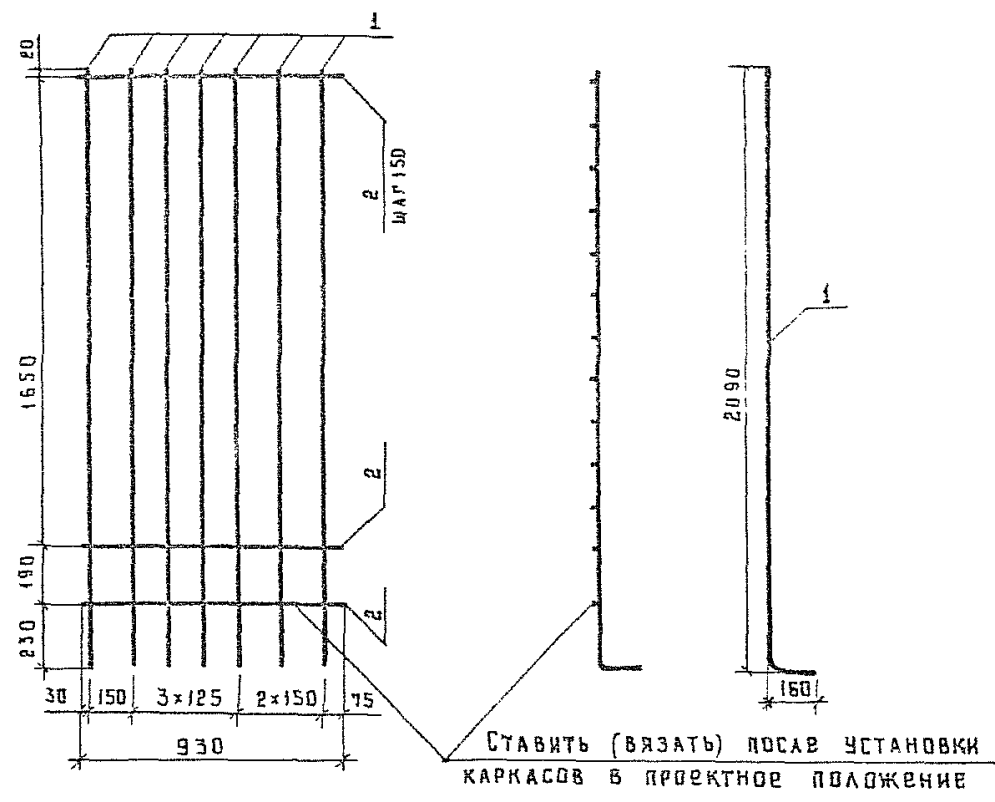
1330/2 15

Шв. № подл. Подпись и дата Взам. инв. №

3.501.1-155.1-06			СТАДИЯ	МАССА	МАСШТАБ
Нач. отд.	Быстров	<i>Быстров</i> 28.09.87	□	СМ. ТАБЛ.	1:50
Гл. спец.	Гурков	<i>Гурков</i> 28.09.87			
Н. контр.	Царичанская	<i>Царичанская</i> 28.09.87	Лист	Листов 1	
Гип. разд.	Зенкевич	<i>Зенкевич</i> 25.09.87	МОСГИПРОТРАНС		
Рук. гр.	Мулина	<i>Мулина</i> 25.09.87			
Вед. инж.	Липман	<i>Липман</i> 23.09.87			
Ст. инж.	Сидорова	<i>Сидорова</i> 21.09.87			

Копировала *Цур*

ФОРМАТ А3



ФОРМАТ	ЗОНА	ПОЗ.	ОБОЗНАЧЕНИЕ	НАИМЕНОВАНИЕ	КОЛ.	ПРИМЕЧАНИЕ (МАССА ЕД. КГ)
				КР-4		
				Д Е Т А Л И		
А3	1		3.501.1-155.1-07	∅14 А III ГОСТ 5781-82 <sup>г</sup> ρ=2250	7	2,72
Б4	2			∅10 А III ГОСТ 5781-82 <sup>г</sup> ρ=930	13	0,57
				КР-5		
				Д Е Т А Л И		
А3	1		3.501.1-155.1-07	∅16 А III ГОСТ 5781-82 <sup>г</sup> ρ=2250	7	3,55
Б4	2			∅12 А III ГОСТ 5781-82 <sup>г</sup> ρ=930	13	0,83

КАРКАСЫ КР-4 И КР-5 СОБИРАЮТСЯ ИЗ ГНУТЫХ (ПОЗ. 1) И ПРЯМЫХ (ПОЗ. 2) СТЕРЖНЕЙ.

ОБОЗНАЧЕНИЕ	МАРКА	МАССА, КГ
3.501.1-155.1-07	КР-4	26,45
-01	КР-5	35,64

ИЗМ. № ПОДА ПОДПИСЬ И ДАТА ВЗАМ. ИЛЛ. №

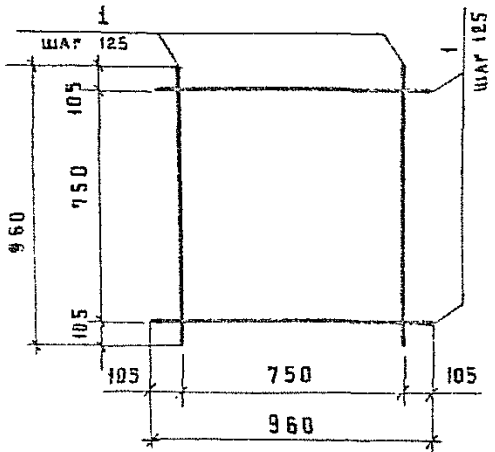
1330/2 16

3.501.1-155.1-07			КАРКАС ПЛОСКИЙ КР-4, КР-5		
ИЛЛ. №	ПОДПИСЬ	ДАТА	СТАДИЯ	МАССА	МАСШТАБ
	Нач. отд.	Быстров	Р	СМ. ТАБЛ.	1:20
	Гл. спец.	Гурков	Лист		Листов 1
	Н. контр.	Царичанская	МОСГИПРОТРАНС		
	ГНП РАЗД.	Зенкевич			
	Рук. гр.	Мулина			
	Вед. инж.	Липман			
	Ст. инж.	Сидорова			

Копировал *Сидорова*

ФОРМАТ А3

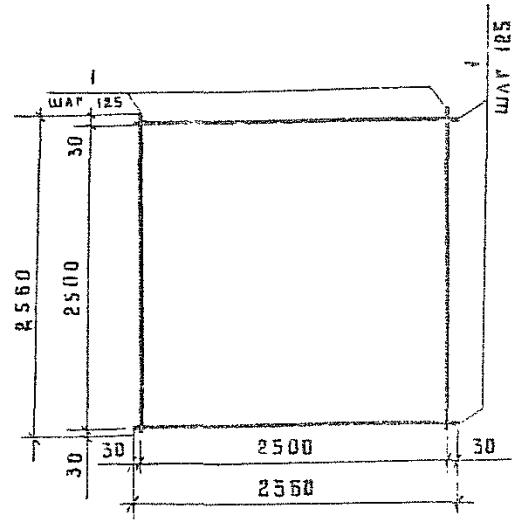




ФОРМАТ	ЗОНА	ПОС.	ОБОЗНАЧЕНИЕ	НАИМЕНОВАНИЕ	КОЛ.	ПРИМЕЧАНИЕ (МАССА ЕД., кг)
				<u>ДЕТАЛИ</u>		
Б4		1		Ø10 А III ГОСТ 5781-82* R=960	14	0,59

ИВ. № ПОДА	ПОДПИСЬ И ДАТА	ВЗАМ. ИВ. №	3.501.1 - 155.1 - 08		
			СТАДИЯ	МАССА	МАСШТАБ
НАЧ. СТО	БЫСТРОВ		Р	8,26	1:20
ГЛ. СПЕЦ.	ГУРКОВ		СЕТКА АРМАТУРНАЯ С-1		
Н. КОНТР.	ЦАРИЧАНСКАЯ		ЛИСТ	ЛИСТОВ 1	
РИП РАЗД.	ЗЕНКЕВИЧ		МОСГИПРОТРАНС		
РУК. ГР.	МУЛИНА				
ВЕД. ИНЖ.	ЛИПМАН				
СТ. ИНЖ.	СИДОРОВА				

КОПИРОВАЛ *Бус* ФОРМАТ А4

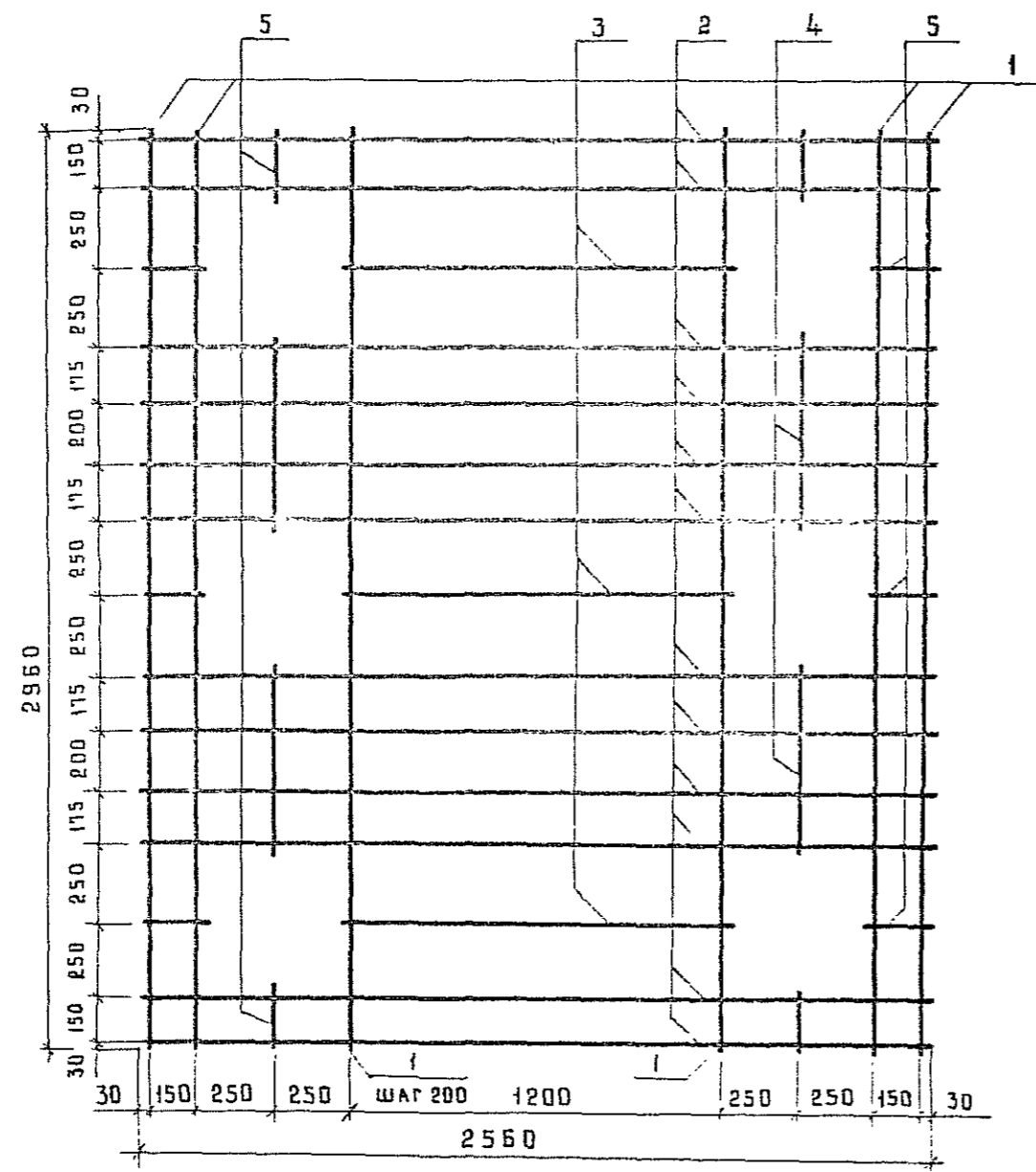


ФОРМАТ	ЗОНА	ПОС.	ОБОЗНАЧЕНИЕ	НАИМЕНОВАНИЕ	КОЛ.	ПРИМЕЧАНИЕ (МАССА ЕД., кг)
				<u>ДЕТАЛИ</u>		
Б4		1		Ø14 А III ГОСТ 5781-82* R=2560	42	3,10

ИВ. № ПОДА	ПОДПИСЬ И ДАТА	ВЗАМ. ИВ. №	3.501.1 - 155.1 - 09		
			СТАДИЯ	МАССА	МАСШТАБ
НАЧ. СТО	БЫСТРОВ		Р	130,20	1:50
ГЛ. СПЕЦ.	ГУРКОВ		СЕТКА АРМАТУРНАЯ С-2		
Н. КОНТР.	ЦАРИЧАНСКАЯ		ЛИСТ	ЛИСТОВ 1	
РИП РАЗД.	ЗЕНКЕВИЧ		МОСГИПРОТРАНС		
РУК. ГР.	МУЛИНА				
ВЕД. ИНЖ.	ЛИПМАН				
СТ. ИНЖ.	СИДОРОВА				

КОПИРОВАЛ *Бус* ФОРМАТ А4

1330/2 17



ИВБ. № ПОДЛ. ПОДПИСЬ И ДАТА. ВЗАМ. ИВБ. №

Обозначение	Марка	Масса, кг
3.501.1-155.1-10	С-3	44.01
-01	С-4	142.58

ФОРМАТ	ЗОНА	ПОЗ.	ОБОЗНАЧЕНИЕ	НАИМЕНОВАНИЕ	КОЛ.	ПРИМЕЧАНИЕ (МАССА ЕД.ИЧ)
				<u>С-3</u>		
				<u>ДЕТАЛИ</u>		
Б4	1			∅10 А III ГОСТ 5781-82 <sup>а</sup> R=2960	11	1,83
Б4	2			R=2560	12	1,58
Б4	3			R=1230	3	0,76
Б4	4			R=580	4	0,35
Б4	5			R=200	10	0,12
				<u>С-4</u>		
				<u>ДЕТАЛИ</u>		
Б4	1			∅18 А III ГОСТ 5781-82 <sup>а</sup> R=2960	11	5,98
Б4	2			R=2560	12	5,12
Б4	3			R=1230	3	2,46
Б4	4			R=580	4	1,16
Б4	5			R=200	10	0,40

1330/2 18

3.501.1-155.1-10			СТАДИЯ	МАССА	МАШТАБ
НАЧ. ОТД.	БЫСТРОВ	25.09.81	Р	СМ. ТАБЛ.	1:20
ГЛ. СПЕЦ.	ГУРКОВ	25.09.81			
Н. КОНТР.	ЦАРИЧАНСКАЯ	25.09.81	ЛИСТ ЛИСТОВ 1		
ГИП РАЗД.	ЗЕНКЕВИЧ	25.09.81	МОСГИПРОТРАНС		
РУК. ГР.	МУЛИНА	25.09.81			
ВЕД. ИНЖ.	ЛИПМАН	25.09.81			
СТ. ИНЖ.	СИДОРОВА	21.09.81			

Рис. 1

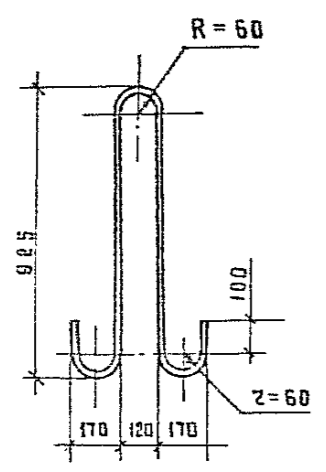
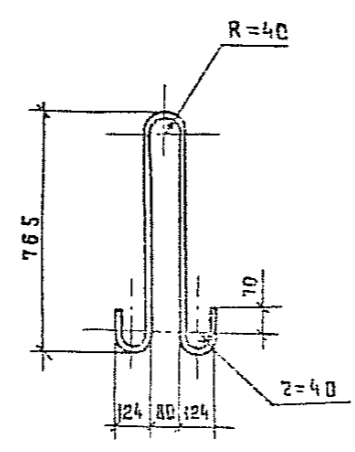


Рис. 2



Обозначение	Рис.	Марка
3.501.1 - 155.1 - 11	1	ПС-1
-01	2	ПС-2

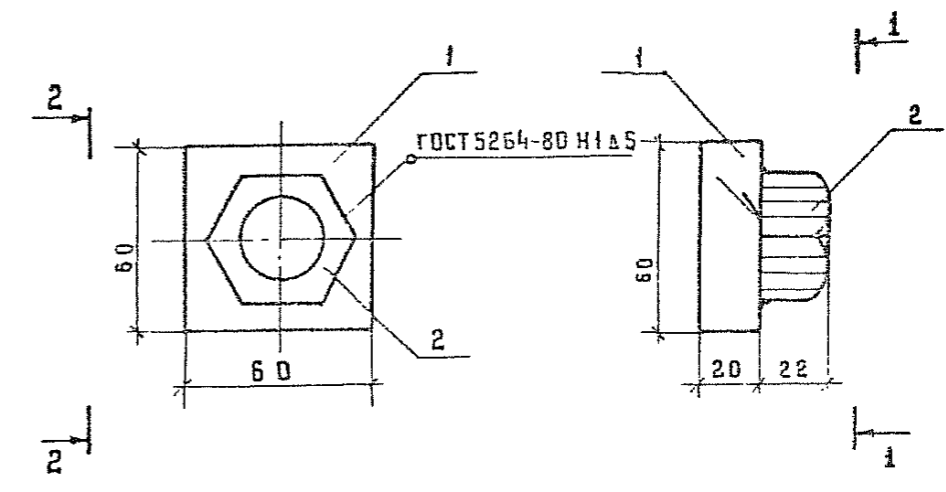
ФОРМАТ	ЗОНА	ПОЗ.	Обозначение	Наименование	Кол.	Примечание (Масса ед., кг)
				ПС-1		
				ДЕТАЛИ		
A4	1		3.501.1 - 155.1 - 11	φ25 АІ ГОСТ 5781-82* ρ=2395	1	9,22
				ПС-2		
				ДЕТАЛИ		
A4			3.501.1 - 155.1 - 11-01	φ22 АІ ГОСТ 5781-82* ρ=1900	1	5,55

ИВ. № ПОДА.	ИВ. № ПОДА.	ПОДПИСЬ И ДАТА	ПОДПИСЬ И ДАТА	ИВ. № ПОДА.	ИВ. № ПОДА.	ПОДПИСЬ И ДАТА	ПОДПИСЬ И ДАТА	3.501.1 - 155.1 - 11		
								СТАДИЯ	МАССА	МАСШТАБ
								Р	0,71	1:20
								ЛИСТ	ЛИСТОВ 1	
								МОСГИПРОТРАНС		

КОПИРОВАЛ *Сидорова* ФОРМАТ А4

1-1

2-2



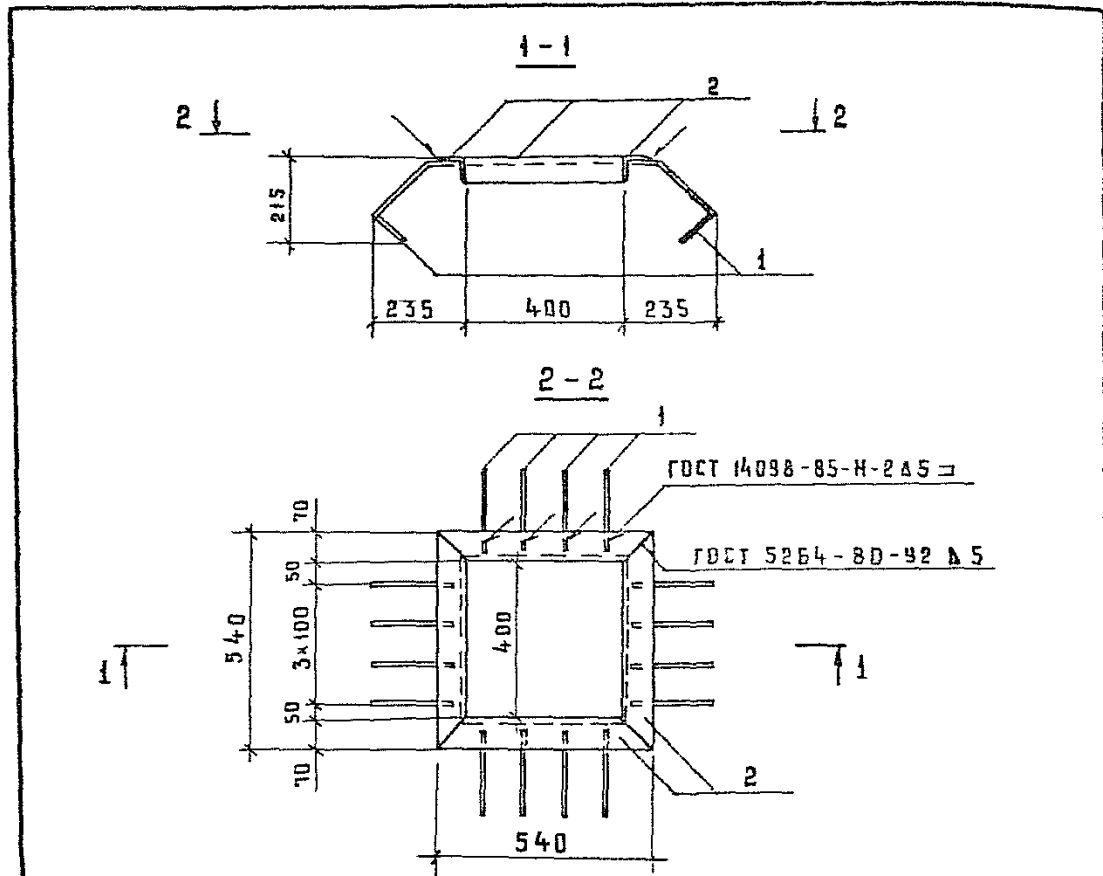
ФОРМАТ	ЗОНА	ПОЗ.	Обозначение	Наименование	Кол.	Примечание (Масса ед., кг)
				ДЕТАЛИ		
A4	1		3.501.1 - 155.1 - 12	Полоса 20x60 ГОСТ 19903-74* ρ=60	1	0,56
				СТАНДАРТНЫЕ ИЗДЕЛИЯ		
A4	2		3.501.1 - 155.1 - 12	Гайка М27 ГОСТ 5915-70*	1	0,154

Марку стали - см. техническое описание

1330/2 19

ИВ. № ПОДА.	ИВ. № ПОДА.	ПОДПИСЬ И ДАТА	ПОДПИСЬ И ДАТА	ИВ. № ПОДА.	ИВ. № ПОДА.	ПОДПИСЬ И ДАТА	ПОДПИСЬ И ДАТА	3.501.1 - 155.1 - 12		
								СТАДИЯ	МАССА	МАСШТАБ
								Р	0,71	1:2
								ЛИСТ	ЛИСТОВ 1	
								МОСГИПРОТРАНС		

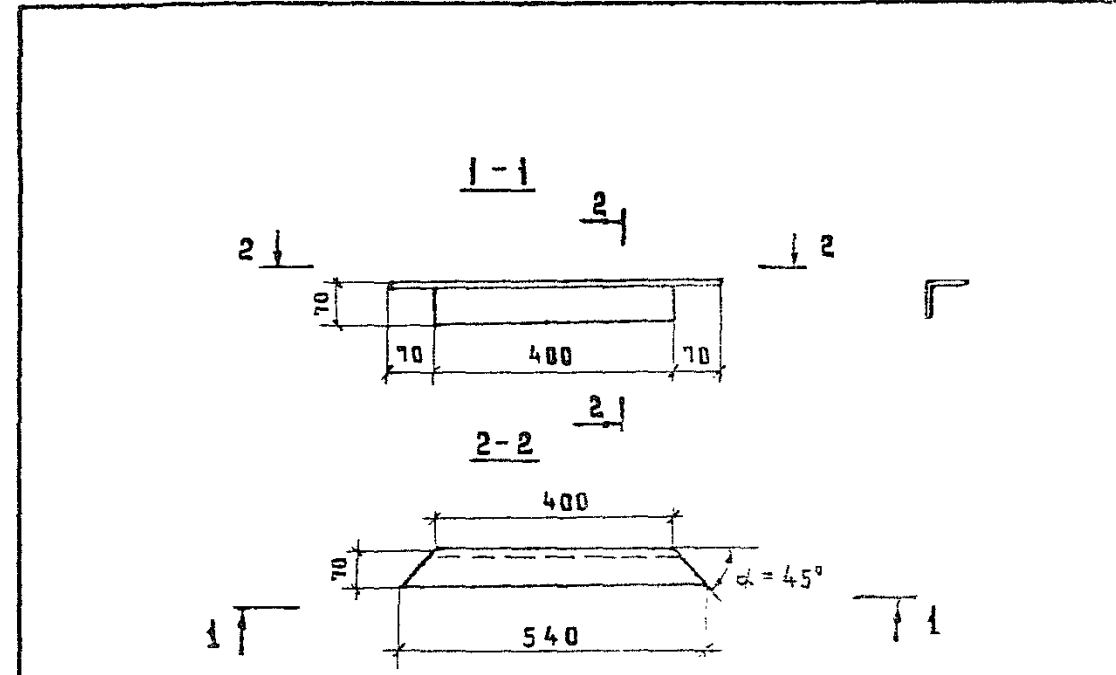
КОПИРОВАЛ *Сидорова* ФОРМАТ А4



ФОРМАТ	ЗОНА	ПОЗ.	ОБОЗНАЧЕНИЕ	НАИМЕНОВАНИЕ	КОЛ.	ПРИМЕЧАНИЕ (МАССА ЕД, КГ)
				ДЕТАЛИ		
А4	1		3.501.1-155.1-15	Анкер $\varnothing 12$ $R=350$	16	0,31
А4	2		3.501.1-155.1-14	УГОЛОК ОКРАЙМЛЯЮЩИЙ $R=540$	4	2,53

ИНВ. № ПОДЛ.	ПОДПИСЬ И ДАТА	ВЗАМ. ИНВ. №	3.501.1-155.1-13				
			ИЗДАНИЕ	МАССА	МАСШТАБ		
	НАЧ. ОТД.	БЫСТРОВ	25.09.87	ИЗДАНИЕ ЗАКЛАДНОЕ МН-2	Р	15,08	1:15
	ГЛ. СПЕЦ.	ГУРКОВ	28.09.87				
	Н. КОНТР.	ЦАРИЧАНСКАЯ	28.09.87				
	ГНП РАЗР.	ЗЕНКЕВИЧ	25.09.87				
	РУК. ГР.	МУЛИНА	25.09.87				
	ВЕД. ИНЖ.	ЛИПМАН	25.09.87				
	СТ. ИНЖ.	СИДОРОВА	21.09.87				
				МОСГИПРОТРАНС			

КОПИРОВАА *Сидорова* ФОРМАТ А4

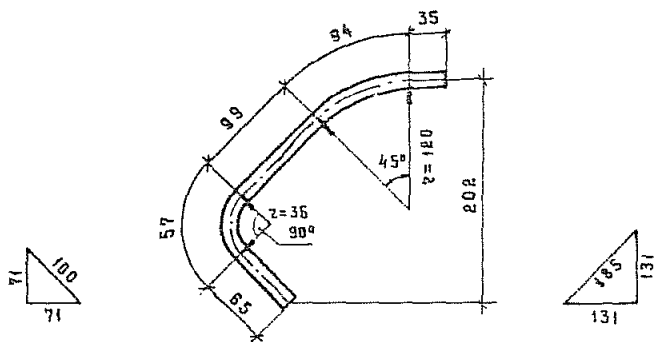


ИНВ. № ПОДЛ.	ПОДПИСЬ И ДАТА	ВЗАМ. ИНВ. №	3.501.1-155.1-14				
			ИЗДАНИЕ	МАССА	МАСШТАБ		
	НАЧ. ОТД.	БЫСТРОВ	25.09.87	УГОЛОК ОКРАЙМЛЯЮЩИЙ	Р	2,53	1:10
	ГЛ. СПЕЦ.	ГУРКОВ	27.09.87				
	Н. КОНТР.	ЦАРИЧАНСКАЯ	28.09.87				
	ГНП РАЗР.	ЗЕНКЕВИЧ	25.09.87				
	РУК. ГР.	МУЛИНА	25.09.87				
	ВЕД. ИНЖ.	ЛИПМАН	23.09.87				
	СТ. ИНЖ.	СИДОРОВА	21.09.87				
				УГОЛОК 70x5 ГОСТ 8504-86 $R=540$			
				МОСГИПРОТРАНС			

МАРКУ СТАЛИ СМ. ТЕХНИЧЕСКОЕ ОПИСАНИЕ

1330/2 20

КОПИРОВАА *Сидорова* ФОРМАТ А4



Изм. № подл.	Подпись и дата	Взам. инв. №	3.501.1-155.1-15		
Нач. отд.	Быстров	25.09.87	Стадия	Масса	Масштаб
Гл. спец.	Гурков	28.09.87	Р	0,31	1:5
Н. контр.	Царчанская	28.09.87	Анкер		
ГНП разд.	Зенкевич	25.09.87			
Рук. гр.	Мулина	25.09.87			
Вед. инж.	Липман	23.09.87			
Ст. инж.	Сидорова	21.09.87			
			Лист	Листов 1	
			Мосгипротранс		

Ø 12 А II ГОСТ 5781-82\* R=350

Копировала [подпись] Формат А4

Формат	Зона	Поз.	Обозначение	Наименование	Кол.	Примечание (Масса ед, кг)
			3.501.1-155.1-03	СБОРОЧНЫЙ ЧЕРТЕЖ		
<u>ДЕТАЛИ</u>						
A3	1		3.501.1-155.1-03	Ø 12 А II ГОСТ 5781-82* R=2480	4	2,20
A3	2		3.501.1-155.1-03	R=2495	4	2,21
A3	3		3.501.1-155.1-03	R=2510	4	2,23
A3	4		3.501.1-155.1-03	R=2525	4	2,24
A3	5		3.501.1-155.1-03	R=2535	22	2,25

Дополнительный вариант (арматура класса А II, Ас II) применяется при отсутствии арматуры класса А III

Обозначение	Марка	Масса, кг
3.501.1-155.1-16	КР-1	85,05

1330/2 21

Изм. № подл.	Подпись и дата	Взам. инв. №	3.501.1-155.1-16		
Нач. отд.	Быстров	22.09.87	Каркас плоский КР-1 (Вариант)		
Гл. спец.	Гурков	23.09.87			
Н. контр.	Царчанская	23.09.87			
ГНП разд.	Зенкевич	25.09.87			
Рук. гр.	Мулина	25.09.87			
Вед. инж.	Липман	23.09.87	Мосгипротранс		
Ст. инж.	Сидорова	21.09.87			

Копировала [подпись] Формат А4

ФОРМАТ	ЗОНА	Поз.	Обозначение	Наименование	Кол.	Примечание (Масса ед, кг)
			3.501.1-155.1-06	СБОРОЧНЫЙ ЧЕРТЕЖ КР-2		
				<u>Д Е Т А Л И</u>		
А3	1		3.501.1-155.1-06	∅ 16 АII ГОСТ 5781-82* ℓ=4700	7	7,43
Б4	2			∅ 12 АII ГОСТ 5781-82* ℓ=930	22	0,83
			3.501.1-155.1-06	СБОРОЧНЫЙ ЧЕРТЕЖ КР-3		
				<u>Д Е Т А Л И</u>		
А3	1		3.501.1-155.1-06	∅ 18 АII ГОСТ 5781-82* ℓ=4700	7	9,40
Б4	2			∅ 14 АII ГОСТ 5781-82* ℓ=930	22	1,13
			3.501.1-155.1-07	СБОРОЧНЫЙ ЧЕРТЕЖ КР-4		
				<u>Д Е Т А Л И</u>		
А3	1		3.501.1-155.1-07	∅ 16 АII ГОСТ 5781-82* ℓ=2250	7	3,55
Б4	2			∅ 12 АII ГОСТ 5781-82* ℓ=930	13	0,83
			3.501.1-155.1-07	СБОРОЧНЫЙ ЧЕРТЕЖ КР-5		
				<u>Д е т а л и</u>		
А3	1		3.501.1-155.1-07	∅ 18 АII ГОСТ 5781-82* ℓ=2250	7	4,50
Б4	2			∅ 14 АII ГОСТ 5781-82* ℓ=930	13	1,13

Дополнительный вариант  
(арматура класса АII, АсII)  
применяется при условии  
отсутствия арматуры класса АIII

Обозначение	Марка	Масса, кг
3.501.1-155.1-17	КР-2	70,27
3.501.1-155.1-17	КР-3	90,66
3.501.1-155.1-17	КР-4	35,64
3.501.1-155.1-17	КР-5	46,19

Инв. № подл. Подпись и дата

Нач. отд.	Быстров	<i>Быстров</i>	23.09.87
Гл. спец.	Гурков	<i>Гурков</i>	23.09.87
Н. контр.	Царичанская	<i>Царичанская</i>	23.09.87
Гип. разд.	Зенкевич	<i>Зенкевич</i>	25.09.87
Рук. гр.	Мулина	<i>Мулина</i>	25.09.87
Вед. инж.	Липман	<i>Липман</i>	23.09.87
Ст. инж.	Сидорова	<i>Сидорова</i>	21.09.87

3.501.1-155.1-17  
КАРКАС ПЛОСКИЙ  
КР-2... КР-5  
(ВАРИАНТ)  
СТАДИЯ ЛИСТ ЛИСТОВ  
Р 1  
МОСГИПРОТРАНС

КОПИРОВАЛ *Сидорова* ФОРМАТ А4

ФОРМАТ	ЗОНА	Поз.	Обозначение	Наименование	Кол.	Примечание (Масса ед, кг)
			3.501.1-155-08	СБОРОЧНЫЙ ЧЕРТЕЖ С-1		
				<u>Д Е Т А Л И</u>		
				∅ 12 АII ГОСТ 5781-82* ℓ=960	14	0,85
			3.501.1-155.1-09	СБОРОЧНЫЙ ЧЕРТЕЖ С-2		
				<u>Д е т а л и</u>		
				∅ 16 АII ГОСТ 5781-82* ℓ=2560	42	4,05
			3.501.1-155.1-10	СБОРОЧНЫЙ ЧЕРТЕЖ С-3		
				<u>Д е т а л и</u>		
Б4	1			∅ 12 АII ГОСТ 5781-82* ℓ=2960	11	2,63
Б4	2			ℓ=2560	12	2,27
Б4	3			ℓ=1230	3	1,09
Б4	4			ℓ=580	4	0,51
Б4	5			ℓ=200	10	0,18
			3.501.1-155.1-10	СБОРОЧНЫЙ ЧЕРТЕЖ С-4		
				<u>Д е т а л и</u>		
Б4	1			∅ 20 АII ГОСТ 5781-82* ℓ=2960	11	7,32
Б4	2			ℓ=2560	12	6,32
Б4	3			ℓ=1230	3	3,04
Б4	4			ℓ=580	4	1,43
Б4	5			ℓ=200	10	0,49

Дополнительный вариант  
(арматура класса АII, АсII)  
применяется при условии  
отсутствия арматуры класса АIII

Обозначение	Марка	Масса, кг
3.501.1-155.1-18	С-1	11,90
3.501.1-155.1-18	С-2	170,10
3.501.1-155.1-18	С-3	63,28
3.501.1-155.1-18	С-4	175,99

Инв. № подл. Подпись и дата

Нач. отд.	Быстров	<i>Быстров</i>	23.09.87
Гл. спец.	Гурков	<i>Гурков</i>	23.09.87
Н. контр.	Царичанская	<i>Царичанская</i>	23.09.87
Гип. разд.	Зенкевич	<i>Зенкевич</i>	25.09.87
Рук. гр.	Мулина	<i>Мулина</i>	25.09.87
Вед. инж.	Липман	<i>Липман</i>	23.09.87
Ст. инж.	Сидорова	<i>Сидорова</i>	21.09.87

3.501.1-155.1-18  
СЕТКА АРМАТУРНАЯ  
С-1... С-4  
(ВАРИАНТ)  
СТАДИЯ ЛИСТ ЛИСТОВ  
Р 1  
МОСГИПРОТРАНС

КОПИРОВАЛ *Сидорова* ФОРМАТ А4

1330/2 22

Ведомость расхода стали на элемент, кг

Марка элемента	Изделия арматурные							Всего	Пятаи строповочные			Изделия закладные				Общий расход	
	Арматура класса								Арматура класса			Арматура класса		Прокат марки			Гайки
	A I		A III						A I			A II		Всего			
	ГОСТ 5781-82*	ГОСТ 5781-82*							ГОСТ 5781-82*			ГОСТ 5781-82*	ГОСТ 19903-74*		ГОСТ 8509-86		ГОСТ 5915-70*
	∅ 6	∅ 10	∅ 12	∅ 14	∅ 16	∅ 18	Итого		∅ 22	∅ 25	Итого	∅ 12	-20x60	L70x70x5	M 27		
ФГ-1	8,92	117,46		289,52			406,98	415,90		73,76	73,76		0,56		0,15	0,71	490,37
ФГ-2	8,92	67,30	73,04	130,2	208,04		478,58	487,50		73,76	73,76		0,56		0,15	0,71	561,97
ФР-1	38,92	81,91		76,16		142,58	300,65	339,57	22,64		22,64	29,76	0,56	60,72	0,15	91,19	453,40
ФР-2	38,92	52,27	43,16		99,40	142,58	337,41	376,33	22,64		22,64	29,76	0,56	60,72	0,15	91,19	490,16

ИВБ № 086А. ПОДПИСЬ И ДАТА ВЗАИМ. ИВБ. №

1330/2 23

ИВБ № 086А.	ПОДПИСЬ И ДАТА ВЗАИМ. ИВБ. №	3.501.1-155.1-19 РС	СТАДИЯ	АНСТ	АНЕТОВ
ИВБ № 086А.	ПОДПИСЬ И ДАТА ВЗАИМ. ИВБ. №	Ведомость расхода стали на элемент	Р	Г	М
ИВБ № 086А.	ПОДПИСЬ И ДАТА ВЗАИМ. ИВБ. №		МОСГИПРОУРАНС		

Копировала [подпись]

Формат А3

Ведомость расхода стали на элемент, кг

Марка элемента	Изделия арматурные							Всего	Петли строповочные			Изделия закладные				Общий расход	
	Арматура класса								Арматура класса			Арматура класса		Прокат марки			Гайки
	A I		A II						A I			A II					
	ГОСТ 5781-82*								ГОСТ 5781-82*			ГОСТ 5781-82*		ГОСТ 19903-74*			ГОСТ 8509-86
Ø 6	Ø 12	Ø 14	Ø 16	Ø 18	Ø 20	Итого	Ø 22	Ø 25	Итого	Ø 12	-20x60	L70x70x5	M 27				
ФГ-1	8,92	169,99		378,14			548,13	557,05		73,76	73,76		0,56		0,15	0,71	631,52
ФГ-2	8,92	96,95	99,44	170,10	263,20		629,69	638,61		73,76	73,76		0,56		0,15	0,71	713,08
ФР-1	38,92	118,34		99,40		175,99	393,73	432,65	22,64		22,64	29,76	0,56	60,72	0,15	91,19	546,48
ФР-2	38,92	75,18	58,76		126,00	175,99	435,93	474,85	22,64		22,64	29,76	0,56	60,72	0,15	91,19	588,68

Дополнительный вариант (арматура класса A II, Aс II) применяется при условии отсутствия арматуры класса A III.

№ подл. Подпись и дата  
 № инв. №

1330/2 24

Нач. отд.	Быстров	<i>Быстров</i>	22.09.87
Гл. спец.	Гурков	<i>Гурков</i>	23.09.87
Н. контр.	Царчанская	<i>Царчанская</i>	23.09.87
Гип. разд.	Зенкевич	<i>Зенкевич</i>	25.09.87
Рук. гр.	Мулина	<i>Мулина</i>	25.09.87
Вед. инж.	Аппман	<i>Аппман</i>	23.09.87
Ст. инж.	Сидорова	<i>Сидорова</i>	21.09.87

3.501.1-155.1 - 20 РС

Ведомость расхода стали на элемент (вариант)

Стадия	Лист	Листов
Р		1
МОСТИПРОТРАНС		



1. ВВОДНАЯ ЧАСТЬ

1.1 Настоящие технические условия распространяются на железобетонные фундаментные блоки для мачт осветительных с железобетонными центрифугированными стойками заводского изготовления, предназначенных для освещения железнодорожных станций и узлов, территорий грузового и локомотивного хозяйства и других открытых территорий железнодорожного транспорта и изготавливаемых по типовым конструкциям серии 3.501.1-155.

1.2 Фундаментные блоки стаканного типа предназначены для установки в них железобетонной стойки с металлической прожекторной площадкой, металлическим оголовком и металлической лестницей, выполненными в соответствии с типовыми конструкциями серии 3.501.1-155.

1.3 Фундаментные блоки могут эксплуатироваться при расчетной температуре как до минус 40°С и выше („нормальное исполнение“), так и ниже минус 40°С („северное исполнение“).

1.4 При заказе на изготовление необходимо указывать наименование и марку блоков, исполнение, вариант армирования, способ изготовления арматурных каркасов, материал блоков, тип и количество слоев изолирующего покрытия блоков и серию типовых конструкций.

Пример: Фундамент - ростверк ФР-1; „нормальное исполнение“; основной вариант армирования; каркасы вязаные; бетон В25, F150, W6; арматура А-I-ВСт 3сп 2, А-III-35 ГС, изделия закладные и соединительные - сталь ВСт сп Б, метизы - сталь ВСт 3сп 2; изолирующее покрытие не наносится, серия 3.501.1-155.

Блоки, предназначенные для эксплуатации в среде с агрессивной степенью воздействия на железобетонные конструкции, должны удовлетворять дополнительным требованиям, установленным проектной документацией согласно СНиП 2.03.11-85 и указанным в заказе на изготовление.

1.5 Технические условия распространяются на фундаментные блоки, аттестуемые по первой категории качества.

Инв. № подл. / Подпись и дата / Взам. инв. №

Инв. № подл. / Подпись и дата / Взам. инв. №

1330/2 25

Нач. отд.	Быстров	22.02.87	3.501.1 - 155.1 - ТУ	СТАДИЯ	ЛИСТ	ЛИСТОВ	
Гл. спец.	Гурков	21.02.87					
Н. контр.	Царичанская	22.02.87		Фундаменты железобетонные	Р	1	25
Глп разд.	Зенкевич	22.02.87					
Руч. гр.	Мулина	25.02.87	Технические условия	МОСГИПРОТРАНС			

Копировала *Сунь*

ФОРМАТ А4

### 2. ТЕХНИЧЕСКИЕ ТРЕБОВАНИЯ

2.1. Фундаментные блоки должны соответствовать требованиям настоящих технических условий, комплекта документации серии 3.501.1-155 „Мачты осветительные с железобетонными центрифугированными стойками заводского изготовления“ и ГОСТ 13015.0-83.

2.2. Конструкция фундаментных блоков приведена в выпуске 1 „Фундаменты железобетонные“ типовых конструкций серии 3.501.1-155.

2.3. Фундаментный блок представляет собой стакан для установки стойки, объединенный с опорной плитой (фундамент грибовидный) или с плитой для заделки свай (фундамент-ростверк).

2.4. Фундаментные блоки марки „Фундамент-ростверк“ поставляются в комплекте с изделиями соединительными (накладки), гайками и шайбами для крепления свай.

2.5. Основные параметры фундаментных блоков приведены в чертежах типовых конструкций серии 3.501.1-155.

#### 2.6. Характеристики

2.6.1. Изготовление фундаментных блоков должно производиться в стальных разъемных формах на заводах или в цехах железобетонных конструкций, имеющих необходимые условия по обеспечению высокого качества изготовления.

Допускается изготовление фундаментных блоков на полигонах.

2.6.2. Стальные формы для изготовления фундаментных блоков должны удовлетворять требованиям ГОСТ 25781-83.

Допускается изготавливать фундаментные блоки в неметаллических (стеклопластиковых, железобетонных) формах, обеспечивающих соблюдение требований к качеству и точности изготовления блоков (СНиП 3.09.01-85).

2.6.3. Допускаемые отклонения при изготовлении фундаментных блоков, в соответствии с ГОСТ 13015.0-83 и ГОСТ 21779-82, приведены в табл. 2.1.

Таблица 2.1

Наименование отклонений	Допускаемое отклонение
1. Отклонения от линейного размера: габаритных размеров блока; наружных размеров стакана; толщины плиты; внутренних размеров стакана; расстояний между отверстиями в плите (для свай)	$\pm 30$ мм $\pm 20$ мм $\pm 10$ мм $\pm 10$ мм $\pm 10$ мм
2. Отклонение от прямолинейности по всей длине (для плиты)	$\pm 15$ мм
3. Отклонение от перпендикулярности (стакана относительно плиты)	$\pm 20$ мм
4. Отклонение толщины защитного слоя бетона	+10; -5 мм
5. Отклонение фактической массы блока от номинальной.	+5% - 7%

2.6.4. Бетонная поверхность фундаментных блоков, как правило, не отделяется.

В соответствии с ГОСТ 13015.0-83 поверхность фундаментных блоков следует принимать:

для открытых поверхностей - категорию АБ;

для невидимых в условиях эксплуатации - категорию А7.

Допускаемые размеры раковин, оклолов и наплывов приведены в табл. 2.2.

№ п/п  
Дата  
Подпись и дата  
Взам. инв. №

3-501.1-155.1-Т4  
Лист 2

№ п/п  
Дата  
Подпись и дата  
Взам. инв. №

1330/2 26  
3.501.1-155.1-Т4  
Лист 3

Таблица 2.2

Тип дефекта	Предельные размеры по категориям, мм	
	А Б	А 7
1. Раковины: диаметр; глубина	6 3	15 5
2. Местные наплывы (высота)	3	5
3. Впадины (глубина)	3	5
4. Околы бетона глубина; суммарная длина на длине 1 м	5 50	10 100

2.6.5. В бетоне фундаментных блоков трещины не допускаются, за исключением местных усадочных и других поверхностных технологических трещин шириной не более 0,1 мм.

2.6.6. На лицевых поверхностях блоков не допускаются жировые и ржавые пятна.

Открытые поверхности стальных закладных изделий, строповочные петли и отверстия должны быть очищены от наплывов бетона и раствора.

2.6.7. Материалы

2.6.7.1. При изготовлении фундаментных блоков, в соответствии со СНиП 2.03.01-84, используются материалы, приведенные в табл. 2.3 (для бетона) и в табл. 2.4 (для арматуры).

Изм. № подл. Подпись и дата  
Изм. № подл. Подпись и дата

3.501.1 - 155.1 - Т4

Таблица 2.3

Наименование бетона	Класс по прочности на сжатие (марка)	Марка бетона			
		по морозостойкости		по водонепроницаемости	
		"нормальное исполнение"	"северное исполнение"	"нормальное исполнение"	"северное исполнение"
Бетон тяжелый по ГОСТ 26633-85	B25 (M300)	150	200	6	6

Таблица 2.4.

Наименование арматуры	Класс арматуры	Марка стали			
		"нормальное исполнение"		"северное исполнение"	
		Марка стали	ГОСТ	Марка стали	ГОСТ
Арматура стержневая горячекатанная гладкая	A-I	BСт3пс2	5781-82* или 380-71*	BСт3сп2	5781-82* или 380-71*
Арматура стержневая горячекатанная периодического профиля	A-II	BСт5сп2	5781-82*	—	—
	A-II	—	—	10 ГТ	5781-82*
	A-III	35 ГС	5781-82*	25 ГРС	5781-82*
Изделия закладные		BСт3сп5 BСт3пс6	380-71* или Т914-1-3023-80	09 ГРС-12	Т914-1-3023-80
	Стандартные изделия (гайки, шайбы)	BСт3сп2	380-71*	09 ГРС-12	19281-73
Петли строповочные	A-I	BСт3сп2	5781-82* или 380-71*	BСт3сп2	5781-82* или 380-71*
		BСт3пс2	380-71*	09 ГРС-12	Т914-4-3823-80

Изм. № подл. Подпись и дата  
Изм. № подл. Подпись и дата

1330/2 27  
3.501.1 - 155.1 - Т4

2.6.7.2. Требования к бетону

2.6.7.2.1. Бетон должен удовлетворять требованиям, установленным проектной документацией, и соответствовать ГОСТ 26633-85.

2.6.7.2.2. Материалы, составляющие бетонную смесь, должны обеспечивать получение бетона заданных классов и марок и, в соответствии с ГОСТ 10268-80, удовлетворять требованиям, установленным ГОСТами:

- цемент - ГОСТ 10178-85;
- песок - ГОСТ 8736-85;
- щебень - ГОСТ 8267-82.

2.6.7.2.3. Бетонная смесь, используемая при изготовлении фундаментных блоков, должна соответствовать ГОСТ 7473-85, а также стандартам предприятия-изготовителя или технологическим картам, разработанным на предприятии-изготовителе с учетом имеющегося на заводе технологического оборудования и конкретных условий производства и утвержденным в установленном порядке.

Бетонная смесь должна приготавливаться на заводе с предварительным подбором ее состава и экспериментальной проверкой результатов подбора, а также при условии автоматического и полуавтоматического дозирования цемента и заполнителей по массе.

2.6.7.2.4. Прочность бетона должна соответствовать проектной классу прочности на сжатие. Коэффициент вариации прочности - не более 10.

Бетон признается соответствующим классу бетона по прочности на сжатие, если прочность его во всех испытанных сериях не будет ниже заданной. Количество серий образцов принимается по указаниям ГОСТ 18105-86.

За класс бетона по прочности на сжатие следует принимать гарантированную прочность бетона на сжатие, определяемую испытанием образцов-кубов размером сторон 15 см в возрасте 28 суток в соответствии с ГОСТ 10180-78 с обеспеченностью 0,95.

Отпускная прочность бетона должна быть не менее 70% в теплое время и 90% в холодное время года от требуемой проектной.

2.6.7.2.5. Морозостойкость и водонепроницаемость бетона должны соответствовать маркам по морозостойкости и водонепроницаемости, установленным проектной документацией.

Для получения бетона требуемой морозостойкости следует применять комплексные добавки (пластифицирующую и воздухововлаживающую) согласно требованиям ГОСТ 24211-89.

Выбор добавок следует производить в соответствии с разделом 2 главы СНиП 3.09.01-85. Запрещается вводить дозировки, понижающие электросопротивление бетона, в том числе нитрирующие карбозию стали, а также добавки хлористых солей.

Контроль морозостойкости бетона осуществляется согласно ГОСТ 10060-87.

Марка бетона по водонепроницаемости должна соответствовать требованиям ГОСТ 26633-85 и определяться по ГОСТ 12730.0-78 и ГОСТ 12730.5-84.

2.6.7.2.6. Бетон, а также материалы для приготовления бетона, фундаментных блоков, применяемых в условиях повышенной агрессивной среды, должны удовлетворять требованиям, установленным проектной документацией (согласно требованиям СНиП 2.03.11-85).

2.6.7.3. Требования к арматуре.

2.6.7.3.1. Вид, класс и марка арматурной стали, применяемой для армирования фундаментных блоков, а также стали для такелажных и свариваемых изделий и стержневых петель должны соответствовать установленным проектной документацией.

2.6.8. Изготовление фундаментных блоков должно осуществляться при тщательном контроле на всех стадиях производства за выполнением требований, указанных в чертежах типовых конструкций серии 3.501.1-155, стандартов предприятия на технологическую оснастку и инструмент, карт эксплуатационной технологии, главы СНиП 3.09.01-85 и настоящих рекомендаций.

2.6.9. Складирование и хранение сырьевых материалов, изготовление арматурных и закладных изделий, приготовление бетонных смесей, формирование, тепловая обработка, резка и доработка блоков должны выполняться в полном соответствии с требованиями разделов 1-7 главы СНиП 3.09.01-85.

Изм. № подл. Подпись и дата Изм. №

3.501.1 - 155.1 - ТУ Лист 6

Изм. № подл. Подпись и дата Изм. №

1530/2 28 3.501.1 - 155.1 - ТУ Лист 7

2.6.9.1. Активность цемента, поступившего на завод для изготовления фундаментных блоков, должна быть проверена заводской лабораторией в случае, если:

возникает по каким-либо причинам сомнение в соответствии фактической активности цемента, указанной в заводском паспорте; с момента изготовления цемента до его применения прошло два и более месяца.

2.6.9.2. При изготовлении фундаментных блоков, как правило, запрещается применение арматурной стали и сортового проката, а также сварочных материалов и метизов, не имеющих сертификатов.

В случае сомнений в правильности характеристик арматурной стали, а также при отсутствии необходимых данных в сертификатах заводо-изготовителей арматурная сталь должна подвергаться заводской лабораторией внешнему осмотру, замерам и контрольным испытаниям.

2.6.9.3. Сварные арматурные и закладные изделия должны удовлетворять требованиям ГОСТ 10922-75.

Основные типы и конструктивные элементы сварных соединений, а также технологические режимы сварки необходимо принимать в соответствии с ГОСТ 14098-85 и СН 393-78.

Не следует покрывать антикоррозийным покрытием в заводских условиях металлические закладные изделия, подвергающиеся сварке на монтаже.

Для „нормального исполнения“ применяются сварные каркасы и сетки, а для „северного исполнения“ - вязаные каркасы и сетки.

При изготовлении сварных каркасов и сеток применять контактную точечную сварку.

Арматурные сетки, каркасы и закладные изделия необходимо устанавливать в форму в соответствии с проектной документацией на изделия в последовательности, указанной в технологических картах.

Изм. № подл. Подпись и дата. Взам. инв. №

3. 501.1 - 155.1 - ТУ Лист 8

Копир. *Копир* — Формат А4

Для предупреждения смещений и обеспечения требуемой толщины защитного слоя бетона арматуру и закладные изделия следует фиксировать специальными приспособлениями в соответствии с требованиями СНиП 3.09.01-85.

2.6.9.4. Бетонная смесь, поданная к месту укладки, должна иметь требуемую удобоукладываемость с отклонениями подвижности не более 30% и жесткости не более 20%.

Режимы формирования должны обеспечивать коэффициент уплотнения бетонной смеси не менее 0,98.

Применяемые способы формирования и удобоукладываемость бетонной смеси следует назначать исходя из конкретных условий и в соответствии с требованиями в разделе 5 главы СНиП 3.09.01-85.

Укладка бетонной смеси должна быть организована с таким расчетом, чтобы подготовленный к бетонированию фундаментный блок был забетонирован без перерыва.

Фундаментные блоки следует бетонировать горизонтальными слоями одинаковой толщины.

Непосредственно перед бетонированием поверхности инвентарных форм должны быть очищены и покрыты смазкой согласно СНиП 3.09.01-85, которая не должна ухудшать внешний вид и прочностные качества фундаментных блоков.

Изм. № подл. Подпись и дата. Взам. инв. №

1330/2 29 Лист 9

Копир. *Копир* — Формат А4

2.6.9.5. Режим тепловлажностной обработки фундаментных блоков должен устанавливаться заводской лабораторией.

Режим тепловлажностной обработки надлежит уточнять опытным путем, обеспечивая получение бетона заданных класса по прочности и марок по морозостойкости и водонепроницаемости, без температурных и усадочных трещин.

2.6.9.6. Распалубка фундаментных блоков после тепловлажностной обработки производится по достижении бетоном распалубочной прочности.

Окончательная доводка и комплектация фундаментных блоков включает в себя следующие работы:

устранение дефектов поверхностей;  
очистку закладных изделий и кромок от наплывов;  
ремонт околос, раковин и устранение других дефектов;  
обмазку гидроизоляционными покрытиями  
(согласно СНиП 2.03.11-85);  
снабжение комплектующими изделиями (гайки, шайбы, изделия соединительные - накладки).

## 2.7. Маркировка

2.7.1. На готовом блоке должны быть указаны:

марка блока, в соответствии с рабочей документацией;  
завод - изготовитель;  
штамп технического контроля;  
дата изготовления (число, месяц, год);  
масса блока, в соответствии с ГОСТ 13015.2-81.

2.7.2. Подготовленные к перевозке фундаментные блоки должны иметь транспортную маркировку, выполненную согласно требований ГОСТ 14192-77\*, с указанием основных, дополнительных, информационных надписей и манипуляционных знаков.

2.7.3. Данные элементов, необходимые для выполнения информационных надписей для транспортных перевозок, приведены в табл. 2.6.

Таблица 2.6

Наименование блоков	Марка	Габаритные размеры, см			Масса, кг
		длина	ширина	высота	
Фундамент грибовидный	ФГ-1	260	260	450	12730
	ФГ-2	260	260	450	12730
Фундамент-растверк	ФР-1	300	260	220	9900
	ФР-2	300	260	220	9900

2.7.4. Транспортная маркировка должна быть нанесена на каждое грузовое место.

Допускается наносить основные, дополнительные и информационные надписи не на всех грузовых местах, но не менее чем на четырех при перевозке грузов в прямом железнодорожном сообщении повагонными отправками.

Допускается не наносить основные и дополнительные надписи при перевозке грузов автомобильным транспортом.

2.7.5. Транспортная маркировка выполняется на ярлыках (устойчивых к воздействию атмосферы) или непосредственно на грузе (в удобных, хорошо просматриваемых местах) несмываемой краской контрастного цвета.

Требования к краске должны соответствовать ГОСТ 14192-77\*.

Изм. № подл. Подпись и дата

Взам. инв. №

3.501.1-155.1-ТУ

Лист  
10

Копир. *Скопировать*

Формат А4

Изм. № подл. Подпись и дата

Взам. инв. №

3.501.1-155.1-ТУ

Лист  
11

Копир. *Скопировать*

Формат А4

1330/2

30

## 2. в. Упаковка

2. в. 1. Фундаментные блоки устанавливаются на транспортные средства без упаковки, при этом стаканы должны быть защищены от попадания влаги.

2. в. 2. Комплектующие изделия для фундаментных блоков марки „фундамент-растверк“ (накладки, гайки, шайбы) должны быть упакованы в деревянные ящики, обеспечивающие их сохранность и качество.

Деревянные ящики изготавливаются в соответствии с ГОСТ 2991-85.

2. в. 3. Показатели высшей категории качества при аттестации фундаментных блоков приведены в табл. 2.7.

Таблица 2.7

Наименование показателей	Величина
1. Отклонения от проектных размеров: габаритных размеров блока;	$\pm 20$ мм
наружных размеров блока;	$\pm 10$ мм
от прямолинейности по всей длине (для плиты);	$\pm 10$ мм
от перпендикулярности (стакана относительно плиты)	$\pm 15$ мм
2. Коэффициент вариации прочности бетона	не более 9
3. Расход цемента	не более 335 кг/м <sup>3</sup>

Остальные требования, предъявляемые при аттестации фундаментных блоков по высшей категории качества, — в соответствии с настоящими техническими условиями.

Фундаментные блоки, аттестованные по высшей категории качества, маркируются государственным знаком качества в соответствии с Положением о государственном знаке качества 39-8/775 1987 г.

Инв. № подл. / Подпись и дата / Взам. инв. №

3.501.1 - 155.1 - ТУ

Лист  
12Копир. *Стороже* - Формат А4

## 3. ТРЕБОВАНИЯ БЕЗОПАСНОСТИ

3.1. При изготовлении фундаментных блоков следует руководствоваться указаниями раздела 9 ГОСТ 3.09.01-85 и требованиями ГОСТов „Система безопасности труда“ (ССБТ).

3.2. При погрузке, транспортировании, разгрузке и монтаже должны соблюдаться правила техники безопасности согласно требованиям СНиП Ш-4-80, а также требования соответствующих ГОСТов „Система безопасности труда“ (ССБТ).

3.3. Пожарная безопасность при работах по тепловой обработке блоков, по нанесению гидроизоляционных покрытий и других работах, связанных с опасностью возникновения пожара, регламентируется ГОСТами „Система безопасности труда“ ССБТ и правилами пожарной безопасности в соответствии с наставлениями по организации и проведению пожарно-профилактической работы на объектах и предприятиях Министерства транспортного строительства.

Инв. № подл. / Подпись и дата / Взам. инв. №

1330/2

31

3.501. - 155.1 - ТУ

Лист  
13Копир. *Стороже* - Формат А4

#### 4. ПРАВИЛА ПРИЕМКИ

4.1. Все изготовленные фундаментные блоки должны быть освидетельствованы и приняты отделом технического контроля завода - изготовителя.

4.2. Контроль поступающих материалов и изделий (входной), контроль отдельных видов работ (операционный) и контроль готовых фундаментных блоков (приемочный) производятся в соответствии с требованиями раздела 8 главы СНиП 5.09.04-85 и ГОСТ 13015.1-84.

4.3. Контролируется соответствие проектной документации следующим единичным показателям:

геометрические размеры блоков;  
прочность, морозостойкость и водонепроницаемость бетона;  
вид, класс, марка, химический состав и механические свойства сталей;  
диаметр, количество и расположение арматуры;  
правильность установки закладных изделий;  
толщина защитного слоя бетона;  
качество гидроизоляционного покрытия.

4.4. Приемку фундаментных блоков следует производить партиями путем выборочного контроля.

Партия должна состоять из блоков одной марки, последовательно изготовленных заводом-изготовителем по одной технологии и из одних и тех же материалов в течении не более одной недели.

Размер партии зависит от количества фундаментных блоков в заказе на изготовление, но не должен превышать 25 шт.

4.5. Перед выборкой партии необходимо отбраковать фундаментные блоки с явными отступлениями от требований настоящих технических условий, выявленных путем внешнего осмотра.

4.6. При выборочном контроле партию принимают, если в выборке нет дефектных изделий, или их количество менее браковочного числа, определяемого по ГОСТ 13015.1-84.

Для партии, не принятой в результате выборочного контроля применяют сплошной контроль, при этом блоки контролируются только по тем показателям, по которым партия не была принята.

Сплошной контроль также осуществляется по наличию закладных и комплектующих изделий, строповочных петель, правильности нанесения маркировочных знаков, соответствию защитного покрытия установленным требованиям.

4.7. После приемки готовой продукции фундаментные блоки маркируются в соответствии с п. 2.6 настоящих технических условий.

4.8. На фундаментные блоки, принятые ОТК и поставленные потребителю, должен быть выдан документ об их качестве в соответствии с требованиями ГОСТ 13015.3-84, в котором указывают:

наименование и адрес изготовителя;  
номер и дату выдачи документа;  
наименование и марки блоков;  
дату изготовления блока;  
класс бетона по прочности;  
отпускную прочность бетона;  
марки бетона по морозостойкости и водонепроницаемости;  
класс арматуры;  
тип арматурных каркасов и сеток (сварные, вязанные);  
серию типовых конструкций и наименование проектной организации - разработчика.

Изм. № подл. / Подпись и дата / Взам. инв. №

3.501.1 - 155.1 - ТУ

Лист  
14

Копир. *МФ* - Формат А4

Изм. № подл. / Подпись и дата / Взам. инв. №

3.501.1 - 155.1 - ТУ

Лист  
15

Копир. *МФ* - Формат А4

1330/2

32



### 5. МЕТОДЫ КОНТРОЛЯ

5.1. Контроль качества фундаментных блоков осуществляется отделом технического контроля завода-изготовителя, заводской инспекцией, заводской лабораторией, представителями заказчика, а при монтаже - линейным инженерно-техническим персоналом и представителями заказчика.

5.2. Контроль качества производится в соответствии с требованиями раздела 8 главы СНиП 3.09.01-85 и ГОСТ 13015.1-84.

5.3. Показатели качества поступающих материалов и изделий при входном контроле следует указывать по паспортам или сертификатам заводов-поставщиков, а при необходимости, также по результатам контрольных испытаний, вид и периодичность которых устанавливаются в стандартах завода-изготовителя или технологических картах производства.

5.4. Контроль прочности бетона производится по ГОСТ 18105-86 и ГОСТ 10180-78.

5.5. Контрольные испытания бетона на морозостойкость следует производить в соответствии с ГОСТ 10060-87.

5.6. Водонепроницаемость бетона контролируется по ГОСТ 12730.0-78.

5.7. Контроль и испытания сварных арматурных изделий выполняются по ГОСТ 10922-75.

5.8. Линейные размеры, отклонения от прямолинейности и перпендикулярности, толщину защитного слоя бетона, положение закладных деталей, качество бетонных поверхностей и внешний вид блоков проверяют методами, установленными ГОСТ 13015-75 с учетом требований настоящих технических условий.

5.9. Толщину защитного слоя и положение арматуры в бетоне фундаментного блока следует определять в соответствии с ГОСТ 17625-83.

5.10. Размеры фундаментных блоков проверяют при помощи металлической линейки.

5.11. Качество бетонных поверхностей фундаментных блоков, а также качество гидроизоляционного или антикоррозионного покрытия проверяются визуально.

Изм. № подл. Подпись и дата. Взам. инв. №

3. 501.1 - 155.1 - ТУ

Лист 16

Копир. Жирный - Формат А4

### 6. ТРАНСПОРТИРОВАНИЕ И ХРАНЕНИЕ

6.1. Транспортирование фундаментных блоков производится (по железной дороге - в открытых вагонах или платформах, по автомобильной дороге - автомашинами или тракторами с прицепом) в соответствии с правилами перевозок грузов, техническими условиями погрузки и крепления грузов, действующими на данном виде транспорта.

6.2. Строповка, транспортирование, погрузка и выгрузка, а также хранение фундаментных блоков должны производиться способами, исключающими повреждение конструкции и защитного покрытия, в соответствии с рекомендациями раздела 2 главы СНиП III-16-80 и ГОСТ 13015.4-84, а также попадание влаги в стакан.

Сбрасывание блоков с транспортных средств запрещается.

6.3. Закладные изделия должны быть защищены от повреждения и загрязнения.

6.4. Хранение фундаментных блоков разрешается на открытых площадках.

6.5. Фундаментные блоки должны укладываться на транспортные средства и на складе у изготовителя и потребителя с учетом следующих требований:

Блоки должны укладываться на деревянные подкладки, расположенные под плитой на уровне наружных граней стакана;

Блоки не должны соприкасаться с грунтом; на поверхностях блоков не должна застаиваться вода; детали для монтажных соединений хранятся в транспортной упаковке.

Изм. № подл. Подпись и дата. Взам. инв. №

1330/2 33

3. 501.1 - 155.1 - ТУ

Лист 17

Копир. Жирный - Формат А4

## 7. УКАЗАНИЯ ПО МОНТАЖУ И ЭКСПЛУАТАЦИИ

7.1. Монтаж фундаментов должен производиться в строгом соответствии с требованиями главы СНиП III-16-80 и указаниями типовых конструкций серии 3.501.1-155.

7.2. Все блоки, изготовленные на заводе и доставленные к месту монтажа, должны быть (до начала монтажа) тщательно освидетельствованы.

При проведении контроля фундаментных блоков, поставляемых на строительную площадку, следует проверять:

наличие паспорта, соответствие маркировки проектной; положение и наличие закладных изделий, необходимых для монтажных соединений; наличие и надежность строповочных устройств; отсутствие повреждений в процессе погрузочно-разгрузочных работ и транспортирования.

Состояние освидетельствованных блоков фиксируется актом. Поврежденные блоки должны быть заменены или отремонтированы по согласованию с проектной организацией.

7.3. До начала монтажа следует очистить блоки от грязи, мусора, снега, наледи, а металлические детали — от напылов бетона и ржавчины. Стаканы фундаментных блоков и опорные поверхности должны быть защищены от загрязнения.

7.4. Установка фундаментных блоков на покрытые водой или снегом основания не допускается. Стыкование погнутой стержней и накладок запрещается.

До окончания выверки положения фундаментов (в соответствии с проектной документацией) не допускается опирать на них вышележащие конструкции.

7.5. Сварка и антикоррозионные покрытия закладных и соединительных изделий выполняются в соответствии с указаниями раздела 4 главы СНиП III-16-80.

7.6. Омоноличивание стыков выполняется в соответствии с разделом 5 главы СНиП III-16-80.

7.7. Смонтированные фундаменты подлежат проверке на месте их установки.

Допускаемые отклонения от проекта не должны превышать значений, приведенных в табл. 7.1.

Таблица 7.1.

Наименование отклонений	Допускаемое отклонение, мм
1. Смещение осей фундаментного блока и стакана относительно разбивочных осей	$\pm 13$
2. Отклонение отметки верхней поверхности фундамента от проектной	+0; -10
3. Отклонение отметки дна стакана фундамента от проектной	+0; -20

Инв. № подл. Подл. и дата  
Взам инв. №

3.501.1-155.1-ТУ

Лист  
18

Инв. № подл. Подл. и дата  
Взам инв. №

1330/2 34  
3.501.1-155.1-ТУ

Лист  
19

7. 8. Железобетонные фундаменты обслуживаются и ремонтируются в соответствии с „Правилами технического обслуживания и ремонта контактной сети“ № ЦЭ/3937 1981г., а также „Указаниями по содержанию, ремонту и защите от коррозии железобетонных опорных конструкций контактной сети в условиях эксплуатации.“

7. 9. Верхняя поверхность фундамента должна иметь форму, обеспечивающую сток с нее воды (сляя).

В процессе эксплуатации сляя следует систематически очищать от гравия, балласта, шлака и т.п.

7. 10. В местах, где выполняются погрузочно-разгрузочные работы и имеется опасность наезда транспорта, фундаменты должны быть защищены отбойными тумбами, стенками и другими устройствами.

7. 11. Фундаменты в процессе эксплуатации необходимо выборочно откапывать с целью определения их коррозионных повреждений. Откопка производится, если при обследовании надземной части фундаментов были обнаружены признаки существенных повреждений: выход продуктов коррозии арматуры на поверхность бетона, образование трещин в защитном слое бетона, продолжающихся в подземной части фундамента.

7. 12. Проверка состояния и ремонт надземной части фундаментов должны выполняться ежегодно.

7. 13. Проверка состояния и ремонт подземной части фундамента, а также покраска от поверхности земли до отметки на 0,5 м выше уровня головки рельсов выполняется не реже одного раза в 3 года, а в зонах повышенного загрязнения - не реже одного раза в год (инструкция ЦЭ/3937 МПС).

Инв. № подл.

Подпись и дата

Взам. инв. №

3. 501.1 - 155.1 - ТУ

Лист  
20

Копировал *Вин*

Формат А4

## 8. ГАРАНТИИ ПОСТАВЩИКА

8. 1. Фундаментные блоки поставляются заказчику после приемки их отделом технического контроля завода-поставщика (изготовителя).

8. 2. Поставщик (изготовитель) гарантирует соответствие фундаментных блоков требованиям проектной документации, главы СНиП 3.09.01-85 и настоящим техническим условиям при соблюдении потребителем условий транспортирования, хранения на месте и указаний по монтажу и эксплуатации, установленных вышеуказанными документами, а также главой СНиП III-16-80.

8. 3. Поставщик (изготовитель) следит за действием нормативных документов и государственных стандартов, ссылки на которые приведены в тексте настоящих технических условий, и учитывает изменения, внесенные в них. Перечень документов приведен в приложении.

8. 4. Срок гарантии устанавливается 40 лет согласно инструкции ЦЭ/3937 МПС при условии осмотра и ремонта фундаментов эксплуатационниками в сроки, установленные разделом 7 настоящих технических условий.

Инв. № подл.

Подпись и дата

Взам. инв. №

3. 501.1 - 155.1 - ТУ

Лист  
21

Копировал *Вин*

Формат А4

1330/2

35

## Приложение

Перечень документов,  
на которые даны ссылки в настоящих технических  
условиях

Обозначение	Группа	Наименование
1 Государственные стандарты (ГОСТ):		
380 - 71 *	В 20	Сталь углеродистая обыкновенного качества. Марка и общие технические требования
2991 - 85	Д 71	Ящики дощатые неразборные для грузов массой до 500 кг. Общие технические требования
5781 - 82 *	В 22	Сталь горячекатанная для армирования железобетонных конструкций. Технические условия
7473 - 85	Ж 13	Смеси бетонные. Технические условия
8267 - 82	Ж 17	Щебень из природного камня для строительных работ. Технические условия
8736 - 85	Ж 17	Песок для строительных работ. Технические условия
10060 - 87	Ж 19	Бетоны. Методы контроля морозостойкости
10178 - 85	Ж 12	Портландцемент и шлако-портландцемент. Технические условия
10180 - 78 *	Ж 19	Бетоны. Методы определения прочности на сжатие и растяжение

Инд. № подл.	Подпись и дата	Взам инв. №

3.501.1 - 155.1 - ТУ

Лист  
22Копировал *Иванов*

Формат А4

## Продолжение

Обозначение	Группа	Наименование
10268 - 80	Ж 17	Бетон тяжелый. Технические требования к заполнителям
10922 - 75	Ж 33	Арматурные изделия и закладные детали сварные для железобетонных конструкций. Технические требования и методы испытаний
12730,0 - 78	Ж 19	Бетоны. Общие требования к методам определения плотности, влажности, водопоглощения, пористости, водонепроницаемости
12730,5 - 84	Ж 19	Бетоны. Методы определения водонепроницаемости
13015 - 75*	Ж 33	Изделия железобетонные и бетонные. Общие технические требования
13015,0 - 83*	Ж 33	Конструкции и изделия бетонные и железобетонные сборные. Общие технические требования
13015.1 - 81	Ж 39	Конструкции и изделия бетонные и железобетонные сборные. Правила приемки
13015.2 - 81	Ж 39	Конструкции и изделия бетонные и железобетонные сборные. Правила маркировки
13015.3 - 81	Ж 33	Конструкции и изделия бетонные и железобетонные сборные. Документ о качестве

Инд. № подл.	Подпись и дата	Взам инв. №

3.501.1 - 155.1 - ТУ

Лист  
23Копировал *Иванов*

Формат А4

1330/2 36

Продолжение

Обозначение	Группа	Наименование
13 015.4 - 84	Ж 33	Конструкции и изделия бетонные и железобетонные сборные. Правила транспортирования и хранения
14 098 - 85	Ж 33	Соединения сварные арматуры и закладных изделий железобетонных конструкций. Типы, конструкция и размеры
14 192 - 77 *	Д 79	Маркировка грузов
17 525 - 83	Ж 19	Конструкции и изделия бетонные и железобетонные. Радиационный метод определения толщины защитного слоя бетона, размеров и расположения арматуры
18 105 - 85	Ж 19	Бетоны. Правила контроля прочности
19 281 - 73 *	В 32	Сталь низколегированная сортовая и фасонная
21 779 - 82	Ж 02	Технологические допуски
24 211 - 80 *	Ж 10	Добавки для бетонов. Классификация
25 781 - 83 *	Ж 33	Формы стальные для изготовления железобетонных изделий. Технические условия
26 633 - 85		Бетон тяжелый. Технические условия

Инв. № подл.	Подпись и дата	Взам. инв. №

3. 501.1 - 155.1 - Т4

Лист
24

Продолжение

Обозначение	Группа	Наименование
2. Строительные нормы и правила (СНИП):		
2. 03. 01 - 84		Бетонные и железобетонные конструкции
2. 03. 11 - 85		Защита строительных конструкций от коррозии
III - 4 - 80		Техника безопасности в строительстве
3. 09. 01 - 85		Производство сборных железобетонных конструкций и изделий
III - 16 - 80		Правила производства и приемки работ. Бетонные и железобетонные конструкции сборные
3. Строительные нормы (СН)		
СН 393 - 78		Инструкция по сварке соединений арматуры закладных деталей железобетонных конструкций
4. Ведомственная инструкция		
ЦЭ/3937 МПС 1981 год		Правила технического обслуживания и ремонта контактной сети
5. 39 - 8/775 1987 г		Положение о государственном знаке качества

Инв. № подл.	Подпись и дата	Взам. инв. №

3. 501.1 - 155.1 - Т4

Лист
25

1330/2 37