

ТИПОВЫЕ СТРОИТЕЛЬНЫЕ КОНСТРУКЦИИ, ИЗДЕЛИЯ И УЗЛЫ

СЕРИЯ 3.501.1-155

МАЧТЫ ОСВЕТИТЕЛЬНЫЕ  
С ЖЕЛЕЗОБЕТОННЫМИ ЦЕНТРИФУГИРОВАННЫМИ  
СТОЙКАМИ ЗАВОДСКОГО ИЗГОТОВЛЕНИЯ

ВЫПУСК 3

ЭЛЕКТРОТЕХНИЧЕСКАЯ ЧАСТЬ МАЧТ, РАСПОЛОЖЕННЫХ  
НА РАССТОЯНИИ БОЛЕЕ 5 м ОТ ЧАСТЕЙ КОНТАКТНОЙ СЕТИ

РАБОЧИЕ ЧЕРТЕЖИ

РАЗРАБОТАНЫ ИНСТИТУТОМ Мосгипротранс

ГЛАВНЫЙ ИНЖЕНЕР ИНСТИТУТА:  В.Б. СКОРНЯКОВ

ГЛАВНЫЙ ИНЖЕНЕР ПРОЕКТА:  В.В. ИВАНОВ

УТВЕРЖДЕНЫ МИНИСТЕРСТВОМ ПУТЕЙ СООБЩЕНИЯ

*УТВЕРЖДЕНЫ № 1-35/2001 от 22.11.2001*

ВВЕДЕНЫ В ДЕЙСТВИЕ Мосгипротрансом

*ПРИКАЗ № 35/2001 от 08.12.2001*

*Лист № 2/14*

Обозначение	Наименование	Стр.
3.501.1 - 155.3-03	Пояснительная записка	3
3.501.1 - 155.3-01	Спецификация	4,8
3.501.1 - 155.3-02	Общий вид	9
3.501.1 - 155.3-03	Расчетная таблица	10
3.501.1 - 155.3-04	Схемы электрические принципиальные	11
3.501.1 - 155.3-05	Электрооборудование прожекторной площадки. Вариант 1	12
3.501.1 - 155.3-06	Электрооборудование прожекторной площадки. Вариант 2	13
3.501.1 - 155.3-07	Электрооборудование прожекторной площадки. Вариант 3	14
3.501.1 - 155.3-08	Электрооборудование прожекторной площадки. Вариант 4	15
3.501.1 - 155.3-09	Электрооборудование прожекторной площадки. Вариант 5,6	16
3.501.1 - 155.3-10	Электрооборудование прожекторной площадки. Вариант 7	17
3.501.1 - 155.3-11	Электрооборудование прожекторной площадки. Вариант 8,9	18
3.501.1 - 155.3-12	Электрооборудование прожекторной площадки. Вариант 10, 11	19
3.501.1 - 155.3-13	Электрооборудование прожекторной площадки. Вариант 12	20
3.501.1 - 155.3-14	Электрооборудование прожекторной площадки. Вариант 13	21

Шифр по плану. Подпись и дата. Взам. инв. №

Обозначение	Наименование	Стр.
3.501.1 - 155.3-15	Узел I	22
3.501.1 - 155.3-16	Узел II	23
3.501.1 - 155.3-17	Узел III	24
3.501.1 - 155.3-18	Узел IV	25
3.501.1 - 155.3-19	Узел V	26
3.501.1 - 155.3-20	Хомут в сборе	27
3.501.1 - 155.3-21	Хомут	
3.501.1 - 155.3-22	Хомутник	28
3.501.1 - 155.3-23	Доска А-3	29
3.501.1 - 155.3-24	Доска А-4	
3.501.1 - 155.3-25	Молниеотвод	30
3.501.1 - 155.3-26	Полухомут	31
3.501.1 - 155.3-27	Кронштейн	

13.09.74 2

3.501.1 - 155.3				Содержание		
Исполн.	Иванов	С.И.	21.9.74	Страниц	Листы	Листы
Состав.	Климент	С.И.	21.9.74	0		1
И.Контр.	Непово	И.И.	21.9.74	МОСЭНЕРГОТРАНС		
Лит.	Иванов	С.И.	21.9.74			
Рук.гр.	Гусев	В.И.	21.9.74			
Вед.инж.	Оберг	В.И.	21.9.74			

### 1. Электрооборудование

Подвод питания к мачтам осуществляется кабелем.  
Предусмотрено три случая:

- а) радиальное питание одной мачты (подвод одного кабеля);
- б) питание шлейфом (подвод двух кабелей);
- в) подвод питания и ответвление двух кабелей (подвод трех кабелей).

Для варианта с 1 по 12 на мачте на высоте 2,8 м от уровня земли устанавливается ящик протяжной типа К 654У2, в котором выполняется сухая разделка кабелей и ответвление к вводному ящику типа ЯАЕ-25-10, который устанавливается на высоте 3,42 м от уровня земли. Проводка в пределах мачт выполняется кабелем марки АБВГ.

Для варианта 13 на мачте на высоте 1,00 м от уровня земли устанавливается ящик протяжной типа К654У2, в котором выполняется разделка кабелей и ответвление к вводному ящику типа ЯБЗ-31-У2, который устанавливается на высоте 2,55 м от уровня земли. От вводного ящика подводится питание к шкафу управления, который устанавливается на высоте 1,55 м от уровня земли. Проводка в пределах мачт выполняется кабелем марки КГ.

### 2. Заземление и молниезащита

Электрооборудование осветительных мачт (корпуса прожекторов, светильников, вводных ящиков и т.п. (занимается путем присоединения к нулевому проводу питающей сети).

Величина импульсного сопротивления заземлителей осветительных мачт должна соответствовать п.2.32 "Инструкции по проектированию и устройству молниезащиты зданий и сооружений" СН 305-77 (молниезащита III категории) и быть не более 50 Ом.

Молниеприемником служит металлическое оголовок мачты.

Тип заземлителя выбирается исходя из удельного сопротивления грунта и требуемой величины импульсного сопротивления п.3.11 СН 305-77. Использование железобетонных фундаментов для заземлителей молниезащиты с удельным сопротивлением  $\rho \leq 500$  Ом. м производится согласно п.2.32 и п.3.9 СН 305-77.

### 3. Дополнительные указания по технике безопасности при эксплуатации

При эксплуатации и испытании осветительных приборов и электрооборудования, установленных на мачтах, следует соблюдать требования "Правил технической эксплуатации электроустановок потребителей", "Правил техники безопасности при эксплуатации электроустановок потребителей", на электрифицированных железных дорогах дополнительно соблюдать требования "Правил безопасности для работников железнодорожного транспорта на электрифицированных линиях", утвержденных МПС № 09.75 ЧЗ/3283, "Правил техники безопасности производственной санитарии при эксплуатации контактной сети электрифицированных железных дорог и устройств электроснабжения автомобильной дороги", утвержденных МПС в 1974 году ЧЗ/3066.

Велич. инв. №  
Подпись и дата  
Имя, Фамилия

1330/4 3

3.501.1 - 155.3 - ПЗ

Инв. акт	Шабан	28.09.82		Пояснительная записка	Страниц	Листов
Дисп.	Калимон				Р	Т
Н.Контр.	Нетова	28.09.82		МОСТИПРОТРАНС		
Г.И.П.	Цыганов	28.09.82				
Дир. зр.	Гусев	21.09.82				
Ст. инж.	Щеглова	21.09.82				

Марка, поз.	Обозначение	Наименование	Количество на вариант													Масса в д.кг	Примечание
			01	02	03	04	05	06	07	08	09	10	11	12	13		
		<u>Электрооборудование</u>															
1		Ящик распределительный ЯАЕ 25-10 Трасц. -40А				1	1	1	1	1	1						8,0
2		Ящик распределительный ЯАЕ 25-10 Трасц. -50А	1	1	1						1	1					8,0
3		Ящик распределительный ЯАЕ 25-10 Трасц. -63А											1				8,0
4		Ящик распределительный ЯР1-63 Тпв - 25А									1						7,0
5		Ящик распределительный ЯР1-63 Тпв - 32А	1	1													7,0
6		Ящик распределительный ЯР1-63 Тпв - 40А				1											7,0
7		Ящик распределительный ЯР1-63 Тпв - 63А											1				7,0
8		Ящик вводный ЯВЗ-31-У2 Тн - 100А												1			16,7
9		Пржектор ПЭД-400У1	16														16,0
10		Пржектор ПЭМ-50А-У1		16													8,0
11		Пржектор ПЛН-1500А-У1			16												3,0
12		Пржектор ПГЦ-М-1000-1А3У1				4											3,20
13		Пржектор ПГЦ-М-2000-1А3У1					4										3,20
14		Пржектор ПГЦ-М-3500-1А3У1						4									3,20
15		Пржектор ПГП-М-1000-А3-У1							4								3,00
16		Пржектор ПГП-М-2000-А3-У1								4							4,00

Спецификация дана на осветительную мачту высотой 28 м.

1330/4 4

3.501.1-155.3-01			
Исполн.	Иванов	СМ	28.09.83
Листов.	Климан	СМ	28.09.83
Исполн.	Иванова	СМ	28.09.83
ГМП	Иванов	СМ	28.09.83
рук. ар.	Гусева	СМ	28.09.83
Вед. инж.	Овдере	СМ	28.09.83
Мачта осветительная высотой 28 м Спецификация		Страниц	Листов
		Р	1 5
		МОСПРОТРАНС	

Упр. № подл. Подпись и дата Вых. инв. №

Марка, поз.	Обозначение	Наименование	Количество на вариант													Масса, ед. кг	Примечание
			01	02	03	04	05	06	07	08	09	10	11	12	13		
17		Пржектор ПП-М-3500-КЗ-У1								4						40,0	
18		Пржектор Ж001-250-02УХЛ1									16					7,0	
19		Пржектор Ж001-400-02УХЛ1										16				7,0	
20		Устройство осветительное															
		УЖЖ1 -10000 -002У1											2			4,30	
21		Устройство осветительное															
		ОУЖКс -20												1		1200	
22		ПРА П400НЗТ-001 УХЛ1	16													6,2	КОМПЛЕКТ НОС. ОП.
23		ПРА П4250 ПЗВ-006УХЛ1										16				7,0	КОМПЛЕКТ НОС. ОП.
24		ПРА П4400 ПЗВ-006УХЛ1											16			7,0	КОМПЛЕКТ НОС. ОП.
25		Блок управления			4	4	4	4	4	4						40±55	КОМПЛЕКТ НОС. ОП.
26		Шкаф управления												1		350	КОМПЛЕКТ НОС. УП.
27		Лампа ртутная ДРЛ-400	16														
28		Лампа накаливания															
		Г215 -225 -1000		16													
29		Лампа кварцевая															
		Валогенная КТ220-1500			16												
30		Лампа металлогалогенная ДРУ-1000-6				4			4								
31		Лампа металлогалогенная ДРУ-2000-6						4		4							
32		Лампа металлогалогенная ДРУ-3500-6							4		4						
33		Лампа натриевая ДНТ250-5										16					
34		Лампа натриевая ДНТ400-5											16				
35		Лампа кварцевая															
		Валогенная КТ220-10000-1												2			
36		Лампа люминесцентная ДЛКТ20000													2		

Упр. № 1000/4  
Под п. и дата  
Взам. инв. №

1330/4

5

3-501.1-155. 3-01

Лист

2

Копировал: ВФУ

Формат А3

Марка, поз.	Обозначение	Наименование	Количество на вариант													Масса ед.кг	Примечание
			01	02	03	04	05	06	07	08	09	10	11	12	13		
		<u>Изделия заводов ГЭМ ГМА</u>															
37		Протяжной ящик К634У2	1	1	1	1	1	1	1	1	1	1	1	1			10,5
38		Коробка соединительная У614 АУ2	1	1	1	1	1	1	1	1	1	1	1				2,0
39		Коробка У409У1	8	8	8							8	8				
40		Сальник привертной У263У2	1	1	1	1	1	1	1	1	1	1	1	1	3		
41		Шпилька УСЭК80-1У1	38	38	38	38	38	38	38	38	38	38	38	38	42		
42		Шпилька УСЭК81-1У1													8		
43		Скоба К252 У2	15	15	15	15	15	15	15	15	15	15	15	15	17		
44		Скоба СО-16	6	30	14	24	24	24	24	24	24	6	6	10			
45		Скоба СД-60													2		
46		Полоса К200У2, В-72	32														
47		Швеллер К240У2, В-820															
48		Швеллер К240У2, В-770	17	17	17	17	17	17	17	17	17	17	17	17	21		
49		Швеллер К240 У2, В-650				8	8	8	8	8	8						
50		Швеллер К240У2, В-470	6	6	6	4	4	4	4	4	4	6	6	6	1		
51		Швеллер К240У2, В-370													4		
52		Анкер УСЭК64 У1													4		
		<u>Детали</u>															
53	3.501.1 - 155.3-21	Хомут №1	2	2	2	2	2	2	2	2	2	2	2	2	2		
54	3.501.1 - 155.3-21	Хомут №2	2	2	2	2	2	2	2	2	2	2	2	2	2		
55	3.501.1 - 155.3-21	Хомут №3	2	2	2	2	2	2	2	2	2	2	2	2	2		
56	3.501.1 - 155.3-21	Хомут №4	2	2	2	2	2	2	2	2	2	2	2	2	2		
57	3.501.1 - 155.3-21	Хомут №5	2	2	2	2	2	2	2	2	2	2	2	2	2		
58	3.501.1 - 155.3-21	Хомут №6	1	1	1	1	1	1	1	1	1	1	1	1	1		
59	3.501.1 - 155.3-21	Хомут №7	1	1	1	1	1	1	1	1	1	1	1	1	1		
60	3.501.1 - 155.3-21	Хомут №8	5	5	5	5	5	5	5	5	5	5	5	5	9		

Число подл. Подл. и дата Изготовление

1330/4 6

3.501.1 - 155.3-01 Лист 3

Марка, поз.	Обозначение	Наименование	Количество на вариант													Масса, ед.кг	Примечание	
			01	02	03	04	05	06	07	08	09	10	11	12	13			
81	З.501.1 - 155. З - 23	Доска Д-3	2	2	2	2	2	2	2	2	2	2	2	2				
82	З.501.1 - 155. З - 24	Доска Д-4	1	1	1	1	1	1	1	1	1	2	1	1	2			
83	З.501.1 - 155. З - 22	Хомутик	10	10	10	22	22	22	22	22	22	10	10	10				
84	З.501.1 - 155. З - 26	Полухомут	4	4	4	4	4	4	4	4	4	4	4	4	4			
85	З.501.1 - 155. З - 27	Кранштейн	2	2	2	2	2	2	2	2	2	2	2	2	2			
		Стандартные изделия																
86		Болт М10х50 ГОСТ 7798 - 70	2	2	2	2	2	2	2	2	2	2	2	2	2			
87		Болт М10х25 ГОСТ 7798 - 70										16	16	6				
88		Болт М8х50 ГОСТ 7798 - 70	12	12	12	12	12	12	12	12	12	12	12	12	32			
89		Болт М8х25 ГОСТ 7798 - 70	93	93	93	57	57	57	57	57	57	29	29	29	31			
90		Гайка М12 ГОСТ 5915 - 70*													16			
91		Гайка М10 ГОСТ 5915 - 70*	78	78	78	78	78	78	78	78	78	94	94	84	86			
92		Гайка М8 ГОСТ 5915 - 70*	125	125	125	113	113	113	113	113	113	61	61	61	59			
93		Контргайка 50 ГОСТ 8968 - 75													4			
94		Шайба 12 ГОСТ 11371 - 78													16			
95		Шайба 10 ГОСТ 11371 - 78	80	80	80	80	80	80	80	80	80	96	96	86	88			
96		Шайба 8 ГОСТ 11371 - 78	137	137	137	125	125	125	125	125	125	73	73	83	53			
97		Шуруп 1-6х25 ГОСТ 144-80										64	64	2				
98		Шуруп 1-4х20 ГОСТ 144-80	86	30	30	24	24	24	24	24	24	22	22	10				
		Материалы																
99		Кабель АВВГ-2х6, 660В																
		ГОСТ 16442 - 80*													5			
80		Кабель АВВГ-3х6, 660В																
		ГОСТ 16442 - 80*				8	8	8	8	8	8							
81		Кабель АВВГ-4х6, 660В																
		ГОСТ 16442 - 80*	10	10	10							10	10					
82		Кабель АВВГ-4х16, 660В	25	25		25	25	25	25	25	25	25	25					
		ГОСТ 16442 - 80*																

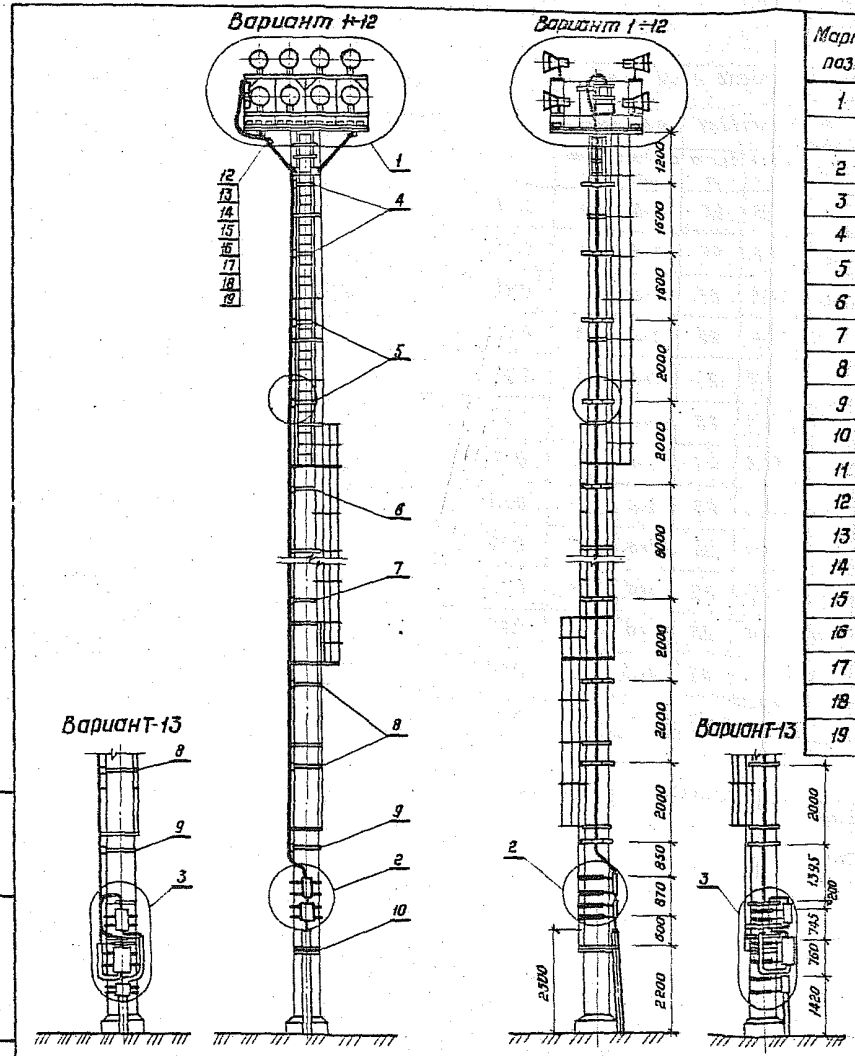
Инд. № подл. Подп. и дата Взам. инв. №

1330/4 7

З.501.1 - 155. З - 01 4







Марка поз.	Обозначение	Наименование	Кол. на мачту			Масса ед. кг	Примечание
			23м	26м	28м		
1		Электрооборудование					
		площадки	1	1	1		
2	3.501.1 - 155. 3 - 15	Узел I	1	1	1		
3	3.501.1 - 155. 3 - 19	Узел V	1	1	1		
4	3.501.1 - 155. 3 - 20	Хомут N1 в сборе	2	2	2		
5	3.501.1 - 155. 3 - 20	Хомут N2 в сборе	2	2	2		
6	3.501.1 - 155. 3 - 20	Хомут N3 в сборе	2	2	2		
7	3.501.1 - 155. 3 - 20	Хомут N4 в сборе	2	2	2		
8	3.501.1 - 155. 3 - 20	Хомут N5 в сборе	2	2	2		
9	3.501.1 - 155. 3 - 20	Хомут N6 в сборе	1	1	1		
10	3.501.1 - 155. 3 - 20	Хомут N7 в сборе	-	1	1		
11	3.501.1 - 155. 3 - 20	Хомут N8 в сборе	-	-	1		
12		Швеллер К240 У2, L=470	1	1	1		изд. ГЭМ
13		Болт М8х50 ГОСТ 7798-70	2	2	2		
14		Болт М8х25 ГОСТ 7798-70	2	2	2		
15		Гайка М8 ГОСТ 5915-70*	2	2	2		
16		Гайка М8 ГОСТ 59 15-70*	2	2	2		
17		Шайба 10 ГОСТ 11371-78	4	4	4		
18		Шайба В ГОСТ 11371-78	2	2	2		
19		Скоба К 252 У2	1	1	1		изд. ГЭМ

На данном листе показана осветительная мачта высотой 28 м и электрооборудование площадки по варианту 1.

1330/4 9

3.501.1 - 155. 3 - 02

Нач. отд.	Иванов	28.09.82	Мачта осветительная высотой 28 м. Общий вид	Лист	1
Д. спец.	Климан	28.09.82		Лист	1
Н. контр.	Немова	28.09.82		Лист	1
ГИП	Иванов	28.09.82		Лист	1
Рук. ар.	Бусева	28.09.82		Лист	1
Ст. инж.	Щеглова	28.09.82	Лист	1	

Мосгипротранс

Шиб. № подл. Подпись и дата. Взам. инв. №

Вариант	Осветительный прибор, прожектор		ΣРр кВт	Uн В	Iр А	cosφ	Яр-63 нпн2- 60 I пв А	Кабель АВВГ-0,66				ΔU %	Схема расположения осветительных приборов (вид сверху)	Обозначение чертежа электрооборудова- ния прожекторной площадки
	Тип	Кол. шт.						по стволу		по площадке				
			сечение мм <sup>2</sup>	длина м	сечение мм <sup>2</sup>	длина м								
1	ПЗР - 400У1	16	7.04	220	22.6	0.53	32	4×16	25	4×6	2	0.27		3.501.1 - 155.3-05
2	ПЗМ - 50А-1У1	16	16	220	27.3	1	32	4×16	25	4×6	2	0.61		3.501.1 - 155.3-06
3	ПКН - 1500А - У1	16	24	220	40	1	40	4×25	25	4×6	2	0.61		3.501.1 - 155.3-07
4	ПГЦ-М-1000-1КЗ-У1	4	4.28	380	8.7	0.85	—	4×16	25	3×6	3	0.17		3.501.1 - 155.3-08
5	ПГЦ-М-2000-1КЗ-У1	4	8.4	380	17.3	0.85	—	4×16	25	3×6	3	0.33		3.501.1 - 155.3-09
6	ПГЦ-М-3500-1КЗ-У1	4	14.6	380	31	0.85	—	4×16	25	3×6	3	0.58		3.501.1 - 155.3-09
7	ПГП-М-1000-КЗ-У1	4	4.28	380	8.7	0.85	—	4×16	25	3×6	3	0.17		3.501.1 - 155.3-10
8	ПГП-М-2000-КЗ-У1	4	8.4	380	17.3	0.85	—	4×16	25	3×6	3	0.33		3.501.1 - 155.3-11
9	ПГП-М-3500-КЗ-У1	4	14.6	380	31	0.85	—	4×16	25	3×6	3	0.58		3.501.1 - 155.3-11
10	ЖО01 - 250 - 02УХЛ1	16	4.4	220	18.8	0.4	25	4×16	25	4×6	2	0.17		3.501.1 - 155.3-12
11	ЖО01 - 400 - 02УХЛ1	16	7.04	220	30	0.4	40	4×16	25	4×6	2	0.27		3.501.1 - 155.3-12
12	УОЖУ - 10000-002У1	2	20	220	45.5	1	63	4×25	25	2×16	3	0.68		3.501.1 - 155.3-13
13	ОУЖКс - 20	1	20	380	56	0.94	—	кабель КС 325-1-10	28	—	—	0.52		3.501.1 - 155.3-14

1. Все параметры рассчитаны для максимального количества осветительных приборов.
2. Потеря напряжения ΔU определена на протяженность линии от ввода до осветительного прибора.
3. Ток определен с учетом неравномерности загрузки фаз.

Дир. М.Р.С. Подпись и дата

1330/4 10

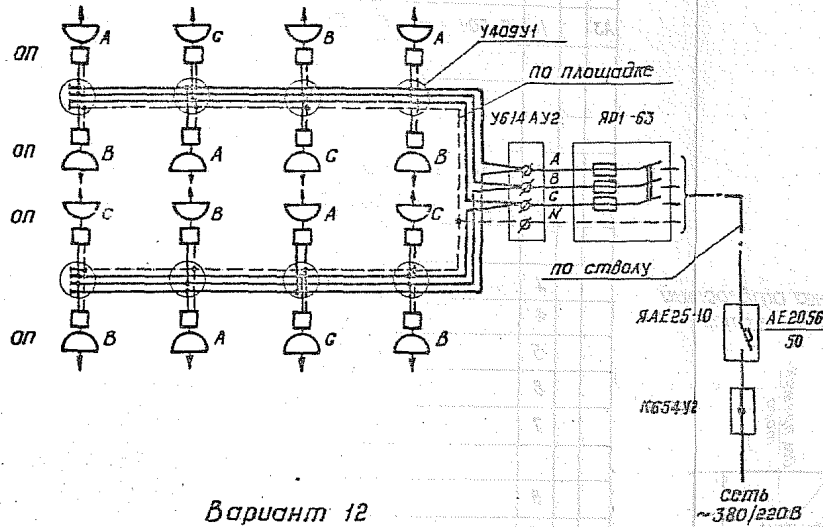
3.501.1 - 155.3-03

Нач. отд.	Иванов	28.08.87	28.08.87
Гл. спец.	Лавочкин	28.08.87	28.08.87
Н. контр.	Нетова	28.08.87	28.08.87
Г.И.П.	Иванов	28.08.87	28.08.87
Дук. гр.	Гусева	28.08.87	28.08.87
Вед. инж.	Обера	28.08.87	28.08.87

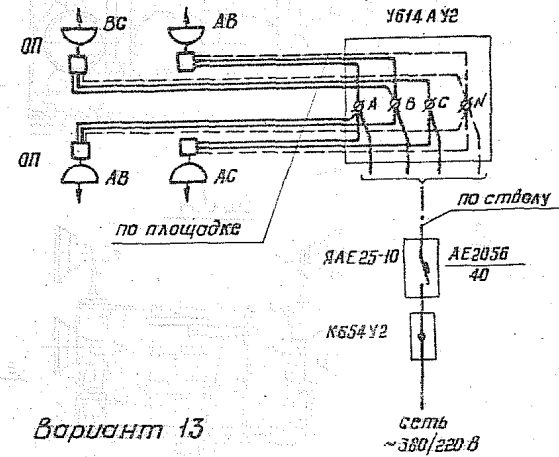
Расчетная  
таблица

Страниц	Лист	Листов
Р		1
МосГИПРОТРАНС		

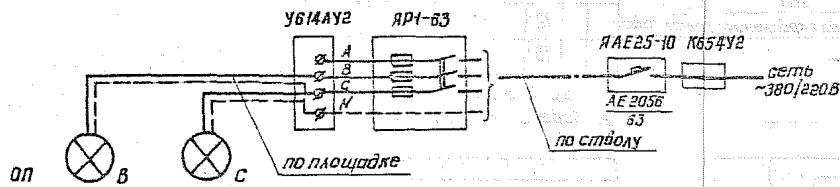
Варианты 1÷3, 10, 11



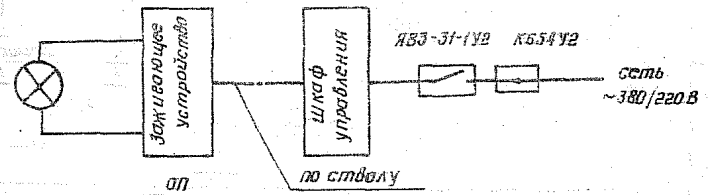
Варианты 4÷9



Вариант 12



Вариант 13



Шифр по зад. Ладья и Волга

1330/4 11

3.501.1-155.3-04

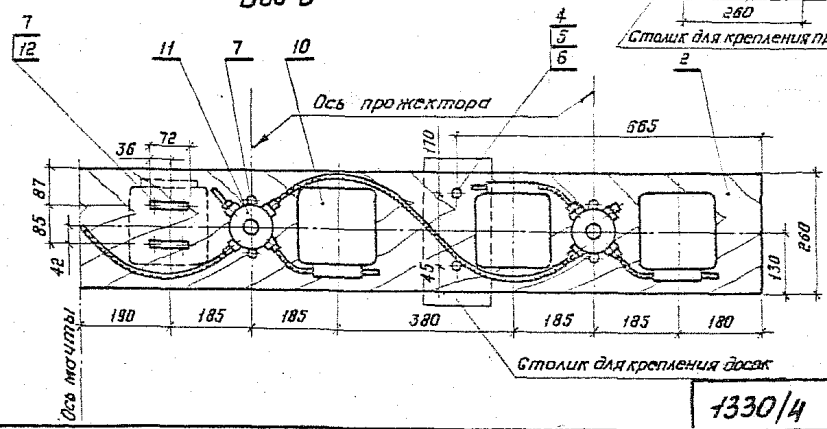
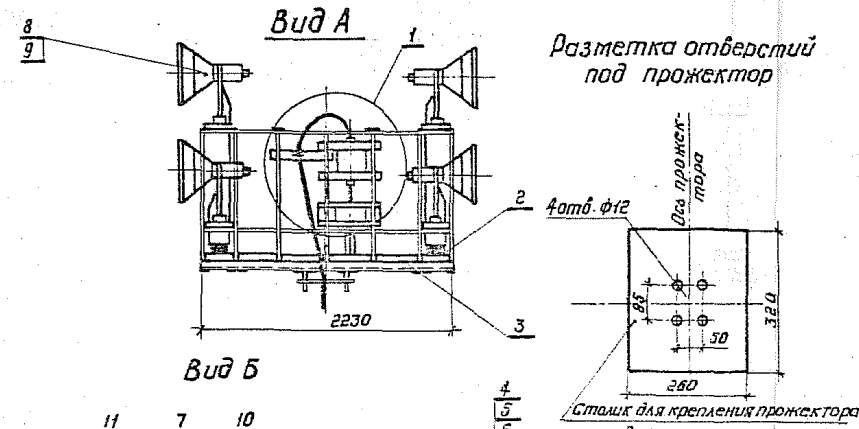
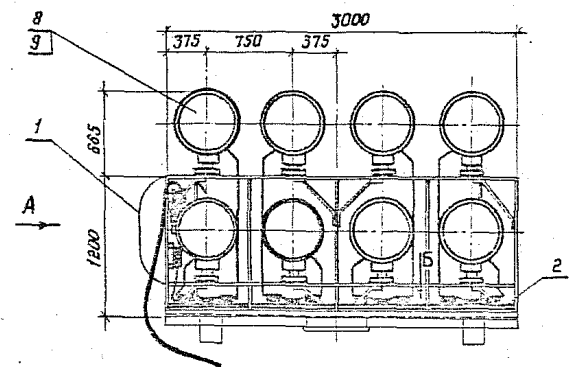
Нач. отд.	Иванов	22.09.85
Гл. спец.	Ллигман	22.09.85
Н. контр.	Немова	22.09.85
Гип.	Иванов	22.09.85
Рук. гр.	Гусева	22.09.85
Ст. чиж.	Щеглова	22.09.85

Схемы электрические принципиальные

Страниц	Листов
8	1
Мосгипротранс	

Копировал: ВБЧ

формат А3



Формат	Лист	Лист	Обозначение	Наименование	Кол.	Примечание
				<u>Сборочные единицы</u>		
A3	1		3.501.1 - 155. 3 - 16	Узел II	1	
				<u>Детали</u>		
A4	2		3.501.1 - 155. 3 - 23	Доска Д-3	2	
A4	3		3.501.1 - 155. 3 - 24	Доска Д-4	1	
				<u>Стандартные изделия</u>		
		4		Болт М8x50 ГОСТ 7798-70	12	
		4		Болт М8x25 ГОСТ 7798-70	64	для крепления прожектора
		5		Гайка М8 ГОСТ 5915-70*	76	
		6		Шайба 8 ГОСТ 11371-78	88	
		7		Шуруп 1-4x20.2 ГОСТ 1444-80	86	
				<u>Прочие изделия</u>		
		8		Прожектор ПЭР-400У1	16	10 кг
		9		Лампа ртутная ДРЛ400(10)	16	
		10		ПРА ПУ400Н37-001-УХА1	16	комплектно с др. деталями
		11		Коробка У409У1	8	ЦЗД ГЭМ
		12		Полоса К200У2, с=72	32	ЦЗД ГЭМ
		13		Скоба СД-16	6	ЦЗД ГЭМ

1. Поз. 13 служит для крепления кабеля на доске Д-4  
 2. Кабели учтены в спецификации на листе 3.501.1-155.3-01

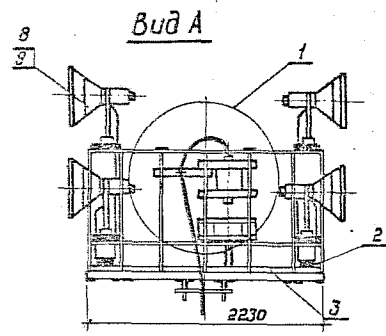
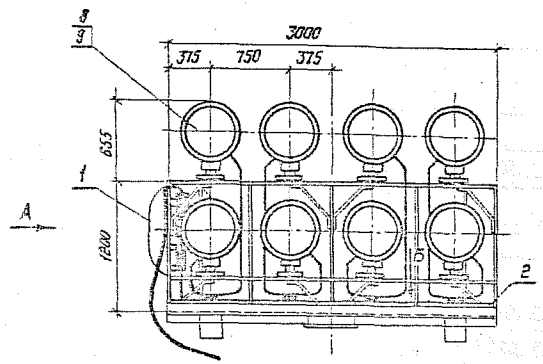
Инв. № подл. Подп. и дата. Взам инв. №

<b>3.501.1 - 155. 3-05</b>			
Электрооборудование		Стадия	Масштаб
прожекторной площадки.		Р	1:40 1:10
Вариант 1		Лист	Листов 7
Мосгипротранс			

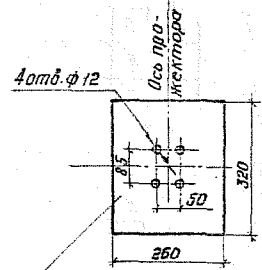
1330/4 12

Копировал: ВП

Формат А3

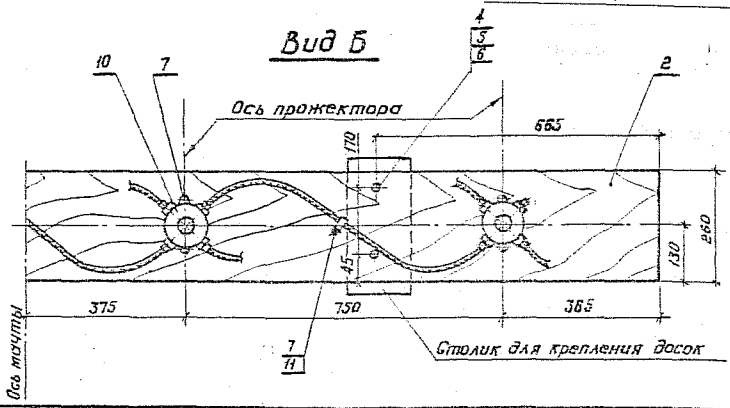


Разметка отверстий под прожектор



Столик для крепления прожекторов

Вид Б



Столик для крепления досок

Проект	Диаг	Лист	Обозначение	Наименование	Кол.	Примечание
<u>Сборочные единицы</u>						
A3	1		3.501.1 - 155.3 - 16	Узел Д	1	
<u>Детали</u>						
A4	2		3.501.1 - 155.3 - 23	Доска Д-3	2	
A4	3		3.501.1 - 155.3 - 24	Доска Д-4	1	
<u>Стандартные изделия</u>						
	4			Болт М8x50 ГОСТ 7798-70	108	
	5			Гайка М8 ГОСТ 5915-70*	108	
	6			Шайба 8 ГОСТ 11371-78	152	
	7			Шуруп 1-4x20,2 ГОСТ 1144-80	30	
<u>Прочие изделия</u>						
	8			Пржектор ПСМ-50А-1У1	16	в.в.кг
	9			Лампа накаливания Г215-225-1000	16	
	10			Коробка У409У1	3	Изб.ГЭМ
	11			Скоба СО-16	30	Изб.ГЭМ

1. Кабели учтены в спецификации на листе 3.501.1-155.3-01

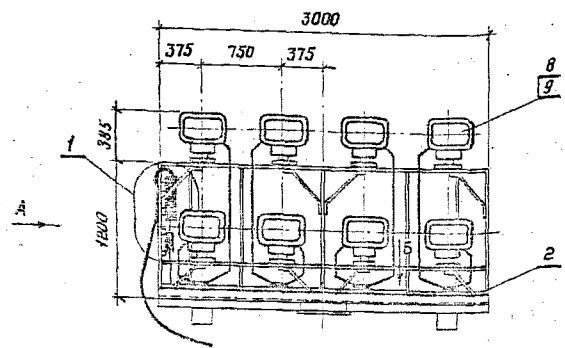
1330/4 13

3.501.1-155.3-06		
Электрoоборудование пржекторной площадки вариант 2	Стация	Масса
	Р	1:40
	Лист	Листов 1
МОСГИПРОТРАНС		

Вид А  
 Вид Б  
 Лист 1 из 1  
 Проект 3.501.1-155.3-06

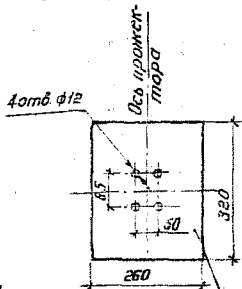
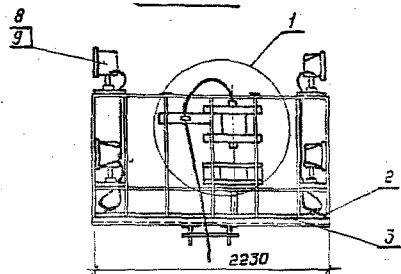
Копирадал: 354

Формат А3

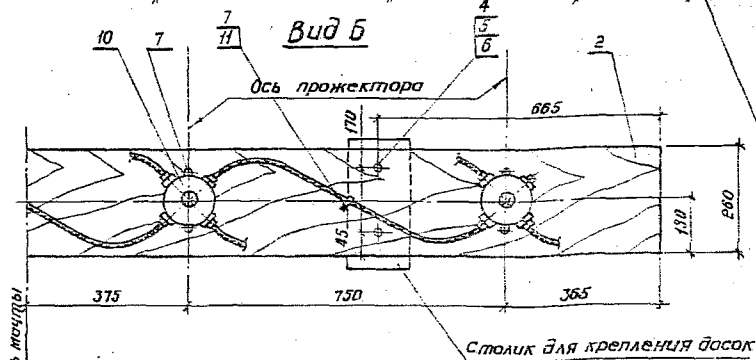


Разметка отверстий под прожектор

Вид А



Вид Б



Формат	Элемент	Лист	Обозначение	Наименование	Кол.	Примечание
				<u>Сборочные единицы</u>		
А3	1		3.501.1-155.3-16	Узел II	1	
				<u>Детали</u>		
А4	2		3.501.1-155.3-23	Доска Д-3	2	
А4	3		3.501.1-155.3-24	Доска Д-4	1	
				<u>Стандартные изделия</u>		
	4			Болт М8х50 ГОСТ 7798-70	108	
	5			Гайка М8 ГОСТ 5915-70*	108	
	6			Шайба 8 ГОСТ 11371-78	152	
	7			Шуруп 1-4х20.2 ГОСТ 1144-80	30	
				<u>Прочие изделия</u>		
	8			Прожектор ПКН-1500А-У1	16	9.0 кг
	9			Лампа кварцевая галогенная № 220-1500	16	
	10			Коробка У409У1	8	Изд. ГЭИ
	11			Скоба СО-16	14	Изд. ГМА

1. Кабели учтены в спецификации на листе 3.501.1-155.3-01

Столик для крепления прожектора

1330/4 14

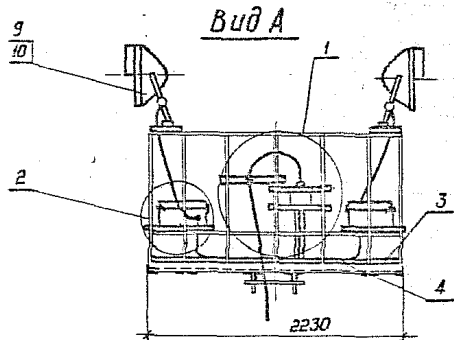
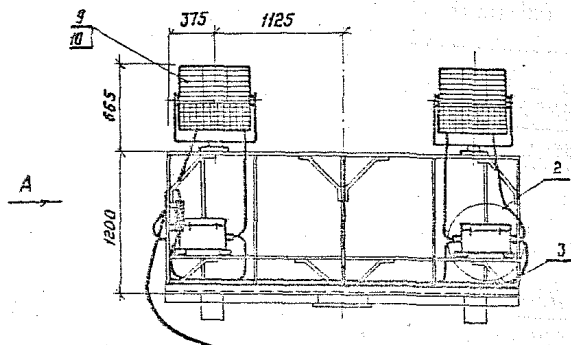
3.501.1 - 155.3 - 07

Электроработодование			Стадия	Масса	Масштаб
прожекторной площадки			р		1:40
Вариант 3			лист	лист	1:10
Нач. отд. Иванов Гл. спец. Климан Н. Кондр. Нецова ГИП Иванов Рук. гр. Гусева Вед. инж. Оберг			Мосгипротранс 21.09.81 21.09.81 27.09.81 27.09.81 21.09.81		

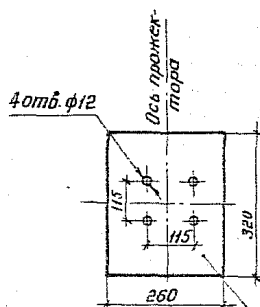
Копиробал: ВБТ

Формат А3

Вид № табл. Подп. и дата. Взам. инв. №



Разметка отверстий под прожектор



Столик для крепления прожектора

Шиф. № подл. Подп. и дата Взам. инв. №

1330/4 15

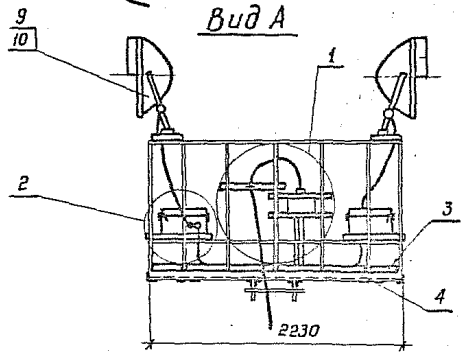
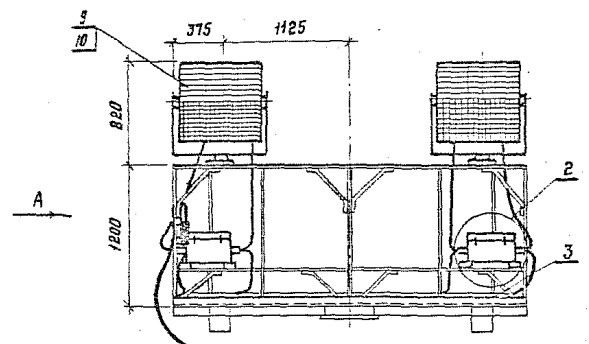
Исполн.	Зона	Поз.	Обозначение	Наименование	Кол.	Примечание
<u>Сборочные единицы</u>						
А3	1		3.501.1 - 155. 3 - 17	Узел III	1	
А3	2		3.501.1 - 155. 3 - 18	Узел IV	4	
<u>Детали</u>						
А4	3		3.501.1 - 155. 3 - 23	Доска Д-3	2	
А4	4		3.501.1 - 155. 3 - 24	Доска А-4	1	
<u>Стандартные изделия</u>						
	5			Болт М8*50 ГОСТ 7798-70	12	
	5			Болт М8*25 ГОСТ 7798-70	16	для крепления прожектора
	6			Гайка М8 ГОСТ 5915-70*	28	
	7			Шайба 8 ГОСТ 11371-78	40	
	8			Шпурп 1-4*20.2 ГОСТ 1144-80	24	
<u>Прочие изделия</u>						
	9			Пржектор ПГЦ-М-1000-1К3-У1	4	20 кг
	10			Лампа металлогалогенная ДРЦ-1000-6	4	
	11			Скоба СО-16	24	изв. ГМА

1. Поз. 8, 11 служат для крепления кабеля на досках Д-3, Д-4.  
2. Кабели учтены в спецификации на листе 3.501.1-155.3-01

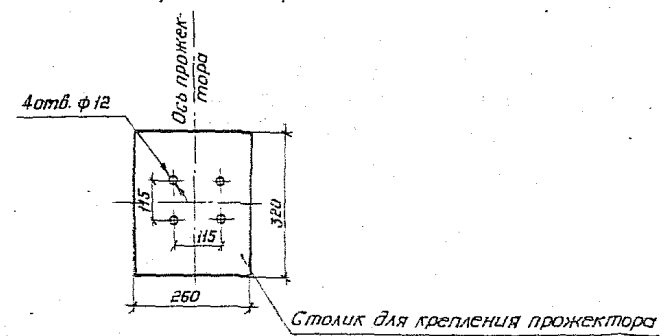
3.501.1-155. 3-08		
Электрооборудование пржекторной площадки.		Стандия
Вариант 4.		Масса
		Масштаб
Нач. отд.	Иванов	1:40
Гл. инж.	Климан	1:10
Н. контр.	Немова	
ГИП	Иванов	
Рук. гр.	Гусева	
Вед. инж.	Оберг	
Лист		Листов 1
Мосгипротранс		

Копиробал: 877-

Формат А3



Разметка отверстий под прожектор



Формат	Зона	Поз	Обозначение	Наименование	Кол.	Примечание
<u>Сборочные единицы</u>						
А3	1		3.501.1 - 155. 3 - 17	Узел III	1	
А3	2		3.501.1 - 155. 3 - 18	Узел IV	4	
<u>Детали</u>						
А4	3		3.501.1 - 155. 3 - 23	Доска Д-3	2	
А4	4		3.501.1 - 155. 3 - 24	Доска Д-4	1	
<u>Стандартные изделия</u>						
		5		Болт М8х50 ГОСТ 7798-70	12	
		5		Болт М8х25 ГОСТ 7798-70	16	для крепления прожектора
		6		Гайка М8 ГОСТ 5915-70 *	28	
		7		Шайба 8 ГОСТ 11371-78	40	
		8		Шуруп 1-4х20,2 ГОСТ 1144-80	24	
<u>Прочие изделия</u>						
		9		Пржектор ПГЦ-М-2000-1КЗ-У1 (ПГЦ-М-3500-1КЗ-У1)	4	32 кг
		10		Лампа металлогалогенная ДРИ-2000-6 (ДРИ-3500-6)	4	
		11		Скоба СО-16	24	Изд. ГМА

1. Поз. 8, 11 служат для крепления кабеля на досках Д-3, Д-4  
 2. Кабели учтены в спецификации на листе 3.501.1-155. 3-01

Шифр № подл. Подпись и дата Взам. инв. №

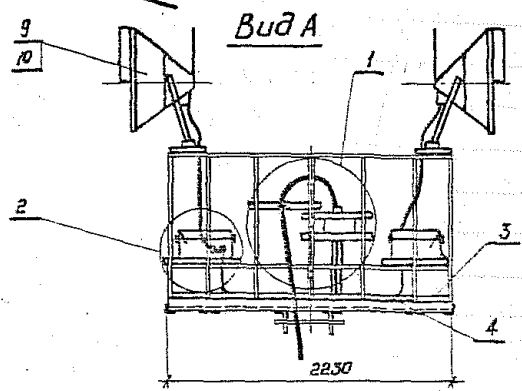
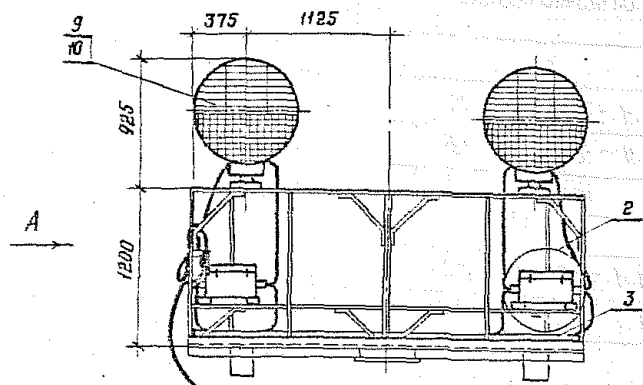
1330/4 16

<b>3.501.1 - 155. 3 - 09</b>						
Электрооборудование прожекторной площадки				Стадия	Масса	Масштаб
Варианты 5, 6				Р		1:40 1:10
				Лист	Листов 7	
				Мосгипротранс		
Маш. отд.	Иванов	28.09.78	28.09.78			
Т.спец.	Клигман	11.11.78	11.11.78			
Н.контр.	Немова	11.11.78	11.11.78			
ГИП	Иванов	28.09.78	28.09.78			
Рук. гр.	Гусева	21.09.78	21.09.78			
Вед. инж.	Оберг	21.09.78	21.09.78			

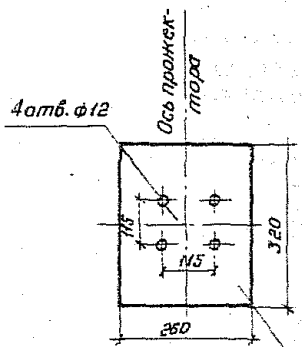
Копировал: ВЛ

Формат А3





Разметка отверстий под прожектор



Столик для крепления прожектора

Формат	Зона	Поз.	Обозначение	Наименование	Кол.	Примечание
<u>Сборочные единицы</u>						
A3	1		3.501.1 - 155. 3 - 17	Узел III	1	
A3	2		3.501.1 - 155. 3 - 18	Узел IV	4	
<u>Детали</u>						
A4	3		3.501.1 - 155 - 3 - 23	Доска Д-3	2	
A4	4		3.501.1 - 155 - 3 - 24	Доска Д-4	1	
<u>Стандартные изделия</u>						
	5			Болт М8х50 ГОСТ 7798-70	12	
	5			Болт М8х25 ГОСТ 7798-70	16	для крепления прожектора
	6			Гайка М8 ГОСТ 5915-70 *	28	
	7			Шайба 8 ГОСТ 11371-78	40	
	8			Шуруп 1-4х20,2 ГОСТ 1144-80	24	
<u>Прочие изделия</u>						
	9			Прожектор ПП-М-1000-А3-У1	4	30 кг
	10			Лампа металлогалогенная ДРЛ-1000-Б	4	
	Н			Скоба СО-16	24	изв. ГМА

1. Поз. 8, Н служат для крепления кабеля на досках Д-3, Д-4.
2. Кабели учтены в спецификации на листе 3.501.1-155.3-01

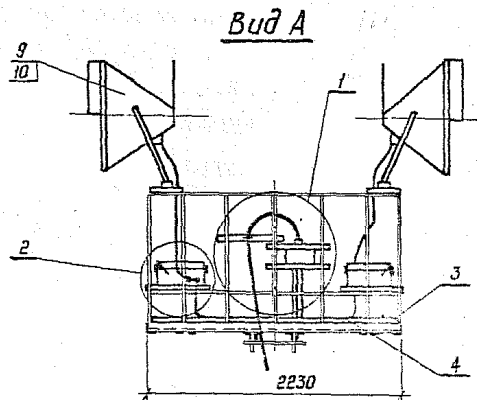
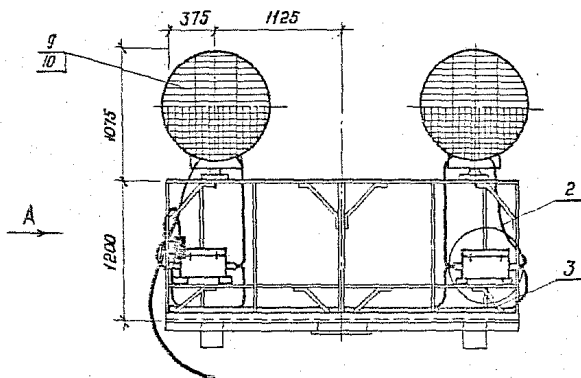
3.501.1 - 155. 3 - 10					
Электрооборудование прожекторной площадки.			Стандия	Масса	Масштаб
Нач. отд.	Иванов	23.12.78	р		1:40
Гл. спец.	Клигман	23.12.78			1:10
Н. контр.	Немова	23.12.78	лист	листов 1	
ГИП	Иванов	23.12.78	Мосгипротранс		
Рук. гр.	Гусева	21.9.78			
Вед. инж.	Оберг	22.12.78			

Копировал: ВВ

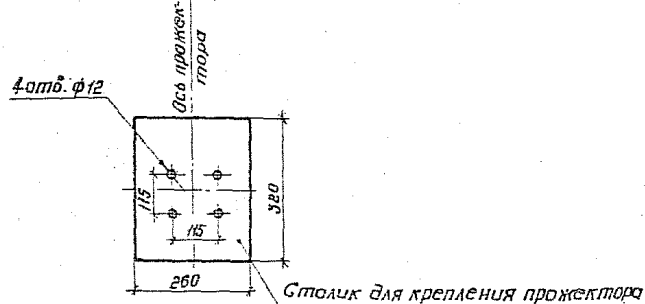
Формат А3

Числ. № подл. Пап. и дата. Взам. инв. №

1330/4 17



Разметка отверстий под прожектор



Изд. №, подл., и дата

Фигуры	Зона	Поз.	Обозначение	Наименование	кол.	Примечание
<u>Сборочные единицы</u>						
A3	1		3.501.1-155.3-17	Узел Ш	1	
A3	2		3.501.1-155.3-18	Узел И	4	
<u>Детали</u>						
A4	3		3.501.1-155.3-23	Доска Д-3	2	
A4	4		3.501.1-155.3-24	Доска Д-4	1	
<u>Стандартные изделия</u>						
	5			Болт М8х50 ГОСТ 7798-70	12	
	5			Болт М8х25 ГОСТ 7798-70	16	для крепления прожектора
	6			Гайка М8 ГОСТ 5915-70 *	28	
	7			Шайба 8 ГОСТ 11371-78	40	
	8			Шуруп 1-4х20,2 ГОСТ 1144-80	24	
<u>Прочие изделия</u>						
	9			Прожектор ППП-М-2000		
				КЗ-У1 (ППП-М-3500-КЗ-У1)	4	40 кг
	10			Лампа металлогалогенная ДРУ-2000-Б (ДРУ-3500-Б)	4	
	И			Скоба СО-16	24	Изд. ГИА

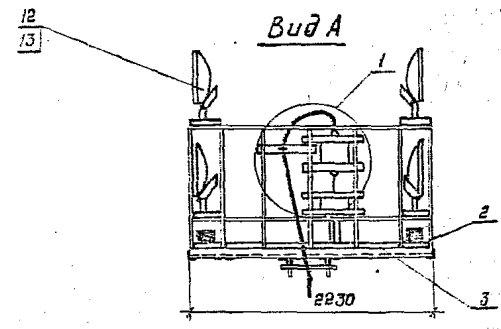
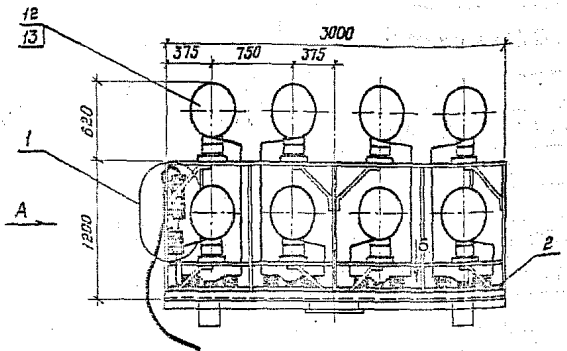
- Поз. 8, И служат для крепления кабеля на досках Д-3, Д-4.
- Кабели учтены в спецификации на листе 3.501.1-155.3-01

1330/4 18

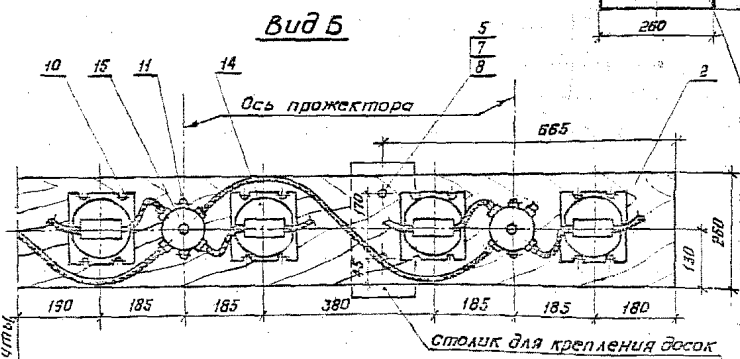
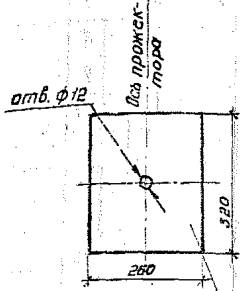
3.501.1-155.3-11			Стандарт	Масса	Масштаб
Электрооборудование прожекторной площадки. Варианты 8,9			р		1:40 1:10
Нач. отд.	Цбанов	22.03.75	Лист	Листов 1	
Гл. спец.	Клигман	22.03.75			
Н. контр.	Немава	22.03.75			
ГИП	Цбанов	22.03.75			
Рук. гр.	Гусева	22.03.75			
Вед. инж.	Обере	22.03.75			
			МОСГИПРОТРАНС		

Копировал ББГ

Формат А3



Разметка отверстия под прожектор



Столик для крепления прожектора

1. Поз. 16 служит для крепления кабеля на доске Д-4
2. Кабели учтены в спецификации на лите 3.501.1-155.3-01

Лист № табл. Подл. и дата Вып. инв. №2

Ось лампы

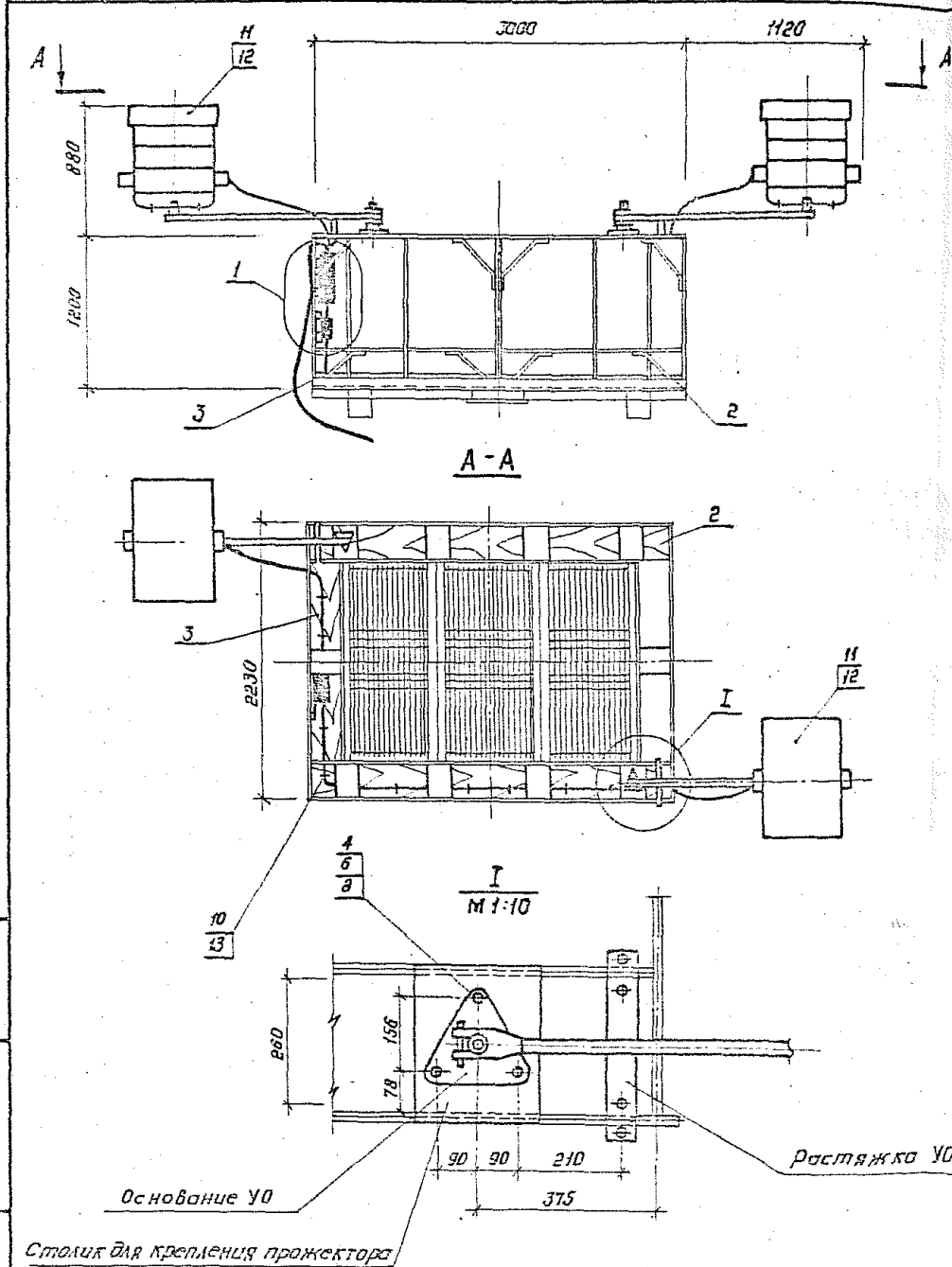
Формат	Зона	Лит.	Обозначение	Наименование	Кол.	Примечание
				<u>Сборочные единицы</u>		
А3	1	3.501.1-155.3-16	Узел 1	Узел 1	1	
				<u>Детали</u>		
А4	2	3.501.1-155.3-23	Доска Д-3	Доска Д-3	2	
А4	3	3.501.1-155.3-24	Доска Д-4	Доска Д-4	1	
				<u>Стандартные изделия</u>		
	4		Болт М10x25 ГОСТ 7798-70	Болт М10x25 ГОСТ 7798-70	16	для крепления прожектора
	5		Болт М8x50 ГОСТ 7798-70	Болт М8x50 ГОСТ 7798-70	12	
	6		Гайка М10 ГОСТ 5915-70*	Гайка М10 ГОСТ 5915-70*	16	
	7		Гайка М8 ГОСТ 5915-70*	Гайка М8 ГОСТ 5915-70*	12	
	8		Шайба 10 ГОСТ 11371-78	Шайба 10 ГОСТ 11371-78	16	
	9		Шайба 8 ГОСТ 11371-78	Шайба 8 ГОСТ 11371-78	24	
	10		Шуруп 1-6x25.2 ГОСТ 1144-80	Шуруп 1-6x25.2 ГОСТ 1144-80	64	
	11		Шуруп 1-4x20.2 ГОСТ 1144-80	Шуруп 1-4x20.2 ГОСТ 1144-80	22	
				<u>Прочие изделия</u>		
	12		Прожектор ЖОО1-250	Прожектор ЖОО1-250		
			ОЗУХЛ1 (ЖОО1-400-ОЗУХЛ1)	ОЗУХЛ1 (ЖОО1-400-ОЗУХЛ1)	16	7,0 кг
	13		Лампа натриевая	Лампа натриевая		
			ДНа Т250-5 (ДНа Т400-5)	ДНа Т250-5 (ДНа Т400-5)	16	
	14		ПРА 11250036-00БУХЛ1	ПРА 11250036-00БУХЛ1	16	комплектное с оп. 7,0 кг
			(11400П36-00БУХЛ1)	(11400П36-00БУХЛ1)	16	
	15		Коробка УЗОУ1	Коробка УЗОУ1	8	Изд. ГЭИ
	16		Скоба СО-16	Скоба СО-16	6	Изд. ГЭИ

3.501.1-155.3-12			Электророботустройство прожекторной площадки. Варианты 10, 11		
Нач. отд.	Иванов	21.09.79	Р	Масса	Масштаб 1:40
Гл. спец.	Клигман	11.05.81			
И. контр.	Немова	18.05.81	Лист	Листов 7	1:10
ГИП	Иванов	21.09.79			
Рук. гр.	Гусева	21.09.79	МОСГИПРОТРАНС		
Вед. инж.	Обере	21.09.79			

1330/4 19

Копировал: БР-7

Формат А3



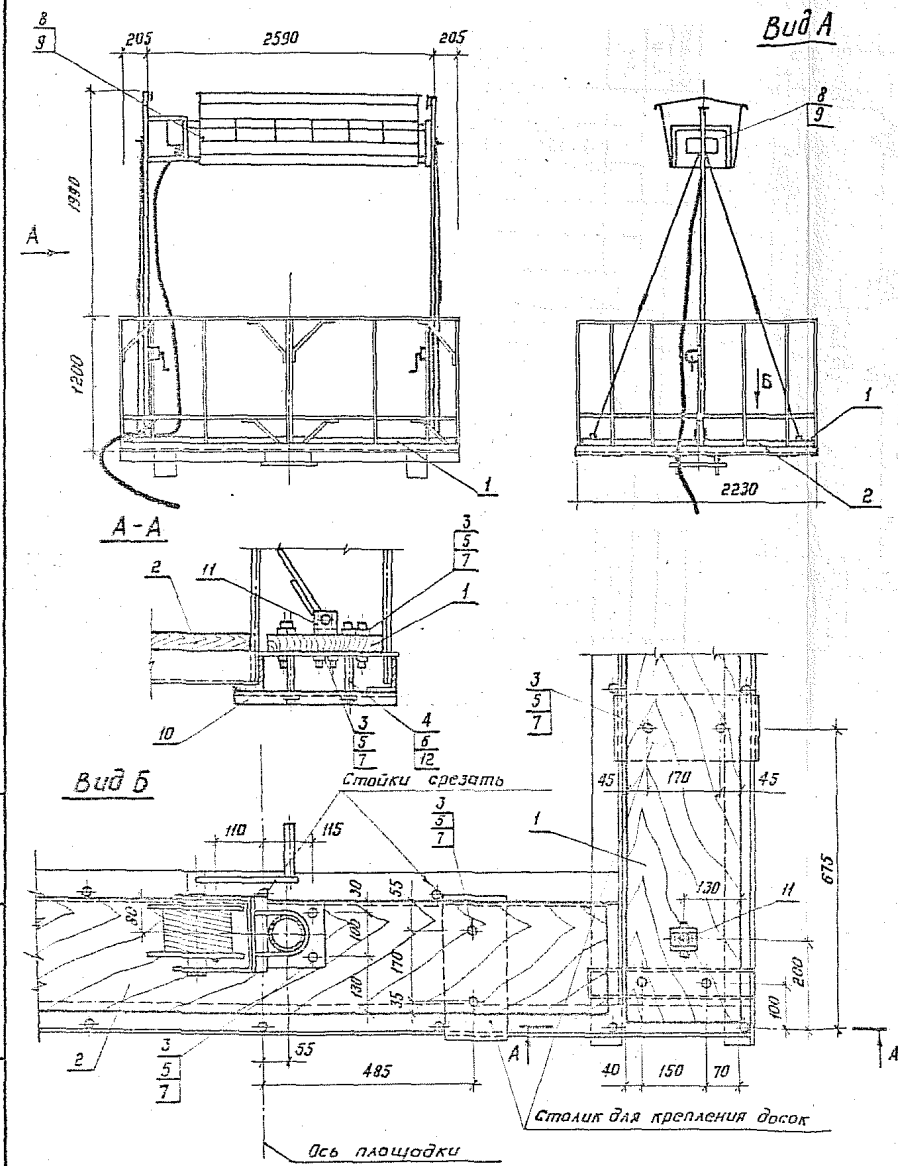
Формат	Зона	Лист	Обозначение	Наименование	Кол.	Примечание
				<u>Сборочные единицы</u>		
A3	1		3.501.1-155.3-16	Узел II	1	
				<u>Детали</u>		
A4	2		3.501.1-155.3-23	Доска Д-3	2	
A4	3		3.501.1-155.3-24	Доска Д-4	1	
				<u>Стандартные изделия</u>		
	4			Болт М10x25 ГОСТ 7798-70	6	
	5			Болт М8x50 ГОСТ 7798-70	12	для крепления Д-3, Д-4
	6			Гайка М10 ГОСТ 5915-70*	6	
	7			Гайка М8 ГОСТ 5915-70*	12	
	8			Шайба 10 ГОСТ 11371-78	6	
	9			Шайба 8 ГОСТ 11371-78	24	
	10			Шуруп 1-4x20.2 ГОСТ 1144-80	10	
				<u>Прочие изделия</u>		
	11			Устройство осветительное УОЖИ-10000-002У1	2	43 кг
	12			Лампа КГ220-10000-1	2	комплектно с УО
	13			Скоба СО-16	10	изд. ГИЯ

1. Кабели учтены в спецификации на листе 3.501.1-155.3-01

1330/4 20

3.501.1 - 155.3 - 13		
Электрооборудование прожекторной площадки.		
Нач. отд.	Иванов	22.02.77
Гл. спец.	Клигман	21.02.77
Н. контр.	Иванова	21.02.77
ГИП	Иванов	21.02.77
Рук. гр.	Гусева	21.02.77
Вед. инж.	Оберег	21.02.77
Вариант 12		Лист 1
Мосгипротранс		Листов 1

Инв. № посл. Подпись и дата  
 Элект. инв. №



Формат	Зона	Поз.	Обозначение	Наименование	кол.	Примечание
<u>Детали</u>						
А4	1		3.501.1-155.3-23	Доска Д-3	2	
А4	2		3.501.1-155.3-24	Доска Д-4	2	
<u>Стандартные изделия</u>						
	3			Болт М8х50 ГОСТ 7798-70	32	
	4			Гайка М12 ГОСТ 5915-70*	16	
	5			Гайка М8 ГОСТ 5915-70*	32	
	6			Шайба 12 ГОСТ 11371-78	16	
	7			Шайба 8 ГОСТ 11371-78	32	
<u>Прочие изделия</u>						
	8			Осветительное устройство ОУЖКс-20	1	120 кг
	9			Лампа ксеноновая ДКС Т 20000	2	
	10			Швеллер К240У2, В=370	4	изд. ГЭМ
	11			Анкер УСЭКБ4 У1	4	изд. ГЭМ
	12			Шпилька УСЭКВ1-У1	8	изд. ГЭМ

1. Кабели учтены в спецификации на листе 3.501.1-155.3-01

1330/4 21

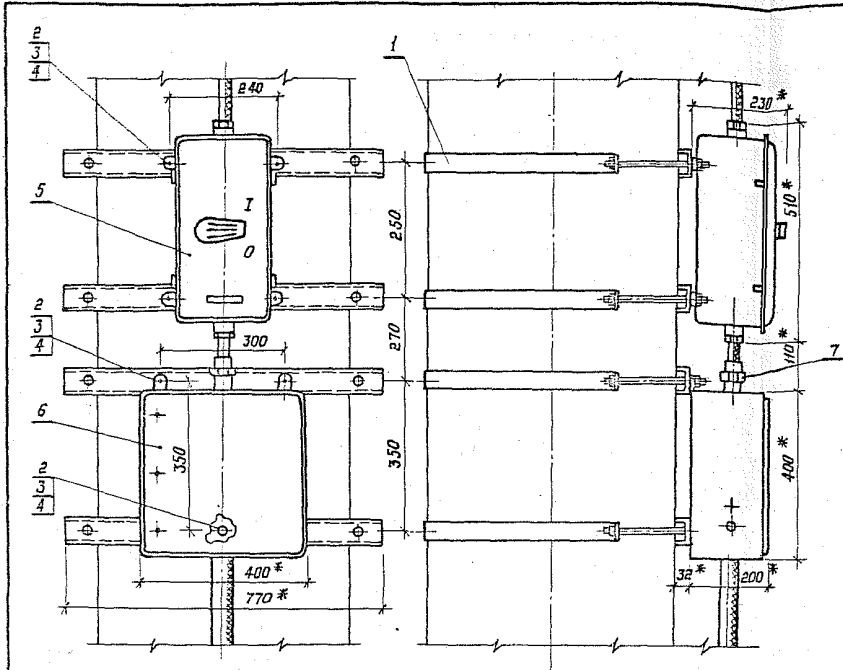
3.501.1-155.3-14

			Электрооборудование		Стрелы Умхас	Масштаб
			проекторной площадки.		Р	1:40
			Вариант 13		Лист	Листов 1
					МОСГИПРОТРАНС	

Копировал: ВЛГ

Формат А3

Шифр подл. Подпись и дата. Взам. инв. №



\* Размеры для справок

Высота прожекторной мачты, м	Обозначение хомута
23	3.501.1 - 155.3 - 21 №6
26	3.501.1 - 155.3 - 21 №7
28	3.501.1 - 155.3 - 21 №8

Формат	Этап	Лист	Обозначение	Наименование	Кол.	Примечание
				<u>Сборочные единицы</u>		
A4	1	3.501.1 - 155.3 - 20		Хомут в сборе		
				Обозначение по таблице	4	
				<u>Стандартные изделия</u>		
	2			Болт М8х25 ГОСТ 7798-70	7	
	3			Гайка М8 ГОСТ 5915-70*	7	
	4			Шайба 8 ГОСТ 1371-78	7	
				<u>Прочие изделия</u>		
	5			Ящик распределительный		
				ЯЭ 25-10	1	8,0 кг
	6			Протяжной ящик КБ54У2	1	10,5 кг изб. ГЭМ
	7			Сальник приборной		
				У263У2.	1	изб. ГЭМ

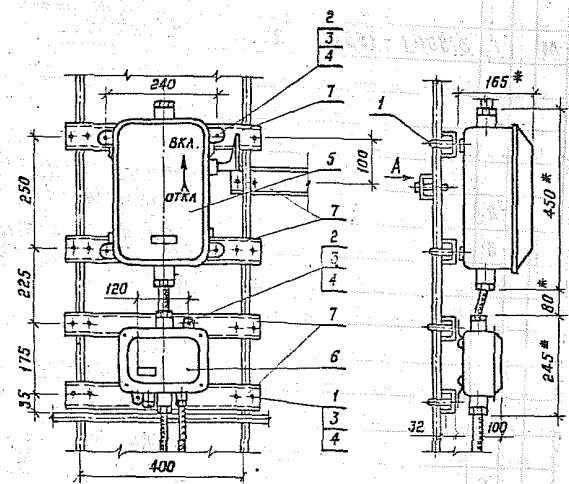
Шифр подл. Подпись и дата Измени №

		1330/4		22
3.501.1 - 155.3 - 15				
Узел I			Станд.	Масса
			Масштаб	
			Р	1:10
			Лист	Листов 1
МОСГИПРОТРАНС				

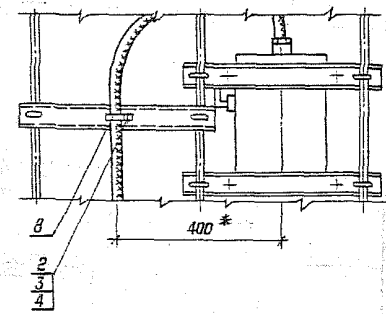
Нач. отд.	Иванов	21/11/77	21.09.77
Гл. спец.	Хлиман	21/11/77	25.05.77
Н. кантр.	Немова	21/11/77	28.05.77
Гип.	Иванов	21/11/77	12.09.77
Рук. ар.	Гусева	21/11/77	01.09.77
Вед. инж.	Оберг	21/11/77	21.09.77

Копировал: ВРГ

Формат А3



Вид А



\* Размеры для справок

Формат Зона	Год.	Обозначение	Наименование	Кол.	Примечание
<u>Детали</u>					
А4	1	3.501.1 - 155. 3 - 22	Хомутик	10	
<u>Стандартные изделия</u>					
	2		Болт М8х25 ГОСТ 7798-70	7	
	3		Гайка М8 ГОСТ 5915-70 *	27	
	4		Шайба 8 ГОСТ 11371-78	27	
<u>Прочие изделия</u>					
	5		Ящик распределительный		
			Яр1-63	1	7,0 кг
	6		Коробка соединительная У614 АУ2	1	2,0 кг ЦЗВ.ГЭМ
	7		Швеллер К240У2, С-470	5	ЦЗВ.ГЭМ
	8		Скоба К252У2	1	ЦЗВ.ГЭМ

Изд. 1. 1984 г. Листы и детали в зам. шифра

1330/4 23

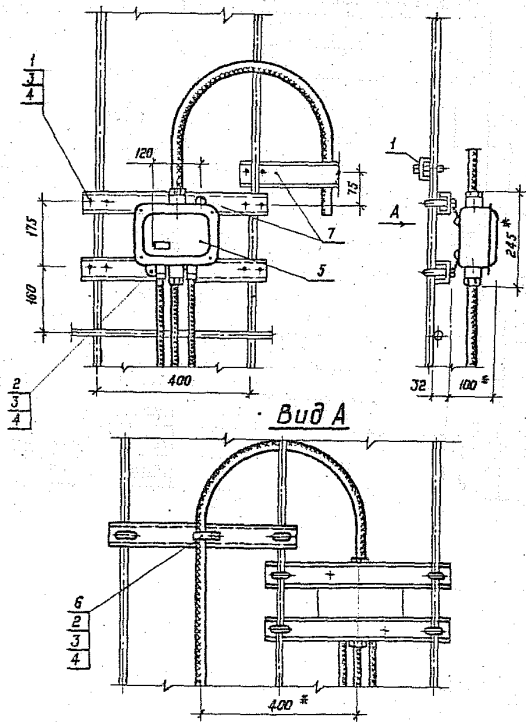
3.501.1 - 155. 3 - 16

			Статус	Масштаб	Масштаб
Узел II			Р		1:10
			Лист	Листов 1	
			Масгипротранс		

Нач. отд.	Иванов	29.05.84
Гл. тех.	Клигман	29.05.84
Н. контр.	Немова	29.05.84
Г. и. п.	Иванов	29.05.84
Рук. эк.	Гусева	29.05.84
Вед. инж.	Оберг	29.05.84

Копировал: Бягт

Формат А3



Вид А

\* Размеры для справок

Шк. № табл. Подпись и дата Взам. инв. №

Формат	Зона	Поз.	Обозначение	Наименование	Лист	Примечание
				<u>Детали</u>		
А4	1		3.501.1-155.3-22	Хомутик	6	
				<u>Стандартные изделия</u>		
	2			Болт м8 х 25 ГОСТ 7798-70	3	
	3			Гайка м8 ГОСТ 5915-70*	15	
	4			Шайба 8 ГОСТ 11371-78	15	
				<u>Прочие изделия</u>		
	5			Коробка соединительная У614 АУ2	1	2,0 кг Изд. ГЭМ
	6			Схода К252 У2	1	Изд. ГЭМ
	7			Швеллер К240 У2, В-470	3	Изд. ГЭМ

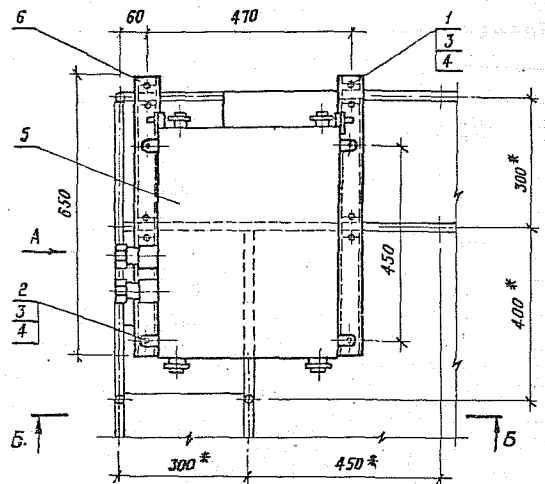
1330/4 24

3.501.1-155.3-17			Стадия	Масса	Масштаб
Узел II			Р		1:10
			Лист	Листов 1	
МОСГИПРОТРАНС					

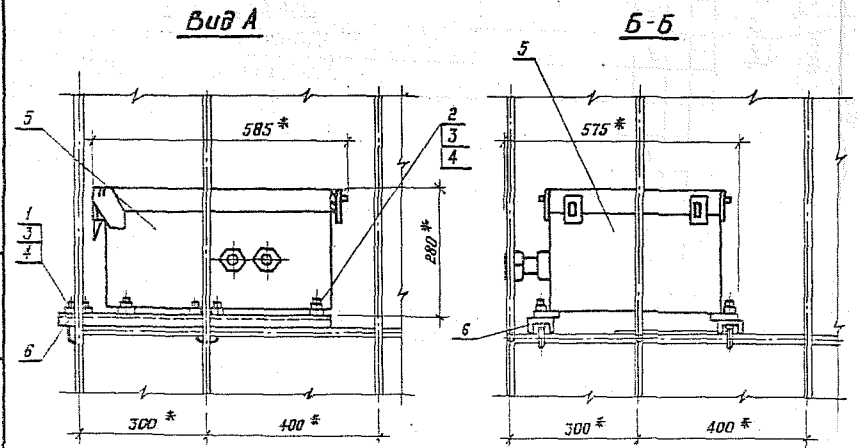
Копировал: Б.И.

Формат А3





Вид А



Б-Б

Формат	Зона	Поз.	Обозначение	Наименование	Кол.	Примечание
				<u>Детали</u>		
А4		1	3.501.1-155.3-22	Хомутик	4	
				<u>Стандартные изделия</u>		
		2		Болт М8х25 ГОСТ 7798-70	4	
		3		Гайка М8 ГОСТ 5915-70*	12	
		4		Шайба 8 ГОСТ 1371-78	12	
				<u>Прочие изделия</u>		
		5		Блок управления	1	Комплектно с оп. 40-552 КЭ
		6		Шибелер К240У2, С-650	2	изд. ГЭМ

\* Размеры для справок.

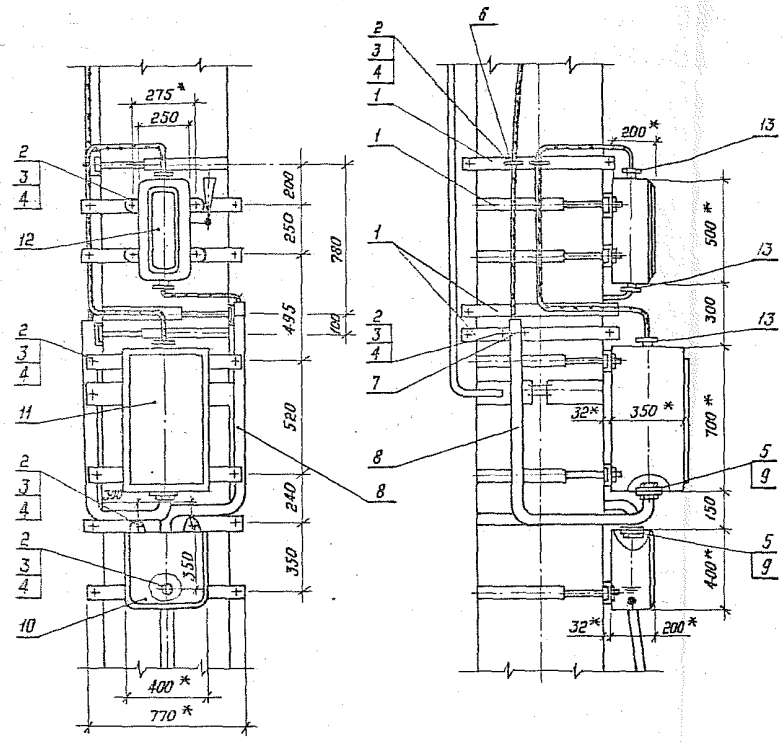
Шт. № подл. Подпись и дата Взам. инв. №

1330/4 25

				3.501.1-155.3-18		
				Узел IV		
		Сталь	Масса	Масштаб		
		р		1:10		
		Лист	Листов 1			
МОСГИПРОТРАНС						

Копировал: ВБТ

Формат А3



Илл. № табл.  
Подп. и дата  
Взам. инв. №

Высота прожекторной лампы, м	Обозначение
24	3.501.1-155.3-21 N6
26	3.501.1-155.3-21 N7
28	3.501.1-155.3-21 N8

\* Размеры для справок

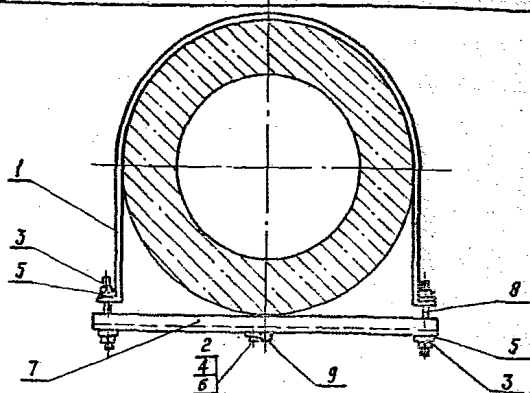
Примеч.	Зона	Поз.	Обозначение	Наименование	Кол.	Примечание
				<u>Сборочные единицы</u>		
A4		1	3.501.1-155.3-20	Хомут в сборе	9	
				<u>Обозначение по таблице</u>		
				<u>Стандартные изделия</u>		
		2		Болт М8 ГОСТ 7798-70	15	
		3		Гайка М8 ГОСТ 5915-70*	15	
		4		Шайба 8 ГОСТ 11371-78	15	
		5		Контр гайка 50 ГОСТ 8968-75	4	
		6		Скоба К252 У2	1	изд. ГЭМ
		7		Скоба СД-60	2	изд. ГМА
				<u>Материалы</u>		
		8		Труба $\rho=50-3,0$ ГОСТ 3262-75*	5	м
		9		Пластина I лист, ТМКЦ -		
				С2-5x250x250 ГОСТ 1338-71	1	
				<u>Прочие изделия</u>		
		10		Протяжной ящик К654 У2	1	
		11		Шкаф управления	1	комплектно с УО 39 бэ
		12		Ящик вводной ЯВЗ-31-У2	1	
		13		Сальник привертной У263 У2	3	изд. ГЭМ

1. Трубу поз. 8 гнуть по месту радиусом не менее 200 мм  
 2. Из пластины поз. 9 изготовить четыре прокладки 5x125x125 с отверстием ф62

			1330/4 26		
3.501.1-155.3-19					
				Узел V	
Нач. отд.	Иванов	65/11/11	28.01.78	Стрелка	Масштаб
Листец	Алиев	11/11/11	11.01.78	$\rho$	1:20
И. контр.	Немова	11/11/11	11.01.78	Лист	Листов 1
ГИП	Иванов	65/11/11	28.01.78	Мосгипротранс	
Рук. гр.	Гусева	11/11/11	11.01.78		
Ст. инж.	Щеглова	11/11/11	11.01.78		

Копировал: ВБГ

Формат А3

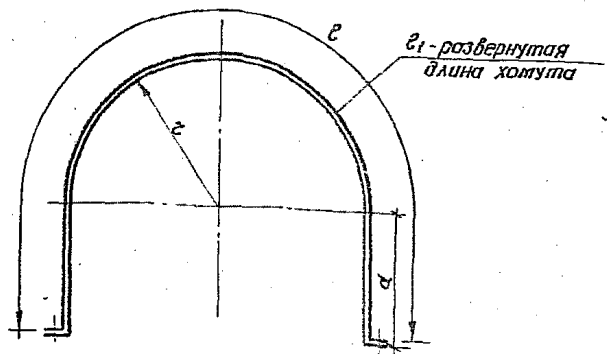
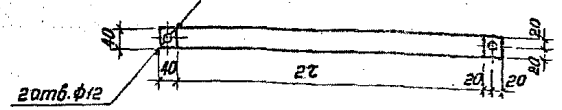


Фабрика	Зона	Поз.	Обозначение	Наименование	Кол.	Примечание
				<u>Детали</u>		
A4		1	3.501.1 - 155. 3 - 21	Хомут	1	
				<u>Стандартные изделия</u>		
		2		Болт М8×25 ГОСТ 7798-70	1	
		5		Гайка М10 ГОСТ 5915-70*	4	
		4		Гайка М8 ГОСТ 5915-70*	1	
		5		Шайба 10 ГОСТ 11371-78	4	
		6		Шайба 8 ГОСТ 11371-78	1	
				<u>Прочие изделия</u>		
		7		Швеллер К24У2, В-ТТО	1	Изд. ГЭМ
		8		Шпилька УЭК80 -1У1	2	Изд. ГЭМ
		9		Скоба К252У2	1	Изд. ГЭМ

Шиб. № 10000. Записи и дата. Взам. инв. №

3.501.1-155. 3-20			Статус	Масса	Масштаб
Нач. отд.	Иванов	23.04.77	р		1:10
Гл. спец.	Климан	23.04.77	лист		листов 1
Н. контр.	Немова	23.04.77			
ГИП	Иванов	23.04.77			
рук. гр.	Гусева	23.04.77			
вед. инж.	Оберг	23.04.77			
			МОСГИПРОТРАНС		

Копировал: ВБ77- Формат А4



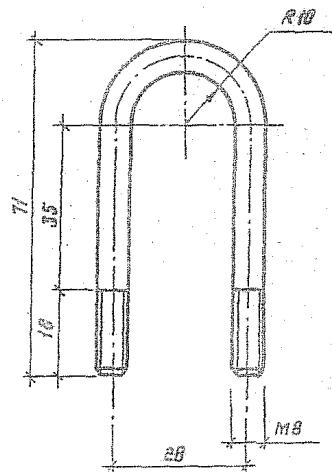
Намер хомут	Обозначение	г	д	в	В	Масса, кг
		мм	мм	мм	мм	
1	3.501.1 - 155. 3 - 21	215	185	1045	1125	1.42
2	3.501.1 - 155. 3 - 21	230	200	1122	1202	1.51
3	3.501.1 - 155. 3 - 21	250	220	1225	1305	1.64
4	3.501.1 - 155. 3 - 21	265	235	1302	1382	1.74
5	3.501.1 - 155. 3 - 21	285	255	1405	1485	1.87
6	3.501.1 - 155. 3 - 21	295	265	1456	1536	1.94
7	3.501.1 - 155. 3 - 21	305	275	1508	1588	2.00
8	3.501.1 - 155. 3 - 21	315	285	1559	1639	2.07

Шиб. № 10000. Записи и дата. Взам. инв. №

Конструкцию покрыть кубэкслаком (ГОСТ 1709-75\*) 30 2 раз.

3.501.1-155. 3-21			Статус	Масса	Масштаб
Нач. отд.	Иванов	23.04.77	р		1:10
Гл. спец.	Климан	23.04.77	лист		листов 1
Н. контр.	Немова	23.04.77			
ГИП	Иванов	23.04.77			
рук. гр.	Гусева	23.04.77			
вед. инж.	Оберг	23.04.77			
			Полоса 4×40 ГОСТ 103-76 в ст 3 пс 6 ГОСТ 320-71*		
			МОСГИПРОТРАНС		

Копировал: ВБ77- Формат А4



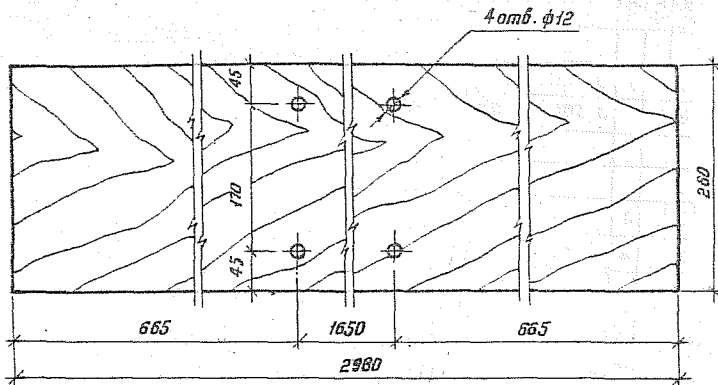
Конструкция покрыта кузбасслаком (ГОСТ 109-75 #) 30 2 раз.

Инв. № табл.	Подпись и дата	Единиц. изм. №	1330/4		28			
			3.501.1-155.3-22			Стенда	Масса	Изготов
			Хомутик			р	0.059	1:1
						Лист	Листов 1	
			Круг 8 В ГОСТ 2590-71 #			МОСГИПРОТРАНС		
			Вст 3 лс Б ГОСТ 380-71 #					

Испол. арт.	Иванов	21.05.77	21.05.77
Гл. спец.	Клигман	11.01.76	11.01.76
Н. контр.	Немова	11.01.76	28.01.77
ГИП	Иванов	21.05.77	21.05.77
Дук. зв.	Гусева	21.05.77	21.05.77
Вед. инж.	Аверя	21.05.77	21.05.77

Копировал: В. Г. Г.

Формат А4



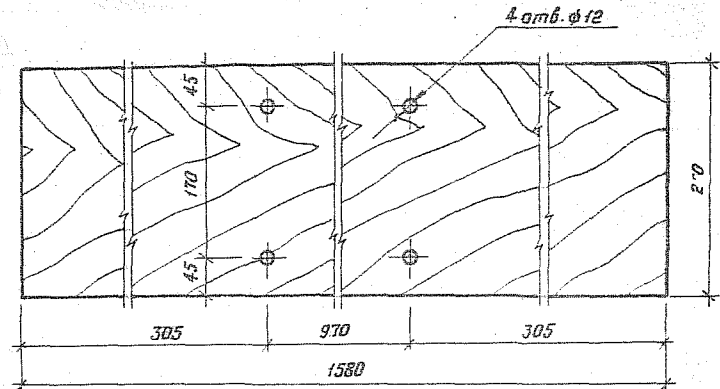
Объем - 0.025 м<sup>3</sup>

3.501.1-155.3-23

Имя, № табл.	Подпись и дата	Взят инж. №	3.501.1-155.3-23		
			Доска Д-3	Стандия	Масса
Нач. отд.	Иванов	21.05	р	14.58	1:5
Гл. спец.	Клигман	21.05	Лист	Листов 1	
Н. контр.	Немова	21.05	Доска 2-сосна-32*260-ГОСТ 8486-86		
Гип.	Иванов	21.05	МОСГИПРОТРАНС		
Рук. ар.	Гусева	21.05			
Вед. инж.	Обере	21.05			

Копировал: ВВТ

Формат А4



Отверстия сверлятся по месту.

Объем - 0.013 м<sup>3</sup>

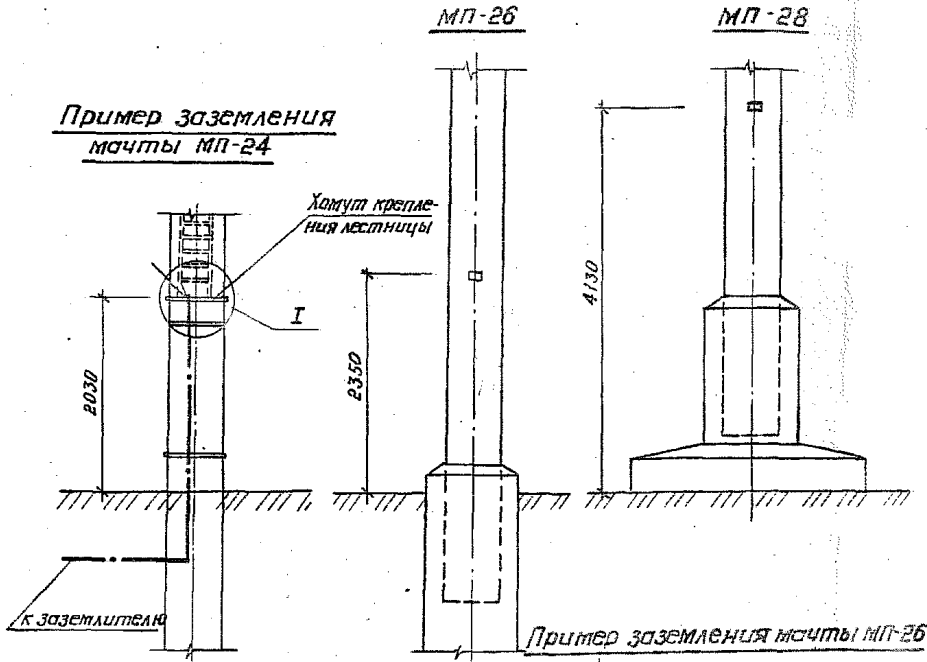
3.501.1-155.3-24

Имя, № табл.	Подпись и дата	Взят инж. №	3.501.1-155.3-24		
			Доска Д-4	Стандия	Масса
Нач. отд.	Иванов	21.05	р	7.73	1:1
Гл. спец.	Клигман	21.05	Лист	Листов 1	
Н. контр.	Немова	21.05	Доска 2-сосна-32*260-ГОСТ 8486-86		
Гип.	Иванов	21.05	МОСГИПРОТРАНС		
Рук. ар.	Гусева	21.05			
Вед. инж.	Обере	21.05			

Копировал: ВВТ

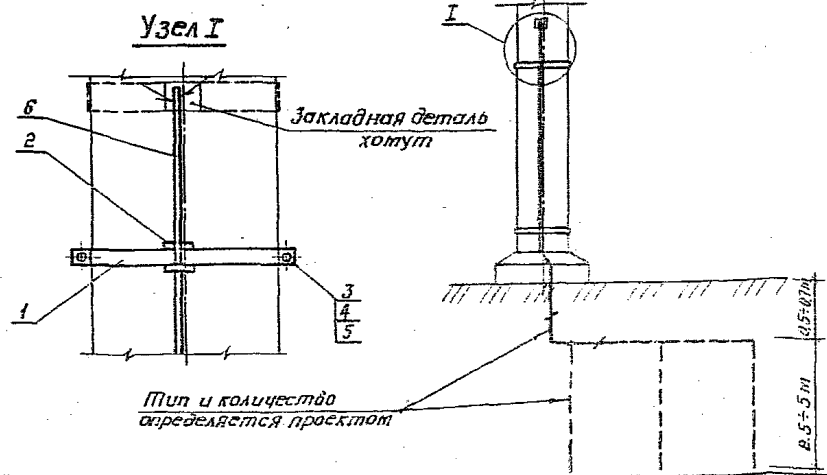
Формат А4

Расположение закладных деталей на мачтах для присоединения элементов заземления



Пример заземления мачты МП-24

Пример заземления мачты МП-26



Тип и количество определяется проектом

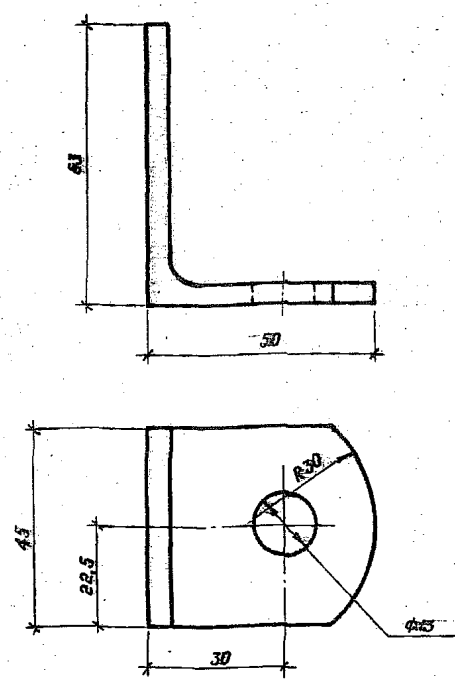
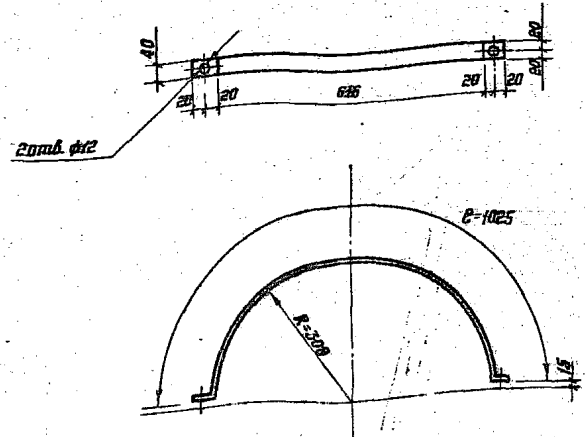
Формат	Лист	Лист	Обозначение	Наименование	Кол.	Примечание
				<u>Детали</u>		
А4	1		3.501.1 - 155.3 - 25	Полухомут	4	
А4	2		3.501.1 - 155.3 - 27	Кронштейн	2	
				<u>Стандартные изделия</u>		
	3			Гайка М10 ГОСТ 5915-70*	8	
	4			Шайба 10 ГОСТ 11371-78	8	
				<u>Прочие изделия</u>		
	5			Шпилька УСАК 80-1У1	4	Изд. ГЭМ
				<u>Материалы</u>		
	6			Круг 12 ГОСТ 2590-71		по проекту

Шифр табл. Поверхность и детали В.Э.М.И.И.В.Л.Р.

4330/4 30

3.501.1 - 155.3 - 25		
Молниезащита	Стадия	Масштаб
	р	1:50
	Лист	Листов 1
МОСГИПРОТРАНС		
Копировал: В.И.Т.		
Формат А3		

Нач. отд.	Иванов	
Гл. спец.	Клигман	
Н. контр.	Немов	
Гл. инж.	Иванов	
Рук. гр.	Гусев	
Вед. инж.	Обере	



Имя, № таб.	Подпись и дата	Имя, № таб.	Подпись и дата	Имя, № таб.	Подпись и дата	Имя, № таб.	Подпись и дата	Имя, № таб.	Подпись и дата	Имя, № таб.	Подпись и дата
<b>3.501.1-155.3-26</b>											
<b>Полухомут</b>											
Нач. отд.		Иванов		21.05.77		21.05.77		21.05.77		21.05.77	
Гл. спец.		Лазарсон		21.05.77		21.05.77		21.05.77		21.05.77	
Н. контр.		Николаев		21.05.77		21.05.77		21.05.77		21.05.77	
ГИП		Иванов		21.05.77		21.05.77		21.05.77		21.05.77	
Рук. эк.		Гусева		21.05.77		21.05.77		21.05.77		21.05.77	
Вед. инж.		Оберг		21.05.77		21.05.77		21.05.77		21.05.77	
Лист				Листов 1							
Материал				Полоса 4x40 ГОСТ 103-76				Масштаб			
				Вст. 3 лс 6 ГОСТ 380-71*				1:10			
				Мосгипротранс							
Копировал: ВГТ											
Формат А4											

Имя, № таб.	Подпись и дата	Имя, № таб.	Подпись и дата	Имя, № таб.	Подпись и дата	Имя, № таб.	Подпись и дата	Имя, № таб.	Подпись и дата	Имя, № таб.	Подпись и дата
<b>3.501.1-155.3-27</b>											
<b>Кронштейн</b>											
Нач. отд.		Иванов		21.05.77		21.05.77		21.05.77		21.05.77	
Гл. спец.		Хайгезан		21.05.77		21.05.77		21.05.77		21.05.77	
Н. контр.		Немова		21.05.77		21.05.77		21.05.77		21.05.77	
ГИП		Иванов		21.05.77		21.05.77		21.05.77		21.05.77	
Рук. эк.		Гусева		21.05.77		21.05.77		21.05.77		21.05.77	
Вед. инж.		Оберг		21.05.77		21.05.77		21.05.77		21.05.77	
Лист				Листов 1							
Материал				Угелок 63x63x5 ГОСТ 8509-86				Масштаб			
				Вст. 3 лс 6 ГОСТ 380-71*				1:1			
				Мосгипротранс							
Копировал: ВГТ											
Формат А4											

1330/4 31