

ТИПОВЫЕ СТРОИТЕЛЬНЫЕ КОНСТРУКЦИИ, ИЗДЕЛИЯ И УЗЛЫ

СЕРИЯ 3.501.1-155

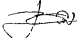
МАЧТЫ ОСВЕТИТЕЛЬНЫЕ
С ЖЕЛЕЗОБЕТОННЫМИ ЦЕНТРИФУГИРОВАННЫМИ
СТОЙКАМИ ЗАВОДСКОГО ИЗГОТОВЛЕНИЯ

выпуск 4


ЭЛЕКТРОТЕХНИЧЕСКАЯ ЧАСТЬ МАЧТ, РАСПОЛОЖЕННЫХ
НА РАССТОЯНИИ МЕНЕЕ 5 м ОТ ЧАСТЕЙ КОНТАКТНОЙ СЕТИ
РАБОЧИЕ ЧЕРТЕЖИ

Разработаны институтом Мосгипротранс

Утверждены Министерством путей сообщения

Главный инженер института:  В.Б. Скорняков

Введены в действие Мосгипротрансом

Главный инженер проекта:  В.В. Иванов

инв. № 1330/5

1. Электрооборудование

Подвод питания к мачтам осуществляется кабелем. Предусмотрено три случая:

- радиальное питание одной мачты (подвод одного кабеля);
- питание шлейфом (подвод двух кабелей);
- подвод питания и ответвление двух кабелей (подвод трех кабелей).

Для вариантов с 1 по 12 на мачте на высоте 2,8 м от уровня земли устанавливается ящик протяжной типа К654У2, в котором выполняется сухая разделка кабелей и ответвление к вводу в ящику типа ЯАЕ25-10, который устанавливается на высоте 3,42 м от уровня земли. Проводка в пределах мачт выполняется кабелем марки АВВГ.

Для варианта 13 на мачте на высоте 1,00 м от уровня земли устанавливается ящик протяжной типа К654У2, в котором выполняется разделка кабелей и ответвление к вводу в ящику типа ЯВЗ-31-У2, который устанавливается на высоте 2,55 м от уровня земли. От вводного ящика подводится питание к шкафу управления, который устанавливается на высоте 1,55 м от уровня земли. Проводка в пределах мачт выполняется кабелем марки КП.

Все электрооборудование и проводка кабеля изолированы от металлоконструкций и железобетонной стойки с помощью деревянных, пропитанных антисептиком досок, на участках переменного тока - для повышения изоляции, а на участках постоянного тока - для исключения попадания тока промышленной частоты брельсовые цепи.

2. Заземление и молниезащита

Электрооборудование осветительных мачт (корпуса прожекторов, осветильников, вводных ящиков и т.п.) заземляется путем присоединения к нулевому проводу. Все электрооборудование должно быть изолировано от металлоконструкций и железобетонной стойки, что учтено конструкцией мачты. Нулевой провод осветительных мачт изолируется от конструкций мачт наравне с фазными проводами.

Величина импульсного сопротивления заземлителей осветительных мачт должна соответствовать п.2.32 "Инструкции по проектированию и устройству молниезащиты зданий и сооружений" СН 305-77 (молниезащита III категории) и быть не более 50 Ом. Тип заземлителя выбирается исходя из удельного сопротивления грунта и требуемой величины импульсного сопротивления п.3.11 СН 305-77.

Молниеприемником служит металлическое ограждение площадки. Металлоконструкции мачт (лестница, ограждение, площадка) на электрифицированных линиях постоянного и переменного тока заземляются на тягачный рельс в соответствии с "Инструкцией по заземлению устройств электрооборудования на электрифицированных железных дорогах", утвержденной МПС 16.12.83 ЦЭ/1173.

Мачты, расположенные в общедоступных местах, заземляются на тягачный рельс двойным заземлением без искрового промежутка в соответствии с "Правилами технического обслуживания и ремонта контактной сети электрифицированных железных дорог", утвержденными МПС 21.11.80 ЦЭ-3937.

3. Дополнительные указания по технике безопасности при эксплуатации

При эксплуатации и испытании осветительных приборов и электрооборудования, установленных на мачтах, следует соблюдать требования "Правил технической эксплуатации электроустановок потребителей", "Правил техники безопасности при эксплуатации электроустановок потребителей", "Правил безопасности для работников железнодорожного транспорта на электрифицированных линиях", утвержденных МПС 11.09.75 ЦЭ/3288, "Правил техники безопасности и производственной санитарии при эксплуатации контактной сети электрифицированных железных дорог и устройств электрооборудования автоблокировки", утвержденных МПС в 1974 году ЦЭ/3066.

Исполн. И.И.И. Проверен. И.И.И. Дата. И.И.И.

1330/5 3

3. 501.1-155 4-ПЗ

Нач. отд. Иванов
Сл. спец. Клеemann
Н.контр. Немов
Г.н.п. Иванов
Рук. г.о. Вусова
Ст. инж. Щеглова

Пояснительная
записка

Страница	Лист	Листов
Р		1

Мосгаипротранс

Копировал: И.И.И.

Формат А3

Марка, пас.	Обозначение	Наименование	Количество на вариант													Масса, кг	Примечание
			01	02	03	04	05	06	07	08	09	10	11	12	13		
		Электрооборудование															
1		Ящик распределительный ЯЭ 25-10 Трасц. = 40 А				1	1	1	1	1	1						8,0
2		Ящик распределительный ЯЭ 25-10 Трасц. = 50 А	1	1	1							1	1				8,0
3		Ящик распределительный ЯЭ 25-10 Трасц. = 63 А											1				8,0
4		Ящик распределительный ЯР-63 Тпв = 25 А										1			1		7,0
5		Ящик распределительный ЯР-63 Тпв = 32 А	1	1													7,0
6		Ящик распределительный ЯР-63 Тпв = 40 А				1							1				7,0
7		Ящик распределительный ЯР-63 Тпв = 63 А											1				7,0
8		Ящик вводной ЯВ3-31-У2 Тн = 100 А												1			16,7
9		Проектор ЛЭР-400 У1	16														10,0
10		Проектор ПСМ-50А-У1		16													8,3
11		Проектор ПКН-150А-У1			16												9,0
12		Проектор ПЦ-М-1000-1кзУ1				4											32,0
13		Проектор ПЦ-М-2000-1кзУ1					4										32,0
14		Проектор ПЦ-М-3500-1кзУ1						4									32,0
15		Проектор ПГМ-1000-кз-У1							4								30,0
16		Проектор ПГМ-2000-кз-У1								4							40,0

Спецификация дана на осветительную мачту высотой 28 м.

1330/5 4

3.501.1-155. 4-01

Мачта осветительная
высотой 28 м
Спецификация

Спецификация	Лист	Из всего
Р	1	5
Мосгазпромтранс		

Копирабал. Н.И.

Формат А3

Имя, фамилия, предфамилия и дата в формате И.Ф.П.

Марка, поз.	Обозначение	Наименование	Количество на вариант													Масса, кг	Примечание	
			01	02	03	04	05	06	07	08	09	10	11	12	13			
17		Прожектор ПГМ-3500-КЗУП										4					40,0	
18		Прожектор Ж001-250-02УХЛ1											16				7,0	
19		Прожектор Ж001-400-02УХЛ1											16				7,0	
20		Устройства осветительные УОЖК-10000-002У1												2			43,0	
21		Устройство осветительное УОЖК-20													1		120,0	
22		ПРА 1U400H37-001УХЛ1	16														6,2	Комплектно с ОП
23		ПРА 1U250 ПЗВ-006 УХЛ1											16				7,0	Комплектно с ОП
24		ПРА 1U400 ПЗВ-006 УХЛ1												16			7,0	Комплектно с ОП
25		Блок управления				4	4	4	4	4	4						40+55	Комплектно с ОП
26		Шкаф управления													1		39,0	Комплектно с УО
27		Лампа ртутная ДРА-400	16															
28		Лампа накаливания Г 215-225-1000		16														
29		Лампа кварцевая галогенная КГ220-1500			16													
30		Лампа металлогалогенная ДРИ-1000-5				4			4									
31		Лампа металлогалогенная ДРИ-2000-5					4			4								
32		Лампа металлогалогенная ДРИ-3500-5						4			4							
33		Лампа натриевая ДНТ250-5										16						
34		Лампа натриевая ДНТ400-5											16					
35		Лампа кварцевая галогенная КГ220-10000-1												2				
36		Лампа ксеноновая ДКТ20000													2			

1330/5

5

3.501.1-155.4-01

Лист

2

Копировал: Жуков

Формат А4

Марка, поз.	Обозначение	Наименование	Количество на вариант													Масса ед, кг	Примечание	
			01	02	03	04	05	06	07	08	09	10	11	12	13			
37		Искровой промежуток																
		ИПМ-62-2У1	1	1	1	1	1	1	1	1	1	1	1	1	1			
		Изделия заводов ГЭМ, ГМА																
38		Протяжной ящик К654У2	1	1	1	1	1	1	1	1	1	1	1	1			10,5	
39		Коробка соединительная																
		УБ14 АУ2	1	1	1	1	1	1	1	1	1	1	1	1			2,0	
40		Коробка У409У1	8	8	8							8	8					
41		Сальник привертной У263У2	1	1	1	1	1	1	1	1	1	1	1	1	3			
42		Шпилька УСЭК80-1У1	38	38	38	38	38	38	38	38	38	38	38	38	48			
43		Шпилька УСЭК81-1У1													8			
44		Шпилька УСЭК81-2У1	1	1	1	1	1	1	1	1	1	1	1	1	1			
45		Скоба К142У2	19	19	19	19	19	19	19	19	19	19	19	21				
46		Скоба СО-16	8	30	14	24	24	24	24	24	24	6	6	10				
46 ^а		Скоба СД-60													2			
47		Полоса К200У2, В=72	32															
48		Швеллер К240У2, В=370													4			
49		Анкер УСЭК84У1													4			
		<u>Детали</u>																
50	3.501.1-155. 4-21	Комут N 1	2	2	2	2	2	2	2	2	2	2	2	2	2			
51	3.501.1-155. 4-21	Комут N 2	2	2	2	2	2	2	2	2	2	2	2	2	2			
52	3.501.1-155. 4-21	Комут N 3	2	2	2	2	2	2	2	2	2	2	2	2	2			
53	3.501.1-155. 4-21	Комут N 4	2	2	2	2	2	2	2	2	2	2	2	2	2			
54	3.501.1-155. 4-21	Комут N 5	2	2	2	2	2	2	2	2	2	2	2	2	2			
55	3.501.1-155. 4-21	Комут N 6	1	1	1	1	1	1	1	1	1	1	1	1	1			
56	3.501.1-155. 4-21	Комут N 7	1	1	1	1	1	1	1	1	1	1	1	1	1			
57	3.501.1-155. 4-21	Комут N 8	5	5	5	5	5	5	5	5	5	5	5	5	9			
58	3.501.1-155. 4-22	Комутик	10	10	10	22	22	22	22	22	22	10	10	10	4			
59	3.501.1-155. 4-23	Планка П-1	18	18	18	18	18	18	18	18	18	18	18	22				
60	3.501.1-155. 4-24	Планка П-2	3	3	3	1	1	1	1	1	1	3	3	3				

Инв. № подл. Подпись и дата. Взам. инв. №

1330/5

6

3.501.1-155. 4-01

Лист

3

Копировал: Ф.Иванов

Формат А3

Марка, поз.	Обозначение	Наименование	Количество на вариант													Масса, ед, кг	Примечание
			01	02	03	04	05	06	07	08	09	10	11	12	13		
61	3.501.1-155.4-25	Планка П-3	1	1	1	1	1	1	1	1	1	1	1	1			
62	3.501.1-155.4-26	Планка П-4				8	8	8	8	8	8						
63	3.501.1-155.4-27	Доска Д-1	4	4	4	2	2	2	2	2	2	4	4	2			
64	3.501.1-155.4-28	Доска Д-2												1			
65	3.501.1-155.4-29	Доска Д-3	2	2	2	2	2	2	2	2	2	2	2		2		
66	3.501.1-155.4-30	Доска Д-4	1	1	1	1	1	1	1	1	1	1	1	1	2		
67	3.501.1-155.4-32	Полусомут	4	4	4	4	4	4	4	4	4	4	4	4	4		
68	3.501.1-155.4-33	Кранштейн	2	2	2	2	2	2	2	2	2	2	2	2	2		
69		<u>Стандартные изделия</u>															
		Контргайка 50 гост 6969-75													4		
70		Болт М10×50 гост 7798-70	2	2	2	2	2	2	2	2	2	18	18	18	2		
71		Болт М8×50 гост 7798-70	120	120	120	120	120	120	120	120	52	56	56	40	42		
72		Болт М8×25 гост 7798-70				16	16	16	16	16	16						
73		Гайка М12 гост 5915-70*	1	1	1	1	1	1	1	1	1	1	1	1	17		
74		Гайка М10 гост 5915-70*	78	78	78	78	78	78	78	78	78	94	94	84	94		
75		Гайка М8 гост 5915-70*	140	140	140	112	112	112	112	112	112	76	76	60	42		
76		Шайба 12 гост 11371-78	1	1	1	1	1	1	1	1	1	1	1	1	17		
77		Шайба 10 гост 11371-78	80	80	80	80	80	80	80	80	80	96	96	85	96		
78		Шайба 8 гост 11371-78	185	185	185	113	113	113	113	113	113	77	77	61	48		
79		Шуруп 1-6×252 гост 1144-80	38	38	38	38	38	38	38	38	38	102	102	38	46		
80		Шуруп 1-4×20,2 гост 1144-80	86	30	30	24	24	24	24	24	24	22	22	10			
81		Зажим плашечный															
		пс-2-Г, гост 4261-82	3	3	3	3	3	3	3	3	3	3	3	3			
		<u>Материалы</u>															
82		Кабель АВВГ-2×6, 660 В															
		гост 16442-80*												5			
83		Кабель АВВГ-3×6, 660 В															
		гост 16442-80*				8	8	8	8	8	8						

1330/5

7

3.501.1-155.4-01

лист

4

Копировал: А.Полосин

Формат А3

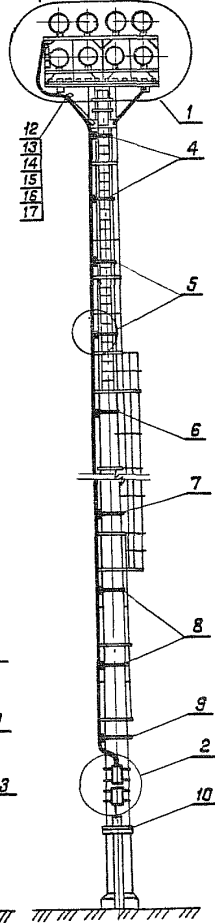
Марка, поз.	Обозначение	Наименование	Количество на вариант													Масса, кг	Примечание			
			01	02	03	04	05	06	07	08	09	10	11	12	13					
84		Кабель АВВГ-4х6; 660 В																		
		гост 16442-80*	10	10	10								10	10						
85		Кабель АВВГ-4х16; 660 В																		
		гост 16442-80*	25	25		25	25	25	25	25	25	25	25	25						
86		Кабель АВВГ-4х25; 660 В																		
		гост 16442-80*				25									25					
87		Кабель КГЭ×1,5; 660 В																		
		гост 13497-77		20	20								20	20					для за-рядки ОП	
88		Кабель КГЭ×25+1×10; 660 В, гост 13497-77																28		
89		Пластина I, лист, ТМКЦ-С ₂ 5×250×250 гост 7338-77*																	1	
90		Труба Р50×3,0 гост 3262-75*																	5	м
		Круг ф12 гост 2596-71	10	10	10	10	10	10	10	10	10	10	10	10	10	10	10	10	м	

Инв. № подл. Подпись и дата, Взам. инв. №

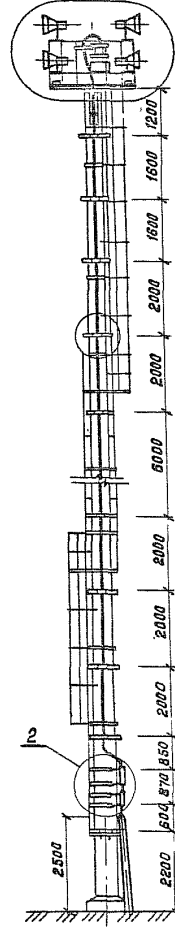
1330/5 8

3.501.1-155. 4-01 Лист 5

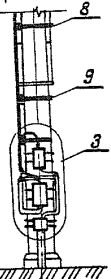
Вариант 1-12



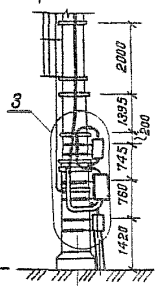
Вариант 1-12



Вариант 13



Вариант 13



Марка поз.	Обозначение	Наименование	Кол. на мачту			Масса вв, кг	Примечание
			23м	26м	28м		
1		Электрооборудование площадки	1	1	1		
2	3.501.1-155. 4-15	Узел I	1	1	1		
3	3.501.1-155. 4-19	Узел V	1	1	1		
4	3.501.1-155. 4-20	Сомут №1 в сборе	2	2	2		
5	3.501.1-155. 4-20	Сомут №2 в сборе	2	2	2		
6	3.501.1-155. 4-20	Сомут №3 в сборе	2	2	2		
7	3.501.1-155. 4-20	Сомут №4 в сборе	2	2	2		
8	3.501.1-155. 4-20	Сомут №5 в сборе	2	2	2		
9	3.501.1-155. 4-20	Сомут №6 в сборе	1	1	1		
10	3.501.1-155. 4-20	Сомут №7 в сборе	-	1	1		
11	3.501.1-155. 4-20	Сомут №8 в сборе	-	-	1		
12	3.501.1-155. 4-23	Планка П-1	1	1	1		
13		Болт М10х50 ГОСТ 7738-78	2	2	2		
14		Гайка М10 ГОСТ 5915-78*	2	2	2		
15		Шайба 10 пост 113 71-78	4	4	4		
16		Шуруп 1-вх25,2 ГОСТ 1144-80	2	2	2		
17		Скоба К142 42	1	1	1		Цв. ГЭЛ

На данном листе показана осветительная мачта высотой 25 м и электрооборудование площадки по варианту 1.

Цифр. подл. Листов и всего листов

1330/5 9

3.501.1-155. 4-02					
Нач. отд.	Иванов	С.И.И.	23.08	Мачта осветительная	Листов
Гл. спец.	Климан	И.И.И.	23.08	Высотой 28 м	Листов
Н.контр.	Немова	И.И.И.	23.08	Общий вид	Листов
Г.п.	Иванов	И.И.И.	23.08		
Рук. ар.	Сусьба	И.И.И.	23.08		
Ст. инж.	Щеглова	И.И.И.	23.08		
			Мосгипротранс		

Копировал: И.И.И.

Формат А3

Вариант	Осветительный прибор, прожектор		ΣP_p кВт	U_n В	I_p А	cos φ	Яр-вз инпн2- 60 I пв А	Кабель АВВГ-0,66				ΔU %	Схема расположения осветительных приборов (вид сверху)	Обозначение чертежа электрооборудования прожекторной площадки
	Тип	Ко-л, шт.						по стволу		по площадке				
			сечением мм ²	длина м	сечением мм ²	длина м								
1	ПЗР-400У1	16	7,04	220	22,6	0,53	32	4x16	25	4x6	2	0,27		3.501.1-155.4-05
2	ПСМ-50А-1У1	16	16	220	27,3	1	32	4x16	25	4x6	2	0,61		3.501.1-155.4-06
3	ПКН-1500А-У1	16	24	220	40	1	40	4x25	25	4x6	2	0,61		3.501.1-155.4-07
4	ПГЦ-М-1000-1К3-У1	4	4,28	380	8,7	0,85	—	4x16	25	3x6	3	0,17		3.501.1-155.4-08
5	ПГЦ-М-2000-1К3-У1	4	8,4	380	17,3	0,85	—	4x16	25	3x6	3	0,33		3.501.1-155.4-09
6	ПГЦ-М-3500-1К3-У1	4	14,6	380	31	0,85	—	4x16	25	3x6	3	0,58		3.501.1-155.4-09
7	ПГП-М-1000-К3-У1	4	4,28	380	8,7	0,85	—	4x16	25	3x6	3	0,17		3.501.1-155.4-10
8	ПГП-М-2000-К3-У1	4	8,4	380	17,3	0,85	—	4x16	25	3x6	3	0,33		3.501.1-155.4-11
9	ПГП-М-3500-К3-У1	4	14,6	380	31	0,85	—	4x16	25	3x6	3	0,58		3.501.1-155.4-11
10	ЖО01-250-02УХЛ1	16	4,4	220	18,8	0,4	25	4x16	25	4x6	2	0,17		3.501.1-155.4-12
11	ЖО01-400-02УХЛ1	16	7,04	220	30	0,4	40	4x16	25	4x6	2	0,27		3.501.1-155.4-12
12	УОЖУ-10000-002У1	2	20	220	45,5	1	63	4x25	25	2x6	3	0,68		3.501.1-155.4-13
13	ОУЖКС-20	1	20	380	55	0,94	—	кабель 3x25x10	28	—	—	0,52		3.501.1-155.4-14

1. Все параметры рассчитаны для максимального количества осветительных приборов.
2. Потеря напряжения ΔU определена на протяженность линии от ВВЛ до осветительного прибора.
3. Так определен с учетом неравномерности загрузки фаз.

Упр. и подл. Подписи и дата Взам.инв.н.

1330/5 10

3.501.1-155.4-03

Нач.отв. Иванова
 Гл. спец. Кавегман
 Н.контр. Немова
 ГИП. Иванова
 Инж. гр. Гусева
 Вед. инж. Оберг

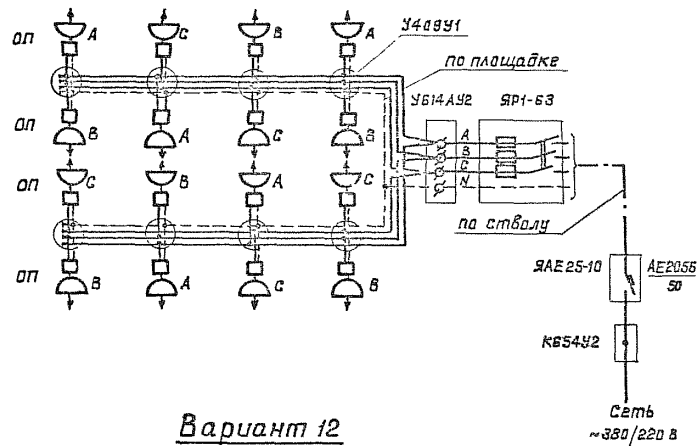
Расчетная
таблица

Этадия Лист Аустов
 Р 1
 Мосгипротранс

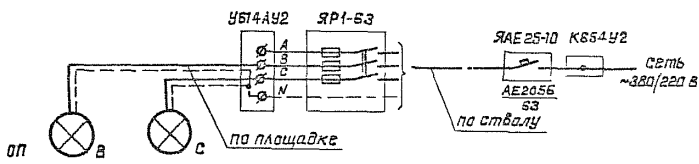
Копировал: Я. Шолохов

Формат А3

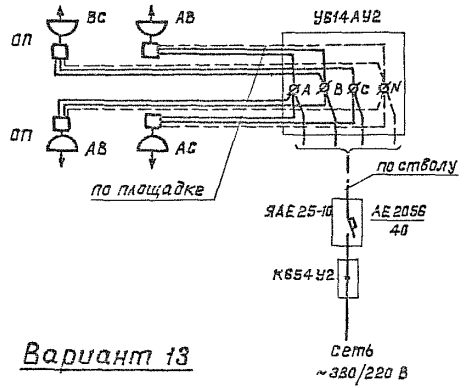
Варианты 1-3, 10, 11



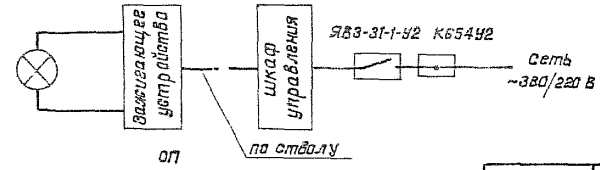
Вариант 12



Варианты 4-9



Вариант 13



1330/5 11

3.501.1-155.4-04

Системы
электрические
принципиальные

Стадия Лист Листов
Р 1 1

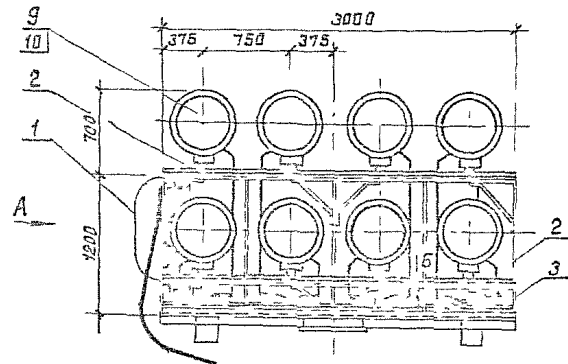
Мосгаипротранс

Копировал: *Л. Кошкин*

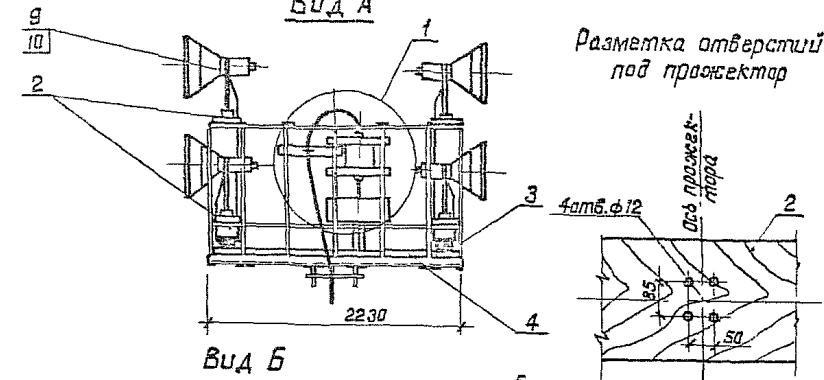
Формат А3

Шифр листа Листов в диаграмме Взаим. Шифр

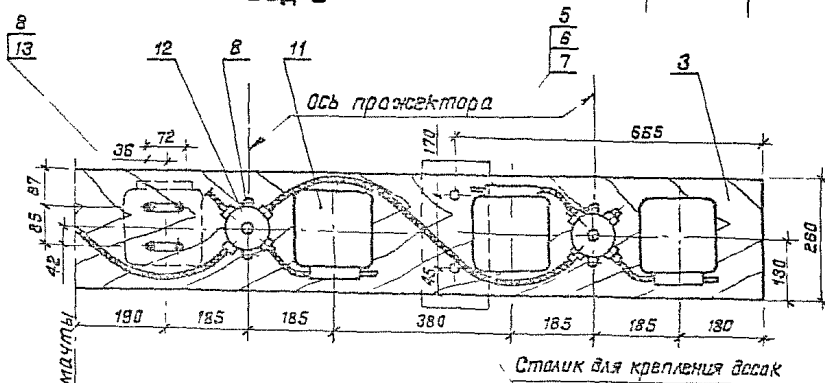
Нач. отд.	Иванов	Иванов
Гл. спец.	Климан	Климан
Инж. контр.	Немова	Немова
Инж. пр.	Иванов	Иванов
Рук. гр.	Вурсва	Вурсва
Ст. инж.	Щеглова	Щеглова



Вид А



Вид Б



Станик для крепления досок

Проект	Этап	Пол.	Обозначение	Наименование	Кол.	Примечание
				<u>Сборочные единицы</u>		
A3	1		3.501.1-155.4-16	Узел 1	1	
				<u>Детали</u>		
A4	2		3.501.1-155.4-27	Доска Д-1	4	
A4	3		3.501.1-155.4-29	Доска Д-3	2	
A4	4		3.501.1-155.4-30	Доска Д-4	1	
				<u>Стандартные изделия</u>		
		5		Болт М8х50 ГОСТ 7798-70	108	
		6		Гайка М8 ГОСТ 5915-70*	108	
		7		Шайба В ГОСТ 1371-78	152	
		8		Шуруп 1-4х20,2 ГОСТ 1144-80	86	
				<u>Прочие изделия</u>		
		9		Пржектор ПЭР-400У1	16	10 кг
		10		Лампа ртутная ДРЛ 400 (10)	16	
		11		ПРА 1Н400НЗТ-001-УХЛ1	16	Комплектный, 0,01 в.2 кг
		12		Коробка У400У1	8	Узд. ГЭМ
		13		Полоса К200У2, В-72	32	Узд. ГЭМ
		14		Скаба СО-15	5	Узд. ГЭМ

1. Поз. 14 служит для крепления кабеля на доске Д-4
2. Отверстия в досках Д-1 для прохода кабелей к прожекторам сверлятся по месту.
3. Кабели учтены в спецификации на листе 3.501.1-155.4-01.

3.501.1-155.4-05

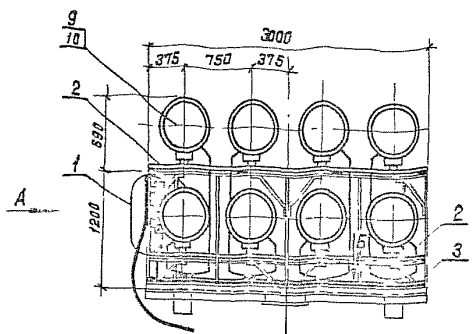
Электродорудование		Стадия	Лист	Масштаб
Нач. отд.	Иванов	Р	1	1:40
Гл. спец.	Клигман			
Н.контр.	Нек. да	Лист	Листов 1	1:10
Г.И.П.	Иванов			
рук. во	Гусева	Москипротранс		
вед. инж.	Аברה			

Копировал. Жинз

Формат А3

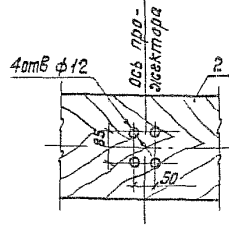
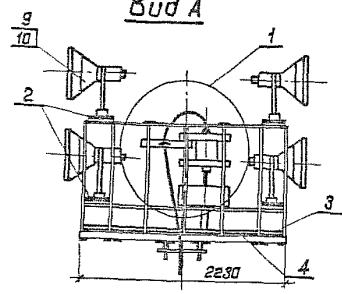
И.И.И. подл. Проверка и дата. 8.8.88. И.И.И.

1330/5 12

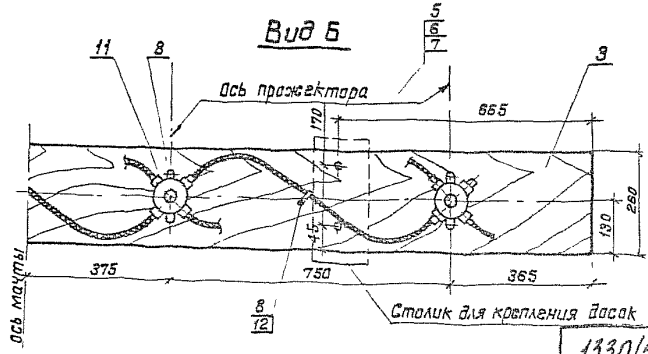


Вид А

Разметка отверстий под прожектор



Вид Б



Цифр и букв. Подпись и дата. Вид изн.к.

Формат Листа	Лист	Обозначение	Наименование	Кол.	Примечание
<u>Сборочные единицы</u>					
A3	1	3.501.1-155.4-16	Узел II	1	
<u>Детали</u>					
A4	2	3.501.1-155.4-27	Доска Д-1	4	
A4	3	3.501.1-155.4-29	Доска Д-3	2	
A4	4	3.501.1-155.4-30	Доска Д-4	1	
<u>Стандартные изделия</u>					
	5		Болт М8х50 ГОСТ 7798-70	108	
	6		Гайка М8 ГОСТ 5915-70*	108	
	7		Шайба 8 ГОСТ 11371-78	152	
	8		Шуруп 1-4х20.2 ГОСТ 1144-80	30	
<u>Прочие изделия</u>					
	9		Пржектор ПСМ-50А-1У1	16	8,8 кг
	10		Лампа накаливания Г215-225-1000	16	
	11		Коробка У409У1	8	Изд. ГЭМ
	12		Скоба 60-16	30	Изд. ГМА

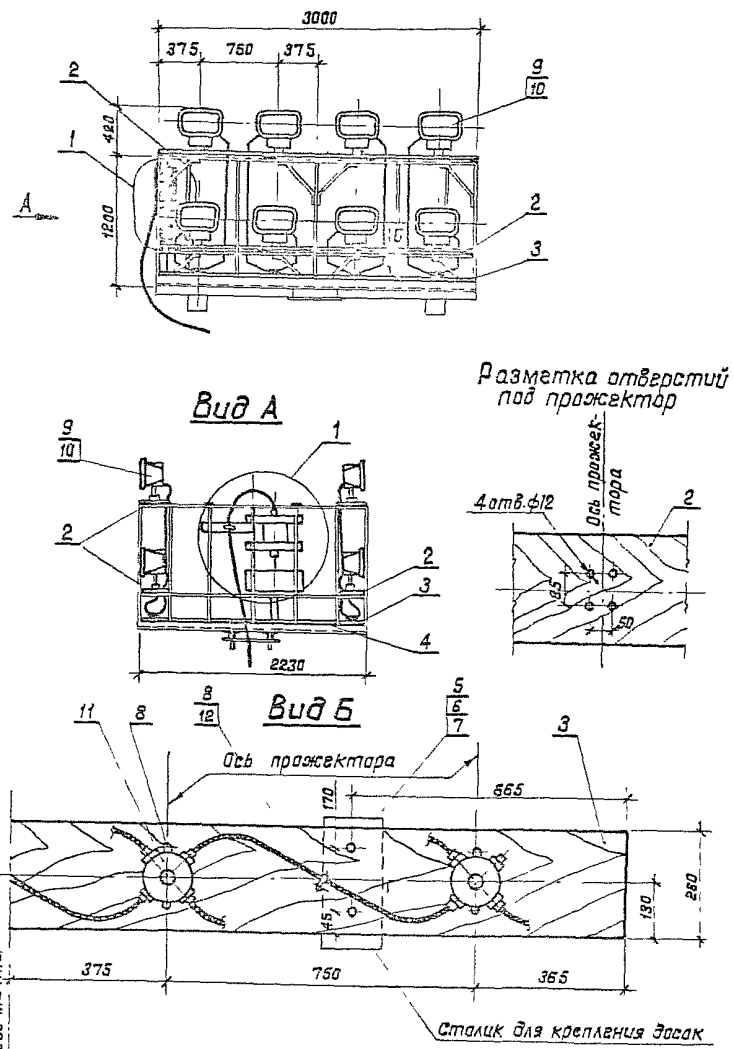
1. Отверстия в досках Д-1 для прохода кабелей к прожекторам сверлятся по месту.
2. Кабели учтены в спецификации на листе 3.501.1-155.4-01.

3.501.1-155.4-06			Стадия	Масса	Масштаб
Электрооборудование прожекторной площадки Вариант 2			Р		1:40 1:10
			Лист	Листов 1	
			Мосгипротранс		

Копировал: Ф. Кошкин

Формат А3

1330/5 13



Шифр и подл. Подпись и дата. Изм. №, д. м.

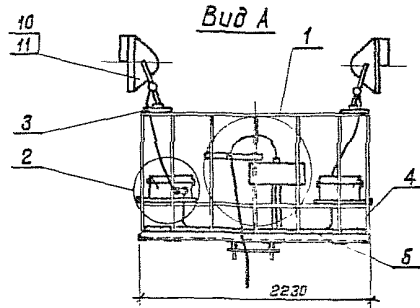
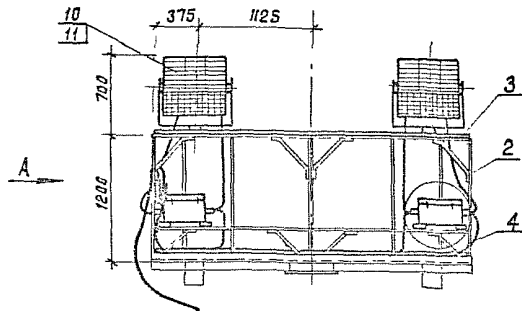
Формат	Лист	Обозначение	Наименование	Кол	Примечание
			<u>Сборочные единицы</u>		
A3	1	З.501.1-155. 4-16	Узел II	1	
			<u>Детали</u>		
A4	2	З.501.1-155. 4-27	Доска Д-1	4	
A4	3	З.501.1-155. 4-29	Доска Д-3	2	
A4	4	З.501.1-155. 4-30	Доска Д-4	1	
			<u>Стандартные изделия</u>		
	5		Болт М8х50 ГОСТ 7798-70	108	
	6		Гайка М3 ГОСТ 5915-70*	108	
	7		Шайба 8 ГОСТ 11371-78	152	
	8		Шуруп 1-4х20 2 ГОСТ 1144-80	30	
			<u>Прочие изделия</u>		
	9		Пржектор ПКН-1500А-У1	16	2,0 кг
	10		Лампа кварцевая галогенная КГ 220-1500	16	
	11		Коробка У409У1	8	Штб ГЭМ
	12		Скоба СС-16	16	Штб ГМА

1. Отверстия в досках Д-1 для прохода кабелей к прожекторам сверлятся по месту.
2. Кабели учтены в спецификации на листе З.501.1-155. 4-21

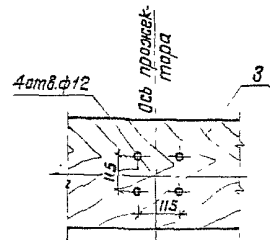
1330/5 14

З.501.1-155. 4-07			Электроборудование прожекторной площадки Вариант 3	Стадия	Масштаб	Масштаб
Нач. отд.	Иванов	С.И.И.	р		1:40	1:10
Гл. спец.	Клигман	С.И.И.				
Н. контр.	Немова	С.И.И.	Лист	Листов	1	
Г.И.П.	Иванов	С.И.И.	Мосгипротранс			
Рук. гр.	Суслова	С.И.И.				
Вед. инж.	Обере	С.И.И.				

Капуравал. Ш.И.И.И. Формат А3



Разметка отверстий под прожектор



Формат	Вид	Лист	Обозначение	Наименование	Кол.	Примечание
				<u>Сборочные единицы</u>		
A3	1		3.501.1-155. 4-17	Узел III	1	
A3	2		3.501.1-155. 4-18	Узел IV	4	
				<u>Детали</u>		
A4	3		3.501.1-155. 4-27	Доска Д-1	2	
A4	4		3.501.1-155. 4-29	Доска Д-3	2	
A4	5		3.501.1-155. 4-30	Доска Д-4	1	
				<u>Стандартные изделия</u>		
		5		Балт МВх50 гост 7798-70	44	
		7		Гайка Ма гост 5915-70*	44	
		8		Шайба 8 гост 1371-78	44	
		9		Шуруп 1-4х20 гост 1144-80	24	
				<u>Прочие изделия</u>		
		10		Прожектор ПЦ-М-1000-КЭУК	4	20 кг
		11		Лампа металлогалогенная ДРИ-1000-Б	4	
		12		Скоба СО-16	24	Изд. ГМА

- Паз 9,12 служат для крепления кабеля на досках Д-3, Д-4.
- Отверстия в досках Д-1 для прохода кабелей к прожекторам сверлятся по месту.
- Казели учтены в спецификации на листе 3.501.1-155. 4-01.

3.501.1-155. 4-08

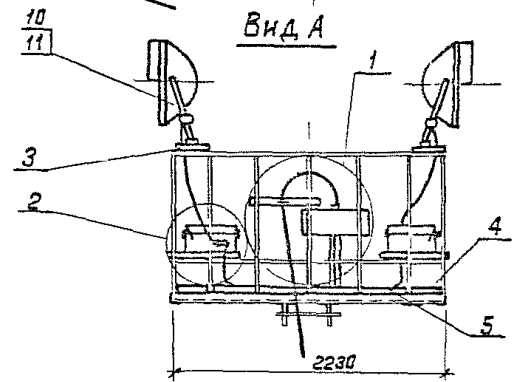
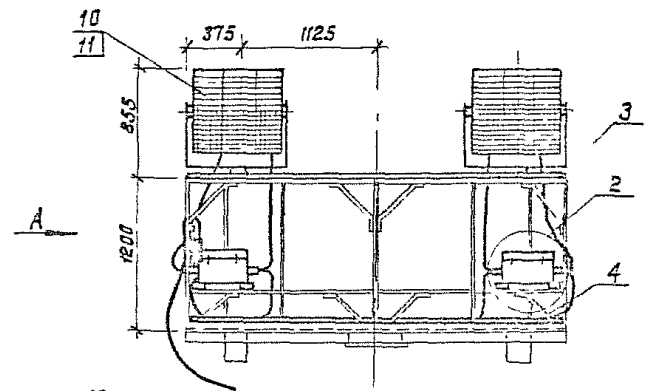
Электроборудование прожекторной площадки		Стадия	Масштаб	Масштаб
Нач. отд.	Иванов	Р		1:40
Гл. спец.	Калиман			1:10
Н. канцлр	Немова	Вариант ±		
ГНП	Иванов	Лист	Листов :	
Руч. гр.	Гусев	Мосгипротранс		
вед. инж.	Оберг			

1330/5 15

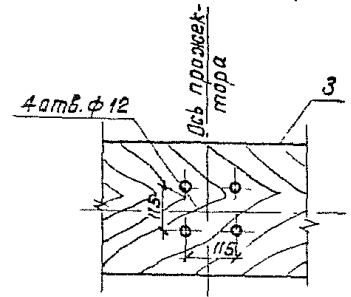
Копировал: Н. Косыгу

Формат А3

ШВ. К. Подпись и дата / ВЗНМ ШВ.К.



Разметка отверстий под прожектор



Изм. № п/п, Подпись и дата, Взам. Инв. №

Формат	Зона	Лист	Обозначение	Наименование	Кол.	Примечание
				<u>Сборочные единицы</u>		
A3	1		З 501.1-155.4-17	Узел III	1	
A3	2		З 501.1-155.4-18	Узел IV	4	
				<u>Детали</u>		
A4	3		З 501.1-155.4-27	Доска Д-1	2	
A4	4		З 501.1-155.4-29	Доска Д-3	2	
A4	5		З 501.1-155.4-30	Доска Д-4	1	
				<u>Стандартные изделия</u>		
		6		Болт М8×50 ГОСТ 7798-70	44	
		7		Гайка М8 ГОСТ 5915-70*	44	
		8		Шайба 8 ГОСТ 1171-78	44	
		9		Шуруп 1-4×20,2 ГОСТ 1144-80	24	
				<u>Прочие изделия</u>		
		10		Пржектор ПГЦ-М-2000 - -1КЗ-У1 (ПГЦ-М-3500-1КЗ-У1)	4	32 кг
		11		Лампа металлогалогенная ДРИ-2000-6 (ДРИ-3500-6)	4	
		12		Скоба СО-15	24	Изд ГМА

- Паз 9,12 служит для крепления кабеля на досках Д-3, Д-4
- Отверстия в досках Д-1 для прохода кабелей к прожекторам сверлятся по месту
- Кабели учтены в спецификации на листе З 501.1-155.4-01

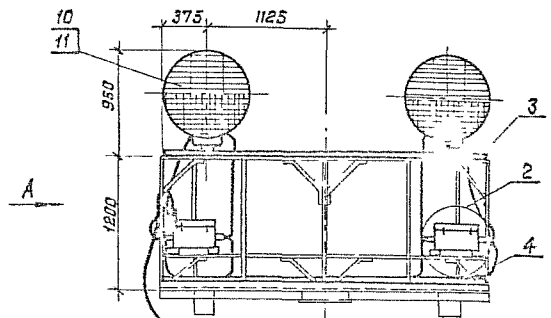
3.501.1-155.4-09

Электроборудование			Стандарт	Масса	Масштаб
пржекторной площадке			Р		1:40
Зарядные 5,5			Лист	Листов 1	
Масштаб			Масштаб		
Масштаб			Масштаб		

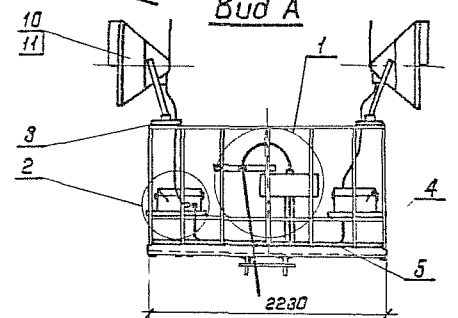
1330/5 16

Копировал: Я.Иванов

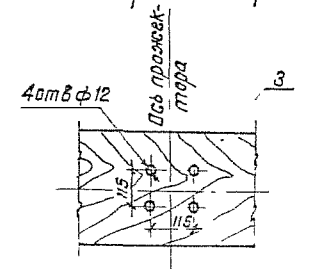
Формат А3



Вид А



Разметка отверстий под прожектор



Шиб. и подкл. Подпись и дата Взам.ин.вх.

Формат Зона	Лист	Обозначение	Наименование	Кол.	Примечание
			<u>Сборочные единицы</u>		
A3	1	З 501.1-155. 4-17	Узел III	1	
A3	2	З 501.1-155. 4-18	Узел IV	4	
			<u>Детали</u>		
A4	3	З 501.1-155. 4-27	Доска Д-1	2	
A4	4	З 501.1-155. 4-28	Доска Д-3	2	
A4	5	З 501.1-155. 4-30	Доска Д-4	1	
			<u>Стандартные изделия</u>		
	6		Болт М8×50 ГОСТ 7798-70	44	
	7		Гайка М8 ГОСТ 5915-70*	44	
	8		Шайба 8 ГОСТ 1371-78	44	
	9		Шуруп 1-4×25 2 ГОСТ 1144-80	24	
			<u>Прочие изделия</u>		
	10		Пржектор ПП-М-1000-КЗ-У1	4	30 кг
	11		Лампа металлогалогенная ДРЦ-1000-6	4	
	12		Скоба СО-16	24	Изд. ГМА

1 Лист 9,12 служат для крепления кабеля на досках Д-3, Д-4
 2 Отверстия в доске Д-1 для прохода кабелей к прожектору
 выполняются по месту
 3 Кабели учтены в спецификации на листе З 501.1-155. 4-01

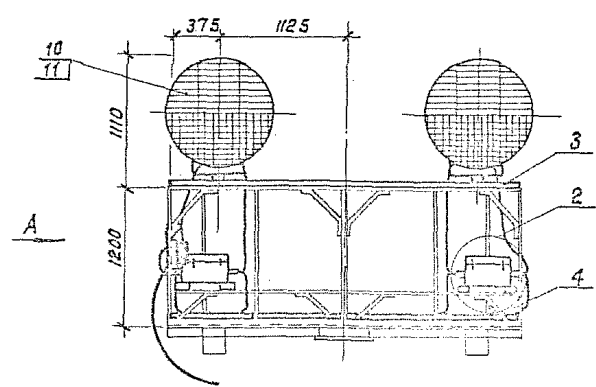
З. 501.1-155. 4-10

Электрооборудование			Листов	Масштаб
пржекторной площадке			Р	1:40
Вариант 7			Лист	Листов 1
Мосгипротранс				

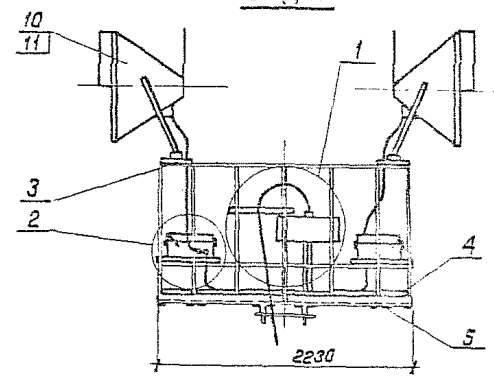
1330/5 17

Копировал Ж.Тамыз

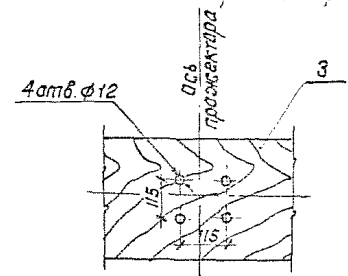
Формат А3



Вид А



Разметка отверстий под прожектор



Изб. и подл. Подпись и дата (И.И.М.И.Ф.И.)

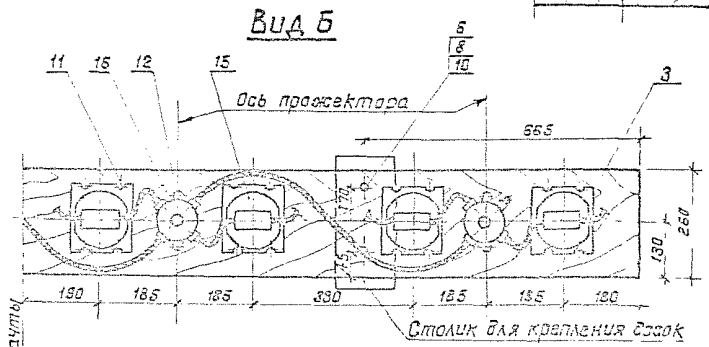
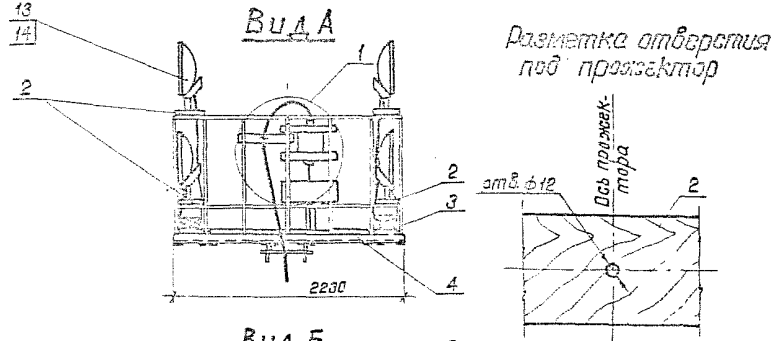
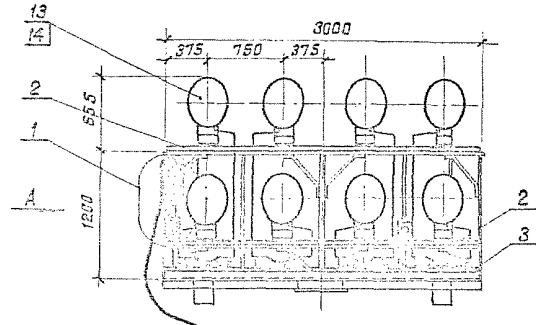
Армат	Зона	Пав.	Обозначение	Наименование	Кол	Примечание
<u>Сборочные единицы</u>						
А3		1	3.501.1-155. 4-17	Узел III	1	
А3		2	3.501.1-155. 4-18	Узел IV	4	
<u>Детали</u>						
А4		3	3.501.1-155. 4-27	Доска Д-1	2	
А4		4	3.501.1-155. 4-29	Доска Д-3	2	
А4		5	3.501.1-155. 4-30	Доска Д-4	1	
<u>Стандартные изделия</u>						
		6		Болт М3х50 гост 7798-70	44	
		7		Гайка М3 гост 5915-70	44	
		8		Шайба 8 гост 11371-78	44	
		9		Шуруп 1-4х202 гост 1144-80	24	
<u>Прочие изделия</u>						
		10		Пржектор ПП-М-2002 - КЗ-У1 (ПП-М-3500-КЗ-У1)	4	20 кг
		11		Лампа металлогалогенная ДРЦ-2000-Б (ДРЦ-3500-Б)	4	
		12		Скоба СО-16	24	Изд. ГМА

1. Паз 9,12 служит для крепления кабеля на досках Д-3, Д-4.
2. Спёрты в досках Д-1 для прохода кабелей к прожекторам выполняются по месту.
3. Кабели учтены в спецификации на листе 3.501.1-155. 4-01.

3.501.1-155. 4-11		
Электрооборудование прожекторной площадки		Стадия: Масса Машинад
Исполн	Иванов	р 1:40
Ил спец.	Климак	1:10
И.контр	Немова	Лист Листов 1
ГЯП	Иванов	
Руч экз	Сусова	
Вед инж	Обере	Мосгипротранс

1330/5 18

Копировал: Н.Толкушкин Формат А3



Шд. М. П. Подпись и дата: 20.01.84

1. Поз.17 служит для крепления кабеля на доске Д-4.
2. Отверстия в доске Д-1 для прохода кабелей к проекторам сверлятся по месту.
3. Кабели учтены в спецификации на листе 3.501.1-155. 4-01.

Формы	Зона	Поз.	Обозначение	Наименование	Кол.	Примечание
				<u>Сборочные единицы</u>		
А3		1	3.501.1-155. 4-16	Узел П	1	
				<u>Детали</u>		
А4		2	3.501.1-155. 4-27	Доска Д-1	4	
А4		3	3.501.1-155. 4-29	Доска Д-3	2	
А4		4	3.501.1-155. 4-30	Доска Д-4	1	
				<u>Стандартные изделия</u>		
		5		Болт М10х50 ГОСТ 7798-70	16	
		6		Болт М8х50 ГОСТ 7798-70	44	
		7		Гайка М10 ГОСТ 5315-70*	15	
		8		Гайка М8 ГОСТ 5315-70*	44	
		9		Шайба 16 ГОСТ 11371-78	16	
		10		Шайба 3 ГОСТ 11371-78	44	
		11		Шуруп 1-8х65 2 ГОСТ 114-80	64	
		12		Шуруп 1-4х50 2 ГОСТ 114-80	22	
				<u>Прочие изделия</u>		
		13		Проектор ЭСЭП-250-02УХЛ1 (ЭСЭП-400-02УХЛ1)	16	7,0 кг
		14		Лампа натриевая ДНаТ 250-5 (ДНаТ 400-5)	16	
		15		ПРА ЦЭЭПЗВ-065УХЛ1 (ЦЭЭПЗВ-065УХЛ1)	16	Комплекта на 2 шт. 7,0 кг
		16		Коробка Б-20921	8	Изв. ГЭМ
		17		Скоба 00-15	8	Изв. ГЭМ

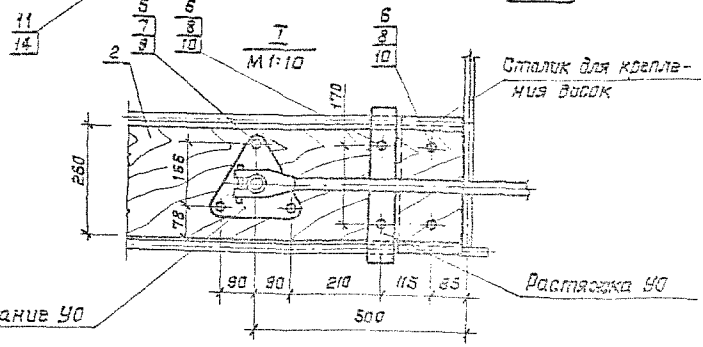
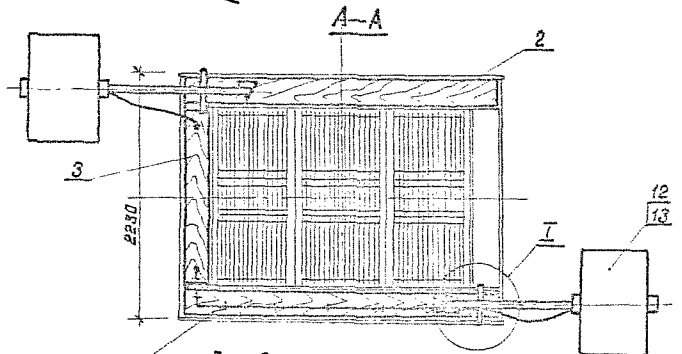
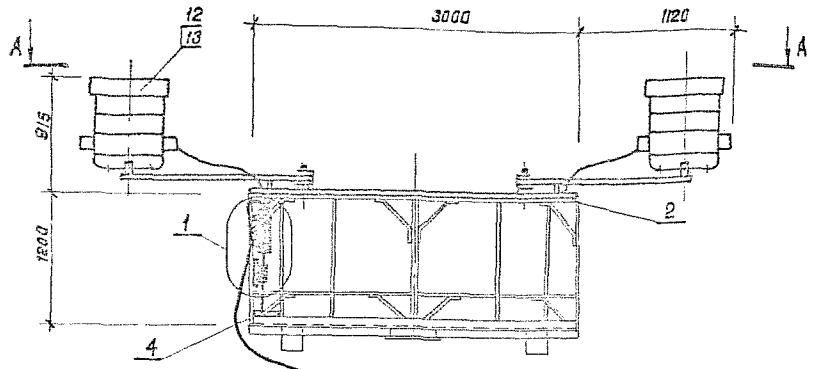
1330/5 13

3.501.1-155. 4-12

Электрособорудование проекторной площадки		Средн. масса	Час. эк.
Воздушный 10,11		Р	1:40
		Лист	1:10
Многопроточная			

Копировал: А.И.Силья

Формат А3



Формат	Зона	Поз	Обозначение	Наименование	Кол	Примечания
				<u>Сборочные единицы</u>		
A3		1	3.501.1-155.4-16	Узел II	1	
				<u>Детали</u>		
A4		2	3.501.1-155.4-27	Доска Д-1	2	
A4		3	3.501.1-155.4-28	Доска Д-2	1	
A4		4	3.501.1-155.4-30	Доска Д-4	1	
				<u>Стандартные изделия</u>		
		5		Болт М10х50 ГОСТ 7798-70	6	
		6		Болт М8х50 ГОСТ 7798-70	28	
		7		Гайка М10 ГОСТ 5915-70*	6	
		8		Гайка М8 ГОСТ 5915-70*	28	
		9		Шайба 10 ГОСТ 11371-78	6	
		10		Шайба 8 ГОСТ 11371-78	28	
		11		Шуруп 4х20.2 ГОСТ 1144-80	10	
				<u>Прочие изделия</u>		
		12		Устройства осветительные УОСН-10000-002У1	2	42 кг
		13		Лампа КГ 220-10000-1	2	Комплект на с. 30
		14		Скоба СО-15	10	ЦЗВ.ГМА

1. Отверстия в досках Д-1, Д-2 для установки УО и прохода кабелей сверлятся по месту при монтаже УО.
 2. Кабели учтены в спецификации на листе 3.501.1-155.4-01.

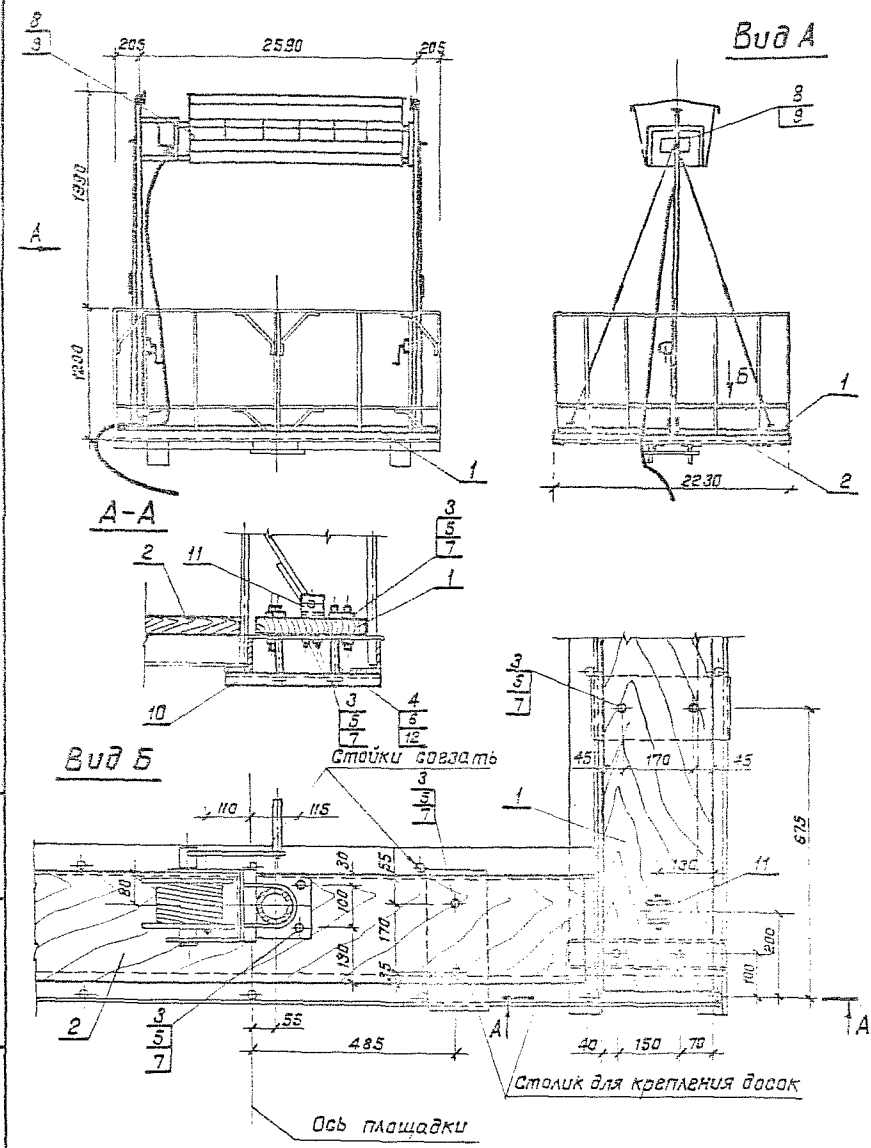
Иск. и посл. Подпись и дата выдан. табл. N

1330/5 20

3.501.1-155.4-13			
Электроборудование проекторной площадки		Стадия: М.э.р.м.э.р.м.э.р.	
Вариант 12		Р	1:40
		Лист	Листов 1
Мосгипротранс			

Копировал: Л. Гуськов

Формат А3



Формат	Вона	Лист	Обозначение	Наименование	Кол.	Примечание
<u>Детали</u>						
A4	1		3.501.1-155. 4-29	Доска Д-3	2	
A4	2		3.501.1-155. 4-30	Доска Д-4	2	
<u>Стандартные изделия</u>						
	3			Болт М8х50 ГОСТ 7138-70	32	
	4			Гайка М12 ГОСТ 5915-70	16	
	5			Гайка М8 ГОСТ 5915-70	32	
	6			Шайба 12 ГОСТ 11371-78	16	
	7			Шайба 8 ГОСТ 11371-78	32	
<u>Прочие изделия</u>						
	8			Осветительное устройство ПУЖКО-20	1	125 кг
	9			Лампа ксеноновая ДКсТ 22000	2	
	10			Швеллер К240У2, S=370	4	Изд. ГЭМ
	11			Анкер УСЭК В4У1	4	Изд. ГЭМ
	12			Шпилька УСЭК В1-1У1	8	Изд. ГЭМ

1. Кабели учтены в спецификации на листе 3.501.1-155. 4-01

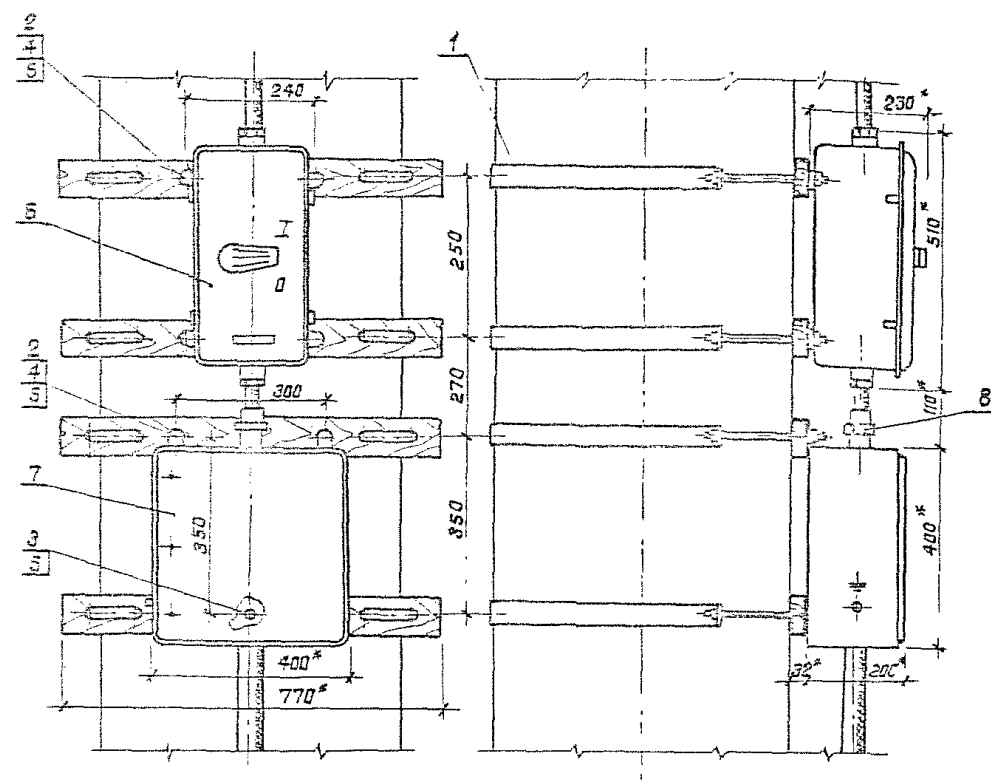
1330/15 21

3.501.1-155. 4-11			Электроборудование прожекторной площадки вариант 13		Стадия: Масса: Масштаб:	
Нач. отв.	Иванов	И.И.	Р		1:40	
Гл. спец.	Клигман	К.К.			1:10	
Н. контр.	Немова	Н.Н.				
Гип.	Иванов	И.И.	Лист	Листов		
Рук. гр.	Гусева	Г.Г.	Машиностроение			
Вед. инж.	Завра	З.З.				

Копировал: Ж.Томский

Формат А5

И.И. Иванов, Подпись, дата 15.04.2011



* Размеры для справки

Формат	Зона	Год	Обозначение	Наименование	Кол.	Примечание
				<u>Сборочные единицы</u>		
A4		1	3.501.1-155.4-20	Хомут в сборе		
				Обозначение по таблице	4	
				<u>Стандартные изделия</u>		
		2		Болт М8х50 ГОСТ 7798-70	6	
		3		Шуруп 1-6х25,2 ГОСТ 1144-80	1	
		4		Гайка М8 ГОСТ 5915-70*	6	
		5		Шайба 8 ГОСТ 11371-78	7	
				<u>Прочие изделия</u>		
		6		Ящик распределительный		
				ЯЯБ 25-10	1	2,0 кг
		7		Протяжной ящик КБС4У2	1	10,5 кг Цэд. ГЭМ
		8		Сальник привертной		
				У2Б3У2	1	Цэд. ГЭМ

Цэд. и ГЭМ. Подпись и дата. Взам. инв. №

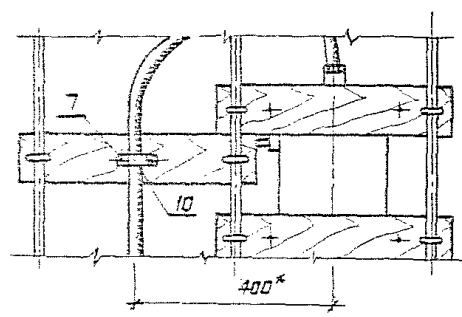
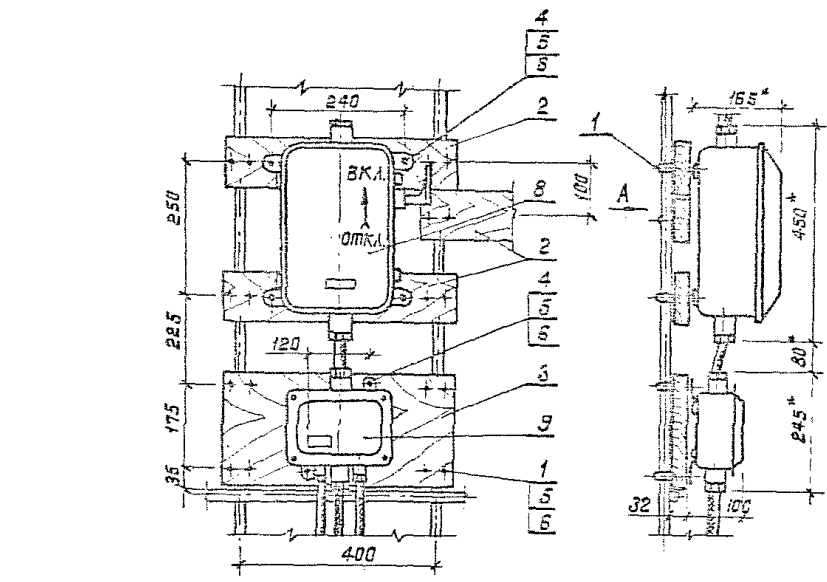
Высота проектной мачты, м	Обозначение хомута
23	3.501.1-155.4-21 N5
26	3.501.1-155.4-21 N7
28	3.501.1-155.4-21 N8

1330/5 22

3.501.1-155.4-15				Стадия	Масштаб
Узел I				Р	1:10
				Лист	Листов 1
Мосгипротранс					

Копировал: [подпись]

Формат А3



Шиб. М. П. Паспич и др. в зам. Шиб. М. П.

* Размеры для справок

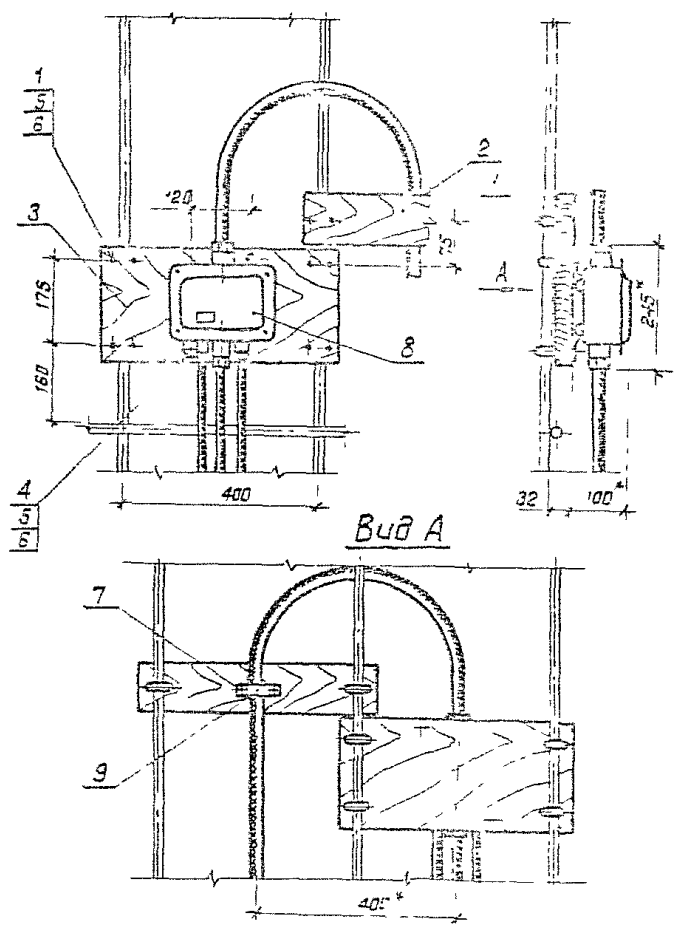
Формат	Знач	Поз	Обозначение	Наименование	Кол.	Примечание
<u>Металл</u>						
A4	1		3.501.1-155. 4-22	Экранчик	10	
A4	2		3.501.1-155. 4-24	Планка П-2	3	
A4	3		3.501.1-155. 4-25	Планка П-3	1	
<u>Стандартные изделия</u>						
	4			Болт М8х50 ГОСТ 7795-70	8	
	5			Гайка М8 ГОСТ 5915-70*	25	
	6			Шайба 8 ГОСТ 11371-78	25	
	7			Шуруп 1-6х252 ГОСТ 1142-80	2	
<u>Прочие изделия</u>						
	8			Ящик разделительный		
				ЯР1-63	1	7,0 кг
	9			Коробка соединительная		
				УБ14АУ2	1	2,0 кг Изв. ГЭМ
	10			Скоба К142У2	1	Изв. ГЭМ

1330/5 23

3.501.1-155. 4-16		
Узел II		Стадия
р	1:10	Масштаб
Лист		Листов
Мосгипространс		

Копировал: А. Кошкин

Формат А4



* Размеры для справок

ШЕ И ПОДЛ. Подпись и дата. Взам инв. И

Фирма	Дата	Поз	Обозначение	Наименование	Кол	Примечание
<u>Детали</u>						
А4		1	З 5011-155. 4-22	Хомутник	6	
А4		2	З 5011-155. 4-24	Планка П-2	1	
А4		3	З 5011-155. 4-25	Планка П-2	1	
<u>Стандартные изделия</u>						
		4		Болт М8х50 ГОСТ 7798-70	2	
		5		Гайка М8 ГОСТ 5915-70*	14	
		6		Шайба 8 ГОСТ 1371-72	14	
		7		Шуруп 1-5х252 ГОСТ 142-80	2	
<u>Прочие изделия</u>						
		8		Коробка соединительная У614АУ2	1	2 шт Изд ГЭМ
		9		Сквозь К142У2	1	Изд ГЭМ

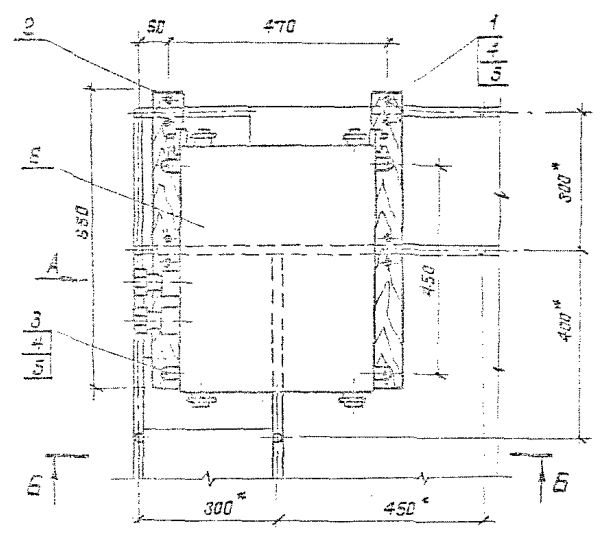
1330/5 24

3.501.1-155. 4-17			
Узел III			0 1:10
Исполнитель			Листов
Масштаб			Масштаб

Начальник	Иванов	Инженер	Иванов
Главный конструктор	Климан	Инженер	Иванов
Начальник цеха	Ченова	Инженер	Иванов
Руководитель	Иванов	Инженер	Иванов
Ведущий инженер	Дубров	Инженер	Иванов

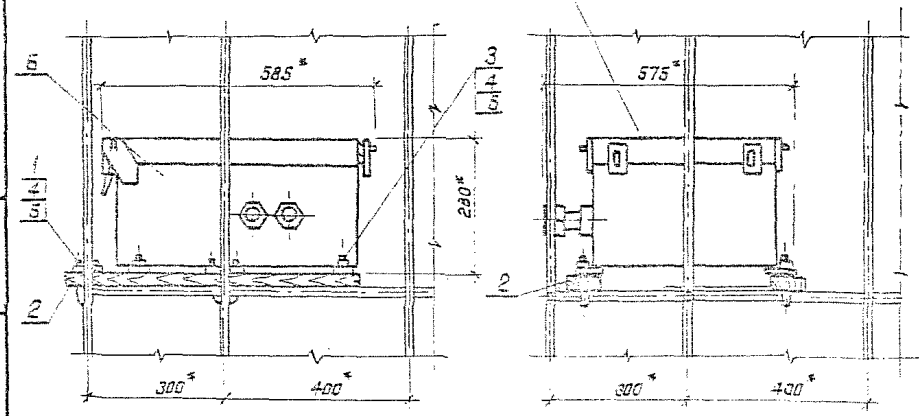
Копировал Я. Мещеряков

Формат А3



Вид А

Б-Б



Шиб. и подл. Подпись и дата Взам. ЛМЗ.Х

Исполн.	Зона	Поз.	Обозначение	Наименование	Кол.	Примечание
<u>Металл</u>						
АА		1	3.501.1-155.4-22	Ось муфта	4	
АА		2	3.501.1-155.4-26	Планка П-4	2	
<u>Стандартные изделия</u>						
		3		Болт М3х25 ГОСТ 7798-70	4	
		4		Гайка М3 ГОСТ 2815-70*	12	
		5		Шайба 3 ГОСТ 1871-75	12	
<u>Прочие изделия</u>						
		6		Блок упорный	1	Конт. 3501.1-155.4-26

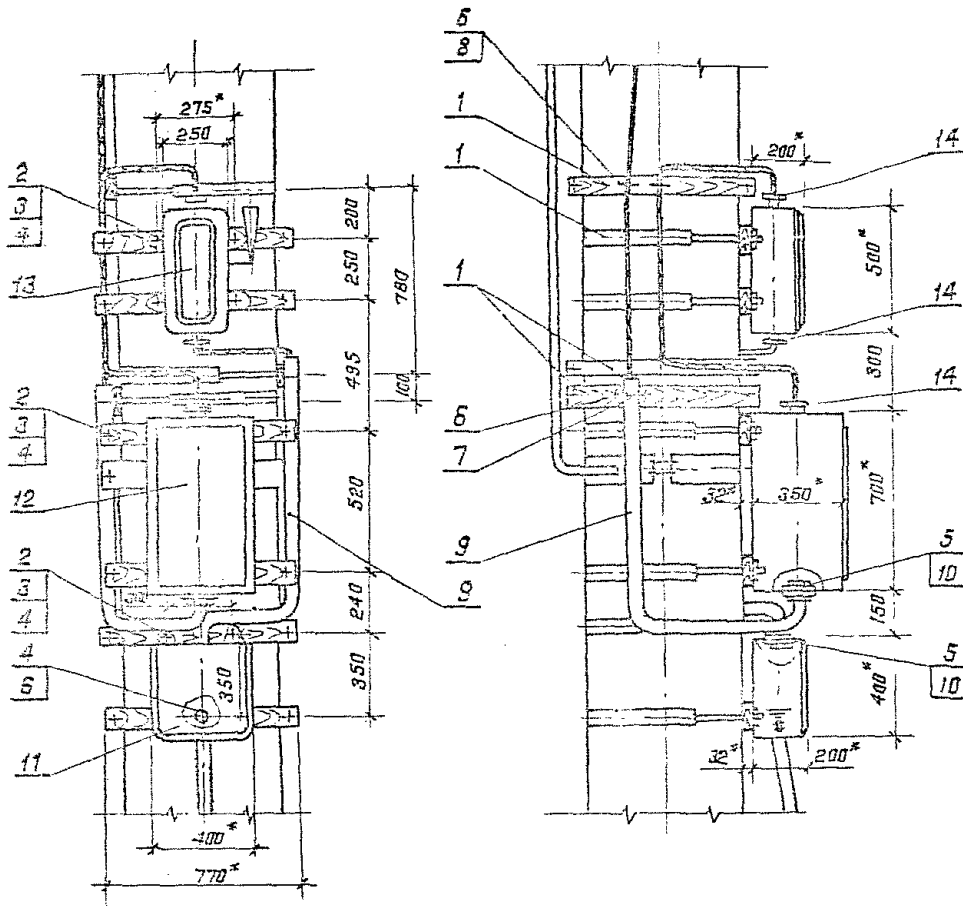
* Размеры для справок

1330/5 25

3.501.1-155.4-18		
Узел IV		
Нач. отд. Иванов	Инж. Иванов	1:10
Гл. спец. Климан	Инж. Климан	
Н.контр. Немец	Инж. Немец	
ГАП Иванов	Инж. Иванов	
Рук.вр. Суцова	Инж. Суцова	
Вед.инж. Обера	Инж. Обера	
Масштаб 1:10		Масштаб 1:10

Копирован Физик

Формат А3



Формат	Дата	Лист	Обозначение	Наименование	Кол.	Примечание
				Сборочные единицы		
4	1		3.501.1-155. 4-20	Хомут в сборе	9	
				Обозначение по таблице		
				Стандартные изделия		
	2			Болт М8 25 ГОСТ 7798-70	10	
	3			Гайка М8 ГОСТ 5915-70*	10	
	4			Шайба 6 ГОСТ 11371-78	11	
	5			Контригайка 50 ГОСТ 5968-78	4	
	6			Шуруп 1-6*2,52 ГОСТ 1144-80	7	
	7			Скоба СД-80	2	Изд. ГМА
	8			Скоба К142У2	1	Изд. ГЭМ
				Материалы		
	9			Труба Р-60-3.0 ГОСТ 2662-75*	5	м
	10			Пластина 2, лист, ТМКЦ-		
				С2-6*250*250 ГОСТ 1336-77*	1	
				Прочие изделия		
	11			Протяжной ящик КБ3-У2	1	
	12			Щиток управления	1	Комплектация с 40-390
	13			Ящик сборной Я83-31-У2	1	
	14			Сальник привертной 920У2	3	Изд. ГЭМ

1. Трубу поз.9 зачистить по месту радиусом не менее 200 мм.
2. Из пластины поз.10 изготовить четыре прокладки 5*125*125 с отверстием ф62

Высота проекторной лампы, м	Обозначение
23	3.501.1-155. 4-21 N 5
26	3.501.1-155. 4-21 N 7
28	3.501.1-155. 4-21 N 8

* Размеры для справок

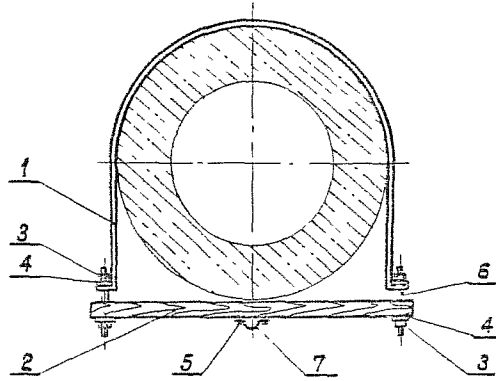
			3.501.1-155. 4-19		
			Узел V		
			Масштаб		
			1:20		
			Лист		
			Листов		
			Мосгипротранс		

Копировал: Жуков

Формат А3

Инв. № подл. Подпись и дата. Изм. №

1330/5 26



№ детали	Поз	Обозначение	Наименование	Кол	Примечание
<u>Детали</u>					
А4	1	3.501.1-155. 4-21	Зомут	1	
А4	2	3.501.1-155. 4-23	Планка П-1	1	
<u>Стандартные изделия</u>					
	3		Гайка М10 ГОСТ 5915-70*	4	
	4		Шайба 10 ГОСТ 11371-78	4	
	5		Шуруп 4-6x25,2 ГОСТ 1141-80	2	
<u>Прочие изделия</u>					
	6		Шпилька У30К30-1У'	2	Цэд ГЭМ
	7		Скоба К14232	1	Цэд ГЭМ

Поз. 5 и 7 для Узла I отсутствуют.

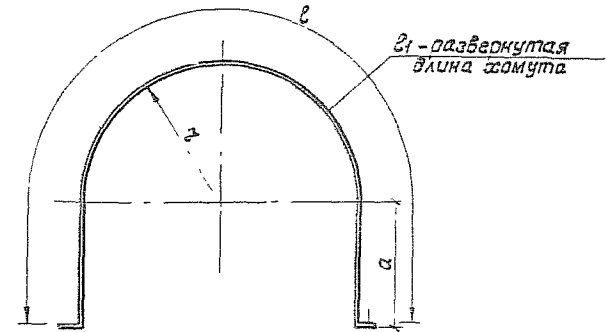
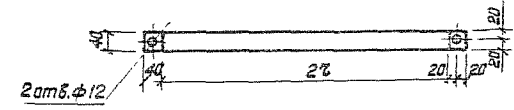
3.501.1-155. 4-20

Шифр и код Подпись и дата

Исполн	Убачев	Иванов	Зомут в сборе	р	1:10
Гл. инж.	Клигман				
Инж.	Немаза				
Инж.	Убачев				
Инж.	Бусова		Масгилотранс		
Инж.	Обере				

Копировал Я. Кошкин

Формат А4



Номер хомута	Обозначение	Г	а	л	l1	Масса, кг
1	3.501.1-155. 4-21	215	185	1045	1125	1,42
2	3.501.1-155. 4-21	230	200	1122	1202	1,51
3	3.501.1-155. 4-21	250	220	1225	1305	1,64
4	3.501.1-155. 4-21	265	235	1302	1382	1,74
5	3.501.1-155. 4-21	295	255	1405	1485	1,87
6	3.501.1-155. 4-21	295	265	1456	1536	1,94
7	3.501.1-155. 4-21	305	275	1508	1588	2,00
8	3.501.1-155. 4-21	315	285	1559	1639	2,07

Конструкция покрыта кузбасслаком (ГОСТ 1709-75*) за 2 раза

1330/5 27

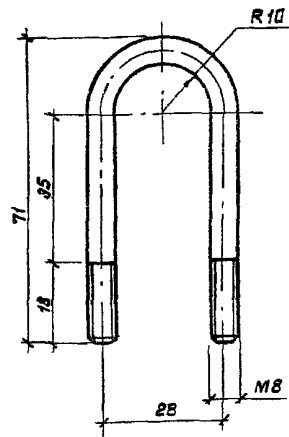
3.501.1-155. 4-21

Шифр и код Подпись и дата

Исполн	Убачев	Иванов	Зомут	р	1:10
Гл. инж.	Клигман				
Инж.	Немаза				
Инж.	Убачев				
Инж.	Бусова		Масгилотранс		
Инж.	Обере				

Копировал Я. Кошкин

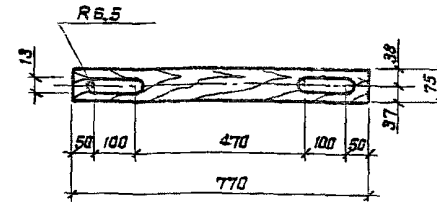
Формат А4



Конструкцию покрыть кузбасслаком (гост 1709-75*) за 2 раза

Имя и фамилия Подпись и дата	3.501.1-155. 4-22		Сталь, марка (классификация)	
	Нач. отд.	Иванов	Р	0,055
	Гл. спец.	Клигман		
	Н. кантр.	Немаба	Лист	Листов 1
	Г.И.П.	Иванов		
	Руч. гр.	Бусева	Масса и протранс	
Вед. инж.	Оберг	Копировал [подпись]		

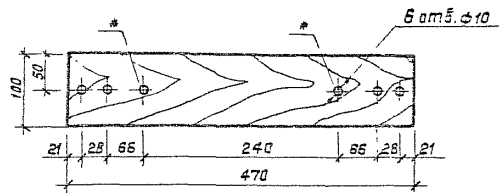
Копировал [подпись] Формат А4



Отверстия для установки оборудования
выполнить при монтаже

Имя и фамилия Подпись и дата	1330/5 28		Объем - 0,0018 м³		
	3.501.1-155. 4-23		Сталь, марка (классификация)		
	Нач. отд.	Иванов	Р	1,08	1:10
	Гл. спец.	Клигман			
	Н. кантр.	Немаба	Лист	Листов 1	
	Г.И.П.	Иванов			Доска - 2-сосна - 32*75 - гост 495-85
Руч. гр.	Бусева	Масса и протранс			
Вед. инж.	Оберг	Копировал [подпись]			

Копировал [подпись] Формат А4



* Отверстия сверлятся по месту

Объем - 0,0015 м³

3.501.1-155. 4-24

Планка П-2

Отверстия сверлятся по месту

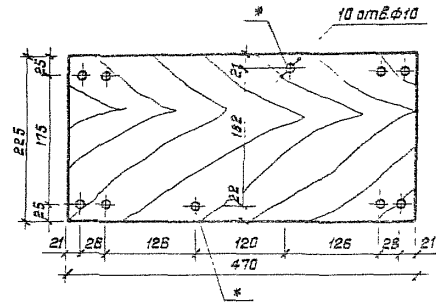
Р 0,88 1:5

Лист 1 из 1

Материал Массив

Копиравал. Ш. Г. Ш. Ш.

Формат А4



* Отверстия сверлятся по месту.

1330/5 29

Объем - 0,2034 м³

3.501.1-155. 4-25

Планка П-3

Отверстия сверлятся по месту

Р 0,88 1:5

Лист 1 из 1

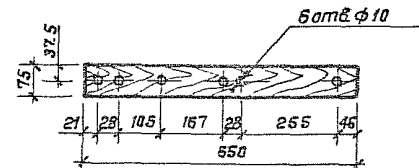
Материал Массив

Копиравал. Ш. Г. Ш. Ш.

Формат А4

Ш. Г. Ш. Ш. Планка П-2

Ш. Г. Ш. Ш. Планка П-3



Отверстия сверлятся по месту.

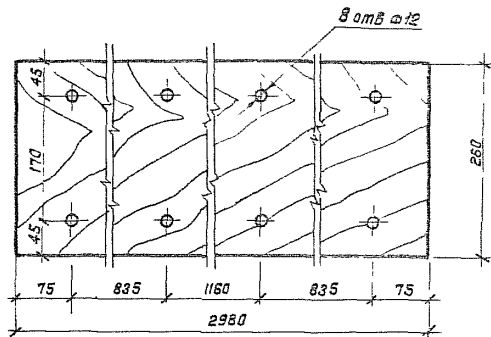
1330/5 30
Объем - 0,0015 м³

Илл. и прог. Подпись и дата Взам. инв. №

3.501.1-155. 4-26		
Нач. отд.	Иванов	Планка П-4
Гл. спец.	Климан	
Ин. контр.	Немовс	Стадия
Г.И.П.	Иванов	Масса
Рук. гр.	Видова	Масштаб
Ст. инж.	Щеглова	Р
		0,9
		1:10
		Лист
		Листов 1
		Масштаб
		Масштаб

Копирава: д. 15.11.11

Формат А4



Объем - 0,025 м³

3.501.1-155. 4-27

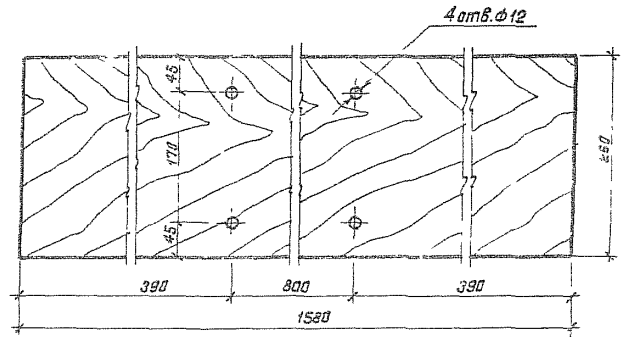
Шиф. и л. таб. и дата

Исполн	Уваров	С
Провер	Клименко	С
Исполн	Уваров	С
Провер	Уваров	С

Доска Д-1

Исп.	Масса	Исполн
р	14,58	1-5
Лист	Листов	1

Доска-2-бис-1-32-260-Госстандарт-53
Копирвал Л.Келькс
Формат А4



1330/5 31

Объем - 0,013 м³

3.501.1-155. 4-28

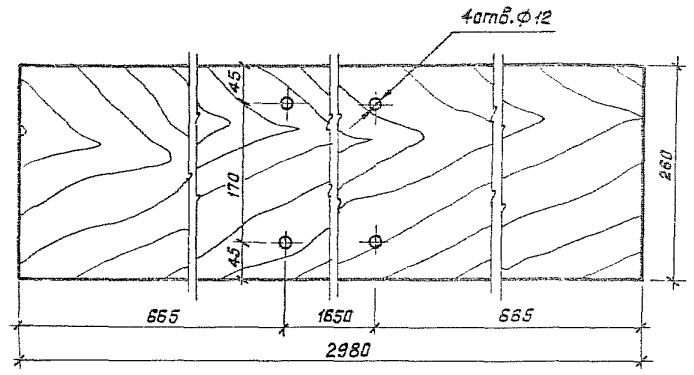
Шиф. и л. таб. и дата

Исполн	Уваров	С
Провер	Клименко	С
Исполн	Уваров	С
Провер	Уваров	С

Доска Д-2

Исп.	Масса	Исполн
р	7,73	1-5
Лист	Листов	1

Доска-2-бис-1-32-260-Госстандарт-53
Копирвал Л.Келькс
Формат А4



Объем - 0,025 м³

3.501.1-155. 4-29

Доска Д-3

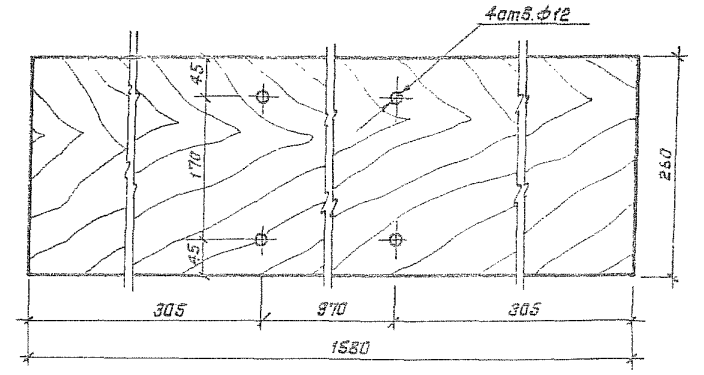
Станд.	Масса	Масштаб
Р	14,58	1:5
Лист	Листов 1	

Доска-2-выпн-32*260-гоств405-85 Мосгипротранс

Копировал: Ж...
Формат А4

Шифр по 2-м. Подпись и дата. Взам. инв. №

Нач. отд.	Иванов	Иванов
Гл. спец.	Климан	Иванов
Н.контр.	Немова	Иванов
Г.н.п.	Иванов	Иванов
Рук. гр.	Вусева	Иванов
Без. инж.	Обара	Иванов



Отверстия сверлятся по месту.

1330/5 32

Объем - 0,013 м³

3.501.1-155. 4-30

Доска Д-4

Станд.	Масса	Масштаб
Р	7,73	1:5
Лист	Листов 1	

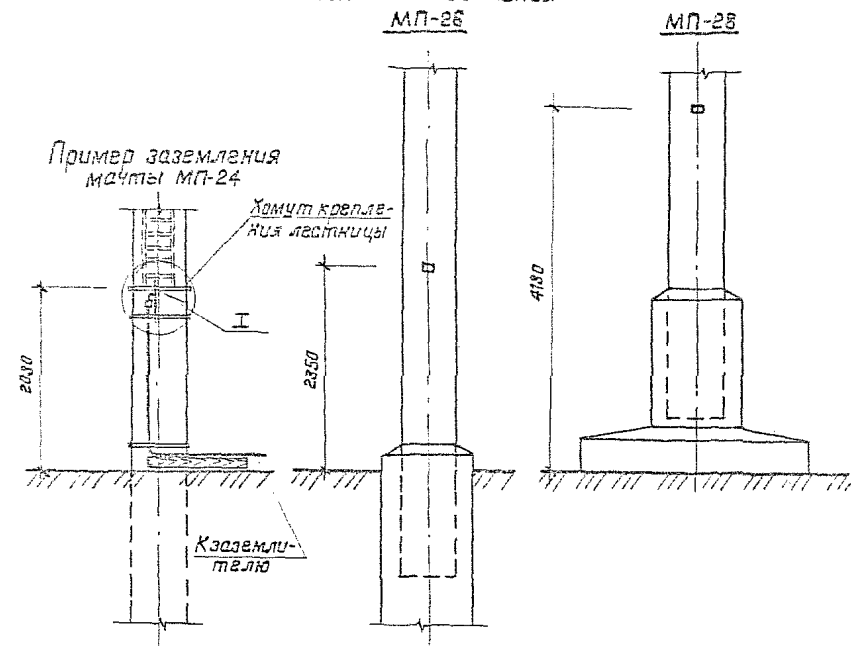
Доска-2-выпн-32*260-гоств405-85 Мосгипротранс

Копировал: Ж...
Формат А4

Шифр по 2-м. Подпись и дата. Взам. инв. №

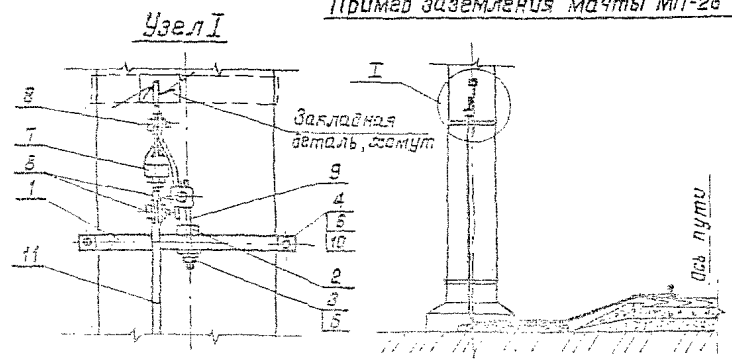
Нач. отд.	Иванов	Иванов
Гл. спец.	Климан	Иванов
Н.контр.	Немова	Иванов
Г.н.п.	Иванов	Иванов
Рук. гр.	Вусева	Иванов
Без. инж.	Обара	Иванов

Расположение закладных деталей на мачтах для присоединения элементов заземления



Пример заземления мачты МП-24

Пример заземления мачты МП-26



Листы и детали заземления

Формат	Дата	Лист	Обозначение	Наименование	Кол.	Примечание
<u>Детали</u>						
A4	1		3.501.1-155. 4-32	Полужошмут	4	
A4	2		3.501.1-155. 4-33	Кронштейн	2	
<u>Стандартные изделия</u>						
	3			Гайка М12 ГОСТ 5915-70*	1	
	4			Гайка М10 ГОСТ 5915-70*	8	
	5			Шайба 12 ГОСТ 11371-78	1	
	6			Шайба 10 ГОСТ 11371-78	8	
<u>Прочие изделия</u>						
	7			Искровой промежуток ЦПМ-62-2У1	1	
	8			Зажим плашечный ПС-21	3	
	9			Шпилька УСЭКВ1-2У1	1	Изд. ГЭМ
	10			Шпилька УСЭКВ0-1У1	4	Изд. ГЭМ
<u>Материалы</u>						
	11			Копе 12 ГОСТ 2590-71	10м	

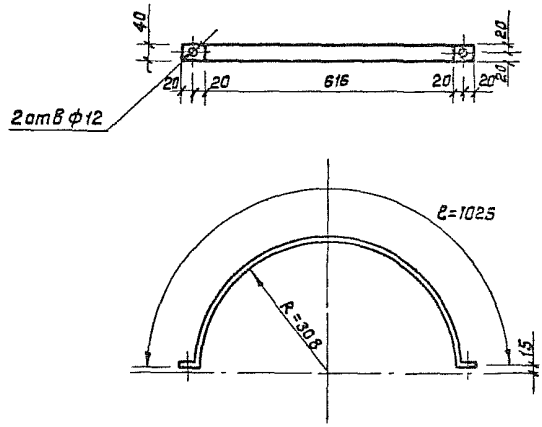
Конструкция заземления мачты выполняется в соответствии с инструкцией по заземлению устройств электрооборудования на электрифицированных железных дорогах, утвержденной МПС 16.12.83, и по типовому проекту 4.501-24 "Заземление устройств контактной сети."

1330/5 33

3.501.1-155. 4-31		
Мачта	Иванов	Молниезащита
Гл. спец.	Климан	
Н.контр.	Намова	
Гип.	Иванов	
Рук.вр.	Гусев	
Вед. инж.	Обере	
Статус	Масса	Масштаб
Р		1:50
Лист	Листов 1	
Маскипротанс		

Копировал: А. Пашин

Формат А3

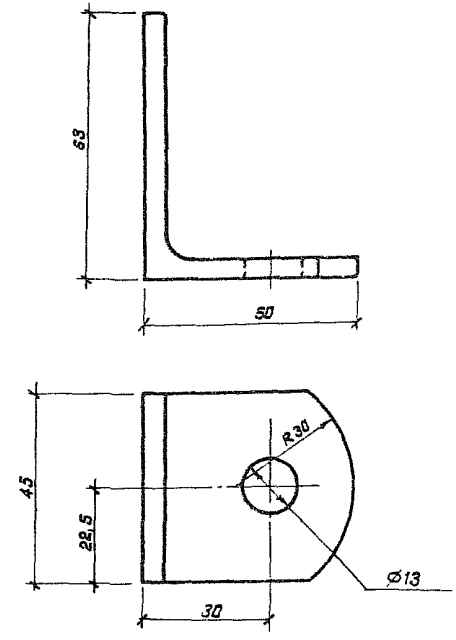


Конструкцию покрыть кузбаслаком (гост 1709-75^а) за 2 раза

Шифр по д.л. Пособие и дата Взам инв.л.

				3.501.1-155.4-32			
Нач. отд.	Убанов	Гл. спец.	Клигман	Полужомот	Станд.	Масса	Масштаб
Н.контр.	Немова	Г.р.п.	Убанов		Р	1,29	1 10
Рук. зр.	Бусова	Вед. инж.	Оберг	Лист	Листов 1		
				Полоса	4*4а гост 103-76		Масшипротрач
				В ст. 3 п. 6 гост 350-71			

Копировал Жукович
Формат А4



Конструкцию покрыть кузбаслаком (гост 1709-75^а) за 2 раза

Шифр по д.л. Пособие и дата Взам инв.л.

				3.501.1-155.4-33			
Нач. отд.	Убанов	Гл. спец.	Клигман	Кронштейн	Станд.	Масса	Масштаб
Н.контр.	Немова	Г.р.п.	Убанов		Р	0,19	1-1
Рук. зр.	Бусова	Вед. инж.	Оберг	Лист	Листов 1		
				Угелок	50*50*5 гост 8508-80		Масшипротрач
				В ст. 3 п. 6 гост 351-71			

Копировал Жукович
Формат А4