

ТИПОВЫЕ КОНСТРУКЦИИ, ИЗДЕЛИЯ И УЗЛЫ ЗДАНИЙ И СООРУЖЕНИЙ

СЕРИЯ 3.407.2-156

УНИФИЦИРОВАННЫЕ КОНСТРУКЦИИ ПРОМЕЖУТОЧНЫХ
И АНКЕРНО-УГЛОВЫХ СТАЛЬНЫХ ОПОР ВЛ 110-330 КВ
ДЛЯ РАЙОНОВ С ЗАГРЯЗНЕННОЙ АТМОСФЕРОЙ
(ВЗАМЕН СЕРИИ 3.407-99)

ВЫПУСК 2

ПРОМЕЖУТОЧНЫЕ ОПОРЫ 220-330 КВ
РАБОЧИЕ ЧЕРТЕЖИ КМ

2590/3

ТИПОВЫЕ КОНСТРУКЦИИ, ИЗДЕЛИЯ И УЗЛЫ ЗДАНИЙ И СООРУЖЕНИЙ

СЕРИЯ 3.407. 2-156

УНИФИЦИРОВАННЫЕ КОНСТРУКЦИИ ПРОМЕЖУТОЧНЫХ
И АНКЕРНО-УГЛОВЫХ СТАЛЬНЫХ ОПОР ВЛ 110-330 КВ
ДЛЯ РАЙОНОВ С ЗАГРЯЗНЕННОЙ АТМОСФЕРОЙ
(ВЗАМЕН СЕРИИ 3.407-99)

ВЫПУСК 2
ПРОМЕЖУТОЧНЫЕ ОПОРЫ 220-330 КВ
РАБОЧИЕ ЧЕРТЕЖИ КМ

РАЗРАБОТАНЫ
СЕВЕРО-ЗАПАДНЫМ ОТДЕЛЕНИЕМ
ИНСТИТУТА „ЭНЕРГОСЕТЬПРОЕКТ“
МИНЭНЕРГО СССР

УТВЕРЖДЕНЫ И ВВЕДЕНЫ
В ДЕЙСТВИЕ
МИНЭНЕРГО СССР
ПРОТОКОЛ № 23 ОТ 16.08.88
ПРОТОКОЛ ОТ 25.08.91, № 37

2590/3

ГЛАВНЫЙ ИНЖЕНЕР *Е.Е. Баранов* БАРАНОВ Е.И.
ГЛАВНЫЙ ИНЖЕНЕР ПРОЕКТА *В.И. Штин* ШТИН С.А.

© ЦД ЦУТИ Госстроя СССР, 1988.

ОБОЗНАЧЕНИЕ	НАИМЕНОВАНИЕ	СТР.
3.407.2-156.2 00	СОДЕРЖАНИЕ	2
3.407.2-156.2 00 То	ТЕХНИЧЕСКОЕ ОПИСАНИЕ	
3.407.2-156.2 01 км	МОНТАЖНАЯ СХЕМА ОПОРЫ ЗП220-2	3-5
3.407.2-156.2 02 км	ГЕОМЕТРИЧЕСКАЯ СХЕМА	6-7
3.407.2-156.2 03 км	УЗЛЫ	8-16
3.407.2-156.2 04 км	РАСЧЕТНЫЙ ЛИСТ	17-20
3.407.2-156.2 05 км	МОНТАЖНАЯ СХЕМА ОПОРЫ ЗП330-1	21-23
3.407.2-156.2 06 км	ГЕОМЕТРИЧЕСКАЯ СХЕМА	24-25
3.407.2-156.2 07 км	УЗЛЫ	26-33
3.407.2-156.2 08 км	РАСЧЕТНЫЙ ЛИСТ	34-37
3.407.2-156.2 09 км	МОНТАЖНАЯ СХЕМА ОПОРЫ ЗП330-2	38-41
3.407.2-156.2 10 км	ГЕОМЕТРИЧЕСКАЯ СХЕМА	42-43
3.407.2-156.2 11 км	УЗЛЫ	44-51
3.407.2-156.2 12 км	РАСЧЕТНЫЙ ЛИСТ	52-56

Настоящий выпуск содержит рабочие чертежи КМ стальных унифицированных промежуточных опор ВЛ 220 и 330 кВ 3^х типов:

- двухцепной для ВЛ 220 кВ - ЗП220-2
- одноцепной для ВЛ 330 кВ - ЗП330-1
- двухцепной для ВЛ 330 кВ - ЗП330-2

1. Опоры предназначены для 3^{го} региона климатических условий:
 III ветровой район, нормативный скоростной напор ветра - 50 м²/с
 I-IV районы гололедности (толщина стенки гололеда 5-20 мм)
 III-VII степени загрязнения атмосферы.

Значения ветровых и гололедных нагрузок соответствуют повторяемости 1 раз в 10 лет. Опоры предназначены для районов с умеренной пляской проводов I район по пляске.
 2. Опора ЗП220-2 рассчитана на подвеску проводов АС 400/51, опоры ЗП330-1 и ЗП330-2 - на подвеску проводов 2*АС 400/51, грозозащитные тросы марки С70 (ТКН).
 Область применения опор с указанием региона, марки проводов, района гололедности, габаритного, ветрового и весового пролетов указаны на монтажной схеме каждой опоры.
 3. Марки стали назначены в зависимости от прочности, расчетной минимальной температуры, толщины фасонного и листового проката и приведены в таблице "Выборка металла" на монтажных схемах опор.

Болты класса прочности 5.8.
 Защита от коррозии всех элементов опор и метизов выполняется горячей оцинковкой.

4. Опоры могут быть пониженными (две модификации), чертежи пониженных опор включены в состав настоящего выпуска.

5. Расчеты опор выполнены в соответствии с ПЗУ-76 и СНиП II-23-81 "Стальные конструкции". Расчетные листы опор включены в состав настоящего выпуска.

6. Общие примечания к монтажным схемам даны на листе 3.407.2-145.1 17 км.

Изм. № подл. Подпись В.А.М. В.А.М. №

И. КОНТР.	МУДРОВА	<i>[подпись]</i>	31.08.88	
3.407.2-156.2 00				
СОДЕРЖАНИЕ		СТАДИЯ	ЛИСТ	ЛИСТОВ
		Р	1	1
В.А.ИВАНОВ ГОРЕЛОВ		<i>[подпись]</i>	31.08.88	
Г.И.П. ШТИН		<i>[подпись]</i>	31.08.88	
Р.У.К. Г.Р. ЭЛЬКИНА		<i>[подпись]</i>	31.08.88	
«ЭНЕРГОСЕТЬПРОЕКТ»		Северо-Западное отделение ЛЕНИНГРАД		

КОПИРОВАЛА ВЛАДИМИРОВА Е.Б. ФОРМАТ А3

Изм. № подл. Подпись В.А.М. В.А.М. №

И. КОНТР.	МУДРОВА	<i>[подпись]</i>	31.08.88	
3.407.2-156.2 00 То				
ТЕХНИЧЕСКОЕ ОПИСАНИЕ		СТАДИЯ	ЛИСТ	ЛИСТОВ
		Р	1	1
В.А.ИВАНОВ ГОРЕЛОВ		<i>[подпись]</i>	31.08.88	
Г.И.П. ШТИН		<i>[подпись]</i>	31.08.88	
Р.У.К. Г.Р. ЭЛЬКИНА		<i>[подпись]</i>	31.08.88	
«ЭНЕРГОСЕТЬПРОЕКТ»		Северо-Западное отделение ЛЕНИНГРАД		

КОПИРОВАЛА ВЛАДИМИРОВА Е.Б. ФОРМАТ А3

2500/2

ВЕДОМОСТЬ ЭЛЕМЕНТОВ (ПРОДОЛЖЕНИЕ)																	
1	2	3	4	5	6	7	8	9	10	11	12	13	14	15	16	17	18
ПРАПОРКА ВЕРХНЯЯ L=400	160	РАСПОРКА	L40x4	1.1	3	2	6	2	6	2	6	2	6	2	6	2	6
	161	НИЖНЕЙ ГРАНИ	L40x4	0.7	2	2	4	2	4	2	4	2	4	2	4	2	4
	162	ФАСОНКИ	-6=8	0.5	4	4	16	4	16	4	16	4	16	4	16	4	16
	163		-6=10	0.3	4	2	8	2	8	2	8	2	8	2	8	2	8
Итого:								250		250		250		250		250	
Тросостойка с 2 м тросами	165	ПОЯС	L63x5	6.5	32	—	—	—	—	—	4	128	4	128	4	128	
	164	РАСПОРКА	L50x5	0.5	2	—	—	—	—	—	2	4	2	4	2	4	
	166		L45x4	1.6	5	—	—	—	—	—	4	16	4	16	4	16	
	167		L45x4	1.5	4	—	—	—	—	—	4	16	4	16	4	16	
	168	РАСКОСЫ	L45x4	1.4	4	—	—	—	—	—	8	24	8	24	8	24	
	169		L45x4	1.2	3	—	—	—	—	—	8	24	8	24	8	24	
	170		L45x4	0.9	3	—	—	—	—	—	8	24	8	24	8	24	
	171		L40x4	0.7	2	—	—	—	—	—	2	4	2	4	2	4	
	172		L40x4	0.6	2	—	—	—	—	—	2	4	2	4	2	4	
	173	РАСПОРКА	L80x5	0.6	5	—	—	—	—	—	2	10	2	10	2	10	
	174	КОНСОЛЬ	L63x5	2.5	12	—	—	—	—	—	2	24	2	24	2	24	
	175		L50x5	1.1	4	—	—	—	—	—	4	16	4	16	4	16	
176	РАСКОС	L50x5	0.7	3	—	—	—	—	—	5	15	5	15	5	15		
Итого:												321		321		321	
НИЖНЯЯ СЕКЦИЯ H=6.5М	177	ПОЯС	L125x8	6.5	101	—	—	4	404	—	—	—	4	404	—	—	
	178		L70x6	5.5	35	—	—	4	140	—	—	—	4	140	—	—	
	179		L70x6	5.2	25	—	—	4	100	—	—	—	4	100	—	—	
	180		L63x5	4.9	24	—	—	4	96	—	—	—	4	96	—	—	
	181	РАСКОСЫ	L63x5	2.3	11	—	—	4	44	—	—	—	4	44	—	—	
	182		L63x5	4.3	16	—	—	4	64	—	—	—	4	64	—	—	
	183		L63x5	4.1	16	—	—	4	64	—	—	—	4	64	—	—	
	184		L70x6	3.9	15	—	—	4	60	—	—	—	4	60	—	—	
	185		L70x6	2.5	16	—	—	4	64	—	—	—	4	64	—	—	
	186		L90x7	3.8	37	—	—	2	74	—	—	—	2	74	—	—	
	187		L70x6	3.9	25	—	—	2	50	—	—	—	2	50	—	—	
	188		L80x6	6.5	48	—	—	2	96	—	—	—	2	96	—	—	
189		L50x5	1.1	4	—	—	2	8	—	—	—	2	8	—	—		
Итого:								1264					1264				
МАССА МЕТАЛЛА НА ОПОРУ				6770	5824	4780	6879	5933	4889								
МАССА МЕТИЗОВ				346	313	263	348	313	265								
МАССА НАПЛАВЛЕННОГО МЕТАЛЛА				4	4	4	4	4	4								
МАССА МЕТАЛЛА БЕЗ ЦИНК. ПОКР.				7120	6141	5047	7231	6250	5158								
МАССА ЦИНКОВОГО ПОКРЫТИЯ				264	221	186	269	231	192								
ОБЩАЯ МАССА ОПОРЫ				7384	6368	5233	7500	6481	5390								

ВЫБОРКА МЕТАЛЛА										
СОРТАМЕНТ	ШИФР ОПОРЫ						СТАЛИ ДЛЯ РАМОНОВ С РАСЧЕТНОЙ ТЕМПЕРАТУРОЙ, °С			ГОСТ ИЛИ ТУ
	ЗП220-2	ЗП220-2-5	ЗП220-2-11.5	ЗП220-2-1	ЗП220-2-5	ЗП220-2-11.5	t > -40	t > -50	t > -65	
L125x8	712	404	—	712	404	—	С345-1	—	—	ГОСТ 21772-88
L100x7	623	533	513	606	516	496	С345-1	—		
L90x7	420	412	38	420	412	38	С245	—		
L80x6	800	812	764	810	822	774	С345-1	—		
L70x6	642	626	558	642	626	558	—	—		
L63x5	640	576	412	688	624	460	—	—		
L50x5	388	212	164	388	212	164	—	—		
L50x5	1284	1288	1098	1317	1321	1131	С-245	С345-3		
L45x4	282	282	282	366	366	366	—	—		
L40x4	522	522	522	486	486	486	—	—		
Итого (ГОСТ 19905-74)	6313	5357	4351	6435	5489	4473	—	—		
- 6 25	108	108	108	108	108	108	С255	С345-4		
- 6 10	84	84	84	84	84	84	С245	С345-3		
- 6 8	265	265	237	252	252	224	—	—		
Итого:	6770	5824	4780	6879	5933	4889	—	—		

ВЕДОМОСТЬ МЕТИЗОВ																
ДИАМЕТР	НАИМЕНОВАНИЕ	ШИФР	ДИАМ. ММ	КОЛИЧЕСТВО, ШТ						МАССА, КГ						ГОСТ, ТУ
				ЗП220-2	ЗП220-2-5	ЗП220-2-11.5	ЗП220-2-1	ЗП220-2-5	ЗП220-2-11.5	ОДНОЙ ШТУЧКИ	ЗП220-2	ЗП220-2-5	ЗП220-2-11.5	ЗП220-2-1	ЗП220-2-5	
М14		K1	35	348	370	326	358	330	352	0.0563	19.6	20.8	18.9	20.1	18.6	19.8
		K2	40	332	314	340	322	328	310	0.0646	21.4	20.3	22.0	20.8	21.2	20.0
		K3	40	42	42	30	30	16	16	0.0706	2.97	2.97	2.1	2.1	1.13	1.13
М16	БОЛТЫ	A1	40	4	8	10	14	8	12	0.0882	0.35	0.7	0.88	1.23	0.7	1.06
		A2	45	66	70	74	78	78	82	0.0962	6.35	6.7	7.1	7.5	7.5	7.9
		A3	50	66	66	66	66	68	68	0.1042	6.87	6.87	6.87	6.87	7.1	7.1
		A4	55	—	—	2	2	—	—	0.1121	—	—	0.22	0.22	—	—
М20		B1	45	2	2	—	—	—	—	0.1577	0.31	0.31	—	—	—	—
		B2	50	48	48	40	40	64	64	0.1692	8.12	8.12	6.77	6.77	10.8	10.8
		B3	55	58	58	56	56	32	32	0.1819	10.5	10.5	10.2	10.2	5.8	5.8
		B4	60	50	50	52	52	—	—	0.1943	9.7	9.7	10.1	10.1	—	—
М24		СМ	200	280	280	250	250	206	206	0.5646	158	158	141.2	141.2	116.2	116.2
		Г2	55	4	4	—	—	—	—	0.272	1.1	1.1	—	—	—	—
		Г3	50	8	8	—	—	—	—	0.2886	2.3	2.3	—	—	—	—
М14	ГАЙКИ			722	726	706	710	674	678	0.0245	17.7	17.8	17.3	17.4	16.5	16.6
				136	152	152	160	154	162	0.0332	4.5	5.0	5.0	5.3	5.1	5.4
				718	718	648	648	508	508	0.0626	44.9	44.9	40.6	40.6	31.8	31.8
				12	12	—	—	—	—	0.107	1.28	1.28	—	—	—	—
М16	ШАЙБЫ КРУГЛЫЕ			722	726	706	710	674	678	0.0103	7.4	7.5	7.3	7.3	6.9	7.0
				136	136	152	160	154	162	0.0143	1.54	1.7	1.8	1.7	1.8	1.83
				158	158	148	148	96	96	0.0229	3.6	3.4	3.4	3.2	2.2	2.2
				12	12	—	—	—	—	0.0323	0.39	0.39	—	—	—	—
М16	ШАЙБЫ ПРУЖИННЫЕ			722	722	706	710	674	678	0.0054	3.9	3.9	3.8	3.85	3.6	3.7
				136	136	152	160	154	162	0.0080	1.1	1.1	1.2	1.3	1.2	1.3
				438	438	398	398	302	302	0.0158	6.9	6.9	6.3	6.3	4.8	4.8
				12	12	—	—	—	—	0.0271	0.43	0.43	—	—	—	—
Итого:										348.2	348	313	313.2	263	265	

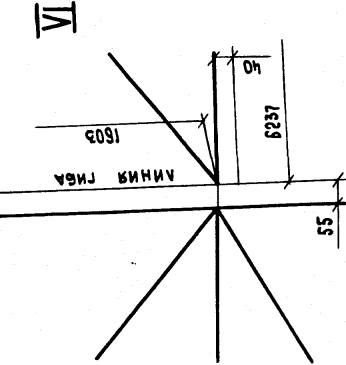
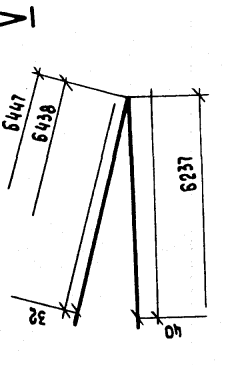
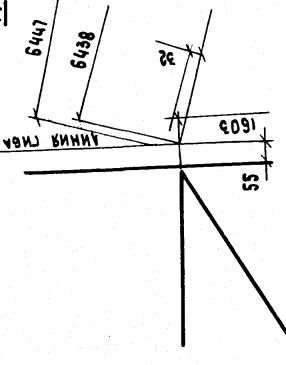
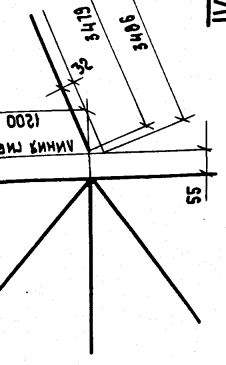
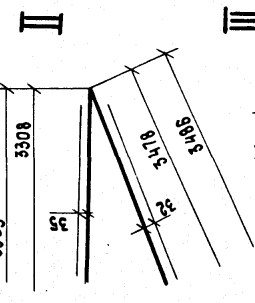
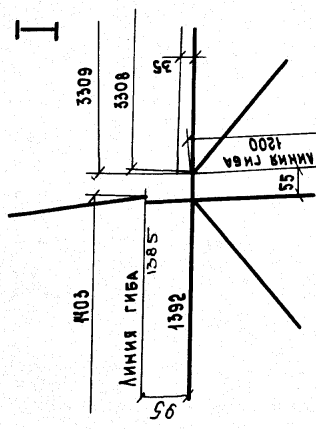
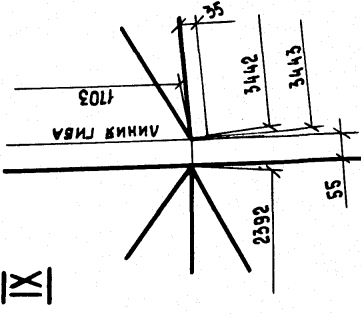
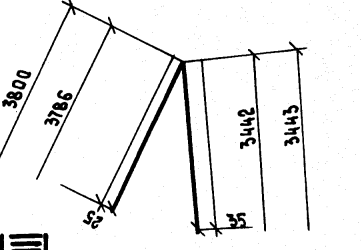
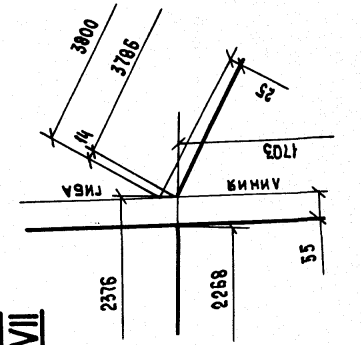
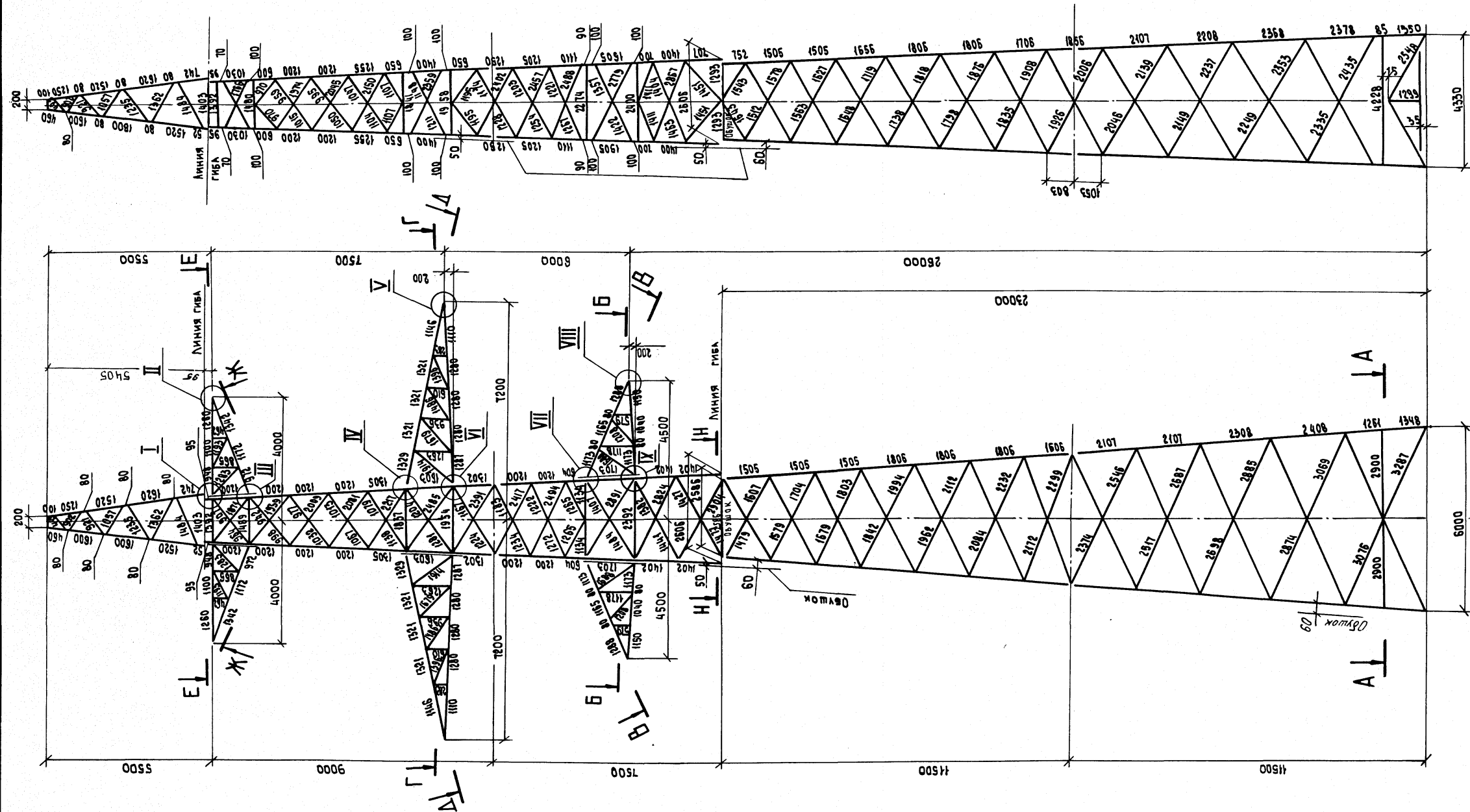
*) - СТЕП-БОЛТ ДЛЯ ПОДЪЕМА НА ОПОРУ КОМПЛЕКТУЕТСЯ ДВУМЯ ГАЙКАМИ И ОДНОЙ ПРУЖИННОЙ ШАЙБОЙ.

ОПТИМАЛЬНАЯ ОБЛАСТЬ ПРИМЕНЕНИЯ															
N/N	НАПРЯЖЕНИЕ ВЛ, КБ	РЕГИОН	РАЙОН ГОЛОВЛА	МАРКА ПРОВОДА	ПРОЛЁТЫ, М						ПРИМЕНЯЕМАЯ АНКЕРНО-УГЛОВАЯ СИЛА				
					ЗП220-2	ЗП220-2-5	ЗП220-2-11.5	ЗП220-2-1	ЗП220-2-5	ЗП220-2-11.5					
1	220	3	I	АС400/151	525	525	655	435	525	655	285	525	655	19220-4	
2					505	505	630	425	505	630	275	505	630		
3			II	АС240/132	525	630	655	435	630	655	285	630	655		19220-2
4					470	610	590	395	610	590	260	610	530		
5			III	АС400/151	525	525	655	435	525	655	285	525	655		19220-4
6					470	575	545	340	575	515	225	575	545		
7			IV	АС400/151	525	525	655	435	525	655	285	525	655		19220-4
8					450	450	565	375	450	565	245	450	565		
9			IV	АС400/151	405	405	505	340	405	505	220	405	505		19220-4
10					405	405	505	340	405	505	220	405	505		

- При подвеске двух тросов ветровые пролёты должны быть снижены на 15%, бесовые - на 10% по сравнению с указанными.
- Ветровые и бесовые пролёты пониженных опор приняты одинаковыми с опорами нормальной высоты.
- Пролёты округлены до значений кратных 5 м.
- Габаритные пролёты определены при длине троса 26 м.

ПЕРЕЧЕНЬ ЧЕРТЕЖЕЙ		
N/N	НАИМЕНОВАНИЕ ЧЕРТЕЖА	НОМЕР ЧЕРТЕЖА
1	МОНТАЖНАЯ СХЕМА	3.407.2-156.2 01KM
2	ГЕОМЕТРИЧЕСКАЯ СХЕМА	3.407.2-156.2 02KM
3	УЗЛЫ	3.407.2-156.2 03KM
4	РАСЧЕТНЫЙ ЛИСТ	

ГЕОМЕТРИЧЕСКАЯ СХЕМА ОПОРЫ ЗП220-2



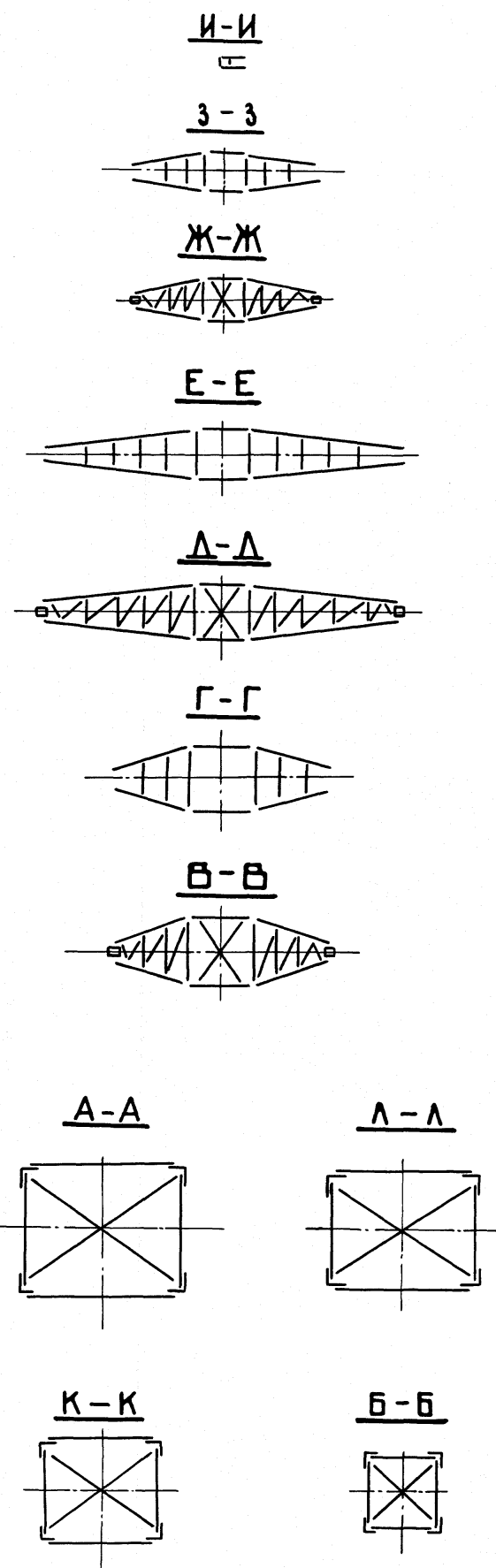
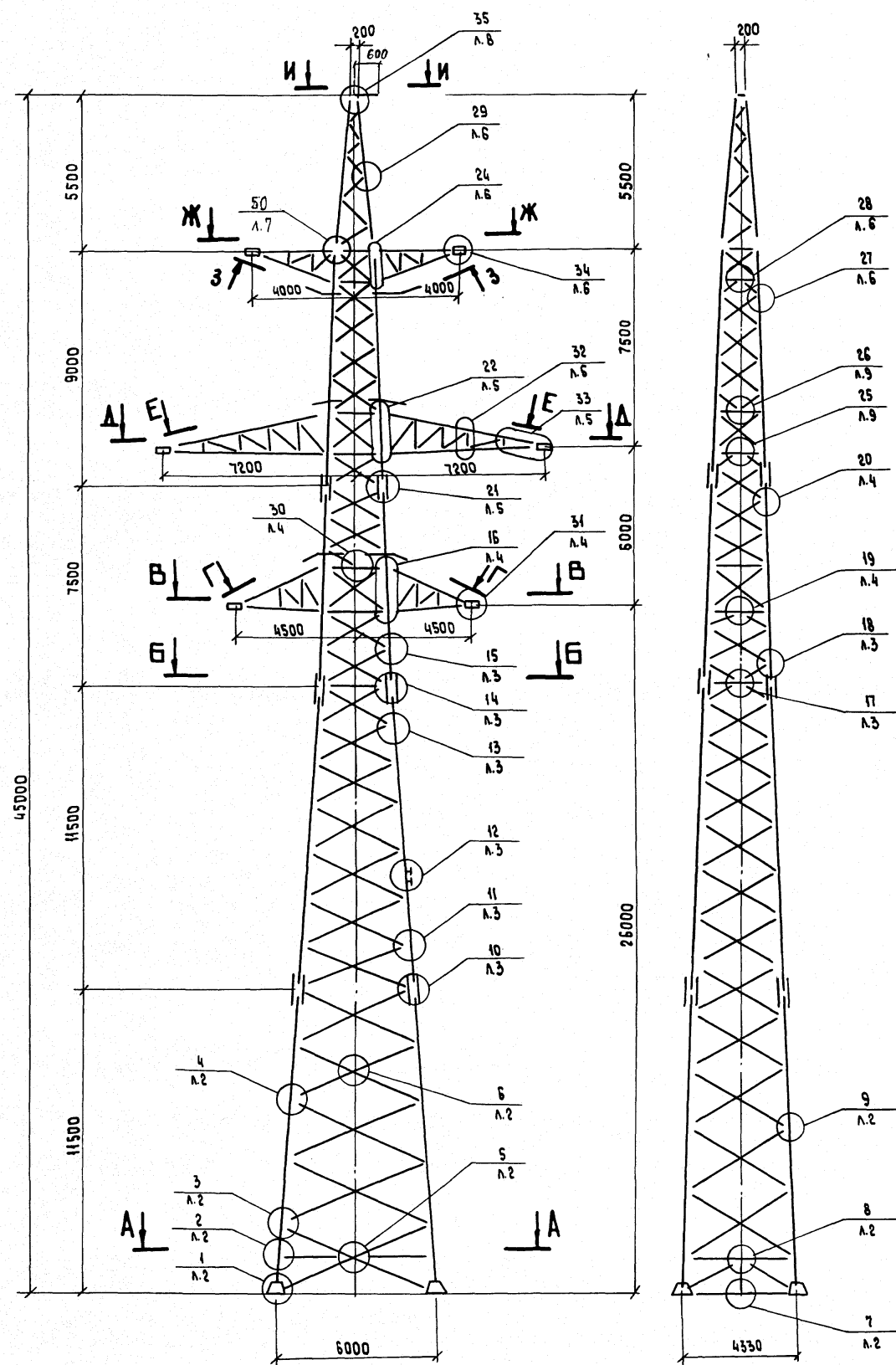
Изм. № подл. Подпись и дата в/зам. инж. №2

И. контр.	ШЕНГЕЛЯ	Мен	31.08.88	3.407.2-156.2 02KM	СТАДИЯ	МАССА	МАСШТАБ
					ПРОМЕЖУТОЧНАЯ ОПОРА	Р	-
Зоб. НИИЭС	ГОРЕЛОВ	Лев	31.08.88	ЗП220-2	Лист 1	Листов 2	
ГИП	ШТИН	Лев	31.08.88		ГЕОМЕТРИЧЕСКАЯ СХЕМА		
Рук. гр.	ЗЫКИН	Лев	31.08.88				СЕНТ-ПЕТЕРБУРГСКОЕ ОТДЕЛЕНИЕ
ПРОБЕРИ	МАСЛОВСКАЯ	Лев	31.08.88				ЛЕНИНГРАД
Исполнит.	КУПЕРВТОХ	Куп	31.08.88				ФОРМАТ А2

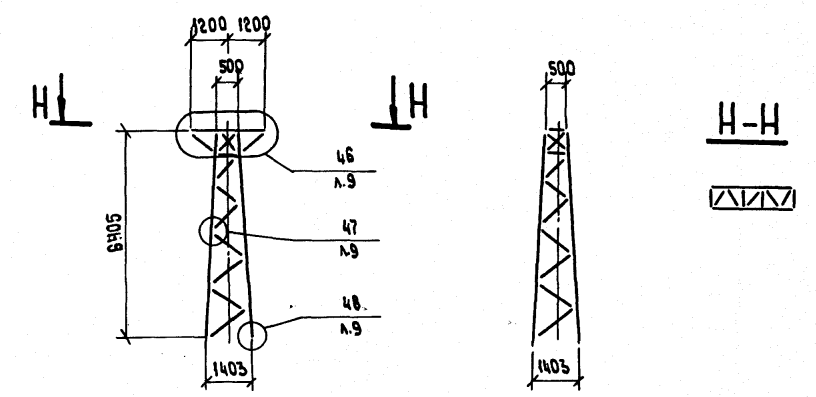
Исполнила Владимирова ЕЕ

2590/3

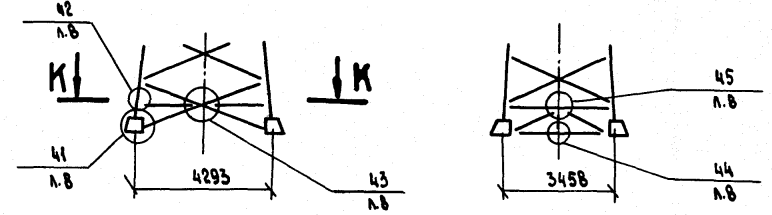
ЗП220-2



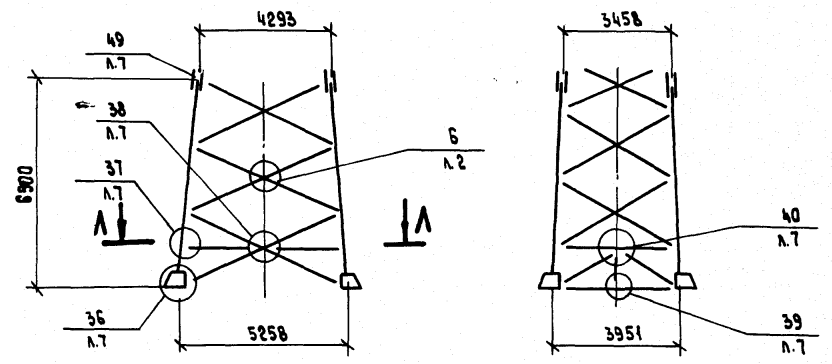
Тросостойка с двумя тросами



Нижняя секция для ЗП220-2-11.5 и ЗП220-2т-11.5



Нижняя секция для ЗП220-2-5.0 и ЗП220-2т-5.0

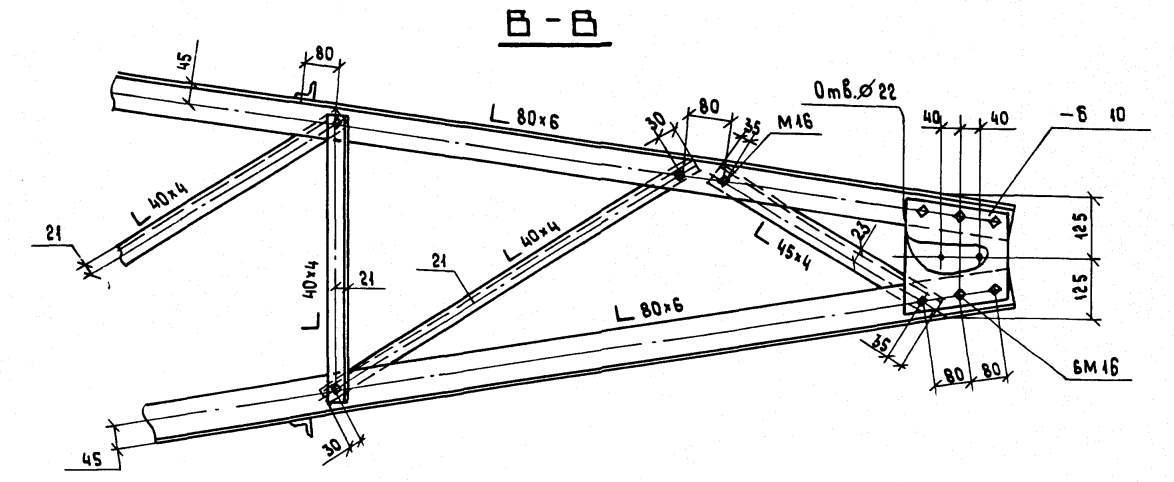
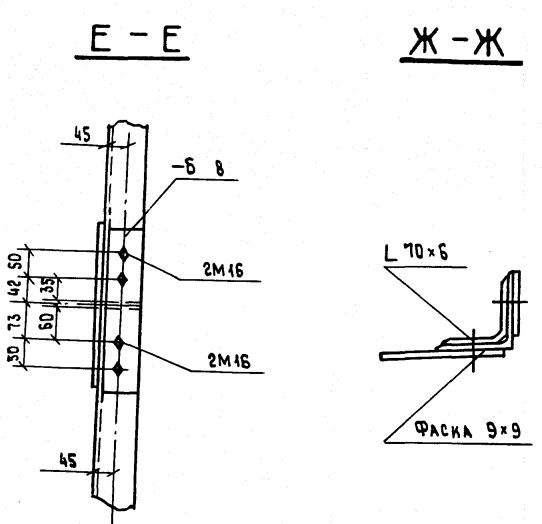
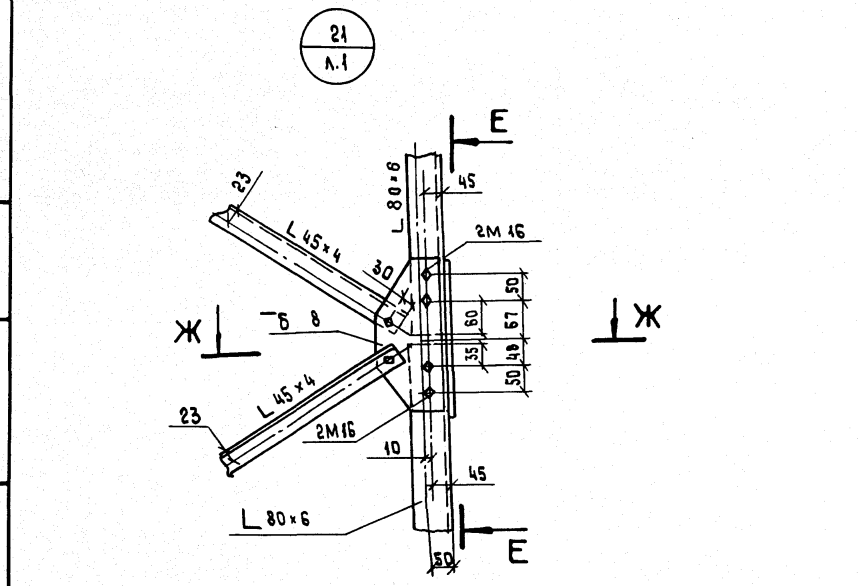
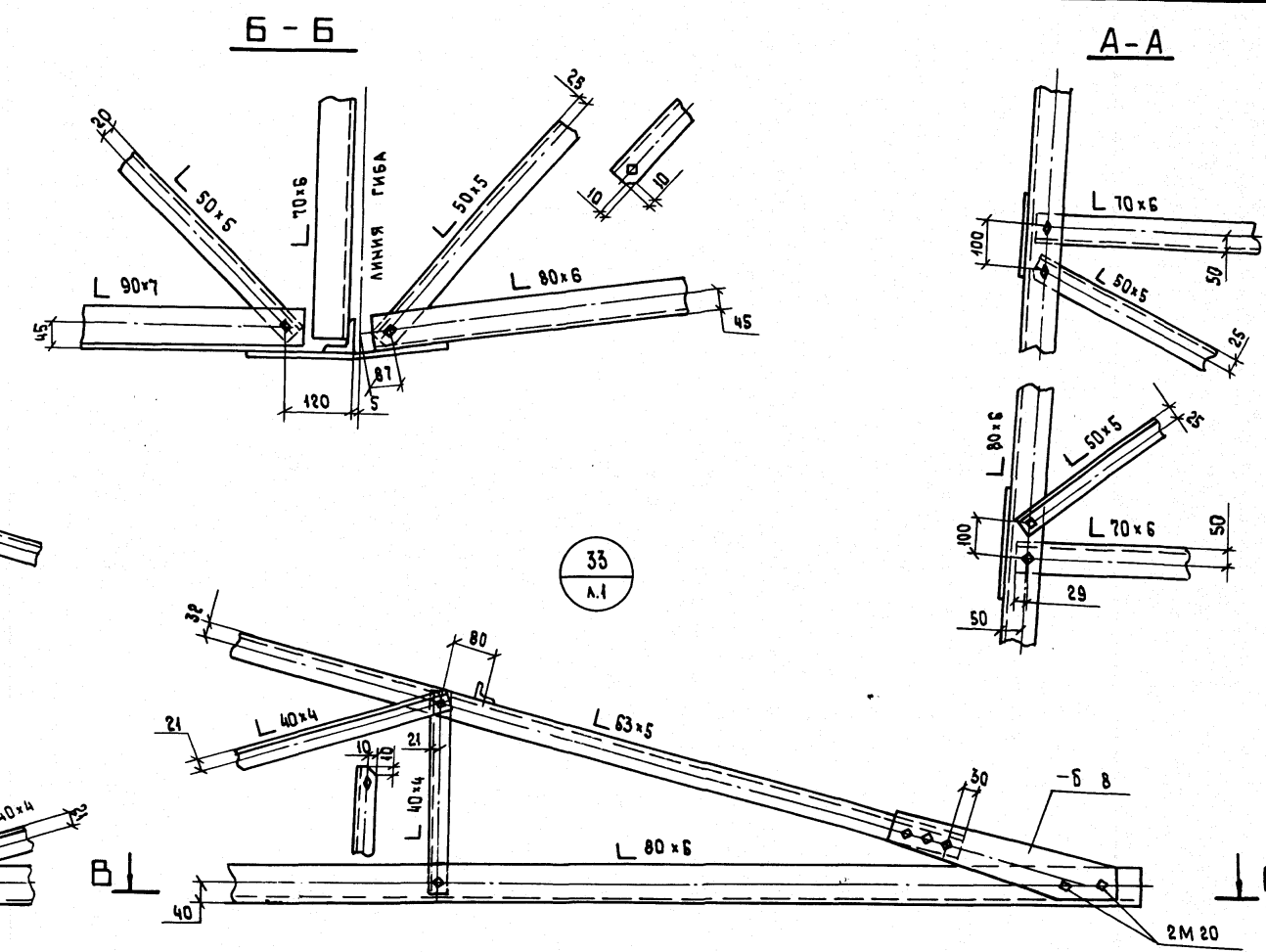
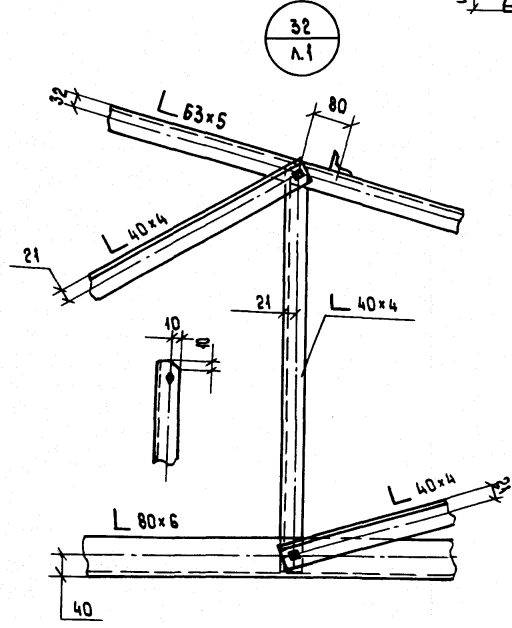
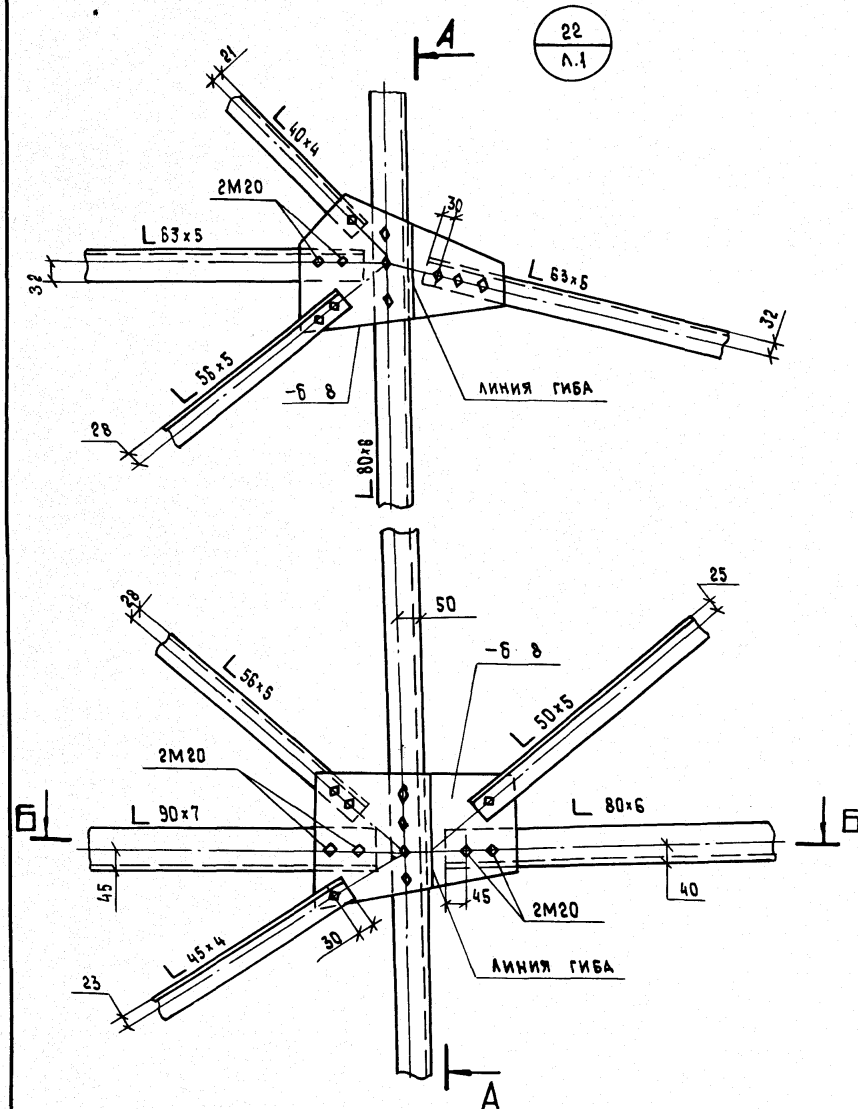


УСЛОВНЫЕ ОБОЗНАЧЕНИЯ

- 37 Л.7 — НОМЕР УЗЛА
- 37 Л.1 — НОМЕР ЛИСТА ОЗКМ, ГДЕ УЗЕЛ ИЗОБРАЖЕН
- 37 Л.1 — НОМЕР УЗЛА
- Л.1 — НОМЕР ЛИСТА ОЗКМ, ГДЕ УЗЕЛ ОБОЗНАЧЕН

Изм. № подл. Подпись и дата

И. КОНТР	ШЕНГЕЛЯ	Мен	31.08.88	3.407.2 - 156.2 ОЗКМ	СТАДИЯ	МАССА	МАСШТАБ
					ПРОМЕЖУТОЧНАЯ ОПОРА ЗП220-2	Р	—
Объ. ИМАНЭС	ГОРЕЛОВ	Мен	31.08.88	СХЕМА УЗЛОВ	Лист 1	Листов 9	
ГИП	ШТИН	Мен	31.08.88		«ЭНЕРГОСЕТЬПРОЕКТ» Северо-Западное отделение Ленинград		
Рук. гр.	ЗЫКИНА	Мен	31.08.88				
Проектир	МАСЛОВСКАЯ	Мен	31.08.88				
Исполнит	КУВЕРШТОК	Мен	31.08.88	ФОРМАТ А3			



- 1. Все болты М14
 - 2. Все обрезы 1,5d
- КРОМЕ ОГОБОРЕННЫХ

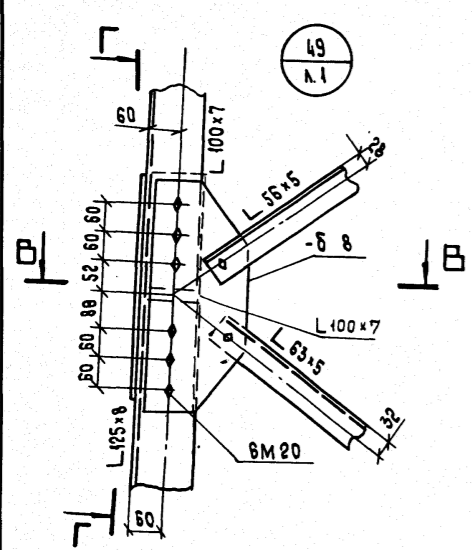
Инв. № подл. Подпись и дата. Взам. инв. №

3.407.2 - 156.2 03 KM

КОПИРОВАЛА ВЛАДИМИРОВА Е.Б. ФОРМАТ А2

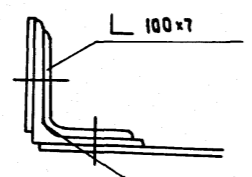
2590/3

Лист 5

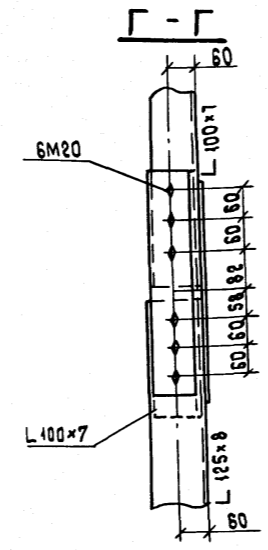


49
А.1

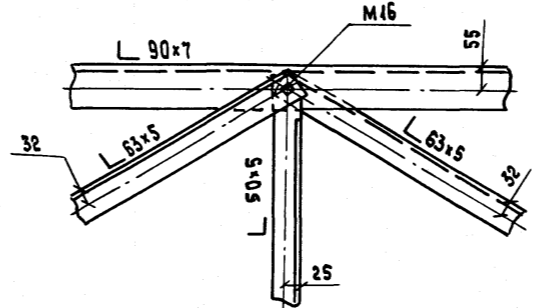
Б-Б



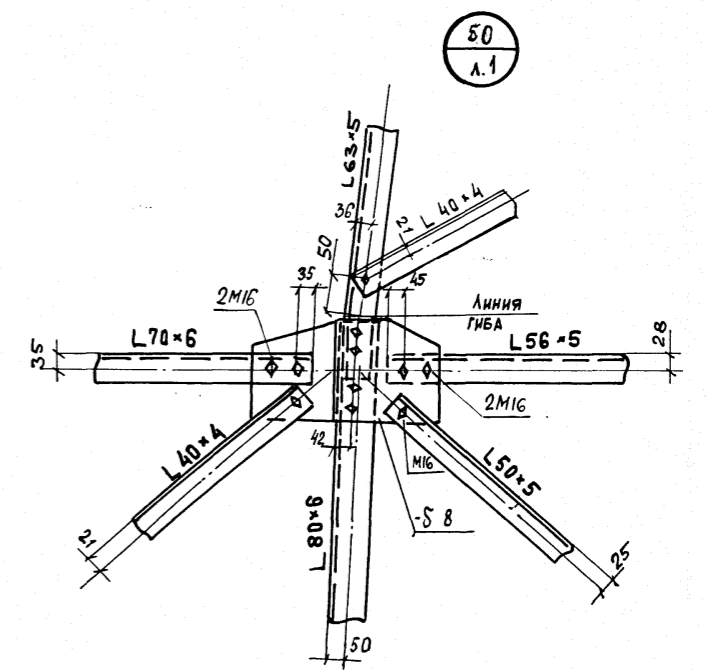
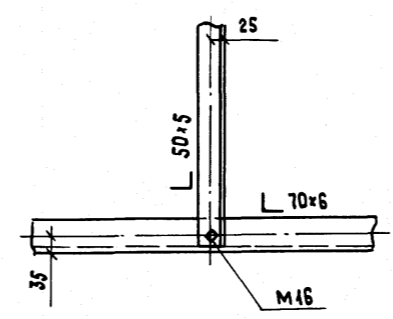
ФАСКА 14-14



40
А.1

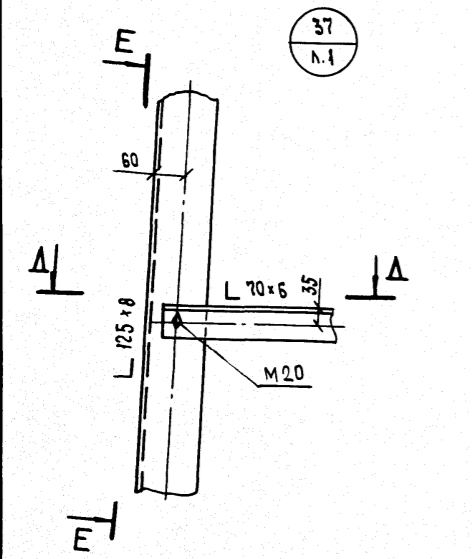
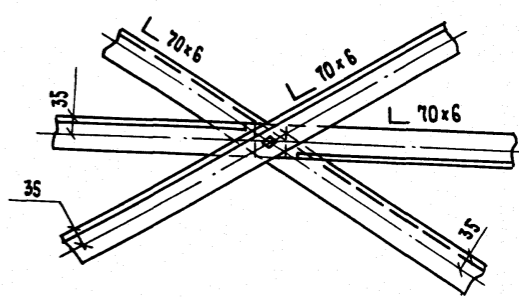


39
А.1

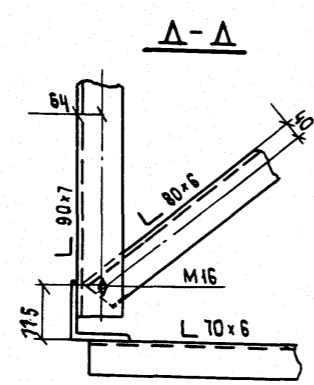


50
А.1

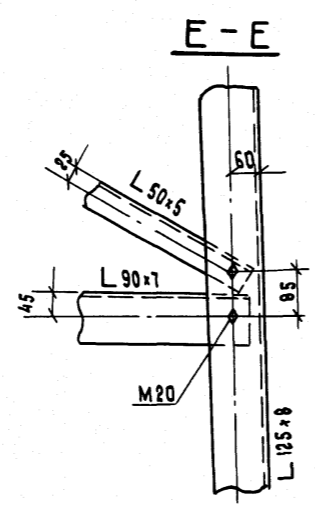
38
А.1



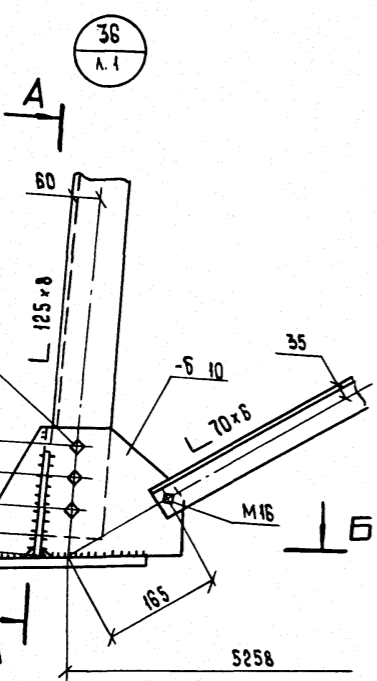
37
А.1



А-А

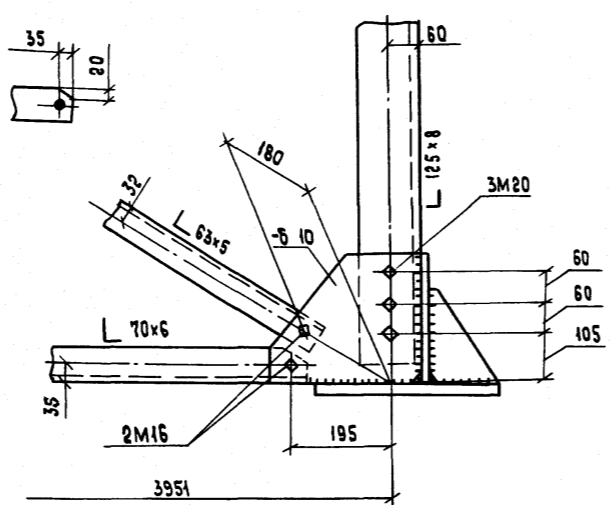


Е-Е

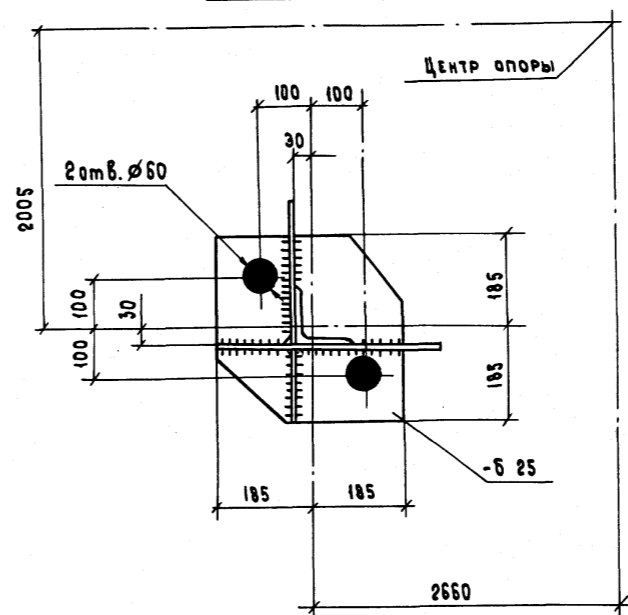


36
А.1

А-А

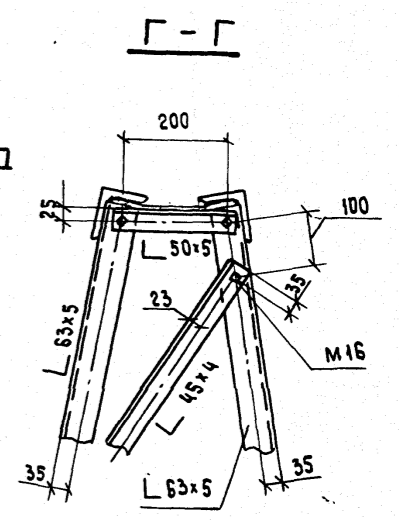
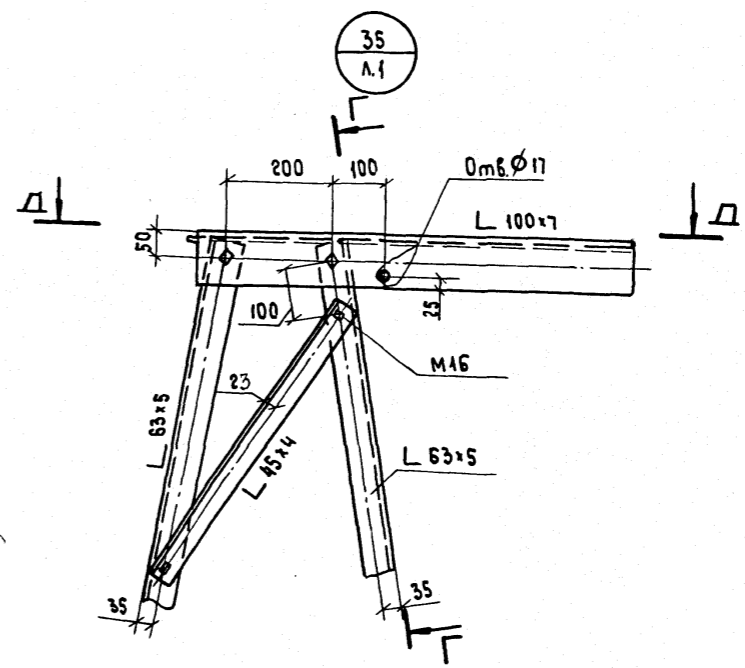
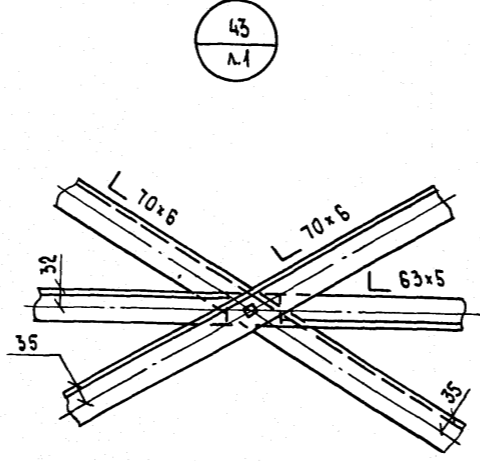
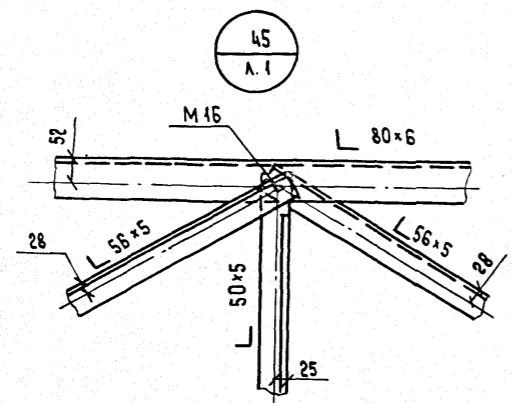


Б-Б

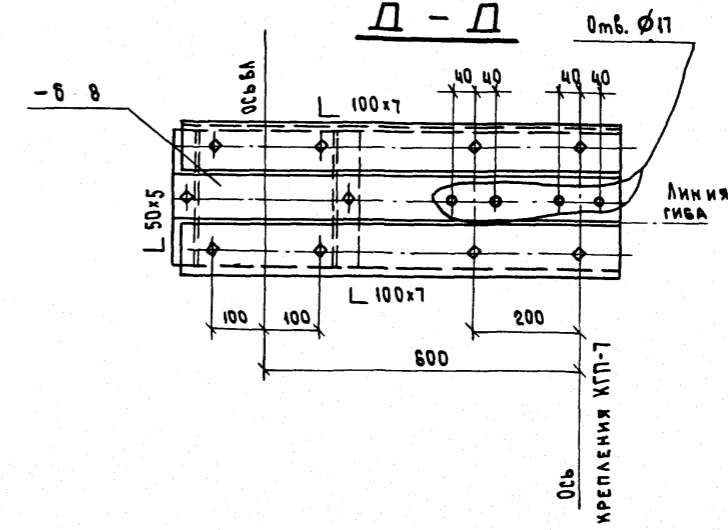
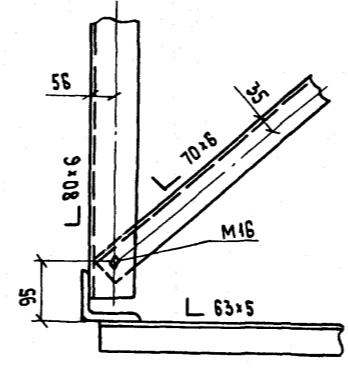
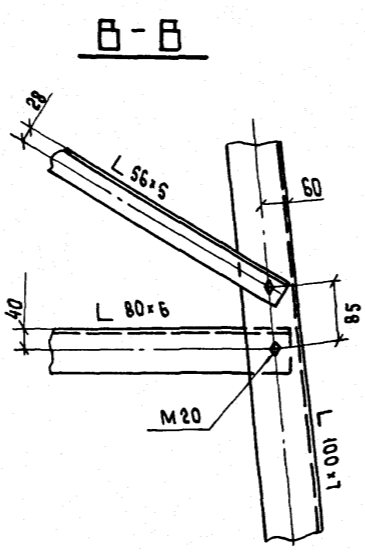
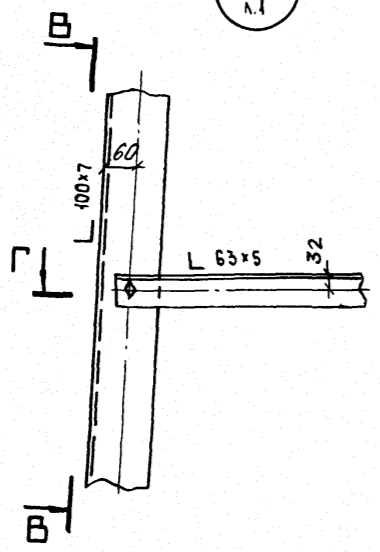


- 1. ВСЕ БОЛТЫ М14 } КРОМЕ
- 2. ВСЕ ОБРЕЗЫ 1.5d } ОГОВОРЕННЫХ
- 3. ВСЕ ШВЫ hш = 8 мм.

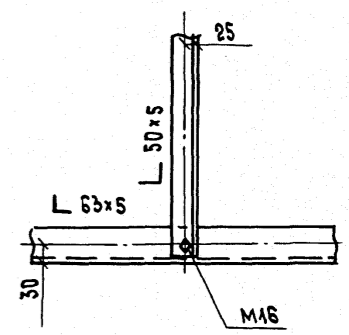
Масштаб: по А1
Подпись и дата
Взам. инв. №



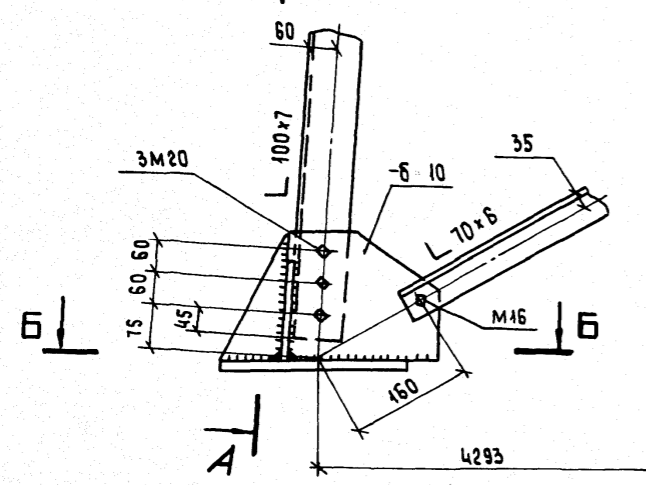
42
A-A



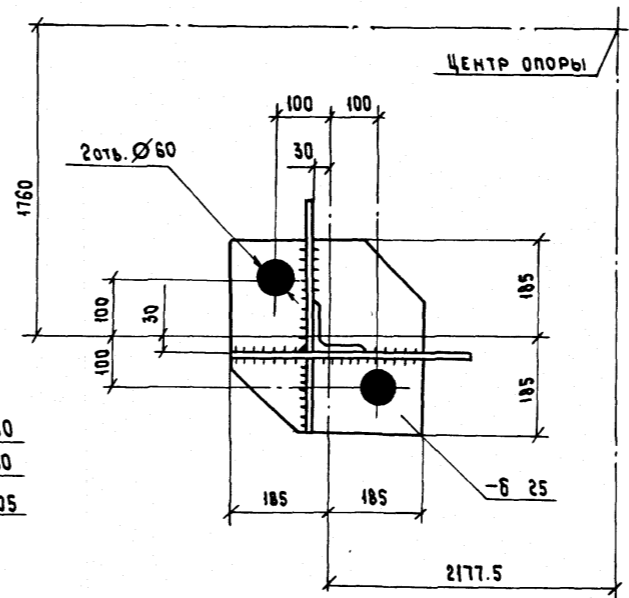
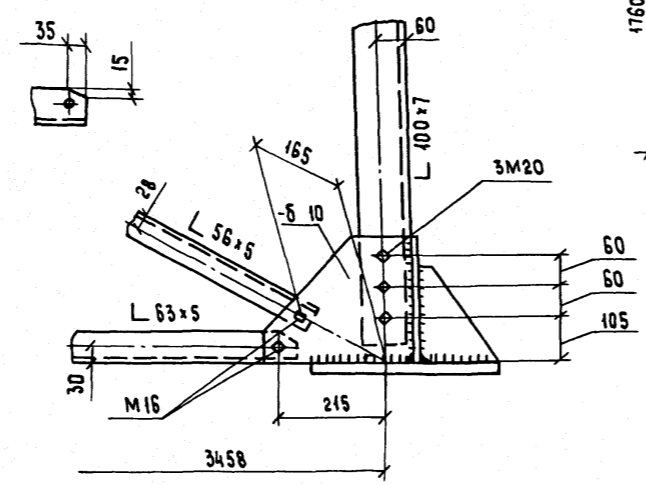
44
A-A



41
A-A

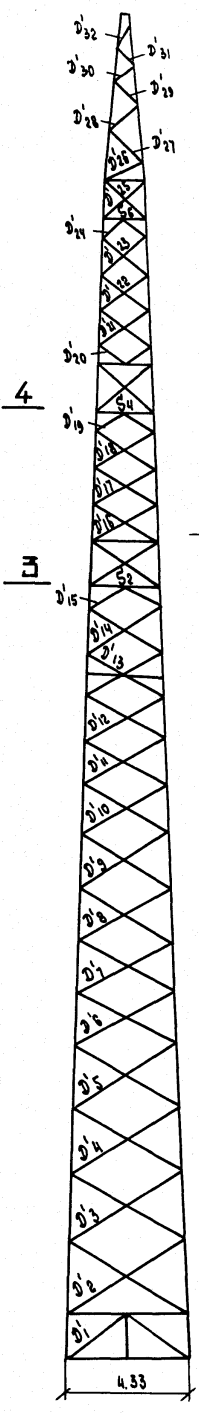
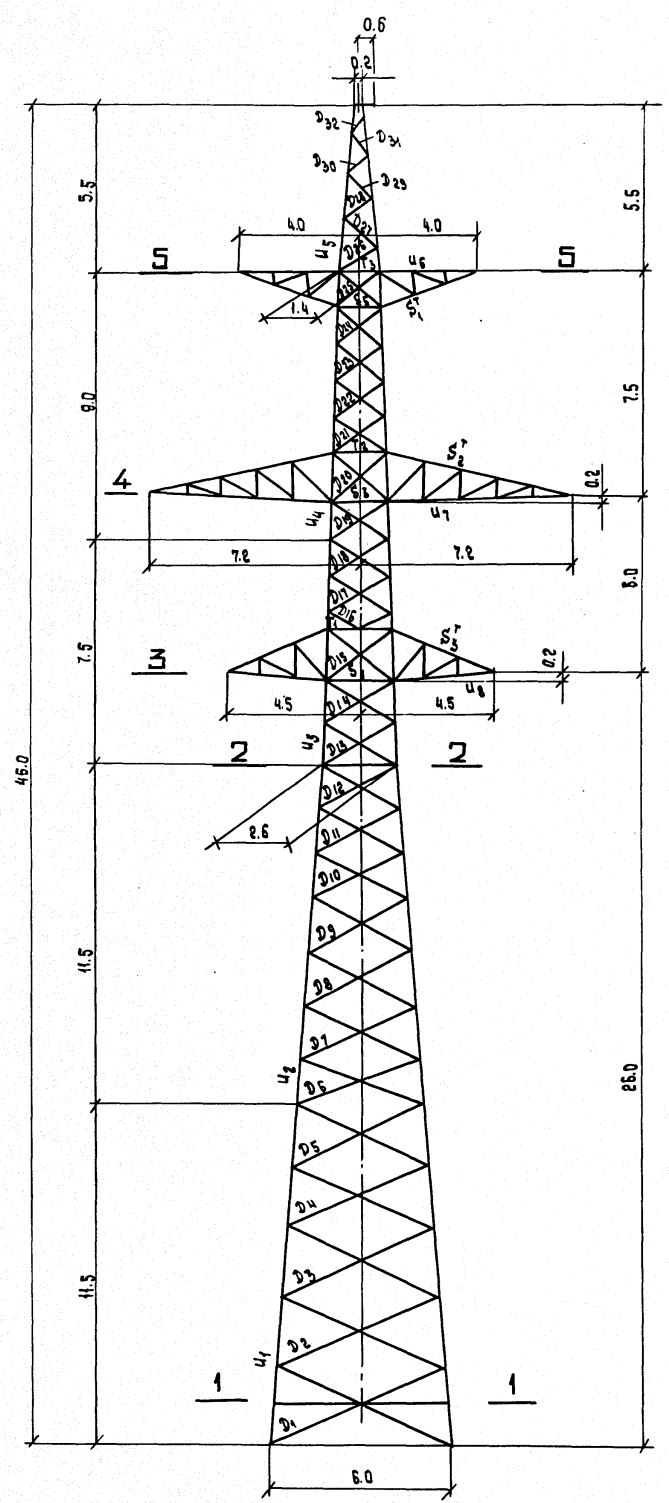


A-A

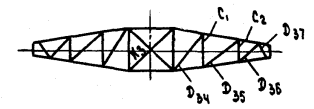


1. ВСЕ БОЛТЫ М14 } КРОМЕ
2. ВСЕ ОБРЕЗЫ 15d } ОГОВОРЕННЫХ
3. ВСЕ ШВЫ h=8 мм.

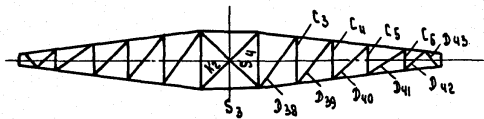
Указ. № подл. Подпись и дата



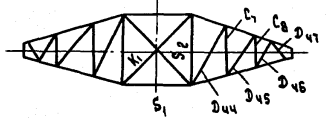
5-5



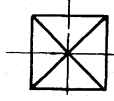
4-4



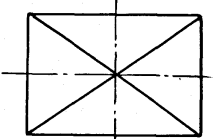
3-3



2-2



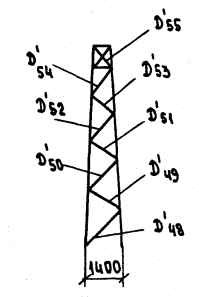
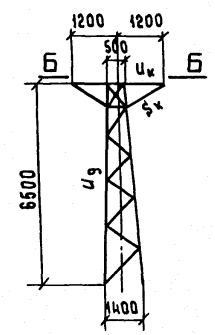
1-1



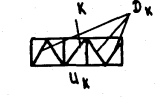
ДАВЛЕНИЕ ВЕТРА НА КОНСТРУКЦИЮ ОПОРЫ $q_{15} = 50 \text{ кгс/м}^2$

РАСЧЕТНАЯ СХЕМА	ВЕТРОВАЯ СОСТАВЛЯЮЩАЯ НАПРАВЛЕНА ПЕРПЕНДИКУЛЯРНО			
	Сх. I	Сх. I ^а	Сх. II	Сх. II ^а
Часть опоры	Граница	Граница	Граница	Граница
Тросостойка	340	272	272	79
Верхняя траверса	114	247	114	27
Средняя траверса	274	594	274	64
Нижняя траверса	168	365	168	39
Верхняя секция	868	694	694	203
Средняя секция, h=7.5м	845	676	676	197
Средняя секция, h=11.5м	1300	1167	1040	303
Нижняя секция	1297	1347	1037	303
Итого:	5206	5362	4275	1215

Тросостойка с 2-мя тросами



6-6



СХЕМЫ РАСЧЕТНЫХ НАГРУЗОК

№ СХЕМ	ХАРАКТЕРИСТИКА СХЕМ	СХЕМА ЗАГРУЖЕНИЯ
I	Провода и трос не оборваны и свободны от гололеда. Ветер направлен вдоль траверс $t = -5^\circ\text{C}$; $c=0$ $q_{гр} = 60 \text{ кгс/м}^2$; $q_{тр} = 73 \text{ кгс/м}^2$ Ветер = 525 м; В вес = 655 м I район гололеда Провод АС 400/51; $c=70$	
I ^а	Провода и трос не оборваны и свободны от гололеда. Ветер направлен под $< 45^\circ$ к осям траверс $t = -5^\circ\text{C}$; $c=0$ $q_{гр} = 60 \text{ кгс/м}^2$; $q_{тр} = 73 \text{ кгс/м}^2$ Ветер = 525 м; В вес = 655 м I район гололеда Провод АС 400/51; $c=70$	
II	Провода и трос не оборваны и покрыты гололедом. Ветер направлен вдоль траверс $t = -5^\circ\text{C}$; $c=10$ м $q_{гр} = 16.8 \text{ кгс/м}^2$ $q_{тр} = 20.4 \text{ кгс/м}^2$ Ветер = 405 м; В вес = 605 м, IV р.г. АС 400/51; $c=70$	
III	Оборван один провод, дающий наибольший изгибающий или крутящий момент. Трос не оборван $t = -5^\circ\text{C}$; $c=0$ $q_{тр} = 0$ Ветер = 525 м, В вес = 655 м, I р.г. Провод АС 400/51; $c=70$	
IV	Оборван трос, провода не оборваны $t = -5^\circ\text{C}$; $c=0$; $q_{тр} = 0$ Ветер = 405 м; В вес = 605 м, IV р.г. Провод АС 400/51; $c=70$ $c_{тр} = 42 \text{ кгс/мм}^2$	

№ п/п, № подл. Лаврентьев и дата введ. в эксплуатацию

И. контр.	Шенгелия	Менделеев	11.2.58
Инж. НИИЭС	Горелов	Лаврентьев	7.2.58
Р.У.К. гр.	Элькина	Лаврентьев	7.2.58
Проектир.	Элькина	Лаврентьев	7.2.58
Исполнит.	Куперштох	Лаврентьев	7.2.58

3.407.2 - 156.2 04 км

ПРОМЕЖУТОЧНАЯ ОПОРА 3П220-2

РАСЧЕТНЫЙ ЛИСТ

СТАДИЯ	МАССА	МАСШТАБ
Р	-	1:150
ЛИСТ 1	ЛИСТОВ 4	

ЭНЕРГОСЕТЬПРОЕКТ
Средне-Западное отделение
ЛЕНИНГРАД

Исполнитель: Владимирова Е.Б.

ПОДБОР СОРТАМЕНТА ОПОРЫ ЗП220-2

РАСЧЕТНЫЙ ЛИСТ

ЧАСТЬ ОПОРЫ	ОБОЗНАЧЕНИЕ ЭЛЕМЕНТА	МАКСИМАЛЬНОЕ		УСИЛИЕ N (M)	УСИЛИЕ N (MD)	ПОПРАВоч-ный КОЭФ-фици-ент	ИЗГИБАЮ-щий МО-МЕНТ [Т*М]	ВАРИАНТ	СХЕМА	СЕЧЕНИЕ	РИСНА СММЗ	ПЛОЩАДЬ СЕЧЕНИЯ ЭЛЕМЕНТА		МОМЕНТ СОПРО-ТЯЖЕ-НИЯ СМ ³	РАДИУС ИНЕРЦИИ		ДЛИНА ЭЛЕМЕНТА ПО ГЕОМЕТРИЧЕСКОЙ СХЕМЕ			КОЭФФИ-ЦИЕНТ РАСЧЕТ НОИ ДЛИНЫ МУ	ГИБ-КОСТЬ ЛАМ ВОДА	ПРЕДЕ-ЛЬНАЯ ГИБ-КОСТЬ [LAM BDA]	КОЭФ-ФИЦИ-ЕНТ FI	К-ИТ УСЛО-ВНИ РАБО-ТЫ САМА	НАПРЯ-ЖЕНИЕ СИГМА КГ/ СМ.КВ.	РАСЧЕТ НОЕ СОПРО-ТЯЖЕ-НИЕ КГ/ СМ.КВ.	БОЛТЫ		
		СЖИМАЮ-ЩЕЕ	РАСТЯГИ-ВАЮЩЕЕ									БРУТТО	НЕТТО		I (X)	I (MIN)	DL (M) (ПОРС)	DL (D) DL (C)	L (D)								КОАМ-ЧЕСТ-ВО И ДИА-МЕТР	НЕУЗ-ЦАЯ СПО-СОБ-НОСТЬ [Т]	ПРИ-МЕ-ЧА-НИЯ
		УСИЛИЕ	УСИЛИЕ	СМНП II-23-81 Ч.2. СТР. 53		ALFA	[СМ ²]		[СМ]																				
		3	4	5	6	7	8	9	10	11	12	13	14	15	16	17	18	19	20	21	22	23	24	25	26	27	28	29	30
НИЖНЯЯ СЕКЦИЯ Н=11,5М	У 1	-34.66		34.66	1.56	1.009		7	1-A	L125x8	62.5	19.70		3.87	2.49	251		1.14	73	120	0.54	0.90	2809	3400	6М24	48.84			
	Д 1	-1.86	1.86	28.37	0.82	1.000		7	1	L 90x7	45.0	12.3	10.55	2.77	1.78	251	325	636	0.82	150	150	0.28	0.75	740	2450	1М24	6.18	СМ	
	Д 2	-1.81	1.81	27.54	0.81	1.000		7	1	L 70x6	35.0	8.15	7.21	2.15	1.38	241	307	594	0.82	182	194	0.19	0.75	1546	2450	1М14	3.08	СР	
	Д 3	-1.77	1.77	26.73	0.80	1.000		7	1	L 63x5	31.5	6.13	5.35	1.94	1.25	231	289	559	0.82	189	198	0.18	0.75	2139	2450	1М14	2.58	СМ	
	Д 4	-1.72	1.72	25.03	0.81	1.000		7	1	L 63x5	31.5	6.13	5.35	1.94	1.25	211	269	521	0.82	176	190	0.20	0.75	1843	2450	1М14	2.58	СМ	
	Д 5	-1.71	1.71	25.03	0.81	1.000		7	1	L 63x5	31.5	6.13	5.35	1.94	1.25	211	255	493	0.82	167	193	0.22	0.75	1633	2450	1М14	2.58	СМ	
	Д' 1	-0.95	0.95	0.0	0.0	1.000		8	3	L 70x6	35.0	8.15	6.86	2.15	1.38	251	252	264	0.82	149	150	0.28	0.75	555	2450	1М20	4.41	СР	
	Д' 2	-0.94	0.94	0.0	0.0	1.000		8	3	L 56x5	28.0	5.41	4.63	1.72	1.10	241	247	483	0.82	184	199	0.19	0.75	1233	2450	1М14	2.58	СМ	
	Д' 3	-0.97	0.97	0.0	0.0	1.000		8	3	L 56x5	28.0	5.41	4.63	1.72	1.10	231	235	460	0.82	178	200	0.21	0.75	1165	2450	1М14	2.58	СМ	
	Д' 4	-1.00	1.00	0.0	0.0	1.000		8	3	L 50x5	25.0	4.80	4.02	1.53	0.98	211	224	438	0.82	187	195	0.18	0.75	1520	2450	1М14	2.58	СМ	
Д' 5	-1.07	1.07	0.0	0.0	1.000		8	3	L 50x5	25.0	4.80	4.02	1.53	0.98	211	214	419	0.82	179	195	0.20	0.75	1509	2450	1М14	2.58	СМ		
СРЕДНЯЯ СЕКЦИЯ Н=11,5М	У 2	-24.31		24.31	1.20	1.010	0.0507	7	1-A	L100x7	50.0	13.80		14.18	3.08	1.98	181		1.14	68	120	0.71	1.0	2862	3400	6М20	33.9	СР	
	Д 6	-1.63	1.63	24.40	0.68	1.000		7	1	L 56x5	28.0	5.41	4.63	1.72	1.10	161	230	448	0.82	171	189	0.21	0.75	1875	2450	1М14	2.58	СМ	
	Д 7	-1.65	1.65	23.73	0.76	1.000		7	1	L 56x5	28.0	5.41	4.63	1.72	1.10	181	223	432	0.82	166	190	0.23	0.75	1792	2450	1М14	2.58	СМ	
	Д 8	-1.64	1.64	22.07	0.81	1.000		7	1	L 50x5	25.0	4.80	4.02	1.53	0.98	181	212	408	0.82	177	183	0.20	0.75	2253	2450	1М14	2.58	СМ	
	Д 9	-1.64	1.64	22.16	0.81	1.000		7	1	L 50x5	25.0	4.80	4.02	1.53	0.98	181	200	385	0.82	167	187	0.22	0.75	2025	2450	1М14	2.58	СМ	
	Д 10	-1.59	1.59	0.0	0.0	1.000		7	3	L 50x5	25.0	4.80	4.02	1.53	0.98	150	181	349	0.82	151	193	0.27	0.75	1628	2450	1М14	2.58	СМ	
	Д 11	-1.68	1.68	0.0	0.0	1.000		7	3	L 50x5	25.0	4.80	4.02	1.53	0.98	150	171	329	0.82	145	194	0.30	0.75	1547	2450	1М14	2.58	СМ	
	Д 12	-1.78	1.78	0.0	0.0	1.000		7	3	L 50x5	25.0	4.80	4.02	1.53	0.98	150	161	310	0.82	135	180	0.34	0.75	1454	2450	1М14	2.58	СМ	
	Д' 6	-1.09	1.09	0.0	0.0	1.000		8	3	L 50x5	25.0	4.80	4.02	1.53	0.98	161	201	394	0.82	168	197	0.22	0.75	1358	2450	1М14	2.58	СМ	
	Д' 7	-1.24	1.24	0.0	0.0	1.000		8	3	L 50x5	25.5	4.80	4.02	1.53	0.98	181	191	375	0.82	159	181	0.25	0.75	1377	2450	1М14	2.08	СМ	
	Д' 8	-1.38	1.38	0.0	0.0	1.000		8	3	L 50x5	25.0	4.80	4.02	1.53	0.98	181	188	368	0.82	157	195	0.25	0.75	1313	2450	1М14	2.58	СМ	
	Д' 9	-1.53	1.53	0.0	0.0	1.000		8	3	L 50x5	25.0	4.80	4.02	1.53	0.98	181	182	356	0.82	152	194	0.27	0.75	1382	2450	1М14	2.58	СМ	
Д' 10	-1.61	1.61	0.0	0.0	1.000		8	3	L 50x5	25.0	4.80	4.02	1.53	0.98	150	172	338	0.82	144	195	0.30	0.75	1308	2450	1М14	2.58	СМ		
Д' 11	-1.77	1.77	0.0	0.0	1.000		8	3	L 50x5	25.0	4.80	4.02	1.53	0.98	150	163	320	0.82	136	195	0.33	0.75	1490	2450	1М14	2.58	СМ		
Д' 12	-1.95	1.95	0.0	0.0	1.000		8	3	L 50x5	25.0	4.80	4.02	1.53	0.98	150	158	310	0.82	132	194	0.35	0.75	1551	2450	1М14	2.58	СМ		
СРЕДНЯЯ СЕКЦИЯ Н=7,5 М	У 3	-19.49		19.49	1.32	1.014	0.03	6	2	L 80x6	40.0	9.38		7.60	2.47	1.58	140		1.14	64	120	0.73	1.0	3285	3400	4М20	22.6	СР	
	Д 13	-1.85	1.85	0.0	0.0	1.000		7	3	L 45x4	22.5	3.48	2.86	1.38	0.89	140	148	291	0.82	136	184	0.33	0.75	2160	2450	1М14	2.06	СМ	
	Д 14	-1.95	1.95	0.0	0.0	1.000		7	3	L 45x4	22.5	3.48	2.86	1.38	0.89	140	144	282	0.82	132	185	0.35	0.75	2145	2450	1М14	2.06	СМ	
	Д 15	-2.29	2.29	21.71	3.11	1.002		10	2	L 50x5	25.0	4.80	4.02	1.53	0.98	170	148	289	0.83	125	193	0.39	0.75	1646	2450	1М14	2.58	СМ	
	Д 16	-1.90	1.90	0.0	0.0	1.000		7	3	L 40x4	20.0	3.08	2.46	1.22	0.78	60	118	233	0.83	125	185	0.39	0.75	2119	2450	1М14	2.06	СМ	
	Д 17	-2.16	2.16	0.0	0.0	1.000		7	3	L 45x4	22.5	3.48	2.86	1.38	0.89	120	127	249	0.84	120	187	0.42	0.75	1987	2450	1М14	2.58	СМ*	
	Д 18	-2.27	2.27	0.0	0.0	1.000		7	3	L 45x4	22.5	3.48	2.86	1.38	0.89	120	123	242	0.85	117	187	0.43	0.75	2014	2450	1М14	2.58	СМ*	
	Д' 13	-2.26	2.26	0.0	0.0	1.000		8	3	L 50x5	25.0	4.80	4.02	1.53	0.98	140	152	298	0.83	128	192	0.37	0.75	1681	2450	1М14	2.58	СМ	
	Д' 14	-2.39	2.39	0.0	0.0	1.000		8	3	L 50x5	25.0	4.80	4.02	1.53	0.98	140	146	286	0.83	124	192	0.39	0.75	1684	2450	1М14	2.58	СМ	
	Д' 15	-2.69	2.69	0.0	0.0	1.000		8	3	L 50x5	25.0	4.80	4.02	1.53	0.98	170	146	285	0.83	124	189	0.40	0.75	1890	2450	1М14	3.08	СР*	
Д' 16	-2.34	2.34	0.0	0.0	1.000		8	3	L 45x4	22.5	3.48	2.86	1.38	0.89	60	131	257	0.84	122	183	0.40	0.75	2226	2450	1М14	2.58	СМ*		

№№ пог. Подпись и дата

3.407.2 - 156.2 04KM

КОПИРОВАЛА ВЛАДИМИРОВА Е.Б. ФОРМАТ А2

2590/3

ПОДБОР СОРТАМЕНТА ОПОРЫ ЗП220-2

РАСЧЕТНЫЙ ЛИСТ (ПРОДОЛЖЕНИЕ)

1	2	3	4	5	6	7	8	9	10	11	12	13	14	15	16	17	18	19	20	21	22	23	24	25	26	27	28	29	30	
СРЕДНЯЯ СЕКЦИЯ H=15M/17M	D' 17	-2.65	2.65	0.0	0.0	1.000		8	3	L 45x 4	22.5	3.48	2.78		1.38	0.89	120	121	239	0.85	116	182	0.44	0.75	2305	2450	1M16	2.94	CM*	
	D' 18	-2.79	2.79	0.0	0.0	1.000		8	3	L 50x 5	25.0	4.80	4.02		1.53	0.98	120	125	246	0.87	110	193	0.47	0.75	1636	2450	1M14	3.08	CP*	
	S 1	-3.66		18.24	1.37	1.009		10	2	L 80x 6	40.0	9.36	8.92		2.47	1.58	140	240	240	1.00	151	180	0.20	0.75	2641	3400	1M16	4.02	CP	
	S 2	-1.63	1.63	0.0	0.0	1.000		8	3	L 70x 6	35.0	8.15	7.22		2.15	1.38	140	240	240	0.65	113	190	0.46	0.75	580	2450	1M14	3.08	CP	
	T 1		3.66						10	2	L 63x 5	31.5	6.13	5.25		1.94	1.25	140	227	227	1.00	182	250		0.90	175	2450	1M16	3.68	CM*
	K 1	-0.78	0.78	0.0	0.0	1.000		8	3	L 45x 4	22.5	3.48	2.86		1.38	0.89	140	161	321	1.00	180	194	0.19	0.75	1540	2450	1M14	2.06	CM	
ВЕРХНЯЯ СЕКЦИЯ H=9.0 M	U 4	-11.99		11.99	4.06	1.076		10	2	L 80x 6	40.0	9.36			2.47	1.58	130			1.14	60	120	0.81	1.00	1578	3400	4M16	14.48	CP	
	D 19	-2.46	2.46	0.0	0.0	1.000		7	3	L 45x 4	22.5	3.48	2.86		1.38	0.89	130	122	239	0.85	116	184	0.44	0.75	2158	2450	1M14	2.58	CM*	
	D 20	-5.04	5.04	12.13	2.58	1.013		10	2	L 56x 5	28.0	5.41	4.63		1.72	1.10	160	128	249	0.85	98	185	0.55	0.80	2145	2450	2M14	5.54	CP	
	D 21	-1.58	1.58	0.0	0.0	1.000		7	3	L 40x 4	20.0	3.08	2.46		1.22	0.78	130	114	222	0.84	122	192	0.41	0.75	1689	2450	1M14	2.06	CM	
	D 22	-1.63	1.63	0.0	0.0	1.000		7	3	L 40x 4	20.0	3.08	2.46		1.22	0.78	120	107	209	0.85	116	193	0.44	0.75	1633	2450	1M14	2.06	CM	
	D 23	-1.77	1.77	0.0	0.0	1.000		7	3	L 40x 4	20.0	3.08	2.46		1.22	0.78	120	103	202	0.86	113	192	0.46	0.75	1687	2450	1M14	2.06	CM	
	D 24	-1.91	1.91	0.0	0.0	1.000		7	3	L 40x 4	20.0	3.08	2.46		1.22	0.78	120	100	195	0.86	110	191	0.47	0.75	1755	2450	1M14	2.06	CM	
	D 25	-3.55	3.55	8.65	4.30	1.053		10	2	L 50x 5	25.0	4.80	3.92		1.53	0.98	120	97	188	0.93	92	191	0.60	0.75	1740	2450	1M16	3.68	CM*	
	D' 19	-3.00	3.00	0.0	0.0	1.000		8	3	L 50x 5	25.0	4.80	4.02		1.53	0.98	130	123	240	0.87	109	191	0.48	0.75	1724	2450	1M14	3.08	CP*	
	D' 20	-2.10	2.10	0.0	0.0	1.000		8	3	L 45x 4	22.5	3.48	2.86		1.38	0.89	160	125	243	0.85	118	189	0.43	0.75	1885	2450	1M14	2.58	CM*	
	D' 21	-2.10	2.10	0.0	0.0	1.000		8	3	L 40x 4	20.0	3.08	2.46		1.22	0.78	130	121	235	0.83	128	180	0.37	0.75	2426	2450	1M14	2.58	CM*	
	D' 22	-2.19	2.19	0.0	0.0	1.000		8	3	L 40x 4	20.0	3.08	2.46		1.22	0.78	120	110	215	0.84	119	183	0.42	0.75	2245	2450	1M14	2.58	CM*	
	D' 23	-2.35	2.35	0.0	0.0	1.000		8	3	L 40x 4	20.0	3.08	2.46		1.22	0.78	120	106	205	0.85	115	182	0.45	0.75	2275	2450	1M14	2.58	CM*	
	D' 24	-2.53	2.53	0.0	0.0	1.000		8	3	L 40x 4	20.0	3.08	2.46		1.22	0.78	120	102	198	0.86	112	181	0.46	0.75	2365	2450	1M14	2.58	CM*	
	D' 25	-0.47	0.47	0.0	0.0	1.000		10	4	L 40x 4	20.0	3.08	2.46		1.22	0.78	120	98	191	0.87	109	200	0.48	0.75	420	2450	1M14	2.06	CM	
ПРОДОЛЖЕНИЕ H=5.5 M	S 3	-7.31		12.01	4.05	1.040		10	2	L 90x 7	45.0	12.30	10.51		2.77	1.78	130	196	196	1.00	110	180	0.48	0.75	1717	2450	2M20	11.30	CP	
	S 4	-2.64	2.64	0.0	0.0	1.000		8	3	L 70x 6	35.0	8.15	7.22		2.15	1.38	130	196	196	0.65	92	187	0.59	0.75	732	2450	1M14	3.08	CP	
	S 5	-5.03		5.45	2.73	1.041		10	2	L 70x 6	35.0	8.15	6.55		2.15	1.38	130	149	149	1.00	107	180	0.49	0.75	1743	2450	1M20	5.52	CM*	
	S 6	-2.08	2.08	0.0	0.0	1.000		8	3	L 70x 6	35.0	8.15	7.22		2.15	1.38	130	149	149	0.65	70	182	0.75	0.75	454	2450	1M14	3.08	CP	
	T 2		7.31						10	2	L 63x 5	31.5	6.13	5.05		1.94	1.25	130	184	184	1.00	147	250		0.90	1608	2450	2M20	7.93	MK
	T 3		5.03						10	2	L 56x 5	28.0	5.41	4.63		1.72	1.10	139	140	140	1.00	127	250		0.90	1234	2450	2M16	6.62	CM
	K 2	-2.32	2.32	0.0	0.0	1.000		8	3	L 50x 5	25.0	4.80	4.02		1.53	0.98	130	130	261	1.00	133	189	0.35	0.75	1862	2450	1M14	2.58	CM	
	K 3	-1.48	1.48	0.0	0.0	1.000		8	3	L 40x 4	20.0	3.08	2.46		1.22	0.78	130	99	198	1.00	127	192	0.38	0.75	1689	2450	1M14	2.06	CM	
	U 5	-2.76		0.0	0.0	1.000		10	4	L 63x 5	31.5	6.13			1.94	1.25	182			1.14	107	120	0.50	1.00	806	2450	2M14	5.54		
	D 26	-0.22	0.22	0.0	0.0	1.000		10	4	L 40x 4	20.0	3.08	2.46		1.22	0.78	162	154	154	0.82	161	200	0.24	0.75	398	2450	1M14	2.06	CM	
D 27	-0.26	0.26	0.0	0.0	1.000		10	4	L 40x 4	20.0	3.08	2.46		1.22	0.78	162	139	139	0.82	146	200	0.29	0.75	398	2450	1M14	2.06	CM		
D 28	-0.33	0.33	0.0	0.0	1.000		10	4	L 40x 4	20.0	3.08	2.46		1.22	0.78	162	126	126	0.82	132	200	0.35	0.75	411	2450	1M14	2.06	CM		
D 29	-0.45	0.45	0.0	0.0	1.000		10	4	L 40x 4	20.0	3.08	2.46		1.22	0.78	162	113	113	0.84	121	200	0.41	0.75	472	2450	1M14	2.06	CM		
D 30	-0.75	0.75	0.0	0.0	1.000		10	4	L 40x 4	20.0	3.08	2.46		1.22	0.78	182	109	109	0.85	118	200	0.43	0.75	756	2450	1M14	2.06	CM		
D 31	-1.55	1.55	0.0	0.0	1.000		10	4	L 45x 4	22.0	3.48	2.78		1.38	0.89	182	99	99	0.90	100	197	0.54	0.75	1099	2450	1M16	2.95	CM*		
D 32	-1.72	1.72	0.0	0.0	1.000		10	4	L 45x 4	22.0	3.48	2.78		1.38	0.89	81	48	48	1.11	60	200	0.80	0.75	824	2450	1M16	2.95	CM*		
D' 26	-0.36	0.36	0.0	0.0	1.000		10	4	L 40x 4	20.0	3.08	2.46		1.22	0.78	162	154	154	0.82	161	200	0.24	0.75	648	2450	1M14	2.06	CM		
D' 27	-0.43	0.43	0.0	0.0	1.000		10	4	L 40x 4	20.0	3.08	2.46		1.22	0.78	162	139	139	0.82	146	200	0.29	0.75	648	2450	1M14	2.06	CM		

L 30x6
КОНСТРУКТИВНО

№ п/п подл. По плану в доме Встан. инв. №

Подбор сортамента опоры ЗП220-2 (продолжение таблицы)

расчетный лист (продолжение)

1	2	3	4	5	6	7	8	9	10	11	12	13	14	15	16	17	18	19	20	21	22	23	24	25	26	27	28	29	30	
Тросостойка №5	D' 28	0.54	0.54	0.0	0.0	1.000		10	4	L 40x4	20.0	3.08	2.46		1.22	0.78	162	126	126	0.82	152	200	0.35	0.75	669	2450	1M14	2.06	CM	
	D' 29	0.73	0.73	0.0	0.0	1.000		10	4	L 40x4	20.0	3.08	2.46		1.22	0.78	162	113	113	0.84	121	200	0.41	0.75	768	2450	1M14	2.06	CM	
	D' 30	1.22	1.22	0.0	0.0	1.000		10	4	L 45x4	22.5	3.48	2.78		1.58	0.89	182	109	109	0.85	118	199	0.43	0.75	1232	2450	1M14	2.06	CM	
	D' 31	2.53	2.53	0.0	0.0	1.000		10	4	L 45x4	22.5	3.48	2.78		1.58	0.89	81	48	48	1.12	60	198	0.80	0.75	1337	2450	1M16	2.94	CM*	
	D' 32	2.80	2.80	0.0	0.0	1.000		10	2	L 63x5	31.5	6.13			1.94	1.25	114			1.00	91	120	0.60	0.75	2043	2450	2M16	6.62	CM	
Траверса, L=4,0м	Uc	5.64				1.000	0.0	10	2	L 63x5	31.5	6.13			1.94	1.25	114			1.00	91	120	0.60	0.75	2043	2450	2M16	7.23	CP	
	ST 1	4.00	6.68			1.000	0.036	7	3	L 70x6	35.0	8.15	7.09	7.45	2.15	1.38		112	112	1.00	81	250	0.66	0.75	1740	2450	1M14	2.06	CM	
	D 34	0.45	0.45			1.000		7	3	L 40x4	20.0	3.08	2.46		1.22	0.78	114	162	162	0.82	170	200	0.22	0.75	901	2450	1M14	2.06	CM	
	D 35	0.90	0.90			1.000		7	3	L 40x4	20.0	3.08	2.46		1.22	0.78	119	135	135	0.82	142	199	0.31	0.75	1280	2450	1M14	2.06	CM	
	D 36	1.73	1.73			1.000		7	3	L 40x4	20.0	3.08	2.46		1.22	0.78	112	83	83	0.91	97	198	0.56	0.75	1330	2450	1M14	2.06	CM	
	D 37	2.48	2.48			1.000		7	3	L 40x4	20.0	3.08	2.46		1.22	0.78	112	41	41	1.12	59	198	0.81	0.75	1328	2450	1M14	2.58	CM*	
	D 31	2.48	2.48			1.000		7	3	L 40x4	20.0	3.08	2.46		1.22	0.78	114	99	99	0.87	110	200	0.48	0.75	351	2450	1M14	2.06	CM	
	C 1	0.39	0.39			1.000		7	3	L 40x4	20.0	3.08	2.46		1.22	0.78	119	58	58	1.03	76	200	0.71	0.75	401	2450	1M14	2.06	CM	
	C 2	0.66	0.66			1.000		7	3	L 40x4	20.0	3.08	2.46		1.22	0.78	119	58	58	1.03	76	200	0.71	0.75	401	2450	1M14	2.06	CM	
	C 2	0.66	0.66			1.000	0.043	7	3	L 80x6	40.0	9.38			9.85	2.47	1.58	131			1.00	83	120	0.808	0.75	2398	3400	2M20	11.3	CP
Траверса, L=7,0м	U7	9.15				1.000	0.043	7	3	L 80x6	40.0	9.38			9.85	2.47	1.58	131			1.00	83	120	0.808	0.75	2398	3400	2M20	11.3	CP
	ST 2		7.79			1.000		10	2	L 63x5	31.5	6.13	6.35		1.94	1.25		141	141	1.00	113	250		0.90	1618	2450	3M14	8.31	CP	
	D 38	0.27	0.27			1.000		7	3	L 50x5	25.0	4.80	4.02		1.53	0.98	131	220	220	0.82	184	200	0.19	0.75	401	2450	1M14	2.58	CM	
	D 39	0.38	0.38			1.000		7	3	L 45x4	22.5	3.48	2.88		1.88	0.89	131	191	191	0.82	176	200	0.20	0.75	716	2450	1M14	2.06	CM	
	D 40	0.63	0.63			1.000		7	3	L 40x4	20.0	3.08	2.46		1.22	0.78	131	166	166	0.82	174	198	0.21	0.75	1300	2450	1M14	2.06	CM	
	D 41	1.44	1.44			1.000		7	3	L 40x4	20.0	3.08	2.46		1.22	0.78	131	145	145	0.82	152	181	0.27	0.75	2340	2450	1M14	2.06	CM	
	D 42	2.10	2.10			1.000		7	3	L 40x4	20.0	3.08	2.46		1.22	0.78	95	72	72	0.96	88	196	0.62	0.75	1460	2450	1M14	2.58	CM*	
	D 43	2.79	2.79			1.000		7	3	L 45x4	22.5	3.48	2.78		1.38	0.89	95	40	40	1.12	50	199	0.85	0.75	1256	2450	1M16	2.94	CM*	
	C 3	0.24	0.24			1.000		7	3	L 40x4	20.0	3.08	2.46		1.22	0.78	131	159	159	0.82	166	200	0.23	0.75	463	2450	1M14	2.06	CM	
	C 4	0.32	0.32			1.000		7	3	L 40x4	20.0	3.08	2.46		1.22	0.78	131	121	121	0.83	128	200	0.37	0.75	357	2450	1M14	2.06	CM	
	C 5	0.46	0.46			1.000		7	3	L 40x4	20.0	3.08	2.46		1.22	0.78	131	84	84	0.91	97	200	0.56	0.75	355	2450	1M14	2.06	CM	
	C 6	0.83	0.83			1.000		3	3	L 40x4	20.0	3.08	2.46		1.22	0.78	131	46	46	1.12	66	200	0.77	0.75	464	2450	1M14	2.06	CM	
	Uc	4.71				1.000	0.038	7	3	L 70x6	40.0	8.15		7.45	2.15	1.38	116			1.00	84	120	0.65	0.75	1687	2450	2M14	5.54	CP	
	ST 3		4.39			1.000		10	2	L 50x5	25.0	4.80	4.02		1.53	0.98	116	133	133	1.00	136	250		0.90	1213	2450	2M14	5.54	CP	
	D 44	0.22	0.22			1.000		7	3	L 50x5	25.0	4.80	4.02		1.53	0.98	116	231	231	0.82	193	200	0.17	0.75	380	2450	1M14	2.58	CM	
D 45	0.43	0.43			1.000		7	3	L 40x4	20.0	3.08	2.46		1.22	0.78	116	169	169	0.82	178	200	0.20	0.75	929	2450	1M14	2.06	CM		
D 46	0.93	0.93			1.000		7	3	L 40x4	20.0	3.08	2.46		1.22	0.78	108	97	97	0.87	108	200	0.49	0.75	829	2450	1M14	2.06	CM		
D 47	1.80	1.80			1.000		7	3	L 40x4	20.0	3.08	2.46		1.22	0.78	108	46	46	1.12	66	200	0.77	0.75	1005	2450	1M14	2.06	CM		
C 7	0.23	0.23			1.000		7	3	L 40x4	20.0	3.08	2.46		1.22	0.78	116	166	166	0.82	174	200	0.21	0.75	481	2450	1M14	2.06	CM		
C 8	0.42	0.42			1.000		7	3	L 40x4	20.0	3.08	2.46		1.22	0.78	116	91	91	0.89	103	200	0.52	0.75	351	2450	1M14	2.06	CM		
Тросостойка с втулкой	U9	5.44				1.000		2	L 63x5	35.0	6.13			1.94	1.25	185			1.14	109	120	0.48	1.00	1835	2450	3M14	8.31			
	D' 48	1.86	1.86			1.000		4	L 45x4	24.0	3.48			0.89			125	125	0.797	112	200	0.46	0.75	1533	2450	1M14	2.06	CM		
	D' 49	2.58	2.58			1.000		4	L 45x4	24.0	3.48			0.89			75	75	0.97	81	200	0.68	0.75	1460	2450	1M14	2.58	CM*		
	D' 50	1.70	1.70			1.000		2	L 40x4	21.0	3.08			0.78			40	40	1.14	58	200	0.81	0.75	905	2450	1M14	2.08	CM		
	D' 51	1.70	1.70			1.000		4	L 63x5	40.0	6.13			1.25			95	95	1.014	77	120	0.71	0.75	970	2450	2M14	5.54	CP		
	UK	3.16				1.000		2	L 50x5	25.0	4.8			0.98			105	105	0.876	94	120	0.58	0.75	1145	2450	1M14	2.58	CM		
	SK	2.4				1.000		4	L 50x5	25.0	4.8			0.98			70	70	1.047	74	200	0.73	0.75	800	2450	1M16	2.95	CM		
	DK	2.1	2.1			1.000		4	L 50x5	25.0	4.8			0.98			70	70	1.047	74	200	0.73	0.75	816	2450	1M16	2.95	CM		
K	2.15	2.15			1.000		4	L 50x5	25.0	4.8			0.98			70	70	1.047	74	200	0.73	0.75	816	2450	1M16	2.95	CM			

Примечания:

1. Напряжения в поясах ствала U₂, U₃ определены с учетом изгибающего момента от эксцентриситета в стыке поясов.
2. Усилия в элементах определены по максимальным нагрузкам из всей области применения, при этом вариант (графа 9) соответствует порядковому номеру условия по таблице „Оптимальная область применения“ приведенной на монтажной схеме.

- CM - снятие болта
- CM* - снятие болта при обресе 2d
- CP - срез болта
- МК - прочность места крепления
- CP* - срез болта при обресе 2d.

3.407.2-156.2 04 KM

ВЕДОМОСТЬ ЭЛЕМЕНТОВ (ПРОДОЛЖЕНИЕ)

ВЕДОМОСТЬ МЕТИЗОВ

ПЕРЕЧЕНЬ ЧЕРТЕЖЕЙ

1	2	3	4	5	6	7	8	9	10	11	12	13	14	15	16	17	18
150	Раскосы	L 40x4	0.9	2	4	8	4	8	4	8	—	—	—	—	—	—	—
151		L 50x5	0.8	3	4	8	4	8	4	8	—	—	—	—	—	—	—
152		L 50x5	0.6	3	4	8	4	8	4	8	—	—	—	—	—	—	—
153		L 50x5	0.5	2	4	8	4	8	4	8	—	—	—	—	—	—	—
154	Дет. крепеж	По чертежам	30	1	30	1	30	1	30	1	30	—	—	—	—	—	—
159	Распорка	L 50x5	0.2	0.5	2	1	2	1	2	1	2	—	—	—	—	—	—
Итого:											239						
155	Распорка	L 70x6	1.6	10	—	—	—	—	—	—	4	40	—	—	—	4	40
156	Раскос	L 63x5	3.5	17	—	—	—	—	—	—	4	68	—	—	—	4	68
157	Распорка	L 63x5	3.3	15	—	—	—	—	—	—	2	30	—	—	—	2	30
158	Раскос	L 63x5	1.7	8	—	—	—	—	—	—	4	32	—	—	—	4	32
160	Распорка	L 90x7	3.2	31	—	—	—	—	—	—	2	62	—	—	—	2	62
161	Диафрагма	L 70x6	4.0	26	—	—	—	—	—	—	2	52	—	—	—	2	52
162	Подвеска	L 50x5	0.9	4	—	—	—	—	—	—	2	4	—	—	—	2	4
165	Раскос	L 80x6	5.0	37	—	—	—	—	—	—	2	74	—	—	—	2	74
Итого:												362					
162	Пояс	L 110x8	5.8	18	—	—	—	—	—	—	4	312	—	—	—	4	312
163	Распорка	L 70x6	1.8	12	—	—	—	—	—	—	4	48	—	—	—	4	48
164		L 63x5	4.1	26	—	—	—	—	—	—	4	104	—	—	—	4	104
165	Раскосы	L 56x5	4.0	17	—	—	—	—	—	—	—	—	—	—	—	—	—
166		L 56x5	3.9	17	—	—	—	—	—	—	—	—	—	—	—	—	—
167	Распорка	L 70x6	3.7	27	—	—	—	—	—	—	2	54	—	—	—	2	54
168	Раскос	L 63x5	1.0	6	—	—	—	—	—	—	4	24	—	—	—	4	24
169	Распорка	L 90x7	1.9	21	—	—	—	—	—	—	2	42	—	—	—	2	42
170	Раскосы	L 63x5	4.0	19	—	—	—	—	—	—	—	—	—	—	—	—	—
171		L 63x5	3.9	19	—	—	—	—	—	—	—	—	—	—	—	—	—
172	Диафрагма	L 80x6	5.0	37	—	—	—	—	—	—	2	74	—	—	—	2	74
20	Фасонка	-b=8	0.4	5	—	—	—	—	—	—	4	20	—	—	—	4	20
21	Стык уг.	L 100x7	0.4	4	—	—	—	—	—	—	4	16	—	—	—	4	16
22	Подвеска	L 50x5	0.9	4	—	—	—	—	—	—	2	8	—	—	—	2	8
23	Фасонка	-b=8	0.4	2	—	—	—	—	—	—	4	8	—	—	—	4	8
1	Башмак	По чертежам	35	—	—	—	—	—	—	—	4	140	—	—	—	4	140
Итого:												1138					

Диаметр	Наименование	Шифр	Длина, мм	Количество, шт.						Масса, кг						ГОСТ	
				3П330-1	3П330-1-5.7	3П330-1-11.5	3П330-1*	3П330-1*-5.7	3П330-1*-11.5	Одной штуки	3П330-1	3П330-1-5.7	3П330-1-11.5	3П330-1*	3П330-1*-5.7		3П330-1*-11.5
М 14	Болт	К1	35	196	184	172	160	148	136	0.0563	11.0	10.4	9.7	9.0	8.3	7.7	
			40	90	90	86	80	80	76	0.0646	5.8	5.8	5.5	5.2	5.2	4.9	
			45	46	22	12	46	22	12	0.0706	3.2	1.6	0.85	3.2	1.6	0.85	
			40	27	27	32	121	121	126	0.0882	2.4	2.4	2.8	10.7	10.7	11.1	
М 16	Болт	А2	45	55	55	51	65	65	61	0.0962	5.3	5.3	4.9	6.2	6.2	5.9	
			50	8	8	2	8	8	2	0.1042	8.3	8.3	2.1	8.3	8.3	2.1	
			55	2	2	2	2	2	2	0.1121	2.2	2.2	—	2.2	2.2	—	
			45	5	5	6	5	5	5	0.1577	7.9	7.9	7.9	7.9	7.9	7.9	
М 20	Болт	Б2	50	193	193	193	193	193	193	0.1692	32.6	32.6	32.6	32.6	32.6	32.6	
			55	82	82	54	82	82	54	0.1819	14.9	14.9	9.8	14.9	14.9	9.8	
			60	24	24	—	24	24	—	0.1943	4.7	4.7	—	4.7	4.7	—	
			200	120	100	80	120	100	80	0.5646	67.7	56.5	45.2	67.7	56.5	45.2	
М 24	Болт	Г2	55	32	32	32	32	32	32	0.2720	8.7	8.7	8.7	8.7	8.7	8.7	
			55	32	32	32	32	32	32	0.2720	8.7	8.7	8.7	8.7	8.7	8.7	
Итого:																	

№ п/п	Наименование чертежа	Номер чертежа
1	Монтажная схема	3.407.2-156.05 KM
2	Геометрическая схема	3.407.2-156.06 KM
3	Узлы	3.407.2-156.07 KM
4	Расчетный лист	3.407.2-156.08 KM
5	Общие примечания к монтажным схемам	3.407.2-145.17 KM

* - степ-болт комплектуется 2мя гайками и одной пружинной шайбой.

Оптимальная область применения

Выборка металла

Н.п.п.	Напряжение, кВ	Регион	Район гололеда	Марка провода	Пролеты, м						Примечания		
					3П330-1	3П330-1*	3П330-1-5.7	3П330-1*-5.7	3П330-1-11.5	3П330-1*-11.5			
830	3	3	III	2хАС240/32	385	540	480	310	540	480	175	540	480
					340	340	425	275	340	425	155	340	425
					430	475	540	345	475	540	195	475	540
					380	340	475	310	340	475	175	340	475

Сортамент	Шифр опоры						Стали для районов с расчетной температурой, °С			ГОСТ или ТУ
	3П330-1	3П330-1-5.7	3П330-1-11.5	3П330-1*	3П330-1*-5.7	3П330-1*-11.5	> -40	> -50	> -65	
L 110x8	620	312	—	620	312	—	С245	С345-3	С345-3	
L 100x7	711	711	695	694	694	678				
L 90x7	688	652	672	688	652	672				
L 80x6	438	430	358	444	438	384				
L 70x6	510	612	498	714	816	702				
L 63x5	1154	726	680	1100	672	624				
L 56x5*	1026	814	678	1026	814	678				
L 50x5	231	231	227	323	323	319				
L 45x4	24	24	24	116	116	116				
L 40x4	294	294	294	222	222	222				
L ГОСТ 8509-86	5694	4806	4124	5947	5059	4377	С245	С345-4	С345-3	
-b=20	84	84	84	84	84	84				
-b=14	22	22	22	22	22	22				
-b=10	136	136	136	136	136	136				
-b=8	61	61	33	61	61	20				
Итого листа ГОСТ 19903-74	303	303	275	290	290	262				
Итого:	5997	5109	4399	6237	5349	4639				

- *) При подвеске двух тросов ветровые пролеты должны быть снижены на 15%, весовые на 10% по сравнению с указанными.
- Ветровые и весовые пролеты пониженных опор приняты одинаковыми с опорами нормальной высоты.
- Пролеты округлены до значений кратных 5 м.
- Габаритные пролеты определены при длине гирлянды 4 м.

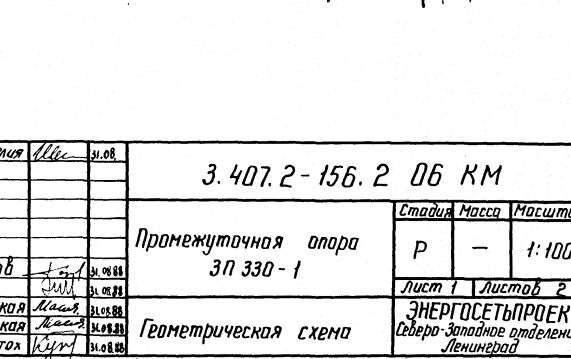
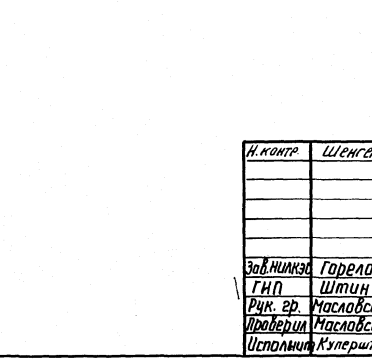
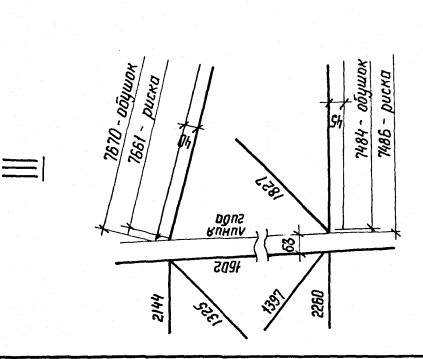
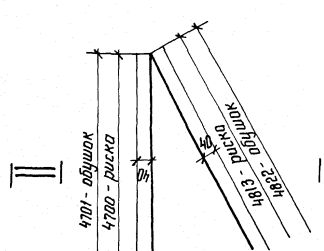
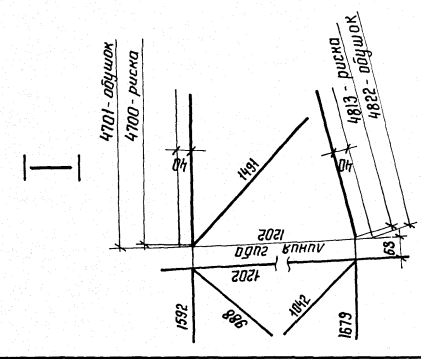
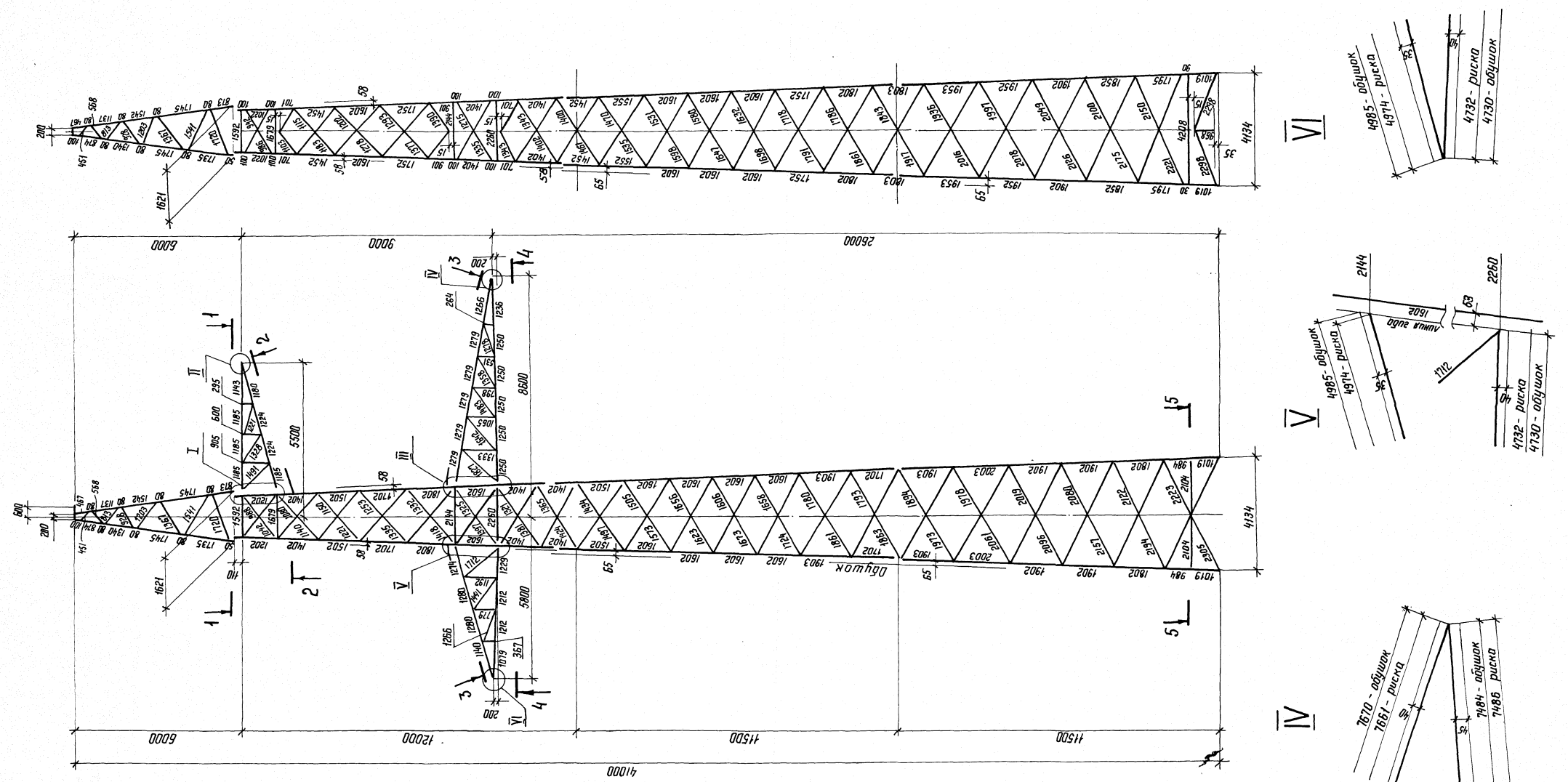
*) При отсутствии поставок L 56x5 заменять L 63x5; при этом масса опоры увеличится на 135, 106, 80 кг. соответственно.

Масса металла на опору	5997	5109	4399	6237	5349	4639
Масса метизов	246	228	187	256	238	198
Масса наплавленного металла	4	4	4	4	4	4
Масса металла без цинков. покрытия	6247	5341	4590	6497	5591	4841
Масса цинкового покрытия	244	209	179	253	218	189
Общая масса опоры	6491	5550	4769	6750	5809	5030

1	Зам.	149-91	06.08.91	З.ч.
В.м.	И.ч.	Лист № док.	Дата	Подпись

3.407.2-156.2 05 KM

Геометрическая схема опоры ЗП330-1



Шиф. и подл. Подпись и дата Взам. инв.ж

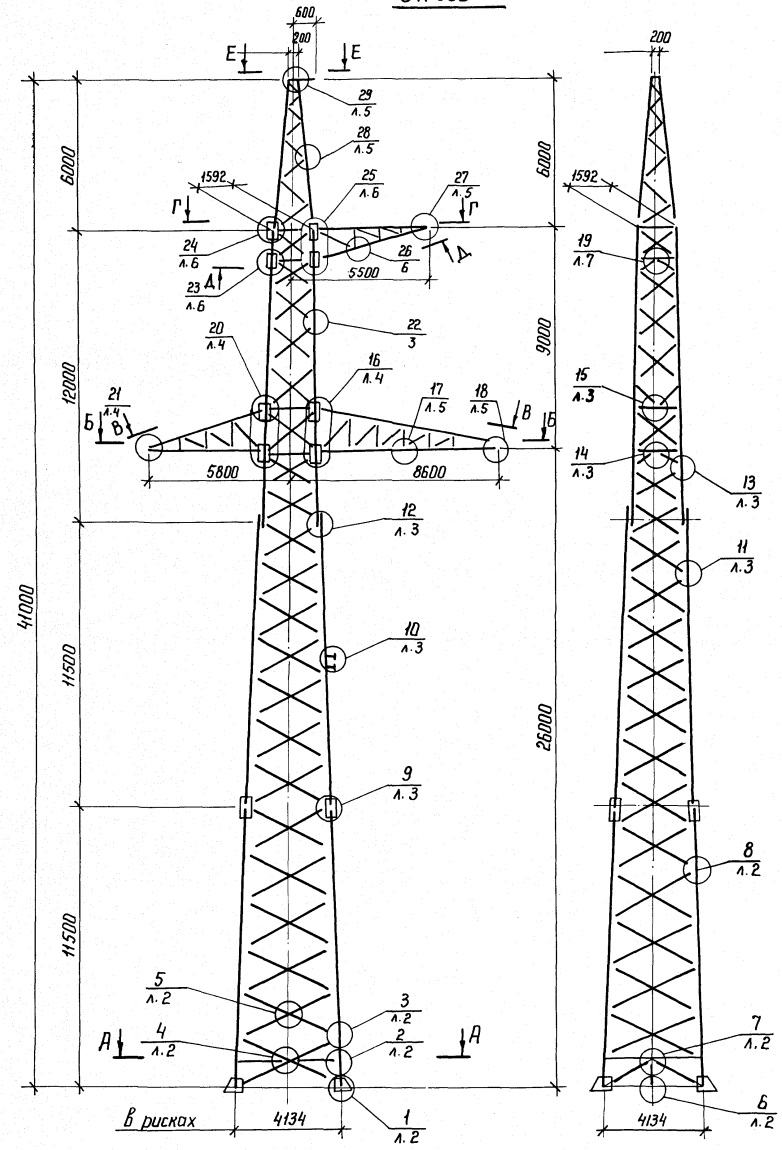
И.контр	Шенгелия	М.И.	31.08.
Зам.наказ	Гарелов	31.08.88	
Г.И.П.	Штин	31.08.88	
Руч. гр.	Масловская	31.08.88	
Проверил	Масловская	31.08.88	
Исполнит	Кулинич	31.08.88	

3.407.2-156.2 06 КМ
 Промежуточная опора
 ЗП 330-1
 Стадия: Масса
 Масштаб: 1:100
 Лист 1 из 2
 ЗНЕРГОСЕТЬПРОЕКТ
 Северо-Западное отделение
 Ленинград
 формат А2

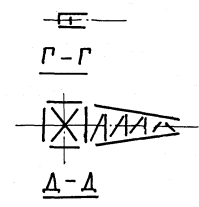
Копир Ин-та

259019

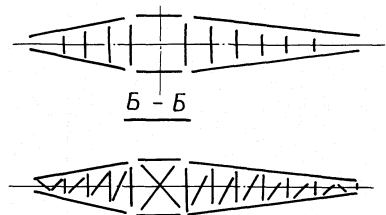
ЗП 330-1



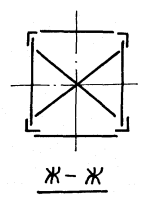
Е-Е



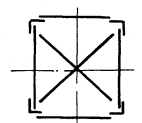
В-В



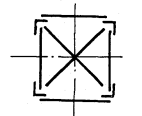
А-А



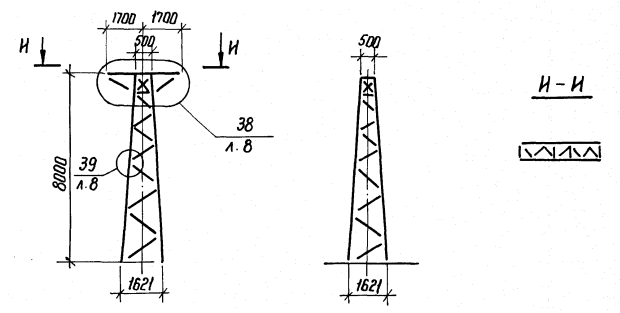
Ж-Ж



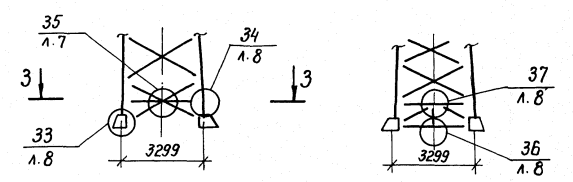
3-3



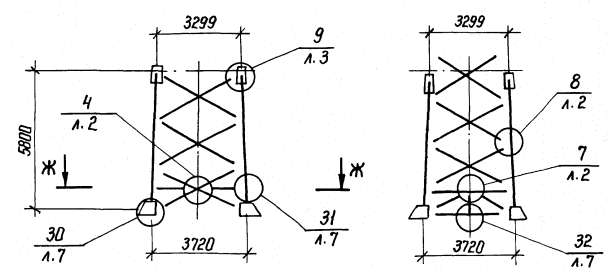
Тросостойка с двумя тросами



Нижняя секция для ЗП330-1-И,5 и ЗП330-1Т-И,5



Нижняя секция для ЗП330-1-5,7 и ЗП330-1Т-5,7



Условные обозначения

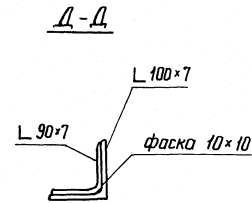
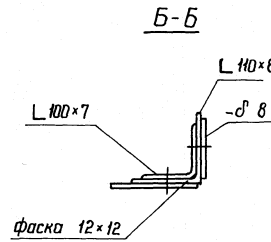
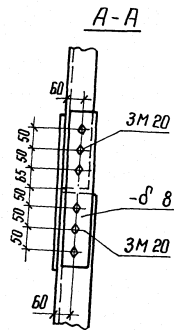
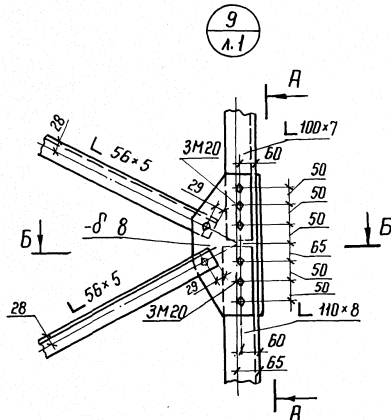
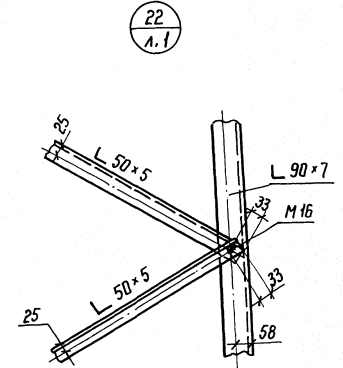
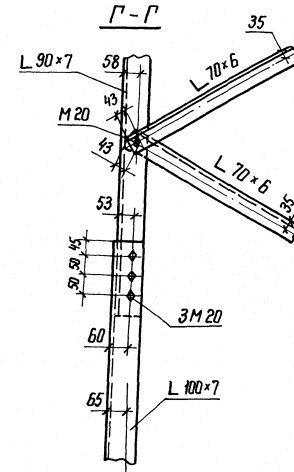
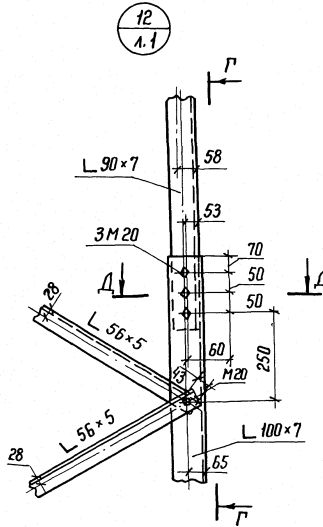
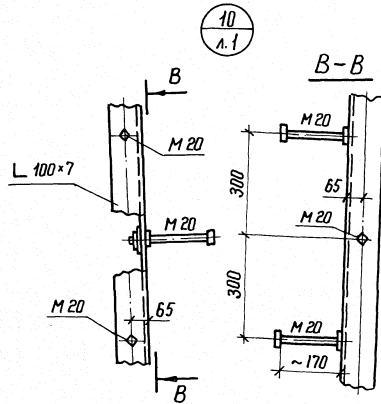
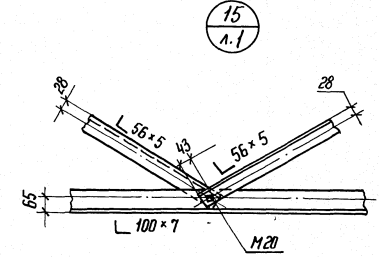
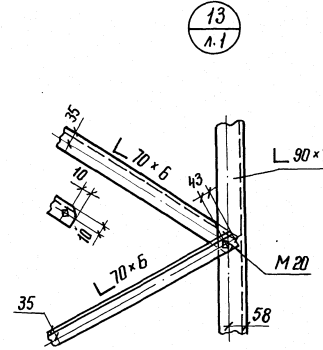
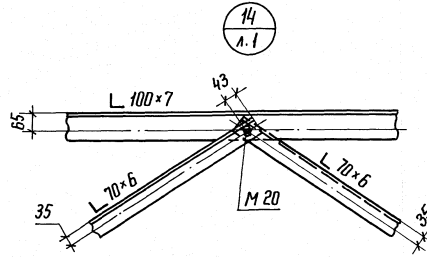
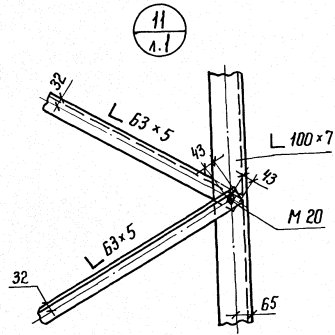
- 3 — Номер узла
- Л.2 — Номер листа, где узел изображен
- 3 — Номер узла
- Л.1 — Номер листа, где узел обозначен.

ТШБ Л. П. П. ПОДПИСЬ И ПЕЧАТЬ ВЗЛОМЩИКА

И. контр.	Шенгелия	31.08.88	3.407.2-156.2 07 КМ		
			Промежуточная опора ЗП 330-1	Стадия	Масштаб
				Р	—
Зав. НИИЭС	Горелов	31.08.88	Схема узлов	Лист 1	Листов 8
ГНП	Штин	31.08.88		ЭНЕРГОСЕТЬПРОЕКТ	
Рук. зр.	Масловская	31.08.88		Север-Западное отделение	
Проверил	Масловская	31.08.88		Ленинград	
Исполнил	Куперштадт	31.08.88	формат А2		

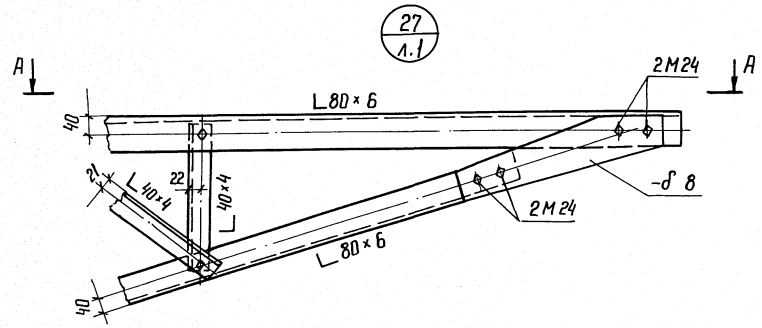
Копир. Катэ

2590/3

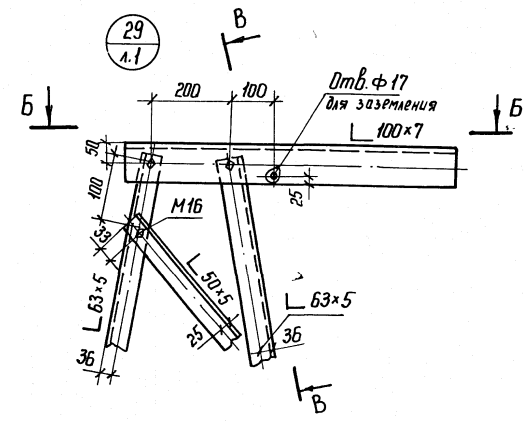


1. Все болты М 14, кроме оговоренных
2. Все обрезы 1,5 d, кроме оговоренных

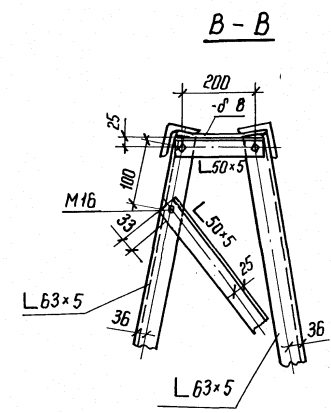
Шифр и дата. Проверка и дата. Электрон. шифр.



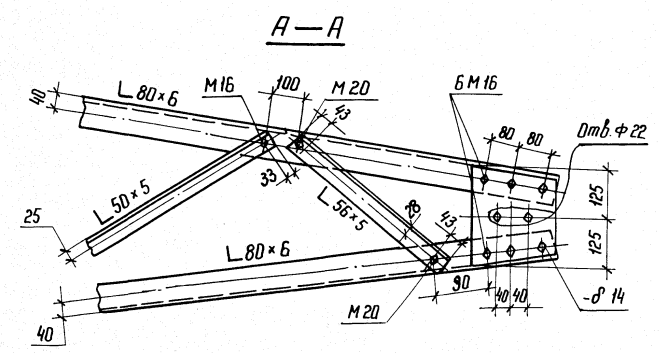
27
Л.1



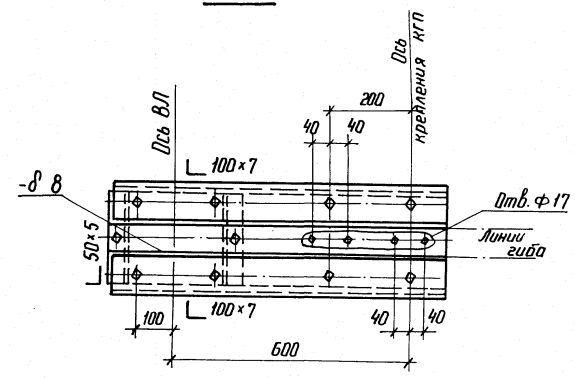
29
Л.1



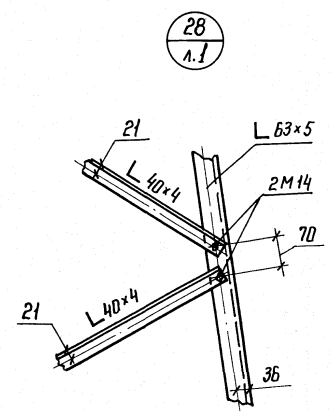
B-B



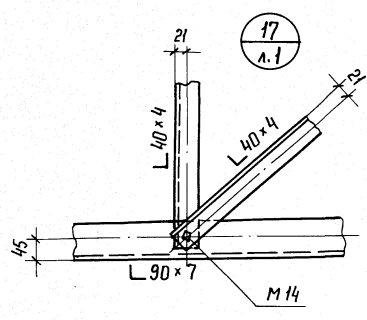
A-A



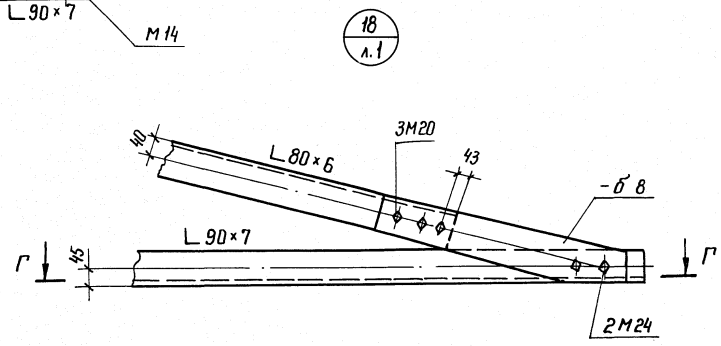
B-B



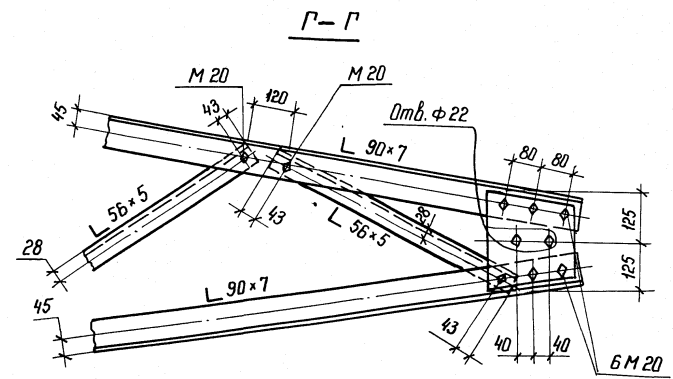
28
Л.1



17
Л.1



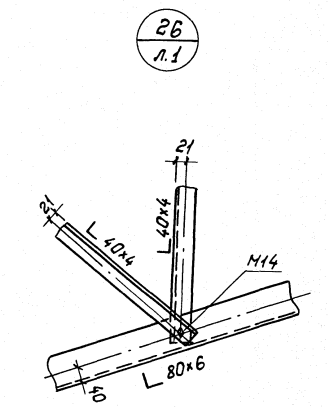
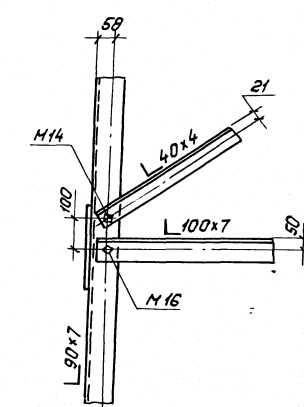
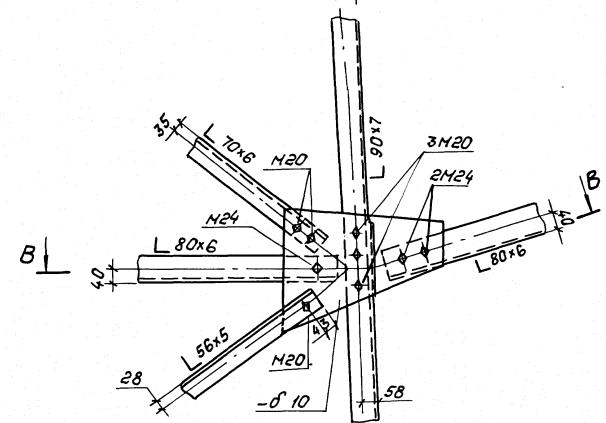
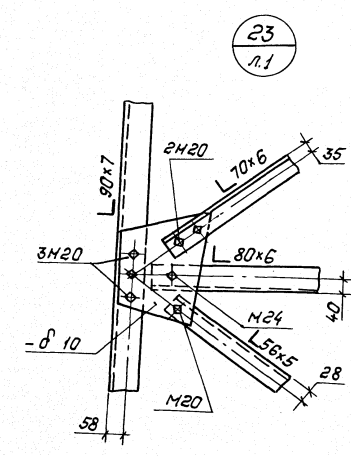
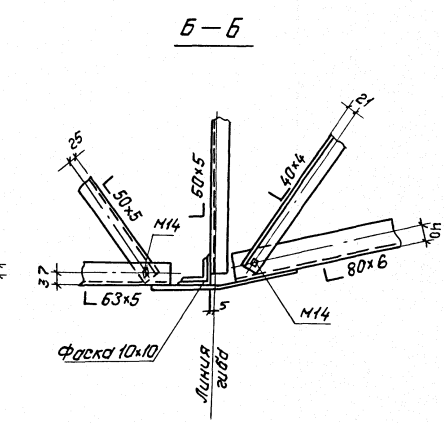
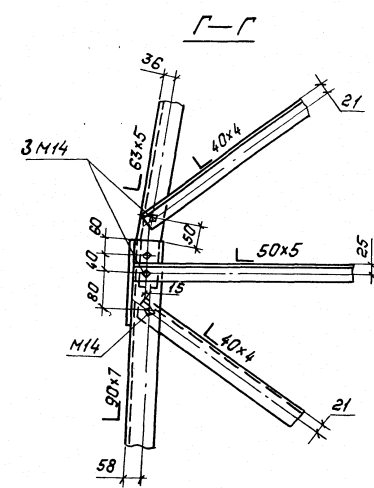
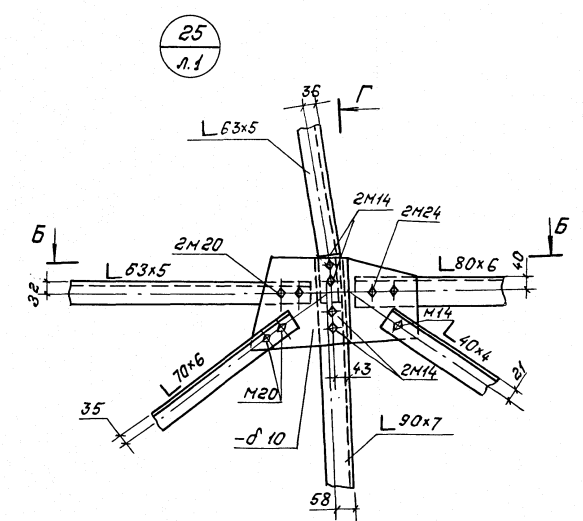
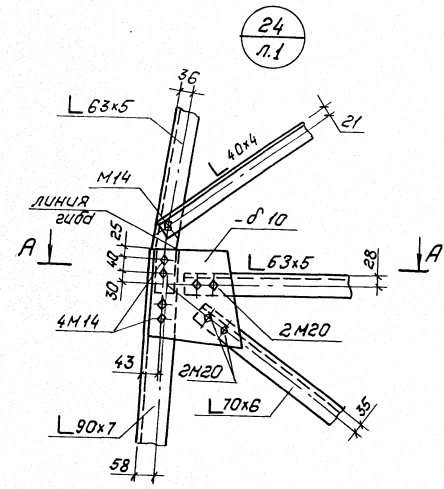
18
Л.1



A-A

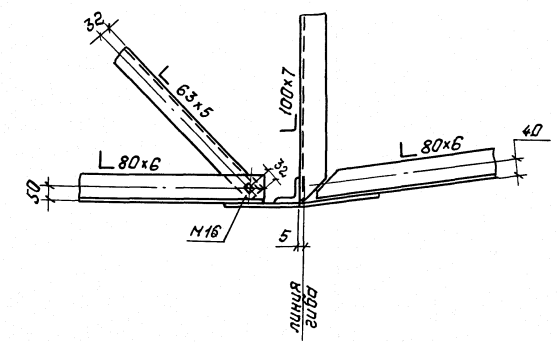
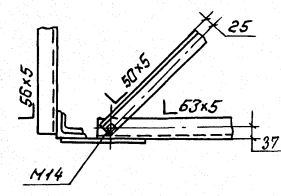
1. Все болты оговорены.
2. Все обрезы 1,5 d, кроме оговоренных

Шаб. № 1001. Подписи и даты. 03.01.1985



A-A

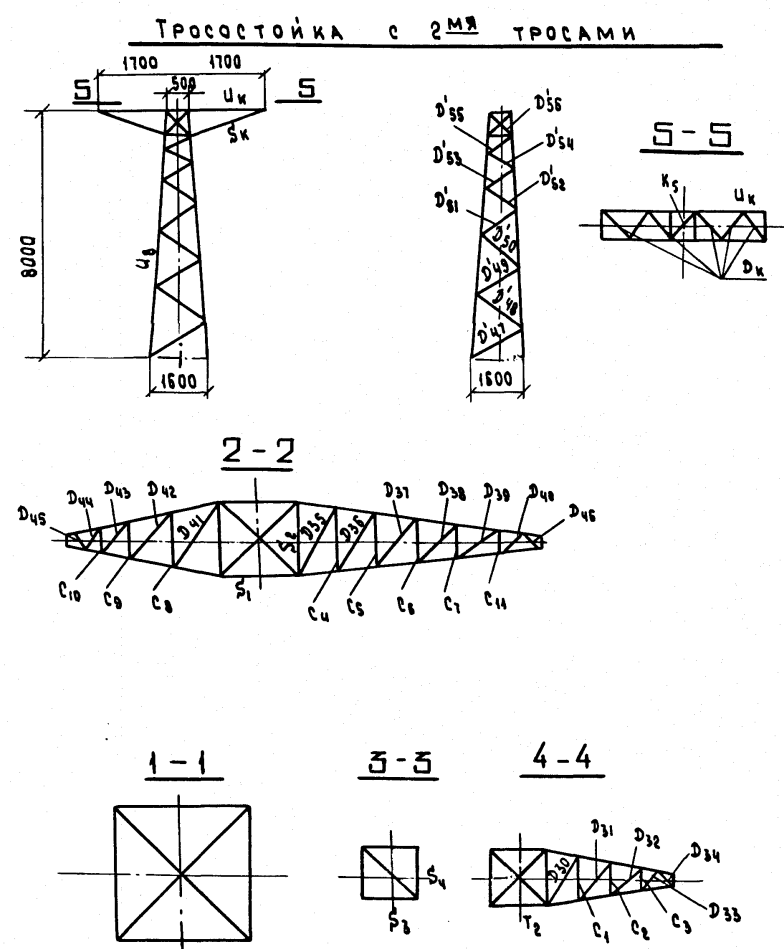
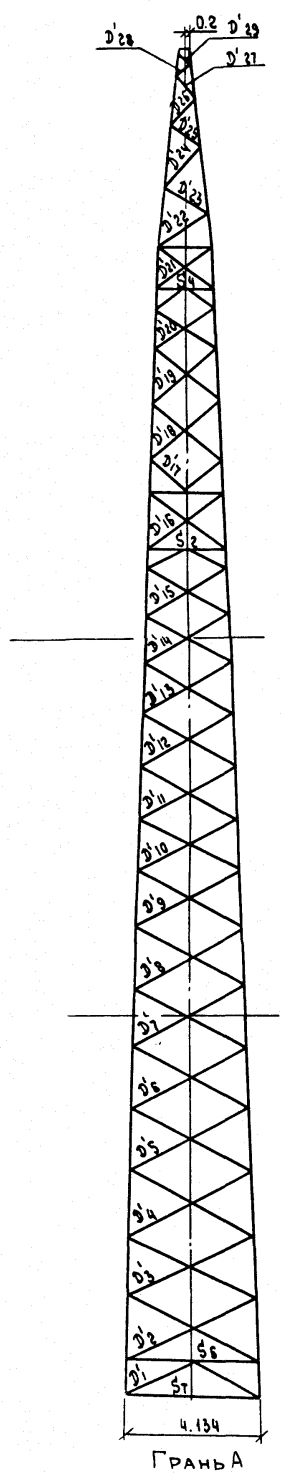
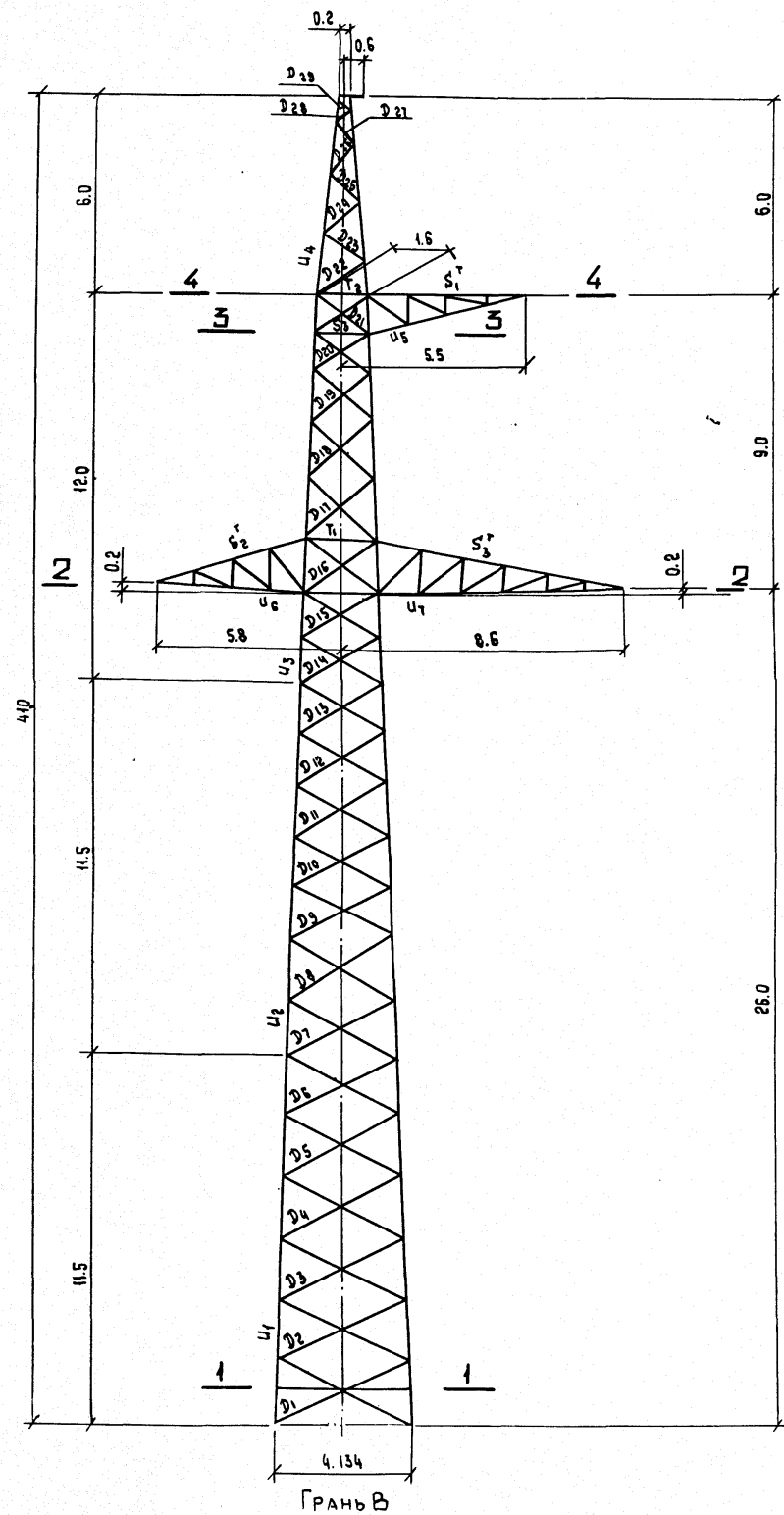
B-B



1. Все болты оговорены.
2. Все обрезы 1,5d кромки оговорены.

Уч. № 12 мод. 1. Подпись: [подпись] 63001.01.02

3П330-1



ДАВЛЕНИЕ ВЕТРА НА КОНСТРУКЦИЮ ОПОРЫ $q_{15} = 50 \frac{кгс}{м^2}$					
N п/п	РАСЧЕТНАЯ СХЕМА Часть опоры	Сх. I	Сх. I ^a	Сх. II	
		ВЕТРОВАЯ СОСТАВЛЯЮЩАЯ НАПРАВЛЕННАЯ ПЕРПЕНДИКУЛЯРНО			
		Грани А	Грани Б	Грани А	Грани А
1	Тросостойка	395	316	316	92
2	Верхняя секция	1445	1156	1156	337
3	Средняя секция	1395	1116	1116	326
4	Нижняя секция	1357	1085	1085	317
5	Верхняя траверса	90	195	90	21
6	Нижняя траверса	281	610	281	65
Итого:		4963	4478	4044	1158

СХЕМЫ РАСЧЕТНЫХ НАГРУЗОК		
N/п СХЕМ	ХАРАКТЕРИСТИКА СХЕМ	СХЕМА ЗАГРУЖЕННАЯ
I	ПРОВОДА И ТРОС НЕ ОБОРВАНЫ И СВОБОДНЫ ОТ ГОЛОЛЕДА. ВЕТЕР НАПРАВЛЕН ВДОЛЬ ОСИ ТРАВЕРСА. $t = -5^{\circ}C; c = 0$ $q_{Hr} = 51 \frac{кгс}{м^2}; q_{Tr} = 71 \frac{кгс}{м^2}$ Светр = 475м; С вес = 540м Провод 2xAC400/51, трос С70 III РАЙОН ГОЛОЛЕДА	
I ^a	ПРОВОДА И ТРОС НЕ ОБОРВАНЫ И СВОБОДНЫ ОТ ГОЛОЛЕДА. ВЕТЕР НАПРАВЛЕН ПОД 45° К ОСЯМ ТРАВЕРСА $t = -5^{\circ}C; c = 0$ $q_{Hr} = 51 \frac{кгс}{м^2}; q_{Tr} = 71 \frac{кгс}{м^2}$ Светр = 475м; С вес = 540м III Р.Г. Провод 2xAC400/51, трос С70	
II	ПРОВОДА И ТРОС НЕ ОБОРВАНЫ И ПОКРЫТЫ ГОЛОЛЕДОМ. ВЕТЕР НАПРАВЛЕН ВДОЛЬ ОСЕЙ ТРАВЕРСА $t = -5^{\circ}C; c = 20$ мм $q_{Hr} = 14.2 \frac{кгс}{м^2}; q_{Tr} = 19.8 \frac{кгс}{м^2}$ Светр = 340м; С вес = 475м III Р.Г. Провод 2xAC400/51, трос С70	
III	ОБОРВАН ОДИН ПРОВОД ДАЮЩИЙ НАИБОЛЬШИЙ ИЗГИБАЮЩИЙ ИЛИ КРУ- ТЯЩИЙ МОМЕНТ. $t = -5^{\circ}C; c = 0; q_H = 0$ Светр = 475м; С вес = 540м III Р.Г. Провод 2xAC400/51, трос С70	
IV	ОБОРВАН ТРОС, ПРОВОДА НЕ ОБОРВАНЫ. $t = -5^{\circ}C; c = 0; q_H = 0$ Светр = 340м; С вес = 475м III Р.Г. Провод 2xAC400/51, трос С70 $\sigma_{Tr} = 42 \frac{кгс}{мм^2}$	

Кв. № по дв. Подпись и дата. Взам. инв. №:

Н. КОНТР.	ЩЕНГЕЛИЯ	Щенгелия	Н. 9. 88
Зав. НИИ КЭС	ГОРЕЛОВ	Горелов	7.9.88
ГИП	ШТИН	Штин	7.9.88
РЧК. ГР.	ЗЫКИНА	Зыкина	7.9.88
ПРОВЕРИЛ	ЗЫКИНА	Зыкина	7.9.88
ИСПОЛНИЛ	ЩЕТИНОВА	Щетинова	7.9.88

3.407.2 - 156.2 08 КМ			
ПРОМЕЖУТОЧНАЯ ОПОРА 3П330-1	СТАДИЯ	МАССА	МАСШТАБ
	Р	—	1:150
ЛИСТ 4	ЛИСТОВ 4		
РАСЧЕТНЫЙ ЛИСТ			
«ЭНЕРГОСЕТЬПРОЕКТ» Северо-западное отделение ЛЕНИНГРАД			

КОПИРОВАЛА ВЛАДИМИРОВА Е.Б.

ФОРМАТ А2

02.01/3

ПОДБОР СОРТАМЕНТА ОПОРЫ ЗПЗЗ-1

РАСЧЕТНЫЙ ЛИСТ

ЧАСТЬ ОПОРЫ	ЭЛЕМЕНТА	МАКСИМАЛЬНОЕ		УСИЛИЕ N(M)	УСИЛИЕ N(MD)	ПОПРАВ. КОЭФ. ФУНКЦИОН. ЭНТ	ИЗГИБАЮЩИЙ МОМЕНТ	ВАРИАНТ	СХЕМА	СЕКЦИЯ	РИСКА СММ]	ПЛОЩАДЬ СЕЧЕНИЯ ЭЛЕМЕНТА		МОМЕНТ СООПР. ТИВАТ. НИЯ СМ ³	РАДИУС ИНЕРЦИИ			ДЛИНА ЭЛЕМЕНТА ПО ГЕОМЕТРИЧЕСКОЙ СХЕМЕ			КОЭФ. ЦЕНТ. РАСЧЕТ. НОЙ ДЛИНЫ МУ	ГИБ. КОСТЬ ЛАМ ВДА	ПРЕДЕЛ. АЛЬНАЯ ГИБ. КОСТЬ [ЛАМ ВДА]	КОЭФ. ФУНКЦИОН. ЭНТ F1	К-НТ УСЛОВ. РАБОТ. ТЫ ГАМА	НАПРЯЖЕНИЕ СИГМА КГ/СМ. КВ.	РАСЧЕТ. НОЕ СООПР. ТИВАТ. НИЕ КГ/СМ. КВ.	БОЛТЫ		
		СЖИМАЮЩЕЕ	РАСТЯГИВАЮЩЕЕ									БРУТТО	НЕТТО		I(X)	I(MIN)	DL(M) (ПОРЯС)	DL(D) DL(C)	L(D)	КОЛ. ЧЕСТ. БО И ДИАМЕТР								НЕСУЩ. ШИР. СПОСОБ. КОСТЬ СТЗ	ПР. МЕ. ЧА. НИЯ	
		УСИЛИЕ	УСИЛИЕ	СНИП II-25-81 Ч. 2. СТР. 55.		ALFA	СТМ]	СММ ²		СММ ²			СММ ²			СММ ²														
		СТЗ	СТЗ	СТЗ		СТЗ	СТМ]	СММ ²		СММ ²			СММ ²			СММ ²														
1	2	3	4	5	6	7	8	9	10	11	12	13	14	15	16	17	18	19	20	21	22	23	24	25	26	27	28	29	30	
НИЖНЯЯ СЕКЦИЯ, H=11,5 м	У 1	-35.03		35.03	1.53	1.013		3	1-А	L 110x 8	60.5	17.20			3.59	2.18	190			1.14	64	120	0.73	0.90	2959	3400	6М20	33.9		
	Д 1	-2.18	2.18	0.0	0.0	1.000		3	3	L 63x 5	34.5	6.13	5.25		1.94	1.25	190	230	453	0.82	150	150	0.276	0.75	1720	2450	1М16	2.95	СМ	
	Д 2	-2.23	2.23	0.0	0.0	1.000		3	3	L 56x 5	30.8	5.41	4.53		1.72	1.10	180	219	432	0.82	163	181	0.23	0.75	2345	2450	1М14	2.58	СМ	
	Д 3	-2.35	2.35	0.0	0.0	1.000		3	3	L 56x 5	30.8	5.41	4.53		1.72	1.10	190	216	424	0.82	164	181	0.24	0.75	2393	2450	1М14	2.58	СМ	
	Д 4	-2.45	2.45	0.0	0.0	1.000		3	3	L 56x 5	30.8	5.41	4.53		1.72	1.10	190	210	412	0.82	156	181	0.25	0.75	2371	2450	1М14	2.54	СМ	
	Д 5	-2.60	2.60	0.0	0.0	1.000		3	3	L 56x 5	30.8	5.41	4.53		1.72	1.10	200	205	404	0.82	153	180	0.26	0.75	2440	2450	1М14	3.08	СР	
	Д 6	-2.71	2.71	0.0	0.0	1.000		3	3	L 56x 5	30.8	5.41	4.53		1.72	1.10	190	197	387	0.82	147	181	0.29	0.75	2335	2450	1М14	3.08	СР	
	Д' 1	-2.67	2.67	0.0	0.0	1.000		3	3	L 63x 5	34.5	6.13	5.25		1.94	1.25	190	230	238	0.82	150	150	0.276	0.75	2104	2450	1М16	2.95	СМ	
	Д' 2	-2.75	2.75	0.0	0.0	1.000		3	3	L 63x 5	34.6	6.13	5.35		1.94	1.25	180	225	442	0.82	147	185	0.28	0.75	2103	2450	1М14	3.08	СР	
	Д' 3	-2.89	2.89	0.0	0.0	1.000		3	3	L 63x 5	34.6	6.13	5.38		1.94	1.25	190	218	428	0.82	142	185	0.30	0.75	2073	2450	1М14	3.08	СР	
	Д' 4	-3.03	3.03	0.0	0.0	1.000		3	3	L 63x 5	34.6	6.13	5.35		1.94	1.25	190	213	418	0.82	139	186	0.32	0.75	2084	2450	1М14	3.08	СР	
	Д' 5	-3.21	3.21	0.0	0.0	1.000		3	3	L 63x 5	34.6	6.13	5.25		1.94	1.25	200	208	408	0.82	135	185	0.33	0.75	2118	2450	1М16	3.58	СМ	
Д' 6	-3.34	3.34	0.0	0.0	1.000		3	3	L 63x 5	34.6	6.13	5.25		1.94	1.25	190	202	396	0.82	132	186	0.35	0.75	2081	2450	1М16	3.58	СМ		
СРЕДНЯЯ СЕКЦИЯ, H=11,5 м	У 2	-28.18		28.18	0.69	1.009	0.033	3	2	L 100x 7	60.0	13.80			11.18	3.08	1.98	190			1.14	70	120	0.67	1.00	3230	3400	6М20	33.9	
	Д 7	-2.77	2.77	0.0	0.0	1.000		3	3	L 56x 5	30.8	5.41	4.53		1.72	1.10	170	188	358	0.82	139	185	0.32	0.75	2143	2450	1М14	3.08	СР	
	Д 8	-3.00	3.00	0.0	0.0	1.000		3	3	L 56x 5	30.8	5.41	4.53		1.72	1.10	190	186	365	0.82	138	182	0.32	0.75	2314	2450	1М14	3.08	СР	
	Д 9	-3.02	3.02	0.0	0.0	1.000		3	3	L 56x 5	30.8	5.41	4.53		1.72	1.10	160	173	333	0.82	129	187	0.37	0.75	2024	2450	1М14	3.08	СР	
	Д 10	-3.17	3.17	0.0	0.0	1.000		3	3	L 56x 5	30.8	5.41	4.53		1.72	1.10	160	168	328	0.83	126	188	0.38	0.75	2033	2450	1М16	3.58	СМ	
	Д 11	-3.34	3.34	0.0	0.0	1.000		3	3	L 56x 5	30.8	5.41	4.53		1.72	1.10	160	163	318	0.83	123	186	0.40	0.75	2051	2450	1М16	3.58	СМ	
	Д 12	-3.53	3.53	0.0	0.0	1.000		3	3	L 56x 5	30.8	5.41	4.53		1.72	1.10	160	158	308	0.84	120	185	0.42	0.75	2092	2450	1М16	3.58	СМ	
	Д 13	-3.66	3.66	0.0	0.0	1.000		3	3	L 56x 5	30.8	5.41	4.53		1.72	1.10	150	150	294	0.85	116	186	0.44	0.75	2047	2450	1М16	3.58	СМ	
	Д' 7	-3.40	3.40	0.0	0.0	1.000		3	3	L 63x 5	34.6	6.13	5.25		1.94	1.25	170	192	376	0.83	127	188	0.38	0.75	1948	2450	1М16	3.58	СМ	
	Д' 8	-3.70	3.70	0.0	0.0	1.000		3	3	L 63x 5	34.6	6.13	5.05		1.94	1.25	190	186	365	0.83	124	186	0.40	0.75	2034	2450	1М20	4.50	СМ	
	Д' 9	-3.73	3.73	0.0	0.0	1.000		3	3	L 63x 5	34.6	6.13	5.05		1.94	1.25	160	179	351	0.84	120	188	0.41	0.75	1957	2450	1М20	4.50	СМ	
	Д' 10	-3.92	3.92	0.0	0.0	1.000		3	3	L 63x 5	34.6	6.13	5.05		1.94	1.25	160	170	333	0.85	119	188	0.44	0.75	1926	2450	1М20	4.50	СМ	
Д' 11	-4.12	4.12	0.0	0.0	1.000		3	3	L 63x 5	34.6	6.13	5.05		1.94	1.25	160	165	323	0.85	113	188	0.46	0.75	1959	2450	1М20	4.50	СМ		
Д' 12	-4.35	4.35	0.0	0.0	1.000		3	3	L 63x 5	34.6	6.13	5.05		1.94	1.25	160	160	313	0.86	110	187	0.47	0.75	2001	2450	1М20	4.50	СМ		
Д' 13	-4.52	4.52	0.0	0.0	1.000		3	3	L 63x 5	34.6	6.13	5.05		1.94	1.25	150	154	301	0.87	107	187	0.49	0.75	1994	2450	1М20	4.50	СМ		
ВЕРХНЯЯ СЕКЦИЯ, H=12,0 м	У 3	-25.05		25.05	0.79	1.012	0.03	3	2	L 90x 7	58.0	12.30			11.17	2.77	1.78	140			1.14	57	120	0.77	1.00	2942	3400	6М20	33.9	
	Д 14	-3.80	3.80	0.0	0.0	1.000		3	3	L 56x 5	30.8	5.41	4.33		1.72	1.10	140	143	280	0.86	111	187	0.47	0.75	2006	2450	1М20	4.50	СМ	
	Д 15	-4.01	4.01	0.0	0.0	1.000		3	3	L 56x 5	30.8	5.41	4.33		1.72	1.10	140	138	271	0.87	109	186	0.48	0.75	2043	2450	1М20	4.50	СМ	
	Д 16	-4.08	4.08	0.0	0.0	1.000		3	3	L 56x 5	30.8	5.41	4.33		1.72	1.10	160	140	273	0.87	110	185	0.48	0.75	2111	2450	1М20	4.50	СМ	
	Д 17	-3.22	3.22	0.0	0.0	1.000		3	3	L 50x 5	27.5	4.80	3.92		1.53	0.98	180	142	276	0.84	121	184	0.41	0.75	2187	2450	1М16	3.58	СМ	
	Д 18	-3.44	3.44	0.0	0.0	1.000		3	3	L 50x 5	27.5	4.80	3.92		1.53	0.98	170	134	259	0.85	116	184	0.44	0.75	2169	2450	1М16	3.58	СМ	
	Д 19	-3.56	3.56	0.0	0.0	1.000		3	3	L 56x 5	30.8	5.41	4.53		1.72	1.10	150	122	238	0.87	96	186	0.57	0.75	1539	2450	1М16	3.58	СМ	
	Д 20	-3.76	3.76	0.0	0.0	1.000		3	3	L 56x 5	30.8	5.41	4.33		1.72	1.10	140	115	223	0.92	95	193	0.57	0.75	1621	2450	1М20	4.50	СМ	
Д 21	-7.68	7.68	14.13	7.53	1.050		3	2	L 10x 8	38.5	8.15	6.85		2.15	1.38	120	104	204	1.01	76	191	0.71	0.80	1738	2450	2М20	9.94	СМ		
К1	-3.6	3.6	0.0	0.0	1.000		3	3	L 63x 5	34.5	6.13	5.25		1.94	1.25		151	302	1.00	121	188	0.41	0.75	1910	2450	1М16	3.68	СМ		

Имя и подл. Подпись и дата ВЗАИМН. П.

ПОДБОР СОРТАМЕНТА ОПОРЫ ЗПЗ30-1

РАСЧЕТНЫЙ ЛИСТ (ПРОДОЛЖЕНИЕ)

1	2	3	4	5	6	7	8	9	10	11	12	13	14	15	16	17	18	19	20	21	22	23	24	25	26	27	28	29	30	
ВЕРХНЯЯ СЕКЦИЯ, H=12.0 м	D' 14	-4.66	4.66	0.0	0.0	1.000		3	3	L 70x 6	38.5	8.15	6.85		2.15	1.38	140	146	207	0.91	96	198	0.56	0.75	1351	2450	1M20	5.52	СМ*	
	D' 15	-4.95	4.95	0.0	0.0	1.000		3	3	L 70x 6	38.5	8.15	6.85		2.15	1.38	140	141	215	0.92	94	197	0.58	0.75	1387	2450	1M20	5.52	СМ*	
	D' 16	-3.59	3.59	0.0	0.0	1.000		3	3	L 50x 5	27.5	4.80	3.92		1.53	0.98	160	159	272	0.84	119	181	0.42	0.75	2358	2450	1M16	3.68	СМ*	
	D' 17	-4.07	4.07	0.0	0.0	1.000		3	3	L 56x 5	30.8	5.41	4.33		1.72	1.10	180	141	274	0.86	110	185	0.47	0.75	2118	2450	1M20	4.60	СМ*	
	D' 18	-4.34	4.34	0.0	0.0	1.000		3	3	L 56x 5	30.8	5.41	4.33		1.72	1.10	170	138	267	0.87	109	183	0.48	0.75	2212	2450	1M20	4.60	СМ*	
	D' 19	-4.50	4.50	0.0	0.0	1.000		3	3	L 56x 5	30.8	5.41	4.33		1.72	1.10	150	128	248	0.89	103	185	0.52	0.75	2129	2450	1M20	4.60	СМ*	
	D' 20	-4.75	4.75	0.0	0.0	1.000		3	3	L 70x 6	38.5	8.15	6.85		2.15	1.38	140	119	230	0.98	83	200	0.66	0.75	1182	2450	1M20	5.52	СМ*	
	D' 21	-0.53	0.53	0.0	0.0	1.000		4	4	L 40x 4	22.0	3.08	2.46		1.22	0.78	120	110	213	0.84	118	200	0.43	0.75	540	2460	1M14	2.06	СМ	
	Б 1	-13.64		24.1	0.015	1.000		4	2	L100x 7	55.0	13.80	12.29		3.08	1.98	140	227	227	1.00	114	180	0.34	0.90	3205	3400	2M24	16.28	СР	
	Б 2	-4.33	4.33	0.0	0.0	1.000		3	3	L100x 7	55.0	13.80	12.29		3.08	1.98	140	227	227	0.65	75	184	0.63	0.75	664	3400	1M20	4.60	СМ*	
Б 3	-7.04		15.87	8.44	1.035		4	2	L 80x 6	44.0	9.38	8.08		2.47	1.58	140	169	169	1.00	106	180	0.39	0.75	2670	3400	1M24	7.61	СМ		
Б 4	-3.85	3.85	0.0	0.0	1.000		3	3	L100x 7	55.0	13.80	12.29		3.08	1.98	140	169	169	0.65	55	188	0.78	0.75	476	3450	1M16	4.02	СР		
Т 1		13.14					4	2	L 70x 6	35.0	8.15	6.85		2.15	1.38	140	215	215	1.00	155	250		0.90	2163	2450	3M20	13.19	СМ		
Т 2		7.04					3	2	L 63x 5	34.6	6.13	5.05		1.94	1.25	140	160	160	1.00	128	250		0.90	1549	2450	2M20	7.93	МК		
ТРОСОСТОЙКА, H=6.0 м	У 4	-3.16		0.0	0.0	1.000		4	4	L 63x 5	34.6	6.13			1.94	1.25	182				1.14	107	120	0.50	1.00	1457	2450	2M14	5.54	
	D 22	-0.38	0.38	0.0	0.0	1.000		4	4	L 40x 4	22.0	3.08	2.46		1.22	0.78	182	175	175	0.82	183	200	0.19	0.75	881	2450	1M14	2.06	СМ	
	D 23	-0.47	0.47	0.0	0.0	1.000		4	4	L 40x 4	22.0	3.08	2.46		1.22	0.78	182	157	157	0.82	166	200	0.23	0.75	881	2450	1M14	2.06	СМ	
	D 24	-0.60	0.60	0.0	0.0	1.000		4	4	L 40x 4	22.0	3.08	2.46		1.22	0.78	182	141	141	0.82	147	200	0.28	0.75	914	2450	1M14	2.06	СМ	
	D 25	-0.83	0.83	0.0	0.0	1.000		4	4	L 40x 4	22.0	3.08	2.46		1.22	0.78	182	125	125	0.82	131	200	0.36	0.75	1009	2450	1M14	2.06	СМ	
	D 26	-1.30	1.30	0.0	0.0	1.000		4	4	L 40x 4	22.0	3.08	2.46		1.22	0.78	182	112	112	0.84	120	197	0.42	0.75	1358	2450	1M14	2.06	СМ	
	D 27	-1.94	1.94	0.0	0.0	1.000		4	4	L 40x 4	22.0	3.08	2.46		1.22	0.78	142	85	85	0.91	98	195	0.55	0.75	1515	2450	1M14	2.06	СМ	
	D 28	-2.52	2.52	0.0	0.0	1.000		4	4	L 50x 5	25.0	4.80	3.92		1.53	0.98	91	56	56	1.12	64	200	0.78	0.75	900	2450	1M16	3.68	СМ*	
	D 29	-2.76	2.76	0.0	0.0	1.000		4	4	L 50x 5	25.0	4.80	3.92		1.53	0.98	51	36	36	1.12	40	200	0.89	0.75	860	2450	1M16	3.68	СМ*	
	D' 22	-0.50	0.50	0.0	0.0	1.000		4	4	L 40x 4	22.0	3.08	2.46		1.22	0.78	182	175	175	0.82	183	200	0.19	0.75	1451	2450	1M14	2.06	СМ	
	D' 23	-0.61	0.61	0.0	0.0	1.000		4	4	L 40x 4	22.0	3.08	2.46		1.22	0.78	182	157	157	0.82	166	200	0.23	0.75	1452	2450	1M14	2.06	СМ	
	D' 24	-0.78	0.78	0.0	0.0	1.000		4	4	L 40x 4	22.0	3.08	2.46		1.22	0.78	182	141	141	0.82	147	200	0.28	0.75	1495	2450	1M14	2.06	СМ	
	D' 25	-1.08	1.08	0.0	0.0	1.000		4	4	L 40x 4	22.0	3.08	2.46		1.22	0.78	182	125	125	0.82	131	198	0.36	0.75	1319	2450	1M14	2.06	СМ	
	D' 26	-1.70	1.70	0.0	0.0	1.000		4	4	L 40x 4	22.0	3.08	2.46		1.22	0.78	182	112	112	0.84	120	191	0.42	0.75	1776	2450	1M14	2.06	СМ	
	D' 27	-2.53	2.53	0.0	0.0	1.000		4	4	L 40x 4	22.0	3.08	2.46		1.22	0.78	142	85	85	0.91	98	187	0.55	0.75	1980	2450	1M14	2.58	СМ*	
D' 28	-3.29	3.29	0.0	0.0	1.000		4	4	L 50x 5	27.5	4.80	3.92		1.53	0.98	91	56	56	1.12	64	200	0.78	0.75	1467	2450	1M16	3.68	СМ*		
D' 29	-3.61	3.61	0.0	0.0	1.000		4	4	L 50x 5	27.5	4.80	3.92		1.53	0.98	51	36	36	1.12	40	200	0.89	0.75	1425	2450	1M16	3.68	СМ*		
ДНАПРАВА МА	K 2	-3.10	3.10	0.0	0.0	1.000		3	3	L 50x 5	25.0	4.80	3.92		1.53	0.98		106	212	1.00	108	191	0.49	0.75	1757	2450	1M16	3.68	СМ*	
ТРАВЕРСА, L=5.5 м	У 5	-14.15				1.000			2	L 80x 6	40.0	9.38		9.85	2.47	1.58	121				1.00	76	120	0.62	0.75	3244	3400	2M24	16.28	
	Б 1	-7.89	13.35				0.039		3	L 80x 6	40.0	9.38	7.84		9.85	2.47	1.58		121	121	1.00	76	250	0.62	0.75	2670	3400	2M24	16.28	СР
	D 30	-0.58	0.58			1.000			3	L 40x 4	20.0	3.08	2.46		1.22	0.78	121	186	186	0.82	195	195	0.17	0.75	1484	2450	1M14	2.06	СМ	
	D 31	-0.91	0.91			1.000			3	L 40x 4	20.0	3.08	2.46		1.22	0.78	125	160	160	0.82	167	191	0.22	0.75	1770	2450	1M14	2.06	СМ	
	D 32	-1.94	1.94			1.000			3	L 45x 4	22.5	3.48	2.86		1.38	0.89	125	138	138	0.83	128	187	0.37	0.75	1987	2450	1M14	2.06	СМ	
	D 33	-3.36	3.36			1.000			3	L 50x 5	25.0	4.80	3.92		1.53	0.98	107	81	81	0.99	81	197	0.67	0.75	1383	2450	1M16	3.68	СМ*	
	D 34	-4.35	4.35			1.000			3	L 56x 5	28.0	5.41	4.33		1.72	1.10	107	40	40	1.12	41	200	0.89	0.75	1205	2450	1M20	4.60	СМ*	
	С 1	-0.50	0.50			1.000			3	L 40x 4	20.0	3.08	2.46		1.22	0.78	121	123	123	0.82	130	200	0.35	0.75	593	2450	1M14	2.06	СМ	
	С 2	-0.71	0.71			1.000			3	L 40x 4	20.0	3.08	2.46		1.22	0.78	125	87	87	0.90	100	200	0.54	0.75	565	2450	1M14	2.06	СМ	
	С 3	-1.22	1.22			1.000			3	L 40x 4	20.0	3.08	2.46		1.22	0.78	125	50	50	1.09	70	200	0.75	0.75	700	2450	1M14	2.06	СМ	

Киб. № подл. Подпись и дата. Электрон. инв. №

3.407.2 - 156.2 08 KM

Лист 3

ПОДБОР СОРТАМЕНТА ОПОРЫ ЗП330-1

РАСЧЕТНЫЙ ЛИСТ (ПРОДОЛЖЕНИЕ)

1	2	3	4	5	6	7	8	9	10	11	12	13	14	15	16	17	18	19	20	21	22	23	24	25	26	27	28	29	30
ТРАВЕРСА, L=5.8M	Ч 6	-10.20				1.000	0.040		3	L 80x6	40.0	9.38		9.85	2.47	1.58	123			1.00	77	120	0.61	0.75	2195	3400	2M20	11.3	
	С ₇ 2		10.98						2	L 70x6	35.0	8.15	6.85		2.15	1.38		133	133	1.00	96	250		0.90	1497	2450	3M20	13.19	МК
	Д 41	-0.37	0.37			1.000			3	L 50x5	25.0	4.80	4.02		1.53	0.98	123	232	232	0.82	194	200	0.17	0.75	601	2450	1M14	2.58	СМ
	Д 42	-0.57	0.57			1.000			3	L 45x4	22.5	3.48	2.86		1.38	0.89	123	188	188	0.82	173	200	0.21	0.75	1040	2450	1M14	2.06	СМ
	Д 43	-1.21	1.21			1.000			3	L 40x4	20.0	3.08	2.46		1.22	0.78	123	151	151	0.82	158	185	0.25	0.75	2144	2450	1M14	2.06	СМ
	Д 44	-2.28	2.28			1.000			3	L 40x4	20.0	3.08	2.46		1.22	0.78	102	84	84	0.91	97	191	0.56	0.75	1773	2450	1M14	2.58	СМ*
	Д 45	-3.63	3.63			1.000			3	L 50x5	25.0	4.80	3.92		1.53	0.98	102	42	142	1.12	48	200	0.86	0.75	1175	2450	1M16	3.68	СМ*
	С 8	-0.36	0.36			1.000			3	L 40x4	20.0	3.08	2.46		1.22	0.78	123	172	172	0.82	150	200	0.19	0.75	794	2450	1M14	2.06	СМ
	С 9	-0.52	0.52			1.000			3	L 40x4	20.0	3.08	2.46		1.22	0.78	123	148	148	0.83	125	200	0.39	0.75	582	2450	1M14	2.06	СМ
	С 10	-0.95	0.95			1.000			3	L 40x4	20.0	3.08	2.46		1.22	0.78	123	65	65	0.99	82	200	0.67	0.75	642	2450	1M14	2.06	СМ
ТРАВЕРСА, L=8.8M	Ч 7	-16.06				1.000	0.044		3	L 90x7	45.0	12.30		14.45	2.77	1.78	126			1.00	7	120	0.67	0.75	2893	3400	2M24	16.28	
	С ₇ 3		16.80						2	L 80x6	40.0	9.38	7.24		2.47	1.58		134	134	1.00	84	250		0.90	1990	3400	3M20	16.96	СР
	Д 35	-0.35	0.35			1.000			3	L 56x5	28.0	5.41	4.63		1.72	1.10	126	242	242	0.82	180	200	0.19	0.75	440	2450	1M14	2.58	СМ
	Д 36	-0.44	0.44			1.000			3	L 45x4	22.5	3.48	2.86		1.38	0.89	126	213	213	0.82	196	200	0.17	0.75	1020	2450	1M14	2.06	СМ
	Д 37	-0.61	0.61			1.000			3	L 45x4	22.5	3.48	2.86		1.38	0.89	126	186	186	0.82	171	200	0.21	0.75	1092	2450	1M14	2.06	СМ
	Д 38	-0.96	0.96			1.000			3	L 40x4	20.0	3.08	2.46		1.22	0.78	126	162	162	0.82	170	188	0.22	0.75	1920	2450	1M14	2.06	СМ
	Д 39	-2.00	2.00			1.000			3	L 45x4	22.5	3.48	2.86		1.38	0.89	126	143	143	0.82	131	185	0.36	0.75	2143	2450	1M14	2.06	СМ
	Д 40	-3.91	3.91			1.000			3	L 56x5	28.0	5.41	4.33		1.72	1.10	116	92	92	0.99	82	196	0.67	0.75	1440	2450	1M20	4.60	СМ*
	Д 46	-4.52	4.52			1.000			3	L 56x5	28.0	5.41	4.33		1.72	1.10	116	40	40	1.12	40	199	0.89	0.75	1260	2450	1M20	4.60	СМ*
	С 4	-0.32	0.32			1.000			3	L 40x4	20.0	3.08	2.46		1.22	0.78	126	190	190	0.82	200	200	0.16	0.75	867	2450	1M14	2.06	СМ
	С 5	-0.40	0.40			1.000			3	L 40x4	20.0	3.08	2.46		1.22	0.78	126	155	155	0.82	163	200	0.23	0.75	729	2450	1M14	2.06	СМ
	С 6	-0.51	0.51			1.000			3	L 40x4	20.0	3.08	2.46		1.22	0.78	126	121	121	0.83	127	200	0.38	0.75	587	2450	1M14	2.06	СМ
	С 7	-0.72	0.72			1.000			3	L 40x4	20.0	3.08	2.46		1.22	0.78	126	86	86	0.90	99	200	0.55	0.75	566	2450	1M14	2.06	СМ
	С 11	-1.20	1.20			1.000			3	L 50x5	25.0	4.08	3.01		1.53	0.98	126	61	61	1.12	58	200	0.81	0.75	484	2450	1M20	3.58	СМ
ТРОСОСТОЙКА С ДВУМЯ ТРОСАМИ, H=8.0M	Ч 8	-5.15				1.000			2	L 70x6	40.0	8.15		2.15		185				1.14	98	120	0.55	1.0	1203	2450	2M16	7.24	
	Д ₄₇ -D ₅₀	-1.63	1.63			1.000			4	L 45x4	22.5	3.48			0.89		142	142	0.821	151	200	0.36	0.75	1740	2450	1M16	2.35	СМ	
	Д ₅₁ -D ₅₅	-2.6	2.6			1.000			4	L 50x5	25.0	4.8			0.98		74	74	1.024	77	200	0.71	0.75	1020	2450	1M16	2.95	СМ	
	Д ₅₆	-1.74	1.74			1.000			4	L 50x5	25.0	4.8			0.98		34	71	1.12	39	200	0.898	0.75	538	2450	1M16	2.95	СМ	
	Ч ₈	-4.6	6.07			1.000			4	L 63x5	40.0	6.13	5.35		1.25		92	92	1.029	75	120	0.72	0.75	1382	2450	2M16	6.62	СМ	
	С ₈	-3.54				1.000			2	L 63x5	32.0	6.13			1.25		153	153	0.876	107	120	0.5	0.75	1552	2450	1M16	3.68	СМ*	
	Д ₈	-2.15	2.15			1.000			4	L 50x5	25.0	4.8			0.98		68	68	1.057	73	200	0.74	0.75	809	2450	1M16	2.95	СМ	
	К ₅	-2.62	2.62			1.000			4	L 50x5	25.0	4.8			0.98		83	83	0.979	83	200	0.66	0.75	1098	2450	1M16	2.95	СМ	

№ п/п по бл. Половец и Волга
Взам. инв. №

СМ - СМЯТИЕ БОЛТА
СМ* - СМЯТИЕ БОЛТА ПРИ ОБРЕЗЕ 2d.
СР - СРЕЗ БОЛТА
МК - ПРОЧНОСТЬ МЕСТА КРЕПЛЕНИЯ
СР* - срез болта при обресе 2d.

ПРИМЕЧАНИЯ:

1. Напряжения в поясах ствола U₂, U₃ определены с учетом изгибающего момента от эксцентриситета в стыке поясов.
2. Усилия в элементах определены по максимальным нагрузкам из всей области применения, при этом вариант (графа 9) соответствует порядковому номеру условия по таблице "Оптимальная область применения", приведенной на монтажной схеме.

3.407.2-156.2-08КМ

Лист
4

КОПИРОВАЛА Владимирова Е.Б.

ФОРМАТ А2

ВЕДОМОСТЬ ЭЛЕМЕНТОВ

Main table with columns for construction name, element name, section, length, mass, and various codes (3П330-2, etc.). It is divided into sections: Нижняя секция, Средняя секция, Верхняя секция, and Траверса.

№ п/п по плану и детали

ОПТИМАЛЬНАЯ ОБЛАСТЬ ПРИМЕНЕНИЯ

ПЕРЕЧЕНЬ ЧЕРТЕЖЕЙ

ТРАВЕРСА, L=5.5M	157	L 40x4	0.9	2	2	4	2	4	2	4	2	4	2	4	2	4	2	4			
	158	L 45x4	1.4	4	2	8	2	8	2	8	2	8	2	8	2	8	2	8			
	159	L 50x5	0.8	3	2	6	2	6	2	6	2	6	2	6	2	6	2	6			
	160	L 56x5	0.4	2	2	4	2	4	2	4	2	4	2	4	2	4	2	4			
	161	ФРАСОНКА -δ=14	0.3	7	2	14	2	14	2	14	2	14	2	14	2	14	2	14			
	84	РЕШЕТКА НИЖНЕЙ ГРАНИ	L 40x4	1.2	3	2	6	2	6	2	6	2	6	2	6	2	6	2	6		
	85		L 40x4	0.9	2	2	4	2	4	2	4	2	4	2	4	2	4	2	4		
	88			0.5	1	2	2	2	2	2	2	2	2	2	2	2	2	2	2		
	Итого:						442		442		442		442		442		442		442		
	ТРОСОСТОЙКА, H=1.5M	163	ПОЯС L 63x5	7.5	36		4	144	4	144	4	144									
		164	РАСКОСЫ L 40x4	1.8	4	4	16	4	16	4	16										
		165		1.7	4	4	16	4	16	4	16										
		166		1.5	4	4	16	4	16	4	16										
		167		1.3	3	4	12	4	12	4	12										
		168		1.1	3	4	12	4	12	4	12										
		169		1.0	2	4	8	4	8	4	8										
		170		0.7	2	4	8	4	8	4	8										
		171		0.6	2	4	8	4	8	4	8										
172		L 50x5		0.4	2	4	8	4	8	4	8										
173				0.3	1	4	4	4	4	4	4										
212		СТАЛЬ КРЕПЛЕНИЯ	ПОЧЕРТЕЖУ	30	1	30	1	30	1	30											
226	РАСПОРКА L 50x5	0.2	1	2	2	2	2	2	2												
Итого:						284		284		284											
ТРОСОСТОЙКА С ДВУМА ТРОСАМИ, H=8.0M	194	ПОЯС L 10x6	8.0	51						4	204	4	204	4	204	4	204				
	195	РАСКОСЫ L 45x4	1.9	5						4	20	4	20	4	20	4	20				
	196		1.7	5						4	20	4	20	4	20	4	20				
	197		1.7	5						4	20	4	20	4	20	4	20				
	198		1.6	4						4	16	4	16	4	16	4	16				
	199		1.4	5						4	20	4	20	4	20	4	20				
	200		1.2	5						4	20	4	20	4	20	4	20				
	201		L 50x5	1.1	4					4	16	4	16	4	16	4	16				
	202			0.9	3					4	12	4	12	4	12	4	12				
	203			0.8	3					4	12	4	12	4	12	4	12				
	204		РАСПОРКА L 50x5	0.6	2					4	8	4	8	4	8	4	8				
	205	РАСКОС L 45x4	0.7	2					4	8	4	8	4	8	4	8					
	206	КОНСОЛЬ L 63x5	1.5	7					4	28	4	28	4	28	4	28					
	207		3.5	17					2	34	2	34	2	34	2	34					
	208	РАСКОС L 50x5	0.7	3					6	18	6	18	6	18	6	18					
	209	РАСПОРКА L 80x6	0.6	4					2	8	2	8	2	8	2	8					
	210	РАСПОРКА L 50x5	0.5	2					2	4	2	4	2	4	2	4					
	211	РАСКОС L 50x5	0.8	3					1	3	1	3	1	3	1	3					
227	РАСПОРКА L 50x5	0.2	1					2	2	2	2	2	2	2	2						
Итого:									473		473		473		473		473				
НИЖНЯЯ СЕКЦИЯ, H=6.5M	174	ПОЯС L 140x9	6.5	126						4	504										
	175	РАСПОРКА L 100x7	5.1	55					4	220											
	176	L 100x7	5.6	60					4	240											
	177	РАСКОСЫ L 70x6	5.1	32					4	128											
	178		5.0	32					4	128											
	179	РАСПОРКА L 90x7	4.0	38					2	76											
	180	ПОВЕСКА L 70x6	1.1	7					2	14											
	181	РАСКОС L 80x6	2.3	17					4	68											
	182	РАСПОРКА L 100x7	3.9	42					2	84											
	183	РАСКОСЫ L 56x5	4.3	18					4	72											
	184		4.2	18					4	72											
	185	ДИАФРАГМА L 70x6	6.4	41					2	82											
1	БАШМАК		50					4	200												
Итого:									1888								1888				
МАССА МЕТАЛЛА НА ОПОРУ				10251		9077		7773		10440		9266		7962							
МАССА МЕТИЗОВ				496		463		403		497		464		404							
МАССА НАПЛАВЛЕННОГО МЕТАЛЛА				2		2		2		2		2		2							
МАССА ОПОРЫ БЕЗ ЦИНКОВОГО ПОКРЫТИЯ				10749		9542		8178		10939		9732		8368							
МАССА ЦИНКОВОГО ПОКРЫТИЯ				414		370		317		421		378		325							
ОБЩАЯ МАССА ОПОРЫ				11163		9912		8495		11360		10110		8693							

№ П. П.	НАПРЯЖЕНИЕ ВЛ, КБ	РЕГИОН	РАЙОН ГОЛОЛЕДА	МАРКА ПРОВОДА	ЗП 330-2			ЗП 330-2-5			ЗП 330-2-11.5			ПРИМЕНЯЕМЫЕ АНКЕРНО-УПЛОТНЯЮЩИЕ ОПОРЫ	
					СГЛВ	СВЕТР	СВЕС	СГЛВ	СВЕТР	СВЕС	СГЛВ	СВЕТР	СВЕС		
1	330	1	I	2xAC 240/32	490	685	615	400	685	615	225	685	615	2x19330-1	
2			II		445	625	555	360	625	555	200	625	555		
3			III		385	540	480	310	540	480	175	540	480		
4			IV		335	470	420	275	470	420	155	470	420		
5			I	2xAC 400/51	490	540	615	400	540	615	225	540	615		
6			II		475	520	595	390	520	595	215	520	595		
7			III		425	550	530	345	550	530	195	550	530		
8			IV		380	380	475	310	380	475	175	380	475		
9			III	2xAC 240/32	385	540	480	310	540	480	175	540	480		
10			IV		335	470	420	275	470	420	155	470	420		
11			III		2xAC 400/51	425	550	530	345	550	530	195	550		530
12			IV			380	380	475	310	380	475	175	380		475

- При подвеске двух тросов ветровые пролеты должны быть снижены на 15%, весовые - на 10% по сравнению с указанными.
- Ветровые и весовые пролеты пониженных опор приняты одинаковыми с опорами нормальной высоты.
- Пролеты округлены до значений кратных 5м.
- Габаритные пролеты определены при длине гирлянды 4 м.

№ п/п	НАИМЕНОВАНИЕ ЧЕРТЕЖА	НОМЕР ЧЕРТЕЖА
1	МОНТАЖНАЯ СХЕМА	3.407.2-156.2 09KM Л.Л. 1÷4
2	ГЕОМЕТРИЧЕСКАЯ СХЕМА	3.407.2-156.2 10KM Л.Л. 1÷2
3	УЗЛЫ	3.407.2-156.2 11KM Л.Л. 1÷8
4	РАСЧЕТНЫЙ ЛИСТ	3.407.2-156.2 12KM Л.Л. 1÷5
5	ОБЩИЕ ПРИМЕЧАНИЯ К МОНТАЖНЫМ СХЕМАМ	3.407.2-145.1 17KM

Инв. № подл. Подпись и дата

ВЫБОРКА МЕТИЗОВ

ДИАМЕТР	НАИМЕНОВАНИЕ	ШИФР	ДЛИНА, мм	КОЛИЧЕСТВО, шт						МАССА, кг						ТУ, ГОСТ	
				ЗП330-2	ЗП330-2-5	ЗП330-2-11,5	ЗП330-2т	ЗП330-2т-5	ЗП330-2т-11,5	Одн. штуки	ЗП330-2	ЗП330-2-5	ЗП330-2-11,5	ЗП330-2т	ЗП330-2т-5		ЗП330-2т-11,5
М14	Болты	K1	35	230	222	214	238	230	122	0,0563	12,9	12,5	12,0	13,4	12,9	12,5	ТУ 14-4-1386-86 КЛАСС ПРОЧНОСТИ 5.8
		K2	40	145	138	130	147	140	132	0,0646	9,4	8,9	8,4	9,5	9,0	8,5	
		K3	45	40	28	14	40	28	14	0,0706	2,8	2,0	0,99	2,8	2,0	0,99	
		K4	50	20	20	20	20	20	20	0,0767	1,5	1,5	1,5	1,5	1,5	1,5	
		K5	55	2	—	—	2	—	—	0,0827	0,17	—	—	0,17	—	—	
М16	Болты	A1	40	6	6	6	6	6	6	0,0882	0,53	0,53	0,53	0,53	0,53	0,53	
		A2	45	52	52	54	52	52	64	0,0962	5,0	5,0	6,2	5,0	5,0	6,2	
		A3	50	24	24	26	24	24	26	0,1042	2,5	2,5	2,7	2,5	2,5	2,7	
		A4	55	2	2	2	2	2	2	0,1121	0,22	0,22	0,22	0,22	0,22	0,22	
М20	Болты	B1	45	2	2	2	2	2	2	0,1577	0,31	0,31	0,31	0,31	0,31	0,31	
		B2	50	246	246	242	246	246	242	0,1692	41,6	41,6	40,9	41,6	41,6	40,9	
		B3	55	86	86	86	86	86	86	0,1819	15,6	15,6	15,6	15,6	15,6	15,6	
		B4	60	—	2	—	—	2	—	0,1943	—	0,39	—	—	0,39	—	
М24	Болты	С*	200	340	276	233	340	276	233	0,5646	175	155,8	131,5	175	155,8	131,5	
		Г2	55	96	96	92	96	96	92	0,272	26,1	26,1	25,0	26,1	26,1	25,0	
		Г3	60	14	10	58	14	10	58	0,2886	4,04	2,9	16,8	4,04	2,9	16,8	
		Г4	65	96	96	48	96	96	48	0,3074	29,5	29,5	14,7	29,5	29,5	14,7	
М27	Болты	D1	60	8	8	8	8	8	8	0,3849	3,1	3,1	3,1	3,1	3,1	3,1	
		D2	65	32	32	8	32	32	8	0,4060	13,0	13,0	3,2	13,0	13,0	3,2	
М14	Гайки			437	408	378	447	418	388	0,0245	10,7	10,0	9,3	10,9	10,2	9,5	
М16				84	84	98	84	84	98	0,0332	2,8	2,8	3,3	2,8	2,8	3,3	
М20				954	888	796	954	888	796	0,0626	59,7	55,6	49,8	59,7	55,6	49,8	
М24				206	202	198	206	202	198	0,107	22,0	21,6	21,2	22,0	21,6	21,2	
М27				40	40	16	40	40	16	0,1614	6,5	6,5	2,6	6,5	6,5	2,6	
14	Шайбы круглые			437	408	378	447	418	388	0,0403	4,5	4,2	3,9	4,6	4,3	4,0	
16				84	84	98	84	84	98	0,0413	9,5	9,5	1,1	9,5	9,5	1,1	
20				334	336	330	334	336	330	0,0229	7,6	7,7	7,6	7,6	7,7	7,6	
24				206	202	198	206	202	198	0,0323	6,6	6,5	6,4	6,6	6,5	6,4	
27				40	40	16	40	40	16	0,0529	2,1	2,1	0,85	2,1	2,1	0,85	
14	Шайбы пружинные			437	408	378	447	418	388	0,0054	2,4	2,2	2,0	2,4	2,3	2,1	
16				84	84	98	84	84	98	0,008	0,7	0,7	0,8	0,7	0,7	0,8	
20				644	542	563	644	612	653	0,0158	10,2	4,9	4,5	10,2	4,9	4,5	
24				206	202	198	206	202	198	0,0271	5,6	5,5	5,4	5,6	5,5	5,4	
27				40	40	16	40	40	16	0,0418	1,7	1,7	0,7	1,7	1,7	0,7	
Итого:				1441	1346	1253	1421	1356	1353		495,9	462,95	403,1	496,8	463,8	404,1	

Итого: подл. Подпись и дата

ВЫБОРКА МЕТАЛЛА

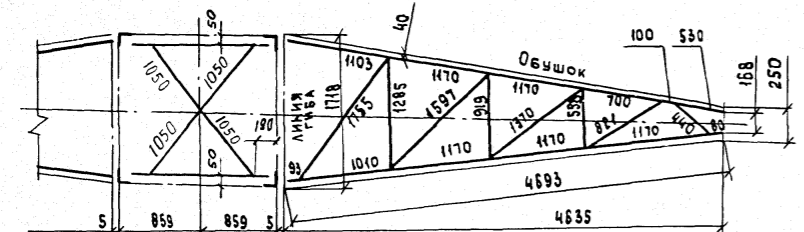
Профиль	МАССА, кг						СТАЛИ ДЛЯ РАЙОНОВ С РАСЧЕТНОЙ ТЕМПЕРАТУРОЙ °С			ГОСТ ИЛИ ТУ
	ЗП330-2	ЗП330-2-5,0	ЗП330-2-11,5	ЗП330-2т	ЗП330-2т-5,0	ЗП330-2т-11,5	≥-40	≥-50	≥-65	
L 140x9	892	504	—	892	504	—	С 345-1	С 345-3	С 345-3	ГОСТ 27172-88
L 125x8	744	744	712	744	744	712				
L 110x8	618	618	618	618	618	618				
L 100x7	1057	761	217	1040	744	200				
L 90x7	850	844	1168	850	844	1168				
L 80x6	1082	906	890	1090	914	898				
L 70x6	1456	1392	1092	1660	1596	1296				
L 63x5	734	642	606	652	560	524				
L 56x5*	1270	1118	974	1270	1118	974				
L 50x5	421	421	433	514	514	526				
L 45x4	44	44	44	128	128	128	С 245	С 345-3	С 345-3	ГОСТ 27172-88
L 40x4	430	430	430	342	342	342				
Итого по ГОСТ 8503-81	9598	8424	7184	9800	8626	7386	С 245	С 345-3	С 345-3	ГОСТ 27172-88
-б=6	13	13	13	—	—	—				
-б=8	142	142	78	142	142	78				
-б=10	316	316	316	316	316	316				
-б=14	42	42	42	42	42	42				
-б=25	140	140	140	140	140	140	С 255	С 345-4	С 345-4	ГОСТ 27172-88
Итого по ГОСТ 19003-81	653	653	589	640	640	576				
Всего:	10251	9077	7773	10440	9266	7962				

* - Степ-болт для подъема на опору комплектуется двумя гайками и одной пружинной шайбой.

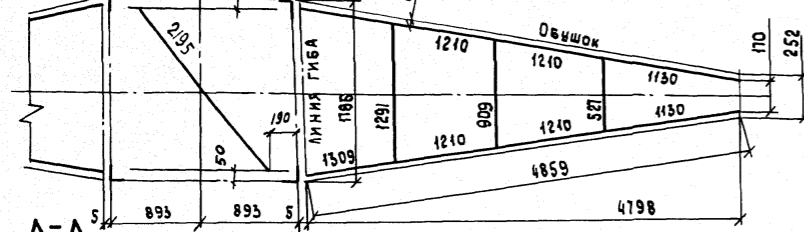
** При отсутствии поставок L 56x5 заменять L 63x5, при этом масса опор увеличится соответственно на 167, 147, и 128 кг.

1	зам.	149-91	01.08.91	Лист
Итого	Лист	№ док.	Дата	Подпись

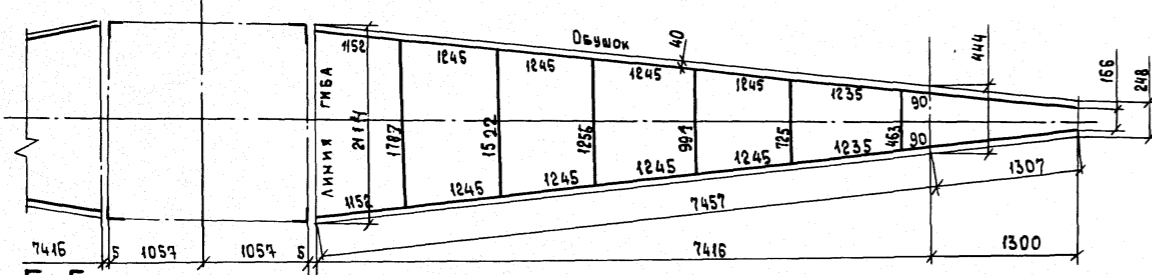
Е - Е



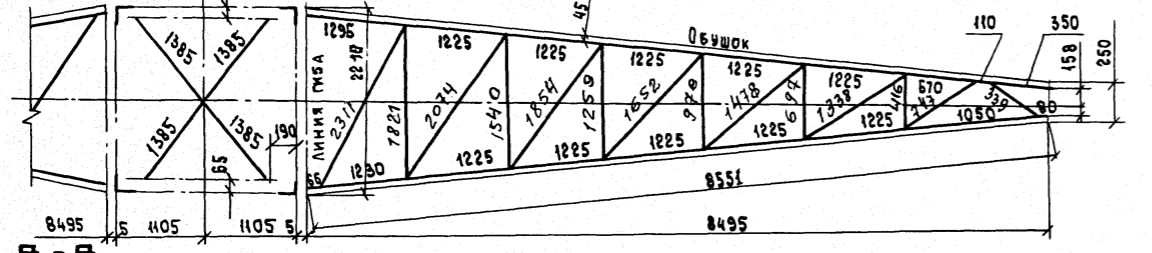
К - К



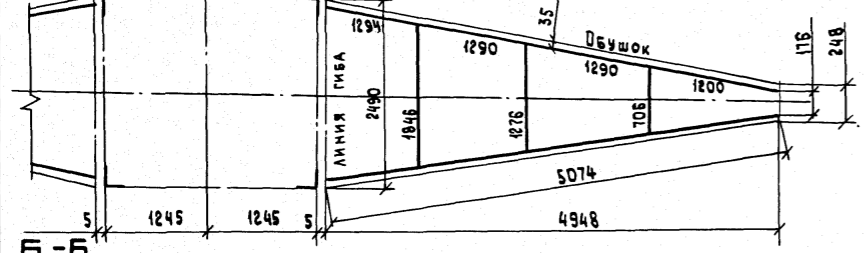
А - А



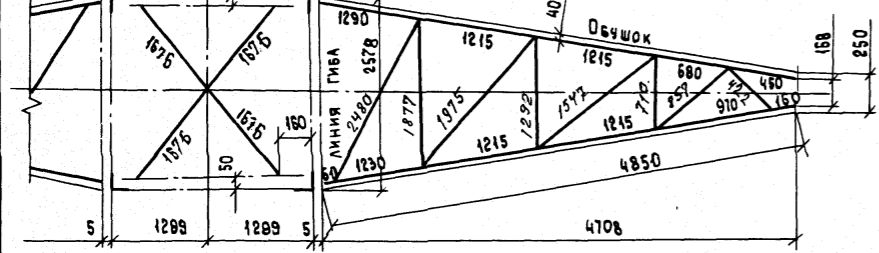
Г - Г



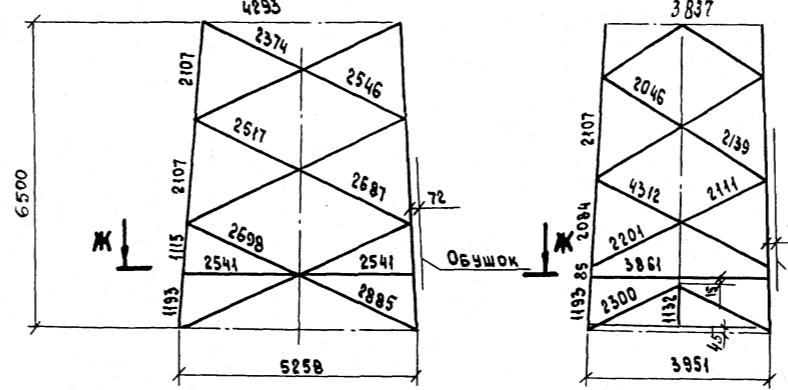
В - В



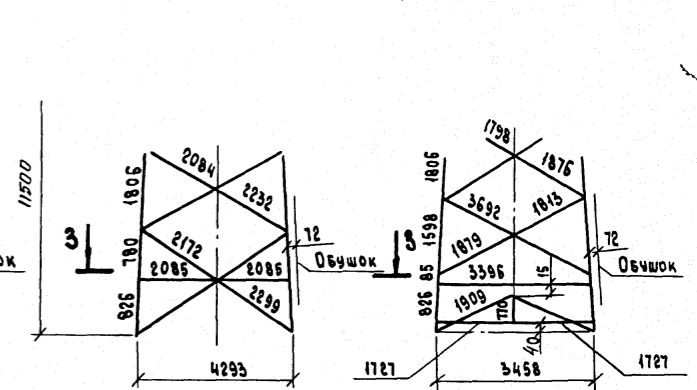
Б - Б



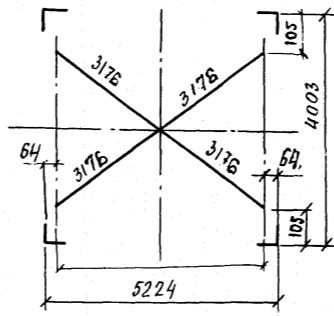
НИЖНЯЯ СЕКЦИЯ Н=6.5 м ДЛЯ ОПОР
ЗПЗЗ0-2-5; ЗПЗЗ0-2-5



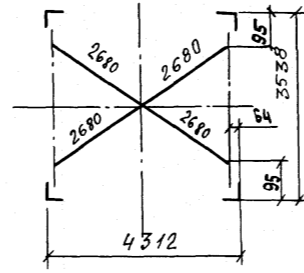
НИЖНЯЯ СЕКЦИЯ Н=11.5 м ДЛЯ ОПОР
ЗПЗЗ0-2-11.5; ЗПЗЗ0-2-11.5



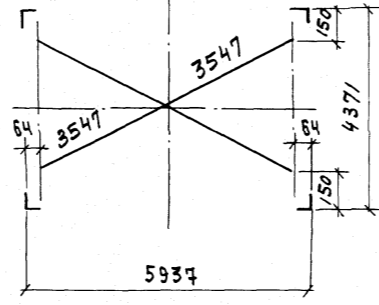
Ж - Ж



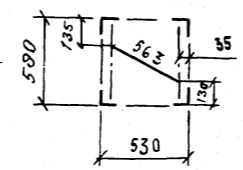
З - З



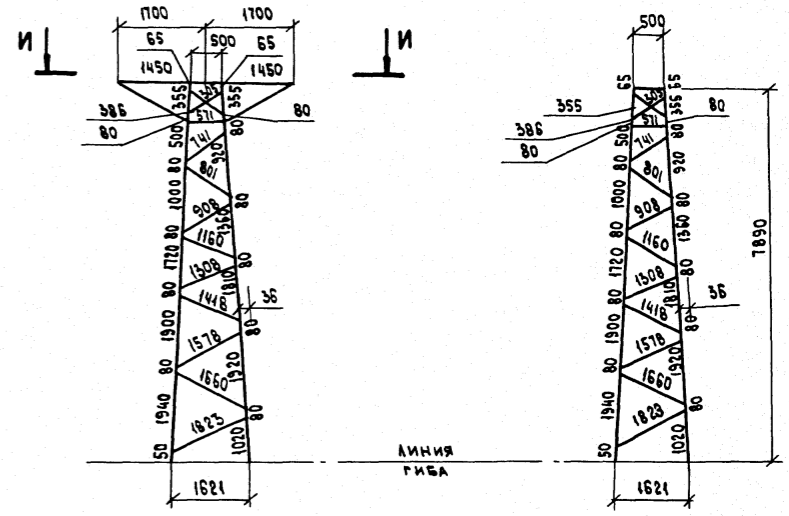
А - А



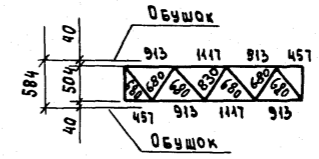
Л - Л



Тросостойка с 2 м трoсами для опор
ЗПЗЗ0-2-; ЗПЗЗ0-2-5; ЗПЗЗ0-2-11.5



И - И



ИД. № подл. Подпись и дата Изм. шифр. №

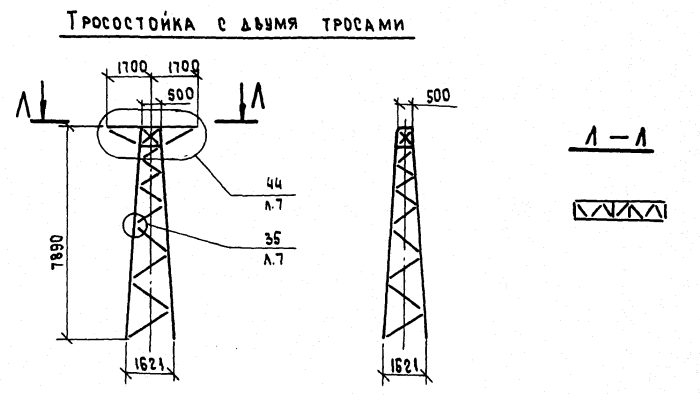
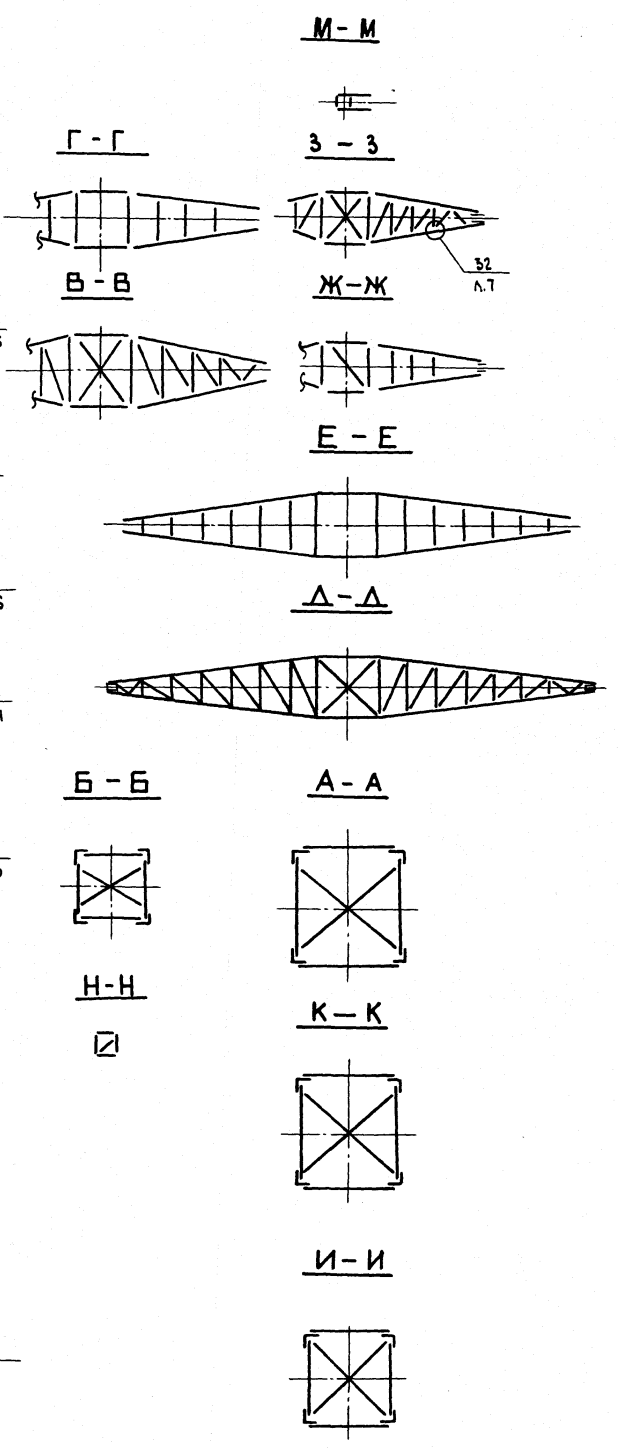
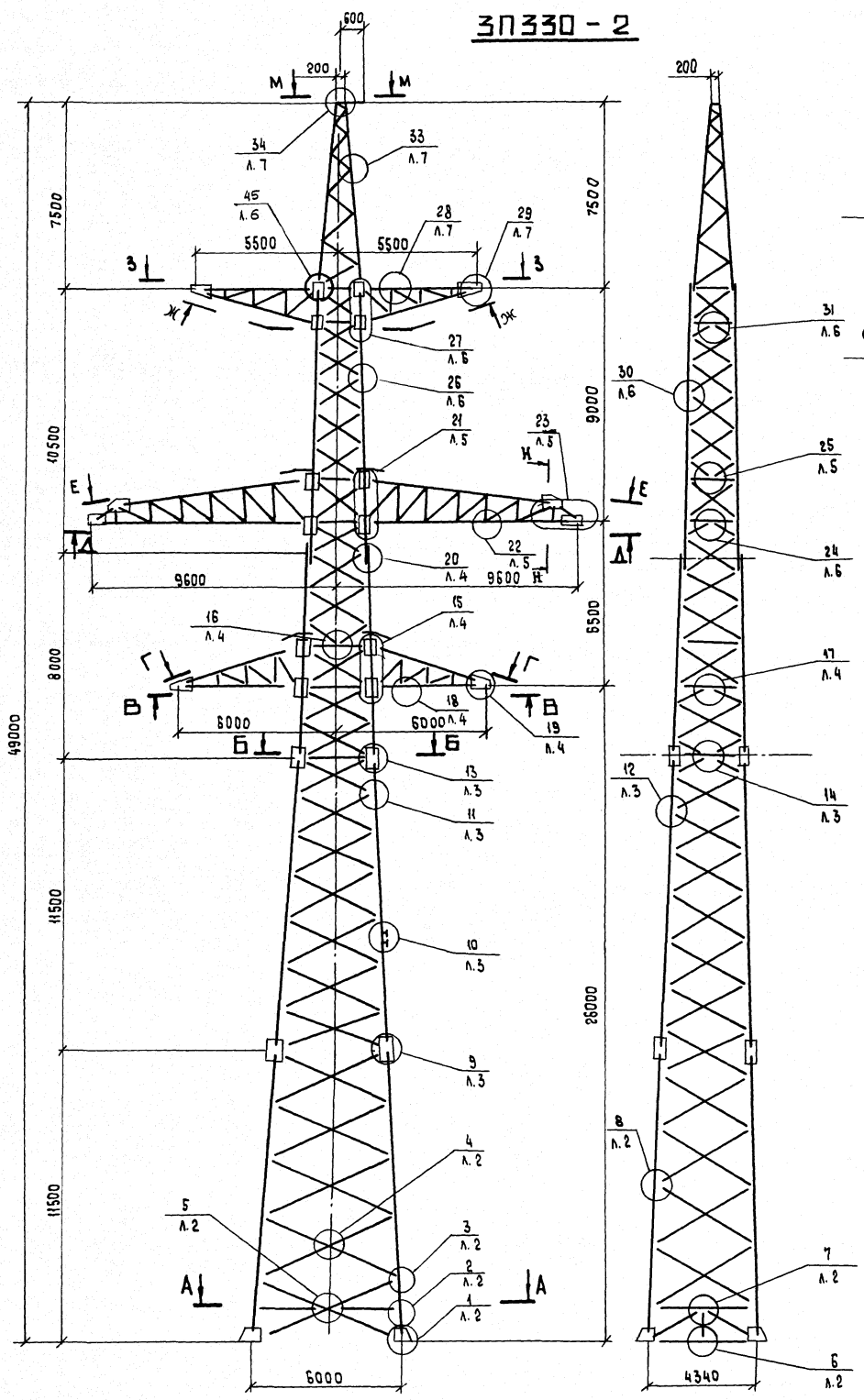
3.407.2 - 156.2 10 км

Лист 2

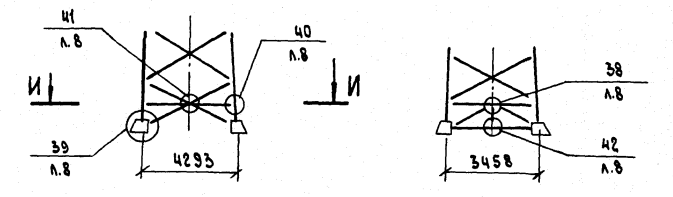
КОПИРОВАЛА ВЛАДИМИРОВА Е.Б.

ФОРМАТ А?

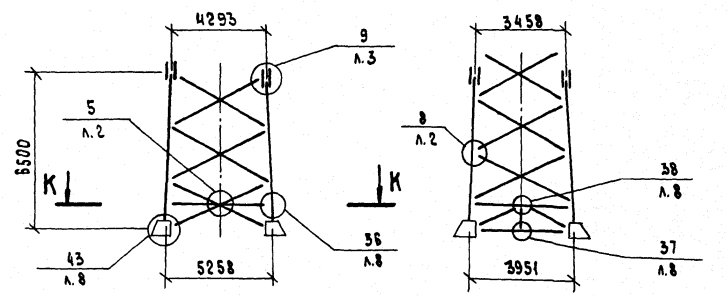
ЗП330-2



НИЖНЯЯ СЕКЦИЯ ДЛЯ ЗП330-2-Н.5 и ЗП330-2-Н.5



НИЖНЯЯ СЕКЦИЯ ДЛЯ ЗП330-5.0 и ЗП330-2-5.0



УСЛОВНЫЕ ОБОЗНАЧЕНИЯ:

- 33 — НОМЕР УЗЛА
- Л.7 — НОМЕР ЛИСТА, ГДЕ УЗЕЛ ИЗОБРАЖЕН
- 33 — НОМЕР УЗЛА
- Л.1 — НОМЕР ЛИСТА, ГДЕ УЗЕЛ ОБОЗНАЧЕН

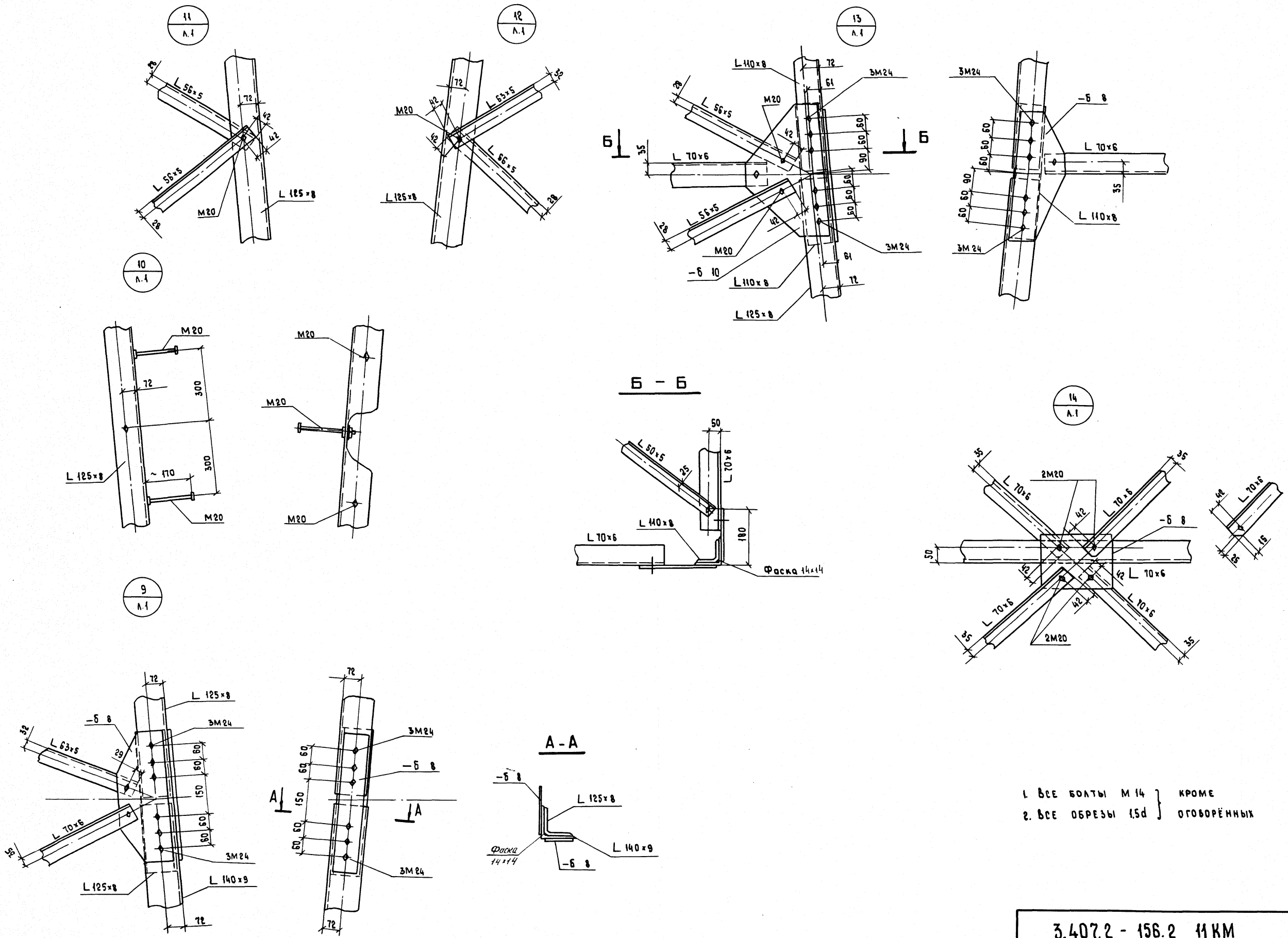
№ п.п. работ, Подпись и дата, Исполн. инж. №

И. КОНТР.	ШЕНГЕЛЯ	31.08.88	3.407.2-156.2 11КМ	СТАДИЯ	МАССА	МАСШТАБ
				ПРОМЕЖУТОЧНАЯ ОПОРА	Р	-
САМ. НАНКОС	ГОРЕЛОВ	31.08.88	ЗП330-2	Лист 1	Листов 8	
Г.И.П.	ШТИН	31.08.88		СХЕМА УЗЛОВ	«ЭНЕРГОСЕТЬПРОЕКТ» Северо-Западное отделение ЛЕНИНГРАД	
РУК. ГР.	МАСЛОВСКАЯ	31.08.88				
ПРОВЕРИЛ	МАСЛОВСКАЯ	31.08.88				
Исполнит.	Куперштох	31.08.88				

Копировала Владимирова Е.Б.

ФОРМАТ А2

2590/3

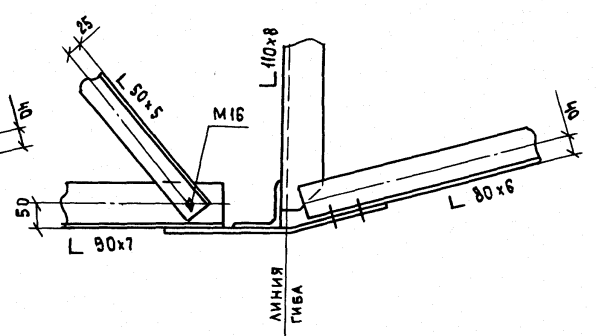
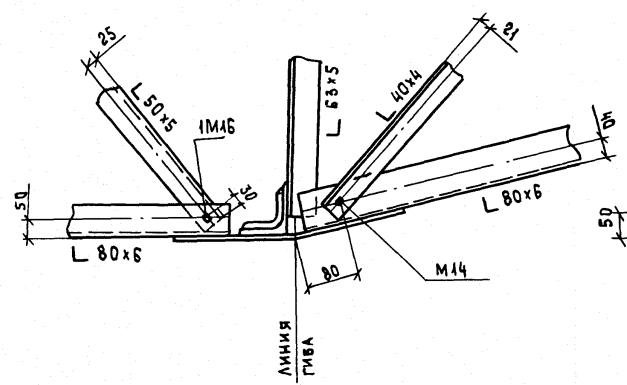
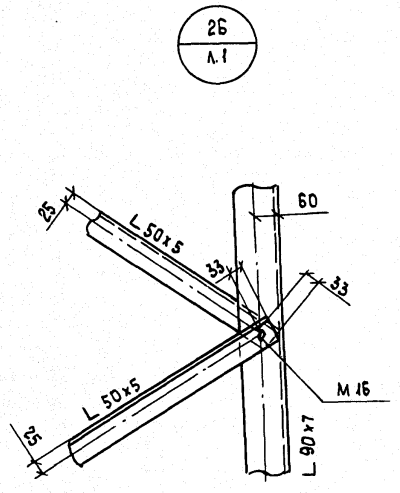
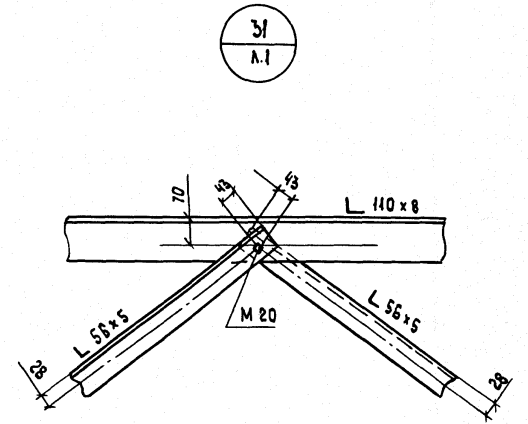
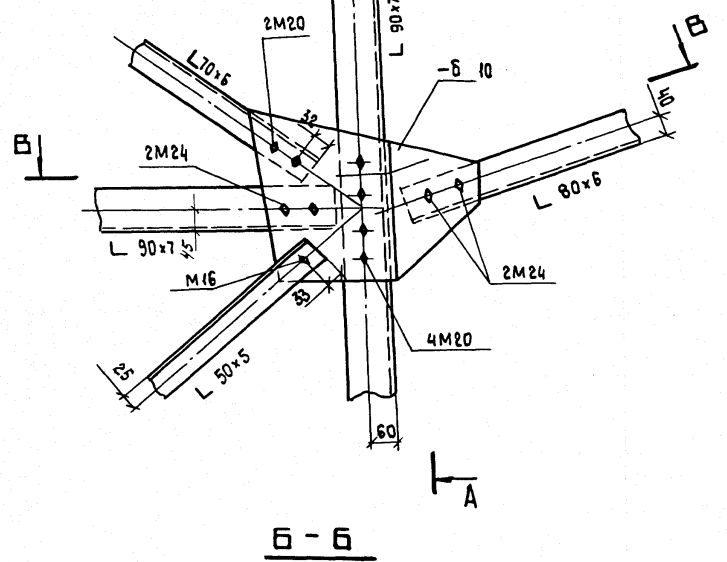
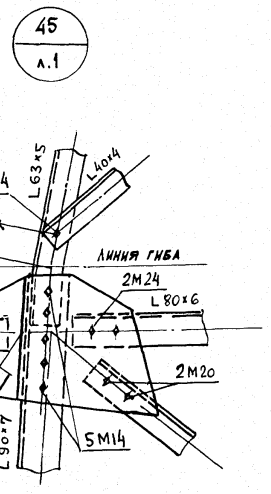
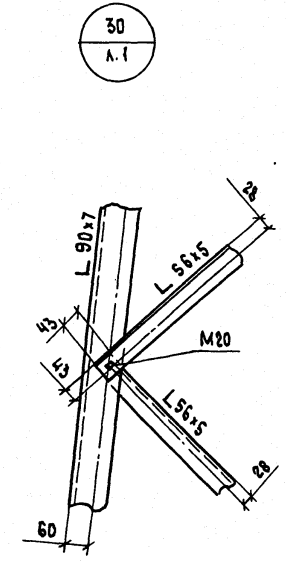
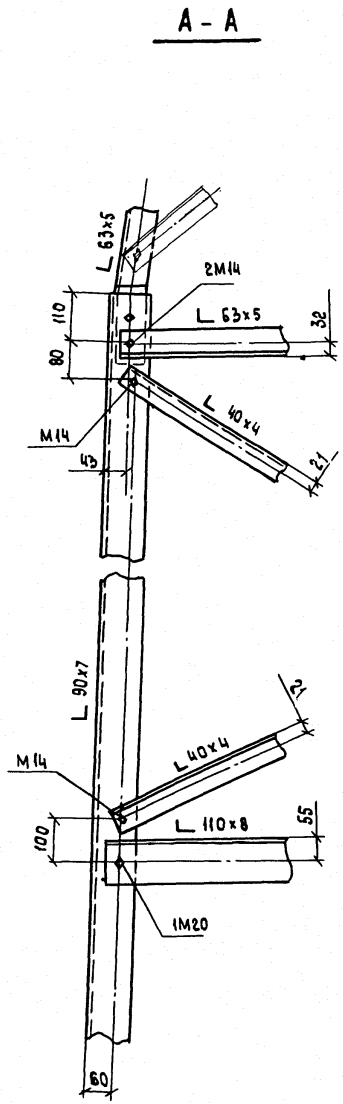
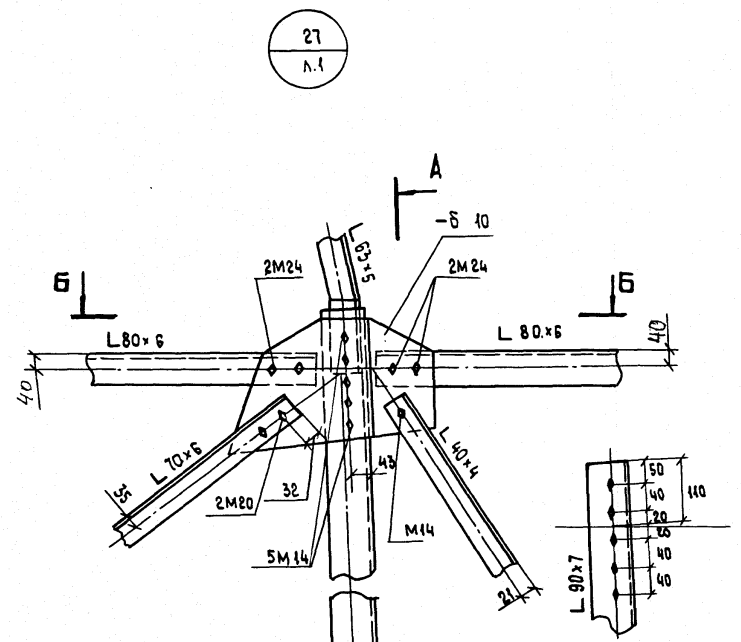
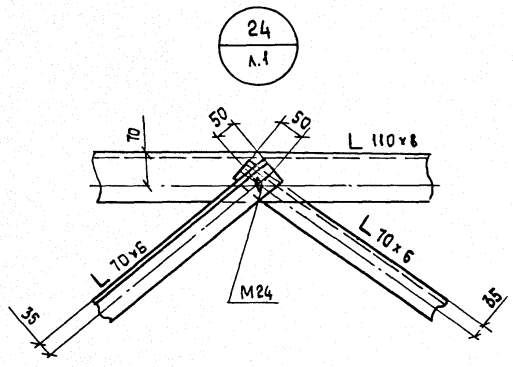


Изд. № подл. Подпись и дата
Взам. инв. №

1. Все болты М 14 } КРОМЕ
2. Все обрезы 15d } ОГОВОРЕННЫХ

3.407.2 - 156.2 11 KM
КОПИРОВАЛА ВЛАДИМИРОВА Е.Б.
Лист 3
ФОРМАТ А2

2590/2



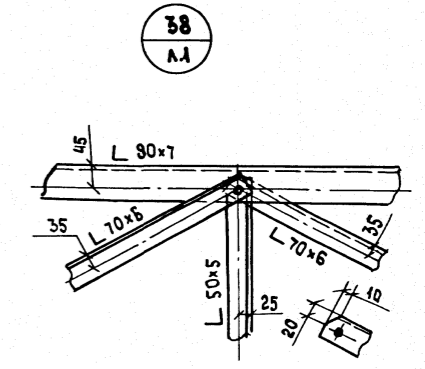
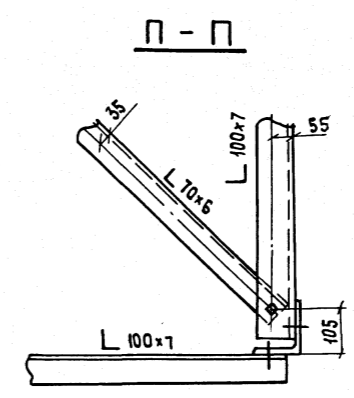
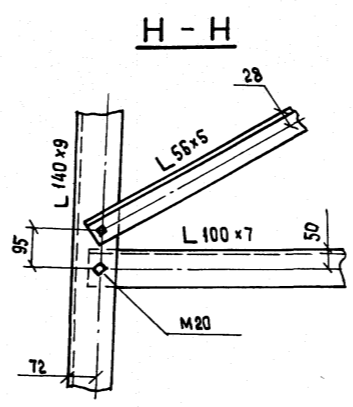
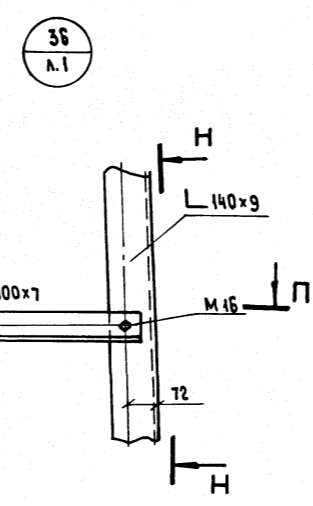
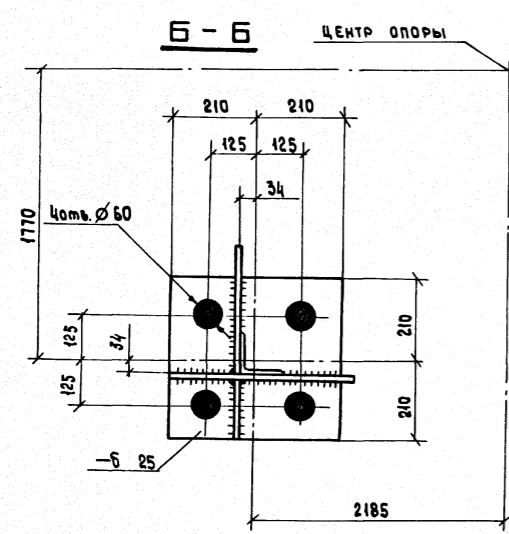
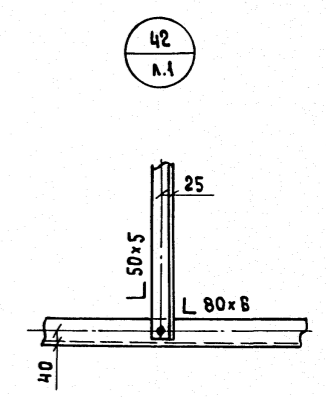
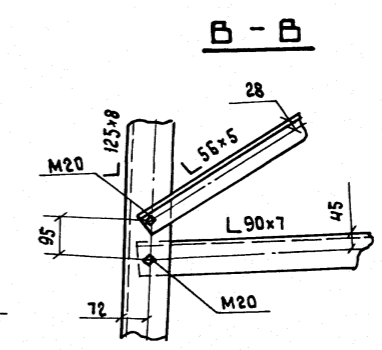
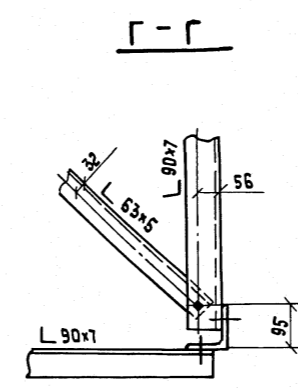
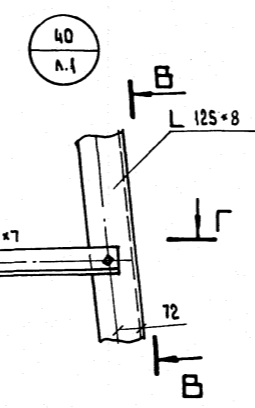
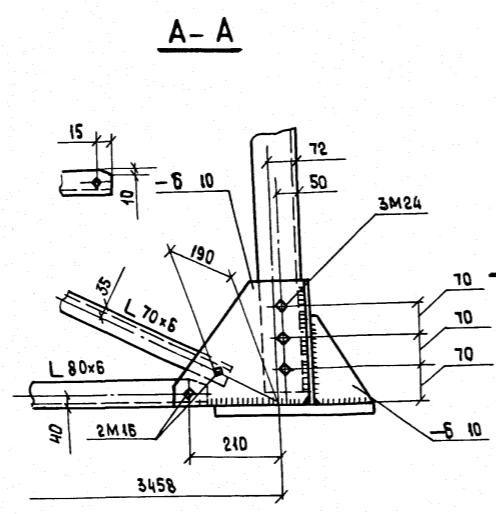
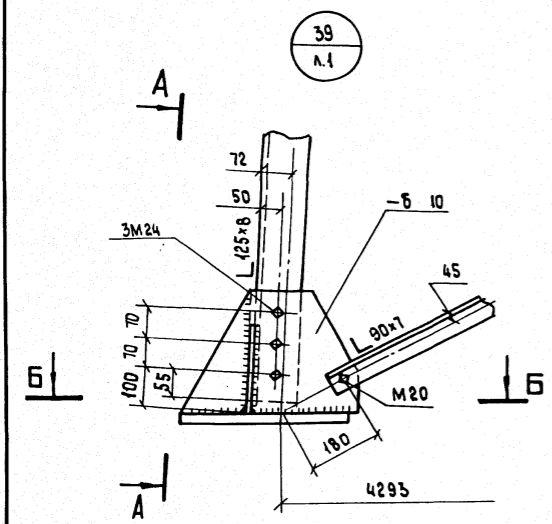
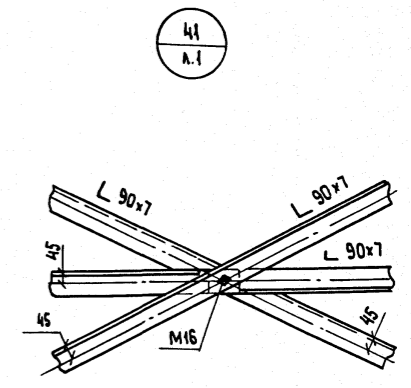
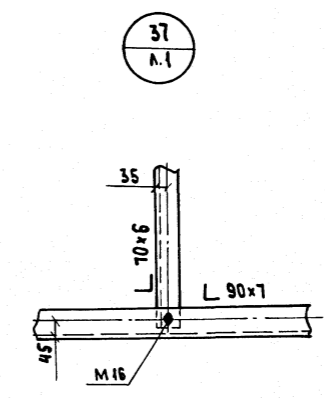
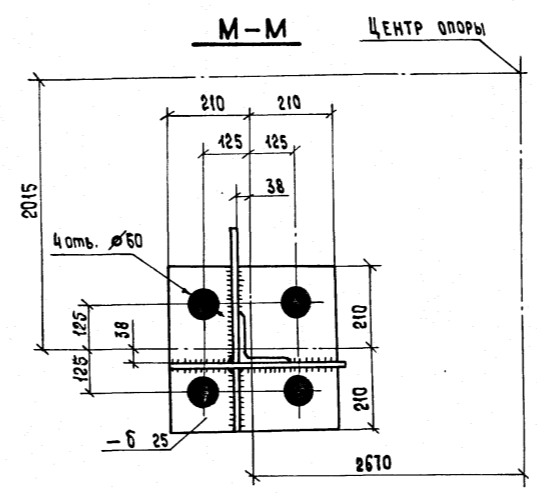
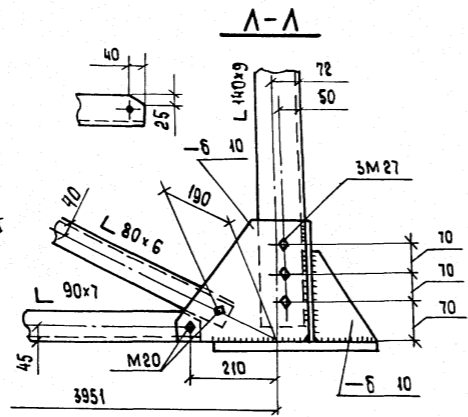
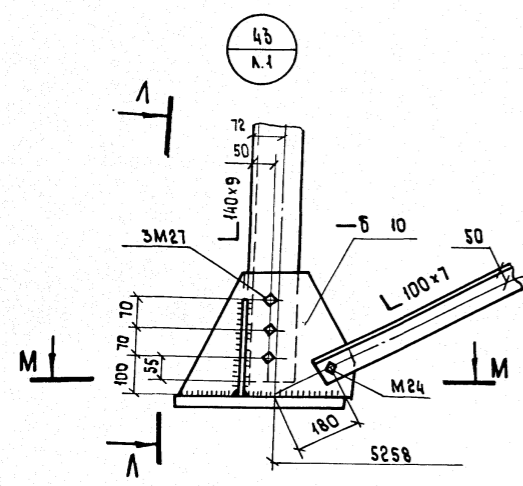
1. Все отверстия оговорены.
2. Все обрезы 1.5d, кроме оговоренных.

Имя, № подл. Подпись и дата Взам. инв. №

3.407.2-156.2 ИКМ

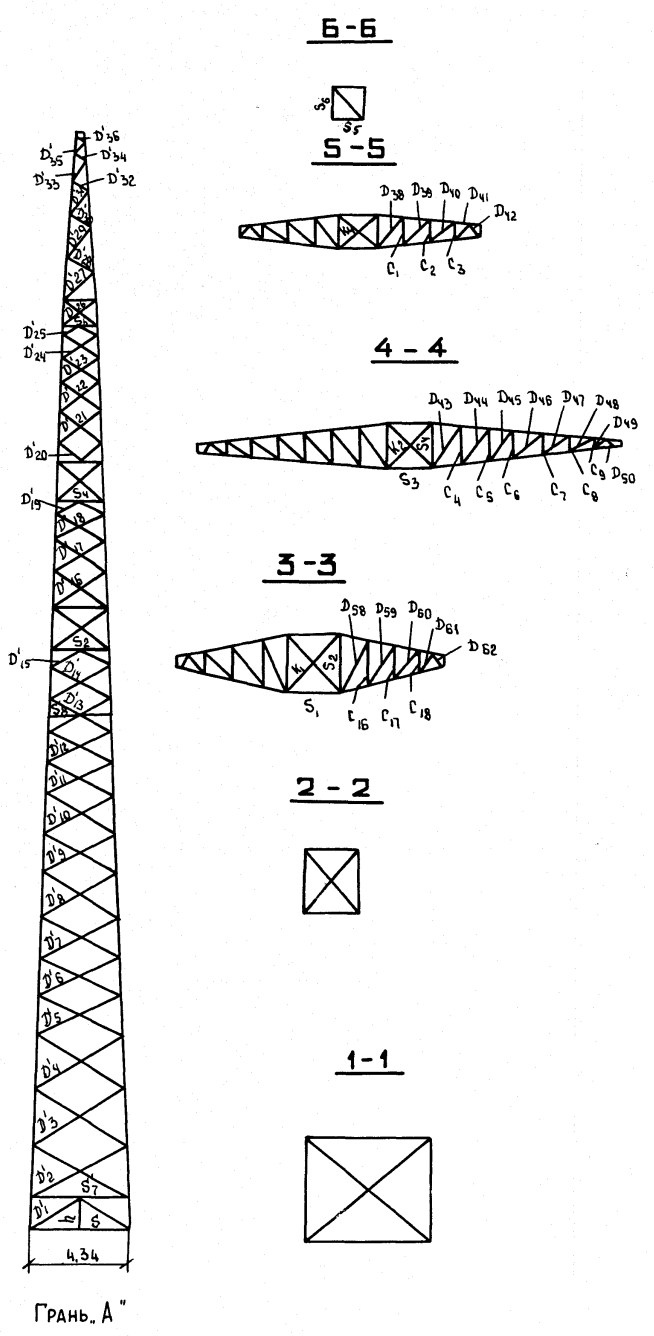
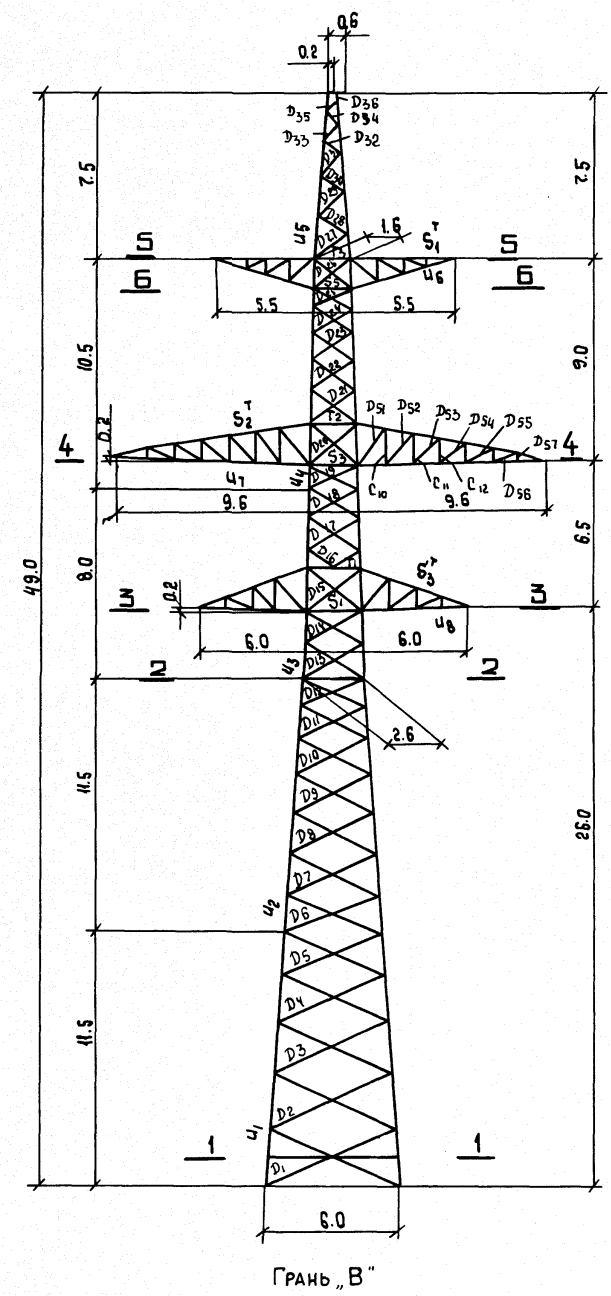
Лист 6

КОПИРОВАНА ВООРУЖЕННЫМИ СИЛАМИ



1. Все болты М 14
 2. Все обрезы 1,5d
 3. Все швы h = 8 мм.
- } кроме
оговаренных

Имя, № подл. Подпись и дата ВЗРК. ИЛ. 6/2



№ п/п	РАСЧЕТНЫЕ СХЕМЫ ЧАСТЬ ОПОРЫ	ДАВЛЕНИЕ ВЕТРА НА КОНСТРУКЦИЮ ОПОРЫ $q_{15} = 50 \text{ кгс/м}^2$			
		Сх I	Сх I ^а		Сх II
			ГРАНИ А	ГРАНИ Б	
1	Тросостойка	531	425	425	124
2	ВЕРХНЯЯ СЕКЦИЯ	1348	1079	1079	315
3	СРЕДНЯЯ СЕКЦИЯ Н=8м	1181	945	945	276
4	СРЕДНЯЯ СЕКЦИЯ Н=11,5м	1475	1322	1180	344
5	НИЖНЯЯ СЕКЦИЯ	1337	1388	1070	312
6	ВЕРХНЯЯ ТРАВЕРСА	182	352	162	38
7	СРЕДНЯЯ ТРАВЕРСА	400	866	400	93
8	НИЖНЯЯ ТРАВЕРСА	236	511	236	55
ИТОГО		6670	6888	5497	1557

СХЕМЫ РАСЧЕТНЫХ НАГРУЗОК		
№ СХЕМ.	ХАРАКТЕРИСТИКА СХЕМ	СХЕМА ЗАГРУЖЕНИЯ
I	ПРОВОДА И ТРОС НЕ ОБОРВАНЫ И СВОБОДНЫ ОТ ГОЛОЛЕДА. ВЕТЕР НАПРАВЛЕН ВДОЛЬ ОСЕЙ ТРАВЕРС. $t = -5^{\circ}\text{C}$, $C=0$ $q_{пр} = 82 \text{ кгс/м}^2$; $q_{тр} = 77 \text{ кгс/м}^2$ Светр=540м; Свес=615м I.P.P. ПРОВОД 2хАС400/51. ТРОС С-70	
I ^а	ПРОВОДА И ТРОС НЕ ОБОРВАНЫ И СВОБОДНЫ ОТ ГОЛОЛЕДА. ВЕТЕР НАПРАВЛЕН ПОД 45° ВДОЛЬ ОСЕЙ ТРАВЕРС $t = -5^{\circ}\text{C}$; $C=0$; $q_{пр} = 62 \text{ кгс/м}^2$; $q_{тр} = 77 \text{ кгс/м}^2$ Светр=540м; Свес=615м I.P.P. ПРОВОД 2хАС400/51. ТРОС С-70	
II	ПРОВОДА И ТРОС НЕ ОБОРВАНЫ И ПОКРЫТЫ ГОЛОЛЕДОМ. ВЕТЕР НАПРАВЛЕН ВДОЛЬ ОСЕЙ ТРАВЕРС $t = -5^{\circ}\text{C}$; $C=20\text{мм}$; $q_{пр} = 17.5 \text{ кгс/м}^2$ I.P.P. Светр=380м; Свес=475м ПРОВОД 2хАС400/51. ТРОС С-70	
III	ОБОРВАН ОДИН ПРОВОД, ДАЮЩИЙ НАИБОЛЬШИЙ ИЗГИБАЮЩИЙ ИЛИ КРУТЯЩИЙ МОМЕНТ ТРОС НЕ ОБОРВАН $t = -5^{\circ}\text{C}$; $C=0$; $q_{пр} = 0$ I.P.P. Светр=540м; Свес=615м ПРОВОД 2хАС400/51. ТРОС С-70	
IV	ОБОРВАН ТРОС. ПРОВОДА НЕ ОБОРВАНЫ $t = -5^{\circ}\text{C}$; $C=0$; $q_{пр} = 0$ Светр=380м; Свес=475м I.P.P. ПРОВОД 2хАС400/51. ТРОС С-70 $C_{тр} = 42 \text{ кгс/мм}^2$	

№ п/п, подл. и дата 30.08.83

И. КОМП.	ШЕНГЕЛЯ	30.08.83	3.407.2 - 156.2 12KM		
САБ. ИМАЗО	ГОРЕЛОВ	31.08.83	ПРОМЕЖУТОЧНАЯ ОПОРА 3П330-2		
СМП	ШТИН	31.08.83	СТАДИЯ	МАССА	МАСШТАБ
РУК. ГР.	ЗЫКИНА	31.08.83	Р	-	1:150
ПРОВЕРИЛ	ЗЫКИНА	31.08.83	Лист 4	Листов 5	
ИСПОЛН.	ЩЕТИКОВА	31.08.83	РАСЧЕТНЫЙ ЛИСТ		
			ЭНЕРГОСЕТЬПРОЕКТ		
			Северозападное отделение Ленинград		

КОПИРОВАЛА ВЛАДИМИРОВА Е.Б.

ФОРМАТ А2

2550/3

ПОДБОР СОРТАМЕНТА ОПОРЫ ЗП330-2

РАСЧЕТНЫЙ ЛИСТ

ЧАСТЬ ОПОРЫ	ОБОЗНАЧЕНИЕ ЭЛЕМЕНТА	МАКСИМАЛЬНОЕ		УСИЛИЕ		ПОПРАВочный КОЭФФИЦИЕНТ	ИЗГИБАЮЩИЙ МОМЕНТ	ВАРИАНТ	СХЕМА	СЕЧЕНИЕ	РИСКА	ПЛОЩАДЬ СЕЧЕНИЯ ЭЛЕМЕНТА		МОМЕНТ СООПРотивЛЕНИЯ	РАДИУС ИВЕРЦИИ		ДЛИНА ЭЛЕМЕНТА ПО ГЕОМЕТРИЧЕСКОЙ СХЕМЕ			КОЭФФИЦИЕНТ РАСЧЕТНОЙ ДЛИНЫ MU	ГИБКОСТЬ LAM BDA	ПРЕДЕЛЬНАЯ ГИБКОСТЬ CLAM BDA3	КОЭФФИЦИЕНТ FI	К-ИТ УСЛОВИЯ РАБОТЫ САМА	НАПРЯЖЕНИЕ SIGMA КГ/СМ.КВ.	РАСЧЕТНОЕ СООПРотивЛЕНИЕ КГ/СМ.КВ.	БОЛТЫ		
		СЖИМАЮЩЕЕ УСИЛИЕ	РАСТЯГИВАЮЩЕЕ УСИЛИЕ	N (M)	N (MD)							БРУТТО	НЕТТО		I (X)	I (MIN)	DL (M)	DL (D)	L (D)								КОМ-ЧЕСТВО И ДИА-МЕТР	НЕСУЩАЯ СПОСОБНОСТЬ	ПРИ-МЕ-ЧА-НИЯ
		1	2	3	4							5	6		7	8	9	10	11								12	13	14
НИЖНЯЯ СЕКЦИЯ H=11,5 м	U 1	-50.83		50.83	0.08	1.009		5	1 A	L 140x 9	77.0	24.70			4.34	2.79	251			1.14	65	120	0.71	0.90	3217	3400	6M27	61.86	CP
	D 1	-3.03	3.03	50.90	1.15	1.000		11	1	L 100x 7	55.0	13.80	12.01		3.08	1.98	251	329	636	0.82	136	150	0.24	0.75	1204	3400	1M24	8.88	CM
	D 2	-2.98	2.98	49.75	1.15	1.000		11	1	L 80x 6	44.0	9.38	8.44		2.47	1.58	241	307	594	0.82	159	192	0.18	0.75	2366	3400	1M14	3.08	CP
	D 3	-2.96	2.96	48.60	1.16	1.000		11	1	L 70x 6	38.5	8.15	7.21		2.15	1.38	231	289	559	0.82	171	183	0.21	0.75	2256	2450	1M14	3.08	CP
	D 4	-2.92	2.92	47.44	1.20	1.000		11	1	L 70x 6	38.5	8.15	7.21		2.15	1.38	211	269	521	0.82	159	188	0.24	0.75	1950	2450	1M14	3.08	CP
	D 5	-2.93	2.93	47.44	1.20	1.000		11	1	L 70x 6	38.5	8.15	7.21		2.15	1.38	211	255	493	0.82	151	191	0.27	0.75	1771	2450	1M14	3.08	CP
	D ¹ 1	-1.90	1.90	0.0	0.0	1.000		12	3	L 80x 6	44.0	9.38	8.08		2.47	1.58	251	264	264	0.82	137	150	0.24	0.75	1123	3400	1M20	6.28	CP
	D ¹ 2	-1.94	1.94	0.0	0.0	1.000		12	3	L 63x 5	34.6	6.13	5.36		1.94	1.25	241	247	483	0.82	162	191	0.24	0.75	1742	2450	1M14	2.58	CM
	D ¹ 3	-1.99	1.99	0.0	0.0	1.000		12	3	L 56x 5	30.8	5.41	4.63		1.72	1.10	231	235	460	0.82	175	181	0.21	0.75	2366	2450	1M14	2.58	CM
	D ¹ 4	-2.14	2.14	0.0	0.0	1.000		12	3	L 56x 5	30.8	5.41	4.63		1.72	1.10	211	224	438	0.82	166	182	0.23	0.75	2329	2450	1M14	2.58	CM
D ¹ 5	-2.35	2.35	0.0	0.0	1.000		12	3	L 56x 5	30.8	5.41	4.63		1.72	1.10	211	214	419	0.82	159	181	0.25	0.75	2360	2450	1M14	2.58	CM	
СРЕДНЯЯ СЕКЦИЯ H=11,5 м	U 2	-45.13		45.13	1.08	1.008	0.079	11	2	L 125x 8	72.0	19.70		25.15	3.87	2.49	161			1.14	48	120	0.83	1.00	3100	3400	6M24	48.84	CP
	D 6	-2.82	2.82	44.08	0.00	1.000		11	1	L 63x 5	34.6	6.13	5.35		1.94	1.25	161	230	448	0.82	151	183	0.27	0.75	2255	2450	1M14	3.08	CP*
	D 7	-2.97	2.97	0.0	0.0	1.000		5	3	L 63x 5	34.6	6.13	5.35		1.94	1.25	181	223	432	0.82	146	183	0.29	0.75	2242	2450	1M14	3.08	CP*
	D 8	-3.14	3.14	0.0	0.0	1.000		5	3	L 63x 5	34.6	6.13	5.25		1.94	1.25	181	212	408	0.82	138	185	0.32	0.75	2136	2450	1M16	3.68	CM*
	D 9	-3.33	3.33	0.0	0.0	1.000		5	3	L 63x 5	34.6	6.13	5.25		1.94	1.25	181	200	385	0.82	131	187	0.36	0.75	2024	2450	1M16	3.68	CM*
	D 10	-3.40	3.40	0.0	0.0	1.000		5	3	L 63x 5	34.6	6.13	5.25		1.94	1.25	150	181	349	0.84	121	190	0.41	0.75	1802	2450	1M16	3.68	CM*
	D 11	-3.60	3.60	0.0	0.0	1.000		5	3	L 56x 5	30.8	5.41	4.53		1.72	1.10	150	171	329	0.83	128	181	0.37	0.75	2375	2450	1M16	3.68	CM*
	D 12	-3.82	3.82	0.0	0.0	1.000		5	3	L 56x 5	30.8	5.41	4.33		1.72	1.10	150	161	310	0.84	129	182	0.40	0.75	2331	2450	1M20	4.60	CM*
	D ¹ 6	-2.38	2.38	0.0	0.0	1.000		12	3	L 56x 5	30.8	5.41	4.63		1.72	1.10	161	201	394	0.82	149	185	0.28	0.75	2120	2450	1M14	2.58	CM
	D ¹ 7	-2.69	2.69	0.0	0.0	1.000		12	3	L 56x 5	30.8	5.41	4.63		1.72	1.10	181	191	375	0.82	142	184	0.30	0.75	2180	2450	1M14	3.08	CP*
	D ¹ 8	-2.96	2.96	0.0	0.0	1.000		12	3	L 56x 5	30.8	5.41	4.63		1.72	1.10	181	188	368	0.82	140	182	0.31	0.75	2321	2450	1M14	3.08	CP*
	D ¹ 9	-3.26	3.26	0.0	0.0	1.000		12	3	L 56x 5	30.8	5.41	4.53		1.72	1.10	181	182	356	0.82	135	180	0.33	0.75	2413	2450	1M16	3.68	CM*
D ¹ 10	-3.44	3.44	0.0	0.0	1.000		12	3	L 56x 5	30.8	5.41	4.53		1.72	1.10	150	172	338	0.82	129	182	0.37	0.75	2296	2450	1M16	3.68	CM*	
D ¹ 11	-3.75	3.75	0.0	0.0	1.000		12	3	L 56x 5	30.8	5.41	4.33		1.72	1.10	150	163	320	0.83	123	182	0.40	0.75	2327	2450	1M20	4.60	CM*	
D ¹ 12	-4.13	4.13	0.0	0.0	1.000		12	3	L 63x 5	34.6	6.13	5.05		1.94	1.25	150	158	310	0.87	109	189	0.48	0.75	1875	2450	1M20	4.60	CM*	
СРЕДНЯЯ СЕКЦИЯ H=8 м	U 3	-36.95		36.95	0.015	1.015	0.053	11	2	L 110x 8	60.5	17.20		19.34	3.39	2.18	140			1.14	47	120	0.83	1.00	2900	3400	6M24	48.84	CP
	D 13	-3.92	3.92	0.0	0.0	1.000		5	3	L 56x 5	30.8	5.41	4.33		1.72	1.10	140	148	292	0.85	115	184	0.45	0.75	2160	2450	1M20	4.60	CM*
	D 14	-4.07	4.07	0.0	0.0	1.000		5	3	L 56x 5	30.8	5.41	4.33		1.72	1.10	140	145	285	0.86	113	184	0.46	0.75	2185	2450	1M20	4.60	CM*
	D 15	-6.11	6.11	0.0	0.0	1.000		12	2	L 70x 6	38.5	8.15	6.61		2.15	1.38	170	150	294	0.90	98	190	0.55	0.75	1807	2450	1M24	6.62	CM*
	D 16	-3.94	3.94	0.0	0.0	1.000		5	3	L 56x 5	30.8	5.41	4.33		1.72	1.10	70	123	244	0.90	100	190	0.54	0.75	1798	2450	1M20	4.60	CM*
	D 17	-4.54	4.54	0.0	0.0	1.000		5	3	L 56x 5	30.8	5.41	4.33		1.72	1.10	140	136	268	0.87	108	182	0.49	0.75	2279	2450	1M20	4.60	CM*
	D 18	-4.74	4.74	0.0	0.0	1.000		5	3	L 70x 6	38.5	8.15	6.85		2.15	1.38	140	133	261	0.94	90	199	0.61	0.75	1274	2450	1M20	5.52	CM*
D ¹ 13	-4.68	4.68	0.0	0.0	1.000		12	3	L 70x 6	38.5	8.15	6.85		2.15	1.38	140	152	299	0.90	99	197	0.55	0.75	1401	2450	1M20	5.52	CM*	
D ¹ 14	-4.87	4.87	0.0	0.0	1.000		12	3	L 70x 6	38.5	8.15	6.85		2.15	1.38	140	146	289	0.91	96	197	0.56	0.75	1414	2450	1M20	5.52	CM*	
D ¹ 15	-5.38	5.38	0.0	0.0	1.000		12	3	L 70x 6	38.5	8.15	6.85		2.15	1.38	170	147	288	0.91	97	194	0.56	0.75	1558	2450	1M24	6.62	CM*	

Кл. № 0001. Подпись и дата

3.407.2 - 156.2 12KM

ПОДБОР СОРТАМЕНТА ОПОРЫ ЗПЗ30-2

РАСЧЕТНЫЙ ЛИСТ (ПРОДОЛЖЕНИЕ)

1	2	3	4	5	6	7	8	9	10	11	12	13	14	15	16	17	18	19	20	21	22	23	24	25	26	27	28	29	30
СРЕДНЯЯ СЕКЦИЯ H=8 м	D' 15	-4.72	4.72	0.0	0.0	1.000		12	3	L 70x 6	38.5	8.15	6.85		2.15	1.38	70	135	266	0.94	91	199	0.60	0.75	1282	2450	1M20	5.52	CM*
	D' 17	-5.43	5.43	0.0	0.0	1.000		12	3	L 70x 6	38.5	8.15	6.85		2.15	1.38	140	128	254	0.95	88	196	0.62	0.75	1425	2450	1M20	5.52	CM*
	D' 18	-5.67	5.67	0.0	0.0	1.000		12	3	L 70x 6	38.5	8.15	6.61		2.15	1.38	140	134	264	0.94	91	194	0.60	0.75	1539	2450	1M24	6.62	CM*
	S 1	-9.90		31.07	2.65	1.012		12	2	L 100x 7	55.0	13.80	11.80		3.08	1.98	140	245	245	1.00	123	180	0.29	0.75	3321	3400	2M20	11.30	CP
	S 2	-3.12	3.12	0.0	0.0	1.000		12	3	L 100x 7	55.0	13.80	11.80		3.08	1.98	140	245	245	0.65	81	190	0.68	0.75	443	3400	1M20	5.15	CM
	T 1		9.90					12	2	L 100x 7	55.0	13.80	11.80		3.08	1.98	140	236	236	1.00	119	250	0.42	0.90	932	3400	2M20	11.30	CP
	K 1	-1.98	1.98	0.0	0.0	1.000		12	3	L 56x 5	30.8	5.41	4.63		1.72	1.10	140	167	333	1.00	151	190	0.27	0.75	1799	2450	1M14	2.58	CM
БЕРХНЯЯ СЕКЦИЯ H=10.5 м	V 4	-20.44		20.44	1.28	1.080	0.034	11	2	L 90x 7	49.5	12.30		11.17	2.77	1.78	130			1.14	53	120	0.80	1.00	2550	3400	4M20	22.6	CP
	D 19	-4.84	4.84	0.0	0.0	1.000		5	3	L 70x 6	38.5	8.15	6.85		2.15	1.38	130	127	250	0.95	87	199	0.63	0.75	1261	2450	1M20	5.52	CM*
	D 20	-10.95	10.95	0.0	0.0	1.000		12	2	L 80x 6	44.0	9.38	7.66		2.47	1.58	180	140	273	0.97	85	185	0.55	0.75	2934	3400	1M27	11.42	CM*
	D 21	-3.17	3.17	0.0	0.0	1.000		5	3	L 50x 5	27.5	4.80	3.92		1.53	0.98	140	123	241	0.87	109	190	0.48	0.75	1818	2450	1M16	3.68	CM*
	D 22	-3.25	3.25	0.0	0.0	1.000		5	3	L 50x 5	27.5	4.80	3.92		1.53	0.98	130	117	229	0.88	105	191	0.51	0.75	1774	2450	1M16	3.68	CM*
	D 23	-3.32	3.32	0.0	0.0	1.000		5	3	L 50x 5	27.5	4.80	3.92		1.53	0.98	120	111	218	0.89	101	191	0.53	0.75	1731	2450	1M16	3.68	CM*
	D 24	-3.49	3.49	0.0	0.0	1.000		5	3	L 50x 5	27.5	4.80	3.92		1.53	0.98	120	108	213	0.90	99	191	0.54	0.75	1777	2450	1M16	3.68	CM*
	D 25	-3.56	3.56	0.0	0.0	1.000		5	3	L 50x 5	27.5	4.80	3.92		1.53	0.98	110	103	202	0.91	98	191	0.57	0.75	1735	2450	1M16	3.68	CM*
	D 26	-8.78	8.78	16.88	8.93	1.049		12	2	L 70x 6	38.5	8.15	6.85		2.15	1.38	120	103	203	1.02	76	187	0.71	0.80	1976	2450	2M20	9.94	CM
	D' 19	-5.78	5.78	0.0	0.0	1.000		12	3	L 70x 6	38.5	8.15	6.61		2.15	1.38	130	130	255	0.95	89	195	0.62	0.75	1530	2450	1M24	6.62	CM*
	D' 20	-4.17	4.17	0.0	0.0	1.000		12	3	L 56x 5	30.8	5.41	4.33		1.72	1.10	180	133	260	0.88	106	186	0.50	0.75	2043	2450	1M20	4.60	CM*
	D' 21	-4.02	4.02	0.0	0.0	1.000		12	3	L 56x 5	30.8	5.41	4.33		1.72	1.10	140	131	257	0.88	105	188	0.51	0.75	1947	2450	1M20	4.60	CM*
	D' 22	-4.12	4.12	0.0	0.0	1.000		12	3	L 56x 5	30.8	5.41	4.33		1.72	1.10	130	120	235	0.90	98	190	0.55	0.75	1841	2450	1M20	4.60	CM*
	D' 23	-4.22	4.22	0.0	0.0	1.000		12	3	L 56x 5	30.8	5.41	4.33		1.72	1.10	120	114	224	0.92	95	190	0.58	0.75	1807	2450	1M20	4.60	CM*
	D' 24	-4.42	4.42	0.0	0.0	1.000		12	3	L 56x 5	30.8	5.41	4.33		1.72	1.10	120	110	215	0.93	92	190	0.59	0.75	1859	2450	1M20	4.60	CM*
	D' 25	-4.52	4.52	0.0	0.0	1.000		12	3	L 56x 5	30.8	5.41	4.33		1.72	1.10	110	106	207	0.94	90	190	0.61	0.75	1825	2450	1M20	4.60	CM*
	D' 26	-0.54	0.54	0.0	0.0	1.000		12	4	L 40x 4	22.0	3.08	2.46		1.22	0.78	120	103	202	0.86	113	200	0.46	0.75	514	2450	1M14	2.06	CM
	ТРОСОСТАЙКА H=7.5 м	S 3	-16.85		19.53	2.08	1.014		12	2	L 110x 8	60.5	17.20	14.91		3.39	2.18	130	210	210	1.00	96	180	0.46	0.90	2599	3400	2M27	20.68
S 4		-5.04	5.04	0.0	0.0	1.000		12	3	L 110x 8	60.5	17.20	14.91		3.39	2.18	130	210	210	0.65	63	189	0.79	0.90	501	3400	1M20	5.89	CM
S 5		-13.56		8.22	4.80	1.035		12	2	L 90x 7	49.5	12.30	10.51		2.77	1.78	130	166	166	1.00	93	180	0.48	0.90	2841	3400	2M24	16.28	CP
S 6		-3.89	3.89	0.0	0.0	1.000		12	3	L 110x 8	60.5	17.20	14.91		3.39	2.18	130	166	166	0.65	50	189	0.85	0.90	296	3400	1M20	5.89	CM
T 2			16.85					12	2	L 80x 6	44.0	9.38	8.08		2.47	1.58	130	200	200	1.00	126	250		0.90	2315	3400	3M20	16.96	CP
T 3			13.56					12	2	L 80x 6	44.0	9.38	7.84		2.47	1.58	130	160	160	1.00	101	250		0.90	1922	3400	2M24	16.28	CP
K 2		-4.86	4.86	0.0	0.0	1.000		12	3	L 70x 6	38.5	8.15	6.85		2.15	1.38	130	141	283	1.00	102	195	0.53	0.75	1611	2450	1M20	5.52	CM*
K 4		-3.11	3.11	0.0	0.0	1.000		12	3	L 50x 5	27.5	4.80	3.92		1.53	0.98	130	113	226	1.00	115	188	0.44	0.75	1945	2450	1M16	3.68	CM*
ТРОСОСТАЙКА H=7.5 м	V 5	-3.94		0.0	0.0	1.000		1	4	L 53x 5	31.5	6.13			1.94	1.25	202			1.14	118	120	0.43	0.90	1674	2450	2M14	5.54	CP
	D 27	-0.39	0.39	0.0	0.0	1.000		1	4	L 40x 4	20.0	3.08	2.46		1.22	0.78	202	181	181	0.82	190	200	0.18	0.75	957	2450	1M14	2.06	CM
	D 28	-0.47	0.47	0.0	0.0	1.000		1	4	L 40x 4	20.0	3.08	2.46		1.22	0.78	202	166	166	0.82	174	200	0.21	0.75	971	2450	1M14	2.06	CM
	D 29	-0.55	0.55	0.0	0.0	1.000		1	4	L 40x 4	20.0	3.08	2.46		1.22	0.78	182	146	146	0.82	153	200	0.27	0.75	892	2450	1M14	2.06	CM
	D 30	-0.69	0.69	0.0	0.0	1.000		1	4	L 40x 4	20.0	3.08	2.46		1.22	0.78	182	133	133	0.82	139	200	0.32	0.75	943	2450	1M14	2.06	CM
	D 31	-0.84	0.84	0.0	0.0	1.000		1	4	L 40x 4	20.0	3.08	2.46		1.22	0.78	161	115	115	0.84	122	200	0.40	0.75	908	2450	1M14	2.06	CM
	D 32	-1.16	1.16	0.0	0.0	1.000		1	4	L 40x 4	20.0	3.08	2.46		1.22	0.78	161	104	104	0.85	114	200	0.45	0.75	1113	2450	1M14	2.06	CM
	D 33	-1.57	1.57	0.0	0.0	1.000		1	4	L 40x 4	20.0	3.08	2.46		1.22	0.78	141	88	88	0.90	100	199	0.54	0.75	1265	2450	1M14	2.06	CM
	D 34	-2.79	2.79	0.0	0.0	1.000		1	4	L 50x 5	25.0	4.80	3.92		1.53	0.98	151	85	85	0.97	84	200	0.65	0.75	1192	2450	1M16	3.68	CM*
	D 35	-2.70	2.70	0.0	0.0	1.000		1	4	L 50x 5	25.0	4.80	3.92		1.53	0.98	71	45	45	1.12	52	200	0.84	0.75	895	2450	1M16	3.68	CM*

Инв. № подл. Подпись и дата Вок. ш. №

3.407.2-156.2 12 KM Лист 3

КОПИРОВАЛА ВЛАДИМИРОВА Е.Б. ФОРМАТ А2

ПОДБОР СОРТАМЕНТА ОПОРЫ ЗПЗ30-2

(ПРОДОЛЖЕНИЕ ТАБЛИЦЫ)

1	2	3	4	5	6	7	8	9	10	11	12	13	14	15	16	17	18	19	20	21	22	23	24	25	26	27	28	29	30
ТРОСОСТОЙКА, H=7,5 м	D 26	-2.71	3.54	0.0	0.0	1.000		1	4	L 50x 5	25.0	4.80	3.92		1.53	0.98	40	31	31	1.12	35	200	0.91	0.75	827	2450	1M16	3.68	СМ*
	D 27	-0.51	0.51	0.0	0.0	1.000		1	4	L 40x 4	20.0	3.08	2.46		1.22	0.78	202	181	181	0.82	190	199	0.18	0.75	1251	2450	1M14	2.06	СМ
	D 28	-0.61	0.61	0.0	0.0	1.000		1	4	L 40x 4	20.0	3.08	2.46		1.22	0.78	202	166	166	0.82	174	199	0.21	0.75	1270	2450	1M14	2.06	СМ
	D 29	-0.71	0.71	0.0	0.0	1.000		1	4	L 40x 4	20.0	3.08	2.46		1.22	0.78	182	146	146	0.82	153	200	0.27	0.75	1167	2450	1M14	2.06	СМ
	D 30	-0.90	0.90	0.0	0.0	1.000		1	4	L 40x 4	20.0	3.08	2.46		1.22	0.78	182	133	133	0.82	139	199	0.32	0.75	1233	2450	1M14	2.06	СМ
	D 31	-1.11	1.11	0.0	0.0	1.000		1	4	L 40x 4	20.0	3.08	2.46		1.22	0.78	161	115	115	0.84	122	200	0.40	0.75	1187	2450	1M14	2.06	СМ
	D 32	-1.52	1.52	0.0	0.0	1.000		1	4	L 40x 4	20.0	3.08	2.46		1.22	0.78	161	104	104	0.86	114	196	0.45	0.75	1156	2450	1M14	2.06	СМ
	D 33	-2.05	2.05	0.0	0.0	1.000		1	4	L 40x 4	20.0	3.08	2.46		1.22	0.78	141	88	88	0.90	100	193	0.54	0.75	1654	2450	1M14	2.06	СМ
	D 34	-3.65	3.65	0.0	0.0	1.000		1	4	L 50x 5	25.0	4.80	3.92		1.53	0.98	151	85	85	0.97	84	194	0.65	0.75	1550	2450	1M16	3.68	СМ*
	D 35	-3.52	3.52	0.0	0.0	1.000		1	4	L 50x 5	25.0	4.80	3.92		1.53	0.98	71	45	45	1.12	52	200	0.84	0.75	1161	2450	1M16	3.68	СМ*
D 36	-3.54	3.54	0.0	0.0	1.000		1	4	L 50x 5	25.0	4.80	3.92		1.53	0.98	40	31	31	1.12	35	200	0.91	0.75	1078	2450	1M16	3.68	СМ*	
ТРАВЕРСА, L=5,5 м	У 6	-14.28				1.000		12	2	L 80x 6	40.0	9.38		9.85	2.47	1.58	121			1.00	76	180	0.62	0.75	3274	3400	2M24	16.28	СР
	БТ 1	-7.89	13.35				0.039	5	3	L 80x 6	40.0	9.38	7.84	9.85	2.47	1.58		121	121	1.00	76	250	0.62	0.75	2670	3400	2M24	16.28	СР
	D 38	-0.58	0.58			1.000		5	3	L 40x 4	20.0	3.08	2.46		1.22	0.78	121	186	186	0.82	195	195	0.17	0.75	1484	2450	1M14	2.06	СМ
	D 39	-0.91	0.91			1.000		5	3	L 40x 4	20.0	3.08	2.46		1.22	0.78	125	160	160	0.82	167	191	0.22	0.75	1770	2450	1M14	2.06	СМ
	D 40	-1.94	1.94			1.000		5	3	L 45x 4	22.5	3.48	2.86		1.38	0.89	125	136	136	0.83	128	187	0.37	0.75	1987	2450	1M14	2.06	СМ
	D 41	-3.36	3.36			1.000		5	3	L 50x 5	25.0	4.80	3.92		1.53	0.98	107	81	81	0.99	81	197	0.67	0.75	1383	2450	1M16	3.68	СМ*
	D 42	-4.35	4.35			1.000		5	3	L 56x 5	28.0	5.41	4.33		1.72	1.10	107	40	40	1.12	41	200	0.89	0.75	1205	2450	1M20	4.60	СМ*
	С 1	-0.50	0.50			1.000		5	3	L 40x 4	20.0	3.08	2.46		1.22	0.78	121	123	123	0.82	130	200	0.36	0.75	593	2450	1M14	2.06	СМ
	С 2	-0.71	0.71			1.000		5	3	L 40x 4	20.0	3.08	2.46		1.22	0.78	125	87	87	0.90	100	200	0.54	0.75	565	2450	1M14	2.06	СМ
	С 3	-1.22	1.22			1.000		5	3	L 45x 4	22.5	3.48	2.86		1.38	0.89	125	50	50	1.09	61	200	0.80	0.75	470	2450	1M14	2.06	СМ
ТРАВЕРСА, L=9,6 м	У 7	-18.48				1.000	0.040	5	3	L 90x 7	45.0	12.30		14.45	2.77	1.78	124			1.00	69	120	0.66	0.75	3225	3400	2M24	20.1	МК
	БТ 2		17.90					12	2	L 80x 6	40.0	9.38	7.84	9.85	2.47	1.58		131	131	1.00	82	250		0.90	2535	3400	2M24	20.18	МК
	D 43	-0.38	0.38			1.000		5	3	L 50x 5	25.0	4.80	4.02		1.53	0.98	124	230	230	0.82	192	200	0.17	0.75	604	2450	1M14	2.06	СМ
	D 44	-0.46	0.46			1.000		5	3	L 45x 4	22.5	3.48	2.86		1.38	0.89	124	207	207	0.82	191	200	0.18	0.75	1006	2450	1M14	2.06	СМ
	D 45	-0.59	0.59			1.000		5	3	L 45x 4	22.5	3.48	2.86		1.38	0.89	124	186	186	0.82	171	200	0.21	0.75	1058	2450	1M14	2.06	СМ
	D 46	-0.83	0.83			1.000		5	3	L 40x 4	20.0	3.08	2.46		1.22	0.78	124	166	166	0.82	174	191	0.21	0.75	1734	2450	1M14	2.06	СМ
	D 47	-1.32	1.32			1.000		5	3	L 40x 4	20.0	3.08	2.46		1.22	0.78	124	149	149	0.82	157	183	0.25	0.75	2254	2450	1M14	2.06	СМ
	D 48	-2.72	2.72			1.000		5	3	L 50x 5	25.0	4.80	4.02		1.53	0.98	124	136	136	0.85	117	191	0.43	0.75	1740	2450	1M16	3.68	СР
	D 49	-4.67	4.67			1.000		5	3	L 70x 6	35.0	8.15	6.85		2.15	1.38	111	85	85	1.11	68	200	0.76	0.75	1001	2450	1M20	5.52	СМ*
	D 50	-4.92	4.92			1.000		5	3	L 70x 6	35.0	8.15	6.85		2.15	1.38	111	39	39	1.12	31	200	0.93	0.75	870	2450	1M20	5.52	СМ*
	С 4	-0.34	0.34			1.000		5	3	L 40x 4	20.0	3.08	2.46		1.22	0.78	124	181	181	0.82	189	200	0.18	0.75	830	2450	1M14	2.06	СМ
	С 5	-0.40	0.40			1.000		5	3	L 40x 4	20.0	3.08	2.46		1.22	0.78	124	153	153	0.82	161	200	0.24	0.75	719	2450	1M14	2.06	СМ
	С 6	-0.49	0.49			1.000		5	3	L 40x 4	20.0	3.08	2.46		1.22	0.78	124	126	126	0.82	132	200	0.35	0.75	603	2450	1M14	2.06	СМ
	С 7	-0.63	0.63			1.000		5	3	L 40x 4	20.0	3.08	2.46		1.22	0.78	124	98	98	0.87	109	200	0.48	0.75	562	2450	1M14	2.06	СМ
	С 8	-0.87	0.87			1.000		5	3	L 40x 4	20.0	3.08	2.46		1.22	0.78	124	71	71	0.96	86	200	0.63	0.75	593	2450	1M14	2.06	СМ
С 9	-1.42	1.42			1.000		5	3	L 56x 5	28.0	5.41	4.56		1.72	1.10	124	43	43	1.12	44	200	0.88	0.75	398	2450	1M16	3.68	СР	

ИМЕННО ПОДЛ. ПОДАМСЬ И ДАТЬ ВЪЗМЪШЕН

3.407.2 - 156.2 12KM

КОПИРОВАЛА ВЛАДИМИРОВА Е.Б. ФОРМАТ А2

ПОДБОР СОРТАМЕНТА ОПОРЫ ЗПЗ30-2

(ПРОДОЛЖЕНИЕ ТАБЛИЦЫ)

1	2	3	4	5	6	7	8	9	10	11	12	13	14	15	16	17	18	19	20	21	22	23	24	25	26	27	28	29	30	
ТРАВЕРСА, L=9,8 М	D51	-0.79	0.79			1.000		12	2	L 50x5	25.0	4.8	3.92		1.53	0.98	124	200	200	0.82	167	200	0.225	0.75	975	2450	1M14	2.58	СМ	
	D52	-0.97	0.97			1.000		12	2	L 50x5	25.0	4.8	3.92		1.53	0.98	124	185	185	0.82	155	200	0.259	0.75	1040	2450	1M14	2.58	СМ	
	D53	-1.24	1.24			1.000		12	2	L 50x5	25.0	4.8	3.92		1.53	0.98	124	175	175	0.82	146	200	0.29	0.75	1188	2450	1M14	2.58	СМ	
	D54	-1.66	1.66			1.000		12	2	L 50x5	25.0	4.8	3.92		1.53	0.98	124	160	160	0.82	134	200	0.341	0.75	1352	2450	1M14	2.58	СМ	
	D55	-2.49	2.49			1.000		12	2	L 56x5	28.0	5.41	4.63		1.72	1.1	124	150	150	0.85	116	197	0.441	0.75	1392	2450	1M20	3.68	СР	
	D56	-3.89	3.89			1.000		12	2	L 56x5	28.0	5.41	4.63		1.72	1.1	124	130	130	0.88	104	190	0.516	0.75	1858	2450	1M20	4.6	СМ*	
	D57		9.53			1.000		12	2	L 80x6	40.0	9.38	8.06		2.47	1.58	124	130	130	0.99	82	250		0.90	1314	3400	2M20	12.4	СР	
	C10	-0.69	0.69			1.000		12	2	L 40x4	20.0	3.08	2.46		1.22	0.78	124	155	155	0.82	163	200	0.236	0.75	1266	2450	1M14	2.06	СМ	
	C11	-0.79	0.79			1.000		12	2	L 40x4	20.0	3.08	2.46		1.22	0.78	124	135	135	0.82	142	200	0.306	0.75	1418	2450	1M14	2.06	СМ	
	C12	-0.94	0.94			1.000		12	2	L 40x4	20.0	3.08	2.46		1.22	0.78	124	110	110	0.84	118	200	0.43	0.75	946	2450	1M14	2.06	СМ	
	C13	-1.16	1.16			1.000		12	2	L 56x5	28.0	5.41	4.63		1.72	1.1	124	90	90	0.99	81	200	0.678	0.75	422	2450	1M14	2.58	СМ	
	C14	-1.51	1.51			1.000		12	2	L 56x5	28.0	5.41	4.63		1.72	1.1	124	70	70	1.1	70	200	0.754	0.75	494	2450	1M14	2.58	СМ	
	C15	0.00	0.00			1.000		12	2	L 56x5	28.0	5.41	4.63		1.72	1.1	124	50	50	1.12	51	200	0.847	0.75	0	2450	1M14	2.58	СМ	
	ТРАВЕРСА, L=6,0 М	U ₈	-11.29				1.000	0.040	5	3	L 80x6	40.0	9.38		0.85	2.47	1.58	123			1.00	77	120	0.61	0.75	3047	3400	2M20	13.19	МК
		ST ₃		11.08					12	2	L 70x6	35.0	8.15	6.85	7.45	2.15	1.38		133	133	1.00	96	250		0.90	1795	2450	2M20	13.19	МК
D58		-0.33	0.33			1.000		5	3	L 56x5	28.0	5.41	4.63		1.72	1.10	123	247	247	0.82	184	200	0.19	0.75	434	2450	1M14	2.58	СМ	
D59		-0.50	0.50			1.000		5	3	L 45x4	22.5	3.48	2.86		1.38	0.80	123	200	200	0.82	184	200	0.19	0.75	1025	2450	1M14	2.06	СМ	
D60		-1.01	1.01			1.000		5	3	L 40x4	20.0	3.08	2.46		1.22	0.78	122	157	157	0.82	164	189	0.23	0.75	1886	2450	1M14	2.06	СМ	
D61		-2.21	2.21			1.000		5	3	L 30x5	25.0	4.80	3.92		1.53	0.98	113	95	95	0.88	97	188	0.56	0.75	1096	2450	1M14	2.58	СМ*	
D62		-3.50	3.50			1.000		5	3	L 50x5	25.0	4.80	3.92		1.53	0.98	113	43	43	1.12	49	200	0.86	0.75	1138	2450	1M16	3.68	СМ*	
C16		-0.33	0.33			1.000		5	3	L 40x4	20.0	3.08	2.46		1.22	0.78	123	188	188	0.82	197	200	0.16	0.75	859	2450	1M14	2.06	СМ	
C17		-0.47	0.47			1.000		5	3	L 40x4	20.0	3.08	2.46		1.22	0.78	123	130	130	0.82	136	200	0.33	0.75	622	2450	1M14	2.06	СМ	
C18		-0.84	0.84			1.000		5	3	L 40x4	20.0	3.08	2.46		1.22	0.78	122	73	73	0.95	89	200	0.62	0.75	586	2450	1M14	2.06	СМ	

СМ - СМЯТИЕ БОЛТА
 СМ* - СМЯТИЕ БОЛТА ПРИ ОБРЕЗЕ 2d
 СР - СРЕЗ БОЛТА
 МК - ПРОЧНОСТЬ МЕСТА КРЕПЛЕНИЯ
 СР* - СРЕЗ БОЛТА ПРИ ОБРЕЗЕ 2d.

П Р И М Е Ч А Н И Я:

1. Напряжения в поясах ствола U₂, U₃ определены с учетом изгибающего момента от эксцентриситета в стыке поясов.
2. Усилия в элементах определены по максимальным нагрузкам из всей области применения, при этом вариант /графа 9/ соответствует порядковому номеру усояния по таблице "Оптимальная область применения." Прибеденной на монтажной схеме.
3. Тросостойку с 2^м тросами смотреть в расчетном листе опоры ЗПЗ30-1 (З.407.2-156.2 08 км).

Име. И. П. О. А. Д. П. О. А. Д. В. З. А. М. И. В. Н.