

ТИПОВЫЕ КОНСТРУКЦИИ, ИЗДЕЛИЯ И УЗЛЫ ЗДАНИЙ И СООРУЖЕНИЙ

3.407.2-162

УНИФИЦИРОВАННЫЕ СТАЛЬНЫЕ ПОРТАЛЫ
ОТКРЫТЫХ РАСПРЕДЕЛИТЕЛЬНЫХ УСТРОЙСТВ
35-150кВ ДЛЯ ОБЫЧНЫХ И СЕВЕРНЫХ РАЙОНОВ

ВЫПУСК 3

ФУНДАМЕНТЫ ПОРТАЛОВ ОШИНОВКИ

2505/4

РАБОЧИЕ ЧЕРТЕЖИ

ОБ ЦНТИ 620062, г.Свердловск, ул.Чебышева, 4
Заказ № инв. 2505/4 тираж 300
Сдано в печать 15.08.1989 Цена 1-22

Капва Верма, Ин. Гип Курсана

Инд. 1-23, 130705 и 130710-20

| Обозначение | Наименование | Стр. |
|-----------------|---|------|
| 3.407.2-162.3 | Содержание | 2 |
| 3.407.2-162.3-1 | Установочный чертеж фундаментов П-14, П-15 из подножника | 3 |
| 3.407.2-162.3-2 | Установочный чертеж фундаментов П-10, П-11 из подножников | 4 |
| 3.407.2-162.3-3 | Установочный чертеж фундаментов С-16, С-18 из свай | 5 |
| 3.407.2-162.3-4 | Установочный чертеж фундаментов С-10, С-12, С-17 из свай | 6 |
| 3.407.2-162.3-5 | Установочный чертеж фундаментов Ц-1, Ц-2, Ц-4, Ц-21, Ц-22, Ц-24 из цилиндрического фундамента | 7 |
| 3.407.2-162.3-6 | Установочный чертеж фундаментов Ц-3, Ц-5, Ц-6, Ц-11, Ц-16, Ц-23, Ц-25, Ц-26, Ц-31, Ц-36 из цилиндрического фундамента | 8 |
| 3.407.2-162.3-7 | Установочный чертеж фундаментов Ц-7, Ц-9, Ц-12, Ц-14, Ц-17, Ц-19, Ц-27, Ц-29, Ц-32, Ц-34, Ц-37, Ц-39 из цилиндрического фундамента | 9 |
| 3.407.2-162.3-8 | Установочный чертеж фундаментов Ц-8, Ц-10, Ц-13, Ц-15, Ц-18, Ц-20, Ц-28, Ц-30, Ц-33, Ц-35, Ц-38, Ц-40 из цилиндрического фундамента | 10 |
| 3.407.2-162.3-9 | Установочный чертеж фундамента СЦ-1 из цилиндрического фундамента | 11 |

| Обозначение | Наименование | Стр. |
|------------------|----------------|------|
| 3.407.2-162.3-10 | Узел (А, Б) | 12 |
| 3.407.2-162.3-11 | Узел В | 13 |
| 3.407.2-162.3-12 | Узел Г | 14 |
| 3.407.2-162.3-13 | Узел (А, Е, Ж) | 15 |

Техническое описание

Данный выпуск содержит установочные чертежи фундаментов под стойки стальных порталов открытых распределительных устройств 35, 110, 150 кВ. Фундаменты выполняются из подножников, свай и цилиндрических фундаментов. Указания по выбору типа фундаментов в зависимости от климатических и грунтовых условий приведены в докум. 3.402.2-162.0. В установочных чертежах фундаментов применены свай по серии 3.407.2-146 вып. 2 подножники по серии 3.407.1-144 вып. 0 и 3.407.1-157 вып. 1 и цилиндрические фундаменты по серии 3.407.2-162 вып. 4.5

| | | | |
|-----------|-----------|-------|------|
| Разраб | Калинько | 16.11 | 1951 |
| Проект | Смирнов | 16.11 | 1951 |
| Руковод | Калинько | 16.11 | 1951 |
| Гип | Курсанов | 16.11 | 1951 |
| Нач. отд. | Роменский | 16.11 | 1951 |
| И. контр. | Сажук | 16.11 | 1951 |

3.407.2-162.3

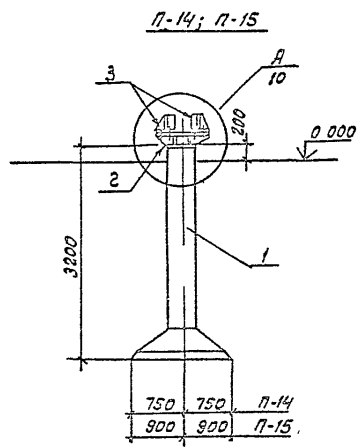
Содержание

| | | |
|---------|------|--------|
| Таблицы | Лист | Листов |
| 1 | 1 | 1 |

ЭНЕРГОСЕТЬПРОЕКТ
Северно-Западный отдел
Ленинград

формат А3

Л/НБ 1200



Спецификация элементов на фундамент

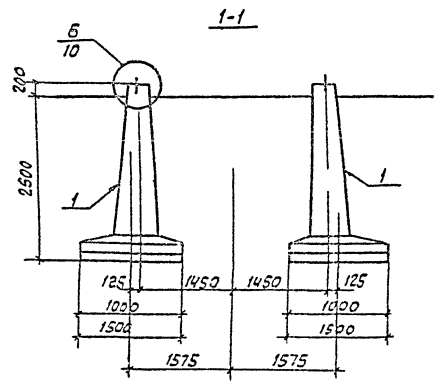
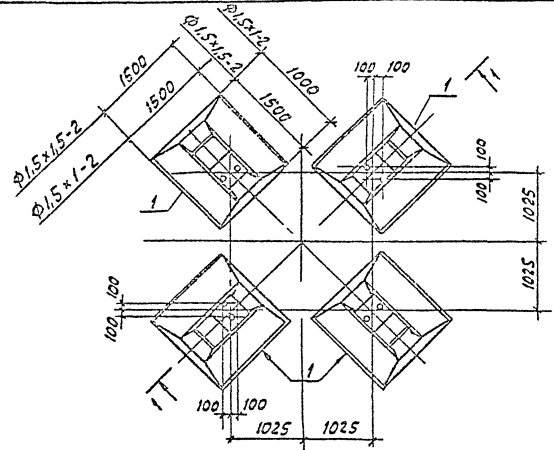
| Марка поз | Обозначение | Наименование | Кол | Масса ед кг | Примечание |
|-------------------------|--------------------|------------------|-----|-------------|--------------------|
| Стальные элементы | | | | | |
| 2 | З.407.2-162.4-17км | Марка ТД-1 | 1 | 161 | |
| 3 | З.407.2-162.4-18км | " ТД-2 | 4 | 21 | |
| Переменные данные | | | | | |
| П-14 | | | | | |
| Железобетонные элементы | | | | | |
| 1 | З.407.1-157 Вып 1 | фундамент Ф15 15 | 1 | 2500 | 1,0 м ³ |
| П-15 | | | | | |
| Железобетонные элементы | | | | | |
| 1 | З.407.1-157 Вып 1 | фундамент Ф18.18 | 1 | 3000 | 1,2 м ³ |

- 1 Установку фундаментов производить в соответствии с указаниями СНиП 3.05.06-85 и настоящим чертежом
- 2 Обратную засыпку котлованов производить с тщательным уплотнением каждого слоя до плотности $\rho = 1.7 \text{ т/м}^3$

| | | | | | |
|---------|----------|------|--|--|--------|
| Разраб | Колышкин | Гипр | 1971 | 3.407.2-162 3-1 | |
| Проект | Смирнов | 1971 | | | |
| Сек 20 | Куряков | 1971 | | | |
| ГИП | Кирсанов | 1971 | Установочный чертеж фундаментов П-14 и П-15 из поднаж- ника | Старый лист | Листов |
| Нов акт | Романов | 1971 | | 2 | 1 |
| И. КОМП | Сочуик | 1971 | | ЭНЕРГОСЕТЬПРОЕКТ Северо-Западное отделение Ленинград | |

ФОРМАТ А3

Копия чертежа: П-10, П-11



| Марка поз | Обозначение | Наименование | Кол | Масса в.к.г | Полн.чание |
|--------------------------------|-------------|--------------|----------------------|-------------|------------|
| Железобетонные элементы | | | | | |
| П-10 | | | | | |
| 1 | З.407.1-144 | вып.0 | Фундамент Ф1,5х1-2 | 4 | 1680 |
| П-11 | | | | | |
| 1 | З.407.1-144 | вып.0 | Фундамент Ф1,5х1,5-2 | 4 | 1980 |

1 Установку фундаментов производить в соответствии с указаниями СНиП 3.05.06-85 и настоящим чертежом
 2 Обратную засыпку котлованов производить с тщательным уплотнением каждого слоя до плотности $\rho = 1,7 \text{ т/м}^3$

ИЗДАНИЕ: 1983 г. № 10. В 2075. 15.08.83. 15.08.83. 15.08.83.

РАЗРАБОТ: КОЛЫНКО К.И. - 15.08.83
 ПРОБЕД: СМЕРНОВА В.А. - 15.08.83
 РИСУ: КУЛЕНОВА И.И. - 15.08.83
 ГУИП: Киевское ПУИЛ. Ч. 113
 Нач. отд. Раменский Я.И. - 15.08.83
 № КОМП: Сацук А.В. - 15.08.83

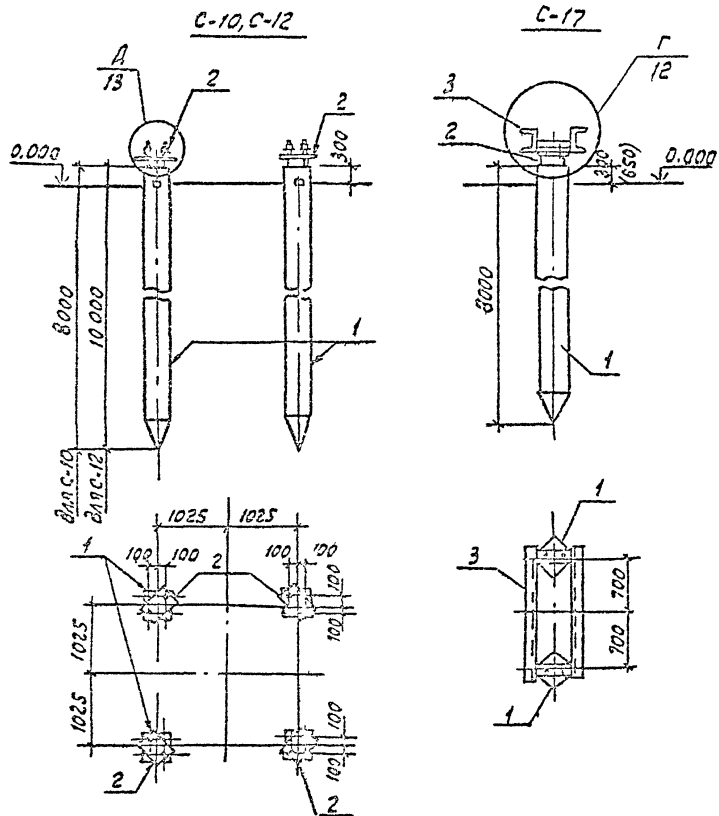
3 407.2-162.3-2

Установочный
 чертеж фундаментов
 П-10, П-11

Стр. 1 из 1
 Лист 1
 Листов 1
 ЭНЕРГОСЕТЬПРОЕКТ
 Северо-Западное отделение
 Ленинград

ФОРМАТ А3

Копия в форме чертежа ГИП Рурала



Спецификация элементов на фундамент

| Марка поз | Обозначение | Наименование | Кол | Масса в.к.г | Приме чание |
|--------------------------------|--------------------|-----------------|-----|-------------|---------------------|
| <u>C-10</u> | | | | | |
| <u>Железобетонные элементы</u> | | | | | |
| 1 | 3.407.9-146 Вып.2 | Свая С 35.8-1 | 4 | 2400 | 0,96 м ³ |
| <u>Стальные элементы</u> | | | | | |
| 2 | 3.407.9-146 Вып.3 | Наголовник М-42 | 4 | 29.7 | |
| <u>C-12</u> | | | | | |
| <u>Железобетонные элементы</u> | | | | | |
| 1 | 3.407.9-146 Вып.2 | Свая С 35 10-1 | 4 | 3000 | 1,2 м ³ |
| <u>Стальные элементы</u> | | | | | |
| 2 | 3.407.9-146 Вып.3 | Наголовник М-42 | 4 | 29.7 | |
| <u>C-17</u> | | | | | |
| <u>Железобетонные элементы</u> | | | | | |
| 1 | 3.407.9-146 Вып.2 | Свая С 35.8-1 | 2 | 2400 | 0,96 м ³ |
| <u>Стальные элементы</u> | | | | | |
| 2 | 3.407.9-146 Вып.3 | Наголовник М-42 | 2 | 29.7 | |
| 3 | 3.407.2-162 Ч-15км | Марка ТС-23 | 1 | 200 | |

Размер в скобках дан для порталов ОРУ 150 кв

| | | | |
|---------|-----------|-----|-----|
| Разраб | Калинко | Кол | СРБ |
| Провер | Стурнов | Кол | СРБ |
| Рис эа | Кальчилов | Кол | СРБ |
| ГИП | Курсапов | Кол | СРБ |
| Кач ота | Роменский | Кол | СРБ |
| И контр | Свищук | Кол | СРБ |

3.407.2-162.3-4

Установочный чер- теж фундамента С-10, С-12, С-17 из свай

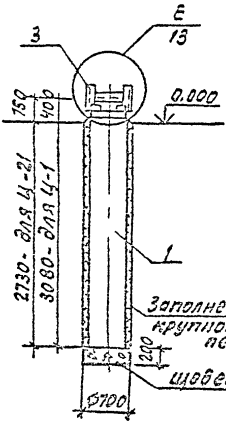
| | | |
|-------|------|--------|
| Станд | Лист | Листов |
| р | 1 | 1 |

ЭНЕРГОСЕТЬПРОЕКТ
Северо-Западное отделение
Ленинград
формат А3

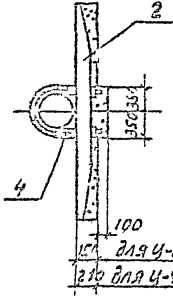
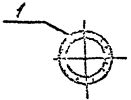
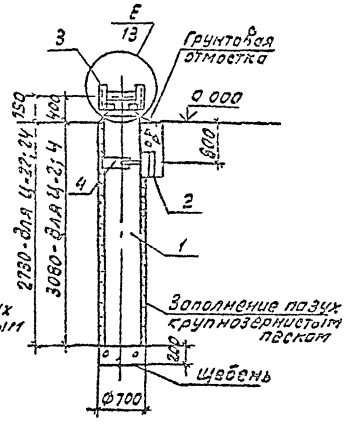
Инв.№ подл. Подпись, дата, 33 см. 15.01.77

Копия вerno - Мяс - ГАЛ Кирсанова

Ц-1; Ц-21



Ц-2; Ц-4; Ц-22; Ц-24



для Ц-2; 22
для Ц-4; 24

Спецификация элементов на фундамент

| Марка поз. | Обозначение | Наименование | Кол | Масса в.кг | Примечание |
|--------------------------------|--------------------|---------------------|-----|------------|---------------------|
| Железобетонные элементы | | | | | |
| 1 | 3.407.2-162.4-3 | Фундамент ФТ-34-250 | 1 | 1550 | 0.62 м ³ |
| Стальные элементы | | | | | |
| 3 | 3.407.2-162.4-9км | Марка ТС-17 | 1 | 41 | |
| Переменные данные | | | | | |
| Ц-2; Ц-22 | | | | | |
| Железобетонные элементы | | | | | |
| 2 | 3.407.9-146 | Ригель Р1 | 1 | 200 | 0.08 м ³ |
| Стальные элементы | | | | | |
| 4 | 3.407.2-162.4-15км | Хомут ТС-24 | 1 | 12 | |
| Ц-4; Ц-24 | | | | | |
| Железобетонные элементы | | | | | |
| 2 | 3.407.9-146 | Ригель Р1А | 1 | 500 | 0.2 м ³ |
| Стальные элементы | | | | | |
| 4 | 3.407.2-162.4-16км | Хомут ТС-24 | 1 | 12 | |

Шкала: 1:1
Исполнитель: дата 15.07.11 ш.м.р.
1:0.000000

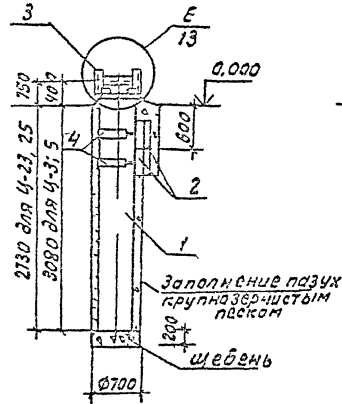
| | | | |
|--------|-----|------|-------|
| Рис. № | Код | Изм. | Всего |
| 1 | 01 | 1 | 1 |
| 2 | 02 | 1 | 2 |
| 3 | 03 | 1 | 3 |
| 4 | 04 | 1 | 4 |
| 5 | 05 | 1 | 5 |
| 6 | 06 | 1 | 6 |
| 7 | 07 | 1 | 7 |
| 8 | 08 | 1 | 8 |
| 9 | 09 | 1 | 9 |
| 10 | 10 | 1 | 10 |

3.407.2-162.3-5

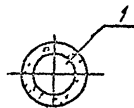
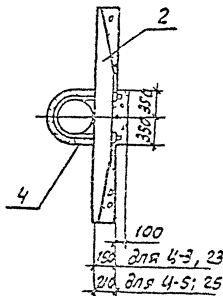
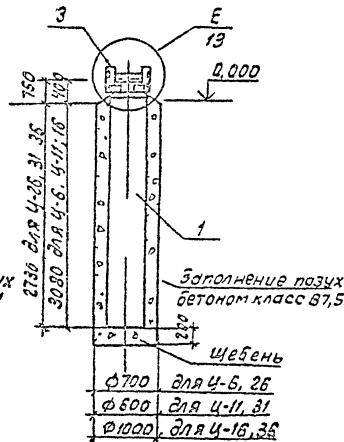
Установочный чертеж фундаментов Ц-1; Ц-2; Ц-4; Ц-21; Ц-22, Ц-24 из цулиноручейского фундамента

Стандарт Лист Листов 1
ЭНЕРГОСЕТЬПРОЕКТ
Северное отделение
Ленинград
формат А3

4-3; 4-5, 4-23; 4-25



4-6, 4-11; 4-16
4-26; 4-31; 4-36



Спецификация элементов на фундамент

| Марка, поз. | Обозначение | Наименование | кол | Масса, ед. кг | Примечание |
|--------------------------------|--------------------|--------------------|-----|---------------|---------------------|
| Железобетонные элементы | | | | | |
| 1 | 3 407.2-162 4-3 | Фундамент ФТ34-250 | 1 | 1550 | 0,62 м ³ |
| Стальные элементы | | | | | |
| 3 | 3 407.2-162.4-9км | Марка ТС-17 | 1 | 41 | |
| переменные данные | | | | | |
| <u>4-3, 4-23</u> | | | | | |
| Железобетонные элементы | | | | | |
| 2 | 3,407 9-146 | Ригель Р1 | 2 | 200 | 0,08 м ³ |
| Стальные элементы | | | | | |
| 4 | 3 407 2-162.4-16км | Хомут ТС-2У | 2 | 12 | |
| <u>4-5; 4-25</u> | | | | | |
| Железобетонные элементы | | | | | |
| 2 | 3 407,9-146 | Ригель Р1-А | 2 | 500 | 0,2 м ³ |
| Стальные элементы | | | | | |
| 4 | 3.407.2-162.4-16км | Хомут ТС-2У | 2 | 12 | |

3,407,2-162.3-6

| | | | |
|-------------|----------------|----------|------|
| Разработчик | Колесникова | Ген.-пр. | 1973 |
| Проверен | Сидорова | пр. | 1973 |
| Рук. зв. | К. И. Шовалова | пр. | 1973 |
| ГИП | Х. Шовалова | пр. | 1973 |
| Исх. отд. | Комп. отд. | пр. | 1973 |
| И. контр. | Сачук | пр. | 1973 |

Установочный чертеж фундаментов 4-3; 4-5, 4-6, 4-11, 4-16; 4-23; 4-25 4-26, 4-31, 4-36 из цилиндрического фундамента

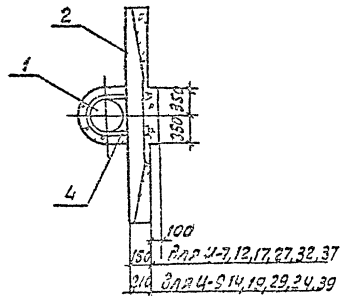
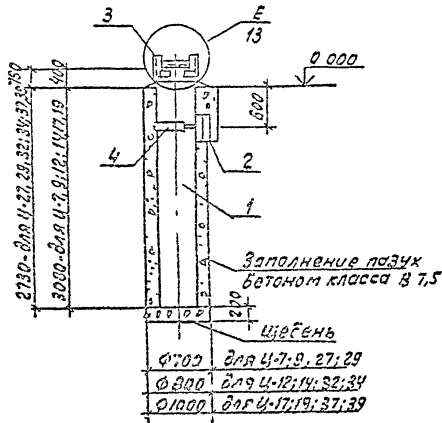
Стандартный лист Листов 1

ЭНЕРГОСЕТЬ ПРОЕКТ (Север-Западный филиал) Ленинград

Формат А3

Инв. № подл. Подпись и дата 1973 г. и № 1307/ИМ-73

У-7; У-9; У-12; У-14; У-17; У-19
У-27; У-29; У-32; У-34; У-37; У-39



Спецификация элементов на фундамент

| Марка поз | Обозначение | Наименование | кол | Масса в.кг | Примечание |
|--|---------------------|---------------------|-----|------------|--------------------|
| Железобетонные элементы | | | | | |
| 1 | 3.407.2-162.4-03 | Фундамент фт.34-250 | 1 | 1550 | 0.62м ³ |
| Стальные элементы | | | | | |
| 3 | 3.407.2-162.4-09 км | Марка ТС-17 | 1 | 41 | |
| 4 | 3.407.2-162.4-16 км | Хомут ТС-24 | 1 | 12 | |
| Переменные данные | | | | | |
| <u>У-7; У-12; У-17; У-27; У-32; У-37</u> | | | | | |
| Железобетонные элементы | | | | | |
| 2 | 3.407.9-146 | Ригель Р1 | 1 | 200 | 0.08м ³ |
| <u>У-9; У-14; У-19, У-29; У-34; У-39</u> | | | | | |
| Железобетонные элементы | | | | | |
| 2 | 3.407.9-146 | Ригель Р1-А | 1 | 500 | 0.2м ³ |

| | | | | |
|-----------------|---------------|-----------------|--|--|
| Разреш. Кошмиды | И.И. - И.И.И. | 3.407.2-162.3-7 | | |
| Пр-тор | Смирнова | | | |
| К-т | Курсового | | | |
| Гип | Курсового | | | |
| Поч.отв. | Курсового | | | |
| И.К.И.И. | Сачук | | | |

Установочный чертеж фундамента У-7, У-9, У-12, У-14, У-17, У-19, У-27, У-29, У-32, У-34, У-37, У-39 и цилиндрического фундамента

Сталь Лист Листов
 1 1

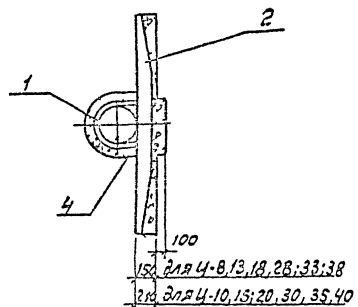
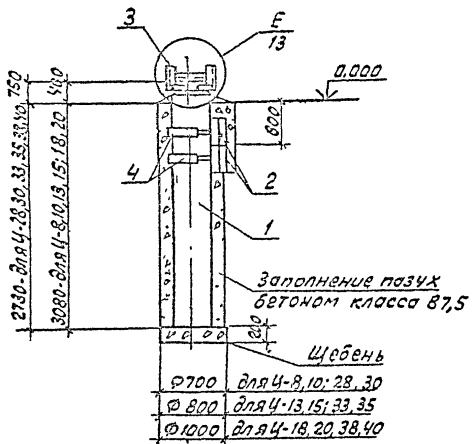
ЭНЕРГОСЕТЬ ПРОЕКТ
 Северо-западное отделение
 Ленинград

формат А3

Уч. № 100/11. Проверка и дата: 15.05.01 Ш.С.Д.
 18.07.1997-73

Копия вврно РИСУ ГИП Курсов

У-8; У-10; У-13; У-15; У-18; У-20
У-28; У-30; У-33; У-35; У-38; У-40



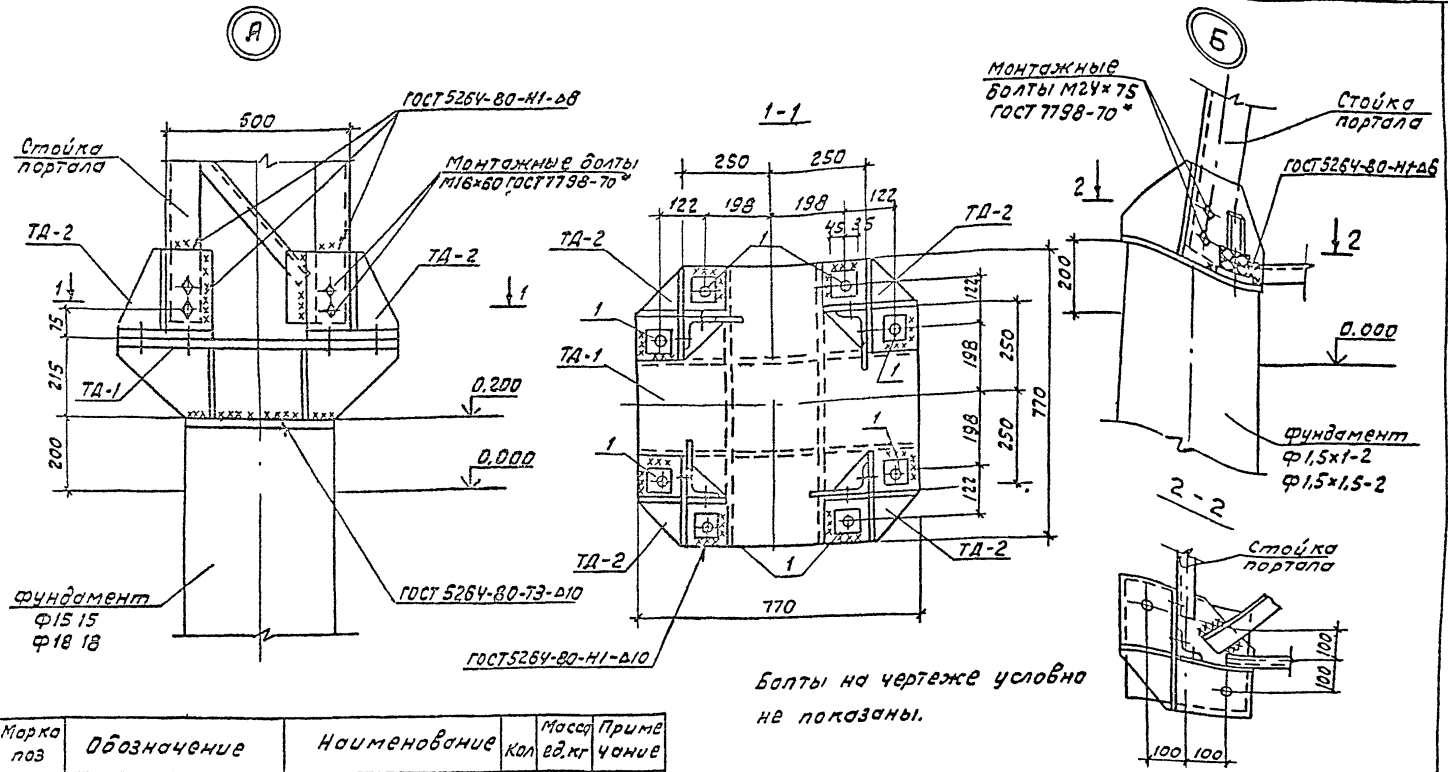
Спецификация элементов на фундамент

| Марка поз | Обозначение | Наименование | кол | Масса ед, кг | Приме чание |
|---|---------------------|--------------------|-----|--------------|---------------------|
| Железобетонные элементы | | | | | |
| 1 | 3 407,2-162 Ч-3 | Фундамент ФТЗЧ-250 | 1 | 1550 | 0,62 м ³ |
| Стальные элементы | | | | | |
| 3 | 3 407,2-162 Ч-9 км | Марка ТС-17 | 1 | 41 | |
| 4 | 3 407,2-162 Ч-16 км | Хомут ТС-2У | 2 | 12 | |
| Переменные данные | | | | | |
| <u>У-8, У-13; У-18; У-28; У-33; У-38</u> | | | | | |
| 2 | 3.407 9-146 | Ригель Р1 | 2 | 200 | 0,08 м ³ |
| <u>У-10; У-15; У-20; У-30; У-35; У-40</u> | | | | | |
| 2 | 3.407 9-146 | Ригель Р1-А | 2 | 500 | 0,2 м ³ |

Исполнитель: Подпись и дата: Взам. инж. 13.07.77 г.

| | | | | | | |
|---------|-----------|---------|----------|---|--|--------|
| Разраб | Калинько | К. инж. | 15.07.77 | 3.407,2-162 .3-8 | Лист | Листов |
| Провер | Смирнова | К. инж. | 15.07.77 | | Р | 1 |
| Рук гр | Курасова | К. инж. | 15.07.77 | | ЭНЕРГОСЕТЬПРОСЕКТ Инженер-проектировщик С.И.И.И. | |
| Гип | Курсанов | Инж. | 15.07.77 | | | |
| Нач отд | Романский | Инж. | 15.07.77 | Установочный чертеж фундамента У-8, У-10, У-13 У-15, У-18, У-20, У-28, У-30, У-33, У-35, У-38, У-40 и У-40 цилиндрического типа | | |
| Н комп | Соцунок | Инж. | 15.07.77 | С.И.И.И. | | |

Копия чертежа: 17715-1-11/1985



Болты на чертеже условно не показаны.

Шкала: 1:1

| Марка поз | Обозначение | Наименование | Масса кол | Примечание |
|---------------------|-------------|---------------------------|-----------|------------|
| Стандартные изделия | | | | |
| 1 | | Болт М30x150 ГОСТ 7798-70 | 8 | |
| - | | Гайка М30x5 ГОСТ 5915-70 | 16 | |
| - | | Шайба 30 ГОСТ 11371-70 | 8 | |
| - | | Шайба 30Н ГОСТ 17402-70 | 8 | |

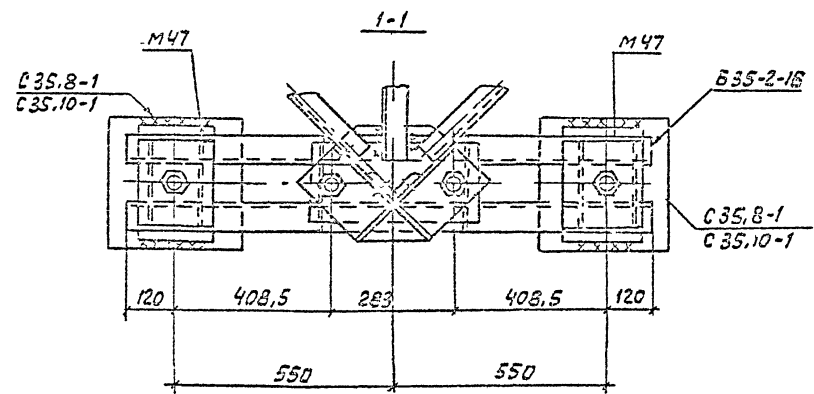
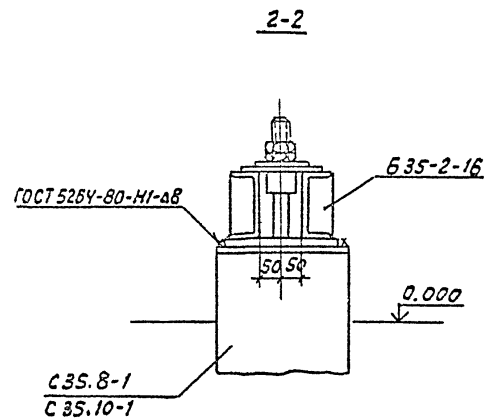
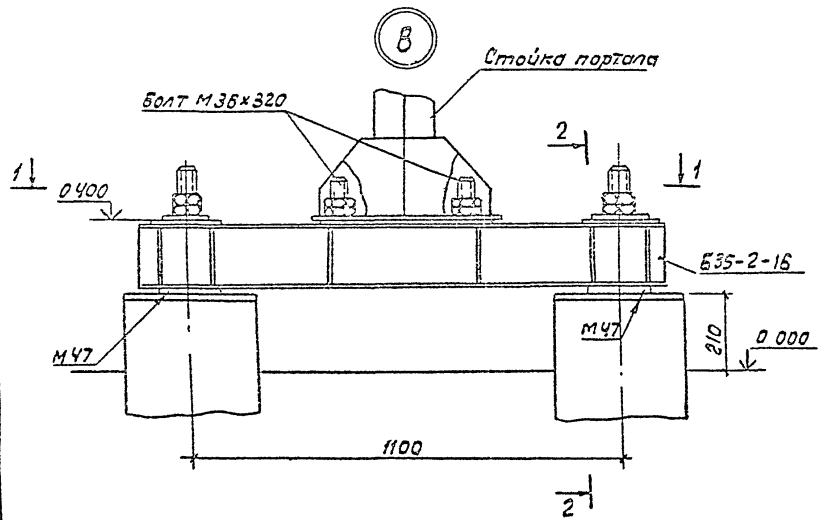
| | | | |
|-------------|-----------|------|----------|
| Разработчик | Каличенко | Л.И. | 15.01.78 |
| Проверено | Смирнов | В.В. | 15.01.78 |
| Руч. эр. | Кутянова | А.В. | 15.01.78 |
| ГНП | Курсанова | Н.В. | 31.1 |
| Нач. отд. | Романенко | Л.В. | 10.02.78 |
| Н. контр. | Савина | Л.В. | 15.01.78 |

3.407.2-162.3-10

Узел (А, Б)

| Стр. | Лист | Листов |
|------|------|--------|
| 1 | 1 | 1 |

ЭНЕРГОСЕТЬПРОЕКТ
Северо-Западное отделение
Ленинград
Формат А3



Шифр плана: 3.407.2-162
 Подпись и дата: 13.07.78 г.

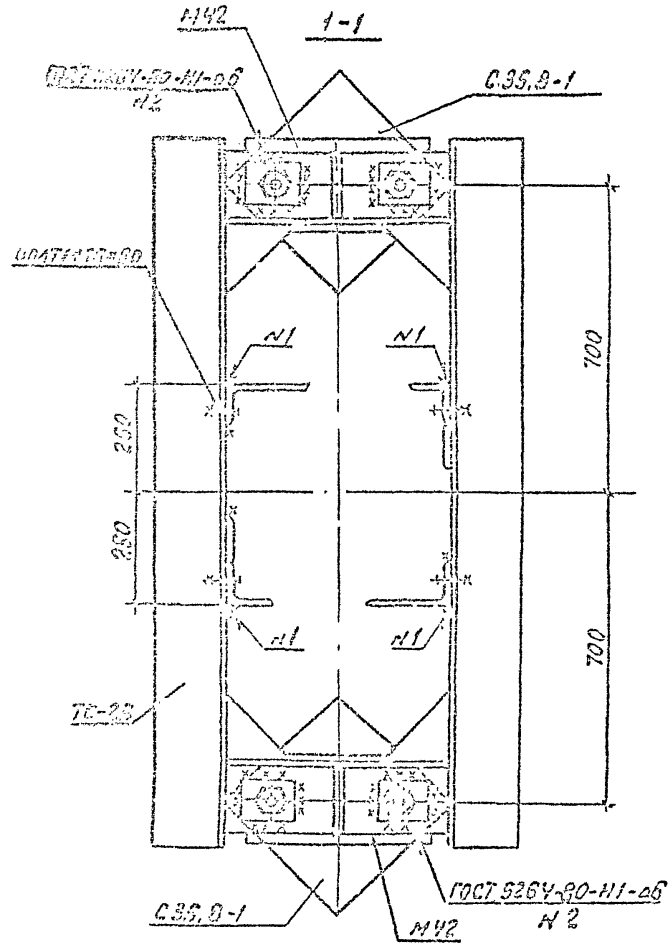
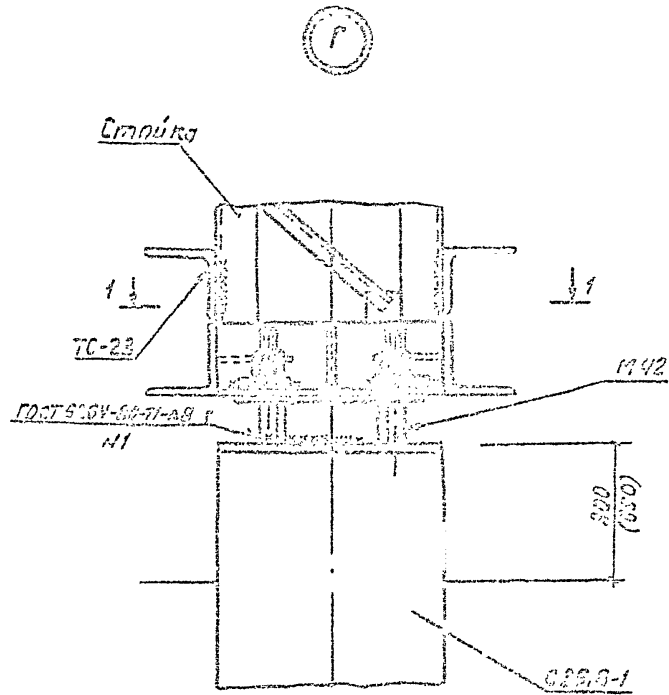
| | | | |
|------------|-----------|--------|----------|
| Рисовал | Колупно | Колуп | 15.07.78 |
| Проверил | Мурнов | Мурн | 15.07.78 |
| Руч. эр. | Куршов | Курш | 15.07.78 |
| ГИП | Кирсанов | Кирсан | 15.07.78 |
| Нач. штаб. | Гаманский | Гаман | 15.07.78 |
| Н. К. Чир | Саймон | Сайм | 15.07.78 |

3.407.2-162 .3-11

Узел В

| | | |
|---------|------|--------|
| Станция | Лист | Листов |
| Р | 1 | 1 |

ЭНЕРГОСЕТЬПРОЕКТ
Северно-Западное отделение
Ленинград
формат А3



Информация о документе
 13.01.2015

| | | | |
|--------|----------|--------|--------|
| Валов | Колынько | Вил | Модуль |
| Пробка | Итерный | СР | Модуль |
| Вил | Курьеров | Модуль | Модуль |
| Вил | Курьеров | Модуль | Модуль |
| Вил | Курьеров | Модуль | Модуль |
| Вил | Курьеров | Модуль | Модуль |
| Вил | Курьеров | Модуль | Модуль |
| Вил | Курьеров | Модуль | Модуль |

3.407.2-162.3-12

Узел Г

| | | | |
|--------------------------|---|------|--------|
| Стандарт | | Лист | Листов |
| Р | 1 | | |
| ЭНЕРГОСЕТЬ ПРОВАТ | | | |
| Сводно-заказные отборные | | | |
| Личный | | | |

ФЭРМОНТ

