

ТИПОВЫЕ КОНСТРУКЦИИ, ИЗДЕЛИЯ И УЗЛЫ ЗДАНИЙ И СООРУЖЕНИЙ

СЕРИЯ 3.501.2-123

МАЧТЫ ОСВЕТИТЕЛЬНЫЕ ВЫСОТОЙ 21,28,35,45 м

выпуск I

МОНТАЖНЫЕ ЧЕРТЕЖИ И УКАЗАНИЯ ПО ИХ ПРИМЕНЕНИЮ

АЛЬБОМ 2

ЭЛЕКТРОТЕХНИЧЕСКАЯ ЧАСТЬ ОСВЕТИТЕЛЬНЫХ МАЧТ

РАЗРАБОТАНЫ
ПРОЕКТИМ ИНСТИТУТОМ
„МОРГИПРОТРАНС“

ГЛАВНЫЙ ИНЖЕНЕР ИНСТИТУТА *А. С. Симон* А. Е. Кузнецов
ГЛАВНЫЙ ИНЖЕНЕР ПРОЕКТА *В. И. Симон* В. И. Симонов

УТВЕРЖДЕНЫ МПС
ПРИКАЗ № П-30817 ОТ 18.09.79
ВВЕДЕНЫ В ДЕЙСТВИЕ С 01.01.81 ПРИКАЗ № П-33009 ОТ 04.10.80

1246/2

№№ п/п	Наименование чертежей	№№ листа	№№ стр
1	Титульный лист	1	1
2	Содержание альбома	2	2
3	Пояснительная записка	3	3
4	Таблица выбора вариантов	4	4
	Мачты осветительные высотой 21 м, 28 м		
5	Электрооборудование мачт с площадкой типа П-1	5	5
6	Электрооборудование площадки типа П-1 Вариант I	6	6
7	Электрооборудование площадки типа П-1 Вариант II	7	7
8	Электрооборудование мачт с площадкой типа П-2 Варианты I, II	8	8
9	Электрооборудование площадки типа П-2 Вариант I	9	9
10	Электрооборудование площадки типа П-2 Вариант II	10	10
11	Схемы электрооборудования мачт с площадками типов П-1 и П-2 Варианты I, II	11	11
	Мачты осветительные высотой 28 м, 35 м, 45 м		
12	Электрооборудование мачты высотой 28 м с площадкой типа П-2 Варианты III, IV, V	12	12
13	Электрооборудование мачт высотой 35 м, 45 м с площадкой типа П-2 Варианты III, IV, V	13	13
14	Электрооборудование площадки типа П-2 Вариант III	14	14
15	Электрооборудование площадки типа П-2 Вариант IV	15	15
16	Электрооборудование площадки типа П-2 Вариант V	16	16
17	Схемы электрооборудования мачт с площадкой типа П-2 Варианты III, IV, V	17	17

№№ п/п	Наименование чертежей	№№ листа	№№ стр
	Мачта осветительная высотой 35 м		
18	Спецификация	18	18
19	Электрооборудование мачты с площадкой типа П-3	19	19
20	Электрооборудование площадки типа П-3 Варианты I, II	20	20
21	Электрооборудование площадки типа П-3 Вариант III	21	21
22	Схемы электрооборудования мачты с площадкой типа П-3	22	22
	Мачта осветительная высотой 45 м		
23	Электрооборудование мачты с площадкой типа П-4	23	23
24	Электрооборудование площадки типа П-4 Варианты I, II	24	24
25	Электрооборудование площадки типа П-4 Вариант III	25	25
26	Схемы электрооборудования мачты с площадкой типа П-4	26	26
	Мачты осветительные высотой 21 м, 28 м, 35 м, 45 м		
27	Детали для крепления ЯАЕ2-24 к площадке	27	27
28	Узлы и детали крепления светильника ГСХР-400 к площадке П-3 П-4	28	28
29	Узлы и конструкции крепления вводного и кабельного ящиков на мачтах высотой 21 м, 28 м, 35 м	29	29
30	Узлы и конструкции крепления вводного и кабельного ящиков на мачтах высотой 45 м	30	30
31	Узлы и конструкции крепления шкафа управления	31	31
32	Узлы и детали крепления кабелей к стволу мачты	32	32
33	Компенсирующее устройства	33	33
34	Заземление мачт	34	34

Типовые устройства разработаны в соответствии с действующими нормами и правилами и предусматривают мероприятия, обеспечивающие взрывную, взрывопожарную и пожарную безопасность при эксплуатации сооружений.

Инженер-проектировщик: *Симонов* /Симонов/

				3 501 2 - 123		124.6/2		2	
Исполн	Лист	№ докум	Подпись	Дата	Мачты осветительные высотой 21 м, 28 м, 35 м, 45 м	Лист	Масса	Масштаб	
Разработ		Бектина	<i>Бектина</i>			Р			
Проверил		Симонов	<i>Симонов</i>			Лист 2		Листов 34	
Технический		Симонов	<i>Симонов</i>			Мосги ПРОТРА НГ г Москва			
Сп. спец		Глебын	<i>Глебын</i>		Содержание альбома				
Нач. отдела		Фирсанов	<i>Фирсанов</i>						
Исполн		Симонов	<i>Симонов</i>	25.07.99					

Пояснительная записка

I. Электрооборудование

Электрооборудование для каждой из осветительных мачт высотой 21, 28, 35 и 45 м разработано в зависимости от размещения осветительных приборов на площадках четырех типов П-1, П-2, П-3, П-4, при расположении мачт на станциях неэлектрифицированных железных дорог, а также на станциях электрифицированных железных дорог на расстоянии более 5 м от частей контактной сети Таблица выбора вариантов приведена на листе 4 настоящего выпуска

Количество, места расположения, тип прожекторов и углы наклона уточняются в конкретном проекте светотехническим расчетом и указываются на планах освещения

В случае применения в качестве источников света ламп ДРЛ или ДРЧ схемой предусмотрена установка конденсаторов для повышения коэффициента мощности Мощность конденсаторной установки уточняется при привязке

Подход питания к прожекторным мачтам предусмотрен кабелем ЯШКАУЭ-0431 для разделки кабеля допускает возможность осуществить, кроме радиального питания, питание шлейфом и выполнить ответвление

Питание к мачте подается через вводный ящик типа ЯАЭ2-25 или Я-ЭТЮ, установленный у основания мачты

На площадках для размещения осветительных приборов устанавливаются ящики распределительные типа ЯАЭ2-24 в количестве до 4 штук в зависимости от количества осветительных приборов

Для вариантов установки на прожекторных мачтах осветительных устройств типа ОУЖКс-20 или УОЖИ-10000/1x5000/-002-У1 предусмотрено ручное отключение светильников и ручное включение установленных на площадках прожекторов ПЗС-45А с лампами галогенными Включение и отключение осветительных устройств мачты осуществляется централизованно из пунктов питания наружным освещением

Проводка в пределах мачты выполняется кабелем марки АНРГ

Сечение проводов выбрано из расчета установки максимального количества осветительных приборов

Прикрепление к поясам и решетке ствола, несущим элементам прожекторных площадок элементов электрооборудования/осветительных коробок, кабелей и др/ осуществляется гайками болтами или струбцинами без применения сварки

2 Указания по монтажу

Подъем светильников типа ОУЖКс-20 или УОЖИ-10000/1x5000/-002-У1 на площадку осветительной мачты, установка их в рабочее положение и опускание светильников на прожекторную площадку при замене ламп и профилактическом осмотре осуществляется с помощью подъемно-транспортного устройства, входящего в комплект осветительного устройства

Подробная инструкция по монтажу осветительных устройств типа ОУЖКс-20 и УОЖИ-10000/1x5000/-002-У1 дана в паспортах осветительных устройств завода-изготовителя Ирмавирского электромеханического завода МПС

При заказе осветительного устройства необходимо оговорить высоту мачты

Подъем прожекторов и осветительной аппаратуры производится с помощью блока, закрепляемого на проборотном кронштейне, устанавливаемом на площадках осветительных мачт

3 Техника безопасности

Для создания безопасных условий эксплуатации предусматривается а/заземление металлоконструкции мачт и нетоковедущих частей электрооборудования,

б/устройство стационарных лестниц, площадок, ограждений, обеспечивающих удобство и безопасность доступа к осветительным приборам

а/Заземление

Электрооборудование и металлоконструкции осветительных мачт, нормальна не находящиеся под напряжением/корпуса прожекторов, светильников, вводных ящиков, стальных труб электропроводки/, заземляются путем присоединения к нулевому проводу, нулевой провод присоединяется к самостоятельному контуру повторного заземления мачты

Расчет контура заземления прожекторной мачты должен быть произведен при привязке проекта для конкретных условий Сопротивление заземляющего устройства должно быть не более 100м/ПУЭ п 1-7-40/

б/ Лестницы, площадки ограждения

Для доступа обслуживающего персонала к осветительным приборам и электрооборудованию, установленному на мачтах, последние оборудуются стационарными лестницами и лестничными площадками.

В целях безопасности и удобства лестницы расположены внутри ствола мачт. Каждый блок ствола имеет свою лестницу и нижнюю лестничную площадку. Взаимное расположение площадок и лестниц таково, что в любом месте ствола человек подстрахован ближайшей снизу площадкой

Лестницы пирамидальных блоков мачт высотой 45м расположены также внутри ствола и имеют, кроме того, защитные ограждения Прожекторные площадки ограждены со всех сторон перилами Настилы лестничных и прожекторных площадок предусмотрены из рифленой стали

в/ Дополнительные указания по технике безопасности при эксплуатации

При эксплуатации осветительных приборов и электрооборудования, установленного на мачте, возможны следующие опасности для обслуживающего персонала

- опасность, связанная с работой на высоте;
-опасность поражения электрическим током,
-опасность теплового и светового поражения

При работе на прожекторной мачте обслуживающий персонал должен закрепляться предохранительными поясами к конструкциям мачты

При эксплуатации и испытаниях осветительных приборов и электрооборудования, установленного на мачте, следует соблюдать требования "Правил технической эксплуатации электроустановок потребителей", "Правил техники безопасности при эксплуатации электроустановок потребителей" и технического указания ЦЭ МПС №0-6/62 от 08 07 62 г

В случае установки на мачте светильников с лампами ДКсТ Все работы на площадке должны вестись со снятием напряжения и не раньше, чем через 15 минут после отключения ксеноновой лампы

Table with columns for document number (3 501 2 - 123), sheet number (1246/2), and date (3). It includes a signature table with columns for Name, Position, Signature, and Date, and a section for 'Лит' (Literature) with columns for sheet number and total sheets (3/34). The document title is 'Мачты осветительные высотой 21м, 28м, 35м, 45м' and the organization is 'Мосгипротранс г Москва'.

Имя и подл. Подпись и дата

№№ пп	Тип площадки	Высота мачты (м)	Размещение осветительных устройств на площадке	Тип осветительного устройства осветильника прожектор	№№ варианты	№№ альбом	№№ стр	№№ листов	№№ пп	Тип площадки	Высота мачты	Размещение осветительных устройств на площадке	Тип осветительного устройства осветильника прожектор	№№ варианты	№№ альбом	№№ стр	№№ листов
1	П-1	21 28		ПЗС-45А - 27 шт Г 220-1000-1 ДРЛ - 700	I	2,3	5,6, 11	8, 11	8	П-3	35		ПЗС-45А - 28 шт Г 220-1000-1 ДРЛ - 700	I	2,3	18, 19, 20, 22	18, 19, 20, 22
2	П-1	21 28		ИТЖО1*2000/500 02-27шт КГ 220-2000-4	II	2,3	5, 7, 11	5, 7, 11	9	П-3	35		ИТЖО1*2000/500 02 28шт КГ 220-2000-4	II	2,3	18, 19, 20, 22	18, 19, 20, 22
3	П-2	21 28		ПЗС-45А - 16 шт Г 220-1000-1 ДРЛ - 700	I	2,3	8, 9, 11	8, 9, 11	10	П-3	35		ИТЖ-5000-002 УІ - 12шт КГ 220-5000 ПЗС-45А - 12шт Г 220-1000-1	III	2,3	18, 19, 20, 22	18, 19, 21, 22
4	П-2	21 28		ИТЖО1*2000/500-02-16шт КГ 220-2000-4	II	2,3	8, 10, 11	8, 10, 11	11	П-4	45		ПЗС-45А - 38 шт Г 220-1000-1 ДРЛ - 700	I	2,3	23, 24, 26	23, 24, 26
5	П-2	28 35 45		ОУЖСК-20 - 1шт ПЗС-45А - 8шт Г 220-1000-1	III	2,3	12, 13, 14, 17	12, 13, 14, 17	12	П-4	45		ИТЖО1*2000/500 02 38шт КГ 220-2000-4	II	2,3	23, 24, 26	23, 24, 26
6	П-2	28 35 45		УОЖИ-10000 002 УІ-1шт ПЗС-45А - 8шт Г 220-1000-1	IV	2,3	12, 13, 15, 17	12, 13, 15, 17	13	П-4	45		ИТЖ 5000-002-УІ-12шт КГ 220-5000 ПЗС-45А - 10шт Г 220-1000-1	III	2,3	23, 24, 26	23, 24, 26
7	П-2	28 35 45		УОЖИ 5000 002 УІ-2шт ПЗС-45А - 8шт Г 220-1000-1	V	2,3	12, 13, 15, 17	12, 13, 15, 17									

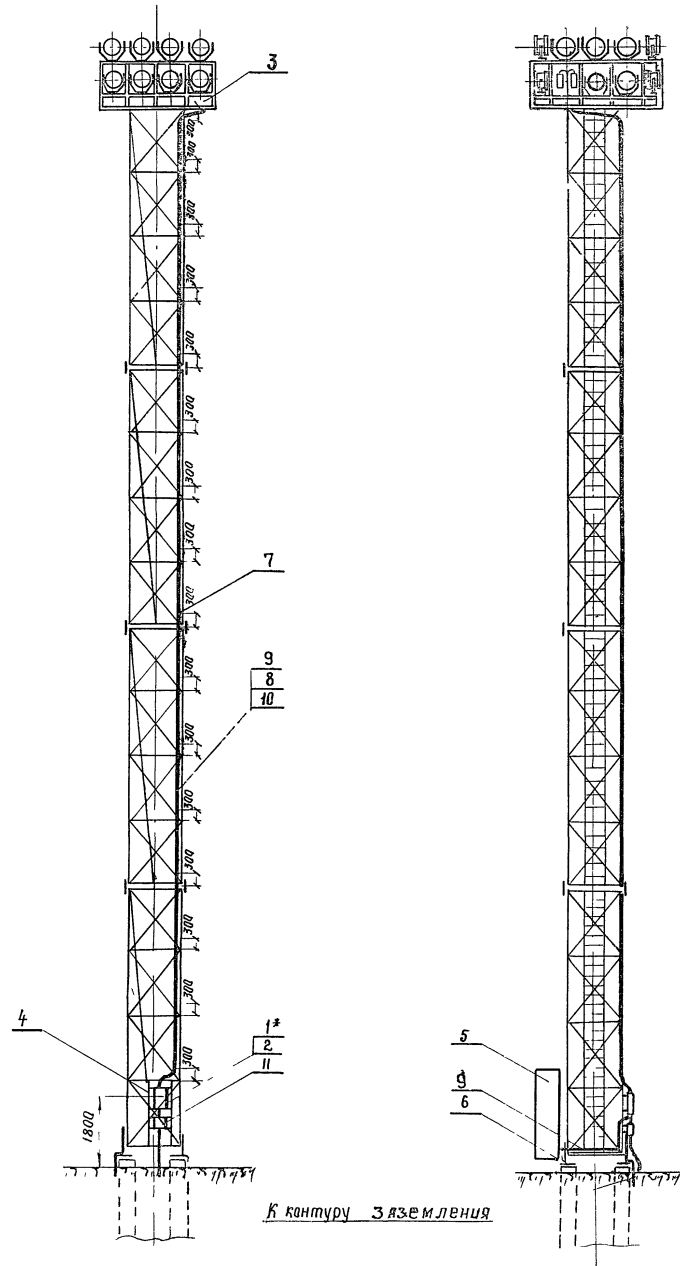
3501 2-123			1246/2	4		
Изм/лист	№ док/м	Подпись	Дата	Лист	масса	маш/шт
Разраб	Бехмина	Бехмина		р		6 м
Провер	Симонов	Симонов		Лист 4	Листов 34	
Инж/пр	Симонов	Симонов		Масштаб: 1:1		
Д спец	Глебин	Глебин		Таблица выбора вариантов		
Нач отд	Фирсанов	Фирсанов		Масштаб: 1:1		
Инж/пр	Симонов	Симонов		Масштаб: 1:1		

Копировал Бехмина

Формат 22"

Вариант I

Вариант II

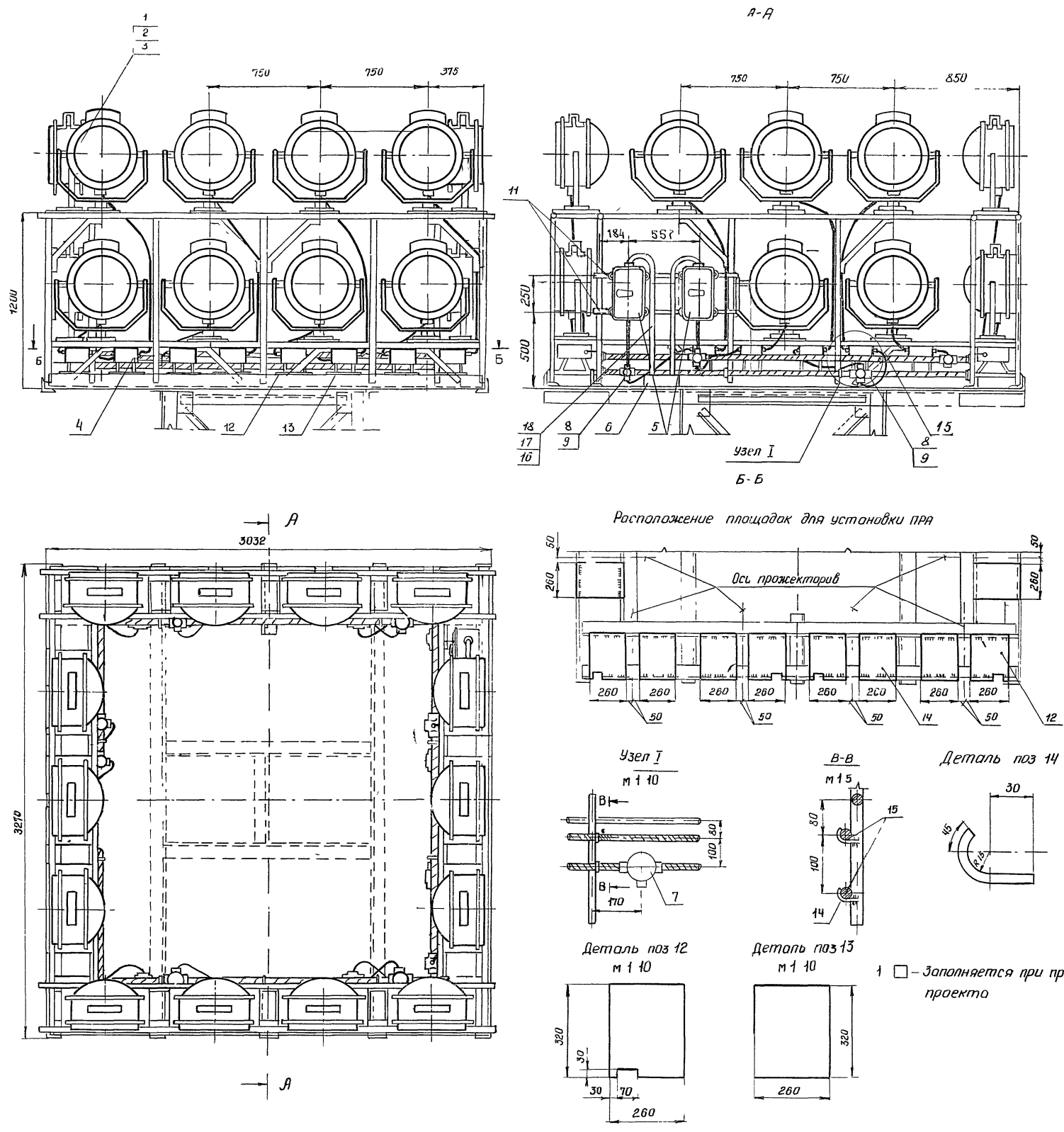


- 1 Позиции, обозначенные* относятся к варианту установки более 23 ИТЭС - 2000
- 2 Заполняется при привязке проекта
- 3 Узел крепления кабеля к мачте см лист 32
- 4 Установка шкафа поз 5 решается при привязке проекта

Поз	Обозначение или тип изделия	Наименование	Количество				Примечания
			Вариант I Н=21м	Вариант II Н=28м	Вариант I Н=21м	Вариант II Н=28м	
1*	Я-3710-25-01	Ящик распределительный ток установки расцепителя <input type="checkbox"/> А			1	1	
2	ЯЯЕ2 - 24	Ящик распределительный ток установки расцепителя <input type="checkbox"/> А	1	1	1	1	
3	лист 6	Электрооборудование площадки	1	1	—	—	
	лист 7	типа П-1	—	—	1	1	
4	лист 29	Конструкция для крепления вбойного и кабельного ящиков	1	1	1	1	
5	лист 33	Компенсирующее устройство	1	1	—	—	
6	Тип узлы и детали 4 301-24, 4 36 черт 1063-310 аа сд	Узел крепления заземляющего устройства ба к мачте	2	2	2	2	
7	лист 32 поз 2	Штырь фасонный R=17 мм	12	16	12	16	
8		Кабель ЯПВГ-3*16 6606	12	12			М
9		Кабель ЯПВГ-3*25+1*10 6606	18	25	—	—	М
10		Кабель ЯПВГ-3*35+1*10 6606	—	—	18	25	М
11	ЯУЭ-0431	Ящик для разделки кабеля ОСТ 160 0 634.116-74	1	1	1	1	

				3501 2 - 123	1245/2	5		
Изм	Лист	№ докум	Подпись	Дата	Мачты осветительные высотой 21м, 28м	Лит	Масса	Масштаб
Разработ	Безгина	Вехи				Р		1:100
Проверил	Ситанов				Лист 5		Листов 34	
Эл спец	Влевин				Электрооборудование мачт с площадкой типа П-1		Масгипротранс г. Москва	
Нач отв	Фирсанов							
Влиятельн	Ситанов			12.02.79				

Шифр № поз. Подпись и дата

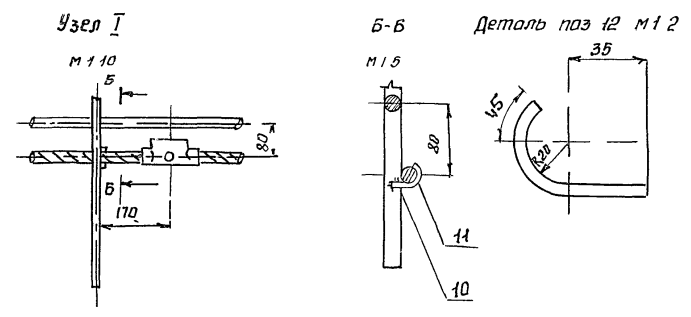
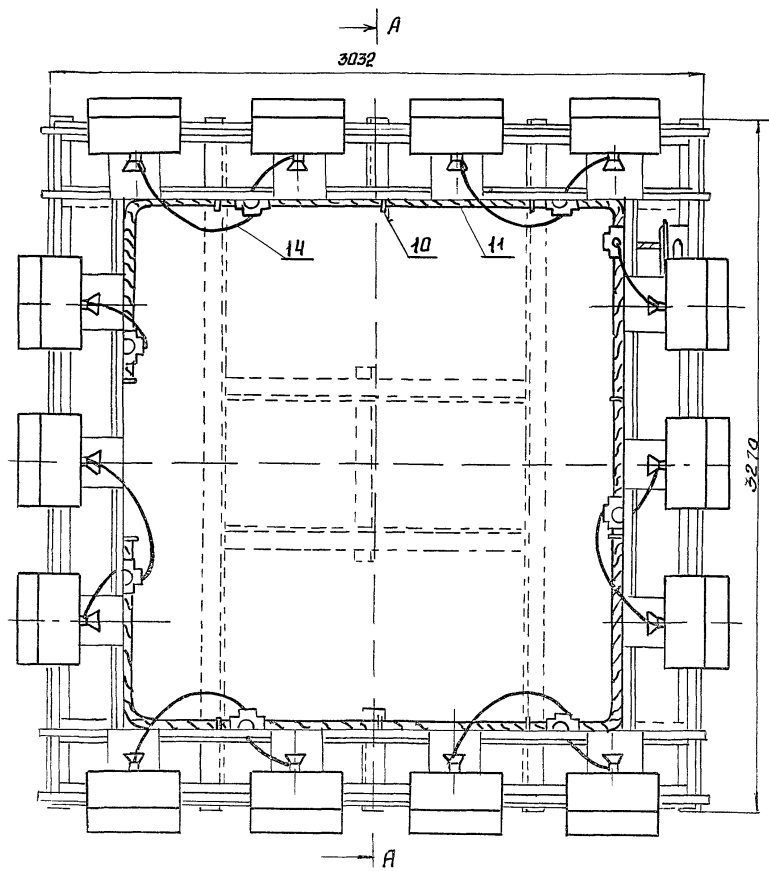
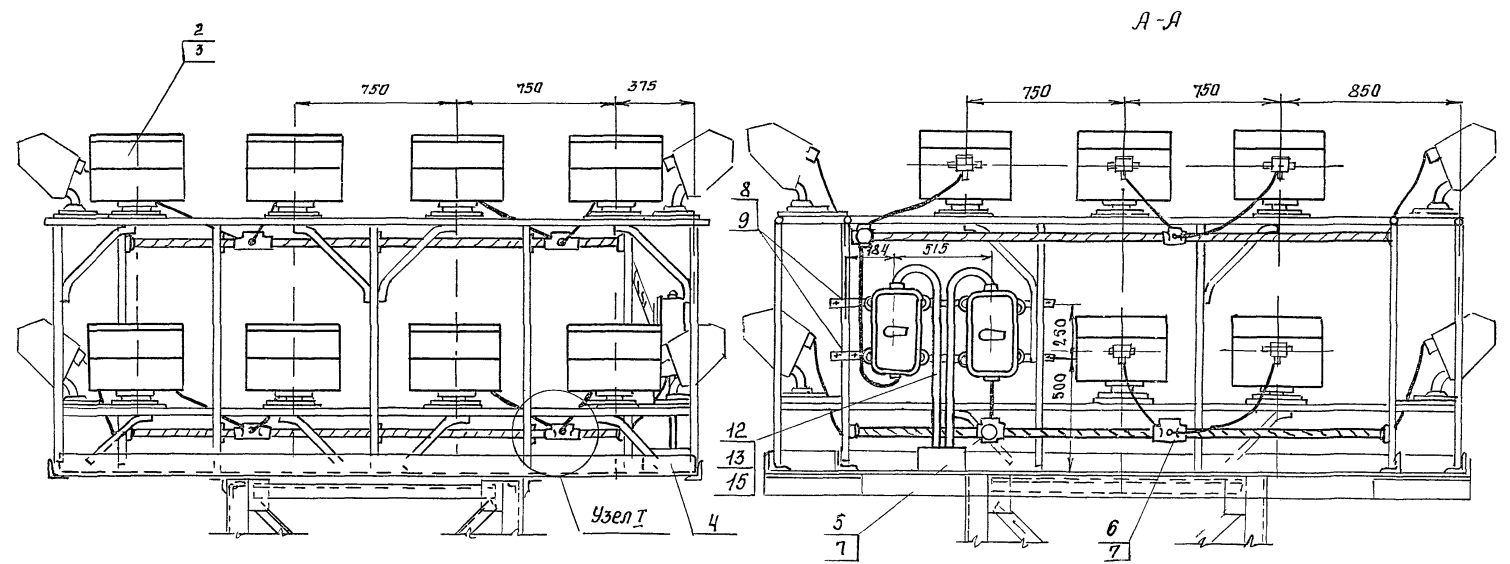


Поз	Обозначение или тип изделия	Наименование	Кол	Примечания
1	ПЗС-45А	Прожектор	<input type="checkbox"/>	
2	Г220-1000-1	Лампа накаливания 220В, 1000Вт	<input type="checkbox"/>	
3	ДРЛ-700	Лампа ртутная 220В, 700Вт	<input type="checkbox"/>	
4	ДБС 700 ДРЛ 220В (45°) 10А	Аппарат пускорегулирующий	<input type="checkbox"/>	
5	ЯАЕ 2-24	Ящик распределительный с распределителем на так	<input type="checkbox"/>	2
6	У996	Коробка протяжная	1	
7	ФТ-25	Фитинг трайниковый	<input type="checkbox"/>	
8	ФК-25	Фитинг крестовый	<input type="checkbox"/>	
9	У51	Сальник ввертной	<input type="checkbox"/>	
10	Лист 27, поз 1	Ломтик	4	
11	Лист 27, поз 2	Деталь для крепления ЯАЕ 2-24	2	
12	Лист 6	Лист 4 гост 5681-57 260 x 320	<input type="checkbox"/>	Для установки прж
13	Лист 6	Лист 4 гост 5681-57 260 x 320	<input type="checkbox"/>	Для установки прж
14		Сталь круглая ф6 гост 2590 т1 С-101	20	
15		Кабель АПВГ - 3x6+1x4 660В	36	м
16		Провод АПРТО 1x10 660В	6	м
17		Провод АПРТО - 1x6 660В	2	м
18		Труба 25x2,8 гост 3262-75	2	м

1 - Заполняется при привязке проекта

			3 501 2 - 123		1246/2	6	
Изм	Лист	И докум	Подпись	Дата	Лит	Масса	Масштаб
Разраб.	Бехтина	Звезди			Р		1 5 1 10 1 20
Проверил	Симанов	Звезди					
Эл инж пр	Симанов	Звезди			Лист 6	Лист 634	
Эл спец	Гледин	Звезди			Электрооборудование площадки типа П-1 вариант I		Мосгипротранс 2 Москва
Нач отв	Фирсанов	Звезди					
Эл инж кон	Симанов	Звезди					

ЦНЭ №100/дл
Подписи дата



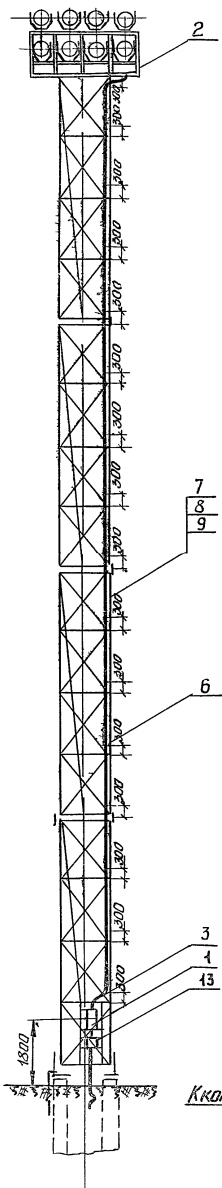
Поз	Обозначение или тип изделия	Наименование	кол	примечание
1	ААЕ2-24	Ящик распределительный пух установки розетпителя	<input type="checkbox"/>	А 2
2	ЛТЭС 01х2000/600-02	Светильник	<input type="checkbox"/>	
3	кз 220-2000-4	Лампа галогенная 220в, 2000вт	<input type="checkbox"/>	
4	У996	Коробка протяжная	1	
5	ФТ-40	Фитинг триниковый	<input type="checkbox"/>	
6	ФК-40	Фитинг крестовый	<input type="checkbox"/>	
7	У52	Сольник ввертной	<input type="checkbox"/>	
8	Лист 27 поз 1	Самытик	4	
9	Лист 27 поз 2	Деталь для крепления ААЕ2-24	2	
10		Сталь круглая ф в ГОСТ 2590-71 В-173	20	
11		Кабель АЛВГ 3х16+1х10 ввдв	30 м	
12		Провод АПРТО 1х16 660В	6 м	
13		Провод АПРТО 1х10 660В	2 м	
14		Провод ПРКС 1х25 660В	41 м	
15		Труба 32х28 ГОСТ 3262-95	2 м	

Заполняется при привязке проекта

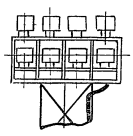
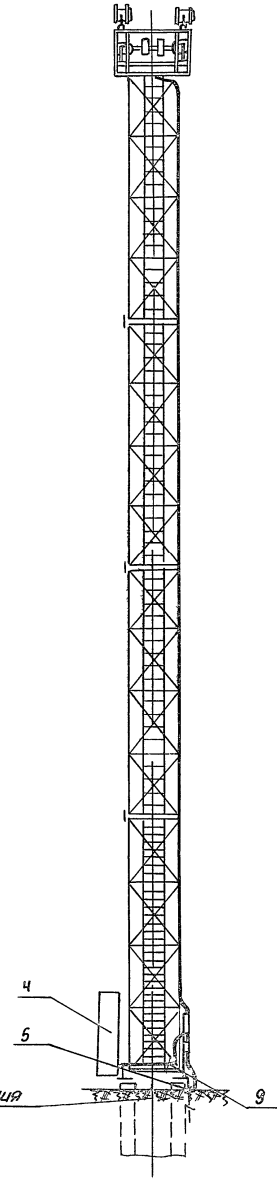
			3 501 2-123	1246/2	7
Изм	Лист	х докум	подпись	Дата	
Разраб	Вехтина		Вехт		
Проверил	Симонов		Сим		
Эл.инж.пр	Симонов		Сим		
Эл. спец	Глебин		Гле		
Инж. отв	Фирсанов		Фир		
Эл.инж.пр	Симонов		Сим		
			Мачты осветительные высотой 21м, 28м		лист 1 Масштаб 1:20
			Электрооборудование площадки типа П-1 вариант II		Листов 34 Моспротранс 2 Москва

ИЗМЕНЕНИЯ

Вариант I



Вариант II

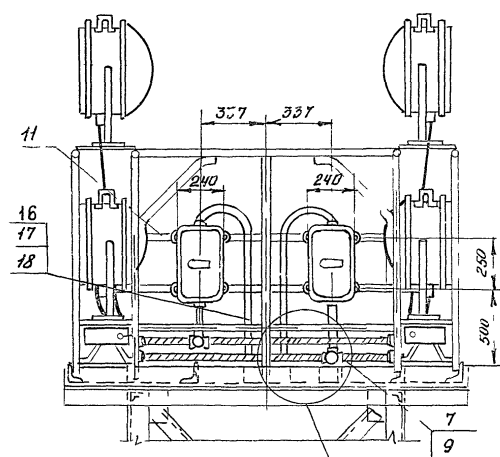
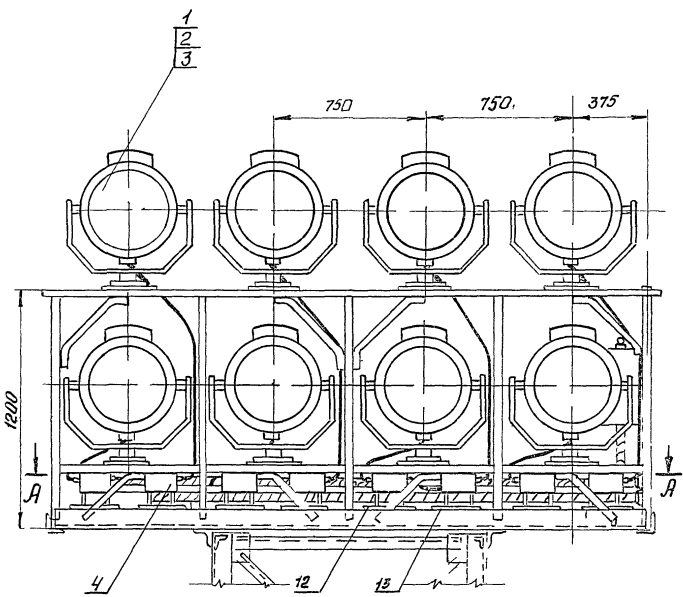


Поз	Обозначение или тип изделия	Наименование	Количество				Примечания
			Вариант I H 21м	Вариант II H 28м	Вариант I H 21м	Вариант II H 28м	
1	ЯАЕ2 24	Ящик распределительный, так установки розетки <input type="checkbox"/> А	1	1	1	1	
2	Лист 9 Лист 10	Электрооборудование площадки типа П-2	1	1	—	—	
3	Лист 29	Конструкция для крепления вводного и кабельного ящиков	1	1	1	1	
4	Лист 33	Компенсирующее устройство	1	1	—	—	
5	Тип узлы и детали Ч 501-24 л 36 черт 1083 3 10 00 С6	Узел крепления заземляющего устройства к мачте					
6	Лист 32 поз 2	Штырь фасонный R=17 мм	12	16	12	16	
7		Кабель АПВГ-3*16+1*10 660В	18	25	—	—	м
8		Кабель АПВГ-3*25+1*10 660В	—	—	18	25	м
9		Кабель АПВГ-3*16 660В	12	12	—	—	м
13	ЯУЭ-0431	Ящик для разделки кабеля ост 16 О 684.116-74	1	1	1	1	

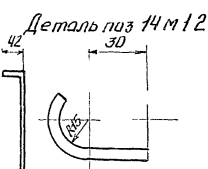
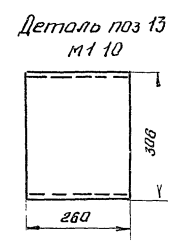
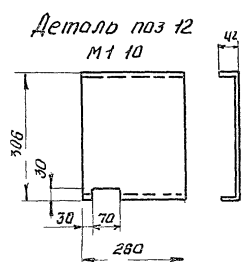
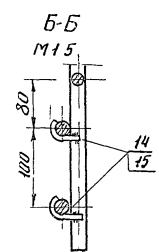
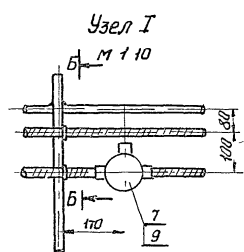
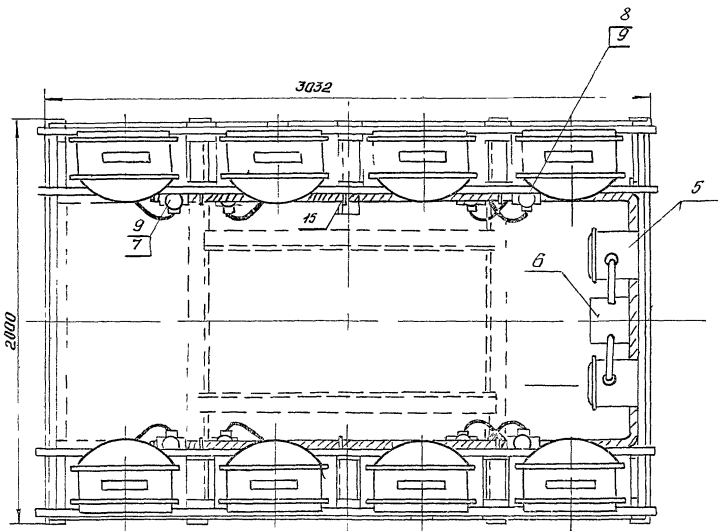
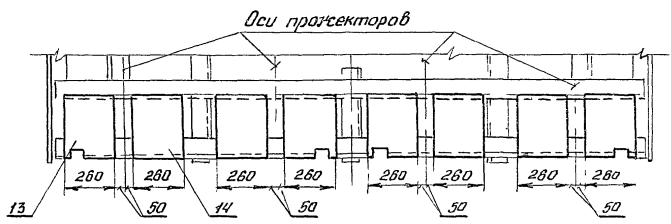
- 1 - Заполняется при привязке проекта
- 2 Узел крепления трубы к мачте см лист 32
- 3 Установка шкафа поз 4 решается при привязке проекта

		35012-123	1246/2	8
Изм	Лист	№ док-м	Подпись	Дата
Разработ	Бехтина	Звезда		
Провер	Симонов	Звезда		
Исполн	Симонов	Звезда		
Гл инж	Глебин	Звезда		
Нач отд	Симонов	Звезда		
Инж	Симонов	Звезда		
Мачты осветительные высотой 21м 28м				
		Лист 8	Листов 34	
		Электрооборудование мачт сплощадки типа П-2 варианты I, II	Магистр транс	2 Москва

Шкала 1:100



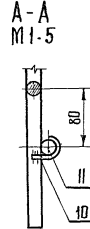
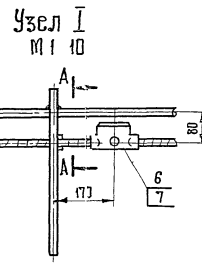
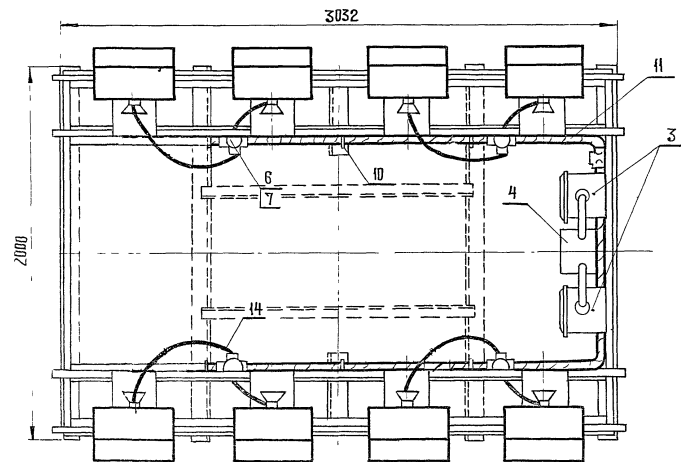
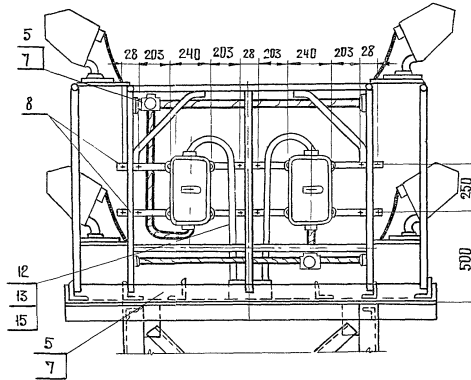
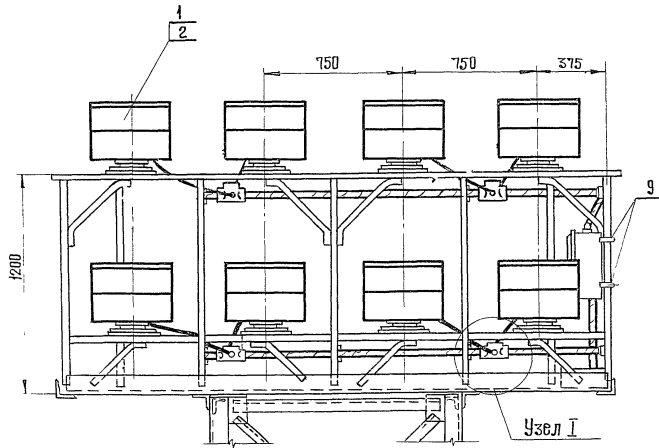
А-А
Узел I
Расположение площадок для установки прая



Поз	Обозначение или тип изделия	Наименование	кол	Примечание
1	ПЗС-45.А	Прожектор	<input type="checkbox"/>	
2	Г220 1000 1	Лампа накаливания 220В 1000Вт	<input type="checkbox"/>	
3	ДрЛ-700	Лампа ртутная 220В 700Вт	<input type="checkbox"/>	
4	Дви.тадрл(220 В/45°С) 10А	Аппарат пускорегулирующий	<input type="checkbox"/>	
5	ЯАЕ 2-24	ящик распределительный с расцепителем на ток	<input type="checkbox"/>	2
6	У996	Коробка протяжная	1	
7	ФТ 25	Фитинг тройниковый	<input type="checkbox"/>	
8	ФК-25	Фитинг крестовый	<input type="checkbox"/>	
9	У-31	Сольник ввертной	<input type="checkbox"/>	
10	Лист 27 поз 1	Ломчуги	6	
11	Лист 27 поз 3	Деталь для крепления ЯАЕ 2-24	2	
12	Лист 9	Лист 420Ст 5681-57 260x390	<input type="checkbox"/>	
13	Лист 9	Лист 420Ст 5681-57 260x390	<input type="checkbox"/>	
14		Сталь круглая ФБ 20Ст 2590-71 Р-100	14	
15		Кабель АПВГ 3x6+1x4 660 В	20 м	
16		Провод АПРТО 1x6	6 м	
17		Провод АПРТО 1x4	2 м	
18		Труба 20x2.5 20Ст 3262-75	2 м	

1 - Заполняется при привязке проекта

			3501 2-123		1246/2 9	
Изм	Лист	Исполн	Лист	Дата	Мачты осветительные	Лит
Разработ	Бектина	Бектина			высотой 21м 28м	Масса
Проектир	Ситонов	Ситонов				Масштаб
Электр	Ситонов	Ситонов				1:5
Гл.инж	Ситонов	Ситонов				1:10
Нач.отд	Ситонов	Ситонов				1:20
Электр	Ситонов	Ситонов				лист 9
					Электродобывание площадки типа П-2	лист 34
					вариант I	Мосгипротранс
						2 Москва

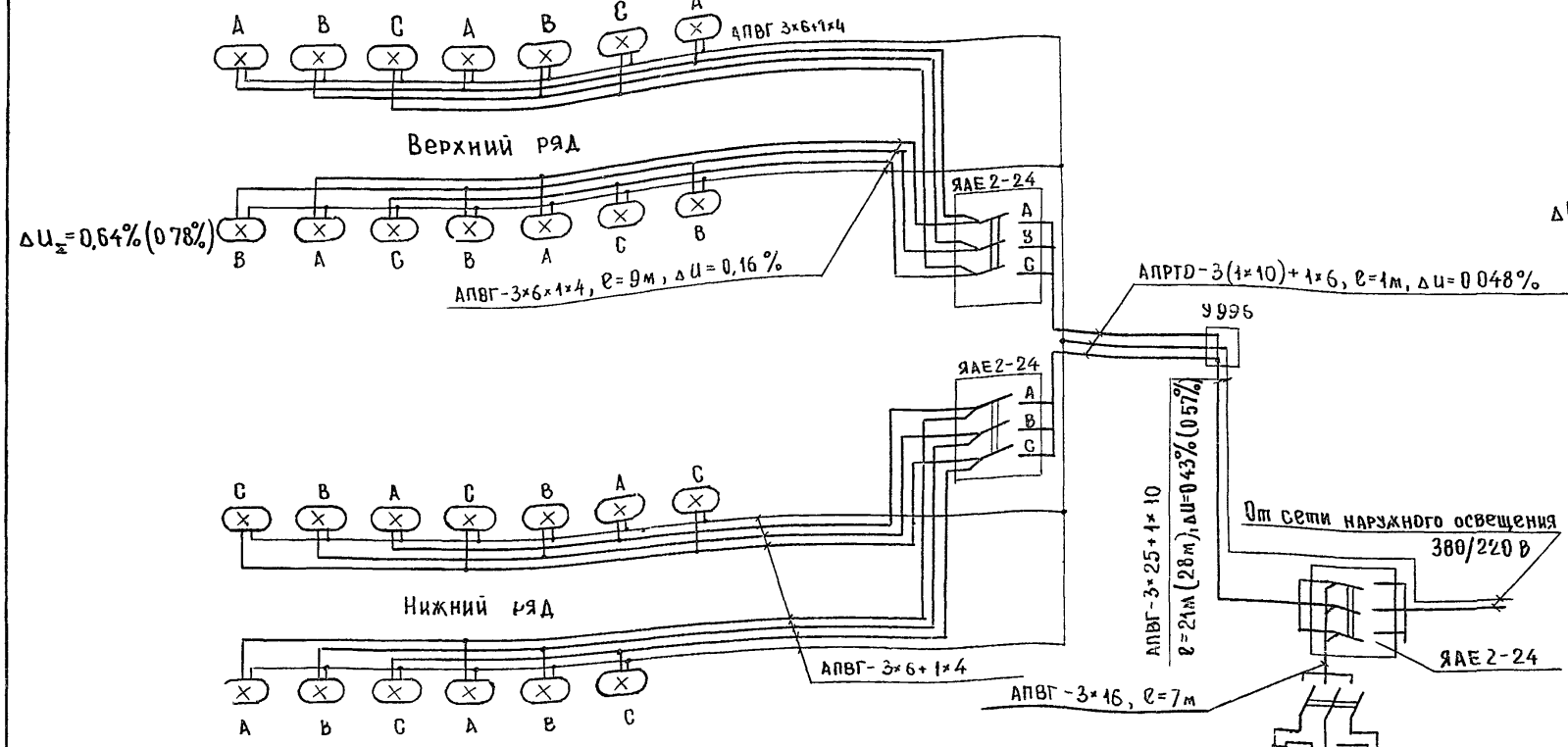


Поз	Обозначение или тип изделия	Наименование	Кол	Примечание
1	ЛТЭС-01х2000/600-02	Светильник	<input type="checkbox"/>	
2	КГ 220-2000-4	Лампа галогенная 220В, 2000Вт	<input type="checkbox"/>	
3	ЭАЕ 2-24	Щиток распределительный с расцепителем на ток <input type="checkbox"/> А	2	
4	У 996	Коробка протяжная	1	
5	ФТ-25	Фитинг тройниковый	<input type="checkbox"/>	
6	ФК-25	Фитинг крестовый	<input type="checkbox"/>	
7	У-51	Сальник ввертной	<input type="checkbox"/>	
8	Лист 27 поз 3	Деталь для крепления ЭАЕ 2-24	2	
9	Лист 27 поз 1	Хомутык	6	
10		Сталь круглая ф6 ГОСТ 2590-71 Ø-Г10	14	
11		Кабель АПВГ-3х6+1х4 660 В	20 м	
12		Провод АПРТО 1х10 660 В	6 м	
13		Провод АПРТО 1х6 660 В	2 м	
14		Провод ПРКС - 1х25	24 м	
15		Труба 25х2,8 ГОСТ 3262-75	2 м	

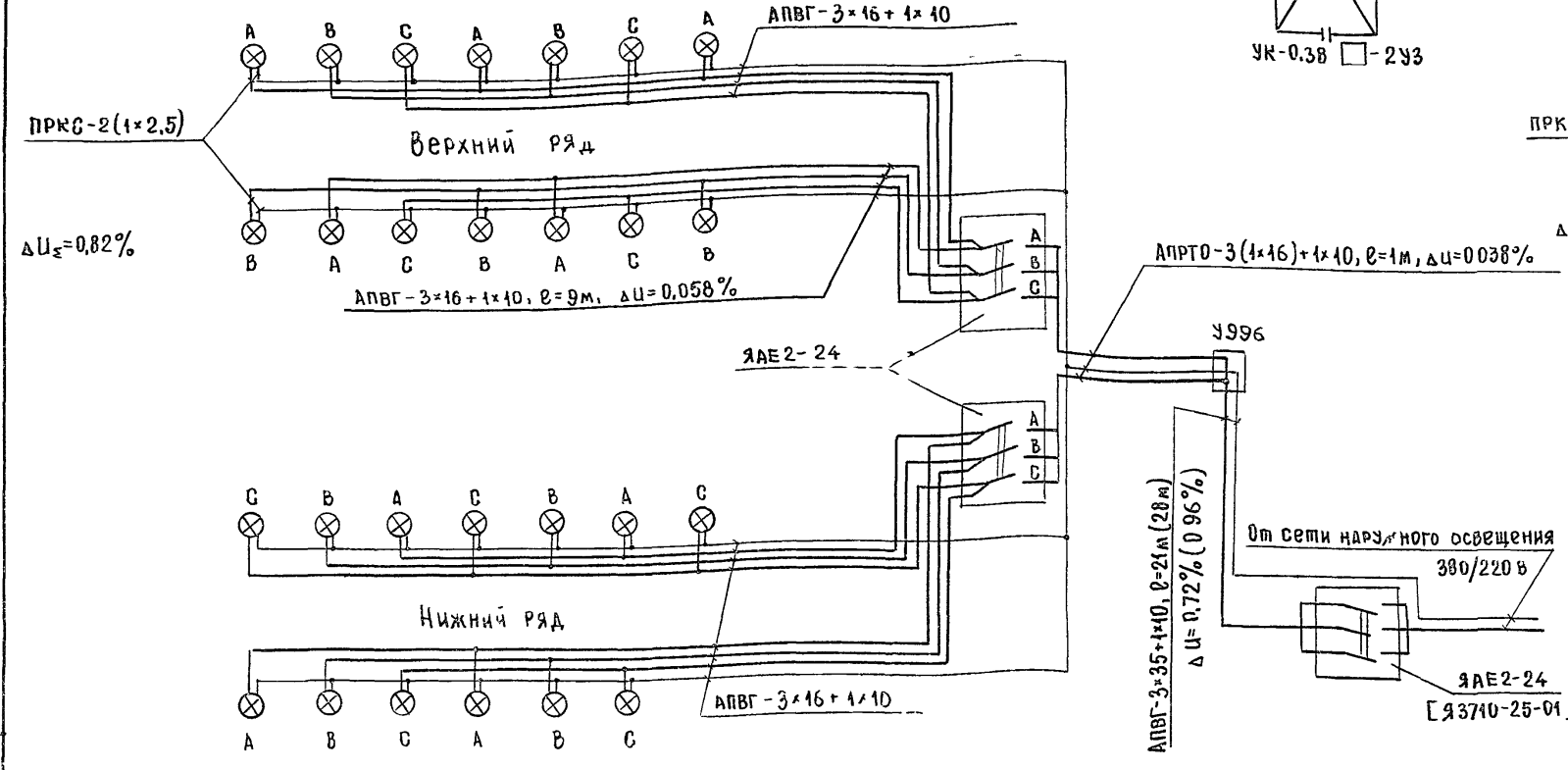
1 Заполняется при приближке проекта

			3 501 2-123			124-Б/2 10		
Изм	Лист	№ докум	Подпись	Дата	Мачты осветительные высотой 21 м, 28 м	Лит	Масса	Масштаб
Разраб	Бехтина	Бехтина				Р		1:20
Проверил	Симонов	Симонов				Лист 10 Листов 34		
Главн. пр.	Симонов				Электрооборудование площадки типа П-2 Вариант II.	Мосгипротранс г Москва		
Инсп. пр.	Глебин							
Нач. отд.	Фирсов							
Главн. пр.	Симонов							

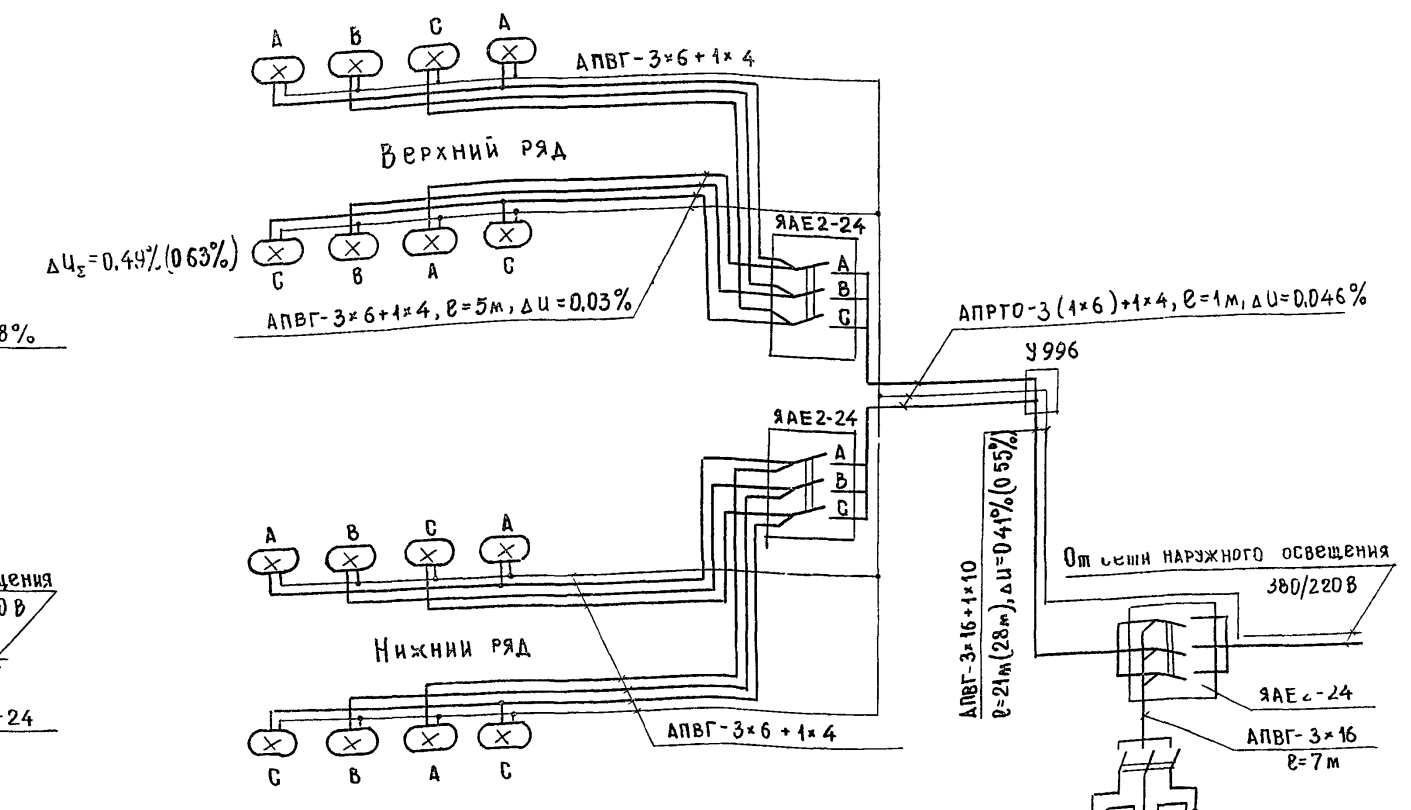
ПЛОЩАДКА ТИПА П-1
ВАРИАНТ I (27×ПЗС-45А, ДРА-700)



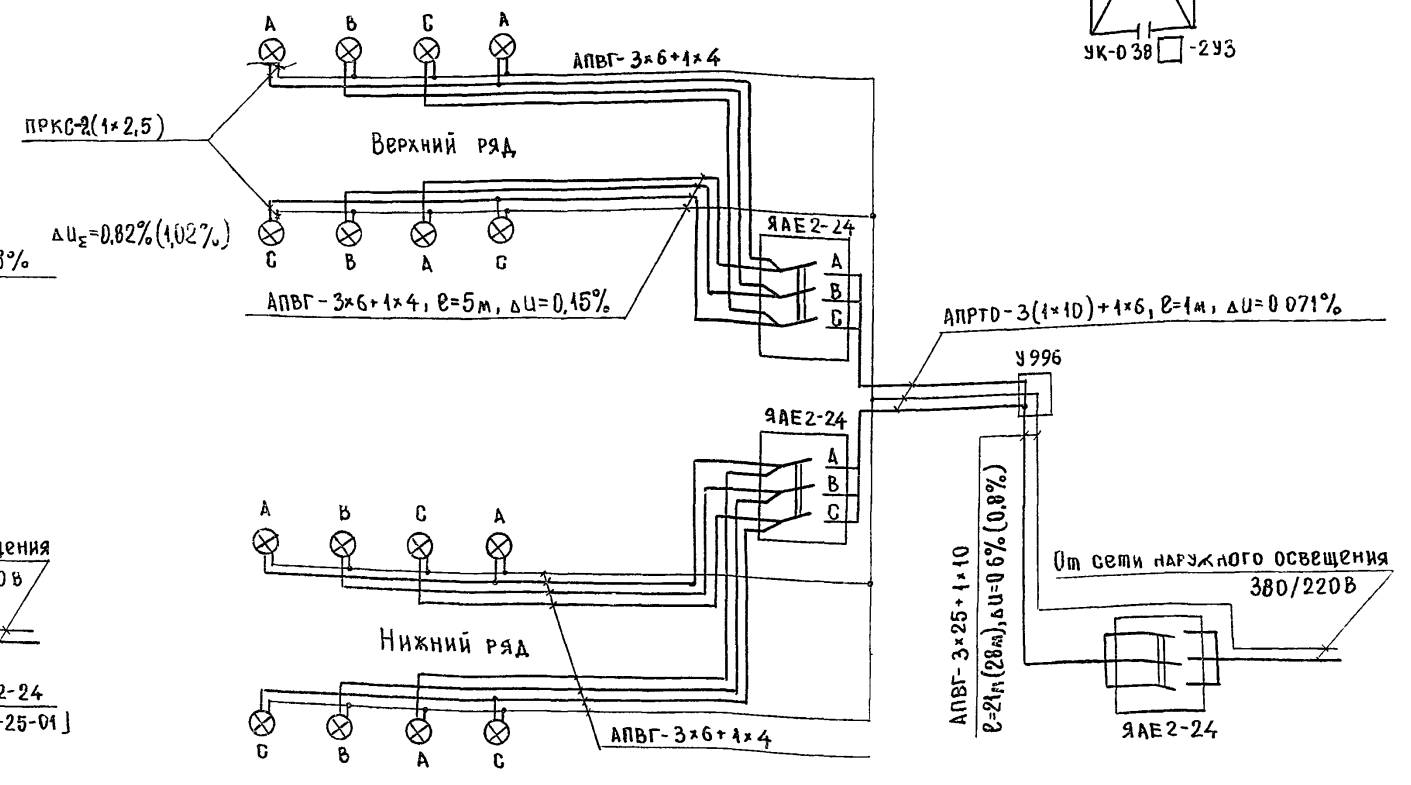
ВАРИАНТ II (27×ИТЖ-2000, КГ-220-2000)



ПЛОЩАДКА ТИПА П-2
ВАРИАНТ I (16×ПЗС-45А, ДРА-700)



ВАРИАНТ II (16×ИТЖ-2000, КГ-220-2000)



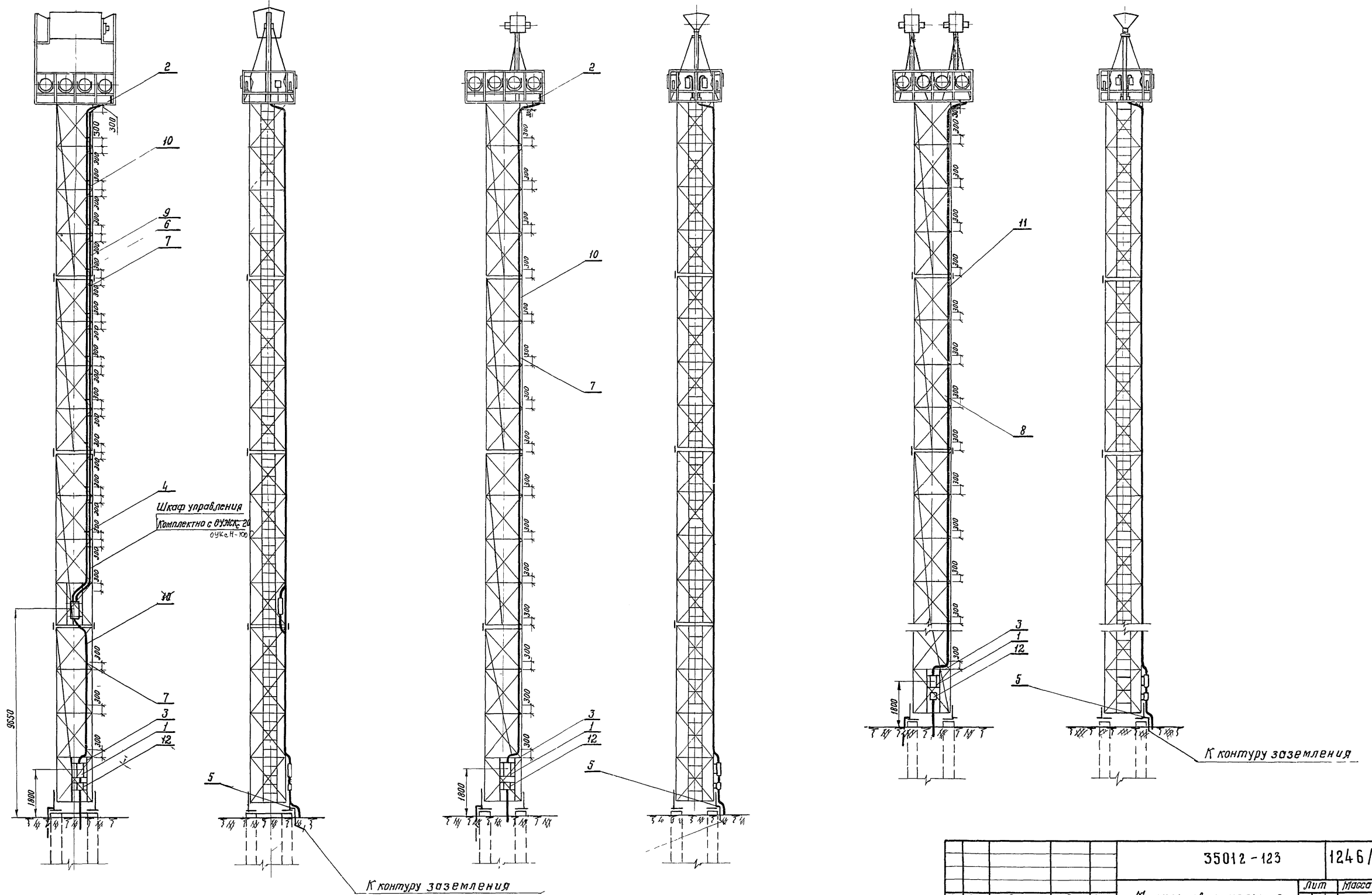
- 1 Данные в квадратных скобках относятся к варианту установки на площадке П-1 более 23 ИТЖ-2000
- 2 Необходимость установки и мощность компенсирующего устройства уточняется при привязке проекта

				3 501 2-123	1246/2	14		
Изм/Лист	И.докум	Подпись	Дата	Мачты осветительные высотой 21 м, 28 м		Лист	Масса	Масштаб
Разработ	Белкина	<i>Белкина</i>				р		
Проверил	Иванов	<i>Иванов</i>				Лист 11	Листов 34	
Инж.пр	Симонов	<i>Симонов</i>				Схемы электрооборудования мачт с площадками типов П-1, П-2		МОСГИПРОТРАНС
Инж.свч	Габеев	<i>Габеев</i>				Мачт с площадками типов П-1, П-2 Варианты I, II		Москва

Вариант III

Вариант IV

Вариант V



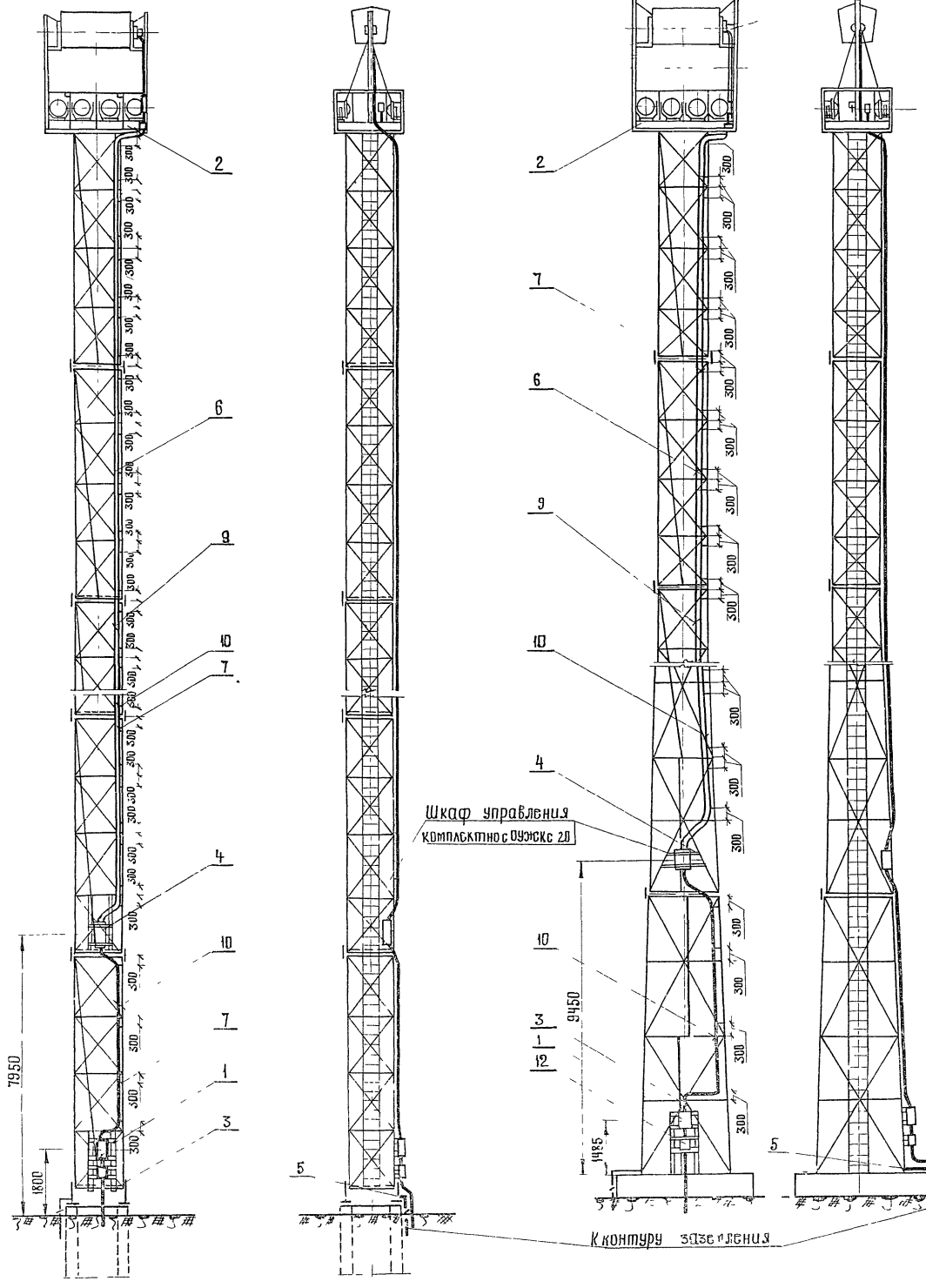
1 Спецификацию см лист 13
 2 Узлы крепления кабелей к мачте
 см лист 32

				35012 - 123	1246/2	12	
Изм	Лист	И докум	Подпись	Дата	Лит	Масса	Масштаб
					Р		1:100
Разраб	Бажина	Бажина			Лист 12	Листов 34	
Провер	Симонов	Симонов			Мосгипротранс		
Эл.связь	Симонов	Симонов			г Москва		
Нач. отд.	Фирсанов	Фирсанов					
Эл.связь	Симонов	Симонов		23.04.78			

Шиб. Н. пол.л.
 Подпись и дата

Мачта высотой 35м (Вариант III)

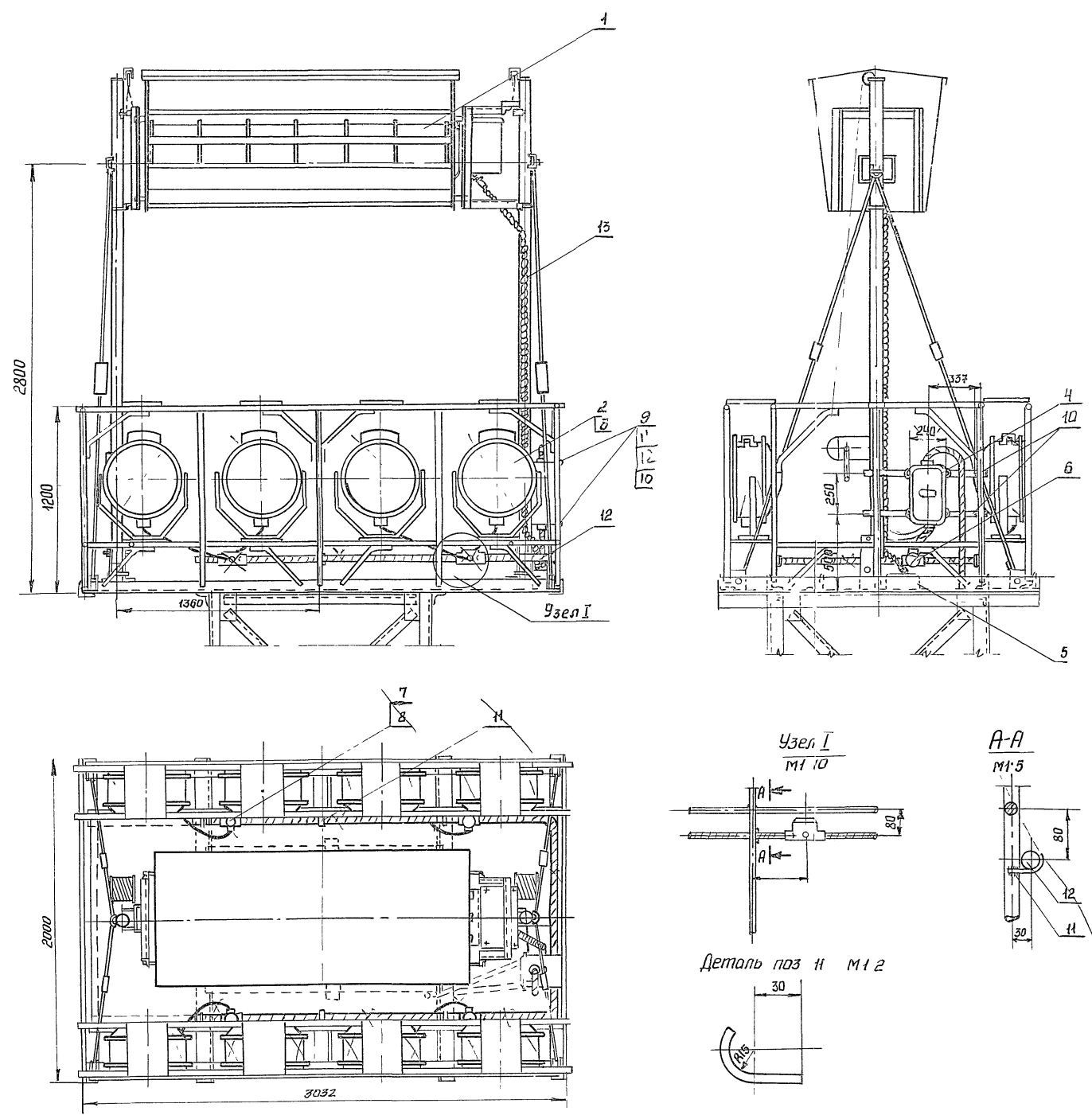
Мачта высотой 45м (Вариант III)



Поз	Обозначение или тип изделия	Наименование	К о л и ч е с т в о									Примечания	
			Н = 28 м			Н = 35 м			Н = 45 м				
			Вар III	Вар IV	Вар V	Вар III	Вар IV	Вар V	Вар III	Вар IV	Вар V		
1	Я АЕ2-25	Ящик распределительный ток уставки расцепителя <input type="checkbox"/> А	1	1	1	1	1	1	1	1	1	1	
2	лист 14	Электрооборудование	1	-	-	1	-	-	1	-	-		
	лист 15	площадки типа П-2	-	1	-	-	1	-	-	1	-		
	лист 16		-	-	1	-	-	1	-	-	1		
3	лист 29,30	Конструкция для крепления вводного и кабельного щитков	1	1	1	1	1	1	1	1	1	1	
4	лист 31	Конструкция для крепления шкафа управления	1	-	-	1	-	-	1	-	-		
5	Тип узлы и детали 4 501-24 л 36 черт 1085-370 вооб	Узел крепления заземляющего устройства к мачте	1	1	1	1	1	1	1	1	1	1	
6	лист 32 поз 1	Штырь фасонный R=17мм	11	-	-	14	-	-	18	-	-		
7	лист 32 поз 3	Штырь фасонный R=20 мм	16	-	16	20	-	20	24	-	24		
8	лист 32 поз 4	Штырь фасонный R=24 мм	-	16	-	-	20	-	-	24	-		
9		Кабель АПВГ 3*10 + 1*6 660 В	23	-	-	30	-	-	36	-	-	м	
10		Кабель АПВГ 3*35 + 1*10 660 В	25	-	25	32	-	32	38	-	38	м	
11		Кабель АПВГ 3*50 + 1*25 660 В	-	25	-	-	32	-	-	32	-	м	
12	я УЗ-0431	Ящик для разделки кабеля ОСТ-16 0 684 116 - 74	1	1	1	1	1	1	1	1	1	1	

- 1 Варианты IV и V электрооборудования мачт высотой 35 м и 45 м аналогичны электрооборудованию мачты высотой 28 м Вариант III (лист 12)
- 2 Узлы крепления кабелей к мачте см лист 32
- 3 Заполняется при привязке проекта

			3 501 2 - 123		1246/2 13	
Изм	Лист	№ докум	Подпись	Дата	Мачты осветительные	
Разраб	Бекмина	Векс	24.11.78		Высотой 28м, 35 м, 45 м	Лит
Проверил	Симонов	С	24.11.78			Масса
Инж пр	Симонов	С	24.11.78			Масштаб
Сд спец	Глебов	С	24.11.78			1:100
Нач отд	Фирсанов	С	24.11.78		Электрооборудование мачт	Лист 15
Исполконт	Симонов	С	24.11.78		Высотой 35 м, 45 м с площадками	Листов 34
					г Москва	

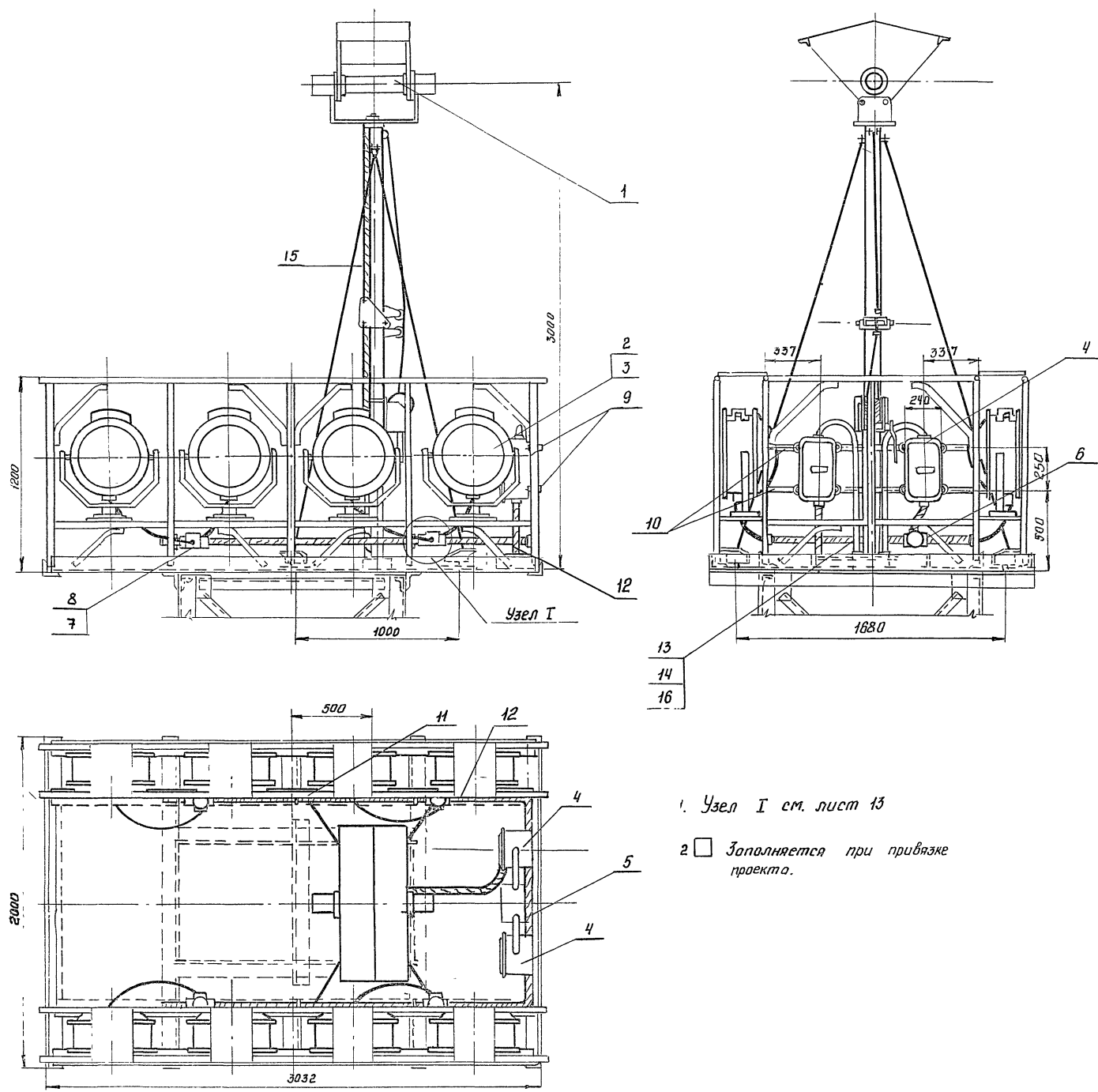


Поз	Обозначение или тип изделия	Наименование	Кол	Примечание
	СУК СН-10000			
1	ПЧЗКС 20	Устройство осветительное	1	
2	ПЭС - 45А	Проектор	<input type="checkbox"/>	
3	Г220-1000-1	Лампа накаливания 220В 1000Вт	<input type="checkbox"/>	
4	ЯАЕ 2-24	Ящик распределительный ток устройства распределителя <input type="checkbox"/> А	1	
5	У996	Коробка протяжная	1	
6	ФТ-20	Фитинг тройниковый	1	
7	ФК-20	Фитинг крестовый	<input type="checkbox"/>	
8	У51	Сальник ввертной	<input type="checkbox"/>	
9	лист 27 поз 1	Ламутик	2	
10	лист 27 поз 4	Деталь для крепления ЯАЕ 2-24	2	
11		Сталь круглая Ф6 ГОСТ 2590-71 L=104	7	0 154 кг
12		АПВГ-3*4+1*25 660 В	10	м
13		Кабель КРПТ 4*16	5	м

Заполняется при привязке проекта

				3 501 2-123		1246/2 14		
Изм	Лист	№ докум	Подпись	Дата	Мачты осветительные	Лит	Масса	Масштаб
Разров	Вехтина	Вехтина			высотой 28м, 35м, 45м	Р		1 20
Проверил	Симонов	Симонов				лист 14		лист 34
Инженер	Симонов	Симонов			Электрооборудование			
Гл спец	Глебин	Глебин			площадки типа П-2			
Начальн	Фирсанов	Фирсанов			Вариант III			
Принимач	Симонов	Симонов						
						Мосгипротранс г Москва		

Инв. К.Транс. Подпись. Дата

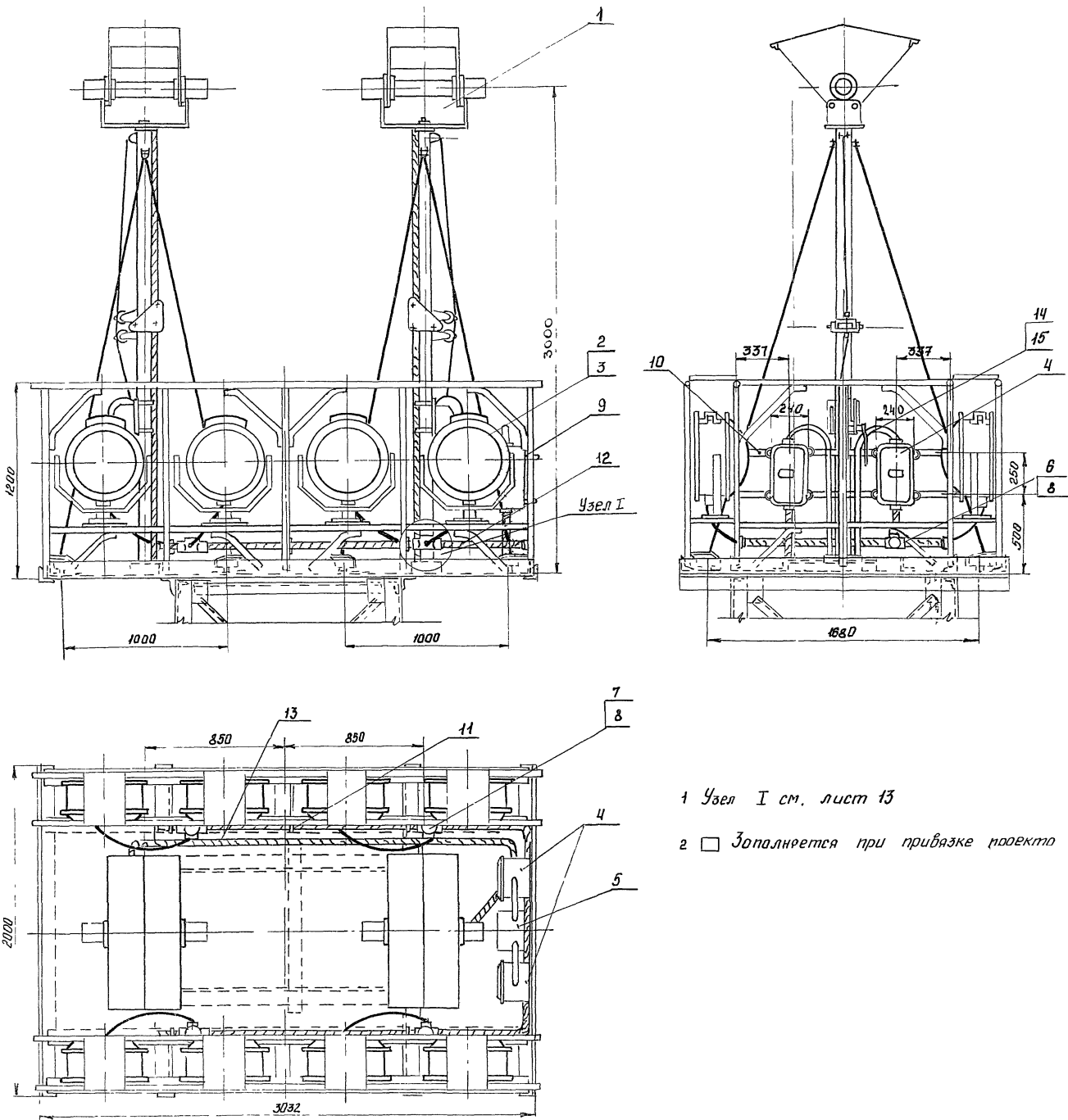


1. Узел I см. лист 13
 2 Заполняется при привязке проекта.

Поз.	Обозначение или тип изделия	Наименование	Кол	Примечание
1	УДЛЖИ-10000-002-УТ	Устройство осветительное	1	
2	ПЭВ-45 А	Пржектор	<input type="checkbox"/>	
3	Г220-1000 1	Лампы накаливания 220 В, 1000 Вт	<input type="checkbox"/>	
4	ЯАЕ 2-24	Ящик распределительный, ток уставки расцепителя <input type="checkbox"/> А	2	
5	У998	Коробка протяжная	1	
6	ФТ-25	Фитинг тройниковый	1	
7	ФК-25	Фитинг крестовый	<input type="checkbox"/>	
8	У51	Сальник ввертной	<input type="checkbox"/>	
9	лист 27 поз 1	Хомуттик	6	
10	лист 27 поз 3	Деталь для крепления ЯАЕ 2-24	2	
11		Сталь круглая Φ -6 гост 2590-74 ρ =100	7	
12		Кабель АПВГ-3*4*1*2,5 660 В	10 м	
13		Провод АПРТО-1*2,5 660 В	6 м	
14		Провод АПРТО-1*10, 660 В	1 м	
15		Провод КРПТ-2*16 660 В	5 м	
16		Труба 32*2,8 ГОСТ 3262-75	2 м	

				3501.2-123		1246/2 15	
Изм	Лист	№ докум	Подпись	Дата	Мачты осветительные высотой 28м, 35м, 45м	Лит	Масштаб
Разработ	бехтина	Зеленя				р	1:20
Проверил	Ситонов	Мороз			лист 15 / листов 34		
Эл проект	Ситонов	Мороз			Электрооборудование площадки типа П-2 вариант 2		
Эл спец	Зеленя	Мороз			Мосгипротранс г Москва		
Нач. отд.	Филосанов	Мороз					
Инженер	Ситонов	Мороз					

Инж. Филосанов



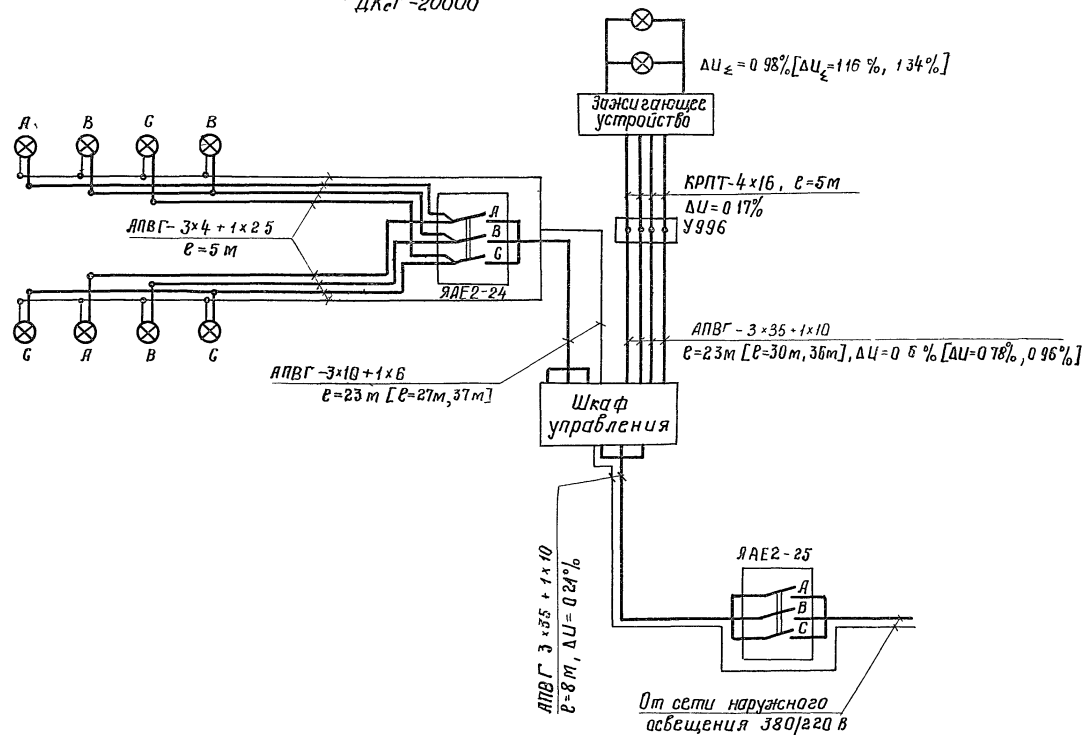
1 Узел I см. лист 13
 2 Заполняется при привязке проекта

Поз	Обозначение или тип изделия	Наименование	Кол	Примечание
1	УОЖИ 5000-002 У1	Устройство осветительное	2	
2	ПЭС - 45 Я	Проектор	<input type="checkbox"/>	
3	Г220 - 1000 - 1	Лампа накаливания 220В, 1000Вт	<input type="checkbox"/>	
4	ЯАЕ 2-24	Ящик распределительный блок уставки распределителя <input type="checkbox"/> А	2	
5	У996	Коробка протяжная	1	
6	ФТ-20	Фитинг тройниковый	1	
7	ФК-20	Фитинг крестовый	<input type="checkbox"/>	
8	У50	Сальник ввертной	<input type="checkbox"/>	
9	лист 27 поз 1	Хомуттик	1	
10	лист 27 поз 3	Деталь для крепления ЯАЕ 2-24	2	
11		Сталь крылоя Ф6 ГОСТ 2590-71 Р=100	7	0,154 кг
12		Кабель АПВГ - 2x6 660 В	10	м
13		Кабель КРПТ 3x6	15	м
14		Провод АПРГО-1x16 660 В	6	м
15		Труба 25x2,5 ГОСТ 3202-75	2	

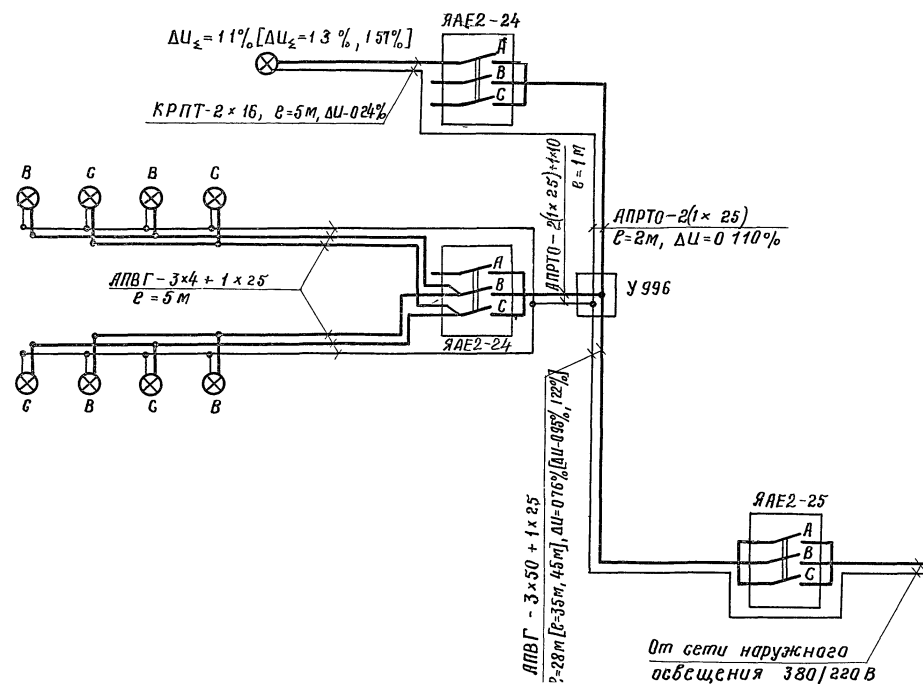
				3501 2-123	1246/2	15
Изм	Лист	№ докум	Подпись	Дата	Мачты осветительные высотой 28 м, 35 м, 45 м	
Разраб	Бестина	В.С.М.			Лит	Масса
Проверил	Симанов				Р	1 20
Эл инженер	Симанов				Лист 16 Листов 34	
Гл спец	Глебин				Электрооборудование площадки тупа П-2 Воронин У	
Нач отс	Фадеев				Масштаб 2 Масштаб	
Эл инженер	Симанов				2 Москва	

ШМБ и подл. Лабитко и Волга

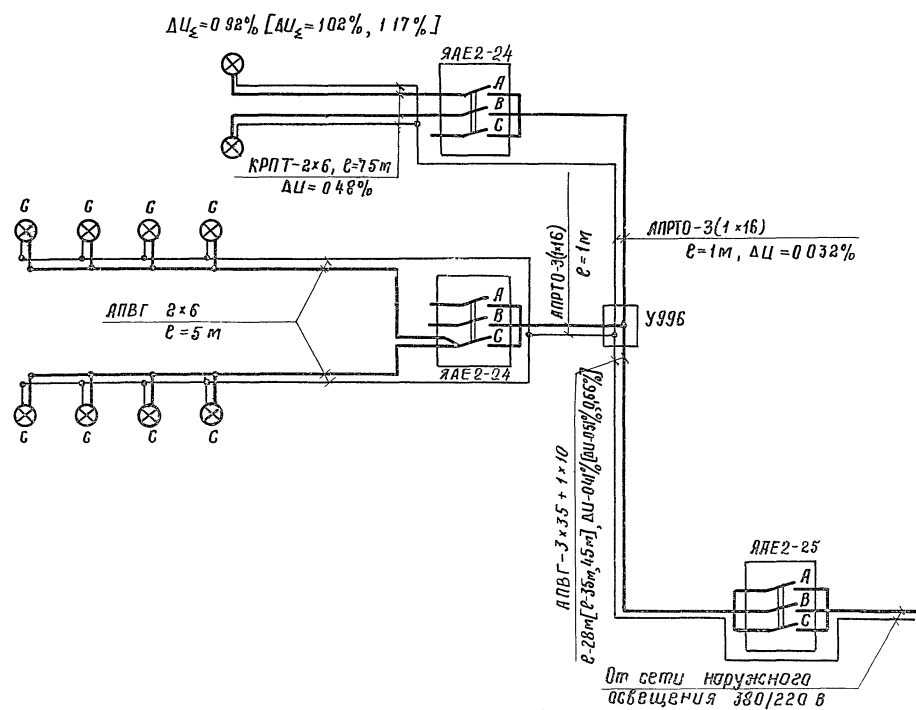
Вариант III (УЖСКс-20, 8 x ПЗС-45 А Г 220-1000)
ДКСГ-20000



Вариант IV (УЖСИ-10000 КГ 220-10000, 8 x ПЗС-45 А, Г 220-1000)



Вариант V (2xУЖСИ-5000 КГ 220 5000, 8 x ПЗС-45 А Г 220 1000)



1 Данные в квадратных скобках приведены для
мачт высотой 35 м, 45 м

3501 2 - 123		1246/2	17
Изм/лист	№ докум	Подпись	Дата
Разработ	Бегина	Звекм	
Проверил	Ситанов		
Эль. спец.	Ситанов		
Нач. отд.	Фурсанов		
Эль. инж. кон.	Ситанов		
Мачты осветительные высотой 28 м, 35 м, 45 м		Лит	Масса
Схемы электрооборудования Мачт с площадкой типа П 2 Варианты III, IV, V		Лист 17	Листов 34
Мосгипротранс г. Москва			

Шифр подл. Подпись и дата

Поз	Обозначение или тип изделия	Наименование	Количество			Примечание
			Вар I	Вар II	Вар III	
Электрооборудования						
1	Я-3710-25-01	Ящик распределительный ток установки размер чгеля 134		1	1	
2	ЯнЕ2 24	Ящик распределительный ток установки размер чгеля 134	3	3	3	
3	ПЭС-45А	Прожектор	<input type="checkbox"/>	—	<input type="checkbox"/>	
4	УТЖ5000-002-У1	Светильник в комплекте с лампой кг 220 5000	—	—	<input type="checkbox"/>	
5	УТЖ01+2000/600 02	Светильник	—	<input type="checkbox"/>	—	
6	Гс ХР-400	Светильник для ртутной лампы в комплекте с ПРЯ	2	2	2	
7	Г220-1000-1	Лампа накаливания 220В, 1000 Вт	<input type="checkbox"/>	—	<input type="checkbox"/>	
8	ДрЛ-400	Лампа ртутная 220В, 400 Вт	2	2	2	
9	ДрЛ-700	Лампа ртутная 220В, 700 Вт	<input type="checkbox"/>	—	—	
10	Кг 220-2000-4	Лампа галогенная 220В, 2000 Вт	—	<input type="checkbox"/>	—	
11	Дсу 700ДрЛ/220 В (4-1) 104	Аппарат пускорегулирующий	<input type="checkbox"/>	—	—	
Изделия заводов ГЭМ						
12	У996	Коробка протяжная	1	1	1	
13	ФТ-25	Фитинг тройниковый	2	—	<input type="checkbox"/>	
14	ФТ-40	Фитинг тройниковый	<input type="checkbox"/>	<input type="checkbox"/>	<input type="checkbox"/>	
15	ФК-25	Фитинг крестовый	<input type="checkbox"/>	—	<input type="checkbox"/>	
16	ФК-40	Фитинг крестовый	<input type="checkbox"/>	<input type="checkbox"/>	<input type="checkbox"/>	
17	У51	Сальник ввертной	<input type="checkbox"/>	—	—	
18	У52	Сальник ввертной	—	<input type="checkbox"/>	<input type="checkbox"/>	
Изделия по чертежам						
19	Лист 29	Конструкция для крепления вводного и кабельного ящиков	1	1	1	
20	Лист 28	Конструкция для крепления светильника Гс ХР 400	2	2	2	
21	Лист 33	Компенсирующее устройство	1	—	—	
22	Тип узлы и детали 4,501 24, 4,38 черт 1063 3 10 00СВ	Узел крепления заземляющего устройства к мачте	1	1	1	

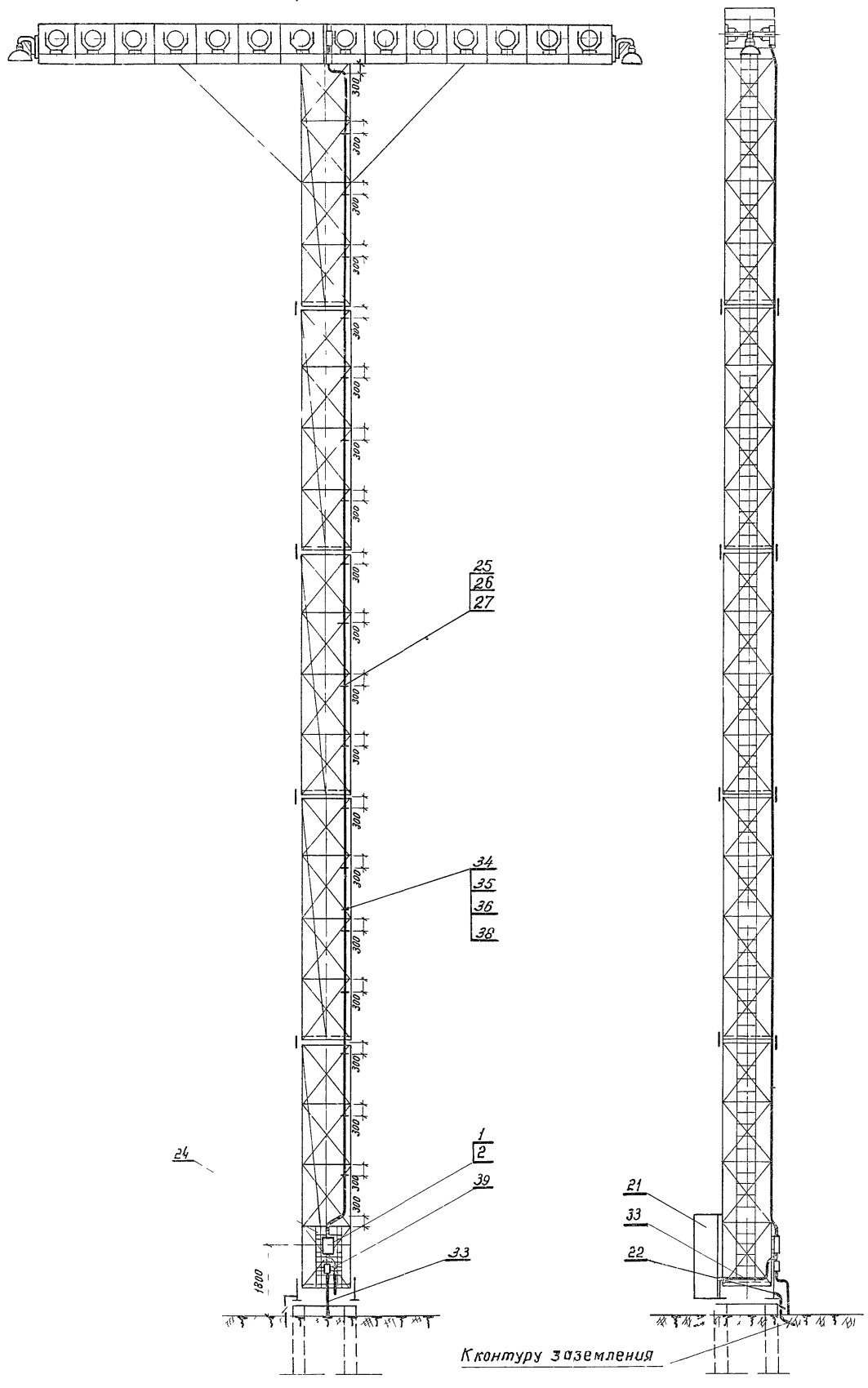
Поз	Обозначение или тип изделия	Наименование	Количество			Примечание
			Вар I	Вар II	Вар III	
Детали (по чертежам)						
23	Лист 27 поз 1	Хомутик	8	8	12	
24	Лист 27 поз	Детали для крепления автоматического кого выключателя на площадке	4	4	6	
25	Лист 32 поз 2	Штырь фасонный R-17 мм	20	—	—	
26	Лист 32 поз 3	Штырь фасонный R-20 мм	—	20	—	
27	Лист 32 поз 4	Штырь фасонный R-24 мм	—	—	20	
Детали (без чертежей)						
28		Сталь круглая ф6 ГОСТ2590 71 В-101	—	—	22	
29		Сталь круглая ф6 ГОСТ2590 71 В-120	28	—	—	
30		Сталь круглая ф6 ГОСТ 2590-71 В-173	—	28	28	
Материалы						
31		Кабель АПВГ-3×6+1×4 660 В	—	35	М	
32		Кабель АПВГ-3×10+1×6 660 В	85	—	М	
33		Кабель АПВГ-3×16	15	—	М	
34		Кабель АПВГ-3×25+1×10 660 В	32	—	М	
35		Кабель АПВГ-3×35+1×10 660 В	—	32	М	
36		Кабель АПВГ-3×50+1×16 660 В	—	—	32 М	
37		Провод ПРКС 1×25 660 В	3	60	24 М	
38		Кабель АПВГ-3×16+1×10 660 В	—	55	40 М	
Стандартные изделия						
39	ЯУЭ 0431	Ящик для разделки кабеля ост 160 604 116-74	1	1	1	

1) Позиции спецификации в знаменателе относятся к случаю установки на площадках 15 и менее УТЖ-2000 во II варианте, 6 и менее УТЖ-5000 в III варианте
2) [] Заполняется при привязке проекта

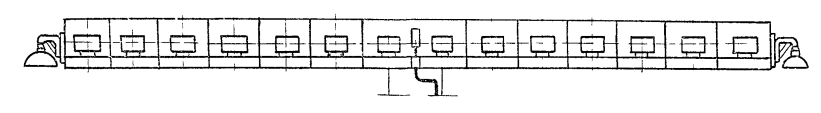
				35012-123		1245/2 18	
Изм/Лист	Н докум	Подпись	Дата	Мачта осветительная высотой 35 м	Лит	Масса	Масштаб
Разработ	Безмина	Безм			Р		
Проверил	Симонов				Лист 18	Листов в 34	
Элепеч	Эледин				Мосгипромтранс г Москва		
Исч от	Фурсанов			Спецификация			
Эл инж.пр	Симонов						

УТВ № 10/011 Подпись и дата

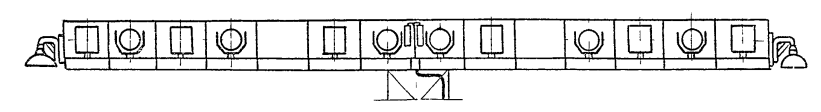
Вариант I



Вариант II



Вариант III

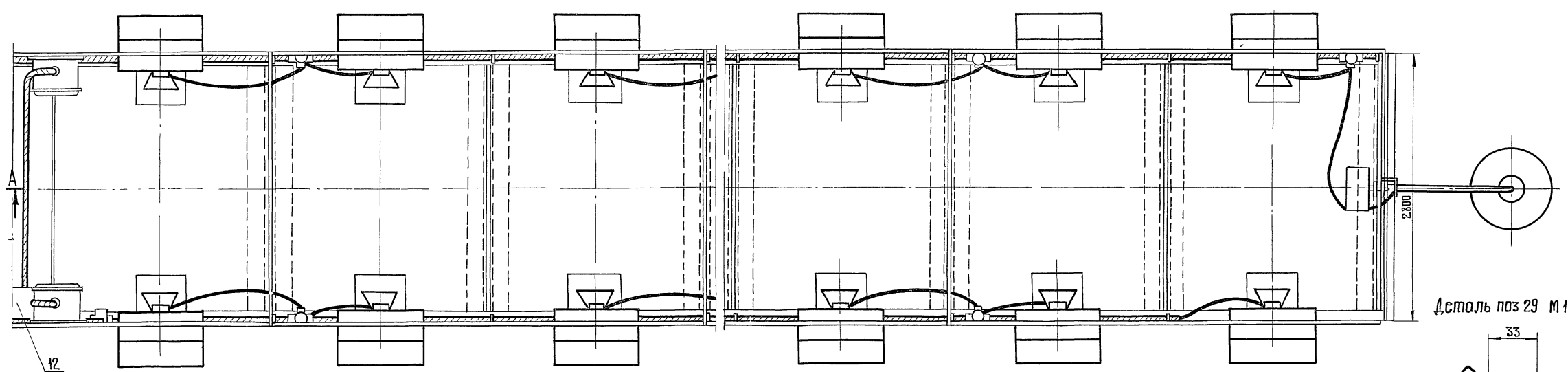
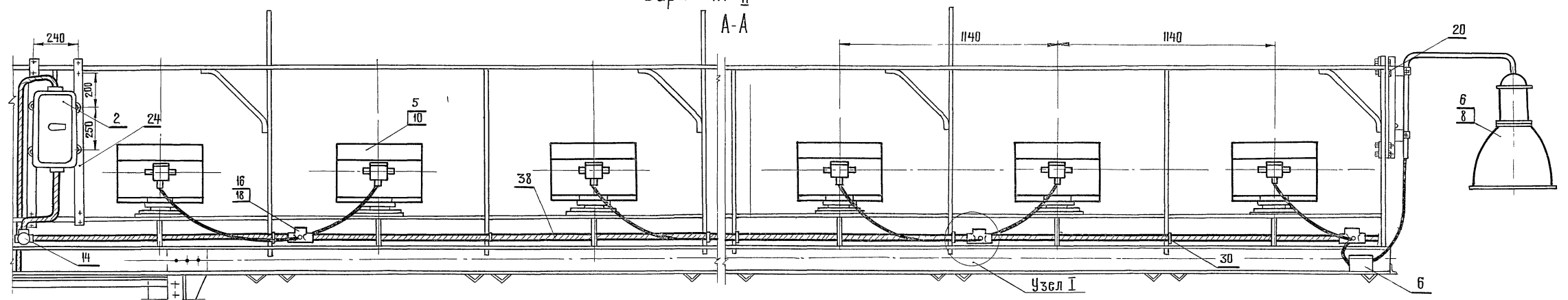


- 1 Спецификацию см лист 18
- 2 Узел крепления кабеля к мачте см лист 32
- 3 Установка шкафа поз 21 решается при привязке проекта

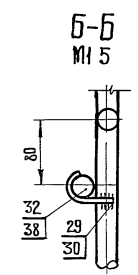
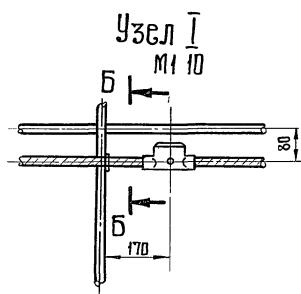
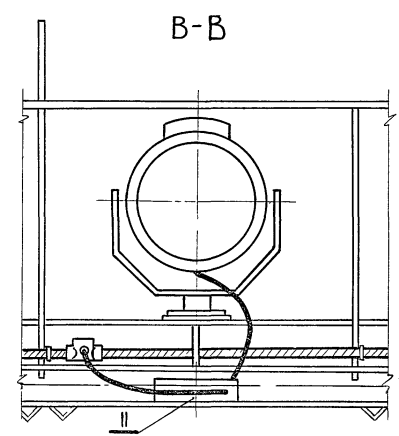
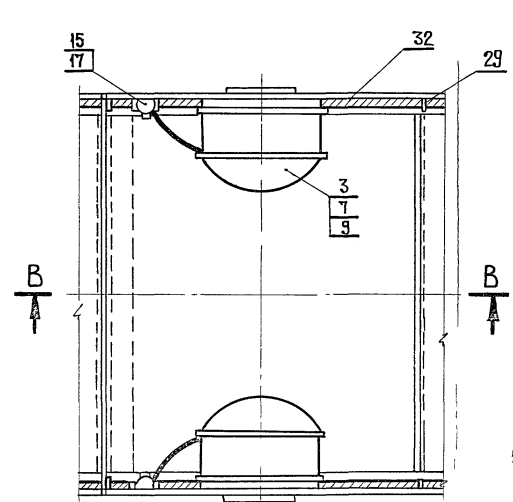
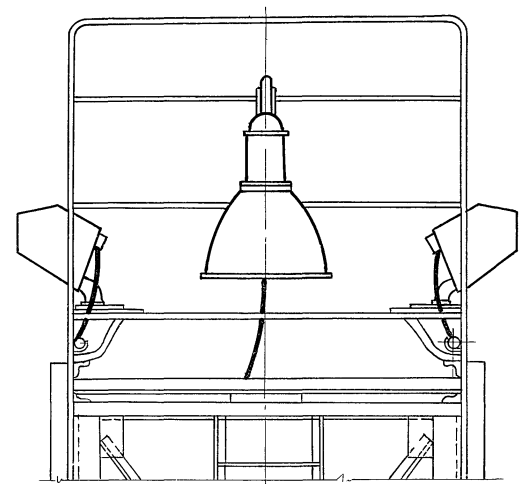
				3501 2 - 123	1246/2	19		
Изм	Лист	И докум	Подпись	Дата	Мачта осветительная высотой 35 м	Лит	Масса	Масштаб
						р		1:100
Разраб	Безкина	Вект				Лист 19	Листов 34	
Проверил	Симонов							
Экинж пр	Симонов							
Сл спец	Следин				Электрооборудование мачты			
Нач отд	Фирсанов				с площадкой типа ПЗ			
Экинж кон	Симонов			23.05.73				
					Мосгипротранс		г Москва	

Число листов Подпись и дата

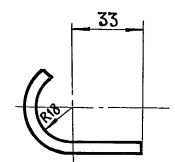
Вариант II



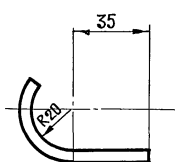
Вариант I



Деталь поз 29 М1 2



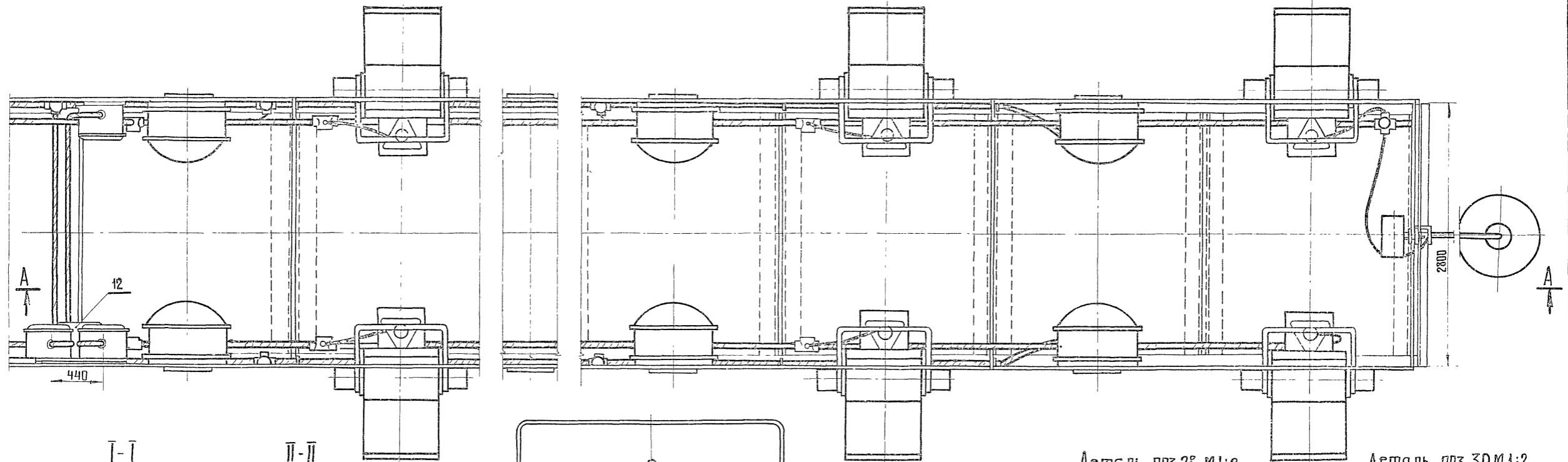
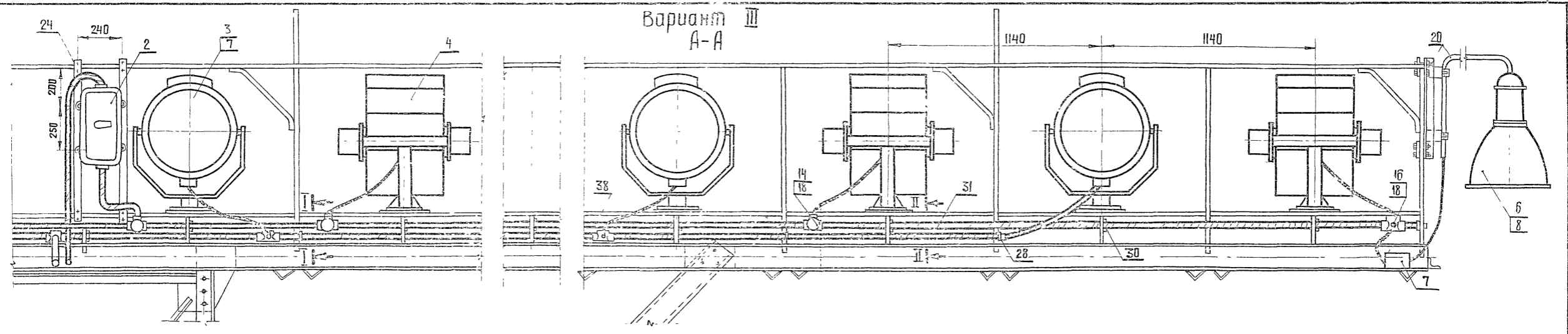
Деталь поз 30 М1 2



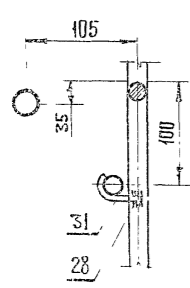
				3 501 2-123	1246/2	20
Изм	Лист	№ док	Подпись	Мачта осветительная		
Разработ	Бехтина	Ведущ	Дато	Высотой 35 м		
Проверил	Симонов	СМ		Лит	Масса	Масштаб
Глижпр	Симонов	СМ		р		1:5 1:10 1:15
Гл спец	Глейбин	СМ		Лист 20	Листов 34	
Нач авто	Фирсанов	СМ		Электророботование		
Глижжпр	Симонов	СМ		площадки типа П-3		
				Варианты I II		
				Мосгипротранс		
				г Москва		

1 Спецификацию см лист 18

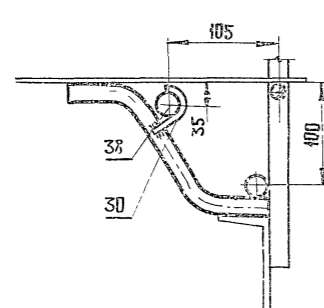
Вариант III
А-А



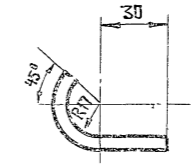
I-I
M 1:5



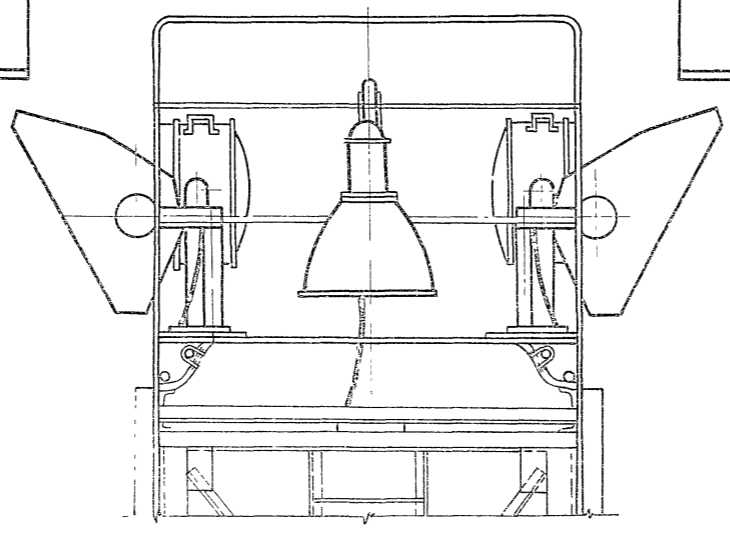
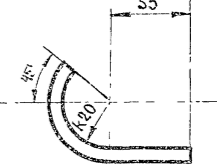
II-II
M 1:5



Деталь поз 28 M 1:2



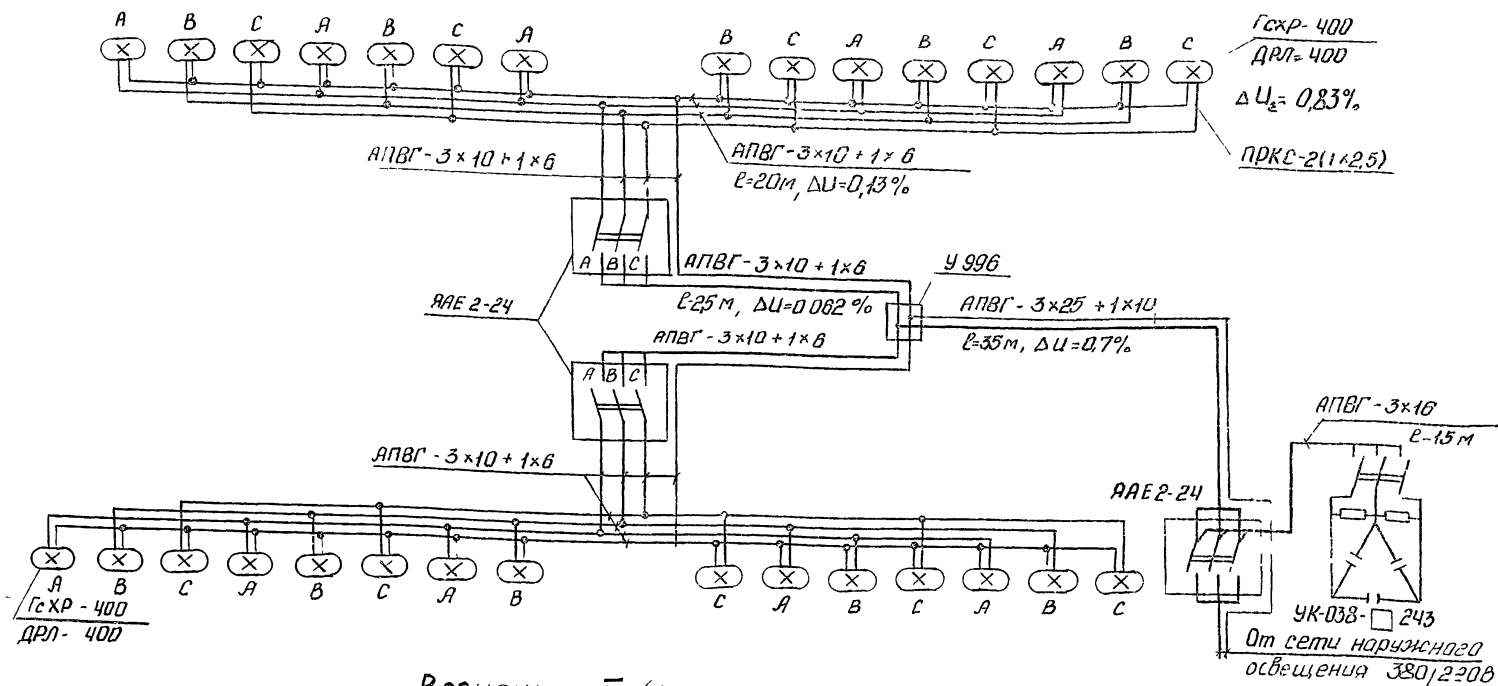
Деталь поз 30 M 1:2



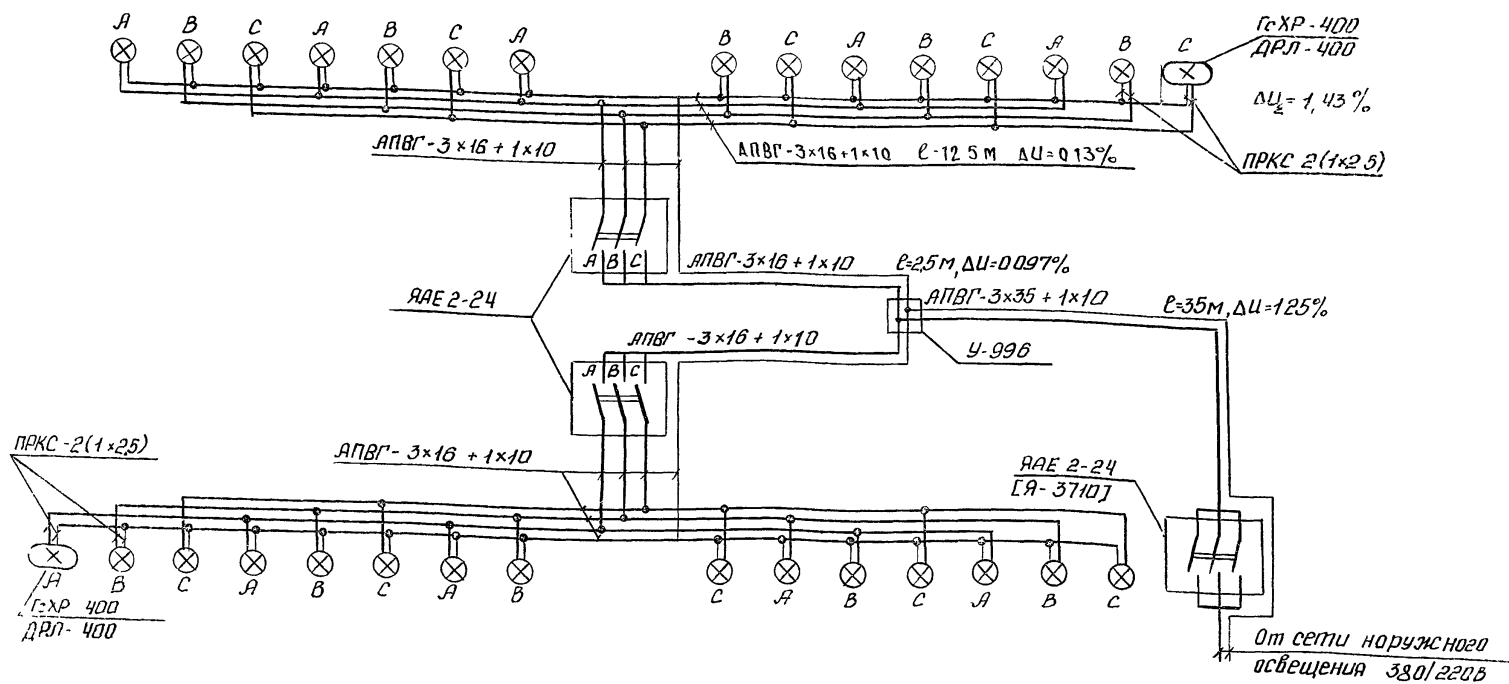
Кодификация см лист 18

			3 501 2-123	1246/2	21
Изм	Лист	№ докум	Подпись	Дата	
Разрбд	Бехтина	Вект			
Проберил	Симонов	СМ			
Инж.пр	Симонов	СМ			
Гл. свеч	Глебшин				
Нач. отд	Фирсанов				
Инж. свеч	Симонов	СМ			
Мачто осветительная			лит масса масштаб		
Высотой 35 м			Р		1:15
			Лист 21	Листов 34	
Электрооборудование			Мосгипротранс		
площадки типа П-3			г Москва		
Вариант III					

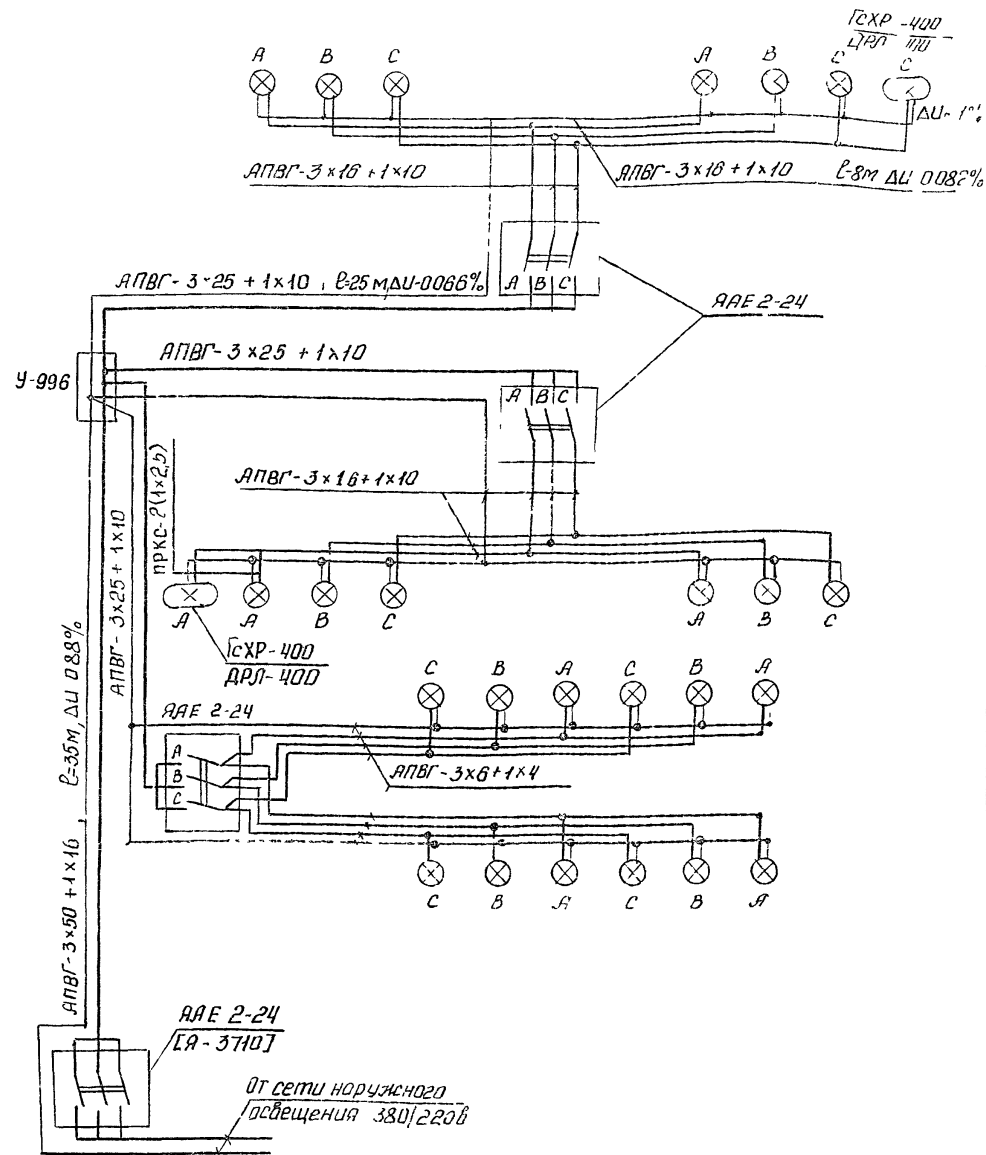
Вариант I (28 × ПЗС - 45А; ДРЛ-700)



Вариант II (28 × УТЖ-2000; КГ-220-2000)



Вариант III (2 × УТЖ-5000 кг-220-5000, 12 × ПЗС-45А, 7 × 220-1000)

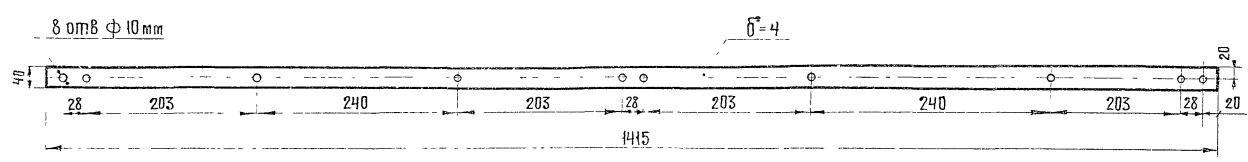


1 Данные в квадратных скобках относятся к варианту установки более 15 шт. УТЖ-2000 и более 6 шт. УТЖ-5000

		3501 2-123	1246/2	22
Изм. лист	И. Дор. 1 ч	Лад. пис. 1. 1. 70	Лист	Масса
Разраб.	Белкина	Фехт	р	
Пробер.	Ситонов	Ф. В. В.	Лист 22	Лист 7 в 3-4
Инж. пр.	Ситонов	Ф. В. В.	Схемы электрооборудования	
Инж. спец.	Табкин	К. Л. Л.	мачты с площадкой типа П-3	
Нач. отд.	Ситонов	К. Л. Л.	Моспротранс	
Инж. э.	Ситонов	Ф. В. В.	г. Москва	

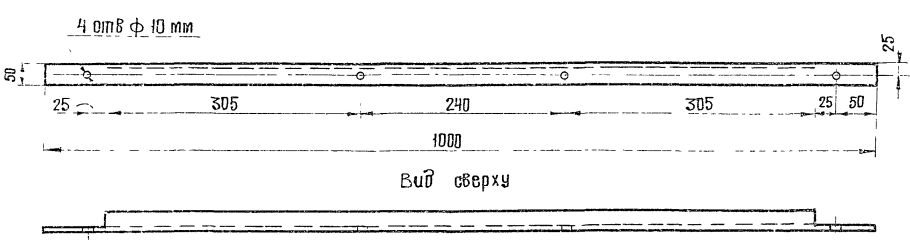
Площадка типа П-2

Деталь поз 3 для установки ЭАЕ 2-24



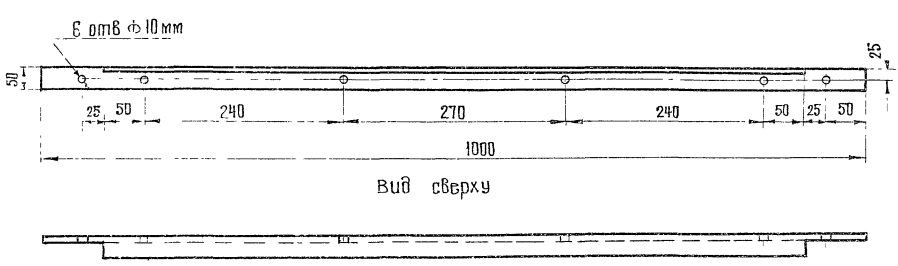
Площадка типа П-4

Деталь поз 5 для установки ЭАЕ 2-24



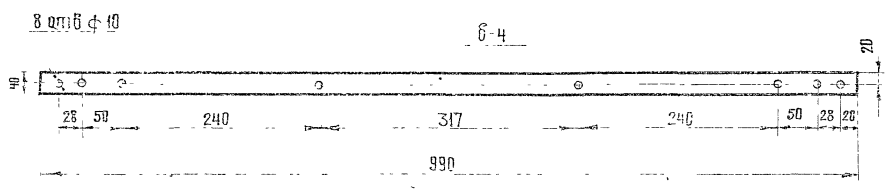
Площадка типа П-4

Деталь поз 6 для установки ЭАЕ 2-24



Площадка типа П-1

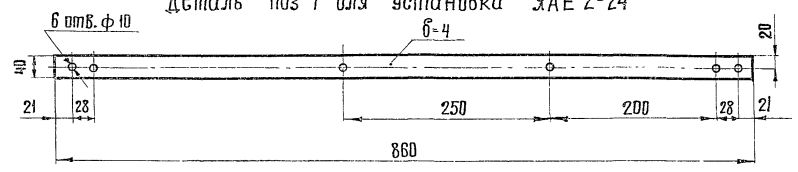
Деталь поз 2 для установки ЭАЕ 2-24



Поз	Обозначение или тип изделия	Наименование	Кол	Примечание
1		Сталь круглая ф 8 ГОСТ 2590-71 l=128	1	
2		Сталь полосовая 40x4, l=990 ГОСТ 103-76	1	
3		Сталь полосовая 40x4 l=1415 ГОСТ 103-76	1	
4		Сталь полосовая 40x4 l=740 ГОСТ 103-76	1	
5		Уголок 50x50x5 ГОСТ 8503-72 l=1000	1	
6		Уголок 50x50x5 ГОСТ 8503-72 l=1000	1	
7		Сталь полосовая 40x4x860 ГОСТ 103-76	1	
8		Гайка М8 ГОСТ 5315-70	4	
9		Шайба 8 ГОСТ 11371-68	2	

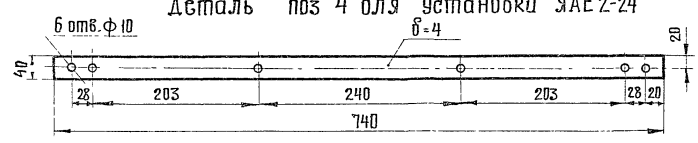
Площадка типа П-3

Деталь поз 7 для установки ЭАЕ 2-24

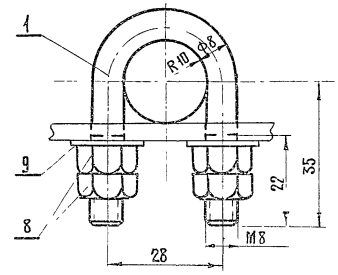


Площадка типа П-2

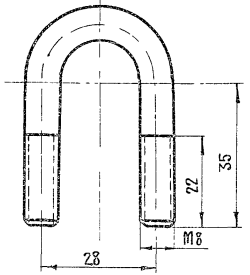
Деталь поз 4 для установки ЭАЕ 2-24



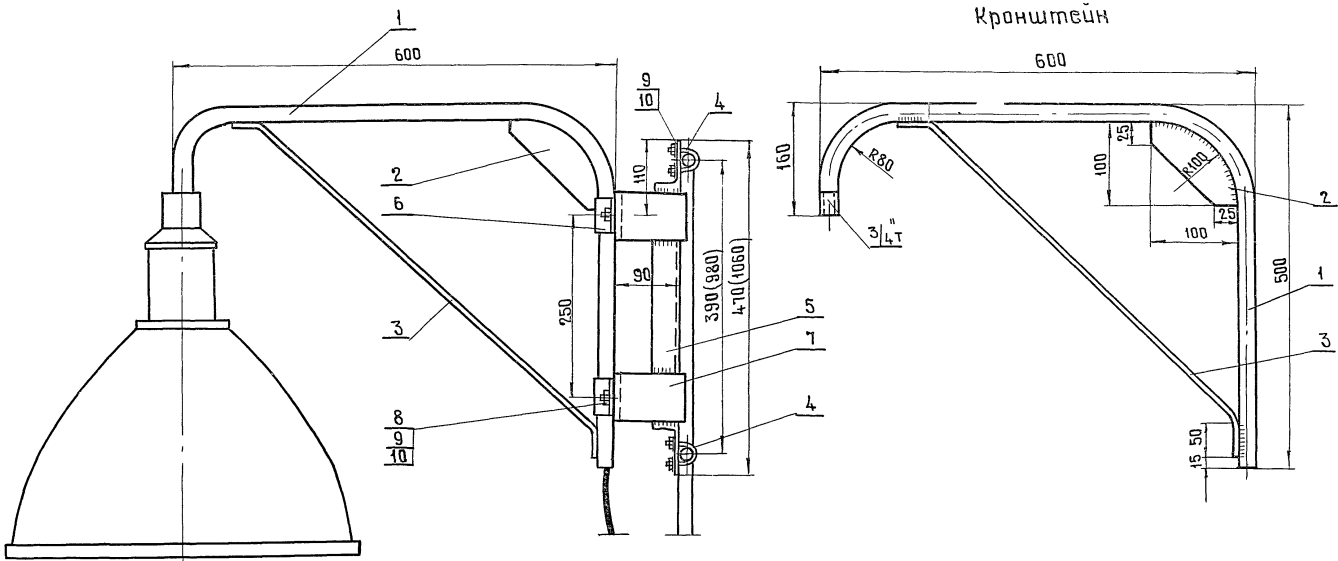
Крепление уголка к площадке М 1:1



Хомутик поз 1 М 1:1

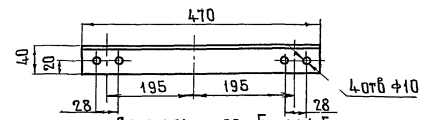


			3 501.2-123		124Б/2	27
Исполнитель	№ документа	подпись	дата	Мачты осветительные высотой 21 м, 28 м, 35 м, 45 м	Страницы	Масштаб
Разработчик	Бехтина	Белик			р	М 1:1
Проверил	Ситонов	Зубов		Детали для крепления ЭАЕ 2-24 к площадке	Лист 27	Листов 34
Главный инженер	Ситонов	Зубов			МОСГИПРОТРАНС	
Начальник участка	Ситонов	Зубов		МОСКВА		

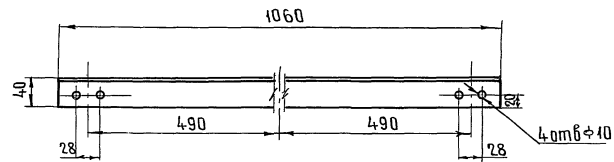


Поз	Обозначение или тип изделия	Наименование	Кол	Примечание
1	1М20	Труба $\varnothing=100$ ГОСТ 3262-75	1	
2		Лист $3 \times 600 \times 1420$ ГОСТ 3680-57	1	
3		Сталь крутая $\varnothing=700$ ГОСТ 2590-71	1	
4		Сталь крутая $\varnothing=128$ ГОСТ 2590-71	2	
5		Уголок $40 \times 40 \times 4$ $\varnothing=470(1200)$ ГОСТ 259071	1	
6		Сталь полусвая 50×4 $\varnothing=144$ ГОСТ 103-57	2	
7		Сталь полусвая 80×4 $\varnothing=230$ ГОСТ 103-57	2	
8		Болт $M8 \times 25$ ГОСТ 7798-70	4	
9		Шайба $M8$ ГОСТ 5915-70	16	
10		Шайба 8 ГОСТ 11371-68	8	

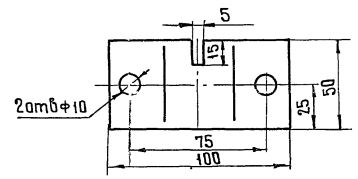
Деталь поз 5 М15 для площадки П-3



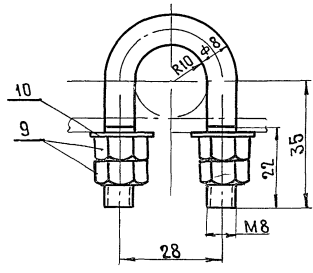
Деталь поз 5 М15 для площадки П-4



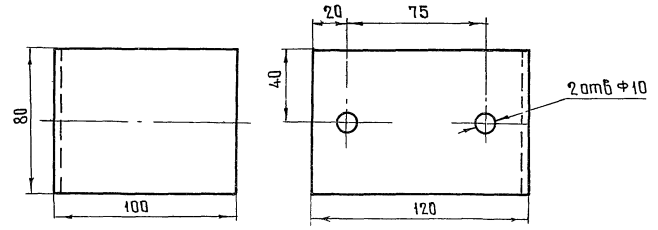
Деталь поз 6 М12



Деталь поз 4 М11



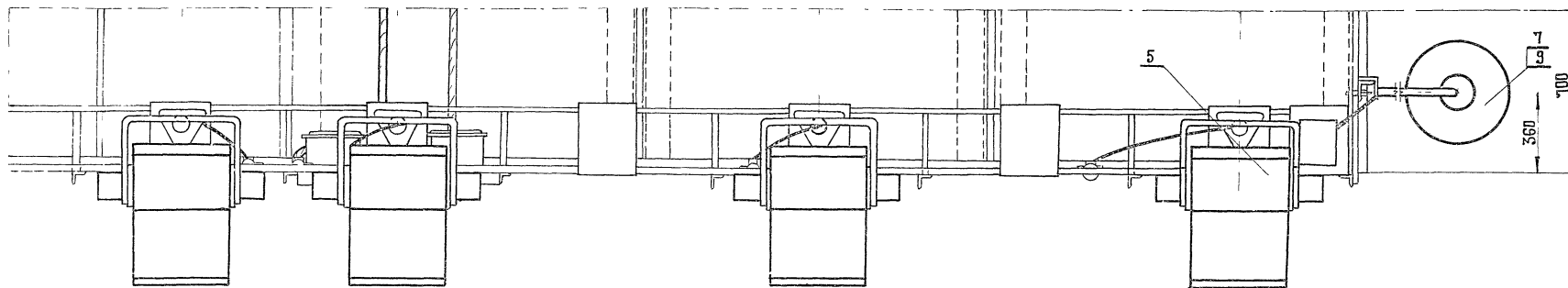
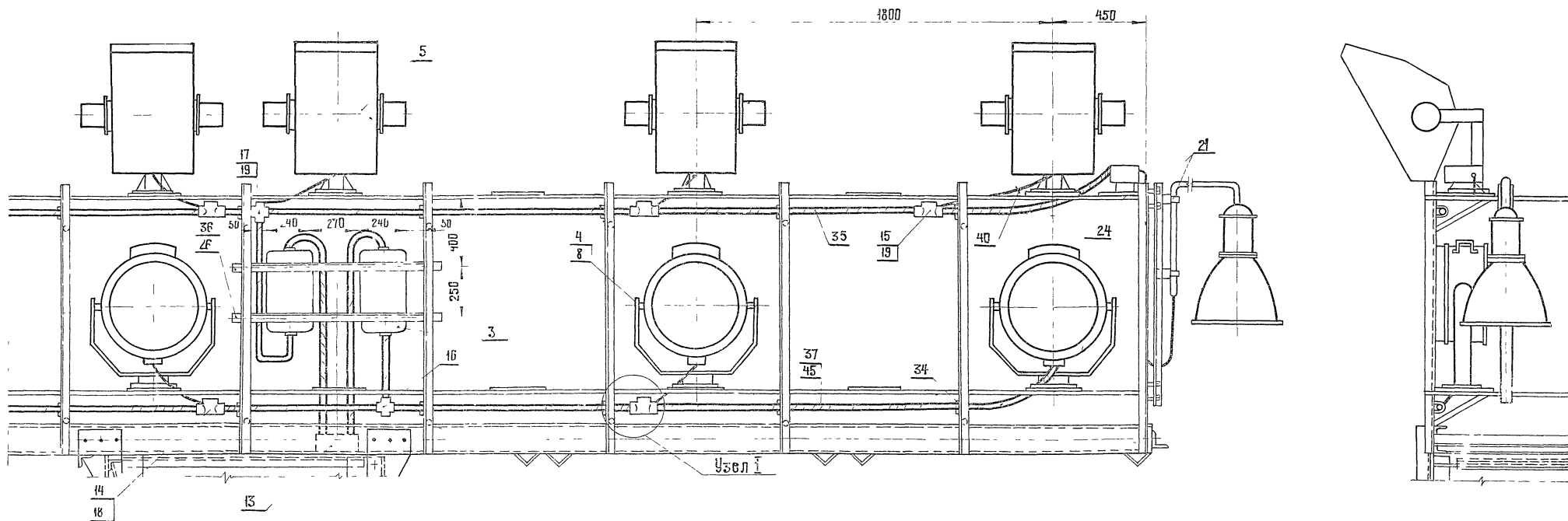
Деталь поз 7 М12



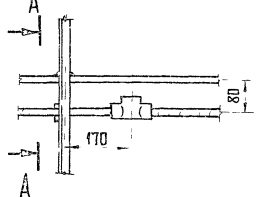
1 Размер в скобках указан для площадки П-4

		3 5012-123		1246/2	28
Узм. лист	№ докум	Подпись	Дата	Лист	Масштаб
Разработ	Вехтина	Вех	3	р	М 1:1
Проберил	Симанов				1:5
Эл. инж.	Симанов			Лист 28 / Листов 34	
Эл. спец	Глебов			Узлы и детали крепления светильников к площадкам П-3, П-4	
Нач. отд.	Фирсанов			Москвитинтранс г. Москва	
Эл. инж.	Симанов				

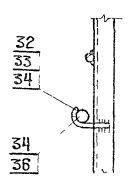
Вариант III



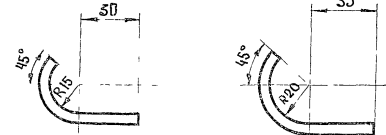
Узел I
М 1 10



A-A
М 1 5



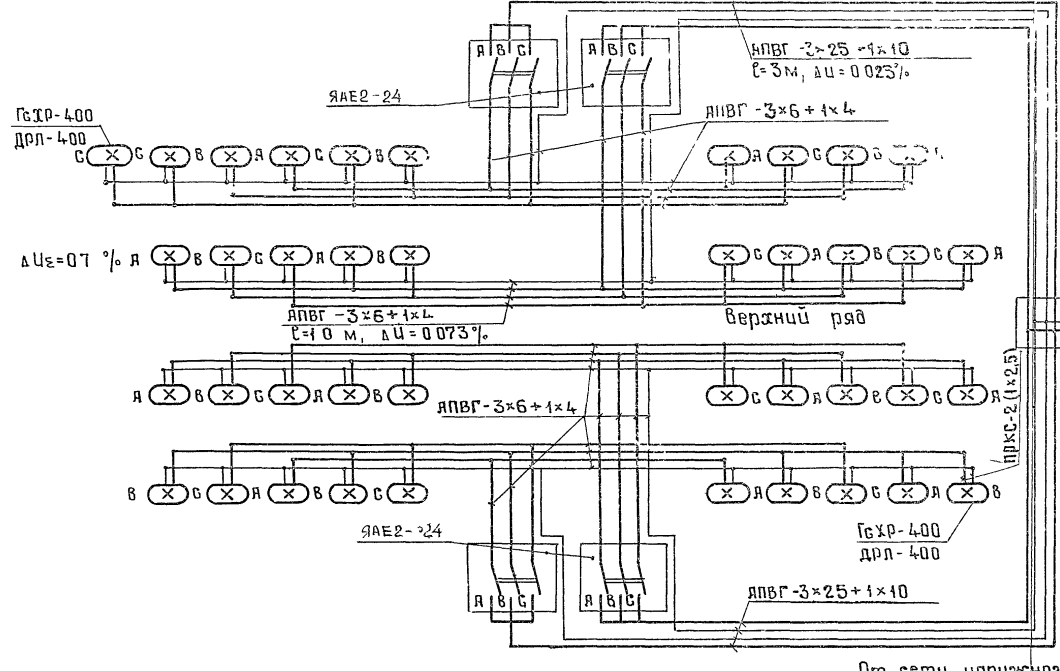
Деталь поз 34 М 1 2 Деталь поз 36 М 1 2



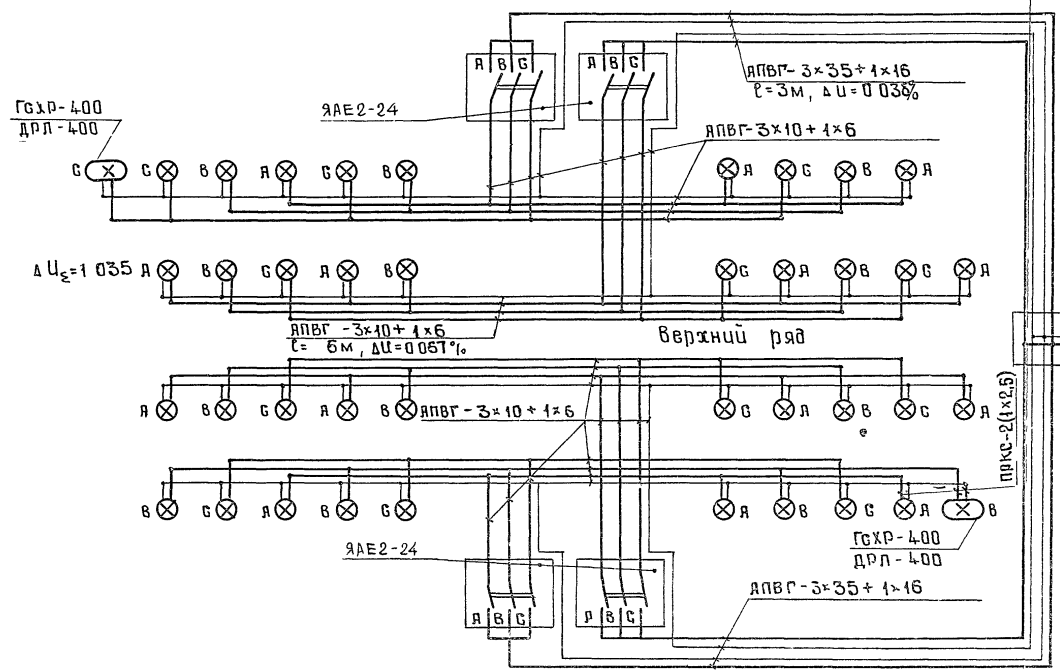
! Спецификацию см лист 23
Позиции спецификации в знаменатель относятся к варианту установки на площадке более БУТЖ-5000

				3 501 2-123	1246/2	25
Ил. лист	№ докум	Подпись	Дата	Мачта осветительная		Лит
Разраб	Бектина	Бект		высотой 45м		Р
Провер	Сильнов	Сильн				1 15
Инж. п.	Ситанов	Ситан				Лист 25
Ил. спец.	Слепун	Слеп		Электрооборудование		Листов 34
Нач. отд.	Фирсанов	Фирс		площадки типа П-4		Мосгипротранс
Ил. чл. 100	Ситанов	Ситан		Вариант III		г Москва

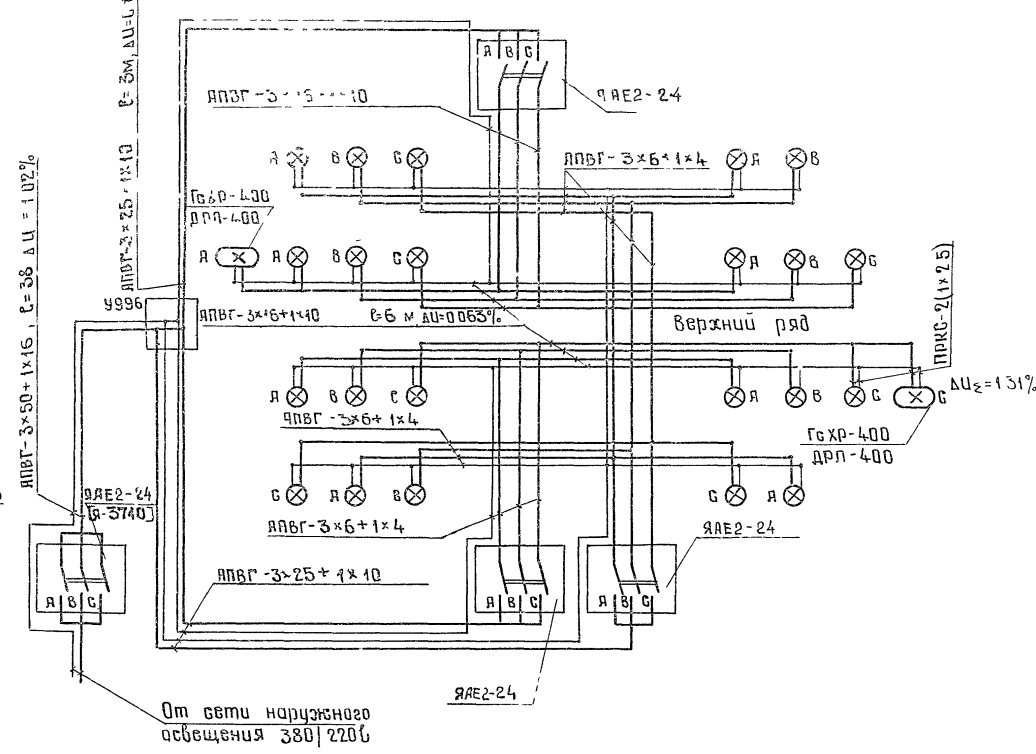
вариант I (38×ПЭС-45А, ДРЛ-700)



вариант II (38×ИТЖ-2000, КГ-220-2000)



вариант III (12×ИТЖ-5000, КГ-220-5000, 12×ПЭС-45А, Г-220-1000)



1 Данные в квадратных скобках относятся к варианту установки более 6 ИТЖ-5000 и 15 ИТЖ-2000

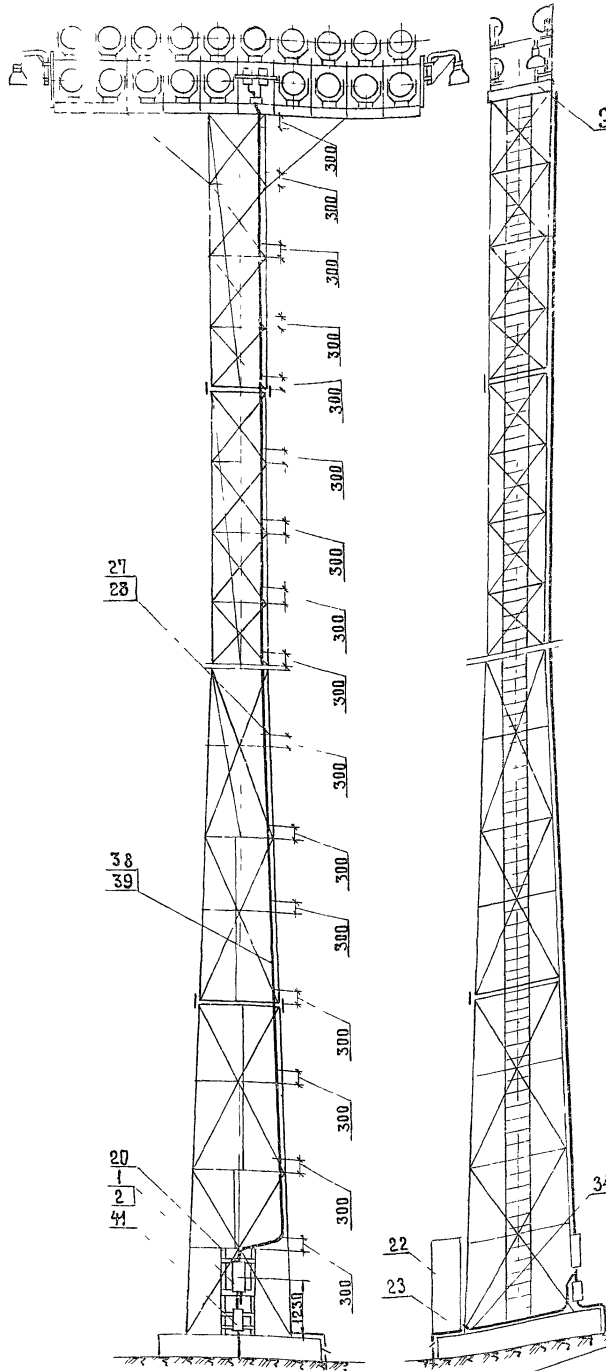
35012-123		1246/2-26	
Изм/лист	И.И.И.И.И.	Мачты осветительная	Лист
Разработчик	И.И.И.И.И.	высотой 4.5 м	Масса
Проверил	И.И.И.И.И.		Масштаб
Эксперт	И.И.И.И.И.		Лист 26
Нач. отд.	И.И.И.И.И.	Схемы электрооборудования	Листов 34
Электромонтаж	И.И.И.И.И.	мачты с площадкой типа П	Мосгипротранс
			в Москва

Лист № 26 из 34

Вариант I

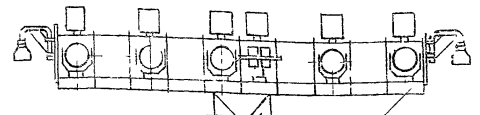
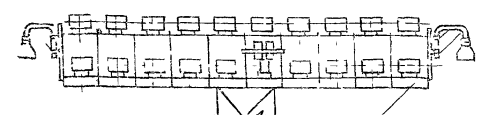
Вариант II

Вариант III



Электрооборудование площадки см лист 24

Электрооборудование площадки см лист 25



Поз	Обозначение члч тип изделия	Наименование	Количество			Приме- чание
			Вари	Всего	Вкл	
Электрооборудование						
1	ЯЭЭ2-25	Ящик распределительный ток установки расцепителя □ А	1	—	—	
2	Я-3710-25-01	Ящик распределительный ток установки расцепителя □ А	—	1	1	
3	ЯЭЭ2-24	Ящик распределительный ток установки расцепителя □ А	4	5/4	4	
4	ПЗС-45 А	Проектор	□	—	□	
5	ИТЖ-5000-002-УТ	Светильник в комплекте с лампой КГ-220-5000	—	—	□	
6	ИТЖ 01 × 2000/600-02	Светильник	—	□	—	
7	Гс УР - 400	Светильник для ртутной лампы в комплекте с ПРА	2	2	2	
8	Г 220-1000-1	Лампа накаливания 220 В, 1000 Вт	□	—	□	
9	ДРЛ - 400	Лампа ртутная 220 В, 400 Вт	2	2	2	
10	ДРЛ - 700	Лампа ртутная 220 В, 700 Вт	□	—	—	
11	КГ 220-2000-4	Лампа галогенная 220 В, 2000 Вт	—	□	—	
12	ДБн-100ДРЛ/220-Н(45С)ТМ	Аппарат пускорегулирующий	□	—	—	
Изделия заводов ГЭМ						
13	У996	Коробка протяжная	1	1	1	
14	ФТ-25	Фитинг тройниковый	□	—	□	
15	ФТ-40	Фитинг тройниковый	—	□	□	
16	ФК-25	Фитинг крестовый	□	—	□	
17	ФК-40	Фитинг крестовый	—	□	□	
18	У51	Сальник ввертной	□	—	□	
19	У52	Сальник ввертной	—	□	□	
Изделия по чертежам						
20	Лист 30	Конструкция для крепления ввертного и кабельного ящиков	1	1	1	
21	Лист 28	Конструкция для крепления светильника ГсУР-400	2	2	2	
22	Лист 33	Компенсирующее устройство	1	—	—	
23	Тип узлы и детали 4.501-24 А 36 черт 1063-3 10 00 СБ	Узел крепления заземляющего устройства к мачте	1	1	1	

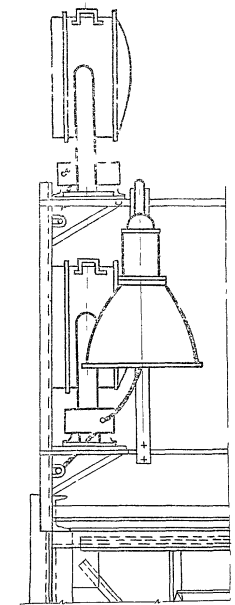
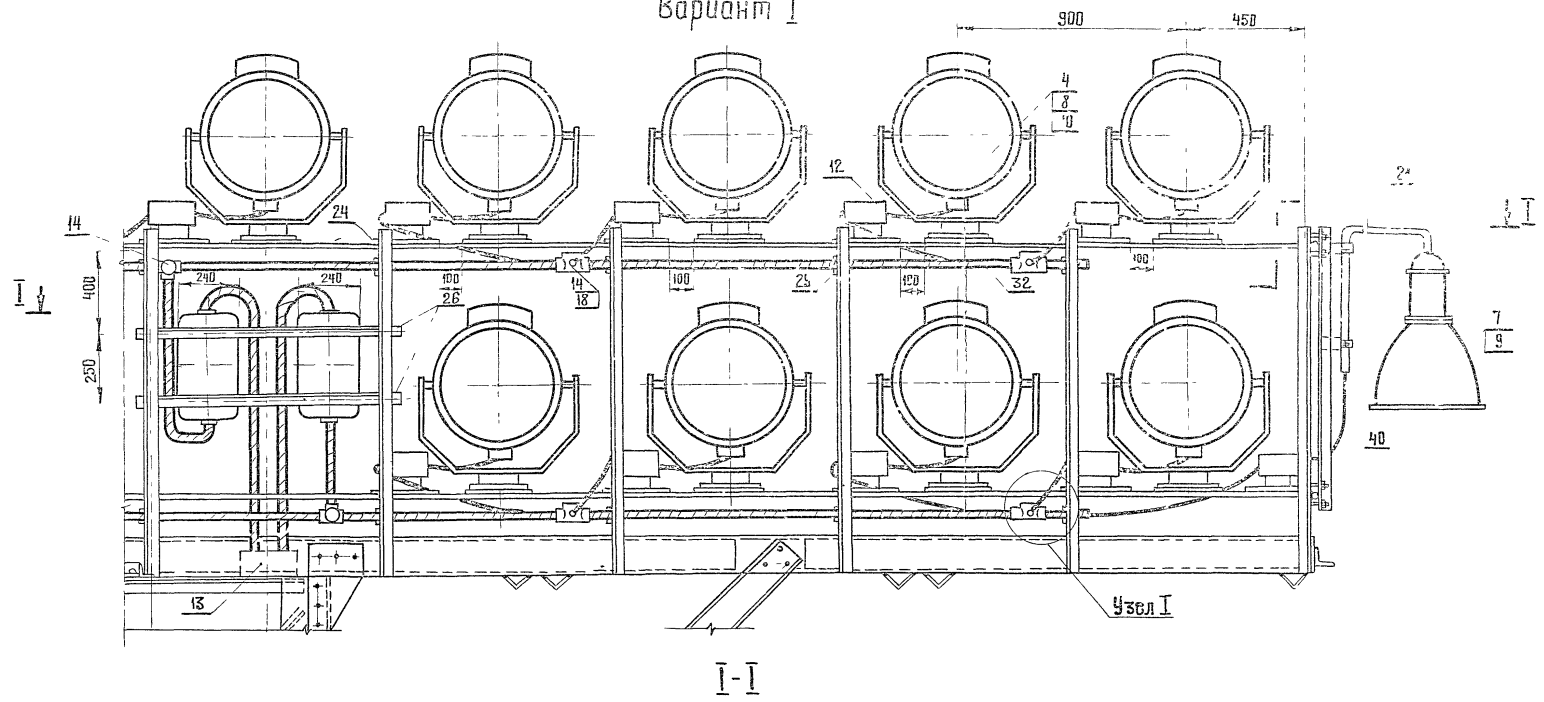
Поз	Обозначение или тип изделия	Наименование	Количество			Приме- чание
			Лист	Вари	Всего	
Детали (по чертежам)						
24	Лист 24	Лист 4 ГОСТ 5681-57 260 × 300	□	2	2	
25	Лист 24	Лист 4 ГОСТ 5681-57 260 × 550	1	—	—	
26	Лист 27 поз 5,6	Детали для крепления распределительного ящика на площадке	2	2	2	
27	Лист 32 поз 4	Штырь фасонный R=24 мм	24	—	24	
28	Лист 32 поз 5	Штырь фасонный R=28 мм	—	24	—	
Детали (без чертежей)						
29	Лист 25	Сталь круглая Ø6 ГОСТ 2590-71 l=101	36	—	18	
30	Лист 25	Сталь круглая Ø6 ГОСТ 2590-71 l=120	—	36	—	
31	Лист 25	Сталь круглая Ø6 ГОСТ 2590-71 l=173	—	—	18	
Материалы						
32		Кабель АПВГ-3×6+1×4 660 В	80	—	28	
33		Кабель АПВГ-3×10+1×6 660 В	—	50	—	
34		Кабель АПВГ - 3×16 660 В	15	—	—	
35		Кабель АПВГ-3×16+1×10 660 В	—	—	25	
36		Кабель АПВГ-3×25+1×10 660 В	10	—	10	
37		Кабель АПВГ-3×35+1×16 660 В	—	10	—	
38		Кабель АПВГ-3×50+1×16 660 В	38	—	38	
39		Кабель АПВГ-3×70+1×25 660 В	—	38	—	
40		Провод ПРКС - 1×25	3	60	24	
Стандартные изделия						
41	ЯЭЭ-0431	Ящик для разделки кабеля ГОСТ 160684 ИБ-74	1	1	1	

К контуру заземления
 1 Позиции спецификации в числителе относятся к варианту установки мачты 15 ИТЖ-2000 и 6 ИТЖ-5000
 2 Узел крепления кабеля к мачте см лист 32
 3 Установка шкафа поз 22 не выполняется при привязке проекта

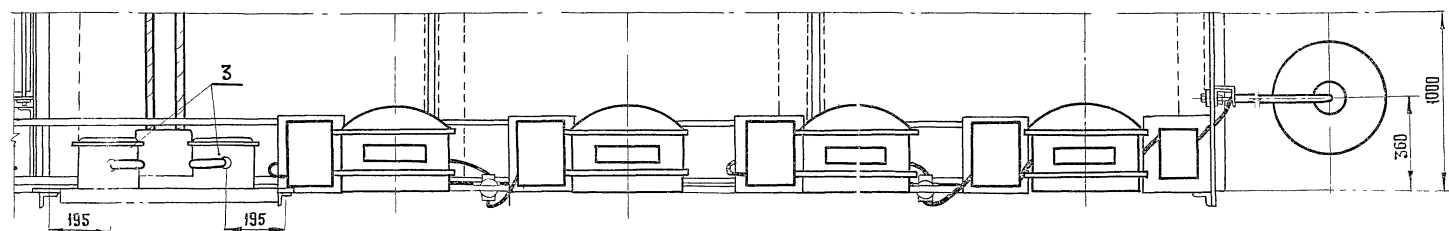
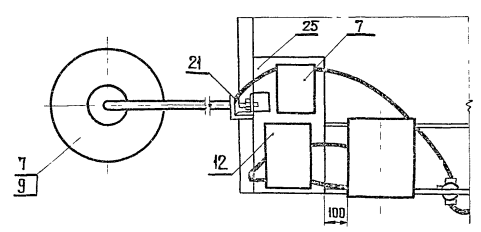
			35012-123		124Б/2		23	
Изм	Лист	И.докум	Подпись	Дата	Мачта осветительная Высотой 4,5 м	Лист	Масса	Масштаб
Разработ	Бехтина		Бехт			1		1:100
Проверил	Симонов					Лист 23 / Листов 34		
Глав.проект	Симонов							
Глав.спец	Глейди							
Чач от: Ширянов					Электрооборудование мачты с площадкой типа П-4		Мастипротранс г Москва	

Исполнитель: [Signature]

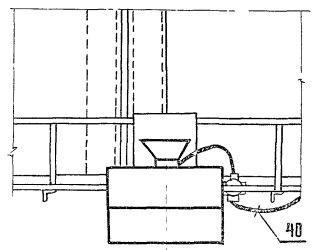
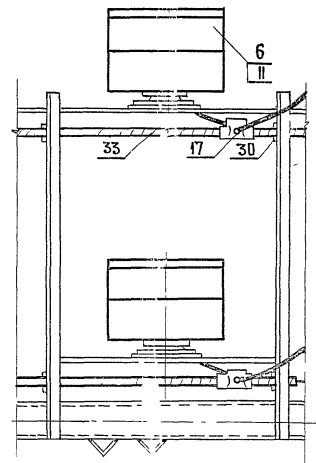
Вариант I



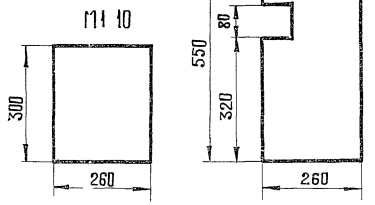
Установка ПРА светильника ГХР



Вариант II



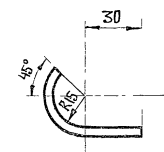
Деталь поз 24



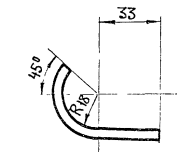
Деталь поз 25

М1.10

Деталь поз 29 М1 2



Деталь поз 30 М1 2



Узел прожектора

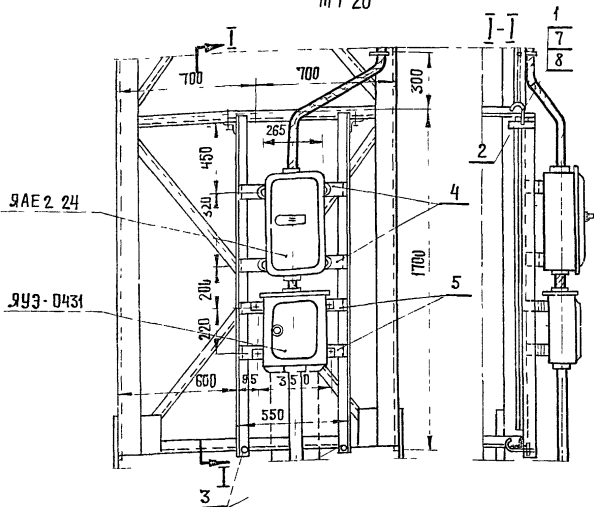
- 1 Спецификацию см лист 23
- 2 Узел I см лист 25

				3 501 2-123			1245/2		24
изм	лист	№ докум	Подпись	Дата	Мачта осветительная	лит	масштаб	Масштаб	
Разраб		Бехтина			высотой 45 м	р		1:15	
Проектир		Симонов				Лист 24	Листов 34		
Инж. пр		Симонов				Мостипротранс			
Гл. спец.		Глебин			Электрооборудование	г Москва			
Нач. отд.		Фирсанов			площадки типа П-4				
Инж. зам.		Симонов			Варианты I II				

Шиб Н. прол. Подпись и дата

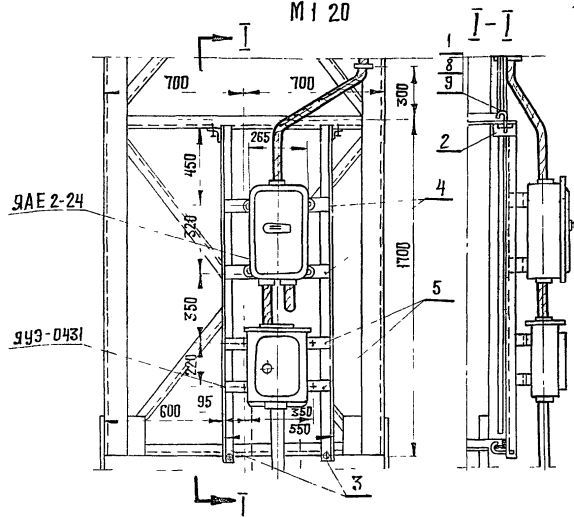
Вариант I

(Для мачты без компенсирующего устройства)
М1 20



Установка YAЕ 2-25

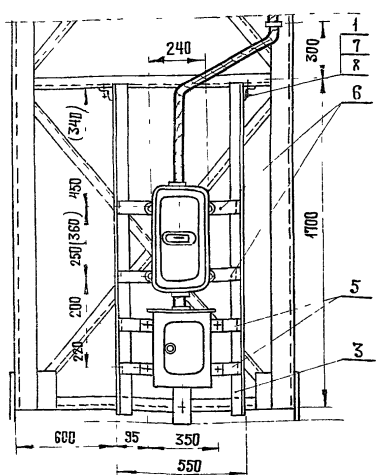
(Для мачты с компенсирующим устройством)
М1 20



Поз	Обозначение или тип изделия	Наименование	Количество		Примечание
			ВАР I	ВАР II	
1	КБ 16/120 черт АК-218 01	Болт крюковой	4	4	
2		Уголок 63x63x4 l=100 ГОСТ 8509-72	2	2	1 шт правая 1 шт левая
3		Уголок 63x63x4 l=1715 ГОСТ 8509-72	2	2	1 шт правая 1 шт левая
4		Сталь полосовая 40x4 l=660 ГОСТ 103-76	2	-	
5		Сталь полосовая 40x4 l=660 ГОСТ 103-76	2	-	
6		Сталь полосовая 40x4 l=662 ГОСТ 103-76	-	2	
7		Гайка М16 ГОСТ 5915-70	8	8	
8		Шайба 16 ГОСТ 11371-68	4	4	

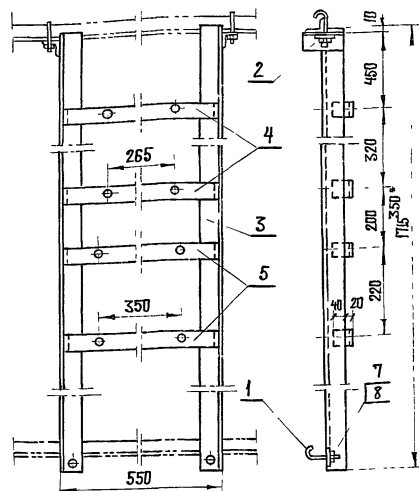
Вариант II Установка YAЕ 2-24 (УЗ710)

(Для мачты без компенсирующего устройства)
М1 20



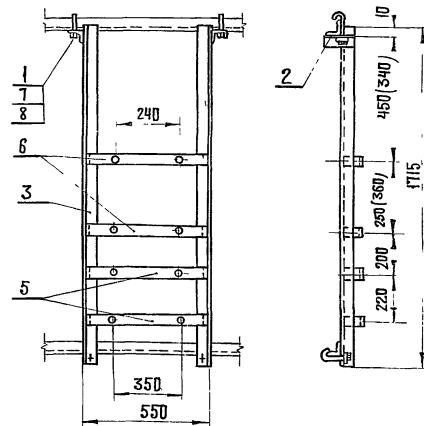
Конструкция для установки YAЕ 2-25

М1 10

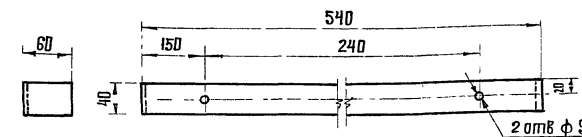


Конструкция для установки YAЕ 2-24 (УЗ710)

М1 20

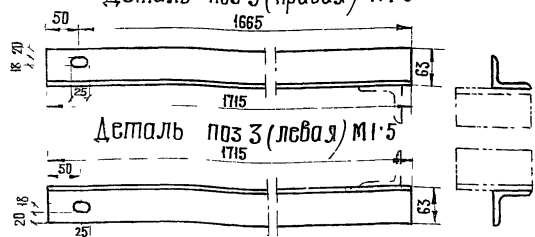


Деталь поз 6 М1 5

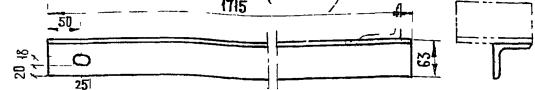


- 1 В скобках указаны размеры для установки ящика типа УЗ710
- 2 Размер, отмеченный * - для мачты с компенсирующим устройством

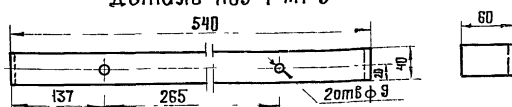
Деталь поз 3 (правая) М1 5



Деталь поз 3 (левая) М1 5



Деталь поз 4 М1 5

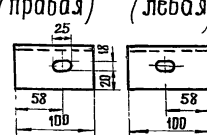


Деталь поз 5 М1 5



Деталь поз 2 М1 5

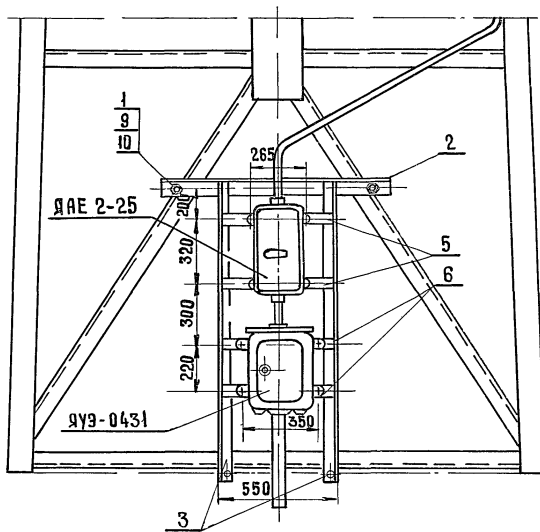
(правая) (левая)



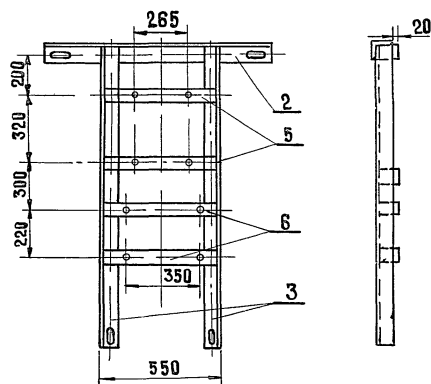
				3501 2-123		124Б/2	29	
Изм	Лист	№ док-м	Подпись	Дата	Мачты осветительные высотой 21 м, 28 м, 35 м	Лит	Масса	Масштаб
Разроб	Бехтина	Бехина				р		М 1 5 1 10 1 20
Проверка	Симонов	Симонов				Лист 23	Листов 34	
Гл. спец.	Глейбин	Глейбин			Узлы и конструкции крепления вводного и кабельного ящиков на мачтах высотой 21 м, 28 м, 35 м	МОСГИПРОТРАНС г. Москва		
Нач. отд.	Фирсанов	Фирсанов						
Гл. инж. кон.	Симонов	Симонов						

ШЕЛХА И ДРУГИЕ ПОДАРИТЬ И АДМИНИ

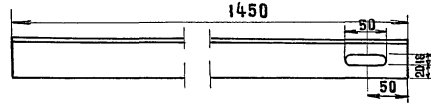
Вариант I Установка ЯАЕ 2-25
М 1 20



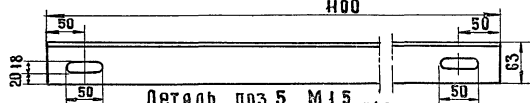
Конструкция
М 1 20



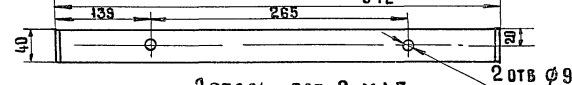
Деталь поз 3 м 1 5



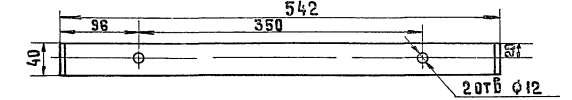
Деталь поз 2 м 1 5



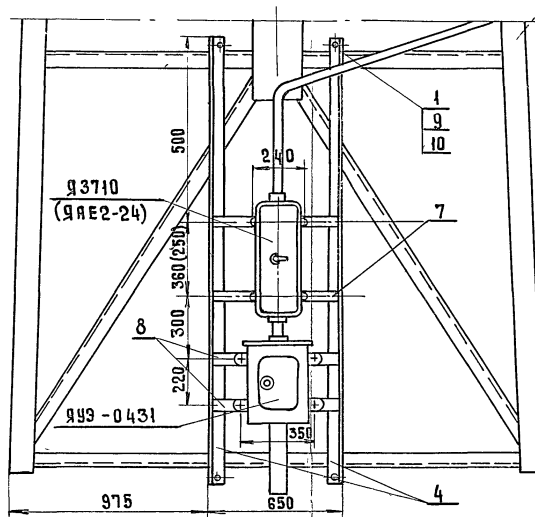
Деталь поз 5 м 1 5



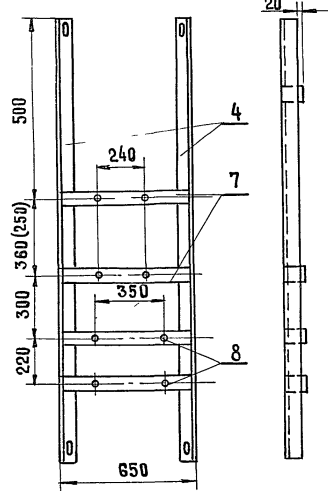
Деталь поз 6 м 1 5



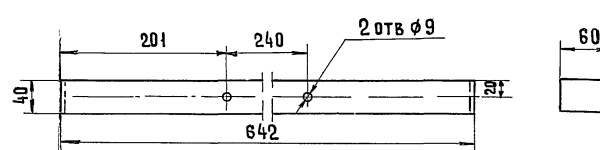
Вариант II Установка Я 3710 (ЯАЕ 2-24)
М 1 20



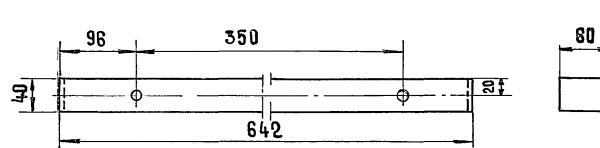
Конструкция
М 1 20



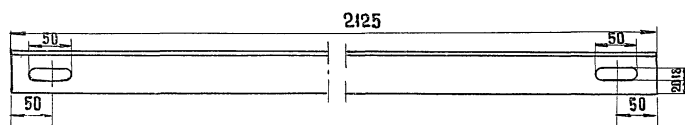
Деталь поз 7 м 1 5



Деталь поз 8 м 1 5



Деталь поз 4 м 1 5



Поз	Обозначение или тип изделия	Наименование	Количество		Примечание
			Вар I	Вар II	
1	КБ 16/120 черт лк-248-01	Болт крюковой	4	4	
2		Уголок 63×63×4 ℓ=1100 ГОСТ 8509-72	1	—	
3		Уголок 63×63×4 ℓ=1450 ГОСТ 8509-72	2	—	
4		Уголок 63×63×4 ℓ=2100 ГОСТ 8509-72	—	2	
5		Сталь полосовая 40×4 ℓ=662 ГОСТ 103-76	2	—	
6		Сталь полосовая 40×4 ℓ=662 ГОСТ 103-76	2	—	
7		Сталь полосовая 40×4 ℓ=762 ГОСТ 103-76	—	2	
8		Сталь полосовая 40×4 ℓ=762 ГОСТ 103-76	—	2	
9		Гайка М16 ГОСТ 5915-70	8	8	
10		Шайба 16 ГОСТ 11371-68	4	4	

Данные в скобках приведены для установки ЯАЕ 2-25

3 5012-123			1246/2	30
Изм/Лист	№ докум	Подпись	Дата	Мачта осветительная высотой 45 м
Разраб	Бехтина	Бехт		
Проверил	Симонов	Симонов		
Гл инж пр	Симонов	Симонов		
Гл спец	Глебин	Глебин		Узлы и конструкции крепления вводного и кабельного ящиков на мачтах высотой 45 м
Нач отд	Фирсанов	Фирсанов		
Гл инж кр	Симонов	Симонов		
				Лист 30
				Листов 34
				Мосгипротранс г МОСКВА

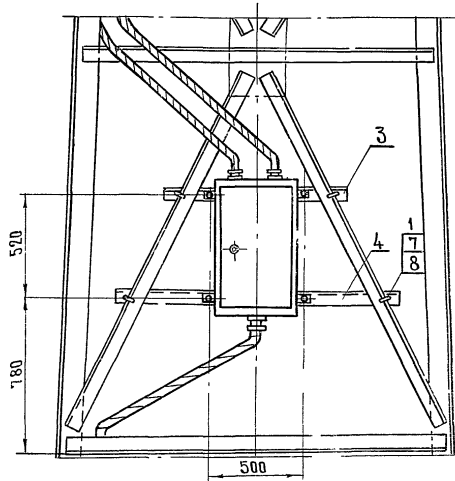
Копировал Хавелс

Формат 22 г

Имею подл. Подпись и дата

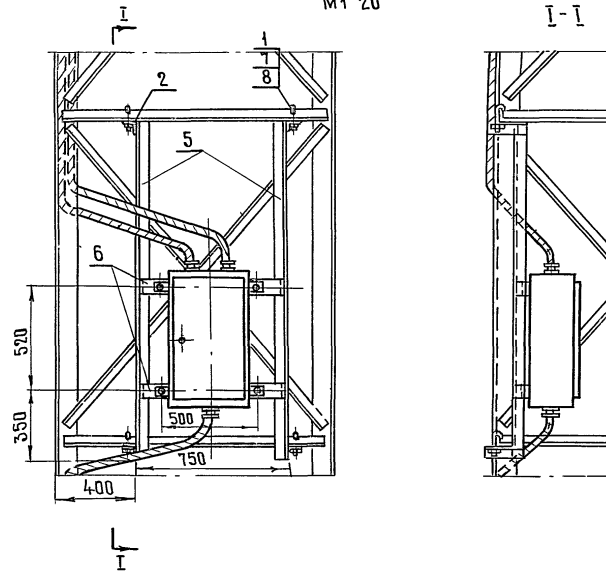
Вариант для мачты высотой 45 м

М 1 20



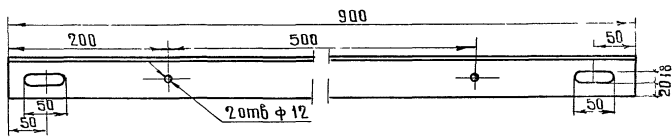
Вариант для мачт высотой 21 м, 28 м, 35 м

М 1 20

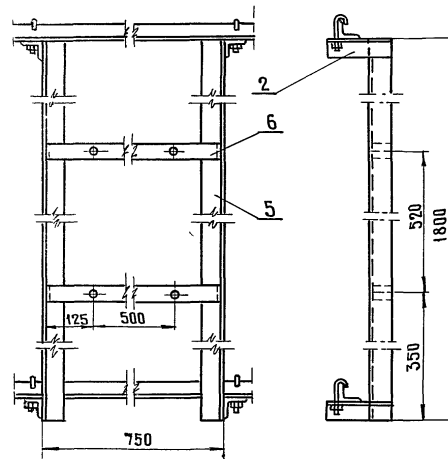


Поз	Обозначение или тип изделия	Наименование	Количество		Примечание
			н.к.з.	н.к.з.	
1	кб16/120 чертлж-248-01	болт краевой	4	4	
2		Уголок 63×63×4 ℓ=160 ГОСТ 8509-72	—	4	2шт прав 2шт левых
3		Уголок 63×63×4 ℓ=900 ГОСТ 8509-72	1	—	
4		Уголок 63×63×4 ℓ=1400 ГОСТ 8509-72	1	—	
5		Уголок 63×63×4 ℓ=1800 ГОСТ 8509-72	—	2	
6		Сталь полосовая 40×4 ℓ=740 ГОСТ 103-76	—	2	
7		Гайка М16 ГОСТ 5915-70	8	8	
8		Шайба 16 ГОСТ 11371-68	4	4	

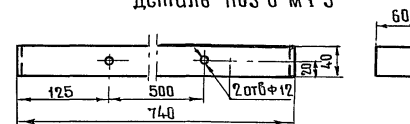
Деталь поз 3 М 1 5



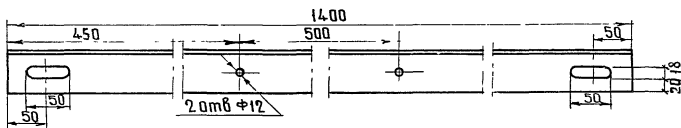
Конструкция М 1 10



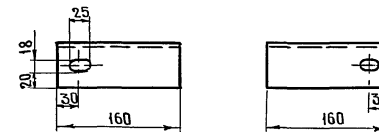
Деталь поз 6 М 1 5



Деталь поз 4 М 1 5



Деталь поз 2 М 1 5
(Левая) (Правая)

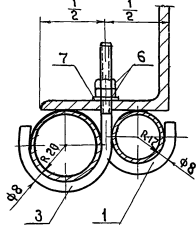
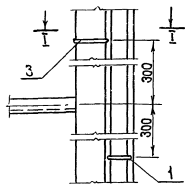


3 501 2 - 123 124Б/2 31

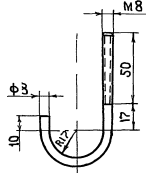
Изм	Лист	№ докум	Подпись	Дата	Мачты осветительные высотой 21 м, 28 м, 35 м, 45 м	Лист	Масса	Масштаб
	Р						Р	
Узл	спец	Глебин			Узлы и конструкции крепления шкафа управления	Лист 31		Листов 34
Нач отв	Фирсанов					Моспротранс г Москва		

Шк № 10001 Подпись и дата

Крепление кабелеу к стволу мачты I-I M12



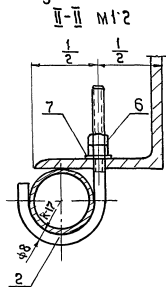
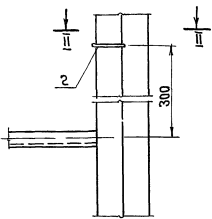
Штырь фасонный поз 1 M12



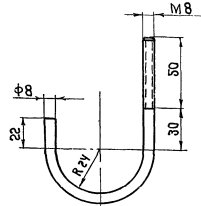
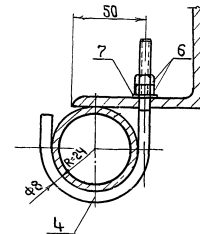
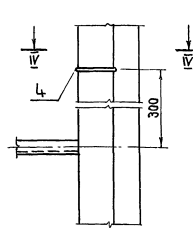
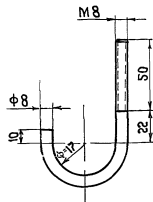
Поз	Обозначение или тип изделия	Наименование	Кол	Примечание
1		Сталь круглая ф8 гост 2590-71 l=131	1	
2		Сталь круглая ф8 гост 2590-71 l=175	1	
3		Сталь круглая ф8 гост 2590-71 l=165	1	
4		Сталь круглая ф8 гост 2590-71 l=190	1	
5		Сталь круглая ф8 гост 2590-71 l=219	1	
6		Гайка М8 гост 5915-70	2	
7		Шайба 8 гост 4371-68	1	

Крепление кабеля к стволу мачты M15 Штырь фасонный поз 4 M12

Крепление кабеля к стволу мачты II-II M12

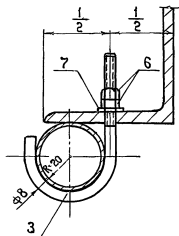
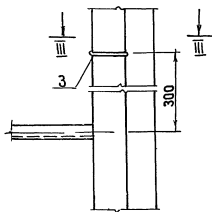


Штырь фасонный поз 2 M12

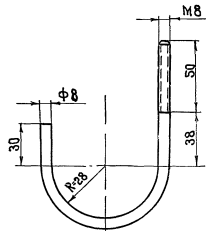
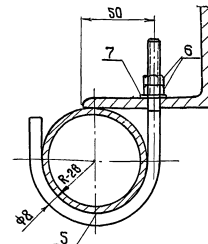
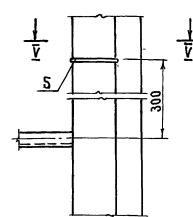
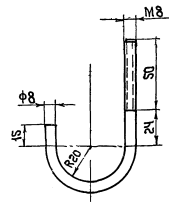


Крепление кабеля к стволу мачты M15 Штырь фасонный поз 5 M12

Крепление кабеля к стволу мачты III-III M12



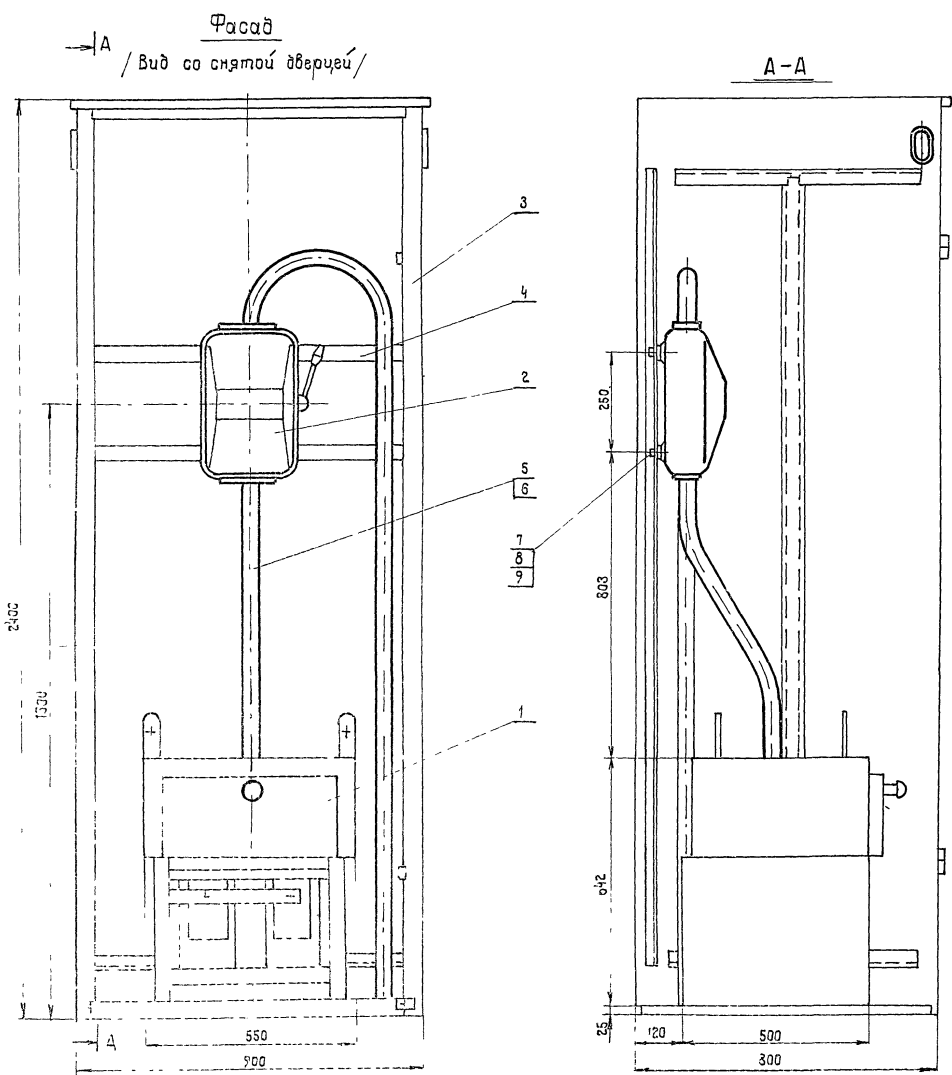
Штырь фасонный поз 3 M12



		35012-123	1246/2	32
Лист	№ докум	Подпись	Дата	Мачты осветительные
Разработ	Вехмина	Лоскут		высотой 2м, 2м, 35м, 45м
Проверил	Ситанов			р
Инж.пр.	Ситанов			лист 32 листов 34
Тя спец	Глежин			Узлы и детали крепления
Нач. шта	Фурсанов			труб к стволу мачты
Выполни	Ситанов			Маскираторная маска

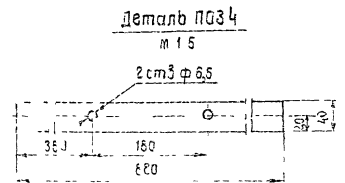
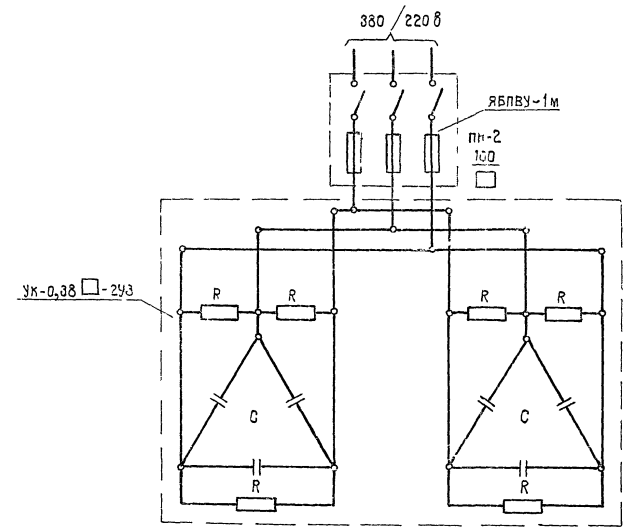
Штырь фасонный поз 1

Общий вид компенсирующего устройства



Поз	Обозначение или тип изделия	Наименование	кол	Примечание
1	УК-0,38-□ 2УЗ	Установка конденсаторная ту 16-527-151-71	1	
2	ЯБПУ - 1 м	Ящик силовой с блоком предохранитель Выключатель, предохранитель ПН2 с плавкой вставкой □ Я	1	
3	ЩЕРТ АК-406	Щкаф металлический	1	ЛЭМЗ
4		Сталь полозовая 40x4 ГОСТ 103-76 г=800	2	
5		Провод ЯПРТО 1x16 660 В	12	м
6	ЛМ-25	Труба ГОСТ 3262-75	4	м
7		Болт М6x16 ГОСТ 7798-70	4	
8		Гайка М6 ГОСТ 5915-70	4	
9		Шайба 6 ГОСТ 11371-68	4	

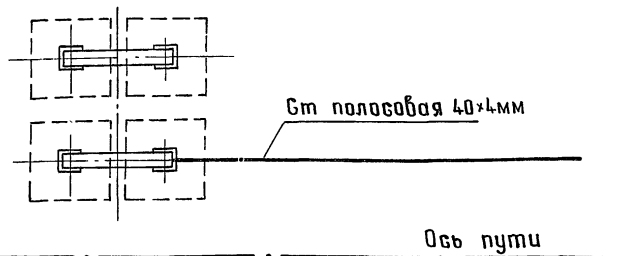
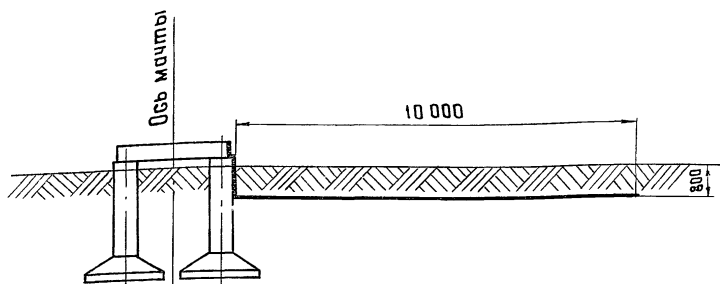
Принципиальная схема компенсирующего устройства



- 1 Полосы для крепления ящика ЯБПУ-1 м приварить к боковым углам шкафа
- 2 Задать проводник или кабель в шкафу произвести по месту

			3 501 2 - 123	1246/2	33
Лист	М. док.м	Подпись	Дата	Материал осзтителъные	Лит
Разраб	Грошева	В.Д.У.		высотой 21,28 35,45 м	Масса
Проектир	Симанов	В.Д.У.			Масштаб
Вспомог	Симанов	В.Д.У.			1:20
Электр	Влебин	В.Д.У.			Лист 33 Листов 34
Инж. энт	Фурсанов	В.Д.У.		Компенсирующее устройство	Магилпрот.
Электр. энт	Симанов	В.Д.У.	25.09.71		Москва

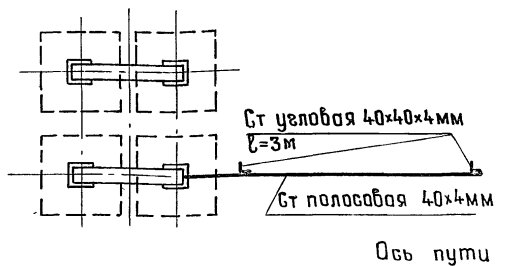
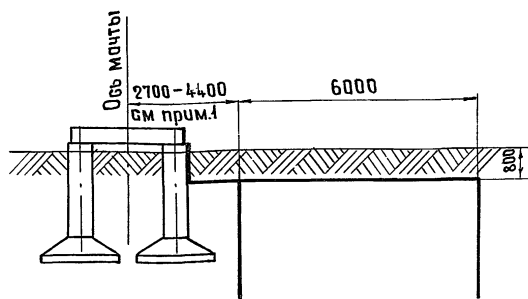
Заземление мачты (ρ = 50 Ом м)



Поз	Обозначение или тип изделия	Наименование	Конт. вст.	
			№ 33	№ 34
1		Сталь полосовая 40x4 ГОСТ 103-76	13	10 м
2		Сталь угловая 40x40x4 ℓ=3м ГОСТ 8569-72	2	

Удельное сопротивление грунта ρ (Ом м)	Максимальное сопротивление заземляющего устройства R
100	10
500	50
1000	100

Заземление мачты (ρ = 100, 500, 1000 Ом м)



- 1 Привязка электрода заземления к оси мачты зависит от типа фундамента
- 2 Контур заземления удовлетворяет требованиям молниезащиты (п 2.32 СН 305-77).

3 501.2 - 123			124Б/2		(34)
Изм/Лист	№ докум	Повлияет дата	Мачты осветительные высотой 21м, 28м, 35м, 45м	Лит	Масштаб
Разработ	Бехтин	Вехт		Р	1:100
Проверил	Симанов	Симан			
Эл.инж.пр.	Симанов	Симан			
Эл. спец.	Элвин	Элвин			
Нач. отд. инж.кон.	Фирсанов	Фирсан	05.09.78	Лист 34	Листов 34
Заземление мачт			Мосгипротранс в Москва		