

ТИПОВЫЕ КОНСТРУКЦИИ, ИЗДЕЛИЯ И УЗЛЫ ЗДАНИЙ И СООРУЖЕНИЙ

СЕРИЯ 3.501.2-123

МАЧТЫ ОСВЕТИТЕЛЬНЫЕ ВЫСОТОЙ 21,28,35,45 м

выпуск I

МОНТАЖНЫЕ ЧЕРТЕЖИ И УКАЗАНИЯ ПО ИХ ПРИМЕНЕНИЮ

АЛЬБОМ 3

ЭЛЕКТРОТЕХНИЧЕСКАЯ ЧАСТЬ ОСВЕТИТЕЛЬНЫХ МАЧТ,
РАСПОЛОЖЕННЫХ МЕНЕЕ 5М ОТ ЧАСТЕЙ КОНТАКТНОЙ СЕТИ

РАЗРАБОТАН
ПРОЕКТНЫМ ИНСТИТУТОМ
«Мосгипротранс»

Главный инженер института
Главный инженер проекта

А. Е. Кузнецов
В. И. Симонов

А. Е. Кузнецов
В. И. Симонов

Утверждены МПС

Приказ № П-30817 от 18.09.79 и
введены в действие с 01.01.81 приказ № П-33009 от 04.10.80

№№ п/п	Наименование чертежей	№№ листа	№№ стр.
1	Титульный лист	1	1
2	Содержание альбома	2	2
3	Пояснительная записка	3	3
4	Таблица выбора вариантов	4	4
	Мачты осветительные высотой 21 м, 28 м, расположенные менее 5 м от частей контактной сети		
5	Электрооборудование мачт с площадкой типа П-1	5	5
6	Электрооборудование площадки типа П-1 Вариант I	6	6
7	Электрооборудование площадки типа П-1 Вариант II	7	7
8	Электрооборудование мачт с площадкой типа П-2 Варианты I, II	8	8
9	Электрооборудование площадки типа П-2 Вариант I	9	9
10	Электрооборудование площадки типа П-2 Вариант II	10	10
11	Схемы электрооборудования мачт с площадками типов П-1 и П-2 Варианты I, II	11	11
	Мачты осветительные высотой 28 м, 35 м, 45 м, расположенные менее 5 м от частей контактной сети		
12	Электрооборудование мачты высотой 28 м с площадкой типа П-2 Варианты III, IV, V	12	12
13	Электрооборудование мачт высотой 35 м, 45 м с площадкой типа П-2 Варианты III, IV, V	13	13
14	Электрооборудование площадки типа П-2 Вариант III	14	14
15	Электрооборудование площадки типа П-2 Вариант IV	15	15
16	Электрооборудование площадки типа П-2 вариант V	16	16
17	Схемы электрооборудования мачт с площадкой типа П-2. Варианты III, IV, V	17	17

№№ п/п	Наименование чертежей	№№ листа	№№ стр.
	Мачта осветительная высотой 35 м, расположенная менее 5 м от частей контактной сети.		
18	Спецификация	18	18
19	Электрооборудование мачты с площадкой типа П-3	19	19
20	Электрооборудование площадки типа П-3. Варианты I, II	20	20
21	Электрооборудование площадки типа П-3 Вариант III	21	21
22	Схемы электрооборудования мачты с площадкой типа П-3	22	22
	Мачта осветительная высотой 45 м, расположенная менее 5 м от частей контактной сети.		
23	Электрооборудование мачты с площадкой типа П-4	23	23
24	Электрооборудование площадки типа П-4 Варианты I, II	24	24
25	Электрооборудование площадки типа П-4 Вариант III	25	25
26	Схемы электрооборудования мачты с площадкой типа П-4	26	26
	Мачты осветительные высотой 21 м, 28 м, 35 м, 45 м, расположенные менее 5 м от частей контактной сети.		
27	Астоли для крепления ЯАЕ2-24 к площадкам	27	27
28	Узлы и детали крепления светильника ГСХР-400 к площадкам П-3, П-4	28	28
29	Узлы и конструкции крепления вводного и кабельного ящиков на мачтах высотой 21 м, 28 м, 35 м	29	29
30	Узлы и конструкции крепления вводного и кабельного ящиков на мачтах высотой 45 м	30	30
31	Узлы и конструкции крепления шкафа управления	31	31
32	Узлы и детали крепления кабеля к стволу мачты	32	32
33	Компенсирующее устройство	33	33

Типовые устройства разработаны в соответствии с действующими нормами и правилами и предусматривают мероприятия, обеспечивающие взрывную, взрывопожарную и пожарную безопасность при эксплуатации сооружений.
 Главный инженер проекта *Симонов* /Симонов/

				3 501.2 - 123		1246/3		2
Изм.	Лист	№ докум.	Подпись	Дата	Мачты осветительные высотой 21 м, 28 м, 35 м, 45 м, расположенные менее 5 м от частей контактной сети			
Разработ		Бехмина	<i>Бехмина</i>					
Проверка		Симонов	<i>Симонов</i>					
Гл. инж. пр.		Симонов	<i>Симонов</i>					
Нач. отдела		Фирсанов	<i>Фирсанов</i>					
Гл. инж. кон.		Симонов	<i>Симонов</i>		Лист 2		Листов 33	
Содержание альбома						МосгиПРОТРАНС г. Москва		

Пояснительная записка

1. Электрооборудование

Электрооборудование для каждой из осветительных мачт высотой 21, 28, 35 и 45 м разработано в зависимости от размещения осветительных приборов на площадках четырех типов П-1, П-2, П-3, П-4, при расположении мачт на станциях электрифицированных железных дорог на расстоянии менее 5 м от частей контактной сети. Таблица выбора вариантов приведена на листе 4 настоящего выпуска.

Количество, места расположения, тип прожекторов и углы наклона уточняются в конкретном проекте светотехническим расчетом и указываются на планах освещения.

В случае применения в качестве источников освещения ламп ДРЛ или ДРИ схемой предусмотрена установка конденсаторов для повышения коэффициента мощности.

Подход питания к прожекторным мачтам предусмотрен кабелем ЯУЗ-0431 для разделки кабеля допускает возможность осуществить, кроме радиального питания, питание шлейфом и выполнить ответвление.

Питание к мачте подается через вводный ящик типа ЯАЕ2-25 или Я-3710. Кабельный и вводной ящики устанавливаются выше уровня первой переходной площадки.

На площадках для размещения осветительных приборов устанавливаются

распределительные ящики ЯАЕ2-24 в количестве до 4 штук в зависимости от количества осветительных приборов.

Для вариантов установки на прожекторных мачтах осветительных устройств типа ОУЖКс-20 или УОЖИ-10000/1x5000/-002-У1 предусмотрено ручное отключение светильников и ручное включение установленных на площадках прожекторов ПЗС-4БА с лампами накаливания. Включение и отключение осветительных устройств мачты осуществляется централизованно из пунктов питания наружным освещением.

Все электрооборудование мачты устанавливается изолированно от металлоконструкции с помощью деревянных, пропитанных антисептиком, брусков и досок.

Проводка выполняется кабелем марки АПВГ, проложенным по деревянным конструкциям и клицям.

Сечение кабелей выбрано из расчета установки максимального количества осветительных приборов.

Крепление к поясам и решетке ствола, несущим элементам прожекторных площадок элементов электрооборудования/осветительных коробок, кабелей и т.д./осуществляется только болтами или струбцинами без применения сварки.

2. Указания по монтажу

Подъем светильников ОУЖКс-20 или УОЖИ-10000/1x5000/-002-У1 на площадку осветительной мачты, установка их в рабочее положение и опускание светильников на прожекторную площадку при замене ламп и профилактическом осмотре осуществляется с помощью подъемно-транспортного устройства, входящего в комплект осветительного устройства.

Подробная инструкция по монтажу осветительных устройств типа ОУЖКс-20 и УОЖИ-10000/1x5000/-002-У1 дана в паспортах осветительных устройств завода-изготовителя Армавирского электро-механического завода МПС.

При заказе осветительного устройства необходимо оговорить высоту мачты.

Подъем прожекторов и осветительной аппаратуры производится с помощью блока, закрепляемого на поворотном кронштейне, устанавливаемом на площадках осветительных мачт.

3. Техника безопасности

Для создания безопасных условий эксплуатации предусматривается

а/заземление металлоконструкций мачт и нетоковедущих частей электрооборудования;

б/устройство стационарных лестниц, площадок, ограждений, обеспечивающих удобство и безопасность доступа к осветительным приборам.

а/Заземление

Электрооборудование осветительных мачт/корпуса прожекторов, светильников, вводных ящиков и т.п./, установленное изолированно от элементов конструкций мачт, заземляется путем присоединения к нулевому проводу.

Нулевой провод изолируется от металлоконструкции мачт наравне с фазовыми проводами.

Металлоконструкции мачты на электрифицированных линиях на постоянном и переменном токах заземляются на тяговый рельс через искровой промежуток в соответствии с типовым проектом Трансэлектропроекта 4.501.24 инв.№1063 и Правилами содержания контактной сети электрифицированных железных дорог.

б/Лестницы, площадки, ограждения

Для доступа обслуживающего персонала к осветительным приборам и электрооборудованию, установленным на мачтах, последние оборудуются стационарными лестницами и лестничными площадками.

В целях безопасности и удобства лестницы расположены внутри ствола мачт. Каждый блок ствола имеет свою лестницу и нижнюю лестничную площадку. Взаимное расположение площадок и лестниц таково, что в любом месте ствола человек подстрахован ближайшей снизу площадкой.

Лестницы пирамидальных блоков мачт высотой 45 м расположены также внутри ствола и имеют, кроме того, защитные ограждения. Прожекторные площадки ограждены со всех сторон перилами. Настилы лестничных и прожекторных площадок предусмотрены из рифленой стали.

в/Дополнительные указания по технике безопасности при эксплуатации

При эксплуатации осветительных приборов и электрооборудования, установленного на мачте, возможны следующие опасности для обслуживающего персонала:

- опасность, связанная с работой на высоте;
- опасность поражения электрическим током,
- опасность теплового и светового поражения.

При работе на прожекторной мачте обслуживающий персонал должен закрепляться предохранительными поясами к конструкциям мачты.

При эксплуатации и испытании их осветительных приборов и электрооборудования, установленного на мачте, следует соблюдать требования «Правил технической эксплуатации электроустановок потребителей», «Правил техники безопасности при эксплуатации электроустановок потребителей» и технического указания ЦЭ МПС №0-3/62 от 06.07.62г.

В случае установки на мачте светильников с лампами ДКСТ все работы на площадке должны вестись со снятием напряжения и не раньше, чем через 15 минут после отключения ксеноновой лампы.

				3501.2-123		1246/3		3
Изм	Лист	№ докум	Подпись	Дата	Мачты осветительные высотой 21 м, 28 м, 35 м, 45 м, расположенные менее 5 м от частей контактной сети			
Разработ		Иванов	Иванов		Лит	Масштаб		
Проверил		Симонов	Симонов	5.09.73	Р			
Гл инж пр		Симонов	Симонов		Лист 3 Листов 33			
Гл спец		Глебин	Глебин	06.11.73	Пояснительная записка			
Нач отд		Фирсанов	Фирсанов					
Гл инж кон		Симонов	Симонов		Мосгипротранс г Москва			

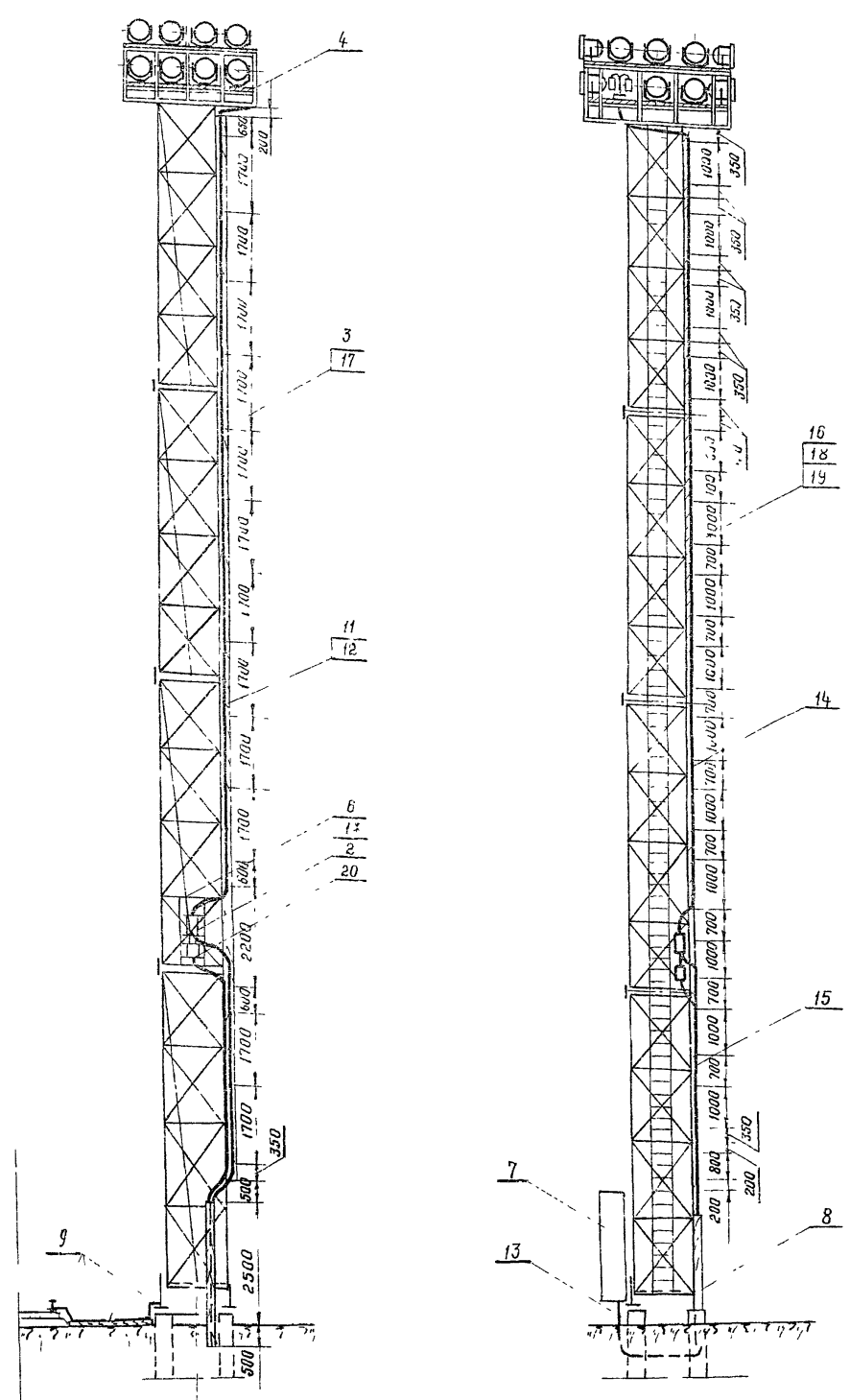
№ п/п	Тип площадки	Высота мачты (м)	Размещение осветительных устройств на площадке	Тип осветительного устройства, светильника, прожектора	№ варианта	№ альбюма	№ стр	№ листов	№ п/п	Тип площадки	Высота мачты	Размещение осветительных устройств на площадке	Тип осветительного устройства, светильника, прожектора	№ варианта	№ альбюма	№ стр	№ листов	
1	П-1	21 28		ПЗС-45 А - 27 шт Г 220-1000-1 ДРЛ - 700	I	2,3	5, 6, 11	5, 6, 11	8	П-3	35		ПЗС-45 А - 28 шт Г 220-1000-1 ДРЛ - 700	I	2,3	18, 19, 20, 22	18, 19, 20, 22	
2	П-1	21 28		ИТЭС 01x2000/500-02-27шт КЭ 220-2000-4	II	2,3	5, 7, 11	5, 7, 11	9	П-3	35		ИТЭС 01x2000/500-02-28шт КЭ 220-2000-4	II	2,3	18, 19, 20, 22	18, 19, 20, 22	
3	П-2	21 28		ПЗС-45 А - 16 шт Г 220-1000-1 ДРЛ - 700	I	2,3	8, 9, 11	8, 9, 11	10	П-3	35		ИТЭС 5000-002-У1-12 шт КЭ 220-5000 ПЗС-45 А - 12 шт Г 220-1000-1	III	2,3	18, 19, 21, 22	18, 19, 21, 22	
4	П-2	21 28		ИТЭС 01x2000/500-02-16шт КЭ 220-2000-4	II	2,3	8, 10, 11	3, 10, 11	11	П-4	45		ПЗС-45 А - 38 шт Г 220-1000-1 ДРЛ - 700	I	2,3	23, 24, 26	23, 24, 26	
5	П-2	28 35 45		УОЭСКС-20 - 1 шт ПЗС-45 А - 8 шт Г 220-1000-1	III	2,3	12, 13, 14, 17	12, 13, 14, 17	12	П-4	45		ИТЭС 01x2000/500-02-38шт КЭ 220-2000-4	II	2,3	23, 24, 26	23, 24, 26	
6	П-2	28 35 45		УОЭСИ-10000-002-У1-1шт ПЗС-45 А - 8 шт Г 220-1000-1	IV	2,3	12, 13, 15, 17	12, 13, 15, 17	13	П-4	45		ИТЭС-5000-002-У1-12шт КЭ 220-5000 ПЗС-45 А - 10 шт Г 220-1000-1	III	2,3	23, 24, 26	23, 24, 26	
7	П-2	28 35 45		УОЭСИ-5000-002-У1-2шт ПЗС-45 А - 8 шт Г 220-1000-1	V	2,3	12, 13, 16, 17	12, 13, 16, 17										

Шиб. № подл. Подписи и дата

				3 5012-123		1246/3		4
Шт	Лист	№ докум	Подпись	Дата	Мачты осветительные			
Разработал	Безмина	Безмина			высотой 21 м, 28 м, 35 м, 45 м,			
Проверил	Битанов	Битанов			расположенные менее 5 м			
Эксперт	Битанов	Битанов			от частей контактной сети			
Вл спец	Влейбин	Влейбин			Лист 4 из 5			
Нач отд	Фирянов	Фирянов			Таблица			
Эксперт	Битанов	Битанов			выбора вариантов			
					Мосгипротранс г Москва			

Вариант I

Вариант II

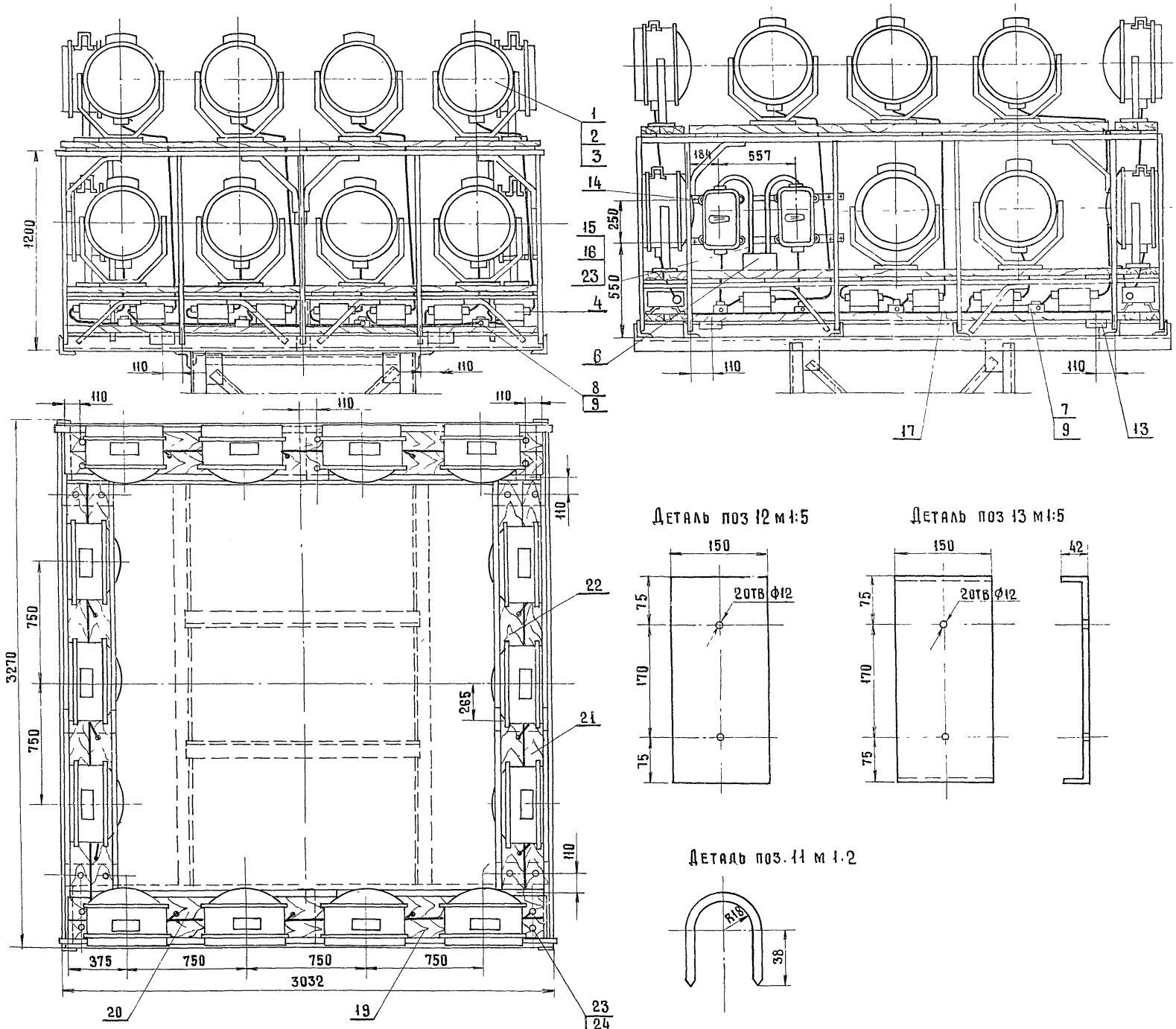


- 1 - Заполняется при привязке проекта
- 2 Узел крепления кабеля к доске и доски к стволу мачты см. лист 32 вариант I.
- 3. Позиции, обозначенные *, относятся к варианту установки более 23 ИТЭС - 2000.
- 4. Ширина доски (поз. 14) выбирается в зависимости от числа проложенных кабелей - см таблицу на листе 32.
- 5. Установка шкафа поз. 7 решается при привязке проекта.

Поз	Обозначение или тип изделия	Наименование	Количество				Примечания
			Вариант I Н=21м	Вариант II Н=28м	Н=21м	Н=28м	
Электрооборудование.							
1*	Я-МЗ-25-01	Ящик распределительный ток установка распределитель <input type="checkbox"/> А			1	1	
2	ЯР-2-34	Ящик распределительный ток установка распределитель <input type="checkbox"/> А	1	1	1	1	
Изделия заводов ГЭМ.							
3	од-34	Скоба двухлопастная	9	13	9	13	
Изделия по чертежам							
4	лист 6	Электрооборудование площадки	1	1	-	-	
5	лист 7	типа П-1	-	-	1	1	
6	лист 29	Коробочки для крепления вводного и кабельного ящиков	1	1	1	1	
7	лист 33	Компенсующее устройство	1	1	-	-	
8	лист 32	Короб защитный для кабеля	1	1	1	1	
9	Узел узлы и вставки 4.501-24 Черт. № 1063-5.07.6566 л. 36, 5.2.0.66, 5.4.0065 л. 37	Узлы крепления заземляющего устройства	1	1	1	1	
10	лист 32 поз. 1	Защит для крепления кароба	2	2	2	2	
Материалы							
11		Кабель АПВГ-3x25+1x10 660 В	18	25	-	-	
12		Кабель АПВГ-3x35+1x10 660 В	-	-	18	25	
13		Кабель АПВГ 3x16 660 В	12	12	-	-	
14		Доска сосновая 32x130x3400 ГОСТ 9685-61*	4	6	4	6	
15		Доска сосновая 32x□x4600 ГОСТ 9685-61*	1	1	1	1	
Стандартные изделия.							
16		Болт М 10x40 ГОСТ 7798-70	22	30	22	30	
17		Винт М 6x25 ГОСТ 17473-72	18	26	18	26	
18		Гайка М 10 ГОСТ 5915-70	44	60	44	60	
19		Шайба 10 ГОСТ 11371-68*	22	30	22	30	
20	ЯУЭ-0431	Ящик для разделки кабеля					
		ОСТ 150 684 1:6-74.	1	1	1	1	

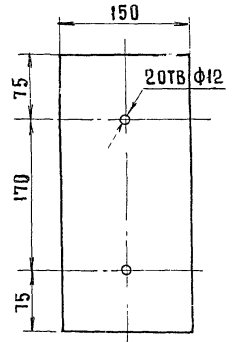
				3.5012-123		1246/3 5		
Изм	Лист	№ докум.	Подпись	Дата	Мачты обетительные высотой 21 м, 23 м, расположенные менее 5 м от частей контактной сети.	Лит	Масса	Масштаб
Разработал	Бехмина	Бехмина				Р		1:100
Проверил	Симанов			2.07.75		лист 5 листов 33		
Слинка пр.	Симанов							
Сл. спец	Глейдин			09.09.74				
Нач. отд. пр.	Фирсанов				Мосгипротранс г. Москва			
Слинка ком.	Симанов							

Изм. № 001 от 11.08.1975 г.

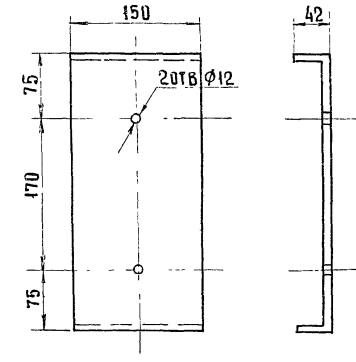


Поз	Обозначение или тип изделия	Наименование	Кол	Примечания
Электрооборудование				
1	пэс-45а	Пржектор	<input type="checkbox"/>	
2	Г220-1000-1	Лампа накаливания 220В, 1000 Вт	<input type="checkbox"/>	
3	ДРЛ-700	Лампа ртутная 220В, 700 Вт	<input type="checkbox"/>	
4	ДБИ 100ДРЛ(220-Н(45°)Т00	Аппарат пускорегулирующий	<input type="checkbox"/>	
5	ЯАЕ 2-24	Ящик распределительный ток, уставки расцепителя <input type="checkbox"/> А	2	
Изделия заводов ГЭМ, 1ГЭМ				
6	У996	Коробка	1	
7	ФТ-25	Фитинг тройниковый	<input type="checkbox"/>	
8	ФК-25	Фитинг крестовый	<input type="checkbox"/>	
9	У51	Сальник ввертной	<input type="checkbox"/>	
Детали (по чертежам)				
10	Лист 27 поз 1	Хомутик	2	
11	Лист 6	Сталь круглая Ф6 мм ГОСТ 2590-71 L=130	<input type="checkbox"/>	для крепления ФТ-25, ФК-25
12	Лист 6	Лист 4 ГОСТ 5681-57* 320×150	24	для крепления доски к площадке
13	Лист 6	Лист 4 ГОСТ 5681-57* 390×150	8	
14	Лист 27 поз.2	Деталь для установки ЯАЕ 2-24	2	
Материалы				
15		Провод АПРТО 1×10 660 В	6 м	
16		Провод АПРТО 1×6 660 В	2 м	
17		Кабель АПВР-3×6+1×4 660 В	6 м	
18		Доска сосновая 32×130×3000 ГОСТ 9685-61*	6	
19		Доска сосновая 32×150×3000 ГОСТ 9685-61*	6	
20		Доска сосновая 32×130×2600 ГОСТ 9685-61*	6	
21		Доска сосновая 32×150×2600 ГОСТ 9685-61*	6	
22		Труба 25×2,8 ГОСТ 3262-75	2 м	
Стандартные изделия				
23		Болт М10×55 ГОСТ 7798-70	64	
24		Гайка М10 ГОСТ 5915-70	128	
25		Шайба 10 ГОСТ 11371-68*	64	

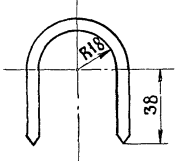
Деталь поз 12 м 1:5



Деталь поз 13 м 1:5



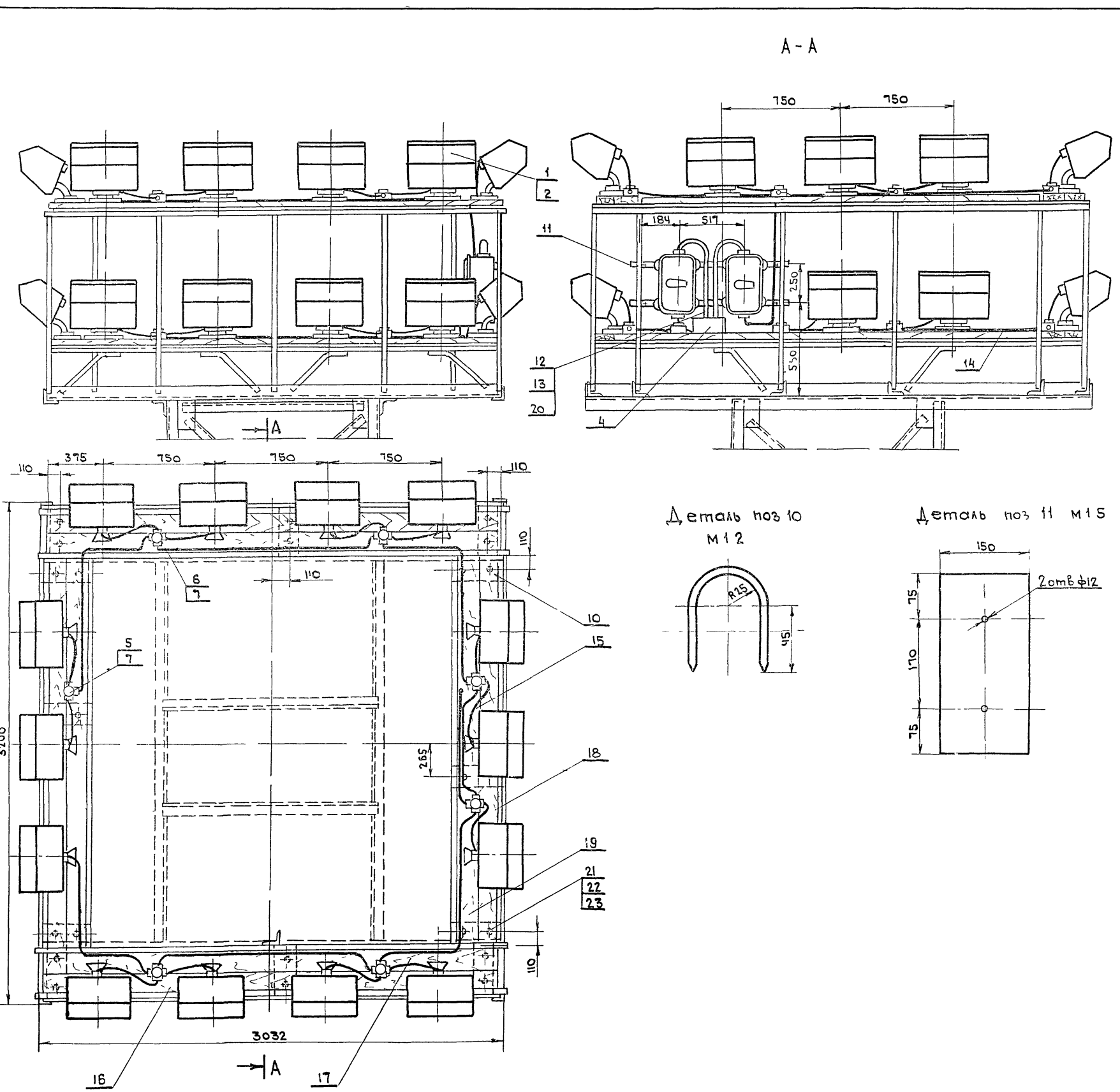
Деталь поз. 11 м 1:2



- Заполняется при привязке проекта

Инв. подл. Подпись и дата

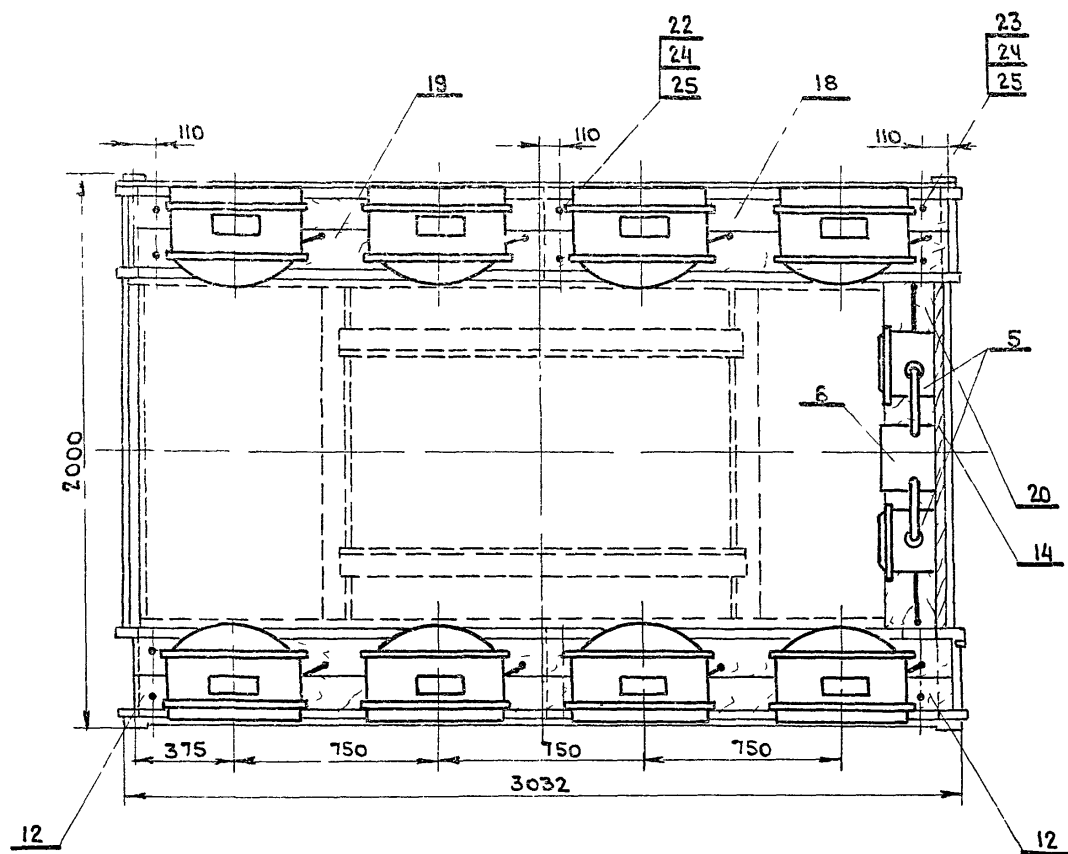
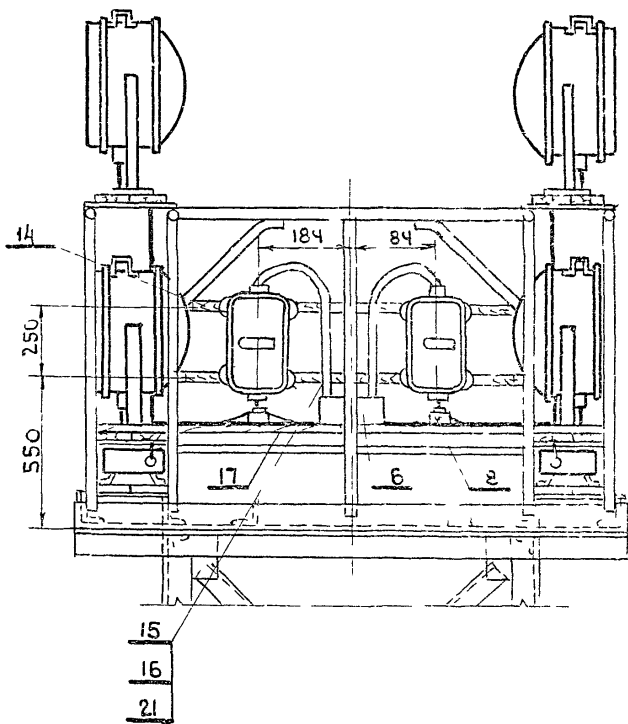
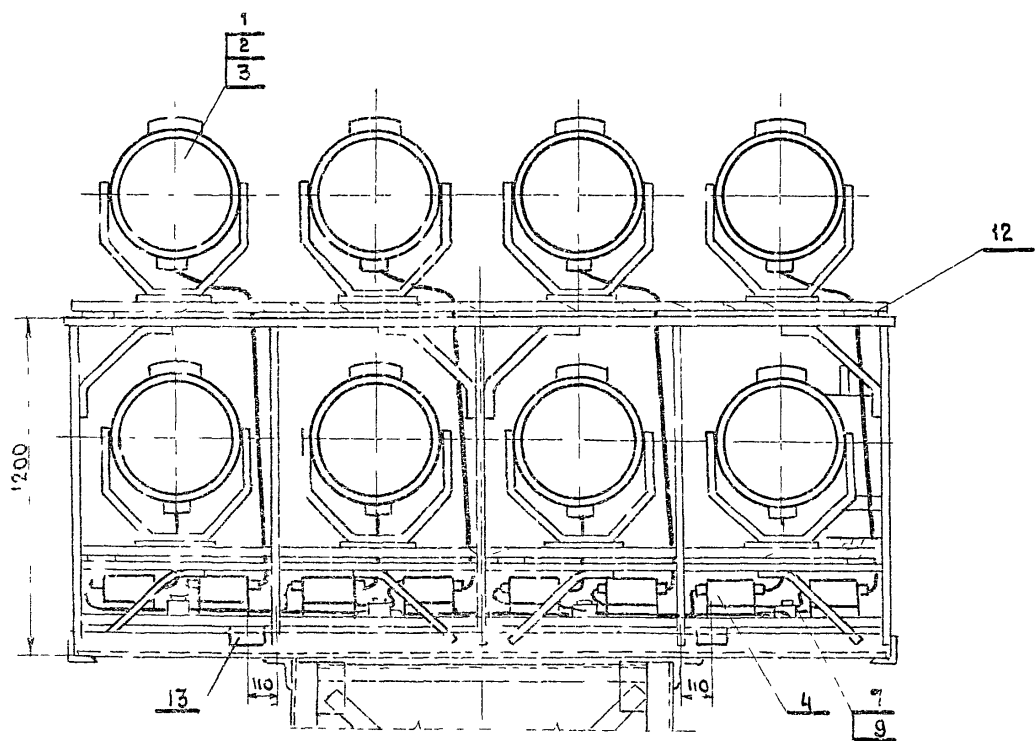
			3.501.2-123		1246/3	6		
Изм	Лист	№ докум.	Подпись	Дата	Мачты осветительные высотой 21м; 28м, расположенные менее 5 м от частей контактной сети	Лит	Масса	Масштаб
Разработ	Бехтия	Бехтия				р		1:2 1:5 1:20
Проверил	Симонов	Симонов				Лист 6 / Листов 33		
Главн.пр	Симонов	Симонов				Электрооборудование площадки типа П-1 Вариант 1.		
Сл. спец	Глебин	Глебин						
Нач. отд	Фирсанов	Фирсанов						
Сл. инж. ком	Симонов	Симонов						



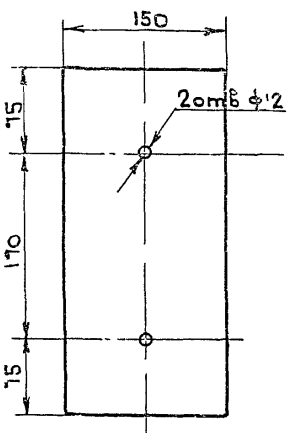
Поз	Обозначение или тип изделия	Наименование	Кол	Примечание
Электрооборудование				
1	ИТЖ-01х2000/600 02	Светильник	<input type="checkbox"/>	
2	КГ 220-2000-4	Лампа галогенная 220В 2000Вт	<input type="checkbox"/>	
3	ЯАЕ2-24	Ящик распределительный ток		
		уставки расцепителя <input type="checkbox"/> А	2	
Узелов заводов ГЭМ, УГЭМ				
4	У 996	Коробка протяжная	1	
5	ФТ-40	Фитинг тройниковый	<input type="checkbox"/>	
6	ФК-40	Фитинг крестовый	<input type="checkbox"/>	
7	У-52	Сильник ввертной	<input type="checkbox"/>	
Детали (по чертежам)				
8	лист 27 поз 1	Хомутик	2	
9	лист 7	Сталь круглая ф6мм ГОСТ 2590-71 С180	<input type="checkbox"/>	для крепеж ФТ-40 ФК-40
10	лист 7	Лист 4 ГОСТ 5681-57 320x150	24	для крепеж досок к площадке
11	лист 27 поз 2	Деталь для установки ЯАЕ2-24	2	
Материалы				
12		Провод АПРТО 1x16-660В	6 м	
13		Провод АПРТО 1x10	2 м	
14		Кабель АПВГ-3x16-1x10 660В	36 м	
15		Провод ПРС-1x25 660В	41 м	
16		Доска сосновая 32x130x3000 ГОСТ 9685-61*	4	
17		Доска сосновая 32x150x3000 ГОСТ 9685-61*	4	
18		Доска сосновая 32x130x2600 ГОСТ 9685-61*	4	
19		Доска сосновая 32x150x2600 ГОСТ 9685-61*	4	
20		Труба 32x28 ГОСТ 3262-75	2	
Стандартные изделия				
21		Болт М 10x55 ГОСТ 7798-70	48	
22		Гайка М10 ГОСТ 5915-70	96	
23		Шайба 10 ГОСТ 11371-68*	48	

- Заполняется при привязке проекта

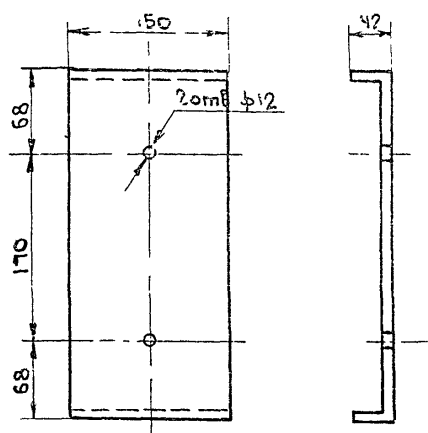
3 501 2-123		1246/3	7
Изм	Лист	И. Док. м	Подпись
Разраб	Бехтина	Бехтина	
Провер	Симонов	Симонов	
Эл. спец.	Симонов	Симонов	
Нач. отд.	Фирсанов	Фирсанов	
Эл. инж.	Симонов	Симонов	
Мачты осветительные высотой 21м, 28 м, расположенные менее 5м частей контактной сети			
Лист	7	Листов	33
Электрооборудование площадки типа П-1 Вариант II			
Мосгипротранс Москва			



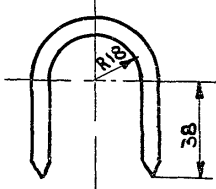
Деталь поз 12 м 15



Деталь поз 13 м 15



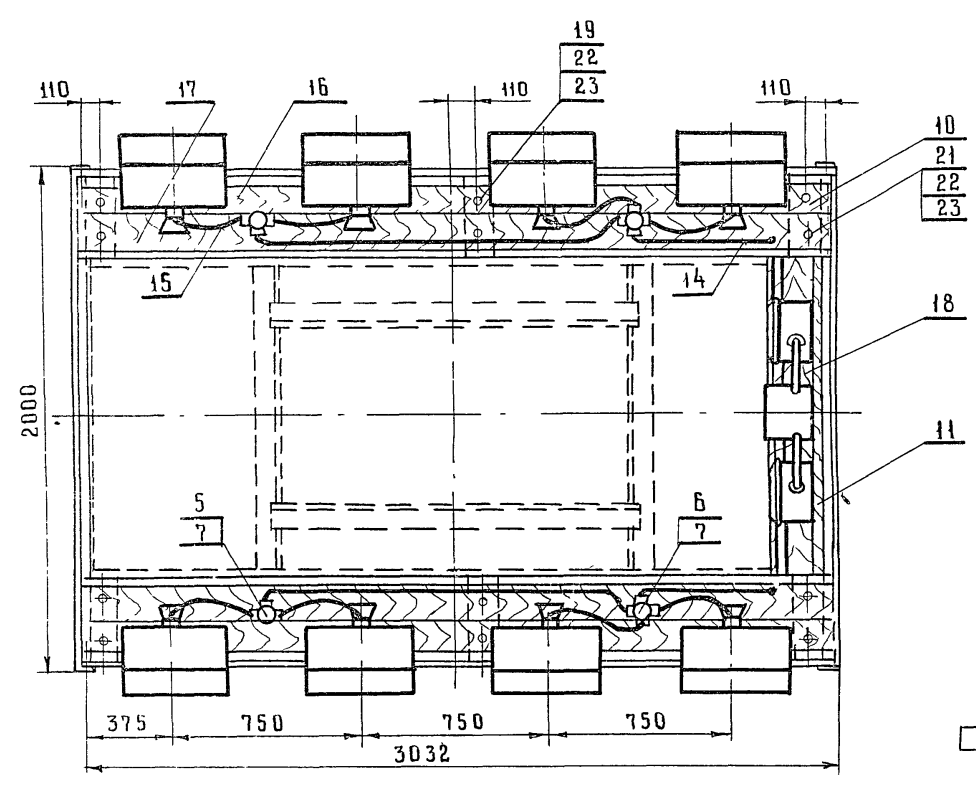
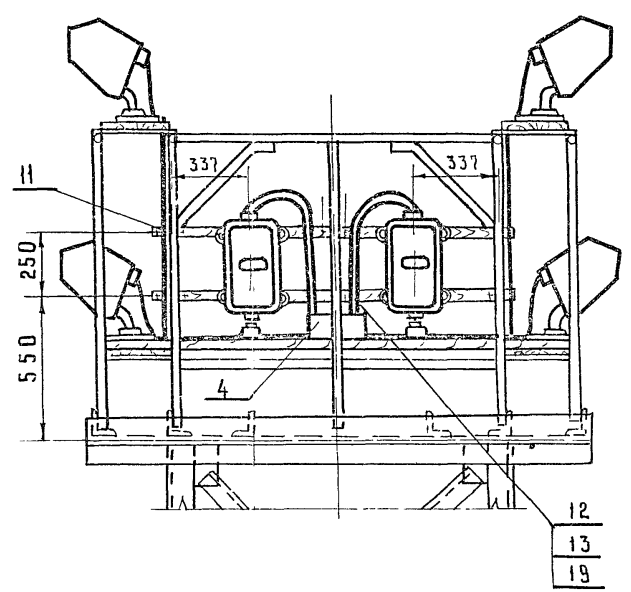
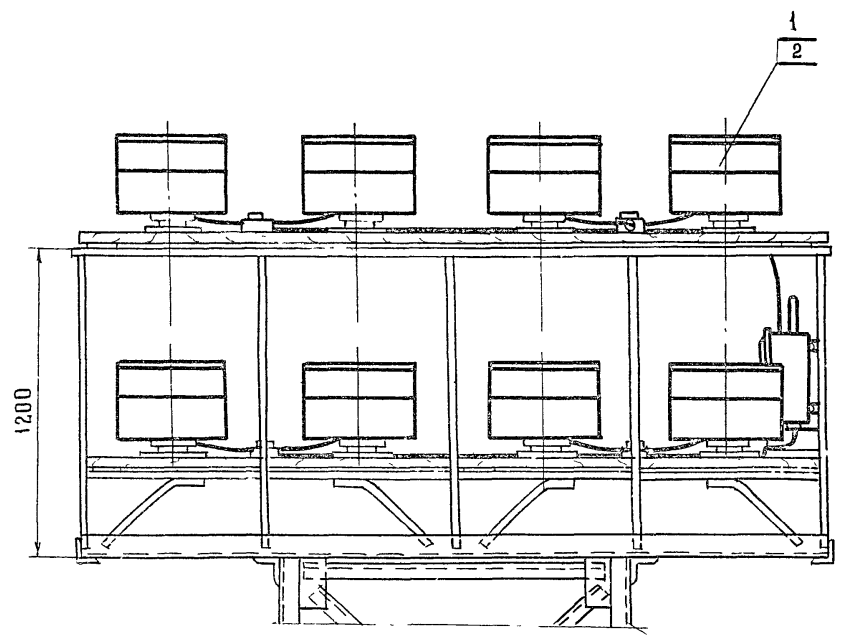
Деталь поз 11 м 12



□ - Заполняется при привязке проекта

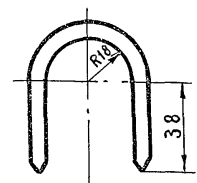
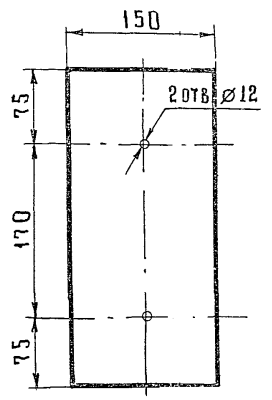
Поз	Обозначение или тип изделия	Наименование	Кол-во	Примечание
Электрооборудование				
1	ПЭВ-45А	Прожектор	4	
2	Г 220-1000-1	Лампа накаливания 220В, 1000Вт	4	
3	ДРА 700	Лампа ртутная 2'0В, 1000Вт	4	
4	Д5И70С ДРА/220 В(М5С)	Аппарат пускорегулирующий	4	
5	ЯАЕ 2 24	Ящик распределительный ГСК установки расцепителя	1	2
Учеля заводов ГЭМ УГЭУ				
6	У99Е	Коробка пропаянная	1	
7	ФК 25	Фитинг крестовый	4	
8	ФТ 25	Фитинг тройниковый	4	
9	5 51	Сальник ввертной	4	
Детали (по чертежам)				
10	Лист 27 поз 1	Хомутик	2	
11	Лист 9	Сталь крестовая ФБМ ГОСТ 2590 I B	4	Для крепления ФК 75
12	Лист 9	Лист 4 ГОСТ 5681-57* 320x150	12	Для крепления ГСК
13	Лист 9	Лист 4 ГОСТ 5681-57* 390x150	4	Для крепления ГСК
14	Лист 27 поз 4	Деталь для установки ЯАЕ 2 24	2	
Материалы				
15		Провод АПРТО 1x10	6	м
16		Провод АПРТО 1x6	2	м
17		Кабель АПВГ 3x6+1x4 660°	20	м
18		Доска сосновая 32x130x3000 ГОСТ 9685 Б	6	
19		Доска сосновая 32x150x3000 ГОСТ 9685 Б	6	
20		Доска сосновая 32x220x1950 ГОСТ 8486 Б6	1	
21		Труба 25x78 ГОСТ 3262 75	2	м
Стандартные изделия				
22		Болт М10x55 ГОСТ 7798 70	28	
23		Болт М10x85 ГОСТ 7798 70	4	
24		Гайка М10 ГОСТ 5915-70	64	
25		Шайба 10 ГОСТ 11371-68*	32	

		3 5012 - 123		1246/3 9	
Изм	Лист	И	Докци	Подп	Дата
Разраб	Бехтина	1	1	1	1
Провер	Симонов	1	1	1	1
Эл.уч.пр.	Симонов	1	1	1	1
Эл.спец.	Забина	1	1	1	1
Нач.отд.	Фирсанов	1	1	1	1
Эл.уч.к.	Симонов	1	1	1	1
Мачты осветительные высотой 21 м, 28 м, расположенные менее 5 м от частей контактной сети					
		Лист	Масса	Масшт	
		9		1:2	
				1:5	
				1:20	
		Лист 9		Листов 33	
Электрооборудование площадки типа П-2 Вариант I					
Моспротранс & Москва					



Деталь поз 10 м 1:5

Деталь поз 9 м 1:2



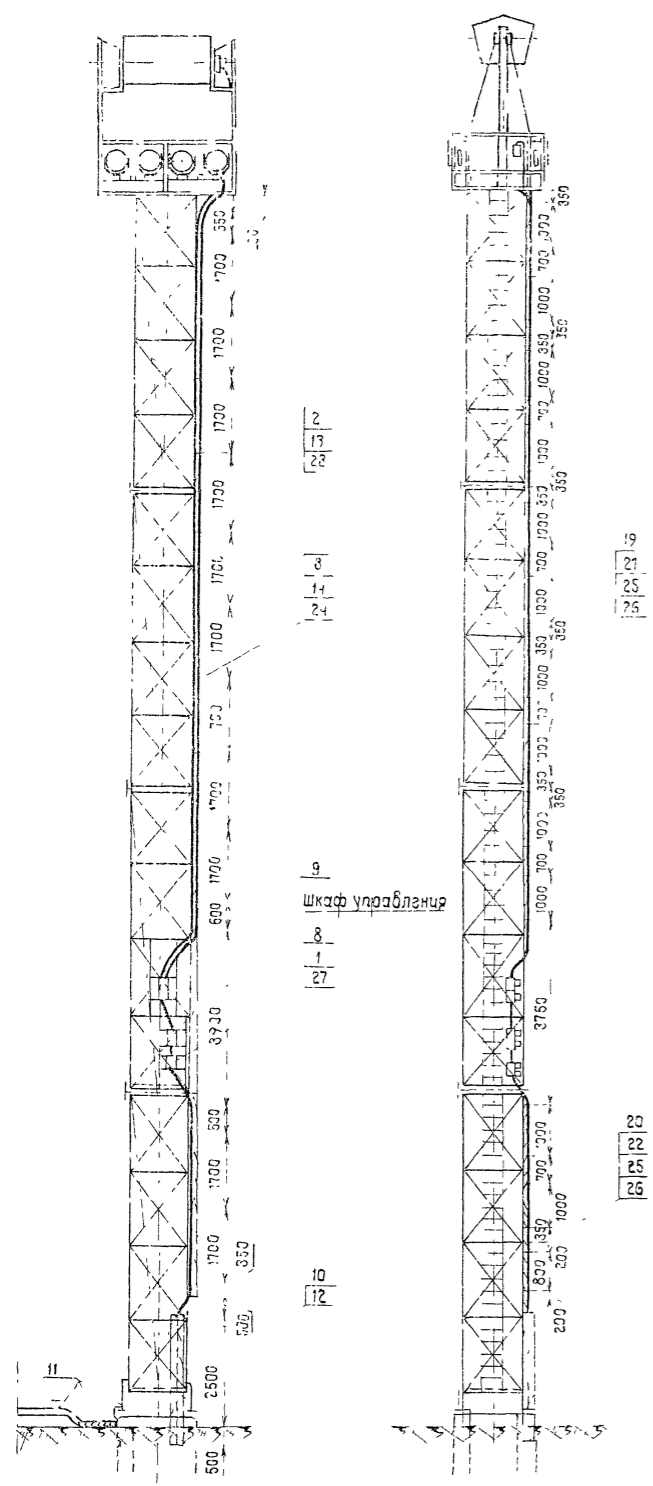
□ — Заполняется при привязке проекта

Поз	Обозначение или тип изделия	Наименование	Кол	Примечание
Электрооборудование				
1	ИТЖ 01-2000/600 02	Светильник	□	
2	КГ 220-2000-4	Лампа	□	
3	ЯАЕ2-24	Ящик распределительный, ток	2	уставки расцепителя □ А
Изделия заводов ГЭМ, УГЭМ				
4	У 996	Коробка протяжная	1	
5	ФТ-25	Фитинг тройниковый	□	
6	ФК-25	Фитинг кресловый	□	
7	У-51	Сальник ввертной	□	
Детали (по чертежам)				
8	лист 27 поз 1	Хомутчик	2	
9	лист 9	Сталь круглая $\varnothing 6$ мм ГОСТ 2590-71 $\epsilon=130$	□	для крепления ФТ-25, ФК-25
10	лист 9	лист 4 ГОСТ 5681-57* 320x150	12	для крепления ФК-25
11	лист 21 поз 4	Деталь для установки ЯАЕ2-24	2	
Материалы				
12		Провод АПРТО 1x10, 660В	6 м	
13		Провод АПРТО 1x6, 660В	2 м	
14		Кабель АПВГ-3x6+1x4 660В	20 м	
15		Провод ПРКС-1x2,5	24 м	
16		Доска сосновая 32x130x3000 ГОСТ 9685-61*	4	
17		Доска сосновая 32x150x3000 ГОСТ 9685-61*	4	
18		Доска сосновая 32x220x1950 ГОСТ 8486-66	1	
19		Труба 25x28 ГОСТ 3262-75	1 м	
Стандартные изделия				
20		Болт М 10x55 ГОСТ 7798-70	20	
21		Болт М 10x85 ГОСТ 7798-70	4	
22		Гайка М 10 ГОСТ 5915-70	4,8	
23		Шайба 10 ГОСТ 1371-68*	24	

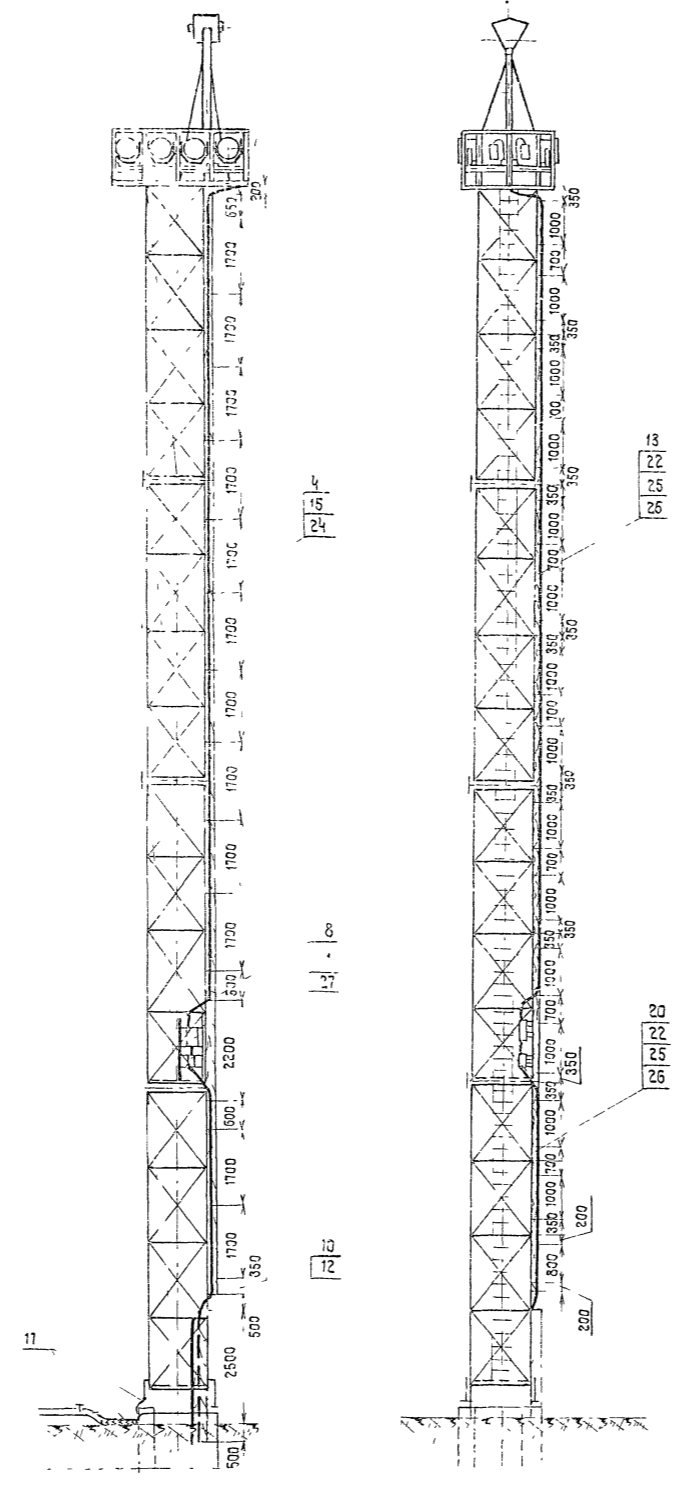
ИВБ № 10011 Подпись: В. ДАВА

				3.5012-123		1246/3	10	
ИЗМ	ЛИСТ	№ ДОКУМ	ПОДПИСЬ	ДАТА	Мачты осветительные высотой 21м, 28м, расположенные менее 5м от частей контактной сети	Лист	МАССА	МАСШТ
РАЗРАБОТАЛ	БЕХТИНА	ВЕРИ				р		1:2 1:5 1:20
ПРОВЕРИЛ	СИМОНОВ	ВЕРИ				Лист 10 Листов 33		
ГЛ ИНЖ ПР	СИМОНОВ	ВЕРИ				Электрооборудование площадки типа П-2 вариант II		
ГЛ СПЕЦ	ГЛЕБИН	ВЕРИ			Мосгипротранс г Москва			
НАЧ ОТД	ФИРСАНОВ	ВЕРИ						
ГЛ ИНЖ КОИ	СИМОНОВ	ВЕРИ						

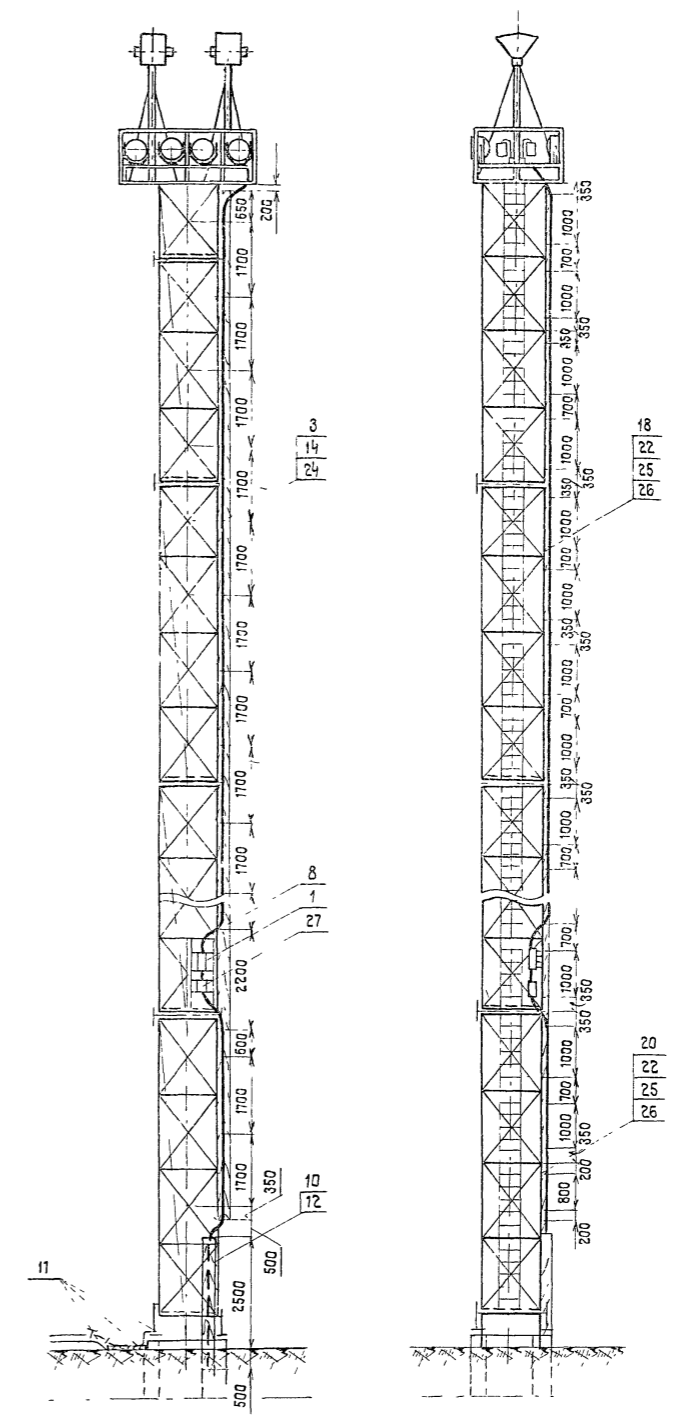
Вариант III



Вариант IV



Вариант V

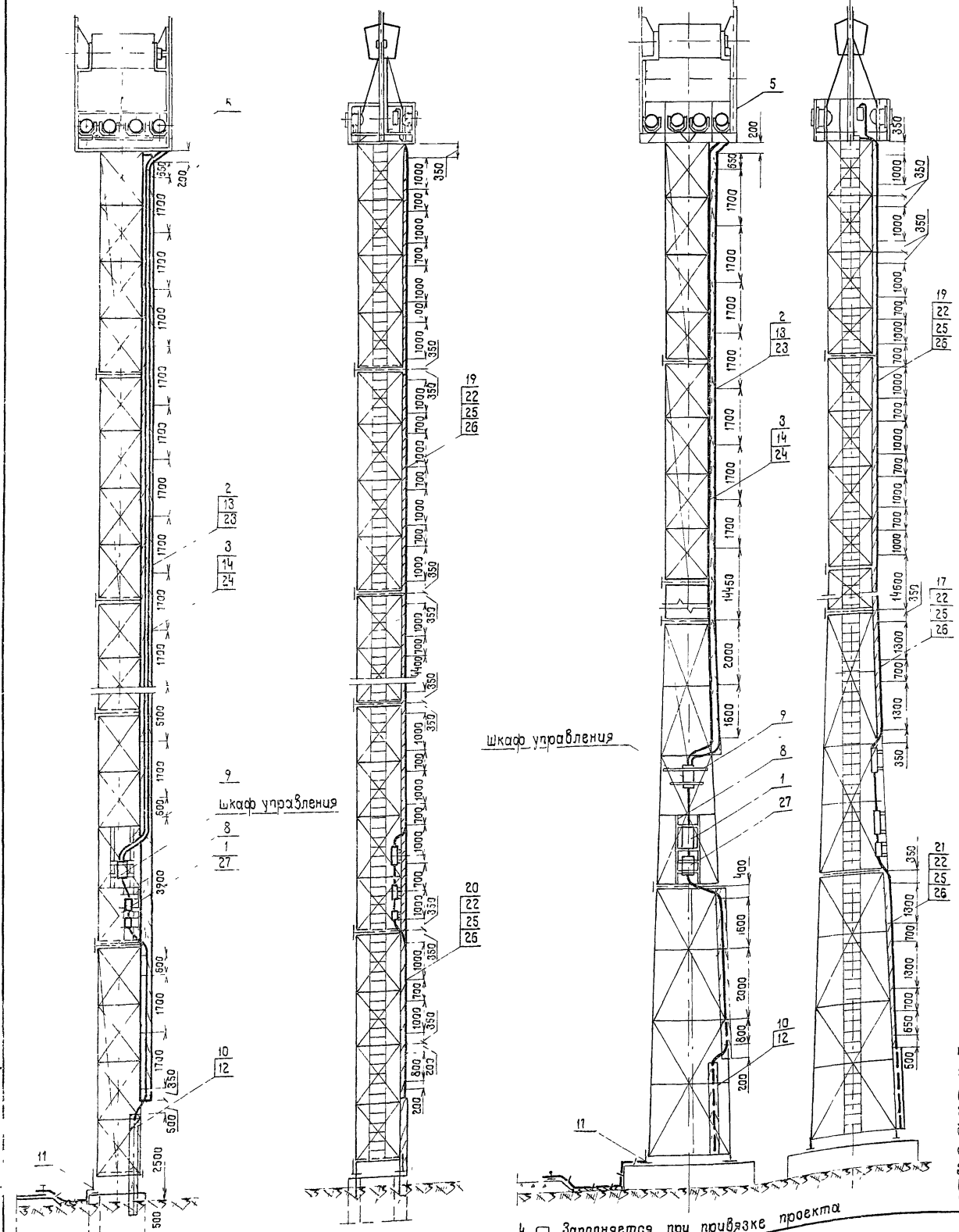


- 1 Спецификацию см лист 13
- 2 Узел крепления кабеля к доске и доска к стволу мачты см лист 32 варианты I II

				3 501.2 - 123			124Б/3		12	
Изм/Лист	№ докум.	Подпись	Дата	Мачты осветительные высотой 28, 35, 45 м, расположенные менее 5 м от частей контактной сети				Лист	Масса	Масштаб
Разраб.	Силанова	<i>[Signature]</i>						Р		1:100
Проверил	Симанов	<i>[Signature]</i>	25.09.79	Электроразрядное оборудование мачт, высотой 28 м с площадкой типа П-2. Варианты III, IV, V.				Лист 12	Листов 38	
Влож пр.	Симанов	<i>[Signature]</i>						Масштаб трансг Москва		
Элепти.	Слебин	<i>[Signature]</i>	19.79							
Мач. отд.	Фурсанов	<i>[Signature]</i>								
Вложж. ком.	Симанов	<i>[Signature]</i>								

Мачта высотой 35 м (Вариант III)

Мачта высотой 45 м (Вариант III)

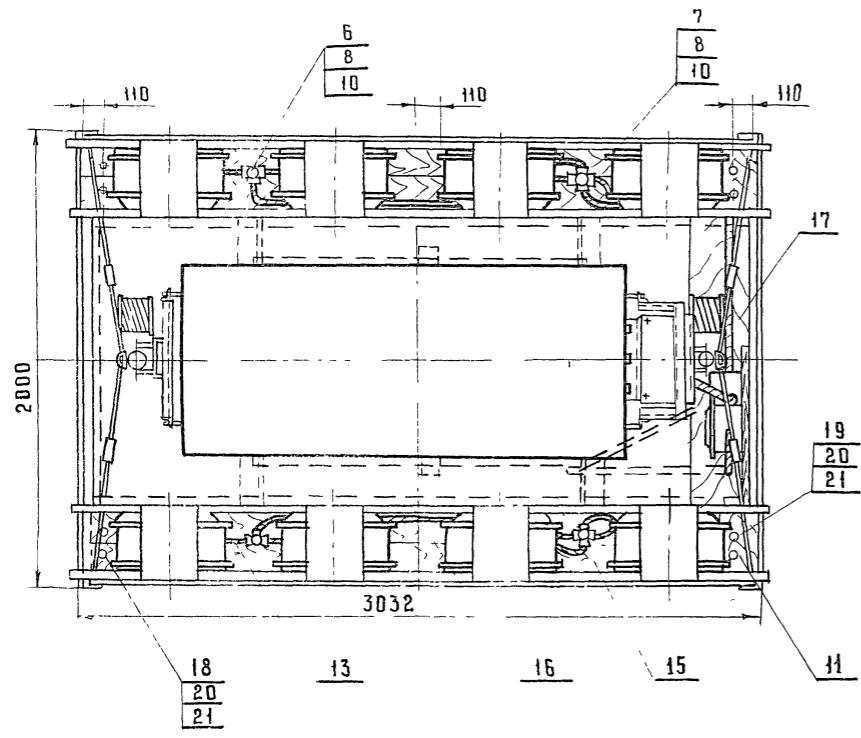
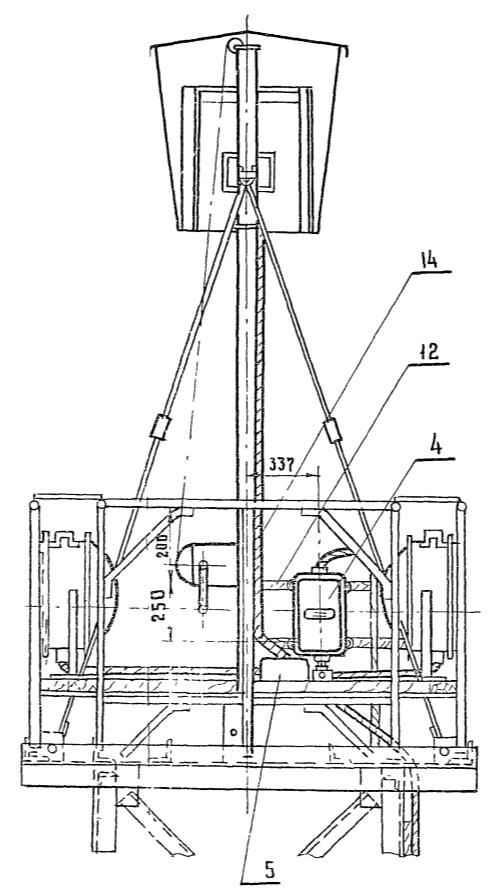
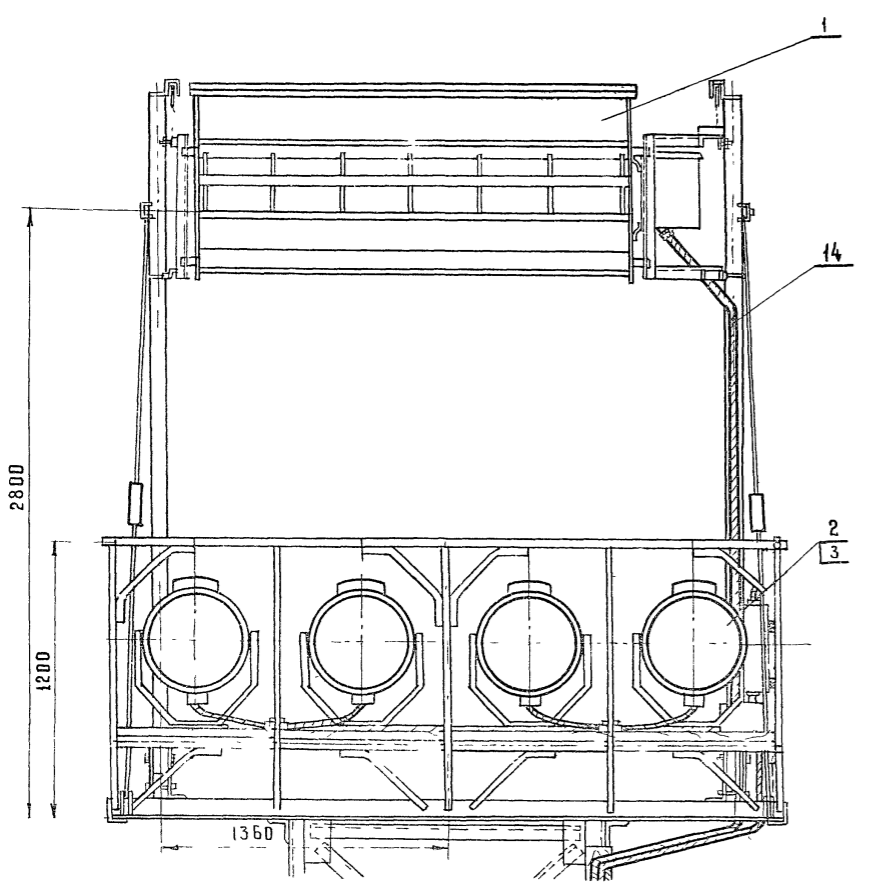


Поз	Обозначение или тип изделия	Наименование	Количество									Примечание	
			Н=28 м			Н=35 м			Н=45 м				
			Вар III	Вар IV	Вар V	Вар III	Вар IV	Вар V	Вар III	Вар IV	Вар V		
Электрооборудование													
1	ЯЭБ-25	Ящик распределительный ток установки расцепителя □ А	1	1	1	1	1	1	1	1	1	1	
Изделия заводов ГЭМ, УГЭМ													
2	к 731	Скобка	12	—	—	16	—	—	22	—	—	—	
3	сд-34	Скоба двучлупковая	12	—	13	16	—	17	22	—	23	—	
4	сд-43	Скоба двучлупковая	—	13	—	—	17	—	—	—	23	—	
Изделия по чертежам													
5	лист 14	Электрооборудование площадки	1	—	—	1	—	—	1	—	—	—	
6	лист 15	типа П-2	—	1	—	—	1	—	—	—	1	—	
7	лист 16		—	—	1	—	—	1	—	—	—	1	
8	лист 29, 30	Конструкция для крепления ввального и кабельного ящиков	1	1	1	1	1	1	1	1	1	1	
9	лист 31	Конструкция для крепления шкафа управления	1	—	—	1	—	—	1	—	—	—	
10	лист 32	Короб защитный для кабеля	1	1	1	1	1	1	1	1	1	1	
11	тип узлы и детали ч 501-24 черт. № 1063-5/17 дроб. А 36, 3 12 04 26, 14 0066 А 37	Узлы крепления заземляющего устройства	1	1	1	1	1	1	1	1	1	1	
Детали (по чертежам)													
12	лист 32	Хомут для крепления кораб	2	2	2	2	2	2	2	2	2	2	
Материалы													
13		Кабель АПВГ 3 × 10 + 1 × 6 660 в	23	—	—	30	—	—	36	—	—	—	
14		Кабель АПВГ 3 × 35 + 1 × 10 660 в	25	—	25	32	—	32	38	—	38	—	
15		Кабель АПВГ 3 × 50 + 1 × 25 660 в	—	25	—	—	32	—	—	—	38	—	
16		Доска сосновая 32 × 130 × 2000 ГОСТ 9685-61*	—	—	—	—	—	—	—	—	3	3	
17		Доска сосновая 32 × 180 × 2000 ГОСТ 9685-61*	—	—	—	—	—	—	—	2	—	—	
18		Доска сосновая 32 × 130 × 3400 ГОСТ 9685-61*	—	6	6	—	8	8	—	8	8	—	
19		Доска сосновая 32 × 160 × 3400 ГОСТ 9685-61*	5	—	—	7	—	—	8	—	—	—	
20		Доска сосновая 32 □ × 4600 ГОСТ 9685-61*	1	1	1	1	1	1	—	—	—	—	
21		Доска сосновая 32 □ × 5000 ГОСТ 9685-61*	—	—	—	—	—	—	—	1	1	1	
Стандартные изделия													
22		Болт м 10 × 40 ГОСТ 7798-70	27	31	31	35	39	39	42	44	44	—	
23		Винт м 5 × 25 ГОСТ 17473-72	24	—	—	32	—	—	44	—	—	—	
24		Винт м 6 × 25 ГОСТ 17473-72	24	26	26	32	34	34	44	46	46	—	
25		Гайка м 10 ГОСТ 5915-70	54	62	62	70	78	78	84	88	88	—	
26		Шайба 10 ГОСТ 11371-68	27	31	31	35	39	39	42	44	44	—	
27	ЯЭУ-0431	Ящик для разделки кабеля ГОСТ 160 684 116-74	1	1	1	1	1	1	1	1	1	1	

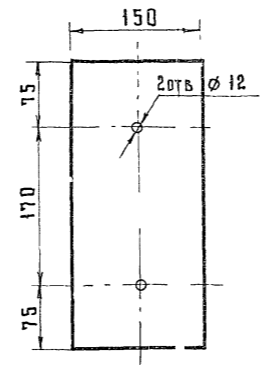
1 Варианты IV и V электрооборудования мачт высотой 35 м и 45 м аналогичны электрооборудованию мачты высотой 28 м (лист 12)
 2 Узел крепления кабеля к доске и доски к стволу мачты см лист 32 вариантов I, II
 3 Ширина доски (поз 20, 21) выбирается в зависимости от числа проложенных кабелей - см лист 32

				3 501 2 - 123			1246/3		13		
Изм	Лист	№ докум	Подпись	Дата	Мачты осветительные высотой 28 м 35 м 45 м, расположенные менее 5 м от частей контактной сети				Лит	Магга	Масштаб
Разработ	Викторова	С.И.							Р		1:100
Проверил	Симанов			05.03.79					Лист 13	Листов 33	
Вложил пр	Симанов				Электрооборудование мачт высотой 35 м и 45 м с площадкой типа П-2. Варианты III, IV, V				Мосгипротранс г. Москва.		
Эл спец	Владимир	И.И.									
Нач отд	Фирсанов	В.И.									
Вложил пр	Симанов										

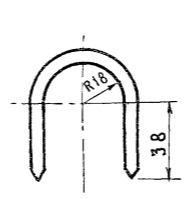
□ Заполняется при привязке проекта



Деталь поз 11 м 15



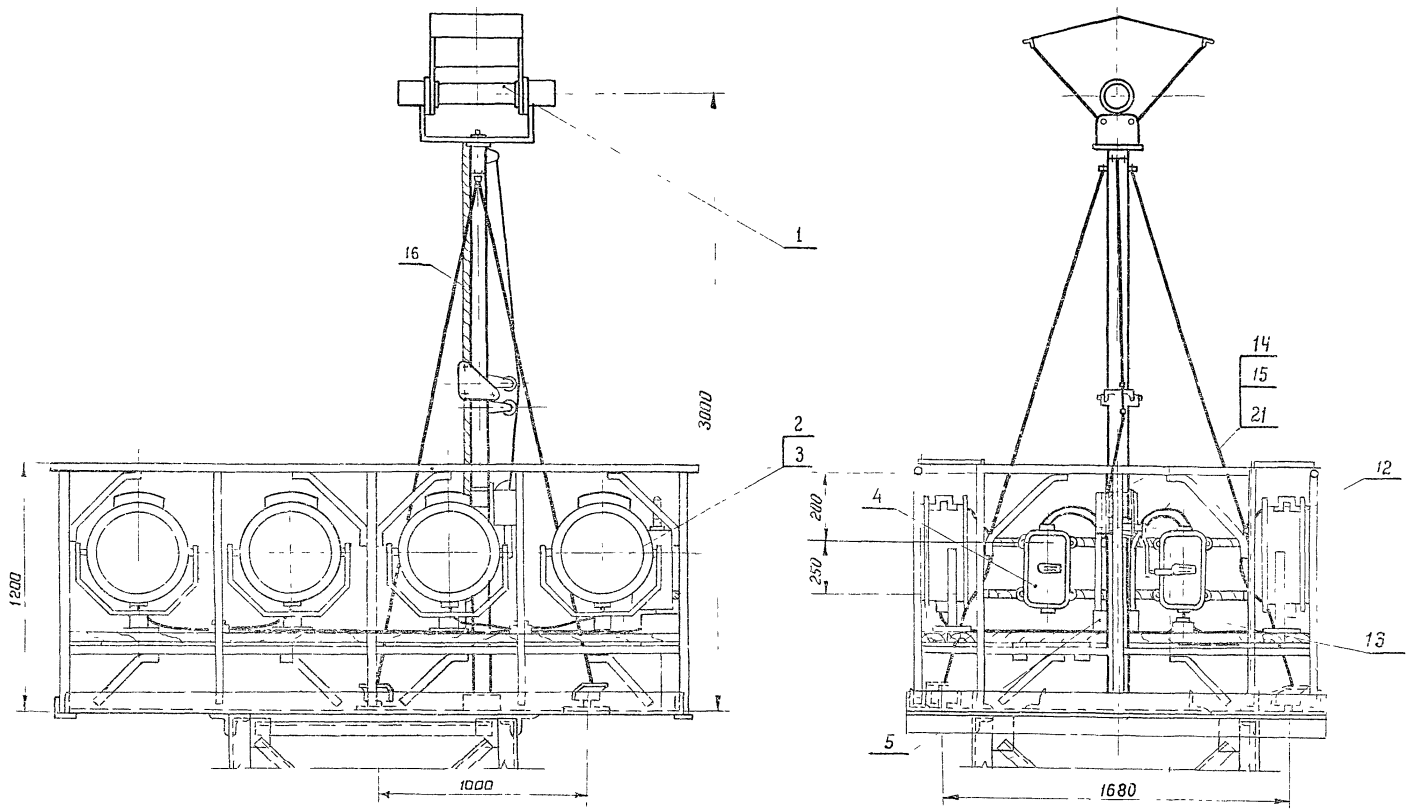
Деталь поз 10 м 12



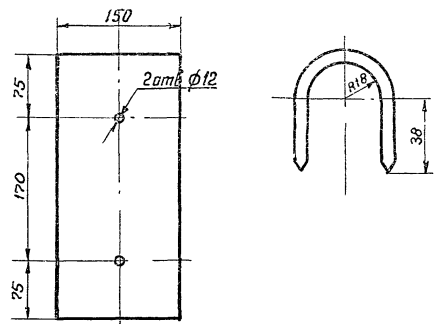
□ - Заполняется при привязке проекта

Поз	ОБОЗНАЧЕНИЕ или тип изделия	НАИМЕНОВАНИЕ	КОЛ	ПРИМЕЧАНИЕ
ЭЛЕКТРОБОРУДОВАНИЕ				
1	ОУЖ Кс - 20	Устройство осветительное	1	
2	ПЗС - 45А	Прожектор	□	
3	Г 220 - 1000	Лампа накаливания 220 в, 1000 вт	□	
4	ЯАЕ2 - 24	Ящик распределительный ток		
		уставки расцепителя	□ А	1
ИЗДЕЛИЯ ЗАВОДОВ ГЭМ, ЧГЭМ				
5	Ч 99Б	Коробка протяжная	1	
6	ØТ - 25	Фитинг тройниковый	□	
7	ØК - 25	Фитинг крестовый	□	
8	Ч - 51	Сальник ввертной	□	
ДЕТАЛИ (по чертежам)				
9	лист 27 поз 1	Хомуттик	2	
10	лист 14	Сталь круглая Ø6мм ГОСТ 2590-71 $\rho=130$	□	Для крепежа ØТ-25 ØК-25
11	лист 14	лист 4 ГОСТ 5681-57* 320x150	6	Для крепежа ØТ-25 ØК-25
12	лист 27 поз 4	Деталь для установки ЯАЕ2-24	2	
МАТЕРИАЛЫ				
13		Кабель АПВГ - 3x4 + 1x2.5 ББ0 в	10м	
14		Кабель КРПТ - 4x16	5м	
15		Доска сосновая 32x130x3000 ГОСТ 9685-61*	2	
16		Доска сосновая 32x150x3000 ГОСТ 9685-61*	2	
17		Доска сосновая 32x220x1950 ГОСТ 9685-61*	1	
СТАНДАРТНЫЕ ИЗДЕЛИЯ				
18		Болт М10x55 ГОСТ 7798-70	8	
19		Болт М10x85 ГОСТ 7798-70	4	
20		Гайка М10 ГОСТ 5915-70	24	
21		Шайба 10 ГОСТ 11371-68*	12	

				3 501 2-123		124.13/14		
ИЗМ	ЛИСТ	№ ДОКУМ	ПОДПИСЬ	ДАТА	Мачты осветительные высотой 28 м, 35 м, 45 м, расположенные менее 5 м от части контактной сети	Лист 1 из 33	12	
РАЗРАБ	ТАПОНОВА	Тапон						15
ПРОВЕР	СИМОНОВ	Симон						120
ГЛ ИНЖ ПР	СИМОНОВ	Симон						
ГЛ СПЕЦ	ГЛЕБИН	Глеб			Электробоудование площадки типа П-2 ВАРИАНТ III	Мост програнс г Москва		
НАЧ ОТД	ФИРСАНОВ	Фирсан						
ГЛ ИНЖ КОМ	СИМОНОВ	Симон						

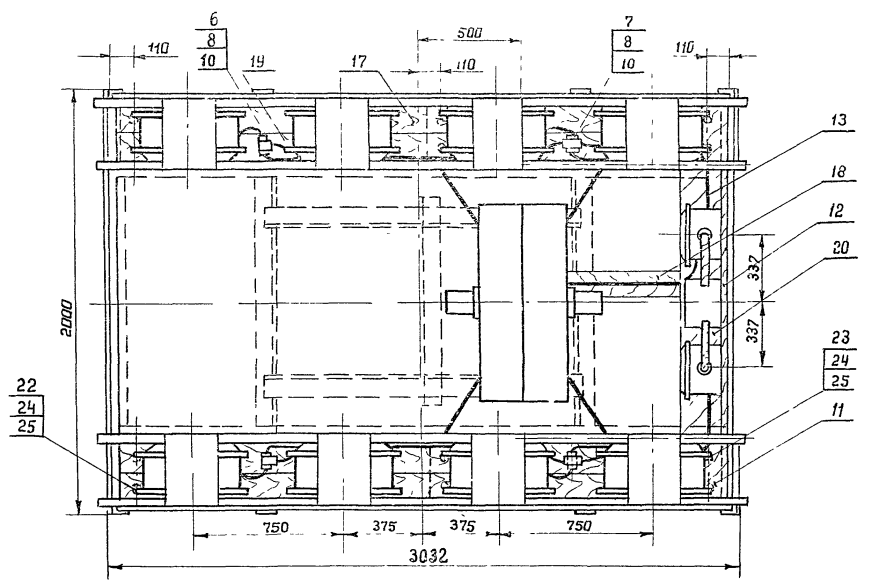


ДЕТАЛЬ ПОЗ 11 И 15 ДЕТАЛЬ ПОЗ 10 И 12



□ - Заполняется при привязке проекта

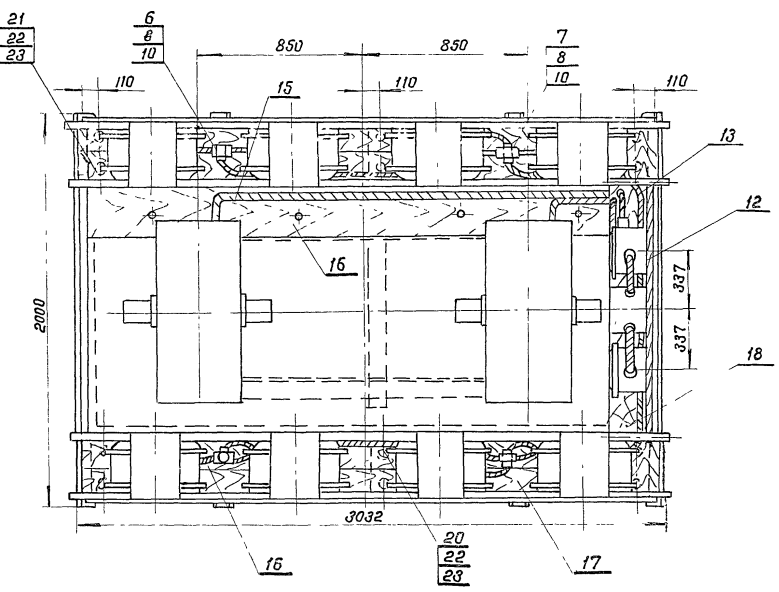
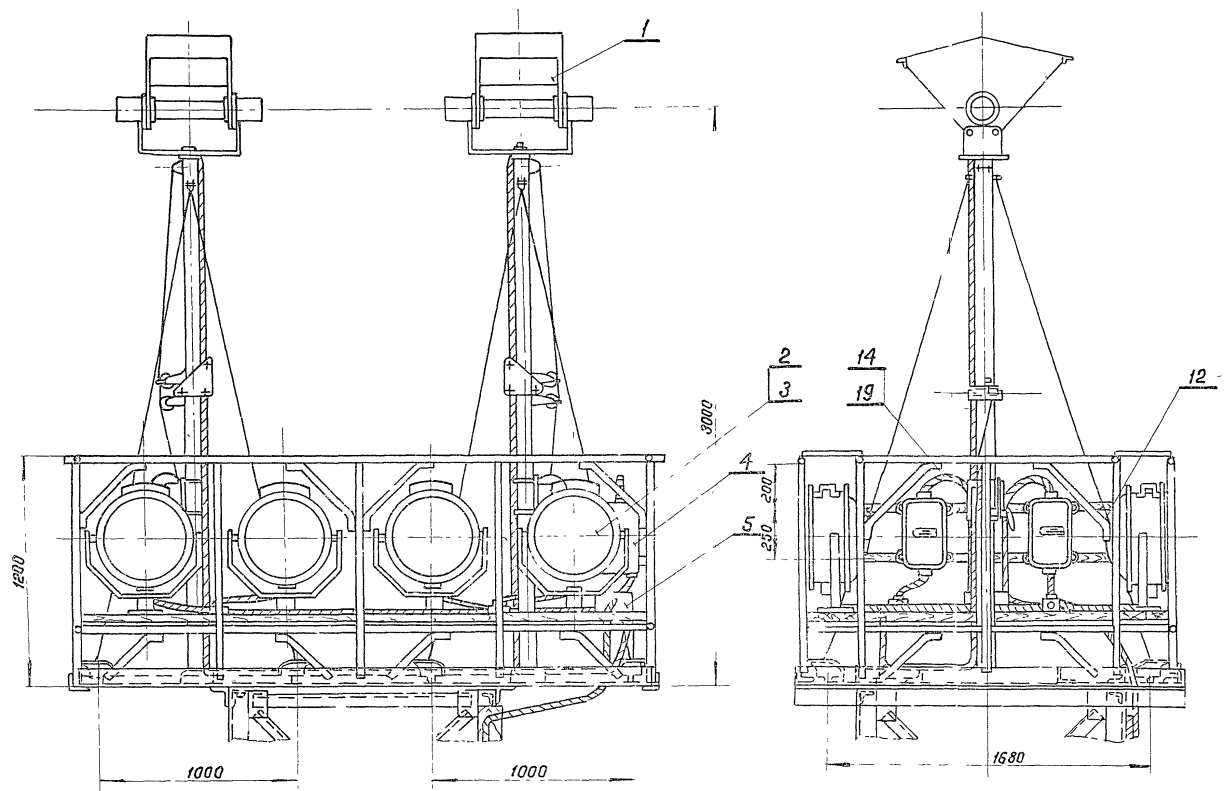
Поз.	Обозначение или тип изделия	Наименование	кол	Примечание
Электрооборудование				
1	УОЖИ-10000-002-У1	Устройства осветительные	1	
2	ПЭС-45А	Пржектор	□	
3	Г220-1000-1	Лампа накаливания 220В, 1000В	□	
4	ЯАЕ2-24	Ящик распределительный		
		так установки распределителя □ А	2	
5		Изделия заводов ГЭМ, УГЭМ		
5	У996	Коробка протянная	1	
6	ФТ-25	Фитинг тройниковый	□	
7	ФК-25	Фитинг крестовый	□	
8	У51	Сальник ввертной	□	
Детали (по чертежам)				
9	лист 27 поз 1	Хомытик	6	
10	лист 15	Сталь круглая ф6мм ГОСТ 2590-71 е-130	□	Для крепления фитингов
11	лист 15	Лист 4 ГОСТ 5581-57* 320x150	6	Для крепления чаш базиса и лампы
12	лист 27 поз 3	Деталь для установки ЯАЕ2-24	2	
Материалы				
13		Кабель АПВГ 3x4+1x2,5 660В	10	м
14		Провод АПРТО -1x25 660В	6	м
15		Провод АПРТО -1x10 660В	1	м
16		Кабель КРПТ 2x16	5	м
17		Доска сосновая 32x130x3000 ГОСТ 9685-61*	2	
18		Доска сосновая 32x130x1200 ГОСТ 9685-61*	1	
19		Доска сосновая 32x150x3000 ГОСТ 9685-61*	2	
20		Доска сосновая 32x220x1950 ГОСТ 9685-61*	1	
21		Труба 32x28 ГОСТ 3262-75	3	м
Стандартные изделия				
22		Болт М10x55 ГОСТ 7798-70	8	
23		Болт М10x85 ГОСТ 7798-70	4	
24		Гайка М10 ГОСТ 5915-70	24	
25		Шайба 10 ГОСТ 11371-68*	12	



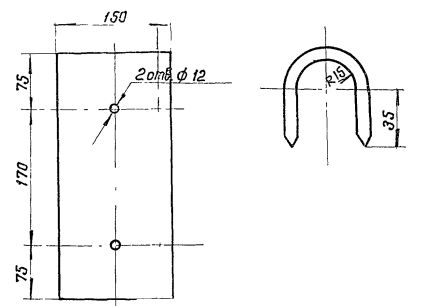
			3.501.2-123		1246/3	15
изм	лист	И даным	Подпись	дата	Лист	Масса
разработ	Бектмина	Звезди			р	1 2 1 5 1 20
Проверил	Ситанов	Ситанов			лист 15	Листов - 33
Гл инж пр	Ситанов	Ситанов			Мосгипротранс г Москва	
Гл спец	Глебин	Ситанов				
Нач отд	Фирсанов	Ситанов				
Гл инж кон	Ситанов	Ситанов				

Мачты осветительные высотой 28м, 35м, 45м, расположенные менее 5м от частей контактной сети

Электрооборудование площадки типа П-2 вариант II



Деталь поз 11 М15 Деталь поз 10 М1-2



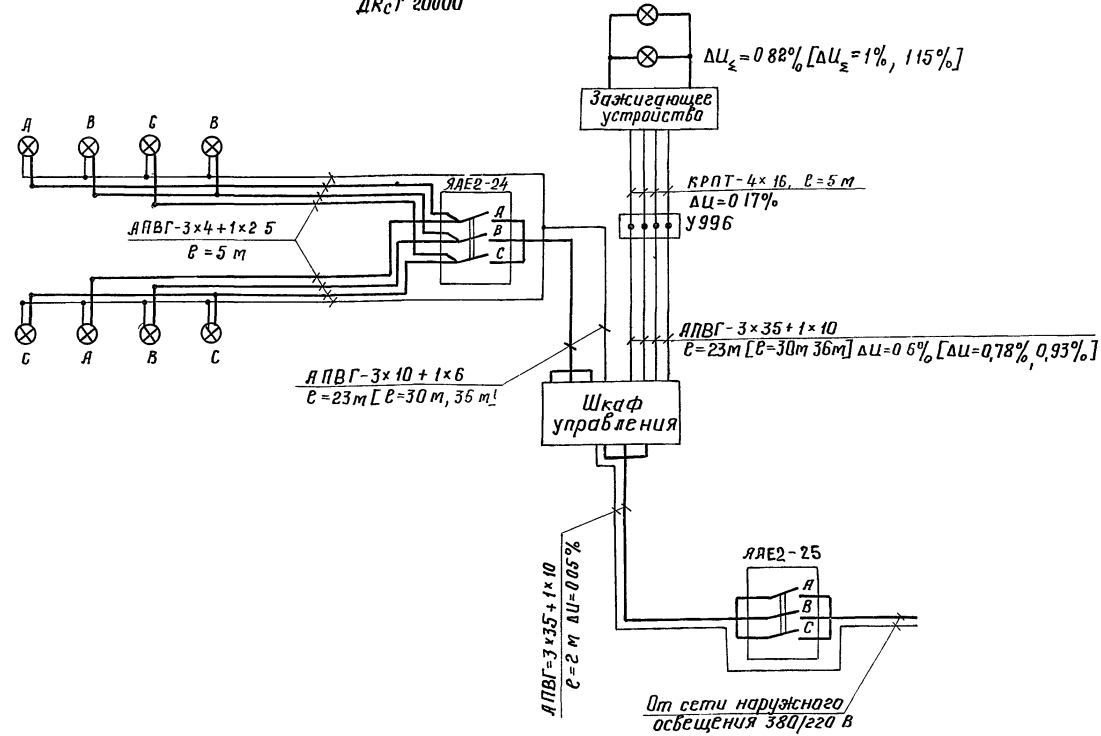
□ -заполняется при приближе проекта

Поз	Обозначение или тип изделия	Наименование	Код	Примечание
<u>Электрооборудование</u>				
1	УОЖУ-5000-002-У1	Устройство осветительное	1	
2	ПЗС-45А	Прожектор	□	
3	Г220-1000-1	Лампа накаливания 220В, 1000 Вт	□	
4	ЯАЕ2-24	Ящик распределительный так уставки расцепителя □ А	2	
<u>Изделия заводов ГЭМ, УГЭМ</u>				
5	У996	Коробка протяжная	1	
6	ФТ-20	Фитинг тройниковый	□	
7	ФК-20	Фитинг крестовый	□	
8	У50	Сальник ввертной	□	
<u>Детали (по чертежам)</u>				
9	лист 27 поз 1	Жгутык	2	
10	лист 16	Сталь крутая ф6мм ГОСТ 2590-71 В=120	□	для крепления ФК-20
11	лист 16	Лист 4 ГОСТ 5681-57 320x150	6	для крепления М15 в каркасе плашайте
12	лист 27 поз 3	Деталь для установки ЯАЕ2-24	2	
<u>Материалы</u>				
13		Кабель АПВГ 2x6 660 В	10 м	
14		Провод АПРТО 1x16, 660 В	6 м	
15		Кабель КРПТ-2x6	15 м	
16		Доска сосновая 32x130x3000 ГОСТ 9685-61*	3	
17		Доска сосновая 32x150x3000 ГОСТ 9685-61*	2	
18		Доска сосновая 32x220x1950 ГОСТ 9685-61*	1	
19		Труба 25x2,8 ГОСТ 3262-75	2 м	
<u>Стандартные изделия</u>				
20		Болт М10x55 ГОСТ 7798-70	8	
21		Болт М10x85 ГОСТ 7798-70	4	
22		Гайка М10 ГОСТ 5915-70	24	
23		Шайба 10 ГОСТ 11371-68*	12	

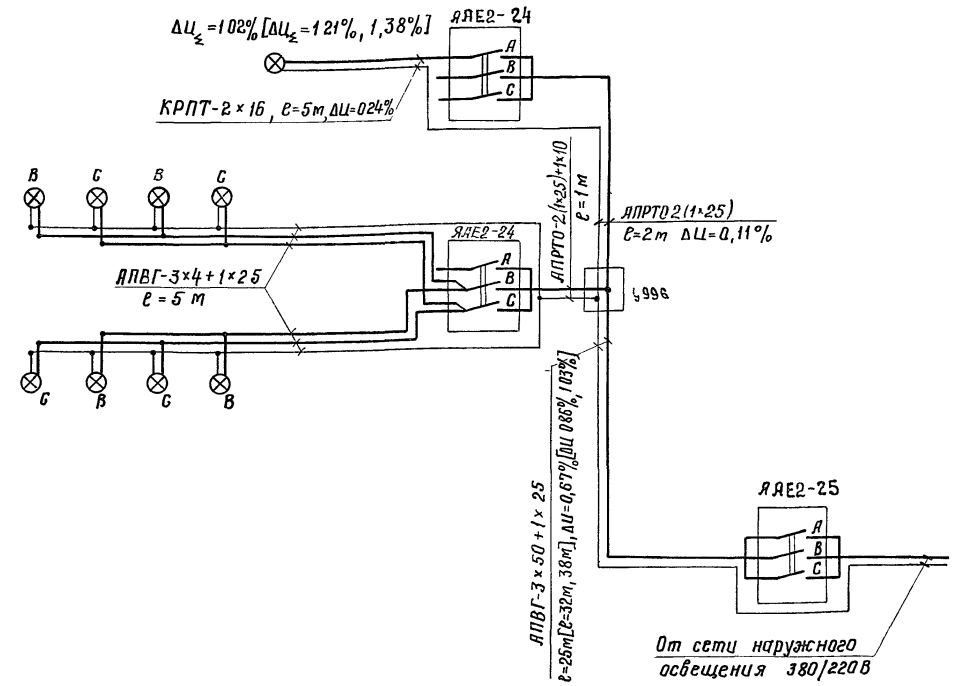
			3.501 2-123	1246/3	16
Изм	Лист	И докум	Подпись	Дата	Мачты осветительные высотой 28 м, 35 м, 45 м, расположенные менее 5 м от части контакт- ной сети
Разраб	Симонов	Симонов	Симонов	Симонов	Лит
Проверк	Симонов	Симонов	Симонов	Симонов	Масса
Личн пр	Симонов	Симонов	Симонов	Симонов	Масштаб
Ин спец	Симонов	Симонов	Симонов	Симонов	1:20
Начотд	Симонов	Симонов	Симонов	Симонов	Лист 6 из листов 32
Личн пр	Симонов	Симонов	Симонов	Симонов	Масштаб
Личн пр	Симонов	Симонов	Симонов	Симонов	г Москва

Шифр № листа и даты

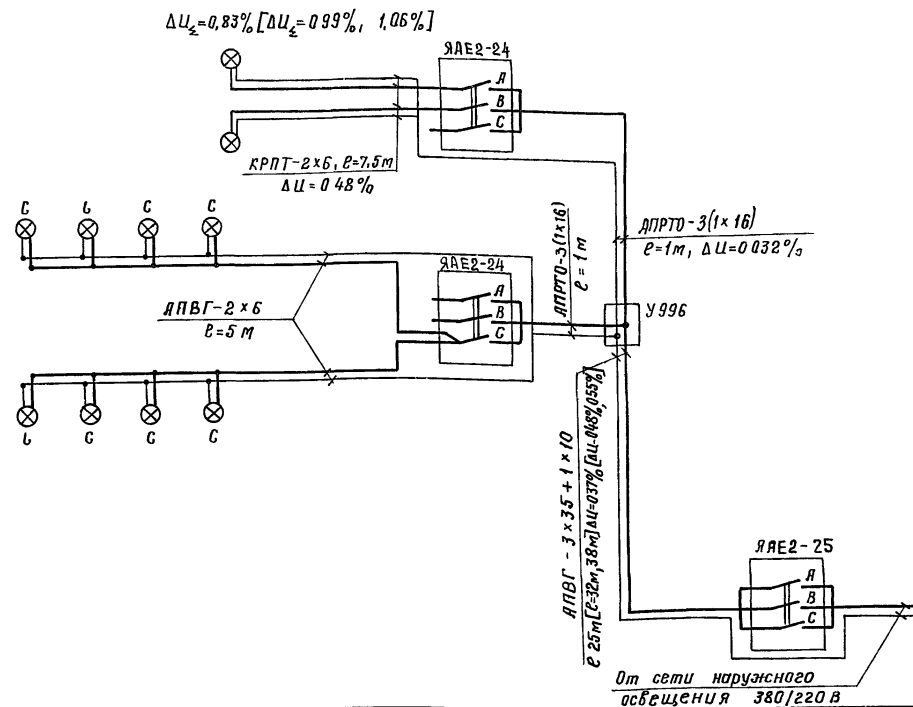
Вариант II (ОУЖСКс-20, 8 × ПЗС-45А, Г220-1000)
ДКСТ 20000



Вариант IV (УОЖИ-10000 КГ220-10000; 8 × ПЗС-45А, Г220-1000)



Вариант V (2 × УОЖИ-5000, КГ220-5000, 8 × ПЗС-45А, Г220-1000)



1 Данные в квадратных скобках приведены для мачт высотой 35 м, 45 м

				35012-123	1246/3	17		
Изм.	Лист	№ докум	Подпись	Дата	Мачты осветительные высотой 28 м, 35 м, 45 м, расположенные менее 5 м от частей контактной сети.	Лит	Масса	Масштаб
Разраб	Бехтина	Б.ех.с				р		
Проверил	Ситанов					Лист 17		Листов 33
Эл. спец	Глейдин					Схемы электрооборудования мачт с площадкой типа П-2		
Нач. отд.	Фирсанов					Масшипротранс г. Москва		
Сл.инж.	Ситанов				Варианты III, IV, V			

Поз	Обозначение или тип изделия	Наименование	Количество			Примечание
			Вар I	Вар II	Вар III	
Электрооборудование						
1	ЯЭТ-25-01	Ящик распределительный ток уставк. распределителя □ А		1	1	
2	ЯЭТ-25-04	Ящик распределительный ток уставк. распределителя □ А	3	3/2	3/2	
3	ПЗС-45 А	Прожектор	□	—	□	
4	ИТЖ-5000-002-У1	Светильник в комплекте с лампой ка 220-5000	—	—	□	
5	ИТЖ-2000/500-002	Светильник	—	□	—	
6	ГсХР-400	Светильник для ртутной лампы в комплексе ПРМ	2	2	2	
7	Л-220 1000 1	Лампа накаливания 220В, 1000Вт	□	—	□	
8	ЛРЛ 400	Лампа ртутная 220В 400Вт	2	2	2	
9	ЛРЛ 700	Лампа ртутная 220В, 700Вт	□	—	—	
10	Л-220-2000-4	Лампа галогенная 220В, 2000Вт	—	□	—	
11	АВУ-700(ДЛ)Э-1-5Т04	Аппарат пускорегулирующий	□	—	—	
Изделия заводского ГЭМ						
12	1996	Лямпа протянная	1	1	1	
13	ФТ-25	Фитинг тройниковый	—	—	□	
14	ФТ-40	Фитинг тройниковый	□	□	□	
15	ФК-25	Фитинг крестовый	—	—	□	
16	ФК-40	Фитинг крестовый	□	□	□	
17	В-51	Сальник ввертной	—	—	□	
18	В-2	Сальник ввертной	□	□	□	
19	СД-27	Скоба двухлапковая	4	—	—	
20	СД-34	Скоба двухлапковая	17	17	—	
21	СД-43	Скоба двухлапковая	—	—	17	
Изделия по чертежам						
22	Лист 23	Конструкция для крепления вводного и кабельного ящиков	1	1	1	
23	Лист 28	Конструкция для крепления светильника ГсХР-400	2	2	2	
24	Лист 33	Компенсирующее устройство	1	—	—	
25	Тип узлы и детали Черт №1063-507006Б А 36, 312 0106Б, 314 0106Б А 37	Узлы крепления заземляющего устройства	1	1	1	
26	Лист 32	Короб защитный для кабеля	1	1	1	
Детали (по чертежам)						
27	Лист 32	Хомут для крепления короба	2	2	2	

Поз	Обозначение или тип изделия	Наименование	Количество			Примечание
			Вар I	Вар II	Вар III	
28	Лист 27 поз 9	Детали для крепления ЯП50БЭМТ	2	2	3	
29	Лист 27 поз-1	Хомутик	8	8	12	
30	Лист 21	Сталь круглая ф6мм. ГОСТ 2590-71 В-130	—	—	□	ДЛЯ КРЕПЛЕНИЯ ФР-25 А-25
31	Лист 20	Сталь круглая ф6мм. ГОСТ 2590-71 В-170	□	□	□	ДЛЯ КРЕПЛЕНИЯ ФР-40 А-40
32	Лист 20	Лист 4 ГОСТ 5681-57* 300x280	16	16	16	ДЛЯ КРЕПЛЕНИЯ ФР-40 А-40
Материалы						
33		Кабель ЯПВГ-3x6+1x4 660 В	—	—	35	
34		Кабель ЯПВГ-3x10+1x6 660 В	85	—	—	
35		Кабель ЯПВГ-3x16 660 В	15	—	—	
36		Кабель ЯПВГ-3x16+1x10 660 В	—	55	40	
37		Кабель ЯПВГ-3x25+1x10 660 В	32	—	10	
38		Кабель ЯПВГ-3x35+1x10 660 В	—	32	—	
39		Кабель ЯПВГ-3x50+1x16 660 В	—	—	32	
40		Провод ПРКС-1x25	3	60	24	
41		Доска сосновая 32x130x3400 ГОСТ 9685-61*	8	8	8	
42		Доска сосновая 32x □ x4600 ГОСТ 9685-61*	1	1	1	
43		Доска сосновая 32x150x2280 ГОСТ 9685-61*	28	28	28	
44		Доска сосновая 32x220x1400 ГОСТ 9685-61*	3	3	3	
Стандартные изделия						
45		Болт М10x40 ГОСТ 7798-70	38	38	38	
46		Болт М10x55 ГОСТ 7798-70	48	48	48	
47		Болт М10x85 ГОСТ 7798-70	16	16	16	
48		Винт М6 x 25 ГОСТ 17473-72	42	34	34	
49		Шайба М10 ГОСТ 5915-70	204	204	204	
50		Шайба 10 ГОСТ 113 71-68*	102	102	102	
51		Ящик для разделки кабеля ОСТ 160.684.116-74	1	1	1	

1. Позиции спецификации в знаменателе относятся к варианту установки на площадке более 15 ИТЖ-2000 во II варианте, более 6 ИТЖ-5000 в III вар
2. Ширина доски (поз 42) выбирается в зависимости от числа проложенных кабелей - см таблицу лист 32
3. □ - Заполняется при привязке проекта.

3 501 2 - 123				1971. 3.
Изм	Лист	№ докум	Подпись	Дата
Разработ	Вездина	Токуш		
Проверил	Симонов	Симонов		
Эл инжпр	Симонов	Симонов		
Экспек	Владим	Коваль		
Нач. отд. тех.	Сирсанов	Сирсанов		
Эл инжк	Симонов	Симонов		

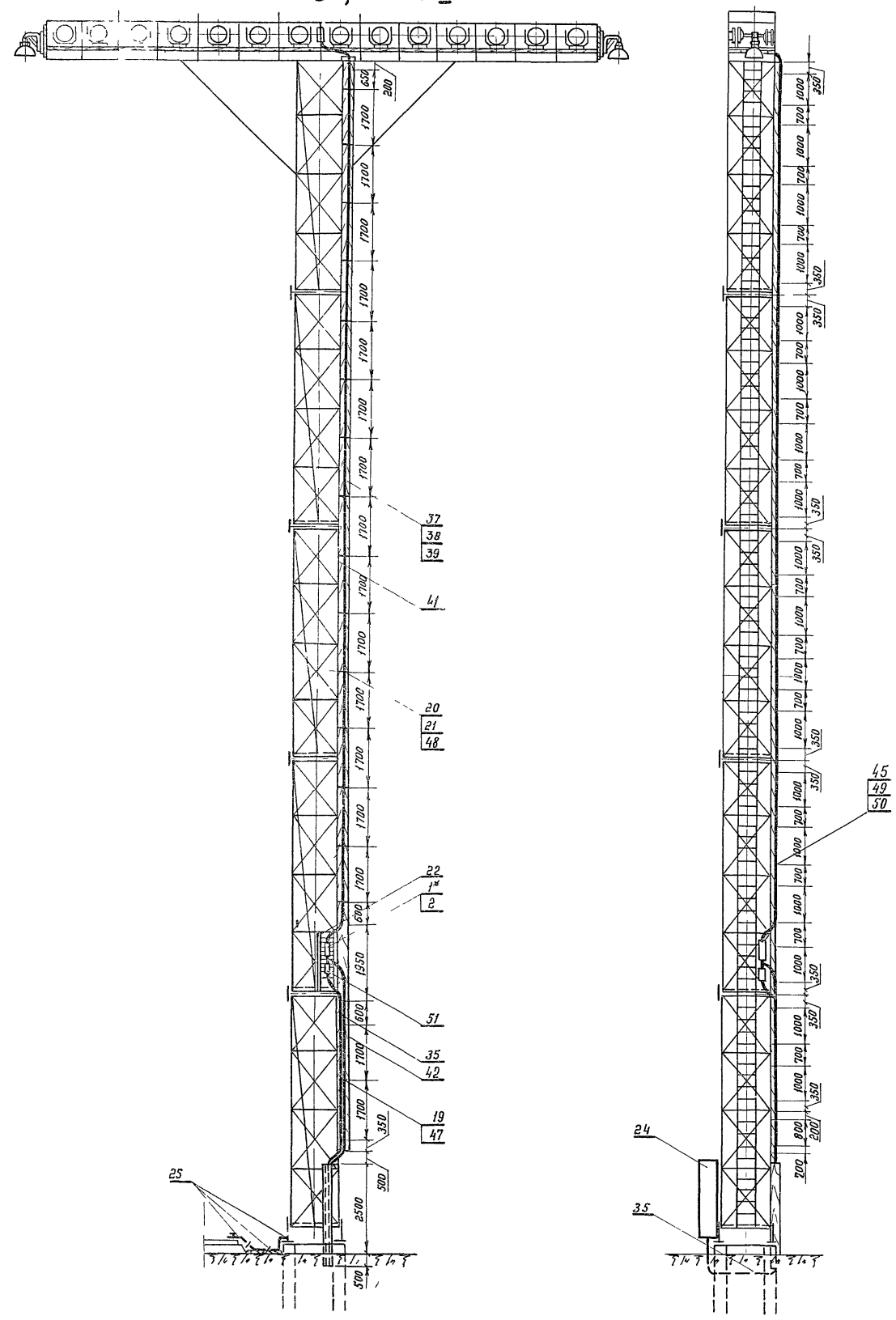
Мачта осветительная
высотой 35 м,
расположенная менее 5 м
от частей контактной сети

Спецификация

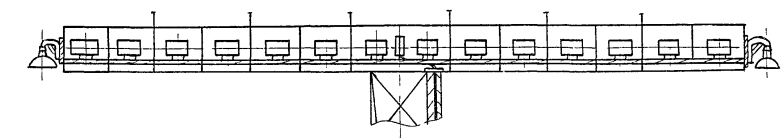
Лист 1

Моск

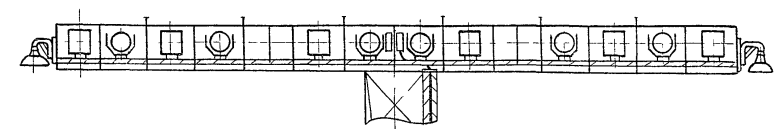
Вариант I



Вариант II



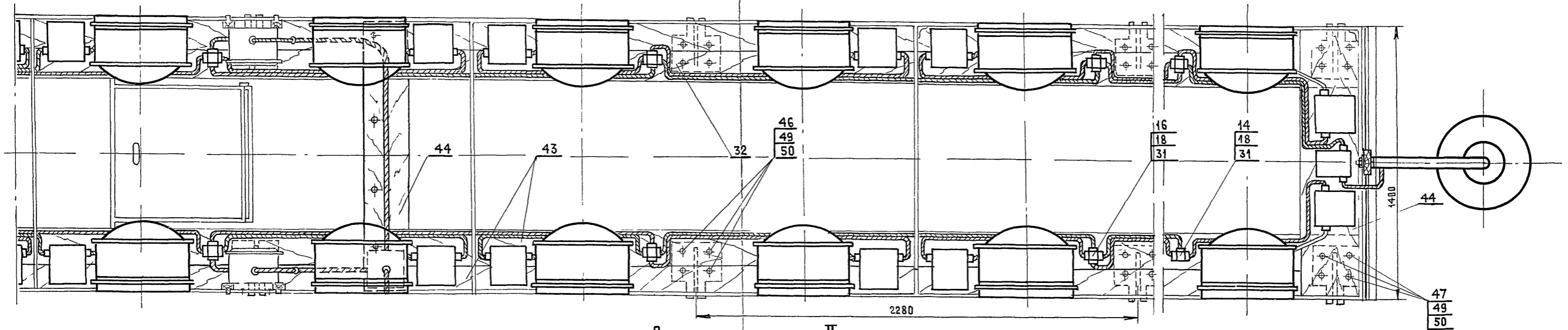
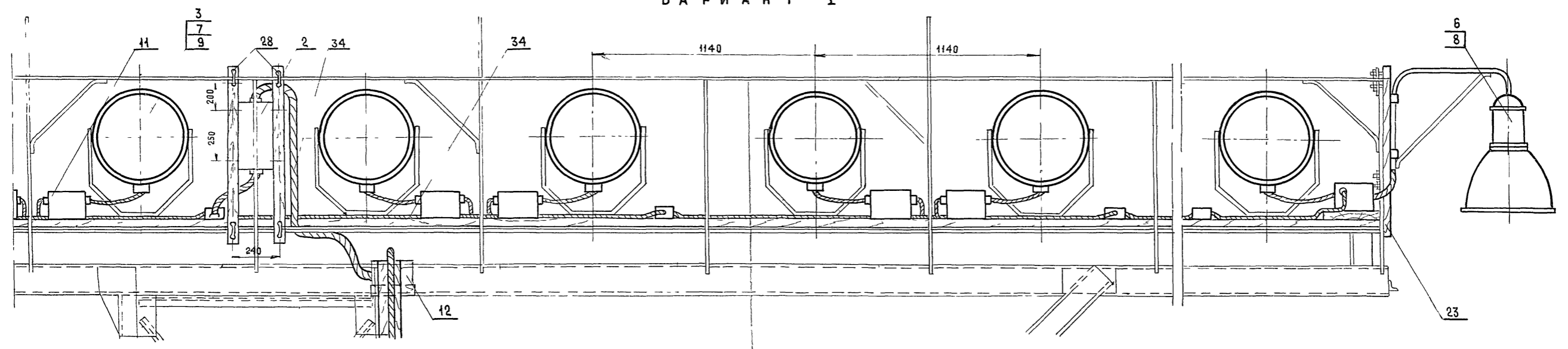
Вариант III



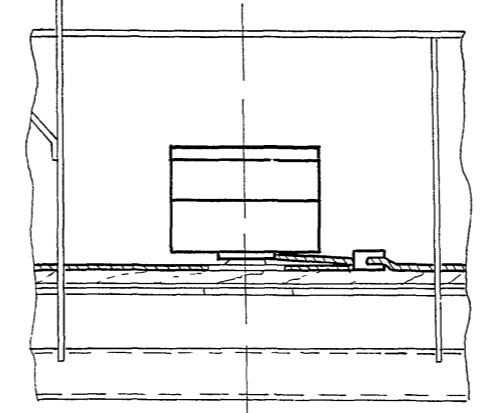
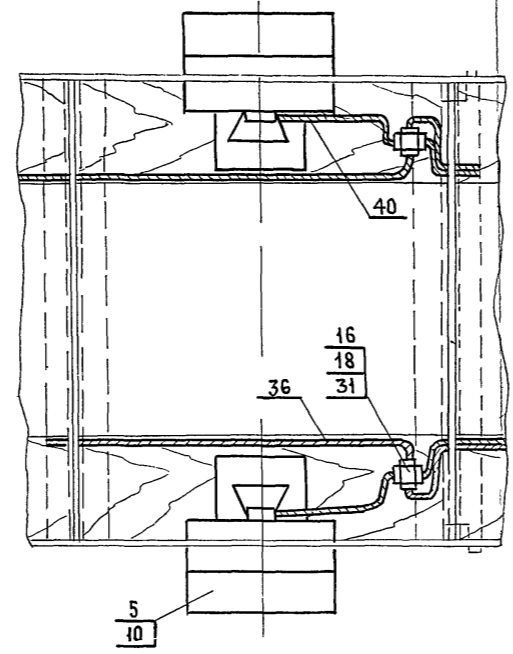
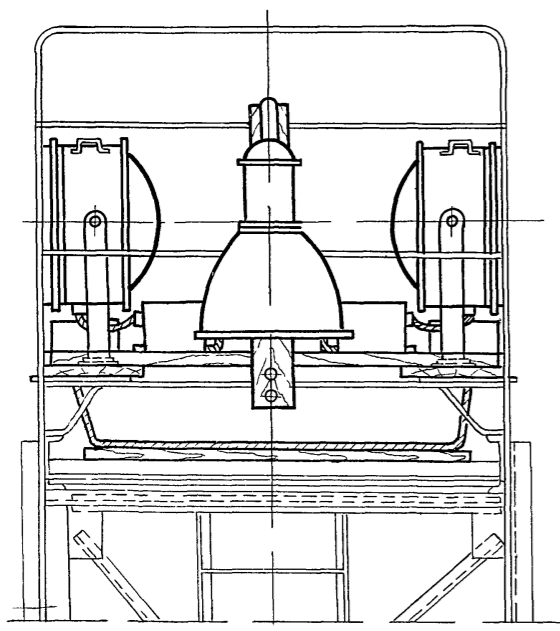
- 1 Спецификацию см лист 18
- 2 Позиции, отмеченные * относятся к варианту установки на площадке более 15 ЧТЭС-2000 в 0 II варианте, более 6 ЧТЭС 5000 в III варианте
- 3 Узел крепления кабеля к доске и доски к стволу мачты см лист 32 вариант I
- 4 Установка шкафа по 24 решается при привязке проекта

				3 501 2 - 123		1246/3	19
Изм	Лист	Докум	Подпись	Дата	Мачта осветительная высотой 33 м, расположенная менее 5 м от частей контактной сети		
Разраб	Баланава	Генер			Лит	Масса	Масштаб
Проверил	Ситонов				Р		1:100
Электрпр	Ситонов				Лист 19 / Листов 33		
Слснч	Глебов				Электрооборудование мачты		
Нач отд	Фирсанов				с площадки П 3		
Электрпр	Ситонов			05.02.79	Мосгипротранс г Москва		

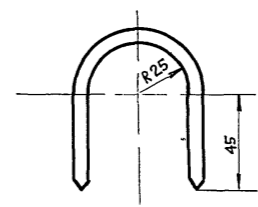
ВАРИАНТ I



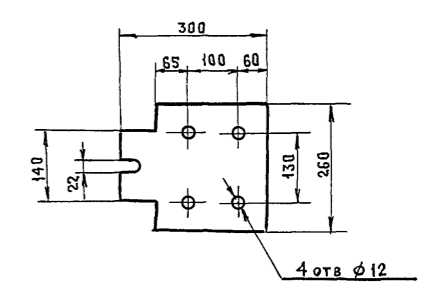
ВАРИАНТ II



Деталь поз. 31 м 12



Деталь поз. 32 м 10



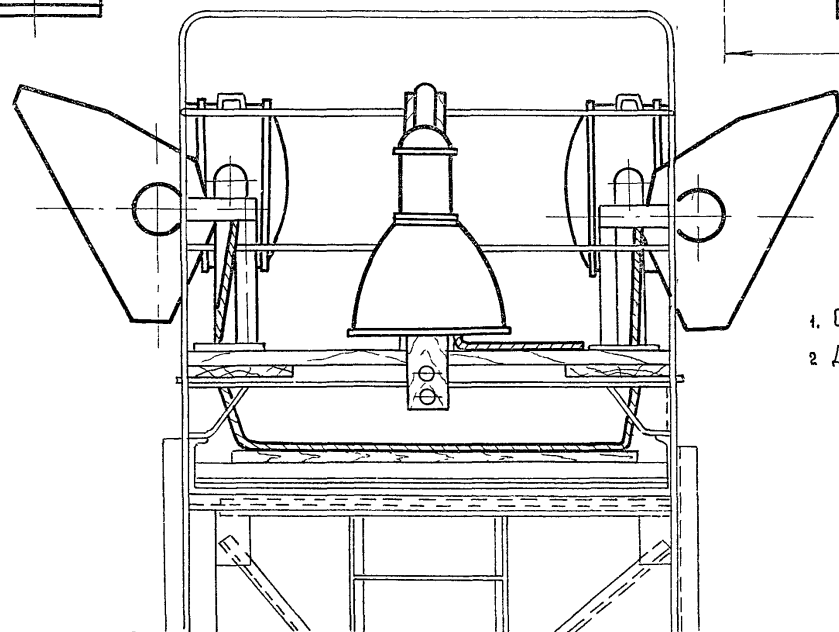
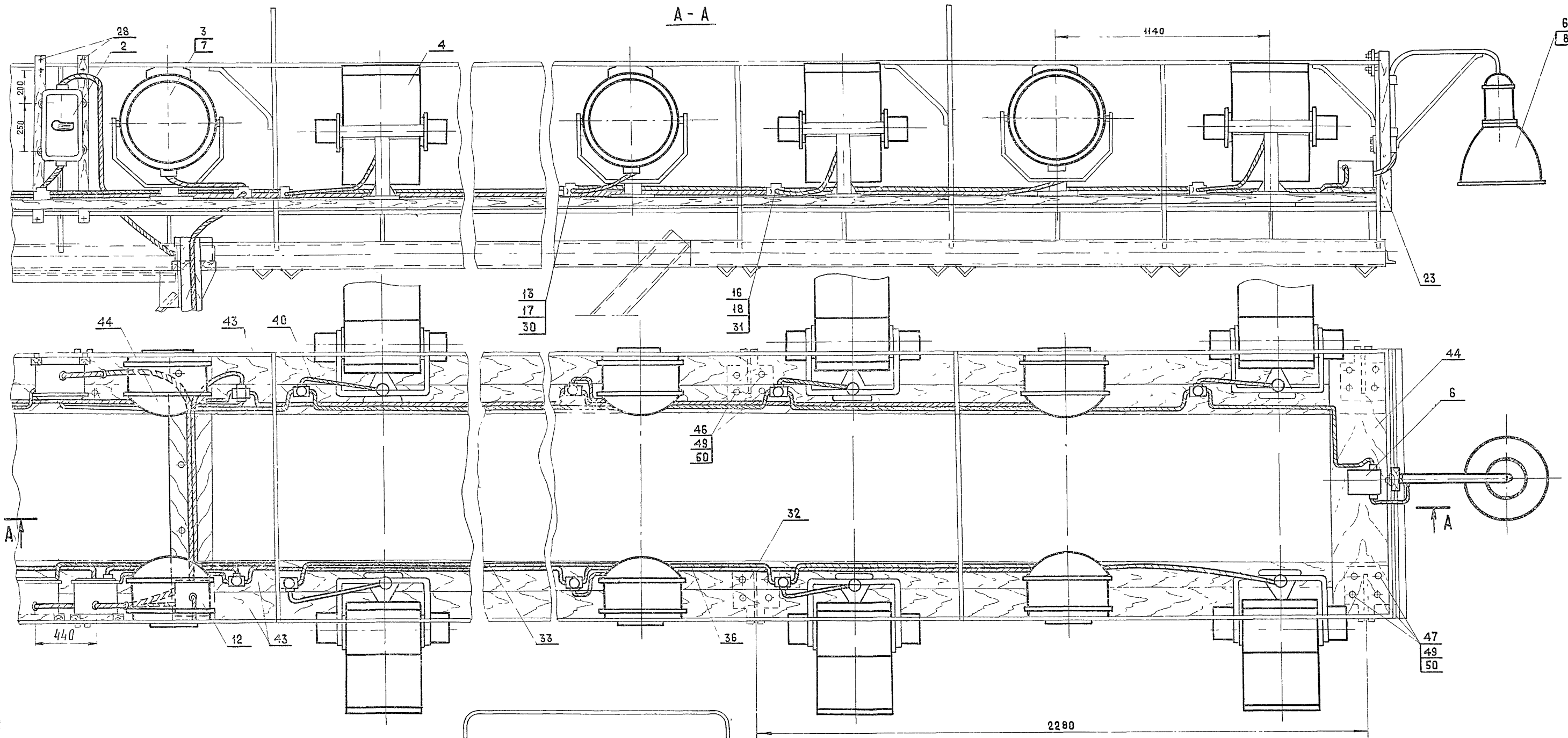
1 Спецификацию см лист 18

				3.501.2 - 123			1246/3	20		
Изм/Лист	№ докум	Подпись	Дата	Мачта осветительная высотой 35 м, расположенная менее 5 м от частей контактной сети				Лит	Масса	Масштаб
Разраб	Гапонова	<i>Гапонова</i>						p		1 2 1 10 1 15
Проверил	Симонов	<i>Симонов</i>						Лист 20	Листов 33	
Гл инж пр	Симонов	<i>Симонов</i>						Мосгипротранс Москва		
Гл спец	Глебин	<i>Глебин</i>								
Нач отд	Фирсанов	<i>Фирсанов</i>		Электрооборудование площадки типа П-3 Варианты I, II						
Гл инж ком	Симонов	<i>Симонов</i>								

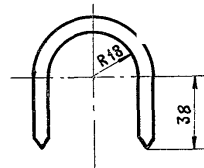
Инв. № подл. Подпись и дата.

ВАРИАНТ III

A-A



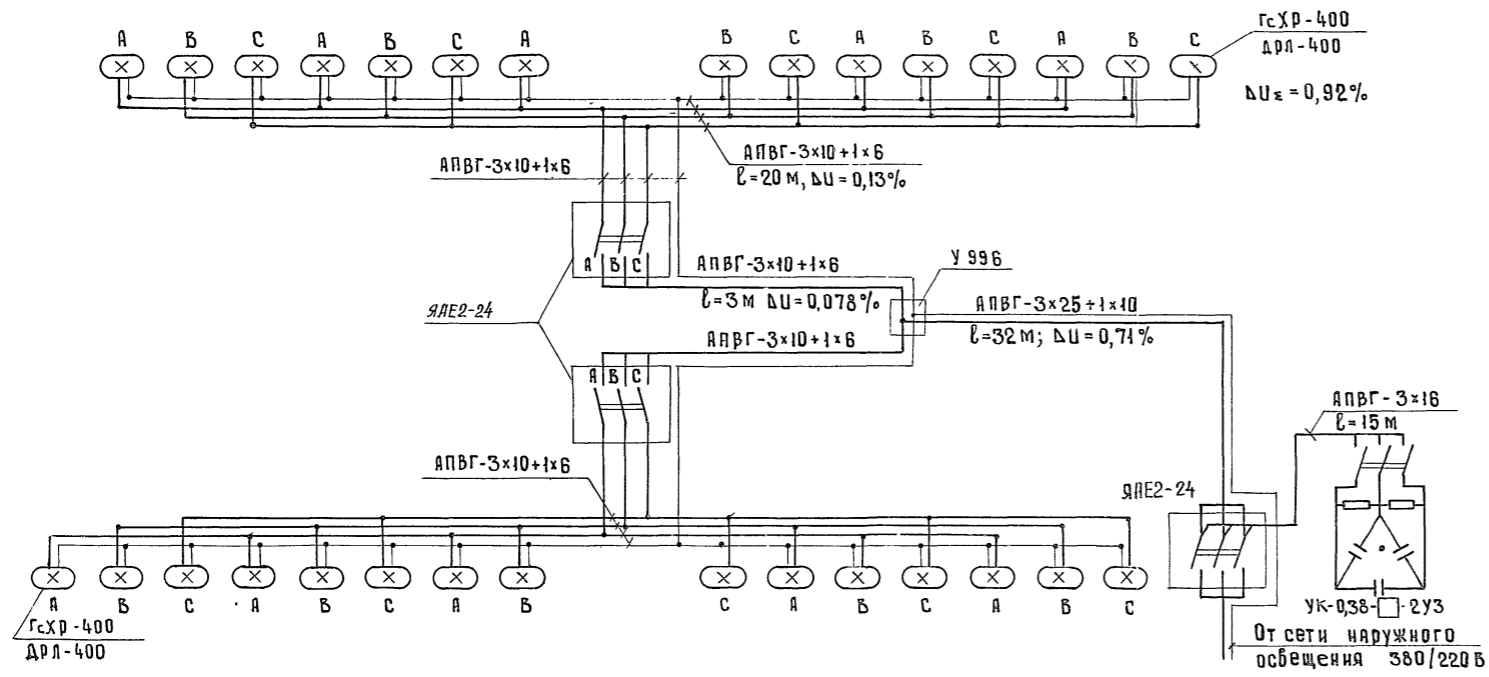
ДЕТАЛЬ ПОЗ. 30 М 1:2



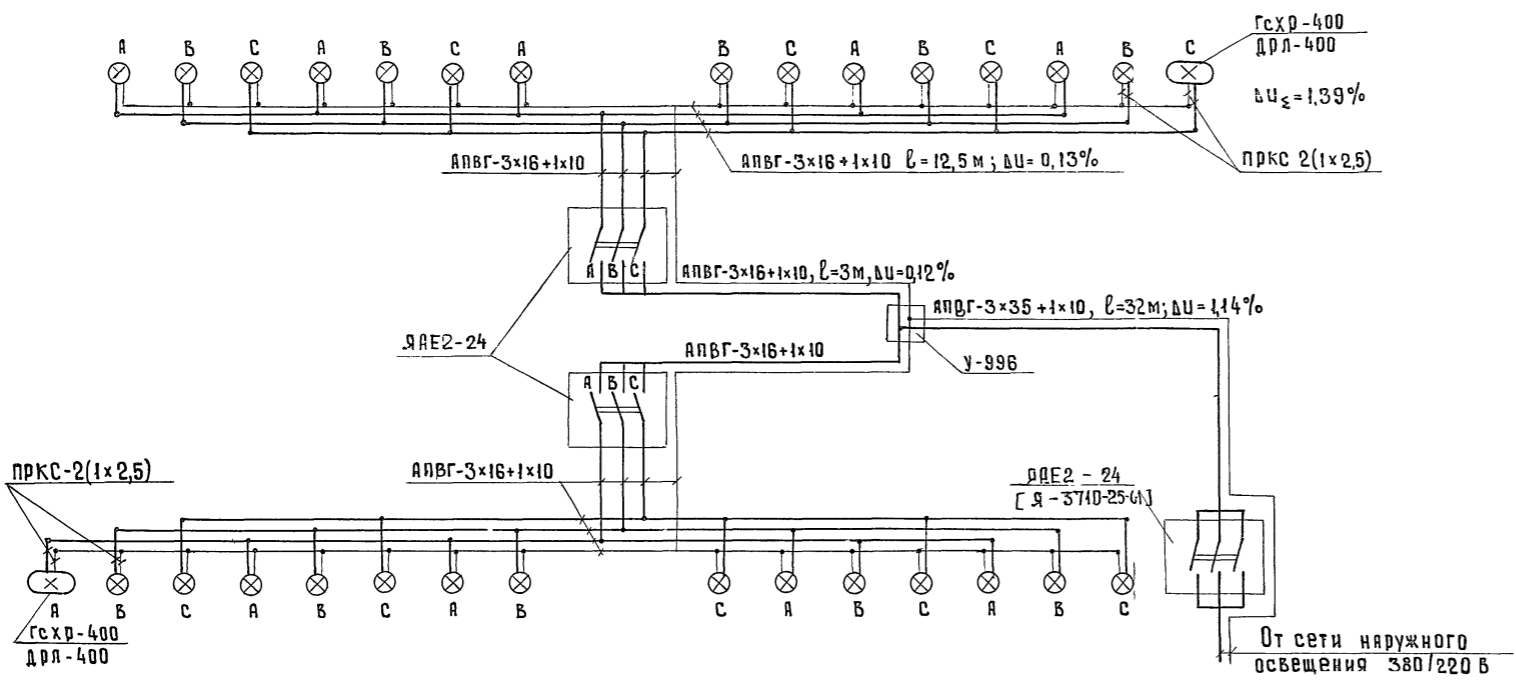
- 1. Спецификацию см. лист 18
- 2. Детали поз 31, 32 см лист 20

				3. 501.2 - 123		1246/3	21
Изм	Лист	№ докум	Подпись	Дата	Лит	Масса	масштаб
Разраб		Галенова	<i>Галенова</i>		р		1/2 1/15
Проверил		Симонов	<i>Симонов</i>				
Гл инж пр		Симонов	<i>Симонов</i>				
Гл спец		Глебин	<i>Глебин</i>				
Нач отд		Фирсанов	<i>Фирсанов</i>				
Гл инж ком		Симонов	<i>Симонов</i>				
					Лист 21		Листов 33
Мачта осветительная высотой 35 м, расположенная менее 5 м от частей контактной сети					Мосгипротранс Москва		
Электрооборудование площадки типа П-3 Вариант III							

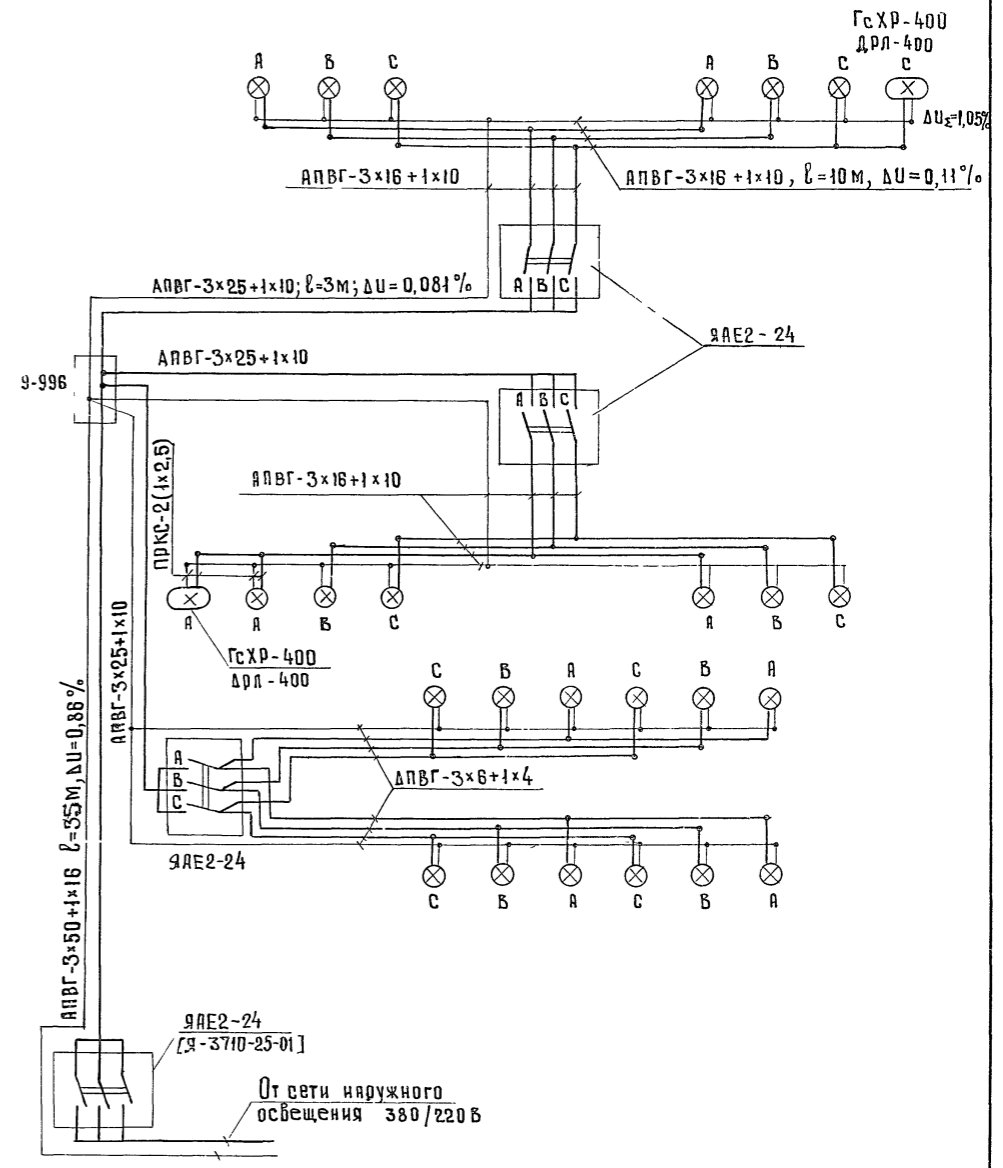
Вариант I (28 x ПЗС-45А, ДРЛ-700)



Вариант II (28 x ИТЖ-2000, КГ-220-2000)



Вариант III (12 x ИТЖ-5000, КГ-220-5000, 12 x ПЗС-45А, Г-220-1000)

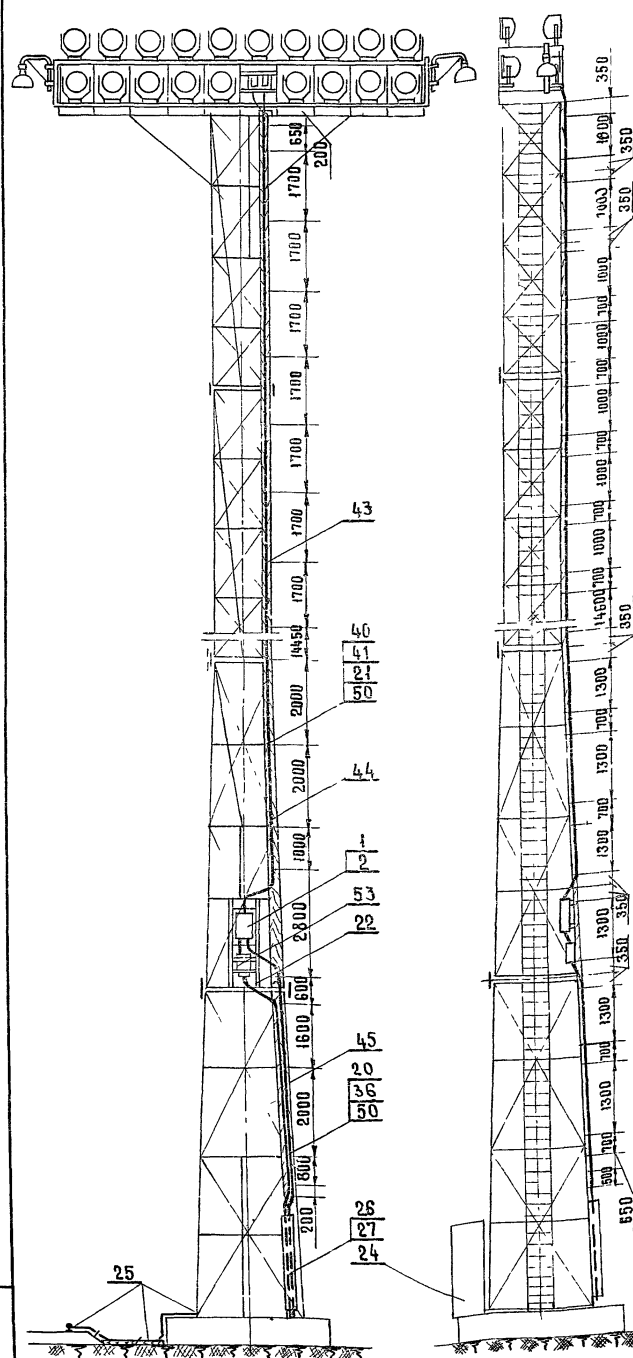


1 Данные в квадратных скобках относятся к варианту установки более 15 ИТЖ-2000 и более 6 ИТЖ-5000

			35012-123	1246/3	22
Изм/Лист	№ докум	Подпись	Дата	Лит	Масштаб
Разработ	Бехтина	Бехтин		Р	
Проверил	Симонов	Симонов			
Главн пр	Симонов	Симонов			
Гл спец	Глебин	Глебин			
Нач. отд.	Фирсанов	Фирсанов			
Главн кон	Симонов	Симонов	05.09.75		
Мачта осветительная высотой 35 м, расположенная менее 5 м от частей контактной сети				Лист 22	Листов 33
Схемы электрооборудования мачты с площадкой типа П-3				Моск.отрас. г. Москва	

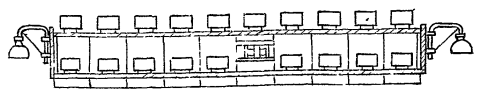
Имя и подл. Подпись и дата

Вариант I

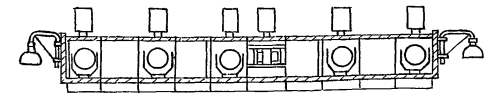


1. Заполняется при привязке проекта
2. Ширина доски (поз 47) выбирается в зависимости от числа проложенных кабелей - см таблицу лист 32
3. Узел крепления кабеля к доске и доски к стволу мачты см лист 32 Вариант I
4. Установка шкафа поз 24 решается при привязке проекта

Вариант II



Вариант III

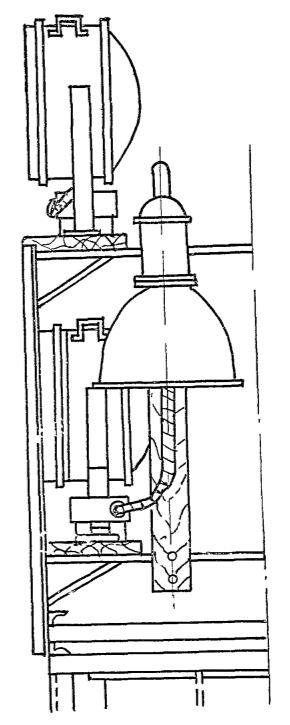
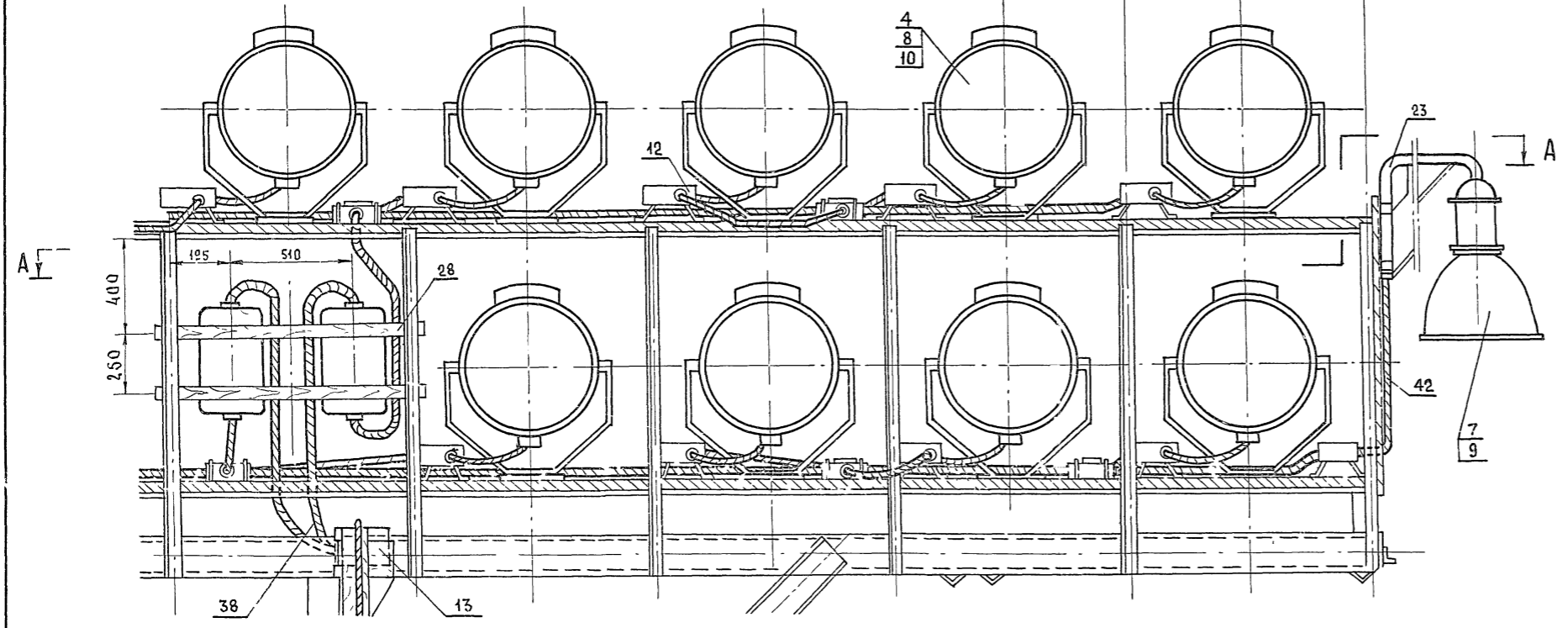


Поз	Обозначение или тип изделия	Наименование	Количество			Примечание
			Вар I	Вар II	Вар III	
Электрооборудование						
1	ЯЭБ2-25	Ящик распределительный, ток установки расцепителя <input type="checkbox"/> А	1			
2	Я-3710-25-01	Ящик распределительный, ток установки расцепителя <input type="checkbox"/> А	1	1		
3	ЯЭБ2-24	Ящик распределительный, ток установки расцепителя <input type="checkbox"/> А	4	4/3	3/2	
4	ПЗС-45 А	Прожектор				
5	ИТЖ-5000-002-У1	Светильник в комплекте с лампой КГ 220-5000				
6	ИТЖ 01x2000/600-02	Светильник				
7	Гс ХР-400	Светильник для ртутной лампы в комплекте с ПРА	2	2	2	
8	Г220-1000-1	Лампа накаливания 220 В, 1000 Вт				
9	ДРЛ-400	Лампа ртутная 220 В, 400 Вт	2	2	2	
10	ДРЛ-700	Лампа ртутная 220 В, 700 Вт				
11	КГ 220-2000-4	Лампа галогенная 220 В, 2000 Вт				
12	ДБН-700ДР/220-И(+5%)3-04	Аппарат пускорегулирующий				
Изделия, заводов ГЭМ						
13	У996	Коробка протяжная	1	1	1	
14	ФТ-25	Фитинг тройниковый				
15	ФТ-40	Фитинг тройниковый				
16	ФК-25	Фитинг крестовый				
17	ФК-40	Фитинг крестовый				
18	У51	Сальник ввертной				
19	У52	Сальник ввертной				
20	сд-27	Скоба двухлапковая	4			
21	сд-43	Скоба двухлапковая	21	21	21	
Изделия по чертежам						
22	Лист 29	Конструкция для крепления вводного и кабельного ящиков	1	1	1	
23	Лист 28	Конструкция для крепления светильника ГСХР-400	2	2	2	
24	Лист 33	Компенсирующее устройство	1			
25	Тип узлы и детали 4 501-24	Узлы крепления заземляющего устройства	1	1	1	
26	Черт №1063-507/0068 А 36, 512 0066, 3 14 0066 А 37	Короб защитный для кабеля	1	1	1	
Детали (по чертежам)						
27	Лист 32	Хомут для крепления короба	2	2	2	
28	Лист 27 поз 7	Деталь для установки ЯЭБ2-24	2	2	2	

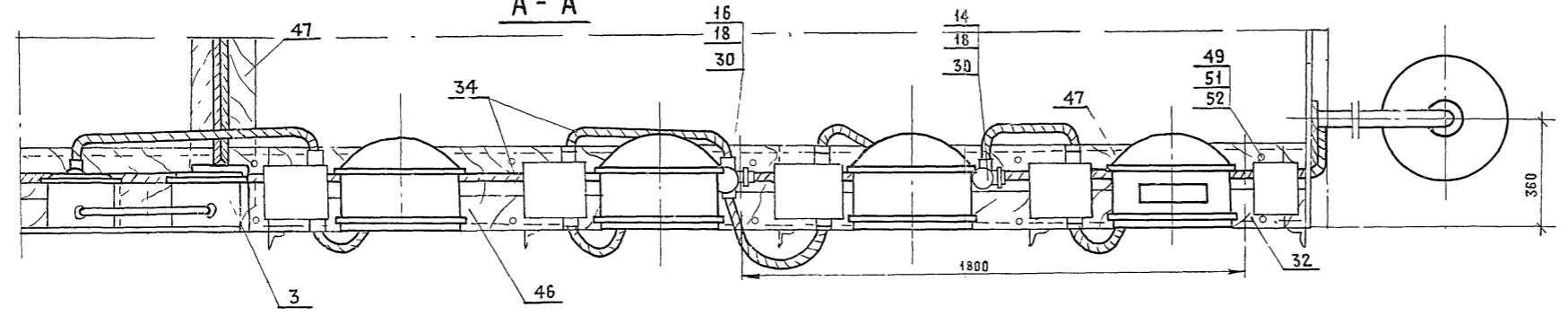
Поз	Обозначение или тип изделия	Наименование	Количество			Примечание
			Вар I	Вар II	Вар III	
29	Лист 27 поз 1	Хомутик	4	4	4	
30	Лист 24	Сталь круглая ф6 ГОСТ 2590-71 l=130				Для крепления ФТ-25, ФК-25
31	Лист 24	Сталь круглая ф6 ГОСТ 2590-71 l=170				Для крепления ФТ-40, ФК-40
32	Лист 24	Лист 4 ГОСТ 5681-57* 300 x 260	24	24	24	Для крепления досок к площадке
33	Лист 24	Доска сосновая 32x220x550 ГОСТ 9685-61*	1	1	1	
Материалы						
34		Кабель АПВГ-3x6+1x4 660 В	80		28	
35		Кабель АПВГ-3x10+1x6 660 В		50		
36		Кабель АПВГ-3x16 660 В	15			
37		Кабель АПВГ-3x16 +1x10 660 В			25	
38		Кабель АПВГ-3x25 +1x10 660 В	10		10	
39		Кабель АПВГ-3x35 +1x16 660 В		10		
40		Кабель АПВГ-3x50 +1x16 660 В	38		38	
41		Кабель АПВГ-3x70 +1x25 660 В		38		
42		Провод ПРКС-1x2,5	3	60	24	
43		Доска сосновая 32x130x3400 ГОСТ 9685-61*	8	8	8	
44		Доска сосновая 32x130x4000 ГОСТ 9685-61*	2	2	2	
45		Доска сосновая 32x150x5000 ГОСТ 9685-61*	1	1	1	
46		Доска сосновая 32x130x1800 ГОСТ 9685-61*	20	20	20	
47		Доска сосновая 32x150x1800 ГОСТ 9685-61*	21	21	21	
Стандартные изделия						
48		Болт М10x40 ГОСТ 7798-70	45	45	45	
49		Болт М10x55 ГОСТ 7798-70	96	96	96	
50		Бит М6x25 ГОСТ 17473-72	50	42	42	
51		Гайка М10 ГОСТ 5915-70	282	282	282	
52		Шайба 10 ГОСТ 11371-68*	141	141	141	
53		Ящик для разделки кабеля				
		ОСТ 160.684.16-74	1	1	1	

				3.501.2-123		124Б/3		23	
Изм	Лист	№ докум	Подпись	Дата	Мачта осветительная высотой 45 м, расположенная менее 5 м от частей контактной сети	Лит	Масса	Масштаб	
Разработ	Былкова					р		1:100	
Проверил	Симонов					Лист 23 из 33			
Главпр	Симонов					Мосгипротранс			
Гл спец	Глебин					г. Москва			
Иач. отд	Фирсанов								
Главпр	Симонов			25.09.13					

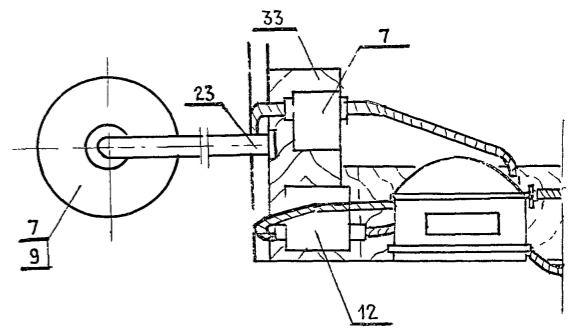
ВАРИАНТ I



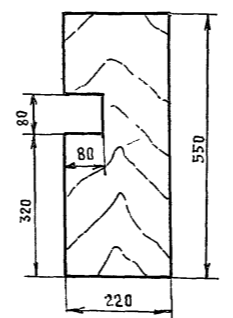
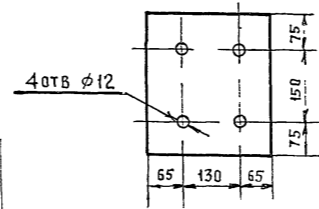
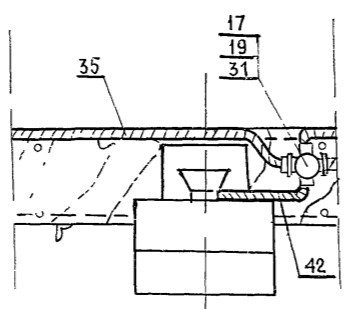
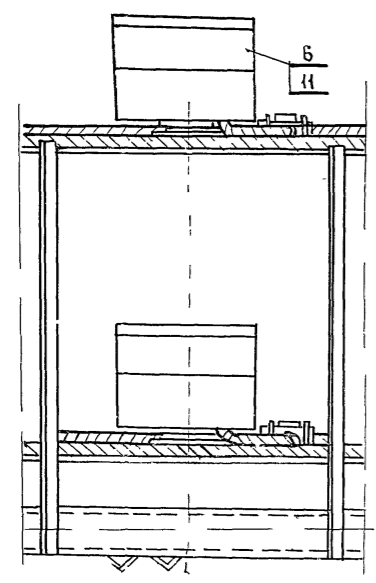
A - A



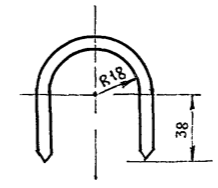
Установка ПРА светильника ГСХР



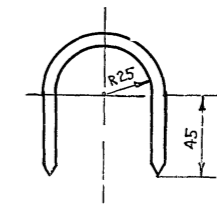
ВАРИАНТ II



Деталь поз 30 м 1 2



Деталь поз 31 м 1 2

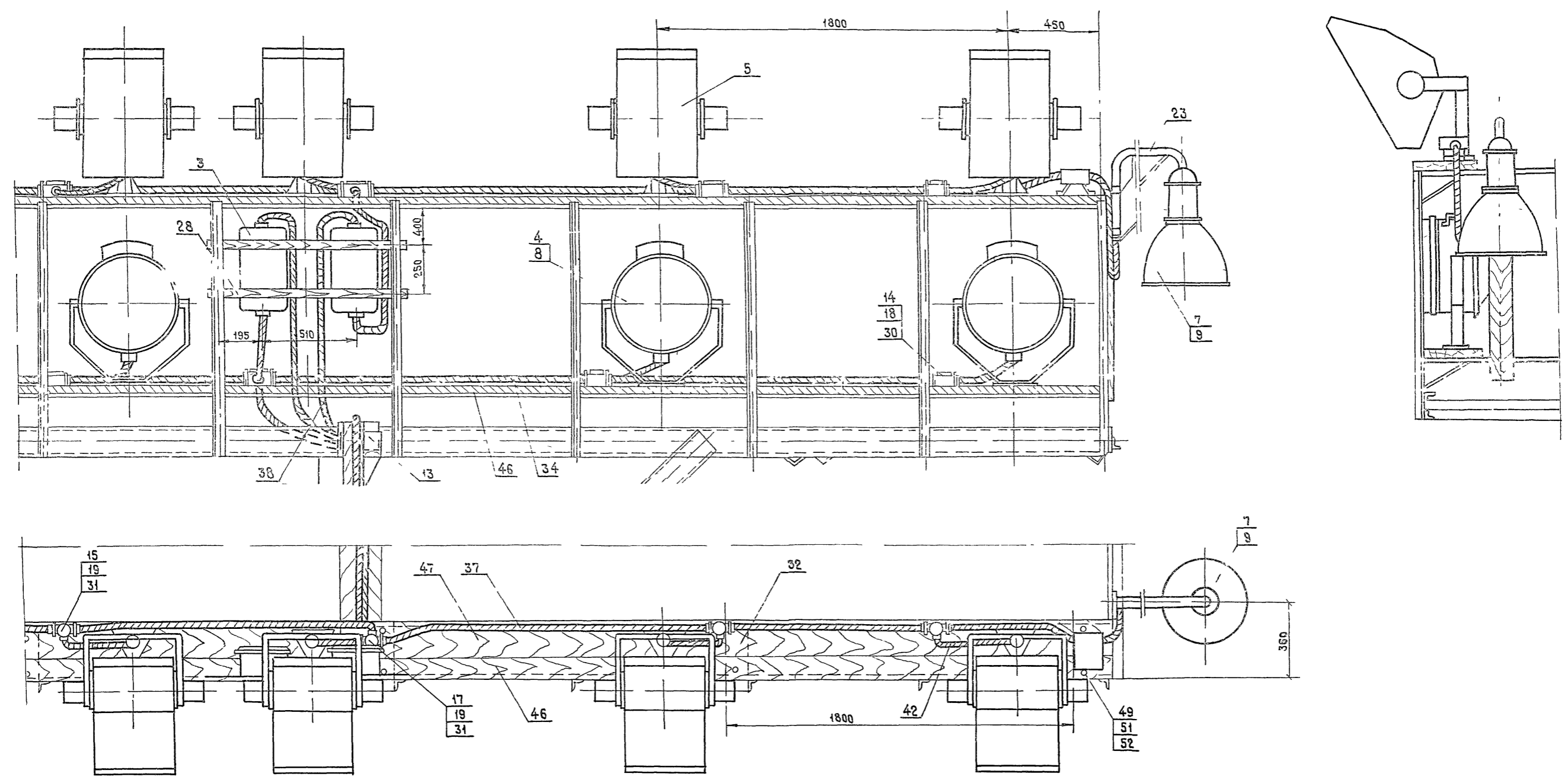


- 1 Спецификацию см лист 23
- 2 Позиции спецификации в знаменателе относятся к варианту установки более 15 ИТЖ - 2000

				3 501.2 - 123		1246/3	24	
Изм	Лист	№ докум	Подпись	Дата	Мачта осветительная высотой 45м, расположенная менее 5 м от частей контактной сети	Лит	Масса	Масштаб
Разраб		Бычкова	<i>Бычкова</i>			р		1 2 1 10 1 15
Проверил		Симонов	<i>Симонов</i>			Лист 24	Листов 33	
Гл инж пр.		Симонов	<i>Симонов</i>					
Гл спец		Глебин	<i>Глебин</i>		Электрооборудование площадки типа П-4	Мосгипротранс Москва		
Нач. отд.		Фирсанов	<i>Фирсанов</i>					
Гл инж ком.		Симонов	<i>Симонов</i>		Варианты I, II			

Инв. № подл. Подпись и дата

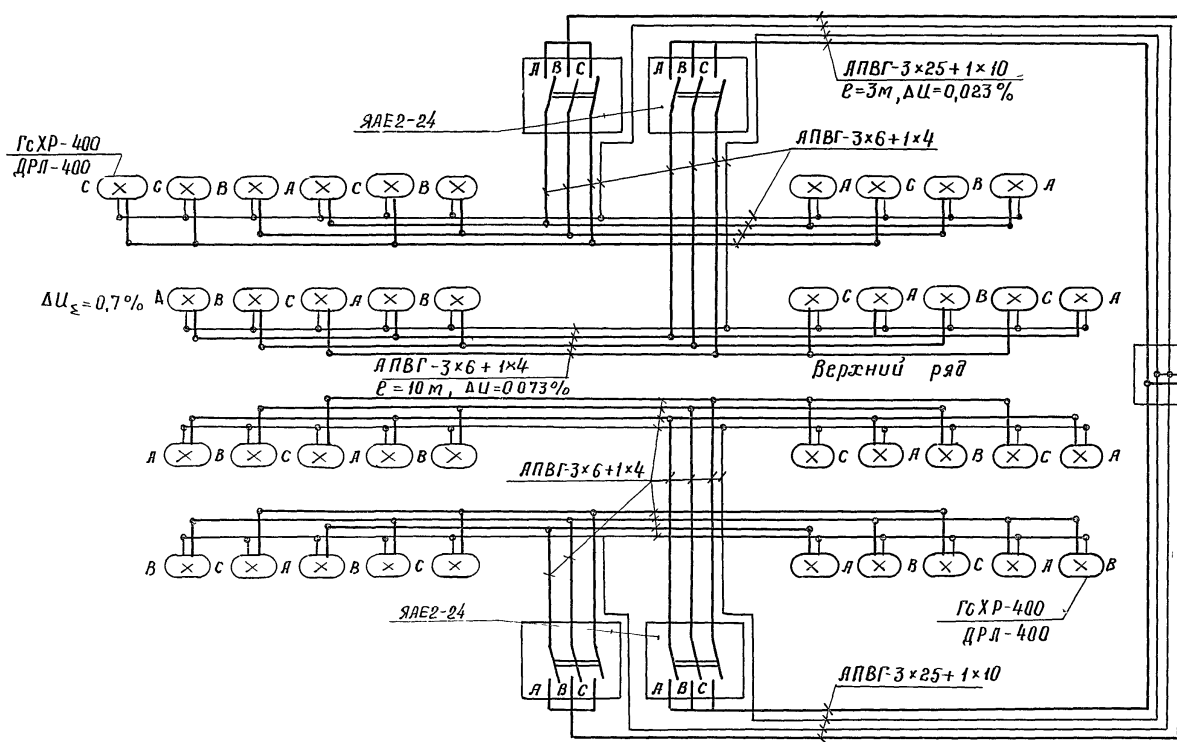
ВАРИАНТ III



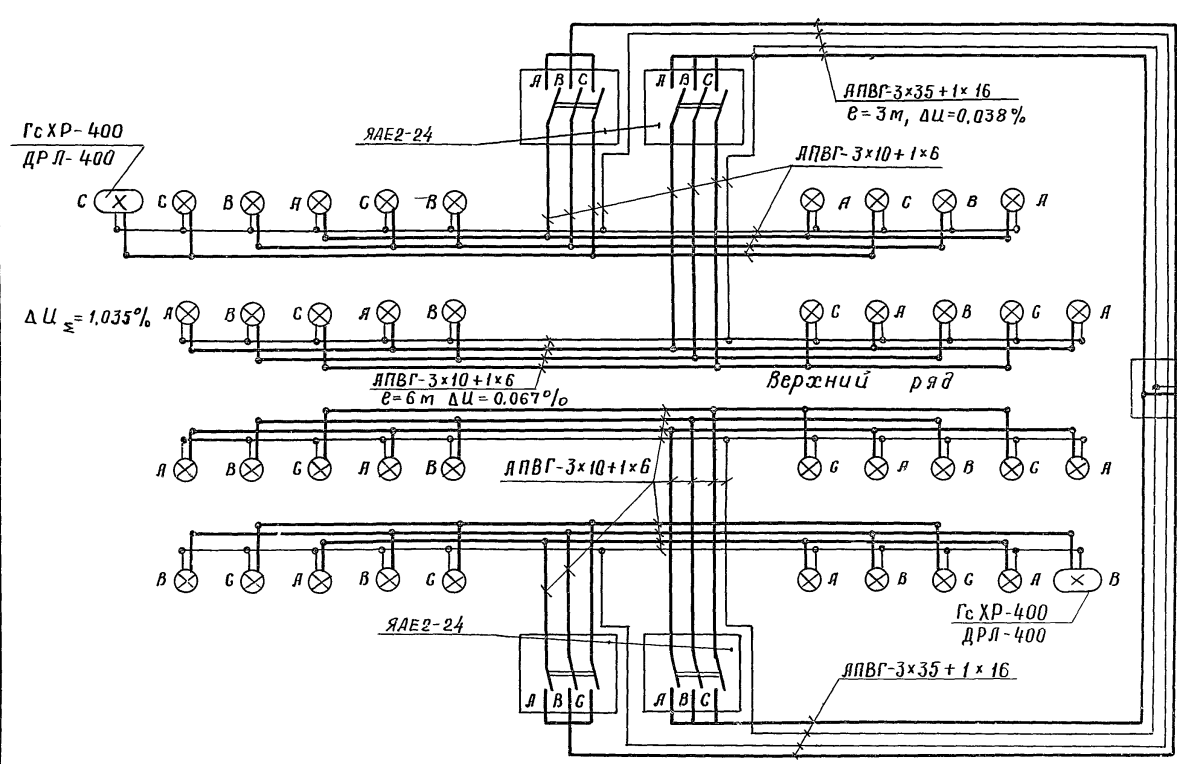
Спецификацию см лист 23
 Позиции спецификации в знаменателе
 относятся к варианту установки на
 площадке более 6ИТЖ-5000

				3 501.2 - 123		1246/3	25
				Мачта осветительная высотой 4.5м, расположенная менее 5м от частей контактной сети		Лит P	Масса 1:15
Изм/Лист	№ докум	Подпись	Дата	Электроборудование площадки типа П-4 Вариант III		Лист 25	Листов 33
Разработ	Бычкова	<i>И.Быч</i>				МОСГИПРОТРАНС г Москва	
Проверил	Симонов	<i>С.Сим</i>					
Гл инж пр	Симонов	<i>С.Сим</i>					
Гл спец	Глебин	<i>Г.Гле</i>					
Нач отд	Фирсанов	<i>Ф.Фир</i>					
Гл инж ком	Симонов	<i>С.Сим</i>					

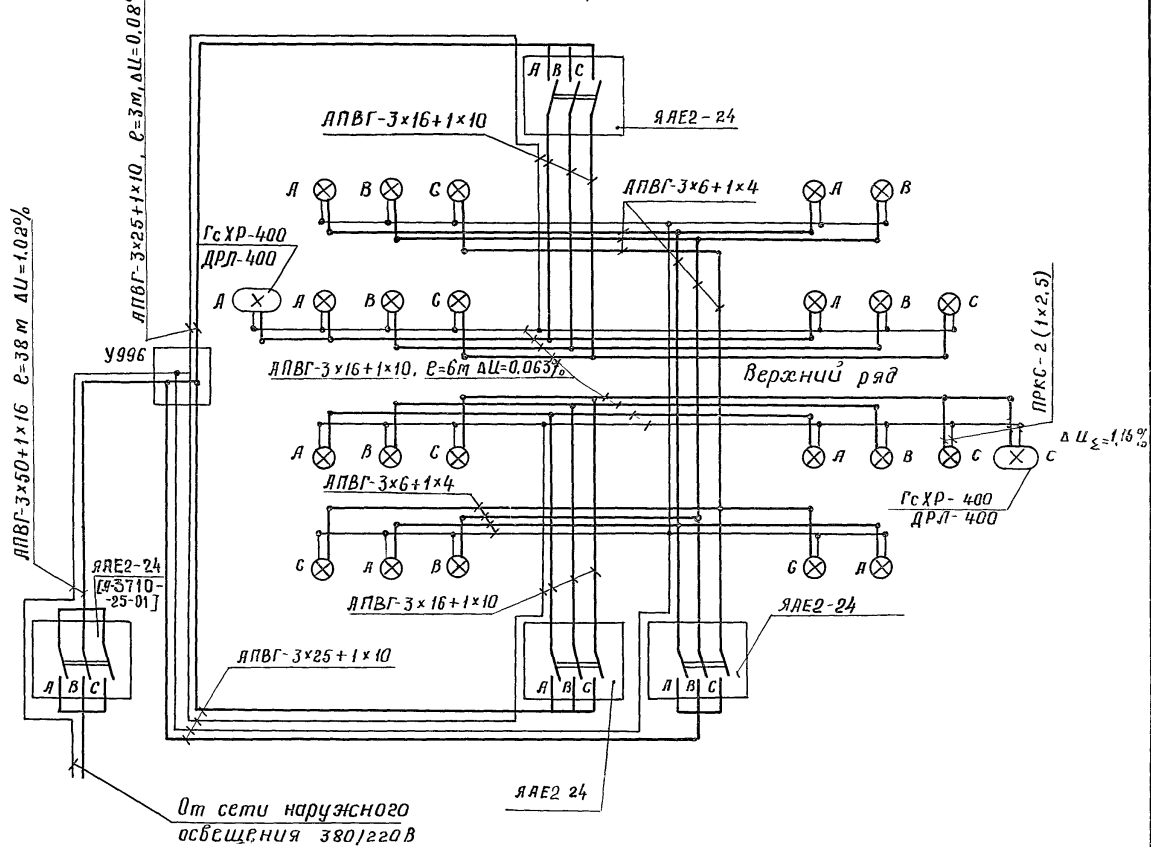
Вариант I (38 x ПЗС - 45 Я, ДРЛ - 700)



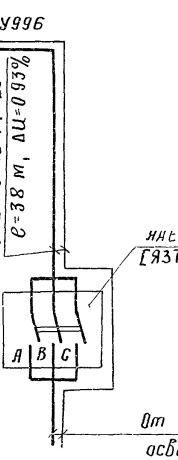
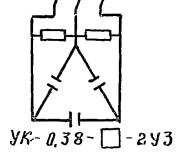
Вариант II (38 x ИТЭС-2000 КГ-220-2000)



Вариант III (12 x ИТЭС-5000, КГ-220-5000, 12 x ПЗС-45 Я, Г-220-1000)



1 данные в квадратных скобках относятся к варианту установки более 6 ИТЭС-5000 и более 15 ИТЭС-2000

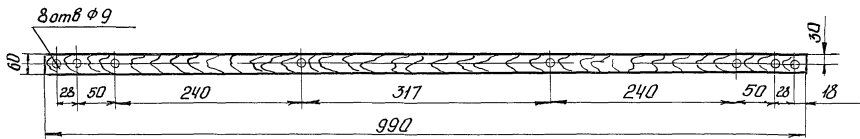


35012-123			1246/3	26				
Изм	Лист	№ докум	Подпись	Дата	Мачта осветительная высотой 45 м, расположенная менее 5 м от частей контактной сети. Схемы электрооборудования мачты с площадкой типа П-4	Лит	Масса	Масштаб
Разработ	Безгина	Зелен				Лист 26	Листов 33	
Проверил	Симонов							
Эл инж пр	Симонов							
Эл спец	Владим							
Начальн	Фирсанов							
Эл инж кон	Симонов			05.09.79				
						Мосгипротранс г. Москва		

И.В. и подл. Подпись и дата

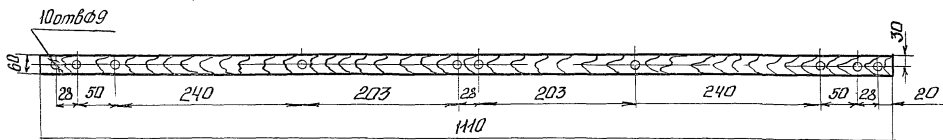
Площадка типа П-1

Деталь поз 2 для установки ЯАЕ2-24



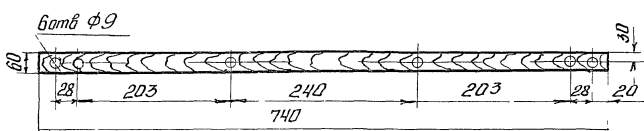
Площадка типа П-2

Деталь поз 3 для установки ЯАЕ2-24



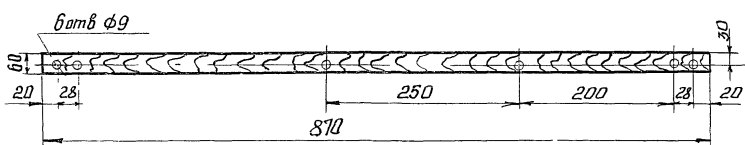
Площадка типа П-2

Деталь поз 4 для установки ЯАЕ2-24



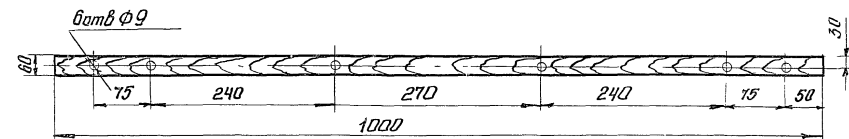
Площадка типа П-3

Деталь поз 5 для установки ЯАЕ2-24



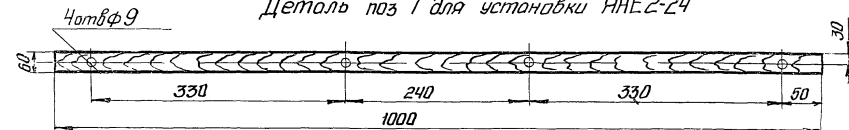
Площадка типа П-4

Деталь поз 6 для установки ЯАЕ2-24

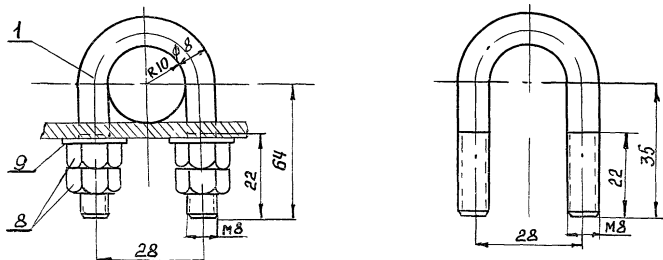


Площадка типа П-4

Деталь поз 7 для установки ЯАЕ2-24

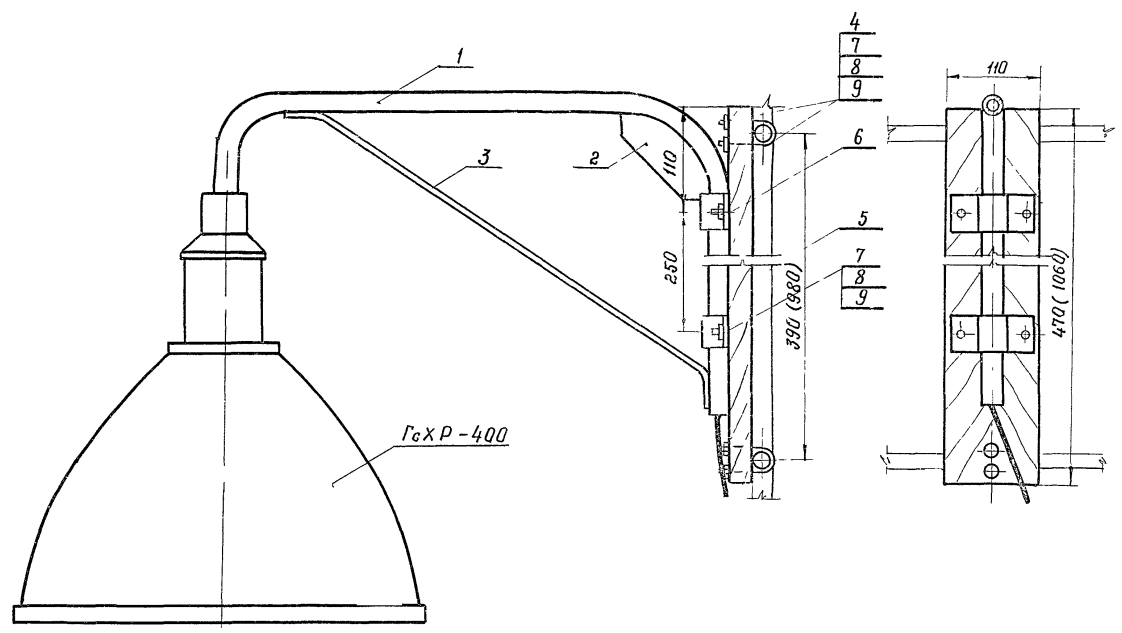


Крепление бруска к площадке Зомутик поз 1 М11



Поз	Обозначение или тип изделия	Наименование	Кол	Примечание
1		Сталь крепеж ф8 ГОСТ 2590-71 L=185	1	
2		Брусек сосновый 32*60*990 ГОСТ 9685-61	2	
3		Брусек сосновый 32*60*1110 ГОСТ 9685-61	2	
4		Брусек сосновый 32*60*740 ГОСТ 9685-61	2	
5		Брусек сосновый 32*60*870 ГОСТ 9685-61	2	
6		Брусек сосновый 32*60*1000 ГОСТ 9685-61	2	
7		Брусек сосновый 32*60*1000 ГОСТ 9685-61	2	

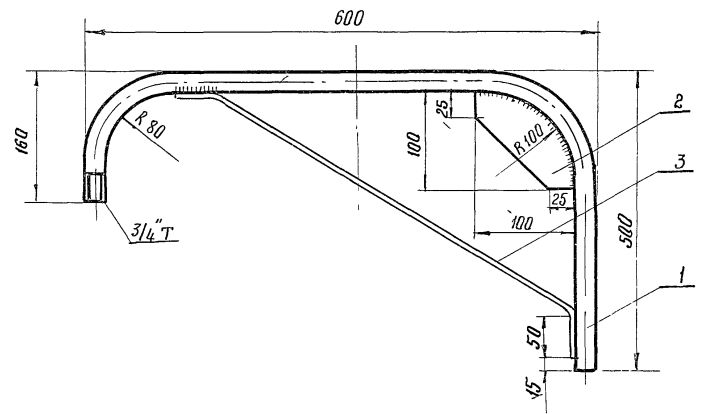
3 501 2-123			1246/3	27
Цвт/Лист	№ докум	Подпись	Дата	Мачты осветительные
Разраб	Бектина	Венг		высотой 21м, 28м, 35м, 45м,
Пробер	Симонов	Зубов		расположенные менее 5м
Служас по	Симонов	Зубов		от частей контактной сети
Вн спец	Гребин	Зубов		Лист 27
Нач отв	Фирсанов	Зубов		Лист 28/33
Вн инж кн	Симонов	Зубов		Маскипротранс
				г Москва



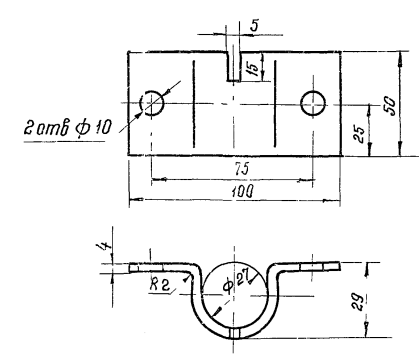
Кронштейн М15

Деталь поз 6 М12

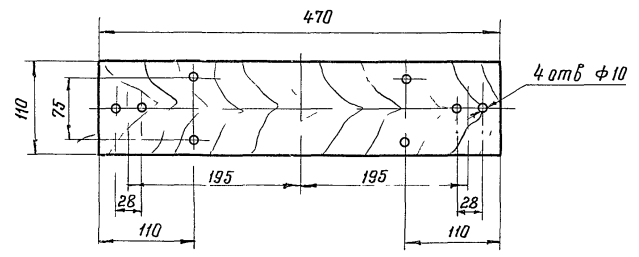
Деталь поз 5 М15
Для площадки П-3



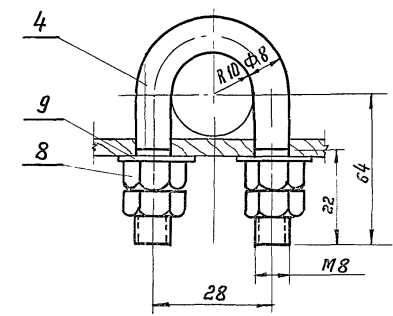
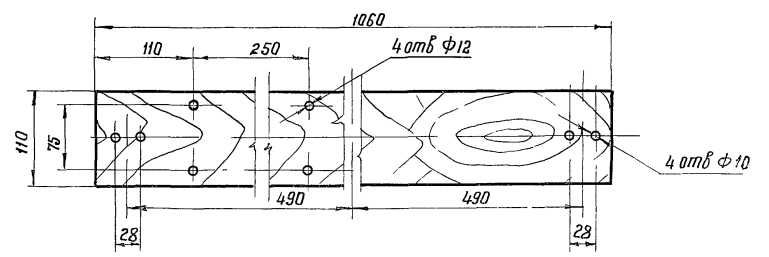
Деталь поз 5 М15
Для площадки П-4



Деталь поз 4 М11



1 Размер в скобках указан для площадки П-4



Поз	Обозначение или тип изделия	Наименование	Кол	Примечание
1	ЛЦ 20-1100	Труба ГОСТ 3262-75	1	
2		Лист 3x600x1420 ГОСТ 3680-57	1	
3		Сталь круглая ф8 е=700 ГОСТ 2590-71	1	
4		Сталь круглая ф8 е=185 ГОСТ 2590-71	2	
5		Доска сосновая 32x10x470 (1060) ГОСТ 486-66	1	
6		Сталь полосовая 30x4 е=144 ГОСТ 103-57	2	
7		Болт М8x80 ГОСТ 7798-70	4	
8		Гайка М8 ГОСТ 5915-70	16	
9		Шайба 8 ГОСТ 11371-68	8	

З 5012-125			1246/3	28
Изм	Лист	№ докум	Подпись	Дата
Разработал	Бехмина	Бех м		
Проверил	Ситонов			
Эл. инж. пр.	Ситонов			
Эл. спец.	Следин			
Нач. отд.	Фирсанов			
Влият. инж.	Ситонов	25.09.78		

Мачты осветительные
высотой 35 м, 45 м,
расположенные менее 5 м
от частей контактной сети

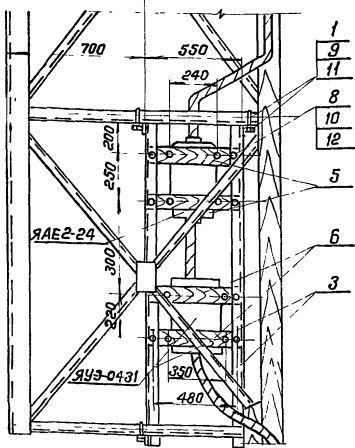
Лист 28 | Листов 33

Узлы и детали крепления
осветильника ГсХР-400 к
площадкам типа П-3, П-4

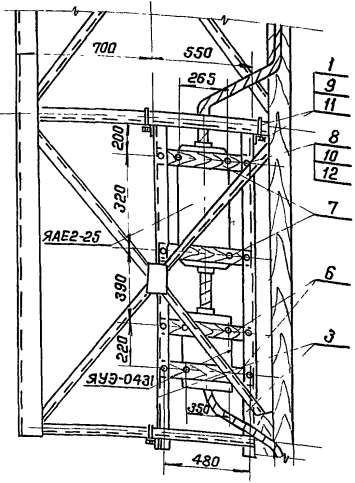
Масшипротранс
г. Москва

Чит. и подл. поступить и дата

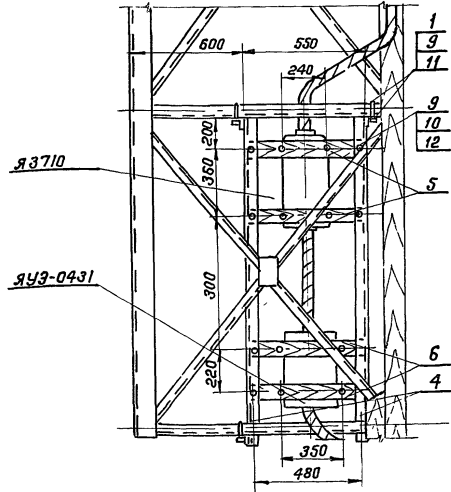
Установка ЯАЕ2-24 М1 20



Установка ЯАЕ2-25 М1 20

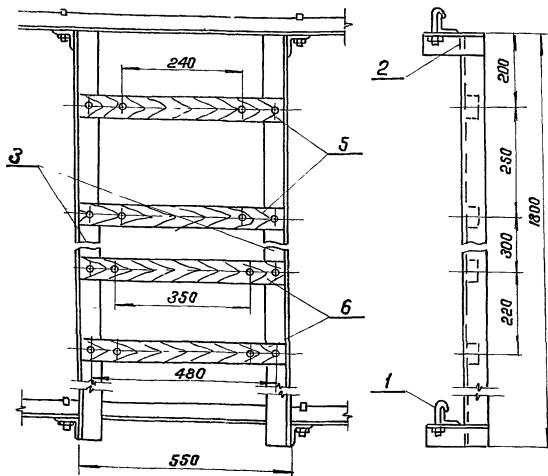


Установка ЯЗ710 М1:20

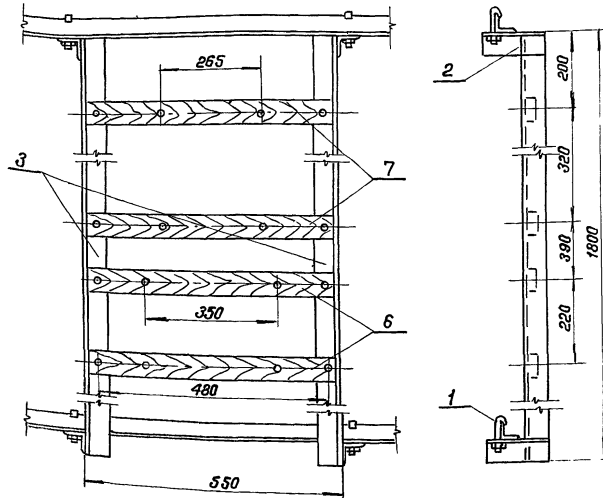


Поз	Обозначение или тип изделия	Наименование	Примечание
1	КБ 16/120 черт АК-248-01	Болт крюковой	4
2		Уголок 63x63x4 L=160 ГОСТ 8509-72	4
3		Уголок 63x63x4 L=1800 ГОСТ 8509-72	2
4		Уголок 63x63x4 L=1800 ГОСТ 8509-72	2
5		Брусек сосновый 32x60x540 ГОСТ 9685-61	2
6		Брусек сосновый 32x60x540 ГОСТ 9685-61	2
7		Брусек сосновый 32x60x540 ГОСТ 9685-61	2
8		Гайка М10 ГОСТ 5915-70	16
9		Гайка М16 ГОСТ 5915-70	8
10		Шайба 10 ГОСТ 11371-68	8
11		Шайба 16 ГОСТ 11371-68	4
12		Болт М10x60 ГОСТ 7798-70	8

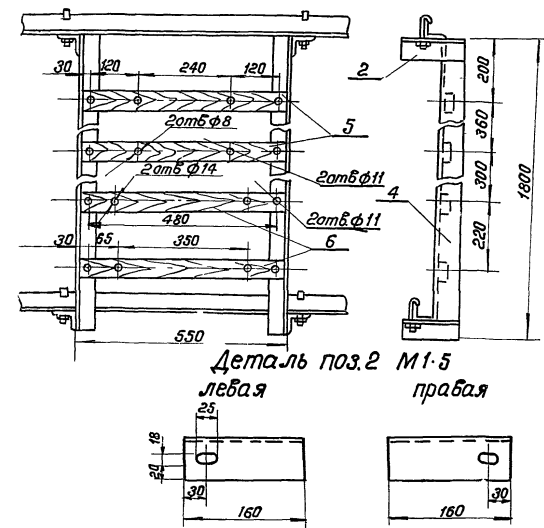
Конструкция для установки ЯАЕ2-24



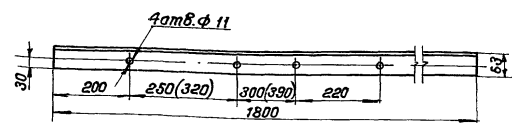
Конструкция для установки ЯАЕ2-25



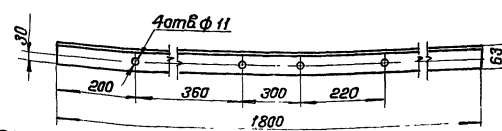
Конструкция для установки ЯЗ710



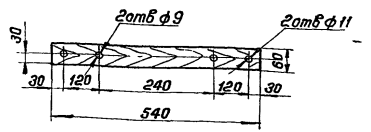
Деталь поз 3 М1:10



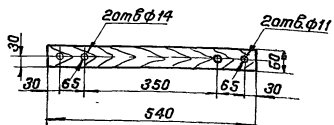
Деталь поз 4 М1:10



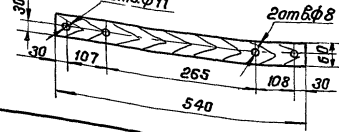
Деталь поз 5 М1:10



Деталь поз 6 М1:10



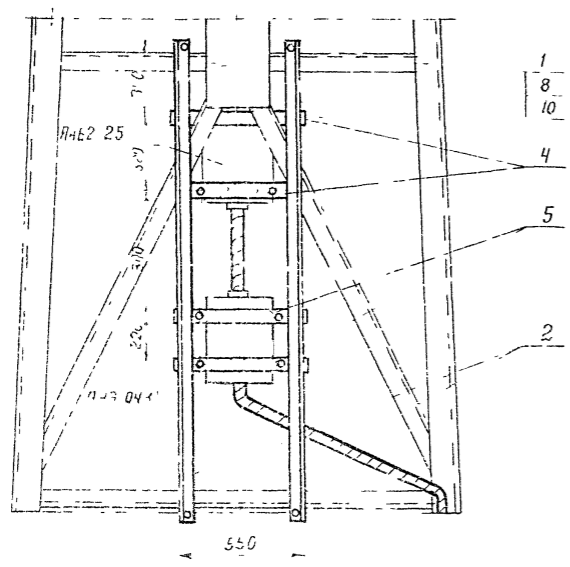
Деталь поз 7 М1:10



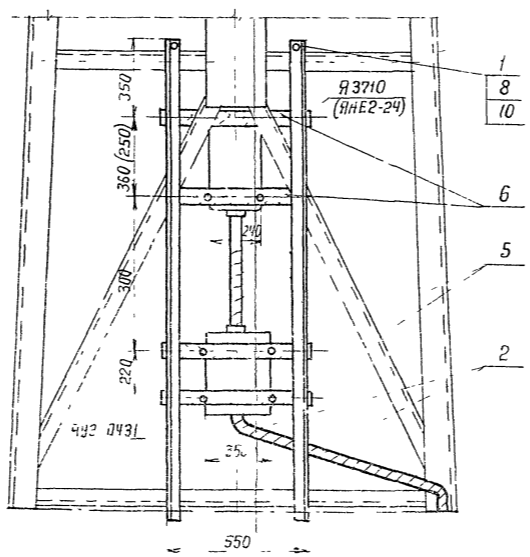
Размеры в скобках (деталь поз 3) даны для установки ЯАЕ2-25

			3 501-2-123	1246/3	29
Изм/Лист	№ докум	Подпись/Дата	Мачты осветительные высотой 21 м, 28 м, 35 м, расположенные менее 5 м от частей контактной сети	Лист	Масса
Разраб. Бехтина				р	1.5
Провер. Симонов				Лист 29	Листов 33
Инж. пр. Симонов			Узлы и конструкции для крепления вьездного и кабельного ящика на мачтах высотой 21 м, 28 м, 35 м.	Мосгипротранс и Москва	
Инж. спец. Глебин					
Нач. отд. Фурсанов					
Инж. пр. Симонов					

Вариант I
Установка ЯАЕ2-25 М120

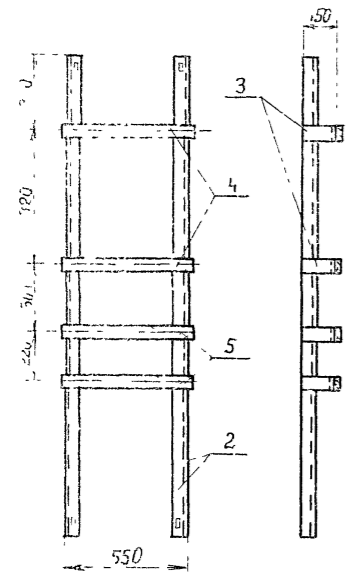


Вариант II
Установка Я-3710 (ЯАЕ2-24)
М120

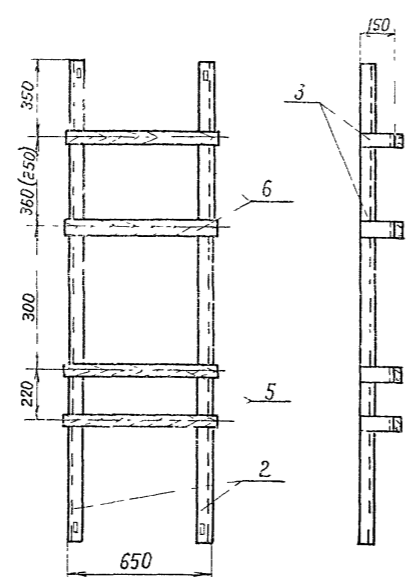


№	Обозначение или тип изделия	Наименование	Количество	
			шт	шт
1	Болт М120 ГОСТ 11371-68	Болт крепления		4
2	Уголок 63x63x4 е-2125 ГОСТ 8509-72		2	2
3	Сталь полосовая 60x4 е-230 ГОСТ 11371-68		8	8
4	Брусек сосновый 32x60x558 ГОСТ 9685-61		2	-
5	Брусек сосновый 32x60x558 ГОСТ 9685-61		2	2
6	Брусек сосновый 32x60x558 ГОСТ 9685-61		-	2
7	Гайка М10 ГОСТ 5915-70		16	16
8	Гайка М16 ГОСТ 5915-70		8	8
9	Шайба 10 ГОСТ 11371-68		8	8
10	Шайба 16 ГОСТ 11371-68		4	4
12	Болт М120x60 ГОСТ 7798-70		8	8

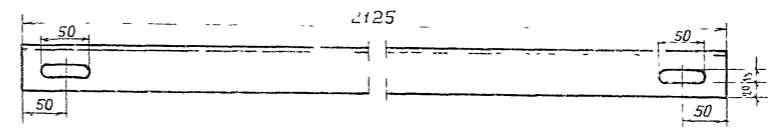
Конструкция для установки ЯАЕ2-25
М120



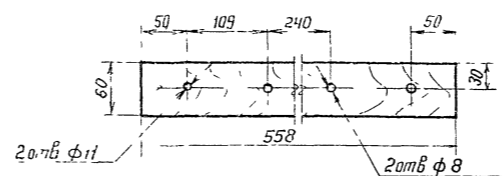
Конструкция для установки Я-3710 (ЯАЕ2-24)
М120



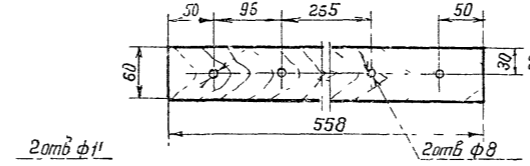
Деталь поз 2 М15



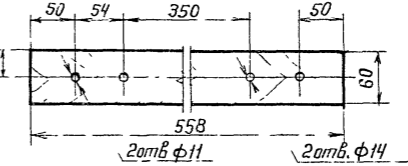
Деталь поз 6 М15



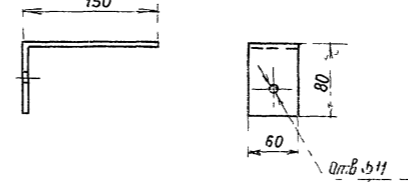
Деталь поз 4 М15



Деталь поз 5 М15



Деталь поз 3 М15

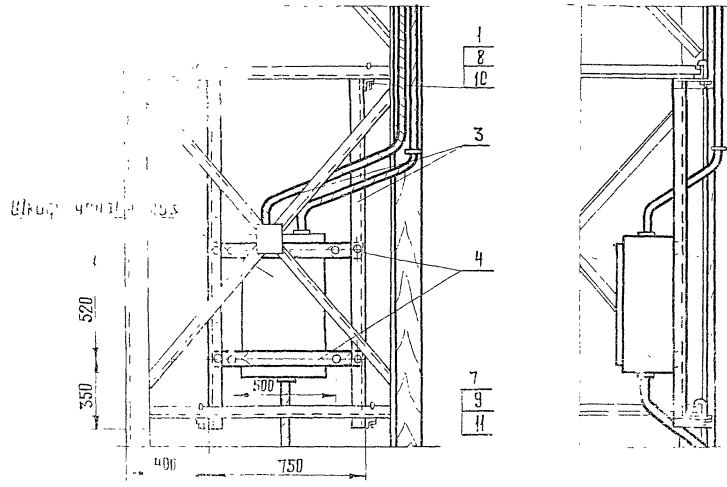


Размеры в скобках даны для установки ЯАЕ2-24

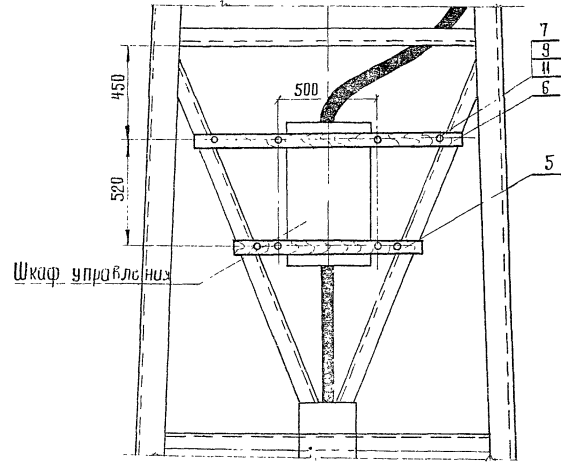
				3501 2-123		1246/3		30		
Изм	Лист	№ докум	Подпись	Дата	Мачта осветительная высотой 45 м, расположенная менее 5 м от частей контактной сети				Лист 30	Листов 33
Разработал	Бехтина	Л.М.И.			Узлы и конструкции крепления виажного и кабельного ящиков на мачтах высотой 45 м.				МАСГИПРОТРА-С г Москва	
Провесил	Ситонов	Ф.И.М.								
Тех инж пр	Ситонов	Ф.И.М.								
Тех спец	Глейдин	Г.И.С.								
Нач опл	Фурсанов	А.И.С.								
Тех инж кон	Ситонов	Ф.И.М.								

Согласовано и подписано

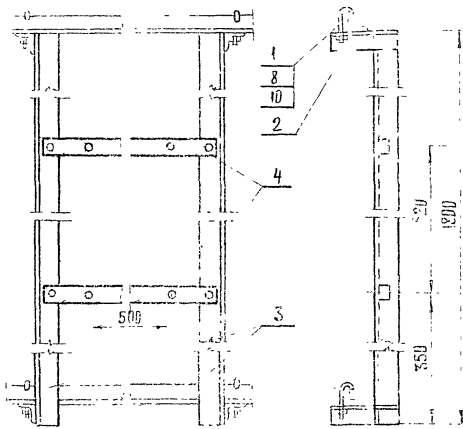
Конструкция мачты высотой 21 м, 28 м, 35 м



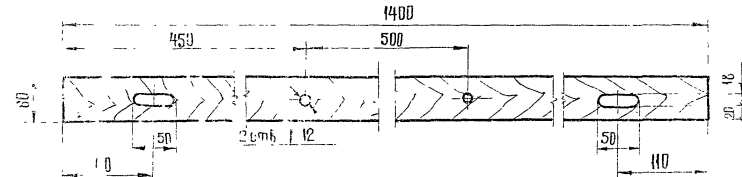
Вариант для мачты высотой 45 м



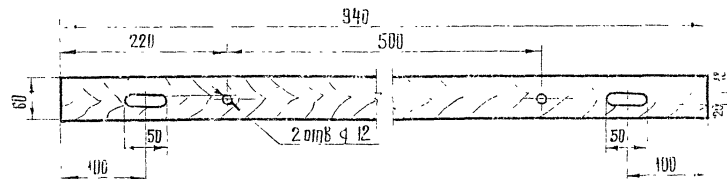
Конструкция М 1:10



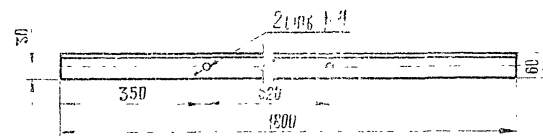
Деталь поз. 6 М 1:5



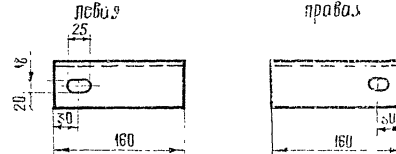
Деталь поз. 5 М 1:5



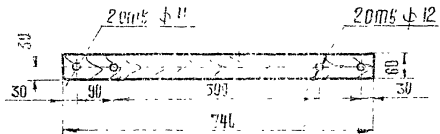
Деталь поз. 3 М 1:10



Деталь поз. 2 М 1:5



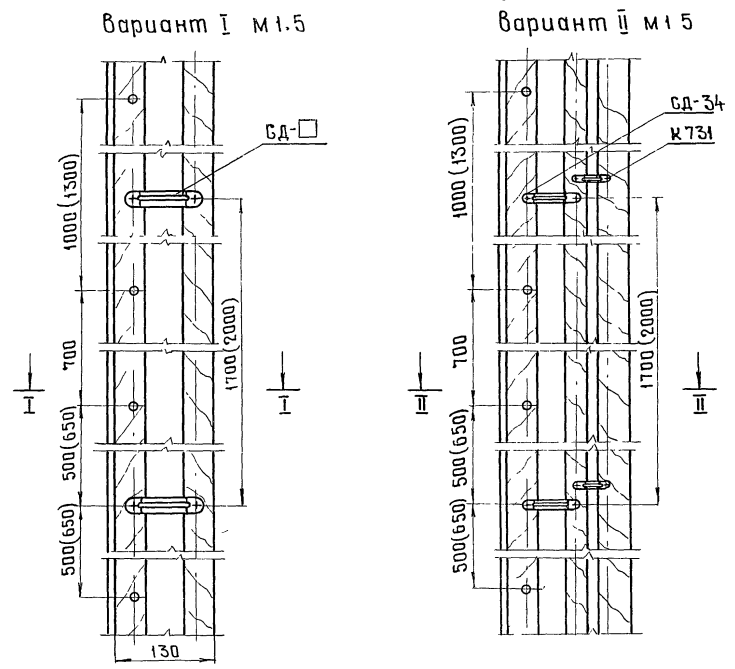
Деталь поз. 4 М 1:10



Поз	Обозначение или тип изделия	Наименование	Количество		Примечание
			№ 21 м	№ 28 м	
1	КБ 16/120 черт АК 248-04	Болт крюковой	4	4	
2		Уголок 63*63*4 L=160 ГОСТ 8509-72	4		Заг. пружин
3		Уголок 63*63*4 L=1800 ГОСТ 8509-72	2		
4		Брусек сосновый 32*60*740 ГОСТ 9825-61	2		
5		Брусек сосновый 32*60*940 ГОСТ 9825-61	1		
6		Брусек сосновый 32*60*1400 ГОСТ 9825-61	1		
7		Гайка М10 ГОСТ 5915-70	2	2	
8		Гайка М16 ГОСТ 5915-70	2	2	
9		Шайба 10 ГЛБ Г 1371-68	4	4	
10		Шайба 16 ГОСТ 1371-68	4	4	
11		Болт М10*60 ГОСТ 1798-70	2	2	

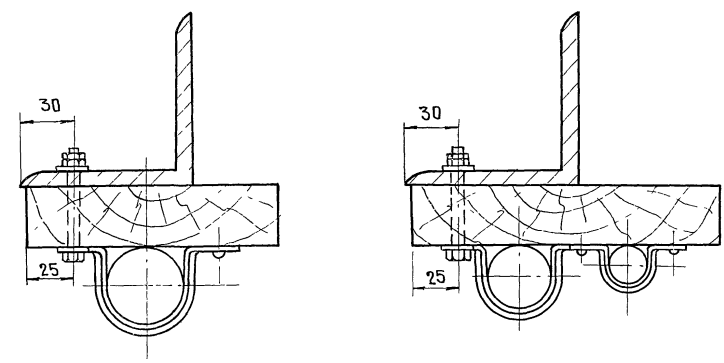
				3.5012-123	1246/3	31
Вед. лист	Ч. докум.	Выпуск	Дата	Мачты осветительные		
Разработ	Бехтина	В. В. К.		Высотой 28 м, 35 м, 45 м,		
Проверил	Ситенко	В. В. К.		расстоянием между 5 м		
Л. инж. пр.	Ситенко	В. В. К.		от чистой контактной сети		
Л. инж.	Плюхин	В. В. К.		Узлы и конструкции кровельной		
Инженер	Ситенко	В. В. К.		шкафа управления		
Л. инж. пр.	Ситенко	В. В. К.		Масштаб: 1:10		

Крепление кабеля к стволу мачты

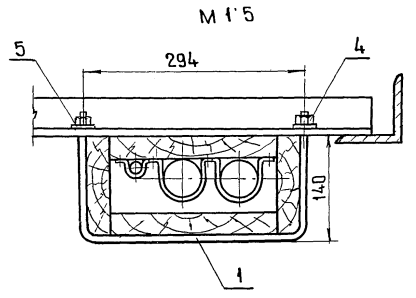


I-I
М1.2

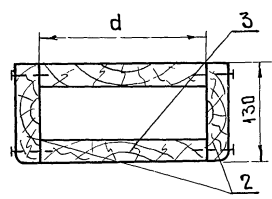
II-II
М1.2



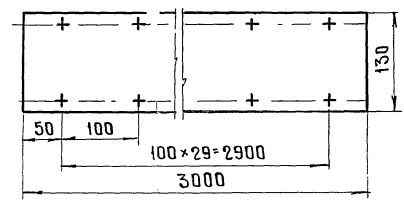
Крепление защитного короба к стволу мачты



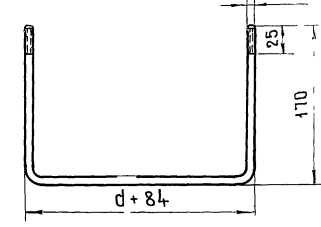
Короб для защиты кабеля М1.5



Деталь поз М1.5



Хомут поз 1 М1.5



Таблица

Количество кабелей	Размер "д"	Длина хомута "л"
1	100	430
2	180	610
3	220	650

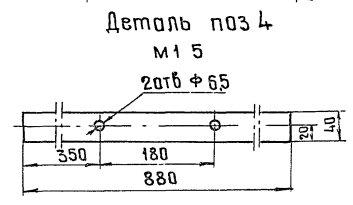
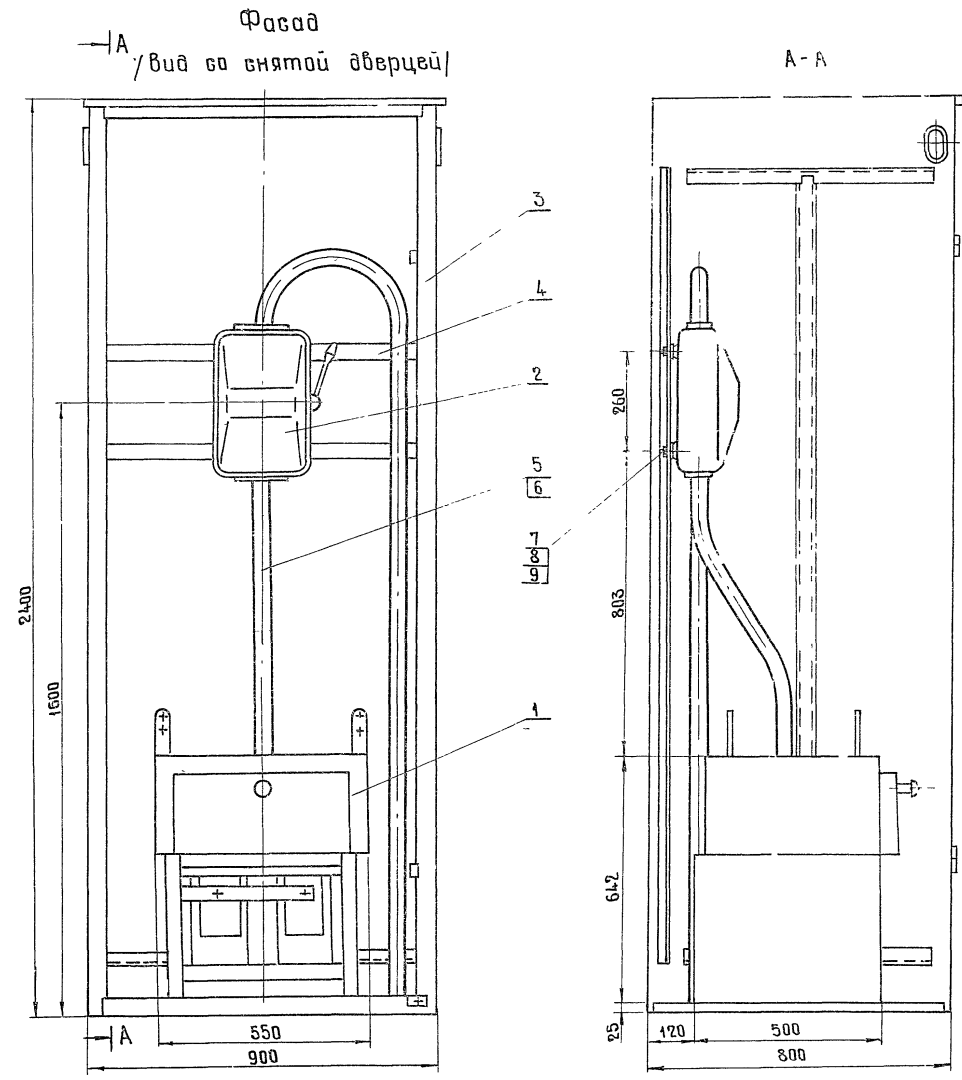
Поз.	Обозначение или тип изделия	Наименование	Кол	Примечание
1		Сталь крутая φ10 ГОСТ 2590-71 $\epsilon = \square$	2	
2		Доска сосновая 32x130x3000 ГОСТ 8486-66	2	
3		Доска сосновая 32x□x3000 ГОСТ 8486-66	2	
4		Гайка М10 ГОСТ 5915-70	4	
5		Шайба 10 ГОСТ 11371-68	4	

- 1 □ - Заполняется при привязке проекта
- 2 Тип и количество скоб для крепления кабеля, марка и количество болтов для крепления досок к стволу мачты учтены в спецификациях электрооборудования мачт
- 3 Размеры в скобках даны для мачт Н=45м

Шиб № подл. Подпись и дата

				3 501 2 - 123		1246/3		32
Узм. лист	№ докум	Подпись	Дата	Мачты осветительные высотой 21м, 28м, 35м, 45м, расположенные менее 5м от частей контактной сети		Лист	Масса	Масштаб
Разработал	Бехтин	Бехтин				р		1:2
Проверил	Симонов	Симонов				лист 32 / листов 33		
Инж. пр.	Симонов	Симонов						
Гл. спец.	Слебын	Слебын		Узлы и детали крепления кабеля к стволу мачты		Моссиэпротранс в Москва		
Нач. отдела	Фирсанов	Фирсанов						
Инж. кон.	Симонов	Симонов	25.09.77					

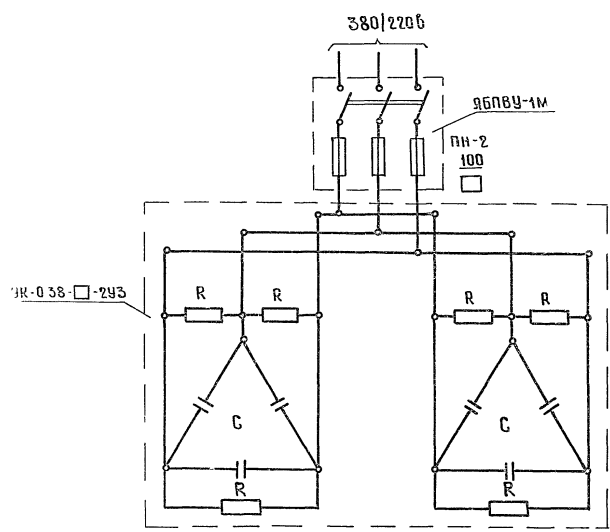
Общий вид компенсирующего устройства



- 1 Полосы для крепления ящика ябпву-1м приварить к боковым уголкам шкафа
- 2 Ввод проводов или кабеля в шкаф произвести по месту

Поз	Обозначение или тип изделия	Наименование	Кол	Примечание
1	ук-038-□-2УЗ	Установка конденсаторная ТУ16-52Т-151-71	1	
2	ябпву-1м	Ящик силовой с блоком предохранитель выключатель, предохранитель ПН2 в плавкой вставкой □ Я	1	
3	Щет ЛК-406	Шкаф металлический	1	ЛЭМЗ
4		Сталь полосовая 40×4 ГОСТ103-76 ρ=800	2	
5		Провод АПРТО 1×16 660В	12 м	
6	ЛМ-25	Труба ГОСТ 3262-75	4 м	
7		Болт М6×16 ГОСТ 7798-70	4	
8		Гайка М6 ГОСТ 5915-70	4	
9		Шайба 6 ГОСТ 11371-68	4	

Принципиальная схема компенсирующего устройства



			3 501 2 - 123	124 Б/3	33
Изм/лист	№ докум	Подпись	Дата	Мачты осветительные высотой 21, 28, 35, 45м, расположенные менее 5м от частей контактной сети	Лит/Масса/Масштаб
Разработ	Смирнова	Смирнова			Р
Проектир	Симонов	Симонов			1 20
Инж.пр.	Симонов	Симонов			лист 33/листо 35
Гл. спец	Глебин	Глебин		Компенсирующее устройство	Мосгипротранс
Нач. отд.	Фирсанов	Фирсанов			г Москва
Инж.техн.	Симонов	Симонов	05.10.19		