

ТИПОВЫЕ КОНСТРУКЦИИ И ДЕТАЛИ ЗДАНИЙ И СООРУЖЕНИЙ

СЕРИЯ 3.407-85

УНИФИЦИРОВАННЫЕ ДЕРЕВЯННЫЕ ОПОРЫ ВОЗДУШНЫХ ЛИНИЙ ЭЛЕКТРОПЕРЕДАЧИ НАПРЯЖЕНИЕМ 0,4,6-10 И 20 кВ

состав серии :

- Альбом I Деревянные опоры ВЛ 0,4 кВ для 5-8 проводов
- Альбом II Деревянные опоры ВЛ 0,4 кВ на 8-12 проводов с траверсами
- Альбом III Деревянные опоры ВЛ 6-10 и 20 кВ
- Альбом IV Деревянные опоры ВЛ 6-10 кВ для городских сетей
- Альбом V Деревянные опоры ВЛ 6-10 и 20 кВ для переходов через инженерные сооружения
- Альбом VI Деревянные элементы опор ВЛ 0,4-20 кВ
- Альбом VII Металлические элементы опор ВЛ 0,4-20 кВ

Альбом II

СФ-178-02

РАЗРАБОТАНЫ
ИНСТИТУТОМ "СЕЛЭНЕРГОПРОЕКТ" МИНЭНЕРГО СССР
СОВМЕСТНО С ИНСТИТУТОМ "ГИПРОКОММУНЭНЕРГО"
МИНИСТЕРСТВА ЖИЛИЩНОГО И КОММУНАЛЬНОГО
ХОЗЯЙСТВА РСФСР И С ИНСТИТУТОМ "ТРАНСЭЛЕКТРОПРОЕКТ"
МИНИСТЕРСТВА ТРАНСПОРТНОГО СТРОИТЕЛЬСТВА

УТВЕРЖДЕНЫ И ВВЕДЕНЫ В ДЕЙСТВИЕ
С 1 октября 1974 г.
МИНЭНЕРГО СССР ПО СОГЛАСОВАНИЮ
С ГОССТРОЕМ СССР
РЕШЕНИЕ N 194 от 1/8 1974 г.

СОДЕРЖАНИЕ АЛЬБОМА

Наименование	Стр.	лист №
Пояснительная записка.		
Общая часть		
Нагрузки на опоры и их расчет	4	
Конструкции опор и материалы	4	
Пробы, расчетные плиты, арматура	5	
Электротехническая обработка и заземление опор	5	
Заземление опор в грунте.	6	
Габаритные схемы опор, показатели расхода материалов и допустимые нагрузки для опор с деревянными приставками	7	1
Габаритные схемы опор, показатели расхода материалов и допустимые нагрузки для опор с железобетонными приставками	8	2
Таблица нагрузок от давления ветра на пробы	9	3
Таблица нагрузок от тяжести и веса пробы	10	4
Промежуточная опора с деревянной приставкой для I-III районов гололеда ПНТ-2772	11	5
Промежуточная опора с деревянной приставкой для IV и осадого районов гололеда ПНТ-2778,1	12	6
Промежуточная повышенная опора с деревянными приставками для I-IV и осадого районов гололеда ПНТ-2791	13	7
Перекрестная и ответительная опора с деревянной приставкой для I-IV и осадого районов гололеда ПНТ-2719	14	8
Концевая опора с подкосом с деревянными приставками для I-III районов гололеда КНТ-2772	15	9
Угловая опора с подкосом с деревянными приставками для I-III районов гололеда УНТ-2772	16	10
Линкерная и концевая опора с деревянными приставками для I-IV и осадого районов гололеда КНТ-2776	17	11
Угловая анкерная опора с деревянными приставками для I-IV и осадого районов гололеда УНТ-2775,5	18	12
Линкерная повышенная опора с деревянными приставками для I-IV и осадого районов гололеда ЛНТ-2772	19	13
Угловая анкерная повышенная опора с деревянными приставками для I-IV и осадого районов гололеда УНТ-2770,1	20	14
Концевая ответительная опора с деревянными приставками для I-IV и осадого районов гололеда КНТ-2777	21	15

Наименование	Стр.	лист №
Промежуточная опора с железобетонной приставкой для I-III районов гололеда ПНТ-2772	22	16
Промежуточная опора с железобетонной приставкой для IV и осадого районов гололеда ПНТ-2781,1	23	17
Промежуточная повышенная опора с железобетонной приставкой для I-IV и осадого районов гололеда ПНТ-2791	24	18
Перекрестная и ответительная опора с железобетонной приставкой для I-IV и осадого районов гололеда ПНТ-2779	25	19
Концевая опора с подкосом с железобетонными приставками для I-III районов гололеда КНТ-2772	26	20
Угловая опора с подкосом с железобетонными приставками для I-III районов гололеда УНТ-2772	27	21
Линкерная и концевая опора с железобетонными приставками для I-IV и осадого районов гололеда ЛНТ-2776	28	22
Угловая анкерная опора с железобетонными приставками в I-IV осадого районах гололеда УНТ-2775,5	29	23
Линкерная повышенная опора с железобетонными приставками для I-IV и осадого районов гололеда ЛНТ-2791	30	24
Угловая анкерная повышенная опора с железобетонными приставками для I-IV и осадого районов гололеда УНТ-2770,1	31	25
Концевая ответительная опора с железобетонными приставками для I-IV и осадого районов гололеда КНТ-2777	32	26
Промежуточные опоры и угловые опоры с подкосом, Узлы I, II, III	33	27
Концевые опоры с подкосом, Узлы I, II	34	28
Перекрестные и ответительные опоры с стропверсами во вл. пров. Узел I	35	29
Перекрестные и ответительные опоры с стропверсами для вл. пров. Узел I	36	30
Линкерные и концевые опоры с стропверсами прямоугольного сечения, Узлы I, II, III	37	31
Линкерные и концевые опоры с стропверсами круглого сечения, Узлы I, II, III	38	32
Угловые анкерные опоры с стропверсами прямоугольного сеч. Узлы I, II, III	39	33
Концевые ответительные опоры с стропверсами прямоугол. сеч. Узел I	40	34
Сопряжение деревянных приставок со стойками опор и ригелями. Узлы I, II ^а , II ^б , III и III ^а	41	35
Сопряжение железобетонных приставок со стойками опор и железобетонной плитой. Узлы I, II ^а и III	42	36
Установка на опоре ответивника наружного освещения типа СП-200	43	37
Крепление пробы на изоляторе и выбор зажимов	44	38
Объемы бетона для промежуточных опор с учетом усадки бетона	45	39
Объемы разработки котлованов	46	40
Максимальные кривели стрел провеса проводов	47	41

К	Деревянные опоры вл-0,4 кВ на в-12 проводов с траверсами	Стр. 3.407-85
171.	Содержание альбома	Листом II

Пояснительная записка

Г. Общая часть.

1.1. Альбом II серии 3.407-85 содержит рабочие чертежи деревянных опор ВЛ 0,4кВ на 8-12 проводов с тросверсами, а деревянными и железобетонными приставками.

1.2. В альбоме II разработаны конструкции промежуточных, перекрестных, канцевых и уловых с подкосом, анкерных, канцевых, уловых анкерных и канцевых ответственных А-образных опор.

Сабаритные схемы опор и показатели расхода материалов на них приведены на листах II-1 и II-2.

1.3. Способы устройства входов в здания приводятся в проекте 3.407-82.

1.4. Сочетания климатических условий при разработке опор были приняты для I-II ветровых и гололедных районов и особого района гололедности с толщиной стелки гололеда 80мм, а температура воздуха равной:

- а) Максимальная +40°С,
- б) Минимальная -40°С,
- в) При гололеде -5°С,
- г) Средняя годовая 0°С.

Величины максимальных нормативных нарузок от давления ветра и от гололеда приняты с повторностью один раз в пять лет.

Максимальные ветровые нарузки определялись согласно ПУЭ II-4 по нормативной скорости ветра для ВЛ, проходящих как в застроенной, так и в незастроенной местности.

1.5. Цифры опор составлены из двух частей, соответственно указывающих:

1 Назначение опоры, напряжение ВЛ и профиль тросверса ВЛ проводов.

2. Материал опоры и забарит нижних проводов до земли. Например: ЯКН-Дд 7,6 - анкерная канцевая опора ВЛ низкого напряжения с тросверсами, деревянная на деревянных приставках, забарит 7,6м.

1.6. Маркировка деревянных деталей принята из букв и цифр. Первая буква обозначает название детали, цифра - типоразмер детали.

Например: С-60 - стойка, 60-й типоразмер.

2. Нарузки на опоры и их расчет.

2.1. Определение действующих нарузок и расчет опор

вычислялись для сочетания климатических условий, указанных в п.1.4 с использованием следующих нормативных документов:

„Правила устройства электроустановок“ (ПУЭ) издание 1988г. глава II-4.

„Строительные нормы и правила“ (СНИП) главы II-A. II-52, II-И. 9-52, II-Б. I-62.

„Указания по определению гололедных нарузок“ СНБ 8-65. 2.2. Величины расчетных нарузок, действующих на опоры и их основания, определялись умножением величин нормативных нарузок на коэффициенты перегрузок, приведенные в табл.5 главы II-И. 9-52 СНИП.

2.3. На листах II-1 и II-2 приведены максимальная допустимые суммарные нормативные нарузки: для промежуточных и одноствольных перекрестных опор - для давления ветра на провода; для уловых опор - от тяжения проводов, направленных по биссектрисе угла и от давления ветра на провода по направлению тяжения; для канцевых ответственных опор - от одностороннего тяжения проводов ответвления и от давления ветра на провода мажистральной.

Для всех опор, кроме канцевых, в расчете учитывалась также составная нарузка от давления ветра на конструктивные опоры.

Нормативные нарузки от давления ветра на провода и от тяжения проводов для всех принятых климатических районов приведены на листах II-3 и II-4.

3. Конструкции опор и материалы.

3.1. Деревянные опоры разработаны для нагрузки 8-12 проводов ВЛ 0,4кВ с использованием тросверса. В проекте применены тросверсы треугольного сечения 10х8 см, изготовляемые заводом Министерства Транспортного строительства. Тросверсы пропитываются заводским способом, комплектуются штырями и устанавливаются оснащенные на место строительно-монтажными работ. Забаритные схемы опор на 8-12 проводов выполняются с применением двух тросверсов (односторонних или створенных). При 8 проводах применяются две 4-х штырные тросверсы, при 12 проводах - две 6-ти штырные тросверсы; при этом забаритные схемы опор не меняются.

ТК Деревянные опоры ВЛ 0,4кВ на 8-12 проводов с тросверсами

1971г. Пояснительная записка

Серия
3.407-85
Альбом лист
II

Для концевых опор при подвесе 12 проводов больших сечений применены тросверсы круглого сечения.

3.2. Для изготовления опор приняты качественно пропитанный заводским способом сосновый лес по ГОСТ 9463-72 третьего сорта.

Допускается применение непитанной лиственницы зимней рубки, а для стоек - пропитанной гли.

3.3. Дюкля брус для изготовления стоек опор принята 6,5; 7,5 и 8,5 м, для приставок 4,5 и 6,5 м. Диаметр брус в верхнем отрубе - 16, 18, 20, 22 и 24 см.

3.4. В альбоме на чертежах общих видов опор приведены минимальные диаметры элементов, подсчитанные из условия прочности опор, и даны соответствующие им объемы по ГОСТ 2708-44.

3.5. Железобетонные приставки для составных опор приняты по проекту "Железобетонные приставки для воздушных линий электропередачи напряжением до 35 кВ и связи" серии 3.407-57/72.

Железобетонная плита П-1а принята по каталогу Министерства Транспортного строительства СССР раздел III часть 2.

3.6. Металлические детали для крепления элементов опор заправлены из стали марки Вст 3пс по ГОСТ 380-71. Для опор, применяемых в районах с температурой -35°C и ниже сталь должна быть оспокойной марки Вст 3пс.

Для металлических элементов необходимо выполнять антикоррозийную защиту в соответствии с указаниями СН 252-67.

3.7. Заборитные схемы опор выполнены из условия обеспечения расстояния от нижнего провода до земли 6 м при стрелах провеса, приведенных в п. 4.2.

3.8. Узловые и концевые опоры разработаны в двух вариантах - с подкосом и А-образные. Выбор типа опор производится по максимуму допустимым нагрузкам в зависимости от количества, марки, сечения проводов и угла поворота линии. Во всех случаях угловые опоры с подкосом допускают угол до 60°, угловые анкерные опоры - до 90°.

Концевые опоры с подкосом и концевые ответвительные А-образные опоры допускают анкерровку до 8 проводов (по условиям прочности прямоугольных тросверс.)

3.9. Припасовка приставок предусмотрена оцинкованной стальной проволочкой 4 мм. При отсутствии оцинкованной стали допускается применять катанку

5 и 6 мм, покрытую асфальтовым лаком; при этом число витков бандажа не меняется.

Для приспособки железобетонных приставок к столбам с целью индустриализации работ по монтажу опор рекомендуется применение металлических хомутов, приведенных в альбоме VII.

4. Провода, расчетные пролеты, арматура.

4.1. Конструкции опор разработаны для подвеса проводов следующих марок и сечений:

а) алюминиевые марки А сечением от 16 до 95 мм² по ГОСТ 839-59.

б) сталеалюминиевые марки АС сечением от 10 до 50 мм² по ГОСТ 839-59.

в) стальные однопроволочные оцинкованные марки ЛСО диаметром 5 мм по ГОСТ 8053-58.

4.2. Максимальные стрелы провеса проводов приняты:

в I-III районах по гололеду (5+10 мм) - 1,2 м;

в IV и особом районах по гололеду (15+20 мм) - 1,5 м

4.3. Величины габаритных пролетов и наибольших нормативных напряжений в проводах рассчитаны из условия прочности опор концевого и анкерно-углового типа.

Максимальные расчетные пролеты составляют:

в I и II районе по гололеду - 45 м;

в III районе по гололеду - 35 м;

в IV районе по гололеду - 30 м;

в особом районе по гололеду - 25 м.

4.4. Для крепления проводов на опорах предусмотрены изоляторы типа ШФН-1 по ГОСТ 7997-69, могут применяться также изоляторы типа ТФ-20 по ГОСТ 2366-67.

Штыри для изоляторов приняты по ГОСТ 14164-69 типов Д-16п для промежуточных опор и Д-16 для анкерных и угловых опор с измененной длиной хвостовой части штыря для возможности крепления его на принятых конструкциях тросверс.

5. Электротехническое оборудование и заземление

опор.

5.1. В альбоме разработан чертеж установки на деревянной опоре светильника наружного освещения типа СПН-200м.

ТК Деревянные опоры ВЛО.4-в на 8-12 проводов с тросверсами

1971г. Пояснительная записка

Серия
Лист
II

На кронштейне могут устанавливаться также светильники других типов.

5.2. Секционирование линий с большим количеством ($8+12$) проводов не предусматривается. На ответвлениях от магистралей 4-5 проводов при необходимости отключенная оптика секционный аппарат должен устанавливаться на первой опоре ответвления по альбому I.

5.3. Заземление металлических штырей деревянных опор производится в случаях, предусмотренных ПУЭ II-4-25 и II-4-26.

Выбор конструкции заземлителей производится в зависимости от назначения заземляющего устройства и удельного сопротивления земли и приведен в альбоме Э. 407-83 "Заземляющие устройства ВЛ0,4; 6-10 и 35 кВ".

6. Закрепление опор в грунте.

6.1. Расчет оснований по деформациям и несущей способности производится по СНиП II-И. 9-62, СНиП II-81-62 и "Инструкции по расчету" деревянных опор ВЛ 35÷220 кВ и закрепленны их в грунте № 1340-ТТ, разработанной ВГПИ и НИИ "Энергосетьпроект".

6.2. Рекомендации по закреплению опор относятся к их установке в пробуренные котлованы в песчаноглинистых грунтах со следующими физико-механическими характеристиками:

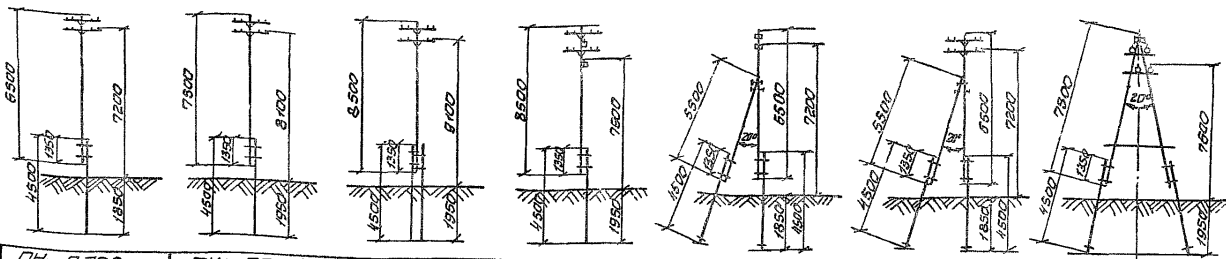
- а) Песчаные грунты $\gamma = 1,8 \text{ т/м}^3$; $\varphi = 30^\circ$; $c = 0$; $E = 2400 \text{ т/м}^2$;
- б) Глинистые грунты $\gamma = 1,9 \text{ т/м}^3$; $\varphi = 19^\circ$; $c = 0,5 \text{ т/м}^2$;
 $E = 1200 \text{ т/м}^2$

6.3. Закрепление опор в грунтах с худшими характеристиками, а также в обводненных грунтах всех видов, в рыхлых песках ($E = 0,70$) и глинистых грунтах с коэффициентом пористости $E > 0,95$ и расчетным удельным сцеплением $c < 0,5 \text{ т/м}^2$ в проекте не рассмотрено. Для закрепления опор в этих грунтах рекомендуется использовать конструктивные решения, разработанные в проекте серии Э. 407-59/71.

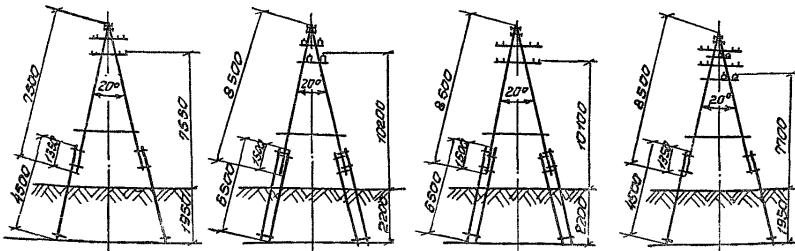
6.5. Обратную засыпку котлованов допускается выполнять грунтом выемки с паспортным уплотнением и доведиет его плотности до $1,7 \text{ т/м}^3$.

Типовой проект разработан в соответствии с действующими нормами и правилами и предусматривает мероприятия, обеспечивающие взрывобезопасность и пожаробезопасность при эксплуатации здания или сооружения
Главный инженер проекта *И. Г. Е.* Могилевский

ТК	Деревянные опоры ВЛ0,4 кВ на 8-12 проводов с траверсами	Серия Э. 407-85
1971г	Пояснительная записка	Лист II



Шифр опоры	ПНТ-ДД7,2	ПНТ-ДД8,1	ПНТ-ДД9,1	ПНТ-ДД7,3	ПНТ-ДД7,2	ПНТ-ДД7,2	ПКНТ-ДД7,5
Лист №	И-5	И-6	И-7	И-8	И-9	И-10	И-11
Дерево	0,396 (0,408)	0,474 (0,486)	0,808 (0,822)	0,589 (0,614)	1,018	0,994 (1,008)	1,277 (1,301)
Металл	10,114	10,114	19,949	17,728	34,003	21,005	40,58
N1	$\pm Q = 115$	$\pm Q = 116$	$\pm Q = 115$	$\pm Q = 105$	$\pm T = 1020$	$\pm Q = 1020$	$\pm T = 2000$
N2	$\pm Q = 116$	$\pm Q = 116$	$\pm Q = 115$	$\pm Q = 104$	$\pm T = 990$	$\pm P = 990$	$\pm T = 1500$
расчет нагрузки				$\pm Q = 0,777(Q_1 + \pm Q_2)$		$\pm P = 26T \sin^2 \frac{\alpha}{2} + \pm Q \cos^2 \frac{\alpha}{2}$	



ΣQ суммарная нормативная ветровая нагрузка на провода, по таблице листа И-3

$\Sigma Q_{\perp}, \Sigma Q_{\parallel}$ суммарные нормативные ветровые нагрузки на провода для различных направлений, для перекрестных опор по таблице листа И-3.

ΣQ_{\perp} суммарная нормативная ветровая нагрузка на провода основной линией для концевых, ответвительных опор по таблице листа И-3.

ΣT суммарная нормативная нагрузка от тяжения проводов, по таблице листа И-4.

Шифр опоры	УАНТ-ДД7,55	АНТ-ДД10,2	УАНТ-ДД10,1	КОНТ-ДД7,7
Лист №	И-12	И-13	И-14	И-15
Дерево	1,461 (1,483)	2,269 (2,293)	2,563 (2,595)	1,461 (1,487)
Металл	29,484	64,78	52,744	13,612
N1	$\pm P = 2000$	$\pm T = 2240$	$\pm P = 2240$	$\pm P = 1500$
N2	$\pm P = 1500$	$\pm T = 1850$	$\pm P = 1850$	$\pm P = 1500$
расчет нагрузки	$\pm P = 26T \sin^2 \frac{\alpha}{2} + \pm Q \cos^2 \frac{\alpha}{2}$		$\pm P = 26T \sin^2 \frac{\alpha}{2} + \pm Q \cos^2 \frac{\alpha}{2}$	$\pm P = 26T + \pm Q_{\perp}$

ΔP суммарная нормативная нагрузка на провода от тяжения и ветров.

N_1 максимально допустимая нагрузка на провода, в песчаных грунтах, кг

N_2 угол поворота лини

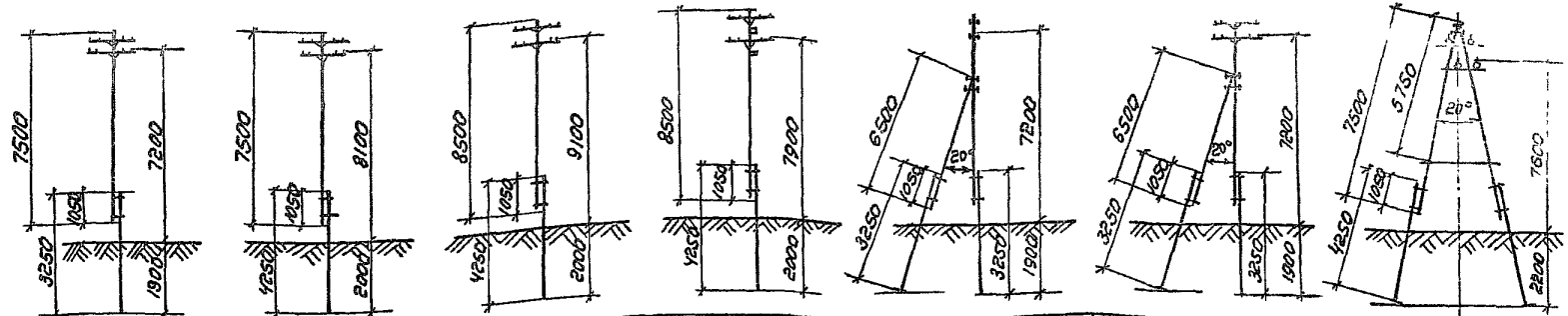
N_3 максимально допустимая нагрузка на провода, в глинистых грунтах, кг

Цифры в скобках приведены для 64 штырных стержней.

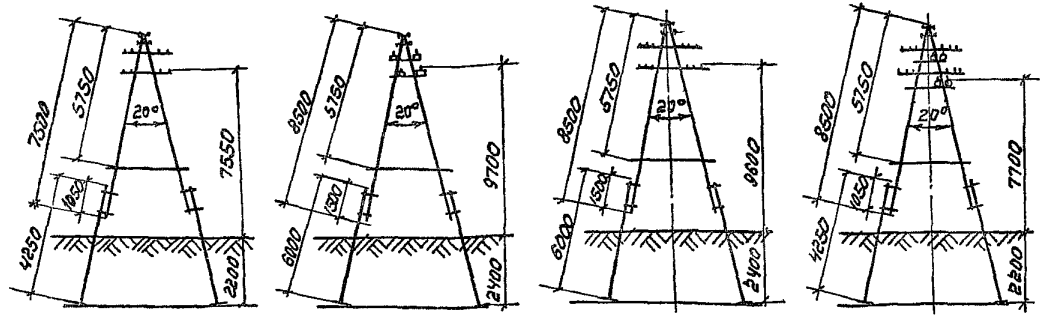
ТК Деревянные опоры. ВЛ-0,4кВ на 8-12 проводах с траверсами

1971г. Габаритные системы опор, показатели расхода материалов и допустимые нагрузки для опор с деревянными приставками

Свария 3.407-85
Яльчик Лист И И-1



Шифр опоры	ПНТ-ДБ 7.2	ПНТ-ДБ 8.1	ПНТ-ДБ 9.1	ПНТ-ДБ 7.9	КНТ-ДБ 7.2	УНТ-ДБ 7.2	АНТ-ДБ 7.6
лист №	II-16	II-17	II-18	II-19	II-20	II-21	II-22
Дерево м³	0.224 (0.236)	0.274 (0.285)	0.328 (0.342)	0.348 (0.372)	0.608	0.534 (0.536)	0.777 (0.801)
Жел. бетон м³	0.1	0.13	0.13	0.13	0.304	0.304	0.364
Металл кг	10.14	10.14	10.14	17.728	40.99	26.3	47.872
N1	ε a = 115	ε a = 134	ε a = 116	ε a = 144	ε a = 1020	ε p = 1020	ε T = 2000
N2	ε a = 79	ε a = 91	ε a = 82	ε a = 74	ε a = 1020	ε p = 1020	ε T = 1500
расчет нагрузок				ε a = 0.707 (ε a1 + ε a2)		ε p = 2ε T sin α/2 + ε a cos α/2	



Шифр опоры	УАНТ-ДБ 7.55	АНТ-ДБ 9.7	УАНТ-ДБ 9.6	КАНТ-ДБ 7.7
лист №	II-23	II-24	II-25	II-26
Дерево м³	0.871 (0.903)	0.897 (0.921)	0.991 (1.023)	0.951 (0.967)
Жел. бетон м³	0.364	0.644	0.644	0.364
Металл кг	36.496	47.812	36.496	50.964
N1	ε p = 2000	ε T = 2240	ε p = 2240	ε p = 1500
N2	ε p = 1500	ε T = 1950	ε p = 1950	ε p = 1500
расчет нагрузок	ε p = 2ε T sin α/2 + ε a cos α/2		ε p = 2ε T sin α/2 + ε a cos α/2	ε p = 2T + ε a1

- ΣQ суммарная нормативная ветровая нагрузка на провода, по таблице листа II-3
 - ΣQ₁; ΣQ₂ суммарные нормативные ветровые нагрузки на провода для различных направлений / для переставных опор / по таблице листа II-3
 - ΣQ_л суммарная нормативная ветровая нагрузка на провода основной линии / для концевых ответвительных опор / по таблице листа II-3
 - ΣT суммарная нормативная нагрузка от тяжения проводов, по таблице листа II-4
 - ΔP суммарная нормативная нагрузка на провода от тяжения и ветра
 - N₁ максимально допустимая нагрузка на провода в песчаных грунтах, кэ угол наклона линии
 - N₂ максимально допустимая нагрузка на провода в глинистых грунтах, кэ
- Цифры в скобках приведены для 6-штырных струбес

ТК
1971г
Деревянные опоры ВЛ-0,4кВ на 8-12 проводов с струбесами
Габаритные схемы опор, показатели расхода материалов и допустимые нагрузки для опор с железобетонными приставками

серия
3.407-86
Альбом Лис
II-2

Таблица!

Длин по галопеду	Скоростной диаметр ветра Марка ВЛ пробого					С галопедом, 0,25 фн					Радион по галопеду	Скоростной диаметр ветра Марка ВЛ пробого					С галопедом, 0,5 фн						
	без галопеда, фн					С галопедом, 0,25 фн						без галопеда, фн					С галопедом, 0,5 фн						
	16 23	21 30	27 38	35 47	42 54	16 23	21 30	27 38	35 47	42 54		16 23	21 30	27 38	35 47	42 54	16 23	21 30	27 38	35 47	42 54		
I район [C=10мм] [расч.=35м]	A-16	4,41/6,24	5,37/8,02	7,42/13,18	9,78/17,03	12,26/21,68	4,28/6,12	5,49/7,74	7,16/12,53		A-16	2,34/4,23	3,07/5,34	4,35/8,12	6,24/11,9						17,7		
	A-25	5,34/7,96	7,25/10,03	10,39/17,5	14,0/22,0	18,5/30,0	4,67/6,66	5,94/8,41	7,74/12,4		A-25	2,7/5,32	3,48/6,7	5,24/10,0	7,34/13,67							18,3	
	A-35	6,47/9,32	8,7/11,8	12,5/18,45	16,5/23,25	21,5/32,5	5,69/5,44	7,34/10,7	9,4/14,1		A-35	4,33/6,22	5,67/8,65	7,58/12,97	10,23/17,02							18,9	
	A-50	7,8/11,5	10,7/14,1	14,1/16,1	18,5/21,25	24,5/28,25	6,47/7,7	8,39/10,6	10,8/12,05		A-50	5,3/7,43	6,9/10,42	9,25/12,7	12,5/17,2							19,7	
	A-70	9,28/13,3	12,2/16,8	16,6/19,2	21,4/25,2	28,7/32,3	7,58/8,33	9,34/10,8	12,2/14,2		A-70	6,17/8,85	8,11/11,2	10,4/12,8	14,2/17,5							20,6	
	A-95	10,7/15,4	14,9/19,5	19,6/22,3	24,4/28,2	31,1/34,7	8,62/9,28	10,5/12,0	13,0/14,8		A-95	7,13/10,25	9,28/13,0	12,0/14,8	16,2/19,8							21,4	
	AC-10	3,87/5,44	5,0/6,92	6,39/7,92	7,58/9,25	9,11/11,0	4,37/6,25	5,62/7,87	7,3/9,80		AC-10	2,53/3,63	3,33/4,62	4,28/5,28	5,04/6,97							17,4	
	AC-16	4,68/6,71	6,12/8,46	7,89/9,72	9,27/11,0	10,9/12,6	5,02/5,15	6,02/6,25	7,28/8,05		AC-16	2,94/4,47	3,87/5,64	4,95/6,48	5,95/7,92							17,9	
	AC-25	5,78/8,19	7,47/10,3	9,63/11,8	11,7/13,4	14,5/17,05	5,89/5,71	7,23/7,96	8,87/10,5		AC-25	3,87/5,46	4,98/6,9	6,42/7,88	7,56/9,33							18,5	
	AC-35	7,28/10,4	9,53/13,2	12,2/15,1	14,5/17,05	18,5/19,5	6,79/6,44	8,16/10,1	9,27/12,45		AC-35	4,86/6,96	6,36/8,79	8,15/10,05	9,93/11,4							19,3	
AC-50	8,28/11,9	10,7/15,1	14,0/17,2	16,5/19,5	20,4/22,3	7,58/7,2	9,02/10,1	10,6/12,45		AC-50	5,57/7,95	7,25/10,05	9,33/11,45	11,0/13,0							19,9		
ПСО-5	4,33/6,24	5,69/8,22	7,5/10,2	9,1/10,2	10,8/12,6	4,24/4,64	4,86/5,07	5,49/5,7	6,18/6,54		ПСО-5	2,88/4,14	3,79/5,22	4,89/6,97	6,13/8,78							17,6	
II район [C=15мм] [расч.=30м]	A-16	3,42/4,84	4,57/6,23	6,77/7,15	8,4/8,06	10,2/10,5	3,2/3,9	4,1/4,0	5,2/4,24		A-16	2,45/3,52	3,24/4,45	4,12/5,10	4,97/5,75							19,0	
	A-25	4,3/6,2	5,47/7,8	7,2/7,96	9,59/10,1	11,4/11,6	4,45/6,37	5,62/6,3	7,42/10,5	8,74/13,0		A-25	3,08/4,42	4,04/5,58	5,17/6,4	6,6/7,23							19,5
	A-35	5,05/6,5	6,5/8,17	8,5/10,45	10,8/11,9	13,6/15,5	5,05/6,7	6,37/8,1	8,13/10,3	10,13/13,6		A-35	3,6/5,12	4,73/6,55	6,07/7,47	7,15/9,27							19,9
	A-50	6,06/8,67	7,95/11,0	10,2/11,5	12,4/14,2	15,7/17,0	6,23/11,6	7,8/11,6	10,7/14,3		A-50	4,32/6,2	5,66/7,85	7,28/9,95	9,1/10,12								20,6
	A-70	7,21/10,3	9,57/13,1	12,1/14,9	14,6/16,94	18,1/19,2	7,14/10,2	9,16/12,5	11,5/16,0		A-70	5,13/7,39	6,7/9,33	8,5/10,7	10,3/12,1								21,3
	A-95	8,34/11,96	10,9/15,16	14,1/17,3	16,8/19,6	20,9/22,3	8,14/10,2	9,16/12,5	11,5/16,0		A-95	5,95/8,55	7,8/10,8	10,07/13,7	12,8/14,8								25,0
	AC-10	2,97/3,33	3,89/5,38	4,97/6,16	5,87/6,95	7,09/7,8	3,38/3,76	4,33/5,23	5,56/6,24		AC-10	2,1/3,02	2,78/3,85	3,55/4,40	4,29/4,98								18,65
	AC-16	3,64/5,21	4,76/6,57	6,12/7,56	7,27/8,53	8,72/10,1	4,07/4,98	5,07/5,98	6,33/7,33	7,56/8,24		AC-16	2,6/3,72	3,4/4,7	4,37/5,4	5,15/6,1							19,1
	AC-25	4,44/6,37	5,81/8,05	7,49/10,2	8,83/10,4	10,48/12,25	4,76/6,86	5,26/8,96	6,69/11,3	8,14/14,0		AC-25	3,18/4,55	4,13/5,75	5,35/6,57	6,3/7,45							19,5
	AC-35	5,67/8,12	7,49/10,25	9,53/11,7	11,3/13,25	14,76/16,86	5,26/8,96	6,09/11,3	7,49/14,0		AC-35	4,05/5,8	5,31/7,33	6,8/8,37	8,02/9,48								20,3
AC-50	6,44/8,27	8,46/11,7	10,9/13,35	12,8/15,25	15,7/17,4	5,34/8,38	6,4/11,9	7,9/14,6		AC-50	4,6/6,62	6,05/8,37	7,78/9,55	9,48/10,85								20,8	
ПСО-5	3,36/4,82	4,44/6,09	5,67/6,96	7,1/7,9	8,2/10,2	3,53/4,87	4,06/5,27	5,21/12,3		ПСО-5	2,4/3,45	3,15/4,35	4,05/4,98	4,77/6,65								18,9	

1. В числителе указаны нагрузки для застроенной, в знаменателе - для незастроенной местности.
2. В таблице приведены нормативные нагрузки.

Деревянные опоры ВЛ 0,4 кв. на 8-12 проводов с тросберсами
Таблица нагрузок от давления ветра на провода

Серия
3.407-85
Лист
II

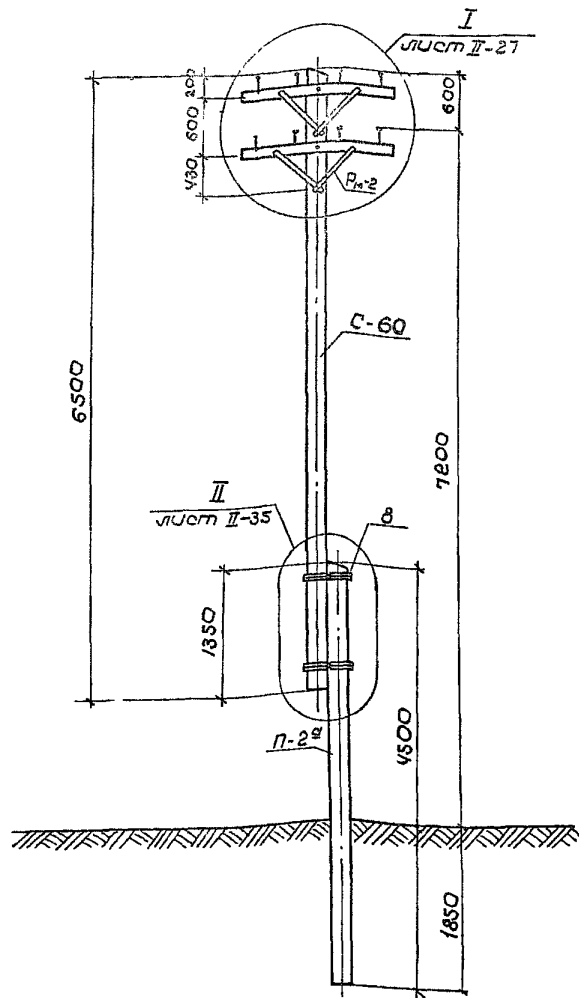
Таблица 2

Район по галопеде	Марка провода	Расчетное напряжение провода, кг/мм ²	Расчетное тяжение провода, кг	Критический пролет, м	Нагрузки от веса провода, кг		Район по галопеде	Марка провода	Расчетное напряжение провода, кг/мм ²	Расчетное тяжение провода, кг	Критический пролет, м	Нагрузки от веса провода, кг	
					без галопеда	с галопедам						без галопеда	галопедам
II район (c=5мм) Ср.сч. = 45м, fM=1.2м.	A-16	3.8	60.4	34.0	1.98	8.42	III район (c=15мм) Ср.сч. = 30м, fM=1.5м.	A-16	4.68	74.5	10.7	1.32	26.92
	A-25	2.98	73.6	36.6	3.06	10.31		A-25	3.64	90.0	10.87	2.04	29.24
	A-35	2.52	86.6	38.6	4.28	12.25		A-35	2.79	96.0	10.98	2.85	31.45
	A-50	2.14	106.0	40.3	6.12	15.3		A-50	2.12	105.0	11.15	4.08	34.68
	A-70	1.86	129.0	41.8	8.50	18.6		A-70	1.67	116.0	11.21	5.72	38.42
	A-95	1.68	157.0	44.3	11.6	22.6		A-95	1.36	127.0	11.28	7.71	42.51
	AC-10	4.7	52.9	30.2	1.62	7.6		AC-10	6.29	70.7	8.16	1.08	25.78
	AC-16	3.66	65.2	32.1	2.79	9.39		AC-16	4.77	85.0	9.82	1.86	27.76
	AC-25	2.95	78.5	34.6	4.14	11.53		AC-25	3.45	91.8	9.95	2.76	30.16
	AC-35	2.37	102.0	36.2	6.74	15.25		AC-35	2.45	105.7	10.04	4.5	34.3
	AC-50	2.12	119.3	36.6	8.81	18.13		AC-50	1.97	111.0	10.2	5.87	37.08
ПСО-5	4.07	79.8	25.8	6.92	13.27	ПСО-5	4.2	82.2	10.8	4.62	30.02		
III район (c=10мм) Ср.сч. = 35м, fM=1.2м.	A-16	4.65	74.0	19.1	1.54	16.48	Дробный район (c=20мм) Ср.сч. = 25м, fM=1.5м.	A-16	5.0	79.3	7.37	1.1	37.3
	A-25	3.43	84.7	19.8	2.48	18.68		A-25	3.78	93.4	7.48	1.7	40.4
	A-35	2.76	95.0	20.2	3.32	20.62		A-35	2.88	99.0	7.53	2.38	42.57
	A-50	2.21	109.4	20.9	4.76	23.56		A-50	2.14	106.0	7.6	3.4	45.9
	A-70	1.81	125.4	21.4	6.68	27.18		A-70	1.66	115.0	7.64	4.77	49.77
	A-95	1.54	144.0	21.6	9.0	31.2		A-95	1.329	124.0	7.68	6.43	53.93
	AC-10	6.0	67.4	16.8	1.26	15.56		AC-10	6.58	73.9	6.65	0.9	35.4
	AC-16	4.43	79.0	17.6	2.17	17.37		AC-16	4.99	88.8	6.73	1.55	37.35
	AC-25	3.29	87.5	18.0	3.22	19.62		AC-25	3.67	97.6	6.96	2.3	39.8
	AC-35	2.43	104.8	18.5	5.25	23.45		AC-35	2.485	107.0	7.05	3.75	44.0
	AC-50	2.08	117.0	18.9	6.85	26.26		AC-50	2.015	113.7	7.14	4.89	46.59
ПСО-5	4.30	84.2	13.7	5.39	20.19	ПСО-5	4.04	79.3	5.36	3.85	39.84		

В таблице приведены нормативные нагрузки.

ТК	Деревянные опоры ВЛ 0.4кВ. на 8-12 проводов с траверсами	Серия 3.407-85
1971г.	Таблица нагрузок от тяжения и веса проводов	Албон Лист II II-4

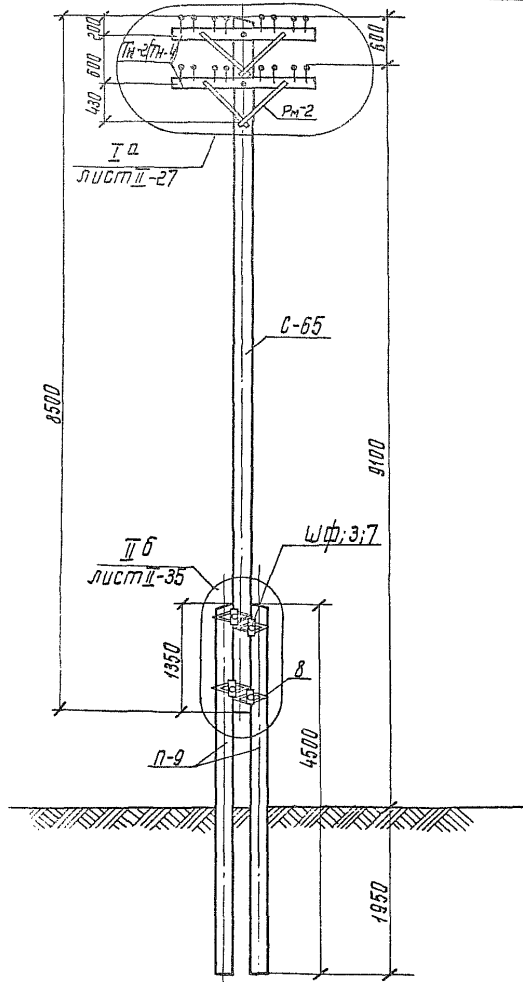
СМОКОВА



Спецификация на опору						11
Марка № поз.	Наименование	К-во	Масса кг или объем м ³			Лист N
			Единица	Общ	Весов	
Дерево						
С-60	Стяжка $\phi 16$ L=6,5 м	1	0,172	0,172		VI-5
II (II-3)	Траверса 10к ² L=15(23) м	2	0,078	0,078	0,396	VI-16 (VI-17)
П-2 ^в	Приставка $\phi 22$ L=4,5 м	1	0,2	0,2		VI-14
Металл						
Рм-2	Раскос 6*40; $e=645$	4	1,21	1,484		VI-9
1	Шпиль 12*80; ГОСТ 11473-65	2	0,066	0,132		
2	Болт М10*100; $e_f=66$; ГОСТ 798-70	4	0,072	0,288		
3	Болт М20*300; $e_f=100$; ГОСТ 5915-70	2	0,793	1,586		
4	Шайба 10мм; ГОСТ 938-68	4	0,019	0,076		10,144
5	Шайба 20мм; ГОСТ 938-68	4	0,13	0,52		
6	Гайка М10; ГОСТ 5915-70	4	0,011	0,044		
7	Гайка М20; ГОСТ 5915-70	2	0,064	0,128		
8	Болт 90*100 $\phi 4$; ГОСТ 1668-73	25м	0,10	2,5		
Электроарматура						
9	Штырь Д-16 л. 2; 180; ГОСТ 1464-53	8 (12)	0,51	4,08		
10	Цеплятор ШФН-1; ГОСТ 7997-69	8 (12)				
11	Пробочка вязальная (по проводу)					

1. Цифры в скобках приведены для 6-ти штырных траверс.
2. Допустимые нагрузки на опору приведены на листе II-1.

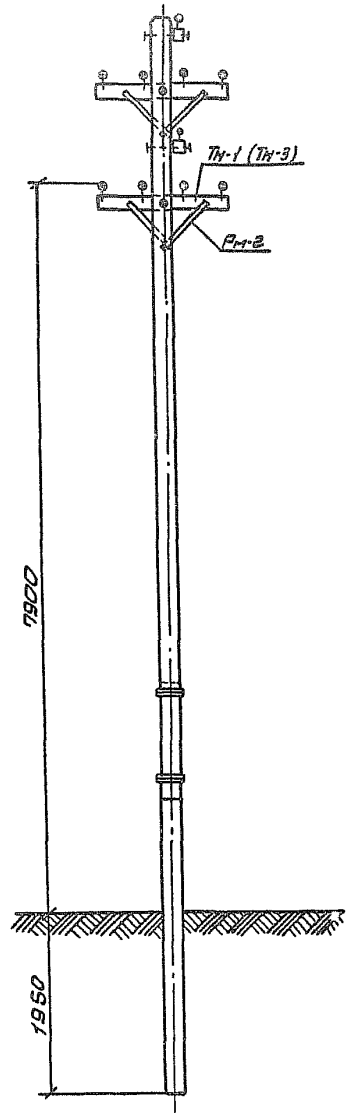
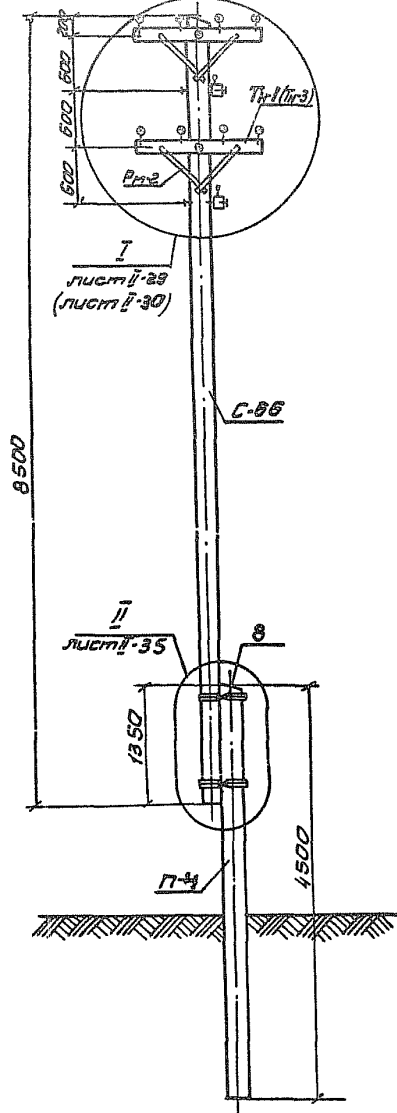
ТК	Деревянные опоры ВЛ 0,4кВ на 8-12 проводов с траверсами	Серия 3,407-85
1971г.	Промежуточная опора с деревянной приставкой для I-III районов галопеда ЛНТ-ДД 7,2	Альбом Лист II-5



Спецификация на опору						13
Марка и поз.	Наименование	К-во	Масса кг			Лист №
			в том числе	м³	шт	
<i>Дерево</i>						
С-65	Стяжка Ф 18; L=8,5м	1	0,3	0,3		VI-5
Пн-27Н-4	Траверса 10×8; L=1,8м (2,0)	2	0,014	0,252	0,809	VI-12
П-9	Приставка ф24; L=4,5м	2	0,24	0,48	(0,822)	VI-14
<i>Металл</i>						
РМ-2	Раскос б×40; L=645	4	1,21	4,84		VII-9
Шф	Шайба фасонная 10×50×4; р22	8	0,4	3,2		VII-28
1	Шпир 12×80; ГОСТ 11473-65	2	0,068	0,132		
2	Болт М10×100; L=26; ГОСТ 7798-70	4	0,072	0,288		
3	Болт М20×300; L=100; ТУ34-5867-11	6	0,793	4,758		
4	Шайба 10; ГОСТ 6958-68	4	0,019	0,076		
5	Шайба 20; ГОСТ 6958-68	4	0,13	0,52		
6	Гайка М10; ГОСТ 5915-70	4	0,011	0,044		
7	Гайка М20; ГОСТ 5915-70	6	0,064	0,384		
8	Вандажс СТФ4 ГОСТ 1658-73	50м	0,1	5,0		
<i>Электропровод</i>						
9	Штырь Д-16п; L=130; ГОСТ 14164-69	16(24)	0,51	8,16		
10	Изолентра ШОН-1; ГОСТ 7997-69	16(24)				
11	Закрепм ПАБ (по проекту)	16(24)				
12	Пробивка вязальная (по проекту)					

1. Цифры в скобках приведены для штырных траверс.
2. Допустимые нагрузки на опору приведены на листе II-1.

ТК	Деревянные опоры вЛ 0,4 кв на 8-12 проводов с траверсами	Деревя 3,407-85
1971-	Промежуточная повышенная опора с деревянными приставками для I-IV и особого районов гололёда ПНТ-ДД, 91	Альбом II Лист II-7



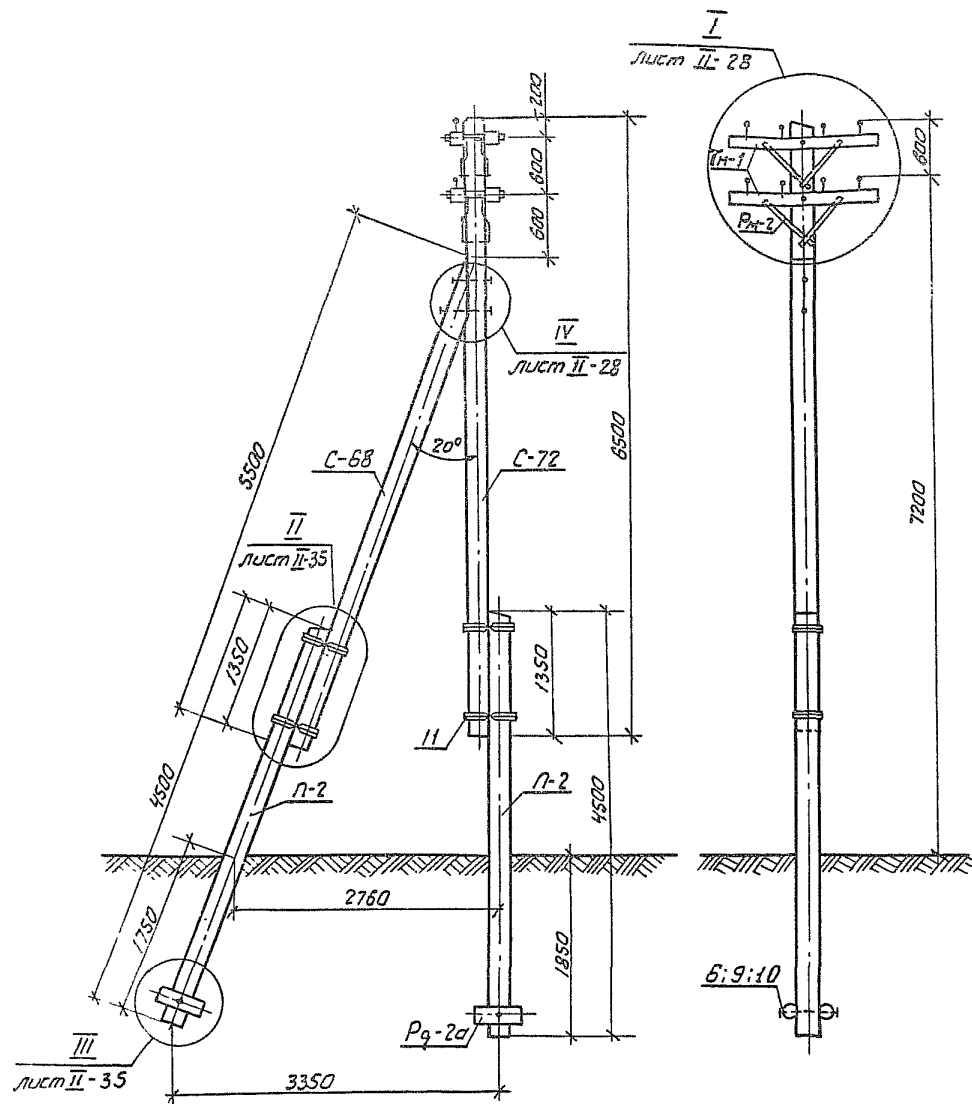
Спецификация на опору 14

Марка и поз.	Наименование	К-во	Масса кг или объем м ³			Лист №
			Едини- цы	Объ- ем	Вес кг	
Дерево						
С-66	Стойка $\phi 18$; $L=8,5$ м	1	0,30	0,30	0,588	VI-5
ТН-1(ТН-3)	Траверса 10х8; $L=1,5$ м (2,3)	4	0,072 (0,216)	0,096 (0,272)	(0,312)	VI-16 (VI-17)
П-4	Приставка $\phi 24$; $L=4,5$ м	1	0,24	0,24		VI-14
Металл						
РМ-2	Раскос 6×40 ; $L=645$	8	1,21	9,68		VII-9
1	Шуруп 12×80 ; ГОСТ 11473-65	4	0,066	0,264		
2	Болт М10х100; $L=25$; ГОСТ 1798-70	8	0,072	0,576		
3	Болт М20х1300; $L=100$; ТУ 34-5867-71	4	0,793	3,172		
4	Шайба 10; ГОСТ 6858-68	8	0,019	0,152		
5	Шайба 20; ГОСТ 6858-68	8	0,13	1,04	17728	
6	Гайка М10; ГОСТ 5915-70	8	0,011	0,088		
7	Гайка М20; ГОСТ 5915-70	4	0,064	0,256		
8	Бандаж ст $\phi 4$; ГОСТ 1668-73	25м	0,10	2,5		
Электроарматура						
9	Штырь Д16п $L=130$; ГОСТ 1164-69	16(24)	0,51	8,16		
10	Шолятар ШФН-40Т 7997-69	16(24)				
11	Зажим ПДБ (по проекту)	16(24)				
12	Проболока вязальная (по проекту)					

1. Цифры в скобках приведены для 6-ти штырьных траверс.
2. Допустимые нагрузки на опору приведены на листе II-1.

ГОЛКВА

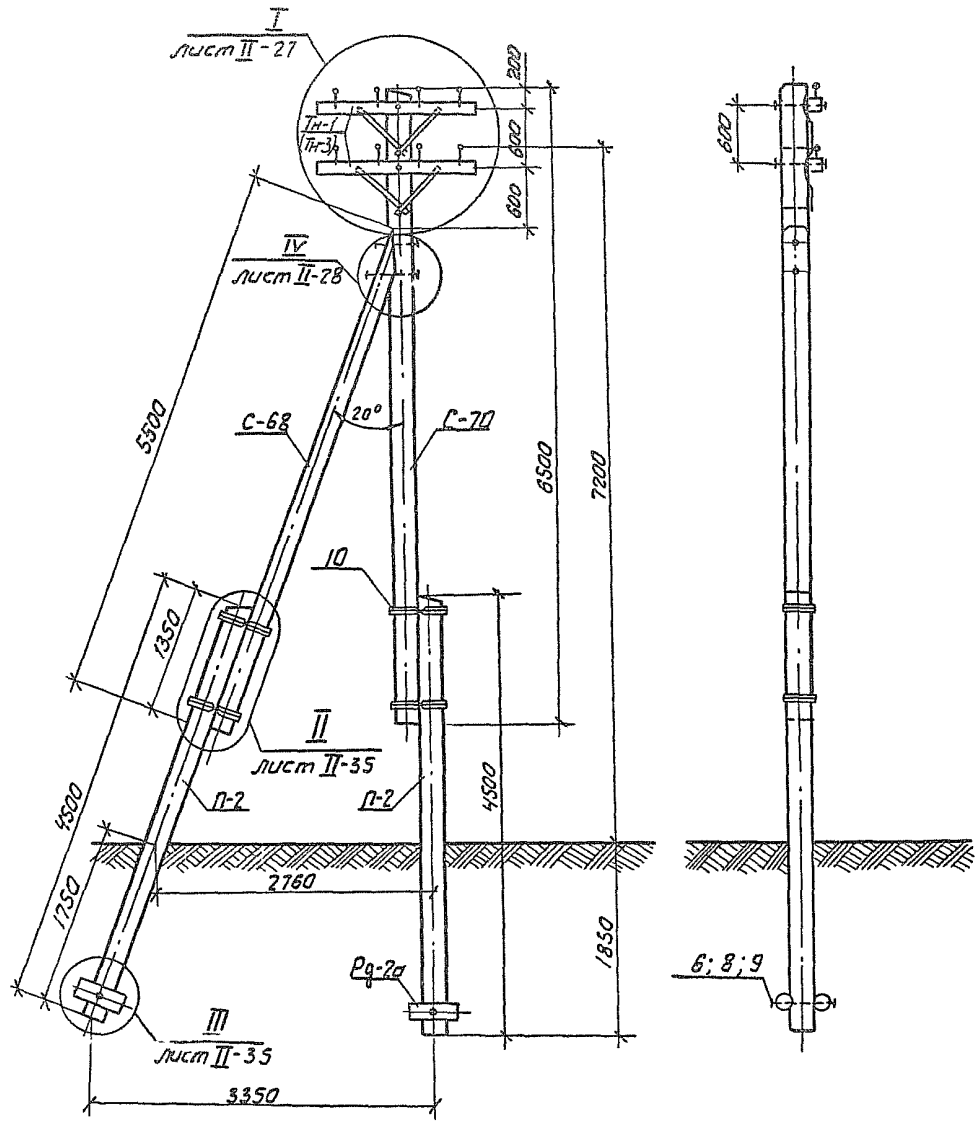
ТК	Деревянные опоры в ЛОКВ на 8-12 проводов с траверсами	Серия 3.407-8.5
1971г.	Перекрестная и ответвительная опора с деревянной приставкой для I-II и особого районов электросети ПОИТ - ДДТЭ	Яльбор II II-8



Спецификация на опору						15
Марка № по з.	Наименование	К-во	Масса кг		Лист	
			или объем м ³	Всего		
Дерево						
C-72	Стойка $\phi 20$; L=6,5м	1	0,26	0,26		VI-6
C-68	Подкос $\phi 20$; L=5,5м	1	0,21	0,21		VI-13
ТН-1	Траверса 10x8; L=1,5м	4	0,012	0,048	1,018	VI-16
П-2	Приставка $\phi 22$; L=45м	2	0,2	0,4		VI-14
Рг-2а	Резель $\phi 20$; L=0,8м	4	0,025	0,10		VI-23
Металл						
РМ-2	Раскос 6x40; $e=645$	8	1,21	9,68		VI-9
ШП-1	Шпилька для крепления траверсы	4	1,876	7,504		VI-9
1	Болт М12x240; $e_0=36$; ГОСТ 7798-70	2	0,24	0,48		
2	Болт М10x100; $e_0=26$; ГОСТ 7798-70	8	0,072	0,575		
3	Болт М20x400; $e_0=100$; ТУ 34-5867-71	3	1,06	3,18		
4	Болт М20x350; $e_0=100$; ТУ 34-5867-71	1	0,94	0,94		
5	Шайба 10; ГОСТ 6258-68	8	0,019	0,152	34,003	
6	Шайба 20; ГОСТ 6258-68	12	0,13	1,56		
7	Гайка 2М12; ГОСТ 5915-70	2	0,17	0,34		
8	Гайка 2М10; ГОСТ 5915-70	8	0,011	0,088		
9	Гайка 2М20; ГОСТ 5915-70	6	0,064	0,384		
10	Болт М 20x600; $e_0=150$	2	1,56	3,12		VII-10
11	Бандаж ст.Ф4; ГОСТ 1668-73	60м	0,1	6,0		
Электроарматура						
12	Штырь Ш-15; $d_0=130$; ГОСТ 1464-69	8	1,14	9,12		
13	Изолятор ШФН-1; ГОСТ 7297-65	8				
14	Зажим ЛАБ (по проводу)	8				

- 1 Опора рассчитана на 8 проводов.
- 2 Допустимые нагрузки на опору приведены на листе II-1.

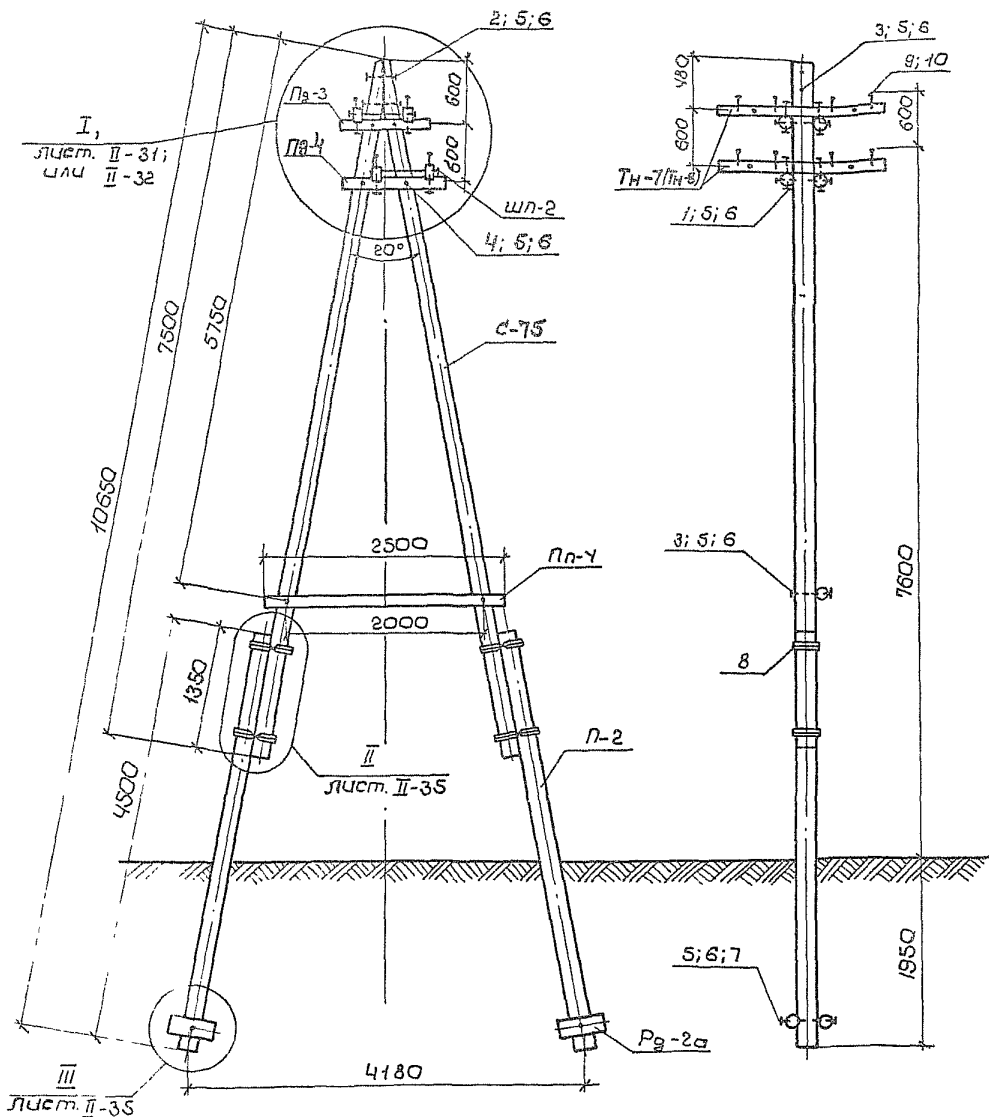
ТК	Деревянные опоры ВЛ 0,4кВ на 3-12 проводов с траверсами	Серия 3.407-85
1971	Концевая опора с подкосом с деревянными приставками для I-III районов г. Голубая КНТ-ДД 72	Лист II-9



Марка № поз.	Наименование	к-во	Масса, кг			Литр
			ед. изм.	объем	всего	
Дерево						
С-70	Стойка $\Phi 20$; $L=6,5M$	1	0,26	0,26		VI-6
С-68	Подкос $\Phi 20$; $L=5,5M$	1	0,21	0,21	0,95	VI-13
П-1(ПН-3)	Траверса 10×8 ; $L=1,5M$ (2,3)	2	0,02	0,04		VI-10, VI-17
П-2	Приставка $\Phi 20$; $L=4,5M$	2	0,2	0,4	(1,005)	VI-14
Рг-2а	Ригель $\Phi 20$; $L=0,8M$	4	0,025	0,1		VI-23
Металл						
РМ-2	Раскос 6×40 ; $e=645$	4	1,21	4,84		VII-9
1	Штырь 12×80 ; Гост 11473-70	2	0,066	0,132		
2	Болт $M10 \times 100$; $e_0=26$; Гост 7798-70	4	0,072	0,288		
3	Болт $M20 \times 400$; $e_0=100$; Гост 7798-70	1	1,06	1,06		
4	Болт $M20 \times 350$; $e_0=100$; Гост 7798-70	3	0,94	2,82		
5	Шайба 10; Гост 6958-68	4	0,19	0,76		
6	Шайба 20; Гост 6958-68	12	0,13	1,56	2,008	
7	Гайка 2М10; Гост 5915-70	4	0,011	0,044		
8	Гайка 2М20; Гост 5915-70	6	0,064	0,384		
9	Болт $M20 \times 800$; $e_0=150$	2	1,56	3,12		VII-10
10	Бандаж ст $\Phi 4$; Гост 1668-73	60M	0,1	6,0		
Электроарматура						
11	Штырь Д-16; $L_0=130$; Гост 11473-70	1/2	1,14	0,57		
12	Изоллятор ШФМ-7, Гост 1391-69	8				
13	Проволока вязальная (по проводу)					

1 Цифры в скобках приведены для 6 шт штырных траверс.
 2 Допустимые нагрузки на опору приведены на листе II-1

ТК	Деревянные опоры ВЛ ачкв на 8-12 проводов с траверсами	серия 3.407-85
1974	Угловая опора с подкосом с деревянными приставками для I ÷ III районов галопеда УНТ-ДД-7,2	Класс II лист II-10



Спецификация на опору					17
Марка № поз.	Наименование	К-во	Масса кг или объем м³	Лист №	
			Брутто/Итого/Всего		
Дерево					
С-75	Стойка $\phi 20$; L=7,5 м	2	0,30 / 0,60		VI-7
Тп-7(п-8)	Траверса 10x8; L=2,0 м (2,8)	4	0,016 / 0,064		VI-17
Пг-3	Подтраверсник $\phi 14$; L=0,95 м	2	0,016 / 0,032		VI-22
Пг-4	Подтраверсник $\phi 14$; L=1,15 м	2	0,019 / 0,038	1,277	VI-22
Пп-4	Поперечина $\phi 14$; L=2,5 м	1	0,043 / 0,043	(1,301)	VI-22
П-2	Приставка $\phi 22$; L=4,5 м	2	0,20 / 0,40		VI-14
Рг-2а	Ручель $\phi 20$; L=0,3 м	4	0,025 / 0,10		VI-23
Металл					
Шп-2	Шпилька для крепления траверс	4	2,376 / 9,504		VII-9
1	Болт М20x300; $e_0=100$; ТУЗУ-5867-71	8	0,793 / 6,344		
2	Болт М20x350; $e_0=100$; ТУЗУ-5867-71	1	0,94 / 0,94		
3	Болт М20x450; $e_0=100$; ТУЗУ-5867-71	3	1,2 / 3,6		
4	Болт М20x500; $e_0=100$; ТУЗУ-5867-71	4	1,31 / 5,24		
5	Шайба 20; ГОСТ 6958-68	36	0,13 / 4,68	40,58	
6	Гайка М20 ГОСТ 5915-70	18	0,064 / 1,152		
7	Болт М20x600; $e_0=150$	2	1,56 / 3,12		VII-10
8	Бандаж ст $\phi 4$; ГОСТ 1668-73	60	0,10 / 6,0		

Электросимотура				
9	Штырь Д-16; $\phi_2=130$; ГОСТ 14164-69	16(24)	1,14 / 2,28	
10	Узолятор ШФН-1; ГОСТ 7997-69	16(24)		
11	Зажим ПЛБ (по правому)	24(36)		

Изменение к спецификации на опору для круглых траверс (см. прим.2)

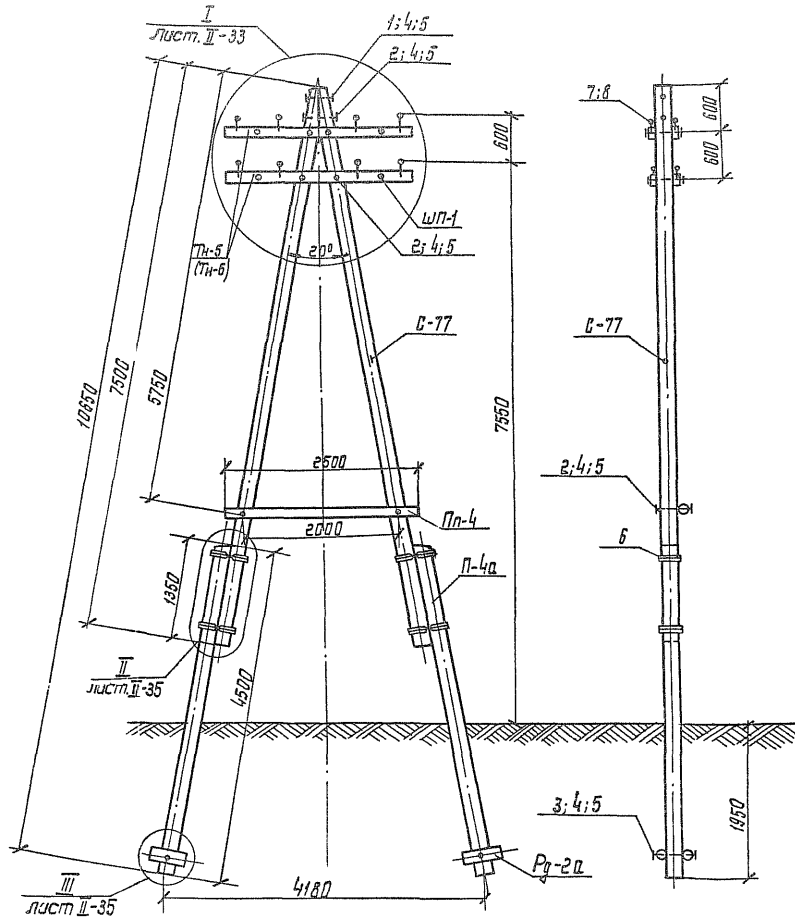
Дерево					
Пп-5	Поперечина $\phi 14$; L=2,0 м (2,8)	4	0,034 / 0,136	1,349	VI-17
Пг-5	Подтраверсник $\phi 14$; L=0,95 м	2	0,016 / 0,032		VI-22
Пг-6	Подтраверсник $\phi 14$; L=1,15 м	2	0,019 / 0,038	(1,413)	VI-22
Электросимотура					
9	Штырь Д-16; $\phi_2=150$; ГОСТ 14164-69	16(24)	1,2 / 2,4		

- Цифры в скобках приведены для ВТЧ штырных траверс.
- Для варианта с круглыми траверсами из спецификации использовать марку Шп-2
- Допустимые нагрузки на опору приведены на листе II-1
- Траверса Тп-8 может применяться при нагрузке от тяжения в каждом проводе не более 65 кг.

К	Деревянные опоры ВЛ 0,4 кв на 8-12 проводов с траверсами	серия 3.407-85
Тп	Анкерная и концевая опоры с деревянными приставками для I-IV и особого районов гололеда АКНТ-ДД 7,6	Альбом Лист II II-11

Спецификация на опору

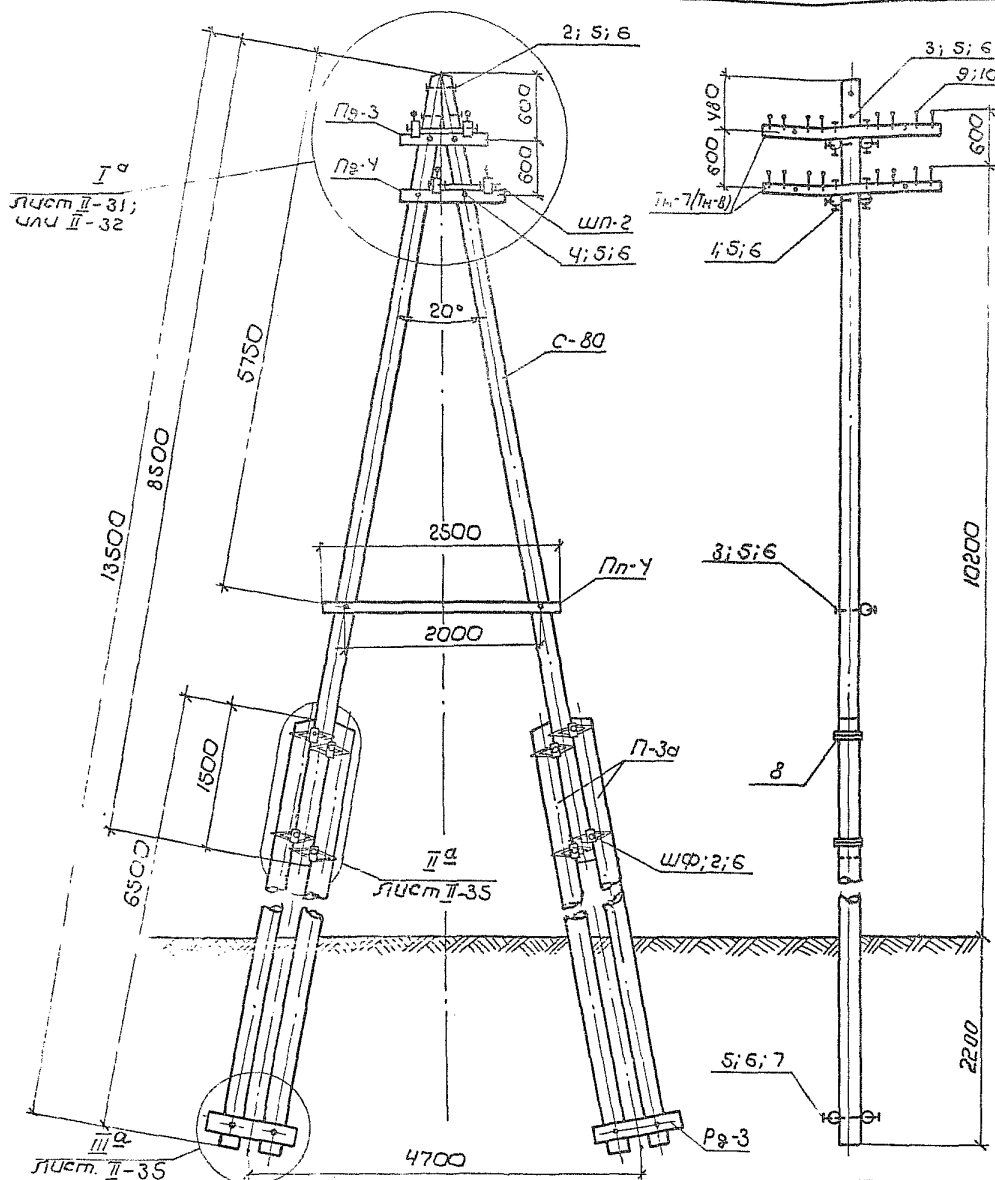
10



Марка №поз.	Наименование	К-во	Масса кг или объем м ³	Лист №
Дерево				
П-77	Поставка $\phi 22$; L=7,5м	2	0,37	0,74
П-4а	Поставка $\phi 24$; L=4,5м	2	0,24	0,48
П-5П-6	Траверса 10 \times 8; L=2,7м(3,8)	4	0,22	0,88
П-7	Поперечина $\phi 14$; L=2,5м	1	0,043	0,043
П-20	Ригель $\phi 20$; L=0,8м	4	0,025	0,1
Металл				
Шп-1	Шпилька для крепления траверс	4	1,876	7,504
1	Болт М20 \times 350; Г100; ТУ34-5867-71	1	0,94	0,94
2	Болт М20 \times 450; Г100; ТУ34-5867-71	7	1,2	8,4
3	Болт М20 \times 650; Г100	2	1,68	3,4
4	Шайба 20; ГОСТ 6938-68	20	0,13	2,6
5	Гайка мед; ГОСТ 5915-70	10	0,064	0,64
6	Бандаж ст $\phi 4$; ГОСТ 1668-79	60м	0,10	6,0
Электроарматура				
7	Штырь Д-16; Г2=130; ГОСТ 406-68	16(24)	1,14	18,32(24)
8	Узлытар ШПН-1; ГОСТ 997-69	16(24)		
9	Зажим ПРБ (на проводу)	24(36)		

1. Цифры в скобках приведены для 6м штырных траверс.
2. Допустимые нагрузки на опору приведены на листе II-1.

TK	Деревянные опоры ВЛ 0,4кВ на в-12 проводов с траверсами	серия 3,407-85
1971г	Угловая анкерная опора с деревянными поставками для I-IV и особого районной гололеда УЯНГ-Д.Д.-7,55	Лист II Лист II-12



Спецификация на опору				19
Марка № поз.	Наименование	к-во	Масса, кг или объем, м³	Лист №

Дерево				
С-80	Стойка $\Phi 20$; L=8,5м	2	0,36 0,72	VI-7
Тп-7(тп-8)	Траверса 10x8; L=2,0м (2,8)	4	0,016 0,064	VI-17
Пг-3	Подтраверсник $\Phi 14$; L=0,95м	2	0,016 0,032	VI-22
Пг-4	Подтраверсник $\Phi 14$; L=1,16м	2	0,019 0,038	VI-22
Пп-4	Поперечина $\Phi 14$; L=2,5м	1	0,043 0,043	VI-22
П-3а	Приставка $\Phi 22$ L=6,5м	4	0,81 1,24	VI-14
Рп-3	Рыцель $\Phi 20$; L=1м	4	0,033 0,132	VI-23

Металл				
Шп-2	Шпилька для крепления траверс	4	2,376 9,504	VII-9
ШФ	Шайба фасанная 10x50x8	16	0,4 6,4	VII-28
1	Болт М20x300; $e_0=100$; ТУ34-5867-71	8	0,733 6,334	
2	Болт М20x350; $e_0=100$; ТУ34-5867-71	9	0,94 8,46	
3	Болт М20x450; $e_0=100$; ТУ34-5867-71	3	1,2 3,6	
4	Болт М20x500; $e_0=100$; ТУ34-5867-71	4	1,31 5,24	
5	Шайба 20; ГОСТ 6956-66	40	0,13 5,20	64,78
6	Гайка М20; ГОСТ 5915-70	28	0,064 1,792	
7	Болт М20x600; $e_0=150$	4	1,56 6,24	VII-10
8	Бандаж Ст $\Phi 4$; ГОСТ 1668-72	120	0,10 12,0	

Электроарматура				
9	Штырь Д-16; $d_2=130$; ГОСТ 11164-69	32(18)	1,14 36,5	
10	Изолятор ШФН-1; ГОСТ 7997-69	32(18)	-	
11	Зажим ПРБ (по проводу)	48(22)	-	

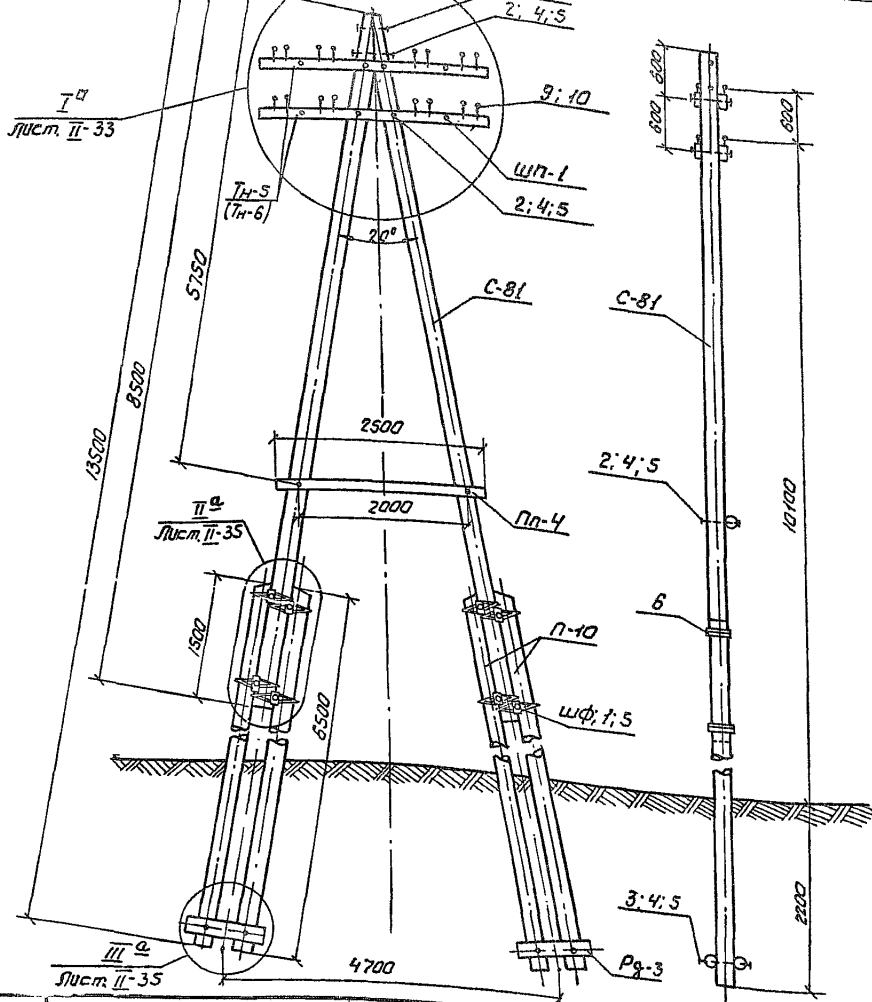
Изменение к спецификации на опору для круглых траверс (см. прим. 2.)

Дерево				
Тп-к(тп-8)	Траверса $\Phi 14$; L=2,0м (2,8)	4	0,034 0,136	VI-15
Пп-5	Подтраверсник $\Phi 14$; L=0,95м	2	0,016 0,032	VI-22
Пп-6	Подтраверсник $\Phi 14$; L=1,30м	2	0,024 0,048	(2,405) VI-22

Электроарматура				
9	Штырь Д-16; $d_2=150$; ГОСТ 11164-69	32(18)	1,2 38,4	(57,6)

- Цифры в скобках приведены для 6-й штырных траверс.
- Для варианта с круглыми траверсами из спецификации исключить марку Шп-2.
- Допустимые нагрузки на опору приведены на листе II-1.
- Траверса Тп-вк может применяться при нагрузке от тяжения в каждом проводе не более 65 кг.

К	Деревянные опоры ВЛ 0,4кв на 8-12 проводов с траверсами	серия 3,407-85
71г	Анкерная повышенная опора с деревянными приставками для I-IV и особого районов гололеда АНТ-ДД 10,2	Львов ЛС-111 II II-13



Спецификация на опоры

20

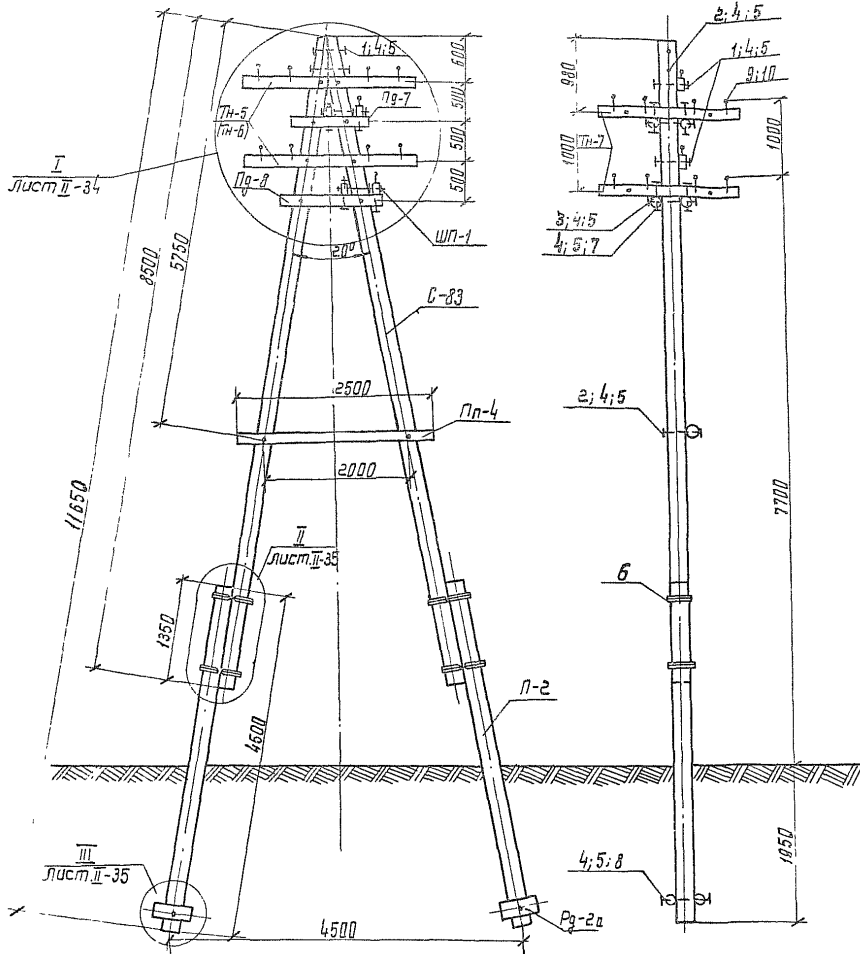
Марка № поз.	Наименование	К-во	Масса или объём		Лист
			шт	м ³	
Дерево					
С-81	Стойка ф22; L=8.5м	2	0.43	0.86	VI-7
П-10	Приставка ф24; L=6.5м	4	0.36	1.44	VI-14
Пн-4	Поперечина 10x8; L=2.7 (3.8)м	4	0.022	0.088	VI-18
Рз-3	Резевль ф 20; L=1.0м	4	0.043	0.043	(2.595) VI-22
Металл					
ШП-1	Шпилька для крепления траверсы	4	18.76	7.504	VII-9
ШФ	Шайба фланцевая 110x50x8	16	0.4	6.4	VII-21
1	болт М20x350; b _н =100;ТУ 34-5867-71	9	0.94	8.28	
2	болт М20x450; b _н =100;ТУ 34-5867-71	7	1.2	8.4	
3	болт М20x550; b _н =100;ТУ 34-5867-71	4	1.44	5.76	52.744
4	Шайба 20; ГОСТ 69-58-68	24	0.13	3.12	
5	Гайка М20; ГОСТ 5915-70	20	0.064	1.28	
6	бандаж ст ф4; ГОСТ 1668-73	120	0.10	12.0	
ЭЛЕКТРОСИМПАТРИЗ					
7	Штырь Д-16; L _н =130; ГОСТ 4164-69	32/48	1.14	36.5	
8	Узлытар ШФН-1; ГОСТ 991-69	32/48	-	-	
9	Зажим ПАБ (по проводу)	48/72	-	-	

- 1 Цифры в скобках приведены для 6¹⁴ штырьных траверс.
2. Допустимые нагрузки на опору приведены на листе II-1.

ТК Деревянные опоры ВЛ 4 кв на 8-12 проводов с траверсами

1971. Угловая анкерная повышенная опора с деревянными приставками для I-VI и особого районов галледа. УАНТ-ДД 10.1

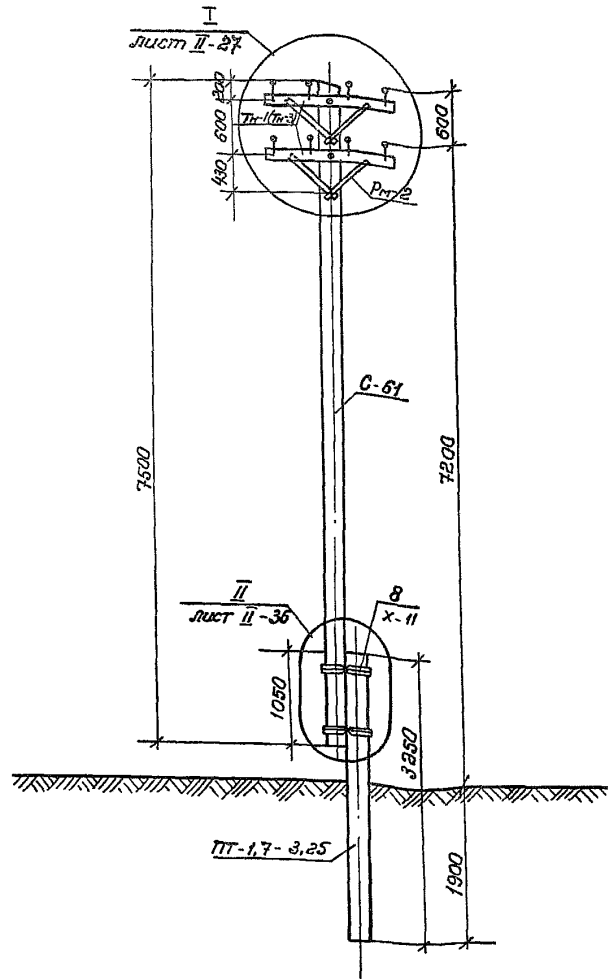
Серия 3.407-85
Листы Лист. II
II-14



Спецификация на пиру					21	
Марка	Наименование	К-во	Объем кг	МЗ	Лист	
Дерево						
С-83	Стойка $\phi 20$; $L = 4,5$ м	2	0,35	7,2	VI-7	
Пг-5/Пг-6	Траверса 10×8 ; $L = 2,7$ м	2	0,03	7,2	VI-18	
Пг-7	Траверса 10×8 ; $L = 2,0$ м	4	0,016	0,064	VI-17	
Пг-8	Подтраверсник $\phi 14$; $L = 0,95$ м	2	0,016	0,032	1,45	VI-21
Пг-8	Подтраверсник $\phi 14$; $L = 1,3$ м	2	0,024	0,048	1,40	VI-21
Пг-4	Поперечина $\phi 14$; $L = 2,5$ м	1	0,043	0,043	VI-22	
П-2	Приставка $\phi 22$; $L = 4,5$ м	2	0,2	0,4	VI-14	
Рз-2а	Рукавь $\phi 20$; $L = 0,8$ м	4	0,025	0,1	VI-23	
Металл						
ШП-1	Шпилька для крепления траверс	4	1,876	7,504	VI-9	
1	Болт М20х350; $L=100$; ТУ 34-5867-71	5	0,94	4,7		
2	Болт М20 х 500; $L=100$; ТУ 34-5867-71	3	1,2	3,6		
3	Болт М20 х 500; $L=100$; ТУ 34-5867-71	4	1,31	5,24		
4	Шайба 20 ГОСТ 6958-68	44	0,13	5,72		
5	Гайка М20 ГОСТ 5915-70	22	0,06	1,32	4,36	
6	Бандаж ст 4; ГОСТ 1658-73	60	0,1	6,0		
7	Болт М20х300; $L=100$; ТУ 34-5867-71	8	0,81	6,32		
8	Болт М20 х 600; $L=150$	2	1,56	3,12	VII-10	
Электроарматура						
9	Штырь Д-16; $Z\epsilon=130$; ГОСТ 14164-69	16(20)	1,14	22,8		
10	Изолятор ШПН-1; ГОСТ 1997-69	16(20)				
11	Зажим ПР6 (по проекту)	20				
12	Пробивка вкзальная (по проекту)					

1. Цифры в скобках приведены для 8-штырных траверс.
2. Допустимые нагрузки на опору приведены на листе II-1.
3. Опора рассчитана на ответвление 8 проводов.

Гр	Деревянные опоры вл 0,4 кв на 8-12 проводов с траверсами	Верия 3.07-85
97	Концевая ответвительная опора с деревянными приставками для I-IV и особого районов голланд КОЧ-ДД.77.	Альбом Лист II II-15



Спецификация на опоры

2.2

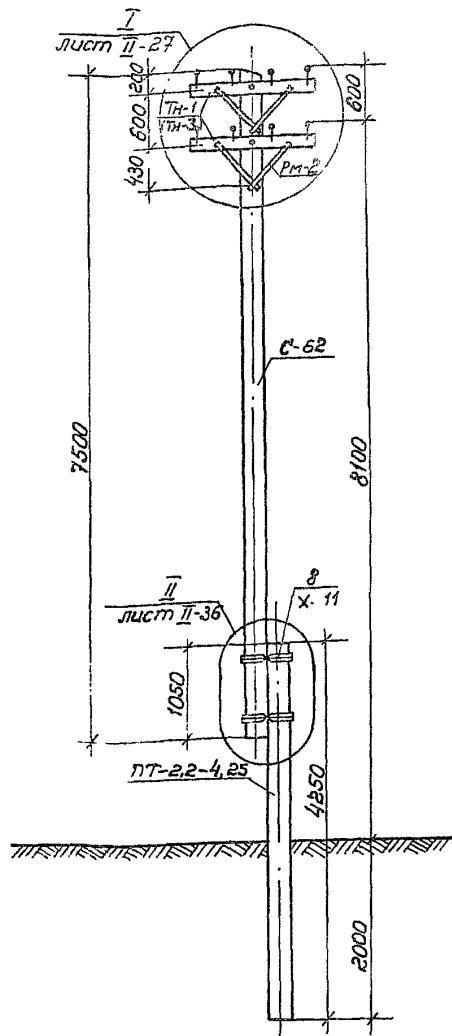
Марка № поз.	Наименование	К-во	Масса или объем, м ³			Лист №
			Брутто	Чист	Возво	
Дерево						
С-61	Стойка $\phi 16$; $L=7,5$ м	1	0,2	0,2	0,224	VI-5
Тр-17х3	Траверса 10×8 ; $L=1,5$ м (2,3)	2	0,012	0,012	0,0236	VI-16
Железобетон						
ПТ-1,7-3,25	Приставка $10 \times 18 \times 22$ $L=3,25$ м	1	0,1	0,1	0,1	
Металл						
Рт-2	Раскос 6×40 ; $E=645$	4	1,21	4,84		VII-9
1	Шуруп 12×80 ; Гост 11473-65	2	0,066	0,132		
2	Болт $M10 \times 100$; $C_0=25$; Гост 7798-70	4	0,072	0,288		
3	Болт $M20 \times 300$; $C_0=100$; ТУ 34-5867-71	2	0,793	1,586		
4	Шайба 10 ; Гост 6958-68	4	0,019	0,076		10,114
5	Шайба 20 ; Гост 6958-68	4	0,13	0,52		
6	Гайка $M10$; Гост 5915-70	4	0,011	0,044		
7	Гайка $M20$; Гост 5915-70	2	0,064	0,128		
8	Бандаж ст. $\phi 4$; Гост 1668-73	25 м	0,10	2,5		
Электроарматура						
9	Штырь Д-16л; $C_0=130$; Гост 14164-69	8(12)	0,51	7,6%		
10	Изолятор ШФН-1; Гост 7997-69	8(12)				
11	Проволока вязальная (по провол.) $16(24)$					
Изменение спецификации на опоры						
Металл						
x-11	Хомут	2	3,48	6,96		VII-3

1. Цифры в скобках приведены для 6^{ти} штырных траверс.

2. Допустимые нагрузки на опоры приведены на листе II-2.

МОСКВА

ТК	Деревянные опоры ВЛ 0,4 кв на 8-12 проводов с траверсами	Серия 3. 407-85
1971г	Промежуточная опора с железобетонной приставкой для I-III районов голландца ПНТ-ДБ 7,2	Лист II
		Лист II-1



Спецификация на опоры

Марка № поз.	Наименование	К-во	Габариты	Вес	Объем	Всего	Лит.
Дерево							
С-62	Стаяка ф 18; L = 7,5 м	1	0,25	0,25	0,274	VI-	
ТН-1(ТН-3)	Траверса 10*8; L = 1,5 м (2,3)	2	0,012	0,012	0,285	VI-	
Железобетон							
ПТ-2-2-4-25	Приставка 10*18*22; L = 4,25 м	1	0,13	0,13	0,13		
Металл							
РМ-2	Раскос 6*40; С = 545	4	1,21	4,84		VI-	
1	Штырь 12*80; Гост 11473-65	2	0,065	0,13			
2	Болт М10*100; С ₂ =25; Гост 7798-70	4	0,072	0,288			
3	Болт М20*300; С ₂ =100; ТУ 34-5867-71	2	0,393	0,786			
4	Шайба 10; Гост 5958-68	4	0,019	0,076			
5	Шайба 20; Гост 5958-68	4	0,13	0,52			10, 114
6	Гайка М10; Гост 5915-70	4	0,011	0,044			
7	Гайка М20; Гост 5915-70	2	0,064	0,128			
8	Бандаж ст. ф4 Гост 1868-73	25 м	0,10	2,50			
Электроарматура							
9	Штырь Ø-16n; Z=130; Гост 14164-69	8(12)	0,51	4,08			
10	Изолятор ШФН-1; Гост 7997-69	8(12)					
11	Проволока бязальная (на провод)	16(24)					
Изменение к спецификации на опоры							
Металл							
Х-11	Хомут	2	3,48	6,96		VI-	

1. Цифры в скобках приведены для 6^{ти} штырных траверс.
2. Допустимые нагрузки на опоры приведены на листе II-1.

ТК Деревянные опоры ВЛ 0,4 кв на 8-12 проводов с траверсами

1971 Промежуточная опора с железобетонной приставкой для IV и особого районов золаледа ПНТ-ДС 81

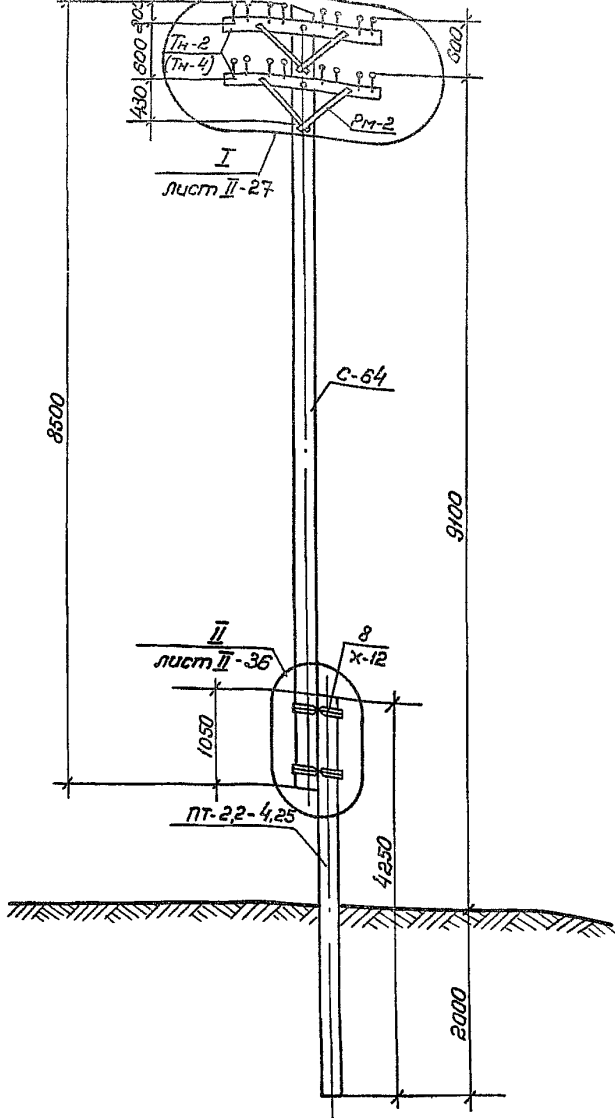
Серия
3.407-85
Альбом Лист
II II-17

1:100000

1:10000

1:100000

1:100000

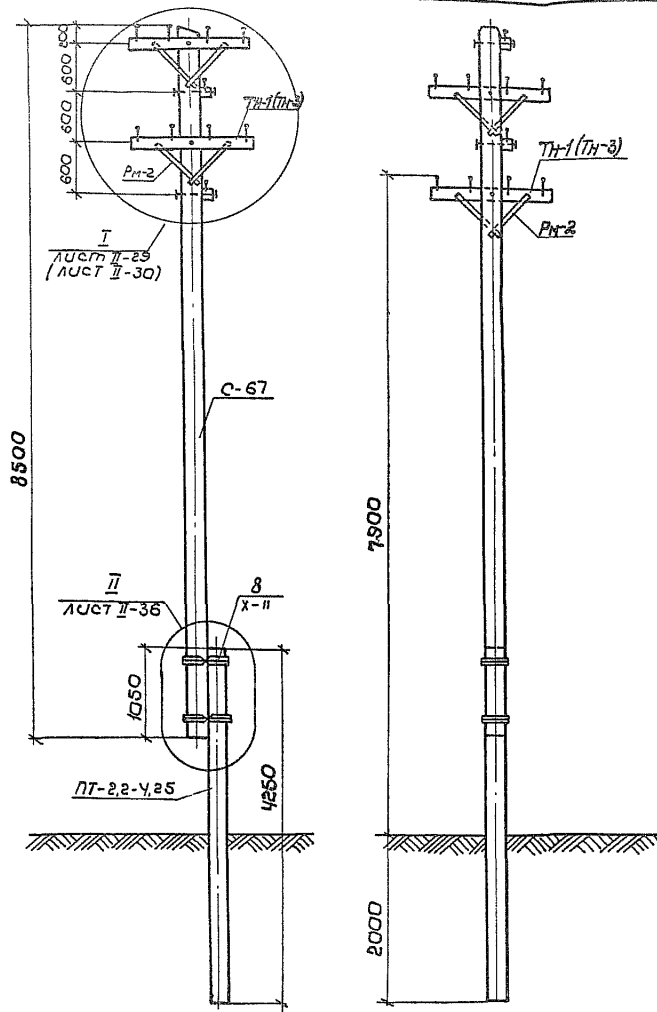


Спецификация на опору

Марка № поз	Наименование	К-во	Масса или объем			Лист №
			кг	м ³	м ³	
Дерево						
С-64	Стойка $\phi 10$; $L=3,5$ м	1	0,3	0,3	0,338	VI-5
ПТ-22-425	Траверса 10×8 ; $L=1,8$ м (2,6)	2	0,019	0,028	0,342	VI-16
Железобетон						
ПТ-22-425	Приставка $10 \times 18 \times 22$; $L=4,25$	1	0,13	0,13	0,13	
Металл						
РМ-2	Раскос 6×40 ; $\rho=645$	4	1,21	4,84		VII-9
1	Штырь 12×80 ; Гост 11473-65	2	0,066	0,132		
2	Болт $M10 \times 100$ $\rho=25$; Гост 7798-70	4	0,072	0,288		
3	Болт $M20 \times 300$; $\rho=100$; Гост 5858-68	4	0,793	3,172		
4	Шайба 10; Гост 6958-68	4	0,019	0,076	10,114	
5	Шайба 20; Гост 6958-68	4	0,13	0,52		
6	Гайка 2 М 10; Гост 5915-70	4	0,011	0,044		
7	Гайка 2 М 20; Гост 5915-70	2	0,064	0,128		
8	Бандаж ст $\phi 4$; Гост 1668-73	2,5 м	0,1	2,5		
Электроарматура						
9	Штырь $\phi 16$; $L=130$; лист 1164-63/16 (24)	0,51				
10	Узлы шифр - 1; лист 1997-69	16 (24)				
11	Закрепитель (по проекту)	16 (24)				
12	Проволока вязальная (по проекту)					
Изменение к спецификации на опору						
Металл						
Х-12	Хомут	2	3,48	6,96		VII-32

1. Цифры в скобках приведены для 6^{ти} штырьных траверс.
2. Допустимые нагрузки на опору приведены на листе II-2

ТК	Деревянные опоры ВЛ 0,4 кв на 8-12 проводов с траверсами	Серия 3, 407-85
1971г	Промежуточная повышенная опора с железобетонной приставкой для I-VI классов района вологда ПТ-ДБЗ	Лист II-18



Спецификация на опору

25

Марка № поз	Наименование	К-во	Масса кг или объем м ³ Единицы	Общ	Весов	Лист №
-------------	--------------	------	---	-----	-------	--------

Дерево

С-67	Стойка Ф 18; L = 8,5 м	1	0,30	0,30	0,398	VI-5
ТН-1(ТН-2)	Траверса 10х8; L = 1,5 м(2,3)	4	0,078	0,312	1,116	VI-15

Железобетон

ПТ-2,2-У	Приставка 10х18х22; L = 4,25	1	0,13	0,13	0,13	
----------	------------------------------	---	------	------	------	--

Металл

РМ-2	Раскос 6х40 $\rho=645$	8	1,21	9,68		VII-9
1	Цируп 12х80; ГОСТ 11473-65	4	0,064	0,264		
2	Болт М10х100; $\rho=26$; ГОСТ 7998-70	8	0,072	0,576		
3	Болт М20х300; $\rho=100$; ТУ 34-5857-71	4	0,193	2,112		
4	Шайба 10; ГОСТ 6958-68	8	0,019	0,152	17,28	
5	Шайба 20; ГОСТ 6958-68	8	0,13	1,04		
6	Гайка М10; ГОСТ 5915-70	8	0,011	0,088		
7	Гайка М20; ГОСТ 5915-70	4	0,064	0,256		
8	Болт с шайбой ст. ФУ ГОСТ 1668-73	25 м	0,1	2,5		

Электросарматура

9	Штирь $\rho=16$; $\rho=130$ ГОСТ 14164-69	16/24	0,51	12,24		
10	Узлы штиря ГОСТ 7997-69	16/24				
11	Золотил (по проводу)	16/24				
12	Проволока вязальная (по проводу)					

Изменение к спецификации на опору

Металл						
Х-11	Хомут	2	3,38	6,96		VII-32

- 1 Цифры в скобках приведены для 6^{ти} штырных траверс.
- 2 Допустимые нагрузки на опору приведены на листе II-2.

ТК	Деревянные опоры ВЛ 0,4 кВ на 8-12 проводов с траверсами	серия 3,407-85
1971г	Перекрестная и ответвительная опоры с железобетонной приставкой для I и II и особого районного гололеда ПОН-1, Д679	Альбом II II-19

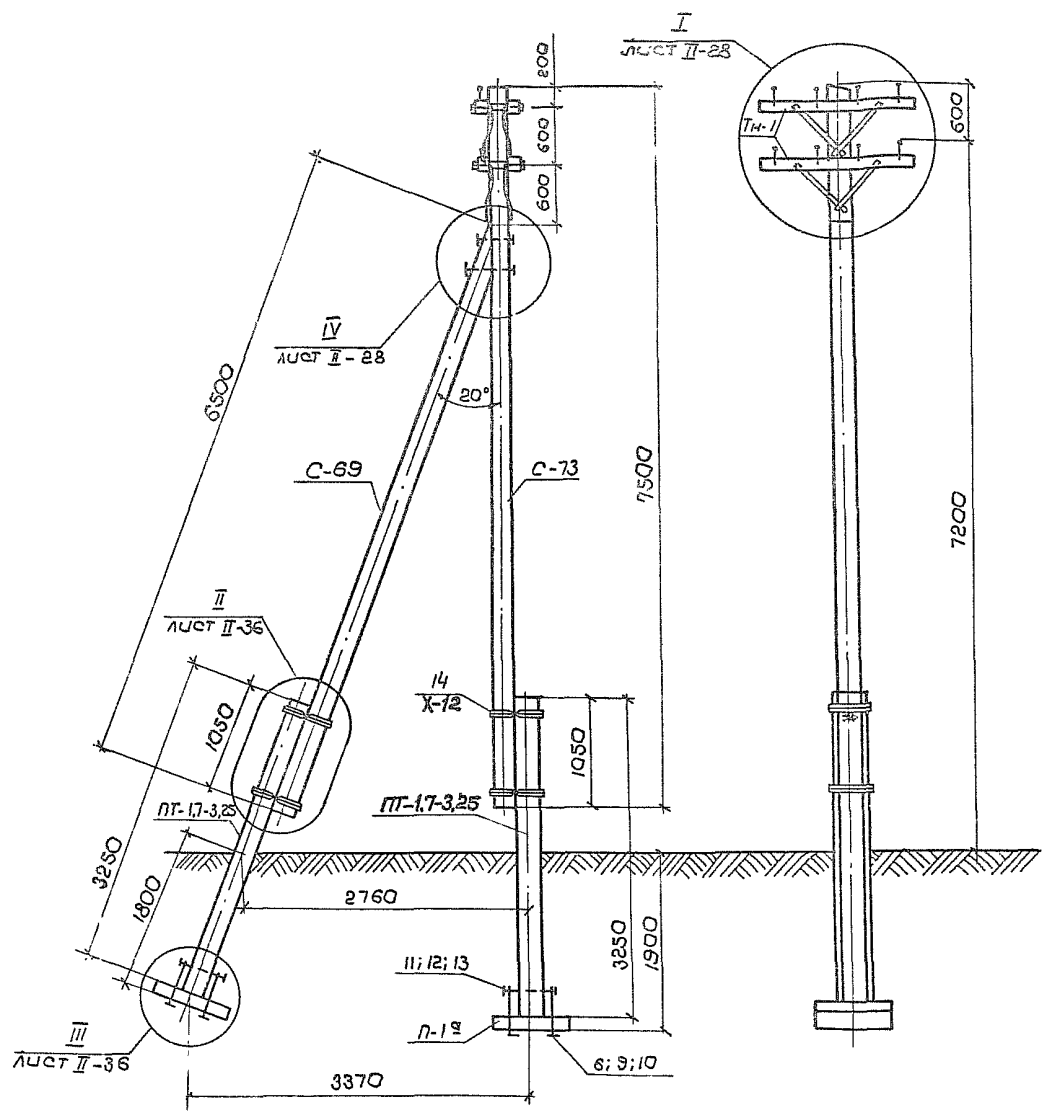
Марка № поз.	Наименование	К-во	Масса кг. или объем, м³			Лист №
			Единиц изм.	общ.	всего	
Дерево						
С-73	Стойка $\phi 20$, $L=7,5$ м	1	0,3	0,3		VI-6
С-69	Подкос $\phi 20$; $L=6,5$ м	1	0,26	0,26	0,608	VI-13
Тн-1	Траверса 10×8 ; $L=1,5$ м	4	0,02	0,048		VI-15
Железобетон						
ПТ-17-3,25	Приставка $10 \times 18 \times 22$; $L=3,25$	2	0,1	0,2		
п-1 ^а	Плита	2	0,052	0,104	0,304	
Металл						
Рм-2	Раскос 6×40 ; $\rho=645$	8	1,21	9,68		VI-9
Шп-1	Шпилька для крепления траверс	4	1,876	7,504		VII-9
1	Болт $M12 \times 20$; $\rho=36$; ГОСТ 7798-70	2	0,24	0,48		
2	Болт $M10 \times 100$; $\rho=26$; ГОСТ 7798-70	8	0,072	0,576		
3	Болт $M20 \times 100$; $\rho=100$; ТУЗЧ-5867-71	3	1,06	3,18		
4	Болт $M20 \times 350$; $\rho=100$; ТУЗЧ-5867-71	1	0,94	0,94		
5	Шайба 10 ГОСТ 6958-68	8	0,019	0,152		
6	Шайба 20 ГОСТ 6958-68	12	0,13	1,56		
7	Гайка $M12$ ГОСТ 5915-70	2	0,017	0,034		40,99
8	Гайка $M10$ ГОСТ 5915-70	8	0,011	0,088		
9	Гайка $M20$ ГОСТ 5915-70	8	0,064	0,512		
10	Болт сварной $M20$; $\rho=500$	4	1,235	4,94		VII-9
11	Шпилька $M27$; $\rho=400$	2	1,8	3,6		VII-9
12	Шайба 27 ГОСТ 6958-68	4	0,27	1,08		
13	Гайка $M27$ ГОСТ 5915-70	4	0,166	0,664		
14	Бандаж ст $\phi 4$; ГОСТ 1668-73	60 м	0,1	6,0		

Электроарматура						
15	Штырь $\phi 16$; $Z_2 130$; ГОСТ 14164-69	8	1,14	9,12		
16	Узолятор ШФН-1 ГОСТ 7797-69	8				
17	Зажим ПАБ (по проводу)	8				

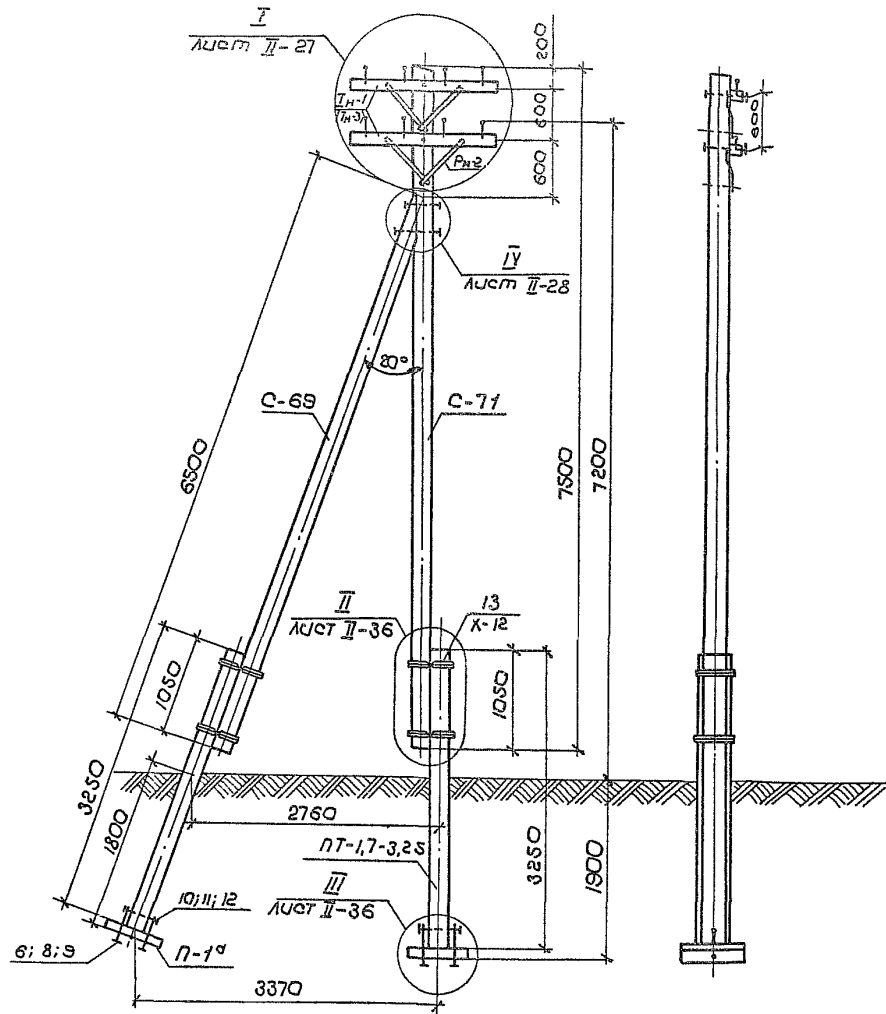
Изменение к спецификации на опору

Металл						
Х-12	Хомут	4	6,35	21,4		VII-32

1 Опора рассчитана на 8 проводов.
2 Допустимые нагрузки на опору приведены на листе II-2.



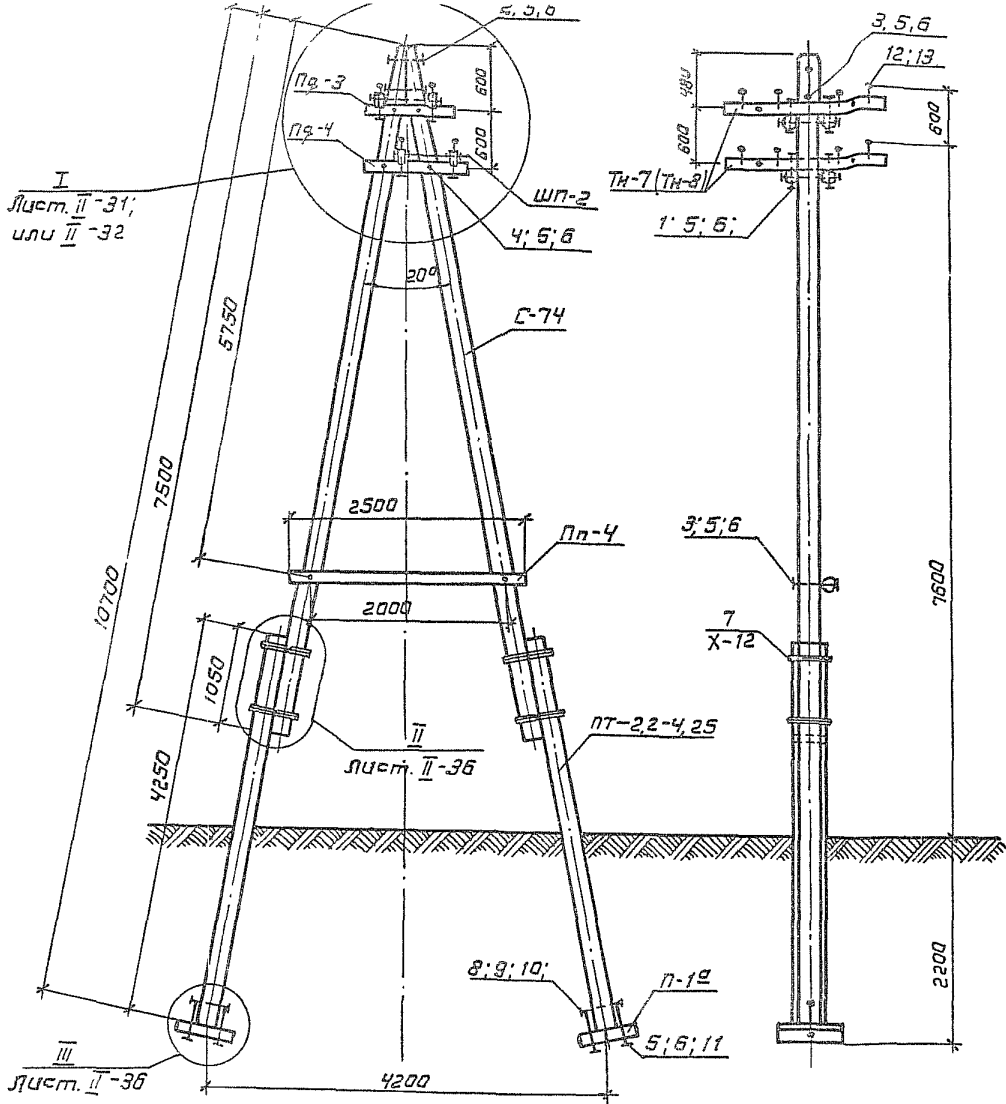
ТК	Деревянные опоры ВЛ 0,4 кв на 8-12 проводов с траверсами	серия 3.407-85
1971г	Концевая опора с подкосом с железобетонными приставками для I-III районов гололеда КНТ-ДБ 7,2	Альбом II II-20



Спецификация на опору				27
Марка № поз	Наименование	К-во	Масса кг или объем м³ Единица изм. Ввеса	Лист №
Дерево				
C-71	Стойка $\phi 20$; L=7,5 м	1	0,30 0,30	VI-6
C-69	Подкос $\phi 20$; L=6,5 м	1	0,26 0,26	VI-13
ИИ/ИИЗ	Траверса 10x8; L=1,5 м (2,3)	2	0,021 0,021 0,018 0,018	VI-16 (VI-17)
Железобетон				
ПТ-1,7-3,25	Приставка 10x18x22; L=3,25 м	2	0,1 0,2	0,304
П-1	Плита	2	0,052 0,104	
Металл				
РМ-2	Раскос 6x40 $e=645$	4	1,21 4,84	VII-9
1	Шуруп 12x80 ГОСТ 11473-70	2	0,066 0,132	
2	Болт М10x100 $e_0=26$; ГОСТ 7798-70	4	0,072 0,288	
3	Болт М20x400 $e_0=100$ Т.У.З.У-58621	1	1,06 1,06	
4	Болт М20x350 $e_0=100$; Т.У.З.У-5867-71	3	0,94 2,82	
5	Шайба 10 ГОСТ 6958-68	4	0,19 0,76	
6	Шайба 20 ГОСТ 6958-68	12	0,13 1,56	
7	Гайка М10 ГОСТ 5915-70	4	0,04 0,16	26,3
8	Гайка М20 ГОСТ 5915-70	8	0,064 0,512	
9	Болт сварной М20; $e_p=500$	4	1,235 4,94	VII-9
10	Шпилька М27 $e=400$	2	1,8 3,6	VII-9
11	Шайба 27 ГОСТ 6958-68	4	0,27 1,08	
12	Гайка М27 ГОСТ 5915-70	4	0,166 0,664	
13	Болт с гайкой ст $\phi 4$ ГОСТ 1668-73	60	0,1 6,0	
Электроарматура				
14	Штырь Д-16; $\alpha_2=30$; ГОСТ 1464-69 (12)	1,14	3,15	
15	Узлытар ШФН-1; ГОСТ 7897-69 (12)			
16	Проволока бязальная (по проводу)			
Изменение к спецификации на опору				
Металл				
Х-12	Хомут	4	5,35 21,4	VII-32

- Цифры в скобках приведены для 6^м штырных траверс.
- Допустимые нагрузки на опору приведены на листе II-2.

К	Деревянные опоры ВЛ 0,4 кв на 8-12 проводов с траверсами	Серия 3.407-85
Тг.	Угловая опора с подкосом с железобетонными приставками для I-III районов гололеда УН-ДБ 72	Листом II II-21



I
Лист II-31;
или II-32

Лист II-36

Лист II-36

Спецификация на опору

78

Марка №поз.	Наименование	К-во	Масса или объем, кг Единиц Общ. Вес	лист №
Дерево				
С-74	Стойка ф20; L=7.5м.	2	0.30 0.60	VI-7
Тн-7(Тн-8)	Траверса 10х8; L=2.0м (2.8)	4	0.515 2.06	VI-17
Пг-3	Подтраверсник ф14; L=0.95м	2	0.016 0.032	VI-22
Пг-4	Подтраверсник ф14; L=1.15м	2	0.019 0.038	VI-22
Пн-4	Поперечина ф14; L=2.5м	1	0.043 0.086	VI-22
Железобетон				
Пт-22-4,25	Приставка 10х18х22, L=4.25м	2	0.13 0.26	
П-12	Плита	2	0.052 0.104	0.364

Металл				
Шп-2	Шпилька для крепления траверс	4	2.376 9.504	VII-9
1	Болт М20х300; $\sigma_s=100$; ТУ34-5867-71	8	2.733 21.864	
2	Болт М20х350; $\sigma_s=100$; ТУ34-5867-71	1	0.54 0.94	
3	Болт М20х450; $\sigma_s=100$; ТУ34-5867-71	3	1.2 3.6	
4	Болт М20х500; $\sigma_s=100$; ТУ34-5867-71	4	1.31 5.24	
5	Шайба 20 ГОСТ 6958-68	36	0.13 4.68	
6	Гайка М20 ГОСТ 5915-70	20	0.059 1.18	47.872
7	Бандаж ст ф4 ГОСТ 1668-73	60	0.10 6.0	
8	Шпилька М27 $\sigma_s=400$	2	7.8 3.6	VII-9
9	Шайба 27; ГОСТ 6958-68	4	0.27 1.08	
10	Гайка М27; ГОСТ 5915-70	4	0.166 0.664	
11	Болт сварной М20 $\sigma_p=500$	4	1.233 4.94	VII-9

Электроарматура				
12	Штырь $\eta-16$; $\sigma_s=130$; ГОСТ 1464-69 16(24)	1.14		
13	Изолятор ШФН-1; ГОСТ 7997-63 16(24)			
14	Зажим ПАБ (по проекту)	24(36)		

Изменение к спецификации на опору для присоединки хомутами

Металл				
Х-12	Хомут	4	5.35 21.4	VII-3

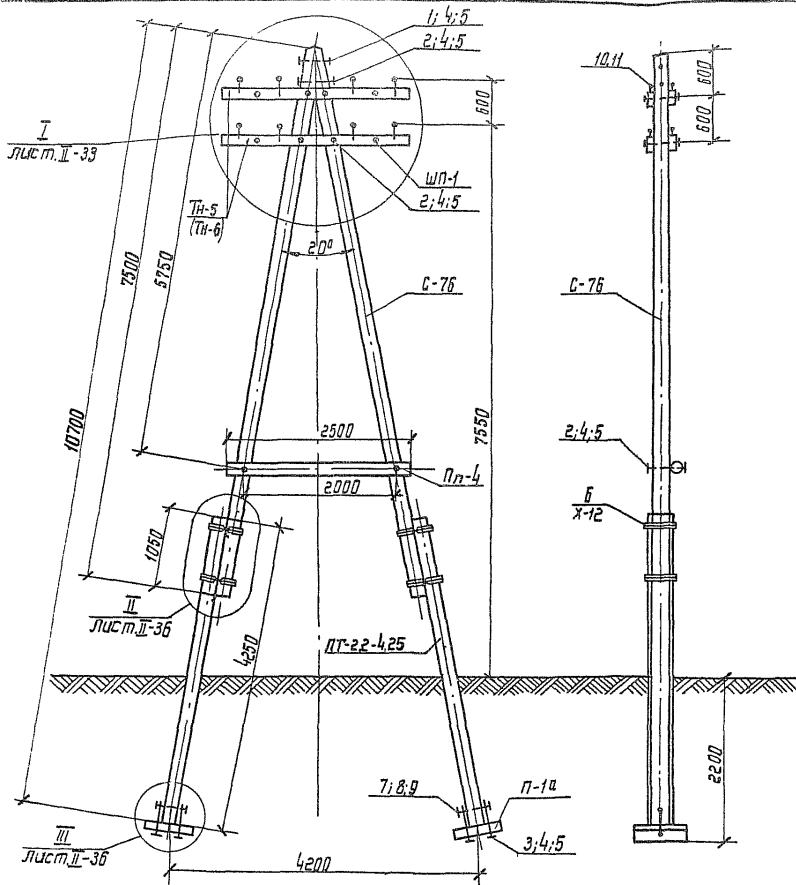
Изменение к спецификации на опору для круглых траверс (см. прим. 2)

Дерево				
Тн-7(Тн-8)	Траверса ф14; L=2.0м (2.8)	4	0.034 0.136	VI-17
Пг-5	Подтраверсник ф14; L=0.85м	2	0.016 0.032	VI-22
Пг-6	Подтраверсник ф14; L=1.15м	2	0.019 0.038	VI-22
Электроарматура				
12	Штырь $\eta-16$; $\sigma_s=150$; ГОСТ 1464-69 16(24)	1.2	1.2	

- Цифры в скобках приведены для бытовых проводов.
- Для круглых траверс из спецификации исключить марку ШП-2.
- Допустимые нагрузки на опору приведены на листе II-2.

ТК	Деревянные опоры вЛ 0.4 кв. на 8-12 проводов с траверсами	серия 3.407-8:
1971г.	Анжерная и канцелярская опоры с железобетонными приставками для I-IV особаго району г. Голлего	Альбом лист II-22

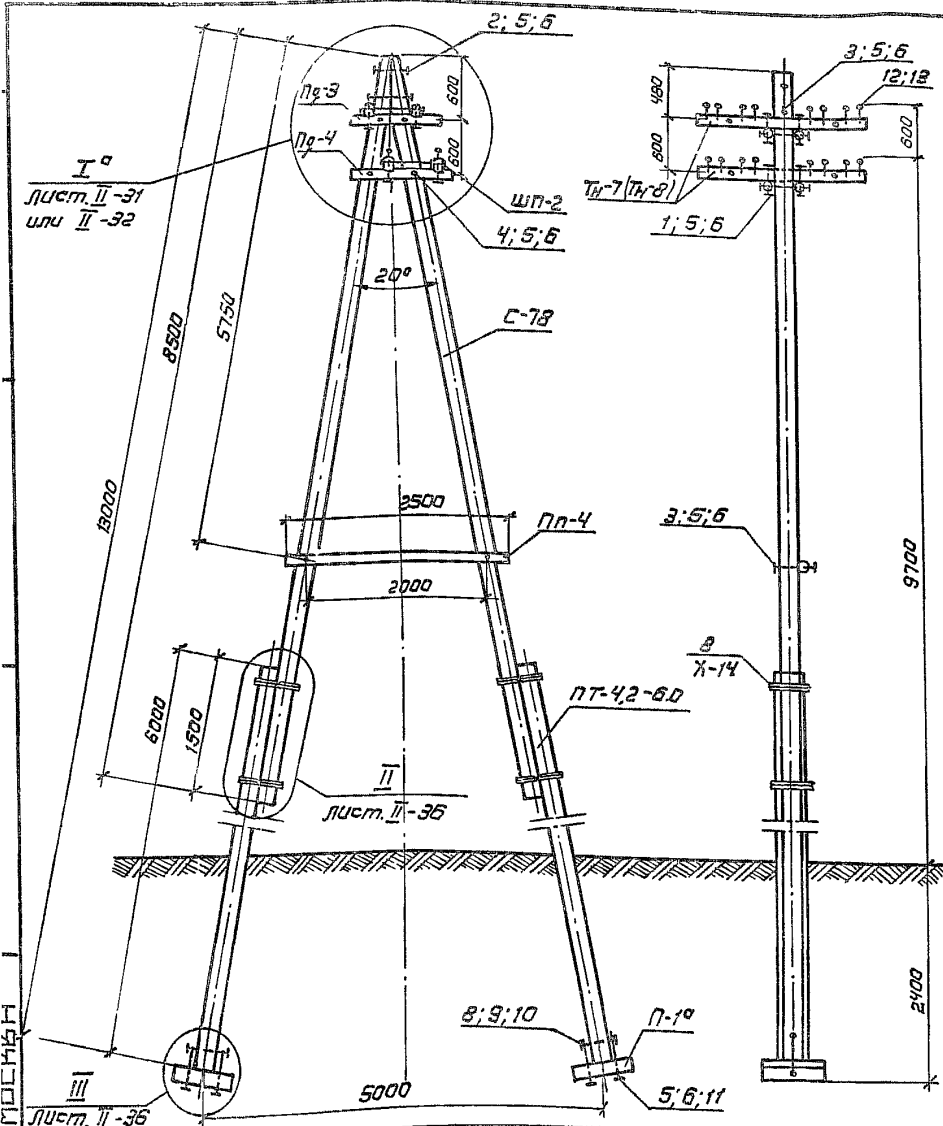
АКНТ-15-1.6



Спецификация на опоры					29
Марка материалов	Наименование	К-во	Масса, кг	Объем, м ³	Лист
№	Обозначение	Штук	Штук	См ³	№
Дерево					
Г-76	Стойка ϕ 2,2; L=7,5м	2	0,37	0,74	VI-7
Пн-5 (78-6)	Траверса 10x8; L=2,7м (3,0м)	4	0,22	0,23	VI-18
Пл-4	Поперечина ϕ 14 L=2,5м	1	0,043	0,003	VI-22
Железобетон					
ПТ-22-4,25	Приставка 10x18x22; L=4,25м	2	0,13	0,26	
П-19	Плита	2	0,052	0,04	0,364
Металл					
Шп-1	Шпилька для крепления траверсы	4	1,876	7,504	VI-9
1	Болт М20x350; L _н =100; ТУ34-5867-71	1	0,94	0,94	
2	Болт М20x450; L _н =100; ТУ34-5867-71	7	1,2	8,4	
3	Болт одинакой М20 L _н =500	4	1,235	4,94	VI-9
4	Шайба 20; ГОСТ 5938-68	20	0,13	2,60	
5	Гайка М20; ГОСТ 5915-70	12	0,064	0,768	36,496
6	Бандаж ст. ϕ 4; ГОСТ 1668-73	80м	0,1	8,0	
7	Шпилька М27; L=400	2	1,8	3,6	VI-9
8	Шайба 27; ГОСТ 6958-68	4	0,27	1,08	
9	Гайка М27; ГОСТ 5915-70	4	0,166	0,664	
Электроарматура					
10	Штырь Д-16; 2-130; ГОСТ 14164-69	16(24)	1,14	28,2	
11	Узлытор ШДН-1; ГОСТ 7997-69	16(24)	—	—	
12	Защитный ЛЯВ (по проекту)	24(36)	—	—	
Изменение к спецификации на опоры					
Металл					
Х-12	Хомут	4	5,35	12,4	VII-32

1. Цифры в скобках приведены для 6-ти штырных траверс.
 2. Допустимые нагрузки на опоры приведены на листе II-2.

ТК	Деревянные опоры вЛ 0,4 кв на 8-12 проводов, с траверсами	Серия 3.4.07-85
1971г	Угловая анкерная опора с железобетонными приставками в I-IV и особом районах гололеда. УАН-ДБ735	Лист II-23



Спецификация на опору

30

Марка и поз.	Наименование	К-во	Масса кг			Лист №
			или объем м ³	Единиц	Всего	
Дерево						
С-78	Стаяка ф22; L=8.5м	2	0.35	0.72		VI-7
Пт-7 (П-8)	Траверса 10х8 L=2.0м (2.8)	4	0.516	0.516	0.897	VI-17
Пг-3	Подтраверсник ф14; L=0.95м	2	0.016	0.032	0.992	VI-22
Пг-4	Подтраверсник ф14; L=1.15м	2	0.019	0.038		VI-22
Пп-4	Поперечина ф14; L=2.5м	1	0.043	0.043		VI-22

Железобетон						
Пт-4.2-60	Приставка 12х26,5х22; L=6.0м	2	0.27	0.54	0.644	
П-10	Плита	2	0.052	0.104		

Металл						
Шп-2	Шпилька для крепления траверсы	4	2.376	9.504		VI-10
1	Болт М20х300; e ₀ =100; ТУ334-5867-71	8	2.723	5.347		
2	Болт М20х350; e ₀ =100; ТУ334-5867-71	1	0.94	0.94		
3	Болт М20х450; e ₀ =100; ТУ334-5867-71	3	1.2	3.5		
4	Болт М20х500; e ₀ =100; ТУ334-5867-71	4	1.31	5.24		
5	Шайба 20; ГОСТ 6958-68	36	0.13	4.68	47.82	
6	Гайка М20; ГОСТ 5915-70	20	0.064	1.28		
7	Вандалок ст.ф4; ГОСТ 1668-73	60	0.10	6.0		
8	Шпилька М27; e=400	2	1.80	3.6		VII-9
9	Шайба 27; ГОСТ 6958-68	4	0.27	1.08		
10	Гайка М27; ГОСТ 5915-70	4	0.166	0.664		
11	Болт сварной М20 Er=500	4	1.235	4.94		VII-9

Электроарматура						
12	Штабрь Д-16; e ₂ =130; ГОСТ 1464-69 (24)	1.14	36.5			
13	Изолятор ШФН-1; ГОСТ 7997-69	32(48)				
14	Зажим ПЯВ (по праводу)	48(12)				

Изменение к спецификации на опору для приспособки замками

Металл						
X-14	Замоч	4	5.63	22.52		VIII-32

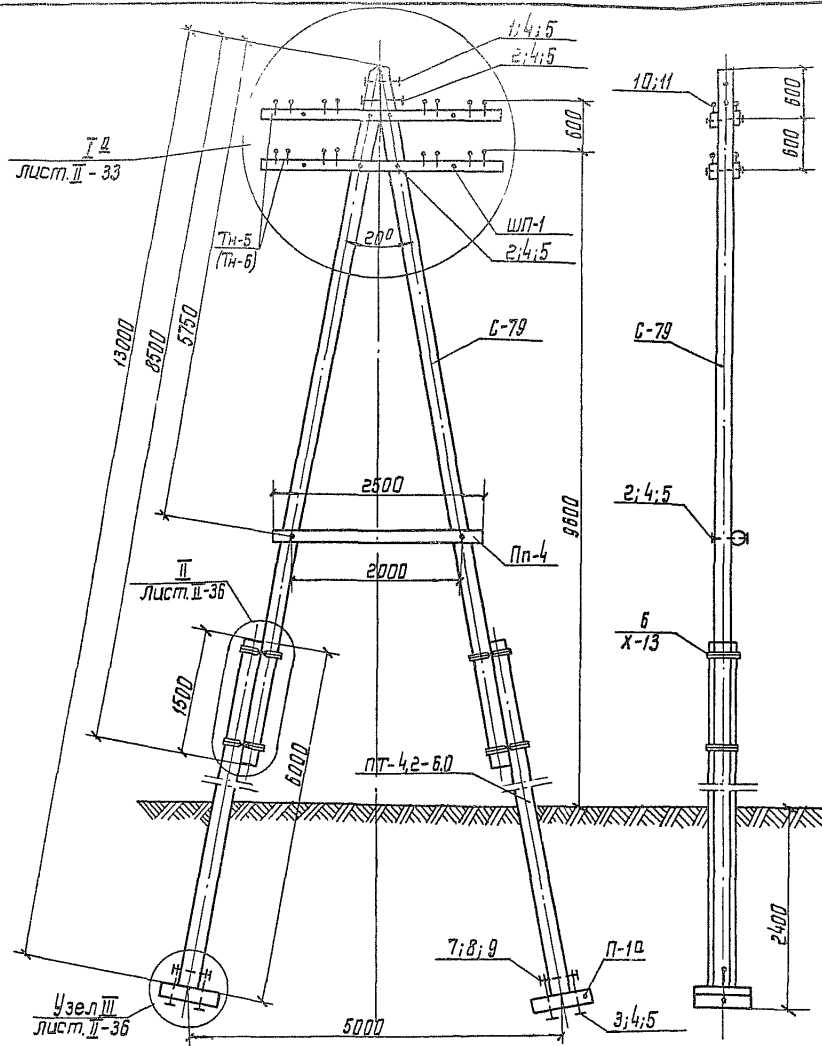
Изменение к спецификации на опору для круглых траверс (см. прим. 2)

Дерево						
Пт-5 (Пт-6)	Траверса ф14; L=2.0м (2.8)	4	0.027	0.108	0.968	VI-17
Пг-5	Подтраверсник ф14; L=0.95м	2	0.016	0.032	0.933	VI-22
Пг-6	Подтраверсник ф14; L=1.15м	2	0.019	0.038		VI-22

Электроарматура						
12	Штабрь Д-16; e ₂ =150; ГОСТ 1464-69 (24)	1.2	36.5			

- Цифры в скобках приведены для 6 шт. штатных траверс
- Для варианта с круглыми траверсами из спецификации исключить марку Шп-2.
- Допустимые нагрузки на опору приведены на листе №

ТК Деревянные опоры вл. а.ч.к.в. на 8-12 проводов с траверсами
 серия 3.407.85
 Ю.И. Айкерная повышенная опора с железобетонными приставками для I-IV и особого района в г. Галагедан ПТ-ДБ97
 № вом лист II II-24



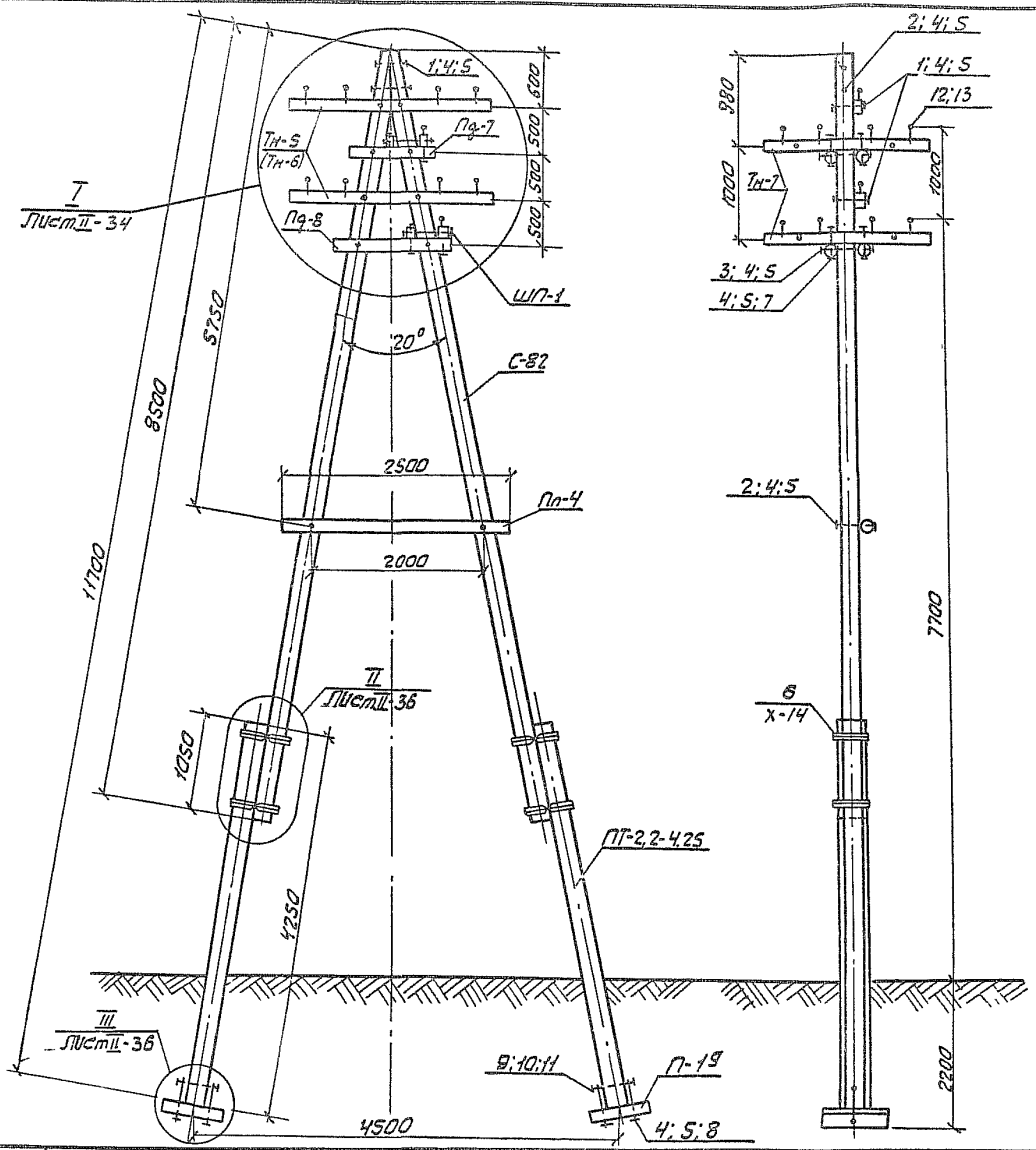
Спецификация на опору

31

Марка	Наименование	К-во	Масса кг или объем м ³	Лист №	
Дерево					
Г-79	Траверса $\phi 22$; $L=2,5$ м	2	0,43	0,25	VI-7
Пн-5/Пн-6	Траверса 10×8 ; $L=2,7$ м (3,8)	4	0,22	0,27	VI-18
Пн-4	Поперечина $\phi 14$; $L=2,5$ м	1	0,043	0,043	VI-22
Железобетон					
ПТ-4-2-6,0	Приставка $12 \times 26,5 \times 22$; $L=6,0$ м	2	0,27	0,54	0,644
П-14	Шпилька	2	0,052	0,104	
Металл					
ШП-1	Шпилька для крепления траверс	4	1,876	7,504	
1	Болт М20х350; $L_2=100$; ТУ 34-5867-71	1	0,94	0,94	
2	Болт М20х450; $L_2=100$; ТУ 34-5867-71	7	1,2	8,4	
3	Болт сварной М20 $L_0=500$	4	1,235	4,94	VI-9
4	Шайба 20; ГОСТ 6958-68	20	0,13	2,6	
5	Гайка М20; ГОСТ 5915-70	12	0,064	0,768	36,496
6	Бандаж ст. ф 4; ГОСТ 1668-73	60	0,1	6,0	
7	Шпилька М-27; $L=400$	2	1,8	3,6	VI-9
8	Шайба 27; ГОСТ 6958-68	4	0,27	1,08	
9	Гайка М-27; ГОСТ 5915-70	4	0,166	0,664	
Электроарматура					
10	Штырь д.16; $L_2=130$; ГОСТ 1164-69	32	4,8	114	365,4
11	Изолятор ШПН-1; ГОСТ 7997-69	32	4,8		
12	Зажим ПРБ (провода)	4	8	72	
Изменение к спецификации на опору					
Металл					
Х-13	Хомут	4	6,17	24,68	VI-32

1. Цифры в скобках приведены для 6-ти штырных траверс.
2. Допущенные нагрузки на опору приведены на листе II-2.

ТК	Деревянные опоры вл 0,4 кв на 8-12 проводов с траверсами	Версия 3.407-85
1971г	Угловая анкерная повышенная опора с железобетонными приставками для I-IV и особого района гололеда. УАНТ-25 96	Альбом Лист II II-25



Спецификация на опору

32

Марка № поз.	Наименование	к-во	Масса кг			Лист №
			или объем м³	съемной	всего	
Дерево						
С-82	Ступка ф20; L=8,5м	2	0,36	0,72		VI-7
Пл-5 (Пл-6)	Траверса 10х8; L=2,7м (3,8)	2	0,28	0,56		VI-18
Пл-7	Траверса 10х8; L=2,0м	4	0,06	0,24	0,951	VI-1;
Пл-7	Подтраверсник ф14; L=0,95м	2	0,016	0,032	0,967	VI-21
Пл-8	Подтраверсник ф14; L=1,3м	2	0,02	0,04		VI-2.
Пл-4	Поперечина ф14; L=2,5м	1	0,043	0,043		VI-21

Железобетон						
Пл-22-425	Приставка 10х18х22; L=4,25м	2	0,13	0,26		
П-19	Плита	2	0,052	0,104	0,364	

Металл						
Шп-1	Шпилька для крепления траверс	4	1,876	7,504		VI-1;
1	болт М20х350 С ₀ =100 ТУ34-5867-71	5	0,94	4,60		
2	болт М20х450 С ₀ =100; ТУ34-5867-71	3	1,2	3,6		
3	болт М20х500 С ₀ =100; ТУ34-5867-71	4	1,31	5,24		
4	Шайба 20; ГОСТ 6958-58	44	0,13	5,72		
5	Гайка М20; ГОСТ 5915-70	24	0,055	1,33	5,084	
6	Бандаж ст ф4; ГОСТ 1668-73	60	0,1	6,0		
7	болт М20х300; С ₀ =100; ТУ34-5867-71	8	0,81	6,48		VI-1
8	болт сварной М20 С _р =500	4	1,235	4,94		VI-1
9	Шпилька М27; P=400	2	1,80	3,60		VI-1
10	Шайба 27; ГОСТ 6958-58	4	0,27	1,06		
11	Гайка М27; ГОСТ 5915-70	4	0,166	0,664		

Электроарматура						
12	Штырь Д-16; S _к =130; ГОСТ 1464-69	16/20	1,14	18,24		
13	Изолятор ШФН-1; ГОСТ 7997-69	16/20				
14	Защитный ПЛБ (по проекту)	20				
15	Проволока вязальная (по проекту)					

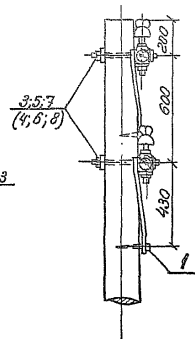
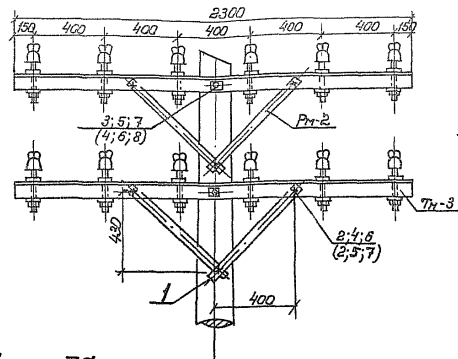
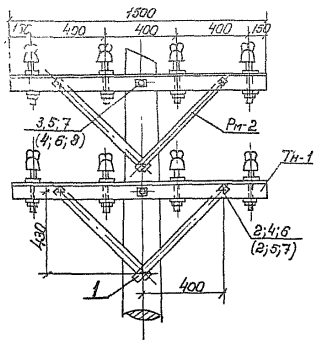
Изменение к спецификации на опору.

Металл						
Х-14	Хомут	4	5,63	22,52		VI-

- 1 Цифры в скобках приведены для 6-ти штырь траверс.
- 2 Допустимые нагрузки на опору приведены на листе II-2
- 3 Опора рассчитана на отведение 8 проводов

TK	Деревянные опоры ВЛ ачкв на 8-12 проводов с траверсами	Серия 3, 407-8
1971г.	Концевая ответвительная опора с железобетонными приставками для I-IV и особого района голланд КОН-ДБ 7,7	Апробом Лич II

Узел I



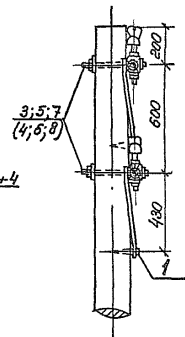
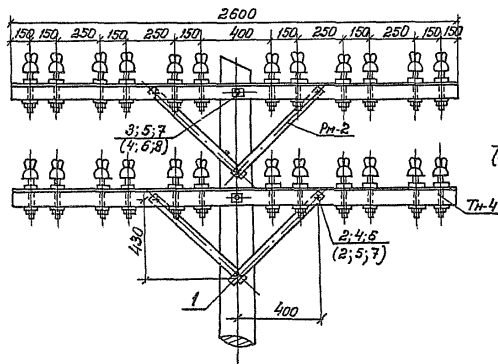
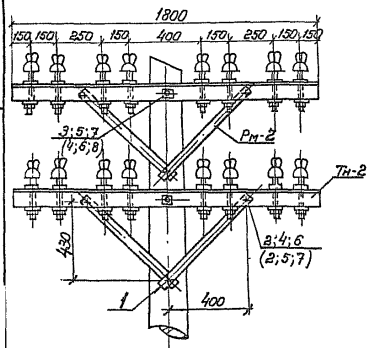
Узел крепления проводов

1 вставка на вилочке (для уловки опор на шейке) изолятора на каменных пробах.

Узел крепления проводов

2 вставка и 2 вилки на шейке изолятора на каменных пробах

Узел II

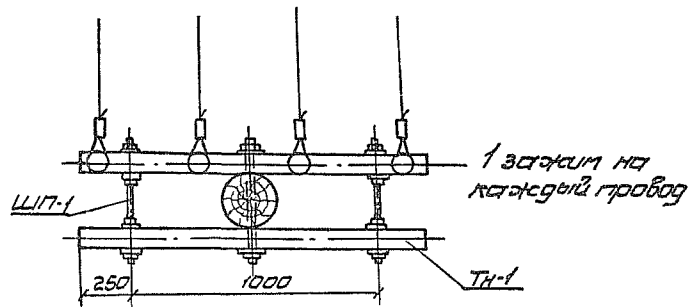
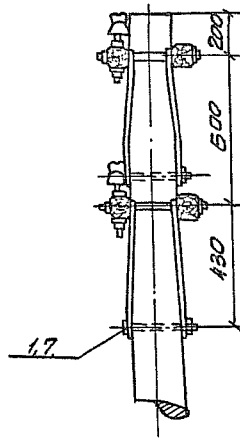
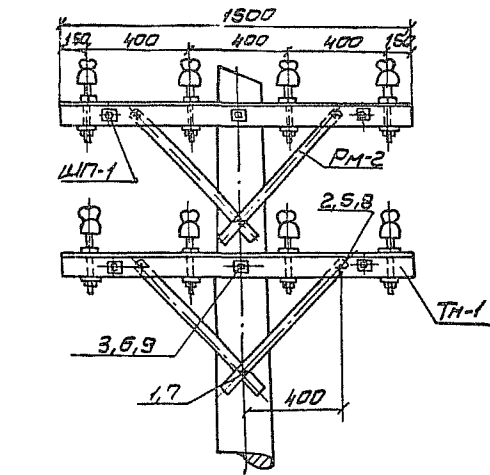


Цифры в скобках приведены для уловых опор с подкосом.

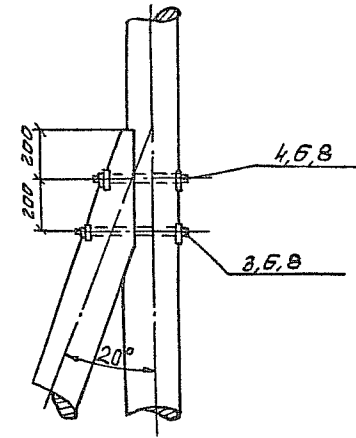
ТК Деревянные опоры ВЛ 0,4 кв на 8-12 проводов с траверсами
1971г. Промежуточные опоры и уловые опоры с подкосом Узлы I и II

Серия
З. 407-85
Альбом листов
II II-25

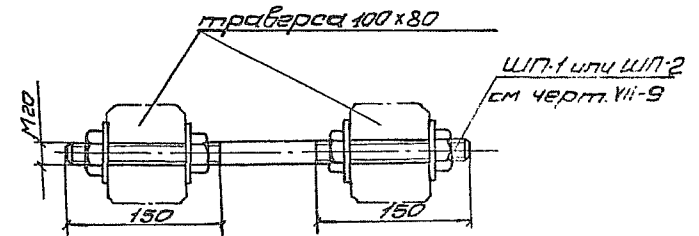
Узел I



Узел II
для опор с подкосом



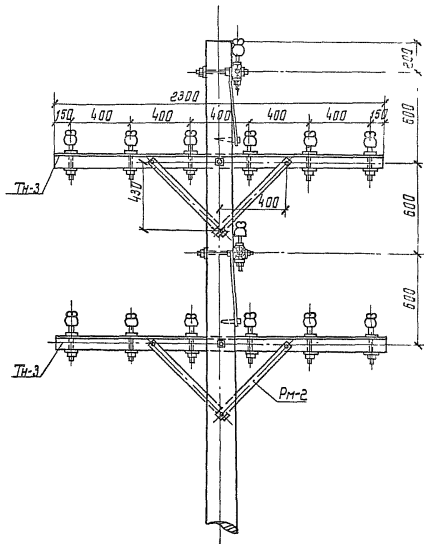
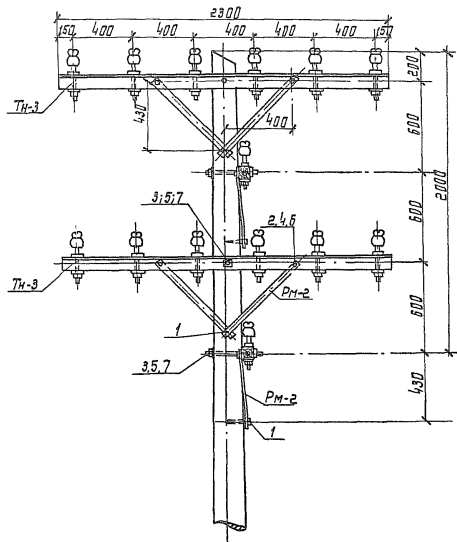
Соединение траверс
М1:5



ТК Деревянные опоры вЛ ОЛКв на 8-12 проводов с траверсами
197 Концевые опоры с подкосом. Узлы I и II

Серия
3 407-85
Лист
1 1-28

МОСКВА



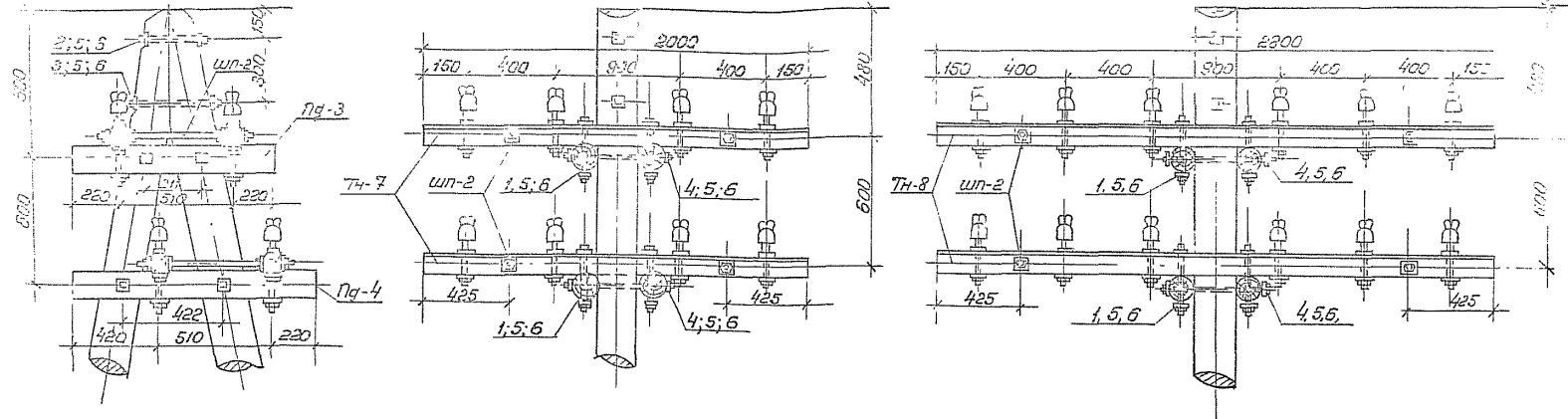
Крепление проводов см. лист II-29.

ТК Деревянные опоры вЛ 0,4кВ на 8-12 проводов с траверсами

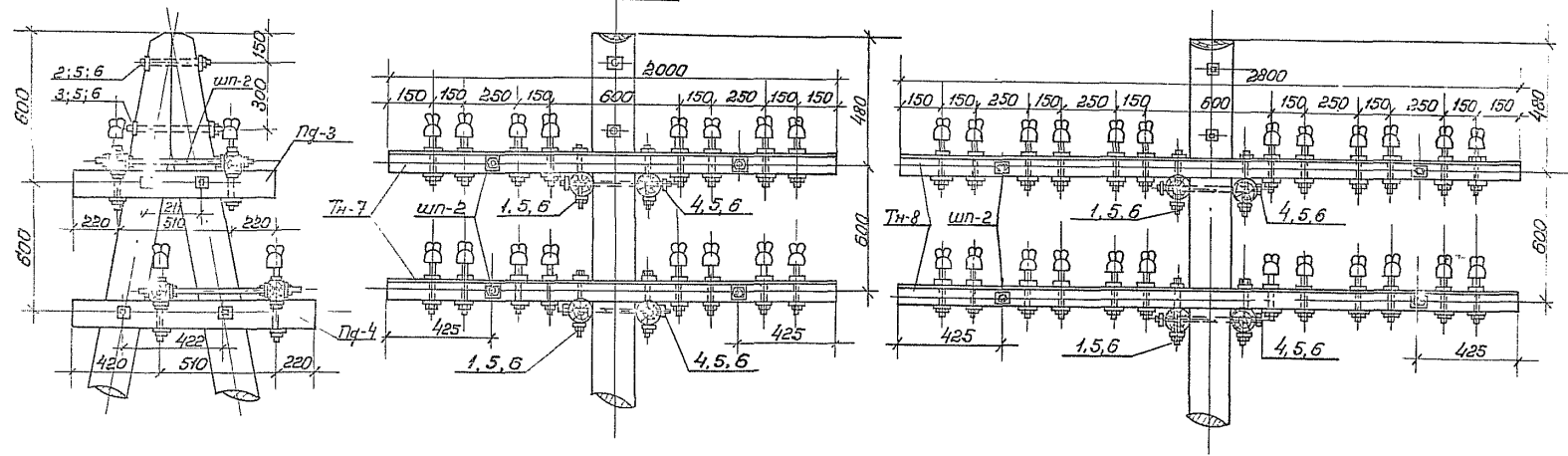
1971г. Перекрестные и ответвительные опоры с двумя траверсами до 12 проводов. Узел I

№ докум
3407-85

№ лист
II-37



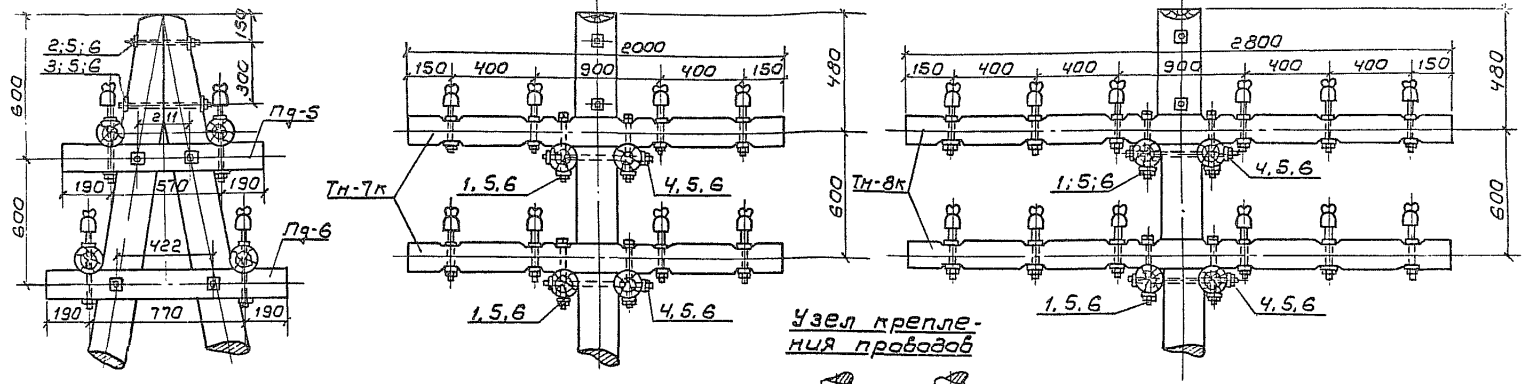
Узел I^α



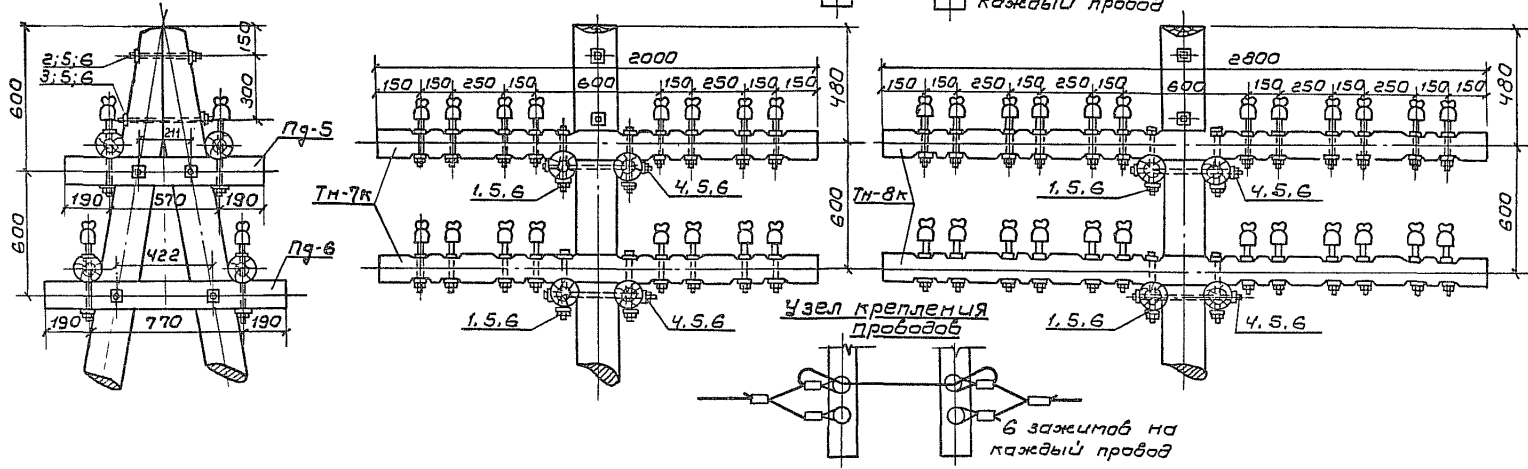
1. Отверстия под болты и шпильки сверлить диаметром 20 мм, под штыри - 24 мм.
2. Крепление проводов см. чертеж II-32

К	Деревянные опоры ВЛ 0,4 кв на 8-12 проводов с траверсами	Серия 3.407-85
Пг-1	Анкерные и концевые опоры с траверсами прямоугольного сечения. Узлы I и I ^α	Альбом листов II II-31

Узел I

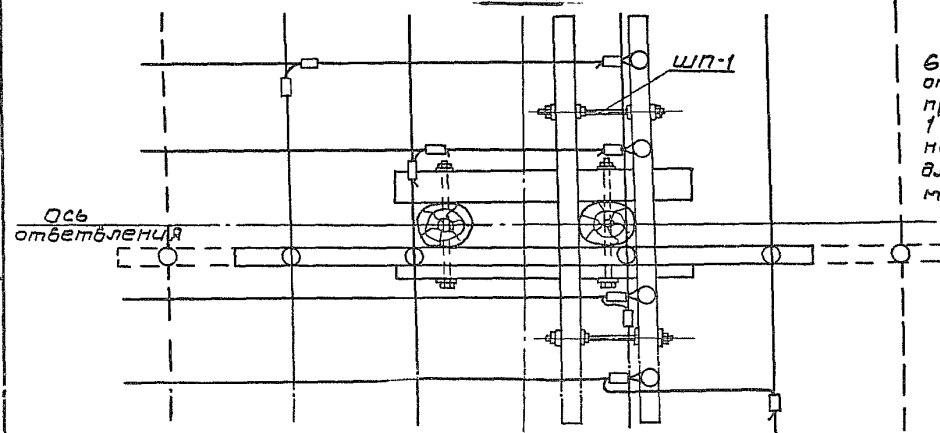
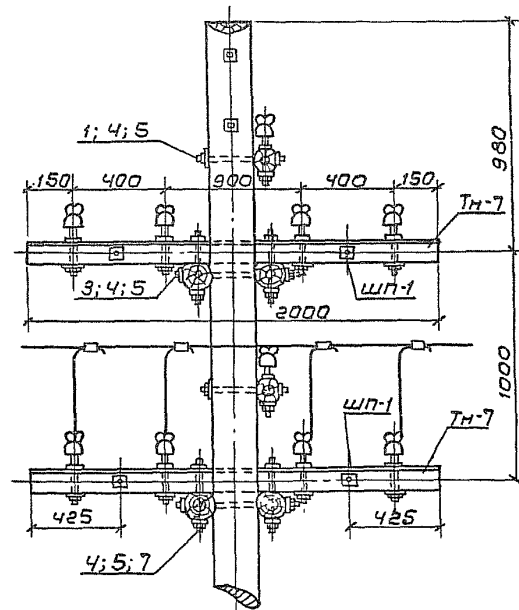
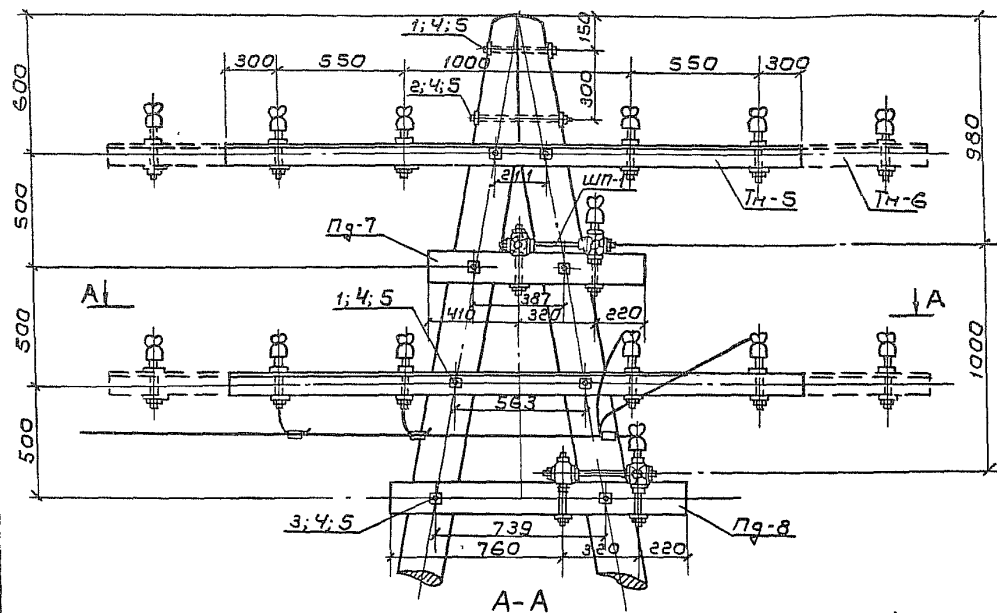


Узел Iа



Отверстия под болты сверлить диаметром 20 мм, под штыри - 24 мм.

ТК	Деревянные опоры ВЛ 0,4 кв на 8-12 проводов с траверсами	Серия З.407-85
197г.	Анкерные и концевые опоры с траверсами круглого сечения. Узлы I и Iа	Альбом Лист II II-32



6 зажимов для
ответвления 4х
проводов.
1 зажим и 1 вязка
на головке изолятора
для каждого провода
магистрали

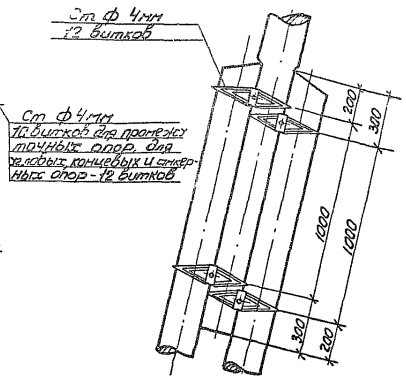
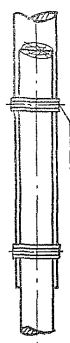
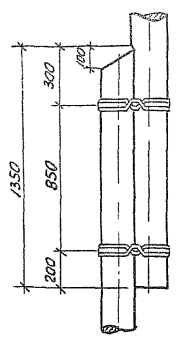
Отверстия под болты и шпильки
сверлить диаметром 20мм, под штыри -
24мм.

ТК Деревянные опоры ВЛ 0,4кВ на 8-12 проводов с траверсами

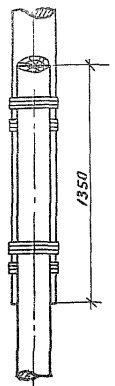
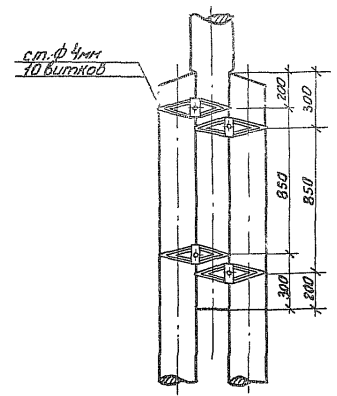
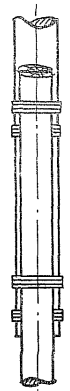
1971г. Концевые ответвительные опоры с траверсами прямоугольного сечения. Узел I

Серия
3.407-84
Яльдам и.ч.
II II-3

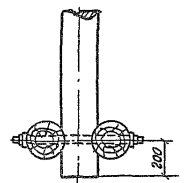
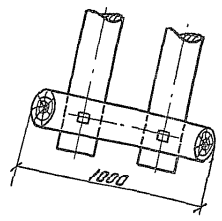
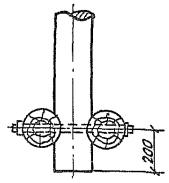
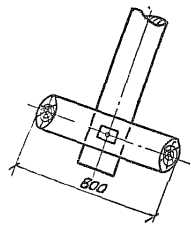
Узел II



Узел II^а



Узел III

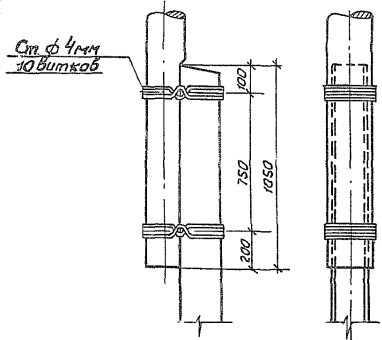


Узел III^а

ТН	Деревянные опоры ВЛ-04кв на 8-12 проводов с траверсами	Серия 3.407-85
1971г.	Сопряжение деревянных приставок со стойками опор и ригелями. Узлы II, II ^а , II ^б , III и III ^а	Лист II лист II 35

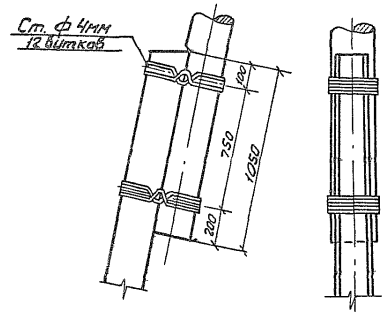
Узел II

для однострельных опор

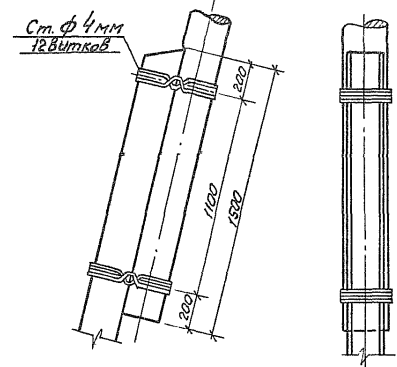


Узел II

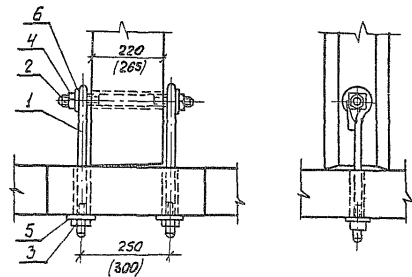
для сложных опор



Узел II^а



Узел III

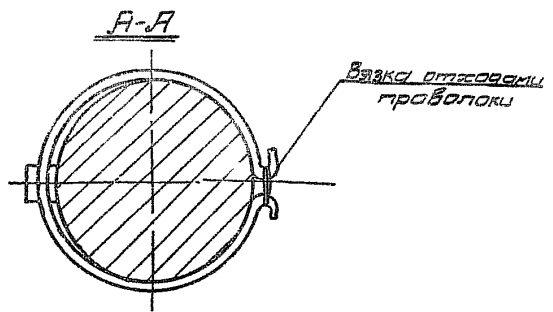
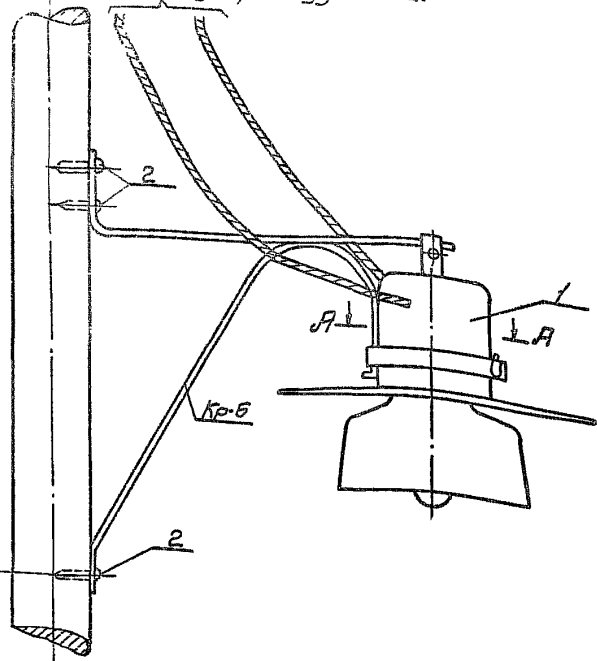


Размеры на узле III даны для приставок ПТ-2,2-425; размеры в скобках - для приставок ПТ-4,2-60.

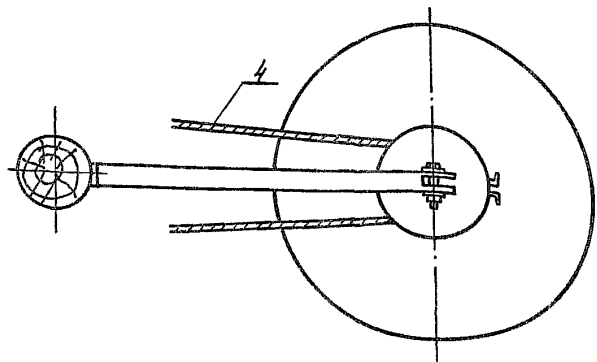
Спецификация на узел III

Марка №.поз.	Наименование	к-во	Масса, кг		Лист №
			Болты и шайбы	Всего	
1	Болт сварной М20, lр=500	2	1,25	2,47	5,53
2	Шпилька М27; lр=400	1	1,8	1,8	
3	Гайка М20; ГОСТ 5915-70	2	0,064	0,128	
4	Гайка М27; ГОСТ 5915-70	2	0,166	0,332	
5	Шайба 20; ГОСТ 6958-68	2	0,13	0,26	
6	Шайба 27; ГОСТ 6958-68	2	0,27	0,54	

К фазе наружного освещения
и нулевому проводу сети.



До земли не менее 5,5 м
для ламп 100Вт и 6,5 м
для ламп 200Вт.



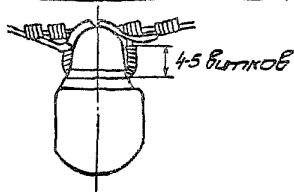
Спецификация

Марка № поз	Наименование	К-во	Масса, кг			Лист №
			Единиц шт	Дву	Всего	
Кр-Б	Кронштейн	1	1,75	1,75		VII-3
1	Светильник типа СПП-200м	1				
2	Шуруп 6x65 ГОСТ 11473-65*	3	0,04	0,12	1,842	
3	Защитим ОРС-1	2	0,025	0,05		
4	Провод изолированный (по проекту) 2м					

Г.П.Ш.М.Ш.

ТК	Деревянные опоры ВЛ 0,4кВ на 8-12 проводов с траверсами	серия 3.407-85
1971г	Установка на опоре светильника наружного освещения типа СПП-200м	Лист 3 4-37

а) на головке изолятора



б) на шейке изолятора

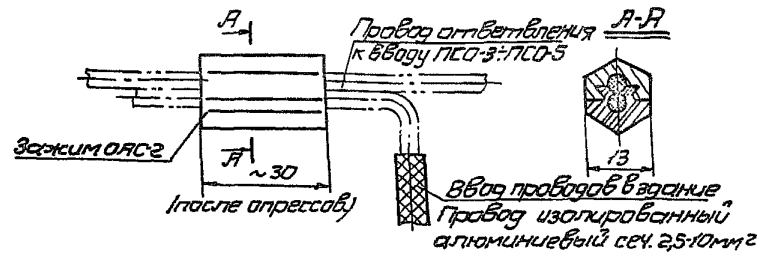
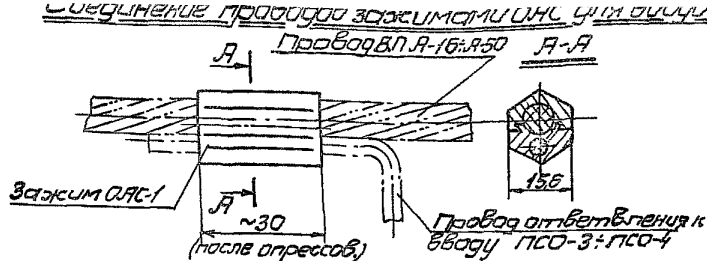
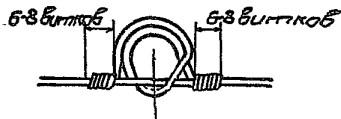
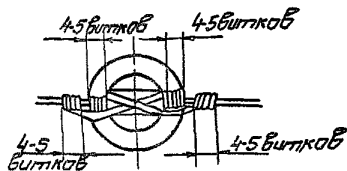
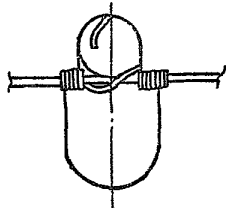


Таблица выбора материалов для вязки проводов

Марка провода	Размеры проволоки на вязку		
	Матер. проволоки	Диам. метр мм	Протяжка Длина м Вес г
А-16-А-35 А-10-А-25 А-50-А-95 А-35-А-50	Алюминий	2,5±0,5	9,52-18,8 102-201
ПСО-5	оцинк.	2,5	0,8 30

Таблица выбора площадных зажимов.

Марка провода	Марка площадного зажима	Масса кг	№таблицы каталога 20.09.01-68
А-10; А-25 А-16; А-35	ПЯБ-1 или ПЯК-1	0,22	48
А-35; А-50 А-50; А-70	ПЯБ-22 или ПЯ-21	0,29	48
А-95	ПЯБ-31 или ПЯ-31	0,55	48
ПСО-5	ПС-1-1	0,4	42

Обвальные соединительные зажимы, монтируемые путем обжатия.



Монтаж обвальных соединительных зажимов производится путем их обжатия специальными клещами МЛ-19А; при этом следует за тем, чтобы: а) концы проводов выступали из зажима на 15-20мм, б) обжатие производилось по рискам, нанесенным на зажим, в) вкладки к клещам МЛ-19А строго соответствовали марке провода.

Таблица выбора соединителей обвальных типа СОЯС монтируемых скручиванием.

Провода	Марка соединителя		Приспособления
	СОЯС-10-1А	СОЯС-16-1А	
А-10	СОЯС-10-1А		МЛ-189
А-16	СОЯС-16-1А		
А-25	СОЯС-25-1А		
А-35	СОЯС-35-1А		
А-50	СОЯС-50-1А		МЛ-190

Таблица выбора вкладывшей к клещам МЛ-19А для обжатия соединителей типа СОЯ

Провода	Марка	
	Соединителя	Вкладыша
А-16	СОЯ-16-1	МЯ-16
А-25	СОЯ-25-1	МЯ-25
А-35	СОЯ-35-1	МЯ-35
А-50	СОЯ-50-1	МЯ-50
А-70	СОЯ-70-1	МЯ-70
А-95	СОЯ-95-1	МЯ-95

ТК Деревянные опоры ВЛ 0,4кВ на 8-12 проводов с траверсами
197г. Крепление проводов на изоляторах и выбор зажимов

Серия 3.407-85
Альбом Лист II-38

Объем древесины для промежуточных опор с учетом усреднения									
Марка опоры	Стойка			Приставка					Объем леса на опору м ³
	Длина м	Диаметр отруба см	Объем м ³	Длина м	Диаметр отруба см	Полн. единиц	Объем м ³		
							Единиц	Общий	
1	2	3	4	5	6	7	8	9	10
ПНТ-ДД-7,2	6.5	16	0.21	4.5	22	1	0.21	0.21	0.42
ПНТ-ДД-8,1	7.5	18	0.29	4.5	22	1	0.21	0.21	0.50
ПНТ-ДД-9,1	8.5	18	0.38	4.5	24	2	0.24	0.48	0.86
ПАНТ-ДД-7,9	8.5	18	0.38	4.5	24	1	0.24	0.24	0.62
ПНТ-ДБ-7,2	7.5	16	0.26	-	-	-	-	-	0.26
ПНТ-ДБ-8,1	7.5	18	0.29	-	-	-	-	-	0.29
ПНТ-ДБ-9,1	8.5	18	0.38	-	-	-	-	-	0.38
ПАНТ-ДБ-7,9	8.5	18	0.38	-	-	-	-	-	0.38

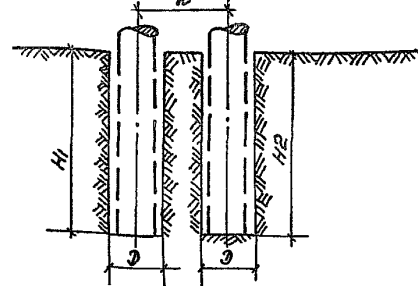
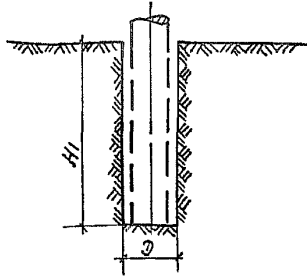
ТК	Деревянные опоры ВЛ 0,4кВ на 8-12 провобов с траверсами.	серия 3 407-85
971:	Объемы древесины для промежуточных опор с учетом усреднения	Альбом Лист II II-39

Схемы разработки котлованов под

промежуточные опоры

а) с одной приставкой

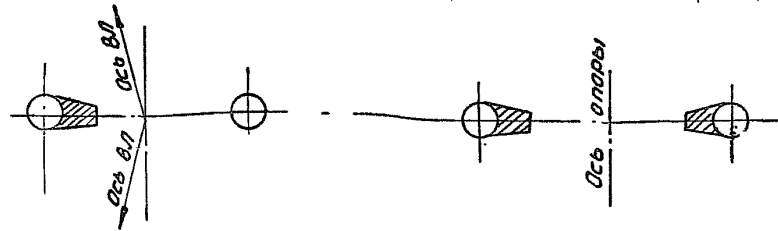
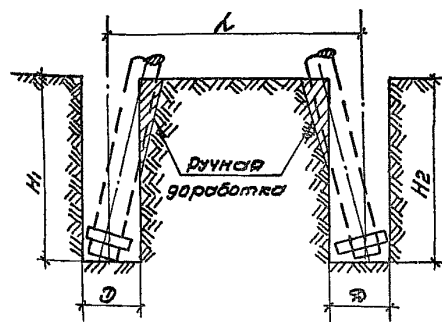
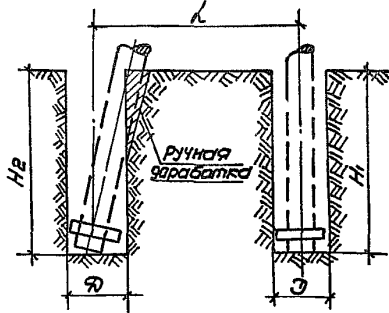
б) с двумя приставками



Схемы разработки котлованов под угловые, концевые, анкерные и ответственные опоры

а) с поперечником

б) А-образные



Тип опоры	Марка опоры	H ₁	D	H ₂	d	Объем земляных работ, м ³	
						Объем выемки	В том числе ручная разработка
Промежуточные	ПНТ-ДД 7.2	1850	350	—	—	0,181	—
	ПНТ-ДБ 7.2	1900	350	—	—	0,182	—
	ПНТ-ДДБ.1	1950	350	—	—	0,191	—
	ПНТ-ДД 7.9						
	ПНТ-ДББ.1	2000	350	—	—	0,192	—
ПНТ-ДБ 9.1							
ПНТ-ДБ 7.9							
Промежуточные с 2-х приставками	ПНТ-ДД 9.1	1950	350	1950	480	0,382	—
Угловые и концевые с поперечником	КНТ-ДД 7.2	1850	1000	1750	3350	3,0	0,09
	УНТ-ДД 7.2						
	КНТ-ДБ 7.2	1900	800	1820	3370	1,96	0,09
	УНТ-ДБ 7.2						
Анкерно-угловые	АКНТ-ДД 7.6	1950	1000	1950	4180	3,275	0,135
	КАНТ-ДД 7.7				4500		
	УАНТ-ДД 7.55				4180		
	УАНТ-ДБ 7.55	2200	800	2200	4200	2,335	0,135
	АКНТ-ДБ 7.6				4200		
	КАНТ-ДБ 7.7				4500		
	АНТ-ДД 10.2	2200	1200	2200	4700	5,095	0,135
	УАНТ-ДД 10.1						
	АНТ-ДБ 9.7	2400	800	2400	5000	2,571	0,166
	УАНТ-ДБ 9.6						

1. Перед установкой опоры в котловане произвести засыпку под углом наклонно стоящие элементы для обеспечения плотной посадки конструкции.
2. Обратная засыпка производится гравитом выемки с тщательным уплотнением (см. записку).
3. Все размеры даны в миллиметрах.

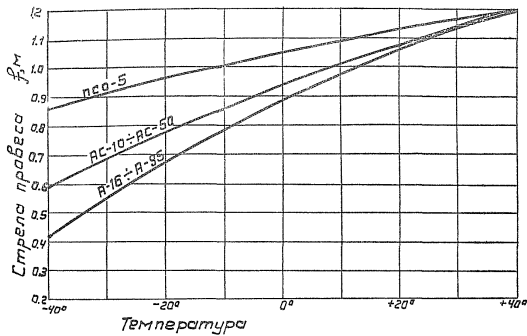
ТК Деревянные опоры вл дукв на 8-12 проводов с траверсами

1971г Схемы разработки котлованов

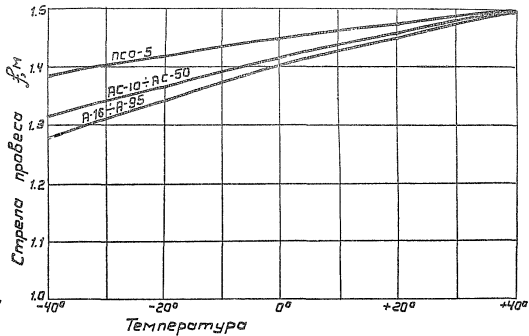
серия 3.407-85
Альбом Лист II II-41

МОСКВА

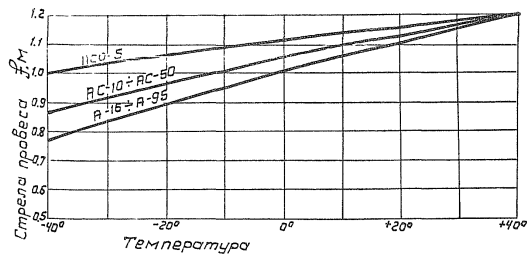
II район на гололеду. Пролет 45м.



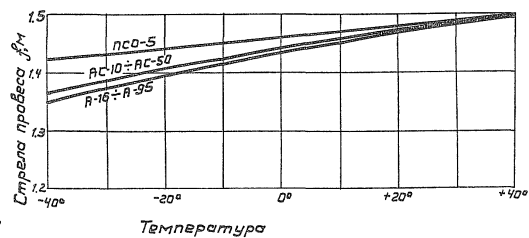
III район на гололеду. Пролет 30м.



III район на гололеду. Пролет 35м.



Особый район на гололеду. Пролет 25м.



ТК Деревянные опоры ВЛ 0.4кВ на 8-12 провесах с траверсами
1971г. Монтажные кривые стрел провеса проводов

серия 3.407-85
Альбом лист II