

ТИПОВЫЕ КОНСТРУКЦИИ, ИЗДЕЛИЯ И УЗЛЫ
ЗДАНИЙ И СООРУЖЕНИЙ

Серия 3.503.1-90

ПРОМЕЖУТОЧНЫЕ ОПОРЫ ПОД ПРОЛЕТНЫЕ СТРОЕНИЯ ДЛИНОЙ
12,15,18,24 и 33м ДЛЯ АВТОДОРОЖНЫХ ПУТЕПРОВОДОВ ПОД
НАГРУЗКУ ОТ АВТОМОБИЛЕЙ-САМОСВАЛОВ БЕЛАЗ-548

Выпуск 0

МАТЕРИАЛЫ ДЛЯ ПРОЕКТИРОВАНИЯ. Узлы

Рабочие чертежи

ТИПОВЫЕ КОНСТРУКЦИИ, ИЗДЕЛИЯ И УЗЛЫ
ЗДАНИЙ И СООРУЖЕНИЙ

Серия 3.503.1-90

ПРОМЕЖУТОЧНЫЕ ОПОРЫ ПОД ПРОЛЕТНЫЕ СТРОЕНИЯ ДЛИНОЙ
12,15,18,24 и 33м ДЛЯ АВТОДОРОЖНЫХ ПУТЕПРОВОДОВ ПОД
НАГРУЗКУ ОТ АВТОМОБИЛЕЙ-САМОСВАЛОВ БЕЛАЗ-548

Выпуск 0

Материалы для проектирования. Узлы

Рабочие чертежи

Разработаны институтом ПромтрансНИИПРОЕКТ
Главный инженер института *В.И. Поляков*
Главный инженер проекта *В.Е. Дашкевич*

Утверждены Госстроем СССР,
ПРОТОКОЛ №8А-16 от 20 АПРЕЛЯ 1983г.
Введены в действие с 25.11.89
ИНСТИТУТОМ ПРОМТРАНСНИИПРОЕКТ,
ПРИКАЗ №86 от 12 июня 1989г.

Обозначение документа	Наименование	Стр.
3.503.1-90.0-пз	Пояснительная записка	4
3.503.1-90.0-ни	Номенклатура изделий	8
3.503.1-90.0-10см	Таблица применимости конструктивных элементов семистоечной опоры Нк=6,0м с фундаментом на естественном основании	11
-2см	Таблица применимости конструктивных элементов семистоечной опоры Нк=8,0м с фундаментом на естественном основании	12
-3см	Таблица применимости конструктивных элементов семистоечной опоры Нк=10,0м с фундаментом на естественном основании	13
-4см	Таблица применимости конструктивных элементов семистоечных опор с фундаментом на свайном основании	14
-5см	Таблица применимости конструктивных элементов двухстоечных опор с фундаментом на естественном основании	15
-6см	Таблица применимости конструктивных элементов двухстоечных опор с фундаментом на свайном основании	16
-7см	Сводная таблица расхода материалов на семистоечную опору	17
-8см	Сводная таблица расхода материалов на двухстоечную опору	21
-9см	Расчетный лист	25
3.503.1-90.0-1	Семистоечная опора Нк=6,0м с фундаментом на естественном основании	51

РАЗРАБ.	МИТИНА	ИИ
Пров.	Андреев	ИИ
Гл. инж. пр.	ДАШКЕВИЧ	ИИ
Н. контр.	ДАШКЕВИЧ	ИИ
НАЧ. ОТД.	КАТАШЕВ	ИИ

СОДЕРЖАНИЕ

3.503.1-90.0		
СТАДИЯ	Лист	Листов
Р	1	3
ПРОМТРАНСИПРОСКТ		

Обозначение документа	Наименование	Стр.
3.503.1-90.0-2	Семистоечная опора Нк=6,0м с фундаментом на свайном основании	54
-3	Семистоечная опора Нк=8,0м с фундаментом на естественном основании	56
-4	Семистоечная опора Нк=8,0м с фундаментом на свайном основании	61
-5	Семистоечная опора Нк=10,0м с фундаментом на естественном основании	65
-6	Семистоечная опора Нк=10,0м с фундаментом на свайном основании	70
-7	Обетонирование крайнего блока фундамента Ф 250-74-7, Ф 280-74-7	74
-8	Обетонирование крайнего блока фундамента Ф 300-74-7, Ф 330-74-7, Ф 330-74-7, Ф 330-74-7	74
-9	Обетонирование крайнего блока фундамента Ф 350-74-7	75
-10	Обетонирование крайнего блока фундамента Ф 380-74-7, Ф 400-74-7	75
-11	Обетонирование крайнего блока фундамента Ф 380-74-7, Ф 450-74-7	76
-12	Обетонирование крайнего блока фундамента Ф 500-74-7	76
-13	Объединение блоков фундамента Ф 250-74-7, Ф 280-74-7	77
-14	Объединение блоков фундамента Ф 300-74-7, Ф 330-74-7, Ф 330-74-7, Ф 330-74-7	77
-15	Объединение блоков фундамента Ф 350-74-7	78
-16	Объединение блоков фундамента	

ИВ. № ПОДА. Подпись и дата

3.503.1-90.0

1. ОСНОВНЫЕ ПОЛОЖЕНИЯ

1.1. Рабочие чертежи промежуточных опор для опирания на них пролетных строений длиной 12, 15, 18, 24 и 33 м под нагрузку от автомобилей-самосвалов БелАЗ-548 разработаны для путепроводов на автомобильных дорогах промышленных предприятий по плану типового проектирования Госстроя СССР на 1988 год, Т5.1.14, утвержденному постановлением Госстроя СССР от 21.10.87 № 248 и в соответствии с перечнем работ по типовому проектированию на 1989 год, раздел 5, Т5.1.8.

Настоящая серия разработана в следующем составе.

- Выпуск 0. Материалы для проектирования. Узлы
РАБОЧИЕ ЧЕРТЕЖИ
- Выпуск 1. Технические условия. Сборные железобетонные изделия
РАБОЧИЕ ЧЕРТЕЖИ
- Выпуск 2. Арматурные изделия для сборных железобетонных изделий
РАБОЧИЕ ЧЕРТЕЖИ
- Выпуск 3. Монолитные железобетонные конструкции
РАБОЧИЕ ЧЕРТЕЖИ
- Выпуск 4. Арматурные изделия для монолитных конструкций
РАБОЧИЕ ЧЕРТЕЖИ

Настоящая серия выполнена на основании и в соответствии с техническими решениями, утвержденными Госстроем СССР протоколом № ВА-16 от 20 апреля 1983 года.

1.2. В настоящем выпуске приведены материалы для проектирования и, кроме того, чертежи узлов опор, которые могут быть использованы при сооружении опор.

1.3. Конструкции опор разработаны под пролетные строения, имеющие габарит проезжей части 15 м, два тротуара по 1 м и предназначены для строительства и эксплуатации в местности с расчетной температурой минус 40°С и выше и сейсмичностью до 6 баллов.

3.503.1-90.0-ПЗ

ПОЯСНИТЕЛЬНАЯ
ЗАПИСКА

СТАДИЯ	ЛИСТ	ЛИСТОВ
Р	1	8
ПРОМТРАНСНИИПРОЕКТ		

Гл. инж. пр.	Дашкевич	<i>AD</i>
И. контр.	Дашкевич	
Нач. отд.	Каташев	

2. ТЕХНИЧЕСКИЕ УСЛОВИЯ

2.1. Рабочие чертежи разработаны с соблюдением требований СНиП 2.05.03-84 "мосты и трубы".

3. РАСЧЕТ ОПОР

3.1. Глубина заложения фундаментов на естественном основании опор всех типов принята с учетом засыпки 0,5 м надобрезом фундамента. Свободная длина свай фундаментов на свайном основании принята в соответствии с требованиями СНиП 2.02.03-85 "Свайные фундаменты".

3.2. Расчетная схема опоры при расчете вдоль путепровода принята в виде стержня, жестко заделанного в фундаменте.

Расчетная схема опоры при расчете поперек путепровода принята в виде рамы с жесткой заделкой.

Опоры применимы для всех возможных схем путепроводов при любом сочетании высот опор, предусмотренных в настоящей серии.

3.3. Опирание пролетных строений предусмотрено на резиновые опорные части при различных сочетаниях длин пролетных строений от 12 до 33 м включительно.

3.4 В схеме шарнирно-упругого опирания приняты резиновые опорные части размером 200×400×36 мм для пролетных строений длиной 12-24 м и 300×400×60 мм для пролетных строений длиной 33 м с толщиной резины соответственно 30 и 50 мм.

3.503.1-90.0-ПЗ

ЛИСТ
2

Инд. № подл. Подпись и дата. Взам. инв. №

3.5. Тормозная сила учтена с одной полосы движения в уровне опирания пролетного строения.

3.6. Коэффициент перегрузки к временной нагрузке и её воздействиям $k=1,4$ принят при удельном весе перевозимой породы равном $4,0 \text{ т/м}^3$.

При условиях, отличных от вышеуказанных, опоры должны быть пересмотрены в соответствии со скорректированным расчетом.

4. МАТЕРИАЛЫ

4.1. Для изготовления сборных блоков, омоноличивания элементов и монолитных конструкций опор применяется конструкционный тяжёлый бетон класса В25 по ГОСТ 25192-82 и ГОСТ 26833-85.

Марка бетона по морозостойкости F принимается по СНиП 2.05.03-84, "Мосты и трубы".

4.2. В качестве рабочей арматуры принята арматура класса А-III. Распределительная арматура и подземные петли-гладкие стержни из стали класса А-I. Марки арматурной стали в зависимости от района эксплуатации сооружения следует принимать в соответствии с помещаемой ниже таблицей.

Назначение арматуры	Класс стали	Расчетная температура (средняя температура наиболее холодной пятидневки) по СНиП 2.01.01-82		
		не ниже минус 40°C		не ниже минус 30°C
		Сварные и вязаные сетки и каркасы	Только вязаные сетки и каркасы	Сварные и вязаные сетки и каркасы
Распределительная арматура	А-I	ВСтЗсп2	ВСтЗсп2	ВСтЗсп2
		ВСтЗпс2	ВСтЗпс2	ВСтЗпс2
		СтЗсп3	СтЗсп3	СтЗсп3
		СтЗпс3	СтЗпс3	СтЗпс3
		ВСтЗГпс2	ВСтЗГпс2	ВСтЗГпс2
		по ГОСТ 5781-82*	по ГОСТ 5781-82*	ВСтЗкп2
				СтЗкп3
				по ГОСТ 5781-82*
Строповочные петли		ВСтЗсп2		ВСтЗсп2
		по ГОСТ 5781-82*		ВСтЗГпс2
				по ГОСТ 5781-82*
Рабочая арматура	А-III	25Г2С	35ГС	25Г2С; 35ГС
		по ГОСТ 5781-82*	по ГОСТ 5781-82*	по ГОСТ 5781-82*

Химический состав арматурных углеродистых сталей должен соответствовать ГОСТ 380-71*.

ИВ. № ПОДА. Подпись и дата Взам. инв. №

ИВ. № ПОДА. Подпись и дата Взам. инв. №

5. КОНСТРУКТИВНЫЕ РЕШЕНИЯ

5.1. В настоящей серии разработаны два типа опор: *семистоечные* и *двухстоечные* при высоте опор H_k равной 6, 8 и 10 м. При высоте опоры $H_k=6$ м опирание пролетных строений длиной 33 м и их сочетаний с пролетными строениями длиной 12...24 м не предусмотрено.

5.2. *Семистоечные* и *двухстоечные* опоры запроектированы с фундаментами на естественном и свайном основании. Фундаменты на естественном основании *семистоечных* опор разработаны сборными; в монолитном варианте они могут быть выполнены по чертежам сборных фундаментов. Фундаменты на естественном основании *двухстоечных* опор и ростверки фундаментов на свайном основании *обоих* типов опор запроектированы монолитными.

5.3. Фундаменты на естественном основании *семистоечных* опор разработаны для грунтов с условным сопротивлением R_0 равным 25 тс/м², 30 тс/м² и более, а *двухстоечные* - для малосжимаемых грунтов с условным сопротивлением R_0 равным не менее 30 тс/м². Все типы фундаментов запроектированы для непросадочных и непучинистых грунтов.

5.4. Сборные блоки фундаментов на естественном основании *семистоечных* опор разработаны двенадцати типоразмеров для всех сочетаний рассматриваемых длин (в том числе не равных) опираемых пролетных строений и всех предусмотренных в серии высот опор и имеют одинаковые подколонники, а отличаются между собой только размерами плиты по фасаду путепровода. В пяти из двенадцати типоразмеров блоков фундаментов, предназначенных для опирания пролетных строений 33+12...24 м и 24+12,15 м, ось плиты фундамента по фасаду путепровода сдвинута на 13 см по отношению к оси опоры. Устанавливаются такие блоки так, чтобы сдвижка была направлена в сторону опираемого пролетного строения большей длины.

Объединяются блоки между собой обетонированием арматурных выпусков.

3.503.1-90.0-ПЗ

ЛИСТ
5

5.5. Монолитные фундаменты *двухстоечных* опор разработаны семи типов, имеющих одинаковые подколонники, а отличающихся между собой только размерами плиты фундамента. В двух из семи типов фундаментов, предназначенных для опирания пролетных строений 33+12...24 м, ось плиты фундамента по фасаду путепровода сдвинута на 20 см по отношению к оси опоры. Сдвижка должна быть направлена в сторону опираемого пролетного строения большей длины.

5.6. В фундаментах на свайном основании с монолитным ростверком всех опор сваи принимаются по типовым конструкциям Ленгипротрансмоста серии 3.501-86 (инв. н 946 ОРП Мосгипротранса). Длина свай подбирается по несущей способности подстилающих грунтов в каждом конкретном случае.

5.7. В расчетных листах приведены давления подошвы фундамента на основание и расчетные нагрузки, передаваемые на сваю.

5.8. Стойки *семистоечных* опор имеют опалубочные размеры, изменяющиеся в зависимости от высоты опоры. Поперечное сечение блоков стоек *двухстоечных* опор принято одинаковым для всех опор этого типа. Стойки нижними концами входят в гнезда подколонников и обетонируются. Верхние концы стоек объединяются с ригелем обетонированием арматурных выпусков.

5.9. Ригели *семистоечных* опор компонуются из двух крайних и одного промежуточного блока, имеющих опалубочные размеры двух типов в зависимости от длины опираемых пролетных строений. Блоки объединяются между собой обетонированием арматурных выпусков. Армирование блоков ригеля и стыковых соединений дифференцировано в зависимости от длины опираемых пролетных строений. Ригели *двухстоечных* опор запроектированы монолитными.

5.10. Для установки резиновых опорных частей предусмотрено устройство монолитных подферменных площадок.

3.503.1-90.0-ПЗ

ЛИСТ
6

5.2. ОБЩИЕ ВИДЫ ОПОР ПРИВЕДЕНЫ В НАСТОЯЩЕМ ВЫПУСКЕ
СМ. ДОК. 1, 2, 3, 4, 5, 6, 24, 25, 26, 27, 28, 29.

6. ПРОИЗВОДСТВО РАБОТ

6.1. МОНТАЖ СБОРНЫХ ЭЛЕМЕНТОВ ОПОР НАДЛЕЖИТ ПРОИЗВОДИТЬ С ПОМОЩЬЮ ИНВЕНТАРНЫХ КОНДУКТОРОВ, ОБЕСПЕЧИВАЮЩИХ УСТОЙЧИВОСТЬ И ПРОЕКТНОЕ ПОЛОЖЕНИЕ УСТАНОВЛИВАЕМЫХ ЭЛЕМЕНТОВ.

6.2. БЛОКИ СБОРНЫХ ФУНДАМЕНТОВ ДОЛЖНЫ УСТАНОВЛИВАТЬСЯ НА ТЯЖЕЛЬНО ВЫРАВНЕННЫЙ И УТРАМБОВАННЫЙ СЛОЙ ПЕСЧАНО-ЦЕМЕНТНОЙ СМЕСИ, В СОСТАВЕ КОТОРОЙ ДОЛЖНО БЫТЬ НЕ МЕНЕЕ 10% ЦЕМЕНТА ПО ВЕСУ. ЭТОТ СЛОЙ УСТРАИВАЕТСЯ ПО ВТРАМБОВАННОМУ ЩЕБНЮ. РАВНОСТЬ СЛОЯ ПЕСЧАНО-ЦЕМЕНТНОЙ СМЕСИ РЕКОМЕНДУЕТСЯ ПРОВЕРЯТЬ ПО ОТПЕЧАТКУ ОТ УСТАНОВЛИВАЕМОГО БЛОКА. ПЕРЕД ОКОНЧАТЕЛЬНОЙ УСТАНОВКОЙ БЛОКА ПЕСЧАНО-ЦЕМЕНТНЫЙ СЛОЙ ОБИЛЬНО СМЯЧИВАЕТСЯ ВОДОЙ ИЗ РАЗБРИЗГИВАТЕЛЯ. МОНОЛИТНЫЕ ФУНДАМЕНТЫ УСТРАИВАЮТСЯ ПО СЛОЮ ВТРАМБОВАННОГО ЩЕБНЯ $h = 10$ см.

6.3. Непосредственно перед укладкой бетона подферменных площадок верхняя шероховатая плоскость ригеля должна быть обрыботана пескоструйным аппаратом.

6.4. При сооружении опор необходимо строго руководствоваться требованиями СНиП III-43-75, СНиП III-4-80.

7. ОБОЗНАЧЕНИЕ МАРОК ИЗДЕЛИЙ

7.1. МАРКИ, ПРИМЕНЯЕМЫЕ ПРИ ОБОЗНАЧЕНИИ ИЗДЕЛИЙ, ПРИНЯТЫ В СОТВЕТСТВИИ С ГОСТ 23009-78 "Конструкции и изделия бетонные и железобетонные сборные. Условные обозначения марок." Принятые марки учитывают конструктивные особенности каждого исполнения.

7.2. МАРКА БЛОКОВ ФУНДАМЕНТОВ СОСТОИТ ИЗ УСЛОВНОГО БУКВЕННОГО ОБОЗНАЧЕНИЯ НАИМЕНОВАНИЯ ИЗДЕЛИЯ, ОПРЕДЕЛЯЮЩЕГО РАЗМЕРА ФУНДАМЕНТА ПО ФАСАДУ ПУТЕПРОВОДА В СМ, ОБОЗНАЧЕНИЯ НАГРУЗКИ В СОТВЕТСТВИИ СО СНиП 2.05.03-84 И ТИПА ОПОРЫ; УСЛОВНОЕ БУКВЕННОЕ ОБОЗНАЧЕНИЕ БЛОКОВ ФУНДАМЕНТОВ, В КОТОРЫХ ОСЬ ПЛИТЫ ПО ФАСАДУ ПУТЕПРОВОДА СДВИНУТА ПО ОТНОШЕНИЮ К ОСИ ОПОРЫ, ОТЛИЧАЕТСЯ ОТ УСЛОВНОГО БУКВЕННОГО ОБОЗНАЧЕНИЯ БЛОКОВ СИММЕТРИЧНЫХ. ТАК, НАПРИМЕР:

Ф380-74-7 - симметричный блок фундамента с размером по фасаду путепровода 3800 мм под нагрузку ЛБ-74 для семистоечной опоры;

ФЭ380-74-7 - блок фундамента, аналогичный вышеприведенному, ось плиты которого по фасаду путепровода сдвинута по отношению к оси опоры;

Ф440-74-2 и ФЭ500-74-2 - фундаменты для двухстоечной опоры.

7.3. Фундаменты опор на свайном основании имеют марку, состоящую из условного буквенного обозначения свайного фундамента, определяющего размера по фасаду путепровода в см, обозначения нагрузки в соответствии со СНиП 2.05.03-84 и количества свай в фундаменте:

СФ 270-74-34 - свайный фундамент с размером по фасаду путепровода 2700 мм под нагрузку ЛВ-74 с 34 сваями в фундаменте.

7.4. МАРКА БЛОКОВ СТОЕК СОСТОИТ ИЗ ЦИФРЫ, УКАЗЫВАЮЩЕЙ ТИПОРАЗМЕРА БЛОКА, УСЛОВНОГО БУКВЕННОГО ОБОЗНАЧЕНИЯ БЛОКА СТОЙКИ, ОПРЕДЕЛЯЮЩЕГО РАЗМЕРА В М (ДЛИНЫ БЛОКА) С ОКРУГЛЕНИЕМ ДО ЦЕЛОГО ЧИСЛА, ОДНОВРЕМЕННО УКАЗЫВАЮЩЕГО ВЫСОТУ ОПОРЫ H_k , ОБОЗНАЧЕНИЯ НАГРУЗКИ В СООТВЕТСТВИИ СО СНиП 2.05.03-84 И ТИПА ОПОРЫ:

1 СР 8-74-7 - стойка путепровода первого типоразмера длиной 8100 мм, под нагрузку ЛБ-74 для семистоечной опоры $H_k = 8$ м, где H_k - высота опоры от обреза фундамента до верха ригеля.

7.5. БЛОКИ РИГЕЛЯ ИМЕЮТ МАРКУ, СОСТОЯЩУЮ ИЗ ЦИФРЫ, УКАЗЫВАЮЩЕЙ ТИПОРАЗМЕРА БЛОКА, УСЛОВНОГО БУКВЕННОГО ОБОЗНАЧЕНИЯ БЛОКА РИГЕЛЯ, ОПРЕДЕЛЯЮЩЕГО РАЗМЕРА БЛОКА В СМ. (ВЫСОТЫ БЛОКА), ОБОЗНАЧЕНИЯ НАГРУЗКИ В СООТВЕТСТВИИ СО СНиП 2.05.03-84 И ТИПА ОПОРЫ:

2 РК 80-74-7 - крайний блок ригеля второго типоразмера, высотой 800 мм, под нагрузку ЛБ-74, для семистоечной опоры;

1 РП 90-74-7 - промежуточный блок ригеля первого типоразмера, высотой 900 мм, под нагрузку ЛБ-74 для семистоечной опоры.

Монолитные ригели двухстоечных опор имеют аналогичную с вышеприведенной маркировку без букв "К" и "П" в условном буквенном обозначении: 1Р130-74-2.

7.6. МАРКА МОНОЛИТНЫХ ПОДФЕРМЕННИКОВ СОСТОИТ ИЗ УСЛОВНОГО БУКВЕННОГО ОБОЗНАЧЕНИЯ И ПОРЯДКОВОГО НОМЕРА ПОДФЕРМЕННИКА: ПФ19.

3.503.1-90.0-ПЗ

ЛИСТ

7

3.503.1-90.0-ПЗ

ЛИСТ

8

Обозначение документа	Эскиз	Марка	Основные размеры, мм					Расход материалов		Масса, т
			ℓ	h	В	В ₁	В ₂	Бетон класса В 25, м ³	Сталь, кг	

Семистоечные опоры

Блоки фундамента

3.503.1-90.1-1	1-1	Φ 250-74-7	1600	1750	2500	250	250	5,27	529,6	13,2
-01		Φ 280-74-7	1600	1750	2800	400	400	5,61	546,3	14,0
-2		Φ 300-74-7	1600	1750	3000	500	500	5,83	555,3	14,6
-01		Φ 330-74-7	1600	1750	3300	650	650	6,17	516,3	15,4
-3		Φ 3300-74-7	1600	1750	3000	370	630	5,83	555,3	14,6
-01		Φ 3300-74-7	1600	1750	3300	520	780	6,17	576,3	15,4
-4		Φ 3350-74-7	1600	1750	3500	620	880	6,39	585,2	16,0
-5		Φ 380-74-7	1600	2050	3800	900	900	8,20	626,9	20,5
-6		Φ 380-74-7	1600	2050	3800	770	1030	8,20	620,3	20,5
-7		Φ 400-74-7	1600	2050	4000	1000	1000	8,44	636,0	21,1
-8	Φ 450-74-7	1600	2050	4500	1120	1320	8,99	671,1	22,5	
-9	Φ 500-74-7	1600	2050	5000	1500	1500	9,51	694,9	23,8	

ИНВ. ЛИСТОВ, ЛИСТОВ И Д. ПР. ЭСАЖ. ИНВ. ЛИСТ

РАЗРАБ.	Митина	<i>Митина</i>
Пров.	Андреева	<i>Андреева</i>
ГЛАВ. ИНЖ. ПР.	ДАШКЕВИЧ	<i>Дашкевич</i>
И. КОНТР.	ДАШКЕВИЧ	<i>Дашкевич</i>
НАЧ. ОТД.	КАТАШЕВ	<i>Каташев</i>

3.503.1-90.0-НИ

НОМЕНКЛАТУРА ИЗДЕЛИЙ

Страна	Лист	Листов
Р	1	3

ПРОИЗВОДИТЕЛЬ

ПРОДОЛЖЕНИЕ

ОБЗНАЧЕНИЕ ДОКУМЕНТА	ЭСКИЗ	МАРКА	ОСНОВНЫЕ РАЗМЕРЫ, мм					РАСХОД МАТЕРИАЛОВ		МАССА, т
			ℓ	h	b	b ₁	b ₂	БЕТОН КЛАССА В25, м ³	СТАЛЬ, кг	
БЛОКИ СТОЕК										
3.503.1-90.1-10		1СП6-74-7	6200	700	500	720	-	2,17	367,0	5,4
-01		2СП6-74-7	6200	700	500	720	-	2,17	356,4	5,4
-11		1СП8-74-7	8200	800	500	720	-	3,28	425,5	8,2
-02		2СП8-74-7	8200	800	500	720	-	3,28	466,2	8,2
-12		3СП8-74-7	8100	800	500	820	-	3,24	754,9	8,1
-13		1СП10-74-7	10200	900	500	720	-	4,59	534,2	11,5
-01		2СП10-74-7	10200	900	500	720	-	4,59	592,4	11,5
-02		3СП10-74-7	10100	900	500	840	-	4,59	616,9	11,5
-14		4СП10-74-7	10100	900	500	840	-	4,54	882,6	11,4
БЛОКИ РИГЕЛЯ										
3.503.1-90.1-21		1РК 80-74-7	5500	800	1450	1330	-	5,96	965,3	14,9
-01		2РК 80-74-7	5500	800	1450	1330	-	5,96	1006,4	14,9
-23		1РК 90-74-7	5500	900	1750	1330	-	8,25	1099,0	20,6
-01		2РК 90-74-7	5500	900	1750	1330	-	8,25	1244,0	20,6
-22		1РП 80-74-7	4000	800	1450	1330	1330	4,43	547,8	11,1
-01		2РП 80-74-7	4000	800	1450	1330	1330	4,43	607,4	11,1
-24		1РП 90-74-7	4000	900	1750	1330	1330	6,09	751,1	15,2
-01		2РП 90-74-7	4000	900	1750	1330	1330	6,09	865,2	15,2

3.503.1-90.0-11

Лист
2

ИМЕ. ПРОДА. ПОДПИСЬ И ДАТА ВЗЛ. ИВ. №

ПРОДОЛЖЕНИЕ

ОБОЗНАЧЕНИЕ ДОКУМЕНТА	ЭСКИЗ	МАРКА	ОСНОВНЫЕ РАЗМЕРЫ, ММ					РАСХОД МАТЕРИАЛОВ		МАССА, Т
			ℓ	h	b	b ₁	b ₂	БЕТОН КЛАССА В25, М ³	СТАЛЬ, КГ	

ДВУХСТОЕЧНЫЕ ОПОРЫ

БЛОКИ СТОЕК

3.503.1-90.1-15		1 СП6-74-2	6100	800	1100	1110	-	5,37	786,5	13,4
-16		2 СП6-74-2	6100	800	1100	1110	-	5,37	983,5	13,4
-01		3 СП6-74-2	6100	800	1100	1110	-	5,37	1362,3	13,4
-17		1 СП8-74-2	8100	800	1100	1110	-	7,13	1007,4	17,8
-01		2 СП8-74-2	8100	800	1100	1110	-	7,13	1555,4	17,8
-18		3 СП8-74-2	8000	800	1100	1210	-	7,04	2139,3	17,6
-19		1 СП10-74-2	10100	800	1100	1110	-	8,89	1561,9	22,2
-01		2 СП10-74-2	10100	800	1100	1110	-	8,89	1650,3	22,2
-20		3 СП10-74-2	10000	800	1100	1210	-	8,80	2532,1	22,0

ИНВ. ЛО ПОДЛ. ПРАВДА И ДАТА ВЗАИМ. ИНВ. ЛО

Длина опираемого пролетного строения, м	Условное сопротивление грунта R _с , тс/м ²	Количество применяемых сборных элементов, шт																														
		Марка фундамента												Марка стойки						Марка ригеля												
		Ф 250-74-7	Ф 280-74-7	Ф 300-74-7	Ф 330-74-7	Ф 380-74-7	Ф 400-74-7	Ф 500-74-7	Ф 300-74-7	Ф 330-74-7	Ф 350-74-7	Ф 380-74-7	Ф 450-74-7	С 16-74-7	С 16-74-7	С 18-74-7	С 18-74-7	С 10-74-7	С 10-74-7	С 10-74-7	С 10-74-7	Р 80-74-7	Р 80-74-7	Р 80-74-7	Р 80-74-7	Р 180-74-7	Р 180-74-7	Р 180-74-7	Р 180-74-7			
12+12, 15+12	25	7											7													2			1			
15+15, 18+12			7										7													2			1			
18+18, 18+15				7										7												2			1			
24+24, 24+18					7									7												2			1			
24+15										7				7												2			1			
24+12									7					7												2			1			
12+12, 15+12, 15+15, 18+15	30	7											7												2			1				
18+18			7										7												2			1				
18+12				7										7												2			1			
24+24					7									7												2			1			
24+18				7										7												2			1			
24+15, 24+12										7				7												2			1			

Инв. № подл. Подпись и дата. ВЗ.И.ИВ.МЭ

РАЗРАБ.	Митина	Митина		3.503.1-90.0 - 1СМ						
Пров.	Андрианова	Андрианова								
Гл. инж. п.в.	А. Дашкевич	А. Дашкевич								
И. контр.	А. Дашкевич	А. Дашкевич								
НАЧ. ОТД.	КАТАШЕВ	КАТАШЕВ								
ТАБЛИЦА ПРИМЕНИМОСТИ КОНСТРУКТИВНЫХ ЭЛЕМЕНТОВ СЕМИСТОЕЧНОЙ ОПОРЫ НК=6,0м С ФУНДАМЕНТОМ НА ЕСТЕСТВЕННОМ ОСНОВАНИИ				<table border="1"> <tr> <td>Стация</td> <td>Лист</td> <td>Листов</td> </tr> <tr> <td>Р</td> <td></td> <td>1</td> </tr> </table>	Стация	Лист	Листов	Р		1
Стация	Лист	Листов								
Р		1								
				ПРОМТРАНСИИПРОЕКТ						

Длина опираемого пролетного строения, м	Условное сапроитивление грунта R _с , тс/м ²	Количество применяемых сборных элементов, шт																										
		Марка фундамента												Марка стойки						Марка ригеля								
		Ф 250-74-7	Ф 280-74-7	Ф 300-74-7	Ф 330-74-7	Ф 380-74-7	Ф 400-74-7	Ф 500-74-7	Ф 330-74-7	Ф 350-74-7	Ф 380-74-7	Ф 450-74-7	1СП6-74-7	2СП6-74-7	1СП8-74-7	2СП8-74-7	1СП10-74-7	2СП10-74-7	3СП10-74-7	4СП10-74-7	1РК80-74-7	2РК80-74-7	1РК90-74-7	2РК90-74-7	1РП80-74-7	2РП80-74-7	1РП90-74-7	2РП90-74-7
12+12, 15+12	25	7												7														
15+15, 18+12			7												7						2				1			
18+18, 18+15				7											7						2				1			
24+24, 24+18						7										7						2				1		
24+15																7						2				1		
24+12										7						7						2				1		
33+33											7					7						2				2		
33+24, 33+18							7																	2				1
33+15, 33+12												7											2					1
12+12, 15+15, 15+12		30	7																			2				1		
18+18, 18+15			7																			2			1			
18+12				7																		2			1			
24+24					7																		2			1		
24+18						7																	2			1		
24+15, 24+12																							2			1		
33+33								7																	2			1
33+24																									2			1
33+18																									2			1
33+15																											1	
33+12																										1		

Име. № подл. Подпись и дата. Взят. инв. №

Разраб. Митина
Пров. Яценянова
Гл. инж. пр. Дяшкевич
Н. контр. Дяшкевич
Науч. отд. Катышев

3.503.1-90.0-2СМ
Таблица применимости конструктивных элементов семейственной опоры Нк=8,0м с фундаментом на естественном основании

Стая	Лист	Листов
Р		1

ПРОМТРАНСНИИПРОЕКТ

Длина ОПИРАЕМОГО ПРОЛЕТНОГО СТРОЕНИЯ, М	УСЛОВНОЕ СОПРОТИВЛЕНИЕ ГРУНТА R ₀ , тс/м ²	КОЛИЧЕСТВО ПРИМЕНЯЕМЫХ СБОРНЫХ ЭЛЕМЕНТОВ, ШТ.																															
		МАРКА ФУНДАМЕНТА										МАРКА СТОЙКИ						МАРКА РИРЕЛЯ															
		Ф 250-74-7	Ф 280-74-7	Ф 300-74-7	Ф 330-74-7	Ф 380-74-7	Ф 400-74-7	Ф 500-74-7	Ф 3300-74-7	Ф 3330-74-7	Ф 3350-74-7	Ф 3380-74-7	Ф 3450-74-7	1СН6-74-7	2СН6-74-7	1СНВ-74-7	2СНВ-74-7	3СНВ-74-7	1СП40-74-7	2СП40-74-7	3СП40-74-7	4СП40-74-7	1РК80-74-7	2РК80-74-7	1РК90-74-7	2РК90-74-7	1РП80-74-7	2РП80-74-7	1РП90-74-7	2РП90-74-7			
12 + 12, 15 + 12, 15 + 15	25		7															7				2				1							
18 + 18					7															7			2			1							
18 + 12, 18 + 15				7																	7		2			1							
24 + 24, 24 + 18					7																	7		2			1						
24 + 15										7												7		2			1						
24 + 12									7													7		2			1						
33 + 33																									2					1			
33 + 24, 33 + 18													7												2					1			
33 + 15													7													2			1				
33 + 12											7													2			1						
12 + 12, 15 + 12, 15 + 15	30	7																7				2			1								
18 + 18, 18 + 15, 18 + 12		7																		7			2			1							
24 + 24				7																		7		2			1						
24 + 18				7																					2		1						
24 + 15																							7		2		1						
24 + 12												7											7		2		1						
33 + 33																										2				1			
33 + 24																										2				1			
33 + 18																										2				1			
33 + 15																											2		1				
33 + 12																											2		1				

ИВВ. № ПОДАЛ. ПОДПИСЬ И ДАТА ВЗАИМНОВ. №

РАЗРАБ.	МИТИНА	<i>Лейб</i>
ПРОБ.	АНДРИАНОВА	<i>Андр</i>
ГЛ. ИНЖ. ПР.	ДАШКЕВИЧ	<i>Дашк</i>
Н. КОНТР.	ДАШКЕВИЧ	<i>Дашк</i>
НАЧ. ОТД.	КАТАШЕВ	<i>Каташев</i>

3.503.1-90.0-3СМ

ТАБЛИЦА ПРИМЕНИМОСТИ
 КОНСТРУКТИВНЫХ ЭЛЕМЕНТОВ
 СЕМИСТОЕЧНОЙ ОПОРЫ Нк=10,0М
 С ФУНДАМЕНТОМ НА ЕСТЕСТВЕН-
 НОМ ОСНОВАНИИ

СТАДИЯ	ЛИСТ	ЛИСТОВ
Р		1

ПРОМТРАНСИИПРОЕК Т

Высота опоры Нк, м	Длина опираемого пролетного строения, м	ЖЕЛЕЗОБЕТОННЫЕ ПРЯМАУГОЛЬНЫЕ СВАИ 35x35см	Количество применяемых элементов, шт																			
			Сборные										Монолитные									
			Марка стойки					Марка ригеля					Марка фундамента									
			1СП6-74-7	2СП6-74-7	1СП8-74-7	2СП8-74-7	3СП8-74-7	1СП10-74-7	2СП10-74-7	3СП10-74-7	4СП10-74-7	1РК80-74-7	2РК80-74-7	1РК90-74-7	2РК90-74-7	1РП80-74-7	2РП80-74-7	1РП90-74-7	2РП90-74-7	СФ 210-74-30	СФ 270-74-34	СФ 270-74-36
6	12+12, 15+12, 15+15, 18+12, 18+15, 18+18	30	7							2				1				1				
	24+12, 24+15, 24+18, 24+24	30		7							2				1			1				
8	12+12, 15+12, 15+15, 18+12, 18+15, 18+18	30			7					2				1				1				
	24+12, 24+15, 24+18, 24+24	30				7					2				1			1				
	33+12, 33+15	34					7					2				1			1			
	33+18	34						7					2			1			1			
	33+24	36						7					2			1				1		
	33+33	45						7					2			1					1	
10	12+12, 15+12, 15+15	30						7			2			1				1				
	18+12, 18+15, 18+18	30							7		2			1				1				
	24+12, 24+15, 24+18, 24+24	30								7		2			1			1				
	33+12, 33+15	36									7		2			1				1		
	33+18	36									7			2			1				1	
	33+24, 33+33	45									7			2			1					1

РАЗРАБ.	МИТИНА	МШ
Пр.в.	АНДРИАНОВА	АШ
Тех.наз.пр.	ДАШКЕВИЧ	ДШ
Н.контр.	ДАШКЕВИЧ	ДШ
Нац.отв.	КАТАШЕВ	КАШ

3.503.1-90.0-4СМ

Таблица применимости конструктивных элементов свинтовых опор с фундаментом на свайном основании

Лист	Лист	Лист
Р		Г
ПРОМТРАНСПРОЕКТ		

Инв. №Листа, Подпись и дата, Взам. инв. №2

Высота опор, м	Длина опираемого пролетного строения, м	Условное сопротивление грунта R_0 , тс/м ²	Количество применяемых элементов, шт																			
			Сборные									Монолитные										
			Марка стоек						Марка фундамента			Марка ригеля										
			1СП6-74-2	2СП6-74-2	3СП6-74-2	1СПВ-74-2	2СПВ-74-2	3СПВ-74-2	1СП10-74-2	2СП10-74-2	3СП10-74-2	Ф420-74-2	Ф440-74-2	Ф460-74-2	Ф500-74-2	Ф540-74-2	ФЭ500-74-2	ФЭ530-74-2	1Р120-74-2	2Р120-74-2	1Р130-74-2	2Р130-74-2
6	12+12, 15+12, 15+15	30	2								2							1				
	18+12, 18+15			2							2								1			
	18+18			2								2								1		
	24+12, 24+24					2							2								1	
	24+15, 24+18					2							2								1	
8	12+12, 15+12, 15+15	30				2					2								1			
	18+12, 18+15						2				2								1			
	18+18						2					2							1			
	24+12, 24+24						2						2							1		
	24+15, 24+18							2					2							1		
	33+12, 33+15								2						2						1	
	33+18, 33+24									2						2						1
33+33								2					2							1		
10	12+12, 15+12, 15+15	30							2			2							1			
	18+12																		1			
	18+15, 18+18																		1			
	24+12, 24+24														2					1		
	24+15, 24+18														2					1		
	33+12, 33+15															2					1	
	33+18, 33+24																2					1
33+33													2								1	

Рязрв.	Митина	mm
Пров.	Андрянова	mm
П.инж.пр.	Дашкевич	mm
Н.контр.	Дашкевич	mm
Нач. отд.	Каташев	mm

3.503.1-90.0-5СМ		
Таблица применимости конструктивных элементов двухстоечных опор с фундаментом на естественной основе	Стандия	Лист
	Р	1
ПРОМТРАНСИИПРОЕКТ		

Инв. № подл. Подпись и дата. Взам. инв. №

Высота опоры НК, м	Длина опираемого пролетного строения, м	Количество применяемых элементов, шт																
		Железобетонные призматические сваи 35х35см	Сборные									Монолитные						
			Марка			Стойки						Марка фундамента			Марка ригеля			
			1СП6-74-2	2СП6-74-2	3СП6-74-2	1СП8-74-2	2СП8-74-2	3СП8-74-2	1СП10-74-2	2СП10-74-2	3СП10-74-2	СФ405-74-12	СФ420-74-16	СФ510-74-20	1Р120-74-2	2Р120-74-2	1Р130-74-2	2Р130-74-2
6	12+12, 15+12, 15+15	24	2										2			1		
	18+12, 18+15	24		2									2			1		
	18+18	32		2								2		1				
	24+12, 24+15, 24+18, 24+24	32			2							2			1			
8	12+12, 15+12, 15+15, 18+12	24			2								2			1		
	18+15, 18+18	32			2							2			1			
	24+12, 24+15, 24+18, 24+24	32				2						2			1			
	33+12, 33+15	40					2					2				1		
	33+18, 33+24, 33+33	40						2				2					1	
10	12+12, 15+12, 15+15	24						2				2			1			
	18+12, 18+15, 18+18	32						2				2		1				
	24+12, 24+15, 24+18, 24+24	32							2			2			1			
	33+12, 33+15	40								2		2				1		
	33+18, 33+24, 33+33	40								2		2					1	

ИНВ. № ПОДАТ. ПОДАТЬСЯ И ДАТА ВЗАИМ. ИВ. А.

РАЗРАБ.	МИТИНА	<i>Митина</i>
ПРОВ.	АНДРИАНОВА	<i>Андреева</i>
ГЛ. ИНЖ. ПР.	ДАШКЕВИЧ	<i>Дашкевич</i>
Н. КОНТР.	ДАШКЕВИЧ	<i>Дашкевич</i>
НАЧ. ОТД.	КАТАШЕВ	<i>Каташев</i>

3.503.1-90.0-6СМ

ТАБЛИЦА ПРИМЕНИМОСТИ
 КОНСТРУКТИВНЫХ ЭЛЕМЕНТОВ
 ДВУХСТОЕЧНЫХ ОПОР
 С ФУНДАМЕНТОМ НА
 СВАЙНОМ ОСНОВАНИИ

СТАДИЯ	ЛИСТ	ЛИСТОВ
Р		1

ПРОМТРАНСИИПРОЕКТ

Иванов

Наименование			Измеритель	Высота опоры Нк, м													
				6						8							
				Длина опираемых пролетных строений, м													
				12+12, 15+12, 15+15	18+12	18+15	18+18	24+18	24+24	24+12, 24+15	12+12, 15+12, 15+15	18+12	18+15	18+18	24+12, 24+15	24+18	24+24
Сборный железобетон	Ригель	Бетон класса В25		м³	16,4	16,4	16,4	16,4	16,4	16,4	16,4	16,4	16,4	16,4	16,4	16,4	16,4
		Сталь арматурная	Класса А-I	кг	174,0	174,0	174,0	174,0	174,0	174,0	174,0	174,0	174,0	174,0	174,0	174,0	174,0
			Класса А-III	кг	2304,4	2304,4	2304,4	2304,4	2446,2	2446,2	2446,2	2304,4	2304,4	2304,4	2304,4	2446,2	2446,2
	Стойки	Бетон класса В25		м³	15,2	15,2	15,2	15,2	15,2	15,2	15,2	15,2	23,0	23,0	23,0	23,0	23,0
		Сталь арматурная	Класса А-I	кг	695,1	695,1	695,1	695,1	695,1	695,1	695,1	1001,0	1001,0	1001,0	1001,0	1001,0	1001,0
			Класса А-III	кг	1873,9	1873,9	1873,9	1873,9	1799,7	1799,7	1799,7	1977,5	1977,5	1977,5	1977,5	2262,4	2262,4
Монолитный железобетон	Стыки	Бетон класса В25		м³	4,1	4,1	4,1	4,1	4,1	4,1	4,1	4,1	4,1	4,1	4,1	4,1	
		Сталь арматурная	Класса А-III	кг	186,5	186,5	186,5	186,5	186,5	186,5	186,5	186,5	186,5	186,5	186,5	186,5	186,5
	Подферменники	Бетон класса В25		м³	2,2	3,6	3,6	2,2	2,2	2,2	3,6	2,2	3,6	3,6	2,2	3,6	2,2
		Сталь арматурная	Класса А-III	кг	247,2	365,4	365,4	247,2	247,2	247,2	365,4	247,2	365,4	365,4	247,2	365,4	247,2
	Сливы	Цементный раствор марки 300		м³	0,8	0,8	0,8	0,8	0,8	0,8	0,8	0,8	0,8	0,8	0,8	0,8	0,8
	Итого бетона и раствора до обреза фундамента				м³	38,7	40,1	40,1	38,7	38,7	38,7	40,1	46,5	47,9	47,9	46,5	47,9
В том числе	Сборного		м³	31,6	31,6	31,6	31,6	31,6	31,6	31,6	39,4	39,4	39,4	39,4	39,4	39,4	
	Монолитного		м³	6,3	7,7	7,7	6,3	6,3	6,3	7,7	6,3	7,7	7,7	6,3	7,7	6,3	
Итого		Стали до обреза фундамента		кг	5481,1	5599,3	5599,3	5481,1	5548,7	5548,7	5666,9	5890,6	6008,8	6008,8	5890,6	6435,5	6317,3
В том числе	Стали арматурной	Класса А-I	кг	869,1	869,1	869,1	869,1	869,1	869,1	869,1	1175,0	1175,0	1175,0	1175,0	1175,0	1175,0	
		Класса А-II	кг	4612,0	4730,2	4730,2	4612,0	4679,6	4679,6	4797,8	4715,6	4833,8	4833,8	4715,6	5260,5	5142,3	5142,3

В таблице приведен расход материалов для опор с фундаментом на естественном основании для грунтов с условным сопротивлением $R_0=30 \text{ тс/м}^2$

Разраб.	Митина	<i>Митина</i>
Пров.	Андрянова	<i>Андрянова</i>
Т. инж. пр.	Дашкевич	<i>Дашкевич</i>
Н. контр.	Дашкевич	<i>Дашкевич</i>
Нач. отв.	Каташев	<i>Каташев</i>

3.503.1- 90.0-7СМ		
Стация	Лист	Листов
Р	1	4
ПРОТРАНСИЯПРОЕКТ		

ИВ. № 00001. Подпись и дата 03.01.1982

Наименование			Измеритель	Высота опоры Нк, м													
				6						8							
				Длина опираемых пролетных строений, м													
				12+12, 15+12, 15+15	18+12	18+15	18+18	24+18	24+24	24+24, 24+15	12+12 15+12 15+15	18+12	18+15	18+18	24+12, 24+15	24+18	24+24
Ширина фундамента			см	250	300	250	280	300	330	300,3	250	300	280	280	300,3	300	330
Сборный железобетон	Фундамент	Бетон класса В25	м³	36,9	40,8	36,9	39,3	40,8	43,2	40,8	36,9	40,8	39,3	39,3	40,8	40,8	43,2
		Сталь Арматурная	Класса А-I	кг	346,5	359,1	346,5	354,2	359,1	443,8	359,1	346,5	359,1	354,2	354,2	359,1	359,1
			Класса А-III	кг	3360,7	3528,0	3360,7	3469,9	3528,0	3590,3	3528,0	3360,7	3528,0	3469,9	3469,9	3528,0	3528,0
Монолитный железобетон	Стыки	Бетон класса В25	м³	17,8	20,6	17,8	19,5	20,6	22,3	20,6	17,4	20,2	19,1	19,1	20,2	20,2	21,9
		Сталь Арматурная	Класса А-I	кг	36,9	44,5	36,9	41,4	44,5	48,6	44,5	36,9	44,5	41,4	41,4	44,5	44,5
			Класса А-III	кг	166,1	182,9	166,1	176,0	182,9	193,1	182,9	166,1	182,9	176,0	176,0	182,9	182,9
Итого бетона ниже обреза фундамента			м³	54,7	61,4	54,7	58,8	61,4	65,5	61,4	54,3	61,0	58,4	58,4	61,0	61,0	65,1
В том числе	Сборного		м³	36,9	40,8	36,9	39,3	40,8	43,2	40,8	36,9	40,8	39,3	39,3	40,8	40,8	43,2
	Монолитного		м³	17,8	20,6	17,8	19,5	20,6	22,3	20,6	17,4	20,2	19,1	19,1	20,2	20,2	21,9
Итого стали ниже обреза фундамента			кг	3910,2	4114,5	3910,2	4041,5	4114,5	4275,8	4114,5	3910,2	4114,5	4041,5	4041,5	4114,5	4114,5	4275,8
В том числе	Стали Арматурной	Класса А-I	кг	383,4	403,6	383,4	395,6	403,6	492,4	403,6	383,4	403,6	395,6	395,6	403,6	403,6	492,4
		Класса А-III	кг	3526,8	3710,9	3526,8	3645,9	3710,9	3783,4	3710,9	3526,8	3710,9	3645,9	3645,9	3710,9	3710,9	3783,4
Всего бетона и раствора на опору			м³	93,4	101,5	94,8	97,5	101,5	104,2	101,5	100,8	108,9	106,3	104,9	108,9	107,5	111,6
В том числе	Сборного		м³	68,5	72,4	68,5	70,9	72,4	74,8	72,4	76,3	80,2	78,7	78,7	80,2	80,2	82,6
	Монолитного		м³	24,1	28,3	25,5	25,8	28,3	28,6	28,3	23,7	27,9	26,8	25,4	27,9	26,5	28,3
Всего стали на опору			кг	9391,3	9713,8	9509,5	9522,6	9663,2	9824,5	9781,4	9800,8	10123,3	10050,3	9932,1	10550,0	10431,8	10593,1
В том числе	Стали Арматурной	Класса А-I	кг	1252,5	1272,7	1252,5	1264,7	1272,7	1361,5	1272,7	1558,4	1578,6	1570,6	1570,6	1578,6	1578,6	1667,4
		Класса А-III	кг	8138,8	8441,1	8257,0	8257,9	8390,5	8463,0	8508,7	8242,4	8544,7	8479,7	8361,5	8371,4	8853,2	8925,7
Выравнивающий слой	Песчано-цементная смесь		м³	5,7	6,7	5,7	6,3	6,7	7,3	6,7	5,7	6,7	6,3	6,3	6,7	6,7	7,3
Щебеночная подготовка	Втрамбованный щебень		м³	2,9	3,3	2,9	3,2	3,3	3,6	3,3	2,9	3,3	3,2	3,2	3,3	3,3	3,6

3.503.1-90.0-7 CM

лист 2

ИНВ. № ПОДА. ПОДРИСЬКА ДАТА ВЗДА. ИВ. №

Наименование			Измеритель	Высота опоры Нк, м																	
				8					10												
				Длина опираемых пролетных строений, м																	
				33+12	33+15	33+18	33+24	33+33	12+12, 15+12, 15+15	18+12, 18+15	18+18	24+12	24+15	24+18	24+24	33+12	33+15	33+18	33+24	33+33	
Сборный железобетон	Ригель	Бетон класса В25	м ³	22,6	22,6	22,6	22,6	22,6	16,4	16,4	16,4	16,4	16,4	16,4	16,4	22,6	22,6	22,6	22,6	22,6	
		Сталь арматурная	класса А-I	кг	252,9	252,9	252,9	252,9	252,9	174,0	174,0	174,0	174,0	174,0	174,0	174,0	252,9	252,9	252,9	252,9	252,9
			класса А-III	кг	2696,2	2696,2	3100,3	3100,3	3100,3	2304,4	2304,4	2304,4	2446,2	2446,2	2446,2	2446,2	2696,2	2696,2	3100,3	3100,3	3100,3
	Стойки	Бетон класса В25	м ³	22,7	22,7	22,7	22,7	22,7	32,1	32,1	32,1	32,1	32,1	32,1	32,1	31,8	31,8	31,8	31,8	31,8	
		Сталь арматурная	класса А-I	кг	995,4	995,4	995,4	995,4	995,4	1381,1	1381,1	1381,1	1376,2	1376,2	1376,2	1376,2	1376,2	1376,2	1376,2	1376,2	1376,2
			класса А-III	кг	4288,9	4288,9	4288,9	4288,9	4288,9	2358,3	2765,7	2765,7	2942,1	2942,1	2942,1	2942,1	4802,0	4802,0	4802,0	4802,0	4802,0
Монолитный железобетон	Стыки	Бетон класса В25	м ³	5,5	5,5	5,5	5,5	5,5	4,1	4,1	4,1	4,1	4,1	4,1	5,5	5,5	5,5	5,5	5,5		
		Сталь арматурная	класса А-III	кг	284,1	284,1	284,1	284,1	284,1	186,5	186,5	186,5	186,5	186,5	186,5	186,5	284,1	284,1	284,1	284,1	284,1
	Подфурменники	Бетон класса В25	м ³	7,6	7,6	5,8	5,8	2,7	2,2	3,6	2,2	3,6	3,6	2,2	2,2	7,6	7,6	5,8	5,8	2,7	
		Сталь арматурная	класса А-III	кг	748,2	748,2	604,2	604,2	310,2	247,2	365,4	247,2	365,4	365,4	247,2	247,2	748,2	748,2	604,2	604,2	310,2
Гливы	Цементный раствор марки 300	м ³	0,9	0,9	0,9	0,9	0,9	0,8	0,8	0,8	0,8	0,8	0,8	0,8	0,9	0,9	0,9	0,9	0,9		
Итого бетона и раствора до обреза фундамента			м ³	59,3	59,3	57,5	57,5	54,4	55,6	57,0	55,6	57,0	57,0	55,6	55,6	68,4	68,4	66,6	66,6	66,6	
в том числе	сборного		м ³	45,3	45,3	45,3	45,3	45,3	48,5	48,5	48,5	48,5	48,5	48,5	48,5	54,4	54,4	54,4	54,4	54,4	
	монолитного		м ³	13,1	13,1	11,3	11,3	8,2	6,3	7,7	6,3	7,7	7,7	7,7	6,3	6,3	13,1	13,1	11,3	11,3	
Итого стали до обреза фундамента			кг	9265,7	9265,7	9525,8	9525,8	9134,2	6651,5	7771,1	7058,9	7490,4	7490,4	7372,2	7372,2	10159,6	10159,6	10419,7	10419,7	10125,7	
в том числе	Сталь арматурная	класса А-I	кг	1248,3	1248,3	1248,3	1248,3	1248,3	1555,1	1555,1	1555,1	1550,2	1550,2	1550,2	1550,2	1629,1	1629,1	1629,1	1629,1	1629,1	
		класса А-III	кг	8017,4	8017,4	8277,5	8277,5	7983,5	5096,4	5622,0	5503,8	5940,2	5940,2	5822,0	5822,0	8530,5	8530,5	8790,6	8790,6	8496,6	

Имя, Подпись и дата Взам.инв.№

3.503.1-90.0-7СМ Лист 3

НАИМЕНОВАНИЕ		ИЗМЕРИТЕЛЬ	ВЫСОТА ОПОРЫ Нк, М																		
			8					10													
			ДЛИНА					ОПИРАЕМЫХ				ПРОЛЕТНЫХ				СТРОЕНИЙ, М					
			33+12	33+15	33+18	33+24	33+33	12+12, 15+12, 15+15	18+12 18+15	18+18	24+12	24+15	24+18	24+24	33+12	33+15	33+18	33+24	33+33		
ШИРИНА ФУНДАМЕНТА		СМ	380Э	330Э	330Э	350Э	400	250	280	280	300Э	330Э	300	330	380	330Э	350Э	380Э	400		
СБОРНЫЙ ЖЕЛЕЗОБЕТОН	ФУНДА- МЕНТ	БЕТОН КЛАССА В25	М ³	57,4	43,2	43,2	44,7	59,1	36,9	39,3	39,3	40,8	43,2	40,8	43,2	57,4	43,2	44,7	57,4	59,1	
		СТАЛЬ АРМА- ТУРНАЯ	КЛАССА А-I	КГ	573,3	443,8	443,8	448,7	578,9	346,5	354,2	354,2	359,1	443,8	359,1	443,8	572,6	443,8	448,7	573,3	578,9
			КЛАССА А-III	КГ	3768,8	3590,3	3590,3	3647,7	3873,1	3360,7	3469,9	3469,9	3528,0	3590,3	3528,0	3590,3	3815,7	3590,3	3647,7	3768,8	3873,1
МОНОЛИТНЫЙ ЖЕЛЕЗОБЕТОН	СТЫКИ	БЕТОН КЛАССА В25	М ³	32,2	21,9	21,9	23,1	33,4	17,1	18,8	18,8	19,9	21,6	19,9	21,6	31,9	21,6	22,8	31,9	33,1	
		СТАЛЬ АРМА- ТУРНАЯ	КЛАССА А-I	КГ	57,4	48,6	48,6	51,7	80,8	36,9	41,4	41,4	44,5	48,6	44,5	48,6	57,0	48,6	51,7	57,4	60,8
			КЛАССА А-III	КГ	209,8	193,1	193,1	199,6	216,7	166,1	176,0	176,0	182,9	193,1	176,0	193,1	209,8	193,1	199,6	209,8	216,7
ИТОГО БЕТОНА НИЖЕ ОБРЕЗА ФУНДАМЕНТА		М ³	89,6	65,1	65,1	67,8	92,5	54,0	58,1	58,1	60,7	64,8	60,7	64,8	89,3	64,8	67,5	89,3	92,2		
В ТОМ ЧИСЛЕ	СБОРНОГО		М ³	57,4	43,2	43,2	44,7	59,1	36,9	39,3	39,3	40,8	43,2	40,8	43,2	57,4	43,2	44,7	57,4	59,1	
	МОНОЛИТНОГО		М ³	32,2	21,9	21,9	23,1	33,4	17,1	18,8	18,8	19,9	21,6	19,9	21,6	31,9	21,6	22,8	31,9	33,1	
ИТОГО СТАЛИ НИЖЕ ОБРЕЗА ФУНДАМЕНТА		КГ	4609,3	4275,8	4275,8	4347,7	4729,5	3910,2	4041,5	4041,5	4114,5	4275,8	4107,6	4275,8	4655,1	4275,8	4347,7	4609,3	4729,5		
В ТОМ ЧИСЛЕ	СТАЛИ АРМА- ТУРНОЙ	КЛАССА А-I	КГ	630,7	492,4	492,4	500,4	639,7	383,4	395,6	395,6	403,6	492,4	403,6	492,4	629,6	492,4	500,4	630,7	639,7	
		КЛАССА А-III	КГ	3978,6	3783,4	3783,4	3847,3	4089,8	3526,8	3645,9	3645,9	3710,9	3783,4	3704,0	3783,4	4025,5	3783,4	3847,3	3978,6	4089,8	
ВСЕГО БЕТОНА И РАСТВОРА НА ОПОРУ		М ³	148,9	124,4	122,6	125,3	146,9	109,6	115,1	113,7	117,7	121,8	116,3	120,4	157,7	133,2	134,1	155,9	155,7		
В ТОМ ЧИСЛЕ	СБОРНОГО		М ³	102,7	88,5	88,5	90,0	104,4	85,4	87,8	87,8	89,3	94,7	89,3	94,7	111,8	97,6	99,1	111,8	113,5	
	МОНОЛИТНОГО		М ³	45,3	35,0	33,2	34,4	41,6	23,4	26,5	25,1	27,6	29,3	26,2	27,9	45,0	34,7	34,1	43,2	41,3	
ВСЕГО СТАЛИ НА ОПОРУ		КГ	13875,0	13541,5	13801,6	13873,5	13961,3	10561,7	11218,6	11100,4	11604,9	11766,2	11479,8	11648,0	14814,7	14435,4	14767,4	15029,0	14855,2		
В ТОМ ЧИСЛЕ	СТАЛИ АРМА- ТУРНОЙ	КЛАССА А-I	КГ	1879,0	1740,7	1740,7	1748,7	1888,0	1938,5	1950,7	1950,7	1953,8	2042,6	1953,8	2042,6	2258,7	2121,5	2129,5	2259,8	2268,8	
		КЛАССА А-III	КГ	11996,0	11800,8	12060,9	12124,8	12073,3	8623,2	9267,9	9149,7	9651,1	9723,6	9526,0	9605,4	12556,0	12313,9	12637,9	12769,2	12586,4	
ВЫРАВНИВАЮЩИЙ СЛОЙ	ПЕСЧАНО-ЦЕМЕНТНАЯ СМЕСЬ		М ³	8,3	7,3	7,3	7,7	8,7	5,7	6,3	6,3	6,7	7,3	6,7	7,3	8,3	7,3	7,7	8,3	8,7	
ЩЕБЕНОЧНАЯ ПОДГОТОВКА	ВТРАМБОВАННЫЙ ЩЕБЕНЬ		М ³	4,1	3,6	3,6	3,8	4,3	2,9	3,2	3,2	3,3	3,6	3,3	3,6	4,1	3,6	3,8	4,1	4,3	

3.503.1-90.0-7СМ

Лист
4

ИНВ. № ПОДА. ПОДПИСЬ И ДАТА ВЗАМ. ИНВ. №

Наименование			Измеритель	Высота опоры Нк, м																						
				6								8														
				Длина опираемых пролетных строений L, м																						
				12+12, 15+12, 15+15	18+12, 18+15	18+18	24+12	24+15	24+18	24+24	12+12, 15+12, 15+15	18+12, 18+15	18+18	24+12	24+15	24+18	24+24									
Монолитный Ригель	Бетон класса В25	м ³	28,1	28,1	28,1	28,1	28,1	28,1	28,1	28,1	28,1	28,1	28,1	28,1	28,1	28,1	28,1	28,1	28,1	28,1	28,1	28,1	28,1	28,1		
			Сталь арматурная	Класса А-I	кг	79,1	79,1	79,1	80,0	80,0	80,0	80,0	80,0	80,0	80,0	80,0	80,0	80,0	80,0	80,0	80,0	80,0	80,0	80,0	80,0	80,0
				Класса А-III	кг	4247,1	4247,1	4247,1	4592,4	4592,4	4592,4	4592,4	4592,4	4592,4	4592,4	4592,4	4592,4	4592,4	4592,4	4592,4	4592,4	4592,4	4592,4	4592,4	4592,4	4592,4
Сборный Стойки	Бетон класса В25	м ³	10,7	10,7	10,7	10,7	10,7	10,7	10,7	10,7	10,7	10,7	14,3	14,3	14,3	14,3	14,3	14,3	14,3	14,3	14,3	14,3	14,3	14,3		
			Сталь арматурная	Класса А-I	кг	384,2	384,2	384,2	384,2	384,2	384,2	384,2	384,2	513,4	513,4	513,4	513,4	513,4	513,4	513,4	513,4	513,4	513,4	513,4	513,4	
				Класса А-III	кг	1188,8	1188,8	1188,8	2340,4	2340,4	2340,4	2340,4	2340,4	2340,4	1501,4	1501,4	1501,4	1501,4	1501,4	1501,4	1501,4	1501,4	1501,4	1501,4	1501,4	1501,4
Монолит- ный железобетон Подфер- менники	Бетон класса В25	м ³	2,2	3,6	2,2	3,6	3,6	2,2	2,2	2,2	2,2	2,2	3,6	2,2	3,6	3,6	2,2	3,6	2,2	3,6	3,6	2,2	2,2			
			Сталь арматурная Класса А-III	кг	247,2	365,4	247,2	365,4	365,4	247,2	247,2	247,2	247,2	365,4	247,2	365,4	365,4	247,2	247,2	365,4	247,2	365,4	365,4	247,2	247,2	
Сливыв	Цементный раствор Марки 300	м ³	0,8	0,8	0,8	0,8	0,8	0,8	0,8	0,8	0,8	0,8	0,8	0,8	0,8	0,8	0,8	0,8	0,8	0,8	0,8	0,8	0,8			
Итого бетона и раствора до обреза фундамента			м ³	41,8	43,2	41,8	43,2	43,2	41,8	41,8	41,8	45,4	46,8	45,4	46,8	46,8	45,4	46,8	45,4	46,8	46,8	45,4	45,4			
В том числе	Сборного		м ³	10,7	10,7	10,7	10,7	10,7	10,7	10,7	10,7	14,3	14,3	14,3	14,3	14,3	14,3	14,3	14,3	14,3	14,3	14,3	14,3			
	Монолитного		м ³	30,3	31,7	30,3	31,7	31,7	30,3	30,3	30,3	30,3	31,7	30,3	31,7	30,3	31,7	31,7	30,3	31,7	31,7	30,3	30,3			
Итого стали до обреза фундамента			кг	6146,4	6658,6	6540,4	7762,4	7762,4	7644,2	7644,2	7644,2	6588,2	6706,4	6588,2	8148,6	8148,6	8030,4	8030,4	8030,4	8030,4	8030,4	8030,4	8030,4			
В том числе	Сталь арматур- ной	Класса А-I	кг	463,3	463,3	463,3	464,2	464,2	464,2	464,2	464,2	592,5	592,5	592,5	593,4	593,4	593,4	593,4	593,4	593,4	593,4	593,4	593,4			
		Класса А-III	кг	5683,1	6195,3	6077,1	7298,2	7298,2	7180,0	7180,0	7180,0	7180,0	5995,7	6113,9	5995,7	7555,2	7555,2	7437,0	7437,0	7437,0	7437,0	7437,0	7437,0			

В таблице приведен расход материалов для опор с фундаментом на естественном основании для грунтов с условным сопротивлением $R_0 = 30 \text{ тс/м}^2$

Разраб.	Митина	Мит	3.503.1-90.0-8СМ
Пров.	Андрянова	Андр	
М.инж.пр.	Дашкевич	Даш	
Н.контр.	Дашкевич	Даш	
Нач.отд.	Каташев	Кат	
Сводная таблица расхода материалов на двухстоечную опору			Страницы Р 1 4
			Листов 4

ИНВ. № ПОДАЛ. ПОДПИСЬ И ДАТА ВЗАИМ. №

Наименование			Измеритель	Высота опоры Нк, м													
				6							8						
				Длина опираемых пролетных строений l, м													
				12+12, 15+12, 15+15	18+12, 18+15	18+18	24+12	24+15	24+18	24+24	12+12, 15+12, 15+15	18+12, 18+15	18+18	24+12	24+15	24+18	24+24
Ширина фундамента			см	420	420	440	500	460	460	500	420	420	440	500	460	460	500
Монолитный железобетон	Фундамент	Бетон класса В25	м³	45,5	45,5	47,9	56,0	50,5	50,5	56,0	45,5	45,5	47,9	56,0	50,5	50,5	56,0
		Сталь арматурная	Класса А-I	кг	59,6	59,6	59,6	59,6	59,6	59,6	59,6	59,6	59,6	59,6	59,6	59,6	59,6
	Класса А-III		кг	2541,2	2541,2	2571,6	2838,4	2604,2	2604,2	2838,4	2541,2	2541,2	2571,6	2838,4	2604,2	2604,2	2838,4
Стычки		Бетон класса В25	м³	1,7	1,7	1,7	1,7	1,7	1,7	1,7	1,7	1,7	1,7	1,7	1,7	1,7	1,7
Итого бетона ниже обреза фундамента			м³	47,2	47,2	49,6	57,7	52,2	52,2	57,7	47,2	47,2	49,6	57,7	52,2	52,2	57,7
в том числе	Сборного		м³	—	—	—	—	—	—	—	—	—	—	—	—	—	—
	Монолитного		м³	47,2	47,2	49,6	57,7	52,2	52,2	57,7	47,2	47,2	49,6	57,7	52,2	52,2	57,7
Итого стали ниже обреза фундамента			кг	2600,8	2600,8	2631,2	2898,0	2663,8	2663,8	2898,0	2600,8	2600,8	2631,2	2898,0	2663,8	2663,8	2898,0
в том числе	Стали арматурной	Класса А-I	кг	59,6	59,6	59,6	59,6	59,6	59,6	59,6	59,6	59,6	59,6	59,6	59,6	59,6	59,6
		Класса А-III	кг	2541,2	2541,2	2571,6	2838,4	2604,2	2604,2	2838,4	2541,2	2541,2	2571,6	2838,4	2604,2	2604,2	2838,4
всего бетона и раствора на опору			м³	89,0	90,4	91,4	100,9	95,4	94,0	99,5	92,6	94,0	95,0	104,5	99,0	97,6	103,1
в том числе	Сборного		м³	10,7	10,7	10,7	10,7	10,7	10,7	10,7	14,3	14,3	14,3	14,3	14,3	14,3	14,3
	Монолитного		м³	77,5	78,9	79,9	89,4	83,9	82,5	88,0	77,5	78,9	79,9	89,4	83,9	82,5	88,0
всего стали на опору			кг	8747,2	9259,4	9171,6	10660,4	10426,2	10308,0	10542,2	9189,0	9307,2	9219,4	11046,6	10812,4	10694,2	10928,4
в том числе	Стали арматурной	Класса А-I	кг	522,9	522,9	522,9	523,8	523,8	523,8	523,8	652,1	652,1	652,1	653,0	653,0	653,0	653,0
		Класса А-III	кг	8224,3	8736,5	8648,7	10136,6	9902,4	9784,2	10018,4	8536,9	8655,1	8567,3	10393,6	10159,4	10041,2	10275,4
Щебеночная подготовка	Втрамбованный щебень		м³	4,2	4,2	4,6	5,8	5,0	5,0	5,8	4,2	4,2	4,6	5,8	5,0	5,0	5,8
	Цементный раствор марки 150		м³	0,8	0,8	0,9	1,2	1,0	1,0	1,2	0,8	0,8	0,9	1,2	1,0	1,0	1,2

3.5031-90.0-8 см Лист 2

ИВЕНКОВА. Подпись и дата ВЗАМ. ИВЕН. №

НАИМЕНОВАНИЕ			ИЗМЕРИТЕЛЬ	ВЫСОТА ОПОРЫ Нк, м																		
				8			10															
				ДЛИНА ОПИРАЕМЫХ ПРОЛЕТНЫХ СТРОЕНИЙ ℓ, м																		
				33+12, 33+15	33+18, 33+24	33+33	12+12, 15+12, 15+15	18+12	18+15	18+18	24+12	24+15	24+18	24+24	33+12, 33+15	33+18, 33+24	33+33					
МОНОЛИТНЫЙ ЖЕЛЕЗОБЕТОН	Ригель	БЕТОН КЛАССА В 25	М ³	36,7	36,7	36,7	28,1	28,1	28,1	28,1	28,1	28,1	28,1	28,1	28,1	28,1	28,1	28,1	36,7	36,7	36,7	
		СТАЛЬ АРМАТУРНАЯ	КЛАССА А-I	КГ	108,0	108,0	108,0	79,1	79,1	79,1	79,1	80,0	80,0	80,0	80,0	80,0	80,0	80,0	80,0	108,0	108,0	108,0
			КЛАССА А-III	КГ	5620,2	6277,7	6277,7	4247,1	4247,1	4247,1	4247,1	4592,4	4592,4	4592,4	4592,4	4592,4	4592,4	4592,4	4592,4	5620,2	6277,7	6277,7
СБОРНЫЙ ЖЕЛЕЗОБЕТОН	Стойки	БЕТОН КЛАССА В 25	М ³	14,1	14,1	14,1	17,8	17,8	17,8	17,8	17,8	17,8	17,8	17,8	17,8	17,8	17,8	17,8	17,6	17,6	17,6	
		СТАЛЬ АРМАТУРНАЯ	КЛАССА А-I	КГ	529,4	529,4	529,4	678,0	678,0	678,0	678,0	678,0	678,0	678,0	678,0	678,0	678,0	678,0	678,0	685,6	685,6	685,6
			КЛАССА А-III	КГ	3749,2	3749,2	3749,2	2445,8	2445,8	2445,8	2445,8	2622,6	2622,6	2622,6	2622,6	2622,6	2622,6	2622,6	2622,6	4378,6	4378,6	4378,6
МОНОЛИТ- НОВЫЙ ЖЕ- ЛЕЗОБЕ- ТОН	ПОДФЕР- МЕННИКИ	БЕТОН КЛАССА В 25	М ³	7,6	5,8	2,7	2,2	3,6	3,6	2,2	3,6	3,6	2,2	2,2	2,2	2,2	2,2	2,2	7,6	5,8	2,7	
		СТАЛЬ АРМАТУРНАЯ КЛАССА А-III	КГ	748,2	604,2	310,2	247,2	365,4	365,4	247,2	365,4	365,4	247,2	247,2	247,2	247,2	247,2	247,2	748,2	604,2	310,2	
		СЛИВЫ	ЦЕМЕНТНЫЙ РАСТВОР МАРКИ 300	М ³	0,9	0,9	0,9	0,8	0,8	0,8	0,8	0,8	0,8	0,8	0,8	0,8	0,8	0,8	0,8	0,9	0,9	0,9
ИТОГО БЕТОНА И РАСТВОРА ДО ОБРЕЗА			ФУНДАМЕНТА	М ³	59,3	57,5	54,4	48,9	50,3	50,3	48,9	50,3	50,3	48,9	48,9	48,9	48,9	48,9	62,8	64,0	57,9	
В ТОМ ЧИСЛЕ	СБОРНОГО		М ³	14,1	14,1	14,1	17,8	17,8	17,8	17,8	17,8	17,8	17,8	17,8	17,8	17,8	17,8	17,8	17,6	17,6	17,6	
	МОНОЛИТНОГО		М ³	44,3	42,5	39,4	30,3	31,7	31,7	30,3	31,7	31,7	30,3	30,3	30,3	30,3	30,3	30,3	44,3	42,5	39,4	
ИТОГО			СТАЛИ ДО ОБРЕЗА ФУНДАМЕНТА	КГ	10755,0	11268,5	10974,5	7697,2	7815,4	7815,4	7697,2	8338,4	8338,4	8220,2	8220,2	8220,2	8220,2	8220,2	11540,6	12054,1	11760,1	
В ТОМ ЧИСЛЕ	СТАЛИ АРМАТУР- НОЙ	КЛАССА А-I	КГ	637,4	637,4	637,4	757,1	757,1	757,1	757,1	758,0	758,0	758,0	758,0	758,0	758,0	758,0	758,0	793,6	793,6	793,6	
		КЛАССА А-III	КГ	10417,6	10631,1	10337,1	6940,1	7058,3	7058,3	6940,1	7580,4	7580,4	7462,2	7462,2	7462,2	7462,2	7462,2	7462,2	10747,0	11260,5	10966,5	

ИНВ. Л^о ПОДАЛ. ПОДА ПИСЬ И Д.А.ТА ВЗ.А.М. ИНВ.Л

3.503.1-90.0-8 CM ЛИСТ 3

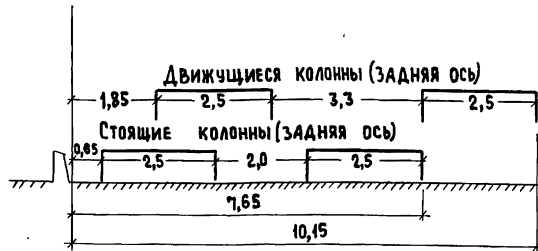
Наименование			Измеритель	Высота опоры Нк, м													
				8				10									
				Длина опираемых пролетных строений l, м													
				33+12, 33+15	33+18, 33+24	33+33	12+12, 15+12, 15+15	18+12	18+15	18+18	24+12	24+15	24+18	24+24	33+12, 33+15	33+18, 33+24	33+33
Ширина фундамента			см	500,9	530,9	540	420	420	440	440	500	460	460	500	500,9	530,9	540
Монолитный железобетон	Фундамент	Бетон класса В25	м ³	56,0	60,4	61,9	45,5	45,5	47,9	47,9	56,0	50,5	50,5	56,0	56,0	60,4	61,9
		Сталь Арматурная	кг	59,6	59,6	59,6	59,6	59,6	59,6	59,6	59,6	59,6	59,6	59,6	59,6	59,6	59,6
		Класса А-I	кг	2838,4	3129,4	3172,6	2541,2	2541,2	2571,6	2571,6	2838,4	2604,2	2604,2	2838,4	2838,4	3129,4	3172,6
		Класса А-III	кг	2838,4	3129,4	3172,6	2541,2	2541,2	2571,6	2571,6	2838,4	2604,2	2604,2	2838,4	2838,4	3129,4	3172,6
Стыки			Бетон класса В25	м ³	1,7	1,7	1,7	1,7	1,7	1,7	1,7	1,7	1,7	1,7	1,7	1,7	1,7
Итого бетона ниже обреза фундамента			м ³	57,7	62,1	63,6	47,2	47,2	49,6	49,6	57,7	52,2	52,2	57,7	57,7	62,1	63,6
В том числе	Сборного		м ³	—	—	—	—	—	—	—	—	—	—	—	—	—	—
	Монолитного		м ³	57,7	62,1	63,6	47,2	47,2	49,6	49,6	57,7	52,2	52,2	57,7	57,7	62,1	63,6
Итого стали ниже обреза фундамента			кг	2898,0	3189,0	3232,2	2600,8	2600,8	2631,2	2631,2	2898,0	2663,8	2663,8	2898,0	2898,0	3189,0	3232,2
В том числе	Стали Арматурной	Класса А-I	кг	59,6	59,6	59,6	59,6	59,6	59,6	59,6	59,6	59,6	59,6	59,6	59,6	59,6	59,6
		Класса А-III	кг	2838,4	3129,4	3172,6	2541,2	2541,2	2571,6	2571,6	2838,4	2604,2	2604,2	2838,4	2838,4	3129,4	3172,6
Всего бетона и раствора на опору			м ³	117,0	119,6	118,0	96,1	97,5	99,9	98,5	108,0	102,5	101,1	106,6	120,5	123,1	121,5
В том числе	Сборного		м ³	14,1	14,1	14,1	17,8	17,8	17,8	17,8	17,8	17,8	17,8	17,8	17,8	17,6	17,6
	Монолитного		м ³	102,0	104,6	103,0	77,5	78,9	81,3	79,9	89,4	83,9	82,5	88,0	102,0	104,6	103,0
Всего стали на опору			кг	13653,0	14457,5	14206,7	10298,0	10416,2	10446,6	10328,4	11236,4	11002,2	10884,0	11118,2	14438,6	15243,1	14992,3
В том числе	Стали Арматурной	Класса А-I	кг	697,0	697,0	697,0	816,7	816,7	816,7	816,7	817,6	817,6	817,6	817,6	853,2	853,2	853,2
		Класса А-III	кг	12956,0	13760,5	13509,7	9481,3	9599,5	9629,9	9511,7	10418,8	10184,6	10066,4	10300,6	13585,4	14389,9	14139,1
Щебеночная подготовка	Втрамбованный щебень		м ³	5,8	6,5	6,7	4,2	4,2	4,6	4,6	5,8	5,0	5,0	5,8	5,8	6,5	6,7
	Цементный раствор марки 150		м ³	1,2	1,3	1,3	0,8	0,8	0,9	0,9	1,2	1,0	1,0	1,2	1,2	1,3	1,3

3.503.1-90.0-8СМ лист 4

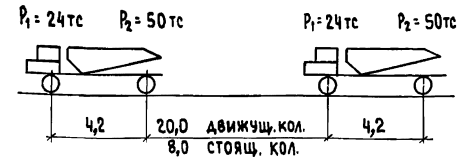
Копировал турин 23922 25 формат А3

РАСПОЛОЖЕНИЕ ВРЕМЕННОЙ НАГРУЗКИ
(СХЕМА К ТАБЛ.1)

ПОПЕРЕК ПУТЕПРОВОДА



ВДОЛЬ ПУТЕПРОВОДА



НОРМАТИВНАЯ ВРЕМЕННАЯ ВЕРТИКАЛЬНАЯ НАГРУЗКА

Таблица 1

ВДОЛЬ ПУТЕПРОВОДА

ПОПЕРЕК ПУТЕПРОВОДА

Опираемые пролетные строения	Две стоящие колонны на 1 ^{ом} пролете		Две движущиеся колонны на 1 ^{ом} пролете		Две стоящие колонны на 2 ^х пролетах		Две движущиеся колонны на 2 ^х пролетах		Толпа на одном пролете		Толпа на двух пролетах		Две стоящие колонны на 2 ^х пролетах		Одна движущаяся колонна на 2 ^х пролетах		Толпа на 2 ^х пролетах на 1 ^{ом} тротуаре	
	L, м	N, тс	M, тс·м	N, тс	M, тс·м	N, тс	M, тс·м	N, тс	M, тс·м	N, тс	M, тс·м	N, тс	M, тс·м	N, тс	M, тс·м	N, тс	M, тс·м	N, тс
12+12	114,08	37,08	114,08	37,08	122,20	34,62	87,42	28,44	4,52	1,47	9,08	0,00	122,20	472,41	51,43	226,27	4,54	37,64
15+12	125,20	40,69	116,52	37,87	133,35	38,24	86,92	28,25	5,56	1,81	10,12	0,34	133,35	530,44	51,43	224,97	5,06	44,95
15+15	125,20	40,69	116,52	37,87	145,48	34,30	86,92	28,25	5,56	1,81	11,16	0,00	145,48	598,39	51,43	224,97	5,58	46,25
18+12	135,72	44,11	118,12	38,39	143,85	41,65	86,59	28,14	6,56	2,13	11,12	0,66	143,85	586,34	50,93	224,11	5,56	46,11
18+15	135,72	44,11	118,12	38,39	155,98	37,71	86,59	28,14	6,56	2,13	12,16	0,33	155,98	654,23	50,93	224,11	6,08	50,11
18+18	135,72	44,11	118,12	38,39	165,30	34,68	86,59	28,14	6,56	2,13	13,16	0,00	165,30	706,45	50,93	224,11	6,58	54,57
24+12	152,15	49,45	120,09	39,03	160,21	46,97	86,18	28,01	8,46	2,75	13,02	1,28	160,21	674,38	50,69	223,06	6,51	53,97
24+15	152,15	49,45	120,09	39,03	172,34	43,03	86,18	28,01	8,46	2,75	14,06	0,94	172,34	742,33	50,69	223,06	7,03	58,28
24+18	152,15	49,45	120,09	39,03	181,65	40,00	86,18	28,01	8,46	2,75	15,06	0,62	181,65	794,49	50,69	223,06	7,53	62,14
24+24	152,15	49,45	120,09	39,03	193,12	36,27	92,68	25,90	8,46	2,75	16,96	0,00	193,12	858,69	54,51	239,87	8,48	70,30
33+12	181,51	77,14	149,54	63,55	173,79	67,98	108,36	46,05	11,05	3,26	15,61	3,23	173,79	746,91	63,74	280,47	7,80	64,69
33+15	181,51	77,14	149,54	63,55	185,92	64,04	108,36	46,05	11,05	3,26	16,64	2,89	185,92	814,86	63,74	280,47	8,32	68,99
33+18	181,51	77,14	149,54	63,55	195,24	61,01	108,36	46,05	11,05	3,26	17,65	2,56	195,24	867,02	63,74	280,47	8,82	73,15
33+24	181,51	77,14	149,54	63,55	206,70	57,28	114,86	43,94	11,05	4,70	18,55	1,95	206,70	931,22	67,56	297,28	9,77	81,02
33+33	181,51	77,14	149,54	63,55	216,02	49,25	114,86	43,94	11,05	4,70	22,13	0,00	216,02	983,38	86,23	379,43	11,07	91,73

В числителе (табл.1) приведены моменты для опоры с симметричным фундаментом, в знаменателе - для несимметричной опоры, ось плиты фундамента которой по фасаду путепровода сдвинута в сторону большего пролета на 13 см по отношению к оси опоры.

РАЗРАБ.	МИТИНА	<i>Митина</i>
РАССЧИТ.	АНДРИАНОВА	<i>Андреева</i>
ПРОВ.	АНДРИАНОВА	<i>Андреева</i>
ГЛАВ. ИНЖ. ПР.	ДАШКЕВИЧ	<i>Дашкевич</i>
Н. КОНТР.	ДАШКЕВИЧ	<i>Дашкевич</i>
НАЧ. ОТД.	КАТАШЕВ	<i>Каташев</i>

3.503.1 - 90.0 - 9 СМ

РАСЧЕТНЫЙ ЛИСТ

СТADIЯ	ЛИСТ	ЛИСТОВ
Р	1	26
ПРОМТРАНСПРОЕКТ		

Иванов

ИВ. № ПОДАЛ. ПОДПИСЬ И ДАТА ВЗАИМ. ИВ. №

НОРМАТИВНАЯ ОПОРНАЯ РЕАКЦИЯ ОТ ВЕСА ПРОЛЕТНЫХ СТРОЕНИЙ

ТАБЛИЦА 2

ДЛИНА ОПИРАЕМЫХ ПРОЛЕТНЫХ СТРОЕНИЙ $l, м$	12+12	15+12	15+15	18+12	18+15	18+18	24+12	24+15	24+18	24+24	33+12	33+15	33+18	33+24	33+33
ВЕС БАЛОК, ТРОТУАРОВ И ПЕРИЛ, ТС	226,8	254,1	281,4	303,0	330,3	379,1	364,1	391,4	440,3	504,5	510,2	537,5	586,4	647,6	793,7
ВЕС ПОКРЫТИЯ ПРОЕЗЖЕЙ ЧАСТИ, ТС	49,5	55,7	61,9	61,9	68,1	74,3	74,3	80,4	86,6	99,0	92,8	99,0	105,2	117,6	136,1
ВЕС ИЗОЛЯЦИОННОГО И ЗАЩИТНОГО СЛОЕВ, ТС	17,1	19,3	21,4	21,4	23,5	25,7	25,7	27,8	29,9	34,2	32,1	34,2	36,4	40,6	47,0

НОРМАТИВНЫЙ СОБСТВЕННЫЙ ВЕС ОПОРЫ, ТС

ТАБЛИЦА 3

ДЛИНА ОПИРАЕМЫХ ПРОЛЕТНЫХ СТРОЕНИЙ $l, м$		12+12	15+12	15+15	18+12	18+15	18+18	24+12	24+15	24+18	24+24	33+12	33+15	33+18	33+24	33+33	
СЕМЬСТУПЕНЧАЯ ОПОРА	Высота опоры $H_k, м$	6	$\frac{89,4}{284,0}$	$\frac{89,4}{284,0}$	$\frac{89,4}{284,0}$	$\frac{89,4}{318,5}$	$\frac{89,4}{284,0}$	$\frac{89,4}{304,7}$	$\frac{89,4}{318,5}$	$\frac{89,4}{318,5}$	$\frac{89,4}{318,5}$	$\frac{89,4}{339,3}$					
		8	$\frac{107,9}{302,5}$	$\frac{107,9}{302,5}$	$\frac{107,9}{302,5}$	$\frac{107,9}{337,0}$	$\frac{107,9}{323,2}$	$\frac{107,9}{323,2}$	$\frac{107,9}{337,0}$	$\frac{107,9}{337,0}$	$\frac{107,9}{337,0}$	$\frac{107,9}{357,8}$	$\frac{126,6}{456,7}$	$\frac{126,6}{376,3}$	$\frac{126,6}{376,3}$	$\frac{126,6}{355,6}$	$\frac{126,6}{472,2}$
		10	$\frac{130,0}{324,6}$	$\frac{130,0}{324,6}$	$\frac{130,0}{324,6}$	$\frac{130,0}{345,3}$	$\frac{130,0}{345,3}$	$\frac{130,0}{345,3}$	$\frac{130,0}{359,1}$	$\frac{130,0}{379,9}$	$\frac{130,0}{359,1}$	$\frac{130,0}{379,9}$	$\frac{148,6}{478,7}$	$\frac{148,6}{398,3}$	$\frac{148,6}{377,6}$	$\frac{148,6}{478,7}$	$\frac{148,6}{494,2}$
ДВУХСТУПЕНЧАЯ ОПОРА	Высота опоры $H_k, м$	6	$\frac{189,4}{294,8}$	$\frac{207,9}{313,3}$	$\frac{225,5}{330,9}$	$\frac{235,3}{340,7}$	$\frac{253,3}{358,7}$	$\frac{280,3}{395,3}$	$\frac{273,1}{419,3}$	$\frac{291,2}{416,2}$	$\frac{318,6}{443,6}$	$\frac{356,0}{502,2}$					
		8	$\frac{193,8}{299,2}$	$\frac{212,30}{317,70}$	$\frac{229,9}{335,3}$	$\frac{239,7}{345,1}$	$\frac{257,7}{363,1}$	$\frac{284,7}{399,7}$	$\frac{271,5}{423,7}$	$\frac{295,6}{420,6}$	$\frac{323,0}{448,0}$	$\frac{360,4}{506,6}$	$\frac{371,9}{518,1}$	$\frac{389,9}{536,1}$	$\frac{417,4}{580,7}$	$\frac{455,2}{618,5}$	$\frac{535,0}{704,3}$
		10	$\frac{198,2}{303,6}$	$\frac{216,7}{322,1}$	$\frac{234,3}{339,7}$	$\frac{244,1}{349,5}$	$\frac{262,1}{377,1}$	$\frac{289,1}{404,1}$	$\frac{281,9}{428,1}$	$\frac{300,0}{425,0}$	$\frac{321,4}{452,4}$	$\frac{364,8}{511,0}$	$\frac{376,3}{522,5}$	$\frac{394,3}{540,5}$	$\frac{421,8}{585,1}$	$\frac{459,6}{622,9}$	$\frac{539,4}{708,7}$

НОРМАТИВНАЯ НАГРУЗКА ОТ ТОРМОЖЕНИЯ НА ОПОРУ С ОДНОЙ ПОЛОСЫ ДВИЖЕНИЯ

ТАБЛИЦА 4

ДЛИНА ЗАГРУЖЕНИЯ, М	12	12+12	15	15+12	15+15	18	18+12	18+15	18+18	24	24+12	24+15	24+18	24+24	33	33+12	33+15	33+18	33+24	33+33
НАГРУЗКА ОТ ТОРМОЖЕНИЯ, ТС	15,0	15,4	15,0	15,8	16,2	15,0	16,2	16,5	16,9	15,5	16,9	17,3	17,7	18,4	16,6	18,0	18,4	18,8	19,5	20,0

1. В числителе (таб.3) приведен нормативный собственный вес опоры до обреза фундамента, в знаменателе - по подошве фундамента при условном сопротивлении грунта $R_0 = 30 \text{ Тс/м}^2$

2. Нормативная нагрузка от удара принята 14,8 Тс

ЛИСТ 2

КОПИРОВАЛ

3.503.1-90.0-9СМ 2

ФОРМАТ А3

23922 27

ЛИСТ 2

ФОРМАТ А3

ТАБЛИЦА 5

НАГРУЗКИ И ДАВЛЕНИЯ ПОДОШВЫ ФУНДАМЕНТА НА ОСНОВАНИЕ СЕМИСТОЕЧНОЙ ОПОРЫ

ШИРИНА ФУНДАМЕНТА ПО ФАСАДУ, М	ПЛОЩАДЬ СЕЧЕНИЯ, М ²	МОМЕНТ СОПРОТИВЛЕНИЯ, М ³	РАДИУС ЯДРА СЕЧЕНИЯ $\frac{W}{F}, М$	ВЕС ФУНДАМЕНТА, ТС	ВЕС ГРУНТА НА ФУНДАМЕНТЕ, ТС	N, тс	ДЛИНА ОПИРАЕМЫХ ПРОЛЕТНЫХ СТРОЕНИЙ $l, М$																												
							12 + 12						15 + 15						15 + 12																
							ВЫСОТА ОПОРЫ $H_k, М$																												
							6			8			10			6			8			10			6			8			10				
УСЛОВНОЕ СОПРОТИВЛЕНИЕ ГРУНТА $R_0, ТС/М^2$																																			
P _{Фmax} , ТС/М ²		25		30		25		30		25		30		25		30		25		30		25		30		25		30							
ВДОЛЬ ПУТЕПРОВОДА																																			
2,5	48,25	20,40	0,417	143,24	90,08	N	909,88	860,02	929,85	879,98	953,66	903,80	1029,15	947,92	1049,41	967,89	1072,92	991,7	968,83	905,84	988,79	925,8	1012,6	949,61											
						M	48,46	194,71	48,46	238,84	48,46	285,2	48,02	197,22	48,02	241,67	48,02	288,36	48,02	210,25	48,02	254,54	48,02	210,25	48,02	254,54	48,02	210,25	48,02	254,54	48,02	210,25	48,02	254,54	
						P _{Фmax}	21,27	27,51	21,68	30,42	22,18	32,92	23,72	29,46	24,43	32,08	24,63	34,90	23,44	29,23	23,86	31,85	24,35	34,66											
2,8	54,04	25,22	0,467	153,37	106,23	N	943,64	893,78	963,61	913,74							1002,59	939,60	1022,55	959,56															
						M	48,46	194,71	48,46	238,84																									
						P _{Фmax}	19,38	24,26	19,75	26,38																									
3,0	57,9	28,95	0,50	160,12	117,0	N					1003,93	960,06	1085,41	1004,19	1105,38	1024,15	1129,19	1047,97					1068,87	1005,88											
						M					48,46	285,20	48,02	197,22	48,02	241,67	48,02	288,36																	
						P _{Фmax}					19,12	28,43	20,4	24,46	20,75	26,04	21,16	28,06																	

В ЧИСЛИТЕЛЕ ПРИВЕДЕНЫ НАГРУЗКИ И ДАВЛЕНИЯ НА ОСНОВАНИЕ С КОЭФФИЦИЕНТОМ УСЛОВИЙ РАБОТЫ $\gamma_c = 1,0$, В ЗНАМЕНАТЕЛЕ - $\gamma_c = 1,2$

ИНВ. № ПОДЛ. ПОДАТЬ И ДАТА ВЗЛ. ИНВ. №

Нагрузки и давления подошвы фундамента на основании септистой опоры

Ширина фундамента по фасаду, м	Площадь сечения F, м ²	Момент сопротивления W, м ³	Радиус ядра сечения $r = \frac{W}{F}$, м	Вес фундамента, тс	Вес грунта на фундаменте, тс	N, тс	Длина опираемых пролетных строений e, м																						
							12 + 12				15 + 15				15 + 12														
							Высота опоры Нк, м																						
							6	8	10	6	8	10	6	8	10														
R _ф т/м ²	Условное сопротивление грунта R ₀ , тс/м ²																												
	25	30	25	30	25	30	25	30	25	30	25	30	25	30	25	30													
Поперек путепровода																													
2,5	48,25	155,20	3,217	143,24	90,08	N	904,43	869,13	924,40	889,09	948,21	912,91	1022,45	980,38	1042,41	1000,34	1066,23	1024,15	962,75	924,20	982,72	944,71	1006,53	967,98					
						M	706,55	581,76	706,55	586,38	706,55	591,55	893,25	734,78	893,25	740,21	893,25	746,18	792,96	652,72	792,96	657,74	792,96	663,31					
						R _ф т/м ²	23,30	21,76	23,11	22,20	24,20	22,73	26,95	25,05	27,36	25,50	27,85	26,03	25,06	23,36	25,48	23,81	25,97	24,34					
2,8	54,04	173,83	3,217	153,37	106,23	N	938,19	902,89	958,16	922,85							996,52	957,96	1016,48	977,93									
						M	706,55	581,76	706,55	586,38									792,96	652,72	792,96	657,74							
						R _ф т/м ²	21,43	20,05	21,80	20,45									23,0	21,48	23,37	21,88							
3,0	57,9	186,24	3,217	160,12	117,0	N			1004,48	969,17	1078,72	1036,64	1098,68	1056,61	1122,5	1080,42									1062,80	1024,25			
						M			706,55	591,55	893,25	734,78	893,25	740,21	893,25	746,18												792,96	663,31
						R _ф т/м ²			21,14	19,91	23,43	21,85	23,77	22,22	24,18	22,67												22,61	21,25

Инв. № подл. Подпись и дата Взято из № п/л

Нагрузки и давления подошвы фундамента на основание семистоечной опоры

Продолжение таблицы 5

Изм. № подл.	Подпись и Дата	Изм. № подл.	Изм. № подл.	Изм. № подл.	Изм. № подл.	Изм. № подл.	Изм. № подл.	Изм. № подл.	Изм. № подл.	Изм. № подл.	Изм. № подл.	Изм. № подл.	Изм. № подл.	Изм. № подл.	Изм. № подл.	Изм. № подл.	Изм. № подл.	Изм. № подл.	Длина опираемых пролетных строений l , м																	
																			18 + 18				18 + 15				18 + 12									
																			Высота опоры H , м																	
																			6		8		10		6		8		10		6		8		10	
																			Условное сопротивление грунта R_0 , $\text{тс}/\text{м}^2$																	
25		30		25		30		25		30		25		30		25		30																		
вдоль путевода																																				
2,5	48,25	20,10	0,417	143,24	90,08													110,89																		
																		1016,52																		
																		74,58																		
												220,75																								
												26,73																								
												32,05																								
2,8	54,04	25,22	0,467	153,37	106,23	1224,74		1244,71		1268,52				1164,62		1188,43				1128,11																
						1116,13		1136,09		1159,91				1070,25		1094,06				1051,98																
						48,56		48,56		48,56				74,58		74,58				94,19																
200,58		245,64		292,95				265,51		312,50				325,21																						
24,59		24,96		25,40				24,51		24,95				24,61																						
28,61		30,76		33,08				30,33		32,64				32,36																						
3,0	57,90	28,95	0,50	160,12	117,0													1106,84		1106,84		1126,81		1126,81												
																		1030,71		1030,71		1050,67		1050,67												
																		94,19		94,19		94,19		94,19												
												233,78		233,78		278,37		278,37																		
												22,37		22,37		22,71		22,71																		
												25,88		25,88		27,76		27,76																		
3,3	63,69	35,03	0,55	170,26	133,15	1281,01		1300,98				1200,92		1220,89		1244,70				1184,38																
						1172,40		1192,36				1106,55		1126,52		1150,33				1108,24																
						48,56		48,56				74,58		74,58		74,58				94,19																
200,58		245,64				220,75		265,51		312,50				325,21																						
21,50		21,81				20,98		21,30		21,67				21,28																						
24,13		25,73				23,68		25,27		26,98				26,68																						
3,8	73,34	46,45	0,633	231,73	166,95													1440,61																		
																		1331,99																		
																		48,56																		
												299,89																								
												20,69																								
												24,62																								
																3.50.3.1-90.0-9СМ				Лист																
																				5																

Нагрузки и давления подошвы фундамента на основание семистоечной опоры

Продолжение таблицы 5

Ширина фундамента по фасаду, м	Площадь сечения F, м ²	Момент сопротивления W, м ³	Радиус ядра сечения $\rho = \frac{W}{F}$, м	Вес фундамента, тс	Вес грунта на фундаменте, тс	N, тс	Длина опираемых пролетных строений l, м																										
							18 + 18						18 + 15						18 + 12														
							Высота опоры H _к , м																										
							6			8			10			6			8			10			6			8			10		
							Условное сопротивление грунта R ₀ , тс/м ²																										
25		30		25		30		25		30		25		30		25		30		25		30		25		30							
Поперек путепровода																																	
2,5	48,25	155,20	3,217	143,24	90,08	N																											
						M																											
						R _{ф max}																											
2,8	54,04	173,83	3,217	153,37	106,23	N																											
						M																											
						R _{ф max}																											
3,0	57,30	186,24	3,217	160,12	117,00	N																											
						M																											
						R _{ф max}																											
3,3	63,69	204,87	3,217	170,26	133,15	N																											
						M																											
						R _{ф max}																											
3,8	73,34	235,91	3,217	231,33	166,95	N																											
						M																											
						R _{ф max}																											

УТВ. № ПОД. ПОДПИСЬ И ДАТА ВЗРАЖ. № И. №

3.503.1 - 90.0-9 СМ

Лист

6

Нагрузки и давления подошвы фундамента на основание семистоечной опоры

Ширина фундамента по фасаду, м	Площадь сечения F, м ²	Момент сопротивления W, м ³	Радиус ядра сечения $\frac{a-b}{6}$, м	Вес фундамента, тс	Вес грунта на фундаменте, тс	N, тс	Длина опираемых пролетных строений L, м											
							24 + 15						24 + 12					
							Высота опоры H _к , м											
							6		8		10		6		8		10	
R _ф max, тс/м ²	Условное сопротивление R ₀ , тс/м ²																	
	25	30	25	30	25	30	25	30	25	30	25	30						
Вдоль путепровода																		
3,0 Э	57,30	28,95	0,50	160,12	117,0	N	1268,05	1288,01			1221,38		1241,34	1265,16				
							1177,14	1181,43			1145,65		1125,61	1159,43				
						M	103,69	106,34			82,46		85,11	88,26				
		253,93	310,29			240,10		288,63	339,90									
		25,48	25,92			23,94		24,38	24,90									
		29,10	31,12			27,56		29,58	31,77									
3,3 Э	63,69	35,03	0,55	170,26	133,15	N				1245,39	1255,14		1275,10	1298,92				
										1239,01	1149,41		1189,37	1193,19				
						M				109,50	82,46		85,11	88,26				
						361,72	240,10		288,63	339,90								
						24,25	22,06		22,45	22,91								
						29,78	24,90		26,60	28,44								
3,5 Э	67,55	39,40	0,583	177,01	143,92	N	1324,32	1344,28			1368,10							
							1233,44	1237,70			1261,51							
						M	103,69	106,34			109,50							
		253,93	310,29			361,72												
		22,24	22,60			23,03												
		24,70	26,20			27,86												

Размер фундамента с индексом "Э" (см. продолжение таблицы) означает, что ось плиты фундамента по фасаду путепровода сдвинута в сторону большего пролета на 43 см по отношению к оси опоры

Лист № подл. Подпись и дата. Взам. инв. №

НАГРУЗКИ И ДАВЛЕНИЯ ПОДОШВЫ ФУНДАМЕНТА НА ОСНОВАНИЕ СЕМИСТОЕЧНОЙ ОПОРЫ

ШИРИНА ФУНДАМЕНТА ПО ФАСАДУ, М	ПЛОЩАДЬ СЕЧЕНИЯ F, М ²	МОМЕНТ СОПРОТИВЛЕНИЯ W, М ³	РАДИУС ЗАРА СЕЧЕНИЯ $S = \frac{W}{F}$, М	ВЕС ФУНДАМЕНТА, ТС	ВЕС ГРУНТА НА ФУНДАМЕНТЕ, ТС	N, ТС	ДЛИНА ОПИРАЕМЫХ ПРОЛЕТНЫХ СТРОЕНИЙ L, М											
							24 + 45				24 + 12							
							ВЫСОТА ОПОРЫ H, М											
							6		8		10		6		8		10	
							УСЛОВНОЕ СОПРОТИВЛЕНИЕ ГРУНТА R ₀ , ТС/М ²											
25		30		25		30		25		30		25		30				
ПОПЕРЕК ПУТЕПРОВОДА																		
3,0 Э	57,90	186,24	3,217	160,42	117,0	N	1215,34 1225,39	1295,30 1245,36				1215,64 1169,22	1235,60 1189,18		1259,42 1213,0			
						M	1109,19 915,78	1109,19 922,91			1008,90 833,66	1008,90 840,38		1008,90 847,65				
						R _{ф max}	27,98 26,08	28,33 26,46			26,41 24,67	26,76 25,05		27,17 25,50				
3,3 Э	63,69	204,87	3,217	170,26	133,15	N				1352,87 1302,93	1249,40 1202,98	1269,36 1222,94	1293,18 1246,76					
						M				1109,19 930,58	1008,90 833,66	1008,90 840,38	1008,90 847,65					
						R _{ф max}				26,66 25,00	24,54 22,96	24,85 23,30	25,23 23,71					
3,5 Э	67,55	217,29	3,217	177,01	143,92	N	1331,60 1281,66	1351,57 1301,63		1375,38 1325,44								
						M	1109,19 915,78	1109,19 922,91		1109,19 930,58								
						R _{ф max}	24,82 23,19	25,11 23,52		25,47 23,90								

ИНВ. № ПЛАНА, ПОДАТЬ И ДАТА ВЗАИМ. ИВ. №

Нагрузки и давления подошвы фундамента на основание самостоечной опоры

Продолжение таблицы 5

Ширина фундамента по фасаду, м	Площадь сечения F, м ²	Момент сопротивления W, м ³	Радиус ядра сечения $\rho = \frac{W}{F}$, м	Вес фундамента, тс	Вес грунта на фундаменте, тс	N, тс	Длина опираемых пролетных строений l, м								
							24 + 24		24 + 18		33 + 33				
						M, тс.м	Высота опоры H _к , м								
							6	8	10	6	8	10	8	10	
						P _{ф max} , тс/м ²	Условное сопротивление грунта R ₀ , тс/м ²								
							25	30	25	30	25	30	25	30	25

Вдоль путепровода

3,0	57,90	28,95	0,50	160,12	117,00	N						1363,86 1234,10		1383,82 1254,06		4407,64 1277,87						
						M						86,45 236,71		86,45 283,06		86,45 331,64						
						P _{ф max}						26,54 29,49		26,89 31,44		27,30 33,53						
3,3	63,69	35,03	0,55	170,26	133,15	N	1507,38 1359,29		1527,34 1379,25		1554,16 1403,07											
						M	50,78 208,49		50,78 255,21		50,78 304,16											
						P _{ф max}	25,42 27,29		25,43 28,94		25,80 30,71											
3,8	73,34	46,46	0,633	231,73	167,58	N	1623,20 1475,11		1643,16 1495,07		1666,97 1518,88		1513,44 1383,67		1533,40 1403,64		1557,22 1427,45					
						M	50,78 215,00		50,78 262,05		50,78 311,35		86,45 243,17		86,45 289,85		86,45 338,77					
						P _{ф max}	23,23 24,74		23,50 26,03		23,82 27,41		22,50 24,40		22,77 25,38		23,09 26,76					
4,0	77,20	51,47	0,667	238,77	179,91	N										2059,60 1970,32		2083,32 1994,04				
						M													113,63 315,25		113,63 369,19	
						P _{ф max}														28,89 31,65		29,19 33,00
5,0	96,50	80,42	0,833	271,10	245,22	N										2248,21 2097,32		2271,93 2121,04				
						M													68,95 315,25		68,95 369,19	
						P _{ф max}														24,15 25,65		24,40 26,57

Инв. № подл. Подпись и дата Взам. инв. № 2

3.503.1-90.0-9СМ 9

НАГРУЗКИ И ДАВЛЕНИЯ ПОДОШВЫ ФУНДАМЕНТА НА ОСНОВАНИЕ СЕМИСТОЕЧНОЙ ОПОРЫ

ПРОДОЛЖЕНИЕ ТАБЛИЦЫ 5

ШИРИНА ФУНДАМЕНТА ПО ФАСАДУ, М	ПЛОЩАДЬ СЕЧЕНИЯ F, М ²	МОМЕНТ СОПРОТИВЛЕНИЯ W, М ³	РАДИУС ЯДРА СЕЧЕНИЯ $S = \frac{W}{F}$, М	ВЕС ФУНДАМЕНТА, ТС	ВЕС ГРУНТА НА ФУНДАМЕНТЕ, ТС	N, тс	ДЛИНА ОПИРАЕМЫХ ПРОЛЕТНЫХ СТРОЕНИЙ L, М															
							24 + 24				24 + 18				33 + 33							
							ВЫСОТА ОПОРЫ H _к , М															
							6		8		10		6		8		10		8		10	
							УСЛОВНОЕ СОПРОТИВЛЕНИЕ ГРУНТА R ₀ , ТС/М ²															
P _{ф max} , ТС/М ²		25		30		25		30		25		30		25		30						
ПОПЕРЕК ПУТЕПРОВОДА																						
3,0	57,90	186,24	3,217	160,12	117,00	N							1354,82		1374,79		1398,60					
						M							1187,21		1187,21		1187,21					
						P _{ф max}							29,77		30,12		30,53					
3,3	63,69	204,87	3,217	170,26	133,15	N		1497,20		1517,17		1540,98										
						M		1286,53		1286,53		1286,53										
						P _{ф max}		29,79		30,10		30,47										
3,8	73,34	235,91	3,217	231,73	167,58	N	1613,02		1632,98		1656,80		1504,40		1524,36		1548,18					
						M	1286,53		1286,53		1286,53		1187,21		1187,21		1187,21					
						P _{ф max}	27,45		27,72		28,04		25,55		25,82		26,14					
4,0	77,20	248,33	3,217	238,77	179,91	N											2107,94					
						M												1486,81				
						P _{ф max}												33,29				
5,0	96,50	310,41	3,217	271,10	245,22	N											2234,93					
						M												1486,81				
						P _{ф max}												27,95				
																2107,94	2131,65					
																2044,90	2068,51					
																1486,81	1486,81					
																1266,37	1280,87					
																33,29	33,60					
																31,59	31,95					
																2234,93	2258,65					
																2171,79	2195,51					
																1486,81	1486,81					
																1266,37	1280,87					
																27,95	28,20					
																26,59	26,88					

ИЗВ. КОРДА. ПОДАРИТЬ И ДАТА. ВЗАИМНО

Нагрузки и давления подошвы фундамента на основание семистоечной опоры

Ширина фундамента по фасаду, м	Площадь сечения F, м ²	Момент сопротивления W, м ³	Радиус ядра сечения $r = \frac{W}{F}$, м	Вес фундамента, тс	Вес грунта на фундаменте, тс	N, тс	Длина опираемых пролетных строений ℓ , м								M, тс·м	Условное сопротивление грунта R_0 , тс/м ²							
							33 + 24				33 + 18					33 + 15				33 + 12			
							Высота опоры Нк, м																
							8		10		8		10			8		10		8		10	
R _ф max, тс/м ²	25		30		25		30		25		30		25		30								
	Вдоль путепровода																						
3,3Э	63,69	35,03	0,55	170,26	132,84	N																	
						M																	
						R _ф max																	
3,5Э	67,55	39,40	0,583	177,01	143,61	N																	
						M																	
						R _ф max																	
3,8Э	73,34	46,45	0,633	231,73	167,27	N																	
						M																	
						R _ф max																	
4,5Э	86,85	65,14	0,750	256,02	211,79	N																	
						M																	
						R _ф max																	

Нагрузки и давления по дошвы фундамента на основание самостежной опоры

Ширина фундамента по фасаду, м	Площадь сечения F, м²	Момент сопротивления W, м³	Радиус ядра сечения $\rho = \frac{W}{F}$, м	Вес фундамента, тс	Вес грунта на фундаменте, тс	N, тс	Длина опираемых пролетных стрелений l, м															
							33 + 24				33 + 18				33 + 15				33 + 12			
							Высота опоры Hк, м															
							8		10		8		10		8		10		8		10	
Rф max, тс/м²	Условное сопротивление грунта R0, тс/м²																					
	25	30	25	30	25	30	25	30	25	30	25	30	25	30	25	30						

Поперек путепровода

3,3 э	63,63	204,87	3,217	170,26	132,84	N										1646,58						1567,09					1590,81					
						M															1301,60						1030,05					1223,59
						Rф max															32,21						30,58					30,95
3,5 э	67,55	217,29	3,217	177,01	143,61	N		1777,71																					1592,80			
						M		1400,92																								1301,60
						Rф max		32,76																								
3,8 э	73,34	235,91	3,217	231,73	167,27	N				1894,73																			1682,91			
						M				1400,92																						1031,46
						Rф max				31,77																						28,13
4,5 э	86,85	279,37	3,217	256,02	214,79	N	1960,06		1983,78		1851,44		1875,16															1795,68				
						M	1400,92		1400,92		1301,60		1301,60																		1223,59	
						Rф max	27,58		27,86		25,98		25,25																		25,06	

3.503.1-90.0-9 СМ Лист 12

№ п.п. Подпись и дата Взам. инв. №

ТАБЛИЦА 6

НАГРУЗКИ ПО ЦЕНТРУ ПЛИТЫ РОСТВЕРКА И ВЕЛИЧИНЫ ДАВЛЕНИЙ, ПЕРЕДАВАЕМЫЕ НА СВАИ СЕМИСТОЕЧНЫХ ОПОР

ШИРИНА РОСТВЕРКА ПО ФАСАДУ, М	КОЛИЧЕСТВО СВАЙ, шт.	МОМЕНТ ПРОТИВ-ЛЕНИЯ РОСТВЕРКА W, M^3	ВЕС ПЛИТЫ РОСТВЕРКА, ТС	ВЕС ГРУНТА НА РОСТВЕРКЕ, ТС	N, ТС M, ТС·М H, ТС P _{max} , ТС M _{max} , ТС·М	ДЛИНА ОПИРАЕМЫХ ПРОЛЕТНЫХ СТРОЕНИЙ, М														
						12 + 12			15 + 15			15 + 12			18 + 18			18 + 15		
						ВЫСОТА ОПОРЫ H _к , М														
						6	8	10	6	8	10	6	8	10	6	8	10	6	8	10
ВДОЛЬ ПУТЕПРОВОДА																				
2,1	30	4,2	127,89	65,61	N	808,88	828,84	852,66	896,78	916,75	940,56	854,70	874,66	898,48	1034,23	1051,19	1075,01	965,38	985,35	1009,16
					M	194,71	238,84	285,20	197,22	241,67	288,36	210,25	254,54	301,07	200,58	245,64	292,95	220,75	265,51	312,50
					P _{max}	39,42	42,63	46,09	42,51	45,73	49,21	41,82	45,04	48,51	47,20	50,46	53,97	46,11	49,36	52,85
					M _{max}	0,99	1,04	1,09	0,99	1,05	1,10	0,99	1,04	1,10	1,01	1,06	1,12	1,00	1,06	1,11
					H	0,68	0,72	0,76	0,69	0,72	0,76	0,68	0,72	0,76	0,70	0,73	0,77	0,69	0,73	0,77
ПОПЕРЕК ПУТЕПРОВОДА																				
2,1	30	51,44	127,89	65,61	N	853,29	873,26	897,07	971,31	994,28	1015,09	941,62	931,58	955,39	1131,95	1151,91	1175,72	1052,46	1072,42	1096,24
					M	706,55	706,55	706,55	893,25	893,25	893,25	792,96	792,96	792,96	1054,51	1054,51	1054,51	976,50	976,50	976,50
					P _{max}	35,35	36,02	36,81	41,11	41,78	42,57	38,14	38,81	39,60	48,04	48,71	49,50	44,63	45,29	46,09
					M _{max}	0,70	0,70	0,70	0,70	0,70	0,70	0,70	0,70	0,70	0,70	0,70	0,70	0,70	0,70	0,70
					H	0,48	0,48	0,48	0,48	0,48	0,48	0,48	0,48	0,48	0,48	0,48	0,48	0,48	0,48	0,48

1. Изгибающий момент M_{max} и горизонтальная сила H_{max} получены из невыгоднейшего сочетания нагрузок для расчета свай по материалу.
2. При расчете свайных фундаментов несущая способность свай по грунту принята 60тс. Расчетные давления, передаваемые на угловые сваи, во всех случаях превышают принятую несущую способность не более чем на 10% против 20% допускаемых.

ИНВ. № ПОДЛ. ПОДПИСЬ И ДАТА. ВЗАМ. ИНВ. №

НАГРУЗКИ ПО ЦЕНТРУ ПЛИТЫ РОСТВЕРКА И ВЕЛИЧИНЫ ДАВЛЕНИЙ, ПЕРЕДАВАЕМЫЕ НА СВАИ СЕМИСТОЕЧНЫХ ОПОР

ШИРИНА РОСТВЕРКА ПО ФАСАДУ, М	КОЛИЧЕСТВО СВАЙ, ШТ.	МОМЕНТ СОПРОТИВЛЕНИЯ РОСТВЕРКА $W, м^3$	ВЕС ПЛИТЫ РОСТВЕРКА, ТС	ВЕС ГРУНТА НА РОСТВЕРКЕ, ТС	$N, M, H, P_{max}, M_{max}$	ДЛИНА ОПИРАЕМЫХ ПРОЛЕТНЫХ СТРОЕНИЙ, М														
						18+12			24+24			24+18			24+15			24+12		
						ВЫСОТА ОПОРЫ $H_k, м$														
						6	8	10	6	8	10	6	8	10	6	8	10	6	8	10
ВДОЛЬ ПУТЕПРОВОДА																				
2,1	30	1,2	127,89	65,61	N	923,30	943,26	967,08	1218,12	1238,08	1261,90	1126,69	1146,65	1170,47	1060,84	1080,81	1104,62	1018,76	1038,72	1062,54
					M	233,78	278,37	325,21	208,49	255,21	304,16	236,71	283,06	331,64	256,88	302,92	351,20	269,91	315,79	363,90
					P_{max}	45,43	48,66	52,15	53,94	57,29	60,89	52,44	55,77	59,35	51,35	54,67	58,23	50,67	53,97	57,53
					M_{max}	1,00	1,05	1,11	1,05	1,10	1,16	1,04	1,09	1,15	1,03	1,09	1,14	1,03	1,08	1,14
H	0,69	0,73	0,76	0,72	0,76	0,80	0,72	0,75	0,79	0,71	0,75	0,79	0,71	0,75	0,78					
ПОПЕРЕК ПУТЕПРОВОДА																				
2,1	30	51,14	127,89	65,61	N	992,76	1012,73	1036,54	1356,04	1376,00	1399,81	1247,42	1267,38	1291,19	1167,93	1187,89	1211,74	1108,23	1128,20	1152,04
					M	876,20	876,20	876,20	1286,53	1286,53	1286,53	1187,21	1187,21	1187,21	1109,19	1109,19	1109,19	1008,90	1008,90	1008,90
					P_{max}	44,66	42,32	43,12	57,78	58,44	59,24	53,19	53,85	54,65	49,78	50,44	51,23	46,80	47,47	48,26
					M_{max}	0,70	0,70	0,70	0,79	0,82	0,86	0,70	0,73	0,77	0,70	0,70	0,70	0,70	0,70	0,70
H	0,48	0,48	0,48	0,55	0,57	0,60	0,48	0,51	0,53	0,48	0,48	0,48	0,48	0,48	0,48	0,48				

ИНВ. № ПОДЛ. ПОДПИСЬ И ДАТА
ВЗЛМ. ИНВ. №

3.503.1-90.0-9СМ

Лист

44

НАГРУЗКИ ПО ЦЕНТРУ ПЛИТЫ РОСТВЕРКА И ВЕЛИЧИНЫ ДАВЛЕНИЙ ПЕРЕДАВАЕМЫЕ НА СВАИ СЕМИСТОЕЧНЫХ ОПОР

ШИРИНА РОСТВЕРКА ПО ФАСАДУ, М	КОЛИЧЕСТВО СВАЙ, ШТ.	МОМЕНТ СПРОТИВЛЕНИЯ РОСТВЕРКАМ, М ³	ВЕС ПЛИТЫ РОСТВЕРКА, ТС	ВЕС ГРУНТА НА РОСТВЕРКЕ, ТС	N, ТС M, ТС-М H, ТС P _{МАХ} , ТС M _{МАХ} , ТС-М	ДЛИНА ОПИРАЕМЫХ ПРОЛЕТНЫХ СТРОЕНИЙ, М									
						33+33		33+24		33+18		33+15		33+12	
						ВЫСОТА ОПОРЫ H _к , М									
						8	10	8	10	8	10	8	10	8	10
ВДОЛЬ ПУТЕПРОВОДА															
2,7	34	1,8	185,7	96,76	N				1507,23		1477,19		1435,10		
					M				458,78		459,83		499,75		
					P				60,48		59,47		59,66		
					M				1,04		1,04		1,03		
					H				0,72		0,71		0,71		
2,7	36	1,8	185,7	96,76	N		1598,66		1530,95		1500,94		1458,82		
					M		430,98		514,34		505,57		550,59		
					P		58,81		59,45		58,29		58,62		
					M		0,99		1,03		1,02		1,02		
					H		0,68		0,71		0,71		0,70		
3,0	45	2,1	196,74	114,70	N	1832,80	1856,51		1659,64						
					M	315,25	369,49		483,91						
					P	51,89	54,19		53,43						
					M	0,81	0,85		0,83						
					H	0,56	0,58		0,57						

ИЗВ. № ПОДАЛ. ПОДАПИСЬ И ДАТА. ВЗАМ. ИЗВ. №

3.503.1-90.0-9СМ

ЛИСТ
15

Нагрузки по центру плиты растверка и величины давлений, передаваемые на сваи семистоечных опор

Ширина раст- верка по фаяду, м	Количество свай, шт.	Момент сопро- тивления растверка $M, \text{м}^2$	Вес плиты растверка, тс	Вес грунта на растверке, тс	N, тс M, тс м H, тс	Длина опираемых пролетных строений, м									
						33 + 33		33 + 24		33 + 18		33 + 15		33 + 12	
						Высота опоры НК, м									
						8		10		8		10		8	
Паперек путепровода															
2,7	34	57,06	185,70	96,76	N					1613,06		1533,57		1473,88	
					M					1301,60		1223,59		1123,30	
					P тях					58,85		55,83		53,19	
					M тях					0,87		0,80		0,77	
2,7	36	60,02	185,70	96,76	N		1721,68			1636,78		1557,29		1497,60	
					M		1400,92			1301,60		1223,59		1123,30	
					P тях		59,50			56,31		53,45		50,96	
					M тях		0,89			0,85		0,79		0,76	
3,0	45	51,14	196,74	114,70	n	1970,41	1994,13		1782,66						
					M	1486,81	1486,81		1400,92						
					P тях	53,48	54,00		48,75						
					M тях	0,88	0,90		0,74						
					H	0,60	0,62		0,51						

Име. № подл. Подпись и дата

Взам. инв. №

3.503.1-90.0-9СМ

Лист
16

Таблица 7

Нагрузки и давления подошвы фундамента на основание двухстоечной опоры

Размер фундамента по фасаду, м	Площадь сечения F, м ²	Момент сопротивления W, м ³	Радиус ядра сечения $R = \frac{W}{F}$, м	Вес фундамента, тс	Вес грунта на фундаменте, тс	N, тс	Длина опираемых пролетных строений l, м															
							12 + 12			15 + 12			15 + 15			18 + 12			18 + 15			
							Высота опоры Нк, м															
							6	8	10	6	8	10	6	8	10	6	8	10	6	8	10	
Вдоль путепровода																						
4, 2	17,64	12,35	0,7	68,0	61,0	N	502,98	507,92	512,82	540,13	545,06	549,95	580,66	585,64	590,56	590,87	595,82	584,51	624,08	629,04		
						M	439,81	444,16	450,91	464,48	469,24	474,11	484,86	489,77	490,46	498,30	503,20	508,05	519,56	524,44		
						Rф т/м ²	28,51	28,79	29,07	31,43	33,17	31,98	32,92	33,20	33,48	35,35	35,61	36,42	36,37	36,59		
4, 4	19,36	14,20	0,73	71,5	70,0	N													646,45			
						M															541,85	
						Rф т/м ²																
Поперек путепровода																						
4, 2	17,64	12,35	0,7	68,0	61,0	N	502,98	507,92	512,82	515,23	545,06	549,95	549,82	554,63	559,56	590,87	595,82	600,73	624,08	629,04		
						M	473,70	479,08	483,62	487,87	513,11	518,39	519,80	525,00	530,32	559,42	560,03	565,32	585,52	590,86		
						Rф т/м ²	31,55	31,03	30,83	37,69	33,12	32,92	37,65	36,18	35,44	36,59	36,03	35,83	38,43	37,89		
4, 4	19,36	14,20	0,73	71,5	70,0	N													646,45			
						M																608,65
						Rф т/м ²																

1. Фундаменты двухстоечных опор (табл. 7) разработаны для грунтов с условным сопротивлением $R_0 = 30 \text{ тс/м}^2$
 2. В числителе приведены нагрузки и давления на основание с коэффициентом условий работы $\gamma_s = 1,0$; в знаменателе - $\gamma_s = 1,2$

Изм. № 01 от 10.08.2010 г. Взам. инв. № 2

ПРОДОЛЖЕНИЕ ТАБЛИЦЫ 7

НАГРУЗКИ И ДАВЛЕНИЯ ПОДОШВЫ ФУНДАМЕНТА НА ОСНОВАНИЕ ДВУХСТОЕЧНОЙ ОПОРЫ

РАЗМЕР ФУНДАМЕНТА ПО ФАСАДУ, М	ПЛОЩАДЬ СЕЧЕНИЯ $F, м^2$	МОМЕНТ СОПРОТИВЛЕНИЯ $W, м^3$	РАДИУС ГАРА СЕЧЕНИЯ $R = \frac{W}{F}, м$	ВЕС ФУНДАМЕНТА, тс	ВЕС ГРУНТА НА ФУНДАМЕНТЕ, тс	$N, тс$ $M, тс \cdot м$ $R_{ф max}, тс/м^2$	ДЛИНА ОПИРАЕМЫХ ПРОЛЕТНЫХ СТРОЕНИЙ $l, м$																	
							18 + 18			24 + 12			24 + 15			24 + 18			24 + 24					
							ВЫСОТА ОПОРЫ $H_k, м$																	
ВДОЛЬ ПУТЕПРОВОДА																								
4,4	19,36	14,20	0,73	71,5	70,0	N	683,60	688,61	693,56															
						M	0	0	0															
						$R_{ф max}$	35,31	35,57	35,82															
4,6	24,16	16,22	0,77	75,0	79,5	N							723,02	728,02	732,95	763,03	768,03	772,96						
						M							593,05	597,40	602,27	624,50	627,13	633,71						
						$R_{ф max}$							31,32	30,00	30,77	20,41	19,36	19,46						
5,0	25,00	20,83	0,83	82,5	99,7	N				698,07	723,00	727,92								857,46	862,53	867,51		
						M				599,35	603,68	608,12										699,27	704,21	709,14
						$R_{ф max}$				58,62	44,54	44,70										44,78	44,71	44,71
										30,74	30,94	31,12						34,30	34,50	34,79				
										32,55	34,04	35,63						35,07	36,56	38,44				

3.503.1-90.0 - 9 СМ

ЛИСТ

18

КОПИРОВАЛ

23922 43

ФОРМАТ А3

ПРОДОЛЖЕНИЕ ТАБЛИЦЫ 7

НАГРУЗКИ И ДАВЛЕНИЯ ПОДШВЫ ФУНДАМЕНТА НА ОСНОВАНИЕ ДВУХСТОЕЧНОЙ ОПОРЫ

РАЗМЕР ФУНДАМЕНТА ПО ФАСАДУ, М	ПЛОЩАДЬ СЕЧЕНИЯ F, М ²	МОМЕНТ СОПРОТИВЛЕНИЯ W, М ³	РАДИУС ЯДРА СЕЧЕНИЯ $\rho = \frac{W}{F}$, М	ВЕС ФУНДАМЕНТА, ТС	ВЕС ГРУНТА НА ФУНДАМЕНТЕ, ТС	N, ТС	ДЛИНА ОПИРАЕМЫХ ПРОЛЕТНЫХ СТРОЕНИЙ l , М														
							18 + 18			24 + 12			24 + 15			24 + 18			24 + 24		
							ВЫСОТА ОПОРЫ H_k , М														
							6	8	10	6	8	10	6	8	10	6	8	10	6	8	10

ПОПЕРЕК ПУТЕПРОВОДА

4,4	19,35	14,20	0,73	71,5	70,0	N	683,60	688,61	693,56													
						M	37,19	27,48	21,76													
						$P_{\phi \max}$	37,93	37,50	37,36													
4,6	24,16	16,22	0,77	75,0	79,5	N				723,02	728,02	732,95	763,03	768,03	772,96							
						M				678,70	684,07	689,38	717,00	722,17	727,67							
						$P_{\phi \max}$				38,48	28,25	22,33	38,93	28,53	22,52							
5,0	25,00	20,83	0,83	82,5	99,7	N				718,00	723,00	727,92						857,46	862,53	867,51		
						M				675,95	681,31	686,61								807,00	812,40	817,15
						$P_{\phi \max}$				63,59	27,26	21,50								36,78	27,25	21,63
									419,63	65,35	48,60				99,19	66,05	49,25					
									31,77	30,23	30,15				36,07	35,81	35,74					
									32,78	30,39	29,72				37,04	35,67	35,07					

ИНВ. № ПОДАЛ. ПОДАРИТЬ И ДАТА
ВЗАМ. ИМЬ. ГО

Продолжение таблицы 7

Нагрузки и давления подошвы фундамента на основание двухстоечной опоры

Размер фундамента по фасаду, м	Площадь сечения $F, м^2$	Момент сопротивления $W, м^3$	Радиус ядра сечения $\rho = \frac{W}{F}, м$	Вес фундамента, тс	Вес грунта на фундаменте, тс	$R_{фтях}, тс/м^2$	Длина опираемых пролетных строений $с, м$					Высота опоры $h_k, м$								
							33 + 12		33 + 15		33 + 18		33 + 24		33 + 33		8		10	
							8	10	8	10	8	10	8	10	8	10				
Вдаль путепровода																				
5,0 э	25,00	20,83	0,83	82,5	99,7	$R_{фтях}$	N	867,00	871,91	896,55	901,47									
							M	736,72	746,36	758,42	762,86									
								24,07	22,13	39,63	39,87									
5,3 э	28,09	24,81	0,88	88,6	115,9	$R_{фтях}$	N	155,44	200,82	164,00	189,94	956,40	961,32	1013,16	1018,08					
							M	35,84	35,94	37,77	37,97	904,90	909,82	959,32	964,20					
								36,93	39,49	38,21	39,63	60,16	60,32	93,63	91,43					
5,4	29,16	26,24	0,90	90,7	121,6	$R_{фтях}$	N					96,70	93,31	126,16	129,66					
							M					31,62	36,65	39,84	38,91					
												36,11	36,13	39,24	38,59					
														1136,60	1141,53					
														920,35	930,16					
														0	0					
														209,13	229,44					
														38,98	39,15					
														39,53	40,63					

Размер фундамента с индексом "Э"
(см. продолжение табл.7) обозначает, что ось плиты фундамента по фасаду путепровода сдвинута в сторону большего пролета на 20 см по отношению к оси опоры

3.503.1-90.0-9СМ

Лист

20

Продолжение таблицы 7

Нагрузки и давления подошвы фундамента на основание двухстоечной опоры

РАЗМЕР ФУНДАМЕНТА ПО ФАСАДУ, М	ПЛОЩАДЬ СЕЧЕНИЯ F, М ²	МОМЕНТ СОПРОТИВЛЕНИЯ W, М ³	РАДИУС ЯДРА СЕЧЕНИЯ $r = \sqrt{W/F}$, М	ВЕС ФУНДАМЕНТА, Т	ВЕС ГРУНТА НА ФУНДАМЕНТЕ, Т	N, тс M, тс·м P _ф max, тс/м ²	Длина опираемых пролетных строений l, м											
							33 + 12		33 + 15		33 + 18		33 + 24		33 + 33			
							Высота опоры H _к , м											
8	10	8	10	8	10	8	10	8	10	8	10							
Поперек путепровода																		
5,0 Э	25,00	20,83	0,83	82,5	99,7	N	867,00	871,91	896,55	901,47								
						M	819,58	825,13	847,48	853,03								
						P _ф max	23,66	18,34	23,41	18,18								
							76,03	60,76	75,91	60,68								
							35,82	35,76	36,99	36,93								
							36,43	35,92	37,54	37,03								
5,3 Э	28,09	24,81	0,88	88,6	115,9	N					956,40	961,32	1013,16	1018,08				
						M					906,00	911,57	960,44	966,00				
						P _ф max					24,12	18,71	25,28	19,60				
							76,68	61,26	77,87	62,19								
							35,02	34,97	37,09	36,02								
							35,35	34,92	37,33	35,92								
5,4	29,16	26,24	0,90	90,7	121,6	N									1136,60	1141,53		
						M									1100,51	1085,59		
						P _ф max									20,98	16,21		
														75,13	60,20			
														39,78	39,76			
														40,60	39,52			

УЧВ. № ПОДА. ПОДПИСЬ И ДАТА. ФУНД. № ИВБ. №

3.503.1-90.0-9СМ

Лист
21

Таблица 8

Нагрузки по центру плиты ростверка и величины давлений, передаваемые на сваи двухстоечных опор

Размер ростверка по фасаду, м	Количество свай, шт	Момент сопротивления ростверка, тс	Вес плиты ростверка, тс	Вес грунта на ростверке, тс	N, тс M, тс·м H, тс P _{max} , тс M _{max} , тс·м	Длина опираемых пролетных строений L, м											
						12 + 12			15 + 12			15 + 15					
						Высота опоры, H, м											
						6	8	10	6	8	10	6	8	10			
В Д О Л Ь п у т е п р о в о д а																	
4,05	12	10,5	71,8	41,37	N	424,00	429,02	435,08	448,65	453,41	458,28	469,03	473,94	474,63			
					M	149,65	148,81	151,46	151,83	119,63	203,96	145,49	173,48	197,09			
					H	13,20	13,20	13,17	13,16	13,37	13,45	13,20	13,96	13,28			
					P _{max}	51,41	51,80	52,50	53,66	56,74	59,47	54,76	57,94	60,16			
					M _{max}	1,60	1,59	1,59	1,59	1,62	1,63	1,59	1,69	1,60			
П о п е р е к п у т е п р о в о д а																	
4,05	12	10,4	71,8	41,37	N	457,85	463,25	467,80	472,04	497,28	502,56	504,00	509,18	514,49			
					M	101,25	66,83	86,92	157,87	67,01	52,32	137,68	93,12	72,63			
					H	19,38	11,04	15,15	30,89	11,10	7,57	28,46	16,70	11,42			
					P _{max}	50,60	46,60	48,80	58,82	49,43	47,97	59,20	53,71	51,45			
					M _{max}	2,34	1,33	1,83	3,73	1,34	0,91	3,44	2,02	1,38			
<p>1. Нагрузки, передаваемые на сваи, даны без учета собственного веса свай (табл. 8)</p> <p>2. При расчете свайных фундаментов несущая способность свай по грунту принята 60 тс. Расчетные давления, передаваемые на угловые сваи, во всех случаях превышают принятую несущую способность не более чем на 10% против 10% допускаемых.</p>																	

Имя, № подл., Подпись и дата, Взам. инв. №

ПРОДОЛЖЕНИЕ ТАБЛИЦЫ 8

Нагрузки по центру плиты ростверка и величины давлений, передаваемые на сваи двухстоечных опор

РАЗМЕР РОСТВЕРКА ПО ФАСАДУ, М	КОЛИЧЕСТВО СВАЙ, ШТ	МОМЕНТ СОПРОТИВЛЕНИЯ РОСТВЕРКА, ТС	ВЕС ПЛИТЫ РОСТВЕРКА, ТС	ВЕС ГРУНТА НА РОСТВЕРКЕ, ТС	N, ТС M, ТС·М H, ТС P _{max} , ТС M _{max} , ТС·М	Длина опираемых пролетных строений ℓ, м														
						18+12			18+15			18+18			24+12			24+15		
						Высота опоры H _{к,м}														
						6	8	10	6	8	10	6	8	10	6	8	10	6	8	10

Вдоль путепровода

4,05	12	10,5	71,80	44,37	N	482,46	487,37		503,73												
					M	162,76	190,03		155,13												
					H	13,16	13,66		12,24												
					P _{max}	57,52	60,60		58,44												
					M _{max}	1,59	1,65		1,48												
4,2	16	14,67	82,20	58,00	N			519,30		535,68	540,60	563,67	568,61	577,00	557,40	561,72	567,16	578,79	583,13	588,01	
					M			217,50		187,15	206,94	146,18	172,65	198,48	181,33	213,00	237,63	172,87	200,35	226,48	
					H			14,44		14,86	12,64	13,29	13,29	13,35	13,54	15,26	14,85	12,29	12,80	12,98	
					P _{max}			48,71		47,71	49,14	46,51	48,62	50,91	48,54	51,14	53,11	49,17	51,37	53,47	
					M _{max}			1,31		1,35	1,15	1,20	1,20	1,21	1,23	1,38	1,35	1,11	1,16	1,18	

ИНВ. № ПОДАЛ. ПОДПИСЬ И ДАТА ВЗАИМ. КИВ. №

ПРОДОЛЖЕНИЕ ТАБЛИЦЫ 8

НАГРУЗКИ ПО ЦЕНТРУ ПЛИТЫ РОСТВЕРКА И ВЕЛИЧИНЫ ДАВЛЕНИЙ, ПЕРЕДАВАЕМЫЕ НА СВАИ ДВУХСТОЕЧНЫХ ОПОР

РАЗМЕР РОСТВЕРКА ПО ФАСАДУ, М	КОЛИЧЕСТВО СВАЙ, ШТ	МОМЕНТ СОПРОТИВЛЕНИЯ РОСТВЕРКА, ТС	ВЕС ПЛИТЫ РОСТВЕРКА, ТС	ВЕС ГРУНТА НА РОСТВЕРКЕ, ТС	N, ТС M, ТС-М H, ТС P _{max} , ТС M _{max} , ТС-М	ДЛИНА ОПИРАЕМЫХ ПРОЛЕТНЫХ СТРОЕНИЙ l, м														
						18+12			18+15			18+18			24+12			24+15		
						ВЫСОТА ОПОРЫ H _к , м														
						6	8	10	6	8	10	6	8	10	6	8	10	6	8	10
ПОПЕРЕК ПУТЕПРОВОДА																				
4,05	12	10,4	71,8	41,37	N	543,60	544,20		569,70											
					M	102,80	67,78		102,56											
					H	19,67	11,18		19,56											
					P _{max}	59,53	53,43		60,00											
					M _{max}	2,38	1,35		2,36											
4,2	16	14,67	82,20	58,00	N			576,56		602,10	607,39	640,70	646,06	579,61	634,00	639,35	644,65	664,44	669,81	675,12
					M			52,89		67,63	52,82	102,54	67,77	101,26	123,50	67,55	50,02	103,75	67,77	50,88
					H			7,62		11,11	7,58	19,32	11,00	14,57	19,42	11,03	7,16	19,42	10,82	7,24
					P _{max}			40,39		43,33	42,31	48,94	46,10	44,57	49,96	45,65	44,41	50,52	47,55	46,38
					M _{max}			0,69		1,01	0,69	1,75	1,00	1,32	1,76	1,00	0,65	1,76	0,98	0,66

ИНВ. И ПОДЛ. ПОДПИСЬ И Д.А.А. ВЗАМ. ИНВ. И

3.503.1-90.0-9СМ

ЛИСТ 24

Продолжение таблицы 8

Нагрузка по центру плиты ростверка и величины давлений, передаваемые на сваи двухстоечных опор

Размер ростверка по фасаду, м	Количество свай, шт	Момент сопротивления ростверка, тс	Вес плиты ростверка, тс	Вес грунта на ростверке, тс	N, тс M, тс·м H, тс Ртях, тс Мтях, тс·м	Длина опираемых пролетных строений e, м															
						24 + 18			24 + 24			33 + 12		33 + 15		33 + 18		33 + 24		33 + 33	
						Высота опоры Нк, м															
						6	8	10	6	8	10	8	10	8	10	8	10	8	10	8	10
Вдоль путипровода																					
4, 2	16	14,67	82,20	58,00	N	610,24	612,87	619,45	657,31	662,25	667,15										
					M	165,05	193,00	217,95	150,62	177,46	206,61										
					H	13,64	17,90	13,65	13,74	13,74	14,94										
					Ртях	50,74	53,23	54,92	52,71	54,85	57,26										
					Мтях	1,24	1,62	1,24	1,25	1,25	1,35										
5, 1	20	21,00	93,50	75,15	N							723,17	732,81	744,87	749,31	775,43	781,10	824,07	826,16	876,80	886,61
					M							287,31	318,00	280,62	306,78	280,82	301,77	267,33	287,68	212,83	233,21
					H							12,98	14,08	13,00	12,21	16,98	14,14	17,32	14,19	18,48	15,31
					Ртях							50,74	52,76	51,50	52,92	53,32	54,40	55,13	56,00	55,25	56,49
					Мтях							0,94	1,02	0,94	0,89	1,23	1,03	1,26	1,03	1,34	1,11

Имя, № подл. Подпись и дата. Взам. инв. №

Продолжение таблицы 8

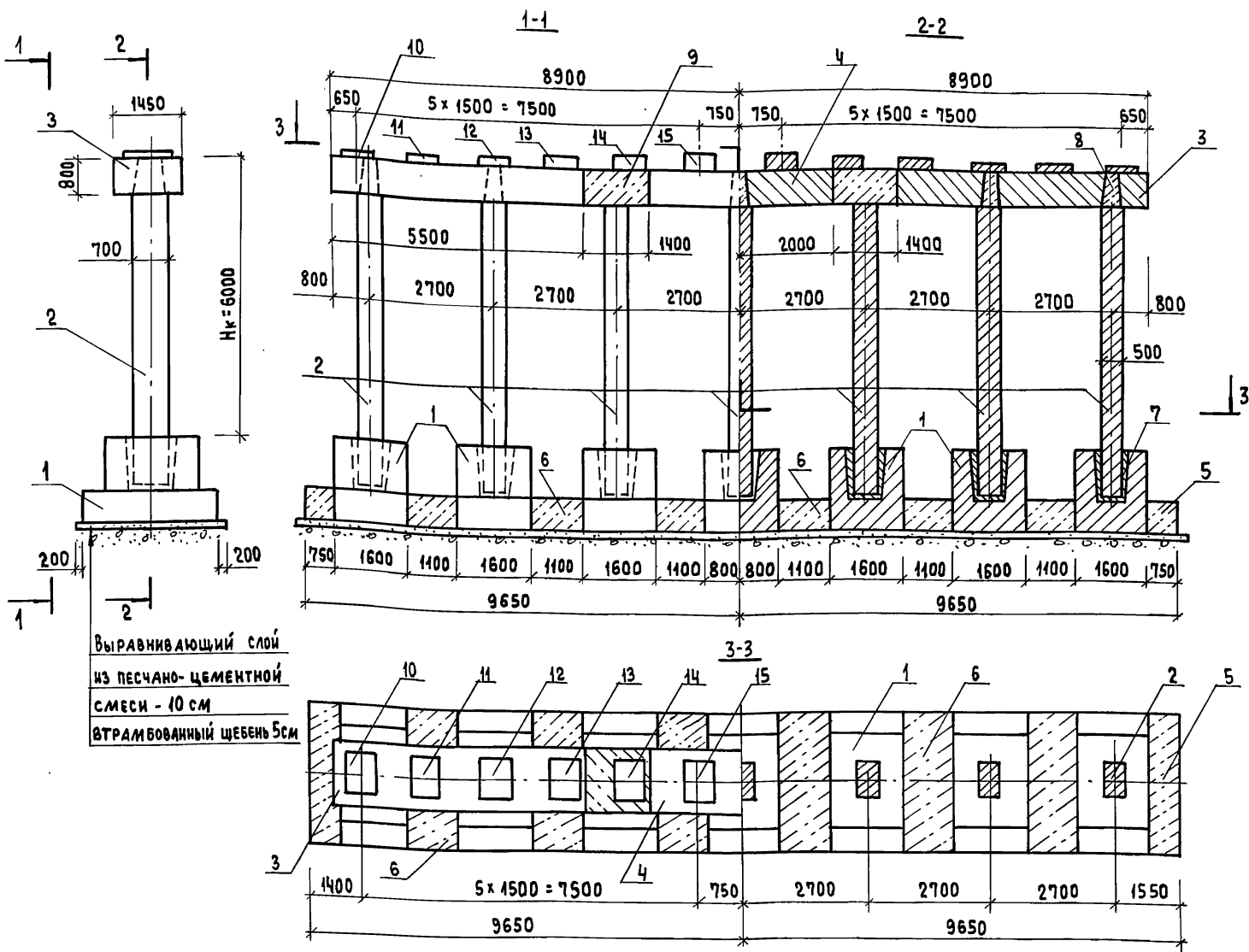
Нагрузка по центру плиты ростверка и величины давлений, передаваемые на сваи двухстоечных опор

Размер ростверка по фасаду, м	Количество свай, шт	Момент сопротивления ростверка, тс	Вес плиты ростверка, тс	Вес грунта на ростверке, тс	N, тс	Длина опираемых пролетных строений L, м																	
						24+18		24+24		33+12		33+15		33+18		33+24		33+33					
						Высота опоры Hк, м																	
						6	8	10	6	8	10	8	10	8	10	8	10	8	10	8	10		
Поперек путепровода																							
4,2	16	14,67	82,20	58,00	N	702,73	707,91	758,70	765,04	770,44	825,55												
					M	104,21	69,05	23,24	103,00	68,23	22,28												
					H	19,81	11,27	3,60	19,17	10,90	3,24												
					Pmax	52,98	50,07	49,36	56,73	53,88	53,44												
					Mmax	1,80	1,02	0,66	1,74	0,98	0,64												
5,1	20	18,33	93,50	75,15								806,03	811,58	833,93	839,48	870,17	876,72	924,59	930,14	1056,96	1042,06		
												78,62	62,55	78,47	62,47	79,30	63,06	80,51	64,03	77,64	61,95		
												12,93	8,90	12,88	8,87	13,03	8,96	13,25	9,11	12,04	8,71		
												45,61	44,70	47,00	46,08	48,86	47,94	51,67	50,72	58,04	56,17		
												0,94	0,65	0,94	0,64	0,94	0,65	0,96	0,66	0,87	0,63		

3.503.1-90.0-9CM

Лист

26



Выравнивающий слой
из песчано-цементной
смеси - 10 см
Втрамбованный щебень 5 см

Обозначение документа	Длина опираемого пролетного строения, м	Условное сопротивление грунта, тс/м ²
3.503.1-90.0-1	12 + 12, 15 + 12	25
-01	15 + 15	
-02	18 + 12	
-03	18 + 15	
-04	18 + 18	
-05	24 + 12	
-06	24 + 15	
-07	24 + 18, 24 + 24	30
-08	12 + 12, 15 + 12, 15 + 15	
-09	18 + 12	
-10	18 + 15	
-11	18 + 18	
-12	24 + 18	
-13	24 + 24	
-14	24 + 12, 24 + 15	

- Подферменники показаны при опирании на опоры пролетных строений одинаковой длины.
- Отклонение фактических размеров объединения блоков ригеля посредством бетонирования выпусков арматуры поз. 9 от указанных на чертеже не должно превышать ±10 мм
- Сливы условно не показаны, деталь см. док. 3.503.1-90.3-19

1. При опирании на опоры пролетных строений различной длины в некоторых случаях, указанных в таблице применимости конструктивных элементов семи-стоечных опор с фундаментом на естественном основании (см. док. 3.503.1-90.0-1с) применяются блоки с осью плиты фундамента по фасаду путепровода, сдвинутой относительно оси опоры. В составе марки такие блоки имеют условное буквенное обозначение „ФЭ“. Устанавливаются блоки так, чтобы консоль с большим вылетом находилась со стороны пролетного строения большей длины.

РАЗРАБ.	Митина	<i>[Signature]</i>
ПРОВ.	Андрианова	<i>[Signature]</i>
ГЛ. ИНЖ. ПР.	Дашкевич	<i>[Signature]</i>
Н. КОНТР.	Дашкевич	<i>[Signature]</i>
НАЧ. ОТД.	Каташев	<i>[Signature]</i>

3.503.1-90.0-1		
Семистоечная опора H _к = 6,0 м	СТАДИЯ	ЛИСТ
с фундаментом на естественном основании	Р	1
	ЛИСТОВ	3
ПРОМТРАНСНИПРОЕКТ		

ИНВ. № ПОДЛ. ПОДПИСЬ И ДАТА

Состав опор

Поз.	НАИМЕНОВАНИЕ	Кол. на 3.503.1-90.0-1														Масса ед., т	ОБОЗНАЧЕНИЕ ДОКУМЕНТА	
		-	01	02	03	04	05	06	07	08	09	10	11	12	13			14
1	Блок фундамента Ф 250-74-7									7		7					13,2	3.503.1-90.1-1
1	Ф 280-74-7	7											7				14,0	- 01
1	Ф 300-74-7		7	7								7			7		14,6	-2
1	Ф 330-74-7				7	7									7		15,4	-01
1	Ф 380-74-7								7								20,5	-5
1	ФЭ 300-74-7														7		14,6	-3
1	ФЭ 330-74-7						7										15,4	-01
1	ФЭ 350-74-7							7									16,0	-4
2	Блок стойки 1СП6-74-7	7	7	7	7	7				7	7	7	7				5,4	3.503.1-90.1-10
2	2СП6-74-7						7	7	7					7	7	7	5,4	- 01
3	Блок ригеля 1РК80-74-7	2	2	2	2	2				2	2	2	2				14,9	3.503.1-90.1-21
3	2РК80-74-7						2	2	2					2	2	2	14,9	- 01
4	1РП80-74-7	1	1	1	1	1				1	1	1	1				11,1	-22
4	2РП80-74-7						1	1	1					1	1	1	11,1	-01
5	Обетонирование крайнего блока фундамента Ф250-74-7									2		2						3.503.1-90.0-7
5	Ф 280-74-7	2											2					-01
5	Ф 300-74-7		2	2								2		2				-8
5	Ф 330-74-7				2	2									2			- 01
5	Ф 380-74-7								2									-10
5	ФЭ 300-74-7														2			- 8
5	ФЭ 330-74-7						2											- 01
5	ФЭ 350-74-7								2									- 9
6	Объединение блоков фундамента Ф 250-74-7									6		6						3.503.1-90.0-13
6	Ф 280-74-7	6											6					-01

Инв. № подл. Подпись и дата взыск. инв. №

3.503.1-90.0-1

Лист

2

Копировал: Солт²³⁹²² 53 Формат А3

ПРОДОЛЖЕНИЕ

Поз.	НАИМЕНОВАНИЕ	КОЛ. НА 3.503.1-90.0-1														МАССА ЕД., Т	ОБОЗНАЧЕНИЕ ДОКУМЕНТА		
		—	01	02	03	04	05	06	07	08	09	10	11	12	13			14	
6	Ф 300 -74- 7		6	6									6			6			3.503.1-90.0-14
6	Ф 330 -74 -7				6	6										6			- 01
6	Ф 380 -74- 7								6										- 16
6	ФЭ 300 -74-7																6		-14
6	ФЭ 330-74-7						6												- 01
6	ФЭ 350-74-7							6											-15
7	ОБЪЕДИНЕНИЕ БЛОКА СТОЙКИ С БЛОКОМ ФУНДАМЕНТА	7	7	7	7	7	7	7	7	7	7	7	7	7	7	7	7		- 19
8	ОБЪЕДИНЕНИЕ БЛОКА СТОЙКИ С БЛОКОМ РИГЕЛЯ ВЫСОТОЙ 80СМ	5	5	5	5	5	5	5	5	5	5	5	5	5	5	5	5		- 20
9	ОБЪЕДИНЕНИЕ БЛОКОВ РИГЕЛЯ ВЫСОТОЙ 80 СМ	2	2	2	2	2	2	2	2	2	2	2	2	2	2	2	2		- 22
10	ПОДФЕРМЕННИК ПФ 1	2	2			2			2	2			2	2	2				3.503.1-90.3-19
11	ПФ 2	2	2			2			2	2			2	2	2				- 01
12	ПФ 3	2	2			2			2	2			2	2	2				-02
13	ПФ 4	2	2			2			2	2			2	2	2				-03
14	ПФ 5	2	2			2			2	2			2	2	2				-04
15	ПФ 6	2	2			2			2	2			2	2	2				-05
10	ПФ 7			2	2		2	2				2	2				2		-20
11	ПФ 8			2	2		2	2				2	2				2		- 01
12	ПФ 9			2	2		2	2				2	2				2		-02
13	ПФ 10			2	2		2	2				2	2				2		-03
14	ПФ 11			2	2		2	2				2	2				2		-04
15	ПФ 12			2	2		2	2				2	2				2		-05

ИНВ. № ПО Д.А. | ПОДАТЬСЯ И ДАТА ВЗАИМ. ИНВ. №

3.503.1-90.0-1

ЛИСТ

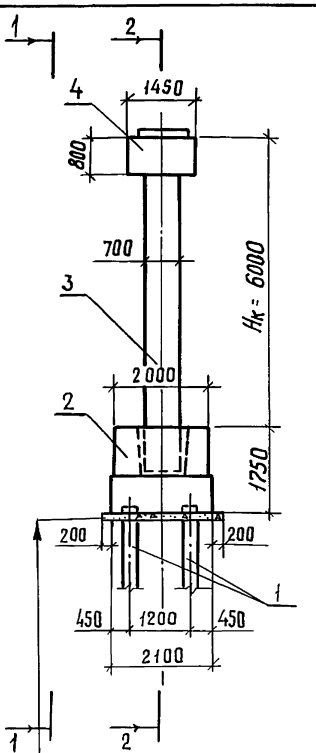
3

КОПИРОВАЛ

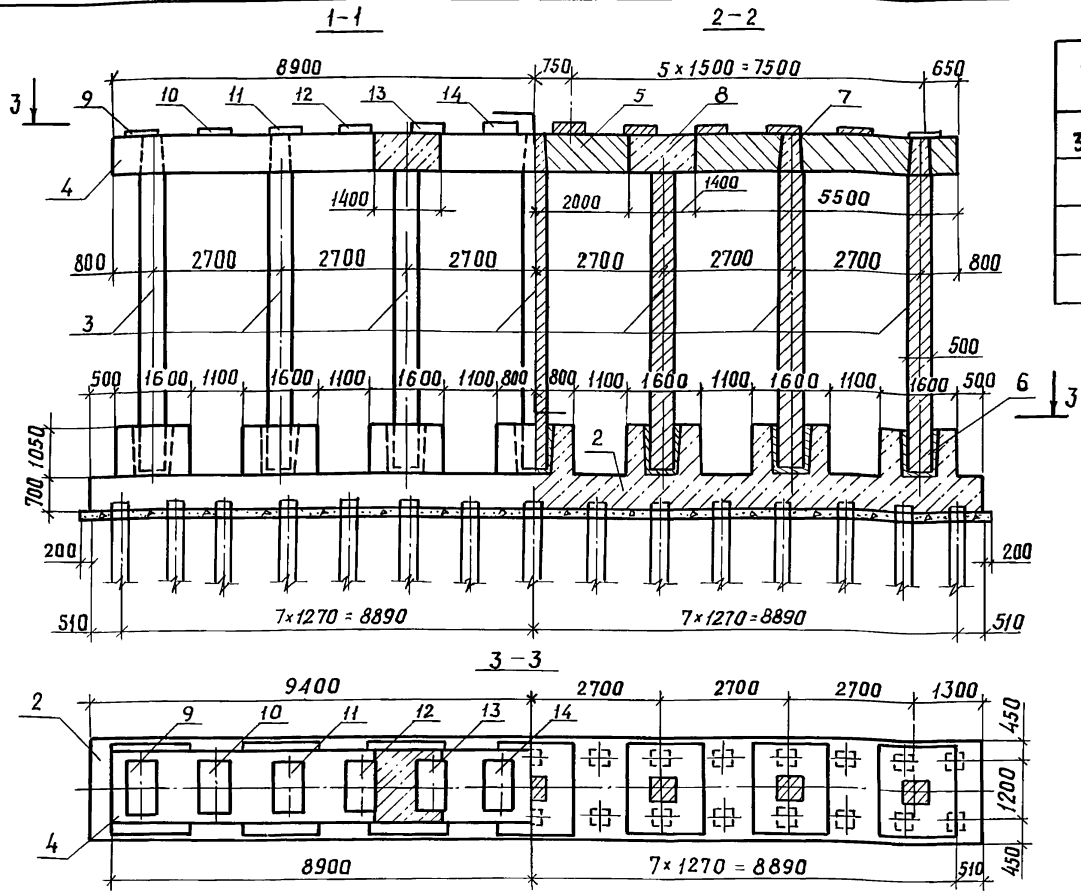
23922

54

ФОРМАТ А3



Втрамбованный щебень 10см с проливкой цементным раствором



Обозначение документа	Длина опорного пролетного строения, м
3.503.1-90.0-2	12+12, 15+15, 15+12, 18+18
-01	18+12, 18+15
-02	24+18, 24+24
-03	24+12, 24+15

1. Марки конструктивных элементов опор при опирании пролетных строений одинаковых или различных длин см. док. 3.503.1-90.0-2 см) таблицу применимости конструктивных элементов семистоечных опор на свайном основании.
2. Подферменники показаны при опирании на опору пролетных строений одинаковой длины.
3. Сливы условно не показаны, деталь см. док. 3.503.1-90.3-19

4. Отклонение фактических размеров объединения блоков ригеля посредством обетонирования выпусков арматуры поз.8 от указанных на чертеже не должно превышать ±10 мм

РАЗРАБ.	Митина	<i>Митина</i>
ПРОВ.	Андреева	<i>Андреева</i>
И.ИНИ.ПР.	Дашкевич	<i>Дашкевич</i>
И.КОНТР.	Дашкевич	<i>Дашкевич</i>
НАЧ.ОТД.	Каташев	<i>Каташев</i>

Семистоечная опора
Нк = 6,0 м
с фундаментом на свайном основании

3.503.1-90.0-2		
СТАЛИЯ	ЛИСТ	ЛИСТОВ
Р	1	2
ПРОМТРАНСНИИПРОЕКТ		

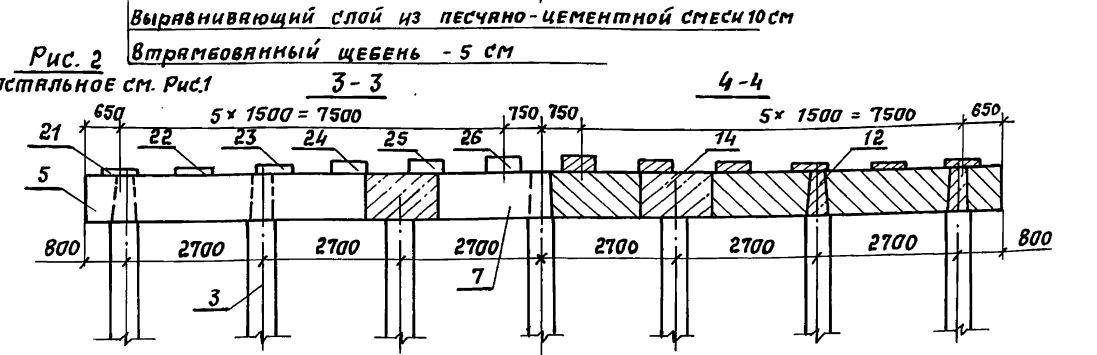
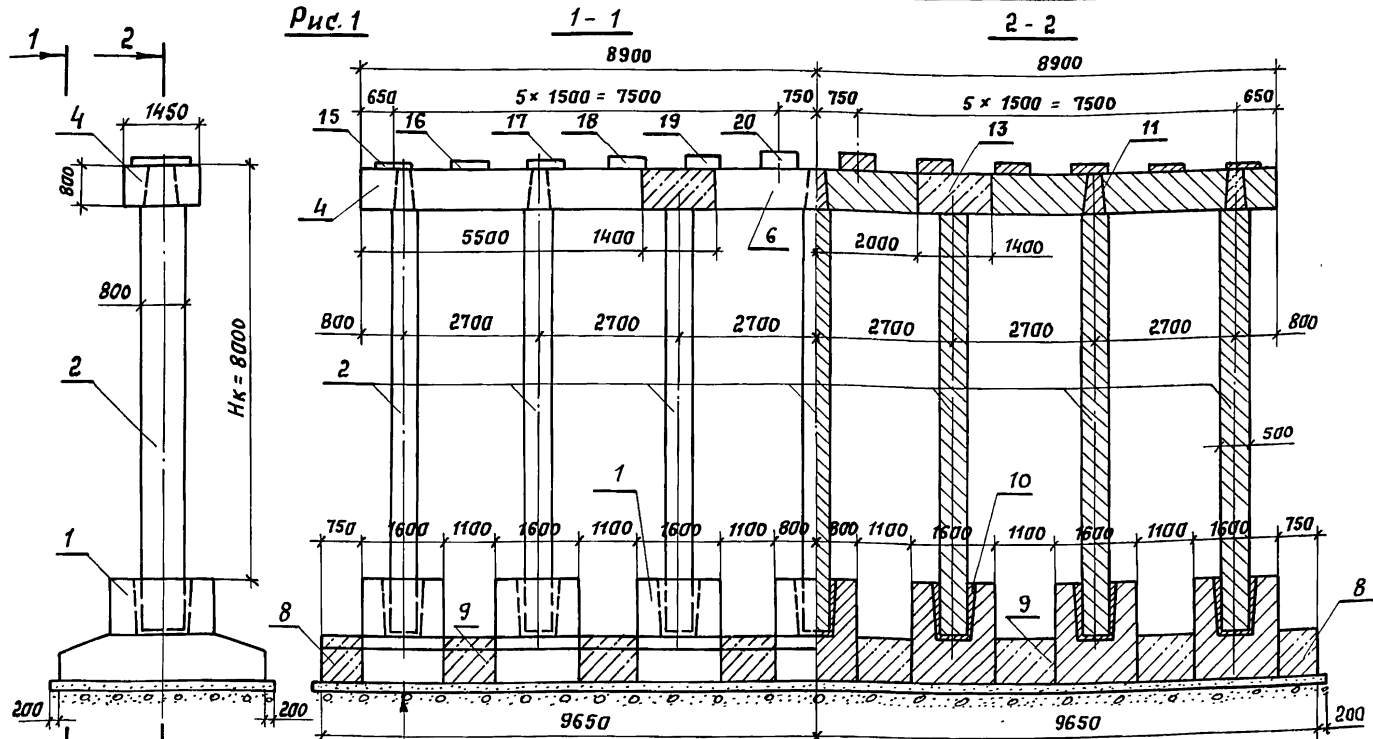
Состав опор

Поз.	Наименование	Кол. на 3.503.1-90.0-2					Масса ед., т	Обозначение документа
		-	01	02	03			
1	Железобетонная призматическая свая сечением 35*35 см	30	30	30	30		серия 3.501-86 (инв. № 946 ОРП Мосгипротранса)	
2	Фундамент СФ 210-74-30	1	1	1	1		3.503.1-90.3-8	
3	блок стойки 1СП6-74-7	7	7			5,4	3.503.1-90.1-10	
3	2СП6-74-7			7	7	5,4	-01	
4	Блок ригеля 1РК80-74-7	2	2			14,9	-21	
4	2РК80-74-7			2	2	14,9	-01	
5	1РП80-74-7	1	1			11,1	-22	
5	2РП80-74-7			1	1	11,1	-01	
6	Объединение блока стойки с фундаментом	7	7	7	7		3.503.1-90.0-19	
7	Объединение блока стойки с блоком ригеля высотой 80 см	5	5	5	5		-20	
8	Объединение блоков ригеля высотой 80 см	2	2	2	2		-22	
9	Подферменник ПФ1	2		2			3.503.1-90.3-19	
10	ПФ2	2		2			-01	
11	ПФ3	2		2			-02	
12	ПФ4	2		2			-03	
13	ПФ5	2		2			-04	
14	ПФ6	2		2			-05	
9	ПФ7		2		2		-20	
10	ПФ8		2		2		-01	
11	ПФ9		2		2		-02	
12	ПФ10		2		2		-03	
13	ПФ11		2		2		-04	
14	ПФ12		2		2		-05	

3.503.1-90.0-2

Лист

2



Обозначение документа	Длина опираемого пролетного строения, м	Условное сопротивление грунта $R_0, \text{т/м}^2$	Рис.
3.503.1-90.0-3	12 + 12, 15 + 12	25	1
-01	15 + 15		
-02	18 + 12		
-03	18 + 15		
-04	18 + 18		
-05	24 + 12		
-06	24 + 15		
-07	24 + 18, 24 + 24	30	1
-08	33 + 12, 33 + 15		
-09	33 + 18, 33 + 24		
-10	33 + 33		
-11	12 + 12, 15 + 15, 15 + 12		
-12	18 + 12	2	
-13	18 + 15		
-14	18 + 18		
-15	24 + 12, 24 + 15		
-16	24 + 18		
-17	24 + 24		
-18	33 + 12		
-19	33 + 15		
-20	33 + 18		
-21	33 + 24		
-22	33 + 33		

Рис. 2
остальное см. Рис.1

1. При опирании на опоры пролетных строений различной длины в некоторых случаях, указанных в таблице применимости конструктивных элементов семистоечных опор с фундаментом на естественном основании (см. док. 3.503.1-90.0-3) применяются блоки с осью плиты фундамента по фасяду путепровода сдвинутой относительно оси опоры. В составе марки такие блоки имеют условное буквенное обозначение «ФЭ»

Устанавливаются блоки так, чтобы консоль с большим вылетом находилась со стороны пролетного строения большей длины.
 2. Подферменники показаны при опирании на опоры пролетных строений одинаковой длины.
 3. Отклонение фактических размеров объединения блоков ригеля посредством обетонирования выпусков арматуры поз. 13, 14 от указанных на чертеже не должно превышать ± 10 мм.

4. Сливы условно не показаны, деталь см. док. 3.503.1-90.3-19

Разрвб.	Митина	Мед
Пров.	Андрянова	Ан
П.инж. пр.	Дашкевич	Д
Н. контр.	Дашкевич	Д
Иач. отд.	Каташев	К

3.503.1-90.0-3

Семистоечная опора
 НК = 8,0 м
 с фундаментом на естественном основании

Стяжка	Лист	Листов
Р	1	5

ПРОМТРАНСПРОЕКТ

Изм. № подл. Подпись и дата. Взам. инв. №

Состав опор

Поз.	Наименование	Кол. на 3.503.1-90.0-3																				Месяц ед., т	Обозначение документа			
		—	01	02	03	04	05	06	07	08	09	10	11	12	13	14	15	16	17	18	19			20	21	22
1	блок фундамента Ф250-74-7											7													13,2	3.503.1-90.1-1
1	Ф280-74-7	7												7	7										14,0	-01
1	Ф300-74-7		7	7									7				7								14,6	-2
1	Ф330-74-7				7	7												7							15,4	-01
1	Ф380-74-7							7																	20,5	-5
1	Ф400-74-7																						7		21,1	-6
1	Ф500-74-7											7													23,8	-7
1	ФЭ300-74-7																7								14,6	-3
1	ФЭ330-74-7					7														7	7				15,4	-01
1	ФЭ350-74-7						7															7			16,0	-4
1	ФЭ380-74-7								7											7					20,5	-6
1	ФЭ450-74-7										7														22,5	-8
2	блок стойки 1СПВ - 74-7	7	7	7	7	7						7	7	7	7										8,2	3.503.1-90.1-11
2	2СПВ - 74-7					7	7	7									7	7	7						8,2	-01
3	3СПВ - 74-7									7	7	7								7	7	7	7	7	8,1	-12
4	блок ригеля 1РК80 - 74-7	2	2	2	2	2						2	2	2	2										14,9	-21
4	2РК80-74-7					2	2	2									2	2	2						14,9	-01
5	1РК90 - 74-7									2										2	2				20,6	-23
5	2РК90 - 74-7										2	2									2	2	2		20,6	-01
6	1РП80 - 74-7	1	1	1	1	1						1	1	1	1										11,1	-22
6	2РП80 - 74-7					1	1	1									1	1	1						11,1	-01
7	1РП90 - 74-7									1										1	1				15,2	-24
7	2РП90 - 74-7										1	1										1	1	1	15,2	-01
8	Обетонирование крайнего блока фундамента Ф250-74-7											2														3.503.1-90.0-7
8	Ф280-74-7	2														2	2									-01
8	Ф300-74-7		2	2													2									-8

Инв. № подл. Подпись и дата/время инв. №

3.503.1-90.0-3

Лист

2

Копировал: Соловьев 23922 58 фармат ЯЗ

ПРОДОЛЖЕНИЕ

Поз.	НАИМЕНОВАНИЕ	КОД. НА 3.503.1-90.0-3																						МАССА ЕД., Т	ОБОЗНАЧЕНИЕ ДОКУМЕНТА		
		—	01	02	03	04	05	06	07	08	09	10	11	12	13	14	15	16	17	18	19	20	21			22	
8	Ф 330 -74 -7				2	2													2								3.503.1-90.0-8-01
8	Ф 380 -74 -7							2																			-10
8	Ф 400 -74 -7																						2				-01
8	Ф 500 -74 -7										2																-12
8	ФЭ300 -74 -7																2										-8
8	ФЭ330 -74 -7						2														2	2					-01
8	ФЭ350 -74 -7							2															2				-9
8	ФЭ380 -74 -7									2											2						-11
8	ФЭ450 -74 -7										2																-01
9	Объединение блоков																										
	Фундамента Ф 250 -74 -7											6															3.503.1-90.0-13
9	Ф 280 -74 -7	6													6	6											-01
9	Ф 300 -74 -7		6	6								6					6										-14
9	Ф 330 -74 -7				6	6													6								-01
9	Ф 380 -74 -7							6																			-16
9	Ф 400 -74 -7																						6				-01
9	Ф 500 -74 -7											6															-18
9	ФЭ300 -74 -7																6										-14
9	ФЭ330 -74 -7						6													6	6						-01
9	ФЭ350 -74 -7							6														6					-15
9	ФЭ380 -74 -7									6											6						-17
9	ФЭ450 -74 -7										6																-01
10	Объединение блока стойки																										
	с блоком фундамента	7	7	7	7	7	7	7	7	7	7	7	7	7	7	7	7	7	7	7	7	7	7	7	7		-19

3.503.1-90.0-3

Лист

3

КОПИРОВАЛ

23922 59

ФОРМАТ А 3

Щерба

ПРОДОЛЖЕНИЕ

Поз.	Наименование	Кол. на 3.503.1-90.0-3																						Масса ед., т	Обозначение документа			
		—	01	02	03	04	05	06	07	08	09	10	11	12	13	14	15	16	17	18	19	20	21			22		
11	Объединение блока стойки с блоком ригеля высотой 80 см	5	5	5	5	5	5	5				5	5	5	5	5	5	5										3.503.1-90.0-20
12	высотой 90 см											5	5	5						5	5	5	5	5				-21
13	Объединение блоков ригеля высотой 80 см	2	2	2	2	2	2	2				2	2	2	2	2	2	2										-22
14	высотой 90 см											2	2	2						2	2	2	2	2				-23
15	Подферменник ПФ1	2	2			2			2			2				2		2	2									3.503.1-90.3-19
16	ПФ2	2	2			2			2			2				2		2	2									-01
17	ПФ3	2	2			2			2			2				2		2	2									-02
18	ПФ4	2	2			2			2			2				2		2	2									-03
19	ПФ5	2	2			2			2			2				2		2	2									-04
20	ПФ6	2	2			2			2			2				2		2	2									-05
15	ПФ7			2	2		2	2					2	2			2											-20
16	ПФ8			2	2		2	2					2	2			2											-01
17	ПФ9			2	2		2	2					2	2			2											-02
18	ПФ10			2	2		2	2					2	2			2											-03
19	ПФ11			2	2		2	2					2	2			2											-04
20	ПФ12			2	2		2	2					2	2			2											-05
21	ПФ13												2								2	2						-21
22	ПФ14												2								2	2						-01
23	ПФ15												2								2	2						-02
24	ПФ16												2								2	2						-03
25	ПФ17												2								2	2						-04
26	ПФ18												2								2	2						-05

ПРОДОЛЖЕНИЕ

Поз.	НАИМЕНОВАНИЕ	Кол. на 3.503.1-90.0-3																				МАССА ЕД.,Т	ОБОЗНАЧЕНИЕ ДОКУМЕНТА				
		—	01	02	03	04	05	06	07	08	09	10	11	12	13	14	15	16	17	18	19			20	21	22	
21	Подферменник п Ф 19																							2	2		3.503.1-90.3-22
22	п Ф 20																							2	2		-01
23	п Ф 21																						2	2		-02	
24	п Ф 22																						2	2		-03	
25	п Ф 23																						2	2		-04	
26	п Ф 24																						2	2		-05	
21	п Ф 25																								2	-23	
22	п Ф 26																								2	-01	
23	п Ф 27																								2	-02	
24	п Ф 28																								2	-03	
25	п Ф 29																								2	-04	
26	п Ф 30																								2	-05	

ИНВ. № ПОДАЧА ПОДАРИТЬ И Д. АТА ВЗАМ. ИНВ. №

3.503.1-90.0-3

ЛИСТ

5

КОПИРОВАЛ

Мен

23922

61

ФОРМАТ

А3

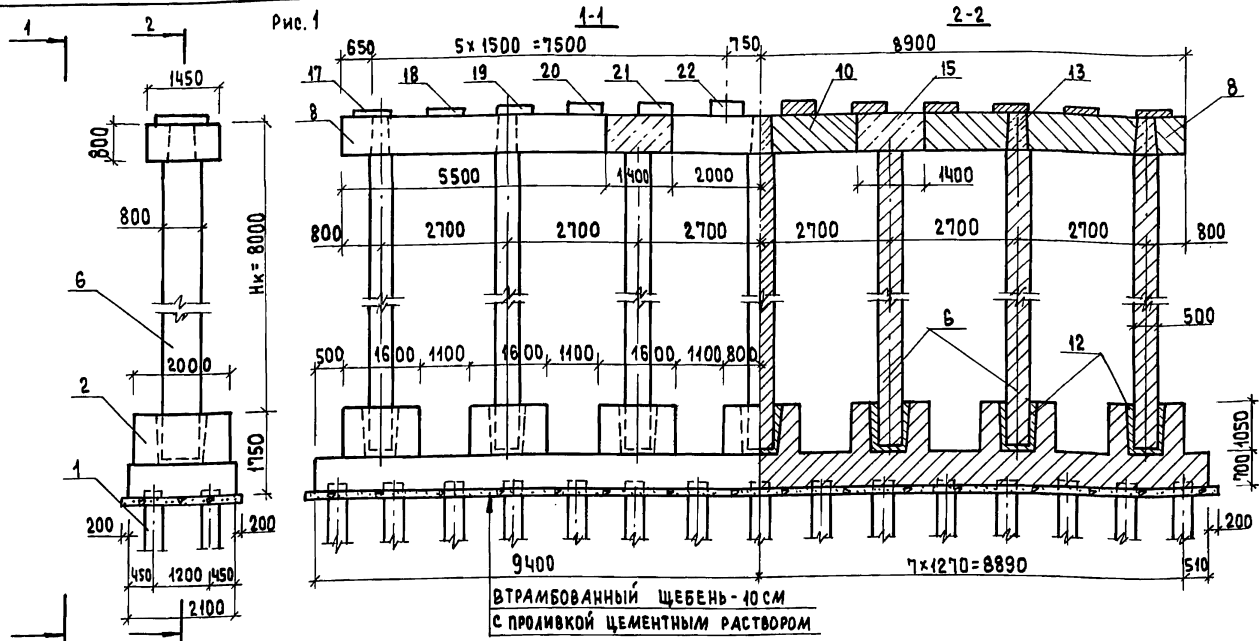


Рис. 1

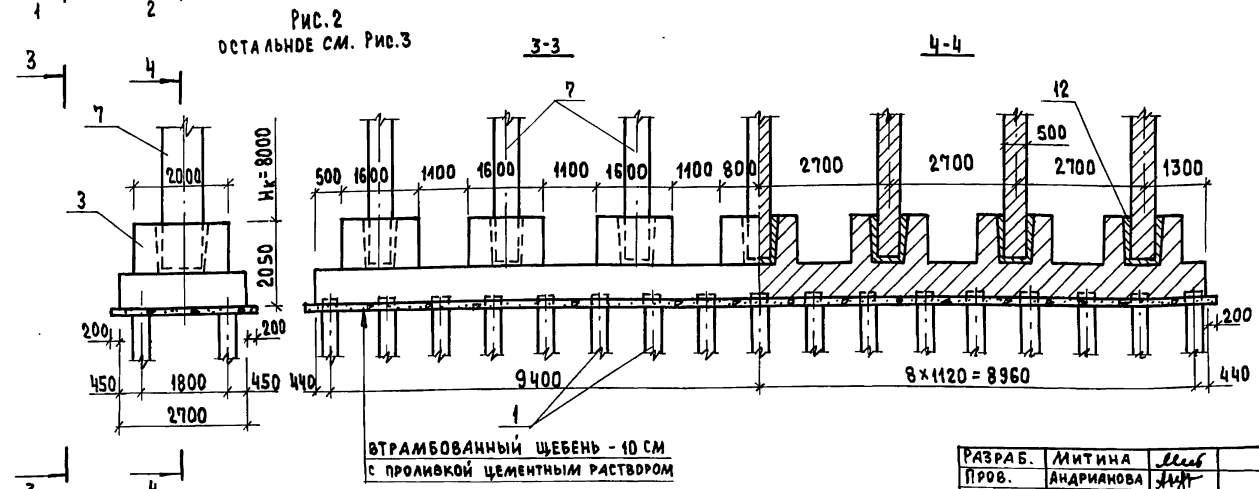


Рис. 2

ОСТАЛЬНЫЕ СМ. РИС. 3

4. Отклонение фактических размеров объединения блоков ригеля посредством обетонирования выпусков арматуры поз. 15, 16 от указанных на чертеже не должно превышать ± 10 мм.

ОБОЗНАЧЕНИЕ ДОКУМЕНТА	ДЛИНА ОПИРАЕМОГО ПРОЛЕТНОГО СТРОЕНИЯ, М	Рис.
3.503.1-90.0-4	12 + 12, 15 + 12, 15 + 15, 18 + 18	1
-01	18 + 12, 18 + 15	
-02	24 + 12, 24 + 15	
-03	24 + 18, 24 + 24	2
-04	33 + 12, 33 + 15	
-05	33 + 18	3
-06	33 + 24	
-07	33 + 33	4

1. Марки конструктивных элементов опор при опирании пролетных строений одинаковых или различных длин см. док. 3.503.1-90.0-4 см. таблицу применимости конструктивных элементов семистоечных опор на свайном основании.
2. Под ферменники показаны при опирании на опоры пролетных строений одинаковой длины.
3. Сливы условно не показаны, деталь см. док. 3.503.1-90.3-19.

РАЗРАБ.	МИТИНА	<i>Митина</i>
ПРОВ.	АНДРИЯНОВА	<i>Андриянова</i>
ГЛ. ИНЖ. ПР.	ДАШКЕВИЧ	<i>Дашкевич</i>
Н. КОНТР.	ДАШКЕВИЧ	<i>Дашкевич</i>
НАЧ. ОТД.	КАТАШЕВ	<i>Каташев</i>

3.503.1-90.0-4

Семистоечная опора
Hк = 8,0 м
с фундаментом на
свайном основании

СТАДИЯ	ЛИСТ	ЛИСТОВ
Р	1	4

ПРОМТРАНСНИИПРОЕКТ

ИНВ. № ПЛАН. ПОДПИСЬ И ДАТА 83 АМ. ИНВ. 40

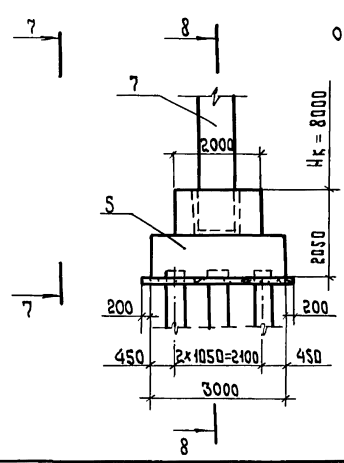
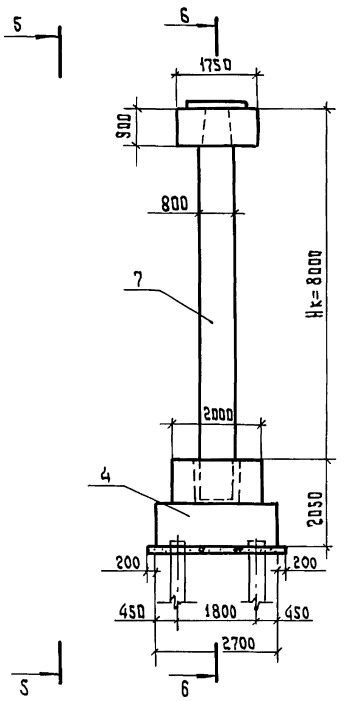
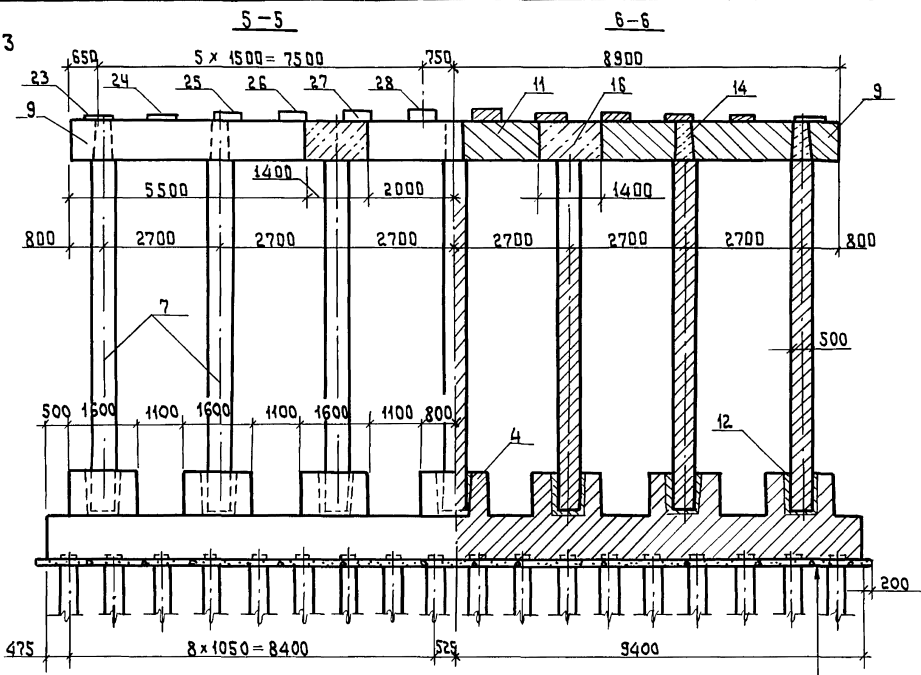
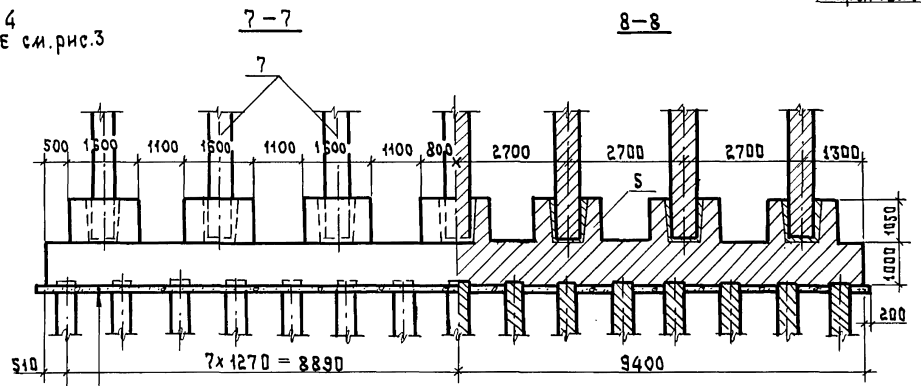


Рис. 3



ВТРАМБОВАННЫЙ ЩЕБЕНЬ — 10 см
с проливкой ЦЕМЕНТНЫМ РАСТВОРОМ

Рис. 4
ОСТАЛЬНОЕ СМ. РИС. 3



ВТРАМБОВАННЫЙ ЩЕБЕНЬ — 10 см
с проливкой ЦЕМЕНТНЫМ РАСТВОРОМ

3.503.1-90.0-4

ИВ. № ПОДЛ. ПОДПИСЬ И ДАТА ВСТАВ. РИСУНКА №

Состав опор

Поз.	Наименование	Кол. на 3.503.1-90.0-4								Масса ед., т	Обозначение документа
		—	01	02	03	04	05	06	07		
1	ЖЕЛЕЗОБЕТОННАЯ ПРИЗМАТИЧЕС- КАЯ СВЯЯ СЕЧЕНИЕМ 35x35 см	30	30	30	30	34	34	36	45		Серия 3.501-86 (инв. №946 ОРТП Мосгипротранса)
2	Фундамент СФ 210-74-30	1	1	1	1						3.503.1-90.3-8
3	СФ 270-74-34					1	1				-9
4	СФ 270-74-36							1			-10
5	СФ 300-74-45								1		-11
6	Блок стойки 1СП8-74-7	7	7							8,2	3.503.1-90.1-11
6	2СП8-74-7			7	7					8,2	-01
7	3СП8-74-7					7	7	7	7	8,1	-12
8	Блок ригеля 1РК80-74-7	2	2							14,9	-21
8	2РК80-74-7			2	2					14,9	-01
9	1РК90-74-7					2				20,6	-23
9	2РК90-74-7						2	2	2	20,6	-01
10	1РП80-74-7	1	1							11,1	-22
10	2РП80-74-7			1	1					11,1	-01
11	1РП90-74-7					1				15,2	-24
11	2РП90-74-7						1	1	1	15,2	-01
12	Объединение блока стойки с фундаментом	7	7	7	7	7	7	7	7		3.503.1-90.0-19
13	Объединение блока стойки с блоком ригеля высотой 80см	5	5	5	5						-20
14	высотой 90см					5	5	5	5		-21
15	Объединение блоков ригеля высотой 80 см	2	2	2	2						-22
16	высотой 90 см					2	2	2	2		-23
17	Подферменный ПФ1	2			2						3.503.1-90.3 -19
18	ПФ2	2			2						-01

инв. № по авт. | Подпись и дата | Взам. инв. №

3.503.1-90.0-4

 Лист
3

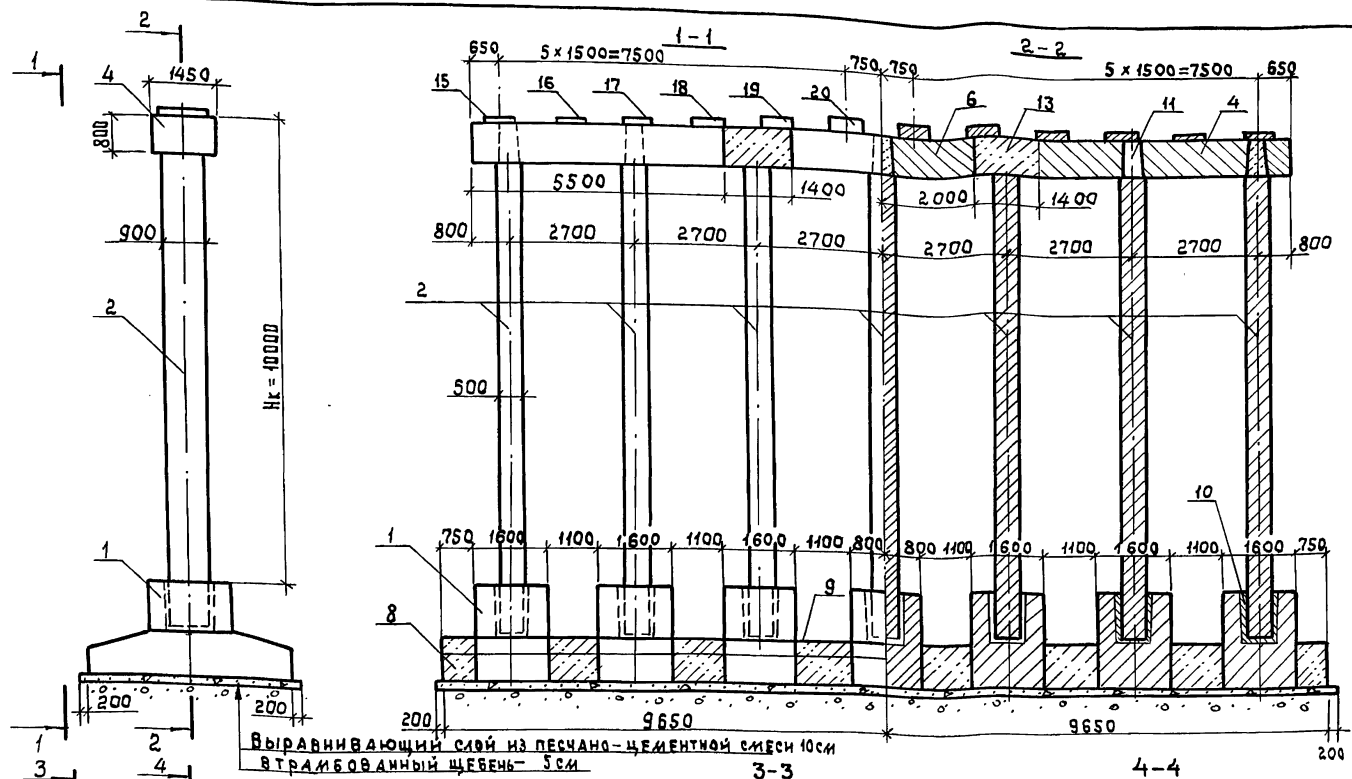
 КОПИРОВАЛ *Иван*

23922 64

ФОРМАТ А3

ПРОДОЛЖЕНИЕ

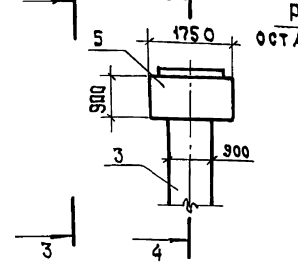
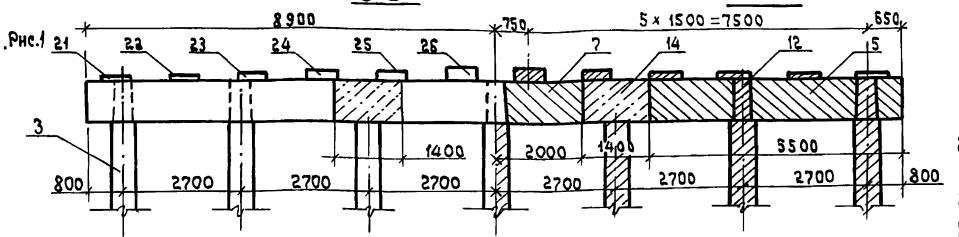
Поз.	НАИМЕНОВАНИЕ	Кол. на 3.503.1-90.0-4							Масса ЕД, Т	ОБЪЯВЛЕНИЕ ДОКУМЕНТА	
		—	01	02	03	04	05	06			07
19	пф 3	2			2						3.503.1-90.3-19-02
20	пф 4	2			2						-03
21	пф 5	2			2						-04
22	пф 6	2			2						-05
17	пф 7		2	2							-20
18	пф 8		2	2							-01
19	пф 9		2	2							-02
20	пф 10		2	2							-03
21	пф 11		2	2							-04
22	пф 12		2	2							-05
23	пф 13					2					-21
24	пф 14					2					-01
25	пф 15					2					-02
26	пф 16					2					-03
27	пф 17					2					-04
28	пф 18					2					-05
23	пф 19						2	2			-22
24	пф 20						2	2			-01
25	пф 21						2	2			-02
26	пф 22						2	2			-03
27	пф 23						2	2			-04
28	пф 24						2	2			-05
23	пф 25								2		-23
24	пф 26								2		-01
25	пф 27								2		-02
26	пф 28								2		-03
27	пф 29								2		-04
28	пф 30								2		-05



Выравнивающий слой из песчано-цементной смеси 10 см
в трапебовидный щебень - 5 см

Рис. 2

ОСТАЛЬНОЕ СМ. РИС. 1



1. При опирании на опору пролетных строений различной длины в некоторых случаях, указанных в таблице применимости конструктивных элементов семистоечных опор с фундаментом на естественном основании (см. Док. 3.503.1-90.0-3СМ) применяются блоки с осью плиты фундамента по фасаду путепровода, сдвинутой относительно оси опоры. В составе марки такие блоки имеют условное буквенное обозначение „ФЭ“. Устанавливаются блоки так, чтобы консоль с большим вылетом находилась со стороны пролетного строения большей длины

4. Сливы условно не показаны, ДЕТАЛЬ СМ. ДОК. 3.503.1-90.3-19

2. Подферментники показаны при опирании на опору пролетных строений одинаковой длины
3. Отклонение фактических размеров объема блока ригеля посредством обетонирования выпусков арматуры по 13,4% от указанных на чертеже не должно превышать ±10 мм

Обозначение документа	Длина опорного пролетного строения, м	Условное обозначение	Рис.
3.503.1-90.0-5	12+12, 15+15, 15+12		
- 01	18-12, 18-15	25	1
- 02	18+18		
- 03	24+12		
- 04	24+15		
- 05	24-18, 24-24		
- 06	33+12	2	2
- 07	33+15		
- 08	33+24, 33+18		
- 09	33+33		
- 10	12+12, 15+15, 15+12	30	1
- 11	18+12, 18+15		
- 12	18+18		
- 13	24+12		
- 14	24+15		
- 15	24+18		
- 16	24+24	2	2
- 17	33+12		
- 18	33+15		
- 19	33+18		
- 20	33+24		
- 21	33+33		

Разраб.	Митина	Лит
Пров.	Андрианова	Лит
Глав.пр.	Дашкевич	Лит
Н.контр.	Дашкевич	Лит
Нач.отд.	Каташев	Лит

3.503.1-90.0-5		
Семистоечная опора Hк = 10,0 м с фундаментом на естественном основании	Стандия	Лист
	Р	1
		Листов
		5
ПРОТРАНСНИИПРОЕКТ		

Инв. № подл. Подпись и дата ВЗ.И.И. №№. №

Состав апар

Поз.	Наименование	Код. на 3.503.1-90.0-5																				Месяц ед., т	Обозначение документа		
		-	01	02	03	04	05	06	07	08	09	10	11	12	13	14	15	16	17	18	19			20	21
1	блок фундамента Ф 250-74-7											7												13,2	3.503.1-90.1-1
1	Ф 280-74-7												7	7										14,0	-01
1	Ф 300-74-7	7														7								14,6	-2
1	Ф 330-74-7		7														7							15,4	-01
1	Ф 380-74-7			7			7																	20,5	-5
1	Ф 400-74-7																					7		21,1	-7
1	Ф 500-74-7										7													23,8	-9
1	Ф 3300-74-7															7								14,6	-3
1	Ф 3330-74-7				7											7				7				15,4	-01
1	Ф 3350-74-7					7														7				16,0	-4
1	Ф 3380-74-7							7											7			7		20,5	-6
1	Ф 3450-74-7								7	7														22,5	-8
2	блок стойки 1СП10-74-7	7										7												11,5	3.503.1-90.1-13
2	2СП10-74-7		7	7									7	7										11,5	-01
3	3СП10-74-7				7	7	7								7	7	7	7						11,4	-02
3	4СП10-74-7							7	7	7	7								7	7	7	7	7	11,4	-14
4	блок ригеля 1РК80-74-7	2	2	2								2	2	2										14,9	3.503.1-90.1-21
4	2РК80-74-7				2	2	2								2	2	2	2						14,9	-01
5	1РК90-74-7							2	2										2	2				20,6	-23
5	2РК90-74-7									2	2									2	2	2		20,6	-01
6	1РП80-74-7	1	1	1								1	1	1										11,1	-22
6	2РП80-74-7				1	1	1								1	1	1	1						11,1	-01
7	1РП90-74-7							1	1										1	1				15,2	-24
7	2РП90-74-7									1	1									1	1	1		15,2	-01
8	Обетонирование крайнего блока фундамента Ф 250-74-7											2													3.503.1-90.0-7
	Ф 280-74-7												2	2											-01

Инв. № подл. Подпись и дата, визит. инв. №

3.503.1-90.0-5

Лист

2

Копировал: Соколов 23922 67 Формат А3

Поз.	Наименование	Кол. на 3.503.1-90.0-5																				Месяц ед., т	Обозначение документа			
		-	01	02	03	04	05	06	07	08	09	10	11	12	13	14	15	16	17	18	19			20	21	
8	Ф 300-74-7	2														2										3.503.1-90.0-8
8	Ф 330-74-7		2														2									-01
8	Ф 380-74-7			2			2																			-10
8	Ф 400-74-7																					2				-01
8	Ф 500-74-7									2																-12
8	ФЭ 300-74-7										2															-8
8	ФЭ 330-74-7				2											2				2						-01
8	ФЭ 350-74-7					2															2					-9
8	ФЭ 380-74-7							2											2				2			-11
8	ФЭ 450-74-7								2	2																-01
9	Объединение блоков фундамента Ф 250-74-7										6															3.503.1-90.0-13
9	Ф 280-74-7											6	6													-01
9	Ф 300-74-7	6														6										-14
9	Ф 330-74-7		6														6									-01
9	Ф 380-74-7			6			6																			-16
9	Ф 400-74-7																					6				-01
9	Ф 500-74-7										6															-18
9	ФЭ 300-74-7														6											-14
9	ФЭ 330-74-7				6											6				6						-01
9	ФЭ 350-74-7					6															6					-15
9	ФЭ 380-74-7							6											6				6			-17
9	ФЭ 450-74-7								6	6																-01
10	Объединение блока стойки с блоком фундамента	7	7	7	7	7	7	7	7	7	7	7	7	7	7	7	7	7	7	7	7	7	7	7	7	-19

ПОЗ.	НАИМЕНОВАНИЕ	КОЛ. НА 3.503.1-90.0-5																				МАССА ЕД, Т	ОБОЗНАЧЕНИЕ ДОКУМЕНТА				
		—	01	02	03	04	05	06	07	08	09	10	11	12	13	14	15	16	17	18	19			20	21		
11	Объединение блока стойки																										
	С блоком ригеля высотой 80см	5	5	5	5	5	5					5	5	5	5	5	5										3.503.1-90.0-20
12	высотой 90см							5	5	5	5								5	5	5	5	5				-21
13	Объединение блоков																										
	ригеля высотой 80 см	2	2	2	2	2	2					2	2	2	2	2	2	2									-22
14	высотой 90 см							2	2	2	2								2	2	2	2	2				-23
15	ПОДФЕРМЕННИК ПФ 1	2		2			2					2		2				2	2								3.503.1-90.3-19
16	ПФ 2	2		2			2					2		2				2	2								-01
17	ПФ 3	2		2			2					2		2				2	2								-02
18	ПФ 4	2		2			2					2		2				2	2								-03
19	ПФ 5	2		2			2					2		2				2	2								-04
20	ПФ 6	2		2			2					2		2				2	2								-05
15	ПФ 7		2		2	2							2		2	2											-20
16	ПФ 8		2		2	2							2		2	2											-01
17	ПФ 9		2		2	2							2		2	2											-02
18	ПФ 10		2		2	2							2		2	2											-03
19	ПФ 11		2		2	2							2		2	2											-04
20	ПФ 12		2		2	2							2		2	2											-05
21	ПФ 13							2	2										2	2							-21
22	ПФ 14							2	2										2	2							-01
23	ПФ 15							2	2										2	2							-02
24	ПФ 16							2	2										2	2							-03
25	ПФ 17							2	2										2	2							-04
26	ПФ 18							2	2										2	2							-05

ИНВ. № ПОДЛ. ПОДПИСЬ И ДАТА ВЗАИМ. ИНВ. №2

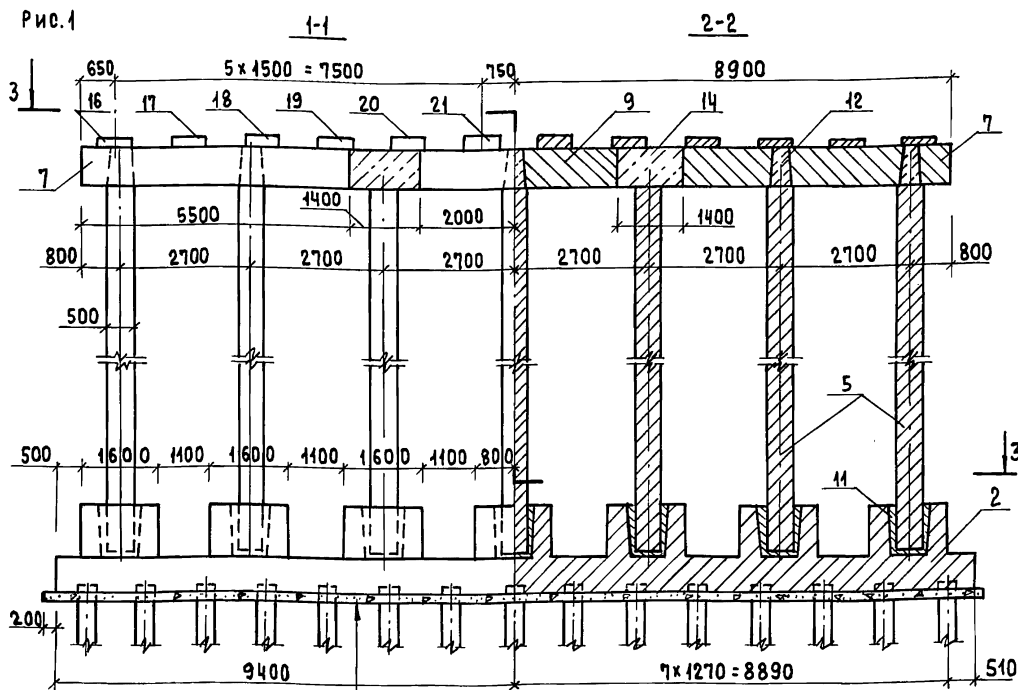
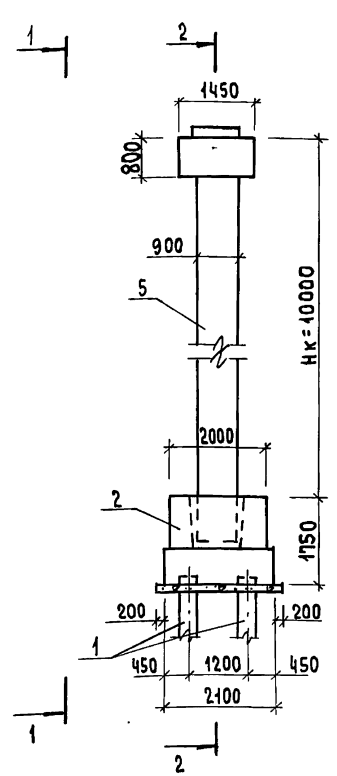
ПРОДОЛЖЕНИЕ

Поз.	Наименование	Кал. на 3.503.1-90.0-5																				Масса ед., т	Обозначение документа		
		—	01	02	03	04	05	06	07	08	09	10	11	12	13	14	15	16	17	18	19			20	21
21	Подферменник ПФ 19								2												2	2			3.503.1-90.3-22
22	ПФ 20								2												2	2			-01
23	ПФ 21								2												2	2			-02
24	ПФ 22								2												2	2			-03
25	ПФ 23								2												2	2			-04
26	ПФ 24								2												2	2			-05
21	ПФ 25									2													2		-23
22	ПФ 26									2													2		-01
23	ПФ 27									2													2		-02
24	ПФ 28									2													2		-03
25	ПФ 29									2													2		-04
26	ПФ 30									2													2		-05

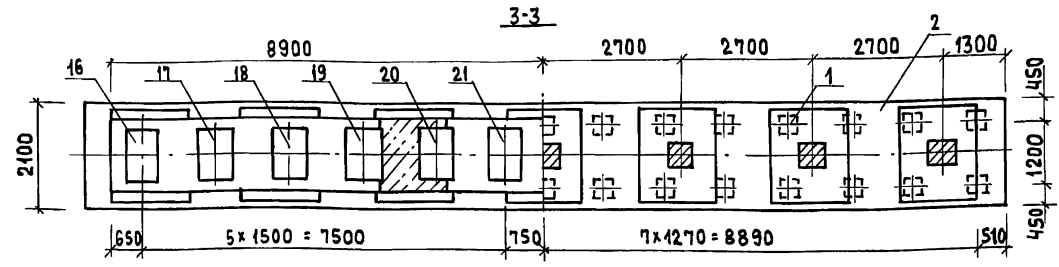
3.503.1-90.0-5

Лист

5



ВТРАМБОВАННЫЙ ЩЕБЕНЬ - 10 см
С ПРОЛИВКОЙ ЦЕМЕНТНЫМ РАСТВОРОМ



ОБОЗНАЧЕНИЕ ДОКУМЕНТА	ДЛИНА ОПИРАЕМОГО ПРОЛЕТНОГО СТРОЕНИЯ, М	Рис.
3.503.1-90.0-6	12+12, 15+12, 15+15	1
-01	18 + 18	
-02	18 + 12, 18 + 15	
-03	24 + 12, 24 + 15	
-04	24 + 18, 24 + 24	2
-05	33 + 12, 33 + 15	
-06	33 + 18	3
-07	33 + 24	
-08	33 + 33	

1. МАРКИ КОНСТРУКТИВНЫХ ЭЛЕМЕНТОВ ОПОР ПРИ ОПИРАНИИ ПРОЛЕТНЫХ СТРОЕНИЙ ОДИНАКОВЫХ ИЛИ РАЗЛИЧНЫХ ДЛИН (СМ. ДОК. 3.503.1-90.0-4 см) ТАБЛИЦУ ПРИМЕНИМОСТИ КОНСТРУКТИВНЫХ ЭЛЕМЕНТОВ СЕМИСТОЕЧНЫХ ОПОР НА СВАЙНОМ ОСНОВАНИИ.
2. ПОДФЕРМЕННИКИ ПОКАЗАНЫ ПРИ ОПИРАНИИ НА ОПОРУ ПРОЛЕТНЫХ СТРОЕНИЙ ОДИНАКОВОЙ ДЛИНЫ.
3. СЛИВЫ УСЛОВНО НЕ ПОКАЗАНЫ, ДЕТАЛЬ СМ. ДОК. 3.503.1-90.3-19.

4. ОТКЛОНЕНИЕ ФАКТИЧЕСКИХ РАЗМЕРОВ ОБЪЕДИНЕНИЯ БЛОКОВ РИГЕЛЯ ПОСРЕДСТВОМ ОБЕТОНИРОВАНИЯ ВЫПУСКОВ АРМАТУРЫ ПОЗ.14 ОТ УКАЗАННЫХ НА ЧЕРТЕЖЕ НЕ ДОЛЖНО ПРЕВЫШАТЬ ±10 ММ.

РАЗРАБ	МИТНА	<i>Митна</i>
ПРОВ.	АНДРИАНОВА	<i>Андрианова</i>
ГЛ. ИНЖ. ПР.	ДАШКЕВИЧ	<i>Дашкевич</i>
Н. КОНТР.	ДАШКЕВИЧ	<i>Дашкевич</i>
НАЧ. ОТД.	КАТАШЕВ	<i>Каташев</i>

3.503.1-90.0-6

СЕМИСТОЕЧНАЯ ОПОРА
Нк = 10,0 М
С ФУНДАМЕНТОМ НА
СВАЙНОМ ОСНОВАНИИ

СТАДИЯ	ЛИСТ	ЛИСТОВ
Р	1	4

ПРОМТРАНСИИПРОЕКТ

Инв. № подл. Подпись и дата. Взам. инв. №

Рис. 2

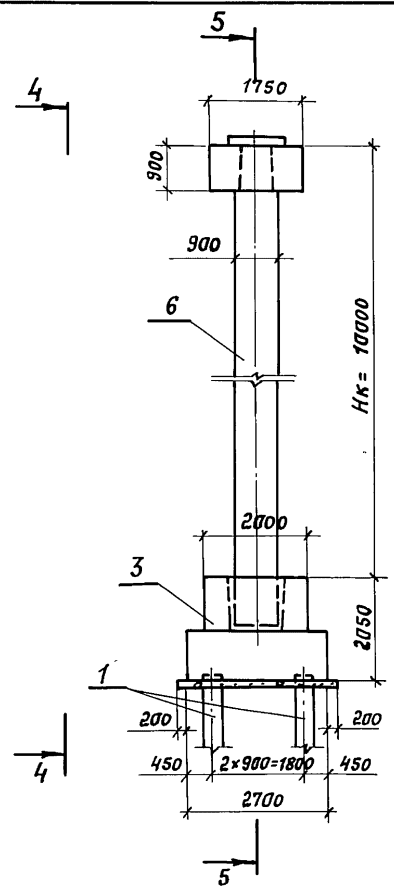
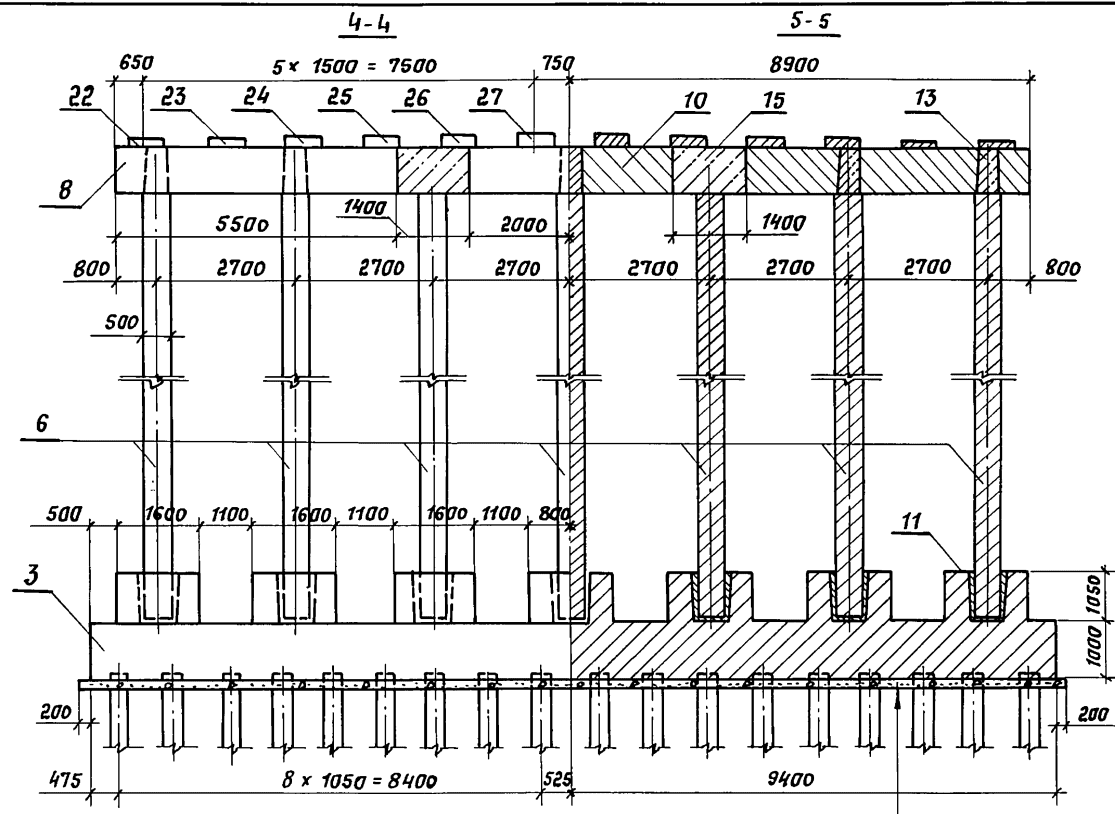
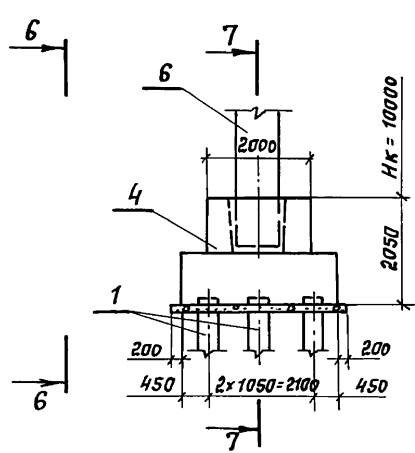


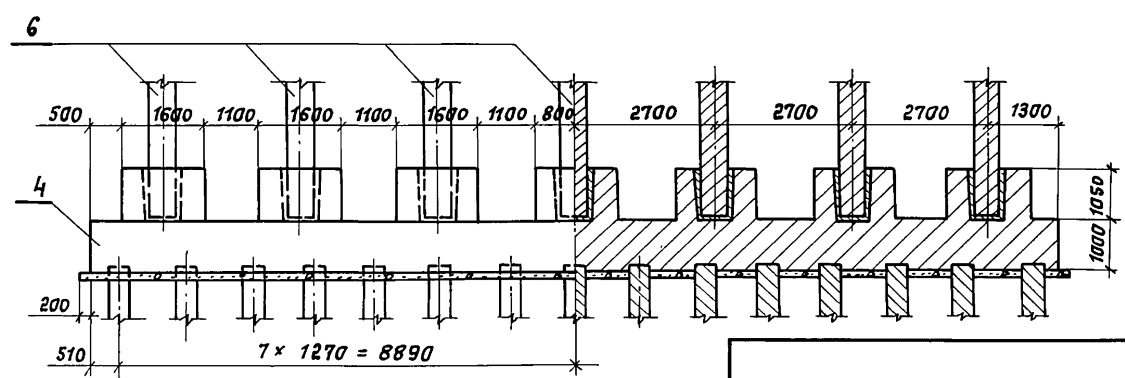
Рис. 3
остальное см. Рис 2



втрамбованный щебень - 10 см
с проливкой цементным раствором

6-6

7-7



3.503.1-90.0-6

Лист
2

Копировал: Союз-23922 72 формат А3

Имя, не подп. Подпись и дата Взам. инв. №

Состав оло

Поз.	Наименование	Кол. на 3.503.1-90.0-6										Масса ед., т	Обозначение документа
		-	01	02	03	04	05	06	07	08			
1	Железобетонная призма ческая свая сечением 35x35см	30	30	30	30	30	36	36	45	45			Серия 3.501-86(инв.№ЧБ ОРП Мосгипротранса)
2	Фундамент сф 210-74-30	1	1	1	1	1							3.503.1-90.3-8
3	сф 270-74-36						1	1					-10
4	сф 300-74-45								1	1			-11
5	блок стойки 1СП10-74-7	7										11,5	3.503.1-90.1-13
5	2СП10-74-7		7	7								11,5	-01
5	3СП10-74-7				7	7						11,4	-02
6	4СП10-74-7						7	7	7	7		11,4	-14
7	блок ригеля 1РК80-74-7	2	2	2								14,9	-21
7	2РК80-74-7				2	2						14,9	-01
8	1РК90-74-7						2					20,6	-23
8	2РК90-74-7							2	2	2		20,6	-01
9	1РП80-74-7	1	1	1								11,1	-22
9	2РП80-74-7				1	1						11,1	-01
10	1РП90-74-7						1					15,2	-24
10	2РП90-74-7							1	1	1		15,2	-01
11	Объединение блока стойки с фундаментом	7	7	7	7	7	7	7	7	7			3.503.1-90.0-19
12	Объединение блока стойки с блоком ригеля высотой 80см	5	5	5	5	5							-20
13	высотой 90см						5	5	5	5			-21
14	Объединение блоков ригеля высотой 80 см	2	2	2	2	2							-22
15	высотой 90 см						2	2	2	2			-23
16	Подферменник ПФ1	2	2			2							3.503.1-90.3-19
17	ПФ2	2	2			2							-01

Инв. № подл. / Подпись и дата / Взам. инв. №

ПРОДОЛЖЕНИЕ

ПОЗ.	НАИМЕНОВАНИЕ	КОЛ. НА 3,503.1-90.0-6										МАССА ЕД.Т	ОБОЗНАЧЕНИЕ ДОКУМЕНТА
		-	01	02	03	04	05	06	07	08			
18	ПФ 3	2	2			2							3.503.1-90.0-19-02
19	ПФ 4	2	2			2							-03
20	ПФ 5	2	2			2							-04
21	ПФ 6	2	2			2							-05
16	ПФ 7			2	2								-20
17	ПФ 8			2	2								-01
18	ПФ 9			2	2								-02
19	ПФ 10			2	2								-03
20	ПФ 11			2	2								-04
21	ПФ 12			2	2								-05
22	ПФ 13							2					-21
23	ПФ 14							2					-01
24	ПФ 15							2					-02
25	ПФ 16							2					-03
26	ПФ 17							2					-04
27	ПФ 18							2					-05
22	ПФ 19								2	2			-22
23	ПФ 20								2	2			-01
24	ПФ 21								2	2			-02
25	ПФ 22								2	2			-03
26	ПФ 23								2	2			-04
27	ПФ 24								2	2			-05
22	ПФ 25										2		-23
23	ПФ 26										2		-01
24	ПФ 27										2		-02
25	ПФ 28										2		-03
26	ПФ 29										2		-04
27	ПФ 30										2		-05

3,503.1-90.0-6

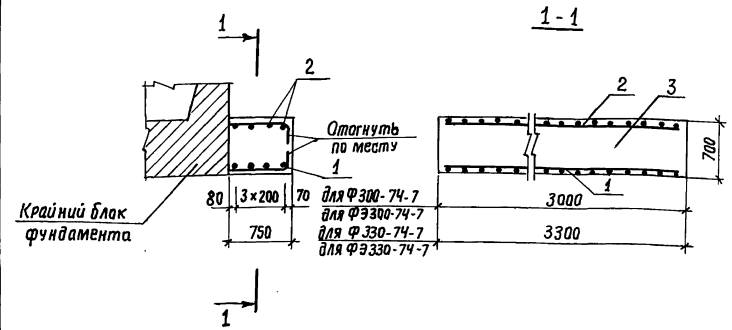
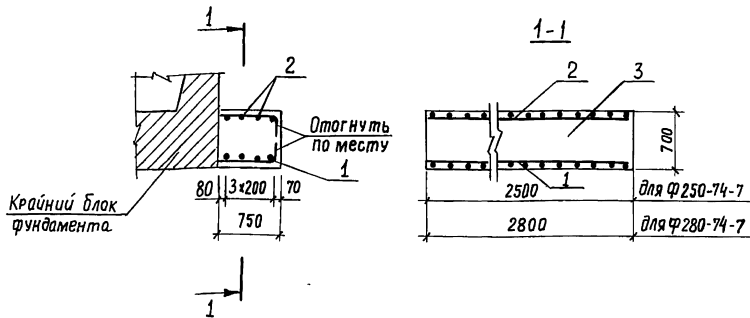
ЛИСТ

4

КОПИРОВАЛ

23922 74 ФОРМАТ А3

Иванов



Марка фундамента	Поз.	Наименование	Кол.	Обозначение документа
Ф 250-74-7	1	Стержень отдельный Ф 12 А III, l=2450; 2,18 кг	4	без черт.
	2	8 А I, l=2450; 0,97 кг	4	без черт.
	3	Тяжелый бетон класса В25, м ³	1,31	
Ф 280-74-7	1	Стержень отдельный Ф 12 А III, l=2750; 2,44 кг	4	без черт.
	2	8 А I, l=2750; 1,09 кг	4	без черт.
	3	Тяжелый бетон класса В25, м ³	1,47	

Марка фундамента	Поз.	Наименование	Кол.	Обозначение документа
Ф 300-74-7 Ф 330-74-7	1	Стержень отдельный Ф 12 А III, l=2950; 2,62 кг	4	без черт.
	2	8 А I, l=2950; 1,17 кг	4	без черт.
	3	Тяжелый бетон класса В25, м ³	1,58	
Ф 330-74-7 Ф 330-74-7	1	Стержень отдельный Ф 12 А III, l=3250; 2,89 кг	4	без черт.
	2	8 А I, l=3250; 1,28 кг	4	без черт.
	3	Тяжелый бетон класса В25, м ³	1,73	

Арматура: класса А-III по ГОСТ 5781-82,*
 класса А-I по ГОСТ 5781-82*
 Тяжелый бетон класса В25 по ГОСТ 25192-82
 Технические условия см. З.503.1-90.1-ТУ

Арматура: класса А-III по ГОСТ 5781-82;
 класса А-I по ГОСТ 5781-82*
 Тяжелый бетон класса В25 по ГОСТ 25192-82
 Технические условия см. З.503.1-90.1-ТУ

Обозначение документа	Марка
З.503.1-90.0-7	Ф 250-74-7
-01	Ф 280-74-7

Обозначение документа	Марка
З.503.1-90.0-8	Ф 300-74-7 Ф 330-74-7
-01	Ф 330-74-7 Ф 330-74-7

Разраб.	Зимина	Иван
Расчит.	Андрянова	Иван
Пров.	Андрянова	Иван
Гл. инж. пр.	Дашкевич	Иван
Н. контр.	Дашкевич	Иван
Нач. отд.	Каташев	Иван

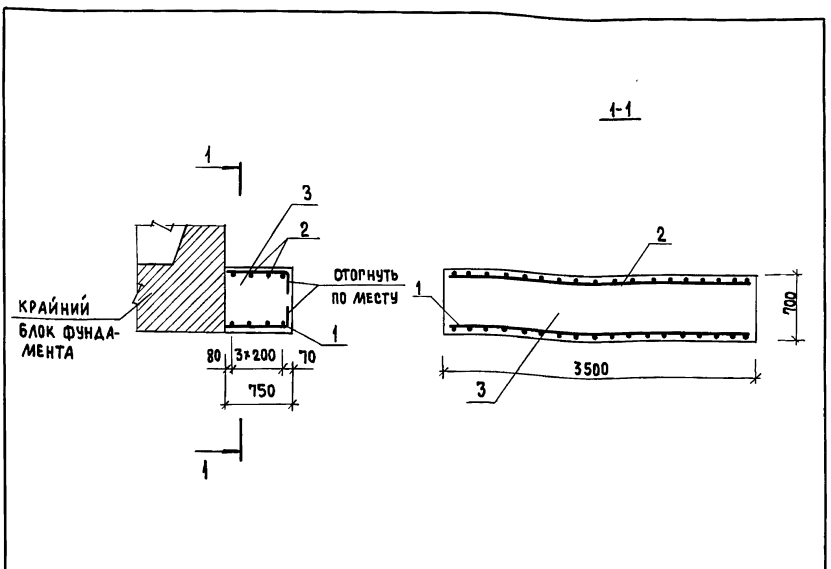
Разраб.	Зимина	Иван
Пров.	Андрянова	Иван
Расчит.	Андрянова	Иван
Гл. инж. пр.	Дашкевич	Иван
Н. контр.	Дашкевич	Иван
Нач. отд.	Каташев	Иван

3.503.1-90.0-7
 Обетонирование крайнего блока фундамента
 Ф 250-74-7, Ф 280-74-7
 СТАВЛЯ Лист Листов 1
 ПРОМТРАНСИИПРОЕКТ

3.503.1-90.0-8
 Обетонирование крайнего блока фундамента
 Ф 300-74-7, Ф 330-74-7,
 Ф 330-74-7, Ф 330-74-7
 СТАВЛЯ Лист Листов 1
 ПРОМТРАНСИИПРОЕКТ

Шифр по подл. Подпись и дата. Взам. инв. №

Шифр по подл. Подпись и дата. Взам. инв. №

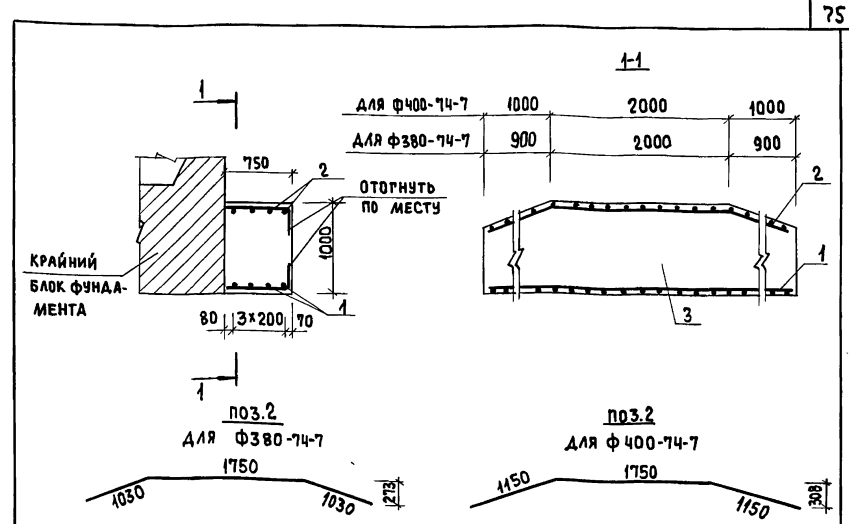


ПОЗ.	НАИМЕНОВАНИЕ	КОЛ.	ОБОЗНАЧЕНИЕ ДОКУМЕНТА
1	СТЕРЖНИ ОТДЕЛЬНЫЕ φ 12 А III, ℓ = 3450; 3,06 кг	4	БЕЗ ЧЕРТ.
2	8 А I, ℓ = 3450; 1,36 кг	4	БЕЗ ЧЕРТ.
3	ТЯЖЕЛЫЙ БЕТОН КЛАССА В25, м³	1,84	

Арматура: КЛАССА А-III по ГОСТ 5781-82*
 КЛАССА А-I по ГОСТ 5781-82*
 ТЯЖЕЛЫЙ БЕТОН КЛАССА В25 по ГОСТ 25192-82
 ТЕХНИЧЕСКИЕ УСЛОВИЯ СМ. З.503.1-90.1-ТУ

РАЗРАБ.	ЗИМИНА	<i>[Signature]</i>
РАССЧИТ.	АНДРИАНОВА	<i>[Signature]</i>
ПРОВ.	АНДРИАНОВА	<i>[Signature]</i>
ГЛ.ИИЖ.ПР.	ДАШКЕВИЧ	<i>[Signature]</i>
Н.КОНТР.	ДАШКЕВИЧ	<i>[Signature]</i>
НАЧ.ОТД.	КАТАШЕВ	<i>[Signature]</i>

3.503.1-90.0-9		
ОБЕТОНИРОВАНИЕ КРАЙНЕГО БЛОКА ФУНДАМЕНТА		
СТАДИЯ	ЛИСТ	ЛИСТОВ
Р		1
ПРОМТРАНСНИИПРОЕКТ		

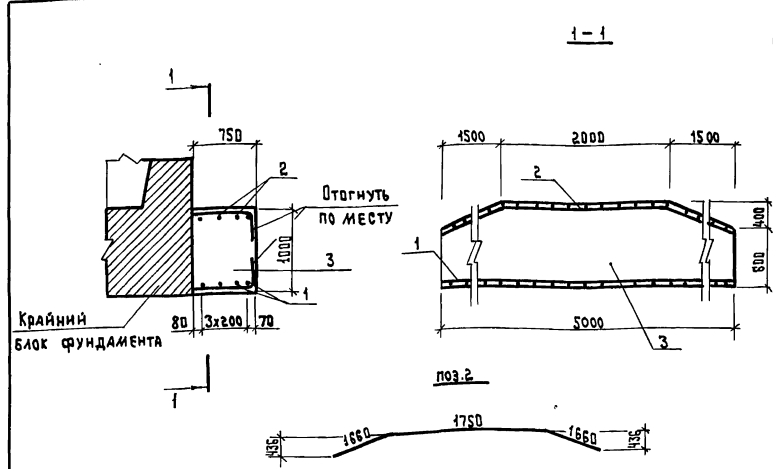
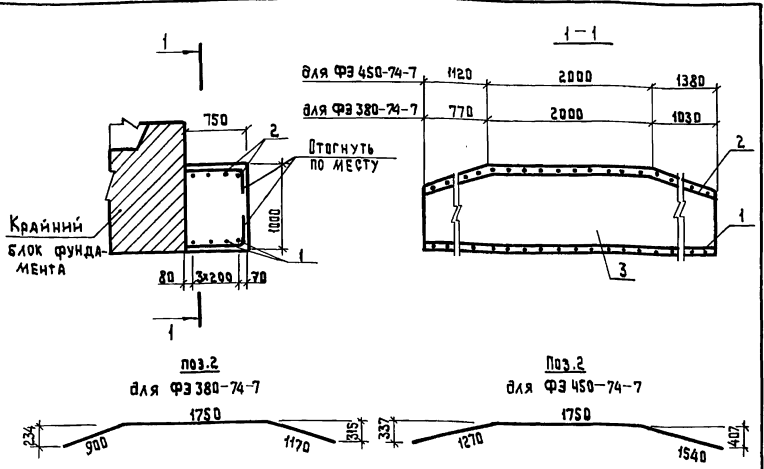


МАРКА ФУНДАМЕНТА	ПОЗ.	НАИМЕНОВАНИЕ	КОЛ.	ОБОЗНАЧЕНИЕ ДОКУМЕНТА
Ф 380-74-7	1	СТЕРЖНИ ОТДЕЛЬНЫЕ φ 12 А III, ℓ = 3150; 3,33 кг	4	БЕЗ ЧЕРТ.
	2	8 А I, ℓ = 3840; 1,50 кг	4	БЕЗ ЧЕРТ.
	3	ТЯЖЕЛЫЙ БЕТОН КЛАССА В25, м³	2,69	
Ф 400-74-7	1	СТЕРЖНИ ОТДЕЛЬНЫЕ φ 12 А III, ℓ = 3950; 3,51 кг	4	БЕЗ ЧЕРТ.
	2	8 А I, ℓ = 4050; 1,60 кг	4	БЕЗ ЧЕРТ.
	3	ТЯЖЕЛЫЙ БЕТОН КЛАССА В25, м³	2,80	

Арматура: КЛАССА А-III по ГОСТ 5781-82*
 КЛАССА А-I по ГОСТ 5781-82*
 ТЯЖЕЛЫЙ БЕТОН КЛАССА В25 по ГОСТ 25192-82
 ТЕХНИЧЕСКИЕ УСЛОВИЯ СМ. З.503.1-90.1-ТУ

РАЗРАБ.	ЗИМИНА	<i>[Signature]</i>
РАССЧИТ.	АНДРИАНОВА	<i>[Signature]</i>
ПРОВ.	АНДРИАНОВА	<i>[Signature]</i>
ГЛ.ИИЖ.ПР.	ДАШКЕВИЧ	<i>[Signature]</i>
Н.КОНТР.	ДАШКЕВИЧ	<i>[Signature]</i>
НАЧ.ОТД.	КАТАШЕВ	<i>[Signature]</i>

3.503.1-90.0-10	
ОБЕТОНИРОВАНИЕ КРАЙНЕГО БЛОКА ФУНДАМЕНТА	
СТАДИЯ	ЛИСТ
Р	1
ПРОМТРАНСНИИПРОЕКТ	



МАРКА ФУНДАМЕНТА	Поз.	НАИМЕНОВАНИЕ	КОЛ.	ОБОЗНАЧЕНИЕ ДОКУМЕНТА
ФЭ 380-74-7	1	Стержни отдельные		
		Ø 12 А III, ρ = 3750; 3,33 кг	4	БЕЗ ЧЕРТ.
	2	8 А I, ρ = 3820; 1,51 кг	4	БЕЗ ЧЕРТ.
	3	Тяжелый бетон класса В25, м ³	2,68	
ФЭ 450-74-7	1	Стержни отдельные		
		Ø 14 А III, ρ = 4450; 5,38 кг	4	БЕЗ ЧЕРТ.
	2	8 А I, ρ = 4360; 1,80 кг	4	БЕЗ ЧЕРТ.
	3	Тяжелый бетон класса В25, м ³	3,06	

Поз.	НАИМЕНОВАНИЕ	КОЛ.	ОБОЗНАЧЕНИЕ ДОКУМЕНТА
1	Стержни отдельные		
	Ø 14 А III, ρ = 4950; 5,98 кг	4	БЕЗ ЧЕРТ.
2	8 А I, ρ = 5070; 2,00 кг	4	БЕЗ ЧЕРТ.
3	Тяжелый бетон класса В25, м ³	3,30	

Арматура: класса А-III по ГОСТ 5781-82*

класса А-I по ГОСТ 5781-82*

Тяжелый бетон класса В25 по ГОСТ 25192-82

Технические условия см. 3.503.1-90.1-ТУ

Арматура: класса А-III по ГОСТ 5781-82*

класса А-I по ГОСТ 5781-82*

Тяжелый бетон класса В25 по ГОСТ 25192-82

Технические условия см. 3.503.1-90.1-ТУ

ИВ. № ПОДЛ. ПОДПИСЬ И ДАТА ИЗМ. №

Разраб.	Зимина	<i>Зимина</i>
Рассчит.	Андрианова	<i>Андрианова</i>
Пров.	Андрианова	<i>Андрианова</i>
Гл. инж. пр.	Дашкевич	<i>Дашкевич</i>
Н. контр.	Дашкевич	<i>Дашкевич</i>
Нач. отд.	Каташев	<i>Каташев</i>

Обетонирование крайнего блока фундамента ФЭ 380-74-7, ФЭ 450-74-7

3.503.1-90.0-11

Стяжка	Лист	Листов
Р		1
ПРОМТРАНСИИПРОЕКТ		

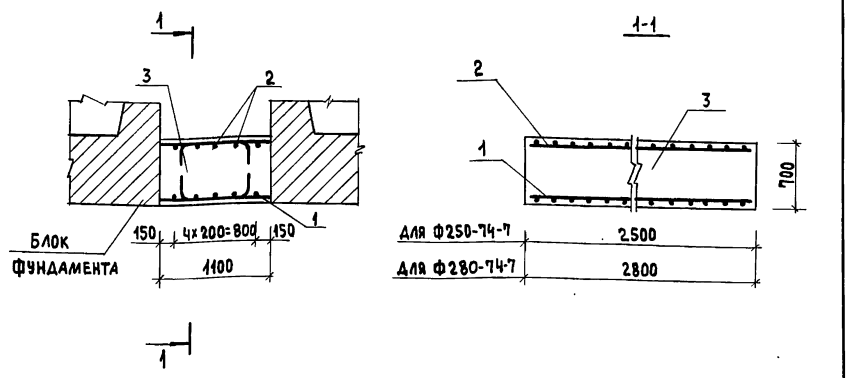
ИВ. № ПОДЛ. ПОДПИСЬ И ДАТА ИЗМ. №

Разраб.	Зимина	<i>Зимина</i>
Рассчит.	Андрианова	<i>Андрианова</i>
Пров.	Андрианова	<i>Андрианова</i>
Гл. инж. пр.	Дашкевич	<i>Дашкевич</i>
Н. контр.	Дашкевич	<i>Дашкевич</i>
Нач. отд.	Каташев	<i>Каташев</i>

Обетонирование крайнего блока фундамента Ф 500-74-7

3.503.1-90.0-12

Стяжка	Лист	Листов
Р		1
ПРОМТРАНСИИПРОЕКТ		



Марка Фундамента	Поз.	Наименование	Кол.	Обозначение документа
Ф250-74-7	1	СТЕРЖЕНЬ ОТДЕЛЬНЫЙ		
		φ 12 А III, ℓ = 2450; 2,18 кг	5	БЕЗ ЧЕРТ.
	2	8 А I, ℓ = 2450; 0,97 кг	5	БЕЗ ЧЕРТ.
	3	ТЯЖЕЛЫЙ БЕТОН КЛАССА В25, м³	4,93	
Ф280-74-7	1	СТЕРЖЕНЬ ОТДЕЛЬНЫЙ		
		φ 12 А III, ℓ = 2750; 2,44 кг	5	БЕЗ ЧЕРТ.
	2	8 А I, ℓ = 2750; 1,09 кг	5	БЕЗ ЧЕРТ.
	3	ТЯЖЕЛЫЙ БЕТОН КЛАССА В25, м³	2,16	

Арматура: КЛАССА А-III по ГОСТ 5781-82*
 КЛАССА А-I по ГОСТ 5781-82*
 ТЯЖЕЛЫЙ БЕТОН КЛАССА В25 по ГОСТ 25192-82
 Технические условия см. 3.503.1-90.1-ТУ

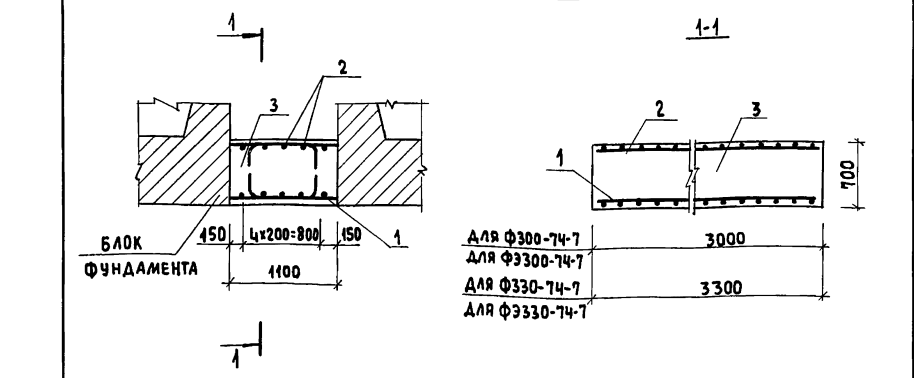
Обозначение документа	Марка
3.503.1-90.0-13	Ф250-74-7
-01	Ф280-74-7

РАЗРАБ. ЗИМИНА	РАССЧИТ. АНДРИАНОВА	ПРОВ. АНДРИАНОВА
Гл. инж. пр. ДАШКЕВИЧ	Н. КОНТР. ДАШКЕВИЧ	НАЧ. ОТД. КАТАШЕВ

3.503.1-90.0-13

СТАДИЯ	ЛИСТ	ЛИСТОВ
Р		1

ПРОМТРАНСИИПРОЕКТ



Марка Фундамента	Поз.	Наименование	Кол.	Обозначение документа
Ф300-74-7	1	СТЕРЖЕНЬ ОТДЕЛЬНЫЙ		
		φ 12 А III, ℓ = 2950; 2,62 кг	5	БЕЗ ЧЕРТ.
	2	8 А I, ℓ = 2950; 1,17 кг	5	БЕЗ ЧЕРТ.
	3	ТЯЖЕЛЫЙ БЕТОН КЛАССА В25, м³	2,31	
Ф330-74-7	1	СТЕРЖЕНЬ ОТДЕЛЬНЫЙ		
		φ 12 А III, ℓ = 3250; 2,89 кг	5	БЕЗ ЧЕРТ.
	2	8 А I, ℓ = 3250; 1,28 кг	5	БЕЗ ЧЕРТ.
	3	ТЯЖЕЛЫЙ БЕТОН КЛАССА В25, м³	2,54	

Арматура: КЛАССА А-III по ГОСТ 5781-82*
 КЛАССА А-I по ГОСТ 5781-82*
 ТЯЖЕЛЫЙ БЕТОН КЛАССА В25 по ГОСТ 25192-82
 Технические условия см. 3.503.1-90.1-ТУ

Обозначение документа	Марка
3.503.1-90.0-14	Ф300-74-7
	Ф330-74-7
-01	Ф330-74-7
	Ф3330-74-7

РАЗРАБ. ЗИМИНА	РАССЧИТ. АНДРИАНОВА	ПРОВ. АНДРИАНОВА
Гл. инж. пр. ДАШКЕВИЧ	Н. КОНТР. ДАШКЕВИЧ	НАЧ. ОТД. КАТАШЕВ

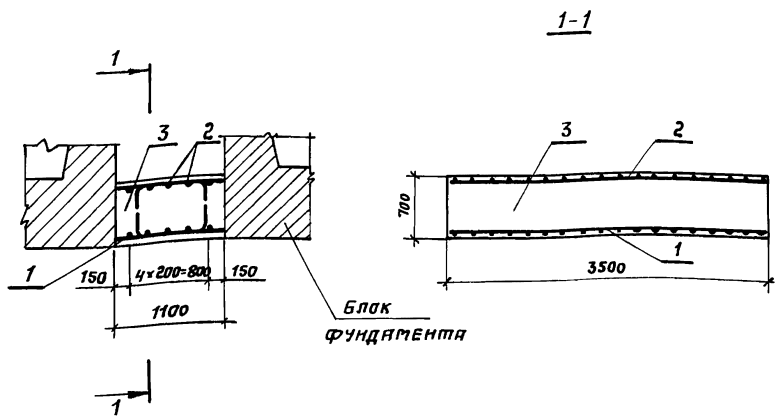
3.503.1-90.0-14

СТАДИЯ	ЛИСТ	ЛИСТОВ
Р		1

ПРОМТРАНСИИПРОЕКТ

ИНВ. № ПОДЛ. ПОДАТЬ И ДАТА ПОДАТЬ И ДАТА

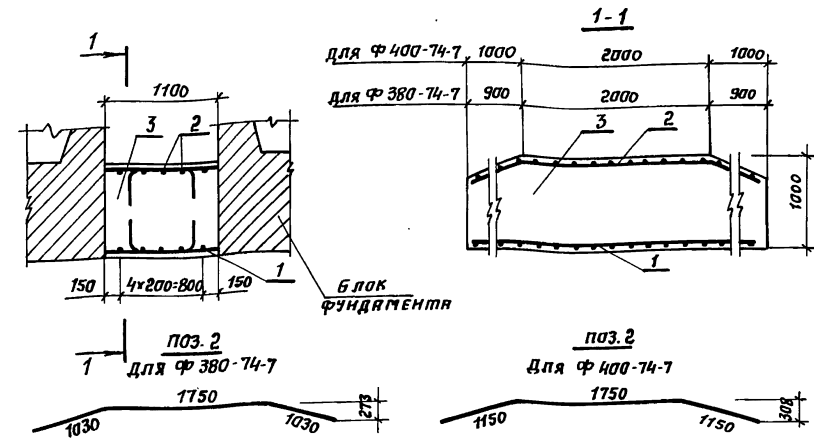
ИНВ. № ПОДЛ. ПОДАТЬ И ДАТА ПОДАТЬ И ДАТА



Поз.	Наименование	Кол.	Обозначение документа
1	Стержень отдельный φ 12 А III, L = 3450; 3,06 кг	5	БЕЗ ЧЕРТ.
2	8 А I, L = 3450; 1,36 кг	5	БЕЗ ЧЕРТ.
3	Тяжелый бетон класса В25	2,70	

Арматура: класса А-III по ГОСТ 5781-82*
 класса А-I по ГОСТ 5781-82*
 Тяжелый бетон класса В25 по ГОСТ 25192-82
 Технические условия см. 3.503.1-90.1-ТУ

Разрб. Зимина	И.инж.пр. Дяшкевич	3.503.1-90.0-15	Стяжка	Лист	Листов
Рассчит. Андриянова	Н.компр. Дяшкевич				
Пров. Андриянова	Нач. отд. Катышев	Объединение блоков фундамента ФЭ 350-74-7			ПРОМТРАНСНИИПРОЕКТ



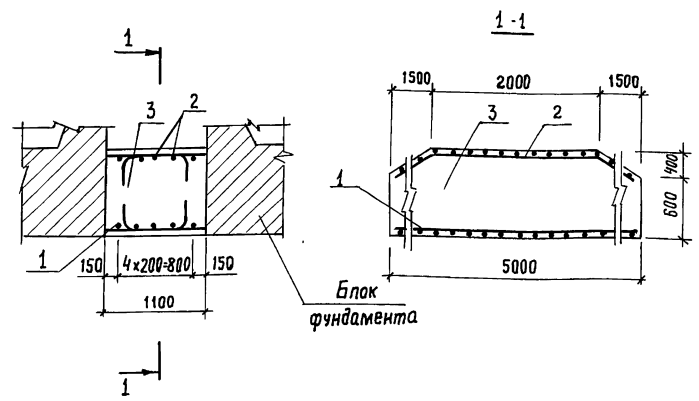
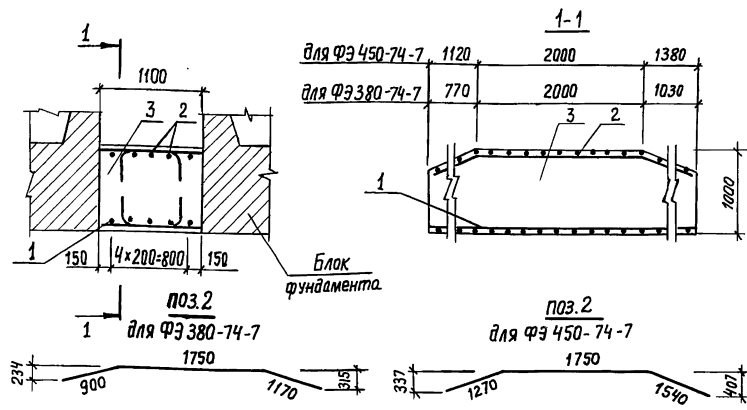
Марка фундамента	Поз.	Наименование	Кол.	Обозначение документа
Ф380-74-7	1	Стержень отдельный φ 12 А III, L = 3750; 3,33 кг	5	БЕЗ ЧЕРТ.
	2	8 А I, L = 3810; 1,50 кг	5	БЕЗ ЧЕРТ.
	3	Тяжелый бетон класса В25	3,94	
Ф400-74-7	1	Стержень отдельный φ 12 А III, L = 3950; 3,51 кг	5	БЕЗ ЧЕРТ.
	2	8 А I, L = 4050; 1,60 кг	5	БЕЗ ЧЕРТ.
	3	Тяжелый бетон класса В25	4,10	

Арматура: класса А-III по ГОСТ 5781-82*
 класса А-I по ГОСТ 5781-82*
 Тяжелый бетон класса В25 по ГОСТ 25192-82
 Технические условия см. 3.503.1-90.1-ТУ

Разрб. Зимина	И.инж.пр. Дяшкевич	3.503.1-90.0-16	Стяжка	Лист	Листов
Рассчит. Андриянова	Н.компр. Дяшкевич				
Пров. Андриянова	Нач. отд. Катышев	Объединение блоков фундамента ФЭ 380-74-7, Ф 400-74-7			ПРОМТРАНСНИИПРОЕКТ

Име. № подл. Подпись и дата Взам. инв. №5

Име. № подл. Подпись и дата Взам. инв. №5



Марка фундамента	Поз.	Наименование	Кол.	Обозначение документа
ФЭ 380-74-7	1	Стержень отдельный		
		φ 12 А III, ℓ=3750; 3,33 кг	5	без черт.
	2	8 А I, ℓ=3820; 1,51 кг	5	без черт.
	3	Тяжелый бетон класса В25, м ³	3,94	
ФЭ 450-74-7	1	Стержень отдельный		
		φ 14 А III, ℓ=4450; 5,38 кг	5	без черт.
	2	8 А I, ℓ=4560; 1,80 кг	5	без черт.
	3	Тяжелый бетон класса В25 м ³	4,48	

Поз.	Наименование	Кол.	Обозначение документа
1	Стержень отдельный		
	φ 14 А III, ℓ=4950; 5,98 кг	5	без черт.
2	8 А I, ℓ=5070; 2,00 кг	5	без черт.
3	Тяжелый бетон класса В25 м ³	4,84	

Арматура: класса А-III по ГОСТ 5781-82*
 класса А-I по ГОСТ 5781-82*
 Тяжелый бетон класса В25 по ГОСТ 25192-82.
 Технические условия см. 3.503.1-90.1-1У

Обозначение документа	Марка
3.503.1-90.0-17	ФЭ 380-74-7
- 01	ФЭ 450-74-7

Разраб. Зимица	Пров. Андрианова	Гл. инж. пр. Дашкевич	Н. контр. Дашкевич	Нач. отд. Каташев	Объединение блоков фундамента ФЭ 380-74-7, ФЭ 450-74-7	Стация Р	Лист 1	ПРОМТРАНСНИПРОЕКТ
Расчет. Андрианова	Пров. Андрианова	Н. контр. Дашкевич	Нач. отд. Каташев	Лист 1				

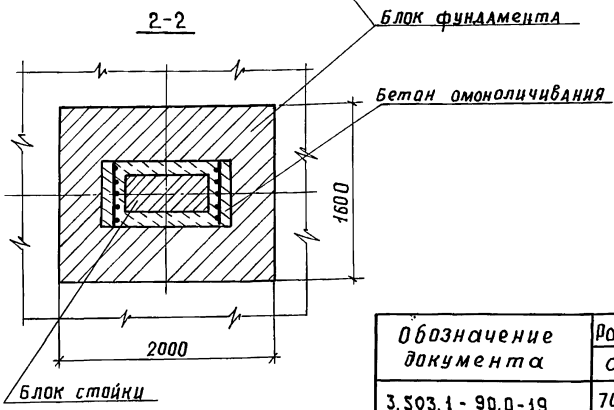
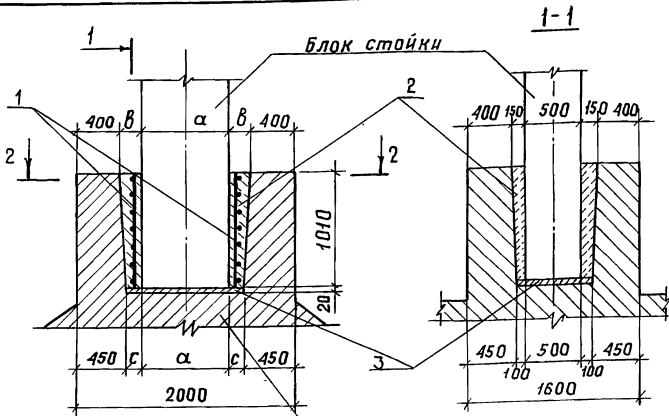
Копировал Чигурин Формат А4

Разраб. Зимица	Пров. Андрианова	Гл. инж. пр. Дашкевич	Н. контр. Дашкевич	Нач. отд. Каташев	Объединение блоков фундамента ФЭ 500-74-7	Стация Р	Лист 1	ПРОМТРАНСНИПРОЕКТ
Расчет. Андрианова	Пров. Андрианова	Н. контр. Дашкевич	Нач. отд. Каташев	Лист 1				

Копировал Чигурин Формат А4

Шифр, № подл. Подпись и дата. Взам. инв. №

Шифр, № подл. Подпись и дата. Взам. инв. №



Обозначение документа	Размер, мм		
	а	б	с
3.503.1-90.0-19	700	250	200
-01	800	200	150
-02	900	150	100

РАЗРАБ.	Митина	ИИ
Проб.	Андрианова	ИИ
Гл. инж. пр.	Дашкевич	ИИ
И. контр.	Дашкевич	ИИ
нач. отд.	Каташев	ИИ

3.503.1-90.0-19

Объединение блока стойки с блоком фундамента

Стадия	Лист	Листов
Р	1	2

ПРОМТРАНСИИПРОЕКТ

Копировал: Вруч. формат А4

Марка стойки	Поз.	Наименование	Кол.	Обозначение документа
1СПО-74-7	1	Сетка С53, 5,9 кг	2	3.503.1-90.4-37
	2	Тяжелый бетон класса В25, м ³	0,51	
	3	Цементный раствор марки 200, м ³	0,02	
1СПО-74-7...3СПО-74-7	1	Сетка С53, 5,9 кг	2	3.503.1-90.4-37
	2	Тяжелый бетон класса В25, м ³	0,46	
	3	Цементный раствор марки 200, м ³	0,02	
1СПО-74-7...4СПО-74-7	1	Сетка С53, 5,9 кг	2	3.503.1-90.4-37
	2	Тяжелый бетон класса В25, м ³	0,41	
	3	Цементный раствор марки 200, м ³	0,02	

Тяжелый бетон класса В25 по ГОСТ 25192-82
Технические условия см. 3.503.1-90.1-ТУ

3.503.1-90.0-19 2

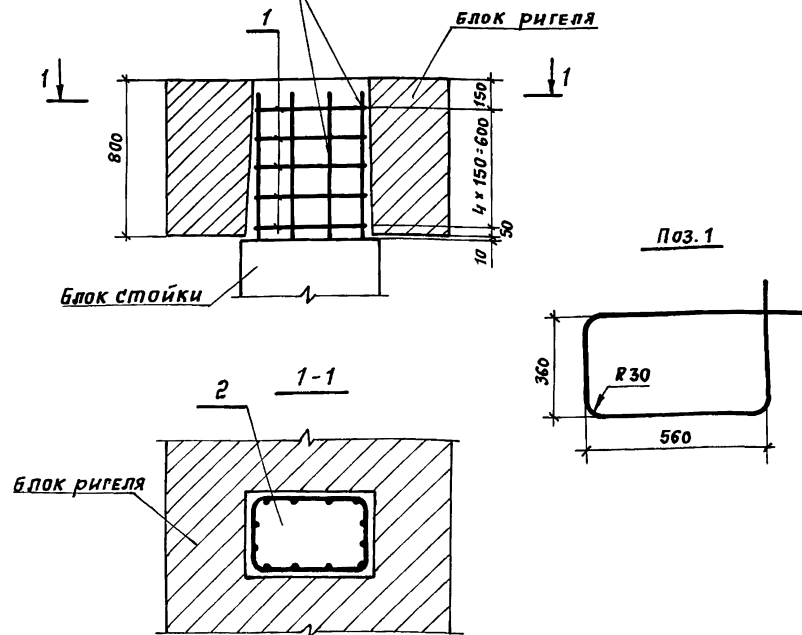
Копировал: Вруч. 23922 81 формат А4

Инв. № подл. Подпись и дата. Взам. инв. №

Инв. № подл. Подпись и дата. Взам. инв. №

Лист

ГОСТ 14098-85-КЗ-Рр Δ 6-10



Поз.	Наименование	Кол.	Обозначение документа
1	Ф 10 А III, С = 2120; 1,31 кг	5	БЕЗ ЧЕРТ.
2	Тяжелый бетон класса В25, м ³	0,18	

Арматура класса А-III по ГОСТ 5781-82*
 Тяжелый бетон класса В25 по ГОСТ 25192-82
 Технические условия см. 3.503.1-90.1-ТУ

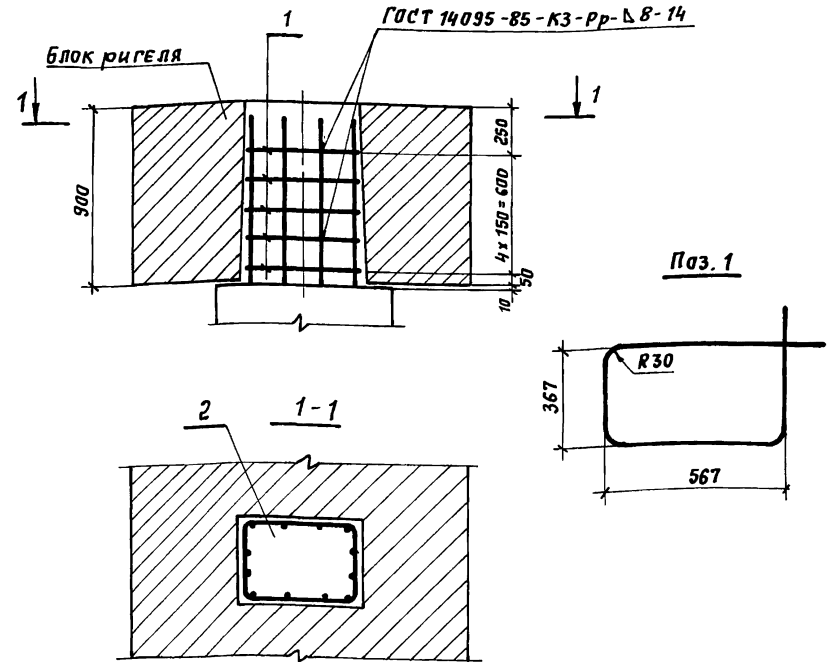
Разраб.	Митина	МШ
Пров.	Андрянова	АШ
Т.инж.пр.	Дяшкевич	ДШ
Н.контр.	Дяшкевич	ДШ
Ияч.отд.	Кятяшев	КШ

3.503.1-90.0-20

Объединение блока
 стойки с блоком
 ригеля высотой 80 см
 ПРОМТРАНСИИПРОЕКТ

Стандия	Лист	Листов
Р		1

ГОСТ 14095-85-КЗ-Рр Δ 8-14



Поз.	Наименование	Кол.	Обозначение документа
1	Ф 10 А III, С = 2170; 1,34 кг	5	БЕЗ ЧЕРТ.
2	Тяжелый бетон класса В25, м ³	0,21	

Арматура класса А-III по ГОСТ 5781-82*
 Тяжелый бетон класса В25 по ГОСТ 25192-82
 Технические условия см. 3.503.1-90.1-ТУ

Разраб.	Митина	МШ
Пров.	Андрянова	АШ
Т.инж.пр.	Дяшкевич	ДШ
Н.контр.	Дяшкевич	ДШ
Ияч.отд.	Кятяшев	КШ

3.503.1-90.0-21

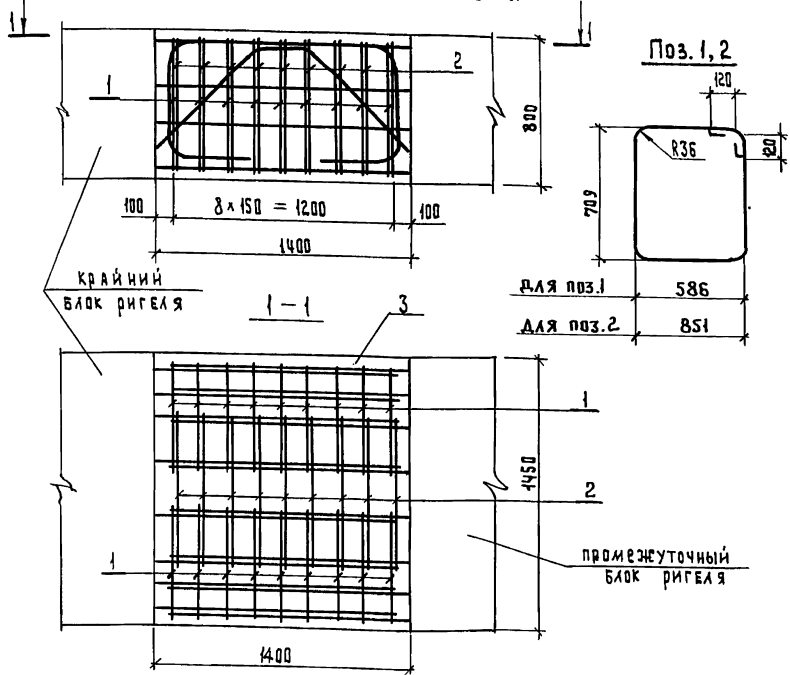
Объединение блока
 стойки с блоком
 ригеля высотой 90 см
 ПРОМТРАНСИИПРОЕКТ

Стандия	Лист	Листов
Р		1

Име. № подл. Подпись и дата Взам. инв. №

Име. № подл. Подпись и дата Взам. инв. №

Стойка и выпуски из нее не показаны



Поз. 1, 2

для поз. 1 586
для поз. 2 851

промежуточный блок ригеля

Поз.	Наименование	Кол.	Обозначение документа
1	∅12 А III, l = 3020; 2,68 кг	18	БЕЗ ЧЕРТ.
2	12 А III, l = 3580; 3,18 кг	9	БЕЗ ЧЕРТ.
3	Тяжелый бетон класса В 25, м ³ 1,62		

Арматура класса А-III по ГОСТ 5781-82*
Тяжелый бетон класса В 25 по ГОСТ 25192-82
Технические условия см. 3.503.1-90.1-ТУ

РАЗРАБ.	Митина	<i>Мит</i>
Проб.	Андрянова	<i>Андр</i>
Гл. инж. пр.	Дашкевич	<i>Даш</i>
Н. контр.	Дашкевич	<i>Даш</i>
Нач. отд.	Каташев	<i>Кат</i>

3.503.1-90.0-22

Объединение блоков ригеля высотой 80 см

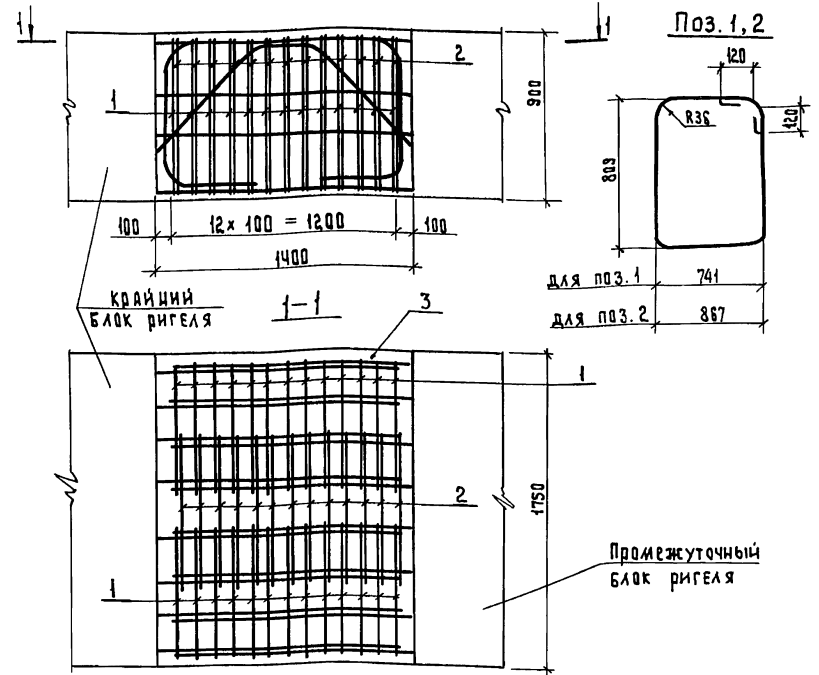
Стдия	Лист	Листов
Р	1	1

ПРОМТРАНСНИПРОЕКТ

Копировал Тютя

Формат А4

Стойка и выпуски из нее не показаны



Поз. 1, 2

крайний блок ригеля

для поз. 1 741
для поз. 2 867

промежуточный блок ригеля

Поз.	Наименование	Кол.	Обозначение документа
1	∅12 А III, l = 3530; 3,13 кг	26	БЕЗ ЧЕРТ.
2	12 А III, l = 3810; 3,38 кг	13	БЕЗ ЧЕРТ.
3	Тяжелый бетон класса В 25, м ³ 2,21		

Арматура класса А-III по ГОСТ 5781-82*
Тяжелый бетон класса В 25 по ГОСТ 25192-82
Технические условия см. 3.503.1-90.1-ТУ

ИНВ. № ПОДА. ПОДПИСЬ И ДАТА

РАЗРАБ.	Митина	<i>Мит</i>
Проб.	Андрянова	<i>Андр</i>
Гл. инж. пр.	Дашкевич	<i>Даш</i>
Н. контр.	Дашкевич	<i>Даш</i>
Нач. отд.	Каташев	<i>Кат</i>

3.503.1-90.0-23

Объединение блоков ригеля высотой 90 см

Стдия	Лист	Листов
Р	1	1

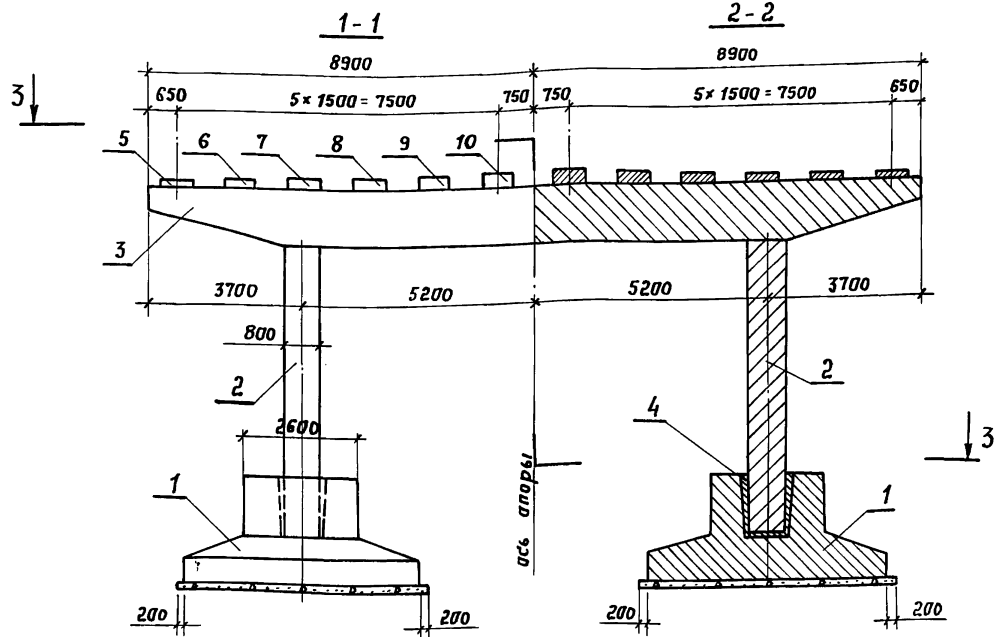
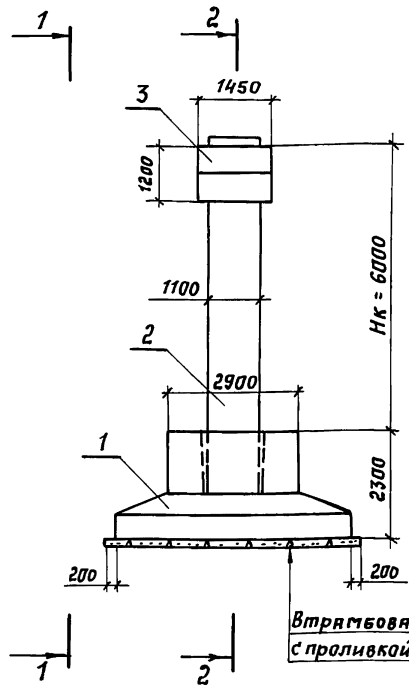
ПРОМТРАНСНИПРОЕКТ

Копировал Тютя

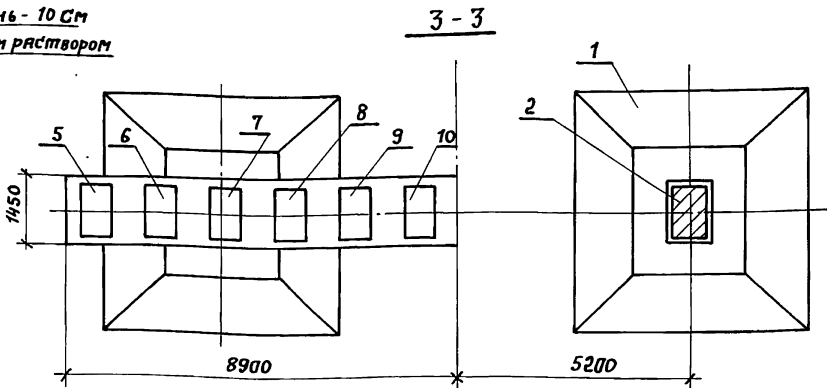
23922

83

Формат А4



Втрамбованный щебень - 10 см
с проливкой цементным раствором



- 2. Подферменники показаны при опирании на опору пролетных строений одинаковой длины.
- 3. Сливы условно не показаны, деталь см. док. 3.503.1-90.3-19

Обозначение документа	Длина опираемого пролетного строения, м	Условное сопротивление бетона, кг/см ²
3.503.1-90.0-24	12+12, 15+12, 15+15	30
- 01	18 + 12, 18 + 15	
- 02	18 + 18	
- 03	24 + 12	
- 04	24 + 15	
- 05	24 + 18	
- 06	24 + 24	

1. Марки конструктивных элементов опор при опирании пролетных строений одинаковых или различных длин (док. 3.503.1-90.0-5 см) см. таблицу применимости конструктивных элементов двухстоечных опор с фундаментом на естественном основании.

Разраб.	Митина	Мя		3.503.1-90.0-24
Проб.	Яндрянова	Мя		
Инж.пр.	Дашкевич	Мя		
Н. контр.	Дашкевич	Мя		
Нач. отд.	Каташев	Мя		
Двухстоечная опора Нк = 6,0 м с фундаментом на естественном основании				Стандия
				Лист
				Листов
				Р
				1
				2
ПРОМТРАНСНИИПРОЕКТ				

Инв. № подл. Подпись и дата 83г. инв. №

Состав опор

Поз.	Наименование	Кол. на 3.503.1-90.0-24						Масса ед., т	Обозначение документа
		-	01	02	03	04	05		
1	Фундамент Ф 420-74-2	2	2						3.503.1-90.3-1
1	Ф 440-74-2			2					-2
1	Ф 460-74-2					2	2		-3
1	Ф 500-74-2				2			2	-4
2	Блок стойки 1СП6-74-2	2						13,4	3.503.1-90.1-15
2	2 СП6-74-2		2	2				13,4	-16
2	3 СП6-74-2				2	2	2	13,4	-01
3	Ригель 1Р120-74-2	1	1	1					3.503.1-90.3-15
3	2Р120-74-2				1	1	1		-16
4	Объединение блока стой- ки с фундаментом	2	2	2	2	2	2		3.503.1-90.0-30
5	Подферменник ПФ 1	2		2			2	2	3.503.1-90.3-19
6	ПФ 2	2		2			2	2	-01
7	ПФ 3	2		2			2	2	-02
8	ПФ 4	2		2			2	2	-03
9	ПФ 5	2		2			2	2	-04
10	ПФ 6	2		2			2	2	-05
5	ПФ 7		2		2	2			3.503.1-90.3-20
6	ПФ 8		2		2	2			-01
7	ПФ 9		2		2	2			-02
8	ПФ 10		2		2	2			-03
9	ПФ 11		2		2	2			-04
10	ПФ 12		2		2	2			-05

Шив. № подл. Подпись к докум. ВЗЯТ. МНВ. №

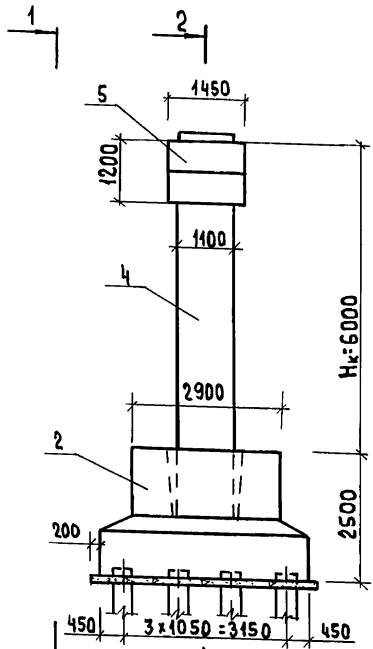


Рис. 1

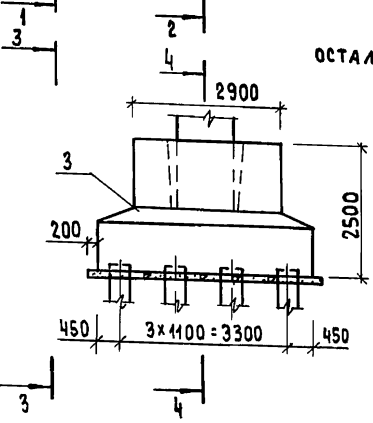
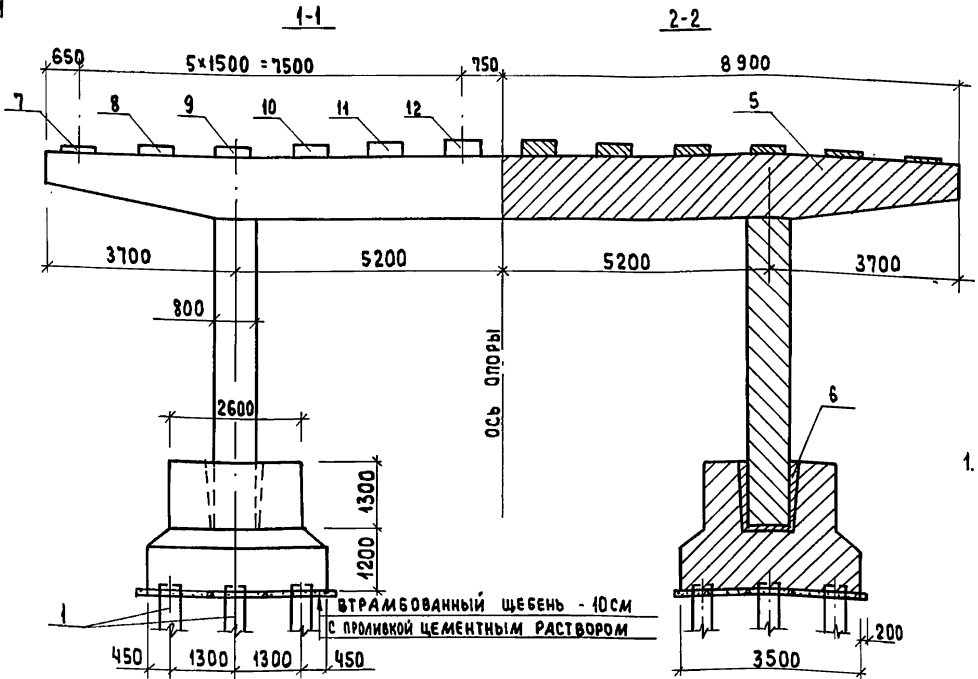
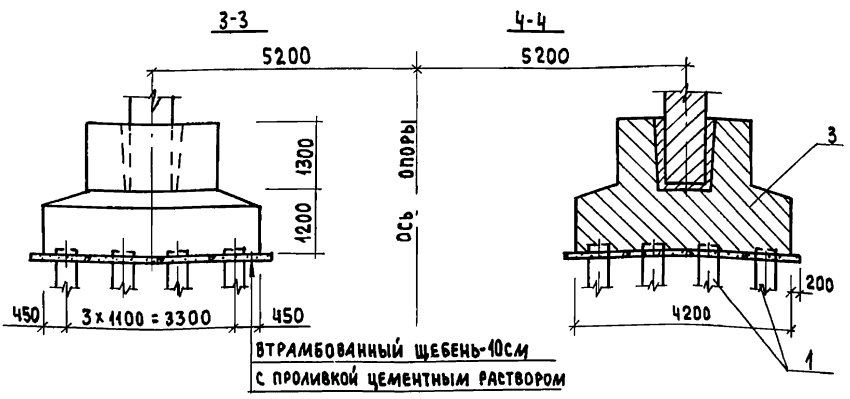


Рис. 2
ОСТАЛЬНОЕ СМ. РИС. 1



ОБОЗНАЧЕНИЕ ДОКУМЕНТА	ДЛИНА ОПИРАЕМОГО ПРОЛЕТНОГО СТРОЕНИЯ, М	Рис.
3.503.1-90.0-2S	12+12, 15 + 12, 15+15	1
-01	18 + 12, 18 + 15	
-02	18 + 18	2
-03	24 + 12, 24 + 15	
-04	24 + 18, 24 + 24	

1. Марки конструктивных элементов опор при опирании пролетных строений одинаковых или различных длин (док. 3.503.1-90.0-6СМ.) см. таблицу применимости конструктивных элементов двухстоечных опор с фундаментом на свайном основании.
2. Подферменники показаны при опирании на опору пролетных строений одинаковой длины.
3. Сливы условно не показаны, деталь см. док. 3.503.1-90.3-19

ИМБ.№ ПОДЛ. ПОДПИСЬ И ДАТА ВЗАИМН.№

РАЗРАБ.	МИТИНА	<i>Mitina</i>				3.503.1-90.0-2S	СТАДИЯ	ЛИСТ	ЛИСТОВ
ПРОВ.	АНДРИАНОВА	<i>Andrianova</i>					Р	1	2
ГЛАВН. ПР.	ДАШКЕВИЧ	<i>Dashkevich</i>					ПРОМТРАНСНИИПРОЕКТИ		
Н. КОНТР.	ДАШКЕВИЧ	<i>Dashkevich</i>					Двухстоечная опора Нк = 6.0 м с фундаментом на свайном основании		
НАЧ. ОТД.	КАТАШЕВ	<i>Katahev</i>							

СОСТАВ ОПОР

Поз.	НАИМЕНОВАНИЕ	КОЛ. НА 3.503.1-90.0-25					МАССА ЕД., Т	ОБОЗНАЧЕНИЕ ДОКУМЕНТА
		—	01	02	03	04		
1	ЖЕЛЕЗОБЕТОННАЯ ПРИЗМАТИ- ЧЕСКАЯ СВЯЯ СЕЧЕНИЕМ 35x35см	24	24	32	32	32		Серия 3.501-86 (инв. № 46 ОРТП Мосгипротранса)
2	Фундамент СФ 405-74-12	2	2					3.503.1-90.3-12
3	СФ 420-74-16			2	2	2		-13
4	Блок стойки 1СП6-74-2	2					13,4	3.503.1-90.1-15
4	2СП6-74-2		2	2			13,4	-16
4	3СП6-74-2				2	2	13,4	-01
5	Ригель 1Р 120-74-2	1	1	1				3.503.1-90.3-15
5	2Р 120-74-2				1	1		-16
6	Объединение блока стойки с фундаментом	2	2	2	2	2		3.503.1-90.0-30
7	Подферменник ПФ 1	2		2		2		3.503.1-90.3-19
8	ПФ 2	2		2		2		-01
9	ПФ 3	2		2		2		-02
10	ПФ 4	2		2		2		-03
11	ПФ 5	2		2		2		-04
12	ПФ 6	2		2		2		-05
7	ПФ 7		2		2			3.503.1-90.3-20
8	ПФ 8		2		2			-01
9	ПФ 9		2		2			-02
10	ПФ 10		2		2			-03
11	ПФ 11		2		2			-04
12	ПФ 12		2		2			-05

ИНВ. № ПОДА ПДАРИСЬ И ДАТА ВЗАМ. ИНВ. №

3.503.1-90.0-25

Лист

2

КОПИРОВАЛ

23922

87

ФОРМАТ А3

Рис. 1

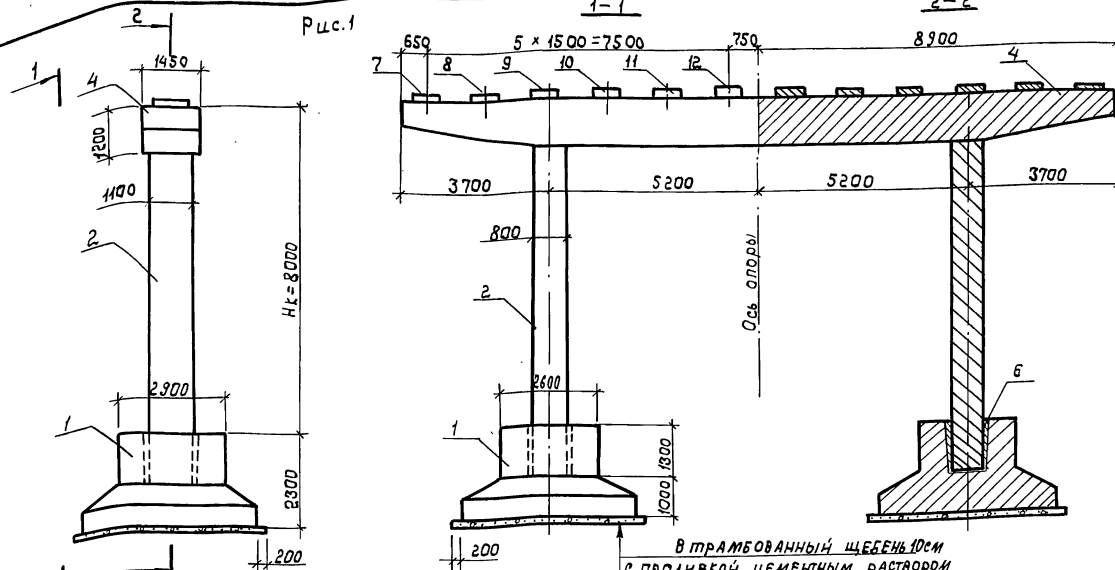
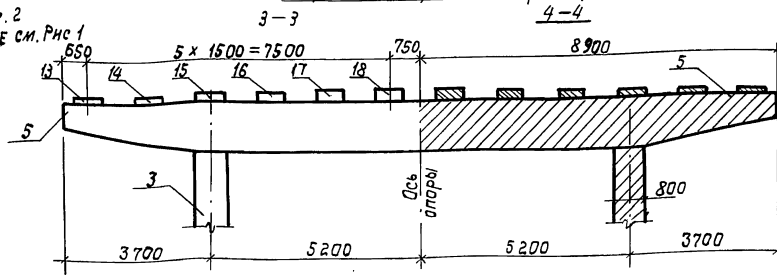
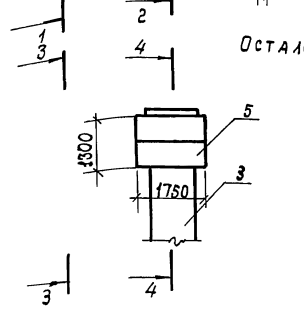


Рис. 2
Остальное см. Рис. 1



В трапебованный щебень 10 см
с проливкой цементным раствором

Обозначение документа	Длина опорного пролета, м	Условное сопротивление грунта, т/кв.м	Рис.
3.503.1-90.0-26	12+12, 15+12, 15+15		1
-01	18+12, 18+15		
-02	18+18		
-03	24+12		
-04	24+15		
-05	24+18		
-06	24+24		
-07	33+12, 33+15		
-08	33+18, 33+24		
-09	33+33		2

2. Подферменники показаны при опирании на опору пролетных строений одинаковой длины
3. Сливы условно не показаны, деталь см. док. 3.503.1-90.3-19СБ

1. При опирании пролетных строений различной длины в некоторых случаях, указанных в таблице применимости конструктивных элементов двухстоечных опор на естественном основании (см. док. 3.503.1-90.0-5СМ) применяются фундаменты с осью плиты фундамента по фасаду путепровода, сдвинутой относительно оси опоры. Этот фундамент выполняется так, чтобы консоль с бо́льшим вылетом находилась со стороны пролетного строения бо́льшей длины

Разраб.	Митина	Мит
Пров.	Андреева	Андр
Сл. инж.	Дашкевич	Даш
Н. контр.	Дашкевич	Даш
Нач. отд.	Каташев	Кат

Двухстоечная опора Hк = 8.0 м с фундаментом на естественном основании	3.503.1-90.0-26	
	Стация	Лист
	Р 1	Листов 3
ПРОМТРАНСНИПРОЕКТ		

Лист № табл. Подпись и дата. ВЗМ. ИВ. А.С.

С О С Т А В о п о р

Поз.	Н А И М Е Н О В А Н И Е	К о л. н а 3.503.1-90.0-26									М я с я с я Е д., т	О Б О З Н А Ч Е Н И Е Д О К У М Е Н Т А	
		-	01	02	03	04	05	06	07	08			09
1	ФУНДАМЕНТ Ф 420-74-2	2	2										3.503.1-90.3-1
1	Ф 440-74-2			2									-2
1	Ф 460-74-2					2	2						-3
1	Ф 500-74-2				2			2					-4
1	Ф 540-74-2									2			-7
1	Ф 5500-74-2								2				-5
1	Ф 5530-74-2									2			-6
2	Блок стойки 1СП8-74-2	2	2	2							17,8		3.503.1-90.1-17
2	2СП8-74-2				2	2	2	2			17,8		-01
3	3СП8-74-2								2	2	2	17,6	-18
4	РШГЕЛЬ 1Р120-74-2	1	1	1									3.503.1-90.3-15
4	2Р120-74-2				1	1	1	1					-16
5	1Р130-74-2								1				-17
5	2Р130-74-2									1	1		-18
6	Объединение блока стойки с фундаментом	2	2	2	2	2	2	2	2	2	2		3.503.1-90.0-30
7	Подферменник ПФ1	2		2			2	2					3.503.1-90.3-19
8	ПФ2	2		2			2	2					-01
9	ПФ3	2		2			2	2					-02
10	ПФ4	2		2			2	2					-03
11	ПФ5	2		2			2	2					-04
12	ПФ6	2		2			2	2					-05
7	ПФ7		2		2	2							-20
8	ПФ8		2		2	2							-01
9	ПФ9		2		2	2							-02
10	ПФ10		2		2	2							-03

Инд. № табл. Подел. Подел. Влак. инв. №

ПРОДОЛЖЕНИЕ

Поз.	Наименование	Кол. на 3.503.1-90.0-26										Масса Ед, т	Обозначение документа	
		-	01	02	03	04	05	06	07	08	09			
11	Подферменник ПФ 11		2		2	2								3.503.1-90.3-20-04
12	ПФ 12		2		2	2								-05
13	ПФ 13								2					-21
14	ПФ 14								2					-01
15	ПФ 15								2					-02
16	ПФ 16								2					-03
17	ПФ 17								2					-04
18	ПФ 18								2					-05
13	ПФ 19										2			-22
14	ПФ 20										2			-01
15	ПФ 21										2			-02
16	ПФ 22										2			-03
17	ПФ 23										2			-04
18	ПФ 24										2			-05
13	ПФ 25											2		-23
14	ПФ 26											2		-01
15	ПФ 27											2		-02
16	ПФ 28											2		-03
17	ПФ 29											2		-04
18	ПФ 30											2		-05

Инв. № подл. Подпись и дата вкл. инв. №

3.503.1-90.0-26

Лист
3

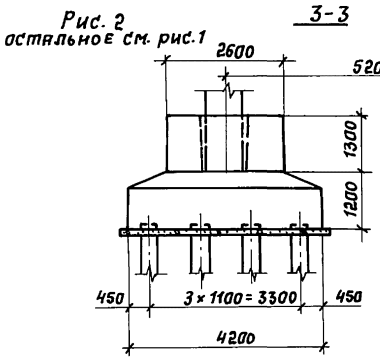
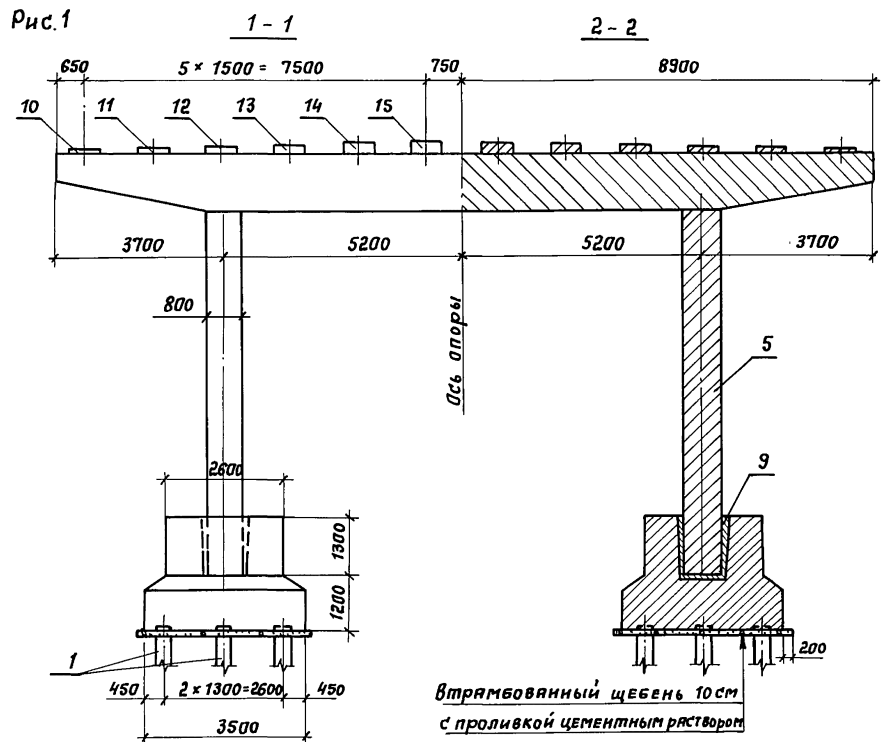
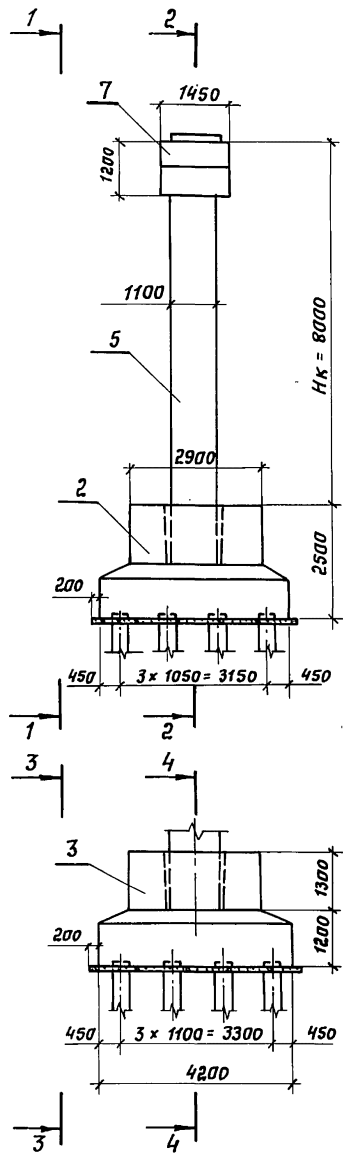


Рис. 2
остальное см. рис.1

Обозначение документа	Длина опираемого пролетного строения, м	Рис.
3.503.1-90.0-27	12+12, 15+12, 15+15	1
-01	18 + 12	
-02	18 + 15	
-03	18 + 18	
-04	24 + 12, 24 + 15	2
-05	24 + 18, 24 + 24	
-06	33 + 12, 33 + 15	3
-07	33 + 18, 33 + 24	
-08	33 + 33	

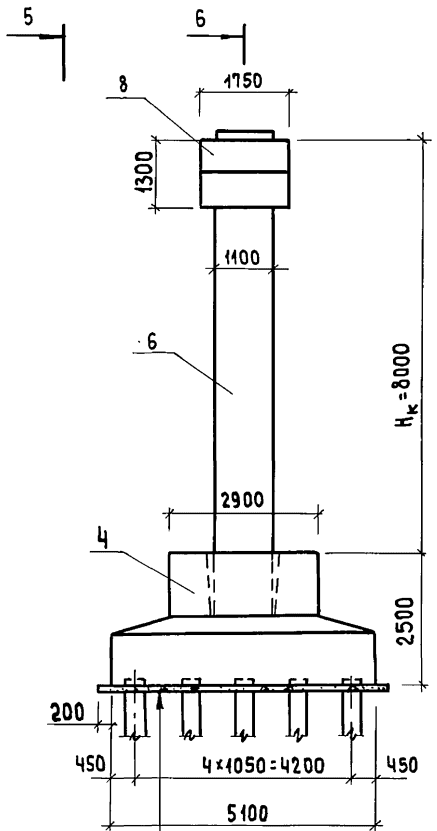
1. Марки конструктивных элементов опор при опирании пролетных строений одинаковых или различных длин [док. 3.503.1-90.0-6 см.] см. таблицу применимости конструктивных элементов двухстоечных опор с фундаментом на свайном основании.
2. Подферменники показаны при опирании на опору пролетных строений одинаковой длины.
3. Сливы условно не показаны, детали см. док. 3.508.1-90.3-19

Разр.:	Митина	МШ
Пров.:	Андрянова	АИ
Гл. инж. пр.:	Дашкевич	ДШ
Н. контр.:	Дашкевич	ДШ
Нач. отд.:	Катяшев	КА

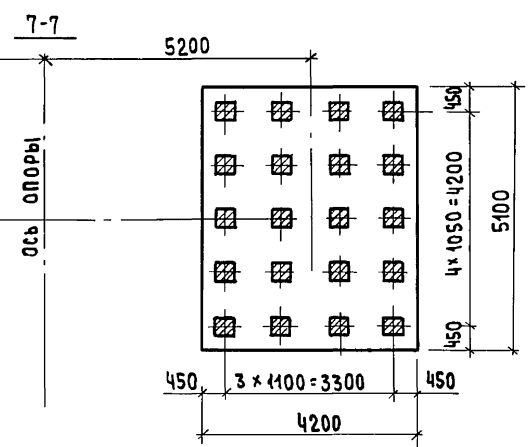
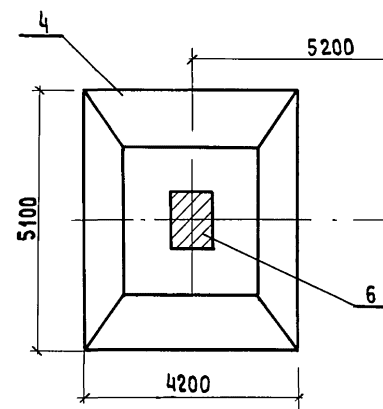
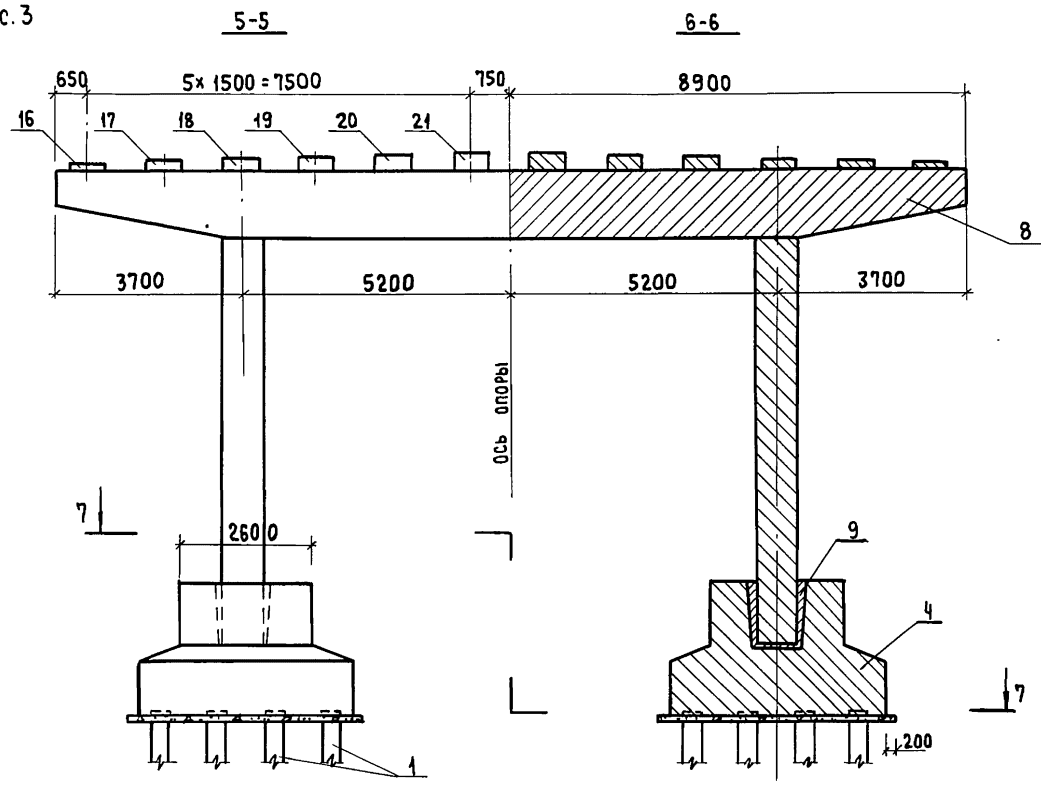
3.503.1-90.0-27		
Двухстоечная опора Нк = 8,0 м с фундаментом на свайном основании	Стадия	Лист
	Р	1
	Листов	4
ПРОМТРАНСИИПРОЕКТ		

Инв. № подл. Подпись и дата Взам. инв. №

РИС. 3



ВТРАМБОВАННЫЙ ЩЕБЕНЬ 10СМ
С ПРОЛИВКОЙ ЦЕМЕНТНЫМ РАСТВОРОМ



ИНВ. № ПОДАЧ. ПОДАПИСЬ И ДАТА
ВЗАИМ. ИНВ. №

СОСТАВ ОПОР

Поз.	НАИМЕНОВАНИЕ	КОЛ. НА 3.503.1-90.0-27										МАССА ЕД., Т	ОБОЗНАЧЕНИЕ ДОКУМЕНТА
		—	01	02	03	04	05	06	07	08			
1	ЖЕЛЕЗОБЕТОННАЯ ПРИЗМАТИ- ЧЕСКАЯ СВЯЯ СЕЧЕНИЕМ 35x35СМ	24	24	32	32	32	32	40	40	40			Серия 3.501-86 (инв. №46 ОРТП МОСГИПРОТРАНСА)
2	ФУНДАМЕНТ СФ 405-74-12	2	2										3.503.1-90.3-12
3	СФ 420-74-16			2	2	2	2						-13
4	СФ 510-74-20							2	2	2			-14
5	БЛОК СТОЙКИ 1СПВ-74-2	2	2	2	2							17,8	3.503.1-90.1-17
5	2СПВ-74-2					2	2					17,8	-01
6	3СПВ-74-2							2	2	2		17,6	-18
7	РИГЕЛЬ 1Р120-74-2	1	1	1	1								3.503.1-90.3-15
7	2Р120-74-2					1	1						-16
8	1Р130-74-2							1					-17
8	2Р130-74-2								1	1			-18
9	ОБЪЕДИНЕНИЕ БЛОКА СТОЙКИ С ФУНДАМЕНТОМ	2	2	2	2	2	2	2	2	2			3.503.1-90.0-30
10	ПОДФЕРМЕННИК ПФ 1	2			2		2						3.503.1-90.3-19
11	ПФ 2	2			2		2						-01
12	ПФ 3	2			2		2						-02
13	ПФ 4	2			2		2						-03
14	ПФ 5	2			2		2						-04
15	ПФ 6	2			2		2						-05
10	ПФ 7		2	2		2							-20
11	ПФ 8		2	2		2							-01
12	ПФ 9		2	2		2							-02
13	ПФ 10		2	2		2							-03
14	ПФ 11		2	2		2							-04
15	ПФ 12		2	2		2							-05

3.503.1-90.0-27

Лист

3

КОПИРОВАЛ

23922 93

ФОРМАТ А3

ИЖЕНТ

ИНВ. № ПОДАЛ. ПОДАПИСЪ И ДАТА ВЪЗЛАЖИВ. №

Состав опор

Поз.	Наименование	Кол. на 3.503.1-90.0-27										Масса Ед., т	Обозначение документа	
		-	01	02	03	04	05	06	07	08				
16	Подферменник пф 13							2						3.503.1-90.3-21
17	пф 14							2						-01
18	пф 15							2						-02
19	пф 16							2						-03
20	пф 17							2						-04
21	пф 18							2						-05
16	пф 19									2				-22
17	пф 20									2				-01
18	пф 21									2				-02
19	пф 22									2				-03
20	пф 23									2				-04
21	пф 24									2				-05
16	пф 25										2			-23
17	пф 26										2			-01
18	пф 27										2			-02
19	пф 28										2			-03
20	пф 29										2			-04
21	пф 30										2			-05

3.503.1-90.0-27

Лист

4

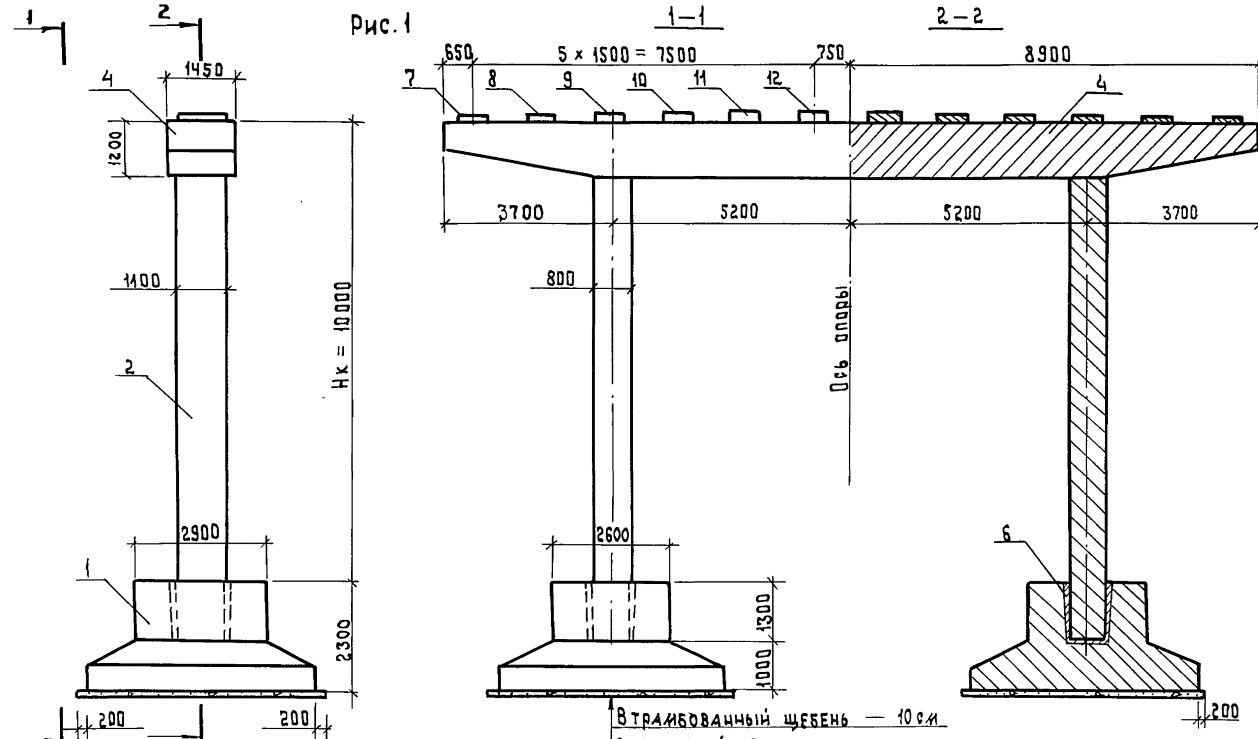


Рис. 1

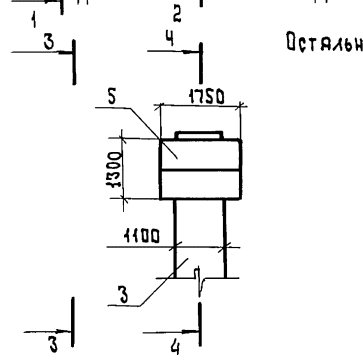


Рис. 2
Остальное см. Рис. 1

Обозначение документа	Длина опираемого пролетного строения, м	Условное сопротивление грунта R_0 , кг/см ²	Рис.
3.503.1-90.0-28	12+12, 15+12, 15+15	30	1
-01	18+12		
-02	18+15		
-03	18+18		
-04	24+12		
-05	24+15		
-06	24+18		
-07	24+24		
-08	33+12, 33+15		
-09	33+18, 33+24		
-10	33+33	2	

1 При опирании пролетных строений различной длины в некоторых случаях, указанных в таблице применимости конструктивных элементов двух стоечных опор на естественном основании (см. док. 3.503.1-90.0-5 см.) применяются фундаменты с осью плиты фундамента по фасаду путепровода, сдвинутой относительно оси опоры. Этот фундамент выполняется так, чтобы консоль с большим вылетом находилась со стороны пролетного строения большей длины.

2. Поддерживающие показаны при опирании на опору пролетных строений одинаковой длины

3. Сливки условно не показаны, детали см. док. 3.503.1-90.3-19

Инв. № подл. Подпись и дата
Взам. инв. №

РАЗРАБ.	МИТИНА	Мит
ПРОВ.	АНДРИАНОВА	Андр
ГЛАВН. ПРО.	ДАШКЕВИЧ	Даш
Н. КОНТР.	ДАШКЕВИЧ	Даш
НАЧ. ОТД.	КАТАШЕВ	Кат

3.503.1-90.0-28			
Двухстоечная опора Hк = 10,0 м			
с фундаментом на естественном основании			
СТАДИЯ	Лист	Листов	
Р	1	3	
ПРОТРАНСИИПРОЕКТ			

Состав опор

ПОЗ.	НАИМЕНОВАНИЕ	КОЛ. НА 3.503.1-90.0-28											МАССА ЕД., Т	ОБОЗНАЧЕНИЕ ДОКУМЕНТА		
		—	01	02	03	04	05	06	07	08	09	10				
1	ФУНДАМЕНТ Ф 420-74-2	2	2													3.503.1-90.3-1
1	Ф 440-74-2			2	2											-2
1	Ф 460-74-2							2	2							-3
1	Ф 500-74-2					2				2						-4
1	Ф 540-74-2												2			-7
1	ФЭ 500-74-2											2				-5
1	ФЭ 530-74-2												2			-6
2	БЛОК СТОЙКИ 1СП10-74-2	2	2	2	2									22,2		3.503.1-90.1-19
2	2СП10-74-2						2	2	2	2				22,2		-01
3	3СП10-74-2											2	2	2	22,0	-20
4	РИГЕЛЬ 1Р 120-74-2	1	1	1	1											3.503.1-90.3-15
4	2Р 120-74-2						1	1	1	1						-16
5	1Р 130-74-2											1				-17
5	2Р 130-74-2												1	1		-18
6	ОБЪЕДИНЕНИЕ БЛОКА СТОЙКИ С ФУНДАМЕНТОМ	2	2	2	2	2	2	2	2	2	2	2	2			3.503.1-90.0-30
7	ПОДФЕРМЕННИК ПФ 1	2			2				2	2						3.503.1-90.3-19
8	ПФ 2	2			2				2	2						-01
9	ПФ 3	2			2				2	2						-02
10	ПФ 4	2			2				2	2						-03
11	ПФ 5	2			2				2	2						-04
12	ПФ 6	2			2				2	2						-05
7	ПФ 7		2	2		2	2									-20
8	ПФ 8		2	2		2	2									-01
9	ПФ 9		2	2		2	2									-02
10	ПФ 10		2	2		2	2									-03

ИНВ. ПОДА. ПОДПИСЬ И ДАТА ВЗ.АМ. ИНВ. ПО

Продолжение

Поз.	Наименование	Кол. нр 3.503.1-90.0-28										Мяся Ед., т	Обозначение документа			
		-	01	02	03	04	05	06	07	08	09			10		
11	Подферменник ПФ11		2	2		2	2									3.503.1-90.3-20-04
12	ПФ12		2	2		2	2									-05
13	ПФ13											2				-21
14	ПФ14											2				-01
15	ПФ15											2				-02
16	ПФ16											2				-03
17	ПФ17											2				-04
18	ПФ18											2				-05
13	ПФ19												2			-22
14	ПФ20												2			-01
15	ПФ21												2			-02
16	ПФ22												2			-03
17	ПФ23												2			-04
18	ПФ24												2			-05
13	ПФ25													2		-23
14	ПФ26													2		-01
15	ПФ27													2		-02
16	ПФ28													2		-03
17	ПФ29													2		-04
18	ПФ30													2		-05

Инв. № подл. Подпись и дата [взяты из № 15]

3.503.1-90.0-28

Лист
3

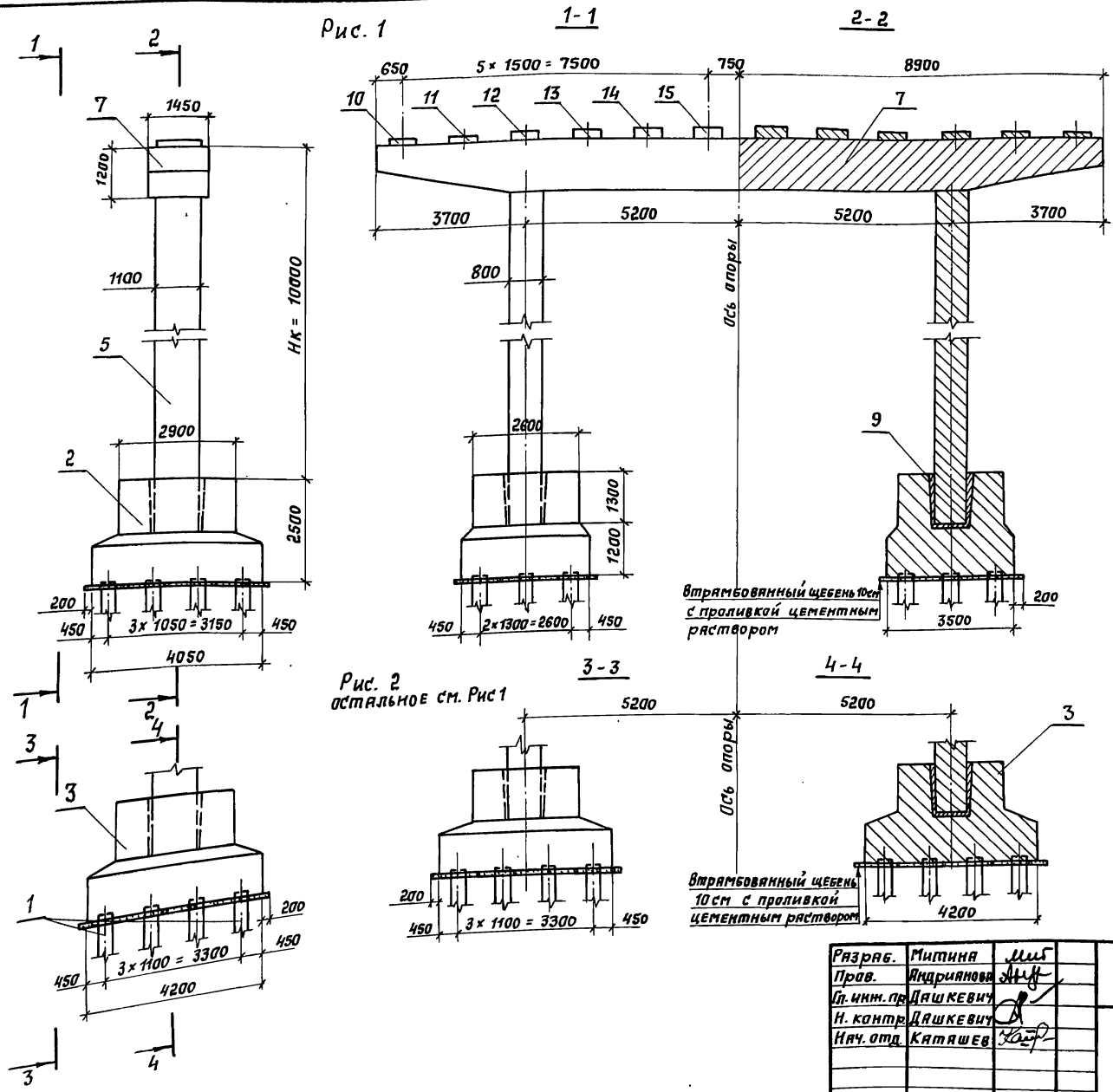


Рис. 1

Рис. 2
остальное см. Рис 1

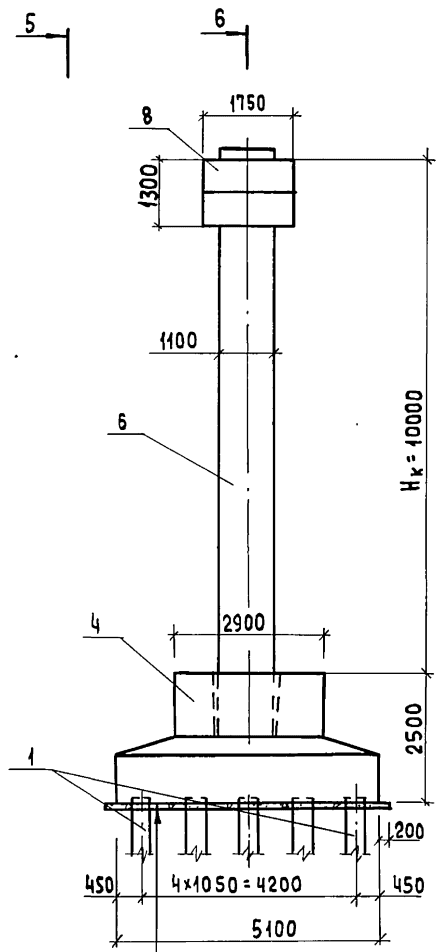
Обозначение документа	Длина опираемого пролетного строения м	Рис.
3.503.1-90.0-29	12+12, 15+12, 15+15	1
-01	18+12, 18+15	2
-02	18+18	
-03	24+12, 24+15	
-04	24+18, 24+24	
-05	33+12, 33+15	3
-06	33+18, 33+24	
-07	33+33	

1. Марки конструктивных элементов опор при опирании пролетных строений одинаковых или различных длин (3.503.1-90.0-6с4) см. таблицы применимости конструктивных элементов двухстоечных опор с фундаментом на свайном основании.
2. Подферменники показаны при опирании на опору пролетных строений одинаковой длины.
3. Сливы условно не показаны, деталь см. док. 3.503.1-90.3-19

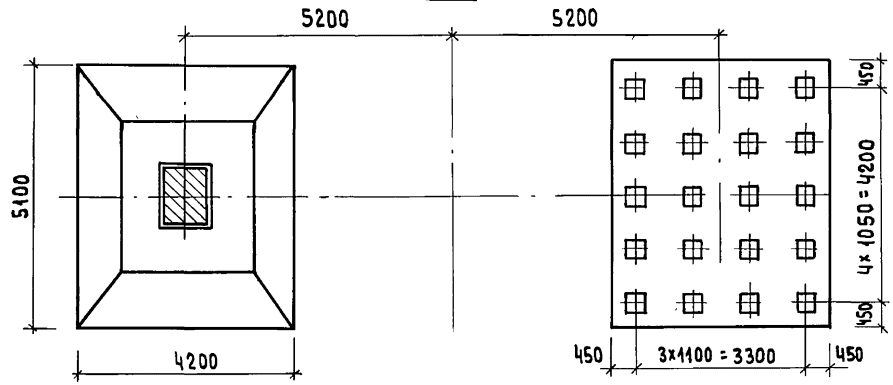
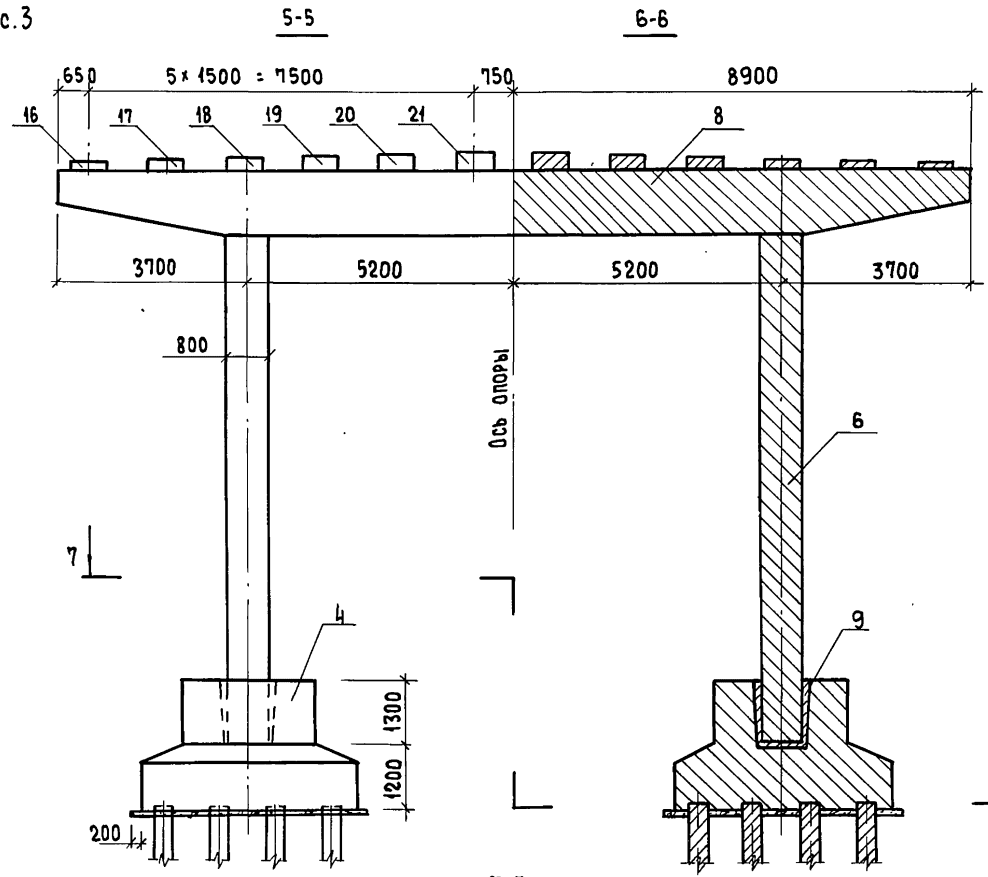
Разраб.	Митина	МШ	3.503.1-90.0-29	Студия	Лист	Листов
Пров.	Яндрянова	ЛШ				
Л. инж. пр.	Дяшкевич	ЛШ				
И. контр.	Дяшкевич	ЛШ				
И.уч. отд.	Катяшев	ЛШ				
Двухстоечная опора Hк = 10,0 м с фундаментом на свайном основании			р	1	4	
			ПРОМТРАНСНИПРОЕКТ			

не подл. Подпись и дата ВЗЯТ. ИМБ. №2

Рис. 3



ВТРАМБОВАННЫЙ ЩЕБЕНЬ 10 СМ
С ПРОВЯККОЙ ЦЕМЕНТНЫМ РАСТВОРОМ



ИНВ. № ПОДЛ. ПОДПИСЬ И ДАТА ИВ. № ПОДЛ. ПОДПИСЬ И ДАТА

Состав опор

Поз.	Наименование	Кол. на 3.503.1-90.0-29							Масса ед., т	Обозначение документа	
		-	01	02	03	04	05	06			07
1	Железобетонная призматическая свая сечением 35×35см	24	32	32	32	32	40	40	40	Серия 3.501-86 (инв. №46 ОПТ Мосгипротранс)	
2	Фундамент СФ 405-74-12	2								3.503.1-90.3-12	
3	СФ 420-74-16		2	2	2	2				-13	
4	СФ 510-74-20						2	2	2	-14	
5	Блок стойки 1СП10-74-2	2	2	2					22,2	3.503.1-90.1-19	
5	2СП10-74-2				2	2			22,2	-01	
6	3СП10-74-2						2	2	2	22,0	-20
7	Ригель 1Р 120-74-2	1	1	1						3.503.1-90.3 -15	
7	2Р 120-74-2				1	1				-16	
8	1Р 130-74-2						1			-17	
8	2Р 130-74-2							1	1	-18	
9	Объединение блока стойки с фундаментом	2	2	2	2	2	2	2	2	3.503.1-90.0-30	
10	Подферменник ПФ1	2		2		2				3.503.1-90.3-19	
11	ПФ2	2		2		2				-01	
12	ПФ3	2		2		2				-02	
13	ПФ4	2		2		2				-03	
14	ПФ5	2		2		2				-04	
15	ПФ6	2		2		2				-05	
10	ПФ7		2		2					-20	
11	ПФ8		2		2					-01	
12	ПФ9		2		2					-02	
13	ПФ10		2		2					-03	
14	ПФ11		2		2					-04	
15	ПФ12		2		2					-05	

3.503.1-90.0-29

Лист

3

Продолжение

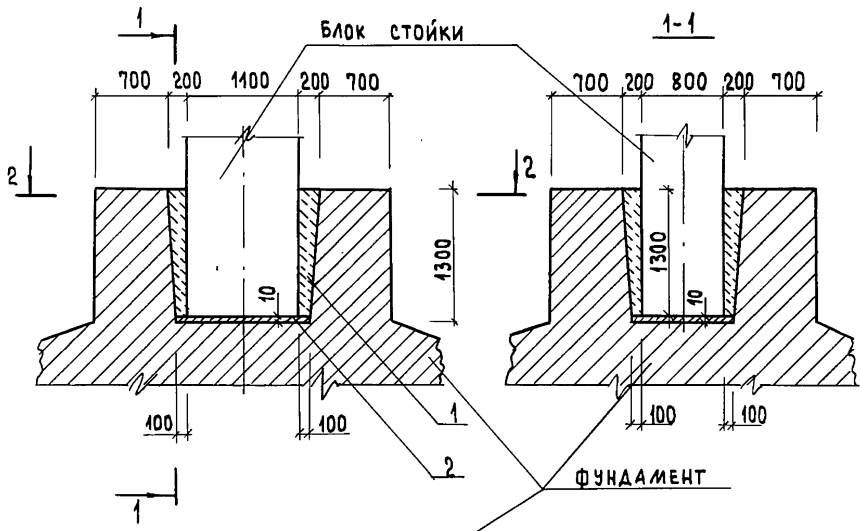
Поз.	Наименование	Код. на 3.503.1-90.0-29							Масса Ед., т	Обозначение Документа
		-	01	02	03	04	05	06		
16	Подферменник ПФ 13						2			3.503.1-90.3-21
17	ПФ 14						2			-01
18	ПФ 15						2			-02
19	ПФ 16						2			-03
20	ПФ 17						2			-04
21	ПФ 18						2			-05
16	ПФ 19							2		-22
17	ПФ 20							2		-01
18	ПФ 21							2		-02
19	ПФ 22							2		-03
20	ПФ 23							2		-04
21	ПФ 24							2		-05
16	ПФ 25								2	-23
17	ПФ 26								2	-01
18	ПФ 27								2	-02
19	ПФ 28								2	-03
20	ПФ 29								2	-04
21	ПФ 30								2	-05

№ п/п, Подпись и дата, Взял, №

3.503.1-90.0-29

Лист

4



МАРКА СТОЙКИ	ПОЗ.	НАИМЕНОВАНИЕ	КОЛ.	ОБОЗНАЧЕНИЕ ДОКУМЕНТА
1СР6-74-2... 3СР6-74-2 1СР8-74-2... 3СР8-74-2 1СР10-74-2... 3СР10-74-2	1	ТЯЖЕЛЫЙ БЕТОН КЛАССА В 25, М ³	0,86	
	2	ЦЕМЕНТНЫЙ РАСТВОР МАРКИ 200, М ³	0,01	

ТЯЖЕЛЫЙ БЕТОН КЛАССА В 25 ПО ГОСТ 25192-82
 ТЕХНИЧЕСКИЕ УСЛОВИЯ СМ. 3.503.1-90.3-19

ИНВ. № ПОДА. ПОДПИСЬ И ДАТА ВЗАМ. ИНВ. №

РАЗРАБ.	МИТИНА	<i>[Signature]</i>
ПРОВ.	АНДРИАНОВА	<i>[Signature]</i>
ГЛ. ИНЖ. ПР.	ДАШКЕВИЧ	<i>[Signature]</i>
Н. КОНТР.	ДАШКЕВИЧ	<i>[Signature]</i>
НАЧ. ОТД.	КАТАШЕВ	<i>[Signature]</i>

3.503.1-90.0-30

ОБЪЕДИНЕНИЕ БЛОКА
СТОЙКИ С ФУНДАМЕНТОМ

СТАДИЯ	ЛИСТ	ЛИСТОВ
Р	1	2
ПРОМТРАНСНИИПРОЕКТ		

ИНВ. № ПОДА. ПОДПИСЬ И ДАТА ВЗАМ. ИНВ. №

3.503.1-90.0-30 ЛИСТ 2