

ТИПОВЫЕ КОНСТРУКЦИИ, ИЗДЕЛИЯ И УЗЛЫ  
ЗДАНИЙ И СООРУЖЕНИЙ

Серия 3.503.1-76

ПРОМЕЖУТОЧНЫЕ ОПОРЫ ПОД ПРОЛЕТНЫЕ СТРОЕНИЯ ДЛИНОЙ  
12, 15, 18, 24 и 33 м ДЛЯ АВТОДОРОЖНЫХ ПУТЕПРОВОДОВ ПОД  
НАГРУЗКУ ОТ АВТОМОБИЛЕЙ-САМОСВАЛОВ БЕЛАЗ-540

Выпуск 1

ТЕХНИЧЕСКИЕ УСЛОВИЯ. Сборные железобетонные изделия

Рабочие чертежи

23243-01

ЦЕНА

ТИПОВЫЕ КОНСТРУКЦИИ, ИЗДЕЛИЯ И УЗЛЫ  
ЗДАНИЙ И СООРУЖЕНИЙ

Серия 3.503.1-76

ПРОМЕЖУТОЧНЫЕ ОПОРЫ ПОД ПРОЛЕТНЫЕ СТРОЕНИЯ ДЛИНОЙ  
12,15,18,24 и 33 м ДЛЯ АВТОДОРОЖНЫХ ПУТЕПРОВОДОВ ПОД  
НАГРУЗКИ ОТ АВТОМОБИЛЕЙ-САМОСВАЛОВ БЕЛАЗ-540

Выпуск I

ТЕХНИЧЕСКИЕ УСЛОВИЯ. СБОРНЫЕ ЖЕЛЕЗОБЕТОННЫЕ ИЗДЕЛИЯ

РАБОЧИЕ ЧЕРТЕЖИ

РАЗРАБОТАНЫ ИНСТИТУТОМ ПРОМТРАНСПРОЕКТ  
ГЛАВНЫЙ ИНЖЕНЕР ИНСТИТУТА *Бонч* В.И. ПОЛЯКОВ  
ГЛАВНЫЙ ИНЖЕНЕР ПРОЕКТА *Вл* В.Е. ДАШКЕВИЧ

УТВЕРЖДЕНЫ И ВВЕДЕНЫ В ДЕЙСТВИЕ  
ГОССТРОЕМ СССР  
ПРОТОКОЛ №ИИ-7 ОТ 3 ИЮЛЯ 1987 Г.

Обозначение	Наименование	стр.
3.503.1-76.1.000 ТУ	Технические условия	3
3.503.1-76.1.100	Блок фундамента (Ф250-51-6 и Ф280-51-6)	10
3.503.1-76.1.100 СБ	Блок фундамента (Ф250-51-6 и Ф280-51-6). Сборочный чертеж	11
3.503.1-76.1.110	Блок фундамента (Ф300-51-6 и Ф330-51-6)	12
3.503.1-76.1.110 СБ	Блок фундамента (Ф300-51-6 и Ф330-51-6). Сборочный чертеж	13
3.503.1-76.1.120	Блок фундамента (Ф3300-51-6 и Ф3330-51-6)	14
3.503.1-76.1.120 СБ	Блок фундамента (Ф3300-51-6 и Ф3330-51-6). Сборочный чертеж	15
3.503.1-76.1.130	Блок фундамента Ф380-51-6	16
3.503.1-76.1.130 СБ	Блок фундамента Ф380-51-6. Сборочный чертеж	17
3.503.1-76.1.140	Блок фундамента Ф380-51-6	18
3.503.1-76.1.140 СБ	Блок фундамента Ф380-51-6. Сборочный чертеж	19
3.503.1-76.1.150	Блок фундамента Ф400-51-6	20
3.503.1-76.1.150 СБ	Блок фундамента Ф400-51-6. Сборочный чертеж	21
3.503.1-76.1.160	Блок фундамента Ф450-51-6	22
3.503.1-76.1.160 СБ	Блок фундамента Ф450-51-6. Сборочный чертеж	23
3.503.1-76.1.170	Блок стойки (1СПБ-51-6 и 2СПБ-51-6)	24
3.503.1-76.1.170 СБ	Блок стойки (1СПБ-51-6 и 2СПБ-51-6). Сборочный чертеж	25
3.503.1-76.1.180	Блок стойки (1СПБ-51-6 и 2СПБ-51-6)	26
3.503.1-76.1.180 СБ	Блок стойки (1СПБ-51-6 и 2СПБ-51-6). Сборочный чертеж	27
3.503.1-76.1.190	Блок стойки (3СПБ-51-6 и 4СПБ-51-6)	28
3.503.1-76.1.190 СБ	Блок стойки (3СПБ-51-6 и 4СПБ-51-6). Сборочный чертеж	29
3.503.1-76.1.200	Блок стойки (1СПЮ-51-6 и 2СПЮ-51-6)	30
3.503.1-76.1.200 СБ	Блок стойки (1СПЮ-51-6 и 2СПЮ-51-6). Сборочный чертеж	31
3.503.1-76.1.210	Блок стойки (3СПЮ-51-6 и 4СПЮ-51-6)	32
3.503.1-76.1.210 СБ	Блок стойки (3СПЮ-51-6 и 4СПЮ-51-6). Сборочный чертеж	33
3.503.1-76.1.220	Блок стойки (1СПБ-51-2, 2СПБ-51-2, 1СПБ-51-2 и 2СПБ-51-2)	34

3.503.1-76.1

РАЗРАБ. ЛЕДЯНКИНА Л.С.  
 ПРОВ. АНДРИАНОВА А.И.  
 ГЛАВН. ПР. ДАШКЕВИЧ А.  
 И. КОНТР. ДАШКЕВИЧ А.  
 НАЧ. ОТД. КАТАШЕВ В.В.

СОДЕРЖАНИЕ

СТАДИЯ ЛИСТ ЛИСТОВ  
 Р 1 2  
 ПРОМТРАНСНИИПРОЕКТ

КОПИРОВАЛ ФОРМАТ А4

Обозначение	Наименование	стр.
3.503.1-76.1.220 СБ	Блок стойки (1СПБ-51-2, 2СПБ-51-2, 1СПБ-51-2 и 2СПБ-51-2). Сборочный чертеж	35
3.503.1-76.1.230	Блок стойки (3СПБ-51-2 и 1СПЮ-51-2)	36
3.503.1-76.1.230 СБ	Блок стойки (3СПБ-51-2 и 1СПЮ-51-2). Сборочный чертеж	37
3.503.1-76.1.240	Блок стойки (2СПЮ-51-2 и 3СПЮ-51-2)	38
3.503.1-76.1.240 СБ	Блок стойки (2СПЮ-51-2 и 3СПЮ-51-2). Сборочный чертеж	39
3.503.1-76.1.250	Блок ригеля (1РК70-51-6 и 2РК70-51-6)	40
3.503.1-76.1.250 СБ	Блок ригеля (1РК70-51-6 и 2РК70-51-6). Сборочный чертеж	41
3.503.1-76.1.260	Блок ригеля (1РП70-51-6 и 2РП70-51-6)	42
3.503.1-76.1.260 СБ	Блок ригеля (1РП70-51-6 и 2РП70-51-6). Сборочный чертеж	43
3.503.1-76.1.270	Блок ригеля (1РК80-51-6 и 2РК80-51-6)	44
3.503.1-76.1.270 СБ	Блок ригеля (1РК80-51-6 и 2РК80-51-6). Сборочный чертеж	45
3.503.1-76.1.280	Блок ригеля (1РП80-51-6 и 2РП80-51-6)	46
3.503.1-76.1.280 СБ	Блок ригеля (1РП80-51-6 и 2РП80-51-6). Сборочный чертеж	47
3.503.1-76.1.000 РС	Ведомость расхода стали на элемент	48
3.503.1-76.1.000 РМ	Ведомость расхода материалов на элемент	50

Ш.В. № ПОДА. ПОДПИСЬ И ДАТА Ш.В. № ПОДА. ПОДПИСЬ И ДАТА

3.503.1-76.1

ЛИСТ 2

КОПИРОВАЛ 23243-01 3 ФОРМАТ А4

Настоящие технические условия распространяются на блоки фундаментов, стоек и ригелей шестистоечных опор, а также блоки стоек двухстоечных опор типовых конструкций „Промежуточные опоры под пролетные строения длиной 12, 15, 18, 24 и 33 м для автодорожных путепроводов под нагрузку от автомобилей-самосвалов БелАЗ-540” серии Э.503.1-76, предназначенных для строительства и эксплуатации на автомобильных дорогах промышленных предприятий в местности с расчетной температурой минус 40°С и выше и сейсмичностью до 6 баллов.

### 1. Технические требования

1.1. Блоки фундаментов, стоек и ригелей шестистоечных опор, а также блоки стоек двухстоечных опор, в дальнейшем именуемые блоки опор, должны соответствовать требованиям настоящих технических условий и рабочих чертежей типовых конструкций „Промежуточные опоры под пролетные строения длиной 12, 15, 18, 24 и 33 м для автодорожных путепроводов под нагрузку от автомобилей-самосвалов БелАЗ-540”, серия Э.503.1-76, выпуски 1 и 2.

1.2. Марки, размеры и масса блоков опор должны соответствовать приведенным в рабочих чертежах серии Э.503.1-76, выпуск 1.

1.3. Отклонения от проектных размеров блоков опор, указанных в рабочих чертежах, не должны превышать значений, приведенных в табл. 1.

3.503.1-76.1.000 ТУ

Технические  
условия

Этадия Лист Листов

Р 1 16

ПРОМТРАНСНИИПРОЕКТ

Гл. инж. пр. Дашкович  
И. Кондр. Дашкович  
Инж. отв. Катяшев

Копировал Катяшев

Формат А4

Таблица 1

Конструкции	Допускаемые отклонения от проектных размеров в блоках опор, мм
Блоки фундаментов:	
по высоте	± 5
по остальным измерениям	± 10
Блоки стоек:	
по поперечным размерам	+10; -5
по длине	+ 15; - 10
искривление	0,002 длины, но не более 20
Блоки ригелей:	
по толщине	± 5
по длине и ширине	± 10
Для всех блоков:	
положение осей выпусков арматуры	5
длина выпусков арматуры	± 10

Блоки опор после их освидетельствования должны отделяться с полным устранением мелких дефектов (пор, отколов, небольших раковин).

3.503.1-76.1.000 ТУ

Лист

2

Копировал Катяшев 23243-01 4 Формат А4

Шкала 1:1000, 1:500, 1:200, 1:100, 1:50, 1:20, 1:10, 1:5, 1:2, 1:1

Шкала 1:1000, 1:500, 1:200, 1:100, 1:50, 1:20, 1:10, 1:5, 1:2, 1:1

1.4. Для изготовления блоков опор следует применять конструкционный тяжелый бетон класса по прочности на сжатие В25 по ГОСТ 25192-82 и ГОСТ 26633-85.

Марки бетона по морозостойкости F в зависимости от климатических условий зоны строительства и вида конструкций необходимо принимать по табл. 2.

Таблица 2

Климатические условия, характеризующие среднесуточную температурой наиболее холодного месяца согласно СН и ПЗ. 01.01-82, °С	Марка бетона по морозостойкости F		
	блоков фундаментов	блоков стоек	блоков ригелей
Умеренные: минус 10 и выше	200	200	200
Суровые: ниже минус 10 до минус 20 включительно	300	300	200
Особо суровые: ниже минус 20	300	300	300

Морозостойкость бетона определяют по ГОСТ 100 60-76.

1.5. Бетонные смеси должны изготавливаться в соответствии с ГОСТ 7473-85.

1.6. В качестве вяжущего в бетонных смесях должен применяться портландцемент на основе клинкера с нормированным минералогическим составом по ГОСТ 10178-85

3.503.1-76.1.000 ТУ

Лист  
3

Копировал *Сурин*

Формат А4

Расход цемента на 1 м<sup>3</sup> бетона должен быть не менее:  
290 кг/м<sup>3</sup> - для блоков фундаментов и стоек,  
260 кг/м<sup>3</sup> - для блоков ригелей.

Для всех блоков расход цемента должен быть не более 450 кг/м<sup>3</sup>.

1.7. В качестве крупных и мелких заполнителей для бетона следует применять щебень из природного камня и песок, удовлетворяющие требованиям ГОСТ 10268-80, ГОСТ 8267-82, ГОСТ 8736-85.

1.8. Для блоков фундаментов и стоек должен использоваться щебень марки не ниже 1000 из изверженных пород, щебень марки не ниже 800 из метаморфических и осадочных пород. Заполнители, прочность которых при насыщении водой снижается более чем на 20% по сравнению с их прочностью в сухом состоянии, не допускается применять для указанных блоков. Применение гравия в качестве крупного заполнителя для всех блоков опор не допускается.

1.9. Морозостойкость крупных заполнителей должна обеспечить получение бетона требуемой марки по морозостойкости.

1.10. Вода для затворения бетонной смеси и приготовления растворов химических добавок должна соответствовать требованиям ГОСТ 23732-79.

1.11. Водоцементное отношение в бетонной смеси должно быть не выше значений, приведенных в табл. 3.

3.503.1-76.1.000 ТУ

Лист  
4

Копировал *Сурин* 23243-01 5 Формат А4

Шифр, название, подпись и дата. Взам. инв. №

Шифр, название, подпись и дата. Взам. инв. №

Таблица 3

Конструкции	Максимальное значение водоцементного отношения бетона, укладываемого в конструкции требуемой марки по морозостойкости	
	200	300
Блоки фундаментов	0,45	0,42
Блоки стоек	0,45	0,42
Блоки ригелей	0,50	0,45

1.12. Для повышения морозостойкости бетона в качестве добавки следует применять комплексную, пластифицирующую и воздухововлекающую добавку, состоящую из концентратов сульфитно-дрожжевой бражки (СДБ) и солей нейтрализованной воздухововлекающей (СНВ) при их раздельном приготовлении и дозировании. При введении комплексной добавки устанавливается дозировка: СДБ - до 0,2% от веса цемента; СНВ - в пределах 0,005-0,05%.

Количество воздухововлекающих добавок в бетонную смесь должно устанавливаться при подборе состава бетонной смеси с учетом воздухоудержания, величина которого не должна превышать 4%.

1.13. Контроль прочности бетона на сжатие следует производить по ГОСТ 10180-78\*, ГОСТ 18105.0-80, ГОСТ 18105.1-80, ГОСТ 13015.0-83\*.

3.503.1-76.1.000 ТУ

Лист

5

1.14. Средняя прочность бетона на сжатие класса В25 при нормативном коэффициенте вариации 13,5% равна 327 кгс/см<sup>2</sup>. Коэффициент вариации принимают по ГОСТ 18105.0-80.

1.15. Значение нормируемой отпускной прочности бетона для всех блоков опор должно быть не менее 100% от класса по прочности на сжатие В25 для любого времени года.

1.16. В качестве рабочей арматуры блоков опор следует применять стержни периодического профиля из низколегированной мартеновской горячекатаной стали класса А-III.

Распределительная арматура и подъемные петли-гладкие стержни из углеродистой горячекатаной стали класса А-I.

Марки стали, которые следует применять при изготовлении арматурных изделий в зависимости от района эксплуатации сооружения, приведены в табл. 4.

3.503.1-76.1.000 ТУ

Лист

6

Таблица 4

Назначение арматуры	Класс стали	Расчетная температура (средняя температура наиболее холодной пятидневки) по СН и П 2.01.01 - 82		
		не ниже минус 40°С		не ниже минус 30°С
		Сварные и вязаные сетки и каркасы	Только вязаные сетки и каркасы	Сварные и вязаные сетки и каркасы
Распределительная арматура	А-I	В Ст 3 сп 2 ВСт 3 пс 2 Ст 3 сп 3 Ст 3 пс 3 ВСт 3 Г пс 2 по ГОСТ 5781-82 *	ВСт 3 сп 2 ВСт 3 пс 2 Ст 3 сп 3 Ст 3 пс 3 ВСт 3 Г пс 2 по ГОСТ 5781-82 *	ВСт 3 сп 2 ВСт 3 пс 2 Ст 3 сп 3 Ст 3 пс 3 ВСт 3 Г пс 2 ВСт 3 кл 2 Ст 3 кл 3 по ГОСТ 5781-82 *
		ВСт 3 сп 2 по ГОСТ 5781-82 *		ВСт 3 сп 2 ВСт 3 пс 2 ВСт 3 Г пс 2 по ГОСТ 5781-82 *
Стропильные петли		ВСт 3 сп 2 по ГОСТ 5781-82 *		ВСт 3 сп 2 ВСт 3 пс 2 ВСт 3 Г пс 2 по ГОСТ 5781-82 *
Рабочая арматура	А-III	25 Г 2С по ГОСТ 5781-82 *	35 ГС по ГОСТ 5781-82 *	25 Г 2С, 35 ГС по ГОСТ 5781-82 *

Химический состав арматурных углеродистых сталей должен соответствовать ГОСТ 380-71\*

3.503.1-76.1.000 ТУ

Лист

7

Копировал *Сидорова*

Формат А4

1.17. Толщина защитного слоя бетона должна контролироваться до и после бетонирования. Отклонения не должны превышать плюс 10, минус 5 мм.

1.18. Поверхности боковых граней блоков ригеля с выпусками арматуры сразу после распалубки обрабатываются проволочными щетками.

1.19. Марки, применяемые при обозначении блоков опор, приняты в соответствии с ГОСТ 23009-78. Марка блоков фундамента состоит из условного буквенного обозначения наименования изделия, определяющего размера фундамента по фасаду путепровода в см, обозначения нагрузки в соответствии со СН и П 2.05.03-84 и типа опоры; условное буквенное обозначение блоков фундамента, в которых ось плиты по фасаду путепровода сдвинута по отношению к оси опоры, отличается от условного буквенного обозначения блоков симметричных.

Так, например:

Ф 380-51-6- симметричный блок фундамента с размером по фасаду путепровода 380 мм под нагрузку АБ-51 для шестистоечной опоры; ФЭ 380-51-6- блок фундамента, аналогичный вышеприведенному, ось плиты которого по фасаду путепровода сдвинута по отношению к оси опоры.

3.503.1-76.1.000 ТУ

Лист

8

23243-01 7

Копировал *Сидорова*

Формат А4

Марка блока стоек состоит из цифры, указывающей типоразмер блока, условного буквенного обозначения блока стойки, определяющего размера в м (длина блока) с округлением до целого числа, одновременно указывающего высоту опоры Нк, обозначения нагрузки в соответствии со СНиП 2.05.03-84 и типа опоры:

1СП 8-51-6 - стойка путепровода первого типоразмера длиной 8200 мм, под нагрузку АБ-51 для шестистоечной опоры Нк = 8 м, где

Нк - высота опоры от обреза фундамена до верха ригеля блоки ригеля имеют марку, состоящую из цифры, указывающей типоразмер блока, условного буквенного обозначения блока ригеля, определяющего размера блока в см (высота блока), обозначения нагрузки в соответствии со СНиП 2.05.03-84 и типа опоры:

2РК 70 - 51-6 - крайний блок ригеля второго типоразмера, высотой 700 мм, под нагрузку АБ-51, для шестистоечной опоры;

1РП 80 - 51-6 - промежуточный блок ригеля первого типоразмера, высотой 800 мм, под нагрузку АБ-51 для шестистоечной опоры.

Нанесение маркировочных надписей и знаков следует производить в соответствии с ГОСТ 13015.2-81.

3. 503.1-76.1.000 ТУ

Лист  
9

## 2. Правила приемки

2.1. Блоки апар должны быть приняты отделом технического контроля предприятия-изготовителя в соответствии с требованиями ГОСТ 13015.1-81 и настоящих технических условий.

2.2 Потребитель имеет право производить контроль качества блоков апар на строительной площадке или в другом согласованном месте по показателям, которые могут быть проверены на готовых изделиях. Показатели качества, которые не могут быть проверены на готовых изделиях потребитель имеет право проверить по данным журналов отдела технического контроля, заводской лаборатории или другой документации предприятия-изготовителя. По требованию потребителя предприятие-изготовитель обязано сообщить ему эти данные в течение 15 суток после получения соответствующего запроса от потребителя.

## 3. Хранение и транспортирование

3.1. Предприятие-изготовитель должно составлять паспорт на каждую принятую техническим контролем партию в соответствии с ГОСТ 13015.3-81. Паспорт должен быть подписан лицом, ответственным за технический контроль предприятия-изготовителя.

3. 503.1-76.1.000 ТУ

Лист  
10

инв. № подл. Подпись и дата взыск. инв. №

инв. № подл. Подпись и дата взыск. инв. №



3.2. Конструкции следует хранить на специально оборудованных складах рассортированными по видам и маркам.

3.3. Площадка склада должна иметь плотную выравненную поверхность с небольшим уклоном для водоотвода.

3.4. Блоки опор следует укладывать на складе так, чтобы были видны маркировочные надписи и знаки, а также обеспечена возможность захвата каждого отдельного стоящего блока (или верхнего блока в штабеле) крапом и свободный подъем для погрузки на транспортные средства.

3.5. Блоки укладываются на деревянные прокладки прямоугольного сечения толщиной не менее 30 мм. Прокладки всех вышележащих рядов должны располагаться строго по вертикали одна над другой.

Общая высота штабеля не должна быть более 2,5 м.

3.6. Размеры проходов и проездов между штабелями или отдельными блоками на складе должны соответствовать установленным СН и П III-4-80.

3.7. Блоки опор следует транспортировать в соответствии с требованиями ГОСТ 13015.4-84.

Приложение  
к техническим условиям

Перечень

документов, на которые даны ссылки в данных технических условиях

- ГОСТ 25192-82 Бетоны. Классификация и общие технические требования
- ГОСТ 26633-85 Бетон тяжелый. Технические условия
- ГОСТ 10060-76 Бетоны. Методы определения морозостойкости
- ГОСТ 7473-85 Смеси бетонные. Технические условия
- ГОСТ 10178-85 Портландцемент и шлакопортландцемент. Технические условия
- ГОСТ 10268-80 Бетон тяжелый. Технические требования к заполнителям
- ГОСТ 8267-82 Щебень из природного камня для строительных работ. Технические условия
- ГОСТ 8736-85 Песок для строительных работ. Технические условия

- ГОСТ 23732-79 Вода для бетонов и растворов.  
Технические условия
- ГОСТ 5781-82\* Сталь горячекатаная для армирования железобетонных конструкций. Технические условия
- ГОСТ 10180-78\* Бетоны. Методы определения прочности на сжатие и растяжение
- ГОСТ 18105.0-80 Бетоны. Правила контроля прочности. Основные положения
- ГОСТ 18105.1-80 Бетоны. Правила контроля прочности на сжатие для сборных конструкций
- ГОСТ 13015.0-83\* Конструкции и изделия бетонные и железобетонные сборные. Общие технические требования
- ГОСТ 23009-78 Конструкции и изделия бетонные и железобетонные сборные. Условные обозначения марок
- ГОСТ 13015.1-81 Конструкции и изделия бетонные и железобетонные сборные. Правила приемки

- ГОСТ 13015.2-81 Конструкции и изделия бетонные и железобетонные сборные. Правила маркировки
- ГОСТ 13015.3-81 Конструкции и изделия бетонные и железобетонные сборные. Документ о качестве
- ГОСТ 13015.4-84 Конструкции и изделия бетонные и железобетонные сборные. Правила транспортирования и хранения
- СНиП 2.05.03-84 Мосты и трубы
- СНиП 2.01.01-82 Строительная климатология и геофизика
- СНиП III-4-80 Техника безопасности в строительстве

Инв. № подл. Подпись и дата Взам. инв. №

Формат	Зона	Лаз.	Обозначение	Наименование	Кол. на исполн.						3.503.1-76.1.100	Примечание	
					-	01							
				<u>Документация</u>									
А3			3.503.1-76.1.100 СБ	Сборочный чертеж	×	×							
А3			3.503.1-76.1.000 РС	Ведомость расхода стали на элемент	×	×							
А3			3.503.1-76.1.000 РМ	Ведомость расхода материалов на элемент	×	×							
А4			3.503.1-76.1.000 ТУ	Технические условия	×	×							
				<u>Сборочные единицы</u>									
А4	1		3.503.1-76.2.100	Каркас пространственный К1	2	2							
А4	2		3.503.1-76.2.110	Каркас пространственный К2	2	2							
А4	3		3.503.1-76.2.390	Сетка арматурная С1	1								
А4	4		3.503.1-76.2.390-01	Сетка арматурная С2	1								

			3.503.1-76.1.100		
Разраб.	Оганов	Оган	Блок фундамента (Ф 250-51-6 и Ф 280-51-6)	Страницы	Листы
Пров.	Андрянова	Андр		р	1 2
Гл. инж. пр.	Дашкевич	Даш		ПРОМТРАНСНИИПРОЕКТ	
Н. контр.	Дашкевич	Даш			
Нач. отд.	Каташев	Маш			

Копировал: Солн - Формат А4

Инв. № подл. Подпись и дата Взам. инв. №

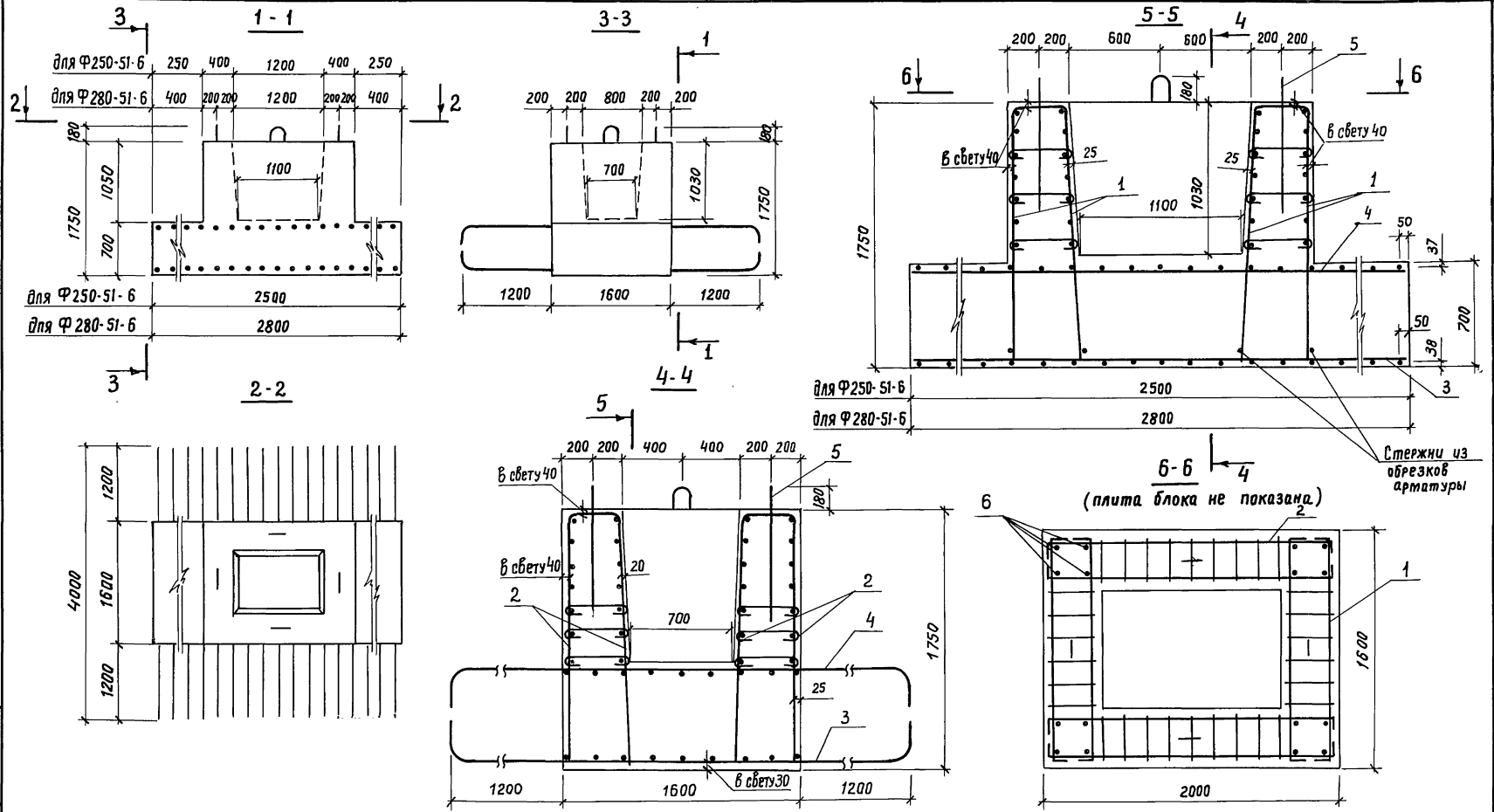
Формат	Зона	Лаз.	Обозначение	Наименование	Кол. на исполн.						3.503.1-76.1.100	Примечание	
					-	01							
А4	3		3.503.1-76.2.400	Сетка арматурная С3		1							
А4	4		-01	Сетка арматурная С4		1							
				<u>Детали</u>									
А4	5		3.503.1-76.2.570	Петля строповочная	4	4							
Б4	6		3.503.1-76.1.101	Стержни отдельные φ 14 мм ГОСТ 5781-82* с-1700	16	16							32,9 кг
				<u>Материалы</u>									
				Пянский бетон по ГОСТ 25192-82 класса В 25	5,27	5,61							М3

3.503.1-76.1.100

Лист 2

Копировал: Солн - Формат А4

23243-01 11



Обозначение	Марка	Масса, Т
3.503.1-76.1.100	Ф250-51-6	13,2
-01	Ф280-51-6	14,0

Стержни из обрезков арматуры Ф25 А-III длиной 40см каждый прибавить ко всем стержням каркаса поз.1 для дополнительной анкеровки.

Разраб.	Оганов	Андр.
Проб.	Андреева	Андр.
гл. инж. пр.	Дашкевич	Андр.
н. контр.	Дашкевич	Андр.
нач. отв.	Катишев	Андр.

3.503.1-76.1.100 СБ			
Блок фундамента (Ф250-51-6 и Ф280-51-6) Сборочный чертеж	Стадия	Масса	Масштаб
	Р	ст. табл.	-
	Лист	Листов 1	
ПРОМТРАНСНИИПРОЕКТ			

Ш.№ подл. Подпись и дата. Взам. Инв.№

ЦНБ. № подл. Подпись и дата. Взам. инв. №

Формат	Зона	Лист	Обозначение	Наименование	Кол. на исполн.		3.503.1-76.1.100				Примечание
					-	01					
				<u>Документация</u>							
А3			3.503.1-76.1.110 СБ	Сборочный чертеж	×	×					
А3			3.503.1-76.1.000 РС	Ведомость расхода стали на элемент	×	×					
А3			3.503.1-76.1.000 РМ	Ведомость расхода материалов на элемент	×	×					
А4			3.503.1-76.1.000 ТУ	Технические условия	×	×					
				<u>Сборочные единицы</u>							
А4	1		3.503.1-76.2.100	Каркас пространственный КП1	2	2					
А4	2		3.503.1-76.2.110	Каркас пространственный КП2	2	2					
А4	3		3.503.1-76.2.410	Сетка арматурная С5	1						
А4	4		-01	Сетка арматурная С6	1						

3.503.1-76.1.110

Разраб. Оганов  
Пров. Андрианова  
Планир. Дашкевич  
Н. контр. Дашкевич  
Нач. отд. Баташев

Блок фундамента

(Ф 300-51-6 и Ф 330-51-6)

Стадия Лист Листов  
Р 1 2

ПРОМТРАНСНИИПРОЕКТ

Копировал: СоюзТ-

Формат А4

ЦНБ. № подл. Подпись и дата. Взам. инв. №

Формат	Зона	Лист	Обозначение	Наименование	Кол. на исполн.		3.503.1-76.1.110				Примечание
					-	01					
А4	3		3.503.1-76.2.420	Сетка арматурная С7		1					
А4	4		-01	Сетка арматурная С8		1					
				<u>Детали</u>							
А4	5		3.503.1-76.2.570	ПЕТЛЯ СТРОПОВОЧНАЯ	4						
А4	5		-01	Петля строповочная		4					
				Стержни отдельные							
Б4	6		3.503.1-76.1.101	Ф 14 АШ ГОСТ 5781-82, с=1700	16	16					32,9 кг
				<u>Материалы</u>							
				Тяжелый бетон по ГОСТ 25192-82 класса В25	5,84	6,18					м <sup>3</sup>

3.503.1-76.1.110

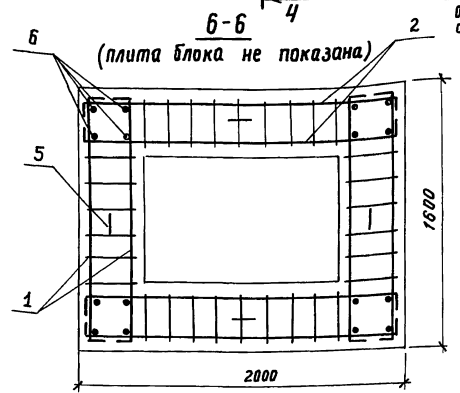
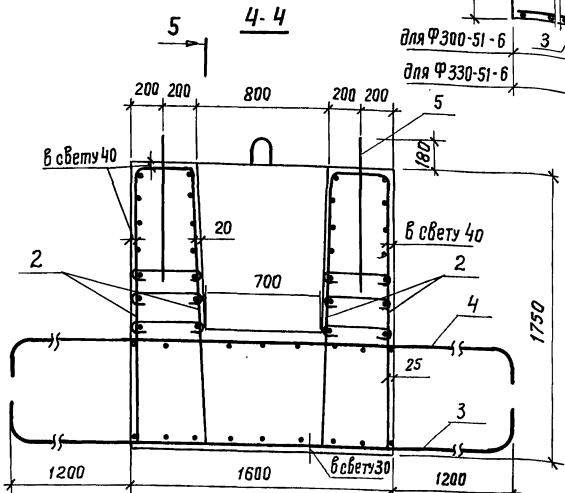
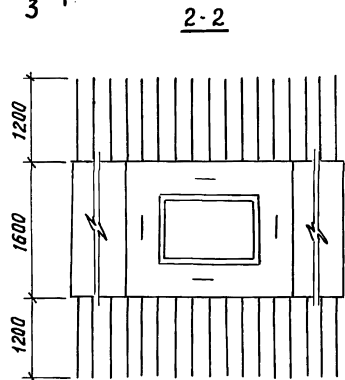
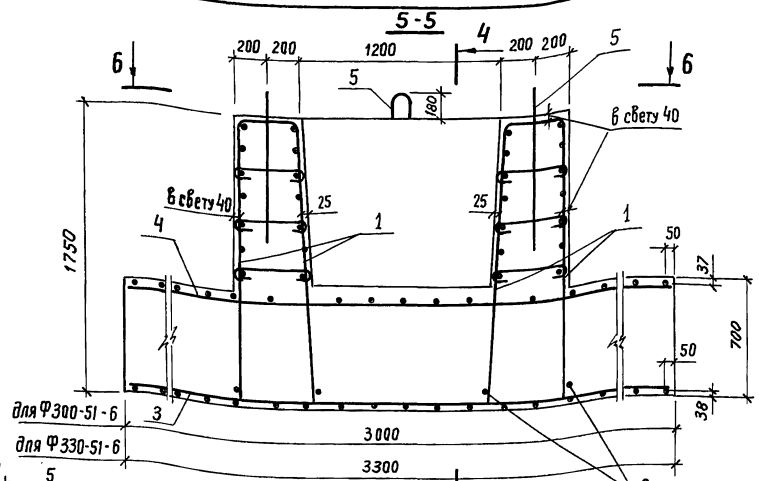
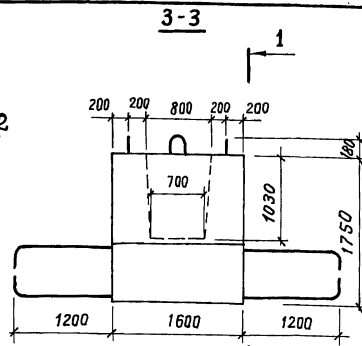
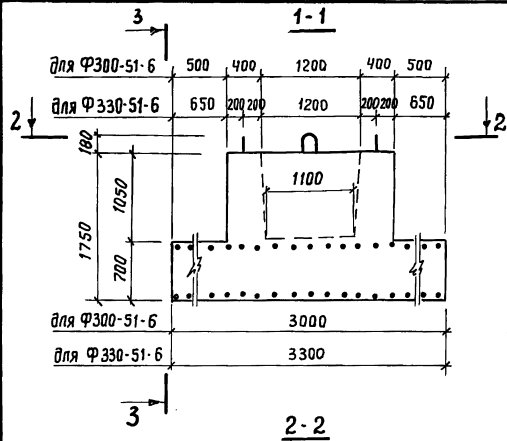
Лист  
2

Копировал: СоюзТ-

Формат А4

23243-01 13

12



Обозначение	Марка	Масса, Т
3.503.1-76.1.110	Ф 300-51-6	14,6
-01	Ф 330-51-6	15,4

Стержни из обрезков арматуры ф 25 А-III длиной 40 см каждый приварить ко всем стержням каркаса поз. 1 для дополнительной анкеровки

Разраб.	Оганов	Иванов
Проб.	Андреева	Андреев
И. Инж. пр.	Дашкевич	Дашкевич
Н. контр.	Дашкевич	Дашкевич
Нач. отд.	Каташев	Каташев

3.503.1-76.1.110 СБ			
Блок фундамента (Ф 300-51-6 и Ф 330-51-6) Сборочный чертеж	Стодия	Масса	Масштаб
	Р	см. табл.	—
Лист		Листов 1	
ПРОМТРАНСНИПРОЕКТ			

Шифр проекта, подпись и дата, Взам. инв. №

Инв. № подл. Подпись и дата Взам. инв. №

Формат	Зона	Поз.	Обозначение	Наименование	Кол. на исполн.				3.503.1-76.1.120	Примечание
					—	01				
				<u>Документация</u>						
A3			3.503.1-76.1.120.СБ	Сборочный чертеж	×	×				
A3			3.503.1-76.1.000РС	Ведомость расхода стали на элемент	×	×				
A3			3.503.1-76.1.000PM	Ведомость расхода материалов на элемент	×	×				
A4			3.503.1-76.1.000ТУ	Технические условия	×	×				
				<u>Сборочные единицы</u>						
A4	1		3.503.1-76.2.100	Каркас пространственный КР1	2	2				
A4	2		3.503.1-76.2.110	Каркас пространственный КР2	2	2				
A4	3		3.503.1-76.2.410	Сетка арматурная С5	1					
A4	4		-01	Сетка арматурная С6	1					

<b>3.503.1-76.1.120</b>		
РАЗРАБ. ОРГАНОВ <i>Оганов</i> Пров. Андрианова <i>Андрианова</i> Главн. инж. Дашкевич <i>Дашкевич</i> И. контр. Дашкевич <i>Дашкевич</i> Нач. отд. Каташев <i>Каташев</i>	Блок фундамента (ФЭЗ00-51-6 и ФЭЗ30-51-6)	СТАДИЯ   ЛИСТ   ЛИСТОВ Р   1   2 ПРОМТРАНСНИИПРОЕКТ

Копировал Туров

ФОРМАТ А4

Инв. № подл. Подпись и дата Взам. инв. №

Формат	Зона	Поз.	Обозначение	Наименование	Кол. на исполн.				3.503.1-76.1.120	Примечание
					—	01				
A4		3	3.503.1-76.2.420	Сетка арматурная С7	1					
A4		4	-01	Сетка арматурная С8	1					
				<u>ДЕТАЛИ</u>						
A4		5	3.503.1-76.2.570	Петля строповочная	4					
A4		5	-01	Петля строповочная	4					
				<u>СТЕРЖНИ ОТДЕЛЬНЫЕ</u>						
Б4		6	3.503.1-76.1.101	φ14 А III ГОСТ 5781-82, L=1700	16	16			32,9м	
				<u>МАТЕРИАЛЫ</u>						
				<u>ТЯЖЕЛЫЙ БЕТОН ПО</u>						
				ГОСТ 25192-82 КЛАССА В25	5,84	6,18			м³	

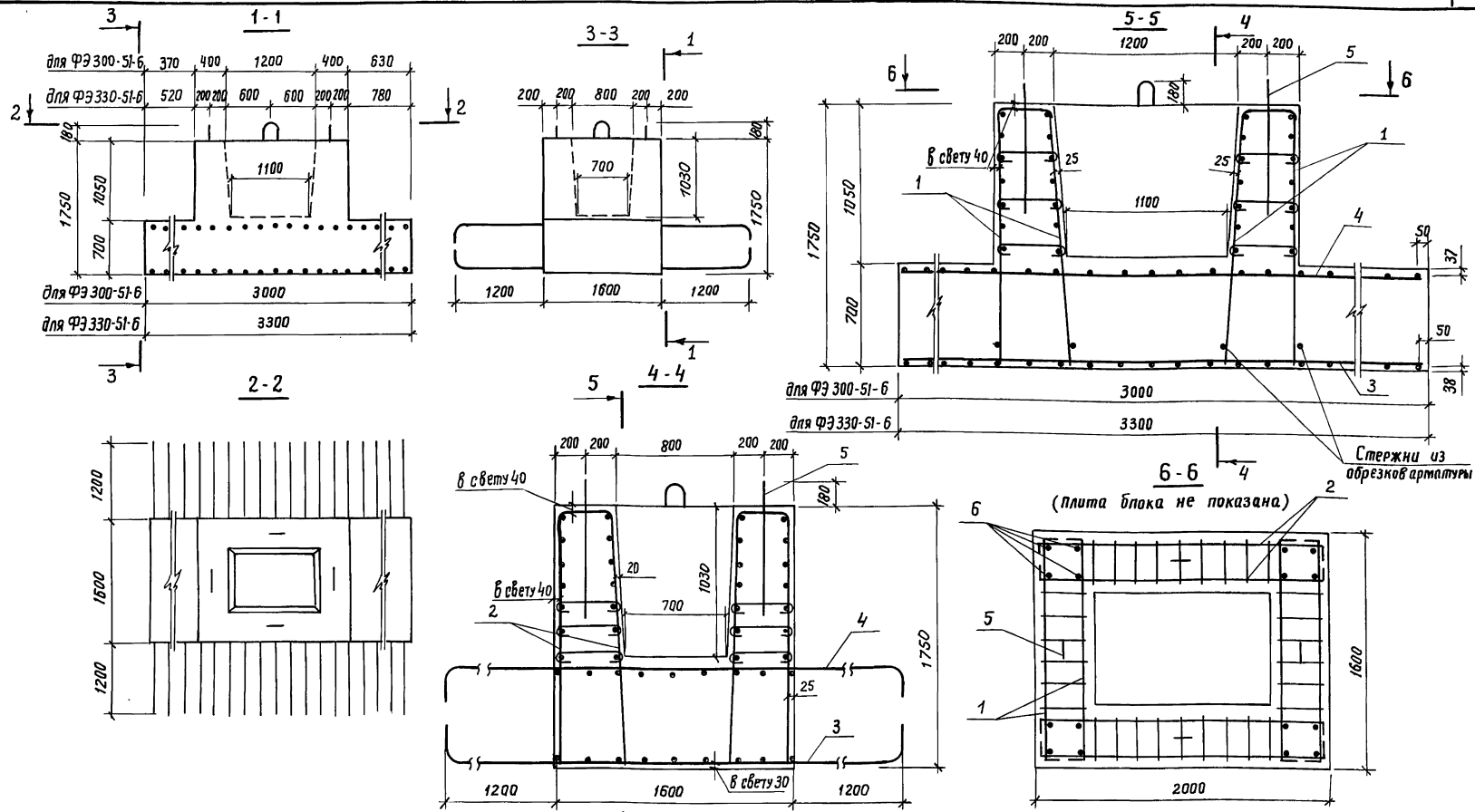
23243-01 15

3.503.1-76.1.120

Лист 2

Копировал Туров

ФОРМАТ А4



Обозначение	Марки	Масса, Т
3.503.1-76.1.120	ФЭ 300-51-6	14,6
-01	ФЭ 330-51-6	15,4

Стержни из обрезков арматуры Ф25А-III длиной 40 см каждый приварить ко всем стержням каркаса поз.1 для дополнительной анкеровки.

Разраб.	Оганов	<i>А.О.</i>
Проб.	Андреева	<i>А.А.</i>
Тл.инж.пр.	Дашкевич	<i>Д.В.</i>
Н.контр.	Дашкевич	<i>Д.В.</i>
Нач. отд.	Каташев	<i>К.В.</i>

3.503.1-76.1.120 СБ			
Блок фундамента (ФЭ 300-51-6 и ФЭ 330-51-6) Сборочный чертеж	Стадия	Масса	Масштаб
	Р	см. табл.	—
	Лист	Листов 1	
ПРОМТРАНСНИИПРОЕКТ			

Шифр по подл. Подпись и дата. Взам. инв. №



Инв. № подл. Подпись и дата Взам. инв. №

Формат	Экз.	Лист	Обозначение	Наименование	Кол. на исполн.					3.503.1-76.1.130	Примечание
					—						
				<u>Документация</u>							
А3			3.503.1-76.1.130 СБ	Сборочный чертеж	×						
А3			3.503.1-76.1.000 РС	Ведомость расхода стали на элемент	×						
А3			3.503.1-76.1.000 РМ	Ведомость расхода материалов на элемент	×						
А4			3.503.1-76.1.000 ТУ	Технические условия	×						
				<u>Сборочные единицы</u>							
А4	1		3.503.1-76.2.120	Каркас пространственный КП3	2						
А4	2		3.503.1-76.2.110	Каркас пространственный КП2	2						
А4	3		3.503.1-76.2.430	Сетка арматурная С9	1						
А4	4		3.503.1-76.2.450	Сетка арматурная С13	1						

3.503.1-76.1.130

Разраб. Оганов  
Проб. Андрианова  
Гл. Инж. Дашкевич  
Н. контр. Дашкевич  
Нач. отд. Каташев

Блок фундамента  
Ф 380-51-6

Стадия	Лист	Листов
Р	1	2

ПРОМТРАНСИИПРОЕКТ

Копировал Усман

Формат А4

Инв. № подл. Подпись и дата Взам. инв. №

Формат	Экз.	Лист	Обозначение	Наименование	Кол. на исполн.					3.503.1-76.1.130	Примечание
					—						
				<u>Детали</u>							
А4	5		3.503.1-76.2.570-02	Петля строповочная	4						
Б4	6		3.503.1-76.1.101	Стержни отдельные Ф14 А III ГОСТ 5781-82, l=1700	16						32,9 кг
				<u>Материалы</u>							
				Тяжелый бетон по ГОСТ 25192-82 класса В25	8,20						м <sup>3</sup>

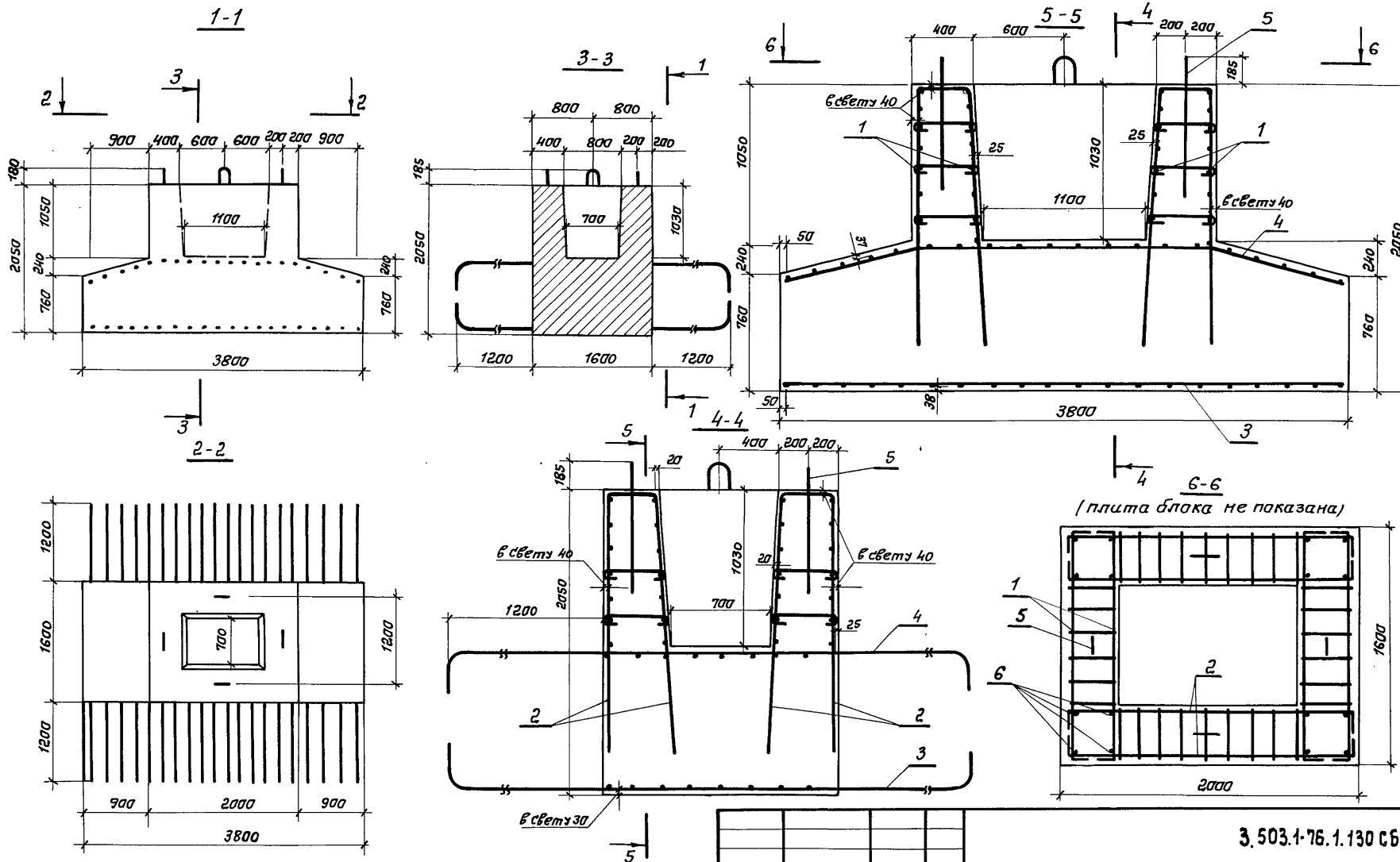
3.503.1-76.1.130

Лист  
2

Копировал Усман

Формат А4

23243-01 17



Ш. № покл. Подпись и дата. Взам. инв. №

			3.503.1-76.1.130 СБ		
			Блок фундамента Ф 380-51-6		
			Стадия	Масса	Масштаб
			Р	20,5т	—
			Лист	Листов 1	
			ПРОМТРАНСИИПРОЕКТ		
Разраб.	Ледянкина	М.И.			
Проб.	Андрянова	А.И.			
Гл. инж. пр.	Дашкевич	Д.И.			
Н. контр.	Дашкевич	Д.И.			
Нач. отд.	Каташев	В.В.			

Инв. № подл.			Подпись и дата		Взам. инв. №		3.503.1-76.1.140							Примечание	
Формат	Зона	Поз.	Обозначение	Наименование	Кол. на исполн.										
									<u>Документация</u>						
А3			3.503.1-76.1.140 СБ	Сборочный чертеж	×										
А3			3.503.1-76.1.000 РС	Ведомость расхода стали на элемент	×										
А3			3.503.1-76.1.000 РМ	Ведомость расхода материалов на элемент	×										
А4			3.503.1-76.1.000 ТЗ	Технические условия	×										
				<u>Сборочные единицы</u>											
А4	1		3.503.1-76.2.-120	Каркас пространственный КРЗ	2										
А4	2		3.503.1-76.2.-110	Каркас пространственный КР2	2										
А4	3		3.503.1-76.2.430-01	Сетка арматурная С10	1										
А4	4		3.503.1-76.2.460	Сетка арматурная С14	1										
					3.503.1-76.1.140										
					РАЗРАБ. <u>Оганов</u> ПРОВ. <u>Андреева</u> ГЛАВН. ОП. <u>Дашкевич</u> И. КОНТ. <u>Дашкевич</u> НАЧ. ОТД. <u>КАТАШЕВ</u>			Блок фундамента ФЭ 380-51-6				Стадия Р		Лист 1	Листов 2
												ПРОМТРАНСИНПРОЕКТ			

Копировал Толов

Формат А4

Инв. № подл.			Подпись и дата		Взам. инв. №		3.503.1-76.1.140							Примечание
Формат	Зона	Поз.	Обозначение	Наименование	Кол. на исполн.									
									<u>Детали</u>					
А4		5	3.503.1-76.2.570-02	Петля строповочная	4									
Б4		6	3.503.1-76.1.101	Стержни отдельные Ф14А III ГОСТ 5781-82, R=1700	16								32,9 кг	
				<u>Материалы</u>										
				Тяжелый бетон по ГОСТ 25192-82 класса В25	8,20								м <sup>3</sup>	
					3.503.1-76.1.140									
								Лист 2						

Копировал Толов

Формат А4

23243-01 19

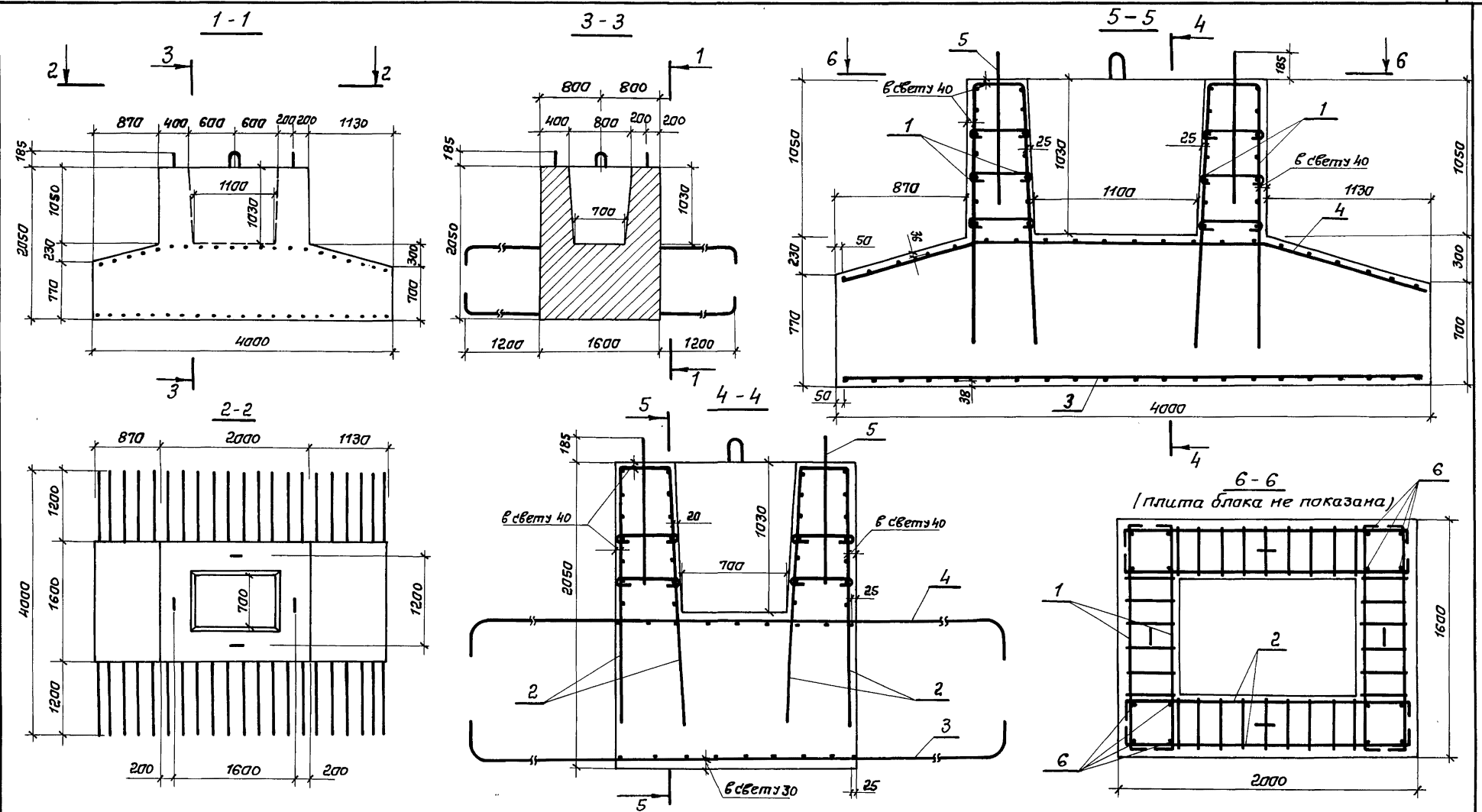


Шифр. № подл.			Подпись и дата		Взам. инв. №					
Формат	Заня	Лист	Обозначение	Наименование	Кол. на исполн.				3.503.1-76.1.150	Примечание
				<u>Документация</u>						
А3			3.503.1-76.1.150 СБ	Сборочный чертёж	×					
А3			3.503.1-76.1.000 РС	Ведомость расхода стали на элемент	×					
А3			3.503.1-76.1.000 РМ	Ведомость расхода материалов на элемент	×					
А4			3.503.1-76.1.000 ТУ	Технические условия	×					
				<u>Сборочные единицы</u>						
А4	1		3.503.1-76.2.120	Каркас пространственный КРЗ	2					
А4	2		3.503.1-76.2.110	Каркас пространственный КРЗ	2					
А4	3		3.503.1-76.2.440	Сетка арматурная С11	1					
А4	4		3.503.1-76.2.470	Сетка арматурная С15	1					
					3.503.1-76.1.150					
					Блок фундамента ФЗ 400-51-6			Стадия		
								Лист		
								Листов		
								Р 1 2		
								ПРОМТРАНСИИПРОЕКТ		
								Разраб. Оганов О.М. Проб. Андрианова А.И. Гл. инж. пр. Пашкевич Н. контр. Пашкевич Иж. отд. Каташев		

Копировал: Соколов Формат А4

Шифр. № подл.			Подпись и дата		Взам. инв. №					
Формат	Заня	Лист	Обозначение	Наименование	Кол. на исполн.				3.503.1-76.1.150	Примечание
				<u>Детали</u>						
А4	5		3.503.1-76.2.570-02	Петля страховочная Стержни отдельные	4					
Б4	6		3.503.1-76.1.101	φ 14 А II ГОСТ 5781-82, c=1700	16					32,9 кг
				<u>Материалы</u>						
				Тяжелый бетон по ГОСТ 25192-82 класса В 25	8,44					м <sup>3</sup>
					3.503.1-76.1.150					
								Лист		
								2		
								Копировал: Соколов Формат А4		

23243-01 21



Шкв. № 1-10000 Подпись и дата. Взам. инв. №

3.503.1-76.1.150 с6			
Разраб. <i>Оганов</i> Пров. <i>Индришанова</i> Ил. инж. пр. <i>Дашкевич</i> Ил. контр. <i>Дашкевич</i> Нач. отд. <i>Каташев</i>	Блок фундамента ФЭ 400-51-6 Сборочный чертеж		
	Стация	Масса	Масштаб
	р	21,1т	—
	Лист	Листов 1	
ПРОМТРАНСИИПРОЕКТ			

Ш.№.№ подл. Подпись и дата. Взам. ш.№.№

Формат	Зона	Поз.	Обозначение	Наименование	Кол. на исполн.										3.503.1-76.1.160	Примечание	
					—												
				<u>Документация</u>													
А3			3.503.1-76.1.160 СБ	Сборочный чертеж	×												
А3			3.503.1-76.1.000 РС	Ведомость расхода Стали на элемент	×												
А3			3.503.1-76.1.000 РМ	Ведомость расхода материалов на элемент	×												
А4			3.503.1-76.1.000 ТУ	Технические условия	×												
				<u>Сборочные единицы</u>													
А4	1		3.503.1-76.2.120	Каркас пространственный КПЗ	2												
А4	2		3.503.1-76.2.110	Каркас пространственный КПЗ	2												
А4	3		3.503.1-76.2.440-01	Сетка арматурная С12	1												
А4	4		3.503.1-76.2.470	Сетка арматурная С16	1												

			3.503.1-76.1.160			
Разраб.	Оганов	Смет.				
Проб.	Ядрианова	Инж.				
Линн.пр.	Дашкевич					
Н. контр.	Дашкевич					
Нач. отд.	Каташев					
			Блок фундамента	Стадия	Лист	Листов
			Ф 450-51-6	Р	1	2
				ПРОМТРАНСИИПРОЕКТ		

Копировал: Со.м - Формат А4

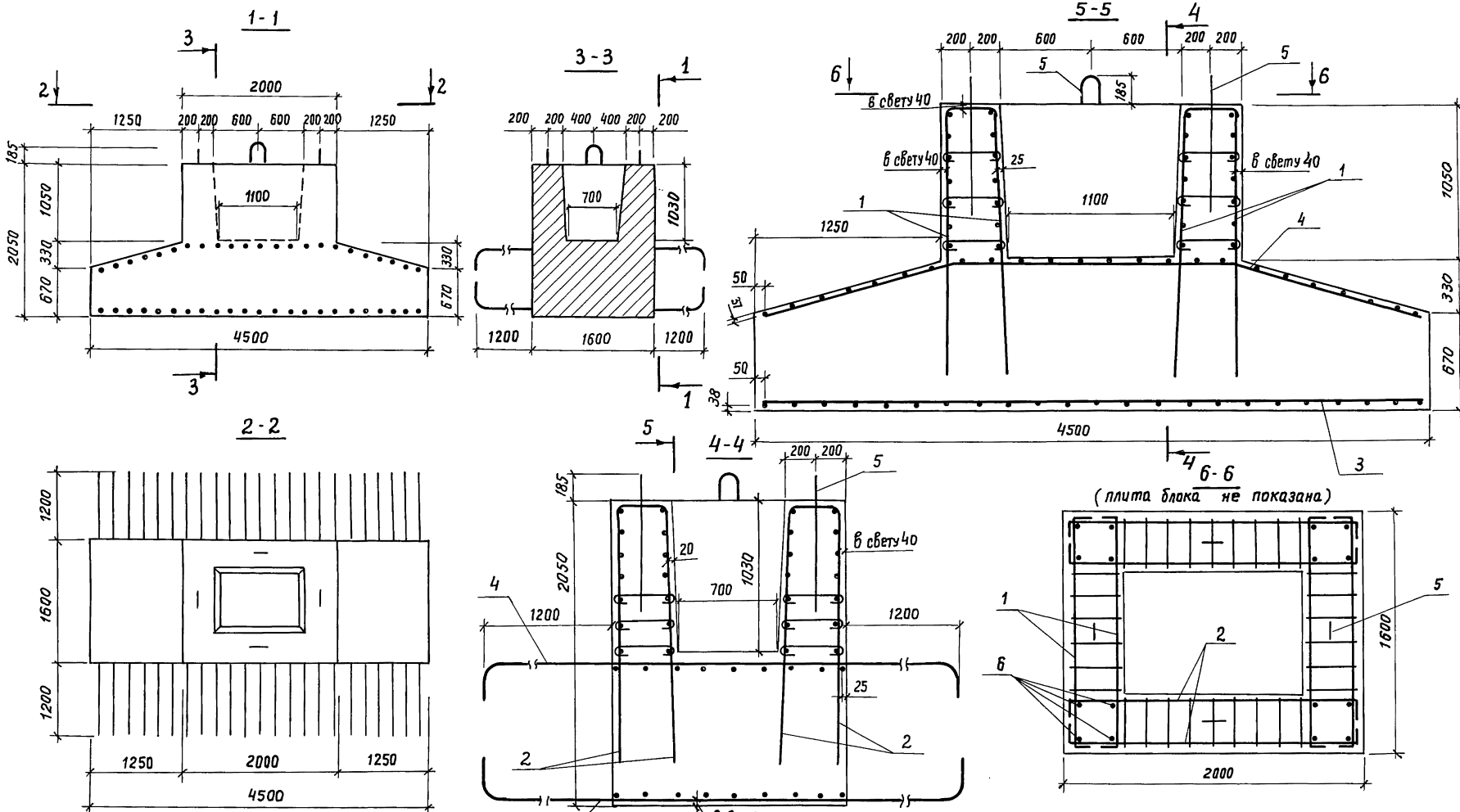
Ш.№.№ подл. Подпись и дата. Взам. ш.№.№

Формат	Зона	Поз.	Обозначение	Наименование	Кол. на исполн.										3.503.1-76.1.160	Примечание	
					—												
				<u>Детали</u>													
А4	5		3.503.1-76.2.570-02	Петля страховочная	4												
				Стержни отдельные													
Б4	6		3.503.1-76.1.101	Ф14 АIII ГОСТ 5781-82* е-1700	16												32,9 кг
				<u>Материалы</u>													
				Птяжелый бетон по ГОСТ 25192-82 класса В25	9,01												м3

232143-01 23

			3.503.1-76.1.160	Лист
				2
			Копировал: Со.м -	Формат А4

23



Шиф. № подл. Подпись и дата. Взам. инв. №

3.503.1-76.1.160 СБ		
Блок фундамента Ф 450-51-6 Сборочный чертеж		
Разраб.	Оганов	<i>Оганов</i>
Проб.	Андреева	<i>Андреева</i>
Т. инж. пр.	Дашкевич	<i>Дашкевич</i>
Н. констр.	Дашкевич	<i>Дашкевич</i>
Нач. отд.	Каташев	<i>Каташев</i>
Стация	Р	22,5т
Масса	22,5т	—
Масштаб	—	—
Лист	Листов	1
ПРОМТРАНСНИИПРОЕКТ		



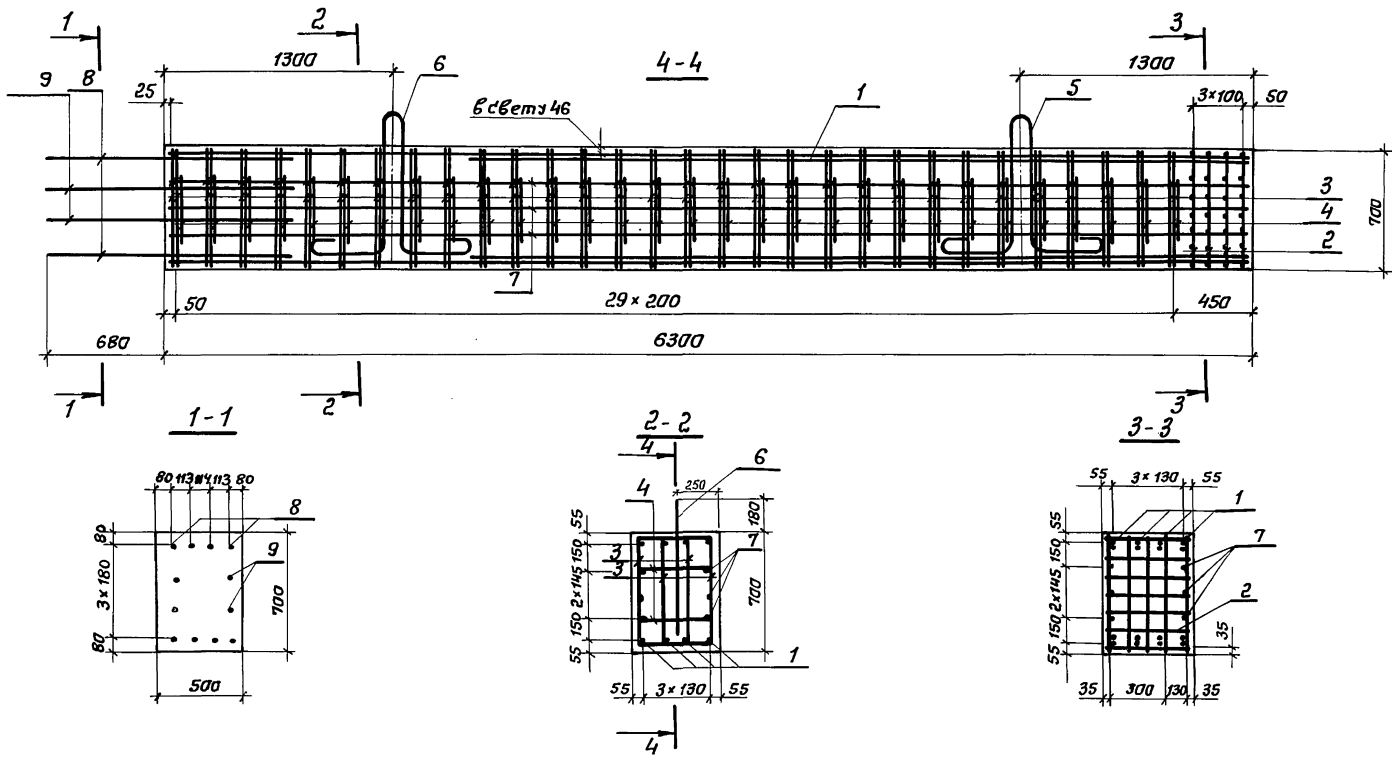
Инв. № подл. | Подпись и дата | Взам. инв. №

Формат	Зона	Поз.	Обозначение	Наименование	Кол. на исполн.		3.503.1-76.1.170				Примечание		
					-	01							
				<u>Документация</u>									
А3			3.503.1-76.1.170 СБ	Сборочный чертеж	×	×							
А3			3.503.1-76.1.000 РС	Ведомость расхода стали на элемент	×	×							
А3			3.503.1-76.1.000 РМ	Ведомость расхода материалов на элемент	×	×							
А4			3.503.1-76.1.000 У	Технические условия	×	×							
				<u>Сборочные единицы</u>									
А4	1		3.503.1-76.2.130	Каркас плоский КР1	4								
А4	1		- 01	Каркас плоский КР2		4							
А4	2		3.503.1-76.2.490	Сетка арматурная СГ	4	4							
					3.503.1-76.1.170								
					Разраб. Оганов О.И. Проб. Андрюнова А.И. Гл. инж. пр. Дашкевич Н. контр. Дашкевич Нач. отд. Каташев				Блок стоек (1СПБ-51-6 и 2СПБ-51-6)			Стадия Р 1 2	
					Копировала Усман				Формат А4				

Инв. № подл. | Подпись и дата | Взам. инв. №

Формат	Зона	Поз.	Обозначение	Наименование	Кол. на исполн.		3.503.1-76.1.170				Примечание	
					-	01						
				<u>Детали</u>								
А4	3		3.503.1-76.2.520	Хомут	60	60						
А4	4		- 03	Хомут	30	30						
А4	5		3.503.1-76.2.560	Петля строповочная	1	1						
А4	6		- 02	Петля строповочная	1	1						
				<u>Стержни отдельные</u>								
Б4	7		3.503.1-76.1.171	Ф 16 А III ГОСТ 5781-82; ℓ= 6250	6	6					59,2 кг	
Б4	8		3.503.1-76.1.172	Ф 16 А III ГОСТ 5781-82; ℓ= 1160	8						14,6 кг	
Б4	8		3.503.1-76.1.173	Ф 25А III ГОСТ 5781-82; ℓ= 1430		8					44,1 кг	
Б4	9		3.503.1-76.1.174	Ф 16 А III ГОСТ 5781-82; ℓ= 1160	4	4					7,3 кг	
				<u>Материалы</u>								
				<u>Тяжелый бетон по</u>								
				ГОСТ 25192-82 класса В25	2,21	2,21					М <sup>3</sup>	
					3.503.1-76.1.170							
					Копировала Усман				Формат А4			

23243-01 25



Обозначение	Марка	Опираемые пролеты, м
3.503.1-76.1.170	1СП6-51-6	12+12, 15+12, 15+15
-01	2СП6-51-6	18+12, 18+15, 18+18 24+12, 24+15, 24+18, 24+24

3.503.1-76.1.170СБ		
Блок стойки (1СП6-51-6 и 2СП6-51-6)	Стандия	Масса
Сборочный чертеж	ρ	5,5т
	Лист 1	Листов 2
ПРОМТРАНСИИПРОЕКТ		

Разраб. Ренета  
Проб. Оганов  
П.инж.пр. Дашкевич  
Н.контр. Дашкевич  
Нач.отд. Катасев

Шифр по плану, подпись и дата, виза инж. №

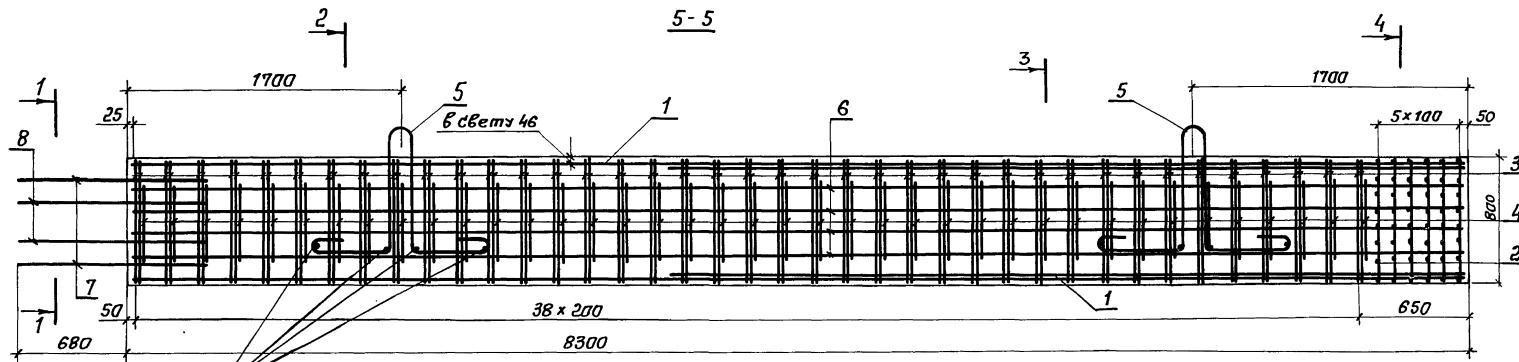
Инв. № подл. Подпись и дата Взам. инв. №

Формат	Зона	Лист	Обозначение	Наименование	Кол. на исполн.						3.503.1-76.1.180	Примечание
					-	01						
				<u>Документация</u>								
А3			3.503.1-76.1.180 с6	Сборочный чертеж	×	×						
А3			3.503.1-76.1.000 РС	Ведомость расхода стали на элемент	×	×						
А3			3.503.1-76.1.000 РМ	Ведомость расхода материалов на элемент	×	×						
А4			3.503.1-76.1.000 ТУ	Технические условия	×	×						
				<u>Сборочные единицы</u>								
А4	1		3.503.1-76.2.140	Каркас плоский КРЗ	4	4						
А4	2		3.503.1-76.2.500	Сетка арматурная	6	6						
					3.503.1-76.1.180							
					Блок стойки							
					(1СП8-51-6 и 2СП8-51-6)							
					Копировал: Союз-						Формат А4	
					Разраб. Иганов Олгу						Стадия	
					Проб. Андрианова Анфим.						Р	
					Гл. инж. пр. Дашкевич						Лист	
					Н. контр. Дашкевич						1	
					Нач. отд. Каташев						Листов	
					2						2	
					ПРОМТРАНСНИИПРОЕКТ							

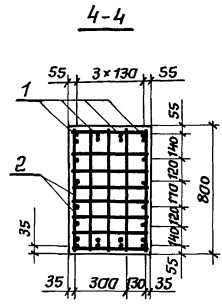
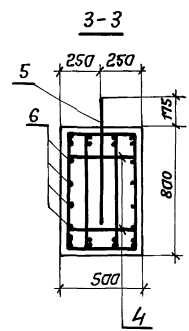
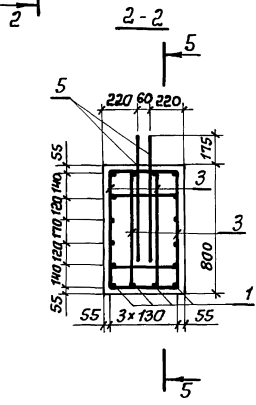
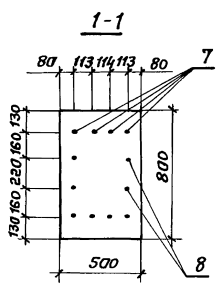
Инв. № подл. Подпись и дата Взам. инв. №

Формат	Зона	Лист	Обозначение	Наименование	Кол. на исполн.						3.503.1-76.1.180	Примечание	
					-	01							
				<u>Детали</u>									
А4	3		3.503.1-76.2.520-01	Хомут	78	78							
А4	4		-04	Хомут	39	39							
А4	5		3.503.1-76.2.560-01	Петля страховочная	3	3							
				<u>Стержни отдельные</u>									
Б4	6		3.503.1-76.1.181	φ16 АIII ГОСТ 5781-82* с-8250	8	8						104, 1 кг	
Б4	7		3.503.1-76.1.172	φ16 АIII ГОСТ 5781-82* с-1160	8							14, 6 кг	
Б4	7		3.503.1-76.1.173	φ25 АIII ГОСТ 5781-82* с-1430	8							44, 1 кг	
Б4	8		3.503.1-76.1.174	φ16 АIII ГОСТ 5781-82* с-1160	4	4						7, 3 кг	
				<u>Материалы</u>									
				Тяжелый бетон по ГОСТ 12592-82 класса В 25	3,32	3,32							м <sup>3</sup>
					3.503.1-76.1.180						Лист		
					Копировал: Союз-						2		
					Формат А4								

23243-01 27



стержни из обрезков арматуры  $\phi 25$ - $\phi 32$  в ст. ГОСТ 5781-82;  $e=400$



Шк. № подл. Подпись и дата вкл. инв. №

Обозначение	Марка	Опираемые пролеты, м
3.503.1-76.1.180	1СП8-51-6	12+12, 15+12, 15+15
-01	2СП8-51-6	18+12, 18+15, 18+18, 24+12, 24+15, 24+18, 24+24

3.503.1-76.1.180 СБ		
Разраб. Оганов	Проб. Андрианова	Инж. Дашкевич
Инж. пр. Дашкевич	Н. контр. Дашкевич	Нач. отд. Каташев
<b>Блок стойки</b> (1СП8-51-6 и 2СП8-51-6) сварочный чертеж		
Стадия	Масштаб	Лист
р	8,3 т	1:25
Листов 1		
ПРОМСТАНЦИОНПРОЕКТ		

Инв. № подл. Подпись и дата Взам. инв. №

Формат	Зона	Поз.	Обозначение	Наименование	Кол. на исполн.		3.503.1-76.1.190						Примечание	
					-	01								
				<u>Документация</u>										
А3			3.503.1-76.1.190 СБ	Сборочный чертеж	×	×								
А3			3.503.1-76.1.000 РС	ведомость расхода стали на элемент	×	×								
А3			3.503.1-76.1.000 РМ	ведомость расхода материалов на элемент	×	×								
А4			3.503.1-76.1.000 Т3	Технические условия	×	×								
				<u>Сборочные единицы</u>										
А4	1		3.503.1-76.2.150	Каркас плоский КР4	4									
А4	1		- 01	Каркас плоский КР5	4									
А4	2		3.503.1-76.2.500	Сетка арматурная С16	6	6								
					3.503.1-76.1.190									
					Блок стайки						(ЗСПБ-51-6 и 4СПБ-51-6)			
							Стадия		Лист		Листов			
							Р		1		2			
										ПРОМТРАНСИИПРОЕКТ				

Копировал: Соколов

Формат А4

Инв. № подл. Подпись и дата Взам. инв. №

Формат	Зона	Поз.	Обозначение	Наименование	Кол. на исполн.		3.503.1-76.1.190						Примечание	
					-	01								
				<u>Детали</u>										
А4	3		3.503.1-76.2.520 - 01	Хомут	76	76								
А4	4		- 04	Хомут	38	38								
А4	5		3.503.1-76.2.560 - 01	Петля строповочная	3	3								
				<u>Стержни отдельные</u>										
Б4	6		3.503.1-76.1.191	φ16 АIII ГОСТ 5781-82*, ε=8150	8	8							102,9 кг	
Б4	7		3.503.1-76.1.192	φ32 АIII ГОСТ 5781-82*, ε=1740	8	8							87,9 кг	
Б4	8		3.503.1-76.1.193	φ16 АIII ГОСТ 5781-82*, ε=1260	4	4							8,0 кг	
				<u>Материалы</u>										
				<u>Тяжелый бетон</u>										
				ГОСТ 25192-82 класса В 25	3,28	3,28								м3

23243-01 29

3.503.1-76.1.190

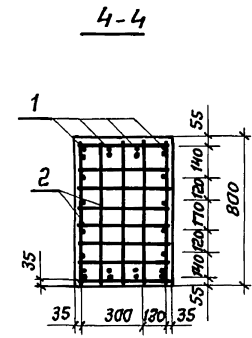
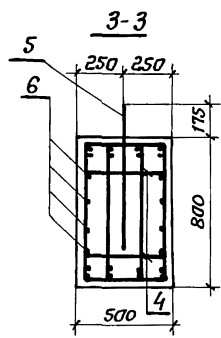
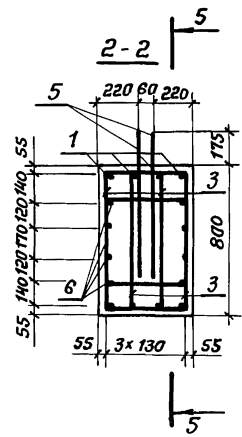
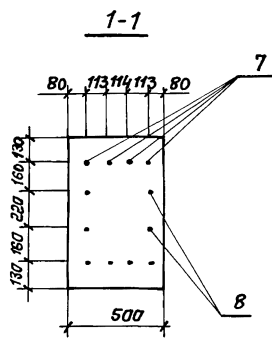
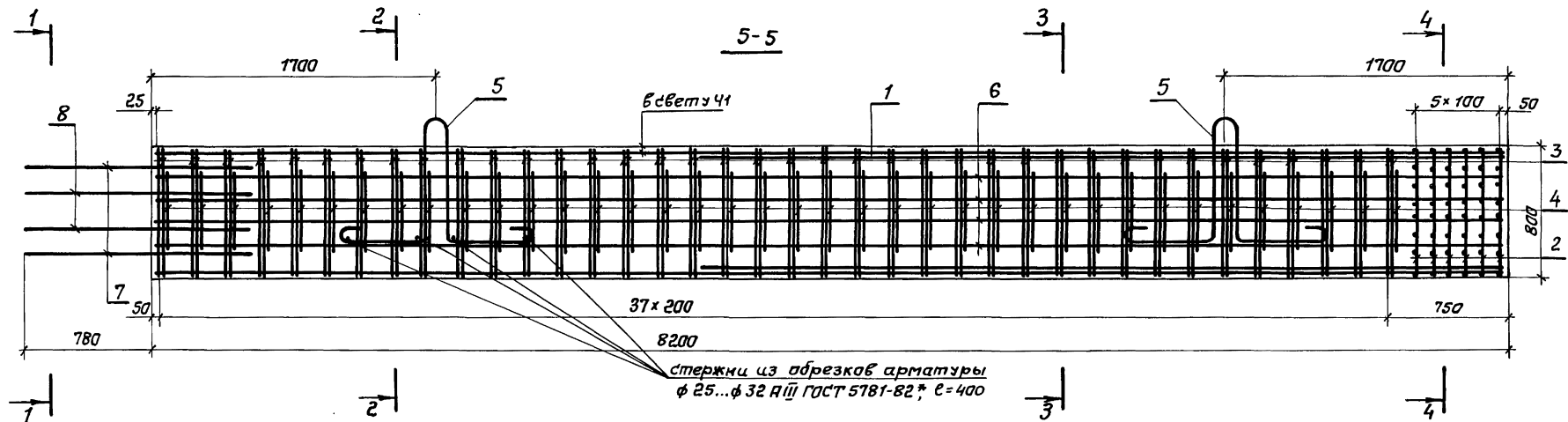
Лист

2

Копировал: Соколов

Формат А4

28



Ш.№: лар. Подпись и дата Взам.инв.№: ПЗ

Обозначение	Марка	Опираемые пролеты, м
3.503.1-76.1.190	ЗСПВ-51-6	33+12, 33+15
-01	4СПВ-51-6	33+18, 33+24, 33+33

Разраб. *Лганов*  
 Пров. *Андрянова*  
 Гл. инж. пр. *Дашкевич*  
 Н. кант. *Дашкевич*  
 Нач. отд. *Каташев*

3.503.1-76.1.190 СБ

Блок стойки (ЗСПВ-51-6 и 4СПВ-51-6) Сборочный чертеж	Стадия	Масштаб
	Р	1:25
	Лист	Листов 1
ПРОМТРАНСИИПРОЕКТ		

Шиф. № подл. Подпись и дата Взам. инв. №

Формат	Зона	Лист	Обозначение	Наименование	Кол. на исполн.						3.503.1-76.1.200	Примечание	
					-	01							
				<u>Документация</u>									
А3			3.503.1-76.1.200 СБ	Сборочный чертёж	×	×							
А3			3.503.1-76.1.000 РС	Ведомость расхода стали на элемент	×	×							
А3			3.503.1-76.1.000 РМ	Ведомость расхода материалов на элемент	×	×							
А4			3.503.1-76.1.000 Т3	Технические условия	×	×							
				<u>Сборочные единицы</u>									
А4	1		3.503.1-76.2.160	Каркас плоский КР6	4	4							
А4	2		3.503.1-76.2.500-01	Сетка арматурная С19	6	6							
					3.503.1-76.1.200								
					Блок стайки						Стадия	Лист	Листов
					(1СП10-51-6 и 2СП10-51-6)						ПРОМТРАНСИИПРОЕКТ		

Копировал: Со 257-

Формат А4

Шиф. № подл. Подпись и дата Взам. инв. №

Формат	Зона	Лист	Обозначение	Наименование	Кол. на исполн.						3.503.1-76.1.200	Примечание	
					-	01							
				<u>Детали</u>									
А4	3		3.503.1-76.2.520-02	Хомут	98	98							
А4	4		-05	Хомут	49	49							
А4	5		3.503.1-76.2.560-02	Петля страховочная	3	3							
				<u>Стержни отдельные</u>									
Б4	6		3.503.1-76.1.201	φ16 А III ГОСТ 5781-82*, c=10250	8							129,4 кг	
Б4	6		3.503.1-76.1.202	φ20 А III ГОСТ 5781-82*, c=10250	8							202,2 кг	
Б4	7		3.503.1-76.1.172	φ16 А III ГОСТ 5781-82*, c=1160	8							14,6 кг	
Б4	7		3.503.1-76.1.173	φ25 А III ГОСТ 5781-82*, c=1430	8							44,1 кг	
Б4	8		3.503.1-76.1.174	φ16 А III ГОСТ 5781-82*, c=1160	4	4						7,3 кг	
				<u>Материалы</u>									
				<u>Тяжелый бетон по ГОСТ 12592-82, класса В25</u>	4,64	4,64							м3

23243-01 31

3.503.1-76.1.200

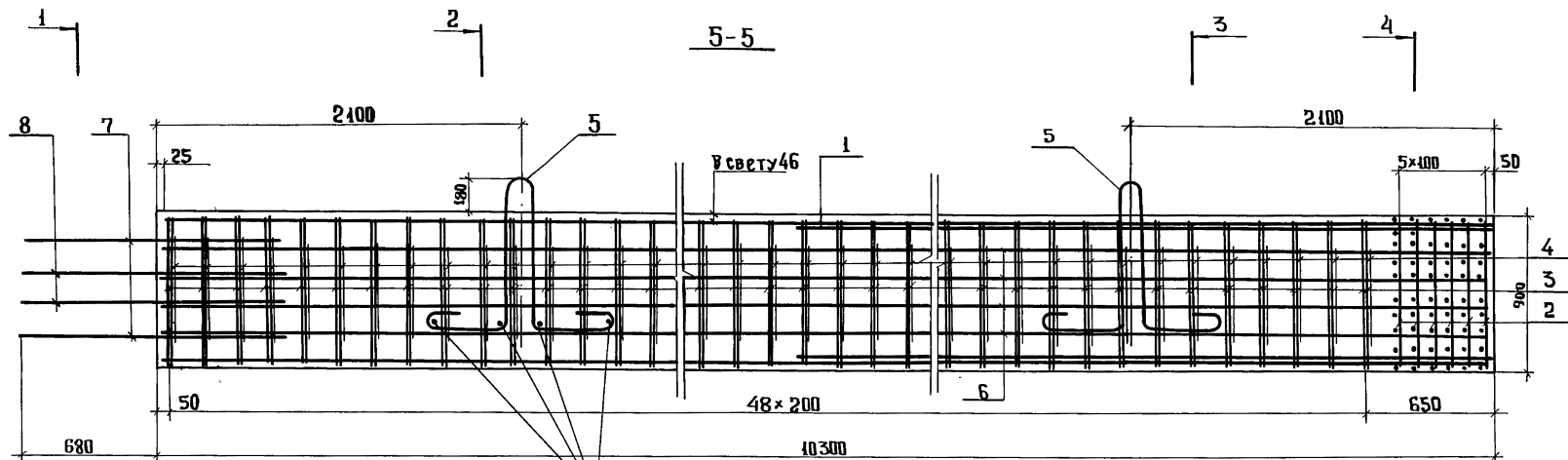
Лист

2

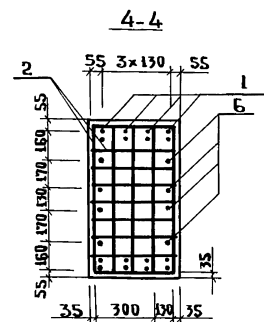
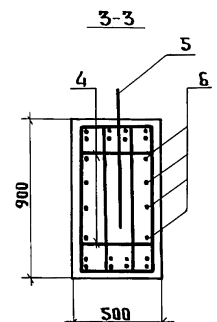
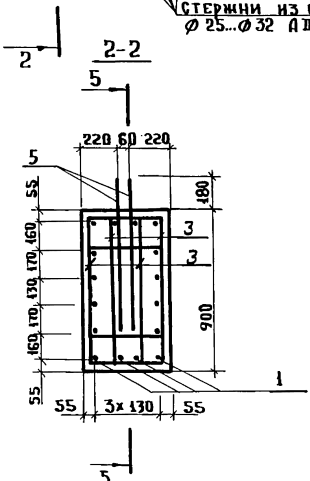
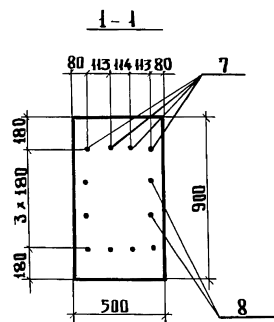
Копировал: Со 257-

Формат А4

30



СТЕРЖНИ ИЗ ОБРЕЗКОВ АРМАТУРЫ  
 Ø 25...Ø 32 А III ГОСТ 5701-82<sup>а</sup>, ρ = 400



Обозначение	Марка	Опираемые пролеты, м
3.501.1-76.1.200	1СП10-51-6	12+12, 15+12, 15+15
-01	2СП10-51-6	18+12, 18+15, 18+18, 24+12, 24+15, 24+18, 24+24

<b>3.503.1-76.1.200 СБ</b>			СТАДИЯ	МАССА	МАСШТАБ
Блок стойки (1СП10-51-6 и 2СП10-51-6)			Р	11,6т	1:25
Сборочный чертёж			ЛИСТ	Листов 1	
<b>ПРОМТРАНСНИИ ПРОЕКТ</b>					

Разраб.	Оганов	<i>[Signature]</i>
Пров.	Андреева	<i>[Signature]</i>
Гл. инж. пр.	Дашкевич	<i>[Signature]</i>
И. контр.	Дашкевич	<i>[Signature]</i>
Нач. отд.	Каташев	<i>[Signature]</i>

ИНВ. № ПОДЛ. Подпись и дата. Взам. инв. №



Формат	Зона	Лист	Обозначение	Наименование	Кол. на исполн.		3.503.1-76.1.210						Примечание	
					-	01								
				<u>Документация</u>										
А3			3.503.1-76.1.210 СБ	Сборочный чертёж	×	×								
А3			3.503.1-76.1.000 РС	Ведомость расхода стали на элемент	×	×								
А3			3.503.1-76.1.000 РМ	Ведомость расхода материалов на элемент	×	×								
А3			3.503.1-76.1.000 ТУ	Технические условия	×	×								
				<u>Сборочные единицы</u>										
А4	1		3.503.1-76.2.170	Каркас плоский КР7	4									
А4	1		-01	Каркас плоский КР8	4									
А4	2		3.503.1-76.2.500-01	Сетка арматурная	6	6								
					3.503.1-76.1.210									
					Блок стойки									
					(ЗСП10-51-6 и ЧСП10-51-6)									
					Разраб. Иванов		Фил		Стадия		Лист		Листов	
					Проб. Андрианова		Андр		р		1		2	
					П. инж. пр. Дашкевич		Даш		ПРОМТРАНСИИПРОЕКТ					
					Н. контр. Дашкевич									
					Нач. отд. Каташев		Ката							

Копировал: Соколов

Формат А4

Формат	Зона	Лист	Обозначение	Наименование	Кол. на исполн.		3.503.1-76.1.210						Примечание
					-	01							
				<u>Детали</u>									
А4	3		3.503.1-76.2.520-02	Хомут	96	96							
А4	4		-05	Хомут	48	48							
А4	5		3.503.1-76.2.560-02	Петля страховочная	3	3							
				<u>Стержни отдельные</u>									
Б4	6		3.503.1-76.1.211	φ16 АIII ГОСТ 5781-82* ε=10150	8	8						128,1 кг	
Б4	7		3.503.1-76.1.192	φ32 АIII ГОСТ 5781-82* ε=1740	8	8						87,9 кг	
Б4	8		3.503.1-76.1.193	φ16 АIII ГОСТ 5781-82* ε=1260	4	4						8,0 кг	
				<u>Материалы</u>									
				<u>Тяжелый бетон по ГОСТ 25192-82 класса В25</u>	4,59	4,59							м3

23243-01 33

3.503.1-76.1.210

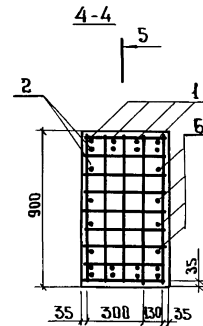
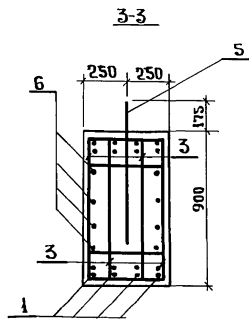
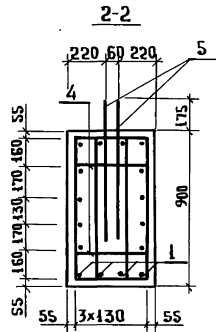
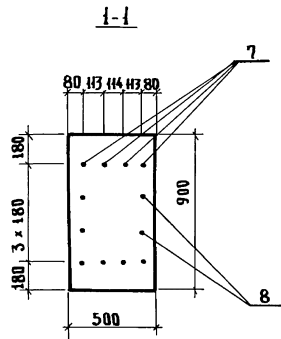
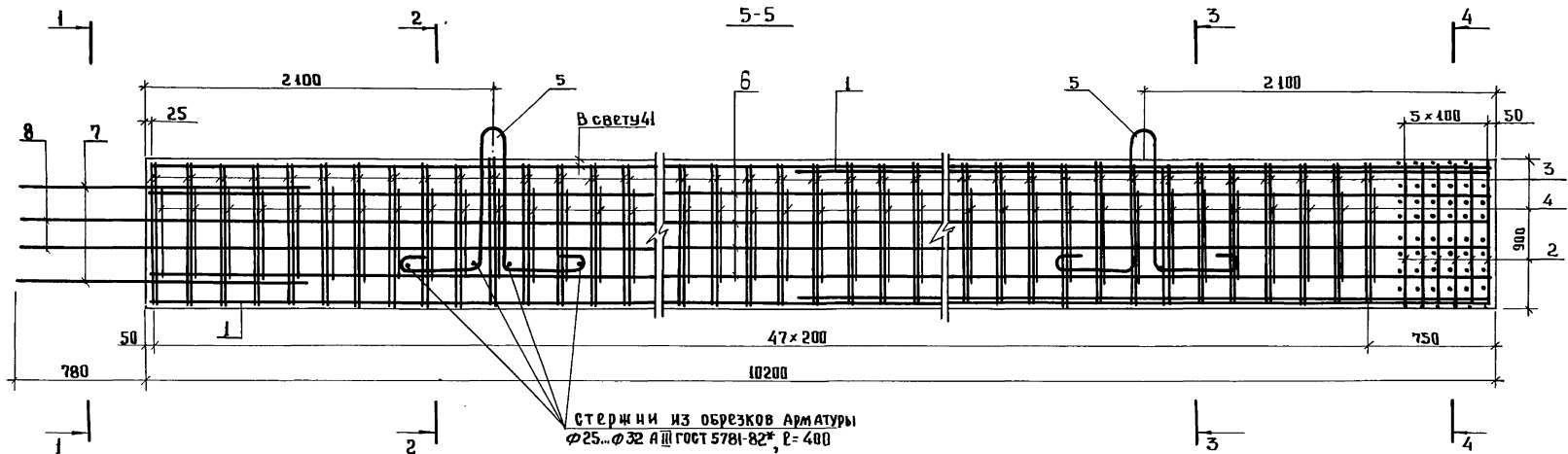
Копировал: Соколов

Формат А4

Лист

2

32



Обозначение	Марка	Опираемые пролеты, м
3.503.1-76.1.210	3СП10-51-6	33+12, 33+15
-01	4СП10-51-6	33+18, 33+24, 33+33

Разраб.	Оганов	<i>[Signature]</i>
Пров.	Андреева	<i>[Signature]</i>
Гл. инж. пр.	Дашкевич	<i>[Signature]</i>
Н. контр.	Дашкевич	<i>[Signature]</i>
Нач. отд.	Каташев	<i>[Signature]</i>

<b>3.503.1-76.1.210 СБ</b>		
Блок стойки (3СП10-51-6 и 4СП10-51-6) Сборочный чертёж	СТАД.	Масштаб
	Р	1:5Т
	Лист	Листов
	ПРОМТРАНСИИПРОЕКТ	

Име. № подл. Подпись и дата. Взам. инв. №

Инв. № подл. Подпись и дата. Взам. инв. №

Формат	Зона	Поз.	Обозначение	Наименование	Кол. на исполн.				3.503.1-76.1.220	Примечание
					-	01	02	03		
				<u>Документация</u>						
A3			3.503.1-76.1.220 СБ	Сборочный чертёж	×	×	×	×		
A3			3.503.1-76.1.000 РС	Ведомость расхода стали на элемент	×	×	×	×		
A3			3.503.1-76.1.000 РМ	Ведомость расхода материалов на элемент	×	×	×	×		
A4			3.503.1-76.1.000 ТУ	Технические условия	×	×	×	×		
				<u>Сборочные единицы</u>						
A4	1		3.503.1-76.2.180	Каркас плоский КР9	2					
A4	2		3.503.1-76.2.240	Каркас плоский КР20	3					
A4	1		3.503.1-76.2.180-01	Каркас плоский КР10		2				
A4	2		3.503.1-76.2.240-01	Каркас плоский КР21		3				

3.503.1-76.1.220

Разреш. Оганов Оганов  
 Пров. Андреева Андреева  
 Гл. инж. ЛР. Дашкевич  
 Н. Кантр. Дашкевич  
 Нач. отд. Каташев

**Блок стойки**  
 (1СПб-51-2, 2СПб-51-2,  
 1СП8-51-2 и 2СП8-51-2)

Студия	Лист	Листов
Р	1	2

**ПРОМТРАНСНИИПРОЕКТ**

Копировал Харина

Формат А4

Инв. № подл. Подпись и дата. Взам. инв. №

Формат	Зона	Поз.	Обозначение	Наименование	Кол. на исполн.				3.503.1-76.1.220	Примечание
					-	01	02	03		
A4	1		3.503.1-76.2.190	Каркас плоский КР11		2				
A4	2		3.503.1-76.2.240-02	Каркас плоский КР22		3				
A4	1		3.503.1-76.2.190-01	Каркас плоский КР12			2			
A4	2		3.503.1-76.2.240-03	Каркас плоский КР23			3			
A4	3		3.503.1-76.2.510	Сетка арматурная С20	7	7	7	7		
				<u>Детали</u>						
A4	4		3.503.1-76.2.530	Хомут	28	28	38	38		
A4	5		-01	Хомут	56	56	76	76		
A4	6		3.503.1-76.2.570	Петля строповочная	8	8				
A4	6		-01	Петля строповочная			8	8		
				<u>Стержни отдельные</u>						
Б4	7		3.503.1-76.1.221	Ф32 А III ГОСТ 5781-82, l=7250	10	10			457,7 кг	
Б4	7		3.503.1-76.1.222	Ф28 А III ГОСТ 5781-82, l=9250			10		447,1 кг	
Б4	7		3.503.1-76.1.223	Ф32 А III ГОСТ 5781-82, l=9250				10	584,1 кг	
				<u>материалы</u>						
				<u>Тяжелый бетон по</u>						
				ГОСТ 25192-82 класса В25	546	546	722	722		

3.503.1-76.1.220

Лист
2

Копировал Харина

Формат А4

23243-01-35

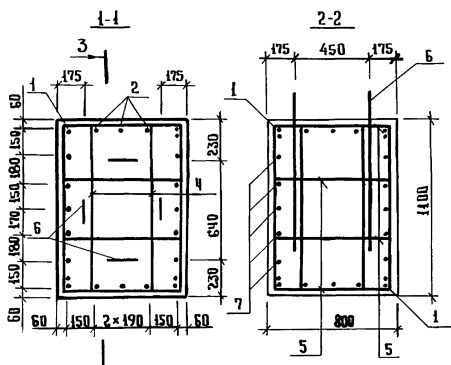


Рис.1

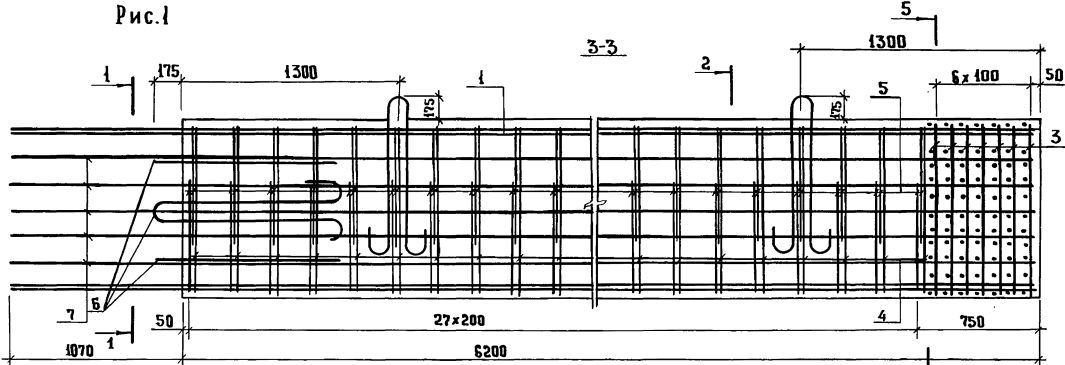
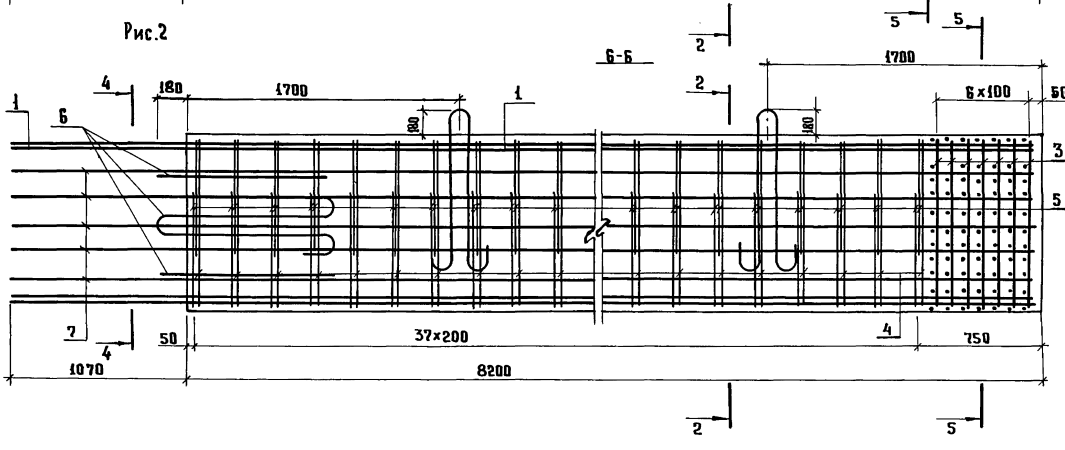
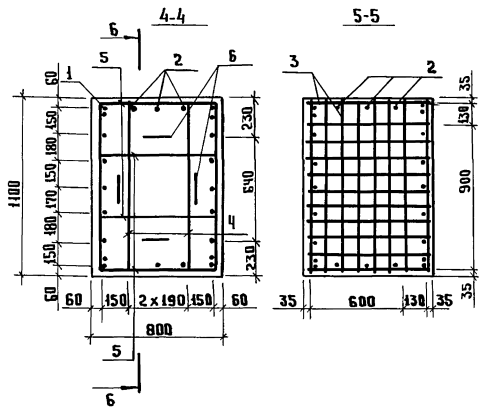


Рис.2



ИВ. № ПОДЛ. ПОДПИСЬ И ДАТА РАЗРАБ. ИВ. № ПОДЛ. ПОДПИСЬ И ДАТА

Обозначение	Марка	Опираемые пролеты, м	Рис.	Масса, т
3.503.1-76.220	1СП6-51-2	15+15, 15+12, 12+12	1	13,7
— 01	2СП6-51-2	24+24, 24+18, 24+15, 24+12, 18+18, 18+15, 18+12	1	13,7
— 02	1СП8-51-2	15+15, 15+12, 12+12	2	18,1
— 03	2СП8-51-2	24+24, 24+18, 24+15, 24+12, 18+18, 18+15, 18+12	2	18,1

3503.1-76.1220 СБ		
Блок стойки (1СП6-51-2, 2СП6-51-2, 1СП8-51-2и 2СП8-51-2)		
Сборочный чертеж		
Разраб.	Органов	
Пров.	Андреева	
Сл. инж. пр.	Дашкевич	
И. контр.	Дашкевич	
Нач. отд.	Каташев	
Стация	Масса	Масштаб
Р	СМ	1:25
Лист	Листов 1	
ПРОМТРАНСИИПРОЕКТ		

Инв.№ подл.		Подпись и дата		Взам.инв.№		3.503.1-76.1.230						Примечание		
Формат	Зона	Поз.	Обозначение	Наименование	Кол. на исполн.									
							-	01						
					<u>Документация</u>									
А3			3.503.1-76.1.230.СБ	Сборочный чертеж	×	×								
А3			3.503.1-76.1.000 РС	Ведомость расхода стали на элемент	×	×								
А3			3.503.1-76.1.000 РМ	Ведомость расхода материалов на элемент	×	×								
А4			3.503.1-76.1.000 ТЗ	Технические условия	×	×								
				<u>Сборочные единицы</u>										
А4	1		3.503.1-76.2.190-01	Каркас плоский КР12	2									
А4	2		3.503.1-76.2.200	Каркас плоский КР13	3									
А4	1		3.503.1-76.2.210	Каркас плоский КР14	2									
А4	2		3.503.1-76.2.220	Каркас плоский КР17	3									
								3.503.1-76.1.230						
				Разраб. Оганов <i>Оганов</i> Проб. Андриянова <i>Андриянова</i> Гл. инж. пр. Дашкевич <i>Дашкевич</i> Н. контр. Дашкевич <i>Дашкевич</i> Нач. отд. Каташев <i>Каташев</i>				<b>Блок стойки</b> (ЗСП-51-2 и 1СП10-51-2)				Стадия Р Лист 1 Листов 2		ПРОМТРАНСНИИПРОЕКТ

Копировал *Хирин*

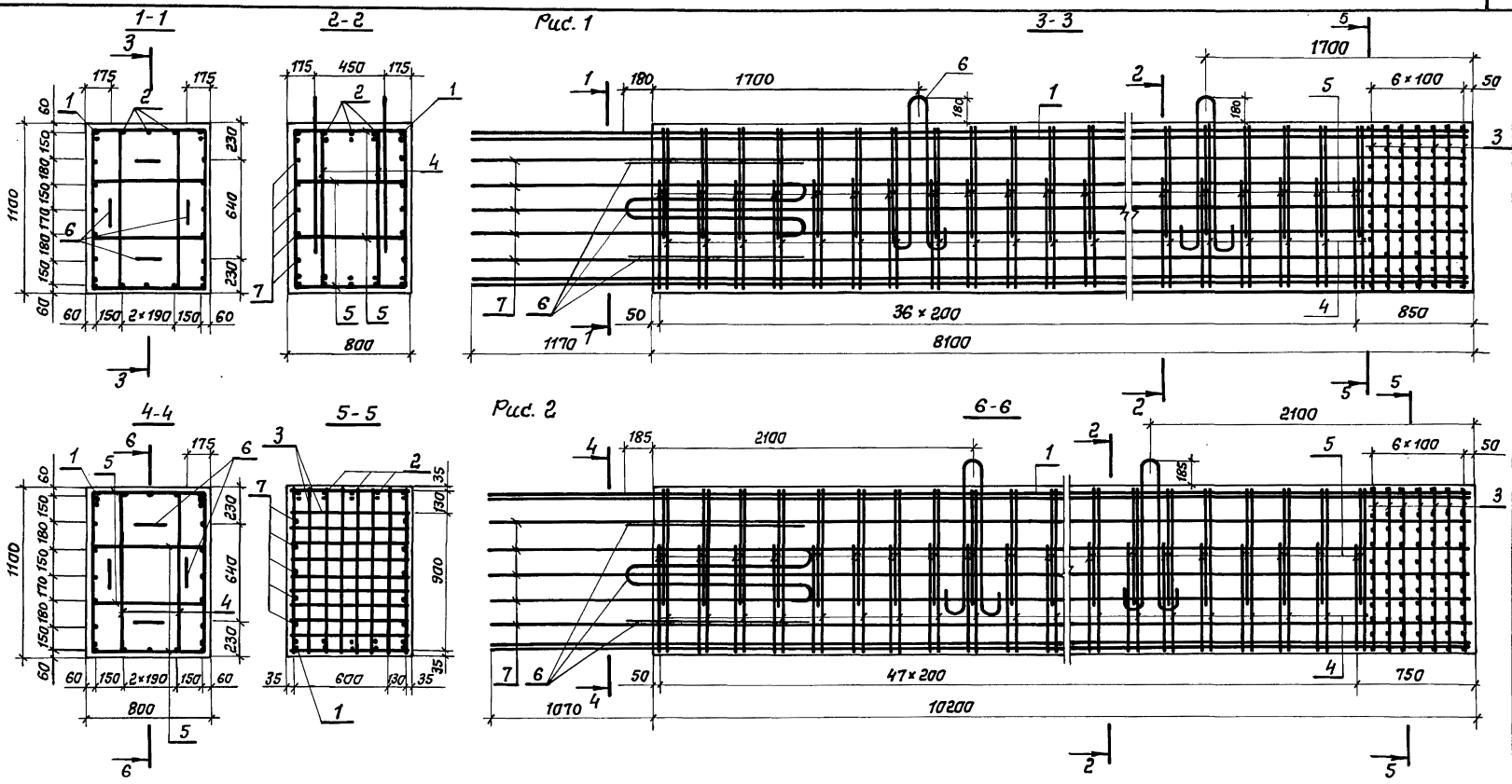
Формат А4

Инв.№ подл.		Подпись и дата		Взам.инв.№		3.503.1-76.1.230						Примечание
Формат	Зона	Поз.	Обозначение	Наименование	Кол. на исполн.							
							-	01				
А4		3	3.503.1-76.2.510	Сетка арматурная С20	7	7						
				<u>Детали</u>								
А4		4	3.503.1-76.2.530	Хомут	37	48						
А4		5	- 01	Хомут	74	96						
А4		6	3.503.1-76-2.570-01	Петля строповочная	8							
А4		6	- 02	Петля строповочная	8							
				<u>Стержни отдельные</u>								
Б4		7	3.503.1-76.1.231	Ф 22 А III ГОСТ 5781-82, L=9250	10						276,0 кг	
Б4		7	3.503.1-76.1.232	Ф 25 А III ГОСТ 5781-82, L=11250	10						433,6 кг	
				<u>Материалы</u>								
				<u>Тяжелый бетон по ГОСТ 25192-82, класса В25</u>								
					7,13	898					м <sup>3</sup>	
								3.503.1-76.1.230				
								Лист 2				

Копировал *Хирин*

Формат А4

23243-01 37



Шифр, № подл., Подпись и дата, Взам. инв. №

Обозначение	Марка	Опираемые пролеты, м	Рис.	Масса, т	3.503.1-76.1.230С6		
					Стадия	Масса см. табл.	Масштаб
3.503.1-76.1.230	ЗСПВ-51-2	33+33, 33+24, 33+18, 33+15, 33+12	1	17,8	Р	см. табл.	1:25
-01	1СП10-51-2	15+15, 15+12, 12+12	2	22,5	Лист 1 Листов 1		

Разраб.	Оганов	<i>[Signature]</i>
Проб.	Андреева	<i>[Signature]</i>
Гл. инж. пр.	Дашкевич	<i>[Signature]</i>
Н. контр.	Дашкевич	<i>[Signature]</i>
Нач. отд.	Каташев	<i>[Signature]</i>

Блок стойки  
 (ЗСПВ-51-2 и 1СП10-51-2)  
 Сборочный чертеж

ПРОМТРАНСИИПРОЕКТ

Инв. № подл. | Подпись и дата | Взам. инв. №

Формат	Экз.	Поз.	Обозначение	Наименование	Кол. на исполн.				3.503.1-76.1.240	Примечание
					-	01				
				<u>Документация</u>						
А3			3.503.1-76.1.240 СБ	Сборочный чертеж	×	×				
А3			3.503.1-76.1.000 РС	Ведомость расхода стали на элемент	×	×				
А3			3.503.1-76.1.000 РМ	Ведомость расхода материалов на элемент	×	×				
А4			3.503.1-76.1.000 ТЗ	Технические условия	×	×				
				<u>Сборочные единицы</u>						
А4	1		3.503.1-76.2.210 -01	Каркас плоский КР15	2					
А4	2		3.503.1-76.2.220 -01	Каркас плоский КР18	3					
А4	1		3.503.1-76.2.210 -02	Каркас плоский КР16	2					
А4	2		3.503.1-76.2.230	Каркас плоский КР19	3					
					3.503.1-76.1.240					
					Блок стайки (2сп10-51-2ч3сп10-51-2)			Стадия   Лист   Листов Р   1   2		
					ПРОМТРАНСНИПРОЕКТ					
					Копировал <i>Усман</i> Формат А4					

Инв. № подл. | Подпись и дата | Взам. инв. №

Формат	Экз.	Поз.	Обозначение	Наименование	Кол. на исполн.				3.503.1-76.1.240	Примечание
					-	01				
А4		3	3.503.1-76.2.510	Сетка арматурная С20	7	7				
				<u>Детали</u>						
А4		4	3.503.1-76.2.530	Хомут	48	47				
А4		5	- 01	Хомут	96	94				
А4		6	3.503.1-76.2.570-02	Петля строповочная	8	8				
				Стержни отдельные						
Б4		7	3.503.1-76.1.241	Ф32АIII ГОСТ 5781-82*, l=11250	10					710,2 кг
Б4		7	3.503.1-76.1.242	Ф22АIII ГОСТ 5781-82*, l=11250	10					335,7 кг
				<u>Материалы</u>						
				Тяжелый бетон по ГОСТ 25192-82 класса В25	8,98	8,89				м <sup>3</sup>
					3.503.1-76.1.240					
					Лист 2					
					Копировал <i>Усман</i> Формат А4					

23243-01 39





Инв. № подл.		Подпись и дата		Взам. инв. №		Кол. на исполн. 3.503.1-76.1.250						Примечание														
Формат	Зона	Лист	Поз.	Обозначение	Наименование	-	01																			
					<u>Документация</u>																					
А3				3.503.1-76.1.250 с6	Сборочный чертеж	×	×																			
А3				3.503.1-76.1.000 рс	Ведомость расхода стали на элемент	×	×																			
А3				3.503.1-76.1.000 рм	Ведомость расхода материалов на элемент	×	×																			
А4				3.503.1-76.1.000 тч	Технические условия	×	×																			
					<u>Сборочные единицы</u>																					
А4	1			3.503.1-76.2.250	Каркас плоский КР 24	4																				
А4	1			3.503.1-76.2.260	Каркас плоский КР 25	4																				
А4	2			3.503.1-76.2.270	Каркас плоский КР 26	2																				
А4	2			-01	Каркас плоский КР 27	2																				
А4	3			3.503.1-76.2.280	Каркас плоский КР 28	2																				
						3.503.1-76.1.250																				
						Блок ригеля (1РК70-51-6 и 2РК70-51-6)			<table border="1"> <tr> <th>Стадия</th> <th>Лист</th> <th>Листов</th> </tr> <tr> <td>Р</td> <td>1</td> <td>2</td> </tr> </table>			Стадия	Лист	Листов	Р	1	2									
Стадия	Лист	Листов																								
Р	1	2																								
						<table border="1"> <tr> <td>Разраб.</td> <td>Андрианова</td> <td>Андр.</td> </tr> <tr> <td>Пров.</td> <td>Оганов</td> <td>Оган.</td> </tr> <tr> <td>Гл. инж. пр.</td> <td>Дашкевич</td> <td>Даш.</td> </tr> <tr> <td>Н. контр.</td> <td>Дашкевич</td> <td>Даш.</td> </tr> <tr> <td>Нач. отд.</td> <td>Каташев</td> <td>Кат.</td> </tr> </table>			Разраб.	Андрианова	Андр.	Пров.	Оганов	Оган.	Гл. инж. пр.	Дашкевич	Даш.	Н. контр.	Дашкевич	Даш.	Нач. отд.	Каташев	Кат.	ПРОМТРАНСНИИПРОЕКТ		
Разраб.	Андрианова	Андр.																								
Пров.	Оганов	Оган.																								
Гл. инж. пр.	Дашкевич	Даш.																								
Н. контр.	Дашкевич	Даш.																								
Нач. отд.	Каташев	Кат.																								

Копировал Усман

Формат А4

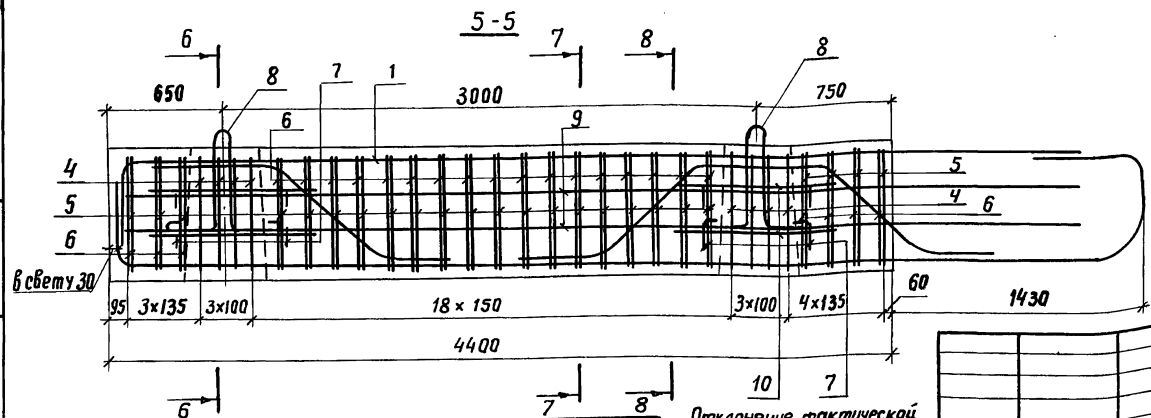
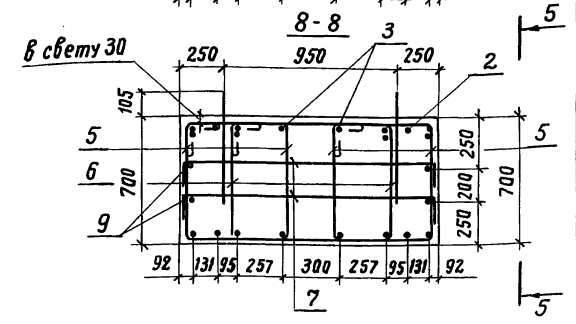
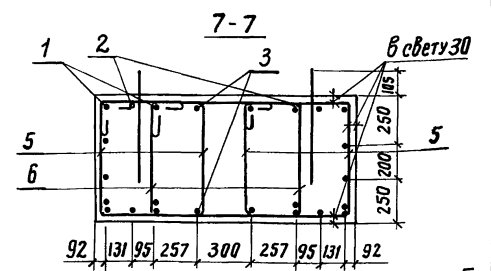
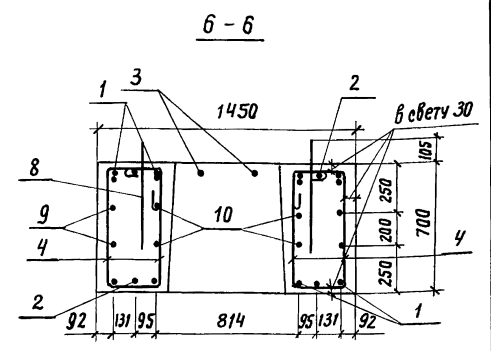
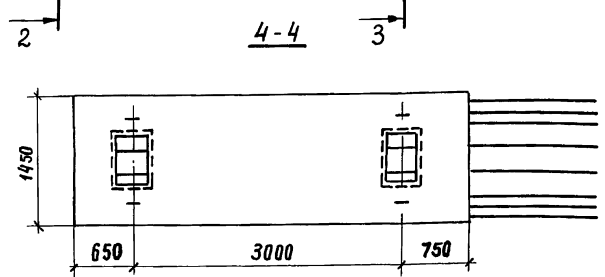
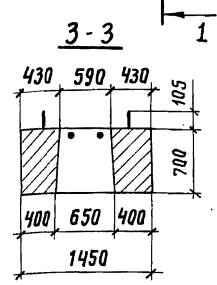
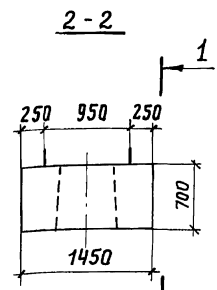
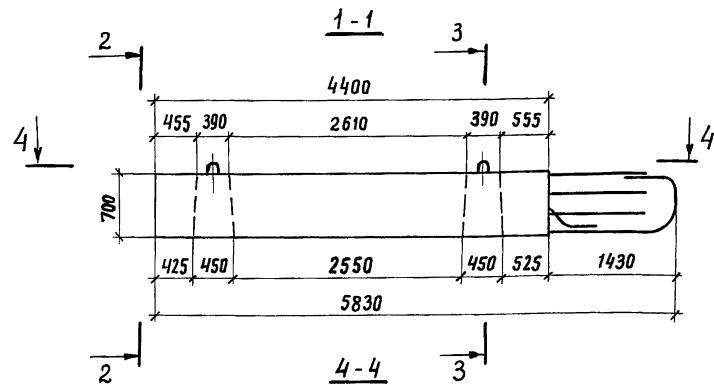
Инв. № подл.		Подпись и дата		Взам. инв. №		Кол. на исполн. 3.503.1-76.1.250						Примечание
Формат	Зона	Лист	Поз.	Обозначение	Наименование	-	01					
А4			3	3.503.1-76.2.280-01	Каркас плоский КР 29	2						
					<u>Детали</u>							
А4			4	3.503.1-76.2.540	Хомут	16						
А4			4	-03	Хомут	16						
А4			5	-01	Хомут	48						
А4			5	-04	Хомут	48						
А4			6	-02	Хомут	24						
А4			6	-05	Хомут	24						
А4			7		Стяжка	8	8					
А4			8	3.503.1-76.2.560-03	Петля страховочная	4	4					
					<u>Стержни отдельные</u>							
Б9			9	3.503.1-76.1.251	Ф12 А III ГОСТ 5781-82* с-5430	4	4					19,3 кг
Б4			10	3.503.1-76.1.252	Ф12 А III ГОСТ 5781-82* с-1000	8	8					7,1 кг
					<u>Материалы</u>							
					Тяжелый бетон по ГОСТ 25192-82 класса В 25	4,10	4,10					м <sup>3</sup>
						3.503.1-76.1.250						
									Лист 2			

Копировал Усман

Формат А4

23213-01  
41

5



Обозначение	Опираемые пролеты, М	Марка	Масса, Т
3.503.1-76.1.250	12+12, 15+12, 15+15 18+18, 18+15, 12+12	1РК 70-51-6	10,3
-01	24+24, 24+18, 24+15, 24+12	2РК 70-51-6	10,3

Отклонение фактической длины выпусков арматуры из блока ригеля не должно превышать ±10мм; поверхность абетонируемой боковой грани ригеля сразу после распалубки обрабатываются проволочными щетками

Разраб.	Андреева	Инж.
Проб.	Оганов	Инж.
ГЛ.ИЖ.ПР.	Дашкевич	Инж.
Н.КОНТР.	Дашкевич	Инж.
Нач.отд.	Каташев	Инж.

3.503.1-76. 1. 250 с6

**Блок ригеля**  
(1РК 70-51-6 и 2РК 70-51-6)  
**Сборочный чертёж**

Стадия	Масса	Масштаб
Р	см. табл.	—
Лист	Листов 1	

ПРОМТРАНСНИИПРОЕКТ

Шифр докум. / Взаим. шифр / Подпись и дата

Инв. № подл. Подпись и дата. Взам. инв. №

Формат	Зона	Поз.	Обозначение	Наименование	Кол. на исполн.				3.503.1-76.1.260	Примечание	
					-	01					
				<u>Документация</u>							
A3			3.503.1-76.1.260 СБ	Сборочный чертеж	×	×					
A3			3.503.1-76.1.000 РС	Ведомость расхода стали на элемент	×	×					
A3			3.503.1-76.1.000 РМ	Ведомость расхода материалов на элемент	×	×					
A4			3.503.1-76.1.000 ТУ	Технические условия	×	×					
				<u>Сборочные единицы</u>							
A4	1		3.503.1-76.2.290	Каркас плоский КР30	4						
A4	1		-01	Каркас плоский КР31	4						
A4	2		3.503.1-76.2.300	Каркас плоский КР32	2						
A4	2		-01	Каркас плоский КР33	2						
					3.503.1-76.1.260						
					<b>Блок ригеля</b>				Стация	Лист	Листов
					(1рп 70-51-6 и 2рп 70-51-6)				Р	1	2
										ПРОМТРАНСНИИПРОЕКТ	

Копировал Кудряв

Формат А4

Инв. № подл. Подпись и дата. Взам. инв. №

Формат	Зона	Поз.	Обозначение	Наименование	Кол. на исполн.				3.503.1-76.1.260	Примечание
					-	01				
A4		3	3.503.1-76.2.310	Каркас плоский КР34	2					
A4		3	-01	Каркас плоский КР35	2					
				<u>Детали</u>						
A4		4	3.503.1-76.2.540	Хомут	16					
A4		4	-03	Хомут	16					
A4		5	-06	Хомут	50					
A4		5	-08	Хомут	50					
A4		6	-07	Хомут	25					
A4		6	-09	Хомут	25					
A4		7		Стяжка	8	8				
A4		8	3.503.1-76.2.560-03	Петля страховочная	4	4				
				Стержни отдельные						
B4		9	3.503.1-76.1.261	φ12 АIII ГОСТ 5781-82*, ℓ=6660	4	4				23,7 кг
B4		10	3.503.1-76.1.252	φ12 АIII ГОСТ 5781-82*, ℓ=1000	8	8				7,1 кг
				<u>Материалы</u>						
				Тяжелый бетон по ГОСТ 25192-82 класса В25	4,20	4,20				м <sup>3</sup>

23243-01 А3

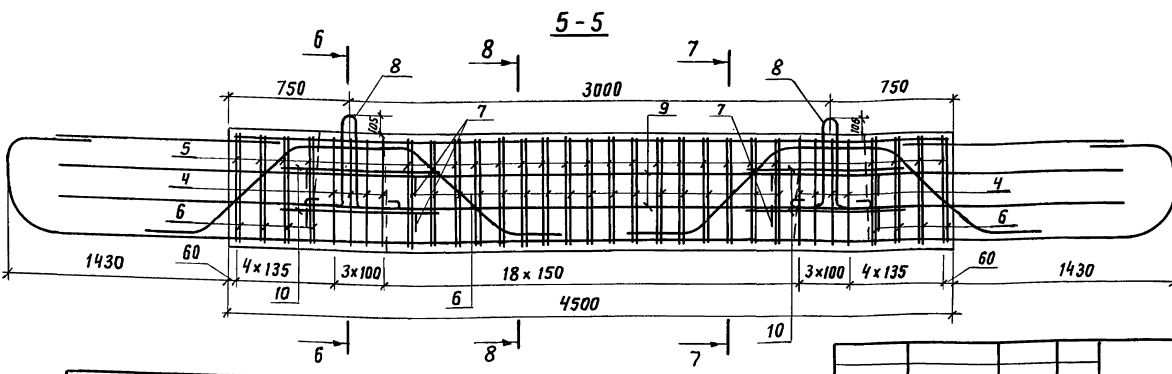
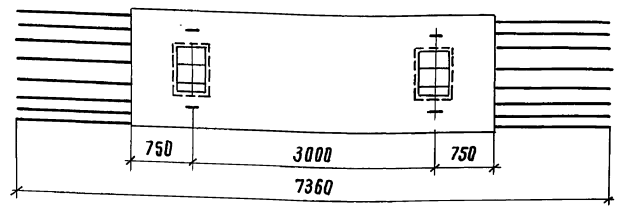
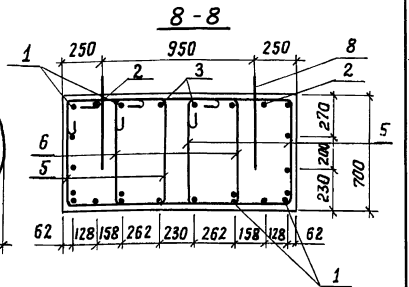
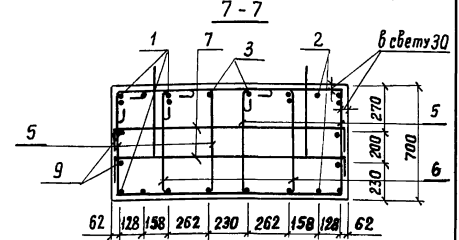
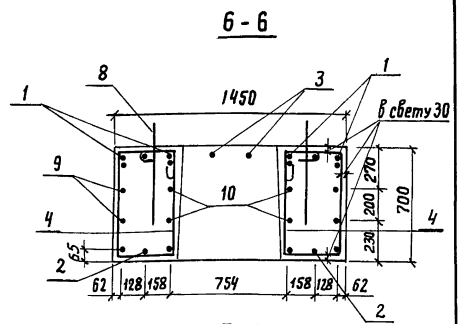
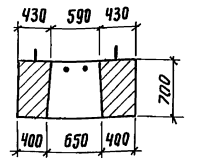
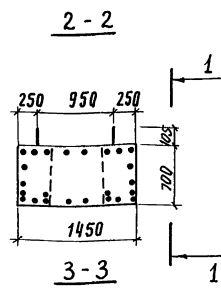
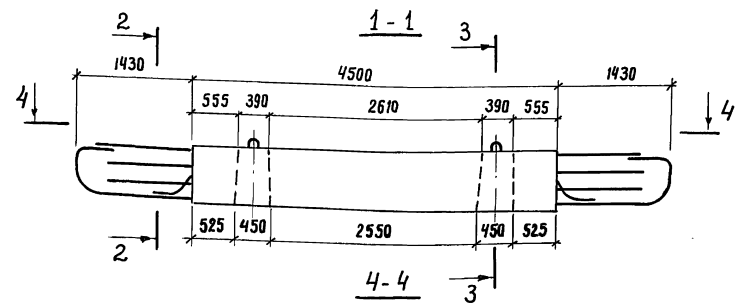
3.503.1-76.1.260

ЛИСТ

2

Копировал Кудряв

Формат А4



Обозначение	Опираемые пролеты, м	Марка	Масса, т
3.503.1-76.1.260	12+12, 15+12, 15+15 18+18, 18+15, 18+12	1рп70-51-6	10,5
-01	24+24, 24+18, 24+15, 24+12	2рп70-51-6	10,5

Отклонение фактической длины выпусков арматуры из блока ригеля не должно превышать ±10мм; поверхность обетониваемой боковой грани ригеля сразу после распалубки обрабатываются проволочными щетками

Разраб.	Андриянова	АМ
Проб.	Оганов	ОА
Гл.инж.пр.	Дашкевич	ДА
Н.контр.	Дашкевич	ДА
Нач.отд.	Каташев	КА

3.503.1-76.1.260 сБ

**Блок ригеля**  
(1рп70-51-6 и 2рп70-51-6)  
Сборочный чертёж

Стадия	Масса	Масштаб
Р	см. табл.	—
Лист	Листов 1	

ПРОМТРАНСНИПРОЕКТ

Шкв. № табл. Подпись и дата. Взам. инв. №

Инв. № подл.    Подпись и дата    Взам. инв. №

Формат	Зона	Поз.	Обозначение	Наименование	Кол. на исполн.		3.503.1-76.1.270				Примечание	
					-	01						
					<u>Документация</u>							
А3			3.503.1-76.1.270 СБ	Сборочный чертеж	×	×						
А3			3.503.1-76.1.000 РС	Ведомость расхода стали на элемент	×	×						
А3			3.503.1-76.1.000 РМ	Ведомость расхода материалов на элемент	×	×						
АЧ			3.503.1-76.1.000 ТУ	Технические условия	×	×						
					<u>Сборочные единицы</u>							
АЧ	1		3.503.1-76.2.320	Каркас плоский КР36	4							
АЧ	1		-01	Каркас плоский КР37		4						
АЧ	2		3.503.1-76.2.330	Каркас плоский КР38	4							
АЧ	2		-01	Каркас плоский КР39		4						

3.503.1-76.1.270

Разраб. Андрицкова  
Проб. Оганов  
Гл. инж. пр. Дашкевич  
Н. кантр. Дашкевич  
Нач. отд. Каташев

Блок ригеля  
(1РК 80-51-6 и 2РК 80-51-6)

Стадия Лист Листов  
Р 1 2

ПРОМТРАНСНИИПРОЕКТ

Копировал Киселев

Формат АЧ

Инв. № подл.    Подпись и дата    Взам. инв. №

Формат	Зона	Поз.	Обозначение	Наименование	Кол. на исполн.		3.503.1-76.1.270				Примечание	
					-	01						
АЧ		3	3.503.1-76.2.340	Каркас плоский КР40	2	2						
					<u>Детали</u>							
АЧ	4		3.503.1-76.2.540-10	Хомут	16							
АЧ	5		-11	Хомут	60							
АЧ	6		-12	Хомут	30							
АЧ	4		-13	Хомут		16						
АЧ	5		-14	Хомут		60						
АЧ	6		-15	Хомут		30						
АЧ	7		-02	Стяжка	8	8						
АЧ	8		3.503.1-76.2.560-05	Петля строповочная	4	4						
				Стержни отдельные								
Б4	9		3.503.1-76.1.251	φ12АIII ГОСТ 5781-82, ℓ=5430	4	4					19,3 кг	
Б4	10		3.503.1-76.1.252	φ12АIII ГОСТ 5781-82, ℓ=1000	8	8					7,1 кг	
					<u>Материалы</u>							
				Тяжелый бетон по ГОСТ 25192-82 класса В25	5,74	5,74						м <sup>3</sup>

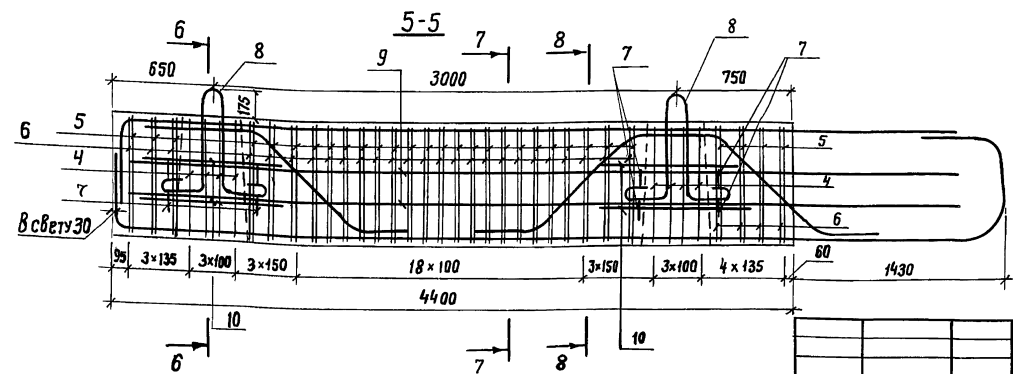
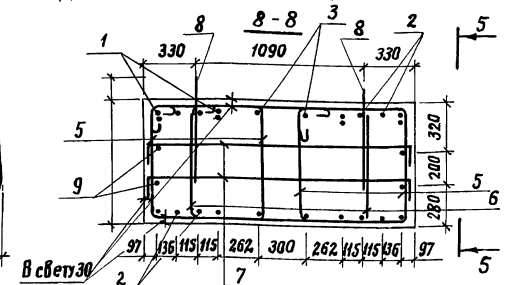
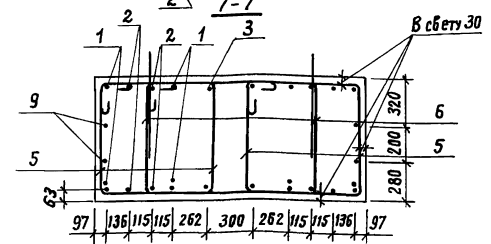
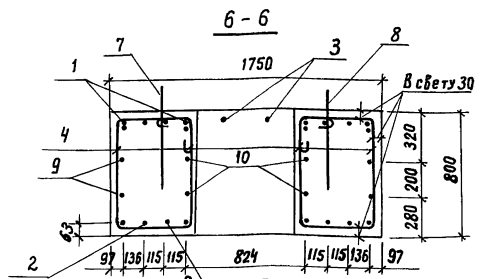
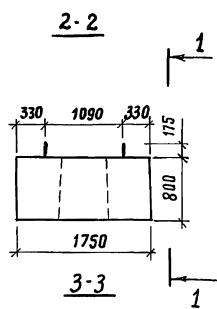
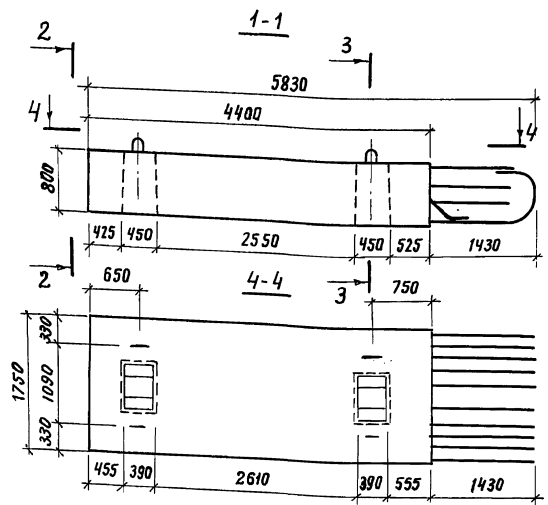
3.503.1-76.1.270

Лист 2

Копировал Киселев

Формат АЧ

23243-01 А5



Обозначение	Опираемые пролеты, м	Марка	Масса, т
3.503.1-76.1.270	33 × 12, 33 × 15	1РК80-51-6	14,4
-01	33 × 18, 33 × 24, 33 × 33	2РК80-51-6	14,4

1. Отклонение фактической длины выпусков арматуры из блока ригеля не должно превышать ± 10 мм  
 2. Поверхность бетоняруемой боковой грани ригеля сразу после распалубки обрабатываются проволочными щетками

3.503.1-76.1.270 СБ		
<b>Блок ригеля</b> (1РК80-51-6 и 2РК80-51-6) <b>Сборочный чертёж</b>		
Разработчик	Андричнова	Андр.
Проектировщик	Оганов	Оган.
Гл. инж. пр.	Дашкевич	Даш.
Н. кант.	Дашкевич	Даш.
Нач. отв.	Каташев	Каташев
Стадия	Масса	Масштаб
Р	см. табл.	—
Лист	Листов 1	
ПРОМТРАНСНИИПРОЕКТ		

Шб. № табл. Поверх и дата. Взл. инж. МС

Инв.№ подл. | Подпись и дата | Взам.инв.№

Формат	Знак	Поз.	Обозначение	Наименование	Кол. на исполн.				3.503.1-76.1.280	Примечание
					-	01				
				<u>Документация</u>						
А3			3.503.1-76.1.280 СБ	Сборочный чертеж	×	×				
А3			3.503.1-76.1.000 РС	Ведомость расхода стали на элемент	×	×				
А3			3.503.1-76.1.000 РМ	Ведомость расхода материалов на элемент	×	×				
А4			3.503.1-76.1.000 ТУ	Технические условия	×	×				
				<u>Сборочные единицы</u>						
А4	1		3.503.1-76.2.350	Каркас плоский КР41	4					
А4	1		3.503.1-76.2.360	Каркас плоский КР42	4					
А4	2		3.503.1-76.2.370	Каркас плоский КР43	2					
А4	2		-01	Каркас плоский КР44	2					

3.503.1-76.1.280

Разраб. Андрианова  
Пров. Оганов  
Гл.инж. Дашкевич  
Н.контр. Дашкевич  
Науч.отв. Каташев

Блок ригеля  
(1РП80-51-6 и 2РП80-51-6)

Стадия | Лист | Листов  
Р | 1 | 2

ПРОМТРАНСНИИПРОЕКТ

Копировал Угнев

Формат А4

Инв.№ подл. | Подпись и дата | Взам.инв.№

Формат	Знак	Поз.	Обозначение	Наименование	Кол. на исполн.				3.503.1-76.1.280	Примечание
					-	01				
А4		3	3.503.1-76.2.380	Каркас плоский КР45	2					
А4		3	-01	Каркас плоский КР46	2					
				<u>Детали</u>						
А4		4	3.503.1-76.2.540-10	Хомут	16	16				
А4		5	-11	Хомут	50	50				
А4		6	-16	Хомут	25	25				
А4		7	01	Стяжка	8	8				
А4		8	3.503.1-76.2.560 05	Петля строповочная	4	4				
				Стержни отдельные						
Б4		9	3.503.1-76.1.261	Ф12 АШ ГОСТ 5781-82, * $\rho=660$	4	4				23,7 кг
Б4		10	3.503.1-76.1.252	Ф12 АШ ГОСТ 5781-82, * $\rho=1000$	8	8				7,1 кг
				<u>Материалы</u>						
				Тяжелый бетон по ГОСТ 25192-82 класса В25	5,88	5,88				м <sup>3</sup>

23243-01  
47

3.503.1-76.1.280

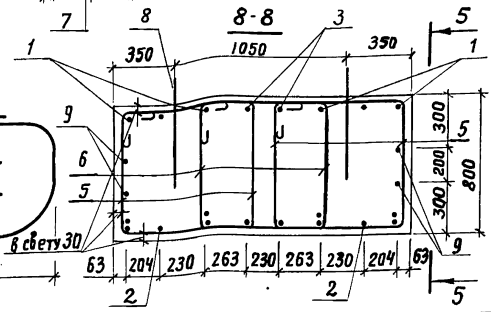
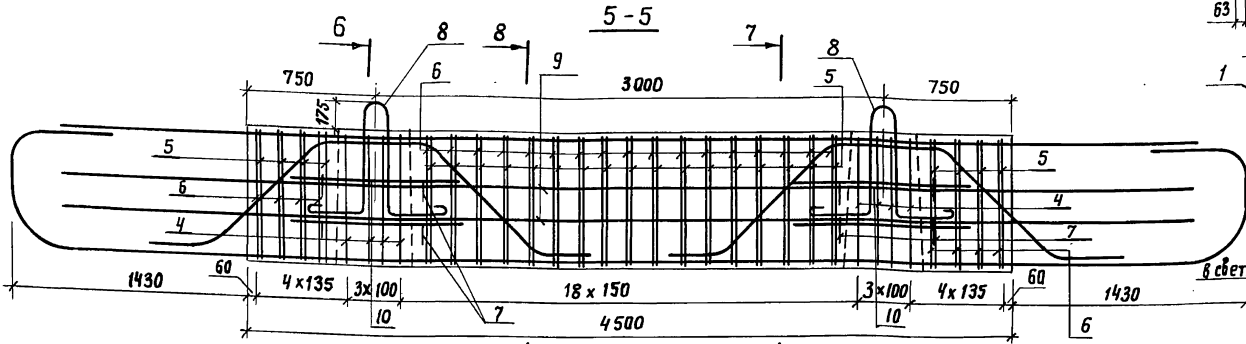
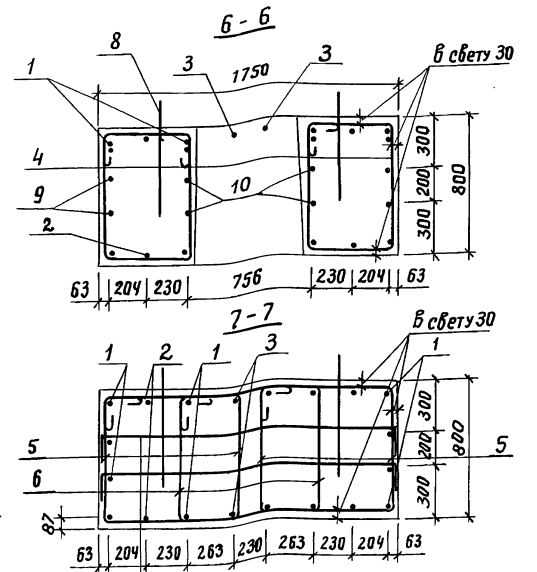
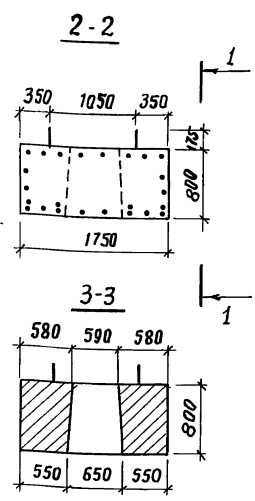
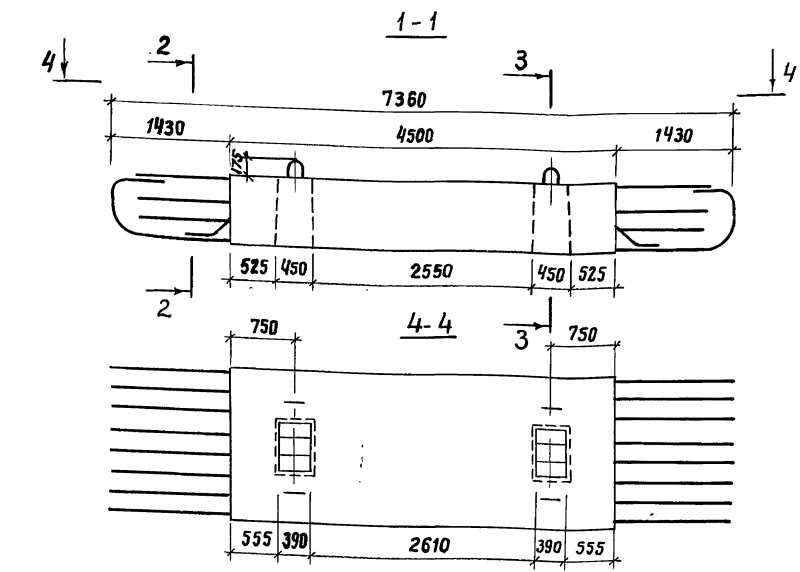
Лист

2

Копировал Угнев

Формат А4

15



Обозначение	Ориентированные пролеты, м	Марка	Масса, т
3.503.1-76.1.280	33+12, 33+15	1РП80-51-6	14,7
-01	33+18, 33+27, 33+33	2РП80-51-6	14,7

1. Отклонение фактической длины выпуска арматуры из блока ригеля не должно превышать ±10мм  
 2. Поверхность обетонированной баковой грани ригеля сразу после распалубки обрабатывается проволочными щетками

Разраб.	Андреева	Инд.
Проб.	Оганов	ОБ
Гл. инж. пр.	Дашкевич	Д
Н. контр.	Дашкевич	Д
Нав. отв.	Каташев	К

3.503.1.-76.1.280 СБ

**Блок ригеля**  
(1РП80-51-6 и 2РП80-51-6)  
Сборочный чертеж

Стадия	Масса	Масштаб
Р	ст. табл.	—
Лист	Листов 1	
ПРОМТРАНСНИИПРОЕКТ		

Инв. № подл. Пайль и дата. Взам. Инв. №



МЯРКА ЭЛЕМЕНТА	ИЗДЕЛИЯ АРМАТУРНЫЕ																		Всего, кг
	Арматура класса																		
	А-I							А-III											
	ГОСТ 5781-82*							ГОСТ 5781-82*											
	φ8	φ20	φ22	φ25	φ28	φ32	Итого	φ10	φ12	φ14	φ16	φ18	φ20	φ22	φ25	φ28	φ32	Итого	
φ 250 - 5I-6	16,3			37,2			53,5		181,6	160,5					164,6			506,7	560,2
φ 280 - 5I-6	17,4			37,2			54,6		192,7	171,0					164,6			527,3	581,9
φ 300 - 5I-6	18,1			37,2			55,3		197,1	176,2					164,6			537,9	593,2
φ 330 - 5I-6	19,2				52,0		71,2		203,4	181,4					164,6			549,4	620,6
φ 380 - 5I-6	21,3					75,6	96,9		218,9	197,1					171,2			587,2	684,1
φ 450 - 5I-6	23,8					75,6	99,4		204,3	261,2					171,2			636,7	736,1
φэ 300-5I-6	18,1			37,2			55,3		197,1	176,2					164,6			537,9	593,2
φэ 330-5I-6	19,2				52,0		71,2		203,4	181,4					164,6			549,4	620,6
φэ 380-5I-6	21,3					75,6	96,9		205,8	92,5					171,2			559,5	656,4
φэ 400-5I-6	22,0					75,6	97,6		192,7	245,2					171,2			609,1	706,7
1сн8 - 5I-6	82,0	4,4			12,6		99,0	16,4		89,6	81,1							187,1	286,1
2сн8 - 5I-6	82,0	4,4			12,6		99,0	16,4		202,5					44,1			263,0	362,0
1сн8 - 5I-6	120,7			27,9			148,6	28,2		286,0								314,2	462,8
2сн8 - 5I-6	120,7			27,9			148,6	28,2		274,4					44,1			343,7	492,3
3сн8 - 5I-6	118,2			27,9			146,1	28,2		110,9					410,8	87,9		637,8	783,9
4сн8 - 5I-6	118,2			27,9			146,1	28,2		110,9					372,0	87,9		599,0	745,1
1сн10 - 5I-6	160,6				37,8		198,4	31,8		352,1								383,9	582,3
2сн10 - 5I-6	160,6				37,8		198,4	31,8		208,1			202,2		44,1			486,2	684,6

Имя, № подл. Подпись и дата

			3.503.1-76.1.000 РС			
РАЗРЯБ.	ЛЕДЯНИКИНА	<i>ЛС</i>	ВЕДОМОСТЬ РАСХОДА СТАЛ И НА ЭЛЕМЕНТ	Стальная	Лист	Листов
ПРОВЕРИЛ	АНДРИЯНОВА	<i>Андр</i>		Р	1	2
ГЛАВ. ИНЖ. ЛР	ДАШКЕВИЧ	<i>Даш</i>		ПРОМТРАНСИИ ПРОЕКТ		
И. КОНТР.	ДАШКЕВИЧ	<i>Даш</i>				
ИЯЧ. ОТД.	КАТАШЕВ	<i>Кат</i>				

Марка элемента	Изделия арматурные																		Всего, кг
	Арматура класса																		
	А-I							А-III											
	ГОСТ 5781-82 *							ГОСТ 5781-82 *											
φ 8	φ 20	φ 22	φ 25	φ 28	φ 32	Итого	φ 10	φ 12	φ 14	φ 16	φ 18	φ 20	φ 22	φ 25	φ 28	φ 32	Итого		
3СП10-51-6	158,0				37,8		195,8	31,8			136,1				502,0		87,9	757,8	953,6
4СП10-51-6	158,0				37,8		195,8	31,8			136,1			452,0		87,9	707,8	903,6	
1СП6-51-2	130,6			74,4			205,0	73,5						302,9			457,7	834,1	1039,1
2СП6-51-2	130,6			74,4			205,0	73,5				87,0					823,9	984,4	1189,4
1СП8-51-2	177,1				104,0		281,1	73,5					319,2			447,1		839,8	1120,9
2СП8-51-2	177,1				104,0		281,1	73,5				111,0					1051,3	1235,8	1516,9
3СП8-51-2	174,7				104,0		278,7	73,5						276,0			1018,3	1367,8	1646,5
1СП10-51-2	224,8					151,2	376,0	73,5				368,8			433,6			875,9	1251,9
2СП10-51-2	224,8					151,2	376,0	73,5							900,3	710,2	1684,0	2060,0	
3СП10-51-2	221,2					151,2	372,4	73,5						335,7			1262,4	1671,6	2044,0
1РК70-51-6	12,6		24,0				36,6	154,4	26,4	16,8	16,4		160,2		161,4			535,6	572,2
2РК70-51-6	12,6		24,0				36,6		254,4	16,8	16,4	128,6					263,4	679,6	716,2
1РП70-51-6	13,0		24,0				37,0	157,4	30,8	16,8	25,0	155,2			207,2			532,4	629,4
2РП70-51-6	13,0		24,0				37,0		261,9	16,8	25,0		191,8		207,2			702,7	739,7
1РК80-51-6	17,4			37,2			54,6		26,4	472,0	141,6				219,2			859,2	913,8
2РК80-51-6	17,4			37,2			54,6	222,2	26,4	20,0	141,6				275,2			685,4	740,0
1РП80-51-6	15,0			37,2			52,2		30,8	386,0	26,0		194,0		266,4			903,2	955,4
2РП80-51-6	15,0			37,2			52,2		30,8	386,0	26,0			236,2			348,6	1027,6	1079,8

Л/И строки	Наименование материала и единицы измерения	Код		Код и марка изделия, количество на марку											
		материала	Ед. изм.	Ф 250-51-6	Ф 280-51-6	Ф 300-51-6	Ф 330-51-6	Ф 380-51-6	Ф 450-51-6	Ф 500-51-6	Ф 530-51-6	Ф 580-51-6	Ф 600-51-6	1СП6-51-6	2СП6-51-6
1	Сортовой прокат обыкновенно-														
2	го качества	093000													
3	Сталь арматурная класса А-I, кг	093001	116	54,1	55,2	55,9	71,9	97,9	100,4	55,9	71,9	97,9	98,6	100,0	100,0
4	Сталь крупносортная, кг	093100	116	—	—	—	—	76,4	76,4	—	—	76,4	76,4	—	—
5	Сталь среднесортная, кг	093200	116	37,6	37,6	37,6	52,5	—	—	37,6	52,5	—	—	17,2	17,2
6	Катанка, кг	093400	116	16,5	17,6	18,3	19,4	21,5	24,0	18,3	19,4	21,5	22,2	82,8	82,8
7	Сталь арматурная класса А-III кг	093004	116	511,7	532,5	543,2	554,8	593,1	643,1	543,2	554,8	565,1	615,2	189,0	265,6
8	Сталь крупносортная, кг	093100	116	—	—	—	—	—	—	—	—	—	—	—	—
9	Сталь среднесортная кг	093200	116	166,2	166,2	166,2	166,2	172,9	172,9	166,2	166,2	172,9	172,9	—	44,5
10	Сталь мелкосортная кг	093300	116	345,5	366,3	377,0	388,6	420,2	470,2	377,0	388,6	392,2	442,3	189,0	221,1
11	Итого стали в натуральной														
12	массе, кг		116	565,8	587,7	599,1	626,7	691,0	743,5	599,1	626,7	663,0	743,8	289,0	365,6
13	В том числе по укрупненному														
14	сортаменту:														
15	Сталь крупносортная, кг	093100	116	—	—	—	—	76,4	76,4	—	—	76,4	76,4	—	—
16	Сталь среднесортная, кг	093200	116	203,8	203,8	203,8	218,7	172,9	172,9	203,8	218,7	172,9	172,9	17,2	61,7
17	Сталь мелкосортная, кг	093300	116	345,5	366,3	377,0	388,6	420,2	470,2	377,0	388,6	392,2	442,3	189,0	221,1
18	Катанка, кг	093400	116	16,5	17,6	18,3	19,4	21,5	24,0	18,3	19,4	21,5	22,2	82,8	82,8
19	Всего стали, приведенной														
20	к стали класса А-I, кг		116	785,8	816,7	832,7	865,3	946,0	1020,0	832,7	865,3	906,0	978,3	370,3	479,8
21	Портландцемент	573110													
22	М 400, кг	573112	116	1750	1862	1939	2052	2722	2991	1939	2052	2722	2802	800	800
23	Щебень, м <sup>3</sup>	571110	113	4,22	4,49	4,67	4,94	6,56	7,21	4,87	4,94	6,56	6,75	1,77	1,77
24	Песок строительный, природный, м <sup>3</sup>	571110	113	3,16	3,37	3,50	3,71	4,92	5,41	3,50	3,71	4,92	5,06	1,33	1,33

3503. 1-76. 1.000 PM

Разраб. Оганов  
Пров. Андрианова  
Ст. инж. пр. Дашкевич  
И. конгр. Дашкевич  
Нач. отд. Каташев

Ведомость расхода материалов на элемент  
СТАДИЯ Р Лист 1 Листов 3  
ПРОМТРАНСНИПРОЕКТ

Имя, № подл., Подпись и дата. Взам. инв. №

№ СТРОКИ	НАИМЕНОВАНИЕ МАТЕРИАЛА И ЕДИНИЦЫ ИЗМЕРЕНИЯ	Код		Код и марка изделия, количество на марку													
		МАТЕРИАЛА	Ед. изм.	1СНВ-51-6	2СНВ-51-6	3СНВ-51-6	4СНВ-51-6	1СП10-51-6	2СП10-51-6	3СП10-51-6	4СП10-51-6	1СП6-51-2	2СП6-51-2	1СПВ-51-2	2СПВ-51-2		
1	СОРТОВОЙ ПРОКАТ ОБЫКНОВЕННО-																
2	ГО КАЧЕСТВА	093 000															
3	Сталь арматурная класса А-I, кг	093001	116	150,1	150,1	147,6	147,6	200,4	200,4	197,8	197,8	207,0	207,0	283,9	283,9		
4	Сталь крупно сортовая, кг	093100	116	—	—	—	—	—	—	—	—	—	—	—	—	—	—
5	Сталь среднесортная, кг	093200	116	28,2	28,2	28,2	28,2	38,2	38,2	38,2	38,2	75,1	75,1	105,0	105,0		
6	Катанка, кг	093400	116	121,9	121,9	119,4	119,4	162,2	162,2	159,6	159,6	131,9	131,9	178,9	178,9		
7	Сталь арматурная класса А-III, кг	093004	116	317,3	347,1	644,2	605,0	387,7	491,1	765,4	744,9	842,4	994,2	848,2	1248,1		
8	Сталь крупносортовая, кг	093100	116	—	—	88,8	88,8	—	—	88,8	88,8	462,3	832,1	—	1061,8		
9	Сталь среднесортная, кг	093200	116	—	44,5	444,9	375,7	—	248,8	507,0	456,5	305,9	—	774,0	—		
10	Сталь мелкосортовая, кг	093300	116	317,3	302,6	140,5	140,5	387,7	242,3	169,6	169,6	74,2	162,1	74,2	186,3		
11	Итого стали в натуральной																
12	массе, кг		116	467,4	497,2	791,8	752,6	588,1	691,5	963,2	912,7	1049,4	1201,2	1132,1	1532,0		
13	В том числе по укрупненному																
14	сортаменту:																
15	Сталь крупносортовая, кг	093100	116	—	—	88,8	88,8	—	—	88,8	88,8	462,3	832,1	—	1061,8		
16	Сталь среднесортная, кг	093200	116	28,2	72,7	443,1	403,9	38,2	287,0	545,2	494,7	381,0	75,1	879,0	105,0		
17	Сталь мелкосортовая, кг	093300	116	317,3	312,9	140,5	140,5	387,7	242,3	169,6	169,6	74,2	162,1	74,2	186,3		
18	Катанка, кг	093400	116	121,9	121,9	119,4	119,4	162,2	162,2	159,6	159,6	131,9	131,9	178,9	178,9		
19	Всего стали, приведенной																
20	к стали класса А-I, кг		116	603,8	646,5	1068,8	1012,8	754,8	902,7	1292,3	1220,1	1411,6	1628,7	1496,8	2068,7		
21	Портландцемент	573110															
22	М 400, кг	573112	116	1202	1202	1188	1188	1680	1680	1662	1662	1977	1977	2615	2615		
23	Щебень, м <sup>3</sup>	571110	113	2,66	2,66	2,62	2,62	3,71	3,71	3,67	3,67	4,37	4,37	5,78	5,78		
24	Песок строительный, природный, м <sup>3</sup>	571140	113	2,00	2,00	1,97	1,97	2,78	2,78	2,75	2,75	3,28	3,28	4,33	4,33		

3.503.1-76.1.000 PM

Лист

2

№ строки	Наименование материала и единицы измерения	Код		Код и марка изделия, количество на марку													
		материала	Ед. изм.	ЗСП8-51-2	1СП10-51-2	2СП10-51-2	ЗСП10-51-2	1РК70-51-6	2РК70-51-6	1РП70-51-6	2РП70-51-6	1РК80-51-6	2РК80-51-6	1РП80-51-6	2РП80-51-6		
1	Сортовой прокат обыкновенно-																
2	го качества	093000															
3	Сталь арматурная класса А-I, кг	093001	116	281,4	379,7	379,7	376,1	36,9	36,9	37,3	37,3	55,2	55,2	52,7	52,7		
4	Сталь крупносортная, кг	093100	116	—	152,7	152,7	152,7	—	—	—	—	—	—	—	—	—	—
5	Сталь среднесортная, кг	093200	116	105,0	—	—	—	24,2	24,2	24,2	24,2	37,6	37,6	37,6	37,6		
6	Катанка, кг	093400	116	176,4	227,0	227,0	223,4	12,7	12,7	13,1	13,1	17,6	17,6	15,2	15,2		
7	Сталь арматурная класса А-III, кг	093004	116	1381,5	884,6	1700,8	1688,3	540,9	686,4	598,4	709,7	867,8	692,3	912,2	1037,9		
8	Сталь крупносортная, кг	093100	116	1028,5	—	717,3	1275,0	—	266,0	—	—	—	—	—	—	352,1	
9	Сталь среднесортная, кг	093200	116	278,8	437,9	909,3	339,1	324,8	—	209,3	403,0	221,4	278,0	465,0	238,6		
10	Сталь мелкосортная, кг	093300	116	74,2	446,7	74,2	74,2	216,1	420,4	389,1	306,7	646,4	414,3	447,2	447,2		
11	Итого стали в натуральной																
12	массе, кг		116	1662,9	1264,3	2080,5	2064,4	577,8	723,3	635,7	747,0	923,0	747,5	964,9	1090,6		
13	В том числе по укрупненному																
14	сортаменту:																
15	Сталь крупносортная, кг	093100	116	1028,5	152,7	870,0	1427,7	—	266,0	—	—	—	—	—	—	352,1	
16	Сталь среднесортная, кг	093200	116	383,8	437,9	909,3	339,1	349,0	24,2	233,5	427,2	259,0	315,6	502,6	276,2		
17	Сталь мелкосортная, кг	093300	116	74,2	446,7	74,2	74,2	216,1	420,4	389,1	306,7	646,4	414,3	447,2	447,2		
18	Катанка, кг	093400	116	176,4	227,0	227,0	223,4	12,7	12,7	13,1	13,1	17,6	17,6	15,2	15,2		
19	Всего стали, приведенной																
20	к стали класса А-I, кг		116	2256,9	1644,7	2811,8	2790,4	810,4	1018,5	893,0	1052,2	1296,2	1045,2	1357,1	1536,9		
21	Портландцемент	573110															
22	М 400, кг	573112	116	2582	3252	3252	3220	1650	1650	1690	1690	2310	2310	2366	2366		
23	Щебень, м <sup>3</sup>	571110	113	5,70	7,18	7,18	7,11	3,28	3,28	3,36	3,36	4,59	4,59	4,71	4,71		
24	Песок строительный, природный, м <sup>3</sup>	571140	113	4,28	5,39	5,39	5,33	2,46	2,46	2,52	2,52	3,44	3,44	3,53	3,53		

Лин. № подл. Подпись и дата. Взам. инв. №

*В. П. Шеня*