

ТИПОВЫЕ КОНСТРУКЦИИ, ИЗДЕЛИЯ И УЗЛЫ
ЗДАНИЙ И СООРУЖЕНИЙ

Серия 3.503.1-76

ПРОМЕЖУТОЧНЫЕ ОПОРЫ ПОД ПРОЛЕТНЫЕ СТРОЕНИЯ ДЛИНОЙ
12,15,18,24 и 33 м ДЛЯ АВТОДОРОЖНЫХ ПУТЕПРОВОДОВ ПОД
НАГРУЗКУ ОТ АВТОМОБИЛЕЙ-САМОСВАЛОВ БЕЛАЗ-540

Выпуск 3

Монолитные железобетонные конструкции

Рабочие чертежи

23244-01

цена

ТИПОВЫЕ КОНСТРУКЦИИ, ИЗДЕЛИЯ И УЗЛЫ
ЗДАНИЙ И СООРУЖЕНИЙ

СЕРИЯ 3.503.1-76

ПРОМЕЖУТОЧНЫЕ ОПОРЫ ПОД ПРОЛЕТНЫЕ СТРОЕНИЯ ДЛИНОЙ
12, 15, 18, 24 и 33 м ДЛЯ АВТОДОРОЖНЫХ ПУТЕПРОВОДОВ ПОД
НАГРУЗКУ ОТ АВТОМОБИЛЕЙ-САМОСВАЛОВ БЕЛАЗ-540

Выпуск 3

Монолитные железобетонные конструкции

Рабочие чертежи

Разработаны институтом Промтрансстрой
Главный инженер института *В.И. Поляков*
Главный инженер проекта *В.Е. Дашкевич*

Утверждены и введены в действие
Госстроем СССР
Протокол №ИИ-7 от 3 июля 1987г.

Инв. № подл. Подпись и дата Взам. инв. №

Формат	Экз.	Поз.	Обозначение	Наименование	Кол. на исполн.										Примечание		
					3.503.1-76.3.100												
				<u>Документация</u>													
А3			3.503.1-76.3.100 СБ	Сборочный чертеж	×												
А3			3.503.1-76.3.000 РС	Ведомость расхода стали	×												
А4			3.503.1-76.3.000 Т0	Техническое описание	×												
				<u>Сборочные единицы</u>													
А4	1		3.503.1-76.4.100	Каркас пространственный КР4	2												
А4	2		3.503.1-76.4.110	Каркас пространственный КР5	2												
А4	3		3.503.1-76.4.280	Сетка арматурная С21	1												
А4	4		3.503.1-76.4.290-01	Сетка арматурная С24	1												

Разраб.	Аганов	<i>Аганов</i>
Пров.	Андреева	<i>Андреева</i>
Гл. инж. пр.	Дашкевич	<i>Дашкевич</i>
Н. контр.	Дашкевич	<i>Дашкевич</i>
Нач. отд.	Каташев	<i>Каташев</i>

Фундамент Ф 440-51-2

Стадия	Лист	Листов
Р	1	2

ПРОМТРАНСНИПРОЕКТ

Копировал Хирин

Формат А4

Инв. № подл. Подпись и дата Взам. инв. №

Формат	Экз.	Поз.	Обозначение	Наименование	Кол. на исполн.										Примечание		
					3.503.1-76.3.100												
				<u>Детали</u>													
Б4	5		3.503.1-76.3.101	Стержни отдельные	16												1702кг
				<u>Материалы</u>													
				Тяжелый бетон по													
				ГОСТ 25192-82 класса В25	2396												м ³

3.503.1-76.3.100

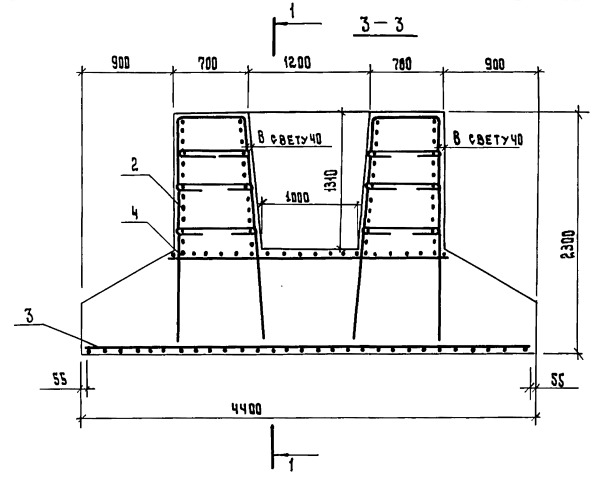
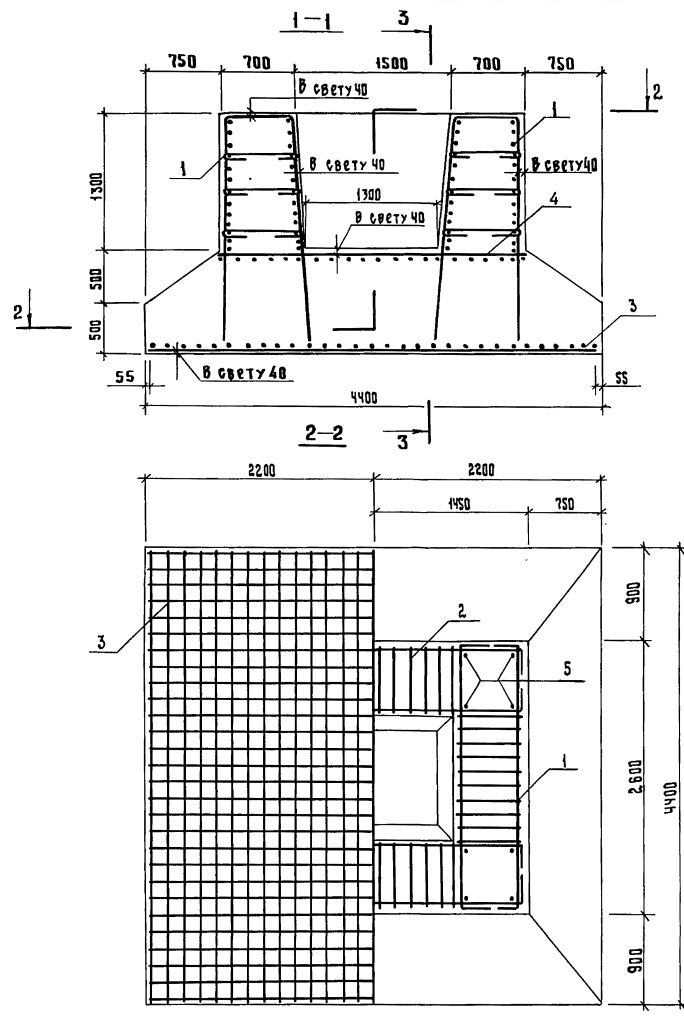
Лист

2

Копировал

Формат А4

23214-01 5



КНВ. 4^е ПОД.А. ПОДПИСЬ И ДАТА. ВЗАИМ. КНВ. К^р

3503.1-76. 3.100 СБ		
Р	Масса	Масштаб
Лист	Листов	1:40
Фундамент Ф440-51-2		
Сборочный чертёж		
ПРОНТРАНСНИИПРОЕКТ		

Разраб. Пганов
 Провер. Митина
 Гл. инж. пр. Дьячкович
 И. контр. Дьячкович
 Нач. отд. Каташев

Инв. № подл. Подпись и дата. Взам. инв. №

Формат	Зона	Поз.	Обозначение	Наименование	Кол. на исполн.					Примечание
					3.503.1-76.3.110					
				<u>Документация</u>						
А3			3.503.1-76.3.110 сБ	Сборочный чертёж	×					
А3			3.503.1-76.3.000 РС	Ведомость расхода стали	×					
А4			3.503.1-76.3.000 ТО	Техническое описание	×					
				<u>Сборочные единицы</u>						
А4	1		3.503.1-76.4.100	Каркас пространственный КП4	2					
А4	2		3.503.1-76.4.110	Каркас пространственный КП5	2					
А4	3		3.503.1-76.4.280-01	Сетка арматурная С22	1					
А4	4		3.503.1-76.4.290-01	Сетка арматурная С24	1					

			3.503.1-76.3.110		
Разраб.	Оганов	Оганов	Стадия	Лист	Листов
Проб.	Андреева	Андреев	Р	1	2
Гл. инж. пр.	Дашкевич	Дашкевич	Фундамент Ф470-51-2		
Н. контр.	Дашкевич	Дашкевич	ПРОТРАНСНИИПРОЕКТ		
Нач. отд.	Каташев	Каташев			

Копировал *Курья*

Формат А4

Инв. № подл. Подпись и дата. Взам. инв. №

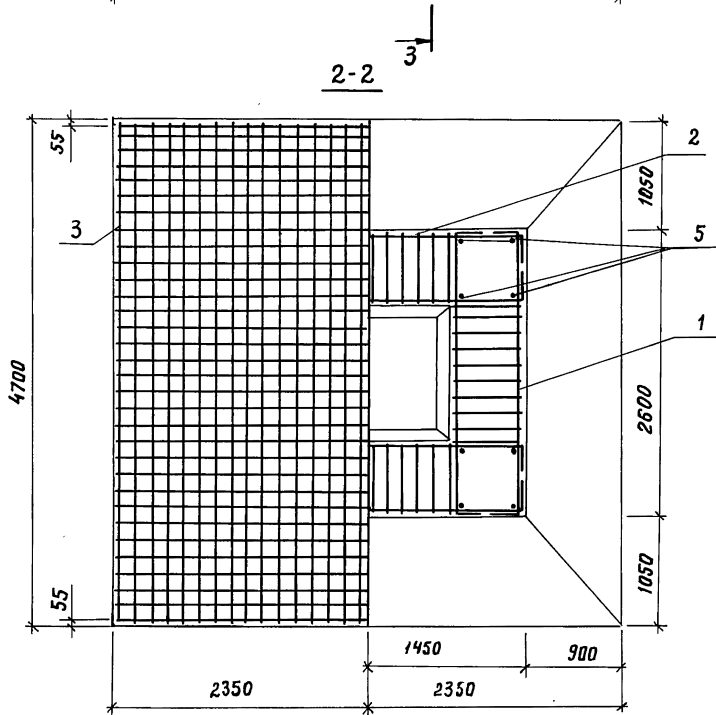
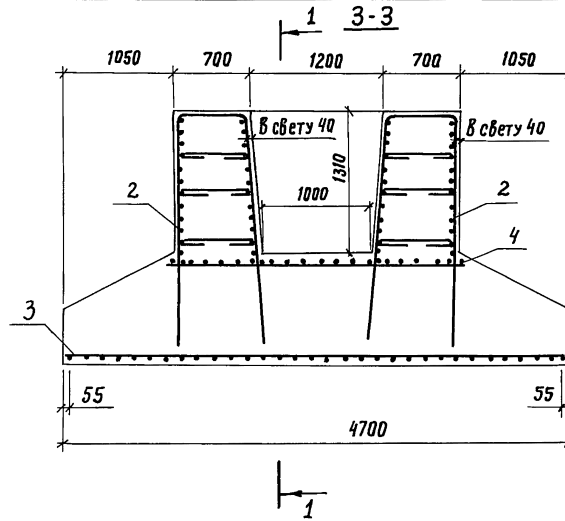
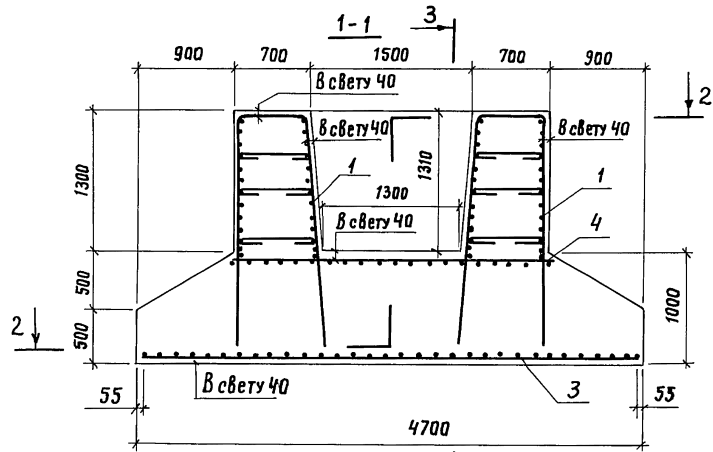
Формат	Зона	Поз.	Обозначение	Наименование	Кол. на исполн.					Примечание
					3.503.1-76.3.110					
				<u>Детали</u>						
				Стержни отдельные						
Б4	5		3.503.1-76.3.101	Ф 28 А III ГОСТ 5781-82* Ø=2200	16					170,2кг
				<u>Материалы</u>						
				Тяжелый бетон по ГОСТ 12592-82 класса В25	2592					м ³

22324-01
7

3.503.1-76.3.110					Лист
					2

Копировал *Курья*

Формат А4



			3.503.1-76.3.110 СБ		
			Фундамент Ф470-51-2		
			Сборочный чертёж		
Разраб.	Огинов	<i>А.О.</i>	Стадия	Масса	Масштаб
Проб.	Митина	<i>М.И.</i>	Р		1:40
Гл. инж. пр.	Дашкевич	<i>Д.В.</i>	Лист	Листов 1	
И. контр.	Дашкевич	<i>Д.В.</i>	ПРОМТРАНСНИПРОЕКТ		
Нач. отд.	Каташев	<i>К.А.</i>			

Шиф. № подл. Подпись и дата. Взам. инвент.

Инв. № подл. Подпись и дата Взам. инв. №

Формат	Зона	Поз.	Обозначение	Наименование	Кол. на исполн.					Примечание
					3.503.1-76.3.120					
				<u>Документация</u>						
А3			3.503.1-76.3.120 СБ	Сборочный чертеж	×					
А3			3.503.1-76.3.000 РС	Ведомость расхода стали	×					
А4			3.503.1-76.3.000 ТО	Техническое описание	×					
				<u>Сборочные единицы</u>						
А4	1		3.503.1-76.4.100	Каркас пространственный КП4	2					
А4	2		3.503.1-76.4.110	Каркас пространственный КП5	2					
А4	3		3.503.1-76.4.280-01	Сетка арматурная С23	1					
А4	4		3.503.1-76.4.290-01	Сетка арматурная С24	1					

			3.503.1-76.3.120			
Разраб.	Оганов	Дьяч	Фундамент Ф510-51-2	Стадия	Лист	Листов
Проб.	Яндрянова	Андр.		Р	1	2
Гл. инж.	Дашкевич	Д.		ПРОПТРАНСНИИПРОЕКТ		
Н. контр.	Дашкевич	Д.				
Нач. отд.	Каташев	К.				

КОПИРОВАЛ

ФОРМАТ А4

Инв. № подл. Подпись и дата Взам. инв. №

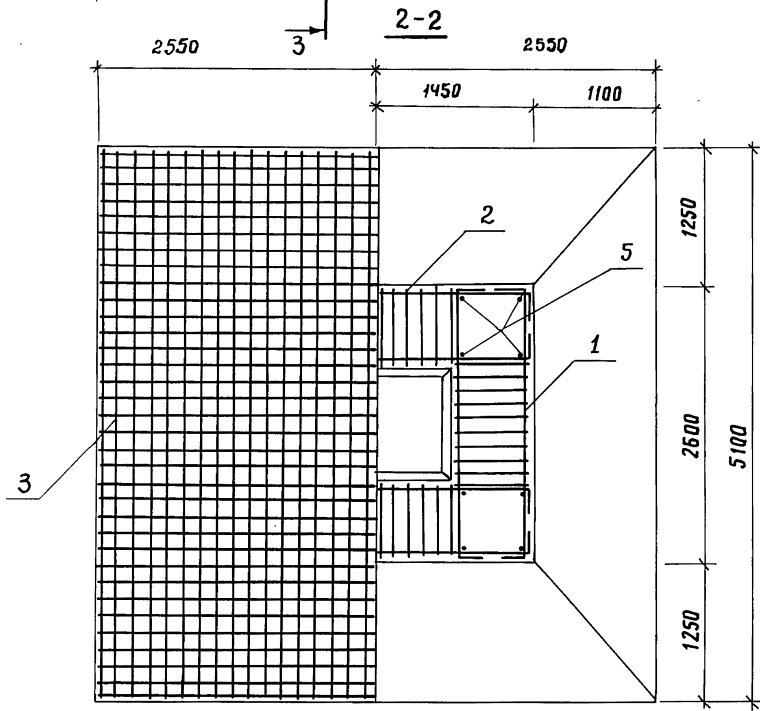
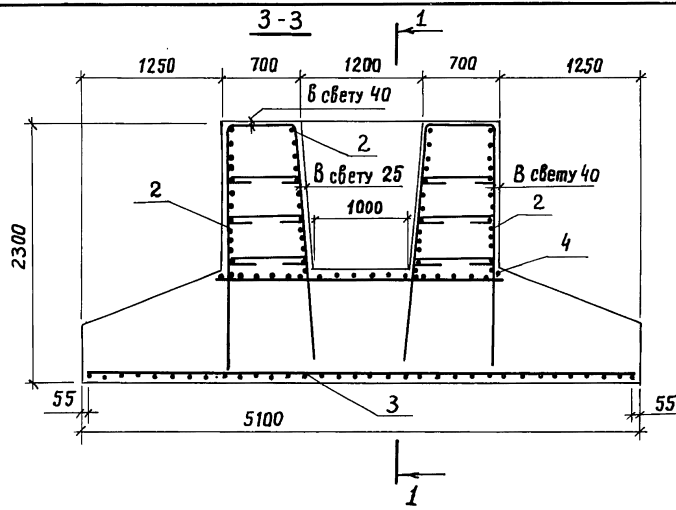
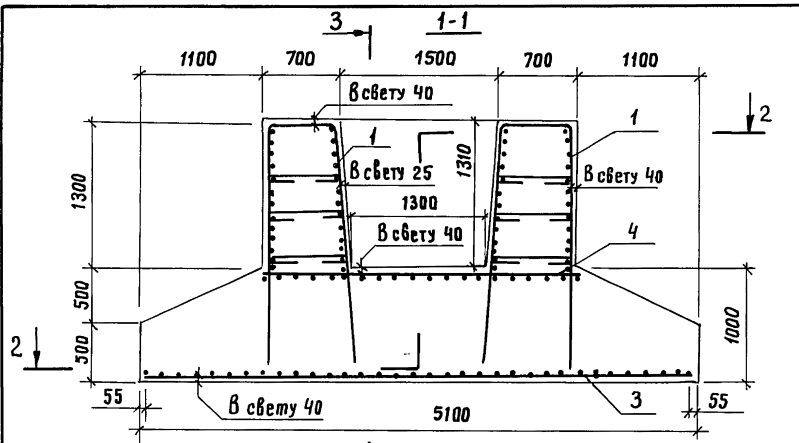
Формат	Зона	Поз.	Обозначение	Наименование	Кол. на исполн.					Примечание
					3.503.1-76.3.120					
				<u>Детали</u>						
				Стержни отдельные						
Б4	5		3.503.1-76.3.101	Ф28 А III ГОСТ 5781-82 * В-2200	16					170,2 кг
				<u>Материалы</u>						
				Тяжелый бетон по ГОСТ 12592-82 класса В 25	28,72					м ³

23244-01 9

			3.503.1-76.3.120			Лист
						2

Копировал Хирин

Формат А4



			3. 503.1-76. 3. 120 СБ		
			Фундамент Ф510-51-2		
			Сборочный чертеж		
Разраб.	Оганов	<i>[Signature]</i>	Стаяя	Масса	Масштаб
Проб.	Митина	<i>[Signature]</i>	Р		1:40
Гл. инж. пр.	Дашкевич	<i>[Signature]</i>	Лист	Листов 1	
Н. контр.	Дашкевич	<i>[Signature]</i>	ПРОМТРАНСНИИПРОЕКТ		
Нач. отд.	Каташев	<i>[Signature]</i>			

Копировал *[Signature]* 23244-01 10 Формат А3

Инв. № подл. Подпись и дата. Взам. инв. №

Инв.№ подл. Подпись и дата Взам. инв.№

Формат	Зона	Поз.	Обозначение	Наименование	Кол. на исполн.					3.503.1-76.3.130	Примечание
					—						
				<u>Документация</u>							
А3			3.503.1-76.3.130 СБ	Сборочный чертеж	×						
А3			3.503.1-76.3.000 РС	Ведомость расхода стали	×						
А4			3.503.1-76.3.000 Т0	Техническое описание	×						
				<u>Сборочные единицы</u>							
А4	1		3.503.1-76.4.100	Каркас пространственный КП4	2						
А4	2		3.503.1-76.4.110	Каркас пространственный КП5	2						
А4	3		3.503.1-76.4.230	Сетка арматурная С23	1						
А4	4		-01	Сетка арматурная С24	1						

Разраб.	Аганов	Ожелев
Пров.	Андреев	Андреев
Гл.инж.пр.	Дашкевич	Дашкевич
Н.контр.	Дашкевич	Дашкевич
Нач.отд.	Каташев	Каташев

3.503.1-76.3.130

Фундамент ФЭ510-51-2

Стр.	Лист	Листов
Р	7	2

ПРОМТРАНСНИИПРОЕКТ

Копировал Кирин

Формат А4

Инв.№ подл. Подпись и дата Взам. инв.№

Формат	Зона	Поз.	Обозначение	Наименование	Кол. на исполн.					3.503.1-76.3.130	Примечание
					—						
				<u>Детали</u>							
				Стержни отдельные							
Б4	5		3.503.1-76.3.101	Ф28А III ГОСТ 5781-82, ℓ=2200	16						170,2 кг
				<u>Материалы</u>							
				Тяжелый бетон по ГОСТ 12592-82, класса В25	2872						м ³

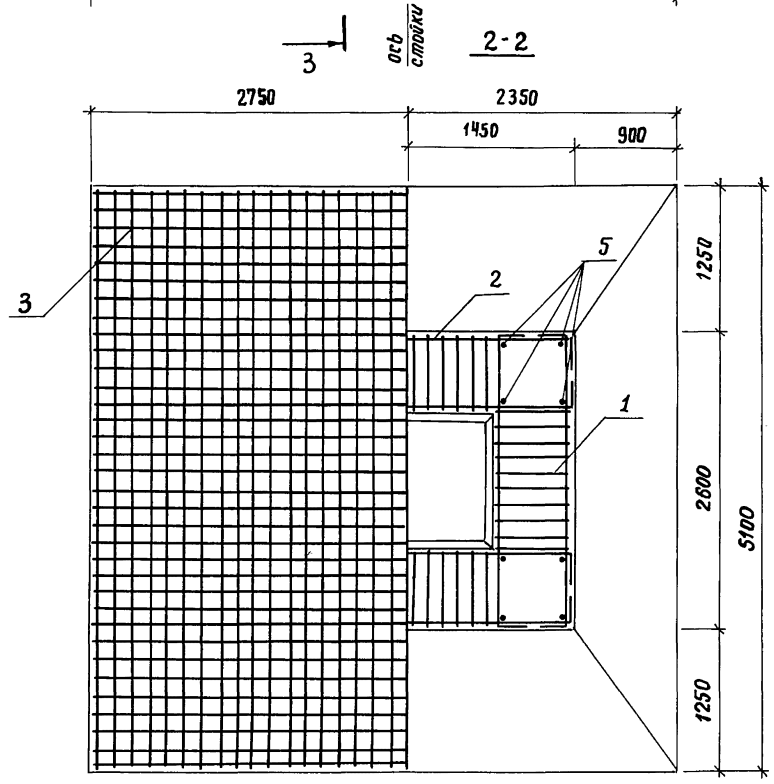
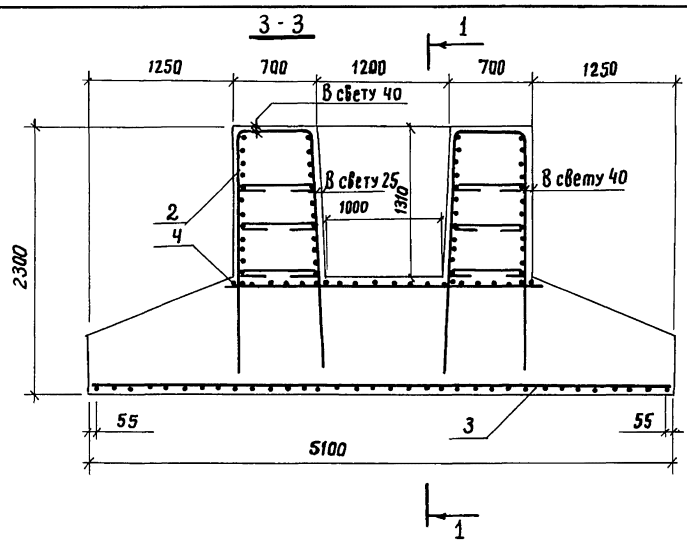
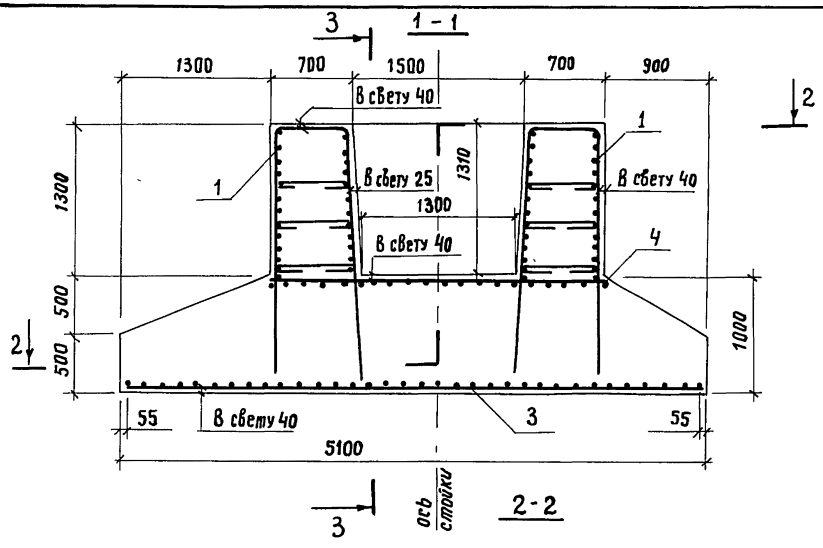
23244-01 11

3.503.1-76.3.130

Лист 2

Копировал Кирин

Формат А4



				3.503.1-76.3.130 СБ		
				Фундамент ФЭ 510-51-2		
				Сборочный чертеж		
Разраб.	Оганов	<i>AO</i>		Стадия	Масса	Масштаб
Пров.	Митина	<i>Mya</i>		Р		1:40
Гл. инж. пр.	Дашкевич	<i>DA</i>		Лист	Листов 1	
И. контр.	Дашкевич	<i>DA</i>		ПРОМТРАНСИМПРОЕКТ		
Маш. отв.	Каташев	<i>KA</i>				

Инв. № подл. Подпись и дата. Взам. инв. №

Инв.№ подл. Подпись и дата Взят. инв. №

Формат	Зона	Поз.	Обозначение	Наименование	Кол. на исполн.					Примечание
					3.503.1-76.3.140					
				<u>Документация</u>						
А3			3.503.1-76.3.140 сБ	Сборочный чертеж	×					
А3			3.503.1-76.3.000 РС	Ведомость расхода стали	×					
А4			3.503.1-76.3.000 Т	Техническое описание	×					
				<u>Сборочные единицы</u>						
А4	1		3.503.1-76.4.100	Каркас пространственный КП4	2					
А4	2		3.503.1-76.4.110	Каркас пространственный КП5	2					
А4	3		3.503.1-76.4.300	Сетка арматурная С25	1					
А4	4		3.503.1-76.4.290-01	Сетка арматурная С24	1					

3.503.1-76.3.140

Разраб. Аганов Омар
 Пров. Андрианова Жюль
 Гл.инж.пр. Дашкевич
 Н.контр. Дашкевич
 Нач. отд. Каташев

Фундамент Ф 550-51-2

Стадия Лист Листов
 Р 1 2

ПРОМТРАНСНИИПРОЕКТ

Копировал Удрина

Формат А4

Инв.№ подл. Подпись и дата Взят. инв. №

Формат	Зона	Поз.	Обозначение	Наименование	Кол. на исполн.					Примечание
					3.503.1-76.3.140					
				<u>Детали</u>						
				Стержни отдельные						
Б4	5		3.503.1-76.3.101	Ф28А III ГОСТ 5781-82, l=2200	16					170,2кг
				<u>Материалы</u>						
				Тяжелый бетон по ГОСТ 12592-82 класса В25	31,73					м ³

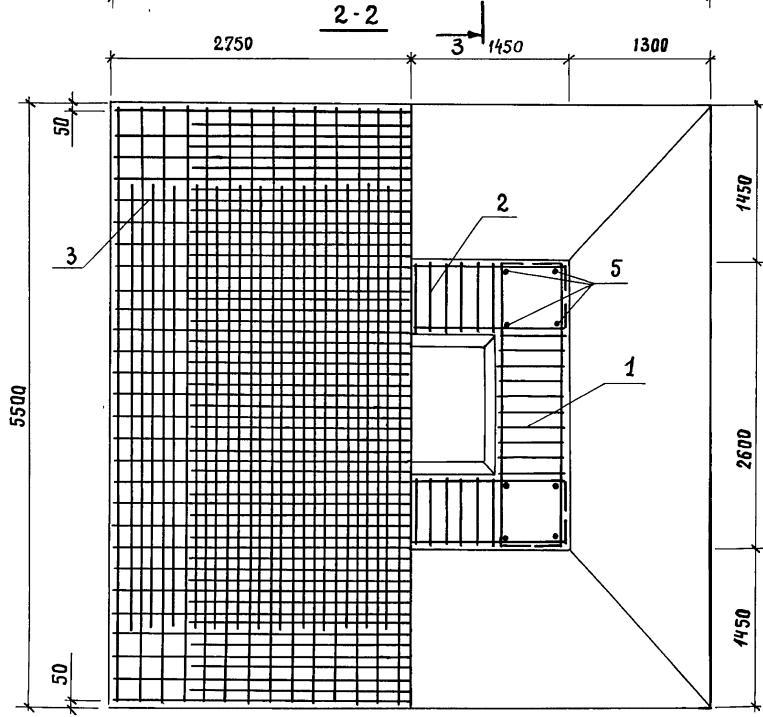
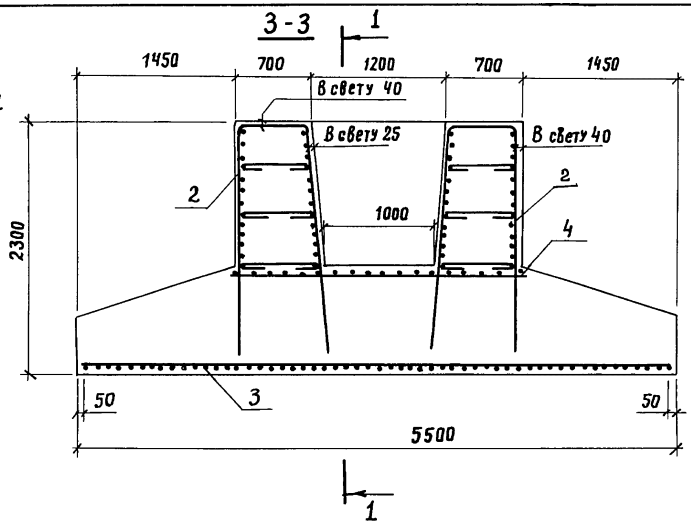
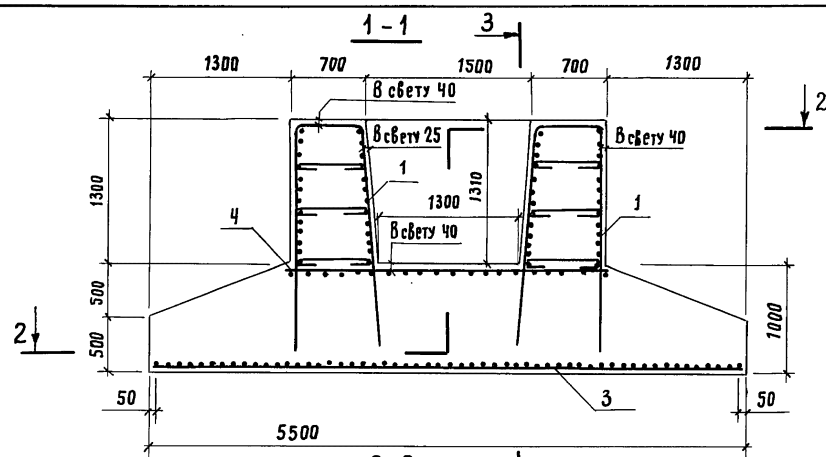
3.503.1-76.3.140

Лист 2

Копировал Удрина

Формат А4

23244-01 13



			3.503.1-76. 3.140 СБ		
			Фундамент Ф550-51-2		
			Сборочный чертеж		
Разраб.	Оганов	<i>Оганов</i>	Стадия	Масса	Масштаб
Пров.	Митина	<i>Митина</i>	Р		1:40
Гл. инж. пр.	Дашкевич	<i>Дашкевич</i>	Лист	Листов 1	
Н. контр.	Дашкевич	<i>Дашкевич</i>	ПРОМТРАНСНИПРОЕКТ		
Нач. отд.	Каташев	<i>Каташев</i>			

Инв. № табл. Подпись и дата. Взам. инв. №

Инв. № подл. Подпись и дата Взам. инв. №

Формат	Зона	Поз.	Обозначение	Наименование	Кол. на исполн.				3.503.1-76.3.150	Примечание
					-					
				<u>Документация</u>						
А3			3.503.1-76.3.150 с6	Сборочный чертеж	×					
А3			3.503.1-76.3.000 РС	Ведомость расхода стали	×					
А4			3.503.1-76.3.000 Т0	Техническое описание	×					
				<u>сборочные единицы</u>						
А4	1		3.503.1-76.4.120	Каркас пространственный КЛ8	12					
А4	2		3.503.1-76.4.140	Каркас пространственный КЛ8	12					
А4	3		3.503.1-76.4.310	Сетка арматурная С 26	1					
А4	4		3.503.1-76.4.340	Сетка арматурная С 29	1					

3.503.1-76.3.150

Разрез Оганов Отв.-проб.
 Андреева
 Гл. инж. пр. Дашкевич
 Н. контр. Дашкевич
 Нач. отд. Каташев

Фундамент
 СФ 210-51-26

Стадия Лист Листов
 Р 1 2

ПРОМТРАНСНИИПРОЕКТ

Копировал Усман

Формат А4

Инв. № подл. Подпись и дата Взам. инв. №

Формат	Зона	Поз.	Обозначение	Наименование	Кол. на исполн.				3.503.1-76.3.150	Примечание
					-					
				<u>Детали</u>						
				Стержни отдельные						
Б4	5		3.503.1-76.3.151	Ф14 А III ГОСТ 5781-82, L=1550	96					179,8кс
				<u>Материалы</u>						
				Тяжелый бетон по ГОСТ 25192-82 класса В25	3997					м ³

3.503.1-76.3.150

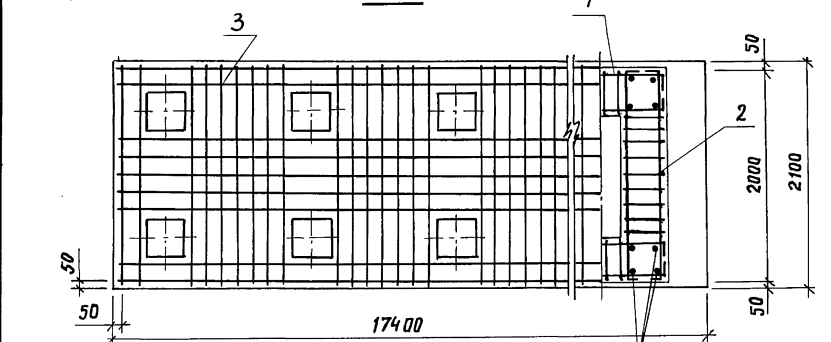
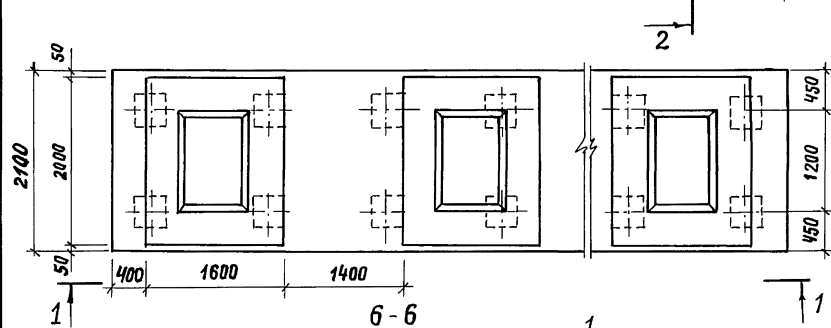
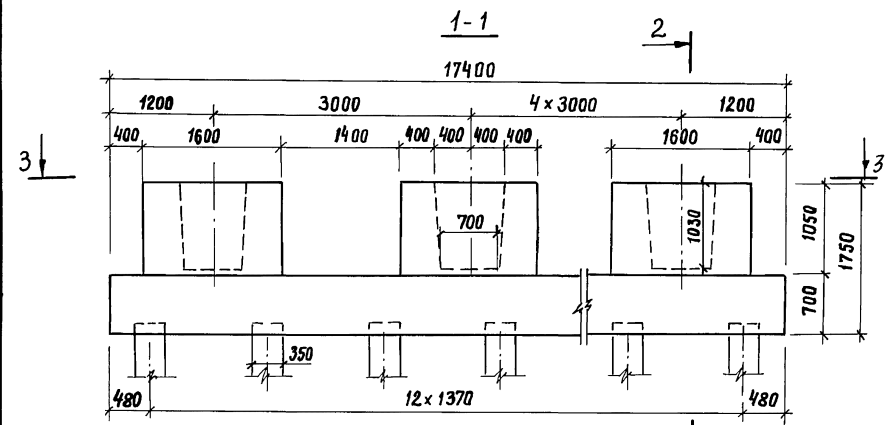
Лист

2

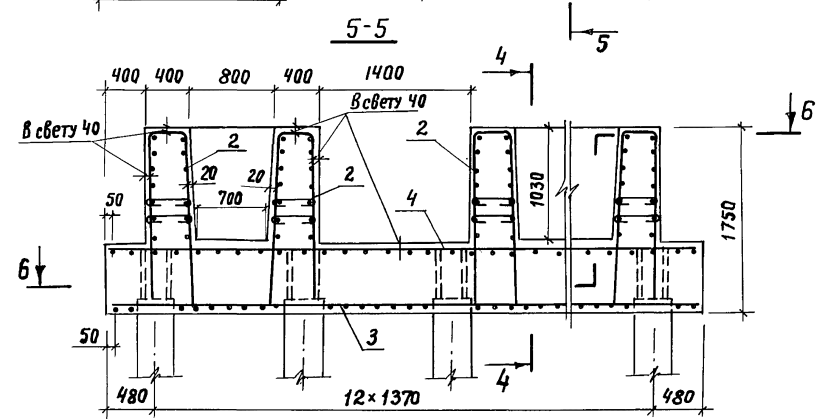
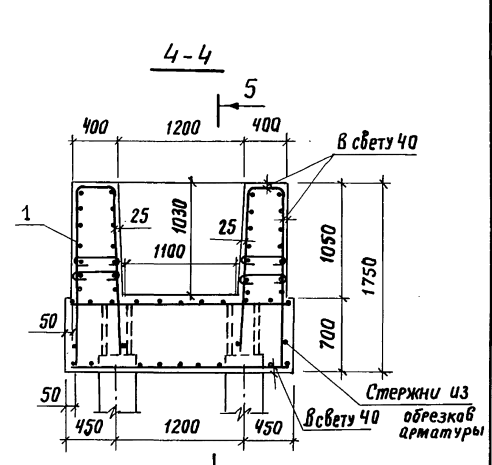
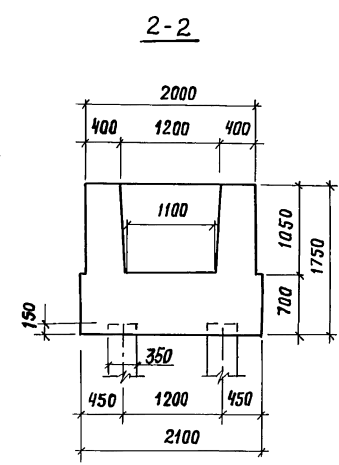
Копировал Усман

Формат А4

23244-01 15



1. ВЕРТИКАЛЬНЫЕ СТЕРЖНИ КАРКАСОВ ПОЗ.1 И 2, ВПЯРАЮЩИЕСЯ В СВАИ, ОТГИБАЮТСЯ ПО МЕСТУ.



2. Стержни из обрезков арматуры Ф25АIII длиной 40см каждый, приварить ко всем стержням каркаса поз.1 для дополнительной анкеровки

			3.503.1-76. 3. 150 сБ		
			Фундамент		
			СФ 210- 51- 26		
			Сборочный чертёж		
Разраб.	Оганов	Рис.	Р	Масштаб	-
Проб.	Андрянова	Фид.	Лист	Листов 1	
Г.инж.пр.	Дашкевич		ПРОМТРАНСНИИПРОЕКТ		
Н.контр.	Дашкевич				
Нач.отд.	Каташев				

ЦНБ. № подл. Подпись и дата. В зам. ЦНБ. №

Инв. № подл. Подпись и дата. Взам. инв. №

Формат	Зона	Поз.	Обозначение	Наименование	Кол. на исполн.						3.503.1-76.3.160	Примечание
					-							
				<u>Документация</u>								
А3			3.503.1-76.3.160 СБ	Сборочный чертеж	×							
А3			3.503.1-76.3.000 РС	Ведомость расхода стали	×							
А4			3.503.1-76.3.000 ТО	Техническое описание <u>Сборочные единицы</u>	×							
А4	1		3.503.1-76.4.120	Каркас пространственный КР6	12							
А4	2		3.503.1-76.4.140	Каркас пространственный КР8	12							
А4	3		3.503.1-76.4.320	Сетка арматурная С27	1							
А4	4		3.503.1-76.4.340	Сетка арматурная С29	1							

			3.503.1-76.3.160			
Разраб.	Оганов	<i>OG</i>	Фундамент СФ 210-51-32	Стадия	Лист	Листов
Пров.	Андреева	<i>AN</i>		Р	1	2
Гл.инжлр.	Дашкевич	<i>DA</i>		ПРОМТРАНСНИИПРОЕКТ		
Н.контр.	Дашкевич	<i>DA</i>				
Нач.отд.	Каташев	<i>KA</i>				

Копировал *Курин*

Формат А4

Инв. № подл. Подпись и дата. Взам. инв. №

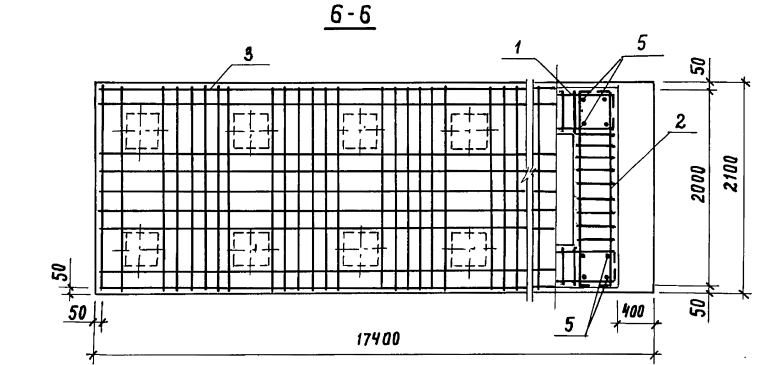
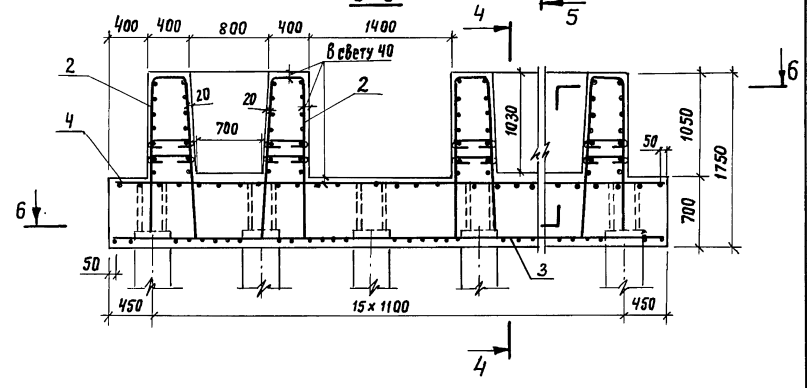
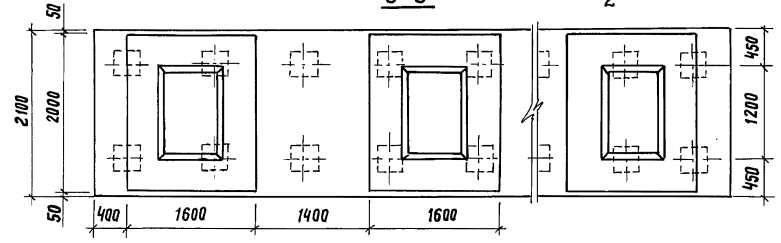
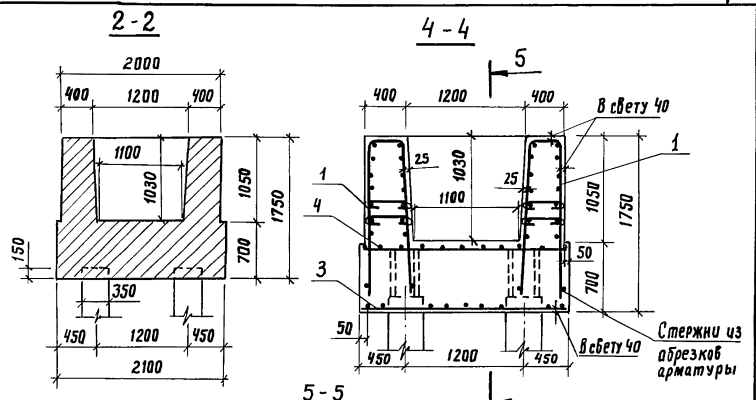
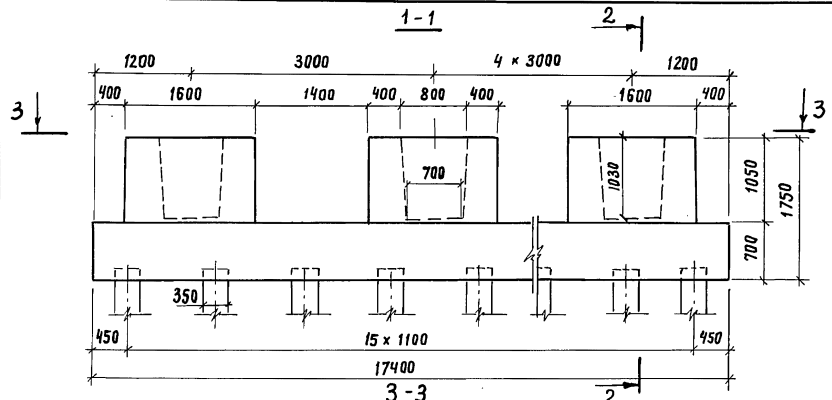
Формат	Зона	Поз.	Обозначение	Наименование	Кол. на исполн.						3.503.1-76.3.160	Примечание
					-							
				<u>Детали</u>								
Б4	5		3.503.1-76.3.151	Стержни отдельные Ф 14 А III ГОСТ 5781-82* ρ=1550	96							179,8кг
				<u>Материалы</u>								
				Тяжелый бетон по ГОСТ 25192-82 класса В25	39,97							м ³

23244-01-17

			3.503.1-76.3.160		
			Лист	2	

Копировал *Курин*

Формат А4



2. Стержни из обрезков арматуры $\Phi 25AIII$ длиной 40 см каждый, приварить ко всем стержням каркаса поз.1 для дополнительной анкеровки.

4. ВЕРТИКАЛЬНЫЕ СТЕРЖНИ КАРКАСОВ ПОЗ.1 И 2, УПЯРАЮЩИЕСЯ В СВАИ, ОТРИБАЮТСЯ ПО МЕСТУ

			3.503.1-76.Э.160 с 6		
			Фундамент сф 210-51-32 Сборочный чертеж		
Разраб.	Оганов	Оганов	Стадия	Масштаб	
Проб.	Андрюанова	Андрюанов	Р		-
Гл. инж. пр.	Дашкевич		Лист	Листов 1	
Н. контр.	Дашкевич		ПРОМТРАНСИИПРОЕКТ		
Нач. отд.	Каташев				

Шк. № 101. Подпись и дата. Взам. инв. № 12

Инв. № подл. Подпись и дата. Взам. инв. №

Формат	Зона	Поз.	Обозначение	Наименование	Кол. на исполн.				3.503.1-76.3.170	Примечание
				<u>Документация</u>						
А3			3.503.1-76.3.170 с 6	Сборочный чертеж	×					
А3			3.503.1-76.3.000 РС	Ведомость расхода стали	×					
А4			3.503.1-76.3.000 Т0	Техническое описание	×					
				<u>Сборочные единицы</u>						
А4	1		3.503.1-76.4.130	Каркас пространственный КР7	12					
А4	2		3.503.1-76.4.150	Каркас пространственный КР9	12					
А4	3		3.503.1-76.4.330	Сетка арматурная С28	1					
А4	4		3.503.1-76.4.340-01	Сетка арматурная С30	1					

Разраб.	Оганов	Оганю
Пров.	Андреева	Андреев
Гл. инж. пр.	Дашкевич	Дашкевич
Нач. отд.	Каташев	Каташев

3.503.1-76.3.170

Фундамент
СФ 270-51-32

Стадия	Лист	Листов
Р	1	2

ПРОМТРАНСНИПРОЕКТ

Копировал Херман Формат А4

Инв. № подл. Подпись и дата. Взам. инв. №

Формат	Зона	Поз.	Обозначение	Наименование	Кол. на исполн.				3.503.1-76.3.170	Примечание
				<u>Детали</u>						
Б4		5	3.503.1-76.3.171	Стержни отдельные φ 14 мм гост 5781-82*, ρ- 1700	96					197,1кг
				<u>Материалы</u>						
				Тяжелый бетон по ГОСТ 25192-82 класса В 25	61,26					м ³

3.503.1-76.3.170

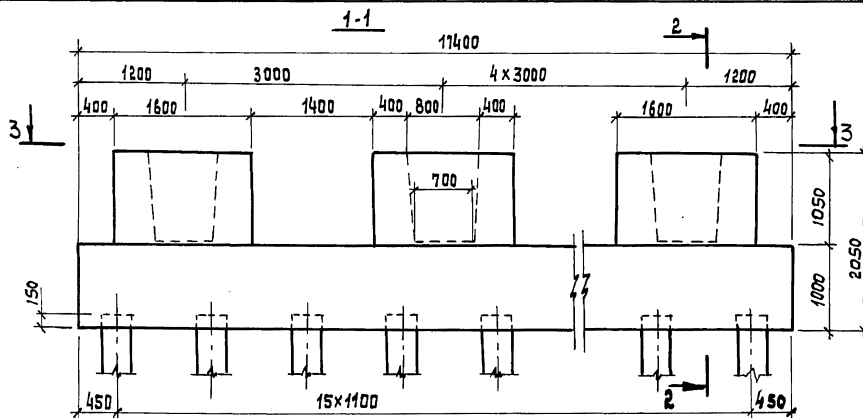
Фундамент

Лист
2

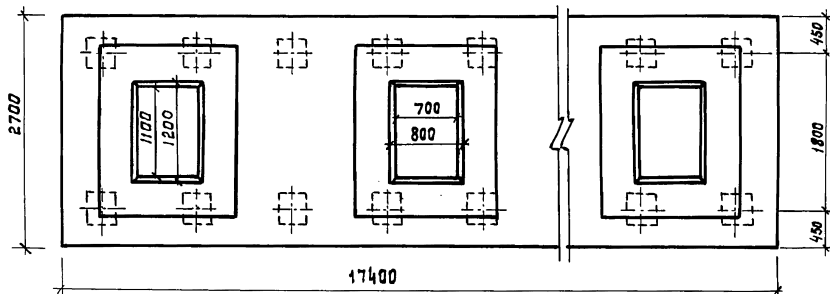
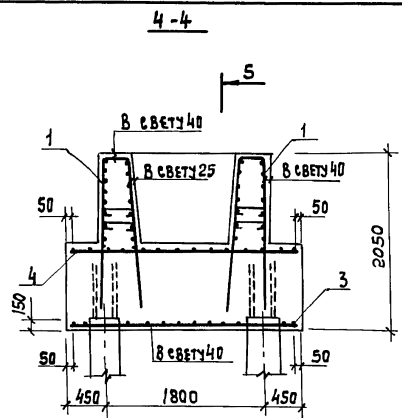
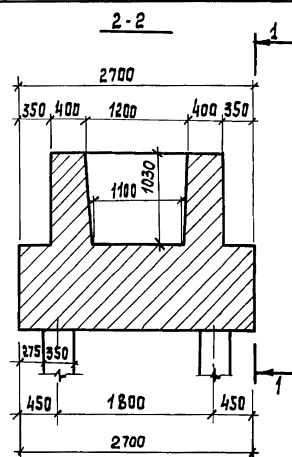
ПРОМТРАНСНИПРОЕКТ

Копировал Херман Формат А4

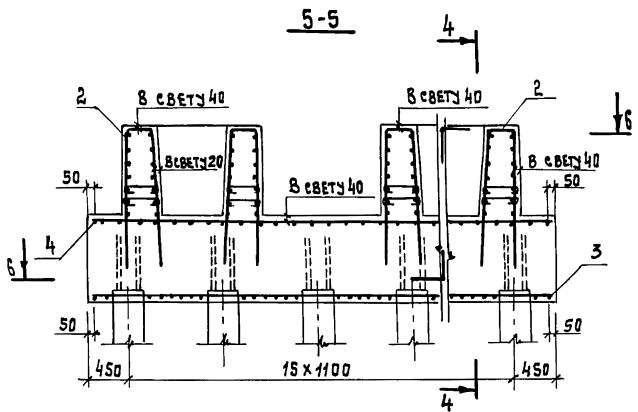
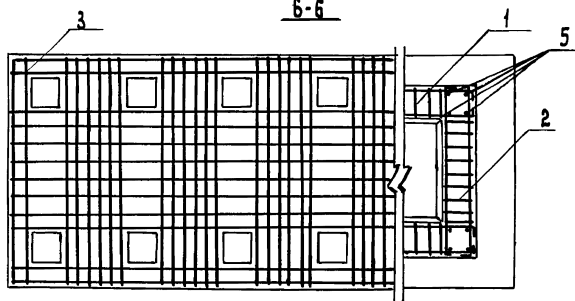
23244-01-19



3-3



6-6



ИМБ. К. ПОДАЛ. ПОДПИСЬ К. АРТА ВЗРМ. ИМБ. К.

			3.503.1-76.3.170 СБ		
			ФУНДАМЕНТ СФ 270-51-32		
			Сборочный чертёж		
РАЗРЯБ. Вянов	<i>Вянов</i>		СТАНДА Р	ММССР	ММШТАБ 1:50
ПРОВ. Андреевна	<i>Андреевна</i>		Лист	Листов 1	
Г.И.ИЖПР Дяшкевич	<i>Дяшкевич</i>		ПРОМТРАНСИИПРОЕКТ		
Н.КОНТР. Дяшкевич	<i>Дяшкевич</i>				
ИЯЧ.ОТД. Катяшев	<i>Катяшев</i>				

23244-01 20 Копировал: *Евг*

Формат А3

Инв. № подл. Подпись и дата. Взам. инв. №

Формат	Зона	Поз.	Обозначение	Наименование	Кол. на испол.						3.503.1-76.3.180	Примечание
					-							
				<u>Документация</u>								
А3			3.503.1-76.3.180 с6	Сборочный чертеж	×							
А3			3.503.1-76.3.000 РС	Ведомость расхода стали	×							
А4			3.503.1-76.3.000 ТО	Техническое описание	×							
				<u>Сборочные единицы</u>								
А4	1		3.503.1-76.4.450	Каркас пространственный КЛ7								12
А4	2		3.503.1-76.4.150	Каркас пространственный КЛ9								12
А4	3		3.503.1-76.4.360	Сетка арматурная С32								1
А4	4		3.503.1-76.4.350	Сетка арматурная С31								1

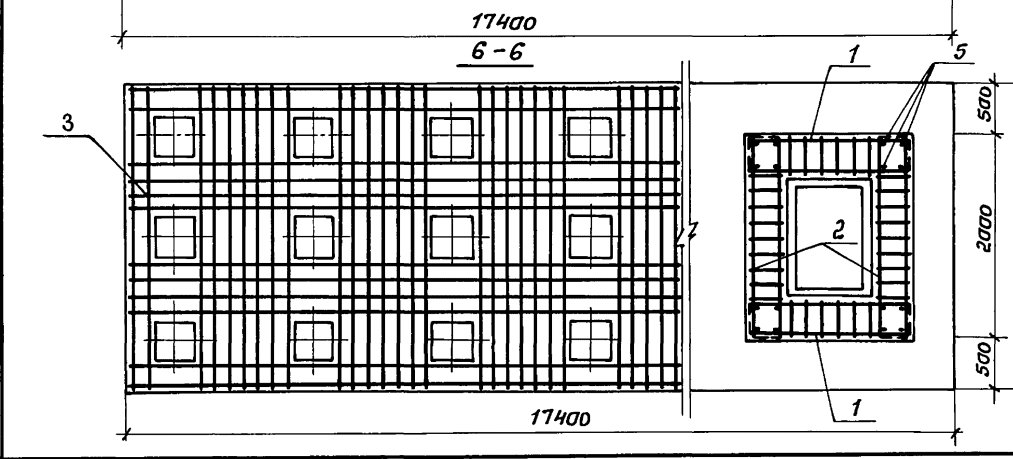
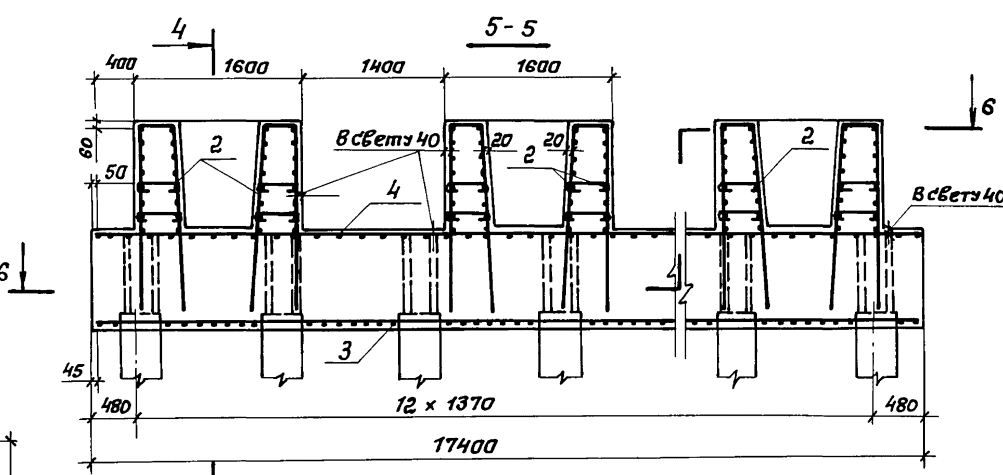
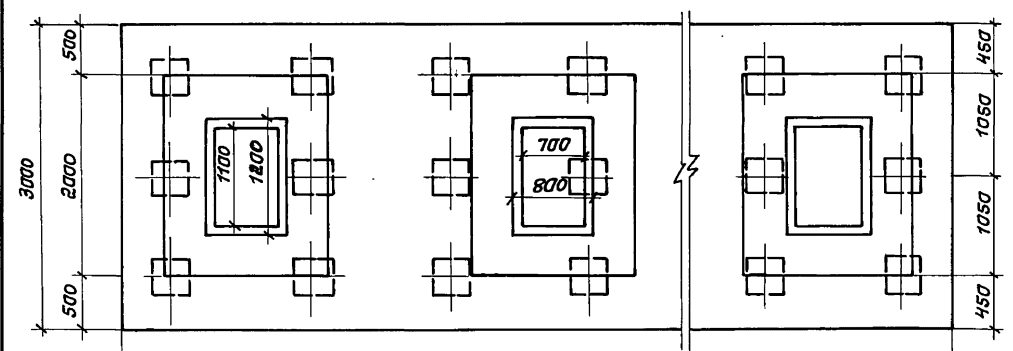
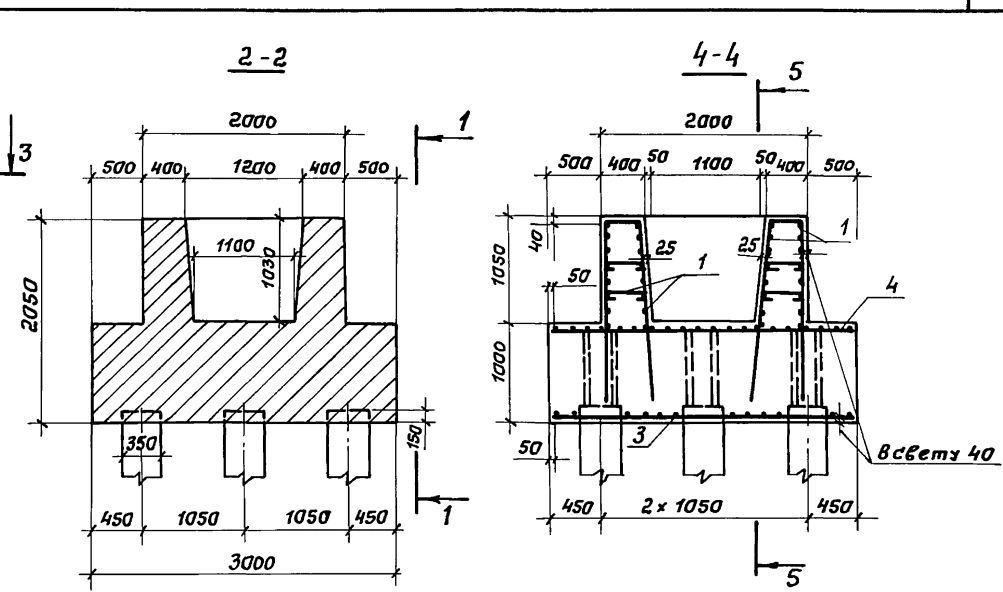
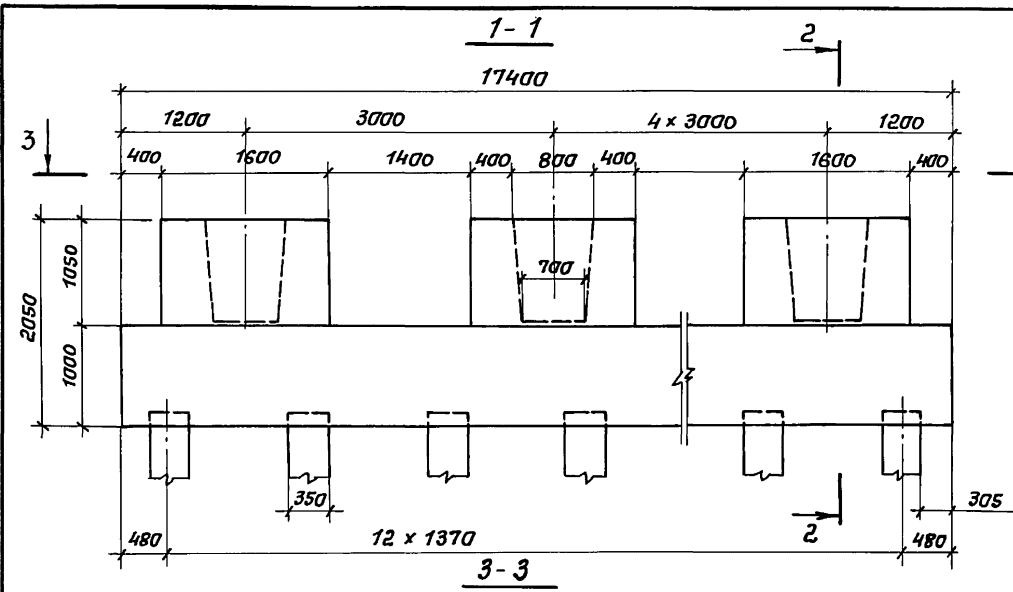
			3.503.1-76.3.180			
Разраб.	Оганов	Оган	Фундамент сф 300-51-39	Стадия	Лист	Листов
Пров.	Андреева	Нико		Р	1	2
Гл. инж. пр.	Дашкевич	Даш		ПРОМТРАНСИИПРОЕКТ		
Н. контр.	Дашкевич	Даш				
Нач. отд.	Каташев	Ката	Копировал Херман			

Инв. № подл. Подпись и дата. Взам. инв. №

Формат	Зона	Поз.	Обозначение	Наименование	Кол. на испол.						3.503.1-76.3.180	Примечание
					-							
				<u>Детали</u>								
				<u>Стержни отдельные</u>								
Б4		5	3.503.1-76.3.171	Ф14я III ГОСТ 5781-82* L=1700								96
				<u>Материалы</u>								
				<u>Тяжелый бетон по ГОСТ 25192-82 класса В 25</u>								66,36

2324-01 21

3.503.1-76.3.180										Лист
										2
Копировал										Формат А4



		3. 503.1- 76.3. 180 СБ	
Фундамент СФ 300-51-39 Сборочный чертёж		Стадия	Масштаб
		Р	1:50
		Лист	Листов 1
		ПРОМТРАНСПРОЕКТ	
Разраб.	Оганов	Дек.	
Пров.	Андреянова	Инж.	
П.инж.пр.	Дашкевич		
Н. контр.	Дашкевич		
Нач. отд.	Каташев		

Шкел № 101011 Подпись и дата Взам. инв. №

Инв. № подл. Подпись и дата Взам. инв. №

Формат	Зона	Поз.	Обозначение	Наименование	Кол. на исполн.										3.503.1-76.3.190	Примечание
					—											
				<u>Документация</u>												
А3			3.503.1-76.3.190 СБ	Сборочный чертеж	×											
А3			3.503.1-76.3.000 РС	Ведомость расхода стали	×											
А4			3.503.1-76.3.000 ТО	Техническое описание	×											
				<u>Сборочные единицы</u>												
А4	1		3.503.1-76.4.100	Каркас пространственный КЛ4	2											
А4	2		3.503.1-76.4.110	Каркас пространственный КЛ5	2											
А4	3		3.503.1-76.4.390	Сетка арматурная С35	1											
А4	4		3.503.1-76.4.410	Сетка арматурная С38	1											
А4	5		3.503.1-76.4.290-01	Сетка арматурная С24	1											

			3.503.1-76.3.190		
Разраб.	Оганов	Прекл.	Фундамент СФ 405-51-12		
Пров.	Андреева	Инж.			
Гл. инж. пр.	Дашкевич				
Н. контр.	Дашкевич				
Нач. отд.	Каташев		Стадия	Лист	Листов
			Р	1	2
			ПРОМТРАНСНИПРОЕКТ		

Копировал Катков

Формат А4

Инв. № подл. Подпись и дата Взам. инв. №

Формат	Зона	Поз.	Обозначение	Наименование	Кол. на исполн.										3.503.1-76.3.190	Примечание
					—											
				<u>Детали</u>												
				<u>Стержни отдельные</u>												
Б4	6		3.503.1-76.3.191	Ф28 А III ГОСТ 5781-82* $\rho=2000$	16											154,7кг
				<u>Материалы</u>												
				<u>Тяжелый бетон по</u> ГОСТ 25192-82 класса В25	2305											м ³

3.503.1-76.3.190

Лист

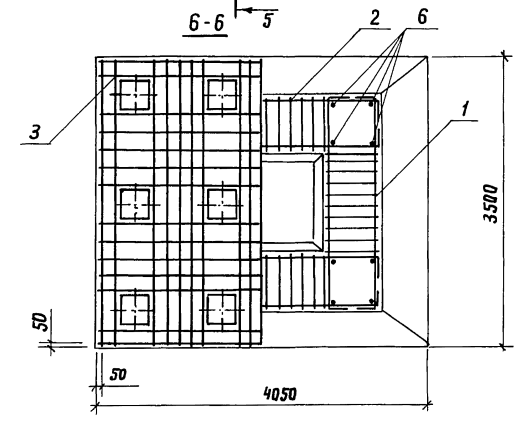
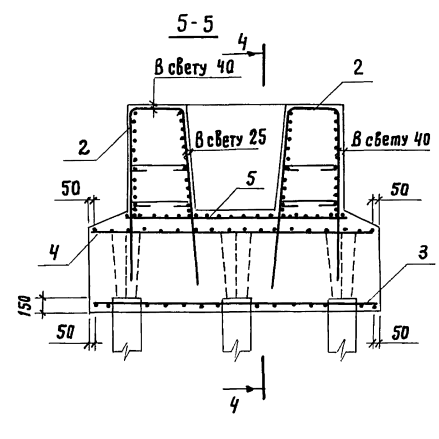
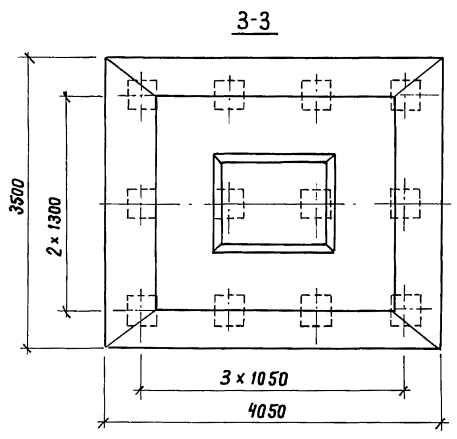
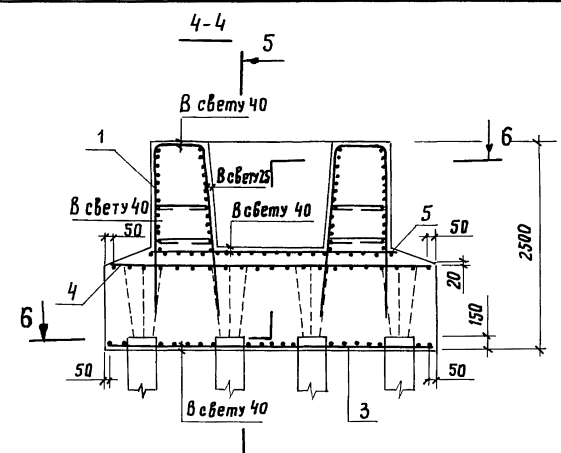
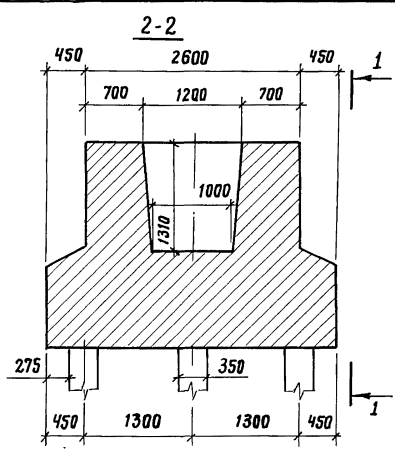
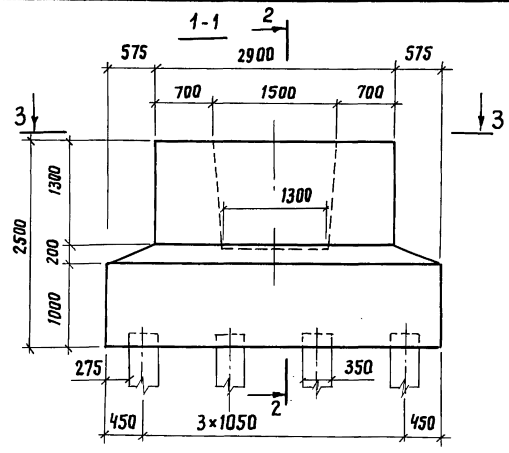
2

Копировал Катков

Формат А4

23244-01 23

22



Инф. № подл. Подпись и дата. Взам.инв. №

			3.503.1-76.3.190 СБ		
			Стедия	Масса	Масштаб
			р		1:50
			Лист		Листов 1
			ПРОМТРАНСНИПРОЕКТ		
Разраб.	Оганов	<i>Оганов</i>			
Пров.	Андреева	<i>Андреева</i>			
Инж.пр.	Дашкевич	<i>Дашкевич</i>			
Н.контр.	Дашкевич	<i>Дашкевич</i>			
Нак.отв.	Каташев	<i>Каташев</i>			

Инв. № подл. Подпись и дата. Взам. инв. №

Формат	Зона	Поз.	Обозначение	Наименование	Кол. на исполн.				3.503.1-76.3.200	Примечание
					—					
				<u>Документация</u>						
А3			3.503.1-76.3.200 сБ	Сборочный чертеж	×					
А3			3.503.1-76.3.000 РС	Ведомость расхода стали	×					
А4			3.503.1-76.3.000 Т0	Техническое описание	×					
				<u>Сборочные единицы</u>						
А4	1		3.503.1-76.4.100	Каркас пространственный КП4	2					
А4	2		3.503.1-76.4.110	Каркас пространственный КП5	2					
А4	3		3.503.1-76.4.380	Сетка арматурная С34	1					
А4	4		3.503.1-76.4.400	Сетка арматурная С36	1					
А4	5		3.503.1-76.4.290-01	Сетка арматурная С24	1					

3.503.1-76.3.200

Разработ. Оганов
Пров. Андрианова
Гл.инж. Дашкевич
Н.контр. Дашкевич
Нач. отд. Каташев

Фундамент
сф 480-51-16

Стандия Лист Листов
Р 1 2

ПРОМТРАНСНИПРОЕКТ

Копировал Хигина

Формат А4

Инв. № подл. Подпись и дата. Взам. инв. №

Формат	Зона	Поз.	Обозначение	Наименование	Кол. на исполн.				3.503.1-76.3.200	Примечание
					—					
				<u>Детали</u>						
Б4		6	3.503.1-76.3.191	Стержни отдельные Ф28АШ ГОСТ 5781-82, *В=2000	16					154,7кг
				<u>Материалы</u>						
				Тяжелый бетон по ГОСТ 25192-82 класса В 25	29,03					м ³

3.503.1-76.3.200

Лист

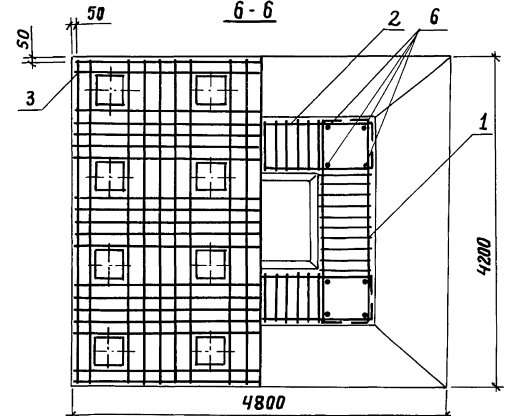
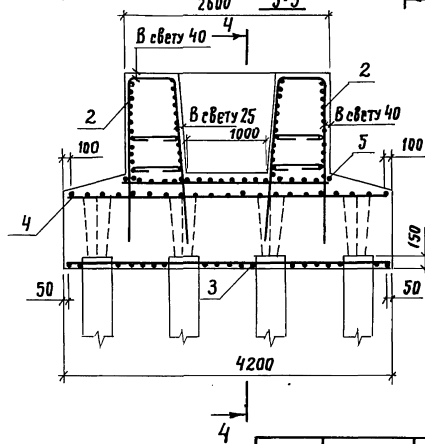
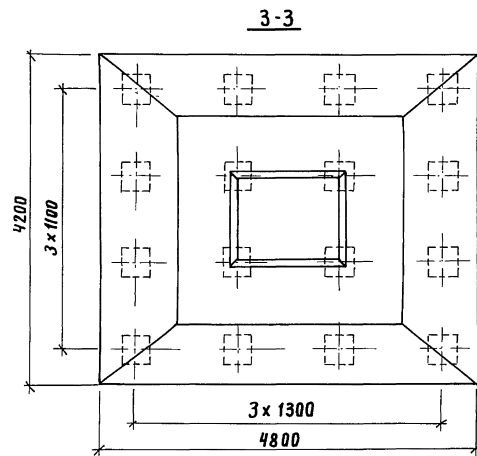
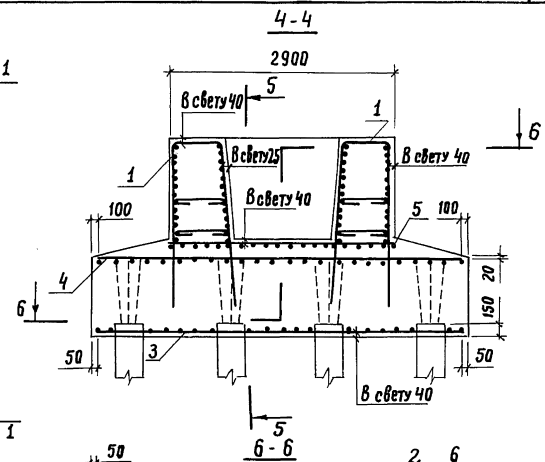
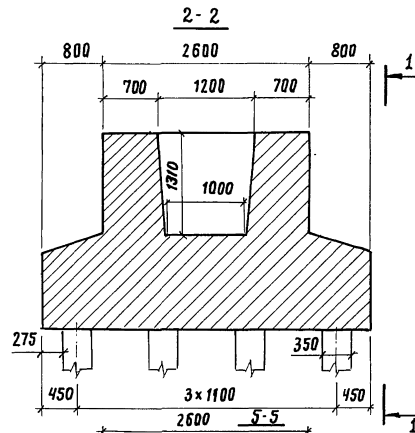
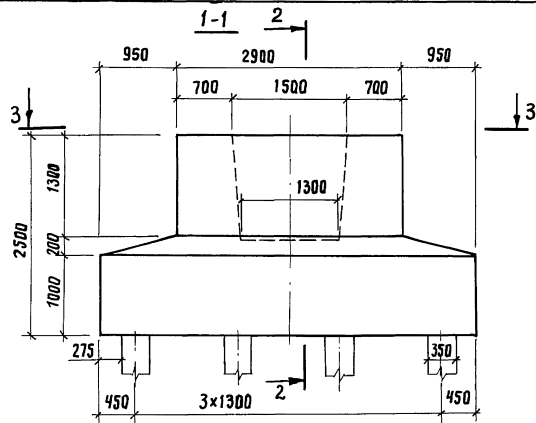
2

Копировал Хигина

Формат А4

23244-01 25

24



Шк. № подл. Подпись и дата. Взам. инв. №

		3.503.1-76.3.200 СБ	
Разраб. Оганов Проб. Андришнова Гл. инж. Дашкевич Н. контр. Дашкевич Нач. отд. Каташев		Фундамент СФ 480-51-16	Стация р
		Сборочный чертёж	Масса 1:50
		Лист	Листов 1
		ПРОМТРАНСНИИПРОЕКТ	

Инв. № подл. Подпись и дата. Взам. инв. №

Формат	Зона	Поз.	Обозначение	Наименование	Кол. на исполн.										Примечание	
					3.503.1-76.3.210											
				<u>Документация</u>												
A3			3.503.1-76.3.210 с6	Сборочный чертеж	X											
A3			3.503.1-76.3.000 PC	Ведомость расхода стали	X											
A4			3.503.1-76.3.000 T0	Техническое описание	X											
				<u>Сборочные единицы</u>												
A4	1		3.503.1-76.4.100	Каркас пространственный КП4	2											
A4	2		3.503.1-76.4.110	Каркас пространственный КП5	2											
A4	3		3.503.1-76.4.370	Сетка арматурная С 33	1											
A4	4		3.503.1-76.4.400-01	Сетка арматурная С 37	1											
A4	5		3.503.1-76.4.290-01	Сетка арматурная С 24	1											

Разраб. Оганов
 Пров. Андрианова
 Гл. инж. Дашкевич
 Н. кантр. Дашкевич
 Нач. отд. Каташев

3.503.1-76.3.210
 Фундамент
 С Ф 510-51-20

Стадия Лист Листов
 Р 1 2
 ПРОМТРАНСНИИПРОЕКТ

Копировал Угрюмов

Формат А4

Инв. № подл. Подпись и дата. Взам. инв. №

Формат	Зона	Поз.	Обозначение	Наименование	Кол. на исполн.										Примечание	
					3.503.1-76.3.210											
				<u>Детали</u>												
				Стержни отдельные												
Б4	6		3.503.1-76.3.191	Ф28АШ ГОСТ 5781-82, *L=2000	16											154,7кг
				<u>Материалы</u>												
				Тяжелый бетон по ГОСТ 25192-82 класса В 25	30,39											м ³

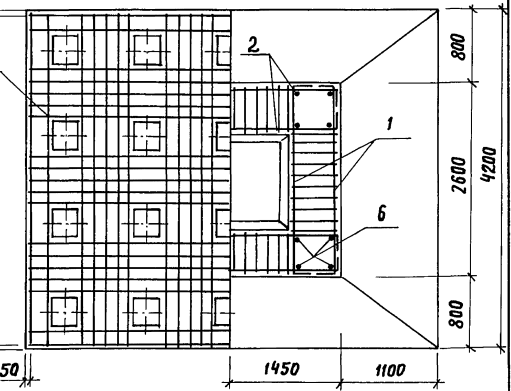
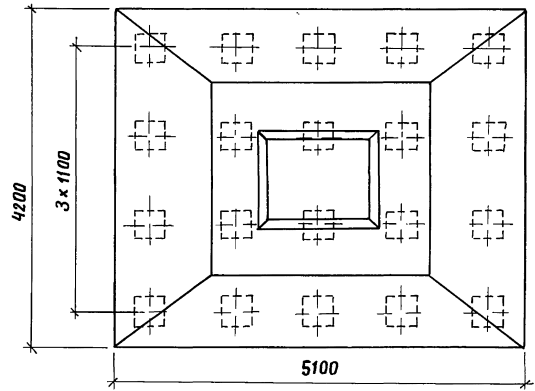
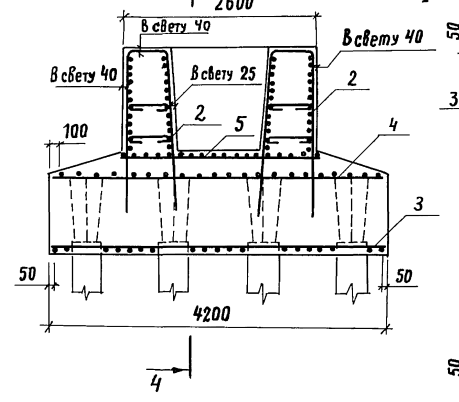
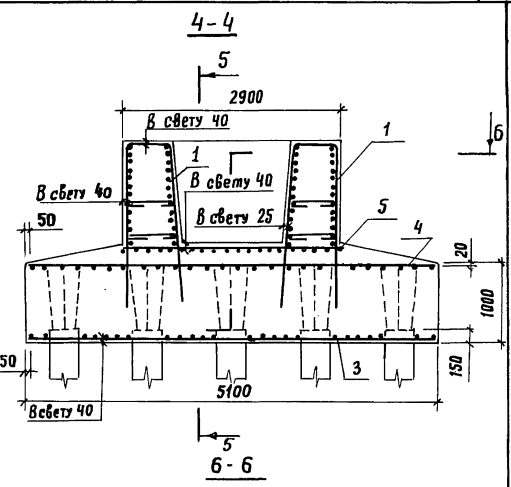
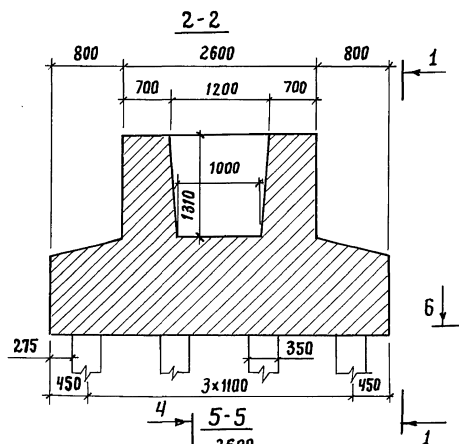
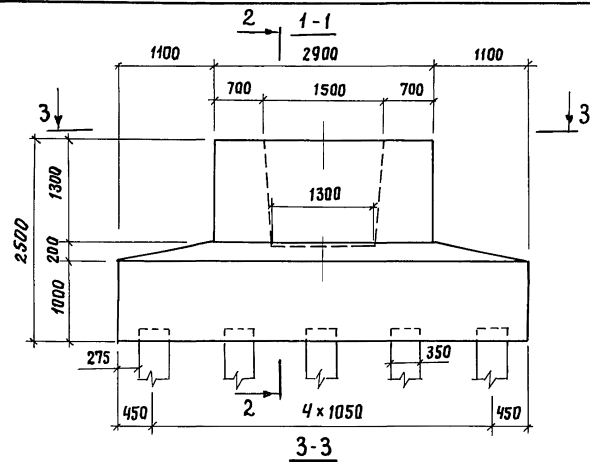
3.503.1-76.3.210

Лист 2

Копировал Угрюмов

Формат А4

23244-01 27



Шиф. № подл. Листов в данн. Всего листов №

			3.503.1-76.3. 210 СБ		
			Фундамент СФ510-51-20		Стдия
			Сборочный чертёж		масса
					Масштаб
					р
					1:50
					Лист
					Листов 1
			ПРОМТРАНСНИПРОЕКТ		

Разраб. **Оганов** А.О.
 Проб. **Андреевна** Ж.
 Гл. инж. **Дашкевич** Д.
 Н. контр. **Дашкевич** Д.
 Нач. отд. **Каташев** В.

Инв. № подл. Подпись и дата. Взам. инв. №

Формат	Этап	Поз.	Обозначение	Наименование	Кол. на исполн.										Примечание				
					3.503.1-76.3.220														
				<u>Документация</u>															
А3			3.503.1-76.3.220 СБ	Сборочный чертеж	×														
А3			3.503.1-76.3.000 РС	Ведомость расхода стали	×														
А4			3.503.1-76.3.000 ТА	Техническое описание	×														
				<u>Сборочные единицы</u>															
А4	1		3.503.1-76.4.160	Каркас плоский КР47	4														
А4	2		3.503.1-76.4.170	Каркас плоский КР48	2														
А4	3		3.503.1-76.4.180	Каркас плоский КР49	2														
				<u>Детали</u>															
А4	4		3.503.1-76.4.470	Хомут	108														
					3.503.1-76.3.220														
					Разраб.	Андричкова	Инж.-												
					Пров.	Оганов	Аль-												
					Гл. инж. пр.	Дашкевич	Аль-												
					Н. контр.	Дашкевич	Аль-												
					Нач. отд.	Каташев	Аль-												
					Ригель					Стадия	Лист	Листов							
					1 Р 110-51-2					Р	1	2							
										ПРОМТРАНСНИИПРОЕКТ									

Копировал Кирин

Формат А4

Инв. № подл. Подпись и дата. Взам. инв. №

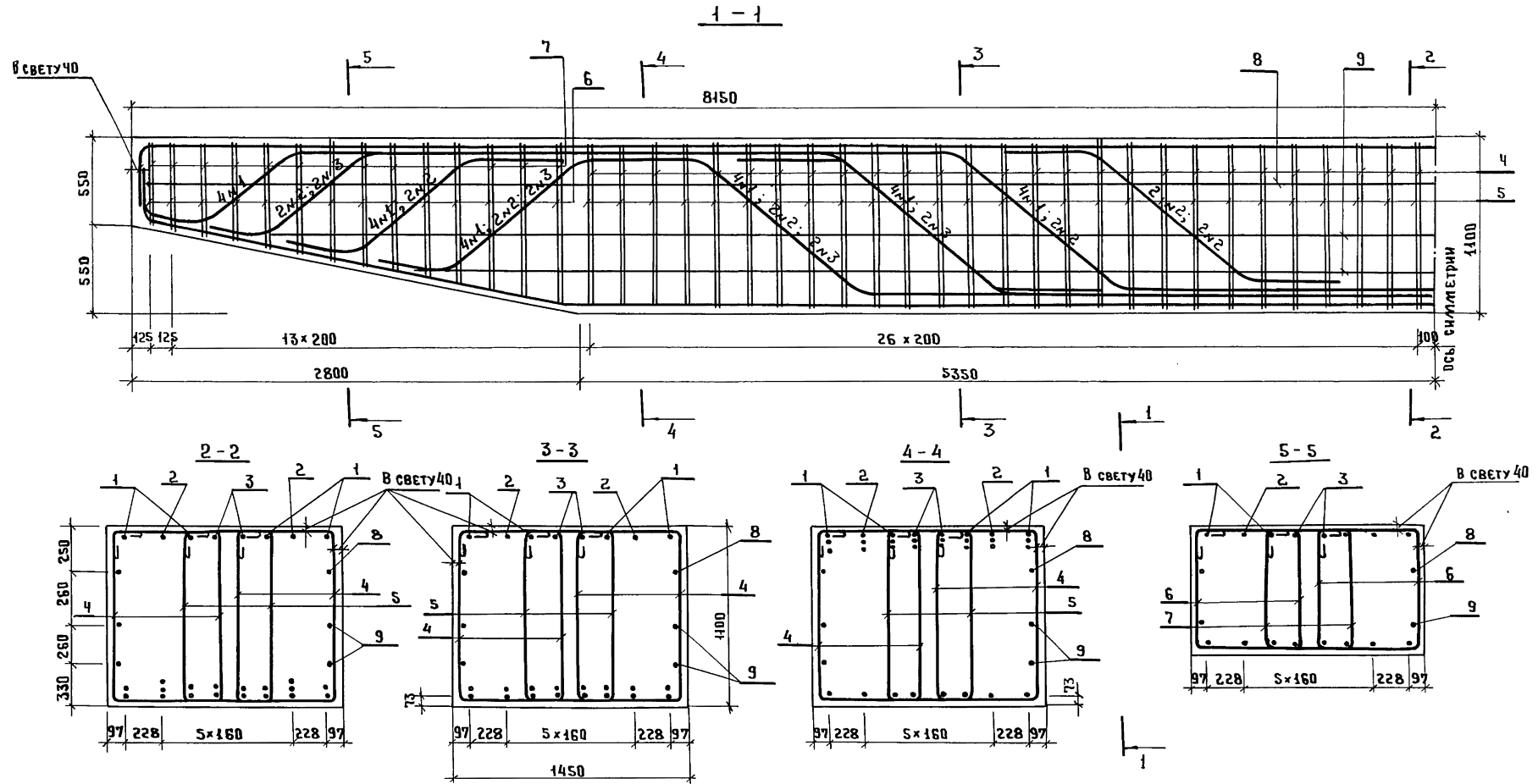
Формат	Этап	Поз.	Обозначение	Наименование	Кол. на исполн.										Примечание		
					3.503.1-76.3.220												
А4	5		3.503.1-76.4.470 - 01	Хомут	54												
А4	6		- 02	Хомут	56												
А4	7		- 03	Хомут	28												
				<u>Стержни отдельные</u>													
Б4	8		3.503.1-76.3.221	φ12 А III ГОСТ 5781-82* В-16100	2												28,6 кг
Б4	9		3.503.1-76.3.222	φ12 А III ГОСТ 5781-82* В-14950	4												53,1 кг
				<u>Материалы</u>													
				Тяжелый бетон по ГОСТ 25192-82 класса В25	2377												М ³
					3.503.1-76.3.220										Лист		
															2		

Копировал Кирин

Формат А4

2324-01 29

28



Обозначение	Опираемые пролеты, м	Марка
3.503.1-76.3.220	18+18, 18+15, 18+12 15+15, 15+12, 12+12	1Р 110-51-2

3.503.1-76.3.220 СБ			
Р И Г Е Л Ь 1Р 110-51-2 Сборочный чертеж	Стаяня	Масса	Масштаб
	Р		1:25
	Лист	Листов 1	
ПРОМТРАНСИИПРОЕКТ			

РАЗРАБ. Оганов
 ПРОВ. Андрианова
 ГА. ИНИ. ОР. Дашкевич
 И. КОНТР. Дашкевич
 НАЧ. ОТД. Каташев

Инв. № подл. Подпись и дата. Взам. инв. №

Инв. № подл. Подпись и дата Взам. инв. №

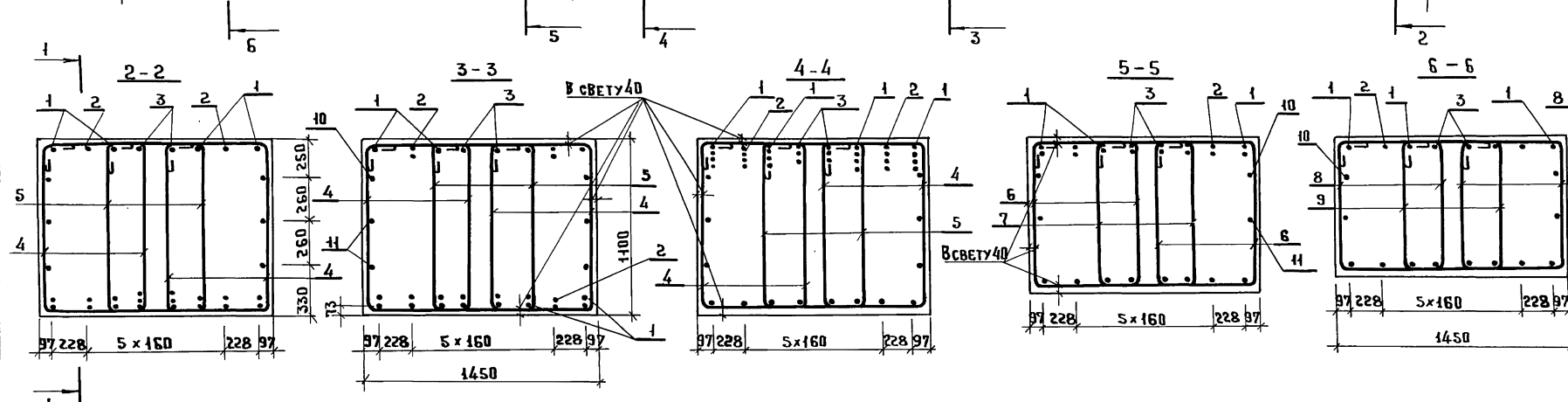
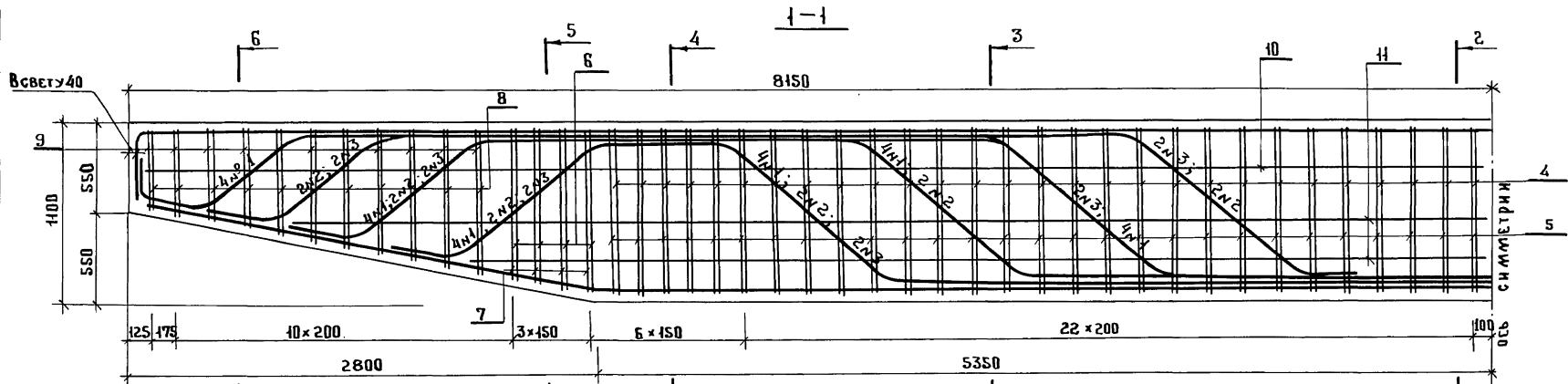
Формат	Зона	Поз.	Обозначение	Наименование	Кол. на исполн.				3.503.1-76.3.230	Примечание		
					-							
				<u>Документация</u>								
А3			3.503.1-76.3.230 СБ	Сборочный чертеж	×							
А3			3.503.1-76.3.000 РС	Ведомость расхода стали	×							
А4			3.503.1-76.3.000 ТО	Техническое описание	×							
				<u>Сборочные единицы</u>								
А4	1		3.503.1-76.4.190	Каркас плоский КР 50	4							
А4	2		3.503.1-76.4.200	Каркас плоский КР 51	2							
А4	3		3.503.1-76.4.210	Каркас плоский КР 52	2							
				<u>Детали</u>								
А4	4		3.503.1-76.4.470	Хомут	112							
					3.503.1-76.3.230							
					Разраб. Оганов О.А. Пров. Андрианова А.И. Сл. инж. пр. Дашкевич О.И. И. контр. Дашкевич О.И. Нач. отд. Каташев В.В.				Ригель 2Р 110-51-2		Стадия Лист Листов Р 1 2	
					Копировал Кирин				Формат А4			

Инв. № подл. Подпись и дата Взам. инв. №

Формат	Зона	Поз.	Обозначение	Наименование	Кол. на исполн.				3.503.1-76.3.230	Примечание
					-					
А4	5		3.503.1-76.4.470-01	Хомут	56					
А4	6		-04	Хомут	16					
А4	7		-05	Хомут	8					
А4	8		-06	Хомут	44					
А4	9		-07	Хомут	22					
				<u>Стержни отдельные</u>						
Б4	10		3.503.1-76.3.221	Ф12А III ГОСТ 5781-82, l=16100	2					28,6 кг
Б4	11		3.503.1-76.3.222	Ф12А III ГОСТ 5781-82, l _{ср} =14950	4					53,1 кг
				<u>Материалы</u>						
				Тяжелый бетон по ГОСТ 25192-82 класса В 25	2377					м ³
					3.503.1-76.3.230					
					Копировал Кирин				Формат А4	

23244-01 31

Лист
2



Обозначение	Опираемые пролеты, м	Марка
3.503.1-76.3.230	24 + 24, 24 + 18, 24 + 15, 24 + 12	2Р 110-51-2

3.503.1-76.3.230 СБ			
РИГЕЛЬ 2Р 110-51-2 Сборочный чертеж	Стандия	Масса	Масштаб
	Р		1:25
	Лист	Листов 1	
ПРОМТРАНСИИПРОЕКТ			

Разраб. Андрианова
 Пров. Митина
 Гл. инж. пр. Дашкевич
 И. контр. Дашкевич
 Нач. отд. Каташев

Инв. № подл. Подпись и дата. Взам. инв. №

Инв. № подл.			Подпись и дата		Взам. инв. №							
Формат	Экз.	Поз.	Обозначение	Наименование	Кол. на исполн.						Примечание	
					3.503.1-76.3.240							
				<u>Документация</u>								
А3			3.503.1-76.3.240 СБ	Сборочный чертеж	×							
А3			3.503.1-76.3.000 РС	Ведомость расхода стали	×							
А4			3.503.1-76.3.000 ТО	Техническое описание	×							
				<u>Сборочные единицы</u>								
А4	1		3.503.1-76.4.220	Каркас плоский КР 53	4							
А4	2		3.503.1-76.4.230	Каркас плоский КР 54	4							
А4	3		3.503.1-76.4.240	Каркас плоский КР 55	2							
				<u>Детали</u>								
А4	4		3.503.1-76.4.470-08	Хомут	104							
					3.503.1-76.3.240							
					Ригель 1Р 120-51-2							
					Лист Р 1 2							
					ПРОМТРАНСНИИПРОЕКТ							
					Копировал Хизма							
					Формат А4							

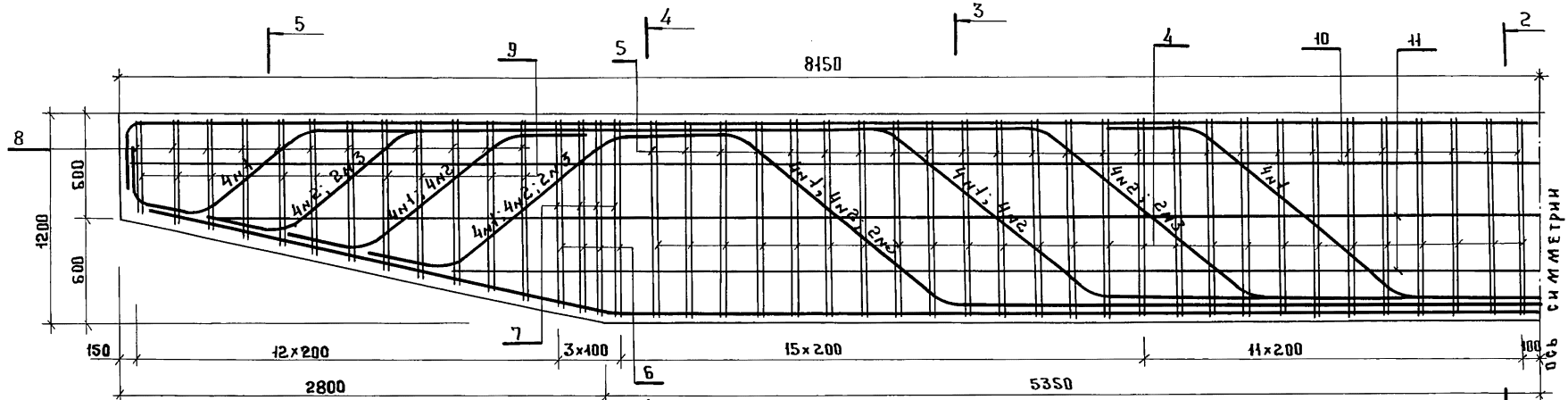
Разраб. Андрианова
Пров. Митина
Гл. инж. Дашкевич
Н. контр. Дашкевич
Нач. отд. Каташев

Искр-
Митина
Дашкевич
Каташев

Инв. № подл.			Подпись и дата		Взам. инв. №							
Формат	Экз.	Поз.	Обозначение	Наименование	Кол. на исполн.						Примечание	
					3.503.1-76.3.240							
А4	5		3.503.1-76.4.470-09	Хомут	52							
А4	6		- 10	Хомут	16							
А4	7		- 11	Хомут	8							
А4	8		- 12	Хомут	48							
А4	9		- 13	Хомут	24							
				<u>Стержни отдельные</u>								
Б4	10		3.503.1-76.3.221	φ12 А III ГОСТ 5781-82, l=16100	2							28,6 кг
Б4	11		3.503.1-76.3.222	φ12 А III ГОСТ 5781-82, l _{ср} =14950	4							53,1 кг
				<u>Материалы</u>								
				<u>Тяжелый бетон по</u>								
				ГОСТ 25192-82 класса В25	31,29							м ³
					3.503.1-76.3.240							
					Лист 2							
					Копировал Хизма							
					Формат А4							

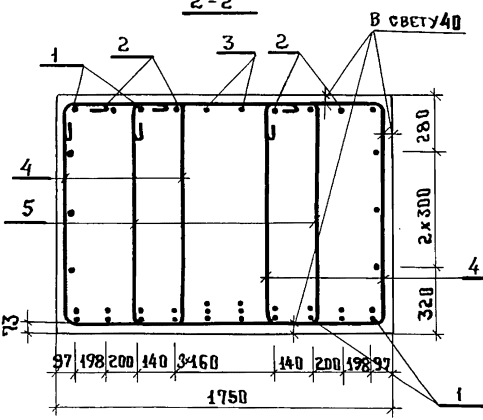
2324-01 33

1-1

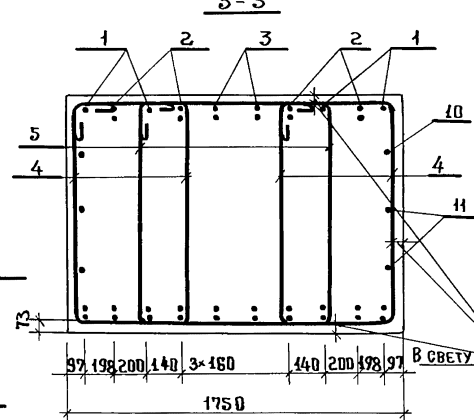


С М М М Е Т Р И

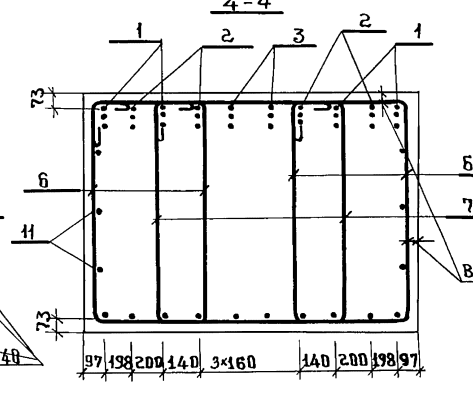
2-2



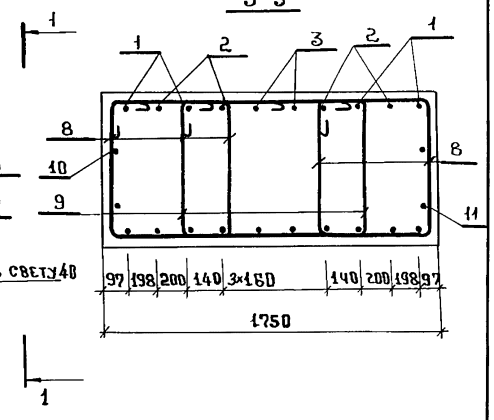
3-3



4-4



5-5



Шиф. № подл. Подпись и дата. Взам. инв. №

Обозначения	Опираемые пролеты, м	Марка
3.503.1-76.3.240	33+45, 33+42	1Р 120-51-2

3.503.1-76.3.240 сБ		
РАЗРАБ. Оганов Пров. Андрианова М.инж.пр. Дашкевич Н.контр. Дашкевич Нач.отд. Каташев	Ригель 1Р 120-51-2 Сборочный чертеж	СТАДИЯ Р
	Масштаб 1:25	Лист Листов 1
ПРОКТРАНСИИПРОСЕК Т		

Инв. № подл. Подпись и дата Взам. инв. №

Формат	Зона	Поз.	Обозначение	Наименование	Кол. на исполн.				3.503.1-76.3.250	Примечание
					-					
				<u>Документация</u>						
А3			3.503.1-76.3.250 с6	Сборочный чертеж	×					
А3			3.503.1-76.3.000 рс	Ведомость расхода стали	×					
А4			3.503.1-76.3.000 ТО	Техническое описание	×					
				<u>Сборочные единицы</u>						
А4	1		3.503.1-76.4.250	Каркас плоский КР 56	4					
А4	2		3.503.1-76.4.260	Каркас плоский КР 57	4					
А4	3		3.503.1-76.4.270	Каркас плоский КР 58	2					
				<u>Детали</u>						
А4	4		3.503.1-76.4.470-08	Хомут	126					
А4	5		-09	Хомут	63					

3.503.1-76.3.250

Разраб. Андрицова
Пров. Аганов
Гл. инж. пр. Дашкевич
Н. контр. Дашкевич
Нач. отд. Каташев

Ригель
2Р120-51-2

Стадия Лист Листов
Р 1 2

ПРОМТРАНСНИИПРОЕКТ

Копировал Худина

Формат А4

Инв. № подл. Подпись и дата Взам. инв. №

Формат	Зона	Поз.	Обозначение	Наименование	Кол. на исполн.				3.503.1-76.3.250	Примечание
					-					
А4	6		3.503.1-76.4.470-10	Хомут	16					
А4	7		-11	Хомут	8					
А4	8		-14	Хомут	48					
А4	9		-15	Хомут	24					
				<u>Стержни отдельные</u>						
Б4	10		3.503.1-76.3.221	Ф12А III ГОСТ 5781-82, l=16100	2					28,6 кг
Б4	11		3.503.1-76.3.222	Ф12А III ГОСТ 5781-82, l _{ср} =14950	4					53,1 кг
				<u>Материалы</u>						
				<u>Тяжелый бетон по</u>						
				ГОСТ 25192-82 класса В25	31,29					м ³

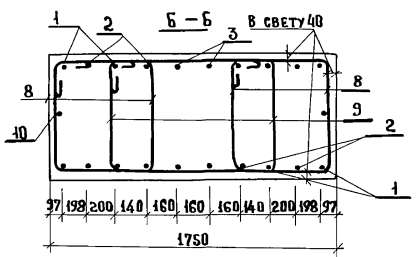
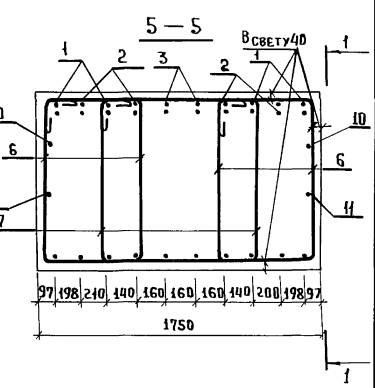
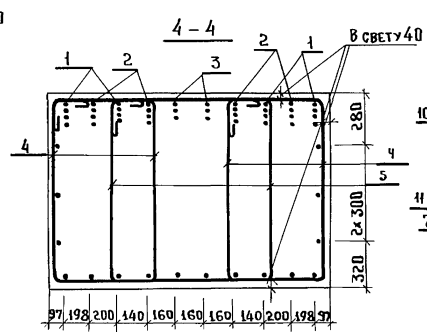
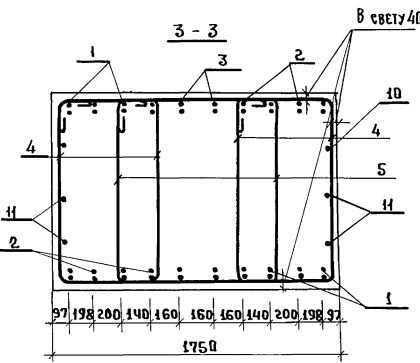
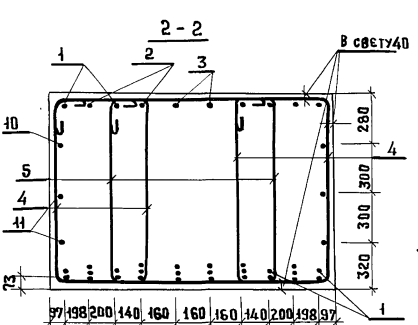
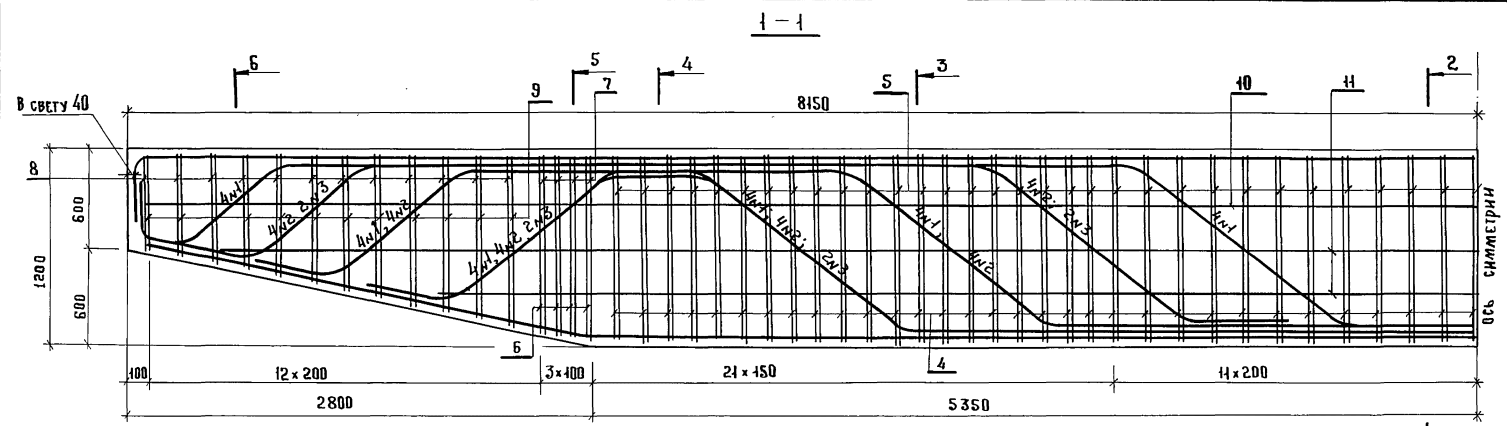
3.503.1-76.3.250

Лист
2

Копировал Худина

Формат А4

23244-01 35



Обозначение	Вспираемые пролеты, м
3.503.1-76.3.250	33+33, 33+24, 33+18

3.503.1-76.3.250 СБ		
Р И Г Е Л ь 2Р 120-51-2 Сборочный чертеж	СТАДИЯ	МАСШТАБ
	р	с.м. ТАБЛ. 1:25
Разраб. Андрианова Пров. Гранов И.и.н.ж.пр. Дашкевич И.контр. Дашкевич Иач.отд. Каташев	Лист	Листов 1
	ПРОМТРАНСНИИПРОЕКТ	

И.и.н.ж. пр. Д.А. Подпись и дата Взам. инв. №

Инв. № подл. Подпись и дата Взам. инв. №

Формат	Зона	Лист	Обозначение	Наименование	Кол. на исполн.						3.503.1-76.3.260			Примечание
					-	01	02	03	04	05				
				<u>Документация</u>										
А4			3.503.1-76.3.260 сБ	Сборочный чертеж	×	×	×	×	×	×				
А3			3.503.1-76.3.000 РС	Ведомость расхода стали	×	×	×	×	×	×				
А4			3.503.1-76.3.000 ТО	Техническое описание	×	×	×	×	×	×				
				<u>Сборочные единицы</u>										
А4	1		3.503.1-76.4.420	Сетка арматурная С39	1	1	1	1	1	1				
А4	2		3.503.1-76.4.440	Сетка арматурная С43	1	2	2	2	2	3				
				<u>Стандартные изделия</u>										
	3		ВСН 86-71 Минтрансстрой	Резиновые опорные части										

3.503.1-76.3.260

Разраб. Ледянкина	Исполн. Мухоморова	Страница	Лист	Листов
Проб. Андрианова	Исполн. Мухоморова	Р	1	2
Гл. инж. пр. Дашкевич	Исполн. Мухоморова	ПРОМТРАНСИИПРОЕКТ		
Нач. отд. Каташев	Исполн. Мухоморова			

Подферменник
(ПФ1... ПФ6)

Копировал: Соколов Формат А4

Инв. № подл. Подпись и дата Взам. инв. №

Формат	Зона	Лист	Обозначение	Наименование	Кол. на исполн.						3.503.1-76.3.260			Примечание
					-	01	02	03	04	05				
				Р04 СП 30×40×6 см	1	1	1	1	1	1				
	4		ВСН 86-71 Минтрансстрой	То же, как для поз. 3	1	1	1	1	1	1				
				<u>Материалы</u>										
				Тяжелый бетон по ГОСТ 25192-82 класса В25	0,15	0,18	0,21	0,24	0,27	0,30				м3

23244-01 37

3.503.1-76.3.260

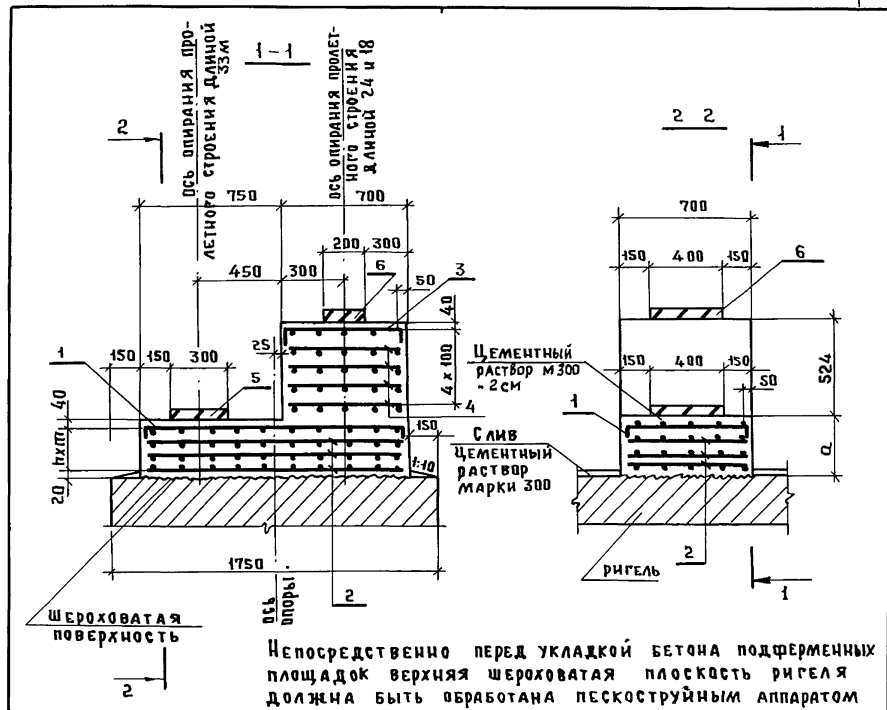
Лист	2
------	---

Копировал: Соколов Формат А4

Инв. № подл.	Подпись и дата	Взам. инв. №
Формат	Обозначение	
Зона		
Лист	Наименование	Кол. на исполн.
		01 02 03 04 05
	Стандартные изделия	
5	ВСН 86-74 Минтрансстрой Резиновые опорные части Р0ЧСП 30x40x6 см	1 1 1 1 1
6	ВСН 86-74 Минтрансстрой Резиновые опорные части Р0Ч СП 20x40x3.6 см	1 1 1 1 1
	Материалы	
	Тяжелый бетон по ГОСТ 25192-82 класса В25	0,41 0,44 0,47 0,50 0,53 0,56
		м ³

Лист 2
3.503.1-76.3.270
Формат А4

Инв. № подл.	Подпись и дата	Взам. инв. №		
РАЗРАБ.	Оганов	<i>Оганов</i>		
ПРОВ.	Андрианова	<i>Андрианова</i>		
ГЛАВ. ИНЖ. ПР.	Дашкевич	<i>Дашкевич</i>		
И. КОНТР.	Дашкевич	<i>Дашкевич</i>		
НАЧ. ОТД.	Каташев	<i>Каташев</i>		
3.503.1-76.3.270 с 6				
Подферменный (ПФ 7... ПФ 12) Сборочный чертеж		СТАД.	МАССА	МАСШТАБ
		Р		1:25
		ЛИСТ	ЛИСТОВ 1	
ПРОМТРАНСИИПРОЕКТ				



Обозначение	Длина опорных пролетных стропений, м	Марка подферменника	а, мм	п, шт.	т, мм
3.503.1-76.3.270		ПФ 7	150	1	90
-01		ПФ 8	180	2	60
-02	33+24	ПФ 9	210	2	75
-03	33+18	ПФ 10	240	2	90
-04		ПФ 11	270	2	105
-05		ПФ 12	300	3	80

Инв. № подл. Подпись и дата Взам. инв. №

Формат	Зона	Поз.	Обозначение	Наименование	Кол. на исполн.						3.503.1-76.3.280			Примечание
					-	01	02	03	04	05				
				<u>Документация</u>										
A4			3.503.1-76.3.280 СБ	Сборочный чертеж	×	×	×	×	×	×				
A3			3.503.1-76.3.000 РС	Ведомость расхода стали	×	×	×	×	×	×				
A4			3.503.1-76.3.000 Т0	Техническое описание	×	×	×	×	×	×				
				<u>Сборочные единицы</u>										
A4	1		3.503.1-76.4.420	Сетка арматурная С39	1	1	1	1	1	1				
A4	2		3.503.1-76.4.440	Сетка арматурная С43	1	2	2	2	2	3				
A4	3		3.503.1-76.4.430	Сетка арматурная С41	1	1	1	1	1	1				
A4	4		3.503.1-76.4.450	Сетка арматурная С45	7	7	7	7	7	7				

Разраб. Лебякина *Л.М.*
 Пров. Андрианов *А.И.*
 Главн. инж. Дашкевич *Д.И.*
 И. контр. Дашкевич *Д.И.*
 Нач. отд. Каташев *В.В.*

3.503.1-76.3.280

Подчерменник
(ПФ13 ... ПФ18)

Стандия	Лист	Листов
Р	1	2

ПРОМТРАНСИНПРОЕКТ

Копировал Титов

Формат А4

Инв. № подл. Подпись и дата Взам. инв. №

Формат	Зона	Поз.	Обозначение	Наименование	Кол. на исполн.						3.503.1-76.3.280			Примечание
					-	01	02	03	04	05				
				<u>Стандартные изделия</u>										
		5	ВСН 86-74 Минтрансстрой	Резиновые опорные части										
				Р04 СП 30×40×6 см	1	1	1	1	1	1				
		6	ВСН 86-74 Минтрансстрой	Резиновые опорные части										
				Р04 СП 20×40×3,6 см	1	1	1	1	1	1				
				<u>Материалы</u>										
				Тяжелый бетон по										
				ГОСТ 25192-82 класса В25	0,56	0,59	0,62	0,65	0,68	0,71				м ³

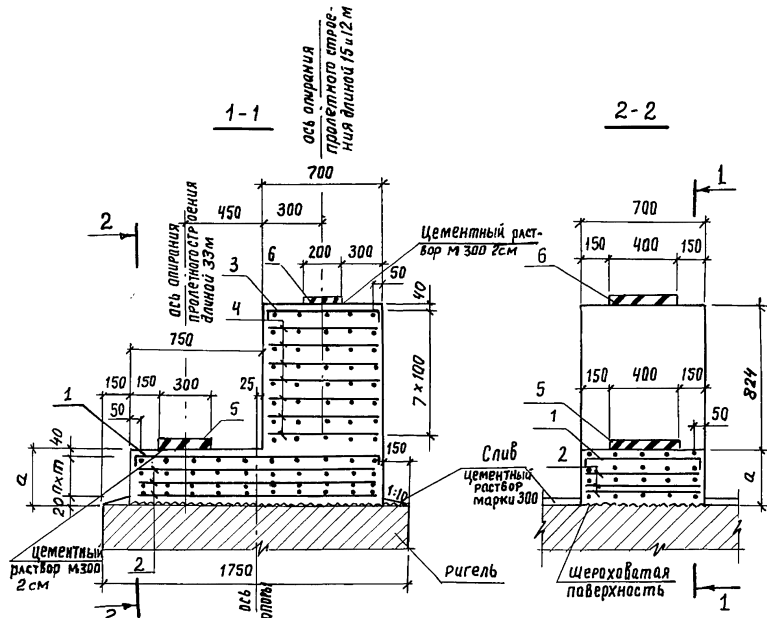
3.503.1-76.3.280

Лист 2

Копировал Титов

Формат А4

232044-01 40



Непосредственно перед укладкой бетона подферменных площадок верхняя шероховатая плоскость ригеля должна быть обработана пескоструйным аппаратом.

Обозначение	Длина опорных пролетных строений, м	Марка подферменника	а, мм	п, шт	т, мм
3.503.1-76.3.280		ПФ 13	150	1	90
-01		ПФ 14	180	2	60
-02	33+15	ПФ 15	210	2	75
-03	33+12	ПФ 16	240	2	90
-04		ПФ 17	270	2	105
-05		ПФ 18	300	3	80

3.503.1-76.3.280СБ

Подферменник
(ПФ13...ПФ18)
Сборочный чертеж

Стадия	Масса	Масштаб
Р		1:25
Лист	Листов 1	

ПРОМТРАНСНИИПРОЕКТ

Копировал Угрюм

Формат А4

Лист № подл. Подпись и дата. Взам. инв. №

Разраб. Лейякина *Лейякина*
Проб. Андрианова *Андрианова*
Гл. инж. пр. Дашкевич *Дашкевич*
Н. контр. Дашкевич *Дашкевич*
Нач. отв. Каташев *Каташев*

Лист № подл. Подпись и дата. Взам. инв. №

Формат	Зона	ЭЩ	Обозначение	Наименование	Кол. на исполн.					Примечание
					-	01	02	03	04	
А4			3.503.1-76.3.290 СБ	Сборочный чертеж	×	×	×	×	×	
А3			3.503.1-76.3.000 РС	ведомость расхода стали	×	×	×	×	×	
А4			3.503.1-76.3.000ГО	Техническое описание	×	×	×	×	×	
				Сборочные единицы						
А4	1		3.503.1-76.4.420-01	Сетка арматурная С40	1	1	1	1	1	
А4	2		3.503.1-76.4.440-01	Сетка арматурная С44	1	2	2	2	3	

23244-01 41

3.503.1-76.3.290

Подферменник
(ПФ19...ПФ24)

Стадия Лист Листов
Р 1 2
ПРОМТРАНСНИИПРОЕКТ

Копировал Угрюм

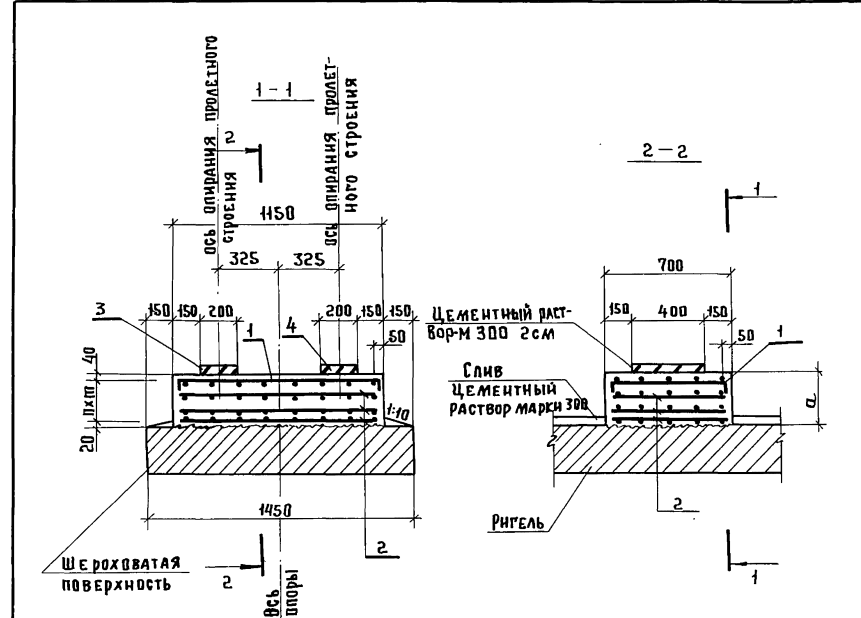
Формат А4

40

Имя, № подл.	Подпись и дата	Взам. инв. №
Формат	Лист	3.503.1-76.3.290
Зона	Кол. на испол.	01 02 03 04 05
Наименование	Примечание	
Стандартные изделия		
Резиновые опорные части		
Р04 СП 20x40x36 см	1 1 1 1 1	1
То же, как для поз.3	1 1 1 1 1	1
Материалы		
Тяжелый бетон по ГОСТ 25192-82 класса В25	0,12 0,14 0,17 0,19 0,22 0,24	м ³

Лист 2
3.503.1-76.3.290

Копировал Тютюв



Непосредственно перед укладкой бетона подферменных площадок верхняя шероховатая плоскость ригеля должна быть обработана пескоструйным аппаратом

Обозначение	Длина опираемых пролетных стропений, м	Марка подферменника	а, мм	h, шт	т, мм
3.503.1-76.3.290		ПФ19	150	1	90
-01	24+24, 24+18,	ПФ20	180	2	80
-02	18+18,	ПФ21	210	2	75
-03	15+15, 15+12,	ПФ22	240	2	90
-04	12+12	ПФ23	270	2	105
-05		ПФ24	300	3	80

Имя, № подл.	Подпись и дата	Взам. инв. №	3.503.1-76.3.290СБ		
РАЗРАБ. ЛЕДЯНИКИНА					
Пров. АНДРИАНОВА			Подферменник (ПФ 19... ПФ 24)		Стация Р
Гл. инж. пр. ДАШКЕВИЧ			Сборочный чертеж		Масштаб 1:25
И. контр. ДАШКЕВИЧ					Лист 1
Нач. отд. КАТАШЕВ					Листов 1
			ПРОТРАНСНИПРОЕКТ		

Копировал Тютюв 23244-01 42 формат А4

ИНВ. № ПОДА: ПОДПИСЬ И ДАТА: ВЗАМ. ИНВ. №

ФОРМАТ	ЗОНА	ПОЗ.	ОБОЗНАЧЕНИЕ	НАИМЕНОВАНИЕ	КОЛ. НА ИСПОЛН.						3.503.1-76.3.300	ПРИМЕЧАНИЕ
					—	01	02	03	04	05		
				<u>Документация</u>								
А4			3.503.1-76.3.300.СБ	СБОРОЧНЫЙ ЧЕРТЕЖ	×	×	×	×	×	×		
А3			3.503.1-76.3.000 РС	ВЕДОМОСТЬ РАСХОДА								
				СТАЛИ								
А3			3.503.1-76.3.000 ТД	ТЕХНИЧЕСКОЕ ОПИСАНИЕ	×	×	×	×	×	×		
				<u>СБОРОЧНЫЕ ЕДИНИЦЫ</u>								
А4	1		3.503.1-76.4.420-01	СЕТКА АРМАТУРНАЯ С40	1	1	1	1	1	1		
А4	2		3.503.1-76.4.440-01	СЕТКА АРМАТУРНАЯ С44	1	2	2	2	2	3		
А4	3		3.503.1-76.4.430-01	СЕТКА АРМАТУРНАЯ С42	1	1	1	1	1	1		
А4	4		3.503.1-76.4.450-01	СЕТКА АРМАТУРНАЯ С46	2	2	2	2	2	2		

РАЗРАБ. ЛЕДЯНИКОВА
 ПРОВ. АНДРИАНОВА
 РАВИЖОП. ДАШКЕВИЧ
 И.КОНТР. ДАШКЕВИЧ
 НАЧ.ОТД. КАТАШЕВ

Подчерменник
 (ПФ 25...ПФ30)

3.503.1-76.3.300

СТАДИЯ Лист Листов
 Р 1 2

ПРОИТРАНСНИИПРОЕКТ

КОПИРОВАЛ ТУШЕВ

ФОРМАТ А4

ИНВ. № ПОДА: ПОДПИСЬ И ДАТА: ВЗАМ. ИНВ. №

ФОРМАТ	ЗОНА	ПОЗ.	ОБОЗНАЧЕНИЕ	НАИМЕНОВАНИЕ	КОЛ. НА ИСПОЛН.						3.503.1-76.3.300	ПРИМЕЧАНИЕ
					—	01	02	03	04	05		
				<u>Стандартные изделия</u>								
		5	ВСИ 86-71 Минтрансстрой	РЕЗИНОВЫЕ ОПОРНЫЕ ЧАСТИ								
				РДЧ СП 20x40x3,6 см	1	1	1	1	1	1		
		6	ВСИ 86-71 Минтрансстрой	То же, как для поз.5	1	1	1	1	1	1		
				<u>МАТЕРИАЛЫ</u>								
				ТЯЖЕЛЫЙ БЕТОН ПО								
				ГОСТ 25192-82 КЛАССА В25	0,24	0,26	0,28	0,31	0,33	0,36		м ³

3.503.1-76.3.300

Лист

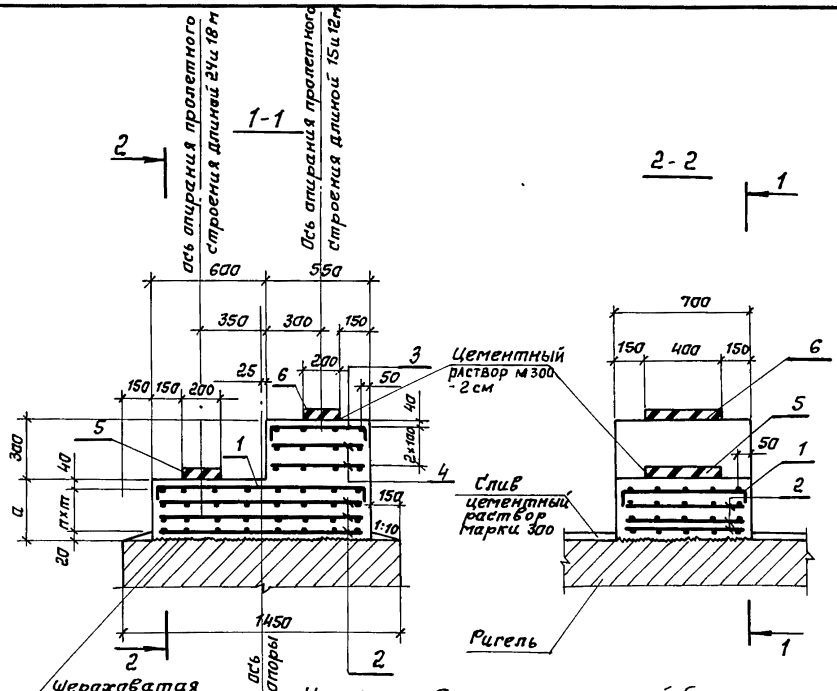
2

КОПИРОВАЛ ТУШЕВ

ФОРМАТ А4

2324-01 АЗ

12



Непосредственно перед укладкой бетона подферменных площадок верхняя шероховатая плоскость ригеля должна быть обработана пескоструйным аппаратом.

Обозначение	Длина опираемых пролетных строений, м	Марка подферменника	а, мм	п, шт	т, мм
3.503.1-76.3.300		ПФ 25	150	1	90
-01	24+15, 24+12,	ПФ 26	180	2	60
-02	18+15, 18+12	ПФ 27	210	2	75
-03		ПФ 28	240	2	90
-04		ПФ 29	270	2	105
-05		ПФ 30	300	3	80

Шиф. № подл. Подпись и дата. Взам. инв. №

3.503.1-76.3.300 СБ		
Подферменник (ПФ 25... ПФ 30) Сборочный чертеж	Стадия	Масса
	Р	1:25
	Лист	Листов 1
ПРОМТРАНСНИПРОЕКТ		

Копировал: Соколов-Формат ЯЧ

Шиф. № подл. Подпись и дата. Взам. инв. №

МАРКА	ИЗДЕЛИЯ АРМАТУРНЫЕ		
	АРМАТУРА КЛАССА		Всего, кг
	А-III		
	ГОСТ 5781-82*		
	φ10	Итого	
пф 1	17,5	17,5	17,5
пф 2	25,8	25,8	25,8
пф 3	25,8	25,8	25,8
пф 4	25,8	25,8	25,8
пф 5	25,8	25,8	25,8
пф 6	34,1	34,1	34,1
пф 7	38,1	38,1	38,1
пф 8	46,4	46,4	46,4
пф 9	46,4	46,4	46,4
пф 10	46,4	46,4	46,4
пф 11	46,4	46,4	46,4
пф 12	54,7	54,7	54,7
пф 13	50,1	50,1	50,1
пф 14	58,4	58,4	58,4
пф 15	58,4	58,4	58,4

МАРКА	ИЗДЕЛИЯ АРМАТУРНЫЕ		
	АРМАТУРА КЛАССА		Всего, кг
	А-III		
	ГОСТ 5781-82*		
	φ10	Итого	
пф 16	58,4	58,4	58,4
пф 17	58,4	58,4	58,4
пф 18	66,7	66,7	66,7
пф 19	14,0	14,0	14,0
пф 20	20,6	20,6	20,6
пф 21	20,6	20,6	20,6
пф 22	20,6	20,6	20,6
пф 23	20,6	20,6	20,6
пф 24	27,2	27,2	27,2
пф 25	24,0	24,0	24,0
пф 26	30,6	30,6	30,6
пф 27	30,6	30,6	30,6
пф 28	30,6	30,6	30,6
пф 29	30,6	30,6	30,6
пф 30	37,2	37,2	37,2

Лист № подл. Подпись и дата Взам. инв. №

3.503.1-76.3.000 РС

Лист
2

Копировал: 201223244-01 (46) Фармат ЯЗ

М.П. Шенберг