

ТИПОВАЯ ДОКУМЕНТАЦИЯ НА СТРОИТЕЛЬНЫЕ СИСТЕМЫ
И ИЗДЕЛИЯ ЗДАНИЙ И СООРУЖЕНИЙ

Серия 3.503.1-57

УСТОИ И ПРОМЕЖУТОЧНЫЕ ОПОРЫ ПОД ПРОЛЕТНЫЕ СТРОЕНИЯ
ДЛИНОЙ 12, 15, 18, 24 и 33 м ДЛЯ АВТОДОРОЖНЫХ МОСТОВ
ПОД НАГРУЗКУ ОТ АВТОМОБИЛЕЙ-САМОСВАЛОВ БЕЛАЗ-549

Выпуск 1

Сборные железобетонные изделия

Рабочие чертежи

18587-01

ЦЕНА

ТИПОВАЯ ДОКУМЕНТАЦИЯ НА СТРОИТЕЛЬНЫЕ СИСТЕМЫ
И ИЗДЕЛИЯ ЗДАНИЙ И СООРУЖЕНИЙ

Серия 3.503.1-57

УСТОИ И ПРОМЕЖУТОЧНЫЕ ОПОРЫ ПОД ПРОЛЕТНЫЕ СТРОЕНИЯ
ДЛИНОЙ 12, 15, 18, 24 и 33 м ДЛЯ АВТОДРОЖНЫХ МОСТОВ
ПОД НАГРУЗКУ ОТ АВТОМОБИЛЕЙ-САМОСВАЛОВ Б.в.Л. АЗ-549

Выпуск 1

СБОРНЫЕ ЖЕЛЕЗОБЕТОННЫЕ ИЗДЕЛИЯ

РАБОЧИЕ ЧЕРТЕЖИ

РАЗРАБОТАНЫ ИНСТИТУТОМ ПРОМТРАНСНИИПРОЕКТ
ГЛАВНЫЙ ИНЖЕНЕР ИНСТИТУТА *С. А. Чубаров* С. А. ЧУБАРОВ
ГЛАВНЫЙ ИНЖЕНЕР ПРОЕКТА *В. Е. Дашкевич* В. Е. ДАШКЕВИЧ

УТВЕРЖДЕНЫ ПОСТРОЕМ СССР
ПРОТОКОЛ №25 ОТ 19 АПРЕЛЯ 1982г.
ВВЕДЕНЫ В ДЕЙСТВИЕ
ИНСТИТУТОМ ПРОМТРАНСНИИПРОЕКТ
ПРИКАЗ №215 ОТ 16 ИЮЛЯ 1982г.

18587-01 2

№№ п/п	Обозначение	Наименование	№№ стр
1	3.503.1-57.1-00 ТО	Техническое описание	4
2	3.503.1-57.1-01	Блок фундамента(15Ф-365-5;	
3	3.503.1-57.1-01 СБ	24 Ф-450-5; 24 Ф-500-5; 33 Ф-500-5;	
		15 Ф-450-7; 15 Ф-500-7; 24 Ф-500-7;	
		24 Ф-550-7 и 33 Ф-550-7)	5-7
4	3.503.1-57.1-02	Блок подколоники(ПК-305-5	
		и ПК-355-7)	8-9
5	3.503.1-57.1-03	Блок фундамента(210 ФК-1;	
	3.503.1-57.1-03 СБ	250 ФК-1; 300 ФК-1 и 350 ФК-1)	10-11
6	3.503.1-57.1-04	Блок фундамента(210 ФП-1;	
	3.503.1-57.1-04 СБ	210 ФП-3; 250 ФП-1; 300 ФП-1;	
		350 ФП-1; 400 ФП-1; 450 ФП-1;	
		500 ФП-1 и 550 ФП-1)	12-14
7	3.503.1-57.1-05	Блок фундамента(210 ФП-2;	
	3.503.1-57.1-05 СБ	250 ФП-2; 300 ФП-2 и 350 ФП-2)	15-16
8	3.503.1-57.1-06	Блок фундамента(210 ФК-2 и	
	3.503.1-57.1-06 СБ	210 ФП-4)	17-18
9	3.503.1-57.1-07	Блок фундамента 400 ФК-1	
	3.503.1-57.1-07 СБ		19
10	3.503.1-57.1-08	Блок фундамента(450 ФК-1;	
	3.503.1-57.1-08 СБ	450 ФК-2; 500 ФК-1; 500 ФК-2;	
		550 ФК-1 и 550 ФК-2)	20-21
11	3.503.1-57.1-09	Блок фундамента(400 ФП-2;	
	3.503.1-57.1-09 СБ	450 ФП-2; 500 ФП-2 и 550 ФП-2)	22-23

№№ п/п	Обозначение	Наименование	№№ стр.
12	3.503.1-57.1-10	Блок стойки(15 СВ-5; 15 СН-5;	
	3.503.1-57.1-10 СБ	15 СВ-7; 15 СН-7; 33 СВ-5 и	
		33 СН-5)	24-25
13	3.503.1-57.1-11	Блок стойки(33 СВ-7 и	
	3.503.1-57.1-11 СБ	33 СН-7)	26
14	3.503.1-57.1-12	Блок стенки(50 СП-5В;	
	3.503.1-57.1-12 СБ	50 СП-5; 50 СП-7В и 50 СП-7)	27-28
15	3.503.1-57.1-13	Блок стенки(50 СК-5 и	
	3.503.1-57.1-13 СБ	50 СК-7)	29-30
16	3.503.1-57.1-14	Блок стенки(60 СП-9В и	
	3.503.1-57.1-14 СБ	60 СП-9)	31-32
17	3.503.1-57.1-15	Блок стенки 60 СК-9	
	3.503.1-57.1-15 СБ		33-34
18	3.503.1-57.1-16	Блок стенки(70 СП-7В;	
	3.503.1-57.1-16 СБ	70 СП-7; 70 СП-9В и 70 СП-9)	35-36
19	3.503.1-57.1-17	Блок стенки(70 СК-7 и	
	3.503.1-57.1-17 СБ	70 СК-9)	37-38
20	3.503.1-57.1-18	Блок стенки 60 СПП-9	
	3.503.1-57.1-18 СБ		39-40
21	3.503.1-57.1-19	Блок стенки 60 СЗ-4	
	3.503.1-57.1-19 СБ		41-42
22	3.503.1-57.1-20	Блок стенки 60 СКП-9	
	3.503.1-57.1-20 СБ		43-44
23	3.503.1-57.1-21	Блок стенки 70 СПП-9	
	3.503.1-57.1-21 СБ		45-46
24	3.503.1-57.1-22	Блок стенки 70 СЗ-4	
	3.503.1-57.1-22 СБ		47-48
25	3.503.1-57.1-23	Блок стенки 70 СКП-9	

Инв.№ подл. Подпись и дата. Взам. инв. №

Инв.№ подл. Подпись и дата. Взам. инв. №

Разраб. Беляева	Экз	Содержание	Стадия	Лист	Листов
Проб. Бойцова	Экз		Р	1	4
Глиммор Дашкевич	Экз		ПРОМТРАНСНИПРОЕКТ г. Москва		

		Лист
		2

ИИ п/п	Обозначение	Наименование	ИИ стр
	3.503.1-57.1-23 СБ		49-50
26	3.503.1-57.1-24	Блок насадки (Н-3; Н-4;	
	3.503.1-57.1-24 СБ	Н-5; Н-6; Н-7 и Н-8)	51-55
27	3.503.1-57.1-25	Блок ригеля (15 Р-5 и	
	3.503.1-57.1-25 СБ	24 Р-5)	56-57
28	3.503.1-57.1-26	Блок ригеля Р-7	
	3.503.1-57.1-26 СБ		58
29	3.503.1-57.1-27	Блок ригеля Р-9	
	3.503.1-57.1-27 СБ		59
30	3.503.1-57.1-28	Блок ригеля 33Р-50	
	3.503.1-57.1-28 СБ		60-61
31	3.503.1-57.1-29	Блок ригеля Р-70	
	3.503.1-57.1-29 СБ		62
32	3.503.1-57.1-30	Блок ригеля Р-90	
	3.503.1-57.1-30 СБ		63
33	3.503.1-57.1-31	Блок ригеля (15 Р-3 и	
	3.503.1-57.1-31 СБ	24 Р-3)	64
34	3.503.1-57.1-32	Блок ригеля 33Р-30	
	3.503.1-57.1-32 СБ		65
35	3.503.1-57.1-33	Блок открьлка 90К	
	3.503.1-57.1-33 СБ		66
36	3.503.1-57.1-34	Блок открьлка 120К	
	3.503.1-57.1-34 СБ		67
37	3.503.1-57.1-35	Блок открьлка 170К	
	3.503.1-57.1-35 СБ		68
38	3.503.1-57.1-36	Блок переходной плиты	
	3.503.1-57.1-36 СБ	(П-1 и П-2)	69

Шк. № табл. Подпись и дата. Взам. инв. №

 Лист
3

Копировал Даг

Формат 118

ИИ п/п	Обозначение	Наименование	ИИ стр.
39	3.503.1-57.1-37	Блок переходной плиты	
	3.503.1-57.1-37 СБ	П-3	70
40	3.503.1-57.1-38	Блок лежня (Л-1 и Л-2)	
	3.503.1-57.1-38 СБ		71
41	3.503.1-57.1-00 ВС	Ведомость расхода стали на блоки	
		устоев Нк=3.5 и 7 м	72-73
42	3.503.1-57.1-00 ВС	Ведомость расхода стали на блоки	
		промежуточных опор	
		Нк=5,7 и 9 м	74-76

Шк. № табл. Подпись и дата. Взам. инв. №

 Лист
4

18587-01 4 Копировал Даг

Формат 118

В настоящем выпуске приведены сборные железобетонные изделия.

Материалы

Для изготовления сборных блоков опора применяется гидротехнический бетон по ГОСТ 4795-68 марки 300.

Марка бетона по морозостойкости (Мрз) для районов со среднемесячной температурой наиболее холодного месяца минус 15°С и выше принимается не менее 200, ниже минус 15°С - не менее 300 в соответствии с требованием СНЗ65-67.

Условие приготовления бетона предусмотрено по группе А в соответствии с таблицей 1 СНЗ65-67.

Цемент и заполнители для бетона сборных конструкций должны удовлетворять требованиям нормативных документов, приведенных в помещаемой ниже таблице

Наименование компонента	Нормативные документы
Цемент	СНиП III-43-75 п.ч. 22, табл. 3 и 4 с учетом условий применения по табл. 3 ГОСТ 4797-69*
Крупный заполнитель	СНиП III-43-75 п.ч. 23, ГОСТ 4797-69*
Мелкий заполнитель	СНиП III-43-75 п.ч. 24; ГОСТ 4797-69*
Вода	СНиП III-43-75 п.ч. 27; ГОСТ 4797-69*

В качестве рабочей арматуры элементов опор, в соответствии с указаниями ТП 101-81, приняты стержни периодического профиля из низколегированной марганцевой горячекатаной стали класса А-III марки

3.503.1-57.1-00ТО

Техническое
описание

Стандия	лист	Листов
Р	1	2
ПРОМТРАНСНИИПРОЕКТ г. Москва		

Копировал Шу Формат ИВ

25 ГС по ГОСТ 5781-75. Для армирования элементов с повышенными требованиями по трещиностойкости (некоторых блоков фундамента), применяется стержни периодического профиля из углеродистой горячекатаной стали класса А-III марки В Ст 5сп 2 по ГОСТ 5781-75.

В качестве распределительной арматуры, применяются гладкие стержни из углеродистой горячекатаной стали класса А-I марок В Ст 3сп 2, В Ст 3пс 2 по ГОСТ 5781-75.

Для подъемных петель применяются гладкие круглые стержни из углеродистой горячекатаной стали класса А-I марки В Ст 3сп 2 и В Ст 3пс 2 по ГОСТ 5781-75.

Для закладных изделий применяется полосовая сталь по ГОСТ 103-76 марки 16 Д по ГОСТ 6713-75*.

Химический состав арматурных углеродистых сталей должен соответствовать ГОСТ 380-71*.

Марки стали, которые следует применять при изготовлении арматурных и закладных изделий, струбциночных петель в зависимости от расчетной температуры района эксплуатации сооружения, приведены в выпусках 0, 2 и 4 настоящей серии.

Практичное положение каркасов и сеток в опалубочных формах обеспечивается постановкой хомутов, схваток, которые прибиваются к стержням сеток, каркасов при помощи сварочных клещей или крепятся вязальной проволокой.

Защитный слой бетона обеспечивается установкой в опалубочных формах бетонных кубиков.

При изготовлении сборных железобетонных изделий, их хранении и транспортировке должны соблюдаться требования СНиП III-16-80 „Правила производства и приемки работ. Бетонные и железобетонные конструкции сборные“.

3.503.1-57.1-00ТО

лист
2

18587-01 5 Копировал Шу Формат ИВ

Изм. и дата. Подпись и дата. Взам. инв.-н.

Гл. инж. лр Дашкович
Гл. техн Гафт
Нач. отд. Каташев

Изм. и дата. Подпись и дата. Взам. инв.-н.

Инв. № подл. Подпись и дата Взам. инв. №

Формат	Загла	Лист	Обозначение	Наименование	Кол. на исполн. 3.503.1-57.1-01								Примечание	
					-	01	02	03	04	05	06	07		08
<u>Документация</u>														
1/2Г			3.503.1-57.1-01 СБ	Сборочный чертеж	×	×	×	×	×	×	×	×	×	
1/2Г			3.503.1-57.1-00 ВС	Выборка стали	×	×	×	×	×	×	×	×	×	
1/8			3.503.1-57.1-00 ТО	Техническое описание	×	×	×	×	×	×	×	×	×	
<u>Сборочные единицы</u>														
1/8	1		3.503.1-57. 2-15	Сетка арматурная с1	1									
1/8	2		-01	Сетка арматурная с2	1									
1/8	1		-02	Сетка арматурная с3		1			1					
1/8	2		-03	Сетка арматурная с4		1			1					
1/8	1		-04	Сетка арматурная с5			1							
1/8	2		-05	Сетка арматурная с6			1			1	1			
1/8	1		-06	Сетка арматурная с7				1						
1/8	2		-07	Сетка арматурная с8				1						

3.503.1-57. 1-01

Разраб.	Заболотская	В.И.	Блок фундамента (15ф-365-5; 24ф-450-5; 24ф-500-5; 33ф-500-5; 15ф-450-7; 15ф-500-7; 24ф-500-7; 24ф-550-7; 33ф-550-7)	Стадия	Лист	Листов
Проб.	Бойцова	В.И.		Р	1	3
Инж.пр.	Лашевич	Л.И.		ПРОМТРАНСНИИПРОЕКТ г. Москва Формат 11Г		
Инж.техн.	Гафт	В.И.				
Начальн.	Каташев	В.И.	Копировал В.И.			

Инв. № подл. Подпись и дата Взам. инв. №

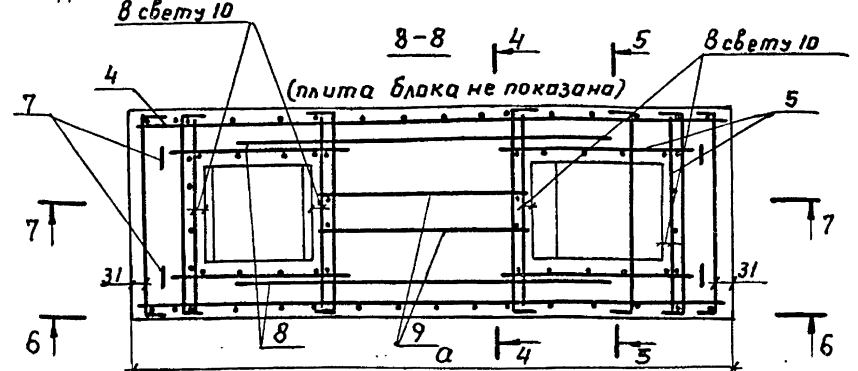
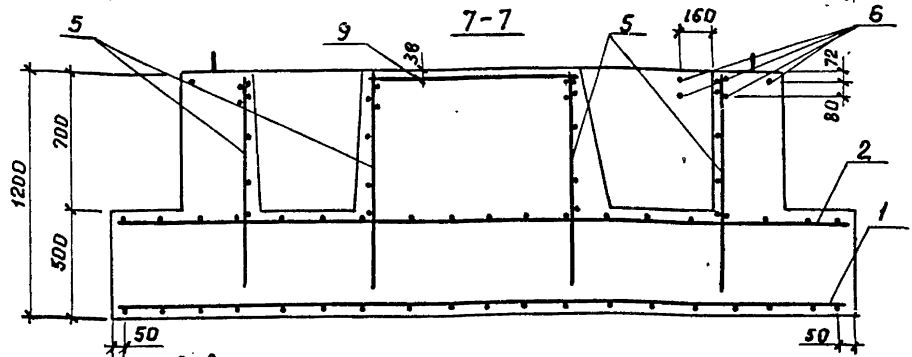
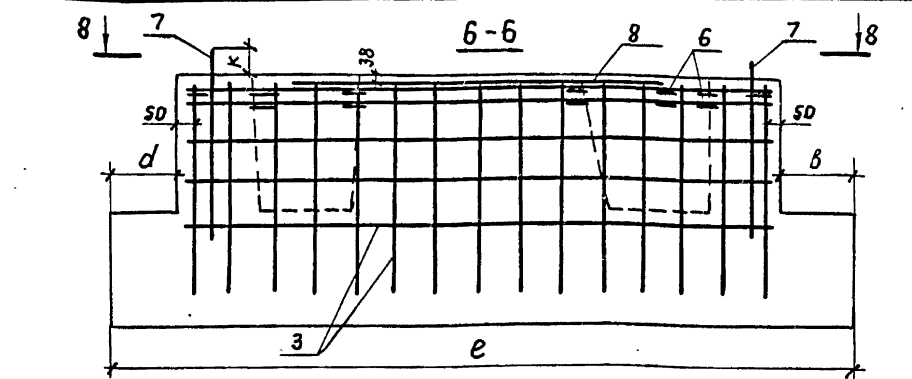
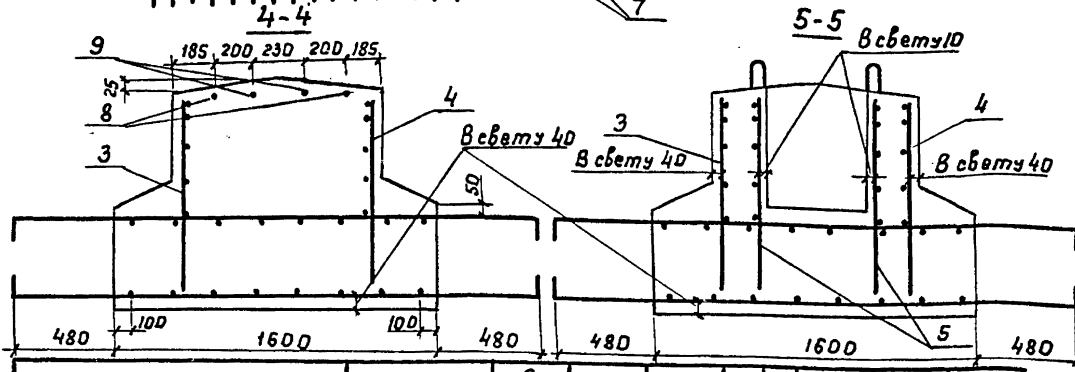
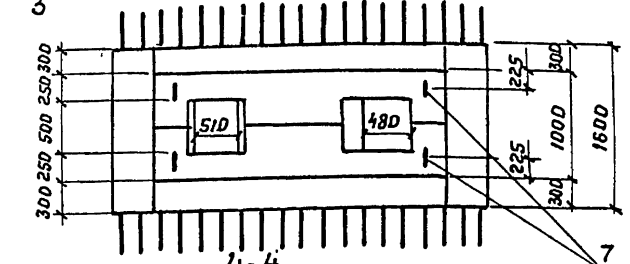
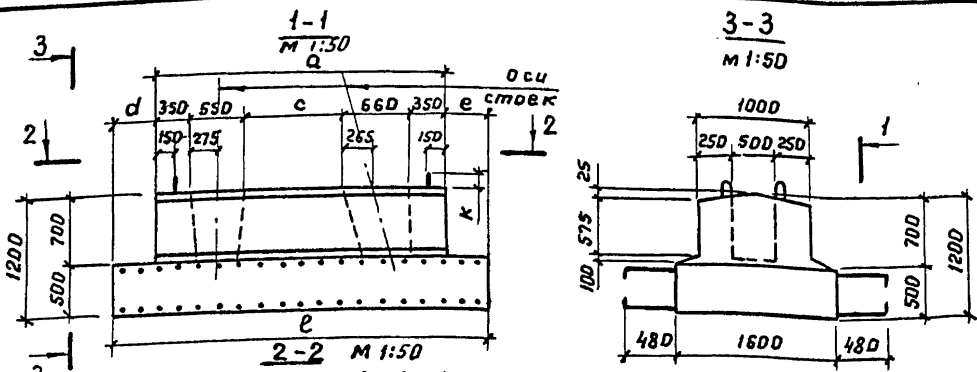
Формат	Загла	Лист	Обозначение	Наименование	Кол. на исполн. 3.503.1-57.1-01								Примечание	
					-	01	02	03	04	05	06	07		08
1/8		1	-08	Сетка арматурная с9						1	1			
1/8		1	-09	Сетка арматурная с10								1		
1/8		2	-10	Сетка арматурная с11								1		
1/8		1	-11	Сетка арматурная с12									1	
1/8		2	-12	Сетка арматурная с13									1	
1/8		3	3.503.1-57. 2-16	Сетка арматурная с14	1	1	1	1						
1/8		4	-01	Сетка арматурная с15	1	1	1	1						
1/8		3	-02	Сетка арматурная с16					1	1	1	1	1	
1/8		4	-03	Сетка арматурная с17					1	1	1	1	1	
1/8		5	3.503.1-57. 2-17	Сетка арматурная с18	8	8	8	8	8	8	8	8	8	
<u>Детали</u>														
1/8		6	3.503.1-57. 2-36	Стяжка	12	12	12	12	12	12	12	12	12	
1/8		7	3.503.1-57. 2-39-07	Петля строповочная	4	4	4	4	4					
1/8		7	3.503.1-57. 2-39-08	Петля строповочная						4	4	4	4	

18587-01 6

3.503.1-57.1-01

Лист	2
------	---

Копировал В.И.



Обозначение	Марка	e, мм	a, мм	c, мм	d, мм	β, мм	κ, мм	Масса, г
3.503.1-57.1-01	15ф-365-5	3650	2950	1040	600	100	140	11,8
-01	24ф-450-5	4500	2950	1040	1120	430	140	13,3
-02	24ф-500-5	5000	2950	1040	1600	450	140	14,3
-03	33ф-500-5	5000	2950	1040	1420	630	140	14,3
-04	15ф-450-7	4500	3450	1540	850	200	140	14,3
-05	15ф-500-7	5000	3450	1540	1350	200	150	15,3
-06	24ф-500-7	5000	3450	1540	1300	250	150	15,3
-07	24ф-550-7	5500	3450	1540	1600	450	150	16,3
-08	33ф-550-7	5500	3450	1540	1600	450	150	16,3

		3.503.1-57.1-01СБ			
		Блок фундамента	Стадия	Масса	Масштаб
Разроб.	Затока	15ф-365-5; 24ф-450-5; 24ф-500-5;	Р	см. табл.	1:25
Пров.	Бойцова	33ф-500-5; 15ф-450-7; 15ф-500-7;	Лист		Листов 1
Пл.инж.пр.	Дашкевич	24ф-500-7; 24ф-550-7 и 33ф-550-7)			
Пл.техн.	Гафт				
Нач.отд.	Коташев				
		ПРОМТРАНСНИИПРОЕКТ г. Москва			

18587-01 8 Копировал Зу

Формат 12Г

Ш.кв. № подл. Подпись и дата

Имя и подл. Подпись и дата Взам. инв. н.

Формат	Зона	Поз.	Обозначение	Наименование	Кол. на испол. лн.						3.503.1-57.1-02	Примечание
					-	01						
<u>ДОКУМЕНТАЦИЯ</u>												
			3.503.1-57.1-02 СБ	СБОРОЧНЫЙ ЧЕРТЕЖ	×	×						
12Г			3.503.1-57.1-008С	ВЫБОРКА СТАЛИ	×	×						
18В			3.503.1-57.1-007Q	ТЕХНИЧЕСКОЕ ОПИСАНИЕ	×	×						
<u>СБОРОЧНЫЕ ЕДИНИЦЫ</u>												
11В	1		3.503.1-57.2-18	СЕТКА АРМАТУРНАЯ С19	4							
11В	2		-01	СЕТКА АРМАТУРНАЯ С20	6	6						
11В	3		-02	СЕТКА АРМАТУРНАЯ С21		4						
<u>ДЕТАЛИ</u>												
11В	3		3.503.1-57.2-36	СТЯЖКА	19	19						
11В	4		3.503.1-57.2-39-03	ПЕТЛЯ СТРОПОВЧНАЯ	4							
11В	4		-04	ПЕТЛЯ СТРОПОВЧНАЯ		4						

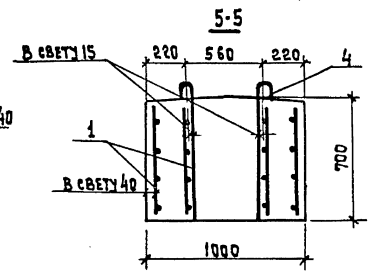
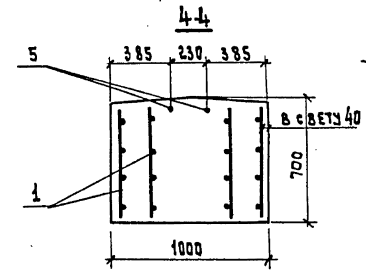
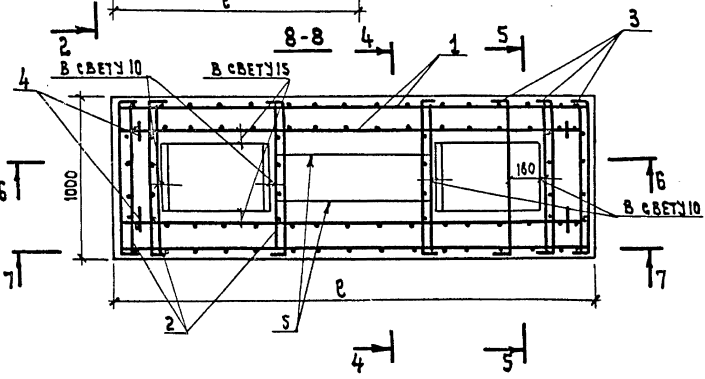
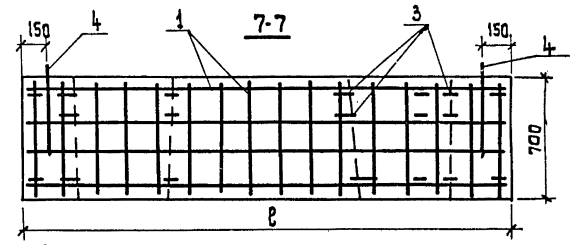
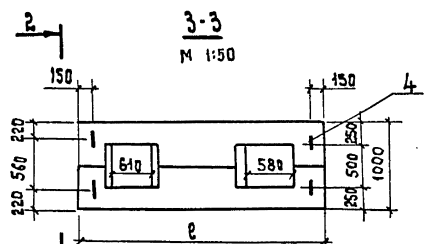
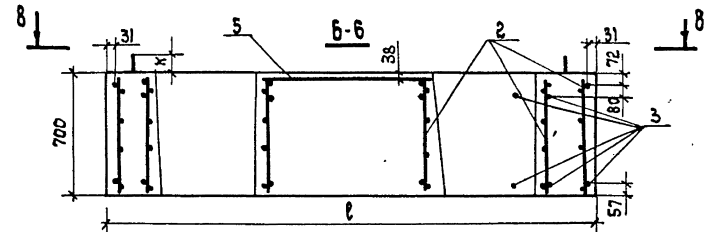
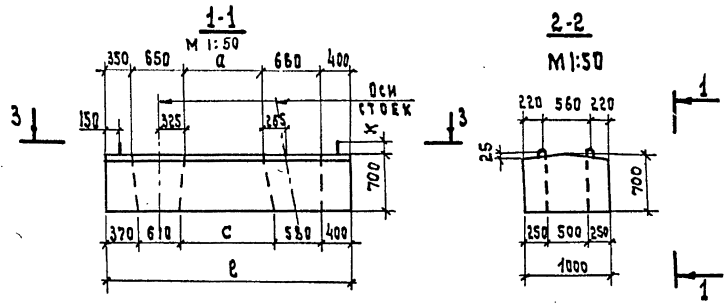
				3.503.1-57.1-02						
ИЗРЯБ. ЗЯТЮКА	Проб. БОЙЦОВА	ПАМЯТНО-ДИШКЕВИЧ	НАЧ. ОУД. КАТАШЕВ	БЛОК ПОДКОЛОНИКА (ПК-305-5 и ПК-355-?)				Листов	Листов	Листов
								Р	1	2
				ПРОМТРАНСНИИПРОЕКТ				г. Москва		
				Копировала <i>Евд</i>				Формат 11Г		

Имя и подл. Подпись и дата Взам. инв. н.

Формат	Зона	Поз.	Обозначение	Наименование	Кол. на испол. лн.						3.503.1-57.1-02	Примечание
					-	01						
Б4		5	3.503.1-57.1-02.1	СТЕРЖНИ ОТДЕЛЬНЫЕ								
				φ 16А-II ГОСТ 5781-75, L=980	2							3.1 кг
Б4		5	3.503.1-57.1-02.2	СТЕРЖНИ ОТДЕЛЬНЫЕ								
				φ 16А-II ГОСТ 5781-75, L=1480	2							4.7 кг
<u>МАТЕРИАЛЫ</u>												
				Бетон гидротехнический								
				ГОСТ 4795-68 марки 300	1.7	2.0						м ³

				3.503.1-57.1-02				Лист	2
				Копировала <i>Евд</i>				Формат 11Г	

18587-01 Б



ИМЯ И ПОДП. ПОДПИСЬ И ДАТА ВЫРАЖ. МАСШ. Ч

ОБОЗНАЧЕНИЕ	МАРКА	В, мм	А, мм	С, мм	К, мм	МАССА Т
3.503.1-57.1-02	ПК-305-5	3050	990	1090	95	4.3
-01	ПК-355-7	3550	1490	1590	105	5.0

			3.503.1-57.1-02С6	
			БЛОК ПОДКОЛОНИКА (ПК-305-5 и ПК-355-7)	
РАЗРБ.	ЗАТОНА	<i>Злат</i>	СТРАНА	МАССА
ПРОВ.	ТАВРИНА	<i>Таврина</i>	Р	М.
ГЛАВН. ДИ.	ДЯШКЕВИЧ	<i>Дяшкевич</i>	ТАБЛ.	1:25
ТА.ТЕХН.	ГЯФТ	<i>Гяфт</i>	ЛИСТ	Листов 1
ИРИСТА.	КАТАШЕВ	<i>Каташев</i>	ПРОМТРАНСНИПРОЕКТ г. Москва	

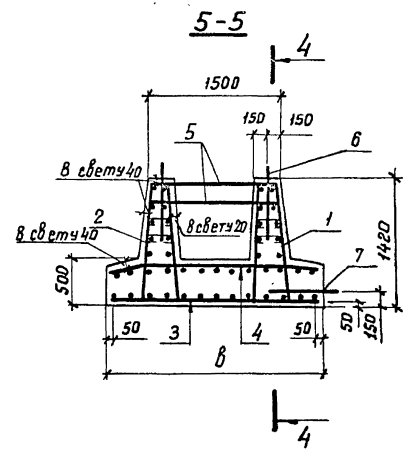
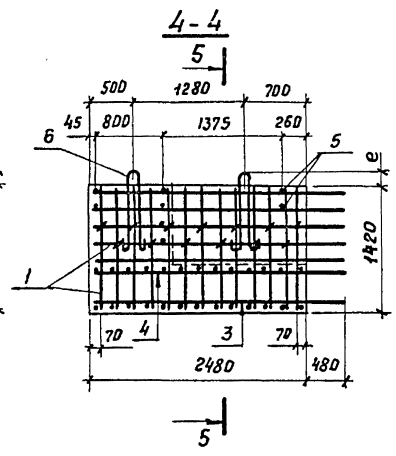
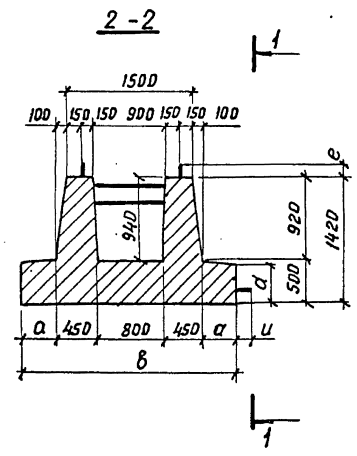
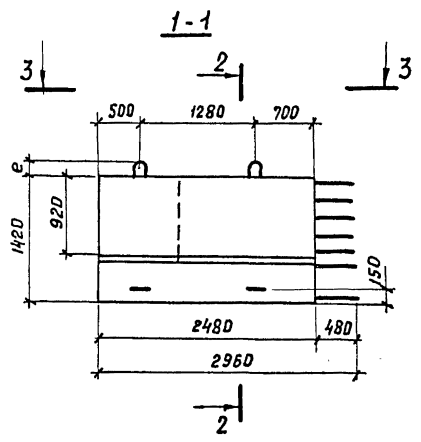
18587-01 10 Копирова ЕД

ФОРМАТ 12Г

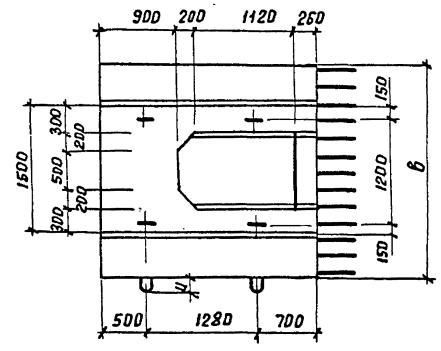
Инв.№ подл.			Подпись и дата		Взам. инв.№		Кол. на исполн.				3.503.1-57.1-03				Примечание		
Формат	Зона	Поз.	Обозначение		Наименование		-	01	02	03							
					<u>Документация</u>												
12Г			3.503.1-57.1-03 СБ	Сборочный чертеж			×	×	×	×							
12Г			3.503.1-57.1-00 ВС	Выборка стали			×	×	×	×							
11В			3.503.1-57.1-00 ТО	Техническое описание			×	×	×	×							
					<u>Сборочные единицы</u>												
11В	1		3.503.1-57. 2-01	Каркас пространственный КЛ1		1	1	1	1								
11В	2		-01	Каркас пространственный КЛ2		1	1	1	1								
11В	3		3.503.1-57. 2-19	Сетка арматурная С22		1											
11В	4		-03	Сетка арматурная С25		1											
11В	3		-06	Сетка арматурная С28			1										
11В	4		-09	Сетка арматурная С31			1										
11В	3		-12	Сетка арматурная С34				1									
11В	3		-15	Сетка арматурная С37					1								
											3.503.1-57.1-03						
Разраб. Зотова Зейд						Блок фундамента (210фк-1, 250фк-1, 300фк-1 и 350фк-1)						Стадия		Лист	Листов		
Пров. Андрианова Ю.И.												Р		1	2		
Гл. инж. пр. Дашкевич А.Г.												ПРОМТРАНСНИПРОЕКТ г. Москва					
Гл. техн. Гафт Ю.Д.																	
Науч.ст. Каташев Ю.С.																	
Копировал Д.С.											Формат 11Г						

Инв.№ подл.			Подпись и дата		Взам. инв.№		Кол. на исполн.				3.503.1-57.1-03				Примечание
Формат	Зона	Поз.	Обозначение		Наименование		-	01	02	03					
11В		4	3.503.1-57. 2-20	Сетка арматурная С45				1							
11В		4	-03	Сетка арматурная С48					1						
					<u>Детали</u>										
11В		5	3.503.1-57. 2-36-01	Стяжка		8	8	8	8						
11В		6	3.503.1-57. 2-39-07	Петля строповочная		4	4	4							
11В		6	-08	Петля строповочная					4						
11В		7	-09	Петля строповочная					2						
					<u>Материалы</u>										
					Бетон гидротехнический										
					ГОСТ 4795-68 марка 300		5,0	5,5	5,8	6,4				м ³	
											3.503.1-57.1-03				Лист
															2
Копировал Д.С.											Формат 11Г				

18587-01 11



3-3



Обозначение	Марка	a, мм	б, мм	d, мм	e, мм	ц, мм	Масса, т
3.503.1-57.1-03	210 фк-1	200	2100	480	140	—	12,6
-01	250 фк-1	400	2500	480	140	—	13,8
-02	300 фк-1	650	3000	300	140	—	14,6
-03	350 фк-1	900	3500	300	150	160	16,0

Ин. № подл. Подпись и дата. Взам. инв. №

			3.503.1-57.1-03 СБ		
			Блок фундамента (210 фк-1, 250 фк-1, 300 фк-1 и 350 фк-1)		
Разраб.	Затока	<i>Затока</i>	Стадия	Масса	Масштаб
Пров.	Андрянова	<i>Андрянова</i>	P	см. табл.	1:50
Гл. инж. пр.	Дашкевич	<i>Дашкевич</i>	Лист	Листов 1	
Гл. техн.	Гафт	<i>Гафт</i>	ПРОМТРАНСИМПРОЕКТ г. Москва		
Нач. отд.	Каташев	<i>Каташев</i>			

Инв. № подл. Подпись и дата Взам. инв. №

Формат	Зона	Поз.	Обозначение	Наименование	Кол. на исполн. 3.503.1-57.1-04								Примечание	
					-	01	02	03	04	05	06	07		08
				<u>Документация</u>										
12Г			3.503.1-57.1-04СБ	Сборочный чертеж	×	×	×	×	×	×	×	×	×	
12Г			3.503.1-57.1-00BC	Выборка стали	×	×	×	×	×	×	×	×	×	
НВ			3.503.1-57.1-00ТО	Техническое описание	×	×	×	×	×	×	×	×	×	
				<u>Сборочные единицы</u>										
НВ	1		3.503.1-57.2-01-04	Каркас пространственный КП5	1		1	1	1					
НВ	2		-05	Каркас пространственный КП6	1		1	1	1					
НВ	1		-10	Каркас пространственный КПН		1								
НВ	2		-11	Каркас пространственный КП12		1								
НВ	1		-15	Каркас пространственный КП16						1	1			
НВ	2		-16	Каркас пространственный КП17						1	1			
НВ	1		-20	Каркас пространственный КП21								1	1	
НВ	2		-21	Каркас пространственный КП22								1	1	
НВ	3		3.503.1-57.2-19-02	Сетка арматурная С24	1	1								

3.503.1-57.1-04

Разраб. Зотко
Проб. Андрианова
Гл. инж. пр. Дашкевич
Нач. отд. Гафт
Каташев

Зинь
Андр
Даш
Гафт
Каташев

Блок фундамента
(210 фп-1; 210 фп-3; 250 фп-1;
300 фп-1; 350 фп-1; 400 фп-1;
450 фп-1; 500 фп-1 и 550 фп-1)

Студия Лист Листов
Р 1 3

ПРОМТРАНСНИПРОЕКТ
г. Москва

Копировал Дз

Формат 11Г

Инв. № подл. Подпись и дата Взам. инв. №

Формат	Зона	Поз.	Обозначение	Наименование	Кол. на исполн. 3.503.1-57.1-04								Примечание	
					-	01	02	03	04	05	06	07		08
НВ	4		-05	Сетка арматурная С27	1	1								
НВ	3		-08	Сетка арматурная С30			1							
НВ	4		-11	Сетка арматурная С33			1							
НВ	3		-14	Сетка арматурная С36				1						
НВ	3		-17	Сетка арматурная С39					1					
НВ	3		-19	Сетка арматурная С41						1				
НВ	3		-20	Сетка арматурная С42							1			
НВ	3		-21	Сетка арматурная С43								1		
НВ	3		-22	Сетка арматурная С44									1	
НВ	4		3.503.1-57.2-20-02	Сетка арматурная С47				1						
НВ	4		-05	Сетка арматурная С50					1					
НВ	4		-07	Сетка арматурная С52						1				
НВ	4		-08	Сетка арматурная С53							1			
НВ	4		-09	Сетка арматурная С54								1		
НВ	4		-10	Сетка арматурная С55									1	
				<u>Детали</u>										
НВ	5		3.503.1-57.2-36-01	Стяжка	4		4	4	4	4	4	4		
НВ	5		-03	Стяжка		4							4	

3.503.1-57.1-04

Лист

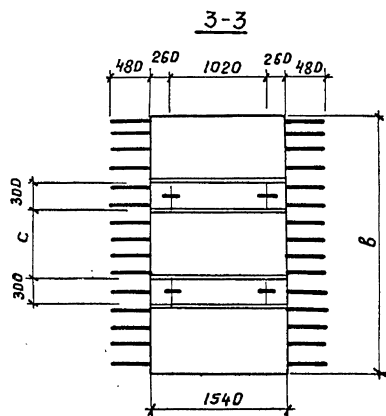
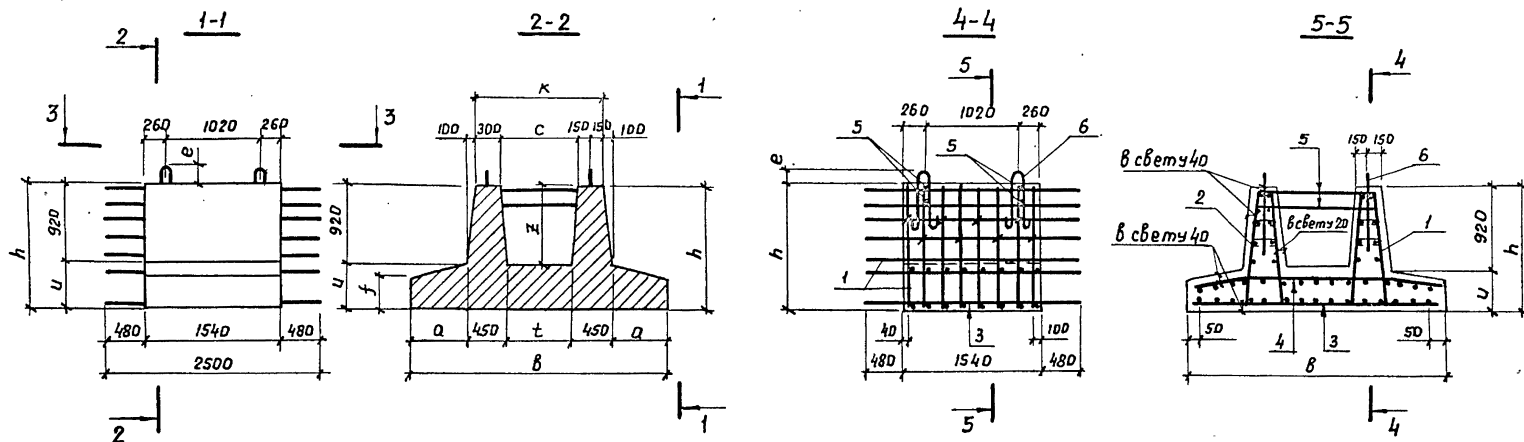
2

Копировал Дз

Формат 11Г

18587-01 13

12



Обозначение	Марка	β, мм	a, мм	t, мм	c, мм	K, мм	z, мм	h, мм	u, мм	f, мм	e, мм	Масса, т
3.503.1-57.1-04	210 фп-1	2100	200	800	900	1500	940	1420	500	480	110	6,8
-01	210 фп-3	2100	150	900	1000	1600	1000	1520	600	580	110	7,3
-02	250 фп-1	2500	400	800	900	1500	940	1420	500	480	110	7,5
-03	300 фп-1	3000	650	800	900	1500	940	1420	500	300	120	8,0
-04	350 фп-1	3500	900	800	900	1500	940	1420	500	300	120	8,8
-05	400 фп-1	4000	1150	800	900	1500	940	1620	700	400	140	12,0
-06	450 фп-1	4500	1400	800	900	1500	940	1620	700	335	140	12,8
-07	500 фп-1	5000	1650	800	900	1500	940	1720	800	383	150	15,3
-08	550 фп-1	5500	1850	900	1000	1600	1000	1720	800	320	150	15,9

3.503.1-57.1-04 СБ		
Блок фундамента (210 фп-1; 210 фп-3; 250 фп-1; 300 фп-1; 350 фп-1; 400 фп-1; 450 фп-1; 500 фп-1 и 550 фп-1)		стадия Р
Разраб. Зотока Проб. Андрианова Гл. инж. пр. Дашкевич Гл. техн. Гафт Нач. отд. Каташев	Зинь Анд Даш Гафт Каташев	Масса см. табл. Масштаб 1:50
Лист		Листов 1
ПРОМТРАНСНИИПРОЕКТ г. Москва		

Копировал Даш 18.587-01 15 Формат 12 г

Униф. № подл. Подпись и дата

Взам. инв. №

Инв. № подл. Подпись и дата Взам. инв. №

Формат	Зона	Поз.	Обозначение	Наименование	Кол. на исполн. 3.503.1-57.1-05				Примечание
					-	01	02	03	
				<u>Документация</u>					
12Г			3.503.1-57.1-05 СБ	Сборочный чертеж	×	×	×	×	
12Г			3.503.1-57.1-00 ВС	Выборка стали	×	×	×	×	
11В			3.503.1-57.1-00 ТО	Техническое описание	×	×	×	×	
				<u>Сборочные единицы</u>					
11В	1		3.503.1-57.2-01-02	Каркас пространственный К3	1	1	1	1	
11В	2		-03	Каркас пространственный К4	1	1	1	1	
11В	3		3.503.1-57.2-19-01	Сетка арматурная С23	1				
11В	4		-04	Сетка арматурная С26	1				
11В	3		-07	Сетка арматурная С29		1			
11В	4		-10	Сетка арматурная С32		1			
11В	3		-13	Сетка арматурная С35			1		
11В	3		-16	Сетка арматурная С38				1	

Разраб.	Затюка	Эйл
Проб.	Андреева	Иль
Гл. инж. пр.	Дашкевич	Д
Гл. техн.	Гафт	Иль
Начальн.	Каташев	Иль

3.503.1-57.1-05
 Блок фундамента
 (210 фл-2; 250 фл-2; 300 фл-2
 и 350 фл-2)
 Стадия Р Лист 1 Листов 2
ПРОМТРАНСНИПРОЕКТ
 г. Москва

Копировал Фад
 Формат 11Г

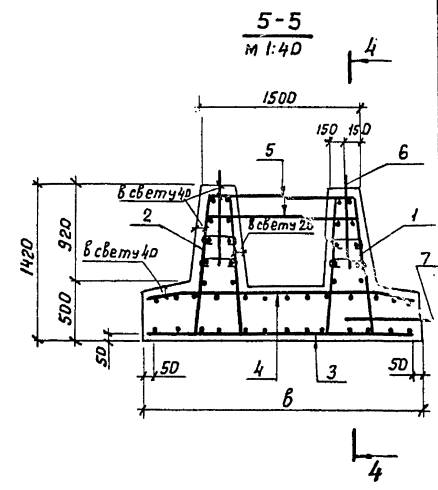
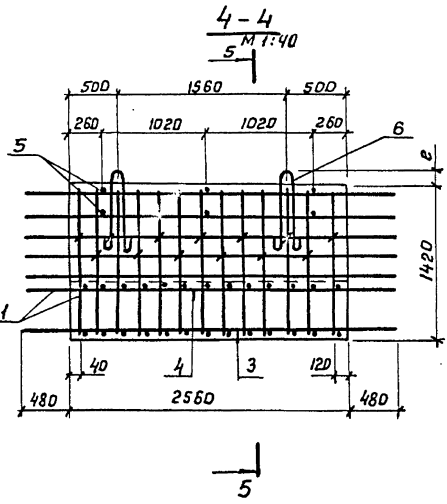
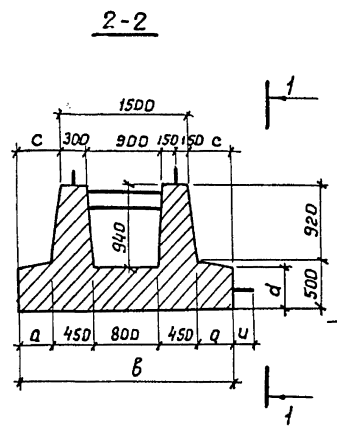
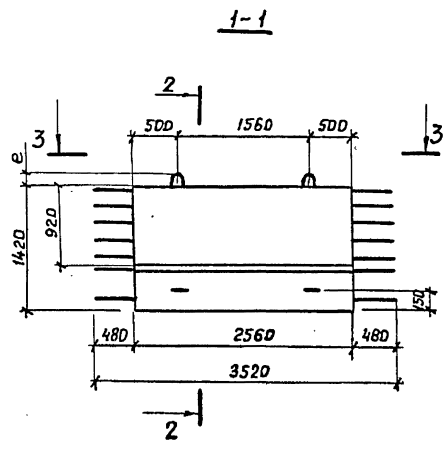
Инв. № подл. Подпись и дата Взам. инв. №

Формат	Зона	Поз.	Обозначение	Наименование	Кол. на исполн. 3.503.1-57.1-05				Примечание
					-	01	02	03	
11В	4		3.503.1-57.2-20-01	Сетка арматурная С46			1		
11В	4		-04	Сетка арматурная С49				1	
				<u>Детали</u>					
11В	5		3.503.1-57.2-36-01	Стяжка	6	6	6	6	
11В	6		3.503.1-57.2-39-07	Петля строповочная	4	4	4		
11В	6		-08	Петля строповочная				4	
11В	7		-09	Петля строповочная				2	
11В	6		-10	Петля строповочная	4				
				<u>Материалы</u>					
				Бетон гидротехнический					
				ГОСТ 4795-68 марки 300	4,4	4,9	5,3	5,8	м ³

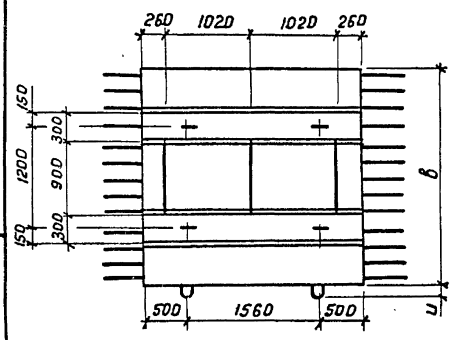
18587-01/16

3.503.1-57.1-05
 Лист 2

Копировал Фад
 Формат 11Г



3-3



Обозначение	Марка	a, мм	b, мм	c, мм	d, мм	e, мм	u, мм	Масса, т
3.503.1-57.1-05	210фп-2	200	2100	300	480	130	—	11,0
-01	250фп-2	400	2500	500	480	140	—	12,3
-02	300фп-2	650	3000	750	300	140	—	13,3
-03	350фп-2	900	3500	1000	300	150	160	14,5

№, № подл. Подпись и дата

Разраб.	Храмова	Эксп.	
Проб.	Андрюшова	Инж.	
Инж.пр.	Дашкевич		
Ин.техн.	Гафт		
Нач.отд.	Каташев		

3.503.1-57.1-05СБ

Блок фундамента
(210фп-2; 250фп-2;
300фп-2 и 350фп-2)

Стадия	Масса	Масштаб
ρ	см. табл.	1:50
Лист	Листов 1	

ПРОМТРАНСИИПРОЕКТ
г. Москва

Инв. № подл. Подпись и дата Взам. инв. №

Формат	Зона	Поз.	Обозначение	Наименование	Кол. на исполн. 3.503.1-57.1-06						Примечание
					-	01					
				<u>Документация</u>							
12г			3.503.1-57.1-06 СБ	Сборочный чертеж	X	X					
12г			3.503.1-57.1-00 ВС	Выборка стали	X	X					
11В			3.503.1-57.1-00 ТО	Техническое описание	X	X					
				<u>Сборочные единицы</u>							
11В	1		3.503.1-57.2-01-06	Каркас пространственный К17	1						
11В	2		-07	Каркас пространственный К18	1						
11В	1		-08	Каркас пространственный К19	1						
11В	2		-09	Каркас пространственный К20	1						
11В	3		3.503.1-57.2-19	Сетка арматурная С22	1						
11В	3		-01	Сетка арматурная С23	1						
11В	4		-03	Сетка арматурная С25	1						
11В	4		-04	Сетка арматурная С26	1						

Разраб.	Затока	<i>Затока</i>
Проб.	Андреева	<i>Андреева</i>
Гл.инж.пр.	Дашевич	<i>Дашевич</i>
Гл.техн.	Гафт	<i>Гафт</i>
Намотч.	Каташев	<i>Каташев</i>

3.503.1-57.1-06

Блок фундамента
(210 фк-2 и 210 фл-4)

Стадия	Лист	Листов
Р	1	2

ПРОМТРАНСНИИПРОЕКТ
г. Москва

Копировал *Зы*

Формат 11Г

Инв. № подл. Подпись и дата Взам. инв. №

Формат	Зона	Поз.	Обозначение	Наименование	Кол. на исполн. 3.503.1-57.1-06						Примечание
					-	01					
				<u>Детали</u>							
11В	5		3.503.1-57.2-36-03	Стяжка	8	6					
11В	6		3.503.1-57.2-39-07	Петля столовочная	4	4					
				<u>Материалы</u>							
				Бетон гидротехнический							
				ГОСТ 4795-68 марки 300	5,6	4,8					м ³

3.503.1-57.1-06

Лист
2

Копировал *Зы*

Формат 11Г

18587-01 18

17

Рис. 1

1-1

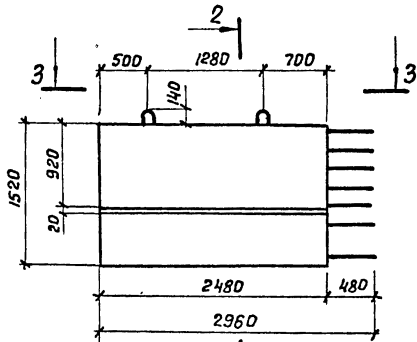
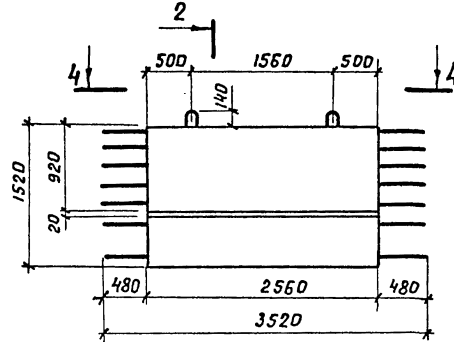


Рис. 2

1-1



2-2

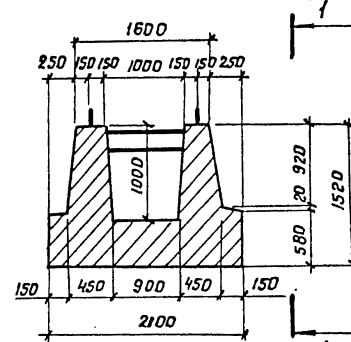
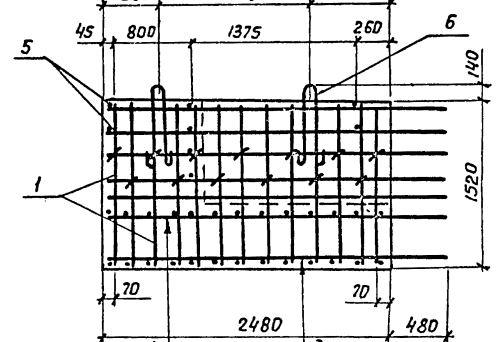
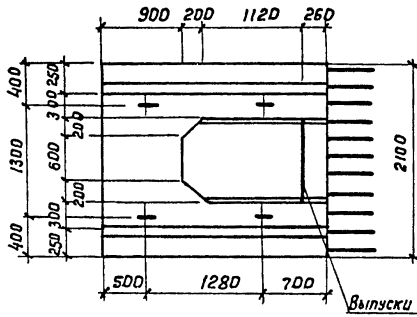


Рис. 3

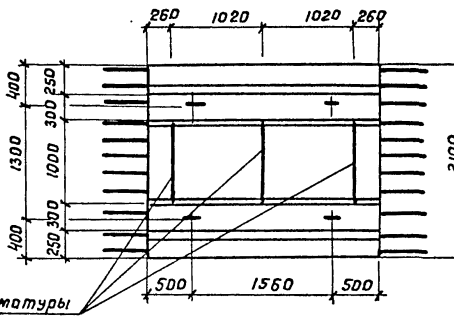
5-5



3-3



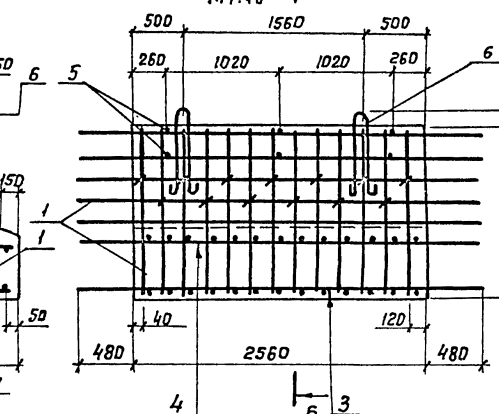
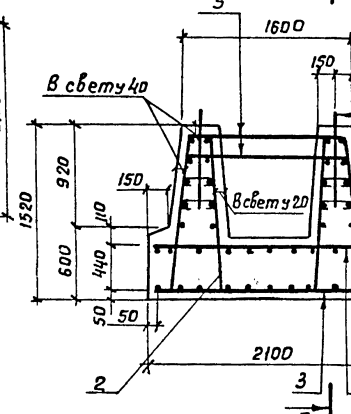
4-4



Выпуски арматуры

Рис. 4

5-5



Обозначение	Рис.	Марка	Масса, т
3.503.1-57.1-06	1,3	210фк-2	14,0
-01	2,4	210фп-4	12,0

3.503.1-57.1-06 СБ					
Разраб.	Хромова	Эксп.			
Проб.	Андрюшова	Инж.			
Инж.пр.	Дашкевич	Инж.			
Гл. техн.	Гафт	Инж.			
Нач. отд.	Каташев	Инж.			
Блок фундамента (210фк-2 и 210фп-4)			Стадия	Масса	Масштаб
			Р	см. табл.	1:50
			Лист	Листов 1	
			ПРОМТРАНСНИИПРОЕКТ		
			г. Москва		

18587-01 19 Копировал Даг Формат 12Г

Инв. № подл. Подпись и дата Взам. инв. №

Инв. № табл. Подпись и дата
Взам. инв. №

Обозначение	Наименование	Кол. на испол.	3.503.1-57.1-07	Примечание
	Документация			
3.503.1-57.1-07 СБ	Сборочный чертеж	X		
3.503.1-57.1-00 ВС	Выборка стали	X		
3.503.1-57.1-00 ТО	Техническое описание	X		
	Сборочные единицы			
3.503.1-57.2-01-12	Каркас пространственный КЛЗ 1			
3.503.1-57.2-19-18	Каркас пространственный КЛЧ 1			
3.503.1-57.2-19-18	Сетка арматурная С40 1			
3.503.1-57.2-20-06	Сетка арматурная С51 1			
	Детали			
3.503.1-57.2-36-01	Стяжка 8			
3.503.1-57.2-39-09	Петля струбциновая 8			
	Материалы			
	Бетон гидротехнический			
	ГОСТ 4795-68 марки 300	7,8		м ³

3.503.1-57.1-07

Блок фундамента
400 ФК-1

Стадия Лист Листов
Р 1

ПРОМТРАНСНИИПРОЕКТ
г. Москва

Формат ИГ

Копировал СБ

Инв. № табл. Подпись и дата
Взам. инв. №

Разработчик: Затка
Прораб.: Андрианова
Инженер пр.: Дашкевич
Инженер техн.: Гафт
Нач. отд.: Каташев

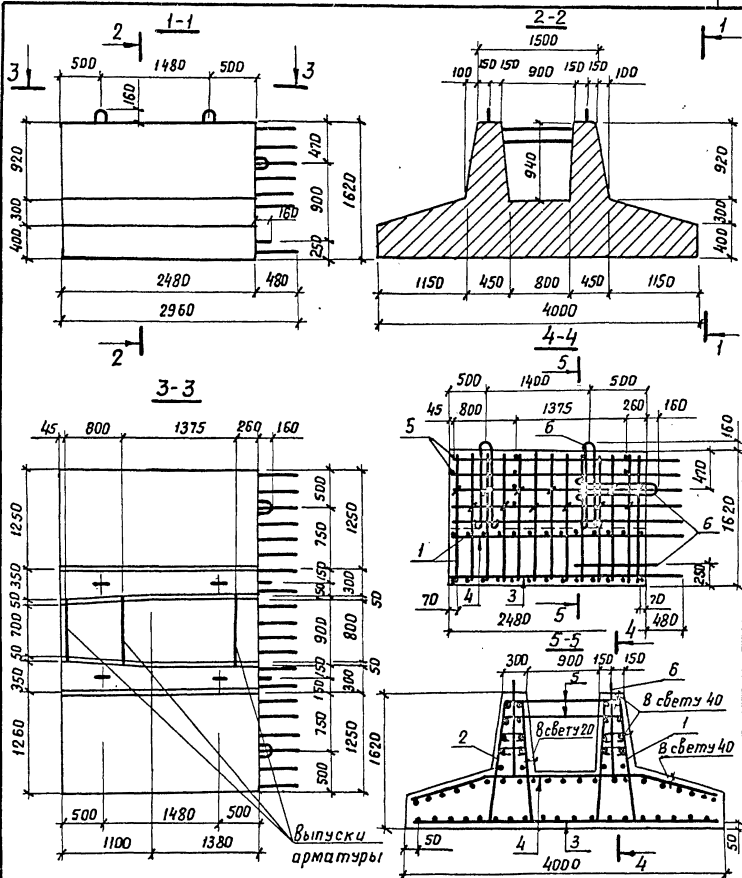
Блок фундамента
400 ФК-1

3.503.1-57.1-07 СБ

Стадия Р
Масса 19,5Т
Масштаб 1:50
Лист 1
Листов 1

ПРОМТРАНСНИИПРОЕКТ
г. Москва

Формат ИВ



18587-01 20 Копировал СБ

Инв. № подл. Подпись и дата Взам. инв. №

Формат	Зона	Поз.	Обозначение	Наименование	Кол. на исполн.						Примечание		
					01	02	03	04	05				
				Документация									
2г			3.503.1-57.1-08 СБ	Сборочный чертеж	×	×	×	×	×	×			
2г			3.503.1-57.1-08 БС	Выборка стали	×	×	×	×	×	×			
11В			3.503.1-57.1-00 ТО	Техническое описание	×	×	×	×	×	×			
				Сборочные единицы									
11В	1		3.503.1-57.2-01-12	Каркас пространственный КП3	1								
11В	1		-13	Каркас пространственный КП4	1								
11В	1		-17	Каркас пространственный КП8		1		1					
11В	1		-18	Каркас пространственный КП9				1	1				
11В	2		3.503.1-57.2-21-01	Сетка арматурная С57	1								
11В	2		-02	Сетка арматурная С58		1							
11В	2		-04	Сетка арматурная С60			1						
11В	2		-05	Сетка арматурная С61				1					
11В	2		-07	Сетка арматурная С63					1				

3.503.1-57.1-08

Разраб. Зотова *Зотова*
 Проб. Андрианова *Андрианова*
 Главн. пр. Дашкевич *Дашкевич*
 Гл. техн. Гаф *Гаф*
 Нач. отд. Каташев *Каташев*

Блок фундамента
 (450 фк-1; 450 фк-2; 500 фк-1;
 500 фк-2; 550 фк-1 и 550 фк-2)

Студия Лист Листов
 Р 1 2
 ПРОМТРАНСНИИПРОЕКТ
 г. Москва

Копировал *Зотова*

Формат 11Г

Инв. № подл. Подпись и дата Взам. инв. №

Формат	Зона	Поз.	Обозначение	Наименование	Кол. на исполн.						Примечание		
					01	02	03	04	05				
11В	2		-08	Сетка арматурная С64					1				
11В	3		3.503.1-57.2-22-01	Сетка арматурная С67	1								
11В	3		-02	Сетка арматурная С68		1							
11В	3		-04	Сетка арматурная С70			1						
11В	3		-05	Сетка арматурная С71				1					
11В	3		-07	Сетка арматурная С73					1				
11В	3		-08	Сетка арматурная С74						1			
				Детали									
11В	4		3.503.1-57.2-36-02	Стяжка	8	8	8	8					
11В	4		-04	Стяжка					8	8			
11В	5		3.503.1-57.2-39-07	Петля строповочная	2	2							
11В	5		-08	Петля строповочная			2	2	2	2			
11В	6		3.503.1-57.2-38-06	Петля строповочная	1	1							
11В	6		-07	Петля строповочная			1	1	1	1			
				Материалы									
				Бетон гидротехнический гост 4795-68 марки 300	3,5	3,5	4,2	4,2	4,3	4,3			м ³

18587-01 21

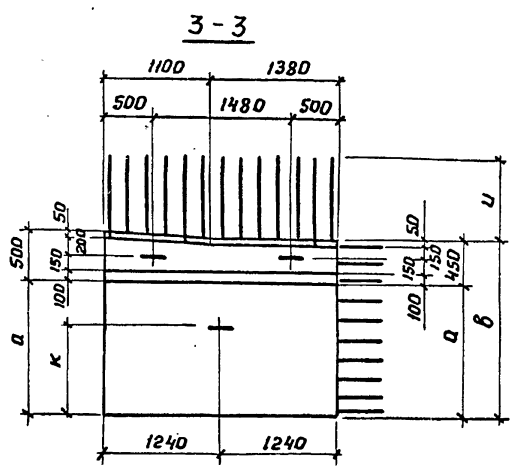
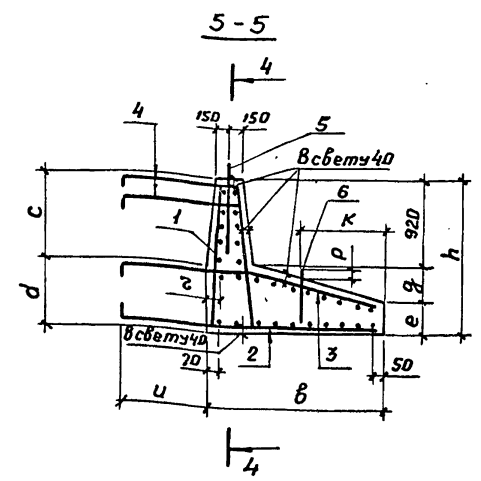
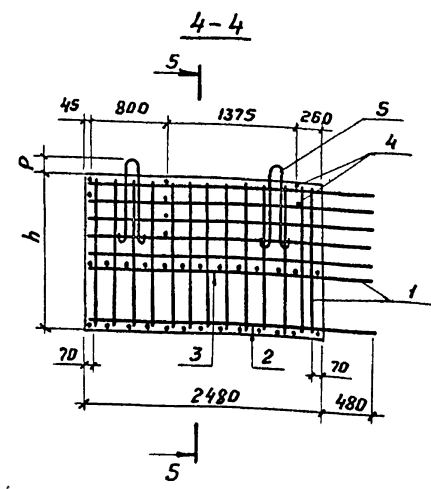
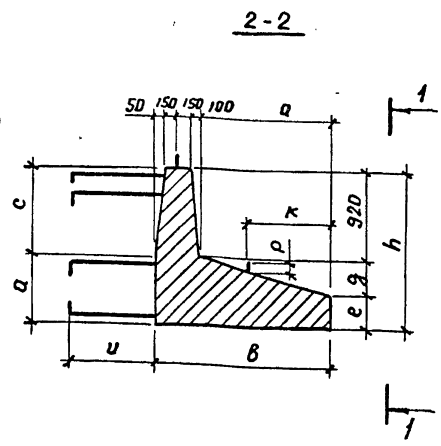
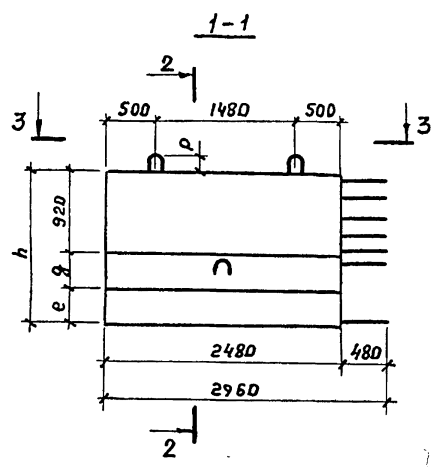
3.503.1-57.1-08

Лист 2

Копировал *Зотова*

Формат 11Г

- 3.503.1-57.1-08 - изображено
- 3.503.1-57.1-08-01 - зеркальное отражение
- 3.503.1-57.1-08-02 - изображено
- 3.503.1-57.1-08-03 - зеркальное отражение
- 3.503.1-57.1-08-04 - изображено
- 3.503.1-57.1-08-05 - зеркальное отражение



Обозначение	Марка	h, мм	б, мм	а, мм	с, мм	д, мм	е, мм	г, мм	u, мм	к, мм	р, мм	z, мм	Масса, т
3.503.1-57.1-08	450фк-1	1620	1850	1400	940	680	335	365	780	900	140	100	8,8
-01	450фк-2	1620	1850	1400	940	680	335	365	780	900	140	100	8,8
-02	500фк-1	1720	2100	1650	940	780	383	417	780	1000	150	100	10,5
-03	500фк-2	1720	2100	1650	940	780	383	417	780	1000	150	100	10,5
-04	550фк-1	1720	2300	1850	1000	720	320	480	880	1100	150	100	10,8
-05	550фк-2	1720	2300	1850	1000	720	320	480	880	1100	150	100	10,8

Шифр пап. Подпись и дата. Изм. инв. А

			3.503.1-57.1-08 СБ			
Разраб.	Затяка	<i>Затяка</i>	Блок фундамента (450 фк-1; 450 фк-2; 500 фк-1; 500 фк-2; 550 фк-1 и 550 фк-2)	Стадия	Масса	Масштаб
Проб.	Андрянова	<i>Андрянова</i>		Р	см. табл.	1:50
Личн.пр.	Дашкевич	<i>Дашкевич</i>		Лист	Листов 1	
Гл.техн.	Гафт	<i>Гафт</i>		ПРОМТРАНСНИПРОЕКТ г. Москва		
Нач.отд.	Каташев	<i>Каташев</i>				

18587-01 22 Копировал Дед. Формат 12Г

Инв. № подл. _____ Подпись и дата _____ Взам. инв. № _____

Формат	Зона	Поз.	Обозначение	Наименование	Кол. на исполн. 3.503.1-57.1-09				Примечание
					-	01	02	03	
<u>Документация</u>									
ИГ			3.503.1-57.1-09 сБ	Сборочный чертеж	X	X	X	X	
ИГ			3.503.1-57.1-00 вС	Выборка стали	X	X	X	X	
ИВ			3.503.1-57.1-00 ТД	Техническое описание	X	X	X	X	
<u>Сборочные единицы</u>									
ИВ	1		3.503.1-57.2-01-14	Каркас пространственный КР15	1	1			
ИВ	1		-19	Каркас пространственный КР20			1	1	
ИВ	2		3.503.1-57.2-21	Сетка арматурная С56	1				
ИВ	2		-03	Сетка арматурная С59		1			
ИВ	2		-06	Сетка арматурная С62			1		
ИВ	2		-09	Сетка арматурная С65				1	
ИВ	3		3.503.1-57.2-22	Сетка арматурная С66	1				

Разраб.	Затюка	Визир
Проб.	Андреева	Левин
Гл. инж. пр.	Дашкевич	Д.
Гл. техн.	Гаф	Д.
Нач. отд.	Каташев	Д.

3.503.1-57.1-09

Блок фундамента
(400 фп-2; 450 фп-2;
500 фп-2 и 550 фп-2)

Стандия	Лист	Листов
Р	1	2

ПРОМТРАНСНИПРОЕКТ
г. МОСКВА

Копировал *Зах* Формат ИГ

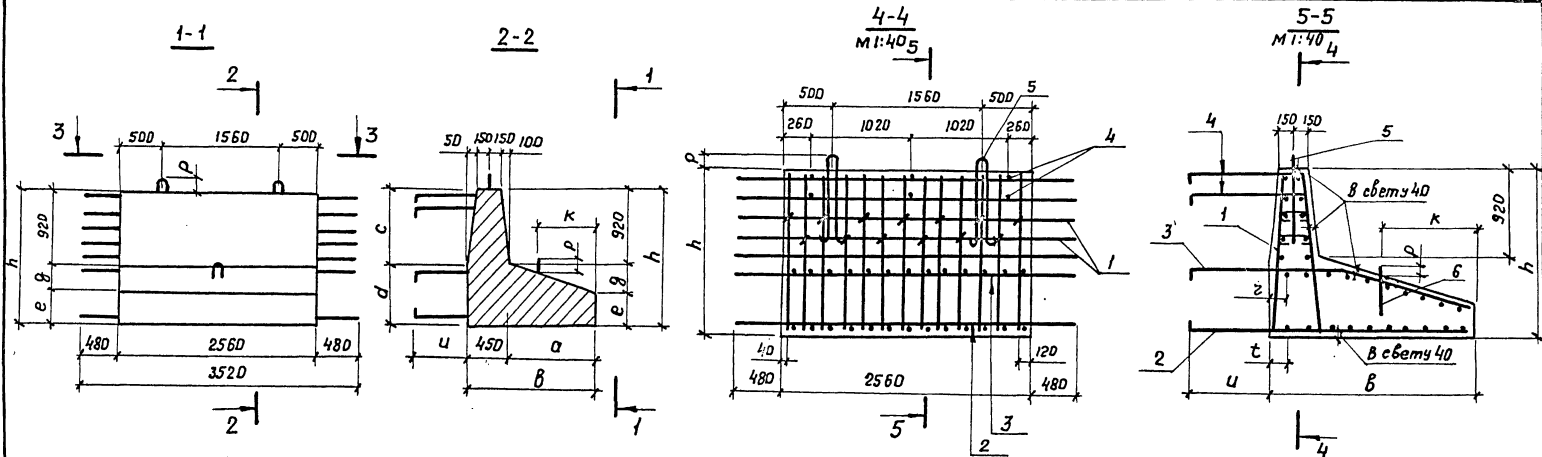
Инв. № подл. _____ Подпись и дата _____ Взам. инв. № _____

Формат	Зона	Поз.	Обозначение	Наименование	Кол. на исполн. 3.503.1-57.1-09				Примечание
					-	01	02	03	
ИВ	3		-03	Сетка арматурная С69		1			
ИВ	3		-06	Сетка арматурная С72			1		
ИВ	3		-09	Сетка арматурная С75				1	
<u>Детали</u>									
ИВ	4		3.503.1-57.2-36-02	Стяжка	6	6	6		
ИВ	4		-04	Стяжка				6	
ИВ	5		3.503.1-57.2-39-07	Петля строповочная	2	2			
ИВ	5		-08	Петля строповочная			2	2	
ИВ	6		3.503.1-57.2-38-06	Петля строповочная	1	1			
ИВ	6		-07	Петля строповочная			1	1	
<u>Материалы</u>									
Бетон гидротехнический									
ГОСТ 4795-68 марки 300					3,3	3,6	4,3	4,4	м ³

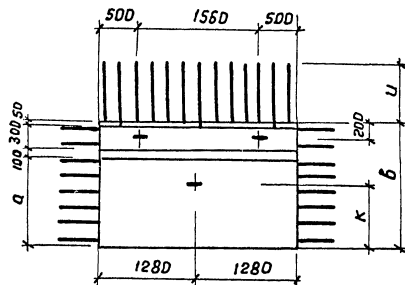
18587-01 23

3.503.1-57.1-09 Лист 2

Копировал *Зах* Формат ИГ



3-3



Обозначение	Марка	h, мм	б, мм	а, мм	с, мм	д, мм	е, мм	г, мм	и, мм	к, мм	з, мм	т, мм	р, мм	Масса, т
3.503.1-57.1-09	400фп-2	1620	1600	1150	940	680	400	300	780	800	100	100	140	8,3
-01	450фп-2	1620	1850	1400	940	680	335	365	780	900	100	70	140	9,0
-02	500фп-2	1720	2100	1650	940	780	383	417	780	1000	100	70	150	10,7
-03	550фп-2	1720	2300	1850	1000	720	320	480	880	1100	100	70	150	11,0

Шк. № подл. Подпись и дата. Элект. шк. №

		3.503.1-57.1-09СБ		
		стадия	Масса	Масштаб
Разраб.	Затока	Р.	см. табл.	1:50
Проб.	Ляйришанова			
Ин. шк. пр.	Дашкевич			
Ин. техн.	Гафт			
Нач. отд.	Катащев	Лист	Листов 1	
		ПРОМТРАНСНИПРОЕКТ г. Москва		

18587-01 24 Копировал Дз

Формат 12г

Инв. № подл. Подпись и дата Взам. инв. №

Формат	Зона	Поз.	Обозначение	Наименование	Кол. на исполн. 3.503.1-57.1-10						Примечание
					-	01	02	03	04	05	
				<u>Документация</u>							
1/2Г			3.503.1-57.1-10 СБ	Сборочный чертеж	×	×	×	×	×	×	
1/2Г			3.503.1-57.1-00 ВС	Выборка стали	×	×	×	×	×	×	
1/8В			3.503.1-57.1-00 ТД	Техническое описание	×	×	×	×	×	×	
				<u>Детали</u>							
Б4	1		3.503.1-57.1-10.1	φ25А-III ГОСТ5781-75, Е-5580	12						258,1 кг
Б4	1		3.503.1-57.1-10.2	φ25А-III ГОСТ5781-75, Е-5740		12					265,5 кг
Б4	1		3.503.1-57.1-10.3	φ28А-III ГОСТ5781-75, Е-7580			12				439,3 кг
Б4	1		3.503.1-57.1-10.4	φ28А-III ГОСТ5781-75, Е-7800				12			452,1 кг
Б4	1		3.503.1-57.1-10.5	φ32А-III ГОСТ5781-75, Е-5580					12		422,5 кг
Б4	1		3.503.1-57.1-10.6	φ32А-III ГОСТ5781-75, Е-5740						12	434,6 кг
1/8В	2		3.503.1-57.2-30	Хомут	33	34	46	47	33	34	
1/8В	3		3.503.1-57.2-38	Петля строповочная	2	2			2	2	

3.503.1-57.1-10

Разроб. Хромоба
Проб. Бойцова
Тех.пр. Дашкевич
Техн. Гафт
Нач. отд. Каташев

Блок стойки
(15СВ-5; 15СН-5;
15СВ-7; 15СН-7;
33СВ-5 и 33СН-5)

Стадия	Лист	Листов
Р	1	2

ПРОМТРАНСНИПРОЕКТ
г.МОСКВА

Копировал Дег

Формат 11Г

Инв. № подл. Подпись и дата Взам. инв. №

Формат	Зона	Поз.	Обозначение	Наименование	Кол. на исполн. 3.503.1-57.1-10						Примечание
					-	01	02	03	04	05	
1/8В		3	3.503.1-57.2-38-02	Петля строповочная			2	2			
				<u>Материалы</u>							
				Бетон гидротехнический							
				ГОСТ4795-68 марки З00	0,59	0,61	0,84	0,86	0,59	0,61	

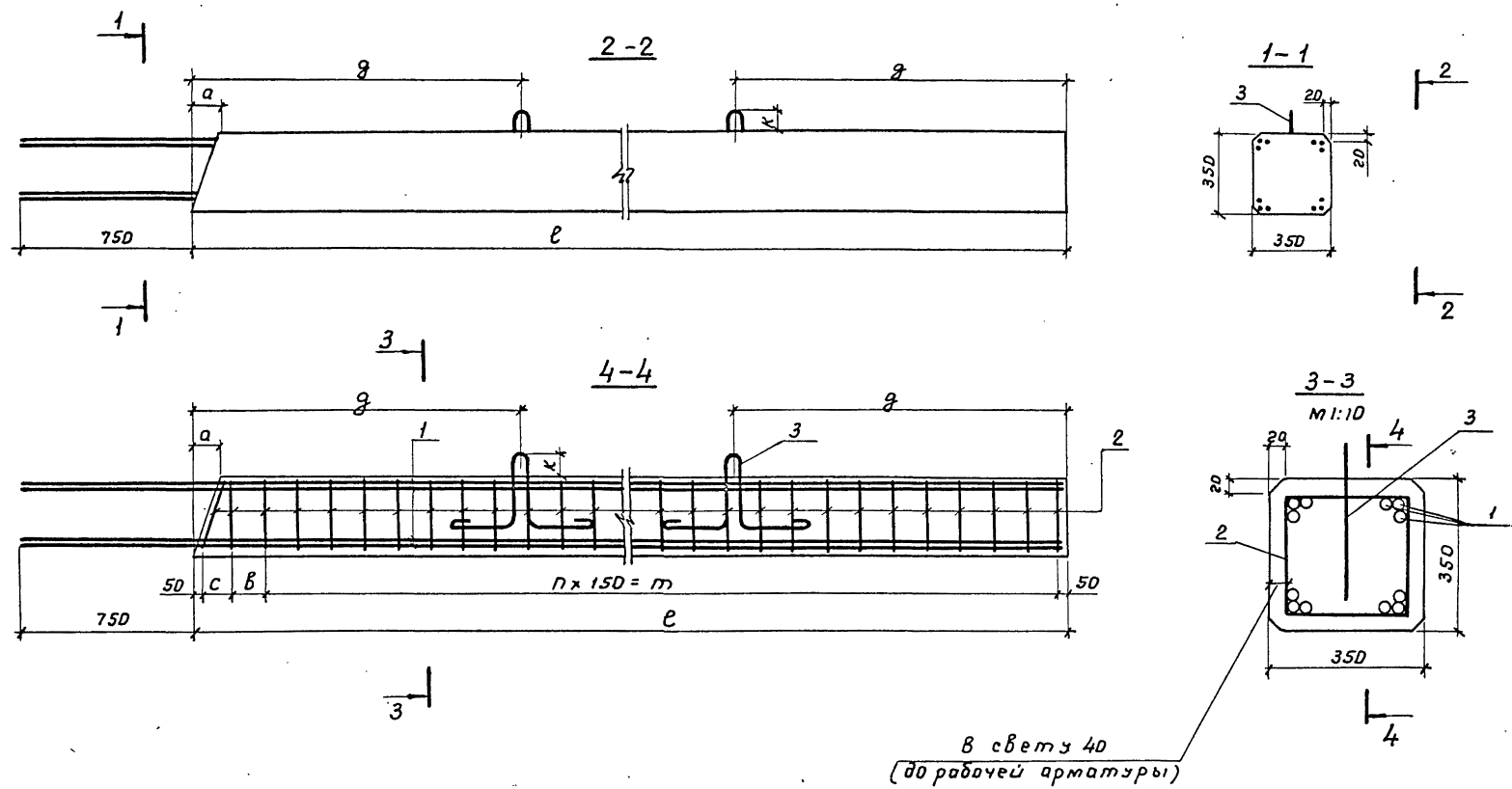
3.503.1-57.1-10

Лист
2

Копировал Дег

Формат 11Г

18587-01 25



в свету 40
(до рабочей арматуры)

Обозначение	Марка	a, мм	c, мм	b, мм	n, шт.	m, мм	e, мм	g, мм	к, мм	Масса, Т
3.503.1-57.1-10	15 СВ-5	0	0	100	31	4650	4850	1000	95	1.5
-01	15 СН-5	90	150	110	31	4650	5010	1000	95	1.5
-02	15 СВ-7	0	0	150	44	6600	6850	1500	110	2.1
-03	15 СН-7	90	120	100	45	6750	7070	1500	110	2.2
-04	33 СВ-5	0	0	100	31	4650	4850	1000	95	1.5
-05	33 СН-5	90	150	110	31	4650	5010	1000	95	1.5

				3.503.1-57.1-10 СБ		
				Блок стоек (15СВ-5; 15СН-5; 15СВ-7; 15СН-7; 33СВ-5 и 33СН-5)		
Разраб.	Хромова	Эман		Стадия	Масса	Масштаб
Проб.	Бойцова	Бой		Р	см. табл.	1:20
Пл.инж.пр.	Дашкевич	Даш		Лист	Листов 1	
Пл.техн.	Гафт	Гафт				
Нач.отд.	Каташев	Кат				
				ПРОМТРАНСИИПРОЕКТ г. Москва		

Имя, № табл., Подпись и дата, Взам. инв. №

Шлб. № подл. / Подпись и дата / Взам. инв. №

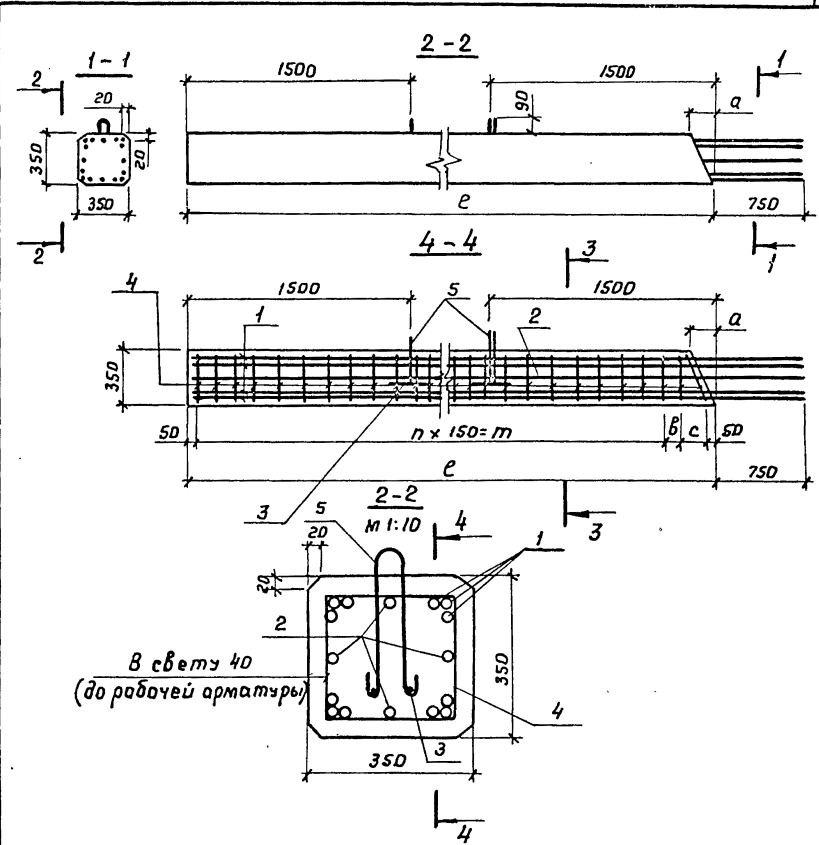
Формат	Зона	Лист	Обозначение	Наименование	Кол. на исполн.		Примечание	
					3.503.1-57.1-11	1-11		
ИВ			3.503.1-57.1-11 СБ	Документация				
ИВ			3.503.1-57.1-11 СБ	Сборочный чертеж	XX			
ИВ			3.503.1-57.1-11 СБ	Выборка стали	XX			
ИВ			3.503.1-57.1-11 СБ	Техническое описание	XX			
ИВ			3.503.1-57.1-11.1	Детали				
ИВ			3.503.1-57.1-11.1	Ф32 А-III ГОСТ 781-75, E=7580	12		574,0 кг	
ИВ			3.503.1-57.1-11.2	Ф32 А-III ГОСТ 781-75, E=7800	12		590,6 кг	
ИВ			3.503.1-57.1-11.3	Ф25 А-III ГОСТ 781-75, E=7580	4		116,8 кг	
ИВ			3.503.1-57.1-11.4	Ф25 А-III ГОСТ 781-75, E=7800	4		120,2 кг	
ИВ			3.503.1-57.1-11.5	Ф14 А-III ГОСТ 781-75, E=400	46		1,9 кг	
ИВ			3.503.1-57.2-30	Хомут	3			
ИВ			3.503.1-57.2-39-01	Перля стиролобучная	3			
ИВ				Материалы				
ИВ				Бетон гидротехнический				
ИВ				ГОСТ 4795-68 марки 300	0,84	0,86	м ³	
3.503.1-57.1-11								
					Старая	Лист	Листов	
					Р	1	1	
					ПРОМТРАНСНИИПРОЕКТ			
					г. Москва			
					Формат ИВ			

Копировал Дах

Шлб. № подл. / Подпись и дата / Взам. инв. №

Обозначение	Марка	п, шт.	т, мм	в, мм	Е, мм	а, мм	с, мм	Масса, т
3.503.1-57.1-11	33 СВ-7	44	6600	150	6850	0	0	2,1
-01	33 СН-7	45	6750	100	7070	90	120	2,2

3.503.1-57.1-11 СБ		
Блок стойки (33 СВ-7 и 33 СН-7)	Старая	Масса
	Р	см. табл.
	Лист	Листов
	1	1
ПРОМТРАНСНИИПРОЕКТ		
г. Москва		
Формат ИВ		



18587-01 27 Копировал Дах

Инв. № подл. Подпись и дата Взам. инв. №

Формат	Зона	Поз.	Обозначение	Наименование	Кол. на исполн.				3.503.1-57.1-12				Примечание	
					—	01	02	03						
				<u>Документация</u>										
12Г			3.503.1-57. 1-12 СБ	Сборочный чертеж	×	×	×	×						
12Г			3.503.1-57. 1-00 ВС	Выборка стали	×	×	×	×						
11В			3.503.1-57. 1-00 ТО	Техническое описание	×	×	×	×						
				<u>Сборочные единицы</u>										
11В	1		3.503.1-57. 2-03	Каркас плоский КР1	2									
11В	2		-01	Каркас плоский КР2	2	2								
11В	1		-01	Каркас плоский КР2		2								
11В	1		-02	Каркас плоский КР3			2							
11В	2		-03	Каркас плоский КР4			2	2						
11В	1		-03	Каркас плоский КР4				2						

3.503.1-57. 1-12		
Разраб. Таврина Пров. Андрианова Пл. инж. Дашкевич Пл. техн. Гафт Нач. отд. Каташев	Блок стенки (50сп-5б; 50сп-5; 50сп-7б и 50сп-7)	Стадия Р Лист 1 Листов 2 ПРОМТРАНСНИПРОЕКТ г. Москва

Копировал: Угун

Формат 11Г

Инв. № подл. Подпись и дата Взам. инв. №

Формат	Зона	Поз.	Обозначение	Наименование	Кол. на исполн.				3.503.1-57. 1-12				Примечание	
					—	01	02	03						
				<u>Детали</u>										
11В	3		3.503.1-57. 2-30-02	Хомут	5	5	5	5						
11В	4		3.503.1-57. 2-35	Стяжка	42	42	62	62						
11В	5		3.503.1-57. 2-37-02	Схватка	23	23	29	29						
11В	6		3.503.1-57. 2-38-09	Петля строповочная	2	2								
11В	6		-10	Петля строповочная			2	2						
				<u>Бержни отдельные</u>										
Б4	7		3.503.1-57. 1-12.1	Ф16А-II ГОСТ 5781-75, ℓ=4180	4	4						26,4 кг		
Б4	8		3.503.1-57. 1-12.2	Ф16А-II ГОСТ 5781-75, ℓ=1640	14	4						50сп-5б, 362кг 50сп-5 10,9кг		
Б4	9		3.503.1-57. 1-12.3	Ф16А-II ГОСТ 5781-75, ℓ=4020	2							12,7 кг		
Б4	9		3.503.1-57. 1-12.4	Ф16А-II ГОСТ 5781-75, ℓ=5060		2						16,0 кг		
Б4	7		3.503.1-57. 1-12.5	Ф18А-II ГОСТ 5781-75, ℓ=6180			4	4				49,4 кг		
Б4	8		3.503.1-57. 1-12.6	Ф18А-II ГОСТ 5781-75, ℓ=1640			14	4				50сп-7б 459кг 50сп-7 13,1кг		
Б4	9		3.503.1-57. 1-12.7	Ф18А-II ГОСТ 5781-75, ℓ=6020				2				24,1 кг		
Б4	9		3.503.1-57. 1-12.8	Ф18А-II ГОСТ 5781-75, ℓ=7060					2			28,2 кг		
				<u>Материалы</u>										
				<u>Бетон гидротехнический</u>										
				ГОСТ 4795-68 Марки 300	2,3	2,3	3,2	3,2					м³	

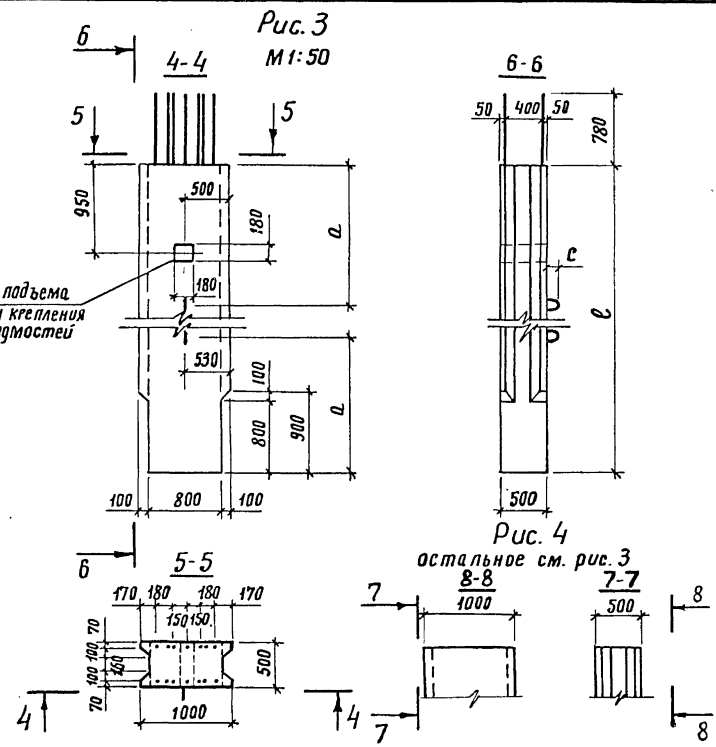
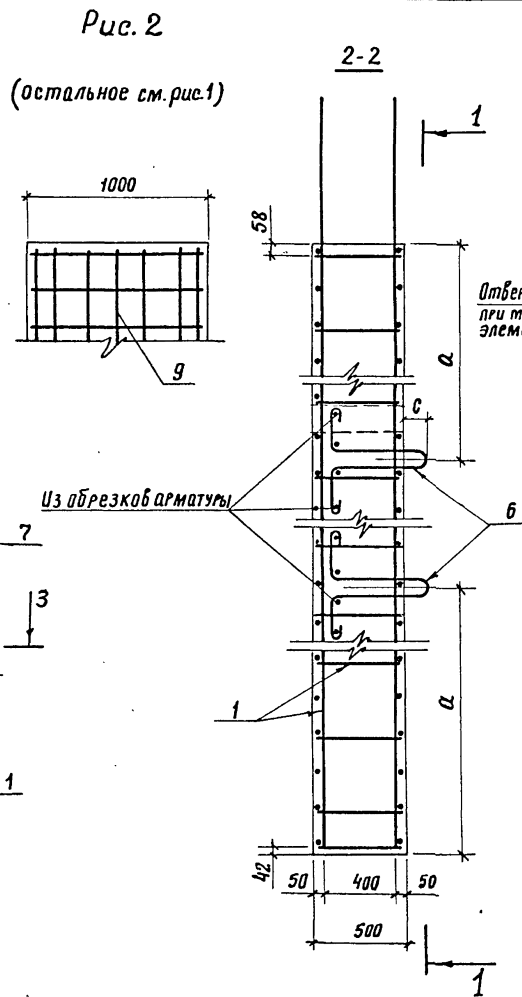
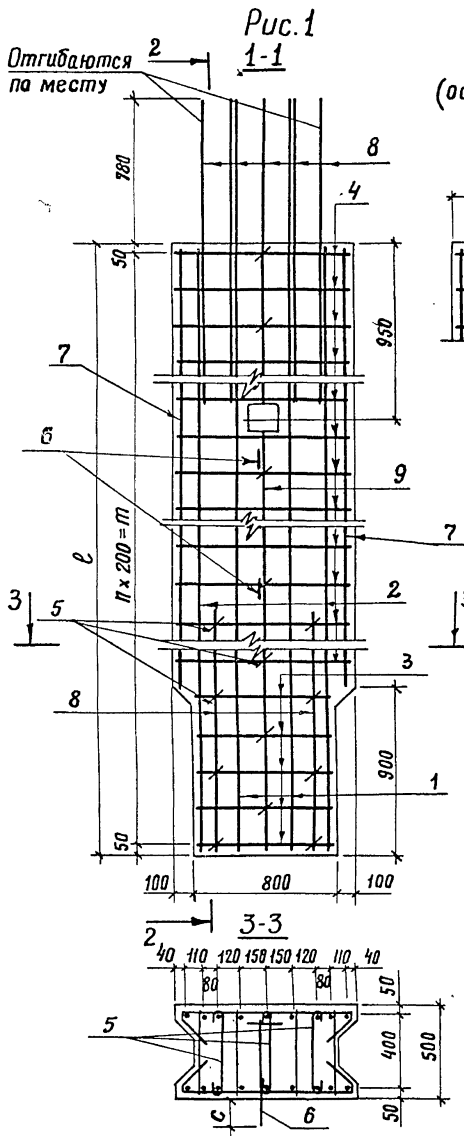
18587-01 28

3.503.1-57. 1-12

Лист
2

Копировал: Угун

Формат 11Г



Шкв. № подл. Подпись и дата. Взам. Шкв. №

Примечание.
1. Стержень поз. 9 вырезается по месту

Обозначение	Рис.	Марка	φ, мм	п, шт.	а, мм	с, мм	т, мм	Масса, т
3.503.1-57.1-12	1,3	50 сп-5б	5100	25	1700	130	5000	5,7
-01	2,4	50 сп-5	5100	25	1700	130	5000	5,7
-02	1,3	50 сп-7б	7100	35	2300	140	7000	8,0
-03	2,4	50 сп-7	7100	35	2300	140	7000	8,0

			3.503.1-57.1-12 СБ		
			Блок стенки (50 сп-5б; 50 сп-5; 50 сп-7б и 50 сп-7)		
			Стация Р		
			Масса см. табл.		
			Масштаб 1:25		
			Лист Листов 1		
			ПРОМТРАНСНИИПРОЕКТ г. Москва		

Разраб. Табрина
Пров. Андрианова
Гл. инж. пр. Дашкевич
Гл. техн. Гафт
Нач. отд. Каташев

Инв. № подл. Подпись и дата. Взам. инв. №

Формат	Зона	Поз.	Обозначение	Наименование	Кол. на исполн. 3.503.1-57.1-13						Примечание
					—	01					
				<u>Документация</u>							
12Г			3.503.1-57.1-13 СБ	Сборочный чертеж	×	×					
12Г			3.503.1-57.1-00 ВС	Выборка стали	×	×					
11В			3.503.1-57.1-00 ТО	Техническое описание	×	×					
				<u>Сборочные единицы</u>							
11В	1		3.503.1-57.2-03	Каркас плоский КР1	5						
11В	1		-02	Каркас плоский КР3	5						
				<u>Детали</u>							
11В	2		3.503.1-57.2-31	Хомут	5	5					
11В	3		3.503.1-57.2-32	Хомут	19	29					
11В	4		-01	Хомут	4	4					
11В	5		3.503.1-57.2-35-05	Стяжка	2	2					

Разраб.	Гаврина	<i>Гаврина</i>
Проб.	Андреева	<i>Андреева</i>
Линж.пр.	Дашкевич	<i>Дашкевич</i>
Гл.техн.	Гафт	<i>Гафт</i>
нач.отд.	Каташев	<i>Каташев</i>

3.503.1-57.1-13

Блок стенки
(50 СК-5и 50 СК-7)

Стадия Лист Листов

Р 1 2

ПРОМТРАНСНИИПРОЕКТ
г. Москва

Копировал: *У...*

Формат 11Г

Инв. № подл. Подпись и дата. Взам. инв. №

Формат	Зона	Поз.	Обозначение	Наименование	Кол. на исполн. 3.503.1-57.1-13						Примечание
					—	01					
11В	6		3.503.1-57.2-37-02	Схватка	28	38					
11В	7		-04	Схватка	2	2					
11В	8		3.503.1-57.2-38-07	Петля строповочная	2						
11В	8		-09	Петля строповочная	2						
				<u>Стержни отдельные</u>							
Б4	9		3.503.1-57.1-13.1	Ф16 А-II ГОСТ 5781-75, l=5860	7						64.8 кг
Б4	10		3.503.1-57.1-12.4	Ф16 А-II ГОСТ 5781-75, l=5060	2						16.0 кг
Б4	11		3.503.1-57.1-12.1	Ф16 А-II ГОСТ 5781-75, l=4180	2						13.2 кг
Б4	9		3.503.1-57.1-13.2	Ф18 А-II ГОСТ 5781-75, l=7860	7						109.9 кг
Б4	10		3.503.1-57.1-12.8	Ф18 А-II ГОСТ 5781-75, l=7060	2						28.2 кг
Б4	11		3.503.1-57.1-12.5	Ф18 А-II ГОСТ 5781-75, l=6180	2						24.7 кг
				<u>Материалы</u>							
				Бетон гидротехнический							
				ГОСТ 4795-68 марки 300	2.8	3.9					м ³

18587-01 30

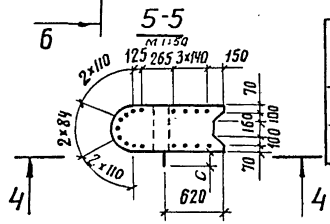
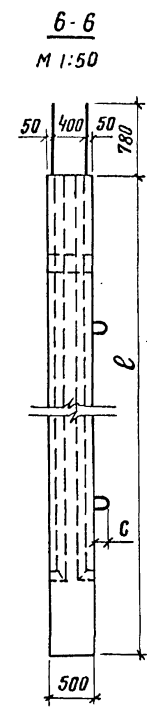
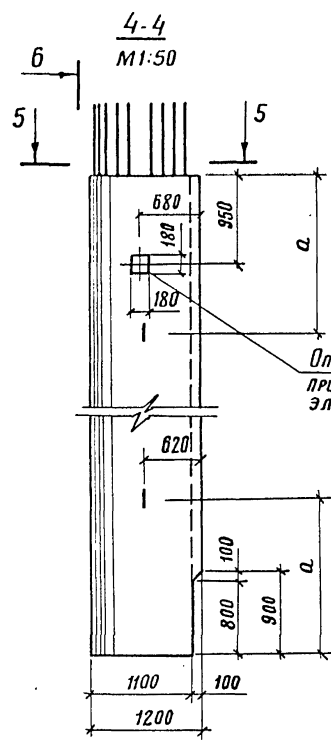
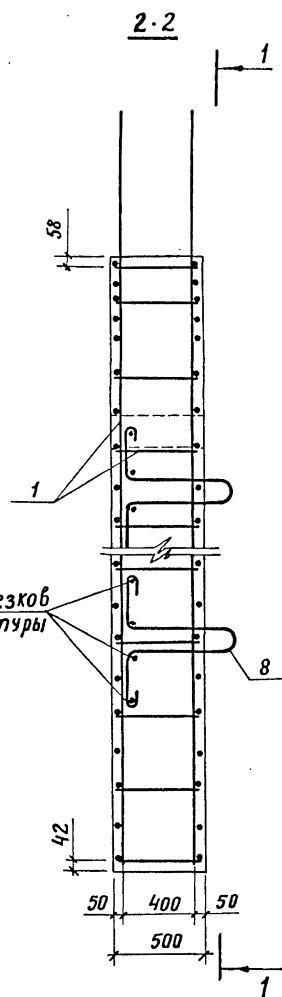
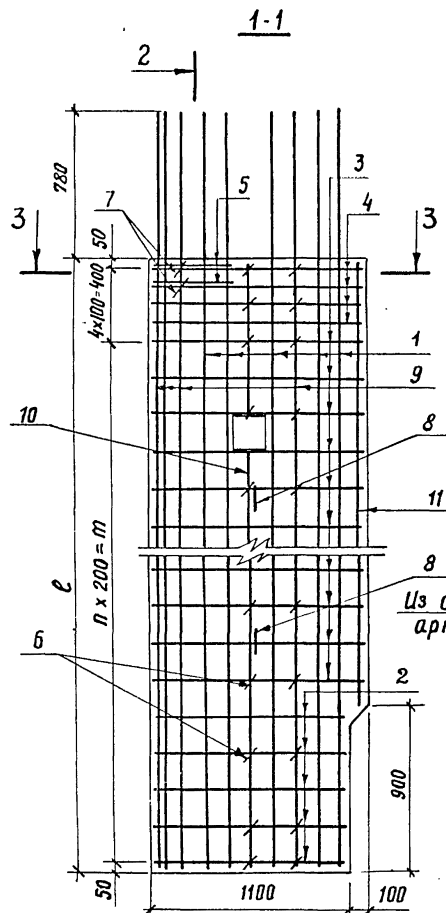
3.503.1-57.1-13

Лист

2

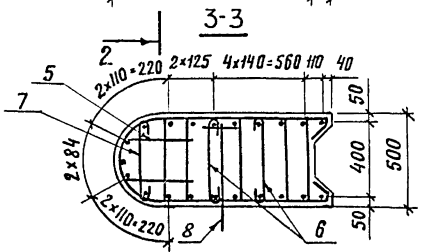
Копировал: *У...*

Формат 11Г



Обозначение	Марка	ℓ, мм	а, мм	п, мм	т, мм	с, мм	Масса, Т
3.503.1-57.1-13	50СК-5	5100	1700	23	4600	130	7,0
-01	50СК-7	7100	2300	33	6600	150	9,7

Инв. № подл. Подпись и дата. Взам. инв. №



Примечание.

1. Стержень поз. 10 вырезается по месту

			3.5 03.1-57.1-13 С6		
Блок стенки (50СК-5 и 50СК-7)			Стадия	Масса	Масштаб
			Р	см. табл.	1:25
			Лист	Листов 1	
			ПРОМТРАНСНИИПРОЕКТ г. Москва		

Инв. № подл.			Подпись и дата		Взам. инв. №		3.503.1-57.1-14							Примечание
Формат	Зона	Поз.	Обозначение		Наименование		Кол. на исполн.							
							-	01						
						<u>Документация</u>								
12г			3.503.1-57.1-14 СБ		Сборочный чертеж		×	×						
12г			3.503.1-57.1-00 ВС		Выборка стали		×	×						
11В			3.503.1-57.1-00 ТО		Техническое описание		×	×						
						<u>Сборочные единицы</u>								
11В	1		3.503.1-57.2-03-11		Каркас плоский КР12		2	2						
11В	2		3.503.1-57.2-04		Каркас плоский КР13		2							
11В	2		3.503.1-57.2-03-11		Каркас плоский КР12			2						
						<u>Детали</u>								
11В	3		3.503.1-57.2-30-03		Хомут		5	5						
11В	4		3.503.1-57.2-35-01		Стяжка		82	82						
11В	5		3.503.1-57.2-37-05		Схватка		34	34						
11В	6		3.503.1-57.2-38-11		Петля стропочная		2	2						

3.503.1-57.1-14		
Разраб.	Таврина	<i>Таврина</i>
Проб.	Андреева	<i>Андреева</i>
Гл. инж. пр.	Дашкевич	<i>Дашкевич</i>
Гл. техн.	Гафт	<i>Гафт</i>
Нач. отд.	Каташев	<i>Каташев</i>

Блок стенки (60сп-9б и 60сп-9)		
Стадия	Лист	Листов
Р	1	2
ПРОМТРАНСНИПРОЕКТ г. Москва		

Копировал: Углов Формат 11г

Инв. № подл.			Подпись и дата		Взам. инв. №		3.503.1-57.1-14							Примечание
Формат	Зона	Поз.	Обозначение		Наименование		Кол. на исполн.							
							-	01						
						<u>Стержни отдельные</u>								
Б4	7		3.503.1-57.1-12.6		Ф18А-II ГОСТ 5781-75, l=1640		14	4					60сп-9б 45,9 кг 60сп-9 13,1 кг	
Б4	8		3.503.1-57.1-14.1		Ф18А-II ГОСТ 5781-75, l=8180		4	4					65,4 кг	
Б4	9		3.503.1-57.1-14.2		Ф18 А-II ГОСТ 5781-75, l=8020		2						32,0 кг	
Б4	9		3.503.1-57.1-14.3		Ф18А-II ГОСТ 5781-75, l=9060			2					36,2 кг	
						<u>Материалы</u>								
						Бетон гидротехнический								
						ГОСТ 4795-68 марки 300		4,9	4,9					м ³

3.503.1-57.1-14		Лист
		2

Копировал: Углов Формат 11г

18587-01 32

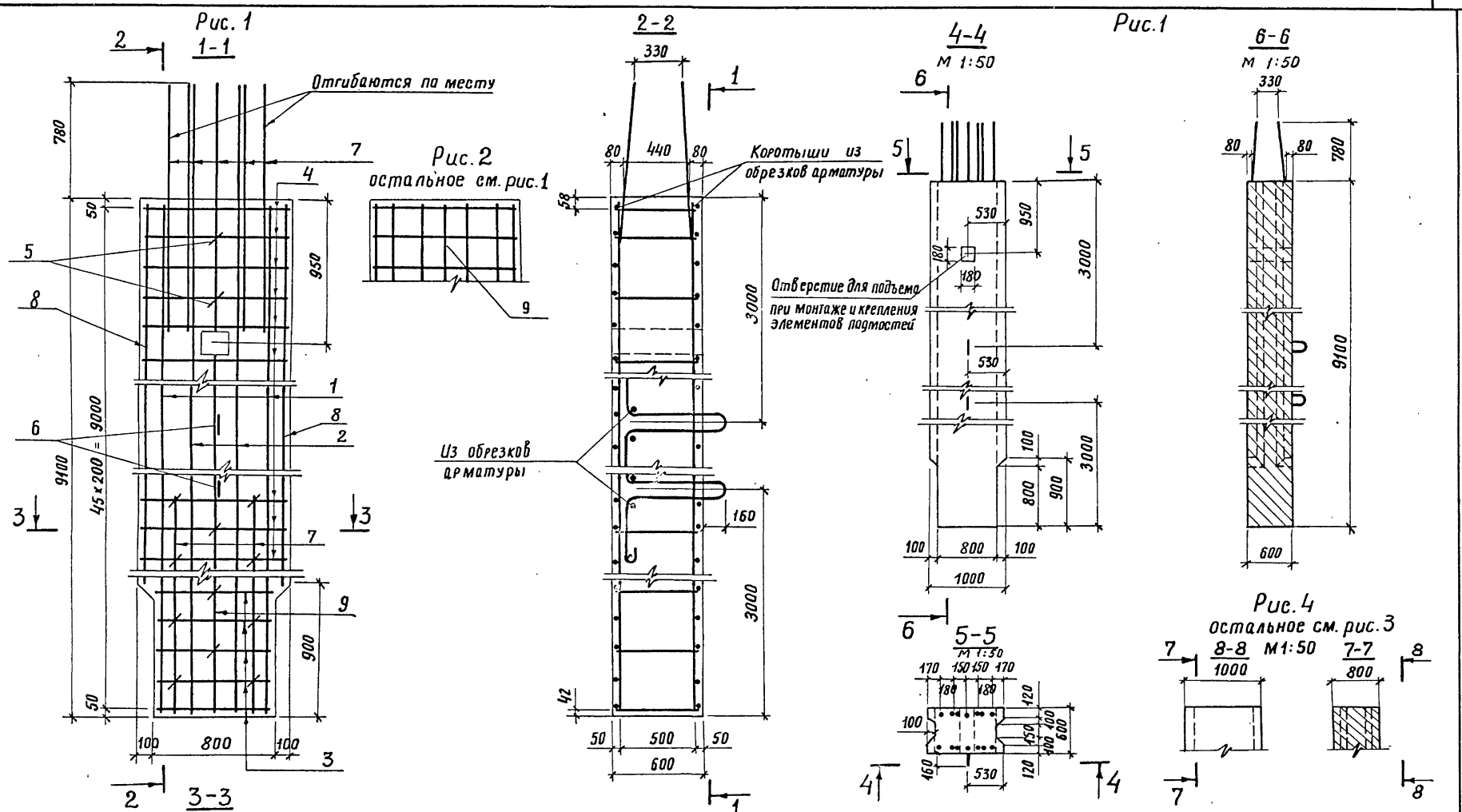


Рис. 2
остальное см. рис. 1

Рис. 4
остальное см. рис. 3

Обозначение	Рис.	Марка
3.503.1-57.1-14	1	60СП-9Б
-01	2	60СП-9

			3.503.1-57.1-14 СБ		
			Блок стенки (60СП-9Б и 60СП-9)		
Разраб.	Таврина	<i>[Signature]</i>	Стадия	Р	1:25
Проб.	Андреева	<i>[Signature]</i>	Масса	12,3Т	
Гл. инж. пр.	Дашкевич	<i>[Signature]</i>	Лист	Листов 1	
Гл. техн.	Гафт	<i>[Signature]</i>	ПРОМТРАНСИИПРОЕКТ г. Москва		
Нач. отд.	Каташев	<i>[Signature]</i>			

Шиф. № подл. Подпись и дата. Взам. шиф. №

Инв. № подл. Подпись и дата Взам. инв. №

Формат Зона	Поз.	Обозначение	Наименование	Кол. на исполн. 3.503.1-57.1-15										Примечание
				—										
			<u>Документация</u>											
12г		3.503.1-57.1-15 СБ	Сборочный чертеж	×										
12г		3.503.1-57.1-00 ВС	Выборка стали	×										
11В		3.503.1-57.1-00 ТО	Техническое описание	×										
			<u>Сборочные единицы</u>											
11В	1	3.503.1-57.2-04-01	Каркас плоский КР13	3										
			<u>Детали</u>											
11В	2	3.503.1-57.2-31-01	Хомут	5										
11В	3	3.503.1-57.2-32-02	Хомут	39										
11В	4	-03	Хомут	4										
11В	5	3.503.1-57.2-35-05	Стяжка	2										

3.503.1-57.1-15

Разраб. Гавринов *Гавринов*
 проб. Андрианова *Андрианова*
 ГЛ. ИНЖ. ПР. Дашкевич *Дашкевич*
 1 ГЛ. ТЕХН. Гафм *Гафм*
 Нач. отд. Каташев *Каташев*

Блок стенки
 БОСК-9

Стадия	Лист	Листов
Р	1	2
ПРОМТРАНСНИИПРОЕКТ г. Москва		

Копировал: Курган Формат 11г

Инв. № подл. Подпись и дата Взам. инв. №

Формат Зона	Поз.	Обозначение	Наименование	Кол. на исполн. 3.503.1-57.1-15										Примечание
				—										
11В	6	3.503.1-57.2-37-02	Схватка	2										
11В	7	-05	Схватка	72										
11В	8	3.503.1-57.2-38-11	Петля строповочная	2										
			<u>Стержни отдельные</u>											
БЧ	9	3.503.1-57.1-15.1	Ф18А-II ГОСТ 5781-75, l=9860	9									177,3 кг	
БЧ	10	3.503.1-57.1-14.3	Ф18А-II ГОСТ 5781-75, l=9060	2									36,2 кг	
БЧ	11	3.503.1-57.1-14.1	Ф18А-II ГОСТ 5781-75, l=8180	2									32,7 кг	
			<u>Материалы</u>											
			Бетон гидротехнический											
			ГОСТ 4795-68 марки З00	5,9									м ³	

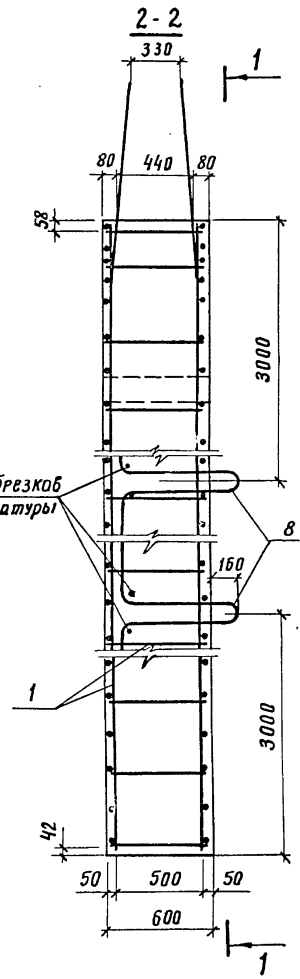
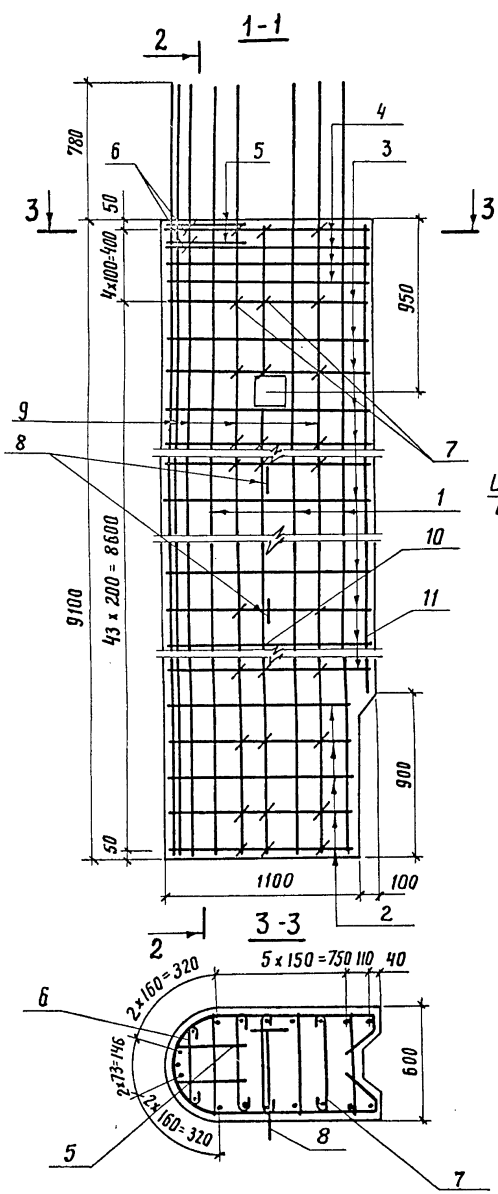
3.503.1-57.1-15

Лист
2

Копировал: Курган

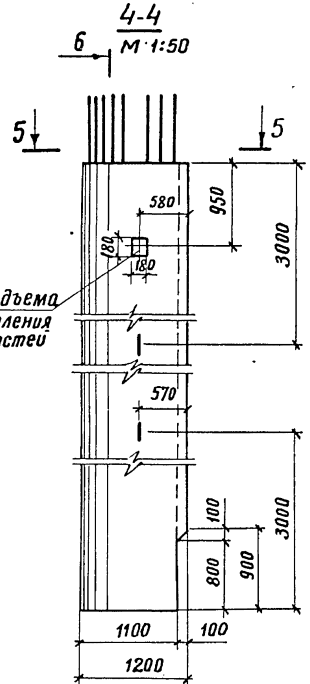
Формат 11г

18587-01 34

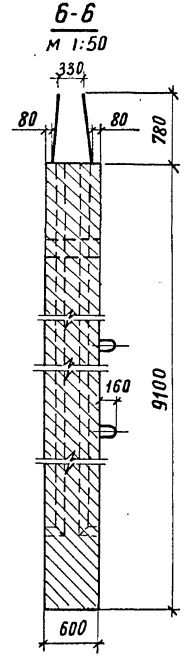
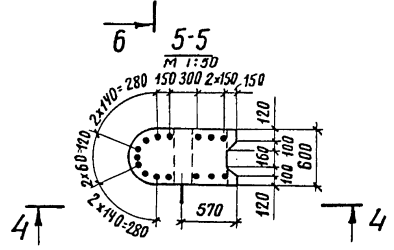


Из обрезков арматуры

Примечание.
Стержень поз. 10
вырезается по месту.



Отверстие для подъема
при монтаже и крепления
элементов подмостей



Шифр по пол. Подпись и дата. Взам. инв. №

			3.503.1-57.1-15 СБ		
			Стандия	Масса	Масштаб
			Р	14,8т	1:25
			Лист	Листов 1	
Разраб. Таврина Пров. Андрианова Гл. инж. Дашкевич Гл. техн. Гафт Нач. отд. Каташев			Блок стенки БОСК-9		
			ПРОМТРАНСИИПРОЕКТ г. Москва		

Инв. № подл. Подпись и дата. Взам. инв. №

Формат	Зона	Поз.	Обозначение	Наименование	Кол. на исполн. 3.503.1-57.1-16				Примечание
					-	01	02	03	
				<u>Документация</u>					
12г			3.503.1-57.1-16 СБ	Сборочный чертеж	×	×	×	×	
12г			3.503.1-57.1-00 ВС	Выборка стали	×	×	×	×	
11В			3.503.1-57.1-00 ТО	Техническое описание	×	×	×	×	
				<u>Сборочные единицы</u>					
11В	1		3.503.1-57. 2-03-04	Каркас плоский КР5	4	4			
11В	1		-05	Каркас плоский КР6			4	4	
				<u>Детали</u>					
11В	2		3.503.1-57. 2-30-04	Хомут	5	5	5	5	
11В	3		3.503.1-57. 2-35-02	Стяжка	60	60	80	80	
11В	4		3.503.1-57. 2-37-06	Схватка	28	28	33	33	
11В	5		3.503.1-57. 2-40-02	Стержень	4		4		

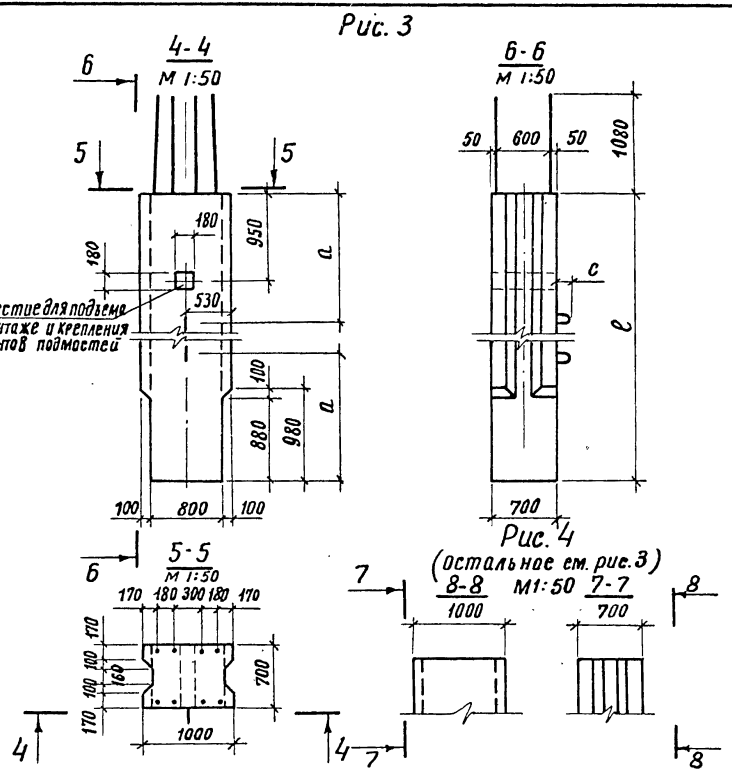
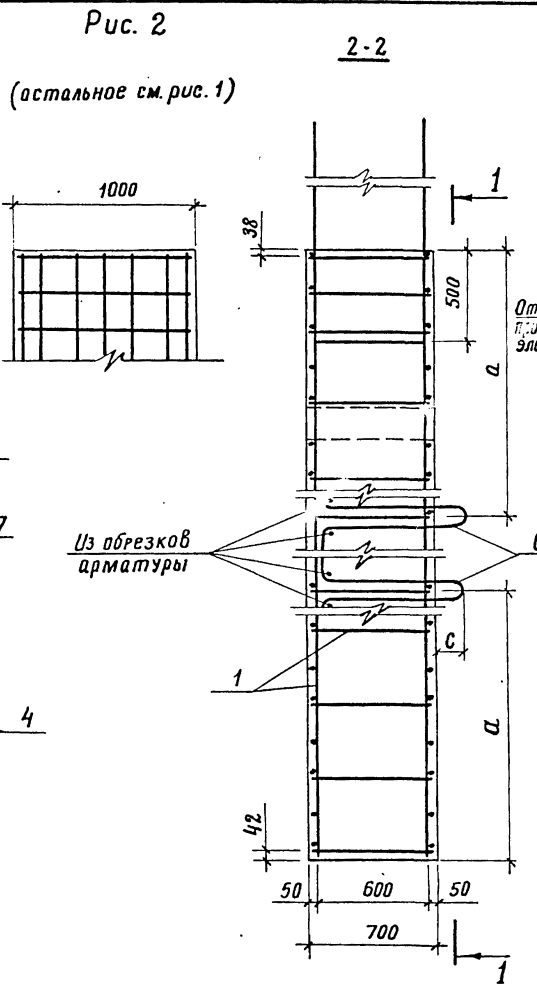
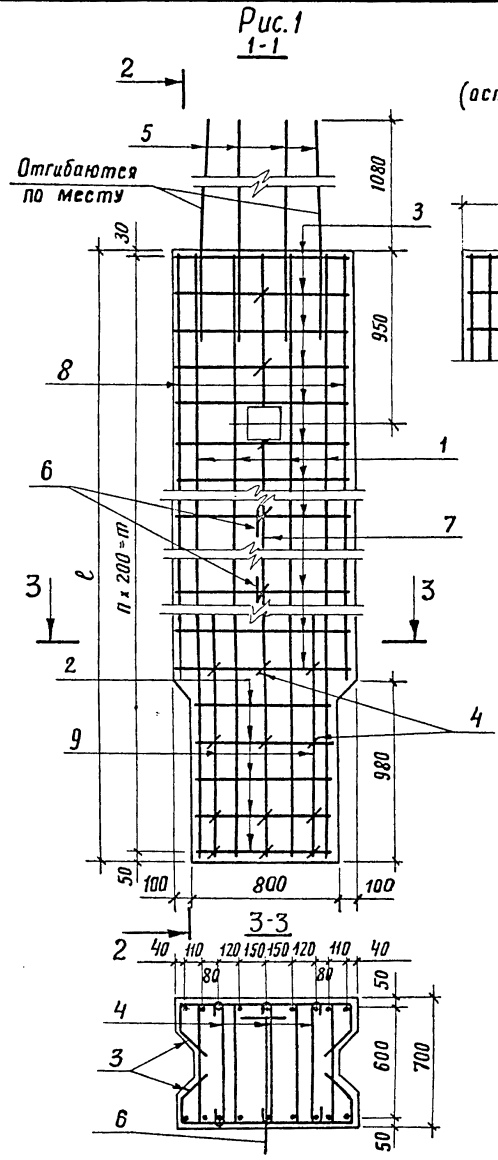
			3.503.1-57. 1-16			
Разраб.	Таврина	<i>[подпись]</i>	Блок стенки (70 СП-7Б; 70 СП-7; 70 СП-9Б и 70 СП-9)	Вкладка	Лист	Листов
Проб.	Андреянова	<i>[подпись]</i>		Р	1	2
Гл.инж.пр.	Дашкевич	<i>[подпись]</i>		ПРОМТРАНСНИПРОЕКТ г. Москва		
Гл.техн.	Гафт	<i>[подпись]</i>				
Нач.отд.	Каташев	<i>[подпись]</i>	Копировал: Ухромов			

Инв. № подл. Подпись и дата. Взам. инв. №

Формат	Зона	Поз.	Обозначение	Наименование	Кол. на исполн. 3.503.1-57.1-16				Примечание
					-	01	02	03	
11В	6		3.503.1-57. 2-38-08	Петля строповочная	2	2			
11В	6		-12	Петля строповочная			2	2	
				<u>Стержни отдельные</u>					
64	7		3.503.1-57. 1-16.1	Ф16 А-II ГОСТ 5781-75, L=6840	2	2			21,6 кг
64	8		3.503.1-57. 1-16.2	Ф16 А-II ГОСТ 5781-75, L=5880	4	4			37,1 кг
64	9		3.503.1-57. 1-12.2	Ф16 А-II ГОСТ 5781-75, L=1640	4	4	4	4	10,4 кг
64	7		3.503.1-57. 1-16.3	Ф16 А-II ГОСТ 5781-75, L=8840			2	2	27,9 кг
64	8		3.503.1-57. 1-16.4	Ф16 А-II ГОСТ 5781-75, L=7880			4	4	49,7 кг
				<u>Материалы</u>					
				Бетон гидротехнический					
				ГОСТ 4795-68 марки 300	4.4	4.4	5.7	5.7	м ³

18587-01 3Б

3.503.1-57.1-16 Лист 2



Обозначение	Рис.	Марка	ℓ, мм	п, шт.	т, мм	а, мм	с, мм	Масса, т
3.503.1-57.1-16	1,3	70сп-7в	6880	34	6800	2300	150	11,0
-01	2,4	70сп-7	6880	34	6800	2300	150	11,0
-02	1,3	70сп-9в	8880	44	8800	3000	160	14,2
-03	2,4	70сп-9	8880	44	8800	3000	160	14,2

Примечание.

1. Стержень поз. 7
вырезается по месту

			3.503.1-57.1-16 СБ		
			Блок стенки (70сп-7в; 70сп-7; 70сп-9в и 70сп-9)		
Разраб.	Табрина	<i>Табрина</i>	Стадия	Масса	Масштаб
Пров.	Андреева	<i>Андреева</i>	Р	см. табл.	1:25
Гл. инж. пр.	Дашкевич	<i>Дашкевич</i>	Лист	Листов 1	
Гл. техн.	Гафт	<i>Гафт</i>	ПРОМТРАНСНИИПРОЕКТ г. Москва		
Нач. отд.	Каташев	<i>Каташев</i>			

Шиф. № подл. Подпись и дата. Взам. инв. №

Инв. № подл. Подпись и дата Взам. инв. №

Формат Зона	Поз.	Обозначение	Наименование	Кол. на исполн. 3.503.1-57.1-17						Примечание
				-	01					
			<u>Документация</u>							
12Г		3.503.1-57.1-17 СБ	Сборочный чертеж	×	×					
12Г		3.503.1-57.1-00 ВС	Выборка стали	×	×					
11В		3.503.1-57.1-00 ТО	Техническое описание	×	×					
			<u>Сборочные единицы</u>							
11В	1	3.503.1-57.2-03-04	Каркас плоский КР5	3						
11В	1	-05	Каркас плоский КР6		3					
			<u>Детали</u>							
11В	2	3.503.1-57.2-31-02	Хомут	5	5					
11В	3	3.503.1-57.2-32-04	Хомут	28	38					
11В	4	-05	Хомут	4	4					
11В	5	3.503.1-57.2-35-06	Стяжка	2	2					

Разраб.	Гаврина	<i>Гаврина</i>
Проб.	Андреева	<i>Андреева</i>
гл. инж.лр.	Дашкевич	<i>Дашкевич</i>
гл. техн.	Гафт	<i>Гафт</i>
Нач. отд.	Каташев	<i>Каташев</i>

Блок стенки
(70 ск-7и 70ск-9)

3.503.1-57.1-17		
Студия	Лист	Листов
Р	1	2
ПРОМТРАНСНИИПРОЕКТ г. Москва		

Копировал: *Копировал*

Формат 11Г

Инв. № подл. Подпись и дата Взам. инв. №

Формат Зона	Поз.	Обозначение	Наименование	Кол. на исполн. 3.503.1-57.1-17						Примечание
				-	01					
11В	6	3.503.1-57.2-40-03	Стержень	5	5					
11В	7	3.503.1-57.2-37-06	Схватка	54	70					
11В	8	-07	Схватка	2	2					
11В	9	3.503.1-57.2-38-12	Петля строповочная	2						
11В	9	-13	Петля строповочная	2						
			<u>Стержни отдельные</u>							
64	10	3.503.1-57.1-17.1	Ф16 А-II ГОСТ 5781-75, l=7940	5						62,7 кг
64	11	3.503.1-57.1-16.2	Ф16 А-II ГОСТ 5781-75, l=5880	2						18,6 кг
64	12	3.503.1-57.1-16.1	Ф16 А-II ГОСТ 5781-75, l=6840	6						64,8 кг
64	10	3.503.1-57.1-17.2	Ф16 А-II ГОСТ 5781-75, l=9940	5						78,5 кг
64	11	3.503.1-57.1-16.4	Ф16 А-II ГОСТ 5781-75, l=7880	2						24,9 кг
64	12	3.503.1-57.1-16.3	Ф16 А-II ГОСТ 5781-75, l=8840	6						83,8 кг
			<u>Материалы</u>							
			Бетон гидротехнический							
			ГОСТ 4795-68 марки 300	5,2	6,7					м ³

18587-01 38

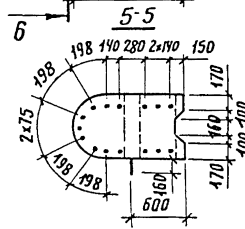
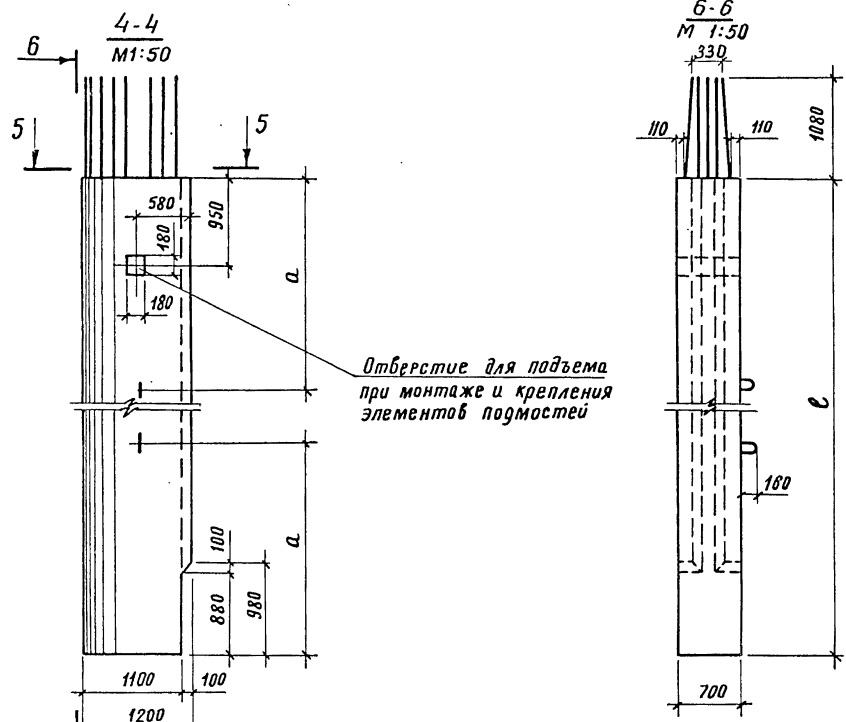
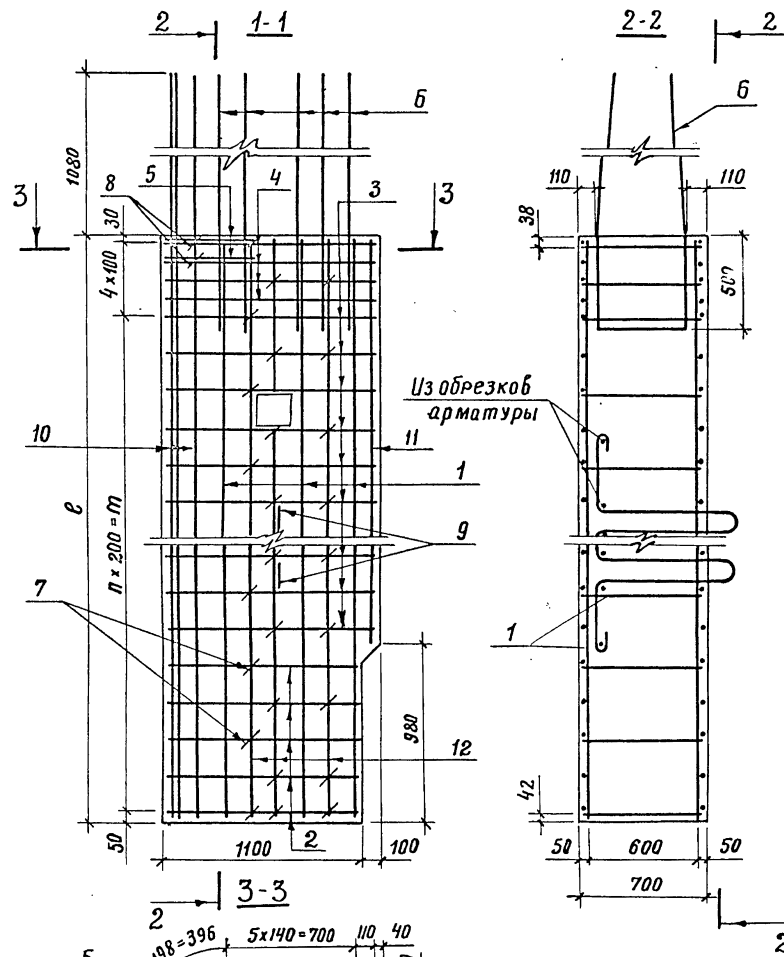
3.503.1-57.1-17

Лист
2

Копировал: *Копировал*

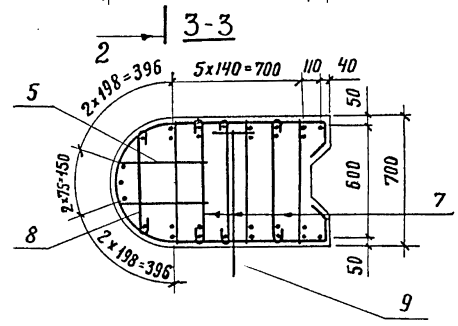
Формат 11Г

37



Обозначение	Марка	ℓ, мм	П, шт.	П, мм	Q, мм	Масса, т
3.503.1-57.1-17	70СК-7	6880	32	6400	2300	13,0
-01	70СК-9	8880	42	8400	3000	16,8

Шиб. № подл. Подпись и дата. Взам. инв. №



Примечание.
1. Стержень поз. 12 вырезается по месту

			3.503.1-57.1-17 СБ		
			Стадия	Масса	Масштаб
			Р	см. табл.	1:25
			Лист	Листов 1	
			ПРОМТРАНСНИИПРОЕКТ г. Москва.		

Разраб. Таврина
Проб. Андрианова
Инж. пр. Дашкевич
Л. техн. Гафт
Нач. отд. Каташев

Инв. № подл. Подпись и дата. Взам. инв. №

Формат	Зона	Поз.	Обозначение	Наименование	Кол. на исполн.						3.503.1-57.1-18	Примечание
					—							
				<u>Документация</u>								
1/2г			3.503.1-57.1-18 СБ	Сборочный чертеж	×							
1/2г			3.503.1-57.1-00 ВС	Выборка стали	×							
1/2В			3.503.1-57.1-00 ТО	Техническое описание	×							
				<u>Сборочные единицы</u>								
1/2В	1		3.503.1-57.2-04-01	Каркас плоский КР14	4							
1/2В	2		3.503.1-57.2-41	Изделие закладное МН1	2							
1/2В	3		3.503.1-57.2-42	Изделие закладное МН2	4							
				<u>Детали</u>								
1/2В	4		3.503.1-57.2-30-05	Хомут	26							
1/2В	5		-06	Хомут	4							

3.503.1-57.1-18

Разраб.	Таврина	<i>Таврина</i>
Проб.	Андреева	<i>Андреева</i>
гл.инжнр.	Дашкевич	<i>Дашкевич</i>
гл.техн.	Гомт	<i>Гомт</i>
Нач.отд.	Калишев	<i>Калишев</i>

Блок стенки
60 спл - 9

Стадия	Лист	Листов
Р	1	2

ПРОМТРАНСНИИПРОЕКТ
г. Москва.

Копировал: *У...*

Формат 11г

Инв. № подл. Подпись и дата. Взам. инв. №

Формат	Зона	Поз.	Обозначение	Наименование	Кол. на исполн.						3.503.1-57.1-18	Примечание
					—							
1/2В		6	3.503.1-57.2-35-03	Стяжка	36							
1/2В		7	3.503.1-57.2-40	Стержень	4							
1/2В		8	3.503.1-57.2-37-05	Схватка	40							
1/2В		9	3.503.1-57.2-38-11	Петля стропобочная	2							
				Стержни отдельные								
БЧ		10	3.503.1-57.1-18.1	Ф28А-II ГОСТ 5781-75, L=3630	4							70,1 кг
БЧ		11	3.503.1-57.1-18.2	Ф28А-II ГОСТ 5781-75, L=2250	4							43,5 кг
БЧ		12	3.503.1-57.1-18.3	Ф28А-II ГОСТ 5781-75, L=5300	4							102,5 кг
БЧ		13	3.503.1-57.1-18.4	Ф28А-II ГОСТ 5781-75, L=6080	4							117,5 кг
				<u>Материалы</u>								
				Бетон гидротехнический								
				ГОСТ 4795-68 марки 300	4,7							м ³

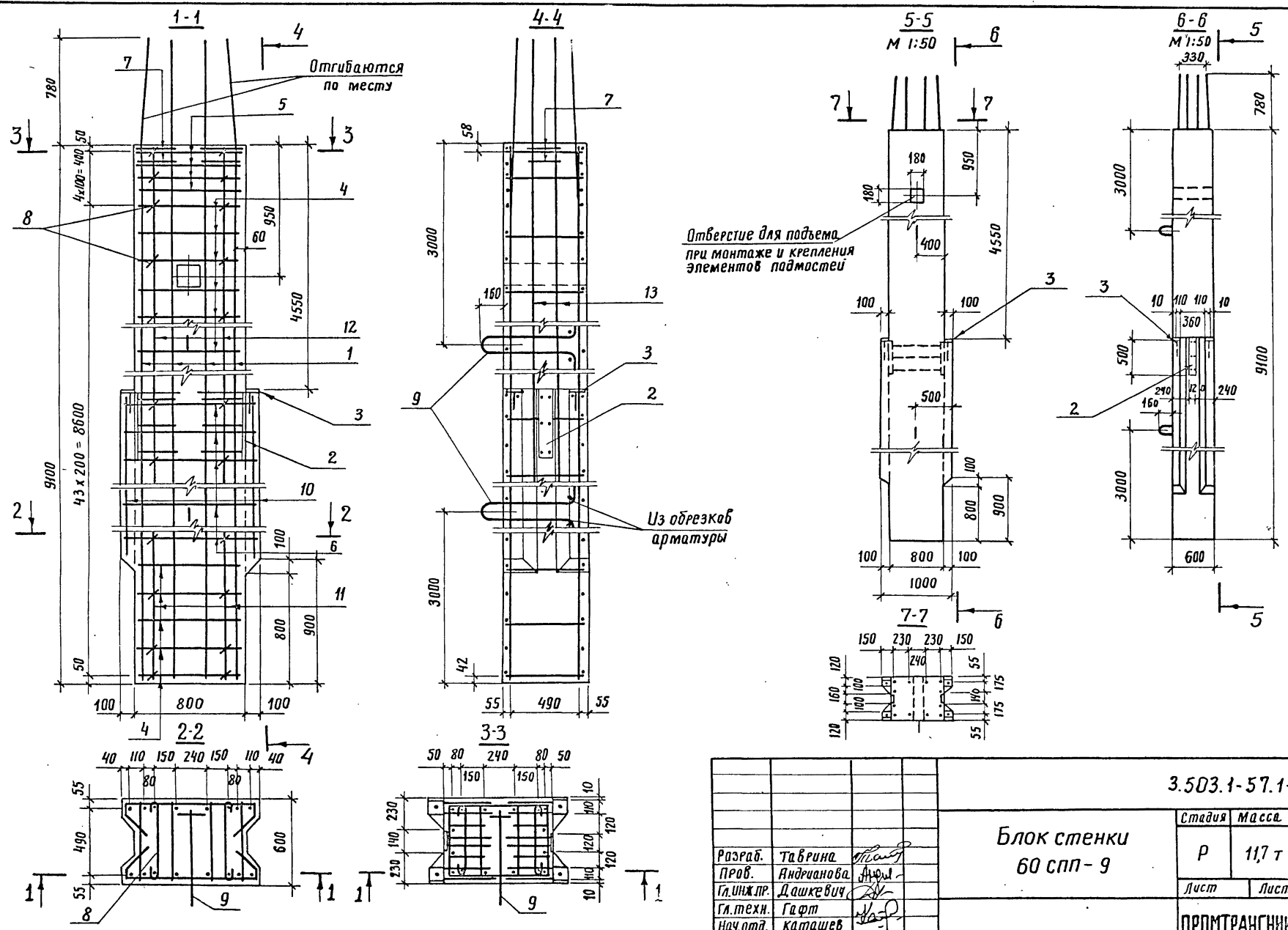
18587-01 40

3.503.1-57.1-18

Лист
2

Копировал: *У...*

Формат 11г



Циф. № подл. Подпись и дата. Взам. инв. №

3.503.1-57.1-18СБ			
Блок стенки 60 спп-9	Стадия	Масса	Масштаб
	Р	11,7 т	1:25
	Лист	Листов 1	
ПРОМТРАНСИИПРОЕКТ г. Москва			

Разраб. Табрина
Проб. Андрианова
Гл. инж. пр. Дашкевич
Гл. техн. Гафт
Нач. отд. Каташев

Инв. № подл. Подпись и дата. Взам. инв. №

Формат	Зона	Поз.	Обозначение	Наименование	Кол. на исполн. 3.503.1-57.1-19						Примечание
					—						
				<u>Документация</u>							
12Г			3.503.1-57.1-19СБ	Сборочный чертеж	×						
12Г			3.503.1-57.1-00 ВС	Выборка стали	×						
11В			3.503.1-57.1-00ТО	Техническое описание	×						
				<u>Сборочные единицы</u>							
11В	1		3.503.1-57.2-03-06	Каркас плоский КР7	2						
11В	2		-07	Каркас плоский КР8	2						
				<u>Детали</u>							
11В	3		3.503.1-57.2-30-07	Хомут	5						
11В	4		3.503.1-57.2-35-03	Стяжка.	32						
11В	5		3.503.1-57.2-37-05	Схватка.	24						
11В	6		3.503.1-57.2-38-03	Петля строповочная	2						

Разраб.	Таврина	<i>[Подпись]</i>
Проб.	Андреева	<i>[Подпись]</i>
Гл. инж. пр.	Дашкевич	<i>[Подпись]</i>
Гл. техн.	Гафт	<i>[Подпись]</i>
Нач. отд.	Каташев	<i>[Подпись]</i>

3.503.1-57.1-19

Блок стенки
60 СЗ-4

Стадия	Лист	Листов
Р	1	2

ПРОМТРАНСНИИПРОЕКТ
г. Москва

Копировал: *[Подпись]* Формат 11Г

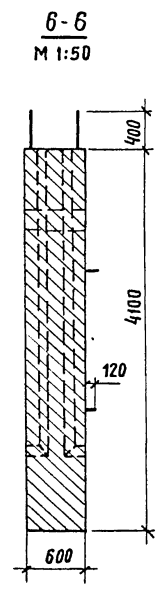
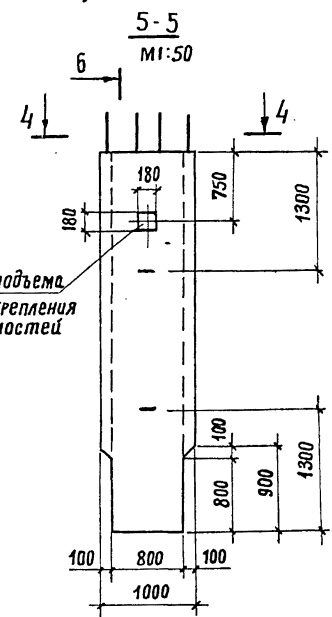
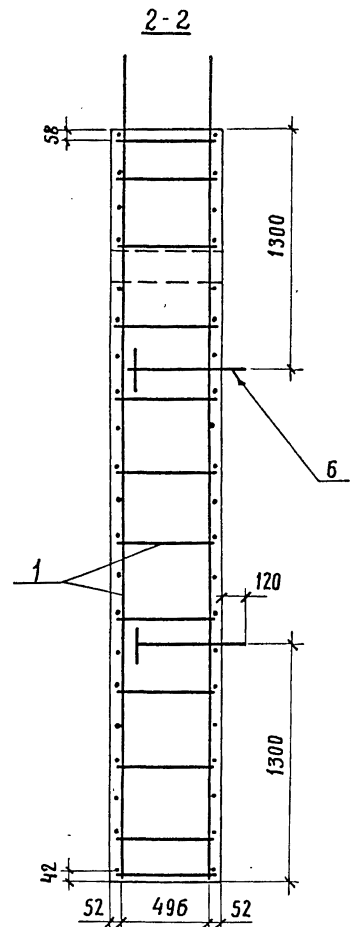
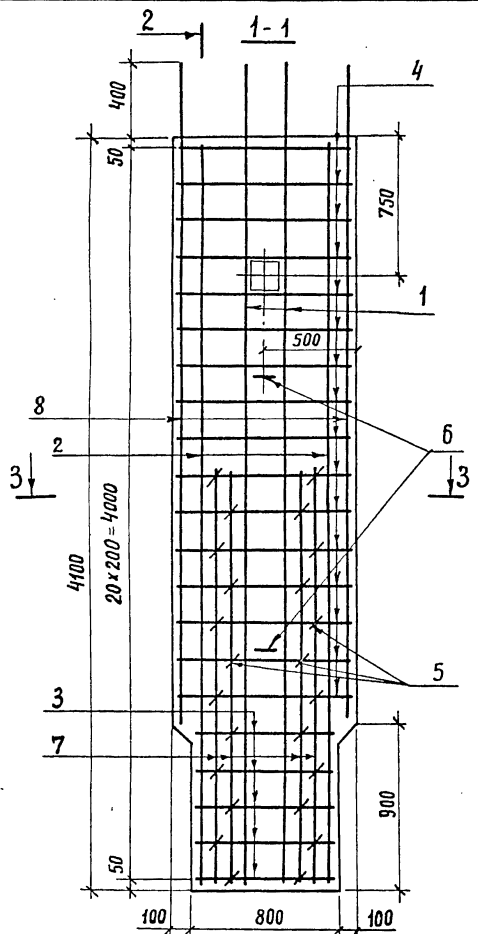
Инв. № подл. Подпись и дата. Взам. инв. №

Формат	Зона	Поз.	Обозначение	Наименование	Кол. на исполн. 3.503.1-57.1-19						Примечание
					—						
				<u>Стержни отдельные</u>							
БЧ	7		3.503.1-57.1-19.1	Ф 22А-II ГОСТ 5781-75, l=2250	8						53,7 кг
БЧ	8		3.503.1-57.1-19.2	Ф 22А-II ГОСТ 5781-75, l=3600	4						43,0 кг
				<u>Материалы</u>							
				Бетон гидротехнический							
				ГОСТ 4795-68 марки 300	2,2						м ³

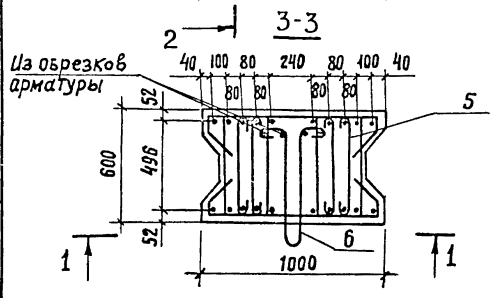
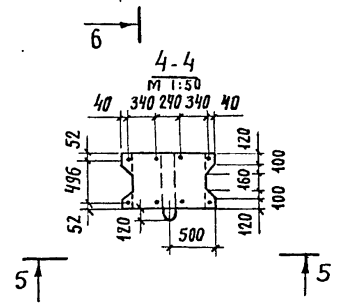
24 10 888

3.503.1-57.1-19 Лист 2

Копировал: *[Подпись]* Формат 11Г



Отверстие для подъема при монтаже и крепления элементов подмостей



Из обрезков арматуры

Шиф. № подл. Подпись и дата. ВЗЛОМ. ШИФ. №

				3.503.1-57.1-19 СБ		
Блок стенки 60СЗ-4				Стандия	Масса	Масштаб
				Р	5,5т	1:25
				Лист	Листов 1	
				ПРОМТРАНСИИПРОЕКТ г. Москва		

Разраб. Таврина
Проб. Андрианова
Гл. инж. пр. Дашкевич
Гл. техн. Гафт
Нач. отд. Каташев

Шифр № подл. Подпись и дата. Взам. шифр №

Формат	Зона	Поз.	Обозначение	Наименование	Кол. на исполн. 3.503.1-57.1-20										Примечание
<u>Документация</u>															
1/2Г			3.503.1-57.1-20 СБ	Сборочный чертеж	×										
1/2Г			3.503.1-57.1-00 ВС	Выборка стали	×										
1/8			3.503.1-57.1-00 ТО	Техническое описание	×										
<u>Сборочные единицы</u>															
1/8	1		3.503.1-57.2-04-01	Каркас плоский КР14	3										
1/8	2		3.503.1-57.2-41	Изделие закладное МН1	1										
1/8	3		3.503.1-57.2-42	Изделие закладное МН2	2										
<u>Детали</u>															
1/8	4		3.503.1-57.2-31-03	Хомут	26										
1/8	5		3.503.1-57.2-32-02	Хомут	18										
1/8	6		3.503.1-57.2-31-04	Хомут	4										

			3.503.1-57.1-20					
Разр. Гаврина	Проб. Андрианова	Д.инж.пр. Дашкевич	Блок стенок БОСКП-9					
Гл. техн. Гафт	Науч.отд. Каташев							
						Станд. Лист	Лист	Лист
						Р	Т	2
			ПРОМТРАНСНИПРОЕКТ г. Москва					

Копировал: Союз - Формат 11Г

Шифр № подл. Подпись и дата. Взам. шифр №

Формат	Зона	Поз.	Обозначение	Наименование	Кол. на исполн. 3.503.1-57.1-20										Примечание
1/8	7		3.503.1-57.2-35-05	Стяжка	2										
1/8	8		3.503.1-57.2-37-02	Схватка	2										
1/8	9		- 05	Схватка	72										
1/8	10		3.503.1-57.2-38-11	Петля строповочная	2										
<u>Стержни отдельные</u>															
64	11		3.503.1-57.1-20.1	φ 28 А-II ГОСТ 5781-75, ε=9860	9									429,0 кг	
64	12		3.503.1-57.1-18.4	φ 28 А-II ГОСТ 5781-75, ε=6080	2									58,8 кг	
64	13		3.503.1-57.1-18.1	φ 28 А-II ГОСТ 5781-75, ε=3630	2									35,1 кг	
64	14		3.503.1-57.1-20.2	φ 28 А-II ГОСТ 5781-75, ε=9060	2									87,6 кг	
<u>Материалы</u>															
бетон гидротехнический															
					ГОСТ 4795-68 марки 300	5,8								м3	

18587-01/44

3.503.1-57.1-20

Лист 2

Копировал: Союз - Формат 11Г

Шифр № подл. Подпись и дата. Взам. инв. №

Формат Зона	Лист	Обозначение	Наименование	Кол. на исполн. 3.503.1-57.1-21								Примечание	
				—									
			<u>Документация</u>										
12Г		3.503.1-57.1-21 СБ	Сборочный чертеж	×									
12Г		3.503.1-57.1-00 ВС	Выборка стали	×									
11В		3.503.1-57.1-00 ТО	Техническое описание	×									
			<u>Сборочные единицы</u>										
11В	1	3.503.1-57. 2-03-08	Каркас плоский КР9	4									
11В	2	3.503.1-57. 2-41	Изделие закладное МН1	2									
11В	3	3.503.1-57 2-42-01	Изделие закладное МН3	4									
			<u>Детали</u>										
11В	4	3.503.1-57. 2-30-08	Хомут	26									
11В	5	-09	Хомут	4									

Разработчик: Табачина
 Проверил: Андрианова
 Инж. пр. Дашкевич
 Гл. техн. Гафит
 Нач. отд. Китаев

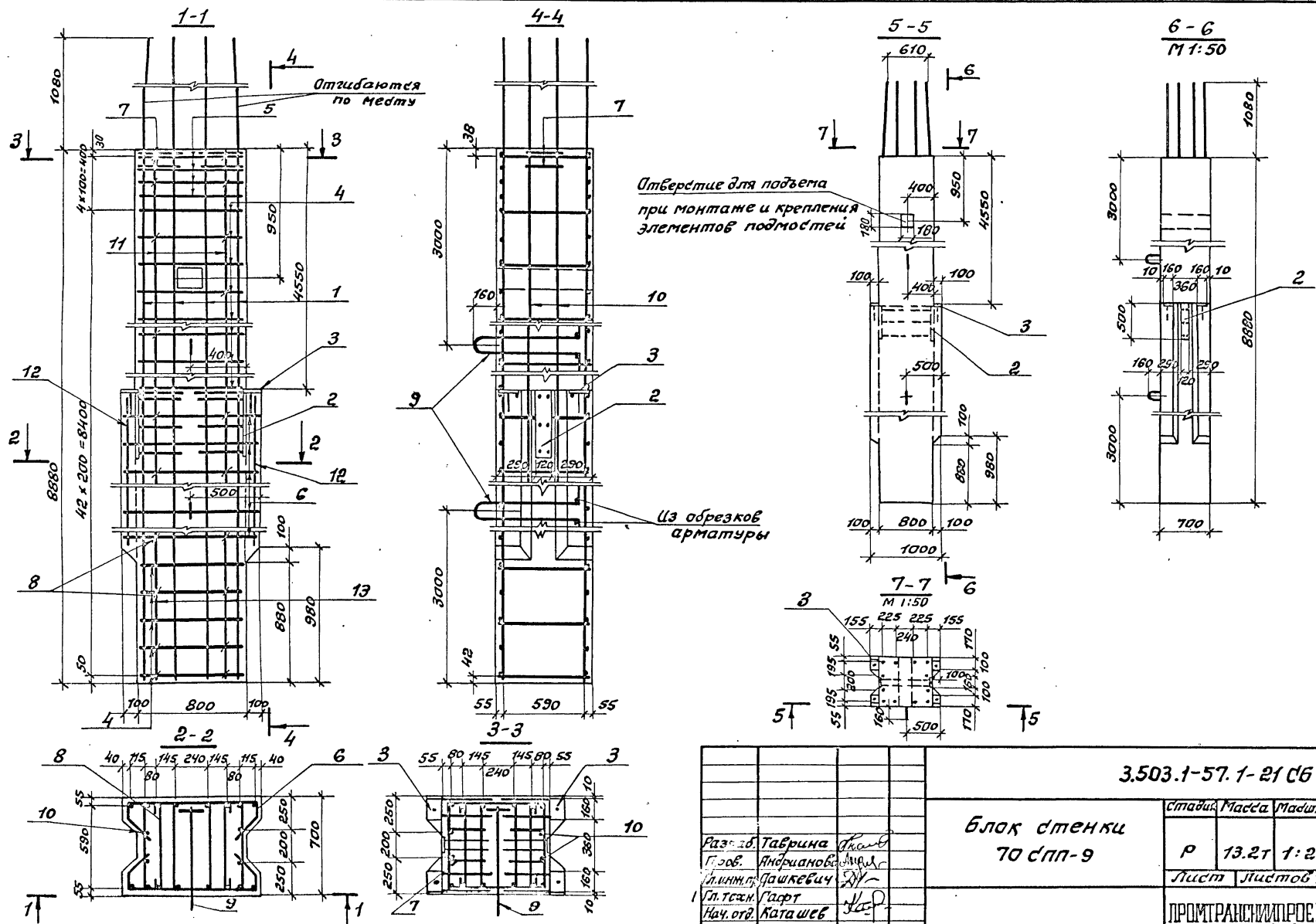
3.503.1-57.1-21
 Блок стенки
 70 СПП-9
 ПромтрансНИИПРОЕКТ
 г. Москва
 Копировал: Союз - Формат 11Г

Шифр № подл. Подпись и дата. Взам. инв. №

Формат Зона	Лист	Обозначение	Наименование	Кол. на исполн. 3.503.1-57.1-21								Примечание	
				—									
11В	6	3.503.1-57. 2-35-04	Стяжка	34									
11В	7	3.503.1-57. 2-40-01	Стержень	4									
11В	8	3.503.1-57. 2-37-06	Схватка	42									
11В	9	3.503.1-57. 2-38-12	Петля строповачная	2									
			<u>Стержни отдельные</u>										
64	10	3.503.1-57. 1-21.1	φ28А-II ГОСТ 5781-75, с=6380	4								123.4 кг	
64	11	3.503.1-57. 1-18.3	φ28А-II ГОСТ 5781-75, с=5300	4								102.5 кг	
64	12	3.503.1-57. 1-21.2	φ28А-II ГОСТ 5781-75, с=3330	4								64.4 кг	
64	13	3.503.1-57. 1-22.3	φ28А-II ГОСТ 5781-75, с=2250	4								43.5 кг	
			<u>Материалы</u>										
			бетон гидротехнический ГОСТ 4795-68 марки 300	5.3								м3	

18587-01 46

3.503.1-57.1-21
 Копировал: Союз - Формат 11Г



И.В.А.Р. подл. Подпись и дата. Взам.инв.№

3.503.1-57.1-21 06			
Блок стенки 70 СПП-9	Станд.	Масса	Мод.шт.
	P	13.2T	1:25
	Лист	Листов 7	
ПРОМТРАНСИИПРОЕКТ г. Москва			

Разработчик: Таврина
 Проектировщик: Андреев
 Инженер: Лашкевич
 Инженер: Гафт
 Нач. отд.: Каташев

Шифр, № подл.			Подпись и дата		Взам. инв. №		Кол. на исполн. 3.503.1-57.1-22							Примечание	
Формат	Зона	Поз.	Обозначение	Наименование											
				<u>Документация</u>											
12Г			3.503.1-57.1-22 СБ	Сборочный чертёж	×										
12Г			3.503.1-57.1-00 ВС	Выборка стали	×										
11Б			3.503.1-57.1-00 ТО	Техническое описание	×										
				<u>Сборочные единицы</u>											
11Б	1		3.503.1-57.2-03-09	Каркас плоский КР10	4										
				<u>Детали</u>											
11Б	2		3.503.1-57.2-30-10	Зомут	5										
11Б	3		3.503.1-57.2-35-04	Стяжка	30										
11Б	4		3.503.1-57.2-37-06	Схватка	14										
11Б	5		3.503.1-57.2-39-03	Петля строповочная	2										

3.503.1-57.1-22		
Разраб. Гаврина <i>Гаврина</i> Пров. Андрияшова <i>Андрияшова</i> Гл. инж. пр. Дашкевич <i>Дашкевич</i> Гл. техн. Гафот <i>Гафот</i> Нач. отд. Каташ <i>Каташ</i>	Блок стенки 70СЗ-4	Стадия Р Лист 1 Листов 2 ПРОМТРАНСИИПРОЕК г. Москва

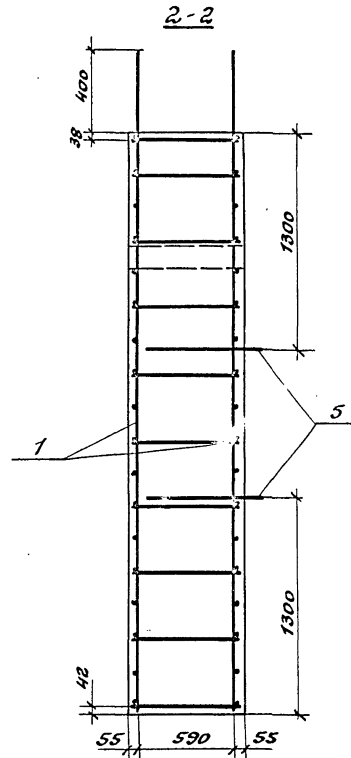
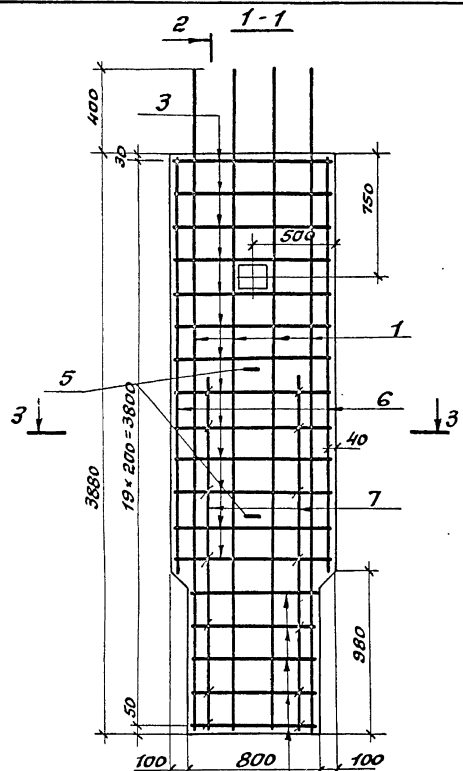
Копировал: Соколов - Формат 11Г

Шифр, № подл.			Подпись и дата		Взам. инв. №		Кол. на исполн. 3.503.1-57.1-22							Примечание
Формат	Зона	Поз.	Обозначение	Наименование										
Б4	6		3.503.1-57.1-22.1	Стержни отдельные	4									55.9 кг
Б4	7		3.503.1-57.1-22.2	Стержни отдельные	4									40.6 кг
				<u>Материалы</u>										
				Бетон гидротехнический	2.5									МЗ
				ГОСТ 4795-68 марки 300										

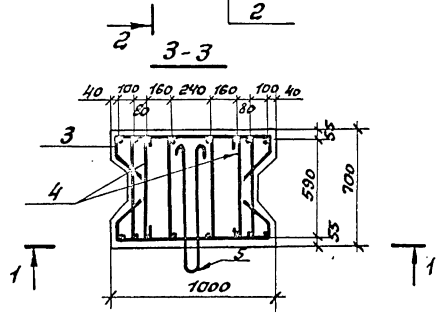
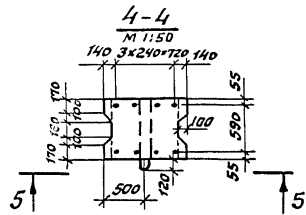
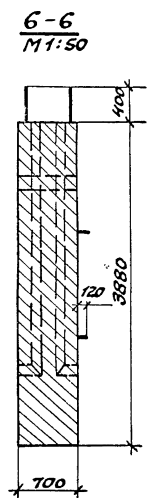
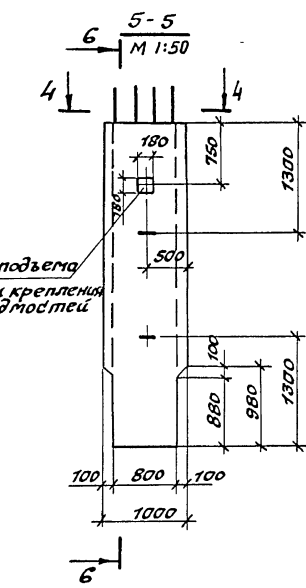
18587-01 48

3.503.1-57.1-22

Копировал: Соколов - Формат 11Г



С. отверстие для подъема
при монтаже и крепления
элементов подмостей



Шифр № подл. Подпись и дата. Проект № 12

		3.503.1-57.1-22 С6	
Разраб. Табрина Пров. Андрианова Инж. пр. Дашкевич Инж. техн. Габриел Инж. отв. Каташев		Блок стены 70С3-4	
		Статус	Масштаб
		Р	6,2 Т 1:25
		Лист	Листов 1
		ПРОМТРАНСПРОЕКТ 2. Москва	

Инв. № подл. Подпись и дата. Взам. инв. №

Формат	Зона	Поз.	Обозначение	Наименование	Кол. на исполн. 3.503.1-57.1-23						Примечание
					—						
				<u>Документация</u>							
12Г			3.503.1-57.1-23СБ	Сборочный чертеж	×						
12Г			3.503.1-57.1-00ВС	Выборка стали	×						
11В			3.503.1-57.1-00ТО	Техническое описание	×						
				<u>Сборочные единицы</u>							
11В	1		3.503.1-57.2-03-10	Каркас плоский КР11	3						
11В	2		3.503.1-57.2-41	Изделие закладное ММ	1						
11В	3		3.503.1-57.2-42-01	Изделие закладное МНЗ	2						
				<u>Детали</u>							
11В	4		3.503.1-57.2-31-02	Хомут	26						
11В	5		3.503.1-57.2-32-04	Хомут	17						
11В	6		3.503.1-57.2-31-05	Хомут	4						

				3.503.1-57.1-23			
Разраб.	Таврина	Эльза		Блок стенки ТОСКП-9	Стадия	Лист	Листов
Проб.	Андреев	Андрей			Р	1	2
Инж.пр.	Пашкевич	Александр			ПРОМТРАНСНИПРОЕКТ г. Москва		
Ин.техн.	Гафур	Ильяс					
Нач.отд.	Каташев	Игорь					

Копировал: Сола - Формат 11Г

Инв. № подл. Подпись и дата. Взам. инв. №

Формат	Зона	Поз.	Обозначение	Наименование	Кол. на исполн. 3.503.1-57.1-23						Примечание
					—						
11В		7	3.503.1-57.2-35-06	Стяжка	2						
11В		8	3.503.1-57.2-40-04	Стержень	6						
11В		9	3.503.1-57.2-37-03	Схватка	2						
11В		10	- 06	Схватка	69						
11В		11	3.503.1-57.2-38-13	Петля строповочная	2						
				Стержни отдельные							
Б4		12	3.503.1-57.1-23.1	Ф28А-II ГОСТ 5781-75; ρ=9940	5						240, 2 кг
Б4		13	3.503.1-57.1-23.2	Ф28А-II ГОСТ 5781-75; ρ=8840	6						256, 4 кг
Б4		14	3.503.1-57.1-21.1	Ф28А-II ГОСТ 5781-75; ρ=6380	2						61, 7 кг
Б4		15	3.503.1-57.1-21.2	Ф28А-II ГОСТ 5781-75; ρ=3330	2						32, 4 кг
				<u>Материалы</u>							
				Бетон гидротехнический							
				ГОСТ 4195-68 марки 300	6,5						МЗ

18587-01 50

				3.503.1-57.1-23			
				Копировал: Сола - Формат 11Г	Лист	Листов	
						2	

И.д. № подл. | Подпись и дата | Взам. инв. №

Формат	Зона	Лист	Обозначение	Наименование	Кол. на исполн.						Примечание	
					-	01	02	03	04	05		
				<u>Документация</u>								
1/2Г			3.503.1-57.1-24 СБ	Сборочный чертеж	×	×	×	×	×	×		
1/2Г			3.503.1-57.1-00 ВС	Выборка стали	×	×	×	×	×	×		
1/8В			3.503.1-57.1-00 ТО	Техническое описание	×	×	×	×	×	×		
				<u>Сборочные единицы</u>								
1/8В	1		3.503.1-57. 2-02	Каркас пространственный КР23	1		1			1		
1/8В	1		-01	Каркас пространственный КР24		1		1		1		
1/8В	2		3.503.1-57. 2-05	Каркас плоский КР15	5	5						
1/8В	2		-01	Каркас плоский КР16			5	5				
1/8В	2		-02	Каркас плоский КР17					5	5		
1/8В	3		3.503.1-57 2-23	Сетка арматурная С76	1							
1/8В	3		-01	Сетка арматурная С77		1						
1/8В	3		-02	Сетка арматурная С78			1					

Разраб.	Орлова	Вор
Пров.	Бойцова	Р
Инж.пр.	Дашкевич	Х
Техн.	Гафт	М
Нач. отд.	Каташев	С

3.503.1-57.1-24

Блок насадк.
(Н-3; Н-4; Н-5;
Н-6; Н-7; Н-8)

Студия	Лист	Листов
Р	1	3

ПРОМТРАНСНИИПРОЕКТ
г. Москва

Копировал Даш

Формат 1/1Г

И.д. № подл. | Подпись и дата | Взам. инв. №

Формат	Зона	Лист	Обозначение	Наименование	Кол. на исполн.						Примечание	
					-	01	02	03	04	05		
1/8В	3		-03	Сетка арматурная С79				1				
1/8В	3		-04	Сетка арматурная С80					1			
1/8В	3		-05	Сетка арматурная С81						1		
1/8В	4		3.503.1-57. 2-24	Сетка арматурная С82	1							
1/8В	4		-01	Сетка арматурная С83		1						
1/8В	4		-02	Сетка арматурная С84			1					
1/8В	4		-03	Сетка арматурная С85				1				
1/8В	4		-04	Сетка арматурная С86					1			
1/8В	4		-05	Сетка арматурная С87						1		
				<u>Детали</u>								
1/8В	5		3.503.1-57. 2-34	Хомут	8	8						
1/8В	5		-01	Хомут			8	8				
1/8В	5		-02	Хомут					8	8		
1/8В	6		-03	Хомут	52	52						
1/8В	6		-04	Хомут			52	52				
1/8В	6		-05	Хомут					52	52		

18587-01 52

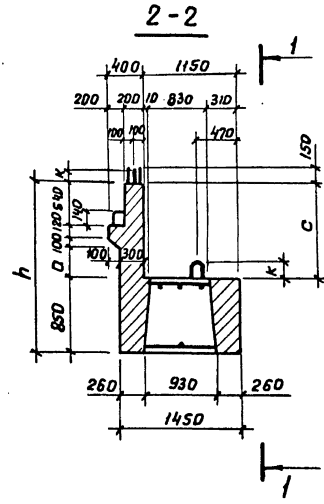
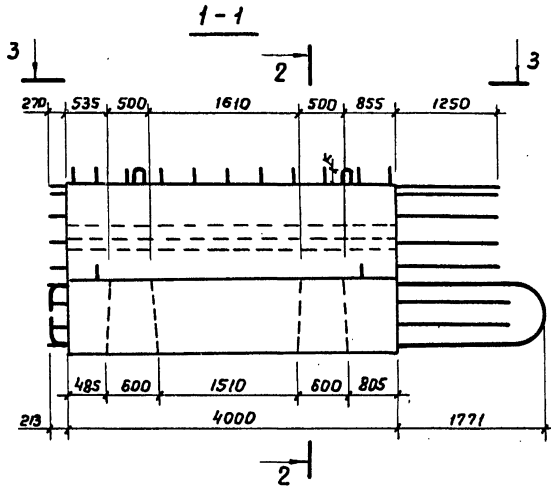
3.503.1-57.1-24

Копировал Даш

Формат 1/1Г

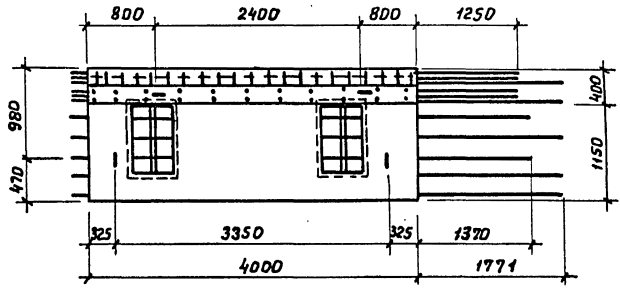
Лист
2

- 3.503.1-57.1-24 — изображено
- 3.503.1-57.1-24 -01 — зеркальное отражение
- 3.503.1-57.1-24 -02 — изображено
- 3.503.1-57.1-24 -03 — зеркальное отражение
- 3.503.1-57.1-24 -04 — изображено
- 3.503.1-57.1-24 -05 — зеркальное отражение



Марка	h, мм	a, мм	c, мм	K, мм
H-3	1710	100	860	140
H-4				
H-5				
H-6	2010	400	1160	140
H-7	2530	920	1680	150
H-8				

3-3

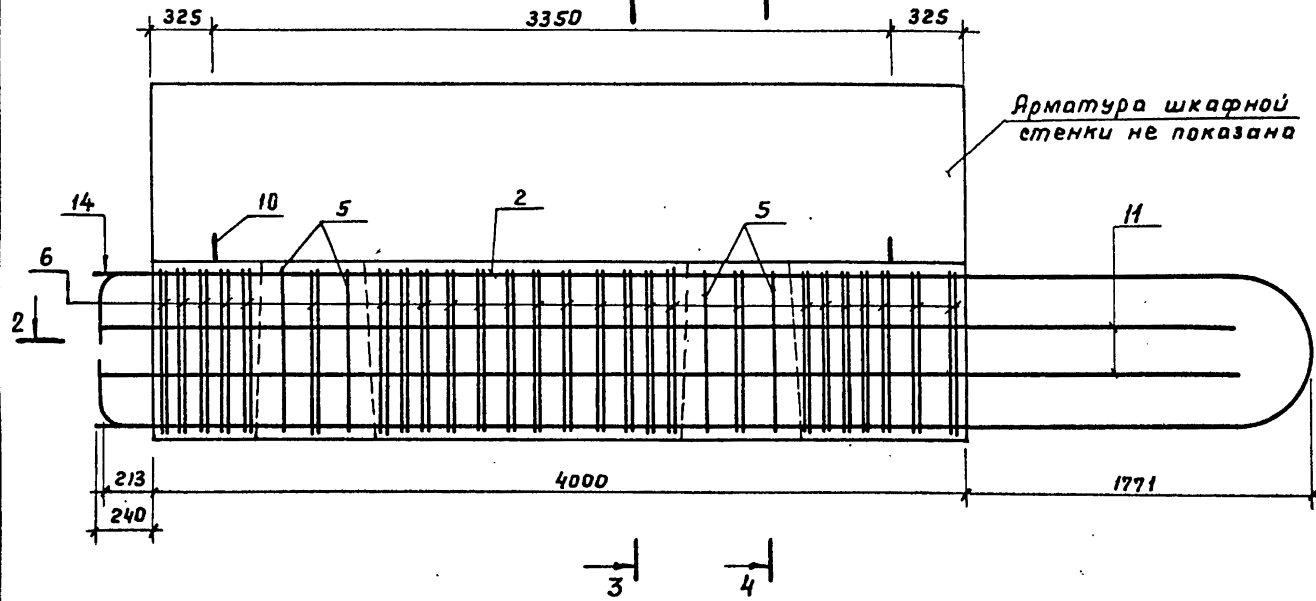


Обозначение	Марка	Опираемые пролеты, м	Масса, т
3.503.1-57.1-24	H-3	12; 15	12.5
-01	H-4		
-02	H-5	18; 24	13.5
-03	H-6		
-04	H-7		
-05	H-8	33	15.0

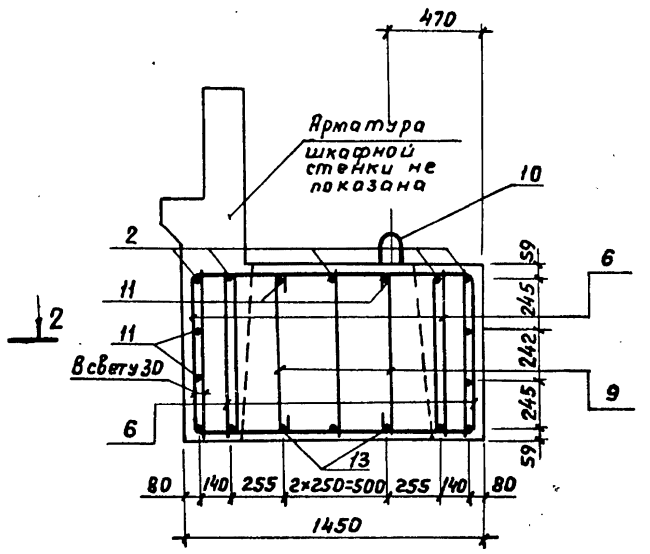
Лист № подл. Подпись и дата. Взам. инв. №

			3.503.1-57.1-24 СБ		
			Блок насадки (H-3; H-4; H-5; H-6; H-7 и H-8)		
Разраб.	Орлова	Вол	Стадия	Масса	Масштаб
			Р	см. табл.	1:50
Проб.	Бойцова	В	Лист 1	Листов 3	
Гл. техн.	Гарт	В	ПРОМТРАНСНИПРОЕКТ г. Москва		
Нач. отд.	Коташев	В			

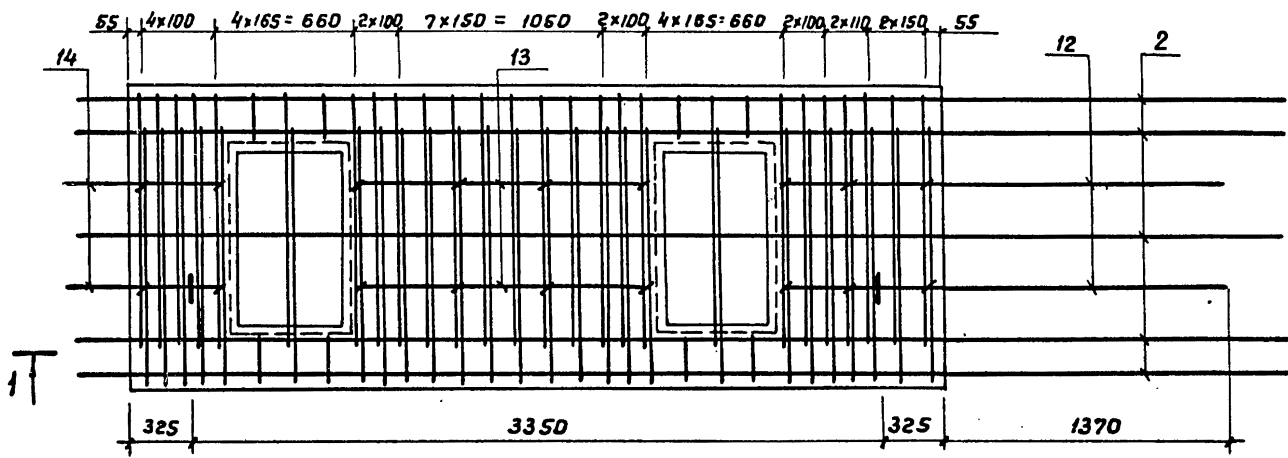
1-1
М 1:25



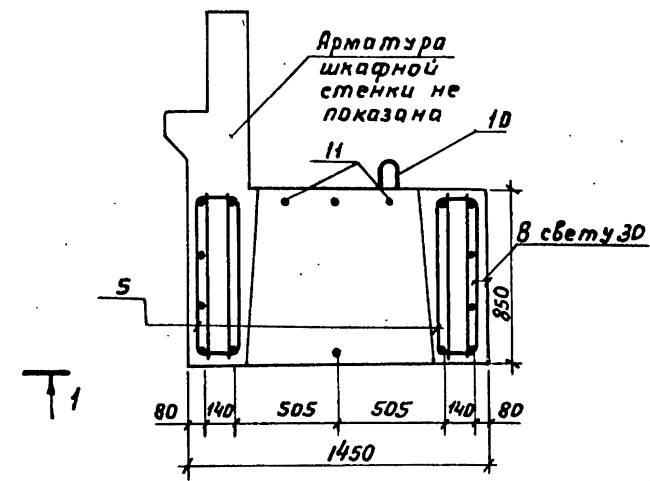
3-3



2-2



4-4



Шифр № подл. Подпись и дата. Взам. инв. №

3.503.1-57.1-24С6 2

Рис.1

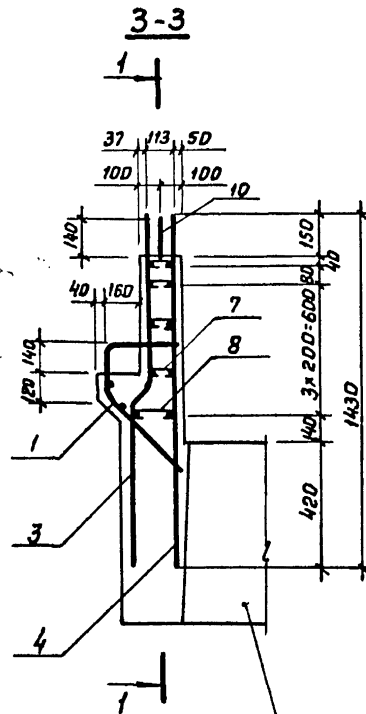
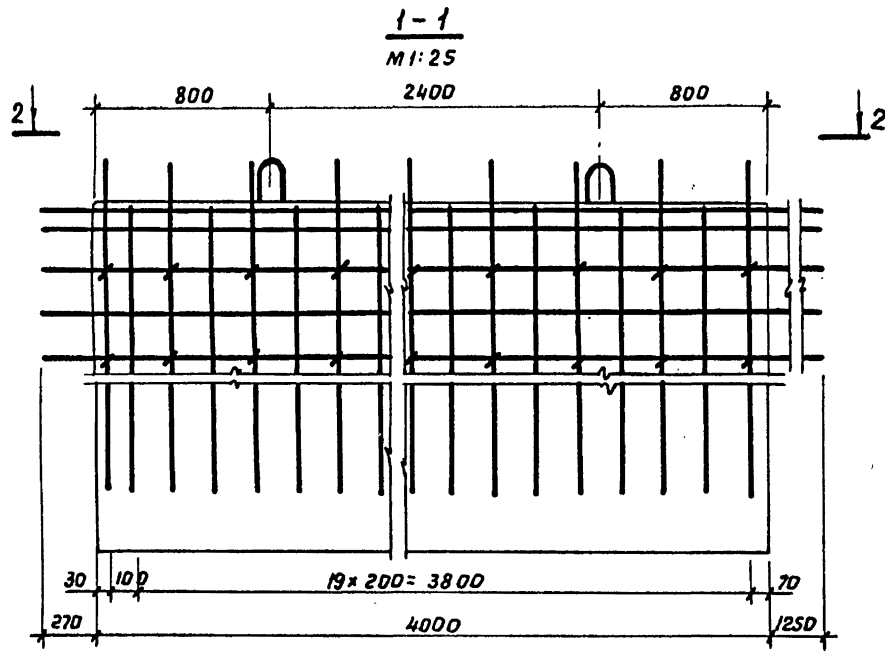


Рис.2
(Остальное см. рис.1)

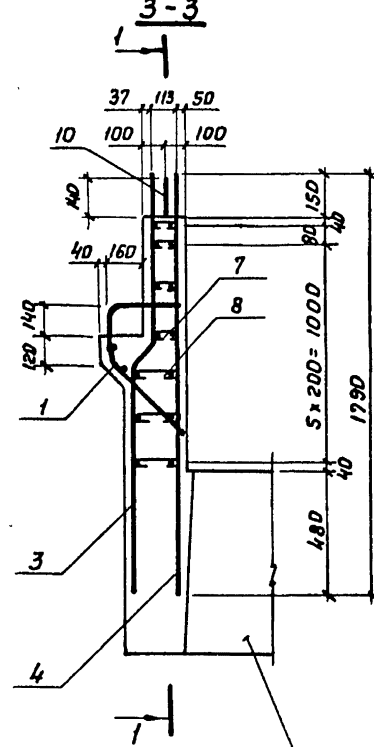
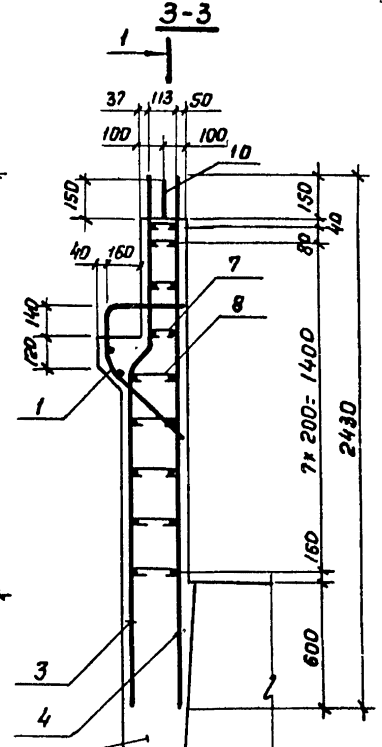
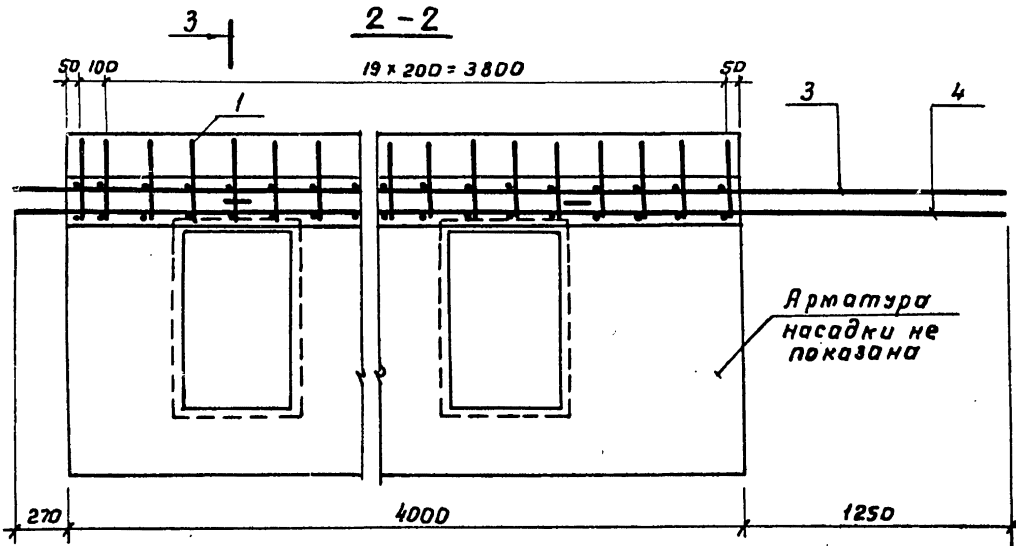


Рис.3
(Остальное см. рис.1)



Арматура насадки не показана

2-2



Арматура насадки не показана

Обозначение	Марка	Опираемые пролеты, м	Рис.
3.503.1-57.1-24	H-3	12; 15	1
-01	H-4		
-02	H-5	18; 24	2
-03	H-6		
-04	H-7	33	3
-05	H-8		

Шк. № подл. Подпись и дата. Взам. инв. №

3.503.1-57.1-24СБ Лист 3

Инв. № подл. Подпись и дата Взам. инв. №

Формат	Зона	Поз.	Обозначение	Наименование	Кол. на исполн.				3.503.1-57.1-25	Примечание
					-	01				
<u>Документация</u>										
2Г			3.503.1-57.1-25 СБ	Сборочный чертеж	×	×				
2Г			3.503.1-57.1-00 ВС	Выборка стали	×	×				
1В8			3.503.1-57.1-00 ТО	Техническое описание	×	×				
<u>Сборочные единицы</u>										
1В8	1		3.503.1-57.2-06	Каркас плоский КР18	4					
1В8	1		-01	Каркас плоский КР19		4				
1В8	2		3.503.1-57.2-07	Каркас плоский КР20	4					
1В8	2		-01	Каркас плоский КР21		4				
1В8	3		3.503.1-57.2-08	Каркас плоский КР22	2					
1В8	3		-01	Каркас плоский КР23		2				

Разраб.	Зетка	Зинь
Проб.	Андреева	Иванов
Тех. экз.	Дашкевич	Иванов
Нач. отд.	Гафт	Иванов
	Котошев	Иванов

Блок ригеля
(15Р-5 и 24Р-5)

3.503.1-57.1-25

Страниц	Лист	Листов
Р	1	2

ПРОМТРАНСНИИПРОЕКТ
г. Москва

Копировал Дух Формат 11Г

Инв. № подл. Подпись и дата Взам. инв. №

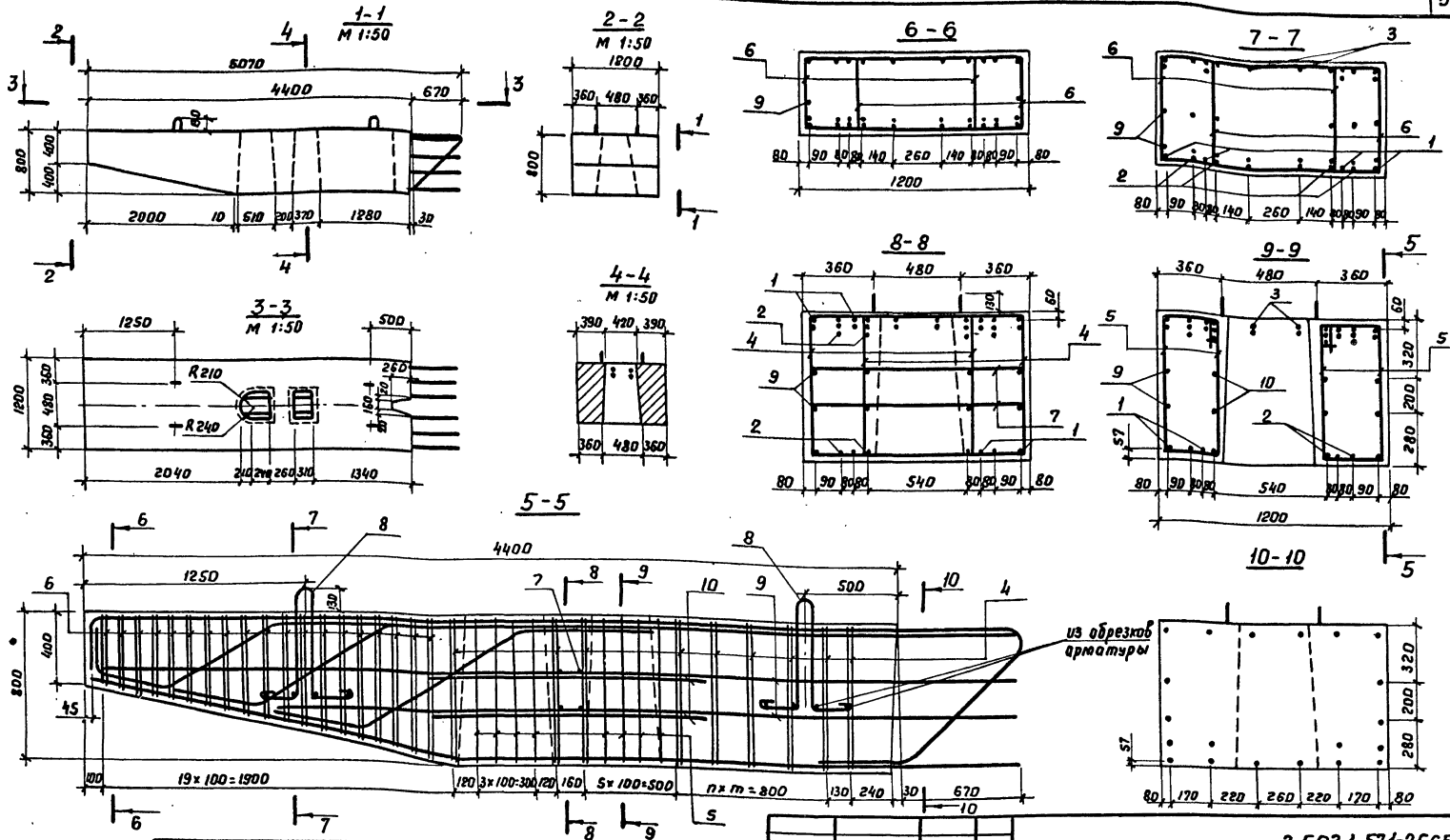
Формат	Зона	Поз.	Обозначение	Наименование	Кол. на исполн.				3.503.1-57.1-25	Примечание
					-	01				
<u>Детали</u>										
1В8	4		3.503.1-57.2-34-06	Хомут	18	25				
1В8	5		3.503.1-57.2-30-12	Хомут	16	16				
1В8	6		3.503.1-57.2-34-07	Хомут	38	38				
1В8	7		3.503.1-57.2-36-06	Стяжка	4	4				
1В8	8		3.503.1-57.2-38-05	Петля строповочная	4	4				
<u>Стержни отдельные</u>										
БЧ	9		3.503.1-57.1-25.1	Ф12А-III ГОСТ 5781-75						
				ℓ=4350 ÷ 5000, ℓ _{ср} = 4700	4	4				16,7 кг
БЧ	10		3.503.1-57.1-25.2	Ф12А-III ГОСТ 5781-75, ℓ=1440	4	4				5,1 кг
<u>Материалы</u>										
				Бетон гидротехнический						
				ГОСТ 4795-68 марки 300	3,4	3,4				м ³

18587-01 57

3.503.1-57.1-25

Лист
2

Копировал Дух Формат 11Г



Коп. № 1044. Подпись и дата. Исам. инв. № 1

Обозначение	Марка	п, шт.	т, мм
3.503.1-57.1-25	1SP-S	4	200
-01	24P-S	8	100

Примечание. Для опор-стенок с премолами в данном блоке раз объединения со смежным блоком не делать

Разраб.	Затюка	Зинь
Проб.	Андреева	Андр.
Гл. инж. пр.	Дашкевич	Даш.
Ин. техн.	Гафт	Гафт
Нач. отд.	Каташев	Каташев

Блок ригеля
(1SP-S и 24P-S)

3.503.1-57.1-25СВ

Студия	Масса	Масштаб
Р	8,5т	1:20
Лист	Листов 1	

ПРОМТРАНСИИПРОЕКТ
г. Москва

Шифр листа Подпись и дата Взам. инв. №

Формат	Зона	Лист	Обозначение	Наименование	Кол. на исполн.	3.503.1-57.1-27	Примечание
ИВ	ИВ	1	3.503.1-57.1-27 СБ	Документация			
ИВ	ИВ	2	3.503.1-57.1-00 8С	Сборочный чертеж	X		
ИВ	ИВ	3	3.503.1-57.1-00 7О	Выборы стали	X		
ИВ	ИВ	4		Техническое описание	X		
ИВ	ИВ	5	3.503.1-57.2-09	Сборочные единицы			
ИВ	ИВ	6	3.503.1-57.2-30-11	Каркас локтевой КР24	6		
ИВ	ИВ	7	3.503.1-57.2-29-02	Детали			
ИВ	ИВ	8	3.503.1-57.2-29-02	Хомут	10		
ИВ	ИВ	9	3.503.1-57.1-27.1	Лента струблочная	4		
ИВ	ИВ	10		Стержни отдельные			
ИВ	ИВ	11		ф12 А-III ГОСТ 5781-75. С-2500	6		13,3 кг
ИВ	ИВ	12		Материалы			
ИВ	ИВ	13		Бетон гидротехнический			
ИВ	ИВ	14		ГОСТ 4795-68 марки 300	1,2		м³
					3.503.1-57.1-27		
					Специал. лист Листов 1		
					ПРОМТРАНСНИПРОЕКТ		
					г. Москва		
					Формат ИВ		

Шифр листа Подпись и дата Взам. инв. №

1-1
М 1:50

2-2
М 1:50

3-3
М 1:50

4-4
М 1:50

5-5
М 1:50

3.503.1-57.1-27 СБ

Блок ригеля

Р-9

Разраб.	Водилетская	Зал	Статус	Масса	Масштаб
Проб.	Андреева	Андреева	Р	3,0т	1:25
Гл. тех. пр.	Дашкевич	Дашкевич	Лист		Листов 1
Нач. отд.	Гарет	Гарет	ПРОМТРАНСНИПРОЕКТ		
	Каташев	Каташев	г. Москва		

Имя, № подл., подпись и дата Взам.инж.ВГ

Формат	Зона	Поз.	Обозначение	Наименование	Код. на исп. бл.	3.503.1-57.1-28	Примечание
				Документация			
				Сборочный чертеж			
				Выборка стали			
				Техническое описание			
				Сборочные единицы			
				Каркас плоский КР28			
				Каркас плоский КР29			
				Каркас плоский КР30			
				Детали			
				Хомут			
				Хомут			
				Хомут			

3.503.1-57.1-28

Блок ригеля
ЗЗР-50

Стадия
Р 1 2
Листов
ПРОМТРАНСИИРИЕКТ
г. Москва

Копирован 8/89 Формат 11/8

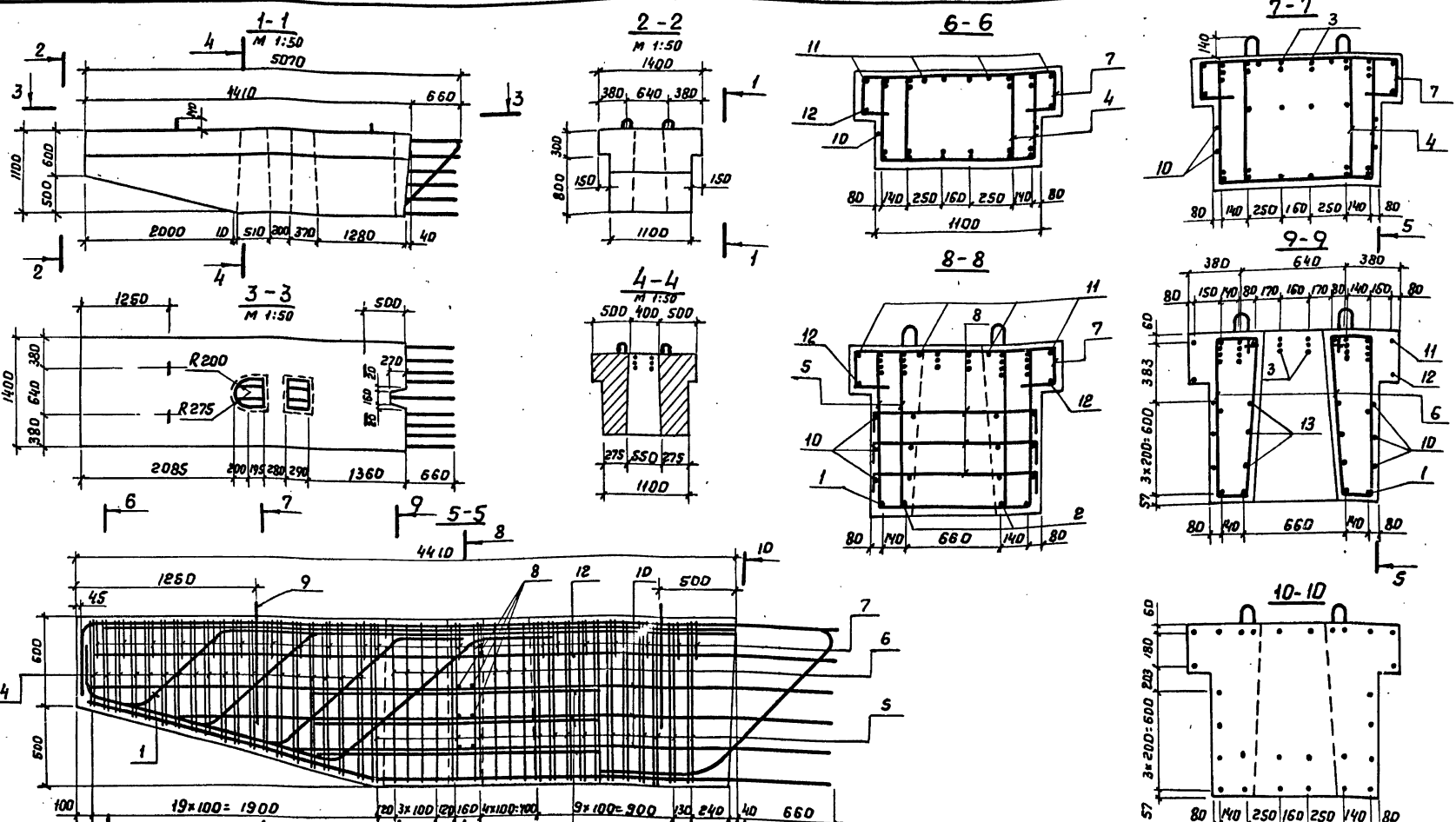
Имя, № подл., подпись и дата Взам.инж.ВГ

Формат	Зона	Поз.	Обозначение	Наименование	Код. на исп. бл.	3.503.1-57.1-28	Примечание
				Хомут			
				Стяжка			
				Петля строповочная			
				Стержни отдельные			
				φ12А-III ГОСТ 5781-75,			
				Е-3990 ÷ 5050; Е-ср- 4700			25, 0кг
				φ28А-III ГОСТ 5781-75; Е-5050			92,6 кг
				φ22А-III ГОСТ 5781-75; Е-5050			30,1 кг
				φ12А-III ГОСТ 5781-75; Е-1440			7,7 кг
				Материалы			
				Бетон гидротехнический			м ³
				ГОСТ 4795-68 марки 300			

18587-01 61

3.503.1-57.1-28

Копирован 8/89 Формат 11/8



Иск. № подл. Подпись и дата Взам. инв. №

Примечание.
 Для опор-стенок с проемами в данном блоке паз объединения со смежным блоком не делать

Разраб.	Затока	<i>[Signature]</i>
Проб.	Андреева	<i>[Signature]</i>
П.инж.пр.	Дашкевич	<i>[Signature]</i>
Г.техн.	Гафт	<i>[Signature]</i>
Нач.отд.	Коташев	<i>[Signature]</i>

**Блок ригеля
33Р-50**

3.503.1-571-28 СБ

Стандия	Масса	Масштаб
Р	11,8т	1:25
Лист	Листов 1	
ПРОМТРАНСНИИПРОЕКТ г. Москва		

18587-01 62 Копировал Дзг

Формат 12Г

Ш.№№ подл. Подпись и дата
Взам. инв.№

Формат	Зона	№	Обозначение	Наименование	Кол. на исполн.	3.503.1-57.1-29	Примечание
		118	3.503.1-57.1-29 СБ	Документация			
		121	3.503.1-57.1-00 ВС	Сборочный чертеж	×		
		118	3.503.1-57.1-0070	Выборка стали	×		
				Техническое описание	×		
		118	3.503.1-57.2-09-03	Сборочные единицы			
				Каркас пластиковый	6		
		118	3.503.1-57.2-30-13	Детали			
				Хомут	24		
		118	3.503.1-57.2-33-01	Хомут	12		
		118	3.503.1-57.2-39-06	Петля страховочная	4		
		64	3.503.1-57.1-29.1	Стержни отдельные	2		9.0кг
		64	3.503.1-57.1-26.1	ф14ИЭ ГОСТ 5781-75, С-3720	2		25.0кг
				ф12АЭ ГОСТ 5781-75, С-3520	8		
				Материалы			
				Бетон гидротехнический			
				ГОСТ 4795-68 марки 300	3.0		м ³

3.503.1-57.1-29
Блок ригеля
Р-70
ПРОМТРАНСНИИПРОЕКТ
г. Москва

Копировал Сычу
Формат 118

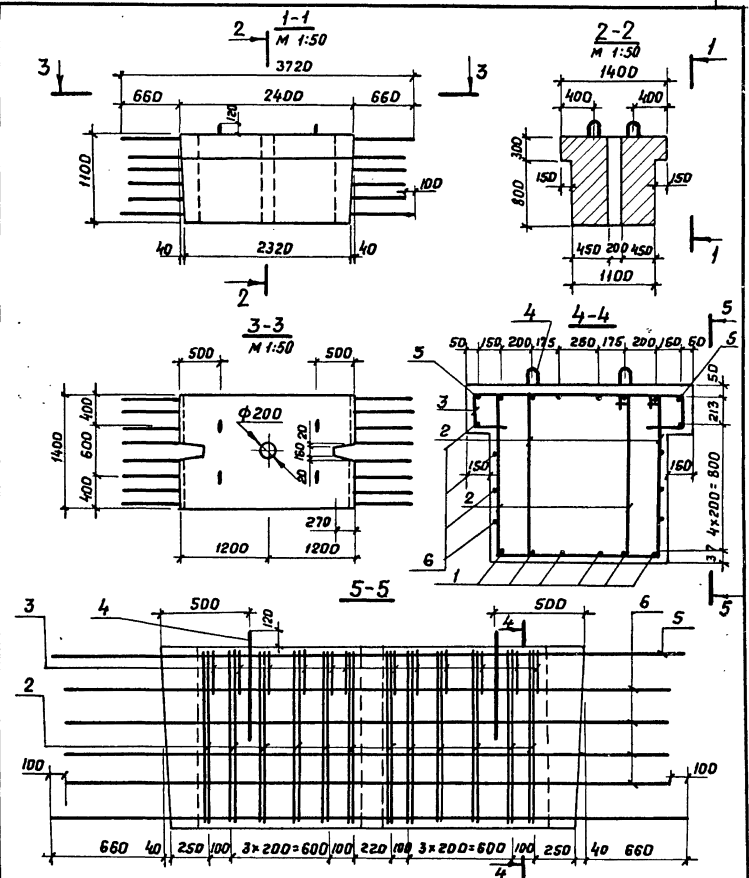
Ш.№№ подл. Подпись и дата
Взам. инв.№

Разраб.	Затока	<i>Затока</i>
Проб.	Андрюшова	<i>Андрюшова</i>
Техн.пр.	Дашкевич	<i>Дашкевич</i>
Гл.техн.	Гофт	<i>Гофт</i>
Нач.отд.	Каташев	<i>Каташев</i>

Блок ригеля
Р-70

3.503.1-57.1-29СБ

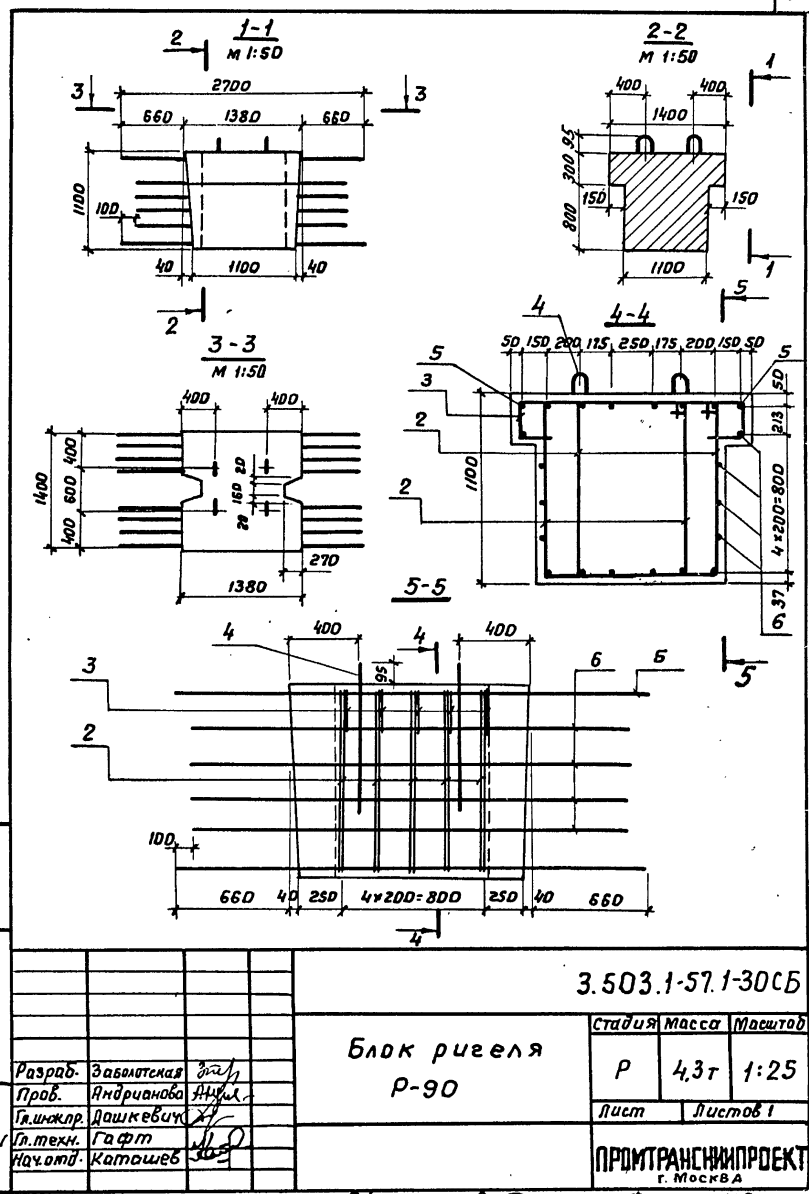
Стадия	Масса	Масштаб
Р	7,5т	1:25
Лист	Листов 1	
ПРОМТРАНСНИИПРОЕКТ г. Москва		



Ш.№ подл. Подпись и дата. Взам. инв.№

Ш.№ подл.	Подпись и дата	Взам. инв.№	Обозначение	Наименование	Кол. по исполн.	3.503.1-57.1-30	Примечание
Ш.№ подл.	Подпись и дата	Взам. инв.№	1	3.503.1-57.1-30 СБ	×		
Ш.№ подл.	Подпись и дата	Взам. инв.№	2	3.503.1-57.1-00 БС	×		
Ш.№ подл.	Подпись и дата	Взам. инв.№	3	3.503.1-57.1-00 ТД	×		
Ш.№ подл.	Подпись и дата	Взам. инв.№	4	3.503.1-57.2-05-01	6		
Ш.№ подл.	Подпись и дата	Взам. инв.№	5	3.503.1-57.2-30-13	10		
Ш.№ подл.	Подпись и дата	Взам. инв.№	6	3.503.1-57.2-33-01	5		
Ш.№ подл.	Подпись и дата	Взам. инв.№	7	3.503.1-57.2-39-03	4		
Ш.№ подл.	Подпись и дата	Взам. инв.№	8	3.503.1-57.1-30.1			6,5 кг
Ш.№ подл.	Подпись и дата	Взам. инв.№	9	3.503.1-57.1-27.1	8		17,8 кг
Ш.№ подл.	Подпись и дата	Взам. инв.№		Материалы			
Ш.№ подл.	Подпись и дата	Взам. инв.№		Бетон гидротехнический			
Ш.№ подл.	Подпись и дата	Взам. инв.№		ГОСТ 4795-68 марка 300	1,7		м ³
					3.503.1-57.1-30		
					Блок ригеля		
					Р-90		
					ПромтрансНИИПРОЕКТ		
					г. Москва		
					Формат ИГ		
					Копиробал 2004		

Ш.№ подл. Подпись и дата. Взам. инв.№



18587-01 64 Копиробал 2004

Формат ИВ

Формат
Зона
Лист

Обозначение	Наименование	Кол. на исполн.	3.503.1-57.1-31	Примечание
3.503.1-57.1-31СБ	Документация	-01		
3.503.1-57.1-00 ВС	Сборочный чертеж	×		
3.503.1-57.1-00 ТО	Выборка стали	×		
3.503.1-57.1-00 ТО	Техническое описание	×		
3.503.1-57.2-13	Сборочные единицы	6		
-01	Каркас плоский КР31	6		
	Каркас плоский КР32	6		
	Детали			
3.503.1-57.2-34-10	Хомут	12	22	
3.503.1-57.2-39-03	Петля страховочная	4	4	
3.503.1-57.1-27.1	Стержни отдельные	6	6	13,3кг
	φ12А-Э ГОСТ 781-75, 2-2500			
	Материалы			
	Бетон гидротехнический			
	ГОСТ 4195-68 марка 300	1,3	1,3	м³

3.503.1-57.1-31

Блок ригеля
(15Р-3 и 24Р-3)

Студия Лист Листов
Р 1

ПРОМТРАНСИИПРОЕКТ
г. Москва

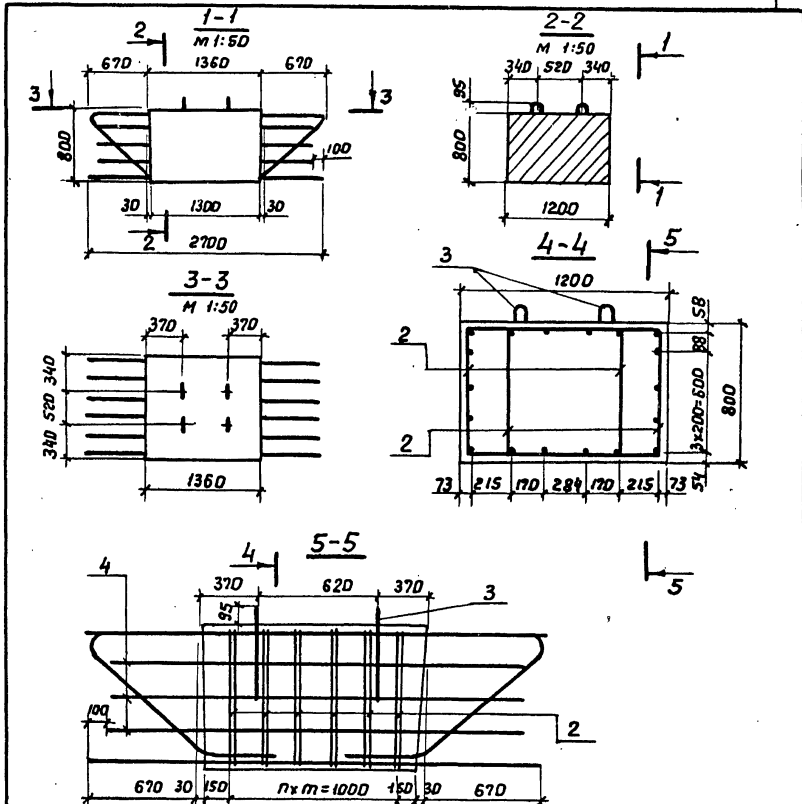
Формат 11Г

Копировал Дядя

Формат
Зона
Лист

Обозначение	Марка	П, шт.	т, мм
3.503.1-57.1-31	15Р-3	5	200
-01	24Р-3	10	100

3.503.1-57.1-31СБ			
Блок ригеля (15Р-3 и 24Р-3)	Студия	Масса	Масштаб
	Р	3,3г	1:25
	Лист	Листов	1
ПРОМТРАНСИИПРОЕКТ г. Москва			



Шифр раздела, Подпись и дата, Взам. инв. №

Шифр раздела	Подпись и дата	Взам. инв. №	Обозначение	Наименование	Кол на исполн.	3.503.1-57.1-32	Примечание
11В			3.503.1-57.1-32.СБ	Документация			
12Г			3.503.1-57.1-00.СБ	Сборочный чертёж	X		
11В			3.503.1-57.1-00.СБ	Выборка стали	X		
11В			3.503.1-57.1-00.70	Техническое описание	X		
11В			3.503.1-57.2-14	Сборочные единицы			
11В			3.503.1-57.2-14	Каркас московский КР33	5		
11В			3.503.1-57.2-34-11	Детали			
11В			3.503.1-57.2-33	Хомут	22		
11В			3.503.1-57.2-33	Хомут	6		
11В			3.503.1-57.2-39-04	Петля страховочная	4		
6У			3.503.1-57.1-32.1	Стержни отдельные			20,8 кг
6У			3.503.1-57.1-32.2	Ф25 А-III ГОСТ 5781-75, E-2700	2		
6У			3.503.1-57.1-32.2	Ф25 А-III ГОСТ 5781-75, E-1240	2		9,6 кг
6У			3.503.1-57.1-22.1	Ф12 А-III ГОСТ 5781-75, E-2500	8		12,8 кг
				Материалы			
				Ветон гидротехнический			
				ГОСТ 4795-68 марки 300	1,7		
					3.603.1-57.1-32		
					Стация	Лист	Листов
					Р	1	1
					ПРОМТРАНСНИПРОЕКТ		
					г. Москва		
					Формат 11Г		

Шифр раздела, Подпись и дата, Взам. инв. №

3.503.1-57.1-32 СБ

Блок ригеля

33Р-30

Стация	Масса	Масштаб
Р	4,3т	1:25
Лист		Листов 1

ПРОМТРАНСНИПРОЕКТ
г. Москва

Инв. № подл. Подпись и дата. Взам. инв. №

Формат
Зона
№3

Обозначение	Наименование	Кол. на исполн.	3.503.1-57.1-34	Примечание
	<u>Документация</u>			
116	3.503.1-57.1-34 СБ Сборочный чертеж	X		
121	3.503.1-57.1-00 ВС Выборка стали	X		
116	3.503.1-57.1-00 ТО Техническое описание	X		
	<u>Сборочные единицы</u>			
116	3.503.1-57.2-26 Сетка арматурная С90	1		
116	- 01 Сетка арматурная С91	1		
	<u>Детали</u>			
116	3.503.1-57.2-37 С.ватка	16		
116	3.503.1-57.2-39-02 Петля строповочная	2		
	<u>Материалы</u>			
	Бетон гидротехнический			
	ГОСТ 4795-68 марки 300	0,62		№3

3.503.1-57.1-34

Блок открылка
120 К

Проект
Р

Лист
1

ПРОМТРАНСНИИПРОЕКТ
г. Москва.

Формат 11Б

Копирова: Куп

Инв. № подл. Подпись и дата. Взам. инв. №

3.503.1-57.1-34 СБ

Блок открылка
120 К

Разраб. Хромова
Проб. Байцова
Гл. инж. Дашкевич
Гл. техн. Гафт
Нач. отд. Каташев

18587-07 68

Копирова: Куп

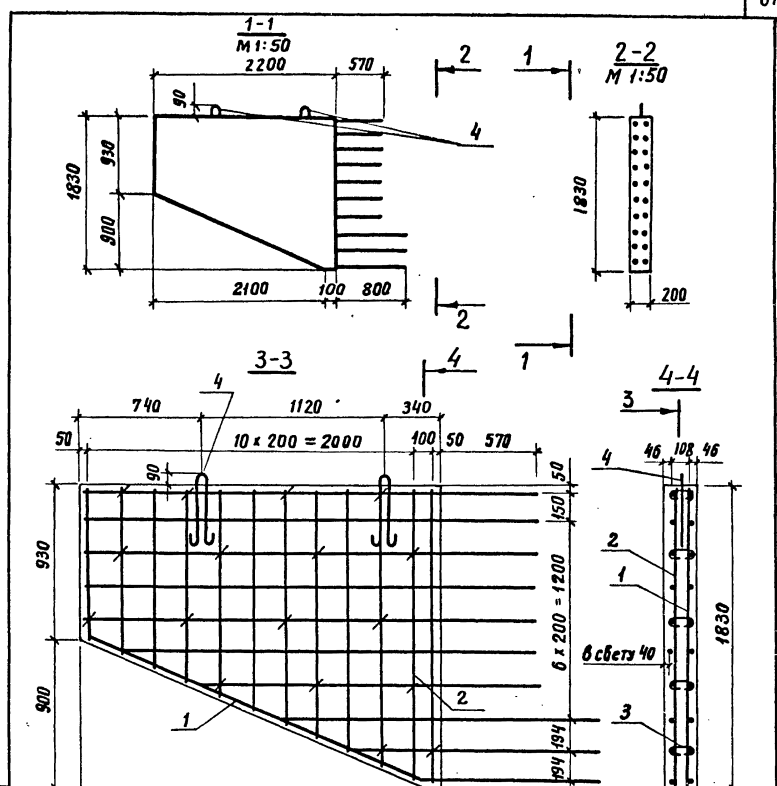
3.503.1-57.1-34 СБ

Студия	Масса	Масштаб
Р	1,6т	1:25

Лист 1 из 1

ПРОМТРАНСНИИПРОЕКТ
г. Москва

Формат 11Б



Инв. № подл. Подпись и дата
Взам. инв. №

Формат	Зона	Лист	Обозначение	Наименование	Кол. на исполн.	3.503.1-57.1-35	Примечание
118			3.503.1-57.1-35СБ	Документация			
118			3.503.1-57.1-00ВС	Сборочный чертеж	×		
118			3.503.1-57.1-00ТО	Выборка стали	×		
				Техническое описание	×		
				Сборочные единицы			
118	1		3.503.1-57.2-27	Сетка арматурная С92	1		
118	2		-01	Сетка арматурная С93	1		
				Детали			
118	3		3.503.1-57.2-37	Схватка	25		
118	4		3.503.1-57.2-39(3)	Петля ступенчатая	2		
				Материалы			
				Бетон гидротехнический			
				ГОСТ 4795-68 марки 300	1.0		

3.503.1-57.1-35
Блок открылка
170 К
Стальной лист Листов 1
ПРОМТРАНСНИИПРОКТ
г. Москва

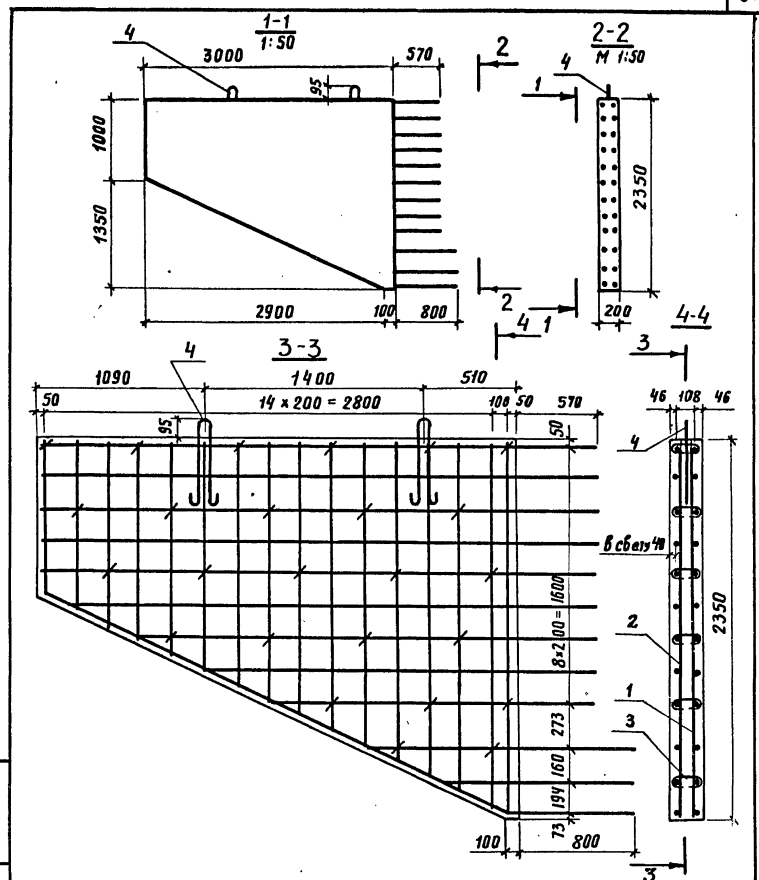
Копировал: Угрюм
Формат 118

Инв. № подл. Подпись и дата
Взам. инв. №

Разраб.	Хромова	Хром
Пров.	Бойцова	Бой
Инж.пр.	Дашкевич	Даш
Ин.техн.	Гафт	Гафт
Нач. отд.	Каташев	Каташев

Блок открылка
170 К

Стальная	Масса	Масштаб
Р	2,5т	1:25
Лист	Листов 1	
ПРОМТРАНСНИИПРОКТ г. Москва		



3.503.1-57.1-35СБ

18587-01 69 Копировал: Угрюм

Формат 118

Шифр № листа, Подпись и дата, Взам. инв. №

Обозначение	Наименование	Код на исполн. 3.503.1-57.1-36	Примечание
	Документация		
3.503.1-57.1-36 СБ	Сборочный чертеж	XX	
3.503.1-57.1-00 ВС	Выборка стали	XX	
3.503.1-57.1-00 ТО	Техническое описание	XX	
	Сборочные единицы:		
3.503.1-57. 2-28	Сетка арматурная С94	1	
-01	Сетка арматурная С95	1	
	Детали		
3.503.1-57. 2-38-01	Лента стиролобачная	2	
	Материалы		
	Бетон гидротехнический		
	ГОСТ 4795-68 марки 300	0,98	1,24
			№3

3.503.1-57.1-36

Разраб.	Хромова	Экин	Стандия	Листов	1
Проб.	Бойцова	Бой	Р		
Личн.пр.	Дашкевич	Даш			
Л.техн.	Гафт	Гафт			
Нач.отд.	Каташев	Ката			

Блок переходной плиты
(П-1 и П-2)

ПРОМТРАНСНИПРОЕКТ
г. Москва

Копировал Руев

Шифр № листа, Подпись и дата, Взам. инв. №

Обозначение	Марка	е, мм	а, мм	п, шт.	т, мм	Масса, т
3.503.1-57.1-36	П-1	980	52,5	7	875	2,5
-01	П-2	1240	57,5	9	1125	3,1

3.503.1-57.1-36 СБ

Стандия	Масса	Масштаб
Р	см. табл.	1:20
Лист	Листов 1	

ПРОМТРАНСНИПРОЕКТ
г. Москва

18587-01 70 Копировал Руев

Формат ИВ

Шк. № подл. Подпись и дата Взам. инв. №

Формат	Зона	Лист	Обозначение	Наименование	Кол. на исполн.	3.503.1-57.1-37	Примечание
ИВ	1	1	3.503.1-57.1-37 СБ	Документация			
ИВ	1	2	3.503.1-57.1-00 ВС	Сборочный чертеж	X		
ИВ	1	3	3.503.1-57.1-00 TD	Выборка стали	X		
				Техническое описание	X		
ИВ	1	1	3.503.1-57.2-28-02	Сборочные единицы			
				Сетка арматурная С 96	1		
ИВ	2	1	3.503.1-57.2-38-04	Детали			
				Петля ступенчатая	2		
				Материалы			
				Бетон гидротехнический			
				ГОСТ 4796-68 марки 300	2,1		м ³

3.503.1-57.1-37		
Разраб.	Хромова	Зрм
Проб.	Бойцова	Бр
Инж. пр.	Дашкевич	Даш
Ил. техн.	Гафт	Гафт
Нач. отд.	Каташев	Кат
Блок переходной плиты П-3		
ПРОМТРАНСНИПРОЕКТ		
г. Москва		
Формат 11Г		
Копировал 202		

Шк. № подл. Подпись и дата Взам. инв. №

3.503.1-57.1-37 СБ		
Блок переходной плиты П-3		
Разраб.	Хромова	Зрм
Проб.	Бойцова	Бр
Инж. пр.	Дашкевич	Даш
Ил. техн.	Гафт	Гафт
Нач. отд.	Каташев	Кат
Сталь	Р	1
Масса	5,2т	1:20
Лист	Листов	1
ПРОМТРАНСНИПРОЕКТ		
г. Москва		

18587-01 74 Копировал 202

Формат 11В

Число подл. Подпись и дата
Взам. инв. №

Обозначение	Наименование	Кол. на исполн.	3.503.1-57.1-38	Примечание
1	Документация			
118	3.503.1-57.1-38 СБ	×		
121	3.503.1-57.1-00 ВС	×		
118	3.503.1-57.1-00 ТД	×		
118	3.503.1-57.2-29	8		
118	-01	8		
118	3.503.1-57.2-30-01	50	44	
118	3.503.1-57.2-38-04	2	2	
51	3.503.1-57.1-38.1	8		68,4 кгт
51	-01	8		60,8 кгт
Материалы				
Бетон гидротехнический				
ГОСТ 4795-68 марки 300		2,3	2,0	
3.503.1-57.1-38				
Разраб. Хромова		Лист	Листов	
Проб. Бойцова		Р	II	
Инж.пр. Дашкевич		ПРОМТРАНСНИИПРОЕКТ г. Москва		
Гл. техн. Гафт				
Нач. отд. Каташев		Формат ИГ		

Блок лежня
(Л-1 и Л-2)

Число подл. Подпись и дата
Взам. инв. №

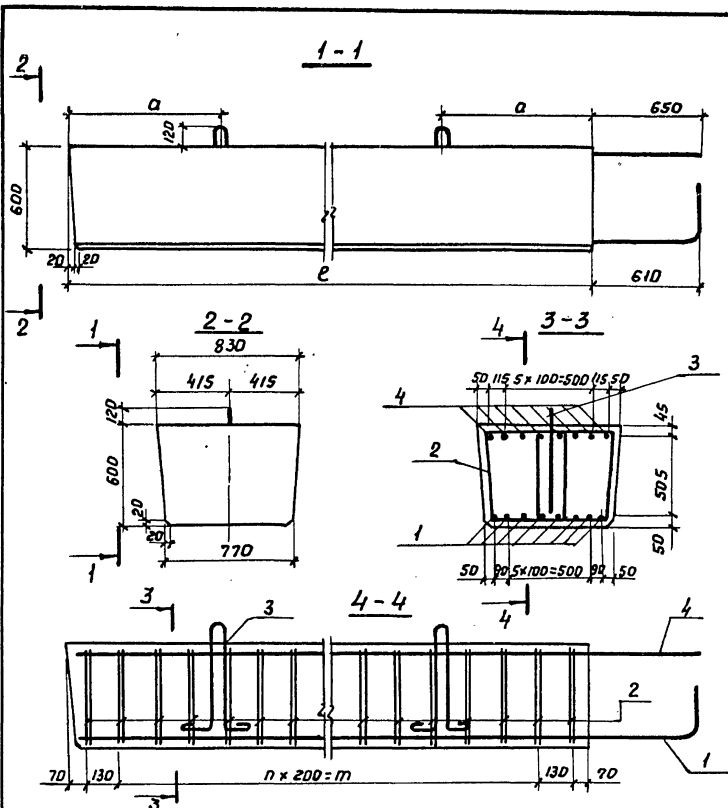
Обозначение	Марка	а, мм	п, шт.	т, мм	е, мм	Масса, Т
3.503.1-57.1-38	Л-1	1000	22	4400	4800	5,8
-01	Л-2	880	19	3800	4200	5,0

3.503.1-57.1-38 СБ

Студия	Масса	Масштаб
р	см. табл.	1:25
Лист	Листов 1	

Блок лежня
(Л-1 и Л-2)

ПРОМТРАНСНИИПРОЕКТ
г. Москва



Марка изделия	Арматурные изделия, кг																												Общий расход, кг
	Арматурная сталь ГОСТ 5781-75																												
	Класса А-I								Класса А-II								Класса А-III												
	Ф, мм								Ф, мм								Ф, мм												
8	10	12	14	16	18	20	25	28	10	12	14	16	18	20	28	32	10	12	14	16	18	20	22	25	28	32			
15CB-7	39,1				6,2																					439,3	484,6		
15CH-7	40,0				6,2																					452,1	498,3		
33CB-7	39,1	2,4																	1,9					116,8		574,0	734,2		
33CH-7	40,0	2,4																	1,9					120,2		590,6	755,1		
H-3	28,1						33,2											287,0	34,2	32,5	84,1			250,5		749,6			
H-4	28,1						33,2											287,0	34,2	32,5	84,1			250,5		749,6			
H-5	31,1						33,2											318,6	89,2	84,1					314,0	870,2			
H-6	31,1						33,2											318,6	89,2	84,1					314,0	870,2			
H-7	34,0							46,0										350,1	32,5	84,1	121,6					410,0	1078,3		
H-8	34,0							46,0										350,1	32,5	84,1	121,6					410,0	1078,3		
90K	0,9	1,2															34,0										36,1		
120K	1,4		1,9														51,0										54,3		
170K	2,3			3,0														111,0									116,3		
П-1	7,2				4,4																			93,8		105,4			
П-2	9,2				4,4																			112,3		130,9			
П-3	10,8						8,6																	182,8		202,2			
Л-1	41,0						8,6													68,4					217,6	335,6			
Л-2	36,1						8,6													60,8					195,2	300,7			

Шаблон подл. - Подпись и дата. Взам. инв. №

3.503.1-57.1-00BC

Лист
2

Марка изделия	Арматурные изделия, кг																										Закаленные изделия, кг			Общий расход, кг
	Арматурная сталь ГОСТ 5781-75																										Итого	Итого		
	Класса А-I										Класса А-II								Класса А-III											
	φ, мм										φ, мм								φ, мм											
8	12	14	16	18	20	22	25	28	32	12	14	16	18	20	22	25	28	32	12	14	16	22	25	28	20	18				
210фк-1	16,8						33,2			23,7	89,0		64,6					413,4						56,8		697,5		697,5		
210фк-2	16,8						33,2			23,7	89,0		64,6					438,6						60,0		725,9		725,9		
210фп-1	13,3				12,4					39,0	68,2							268,0						28,4		429,3		429,3		
210фп-2	19,3					22,8				58,1	100,2							424,6						42,6		667,6		667,6		
210фп-3	13,3				12,4					39,0	68,2							283,4						30,0		446,3		446,3		
210фп-4	19,3						33,2			58,1	100,2							449,8						45,0		705,6		705,6		
250фк-1	19,1						33,2			56,6	56,8				114,1			413,4						56,8		750,0		750,0		
250фп-1	15,2				12,4					63,7	48,4							268,0						28,4		436,1		436,1		
250фп-2	22,1						33,2			97,2	68,0							424,6						42,6		687,7		687,7		
300фк-1	21,4						33,2			34,6	103,1			108,8				413,4						56,8		771,3		771,3		
300фп-1	17,2				17,2					54,6	76,9							268,0						28,4		462,3		462,3		
300фп-2	24,9						33,2			81,5	114,3							424,6						42,6		721,1		721,1		
350фк-1	24,9							46,0	34,2	40,4	56,8	70,8			157,9			413,4						56,8		901,2		901,2		
350фп-1	20,2				17,2					64,9	48,4	43,6						268,0						28,4		490,7		490,7		
350фп-2	29,0							46,0	34,2	96,7	68,0	70,8						424,6						42,6		811,9		811,9		
400фк-1	27,2									136,8	45,9	56,8	226,0					464,0						56,8		1013,5		1013,5		
400фп-1	22,2						33,2			74,9	48,4	63,1						299,0						28,4		569,2		569,2		
400фп-2	13,1						24,9			53,5	34,0	63,9						237,5						32,4		459,3		459,3		

Шаб. № 002. Подпись и дата. Взам. инв. №

			3.503.1-57.1-00 ВС		
Разраб.	Хромова	Зрн	Ведомость расхода стали на блоки промежуточных опор Нк=5,7 и 9 м		
Проб.	Андреева	Ирн			
Инж.пр.	Дашкевич	Ирн			
Тех.пер.	Гафт	Ирн			
Нач.отд.	Каташев	Ирн	Стация Лист Листов Р 1 3		
			ПРОМТРАНСПИРОЕКТ г. Москва		

18587-01 75 Копировал Дегу

Формат 12Г

Марка изделия	Арматурные изделия, кг																										Закладные изделия, кг		Общий расход, кг
	Арматурная сталь ГОСТ 5781-75																										Итого	Итого	
	Класса А-I											Класса А-II								Класса А-III									
	φ, мм						φ, мм								φ, мм														
8	12	14	16	18	20	22	25	28	32	12	14	16	18	20	22	25	28	32	12	14	16	22	25	28	20	18			
450фк-1	13,6						24,9			31,7	28,4		123,3				232,0						43,2			497,1	497,1		
450фк-2	13,6						24,9			31,7	28,4		123,3				232,0						43,2			497,1	497,1		
450фп-1	26,1						33,2			83,4	48,4		71,1				299,0						28,4			589,6	589,6		
450фп-2	15,9						24,9			63,0	34,0		70,4				237,5						32,4			478,1	478,1		
500фк-1	14,8						34,5			34,6	28,4		79,8		148,3	244,5							43,2			628,1	628,1		
500фк-2	14,8						34,5			34,6	28,4		79,8		148,3	244,5							43,2			628,1	628,1		
500фп-1	28,1						46,0			93,5	48,4				152,6	314,4							28,4			711,4	711,4		
500фп-2	17,3						34,5			69,0	34,0				148,3	249,9							32,4			585,4	585,4		
550фк-1	15,9						34,5			38,0	28,4		87,0		163,3	244,5							45,6			657,2	657,2		
550фк-2	15,9						34,5			38,0	28,4		87,0		163,3	244,5							45,6			657,2	657,2		
550фп-1	30,1						46,0			101,4	48,4				168,0	314,4							30,0			738,3	738,3		
550фп-2	18,7						34,5			75,5	34,0				163,3	249,9							34,2			610,1	610,1		
50СК-5	45,3					11,4				16,2	186,5															259,4	259,4		
50СП-5	42,2					11,4					116,8															170,4	170,4		
50СП-5В	42,2					11,4					144,9															198,5	198,5		
50СК-7	63,1						23,0			16,2	319,8															422,1	422,1		
50СП-7	57,7						16,6				203,5															277,8	277,8		
50СП-7В	57,7						16,6				239,2															313,5	313,5		
60СК-9	88,0								34,2	17,0	367,8															504,0	504,0		
60СП-9	83,0								34,2		259,5															376,7	376,7		
60СП-9В	83,0								34,2		295,2															412,4	412,4		

Инв. № 0001. Подпись дата. Взам. инв. №

3.503.1-57.1-008С

Лист
2

Марка изделия	Арматурные изделия, кг																								Закладные изделия, кг			Общий расход, кг	
	Арматурная сталь ГОСТ 5781-75																								Утого	Арматурная сталь класса А-III ф. мм	Утого		
	Класса А-I												Класса А-II						Класса А-III										
	ф. мм												ф. мм						ф. мм										
	8	12	14	16	18	20	22	25	28	32	12	14	16	18	20	22	25	28	32	12	14	16	22	25					28
70СК-7	74.6								34.2	18.2	210.9				70.5										408.4			408.4	
70СП-7	70.6							23.0			155.7															249.3		249.3	
70СП-78	70.6							23.0			155.7				58.0											307.3		307.3	
70СК-9	96.4									18.2	270.9				70.5		34.2									490.2		490.2	
70СП-9	89.7								34.2		199.8															323.7		323.7	
70СП-9Б	89.7								34.2		199.8				58.0											381.7		381.7	
60СКП-9	88.0								34.2	17.0							835.6								1034.8	9.7	11.7	21.4	1056.2
60СПП-9	81.0								34.2	16.9							714.3								846.4	19.5	23.4	42.9	889.3
60СЗ-4	41.3				8.6									198.5											248.4			248.4	
70СКП-9	95.2									18.2						952.5	34.2								1100.1	9.7	13.1	22.8	1122.9
70СПП-9	86.2								34.2	17.9						717.7									856.0	19.5	26.2	45.7	901.7
70СЗ-4	40.4				8.6										261.2										310.2			310.2	
15Р-5	13.8					22.8													21.8	257.0	72.6	316.0			704.0			704.0	
24Р-5	13.8					22.8													21.8	289.0		136.8	515.8		1000.0			1000.0	
Р-7	10.8	72.0		8.8															18.8	54.0					164.4			164.4	
Р-9	7.2	33.8																	13.3	39.0					93.3			93.3	
33Р-50	12.6						33.2												32.7	400.4		114.9	661.4		1255.2			1255.2	
Р-70	15.0	81.6			17.2														47.8	63.0					224.6			224.6	
Р-90	10.2	34.0	6.0																27.3	45.5					123.0			123.0	
15Р-3	5.4		6.0																49.3			142.2			202.9			202.9	
24Р-3	5.4		6.0																79.3				183.6		274.3			274.3	
33Р-30	6.0			8.8															90.4	15.0			194.9		315.1			315.1	

Ш.В. Клеод. Подпись и дата Взам. инв. №

3.503.1-57.1-00BC 3