

Типовая документация на строительные
системы и изделия зданий и сооружений

Серия 3.503.1-57

Устои и промежуточные опоры
под пролетные строения длиной 12,15,18,24 и 33 м
для автодорожных мостов под нагрузку
от автомобилей-самосвалов БєлАЗ-549

Выпуск 2

Арматурные и закладные изделия
для сборных конструкций

Рабочие чертежи

НАСТОЯЩАЯ ДОКУМЕНТАЦИЯ НЕ ПОДЛЕЖИТ
ПРЯМОЙ ПЕРЕДАЧЕ НА ЗАВОД-ИЗГОТОВИТЕЛЬ
И МОЖЕТ БЫТЬ ИСПОЛЬЗОВАНА В КАЧЕСТВЕ
СПРАВОЧНОГО МАТЕРИАЛА ПРИ РАЗРАБОТКЕ
КОНКРЕТНОГО ПРОЕКТА (письмо ГОССТРОЯ
РОССИИ ОТ 17.03.99 № 5-11/30)

18587 - 02

ЦЕНА

ТИПОВАЯ ДОКУМЕНТАЦИЯ НА СТРОИТЕЛЬНЫЕ
СИСТЕМЫ И ИЗДЕЛИЯ ЗДАНИЙ И СООРУЖЕНИЙ

СЕРИЯ 3.503.1-57

Устои и промежуточные опоры
ПОД ПРОЛЕТНЫЕ СТРОЕНИЯ ДЛИНОЙ 12,15,18,24 и 33 м
ДЛЯ АВТОДОРОЖНЫХ МОСТОВ ПОД НАГРУЗКУ
ОТ АВТОМОБИЛЕЙ-САМОСВАЛОВ БЕЛАЗ-549

Выпуск 2

АРМАТУРНЫЕ И ЗАКЛАДНЫЕ ИЗДЕЛИЯ
ДЛЯ СБОРНЫХ КОНСТРУКЦИЙ

Рабочие чертежи

РАЗРАБОТАНЫ ИНСТИТУТОМ
ПРОМТРАНСНИИПРОЕКТ

Гл. инж. института *С.Д. Чубаров*
Гл. инж. проекта *В.Е. Дашкевич*

УТВЕРЖДЕНЫ ГОССТРОЕМ СССР
ПРОТОКОЛ №25 ОТ 19 АПРЕЛЯ 1982 Г.

ВВЕДЕНЫ В ДЕЙСТВИЕ
ИНСТИТУТОМ ПРОМТРАНСНИИПРОЕКТ
ПРИКАЗ №215 ОТ 16 ИЮЛЯ 1982 Г.

№№ п/п	Обозначение	Наименование	№№ стр.
1	3.503.1-57.2-00 ТД	Техническое описание	4-5
2	3.503.1-57.2-01	Каркас пространственный	
	3.503.1-57.2-01 СБ	(КР1 ÷ КР22)	6-12
3	3.503.1-57.2-02	Каркас пространственный (КР23 и КР24)	13
4	3.503.1-57.2-03	Каркас плоский (КР1 ÷ КР12)	14-16
	3.503.1-57.2-03 СБ		
5	3.503.1-57.2-04	Каркас плоский (КР13 и КР14)	17
6	3.503.1-57.2-05	Каркас плоский (КР15 ÷ КР17)	
	3.503.1-57.2-05 СБ		18-19
7	3.503.1-57.2-06	Каркас плоский (КР18 и КР19)	
	3.503.1-57.2-06 СБ		20-21
8	3.503.1-57.2-07	Каркас плоский (КР20 и КР21)	
	3.503.1-57.2-07 СБ		22-23
9	3.503.1-57.2-08	Каркас плоский (КР22 и КР23)	24
10	3.503.1-57.2-09	Каркас плоский (КР24 ÷ КР27)	
	3.503.1-57.2-09 СБ		25-26
11	3.503.1-57.2-10	Каркас плоский КР28	27-28
	3.503.1-57.2-10 СБ		
12	3.503.1-57.2-11	Каркас плоский КР29	29
13	3.503.1-57.2-12	Каркас плоский КР30	30
14	3.503.1-57.2-13	Каркас плоский (КР31-КР32)	31-32
	3.503.1-57.2-13 СБ		
15	3.503.1-57.2-14	Каркас плоский КР33	33
16	3.503.1-57.2-15	Сетка арматурная (С1 ÷ С13)	
	3.503.1-57.2-15 СБ		34-37
17	3.503.1-57.2-16	Сетка арматурная (С14 ÷ С17)	
	3.503.1-57.2-16 СБ		38-39
18	3.503.1-57.2-17	Сетка арматурная С18	40

Инв.№-подл. Подпись и дата
Взам. инв.№

Разраб.	Ледякина	<i>ЛЛ</i>
Пров.	Бойцова	<i>ББ</i>
Гл.инж.пр.	Дашкевич	<i>ДД</i>

Содержание

Страница	Лист	Листов
Р	1	2
ПРОМТРАНСНИИПРОЕКТ г. Москва		

ИИ п/п	Обозначение	Наименование	ИИ стр.
19	3.503.1-57.2-18	Сетка арматурная (с19 ÷ с21)	41
20	3.503.1-57.2-19	Сетка арматурная (с22 ÷ с44)	
	3.503.1-57.2-19 СБ		42-47
21	3.503.1-57.2-20	Сетка арматурная (с45 ÷ с55)	
	3.503.1-57.2-20 СБ		48-50
22	3.503.1-57.2-21	Сетка арматурная (с56 ÷ с65)	
	3.503.1-57.2-21 СБ		51-53
23	3.503.1-57.2-22	Сетка арматурная (с66 ÷ с75)	
	3.503.1-57.2-22 СБ		54-56
24	3.503.1-57.2-23	Сетка арматурная (с76 ÷ с81)	
	3.503.1-57.2-23 СБ		57-59
25	3.503.1-57.2-24	Сетка арматурная (с82 ÷ с87)	
	3.503.1-57.2-24 СБ		60-62
26	3.503.1-57.2-25	Сетка арматурная (с88 и с89)	63
27	3.503.1-57.2-26	Сетка арматурная (с90 и с91)	64
28	3.503.1-57.2-27	Сетка арматурная (с92 и с93)	65
29	3.503.1-57.2-28	Сетка арматурная (с94 ÷ с96)	66
30	3.503.1-57.2-29	Стержень	67
31	3.503.1-57.2-30	Хомут	68-69
32	3.503.1-57.2-31	Хомут	70
33	3.503.1-57.2-32	Хомут	71
34	3.503.1-57.2-33	Хомут	72
35	3.503.1-57.2-34	Хомут	73-74
36	3.503.1-57.2-35	Стяжка	75
37	3.503.1-57.2-36	Стяжка	76
38	3.503.1-57.2-37	Схватка	77
39	3.503.1-57.2-38	Петля строповочная	78-79
40	3.503.1-57.2-39	Петля строповочная	80
41	3.503.1-57.2-40	Стержень	81
42	3.503.1-57.2-41	Изделие закладное МН1	82
43	3.503.1-57.2-42	Изделие закладное (МН2 и МН3)	
	3.503.1-57.2-42 СБ		83-84
			Лист
			2

Ш.№ подл. Подпись и дата. Взам. инв. №

В настоящем выпуске приведены арматурные и закладные изделия для сборных конструкций.

М а т е р и а л ы

Сетки изготавливаются при помощи контактной точечной электросварки в соответствии с требованиями ГОСТ 4098-68 и „Указаний по сварке соединений арматуры и закладных деталей железобетонных конструкций“ СН 393-78.

В качестве рабочей арматуры принята арматура класса А-III. Для армирования элементов с повышенной трещиностойкостью (некоторых блоков фундаментов) принята арматура класса А-II. Закладные изделия изготавливаются в соответствии с требованиями „Инструкции по технологии изготовления и установки стальных закладных деталей в сборных железобетонных и бетонных изделиях“ СН 313-65*

Марки арматурной стали следует принимать в соответствии с помещаемой ниже таблицей.

Инв.№ подл.	Подпись и дата	Взам.инв.№					3.503.1-57.2-0070		
						Студия	Лист	Листов	
						Р	1	2	
						ПРОМТРАНСНИИПРОЕКТ			
						г. Москва			
Гл.инжпр	Дашкевич		Техническое описание						
Гл.техн.	Гафт								
Нач.отд	Каташев								

Назначение арматуры	Класс стали	Диаметр стержней, мм	Расчетная температура (средняя температура наиболее холодных суток) по СНи П II - А.6-72		
			не ниже минус 40°С	не ниже минус 30°С	не ниже минус 40°С
			Сварные и вязаные сетки и каркасы		только вязаные сетки и каркасы
Распределительная арматура	А-I	8	В Ст 3сп2, Ст 3сп3 по ГОСТ 5781-75		
			В Ст 3сп2, В Ст 3 Г пс2 по ГОСТ 5781-75 В 18 Г пс2 по ЧМТУ 1-47-67		
Стропильные петли	А-I	10-32	В Ст 3 сп2; В Ст 3 пс2 по ГОСТ 5781-75		
	А-II		10 ГТ по ЧМТУ 1-89-67 и ЧМТУ 1-944-70		
Рабочая арматура	А-III	10-32	25 Г2С по ГОСТ 5781-75	25 Г2С; 35 ГС по ГОСТ 5781-75	
Рабочая арматура в надфундаментной части опор	А-II	10-16	В Ст 5сп2 по ГОСТ 5781-75 с гарантией свариваемости	В Ст 5сп2; В Ст 5пс2 по ГОСТ 5781-75	
			В Ст 5 пс2 по ГОСТ 5781-75 с гарантией свариваемости	по ГОСТ 5781-75	
		18-20	В Ст 5сп2 по ГОСТ 5781-75 с гарантией свариваемости	В Ст 5сп2 по ГОСТ 5781-75	
Рабочая арматура в фундаментах	А-II	10-16	В Ст 5сп2 по ГОСТ 5781-75 с гарантией свариваемости	В Ст 5сп2; В Ст 5пс2 по ГОСТ 5781-75	
			В Ст 5 пс2 по ГОСТ 5781-75 с гарантией свариваемости	по ГОСТ 5781-75	
		18-32	В Ст 5сп2 по ГОСТ 5781-75 с гарантией свариваемости	В Ст 5сп2 по ГОСТ 5781-75	
Закладные изделия			16 Д по ГОСТ 6713-75*		

Изготовление сварных сеток и каркасов из стали марки 35ГС производить только при помощи контактной точечной электросварки.

Химический состав арматурных углеродистых сталей должен соответствовать ГОСТ 380-71*

Шифр подл. Подпись и дата

3.503.1-57. 2-00ТО

Лист

2

18587-02 Б Копировал Дег Формат ИВ

Формат	Зона	Поз.	Обозначение	Наименование	Кол.	Примечание
				<u>Документация</u>		
И1В			3.503.1-57. 2-01 СБ	Сборочный чертеж		
				3.503.1-57. 2-01		КП1
				<u>Детали</u>		
Б4	1		3.503.1-57. 2-01.1	Ф28А-II ГОСТ 5781-75, E-2940	2	28,4 кг
Б4	2		3.503.1-57. 2-01.2	Ф14А-II ГОСТ 5781-75, E-2940	8	28,4 кг
Б4	3		3.503.1-57. 2-01.3	Ф28А-II ГОСТ 5781-75, E-2838	13	178,3 кг
Б4	4		3.503.1-57. 2-01.4	Ф8 А-I ГОСТ 5781-75, Ecp-390	13	2,0 кг
				3.503.1-57. 2-01-01		КП2
				<u>Детали</u>		
Б4	1		3.503.1-57. 2-01.1	Ф28А-II ГОСТ 5781-75, E-2940	2	28,4 кг
Б4	2		3.503.1-57. 2-01.2	Ф14А-II ГОСТ 5781-75, E-2940	8	28,4 кг
Б4	3		3.503.1-57. 2-01.3	Ф28А-II ГОСТ 5781-75, E-2838	13	178,3 кг
Б4	4		3.503.1-57. 2-01.4	Ф8 А-I ГОСТ 5781-75, Ecp-390	13	2,0 кг
				3.503.1-57. 2-01-02		КП3
				<u>Детали</u>		
Б4	1		3.503.1-57. 2-01-02.1	Ф28А-II ГОСТ 5781-75, E-3520	2	34,0 кг
Б4	2		3.503.1-57. 2-01-02.2	Ф14А-II ГОСТ 5781-75, E-3520	8	34,0 кг
Б4	3		3.503.1-57. 2-01.3	Ф28А-II ГОСТ 5781-75, E-2838	13	178,3 кг
Б4	4		3.503.1-57. 2-01.4	Ф8 А-I ГОСТ 5781-75, Ecp-390	13	2,0 кг
				3.503.1-57. 2-01-03		КП4
				<u>Детали</u>		
Б4	1		3.503.1-57. 2-01-02.1	Ф28А-II ГОСТ 5781-75, E-3520	2	34,0 кг
Б4	2		3.503.1-57. 2-01-02.2	Ф14А-II ГОСТ 5781-75, E-3520	8	34,0 кг
Б4	3		3.503.1-57. 2-01.3	Ф28А-II ГОСТ 5781-75, E-2838	13	178,3 кг
Б4	4		3.503.1-57. 2-01.4	Ф8 А-I ГОСТ 5781-75, Ecp-390	13	2,0 кг

Инв. - подл. Подпись и дата Взам. инв. №

			3.503.1-57. 2-01			
Разраб.	Затока	<i>[Подпись]</i>	Коркас пространственный (КП1+КП22)	Стадия	Лист	Листов
Пров.	Андреева	<i>[Подпись]</i>		Р	1	5
Гл. инж. пр.	Дашкевич	<i>[Подпись]</i>		ПРОМТРАНСНИПРОЕКТ г. Москва		

18587-02 7 Копировал Даг

Формат И1В

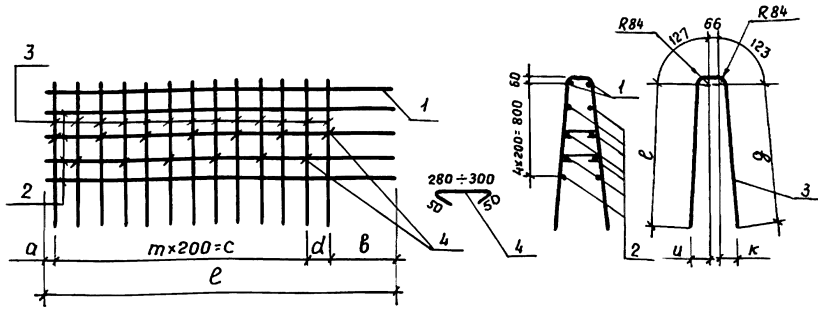
Име.подкл. Подпись и дата	Взам.инв.№	Формат	№ поз.	ОБОЗНАЧЕНИЕ	НАИМЕНОВАНИЕ	Кол.	ПРИМЕЧАНИЕ
		ЗОНА					
					3.503.1-57.2-01-04		кп5
					<u>ДЕТАЛИ</u>		
		64	1	3.503.1-57.2-01-04.1	Ф28А-II ГОСТ 5781-75, l=2500	2	24.2кг
		64	2	3.503.1-57.2-01-04.2	Ф14А-II ГОСТ 5781-75, l=2500	8	24.2кг
		64	3	3.503.1-57.2-01.3	Ф28А-II ГОСТ 5781-75, l=2838	8	109.8кг
		64	4	3.503.1-57.2-01.4	Ф8А-I ГОСТ 5781-75, lcp=390	8	1.2кг
					3.503.1-57.2-01-05		кп6
					<u>ДЕТАЛИ</u>		
		64	1	3.503.1-57.2-01-04.1	Ф28А-II ГОСТ 5781-75, l=2500	2	24.2кг
		64	2	3.503.1-57.2-01-04.2	Ф14А-II ГОСТ 5781-75, l=2500	8	24.2кг
		64	3	3.503.1-57.2-01.3	Ф28А-II ГОСТ 5781-75, l=2838	8	109.8кг
		64	4	3.503.1-57.2-01.4	Ф8А-I ГОСТ 5781-75, lcp=390	8	1.2кг
					3.503.1-57.2-01-06		кп7
					<u>ДЕТАЛИ</u>		
		64	1	3.503.1-57.2-01.1	Ф28А-II ГОСТ 5781-75, l=2940	2	28.4кг
		64	2	3.503.1-57.2-01.2	Ф14А-II ГОСТ 5781-75, l=2940	8	28.4кг
		64	3	3.503.1-57.2-01-06.1	Ф28А-II ГОСТ 5781-75, l=3038	13	190.9кг
		64	4	3.503.1-57.2-01.4	Ф8А-I ГОСТ 5781-75, lcp=390	13	2.0кг
					3.503.1-57.2-01-07		кп8
					<u>ДЕТАЛИ</u>		
		64	1	3.503.1-57.2-01.1	Ф28А-II ГОСТ 5781-75, l=2940	2	28.4кг
		64	2	3.503.1-57.2-01.2	Ф14А-II ГОСТ 5781-75, l=2940	8	28.4кг
		64	3	3.503.1-57.2-01-06.1	Ф28А-II ГОСТ 5781-75, l=3038	13	190.9кг
		64	4	3.503.1-57.2-01.4	Ф8А-I ГОСТ 5781-75, lcp=390	13	2.0кг
					3.503.1-57.2-01-08		кп9
					<u>ДЕТАЛИ</u>		
		64	1	3.503.1-57.2-01-02.1	Ф28А-II ГОСТ 5781-75, l=3520	2	34.0кг
		64	2	3.503.1-57.2-01-02.2	Ф14А-II ГОСТ 5781-75, l=3520	8	34.0кг
		64	3	3.503.1-57.2-01-06.1	Ф28А-II ГОСТ 5781-75, l=3038	13	190.9кг
		64	4	3.503.1-57.2-01.4	Ф8А-I ГОСТ 5781-75, lcp=390	13	2.0кг
					3.503.1-57.2-01		Лист 2

ФОРМАТ	ЗОНА	Поз.	ОБОЗНАЧЕНИЕ	НАИМЕНОВАНИЕ	КОЛ.	ПРИМЕЧАНИЕ
				3.503.1-57.2-01-09		КП10
				<u>ДЕТАЛИ</u>		
Б4	1		3.503.1-57.2-01-02.1	φ 28А-II ГОСТ 5781-75, L=3520	2	34.0кг
Б4	2		3.503.1-57.2-01-02.2	φ 14А-II ГОСТ 5781-75, L=3520	8	34.0кг
Б4	3		3.503.1-57.2-01-06.1	φ 28А-II ГОСТ 5781-75, L=3038	13	190.9кг
Б4	4		3.503.1-57.2-01.4	φ 8А-I ГОСТ 5781-75, Lcp=390	13	2.0кг
				3.503.1-57.2-01-10		КП 11
				<u>ДЕТАЛИ</u>		
Б4	1		3.503.1-57.2-01-04.1	φ 28А-II ГОСТ 5781-75, L=2500	2	24.2кг
Б4	2		3.503.1-57.2-01-04.2	φ 14А-II ГОСТ 5781-75, L=2500	8	24.2кг
Б4	3		3.503.1-57.2-01-06.1	φ 28А-II ГОСТ 5781-75, L=3038	8	117.5кг
Б4	4		3.503.1-57.2-01.4	φ 8А-I ГОСТ 5781-75, Lcp=390	8	1,2кг
				3.503.1-57.2-01-11		КП12
				<u>ДЕТАЛИ</u>		
Б4	1		3.503.1-57.2-01-04.1	φ 28А-II ГОСТ 5781-75, L=2500	2	24.2кг
Б4	2		3.503.1-57.2-01-04.2	φ 14А-II ГОСТ 5781-75, L=2500	8	24.2кг
Б4	3		3.503.1-57.2-01-06.1	φ 28А-II ГОСТ 5781-75, L=3038	8	117.5кг
Б4	4		3.503.1-57.2-01.4	φ 8А-I ГОСТ 5781-75, Lcp=390	8	1,2кг
				3.503.1-57.2-01-12		КП13
				<u>ДЕТАЛИ</u>		
Б4	1		3.503.1-57.2-01.1	φ 28А-II ГОСТ 5781-75, L=2940	2	28.4кг
Б4	2		3.503.1-57.2-01.2	φ 14А-II ГОСТ 5781-75, L=2940	8	28.4кг
Б4	3		3.503.1-57.2-01-12.1	φ 28А-II ГОСТ 5781-75, L=3239	13	203.6кг
Б4	4		3.503.1-57.2-01.4	φ 8А-I ГОСТ 5781-75, Lcp=399	13	2.0кг
				3.503.1-57.2-01-13		КП 14
				<u>ДЕТАЛИ</u>		
Б4	1		3.503.1-57.2-01.1	φ 28А-II ГОСТ 5781-75, L=2940	2	28.4кг
Б4	2		3.503.1-57.2-01.2	φ 14А-II ГОСТ 5781-75, L=2940	8	28.4кг
Б4	3		3.503.1-57.2-01-12.1	φ 28А-II ГОСТ 5781-75, L=3239	13	203.6кг
Б4	4		3.503.1-57.2-01.4	φ 8А-I ГОСТ 5781-75, Lcp=390	13	2.0кг
				3.503.1-57.2-01		Лист 3

ИНВ. К. ПОДА. ПОДАТКСЬ МАРТА 1937М. ИНВ. Н.

ФОРМАТ	ЗОНА	ГОЗ	ОБОЗНАЧЕНИЕ	НАИМЕНОВАНИЕ	КОЛ.	ПРИМЕЧАНИЕ
				3.503.1-57.2-01-14		КП15
				<u>ДЕТАЛИ</u>		
64	1		3.503.1-57.2-01-02.1	φ 28А-II ГОСТ 5781-75, l=3520	2	34.0кг
64	2		3.503.1-57.2-01-02.2	φ 14А-II ГОСТ 5781-75, l=3520	8	34.0кг
64	3		3.503.1-57.2-01-12.1	φ 28 -II ГОСТ 5781-75, l=3239	13	203.5кг
64	4		3.503.1-57.2-01.4	φ 8А-I ГОСТ 5781-75, lер=390	13	2.0кг
				3.503.1-57.2-01-15		КП16
				<u>ДЕТАЛИ</u>		
64	1		3.503.1-57.2-01-04.1	φ 28А-II ГОСТ 5781-75, l=2500	2	24.2кг
64	2		3.503.1-57.2-01-04.2	φ 14А-II ГОСТ 5781-75, l=2500	8	24.2кг
64	3		3.503.1-57.2-01-12.1	φ 28А-II ГОСТ 5781-75, l=3239	8	125.3кг
64	4		3.503.1-57.2-01.4	φ 8А-I ГОСТ 5781-75, lер=390	8	1.2кг
				3.503.1-57.2-01-16		КП17
				<u>ДЕТАЛИ</u>		
64	1		3.503.1-57.2-01-04.1	φ 28А-II ГОСТ 5781-75, l=2500	2	24.2кг
64	2		3.503.1-57.2-01-04.2	φ 14А-II ГОСТ 5781-75, l=2500	8	24.2кг
64	3		3.503.1-57.2-01-12.1	φ 28А-II ГОСТ 5781-75, l=3239	8	125.3кг
64	4		3.503.1-57.2-01.4	φ 8А-I ГОСТ 5781-75, lер=390	8	1.2кг
				3.503.1-57.2-01-17		КП18
				<u>ДЕТАЛИ</u>		
64	1		3.503.1-57.2-01.1	φ 28А-II ГОСТ 5781-75, l=2940	2	28.4кг
64	2		3.503.1-57.2-01.2	φ 14А-II ГОСТ 5781-75, l=2940	8	28.4кг
64	3		3.503.1-57.2-01-17.1	φ 28А-II ГОСТ 5781-75, l=3439	13	216.1кг
64	4		3.503.1-57.2-01.4	φ 8А-I ГОСТ 5781-75, lер=390	13	2.0кг
				3.503.1-57.2-01-18		КП19
				<u>ДЕТАЛИ</u>		
64	1		3.503.1-57.2-01.1	φ 28А-II ГОСТ 5781-75, l=2940	2	28.4кг
64	2		3.503.1-57.2-01.2	φ 14А-II ГОСТ 5781-75, l=2940	8	28.4кг
64	3		3.503.1-57.2-01-17.1	φ 28А-II ГОСТ 5781-75, l=3439	13	216.1кг
64	4		3.503.1-57.2-01.4	φ 8А-I ГОСТ 5781-75, lер=390	13	2.0кг
3.503.1-57.2-01						Лист 4

- 3.503.1-57. 2-01 - изображено 3.503.1-57.2-01-01 - зеркальное отражение
- 3.503.1-57. 2-01-02 - изображено 3.503.1-57.2-01-03 - зеркальное отражение
- 3.503.1-57. 2-01-04 - изображено 3.503.1-57.2-01-05 - зеркальное отражение
- 3.503.1-57. 2-01-06 - изображено 3.503.1-57.2-01-07 - зеркальное отражение
- 3.503.1-57. 2-01-08 - изображено 3.503.1-57.2-01-09 - зеркальное отражение
- 3.503.1-57. 2-01-10 - изображено 3.503.1-57.2-01-11 - зеркальное отражение
- 3.503.1-57. 2-01-12 - изображено 3.503.1-57.2-01-13 - зеркальное отражение
- 3.503.1-57. 2-01-15 - изображено 3.503.1-57.2-01-16 - зеркальное отражение
- 3.503.1-57. 2-01-17 - изображено 3.503.1-57.2-01-18 - зеркальное отражение
- 3.503.1-57. 2-01-20 - изображено 3.503.1-57.2-01-21 - зеркальное отражение



Каркасы изготавливать при помощи электродуговой ручной сварки по ГОСТ 5264-80 с применением электродов типа Э42А по ГОСТ 9467-75

Обозначение	Марка	a, мм	d, мм	b, мм	m, шт.	c, мм	e, мм	g, мм	e, мм	k, мм	u, мм	Масса кг
3.503.1-57. 2-01	КП1	50	140	550	11	2200	2940	1266	1256	220	150	237,1
-01	КП2	50	140	550	11	2200	2940	1266	1256	220	150	237,1
-02	КП3	520	0	600	12	2400	3520	1266	1256	220	150	248,3
-03	КП4	520	0	600	12	2400	3520	1266	1256	220	150	248,3
-04	КП5	520	0	580	7	1400	2500	1266	1256	220	150	159,4
-05	КП6	520	0	580	7	1400	2500	1266	1256	220	150	159,4

Шифр подл. Подпись и дата Взам. шифр. №

3.503.1-57. 2-01СБ

Разработчик: Зотока
 Проверил: Андрианова
 Инженер: Дашкевич

Каркас пространственный
 (КП1 ÷ КП22)

Стадия	Масса	Масштаб
Р	см. табл.	
Лист 1	Листов 2	

ПРОМТРАНСИИПРОЕКТ
 Г. МОСКВА

ОБОЗНАЧЕНИЕ	МАРКА	a, мм	d, мм	B, мм	m, шт.	c, мм	e, мм	g, мм	e, мм	K, мм	H, мм	Масса кг
-06	КП7	50	140	550	11	2200	2940	1366	1356	231	155	249.7
-07	КП8	50	140	550	11	2200	2940	1366	1356	231	155	249.7
-08	КП9	520	0	600	12	2400	3520	1366	1356	231	155	260.9
-09	КП10	520	0	600	12	2400	3520	1366	1356	231	155	260.9
-10	КП11	520	0	580	7	1400	2500	1366	1356	231	155	167.1
-11	КП12	520	0	580	7	1400	2500	1366	1356	231	155	167.1
-12	КП13	50	140	550	11	2200	2940	1467	1456	242	136	262.4
-13	КП14	50	140	550	11	2200	2940	1467	1456	242	136	262.4
-14	КП15	520	0	600	12	2400	3520	1467	1456	242	136	273.5
-15	КП16	520	0	580	7	1400	2500	1467	1456	242	136	174.9
-16	КП17	520	0	580	7	1400	2500	1467	1456	242	136	174.9
-17	КП18	50	140	550	11	2200	2940	1568	1555	253	136	274.9
-18	КП19	50	140	550	11	2200	2940	1568	1555	253	136	274.9
-19	КП20	520	0	600	12	2400	3520	1568	1555	253	136	285.9
-20	КП21	520	0	580	7	1400	2500	1568	1555	253	136	182.6
-21	КП22	520	0	580	7	1400	2500	1568	1555	253	136	182.6

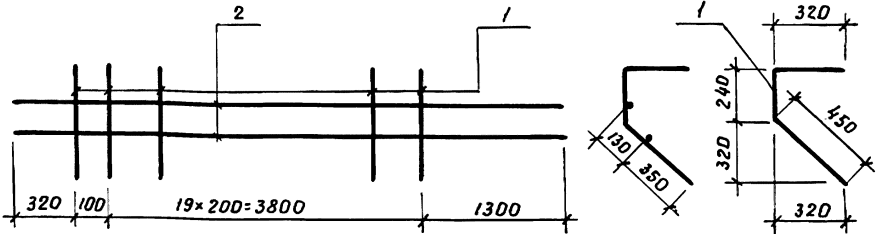
КНБ, КПОДА, ПОДА ПИСЬ И ДАТА ВЗЯМ. КНБ, К:

3.503.1-57.2-01С6

Лист

2

3.503.1-57. 2-02 - изображено
 3.503.1-57. 2-02-01 - зеркальное отражение



Каркасы изготавливать при помощи контактной точечной электросварки в соответствии с требованиями ГОСТ 14098-68 и СН 393-78

Формат	Зона	Поз.	Обозначение	Наименование	Кол.	Примечание
				3.503.1-57.2-02		КП23
				<u>Детали</u>		
Б4	1		3.503.1-57. 2-02.1	Ф16А-III ГОСТ 5781-75, е-980	21	32,5 кг
Б4	2		3.503.1-57. 2-02.2	Ф12А-III ГОСТ 5781-75, е-5520	2	9,8 кг
				3.503.1-57.2-02-01		КП24
				<u>Детали</u>		
Б4	1		3.503.1-57. 2-02.1	Ф16А-III ГОСТ 5781-75, е-980	21	32,5 кг
Б4	2		3.503.1-57. 2-02.2	Ф12А-III ГОСТ 5781-75, е-5520	2	9,8 кг

Инв. № подл. Подпись и дата. Взам. инв. №

			3.503.1-57.2-02			
			Каркас пространственный (КП23 и КП24)	Стадия	Масса	Масштаб
				р	см. табл.	
				Лист	Листов 1	
			ПРОМТРАНСНИИПРОЕКТ г. Москва			

18587-02 14 Копировал Day

Формат 118

Формат	Зона	Поз.	Обозначение	Наименование	Кол.	Примечание
				<u>Документация</u>		
11в			3.503.1-57.2-03СБ	Сборочный чертеж		
				3.503.1-57.2-03		КР1
				<u>Детали</u>		
Б4	1		3.503.1-57.2-03.1	Ф16А-II ГОСТ 5781-75, l=5860	2	18,5 кг
Б4	2		3.503.1-57.2-03.2	Ф8А-I ГОСТ 5781-75, l=440	14	2,4 кг
				3.503.1-57.2-03-01		КР2
				<u>Детали</u>		
Б4	1		3.503.1-57.2-03-01.1	Ф16А-II ГОСТ 5781-75, l=5060	2	16,0 кг
Б4	2		3.503.1-57.2-03.2	Ф8А-I ГОСТ 5781-75, l=440	14	2,4 кг
				3.503.1-57.2-03-02		КР3
				<u>Детали</u>		
Б4	1		3.503.1-57.2-03-02.1	Ф16А-II ГОСТ 5781-75, l=7860	2	31,4 кг
Б4	2		3.503.1-57.2-03.2	Ф8А-I ГОСТ 5781-75, l=440	19	3,3 кг
				3.503.1-57.2-03-03		КР4
				<u>Детали</u>		
Б4	1		3.503.1-57.2-03-03.1	Ф16А-II ГОСТ 5781-75, l=7060	2	28,2 кг
Б4	2		3.503.1-57.2-03.2	Ф8А-I ГОСТ 5781-75, l=440	19	3,3 кг
				3.503.1-57.2-03-04		КР5
				<u>Детали</u>		
Б4	1		3.503.1-57.2-03-04.1	Ф16А-II ГОСТ 5781-75, l=6840	2	21,6 кг
Б4	2		3.503.1-57.2-03-04.2	Ф8А-I ГОСТ 5781-75, l=640	19	4,8 кг
				3.503.1-57.2-03-05		КР6
				<u>Детали</u>		
Б4	1		3.503.1-57.2-03-05.1	Ф16А-II ГОСТ 5781-75, l=8840	2	27,9 кг
Б4	2		3.503.1-57.2-03-04.2	Ф8А-I ГОСТ 5781-75, l=640	24	6,1 кг

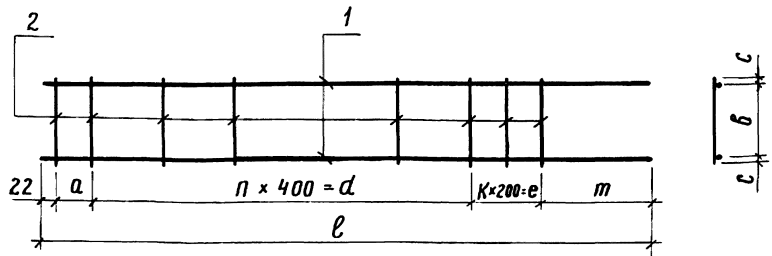
Инв. № подл. Подпись и дата. Взам. инв. №

3.503.1-57.2-03

Разраб. Затока
 Пров. Андреева
 Гл. инж. Дашкевич

Каркас плоский
 (КР1 ÷ КР12)

Стадия	Лист	Листов
Р	1	2
ПРОМТРАНСНИИПРОЕКТ		
г. Москва		



Каркасы изготавливать при помощи контактной точечной электросварки в соответствии с требованиями ГОСТ 14098 - 68 и СН 393-78

Обозначение	Марка	a, мм	b, мм	c, мм	d, мм	e, мм	k, шт.	n, шт.	m, мм	l, мм	Масса, кг
3.503.1-57.2-03	КР1	0	400	20	4800	200	1	12	838	5860	20,9
-01	КР2	200	400	20	4800	0	0	12	38	5060	18,4
-02	КР3	0	400	20	6800	200	1	17	838	7860	34,7
-03	КР4	200	400	20	6800	0	0	17	38	7060	31,5
-04	КР5	0	600	20	8400	400	2	16	18	6840	26,4
-05	КР6	0	600	20	8400	400	2	21	18	8840	34,0
-06	КР7	200	496	22	3600	200	1	9	458	4480	29,3
-07	КР8	0	496	22	3600	400	2	9	38	4060	28,8
-08	КР9	0	590	25	8800	0	0	22	1118	9940	101,9
-09	КР10	0	590	25	3600	200	1	9	438	4260	44,0
-10	КР11	0	590	25	8800	0	0	22	18	8840	91,3
-11	КР12	200	500	20	8800	0	0	22	38	9060	41,3

Имя, инициалы, подпись и дата. Взам. инв. №3

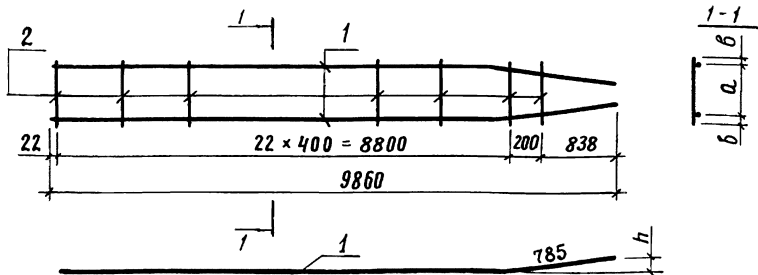
3.503.1-57.2-03СБ

Каркас плоский
(КР1 ÷ КР12)

Стадия	Масса	Масштаб
Р	см. табл.	
Лист	Листов 1	

Разраб. Зотока *Зотока*
Пров. Андрианова *Андрианова*
Гл. инж. пр. Дашкевич *Дашкевич*

ПРОМТРАНСНИИПРОЕКТ
г. Москва



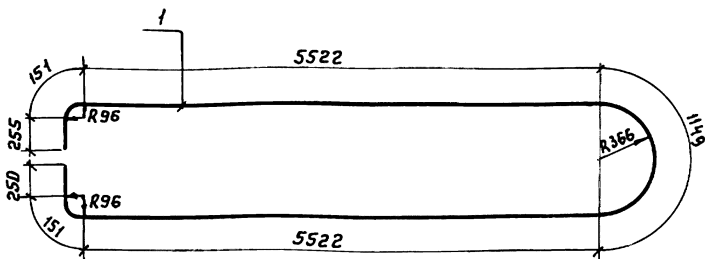
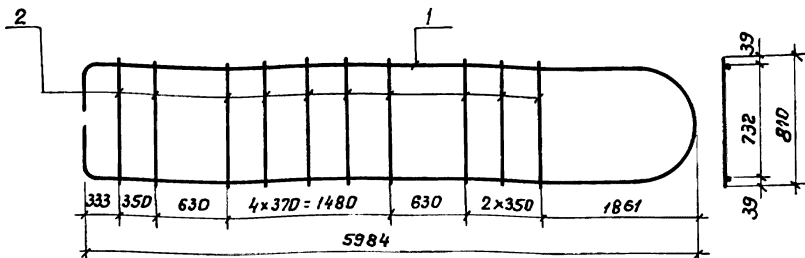
Обозначение	Марка	а, мм	б, мм	h, мм	Масса, кг
2-04	КР 13	500	20	85	44,5
-01	КР 14	490	25	82	100,3

Каркасы изготовлять при помощи контактной точечной электросварки в соответствии с требованиями ГОСТ 14098-68 и СН 393-78

Формат	Зона	Поз.	Обозначение	Наименование	Кол.	Примечание
				3.503.1-57.2-04		КР 13
				<u>Детали</u>		
Б4		1	3.503.1-57.2-04.1	φ18А-II ГОСТ 5781-75, l=9860	2	39,4 кг
Б4		2	3.503.1-57.2-03-06.2	φ8А-I ГОСТ 5781-75, l=540	24	5,1 кг
				3.503.1-57.2-04-01		КР 14
				<u>Детали</u>		
Б4		1	3.503.1-57.2-04.1	φ28А-II ГОСТ 5781-75, l=9860	2	95,2 кг
Б4		2	3.503.1-57.2-03-06.2	φ8А-I ГОСТ 5781-75, l=540	24	5,1 кг

3.503.1-57.2-04

			Стадия	Масса	Масштаб
			Р	см. табл.	
			Лист	Листов 1	
Разраб.	Затока	<i>Затока</i>	Каркас плоский (КР13 и КР14)		
Пров.	Андреева	<i>Андреева</i>			
Гл. инж. пр.	Дашкевич	<i>Дашкевич</i>			
			ПРОМТРАНСНИИПРОЕКТ г. Москва		



Каркасы изготавливать при помощи контактной точечной электросварки в соответствии с требованиями ГОСТ 14098-68 и СН 393-78

Шиф. № подл. Подпись и дата. Взам. инв. №

3.503.1-57. 2-05 СБ

Разрад. Хротова
Проб. Бойцова
Гл. инж. Дашкевич

Каркас плоский
(КР15 ÷ КР17)

Стадия	Масса	Масштаб
Р	см. табл.	
Лист	Листов 1	

ПРОМТРАНСНИПРОЕКТ
г. Москва

Формат 118

18587-02 20 Копировал Даш

Формат	Зона	Поз.	Обозначение	Наименование	Кол.	Примечание
				<u>Документация</u>		
118			3.503.1-57.2-06 СБ	Сборочный чертёж		
				3.503.1-57.2-06		КР 18
				<u>Детали</u>		
64	1		3.503.1-57.2-06.1	Ф22А-III ГОСТ 5781-75, E-4500	1	13.4 кг
64	2		3.503.1-57.2-06.2	Ф22А-III ГОСТ 5781-75, E-6530	1	19.5 кг
64	3		3.503.1-57.2-06.3	Ф16А-III ГОСТ 5781-75, E-5090	1	8.0 кг
64	4		3.503.1-57.2-06.4	Ф8А-I ГОСТ 5781-75, Ecp-630	6	1.5 кг
				3.503.1-57.2-06-01		КР 19
				<u>Детали</u>		
64	1		3.503.1-57.2-06-01.1	Ф28А-III ГОСТ 5781-75, E-4500	1	21.8 кг
64	2		3.503.1-57.2-06-01.2	Ф28А-III ГОСТ 5781-75, E-6530	1	31.6 кг
64	3		3.503.1-57.2-06-01.3	Ф22А-III ГОСТ 5781-75, E-5090	1	15.2 кг
64	4		3.503.1-57.2-06.4	Ф8А-I ГОСТ 5781-75, Ecp-630	6	1.5 кг

ШЕЛ. № подл. Подпись и дата. Взам. инв. №

3.503.1-57.2-06

Разраб. Хромово *Хром*
 Проб. Янричкова *Янрич*
 Ил. и изобр. Дашкевич *Даш*

Каркас плоский
(КР18 и КР19)

Страницы Лист Листов
 1 1 1

ПРОМТРАНСНИИПРОЕКТ
 г. Москва

18587-02 21 копировал *Даш*

формат 118

Формат Зона	Поз.	Обозначение	Наименование	Кол.	Приме- чание
			<u>Документация</u>		
ИВ		3.503.1-57.2-07 СБ	Сборочный чертеж		
			3.503.1-57.2-07		КР 20
			<u>Детали</u>		
Б4	1	3.503.1-57.2-07.1	ф22А-III ГОСТ 5781-75, l=4080	1	12,2 кг
Б4	2	3.503.1-57.2-07.2	ф22А-III ГОСТ 5781-75, l=2200	1	6,6 кг
Б4	3	3.503.1-57.2-07.3	ф22А-III ГОСТ 5781-75, l=4805	1	14,3 кг
Б4	4	3.503.1-57.2-07.4	ф16А-III ГОСТ 5781-75, l=4400	1	7,0 кг
Б4	5	3.503.1-57.2-07.5	ф8А-I ГОСТ 5781-75, l _{ср} =670	5	1,3 кг
			3.503.1-57.2-07-01		КР21
			<u>Детали</u>		
Б4	1	3.503.1-57.2-07-01.1	ф28А-III ГОСТ 5781-75, l=4080	1	19,7 кг
Б4	2	3.503.1-57.2-07-01.2	ф28А-III ГОСТ 5781-75, l=2200	1	10,6 кг
Б4	3	3.503.1-57.2-07-01.3	ф28А-III ГОСТ 5781-75, l=4805	1	23,2 кг
Б4	4	3.503.1-57.2-07-01.4	ф22А-III ГОСТ 5781-75, l=4400	1	13,1 кг
Б4	5	3.503.1-57.2-07.5	ф8А-I ГОСТ 5781-75, l _{ср} =670	5	1,3 кг

Шлб. № подл. Подпись и дата Взам. инв. №

3.503.1-57.2-07

Разраб. Зотока *Зотока*
 Пров. Андрианова *Андрианова*
 Гл. инж. пр. Дашкевич *Дашкевич*

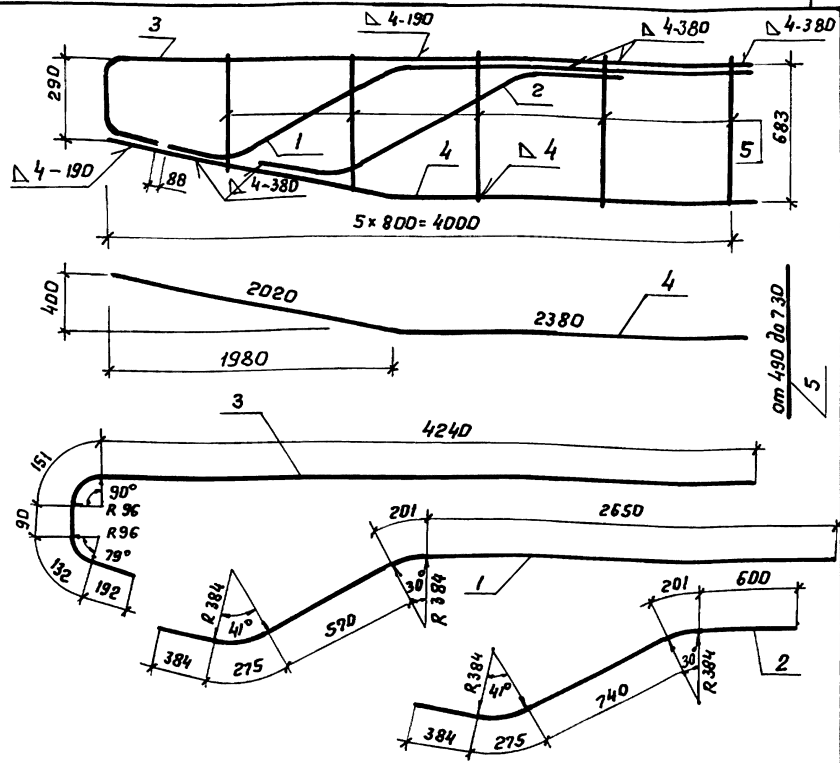
Каркас плоский
 (КР20 и КР21)

Стадия	Лист	Листов
Р		1

ПРОМТРАНСНИПРОЕКТ
 г. Москва

18587-02 23 Копировал *Дог*

Формат ИВ



Каркасы изготавливать при помощи электродуговой ручной сварки по ГОСТ 5264-80 с применением электродов типа 950 А по ГОСТ 9467-75

Инв. № подл. Подпись и дата в/зам. инв. №

3.503.1-57.2-07СБ

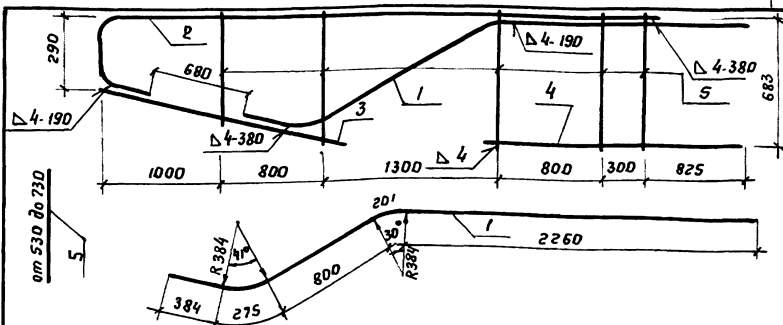
Каркас плоский
(КР 20 и КР 21)

Разраб. Зотова
Провер. Андрианова
Инж.пр. Дашкевич

Стадия	Масса	Масштаб
Р	см. табл.	
Лист	Листа в 1	
ПРОМТРАНСНИПРОЕКТ г. Москва		

18587-02 24 Копирвал Даш

Формат ИВ



Каркасы изготавливать при помощи электродуговой ручной сварки по ГОСТ 5264-80 с применением электродов типа Э50А по ГОСТ 9467-75

Формат Зона	Поз.	Обозначение	Наименование	Кол.	Приме- чание
			3.503.1-57.2-08		КР22
			<u>Детали</u>		
Б4	1	3.503.1-57.2-08.1	Ф22А-III ГОСТ 5781-75, е-3920	1	11,7 кг
Б4	2	3.503.1-57.2-07.3	Ф22А-III ГОСТ 5781-75, е-4805	1	14,3 кг
Б4	3	3.503.1-57.2-08.2	Ф16А-III ГОСТ 5781-75, е-2020	1	3,2 кг
Б4	4	3.503.1-57.2-08.3	Ф16А-III ГОСТ 5781-75, е-1950	1	3,1 кг
Б4	5	3.503.1-57.2-08.4	Ф8А-I ГОСТ 5781-75, е-р-680	5	1,3 кг
			3.503.1-57.2-08-01		КР23
			<u>Детали</u>		
Б4	1	3.503.1-57.2-08-01.1	Ф28А-III ГОСТ 5781-75, е-3920	1	18,9 кг
Б4	2	3.503.1-57.2-07-01.3	Ф28А-III ГОСТ 5781-75, е-4805	1	23,2 кг
Б4	3	3.503.1-57.2-08-01.2	Ф22А-III ГОСТ 5781-75, е-2020	1	6,0 кг
Б4	4	3.503.1-57.2-08-01.3	Ф22А-III ГОСТ 5781-75, е-1950	1	5,8 кг
Б4	5	3.503.1-57.2-08.4	Ф8А-I ГОСТ 5781-75, е-р-680	5	1,3 кг

Инв. № подл. Подпись и дата. Взам. инв. №

3.503.1-57.2-08

Каркас плоский (КР22 и КР23)			Стадия	Масса	Масштаб
			Р	см. табл.	
			лист	листа в 1	
Разраб.	Затока	Зм/о	ПРОМТРАНСНИИПРОЕКТ г. Москва		
Пров.	Андреева	Андр.			
Тл. инж. пр.	Дашкевич	Др			

18587-02 25 Копировал Дзг

Формат 1/8

Формат	Зона	Поз.	Обозначение	Наименование	Кол.	Примечание
				<u>Документация</u>		
ИВ			3.503.1-57.2-09 СБ	Сборочный чертёж		
				3.503.1-57.2-09		КР 24
				<u>Детали</u>		
БЧ	1		3.503.1-57.2-09.1	Ф14 А-III ГОСТ 5781-75, е-2700	2	6,5 кг
БЧ	2		3.503.1-57.2-09.2	Ф8 А-I ГОСТ 5781-75, е-750	4	1,2 кг
				3.503.1-57.2-09-01		КР 25
				<u>Детали</u>		
БЧ	1		3.503.1-57.2-09.1	Ф14 А-III ГОСТ 5781-75, е-2700	2	6,5 кг
БЧ	2		3.503.1-57.2-09-01.1	Ф8 А-I ГОСТ 5781-75, е-1050	4	1,7 кг
				3.503.1-57.2-09-02		КР 26
				<u>Детали</u>		
БЧ	1		3.503.1-57.2-09-02.1	Ф14 А-III ГОСТ 5781-75, е-3720	2	9,0 кг
БЧ	2		3.503.1-57.2-09.2	Ф8 А-I ГОСТ 5781-75, е-750	6	1,8 кг
				3.503.1-57.2-09-03		КР 27
				<u>Детали</u>		
БЧ	1		3.503.1-57.2-09-02.1	Ф14 А-III ГОСТ 5781-75, е-3720	2	9,0 кг
БЧ	2		3.503.1-57.2-09-01.1	Ф8 А-I ГОСТ 5781-75, е-1050	6	2,5 кг

Шк. № 5 подл. Подпись и дата / Взам. инв. №

3.503.1-57.2-09

Разраб. Зотова *Зотова*
 Пров. Андрианова *Андрианова*
 Главн. пр. Дашкевич *Дашкевич*

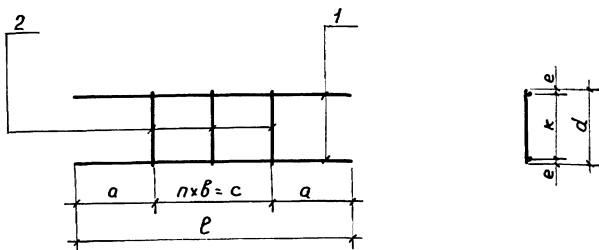
Каркас плоский
 (КР 24 ÷ КР 27)

Стадия	Лист	Листов
Р		1

ПРОМТРАНСНИИПРОЕКТ
г. Москва

18587-02 2БКопировак доз

Формат 11В



Каркасы изготавливать при помощи контактной точечной электросварки в соответствии с требованиями ГОСТ 14098-68 и СН 393-78

Обозначение	Марка	a, мм	n, шт.	b, мм	c, мм	l, мм	e, мм	k, мм	d, мм	Масса, кг
3.503.1-57.2-09	КР 24	750	3	400	1200	2700	25	700	750	7.7
-01	КР 25	750	3	400	1200	2700	18	1013	1050	8.2
-02	КР 26	760	5	440	2200	3720	25	700	750	10.8
-03	КР 27	760	5	440	2200	3720	18	1013	1050	11.5

Взам. инв. №

Инв. № подл. / Подпись и дата

3.503.1-57.2-09 СБ

Каркас плоский
(КР24 ÷ КР27)

Разраб. Зотока
Пров. Андрианова
Гл. инж. пр. Дашкевич

Стадия	Масса	Масштаб
Р	см. табл.	
Лист		Листов 1

ПРОМТРАНСНИИПРОЕК
г. Москва

18587-02 27 Копировал Дзг

Формат И В

Формат	Зона	Поз.	Обозначение	Наименование	Кол.	Примечание
				<u>Документация</u>		
ИВ			3.503.1-57.2-10СБ	Сборочный чертеж		
				3.503.1-57.2-10		КР 28
				<u>Детали</u>		
БЧ	1		3.503.1-57.2-10.1	Ф28А-III ГОСТ 5781-75, Е-4775	1	23,1 кг
БЧ	2		3.503.1-57.2-10.2	Ф28 А-III ГОСТ 5781-75, Е-2040	1	9,9 кг
БЧ	3		3.503.1-57.2-10.3	Ф28А-IV ГОСТ 5781-75, Е-2200	1	10,6 кг
БЧ	4		3.503.1-57.2-10.4	Ф28А-III ГОСТ 5781-75, Е-5440	1	26,3 кг
БЧ	5		3.503.1-57.2-10.5	Ф28 А-III ГОСТ 5781-75, Е-4250	1	20,5 кг
БЧ	6		3.503.1-57.2-10.6	Ф22А-III ГОСТ 5781-75, Е-5090	1	15,2 кг
БЧ	7		3.503.1-57.2-10.7	Ф8 А-I ГОСТ 5781-75, Сер-930	6	2,2 кг

Ш.№-подл. Подпись и дата Взам. инв.№

Разраб.	Затока	<i>Затока</i>
Проб.	Андреевича	<i>Андреевич</i>
Плнж.пр.	Дашкевич	<i>Дашкевич</i>

3.503.1-57.2-10

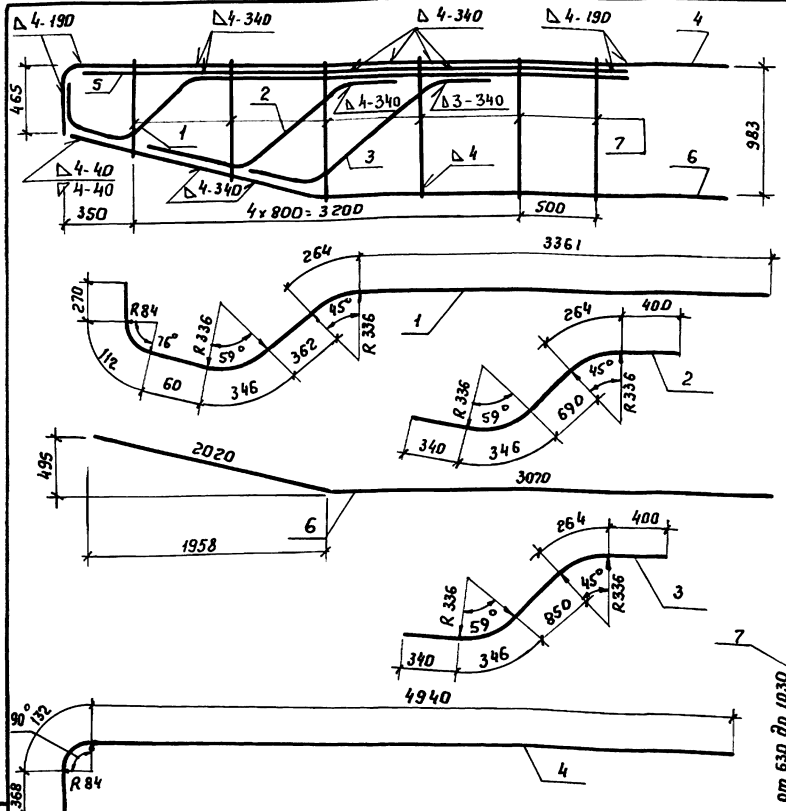
Каркас плоский
КР 28

Студия	Лист	Листов
Р		1

ПРОМТРАНСНИИПРОЕКТ
г. Москва

18587-02 28 Копировал Дяг

Формат ИВ



Каркасы изготавливать при помощи электродуговой ручной сварки по ГОСТ 5264-80 с применением электродов типа Э50А по ГОСТ 9467-75

3.503.1-57.2-10 СБ

Каркас плоский
КР 28

Стадия Масса Масштаб

Р 107,8

Лист Листов 1

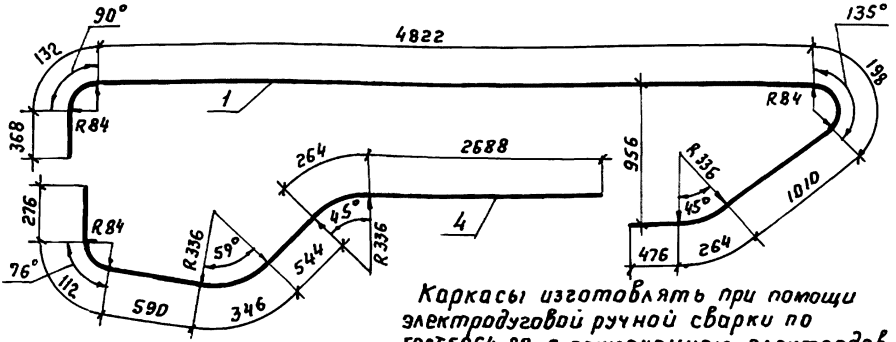
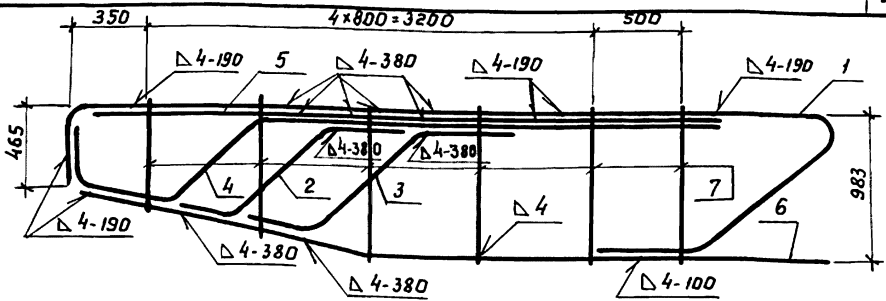
ПРОМТРАНСИИПРОЕКТ
г. Москва

Шк. № подл. Подпись и дата в зам. инж. №

Разрад.	Затока	<i>[Signature]</i>
Проб.	Андреева	<i>[Signature]</i>
Инж.пр.	Дашкевич	<i>[Signature]</i>

18587-02 29 Копирвал 2028

Формат 118



Каркасы изготавливать при помощи электродуговой ручной сварки по ГОСТ 5264-80 с применением электродов типа Э50А по ГОСТ 9467-75

Формат	Зона	Поз.	Обозначение	Наименование	Кол.	Примечание
				<u>Детали</u>		
Б4		1	3.503.1-57. 2-11.1	Ф28А-III ГОСТ 5781-75, E-7270	1	35,1 кг
Б4		2	3.503.1-57. 2-10.2	Ф28А-III ГОСТ 5781-75, E-2040	1	9,9 кг
Б4		3	3.503.1-57. 2-10.3	Ф28А-III ГОСТ 5781-75, E-2200	1	10,6 кг
Б4		4	3.503.1-57. 2-11.2	Ф28А-III ГОСТ 5781-75, E-4820	1	23,3 кг
Б4		5	3.503.1-57. 2-10.5	Ф28А-III ГОСТ 5781-75, E-4250	1	20,5 кг
Б4		6	3.503.1-57. 2-10.6	Ф22А-III ГОСТ 5781-75, E-5090	1	15,2 кг
Б4		7	3.503.1-57. 2-10.7	Ф8-А-I ГОСТ 5781-75, E-930	6	2,2 кг

3.503.1-57. 2-11

Каркас плоский
КР 29

Стадия	Масса	Масштаб
Р	116,8	
Лист		Листов 1

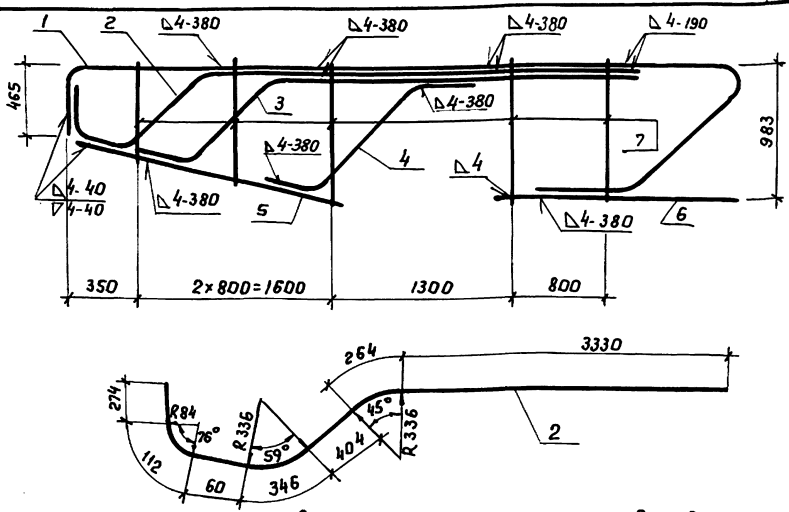
ПРОМТРАНСНИИПРОЕКТ
г. Москва

Инв. № подл. Подпись и дата. Изм. №

Разраб.	Затюка	Зубо
Проб.	Яндрюнова	Иван
Гл. инж. пр.	Дашкевич	

18587-02 30 Копировал Зю

формат ИВ



Каркасы изготавливать при помощи электродуговой ручной сварки по ГОСТ 5264-80 с применением электродов типа Э50А по ГОСТ 9467-75

Формат	Зона	Поз.	Обозначение	Наименование	Кол.	Примечание
				<u>Детали</u>		
БЧ		1	3.503.1-57.2-11.1	Ф28А-III ГОСТ 5781-75, e=7270	1	35,1 кг
БЧ		2	3.503.1-57.2-12.1	Ф28А-III ГОСТ 5781-75, e=4790	1	23,1 кг
БЧ		3	3.503.1-57.2-11.2	Ф28А-III ГОСТ 5781-75, e=4820	1	23,3 кг
БЧ		4	3.503.1-57.2-10.3	Ф28А-III ГОСТ 5781-75, e=2200	1	10,6 кг
БЧ		5	3.503.1-57.2-12.2	Ф22А-III ГОСТ 5781-75, e=2040	1	6,1 кг
БЧ		6	3.503.1-57.2-12.3	Ф22А-III ГОСТ 5781-75, e=1980	1	5,9 кг
БЧ		7	3.503.1-57.2-12.4	Ф8А-I ГОСТ 5781-75, e _{ср} =930	5	1,9 кг

Ш.В.Н.№ подл. Подпись и дата. Взам. инв.№

3.503.1-57.2-12

Каркас плоский
КР 30

Стадия	Масса	Масштаб
р	106,0	
Лист	Листов 1	

Разраб. Зотока
Провер. Андрианова
Гл.инж.гр. Дашкевич

ПРОМТРАНСНИИПРОЕКТ
г. Москва

Формат	Зона	Поз.	Обозначение	Наименование	Кол.	Примечание
				<u>Документация</u>		
ИВ			3.503.1-57.2-13 СБ	Сборочный чертеж		
				3.503.1-57.2-13		КР 31
				<u>Детали</u>		
БЧ	1		3.503.1-57.2-13.1	Ф22А-IV ГОСТ 5781-75, е=5220	1	15,6 кг
БЧ	2		3.503.1-57.2-13.2	Ф 22А-III ГОСТ 5781-75, е=2700	1	8,1 кг
БЧ	3		3.503.1-57.2-09.2	Ф8А-I ГОСТ 5781-75, е=750	3	0,9 кг
				3.503.1-57.2-13-01		КР 32
				<u>Детали</u>		
БЧ	1		3.503.1-57.2-13-01.1	Ф25А-III ГОСТ 5781-75, е=5220	1	20,2 кг
БЧ	2		3.503.1-57.2-13-01.2	Ф25А-III ГОСТ 5781-75, е=2700	1	10,4 кг
БЧ	3		3.503.1-57.2-09.2	Ф8А-I ГОСТ 5781-75, е=750	3	0,9 кг

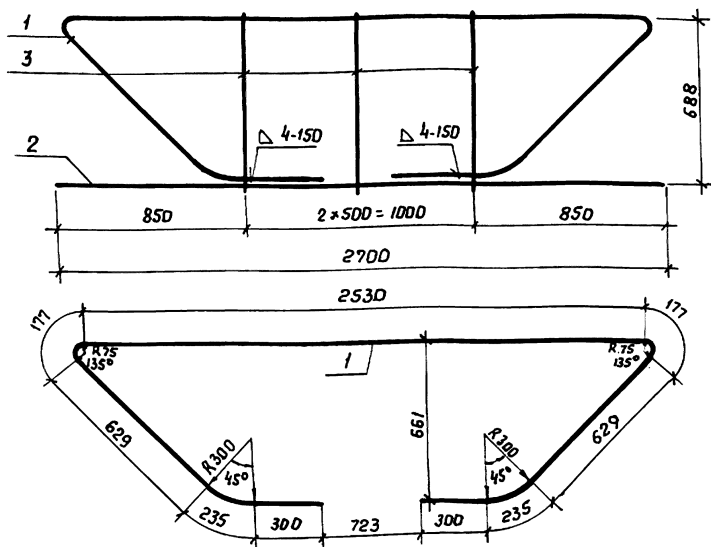
Ш.в. № подл. Подпись и дата. Взам. инв. №

3.503.1-57.2-13

Разраб. Зотока *Зотока*
 Проб. Андрианова *Андрианова*
 Гл. инж. пр. Дашкевич *Дашкевич*

Каркас плоский
 (КР31 и КР32)

Стадия	Лист	Листов
Р		1
ПРОМТРАНСНИПРОЕКТ		
г. Москва		



Каркасы изготавливать при помощи электродуговой ручной сварки по ГОСТ 5264-80 с применением электродов типа Э50А по ГОСТ 9467-75

Шкв. № подл. Подпись и дата взыск. инв. №

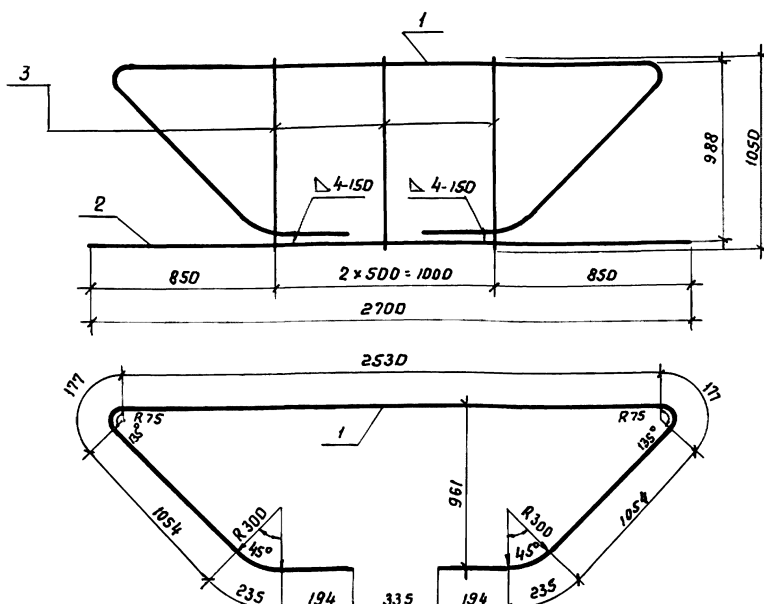
3.503.1-57.2-13СБ

Разроб.	Затока	Андр
Проб.	Андрюшова	Андр
Пр. инж. пр.	Дашкевич	Андр

Каркас плоский
(КР31 и КР32)

Стадия	Масса	Масштаб
р	см. табл.	
Лист	Листов 1	

ПРОМТРАНСИИПРОЕКТ
г. Москва



Каркасы изготавливать при помощи электродуговой ручной сварки по ГОСТ 5264-80 с применением электродов типа Э50А по ГОСТ 9467-75

Формат	Зона	Поз.	Обозначение	Наименование	Кол.	Примечание
				<u>Детали</u>		
Б4	1		3.503.1-57.2-14.1	Ф25А-III ГОСТ 5781-75, е-5850	1	22,5 кг
Б4	2		3.503.1-57.2-13-01.2	Ф25А-III ГОСТ 5781-75, е-2700	1	10,4 кг
Б4	3		3.503.1-57.2-09-01.1	Ф8А-I ГОСТ 5781-75, е-1050	3	1,2 кг

Шиф. № подл. Подпись и дата

			3.503.1-57.2-14			
Разраб.	Затока	<i>Затока</i>	Каркас плоский КР 33	Стадия	Масса	Масштаб
Провер.	Яндрянова	<i>Яндрянова</i>		Р	34,1	
Ил. и ш. пр.	Дашкевич	<i>Дашкевич</i>		Лист	Листов 1	
			ПРОМТРАНСНИИПРОЕКТ г. Москва			
			Формат 118			

Формат	Зона	Поз.	Обозначение	Наименование	Кол.	Примечание
ИВ			3.503.1-57.2-15 СБ	<u>Документация</u> Сборочный чертёж		
				3.503.1-57.2-15		с 1
Б4	1		3.503.1-57.2-15.1	<u>Детали</u>		
Б4	2		3.503.1-57.2-15.2	Ф10 А-П ГОСТ 5781-75, Е-2760	19	32,3 кг
				Ф10 А-П ГОСТ 5781-75, Е-3590	8	17,7 кг
				3.503.1-57.2-15-01		с 2
Б4	1		3.503.1-57.2-15.1	<u>Детали</u>		
Б4	2		3.503.1-57.2-15-01.1	Ф10 А-П ГОСТ 5781-75, Е-2760	19	32,3 кг
				Ф8 А-П ГОСТ 5781-75, Е-3590	8	11,3 кг
				3.503.1-57.2-15-02		с 3
				<u>Детали</u>		
Б4	1		3.503.1-57.2-15.1	Ф10 А-П ГОСТ 5781-75, Е-2760	23	39,2 кг
Б4	2		3.503.1-57.2-15-02.1	Ф14 А-П ГОСТ 5781-75, Е-4440	8	42,9 кг
				3.503.1-57.2-15-03		с 4
				<u>Детали</u>		
Б4	1		3.503.1-57.2-15.1	Ф10 А-П ГОСТ 5781-75, Е-2760	23	39,2 кг
Б4	2		3.503.1-57.2-15-03.1	Ф8 А-П ГОСТ 5781-75, Е-4440	8	14,0 кг
				3.503.1-57.2-15-04		с 5
				<u>Детали</u>		
Б4	1		3.503.1-57.2-15.1	Ф10 А-П ГОСТ 5781-75, Е-2760	26	44,3 кг

Шв. № подл. Подпись и дата

Взам. инв. №

Разраб. Задолотская
Проб. Бойцова
Гл. инж. пр. Дашкевич

З.И.
И.И.
Д.И.

Сетка арматурная
(с1 ÷ с13)

Страниц Лист Листов
Р 1 3

ПРОМТРАНСНИПРОЕКТ
г. Москва

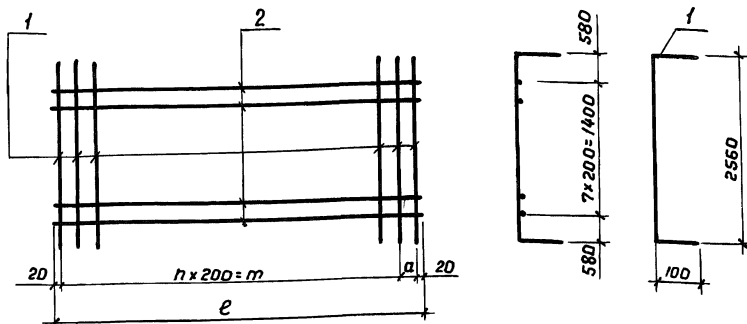
Формат	Зона	Пов.	Обозначение	Наименование	Кол.	Примечание
Б4		2	3.503.1-57.2-15-04.1	Ф18 А-П ГОСТ 5781-75, е-4940	8	79,0 кг
				3.503.1-57.2-15-05		с 6
				<u>Детали</u>		
Б4		1	3.503.1-57.2-15.1	Ф10 А-П ГОСТ 5781-75, е-2760	26	44,3 кг
Б4		2	3.503.1-57.2-15-05.1	Ф8 А-Г ГОСТ 5781-75, е-4940	8	15,6 кг
				3.503.1-57.2-15-06		с 7
				<u>Детали</u>		
Б4		1	3.503.1-57.2-15-06.1	Ф12 А-П ГОСТ 5781-75, е-2760	26	63,7 кг
Б4		2	3.503.1-57.2-15-04.1	Ф18 А-П ГОСТ 5781-75, е-4940	8	79,0 кг
				3.503.1-57.2-15-07		с 8
				<u>Детали</u>		
Б4		1	3.503.1-57.2-15-06.1	Ф12 А-П ГОСТ 5781-75, е-2760	26	63,7 кг
Б4		2	3.503.1-57.2-15-05.1	Ф8 А-Г ГОСТ 5781-75, е-4940	8	15,6 кг
				3.503.1-57.2-15-08		с 9
				<u>Детали</u>		
Б4		1	3.503.1-57.2-15.1	Ф10 А-П ГОСТ 5781-75, е-2760	26	44,3 кг
Б4		2	3.503.1-57.2-15-08.1	Ф16 А-П ГОСТ 5781-75, е-4940	8	62,4 кг
				3.503.1-57.2-15-09		с 10
				<u>Детали</u>		
Б4		1	3.503.1-57.2-15.1	Ф10 А-П ГОСТ 5781-75, е-2760	28	47,7 кг
Б4		2	3.503.1-57.2-15-09.1	Ф18 А-П ГОСТ 5781-75, е-5440	8	86,9 кг
				3.503.1-57.2-15-10		с 11
				<u>Детали</u>		
Б4		1	3.503.1-57.2-15.1	Ф10 А-П ГОСТ 5781-75, е-2760	28	47,7 кг

Шкв. № подл. Подпись и дата. Взам. инв. №

3.503.1-57.2-15

Лист

2



Сетки изготавливать при помощи контактной точечной электросварки в соответствии с требованиями ГОСТ 14098-68 и СН 393-78

Обозначение	Марка	a, мм	m, мм	n, шт.	l, мм	Масса, кг
3.503.1-57.2-15	с1	150	3400	17	3590	50,0
-01	с2	150	3400	17	3590	43,6
-02	с3	200	4200	21	4440	82,1
-03	с4	200	4200	21	4440	53,2
-04	с5	100	4800	24	4940	123,3
-05	с6	100	4800	24	4940	59,9
-06	с7	100	4800	24	4940	142,7
-07	с8	100	4800	24	4940	79,3
-08	с9	100	4800	24	4940	106,7
-09	с10	200	5200	26	5440	134,6
-10	с11	200	5200	26	5440	64,9
-11	с12	200	5200	26	5440	175,9
-12	с13	200	5200	26	5440	85,8

Ш.№. № подл. Подпись и дата Взам. инв. №

3.503.1-57. 2-15 сБ

Сетка арматурная
(с1 ÷ с13)

Стадия	Масса	Масштаб
р	см. табл.	

Лист	Листов
	1

ПРОМТРАНСНИИПРОЕКТ
г. Москва

18587-02 38 Копировал Даг

формат ИВ

Формат	Зона	Поз.	Обозначение	Наименование	Кол.	Примечание
				<u>Документация</u>		
ИВ			3.503.1-57.2-16СБ	Сборочный чертеж		
				3.503.1-57.2-16		С14
				<u>Детали</u>		
БЧ	1		3.503.1-57.2-16.1	Ф16А-II ГОСТ 5781-75, $\ell=1030$	15	24,4 кг
БЧ	2		3.503.1-57.2-16.2	Ф16А-II ГОСТ 5781-75, $\ell=2930$	5	23,1 кг
				3.503.1-57.2-16-01		С15
				<u>Детали</u>		
БЧ	1		3.503.1-57.2-16.1	Ф16А-II ГОСТ 5781-75, $\ell=1030$	15	24,4 кг
БЧ	2		3.503.1-57.2-16.2	Ф16А-II ГОСТ 5781-75, $\ell=2930$	5	23,1 кг
				3.503.1-57.2-16-02		С16
				<u>Детали</u>		
БЧ	1		3.503.1-57.2-16.1	Ф16А-II ГОСТ 5781-75, $\ell=1030$	18	29,3 кг
БЧ	2		3.503.1-57.2-16-02.1	Ф16А-II ГОСТ 5781-75, $\ell=3430$	5	27,1 кг
				3.503.1-57.2-16-03		С17
				<u>Детали</u>		
БЧ	1		3.503.1-57.2-16.1	Ф16А-II ГОСТ 5781-75, $\ell=1030$	18	29,3 кг
БЧ	2		3.503.1-57.2-16-02.1	Ф16А-II ГОСТ 5781-75, $\ell=3430$	5	27,1 кг

Инв. № подл. Подпись и дата. Взам. инв. №

3.503.1-57.2-16

Разраб. Таврина *Таврина*
 Пров. Андрианова *Андрианова*
 Гл. инж. пр. Дашкевич *Дашкевич*

Сетка арматурная
 (С14 ÷ С17)

Стадия	Лист	Листов
Р		1

ПРОМТРАНСНИПРОЕКТ
 г. Москва

18587-02 39 Копировал: *Хуцун*

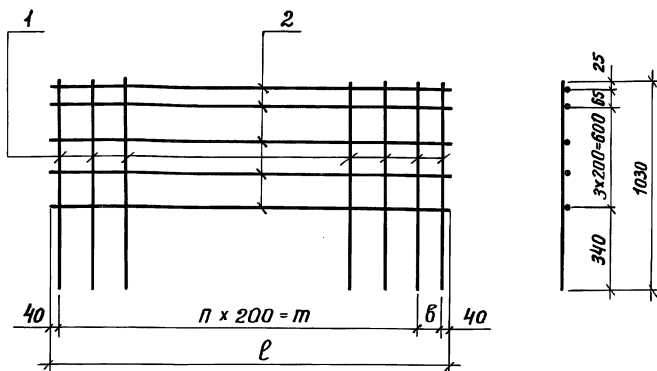
Формат 11 В

3.503.1-57. 2-16 - изображено

3.503.1-57. 2-16-01 - зеркальное отражение

3.503.1-57. 2-16-02 - изображено

3.503.1-57. 2-16-03 - зеркальное отражение



Сетки изготовлять при помощи контактной точечной электросварки в соответствии с требованиями ГОСТ 14098-68 и СН 393-78

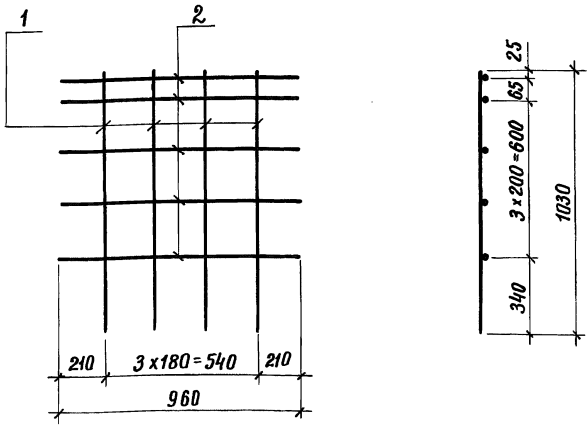
Обозначение	Марка	т, мм	б, мм	п, шт.	л, мм	Масса, кг
3.503.1-57.2-16	С14	2600	250	13	2930	47,5
-01	С15	2600	250	13	2930	47,5
-02	С16	3200	150	16	3430	56,4
-03	С17	3200	150	16	3430	56,4

3.503.1-57.2-16 СБ

Сетка арматурная
(С14 ÷ С17)

Стадия	Масса	Масштаб
Р	СМ. табл.	
Лист	Листов 1	

ПРОМТРАНСНИИПРОЕКТ
г. Москва



Сетки изготовлять при помощи контактной точечной электросварки в соответствии с требованиями ГОСТ 14098 и СН 393-78

Формат	Зона	Поз.	Обозначение	Наименование	Кол.	Примечание
						С18
				<u>Детали</u>		
Б4	1		3.503.1-57. 2-16.1	Ф16 А-II ГОСТ 5781-75, l=1030	4	6,5 кг
Б4	2		3.503.1-57. 2-17.1	Ф16 А-II ГОСТ 5781-75, l=960	5	7,6 кг

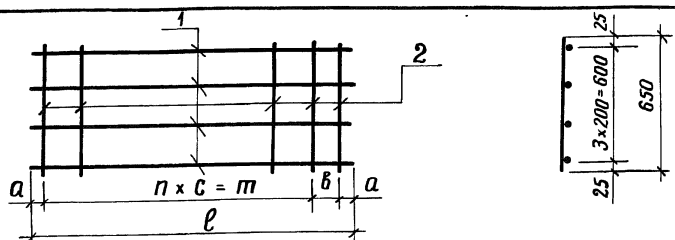
Шифр № подл. лодпись и дата. Взам. инв. №

			3.503.1-57. 2-17			
Разраб.	Табрина	<i>Табрина</i>	Сетка арматурная С18	Стадия	Масса	Масштаб
Проб.	Андреевна	<i>Андреевна</i>		Р	14,1	
Гл. инж. пр.	Дашкевич	<i>Дашкевич</i>		Лист	Листов 1	
			ПРОМТРАНСНИИПРОЕКТ г. Москва			

18587-02 41

Копировал: *Купин*

Формат 118



Сетки изготавливать при помощи контактной точечной электросварки в соответствии с требованиями ГОСТ 14098 - 68 и СН 393- 78

Обозначение	Марка	а, мм	б, мм	с, мм	l, мм	т, мм	п, мм	Масса, кг
3.503.1-57.2-18	с19	25	150	200	3000	2800	14	35,3
-01	с20	225	170	170	960	330	2	10,1
-02	с21	50	200	200	3500	3200	16	40,6

Формат	Зона	Поз.	Обозначение	Наименование	Кол.	Примечание
				3.503.1-57.2-18		с19
				<u>Детали</u>		
Б4	1		3.503.1-57.2-18.1	φ16 А-III ГОСТ 5781-75, l=3000	4	18,9 кг
Б4	2		3.503.1-57.2-18.2	φ16 А-III ГОСТ 5781-75, l=650	16	16,4 кг
				3.503.1-57.2-18-01		с20
				<u>Детали</u>		
Б4	1		3.503.1-57.2-18-01.1	φ16 А-III ГОСТ 5781-75, l=960	4	6,1 кг
Б4	2		3.503.1-57.2-18-01.2	φ16 А-III ГОСТ 5781-75, l=650	4	4,1 кг
				3.503.1-57.2-18-02		с21
				<u>Детали</u>		
Б4	1		3.503.1-57.2-18-02.1	φ16 А-III ГОСТ 5781-75, l=3500	4	22,1 кг
Б4	2		3.503.1-57.2-18-01.2	φ16 А-III ГОСТ 5781-75, l=650	18	18,5 кг

Шиб.№ подл. Подпись и дата. Взам.Шиб.№

3.503.1-57.2-18

Сетка арматурная
(с19 ÷ с21)

Стадия	Масса	Масштаб
Р	см. табл.	
Лист	Листов 1	

Разраб. Зотока
Проб. Бойцова
Гл.инж.пр. Дашкевич

ПРОМТРАНСНИИПРОЕКТ
г. Москва

Формат	Зона	Поз.	Обозначение	Наименование	Кол.	Примечание
				<u>Документация</u>		
11В			3.503.1-57. 2-19 СБ	Сборочный чертеж		
				3.503.1-57. 2-19		с 22
				<u>Детали</u>		
Б4	1		3.503.1-57. 2-19.1	Ф14А-II ГОСТ 5781-75, Е-2050	13	32,2 кг
Б4	2		3.503.1-57. 2-19.2	Ф18А-II ГОСТ 5781-75, Е-2940	11	64,6 кг
				3.503.1-57. 2-19-01		с 23
				<u>Детали</u>		
Б4	1		3.503.1-57. 2-19.1	Ф14А-II ГОСТ 5781-75, Е-2050	13	32,2 кг
Б4	2		3.503.1-57. 2-19-01.1	Ф12А-II ГОСТ 5781-75, Е-3520	11	34,4 кг
				3.503.1-57. 2-19-02		с 24
				<u>Детали</u>		
Б4	1		3.503.1-57. 2-19.1	Ф14А-II ГОСТ 5781-75, Е-2050	8	19,8 кг
Б4	2		3.503.1-57. 2-19-02.1	Ф12А-II ГОСТ 5781-75, Е-2500	11	24,4 кг
				3.503.1-57. 2-19-03		с 25
				<u>Детали</u>		
Б4	1		3.503.1-57. 2-19-03.1	Ф12А-II ГОСТ 5781-75, Е-2050	13	23,7 кг
Б4	2		3.503.1-57. 2-19-03.2	Ф8А-I ГОСТ 5781-75, Е-2940	11	12,8 кг
				3.503.1-57. 2-19-04		с 26
				<u>Детали</u>		
Б4	1		3.503.1-57. 2-19-03.1	Ф12А-II ГОСТ 5781-75, Е-2050	13	23,7 кг
Б4	2		3.503.1-57. 2-19-04.1	Ф8А-I ГОСТ 5781-75, Е-3520	11	15,3 кг
				3.503.1-57. 2-19-05		с 27
				<u>Детали</u>		
Б4	1		3.503.1-57. 2-19-03.1	Ф12А-II ГОСТ 5781-75, Е-2050	8	14,6 кг
Б4	2		3.503.1-57. 2-19-05.1	Ф8А-I ГОСТ 5781-75, Е-2500	11	10,9 кг

Изм. № подл. Подпись и дата. Взам. инв. №

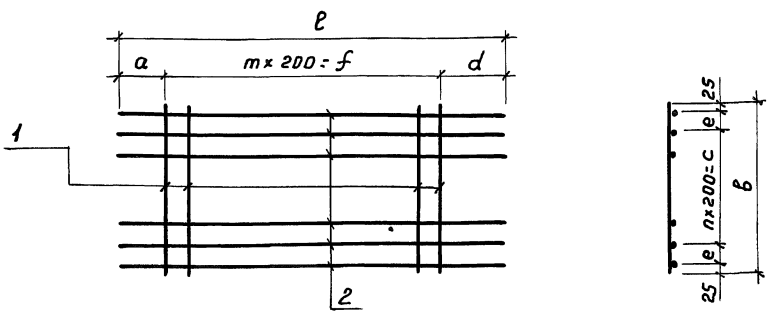
3.503.1-57. 2-19		
Разраб. Затака	Проб. Андрианова	Ин.инж.пр. Дашкевич
Сетка орматурная (с 22 ÷ с 44)		
Стадия	Лист	Листов
Р	1	4
ПРОМТРАНСНИИПРОЕКТ г. Москва		

18587-02 43 Копировал Даг

Формат 11В

Формат	Зона	Поз.	Обозначение	Наименование	Кол.	Примечание
				3.503.1-57.2-19-06		С 28
				<u>Детали</u>		
Б4	1		3.503.1-57.2-19-06.1	φ12 А-II ГОСТ 5781-75, E=2450	13	28,3 кг
Б4	2		3.503.1-57.2-19-06.2	φ22 А-II ГОСТ 5781-75, E=2940	13	114,0 кг
				3.503.1-57.2-19-07		С 29
				<u>Детали</u>		
Б4	1		3.503.1-57.2-19-06.1	φ12 А-II ГОСТ 5781-75, E=2450	13	28,3 кг
Б4	2		3.503.1-57.2-19-01.1	φ12 А-II ГОСТ 5781-75, E=3520	13	40,6 кг
				3.503.1-57.2-19-08		С 30
				<u>Детали</u>		
Б4	1		3.503.1-57.2-19-06.1	φ12 А-II ГОСТ 5781-75, E=2450	8	17,4 кг
Б4	2		3.503.1-57.2-19-02.1	φ12 А-II ГОСТ 5781-75, E=2500	13	28,9 кг
				3.503.1-57.2-19-09		С 31
				<u>Детали</u>		
Б4	1		3.503.1-57.2-19-06.1	φ12 А-II ГОСТ 5781-75, E=2450	13	28,3 кг
Б4	2		3.503.1-57.2-19-03.2	φ8 А-I ГОСТ 5781-75, E=2940	13	15,1 кг
				3.503.1-57.2-19-10		С 32
				<u>Детали</u>		
Б4	1		3.503.1-57.2-19-06.1	φ12 А-II ГОСТ 5781-75, E=2450	13	28,3 кг
Б4	2		3.503.1-57.2-19-04.1	φ8 А-I ГОСТ 5781-75, E=3520	13	18,1 кг
				3.503.1-57.2-19-11		С 33
				<u>Детали</u>		
Б4	1		3.503.1-57.2-19-06.1	φ12 А-II ГОСТ 5781-75, E=2450	8	17,4 кг
Б4	2		3.503.1-57.2-19-05.1	φ8 А-I ГОСТ 5781-75, E=2500	13	12,8 кг
				3.503.1-57.2-19-12		С 34
				<u>Детали</u>		
Б4	1		3.503.1-57.2-19-12.1	φ14 А-II ГОСТ 5781-75, E=2950	13	46,3 кг
Б4	2		3.503.1-57.2-19-12.2	φ20 А-II ГОСТ 5781-75, E=2940	15	108,8 кг

Инф. № подл. Подпись и дата
Взам. инв. №



Сетки изготавливать при помощи контактной точечной электросварки в соответствии с требованиями ГОСТ 14098-68 и СН 393-78

Обозначение	Марка	a, мм	d, мм	m, шт.	f, мм	l, мм	e, мм	n, шт.	c, мм	b, мм	Масса, кг
3.503.1-57.2-19	C22	20	520	12	2400	2940	0	10	2000	2050	96,8
-01	C23	560	560	12	2400	3520	0	10	2000	2050	66,6
-02	C24	550	550	7	1400	2500	0	10	2000	2050	44,2
-03	C25	20	520	12	2400	2940	0	10	2000	2050	36,5
-04	C26	560	560	12	2400	3520	0	10	2000	2050	39,0
-05	C27	550	550	7	1400	2500	0	10	2000	2050	25,5
-06	C28	20	520	12	2400	2940	0	12	2400	2450	142,4
-07	C29	560	560	12	2400	3520	0	12	2400	2450	68,9
-08	C30	550	550	7	1400	2500	0	12	2400	2450	46,3
-09	C31	20	520	12	2400	2940	0	12	2400	2450	43,4
-10	C32	560	560	12	2400	3520	0	12	2400	2450	46,4
-11	C33	550	550	7	1400	2500	0	12	2400	2450	30,2

3.503.1-57.2-19С6

Сетка арматурная
(С22 ÷ С44)

Стадия	Масса	Масштаб
р	см. табл.	
Лист 1	Листов 2	

ПРОМТРАНСНИПРОЕКТ
г. Москва

Ш.№.№ подл. | Подпись и дата | Взам. инв. №

Разроб. Затока
Проб. Андрианова
Инж. пр. Дашкевич

Обозначение	Марка	a, мм	d, мм	m, шт	f, мм	e, мм	e, мм	n, шт.	c, мм	в, мм	Масса, кг
-12	С 34	20	520	12	2400	2940	250	12	2400	2950	155,1
-13	С 35	560	560	12	2400	3520	250	12	2400	2950	86,9
-14	С 36	550	550	7	1400	2500	250	12	2400	2950	61,8
-15	С 37	20	520	12	2400	2940	0	17	3400	3450	228,7
-16	С 38	560	560	12	2400	3520	0	17	3400	3450	127,1
-17	С 39	550	550	7	1400	2500	0	17	3400	3450	83,6
-18	С 40	20	520	12	2400	2940	150	18	3600	3950	226,0
-19	С 41	550	550	7	1400	2500	150	18	3600	3950	109,7
-20	С 42	550	550	7	1400	2500	0	22	4400	4450	122,2
-21	С 43	550	550	7	1400	2500	150	23	4600	4950	210,3
-22	С 44	550	550	7	1400	2500	0	27	5400	5450	230,2

Шк. № подл. Подпись и дата Взд м. инв. №

Лист

3.503.1-57.2-19СБ

2

Формат	Зона	Поз.	Обозначение	Наименование	Кол.	Примечание
118			3.503.1-57.2-20 СБ	<u>Документация</u> Сборочный чертеж		
				3.503.1-57.2-20		С 45
				<u>Детали</u>		
64	1		3.503.1-57.2-20.1	Ф12А-II ГОСТ 5781-75, е=3000	13	34.6 кг
64	2		3.503.1-57.2-19-03.2	Ф8А-I ГОСТ 5781-75, е=2940	15	17,4 кг
				3.503.1-57.2-20-01		С 46
				<u>Детали</u>		
64	1		3.503.1-57.2-20.1	Ф12А-II ГОСТ 5781-75, е=3000	13	34.6 кг
64	2		3.503.1-57.2-19-04.1	Ф8А-I ГОСТ 5781-75, е=3520	15	20.9 кг
				3.503.1-57.2-20-02		С 47
				<u>Детали</u>		
64	1		3.503.1-57.2-20.1	Ф12А-II ГОСТ 5781-75, е=3000	8	21,3 кг
64	2		3.503.1-57.2-19-05.1	Ф8А-I ГОСТ 5781-75, е=2500	15	14,8 кг
				3.503.1-57.2-20-03		С 48
				<u>Детали</u>		
64	1		3.503.1-57.2-20-03.1	Ф12А-II ГОСТ 5781-75, е=3500	13	40,4 кг
64	2		3.503.1-57.2-19-03.2	Ф8А-I ГОСТ 5781-75, е=2940	18	20,9 кг
				3.503.1-57.2-20-04		С 49
				<u>Детали</u>		
64	1		3.503.1-57.2-20-03.1	Ф12А-II ГОСТ 5781-75, е=3500	13	40,4 кг
64	2		3.503.1-57.2-19-04.1	Ф8А-I ГОСТ 5781-75, е=3520	18	25,0 кг
				3.503.1-57.2-20-05		С 50
				<u>Детали</u>		
64	1		3.503.1-57.2-20-03.1	Ф12А-II ГОСТ 5781-75, е=3500	8	24,9 кг

3.503.1-57.2-20

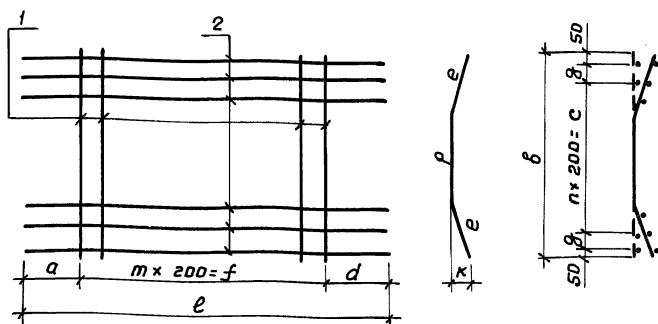
Инв.№ подл. Подпись и дата взамен инв.№

Разраб. Зотока *Зотока*
 Проб. Андрианова *Андрианова*
 Гл. инж. пр. Дашкевич *Дашкевич*

Сетка арматурная
(С45÷С55)

Стадия	Лист	Листов
Р	1	2

ПРОМТРАНСИИПРОЕКТ
г. Москва



Сетки изготавливать при помощи контактной точечной электросварки в соответствии с требованиями ГОСТ 14098-68 и СН 393-78

Обозначение	Марка	a, мм	d, мм	m, шт.	f, мм	e, мм	p, мм	e, мм	k, мм	g, мм	n, шт.	c, мм	б, мм	Масса, кг
3.503.1-57.2-20	C45	20	520	12	2400	2940	1700	650	190	250	12	2400	3000	52,0
-01	C46	560	560	12	2400	3520	1700	650	190	250	12	2400	3000	55,5
-02	C47	550	550	7	1400	2500	1700	650	190	250	12	2400	3000	36,1
-03	C48	20	520	12	2400	2940	1700	900	190	0	17	3400	3500	61,3
-04	C49	560	560	12	2400	3520	1700	900	190	0	17	3400	3500	65,4
-05	C50	550	550	7	1400	2500	1700	900	190	0	17	3400	3500	42,7
-06	C51	20	520	12	2400	2940	1700	1140	300	240	17	3400	3980	69,1
-07	C52	550	550	7	1400	2500	1700	1140	300	240	17	3400	3980	48,1
-08	C53	550	550	7	1400	2500	1700	1420	360	120	21	4200	4540	56,0
-09	C54	550	550	7	1400	2500	1700	1670	420	170	23	4600	5040	61,5
-10	C55	550	550	7	1400	2500	2260	1630	380	210	25	5000	5520	66,9

3.503.1-57. 2-20 СБ

Сетка арматурная
(C45÷C55)

Стадия

p

Масса

см.

Масштаб

табл.

Лист

Листов 1

ПРОМТРАНСНИПРОЕКТ
г. Москва

18587-02 51 Копировал Даг

Формат 118

Шиф. № подл. 18587-02 51

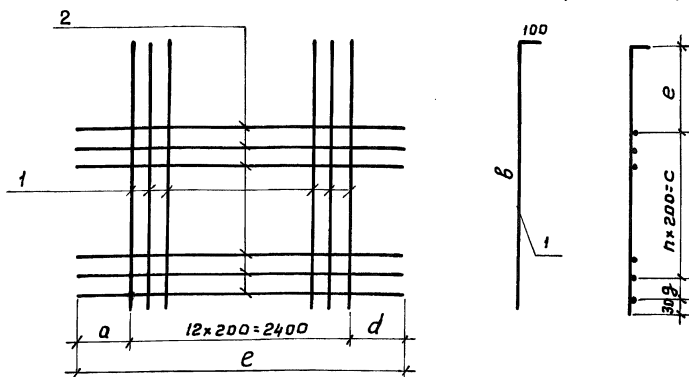
Подпись и дата

Разраб. Эпикопа
Проб. Андрянова
Тл. инж. пр. Дашкевич

Формат	Зона	Лист	Обозначение	Наименование	Кол.	Примечание		
				<u>Документация</u>				
ИВ			3.503.1-57.2-21 СБ	Сборочный чертеж				
				3.503.1-57.2-21		С56		
				<u>Детали</u>				
Б4	1		3.503.1-57.2-21.1	Ф18 А-II ГОСТ 5781-75, Е-2460	13	63,9 кг		
Б4	2		3.503.1-57.2-19-01.1	Ф12 А-II ГОСТ 5781-75, Е-3520	8	25,0 кг		
				3.503.1-57.2-21-01		С57		
				<u>Детали</u>				
Б4	1		3.503.1-57.2-21-01.1	Ф18 А-II ГОСТ 5781-75, Е-2710	13	70,4 кг		
Б4	2		3.503.1-57.2-19.2	Ф18 А-II ГОСТ 5781-75, Е-2940	10	58,7 кг		
				3.503.1-57.2-21-02		С58		
				<u>Детали</u>				
Б4	1		3.503.1-57.2-21-01.1	Ф18 А-II ГОСТ 5781-75, Е-2710	13	70,4 кг		
Б4	2		3.503.1-57.2-19.2	Ф18 А-II ГОСТ 5781-75, Е-2940	10	58,7 кг		
				3.503.1-57.2-21-03		С59		
				<u>Детали</u>				
Б4	1		3.503.1-57.2-21-01.1	Ф18 А-II ГОСТ 5781-75, Е-2710	13	70,4 кг		
Б4	2		3.503.1-57.2-19-01.1	Ф12 А-II ГОСТ 5781-75, Е-3520	10	31,3 кг		
				3.503.1-57.2-21-04		С60		
				<u>Детали</u>				
Б4	1		3.503.1-57.2-21-04.1	Ф25 А-II ГОСТ 5781-75, Е-2960	13	148,3 кг		
Б4	2		3.503.1-57.2-21-04.2	Ф20 А-II ГОСТ 5781-75, Е-2940	11	79,8 кг		
				3.503.1-57.2-21-05		С61		
				<u>Детали</u>				
Б4	1		3.503.1-57.2-21-04.1	Ф25 А-II ГОСТ 5781-75, Е-2960	13	148,3 кг		
				3.503.1-57.2-21				
Инв. № подл.	Подпись и дата	Изм. №	Разраб.	Затока	Экз. №	Стадия	Лист	Листов
							Р	1
			Проб.	Андреева	Ириш	ПРОМТРАНСНИИПРОЕКТ г. Москва В		
			Инж. пр.	Дашкевич	Ириш			
			Сетка арматурная (С56 ÷ С65)					

3.503.1-57.2-21-01 изображено
3.503.1-57.2-21-04 изображено
3.503.1-57.2-21-07 изображено

3.503.1-57.2-21-02 зеркальное отражение
3.503.1-57.2-21-05 зеркальное отражение
3.503.1-57.2-21-08 зеркальное отражение



Сетки изготавливать при помощи контактной точечной электросварки в соответствии с требованиями ГОСТ 4098-68 и СН 393-78

Обозначение	Марка	a, мм	d, мм	e, мм	b, мм	e, мм	g, мм	n, шт.	c, мм	Масса, кг
3.503.1-57.2-21	С56	560	560	3520	2360	880	250	6	1200	83,9
-01	С57	20	520	2940	2610	850	130	8	1600	129,1
-02	С58	20	520	2940	2610	850	130	8	1600	129,1
-03	С59	550	570	3520	2610	850	130	8	1600	101,7
-04	С60	20	520	2940	2860	850	180	9	1800	228,1
-05	С61	20	520	2940	2860	850	180	9	1800	228,1
-06	С62	550	570	3520	2860	850	180	9	1800	182,7
-07	С63	20	520	2940	3160	950	180	10	2000	250,3
-08	С64	20	520	2940	3160	950	180	10	2000	250,3
-09	С65	550	570	3520	3160	950	180	10	2000	200,8

3.503.1-57.2-21С6

Сетка арматурная
(С56 ÷ С65)

Стандия

Масса

Масштаб

Р

см. табл.

Лист 1

Листов 1

ПРОМТРАНСНИПРОЕКТ

г. Москва

Формат 11В

Шк. № 2 пол. Взвеш. инв. №

Поблизь и дата

Разрад. Затока *Затока*
Проб. Яндрянова *Яндрянова*
Пл. инж. пр. Дашкевич *Дашкевич*

18587-02 54 копировал 2004

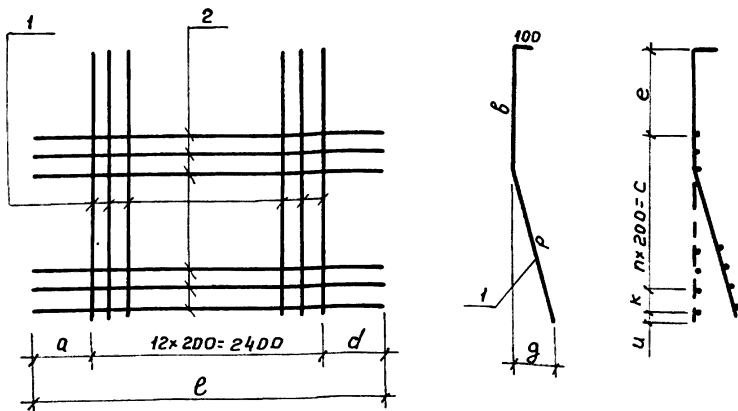
Формат	Зона	Поз.	Обозначение	Наименование	Кол.	Примечание
				<u>Документация</u>		
ИВ			3.503.1-57.2-22 СБ	Сборочный чертёж		
				3.503.1-57.2-22		с 66
				<u>Детали</u>		
Б4	1		3.503.1-57.2-22.1	Ф12А-II ГОСТ 5781-75, E=2470	13	28,5кг
Б4	2		3.503.1-57.2-19-04.1	Ф8А-I ГОСТ 5781-75, E=3520	8	11,1кг
				3.503.1-57.2-22-01		с 67
				<u>Детали</u>		
Б4	1		3.503.1-57.2-22-01.1	Ф12А-II ГОСТ 5781-75, E=2750	13	31,7кг
Б4	2		3.503.1-57.2-19-03.2	Ф8А-I ГОСТ 5781-75, E=2940	10	11,6 кг
				3.503.1-57.2-22-02		с 68
				<u>Детали</u>		
Б4	1		3.503.1-57.2-22-01.1	Ф12А-II ГОСТ 5781-75, E=2750	13	31,7кг
Б4	2		3.503.1-57.2-19-03.2	Ф8А-I ГОСТ 5781-75, E=2940	10	11,6кг
				3.503.1-57.2-22-03		с 69
				<u>Детали</u>		
Б4	1		3.503.1-57.2-22-01.1	Ф12А-II ГОСТ 5781-75, E=2750	13	31,7 кг
Б4	2		3.503.1-57.2-19-04.1	Ф8А-I ГОСТ 5781-75, E=3520	10	13,9кг
				3.503.1-57.2-22-04		с 70
				<u>Детали</u>		
Б4	1		3.503.1-57.2-22-04.1	Ф12А-II ГОСТ 5781-75, E=3000	13	34,6 кг
Б4	2		3.503.1-57.2-19-03.2	Ф8А-I ГОСТ 5781-75, E=2940	11	12,8 кг
				3.503.1-57.2-22-05		с 71
				<u>Детали</u>		
Б4	1		3.503.1-57.2-22-04.1	Ф12А-II ГОСТ 5781-75, E=3000	13	34,6кг
Б4	2		3.503.1-57.2-19-03.2	Ф8А-I ГОСТ 5781-75, E=2940	11	12,8кг

Шт. № подл. Подпись и дата

			3.503.1-57 2-22			
Разраб.	Затока	<i>Затока</i>	Сетка арматурная (с 66 ÷ с 75)	Стандия	Лист	Листов
Проб.	Андрянова	<i>Андрянова</i>		Р	1	2
Инж. пр.	Дашкевич	<i>Дашкевич</i>		ПРОМТРАНСНИИПРОЕКТ г. Москва		

3.503.1-57.2-22-01 изображено
3.503.1-57.2-22-04 изображено
3.503.1-57.2-22-07 изображено

3.503.1-57.2-22-02 зеркальное отражение
3.503.1-57.2-22-05 зеркальное отражение
3.503.1-57.2-22-08 зеркальное отражение



Сетки изготавливать при помощи контактной точечной электросварки в соответствии с требованиями ГОСТ 14098-68 и СН 393-78

Обозначение	Марка	a, мм	d, мм	e, мм	b, мм	p, мм	g, мм	e, мм	K, мм	h, мм	n, шт.	c, мм	Масса кг
3.503.1-57.2-22	С66	560	560	3520	1230	1140	300	880	0	90	7	1400	39,6
-01	С67	20	520	2940	1230	1420	360	880	150	20	8	1600	43,3
-02	С68	20	520	2940	1230	1420	360	880	150	20	8	1600	43,3
-03	С69	550	570	3520	1230	1420	360	880	150	20	8	1600	45,6
-04	С70	20	520	2940	1230	1670	420	880	0	20	10	2000	47,4
-05	С71	20	520	2940	1230	1670	420	880	0	20	10	2000	47,4
-06	С72	550	570	3520	1230	1670	420	880	0	20	10	2000	49,9
-07	С73	20	520	2940	1560	1630	380	980	150	60	10	2000	51,9
-08	С74	20	520	2940	1560	1630	380	980	150	60	10	2000	51,9
-09	С75	550	570	3520	1560	1630	380	980	150	60	10	2000	54,7

3.503.1-57.2-22 СБ

Сетка арматурная
(С66÷С75)

Стадия

Масса

Масштаб

Р

см. табл.

Лист 1

Листов 1

ПРОМТРАНСИЙ ПРОЕКТ

г. Москва

18587-02 57 Копирова

Формат 118

Лист № табл. 18300. инв. №
подпись и дата
Лист № табл.

Разраб. Зотова
Проб. Андреева
Инж.пр. Дашкевич

Формат	Зона	Поз.	Обозначение	Наименование	Кол.	Примечание
				<u>Документация</u>		
ИВ			3.503.1-57.2-23СБ	Сборочный чертеж		
				3.503.1-57.2-23		с76
				<u>Детали</u>		
БЧ	1		3.503.1-57.2-23.1	Ф12 А-III ГОСТ 5781-75, е-1470	11	14,3 кг
БЧ	2		3.503.1-57.2-23.2	Ф12 А-III ГОСТ 5781-75, е-1300	10	11,5 кг
БЧ	3		3.503.1-57.2-23.3	Ф12 А-III ГОСТ 5781-75, е-5520	5	24,5 кг
				3.503.1-57.2-23-01		с77
				<u>Детали</u>		
БЧ	1		3.503.1-57.2-23.1	Ф12 А-III ГОСТ 5781-75, е-1470	11	14,3 кг
БЧ	2		3.503.1-57.2-23.2	Ф12 А-III ГОСТ 5781-75, е-1300	10	11,5 кг
БЧ	3		3.503.1-57.2-23.3	Ф12 А-III ГОСТ 5781-75, е-5520	5	24,5 кг
				3.503.1-57.2-23-02		с78
				<u>Детали</u>		
БЧ	1		3.503.1-57.2-23-02.1	Ф12 А-III ГОСТ 5781-75, е-1830	11	17,9 кг
БЧ	2		3.503.1-57.2-23-02.2	Ф12 А-III ГОСТ 5781-75, е-1660	10	14,7 кг
БЧ	3		3.503.1-57.2-23.3	Ф12 А-III ГОСТ 5781-75, е-5520	7	34,3 кг
				3.503.1-57.2-23-03		с79
				<u>Детали</u>		
БЧ	1		3.503.1-57.2-23-02.1	Ф12 А-III ГОСТ 5781-75, е-1830	11	17,9 кг
БЧ	2		3.503.1-57.2-23-02.2	Ф12 А-III ГОСТ 5781-75, е-1660	10	14,7 кг
БЧ	3		3.503.1-57.2-23.3	Ф12 А-III ГОСТ 5781-75, е-5520	7	34,3 кг

3.503.1-57.2-23

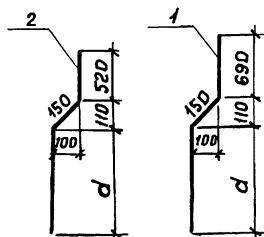
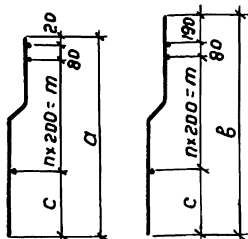
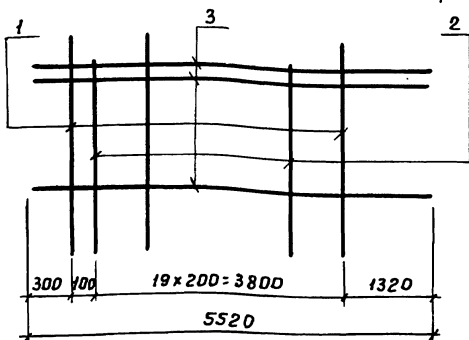
Разраб. Затока *Затока*
 Пров. Орлова *Орлова*
 Гл. инж. пр. Дашкевич *Дашкевич*

Сетка орматурная
 (с76 ÷ с81)

Стадия	Лист	Листов
Р	1	2

ПРОМТРАНСНИИПРОЕКТ
 г. МОСКВА

- 3.503.1-57. 2-23 — изображено
 3.503.1-57. 2-23-01 — зеркальное отражение
 3.503.1-57. 2-23-02 — изображено
 3.503.1-57. 2-23-03 — зеркальное отражение
 3.503.1-57. 2-23-04 — изображено
 3.503.1-57. 2-23-05 — зеркальное отражение



Сетки изготовлять при помощи контактной точечной электросварки в соответствии с требованиями ГОСТ 14098-68 и СН 393-78

Обозначение	Марка	a, мм	b, мм	c, мм	d, мм	n, шт.	m, мм	Масса, кг
3.503.1-57. 2-23	С76	1260	1430	560	630	3	600	50,3
-01	С77	1260	1430	560	630	3	600	50,3
-02	С78	1620	1790	520	990	5	1000	66,9
-03	С79	1620	1790	520	990	5	1000	66,9
-04	С80	2260	2430	760	1630	7	1400	88,6
-05	С81	2260	2430	760	1630	7	1400	88,6

3.503.1-57. 2-23 СБ

Сетка арматурная
(С76 ÷ С81)

Стадия	Масса	Масштаб
Р	см. табл.	
Лист	Листов 1	

ПРОМТРАНСНИПРОЕКТ
Г. МОСКВА

18587-02 60 Копировал Даг

Формат 118

Инв. № подл. Подпись и дата Взам. инв. №

Разрад. Зотока Зинь
Проб. Орлова Зоды
Гл. инж. пр. Дашкевич

Формат	Зона	Поз.	Обозначение	Наименование	Кол.	Примечание
				<u>Документация</u>		
11В			3.503.1-57.2-24 СБ	Сборочный чертеж		
				3.503.1-57.2-24		С 82
				<u>Детали</u>		
БУ	1		3.503.1-57.2-24.1	φ14 А-III ГОСТ 5781-75, е=1430	11	19,0 кг
БУ	2		3.503.1-57.2-24.2	φ14 А-III ГОСТ 5781-75, е=1260	10	15,2 кг
БУ	3		3.503.1-57.2-23.3	φ12 А-III ГОСТ 5781-75, е=5520	5	24,5 кг
				3.503.1-57.2-24-01		С 83
				<u>Детали</u>		
БУ	1		3.503.1-57.2-24.1	φ14 А-III ГОСТ 5781-75, е=1430	11	19,0 кг
БУ	2		3.503.1-57.2-24.2	φ14 А-III ГОСТ 5781-75, е=1260	10	15,2 кг
БУ	3		3.503.1-57.2-23.3	φ12 А-III ГОСТ 5781-75, е=5520	5	24,5 кг
				3.503.1-57.2-24-02		С 84
				<u>Детали</u>		
БУ	1		3.503.1-57.2-24-02.1	φ16 А-III ГОСТ 5781-75, е=1790	11	31,1 кг
БУ	2		3.503.1-57.2-24-02.2	φ16 А-III ГОСТ 5781-75, е=1620	10	25,6 кг
БУ	3		3.503.1-57.2-23.3	φ12 А-III ГОСТ 5781-75, е=5520	7	34,3 кг
				3.503.1-57.2-24-03		С 85
				<u>Детали</u>		
БУ	1		3.503.1-57.2-24-02.1	φ16 А-III ГОСТ 5781-75, е=1790	11	31,1 кг
БУ	2		3.503.1-57.2-24-02.2	φ16 А-III ГОСТ 5781-75, е=1620	10	25,6 кг
БУ	3		3.503.1-57.2-23.3	φ12 А-III ГОСТ 5781-75, е=5520	7	34,3 кг

Взам. инв. №

Подпись и дата

Инв. № подл.

3.503.1-57.2-24

Разраб. Затака *Затака*
 Пров. Орлова *Орлова*
 Гл. инж. пр. Дашкевич *Дашкевич*

Сетка арматурная
 (С82 ÷ С87)

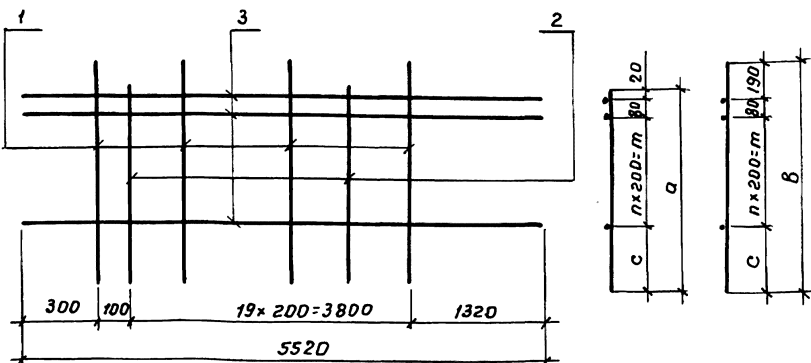
Стадия	Лист	Листов
Р	1	2

ПРОМТРАНСНИИПРОЕКТ
 г. Москва

18587-02 Б1 Копировал Даш

Формат 11В

- 3.503.1-57.2-24 - изображено
 3.503.1-57.2-24-01 - зеркальное отражение
 3.503.1-57.2-24-02 - изображено
 3.503.1-57.2-24-03 - зеркальное отражение
 3.503.1-57.2-24-04 - изображено
 3.503.1-57.2-24-05 - зеркальное отражение



Сетки изготовлять при помощи контактной точечной электросварки в соответствии с требованиями ГОСТ 14098-68 и СН 393-78

Обозначение	Марка	а, мм	в, мм	с, мм	п, шт.	т, мм	Масса, кг
3.503.1-57.2-24	С 82	1260	1430	560	3	600	58.7
-01	С 83	1260	1430	560	3	600	58.7
-02	С 84	1620	1790	520	5	1000	91.0
-03	С 85	1620	1790	520	5	1000	91.0
-04	С 86	2260	2430	760	7	1400	165.7
-05	С 87	2260	2430	760	7	1400	165.7

3.503.1-57.2-24 СБ

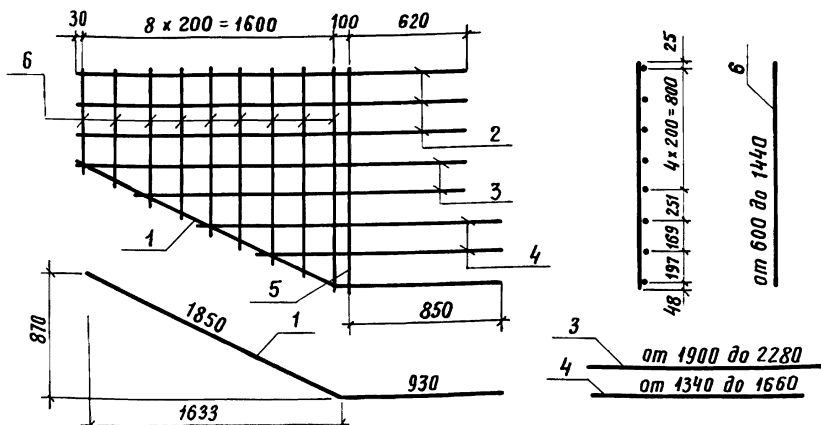
Сетка арматурная
(С82 ÷ С87)

Стадия	Масса	Масштаб
Р	см. табл.	
Лист	Листов 1	

ПРОМТРАНСНИИПРОЕКТ
Г. Москва

Разраб. Зотока Зина
 проб. Орлова Вар
 й. инж. пр. Дашкевич Дед

3.503.1-57. 2-25 - изображено
3.503.1-57. 2-25-01 - зеркальное отражение



Сетки изготовлять при помощи контактной точечной электросварки в соответствии с требованиями ГОСТ 14098-68 и СН 393-78

Формат	Зона	Поз.	Обозначение	Наименование	Кол.	Примечание
				3.503.1-57. 2-25		с 88
				<u>Детали</u>		
Б4		1	3.503.1-57. 2-25.1	φ10А-III ГОСТ 5781-75, ℓ=2780	1	1,7 кг
Б4		2	3.503.1-57. 2-25.2	φ10А-III ГОСТ 5781-75, ℓ=2350	3	4,3 кг
Б4		3	3.503.1-57. 2-25.3	φ10А-III ГОСТ 5781-75, ℓ _{ср} =2090	2	2,6 кг
Б4		4	3.503.1-57. 2-25.4	φ10А-III ГОСТ 5781-75, ℓ _{ср} =1500	2	1,8 кг
Б4		5	3.503.1-57. 2-25.5	φ10А-III ГОСТ 5781-75, ℓ=1490	1	0,9 кг
Б4		6	3.503.1-57. 2-25.6	φ10А-III ГОСТ 5781-75, ℓ _{ср} =1020	9	5,7 кг
				3.503.1-57. 2-25-01		с 89
				<u>Детали</u>		
Б4		1	3.503.1-57. 2-25.1	φ10А-III ГОСТ 5781-75, ℓ=2780	1	1,7 кг
			Остальное см.	3.503.1-57. 2-25		

3.503.1-57. 2-25

Сетка арматурная
(с 88 и с 89)

Стадия Масса Масштаб

Р

170

Лист

Листов 1

ПРОМТРАНСПРОЕКТ
г. Москва

18587-02 Б4 Копировал: Угуе

Формат 11В

Взам. инв. №

Инв. № подл. Подпись и дата

Инв. № подл.

Разраб. Храмова

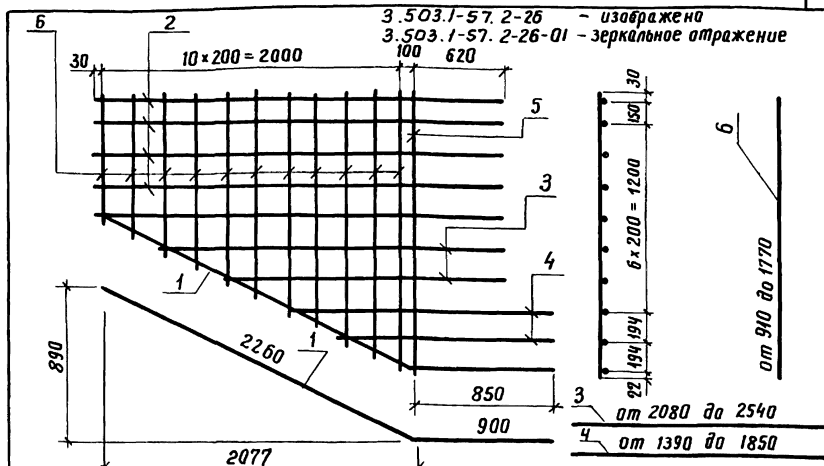
Зерин

Пров. Бойцова

Бой

Гл. инж. Дашкевич

Даш



Сетки изготовлять при помощи контактной точечной электросварки в соответствии с требованиями ГОСТ 14098-68 и СН 393-78

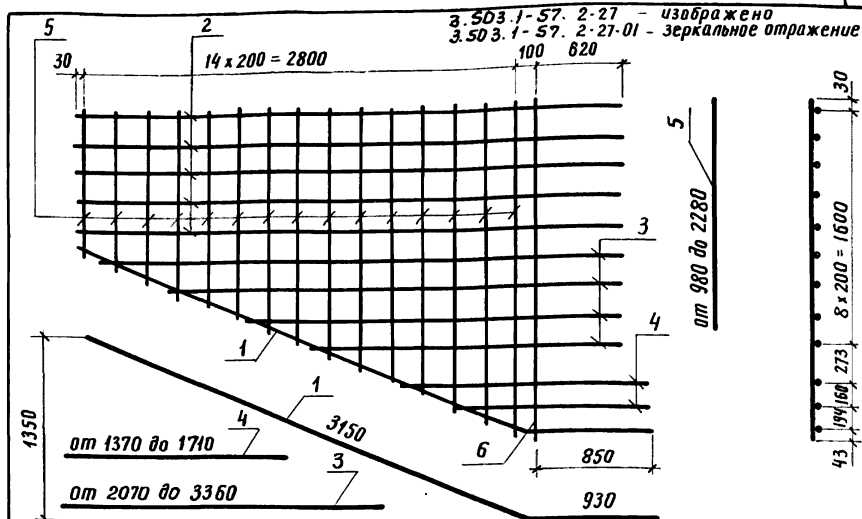
Формат	Зона	Поз.	Обозначение	Наименование	Кол.	Примечание
				3.503.1-57.2-26		с 90
				<u>Детали</u>		
Б4		1	3.503.1-57.2-26.1	Ф10А-III ГОСТ 5781-75, $l = 3160$	1	1,9 кг
Б4		2	3.503.1-57.2-26.2	Ф10А-III ГОСТ 5781-75, $l = 2750$	5	8,5 кг
Б4		3	3.503.1-57.2-26.3	Ф10А-III ГОСТ 5781-75, $l_{cp} = 2310$	2	2,9 кг
Б4		4	3.503.1-57.2-26.4	Ф10А-III ГОСТ 5781-75, $l_{cp} = 1620$	2	2,0 кг
Б4		5	3.503.1-57.2-26.5	Ф10А-III ГОСТ 5781-75, $l = 1790$	1	1,1 кг
Б4		6	3.503.1-57.2-26.6	Ф10А-III ГОСТ 5781-75, $l_{cp} = 1340$	11	9,1 кг
				3.503.1-57.2-26-01		с 91
				<u>Детали</u>		
Б4		1	3.503.1-57.2-26.1	Ф10А-III ГОСТ 5781-75, $l = 3160$	1	1,9 кг
			остальное см.	3.503.1-57.2-26		

Инв. № подл. Подпись и дата. Взам. инв. №

			3.503.1-57.2-26		
			Стадия	Масса	Масштаб
Разраб.	Затока	Зинь	Р	255	
Пров.	Бойцова	Тол			
Глинж.пр.	Дашкевич	Д	Лист	Листов 1	
			ПРОМТРАНСНИПРОЕКТ		
			г. Москва		

18587-02 65 Копировал: Угул

Формат ИВ



Сетки изготавливать при помощи контактной точечной электросварки в соответствии с требованиями ГОСТ 14098-68 и СН 393-78

Формат	Зона	Поз.	Обозначение	Наименование	Кол.	Примечание
				3.503.1-57.2-27		С92
				<u>Детали</u>		
Б4		1	3.503.1-57.2-27.1	Ф12А-III ГОСТ 5781-75, $l = 4080$	1	3,6 кг
Б4		2	3.503.1-57.2-27.2	Ф12А-III ГОСТ 5781-75, $l = 3550$	5	15,8 кг
Б4		3	3.503.1-57.2-27.3	Ф12А-III ГОСТ 5781-75, $l_{ср} = 2715$	4	9,6 кг
Б4		4	3.503.1-57.2-27.4	Ф12А-III ГОСТ 5781-75, $l_{ср} = 1540$	2	2,7 кг
Б4		5	3.503.1-57.2-27.5	Ф12А-III ГОСТ 5781-75, $l_{ср} = 1640$	15	21,8 кг
Б4		6	3.503.1-57.2-27.6	Ф12А-III ГОСТ 5781-75, $l = 2300$	1	2,0 кг
				3.503.1-57.2-27-01		С93
				<u>Детали</u>		
Б4		1	3.503.1-57.2-27.1	Ф12А-III ГОСТ 5781-75, $l = 4080$	1	3,6 кг
			остальное см.	3.503.1-57.2-27		

Взам. инв. №

Инв. № подл.

Подпись и дата.

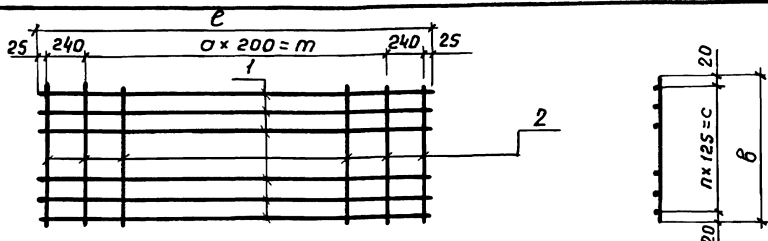
3.503.1-57.2-27

Сетка арматурная
(С92 и С93)

Стадия	Масса	Масштаб
Р	55,5	
Лист	Листов 1	

ПРОМТРАНСНИПРОЕКТ
г. Москва.18587-02 66 Копировал: *[подпись]*

Формат 11 В



Сетки изготавливать при помощи контактной точечной электросварки в соответствии с требованиями ГОСТ 14098-68 и СН 393-78

Обозначение	Марка	n, шт.	a, шт.	b, мм	e, мм	m, мм	c, мм	Масса, кг
2-28	С94	7	17	915	3930	3400	875	101,0
-01	С95	9	17	1165	3930	3400	1125	126,5
-02	С96	7	27	915	5930	5400	875	193,6

Формат	Зона	Поз.	Обозначение	Наименование	Кол.	Приме- чание
				3.503.1-57.2-28		С94
				<u>Детали</u>		
Б4		1	3.503.1-57.2-28.1	Ф22 А-III ГОСТ 5781-75, e=3930	8	93,8 кг
Б4		2	3.503.1-57.2-28.2	Ф8 А-I ГОСТ 5781-75, e=915	20	7,2 кг
				3.503.1-57.2-28-01		С95
				<u>Детали</u>		
Б4		1	3.503.1-57.2-28.1	Ф22 А-III ГОСТ 5781-75, e=3930	10	117,3 кг
Б4		2	3.503.1-57.2-28.1-01	Ф8 А-I ГОСТ 5781-75, e=1165	20	9,2 кг
				3.503.1-57.2-28-02		С96
				<u>Детали</u>		
Б4		1	3.503.1-57.2-28.1-02	Ф25 А-III ГОСТ 5781-75, e=5930	8	182,8 кг
Б4		2	3.503.1-57.2-28.2	Ф8 А-I ГОСТ 5781-75, e=915	30	10,8 кг

Иль. Н. С. Подпись и дата

Иль. Н. С. Подпись и дата

3.503.1-57.2-28

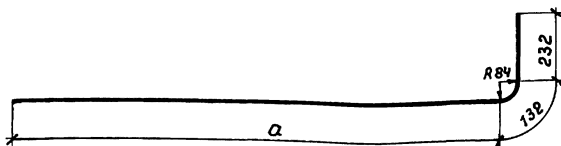
Сетка арматурная
(С94 ÷ С96)

Стадия	Масса	Масштаб
Р	см. табл.	
Лист	Листов 1	

ПРОМТРАНСНИПРОЕКТ
г. Москва

18587-02 67 Копировал Даг

Формат ИВ



Обозначение	a, мм
3.503.1-57.2-29	5276
-01	4676

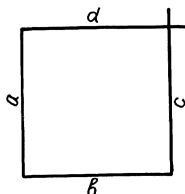
Формат	Зона	Поз.	Обозначение	Наименование	Кол.	Примечание
				<u>Детали</u>		
Б4			3.503.1-57.2-29	φ28А-III ГОСТ5781-75, е-5640	1	27,2 кг
Б4			-01	φ28А-III ГОСТ5781-75, е-5040	1	24,4 кг

Лист № 1 из 1. Подпись и дата. Изм. № 1.

			3.503.1-57.2-29			
			Стержень	Стадия	Масса	Масштаб
				ρ	см. табл.	
Разраб. Хромова <i>Хрон</i>				Лист	Листов 1	
Пров. Бойцова <i>Бн</i>				ПРОМТРАНСНИПРОЕКТ г. Москва		
Тех. пр. Дашкевич <i>Дш</i>						

18587-02 68 Копировал Даш

Формат 11 В



Обозначение	a, мм	b, мм	c, мм	d, мм
3.503.1-57. 2-30	270	270	420	420
-01	530	420	610	520
-02	720	420	795	495
-03	720	520	795	595
-04	718	618	795	694
-05	731	521	824	614
-06	731	521	839	629
-07	744	520	820	596
-08	721	621	814	714
-09	721	621	829	729
-10	751	621	844	714
-11	716	891	806	987
-12	710	280	875	445
-13	1029	816	1120	906
-14	1010	208	1118	394

Взам. инв. №

Подпись и дата

Инв. № подл.

3.503.1-57. 2-30

Разраб. Зотока *Гиль*
 Пров. Андрианова *Лич*
 Инж. пр. Дашкевич *Д*

Хомут

Стадия

Масш

Масштаб

р

см.
табл.

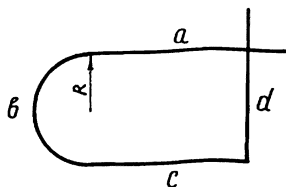
Лист 1

Листов 2

ПРОМТРАНСИИПРОЕКТ
 г. Москва

18587-02 69 Копировал *Саз*

Формат ИВ



Обозначение	R, мм	a, мм	b, мм	c, мм	d, мм
3.503.1-57.2-31	210	885	659	810	496
-01	260	839	816	760	595
-02	310	807	973	715	715
-03	260	855	816	765	614
-04	260	871	816	765	628
-05	310	827	973	715	725

Формат	Зона	Поз.	Обозначение	Наименование	Кол.	Приме- чание
				<u>Детали</u>		
Б4			3.503.1-57.2-31	Ф8А-I ГОСТ 5781-75, l=2850	1	1,1 кг
Б4			-01	Ф8А-I ГОСТ 5781-75, l=3010	1	1,2 кг
Б4			-02	Ф8А-I ГОСТ 5781-75, l=3210	1	1,3 кг
Б4			-03	Ф8А-I ГОСТ 5781-75, l=3050	1	1,2 кг
Б4			-04	Ф14А-II ГОСТ 5781-75, l=3080	1	3,7 кг
Б4			-05	Ф14А-II ГОСТ 5781-75, l=3240	1	3,9 кг

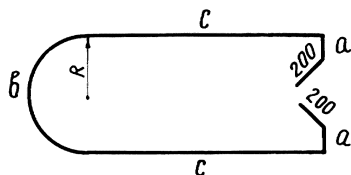
Взам. инв. №

инв. № подл. Подпись и дата

3.503.1-57.2-31			Стадия	Масса	Масштаб
Хомут			Р	см. табл.	
			Лист	Листов 1	
ПРОМТРАНСНИПРОЕКТ г. Москва.					

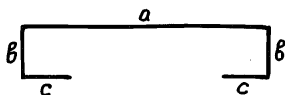
18587-02 74 Копировал: Угрюмов

Формат 11 в



Обозначение	R, мм	a, мм	b, мм	c, мм
3.503.1-57.2-32	210	0	660	920
-01	210	0	660	920
-02	260	72	816	875
-03	260	72	816	870
-04	310	120	973	825
-05	310	120	973	825

Формат	Зона	Поз.	Обозначение	Наименование	Кол.	Примечание	
							<u>Детали</u>
Б4			3.503.1-57.2-32	Ф8А-I ГОСТ-5781-75, $\rho=2900$	1	1,1 кг	
Б4			-01	Ф14А-II ГОСТ 5781-75, $\rho=2900$	1	3,5 кг	
Б4			-02	Ф8А-I ГОСТ 5781-75, $\rho=3110$	1	1,2 кг	
Б4			-03	Ф14А-II ГОСТ 5781-75, $\rho=3100$	1	3,7 кг	
Б4			-04	Ф8А-I ГОСТ 5781-75, $\rho=3263$	1	1,3 кг	
Б4			-05	Ф14А-II ГОСТ 5781-75, $\rho=3263$	1	3,9 кг	
3.503.1-57.2-32							
				Хомут	Стадия	Масса	Масштаб
					ρ	см. табл.	
				Лист		Листов 1	
				ПРОМТРАНСНИПРОЕКТ г. Москва			



Обозначение	a, мм	b, мм	c, мм
3.503.1-57.2-33	1270	209	186
-01	1316	229	183

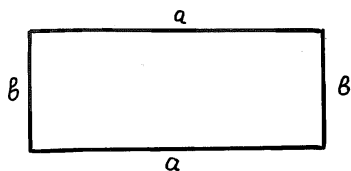
Формат	Зона	Поз.	Обозначение	Наименование	Кол.	Приме- чание
				<u>Детали</u>		
Б4			3.503.1-57. 2-33	Ф14А-III ГОСТ5781-75, е-2060	1	2,5 кг
Б4			-01	Ф12А-III ГОСТ5781-75, е-2140	1	1,9 кг

Инв. № подл. Подпись и дата Взам. инв. №

			3.503.1-57. 2-33			
Разраб.	Заточка	Экз.	Хомут	Стадия	Масса	Масштаб
				р	см. табл.	
Проб.	Андрианова	Ильин		Лист	Листов 1	
Пл.инж.пр.	Дашкевич	ДВ		ПРОМТРАНСНИИПРОЕКТ г. Москва		

18587-02 73 Копировал ДВ

Формат 118



Хомут изготавливать при помощи электродуговой ручной сварки по ГОСТ 5264-80 с применением электродов типа Э50А по ГОСТ 9467-75

Обозначение	a, мм	b, мм	Ршв, мм
3.503.1-57.2-34	198	759	144
-01	198	763	144
-02	198	767	144
-03	1208	759	144
-04	1208	763	144
-05	1208	767	144
-06	856	710	168
-07	856	от 330 до 710	168
-08	866	от 530 до 1010	168
-09	866	1010	168
-10	896	715	144
-11	754	1017	144

Шкв. № подл. Подписи дата. Взам. инв. №

Разраб.	Затока	Гимп	
Проб.	Андреанова	Личи	
Т. инж. пр.	Дашкевич		

3.503.1-57.2-34

Хомут

Стадия | Масса | Масштаб

Р

см.

табл.

Лист 1

Листов 2

ПРОМТРАНСНИИПРОЕКТ
г. Москва

18587-02 74 Копировал Дег

Формат 11В

Рис. 1

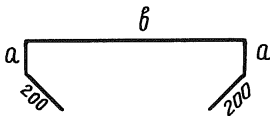
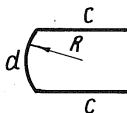


Рис. 2



Обозначение	Рис.	a, мм	b, мм	c, мм	d, мм	R, мм
3.503.1-57.2-35	1	0	940	—	—	—
-01	1	72	940	—	—	—
-02	1	120	940	—	—	—
-03	1	72	950	—	—	—
-04	1	120	950	—	—	—
-05	2	—	—	350	200	210
-06	2	—	—	450	185	310

Формат	Зона	Поз.	Обозначение	Наименование	Кол.	Примечание
				<u>Детали</u>		
Б4			3.503.1-57.2-35	Ф8А-I ГОСТ 5781-75, $l=1340$	1	0,53 кг
Б4			-01	Ф8А-I ГОСТ 5781-75, $l=1484$	1	0,59 кг
Б4			-02	Ф8А-I ГОСТ 5781-75, $l=1580$	1	0,62 кг
Б4			-03	Ф8А-I ГОСТ 5781-75, $l=1494$	1	0,59 кг
Б4			-04	Ф8А-I ГОСТ 5781-75, $l=1590$	1	0,63 кг
Б4			-05	Ф14А-II ГОСТ 5781-75, $l=900$	1	1,1 кг
Б4			-06	Ф14А-II ГОСТ 5781-75, $l=1085$	1	1,3 кг

Взам. инв. №

Инв. № подл. Подпись и дата

3.503.1-57.2-35

Разраб. Зотова *Зотова*
 Пров. Андрианова *Андрианова*
 Гл. инж. пр. Дашкевич *Дашкевич*

Стяжка

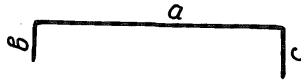
Стадия | Масса | Масштаб

Р | см. табл.

Лист | Листов 1

ПРОМТРАНСНИИПРОЕКТ
г. Москва18587-02 76 Копировал: *Усупов*

Формат 11Б



Обозначение	a, мм	b, мм	c, мм
3.503.1-57.2-36	940	150	150
-01	1440	200	200
-02	1090	100	200
-03	1540	200	200
-04	1190	100	200
-05	1030	200	200
-06	1100	200	200

Формат	Зона	Поз.	Обозначение	Наименование	Кол.	Примечание
				<u>Детали</u>		
Б4			3.503.1-57.2-36	Ф18А-III ГОСТ 5781-75, е-1240	1	2,5 кг
Б4			-01	Ф25А-III ГОСТ 5781-75, е-1840	1	7,1 кг
Б4			-02	Ф25А-III ГОСТ 5781-75, е-1390	1	5,4 кг
Б4			-03	Ф25А-III ГОСТ 5781-75, е-1940	1	7,5 кг
Б4			-04	Ф25А-III ГОСТ 5781-75, е-1490	1	5,7 кг
Б4			-05	Ф14А-III ГОСТ 5781-75, е-1430	1	1,7 кг
Б4			-06	Ф14А-III ГОСТ 5781-75, е-1500	1	1,8 кг

Шифр по: Подпись и дата Взам. инв. №

			3.503.1-57.2-36		
Разраб. <u>Затока</u>	Проб. <u>Андреанова</u>	Инж.пр. <u>Дашкевич</u>	Стяжка		
			р	см. табл.	
			Лист	Листов 1	
			ПРОМТРАНСНИПРОЕКТ г. Москва		

Обозначение	Q, мм
3.503.1-57.2-37	110
-01	210
-02	440
-03	515
-04	370
-05	540
-06	640
-07	510
-08	765

a

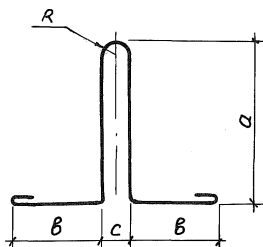
Формат	Зона	Поз.	Обозначение	Наименование	Кол.	Примечание
				<u>Детали</u>		
Б4			3.503.1-57.2-37	Ф8А-ТГОСТ5781-75, е= 230	1	0,09 кг
Б4			-01	Ф8А-ТГОСТ5781-75, е= 360	1	0,14 кг
Б4			-02	Ф8А-ТГОСТ5781-75, е= 590	1	0,23 кг
Б4			-03	Ф8А-ТГОСТ5781-75, е= 665	1	0,26 кг
Б4			-04	Ф8А-ТГОСТ5781-75, е= 520	1	0,21 кг
Б4			-05	Ф8А-ТГОСТ5781-75, е= 690	1	0,27 кг
Б4			-06	Ф8А-ТГОСТ5781-75, е= 790	1	0,31 кг
Б4			-07	Ф8А-ТГОСТ5781-75, е= 660	1	0,26 кг
Б4			-08	Ф8А-ТГОСТ5781-75, е= 950	1	0,38 кг

Инв. № подл. Подпись и дата. Взам. инв. №.

			3.503.1-57.2-37		
			Стадия	Масса	Масштаб
Разраб.	Затока	Зинько	Р	см. табл.	
Проб.	Андрянова	Андр.			
Линж.пр.	Дашкевич	СД	Лист	Листов 1	
			ПРОМТРАНСНИИПРОЕКТ г. Москва		

18587-02 78 Копировал Дзю

Формат ИВ



Обозначение	a, мм	c, мм	b, мм	R, мм
3.503.1-57.2-38	385	70	133	35
-01	295	70	290	35
-02	390	80	260	40
-03	405	85	315	42,5
-04	570	85	150	42,5
-05	530	95	200	42,5
-06	560	105	330	52,5
-07	550	110	440	55
-08	750	110	240	55
-09	530	95	260	42,5
-10	540	105	350	52,5
-11	660	120	460	60
-12	760	120	360	60
-13	760	120	360	60

Шиф. № подл. Подпись и дата. Взам. инв. №

3.503.1-57.2-38

Разраб. Заболотская *Эльза*
 Пров. Андрианова *Андрей*
 Техн. пр. Дашкевич *Александр*

Петля строповочная

Стадия | Масса | Масштаб

Р

С.м.
табл.

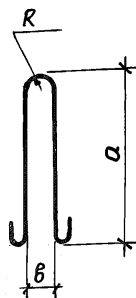
Лист 1 | Листов 2

ПРОМТРАНСНИПРОЕКТ
г. Москва

18587-02 79 Копирбал 2009

формат 118

Обозначение	a, мм	b, мм	R, мм
3.503.1-57.2-39	383	50	25
-01	360	60	30
-02	450	60	30
-03	517	70	35
-04	585	70	35
-05	650	80	40
-06	720	85	42,5
-07	890	105	52,5
-08	990	110	55
-09	1121	120	60
-10	790	95	47,5



Формат	Зона	Поз.	Обозначение	Наименование	Кол.	Примечание
				<u>Детали</u>		
БУ			3.503.1-57.2-39	φ10 А-I ГОСТ 5781-75, l=920	1	0,6 кг
БУ			-01	φ12 А-I ГОСТ 5781-75, l=900	1	0,8 кг
БУ			-02	φ12 А-I ГОСТ 5781-75, l=1080	1	0,96 кг
БУ			-03	φ14 А-I ГОСТ 5781-75, l=1250	1	1,5 кг
БУ			-04	φ16 А-I ГОСТ 5781-75, l=1410	1	2,2 кг
БУ			-05	φ18 А-I ГОСТ 5781-75, l=1570	1	3,1 кг
БУ			-06	φ20 А-I ГОСТ 5781-75, l=1740	1	4,3 кг
БУ			-07	φ25 А-I ГОСТ 5781-75, l=2150	1	8,3 кг
БУ			-08	φ28 А-I ГОСТ 5781-75, l=2380	1	11,5 кг
БУ			-09	φ32 А-I ГОСТ 5781-75, l=2710	1	17,1 кг
БУ			-10	φ22 А-I ГОСТ 5781-75, l=1910	1	5,7 кг

Шк. № подл. Подпись и дата. Взам. инв. №

			3.503.1-57.2-39		
Разраб.	Затв.	Экз.	Стадия	Масса	Масштаб
Проб.	Амфианова	Иванов	р	см. табл.	
Гл. инж. пр.	Дашкевич		Лист	Листов 1	
			ПРОМТРАНСНИИПРОЕКТ г. Москва		

18587-02 81 копировал Day

Формат 11В

Рис. 1

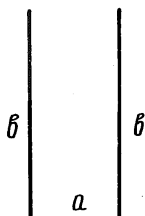
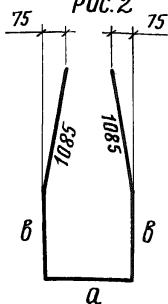


Рис. 2



Обозначение	Рис.	а, мм	б, мм
3.503.1-57.2-40	1	240	260
-01	1	315	250
-02	1	600	1580
-03	2	480	500
-04	2	480	500

Формат	Зона	Поз.	Обозначение	Наименование	Кол.	Примечание
				<u>Детали</u>		
Б4			3.503.1-57.2-40	Ф14 А-II ГОСТ 5781-75, l=760	1	0,92 кг
Б4			-01	Ф14 А-II ГОСТ 5781-75, l=815	1	0,98 кг
Б4			-02	Ф25 А-II ГОСТ 5781-75, l=3760	1	14,5 кг
Б4			-03	Ф25 А-II ГОСТ 5781-75, l=3650	1	14,1 кг
Б4			-04	Ф28 А-II ГОСТ 5781-75, l=3650	1	17,6 кг

3.503.1-57.2-40

Стержень

Стадия

Масса

Масштаб

Р

СМ.

табл.

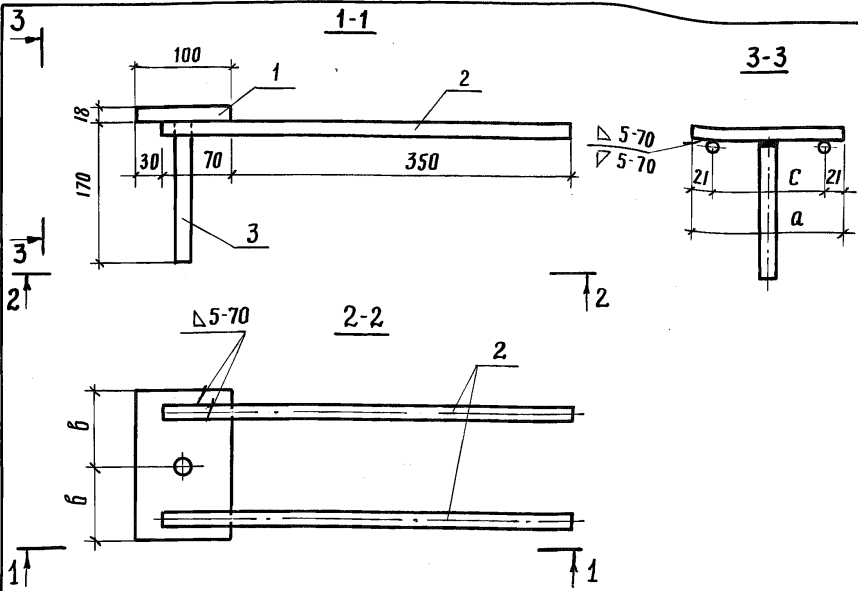
Лист

Листов 1

ПРОМТРАНСНИИПРОЕКТ

г. Москва

Разраб. Зотова Эльза
 Пров. Андрианова Андрей
 Гл. инж. пр. Дашкевич С.В.



Янкерный стержень приваривается к плоскому элементу в тавер автоматической или полуавтоматической дуговой сваркой под флюсом в соответствии с СН 393-78 и СН 313-65*.

Обозначение	Марка	a, мм	b, мм	c, мм	Масса, кг
3.503.1-57.2-42	МН 2	110	55	68	4,1
-01	МН 3	160	80	118	4,8

Взам. инв. №
Подпись и дата
Инд. № подл.

Разраб.	Затока	Зильф
Проб.	Андрианова	Андр
Гл. инж. пр.	Дашкевич	Даш

3.503.1-57.2-42СБ

Изделие
закладное
(МН 2 и МН 3)

Стадия	Масса	Масштаб
Р	см. табл.	1:5
Лист	Листов 1	

ПРОМТРАНСНИИПРОЕКТ
г. Москва