

Типовая документация на строительные системы
и изделия зданий и сооружений

Серия 3.503.1-57

Устои и промежуточные опоры под пролетные строения
длиной 12, 15, 18, 24 и 33 м для автодорожных мостов
под нагрузку от автомобилей-самосвалов БелаЗ-549

Выпуск 3

Монолитные железобетонные конструкции

Рабочие чертежи

18588-01

ЦЕНА

Типовая документация на строительные системы
и изделия зданий и сооружений

Серия 3.503.1-57

Устои и промежуточные опоры под пролетные строения
длиной 12, 15, 18, 24 и 33 м для автодорожных мостов
под нагрузку от автомобилей-самосвалов Б.Е.А.З-549

Выпуск 3

Монолитные железобетонные конструкции

Рабочие чертежи

Разработаны институтом Промтрансстрой
Главный инженер института *Севин* С.Д. Чубаров
Главный инженер проекта *В.Е.* В.Е. Дашкевич

Утверждены Госстроем СССР
Протокол №25 от 19 апреля 1982 г.
Введены в действие
институтом Промтрансстрой
Приказ №215 от 16 июля 1982 г.

№№ п/п	Обозначение	Наименование	№№ стр.
1	3.503.1-57.3-00 то	Техническое описание	3
2	3.503.1-57.3-01	Плита ростверка (305 ф-40св)	
	3.503.1-57.3-01 сБ	и 305 ф-50 св)	4
3	3.503.1-57.3-02	Плита ростверка (365 ф-50св	
	3.503.1-57.3-02 сБ	и 365 ф-60 св)	5
4	3.503.1-57.3-03	Фундамент (210 ф; 250 ф; 300 ф;	
	3.503.1-57.3-03 сБ	350 ф; 400 ф; 450 ф и 500 ф)	6-7
5	3.503.1-57.3-04	Фундамент (210 ф-1 и 550 ф)	
	3.503.1-57.3-04 сБ		8-9
6	3.503.1-57.3-05	Фундамент (210 ф-30 св)	
	3.503.1-57.3-05 сБ		10-11
7	3.503.1-57.3-06	Фундамент (300 ф-45 св и	
	3.503.1-57.3-06 сБ	300 ф-54 св)	12-13
8	3.503.1-57.3-07	Монолитная насадка	
	3.503.1-57.3-07 сБ	(Н-1 и Н-2)	14-16
9	3.503.1-57.3-00 ВС	Ведомость расхода стали	17

Шифр л. табл. Подпись и дата Власт. инж. №

Разраб. Ледянкина *ЛЛ*
Пров. Бойцова *ББ*
Гл. инж. пр. Дашкевич *ДД*

Содержание

Стр. Лист Листов

Р 1

ПРОМТРАНСНИПРОЕКТ
г. Москва

Копировал *Даш*
18528-01 3
Формат 12Г

В настоящем выпуске приведены монолитные железобетонные конструкции.

М а т е р и а л ы.

Для изготовления монолитных конструкций применяется гидротехнический бетон по ГОСТ 4795-68 марки 300, кроме монолитных фундаментов на естественном основании промежуточных опор-стенок, для изготовления которых применяется гидротехнический бетон марки 200.

Марка бетона по морозостойкости (Мрз) для районов со среднемесячной температурой наиболее холодного месяца минус 15°С и выше принимается не менее 200, ниже минус 15°С - не менее 300 в соответствии с требованием СН 365-67.

Цемент и заполнители для бетона монолитных конструкций должны удовлетворять требованиям нормативных документов, приведенных в помещаемой ниже таблице.

Наименование компонентов	Нормативные документы
Цемент	СНиП III-43-75, п. 4. 22, табл. 3 и 4 с учетом условий применения по табл. 3 ГОСТ 4797-69*
Крупный заполнитель	СНиП III-43-75, п. 4. 23; ГОСТ 4797-69*
Мелкий заполнитель	СНиП III-43-75, п. 4. 24; ГОСТ 4797-69*
Вода	СНиП III-43-75, п. 4. 27; ГОСТ 4797-69*

3.503.1-57.3-00 Т0

Техническое описание

Студия	Лист	Листов
р	1	2
ПРОМТРАНСНИИПРОЕКТ г. Москва		

Копировал Дзг Формат ИВ

В качестве рабочей арматуры в соответствии с указаниями ТП 101-81 приняты стержни периодического профиля из низколегированной маргеновской горячекатаной стали класса А-III.

Для армирования элементов с повышенными требованиями по трещиностойкости (некоторых фундаментов) применяются стержни периодического профиля из углеродистой горячекатаной стали класса А-II.

В качестве распределительной арматуры применяются гладкие стержни из углеродистой горячекатаной стали класса А-I.

Химический состав арматурных углеродистых сталей должен соответствовать ГОСТ 380-71*.

Марки стали, которые следует применять при изготовлении арматурных изделий в зависимости от расчетной температуры района эксплуатации сооружения, приведены в выпусках 0, 2 и 4 настоящей серии.

3.503.1-57.3-00 Т0

Лист
2

Копировал Дзг 18588-0Ф 4 Формат ИВ

Инв.№ подл. Подпись и дата
Инв.№ подл. Подпись и дата

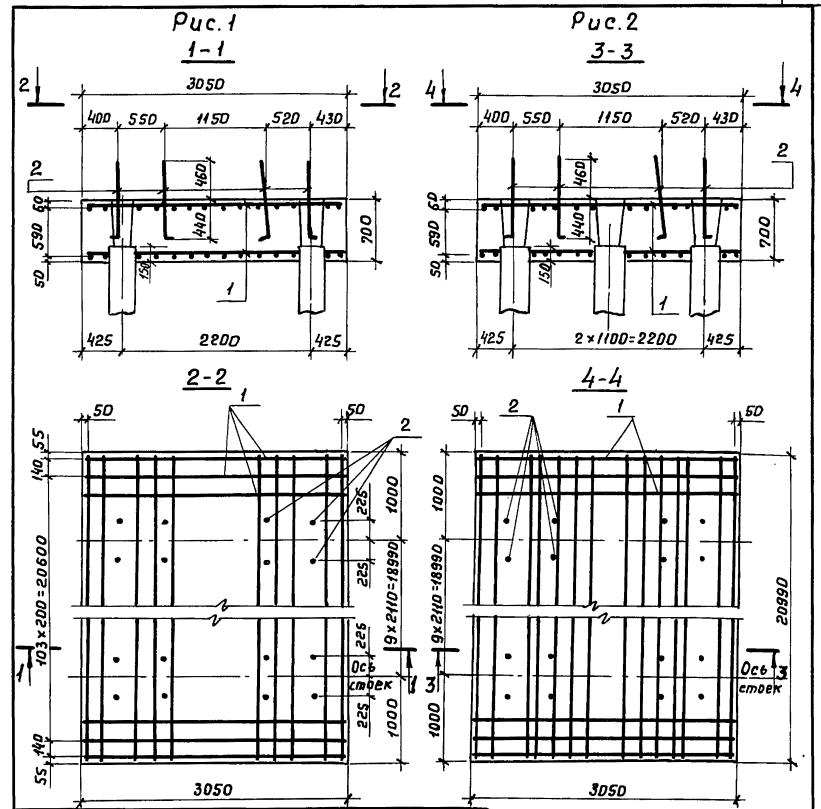
Инв.№ подл.	Подпись и дата	Инв.№ подл.	Подпись и дата
Гл. инж. пр.	Дашкевич	Ст.	
Гл. техн.	Гафит		
Нач. отд.	Каташев		

Инв.№ подл. Подпись и дата

Инв. № подл.	Подпись и дата	Взам. инв. №
Формат	Зона	
№ поз.	Обозначение	Наименование
118	3.503.1-57.3-01СБ	Документация
121	3.503.1-57.3-008С	Сборочный чертеж
118	3.503.1-57.3-0070	Выборка стали
		Техническое описание
118	3.503.1-57.4-05	Сборочные единицы
118	-01	Сетка арматурная С97
		Сетка арматурная С98
118	3.503.1-57.4-21	Детали
		Стержень
		Материалы
		Бетон гидротехнический
		ГОСТ 4795-68 марки 300
		44,8
		44,8
		№ 3

3.503.1-57.3-01
 Стадия | Лист | Листов
 р | | 1
ПРОМТРАНСНИИПРОЕКТ
 г. Москва
 Формат 11Г
 Копировал Дай

Инв. № подл.	Подпись и дата	Взам. инв. №												
Разраб.	Затока	<i>Затока</i>												
Проб.	Андреева	<i>Андреева</i>												
Гл. инж. пр.	Дашкевич	<i>Дашкевич</i>												
Гл. техн.	Гафт	<i>Гафт</i>												
Нач. отд.	Каташев	<i>Каташев</i>												
<table border="1"> <tr> <th>Обозначение</th> <th>Рис.</th> <th>Марка</th> </tr> <tr> <td>3.503.1-57.3-01</td> <td>1</td> <td>305Ф-40СВ</td> </tr> <tr> <td>-01</td> <td>2</td> <td>305Ф-50СВ</td> </tr> </table>			Обозначение	Рис.	Марка	3.503.1-57.3-01	1	305Ф-40СВ	-01	2	305Ф-50СВ			
Обозначение	Рис.	Марка												
3.503.1-57.3-01	1	305Ф-40СВ												
-01	2	305Ф-50СВ												
<table border="1"> <tr> <th colspan="3">3.503.1-57.3-01СБ</th> </tr> <tr> <td>Стадия</td> <td>Масса</td> <td>Масштаб</td> </tr> <tr> <td>р</td> <td></td> <td>1:50</td> </tr> <tr> <td>Лист</td> <td colspan="2">Листов 1</td> </tr> </table>			3.503.1-57.3-01СБ			Стадия	Масса	Масштаб	р		1:50	Лист	Листов 1	
3.503.1-57.3-01СБ														
Стадия	Масса	Масштаб												
р		1:50												
Лист	Листов 1													
ПРОМТРАНСНИИПРОЕКТ г. Москва														



Копировал Дай
 18588-01 5
 Формат 11В

Инв. № подл. Подпись и дата. Взам. инв. №

Формат	Зона	Лист	Обозначение	Наименование	Кол. на исполн.		Примечание
					- 01		
			3.503.1-57.3-02 СБ	Документация			
ИВ			3.503.1-57.3-02 СБ	Сборочный чертеж	X		
ЛГ			3.503.1-57.3-00 ВС	Выборка стали	X		
ИВ			3.503.1-57.3-00 ТО	Техническое описание	X		
				Сборочные единицы			
ИВ	1		3.503.1-57.4-05-02	Сетка арматурная С99	2	2	
				Детали			
ИВ	2		3.503.1-57.4-21	Стержень	80	80	
				Материалы			
				Бетон гидротехнический			
				ГОСТ 4795-68 марки 300	53,6	53,6	м³

3.503.1-57.3-02

Разраб. Таврина	Лист	Листов
Проб. Бойцова	Р	1
Инж.пр. Дашкевич	ПРОМТРАНСНИИПРОЕКТ г. Москва	
Ин.техн. Гафт		
Нач.отд. Каташев	Формат ИГ	

Инв. № подл. Подпись и дата. Взам. инв. №

Обозначение	Марка	Примечание.	
3.503.1-57.3-02	365Ф-50СВ		Стержни в местах расположения свай вырезаются по месту
-01	365Ф-60СВ		

3.503.1-57.3-02 СБ

Плита ростверка (365Ф-50СВ и 365Ф-60СВ)

Стадия	Масштаб
Р	1:50
Лист	Листов 1

ПРОМТРАНСНИИПРОЕКТ
г. Москва

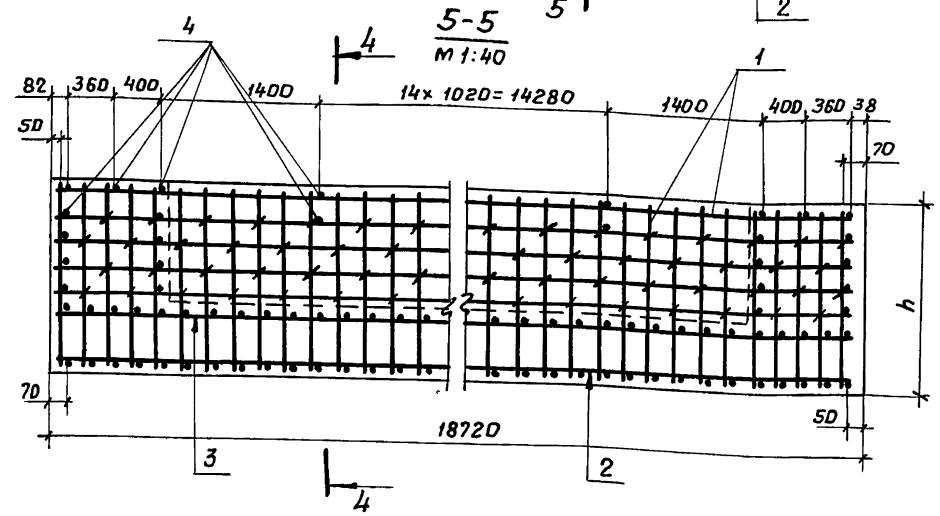
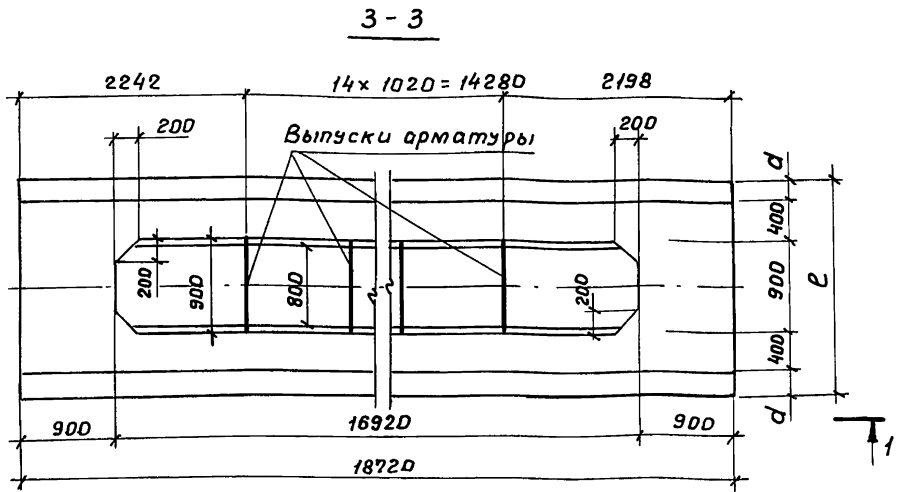
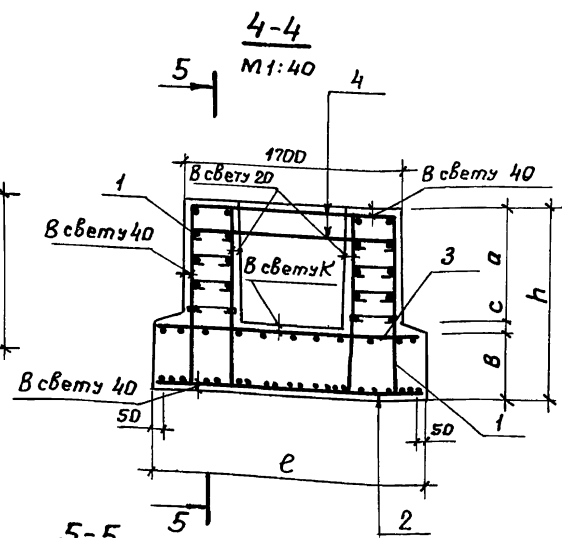
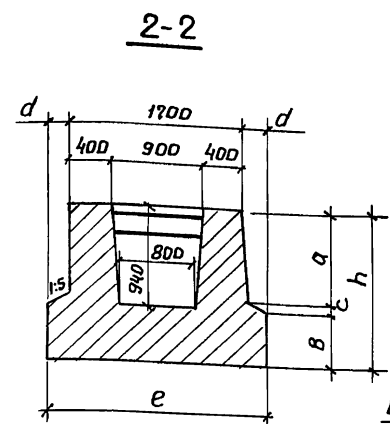
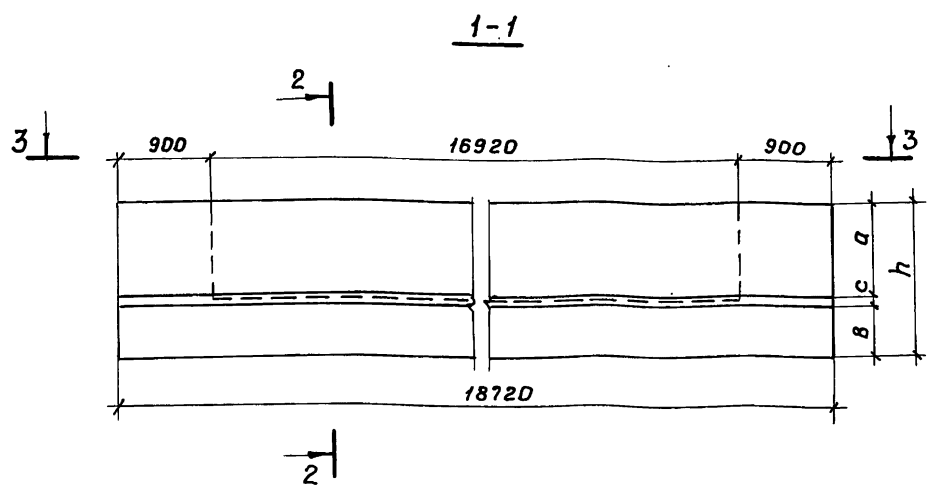
1-1: 3650, 400, 550, 1750, 520, 430, 50, 590, 60, 400, 460, 700, 425, 2x1400=2800, 425

2-2: 140, 55, 103x200=20600, 225, 225, 525, 525, 1000, 9x210=1890, 1000, 3650, 50, 50

Инв. № подл.		Подпись и дата		Взам. инв. №		Кол. на исполн. 3.503.1-57.3-03								Примечание
Формат	Зона	Лоз.	Обозначение		Наименование		-	01	02	03	04	05	06	
<u>Документация</u>														
2Г			3.503.1-57.3-03 СБ	Сборочный чертеж		×	×	×	×	×	×	×		
2Г			3.503.1-57.3-00 ВС	Выборка стали		×	×	×	×	×	×	×		
ИВ			3.503.1-57.3-00 ТО	Техническое описание		×	×	×	×	×	×	×		
<u>Сборочные единицы</u>														
ИВ	1		3.503.1-57.4-01	Каркас пространственный КЛ25		2	2	2	2					
ИВ	1		-01	Каркас пространственный КЛ26						2				
ИВ	1		-02	Каркас пространственный КЛ27							2	2		
ИВ	2		3.503.1-57.4-06	Сетка арматурная С100		1								
ИВ	2		-01	Сетка арматурная С101			1							
ИВ	2		-02	Сетка арматурная С102				1						
ИВ	2		-03	Сетка арматурная С103					1					
ИВ	2		-04	Сетка арматурная С104						1				
ИВ	2		3.503.1-57.4-07	Сетка арматурная С105							1			
3.503.1-57.3-03														
Разроб. Затака Зинь						Фундамент (210ф; 250ф; 300ф; 350ф; 400ф; 450ф и 500ф)						Стадия		
Проб. Андрианова Динь												Р		
Гл. инж. пр. Дашкевич												Л		
Нач. отд. Гафит												2		
Нач. отд. Каташев						ПРОМТРАНСИИПРОЕКТ						г. Москва		
Копировал 24 Формат ИГ														

Инв. № подл.		Подпись и дата		Взам. инв. №		Кол. на исполн. 3.503.1-57.3-03								Примечание
Формат	Зона	Лоз.	Обозначение		Наименование		-	01	02	03	04	05	06	
ИВ	2		-01	Сетка арматурная С106									1	
ИВ	3		3.503.1-57.4-08	Сетка арматурная С108		1	1	1	1	1	1	1		
<u>Детали</u>														
ИВ	4		3.503.1-57.4-22	Стяжка		52	52	52	52	52	56	56		
<u>Материалы</u>														
Бетон гидротехнический														
ГОСТ 4735-68 марки 200						393	433	48,0	52,1	63,3	953	101,6		м ³
3.503.1-57.3-03														
Копировал 24 Формат ИГ														

Л. 10-88581



Шиб. № подл. Подпись и дата. Изам. шиб. №

Обозначение	Марка	e, мм	h, мм	a, мм	d, мм	б, мм	с, мм	к, мм
3.503.1-57.3-03	210ф	2100	1520	920	200	560	40	20
-01	250ф	2500	1520	920	400	520	80	20
-02	300ф	3000	1520	920	650	470	130	20
-03	350ф	3500	1520	920	900	420	180	20
-04	400ф	4000	1620	920	1150	470	230	20
-05	450ф	4500	2000	1000	1400	720	280	70
-06	500ф	5000	2000	1000	1650	670	330	70

3.503.1-57.3-03СБ		
Разраб. Затака Пров. Андрианова Гл. инж. пр. Дашкевич Гл. техн. Гафт Нач. отд. Каташев	Фундамент (210ф; 250ф; 300ф; 350ф; 400ф; 450ф и 500ф)	
	Стадия: р Масштаб: 1:50	Лист: _____ Листов: 1
ПРОМТРАНСИИПРОЕКТ г. Москва		

Копировал Дау 18588-01 8

Шифр № подл. Подпись и дата Взам. инв. №

Формат	Зона	Поз.	Обозначение	Наименование	Кол. на исполн. 3.503.1-57.3-04						Примечание
					-	01					
				<u>Документация</u>							
ИГ			3.503.1-57.3-04сб	Сборочный чертеж	×	×					
ИГ			3.503.1-57.3-00BC	Выборка стали	×	×					
ИВ			3.503.1-57.3-00TD	Техническое описание	×	×					
				<u>Сборочные единицы</u>							
ИВ	1		3.503.1-57.4-01-01	Каркас пространственный КР26			2				
ИВ	1		-02	Каркас пространственный КР27			2				
ИВ	2		3.503.1-57.4-06	Сетка арматурная С100			1				
ИВ	2		3.503.1-57.4-07-02	Сетка арматурная С107			1				
ИВ	3		3.503.1-57.4-08	Сетка арматурная С108			1	1			
				<u>Детали</u>							
ИВ	4		3.503.1-57.4-22-01	Стяжка			52	56			

Разраб.	Затока	Велич
Проб.	Яндрянова	Ильин
Гл. инж. пр.	Дашкевич	Ильин
Ин. техн.	Гофт	Ильин
Нач. отд.	Каташев	Ильин

3.503.1-57.3-04

Фундамент
(210Ф-1 и 550Ф)

Стадия	Лист	Листов
Р	1	2
ПРОМТРАНСНИИПРОЕКТ г. Москва		

Копировал *Зах*

Формат ИГ

Шифр № подл. Подпись и дата Взам. инв. №

Формат	Зона	Поз.	Обозначение	Наименование	Кол. на исполн. 3.503.1-57.3-04						Примечание
					-	01					
				<u>Материалы</u>							
				Бетон гидротехнический							м ³
				ГОСТ 4795-68 марки 200	42,4	1078					

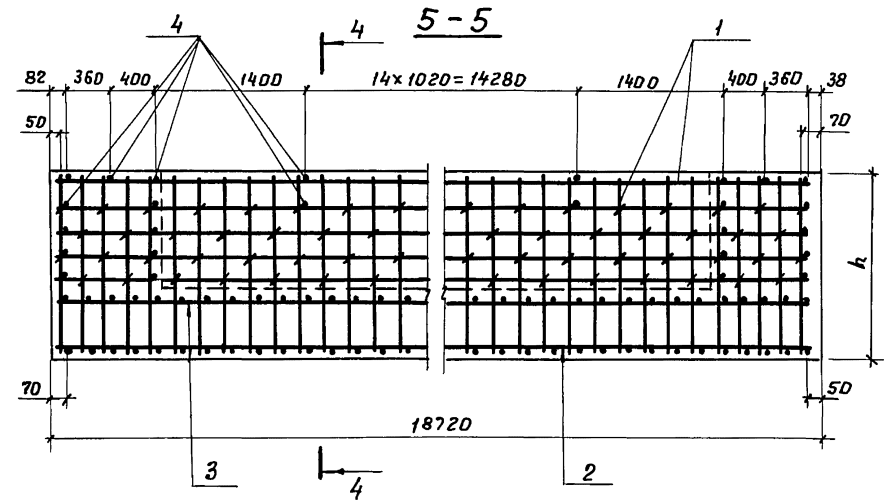
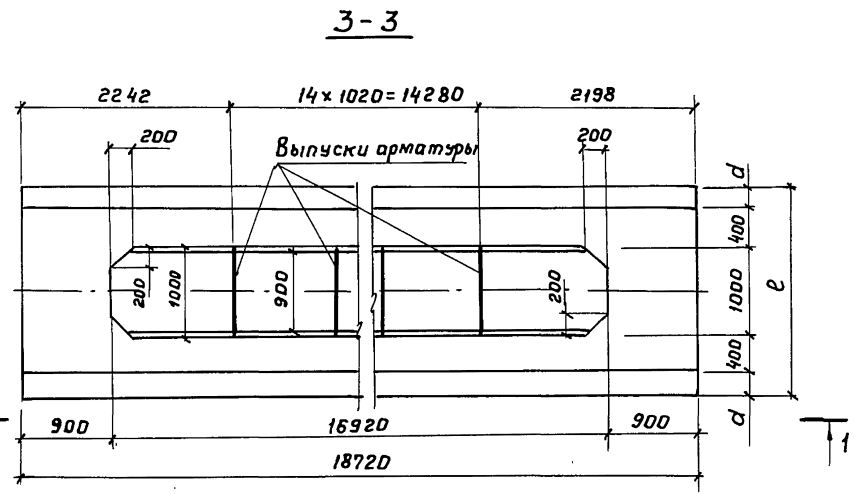
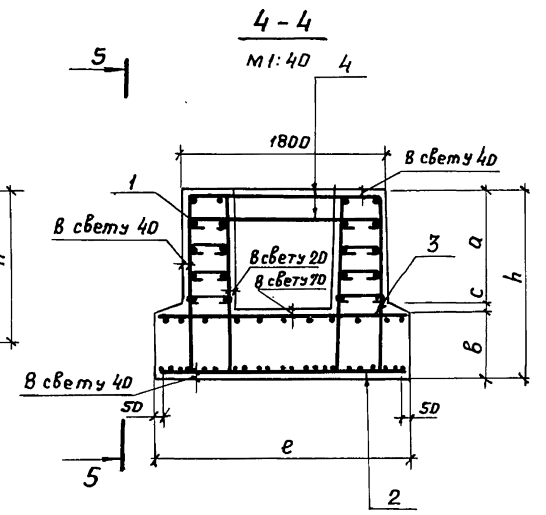
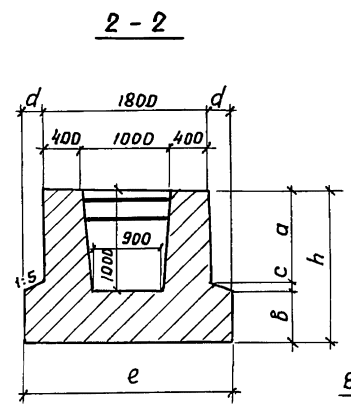
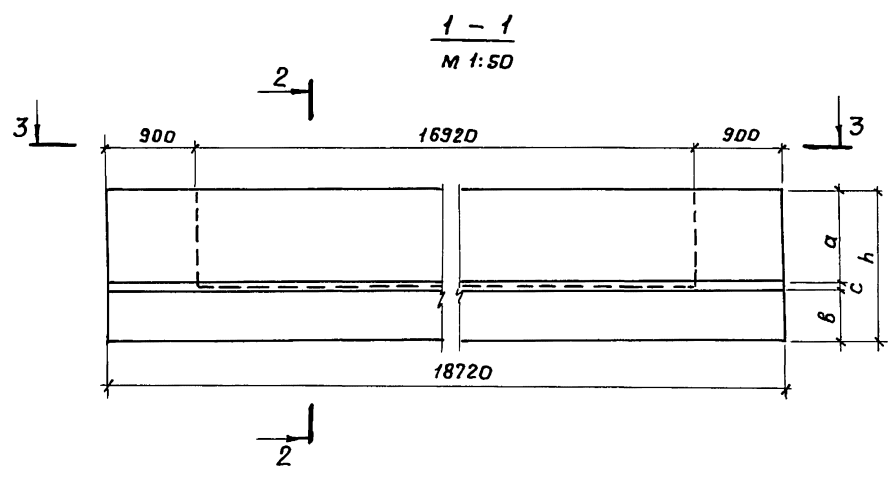
3.503.1-57.3-04

Лист
2

Копировал *Зах*

Формат ИГ

6 10-88.502



Шиф. № подл. Подпись и дата. Взам. шиф. №

Обозначение	Марка	e, мм	h, мм	a, мм	c, мм	b, мм	d, мм
3.503.1-57.3-04	210ф-1	2100	1620	920	30	670	150
-01	550ф	5500	2000	1000	370	630	1850

Разраб.	Затока	Зайц
Проб.	Бойцова	Гри
Гл. инж. пр.	Дашкевич	Даш
Гл. техн.	Гафт	Гафт
Нач. отд.	Каташев	Каташев

3.503.1-57.3-04СБ			
Фундамент (210ф-1 и 550ф)	Стадия	Масса	Масштаб
	Р		1:50
	Лист	Листов 1	
ПРОМТРАНСНИИПРОЕКТ г. Москва			

Копировал Даш 18538-01 Формат 12Г

Инв. № подл. Подпись и дата Взам. инв. №

Формат	Зона	Поз.	Обозначение	Наименование	Кол. на исполн. 3.503.1-57.3-05					Примечание
					-					
				<u>Документация</u>						
1/2г			3.503.1-57.3-05СБ	Сборочный чертеж	X					
1/2г			3.503.1-57.3-008С	Выборка стали	X					
ИВ			3.503.1-57.3-00ТО	Техническое описание	X					
				<u>Сборочные единицы</u>						
ИВ	1		3.503.1-57.4-01	Каркас пространственный КЛ25			2			
ИВ	2		3.503.1-57.4-09	Сетка арматурная С10			1			
ИВ	3		3.503.1-57.4-08-01	Сетка арматурная С109			1			
				<u>Детали</u>						
ИВ	4		3.503.1-57.4-22	Стяжка			52			

				3.503.1-57.3-05			
Разраб.	Заболотская	<i>[Signature]</i>		Фундамент (210Ф-30СВ)	Стадия	Лист	Листов
Пров.	Янпринова	<i>[Signature]</i>			Р	1	2
Гл. инж. пр.	Дашкевич	<i>[Signature]</i>			ПРОМТРАНСНИПРОЕКТ Г. Москва		
Гл. техн.	Гафт	<i>[Signature]</i>					
Нач. отд.	Катощев	<i>[Signature]</i>					

Копировал *Дж* Формат 11г

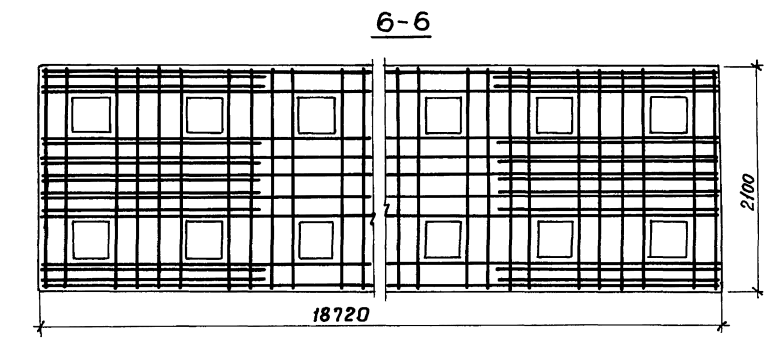
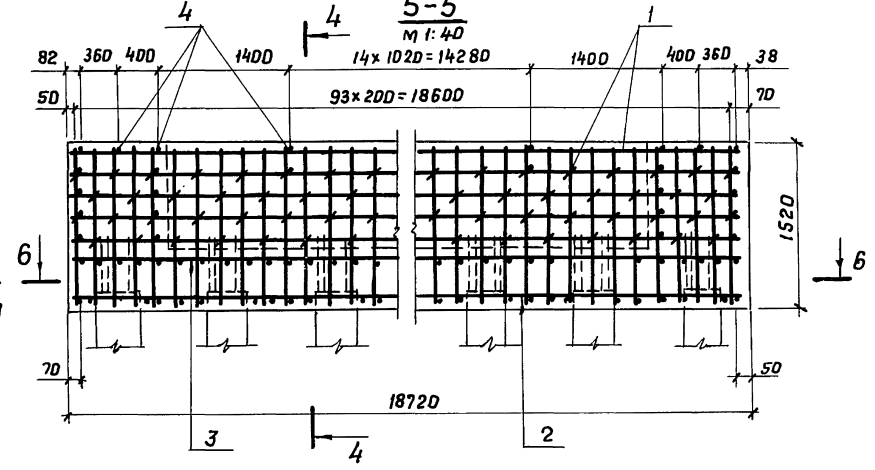
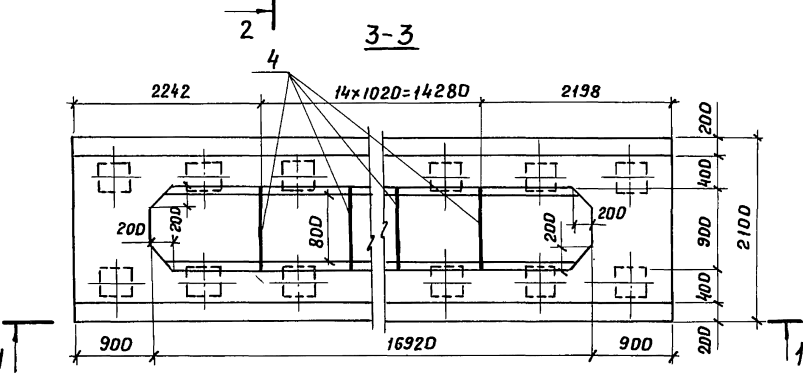
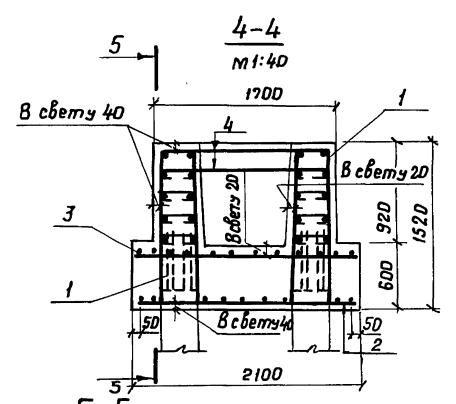
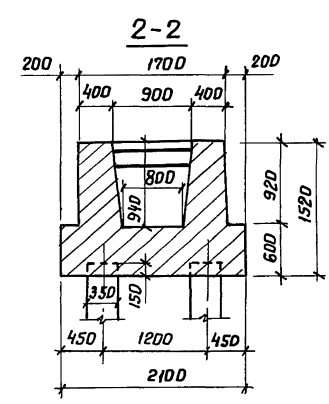
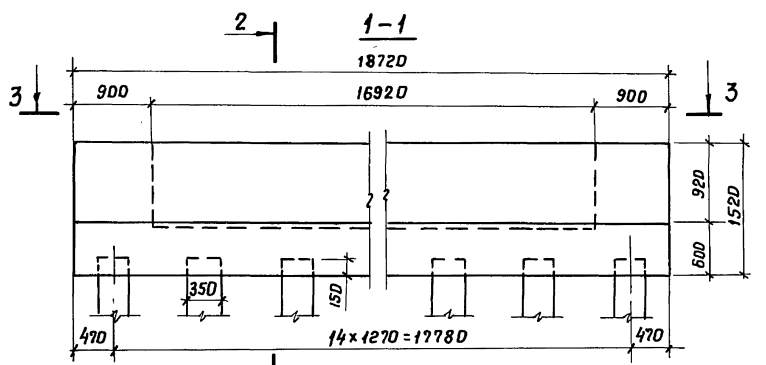
Инв. № подл. Подпись и дата Взам. инв. №

Формат	Зона	Поз.	Обозначение	Наименование	Кол. на исполн. 3.503.1-57.3-05					Примечание
					-					
				<u>Материалы</u>						
				Бетон гидротехнический						
			ГОСТ 4795-68 марки 300				39,4			м ³

3.503.1-57.3-05						Лист
						2

Копировал *Дж* Формат 11г

11 10-88281



Разраб.	Заболотская	Заболотская
Проб.	Яндрянова	Яндрянова
Принж.пр.	Пашкевич	Пашкевич
Гл. техн.	Гафрт	Гафрт
Нач. отд.	Каташев	Каташев

Фундамент
(210φ-30СВ)

3.503.1-57.3-05СБ

Стадия	Масштаб	Масштаб
Р		1:50

Лист	Листов
	1

ПРОМТРАНСНИПРОЕКТ
г. Москва

Копировал 23.12.58-01/12

Инд. № подл. Подпись и дата. Взам. инв. №

Циб. № подл. Подпись и дата Взам. инв. №

Формат	Зона	Лист	Обозначение	Наименование	Кол. на исполн.				3.503.1-57.3-06	Примечание
					-	01				
				<u>Документация</u>						
1/2Г			3.503.1-57.3-06 СБ	Сборочный чертеж	×	×				
1/2Г			3.503.1-57.3-00 ВС	Выборка стали	×	×				
1/8В			3.503.1-57.3-00 ТО	Техническое описание	×	×				
				<u>Сборочные единицы</u>						
1/8В	1		3.503.1-57.4-01-02	Каркас пространственный КЛ27	2	2				
1/8В	2		3.503.1-57.4-10	Сетка арматурная С11	1					
1/8В	2		3.503.1-57.4-11	Сетка арматурная С12		1				
1/8В	3		3.503.1-57.4-12	Сетка арматурная С13	1	1				
				<u>Детали</u>						
1/8В	4		3.503.1-57.4-22-01	Стяжка	56	56				

3.503.1-57.3-06

Разраб. Заболотская	Зобол		
Проб. Андрианова	Данил		
Гл. инж. пр. Дашкевич	Ду		
Гл. техн. Гафт	К		
Нач. отд. Каташев	К		

Фундамент
(300 ф-45 СБ и 300 ф-54 СБ)

Стадия	Лист	Листов
Р	1	2

ПРОМТРАНСИИПРОЕКТ
г. Москва

Копировал *Заг* Формат 11Г

Циб. № подл. Подпись и дата Взам. инв. №

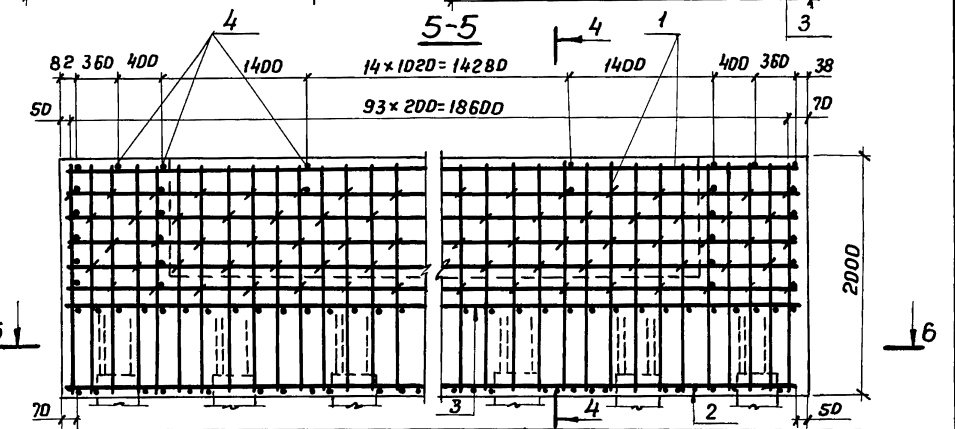
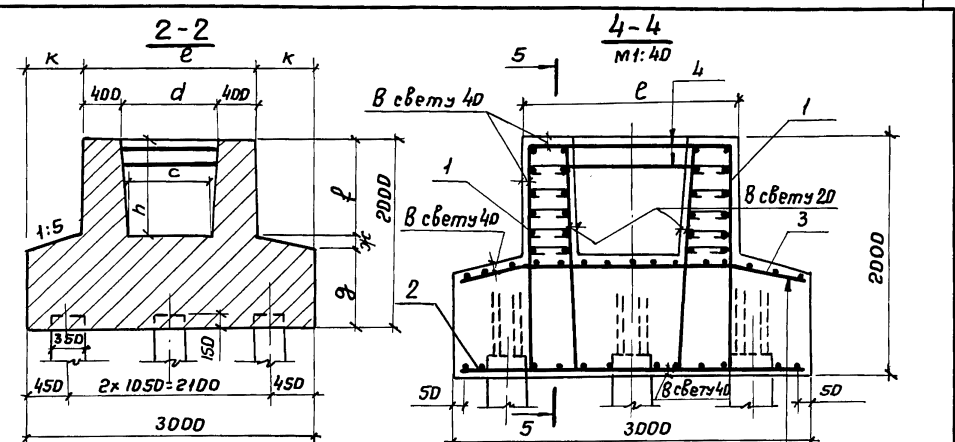
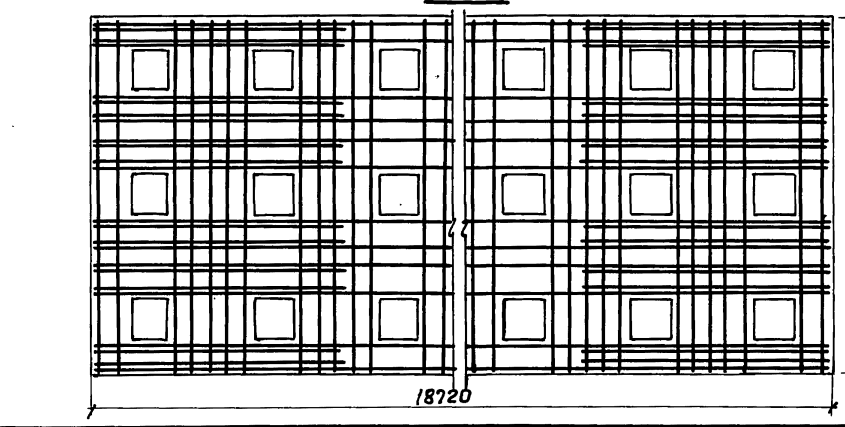
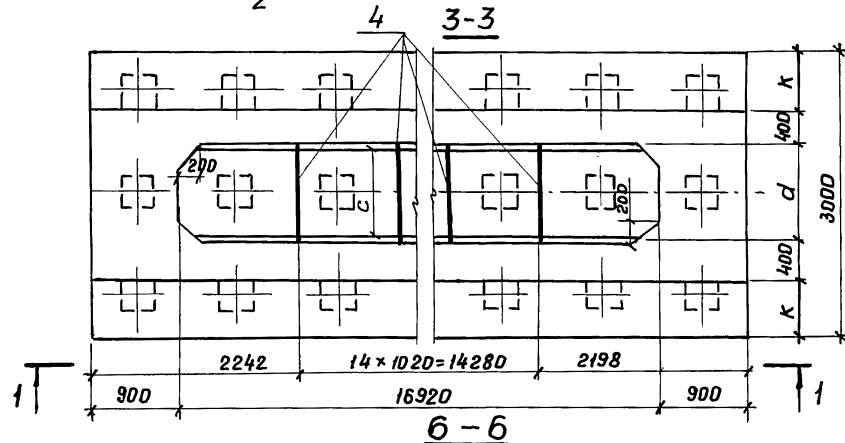
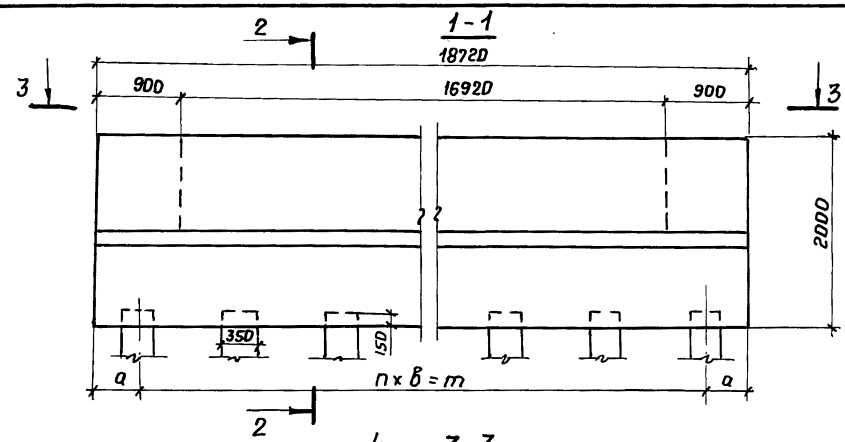
Формат	Зона	Лист	Обозначение	Наименование	Кол. на исполн.				3.503.1-57.3-06	Примечание
					-	01				
				<u>Материалы</u>						
				Бетон гидротехнический						
				ГОСТ 4795-68 марки 300	72,5	72,5				м ³

3.503.1-57.3-06

3.503.1-57.3-06

Копировал *Заг* Формат 11Г

Лист
2



Обозначение	Марка	a, мм	n, шт.	b, мм	m, мм	l, мм	d, мм	к, мм	h, мм	c, мм	g, мм	ж, мм	z, мм
3.503.1-57.3-06	300Ф-45СВ	470	14	1270	17780	1700	900	650	940	800	950	130	920
-01	300Ф-54СВ	435	17	1050	17850	1800	1000	600	1000	900	880	120	1000

			3.503.1-57.3-06СВ			
			Фундамент (300Ф-45СВ и 300Ф-54СВ)			
Разраб.	Заболотская	Забол.	Стадия	р	Масштаб	1:50
Проб.	Андреева	Андр.	Лист	Листов 1		
Инж.пр.	Дожкевич	Дож.	ПРОМТРАНСИИПРОЕКТ Г. Москва			
Л.техн.	Гафт	Гафт				
Нач.отд.	Каташев	Каташев				

Шифр чертежа, дата, автор, исполнитель

Инв. № подл. Подпись и дата Взам. инв. №

Формат	Зона	Лист	Обозначение	Наименование	Кол. на исполн. 3.503.1-57.3-07						Примечание
					-	01					
				<u>Документация</u>							
1/2г			3.503.1-57.3-07 сБ	Сборочный чертеж	×	×					
1/2г			3.503.1-57.3-00 вС	Выборка стали	×	×					
1/8			3.503.1-57.3-00 ТО	Техническое описание	×	×					
				<u>Сборочные единицы</u>							
1/8	1		3.503.1-57.4-03	Каркас пространственный КЛ29	1						
1/8	1		-01	Каркас пространственный КЛ30	1						
1/8	2		3.503.1-57.4-04	Каркас плоский КР34	4	4					
1/8	3		-01	Каркас плоский КР35	3	3					
1/8	4		3.503.1-57.4-13	Сетка арматурная С114	1						
1/8	4		-01	Сетка арматурная С115	1						
1/8	5		3.503.1-57.4-14	Сетка арматурная С116	1						
1/8	5		-01	Сетка арматурная С117	1						
1/8	6		3.503.1-57.4-26	Изделие закладное МК7	1	1					

3.503.1-57.3-07

Разраб. Белыева
 Проб. Войцова
 Инж.пр. Дашкевич
 Гл.техн. Гофт
 Нач.отд. Каташев

Монолитная насадка
 (Н-1 и Н-2)

Стадия	Лист	Листов
Р	1	2

ПРОМТРАНСНИИПРОЕКТ
г. Москва

Копировал [подпись]

Формат 1/8

Инв. № подл. Подпись и дата Взам. инв. №

Формат	Зона	Лист	Обозначение	Наименование	Кол. на исполн. 3.503.1-57.3-07						Примечание
					-	01					
				<u>Детали</u>							
1/8	7		3.503.1-57.4-19	Хомут	110	110					
1/8	8		3.503.1-57.4-20	Схватка	54	54					
1/8	9		-01	Схватка	78	78					
1/8	10		3.503.1-57.4-21-01	Стержень	10	10					
5ч	11		3.503.1-57.3-07.1	ф12А-III ГОСТ 5781-75, Е-10820	4	4					38,4 кг
				<u>Материалы</u>							
				Бетон гидротехнический							
				ГОСТ 4795-68 марки 300	14,2	14,2					м ³

3.503.1-57.3-07

Лист
2

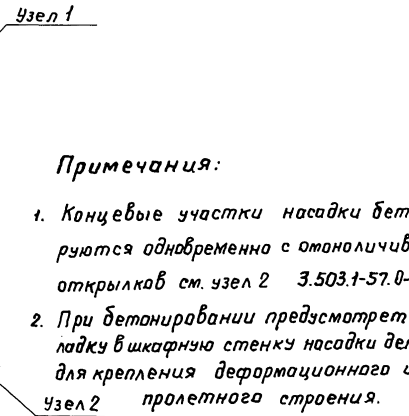
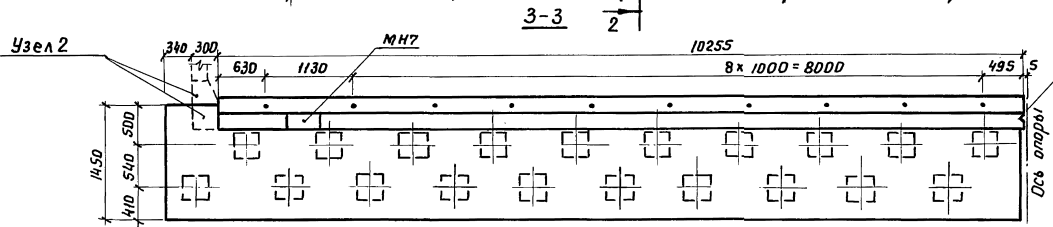
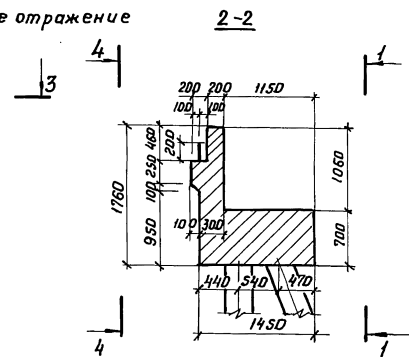
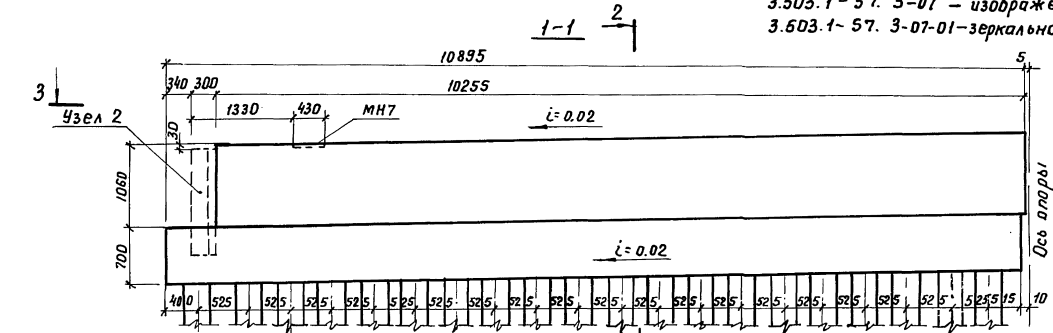
Копировал [подпись]

Формат 1/8

51 10-88501

11

3.503.1-57.3-07 - изображено
3.503.1-57.3-07-01-зеркальное отражение



Примечания:

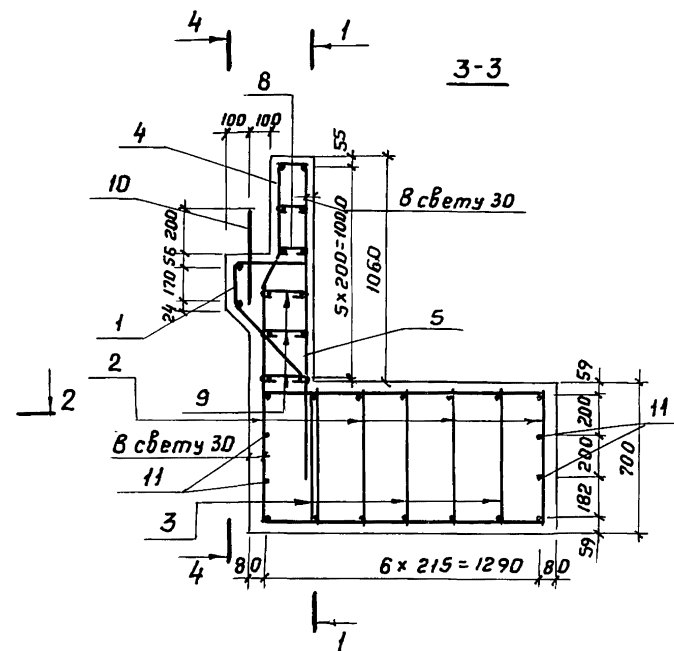
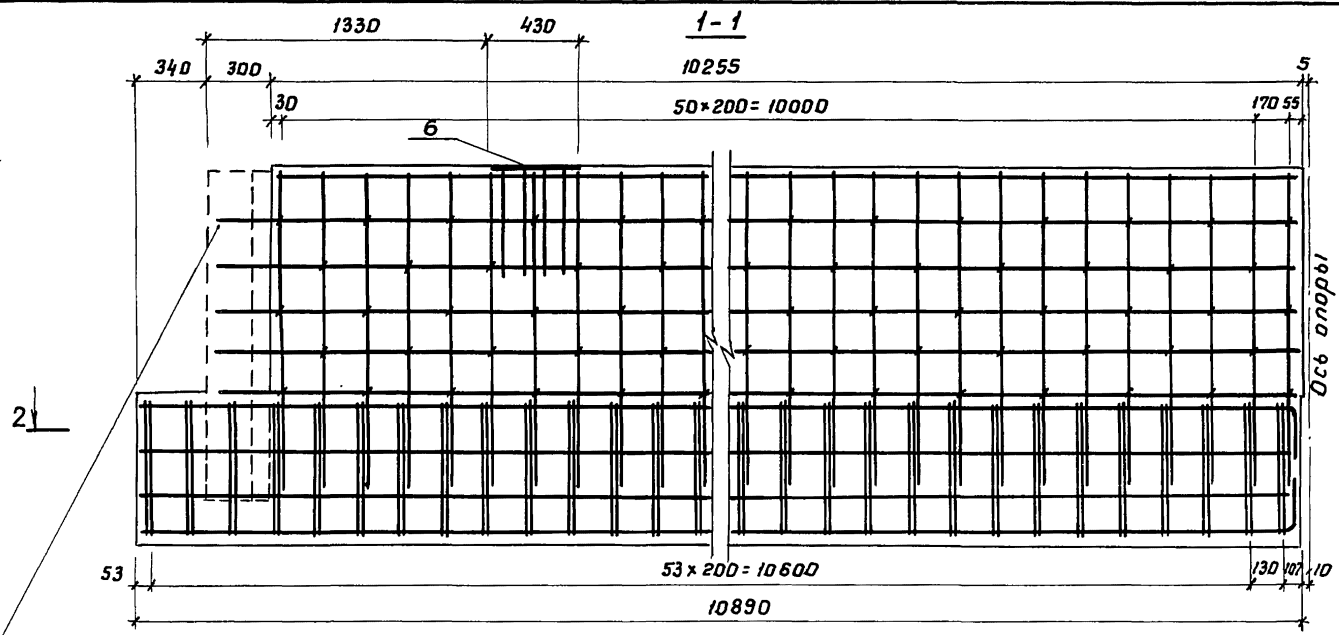
1. Концевые участки насадки бетонируются одновременно с монолитизацией открылков см. узел 2 3.503.1-57.0-02.02СБ
2. При бетонировании предусмотреть закладку в шахматную стенку насадки деталей для крепления деформационного шва узел 2 пролетного строения.

3. Устройство температурного шва см. узел 1 3.503.1-57.0-02.01

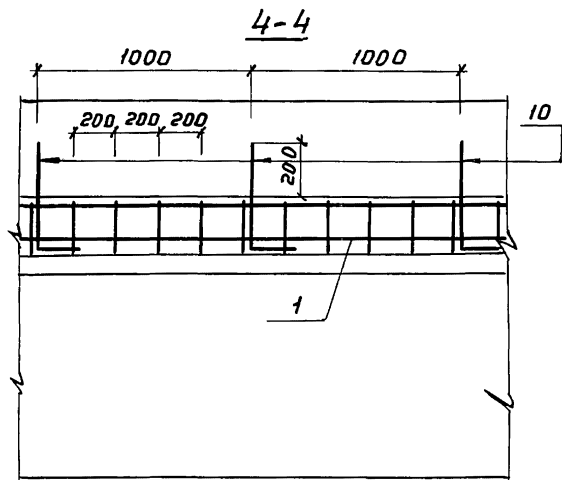
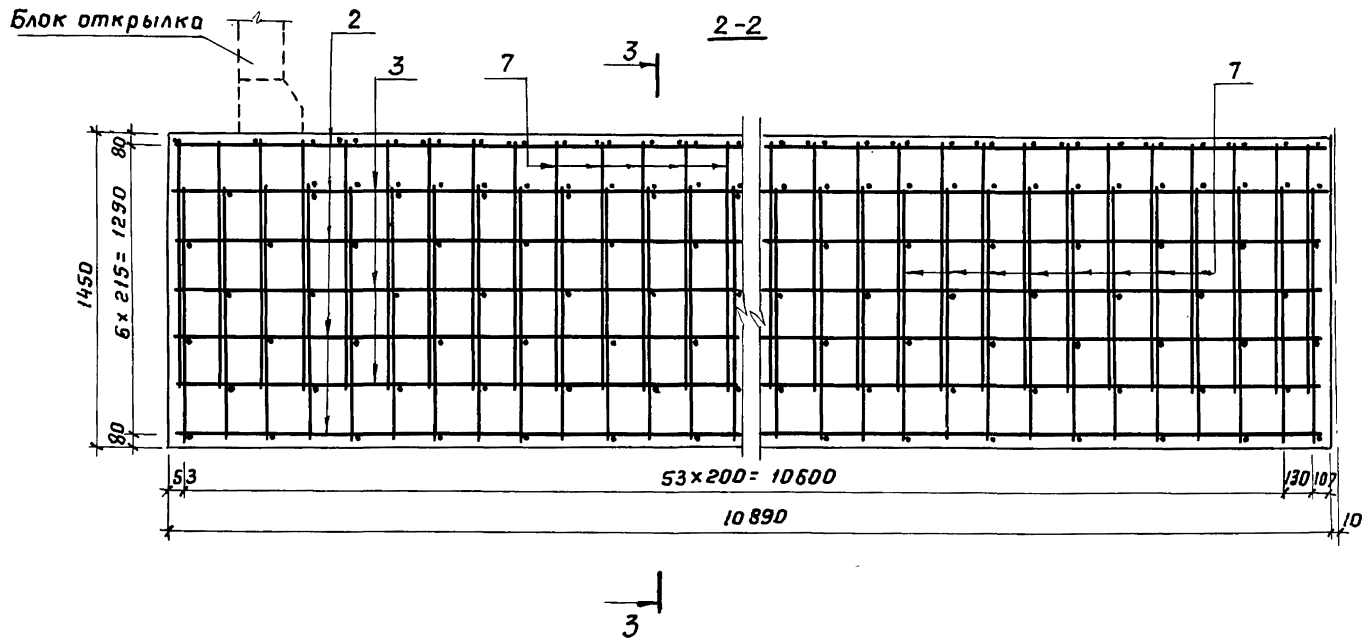
			3.503.1-57.3-07СБ		
			Монолитная насадка (Н-1 и Н-2)		
Разраб.	Беляева	<i>Беляева</i>	Стадия	Масса	Масштаб
Пров.	Байцова	<i>Байцова</i>	Р		1:50
Гл.инж.пр.	Дашкевич	<i>Дашкевич</i>	Лист 1	Листов 2	
Гл.техн.	Гафит	<i>Гафит</i>	ПРОМТРАНСПРОЕКТ г. Москва		
Нач.отд.	Каташев	<i>Каташев</i>			

Копировал *Дег* 19588-07/16 Формат 12Г

Циф. м.с. подл. Подпись и дата



Армирование см. узел 2 3.503.1-57.0-02.02



Шифр подл. Подпись и дата. Взам. инв. №

3.503.1-57.3-07CB

Лист	2
------	---

Копировал Даг 18588-01 17 формат 12Г

Тип опоры	Марка	Арматурные изделия, кг														Закладные изделия, кг			Общий расход, кг						
		Арматурная сталь ГОСТ 5781-75														Арматурная сталь класса А-I φ, мм	Полосовая сталь ГОСТ 103-76 φ, мм	Итого							
		Класса А-II							Класса А-III																
		φ, мм	φ, мм							φ, мм										Всего					
8	12	14	16	18	20	25	28	Итого	10	12	14	16	22	25	Итого										
Устой	305φ-40CB				1003.6	1226.9				2230.5					224.0	224.0	2454.5			2454.5					
	305φ-50CB		564.8			1226.9			1791.7						224.0	224.0	2015.7			2015.7					
	365φ-50CB		677.8			1402.1			2079.9						224.0	224.0	2303.9			2303.9					
	365φ-60CB		677.8			1402.1			2079.9						224.0	224.0	2303.9			2303.9					
	H-1	64.8													241.8	594.9	77.1	16.0	597.1	1526.9	1591.7	7.7	13.5	21.2	1612.9
	H-2	64.8													241.8	594.9	77.1	16.0	597.1	1526.9	1591.7	7.7	13.5	21.2	1612.9
Промежуточная опора	210φ	167.0	403.2	609.0					3220.1	4232.3						421.2	421.2	4820.5			4820.5				
	210φ-1	167.0	403.2	609.0					3402.4	4414.6						442.0	442.0	5023.6			5023.6				
	250φ	167.0	604.2	437.9					3220.1	4262.2						421.2	421.2	4850.4			4850.4				
	300φ	167.0	487.2	711.2					3220.1	4418.5						421.2	421.2	5006.7			5006.7				
	350φ	167.0	486.3	462.1	513.2				3220.1	4681.7						421.2	421.2	5269.9			5269.9				
	400φ	167.0	592.2	375.1		743.7			3402.4	5113.4						421.2	421.2	5701.6			5701.6				
	450φ	187.4	616.1	470.1	661.6				4056.1	5803.9						453.6	453.6	6444.9			6444.9				
	500φ	187.4	654.6	470.1			1149.7		4056.1	6330.5						453.6	453.6	6971.5			6971.5				
	550φ	187.4	707.9	470.1				1978.0	4056.1	7212.1						476.0	476.0	7875.5			7875.5				
	210φ-30CB	170.0		360.6					3220.1	3580.7	213.5		222.2	56.8		421.2	913.7	4664.4			4664.4				
300φ-45CB	212.6		450.8					4056.1	4506.9	171.7	237.1	294.7			454.0	1157.5	5877.0			5877.0					
300φ-54CB	212.6		450.8					4056.1	4506.9	171.7	276.5	294.7			476.0	1218.9	5938.4			5938.4					

Примечание.

В расходе арматуры учтена дополнительная арматура для стыков сеток

3.503.1-57.3-00BC

Разраб.	Габрина	<i>[подпись]</i>	Ведомость расхода стали	Студия	лист	Листов
Проб.	Андрианова	<i>[подпись]</i>		Р		1
Пр.инж.пр.	Дашкевич	<i>[подпись]</i>		ПРОМТРАНСНИИПРОЕКТ		
Гл.техн.	Гафл	<i>[подпись]</i>		г. Москва		
Нач.отд.	Катюшев	<i>[подпись]</i>				

Копировал *[подпись]* 18588-01 (18) Формат 12Г

Инв.№ подл. Подпись и дата