

ТИПОВАЯ ДОКУМЕНТАЦИЯ НА СТРОИТЕЛЬНЫЕ СИСТЕМЫ И ИЗДЕЛИЯ ЗДАНИЙ И СООРУЖЕНИЙ

СЕРИЯ 3.501.1-124
ПОЛЫЕ КРУГЛЫЕ СВАИ И СВАИ-ОБОЛОЧКИ
ДИАМЕТРОМ 0,4-3,0М ИЗ ПРЕДНАПРЯЖЕННОГО
И ОБЫЧНОГО ЖЕЛЕЗОБЕТОНА ДЛЯ ОПОР МОСТОВ.
ВЫПУСК 0. МАТЕРИАЛЫ ДЛЯ ПРОЕКТИРОВАНИЯ

СВЕТОКОПИИ СООТВЕТСТВУЮТ
ОРИГИНАЛАМ

РУКОВОДИТЕЛЬ ПРОЕКТА *Севь* А. И. СЕРЕБРЯНСКИЙ

РАЗРАБОТАНЫ
ЛЕНГИПРОТРАНСМОСТОМ
МИНТРАНССТРОЯ

ГЛАВНЫЙ ИНЖЕНЕР ИНСТИТУТА
НАЧАЛЬНИК ОТДЕЛА ТИПОВОГО ПРОЕКТИРОВАНИЯ
РУКОВОДИТЕЛЬ ПРОЕКТА

Васин
Ткаченко
Севь

А. К. ВАСИН
С. С. ТКАЧЕНКО
А. И. СЕРЕБРЯНСКИЙ

УТВЕРЖДЕНЫ ПРИКАЗОМ
МИНТРАНССТРОЯ ОТ 14.05.80Г.НА-562
И ВВЕДЕНЫ В ДЕЙСТВИЕ С 01.01.81Г.

Инв. № 1241/1

<i>Обозначение</i>	<i>Наименование</i>	<i>Стр.</i>
3.501.1-124.0 000ПЗ	<i>Объяснительная записка</i>	3-4
3.501.1-124.0 000ВМ	<i>Сводная таблица расхода материалов</i>	5-5
3.501.1-124.0 101	<i>СКМЛ.40 Расчетные графики</i>	7
3.501.1-124.0 102	<i>СКМНЛ.40 Расчетные графики</i>	8
3.501.1-124.0 103	<i>СКМЛ.60 Расчетные графики</i>	9
3.501.1-124.0 104	<i>СКМНЛ.60 Расчетные графики</i>	10
3.501.1-124.0 105	<i>СОМЛ.120 Расчетные графики</i>	11
3.501.1-124.0 106	<i>СОМНЛ.120 Расчетные графики</i>	12

<i>Обозначение</i>	<i>Наименование</i>	<i>Стр.</i>
3.501.1-124.0 107	<i>СОМЛ.160 Расчетные графики</i>	13
3.501.1-124.0 108	<i>СОМНЛ.160 Расчетные графики</i>	14
3.501.1-124.0 109	<i>СОМЛ.300 Расчетные графики</i>	15
3.501.1-124.0 201	<i>Стык болтовой</i>	16
3.501.1-124.0 202	<i>Стык сварной</i>	17
3.501.1-124.0 203	<i>Стык ножа и сваи-оболочки болтовой</i>	18
3.501.1-124.0 204	<i>Стык ножа и сваи-оболочки сварной</i>	19
3.501.1-124.0 205	<i>Направляющие в стыках</i>	20

1. Общая часть

Типовые конструкции «Полые круглые сваи и свай-оболочки диаметром 0,4-3,0 м из предварительно напряженного и обычного железобетона для опор мостов» разработаны Ленинградским проектно-конструкторским институтом в соответствии с заданием, выданным МПС в Свердловском проектом.

Настоящая серия состоит из трех выпусков:

- Выпуск 0 - материалы для проектирования;
- Выпуск 1 - секции свай и свай-оболочек;
- Выпуск 2 - закладные детали свай и свай-оболочек.

2. Основные положения проектирования.

- 2.1 Проект разработан в соответствии с действующими нормами проектирования и техническими условиями.
- 2.2 Основные параметры разработанных в настоящем проекте секций полых круглых свай и свай-оболочек приведены в таблице 1.

Таблица 1

Наименование	Изм.	Полые круглые сваи			Свай-оболочки		
		0,4	0,6	1,2	1,6	3,0	
Наружный диаметр	м	0,4	0,6	1,2	1,6	3,0	
Толщина стенки	см	8	10	12	12	12	
Длина секции	м	4,6,8,10,12		6,8,10,12	4,6,8,10,12	6	

2.3. Секции круглых свай и свай-оболочек запроектированы:

- а) из предварительно напряженного железобетона с содержанием арматуры 3% от площади сечения бетонного кольца.
- б) из обычного железобетона с содержанием арматуры 1,5%; 2%; 5% от площади сечения бетонного кольца (свай диаметром 0,4 и 0,6 м изготавливаются с содержанием арматуры 2%; 2,5% и 3%).

2.4 Маркировка свай и свай-оболочек приведена в таблице 2.

Примеры маркировки свай и свай-оболочек

1) СКМЛ.40.1-Б, где

С - свая

К - круглая

М - мостовая

Л - длина (м),

Наименование	Наружный диаметр "D" см	Длина секции L м	Толщина стенки "δ" см	Процент армирования "М" %	Тип секции					
					Фланцево-болтовой			Сварной		
					Марка секции	Расход бетона на 1 м длины м ³	Масса закладной детали кг	Марка секции	Расход бетона на 1 м длины м ³	Масса закладной детали кг
Секции свай из обычного железобетона диаметром 0,4 м	40	4,6,8,10,12	8	2,5	СКМЛ.40.1-Б	18,2	2	СКМЛ.40.1	16,8	38
					СКМЛ.40.2-Б	0,08	21,3	35	0,08	20,2
					СКМЛ.40.3-Б		24,7	43		23,8
Секция свай с предварительно напряженным железобетоном диаметром 0,4 м	40	4,6,8,10,12	8	3	СКМНЛ.40	0,08	24,7	43		
Секции свай из обычного железобетона диаметром 0,6 м	60	4,6,8,10,12	10	2,5	СКМЛ.60.1-Б	34,8	2	СКМЛ.60.1	31,7	72
					СКМЛ.60.2-Б	0,15	41,0	67	0,15	38,5
					СКМЛ.60.3-Б		47,8	67		46,0
Секции свай из предварительно напряженного железобетона диаметром 0,6 м	60	4,6,8,10,12	10	3	СКМНЛ.60	0,15	47,8	83		
Секции свай-оболочек из обычного железобетона диаметром 1,2 м	120	6,8,10,12	12	1,5	СОМЛ.120.1-Б	76,7	2	СОМЛ.120.1	75,5	180
					СОМЛ.120.2-Б	0,40	97,3	211	0,40	87,3
					СОМЛ.120.3-Б		129,8	211		122,8
					СОМЛ.120.4-Б		180,5	211		177,8
Секция свай-оболочка из предварительно напряженного железобетона диаметром 1,2 м	120	6,8,10,12	12	3	СОМНЛ.120	0,40	129,7	222		
Секции свай-оболочек из обычного железобетона диаметром 1,6 м	160	4,6,8,10,12	12	1,5	СОМЛ.160.1-Б	106,5	2	СОМЛ.160.1	102	269
					СОМЛ.160.2-Б	0,53	135,2	291	0,53	121,3
					СОМЛ.160.3-Б		180,8	291		171,0
					СОМЛ.160.4-Б		251,8	291		248,0
Секция свай-оболочка из предварительно напряженного железобетона диаметром 1,6 м	160	4,6,8,10,12	12	3	СОМНЛ.160	0,53	180,7	307		
Секции свай-оболочек из обычного железобетона диаметром 3,0 м	300	6	12	1,5	СОМЛ.300.1-Б	233,2	2			
					СОМЛ.300.2-Б	1,05	288,8	567		
					СОМЛ.300.3-Б		375,2	567		
					СОМЛ.300.4-Б		513,5	567		

К маркам свай и свай-оболочек, применяемых в условиях Северной строительной-климатической зоны, добавляется индекс «М» (СКМЛ.40.1-Б-М; СОМЛ.120.1-Б-М).

- 40 - диаметр (см),
- I - тип армирования (М=2%),
- Б - болтовой стержень,
- 2) СКМНЛ.40, где Н - предварительно напряженный железобетон;
- 3) СКМЛ.60.2, где 4 - длина (м), 60 - диаметр (см), 2 - тип армирования (М=2,5%) индекса Б - нет - сварной стержень
- 4) СОМНЛ.120, где 60 - свая-оболочка, М - мостовая, Н - предварительно напряженный железобетон, 4 - длина (м), 120 - диаметр (см)

- 5) НГ40; НЛ60, где НГ - наконечник (свай) глухой, НЛ - наконечник (свай) с отверстием для подмыва.

3. Конструкции полых круглых свай и свай-оболочек.

3.1 Полые круглые сваи и свай-оболочки из обычного и предварительно напряженного железобетона всех марок перечисленные в п. 2.3, одинаковые основные параметры: длины и поперечные сечения, размещение и количество стержней рабочей арматуры.

1241/14

3.501.1-124.0 000 ПЗ

Техническая записка

Листов	1	2
Итого	1	2

Мен. отд.	Исполнено	Сделано
Сл. пр. (содержание)	Сделано	Сделано
Сл. пр. (содержание)	Сделано	Сделано
Сл. пр. (содержание)	Сделано	Сделано

- 3.2 Рабочая арматура свай и свай-оболочек с 2% армированием принята диаметром 16мм, 1,5% и 3% армированием — диаметром 20мм, 5% армированием — диаметром 25мм.
- 3.3 В сваях и свай-оболочках из предварительно напряженного железобетона напряжение рабочей арматуры производится механическим способом до бетонирования, с анкеровкой стержней на форму или специальные упоры.
- 3.4 Диаметр арматуры нарезных концов 25мм.
- 3.5 Марка бетона свай и свай-оболочек по прочности на сжатие 400. Марка бетона заполнения-200 для диаметров 0,4-1,2м; 300-для диаметров 1,6 и 3,0м. Морозостойкость бетона устанавливается в зависимости от условий эксплуатации.

— при средней месячной температуре воздуха наиболее холодного месяца минус 15°С и выше — Мрз 200;
 — ниже минус 15°С — Мрз 300.

В случае применения свай и свай-оболочек в условиях с агрессивными водой, средой и грунтом к бетону предъявляются дополнительные требования в соответствии со СНиП-28-73 „Защита строительных конструкций от коррозии“, которые должны быть оговорены в проекте сооружения и в заказе на свай и свай-оболочки.

36. С целью облегчения установки верхнего звена на нарезные концы нижнего звена предусмотрены направляющие. Последовательность установки звеньев с направляющими приведена на листе 3.501.1-124.0 2.05.

37 Для стыкования секций свай и свай-оболочек диаметром 0,4-1,6 м приняты французско-болтовой и абарной-стыки, для свай-оболочек диаметром 3,0м- французско- болтовой стык.

38 Ножи для свай и свай-оболочек запроектированы 4-типовые для свай диаметром 0,4и0,6м для погружения их без разбуривания (листы 3.501.1-124.1 10.00+3.501.1-124.1 13.0.0).
 — для прохождения плотных связных грунтов с опережающим бурением (листы 3.501.1-124.2 1.30, 3.501.1-124.2 3.3.0, 3.501.1-124.2 4.30, 3.501.1-124.2 5.3.0; 3.501.1-124.2 2.30)

— для прохождения слабых грунтов без опережающего бурения и при отработке свай-оболочек на скалах с разбуриванием скала для их заделки (листы 3.501.1-124.2 3.50, 3.501.1-124.2 4.50, 3.501.1-124.2 5.5.0);
 — для прохождения трещиноватых выветрившихся, размягчаемых слабыми грунтами с опережающим бурением (листы 3.501.1-124.2 3.6.0, 3.501.1-124.2 4.6.0, 3.501.1-124.2 5.6.0).

4. Область применения полых круглых свай и свай-оболочек.

4.1 Полые круглые сваи и свай-оболочки предназначены для применения фундамента опор ж. д и автодорожных мостов: в условиях Северной СХЗ и обычных условиях.
 — в виде цельных свай и свай-оболочек, если требуемая длина

свай и свай-оболочки не превышает наибольшей длины секции, указанной в таблице 1;
 — при большей длине в виде секций свай и свай-оболочек.
 В этом случае для сварки свай и свай-оболочек следует использовать секции такой длины, при которых получается минимальное количество стыков.

Допускается применение секции в качестве несущих элементов опор мостов (выше обрезки фундамента) при соответствующем технико-экономическом обосновании с учетом указаний действующих нормативных документов.

Секции свай-оболочек диаметром 1,2-3,0м с содержанием арматуры 1,5% предназначены для использования в качестве технологических элементов (иссасных труб, муфты, устройства буровых и буровых свай). При этом арматура свай-оболочек в расчете не учитывается.

4.2 Применение свай и свай-оболочек (полых и не полых) в уровне переменного горизонта в/з/з допускается при условии специальной мер защиты бетона от агрессивного воздействия переменного замораживания-оттаивания, назначаемых при привязке проекта.

4.3 В соответствии со СНиП-28-73 полые круглые сваи и свай-оболочки из обычного железобетона (включая не из железобетона) могут применяться только в неагрессивной или слабоагрессивной среде. В среднеагрессивной среде и сильноагрессивной среде следует применять свай и свай-оболочки из предварительно напряженного железобетона, с использованием бетона повышенной прочности и осевостойкого в соответствии с таблицей 5. СНиП-28-73.

Применение предварительно напряженных свай и свай-оболочек рекомендуется при нагрузках из грунта — более 20 т.

5. Расчеты несущей способности свай и свай-оболочек.

5.1 Для проверки несущей способности свай и свай-оболочек по прочность и выносливость нормальных сечений и трещиностойкость полых сечений (для предварительно напряженных) даны расчетные графики, по которым проверяется соответствие принятого типа свай и свай-оболочек и их диаметра расчетным условиям, полученным статическим расчетом.

5.2 Для свай и свай-оболочек из обычного железобетона расчетные графики построены без учета угла наклона здания их бетоном. Графики для предварительно напряженных свай и свай-оболочек построены без учета заполнения.

5.3 При подборе свай и свай-оболочек из обычного железобетона по приведенным графикам прихоро по трещиностойкости нормальных сечений не требуется, т.к. при условиях допустимых по графикам, величина раскрытия трещин не превышает 0,2мм.

5.4 Проверка на прочность и выносливость считается выполненной, если трещины в кардинальных соответствующих расчетным условиям, подается в области, ограниченной графиком и осью абсцисс.

5.5 При подборе сечений свай и свай-оболочек, предназначенных для эксплуатации в условиях Северной СХЗ, условия, определенные статическим расчетом, увеличивая: на 10% (I, II, III, IV, V) и сравниваются с условиями, допускаемым расчетными графиками.

6. Изготовление свай и свай-оболочек:

6.1 Изготовление арматурных каркасов, стыков, фланцев и бетонирование секций свай и свай-оболочек должно производиться на специализированной предприятии и постоянно

действующих полигона.
 Сваи и свай-оболочки диаметром 0,4-1,6м изготавливаются на центрифуге, свай-оболочки диаметром 3,0м — в стальных металлических вибраторах.

Секции длиной 4 м и 6 м могут быть изготовлены парно в формах длиной соответственно 8 и 12 м.

Для повышения прочности внутренней поверхности свай и свай-оболочек, изготавливаемых на центрифуге, следует производить удаление шпала.

Рекомендуется также при разработке проекта осности предусмотреть прокат внутренней поверхности оболочек.

6.2 Изготовление свай и свай-оболочек из обычного и предварительно напряженного железобетона для Северной СХЗ должно производиться в строгом соответствии с ВСН 151-78.

6.3 Стелование рабочей арматуры стержнями концы сваях и свай-оболочках из обычного и предварительно напряженного железобетона должно производиться контактной сваркой ватек методом отслабления.

6.4 Изготовление и проемки арматурных каркасов, фланцев, ножей и готовых секций свай и свай-оболочек производится согласно требованиям соответствующих глав СНиП.

7. Транспортирование, хранение и отработка свай и свай-оболочек

Транспортирование и хранение свай производится в соответствии с требованиями ГОСТ 19204.0 погрузки, крепление и транспортирование свай на железнодорожном транспорте осуществляется в соответствии с техническими условиями погрузки и крепления грузов (МПС СССР), а на автодорогах — в соответствии с временными условиями на перевозке унифицированных стержней железобетонных деталей и конструкций промышленного строительства автомобильным транспортом (доставкой СССР).

8. Охрана труда и техника безопасности.

При производстве работ по сооружению фундаментов и теле опор мостов с применением полых круглых свай и свай-оболочек следует руководствоваться следующими правилами и нормами техники безопасности:

«Правила техники безопасности и производственной санитарии при сооружении мостов и труб», утверждены ЦК профсоюза рабочих ж. д. транспорта и Минтрансстроем в 1968г;

СНиП-4-79 — Техника безопасности в строительстве», утверждены Госстроем СССР в 1979г;

«Правила техники безопасности и производственной санитарии при производстве работ по реконструкции и капитальному ремонту жилищных сооружений», утверждены ЦК профсоюза рабочих ж. д. транспорта и МПС в 1968г;

«Правила устройства и безопасной эксплуатации грузоподъемных кранов», утверждены ЦК профсоюза рабочих ж. д. транспорта, Минтрансстроем и МПС в 1966г;

«Правила технической эксплуатации железных дорог СССР», утверждены МПС в 1977г.

При составлении проекта организации строительства и проекта производства работ на основании вышеуказанных документов с учетом настоящего проекта разрабатываются конкретные технические указания для безопасного выполнения строительного-монтажных работ.

1241/1 5	3.501.1-124.0	0 0 0 ПЗ	Лист 2
----------	---------------	----------	--------

Наружный диаметр	Толщина стенки	Длина секции	Объем бетона	Масса секции	Из обычного железобетона															Масса закладных деталей	Всего металла				Металл. масса	Монтажные стыки				
					Количество арматуры на секцию																Из обычного железобетона									
					M=5%				M=3%				M=2,5% (1,5%)				M=2%				M=5%	M=3%	M=2,5% (1,5%)	M=2%						
A II	A II*	A I	Всего	A II	A II*	A I	Всего	A II*	A I	Всего	A II*	A I	Всего	A II*	A I	Всего	A II*	A I	Всего	кг	кг	кг	кг							
0,4	8	4	0,31	0,8	84	5	14	103	—	—	—	—	90	14	164	77	14	91	65	14	79	43	35	146	—	139	126	114	26	2/4
		6	0,47	1,2	124	5	19	148	—	—	—	129	19	148	109	19	128	90	19	109	235			—	228	200	174			
		8	0,63	1,6	163	5	24	192	—	—	—	169	24	153	141	24	165	115	24	139	280			—	272	236	204			
		10	0,79	2,0	203	6	28	237	—	—	—	209	28	217	173	28	201	141	28	169	324			—	317	273	235			
		12	0,95	2,4	242	6	33	281	—	—	—	249	33	212	205	33	238	167	33	200	—			—	—	—	—	—		
0,6	10	4	0,6	1,6	169	10	22	201	—	—	—	—	179	22	21	153	22	175	129	22	151	83	67	284	—	268	242	218	47	3/4
		6	0,92	2,4	248	10	29	287	—	—	—	258	22	—	217	29	246	180	29	209	370			—	354	313	276			
		8	1,23	3,2	327	10	36	373	—	—	—	337	36	373	281	36	317	230	36	266	456			—	440	384	333			
		10	1,55	4,0	406	11	44	461	—	—	—	417	44	441	346	44	390	282	44	326	544			—	528	457	393			
		12	1,86	4,7	485	11	51	547	—	—	—	497	51	548	410	51	461	333	51	384	630			—	615	528	451			
1,2	12	6	2,4	8,2	619	35	124	778	77	882	124	1083	655	124	719	336	124	460	460	124	584	222	211	1000	1294	990	671	795	109	6(3)/10
		8	3,2	10,0	817	35	152	1004	77	1190	152	1419	853	152	1035	35	152	587	586	152	738			1226	1630	1216	798	949		
		10	4,0	12,0	1014	43	179	1236	77	1506	179	1762	1058	179	1217	542	179	721	720	179	899			1458	1973	1448	932	1110		
		12	4,8	13,8	1212	43	207	1462	77	1814	207	2098	1256	207	1493	640	207	847	847	207	1054			1684	2309	1674	1058	1265		
1,6	12	4	2,1	6,5	591	48	131	770	108	802	131	1041	640	131	771	331	131	462	465	131	596	307	291	1077	1332	1062	753	887	149	8(4)/14
		6	3,2	9,5	867	48	169	1084	108	1234	169	1511	916	169	1055	470	169	633	642	169	811			1391	1602	1376	930	1102		
		8	4,4	12,8	1144	48	206	1398	108	1665	206	1979	1193	206	1399	608	206	814	819	206	1025			1705	2270	1690	1105	1316		
		10	5,5	16,0	1421	59	244	1724	108	2107	244	2459	1481	244	1725	758	244	1002	1008	244	1252			2031	2750	2016	1293	1543		
		12	6,6	19,1	1697	59	281	2037	108	2539	281	2928	1758	281	2139	896	281	1177	1184	281	1465			2344	3219	2330	1468	1756		
3,0	12	6	6,3	18,7	—	—	—	—	208	2380	493	3081	1768	493	2151	906	493	1399	1240	493	1733	—	567	—	3648	2818	1807	2300	284	16(8)/26

* Для свай и свай-оболочек, применяемых в условиях северной строительной-климатической зоны, применяется арматурная сталь класса Ас-II марки 10 ГТ по ГОСТ 5781-75.

1. На листе дана таблица расхода материалов для свай и свай-оболочек с фланцево-балтовым стыком.
2. Марки свай и свай-оболочек приведены в пояснительной записке.
3. m - процент армирования.
4. m=2,5% относится к сваям СКМЛ-40-Б и СКМЛ-60-Б.
5. Цифры в скобках относятся к сваям-оболочкам с m=1,5%.

1241/1 6

Исполнители:		3.501.1-124.0 000 ВМ	
Исполнители:	Исполнители:	Сводная таблица расхода материалов	Ленгипротрансмос
Исполнители:	Исполнители:		
Исполнители:	Исполнители:	Лист	Листов
Исполнители:	Исполнители:	Р	2

Наружный диаметр	Толщина стенки	Длина секции	Объем бетона	Масса секции	Количество арматуры на секцию												Масса закладных деталей	Всего металла на секцию				Металл нажда	Монтажный металл стыка
					М=5%			М=3%			М=2,5% (1,5%)			М=2%				М=5%	М=3%	М=2,5% М=1,5%	М=2%		
					АII*	AI	Всего	АII*	AI	Всего	АII*	AI	Всего	АII*	AI	Всего							
М	СМ	М	М ³	Т	КГ	КГ	КГ	КГ	КГ	КГ	КГ	КГ	КГ	КГ	КГ	КГ	КГ	КГ	КГ	КГ	КГ	КГ	
0,4	8	4	0,31	0,8	—	—	—	85	14	99	71	14	85	57	14	71	38	—	137	123	109	26	2
		6	0,47	1,2	—	—	—	125	18	143	103	16	121	83	18	101		—	181	159	139		
		8	0,63	1,6	—	—	—	165	23	188	135	22	158	108	23	131		—	226	196	169		
		10	0,79	2,0	—	—	—	205	28	233	167	22	195	144	28	162		—	271	233	200		
		12	0,95	2,4	—	—	—	244	33	277	199	33	232	159	33	192		—	315	270	230		
0,6	10	4	0,6	1,6	—	—	—	169	21	190	139	21	160	112	21	133	72	—	262	232	205	60	3
		6	0,92	2,4	—	—	—	248	28	276	203	22	231	162	28	190		—	348	303	262		
		8	1,23	3,2	—	—	—	326	36	362	267	32	303	213	36	249		—	434	375	321		
		10	1,55	4,0	—	—	—	407	43	450	332	42	375	265	43	308		—	522	447	380		
		12	1,86	4,7	—	—	—	486	50	536	396	52	446	316	50	366		—	608	518	438		
1,2	12	6	2,4	7,1	355	112	1067	625	112	737	329	112	441	412	112	524	180	1247	917	621	704	135	13
		8	3,2	9,3	1263	139	1402	823	139	962	428	132	567	538	139	677		1582	1142	747	857		
		10	4,0	11,6	1579	167	1746	1028	167	1195	535	167	702	673	167	840		1926	1375	892	1020		
		12	4,8	13,8	1887	194	2081	1226	194	1470	634	192	828	799	194	993		2261	1600	1008	1173		
1,6	12	4	2,1	5,5	905	114	1019	598	114	712	322	114	436	399	114	513	269	1283	981	705	782	183	13
		6	3,2	9,5	1336	152	1488	874	152	1026	460	152	612	576	152	728		1757	1295	881	997		
		8	4,4	12,8	1768	189	1957	1151	189	1340	599	189	788	753	189	942		2226	1609	1057	1211		
		10	5,5	16,9	2210	226	2436	1439	226	1665	749	226	975	942	226	1168		2705	1934	1244	1437		
		12	6,6	19,1	2641	264	2905	1716	264	1980	887	264	1151	1118	264	1382		3174	2249	1420	1651		

* Для свай и свай-оболочек, применяемых в условиях северной строительной-климатической зоны, применяется арматурная сталь класса Ас-Д марки 10ГТ по ГОСТ 5781-75.

1. На листе дана таблица расходов материалов для свай и свай-оболочек со сварным стыком.
2. Марки свай и свай оболочек приведены в пояснительной записке.
3. М - процент армирования.
4. М=2,5% только для свай СКМЛ.40, СКМЛ.60.

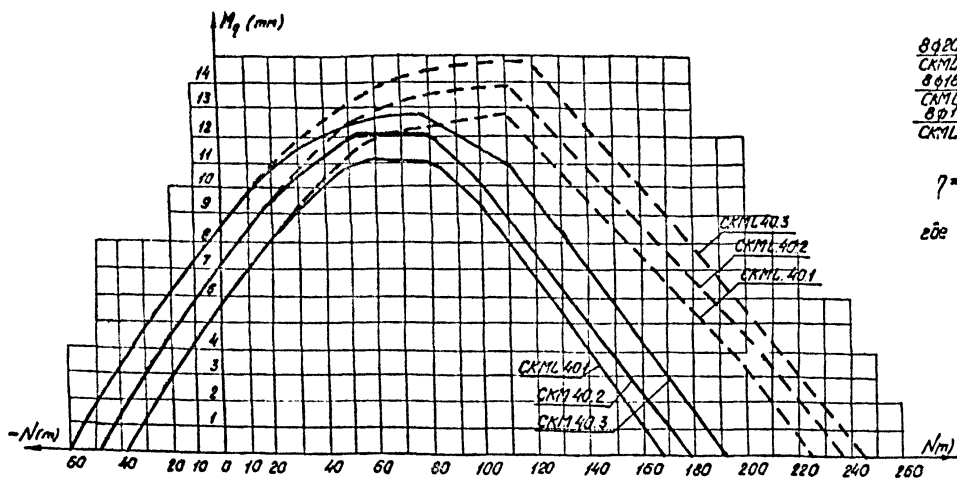
1241/1 7

3.501.1-124.0 000 ВМ

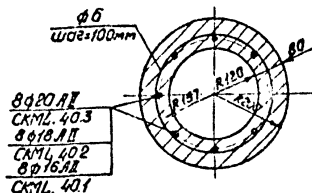
Лист 2

График 1

для проверки на прочность нормальных сечений свай из обычного железобетона, применяемых в обычных условиях



Поперечное сечение сваи



$$\eta = \frac{1}{1 - \frac{N l_0^2}{101,6 \times 10^7}} \quad (\text{СН 365-67 п. 227})$$

где l_0 - свободная длина элемента
 N - продольное сжимающее усилие с длительно и кратковременно действующими частями нагрузки (СН 365-67 п. 228)

η - коэффициент повышения величины эксцентриситета продольной силы (для незаполненных свай)

Основные расчетные данные

N/p/p	Наименование	Обозн.	Ед.изм.	Величина
1	Площадь арматуры	СКМЛ. 40.3	см ²	25
2		СКМЛ. 40.2	Г _а	20
3		СКМЛ. 40.1	см ²	16
4	Площадь бетонного кольца (бетон М400)	Г _{бк}	см ²	804
5	Площадь бетона заполнения (бетон М200)	Г _{бз}	см ²	452
6	Соотношение модулей упругости при расчете на выносливость	n'	-	16

1. Проверка несущей способности свай из обычного железобетона производится по первому предельному состоянию:

на прочность нормальных сечений - по графику 1 на выносливость - по графику 2

2. На графиках 1 и 2 сплошные линии даны для свай незаполненных бетоном, пунктирные линии - для заполненных бетоном. Проверка по третьему предельному состоянию не требуется, так как при подборе сечения свай по графику 1 величина раскрытия трещин в бетоне не превышает 0,02 см.

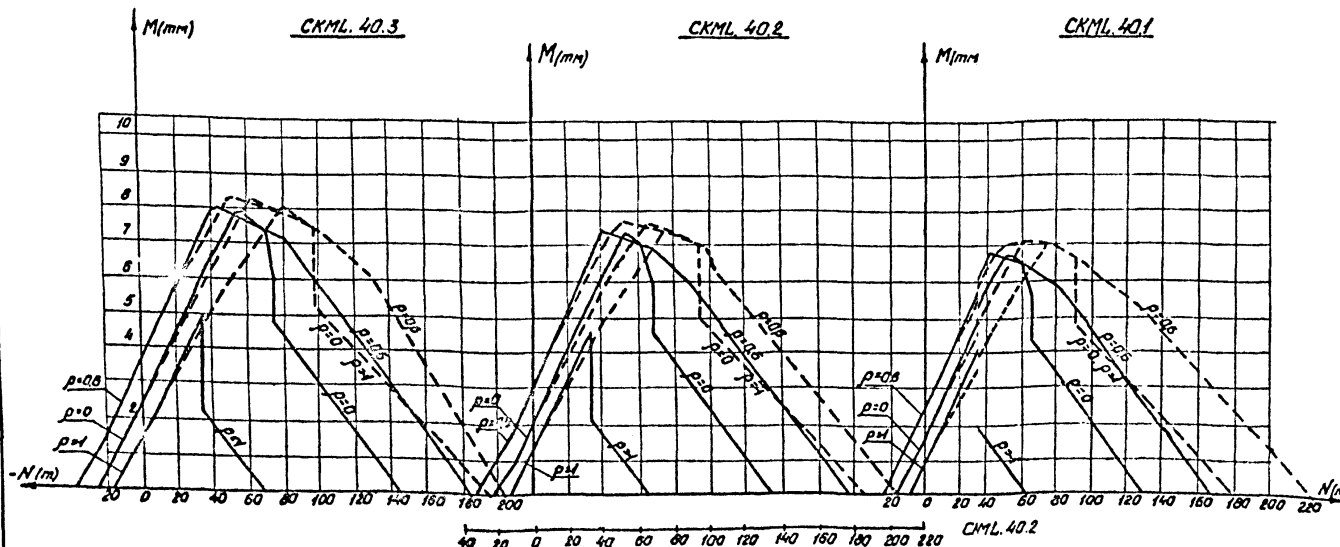
3. При расчете центрально сжатых свай продольная сила принимается с учетом коэффициента ψ , определяемого по п. 2.25 СН 365-67.

4. Указания по определению расчетных усилий в сваях в условиях Северной строительной климатической зоны приведены в пояснительной записке.

5. На графиках проверки прочности и выносливости знак "-" обозначает растяжение, знак "+" - сжатие.

График 2

для проверки на выносливость нормальных сечений свай из обычного железобетона, применяемых в обычных условиях



1241/1 8

3.501.1 - 124. 0 101

И.ч.эт.п	Ткаченко	И.ч.эт.п	Степанков
И.ч.пр	Серебрянский	И.ч.пр	Степанков
И.ч.з.п	Суворова	И.ч.з.п	Степанков
И.ч.и.п	Брук	И.ч.и.п	Степанков
И.ч.к.п	Степанков	И.ч.к.п	Степанков

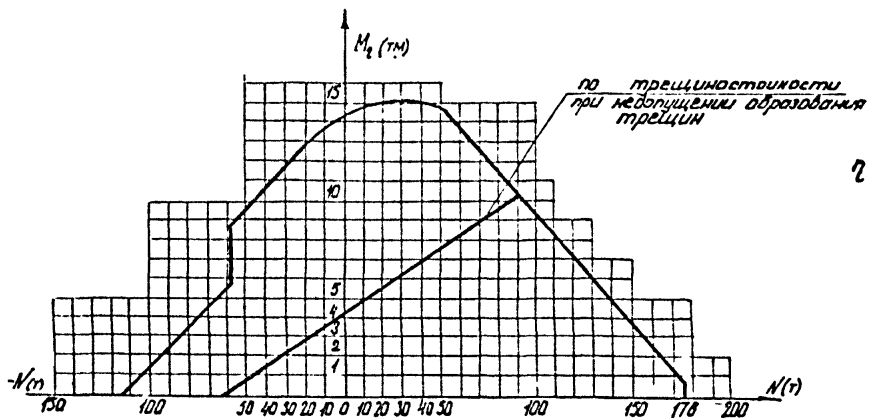
СКМЛ. 40
 Расчетные графики

Сводн. р	Лист	Листов
	1	1

Ленинградтранспост

График 1

для проверки на прочность нормальных сечений свай из предварительно напряженного железобетона, применяемых в обычных условиях



$$\eta = 1 - \frac{1}{107,6 \cdot 10^2} (СН 365-87, 2.27)$$

$2d_{св}$ - свободная длина элемента
 N - продольное сжимающее усилие с фактически и конструктивно действующими частями нагрузки.
 (СН: 365-87 п. 2.28)
 η - коэффициент повышения величины расчетного продольного усилия (для незакаленных свай)

Основные расчетные данные

№/п	Наименование	Обозн	Едм	Величина
Характеристики сечения и расчетные данные				
1	Площадь арматуры	F_{a}	см ²	25
2	Площадь бетонного кольца (бетон М40)	$F_{b,к}$	см ²	804
3	Площадь бетона заполнения (бетон М200)	$F_{b,з}$	см ²	452
4	Площадь приведенного сечения	$F_{п}$	см ²	950
5	Момент инерции приведенного сечения	$J_{п}$	см ⁴	121390
6	Момент сопротивления приведенного сечения	$W_{п}$	см ³	6080
7	Контролируемое напряжение в арматуре при натяжении ее на форму	$\sigma_{к}$	кг/см ²	3144
8	Установившееся напряжение в арматуре	$\sigma_{н}$	кг/см ²	1884
9	Установившееся напряжение в бетоне	$\sigma_{б}$	кг/см ²	60

1 Проверка несущей способности предварительно напряженных свай производится:

- а) на прочность нормальных сечений - по графику 1
- б) на трещиностойкость по наклонным сечениям - по графику 2

2 При расчете центрально сжатых свай продольная сила принимается с учетом коэффициента η , определяемого по п. 2.25 СН 365-87.

3 Указания по определению расчетных усилий в сваях в условиях Северной СКЗ приведены в пояснительной записке.

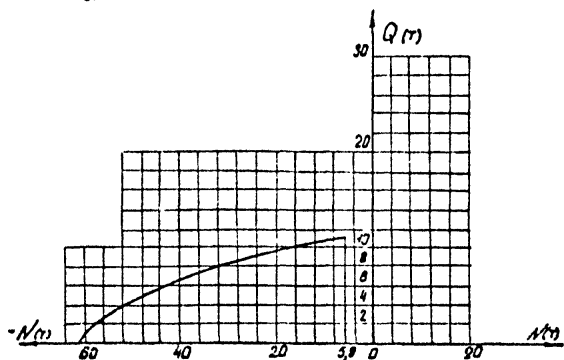
4 На графике проверки прочности и трещиностойкости знак "-" обозначает растяжение, "+" - сжатие.

5 При работе свай на изгиб по условию прочности наклонных сечений поперечная сила не должна превышать 11,1 т.

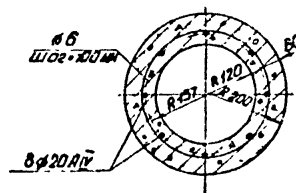
6 При продольной силе $N \leq 5,9$ т проверка по графику 2 не требуется.

График 2

для проверки на трещиностойкость по наклонным сечениям на уровне центральной оси сечения



Расчетное поперечное сечение

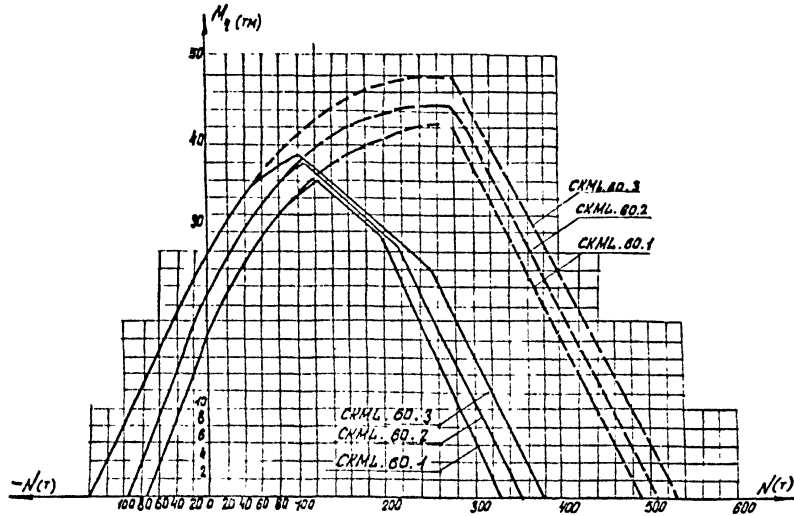


1241/1 9

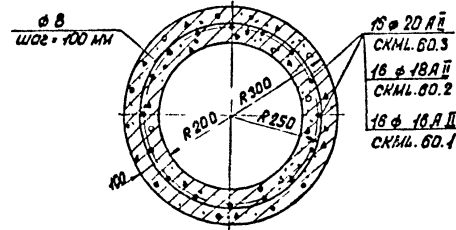
3.5011-124.0 102			Стр. 1	Лист 1	Листов 1
СКМН Л. 40. Расчетные графики			Лексипротрансмаст		
Нач. шт.	Исполнено	Изд.			
Рук. пр.	Сударов	Брук			
Ст. тех.	Брук	Брук			
Инж. ген.	Кондратьев	Брук			

График 1

для проверки на прочность нормальных сечений свай из обычного железобетона, применяемых в обычных условиях



Расчетное поперечное сечение свай



$$\eta = \frac{1}{1 - \frac{N R_0^2}{502.3 \times 10^3}} \quad (\text{СН 365-87 п.2.27})$$

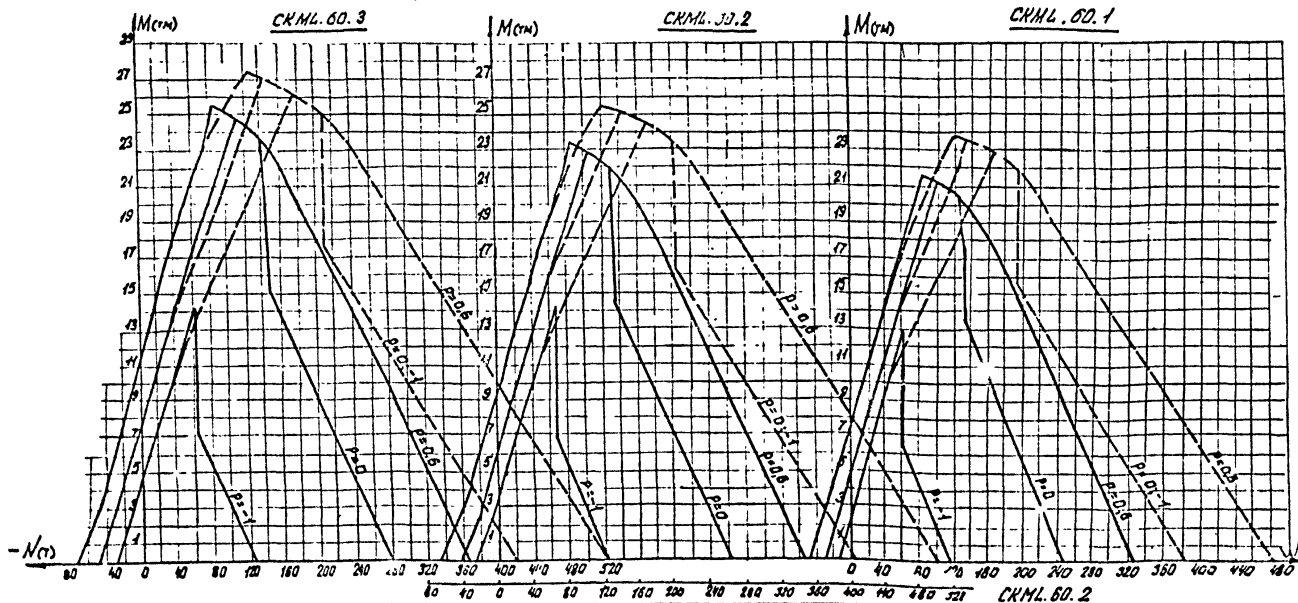
R_0 - свободная длина элемента
 N - продольное сжимающее усилие
 с длиной и кратковременными действиями частями нагрузки (СН 365-87 п.2.28)
 η - коэффициент повышения величины эксцентриситета предельной силы (для монолитных свай)

Основные расчетные данные

N/p	Наименование	Обозн	Едм	Величина
1	Площадь	СКМЛ.60.3	см ²	50
2	арматуры	СКМЛ.60.2	см ²	41
3		СКМЛ.60.1	см ²	32
4	Площадь бетонного кольца (бетон М 400)	$F_{\text{бк}}$	см ²	1570
5	Площадь бетона заполнения (бетон М 200)	$F_{\text{бз}}$	см ²	2827
6	Коэффициент надежности при расчете на выносливость	n'	-	15

График 2

для проверки на выносливость нормальных сечений свай из обычного железобетона, применяемых в обычных условиях



1. Проверка несущей способности свай из обычного железобетона производится по первому предельному состоянию:

- на прочность нормальных сечений - по графику 1;
- на выносливость - по графику 2.

2. На графиках 1 и 2 сплошные линии даны для свай, изготовленных бетоном. Проверка по третьему предельному состоянию не требуется, т.к. при подборе сечения свай по графику 1 величина раскрытия трещин в бетоне не превышает 0,02 см.

3. При расчете центрально сжатых свай продольная сила принимается с учетом коэффициента η , определяемого по п.2.25 СН 365-87.

4. Указания по определению расчетных усилий в сваях в условиях северной строительно-климатической зоны приведены в пояснительной записке.

5. На графиках проверки прочности и выносливости знак "-" обозначает растяжение, знак "+" - сжатие.

6. На графиках 1 и 2 пунктирные линии даны для свай, изготовленных бетоном.

1241/1 10

3.5011-124.0 103

Имя от Фамилия С. Имя С. Фамилия	Имя Серебрянский С. Имя С. Фамилия	Лист Р	Лист 1	Листов 1
СКМЛ.60 Расчетные графики			Ленинградтранспост	

График 1

для проверки прочности нормальных сечений свай-оболочек из предварительно напряженного железобетона, применяемых в обычных условиях

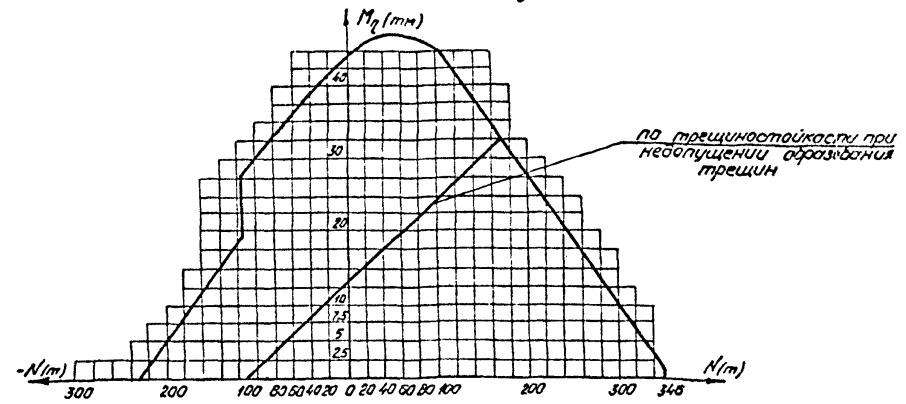
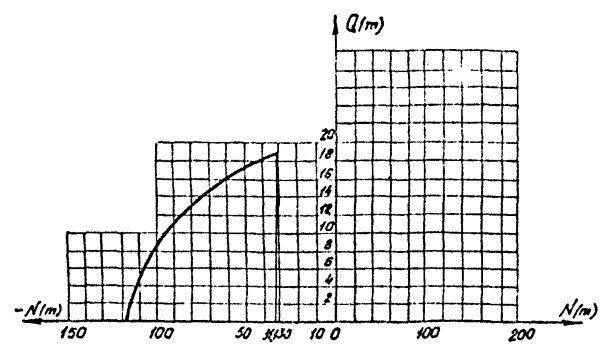


График 2

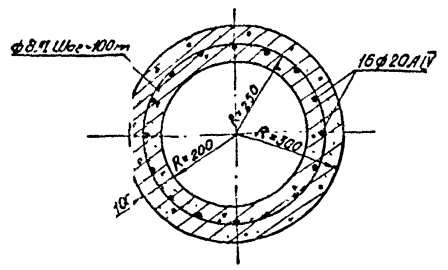
для проверки на трещиностойкость по наклонным сечениям на уровне центральной оси сечения.



$$\eta = \frac{1}{1 - \frac{N e^2}{5025 \cdot 10^4}} \quad (\text{СН 365-67 п. 227})$$

где e_0 - свободная длина элемента
 N - продольное сжимающее усилие сдвигательно и кратковременно действующими частями нагрузки (СН 365-67 п. 228)
 η - коэффициент повышения величины эксцентриситета продольной силы (для свай с незаполненным бетоном).

Расчетное поперечное сечение



Основные расчетные данные

N п/п	Наименование	Обозн	Едм.	Величина
Характеристики сечения и расчетные данные				
1	Площадь арматуры	F_n	см ²	50
2	Площадь бетонного кольца (бетон М400)	$F_{бк}$	см ²	1510
3	Площадь бетона заполнения (бетон М200)	$F_{бз}$	см ²	1256
4	Площадь приведенного сечения	F_n	см ²	1860
5	Момент инерции приведенного сечения	J_n	см ⁴	582050
6	Момент сопротивления приведенного сечения	W_n	см ³	19400
7	Контролируемое напряжение в арматуре при растяжении на форму	$\sigma_{нк}$	кг/см ²	3048
8	Установившееся напряжение в арматуре	σ_n	кг/см ²	1846
9	Установившееся напряжение в бетоне	σ_b	кг/см ²	50

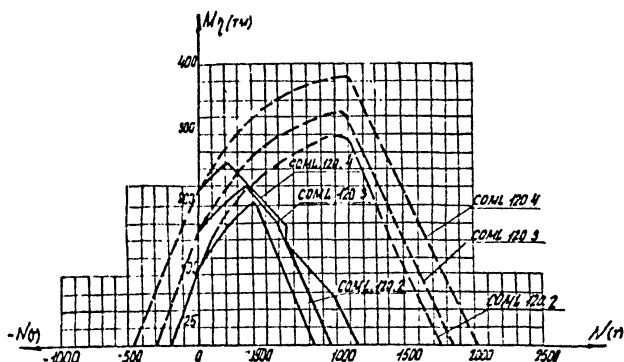
1. Проверка несущей способности предварительно напряженных свай производится
 - а) на прочность нормальных сечений - по графику 1
 - б) на трещиностойкость по наклонным сечениям - по графику 2
2. При расчете центрально-сжатых свай продольная сила принимается с учетом коэффициента η , определяемого п. 225 СН 365-67
3. Указания по определению расчетных усилий в сваях в условиях Северной строительной климатической зоны приведены в пояснительной записке.
4. На графиках проверки прочности и трещиностойкости знак "-" обозначает растяжение, знак "+" - сжатие.
5. При работе свай на изгиб по условиям прочности наклонных сечений поперечная сила не должна превышать 19,6 т
6. При продольной силе $N > 31,1$ т проверка по графику 2 не требуется.

1241/1 11

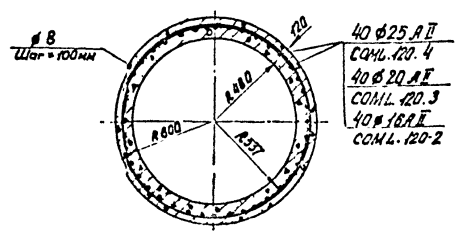
3501.1-124. 0 104

Нач. отд.	Иванченко	Инж.		СКМН Л. 60 Расчетные графики	Стр.	Лист	Листов
Рис. пр.	Серебрянник	Инж.	27		Р		1
Рис. гр.	Субаров	Инж.			Ленгипротрансп.		
С. инж.	Брик	Инж.	67				
Инж. эк.	Канаров	Инж.					

График 1
для проверки на прочность нормальных сечений свай-оболочек из обычного железобетона, применяемых в обычных условиях.



Расчетное поперечное сечение свай-оболочки



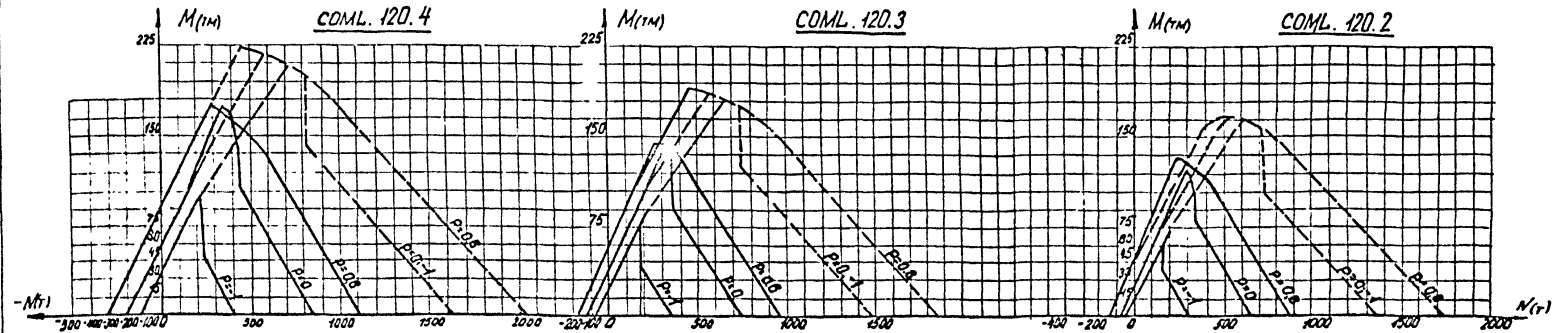
$$\eta = \frac{1}{1 - \frac{N R^2}{597,6 \cdot I^3}} \quad (\text{СН 365-87 п. 227})$$

где l_0 - свободная длина элемента
 N - продольное сжимающее усилие с длительно и кратковременно действующими частями нагрузки (СН 365-87 п. 228)
 η - коэффициент повышения величины эксцентриситета продольной силы (для оболочек с незаполненным сечением)

Основные расчетные данные

N п/п	Наименование	Объем	Узм	Величина
1	Площадь арматуры	COML. 120.4	F_0	см ² 198.4
2		COML. 120.3		см ² 128
3		COML. 120.2		см ² 80
4				
5	Площадь бетонного кольца (бетон М400)	$F_{бк}$	см ²	4089
6	Площадь бетона заполнения свай-оболочки (бетон М200)	$F_{бз}$	см ²	7235
7	Соотношение модулей упругости $\frac{E_s}{E_b}$ при расчете на выносливость	n'	-	15

График 2
для проверки на выносливость нормальных сечений свай-оболочек из обычного железобетона, применяемых в обычных условиях.



- Проверка несущей способности свай-оболочек из обычного железобетона производится по первому предельному состоянию:
 - на прочность нормальных сечений - по графику 1;
 - на выносливость - по графику 2.
- На графиках 1 и 2 сплошные линии даны для свай-оболочек незаполненных бетоном, пунктирные линии - для заполненных бетоном. Проверка по третьему предельному состоянию не требуется, т.к. при подборе сечения свай-оболочки

- по графику 1 величина раскрытия трещин не превышает 0,02 см
- При расчете центральная сжатая свай-оболочка продольная сила принимается с учетом коэффициента η , определяемого по п. 225 СН 365-87.
- Указания по определению расчетных усилий в свай-оболочках в условиях северной строительной-климатической зоны приведены в пояснительной записке.
- На графиках проверки прочности и выносливости свай-оболочки растяжение, сжатие - сжатие

1241/1 12

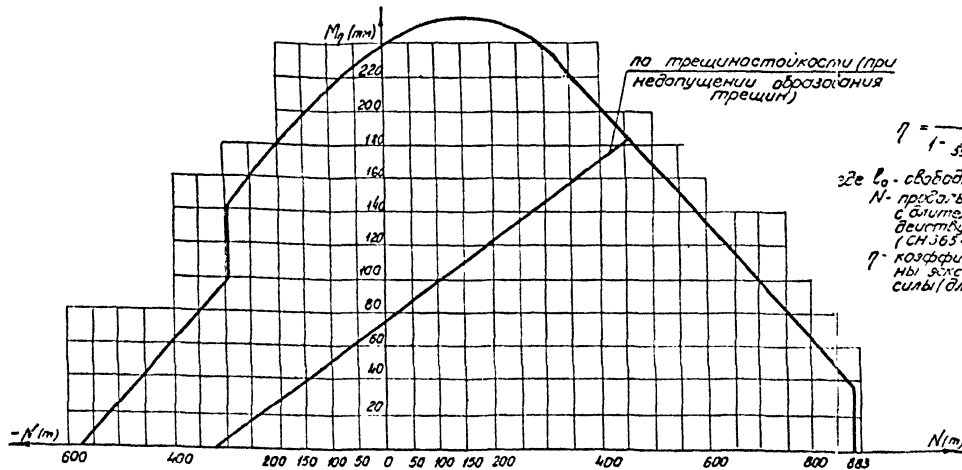
3.501.1-124.0 105

Имя отв.	Ткаченко	Дата	
Рис. на	Сметанкин	Лист	
Рис. 20	Сиваров	Лист	
Ст. тех.	Борик	Лист	
Ст. тех.	Степанов	Лист	

СОМЛ 120
Расчетные графики

Ленгипротрансдот

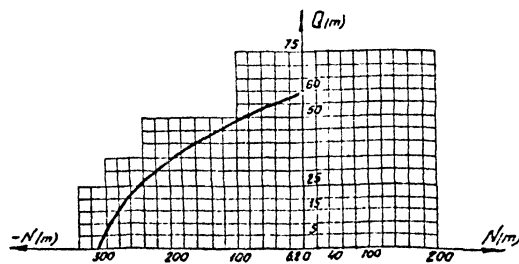
График 1
для проверки прочности нормальных сечений
свай-оболочек, применяемых в обычных условиях



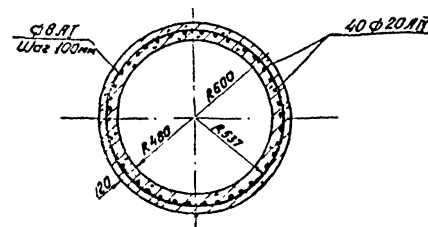
$$\eta = \frac{1}{1 - \frac{N \cdot l_0^2}{5976 \cdot 10^3}} \quad (\text{СН 365-67 п. 2.27})$$

где l_0 - свободная длина элемента
 N - предельно сжимающее усилие, действительное в наиболее неблагоприятных частях нагрузки (СН 365-67 п. 2.28)
 η - коэффициент повышения величины эксцентриситета провольной силы (для незаполненных свай-оболочек)

График 2
для проверки на трещиностойкость по
наклонным сечениям на уровне централь-
ной оси сечения



Расчетное поперечное сечение
свай-оболочки



Основные расчетные данные

N / n	Наименование	Обозн	Едм	Величина
Характеристики сечения и расчетные данные				
1	Площадь арматуры	F_n	см ²	126
2	Площадь бетонного кольца (бетон М400)	$F_{бк}$	см ²	4069
3	Площадь бетона заполнения (бетон М200)	$F_{бз}$	см ²	7285
4	Площадь приведенного сечения	F_n	см ²	4798
5	Момент инерции приведенного сечения	J_n	см ⁴	$106 \cdot 10^4$
6	Момент сопротивления приведенного сечения	W_n	см ³	117800
7	Контролируемое напряжение в арматуре при растяжении на фарму	$\sigma_{нк}$	кг/см ²	3144
8	Установившееся напряжение в арматуре	σ_n	кг/см ²	1902
9	Установившееся напряжение в бетоне	$\sigma_{б}$	кг/см ²	60

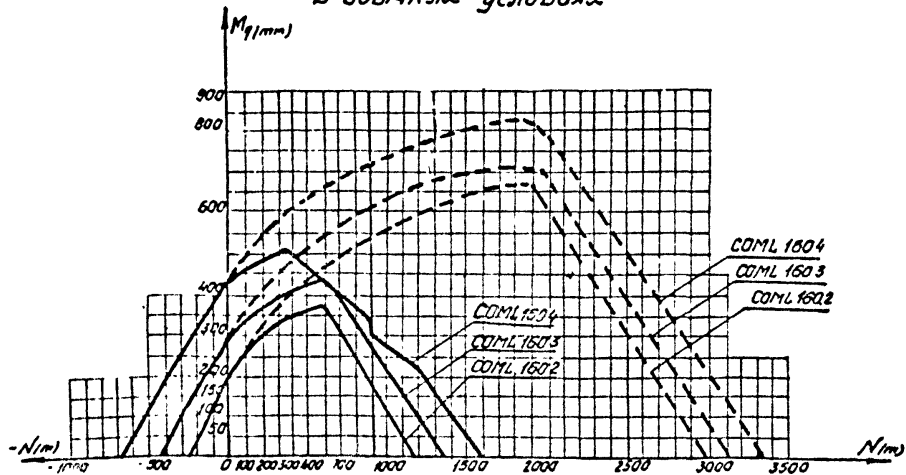
- 1 Проверка несущей способности предварительно напряженных свай-оболочек производится:
 - а) на прочность нормальных сечений - по графику 1
 - б) на трещиностойкость по наклонным сечениям - по графику 2
- 2 При расчете центрально сжатых свай-оболочек провольная сила принимается с учетом коэффициента η , определяемого по п. 2.25 СН 365-67.
- 3 Указания по определению расчетных усилий в сваях-оболочках в условиях Северной строительного-климатической зоны приведены в пояснительной записке.
- 4 На графиках проверки прочности и трещиностойкости знак "-" означает растяжение, знак "+" сжатие
- 5 При работе свай-оболочки на изгиб по условию прочности наклонных сечений поперечная сила не должна превышать 59,8 т.
- 6 При провольной силе $N > 62$ т проверка по графику 2 не требуется

1241/1 13

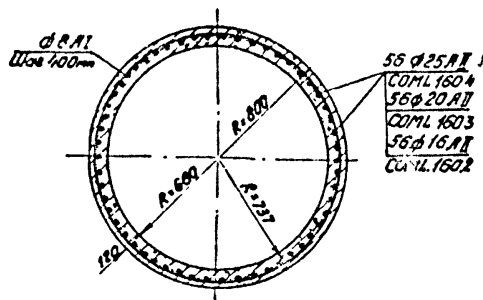
3.501.1-124.0 106

Начальник	Ткаченко	Инженер	С.И.С.	3.501.1-124.0 106	Страницы	Лист	Листов
Инженер	Саваровский	Инженер	С.И.С.				
Инженер	Саваров	Инженер	С.И.С.	СОМН.120	Р	Т	Т
Инженер	Врус	Инженер	С.И.С.	Расчетные графики			
Инженер	Мандрышев	Инженер	С.И.С.	Ленинградский институт			

График 1
для проверки на прочность нормальных сечений свай-оболочек из обычного железобетона, применяемых в обычных условиях



Расчетное поперечное сечение свай-оболочки



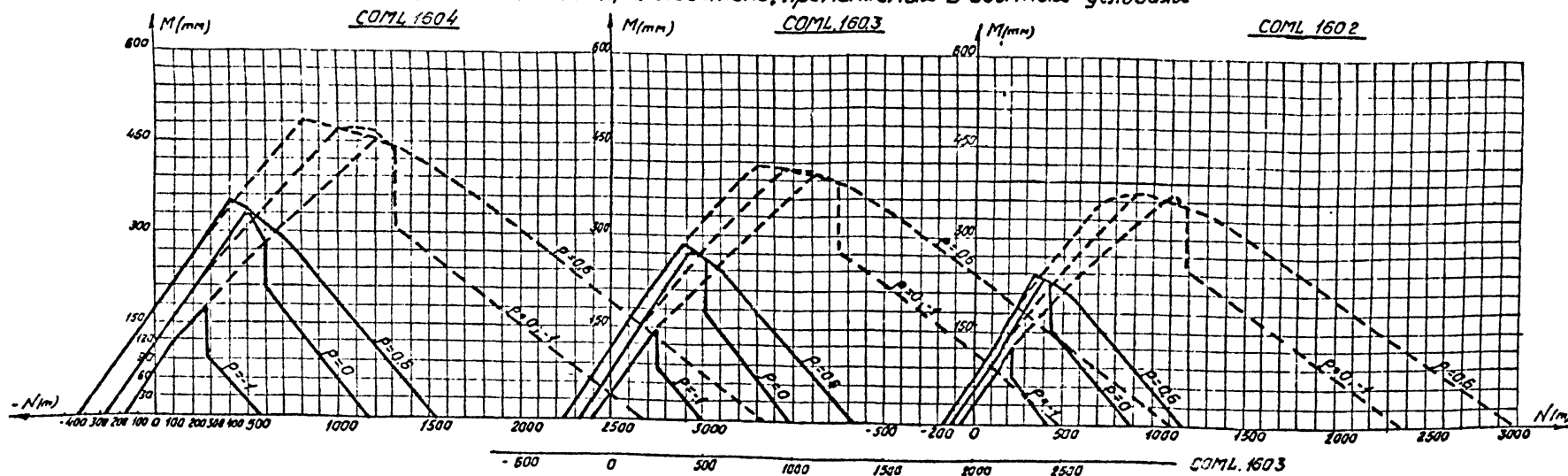
$$\eta = \frac{1}{1 - \frac{N \cdot e_0^2}{1513 \cdot 10^4}} \quad (\text{СН 365-67 п. 2.27})$$

где e_0 - свободная длина элемента
 N - продольное сжимающее усилие с длительно и коротковременно существующими частями нагрузки (СН 365-67 п. 2.26)
 η - коэффициент повышения величины эксцентриситета продольной силы (для свай-оболочек с незаполненным сечением).

Основные расчетные данные

N пр	Наименование	Объем	Величина
1	Площадь арматуры	COML 1604	см ² 275
2		COML 1603	см ² 178
3		COML 1602	см ² 113
4	-		
5	Площадь бетонного кольца (бетон М400)	F _{БК}	см ² 5571
6	Площадь бетона заполнения свай-оболочки (бетон М300)	F _{БЗ}	см ² 14819
7	Соотношение модулей упругости E _с при расчете на выносливость	n'	- 15

График 2
для проверки на выносливость нормальных сечений свай-оболочек из обычного железобетона, применяемых в обычных условиях



1. Проверка несущей способности свай-оболочек из обычного железобетона производится по первому предельному состоянию на прочность нормальных сечений - по графику 1 на выносливость - по графику 2

2. На графиках 1 и 2 сплошные линии даны для свай-оболочек незаполненных бетоном, пунктирные линии - для заполненных бетоном. Проверка по третьему предельному состоянию не требуется, так как при подборе сечения свай-оболочки по графику 1 величина раскрытия трещин в бетоне не превышает 0,02 см

3. При расчете центрально сжатых свай-оболочек продольная сила принимается с учетом коэффициента η , определяемого по п. 2.25 СН 365-67.

4. Указания по определению расчетных усилий в свай-оболочках в условиях северной строительной климатической зоны приведены в пояснительной записке.

5. На графиках проверки прочности и выносливости знак "-" обозначает растяжение, знак "+" - сжатие.

1241/1 14

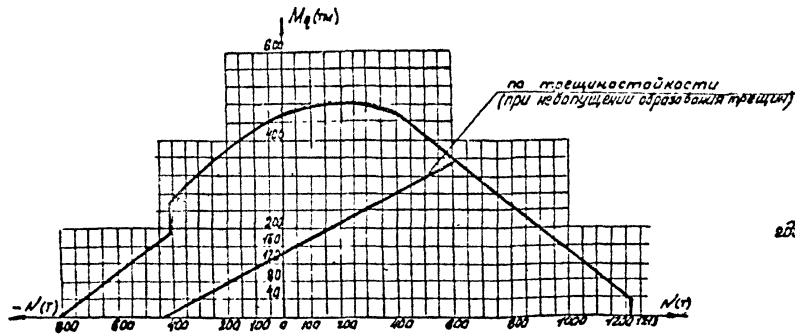
3.501.1-124.0 107

Исполн	Ткаченко	Провер	Рыжков	Лист	Листов
Рук.пр	Субаров	Рук.пр	Субаров	Р	3
Ст.инж.	Брик	Ст.инж.	Брик	Ленинградтранспост	
Ст.техн.	Столбева	Ст.техн.	Столбева		

COML 160
Расчетные графики

График 1

для проверки на прочность нормальных сечений свай-оболочек из предварительно напряженного железобетона, применяемых в обычных условиях.

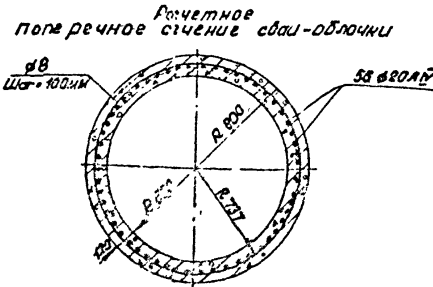
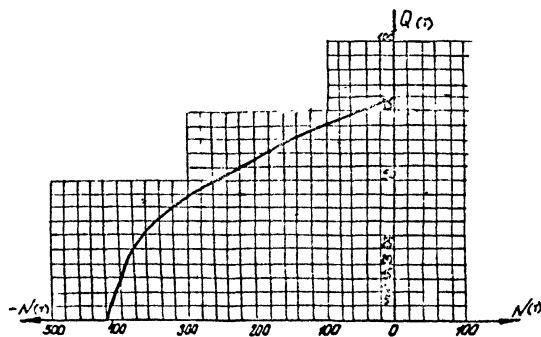


$$\gamma = \frac{1}{1 - \frac{N \sigma_s}{R_b A_b}} \quad (\text{СН 385-87 п. 2.27})$$

где l - свободная длина элемента,
 N - продольное сжимающее усилие в элементе и кратковременно действующими частями нагрузки (СН 385-87 п. 2.26)
 σ_s - коэффициент усиления величины эксцентриситета продольной силы (для напряженных свай-оболочек)

График 2

для проверки на трещиностойкость по наклонным сечениям на уровне центральной оси сечения



Основные расчетные данные

N/p	Наименование	Объём	Центр	Величина
Характеристики сечения и расчетные данные.				
1	Площадь арматуры	F_a	см ²	176
2	Площадь бетонного кольца (бетон М400)	$F_{бк}$	см ²	5577
3	Площадь бетона заполнения (бетон М300)	$F_{бз}$	см ²	14519
4	Площадь приведенного сечения	F_n	см ²	6197
5	Момент инерции приведенного сечения	J_n	см ⁴	1070403
6	Момент сопротивления приведенного сечения	W_n	см ³	225868
7	Контролируемое напряжение в арматуре при натяжении на форму	$\sigma_{нк}$	кг/см ²	3072
8	Установившееся напряжение в арматуре	σ_n	кг/см ²	1871
9	Установившееся напряжение в бетоне	σ_b	кг/см ²	50

1. Проверка несущей способности предварительно напряженных свай-оболочек производится:
 - а) на прочность нормальных сечений - по графику 1,
 - б) на трещиностойкость по наклонным сечениям - по графику 2.
2. При расчете центрально смещенных свай-оболочек продольная сила принимается с учетом коэффициента γ , определенного по п. 2.25 СН 385-87.
3. Указания по определению расчетных усилий в свай-оболочках в условиях сейсмной строительной-климатической зоны приведены в соответствующей записке.
4. На графиках проверки трещиностойкости и прочности знак "-" обозначает растяжение, знак "+" обозначает сжатие.
5. При работе свай-оболочки на изгиб по условиям прочности наклонных сечений поперечная сила не должна превышать 8 т.
6. При продольной силе $N > 0$ проверка по графику 2 не требуется.

1241/1 15

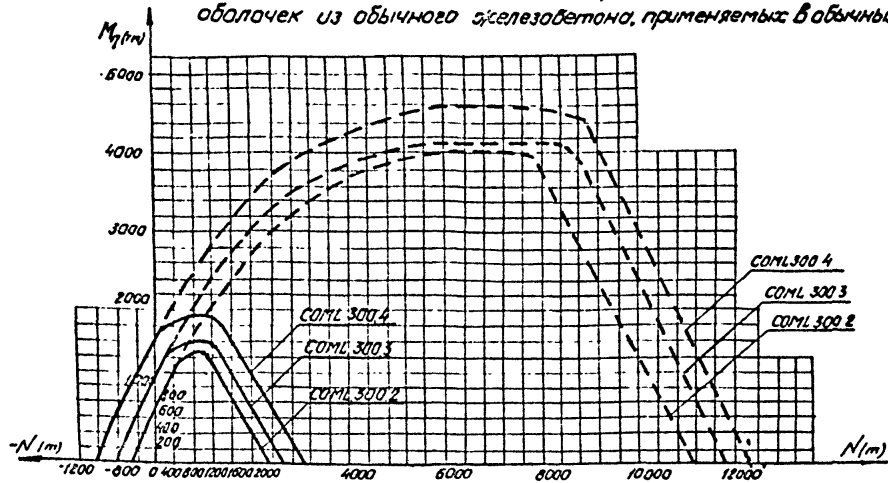
3.501.1-124.0 10.8

СОМНЧ. 160
 Расчетные графики

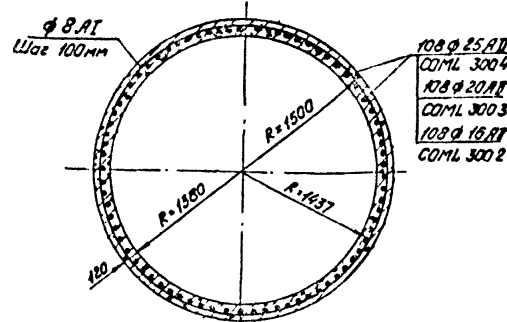
Станция	Лист	Листов
Р	1	1
Ленинградское		

Исполн.	Проверен.	Дата
В.И.П.	С.В.Д.	10.8
Ст. инж.	Инж.	
С.И.С.	В.И.И.	

График 1
для проверки на прочность нормальных сечений свай-оболочек из обычного железобетона, применяемых в обычных условиях



Расчетное поперечное сечение свай-оболочки



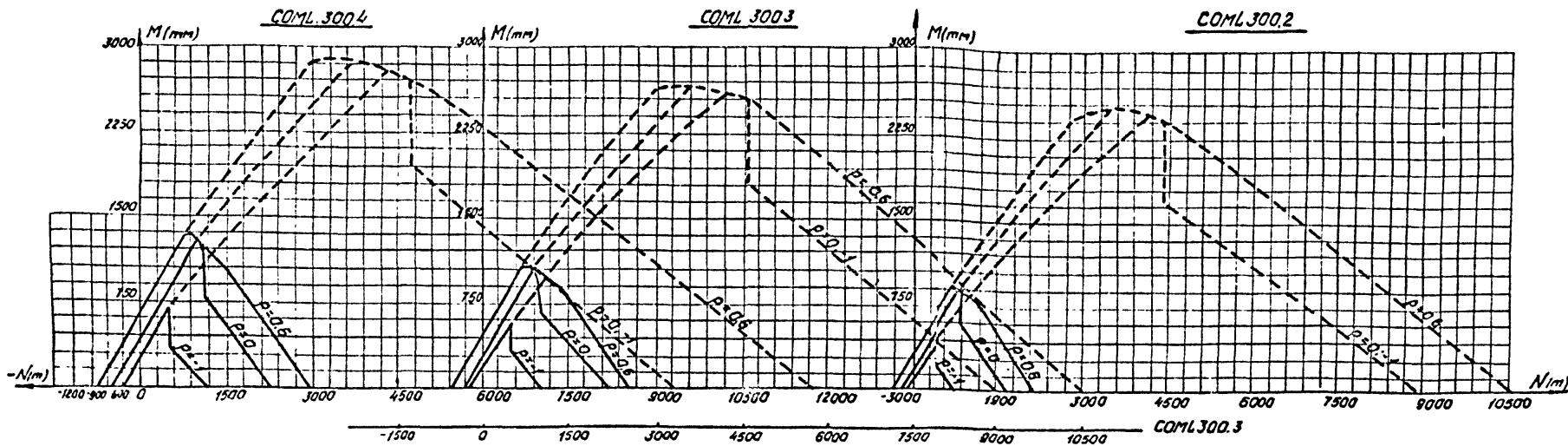
$$\eta = \frac{1}{1 - \frac{N L_0^2}{110.9 \cdot 10^5}} \quad (\text{СН 365-67 п 2.27})$$

где L_0 - свободная длина элемента
 N - продольное сжимающее усилие с длительными и кратковременно действующими частями нагрузки (СН 365-67 п 2.28)
 η - коэффициент повышения величины эксцентриситета продольной силы (для незаполненных свай-оболочек).

Основные расчетные данные

N п/п	Наименование	Обозн	Ед. Изм	Величин
1	Площадь арматуры	COML 300.4	см ²	531
2		COML 300.3	см ²	339
3		COML 300.2	см ²	217
4				
5	Площадь бетонного кольца (бетон М400)	$F_{бк}$	см ²	10852
6	Площадь бетона заполнения свай-оболочки (бетон М300)	$F_{з}$	см ²	59758
7	Соотношение модулей упругости E_s при расчете на выносливость E_f	n'	-	15

График 2
для проверки на выносливость нормальных сечений свай-оболочек из обычного железобетона, применяемых в обычных условиях



1. Проверка несущей способности свай-оболочек из обычного железобетона производится по первому предельному состоянию:
 на прочность - нормальных сечений - по графику 1
 на выносливость - по графику 2
2. На графиках 1 и 2 сплошные линии даны для свай-оболочек незаполненных бетоном, пунктирные линии - для заполненных бетоном. Проверка по третьему предельному состоянию не требуется, так как при подборе сечения свай-оболочки по графику 1 величина раскрытия трещин в бетоне не превышает 0,02 см.

3. При расчете центрально сжатых свай-оболочек продольная сила принимается с учетом коэффициента η , определяемого по п 2.25 СН 365-67.
4. Указания по определению расчетных усилий в сваях в условиях Северной строительноклиматической зоны приведены в пояснительном записке.
5. На графиках проверки прочности и выносливости знак "-" обозначает растяжение, знак "+" сжатие.

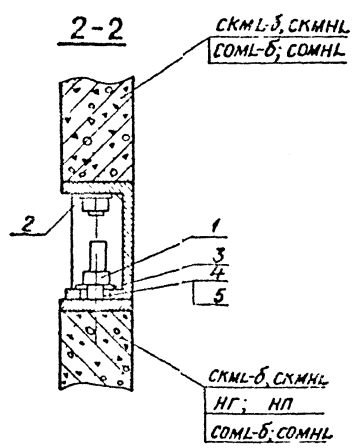
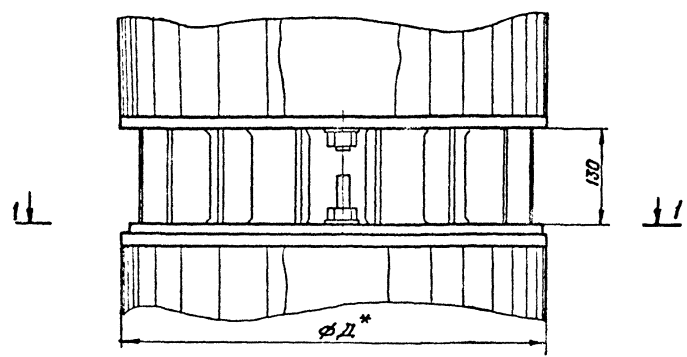
1241/1 16

3.501.1-124.0 10.9

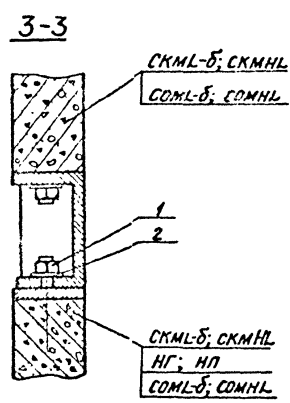
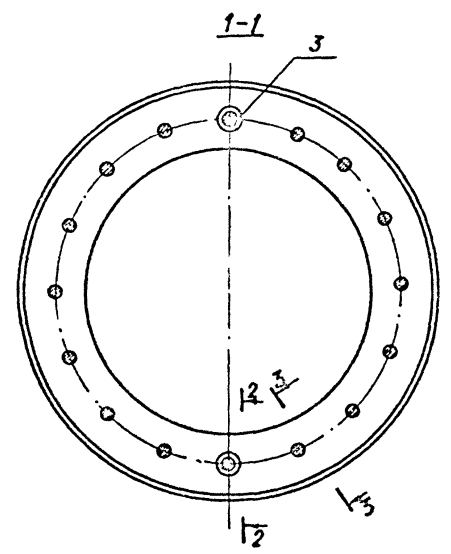
Начальник	Григорьев			
Инж. пр.	Серебрянский			
Инж. гр.	Сиваров			
Ст. инж.	Брух			
Ст. техн.	Гангребин			
COML 300 Расчетные графики				
			Составил	Извест.
			Р	Т
			Ленинградтранспост	

Спецификация металла на один стык

Поз.	Обозначение	Наименование	Кол на исполнение 3.501.1-124.0 2.01					Масса ед. кг	Примечание
			-	01	02	03	04		
		Стыковые штыри СКМЛ-Б, СКМНЛ, НГ 40-60, НЛ 40-60, СОМЛ-Б, СОМНЛ 120-300-2-4							
1		Гайка М24 ГОСТ 5915-70*	8	16	20	28	54	0,11	
2		Шайба 24 ГОСТ 11371-78	6	14	18	26	52	0,03	
3	3.501.1-124.2 0.01	Шайба	2	2	2	2	2	0,183	
4	3.501.1-124.2 0.02	Шайба - прокладка	2	2	2	2	2	0,03	для СКМЛ-Б
5	3.501.1-124.2 0.02-01	Шайба - прокладка	2	2	2	2	2	0,11	для СКМНЛ
		Штыковые СОМЛ 120+300 2-4-0 СОМ НЛ 120+160. 2+4							
1		Гайка М24 ГОСТ 5915-70*	-	-	40	56	100	0,11	
2		Шайба 24 ГОСТ 11371-78	-	-	38	54	106	0,03	
3		Шайба	-	-	2	2	2	0,183	
4		Шайба-прокладка	-	-	2	2	2	0,03	для СКМЛ-Б
5		Шайба-прокладка	-	-	2	2	2	0,11	для СКМНЛ



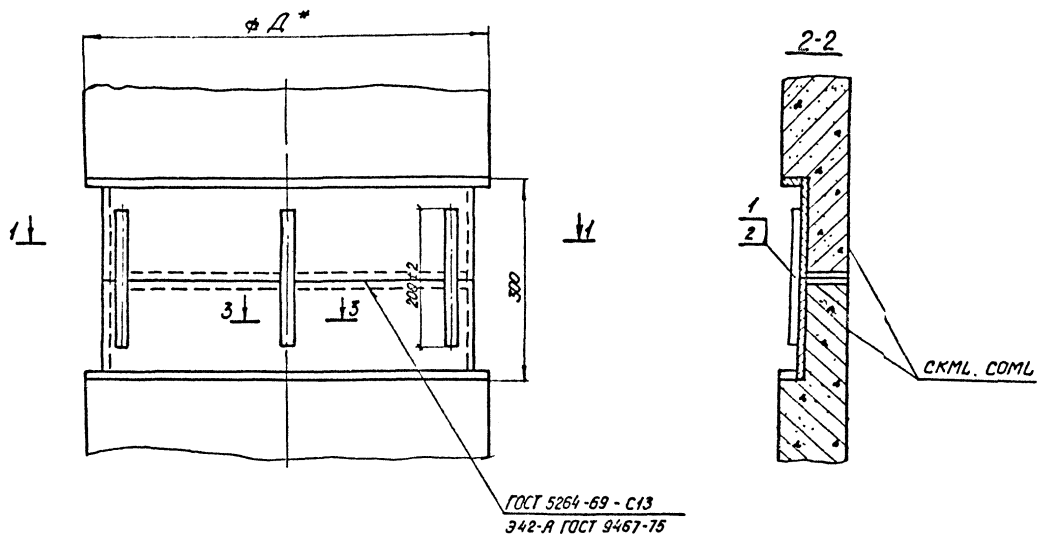
Обозначение	Д см	Масса монтажного металла кг	
		СКМЛ, СОМЛ 120-300-18	СОМЛ 120-2-4-0, СОМЛ 160-2-4-0, СОМЛ 300-2-4-0
3.501.1-124.0 2.01	40	1,8	-
- 01	60	2,9	-
- 02	120	3,5	6,3
- 03	160	4,6	8,5
- 04	300	8,3	15,8



- * размер для справок
- С наружной стороны стык заполняется бетоном на быстротвердеющем цементе. Штыри, уходящие в грунт ниже расчетного размыва, могут быть покрыты горячим битумом.
- Приведенный на листе балтовой стык предназначен для соединения секций полых круглых свай и свай облочков между собой, а также секций свай с наконечниками.

1241/1 17

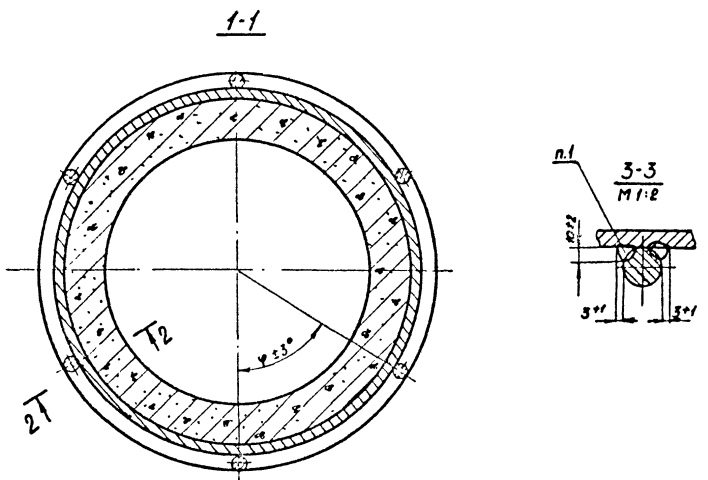
3.501.1-124.0 2.01		Стык балтовой	
Нач. отд. Рук. пр. Рук. гр. Б-инж. Ст. техник	Удачинко, Сердобинский, Суворов, Самсонов, Станкевич	Лист Р	Листов 1
		ЛЕНГИПРОТРАНСЛОТ	



Спецификация металла на один стык

№з	Обозначение	Наименование	Кол. на условное 35011-124.0 2.02				Масса ед.изм. кг	Примечание
			-	01	02	03		
1	-	Накладка (арматура φ 20) ГОСТ 5781-75	4	6	-	-	0,5	-
2	-	Накладка (арматура φ 25) ГОСТ 5781-75	-	-	16	16	0,8	-

Обозначение	Д, см	φ°	Масса металла кг
35011-124.0 20.2	40	90°	2,0
- 01	60	60°	3,0
- 02	120	22°30'	12,8
- 03	160	22°30'	12,8



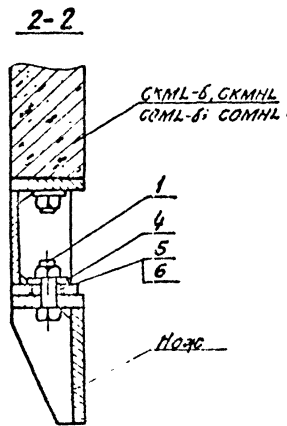
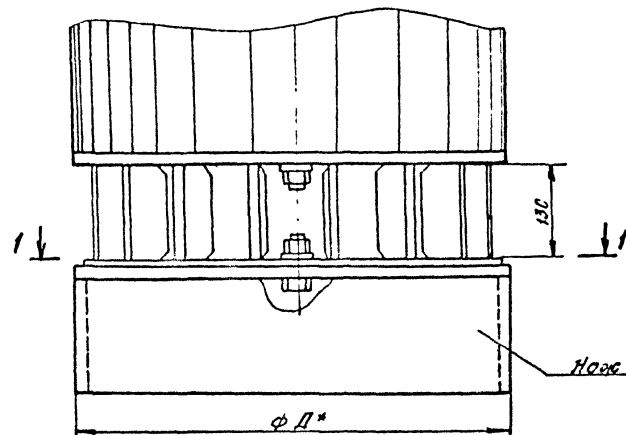
1. Сварка ручная дуговая электродом типа Э42. ГОСТ 9167-75.
2. В местах приварки стержней металл стыкового шва снять.
3. * Размеры для справок.
4. Для защиты сварного стыка от коррозии применяются резино-битумные мастики (МБР-65 или МБР-75) с дополнительным введением пластифицирующих добавок.
5. Приведенный на листе сварной стык предназначен для соединения секций палых крутых свай, свай-оболочек между собой.

1241/1 18

		35011-124.0 2.02			
Исполн	Иваненко			Стык	Лист
Провер	Суборов			1	
Стяж	Самсонов			Ленгипротрансстрой	
Инженер	Самсонов				

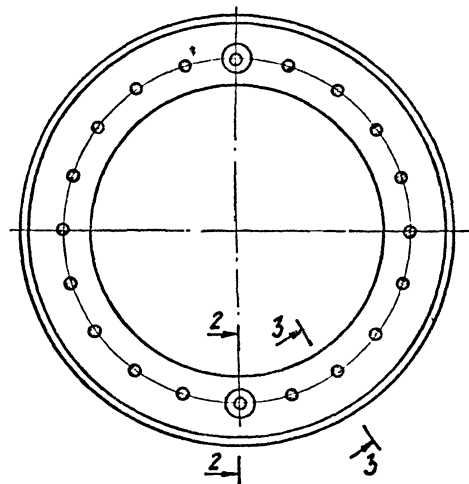
Спецификация металла на один стык

Поз	Обозначение	Наименование	Количество шт/м					Масса ед. кг	Приме- чание
			3.501.1-124.0	2.03					
		Стыкуемые СКМЛ-Б; СКМНЛ СОМЛ-Б; СОМНЛ и ножи							
1		Болт М24х60 ГОСТ 11798-70*	8	8	20	20	54	0,33	
2		Шайба М24 ГОСТ 5915-70	8	8	20	20	54	0,11	
3		Шайба М24 ГОСТ 11371-78	6	6	18	26	52	0,03	
4	3.501.1-124.2 0.01	Шайба	2	2	2	2	2	0,103	
5	3.501.1-124.2 0.02	Шайба-прокладка	2	2	2	2	2	0,08	
6	3.501.1-124.2 0.02-01	Шайба-прокладка	2	2	2	2	2	0,11	

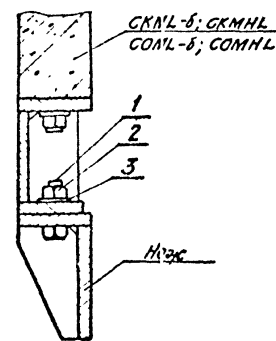


Обозначение	D	Масса наплавочного металла кг
3.501.1-124.0 2.03	40	4,5
-01	60	4,5
-02	120	10,1
-03	160	13,9
-04	300	26,1

1-1



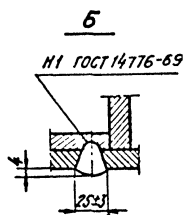
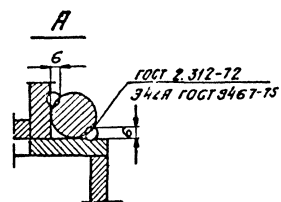
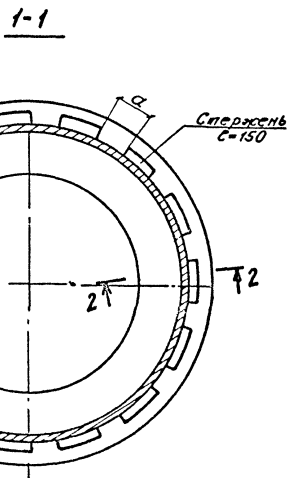
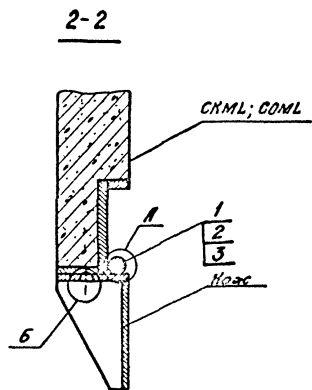
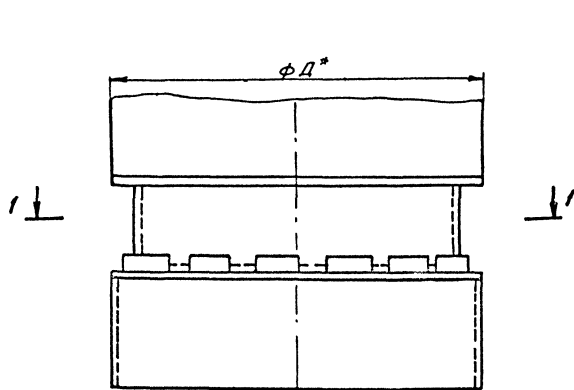
3-3



- * Размер для справок.
- С наружной стороны стык заполняется бетоном на быстрохватывающемся цементе, либо покрывается горячим битумом.
- Приведенный на листе балтовой стык предназначен для соединения скрепы полых круглых свай и свай-оболочек с ножами.

1241/1 19

3.501.1-124.0 2.03		Стык ножа и свай-оболочки болтовой		Листов
Мат. по. (материал)	Мат. по. (материал)	Лист	Лист	Лист
Вид. гр. (виды)	Вид. гр. (виды)	Р	Р	Р
Ст. (стандарт)	Ст. (стандарт)	Тензитранспарент		



Спецификация металла на один стык

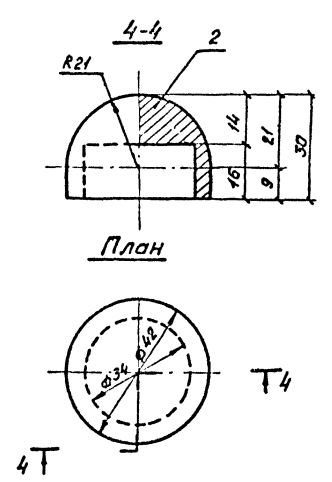
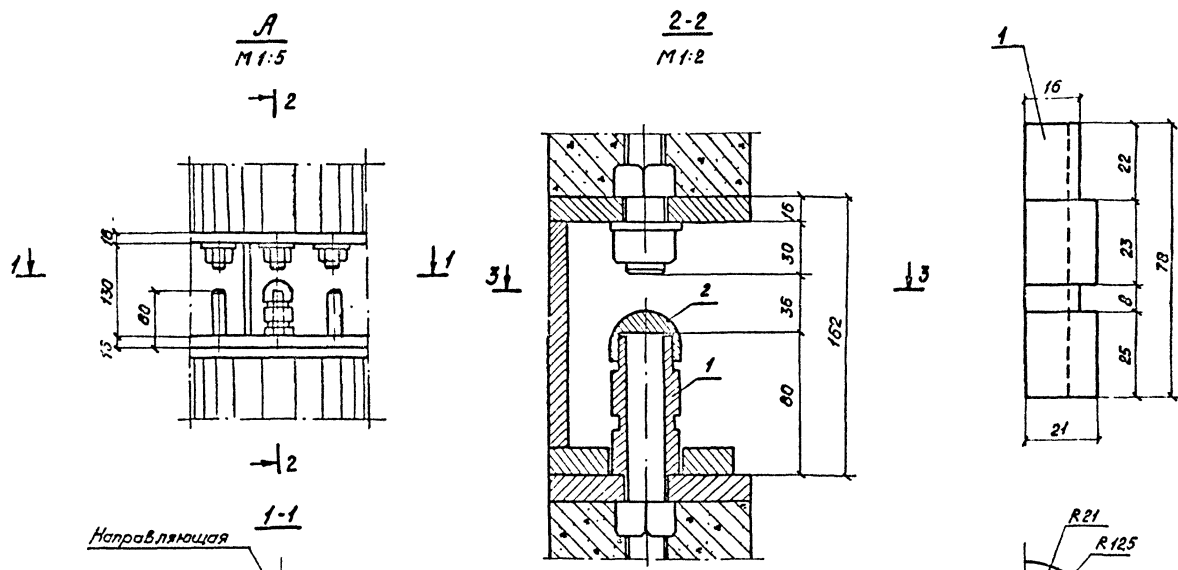
Поз.	Наименование	Объем металла, л			Масса едм. кг	Примечание
		3501.1-124.0	204	204		
1	Стержень φ 20 АБ ГОСТ 5781-75	5	—	—	0,4	—
2	Стержень φ 25 АБ ГОСТ 5781-75	—	7	—	0,6	—
3	Стержень φ 20 АБ ГОСТ 5781-75	—	—	15	20	0,7

Обозначение	Д (см)	α (мм)	Масса монтажного металла, кг
3501.1-124.0 204	40	~ 80	2,0
—01	60	~ 100	4,2
—02	120	~ 90	10,5
—03	160	~ 90	14,5

1. Сварка ручная дуговая электродами типа ЗЧЛН ГОСТ 3467-75.
2. Для защиты сварного стыка от коррозии применяются резино-битумные мастики (МБР-65 или МБР-75) с дополнительным введением пластифицирующих добавок.
3. *Размер для справок.
4. Приведенный на листе сварной стык предназначен для соединения секций полых круглых свай и свай-оболочек с ножками.

1241/1 20

3.501.1-124.0 204		Стык ножки и сваи-оболочки сварной	
Исполн. М.И.Мокенко	Провер. В.В.Сидорова	Составил В.В.Сидорова	Лист 1 из 1
Рис. по М.И.Мокенко	Рис. по В.В.Сидорова	Л. чек Сидорова	Ленгитпрозрачность
Ст. техн. Граневич	Ст. техн. Граневич	Ст. техн. Граневич	



Спецификация металла на одну направляющую

Поз	Обозначение	Наименование	Кол	Масса ед кг	Приме- чание
1	—	Полубайта	2	0,2	Ст 163 ГОСТ
2	—	Наконечник	1	0,15	6713-75
Итого масса металла (кг)			0,5	—	—

1. После установки верхнего звена на нижнее наконечник и полубайта снимаются и на их место устанавливаются шайбы-прокладки, шайбы и гайки (см. лист 3.301.1-124.0 2.01)
2. Направляющие показаны на примере сво- оболочки С0М4.120-6

1241/1 21

3501.1-124.0 205		Страниц Лист Листов	
Направляющие в стыках		Р 1	
Лекгипротрансмат			