

Типовые конструкции, изделия и узлы зданий и сооружений

Серия 3.501.2 - 139

*Пролетные строения
для железнодорожных мостов
с ездой понизу, пролетами 33-110 м
металлические
со сварными элементами замкнутого сечения
и монтажными соединениями
на высокопрочных болтах,
в обычном и северном исполнении*

Выпуск 1-6

*Пролетные строения пролетами 33,0-55,0 м.
Конструкции металлические
Узлы*

Рабочие чертежи

*Утверждены
и введены в действие
с 01.01.87г.*

приказ МПС №А-3292у от 23.08.86

И.в.

ТИПОВЫЕ КОНСТРУКЦИИ, ИЗДЕЛИЯ И УЗЛЫ ЗДАНИЙ И СООРУЖЕНИЙ

СЕРИЯ 3.501.2-139

ПРОЛЕТНЫЕ СТРОЕНИЯ ДЛЯ ЖЕЛЕЗНОДОРОЖНЫХ МОСТОВ
С ЕЗДОЙ ПОНИЗУ, ПРОЛЕТАМИ 33-110 М.
МЕТАЛЛИЧЕСКИЕ СО СВАРНЫМИ ЭЛЕМЕНТАМИ ЗАМКНУТОГО СЕЧЕНИЯ
И МОНТАЖНЫМИ СОЕДИНЕНИЯМИ НА ВЫСОКОПРОЧНЫХ БОЛТАХ,
В ОБЫЧНОМ И СЕВЕРНОМ ИСПОЛНЕНИИ.

Выпуск 1-6

ПРОЛЕТНЫЕ СТРОЕНИЯ ПРОЛЕТАМИ 33,0 - 55,0 М.
КОНСТРУКЦИИ МЕТАЛЛИЧЕСКИЕ. УЗЛЫ.

РАБОЧИЕ ЧЕРТЕЖИ

РАЗРАБОТАНЫ ГИПРОТРАНСМОСТОМ

ДИРЕКТОР ИНСТИТУТА

Попов / ПОПОВ /

ГЛАВНЫЙ ИНЖЕНЕР ИНСТИТУТА

Журавов / ЖУРАВОВ /

НАЧАЛЬНИК ОТДЕЛА

Моно / МОНОВ /

ГЛАВНЫЙ ИНЖЕНЕР ПРОЕКТА

Френкель / ФРЕНКЕЛЬ /

*Утверждены
и введены в действие
с 01.01.87г.*

приказ МПС № Р-32924 от 23.08.86г.

Обозначение	Наименование	Стр.
3.501.2-139.1-6-000.000	Содержание выпуска	2, 3
3.501.2-139.1-6-000.000 Т0	Техническое описание	4
3.501.2-139.1-6-108.000	Узел ГФ1	5
3.501.2-139.1-6-108.000 СБ	Узел ГФ1 Сборочный чертёж	6
3.501.2-139.1-6-109.000	Узел ГФ2	7
3.501.2-139.1-6-109.000 СБ	Узел ГФ2 Сборочный чертёж	8
3.501.2-139.1-6-110.000	Узел ГФ (ГФ3, ГФ4)	9
3.501.2-139.1-6-110.000 СБ	Узел ГФ (ГФ3, ГФ4) Сборочный чертёж	10
3.501.2-139.1-6-111.000	Узел ГФ5	11
3.501.2-139.1-6-111.000 СБ	Узел ГФ5 Сборочный чертёж	12
3.501.2-139.1-6-112.000	Узел ГФ6	13
3.501.2-139.1-6-112.000 СБ	Узел ГФ6. Сборочный чертёж	14
3.501.2-139.1-6-113.000	Узел ГФ7	15, 16
3.501.2-139.1-6-113.000 СБ	Узел ГФ7 Сборочный чертёж	17, 18
3.501.2-139.1-6-114.000	Узел ГФ8	19, 20
3.501.2-139.1-6-114.000 СБ	Узел ГФ8 Сборочный чертёж	21, 22
3.501.2-139.1-6-115.000	Узел ГФ9	23
3.501.2-139.1-6-115.000 СБ	Узел ГФ9 Сборочный чертёж	24
3.501.2-139.1-6-116.000	Узел ГФ10	25
3.501.2-139.1-6-116.000 СБ	Узел ГФ10 Сборочный чертёж	26
3.501.2-139.1-6-117.000	Узел ГФ11	27
3.501.2-139.1-6-117.000 СБ	Узел ГФ11 Сборочный чертёж	28
3.501.2-139.1-6-204.000	Узел ПС1	29
3.501.2-139.1-6-306.000	Узел СБ1	30
3.501.2-139.1-6-307.000	Узел СБ2	31
3.501.2-139.1-6-308.000	Узел СР1	32
3.501.2-139.1-6-309.000	Узел СР2	33
3.501.2-139.1-6-310.000	Узел ПС2	34
3.501.2-139.1-6-311.000	Узел ПС3	35
3.501.2-139.1-6-403.000	Узел ПР1	36
3.501.2-139.1-6-502.000	Узел РП1	37
3.501.2-139.1-6-503.000	Узел СП1	38

Обозначение	Наименование	Стр.
3.501.2-139.1-6-607.000	Узел СП4 (СП41, СП42)	39
3.501.2-139.1-6-607.000 СБ	Узел СП4 (СП41, СП42) Сборочный чертёж	40
3.501.2-139.1-6-608.000	Узел СП6 (СП61... СП66)	41-43
3.501.2-139.1-6-608.000 СБ	Узел СП6 (СП61... СП66) Сборочный чертёж	44
3.501.2-139.1-6-609.000	Узел СП6 (СП67... СП612)	45-47
3.501.2-139.1-6-609.000 СБ	Узел СП6 (СП67... СП612) Сборочный чертёж	48, 49
3.501.2-139.1-6-710.200	Узел УХ (УХ1, УХ2)	50
3.501.2-139.1-6-710.300	Узел УХ3	51
3.501.2-139.1-6-710.400	Узел УХ4	51
3.501.2-139.1-6-710.500	Узел УХ5	52
3.501.2-139.1-6-710.500 СБ	Узел УХ5. Сборочный чертёж	53
3.501.2-139.1-6-710.600	Узел УХ6	54
3.501.2-139.1-6-780.600 СБ	Узел УХ6 Сборочный чертёж	55
3.501.2-139.1-6-780.100	Узел УС1	56
3.501.2-139.1-6-780.200	Узел УК (УК1... УК3)	57
3.501.2-139.1-6-780.200 СБ	Узел УК (УК1... УК3) Сборочный чертёж	58
3.501.2-139.1-6-803.000	Узел НС1	59
3.501.2-139.1-6-803.000 СБ	Узел НС1 Сборочный чертёж	60

Шифр проекта 143586

Таблица и листы 1-4

1293/7 2

Исх. отд.	Монд	Лев
Н. контр.	Муромов	Лев
Гл. спец.	Гитман	Лев
ГМП	Френкель	Лев
Рук. гр.	Александров	Лев
Инж.	Александров	Лев

3.501.2-139.1-6-000.000

Содержание выпуска

Листов	Лист	Листов
Р	1	2
Гипратрансмат		

Копировал Лелья

25510-09 3
Формат А3

Обозначение	Наименование	Стр.
3.501.2-139.1-6-804.000	Узел ВС (ВС1, ВС2)	61, 62
3.501.2-139.1-6-804.000 СБ	Узел ВС (ВС1, ВС2) Сборочный чертёж	63
3.501.2-139.1-6-910.600	Ограждение перильное ОП (ОП1... ОП15)	64-66
3.501.2-139.1-6-910.600 СБ	Ограждение перильное ОП (ОП1... ОП3)	
	Сборочный чертёж	67
3.501.2-139.1-6-910.600-03СБ	Ограждение перильное ОП (ОП4, ОП5)	
	Сборочный чертёж	68
3.501.2-139.1-6-910.600-05СБ	Ограждение перильное ОП (ОП6, ОП7)	
	Сборочный чертёж	69
3.501.2-139.1-6-910.600-07СБ	Ограждение перильное ОП (ОП8... ОП10)	
	Сборочный чертёж	70
3.501.2-139.1-6-910.600-10СБ	Ограждение перильное ОП (ОП11... ОП15)	
	Сборочный чертёж	71
3.501.2-139.1-6-910.700	Узел УК1	72
3.501.2-139.1-6-910.800	Узел УК (УК2, УК3)	73
3.501.2-139.1-6-910.800 СБ	Узел УК (УК2, УК3) Сборочный чертёж	74
3.501.2-139.1-6-910.900	Узел УК (УК4... УК6)	75
3.501.2-139.1-6-930.300 СБ	Узел УК (УК4... УК6) Сборочный чертёж	76
3.501.2-139.1-6-930.300	Узел УМП1	77
3.501.2-139.1-6-930.400	Узел УОП1	78
3.501.2-139.1-6-930.500	Узел УОП2	79
3.501.2-139.1-6-930.200	Узел УОП3	80
3.501.2-139.1-6-930.300	Узел УОП4	81

Инв. № гос. рег. № 1183786
Подпись и дата
Ведом. штамп № 2

1293/7 3

3.501.2-139.1-6-000.000

Лист

2

Копировал Ледых

Формат А3
25510-03
4

1. Общая часть

Настоящий выпуск включает рабочие чертежи узлов металлоконструкций, общие для прелетных строений прелетами 33,0-55,0 м. Узлы по настоящему выпуску входят в схемы расположения сборных элементов прелетного строения, приведенные в основных комплектах рабочих чертежей (выпуски 3.501.2-139.1-1; 3.501.2-139.1-2; 3.501.2-139.1-3; 3.501.2-139.1-4; 3.501.2-139.1-5). Сборочные единицы, соединяемые в узлах настоящего выпуска, но не входящие в спецификации упомянутых узлов (например пояса, раскасы, стойки и подвески, и тому подобное), приведены в выпуске 3.501.2-139.1-7

2. Пояснения по обозначению документов

Все документы настоящего выпуска имеют кроме базового обозначения 3.501.2-139.1-6 шестизначное цифровое обозначение, дополняемое буквами ТО для технического описания и СБ для сборочных чертежей. Первая цифра предназначена для обозначения принадлежности изделия к частям прелетного строения, предусмотренных табл. 1 чертежа общего вида основного комплекта рабочих чертежей. Последующие три цифры обозначают порядковый номер сборочной единицы в пределах каждой части. Две последние цифры использованы для обозначения деталей.

3. Технические требования

Требования к изготовлению металлоконструкций изложены в технических условиях ТУ 35-1609-85

Требования к материалам приведены в таблицах исполнения, помещенных на первом листе спецификации. Дополнительный номер исполнения деталей должен соответствовать дополни-

тельному номеру исполнения прелетного строения.
 Заводские заклепки диаметра 23 мм на заводах-изготовителях, не имеющих оборудования для клепки, допускается заменять заводскими высокопрочными болтами без изменения проектного шага и количества. Контактные поверхности при этом должны быть подвергнуты дробеметной обработке в полувлажном состоянии, а перед постановкой болтов протерты войлоком и обработаны огнемой очисткой.
 Диаметр заводских высокопрочных болтов в соединении фланцевым уголком поперечных балок - 24 мм в отверстии 25 мм
 Диаметр прочих высокопрочных болтов - 22 мм.

4. Условные обозначения

- ✦ монтажный высокопрочный болт диаметра 22 мм в отверстии диаметром 25 мм;
- ✧ монтажный болт диаметра 24 мм в отверстии диаметром 26 мм;
- ✦ монтажный винт диаметра 20 мм в отверстии диаметром 23 мм впапой снизу;
- ⊕ заводская заклепка диаметром 23 мм

185565
 Изд. № техн. 1
 Подпись и дата
 Взам. инв. №

1293/7 4

Нач. отд.	Монав	Монд		3.501.2-139.1-6-000.000 ТО Техническое описание	Стр. 1	Лист 1
Н.контр.	Мироподская	М				
Гл. спец.	Гитман	Г				
Г.МП	Френкель	Ф				
Руч. гр.	Летягина	Л				
Инж.	Ляхова	Л				
Гипротрансмост						

Формат Знак	Поз.	Обозначение	Наименование	Кол.	Примечание
			<u>Документация</u>		
А3		3.501.2-139.1-6-108.000 СБ	Сборочный чертеж		
			3.501.2-139.1-6-108.000		ГФ1
			<u>Сборочные единицы</u>		
А3	1	3.501.2-139.1-7-119.000	Диафрагма Д4	1	80,0 кг
А3	2	3.501.2-139.1-7-118.000-02	Диафрагма Д3	1	18,1 кг
			<u>Детали</u>		
Б4	3	3.501.2-139.1-6-108.001	Лист <u>Б12 ГОСТ 19903-74</u> (см. таблицу)		
			1450 × 1615	2	203,2 кг
Б4	4	3.501.2-139.1-6-108.002	Лист <u>Б10 ГОСТ 19903-74</u> (см. таблицу)		
			1040 × 1090	1	62,5 кг
Б4	5	3.501.2-139.1-6-108.003	Лист <u>Б12 ГОСТ 19903-74</u> (см. таблицу)		
			450 × 640	2	27,1 кг
Б4	6	3.501.2-139.1-6-108.004	Лист <u>Б20 ГОСТ 19903-74</u> (см. таблицу)		
			400 × 760	1	47,7 кг
Б4	7	3.501.2-139.1-6-108.005	Лист <u>Б12 ГОСТ 19903-74</u> (см. таблицу)		
			240 × 380	1	22,2 кг
			<u>Стандартные изделия</u>		
	8		Болт М 22 × 70 - 6 г. 110		
			ГОСТ 22353-77	184	0,312 кг
	9		Болт М 22 × 85 - 6 г. 110		
			ГОСТ 22353-77	92	0,355 кг

Формат Знак	Поз.	Обозначение	Наименование	Кол.	Примечание
	10		Винт В. М 20 - 6 г. x 85,36		
			ГОСТ 17475-80	20	0,200 кг
	11		Гайка М 20 - 6 Н. 4 ГОСТ 5915-70	20	0,063 кг
	12		Гайка М 22 - 6 Н 110		
			ГОСТ 22354-77	276	0,108 кг
	13		Шайба 20 ГОСТ 11371-78	20	0,017 кг
	14		Шайба 22 ГОСТ 22355-77	552	0,059 кг
			3.501.2-139.1-6-108.000-01		ГФ1Н
		(то же как для 3.501.2-139.1-6-108.000)			
		Дополнительный номер исполнения узла ГФ			
		должен соответствовать дополнительному номеру исполнения параллельного строения			

Поз.	Материалы для дополнительного номера исполнения		
	01	02	03
3, 4, 5, 6	15ХСНД ГОСТ 6713-75*	15ХСНД-2 ГОСТ 6713-75*	10ХСНД-3 ГОСТ 6713-75*
7	16Д ГОСТ 6713-75*	15ХСНД ГОСТ 6713-75*	
8, 9	Болт М 22 × 2 - 6 г. 110 ГОСТ 22353-77	Болт М 22 × 2 - 6 г. 110 ХЛ1 ГОСТ 22353-77	
12	Гайка М 22 - 6 Н 110 ГОСТ 22354-77	Гайка М 22 - 6 Н 110 ХЛ1 ГОСТ 22354-77	

1293/7 5

Нач. отд.	Монав	Мон	
Н. контр.	Израильская	Изра	
Гл. спец.	Ильман	Иль	
Гл. инж.	Френкель	Френ	
Рис. гр.	Летахова	Лета	
Инж.	Степанова	Степ	

3.501.2-139.1-6-108.000

Узел ГФ1

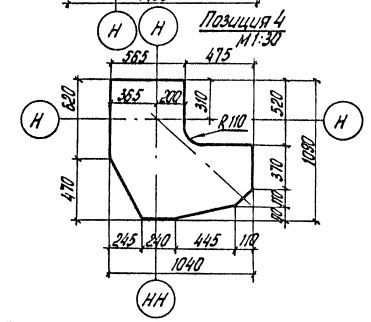
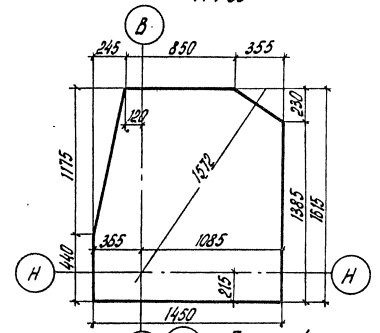
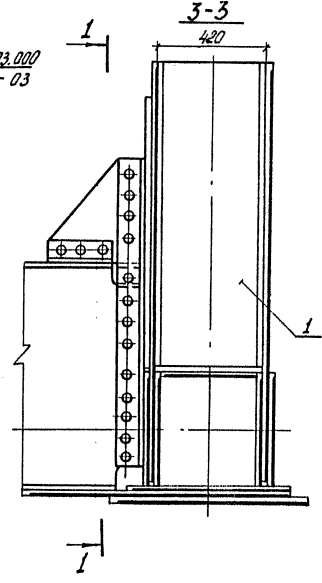
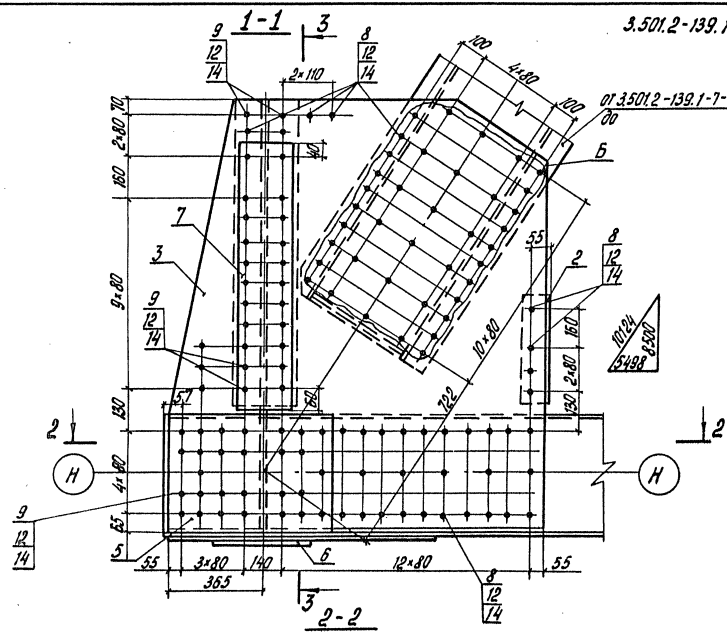
Узлов	Лист	Листов
Р		1

Гипротрансмост

118604
Диск, материал
Получено и дата
Взам. инв. №

3.501.2-139.1-6-108.000 изобразена

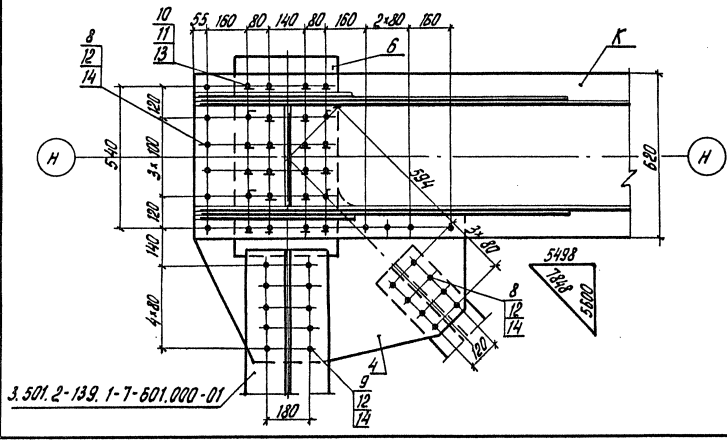
3.501.2-139.1-6-108.000-01 зеркальное отражение
Позиция 3
М 1:30



Поз.5 притягивать к листу К

1293/7 6

Шифр проекта 139005
Имя, Фамилия, Подпись и дата
Листов 6 из 6



3.501.2-139.1-7-501.000-01

Исполн.	Маслов	Маслов
Н. контрол.	Народевичская	Маслов
Ст. спец.	Гушман	Маслов
Гип.пр.	Френкель	Маслов
Рис. гр.	Астафурова	Маслов
Изм.	Стеллинова	Маслов

3.501.2-139.1-6-108.000 СБ

Узел ГФ1
Сборочный чертёж

Статус	Масштаб	Масштаб
Р	349,1	1:15
Лист	Листов 6	
Гипотрансмост		

Копировала Лёвых

Формат А3
25510-89 7

Формат Лист	Поз.	Обозначение	Наименование	Кол.	Примечание
			<u>Документация</u>		
A3		3.501.2-139.1-6-109.000 СБ	Сборочный чертёж		
			3.501.2-139.1-6-109.000		ГФ2
			<u>Сборочные единицы</u>		
A3	1	3.501.2-139.1-7-119.000-01	Диафрагма ДБ	1	74,0 кг
A3	2	3.501.2-139.1-7-119.000-02	Диафрагма ДЗ	1	18,1 кг
			<u>Детали</u>		
B4	3	3.501.2-139.1-6-109.001	Лист 512 ГОСТ 19903-74 (см. таблицу)		
			1445 × 1530	2	191,1 кг
B4	4	3.501.2-139.1-6-109.002	Лист 510 ГОСТ 19903-74 (см. таблицу)		
			1090 × 1090	1	64,3 кг
B4	5	3.501.2-139.1-6-108.003	Лист 512 ГОСТ 19903-74 (см. таблицу)		
			450 × 640	2	27,1 кг
B4	6	3.501.2-139.1-6-108.004	Лист 20 ГОСТ 19903-74 (см. таблицу)		
			400 × 760	1	47,7 кг
B4	7	3.501.2-139.1-6-108.005	Лист 512 ГОСТ 19903-74 (см. таблицу)		
			240 × 980	1	22,2 кг
			<u>Стандартные изделия</u>		
	8		Болт М22 × 70 - 6 г. 110 ГОСТ 22353 - 77	168	0,312 кг
	9		Болт М22 × 85 - 6 г. 110 ГОСТ 22353 - 77	92	0,355 кг

Формат Лист	Поз.	Обозначение	Наименование	Кол.	Примечание
	10		Винт В М20 - 6 г × 35.36 ГОСТ 17475-80	20	0,200 кг
	11		Гайка М20 - 6Н.4 ГОСТ 5915-70	20	0,063 кг
	12		Гайка М22 - 6Н. 110 ГОСТ 22354-77	260	0,108 кг
	13		Шайба 20 ГОСТ 11371-78	20	0,017 кг
	14		Шайба 22 ГОСТ 22355-77	520	0,059 кг
			3.501.2-139.1-6-109.000-01		ГФ2Н
			(то же, как для 3.501.2-139.1-6-109.000)		
			Дополнительный номер исполнения узла ГФ		
			должен соответствовать дополнительному номеру исполнения пролетного строения		

Поз.	Материалы для дополнительного номера исполнения		
	01	02	03
3, 4, 5, 6	15ХСНД ГОСТ 6713-75*	15ХСНД-2 ГОСТ 6713-75*	10ХСНД-3 ГОСТ 6713-75*
7	16Д ГОСТ 6713-75*	15ХСНД ГОСТ 6713-75*	
8, 9	Болт М22 × Р - 6 г. 110 ГОСТ 22353-77	Болт М22 × Р - 6 г. 110 ХЛ1 ГОСТ 22353-77	
12	Гайка М22 - 6Н 110 ГОСТ 22354-77	Гайка М22 - 6Н. 110 ХЛ1 ГОСТ 22354-77	

1293/7 7

3.501.2-139.1-6-109.000

Узел ГФ 2

Стр.	Лист	Листов
Р		1
Гипротрансмат		

Исч. отд.	Манов	Мед.
И. контр.	Миродубская	Мед.
Гл. спец.	Литман	
ГИП	Френкель	
Рис. гр.	Астахова	
Инж.	Степанова	с/м

Исх. н. подл. Листов и дата 13.6.06

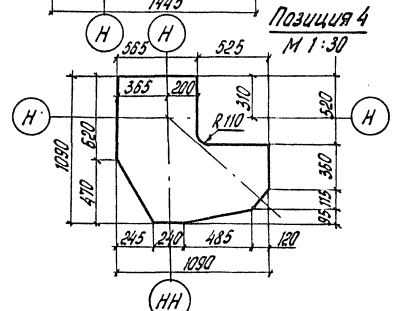
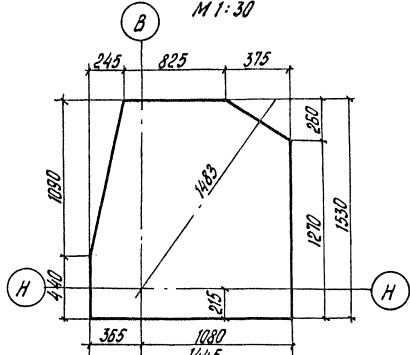
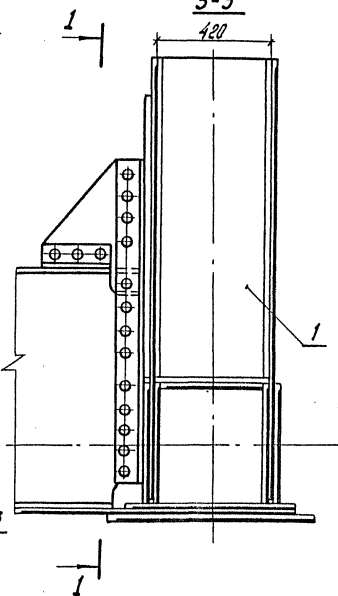
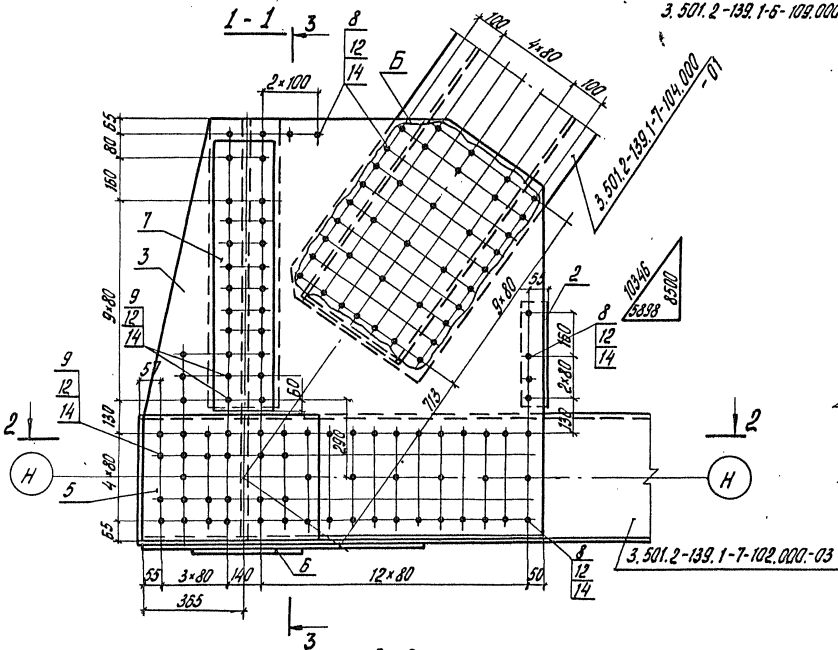
3.501.2-139.1-6-109.000 изобразено

3.501.2-139.1-6.109.000-01

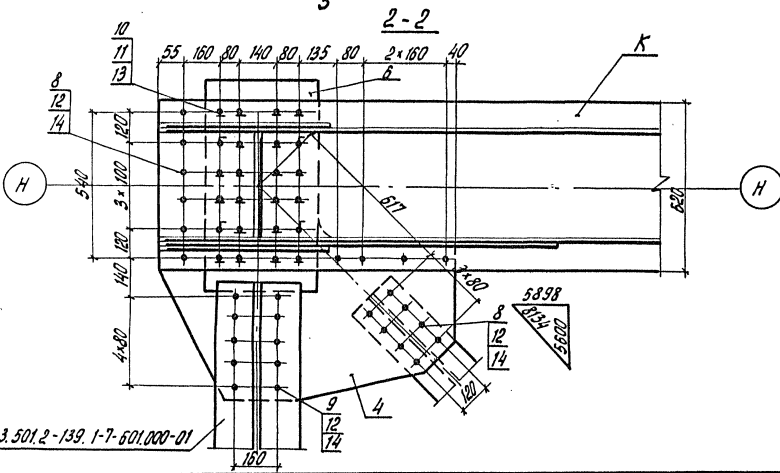
зеркальное отражение

Позиция 3

М 1:30



Паз 5 притарцевать к листу К



1293/7 8

3.501.2-139.1-6-109.00006

Узел ГФ2

Сборочный чертёж

Стрелка Масса Масштаб

P 812,1 1:15

Лист Листов 1

Гипротрансмат

Копирадава Лыбых

Формат А3 2.5510-09 9

Шифр листа 113607

3.501.2-139.1-7-601.000-01

Формат Зона Лист	Обозначение	Наименование	Кол.	Приме- чание
А3	3.501.2-139.1-6-110.000 СБ	<u>Документация</u> Сборочный чертёж		
Б4	1 3.501.2-139.1-6-110.001	<u>Детали</u> Лист <u>Б10 ГОСТ 19903-74</u> (см. таблицу) 320×610	2	17,6 кг
Б4	2 3.501.2-139.1-6-110.002	Лист <u>Б10 ГОСТ 19903-74</u> (см. таблицу) 220×1335	1	27,7 кг
Б4	3 3.501.2-139.1-6-110.003	Лист <u>Б10 ГОСТ 19903-74</u> (см. таблицу) 220×720	1	14,9 кг
		<u>Стандартные изделия</u>		
	4	Болт М22×70 - 6г. 110 ГОСТ 22353-77	46	0,312 кг
	5	Болт М22×85 - 6г. 110 ГОСТ 22353-77	38	0,355 кг
	6	Гайка М22 - 6Н. 110 ГОСТ 22354-77	84	0,108 кг
	7	Шайба 22 ГОСТ 22355-77	168	0,059 кг
		<u>Переменные данные</u> для исполнений 3.501.2-139.1-6-110.000		ГФ3
Б4	8 3.501.2-139.1-6-111.004	<u>Детали</u> Лист <u>Б10 ГОСТ 19903-74</u> (см. таблицу) 560×1340	1	53,5 кг
		3.501.2-139.1-6-110.000-01		ГФ3Н
		(то же, как для 3.501.2-139.1-6-110.000)		

Формат Зона Лист	Обозначение	Наименование	Кол.	Приме- чание
		3.501.2-139.1-6-110.000-02		ГФ4
		<u>Детали</u>		
Б4	9 3.501.2-139.1-6-110.005	Лист <u>Б10 ГОСТ 19903-74</u> (см. таблицу) 560×1385	1	54,9 кг
		3.501.2-139.1-6-110.000-03		ГФ4Н
		(то же, как для 3.501.2-139.1-6-110.000-02)		
		<u>Дополнительный номер исполнения узла ГФ</u> должен соответствовать дополнительному номеру исполнения пролетного стравня		

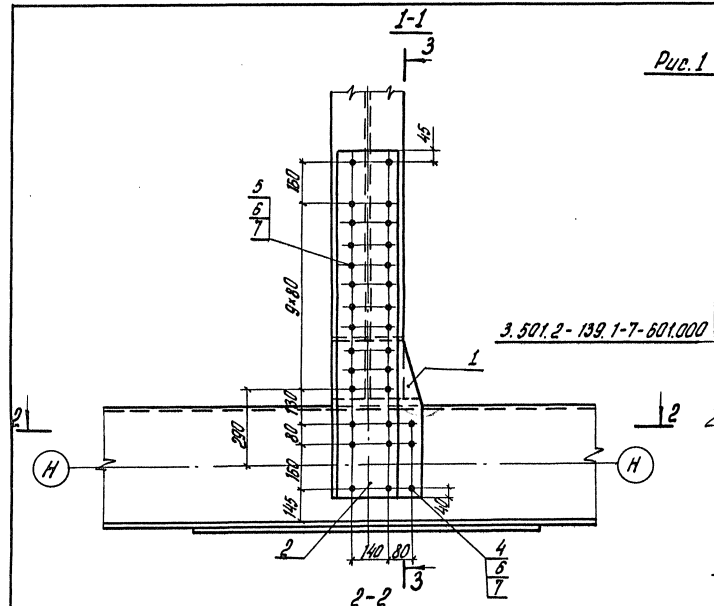
Лист	Материалы для дополнительного номера исполнения		
	01	02	03
1, 8, 9	15ХСНД ГОСТ 6713-75*	15ХСНД-2 ГОСТ 6713-75*	10ХСНД-3 ГОСТ 6713-75*
2, 3	16Д ГОСТ 6713-75*	15ХСНД ГОСТ 6713-75*	
4, 5	Болт М22×Р-6г. 110 ГОСТ 22353-77	Болт М22×Р-6г. 110 ХЛ1 ГОСТ 22353-77	
6	Гайка М22-6Н. 110 ГОСТ 22354-77	Гайка М22-6Н. 110 ХЛ1 ГОСТ 22353-77	

113508
Листы и зоны
Взвешивать

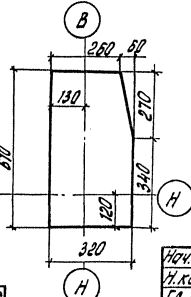
129317 9

Нач. отд.	Манаб	Манаб		3.501.2-139.1-6-110.000	Узел ГФ (ГФ3, ГФ4)	Гипотраженост
Н. кантр.	Миралаяска	Манаб				
Гл. спец.	Гилман	Манаб				
ГЛП	Френкель	Манаб				
Вик. гр.	Астахова	Манаб				
Инж.	Стетенов	Манаб				
				Годовая	Лист	Листов
				Р	1	10

Рис. 1



Позиция 1 1



3-3

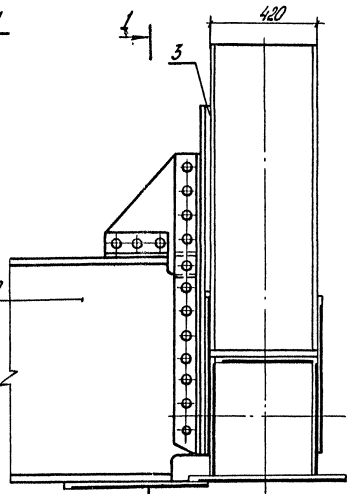
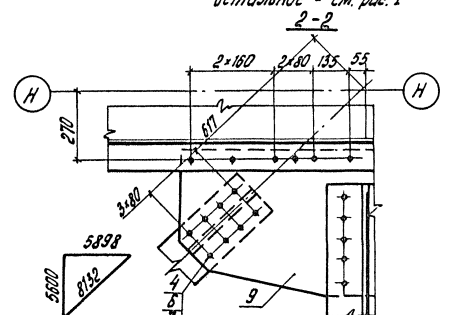
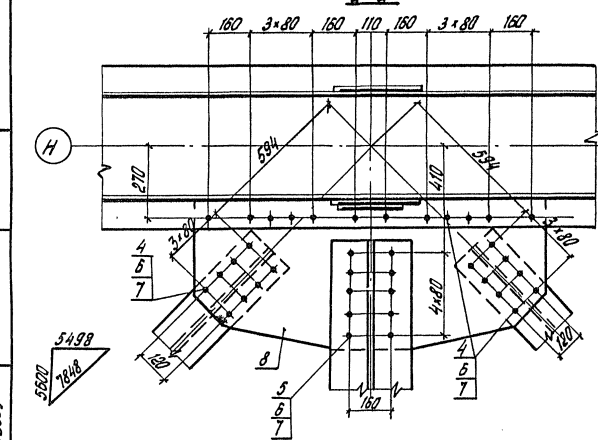
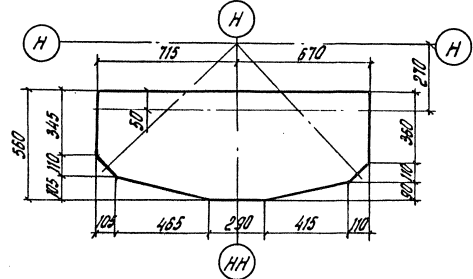


Рис. 2

остальное - см. рис. 1



Позиция 9
М 1:20



Изображено	Рис.	Зеркальное отражение	Масса, кг
3.501.2-139.1-6-110.000	1	3.501.2-139.1-6-110.000-01	178,1
-02	2	-03	179,5

3.501.2-139.1-6-110.000 СБ		
Узел ГФ (ГФЗ, ГФ4) Сборочный чертёж	Стадия	Масштаб
	Р	М 1:15
	Лист	Листов 1
Гипотрансмаст		

Нач. авт.	Манаев	Манаев
Н. контр.	Миромедская	Манаев
Гл. спец.	Гитман	
ГЧП	Френкель	
Рис. гр.	Астахова	
Инж.	Стельнова	1/2

1293/7 10

УИВ. Ч. 001.0. Листы и детали. Взам. инв. № 113609

Формат	Зона	Лист	Обозначение	Наименование	Кол.	Примечание
				<u>Документация</u>		
13			3.501.2-139.1-6-111.000 СБ	Сборочный чертеж		
				<u>Детали</u>		
54	1		3.501.2-139.1-6-111.001	Лист 512 ГОСТ 19903-74 (см. таблицу) 1030 x 1240	2	115,6 кг
54	2		3.501.2-139.1-6-111.002	Лист 512 ГОСТ 19903-74 (см. таблицу) 430 x 550	2	22,3 кг
54	3		3.501.2-139.1-6-111.003	Лист 510 ГОСТ 19903-74 (см. таблицу) 360 x 520	1	14,7 кг
54	4		3.501.2-139.1-6-111.004	Лист 510 ГОСТ 19903-74 (см. таблицу) 560 x 1340	1	53,5 кг
54	5		3.501.2-139.1-6-111.005	Лист 512 ГОСТ 19903-74 (см. таблицу) 240 x 970	1	21,9 кг
54	6		3.501.2-139.1-6-111.006	Лист 512 ГОСТ 19903-74 (см. таблицу) 240 x 400	1	9,0 кг
				<u>Стандартные изделия</u>		
		7		Болт М22 x 70 - 6г. 110 ГОСТ 22353-77	176	0,312 кг
		8		Болт М22 x 85 - 6г. 110 ГОСТ 22353-77	64	0,355 кг

Формат	Зона	Лист	Обозначение	Наименование	Кол.	Примечание
		9		Гайка М22 - 6Н. 110 ГОСТ 22354-77	240	0,108 кг
		10		Шайба 22 ГОСТ 22355-77	480	0,059 кг
				<u>Материалы</u>		
		11		Мастика битумно-бутил- каучуковая МББП-80 ТУ 21-27-40-83	0,005	м ³
				Дополнительный номер исполнения узла ГФ должен соответствовать номеру исполнения проектного строения.		

Лист	Материалы для дополнительного номера исполнения		
	01	02	03
1, 2, 3, 4	15хснд ГОСТ 6713-75*	15хснд-2 ГОСТ 6713-75*	10хснд-3 ГОСТ 6713-75*
5, 6	16.Д ГОСТ 6713-75*	15хснд ГОСТ 6713-75*	
7, 8	Болт М22 x P - 6г. 110 ГОСТ 22353-77	Болт М22 x P - 6г. 110 х.л.1 ГОСТ 22353-77	
9	Гайка М22 - 6Н. 110 ГОСТ 22354-77	Гайка М22 - 6Н. 110 х.л.1 ГОСТ 22354-77	

Испол. № 13610
Подпись и дата
К.Сонин

1293/7 11

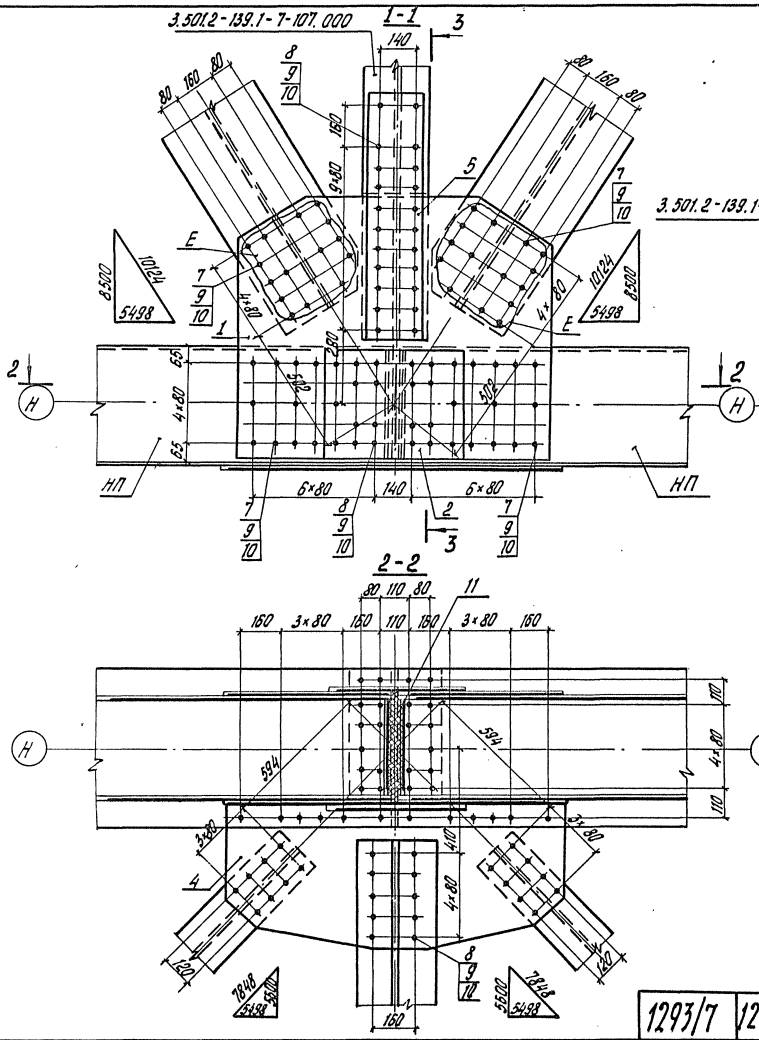
Нач. отд.	Молов	М.И.	
Н. контр.	Миралдовская	Щу	
Д. отв.	Гитман	Щу	
С.П.	Френкел	Щу	
Рук. гр.	Литавова	Щу	
Инж.	Отелова	н.п.	

3.501.2-139.1-6-111.000

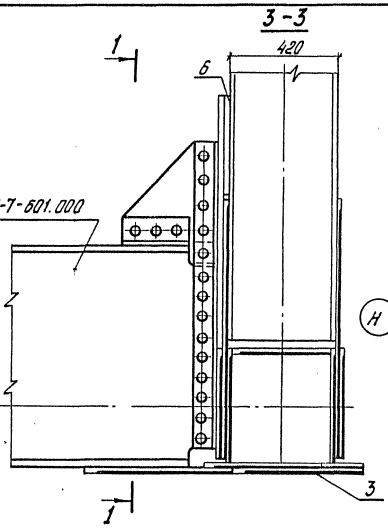
Узел ГФ 5

Страниц	Лист	Листов
Р	1	1

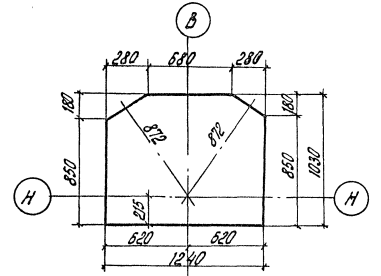
Гидротранспорт



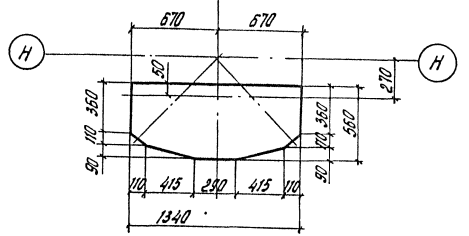
3.501.2-139.1-7-601.000



Позиция 1
М 1:30



Позиция 4
М 1:30



Полость между торцами поясов
НП запечатать герметиком поз. 11

3.501.2-139.1-6-111.000 СБ

Узел ГФ 5
Сборочный чертёж.

Сталь	Масса	Масштаб
Р	508,8	1:15
Лист		Листов 1
Гипротрансмост		

Имя от	Монд	Дня
А.Контр.	Миралубская	11/12
Сл. спец.	Сутман	11/12
ГМП	Френкель	11/12
Рис. гр.	Летахова	11/12
Инж.	Стефанова	11/12

1293/7 1/2

118671
Уч. и. Пинда, Пиндас и Пинда
Базом. код. №

Копирована Левых

Формат А3
25570-09 13

Формат листа	Поз.	Обозначение	Наименование	Кол.	Примечание
			<u>Документация</u>		
А3		3. 501. 2 - 139. 1-6-112. 000 СБ	Сборочный чертёж		
			<u>3. 501. 2 - 139. 1-6-112. 000</u>		ГФб
			<u>Детали</u>		
54	1	3. 501. 2 - 139. 1-6-112. 001	Лист <u>Б12 ГОСТ 19903-74</u> (см. таблицу)		
			1105 × 1360	2	136,0 кг
54	2	3. 501. 2 - 139. 1-6-111. 002	Лист <u>Б12 ГОСТ 19903-74</u> (см. таблицу)		
			430 × 550	2	22,3 кг
54	3	3. 501. 2 - 139. 1-6-111. 003	Лист <u>Б10 ГОСТ 19903-74</u> (см. таблицу)		
			360 × 520	1	14,7 кг
54	4	3. 501. 2 - 139. 1-6-111. 004	Лист <u>Б10 ГОСТ 19903-74</u> (см. таблицу)		
			550 × 1340	1	53,5 кг
54	5	3. 501. 2 - 139. 1-6-112. 002	Лист <u>Б12 ГОСТ 19903-74</u> (см. таблицу)		
			240 × 320	1	7,2 кг
54	6	3. 501. 2 - 139. 1-6-111. 005	Лист <u>Б12 ГОСТ 19903-74</u> (см. таблицу)		
			240 × 370	1	21,9 кг
			<u>Стандартные изделия</u>		
	7		Болт М22 × 70 - 6g 110 ГОСТ 22353-77	198	0,312 кг
	8		Болт М22 × 85 - 6g 110 ГОСТ 22353-77	76	0,355 кг
	9		Гайка М22 - 6Н 110 ГОСТ 22354-77	274	0,108 кг

Формат листа	Поз.	Обозначение	Наименование	Кол.	Примечание
	10		Шайба 22 ГОСТ 22355-77	548	0,059 кг
			<u>Материалы</u>		
	11		Мастика битумно-бутилкаучуковая МББП-80 ТУ 21-27-40-83	0,025	м ³
			3. 501. 2 - 139. 1-6-112. 000 - 01 (та же как для 3. 501. 2 - 139. 1-6-112. 000)		ГФбн
			Дополнительный номер исполнения узла ГФ должен соответствовать дополнительному номеру исполнения протетного строения		

Поз.	Материалы для дополнительного номера исполнения		
	01	02	03
1, 2, 3, 4	15ХСНД ГОСТ 6713-75*	15ХСНД-2 ГОСТ 6713-75*	10ХСНД-3 ГОСТ 6713-75*
5, 6	16Д ГОСТ 6713-75*	15ХСНД ГОСТ 6713-75*	
7, 8	Болт М22 × 2 - 6g 110 ГОСТ 22353-77	Болт М22 × 2 - 6g 110 ГОСТ 22353-77	Болт М22 × 2 - 6g 110 ГОСТ 22353-77
9	Гайка М22 - 6Н 110 ГОСТ 22354-77	Гайка М22 - 6Н 110 ГОСТ 22354-77	Гайка М22 - 6Н 110 ГОСТ 22354-77

Шифр листа 119672
 Подпись и дата
 Взам. подл.

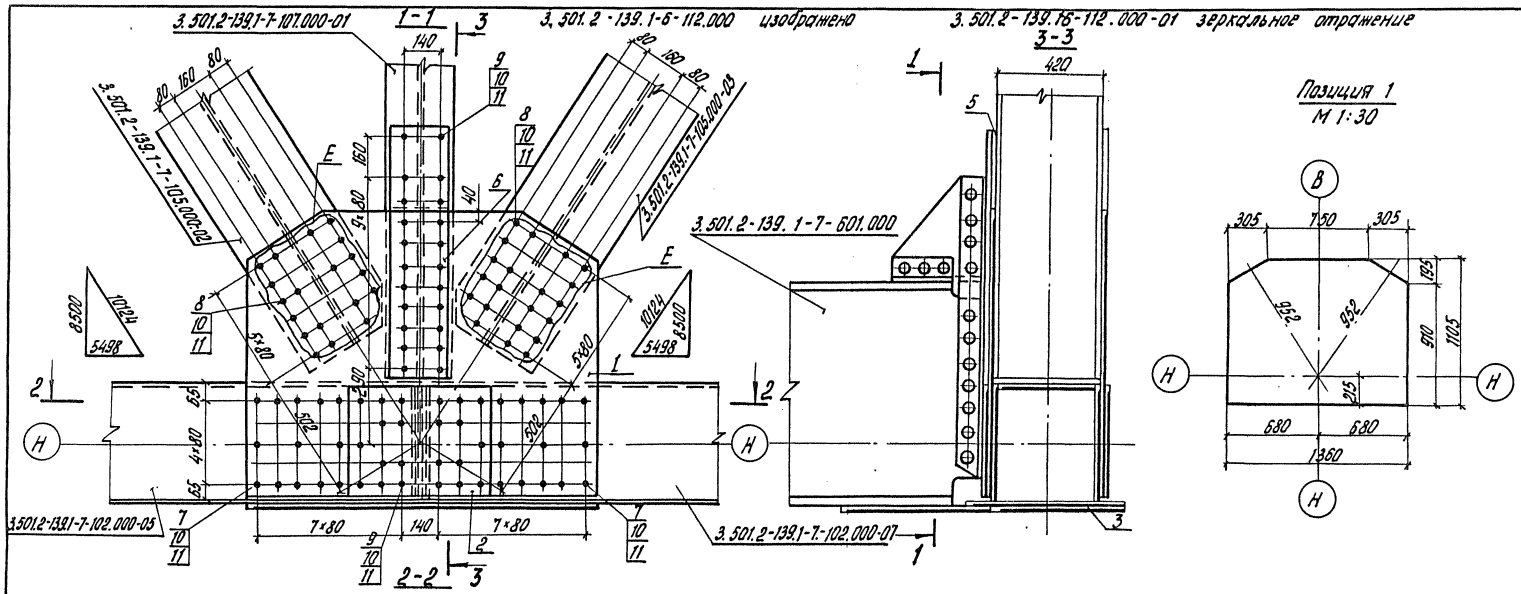
1293/7 13

3.501.2-139.1-6-112.000

Узел ГФб

Стация	Лист	Листов
Р	1	1
Гипротрансмат		

Нач. отд. Монав
 И.контр. Мурашевский
 В.д. спец. Гитман
 Г.И.О. Френкель
 Рук. гр. Металова
 Инж. Степанова



Позиция 1
М 1:30

Полость между торцами поясов
3.501.2-139.1-7-102.000-05 и 3.501.2-139.1-7-102.000-07
заполнить герметиком поз. 11

1293/7 14

3.501.2-139.1-6-112.000 СБ

Узел ГФБ
Сварочный чертеж

Страница	Масса	Насыщенность
Р	564,6	1:15
Лист	Листов 1	
Гипротрансмост		

Имя	Подпись	Дата
Нач. отд.	Молов	
Н.контр.	Ширинская	
Гл. спец.	Гитман	
Г.И.П.	Френкель	
Рук. гр.	Александр	
Инж.	Стетина	

Маш. и Рядов. Проектник и Сметчик
1194613
Варшавский № 19

Копирабля Левых

Формат А3
25510-09 15

Примечание	Зона	Поз.	Обозначение	Наименование	Кол.	Примечание
				<u>Документация</u>		
А3			3.501.2-139.1-6-113.000 СБ	Сборочный чертёж		
				<u>Сборочные единицы</u>		
А3	1		3.501.2-139.1-7-113.000	Диафрагма Д1	1	14,2 кг
	2		-02	То же Д3	1	18,1 кг
				<u>Детали</u>		
Б4	3		3.501.2-139.1-6-113.001	Лист <u>Б10 ГОСТ 19903-74</u> (см. таблицу)		
				1440 x 1860	2	226,2 кг
Б4	4		3.501.2-139.1-6-113.002	Лист <u>Б10 ГОСТ 19903-74</u> (см. таблицу)		
				380 x 1400	1	33,1 кг
Б4	5		3.501.2-139.1-6-113.003	Лист <u>Б10 ГОСТ 19903-74</u> (см. таблицу)		
				620 x 805	1	39,2 кг
Б4	6		3.501.2-139.1-6-113.004	Лист <u>Б10 ГОСТ 19903-74</u> (см. таблицу)		
				440 x 620	1	21,4 кг
Б4	7		3.501.2-139.1-6-113.005	Лист <u>Б10 ГОСТ 19903-74</u> (см. таблицу)		
				430 x 1370	2	46,2 кг
Б4	8		3.501.2-139.1-6-113.006	Лист <u>Б10 ГОСТ 19903-74</u> (см. таблицу)		
				520 x 1660	1	67,8 кг
Б4	9		3.501.2-139.1-6-113.008	Угелок <u>Б-100x100x10 ГОСТ 8509-72</u> (см. таблицу)		
				Р = 490	1	7,4 кг

Примечание	Зона	Поз.	Обозначение	Наименование	Кол.	Примечание
Б4	10		3.501.2-139.1-6-113.009	Угелок <u>Б-100x100x10 ГОСТ 8509-72</u> (см. таблицу)		
				Р = 805	2	12,2 кг
Б4	11		3.501.2-139.1-6-113.010	Угелок <u>Б-100x100x10 ГОСТ 8509-72</u> (см. таблицу)		
				Р = 440	1	6,6 кг
		12		-01 Угелок <u>Б-100x100x10 ГОСТ 8509-72</u> (см. таблицу)		
				Р = 440	1	6,6 кг
Б4	13		3.501.2-139.1-6-113.011	Лист <u>Б10 ГОСТ 19903-74</u> (см. таблицу)		
				90 x 400	1	2,8 кг

Поз.	Материалы для дополнительного номера исполнения		
	01	02	03
3, 4, 5, 6, 7, 8, 21, 22	15XСНД ГОСТ 6713-75*	15XСНД-2 ГОСТ 6713-75*	10XСНД-3 ГОСТ 6713-75*
9, 10, 11, 12, 23, 24	15 XСНД	ГОСТ 6713-75*	10XСНД ГОСТ 6713-75*
13, 14, 15, 16	16 Д ГОСТ 6713-75*	15XСНД	ГОСТ 6713-75*
17, 18	Балт М22-Р-Бн 110 ГОСТ 22353-77	Балт М22-Р-Бн 110 ХЛ1	ГОСТ 22353-77
19	Гайка М22-Бн 110 ГОСТ 22354-77	Гайка М22-Бн 110 ХЛ1	ГОСТ 22354-77

1293/7 15

Исч. отд.	Манов	Лов		3.501.2-139.1-6-113.000	Узел ГФ 7	Лист	Лист	Лист
И.контр.	Миронидская	Гитман				Р	1	2
Гл. спец.	Френкель	Френкель				Гипертрансмост		
Экз. гр.	Лотыхова	Френкель						
Инж.	Стелнова	н/н						

Изм. в табл. 1. Подпись и дата. Взам. инв. № 119514

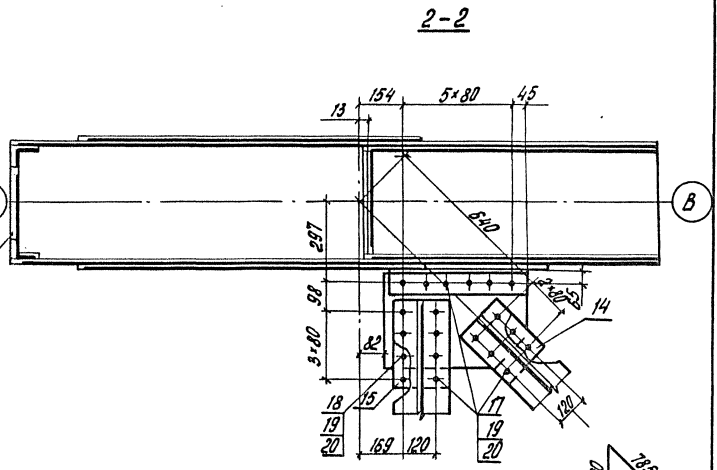
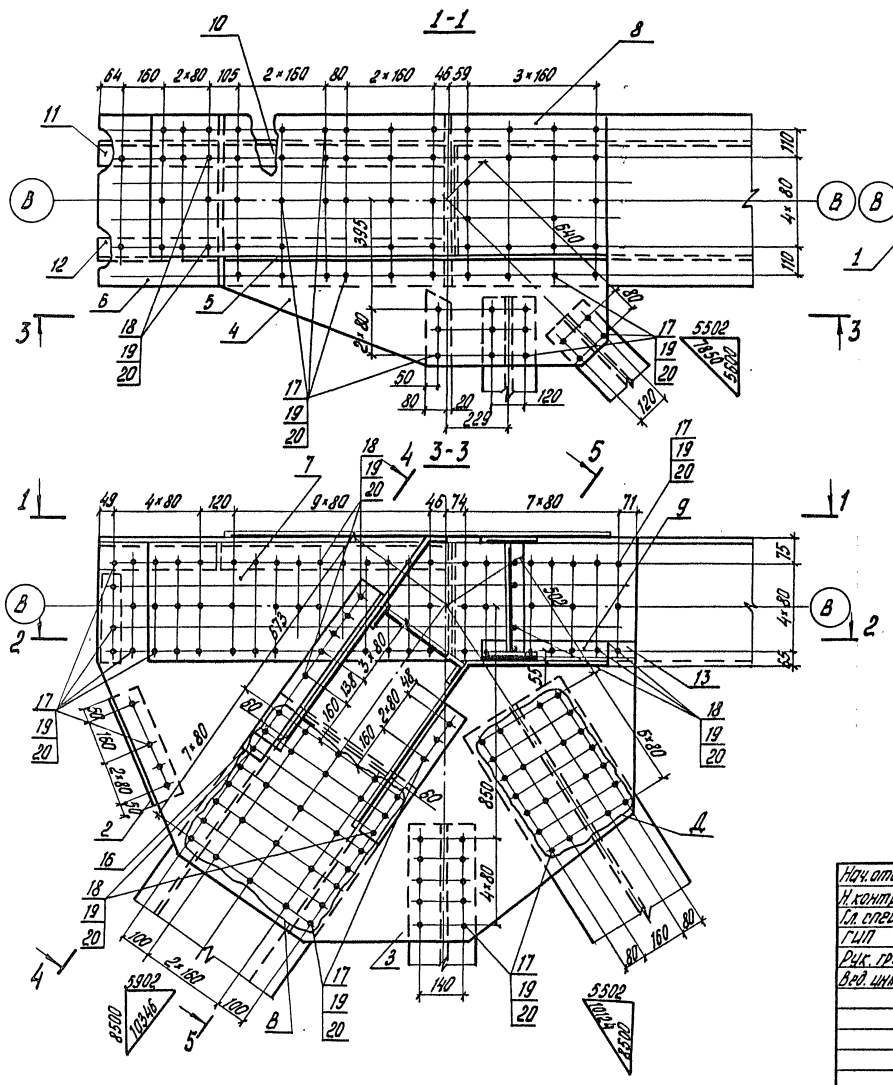
Формат	Этаж	Лист	Обозначение	Наименование	Кол.	Примечание
Б4	14		3. 501.2 - 139.1-6 - 113.012	Лист 510 ГОСТ 19903-74 (см. таблицу)		
				200 × 260	1	4,1 кг
Б4	15		3. 501.2 - 139.1-6 - 113.013	Лист 510 ГОСТ 19903-74 (см. таблицу)		
				200 × 340	1	5,3 кг
Б4	16		3. 501.2 - 139.1-6 - 113.014	Лист 510 ГОСТ 19903-74 (см. таблицу)		
				90 × 450	1	3,2 кг
				<u>Стандартные изделия</u>		
	17			Болт М22 × 70-Бр. 110 ГОСТ 22353 - 77	278	0,312 кг
	18			Болт М22 × 85-Бр. 110 ГОСТ 22353 - 77	91	0,355 кг
	19			Гайка М22-БН. 110 ГОСТ 22354 - 77	369	0,108 кг
	20			Шайба 22 ГОСТ 22355 - 77	138	0,059 кг
			<u>Переменные данные для исполнений</u>			
				3. 501.2 - 139.1-6 - 113.000		ГФ7
				<u>Детали</u>		
Б4	21		3. 501.2 - 139.1-6 - 113.015	Лист 510 ГОСТ 19903-74 (см. таблицу)		
				360 × 1260	1	27,8 кг
Б4	22		3. 501.2 - 139.1-6 - 113.016	Лист 510 ГОСТ 19903-74 (см. таблицу)		
				360 × 1045	1	22,2 кг

Формат	Этаж	Лист	Обозначение	Наименование	Кол.	Примечание
Б4	23		3. 501.2 - 139.1-6 - 113.017	Углек 5-100×100×10 ГОСТ 8509-72 [*] (см. таблицу)		
				Р = 700	1	10,5 кг
Б4	24		3. 501.2 - 139.1-6 - 113.018	Углек 5-100×100×10 ГОСТ 8509-72 [*] (см. таблицу)		
				Р = 570	1	8,5 кг
				<u>3. 501.2 - 139.1-6 - 113.000-01</u>		
				<u>Детали</u>		
Б4	21		3. 501.2 - 139.1-6 - 113.015-01	Лист 510 ГОСТ 19903-74 (см. таблицу)		
				360 × 1260	1	27,8 кг
Б4	22		3. 501.2 - 139.1-6 - 113.016-01	Лист 510 ГОСТ 19903-74 (см. таблицу)		
				360 × 1045	1	22,2 кг
Б4	23		3. 501.2 - 139.1-6 - 113.017-01	Углек 5-100×100×10 ГОСТ 8509-72 [*] (см. таблицу)		
				Р = 700	1	10,5 кг
Б4	24		3. 501.2 - 139.1-6 - 113.018-01	Углек 5-100×100×10 ГОСТ 8509-72 [*] (см. таблицу)		
				Р = 570	1	8,5 кг
				<u>Дополнительный номер исполнения узла ГФ</u>		
				<u>должен соответствовать дополнительному номеру исполнения пружинного строения</u>		

Числ. в табл. 115614
 Подпись и дата
 Взам. инв. №

1293/7 16

3.501.2-139.1-6-113.000 Лист 2



Изображена	Зеркальное отражение
3. 501.2 - 139.1-6 - 113.000	3. 501.2 - 139.1-6 - 113.000-01
3. 501.2 - 139.1-6 - 113.015	3. 501.2 - 139.1-6 - 113.015-01
3. 501.2 - 139.1-6 - 113.016	3. 501.2 - 139.1-6 - 113.016-01
3. 501.2 - 139.1-6 - 113.017	3. 501.2 - 139.1-6 - 113.017-01
3. 501.2 - 139.1-6 - 113.018	3. 501.2 - 139.1-6 - 113.018-01

1293/7 17

Нач. отд.	Монав	Мон
Н. контр.	Миралайбаки	Мир
Сл. спец.	Гутман	Гут
ГШП	Френкель	Фр
Руч. гр.	Астахов	Аст
Вед. инж.	Владовский	Вл

3.501.2-139.1-6-113.000 СБ

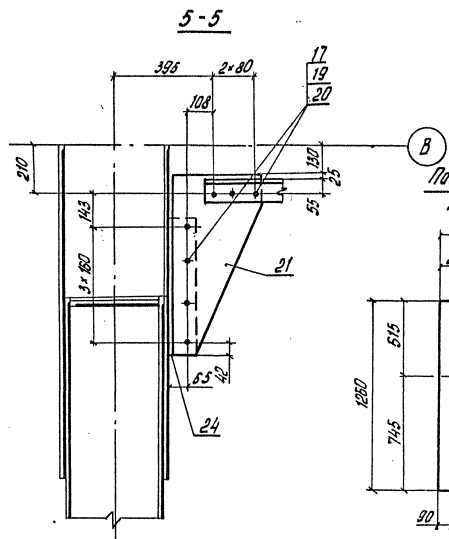
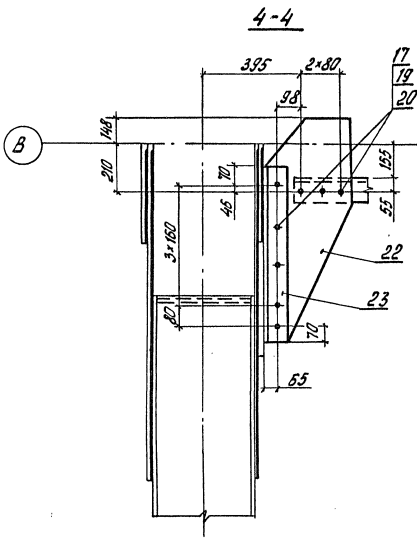
Узел ГФ7
Сборочный чертёж

Габарит	Масса	Масштаб
Р	1070,5	1:15
Лист 1	Листов 2	
Гипратрансмост		

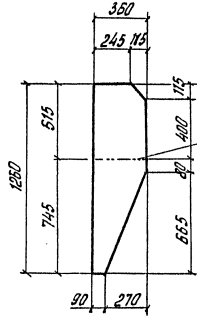
Копирован Ледях.

Формат А3
25516-09 18

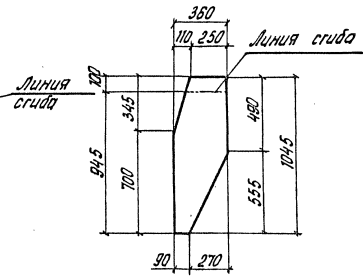
Инв. № подл. 175515
 Подпись и дата 2008.08.15



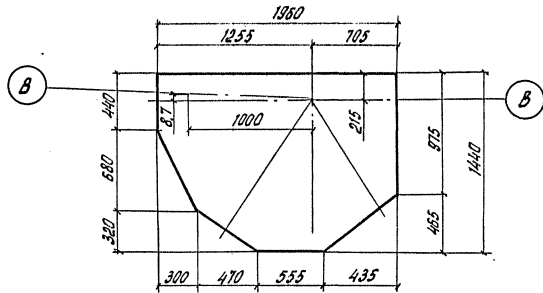
Позиция 21
М 1:25



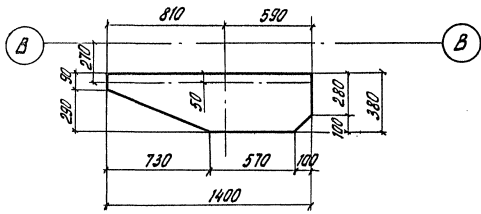
Позиция 22
М 1:25



Позиция 3
М 1:30



Позиция 4
М 1:25



Лист № 18
113.015

Получено и дата
Взлом шиф. № 4

1293/7 18

3.501.2-139.1-6-113.000 СБ

Лист 2

Копирован Лесих

Формат А3
2.53719-89 19

Формат	Этаж	Поз.	Обозначение	Наименование	Кол.	Примечание
				<u>Документация</u>		
A3			3. 501.2 - 139.1-6-114.000 С6	Сборочный чертёж		
				<u>Сборочные единицы</u>		
A3	1		3. 501.2 - 139.1-7-118.000 - 01	Диффрагма Д2	1	31,6 кг
				<u>Детали</u>		
Б4	3		3. 501.2 - 139.1-6-114.001	Лист <u>Б12 ГОСТ 19903-74</u> (см. таблицу)		
				1440 × 1640	2	202,4 кг
Б4	4		3. 501.2 - 139.1-6-114.002	Лист <u>Б10 ГОСТ 19903-74</u> (см. таблицу)		
				380 × 1000	1	25,7 кг
Б4	5		3. 501.2 - 139.1-6-114.003	Лист <u>Б10 ГОСТ 19903-74</u> (см. таблицу)		
				405 × 620	1	19,7 кг
Б4	6		3. 501.2 - 139.1-6-114.004	Лист <u>Б10 ГОСТ 19903-74</u> (см. таблицу)		
				520 × 620	1	25,3 кг
Б4	7		3. 501.2 - 139.1-6-114.005	Лист <u>Б10 ГОСТ 19903-74</u> (см. таблицу)		
				430 × 970	2	32,7 кг
Б4	8		3. 501.2 - 139.1-6-114.006	Лист <u>Б10 ГОСТ 19903-74</u> (см. таблицу)		
				520 × 1260	1	51,4 кг
Б4	9		3. 501.2 - 139.1-6-113.008	Угелек <u>Б-100×100×10 ГОСТ 8509-72*</u> (см. таблицу)		
				Р=430	1	7,4 кг
Б4	10		3. 501.2 - 139.1-6-114.007	Угелек <u>Б-100×100×10 ГОСТ 8509-72*</u> (см. таблицу)		
				Р=405	2	6,1 кг

Шифр документа
 113016
 Подпись и дата
 Дата, лист, №

Формат	Этаж	Поз.	Обозначение	Наименование	Кол.	Примечание
Б4		11	3. 501.2 - 139.1-6-114.008	Угелек <u>Б-100×100×10 ГОСТ 8509-72*</u> (см. таблицу)		
				Р=520	1	7,9 кг
		12		-01 Угелек <u>Б-100×100×10 ГОСТ 8509-72*</u> (см. таблицу)		
				Р=520	1	7,9 кг
Б4		13	3. 501.2 - 139.1-6-113.011	Лист <u>Б10 ГОСТ 19903-74</u> (см. таблицу)		
				90 × 400	1	2,8 кг
Б4		14	3. 501.2 - 139.1-6-113.012	Лист <u>Б10 ГОСТ 19903-74</u> (см. таблицу)		
				200 × 260	1	4,1 кг

Поз.	Материалы для дополнительного номера исполнения		
	01	02	03
3,4,5,6,7,8,21,22	15хххД ГОСТ 6713-75*	15хххД-2 ГОСТ 6713-75*	10хххД-3 ГОСТ 6713-75*
9,10,11,12,23,24	15хххД ГОСТ 6713-75*		10хххД ГОСТ 6713-75*
13,14,15,16	16д ГОСТ 6713-75*	15хххД ГОСТ 6713-75*	
17,18	болт М22×Р-69. 110 ГОСТ 22353-77	болт М22×Р-69. 110 хл ГОСТ 22353-77	
19	гайка М22-6Н. 110 ГОСТ 22354-77	гайка М22-6Н. 110 хл ГОСТ 22354-77	

1293/7 19

Нач. отд. Манов	Мов		
Н.контр. Миронидов	Миронидов		
Гл. спец. Гитман	Гитман		
ГМП Френкель	Френкель		
Дир. гр. Котляхова	Котляхова		
Зед. инж. Владовский	Владовский		

3.501.2-139.1-6-114.000

Узел ГФ8

Статья	Лист	Листов
Р	1	2

Гипротрансмат

Формат Зона	Лист	Обозначение	Наименование	Кол.	Приме- чание
Б4	15	3.501.2-139.1-6-113.013	Лист <u>Б10 ГОСТ 19903-74</u> (см. таблицу)		
			200×340	1	5,3 кг
Б4	16	3.501.2-139.1-6-114.009	Лист <u>Б10 ГОСТ 19903-74</u> (см. таблицу)		
			90×440	1	3,1 кг
			<u>Стандартные изделия</u>		
	17		Болт М22×70-6г. 110 ГОСТ 22353-77	278	0,312 кг
	18		Болт М22×85-6г. 110 ГОСТ 22353-77	79	0,356 кг
	19		Гайка М22-6Н 110 ГОСТ 22354-77	357	0,108 кг
	20		Шайба 22 ГОСТ 22355-77	714	0,059 кг
		<u>Переменные данные для исполнений</u>			
		3.501.2-139.1-6-114.000			ГФ8
			<u>Детали</u>		
Б4	21	3.501.2-139.1-6-114.010	Лист <u>Б10 ГОСТ 19903-74</u> (см. таблицу)		
			350×1180	1	26,7 кг
Б4	22	3.501.2-139.1-6-114.011	Лист <u>Б10 ГОСТ 19903-74</u> (см. таблицу)		
			350×980	1	21,2 кг
Б4	23	3.501.2-139.1-6-114.012	Уголок <u>Б-100×100×10 ГОСТ 8509-72</u> (см. таблицу)		
			ℓ=660	1	10,0 кг
Б4	24	3.501.2-139.1-6-114.013	Уголок <u>Б-100×100×10 ГОСТ 8509-72</u> (см. таблицу)		
			ℓ=560	1	8,5 кг

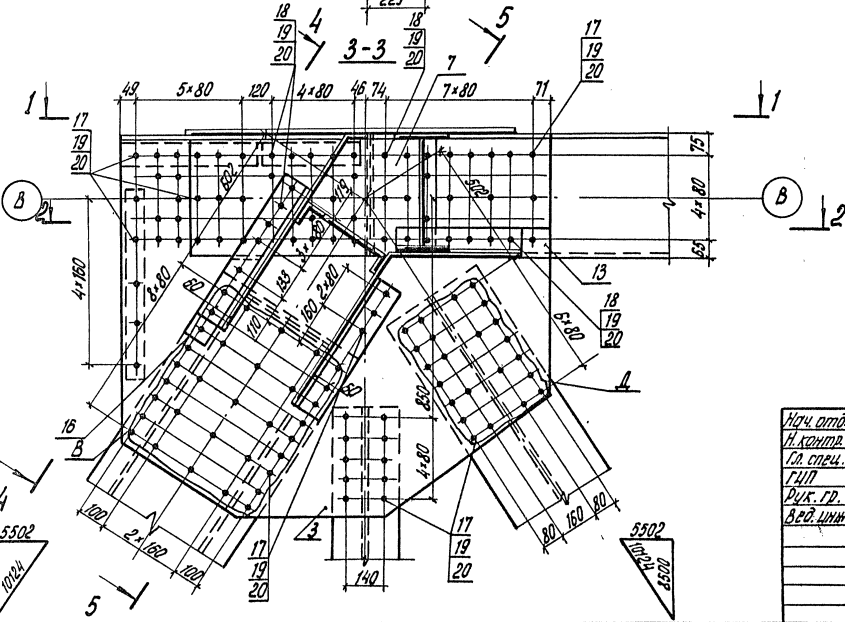
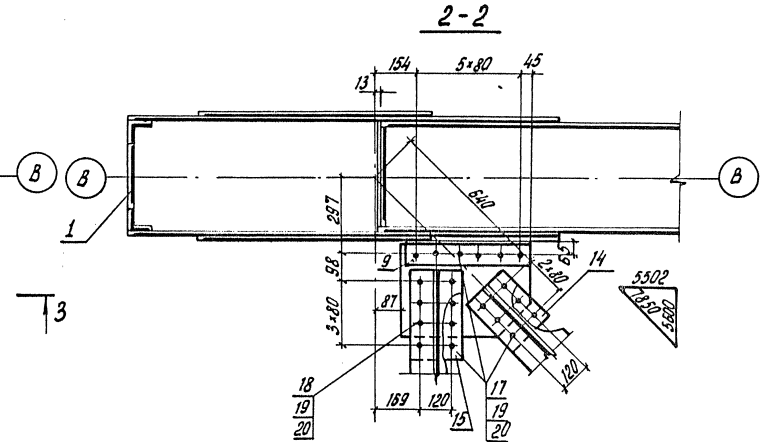
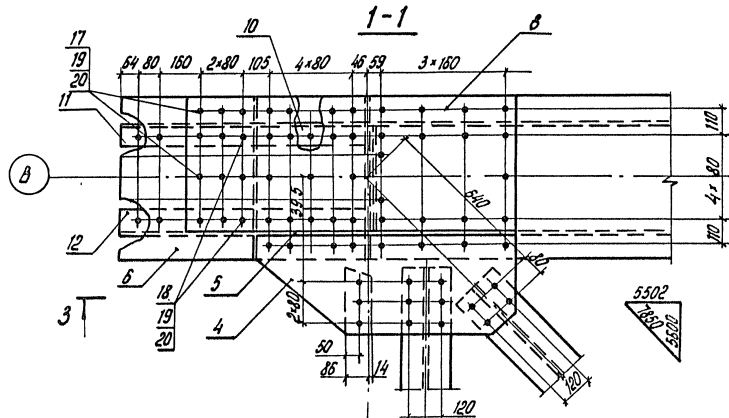
Формат Зона	Лист	Обозначение	Наименование	Кол.	Приме- чание
			3.501.2-139.1-6-114.000-01		ГФ8н
			<u>Детали</u>		
Б4	21	3.501.2-139.1-6-114.010-01	Лист <u>Б10 ГОСТ 19903-74</u> (см. таблицу)		
			350×1180	1	26,7 кг
Б4	22	3.501.2-139.1-6-114.011-01	Лист <u>Б10 ГОСТ 19903-74</u> (см. таблицу)		
			350×980	1	21,2 кг
Б4	23	3.501.2-139.1-6-114.012-01	Уголок <u>Б-100×100×10 ГОСТ 8509-72</u> (см. таблицу)		
			ℓ=660	1	10,0 кг
Б4	24	3.501.2-139.1-6-114.013-01	Уголок <u>Б-100×100×10 ГОСТ 8509-72</u> (см. таблицу)		
			ℓ=560	1	8,5 кг
		Дополнительный номер исполнения узла ГФ должен соответствовать дополнительному номеру исполнения пролетного строения			

Лист №1016
Листов 13
Листов 13

1293/7 20
Лист 2

3.501.2-139.1-6-114.000

Копирован Лавик
Формат А3
255/10-69 21

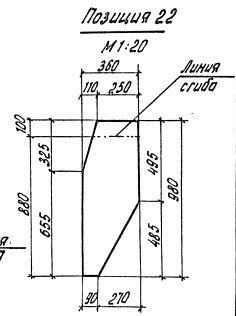
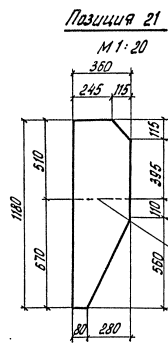
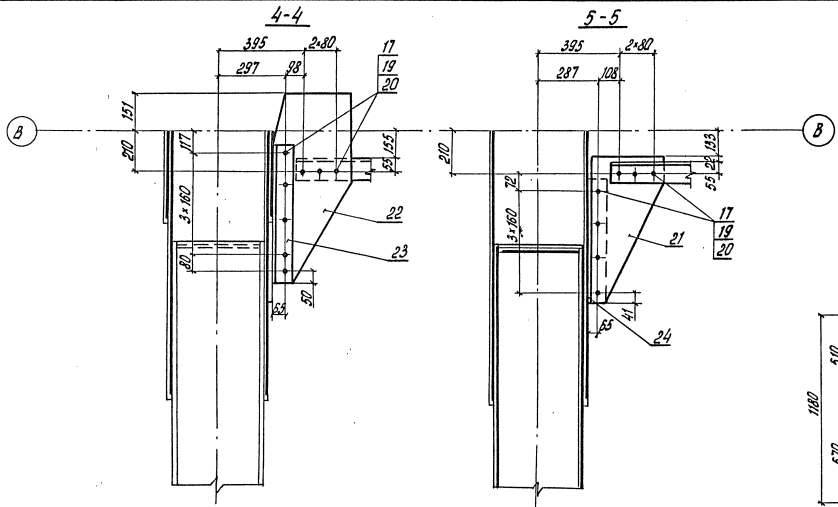


Изображена	Зеркальное отражение
3.501.2-139.1-6-114.000	3.501.2-139.1-6-114.000-01
3.501.2-139.1-6-114.010	3.501.2-139.1-6-114.010-01
3.501.2-139.1-6-114.011	3.501.2-139.1-6-114.011-01
3.501.2-139.1-6-114.012	3.501.2-139.1-6-114.012-01
3.501.2-139.1-6-114.013	3.501.2-139.1-6-114.013-01

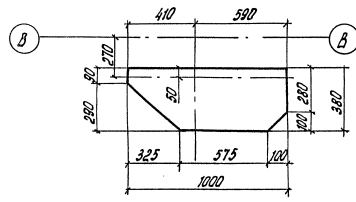
Уч. № подл. 13817
 Подпись и дата
 88200 10/24
 5502 10/29

1293/7 21

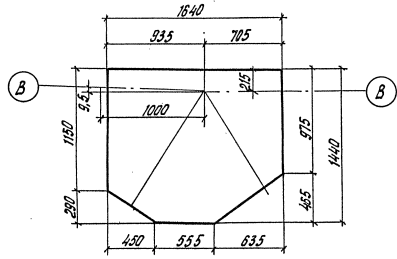
Имя отц.	Мамов	Мамов	3.501.2-139.1-6-114.000СБ			
И.контр.	Миронявичен	Миронявичен	Узел ГФВ	Сталь	Масса	Масштаб
Ил. спец.	Гитман	Гитман		Р	936,5	1:15
ГЛП	Франкель	Франкель	Сборочный чертёж	Лист 1	Листов 2	Гипратрансмост
Рис. гр.	Астахова	Астахова				
В.р.д. или	Владовский	Владовский				



Позиция 4
М 1:20



Позиция 3
М 1:30



1293/7 22

3.501.2-139.1-6-114.000СБ

Копирована левый 25510-09 23 Формат А3

ЦНИС, Москва. Подпись и штамп испол. инж. А.А. 118.617

Формат	Зона	Поз.	Обозначение	Наименование	Кол.	Примечание
				<u>Документация</u>		
A3			3.501.2-139.1-6-115.000 СБ	Сборочный чертеш		
				<u>Сборочные единицы</u>		
A3	1		3.501.2-139.1-7-120.000	Фасонка ФВ1	1	43,3 кг
A4	2		3.501.2-139.1-7-121.000	Столик СГФ1	1	15,0 кг
				<u>Детали</u>		
Б4	3		3.501.2-139.1-6-115.001	Лист Б12 ГОСТ 18903-74 (см. таблицу)		
				240 × 790	2	17,9 кг
Б4	4		3.501.2-139.1-6-115.002	Лист Б10 ГОСТ 18903-74 (см. таблицу)		
				380 × 1190	1	34,6 кг
Б4	5		3.501.2-139.1-6-115.003	Лист Б12 ГОСТ 18903-74 (см. таблицу)		
				90 × 550	2	4,7 кг

Формат	Зона	Поз.	Обозначение	Наименование	Кол.	Примечание
				<u>Стандартные изделия</u>		
		6		Болт М22 × 70 - Бр. 110 ГОСТ 22353-77	58	0,312 кг
		7		Болт М22 × 85 - Бр. 110 ГОСТ 22353-77	16	0,355 кг
		8		Гайка М22 - БН. 110 ГОСТ 22354-77	74	0,108 кг
		9		Шайба 22 ГОСТ 22355-77	148	0,059 кг
				Дополнительный номер исполнения узла ГФ		
				должен соответствовать		
				исполнения протектора		
				дополнительному номеру строения		

Поз.	Материалы для дополнительного номера исполнения		
	01	02	03
3, 4	15ХСНД ГОСТ 6713-75*	15ХСНД-2 ГОСТ 6713-75*	10ХСНД-3 ГОСТ 6713-75*
5	16Д ГОСТ 6713-75*	15ХСНД ГОСТ 6713-75*	
7, 8	Болт М22 × 2 - Бр. 110 ГОСТ 22353-77	Болт М22 × 2 - Бр. 110 ХЛ1 ГОСТ 22353-77	
9	Гайка М22 - БН. 110 ГОСТ 22354-77	Гайка М22 - БН. 110 ХЛ1 ГОСТ 22354-77	

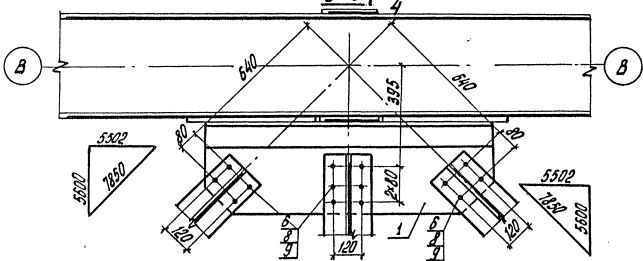
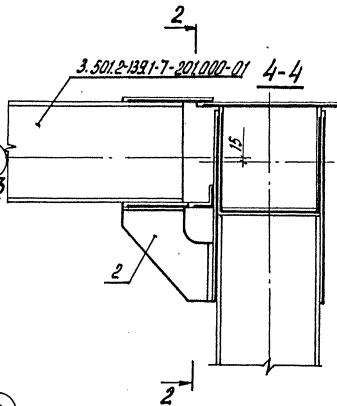
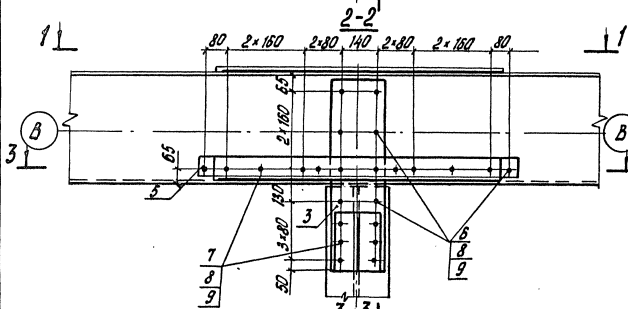
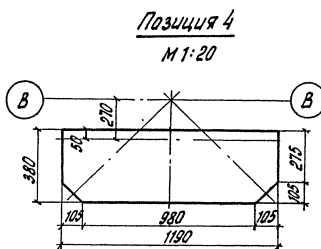
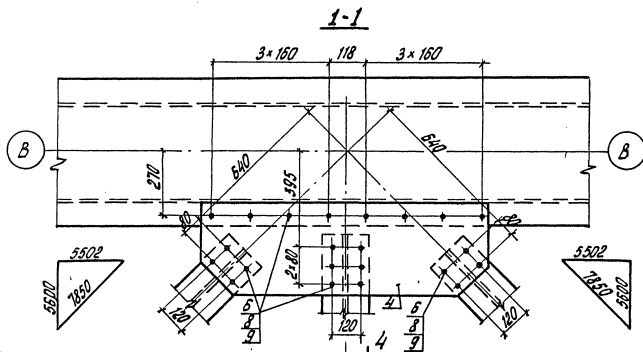
1293/7 23

Нач. отд.	Манов	Лейб						
Н.контр.	Михайловская	Бен						
Гл. спец.	Гитман	И						
Глп.	Френкель	И						
Рис. гр.	Астахов	Висс						
Инт.	Степанов	И						
3.501.2-139.1-6-115.000								
Узел ГФ9							Сталь	Лист
							Р	Л
							Гипротрансмост	

Копировал Лейб

Формат А3

25370-09 24



1293/7 24

Исполнитель	Монитор	Масштаб
Н. Копель	М. Мухоморова	1:15
Л. С. С. С.	Г. Шумков	
Г. М. П.	Ф. Рендел	
В. М. П.	А. С. С. С.	
И. М. П.	С. М. М. М.	

3.501.2-139.1-6-115.000 СБ

Узел ГФ 9 Сборочный чертёж	Стандарт	Масса	Масштаб
	Р	178,5	1:15
		Лист	Листов
		Гипротрансмост	

И. М. П. М. П. Л. С. С. С. Г. М. П. В. М. П. И. М. П.

Формат	Этаж	Лист	Обозначение	Наименование	Кол.	Примечание
				<u>Документация</u>		
А3			3.501.2-139.1-6-116.000 СБ	Сборочный чертеж		
				3.501.2-139.1-6-116.000		ГФ10
				<u>Сборочные единицы</u>		
А3	1		3.501.2-139.1-7-120.000-01	Расанка ФВ2	1	43,3 кг
А4	2		3.501.2-139.1-7-121.000	Сталик СГФ1	1	15,0 кг
				<u>Детали</u>		
Б4	3		3.501.2-139.1-6-116.001	Лист Б12 ГОСТ 19903-74 (см. таблицу)		
				1105×1300	2	126,5 кг
Б4	4		3.501.2-139.1-6-116.002	Лист Б10 ГОСТ 19903-74 (см. таблицу)		
				380×1190	1	34,6 кг
Б4	5		3.501.2-139.1-6-116.002	Лист Б10 ГОСТ 19903-74 (см. таблицу)		
				430×560	2	18,9 кг
Б4	6		3.501.2-139.1-6-116.003	Лист Б10 ГОСТ 19903-74 (см. таблицу)		
				520×1160	1	47,3 кг
Б4	7		3.501.2-139.1-6-116.004	Лист Б12 ГОСТ 19903-74 (см. таблицу)		
				90×220	1	1,9 кг
Б4	8		3.501.2-139.1-6-116.005	Лист Б10 ГОСТ 19903-74 (см. таблицу)		
				90×480	1	3,4 кг
Б4	9		3.501.2-139.1-6-116.006	Лист Б10 ГОСТ 19903-74 (см. таблицу)		
				90×400	1	2,8 кг

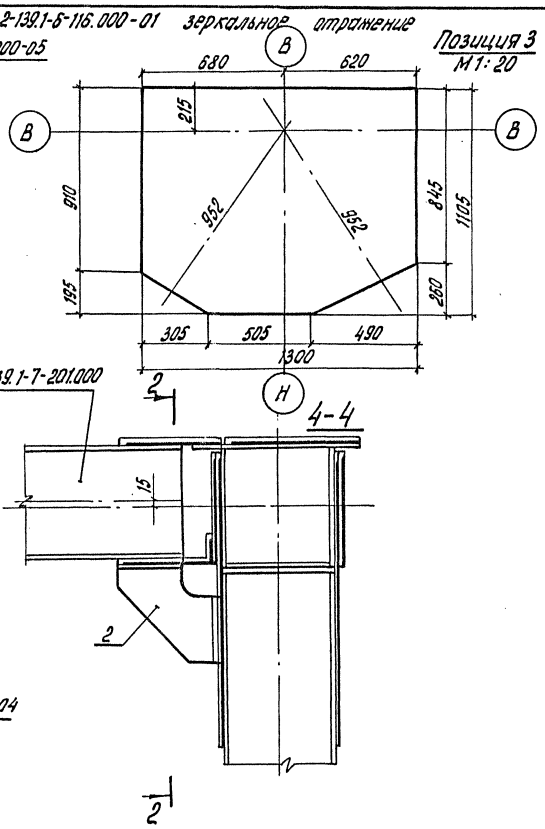
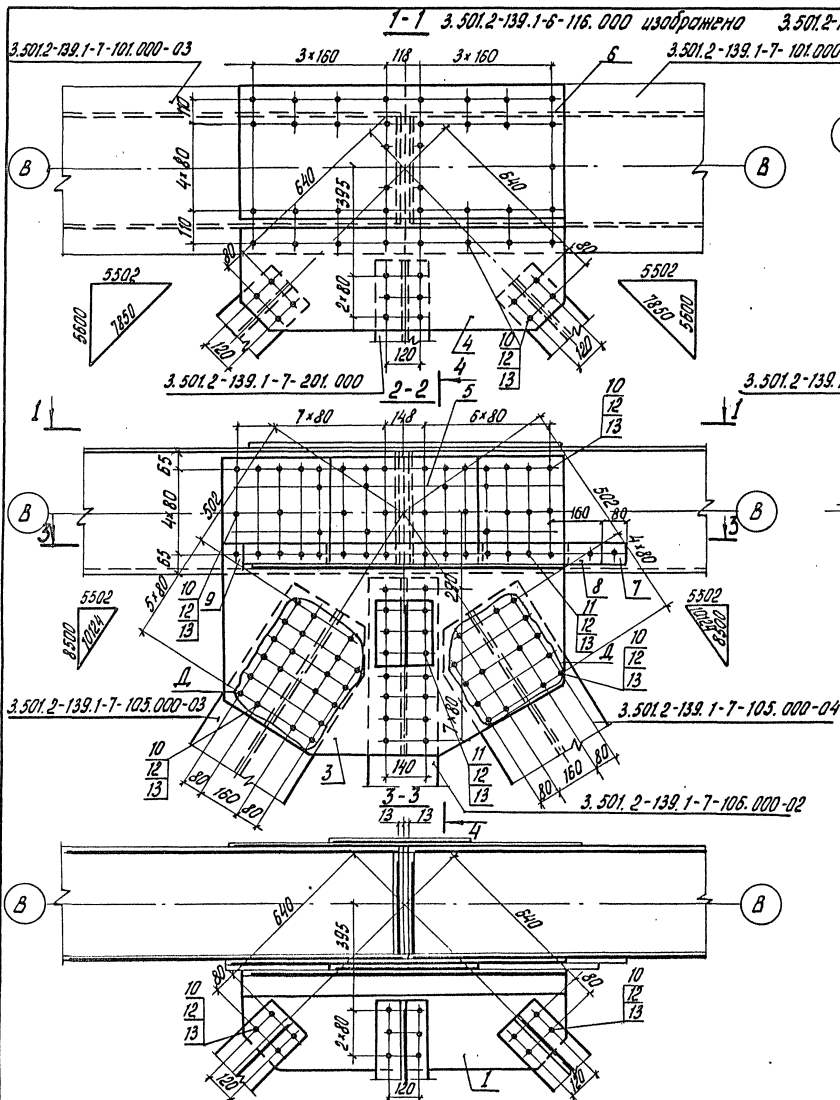
Инв. № подл. 143620
Подпись и дата 2008.08.12

Формат	Этаж	Лист	Обозначение	Наименование	Кол.	Примечание
				<u>Стандартные изделия</u>		
		10		Болт М22×70-6р. 110		
				ГОСТ 22353-77	156	0,312 кг
		11		Болт М22×85-6р. 110		
				ГОСТ 22353-77	76	0,355 кг
		12		Гайка М22-6Н. 110		
				ГОСТ 22354-77	232	0,108 кг
		13		Шайба 22 ГОСТ 22355-77	464	0,059 кг
				3.501.2-139.1-6-116.000-01		ГФ10Н
				(та же как для 3.501.2-139.1-6-116.000)		
				Дополнительный номер исполнения узла ГФ		
				должен соответствовать дополнительному номеру исполнения прелетного строения		

Поз.	Материалы для дополнительного номера исполнения		
	01	02	03
3, 4, 5, 6	15хснд ГОСТ 6713-75*	15хснд-2 ГОСТ 6713-75*	10хснд-3 ГОСТ 6713-75*
7, 8, 9	16д ГОСТ 6713-75*	15 хснд ГОСТ 6713-75*	
10	Болт М22×70-6р. 110 ГОСТ 22353-77	Болт М22×70-6р. 110 хЛ1 ГОСТ 22353-77	
11	Болт М22×85-6р. 110 ГОСТ 22353-77	Болт М22×85-6р. 110 хЛ1 ГОСТ 22353-77	
12	Гайка М22-6Н. 110 ГОСТ 22354-77	Гайка М22-6Н. 110 хЛ1 ГОСТ 22354-77	

1293/7 25

Исх. № подл.	Менедж.	Менедж.		<h2 style="margin: 0;">3.501.2-139.1-6-116.000</h2> <p style="margin: 0;">Узел ГФ 10</p>	Годич	Лист	Листов
143620	Миргородская	Селенко	1		Р	1	1
	Гитман	Селенко	1		Гипротрансмост		
	Френкель	Френкель	1				
	Летягова	Летягова	1				



Вид, фронт, план и детали
 1:300, 1:200, 1:50, 1:20

1293/7 26

Исполн.	Менделеев	Лист	
Н.с.с.	Муромовская	Конт.	
С.с.с.	Гитман	С.с.с.	
Г.И.П.	Фроменко	С.с.с.	
Рис. г.в.	Котлякова	С.с.с.	
Шифр.	Степанова	С.с.с.	

3.501.2-139.1-6-116.000 СБ

Узел ГФ 10
Сборный чертёж

Студия	Масса	Масштаб
Р	567,2	1:15
Лист		Листов 1
Гипротранспорт		

Копировал Лыбых

Формат А3
2.5570-09 27

Формат	Возраст	№	Обозначение	Наименование	Кол.	Примечание
				<u>Документация</u>		
A3			3.501.2-139.1-6-117.000 СБ	Сборочный чертёж		
				<u>3.501.2-139.1-6-117.000</u>		ГФН
				<u>Сборочные единицы</u>		
A3	1		3.501.2-139.1-7-120.000-01	Фасанка ФВ 2	1	43,3 кг
A4	2		3.501.2-139.1-7-121.000	Столик СТФ1	1	15,0 кг
				<u>Детали</u>		
B4	3		3.501.2-139.1-6-117.001	Лист <u>Б12 ГОСТ 19903-74</u> (см. таблицу)		
				1035 × 1240	2	115,9 кг
B4	4		3.501.2-139.1-6-115.002	Лист <u>Б10 ГОСТ 19903-74</u> (см. таблицу)		
				380 × 1190	1	34,6 кг
B4	5		3.501.2-139.1-6-116.002	Лист <u>Б10 ГОСТ 19903-74</u> (см. таблицу)		
				430 × 560	2	18,9 кг
B4	6		3.501.2-139.1-6-116.003	Лист <u>Б10 ГОСТ 19903-74</u> (см. таблицу)		
				520 × 1160	1	47,3 кг
B4	7		3.501.2-139.1-6-116.004	Лист <u>Б12 ГОСТ 19903-74</u> (см. таблицу)		
				90 × 220	2	1,9 кг
B4	8		3.501.2-139.1-6-116.005	Лист <u>Б10 ГОСТ 19903-74</u> (см. таблицу)		
				90 × 480	2	3,4 кг

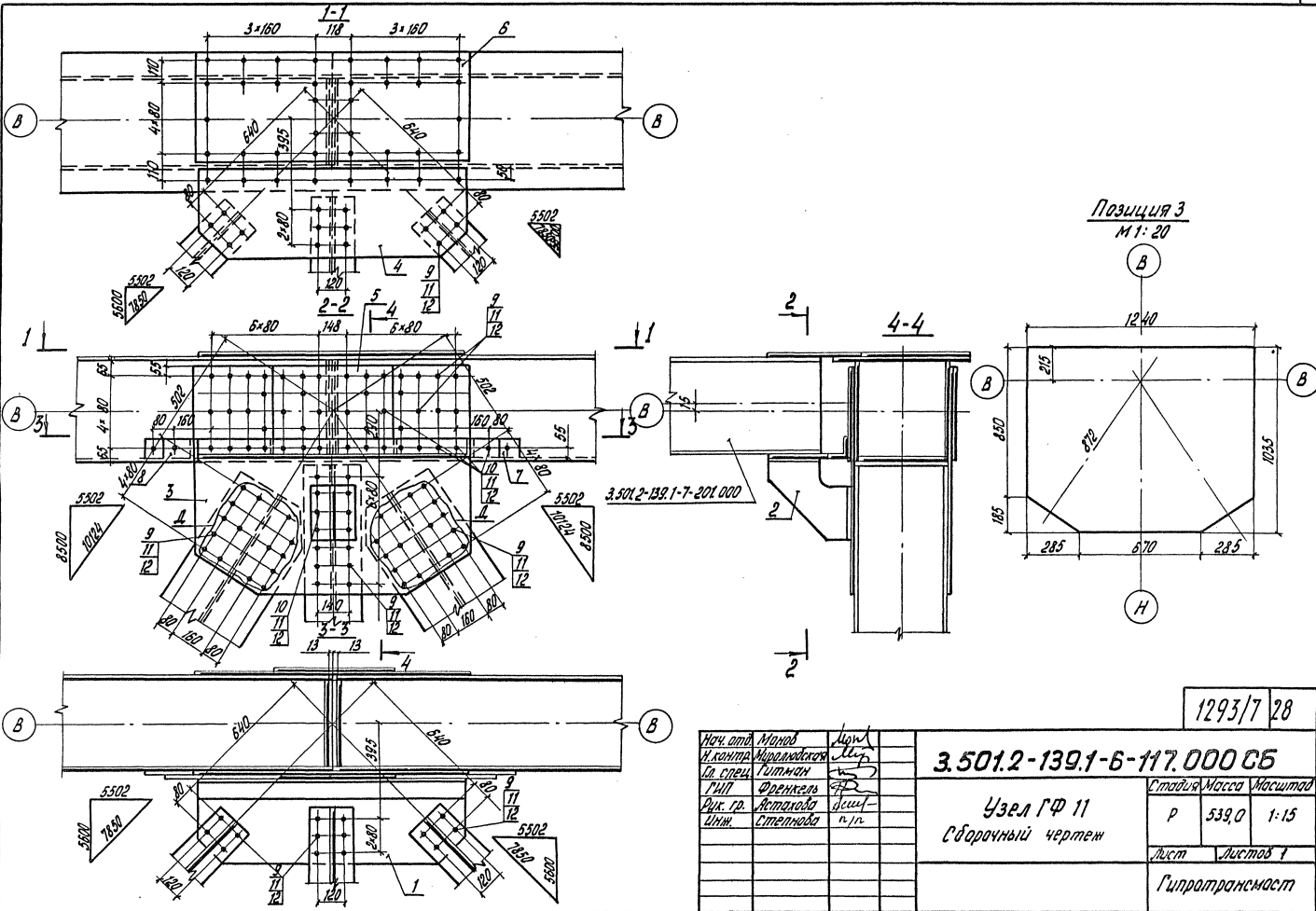
Формат	Возраст	№	Обозначение	Наименование	Кол.	Примечание
				<u>Стандартные изделия</u>		
		9		Болт М22 × 70-Бр. 110 ГОСТ 22353-77	160	0,312 кг
		10		Болт М22 × 85-Бр. 110 ГОСТ 22353-77	56	0,356 кг
		11		Гайка М22-БН 110 ГОСТ 22354-77	216	0,108 кг
		12		Шайба 22 ГОСТ 22355-77 3.501.2-139.1-6-117.000-01	432	0,059 кг
				(то же как для 3.501.2-139.1-6-117.000)		ГФН
				Дополнительный номер исполнения узла ГФ		
				должен соответствовать дополнительному номеру исполнения прелетного строения		

№	Материалы для дополнительного номера исполнения		
	01	02	03
3, 4, 5, 6	15 х снд ГОСТ 6713-75*	15 х снд-2 ГОСТ 6713-75*	10 х снд-3 ГОСТ 6713-75*
7, 8	16 д ГОСТ 6713-75*	15 х снд ГОСТ 6713-75*	
9, 10	Болт М22 × 8-Бр. 110 ГОСТ 22353-77	Болт М22 × 8-Бр. 110 хЛ1 ГОСТ 22353-77	
11	Гайка М22-БН 110 ГОСТ 22354-77	Гайка М22-БН 110 хЛ1 ГОСТ 22354-77	

Инв. № табл. 116622
 Подпись и дата
 Взам. инв. №

1293/7 27

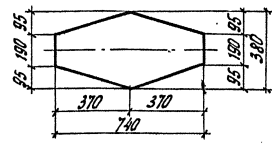
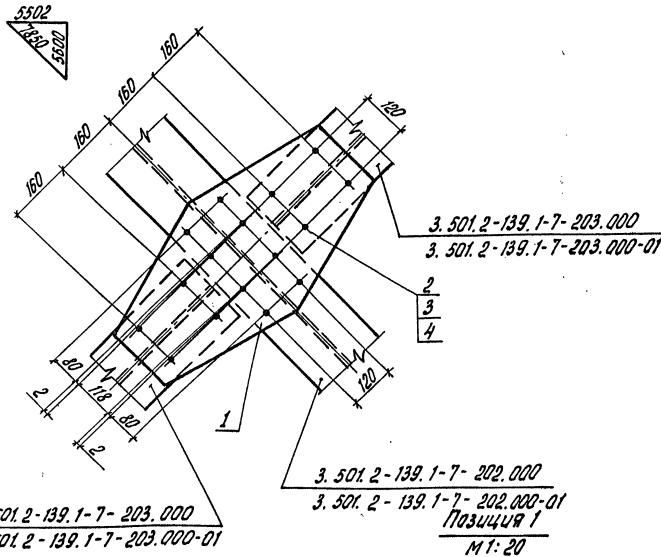
Нач. отд. Мухомов Н. контр. Морозовская Гл. спец. Гитман Гл. инж. Френкель Рук. гр. Котляков		Лист 1/2	3.501.2-139.1-6-117.000	
Узел ГФ11			Стадия Р	Лист 1
Гипротрансмост				



Уч. № таб. 115623
 Матрица в бумаге 1350x1100 № 2

Испол. от	Мороз	М.П.
И. контр.	Ирина Яковлева	И.П.
Сл. спец.	Титман	Т.П.
Г.И.П.	Френкель	Ф.П.
Дир. пр.	Астахова	А.П.
Инж.	Степанова	С.П.

1293/7 28		
3.501.2-139.1-6-117.000 СБ		
Узел ГФ 11 Сварочный чертеж		
Сталь	Масса	Максимум
P	539,0	1:15
Лист	Листов 1	
Гипротрансмат		



Формат	Зона	Поз.	Обозначение	Наименование	Кол.	Примечание
				<u>Детали</u>		
Б4	1		3.501.2-139.1-6-204.001	Б.10 ГОСТ 19903-74 Лист (см. таблицу)		
				380 × 740	2	16,6 кг
				<u>Стандартные изделия</u>		
	2			Болт М22 × 70-б.г. 110 ГОСТ 22353-77	32	0,312 кг
	3			Гайка М22-б.н. 110 ГОСТ 22354-77	32	0,108 кг
	4			Шайба 22 ГОСТ 22355-77	64	0,059 кг
				<u>Дополнительный номер исполнения узла ПС должен соответствовать исполнению пролетного строения</u>		

Услов. обознач. 113704

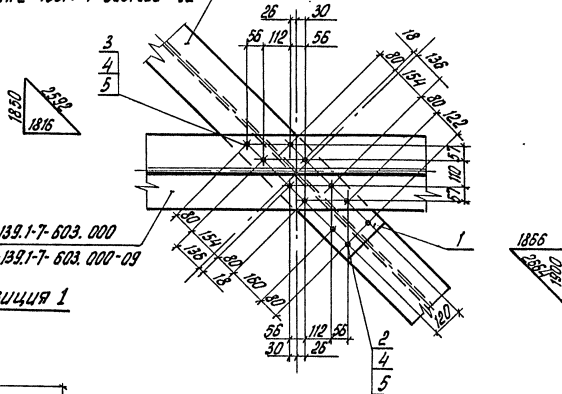
Поз.	Материалы для дополнительного номера исполнения		
	01	02	03
1	15 ХСНД ГОСТ 6713-75*	15 ХСНД-2 ГОСТ 6713-75*	10 ХСНД-3 ГОСТ 6713-75*
2	Болт М22×70-б.г. 110 ГОСТ 22353-77	Болт М22×70-б.г. 110 ХЛ1 ГОСТ 22353-77	
3	Гайка М22-б.н. 110 ГОСТ 22354-77	Гайка М22-б.н. 110 ХЛ1 ГОСТ 22354-77	

Исполн.	Молов	Лист	
Н. контр.	Морозовская	Кол.	
Гл. спец.	Хитман	Экз.	
Т.И.П.	Френкель	Ф.И.	
Р.К. гр.	Александрова	В.И.	
Инж.	Юркин	С.И.	

1297/7 29		
3.501.2-139.1-6-204.000		
Узел ПС1	Страна	Россия
	Масса	50,4
	Лист	Листов 1
Гипротрансмост		

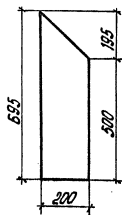
3.501.2-139.1-6-306.000 - изображено, 3.501.2-139.1-5-306.000-01 - зеркальное отражение

От 3.501.2-139.1-7-301.000
до 3.501.2-139.1-7-301.000-02
3.501.2-139.1-7-303.000
3.501.2-139.1-7-303.000-02



От 3.501.2-139.1-7-603.000
до 3.501.2-139.1-7-603.000-09

Позиция 1



ДИАГ. № 153710
Получен и дата
Взам. инв. №

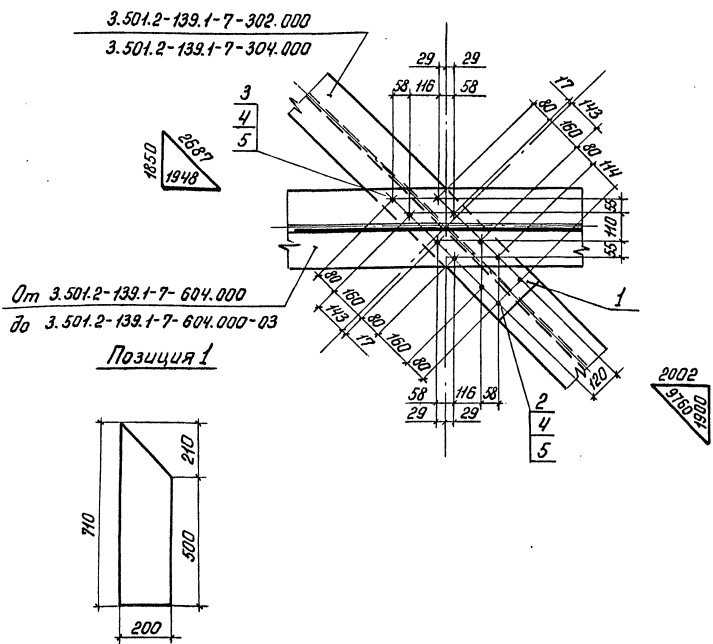
Поз.	Материалы для дополнительного номера исполнения		
	01	02	03
1	16-Д ГОСТ 5713-75*	15 ХСНД ГОСТ 5713-75*	
2, 3	Болт М22×Р-6р. 110 ГОСТ 22353-77	Болт М22×Р-6р. 110 ХА1 ГОСТ 22353-77	
4	Гайка М22-6Н. 110 ГОСТ 22354-77	Гайка М22-6Н. 110 ХА1 ГОСТ 22354-77	

Формат 3:014	№з.	Обозначение	Наименование	Кол.	Приме- чание
			<u>Детали</u>		
54	1	3.501.2-139.1-6-306.001	Лист 510 ГОСТ 18903-74 (см. таблицу) 200 × 635	1	2,4 кг
			<u>Стандартные изделия</u>		
	2		Болт М22×10-6р. 110 ГОСТ 22353-77	3	0,312 кг
	3		Болт М22×8,5-6р. 110 ГОСТ 22353-77	8	0,355
	4		Гайка М22-6Н. 110 ГОСТ 22354-77	11	0,108 кг
	5		Шайба 22 ГОСТ 22355-77	22	0,059 кг
		Дополнительный номер исполнения узла СБ должен соответствовать дополнительному номеру исполнения пролетного строения			

1293/7 30

3.501.2-139.1-6-306.000		Узел СБ1		Стальной	Масса	Масштаб
		Р	15,7			1:15
		Лист	Листов 1			
Гипотрансмест						

3.501.2-139.1-6-307.000 - изображено, 3.501.2-139.1-6-307.000-01 - зеркальное отражение



Проект	Зона	Поз.	Обозначение	Наименование	Кол.	Примечание
				<u>Детали</u>		
Б4	1	3.501.2-139.1-6-307.001		Лист Б10 ГОСТ 19303-74 (см. таблицу)		
				200 x 710	1	9,5 кг
				<u>Стандартные изделия</u>		
	2			Болт М22 x 70 - Бг. 110 ГОСТ 22353-77	3	0,312 кг
	3			Болт М22 x 85 - Бг. 110 ГОСТ 22353-77	8	0,355 кг
	4			Гайка М22 - БН. 110 ГОСТ 22354-77	11	0,108 кг
	5			Шайба 22 ГОСТ 22355-77	22	0,059 кг
Дополнительный номер исполнения узла СБ должен соответствовать дополнительному номеру исполнения пролетного строения.						

Дата, подпись и дата Взлом, инв. №

Поз.	Материалы для дополнительного номера исполнения		
	01	02	03
1	16 Д ГОСТ 6713-75*	15ХСНД	ГОСТ 6713-75*
2,3	Болт М22 x P - Бг. 110 ГОСТ 22353-77	Болт М22 x P - Бг. 110 ХЛ1	ГОСТ 22353-77
4	Гайка М22 - БН. 110 ГОСТ 22354-77	Гайка М22 - БН. 110 ХЛ1	ГОСТ 22353-77

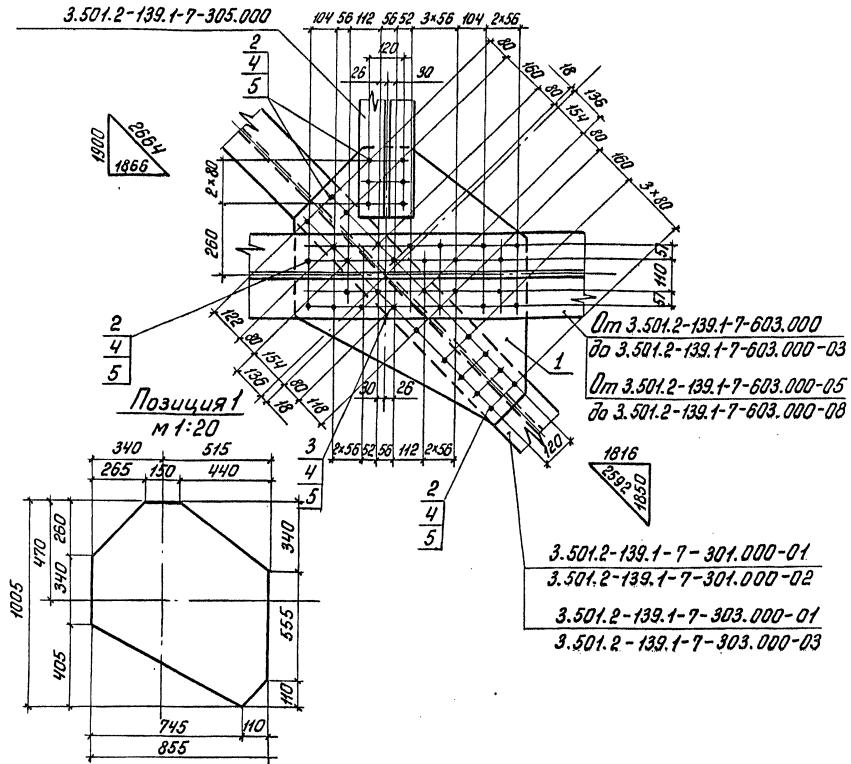
1293/7 31

Нач. отд.	Манов	Мен	3.501.2-139.1-6-307.000	Узел СБ2	Стация	Масса	Масштаб	
Н.контр.	Миролюбовская	Мен			Р	15,8	1:15	
Гл. спец.	Гитман	Мен						
Гип.	Френкель	Мен						
Рук. гр.	Астахова	Мен						
Инж.	Юркин	Мен	Лист		Листов 1			
				Гипротрансмост				

Копировал Ивinskая

25310-89 32
Формат А3

3.501.2-139.1-6-308.000-изображена, 3.501.2-139.1-6-308.00-01-зеркальное отражение



Формат	Зона	Поз.	Обозначение	Наименование	Кол.	Примечания
				Детали		
Б4	1	3.501.2-139.1-6-308.001	Лист	Б10 ГОСТ 19903-74 (см. таблицу)		
				855×1005	1	46,6 кг
				Стандартные изделия		
	2			Болт М22×70-6г. Н0 ГОСТ 22353-77	34	0,312 кг
	3			Болт М22×85-8г. Н0 ГОСТ 22353-77	8	0,355 кг
	4			Гайка М22-6Н. Н0 ГОСТ 22354-77	42	0,108 кг
	5			Шайба 22 ГОСТ 22355-77	84	0,059 кг
Дополнительный номер исполнения узла СП должен соответствовать дополнительному номеру исполнения пролетного строения.						

1293/7 32

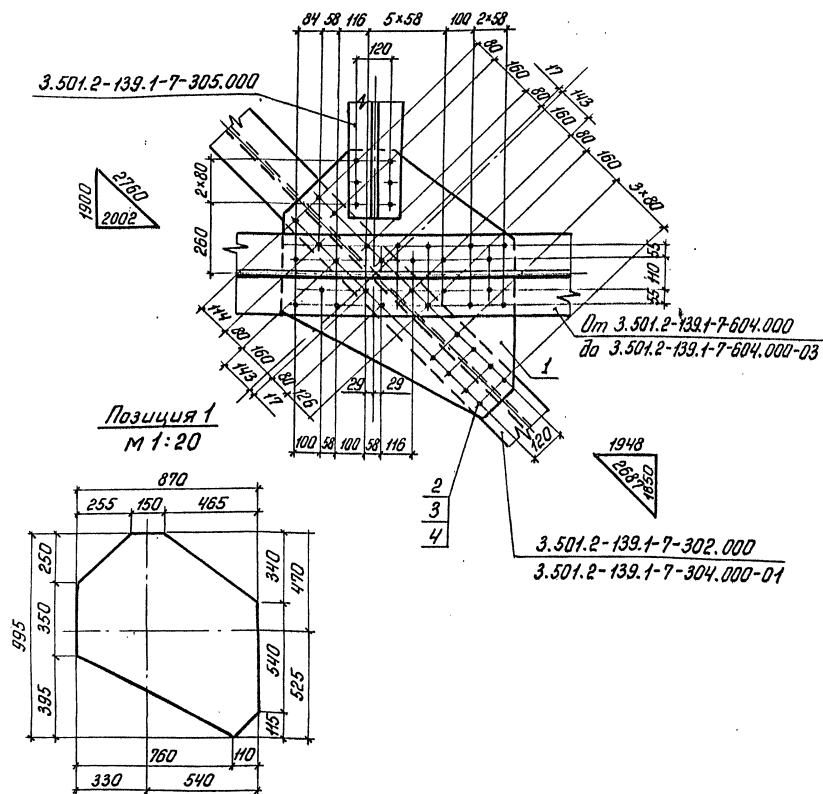
Поз.	Материалы для дополнительного номера исполнения		
	01	02	03
1	15ХСНД ГОСТ 6713-75*	15ХСНД-2 ГОСТ 6713-75*	10ХСНД-3 ГОСТ 6713-75*
2,3	Болт М22×L-6г. Н0 ГОСТ 22353-77	Болт М22×L-6г. Н0ХЛ1 ГОСТ 22353-77	
4	Гайка М22-6Н. Н0 ГОСТ 22354-77	Гайка М22-6Н. Н0ХЛ1 ГОСТ 22353-77	

Нач. отд.	МаноВ	Лыб
Н. контр.	Миромидская	Мин
Гл. спец.	Гутман	С
ГИП	Френкель	С
Рук. гр.	Астахова	Лыб
Инж.	Юркин	С

3.501.2-139.1-6-308.000		
Узел СП1	Стадия	Масштаб
	Р	69,5 1:15
	Лист	Листов
	Гипотрансмост	

Шифр подл. 113712
Полный и полный. Взят из архива

3.501.2-139.1-6-309.000 изображена, 3.501.2-139.1-6-309.000-01-зеркальное отражение



Формат Зона	Поз.	Обозначение	Наименование	Кол.	Примечание
			<u>Детали</u>		
Б4	1	3.501.2-139.1-6-309.001	Лист Б10 ГОСТ 19303-74 (см. таблицы) 870 × 995	1	47,0 кг
			<u>Стандартные изделия</u>		
	2		Болт М22×70-Бг. 110 ГОСТ 22353-77	33	0,312 кг
	3		Болт М22×85-Бг. 110 ГОСТ 22353-77	8	0,355 кг
	4		Гайка М22-БН. 110 ГОСТ 22354-77	41	0,108 кг
	5		Шайба 22 ГОСТ 22355-77	82	0,059 кг
			Дополнительный номер исполнения узла CP должен соответствовать дополнительному номеру исполнения пролетного строения		

1293/7 33

3.501.2-139.1-6-309.000

Узел CP2

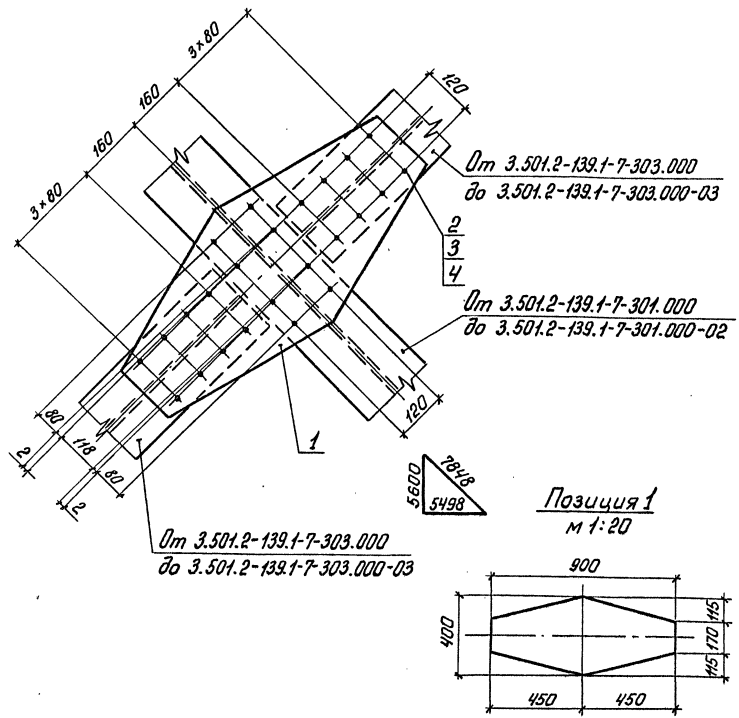
Таблица Масса Масштаб

Р 69,4 1:15

Лист Листов 1

Гипротрансмост

Поз.	Материалы для дополнительного номера исполнения		
	01	02	03
1	15 ХСНД ГОСТ 6713-75*	15 ХСНД-2 ГОСТ 6713-75*	10 ХСНД-3 ГОСТ 6713-75*
2,3	Болт М22×L-Бг. 110 ГОСТ 22353-77	Болт М22×L-Бг. 110 ХЛ1 ГОСТ 22353-77	
4	Гайка М22-БН. 110 ГОСТ 22354-77	Гайка М22-БН. 110 ХЛ1 ГОСТ 22354-77	



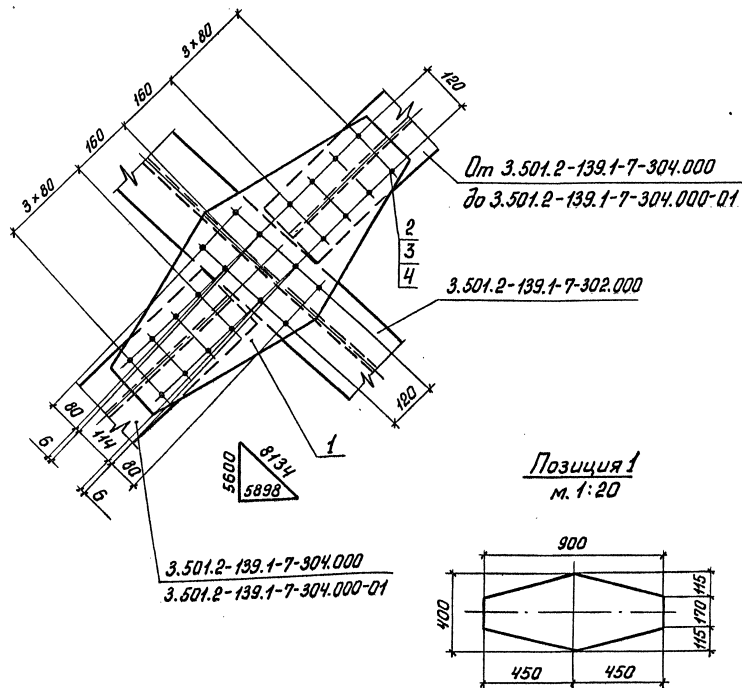
Формат	Зона	Поз.	Обозначение	Наименование	Кол.	Примечание
				<u>Детали</u>		
				<u>Стандартные изделия</u>		
				Болт М22×70-Бр.110 ГОСТ 22353-77	24	0,312кг
				Гайка М22-БН.110 ГОСТ 22354-77	24	0,108кг
				Шайба 22 ГОСТ 22355-77	48	0,059кг
				Дополнительный номер исполнения узла ПС должен соответствовать дополнительному номеру исполнения пролетного строения.		

Шк. №Прод. Подпись и дата Взам. инв. № 118714

Поз.	Материалы для дополнительного номера исполнения		
	01	02	03
1	15ХСНД ГОСТ 6713-75*	15ХСНД-2 ГОСТ 6713-75*	10ХСНД-3 ГОСТ 6713-75*
2	Болт М22×70-Бр.110 ГОСТ 22353-77	Болт М22×70-Бр.110ХЛ1 ГОСТ 22353-77	
3	Гайка М22-БН.110 ГОСТ 22354-77	Гайка М22-БН.110ХЛ1 ГОСТ 22354-77	

1293/7 34

Нач. отд.	Монов	Мон.		3.501.2-139.1-6-310.000 Узел ПС2	Студия	Масса	Масштаб
Н.контр.	Миралдовская	Мир			Р	33,0	1:10
Гл. спец.	Гитман	Гит			Лист	Листов 1	
ГИП	Френкель	Фр			Гипотрансмост		
Рук. гр.	Астахова	Аст					
Инж.	Юркин	Юр					



Формат	Зона	Поз.	Обозначение	Наименование	Кол.	Примечание
				<u>Детали</u>		
Б4	1		3.501.2-139.1-6-311.001	Лист Б10 ГОСТ 19903-74 (см. таблицу)		
				400×900	1	20,1 кг
				<u>Стандартные изделия</u>		
	2			Болт М22×70-Бр. 110 ГОСТ 22353-77	24	0,312 кг
	3			Гайка М22-БН. 110 ГОСТ 22354-77	24	0,108 кг
	4			Шайба 22 ГОСТ 22355-77	48	0,059 кг
Дополнительный номер исполнения узла ПСЗ должен соответствовать дополнительному номеру исполнения пролетного строения.						

Шдк. №Табл. Подпись и дата Взам. инв. №

137/15

Поз.	Материалы для дополнительного номера исполнения		
	01	02	03
1	15 ХСНД ГОСТ 6713-75*	15 ХСНД-2 ГОСТ 6713-75*	10 ХСНД-3 ГОСТ 6713-75*
2	Болт М22×70-Бр. 110 ГОСТ 22353-77	Болт М22×70-Бр. 110 ХЛ1 ГОСТ 22353-77	
3	Гайка М22-БН. 110 ГОСТ 22354-77	Гайка М22-БН. 110 ХЛ1 ГОСТ 22354-77	

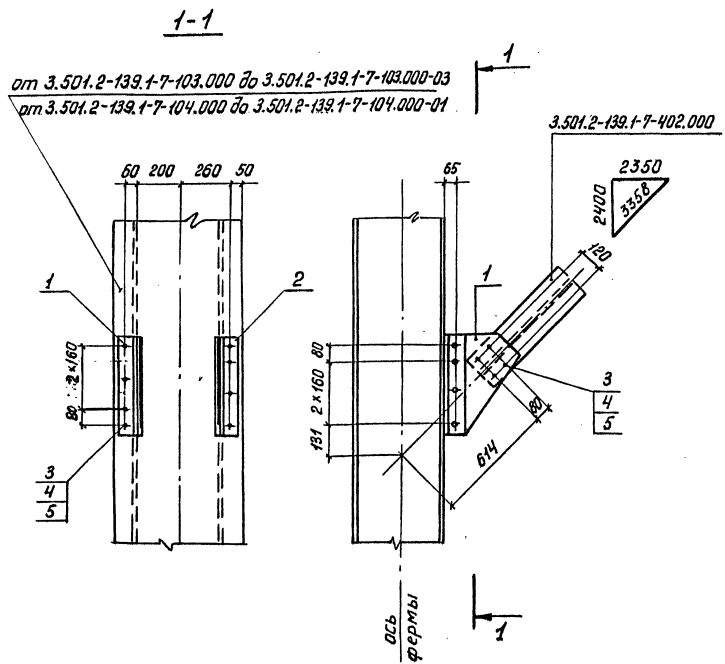
1293/7 35

Нач. отд.	Монров	Лом		3.501.2-139.1-6-311.000	Стадия	Масса	Масштаб	
Н. контр.	Миралюбская	Мир			Узел ПСЗ	Р	33,0	1:10
Гл. спец.	Гитман					Лист	Листов 1	
Гл. инж.	Френкель				Гипротрансмост			
Рук. гр.	Астахова	Аст						
Инж.	Юркин	Юр						

Копировал Ивинская

 Формат А3
25570-09 36

3.501.2-139.1-6-403.000 изображено 3.501.2-139.1-6-403.000-01 зеркальное отражение



Формат	Зона	Поз.	Обозначение	Наименование	Кол.	Примечание
				<u>Сборочные единицы</u>		
А4		1	3.501.2-139.1-6-403.100	Фасонка ФПЗ1	1	18,5кг
		2	-01	Фасонка ФПЗ2	1	18,5кг
				<u>Стандартные изделия</u>		
		3		Болт М22х70-6г.110		
				ГОСТ 22353-77	16	0,312кг
		4		Гайка М22-6Н.110		
				ГОСТ 22354-77	16	0,108кг
		5		Шайба 22 ГОСТ 22355-77	32	0,059кг
Дополнительный номер исполнения узла ПР должен соответствовать дополнительному номеру исполнения пролетного строения						

Шифр чертежа: 113722
Получить и сдать взамен шифра №

1293/7 36

Поз.	Материалы для дополнительного номера исполнения		
	01	02	03
3	Болт М22х70-6г.110 ГОСТ 22353-77	Болт М22х70-6г.110ХЛ1 ГОСТ 22353-77	
4	Гайка М22-6Н.110 ГОСТ 22354-77	Гайка М22-6Н.110ХЛ1 ГОСТ 22354-77	

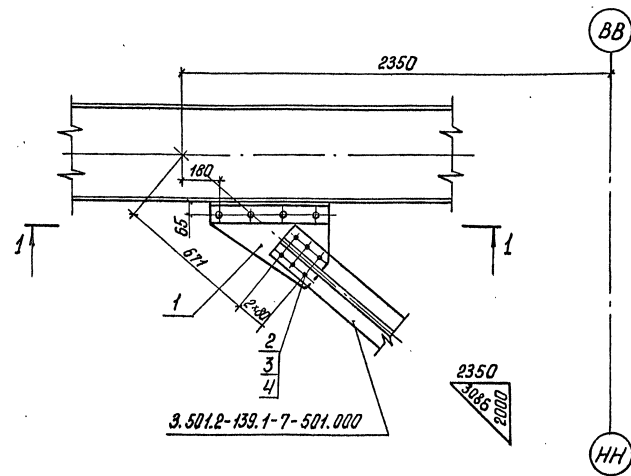
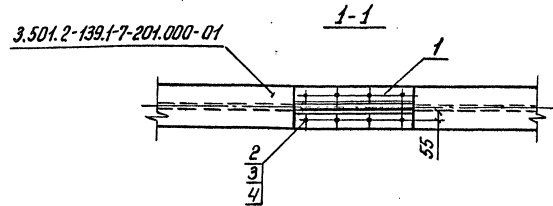
Нач. отд.	Монав	Мон
Н.контр.	Миролюбовская	Мир
Гл. спец.	Гитман	Гит
ГИП	Френкель	Фр
Рук. гр.	Астахова	Аст
Инж.	Еремина	Ер

3.501.2-139.1-6-403.000

Узел ПР1

Стадия	Масса	Масштаб
Р	45,6	1:20
Лист	Листов 1	
Гипротрансмост		

3.501.2-139.1-6-502.000 изображено 3.501.2-139.1-6-502.000-01-зеркальное отражение



Формат	Зона	Поз.	Обозначение	Наименование	Кол.	Примечание
				Сборочные единицы		
А4		1	3.501.2-139.1-6-502.100	Фасонка	1	30,7 кг
				Стандартные изделия		
		2		Болт М22×70-6г. 110		
				ГОСТ 22353-77	14	0,312 кг
		3		Гайка М22-6Н. 110		
				ГОСТ 22354-77	14	0,108 кг
		4		Шайба 22 ГОСТ 22355-77	28	0,059 кг
Дополнительный номер исполнения узла РП должен соответствовать дополнительному номеру исполнения пролетного строения.						

Инв. №Табл. Подпись и дата. Взам. инв. № 113725

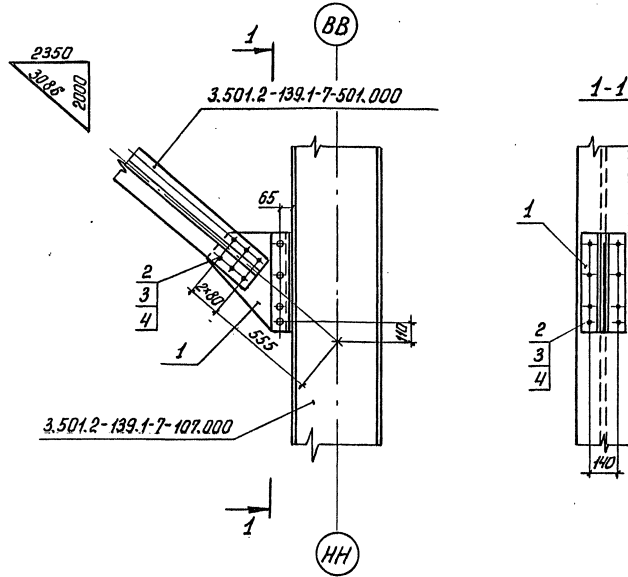
Поз.	Материалы для дополнительного номера исполнения		
	01	02	03
2	Болт М22×70-6г. 110 ГОСТ 22353-77	Болт М22×70-6г. 110	ГОСТ 22353-77
3	Гайка М22-6Н. 110 ГОСТ 22354-77	Гайка М22-6Н. 110	ГОСТ 22354-77

1293/7 37

Нач. отд.	Манов	Лит
Н. канц.	Миролайская	Лит
Гл. спец.	Гитман	Лит
Г.И.П.	Френкель	Лит
Рук. гр.	Астахова	Лит
Инж.	Юркин	Лит
Инж.	Ларина	Лит

3.501.2-139.1-6-502.000			
Узел РП1	Стадия	Масса	Масштаб
	Р	38,2	1:20
	Лист	Листов 1	
Гипратрансмост			

3.501.2-139.1-6-503.000 изображена 3.501.2-139.1-6-503.000-01 зеркальное отражение



Формат	Зона	Поз.	Обозначение	Наименование	Кол.	Примечание
				<u>Сборочные единицы</u>		
А4	1		3.501.2-139.1-6-503.100	Фасонка	1	27,3 кг
				<u>Стандартные изделия</u>		
		2		Болт М22×70-Бр. Н0		
				ГОСТ 22353-77	14	0,312 кг
		3		Гайка М22-БН. Н0		
				ГОСТ 22354-77	14	0,108 кг
		4		Шайба 22 ГОСТ 22355-77	28	0,059 кг
			Дополнительный номер исполнения узла СП			
			должен соответствовать дополнительному номеру			
			исполнения протекного строения.			

113726 Шифр узла Подпись и дата Взам инв. №

Поз.	Материалы для дополнительного номера исполнения		
	01	02	03
2	Болт М22×70-Бр. Н0 ГОСТ 22353-77	Болт М22×70-Бр. Н0ХЛ1 ГОСТ 22353-77	
3	Гайка М22-БН. Н0 ГОСТ 22354-77	Гайка М22-БН. Н0ХЛ1 ГОСТ 22354-77	

1293/7 38.

Нач. отд.	Манов	<i>Manov</i>
Н. контр.	Миролюбовская	<i>Mirolyubovskaya</i>
Гл. спец.	Гитман	<i>Gitman</i>
ГЛП	Френкель	<i>Frenkel</i>
Рук. ер.	Астахова	<i>Astakhova</i>
Инж.	Юркин	<i>Yurkin</i>
Инж.	Лорина	<i>Lorina</i>

3.501.2-139.1-6-503.000

Узел СП1

Стадия	Масса	Масштаб
Р	34,8	1:20
Лист	Листов 1	
Гипротрансмост		

Формат	Зона	Поз.	Обозначение	Наименование	Кол.	Примечание
A3			3.501.2-139.1-6-607.000СБ	<u>Документация</u> Сборочный чертеж		
				<u>Стандартные изделия</u>		
		1		Болт М22×70-Вг.110 ГОСТ 22353-77	18	0,312кг
		2		Болт М22×100-Вг.110 ГОСТ 22353-77	6	0,399кг
		3		Гайка М22-Вн.110 ГОСТ 22354-77	24	0,108кг
		4		Шайба 22 ГОСТ 22355-77	48	0,059кг
			<u>Переменные данные</u>	<u>для исполнений</u>		
				3.501.2-139.1-6-607.000		СПЧ1
				<u>Детали</u>		
B4	5	3.501.2-139.1-6-607.001		Лист Б10 ГОСТ 19903-74 (см. таблицу)		
				335 × 950	1	25,0кг
B4	6	3.501.2-139.1-6-607.002		Лист 25 ГОСТ 19903-74 (см. таблицу)		
				120 × 350	2	8,2 кг
				3.501.2-139.1-6-607.000-01		СПЧ2
				<u>Детали</u>		
B4	5	3.501.2-139.1-6-607.003		Лист Б10 ГОСТ 19903-74 (см. таблицу)		
				335 × 1010	1	26,6кг
B4	6	3.501.2-139.1-6-607.004		Лист 25 ГОСТ 19903-74 (см. таблицу)		
				120 × 380	2	8,9кг

Формат	Зона	Поз.	Обозначение	Наименование	Кол.	Примечание
				Дополнительный номер исполнения узла СПЧ должен соответствовать дополнительному номеру исполнения пролетного строения.		

Поз.	Материалы для дополнительного номера исполнения		
	01	02	03
1, 2	Болт М22×L-Вг.110 ГОСТ 22353-77	Болт М22×L-Вг.110 ХЛ1 ГОСТ 22353-77	
3	Гайка М22-Вн.110 ГОСТ 22354-77	Гайка М22-Вн.110 ХЛ1 ГОСТ 22354-77	
5	15ХСНД ГОСТ 6713-75*	15ХСНД-2 ГОСТ 6713-75*	10ХСНД-3 ГОСТ 6713-75*
6	16Д ГОСТ 6713-75*	15ХСНД ГОСТ 6713-75*	

Инв.№ табл. Подпись и дата Взам.инв.№2 113790

1293/7 39

Нач. отд. Манов Мона
Н. контр. Миромедская М
Л. спец. Литман Л
ГИП Френкель Ф
Рук. гр. Астахова А
Вед. инж. Ярылова Я
Инж. Якулова Я

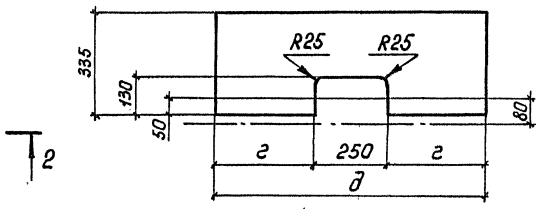
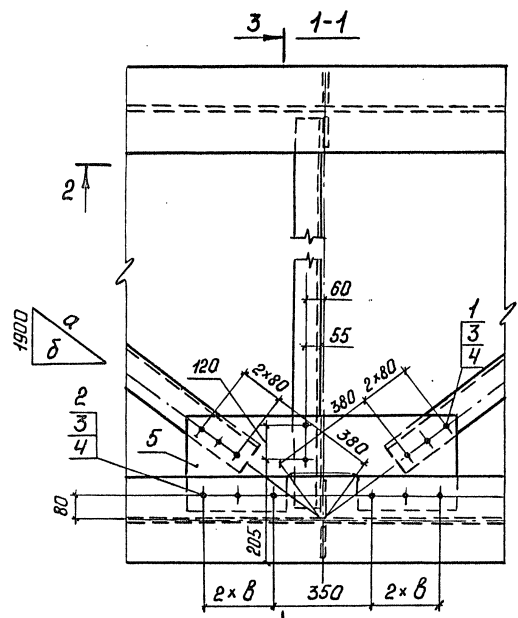
3.501.2-139.1-6-607.000

Узел СПЧ
(СПЧ1, СПЧ2)

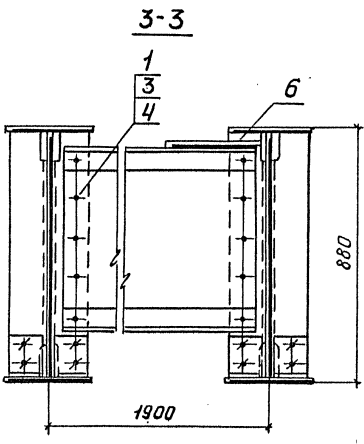
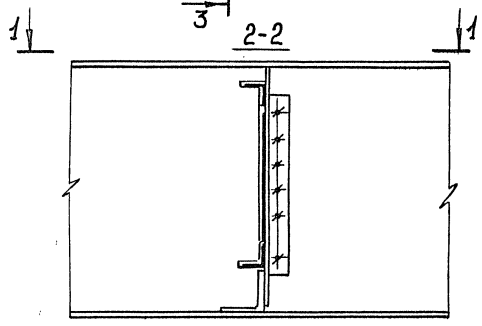
Стация	Лист	Листов
Р	1	1

Гипротрансмост

Позиция Б



Обозначение	Размеры, мм.					Масса, кг
	а	б	в	г	д	
3.501.2-139.1-6-607.000	3168	2534	120	350	950	54,8
-01	3330	2734	140	380	1010	57,8



Балты поз. 1,2, расположенные в урвне верхнего пояса, устанавливать головками кверху

1293/7 40

Нач. отд.	Монав	Мон
Н. контр.	Миряловская	Мир
Гл. спец.	Гитман	Гит
Рук. гр.	Френкель	Фр
Вед. инж.	Астахова	Аст
Инж.	Ярыкова	Яр
	Акулова	Аку

3.501.2-139.1-6-607.000 СБ

Узел СЯЧ (СПЧ 1, СПЧ 2)		Стация	Масса	Масштаб
Сборочный чертеж		Р	см. таблицы	1:15
		Лист	Листов 1	
Гипротрансмост				

Шифр подл. Подпись и балта Взам. инв. № 113791

Формат	Зона	Поз.	Обозначение	Наименование	Кол.	Примечание
				<u>Документация</u>		
А3			3.501.2-139.1-6-608.000СБ	Сборочный чертеж		
				<u>Детали</u>		
Б4	1		3.501.2-139.1-6-608.001	Лист 512 ГОСТ 19903-74 (см. таблицу)		
				300 x 890	2	25,2 кг.
				<u>Стандартные изделия</u>		
		7		Болт М22x70-6г. Н10 ГОСТ 22353-77	19	0,312 кг
		8		Болт М22x100-6г. Н10 ГОСТ 22353-77	22	0,399 кг
		11		Гайка М22-6Н. Н10 ГОСТ 22354-77	46	0,108 кг
		13		Шайба 22 ГОСТ 22355-77	92	0,059 кг.
			<u>Переменные данные для исполнений</u>			
				3.501.2-139.1-6-608.000		СПБ1
				<u>Детали</u>		
Б4	2		3.501.2-139.1-6-608.002	Узелок Б-160x100x14 ГОСТ 6510-72 (см. таблицу)		
				ℓ=300	1	8,2 кг
				<u>Стандартные изделия</u>		
		6		Болт М20 x 260 ГОСТ 7798-70*	1	0,713 кг
		7		Болт М22 x 70-6г. Н10 ГОСТ 22353-77	3	0,312 кг

Формат	Зона	Поз.	Обозначение	Наименование	Кол.	Примечание
		8		Болт М22x100-6г. Н10 ГОСТ 22353-77	2	0,399 кг
		10		Гайка М20 ГОСТ 5915-70*	1	0,063 кг
		12		Шайба 20 ГОСТ 11371-78	1	0,017 кг
				3.501.2-139.1-6-608.000-01		СПБ2
				<u>Детали</u>		
Б4	2		3.501.2-139.1-6-608.002	Узелок Б-160x100x14 ГОСТ 6510-72 (см. таблицу)		
				ℓ=300	1	8,2 кг
Б4	3		3.501.2-139.1-6-608.003	Лист 510 ГОСТ 19903-74 (см. таблицу)		
				385 x 565	1	11,7 кг

Поз.	Материалы для дополнительного номера исполнения		
	01	02	03
1, 3, 4	15ХСНД ГОСТ 6713-75*	15ХСНД-2 ГОСТ 6713-75*	10ХСНД-3 ГОСТ 6713-75*
2	16Д ГОСТ 6713-75*	15ХСНД ГОСТ 6713-75*	10ХСНД ГОСТ 6713-75*
7, 8, 9	Болт М22xℓ-6г. Н10 ГОСТ 22353-77	Болт М22xℓ-6г. Н10. ХЛ1 ГОСТ 22353-77	
11	Гайка М22-6Н. Н10 ГОСТ 22354-77	Гайка М22-6Н. Н10. ХЛ1 ГОСТ 22354-77	
6, 10	Ст. 3кл ГОСТ 380-71*	В Ст. 3 кл 4 ГОСТ 380-71*	
5	16Д ГОСТ 6713-75*	15ХСНД ГОСТ 6713-75*	

Лист № 41 из 41
113792

1293/7 41

Нач. отд. МОНОВ: *Лиса*
Н. контр. Мировобская: *Лиса*
Гл. спец. Гутман: *Лиса*
ГИП Френкель: *Лиса*
Руч. ер. Астахова: *Лиса*
Инж. Юркин: *Лиса*

3.501.2-139.1-6-608.000

Узел СПБ
(СПБ1... СПБ6)

Стандарт	Лист	Листов
Р	1	3
Гипотрансмост		

Формат Зона	Поз.	Обозначение	Наименование	Кол.	Приме- чание
Б4	5	3.501.2-139.1-6-608.004	Лист 25 ГОСТ 19903-74 (см. таблицу)		
			120×565	1	13,3 кг
			Стандартные изделия		
	6		Болт М20×260		
			ГОСТ 7798-70*	1	0,713 кг
	7		Болт М22×70-Бр. 110		
			ГОСТ 22353-77	3	0,312 кг
	8		Болт М22×100-Бр. 110		
			ГОСТ 22353-77	1	0,399 кг
	9		Болт М22×120-Бр. 110		
			ГОСТ 22353-77	7	0,457 кг
	10		Гайка М20		
			ГОСТ 5915-70*	1	0,063 кг
	11		Гайка М22-БН. 110		
			ГОСТ 22354-77	6	0,108 кг
	12		Шайба 20 ГОСТ 11371-78	1	0,017 кг
	13		Шайба 22 ГОСТ 22355-77	12	0,059 кг
			3.501.2-139.1-6-608.000-02		СПБ2н
			(то же как для 3.501.2-139.1-6-608.000-01)		
			3.501.2-139.1-6-608.000-03		СПБ3
			Стандартные изделия		
			Болт М22×70-Бр. 110		
			ГОСТ 22353-77	5	0,312 кг
			3.501.2-139.1-6-608.000-04		СПБ4
			Детали		
Б4	3	3.501.2-139.1-6-608.003	Лист 510 ГОСТ 19903-74 (см. таблицу)		
			385×565	1	11,7 кг

Формат Зона	Поз.	Обозначение	Наименование	Кол.	Приме- чание
Б4	5	3.501.2-139.1-6-608.004	Лист 25 ГОСТ 19903-74 (см. таблицу)		
			120×565	1	13,3 кг
			Стандартные изделия		
	7		Болт М22×70-Бр. 110		
			ГОСТ 22353-77	4	0,312 кг
	9		Болт М22×120-Бр. 110		
			ГОСТ 22353-77	7	0,457 кг
	11		Гайка М22-БН. 110		
			ГОСТ 22354-77	6	0,108 кг
	13		Шайба 22 ГОСТ 22355-77	12	0,059 кг
			3.501.2-139.1-6-608.000-05		СПБ4н
			(то же как для 3.501.2-139.1-6-608.000-04)		

Изм. № подл. Подпись и дата В-ком. инв. №
113792

1293/7 42

3.501.2-139.1-6-608.000

Лист
2

Копировал Цвинская

Формат А3
А.5510-09

43

Формат	Зона	Поз.	Обозначение	Наименование	Кол.	Примечание
				3.501.2-139.1-6-608.000-06		СПБ5
				<u>Детали</u>		
Б4	2	3.501.2-139.1-6-608.002	Узелок 5-160x100x14 ГОСТ 8510-72* (см. таблицу)			
			l = 300	1	8,2 кг	
Б4	4	3.501.2-139.1-6-608.004	Лист 510 ГОСТ 19903-74 (см. таблицу)			
			385 x 565	1	11,7 кг	
Б4	5	3.501.2-139.1-6-608.005	Лист 25 ГОСТ 19903-74 (см. таблицы)			
			120 x 565	1	13,3 кг	
			<u>Стандартные изделия</u>			
	6		Болт М20 x 260			
			ГОСТ 7798-70*	1	0,713 кг	
	7		Болт М22 x 70-6г. НД			
			ГОСТ 22353-77	3	0,312 кг	
	8		Болт М22 x 100-6г. НД			
			ГОСТ 22353-77	1	0,399 кг	
	9		Болт М22 x 120-6г. НД			
			ГОСТ 22353-77	7	0,457 кг	
	10		Гайка М20			
			ГОСТ 5915-70*	1	0,063 кг	
	11		Гайка М22-6Н. НД			
			ГОСТ 22354-77	6	0,108 кг	
	12		Шайба 20 ГОСТ 11371-78	1	0,017 кг	
	13		Шайба 22 ГОСТ 22355-77	12	0,059 кг	
			3.501.2-139.1-6-608.000-07			СПБ5Н
			(то же как для 3.501.2-139.1-6-608.000-06)			

Формат	Зона	Поз.	Обозначение	Наименование	Кол.	Примечание
				3.501.2-139.1-6-608.000-08		СПБ6
				<u>Детали</u>		
Б4	4	3.501.2-139.1-6-608.004	Лист 510 ГОСТ 19903-74 (см. таблицу)			
			385 x 565	1	11,7 кг	
Б4	5	3.501.2-139.1-6-608.005	Лист 25 ГОСТ 19903-74 (см. таблицу)			
			120 x 565	1	13,3 кг	
			<u>Стандартные изделия</u>			
	7		Болт М22 x 70-6г. НД			
			ГОСТ 22353-77	4	0,312 кг	
	9		Болт М22 x 120-6г. НД			
			ГОСТ 22353-77	7	0,457 кг	
	11		Гайка М22-6Н. НД			
			ГОСТ 22354-77	6	0,108 кг	
	13		Шайба 22 ГОСТ 22355-77	12	0,059 кг	
			3.501.2-139.1-6-608.000-09			СПБ6Н
			(то же как для 3.501.2-139.1-6-608.000-08)			
			Дополнительный номер и исполнения узла СПБ			
			должен соответствовать дополнительному номеру исполнения пролетного строения.			

Шифр табл. 113792
Подпись и дата
Взам. инв. №

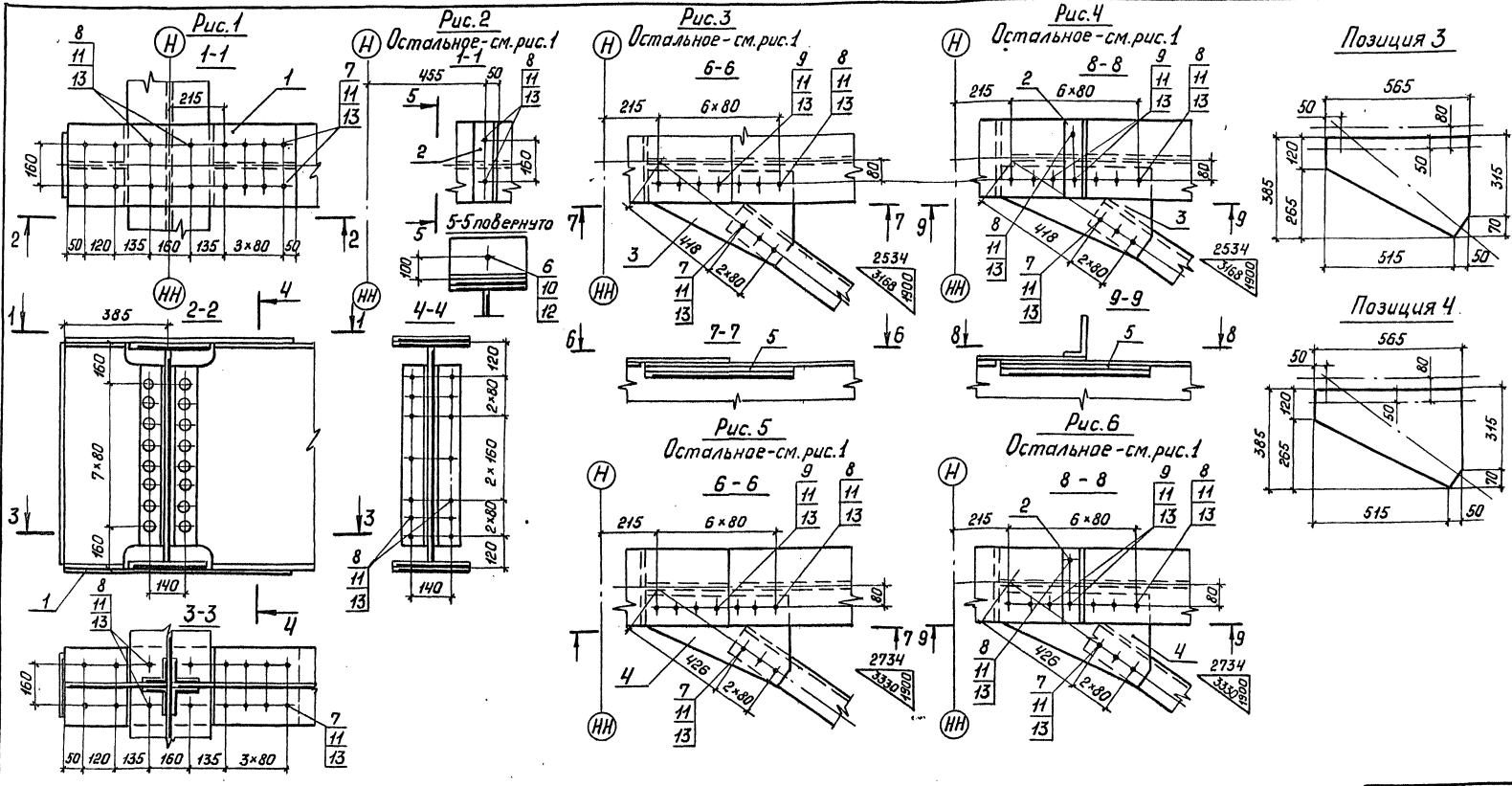
1293/7 43

3.501.2-139.1-6-608.000

Лист
3

Копировал Швинская

Формат А3
25510-89 44



Инв. № табл. 113783
Подпись и дата
Взам. инв. №

Изображено	Рис.	Зеркальное отражение	Масса, кг.
3.501.2-139.1-6-608.000	2	—	86,2
-01	4	3.501.2-139.1-6-608.000-02	115,4
-03	1	—	97,1
-04	3	3.501.2-139.1-6-608.000-05	108,3
-06	6	-07	115,4
-08	5	-09	108,3

Нач. отд.	Манов	Ком.
Н. контр.	Миролюбовская	Дир.
Гл. спец.	Гитман	
Гл. инж.	Френкель	
Рук. гр.	Астахова	
Инж.	Юркин	

1293/7 44

3.501.2-139.1-6-608.000 СБ

Узел СПб
(СПБ1....СПБ6)
Сборочный чертёж

Стая	Масса	Масштаб
Р	см. таблиц	1:15
Лист	Листов 1	
Гипротрансмост		

Формат Зона	Поз.	Обозначение	Наименование	Кол.	Примечание
			<u>Документация</u>		
43		3.501.2-139.1-6-609.000СБ	Сборочный чертёж		
			<u>Детали</u>		
54	1	3.501.2-139.1-6-609.001	Лист 512 ГОСТ 19903-74 (см. таблицу)		
			300x1170	1	33,1кг
54	2	3.501.2-139.1-6-609.002	Лист 16 ГОСТ 19903-74 (см. таблицу)		
			300x1490	1	56,1кг
			<u>Стандартные изделия</u>		
	8		Болт М22x70-Бр.110		
			ГОСТ 22353-77	20	0,312кг
	9		Болт М22x85-Бр.110		
			ГОСТ 22353-77	36	0,355кг
	12		Гайка М22-БН.110		
			ГОСТ 22354-77	70	0,108кг
	14		Шайба 22 ГОСТ 22355-77	140	0,059кг
			<u>Переменные данные для исполнений</u>		
			3.501.2-139.1-6-609.000		СПБ7
			<u>Детали</u>		
54	3	3.501.2-139.1-6-609.003	Узелок 5-100x100x14ГОСТ 8510-72 ³ (см. таблицу)		
			l=300	2	8,2 кг

Формат Зона	Поз.	Обозначение	Наименование	Кол.	Примечание
			<u>Стандартные изделия</u>		
	7		Болт М20x260		
			ГОСТ 7798-70*	2	0,713кг
	9		Болт М22x85-Бр.110		
			ГОСТ 22353-77	14	0,355кг
	11		Гайка М20		
			ГОСТ 5915-70*	2	0,063кг
	13		Шайба 20ГОСТ 11374-78	2	0,047кг

Поз.	Материалы для дополнительного номера исполнения		
	01	02	03
1, 2, 4, 5	15ХСНД ГОСТ 6713-75*	15ХСНД-2ГОСТ6713-75*	10ХСНД-3ГОСТ 6713-75*
3	16Д ГОСТ 6713-75*	15ХСНД ГОСТ 6713-75*	10ХСНД ГОСТ 6713-75*
8, 9, 10	Болт М22xL-Бр.110 ГОСТ 22353-77	Болт М22xL-Бр.110ХЛ1 ГОСТ 22353-77	
12	Гайка М22-БН.110 ГОСТ 22354-77	Гайка М22-БН.110ХЛ1 ГОСТ 22354-77	
7, 11	Ст.3кп ГОСТ380-71*	В Ст.3сн4 ГОСТ 380-71*	
6	16Д ГОСТ 6713-75*	15ХСНД ГОСТ 6713-75*	

Шиф. № подл. 113794
Подпись и дата
Взам. инв. №

1293/7 45

Изм. отд.	Монов	Лист	
И.контр.	Мирялюбская	Илл.	
Гл. спец.	Гитман	Изм.	
ГМП	Френкель	Изм.	
Рук. гр.	Астахова	Изм.	
Инж.	Карсонова	Илл.	

3.501.2-139.1-6-609.000

Узел СПБ
(СПБ7...СПБ12)

Листов	3
Р	1
Лист	3
Гипотрансмост	

Формат Зона	Лист	Обозначение	Наименование	Кол.	Приме- чание
			3.501.2-139.1-6-609.000-01		СПБ8
			<u>Детали</u>		
Б4	3	3.501.2-139.1-6-609.003	Уголок 5-160*100*14 ГОСТ 8510-72* (см. таблицу)		
			Р-300	2	8,2 кг
Б4	4	3.501.2-139.1-6-609.003	Лист 510 ГОСТ 19903-74 (см. таблицу)		
			385*565	2	11,6 кг
Б4	6	3.501.2-139.1-6-609.004	Лист 25 ГОСТ 19903-74 (см. таблицу)		
			120*565	2	13,3 кг
			<u>Стандартные изделия</u>		
	7		Болт М20*260		
			ГОСТ 7798-70*	2	0,713 кг
	8		Болт М22*70-6г. НО		
			ГОСТ 22353-77	6	0,312 кг
	10		Болт М22*120-6г. НО		
			ГОСТ 22353-77	14	0,457 кг
	11		Гайка М20		
			ГОСТ 5915-70*	2	0,063 кг
	12		Гайка М22-6Н. НО		
			ГОСТ 22354-77	6	0,108 кг
	13		Шайба 20 ГОСТ 11371-78	2	0,017 кг
	14		Шайба 22 ГОСТ 22355-77	12	0,059 кг
			3.501.2-139.1-6-609.000-02		СПБ9
			<u>Стандартные изделия</u>		
	9		Болт М22*85-6г. НО		
			ГОСТ 22353-77	14	0,355 кг

Формат Зона	Лист	Обозначение	Наименование	Кол.	Приме- чание
			3.501.2-139.1-6-609.000-03		СПБ10
			<u>Детали</u>		
Б4	4	3.501.2-139.1-6-609.003	Лист 510 ГОСТ 19903-74 (см. таблицу)		
			385*565	2	11,6 кг
Б4	6	3.501.2-139.1-6-609.004	Лист 25 ГОСТ 19903-74 (см. таблицу)		
			120*565	2	13,3 кг
			<u>Стандартные изделия</u>		
	8		Болт М22*70-6г. НО		
			ГОСТ 22353-77	6	0,312 кг
	10		Болт М22*120-6г. НО		
			ГОСТ 22353-77	14	0,457 кг
	12		Гайка М22-6Н. НО		
			ГОСТ 22354-77	6	0,108 кг
	14		Шайба 22 ГОСТ 22355-77	12	0,059 кг

Инв. № подл. 113794
Подпись и дата Взам. инв. №

1293/7 46

3.501.2-139.1-6-609.000

Лист
2

Копировал Цвинская

25370-09
Формат А3 17

Формат Зона	Поз.	Обозначение	Наименование	Кол.	Примечание
			3.501.2-139.1-6-609.000-04		СПБ11
Б4	3	3.501.2-139.1-6-609.003	Узелок <u>Б-160x100x14 ГОСТ 8510-72</u> (см. таблицу)		
			ℓ = 300	2	8,2 кг
Б4	4	3.501.2-139.1-6-608.003	Лист <u>Б10 ГОСТ 19903-74</u> (см. таблицу)		
			385x565	1	11,6 кг
Б4	5	3.501.2-139.1-6-608.004	Лист <u>Б 10 ГОСТ 19903-74</u> (см. таблицу)		
			385x565	1	11,6 кг
Б4	6	3.501.2-139.1-6-609.004	Лист <u>25 ГОСТ 19903-74</u> (см. таблицу)		
			120x565	2	13,3 кг
			Стандартные изделия		
	7		Болт М20x260		
			ГОСТ 7798 - 70*	2	0,713 кг
	8		Болт М22x70-6р.110		
			ГОСТ 22353-77	6	0,312 кг
	10		Болт М22x120-6р.110		
			ГОСТ 22353-77	14	0,457 кг
	11		Гайка М20		
			ГОСТ 5915-70*	2	0,063 кг
	12		Гайка М22-6Н.110		
			ГОСТ 22354-77	6	0,108 кг
	13		Шайба 20 ГОСТ 13714-78	2	0,017 кг
	14		Шайба 22 ГОСТ 22355-77	12	0,059 кг

Формат Зона	Поз.	Обозначение	Наименование	Кол.	Примечание
			3.501.2-139.1-6-609.000-05		СПБ11н
		(то же как для	3.501.2-139.1-6-609.000-04)		
			3.501.2-139.1-6-609.000-06		СПБ12
Б4	4	3.501.2-139.1-6-608.003	Лист <u>Б10 ГОСТ 19903-74</u> (см. таблицу)		
			385x565	1	11,6 кг
Б4	5	3.501.2-139.1-6-608.004	Лист <u>Б 10 ГОСТ 19903-74</u> (см. таблицу)		
			385x565	1	11,6 кг
Б4	6	3.501.2-139.1-6-609.004	Лист <u>25 ГОСТ 19903-74</u> (см. таблицу)		
			120x565	2	13,3 кг
			Стандартные изделия		
	8		Болт М22x70-6р.110		
			ГОСТ 22353-77	6	0,312 кг
	10		Болт М22x120-6р.110		
			ГОСТ 22353-77	14	0,457 кг
	12		Гайка М22-6Н.110		
			ГОСТ 22354-77	6	0,108 кг
	14		Шайба 22 ГОСТ 22355-77	12	0,059 кг
			3.501.2-139.1-6-609.000-07		СПБ12н
		(то же как для	3.501.2-139.1-6-609.000-06)		
		Дополнительный номер	исполнения узла СПБ		
		должен соответствовать	дополнительному номеру		
		исполнения пролетного	строения.		

Инд. № подл. Подпись и дата Вых. инв. № 43794

1297/7 47

3.501.2-139.1-6-609.000

Рис. 1

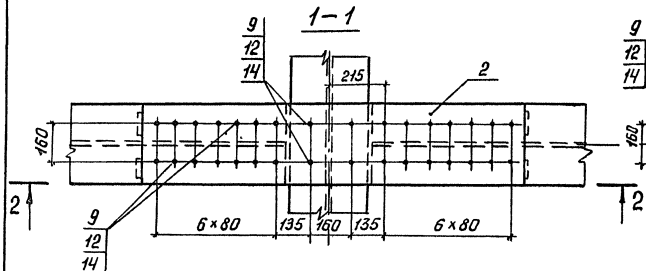


Рис. 2
Остальное - см. рис. 1
1-1

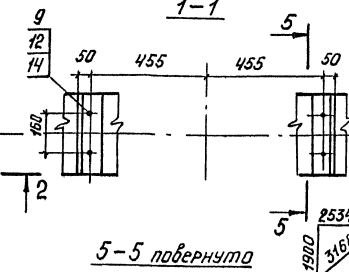
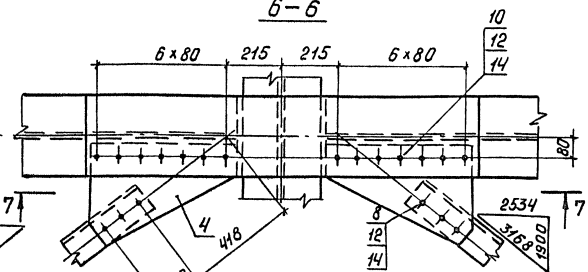
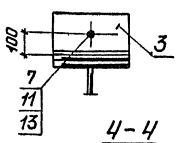


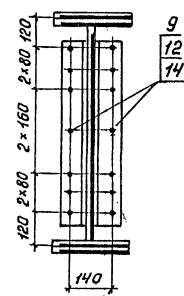
Рис. 3
Остальное - см. рис. 1
6-6



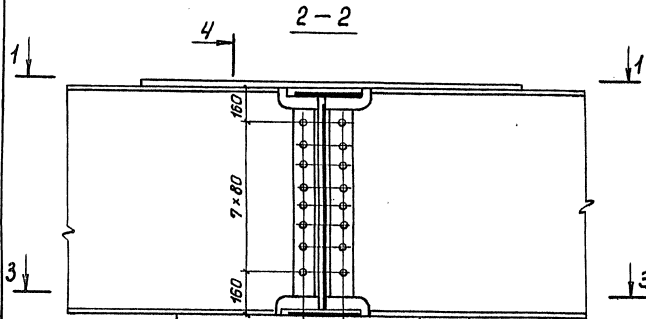
5-5 повернуто



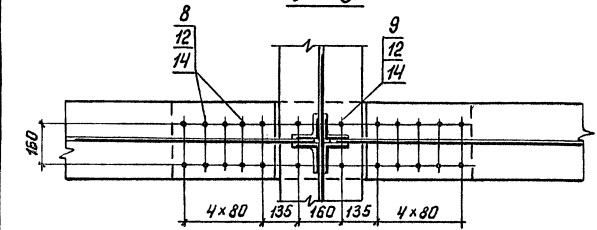
4-4



2-2



3-3



Изображено	Рис.	Зеркальное отражение	Масса, кг
3.501.2-139.1-6-609.000	2	—	147,0
-01	4	—	201,4
-02	1	—	129,0
-03	3	—	183,5
-04	6	3.501.2-139.1-6-609.000-05	201,4
-06	5	-07	163,5

1293/7 48

Нач. отд.	Манов	Мон.
Н.контр.	Миралюбская	Мон.
Гл. спец.	Гитман	Мон.
ГИП	Френкель	Мон.
Рук. гр.	Астахова	Мон.
Инж.	Карсонова	Мон.

3.501.2-139.1-6-609.000 СБ

Узел СПБ
(СПБ7... СПБ12)
Сборочный чертеж

Стадия	Масштаб
Р	См. таблицу 1:15
Лист 1	Листов 2

Гипротрансмост

Копировала Ивinskая

Формат А3
25510-09 49

Ивinskая
113795

Рис. 4

Остальное - см. рис. 1

8-8

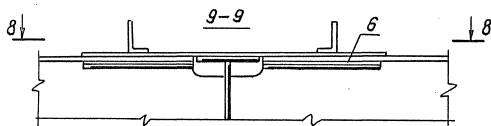
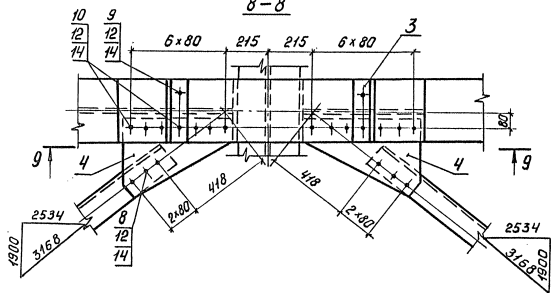


Рис. 5

Остальное - см. рис. 1

6-6

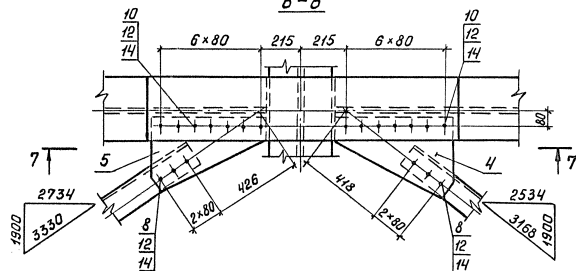
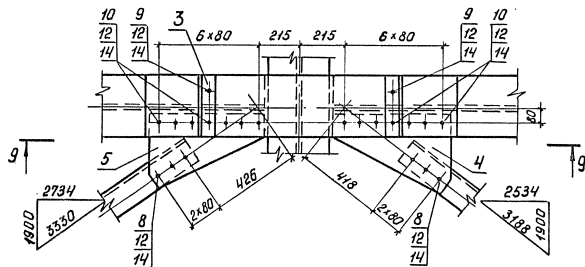


Рис. 6

Остальное - см. рис. 1

8-8



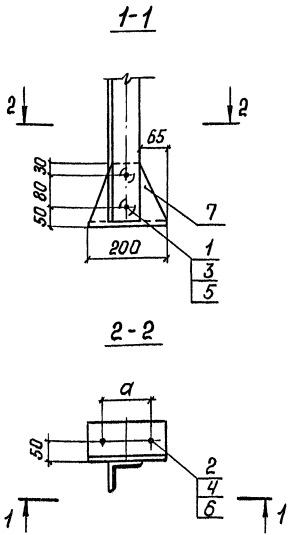


Таблица 1

Обозначение	α, мм	Масса, кг
3.501.2-139.1-6-710.200	120	5,6
-01	80	5,6

Таблица 2

Поз.	Материалы для дополнительного номера исполнения		
	01	02	03
7	16 Д ГОСТ 6713-75*	15 ХСНД, ГОСТ 6713-75*	
1, 3	Ст. Зкл ГОСТ 380-74*	В Ст 3 сп 4 ГОСТ 380-74*	
2	Болт М22×70-6р. НО ГОСТ 22353-77	Болт М22×70-6р. НОХЛ1 ГОСТ 22353-77	
4	Гайка М22-6Н. НО ГОСТ 22354-77	Гайка М22-6Н. НОХЛ1 ГОСТ 22354-77	

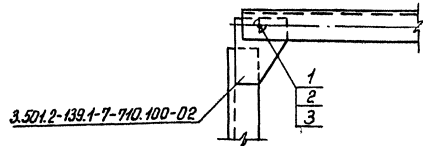
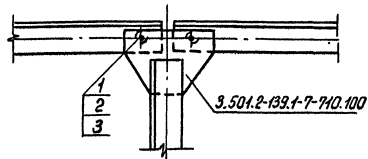
Формат	Зона	Поз.	Обозначение	Наименование	Кол.	Примечание
				Стандартные изделия		
		1		Болт М20×45 ГОСТ 7798-70*	2	0,18 кг
		2		Болт М22×70-6р. НО ГОСТ 22353-77	2	0,319 кг
		3		Гайка М20 ГОСТ 5915-70*	2	0,06 кг
		4		Гайка М22-6Н. НО ГОСТ 22354-77	2	0,11 кг
		5		Шайба 20 ГОСТ 11371-78	2	0,02 кг
		6		Шайба 22 ГОСТ 22355-77	4	0,06 кг
			Переменные данные для исполнения			
			3.501.2-139.1-6-710.200			УХ1
			Детали			
Б4	7	3.501.2-139.1-6-710.201	Уголок	Б-160×100×10 ГОСТ 8510-72* (см. табл. 2) ρ=200	1	4,0 кг
			3.501.2-139.1-6-710.200-01			УХ2
			Детали			
Б4	7	3.501.2-139.1-6-710.201-01	Уголок	Б-160×100×10 ГОСТ 8510-72* (см. табл. 2) ρ=200	1	4,0 кг
			Дополнительный номер исполнения узла должен соответствовать дополнительному номеру исполнения пролетного строения			

Ил. № 10-102/1 Подпись и дата Взам. инв. № 113993

1293/7 50

Нач. отд	Моно В	Линк			
Н. кант	Миролюбовская	Милу			
Гл. спец.	Гитман				
ГИП	Френкель				
Рук. гр.	Астахова	Френк			
Вед. инж.	Ярылькова	Френк			
Ст. инж.	Лобанова	н/л			

3.501.2-139.1-6-710.200		
Узел УХ (УХ1, УХ2)		
Стадия	Масса	Масштаб
Р	см. табл.1	1:10
Лист	Листов 1	
Гипротрансмост		



Формат Зона	Поз.	Обозначение	Наименование	Кол.	Примечание
			Стандартные изделия		
	1		Болт М20×45 ГОСТ 7798-70*	2	0,18 кг
	2		Гайка М20 ГОСТ 5915-70*	2	0,06 кг
	3		Шайба 20 ГОСТ 11371-78	2	0,02 кг
Дополнительный номер исполнения узла должен соответствовать дополнительному номеру исполнения пролетного строения					

Формат Зона	Поз.	Обозначение	Наименование	Кол.	Примечание
			Стандартные изделия		
	1		Болт М20×45 ГОСТ 7798-70*	1	0,18 кг
	2		Гайка М20 ГОСТ 5915-70*	1	0,06 кг
	3		Шайба 20 ГОСТ 11371-78	1	0,02 кг
Дополнительный номер исполнения узла должен соответствовать дополнительному номеру исполнения пролетного строения					

Поз.	Материалы для дополнительного номера исполнения		
	01	02	03
1, 2, 3	Ст 3кп ГОСТ 380-71*	В Ст 3 сп 4 ГОСТ 380-71*	

Поз.	Материалы для дополнительного номера исполнения		
	01	02	03
1, 2, 3	Ст 3кп ГОСТ 380-71*	В Ст 3 сп 4 ГОСТ 380-71*	

Инв. № подл. Подпись и дата Взам. инв. № 113994

Нач. отд.	Манов	Льв		3.501.2-139.1-6-710.300 Узел УХ3 Стадия Масса Масштаб Р 0,52 1:10 Лист Листов 1 Гипотрансмост
Н.контр.	Миромойска	Млр		
Гл. спец.	Гитман	Г		
ГИП	Френкель	Ф		
Рук. гр.	Астахова	Аст		
Вед. инж.	Ярыкова	Яр		
Ст. инж.	Лобанова	Л		

1293/7 51

Инв. № подл. Подпись и дата Взам. инв. № 113995

Нач. отд.	Манов	Льв		3.501.2-139.1-6-710.400 Узел УХ4 Стадия Масса Масштаб Р 0,26 1:10 Лист Листов 1 Гипотрансмост
Н.контр.	Миромойска	Млр		
Гл. спец.	Гитман	Г		
ГИП	Френкель	Ф		
Рук. гр.	Астахова	Аст		
Вед. инж.	Ярыкова	Яр		
Ст. инж.	Лобанова	Л		

Формат Зона	Поз.	Обозначение	Наименование	Кол.	Приме- чание
			Документация		
А3		3.501.2-139.1-6-710.500 СБ	Сборочный чертёж		
			Детали		
Б4	1	3.501.2-139.1-6-710.501	Узелок $5-200 \times 125 \times 12$ ГОСТ 8510-72* (см. таблицы) $\rho=200$	2	5,9 кг
Б4	2	3.501.2-139.1-6-710.502	20А1 ГОСТ 5781-82 ВСтЗсп2 ГОСТ 380-71* $\rho=690$	11	1,7 кг
			Стандартные изделия		
	3		Болт М20х45 ГОСТ 7798-70*	6	0,18 кг
	4		Болт М22х70-Бр.110 ГОСТ 22353-77	4	0,312 кг
	5		Гайка М20 ГОСТ 5915-70*	32	0,06 кг
	6		Гайка М22-БН.110 ГОСТ 22354-77	4	0,11 кг
	7		Шайба 20 ГОСТ 11371-78	32	0,02 кг
	8		Шайба 22 ГОСТ 22355-77	8	0,06 кг
		Переменные данные для исполнения			
			3.501.2-139.1-6-710.500	1	
			Детали		
Б4	9	3.501.2-139.1-6-710.503	20А1 ГОСТ 5781-82 СтЗ кпЗ ГОСТ 380-71* $\rho=46600$	2	115,1 кг
			3.501.2-139.1-6-710.500-01		
			Детали		
Б4	9	3.501.2-139.1-6-710.503-01	20А1 ГОСТ 5781-82 СтЗ кпЗ ГОСТ 380-71* $\rho=35600$	2	87,9 кг

Формат Зона	Поз.	Обозначение	Наименование	Кол.	Приме- чание
			3.501.2-139.1-6-710.500-02		
			Детали		
Б4	9	3.501.2-139.1-6-710.503-02	20А1 ГОСТ 5781-82 СтЗ кпЗ ГОСТ 380-71* $\rho=24600$	2	60,8 кг
			Дополнительный номер исполнения узла должен соответствовать дополнительному номеру исполнения пролётного строения.		

Поз.	Материалы для дополнительного номера исполнения		
	01	02	03
1	16Д ГОСТ 6713-75*	15ХСНД ГОСТ 6713-75*	
3, 5	СтЗ кпЗ ГОСТ 380-71*	ВСтЗсп4 ГОСТ 380-71*	
4	Болт М22х70-Бр.110 ГОСТ 22353-77	Болт М22х70-Бр.110ХЛ1 ГОСТ 22353-77	
6	Гайка М22-БН.110 ГОСТ 22354-77	Гайка М22-БН.110ХЛ1 ГОСТ 22353-77	

1297/7 52

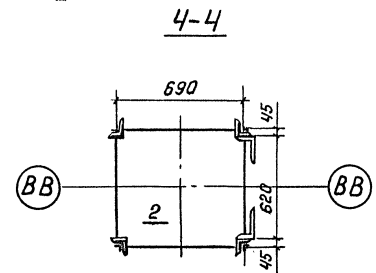
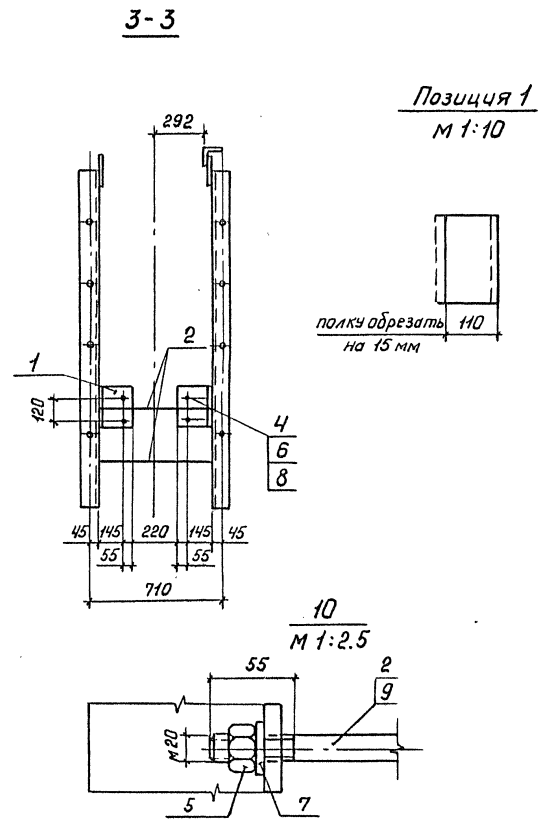
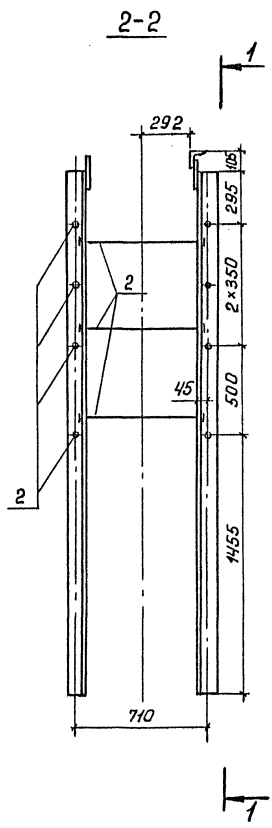
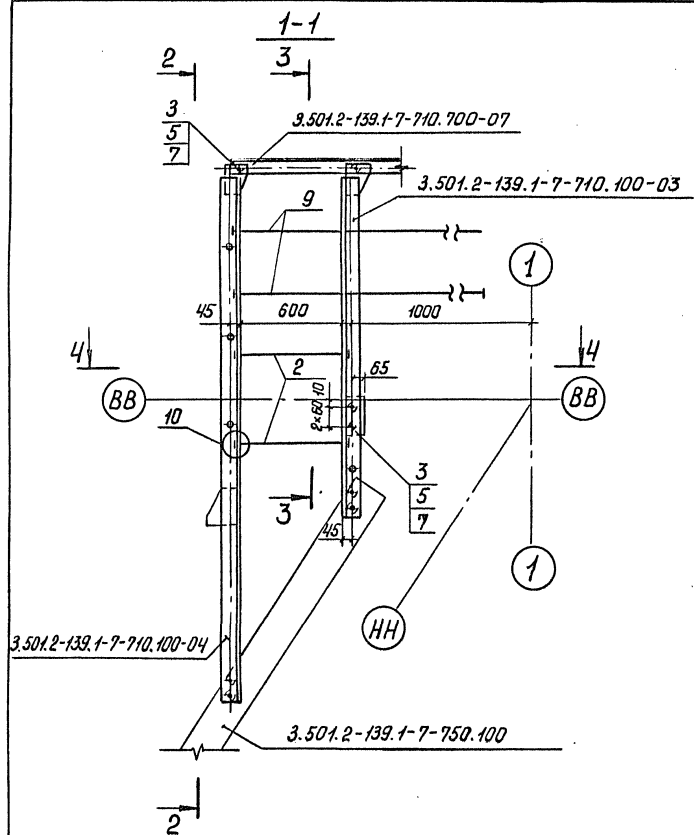
Нач. отд.	Манов	Линд
Н.контр.	Миролюбовская	Мин
Гл. спец.	Тутман	Мин
ГИП	Френкель	Мин
Рук. гр.	Астахова	Мин
Ведущ.	Ярыкова	Мин
Ст. инж.	Лобанова	Мин

3.501.2-139.1-6-710.500

Узел УХ5

Студия Лист Листов
Р 7

Гипротрансмост



Обозначение	Масса, кг
3.501.2-139.1-6-710.500	266,5
-01	212,1
-02	157,9

Нач. отд.	Монов	Мон
Н.контр.	Миромлодская	Мир
Гл. спец.	Гитман	Гит
ГИП	Френкель	Фр
Рук. гр.	Астахова	Аст
Вед. инж.	Яелькова	Яел
Инж.	Десятникова	Де

1293/7 53

3.501.2-139.1-6-710.500 СБ

Узел УХ5

Сборочный чертеж

Студия	Масса	Масштаб
Р	см. таблицу	1:25
Лист	Листов 1	

Гипротрансмост

Шифр № подл. 113997

Подпись и дата. Взам. инв. №

Формат Зона	Поз.	Обозначение	Наименование	Кол.	Приме- чание
			<u>Документация</u>		
А4		3.501.2-139.1-6-710.600СБ	Сборочный чертеж		
			<u>Детали</u>		
Б4	1	3.501.2-139.1-6-710.501	Узелок $5-200 \times 125 \times 12$ ГОСТ 8510-72 (см. таблицу) $r=200$	2	5,9 кг
Б4	2	3.501.2-139.1-6-710.601	20 АТ ГОСТ 5781-82 Вст 3 сп 2 ГОСТ 380-71* $r=740$	16	1,8 кг
			<u>Стандартные изделия</u>		
	3		Болт М20×45 ГОСТ 7798-70*	6	0,18 кг
	4		Болт М22×70-бр. 110 ГОСТ 22353-77	4	0,312 кг
	5		Гайка М20 ГОСТ 5915-70*	42	0,06 кг
	6		Гайка М 22-6Н. 110 ГОСТ 22354-77	4	0,11 кг
	7		Шайба 20 ГОСТ 11371-78	42	0,02 кг
	8		Шайба 22 ГОСТ 22355-77	8	0,06 кг
		<u>Переменные данные</u>	<u>для исполнений</u>		
			3.501.2-139.1-6-710.600		
			<u>Детали</u>		
Б4	9	3.501.2-139.1-6-710.602	20 АТ ГОСТ 5781-82 Ст 3 кл 3 ГОСТ 380-71*		
			$r=36000$	2	88,9 кг
			3.501.2-139.1-6-710.600-01		
			<u>Детали</u>		
Б4	9	3.501.2-139.1-6-710.602-01	20 АТ ГОСТ 5781-82 Ст. 3 кл 3 ГОСТ 380-71* $r=25000$	2	61,8 кг
		Дополнительный номер исполнения узла должен соответствовать дополнительному номеру исполнения пролётного строения.			

Поз.	Материалы для дополнительного номера исполнения		
	01	02	03
1	16 Д ГОСТ 6713-75*	15 ХСНД ГОСТ 6713-75*	
3,5	Ст 3 кл ГОСТ 380-71*	Вст 3 сп 4 ГОСТ 380-71*	
4	Болт М22×70-бр. 110 ГОСТ 22353-77	Болт М22×70-бр. 110 ХЛ1 ГОСТ 22353-77	
6	Гайка М22-6Н. 110 ГОСТ 22354-77	Гайка М22-6Н. 110 ХЛ1 ГОСТ 22354-77	

1293/7 54

Нач. отд.	Манов	Мон	
Н. контр.	Миролюбовская	Мон	
Гл. спец.	Гитман	Мон	
ГИП	Френкель	Мон	
Рук. ер.	Астахова	Мон	
Вед. инж.	Ярыкова	Мон	
Ст. инж.	Лобанова	Мон	

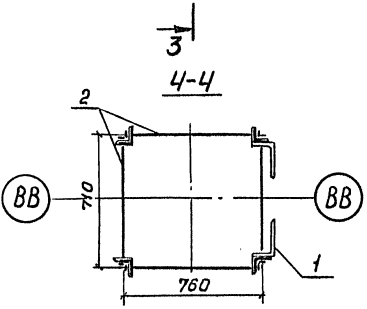
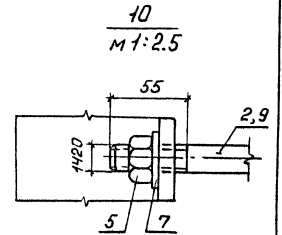
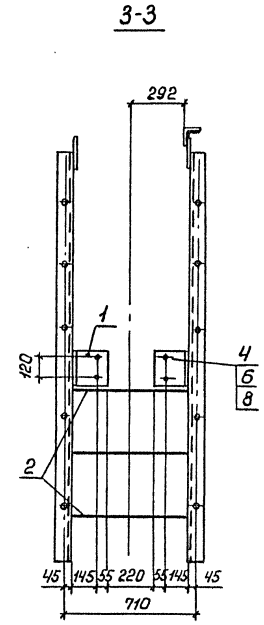
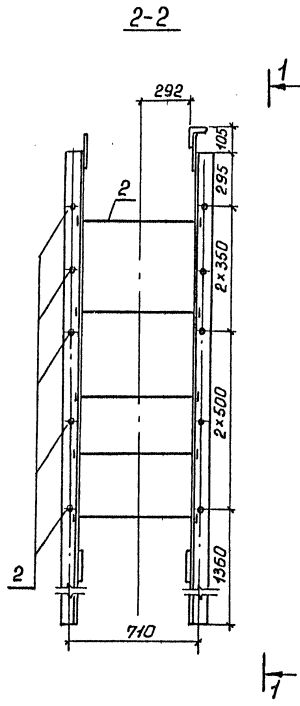
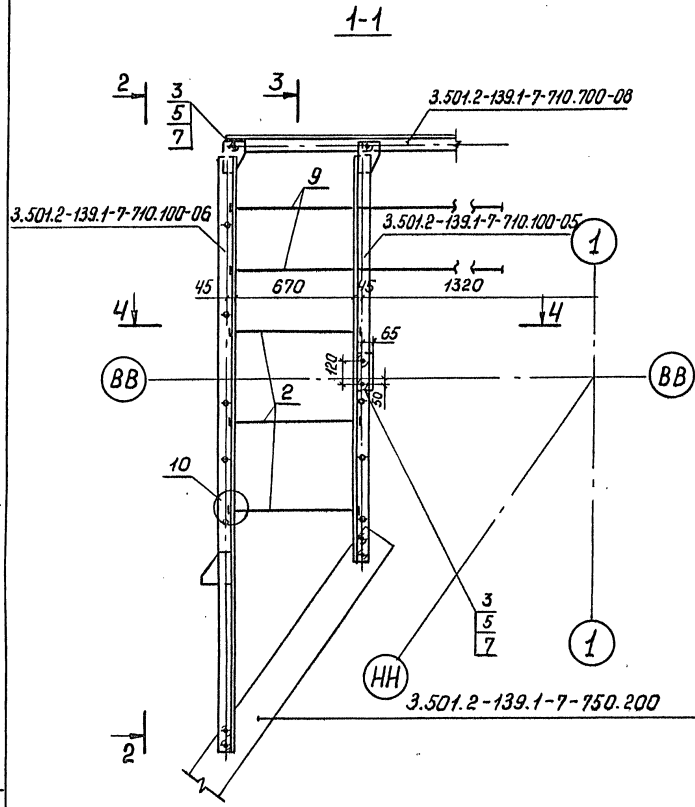
3.501.2-139.1-6-710.600

Узел УХ6

Этадия	Лист	Листов
Р		1
Гипротрансмост		

Копировал Швинская

Формат А3



Обозначение	Масса, кг
3.501.2-139.1-6-710.600	225,0
-01	170,8

Нач. отд.	Монав	Иван
Н. контр.	Миролюбовская	Иван
Гл. спец.	Гитман	Иван
ГИП	Френкель	Иван
Рук. гр.	Астахова	Иван
Вед. инж.	Ярлыкова	Иван
Ст. инж.	Лобанова	Иван

1293/7 55

3.501.2-139.1-6-710.600 СБ

Узел УХБ

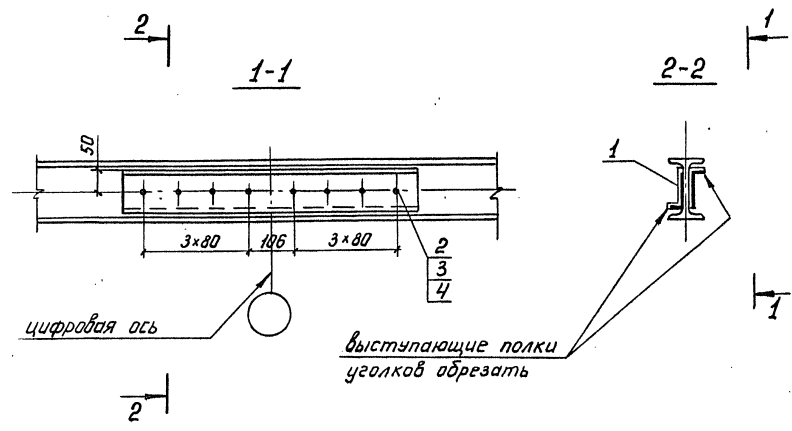
Сборочный чертеж

Лист	Масса	Масштаб
Р	см. таблицы	1:25
Лист	Листов 1	
Гипротранспост		

Ш.И.В. № подл. Подпись и дата. Взам. инв. № 113999

Копировал: Ивинская

Формат А3
25520-09 56



Формат	Зона	Поз.	Обозначение	Наименование	Кол.	Примечание
				<u>Детали</u>		
Б4	1		3.501.2-139.1-6-780.101	Узелок $\frac{Б-100 \times 100 \times 101 \text{ ГОСТ } 8509-72}{15 \times \text{ХНД ГОСТ } 6713-75^*}$		
				$r=680$	2	6,8 кг
				<u>Стандартные изделия</u>		
	2			Болт М22×70-6г. НО		
				ГОСТ 22353-77	8	0,312 кг
	3			Гайка М22-6Н. НО		
				ГОСТ 22354-77	8	0,11 кг
	4			Шайба М22 ГОСТ 22355-77	16	0,06 кг
			Дополнительный номер исполнения узла должен соответствовать дополнительному номеру исполнения пролетного строения			

Ивл. № подл. Подпись и дата. Взам. инв. № 114034

Поз.	Материалы для дополнительного номера исполнения		
	01	02	03
2	Болт М22×70-6г. НО ГОСТ 22353-77	Болт М22×70-6г. НОХЛ1 ГОСТ 22353-77	
3	Гайка М22-6Н. НО ГОСТ 22354-77	Гайка М22-6Н. НОХЛ1 ГОСТ 22354-77	

1293/7 56

Нач. отд. Монав
Н. контр. Мирамидская
Гл. спец. Гилтман
ГИП Френкель
Рук. гр. Астахова
Вед. инж. Яльцова
Ст. инж. Лобанова

3.501.2-139.1-6-780.100

Узел УС1

Стадия	Масса	Масштаб
Р	17,9	1:10
Лист	Листов 1	
Гипотрансмост		

Формат Зона	Поз.	Обозначение	Наименование	Кол.	Примечание
			<u>Документация</u>		
A3		3.501.2-139.1-6-780.200 СБ	Сборочный чертёж		
			<u>Детали</u>		
Б4	1	3.501.2-139.1-6-780.201	Лист 16 ГОСТ 19903-74 Лист 16,4 ГОСТ 6713-75*		
			80×80	2	0,8 кг
			<u>Стандартные изделия</u>		
	2		Болт М22×85-Бр.110 ГОСТ 22353-77	2	0,355 кг
	3		Болт М22×70-Бр.110 ГОСТ 22353-77	2	0,312 кг
	4		Гайка М22-БН.110 ГОСТ 22354-77	4	0,11 кг
	5		Шайба М22 ГОСТ 22355-77	8	0,06 кг
		<u>Переменные данные</u>	<u>для исполнения</u>		
			3.501.2-139.1-6-780.200		УК1
			(отсутствуют)		
			3.501.2-139.1-6-780.200-01		УК2
			<u>Детали</u>		
Б4	6	3.501.2-139.1-6-780.202	Узелок 5-100×100×10 ГОСТ 8509-72 15 ХСНД ГОСТ 6713-75*		
			Р-80	1	1,2 кг
			3.501.2-139.1-6-780.200-02		УК3
		(то же как для	3.501.2-139.1-6-780.300-01)		

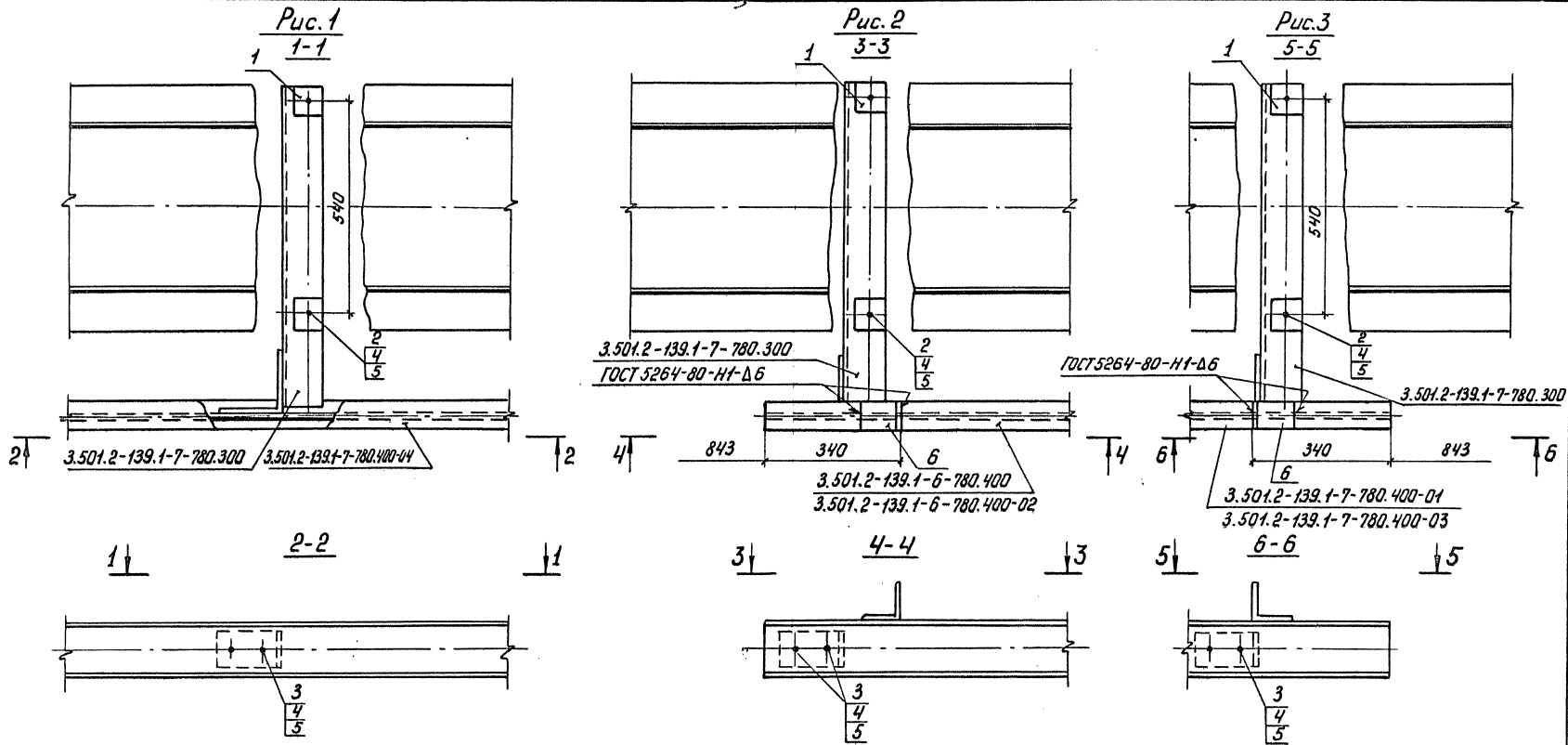
Поз.	Материалы для дополнительного номера исполнения		
	01	02	03
2	Болт М22×85-Бр.110 ГОСТ 22353-77	Болт М22×85-Бр.110ХЛ1 ГОСТ 22353-77	
3	Болт М22×70-Бр.110 ГОСТ 22353-77	Болт М22×70-Бр.110ХЛ1 ГОСТ 22353-77	
4	Гайка М22-БН.110 ГОСТ 22354-77	Гайка М22-БН.110ХЛ1 ГОСТ 22354-77	

Шиб. н. разд. Подпись и дата
 144035
 Взам инв. №

1293/7 57

Нач. отд.	Маноф	Лист
Н. контр.	Миромодская	Лист
Гл. спец.	Гитман	Лист
ГИП	Френкель	Лист
Рук. гр.	Астахова	Лист
Вед. инж.	Ярыкова	Лист
Ст. инж.	Лобанова	Лист

3.501.2-139.1-6-780.200		
Узел УК (УК1.... УК3)		
Стадия	Лист	Листов
Р		1
Гипротрансмост		



Изд. № 144036
Подпись и дата
Взам. инв. №

Обозначение	Рис.	Масса, кг.
3.501.2-139.1-6-780.200	1	3,8
-01	2	5,0
-02	3	5,0

Нач. отд.	Монов	Монд
Н. контр.	Миромладская	Мир
Гл. спец.	Гитман	Гит
ГИП	Френкель	Фр
Рук. гр.	Ястахова	Яст
Вед. инж.	Ярлыкова	Яр
Ст. инж.	Лобанова	Лоб

3.501.2-139.1-6-780.200 СБ

Узел УК
(УК1...УК3)
Сборочный чертеж

Стандия	Масса	Масштаб
Р	см.	1:10
Лист	Листов 1	
Гипротрансмост		

Копировал Ивinskая

Формат А3
25310-09 59

Формат	Зона	Поз.	Обозначение	Наименование	Кол.	Примечание
				<u>Документация</u>		
А3			3.501.2-139.1-6-803.000 СБ	Сборочный чертеж		
				<u>Сборочные единицы</u>		
А4	1		3.501.2-139.1-6-803.100	Накладка НВ	2	50,5 кг
				<u>Детали</u>		
Б4	2		3.501.2-139.1-6-803.001	Лист Б12 ГОСТ 19903-74 (см. таблицу)		
				700 × 710	2	40,5 кг
Б4	3		3.501.2-139.1-6-803.002	Лист Б12 ГОСТ 19903-74 (см. таблицу)		
				200 × 790	4	13,6 кг
Б4	4		3.501.2-139.1-6-803.003	Узелок Б-100 × 100 × 12 ГОСТ 8509-72 15 ХСНД ГОСТ 6713-75*		
				ℓ = 560	2	10,0 кг
				<u>Стандартные изделия</u>		
		5		Болт М22 × 85-6г. 110 ГОСТ 22353-77	32	0,355 кг
		6		Болт М22 × 120-6г. 110 ГОСТ 22353-77	62	0,457 кг
		7		Гайка М22-6Н. 110 ГОСТ 22354-77	94	0,108 кг
		8		Шайба 22 ГОСТ 22355-77	188	0,059 кг

Формат	Зона	Поз.	Обозначение	Наименование	Кол.	Примечание
				<u>Дополнительный номер</u> исполнения узла НС должен соответствовать дополнительному номеру исполнения прелетного строения.		

Поз.	Материалы для дополнительного номера исполнения		
	01	02	03
2	15 ХСНД, ГОСТ 6713-75*	15 ХСНД-2 ГОСТ 6713-75*	10 ХСНД-3 ГОСТ 6713-75*
3	16 Д, ГОСТ 6713-75*	15 ХСНД ГОСТ 6713-75*	
5,6	Болт М22 × 8-6г. 110 ГОСТ 22353-77	Болт М22 × 8-6г. 110 ХЛ1 ГОСТ 22353-77	
7	Гайка М22-6Н. 110 ГОСТ 22354-77	Гайка М22-6Н. 110 ХЛ1 ГОСТ 22353-77	

1293/7 59

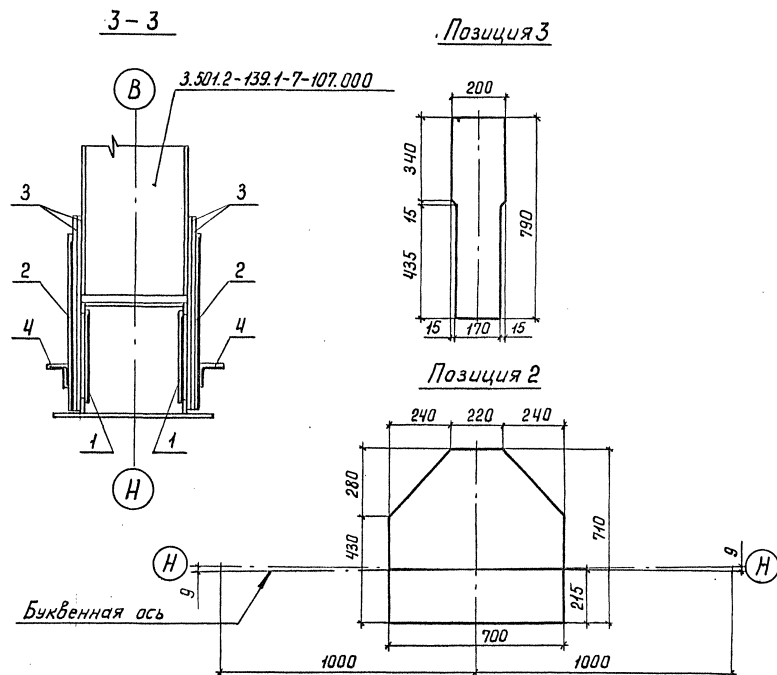
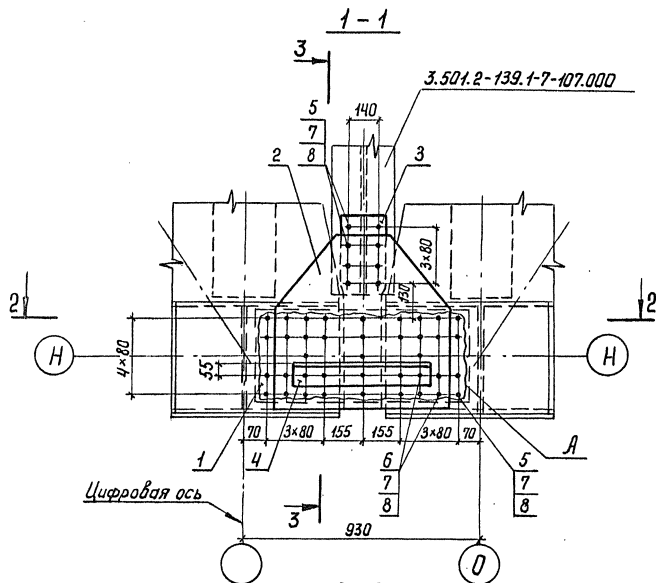
Нач. отд.	Моноб	Лекл	
Н. контр.	Миролюбовская	Лит	
Гл. спец.	Гитман	Лит	
ГИП	Френкель	Лит	
Рук. гр.	Астахова	Лит	
Инж.	Юркин	Лит	

3.501.2-139.1-6-803.000

Узел НС1

Стадия	Лист	Листов
Р		1

Гипотрансмост



Продольные риски болтов поз.4 должны соответствовать продольным рискам поз.2.

1293/7 60

Мач. отд.	Монав	Ленд
Н. контр.	Миргаловская	Мель
Гл. спец.	Гитман	
ГИП	Френкель	
Рук. гр.	Астахова	
Инж.	Юркин	

3.501.2-139.1-6-803.000 СБ

Узел НС1
Сборочный чертеж

Стария	Масса	Масштаб
Р	317,3	1:15
Лист	Листов	
Гипротрансмост		

Копировал: Цвинская

255-10-09 61
Формат А3

Формат Зона	Лист	Обозначение	Наименование	Мол.	Приме- чание
A3		3.501.2-139.1-6-804.000СБ	<u>Документация</u> Оборочный чертеж		
			<u>Детали</u>		
Б4	1	3.501.2-139.1-6-804.001	Лист 610 ГОСТ 19903-74 (см. таблицу) 400×580	1	12,0кг
Б4	2	3.501.2-139.1-6-804.002	Лист 610 ГОСТ 19903-74 (см. таблицу) 80×385	1	2,7кг
			<u>Стандартные изделия</u>		
	3		Болт М22×70 - 6г.110 ГОСТ 22353-77	54	0,312кг
	4		Болт М22×85 - 6г.110 ГОСТ 22353-77	6	0,355кг
	5		Гайка М22 - 6Н.110 ГОСТ 22354-77	60	0,108кг
	6		Шайба 22 ГОСТ 22355-77	120	0,059кг
		Переменные данные для	<u>исполнений</u>		
			3.501.2-139.1-6-804.000		ВС1
			<u>Оборочные единицы</u>		
A4	7	3.501.2-139.1-7-804.100	Фасонка ф 81	1	14,4кг
			<u>Детали</u>		
Б4	8	3.501.2-139.1-6-804.003	Лист 612 ГОСТ 19903-74 (см. таблицу) 90×140	1	1,2кг.

Формат Зона	Лист	Обозначение	Наименование	Мол.	Приме- чание
			<u>Стандартные изделия</u>		
	3		Болт М22×10 - 6г.110 ГОСТ 22353-77	7	0,312кг
	5		Гайка М22 - 6Н.110 ГОСТ 22354-77	7	0,108кг
	6		Шайба 22 ГОСТ 22355-77	14	0,059кг
			3.501.2-139.1-6-804.000-01		ВС1н
			<u>Оборочные единицы</u>		
A4	7	3.501.2-139.1-7-804.100-01	Фасонка ф 81н	1	14,4кг
			<u>Детали</u>		
Б4	8	3.501.2-139.1-6-804.003	Лист 612 ГОСТ 19903-74 (см. таблицу) 90×140	1	1,2кг

Поз.	Материалы для дополнительного номера исполнения		
	01	02	03
1	15ХНД ГОСТ 6713-75*	15ХНД-2 ГОСТ 6713-75*	10ХНД-3 ГОСТ 6713-75*
2,8	16Д ГОСТ 6713-75*	15ХНД ГОСТ 6713-75*	
3,4	Болт М22×6-6г.110 ГОСТ 22353-77		Болт М22×6-6г.110 ГОСТ 22353-77
5	Гайка М22-6Н.110 ГОСТ 22354-77		Гайка М22-6Н.110 ГОСТ 22354-77

Имя, Фамилия, Подпись, Дата, Место, Инв. №

1293/7 61

3.501.2-139.1-6-804.000

Узел ВС
(ВС1, ВС2)

Исполн	Лист	Исполн
Р	1	2

ГИПРОТРАНСМОСТ

Копировал Бузова

Формат А3

Формат Зона	Лист	Обозначение	Наименование	Лист	Примечание
			<u>Стандартные изделия</u>		
	3		Болт М22×70 - 6г.110		
			ГОСТ 22353-77	7	0,312кг
	5		Гайка М22 - 6Н.110		
			ГОСТ 22354-77	7	0,108кг
	6		Шайба 22ГОСТ22355-77	14	0,059кг
			3.501.2-139.1-6-804.000-02		BC2
			<u>Сборочные единицы</u>		
44	7	3.501.2-139.1-7-804.100	Фасонка ФВ1	1	14,4кг
			<u>Детали</u>		
54	8	3.501.2-139.1-6-804.003-01	Лист Б12ГОСТ18903-74 (см. таблицу)		
			90×220	1	1,9кг
			3.501.2-139.1-6-804.000-03		BC2H
			<u>Сборочные единицы</u>		
44	7	3.501.2-139.1-7-804.100-01	Фасонка ФВ1H	1	14,4кг
			<u>Детали</u>		
54	8	3.501.2-139.1-6-804.003-01	Лист Б12ГОСТ18903-74 (см. таблицу)		
			90×220	1	1,9кг
			<u>Дополнительный номер</u>		
			исполнения узла BC		
			должен соответствовать		
			дополнительному		
			номеру пролетного		
			строения		

Лист № 62. Листы и зона. Восточный.

1293/7

62

3.501.2-139.1-6-804.000

Лист

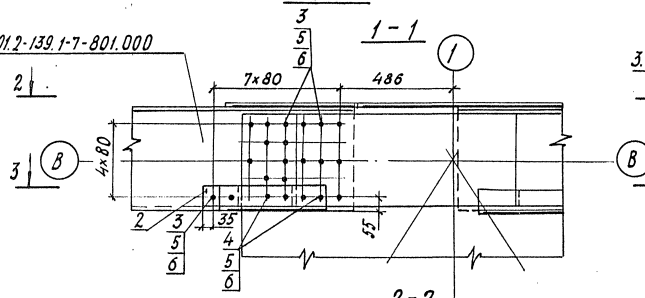
2

Копировал Бучинова

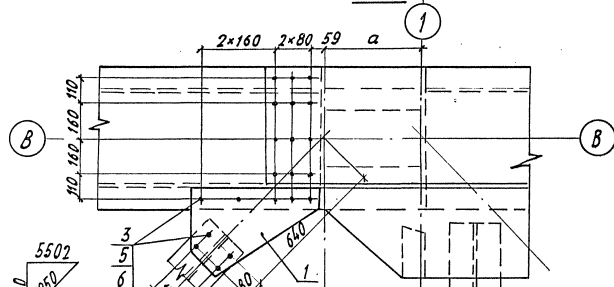
Формат А3
25340-09 63

Рис. 1

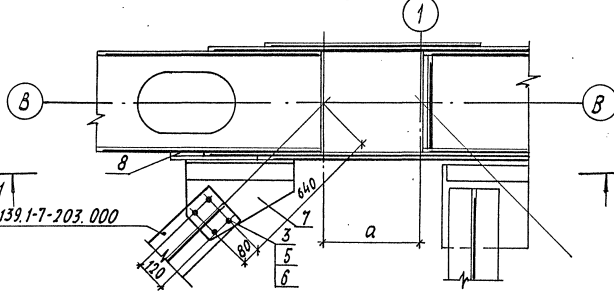
3.501.2-139.1-7-801.000



2-2



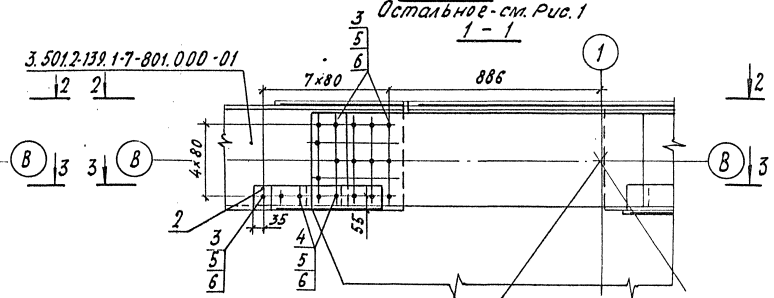
3-3



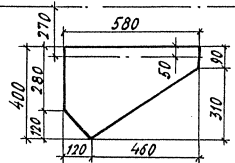
3.501.2-139.1-7-203.000

Рис. 2
Остальное - см. Рис. 1

3.501.2-139.1-7-801.000-01



Позиция 1



Изобразено	Рис	Зеркальное отражение	а	Масса
3.501.2-139.1-6-804.000	1	3.501.2-139.1-6-804.000-01	412	65,5кг
-02	2	-03	812	63,5кг

1293/7 63

Нач. отд.	МонОВ	МонЛ
Н.Контр.	Миромедова Илья	
И. спец.	Гитман	
ГИП	Френкель	
Р.к. гр.	Астахова	
Инж.	Юркин	

3.501.2-139.1-6-804.000СБ

Узел ВС
(ВС1, ВС2)
Сборочный чертёж

Издатель	Масса	Масштаб
Р	см. табл. 1	1:15
Лист	Листов 1	
Гипротрансмост		

Копировал Бугинова

Формат А3
25510-09 64

Шаб. 7-Фов.1. Подпись и дата. Взам.инв. № 114.045

Формат Знак Лист	Обозначение	Наименование	Кол. на исполн.														Примечание	
			01	02	03	04	05	06	07	08	09	10	11	12	13	14		
		<u>Документация</u>																
	3.501.2-139.1-6-910.600.СБ	Оборочный чертеж	X	X	X													
	-03.06	Оборочный чертеж			X	X												
	-05.06	Оборочный чертеж					X	X										
	-07.06	Оборочный чертеж							X	X	X	X						
	-10.06	Оборочный чертеж									X	X	X	X	X			
		<u>Оборочные единицы</u>																
		<u>Стройки</u>																
A4	1	3.501.2-139.1-7-910.610	СП4	2	2	2	1	1	1	1	1	1	1					12,2 кг
	2	-01	СП5	1	1				1	1	1	1						10,9 кг
	3	-02	СП5Н				1											10,9 кг
	4	-03	СП6									2	2	2				14,0 кг
	5	-04	СП7								1	1		1	1			12,7 кг
	6	-05	СП8				4	4	4	4								12,3 кг
		<u>Детали</u>																
		<u>Поручни</u>																
A3	7	3.501.2-139.1-7-910.601	ПП1	1	1	2			1	1	1	1	1	1	2			26,3 кг
	8	-01	ПП2										1					12,1 кг
		-02	ПП3								1							8,3 кг

Шифр, материал, количество и дата изготовления

1293/7 64

Поз.	Материалы для дополнительного номера исполнения		
	01	02	03
27, 28	Ст3сп4 ГОСТ 380-71*	Ст3сп4 ГОСТ 380-71*	

Исполн. Монов
 Исполн. Мировидская
 Исполн. Гитман
 ГИП Френель
 Инж. г.р. Астахова
 Ст. инж. Додава

3.501.2-139.1-6-910.600

Возвращение перильное ОП
(ОП1... ОП15)

Гипотрансмост

Стандарт Лист Листов
 Р 1 3

Формат Зона	Поз.	Обозначение	Наименование	Ждл. на исполн. 3.501.2-139.1-6-910.600-														Примечание				
				-	01	02	03	04	05	06	07	08	09	10	11	12	13		14			
А3	9	3.501.2-139.1-7-910.601-03	Поручни																			
		-04	ПП4																		17,5кг	
		-05	ПП5																		21,3кг	
		-06	ПП6																		16,5кг	
		-07	ПП7																		20,3кг	
		-08	ПП8																		31,1кг	
		-09	ПП9																		17,7кг	
		-10	ПП10																		21,6кг	
		-11	ПП11																		9,2кг	
		-12	ПП12																		24,4кг	
		-13	ПП13																		15,8кг	
		-14	ПП14																		19,6кг	
		-15	ПП15																		26,1кг	
					20А-Г ГОСТ 5781-82																	
					Ст3кп3ГОСТ380-71*																	
Б4	17	3.501.2-139.1-6-910.602	В-5890																	14,6кг		
		-01	В-6290																	15,5кг		
		-02	В-5800																	13,8кг		
		-03	В-3050																	7,5кг		
		-04	В-1040																	2,6кг		
		-05	В-1340																	3,3кг		
		-06	В-1715																	4,2кг		
		-07	В-2115																	5,2кг		
		-08	В-6840																	16,9кг		
		-09	В-5970																	14,7кг		
-10	В-6370																	15,7кг				

Ш.к.в.код. 144784
 Подпись и дата
 Взам. инв. №

1293/7 65

3.501.2-139.1-6-910.600

Итем
2

Копировал Буйнова

Формат А3

Формат	Зона	Поз.	Обозначение	Наименование	Код. на исполн. 3.501.2-139.1-6-910.600-														Примечание	
					-	01	02	03	04	05	06	07	08	09	10	11	12	13		14
					20 А-3 ГОСТ 5781-82															
					От.3 кпЗ ГОСТ 380-71*															
Б4	25		3.501.2-139.1-6-910.602-11	В-5040								2							12,4 кг	
				-12 В-5440									2						13,4 кг	
	26			-13 В-450											2				1,1 кг	
				-14 В-850												2			2,1 кг	
				<u>Стандартные изделия</u>																
	27			Балт М20-45 ГОСТ 7798-70*	11	11	8	20	23	23	23	7	7	4	11	11	8	3	3	0,183 кг
	28			Гайка М20 ГОСТ 5915-70*	13	13	8	36	41	41	41	9	9	4	13	13	8	5	5	0,063 кг
	29			Шайба 20 ГОСТ 11371-78*	13	13	8	36	41	41	41	9	9	4	13	13	8	5	5	0,017 кг
					Дополнительный номер исполнения периметрового ограждения должен соответствовать дополнительному номеру исполнения пролетного строения.															
				Марка	ОП1	ОП2	ОП3	ОП4	ОП5	ОП6	ОП7	ОП8	ОП9	ОП10	ОП11	ОП12	ОП13	ОП14	ОП15	

114 184 Шиф. Клеящ. Плотность и дата. Вет. инв. №

1293/7 66

3.501.2-139.1-6-910.600 3

Копировал Буйнова

Формат АЗ 25370-03 67

Рис.1

1-1

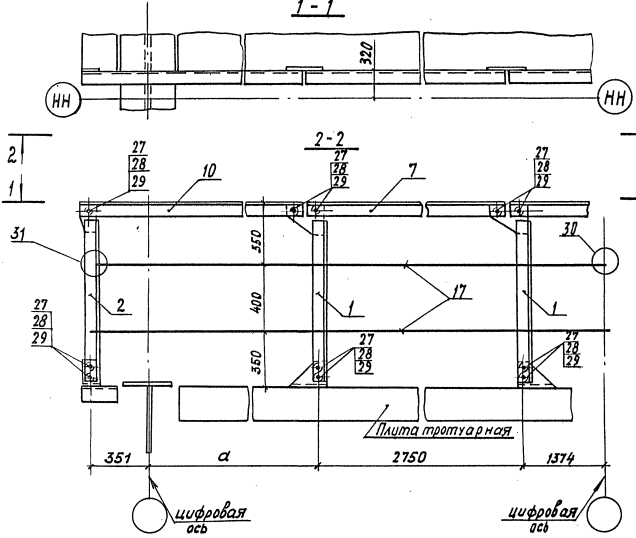
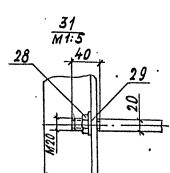
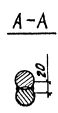
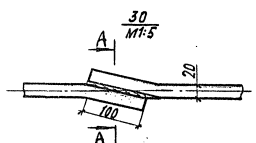
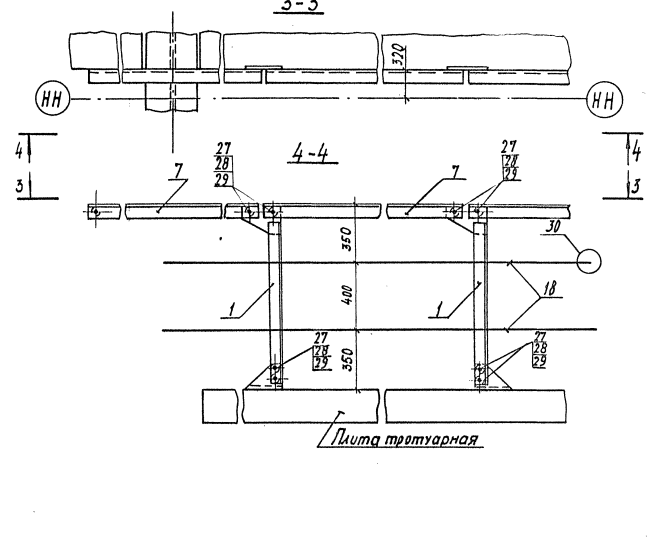


Рис.2

3-3



Сварка ручная электродуговая

1293/7 67

Обозначение	Рис	а, мм	Масса, кг
3.501.2-139.1-6-910.600	1	1374	110,4
-01	1	1774	116,0
-02	2	—	106,7

Нач. отд.	Мондв	Лис	
Н. контр.	Муромовская	Лис	
Г. спец.	Гитман	Лис	
Г. ул.	Френкель	Лис	
Рук. ва.	Астахова	Лис	
От. инж.	Люданова	Лис	
Инж.	Поргирина	Лис	

3.501.2-139.1-6-910.600 СБ

Ограждение перильное ОП (ОП1...ОП3)

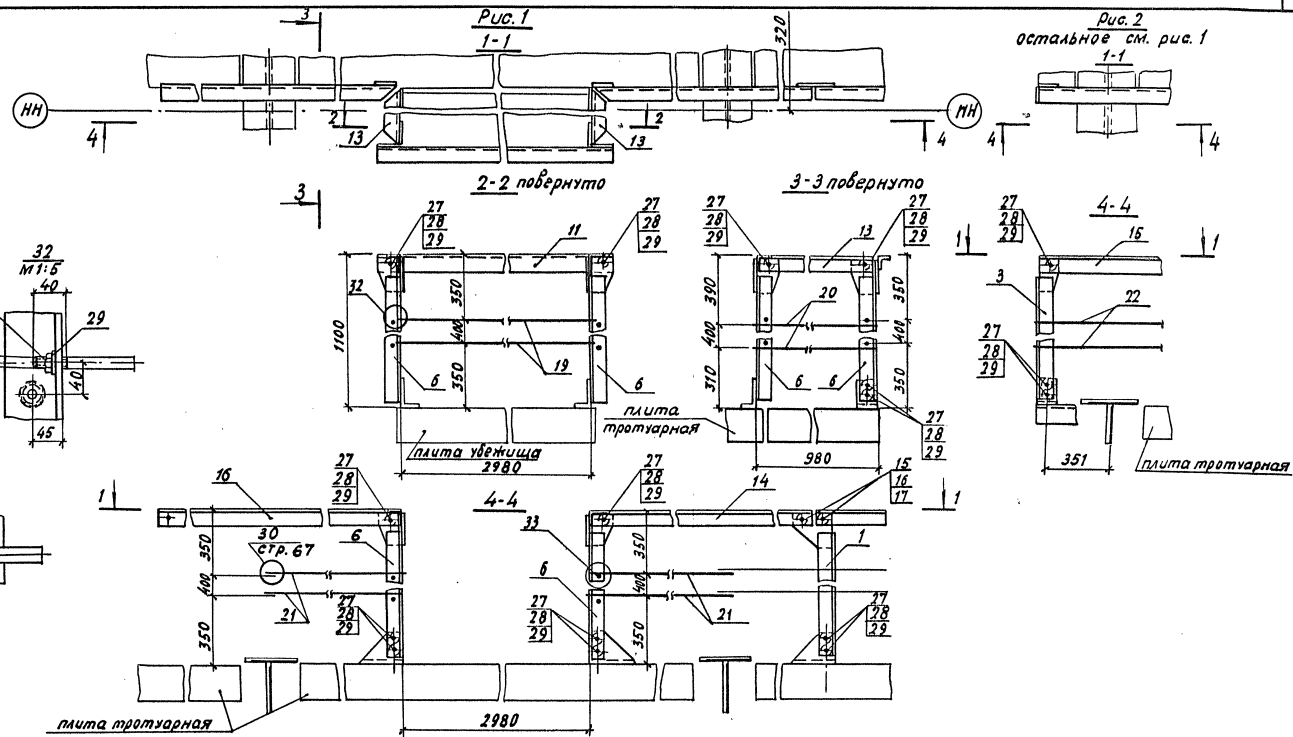
Сборочный чертеж

Масса	Масштаб
Р	см. таблиц 1:20
Лист	Листов 1
Гипротрансмост	

Копировал Буинова

Формат А3
25370-09 68

Ш. № 14. Метод. Проверка и дата вводом. Ш. № 114185



Шифр докум. 114-186
 Вид докум. 114-186
 Вид докум. 114-186

Обозначение	Рис.	Масса, кг
3.501.2-139.1-6-910.600-03	1	208,5
-04	2	209,9

Мач. отд.	Монров	Лен
М. конт.	Миролюбов	Мл
В. спец.	Гутман	С
Г.И.П.	Френкель	С
Рук. в.д.	Летахова	С
Ст. инж.	Ладанова	1/12
Инж.	Воронкина	С

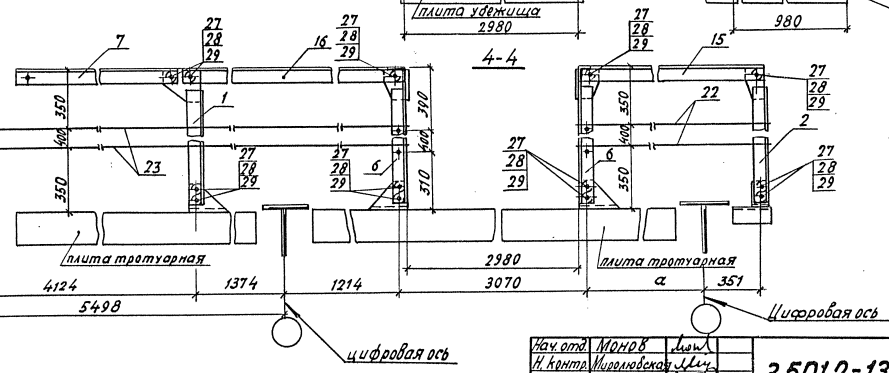
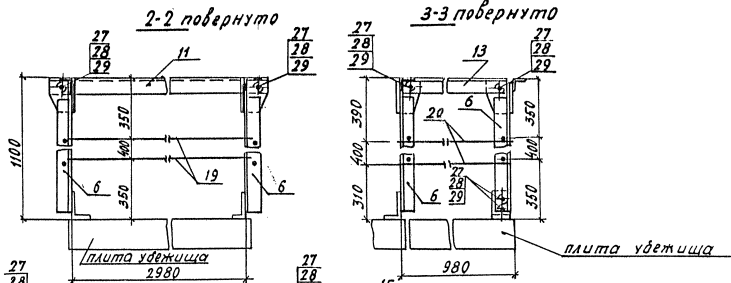
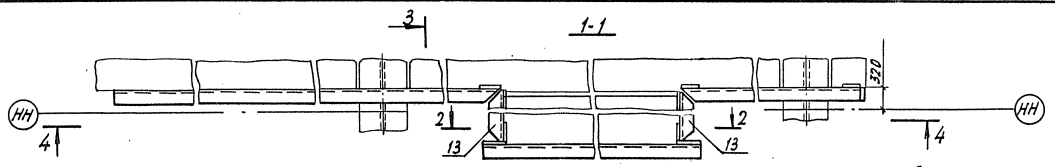
1293/7 68

3.501.2-139.1-6-910.600-03 СБ

Ограждение
перильное оп
(оп4, оп5).
Сборочный чертеж

Стадия		Масштаб
Р	см. габарит	1:20
Лист	Листов 31	
Гипротранспост		

Копировал Бубинова
 Формат А3
 25370-09 29



1293/7 69

Нач. отд.	Монров	Инж.
Н. контр.	Миролюбовской	Инж.
Гл. спец.	Гитман	Инж.
Г.И.П.	Фортель	Инж.
Рук. ер.	Астахова	Инж.
От. инж.	Афанасова	Инж.
Инж.	Петручкина	Инж.

3.501.2-139.1-6-910.600-05 СБ

Ограждение
перильное ОП
(оп, опт)
Второчный чертеж

Итадия Масса Масштаб
р см. табл. 1:20
Лист Листов 1

Гипротрансмост

Инв. журнал, Платность и дата. Номер инв. №187

Обозначение	а, мм	Масса, кг
3.501.2-139.1-6-910.600-05	1214	265,1
-06	1614	270,9

Копировал Будинова

Формат А5
253x180-89 70

Рис. 1

1-1

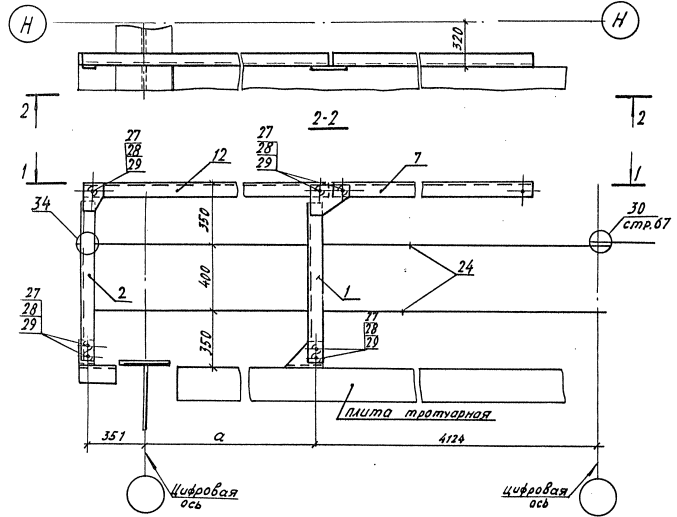
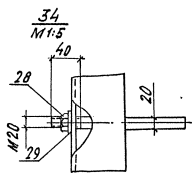
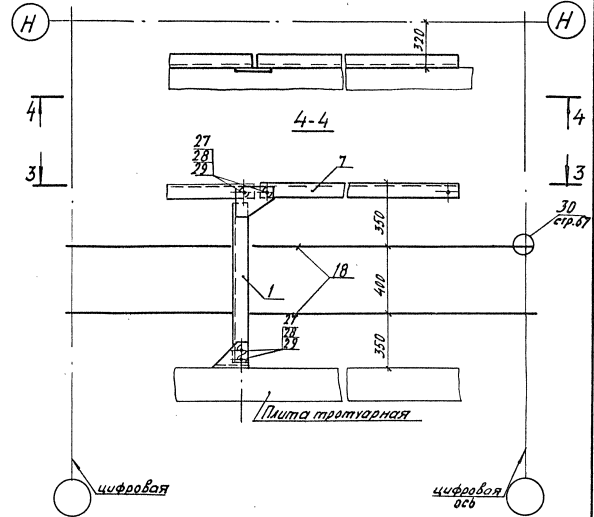


Рис. 2

3-3



Сварка ручная электродуговая

1293/7 70

Обозначение	Рис.	α, мм	Масса, кг
3.501.2-139.1-6-910.600-07	1	1374	98,5
-08	1	1774	104,4
-09	2	—	67,2

Иск. отв.	Молов	Лин	
И. контр.	Игорь Николаев	Мир	
Г. спец.	Гутман	8-2	
ГИП	Френкель	8-2	
Р.к. эр.	Летахова	дес	
Ст. инж.	Лобанова	ин	
Инж.	Ворожжик	инж	

3.501.2-139.1-6-910.600-07 СБ		
Врачение перильное ОП (ОП8... ОП10)		Стадия
Сборочный чертеж		Масштаб
Р	М	1:20
Лист	Листов	1
Гипотрансмост		

Копировал Бусинова

Формат А3
25570-09 71

ЦИФ. МЕТОДЫ. ПЕРИЛЬНЫЕ СТОЛБЫ. ФОРМ. СЛ. № 72
 14.08

Рис. 1
1-1

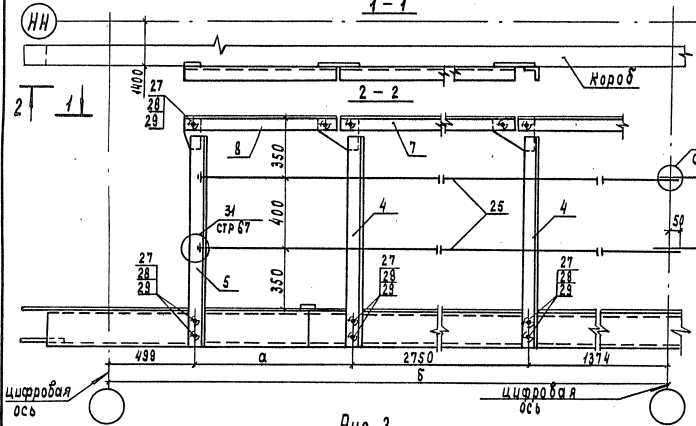


Рис. 3
5-5

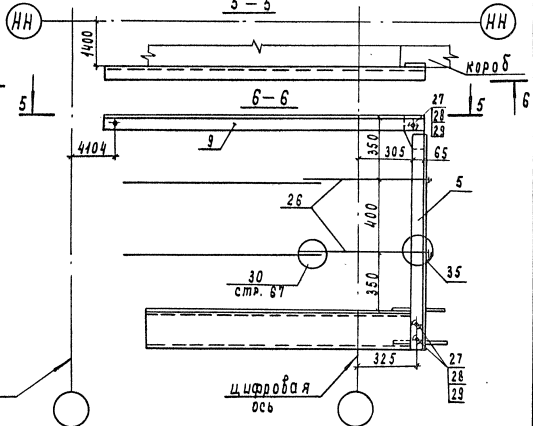
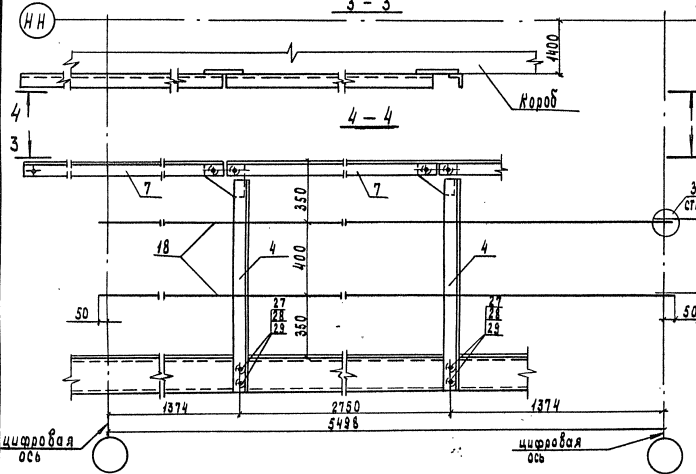
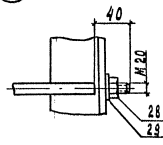


Рис. 2
3-3



35
М 1: 5



Обозначение	Рис	а, мм	б, мм	Масса, кг
3.501.2-139.1-6-910.600-10	1	875	5498	103.2
-11	1	1275	5898	109.0
-12	2	—	—	110.3
-13	3	—	—	33.3
-14	3	—	—	39.1

1293/7 71

3.501.2-1391-6-910.600-10 СБ

Ограждение перильное ОП
(ОП 11... ОП 15)
Сборочный чертеж

Статья	Масса	Масштаб
Р	см. таб. лица	1:20
Лист	Листов 1	

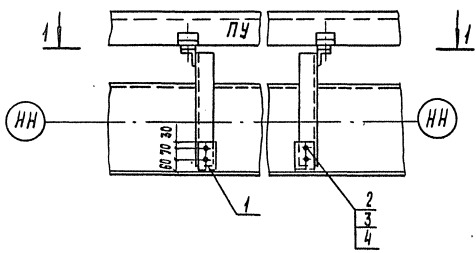
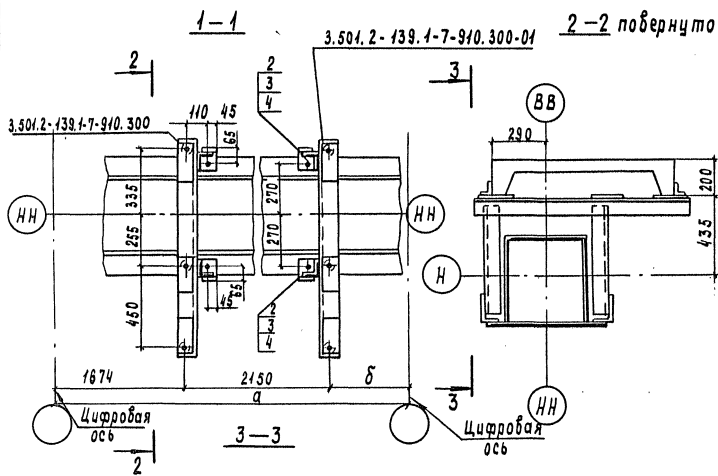
Гипротрансмост

Нач. отд.	Монор	Лист
Н. контр.	Мироданская	1/1
Г. спец.	Гитман	1/1
ГИП	Френкель	1/1
Инж. гр.	Астахова	1/1
Ст. инж.	Лаврова	1/1
Вед. инж.	Александров	1/1

Копировал: Чесалкина

Формат А3
25310-09 22

Шк. № 104. Листы и фото. Взам. шк. № 114-89



ФОРМАТ	ЗОНА	Поз	Обозначение	Наименование	Кол	Примечание
				<u>Детали</u>		
Б4	1		3.501.2 - 139.1-6-910.701	Узел 5-кx100x16 ГОСТ 8510-72* (см. табл. 2) $\rho=90$	4	1,8 кг
				<u>Стандартные изделия</u>		
	2			Болт М22x70-6г. ИГОСТ 22353-77	12	0,372 кг
	3			Гайка М22-6Н. ИГОСТ 22354-77	12	0,108 кг
	4			Шайба 22 ГОСТ 22355-77	24	0,059 кг
			Дополнительный номер исполнения узла УК 1 должен соответствовать дополнительному номеру исполнения протекторного строения			

Таблица 2

Поз.	Материалы для дополнительного номера исполнения		
	01	02	03
1	16 Д ГОСТ 6743-75 *	15 ХСНД ГОСТ 6743-75 *	
2	Болт М 22x70-6г. ИГОСТ 22353-77	Болт М 22x70-6г. ИГОСТ 22353-77	
3	Гайка - М 22-6 Н. ИГОСТ 22354-77	Гайка М 22-6Н. ИГОСТ 22354-77	

1293/7 72

Таблица 1

а,	б,
мм	мм
5498	1674
5898	2074

Нач. отд.	Менов	Лев
Н. контр.	Ирильковская	Иль
Л. спец.	Гитман	Г
ГП	Френкель	Ф
Лич. зр.	Астахов	А
Ст. инж.	Лобанова	л/п
Инж.	Петрашкина	Пет

3.501.2-139.1-6-910.700

Узел УК 1

Стади	Масса	Масштаб
Лист	Листов 1	
Гипротрансоект		

Копировал: Чесалкина

Формат А3

2.5510-09 73

Ш.В. М.П. Подпись и дата Взам. инв. № 114 193

Формат Зона	Поз.	Обозначение	Наименование	Кол.	Приме- чание
			<u>Документация</u>		
A3		3.501.2-139.1-6-910.800СБ	Сборочный чертеж		
			<u>Стандартные изделия</u>		
	1		Болт М22 × 85 - 6г. 110 ГОСТ 22353 - 77	6	0,355кг
	2		Гайка М22 - 6Н. 110 ГОСТ 22354 - 77	6	0,108кг
	3		Шайба 22 ГОСТ 22355 - 77	12	0,059кг
		<u>Переменные данные для исполнения</u>			
		3.501.2-139.1-6-910.800			УК2
			отсутствуют		
		3.501.2-139.1-6-910.800-01			УК3
			<u>Детали</u>		
Б4	4	3.501.2-139.1-6-910.801	Узелок Б-180×100×10 ГОСТ 8510-72* (см. таблицу)		
			Л-90	1	4,8кг
		3.501.2-139.1-6-910.800-02			УК3н
		(то же как для 3.501.2-139.1-6-910.800-01)			
		<u>Дополнительный номер исполнения узла УК</u>			
		должен соответствовать дополнительному номеру исполнения пролетного строения.			

Поз.	Материалы для дополнительного номера исполнения		
	01	02	03
4	16д ГОСТ 6713-75*	15хснд	ГОСТ 6713-75*
1	Болт М22×85-6г. 110 ГОСТ 22353-77	Болт М22×85-6г. 110ХЛ1	ГОСТ 22353-77
2	Гайка М22-6Н. 110 ГОСТ 22354-77	Гайка М22-6Н. 110 ХЛ1	ГОСТ 22354-77

Шифр покл. Листов и дата. Вязки шифр. 744/104

1293/7 73

Нач. отд.	Моноз	Лист
Н. контр.	Мирлянская	Лист
Гл. спец.	Гитман	Лист
Гип.	Френкель	Лист
Вчж. гр.	Астахова	Лист
Ст. инж.	Лобанова	Лист
Инж.	Леврухина	Лист

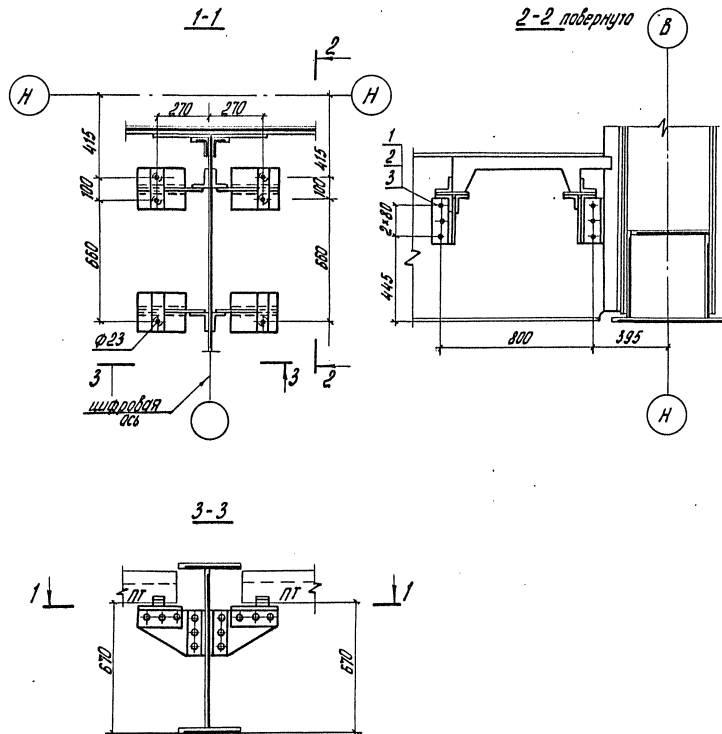
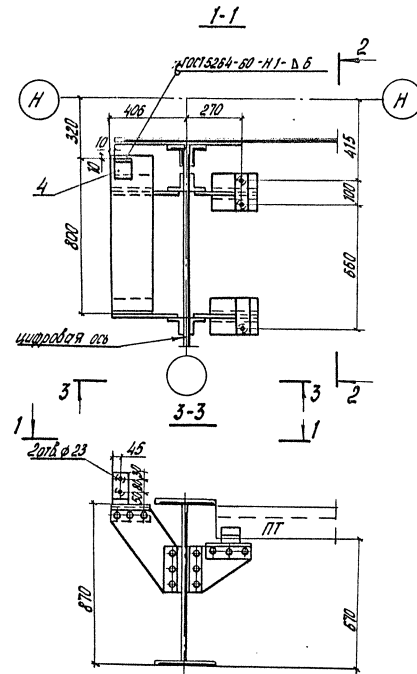
3.501.2-139.1-6-910.800

Узел УК
(УК2, УК3)

Стация	Лист	Листов
Р		7

Гипротрансмест

Рис. 1

Рис. 2
Остальное - см. рис. 1

1293/7 74

Исх. отд.	Монб	Мон
И. контро.	Муромовская	Дев
СА спец.	Литман	Дев
ГИП	Френкель	ФР
Рис. гр.	Ледянова	Ледя
Ит. инж.	Ледянова	п/п
Инж.	Перетрушина	Дев

3.501.2-139.1-6-910.800 СБ

Узел УК
(УК2, УК3)
Сборочный чертёж

Стандарт	Масса	Масштаб
Р	см.	1:20
Лист	табл.	Листов
	44	1

Литратрансмот

Изображено	Рис.	Зеркальное отражение	Масса, кг
3.501.2-139.1-6-910.800	1	—	3,5
-01	2	3.501.2-139.1-6-910.800-02	5,3

Копировала Левых

Формат А3
2.5370-09 95

Формат	Зона	Лист	Обозначение	Наименование	Кол.	Примечание
				<u>Документация</u>		
A3			3.501.2-139.1-6-910.900 СБ	Сборочный чертёж		
				<u>Стандартные изделия</u>		
	1			Болт М22×70-6р 110 ГОСТ 22353-77	4	0,312 кг
	2			Гайка М22-6Н 110 ГОСТ 22354-77	4	0,108 кг
	3			Шайба М22 ГОСТ 22353-77	8	0,059 кг
			<u>Переменные данные для исполнения</u>			
				<u>3.501.2-139.1-6-910.900</u>		УК4
				<u>Детали</u>		
Б4	4	3.501.2-139.1-6-910.901		Лист 512 ГОСТ 19903-74 (см. таблицу)		
				80×240	1	1,81 кг
				<u>3.501.2-139.1-6-910.900-01</u>		УК4н
			(то же как для	<u>3.501.2-139.1-6-910.900</u>)		
				<u>3.501.2-139.1-6-910.900-02</u>		УК5
				<u>Отсутствуют</u>		
				<u>3.501.2-139.1-6-910.900-03</u>		УК6
Б4	4	3.501.2-139.1-6-910.901		<u>Детали</u>		
				Лист 512 ГОСТ 19903-74 (см. таблицу)		
				80×240	1	1,81 кг
			<u>Дополнительный номер</u>	<u>исполнения узла УК</u>		
			<u>должен соответствовать</u>	<u>дополнительному номеру</u>		
			<u>исполнения протектора</u>	<u>строения</u>		

Поз.	Материалы для дополнительного номера исполнения		
	01	02	03
4	16Д ГОСТ 6713-75*	15 АСНД ГОСТ 6713-75*	
1	Болт М22×70-6р 110 ГОСТ 22353-77	Болт М22×70-6р 110 АЛ1 ГОСТ 22353-77	
2	Гайка М22-6Н 110 ГОСТ 22354-77	Гайка М22-6Н 110 АЛ1 ГОСТ 22354-77	

1293/7 75

Инв. № 104/24
14/195

Листы и вставки
входят в комплект № 2

Нач. отд.	Молов	Лев	
Н. кантор	Мирошник	М	
Ср. спец.	Гитман	М	
ГВП	Федяев	М	
Рис. гр.	Автомоб	М	
Ст. инж.	Лобанова	М	
Инж.	Черепанов	М	

3.501.2-139.1-6-910.900

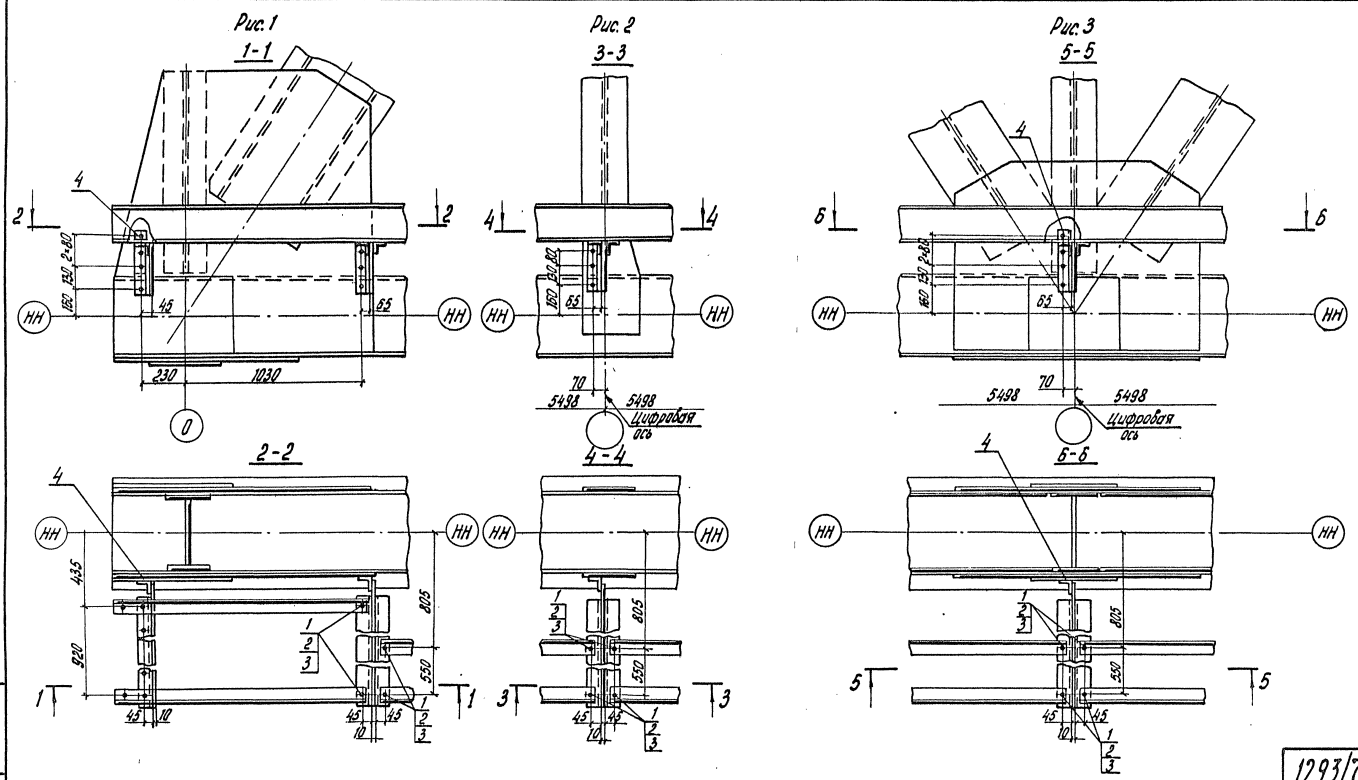
Узел УК
(УК4... УК6)

Стандарт Лист Листов
Р Т

Гипротранснавт

Копирован Левых

Формат А3
45×610 мм



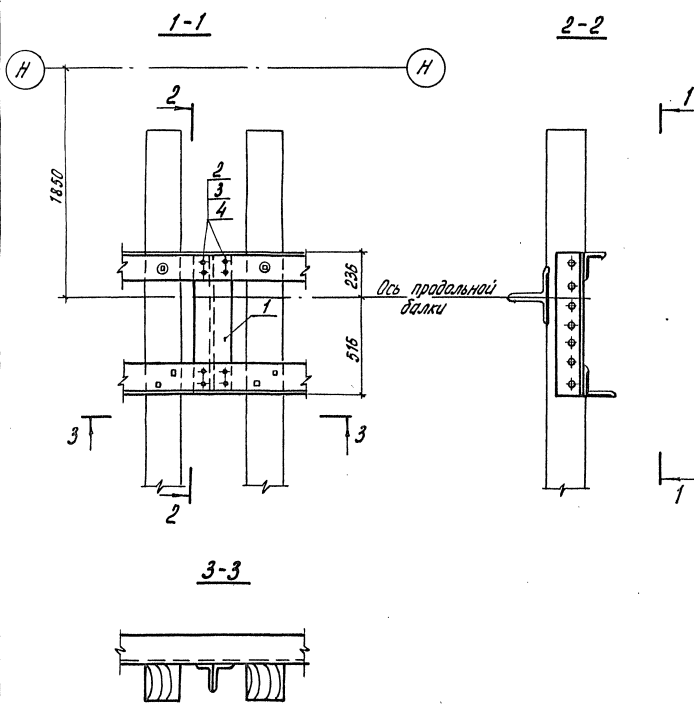
1293/7 76

Шифр по ГОСТу 141.97

Изображено	Рис.	Зеркальное отражение	Масса, кг
3.501.2-139.1-6-910.900	1	3.501.2-139.1-6-910.900-01	4,0
-02	2		2,2
-03	3		4,4

Нач. отд.	Монд	Монд
В.контр.	Мурманск	Мурманск
Гл. спец.	Гитман	Гитман
ГЛП	Френкель	Френкель
Рис. гр.	Астахова	Астахова
Ст. инж.	Лобанова	Лобанова
Инж.	Вороженин	Вороженин

3.501.2-139.1-6-910.900 06		
Узел УК (УК4...УК8)		
Сборочный чертёж		
Лист	Масса	Масштаб
1	см. таблицу	1:20
Листов 1		
Гипотрансмат		



Формат Зона	Поз.	Обозначение	Наименование	кол.	Примечание
			<u>Сборочные единицы</u>		
A3	1	3.501.2-139.1-7-930.310	Мастик ПМ1	1	37,1 кг
			<u>Стандартные изделия</u>		
	2		Болт М 22×70-6g 110 ГОСТ 22353-77	8	0,312 кг
	3		Гайка М 22-6Н 110 ГОСТ 22354-77	8	0,108 кг
	4		Шайба 22 ГОСТ 22355-77	16	0,059 кг
		Дополнительный номер исполнения узла УМП1 должен соответствовать дополнительному номеру исполнения пролетного строения			

Поз.	Материалы для дополнительного номера исполнения		
	01	02	03
2	Болт М22×70-6g 110 ГОСТ 22353-77	Болт М22×70-6g 110 Л1 ГОСТ 22353-77	
3	Гайка М 22-6Н 110 ГОСТ 22354-77	Гайка М 22-6Н 110 Л1 ГОСТ 22354-77	

1293/7 77

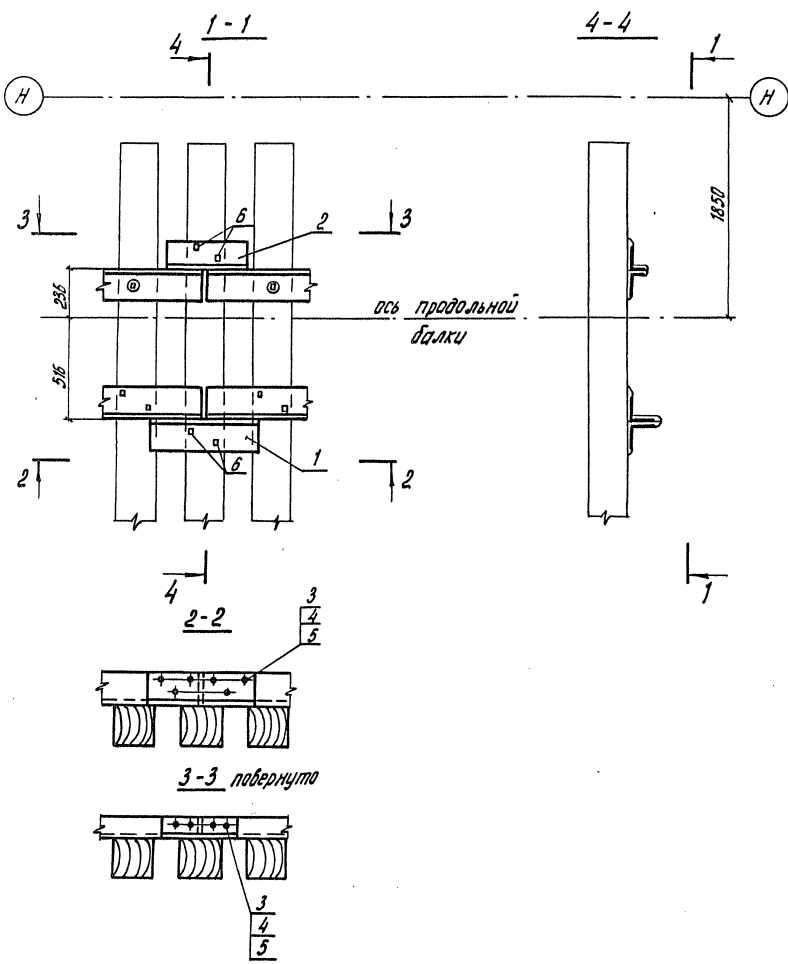
Шиф. №-2, дата, 11/11/16
Подпись и печать
Взвеш. шиф. № 8

Исх. от: Манов
И контр: Миряновская
Ил. спец: Гитман
ГВП: Френкель
Рук. гр.: Летахова
Инж.: Юркин
Инж.: Еремича

3.501.2-139.1-6-930.300

Узел УМП1

Гладкая Масса Машштаб
Р 41,4 1:20
Лист Листов 1
Гипротрансмост



Формат	Возраст	Поз.	Обозначение	Наименование	Кол.	Примечание
<u>Детали</u>						
A3	1	3.501.2-139.1-7-930.501	Уголок УС1	Уголок УС1	1	22,0 кг
	2	-03	Уголок УС3	Уголок УС3	1	10,1 кг
<u>Стандартные изделия</u>						
	3		Болт М22-6д×80	Болт М22-6д×80		
			ГОСТ 7798-70	ГОСТ 7798-70	10	0,325 кг
	4		Гайка М22-6Н	Гайка М22-6Н		
			ГОСТ 5915-70*	ГОСТ 5915-70*	10	0,077 кг
	5		Шайба 22 ГОСТ 11371-78	Шайба 22 ГОСТ 11371-78	20	0,018 кг
	6		Шуруп путевой 1,24×170	Шуруп путевой 1,24×170		
			ГОСТ 809-71*	ГОСТ 809-71*	4	0,560 кг
Дополнительный номер исполнения узла УОП должен соответствовать дополнительному номеру исполнения пролетного строения						

Поз.	Материалы для дополнительного номера исполнения		
	01	02	03
3,4	В Ст 3 сп 4 ГОСТ 380-71*	09 Г2 ГОСТ 19281-73	

1293/7 78

Исх. отд.	Манов	Лев
Н. контр.	Морозовская	Шу
Сл. спец.	Гитман	Шу
Г.И.П.	Френкель	Шу
Рук. гр.	Астахова	Шу
И.И.М.	Юркин	Шу
И.И.М.	Еремича	Шу

3.501.2-139.1-6-930.400

Узел УОП1

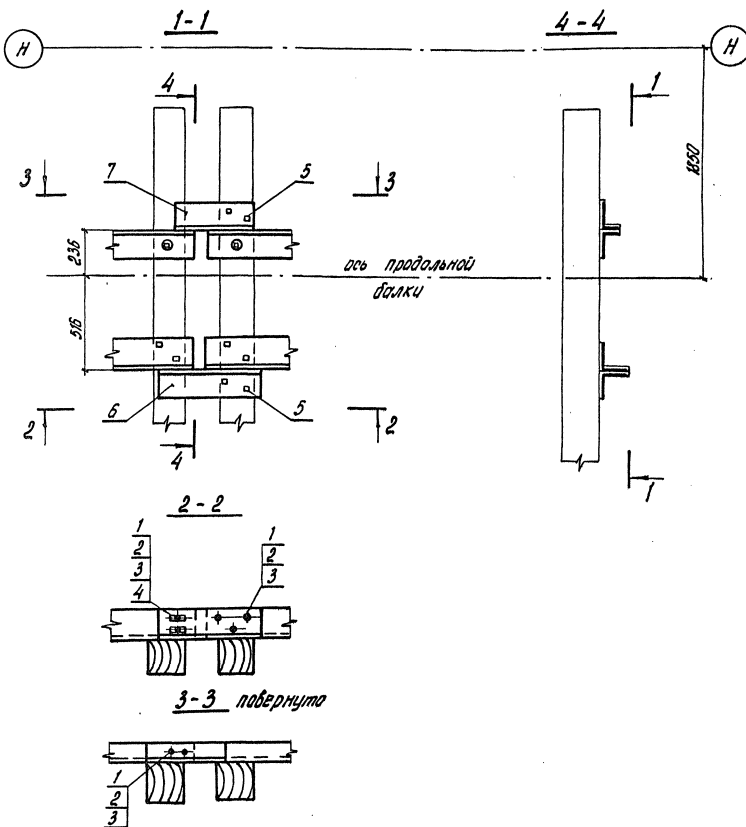
Стадия	Масса	Масштаб
Р	34,3	1:20
Лист	Листов 1	
Гипротрансмост		

Копировал Левых

Формат А3
25510-03 79

Числ. № пров. 114-118
 Подпись и дата
 Взам. инв. №

3.501.2-139.1-6-930.500 - изображена 3.501.2-139.1-6-930.500-01- зеркальное отражение



Формат листа	Поз.	Обозначение	Наименование	Кол.	Примечание
			Стандартные изделия		
	1		Болт М22-Бр×80 ГОСТ 7798-70	7	0,326 кг
	2		Гайка М22-БН ГОСТ 5915-70*	7	0,077 кг
	3		Шайба 22 ГОСТ 11371-78	14	0,018 кг
	4		Шайба 22 65Г ГОСТ 19115-73*	2	0,049 кг
	5		Шуруп пугебол 1,24×170 ГОСТ 809-71*	4	0,560 кг
<u>Переменные данные для исполнений</u>					
3.501.2-139.1-6-930.500					
<u>Детали</u>					
А3	6	3.501.2-139.1-7-930.501-01	Уголок УС2	1	22,0 кг
	7	-05	Уголок УС4н	1	10,1 кг
3.501.2-139.1-6-930.500-01					
<u>Детали</u>					
А3	6	3.501.2-139.1-7-930.501-02	Уголок УС2н	1	22,0 кг
	7	-04	Уголок УС4	1	10,1 кг
Дополнительный номер исполнения узла УОП должен соответствовать дополнительному номеру исполнения прелетного строения					

1293/7 79

Исх. отд.	Монав	Монд
Н.контр.	Миронидский	Монд
Гл. спец.	Гитман	Монд
ГЛП	Фроменко	Монд
Выс. гр.	Ветхалева	Монд
Инж.	Краски	Монд
Инж.	Бормина	Монд

3.501.2-139.1-6-930.500

Узел УОП 2

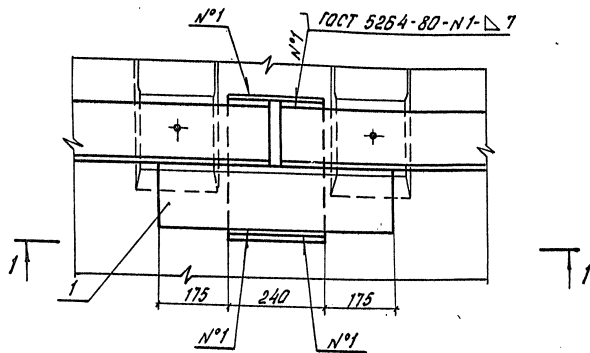
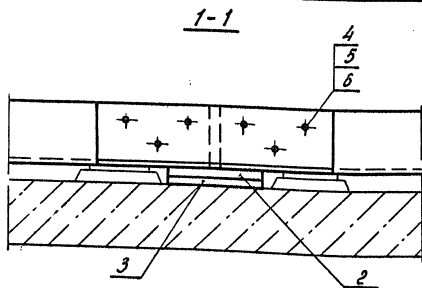
Стандарт	Масса	Масштаб
Р	37,5	1:20
Лист	Листов 1	
Гипротрансмаст		

Копировал Лыбын

Формат А3
2.5340-69 80

Узел УОП 2
ИЗ 119

Поз.	Материалы для дополнительного номера исполнения		
	01	02	03
1, 2	Ст 3 сп 4 ГОСТ 380-71*	09 Г 2	ГОСТ 19281-73



Проект	Зона	Пос.	Обозначение	Наименование	Кол.	Примечание
				<u>Детали</u>		
А4	1		3.501.2-139.1-7-950.301-02	Накладка УСБ	1	22,7 кг
Б4	2		3.501.2-139.1-6-950.201	Лист 20 ГОСТ 19903-74 (см. таблицу)		
		3		240 × 340 - 01 Лист 20 ГОСТ 19903-74 (см. таблицу)	1	12,8 кг
				240 × 360	1	13,6 кг
				<u>Стандартные изделия</u>		
		4		Болт М22-6р × 80 ГОСТ 1798-70	6	0,326 кг
		5		Гайка М22-6Н ГОСТ 5915-70*	6	0,077 кг
		6		Шайба 22.02 ГОСТ 11371-78	12	0,018 кг
			Дополнительный номер исполнения узла УОПЗ должен соответствовать номеру исполнения пролетного строения			

1293/7 80

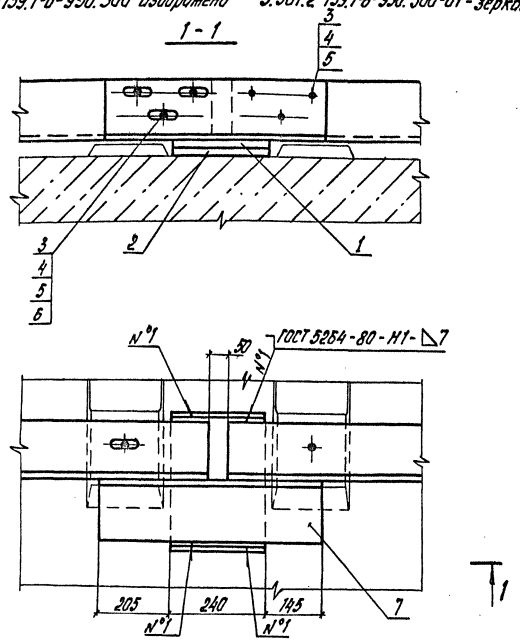
Нач. отд. Монав
Н. констр. Михаловская
И. спец. Гитман
Г.Ш.П. Френкель
Рук. гр. Металова
Инж. Юркин
Инж. Еремина

3.501.2-139.1-6-950.200		
Узел УОПЗ	Стация	Масса
	Р	51,7
	Лист	Листов 1
Гипротрансмост		

Имя, № табл. Периоды и даты. Вып. инв. № 14/124

Поз.	Материалы для дополнительного номера исполнения		
	01	02	03
2, 3	16 Д ГОСТ 6713-75*	15 ХСНД ГОСТ 6713-75*	
4, 5	ВСт 3сп 4 ГОСТ 380-71*	09 Г 2 ГОСТ 19281-73	

3.501.2-139.1-6-950.300 изображено 3.501.2-139.1-6-950.300-01 - зеркальное отражение



Формат	Вид	Поз.	Обозначение	Наименование	Кол.	Примечание
				<u>Детали</u>		
54		1	3.501.2-139.1-6-950.201	Лист 20 ГОСТ 19903-74 (см. таблицу)		
				240x340	1	12,8 кг
		2	-01	Лист 20 ГОСТ 19903-74 (см. таблицу)		
				240x360	1	13,6 кг
				<u>Стандартные изделия</u>		
		3		Болт М22-6Н ГОСТ 7798-70	6	0,326 кг
		4		Гайка М22-6Н ГОСТ 5915-70*	6	0,077 кг
		5		Шайба 22.02 ГОСТ 11371-78	12	0,018 кг
		6		Шайба 22.65 Г ГОСТ 19115-73	3	0,049 кг
			<u>Переменные данные для исполнений</u>			
			3.501.2-139.1-6-950.300			40П4
			<u>Детали</u>			
А4		7	3.501.2-139.1-7-950.301	Накладка УС5	1	22,7 кг
			3.501.2-139.1-6-950.300-01			40П4н
			<u>Детали</u>			
А4		7	3.501.2-139.1-7-950.301-01	Накладка УС5Н	1	22,7 кг
			<u>Дополнительный номер исполнения</u>			
			Узел УОП4 должен соответствовать дополни-			
			тельному номеру исполнения прелетного строения.			

1293/7 81

Лист, форма, вид, дата, Взам. инв. №

Поз.	Материалы для дополнительного номера исполнения		
	01	02	03
1, 2	16 Д ГОСТ 6713-75*	13 ХСНД ГОСТ 6713-75*	
3, 4	ВСт 3сп 4 ГОСТ 380-71*	09 Г2 ГОСТ 19281-73	

Нач. отд.	Манд	Левд
Н. контр.	Мерзляков	Мерз
Гл. спец.	Гутман	Гут
ГМП	Френкель	Фр
Рук. гр.	Исташова	Ист
Линг.	Куркин	Ку
Линг.	Бремича	Бр

3.501.2-139.1-6-950.300

Узел УОП4

Сталь	Масса	Материал
Р	51,8	1-10
Лист		Листов 1

Гипрографмаост