

ТИПОВЫЕ КОНСТРУКЦИИ, ИЗДЕЛИЯ  
И УЗЛЫ ЗДАНИЙ И СООРУЖЕНИЙ

СЕРИЯ 3.5011-146  
ПРОЛЕТНЫЕ СТРОЕНИЯ СБОРНЫЕ  
ЖЕЛЕЗОБЕТОННЫЕ ДЛИНОЙ  
ОТ 2,95 ДО 16,5м  
ДЛЯ ЖЕЛЕЗНОДОРОЖНЫХ МОСТОВ

ВЫПУСК I  
БАЛКИ ПРОЛЕТНЫХ СТРОЕНИЙ  
АЛЬБОМ 1  
РАБОЧИЕ ЧЕРТЕЖИ

Отпечатано

в Новосибирском филиале ЦИТП  
630006, г. Новосибирск, ул. Лазарьба 33/4

Выдано в печать "23" IV 1990 г.

Заказ 7-674 Тираж 1000

ТИПОВЫЕ КОНСТРУКЦИИ, ИЗДЕЛИЯ  
И УЗЛЫ ЗДАНИЙ И СООРУЖЕНИЙ

СЕРИЯ 3.5011-146  
ПРОЛЕТНЫЕ СТРОЕНИЯ СБОРНЫЕ  
ЖЕЛЕЗОБЕТОННЫЕ ДЛИНОЙ  
ОТ 2,95 ДО 16,5м  
ДЛЯ ЖЕЛЕЗНОДОРОЖНЫХ МОСТОВ

ВЫПУСК I  
БАЛКИ ПРОЛЕТНЫХ СТРОЕНИЙ  
АЛЬБОМ 1  
РАБОЧИЕ ЧЕРТЕЖИ

РАЗРАБОТАНЫ  
ЛЕНГИПРОТРАНСМОСТОМ  
МИНТРАНССТРОЯ

ГЛАВНЫЙ ИНЖЕНЕР ИНСТИТУТА



А.К. ВАСИНИ

НАЧАЛЬНИК ОТДЕЛА  
ТИПОВОГО ПРОЕКТИРОВАНИЯ



С.С. ТКАЧЕНКО

ГЛАВНЫЙ ИНЖЕНЕР ПРОЕКТА



В.М. ПАШКОВСКИЙ

УТВЕРЖДЕНЫ УКАЗАНИЕМ МПС ОТ 26.07.89

№ Г-1976у ДЛЯ ПРИМЕНЕНИЯ В ПРОЕКТАХ ДЛЯ  
СТРОИТЕЛЬСТВА НОВЫХ ЖЕЛЕЗНОДОРОЖНЫХ ЛИНИЙ  
И ВТОРЫХ ПУТЕЙ И ВВЕДЕНА В ДЕЙСТВИЕ С 01.01.90г.

Обозначение	Наименование	Ста.
3.501.1-146.1 Д5.0	Детали бортиков и диафрагм	5
3.501.1-146.1 ДД.0	Амирование диафрагм	6
3.501.1-146.1 ДП.0	Детали отгибов и строповочных петель	7
3.501.1-146.1 ДК.0	Дополнительное армирование на кривых	9
3.501.1-146.1 М6.0	Маркировка балок	10
3.501.1-146.1 ВС.0	Выборка стали	11
3.501.1-146.1 УБ.0	Изоляция балок	15
	Балка ребристого пролетного строения	
3.501.1-146.1 6165.00.00	длиной 16,5 м (6165)	16
3.501.1-146.1 6165.00.0005	длиной 16,5 м (6165) Сборочный чертёж	19
3.501.1-146.1 6143.00.00	длиной 14,3 м (6143)	22
3.501.1-146.1 6143.00.0005	длиной 14,3 м (6143) Сборочный чертёж	25
3.501.1-146.1 6135.00.00	длиной 13,5 м (6135)	28
3.501.1-146.1 6135.00.0005	длиной 13,5 м (6135) Сборочный чертёж	31
3.501.1-146.1 6122.00.00	длиной 12,2 м (6122)	34

Обозначение	Наименование	Ста.
3.501.1-146.1 6122.00.0005	длиной 12,2 м (6122) Сборочный чертёж	37
3.501.1-146.1 6115.00.00	длиной 11,5 м (6115)	40
3.501.1-146.1 6115.00.0005	длиной 11,5 м (6115) Сборочный чертёж	43
3.501.1-146.1 6098.00.00	длиной 9,85 м (6098)	46
3.501.1-146.1 6098.00.0005	длиной 9,85 м (6098) Сборочный чертёж	49
3.501.1-146.1 6093.00.00	длиной 9,3 м (6093)	52
3.501.1-146.1 6093.00.0005	длиной 9,3 м (6093) Сборочный чертёж	55
	Балка пролетного строения с плоскостной строительной высотой (плитная)	
3.501.1-146.1 61165.00.00	длиной 16,5 м (61165)	58
3.501.1-146.1 61165.00.0005	длиной 16,5 м (61165) Сборочный чертёж	61
3.501.1-146.1 61143.00.00	длиной 14,3 м (61143)	64
3.501.1-146.1 61143.00.0005	длиной 14,3 м (61143) Сборочный чертёж	67

3.501.1-146.1					
Наименование	Точность	Длина	Статус		
			Р	1	3
И.Контр. (Иванов)	Лит.				
Гол	Литовский	Литовский			
Дук.20	Акулова	Акулова			
Содержание			Ленинградское		

Обозначение	Наименование	Стр.
3.501.1-146.1 6П135.00.00	длиной 13,5 м (6П135)	70
3.501.1-146.1 6П135.00.0005	длиной 13,5 м (6П135) Сборочный чертёж	73
3.501.1-146.1 6П122.00.00	длиной 12,2 м (6П122)	76
3.501.1-146.1 6П122.00.0005	длиной 12,2 м (6П122) Сборочный чертёж	79
3.501.1-146.1 6П115.00.00	длиной 11,5 м (6П115)	82
3.501.1-146.1 6П115.00.0005	длиной 11,5 м (6П115) Сборочный чертёж	85
3.501.1-146.1 6П98.00.00	длиной 9,85 м (6П98)	88
3.501.1-146.1 6П98.00.0005	длиной 9,85 м (6П98) Сборочный чертёж	91
3.501.1-146.1 6П93.00.00	длиной 9,3 м (6П93)	94
3.501.1-146.1 6П93.00.0005	длиной 9,3 м (6П93) Сборочный чертёж	97
3.501.1-146.1 6П77.00.00	длиной 7,7 м (6П77)	100
3.501.1-146.1 6П77.00.0005	длиной 7,7 м (6П77) Сборочный чертёж	103
3.501.1-146.1 6П73.00.00	длиной 7,3 м (6П73)	106
3.501.1-146.1 6П73.00.0005	длиной 7,3 м (6П73) Сборочный чертёж	109
3.501.1-146.1 6П60.00.00	длиной 6,0 м (6П60)	112

Обозначение	Наименование	Стр.
3.501.1-146.1 6П60.00.0005	длиной 6,0 м (6П60) Сборочный чертёж	115
3.501.1-146.1 6П53.00.00	длиной 5,3 м (6П53)	117
3.501.1-146.1 6П53.00.0005	длиной 5,3 м (6П53) Сборочный чертёж	120
3.501.1-146.1 6П50.00.00	длиной 5,0 м (6П50)	122
3.501.1-146.1 6П50.00.0005	длиной 5,0 м (6П50) Сборочный чертёж	125
3.501.1-146.1 6П40.00.00	длиной 4,0 м (6П40)	127
3.501.1-146.1 6П40.00.0005	длиной 4,0 м (6П40) Сборочный чертёж	130
3.501.1-146.1 6П29.00.00	длиной 2,95 м (6П29)	132
3.501.1-146.1 6П29.00.0005	длиной 2,95 м (6П29) Сборочный чертёж	134
	балка внутренняя пролетная определения с поперечной стро- ительной высотой (плитная)	
3.501.1-146.1 6ПД165.00.00	длиной 16,5 м (6ПД165)	136
3.501.1-146.1 6ПД165.00.0005	длиной 16,5 м (6ПД165) Сборочный чертёж	137
3.501.1-146.1 6ПД135.00.00	длиной 13,5 м (6ПД135)	140
3.501.1-146.1 6ПД135.00.0005	длиной 13,5 м (6ПД135) Сборочный чертёж	141

3.501.1-146.1

Лист

2

Обозначение	Наименование	Стр.
3.501.1-146.1 БД115.00.00	длиной 11,5 м (БД115)	144
3.501.1-146.1 БД115.00.0005	длиной 11,5 м (БД115) Сборочный чертёж	145
3.501.1-146.1 БД93.00.00	длиной 9,3 м (БД93)	148
3.501.1-146.1 БД93.00.0005	длиной 9,3 м (БД93) Сборочный чертёж	149
3.501.1-146.1 БД73.00.00	длиной 7,3 м (БД73)	152
3.501.1-146.1 БД73.00.0005	длиной 7,3 м (БД73) Сборочный чертёж	153
3.501.1-146.1 БД60.00.00	длиной 6,0 м (БД60)	156
3.501.1-146.1 БД60.00.0005	длиной 6,0 м (БД60) Сборочный чертёж	157
3.501.1-146.1 БД50.00.00	длиной 5,0 м (БД50)	159
3.501.1-146.1 БД50.00.0005	длиной 5,0 м (БД50) Сборочный чертёж	160
3.501.1-146.1 БД165.00.00	длиной 16,5 м (БД165)	162
3.501.1-146.1 БД165.00.0005	длиной 16,5 м (БД165) Сборочный чертёж	163
3.501.1-146.1 БД135.00.00	длиной 13,5 м (БД135)	166
3.501.1-146.1 БД135.00.0005	длиной 13,5 м (БД135) Сборочный чертёж	167

Обозначение	Наименование	Стр.
3.501.1-146.1 БД115.00.00	длиной 11,5 м (БД115)	170
3.501.1-146.1 БД115.00.0005	длиной 11,5 м (БД115) Сборочный чертёж	171
3.501.1-146.1 БД93.00.00	длиной 9,3 м (БД93)	174
3.501.1-146.1 БД93.00.0005	длиной 9,3 м (БД93) Сборочный чертёж	175
3.501.1-146.1 П.00.00	Плита трапециевая (П)	178
3.501.1-146.1 П.00.0005	Плита трапециевая (П) Сборочный чертёж	179
3.501.1-146.1 СП1...СП11.0	Сетка арматурная СП1...СП11 плиты трапециевая	180
3.501.1-146.1 В1.0	блок перекрывающий В1	181
3.501.1-146.1 В2.0	блок перекрывающий В2	181
3.501.1-146.1 СВ1.0	Сетка арматурная СВ1 перекрывающего В1	182
3.501.1-146.1 СВ2.0	Сетка арматурная СВ2 блока перекрывающего В2	182

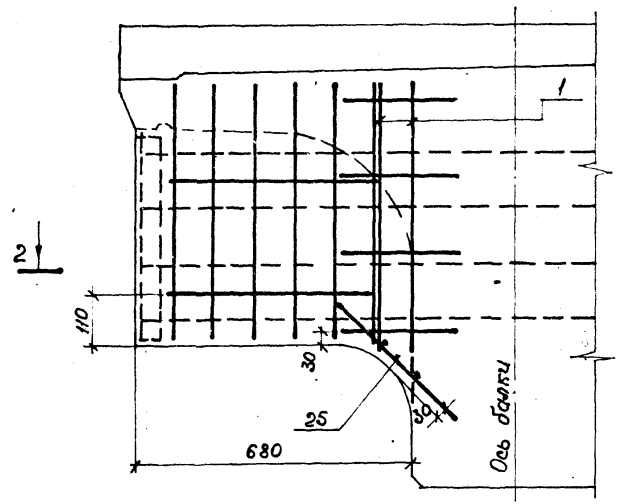
3.501.1-146.1

Лист

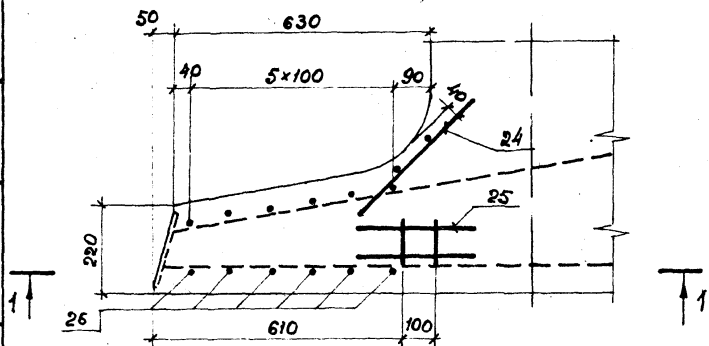
3



1-1



2-2



№ поз.	Марка бетона	Марка сетки
24*	Б165	С 235
	Б143, Б135	С 236
	Б122, Б115	С 237
	Б98, Б93	С 238
25	Б165 + Б93	С 201
26	Б165	С 270
	Б143, Б135	С 271
	Б122, Б115	С 272
	Б98, Б93	С 273

\* Поз. 1-23 см. схемы расположения сеток на сборочных чертежах блоков.

Шиб. и подп. Подпись и дата

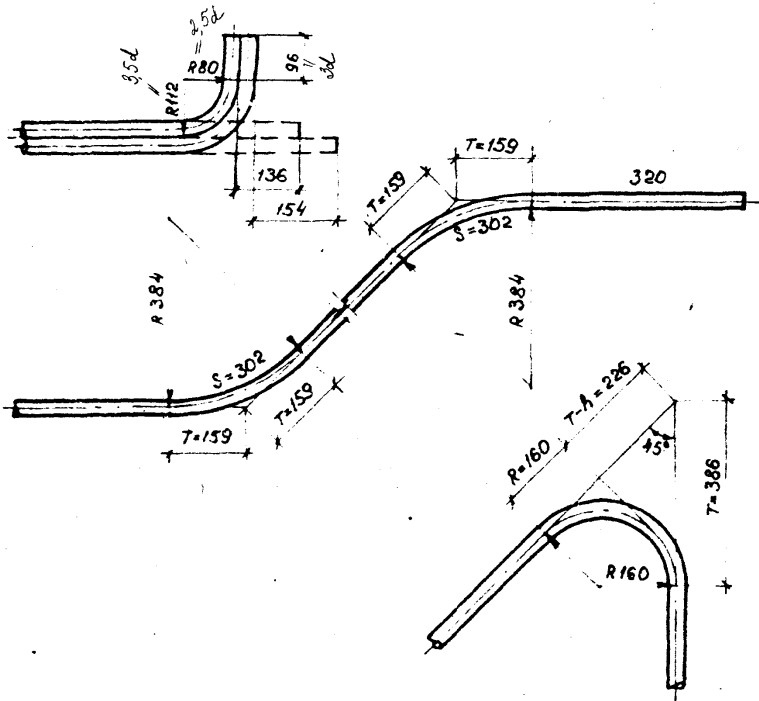
3.501.1-146.1			DD.O		
Армирование диафрагм			Статус	масштаб	Изготовитель
			Р	—	1:10
Нач. отд. Ткаченко			Лист		
Н. контр. Миронова			Листов 1		
Гип. Пешников			Лист		
Рук. гр. Якулова			Лист		
Вед. инж. Панина			Лист 16.87		
Инженер Полякова			Лист		
			Ленгипротранспорт		



Якоревка стержней



Детали отгибов



3.501.1-146.1 Д.П.О

Детали отгибов и  
строповочные петли

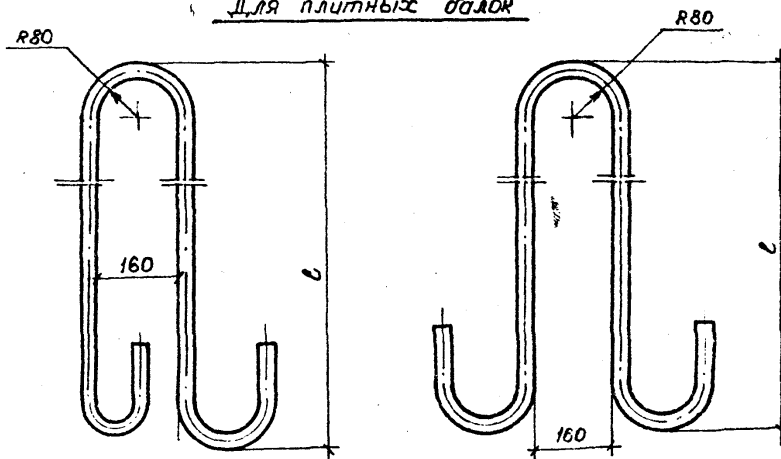
Стандарт Масса Масштаб

Р - 1:10

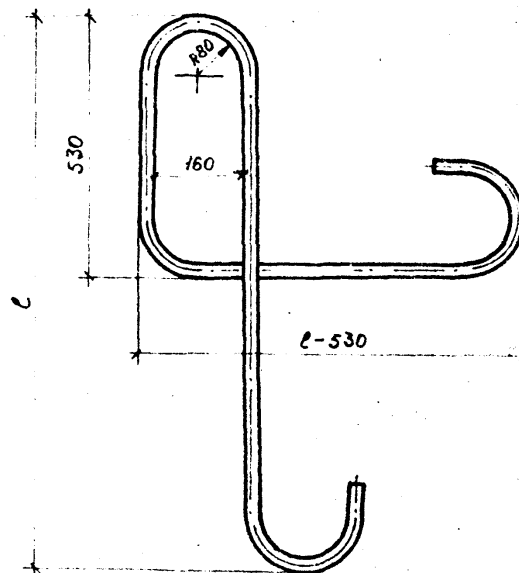
Лист 1 Листов 3

Ленгипротранспост

Для плитных балок



Для ребристых балок



3.501.1-146.1 Д.П.О

Лист

2

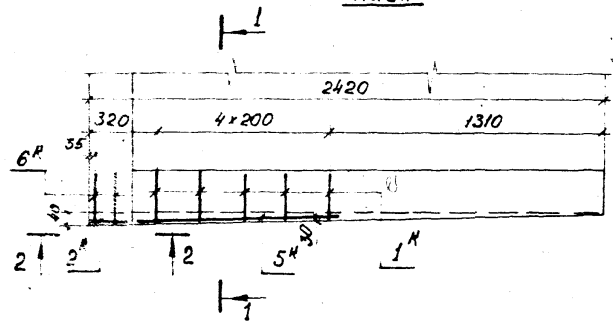
### Характеристики строповочных петель

Марка балки	Плитные														Ребристые						
	БП165	БП143	БП135	БП122	БП115	БП98	БП93	БП77	БП73	БП60	БП53	БП50	БП40	БП29	Б165	Б143	Б135	Б122	Б115	Б98	Б93
Диаметр, мм	32	32	25	32	32	32	25	25	25	20	20	20	16	16	32*	32	32	32	32	25	25
ℓ, мм	1030	1030	855	1030	1030	1030	855	855	855	730	730	730	630	630	1030	1030	1030	1030	1030	855	855
Полная длина, мм	2540	2540	2110	2540	2540	2540	2110	2110	2110	1800	1800	1800	1550	1550	2540	2540	2540	2540	2540	2110	2110
Количество на балку, шт.	8	8	8	4	4	4	4	4	4	4	4	4	4	4	4	4	4	4	4	4	4
Марка балки	Внутренние плитные							Внутренние ребристые													
	БПД165	БПД135	БПД115	БПД93	БПД73	БПД60	БПД50	БД165	БД135	БД115	БД93										
Диаметр, мм	32	25	20	25	20	20	16	32	32	32	25										
ℓ, мм	1030	855	730	855	730	730	630	1030	1030	1030	855										
Полная длина, мм	2540	2110	1800	2110	1800	1800	1550	2540	2540	2540	2110										
Количество на балку, шт.	8	8	8	4	4	4	4	4	4	4	4										

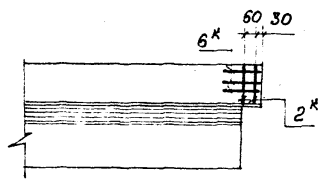
Строповочные петли изготавливаются из стали класса А-I, марки В ст. 3 ст. 2, кроме обозначенных звездочкой (\*), для которых - сталь класса А-II марки 10ГТ.

БЛК2; БПБК2

План



3-3

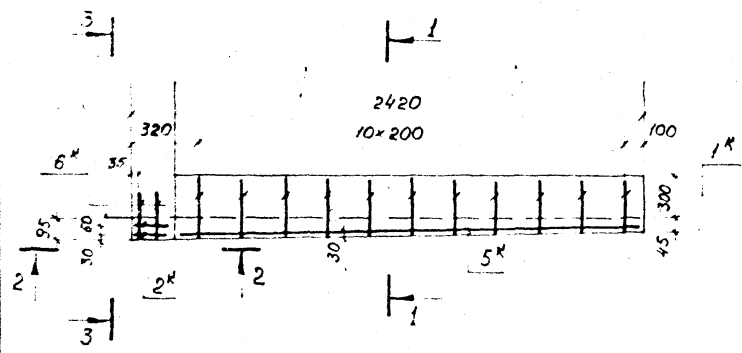


Ведомость деталей

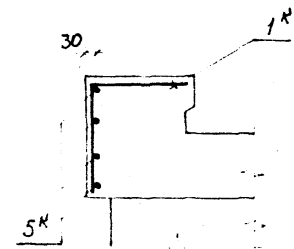
№	Эскиз
1к	
2к	
3к	
4к	

БЛК3; БПБК3

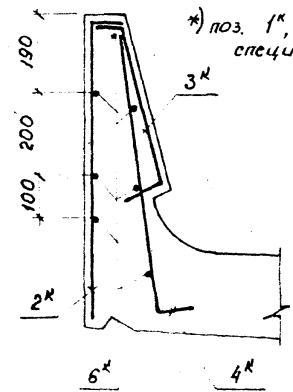
План



1-1  
М 1:10



2-2  
М 1:10



\*) поз. 1к, 2к, 3к, 4к см. спецификации балок

Лист № 1 из 1  
Подпись и дата

		3.501.1-146.1 ДК.0		
Нач. отд. Инж. М.А. Мухоморова Инж. В.А. Пономарев Инж. В.В. Яковлева Инж. И.И. Попова Инж. В.В. Резяков	Тр. Мухоморова Попов Яковлева Попова Резяков	Инж. М.А. Мухоморова Инж. В.А. Пономарев Инж. В.В. Яковлева Инж. И.И. Попова Инж. В.В. Резяков	Дополнительное	Листов 1
			армирование на крышах	Листов 1
			Ленгилпрограномост	

Условия эксплуатации	Морозостойкость бетона F	Марки балок				Рабочая арматура		
		Балка ребристая		Балка с пониженной строительной высотой (плитная)		класс	марка	тип соединений
		Назначение						
		Однопутные мосты, двухпутные мосты (наружные балки)	Двухпутные мосты (внутренние балки)	Однопутные мосты, двухпутные и многопутные мосты (наружные балки)	Двухпутные и многопутные мосты (внутренние балки)			
Эксплуатация балок при среднемесячной температуре воздуха минус 20°С и выше и температуре пятидневки минус 30°С и выше.	W 200	БЛ	БДЛ	БПЛ (А III)	БПДЛ (А III)	А-III	25Г2С	Сварные
		БЛ (А II)	БДЛ (А II)	БПЛ	БПДЛ	А-II	ВСт5сп2 10ГТ ВСт5пс2*	
Эксплуатация балок при среднемесячной температуре воздуха ниже минус 20°С и температуре пятидневки минус 30°С и выше.	300	БЛ-М	БДЛ-М	БПЛ-М (А III)	БПДЛ-М (А III)	А-III	25Г2С	Сварные
		БЛ-М (А II)	БДЛ-М (А II)	БПЛ-М	БПДЛ-М	А-II	ВСт5сп2 10ГТ ВСт5пс2*	
Эксплуатация балок при среднемесячной температуре воздуха ниже минус 20°С и температуре пятидневки ниже минус 30°С.	300	БЛ-М1	БДЛ-М1	БПЛ-М1 (А III)	БПДЛ-М1 (А III)	А-III	25Г2С	Вязаные
		БЛ-М1 (А II)	БДЛ-М1 (А II)	БПЛ-М1	БПДЛ-М1	А <sub>с</sub> -II	10ГТ	Сварные

Балки, предназначенные для мостов на кривых участках пути, дополнительно обозначаются: К1, К2, К3 или К4 в зависимости от схемы расположения на кривой (см. лист 3.501.1-146.0 03 и 3.501.1-146.0 04)

Пример обозначения ребристой балки длиной 9,3 м с арматурой класса А-III для однопутного моста, расположенного на кривой по схеме 1, эксплуатируемого при среднемесячной температуре воздуха минус 30°С и выше -693К1, \*) допускается применять в качестве рабочей арматуры диаметром до 16 мм (исключая хомуты).

3.501.1-146.1 МБ.0						
Маркировка балок				Итадия	Масса	Максимум
				Р	—	—
Лист				Листов 1		
Ленги протрансмост						

Шифр и подг. Подпись и дата, бланк и № п.

Исполн.	Ткаченко	Провер.	
И.зонт	Миронова	Кл.	
Гип	Пашкович	Кл.	0-37
Руч.гр.	Акулова	Стр.	
Вед. инж.	Панина	Стр.	06.17
Инженер	Гордеев	Стр.	

Ведомость расхода стали на элемент, кг

Марка элемента	Изделия арматурные														Изделия закладные														Всего, кг				
	Арматура класса														Арматура класса							Прокат марки											
	А-III				А-II (Ac-II)				А-I						А-II							16Д											
	ГОСТ 5781-82				ГОСТ 5781-82				ГОСТ 5781-82						ГОСТ 5781-82							ГОСТ 6713-70											
	φ32	φ12	φ10	Итого	φ32	φ14	φ10	Итого	φ32	φ25	φ10	φ8	φ6	Итого	Всего про-80-ЛОК	φ12	φ20	φ25	Итого	φ5	φ8	φ12	φ16	φ40	Итого	Ст20	Ст40	О9Г2		Ст3	Итого		
<b>Балка ребристого пролетного строения</b>																																	
Б 165	2630,0	352,5	632,9	3521,1	64,1	—	—	64,1	—	—	89,2	359,8	20,1	469,1	4154,6	25,6	0,7	54	9,6	64,3	10,0	9,4	32,0	75,4	8,8	135,6	6,0	15,0	3,2	0,8	25,0	4405,1	
Б 165 (А II)	—	—	—	—	3379,4	480,7	638,9	4499,0	—	—	89,2	359,5	20,1	468,8	4067,8	21,8	—	—	—	—	—	—	—	—	—	—	—	—	—	—	—	—	5214,5
Б 143	2044,8	305,4	575,1	2925,3	—	—	—	—	64,1	—	71,4	306,7	17,6	459,8	3325,1	19,2	0,7	43,2	9,6	53,5	9,0	9,4	24,5	75,4	8,8	127,1	5,4	13,5	2,9	0,7	22,5	3547,4	
Б 143 (А II)	—	—	—	—	2707,0	417,0	575,1	3639,1	64,1	—	71,4	306,4	17,6	459,5	4008,6	17,6	—	—	—	—	—	—	—	—	—	—	—	—	—	—	—	—	4319,3
Б 135	1623,4	288,4	485,6	2398,4	—	—	—	—	64,1	—	53,8	314,5	16,8	449,2	2817,0	16,7	0,7	43,2	9,6	53,5	9,0	9,4	24,5	75,4	8,8	127,1	5,4	13,5	2,9	0,7	22,5	3067,4	
Б 135 (А II)	—	—	—	—	2111,1	397,7	446,6	2955,4	64,1	—	53,8	315,2	16,8	449,9	3445,3	14,5	—	—	—	—	—	—	—	—	—	—	—	—	—	—	—	—	3662,9
Б 122	1477,6	273,5	404,1	2155,2	—	—	—	—	64,1	—	68,0	257,5	15,1	404,7	2559,9	14,3	0,7	43,2	9,6	53,5	8,0	9,4	19,0	75,4	8,8	120,6	4,8	12,0	2,6	0,6	20,0	2768,3	
Б 122 (А II)	—	—	—	—	1856,6	373,3	404,1	2574,1	64,1	—	68,0	256,4	15,1	404,0	3038	12,1	—	—	—	—	—	—	—	—	—	—	—	—	—	—	—	—	3244,2
Б 115	1264,1	245,7	322,4	1852,2	—	—	—	—	64,1	—	63,8	252,0	14,3	304,2	2246,4	12,0	0,7	43,2	9,6	53,5	8,0	9,4	19,0	75,4	8,8	120,6	4,8	12,0	2,6	0,6	20,0	2452,5	
Б 115 (А II)	—	—	—	—	1502,9	335,4	382,4	2220,7	64,1	—	63,8	250,9	14,3	303,1	2613,8	10,7	—	—	—	—	—	—	—	—	—	—	—	—	—	—	—	—	2818,6
Б 98	983,4	209,4	301,4	1494,2	—	—	—	—	—	32,5	42,0	227,2	12,2	313,9	1808,1	9,8	0,7	32,4	9,6	42,7	7,0	9,4	13,4	75,4	8,8	114,0	4,2	10,5	2,2	0,6	17,5	1992,1	
Б 98 (А II)	—	—	—	—	1147,4	285,5	301,4	1734,6	—	32,5	42,0	220,9	12,2	307,6	2042	8,2	—	—	—	—	—	—	—	—	—	—	—	—	—	—	—	—	2224,6
Б 93	1114	198,6	283,9	1597,4	—	—	—	—	—	32,5	39,8	206,7	11,4	290,4	1587,8	8,5	0,7	32,4	9,6	42,7	7,0	9,4	13,4	75,4	8,8	114,0	4,2	10,5	2,2	0,6	17,5	1770,5	
Б 93 (А II)	—	—	—	—	983,1	271,2	283,9	1538,2	—	32,5	39,8	206,0	11,4	289,7	1827,9	7,3	—	—	—	—	—	—	—	—	—	—	—	—	—	—	—	—	2009,4

\* Количество вязальной проволоки составляет:  
 - от арматурных каркасов класса А-II - 0,5%;  
 - от арматурных каркасов класса А-III - 0,7%.

3.501.1-146.1 ВСО			
Исполн	Сенько	Провер	Тарасов
Руч.го	Акулова	Провер	Тарасов
Ген	Пашков	Провер	Тарасов
И.монта	Михеева	Провер	Тарасов
Нач.отд	Трученко	Провер	Тарасов
Выборка стал.			Ленгипротрансмост
Станд	Лист	Листов	
Р	1	4	

Имя и подл. подписать и дата

Марка элемента	Узелия арматурные										Узелия закладные										Всего кг						
	Арматура класса										Прокат марки																
	A-II (A-II)			A-III			A-I				Всего кг	Вязанная проволока	A-II			16A							Утого				
	ГОСТ 5781-82			ГОСТ 5781-82			ГОСТ 5781-82						ГОСТ 5781-82			ГОСТ 6713-75											
	φ32	φ10	Утого	φ32	φ10	Утого	φ32	φ25	φ10	φ8			Утого	φ25	φ12	Утого	φ5	φ8	φ12	φ16		φ40		Утого	Сталь 20 ГОСТ 105074	Сталь 40Х ГОСТ 1513-71	09Г2 ГОСТ 19281-75
φ32	φ10	Утого	φ32	φ10	Утого	φ32	φ25	φ10	φ8	Утого			φ25	φ12	Утого	φ5	φ8	φ12	φ16	φ40	Утого	77084 45-38-74		50ЛТ М22	700КР 22	Шд889 22	Утого

Балка пролетного строения с пониженной строительной высотой (плитная)

Бп 165	4465,9	297,6	4763,5	—	—	—	128,2	—	413,2	409,8	951,2	5714,7	28,5	11,2	3,0	14,2	10,0	15,6	4,6	120,4	8,8	159,4	6,0	15,0	3,2	0,8	25,0	5941,8
Бп 165 (A-III)	—	—	—	3667,2	297,6	3964,8	128,2	—	413,2	412,5	953,9	4918,7	23,8	—	—	—	—	—	—	—	—	—	—	—	—	—	—	5741,1
Бп 143	3800,1	257,9	4058,0	—	—	—	128,2	—	342,0	338,7	808,9	4866,9	24,3	11,2	3,0	14,2	9,0	15,6	4,6	120,4	8,8	158,4	5,4	13,5	2,9	0,7	22,5	5086,3
Бп 143 (A-III)	—	—	—	3506,2	257,9	3764,1	128,2	—	342,0	339,6	809,8	4573,9	22,6	—	—	—	—	—	—	—	—	—	—	—	—	—	—	4791,6
Бп 135	3171,2	243,5	3414,7	—	—	—	—	82,9	318,2	362,0	763,1	4177,8	20,5	11,2	3,0	14,2	9,0	15,6	4,6	120,4	8,8	158,4	5,4	13,5	2,9	0,7	22,5	4393,4
Бп 135 (A-III)	—	—	—	2516,6	243,5	2760,1	—	82,9	318,2	364,7	765,8	3525,9	16,0	—	—	—	—	—	—	—	—	—	—	—	—	—	—	3737,0
Бп 122	2748,0	220,0	2938,0	—	—	—	64,1	—	259,8	312,8	636,7	3574,7	17,6	11,2	3,0	14,2	8,0	15,6	4,6	120,4	8,8	157,4	4,8	12,0	2,6	0,6	20,0	3783,9
Бп 122 (A-III)	—	—	—	2067,1	220,0	2287,1	64,1	—	259,8	315,5	639,4	2926,5	13,7	—	—	—	—	—	—	—	—	—	—	—	—	—	—	3131,8
Бп 115	2110,1	207,4	2317,5	—	—	—	64,1	—	246,0	295,0	605,1	2922,6	13,3	11,2	3,0	14,2	8,0	15,6	4,6	120,4	8,8	157,4	4,8	12,0	2,6	0,6	20,0	3128,1
Бп 115 (A-III)	—	—	—	1838,7	207,4	2046,1	64,1	—	246,0	295,0	605,1	2651,2	12,3	—	—	—	—	—	—	—	—	—	—	—	—	—	—	2855,1
Бп 98	1748,3	176,7	1895,0	—	—	—	64,1	—	188,8	257,5	510,4	2405,4	11,4	11,2	3,0	14,2	7,0	15,6	4,6	120,4	8,8	156,4	4,2	10,5	2,2	0,6	17,5	2604,9
Бп 98 (A-III)	—	—	—	1423,3	176,7	1600,0	64,1	—	188,8	257,5	510,4	2110,4	9,6	—	—	—	—	—	—	—	—	—	—	—	—	—	—	2308,1
Бп 93	1414,6	167,7	1582,3	—	—	—	—	32,5	143,6	237,7	413,8	1996,1	9,5	11,2	3,0	14,2	7,0	15,6	4,6	120,4	8,8	156,4	4,2	10,5	2,2	0,6	17,5	2193,7
Бп 93 (A-III)	—	—	—	1262,6	167,7	1430,3	—	32,5	143,6	239,5	415,6	1845,9	8,6	—	—	—	—	—	—	—	—	—	—	—	—	—	—	2042,6
Бп 77	880,5	138,9	1019,4	—	—	—	—	32,5	145,1	211,4	389,0	1408,4	6,2	9,6	3,2	12,8	5,0	5,6	4,6	113,2	—	128,4	3,0	7,5	1,6	0,4	12,5	1568,3
Бп 77 (A-III)	—	—	—	791,0	138,9	929,9	—	32,5	145,1	210,5	388,1	1318,0	5,6	—	—	—	—	—	—	—	—	—	—	—	—	—	—	1477,3
Бп 73	759,7	131,6	891,3	—	—	—	—	32,5	133,3	192,3	358,1	1249,4	5,3	9,6	3,2	12,8	5,0	5,6	4,6	113,2	—	128,4	3,0	7,5	1,6	0,4	12,5	1408,4
Бп 73 (A-III)	—	—	—	673,8	131,6	805,4	—	32,5	133,3	192,3	358,1	1163,5	4,8	—	—	—	—	—	—	—	—	—	—	—	—	—	—	1322,0

Шифр по подг. Подпись и дата

3.501.1-146.1 BC.0 Иучм  
2

Марка элемента	Изделия арматурные													Изделия закладные										Всего кг
	Арматура класса													Арматура класса		Прокат марки								
	А-III			А-II				А-I						А-II		16Д								
	ГОСТ 5781-82			ГОСТ 5781-82				ГОСТ 5781-82						ГОСТ 5781-82		ГОСТ 6713-75								
φ25 φ12 φ10 Утого			φ25 φ12 φ10 Утого				φ20 φ16 φ10 φ8 Утого		Всего кг	Вя-30% по-боло-ка	φ25 φ12 Утого		φ5 φ8 φ12 φ16 Утого		φ20 φ12		φ10 φ8		φ6 φ4		Утого			

Балка пролетного строения с повышенной строительной высотой (плитная)																													
БП60	—	—	—	—	491,7	103,1	108,2	703,0	22,6	—	24,8	136,5	183,9	886,9	3,5	9,6	3,2	12,8	4,0	5,6	4,6	113,2	127,4	2,4	6,0	1,3	0,2	9,9	1040,5
БП60 (А III)	466,7	103,1	108,2	578,0	—	—	—	—	22,6	—	24,8	136,5	183,9	861,9	4,7	—	—	—	—	—	—	—	—	—	—	—	—	—	1016,7
БП53	—	—	—	—	421,5	—	162,7	584,2	17,8	—	23,9	164,2	205,9	790,1	2,9	9,6	3,2	12,8	4,0	5,6	4,6	113,2	127,4	2,4	6,0	1,3	0,2	9,9	943,1
БП53 (А III)	404,9	—	162,7	567,6	—	—	—	—	17,8	—	23,9	164,2	205,9	773,5	4,0	—	—	—	—	—	—	—	—	—	—	—	—	—	927,6
БП50	—	—	—	—	360,1	—	152,6	512,7	17,8	—	23,9	124,7	166,4	679,1	2,6	9,6	3,2	12,8	4,0	5,6	4,6	113,2	127,4	2,4	6,0	1,3	0,2	9,9	831,8
БП50 (А III)	342,6	—	152,6	495,2	—	—	—	—	17,8	—	23,9	124,7	166,4	661,6	3,5	—	—	—	—	—	—	—	—	—	—	—	—	—	815,2
БП40	—	—	—	—	246,2	—	107,6	353,8	—	9,8	20,0	111,6	141,4	495,2	1,8	9,6	3,2	12,8	3,0	5,6	4,6	113,2	127,4	1,8	4,5	1,0	0,2	7,5	644,7
БП40 (А III)	251,8	—	107,6	365,4	—	—	—	—	9,8	20,0	111,6	141,4	506,8	2,6	—	—	—	—	—	—	—	—	—	—	—	—	—	657,1	
БП29	—	—	—	—	125,7	—	78,8	204,5	—	9,8	11,7	73,1	94,6	299,1	1,0	—	1,6	1,6	3,0	—	4,6	—	7,6	1,8	4,5	1,0	0,2	7,5	316,8
БП29 (А III)	131,4	—	78,8	210,2	—	—	—	—	9,8	11,7	73,1	94,6	304,8	1,5	—	—	—	—	—	—	—	—	—	—	—	—	—	323,0	

Марка элемента	Изделия арматурные													Изделия закладные										Всего
	Арматура класса													Арматура класса		Прокат марки								
	А-III			А-II (Ас-II)				А-I						А-II		16Д; 10ХСНД-2								
	ГОСТ 5781-82			ГОСТ 5781-82				ГОСТ 5781-82						ГОСТ 5781-82		ГОСТ 6713-75								
φ32 φ10 Утого			φ32 φ10 Утого				φ32 φ25 φ10 φ8 φ6 Утого		Всего	Вя-30% по-боло-ка	φ25 φ20 φ12 Утого		φ8 φ12 φ16 φ40 Утого		φ8 φ12 φ16 φ40 Утого									

Балка внутренняя ребристого пролетного строения																												
БД165	2630,0	804,3	3434,3	64,1	—	64,1	—	—	74,6	167,6	20,1	262,3	3760,7	23,2	4,8	54,0	0,4	59,2	15,0	32,0	75,4	8,8	131,2	3974,3				
БД165 (А II)	—	—	—	3315,5	804,3	4119,8	—	—	74,6	167,6	20,1	262,3	4382,1	19,8	—	—	—	—	—	—	—	—	—	—	—	—	—	4592,3
БД135	1623,4	618,7	2242,1	—	—	—	64,1	—	53,8	133,5	16,8	268,2	2510,3	14,8	4,8	43,2	0,4	48,4	15,0	24,5	75,4	8,8	123,7	2697,2				
БД135 (А II)	—	—	—	2111,1	618,7	2729,8	64,1	—	53,8	134,2	16,8	268,9	2998,7	13,0	—	—	—	—	—	—	—	—	—	—	—	—	—	3183,2
БД115	1229,9	494,9	1724,8	—	—	—	64,1	—	63,8	132,6	14,3	274,8	1999,6	11,3	4,8	43,2	0,4	48,4	15,0	19,0	75,4	8,8	118,2	2177,5				
БД115 (А II)	—	—	—	1502,9	494,9	1997,8	64,1	—	63,8	131,9	14,3	274,1	2271,9	9,4	—	—	—	—	—	—	—	—	—	—	—	—	—	2447,9
БД93	814,9	374,9	1189,8	—	—	—	—	32,5	39,8	127,9	11,4	211,6	1401,4	7,7	4,8	32,4	0,4	37,6	15,0	13,4	75,4	8,8	112,6	1557,9				
БД93 (А II)	—	—	—	983,1	374,9	1358,0	—	32,5	39,8	127,2	11,4	210,9	1568,9	6,3	—	—	—	—	—	—	—	—	—	—	—	—	—	1725,4

Количество вязальной проволоки составляет:

- от арматурных каркасов класса А II - 0,5%;
- от арматурных каркасов класса А II - 0,7%.

3.501.1-146.1 ВС.0 Итого 3

Имя, класс, группа, дата, №, г. №

Марка элемента	Изделия арматурные																	Изделия закладные							Всего кг										
	Арматура класса																	Арматура класса			Прокат марки														
	А-III					А-II					А-I							А-II			16Д														
	ГОСТ 5781-82					ГОСТ 5781-82					ГОСТ 5781-82							ГОСТ 5781-82			ГОСТ 6713-75														
Ø32	Ø25	Ø12	Ø10	Итого	Ø32	Ø25	Ø12	Ø10	Итого	Ø32	Ø25	Ø20	Ø16	Ø10	Ø8	Итого	Всего кг	89-97/10-109-100-85/10-ка	Ø25	Ø12	Итого	Ø8	Ø12	Ø16	Ø40	Итого									
Балка внутренняя пролетного строения с пониженной строительной высотой (плитная)																																			
БПД 165	—	—	—	—	4894,3	—	—	201,3	5085,6	128,2	—	—	—	454,0	286,5	368,9	5964,3	25,5	—	—	—	—	—	—	—	—	11,2	3,0	14,2	15,6	4,6	120,4	8,8	149,4	6153,4
БПД 165 (А-III)	3836,0	—	—	201,3	4037,3	—	—	—	—	128,2	—	—	—	454,0	289,2	871,4	4908,7	28,3	—	—	—	—	—	—	—	—	—	—	—	—	—	—	—	—	5100,6
БПД 135	—	—	—	—	3345,6	—	—	164,7	3510,3	—	65,0	—	—	318,2	224,8	608,0	4118,3	17,6	—	—	—	—	—	—	—	—	11,2	3,0	14,2	15,6	4,6	120,4	8,8	149,4	4299,5
БПД 135 (А-III)	2554,9	—	—	164,7	2719,6	—	—	—	—	—	65,0	—	—	318,2	287,1	610,3	3329,9	19,0	—	—	—	—	—	—	—	—	—	—	—	—	—	—	—	—	3512,5
БПД 115	—	—	—	—	2262,2	—	—	140,3	2402,5	—	—	35,6	—	246,0	208,3	489,9	2892,4	12,0	—	—	—	—	—	—	—	—	11,2	3,0	14,2	15,6	4,6	120,4	8,8	149,4	3068,0
БПД 115 (А-III)	1842,1	—	—	140,3	1982,4	—	—	—	—	—	—	35,6	—	246,0	208,3	489,9	2472,3	13,9	—	—	—	—	—	—	—	—	—	—	—	—	—	—	—	—	2649,8
БПД 93	—	—	—	—	1192	—	—	113,5	1532,7	—	32,5	—	—	176,4	173,7	382,6	1915,3	7,7	—	—	—	—	—	—	—	—	11,2	3,0	14,2	15,6	4,6	120,4	8,8	149,4	2086,6
БПД 93 (А-III)	1270,1	—	—	113,5	1383,6	—	—	—	—	—	32,5	—	—	176,4	173,7	382,6	1766,2	9,7	—	—	—	—	—	—	—	—	—	—	—	—	—	—	—	—	1939,5
БПД 73	—	—	—	—	836,6	—	—	89,1	925,7	—	—	17,8	—	133,3	129,5	280,6	1206,5	4,6	—	—	—	—	—	—	—	—	9,6	3,2	12,8	5,6	4,6	113,2	—	123,4	1347,1
БПД 73 (А-III)	749,6	—	—	89,1	838,7	—	—	—	—	—	—	17,8	—	133,3	129,5	280,6	1119,3	5,9	—	—	—	—	—	—	—	—	—	—	—	—	—	—	—	—	1261,4
БПД 60	—	—	—	—	—	571,7	103,1	73,2	748,0	—	—	17,8	—	33,6	98,5	149,9	897,9	3,2	—	—	—	—	—	—	—	—	9,6	3,2	12,8	5,6	4,6	113,2	—	123,4	1037,3
БПД 60 (А-III)	—	510,5	103,1	73,2	686,8	—	—	—	—	—	—	17,8	—	33,6	98,5	149,9	836,7	4,1	—	—	—	—	—	—	—	—	—	—	—	—	—	—	—	—	977,0
БПД 50	—	—	—	—	—	411,4	—	123,4	534,8	—	—	—	9,8	23,9	85,5	119,2	654,0	2,4	—	—	—	—	—	—	—	—	9,6	3,2	12,8	5,6	4,6	113,2	—	123,4	792,6
БПД 50 (А-III)	—	360,0	—	123,4	483,4	—	—	—	—	—	—	—	9,8	23,9	85,5	119,2	602,6	2,9	—	—	—	—	—	—	—	—	—	—	—	—	—	—	—	—	741,7

Цена в левых Подпись и дата

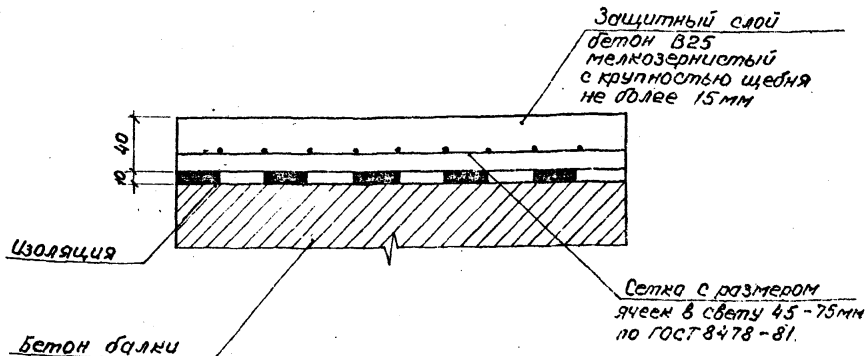
3.501.1-146.1 BC.O 4



Варианты изоляции

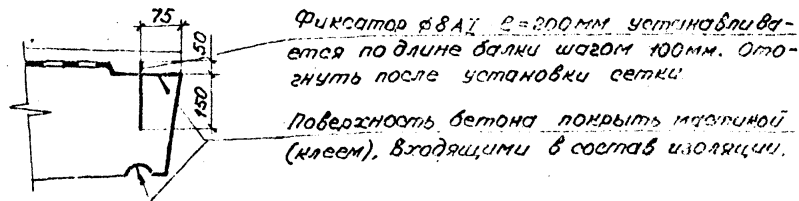
Вид гидро-изоляции	Марки балок	Конструкция гидроизоляции (без защитного слоя)	Толщина слоя, мм
Тяжеловая мастичная	БЛ-М1; БПЛ-М1;	Грунтовка	0,1
		Мастика тяжеловая СМ1 по ТУ38.33-119-69	1,5
		Армирующий материал-сетки стеклянные СС1, СС-5 по ТУ6-11-99-75 Минхимпрома	0,2
		Мастика тяжеловая СМ1 по ТУ38.33-119-69	1,5
Резиноподобная рулонная	БЛ; БЛ-М; БЛ-М1; БПЛ; БПЛ-М; БПЛ-М1	<u>Вариант 1</u>	
		Грунтовка	0,1
		Мастика МББ-Х-120-по ТУ21-27-39-74 МПСМ	1,0
		Бутизол вулканизированный по ТУ38.8103301-75 или резина техническая ТМКШ (С-С), по ГОСТ 7338-77*	2,0
			2,0
		Мастика МББ-Х-120 (как герметик в стыках) по ТУ21-29-39-74 МПСМ	1,0
		Бутизол вулканизированный по ТУ38.103301-75 или резина техническая ТМКШ (С-С), по ГОСТ 7338-77*	2,0
			2,0
		<u>Вариант 2</u>	
		Грунтовка	0,1
Клей СВ-1 по ТУ38.10.5651-74	1,0		
Резина техническая ТМКШ (С-С) по ГОСТ 7338-77*	2,0		
Клей СВ-1 (как герметик в стыках) по ТУ38.105651-74	1,0		
Резина техническая ТМКШ (С-С) по ГОСТ 7338-77*	2,0		
Изоляная рулонная	БЛ; БПЛ	<u>Вариант 1</u>	
		Грунтовка	0,1
		Мастика изоляная МРБ-Х-15 по ТУ200УССР82-73	2,0
		Амтотизол по ТУ21-27-79	2,0
		Мастика изоляная МРБ-Х-15 по ТУ200УССР82-73	1,0
		Изол рулонный по ГОСТ 10296-79	1,0
		<u>Вариант 2</u>	
		Грунтовка	0,1
		Мастика изоляная МРБ-Х-15 по ТУ200УССР82-73	2,0
		Изол рулонный по ГОСТ 10296-79	2,0
Мастика изоляная МРБ-Х-15 по ТУ200УССР82-73	1,0		
Армирующий материал-сетки стеклянные СС-1, СС-5 по ТУ6-11-99-75 Минхимпрома	0,2		
Мастика изоляная МРБ-Х-15 по ТУ200УССР 82-73	1,0		
Изол рулонный по ГОСТ 10296-79	2,0		

Конструкция защитного слоя



Гидроизоляция балластного корыта балок пролетных строений осуществляется в соответствии с «Инструкцией по устройству гидроизоляции конструкций мостов и труб на железных, автомобильных и городских дорогах» ВСН 32-81. Грунтовка изготавливается на основе изолирующего материала, входящего в состав изоляции (см. ВСН 32-81, прилож. 1).

Заделка изоляции на конечном участке плиты



3501.1-146.1 УБ.0

Исполн.	Ткаченко	Инж.	Исполн.	Исполн.
И контр.	Миронова	Инж.	Исполн.	Исполн.
Гип	Пашковенко	Инж.	Исполн.	Исполн.
Рук. гр.	Акулова	Инж.	Исполн.	Исполн.
Ст. инж.	Васильева	Инж.	Исполн.	Исполн.
Инженер	Улицева	Инж.	Исполн.	Исполн.

Изоляция балок

Итого	Лист	Листов
Р		1

Ленинградская область

Лист № 15

Ш.№ № подл.		Подпись и дата		Взам.инв.№													
Формат	Зона	Лист	Обозначение	Наименование	Кол. на исполн. 3.501.1-146.1 Б165.00.00										Примечание		
					—	01	02	03	04	05	06	07	08	09			
				Документация													
			7435-696-87	Технические условия													
A3			3.501.1-146.1 Б165.00.00 С5	Сборочный чертеж													
A3			3.501.1-146.1 Д.Б.О	Детали бортиков и диафрагм													
A3			3.501.1-146.1 Д.Д.О	Армирование диафрагм													
A3			3.501.1-146.1 Д.П.О.	Детали отгибов и строповочных петель													
A3			3.501.1-146.1 Д.К.О.	Дополнительное армирование ванн на кривых													
A3			3.501.1-146.1 М.Б.О	Маркировка балок													
A3			3.501.1-146.1 В.С.О	Выборка стали													
* В спецификации указаны базовые марки балок. Все марки балок учтены в таблице на догум 3.501.1-146.1 Б165.00.00С5.					Марка*	Б165	Б165(И)	Б165К1	Б165К(И)	Б165К2	Б165К(И)	Б165К3	Б165К(И)	Б165К4	Б165К(И)		
					3.501.1-146.1 Б165.00.00		Балка ребристого пролетного строения длиной 16.5м (Б165).					Статус	Лист	Листов			
												Р	1	6			
												Ленгипротрансстрой					

Нач. отд.	Ткаченко	Иванов
Н.контр.	Миромова	Иванов
Глп	Пашкович	Иванов
Рук.гр.	Акулова	Иванов
Вед.инж.	Панкина	Иванов
Инженер	Чернова	Иванов

Ш.№ № подл.		Подпись и дата		Взам.инв.№													
Формат	Зона	Лист	Обозначение	Наименование	Кол. на исполн. 3.501.1-146.1 Б165.00.00										Примечание		
					—	01	02	03	04	05	06	07	08	09			
A3			3.501.1-146.1 Ч.Б.О	Изоляция балок													
				Сборочные единицы													
A3	1		3.501.1-146.2 С14...С27.0	Сетка арматурная С14	5		5		5		5		5		5		
			3.501.1-146.2 С14 С27.0 -01	С15	5		5		5		5		5		5		
A3	2		3.501.1-146.2 С14...С27.0 -12	С26	1		1		1		1		1		1		
			3.501.1-146.2 С14 С27.0 -13	С27	1		1		1		1		1		1		
A3	3		3.501.1-146.2 С40...С45.0	С40	5	5	5	5	5	5	5	5	5	5	5	5	
A3	4		3.501.1-146.2 С40...С45.0 -05	С45	1	1	1	1	1	1	1	1	1	1	1	1	
A3	5		3.501.1-146.2 С58...С63.0	С58	5	5	5	5	5	5	5	5	5	5	5	5	
A3	6		3.501.1-146.2 С58...С63.0-05	С63	1	1	1	1	1	1	1	1	1	1	1	1	
A3	7		3.501.1-146.2 С64... С75	С64	5	5									5	5	
A3			3.501.1-146.2 С76... С87.0	С76			5	5	5	5	5	5					
A3	8		3.501.1-146.2 С64...С75.0-08	С72	1	1									1	1	
A3			3.501.1-146.2 С76... С87.0-08	С84			1	1	1	1	1	1					
A3	9		3.501.1-146.2 С88... С100.0	С88	5	5									5	5	
A3			3.501.1-146.2 С101... С113.0	С101			5	5	5	5	5	5					
A3	10		3.501.1-146.2 С88... С100.0-09	С97	1	1									1	1	
					3.501.1-146.1 Б165.00.00										Лист	2	

2670-02

Инв. № подл. Подпись и дата Взам. инв. №

Формат	Зона	Лос.	Обозначение	Наименование	Кол. на исполн. 3.501.1-146.1 5165.00.00										Примечание	
					—	01	02	03	04	05	06	07	08	09		
A3			3.501.1-146.2 С101...С133.0 - 09	Сетка арматурная С133			1	1	1	1	1	1				
A3	11		3.501.1-146.2 С114...С125.0	С114	5	5							5	5		
A3			3.501.1-146.2 С126...С137.0	С126			5	5	5	5	5	5				
A3	12		3.501.1-146.2 С114...С125.0-08	С122	1	1							1	1		
A3			3.501.1-146.2 С126...С137.0-08	С134			1	1	1	1	1	1				
A3	13		3.501.1-146.2 С138.0	С138	2	2	2	2	2	2	2	2	2	2	2	
A3	14		3.501.1-146.2 С203...С205.0	С203	2	2	2	2	2	2	2	2	2	2	2	
A3	15		3.501.1-146.2 С203...С205.0-01	С204	2	2	2	2	2	2	2	2	2	2	2	
A3	16		3.501.1-146.2 С203...С205.0-02	С205	2	2	2	2	2	2	2	2	2	2	2	
A3	17		3.501.1-146.2 С206...С208.0	С206	2	2	2	2	2	2	2	2	2	2	2	
A3	18		3.501.1-146.2 С206...С208.0-01	С207	2	2	2	2	2	2	2	2	2	2	2	
A3	19		3.501.1-146.2 С206...С208.0-02	С208	2	2	2	2	2	2	2	2	2	2	2	
A3	20		3.501.1-146.2 С239...С250.0	С239	10	10	10	10	10	10	10	10	10	10	10	
A3	21		3.501.1-146.2 С239...С250.0-9	С248	2	2	2	2	2	2	2	2	2	2	2	
A3	22		3.501.1-146.2 С251...С262.0	С251	5	5	5	5	5	5	5	5	5	5	5	
A3	23		3.501.1-146.2 С251...С262.0-09	С260	1	1	1	1	1	1	1	1	1	1	1	
A3	24		3.501.1-146.2 С235...С238.0	С235	2	2	2	2	2	2	2	2	2	2	2	

3.501.1-146.1 5165.00.00 3

Инв. № подл. Подпись и дата Взам. инв. №

Формат	Зона	Лос.	Обозначение	Наименование	Кол. на исполн. 3.501.1-146.1 5165.00.00										Примечание	
					—	01	02	03	04	05	06	07	08	09		
A3	25		3.501.1-146.2 С201.0	Сетка арматурная С201	2	2	2	2	2	2	2	2	2	2	2	
A3	26		3.501.1-146.2 С270...С273.0	С270	2	2	2	2	2	2	2	2	2	2	2	
A3	27		3.501.1-146.3 МН1.00.00	Изделие закладное МН1	10	10	10	10	10	10	10	10	10	10	10	
A3	28		3.501.1-146.3 МН5...МН6.00.00	МН5	2	2	2	2	2	2	2	2	2	2	2	
A3	29		3.501.1-146.3 МН12.00.00	МН12	2	2	2	2	2	2	2	2	2	2	2	
				<u>Детали</u>												
				<u>Арматура ГОСТ 5781-82</u>												
Б4	30			Б32 А II ℓ=3105	4		4		4		4		4		4	51.1 кг
Б4	31			ℓ=12160	4		4		4		4		4		4	76.8
Б4	32			ℓ=15160	1		1		1		1		1		1	95.7
Б4	33			ℓ=16190	4		4		4		4		4		4	102.2
Б4	34			ℓ=15400	1		1		1		1		1		1	116.1
Б4	35			Б32 А III (А II) ℓ=17260	3	3	3	3	3	3	3	3	3	3	3	108.9
Б4	36			Б32 А II ℓ=16700	2		2		2		2		2		2	105.2
Б4	37			ℓ=16565	5		5		5		5		5		5	104.5

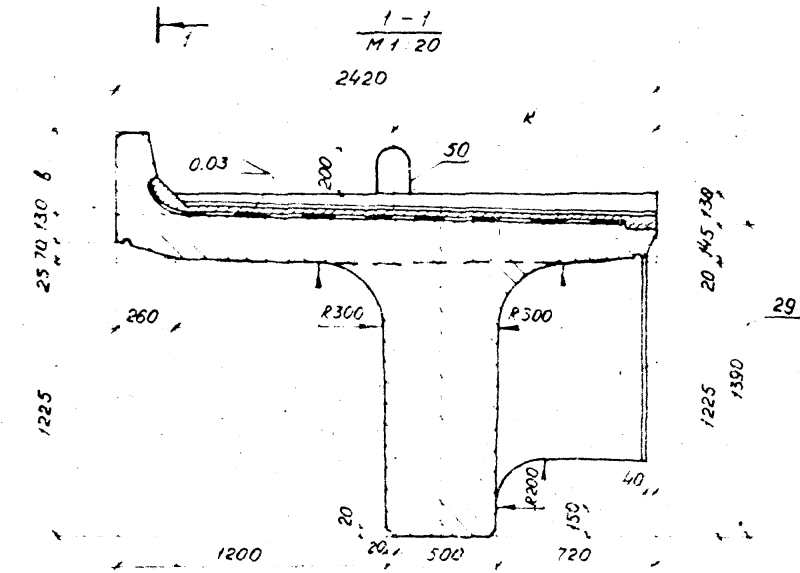
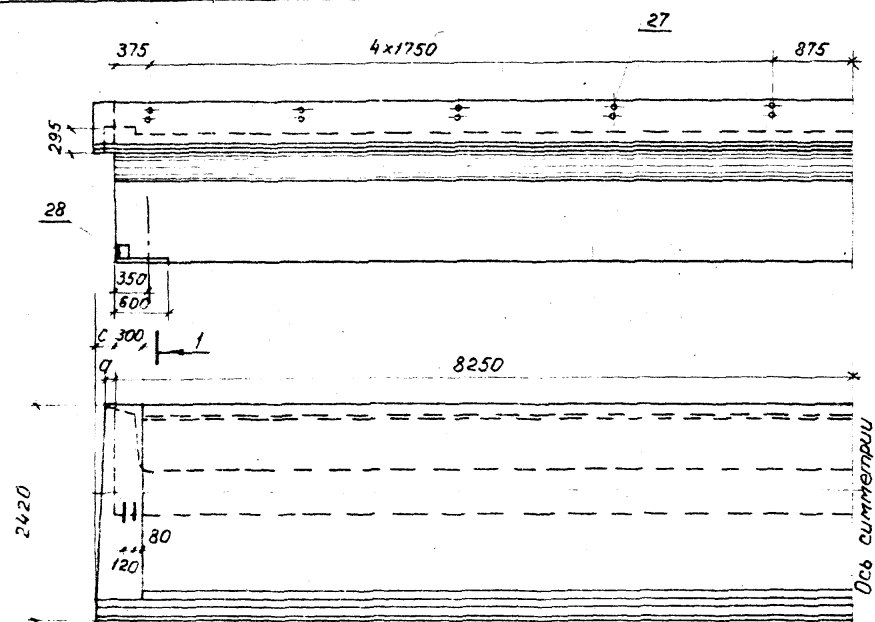
3.501.1-146.1 5165.00.00 4

0570.02

Инв. № подл.			Подпись и дата		Взам. инв. №		Кол. на исполн. 3.501.1-146.1 5165.00.00											Примечание
Формат	Зона	Пос.	Обозначение	Наименование	-	01	02	03	04	05	06	07	08	09				
Б4	38		Ф32АIII (АII)	ℓ=16670	5	5	5	5	5	5	5	5	5	5	105.2			
Б4	39			ℓ=16780	3	3	3	3	3	3	3	3	3	3	105.9			
Б4	40			ℓ=17670	2	2	2	2	2	2	2	2	2	2	111.5			
Б4	41		Ф32АII	ℓ=8160	4		4		4		4		4		51.5			
Б4	42			ℓ=12190	4		4		4		4		4		76.9			
Б4	43			ℓ=15190	1		1		1		1		1		95.8			
Б4	44			ℓ=16220	4		4		4		4		4		102.3			
Б4	45			ℓ=18510	1		1		1		1		1		116.8			
Б4	46		Ф32АIII (АII)	ℓ=450	13	20	13	20	13	20	13	20	13	20	2.8			
Б4	47		Ф8АI	ℓ=450	34	32	34	32	34	32	34	32	34	32	0.2			
Б4	48		Ф10АII (АII)	ℓ=16460	7	7	7	7	7	7	7	7	7	7	10.2			
Б4	49		Ф6АI	ℓ=550	165	165	165	165	165	165	165	165	165	165	0.1			
Б4	50		Ф32АII	ℓ=2540	4	4	4	4	4	4	4	4	4	4	16.0			
Б4	51		Ф10АII	ℓ=1070	110	110	110	110	110	110	110	110	110	110	0.7			
Б4	1K	3.501.1-146.1	ДК.0	Ф8АI	ℓ=405				5	5	11	11	5	5	0.2			
Б4	2K			ℓ=590					1	1	2	2			0.3			
Б4	3K			ℓ=490					1	1	2	2			0.2			
3.501.1-146.1 5165.00.00														Итого				
														5				

Инв. № подл.			Подпись и дата		Взам. инв. №		Кол. на исполн. 3.501.1-146.1 5165.00.00											Примечание
Формат	Зона	Пос.	Обозначение	Наименование	-	01	02	03	04	05	06	07	08	09				
Б4	4K		Ф10АIII (АII)	ℓ=690					1	1	2	2			0.4			
Б4	5K		Ф8АI	ℓ=1000					4	4			4	4	0.4			
				ℓ=2000							4	4			0.8			
Б4	6K			ℓ=360					7	7	7	7			0.1			
<u>Материалы:</u>																		
				Бетон В27,5	1205	1905	197	197	1972	1972	1978	1978	19,10	19,10	м <sup>3</sup>			
				для балок с индексом														
				М1 - В30														
Марка																		
Б165																		
Б165 (АII)																		
Б165К1																		
Б165К1(АII)																		
Б165К2																		
Б165К2(АII)																		
Б165К3																		
Б165К3(АII)																		
Б165К4																		
Б165К4(АII)																		
3.501.1-146.1 5165.00.00														Итого				
														6				

2670-02



Обозначение	Марка балки	α мм	с мм	в мм	к мм	масса балки, т
3.501.1-146.1 5165.00.00	5165 5165-М 5165-М1	—	—	350	1144	53.2
- 01	5165 (АВ) 5165-М (АВ) 5165-М1 (АВ)	—	—	350	1144	53.2
- 02	5165 М1 5165 М1-М 5165 М1-М1	—	—	350	1162	54.2
- 03	5165 М1 (АВ) 5165 М1-М (АВ) 5165 М1-М1 (АВ)	—	—	550	1162	54.2
- 04	5165 К2 5165 К2-М 5165 К2-М1	—	40	550	1163	54.2
- 05	5165 К2 (АВ) 5165 К2-М (АВ) 5165 К2-М1 (АВ)	—	40	550	1163	54.2
- 06	5165 К3 5165 К3-М 5165 К3-М1	45	95	550	1164	54.3
- 07	5165 К3 (АВ) 5165 К3-М (АВ) 5165 К3-М1 (АВ)	45	95	550	1164	54.3
- 08	5165 М4 5165 М4-М 5165 М4-М1	45	—	350	1144	53.2
- 09	5165 М4 (АВ) 5165 М4-М (АВ) 5165 М4-М1 (АВ)	45	—	350	1144	53.2

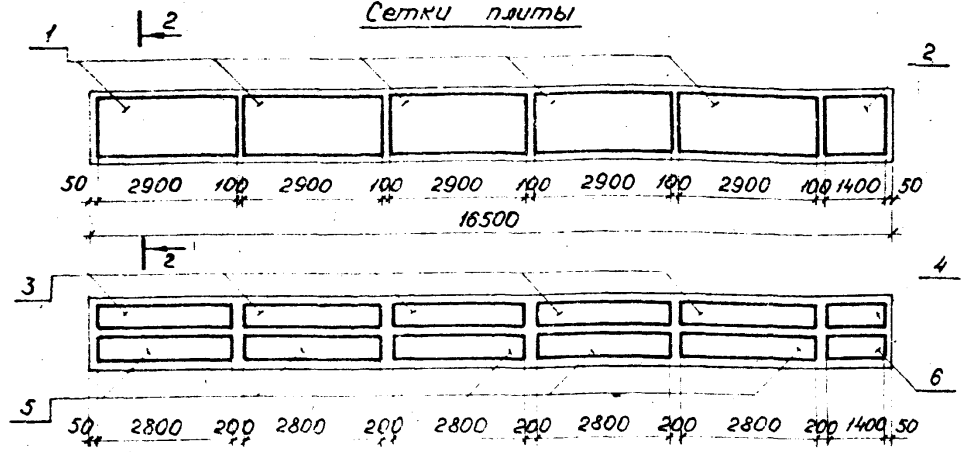
выполнить

3.501.1-146.1 5165.00.00 СБ		Балка ребристого пролетного строения длиной 16,5 м (5165) Сборочный чертёж.		Стадия	Масштаб
Исч. отд.	Тех. чертёж	Лист	Листов	р	см. табл. 1:50
И.контр.	Нормировка	Лист	Листов	Лист 1	Листов 3
Ген.	Политехнич.	Лист	Листов		
Инж. эр.	Инж. эр.	Лист	Листов		
Инж. стр.	Инж. стр.	Лист	Листов		
Инженер	Инженер	Лист	Листов		

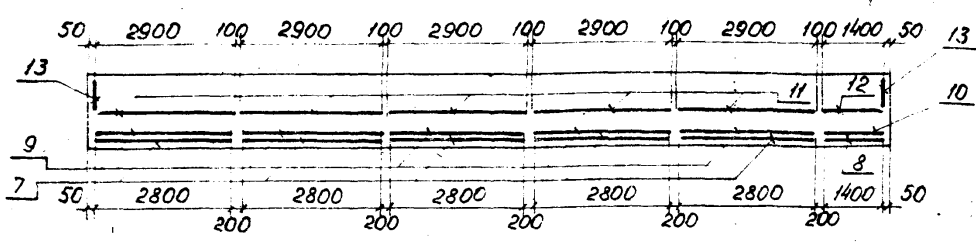
И.контр. Листов 3

Схемы расположения сеток

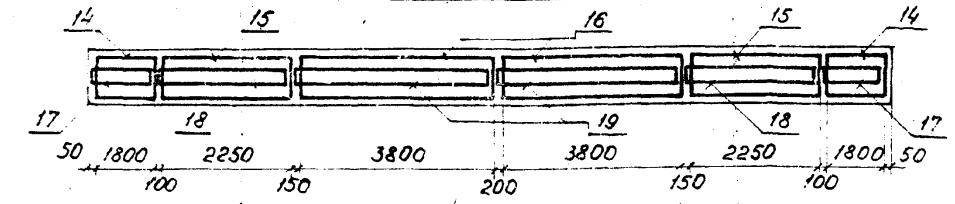
Сетки плиты



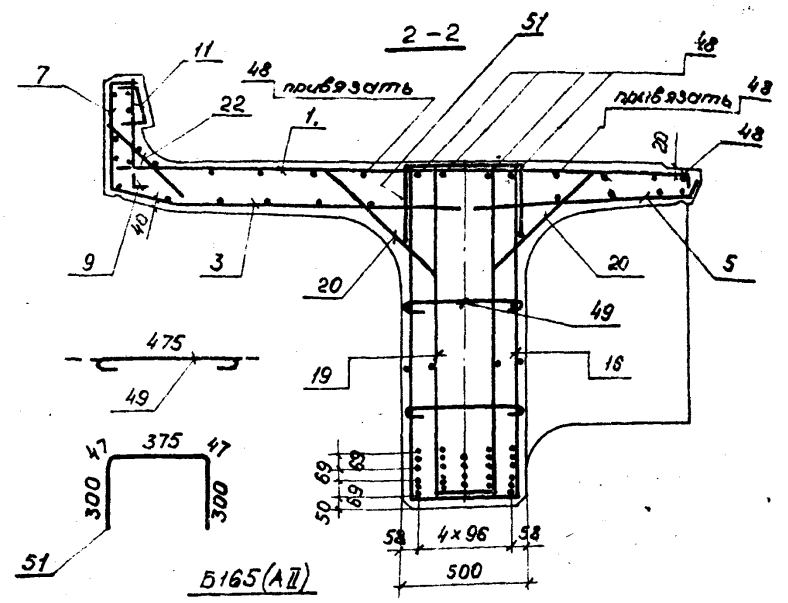
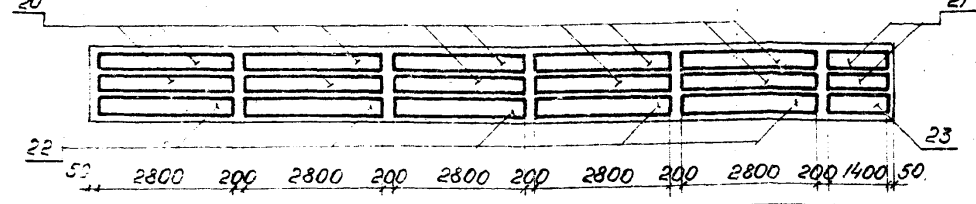
Сетки бортиков



Сетки ребра



Сетки вухтов



Б165(AII)

30	30	30	30
----	----	----	----

31	31	32	31	31
33	33	34	33	33
36	35	35	35	36

37	37	37	37	37
38	38	38	38	38
40	39	39	39	40

Б165

41	41		41	41
42	42	43	42	42
44	44	45	44	44

35	37	35	37	35
38	38	38	38	38
40	39	39	39	40

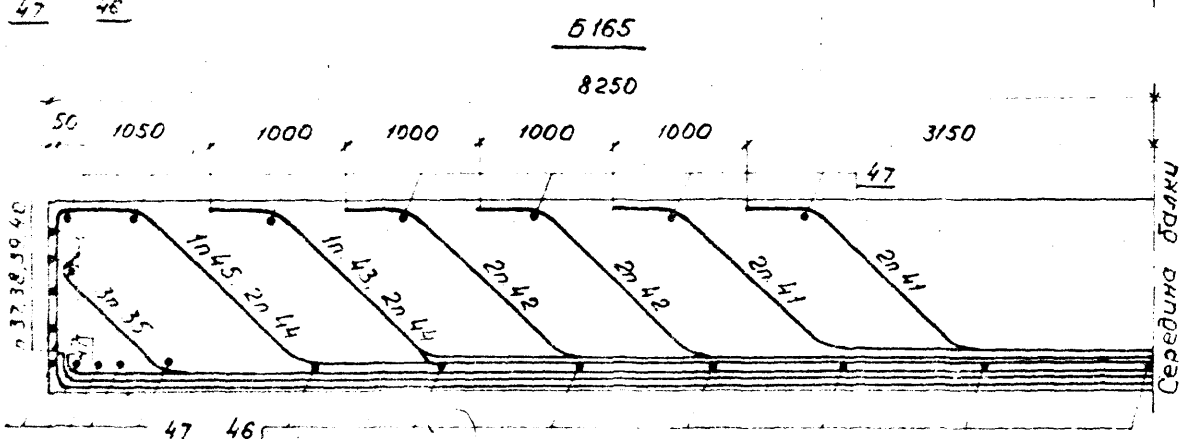
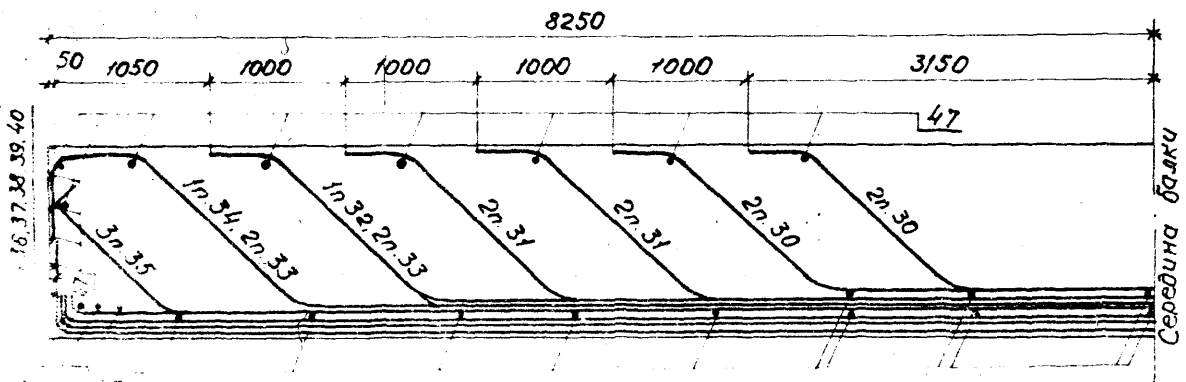
Армирование диафрагмы (поз. 24, 25, 26) приведено на документе 3.501.1-146.1 Д.Д.О. Жопты балок м1 (армированных сталью класса АII марки 25Г2С) выполнять замкнутыми с перелучом концов арматуры на 20 диаметров. При армировании балок арматурой из стали класса АII допускается применять сварные сетки ребра, изготовленные из стали класса АII марки ЮГТ.

3.501.1-146.1 Б165.00.000Б лист 2

Шифр подл. и дата

Схема расположения отогнутых стержней

Б165 (А II)



Заданность деталей

Поз.	Эскиз
30	
31	

Поз.	Эскиз
32	
33	

Поз.	Эскиз
34	
35	
36	
37	
38	
39	
40	
41	
42	

Поз.	Эскиз
43	
44	
45	

Инв. № подл. Подпись и дата. Взам. инв. №

Формат Зона	Поз.	Обозначение	Наименование	Кол. на исполн. 3.501.1-146.1 5143.00.00									Примечание	
				—	01	02	03	04	05	06	07	08		09
			<u>Документация</u>											
		ТУ 35-696-87	Технические условия											
A3		3.501.1-146.1 5143.00.00 СБ	Сборочный чертеж											
A3		3.501.1-146.1 ДБ.0	Детали бортиков и диафрагм											
A3		3.501.1-146.1 ДД.0	Армирование диафрагм											
A3		3.501.1-146.1 ДП.0	Детали отгибов и строповочных петель											
A3		3.501.1-146.1 ДК.0	Дополнительное армирование на кривых											
A3		3.501.1-146.1 МБ.0	Маркировка балок											
A3		3.501.1-146.1 ВС.0	Выборка стали											

\* В спецификации указаны базовые марки балок. Все марки учтены в таблице на докум. 3.501.1-146.1 5143.00.00 СБ.

Марка	Б143	Б143(БЕ)	Б143К1	Б143К1(БЕ)	Б143К2	Б143К2(БЕ)	Б143К3	Б143К3(БЕ)	Б143К4	Б143К4(БЕ)
-------	------	----------	--------	------------	--------	------------	--------	------------	--------	------------

			3.501.1-146.1	5143.00.00			
Нач. отд.	Ткаченко	Миронова	Балка ребристого пролетного строения длиной 14,3м (Б143)		Стадия	Лист	Листов
И. контр.	Миронова	Миронова			Р	1	6
Гип	Пашков	Васильев			Ленинградская		
Рук. гр.	Ягудова	Васильев					
Вед. инж.	Паньча	Васильев					
Инженер	Клещева	Миронова					

Инв. № подл. Подпись и дата. Взам. инв. №

Формат Зона	Поз.	Обозначение	Наименование	Кол. на исполн. 3.501.1-146.1 5143.00.00									Примечание	
				—	01	02	03	04	05	06	07	08		09
A3		3.501.1-146.1 ИБ.0	Изоляция балок											
			<u>Сборочные единицы</u>											
A3	1	3.501.1-146.2 С14...С27.0	Сетка арматурная С14		4		4		4		4		4	
		3.501.1-146.2 С14...С27.0-01	С15	4		4		4		4		4		
A3	2	3.501.1-146.2 С14...С27.0-10	С24		1		1		1		1		1	
		3.501.1-146.2 С14...С27.0-11	С25	1		1		1		1		1		
A3	3	3.501.1-146.2 С40...С45.0	С40	4	4	4	4	4	4	4	4	4	4	4
A3	4	3.501.1-146.2 С40...С45.0-04	С44	1	1	1	1	1	1	1	1	1	1	1
A3	5	3.501.1-146.2 С58...С63.0	С58	4	4	4	4	4	4	4	4	4	4	4
A3	6	3.501.1-146.2 С58...С63.0-04	С62	1	1	1	1	1	1	1	1	1	1	1
A3	7	3.501.1-146.2 С64...С75.0	С64	4	4							4	4	
		3.501.1-146.2 С76...С87.0	С76			4	4	4	4	4	4			
A3	8	3.501.1-146.2 С64...С75.0-05	С69	1	1							1	1	
		3.501.1-146.2 С76...С87.0-05	С81			1	1	1	1	1	1			
A3	9	3.501.1-146.2 С88...С100.0	С88	4	4							4	4	
		3.501.1-146.2 С101...С113.0	С101			4	4	4	4	4	4			
A3	10	3.501.1-146.2 С88...С100.0-06	С94	1	1							1	1	

3.501.1-146.1 5143.00.00			Лист
			2

2272-02



инв. № подл.    Подпись и дата    инв. № подл.

Формат Зона	Поз.	Обозначение	Наименование	Кол. на исполн. 3.501.1-146.1 5143.00.00										Пример ценное	
				—	01	02	03	04	05	06	07	08	09		
		3.501-146.2 С101...С1130-06	Сетка арматурная С107			1	1	1	1	1	1	1			
A3	11	3.501.1-146.2 С114...С125.0	С114	4	4								4	4	
		3.501.1-146.2 С126...С137.0	С126			4	4	4	4	4	4	4			
A3	12	3.501.1-146.2 С114...С125.0-05	С119	1	1								1	1	
		3.501.1-146.2 С126...С137.0-05	С131			1	1	1	1	1	1	1			
A3	13	3.501.1-146.2 С138.0	С138	2	2	2	2	2	2	2	2	2	2	2	
A3	14	3.501.1-146.2 С209...С220	С209	2	2	2	2	2	2	2	2	2	2	2	
A3	15	3.501.1-146.2 С209...С220-01	С210	2	2	2	2	2	2	2	2	2	2	2	
A3	16	3.501.1-146.2 С209...С220-02	С211	2	2	2	2	2	2	2	2	2	2	2	
A3	17	3.501.1-146.2 С213...С216.0	С213	2	2	2	2	2	2	2	2	2	2	2	
A3	18	3.501.1-146.2 С213...С216.0-01	С214	2	2	2	2	2	2	2	2	2	2	2	
A3	19	3.501.1-146.2 С213...С216-02	С215	2	2	2	2	2	2	2	2	2	2	2	
A3	20	3.501.1-146.2 С239...С250.0	С239	8	8	8	8	8	8	8	8	8	8	8	
A3	21	3.501.1-146.2 С239...С250-06	С245	2	2	2	2	2	2	2	2	2	2	2	
A3	22	3.501.1-146.2 С251...С262.0	С251	4	4	4	4	4	4	4	4	4	4	4	
A3	23	3.501.1-146.2 С251...С262-06	С257	1	1	1	1	1	1	1	1	1	1	1	
A3	24	3.501.1-146.2 С235...С238-01	С236	2	2	2	2	2	2	2	2	2	2	2	

3.501.1-146.1 5143.00.00    3

инв. № подл.    Подпись и дата    инв. № подл.

Формат Зона	Поз.	Обозначение	Наименование	Кол. на исполн. 3.501.1-146.1 5143.00.00										Пример ценное	
				—	01	02	03	04	05	06	07	08	09		
A3	25	3.501.1-146.2 С201.0	Сетки арматурная С201	2	2	2	2	2	2	2	2	2	2	2	
A3	26	3.501.1-146.2 С270...С273.0-01	С271	2	2	2	2	2	2	2	2	2	2	2	
A3	27	3.501.1-146.3 МН1.00.00	Изделие закладное МН1	9	9	9	9	9	9	9	9	9	9	9	
A3	28	3.501.1-146.3 МН5...МН6.00.00	МН6	2	2	2	2	2	2	2	2	2	2	2	
A3	29	3.501.1-146.3 МН11.00.00	МН11	2	2	2	2	2	2	2	2	2	2	2	
<u>Детали</u>															
<u>Арматура ГОСТ 5781-82</u>															
Б4	30		φ32 А II    ℓ=6340	2		2			2			2		2	40,0 кг
Б4	31		ℓ=9800	5		5			5			5		5	61,8
Б4	32		ℓ=9820	1		1			1			1		1	62,0
Б4	33		ℓ=13220	3		3			3			3		3	83,4
Б4	34		ℓ=15350	1		1			1			1		1	96,1
Б4	35		ℓ=15380	2		2			2			2		2	97,0
Б4	36		φ32 А III (А II)    ℓ=15050	1	3	1	3	1	3	1	3	1	3	1	95,0
Б4	37		φ32 А III    ℓ=14365	5		5			5			5		5	90,6
Б4	38		ℓ=14475	5		5			5			5		5	91,3
Б4	39		ℓ=14580	3		3			3			3		3	92,0

3.501.1-146.1 5143.00.00    4

2670-0

Инв. и подл. Подпись и дата Взам. инв.н

Формат	Зона	Лос.	Обозначение	Наименование	Кол. на исполн. 3.501.1-146.1 5143.00.00									Примечание		
					-	01	02	03	04	05	06	07	08		09	
Б4	40			φ 32 А II	ℓ=15270		2		2		2		2		2	96,4
Б4	41			φ 32 А III	ℓ=8120	5		5		5		5		5		51,2
Б4	42				ℓ=8150	1		1		1		1		1		51,4
Б4	43				ℓ=12400	4		4		4		4		4		78,2
Б4	44				ℓ=13000	1		1		1		1		1		82,0
Б4	45				ℓ=15440	3		3		3		3		3		97,4
Б4	46				ℓ=14435	5		5		5		5		5		91,1
Б4	47				ℓ=14545	3		3		3		3		3		91,8
Б4	48				ℓ=15290	2		2		2		2		2		96,5
Б4	49			φ 32 А III (А II)	ℓ=450	11	18	11	18	11	18	11	18	11	18	2,8
Б4	50			φ 8 А I	ℓ=450	34	32	34	32	34	32	34	32	34	32	0,2
Б4	51			φ 10 А III (А II)	ℓ=14260	7	7	7	7	7	7	7	7	7	7	8,8
Б4	52			φ 8 А I	ℓ=550	144	144	144	144	144	144	144	144	144	144	0,1
Б4	53			φ 32 А I	ℓ=2540	4	4	4	4	4	4	4	4	4	4	16,0
Б4	54			φ 10 А I	ℓ=1070	96	96	96	96	96	96	96	96	96	96	0,7
Б4	7K	3.501.1-146.1	ДК.0	φ 8 А I	ℓ=405					5	5	11	11	5	5	0,2
Б4	Ж			φ 8 А I	ℓ=690					1	1	2	2			0,3

3.501.1-146.1 5143.00.00

Лист 5

Инв. и подл. Подпись и дата Взам. инв.н

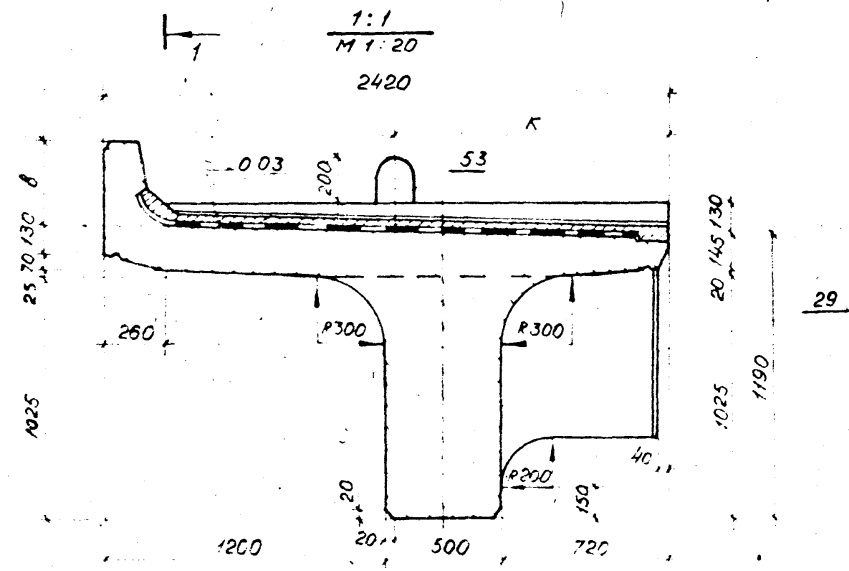
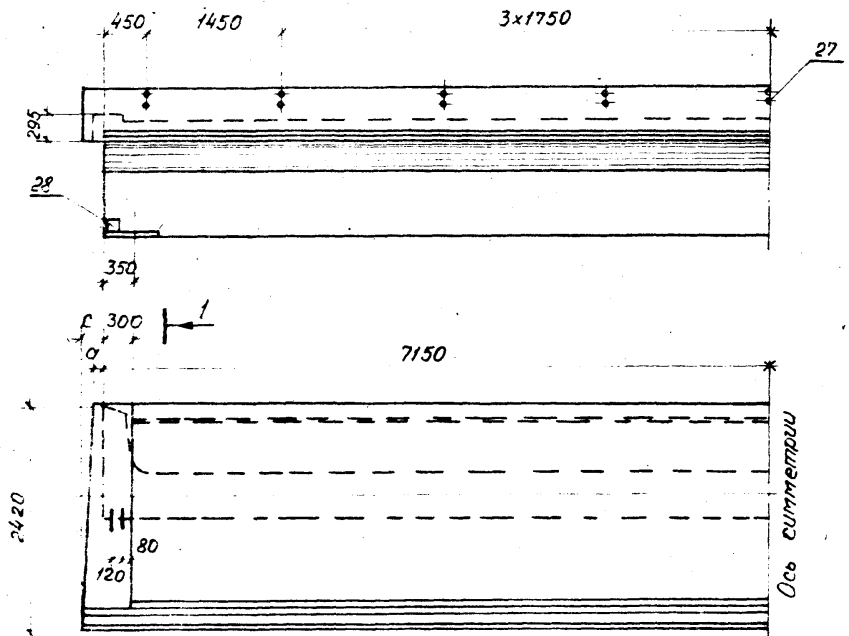
Формат	Зона	Лос.	Обозначение	Наименование	Кол. на исполн. 3.501.1-146.1 5143.00.00									Примечание		
					-	01	02	03	04	05	06	07	08		09	
Б4	3K			φ 8 А I	ℓ=490					1	1	2	2			0,2
Б4	4K			φ 8 А II (А I)	ℓ=690					1	1	2	2			0,4
Б4	5K			φ 8 А I	ℓ=1000					4	4			4	4	0,4
					ℓ=2000									4	4	0,8
Б4	6K				ℓ=360					7	7	7	7			0,1
				<u>Материалы:</u>												
				Бетон В27.5	15,01	15,01	15,6	15,6	15,63	15,63	15,68	15,68	15,04	15,04		м <sup>3</sup>
				для балок синдексом												
				М1 - В30												

Марка Б143 5143 (А II) 5143K1 5143K2 (А II) 5143K2 5143K2 (А II) 5143K3 5143K3 (А II) 5143K4 5143K4 (А II)

3.501.1-146.1 5143.00.00

Лист 5

2670-03



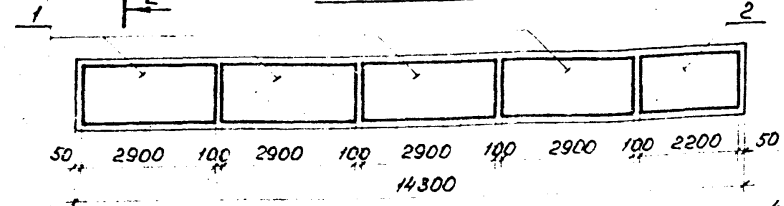
Обозначение	Марка балки	а мм	с мм	б мм	к мм	Марка стали, Т
3.501.1-146.1 6143.00.00	6143 6143-М 6143-М1	—	—	350	1160	42,5
-01	6143 (АII) 6143-М (АII) 6143-М1 (АII)	—	—	350	1160	42,5
-02	6143 К1 6143 К1-М 6143 К1-М1	—	—	550	1179	43,3
-03	6143 К1 (АII) 6143 К1-М (АII) 6143 К1-М1 (АII)	—	—	550	1179	43,3
-04	6143 К2 6143 К2-М 6143 К2-М1	—	40	550	1180	43,4
-05	6143 К2 (АII) 6143 К2-М (АII) 6143 К2-М1 (АII)	—	40	550	1180	43,4
-06	6143 К3 6143 К3-М 6143 К3-М1	45	95	550	1181	43,5
-07	6143 К3 (АII) 6143 К3-М (АII) 6143 К3-М1 (АII)	45	95	550	1181	43,5
-08	6143 К4 6143 К4-М 6143 К4-М1	45	—	350	1160	42,5
-09	6143 К4 (АII) 6143 К4-М (АII) 6143 К4-М1 (АII)	45	—	350	1160	42,5

3.501.1-146.1 6143.00.00СБ			Стадия	Масштаб	Масштаб
Исполн	Проверен	Составитель	Р	см. табл.	1:50
Нач. отд.	Миронова	Лавров	Лист 1	Листов 3	
Инженер	Полкина	Полкина	Ленгипротранспорт		

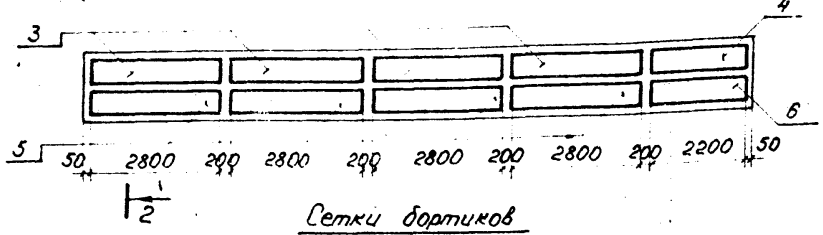
Число и номер листа в журнале чертежей  
 1025 25.70.130 б

Схемы расположения сеток

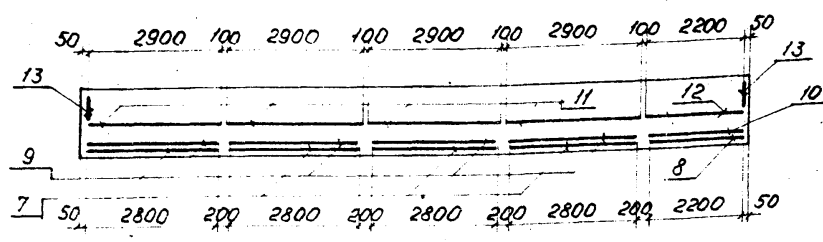
Сетки плиты



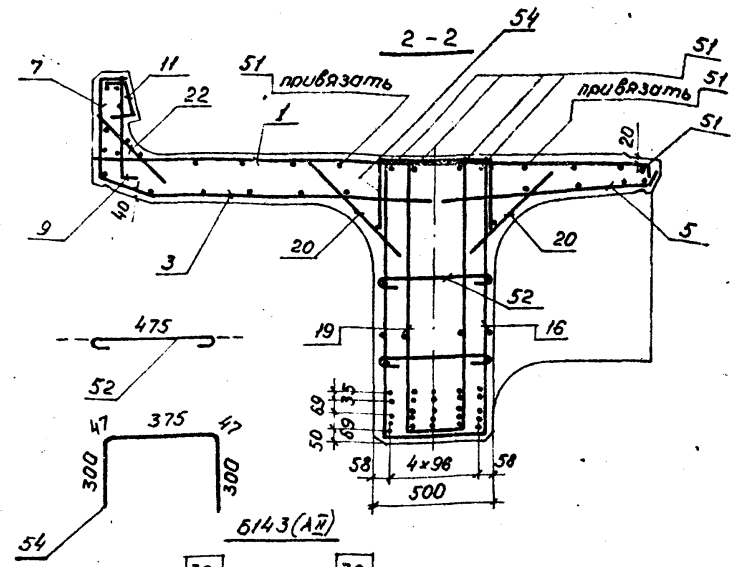
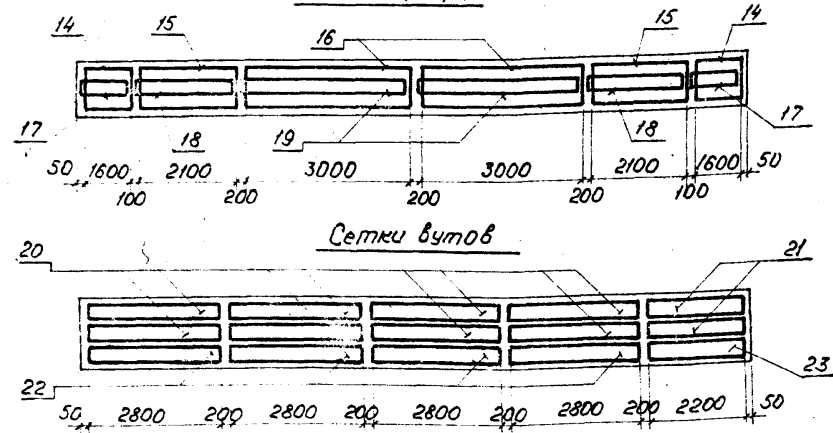
Сетки бортиков



Сетки ребра



Сетки втулов



30 30

31	31	31	31	31
33	33	32	33	34
36	35	36	35	36

37	37	37	37	37
38	38	38	38	38
40	39	39	39	40

5143

41	41	41	41	41
43	43	42	43	43

45	36	44	45	45
46	46	46	46	46
48	47	47	47	48

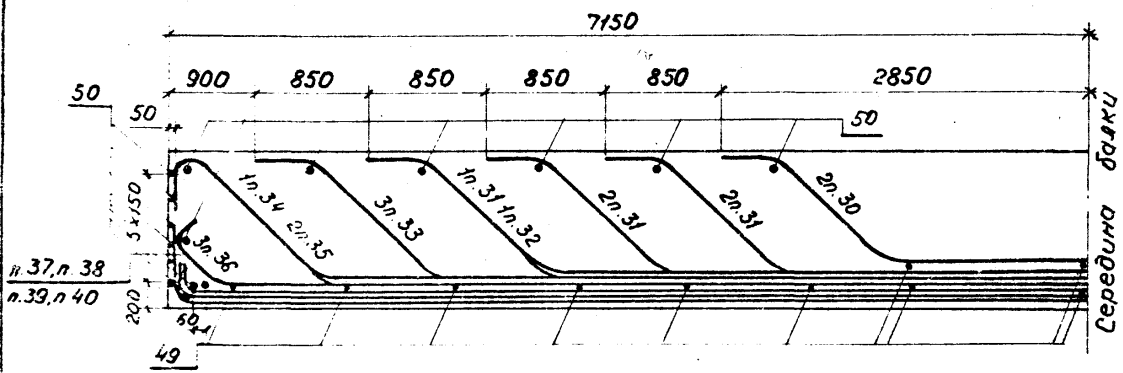
Армирование диафрагмы (поз. 24, 25, 26) приведено на док. 3.501.1-146.1 ДД.О.  
 Желтый блок м1 (армированных сталью класса А-III марки 25Г2С) выполняются замкнутыми с перелупом концов арматуры на 20 диаметров. При армировании балок арматурой из стали класса А-III допускается применять сварные сетки ребра, изготовленные из стали класса А-I марки ЮГТ.

3.501.1-146.1 5143.00.0005 Исч  
2

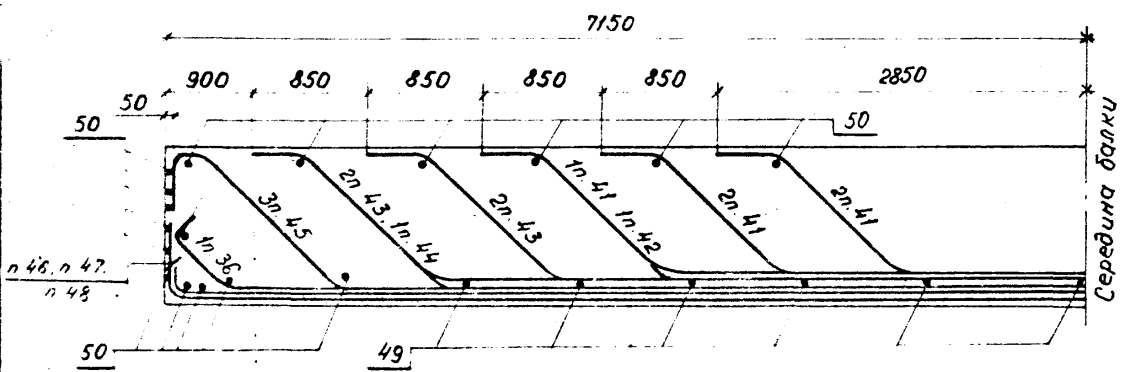
Лин. и под. Проектиров. и дата 18.04.01. А.К.

Схема расположения отогнутых стержней

Б143 (АII)



Б143



Ведомость деталей

Поз.	Эскиз
30	
31	

Продолжение табл.

Поз.	Эскиз
32	
33	

Поз.	Эскиз
34	
35	
36	
37	
38	
39	
40	
41	

Поз.	Эскиз
42	
43	
44	
45	
46	
47	
48	

3 501.1-146.1 Б143.00.0006

Ив. млад. Подпись и дата

Инв. № подл. Подпись и дата. Взам. инв. №

Формат	Зона	Лист	Обозначение	Наименование	Кол. на исполн. 3.501.1-146.1 6135.00.00									Примечание	
					01	02	03	04	05	06	07	08	09		
				Документация											
			ТУ35-696-87	Технические условия											
A3			3.501.1-146.1 6135.00.0006	Оборочный чертёж											
A3			3.501.1-146.1 Д.6.0	Детали бортиков и диафрагм											
A3			3.501.1-146.1 Д.Д.0	Армирование диафрагм											
A3			3.501.1-146.1 Д.П.0	Детали отгибов и строповочных петель											
A3			3.501.1-146.1 Д.К.0	Дополнительное армирование на краевых											
A3			3.501.1-146.1 М.5.0	Маркировка балок											
A3			3.501.1-146.1 В.С.0	Выборка стали											

\*) В спецификации указаны базовые марки балок. Все марки балок учтены в таблице на докум. 3.501.1-146.1 6135.00.0006.

Марка	6135	6135(AI)	6135K1	6135K1(AI)	6135K2	6135K2(AI)	6135K3	6135K3(AI)	6135K4	6135K4(AI)
-------	------	----------	--------	------------	--------	------------	--------	------------	--------	------------

3.501.1-146.1 6135.00.00		
Нач. отд.	Ткаченко	Иванов
И. контр.	Миронова	Иванов
Ген.	Пашкович	Иванов
Рук. гр.	Икулова	Иванов
Вед. инж.	Панина	Иванов
Инженер	Клищева	Иванов
Балка ребристого пролетного строения длиной 13,5м (6135)		
Страниц	Лист	Листов
Р	1	6
Ленгипротранспорт		

Инв. № подл. Подпись и дата. Взам. инв. №

Формат	Зона	Лист	Обозначение	Наименование	Кол. на исполн. 3.501.1-146.1 6135.00.00									Примечание	
					01	02	03	04	05	06	07	08	09		
A3			3.501.1-146.1 И.5.0	Изоляция балок											
				Сборочные единицы											
A3	1		3.501.1-146.2 С14...С27.0	Сетка арматурная С14		4		4		4		4		4	
			201	С15	4		4		4		4		4		
A3	2		3.501.1-146.2 С14...С27.0-12	С26		1		1		1		1		1	
			-13	С27	1		1		1		1		1		
A3	3		3.501.1-146.2 С40...С45.0	С40	4	4	4	4	4	4	4	4	4	4	4
A3	4		3.501.1-146.2 С40...С45.0-05	С45	1	1	1	1	1	1	1	1	1	1	1
A3	5		3.501.1-146.2 С58...С63.0	С58	4	4	4	4	4	4	4	4	4	4	4
A3	6		3.501.1-146.2 С58...С63.0-05	С63	1	1	1	1	1	1	1	1	1	1	1
A3	7		3.501.1-146.2 С64...С75.0	С64	4	4							4	4	
			3.501.1-146.2 С76...С87.0	С76			4	4	4	4	4				
A3	8		3.501.1-146.2 С84...С75.0-08	С72	1	1							1	1	
			3.501.1-146.2 С76...С87.0-08	С84			1	1	1	1	1			4	4
A3	9		3.501.1-146.2 С88...С100.0	С88	4	4									
			3.501.1-146.2 С101...С113.0	С101			4	4	4	4	4			1	1
A3	10		3.501.1-146.2 С88...С100.0-09	С97	1	1									

3.501.1-146.1 6135.00.00		
Лист	2	

2670-02

Инв. и подл. Подпись и дата Взам. инв. №

Формат	Зона	Поз.	Обозначение	Наименование	Кол. на исполн 3.501.1-146.1 5.35 00.00										Приме- чание
					-	01	02	03	04	05	06	07	08	09	
			3.501.1-146.2 С101...С113-09	Сетка арматурная С110			1	1	-	1	1	1			
A3		11	3.501.1-146.2 С114...С125.0	С114	4	4							4	4	
			3.501.1-146 С126...С137.0	С126			4	4	4	4	4	4			
A3		12	3.501.1-146.2 С114...С125.0-08	С122	1	1							1	1	
			3.501.1-146 С126...С137.0-08	С134			1	1	1	1	1	1			
A3		13	3.501.1-146.2 С138.0	С138	2	2	2	2	2	2	2	2	2	2	
A3		14	3.501.1-146.2 С209...С212.0	С209	2	2	2	2	2	2	2	2	2	2	
A3		15	3.501.1-146.2 С209...С212.0-01	С210	2	2	2	2	2	2	2	2	2	2	
A3		16	3.501.1-146.2 С209...С212.0-03	С212	2	2	2	2	2	2	2	2	2	2	
A3		17	3.501.1-146.2 С213...С216.0	С213	2	2	2	2	2	2	2	2	2	2	
A3		18	3.501.1-146.2 С213...С216.0-01	С214	2	2	2	2	2	2	2	2	2	2	
A3		19	3.501.1-146.2 С213...С216.0-03	С216	2	2	2	2	2	2	2	2	2	2	
A3		20	3.501.1-146.2 С239...С250.0	С239	8	8	8	8	8	8	8	8	8	8	
A3		21	3.501.1-146.2 С239...С250.0-09	С248	2	2	2	2	2	2	2	2	2	2	
A3		22	3.501.1-146.2 С251...С262.0	С251	4	4	4	4	4	4	4	4	4	4	
A3		23	3.501.1-146.2 С251...С262.0-09	С260	1	1	1	1	1	1	1	1	1	1	
A3		24	3.501.1-146.2 С235...С238.0-01	С236	2	2	2	2	2	2	2	2	2	2	
3.501.1-146.1 5135.00.00											Итого	3			

Инв. и подл. Подпись и дата Взам. инв. №

Формат	Зона	Поз.	Обозначение	Наименование	Кол. на исполн 3.501.1-146.1 5135.00.09										Приме- чание
					-	01	02	03	04	05	06	07	08	09	
A3		25	3.501.1-146.2 С201.0	Сетка арматурная С201	2	2	2	2	2	2	2	2	2	2	
A3		26	3.501.1-146.2 С270...С273.0-01	С271	2	2	2	2	2	2	2	2	2	2	
A3		27	3.501.1-146.3 МН1.00.00	Изделие закладное МН1	9	9	9	9	9	9	9	9	9	9	
A3		28	3.501.1-146.3 МН5...МН6.00.00	МН6	2	2	2	2	2	2	2	2	2	2	
A3		29	3.501.1-146.3 МН11.00.00	МН11	2	2	2	2	2	2	2	2	2	2	
<u>Детали</u>															
Арматура ГОСТ 5781-82															
Б4		30		Ø32AII L=6400	1		1		1		1		1	40,4 кг	
Б4		31		L=9820	5		5		5		5		5	62,0	
Б4		32		L=9850	1		1		1		1		1	62,2	
Б4		33		L=13250	2		2		2		2		2	83,6	
Б4		34		L=14630	2		2		2		2		2	92,3	
Б4		35		Ø32AIII(AII) L=14110	1	2	1	2	1	2	1	2	1	2	89,0
Б4		36		Ø32AII L=13565	3		3		3		3		3	85,6	
Б4		37		L=13675	5		5		5		5		5	86,3	
3.501.1-146.1 513500.00											Итого	4			

Инв. № подл. Подпись и дата. Взам. инв. №

Формат	Зона	Лос.	Обозначение	Наименование	Кол. на исполн. 3.501.1-146.1 5135.00.00										Примечание			
					-	01	02	03	04	05	06	07	08	09				
Б4	38			Ф32 А I	ℓ=13780		3			3			3			3	87,0	
Б4	39				ℓ=14490		2			2			2			2	91,4	
Б4	40			Ф32 А II	ℓ=6420	2		2		2		2			2		40,5	
Б4	41				ℓ=9850	5		5		5		5			5		62,2	
Б4	42				ℓ=9910	1		1		1		1			1		62,5	
Б4	43				ℓ=13310	2		2		2		2			2		84,0	
Б4	44				ℓ=14690	2		2		2		2			2		92,7	
Б4	45				ℓ=13635	3		3		3		3			3		86,0	
Б4	46				ℓ=13745	3		3		3		3			3		86,7	
Б4	47				ℓ=14490	2		2		2		2			2		91,4	
Б4	48			Ф32 А III (AII)	ℓ=450	9	13	9	13	9	13	9	13	9	13	9	13	2,8
Б4	49			Ф8 А I	ℓ=450	28	32	28	32	28	32	28	32	28	32	28	32	0,2
Б4	50			Ф10 А III (AII)	ℓ=13460	7	7	7	7	7	7	7	7	7	7	7	7	8,4
Б4	51			Ф6 А I	ℓ=550	158	158	158	158	158	158	158	158	158	158	158	158	0,1
Б4	52			Ф32 А I	ℓ=2540	4	4	4	4	4	4	4	4	4	4	4	4	16,0
Б4	53			Ф10 А I	ℓ=1070	92	92	92	92	92	92	92	92	92	92	92	92	0,7
Б4	1K	35011-146.1	ДК.0	Ф8 А I	ℓ=405					5	5	11	11	5	5		0,2	

3.501.1-146.1 5135.00.00

Итого  
5

Инв. № подл. Подпись и дата. Взам. инв. №

Формат	Зона	Лос.	Обозначение	Наименование	Кол. на исполн. 3.501.1-146.1 5135.00.00										Примечание		
					-	01	02	03	04	05	06	07	08	09			
Б4	2K			Ф8 А I	ℓ=690					1	1	2	2				0,3
Б4	3K			Ф8 А I	ℓ=490					1	1	2	2				0,2
Б4	4K			Ф10 А III (AII)	ℓ=690					1	1	2	2				0,4
Б4	5K			Ф8 А I	ℓ=1000					4	4				4	4	0,4
					ℓ=2000							4	4				0,8
Б4	6K				ℓ=360					7	7	7	7				0,1
<b>Материалы:</b>																	
				Бетон В27,5		14,2	14,2	14,7	14,7	14,72	14,72	14,78	14,78	14,23	14,23		м <sup>3</sup>
				для балок с индексом													
				М1 - В30													

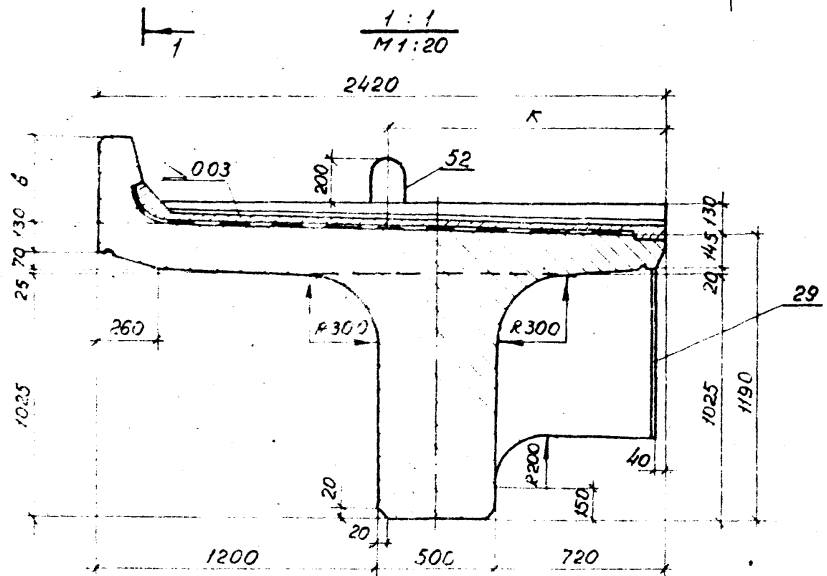
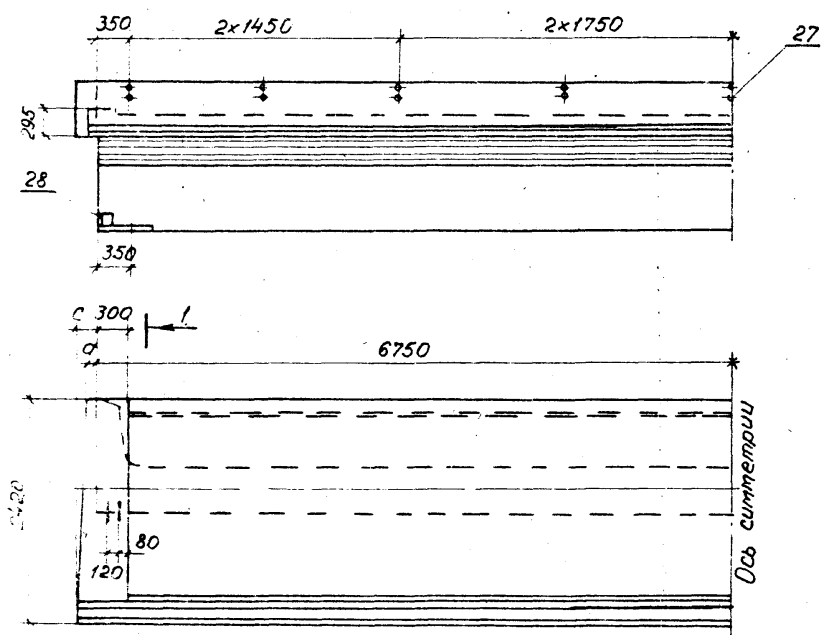
Марка

5135  
5135(М)  
5135(К)  
5135(АII)  
5135(2)  
5135(2(2))  
5135(К3)  
5135(2(2))  
5135(К4)  
5135(АII)

3.501.1.-146.1 5135.00.00

Итого  
6





Обозначение	Марка балки	а мм	с мм	в мм	к мм	Масса балки, т
3.501.1-146.1 6135.00.00	6135 6135-М 6135-М1	—	—	350	1139	40.2
- 01	6135(АII) 6135-М(АII) 6135-М1(АII)	—	—	350	1169	40,2
- 02	6135К1 6135К1-М 6135К1-М1	—	—	550	1178	41.0
- 03	6135К1(АII) 6135К1-М(АII) 6135К1-М1(АII)	—	—	550	1178	41.0
- 04	6135К2 6135К2-М 6135К2-М1	—	40	550	1179	41.0
- 05	6135К2(АII) 6135К2-М(АII) 6135К2-М1(АII)	—	40	550	1179	41.0
- 06	6135К3 6135К3-М 6135К3-М1	45	95	550	1180	41.1
- 07	6135К3(АII) 6135К3-М(АII) 6135К3-М1(АII)	45	95	550	1180	41.1
- 08	6135К4 6135К4-М 6135К4-М1	45	—	350	1159	40,2
- 09	6135К4(АII) 6135К4-М(АII) 6135К4-М1(АII)	45	—	350	1159	40,2

3.501.1-146.1 6135.00.00СБ		
Балка ребристого пролетного строения длиной 13,5 м (6135) Сборочный чертень.		
Лист 1	Масштаб 1:50	Масштаб 1:50
Ленгипротранспорт		

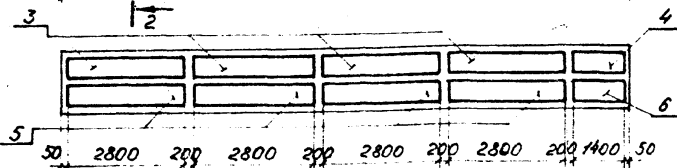
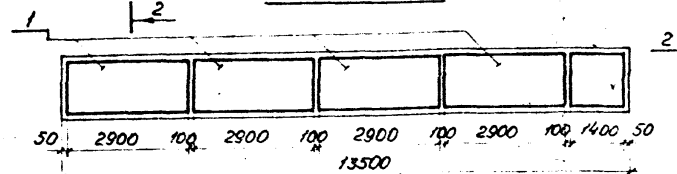
Унб и подпр  
Подпись и дата  
Лист 1 из 1

Начальн Ткаченко  
Инженер Миронова  
Гип Лыкович  
Рук зр Якубов  
Вед инж Панина  
Инженер Подкова

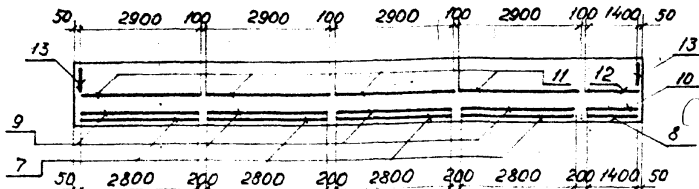
10.92

Схемы расположения сеток

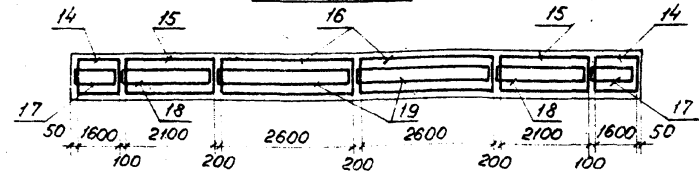
Сетки плиты



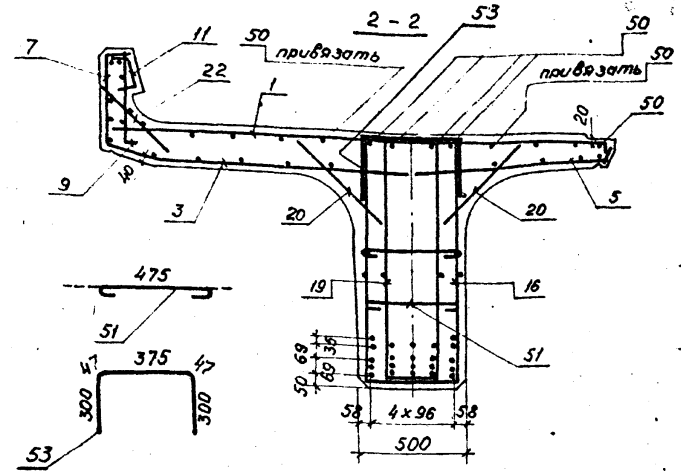
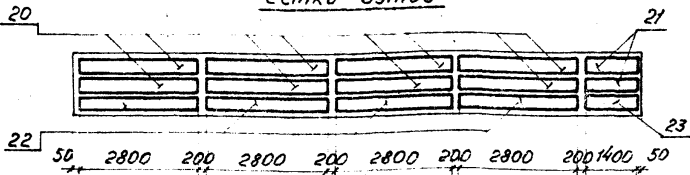
Сетки бортиков



Сетки ребра



Сетки втулов



Б135 (АII)

	30	
31	31	31
33	34	33
36	35	36
37	37	37
39	38	39

Б135

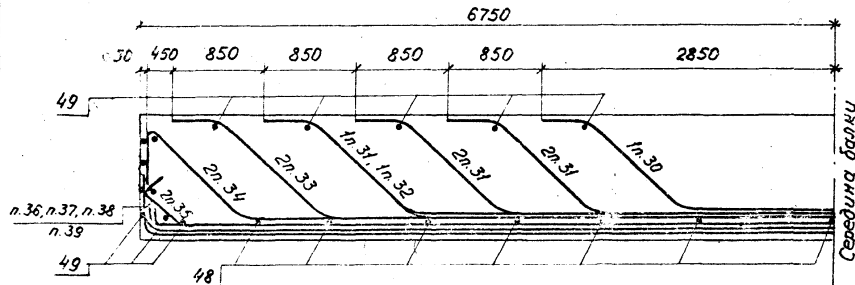
	40	
41	41	41
43	44	43
45	35	45
47	46	47

Армирование диафрагмы (поз. 24, 25, 26) приведено на дом. 3.501.1-146.1 Л.Д.О. Замучты балок М1 (армированных сталью класса А-II марки 25Г2С) выполняются замкнутыми с перелучением концов арматуры на 20 диаметров. При армировании балок арматурой из стали класса А-II допускается применять сварные сетки ребра, изготовленные из стали класса А-II марки 10ГТ.

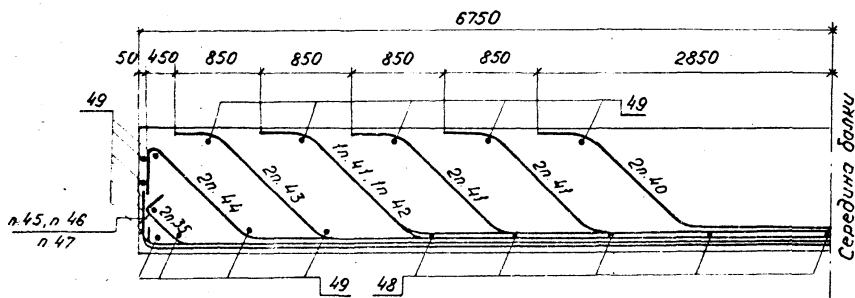
3.501.1-146.1 Б135.00.0005 Ил.от 2

Ил.от. и подл. Подпись и дата. Взам. инв. №

Схема расположения отогнутых стержней  
Б135 (АІІ)



Б135



Ведомость деталей

Поз.	Эскиз
30	
31	

Продолжение табл.

Поз.	Эскиз
32	
33	

Поз.	Эскиз
34	
35	
36	
37	
38	
39	
40	
41	

Поз.	Эскиз
42	
43	
44	
45	
46	
47	

См. в табл. 1, 2, 3, 4, 5, 6, 7, 8, 9, 10, 11, 12, 13, 14, 15, 16, 17, 18, 19, 20, 21, 22, 23, 24, 25, 26, 27, 28, 29, 30, 31, 32, 33, 34, 35, 36, 37, 38, 39, 40, 41, 42, 43, 44, 45, 46, 47, 48, 49, 50, 51, 52, 53, 54, 55, 56, 57, 58, 59, 60, 61, 62, 63, 64, 65, 66, 67, 68, 69, 70, 71, 72, 73, 74, 75, 76, 77, 78, 79, 80, 81, 82, 83, 84, 85, 86, 87, 88, 89, 90, 91, 92, 93, 94, 95, 96, 97, 98, 99, 100, 101, 102, 103, 104, 105, 106, 107, 108, 109, 110, 111, 112, 113, 114, 115, 116, 117, 118, 119, 120, 121, 122, 123, 124, 125, 126, 127, 128, 129, 130, 131, 132, 133, 134, 135, 136, 137, 138, 139, 140, 141, 142, 143, 144, 145, 146, 147, 148, 149, 150, 151, 152, 153, 154, 155, 156, 157, 158, 159, 160, 161, 162, 163, 164, 165, 166, 167, 168, 169, 170, 171, 172, 173, 174, 175, 176, 177, 178, 179, 180, 181, 182, 183, 184, 185, 186, 187, 188, 189, 190, 191, 192, 193, 194, 195, 196, 197, 198, 199, 200, 201, 202, 203, 204, 205, 206, 207, 208, 209, 210, 211, 212, 213, 214, 215, 216, 217, 218, 219, 220, 221, 222, 223, 224, 225, 226, 227, 228, 229, 230, 231, 232, 233, 234, 235, 236, 237, 238, 239, 240, 241, 242, 243, 244, 245, 246, 247, 248, 249, 250, 251, 252, 253, 254, 255, 256, 257, 258, 259, 260, 261, 262, 263, 264, 265, 266, 267, 268, 269, 270, 271, 272, 273, 274, 275, 276, 277, 278, 279, 280, 281, 282, 283, 284, 285, 286, 287, 288, 289, 290, 291, 292, 293, 294, 295, 296, 297, 298, 299, 300, 301, 302, 303, 304, 305, 306, 307, 308, 309, 310, 311, 312, 313, 314, 315, 316, 317, 318, 319, 320, 321, 322, 323, 324, 325, 326, 327, 328, 329, 330, 331, 332, 333, 334, 335, 336, 337, 338, 339, 340, 341, 342, 343, 344, 345, 346, 347, 348, 349, 350, 351, 352, 353, 354, 355, 356, 357, 358, 359, 360, 361, 362, 363, 364, 365, 366, 367, 368, 369, 370, 371, 372, 373, 374, 375, 376, 377, 378, 379, 380, 381, 382, 383, 384, 385, 386, 387, 388, 389, 390, 391, 392, 393, 394, 395, 396, 397, 398, 399, 400, 401, 402, 403, 404, 405, 406, 407, 408, 409, 410, 411, 412, 413, 414, 415, 416, 417, 418, 419, 420, 421, 422, 423, 424, 425, 426, 427, 428, 429, 430, 431, 432, 433, 434, 435, 436, 437, 438, 439, 440, 441, 442, 443, 444, 445, 446, 447, 448, 449, 450, 451, 452, 453, 454, 455, 456, 457, 458, 459, 460, 461, 462, 463, 464, 465, 466, 467, 468, 469, 470, 471, 472, 473, 474, 475, 476, 477, 478, 479, 480, 481, 482, 483, 484, 485, 486, 487, 488, 489, 490, 491, 492, 493, 494, 495, 496, 497, 498, 499, 500, 501, 502, 503, 504, 505, 506, 507, 508, 509, 510, 511, 512, 513, 514, 515, 516, 517, 518, 519, 520, 521, 522, 523, 524, 525, 526, 527, 528, 529, 530, 531, 532, 533, 534, 535, 536, 537, 538, 539, 540, 541, 542, 543, 544, 545, 546, 547, 548, 549, 550, 551, 552, 553, 554, 555, 556, 557, 558, 559, 560, 561, 562, 563, 564, 565, 566, 567, 568, 569, 570, 571, 572, 573, 574, 575, 576, 577, 578, 579, 580, 581, 582, 583, 584, 585, 586, 587, 588, 589, 590, 591, 592, 593, 594, 595, 596, 597, 598, 599, 600, 601, 602, 603, 604, 605, 606, 607, 608, 609, 610, 611, 612, 613, 614, 615, 616, 617, 618, 619, 620, 621, 622, 623, 624, 625, 626, 627, 628, 629, 630, 631, 632, 633, 634, 635, 636, 637, 638, 639, 640, 641, 642, 643, 644, 645, 646, 647, 648, 649, 650, 651, 652, 653, 654, 655, 656, 657, 658, 659, 660, 661, 662, 663, 664, 665, 666, 667, 668, 669, 670, 671, 672, 673, 674, 675, 676, 677, 678, 679, 680, 681, 682, 683, 684, 685, 686, 687, 688, 689, 690, 691, 692, 693, 694, 695, 696, 697, 698, 699, 700, 701, 702, 703, 704, 705, 706, 707, 708, 709, 710, 711, 712, 713, 714, 715, 716, 717, 718, 719, 720, 721, 722, 723, 724, 725, 726, 727, 728, 729, 730, 731, 732, 733, 734, 735, 736, 737, 738, 739, 740, 741, 742, 743, 744, 745, 746, 747, 748, 749, 750, 751, 752, 753, 754, 755, 756, 757, 758, 759, 760, 761, 762, 763, 764, 765, 766, 767, 768, 769, 770, 771, 772, 773, 774, 775, 776, 777, 778, 779, 780, 781, 782, 783, 784, 785, 786, 787, 788, 789, 790, 791, 792, 793, 794, 795, 796, 797, 798, 799, 800, 801, 802, 803, 804, 805, 806, 807, 808, 809, 810, 811, 812, 813, 814, 815, 816, 817, 818, 819, 820, 821, 822, 823, 824, 825, 826, 827, 828, 829, 830, 831, 832, 833, 834, 835, 836, 837, 838, 839, 840, 841, 842, 843, 844, 845, 846, 847, 848, 849, 850, 851, 852, 853, 854, 855, 856, 857, 858, 859, 860, 861, 862, 863, 864, 865, 866, 867, 868, 869, 870, 871, 872, 873, 874, 875, 876, 877, 878, 879, 880, 881, 882, 883, 884, 885, 886, 887, 888, 889, 890, 891, 892, 893, 894, 895, 896, 897, 898, 899, 900, 901, 902, 903, 904, 905, 906, 907, 908, 909, 910, 911, 912, 913, 914, 915, 916, 917, 918, 919, 920, 921, 922, 923, 924, 925, 926, 927, 928, 929, 930, 931, 932, 933, 934, 935, 936, 937, 938, 939, 940, 941, 942, 943, 944, 945, 946, 947, 948, 949, 950, 951, 952, 953, 954, 955, 956, 957, 958, 959, 960, 961, 962, 963, 964, 965, 966, 967, 968, 969, 970, 971, 972, 973, 974, 975, 976, 977, 978, 979, 980, 981, 982, 983, 984, 985, 986, 987, 988, 989, 990, 991, 992, 993, 994, 995, 996, 997, 998, 999, 1000.

Инв. № подл. Подпись и дата. Взам. инв. №

Формат	Зона	№з.	Обозначение	Наименование	Кол. на исполн. 3.501.1-146.1 5122.00.00									Примечание		
					-	01	02	03	04	05	06	07	08		09	
				Документация												
			ТЧ 35-696-87	Технические условия												
A3			3.501-146.1 5122.00.00.05	Сборочный чертёж												
A3			3.501.1-146.1 35.0	Детали бортиков и диафрагм												
A3			3.501.1-146.1 ДД.0	Армирование диафрагм												
A3			3.501.1-146.1 Эп.0	Детали откосов и ступенчатых петель												
A3			3.501.1-146.1 ДЖ.0	Дополнительное армирование на кривых												
A3			3.501.1-146.1 М6.0	Маркировка балок												
A3			3.501.1-146.1 ВС.0	Выборка стали												

\* В спецификации указаны базовые марки балок. Все марки балок учтены в таблице на докум. 3.501.1-146.1 5122.00.00.05.

Марка*	5122	5122А(В)	5122М	5122К(В)	5122К2	5122К2(В)	5122К3	5122К3(В)	5122К4	5122К4(В)

Нач. отд.		Каченко		3.501.1-146.1 5122.00.00	
Н. контр.		Нурова		Балка ребристого про-	
Гип.		Лашковски	0122	летного строения	
Рук. гр.		Амцова		длиной 12,2 м (5122)	
Вед. инж.		Ланца	11.77	Ленгипротранспорт	
Инженер		Клецкая			

Инв. № подл. Подпись и дата. Взам. инв. №

Формат	Зона	№з.	Обозначение	Наименование	Кол. на исполн. 3.501.1-146.1 5122.00.00									Примечание		
					-	01	02	03	04	05	06	07	08		09	
A3			3.501.1-146.1 У6.0	Изоляция балок												
				Сборочные единицы												
A3	1		3.501.1-146.2 С14...С27.0	Сетка арматурная С14	3		3		3		3		3		3	
			3.501.1-146.2 С14...С27.0-01	С15	3		3		3		3		3		3	
A3	2		3.501.1-146.2 С14...С27.0-06	С20	1		1		1		1		1		1	
			3.501.1-146.2 С14...С27.0-07	С21	1		1		1		1		1		1	
A3	3		3.501.1-146.2 С40...С45.0	С40	3	3	3	3	3	3	3	3	3	3	3	3
A3	4		3.501.1-146.2 С40...С45.0-02	С42	1	1	1	1	1	1	1	1	1	1	1	1
A3	5		3.501-146.2 С58...С63.0	С58	3	3									3	3
A3	6		3.501.1-146.2 С58...С63.0-02	С60			3	3	3	3	3	3				
				Сетки бортика												
A3	7		3.501.1-146.2 С64...С75.0	Сетка арматурная С64	3	3									3	3
			3.501.1-146.2 С76...С87.0	С76			3	3	3	3	3	3				
A3	8		3.501.1-146.2 С64...С75.0-02	С66	1	1									1	1
			3.501.1-146.2 С76...С87.0-02	С78			1	1	1	1	1	1				
A3	9		3.501.1-146.2 С88...С100.0	С88	3	3									3	3
			3.501.1-146.2 С101...С113.0	С101			3	3	3	3	3	3				

3.501.1-146.1 5122.00.00 2

2670-02

Инв. № подл. Подпись и дата Взам. инв. №

Формат	Зона	Поз.	Обозначение	Наименование	Кол. на исполн. 3.501.1-146.1 5122.00.00									Примечание	
					-	01	02	03	04	05	06	07	08		09
A3	10		3.501.1-146.2 СВ8...С100.0-03	Сетка арматурная С91	1	1							1	1	
			3.501.1-146.2 С101...С113.0-03	С104			1	1	1	1	1	1			
A3	11		3.501.1-146.2 С114...С125.0	С114	3	3							3	3	
			3.501.1-146.2 С126...С137.0	С126			3	3	3	3	3	3			
A3	12		3.501.1-146.2 С114...С125.0-02	С116	1	1							1	1	
			3.501.1-146.2 С126...С137.0-02	С128			1	1	1	1	1	1			
A3	13		3.501.1-146.2 С138.0	С138	2	2	2	2	2	2	2	2	2	2	2
				Сетка ребра											
A3	14		3.501.1-146.2 С217...С220.0	Сетка арматурная С217	2	2	2	2	2	2	2	2	2	2	2
A3	15		3.501.1-146.2 С217...С220.0-01	С218	2	2	2	2	2	2	2	2	2	2	2
A3	16		3.501.1-146.2 С217...С220.0-02	С219	2	2	2	2	2	2	2	2	2	2	2
A3	17		3.501.1-146.2 С221...С224.0	С221	2	2	2	2	2	2	2	2	2	2	2
A3	18		3.501.1-146.2 С221...С224.0-01	С222	2	2	2	2	2	2	2	2	2	2	2
A3	19		3.501.1-146.2 С221...С224.0-02	С223	2	2	2	2	2	2	2	2	2	2	2
				Сетка втулов											
A3	20		3.501.1-146.2 С239...С250.0	Сетка арматурная С239	6	6	6	6	6	6	6	6	6	6	6
A3	21		3.501.1-146.2 С239...С250.0-02	С241	2	2	2	2	2	2	2	2	2	2	2

3.501.1-146.1 5122.00.00

Лист 3

Инв. № подл. Подпись и дата Взам. инв. №

Формат	Зона	Поз.	Обозначение	Наименование	Кол. на исполн. 3.501.1-146.1 5122.00.00									Примечание	
					-	01	02	03	04	05	06	07	08		09
A3	22		3.501.1-146.2 С251...С262.0	Сетка арматурная С251	3	3	3	3	3	3	3	3	3	3	3
A3	23		3.501.1-146.2 С251...С262.0-02	С253	1	1	1	1	1	1	1	1	1	1	1
				Сетки дисармат											
A3	24		3.501.1-146.2 С235...С238.0-02	Сетка арматурная С237	2	2	2	2	2	2	2	2	2	2	2
A3	25		3.501.1-146.2 С201.0	С201	2	2	2	2	2	2	2	2	2	2	2
A3	26		3.501.1-146.2 С270...С273-02	С272	2	2	2	2	2	2	2	2	2	2	2
A3	27		3.501.1-146.3 МН1.00.00	Изделие закладное МН1	8	8	8	8	8	8	8	8	8	8	8
A3	28		3.501.1-146.3 МН5...МН6.00.00	МН6	2	2	2	2	2	2	2	2	2	2	2
A3	29		3.501.1-146.3 МН10.00.00	МН10	2	2	2	2	2	2	2	2	2	2	2
				<u>Детали</u>											
				Арматура ГОСТ 5781-82											
Б4	30			φ32 А II	ℓ=4570	1		1		1		1		1	28,8кг
Б4	31				ℓ=6100	1		1		1		1		1	38,5
Б4	32				ℓ=8350	4		4		4		4		4	52,7
Б4	33				ℓ=11380	5		5		5		5		5	71,8
Б4	34			φ32 А III (А II)	ℓ=11430	4	1	4	1	4	1	4	1	4	72,1
Б4	35			φ32 А II	ℓ=13440	2		2		2		2		2	82,9

3.501.1-146.1 5122.00.00

Лист 4

20-02

Инв. № подл.			Подпись и дата		Взам. инв. №		Обозначение	Наименование	Кол. на исполн. 3.501.1-146.1 5122.00.00									Примечание	
Формат	Зона	Пос.																	
			-	01	02	03			04	05	06	07	08	09					
БУ	36						Ф32А III (А II)	ℓ=12620	1	2	1	2	1	2	1	2	1	2	79,6
БУ	37							ℓ=12330	2	5	2	5	2	5	2	5	2	5	77,8
БУ	38							ℓ=12440	3	3	3	3	3	3	3	3	3	3	78,5
БУ	39							ℓ=12970	2	2	2	2	2	2	2	2	2	2	81,2
БУ	41						Ф32А III	ℓ=5350	1		1		1		1		1		33,8
БУ	42							ℓ=5380	1		1		1		1		1		34,0
БУ	43							ℓ=8380	4		4		4		4		4		52,9
БУ	44							ℓ=13720	1		1		1		1		1		86,6
БУ	45							ℓ=13170	2		2		2		2		2		83,1
БУ	46						Ф32А III (А II)	ℓ=450	8	12	8	12	8	12	8	12	8	12	2,8
БУ	47						Ф8А I	ℓ=450	34	30	34	30	34	30	34	30	34	30	0,2
БУ	48						Ф10А III (А II)	ℓ=12160	7	7	7	7	7	7	7	7	7	7	7,5
БУ	49						Ф6А I	ℓ=550	124	124	124	124	124	124	124	124	124	124	0,1
БУ	50						Ф32А I	ℓ=2540	4	4	4	4	4	4	4	4	4	4	16,0
БУ	51						Ф10А II	ℓ=1070	82	82	82	82	82	82	82	82	82	82	0,7
БУ	1К	3.501.1-146.1		ДК.О.			Ф8А I	ℓ=405					5	5	11	11	5	5	0,2
БУ	2К						Ф8А I	ℓ=690					1	1	2	2			0,3

3.501.1-146.1 5122.00.00

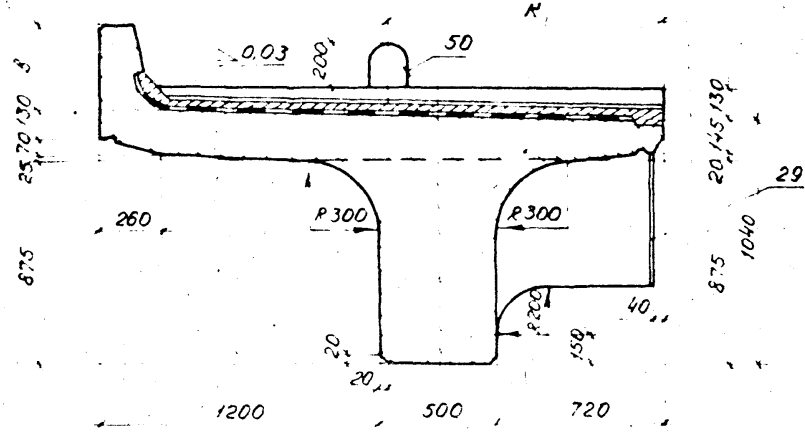
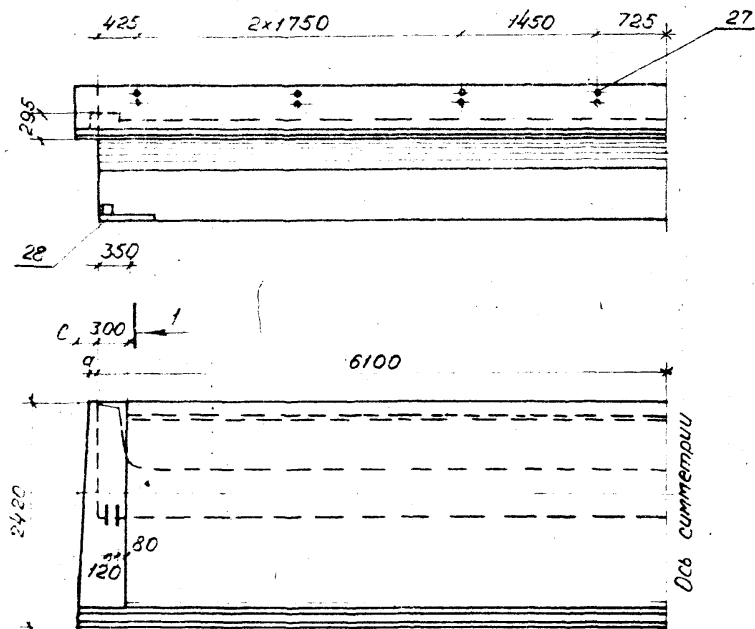
Лист 5

Инв. № подл.			Подпись и дата		Взам. инв. №		Обозначение	Наименование	Кол. на исполн. 3.501.1-146.1 5122.00.00									Примечание		
Формат	Зона	Пос.																		
			-	01	02	03			04	05	06	07	08	09						
БУ	3К						Ф8А I	ℓ=490					1	1	2	2			0,2	
БУ	4К						Ф10А III (А II)	ℓ=690					1	1	2	2			0,4	
БУ	5К						Ф8А I	ℓ=1000					4	4			4	4	0,4	
								ℓ=2000							4	4			0,8	
БУ	6К						Ф8А I	ℓ=360					7	7	7	7			0,1	
<u>Материалы:</u>																				
									Бетон В27,5	1191	1191	1234	1234	1236	1236	1242	1242	1194	1194	м <sup>3</sup>
									для балок с индексом											
									М1 - В30											
									Марка	5122	5122(АI)	5122(АI)	5122(АI)	5122(АI)	5122(АI)	5122(АI)	5122(АI)	5122(АI)	5122(АI)	

3.501.1-146.1 5122.00.00

Лист 6

2670-02



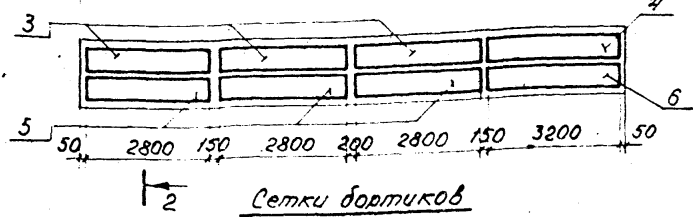
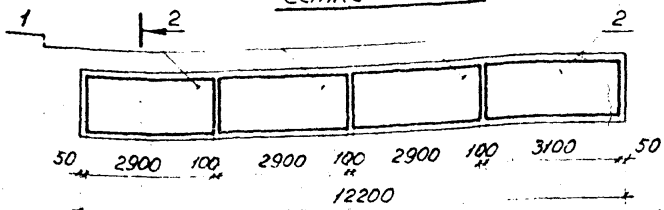
Обозначение	Марка балки	α мм	с мм	В мм	К мм	Масса балки, т
3.501.1-146.1 5122.00.00	5122 5122-М 5122-М1	—	—	350	1174	34,0
-01	5122 (АII) 5122-М (АII) 5122-М1 (АII)	—	—	350	1174	34,0
-02	5122К1 5122К1-М 5122К1-М1	—	—	550	1194	34,7
-03	5122К1 (АII) 5122К1-М (АII) 5122К1-М1 (АII)	—	—	550	1194	34,7
-04	5122К2 5122К2-М 5122К2-М1	—	40	550	1194	34,7
-05	5122К2 (АII) 5122К2-М (АII) 5122К2-М1 (АII)	—	40	550	1194	34,7
-06	5122К3 5122К3-М 5122К3-М1	45	95	550	1195	34,8
-07	5122К3 (АII) 5122К3-М (АII) 5122К3-М1 (АII)	45	95	550	1195	34,8
-08	5122К4 5122К4-М 5122К4-М1	45	—	350	1174	34,0
-09	5122К4 (АII) 5122К4-М (АII) 5122К4-М1 (АII)	45	—	350	1174	34,0

Имя и дата  
Подпись и дата  
Взам. инж.

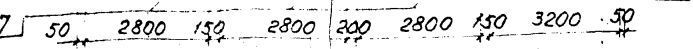
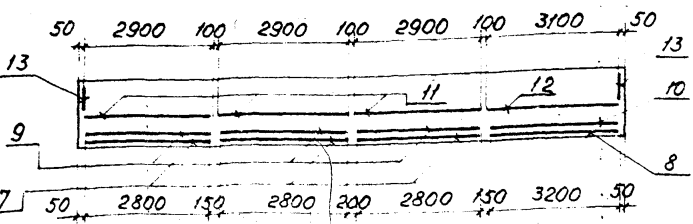
3.501.1-146.1 5122.00.00СБ			
Нач. отд. И. контр. Г.И.П. Руч. пр. Вед. инж. Инженер	Ткаченко Миромов Пашковски Акулова Панина Полякова	[Signature] [Signature] [Signature] [Signature] [Signature]	Балка ребристого пролетного строения длиной 12,2 м (5122) Сборочный чертеж.
			Стадия: Р Масса: 336 т Масштаб: 1:50
		06.08	Лист 1 из 3 Ленинградское

Схемы расположения сеток

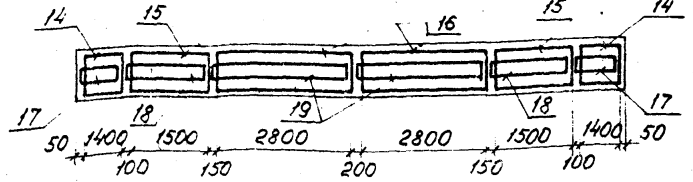
Сетки плиты



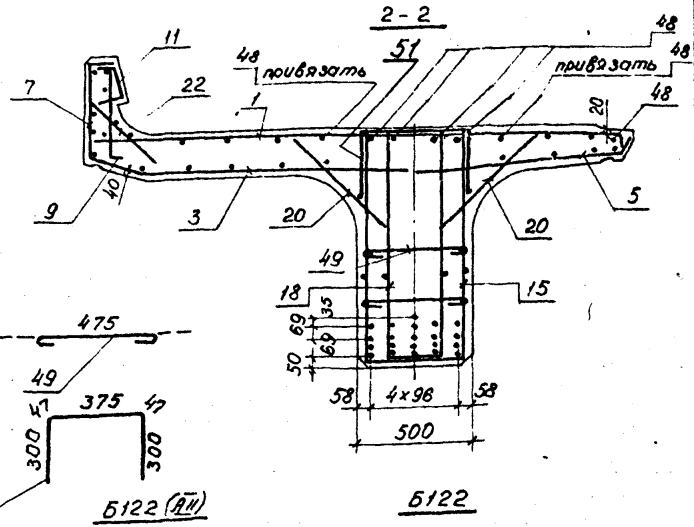
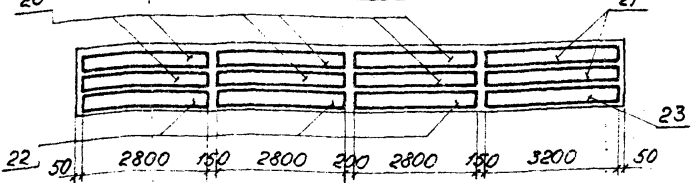
Сетки бортиков



Сетки ребра



Сетки втулов



30				
32	32	31	32	32
33	33	33	33	33

41				
43	43	42	43	43

35	36	34	36	35
37	37	37	37	37
39	38	38	38	39

34	34	44	34	34
37	45	36	45	37
39	38	38	38	39

Армирование диафрагмы (поз. 24, 25, 26) приведено на док. 3.501.1-146.1.000. Замуты балок М1 (армированные сталью класса А-III марки 25Г2С) выполнять замкнутыми с перелучком концов арматуры на 20 диаметров. При армировании балок арматурой из стали класса А-III допускается применять сварные сетки ребра, изготовленные из стали класса А-II марки 10ГТ.

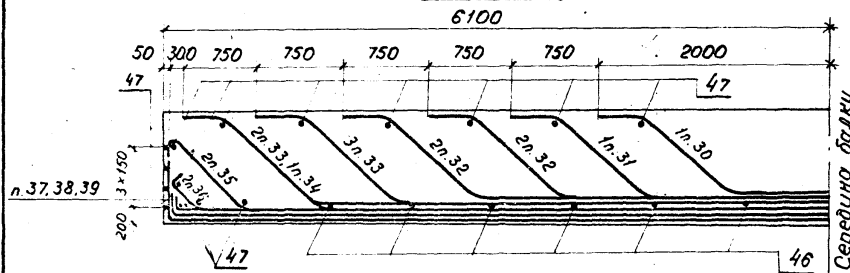
Шт. № 10/01 Подпись и дата 03.01.1987

3.501.1-146.1 5122.00.0005 Лист 2

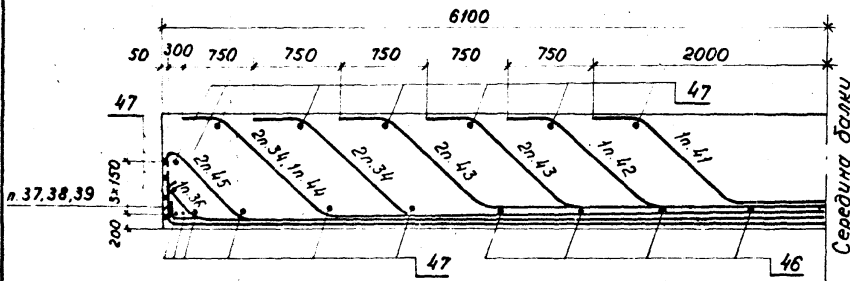


Схема расположения отогнутых стержней

Б122 (АЦ)



Б122



Ведомость деталей

№3	Эскиз
30	
31	

Продолжение табл.

№3	Эскиз
32	
33	

№3	Эскиз
34	
35	
36	
37	
38	
39	
41	

№3	Эскиз
42	
43	
44	
45	

Имя и дата подписи в дата

3.501.1-146.1 Б122.00.0005 Ином  
3

Инв. и подл.			Подпись и дата		Взам. инв. л.		Кол. на исполн. 3.501.1-146.1 5115.00.00										Примечание	
Формат	Зона	Лос.	Обозначение	Наименование	— 01 02 03 04 05 06 07 08 09													
									Документация									
			ТУ 35-696-87	Технические условия														
A3			3.501.1-146.1 5115.00.00СБ	Сборочный чертёж														
A3			3.501.1-146.1 ДБ.0	Детали обрешеток и диафрагм														
A3			3.501.1-146.1 ДД.0	Армирование диафрагм														
A3			3.501.1-146.1 ДП.0	Детали откосов и строповочных петель														
A3			3.501.1-146.1 ДК.0	Дополнительное армирование на кривых														
A3			3.501.1-146.1 МБ.0	Маркировка балок														
A3			3.501.1-146.1 ВС.0	Выборка стали														

\* В спецификации указаны базовые марки балок. Все марки балок учтены в таблице на докум. 3.501.1-146.1 5115.00.00СБ

Марка	5115	5115 (А2)	5115 К1	5115 К1 (А2)	5115 К2	5115 К2 (А2)	5115 К3	5115 К3 (А2)	5115 К4	5115 К4 (А2)
-------	------	-----------	---------	--------------	---------	--------------	---------	--------------	---------	--------------

3.501.1-146.1 5115.00.00			3.501.1-146.1 5115.00.00		
Нач. отд.	Ткаченко	Сидор	Балка ребристого прокатного строения длиной 11,5 м (5115)		
Н. контрол.	Миронов	Сидор	Ленгипротрансмот		
Гип	Полухович	Сидор	Статус	Лист	Листов
Рук. гр.	Акулова	Сидор	Р	1	6
Вед. инж.	Панина	Сидор	Ленгипротрансмот		
Инженер	Клещева	Сидор			

Инв. и подл.			Подпись и дата		Взам. инв. л.		Кол. на исполн. 3.501.1-146.1 5115.00.00										Примечание	
Формат	Зона	Лос.	Обозначение	Наименование	— 01 02 03 04 05 06 07 08 09													
								3.501.1-146.1 ЧБ.0	Утеплитель балок									
				Сборочные единицы														
A3		1	3.501.1-146.2 С14...С27.0	Сетка арматурная С14		3		3		3		3		3		3		3
			3.501.1-146.2 С14...С27.0-01	С15	3		3		3		3		3		3		3	
A3		2	3.501.1-146.2 С14...С27.0-08	С22		1		1		1		1		1		1		1
			3.501.1-146.2 С14...С27.0-09	С23	1		1		1		1		1		1		1	
A3		3	3.501.1-146.2 С40...С45.0	С40	3	3	3	3	3	3	3	3	3	3	3	3	3	3
A3		4	3.501.1-146.2 С40...С45.0-03	С43	1	1	1	1	1	1	1	1	1	1	1	1	1	1
A3		5	3.501.1-146.2 С58...С63.0	С58	3	3	3	3	3	3	3	3	3	3	3	3	3	3
A3		6	3.501.1-146.2 С58...С63.0-03	С61	1	1	1	1	1	1	1	1	1	1	1	1	1	1
A3		7	3.501.1-146.2 С64...С75.0	С64	3	3										3	3	
			3.501.1-146.2 С76...С87.0	С76			3	3	3	3	3	3						
A3		8	3.501.1-146.2 С64...С75-04	С68	1	1										1	1	
			3.501.1-146.2 С76...С87-04	С80			1	1	1	1	1	1						
A3		9	3.501.1-146.2 С88...С100.0	С88	3	3										3	3	
			3.501.1-146.2 С101...С113.0	С101			3	3	3	3	3	3						
A3		10	3.501.1-146.2 С88...С100-05	С93	1	1										1	1	

3.501.1-146.1 5115.00.00		Лист
		2

2570-02

1/0

Имб. и подл. Подпись и дата Взам.имб.и

Формат	Зона	Лист	Обозначение	Наименование	Кол. на исполн. 3.501.1-146.1									Примечание	
					01	02	03	04	05	06	07	08	09		
			3.501.1-146.2 С101...С113.0-05	Сетка сжатая С106			1	1	1	1	1	1			
A3	11		3.501.1-146.2 С114...С125.0	С114	3	3							3	3	
			3.501.1-146.2 С126...С137.0	С126			3	3	3	3	3	3			
A3	12		3.501.1-146.2 С114...С125.0-04	С118	1	1							1	1	
			3.501.1-146.2 С126...С137.0-04	С130			1	1	1	1	1	1			
A3	13		3.501.1-146.2 С138.0	С138	2	2	2	2	2	2	2	2	2	2	
A3	14		3.501.1-146.2 С217...С220.0	С217	2	2	2	2	2	2	2	2	2	2	
A3	15		3.501.1-146.2 С217...С220.0-01	С218	2	2	2	2	2	2	2	2	2	2	
A3	16		3.501.1-146.2 С217...С220.0-03	С220	2	2	2	2	2	2	2	2	2	2	
A3	17		3.501.1-146.2 С221...С224.0	С221	2	2	2	2	2	2	2	2	2	2	
A3	18		3.501.1-146.2 С221...С224.0-01	С222	2	2	2	2	2	2	2	2	2	2	
A3	19		3.501.1-146.2 С221...С224.0-03	С224	2	2	2	2	2	2	2	2	2	2	
A3	20		3.501.1-146.2 С239...С250.0	С239	6	6	6	6	6	6	6	6	6	6	
A3	21		3.501.1-146.2 С239...С250.0-05	С244	2	2	2	2	2	2	2	2	2	2	
A3	22		3.501.1-146.2 С251...С262.0	С251	3	3	3	3	3	3	3	3	3	3	
A3	23		3.501.1-146.2 С251...С262.0-05	С256	1	1	1	1	1	1	1	1	1	1	
A3	24		3.501.1-146.2 С235...С238.0-02	С237	2	2	2	2	2	2	2	2	2	2	

3.501.1-146.1 5115.00.00 Итого 3

Имб. и подл. Подпись и дата Взам.имб.и

Формат	Зона	Лист	Обозначение	Наименование	Кол. на исполн. 3.501.1-146.1									Примечание	
					01	02	03	04	05	06	07	08	09		
A3	25		3.501.1-146.2 С201.0	Сетка сжатая С201	2	2	2	2	2	2	2	2	2	2	
A3	26		3.501.1-146.2 С270...С273.0-02	С272	2	2	2	2	2	2	2	2	2	2	
A3	27		3.501.1-146.3 МН1.00.00	Изделие закладное МН1	8	8	8	8	8	8	8	8	8	8	
A3	28		3.501.1-146.3 МН5...МН6.00.00	МН6	2	2	2	2	2	2	2	2	2	2	
A3	29		3.501.1-146.3 МН10.00.00	МН10	2	2	2	2	2	2	2	2	2	2	
<u>Детали</u>															
Арматура ГОСТ 5781-82															
Б4	30			Ø32А II P=5350	2		2		2		2		2		33.8 кг
Б4	31			Ø32А II P=8380	4		4		4		4		4		52.9
Б4	32			P=10620	1		1		1		1		1		67.0
Б4	33			P=10680	1		1		1		1		1		67.9
Б4	34			Ø32А III (А II) P=12790	1	2	1	2	1	2	1	2	1	2	80.7
Б4	35			P=12010	1	2	1	2	1	2	1	2	1	2	75.8
Б4	36			P=11635	2	5	2	5	2	5	2	5	2	5	73.4
Б4	37			P=11745	3	3	3	3	3	3	3	3	3	3	79.1
Б4	38			P=12352	2	2	2	2	2	2	2	2	2	2	77.9
Б4	39			Ø32А III P=6130	3		3		3		3		3		38.7

3.501.1-146.1 5115.00.00 Итого 4

2572-02

Инв. № подл. Подпись и дата. Взам. инв. №

Формат Зона	Лист	Обозначение	Наименование	Кол. на исполн. 3.501.1-146.1 5115.00.00									Приме- чание			
				-	01	02	03	04	05	06	07	08		09		
Б4	40		С=9930	4		4		4		4		4		4		62,7
Б4	41		С=12820	2		2		2		2		2		2		80,9
Б4	42		Ф32АIII (АII) С=450	7	11	7	11	7	11	7	11	7	11	7	11	28
Б4	43		Ф8АI С=450	40	34	40	34	40	34	40	34	40	34	40	34	0,2
Б4	44		Ф10АIII (АII) С=11460	7	7	7	7	7	7	7	7	7	7	7	7	7,1
Б4	45		Ф6АI С=550	117	117	117	117	117	117	117	117	117	117	117	117	0,1
Б4	46		Ф32АI С=2540	4	4	4	4	4	4	4	4	4	4	4	4	16,0
Б4	47		Ф10АII С=1070	78	78	78	78	78	78	78	78	78	78	78	78	0,7
Б4	1К	3.501.1-146.1 ДК.0	Ф8АI С=405					5	5	11	11	5	5			0,2
Б4	2К		С=690					1	1	2	2					0,3
Б4	3К		С=490					1	1	2	2					0,2
Б4	4К		Ф10АIII (АII) С=690					1	1	2	2					0,4
Б4	5К		Ф8АI С=1000					4	4			4	4			0,4
			С=2000							4	4					0,8
	БК		С=360					7	7	7	7					0,1

3.501.1-146.1 5115.00.00 Лист 5

Инв. № подл. Подпись и дата. Взам. инв. №

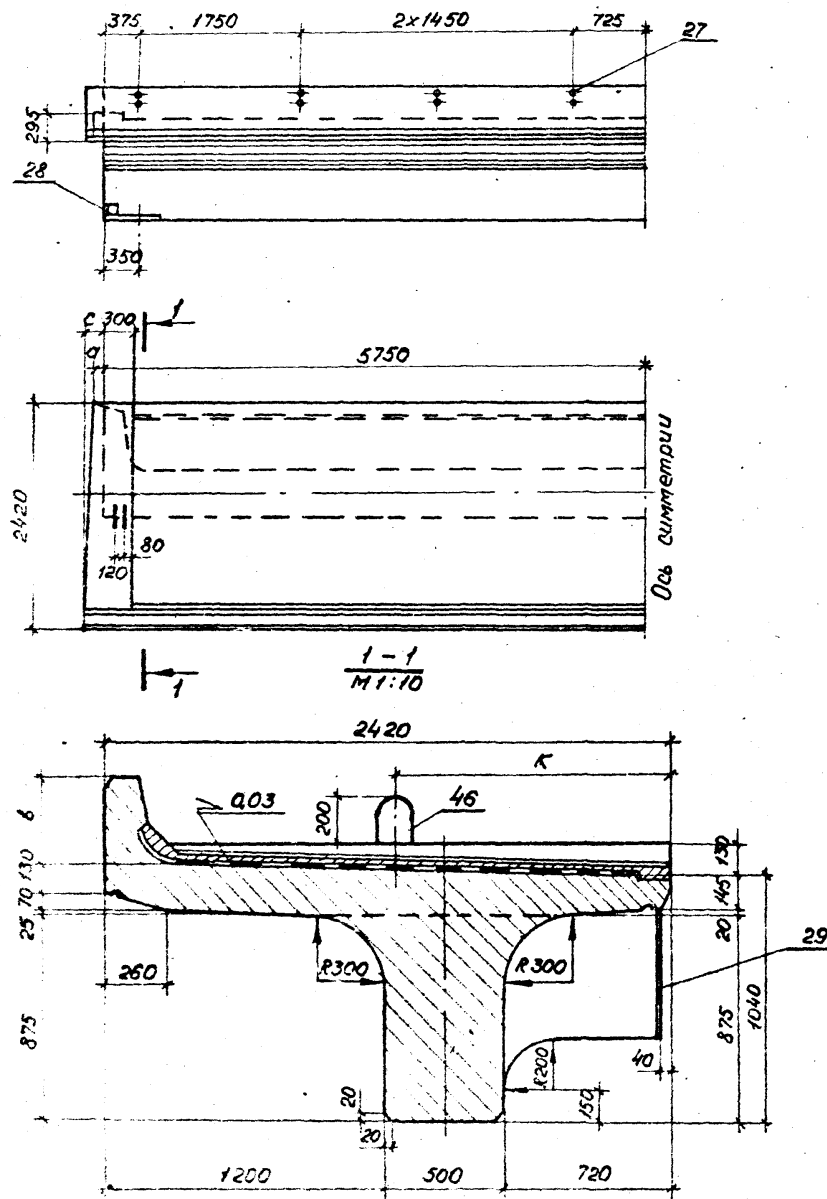
Формат Зона	Лист	Обозначение	Наименование	Кол. на исполн. 3.501.1-146.1 5115.00.00									Приме- чание			
				-	01	02	03	04	05	06	07	08		09		
			<u>Материалы</u>													
			Бетон В27,5	11,2	11,2	11,7	11,7	11,7	11,7	11,8	11,8	11,3	11,3			
			для балок с индексом М1 В30													

Марка Б115 Б115 (АII) Б115К1 Б115К1 (АII) Б115К2 Б115К2 (АII) Б115К3 Б115К3 (АII) Б115К4 Б115К4 (АII)

3.501.1-146.1 5115.00.00 Лист 6

26-С-02

42

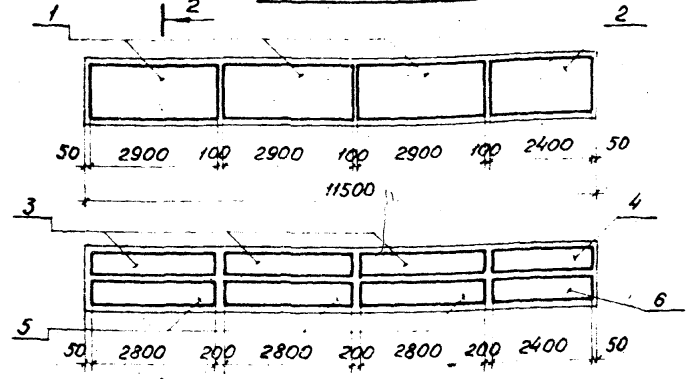


Обозначение	Марка балки	а мм	с мм	в мм	к мм	Масса балки
3.501.1-146.1 5115.00.00	5115 5115-М 5115-М1	—	—	350	1173	32,1
— 01	5115 (АВ) 5115-М (АВ) 5115-М1 (АВ)	—	—	350	1173	32,1
— 02	5115К1 5115К1-М 5115К1-М1	—	—	550	1193	32,7
— 03	5115 К1 5115 К1-М (АВ) 5115 К1-М1 (АВ)	—	—	550	1193	32,7
— 04	5115К2 5115К2-М 5115К2-М1	—	40	550	1193	32,8
— 05	5115К2 (АВ) 5115К2-М (АВ) 5115К2-М1 (АВ)	—	40	550	1193	32,8
— 06	5115К3 5115К3-М 5115К3-М1	45	95	550	1194	32,9
— 07	5115К3 (АВ) 5115К3-М (АВ) 5115К3-М1 (АВ)	45	95	550	1194	32,9
— 08	5115К4 5115К4-М 5115К4-М1	45	—	350	1173	32,1
— 09	5115К4 (АВ) 5115К4-М (АВ) 5115К4-М1 (АВ)	45	—	350	1173	32,1

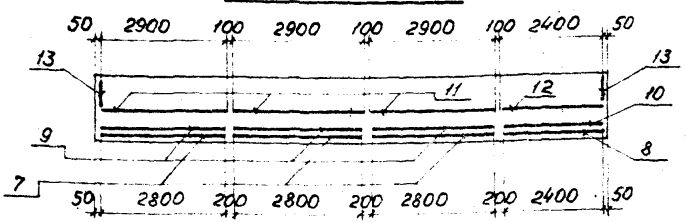
3.501.1-146.1 5115.00.00СБ			Сталь	Масса	Масштаб
Балка ребристого пролетного строения длиной 11,5 м (5115) Сборочный чертёж.			Р	см. табл. 1	1:1
Исполн.	Провер.	Соглас.	Ленгиромтрост		
Нач. отд.	Ткаченко				
Н. контр.	Миронова				
Гип.	Лашковских				
Рук. гр.	Якупова				
В.д. п.и.м.	Панчина				
Инженер	Лояк 97				

Схемы расположения сеток

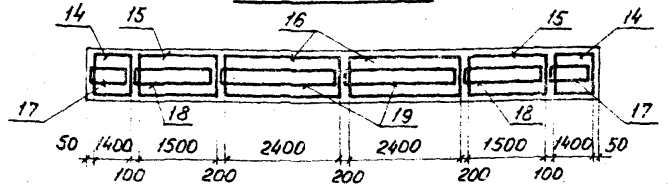
Сетки плиты



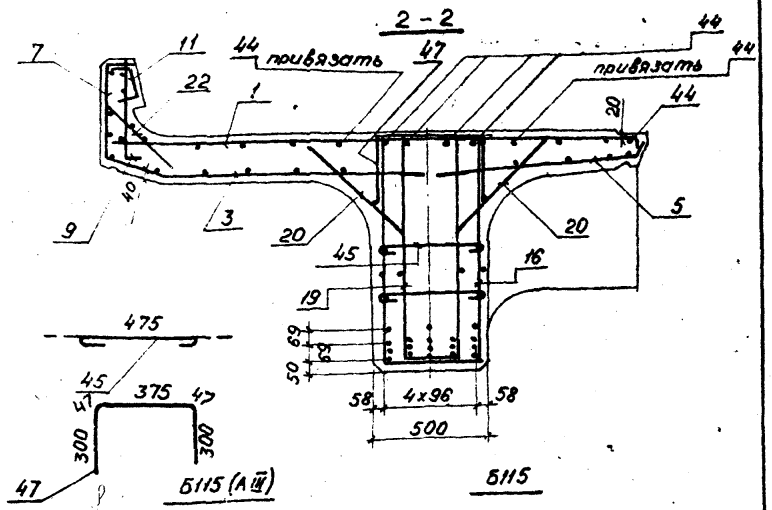
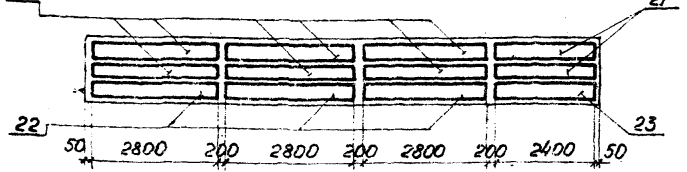
Сетки бортиков



Сетки ребра



Сетки вутбов



Б115 (АЩ)

30		30
31	31	31
34	35	34
36	36	36
38	37	38

Б115

39	39	39
40	40	40
36	41	36
38	37	38

Армирование диафрагмы (поз. 24, 25, 26) приведено на докум. 3.501.1-146.1 д.д.о. Желуты балок М1 (армированные сталью класса А-III марки 25Г2С) выполнять замкнутыми с перелучком концов арматуры на 20 диаметров. При армировании балок арматурой из стали класса А-III допускается применять сварные сетки ребра, изготовленные из стали класса А-II марки 10ГТ.

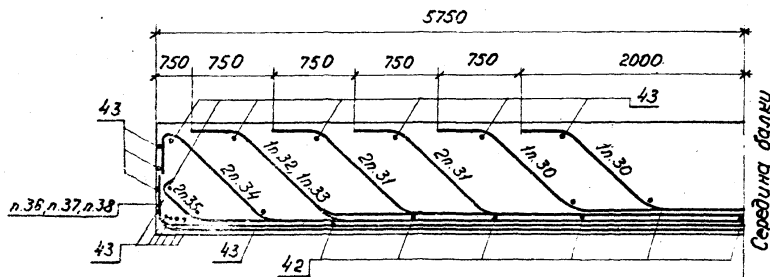
3.501.1-146.1 Б115.00.00СБ

Лист 2

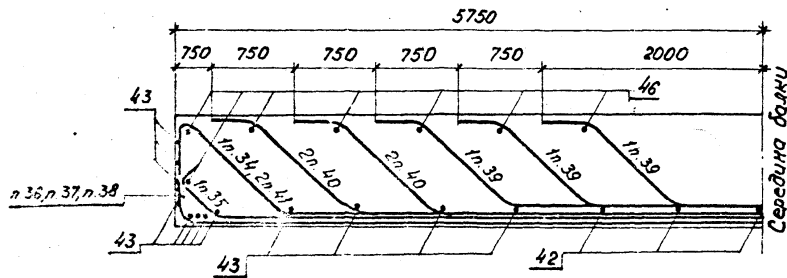
Имя, фамилия, Подпись и дата

Схема расположения отогнутых стержней

Б115 (АII)



Б115



Ведомость деталей

Поз.	Эскиз
30	

Продолжение табл.

Поз.	Эскиз
31	
32	
33	
34	
35	
36	
37	

Продолжение табл.

Поз.	Эскиз
38	
39	
40	
41	

Инв. и подл.			Подпись и дата		Взам. инв. и		Кол. на исполн. 3.501.1-146.1						598.00.00		Примечание
Рисунки	Зона	Лист	Обозначение	Наименование	—										
					01	02	03	04	05						
					<u>Документация</u>										
			ТЧ 35-696-87	Технические условия											
A3			3.501.1-146.1 598.00.00 СБ	Сборочный чертеж											
A3			3.501.1-146.1 Д5.0	Детали обрешетки и диафрагм											
A3			3.501.1-146.1 ДД.0	Яммирование диафрагм											
A3			3.501.1-146.1 ДП.0	Детали отгибов и строповочных петель											
A3			3.501.1-146.1 ДМ.0	Дополнительное армирование на кривых											
A3			3.501.1-146.1 М5.0	Маркировка балок											
A3			3.501.1-146.1 ВС.0	Выборка стали											

\* В спецификации указаны базовые марки балок. Все марки балок учтены в таблице на док. 3.501.1-146.1 598.00.00СБ.

Марка	598	598 (ЛД)	598 Н1	598 Н1 (ЛД)	598 К2	598 К2 (ЛД)
-------	-----	----------	--------	-------------	--------	-------------

нач. отд. Ткаченко			3.501.1-146.1 598.00.00			Статья			Лист			Листов		
и контр. Миронова			Балка ребристого			р			1			6		
Гул. Пашкович			пролетного строения											
Рук. гр. Якубов			длиной 9,85 м (598).											
Вед. инж. Панина														
Инженер Чернова														

Инв. и подл.			Подпись и дата		Взам. инв. и		Кол. на исполн. 3.501.1-146.1						598.00.00		Примечание
Рисунки	Зона	Лист	Обозначение	Наименование	—										
					01	02	03	04	05						
A3			3.501.1-146.1 У5.0	Изоляция балок											
				<u>Сборочные единицы</u>											
A3	1		3.501.1-146.2 С14 С27.0	Сетки арматурная С14		2		2		2					
			3.501.1 145.2 С14 С27.0-01	С15	2		2		2						
A3	2		3.501.1-146.2 С14 С27.0-02	С16		1		1		1					
			3.501.1 146.2 С14 С27.0-03	С17	1		1		1						
A3	3		3.501.1-146.2 С40 С45.0	С40	2	2	2	2	2	2					
A3	4		3.501.1-146.2 С40 С45.0-01	С41	2	2	2	2	2	2					
A3	5		3.501.1-146.2 С58 С63.0	С58	2	2	2	2	2	2					
A3	6		3.501.1-146.2 С58 С63.0-01	С59	1	1	1	1	1	1					
A3	7		3.501.1-146.2 С64 С75.0	С64	2	2									
A3			3.501.1-146.2 С76 С87.0	С76			2	2	2	2					
A3	8		3.501.1-146.2 С64 С75.0-01	С65	1	1									
			3.501.1-146.2 С76 С87.0 01	С77			1	1	1	1					
A3	9		3.501.1-146.2 С88 С100.0	С88	2	2									
			3.501.1-146.2 С101 С113.0	С101			2	2	2	2					
A3	10		3.501.1-146.2 С88 С100.0-01	С89	1	1									

2670-02

3.501.1-146.1 598.00.00			Лист	2
-------------------------	--	--	------	---



Инв.н подл. Подпись и дата Взам.инв.н

Формат	Зона	Поз.	Обозначение	Наименование	Кол. на изготн. 3.501.1-146.1 598.00.00						Примечание		
					—	01	02	03	04	05			
			3.501.1-146.2 С101...С113.0-01	Сетка арматурная С102			1	1	1	1			
A3	11		3.501.1-146.2 С114...С125.0	С114	2	2							
			3.501.1-146.2 С126...С137.0	С126			2	2	2	2			
A3	12		3.501.1-146.2 С114...С125.0-01	С115	1	1							
			3.501.1-146.2 С126...137.0-01	С127			1	1	1	1			
A3	13		3.501.1-146.2 С138.0	С138	2	2	2	2	2	2			
A3	14		3.501.1-146.2 С225...С229.0	С225	2	2	2	2	2	2			
A3	15		3.501.1-146.2 С225...С229.0-02	С227	2	2	2	2	2	2			
A3	16		3.501.1-146.2 С225...С229.0-03	С228	2	2	2	2	2	2			
A3	17		3.501.1-146.2 С230...С234.0	С230	2	2	2	2	2	2			
A3	18		3.501.1-146.2 С230...С234.0-02	С232	2	2	2	2	2	2			
A3	19		3.501.1-146.2 С230...С234.0-03	С233	2	2	2	2	2	2			
A3	20		3.501.1-146.2 С239...С250.0	С239	4	4	4	4	4	4			
A3	21		3.501.1-146.2 С239...С250.0-01	С240	2	2	2	2	2	2			
A3	22		3.501.1-146.2 С251...С262.0	С251	2	2	2	2	2	2			
A3	23		3.501.1-146.2 С251...С262.0-01	С252	1	1	1	1	1	1			
A3	24		3.501.1-146.2 С235...С238.0-03	С238	2	2	2	2	2	2			

3.501.1-146.1 598.00.00

Лист  
3

Инв.н подл. Подпись и дата Взам.инв.н

Формат	Зона	Поз.	Обозначение	Наименование	Кол. на изготн. 3.501.1-146.1 598.00.00						Примечание	
					—	01	02	03	04	05		
A3	25		3.501.1-146.2 С201.0	Сетка арматурная С201	2	2	2	2	2	2		
A3	26		3.501.1-146.2 С270...С273.0-03	С273	2	2	2	2	2	2		
A3	27		3.501.1-146.3 МН1.00.00	Изделие закладное МН1	7	7	7	7	7	7		
A3	28		3.501.1-146.3 МН5...МН6.00.00	МН5	2	2	2	2	2	2		
A3	29		3.501.1-146.3 МН9.00.00	МН9	2	2	2	2	2	2		
<u>Детали</u>												
Арматура ГОСТ 5781-82												
БУ	30			Ø32A II l=4100		1		1		1		25,9 кг
БУ	31			Ø32A II l=6200		4		4		4		39,2 кг
БУ	32			l=9060		4		4		4		57,2
БУ	33			l=9760		1		1		1		61,8
БУ	34			Ø32A III (A II) l=11080	2	2	2	2	2	2		69,5
БУ	35			l=10300	1	1	1	1	1	1		65,0
БУ	36			l=9985	1	2	1	2	1	2		63,0
БУ	37			l=10095	3	3	3	3	3	3		63,7
БУ	38			l=10540	2	2	2	2	2	2		66,5
БУ	39			Ø32A III l=4800	2		2		2			32,3

3.501.1-146.1 598.00.00

Лист

Инв. и под. в.			Подпись и дата		Взам. инв. и		Кол. на исполн. 3.501.1-146.1 698.00.00										Примечание
Район	Зона	Пос.	Обозначение	Наименование													
					—	01	02	03	04	05							
64	40			р 32А III	с=8360	5		5		5							52,8
64	41				с=8390	1		1		1							52,9
64	42			р 32А III (АII)	с=450	5	7	5	7	5	7						2,8
64	43			р 8А I	с=450	40	38	40	38	40	38						0,2
64	44			р 8А II (АII)	с=9790	7	7	7	7	7	7						6,1
64	45			р 6А I	с=550	100	100	100	100	100	100						0,1
64	46			р 25А I	с=2110	4	4	4	4	4	4						8,1
64	47			р 10А II	с=1070	66	66	66	66	66	66						0,7
64	1к	3.501.1-146.1	ДК.0	р 8А I	с=405					5	5						0,2
64	2к				с=690					1	1						0,3
64	3к				с=490					1	1						0,2
64	4к			р 10А III (АII)	с=690					1	1						0,4
64	5к			р 8А I	с=1000					4	4						0,4
					с=2000												0,8
64	6к				360					7	7						0,1

3.501.1-146.1 698.00.00

Лист  
5

Инв. и под. в.			Подпись и дата		Взам. инв. и		Кол. на исполн. 3.501.1-146.1 698.00.00										Примечание	
Район	Зона	Пос.	Обозначение	Наименование														
					—	01	02	03	04	05								
				<u>Материалы</u>														
				Бетон В27,5	8,9	8,9	9,3	9,3	9,3	9,3								м <sup>3</sup>
				для блок индексом														
				М1-В30														

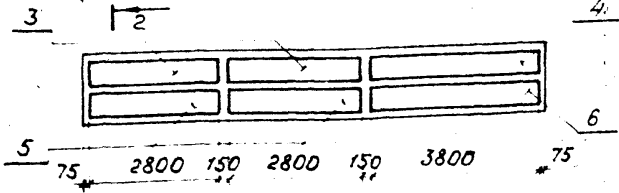
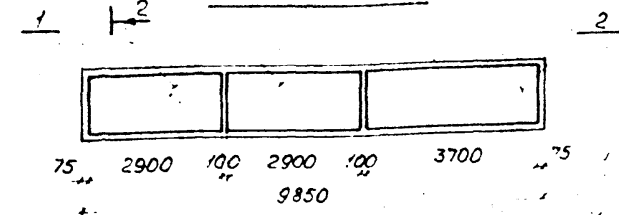
3.501.1-146.1 698.00.00

Лист  
6

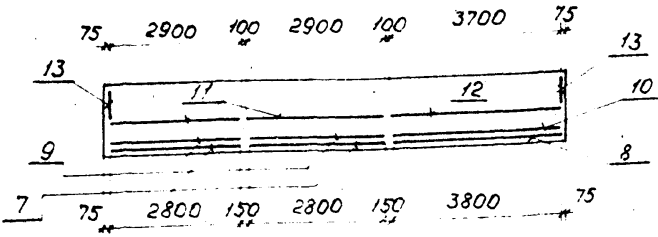


Схема расположения сеток

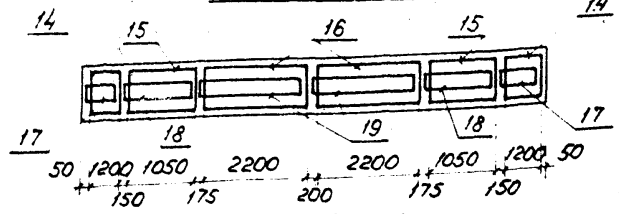
Сетки плиты



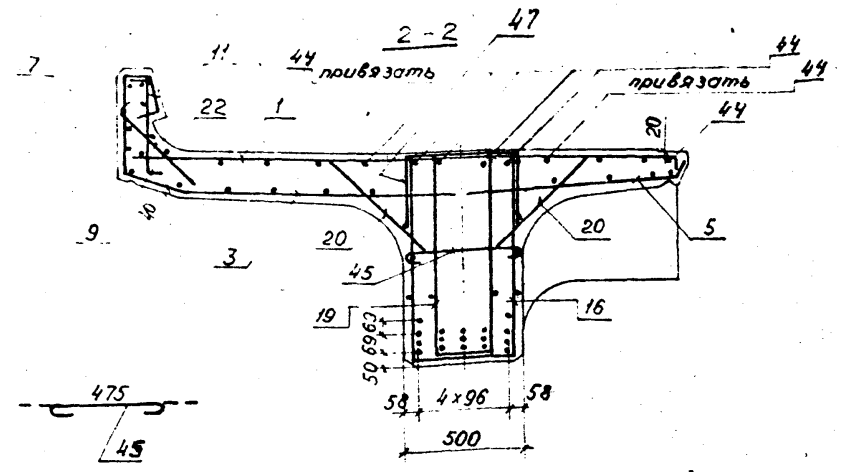
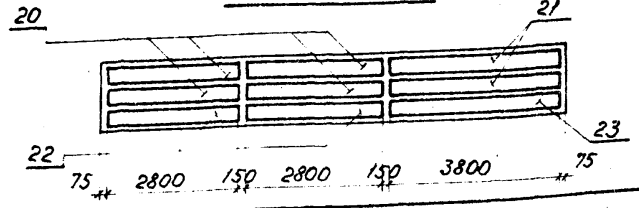
Сетки бортиков



Сетки ребра



Сетки вуттов



598 (AII)

31	31	30	31	31
32	32	33	32	32
35	34	36	34	36
38	37	37	37	38

598

39	39			
40	40	40	40	40
35	34	41	34	36
38	38	37	37	38

Армирование диафрагмы (поз. 24, 25, 26) приведено на док. 3.501.1-146.1 Д.Д.О. Ломуты балок м1 (армированных сталью класса А-III марки 25 ГЭС) выполнять замкнутыми с переплечком концов арматуры на 20 диаметров. При армировании балок арматурой из стали класса А-III допускается применять сварные сетки ребра, изготовленные из стали класса А-II марки 10 ГТ.

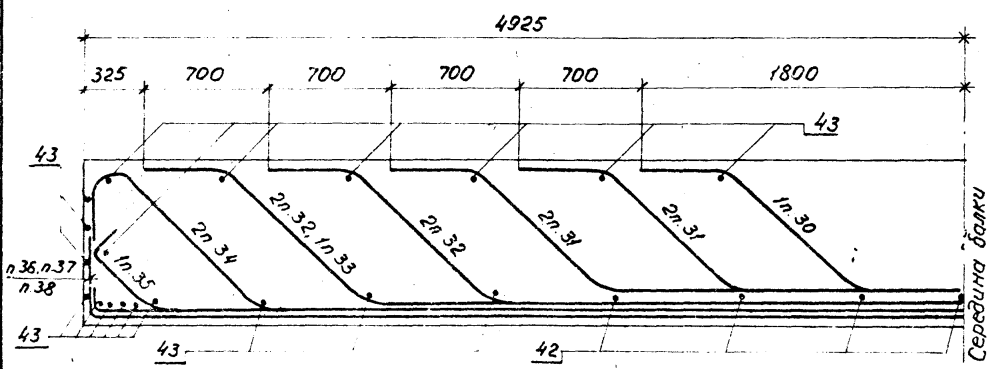
3.501.1-146.1 598.00.00СБ

Лист 2

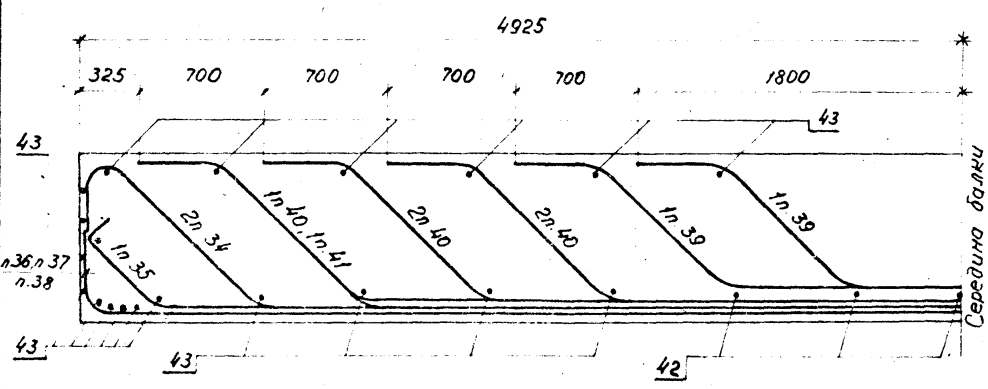
Имя и подл. Подпись и дата ВЗТМ и МВН

Схема расположения отогнутых стержней

Б98 (АІІ)



Б98



Ведомость деталей

Продолжение табл.

Поз.	Эскиз	Поз.	Эскиз
30		37	
31		38	
32		39	
33		40	
34		41	
35			
36			

Указ. в заказе, Подписано и датировано

3.501.1-146.1 Б98.00.00С6 Исполн. 3

Имв. и подл. Подпись и дата Взам. имв. и

Формат	Зона	Лист	Обозначение	Наименование	Кол. на исполн. 3.501.1-146.1 593.00.00					Примечание
					—	01	02	03	04	
				<u>Документация</u>						
			ТУ 35-696-87	Технические условия						
A3			3.501.1-146.1 593.00.00СБ	Сборочный чертеж						
A3			3.501.1-146.1 Д50	Детали бортиков и диафрагм						
A3			3.501.1-146.1 ДД0	Армирование диафрагм						
A3			3.501.1-146.1 ДЛ0	Детали отгибов и строповочных петель						
A3			3.501.1-146.1 ДНО	Дополнительное армирование на кривых						
A3			3.501.1-146.1 МБ0	Маркировка балок						
A3			3.501.1-146.1 ВС0	Выборка стали						

\* В спецификации указаны базовые марки балок. Все марки балок учтены в таблице на докум. 3.501.1-146.1 593.00.00СБ.

Марка	593	593 (АВ)	593 К1	593 К1 (АВ)	593 К2	593 К2 (АВ)
-------	-----	----------	--------	-------------	--------	-------------

3.501.1-146.1 593.00.00

Нач. отд. Ткаченко  
и контр. Миронова  
ГЛП Рашковская  
рук. гр. Якурова  
вед. инж. Панина  
инженер Чернова

Балка ребристого пролетного строения длиной 9,3 м (593)

Станд. Лист Листов  
р 1 6  
Ленгипротрансстрой

Имв. и подл. Подпись и дата Взам. имв. и

Формат	Зона	Лист	Обозначение	Наименование	Кол. на исполн. 3.501.1-146.1 593.00.00					Примечание
					—	01	02	03	04	
A3			3.501.1-146.1 УБ0	Изоляция балок						
				<u>Сборочные единицы</u>						
A3	1		3.501.1-146.2 С14...С270	Сетка арматурная С14	2	2	2	2		
			3.501.1-146.2 С14 С270 -01	С15	2	2	2			
A3	2		3.501.1-146.2 С14...С270-04	С18	1	1	1	1		
			3.501.1-146.2 С14 С270 -05	С19	1	1	1			
A3	3		3.501.1-146.2 С40...С450	С40	2	2	2	2	2	
A3	4		3.501.1-146.2 С40...С450-02	С42	1	1	1	1	1	
A3	5		3.501.1-146.2 С58...С630	С58	2	2	2	2	2	
A3	6		3.501.1-146.2 С58...С630-02	С60	1	1	1	1	1	
A3	7		3.501.1-146.2 С64...С760	С64	2	2				
A3			3.501.1-146.2 С76...С870	С76		2	2	2	2	
A3	8		3.501.1-146.2 С64...С750-02	С86	1	1				
A3			3.501.1-146.2 С76...С870-02	С78		1	1	1	1	
A3	9		3.501.1-146.2 С88...С1000	С88	2	2				
A3			3.501.1-146.2 С101...С1130	С101		2	2	2	2	
A3	10		3.501.1-146.2 С88...С1000-02	С90	1	1				

3.501.1-146.1 593.00.00

Лист 2

2670-02

52

Инв. н подл.			Подпись и дата		Взам. инв. н		Кол. на исполн. 3.501.1-146.1 593.00.00							Примечание
Формат	Зона	Поз.	Обозначение	Наименование	-	01	02	03	04	05				
А3			3.501.1-146.2 С101...С113.0-02	Сетки арматурная С103			1	1	1	1				
А3	11		3.501.1-146.2 С114...С125.0	С114	2	2								
			3.501.1-146.2 С126...С137.0	С126			2	2	2	2				
А3	12		3.501.1-146.2 С114...С250-02	С116	1	1								
А3			3.501.1-146.2 С126...С1370-02	С128			1	1	1	1				
А3	13		3.501.1-146.2 С138.0	С138	2	2	2	2	2	2				
А3	14		3.501.1-146.2 С225...С2290-01	С226	2	2	2	2	2	2				
А3	15		3.501.1-146.2 С225...С2290-02	С227	2	2	2	2	2	2				
А3	16		3.501.1-146.2 С225...С2290-04	С229	2	2	2	2	2	2				
А3	17		3.501.1-146.2 С230...С2340-01	С231	2	2	2	2	2	2				
А3	18		3.501.1-146.2 С230...С2340-02	С232	2	2	2	2	2	2				
А3	19		3.501.1-146.2 С230...С2340-04	С234	2	2	2	2	2	2				
А3	20		3.501.1-146.2 С239...С2500	С239	4	4	4	4	4	4				
А3	21		3.501.1-146.2 С239...С2500-02	С241	2	2	2	2	2	2				
А3	22		3.501.1-146.2 С251...С2620	С251	2	2	2	2	2	2				
А3	23		3.501.1-146.2 С251...С2620-02	С253	1	1	1	1	1	1				
А3	24		3.501.1-146.2 С235...С2380-03	С238	2	2	2	2	2	2				

3.501.1-146.1 593.00.00

Лист  
3

Инв. н подл.			Подпись и дата		Взам. инв. н		Кол. на исполн. 3.501.1-146.1 593.00.00							Примечание
Формат	Зона	Поз.	Обозначение	Наименование	-	01	02	03	04	05				
А3		25	3.501.1-146.2 С201.0	С201	2	2	2	2	2	2				
А3		26	3.501.1-146.2 С270...С273-03	С273	2	2	2	2	2	2				
А3		27	3.501.1-146.3 МН1.00.00	Изделие закладное МН1	7	7	7	7	7	7				
А3		28	3.501.1-146.3 МН5...МН6000	МН5	2	2	2	2	2	2				
А3		29	3.501.1-146.3 МН9.00.00	МН9	2	2	2	2	2	2				
				<u>Летали</u>										
				Арматура ГОСТ 5781-82										
Б4	30			φ32 А II l=4100		1		1		1				259кг
Б4	31			φ32 А II l=5500		2		2		2				347кг
Б4	32			φ32 А III (A II) l=7660	3	4	3	4	3	4				484кг
Б4	33			φ32 А II l=10190		1		1		1				643кг
Б4	34			φ32 А III (A II) l=10220	2	1	2	1	2	1				645кг
Б4	35			l=9940	2	2	2	2	2	2				627кг
Б4	36			φ32 А II l=9435		2		2		2				595кг
Б4	37			l=9545		3		3		3				602кг
Б4	38			l=9990		2		2		2				630кг
Б4	39			φ32 А III l=4860	2		2		2					307кг

3.501.1-146.1 593.00.00

Лист  
4

2670-02

Инв. и подл.		Подпись и дата		Взам. инв.л.															
Вид работ	Зона	Пос.	Обозначение	Наименование	Кол. на исполн. 3.501.1-146.1						593.00.00				Примечание				
					—	01	02	03	04	05									
Б4	40			ℓ=7690	1		1		1										48,5
Б4	41			ℓ=9505	3		3		3										60,0
Б4	42			ℓ=9950	2		2		2										62,8
Б4	43			φ32ЛII ℓ=450		5		5		5									2,8
Б4	44			φ8AI ℓ=450	42	38	42	38	48	38									0,2
Б4	45			φ10AIII(AII) ℓ=9260	7	7	7	7	7	7									5,7
Б4	46			φ6AI ℓ=550	93	93	93	93	93	93									0,1
Б4	47			φ25AI ℓ=2110	4	4	4	4	4	4									8,1
Б4	48			φ10AI ℓ=1070	62	62	62	62	62	62									0,7
Б4	1K	3.501.1-146.1	ДК.0	φ8AI ℓ=405					5	5									0,2
Б4	2K			ℓ=690					1	1									0,3
Б4	3K			ℓ=490					1	1									0,2
Б4	4K			φ10AIII(AII) ℓ=690					1	1									0,4
Б4	5K			φ8AI ℓ=1000					4	4									0,4
				ℓ=2000															0,8
				ℓ=360					7	7									0,1

3.501.1-146.1 593.00.00 Итого  
5

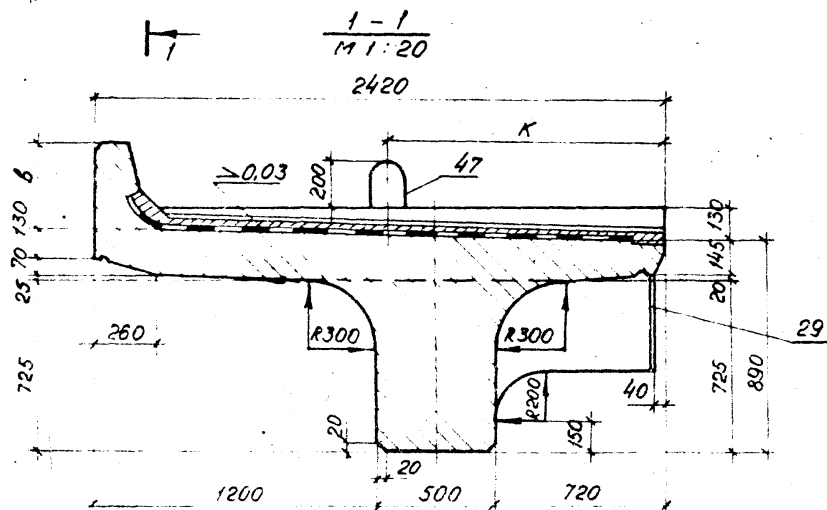
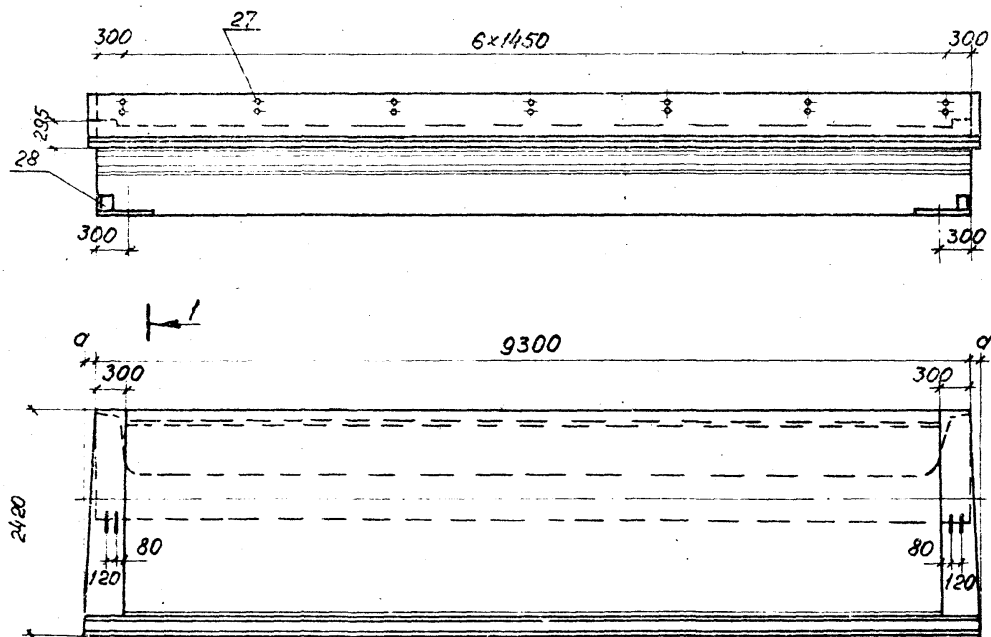
Инв. и подл.		Подпись и дата		Взам. инв.л.																
Вид работ	Зона	Пос.	Обозначение	Наименование	Кол. на исполн. 3.501.1-146.1						593.00.00				Примечание					
					—	01	02	03	04	05										
				<u>Материалы</u>																
				Бетон Б275	84	84	88	88	88	88										м³
				Для облок с индексом М1-830																

Марка  
Б93  
Б93(АЭ)  
Б93К1  
Б93К(АЭ)  
Б93К2  
Б93К2(АЭ)

3.501.1-146.1 593.00.00 Итого  
6

Б670-02





Обозначение	Марка балки	а мм	в мм	к мм	Масса балки, г
3.501.1-146.1 693.00.00	693 693-М 693-М1	—	350	1188	24,2
- 01	693 (АII) 693-М (АII) 693-М1 (АII)	—	350	1188	24,2
- 02	693К1 693К1-М 693К1-М1	—	350	1209	24,8
- 03	693К1 (АII) 693К1-М (АII) 693К1-М1 (АII)	—	550	1209	24,8
- 04	693К2 693К2-М 693К2-М1	40	550	1210	24,8
- 05	693К2 (АII) 693К2-М (АII) 693К2-М1 (АII)	40	550	1210	24,8

3.501.1-146.1 693.00.00С5			Стадия	Масштаб	Листов
Балка ребристого пролетного строения длиной 9,3 м (693) Сборочный чертеж.			Р	см. табл.	1:50 3
Ленгипротракторост					

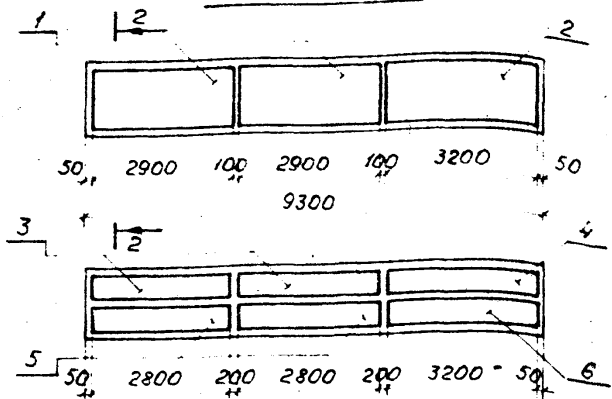
Нач. отд. Ткаченко  
Н.контр. Миронова  
Гил. Пашкович  
рук. гр. Якулова  
вед. инж. Лоягина  
инженер Паладько

Ленгипротракторост  
Ленгипротракторост  
Ленгипротракторост  
Ленгипротракторост  
Ленгипротракторост  
Ленгипротракторост

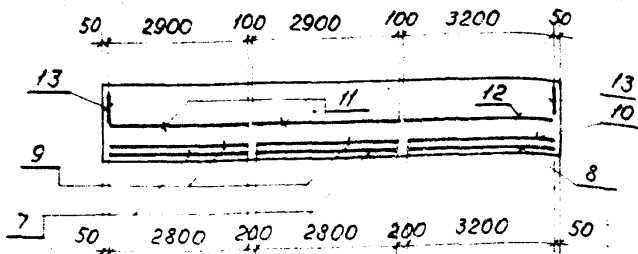
Имя и под. Подпись и дата (взят из архива)

Схемы расположения сеток

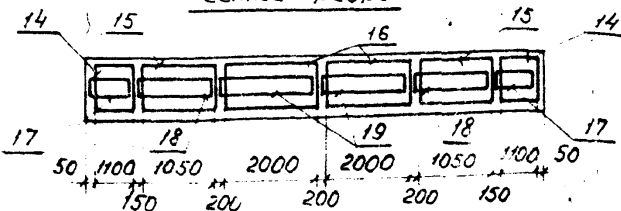
Сетки плиты



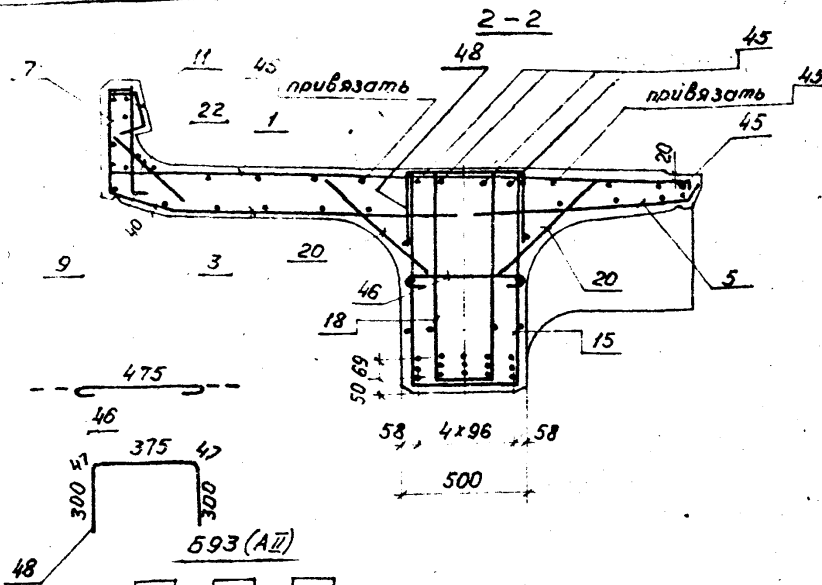
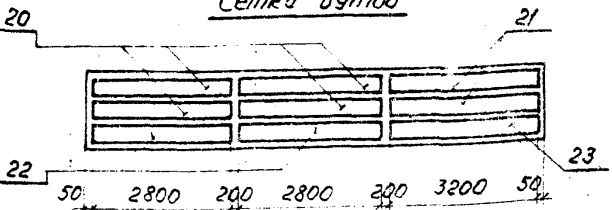
Сетки бортиков



Сетки ребра



Сетки втулов



31	30	31		
32	32	33	32	32
35	36	34	36	35
38	37	37	37	38

593				
39	32	32	32	39
35	34	40	34	35
42	41	41	41	42

Армирование диафрагмы (поз. 24, 25, 26) приведено на док. 3.501.1 Д.Д.О.  
 Замуты балок М1 (армированных стальной класса А-III марки 25Г2С)  
 выполнять замкнутыми с перелуком концов арматуры на 20 диа-  
 метров. При армировании балок арматурой из стали класса А-III  
 допускается применять сварные сетки ребра, изготовленные  
 из стали класса А-II марки 10ГТ.

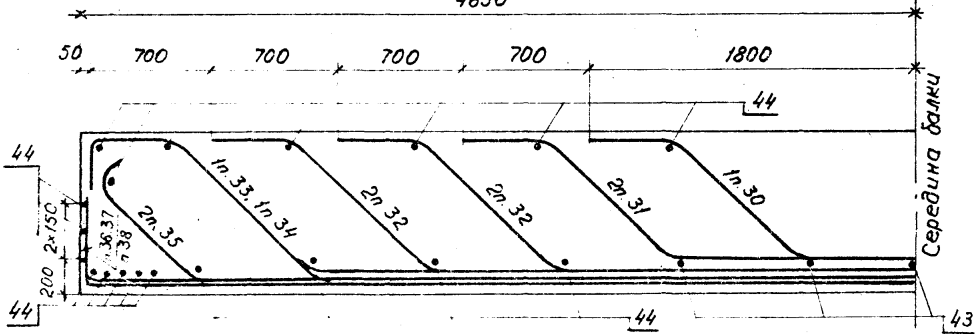
Имя и подл. Подпись и дата Взам инв. и

3.501.1-146.1 593.00.00СБ лист 2

Схема расположения отогнутых стержней

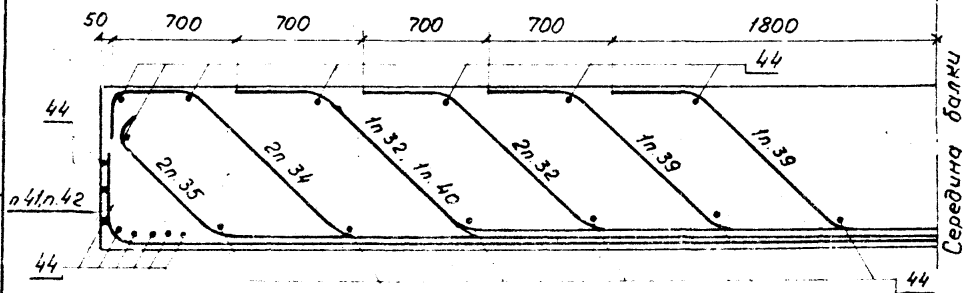
593 (АII)

4650



593

4650



Ведомость деталей

Поз.	Эскиз
30	
31	
32	
33	
34	
35	
36	

Продолжение табл.

Поз.	Эскиз
37	
38	
39	
40	
41	
42	

Шифр по 3.1. Подпись и дата:

3.5011-146.1 593.00.00С5

Итого 3

Изм. и подл. Подпись и дата Взам. инв. л.

Формат	Зона	Лист	Обозначение	Наименование	Кол. на исполн. 3.501.1-146.1 БП165.00.00									Примечание	
					—	01	02	03	04	05	06	07	08		09
				<u>Документация</u>											
			7935-696-87	Технические условия											
A3			3.501.1-146.1 БП165.00.00СБ	Сборочный чертеж											
A3			3.501.1-146.1 ДБ.0	Детали бортиков и диафрагм											
A3			3.501.1-146.1 ДЛ.0	Детали отгибов и строповочных петель											
A3			3.501.1-146.1 ДН.0	Дополнительное армирование на кривой											
A3			3.501.1-146.1 МБ.0	Маркировка балок											
A3			3.501.1-146.1 ВС.0	Выборка стали											
A3			3.501.1-146.1 УБ.0	Изоляция балок											

\* В спецификации указаны базовые марки балок. Все марки балок учтены в таблице на документе 3.501.1-146.1 БП165.00.00СБ.

Марка	БП165	БП165 (АII)	БП165К1	БП165К1 (АIII)	БП165К2	БП165К2 (АIII)	БП165К3	БП165К3 (АIII)	БП165К4	БП165К4 (АIII)
-------	-------	-------------	---------	----------------	---------	----------------	---------	----------------	---------	----------------

3.501.1-146.1 БП165.00.00

Нач. отд. Ткаченко  
И. контр. Миронова  
Гип. Прошковой  
Рук. гр. Акчулова  
Вед. инж. Панина  
Инженер Соколова

Балка пролетного строения с пониженной строительной высотой (плитная) длиной 16,5м (БП165)

Статус Лист Листов  
Р 1 6

Ленгипротрансмос

Изм. и подл. Подпись и дата Взам. инв. л.

Формат	Зона	Лист	Обозначение	Наименование	Кол. на исполн. 3.501.1-146.1 БП165.00.00									Примечание	
					—	01	02	03	04	05	06	07	08		09
				<u>Сборочные единицы</u>											
A3	1		3.501.1-146.2 С1...С13.0	Сетка армирующая С1	5	5	5	5	5	5	5	5	5	5	5
A3	2		3.501.1-146.2 С1...С13.0-09	С10	1	1	1	1	1	1	1	1	1	1	1
A3	3		3.501.1-146.2 С28...С39.0	С28	5	5	5	5	5	5	5	5	5	5	5
A3	4		3.501.1-146.2 С28...С39.0-08	С36	1	1	1	1	1	1	1	1	1	1	1
A3	5		3.501.1-146.2 С46...С57.0	С46	5	5	5	5	5	5	5	5	5	5	5
A3	6		3.501.1-146.2 С46...С57.0-08	С54	1	1	1	1	1	1	1	1	1	1	1
A3	7		3.501.1-146.2 С64...С75.0	С64	5	5							5	5	
			3.501.1-146.2 С76...С87.0	С76			5	5	5	5	5	5			
A3	8		3.501.1-146.2 С64...С75.0-08	С72	1	1							1	1	
			3.501.1-146.2 С76...С87.0-08	С84			1	1	1	1	1	1			
A3	9		3.501.1-146.2 С88...С100.0	С88	5	5							5	5	
			3.501.1-146.2 С101...С113.0	С101			5	5	5	5	5	5			
A3	10		3.501.1-146.2 С88...С100.0-09	С97	1	1							1	1	
			3.501.1-146.2 С101...С113.0-09	С110			1	1	1	1	1	1			
A3	11		3.501.1-146.2 С114...С125.0	С114	5	5							5	5	
			3.501.1-146.2 С126...С137.0	С126			5	5	5	5	5	5			

3.501.1-146.1 БП165.00.00

2670-

Инв. № подл.		Подпись и дата		Взам. инв. №		59														
Формат	Зона	Лист	Обозначение	Наименование	Кол. на исполн. 3.501.1-146.1								БП165.00.00		Примечание					
					-	01	02	03	04	05	06	07	08	09						
A3	12	3.501.1-146.2	СМ4...С125.0-08	Сетка атоматурная	С122	1	1													
		3.501.1-146.2	С126...С1370-08		С134			1	1	1	1	1	1							
A3	13	3.501.1-146.2	С138.0		С138	2	2	2	2	2	2	2	2	2	2	2	2	2	2	2
A3	14	3.501.1-146.2	С139.С142.0		С139	1	1	1	1	1	1	1	1	1	1	1	1	1	1	1
A3	15	3.501.1-146.2	С139.С142.0-01		С139н	1	1	1	1	1	1	1	1	1	1	1	1	1	1	1
A3	16	3.501.1-146.2	С143.С146.0		С143	2	2	2	2	2	2	2	2	2	2	2	2	2	2	2
A3	17	3.501.1-146.2	С143.С146.0-01		С143н	2	2	2	2	2	2	2	2	2	2	2	2	2	2	2
A3	18	3.501.1-146.2	С139.С142.0-02		С140	2	2	2	2	2	2	2	2	2	2	2	2	2	2	2
A3	19	3.501.1-146.2	С143.С146.0-02		С144	4	4	4	4	4	4	4	4	4	4	4	4	4	4	4
A3	20	3.501.1-146.2	С139.С142.0-03		С141	2	2	2	2	2	2	2	2	2	2	2	2	2	2	2
A3	21	3.501.1-146.2	С143.С146.0-03		С145	4	4	4	4	4	4	4	4	4	4	4	4	4	4	4
A3	22	3.501.1-146.2	С139.С142.0-04		С142	1	1	1	1	1	1	1	1	1	1	1	1	1	1	1
A3	23	3.501.1-146.2	С143.С146.0-04		С146	2	2	2	2	2	2	2	2	2	2	2	2	2	2	2
A3	24	3.501.1-146.2	С239.С250.0		С239	10	10	10	10	10	10	10	10	10	10	10	10	10	10	10
A3	25	3.501.1-146.2	С239.С250.0-09		С248	2	2	2	2	2	2	2	2	2	2	2	2	2	2	2
A3	26	3.501.1-146.2	С251...С262.0		С251	5	5	5	5	5	5	5	5	5	5	5	5	5	5	5
A3	27	3.501.1-146.2	С251...С262.0-09		С260	1	1	1	1	1	1	1	1	1	1	1	1	1	1	1

3.501.1-146.1 БП165.00.00 Исполн 3

Инв. № подл.		Подпись и дата		Взам. инв. №		59														
Формат	Зона	Лист	Обозначение	Наименование	Кол. на исполн. 3.501.1-146.1								БП165.00.00		Примечание					
					-	01	02	03	04	05	06	07	08	09						
A3	28	3.501.1-146.2	ЗМН1.00.00	Изделие закладное МН1	МН1	10	10	10	10	10	10	10	10	10	10	10	10	10	10	10
A3	29	3.501.1-146.2	ЗМН3.МН4.00.00	Стр. 1а	МН4	4	4	4	4	4	4	4	4	4	4	4	4	4	4	4
A3	30	3.501.1-146.2	ЗМН8.00.00		МН8	2	2	2	2	2	2	2	2	2	2	2	2	2	2	2
<u>Детали</u>																				
Ломатура ГОСТ 5781-82																				
Б4	31			Ø32.9 II	Р=7130	6														450 кг
Б4	32				Р=10630	6														67.1
Б4	33				Р=13485	6		6		6		6		6		6				85.1
Б4	34				Р=15585	4		4		4		4		4		4				98.3
Б4	35				Р=18135	2		2		2		2		2		2				114.4
Б4	36			Ø32.9 II (III)	Р=18160	2	3	2	3	2	3	2	3	2	3	2	3	2	3	114.6
Б4	37				Р=17300	2	2	2	2	2	2	2	2	2	2	2	2	2	2	109.2
Б4	38				Р=16635	8	4	8	4	8	4	8	4	8	4	8	4	8	4	105.0
Б4	39				Р=16745	8	8	8	8	8	8	8	8	8	8	8	8	8	8	105.7
Б4	40				Р=17190	4	4	4	4	4	4	4	4	4	4	4	4	4	4	108.5
Б4	41			Ø32.9 II	Р=5700					2		2		2		2				36.0
Б4	42				Р=9230				12		12			12		12				58.2

3.501.1-146.1 БП165.00.00 Исполн 4

2670-0

Инв. и подл.			Подпись и дата		Взам. инв. н												
Формат	Зона	Поз.	Обозначение	Наименование	Кол. на исполн. 3.501.1-146.1										Примечание		
					01	02	03	04	05	06	07	08	09				
Б4	43		Ф32 А III	ℓ=6430	4		4		4		4		4		4	40,6 кг	
Б4	44			ℓ=10685	8		8		8		8		8		8	67,4	
Б4	45			ℓ=14185	4		4		4		4		4		4	89,5	
Б4	46			ℓ=15615	3		3		3		3		3		3	98,5	
Б4	47		Ф32 А II (А II)	ℓ=1150	13	7	13	7	13	7	13	7	13	7	13	7,3	
Б4	48		Ф8 А I	ℓ=1150	50	56	50	56	50	56	50	56	50	56	50	0,5	
Б4	49			ℓ=16460	4	4	4	4	4	4	4	4	4	4	4	6,5	
Б4	50		Ф32 А I	ℓ=2540	8	8	8	8	8	8	8	8	8	8	8	16,0	
Б4	1к	3.501.1-146.1	Д.К.О	Ф8 А I					5	5	11	11	5	5		0,2	
Б4	2к			ℓ=690					1	1	2	2				0,3	
Б4	3к			ℓ=490					1	1	2	2				0,2	
Б4	4к		Ф10 А II (А II)	ℓ=690					1	1	2	2				0,4	
Б4	5к		Ф8 А I	ℓ=1000					4	4			4	4		0,4	
				ℓ=2000							4	4				0,8	
Б4	6к			ℓ=360					7	7	7	7				0,1	

3.501.1-146.1 5П165.00.00 Summ  
5

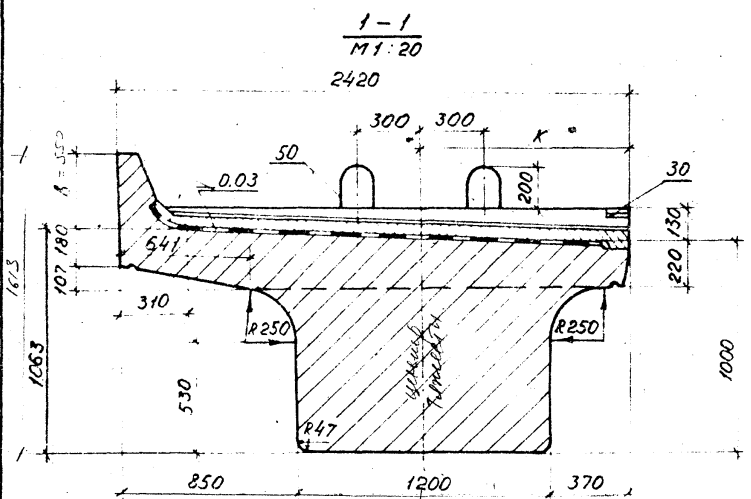
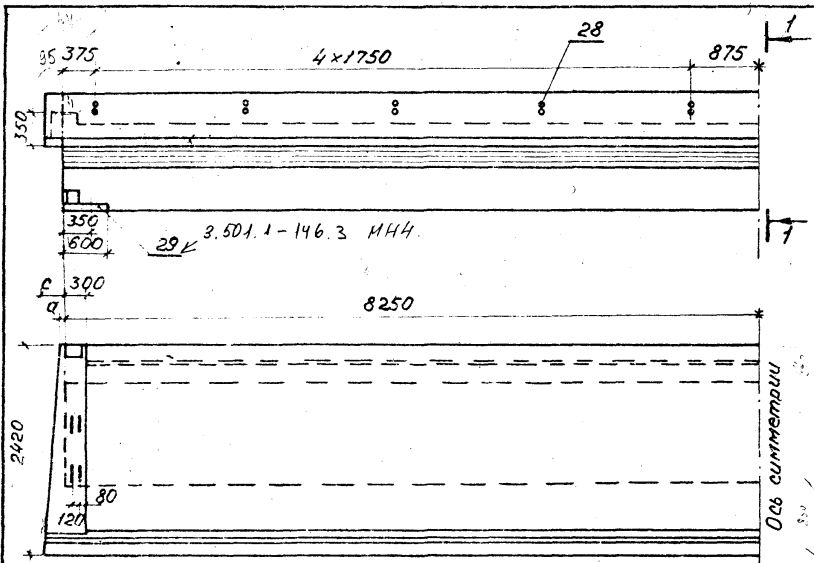
Инв. и подл.			Подпись и дата		Взам. инв. н												
Формат	Зона	Поз.	Обозначение	Наименование	Кол. на исполн. 3.501.1-146.1										Примечание		
					01	02	03	04	05	06	07	08	09				
				<u>Материалы</u>													
				Бетон	270	270	275	275	276	276	276	276	270	270		м <sup>3</sup>	
				класс В	35	40	35	40	35	40	35	40	35	40			
				для балок с индексом													
				М1 класс В	40	40	40	40	40	40	40	40	40	40	40		

МАРКА  
 БП165  
 БП165  
 (А II)  
 БП165К1  
 БП165К1  
 (А II)  
 БП165К2  
 БП165К2  
 (А II)  
 БП165К3  
 БП165К3  
 (А II)  
 БП165К4  
 БП165К4  
 (А II)

3.501.1-146.1 5П165.00.00 Summ

2670-0

Масштаб 1:50  
Лист 1 из 3



Объём симметричен

187

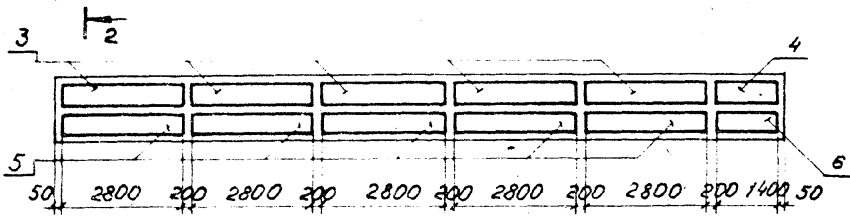
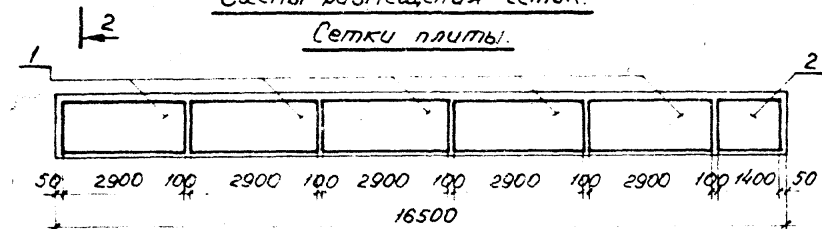
Обозначение	Марка балки	a мм	c мм	B мм	K мм	Масса балки, т
3.501.1-146.1 БП165.00.00	БП165 БП165-М БП165-М1	-	-	350	1112	71.4
* - 01	БП165 (А III) БП165-М (А III) БП165-М1 (А III)	-	-	350	1112	71.4
- 02	БП165 К1 БП165 К1-М БП165 К1-М1	-	-	550	1128	72.4
- 03	БП165 К1 (А III) БП165 К1-М (А III) БП165 К1-М1 (А III)	-	-	550	1128	72.4
- 04	БП165 К2 БП165 К2-М БП165 К2-М1	-	40	550	1128	72.4
- 05	БП165 К2 (А III) БП165 К2-М (А III) БП165 К2-М1 (А III)	-	40	550	1128	72.4
- 06	БП165 К3 БП165 К3-М БП165 К3-М1	45	95	550	1129	72.5
- 07	БП165 К3 (А III) БП165 К3-М (А III) БП165 К3-М1 (А III)	45	95	550	1129	72.5
- 08	БП165 К4 БП165 К4-М БП165 К4-М1	45	-	350	1112	71.4
- 09	БП165 К4 (А III) БП165 К4-М (А III) БП165 К4-М1 (А III)	45	-	350	1112	71.4

Инд и подк. Подпись и дата. СЗМ инв. 1

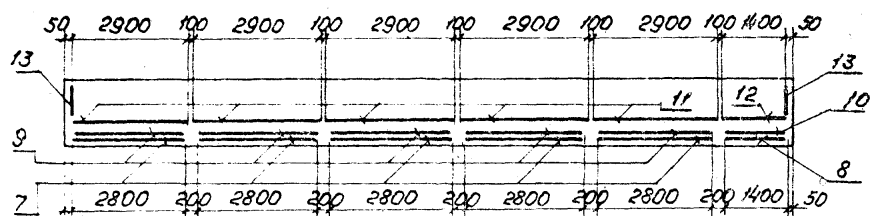
3.501.1-146.1 БП165.00.00СБ			Сталь	Масса	Масштаб
Исполнитель	Ткаченко	Инженер	Р	см. табл.	1:50
Н.контр.	Миронова	Инженер	Лист 1		Листов 3
Д.к.з.	Кучерова	Инженер	Ленинградское		
Ст.инж.	Васильева	Инженер			
Инженер	Сколькова	Инженер			

Схемы размещения сеток.

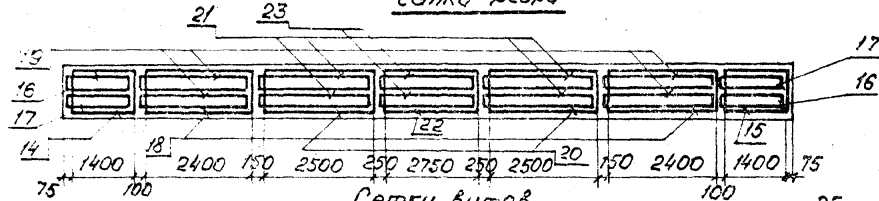
Сетки плиты.



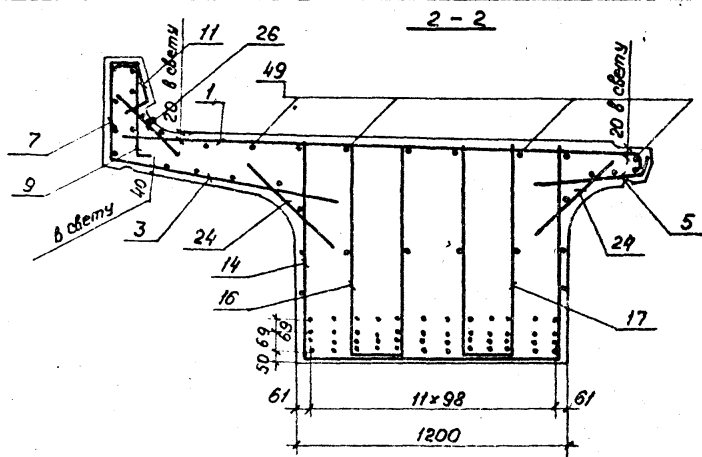
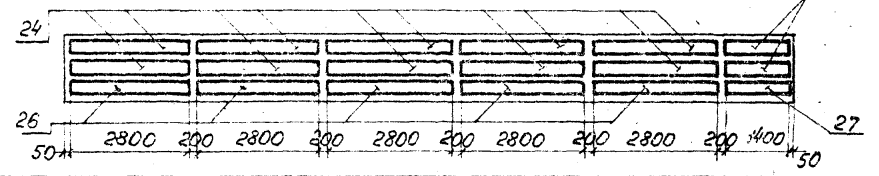
Сетки бортиков



Сетка ребра



Сетки входов



БП165, БП165К4

37	32	37	32	37	32	37	32	37	32	37	32	37
33	34	33	34	33	35	35	33	34	33	34	33	
38	36	38	37	38	38	38	38	37	38	36	38	
40	39	39	40	39	39	39	40	39	39	40		

БП165К1, БП165К2, БП165К3

41	-	-	-	-	-	-	-	-	-	41
42	42	42	42	42	42	42	42	42	42	42
33	34	33	34	33	35	35	33	34	33	34
38	36	38	37	38	38	38	38	37	38	36
40	39	39	40	39	39	39	40	39	39	40

БП165 (АIII); БП165К (АIII)

43	-	43	-	-	-	-	-	-	-	43
44	45	44	45	44	46	46	44	45	44	45
38	46	38	37	38	46	38	38	37	38	46
40	39	35	40	39	39	39	40	39	39	40

3.501.1-146.1 БП165.00.00С5

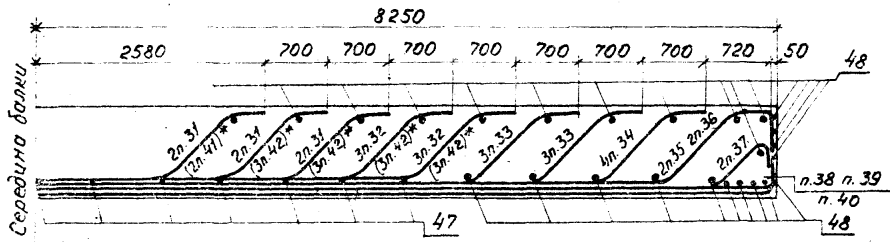
лист  
2

Инв. № 100/01. Подпись и дата

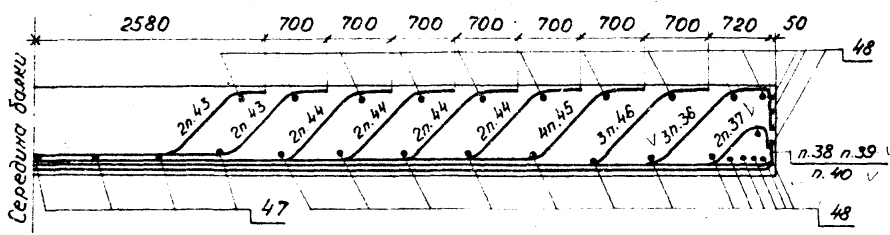


Схема расположения отогнутых стержней

БП165, БП165К4



БП165 (АШ)



Ведомость деталей

№	Эскиз
31	
32	
33	
34	
35	
36	
37	
41	

Продолжение табл.

№	Эскиз
42	
43	
38	
39	
40	
44	
45	
46	

\* В скобках приведены позиции для балок БП165К1, БП165К2, БП165К3.

Инв. № подл. Подпись и дата

Инд. л/подл. Подпись и дата Взам инв.л

Формат	Зона	Лос	Обозначение	Наименование	Кол. на исполн. 3.501.1-146.1 БП143.00.00									Примечание		
					-	01	02	03	04	05	06	07	08		09	
				<u>Документация</u>												
			ТЭ35-696-87	Технические условия												
A3			3501.1-146.1 БП143.00.00СБ	Сборочный чертёж												
A3			3501.1-146.1 Д5.0	Детали бортиков и диафрагм.												
A3			3501.1-146.1 Дп.0	Детали отгибов и строповочных петель												
A3			3501.1-146.1 ДМ.0	Дополнительное армирование на кривых												
A3			3501.1-146.1 МБ.0	Маркировка облоков.												
A3			3501.1-146.1 ВС.0	Выборка стали												
A3			3501.1-146.1 ЧБ.0	Изоляция облоков.												

\* В спецификации указаны базовые марки облоков. Все марки облоков учтены в таблице на документе 3.501.1-146.1 БП143.00.00СБ.

Марка*	БП143	БП143 (АШ)	БП143Н	БП143К1 (АШ)	БП143К2	БП143К2 (АШ)	БП143К3	БП143К3 (АШ)	БП143К4	БП143К4 (АШ)
--------	-------	------------	--------	--------------	---------	--------------	---------	--------------	---------	--------------

			3501.1-146.1 БП143.00.00		
Нач. отд.	Ткаченко	Иванов			
И. контр.	Миронова	Иванов			
Глп	Пашков	Иванов	0682		
Рук. зд.	Амурова	Иванов			
Вед. инж.	Панина	Иванов			
Инженер	Чернова	Иванов			
			Балка пролетного строения с пониженной строительной высотой (плитная) длиной 14,3 м (БП143)		
			Стадия	Лист	Листов
			Р	1	5
			Ленгипротранспорт		

Инд. л/подл. Подпись и дата Взам инв.л

Формат	Зона	Лос	Обозначение	Наименование	Кол. на исполн. 3.501.1-146.1 БП143.00.00									Примечание		
					-	01	02	03	04	05	06	07	08		09	
A3	1		3501.1-146.2 С1...С13.0	Сетка арматурная С1	4	4	4	4	4	4	4	4	4	4	4	
A3	2		3501.1-146.2 С1...С130-06	С7	1	1	1	1	1	1	1	1	1	1	1	
A3	3		3501.1-146.2 С28...С39.0	С28	4	4	4	4	4	4	4	4	4	4	4	
A3	4		3501.1-146.2 С28...С39.0-05	С33	1	1	1	1	1	1	1	1	1	1	1	
A3	5		3501.1-146.2 С46...С57.0	С46	4	4	4	4	4	4	4	4	4	4	4	
A3	6		3501.1-146.2 С46...С57.0-05	С51	1	1	1	1	1	1	1	1	1	1	1	
A3	7		3501.1-146.2 С64...С75.0	С64	4	4								4	4	
A3			3501.1-146.2 С76...С87.0	С76			4	4	4	4	4	4				
A3	8		3501.1-146.2 С64...С75.0-05	С69	1	1								1	1	
A3			3501.1-146.2 С76...С87.0-05	С81			1	1	1	1	1	1				
A3	9		3501.1-146.2 С88...С100.0	С88	4	4								4	4	
A3			3501.1-146.2 С101...С113.0	С101			4	4	4	4	4	4				
A3	10		3501.1-146.2 С88...С100.0-06	С94	1	1								1	1	
A3			3501.1-146.2 С101...С113.0-06	С107			1	1	1	1	1	1				
A3	11		3501.1-146.2 С114...С125.0	С114	4	4								4	4	
A3			3501.1-146.2 С126...С137.0	С126			4	4	4	4	4	4				

3501.1-146.1 БП143.00.00

Лист 2

инв. и подл. | подпись и дата | взам. инв. и

Формат	Зона	Поз.	Обозначение	Наименование	Кол. на исполн. 3.501.1-146.1 БП143.00.00										Примечание	
					-	01	02	03	04	05	06	07	08	09		
А3	12	3.501.1-146.2	СН4...С125.0-05	Сетка арматурная СН19	1	1								1	1	
А3		3.501.1-146.2	С126...С137.0-05	С131			1	1	1	1	1	1	1			
А3	15	3.501.1-146.2	С138.0	С138	2	2	2	2	2	2	2	2	2	2	2	
А3	14	3.501.1-146.2	С147...С151.0	С147	1	1	1	1	1	1	1	1	1	1	1	
А3	15	3.501.1-146.2	С147...С151.0-01	С147а	1	1	1	1	1	1	1	1	1	1	1	
А3	16	3.501.1-146.2	С152...С156.0	С152	2	2	2	2	2	2	2	2	2	2	2	
А3	17	3.501.1-146.2	С152...С156.0-01	С152а	2	2	2	2	2	2	2	2	2	2	2	
А3	18	3.501.1-146.2	С147...С151.0-04	С149	2	2	2	2	2	2	2	2	2	2	2	
А3	19	3.501.1-146.2	С152...С156.0-04	С154	4	4	4	4	4	4	4	4	4	4	4	
А3	20	3.501.1-146.2	С147...С151.0-06	С151	2	2	2	2	2	2	2	2	2	2	2	
А3	21	3.501.1-146.2	С152...С156.0-06	С156	4	4	4	4	4	4	4	4	4	4	4	
А3	22	3.501.1-146.2	С239...С250.0	С239	8	8	8	8	8	8	8	8	8	8	8	
А3	23	3.501.1-146.2	С239...С250.0-06	С245	2	2	2	2	2	2	2	2	2	2	2	
А3	24	3.501.1-146.2	С251...С262.0	С251	4	4	4	4	4	4	4	4	4	4	4	
А3	25	3.501.1-146.2	С251...С262.0-06	С257	1	1	1	1	1	1	1	1	1	1	1	
А3	26	3.501.1-146.3	МН1.00.00	Изделие закладное МН1	9	9	9	9	9	9	9	9	9	9	9	
А3	27	3.501.1-146.3	МН3...МН4.00.00	МН4	4	4	4	4	4	4	4	4	4	4	4	

3.501.1-146.1 БП143.00.00

Лист  
3

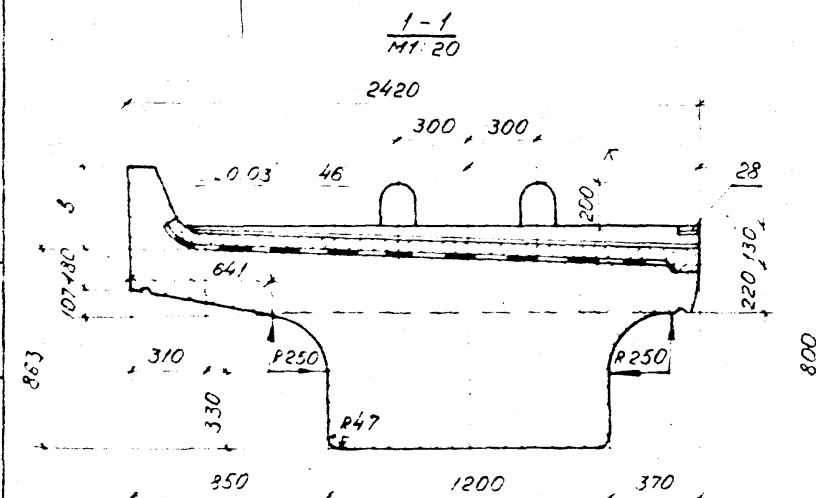
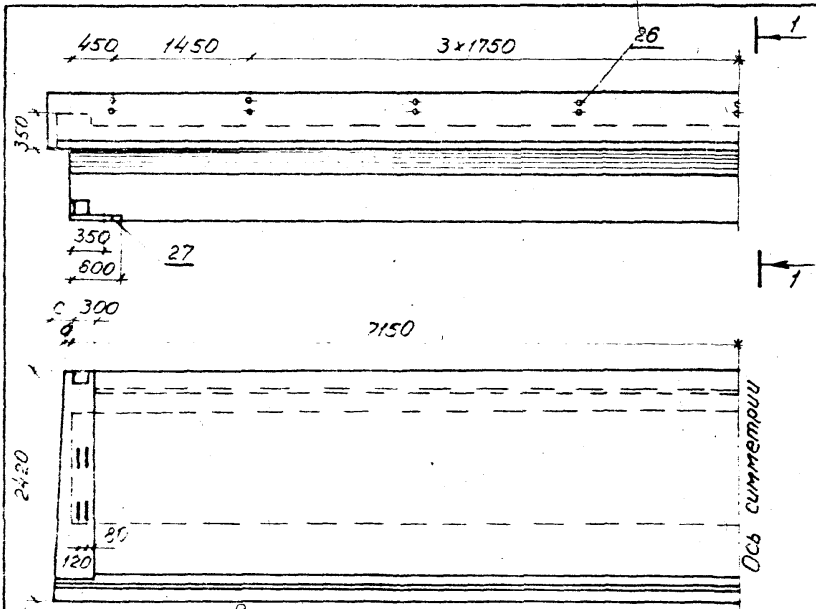
инв. и подл. | подпись и дата | взам. инв. и

Формат	Зона	Поз.	Обозначение	Наименование	Кол. на исполн. 3.501.1-146.1 БП143.00.00										Примечание	
					-	01	02	03	04	05	06	07	08	09		
А3	28	3.501.1-146.3	МН8.00.00	МН8	2	2	2	2	2	2	2	2	2	2	2	
				<u>Детали</u>												
				Арматура ГОСТ 5781-82												
Б4	29			φ32А II L=8760	10		10		10		10		10		10	55,3 кг
Б4	30			L=10120	2									2		63,9
Б4	31			L=12320	9		9		9		9		9			77,7
Б4	32			L=15370	1		3		3		3		3		1	97,0
Б4	33			φ32А II (А II) L=15400	2	2	1	2	1	2	1	2	2	2	2	97,2
Б4	34			L=15025	3	3	4	3	4	3	4	3	3	3	3	94,8
Б4	35			L=14685	3	3	3	3	3	3	3	3	3	3	3	92,7
Б4	36			L=14435	4	4	4	4	4	4	4	4	4	4	4	91,1
Б4	37			L=14545	8	8	8	8	8	8	8	8	8	8	10	91,8
Б4	38			L=14790	4	4	4	4	4	4	4	4	4	4	4	93,3
Б4	39			φ32А II L=10060			2		2		2					63,5
Б4	40			φ32А III L=6210		8		8		8		8		8		39,2
Б4	41			L=11220		10		10		10		10		10		70,8
Б4	42			L=13970		2		2		2		2		2		88,2

3.501.1-146.1 БП143.00.00

Лист  
4





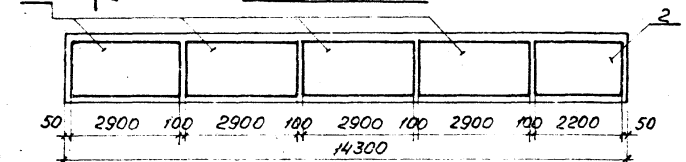
Обозначение	Марка балки	а мм	с мм	В мм	К мм	Масса балки, Т
3.501.1-146.1 БП143.00.00	БП143 БП143-М БП143-М1	—	—	350	1137	53,3
-01	БП143 (АIII) БП143-М (АIII) БП143-М1 (АIII)	—	—	350	1137	53,3
-02	БП143К1 БП143 К1-М БП143 К1-М1	—	—	550	1155	54,2
-03	БП143К1 (АIII) БП143К1-М (АIII) БП143К1-М1 (АIII)	—	—	550	1155	54,2
-04	БП143К2 БП143К2-М БП143К2-М1	—	40	550	1155	54,2
-05	БП143К2 (АIII) БП143К2-М (АIII) БП143К2-М1 (АIII)	—	40	550	1155	54,2
-06	БП143К3 БП143К3-М БП143К3-М1	45	95	550	1156	54,4
-07	БП143К3 (АIII) БП143К3-М (АIII) БП143К3-М1 (АIII)	45	95	550	1156	54,4
-08	БП143К4 БП143К4-М БП143К4-М1	45	—	350	1137	53,4
-09	БП143К4 (АIII) БП143К4-М (АIII) БП143К4-М1 (АIII)	45	—	350	1137	53,4

Указание к чертежу 1350 мм

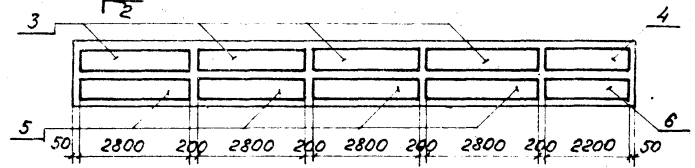
3.501.1-146.1 БП143.00.00СБ		Стандарт	Масса	Масштаб
Исполнитель	Инженер	Р	СМ	1:50
Проверен	Муромов	Лист 1	Листов 3	
Директор	Милецкого	Ленвипространство		
Специалист	Милецкого			

Схемы расположения сеток.

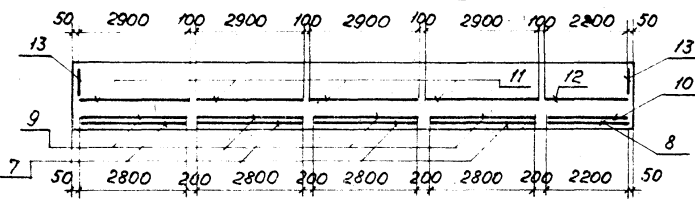
Сетки плиты



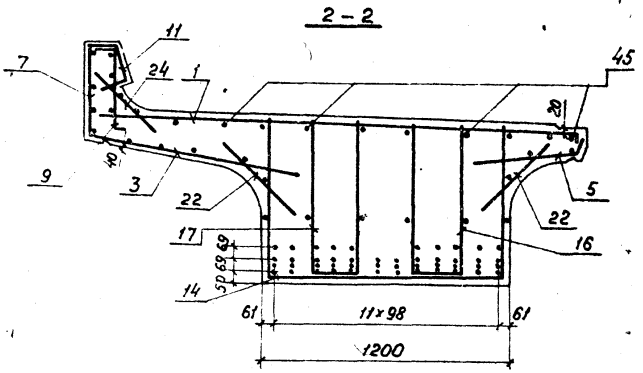
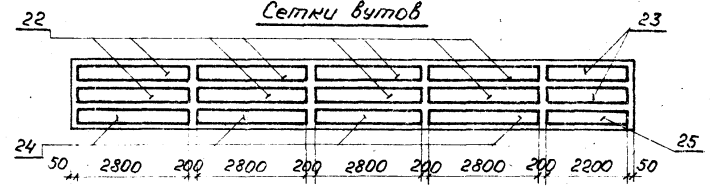
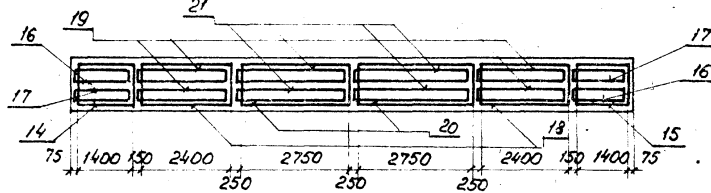
Сетки бортиков



Сетки ребра



Сетки втулов



БП143, БП143К4

29	29	29	29	29	-	-	29	29	29	29	29
30	31	31	31	31	31	31	32	31	31	31	30
33	34	36	35	36	35	34	36	35	36	34	33
38	37	37	38	37	37	37	37	37	38	37	38

БП143К1, БП143К2, БП143К3

29	29	29	29	39	39	29	29	29	29	29	
32	31	31	31	31	31	32	31	31	31	32	
35	34	36	36	35	34	33	34	36	36	34	35
38	37	37	38	37	37	37	37	38	37	37	38

БП143 (АШ), БП143К (АШ)

40	40	-	40	40	-	40	40	-	40	40	
42	41	41	41	41	41	41	41	41	41	42	
36	34	33	35	36	35	34	36	35	33	34	36
38	37	37	38	37	37	37	37	38	37	37	38

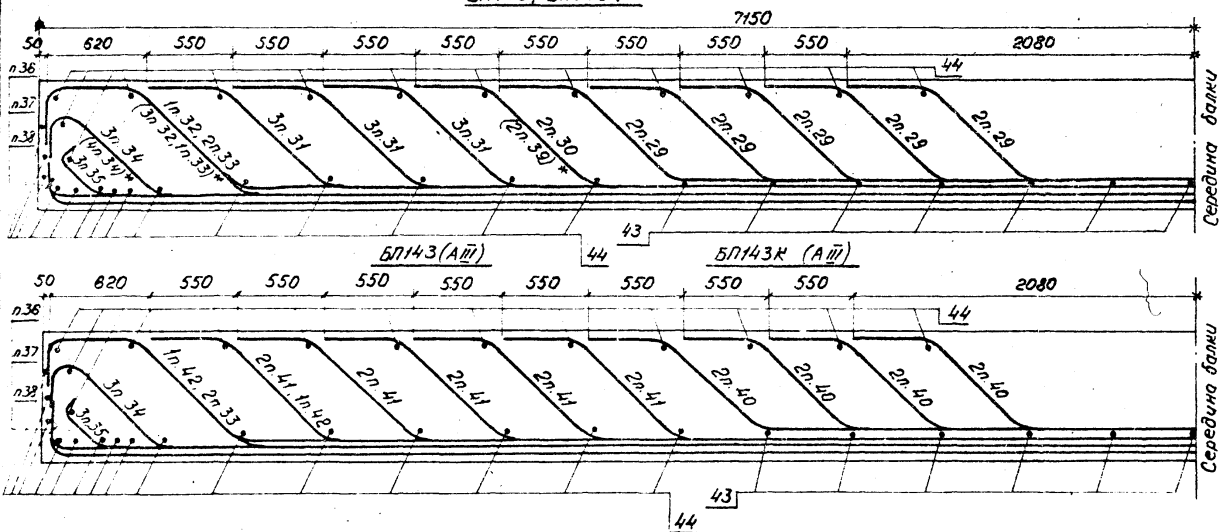
3.501.1-146.1 БП143.00.00СБ

Ином  
2

Инв. и подл. Подпись и дата

Схема расположения отогнутых стержней

БП143, БП143К4



Продолжение табл.

№пз	Эскиз
33	
39	
40	
36	
37	
38	
41	
42	

Ведомость деталей

№пз	Эскиз
29	
30	
31	

Продолжение табл.

№пз	Эскиз
32	
34	
35	

\* В скобках приведены позиции для балок БП143 К1, БП143 К2, БП143 К3.

3.501.1-146.1 БП143.00.0005

Лист 3

Инв. и подл.			Подпись и дата	Взам. инв. и	Кол. на исполн. 3.501.1-146.1 57135.00.00										Примечание
Формат	Зона	Лист	Обозначение	Наименование	-	01	02	03	04	05	06	07	08	09	
							<u>Документация</u>								
			Т435-698-87	Технические условия											
A3			3.501.1-146.1 57135.00.00 СБ	Сборочный чертёж											
A3			3.501.1-146.1 ДБ.0	Детали бортиков и диафрагм											
A3			3.501.1-146.1 ДП.0	Детали отгибов и строповочных петель											
A3			3.501.1-146.1 ДК.0	Дополнительное армирование на кривых											
A3			3.501.1-146.1 МБ.0	Маркировка балок											
A3			3.501.1-146.1 ВС.0	Выборка стали											
A3			3.501.1-146.1 УБ.0	Изоляция балок											

\*) В спецификации указаны базовые марки балок. Все марки балок учтены в таблице на документе 3.501.1-146.1 57135.00.00СБ.

Марка	57135	57135 (А III)	57135K1	57135K2 (А III)	57135K2 (А III)	57135K3	57135K3 (А III)	57135K4	57135K4 (А III)
-------	-------	---------------	---------	-----------------	-----------------	---------	-----------------	---------	-----------------

			3.501.1-146.1 57135.00.00										
Исполн.	Ткаченко	Миронова											
Гип	Лашковкин	Миронова											
Рук. гр.	Акулова	Миронова											
Вед. инж.	Ланина	Миронова											
Инженер	Сokolova	Миронова											
			Балка пролетного строения с пониженной стропильной высотой (плитная) длиной 13.5 м (БП 135).										
													Стадия
													лист
													листов
													Р
													1
													5
													Ленгилпотрансмот

Инв. и подл.			Подпись и дата	Взам. инв. и	Кол. на исполн. 3.501.1-146.1 57135.00.00										Примечание
Формат	Зона	Лист	Обозначение	Наименование	-	01	02	03	04	05	06	07	08	09	
							<u>Сборочные единицы</u>								
A3	1		3.501.1-146.2 С1...С13.0	Сетка арматурная С1	4	4	4	4	4	4	4	4	4	4	
A3	2		3.501.1-146.2 С1...С13.0-09	С10	1	1	1	1	1	1	1	1	1	1	
A3	3		3.501.1-146.2 С28...С39.0	С28	4	4	4	4	4	4	4	4	4	4	
A3	4		3.501.1-146.2 С28...С39.0-08	С36	1	1	1	1	1	1	1	1	1	1	
A3	5		3.501.1-146.2 С48...С57.0	С48	4	4	4	4	4	4	4	4	4	4	
A3	6		3.501.1-146.2 С48...С57.0-08	С54	1	1	1	1	1	1	1	1	1	1	
A3	7		3.501.1-146.2 С64...С75.0	С64	4	4							4	4	
			3.501.1-146.2 С76...С87.0	С76			4	4	4	4	4	4			
A3	8		3.501.1-146.2 С64...С75.0-08	С72	1	1							1	1	
			3.501.1-146.2 С76...С87.0-08	С84			1	1	1	1	1	1			
A3	9		3.501.1-146.2 С88...С100.0	С88	4	4							4	4	
			3.501.1-146.2 С101...С113.0	С101			4	4	4	4	4	4			
A3	10		3.501.1-146.2 С88...С100.0-09	С97	1	1							1	1	
			3.501.1-146.2 С101...С113.0-09	С110			1	1	1	1	1	1			
A3	11		3.501.1-146.2 С114...С125.0	С114	4	4							4	4	
			3.501.1-146.2 С126...С137.0	Сетка арматурная С126			4	4	4	4	4	4			

3.501.1-146.1 57135.00.00

лист 2

2670-02

02



Инв. № подл.	Подпись и дата	Взам. инв. №
--------------	----------------	--------------

Инв. № подл.	Зона	Лист	Обозначение	Наименование	Кол. на исполн. 3.501.1-146.1 БП135.00.00									Примечание		
					-	01	02	03	04	05	06	07	08		09	
A3	12		3.501.1-146.2 C114..C125.0-03	Сетка арматурная C122	1	1								1	1	
			3.501.1-146.2 C126..C137.0-03	C134			1	1	1	1	1	1				
A3	13		3.501.1-146.2 C138.0	C138	2	2	2	2	2	2	2	2	2	2	2	
A3	14		3.501.1-146.2 C147..C151.0-02	C148	1	1	1	1	1	1	1	1	1	1	1	
A3	15		3.501.1-146.2 C147..C151.0-03	C148H	1	1	1	1	1	1	1	1	1	1	1	
A3	16		3.501.1-146.2 C152..C156.0-02	C153	2	2	2	2	2	2	2	2	2	2	2	
A3	17		3.501.1-146.2 C152..C156.0-03	C153H	2	2	2	2	2	2	2	2	2	2	2	
A3	18		3.501.1-146.2 C147..C151.0-05	C150	2	2	2	2	2	2	2	2	2	2	2	
A3	19		3.501.1-146.2 C152..C156.0-05	C155	4	4	4	4	4	4	4	4	4	4	4	
A3	20		3.501.1-146.2 C147..C151.0-06	C151	2	2	2	2	2	2	2	2	2	2	2	
A3	21		3.501.1-146.2 C152..C156.0-06	C156	4	4	4	4	4	4	4	4	4	4	4	
A3	22		3.501.1-146.2 C239..C250.0	C239	8	8	8	8	8	8	8	8	8	8	8	
A3	23		3.501.1-146.2 C239..C250.0-09	C248	2	2	2	2	2	2	2	2	2	2	2	
A3	24		3.501.1-146.2 C251..C262.0	C251	4	4	4	4	4	4	4	4	4	4	4	
A3	25		3.501.1-146.2 C251..C262.0-09	C260	1	1	1	1	1	1	1	1	1	1	1	
A3	26		3.501.1-146.3 МН1.00.00	Изделие закладное МН1	9	9	9	9	9	9	9	9	9	9	9	
A3	27		3.501.1-146.3 МН3..МН4.00.00	МН4	4	4	4	4	4	4	4	4	4	4	4	

3.501.1-146.1 БП135.00.00

Лист  
3

Инв. № подл.	Подпись и дата	Взам. инв. №
--------------	----------------	--------------

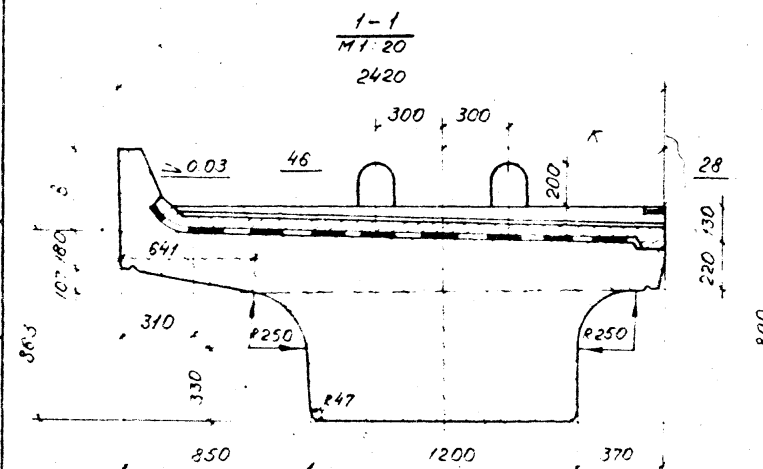
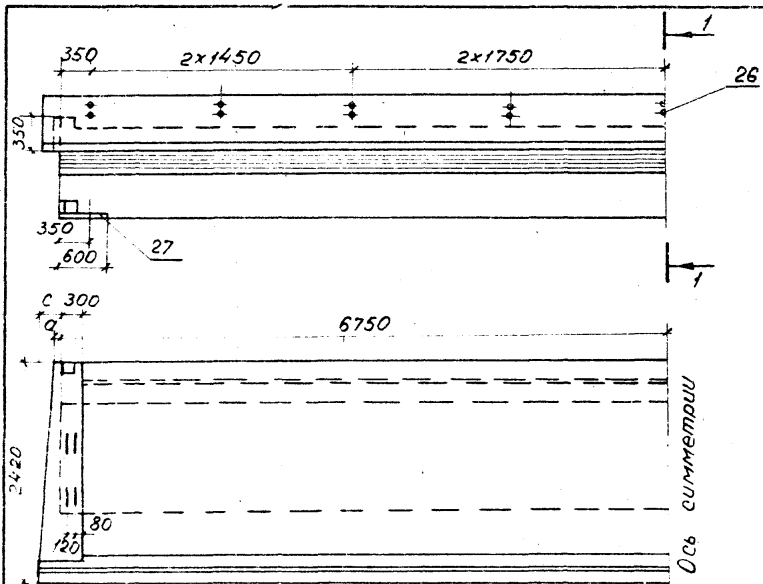
Инв. № подл.	Зона	Лист	Обозначение	Наименование	Кол. на исполн. 3.501.1-146.1 БП135.00.00									Примечание		
					-	01	02	03	04	05	06	07	08		09	
A3	28		3.501.1-146.3 МН8.00.00	МН8	2	2	2	2	2	2	2	2	2	2	2	
				<u>Детали</u>												
				Арматура ГОСТ 5781-82												
БУ	29			Ø32A II L=5660	6		6		6		6		6		35,7кг	
БУ	30			L=10120	10			2		2		2	10		63,9	
БУ	31			L=12870	2		4		4		4		2		81,2	
БУ	32			L=13445	2		2		2		2		2		84,8	
БУ	33			Ø32A II (A II) L=14350	3	3	3	3	3	3	3	3	3	3	90,5	
БУ	34			L=13390	2	2	2	1	2	1	2	1	2	2	87,6	
БУ	35			Ø32A II L=13635	5		5		5		5		5		86,0	
БУ	36			Ø32A II (A II) L=13645	10	10	10	10	10	10	10	10	10	10	86,7	
БУ	37			L=13990	2	2	2	2	2	2	2	2	2	2	88,3	
БУ	38			Ø32A II L=7860			2		2		2				49,6	
БУ	39			Ø32A II L=10670			8		8		8				67,3	
БУ	40			Ø32A III L=6820				10		10		10		10	43,0	
БУ	41			L=11795			8							8	74,4	
БУ	42			L=12350				8		8		8			77,9	

3.501.1-146.1 БП135.00.00

Лист  
4

2.670-02





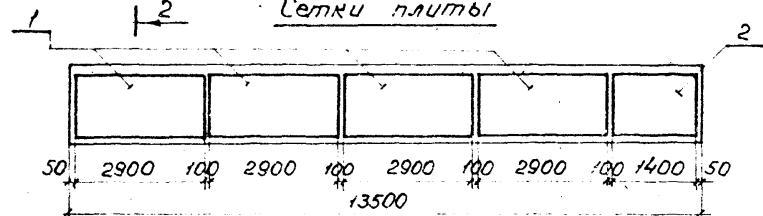
Обозначение	Марка балки	а мм	с мм	в мм	к мм	Масса балки, т
3.501.1-146.1 БП135.00.00	БП135 БП135-М БП135-М1	—	—	350	1137	50,4
— 01	БП135(АШ) БП135-М(АШ) БП135-М1(АШ)	—	—	350	1137	50,4
— 02	БП135К1 БП135К1-М БП135К1-М1	—	—	550	1155	51,2
— 03	БП135К1(АШ) БП135К1-М(АШ) БП135К1-М1(АШ)	—	—	550	1155	51,2
— 04	БП135К2 БП135К2-М БП135К2-М1	—	40	550	1155	51,3
— 05	БП135К2(АШ) БП135К2-М(АШ) БП135К2-М1(АШ)	—	40	550	1155	51,3
— 06	БП135К3 БП135К3-М БП135К3-М1	45	95	550	1156	51,4
— 07	БП135К3(АШ) БП135К3-М(АШ) БП135К3-М1(АШ)	45	95	550	1156	51,4
— 08	БП135К4 БП135К4-М БП135К4-М1	45	—	350	1137	50,4
— 09	БП135К4(АШ) БП135К4-М(АШ) БП135К4-М1(АШ)	45	—	350	1137	50,4

		3.501.1-146.1 БП135.00.00СБ	
Исполн Л.К.М. Провер В.С.С. Ст.инж В.С.С.	Техник М.А.М. Инж.пр. В.С.С. Инж.пр. В.С.С.	Балка пролетного строения с поперечной строительной высотой (плитная) длиной 13,5 м (БП135) Сборочный чертёж.	
		Стандарт	Масса
		р	см табл.
		лист 1	из листов 3
		Ленгипротрансмост	

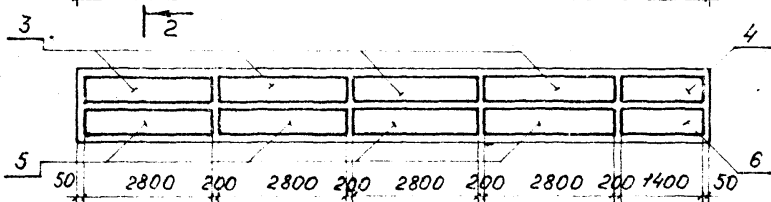
2670-02

Схемы расположения сеток

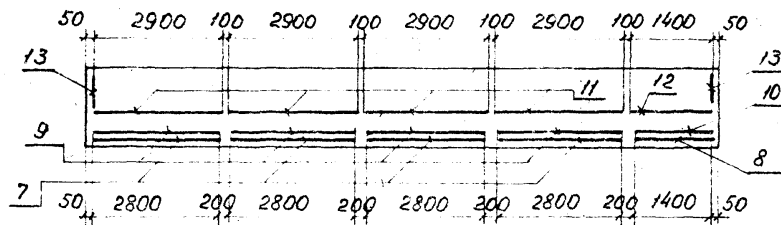
Сетки плиты



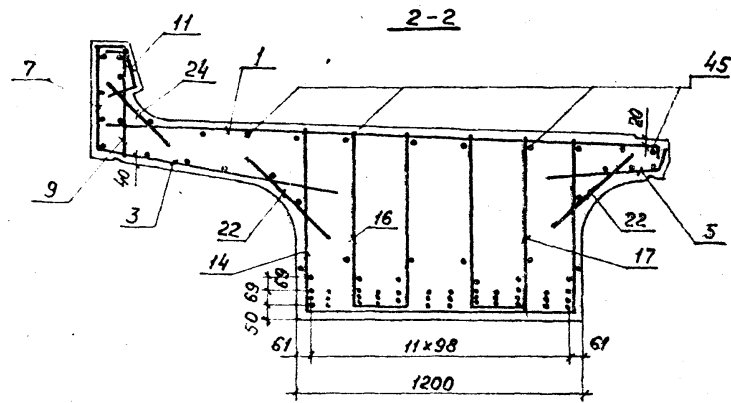
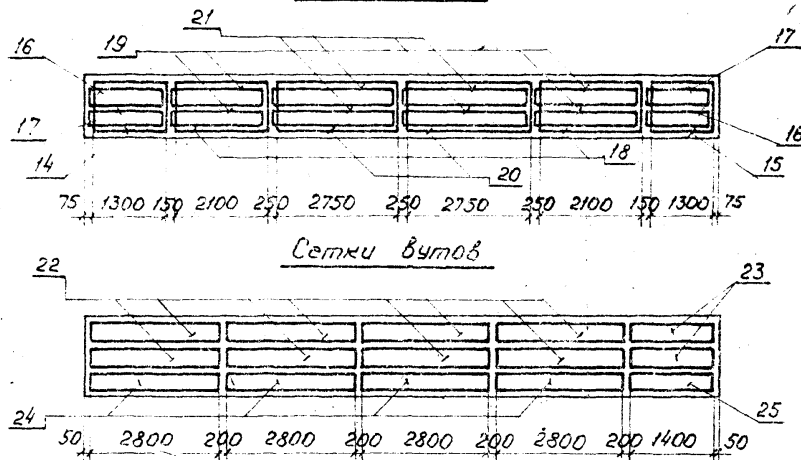
Сетки бортиков



Сетки ребра



Сетки вытоб



БП135, БП135К4

29	-	29	-	29	-	29	-	29	-	29	-	29
31	30	30	30	30	30	30	30	30	30	30	31	
33	35	34	35	32	33	35	32	35	34	35	33	
37	36	36	36	37	36	36	37	36	36	36	37	

БП135К1, БП135К2, БП135К3

29	-	29	38	38	29	-	29	-	29	-	29
31	31	39	39	39	39	39	39	39	39	31	31
34	33	35	35	32	33	35	32	35	35	33	34
37	36	36	37	36	36	37	36	36	36	37	

БП135 (АII), БП135К4 (АII)

40	40	-	40	40	40	40	40	-	40	40
41	33	34	41	41	41	41	41	34	33	41
37	36	36	37	36	36	37	36	36	36	37

БП135К1 (АII), БП135К2 (АII), БП135К3 (АII)

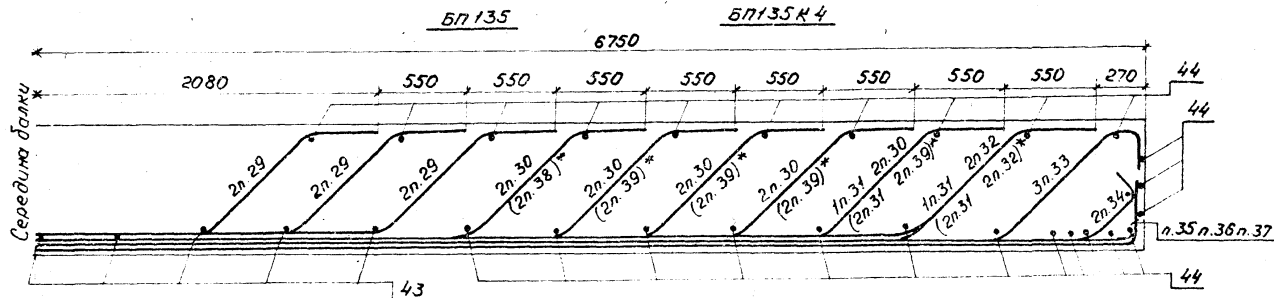
40	40	30	40	40	40	40	40	30	40	40	
42	33	42	33	42	42	42	42	34	42	33	42
37	36	36	36	37	36	36	37	36	36	36	37

3501.1-146.1 БП135.00.000Б

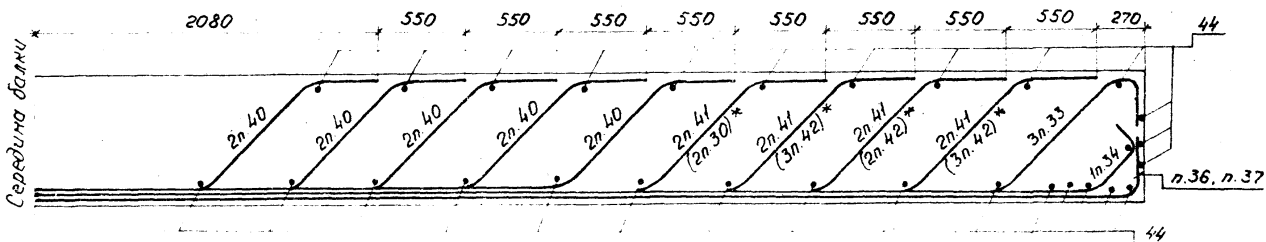
Лист  
2

Инв. Лист Подпись и дата

Схема расположения отогнутых стержней



БП135 (АIII), БП135К4 (АIII)



Ведомость деталей

№3	Эскиз
2	
30	
31	
32	

№3	Эскиз
33	
34	
38	
39	

№3	Эскиз
35	
36	
37	
40	

№3	Эскиз
41	
42	

\* В скобках приведены позиции для балок БП135К1, БП135К2, БП135К3, БП135К1(АIII), БП135К2(АIII), БП135К3(АIII).

3.5011-146.1 БП135.00.000Б

3

Инв. № подл. Подпись и дата. Взам. инв. №

Формат	Зона	Лист	Обозначение	Наименование	Кол. на исполн. 3.501.1-146.1 БП122.00.00									Примечание		
					—	01	02	03	04	05	06	07	08		09	
				<u>Документация</u>												
			ТУ35-896-87	Технические условия												
A3			3.501.1-146.1 БП122.00.00 СБ	Сборочный чертёж												
A3			3.501.1-146.1 ДБ.0.	Детали бортиков и диафрагм												
A3			3.501.1-146.1 ДП.0	Детали отгибов и строповочных петель												
A3			3.501.1-146.1 ДМ.0	Дополнительное армирование на кривых												
A3			3.501.1-146.1 МБ.0	Маркировка балок												
A3			3.501.1-146.1 БС.0	Выборка стали												
A3			3.501.1-146.1 ЧБ.0	Изоляция балок												

\* В спецификации указаны базовые марки балок. Все марки балок учтены в таблице на докум. 3.501.1-146.1 БП122.00.00 СБ.

Марка	БП122	БП122 (АШ)	БП122К1	БП122К1 (АШ)	БП122К2	БП122К2 (АШ)	БП122К3	БП122К3 (АШ)	БП122К4	БП122К4 (АШ)

			3.501.1-146.1 БП122.00.00		
Нач. отд.	Ткаченко	С.И.	Балка пролетного строения с пониженной строительной высотой (плитная) длиной 12,2м (БП122).		
И. контр.	Миронова	Е.И.			
Глп	Пашков	В.И.			
Рук. вр.	Амфилова	В.И.			
Без. инж.	Панино	И.В.	Легкость пролетности		
Инженер	Полякова	Л.А.			
			Стандия	Лист	Листов
			Р	1	5

Инв. № подл. Подпись и дата. Взам. инв. №

Формат	Зона	Лист	Обозначение	Наименование	Кол. на исполн. 3.501.1-146.1 БП122.00.00									Примечание		
					—	01	02	03	04	05	06	07	08		09	
				<u>Сборочные единицы</u>												
A3	1		3.501.1-146.2 С1...С13.0	Сетка арматурная С1	3	3		3	3	3	3	3	3	3	3	
A3	2		3.501.1-146.2 С1...С13.0-03	С4	1	1	1	1	1	1	1	1	1	1	1	
A3	3		3.501.1-146.2 С28...С39.0	С28	3	3	3	3	3	3	3	3	3	3	3	
A3	4		3.501.1-146.2 С28...С39.0-01	С29	1	1	1	1	1	1	1	1	1	1	1	
A3	5		3.501.1-146.2 С46...С57.0	С46	3	3	3	3	3	3	3	3	3	3	3	
A3	6		3.501.1-146.2 С48...С57.0-02	С48	1	1	1	1	1	1	1	1	1	1	1	
A3	7		3.501.1-146.2 С64...С75.0	С64	3	3								3	3	
			3.501.1-146.2 С76...С87.0	С76			3	3	3	3	3	3				
A3	8		3.501.1-146.2 С64...С75.0-02	С66	1	1								1	1	
			3.501.1-146.2 С76...С87.0-02	С78			1	1	1	1	1	1				
A3	9		3.501.1-146.2 С88...С100.0	С88	3	3								3	3	
			3.501.1-146.2 С101...С113.0	С101			3	3	3	3	3	3				
A3	10		3.501.1-146.2 С88...С100.0-03	С91	1	1								1	1	
			3.501.1-146.2 С101...С113.0-03	С104			1	1	1	1	1	1				
A3	11		3.501.1-146.2 С114...С125.0	С114	3	3								3	3	
			3.501.1-146.2 С126...С137.0	С126			3	3	3	3	3	3				

3.501.1-146.1 БП122.00.00

2672-12

Лист 2

Инв. № подл. Подпись и дата Взам. инв. №

Формат	Зона	Поз.	Обозначение	Наименование	Кол. на исполн. 3.501.1-146.1 БП122.00.00									Примечание		
					01	02	03	04	05	06	07	08	09			
A3		12	3.501.1-146.2 С114...С125.0-02	Сетка арматурная С116	1	1								1	1	
			3.501.1-146.2 С126...С137.0-02	С128			1	1	1	1	1	1	1			
A3		13	3.501.1-146.2 С138	С138	2	2	2	2	2	2	2	2	2	2	2	
A3		14	3.501.1-146.2 С157...С161.0	С157	1	1	1	1	1	1	1	1	1	1	1	
A3		15	3.501.1-146.2 С157...С161.0-01	С157н	1	1	1	1	1	1	1	1	1	1	1	
A3		16	3.501.1-146.2 С157...С161.0-04	С159	2	2	2	2	2	2	2	2	2	2	2	
A3		17	3.501.1-146.2 С157...С161.0-05	С160	2	2	2	2	2	2	2	2	2	2	2	
A3		18	3.501.1-146.2 С162...С166.0	С162	2	2	2	2	2	2	2	2	2	2	2	
A3		19	3.501.1-146.2 С162...С166.0-01	С162н	2	2	2	2	2	2	2	2	2	2	2	
A3		20	3.501.1-146.2 С162...С166.0-04	С164	4	4	4	4	4	4	4	4	4	4	4	
A3		21	3.501.1-146.2 С162...С166.0-05	С165	4	4	4	4	4	4	4	4	4	4	4	
A3		22	3.501.1-146.2 С239...С250.0	С239	6	6	6	6	6	6	6	6	6	6	6	
A3		23	3.501.1-146.2 С239...С250.0-02	С241	2	2	2	2	2	2	2	2	2	2	2	
A3		24	3.501.1-146.2 С251...С262.0	С251	3	3	3	3	3	3	3	3	3	3	3	
A3		25	3.501.1-146.2 С251...С262.0-02	С253	1	1	1	1	1	1	1	1	1	1	1	
A3		26	3.501.1-146.3 МН1.00.00	Изделие закладное МН1	8	8	8	8	8	8	8	8	8	8	8	
A3		27	3.501.1-146.3 МН3...МН4.00.00	МН4	4	4	4	4	4	4	4	4	4	4	4	

3.501.1-146.1 БП122.00.00

Лист 3

Инв. № подл. Подпись и дата Взам. инв. №

Формат	Зона	Поз.	Обозначение	Наименование	Кол. на исполн. 3.501.1-146.1 БП122.00.00									Примечание			
					01	02	03	04	05	06	07	08	09				
A3		28	3.501.1-146.3 МН8.00.00	Изделие закладное МН8	2	2	2	2	2	2	2	2	2	2	2		
				<u>Детали</u>													
				Арматура ГОСТ 5781-82													
Б4		29		Ø32А II L=4780	4		4		4		4			4		30,2 кг	
Б4		30		L=6840	4									4		43,2	
Б4		31		L=9340	6		8		8		8			6		58,9	
Б4		32		L=10840	2		2		2		2			2		68,4	
Б4		33		L=11865	4		4		4		4			4		74,9	
Б4		34		Ø32А II (А II) L=13135	1	2	1	2	1	2	1	2	1	2	1	2	82,9
Б4		35		L=12880	3	2	3	2	3	2	3	2	3	2	3	2	81,3
Б4		36		Ø32А II L=12335	4		4		4		4			4		77,8	
Б4		37		Ø32А II (А II) L=12445	8	8	8	8	8	8	8	8	8	8	8	8	78,5
Б4		38		L=12590	4	4	4	4	4	4	4	4	4	4	4	4	79,4
Б4		39		Ø32А II L=6280			2		2		2					39,6	
Б4		40		L=7340			2		2		2					46,3	
Б4		41		Ø32А III L=5840		8		8		8		8		8		8	36,9
Б4		42		L=9865		8									8	62,2	

3.501.1-146.1 БП122.00.00

Лист 4

2.670-02

Инв. м. подл. Подпись и дата Взам. инв. м.

Формат Зона ГОС.	Обозначение	Наименование	Кол. на исполн. 3.501.1-146.1 БП122.00.00									Приме- чание		
			—	01	02	03	04	05	06	07	08		09	
БУ	43	Ø32А III	ℓ=8340				2		2		2			52,6
БУ	44		ℓ=10365				8		8		8			65,4
БУ	45	Ø32А II	ℓ=1150	7	7		7		7		7		7	7,3
БУ	46	Ø8А I	ℓ=1150	52	58	52	58	52	58	52	58	52	58	0,5
БУ	47		ℓ=12160	4	4	4	4	4	4	4	4	4	4	4,8
БУ	48	Ø32А I	ℓ=2540	4	4	4	4	4	4	4	4	4	4	16,0
БУ	1К	3.501.1-146.1 ДК.0	Ø8А I					5	5	11	11	5	5	0,2
БУ	2К		ℓ=690					1	1	2	2			0,3
БУ	3К		ℓ=490					1	1	2	2			0,2
БУ	4К		Ø10А II (А III)					1	1	2	2			0,4
БУ	5К		Ø8А I					4	4			4	4	0,4
			ℓ=2000							4	4			0,8
БУ	6К		Ø8А I					7	7	7	7			0,1

3.501.1-146.1 БП122.00.00

Итого  
5

Инв. м. подл. Подпись и дата Взам. инв. м.

Формат Зона ГОС.	Обозначение	Наименование	Кол. на исполн. 3.501.1 БП122.00.00									Приме- чание		
			—	01	02	03	04	05	06	07	08		09	
		<u>Материалы:</u>												
		Бетон	15,80	15,80	16,0	16,0	16,03	16,03	16,10	16,10	15,63	15,63		м <sup>3</sup>
		класса В	35	40	35	40	35	40	35	40	35	40		
		для балок с индексом												
		М1 класса В	40	40	40	40	40	40	40	40	40	40		

Марка

БП122

БП122 (А III)

БП122К1 (А III)

БП122К2 (А III)

БП122К2 (А III)

БП122К3 (А III)

БП122К3 (А III)

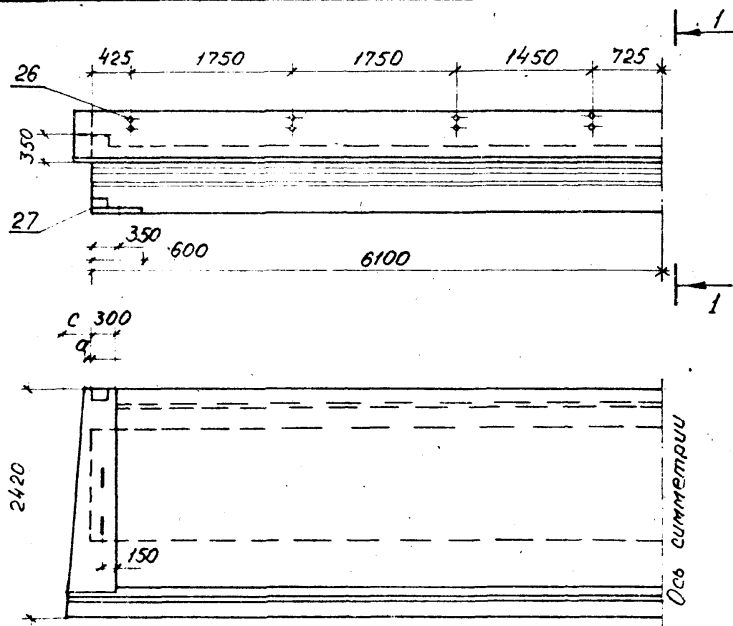
БП122К4 (А III)

БП122К4 (А III)

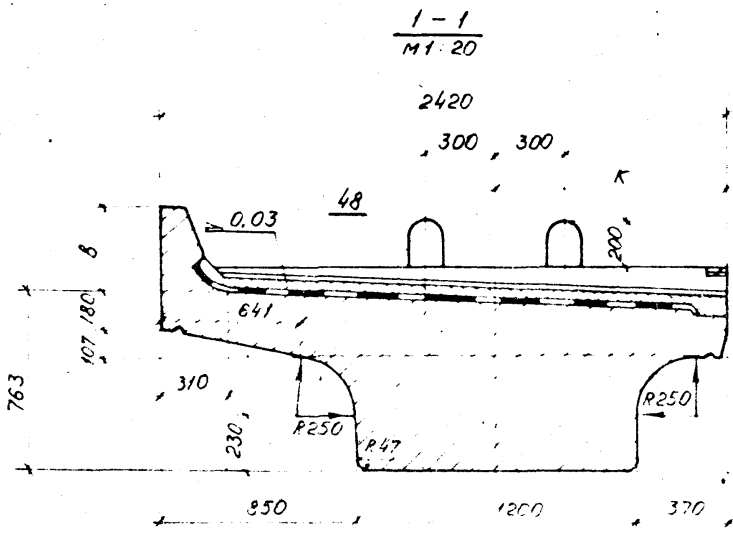
3.501.1-146.1 БП122.00.00

Итого  
6





1-1  
M 1:20

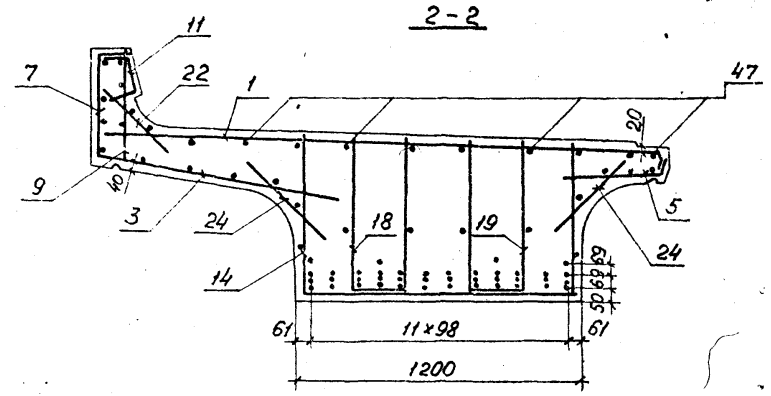
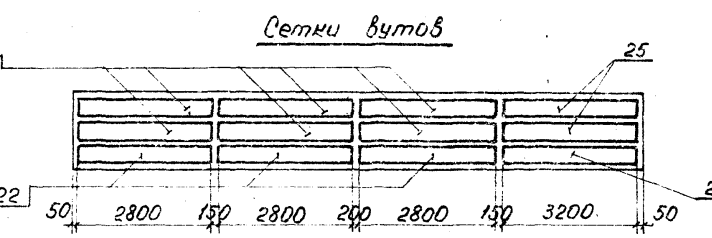
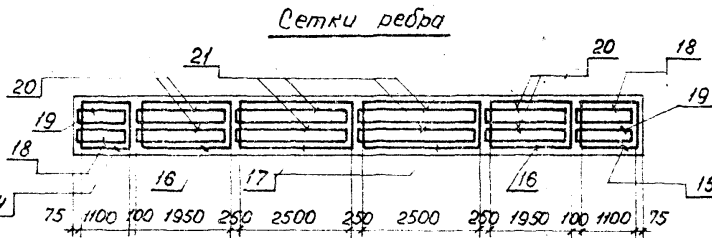
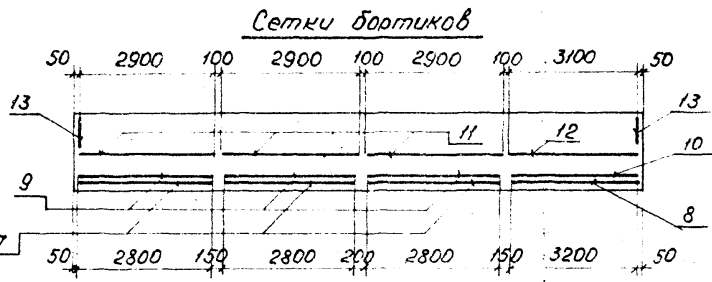
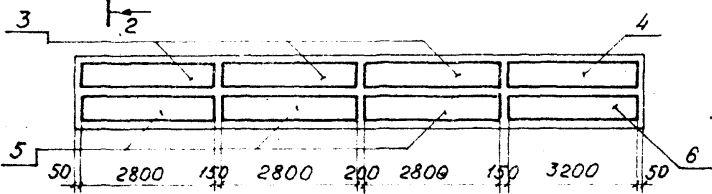
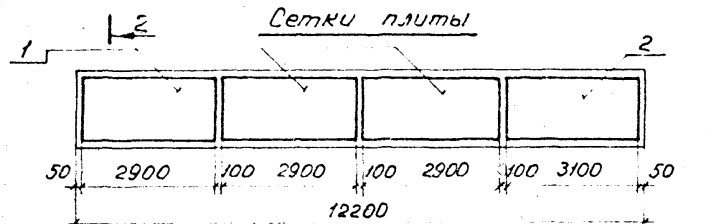


Обозначение	Марка балки	a мм	c мм	B мм	K мм	Масса балки, Т
3.501.1-146.1 БП122.00.00	БП122 БП122-М БП122-М1	—	—	350	1154	41,9
-01	БП122 (АIII) БП122-М (АIII) БП122-М1 (АIII)	—	—	350	1154	41,9
-02	БП122К1 БП122К1-М БП122К1-М1	—	—	550	1171	42,7
-03	БП122К1 (АIII) БП122К1-М (АIII) БП122К1-М1 (АIII)	—	—	550	1171	42,7
-04	БП122К2 БП122К2-М БП122К2-М1	—	40	550	1172	42,7
-05	БП122К2 (АIII) БП122К2-М (АIII) БП122К2-М1 (АIII)	—	40	550	1172	42,7
-06	БП122К3 БП122К3-М БП122К3-М1	45	95	550	1173	42,8
-07	БП122К3 (АIII) БП122К3-М (АIII) БП122К3-М1 (АIII)	45	95	550	1173	42,8
-08	БП122К4 БП122К4-М БП122К4-М1	45	—	350	1153	41,9
-09	БП122К4 (АIII) БП122К4-М (АIII) БП122К4-М1 (АIII)	45	—	350	1153	41,9

Инв. № прол. Подпись и дата К.С.И.М. Инв. №

			3.501.1-146.1 БП122.00.00СБ		
Нач. отд. Н. контр. Ген. Руч. пр. Инженер	Ткаченко Миронова Пашковская Ямалова Мищенко Золотого		Балка пролетной створки с поперечной строитель- ной высотой (плитная) длиной 12,2 м (БП122). Сборочный чертеж.		
			Стадия Р	Масса см. табл.	Масштаб 1:50
			Ленгипротранспорт		

Схемы расположения сеток



БП122, БП122К4

29	-	-	29	-	-	-	29	-	-	29	
31	30	31	31	32	30	31	32	31	31	30	31
33	35	36	33	34	36	33	35	33	36	35	33
38	37	37	38	37	37	37	37	38	37	37	38

БП122К1, БП122К2, БП122К3

29	-	-	29	-	39	39	-	29	-	-	29
31	40	31	31	32	31	31	32	31	31	40	31
33	35	36	33	34	36	36	35	33	36	35	33
38	37	37	38	37	37	37	37	38	37	37	38

БП122 (АIII), БП122К4 (АIII)

41	41	-	41	41	-	41	41	-	41	41
34	35	42	42	42	42	42	42	42	35	34
38	37	37	38	37	37	37	37	38	37	37

БП122К1(АIII), БП122К2(АIII), БП122К3(АIII)

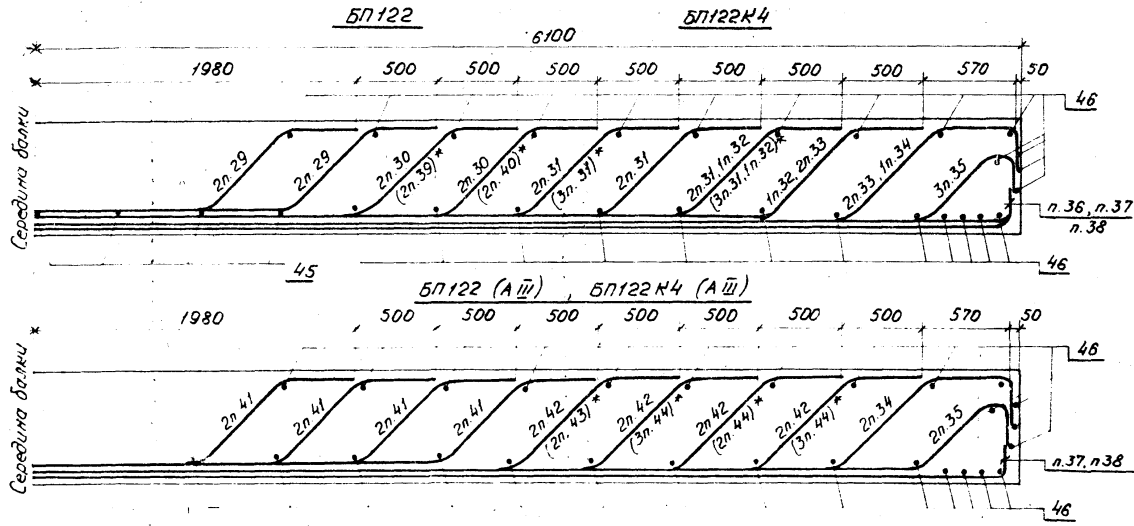
41	41	-	41	41	43	43	41	41	-	41	41
34	35	44	44	44	44	44	44	44	35	34	
38	37	37	38	37	37	37	37	38	37	37	

3.501.1-146.1 БП122.00.00С5

лист 2

Инв. и подл. Подпись и дата. Взам. инв. №

Схема расположения отогнутых стержней



Продолжение табл.

Поз	Эскиз
36	
37	
38	
40	
41	
42	
43	
44	

Ведомость деталей

Поз	Эскиз
29	
30	
31	
32	

Продолжение табл.

Поз	Эскиз
33	
35	
34	
39	

\* В скобках приведены позиции для балок БП122К1, БП122К2, БП122К3, БП122К4 (АIII) БП122К2 (АIII), БП122К3 (АIII).

Униб-модель. Подпись и дата. Электрон. 2014

Инв. и подл.			Подпись и дата	Взам. инв. и	Кол. на исполн. 3.501.1-146.1 БП115.00.00										Примечание
Формат	Зона	Лист	Обозначение	Наименование	-	01	02	03	04	05	06	07	08	09	
							<u>Документация</u>								
			7935-696-87	Технические условия											
A3			3.501.1-146.1 БП115.00.00 СБ	Сборочный чертёж											
A3			3.501.1-146.1 ДБ.0	Детали бортиков и диафрагм											
A3			3.501.1-146.1 ДП.0	Детали отгибов и строповочных петель											
A3			3.501.1-146.1 ДК.0	Дополнительное армирование на кривых.											
A3			3.501.1-146.1 МБ.0	Маркировка балок.											
A3			3.501.1-146.1 ВС.0	Выборка стали.											
A3			3.501.1-146.1 ЧБ.0	Изоляция балок											

\*) В спецификации указаны базовые марки балок. Все марки балок учтены в таблице на документе 3.501.1-146.1 БП115.00.00 СБ.

Марка	БП115	БП115 (А2)	БП115Н1	БП115Н1 (А2)	БП115К2	БП115К2 (А2)	БП115Н3	БП115Н3 (А2)	БП115К4	БП115К4 (А2)
-------	-------	------------	---------	--------------	---------	--------------	---------	--------------	---------	--------------

3.501.1-146.1 БП115.00.00						
Нач. отд.	Ткаченко	Иванов				
И. контр.	Миронова	Сидорова				
Гип.	Лещикович	Иванов	С.Я.Я.			
Рук. гр.	Акулова	Иванов				
Вед. инж.	Панина	Иванов				
Инженер	Сохолова	Иванов				
Балка пролетного строения с пониженной строительной высотой (плитная) длиной 11,5 м (БП 115)				Страниц	Лист	Листов
				Р	1	5
				Ленгипротраммост		

Инв. и подл.			Подпись и дата	Взам. инв. и	Кол. на исполн. 3.501.1-146.1 БП115.00.00										Примечание
Формат	Зона	Лист	Обозначение	Наименование	-	01	02	03	04	05	06	07	08	09	
							<u>Сборочные единицы</u>								
A3		1	3.501.1-146.2 С1...С13.0	С1	3	3	3	3	3	3	3	3	3	3	
A3		2	3.501.1-146.2 С1...С13.0-05	С6	1	1	1	1	1	1	1	1	1	1	
A3		3	3.501.1-146.2 С28...С39.0	С28	3	3	3	3	3	3	3	3	3	3	
A3		4	3.501.1-146.2 С28...С39.0-04	С32	1	1	1	1	1	1	1	1	1	1	
A3		5	3.501.1-146.2 С46...С57.0	С46	3	3	3	3	3	3	3	3	3	3	
A3		6	3.501.1-146.2 С46...С57.0-04	С50	1	1	1	1	1	1	1	1	1	1	
A3		7	3.501.1-146.2 С64...С75.0	С64	3	3							3	3	
A3			3.501.1-146.2 С76...С87.0	С76			3	3	3	3	3	3			
A3		8	3.501.1-146.2 С64...С75.0-04	С68	1	1							1	1	
A3			3.501.1-146.2 С76...С87.0-04	С80			1	1	1	1	1	1			
A3		9	3.501.1-146.2 С88...С100.0	С88	3	3							3	3	
A3			3.501.1-146.2 С101...С113.0	С101			3	3	3	3	3	3			
A3		10	3.501.1-146.2 С88...С100.0-05	С93	1	1							1	1	
A3			3.501.1-146.2 С101...С113.0-05	С106			1	1	1	1	1	1			
A3		11	3.501.1-146.2 С114...С125.0	С114	3	3							3	3	
A3			3.501.1-146.2 С126...С137.0	С126			3	3	3	3	3	3			

3.501.1-146.1 БП115.00.00					Лист	2
---------------------------	--	--	--	--	------	---

2670-02

82

Имя и подл. Подпись и дата Взам.инв.н

Формат Зона	Лист	Обозначение	Наименование	Кол. на испол. 3.501.1-146.1 БП115.00.00									Примечание		
				-	01	02	03	04	05	06	07	08		09	
A3	12	3.501.1-146.2 С114...С125.0-04	Сетка арматурная С118	1	1								1	1	
A3		3.501.1-146.2 С126...С137.0-04	С130			1	1	1	1	1	1	1			
A3	13	3.501.1-146.2 С138.0	С138	2	2	2	2	2	2	2	2	2	2	2	
A3	14	3.501.1-146.2 С157...С161.0-02	С158	1	1	1	1	1	1	1	1	1	1	1	
A3	15	3.501.1-146.2 С157...С161.0-03	С158н	1	1	1	1	1	1	1	1	1	1	1	
A3	16	3.501.1-146.2 С157...С161.0-04	С159	2	2	2	2	2	2	2	2	2	2	2	
A3	17	3.501.1-146.2 С157...С161.0-06	С161	2	2	2	2	2	2	2	2	2	2	2	
A3	18	3.501.1-146.2 С162...С166.0-02	С163	2	2	2	2	2	2	2	2	2	2	2	
A3	19	3.501.1-146.2 С162...С166.0-03	С163н	2	2	2	2	2	2	2	2	2	2	2	
A3	20	3.501.1-146.2 С162...С166.0-04	С164	4	4	4	4	4	4	4	4	4	4	4	
A3	21	3.501.1-146.2 С162...С166.0-06	С166	4	4	4	4	4	4	4	4	4	4	4	
A3	22	3.501.1-146.2 С239...С250.0	С239	6	6	6	6	6	6	6	6	6	6	6	
A3	23	3.501.1-146.2 С239...С250.0-05	С244	2	2	2	2	2	2	2	2	2	2	2	
A3	24	3.501.1-146.2 С251...С262.0	С251	3	3	3	3	3	3	3	3	3	3	3	
A3	25	3.501.1-146.2 С251...С262.0-05	С256	1	1	1	1	1	1	1	1	1	1	1	
A3	26	3.501.1-146.3 МН1.00.00	Изделия закладные МН1	8	8	8	8	8	8	8	8	8	8	8	
A3	27	3.501.1-146.3 МН3...МН4.00.00	МН4	4	4	4	4	4	4	4	4	4	4	4	

3.501.1-146.1 БП115.00.00 Лист 3

Имя и подл. Подпись и дата Взам.инв.н

Формат Зона	Лист	Обозначение	Наименование	Кол. на испол. 3.501.1-146.1 БП115.00.00									Примечание		
				-	01	02	03	04	05	06	07	08		09	
A3	28	3.501.1-146.3 МН8.00.00	МН8	2	2	2	2	2	2	2	2	2	2	2	
			<u>Детали</u>												
			Арматура ГОСТ 5781-82												
Б4	29		Ø32A II $\rho=6335$	10		10		10		10		10		10	400кг
Б4	30		$\rho=10335$			2		2		2		2		2	65.2
Б4	31		Ø32A II (A III) $\rho=10360$	9	6	7	6	7	6	7	6	9	6	6	65.4
Б4	32		$\rho=12305$	3	2	3	2	3	2	3	2	3	2	2	77.6
Б4	33		$\rho=11890$	1	2	2	2	2	2	2	2	1	2	2	75.0
Б4	34		$\rho=11635$	7	6	8	6	8	6	8	6	7	6	6	73.4
Б4	35		$\rho=11890$	4	4	4	4	4	4	4	4	4	4	4	75.0
Б4	36		Ø32A II $\rho=5335$			6		6		6		6		6	33.7
Б4	37		$\rho=7865$			4		4		4		4		4	49.6
Б4	38		Ø8A I $\rho=1150$	54	54	54	54	54	54	54	54	54	54	54	0.5
Б4	39		$\rho=11460$	4	4	4	4	4	4	4	4	4	4	4	4.5
Б4	40		Ø32A I $\rho=2540$	4	4	4	4	4	4	4	4	4	4	4	16.0
Б4	1K	3.501.1-146.1 Д.К.0	Ø8A I $\rho=405$				5	5	11	11	5	5			0.2
Б4	2K		$\rho=690$				1	1	2	2					0.3

3.501.1-146.1 БП115.00.00 Лист 4

2670-0.

Инв. и подл. Подпись и дата Взам. инв. и

Формат	Зона	Поз.	Обозначение	Наименование	Кол. на исполн. 3.501.1-146.1 БП115.00.00										Примечание	
					-	01	02	03	04	05	06	07	08	09		
БУ	3К			ФВЛГ	ℓ=490				1	1	2	2				0,2
БУ	4К			ФЮЛГ (АIII)	ℓ=690				1	1	2	2				0,4
БУ	5К			ФВЛГ	ℓ=1000					4	4			4	4	0,4
					ℓ=2000							4	4			0,8
БУ	6К				ℓ=360					7	7	7	7			0,1
			<u>Материалы:</u>													
			Бетон В35		14,70	14,70	15,10	15,10	15,13	15,13	15,20	15,20	14,73	14,73		м <sup>3</sup>
			Для балок с индекса-													
			ми М1 - В40													

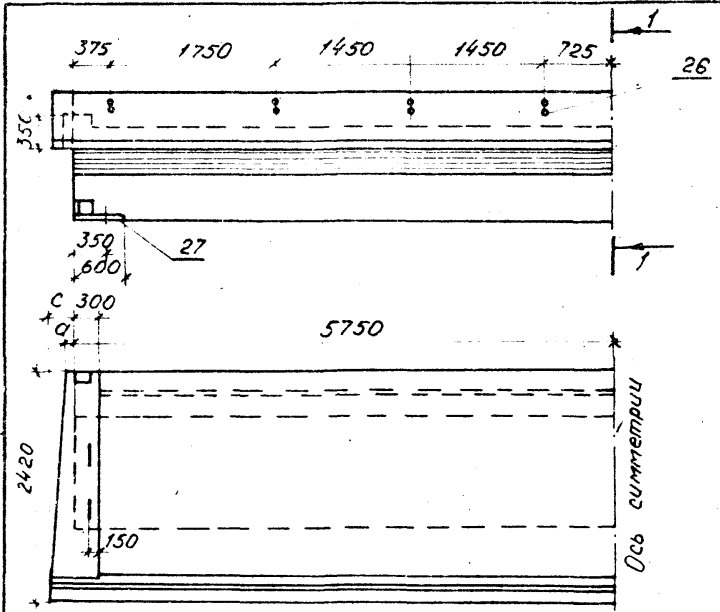
Марка	БП115	БП115 (АII)	БП115К1	БП115К1 (АIII)	БП115К2	БП115К2 (АII)	БП115К3	БП115К3 (АII)	БП115К4	БП115К4 (АII)
-------	-------	-------------	---------	----------------	---------	---------------	---------	---------------	---------	---------------

3.501.1-146.1 БП115.00.00 Лист 5

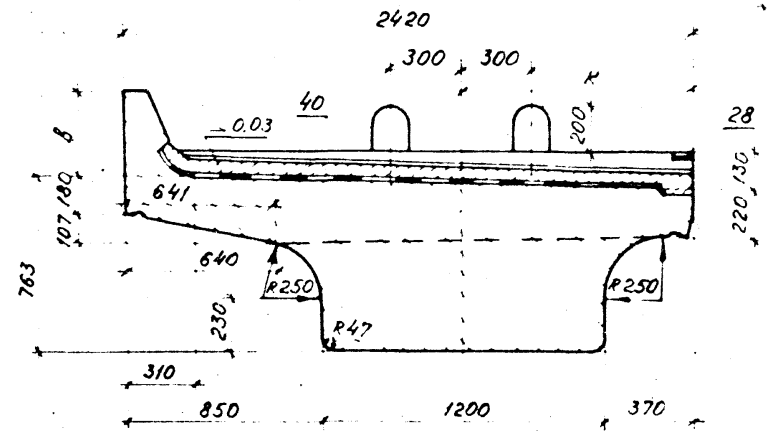
Инв. и подл. Подпись и дата Взам. инв. и

Формат	Зона	Поз.	Обозначение	Наименование	Кол. на исполн. 3.501.1-146.1 БП115.00.00										Примечание	
					-	01	02	03	04	05	06	07	08	09		

3.501.1-146.1 БП115.00.00 Лист 6



1-1  
M 1:20



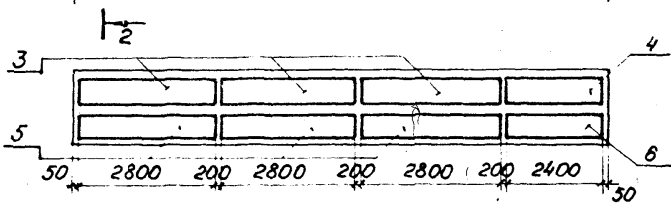
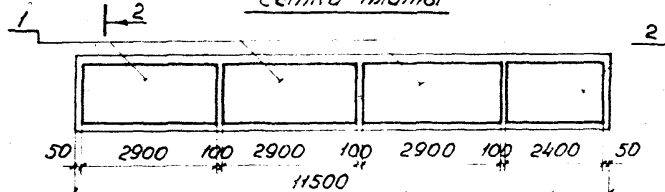
Обозначение	Марка балки	а мм	с мм	в мм	к мм	Масса балки т
3.501.1-146.1 БП115.00.00	БП115 БП115-М БП115-М1	-	-	350	1154	39,5
- 01	БП115 (А III) БП115-М (А III) БП115-М1 (А III)	-	-	350	1154	39,5
- 02	БП115К1 БП115К1-М БП115К1-М1	-	-	550	1171	40,2
- 03	БП115К1 (А III) БП115К1-М (А III) БП115К1-М1 (А III)	-	-	550	1171	40,2
- 04	БП115К2 БП115К2-М БП115К2-М1	-	40	550	1172	40,2
- 05	БП115К2 (А III) БП115К2-М (А III) БП115К2-М1 (А III)	-	40	550	1172	40,3
- 06	БП115К3 БП115К3-М БП115К3-М1	45	95	550	1173	40,4
- 07	БП115К3 (А III) БП115К3-М (А III) БП115К3-М1 (А III)	45	95	550	1173	40,4
- 08	БП115К4 БП115К4-М БП115К4-М1	45	-	350	1153	39,6
- 09	БП115К4 (А III) БП115К4-М (А III) БП115К4-М1 (А III)	45	-	350	1153	39,6

Инд. и подл. Лейбиса и Бернгардсона и др.

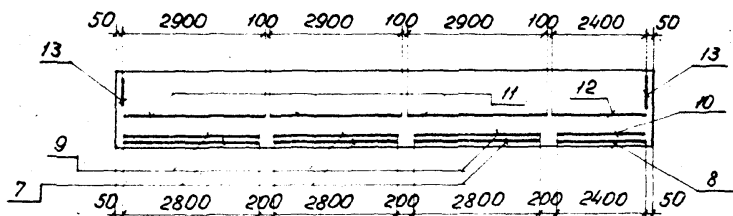
		3.501.1-146.1 БП115.00.000Б	
Нач. отд. Инж. контр. Инж. Инж. 2-й Ст. инж. Инженер	Ткаченко Миронова Лашкович Аксельс Васильева Соклява	 04.2 1954	Балка пролетного строения с повышенной строительной высотой (плитная) длиной 11,5 м (БП115). Сборочный чертёж.
			Оподл. Р Лист 1
		Ленинградтранспрот	

Схемы расположения сеток

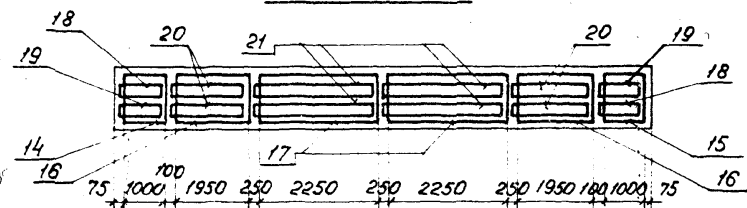
Сетки плиты



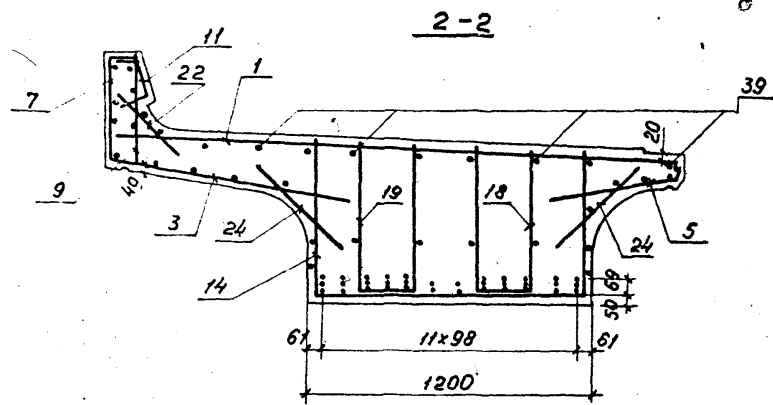
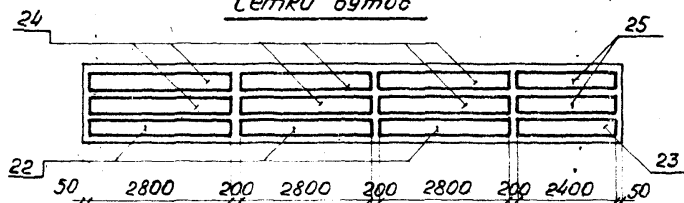
Сетки бортиков



Сетки ребра



Сетки бухтов



БП115, БП115К4

29	29	29	29	29	-	-	29	29	29	29	29
31	32	31	31	31	32	31	31	31	32	31	31
35	34	34	34	35	34	33	35	34	34	34	35

БП115К1, БП115К2, БП115К3

29	29	29	29	29	30	30	29	29	29	29	29
33	32	31	31	31	33	31	31	31	32	33	33
35	34	34	34	35	34	34	35	34	34	34	35

БП115(АII), БП115К(АII)

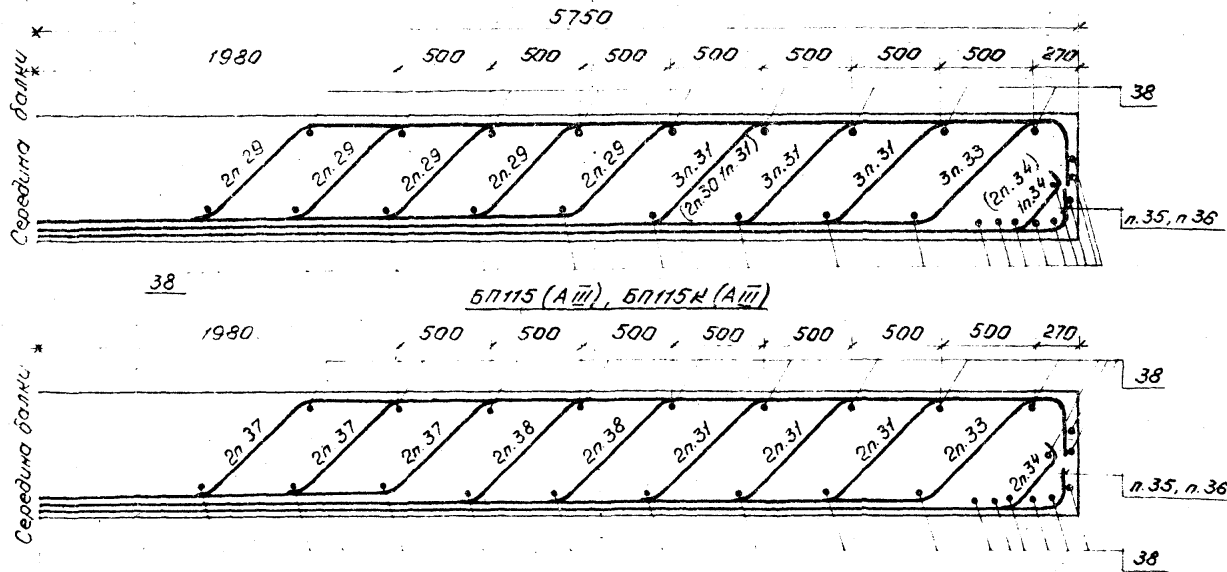
36	-	36	-	36	-	36	-	36	-	36	-
37	32	31	37	31	31	31	37	31	32	37	37
35	34	33	34	35	34	34	35	34	33	34	35

Шифр по плану. Подписи и дата. Взам инв. №

3.501.1-146.1 БП115.00.00СБ 2



Схема расположения отогнутых стержней БП115; БП115 К4.



Ведомость деталей

№п.з.	ЭСКУЗ
29	
30	
31	

Продолжение табл.

№п.з.	ЭСКУЗ
32	
33	
34	
35	
36	
37	

\* В скобках приведены позиции для балок БП115 К1, БП115 К2, БП115 К3.

3.501.1-146.1 БП115.00.0005 Игорь  
3

Инд. № подл.	Подпись и дата	Взам. инв. №

Формат	Зона	Лист	Обозначение	Наименование	Кол. на исполн. 3.501.1-146.1 5198.00.00						Примечание	
					-	01	02	03	04	05		
				<u>Документация</u>								
			7435-696-87	Технические условия								
A3			3.501.1-146.1 5198.00.00 СБ	Сборочный чертеж								
A3			3.501.1-146.1 ДБ.0	Детали обрешетки и диаграм								
A3			3.501.1-146.1 ДЛ.0	Детали отгибов и строповочных петель								
A3			3.501.1-146.1 ДН.0	Дополнительное армирование на кривых								
A3			3.501.1-146.1 МБ.0	Маркировка балок								
A3			3.501.1-146.1 ВС.0	Выборка стали								
A3			3.501.1-146.1 ИБ.0	Изоляция балок								

\* В спецификации указаны базовые марки балок. Все марки балок учтены в таблице на документе 3.501.1-146.1 5198.00.00 СБ

Марка	5198	5198 (А II)	5198К1	5198К1 (А III)	5198К2	5198К2 (А III)
-------	------	-------------	--------	----------------	--------	----------------

				3.501.1-146.1 5198.00.00				
Исполн.	Ткаченко	И.И.		Балка пролетного строения с пониженной стропильной высотой (плитная) длиной 9,85 м (5198)	Стадия	Лист	Листов	
И.контр.	Миронова	И.И.			Р	1	5	
Гип	Пожаров	В.И.	06.87					
Рук.гр.	Ильина	И.И.						
Вед. инж.	Панина	Т.И.	5.87					
Инженер	Соколова	И.И.		Ленинпротрансстрой				

Инд. № подл.	Подпись и дата	Взам. инв. №

Формат	Зона	Лист	Обозначение	Наименование	Кол. на исполн. 3.501.1-146.1 5198.00.00						Примечание	
					-	01	02	03	04	05		
				<u>Сборочные единицы</u>								
A3		1	3.501.1-146.2 С1...С13.0	Сетка арматурная С1	2	2	2	2	2	2		
A3		2	3.501.1-146.2 С1...С13.0-01	С2	1	1	1	1	1	1		
A3		3	3.501.1-146.2 С28...С39.0	С28	2	2	2	2	2	2		
A3		4	3.501.1-146.2 С28...С39.0-01	С29	1	1	1	1	1	1		
A3		5	3.501.1-146.2 С46...С57.0	С46	2	2	2	2	2	2		
A3		6	3.501.1-146.2 С46...С57.0-01	С47	1	1	1	1	1	1		
A3		7	3.501.1-146.2 С64...С75.0	С64	2	2						
			3.501.1-146.2 С76...С87.0	С76			2	2	2	2		
A3		8	3.501.1-146.2 С64...С75.0-01	С65	1	1						
			3.501.1-146.2 С76...С87.0-01	С77			1	1	1	1		
A3		9	3.501.1-146.2 С88...С100.0	С88	2	2						
			3.501.1-146.2 С101...С113.0	С101			2	2	2	2		
A3		10	3.501.1-146.2 С88...С100.0-01	С89	1	1						
			3.501.1-146.2 С101...С113.0-01	С102			1	1	1	1		
A3		11	3.501.1-146.2 С114...С125.0	С114	2	2						
			3.501.1-146.2 С126...С137.0	С126			2	2	2	2		

3.501.1-146.1 5198.00.00

Лист 2

2670-02

Инв. № подл.		Подпись и дата		Взам. инв. №		Кол. по исполн. 3 5011-146.1						БП98.00.00		Итого чонсе
Инв. № подл.	Подпись и дата	Взам. инв. №	Подпись и дата	Обозначение	Наименование	-	01	02	03	04	05			
A3	12	3.5011-146.2	С114... С1250-01	С115	Сетка арматурная С115	1	1							
		3.5011-146.2	С126... С1370-01	С127	С127			1	1	1	1			
A3	13	3.5011-146.2	С138	С138	С138	2	2	2	2					
A3	14	3.5011-146.2	С167... С170.0	С167	С167	1	1	1	1	1	1			
A3	15	3.5011-146.2	С167... С170.0-01	С167Н	С167Н	1	1	1	1	1	1			
A3	16	3.5011-146.2	С171... С174.0	С171	С171	2	2	2	2	2	2			
A3	17	3.5011-146.2	С171... С174.0-01	С171Н	С171Н	2	2	2	2	2	2			
A3	18	3.5011-146.2	С167... С170.0-02	С168	С168	2	2	2	2	2	2			
A3	19	3.5011-146.2	С171... С174.0-02	С172	С172	4	4	4	4	4	4			
A3	20	3.5011-146.2	С167... С170.0-04	С170	С170	2	2	2	2	2	2			
A3	21	3.5011-146.2	С171... С174.0-04	С174	С174	4	4	4	4	4	4			
A3	22	3.5011-146.2	С239... С250.0	С239	С239	4	4	4	4	4	4			
A3	23	3.5011-146.2	С239... С250.0-01	С240	С240	2	2	2	2	2	2			
A3	24	3.5011-146.2	С251... С262.0	С251	С251	2	2	2	2	2	2			
A3	25	3.5011-146.2	С251... С2620-01	С252	С252	1	1	1	1	1	1			
A3	26	3.5011-146.3	МН1.00.00	МН1	Изделие закладное МН1	7	7	7	7	7	7			
A3	27	3.5011-146.3	МН3... МН4.00.00	МН3	МН3	4	4	4	4	4	4			

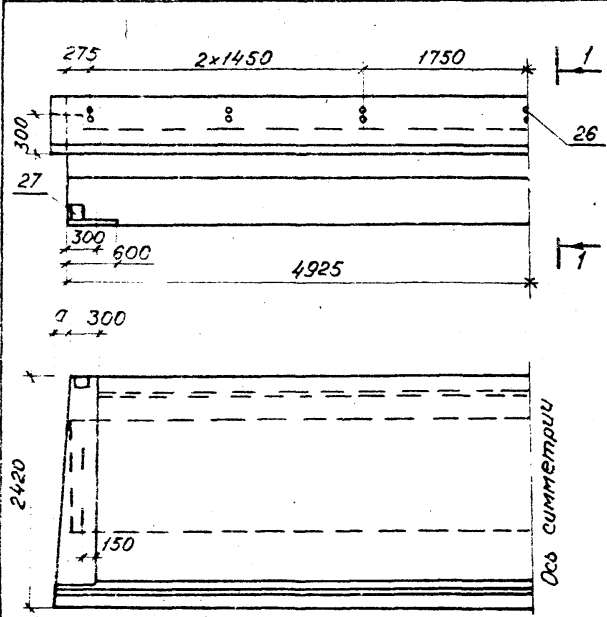
3.5011-146.1 БП98.00.00 Лист  
3

Инв. № подл.		Подпись и дата		Взам. инв. №		Кол. по исполн. 3 5011-146.1						БП98.00.00		Итого чонсе
Инв. № подл.	Подпись и дата	Взам. инв. №	Подпись и дата	Обозначение	Наименование	-	01	02	03	04	05			
A3	28	3.5011-146.3	МН8.00.00	МН8	Изделие закладное МН8	2	2	2	2	2	2			
					<u>Детали</u>									
					Арматура ГОСТ 5781-82									
Б4	29				Ø32А II R=5050	8		8		8				31,8 кг
Б4	30				Ø32А II (A III) R=8635	8	8	8	8	8	8			54,5
Б4	31				R=10430	3	1	3	1	3	1			65,8
Б4	32				R=10260	1	1	1	1	1	1			64,7
Б4	33				R=10055	8	5	8	5	8	5			63,4
Б4	34				R=10210	4	4	4	4	4	4			64,4
Б4	35				Ø32А III R=3655				2		2			23,1
Б4	36				R=5485		3		3		3			34,6
Б4	37				R=10460		2		2		2			66,0
Б4	38				Ø8A I R=1150	54	54	54	54	54	54			0,5
Б4	39				R=9760	4	4	4	4	4	4			3,9
Б4	40				Ø32A I R=2540	4	4	4	4	4	4			16,0
Б4	1A	3.5011-146.1	Д.Н.О	Ø8A I R=405	Ø8A I R=405					5	5			0,2
Б4	2A				R=690					1	1			0,3

3.5011-146.1 БП98.00.00

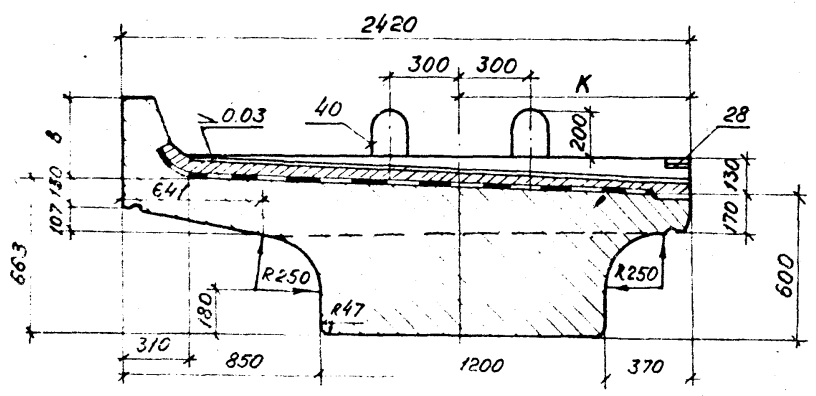
2670-02





Обозначение	Марка балки	а мм	б мм	к мм	Масса балки, т
3.501.1 1461-БП98.00.00	БП98 БП98 -М БП98 -М1	-	350	1157	29,4
-01	БП98 (АIII) БП98 -М(АIII) БП98 -М1(АIII)	-	350	1157	29,4
-02	БП98 К1 БП98 К1-М БП98 К1-М1	-	550	1179	30,0
-03	БП98 К1 (АIII) БП98 К1-М(АIII) БП98 К1-М1(АIII)	-	550	1179	30,0
-04	БП98 К1 БП98 К2-М БП98 К2-М1	40	550	1180	30,1
-05	БП98 К2 (АIII) БП98 К2-М(АIII) БП98 К2-М1(АIII)	40	550	1180	30,1

1-1  
М 1:20



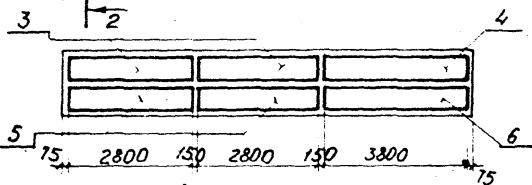
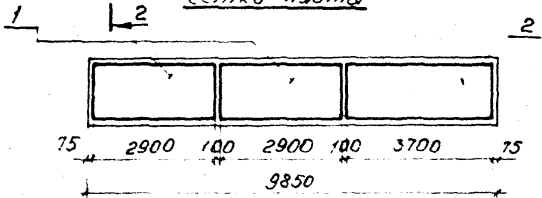
Уч. 1-1  
Листы и детали  
1:5000 вид. г

3.501.1-146.1 БП98.00.00СБ				Стандия	Масса	Максимум
Исполн	Ткаченко	Провер	В.С.	Р	29,8т	1:50
Исполн	Миронова	Провер	В.С.	Лист 1	Листов 3	
Гип	Лашкович	Провер	06.87			
Рук. гр.	Акулова	Провер				
Ст. инж.	Васильева	Провер				
Инженер	Соколова	Провер				

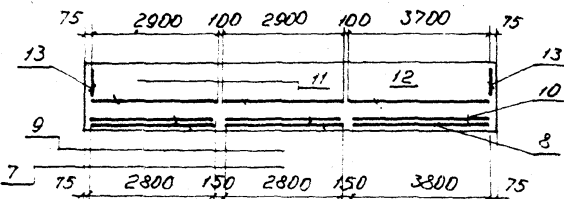
Балка пролетного строения с пониженной строительной высотой (плитная) длиной 9,8 м (БП98).  
Сборочный чертеж.

Ленинградтранспрот

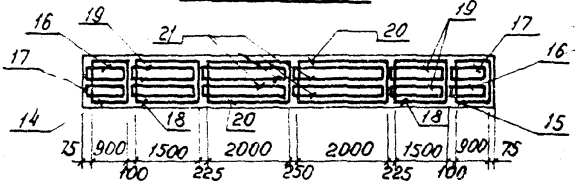
Схемы расположения сеток  
сетки плиты



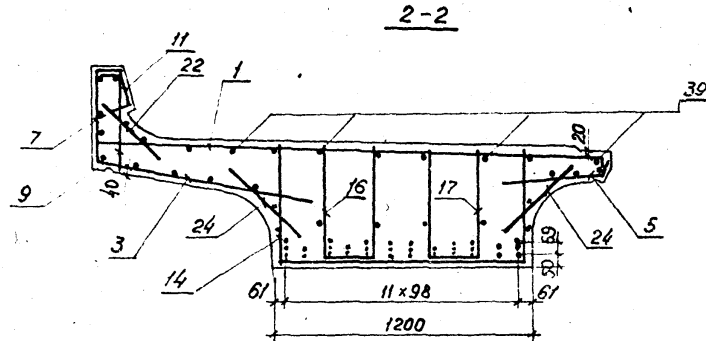
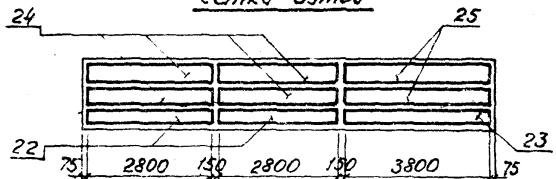
Сетки бортиков



Сетки ребра



Сетки вута



БП 985 ; БП 985к

29	-	29	29	29	-	29	29	-	29	
30	30	31	30	31	30	32	30	31	30	30
34	33	33	34	33	33	33	34	33	33	34

БП 985 (А III) ; БП 985к (А III)

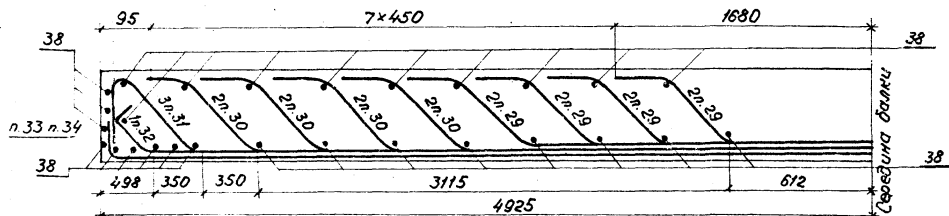
35	-	-	-	-	-	-	-	-	35	
36	30	30	30	36	30	31	30	30	30	36
34	37	33	34	33	33	32	33	34	33	34

3.501.1-146.1 БП 98.00.00 СБ Лист 2

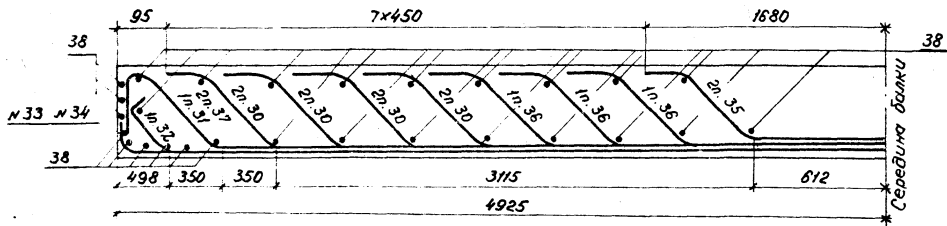
Шкала: 1:100. Материал: сталь. Сетка: А III.

Схема расположения отогнутых стержней

БП98 БП98К



БП98 (АIII) БП98 (АIII)



Продолжение табл.

Поз.	Эскиз
33	
34	
35	
36	
37	

Ведомость деталей

Продолжение табл.

Поз.	Эскиз	Поз.	Эскиз
29		31	
30		32	

Шифр материала Подпись и дата Дата инв. №

3.501.1-146.1 БП98.00.00СБ

Лист 3

Изм. и подл. / Подпись и дата / Взам. инв. н.

Формат	Зона	Лист	Обозначение	Наименование	Кол. на исполн. 3.501.1-146.1 БП93.00.00							Примечание	
					-	01	02	03	04	05			
				<u>Документация</u>									
			7935-696-87	Технические условия									
A3			3.501.1-146.1 БП93.00.00 СБ	Сборочный чертеж									
A3			3.501.1-146.1 Д50	Детали бортиков и диафрагм									
A3			3.501.1-146.1 Д70	Детали отгибов и строповочных петель									
A3			3.501.1-146.1 ДК0	Дополнительное армирование на кривых									
A3			3.501.1-146.1 М50	Маркировка балок									
A3			3.501.1-146.1 БС0	Выборка стали									
A3			3.501.1-146.1 ЧБ0	Узлы балок									

\*) В спецификации указаны базовые марки балок. Все марки балок учтены в таблице на документе 3.501.1-146.1 БП93.00.00 СБ.

Марка	БП93	БП93 (А II)	БП93К1 (А II)	БП93К2 (А III)
-------	------	-------------	---------------	----------------

3.501.1-146.1 БП93.00.00

Исполн.	Ткаченко	И. Комар	Миронова	Гол	Пожаров	Рык гр. Якулова	Вед. инж. Панина	Исполн. Шенников	Красцева
Статус	Р	И	С	Р	И	С	Р	И	С
Листов	1	1	5	1	1	5	1	1	5

Балка пролетного строения с пониженной строительной высотой (пульт-нос) длиной 9,3 м (БП93) Ленгипрогазострой

Изм. и подл. / Подпись и дата / Взам. инв. н.

Формат	Зона	Лист	Обозначение	Наименование	Кол. на исполн. 3.501.1-146.1 БП93.00.00							Примечание	
					-	01	02	03	04	05			
				<u>Сборочные единицы</u>									
A3	1		3.501.1-146.2 С1... С13.0	Сетка арматурная С1	2	2	2	2	2	2			
A3	2		3.501.1-146.2 С1... С130-02	С3	1	1	1	1	1	1			
A3	3		3.501.1-146.2 С28... С39.0	С28	2	2	2	2	2	2			
A3	4		3.501.1-146.2 С28... С390-02	С30	1	1	1	1	1	1			
A3	5		3.501.1-146.2 С46... С57.0	С46	2	2	2	2	2	2			
A3	6		3.501.1-146.2 С46... С570-02	С48	1	1	1	1	1	1			
A3	7		3.501.1-146.2 С64... С75.0	С64	2	2							
			3.501.1-146.2 С76... С87.0	С76			2	2	2	2			
A3	8		3.501.1-146.2 С64... С750-02	С66	1	1							
			3.501.1-146.2 С76... С870-02	С78			1	1	1	1			
A3	9		3.501.1-146.2 С88... С100.0	С88	2	2							
			3.501.1-146.2 С101... С113.0	С101			2	2	2	2			
A3	10		3.501.1-146.2 С88... С1000-02	С90	1	1							
			3.501.1-146.2 С101... С1130-02	С103			1	1	1	1			
A3	11		3.501.1-146.2 С114... С125.0	С114	2	2							
			3.501.1-146.2 С126... С137.0	С126			2	2	2	2			

3.501.1-146.1 БП93.00.00

Лист 2

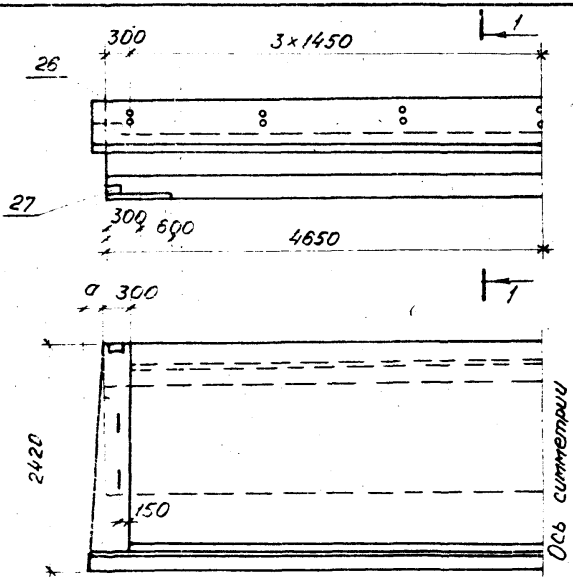
2670-02



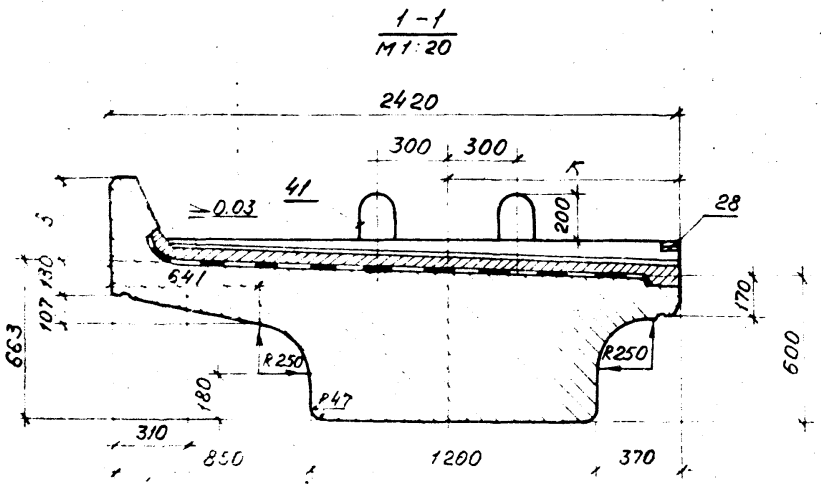
Инв.подл.		Подпись и дата		Взам.инв.л												
Рядовая зона	Лос.	Обозначение		Наименование	Кол. на исполн. 3.501.1-146.1						6193.00.00				Примечание	
					-	01	02	03	04	05						
A3	12	3.501.1-146.2	С14...С125.0-02	Сетка орнаттурная С116	1	1										
		3.501.1-146.2	С126...С137.0-02	С128			1	1	1	1						
A3	13	3.501.1-146.2	С138.0	С138	2	2	2	2	2	2						
A3	14	3.501.1-146.2	С167...С170.0	С167	1	1	1	1	1	1						
A3	15	3.501.1-146.2	С167...С170.0-01	С167н	1	1	1	1	1	1						
A3	16	3.501.1-146.2	С171...С174.0	С171	2	2	2	2	2	2						
A3	17	3.501.1-146.2	С171...С174.0-01	С171н	2	2	2	2	2	2						
A3	18	3.501.1-146.2	С167...С170.0-03	С169	2	2	2	2	2	2						
A3	19	3.501.1-146.2	С171...С174.0-03	С173	4	4	4	4	4	4						
A3	20	3.501.1-146.2	С167...С170.0-04	С170	2	2	2	2	2	2						
A3	21	3.501.1-146.2	С171...С174.0-04	С174	4	4	4	4	4	4						
A3	22	3.501.1-146.2	С239...С250.0	С239	4	4	4	4	4	4						
A3	23	3.501.1-146.2	С239...С250.0-02	С241	2	2	2	2	2	2						
A3	24	3.501.1-146.2	С251...С262.0	С251	2	2	2	2	2	2						
A3	25	3.501.1-146.2	С251...С262.0-02	С253	1	1	1	1	1	1						
A3	26	3.501.1-146.3	МН1.00.00	Изделие закладное МН1	7	7	7	7	7	7						
A3	27	3.501.1-146.3	МН3...МН4.00.00	МН3	4	4	4	4	4	4						
3.501.1-146.1 6193.00.00														Лист	3	

Инв.подл.		Подпись и дата		Взам.инв.л												
Рядовая зона	Лос.	Обозначение		Наименование	Кол. на исполн. 3.501.1-146.1						6193.00.00				Примечание	
					-	01	02	03	04	05						
A3	28	3.501.1-146.3	МН8.00.00	МН8	2	2	2	2	2	2						
				<u>Детали</u>												
Б4	29			Ø32 А II L=4105	4		4		4						25.9кг	
Б4	30			L=7285	10		10		10						460	
Б4	31			L=10000	2		2		2						631	
Б4	32			Ø32 А II (АН) L=9720	2	2	2	2	2	2					61.3	
Б4	33			L=9620	4	4	4	4	4	4					60.7	
Б4	34			L=9500	6	4	6	4	6	4					59.9	
Б4	35			Ø32 А III L=4580		3		3		3					28.9	
Б4	36			L=3680		1		1		1					23.2	
Б4	37			L=8340		8		8		8					52.6	
Б4	38			L=10020		2		2		2					63.2	
Б4	39			Ø8 А I L=1150	52	56	56	56	56	56					0.5	
Б4	40			L=9260	4	4	4	4	4	4					3.6	
Б4	41			Ø25 А I L=2110	4	4	4	4	4	4					8.1	
Б4	1к	3.501.1-146.1	Д.К.0	Ø8 А I L=405					5	5					0.2	
Б4	2к			L=690					1	1					0.3	
3.501.1-146.1 6193.00.00														Лист	4	





Обозначение	Марка балки	а мм	б мм	к мм	Масса балки т
3.501.1-146.1 БЛ 93.00.00	БЛ93 БЛ93-М БЛ93-М1	—	350	1157	27,8
-01	БЛ93(АШ) БЛ93-М(АШ) БЛ93-М1(АШ)	—	350	1157	27,8
-02	БЛ93К1 БЛ93К1-М БЛ93К1-М1	—	550	1179	28,4
-03	БЛ93К1(АШ) БЛ93К1-М(АШ) БЛ93К1-М1(АШ)	—	550	1179	28,4
-04	БЛ93К2 БЛ93К2-М БЛ93К2-М1	40	550	1180	28,4
-05	БЛ93К2(АШ) БЛ93К2-М(АШ) БЛ93К2-М1(АШ)	40	550	1180	28,4

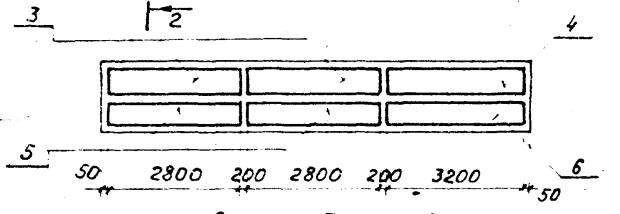
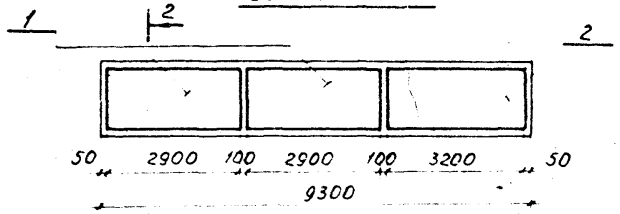


3.501.1-146.1 БЛ93.00.0005			
Исполн	Ткаченко	Провер	06.87
Инженер	Миронова	Инженер	
Рис	Лыжованов	Инженер	
Рис	Акулова	Инженер	
Ст. инж.	Мищенко	Инженер	
Инженер	Сokolova	Инженер	
Балка пролетного строения с пониженной строительной высотой (плитная) длиной 9,3 м (БЛ93). Сборочный чертёж.			
Стадия	Масштаб	Масштаб	
р	см.	1:50	
Лист 1		Листов 3	
Ленгипротранспорт			

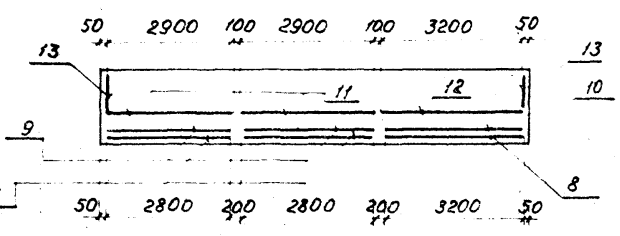
Копия чертежа в 1:50

Схемы расположения сеток

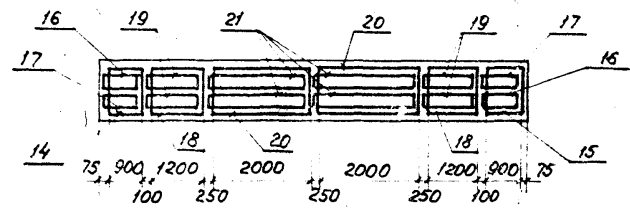
Сетки плиты



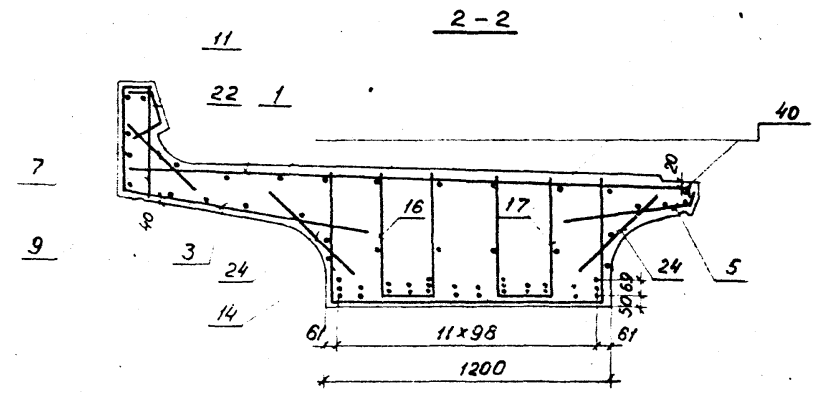
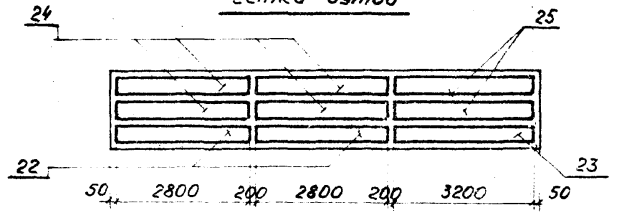
Сетки бортиков



Сетки ребра



Сетки вытов



БП93; БП93К

29	-	29	-	-	-	-	-	29	-	29
30	31	30	30	30	30	30	30	30	31	30
33	32	34	33	34	34	34	33	34	32	33

БП93 (АIII); БП93К (АIII)

35	37	37	37	37	36	35	37	37	37	35
33	32	34	33	34	34	34	33	34	32	33

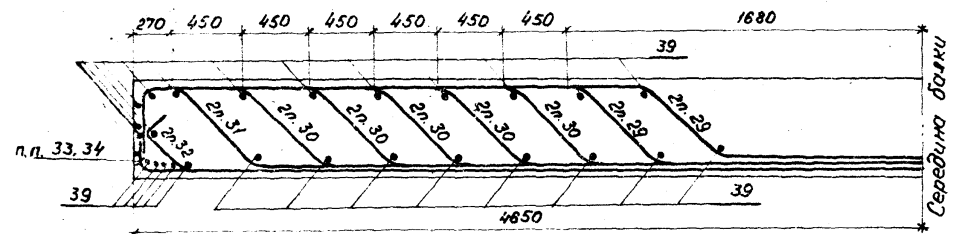
3.501.1-146.1 БП93.00.000Б

Лист  
2

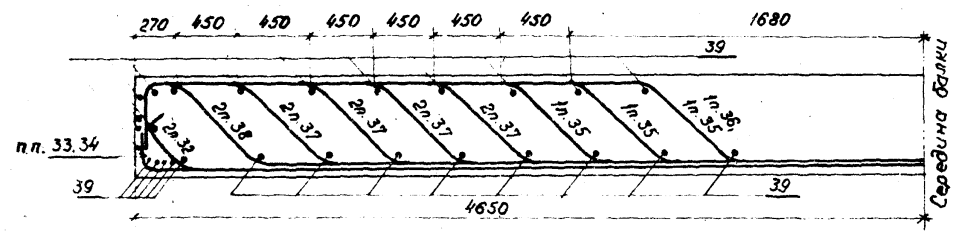
ИИС к плану Подполья и даче (330м кв.м.)

Схема расположения отогнутых стержней

БП93; БП93К



БП93 (А III) БП93К (А III)



Ведомость деталей

Поз	Эскиз
29	
30	

продолжение табл.

Поз	Эскиз
31	
32	
33	
34	
35	
36	
37	
38	

3.501.1-146.1 БП93.00.00СБ

Лист 3

Инв. и подл.	Подпись и дата	Взам. инв. н
--------------	----------------	--------------

Формат	Зона	Лист	Обозначение	Наименование	Кол. на исполн. 3.501.1-146.1						БП77.00.00			Примечание
					—	01	02	03	04	05				
				<u>Документация</u>										
			7935-696-87	Технические условия										
A3			3.501.1-146.1 БП77.00.00 СБ	Сборочный чертёж										
A3			3.501.1-146.1 ДБ.0	Детали бортиков и диафрагм										
A3			3.501.1-146.1 ДЛ.0	Детали отгибов и строповочных петель										
A3			3.501.1-146.1 ДК.0	Дополнительное армирование на кривых										
A3			3.501.1-146.1 МБ.0	Маркировка балок										
A3			3.501.1-146.1 БС.0	Выборка стали										
A3			3.501.1-146.1 ЧБ.0	Изоляция балок										

\* В спецификации указаны базовые марки балок. Все марки балок учтены в таблице на документе 3.501.1-146.1 БП77.00.00 СБ.

Марка	БП77	БП77А(Ш)	БП77К1	БП77К1 (АШ)	БП77К2	БП77К2 (АШ)
-------	------	----------	--------	-------------	--------	-------------

				3.501.1-146.1 БП77.00.00		
Нач. отд.	Ткаченко	Степанов		Балка пролетного строения с пониженной стропильной высотой (плитная) длиной 7,7 м (БП77)		
И. контр.	Миронова	Ильин				
Гип	Полухович	Соловьев	06.87			
Рук. гр.	Якулова	Филиппов				
Вед. инж.	Панина	Степанов				
Инженер	Чернова	Степанов		Стадия	Лист	Листов
				Р	1	5
				Ленгипротранспорт		

Инв. и подл.	Подпись и дата	Взам. инв. н
--------------	----------------	--------------

Формат	Зона	Лист	Обозначение	Наименование	Кол. на исполн. 3.501.1-146.1						БП77.00.00			Примечание
					—	01	02	03	04	05				
				<u>Сборочные единицы</u>										
A3	1		3.501.1-146.2 С1... С13.0	Сетка арматурная С1	2	2	2	2	2	2				
A3	2		3.501.1-146.2 С1... С13.0-08	С9	1	1	1	1	1	1				
A3	3		3.501.1-146.2 С28... С39.0	С28	2	2	2	2	2	2				
A3	4		3.501.1-146.2 С28... С39.0-07	С35	1	1	1	1	1	1				
A3	5		3.501.1-146.2 С46... С57.0	С46	2	2	2	2	2	2				
A3	6		3.501.1-146.2 С46... С57.0-07	С53	1	1	1	1	1	1				
A3	7		3.501.1-146.2 С64... С75.0	С64	2	2								
			3.501.1-146.2 С76... С87.0	С76			2	2	2	2				
A3	8		3.501.1-146.2 С64... С75.0-07	С71	1	1								
			3.501.1-146.2 С76... С87.0-07	С83			1	1	1	1				
A3	9		3.501.1-146.2 С88... С100.0	С88	2	2								
			3.501.1-146.2 С101... С113.0	С101			2	2	2	2				
A3	10		3.501.1-146.2 С88... С100.0-08	С96	1	1								
			3.501.1-146.2 С101... С113.0-08	С109			1	1	1	1				
A3	11		3.501.1-146.2 С114... С125.0	С114	2	2								
			3.501.1-146.2 С126... С137.0	С126			2	2	2	2				

2670-0

3.501.1-146.1 БП77.00.00				Лист
				2

Изм. и подл. Подпись и дата Взам. изв. №

Формат Зона	Лист	Обозначение	Наименование	Кол. на исполн. 3.5011-146.1 5777.00.00						Примечание
				-	01	02	03	04	05	
А3	12	3.5011-146.2 С114...С125.0-07	Сетка арматурная С121	1	1					
		3.5011-146.2 С126...С137.0-07	С133			1	1	1	1	
А3	13	3.5011-146.2 С138.0	С138	2	2	2	2	2	2	
А3	14	3.5011-146.2 С175...С178.0	С175	1	1	1	1	1	1	
А3	15	3.5011-146.2 С175...С178.0-01	С175М	1	1	1	1	1	1	
А3	16	3.5011-146.2 С179...С182.0	С179	2	2	2	2	2	2	
А3	17	3.5011-146.2 С179...С182.0-01	С179М	2	2	2	2	2	2	
А3	18	3.5011-146.2 С175...С178.0-04	С177	2	2	2	2	2	2	
А3	19	3.5011-146.2 С179...С182.0-04	С181	4	4	4	4	4	4	
А3	20	3.5011-146.2 С175...С178.0-05	С178	2	2	2	2	2	2	
А3	21	3.5011-146.2 С179...С182.0-05	С182	2	2	2	2	2	2	
А3	22	3.5011-146.2 С239...С250.0	С239	4	4	4	4	4	4	
А3	23	3.5011-146.2 С239...С250.0-08	С247	2	2	2	2	2	2	
А3	24	3.5011-146.2 С251...С262.0	С251	2	2	2	2	2	2	
А3	25	3.5011-146.2 С251...С262.0-08	С259	1	1	1	1	1	1	
А3	26	3.5011-146.3 МН1.00.00	Изделие заводное МН1	5	5	5	5	5	5	
А3	27	3.5011-146.3 МН2.00.00	МН2	4	4	4	4	4	4	

3.5011-146.1 5777.00.00

Лист 3

Изм. и подл. Подпись и дата Взам. изв. №

Формат Зона	Лист	Обозначение	Наименование	Кол. на исполн. 3.5011-146.1 5777.00.00						Примечание
				-	01	02	03	04	05	
А3	28	3.5011-146.3 МН8.00.00	МН8	2	2	2	2	2	2	
			<u>Детали</u>							
			Арматура ГОСТ 5781-82							
Б4	29		Ø32А II (А II) L=4240	4	4	4	4	4	4	26.8 кг
Б4	30		L=6640	4	2	4	2	4	2	41.9
Б4	31		L=7870	2	2	2	2	2	2	49.7
Б4	32		L=8205	2	2	2	2	2	2	51.8
Б4	33		L=8080	1	1	1	1	1	1	51.0
Б4	34		L=7970	7	6	7	6	7	6	50.3
Б4	35		Ø32А II L=7070		1		1		1	41.6
Б4	36		Ø8А I L=1150	50	48	50	48	50	48	0.5
Б4	37		L=7660	4	4	4	4	4	4	3.0
Б4	38		Ø25А I L=2110	4	4	4	4	4	4	8.1
Б4	1к	3.5011-146.1 ДМ.0	Ø8А I L=405					5	5	0.2
Б4	2к		L=690					1	1	0.3
Б4	3к		L=490					1	1	0.2
Б4	4к		Ø10А II (А II) L=690					1	1	0.4

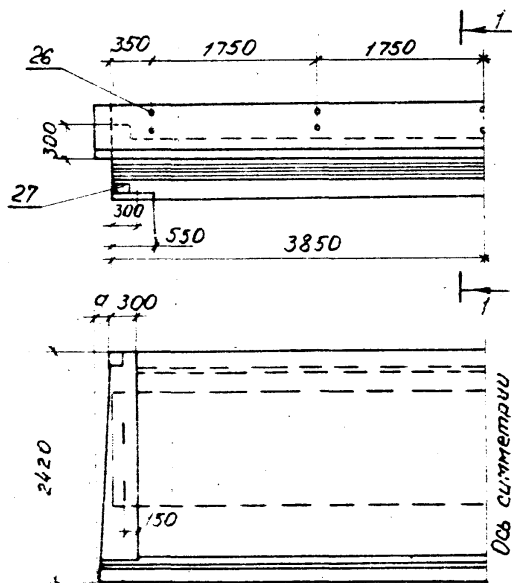
3.5011-146.1 5777.00.00

Лист 4

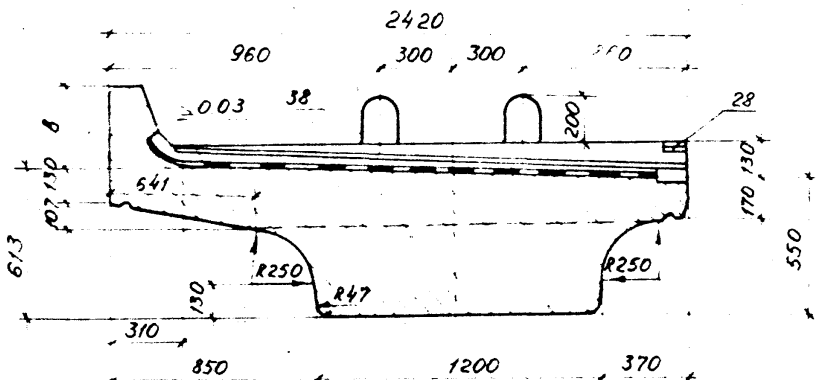
2670-02







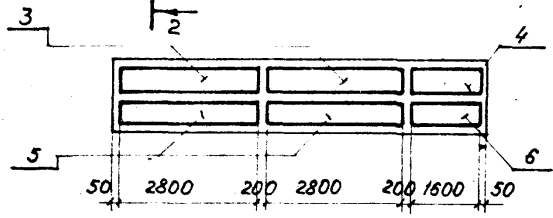
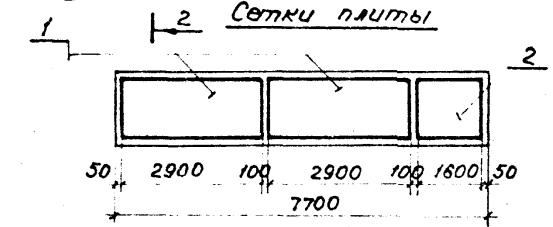
1-1  
М 1:20



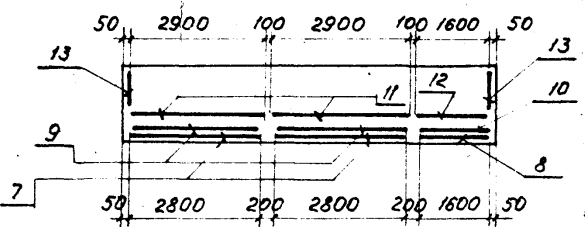
Обозначение	Марка балки	а мм	б мм	к мм	Масса балки, т
3.501.1-146.1 БП77.00.00	БП77 БП77-М БП77-М1	-	350	1168	21,9
-01	БП77 (АШ) БП77-М (АШ) БП77-М1 (АШ)	-	350	1168	21,9
-02	БП77К1 БП77К1-М БП77К1-М1	-	550	1192	22,4
-03	БП77К1 (АШ) БП77К1-М (АШ) БП77К1-М1 (АШ)	-	550	1192	22,4
-04	БП77К2 БП77К2-М БП77К2-М1	40	550	1193	22,4
-05	БП77К2 (АШ) БП77К2-М (АШ) БП77К2-М1 (АШ)	40	550	1193	22,4

3.501.1-146.1 БП77.00.00 СБ									
Исполн Н. Кондр Гип Р. М. Гр Ст. инж Инженер	Ткаченко Миранова Пашкович В. Чубова Васильева Семикова	[Signature]	Балка пролетного строе- ния с пониженной строе- тельной высотой (плит- ная) длиной 7,7 м (БП77) Сборочный черт.м.						
			<table border="1"> <tr> <th>Стадия</th> <th>Масса</th> <th>Масштаб</th> </tr> <tr> <td>р</td> <td>см. табл.</td> <td>1:50</td> </tr> <tr> <td>Лист 1</td> <td colspan="2">Листов 3</td> </tr> </table>	Стадия	Масса	Масштаб	р	см. табл.	1:50
Стадия	Масса	Масштаб							
р	см. табл.	1:50							
Лист 1	Листов 3								
			Венец прозрачности						

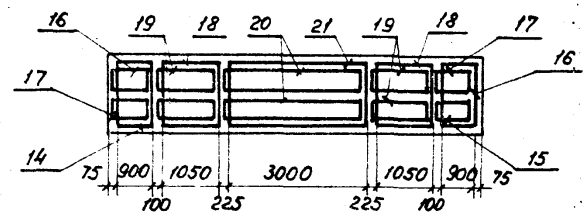
Схемы расположения сеток



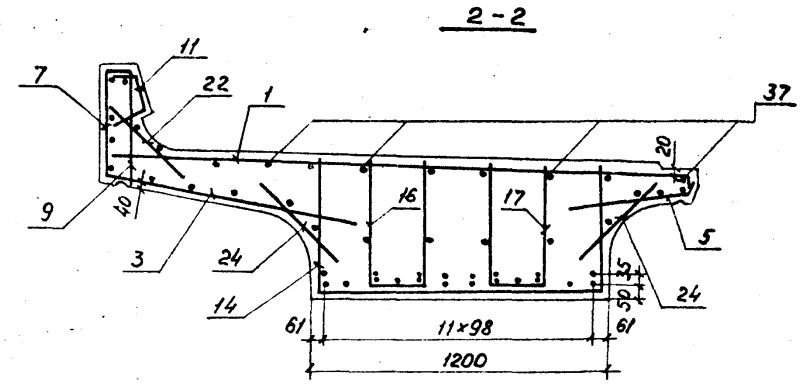
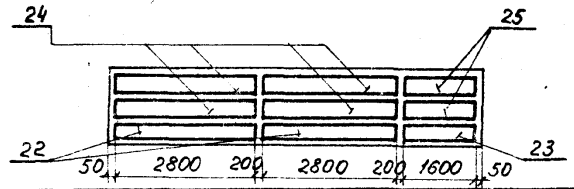
Сетки бортиков



Сетки ребра



Сетки входов



БП77; БП77К

29	-	30	-	30	29	29	30	-	30	-	29
34	31	34	34	32	33	34	32	34	34	31	34

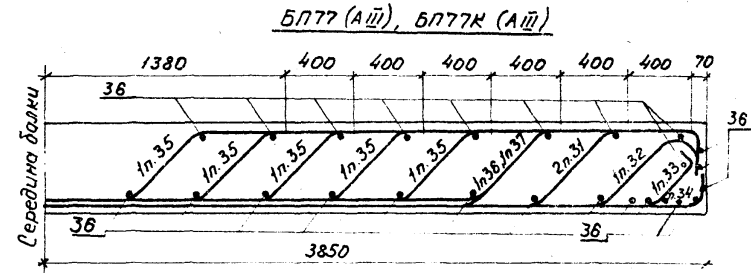
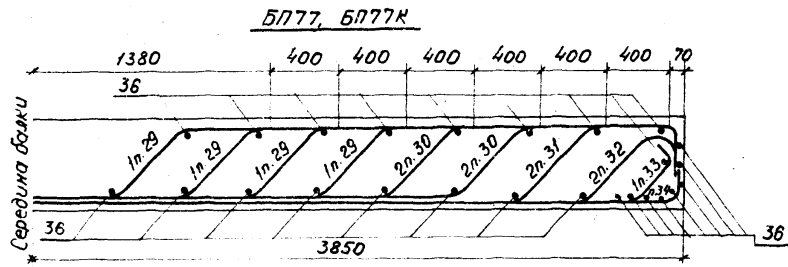
БП77(АШ); БП77К(АШ)

29	-	29	-	-	30	30	-	-	29	-	29
34	31	34	32	34	35	34	33	32	34	31	34

Шиф. и подв. Подпись и дата Взам. инв. №

3.501.1-146.1 БП77.00.00С5 Иван 2

Схема расположения отогнутых стержней



Ведомость деталей

Поз.	Эскиз
29	
30	
31	
32	
33	
34	

Продолжение табл.

Поз.	Эскиз
35	

Шифр и код. Подпись и дата. Взам. инв.

Ивл. к подл. Подпись и дата Взам. инв. н

Формат	Зона	Поз.	Обозначение	Наименование	Кол. на исполн. 3.501.1-146.1 5П73.00.00						Примечание	
					-	01	02	03	04	05		
				<u>Документация</u>								
			7435-696-87	Технические условия								
A3			3.501.1-146.1 5П73.00.00 СБ	Сборочный чертёж								
A3			3.501.1-146.1 ДБ.0	Детали обрешёток и диафрагм								
A3			3.501.1-146.1 ДП.0	Детали отгибов и строповочных петель								
A3			3.501.1-146.1 ДК.0	Дополнительное армирование на кривых								
A3			3.501.1-146.1 МБ.0	Маркировка балок								
A3			3.501.1-146.1 ВС.0	Выборка стали								
A3			3.501.1-146.1 ИБ.0	Изоляция балок								

\* В спецификации указаны базовые марки балок. Все марки балок учтены в таблице на документе 3.501.1-146.1 5П73.00.00 СБ

Марка*	5П73	5П73К1	5П73К1 (АВ)	5П73К2	5П73К2 (АВ)
--------	------	--------	-------------	--------	-------------

3.501.1-146.1 5П73.00.00

Ивл. отд.	Ткаченко	Д.И.									
И. контр.	Миронова	Л.И.									
ГЛП	Пашковская	Л.И.	0683								
Рук. гр.	Ячимова	В.И.									
Вед. инт.	Панина	С.В.	08.14								
Инженер	Чернова	В.И.									

Балка пролетного строения с пониженной строительной высотой (пониженной) длиной 7,3 м (5П73)

Стация	Лист	Листов
Р	1	5

Ленинградская область

Ивл. к подл. Подпись и дата Взам. инв. н

Формат	Зона	Поз.	Обозначение	Наименование	Кол. на исполн. 3.501.1-146.1 5П73.00.00						Примечание
					-	01	02	03	04	05	
				<u>Сборочные единицы</u>							
A3		1	3.501.1-146.2 С1... С13.0	Сетка арматурная С1	2	2	2	2	2	2	
A3		2	3.501.1-146.2 С1... С13.0-10	С11	1	1	1	1	1	1	
A3		3	3.501.1-146.2 С28... С39.0	С28	2	2	2	2	2	2	
A3		4	3.501.1-146.2 С28... С39.0-09	С37	1	1	1	1	1	1	
A3		5	3.501.1-146.2 С46... С57.0	С46	2	2	2	2	2	2	
A3		6	3.501.1-146.2 С46... С57.0-09	С55	1	1	1	1	1	1	
A3		7	3.501.1-146.2 С64... С75.0	С64	2	2					
			3.501.1-146.2 С76... С87.0	С76			2	2	2	2	
A3		8	3.501.1-146.2 С64... С75.0-09	С73	1	1					
			3.501.1-146.2 С76... С87.0-09	С85			1	1	1	1	
A3		9	3.501.1-146.2 С88... С100.0	С88	2	2					
			3.501.1-146.2 С101... С113.0	С101			2	2	2	2	
A3		10	3.501.1-146.2 С88... С100.0-10	С98	1	1					
			3.501.1-146.2 С101... С113.0-10	С111			1	1	1	1	
A3		11	3.501.1-146.2 С114... С125.0	С114	2	2					
			3.501.1-146.2 С126... С137.0	С126			2	2	2	2	

3.501.1-146.1 5П73.00.00

Лист

2

2670-02

Инв. № подл. Подпись и дата. Взам. инв. №

Формат	Зона	Лист	Обозначение	Наименование	Кол. на исполн. 3.501.1-146.1 5.773.00.00										Примечание					
					-	01	02	03	04	05										
A3		12	3.501.1-146.2	С114...С1250-09	Сетки арматурная С123	1	1													
			3.501.1-146.2	С126...С137.0-09	С135			1	1	1	1									
A3		13	3.501.1-146.2	С138.0	С138	2	2	2	2	2	2									
A3			3.501.1-146.2	С175...С178.0-02	С176	1	1	1	1	1	1									
A3		15	3.501.1-146.2	С175...С178.0-03	С176H	1	1	1	1	1	1									
A3		16	3.501.1-146.2	С179...С182.0-02	С180	2	2	2	2	2	2									
A3		17	3.501.1-146.2	С179...С182.0-03	С180H	2	2	2	2	2	2									
A3		18	3.501.1-146.2	С175...С178.0-04	С177	2	2	2	2	2	2									
A3		19	3.501.1-146.2	С179...С182.0-04	С181	4	4	4	4	4	4									
A3		20	3.501.1-146.2	С175...С178.0-05	С178	1	1	1	1	1	1									
A3		21	3.501.1-146.2	С179...С182.0-05	С182	2	2	2	2	2	2									
A3		22	3.501.1-146.2	С239...С250.0	С239	4	4	4	4	4	4									
A3		23	3.501.1-146.2	С239...С250.0-10	С249	2	2	2	2	2	2									
A3		24	3.501.1-146.2	С251...С262.0	С251	2	2	2	2	2	2									
A3		25	3.501.1-146.2	С251...С262.0-10	С261	1	1	1	1	1	1									
A3		26	3.501.1-146.3	МН1.00.00	Изделие замкнутое МН1	5	5	5	5	5	5									
A3		27	3.501.1-146.3	МН2.00.00	МН2	4	4	4	4	4	4									

3.501.1-146.1 5.773.00.00

Лист 3

Инв. № подл. Подпись и дата. Взам. инв. №

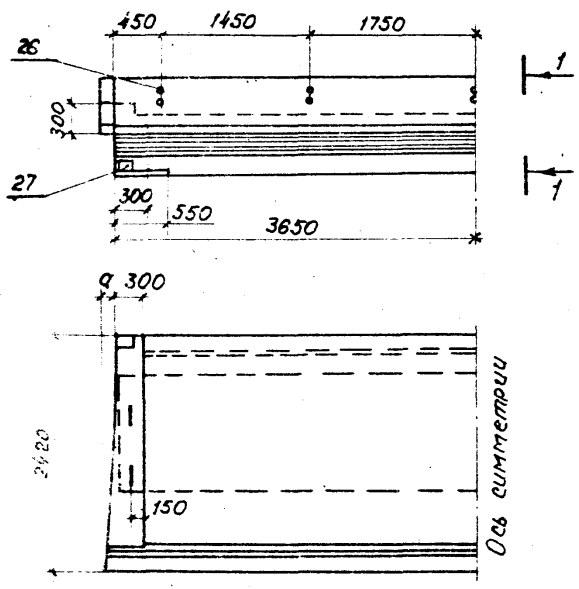
Формат	Зона	Лист	Обозначение	Наименование	Кол. на исполн. 3.501.1-146.1 5.773.00.00										Примечание					
					-	01	02	03	04	05										
A3		28	3.501.1-146.3	МН8.00.00	МН8	2	2	2	2	2	2									
				<u>Детали</u>																
				Арматура ГОСТ 5781-82																
Б4		29		Ø32A II (A III) L=4240	4	4	4	4	4	4									26,8 кг	
Б4		30		Ø32A II L=6240	2														39,8	
Б4		31		L=8640			4		4										41,9	
Б4		32		Ø32A II (A III) L=7070	2	2		2		2									44,6	
Б4		33		L=7940	2	2	3	2	3	2									50,1	
Б4		34		Ø32A II (A III) L=7720	2	1	2	1	2	1									48,7	
Б4		35		L=7570	6	6	7	6	7	6									47,8	
Б4		36		Ø32A III L=6670		1		1		1									42,1	
Б4		37		Ø8A I L=1150	44	44	44	44	44	44									0,5	
Б4		38		L=7260	4	4	4	4	4	4									2,9	
Б4		39		Ø25A I L=2110	4	4	4	4	4	4									8,1	
Б4		1K	3.501.1-146.1	ДК 0	Ø8A I L=405					5	5								0,2	
Б4		2K		L=690					1	1									0,3	
Б4		3K		L=490					1	1									0,2	

3.501.1-146.1 5.773.00.00

Лист 4

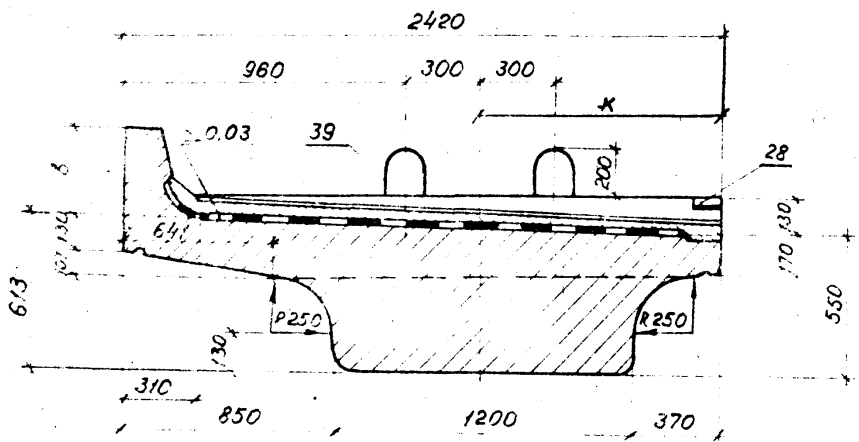
0670-02





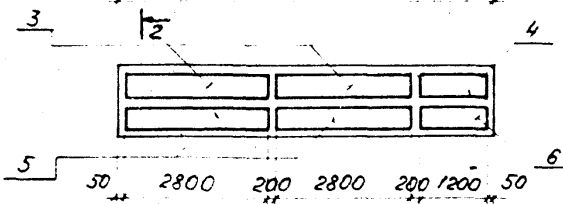
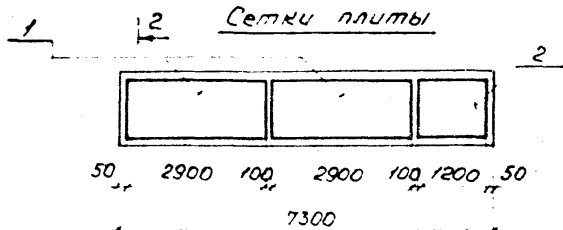
Обозначение	Марка балки	α мм	β мм	κ мм	Масса балки, т
3.501.1-146.1	БП73.00.00 БП73-М БП73-М1	—	350	1168	20,8
- 01	БП73 (А III) БП73-М (А III) БП73-М1 (А III)	—	350	1168	20,8
- 02	БП73К1 БП73К1-М БП73К1-М1	—	550	1192	21,3
- 03	БП73К1 (А III) БП73К1-М (А III) БП73К1-М1 (А III)	—	550	1192	21,3
- 04	БП73К2 БП73К2-М БП73К2-М1	40	550	1193	21,3
- 05	БП73К2 (А III) БП73К2-М (А III) БП73К2-М1 (А III)	40	550	1193	21,3

1-1  
М 1:20

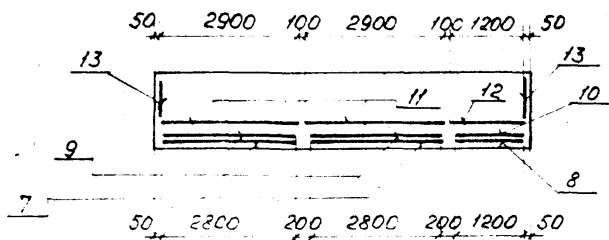


3.501.1-146.1 БП73.00.00.05					
Балка пролетного строения с пониженной строительной высотой (плитная) длиной 7,3м (БП73)				Таблица	Масштаб
Сборочный чертёж				р	1:50
				Лист 1	Листов 3
Нач. отд.	Ткаченко	Рис.			
И. контр.	Миронова	Инж.			
Гип.	Пашковский	Инж.	05.97		
Рук. гр.	Акулова	Инж.			
Ст. инж.	Мищенко	Инж.			
Инженер	Склядова	Инж.			
				Легенда	

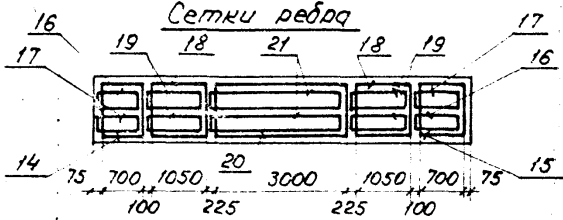
Схемы расположения сеток



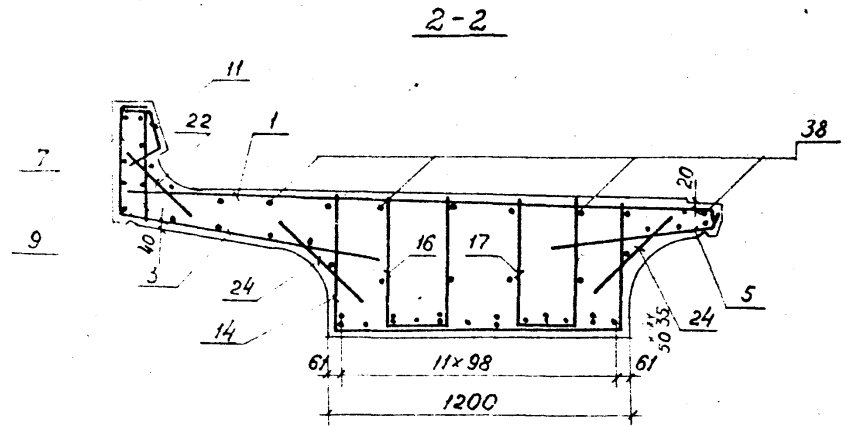
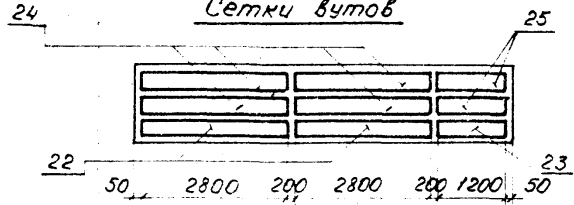
Сетки бортиков



Сетки ребра



Сетки втулов



БП73

29	-	29	-	30	-	-	30	-	29	-	29
35	32	35	33	35	34	34	35	33	35	32	35

БП73К

29	-	29	31	31	-	-	31	31	29	-	29
35	34	35	33	35	33	35	35	33	35	34	35

БП73 (А III)

29	-	29	-	-	-	-	-	-	29	-	29
35	32	35	33	35	36	34	35	33	35	32	35

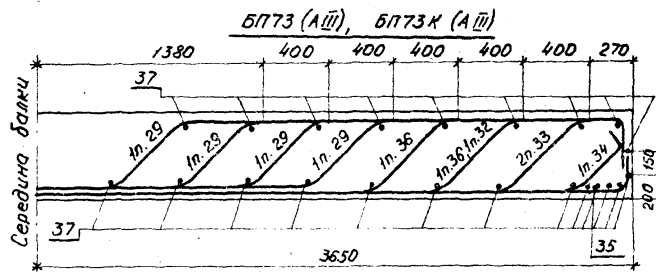
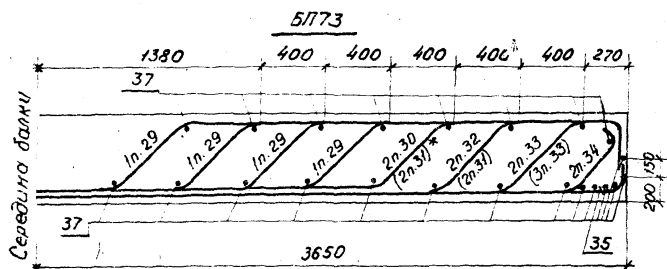
3.501.1-146.1 БП73.00.000С

Лист 2

Шифр материала Подпись и дата Взам. упр.м



Схема расположения отогнутых стержней



Ведомость деталей

№пз	Эскиз
29	
30	
32	
34	
35	

Продолжение табл.

№пз	Эскиз
33	
36	
31	

В скобках приведены позиции для бланк БП73К1, БП73К2, БП73К3.

Шифр проекта Подпись и дата

3.501.1-146.1 БП73.00.0005

Инв. и подл. Подпись и дата Взят. инв. и

Формат	Зона	Лист	Обозначение	Наименование	Кол. на исполн. 3.501.1-146.1 БП60.00.00							Примечание	
					-	01	02	03	04	05			
				<u>Документация</u>									
			ТУ35-896-87	Технические условия									
A3			3.501.1-146.1 БП2200.0005	Сборочный чертёж									
A3			3.501.1-146.1 ДБ.0	Детали бортиков и диафрагм.									
A3			3.501.1-146.1 ДП.0	Детали отгибов и строповочных петель									
A3			3.501.1-146.1 ДР.0	Дополнительное армирование на кривых									
A3			3.501.1-146.1 МБ.0	Маркировка балок									
A3			3.501.1-146.1 ВС.0	Выборка стали									
A3			3.501.1-146.1 ЧБ.0	Утепление балок									

\* В спецификации указаны базовые марки балок. Все марки балок учтены в таблице на документе 3.501.1-146.1 БП60.00.0005.

Марка	БП60	БП60 (АШ)	БП60Н1	БП60Н1 (АШ)	БП60Н2	БП60Н2 (АШ)
-------	------	-----------	--------	-------------	--------	-------------

				3.501.1-146.1 БП60.00.00					
Нач. отд.	Ткаченко	В.И.		балка пролетного строения с пониженной строительной высотой (плитная) длиной 6,0м (БП60)	Стрелка	Лист	Листов		
И.контр.	Миронова	И.И.			Р	1	5		
Ген.пр.	Пашковских	В.В.			Ленгипротрансмост				
Рук.гр.	Амудова	Ф.И.							
Вед.инж.	Панина	В.И.							
Инженер	Влащенко	В.И.							

Инв. и подл. Подпись и дата Взят. инв. и

Формат	Зона	Лист	Обозначение	Наименование	Кол. на исполн. 3.501.1-146.1 БП60.00.00							Примечание	
					-	01	02	03	04	05			
				<u>Сборочные единицы</u>									
A3	1		3.501.1-146.2 С1. С13.0	Сетка арматурная С1	1	1	1	1	1	1			
A3	2		3.501.1-146.2 С1. С13.0	С5	1	1	1	1	1	1			
A3	3		3.501.1-146.2 С28. С39.0	С28	1	1	1	1	1	1			
A3	4		3.501.1-146.2 С28. С39.0-03	С31	1	1	1	1	1	1			
A3	5		3.501.1-146.2 С46. С57.0	С46	1	1	1	1	1	1			
A3	6		3.501.1-146.2 С46. С54.0-03	С49	1	1	1	1	1	1			
A3	7		3.501.1-146.2 С64. С75.0	С64	1	1							
			3.501.1-146.2 С76. С87.0	С76			1	1	1	1			
A3	8		3.501.1-146.2 С64. С75.0-03	С67	1	1							
			3.501.1-146.2 С76. С87.0-03	С79			1	1	1	1			
A3	9		3.501.1-146.2 С88. С100.0	С88	1	1							
			3.501.1-146.2 С101. С113.0	С101			1	1	1	1			
A3	10		3.501.1-146.2 С88. С100.0-04	С92	1	1							
			3.501.1-146.2 С101. С113.0-04	С105			1	1	1	1			
A3	11		3.501.1-146.2 С114. С125.0-03	С117	1	1							
			3.501.1-146.2 С126. С157.0-03	С129			1	1	1	1			

3.501.1-146.1 БП60.00.00

2670-02

Инв. № подл. Подпись и дата Взам. инв. №

Формат	Зона	Лист	Обозначение	Наименование	Кол. на исполн. 3.501.1-146.1							Примечание	
					-	01	02	03	04	05	БП60.00.00		
A3	13		3.501.1-146.2 C138.0	C138	2	2	2	2	2	2			
A3	14		3.501.1-146.2 C183..C184.0	C183	1	1	1	1	1	1			
A3	15		3.501.1-146.2 C183..C184.0-01	C183H	1	1	1	1	1	1			
A3	16		3.501.1-146.2 C185..C186.0	C185	2	2	2	2	2	2			
A3	17		3.501.1-146.2 C185..C186.0-01	C185H	2	2	2	2	2	2			
A3	18		3.501.1-146.2 C183..C184.0-02	C184	1	1	1	1	1	1			
A3	19		3.501.1-146.2 C185..C186.0-02	C186	2	2	2	2	2	2			
A3	20		3.501.1-146.2 C239..C250.0	C239	2	2	2	2	2	2			
A3	21		3.501.1-146.2 C239..C250.0-03	C242	2	2	2	2	2	2			
A3	22		3.501.1-146.2 C251..C262.0	C251	1	1	1	1	1	1			
A3	23		3.501.1-146.2 C251..C262.0-03	C254	1	1	1	1	1	1			
A3	24		3.501.1-146.2 МН1.00.00	Изделие закладное МН1	4	4	4	4	4	4			
A3	25		3.501.1-146.2 МН2.00.00	МН2	4	4	4	4	4	4			
A3	26		3.501.1-146.2 МН8.00.00	МН8	2	2	2	2	2	2			
<u>Детали</u>													
Артматура ГОСТ 5781-82													
A3	27		3.501.1-146.2	φ25 A II	2		4			4			8,7кг

3.501.1-146.1 БП60.00.00

Лист 3

Инв. № подл. Подпись и дата Взам. инв. №

Формат	Зона	Лист	Обозначение	Наименование	Кол. на исполн. 3.501.1-146.1							Примечание	
					-	01	02	03	04	05	БП60.00.00		
				φ25 A III	2		2			2			9,6
Б4	28			φ25 A II	4		4			4			13,3
				φ25 A III		4		4			4		14,2
Б4	29			φ25 A II	5		5			5			16,7
				φ25 A III		4		5			5		17,7
Б4	30			φ25 A II	6		6			6			20,6
				φ25 A III		6		6			6		21,6
Б4	31			φ25 A II (A III)	7	6	7	7	7	7			23,6
Б4	32			φ25 A II (A III)	2	2	2	2	2	2			24,2
Б4	33			φ8 A I	4	4	4	4	4	4			1,2
Б4	34			φ20 A I	4	4	4	4	4	4			4,4
Б4	1K		3.501.1-146.1 ДНО	φ8 A I					5	5			0,2
Б4	2K									1	1		0,3
Б4	3K									1	1		0,2

3.501.1-146.1 БП60.00.00

Лист 4

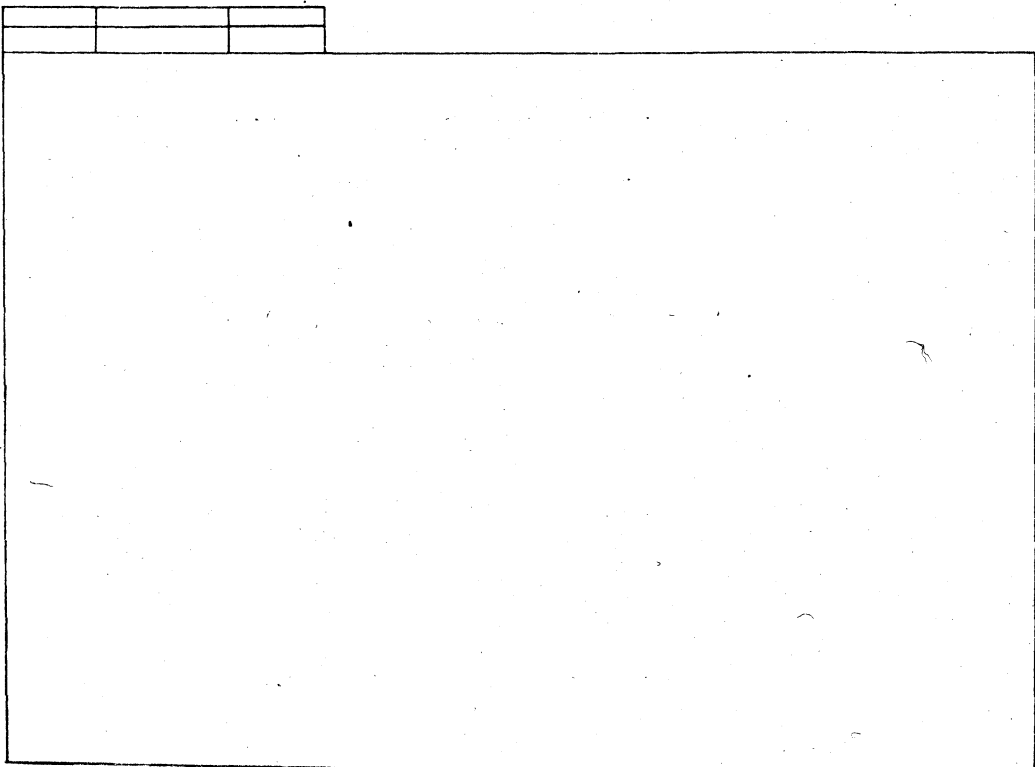
2670-01

Инв. метод. Подпись и дата. Взам. инв. №

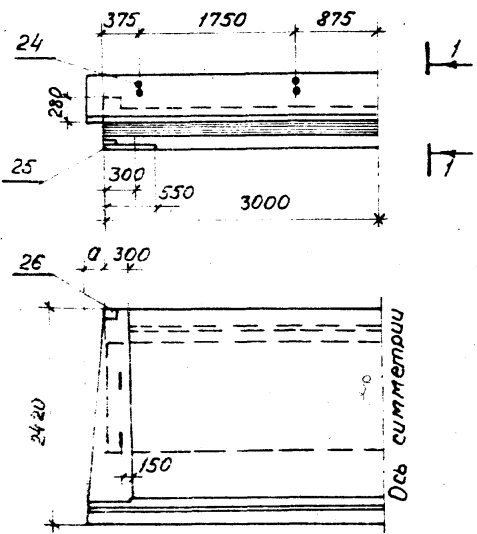
Рисунг	Этаж	Л/ЭЗ.	Обозначение	Наименование	Коля. на исполн. 3.501.1-146.1 БЛ60.00.00						Примечание	
					-	01	02	03	04	05		
Б4	4К		3.501.1-146.1 ДК.0	Ø10А-III (А-III) L=690					1	1		0,4
Б4	5К			Ø8А-I L=1000					4	4		0,4
Б4	6К			L=360					7	7		0,1
			<u>Материалы</u>									
			Бетон	В27.5	5,9	5,9	6,1	6,1	6,13	6,13		м <sup>3</sup>
			Для блок с индексом									
			М1-В30									

Марка	БЛ60	БЛ60 (А-III)	БЛ60М1	БЛ60М1 (А-III)	БЛ60М2	БЛ60М2 (А-III)				
-------	------	--------------	--------	----------------	--------	----------------	--	--	--	--

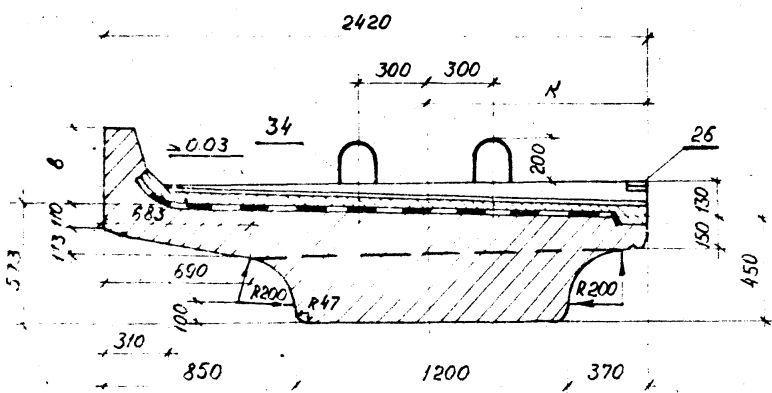
3.501.1-146.1	БЛ60.00.00	Лист	5
---------------	------------	------	---



2672-02



1-1  
M1:20



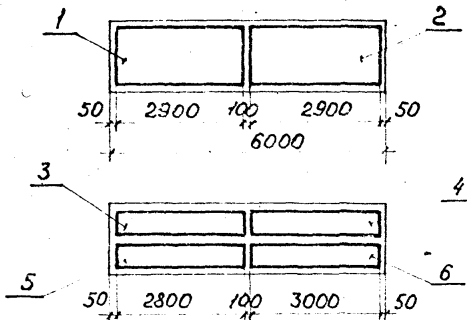
Обозначение	Марка балки	а мм	В мм	К мм	Масса балки, Т
3.5011-146.1 БП60.00.00	БП60 БП60-М БП60-М1	—	350	1189	14,8
-01	БП60 (А II) БП60-М (А II) БП60-М1 (А II)	—	350	1189	14,8
-02	БП60М1 БП60М1-М БП60М1-М1	—	550	1216	15,2
-03	БП60М1 (А II) БП60М1-М (А II) БП60М1-М1 (А II)	—	550	1216	15,2
-04	БП60К2 БП60К2-М БП60К2-М1	40	550	1217	15,2
-05	БП60К2 (А II) БП60К2-М (А II) БП60К2-М1 (А II)	40	550	1217	15,2

Шкала 1:20. Подпись и дата. 5.11.64

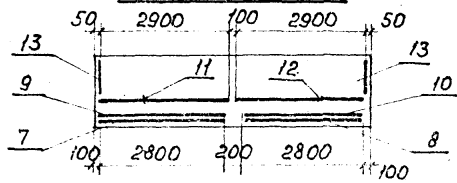
		3.501.1-146.1 БП60.00.00СБ		
Нач. отд. Ткаченко Ин. контр. Миронова ГУП Лысковский РСК. гр. Яковлева Ст. инж. Васильева Инженер Соколова	[Signature] [Signature] [Signature] [Signature] [Signature]	[Signature]	Блок пролетно-воздушной высотной строительной плиты (плитная) длиной 6,0 м (БП60) Соброчный чертёж.	
			Стадия Р	Масса см. табл.
		Ленгипротранспорт		

Схемы расположения сеток

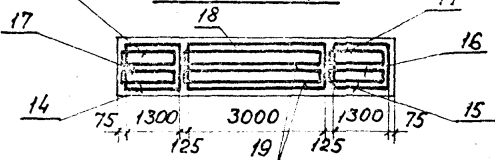
Сетки плиты



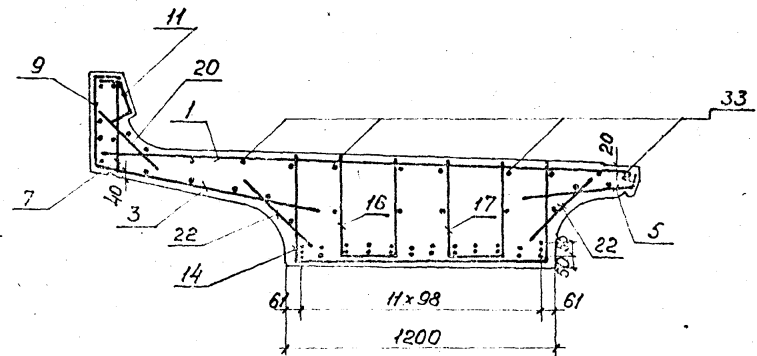
Сетки бортиков



Сетки ребра



Сетки вытов



БП60; БП60К (АIII)

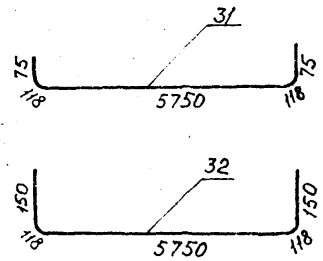
27	27										
30	29	30	28	29	28	28	29	28	29	29	30
32	31	31	30	31	30	30	31	31	31	31	32

БП60К

27	27	27	27								
30	29	30	29	29	28	28	29	28	29	29	30
32	31	31	30	31	30	30	31	31	31	31	32

БП60 (АIII)

30	28	29	29	28	27	27	29	28	29	28	30
32	30	31	31	30	31	31	31	30	31	30	32



Инв. №подл. Подпись и дата Изом. №обл.

Инв. и подл. Подпись и дата Взам. инв. л.

Формат	Зона	Лист	Обозначение	Наименование	Кол. на исполн. 35011-146.1 6153.00.00						Примечание	
					-	01	02	03	04	05		
				<u>Документация</u>								
			ТУ35-696-87	Технические условия								
A3			35011-146.1 6153.00.00СБ	Оборочный чертёж								
A3			35011-146.1 ДБ.0	Детали бортиков и диафрагм								
A3			35011-146.1 ДП.0	Детали отгибов и строповочных петель								
A3			35011-146.1 ДК.0	Дополнительное армирование на кривых								
			35011-146.1 МБ.0	Маркировка балок								
			35011-146.1 ВС.0	Выборка стали								
			35011-146.1 ИБ.0	Изоляция балок								

\* В спецификации указаны базовые марки балок. Все марки балок учтены в таблице на документе 35011-146.1 6153.00.00СБ.

Марка	6153	6153 (АИ)	6153К1	6153К1 (АИ)	6153К2	6153К2 (АИ)
-------	------	-----------	--------	-------------	--------	-------------

			35011-146.1 6153.00.00			
Нач. отд.	Ткаченко		Балка пролетного строения с пониженной стропильной высотой (плитная) длиной 5,3 м (6153)	Стация	Лист	Листов
Н.контр.	Миронова			Р	1	5
Гип.	Вашкович			Ленгипротранспорт		
Рук. гр.	Якулова					
Вед. инж.	Панина					
Инженер	Полякова					

Инв. и подл. Подпись и дата Взам. инв. л.

Формат	Зона	Лист	Обозначение	Наименование	Кол. на исполн. 35011-146.1 6153.00.00						Примечание	
					-	01	02	03	04	05		
				<u>Сборочные единицы</u>								
A3	1		35011-146.2 С1...С13.0	Сетка арматурная С1	1	1	1	1	1	1		
A3	2		35011-146.2 С1... С13.0-06	С7	1	1	1	1	1	1		
A3	3		35011-146.2 С28...С39.0	С28	1	1	1	1	1	1		
A3	4		35011-146.2 С28...С39.0-05	С33	1	1	1	1	1	1		
A3	5		35011-146.2 С46...С57.0	С46	1	1	1	1	1	1		
A3	6		35011-146.2 С46...С57.0-05	С51	1	1	1	1	1	1		
A3	7		35011-146.2 С64...С75.0	С64	1	1						
			35011-146.2 С76...С87.0	С76			1	1	1	1		
A3	8		35011-146.2 С64...С75.0-05	С69	1	1						
			35011-146.2 С76...С87.0-05	С81			1	1	1	1		
A3	9		35011-146.2 С88...С100.0	С88	1	1						
			35011-146.2 С101...С113.0	С101			1	1	1	1		
A3	10		35011-146.2 С88...С100.0-06	С94	1	1						
			35011-146.2 С101...С113.0-06	С107			1	1	1	1		
A3	11		35011-146.2 С114...С125.0	С114	1	1						
			35011-146.2 С126...С137.0	С126			1	1	1	1		

35011-146.1 6153.00.00 2

2670-02

Инв. № подл. Подпись и дата. Взам. инв. №

Формы	Зона	№з.	Обозначение	Наименование	Кол. на исполн. 3.501.1-146.1						6753.00.00				Примечание	
					-	01	02	03	04	05						
A3		12	3.501.1-146.2	C114...C1250-05	Сетка арматурная C119	1	1									
			3.501.1-146.2	C126...C1370-05	C131			1	1	1	1					
A3		13	3.501.1-146.2	C138.0	C138	2	2	2	2	2	2					
A5		14	3.501.1-146.2	C187...C189.0	C187	1	1	1	1	1	1					
A3		15	3.501.1-146.2	C187...C189.0-01	C187H	1	1	1	1	1	1					
A3		16	3.501.1-146.2	C190...C192.0	C190	2	2	2	2	2	2					
A3		17	3.501.1-146.2	C190...C192.0-01	C190H	2	2	2	2	2	2					
A3		18	3.501.1-146.2	C187...C189.0-04	C189	1	1	1	1	1	1					
A3		19	3.501.1-146.2	C190...C192.0-04	C192	2	2	2	2	2	2					
A3		20	3.501.1-146.2	C239...C250.0	C239	2	2	2	2	2	2					
A3		21	3.501.1-146.2	C239...C250.0-06	C245	2	2	2	2	2	2					
A3		22	3.501.1-146.2	C251...C262.0	C251	1	1	1	1	1	1					
A3		23	3.501.1-146.2	C251...C262.0-06	C257	1	1	1	1	1	1					
A3		24	3.501.1-146.3	MH1.00.00	Изделие заводное MH1	4	4	4	4	4	4					
A3		25	3.501.1-146.3	MH2.00.00	MH2	4	4	4	4	4	4					
A3		26	3.501.1-146.3	MH8.00.00	MH8	2	2	2	2	2	2					

Детали

3.501.1-146.1 6753.00.00

Лист

3

Инв. № подл. Подпись и дата. Взам. инв. №

Формы	Зона	№з.	Обозначение	Наименование	Кол. на исполн. 3.501.1-146.1						6753.00.00				Примечание	
					-	01	02	03	04	05						
				Арматура ГОСТ 5781-82												
Б4		27		Ø25 A II	l=2350	2		2		2						9,4кг
				Ø25 A III	l=2600			2		2						10,0
Б4		28		Ø25 A II	l=3150	4		6		6						12,1
				Ø25 A III	l=3400			2		4		4				13,1
Б4		29		Ø25 A II	l=4250	4		4		4						16,3
				Ø25 A III	l=4500			4		4		4				17,3
Б4		30		Ø25 A II (A II)	l=5260	6	6	6	6	6	6					20,3
Б4		31		Ø25 A II (A III)	l=5440	6	6	6	6	6	6					21,0
Б4		32			l=5490	2	2	2	2	2	2					21,1
Б4		33		Ø8 A I	l=5260	4	4	4	4	4	4					2,1
Б4		34		Ø20 A I	l=1800	4	4	4	4	4	4					4,4
Б4		14	3.501.1-146.1	ДК.0	Ø8 A I					5	5					0,2
Б4					l=690					1	1					0,3
Б4					l=490					1	1					0,2
Б4		44		Ø10 A II (A II)	l=690					1	1					0,4
Б4		54			l=1000					4	4					0,4

3.501.1-146.1 6753.00.00

Лист

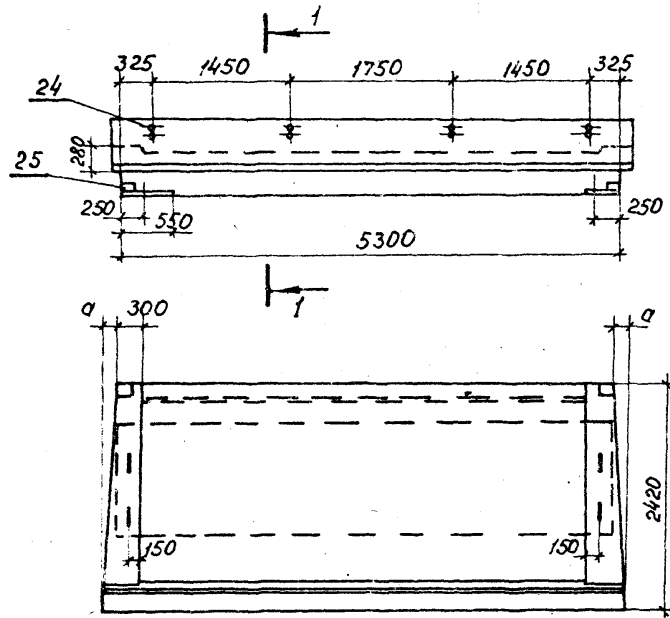
4

2 670-02

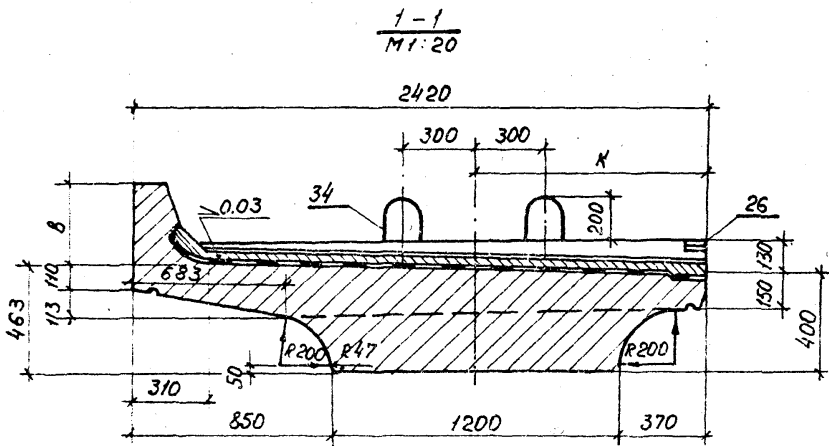
118







Обозначение	Марка балки	а мм	б мм	к мм	Масса балки, т
3.501.146.1 БП53.00.00	БП53 БП53-М БП53-М1	-	350	1205	12,3
-01	БП53 (АШ) БП53-М (АШ) БП53-М1 (АШ)	-	350	1205	12,3
-02	БП53К1 БП53К1-М БП53К1-М1	-	550	1233	12,7
-03	БП53К1 (АШ) БП53К1-М (АШ) БП53К1-М1 (АШ)	-	550	1233	12,7
-04	БП53К2 БП53К2-М БП53К2-М1	40	550	1234	12,7
-05	БП53К2 (АШ) БП53К2-М (АШ) БП53К2-М1 (АШ)	40	550	1234	12,7

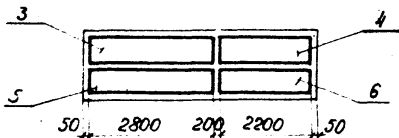
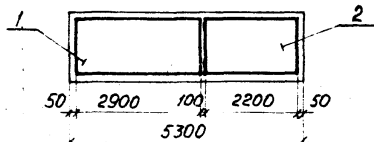


3.501.1-146.1 БП53.00.0005					
нач. отд.	И. контр.	тип	рук. гр.	Ст. инж.	инженер
Ткаченко	Миронова	Рашиповский	Рашипова	Мищенко	Полякова
Балка пролетного строения с пониженной строительной высотой (плитная) длиной 5,3 м (БП53) сборочный чертёж.			Стадия	Масса	Масштаб
			Р	см. табл.	1:50
			Лист 1 из 3 листов 3		
Ленгипротрансстрой					

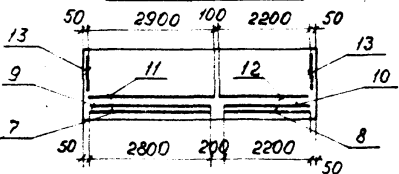
Уп. в. и подв. Подписи и дата 13.03.01 ст. 11

Схемы расположения сеток

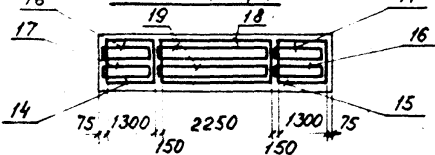
Сетки плиты



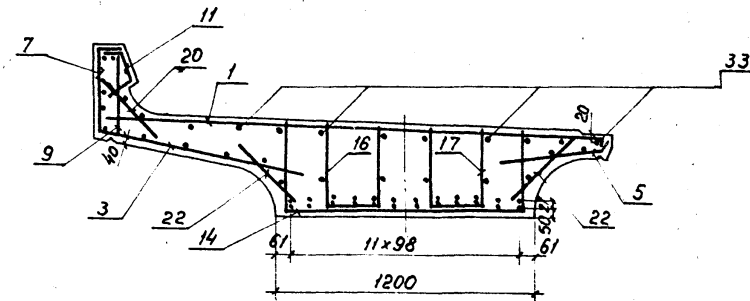
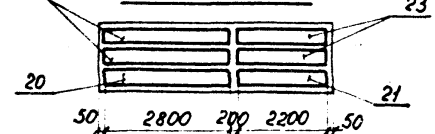
Сетки бортиков



Сетки ребра



Сетки вытоб



Б753; Б753К (А III)

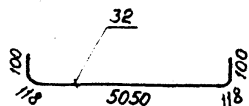
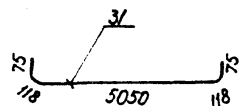
30	28	29	29	28	27	27	28	29	29	28	30
32	31	30	31	31	30	30	31	31	30	31	32

Б753К

	28									28	
30	28	29	29	28	27	27	28	29	29	28	30
32	31	30	31	31	30	30	31	31	30	31	32

Б753 (А III)

30	29	28	29	-	27	27	-	29	29	29	30
32	31	30	31	31	30	30	31	31	30	31	32



Шифр и таблица профилей и диаметров сетки

3.501.1-146.1 Б753.00.00С6

Инв. № подл. Подпись и дата Взам. инв. №

Формат	Зона	Лист	Обозначение	Наименование	Кол. на исполн. 3.501.1-146.1 6750.00.00						Примечание	
					01	02	03	04	05			
				<u>Документация</u>								
			7435-896-87	Технические условия								
A3			3.501.1-146.1 6750.00.0005	Сборочный чертёж								
A3			3.501.1-146.1 Д.Б.0	Детали бортиков и диафрагм								
A3			3.501.1-146.1 Д.П.0	Детали отгибов и строповочных петель								
A3			3.501.1-146.1 Д.К.0	Дополнительное армирование на кривых								
A3			3.501.1-146.1 М.Б.0	Маркировка балок								
A3			3.501.1-146.1 В.С.0	Выборка стали								
A3			3.501.1-146.1 Ч.Б.0	Утепление балок								

\* В спецификации указаны базовые марки балок. Все марки балок учтены в таблице на документе 3.501.1-146.1 6750.00.0005.

Марка	Б750	Б500А(II)	Б750А1	Б750А1 (А(II))	Б750А2	Б750А2 (А(II))
-------	------	-----------	--------	----------------	--------	----------------

				3.501.1-146.1 6750.00.00			
Нач. отд.	Ткаченко			Балка пролетного строения с пониженной строительной высотой (плитная) длиной 5,0м (Б750)	Страниц	Лист	Листов
И. контр.	Миронова				Р	1	5
Глп	Пашкович				Ленинградтрансмост		
Руч. гр.	Акулова						
Вед. инж.	Панина						
Инженер	Вещева						

Инв. № подл. Подпись и дата Взам. инв. №

Формат	Зона	Лист	Обозначение	Наименование	Кол. на исполн. 3.501.1-146.1 6750.00.00						Примечание	
					01	02	03	04	05			
				<u>Сборочные единицы</u>								
A3	1		3.501.1-146.2 С1... С13.0	Сетка арматурная С1	1	1	1	1	1	1		
A3	2		3.501.1-146.2 С1... С130-07	С8	1	1	1	1	1	1		
A3	3		3.501.1-146.2 С28... С39.0	С28	1	1	1	1	1	1		
A3	4		3.501.1-146.2 С28... С390-06	С34	1	1	1	1	1	1		
A3	5		3.501.1-146.2 С46... С57.0	С46	1	1	1	1	1	1		
A3	6		3.501.1-146.2 С46... С570-06	С52	1	1	1	1	1	1		
A3	7		3.501.1-146.2 С64... С75.0	С64	1	1						
			3.501.1-146.2 С76... С87.0	С76			1	1	1	1		
A3	8		3.501.1-146.2 С64... С75.0-06	С70	1	1						
			3.501.1-146.2 С76... С87.0-06	С82			1	1	1	1		
A3	9		3.501.1-146.2 С88... С100.0	С88	1	1						
			3.501.1-146.2 С101... С113.0	С101			1	1	1	1		
A3	10		3.501.1-146.2 С88... С100.0-07	С95	1	1						
			3.501.1-146.2 С101... С113.0-07	С108			1	1	1	1		
			3.501.1-146.2 С114... С125.0	С114	1	1						
			3.501.1-146.2 С126... С137.0	С126			1	1	1	1		

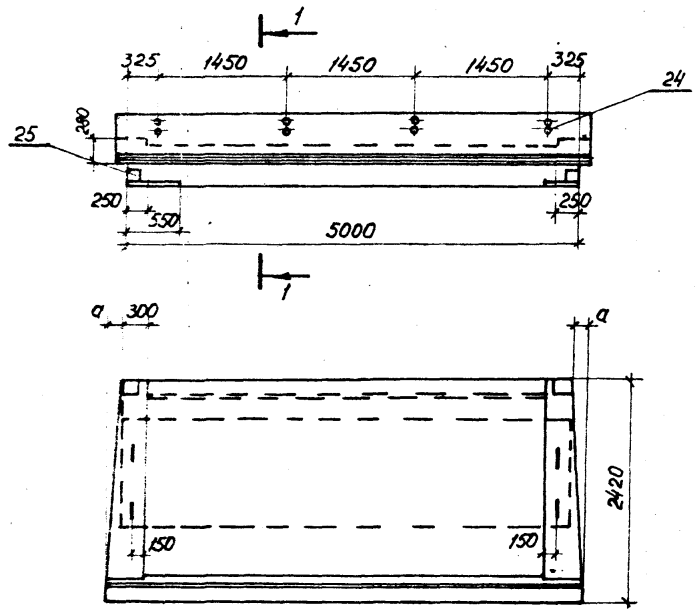
3.501.1-146.1 6750.00.00 Лист 2

Инв. № подл.			Подпись и дата		Взам. инв. №		Кол. на исполн. 3.501.1-146.1							Б/750.00.00		Примечание
Формат	Зона	Лист	Обозначение		Наименование		Кол. на исполн. 3.501.1-146.1							Б/750.00.00		
							—	01	02	03	04	05				
А3	12		3.501.1-146.2 С14...С125.0-06		С120		1	1								
			3.501.1-146.2 С126...С137.0-06		С132				1	1	1	1				
А3	13		3.501.1-146.2 С138.0		С138		2	2	2	2	2	2				
А3	14		3.501.1-146.2 С187...С189.0-02		С188		1	1	1	1	1	1				
А3	15		3.501.1-146.2 С187...С189.0-03		С188н		1	1	1	1	1	1				
А3	16		3.501.1-146.2 С190...С192.0-02		С191		2	2	2	2	2	2				
А3	17		3.501.1-146.2 С190...С192.0-03		С191н		2	2	2	2	2	2				
А3	18		3.501.1-146.2 С187...С189.0-04		189		1	1	1	1	1	1				
А3	19		3.501.1-146.2 С190...С192.0-04		С192		2	2	2	2	2	2				
А3	20		3.501.1-146.2 С239...С250.0		С239		2	2	2	2	2	2				
А3	21		3.501.1-146.2 С239...С250.0-07		С246		2	2	2	2	2	2				
А3	22		3.501.1-146.2 С251...С262.0		С251		1	1	1	1	1	1				
А3	23		3.501.1-146.2 С251...С262.0-07		С258		1	1	1	1	1	1				
А3	24		3.501.1-146.3 МН1.00.00		Изделие закладное МН1		4	4	4	4	4	4				
А3	25		3.501.1-146.3 МН2.00.00		МН2		4	4	4	4	4	4				
А3	26		3.501.1-146.3 МН8.00.00		МН8		2	2	2	2	2	2				
<u>Детали</u>																
3.501.1-146.1 Б/750.00.00															Лист 3	

Инв. № подл.			Подпись и дата		Взам. инв. №		Кол. на исполн. 3.501.1-146.1							Б/750.00.00		Примечание
Формат	Зона	Лист	Обозначение		Наименование		Кол. на исполн. 3.501.1-146.1							Б/750.00.00		
							—	01	02	03	04	05				
Арматура гост 5781-82																
Б4	27		Ø25 А II		L=1950		2		2		2				7,5кг	
			Ø25 А III		L=2200				2		2		2		8,5	
Б4	28		Ø25 А II		L=2650		2		2		2			10,2		
			Ø25 А III		L=2900				2		2		2		11,2	
Б4	29		Ø25 А III		L=3650		4		4		4			14,1		
			Ø25 А II		L=3900				2		4		4		15,0	
Б4	30		Ø25 А II		L=4750		6		6		6			18,3		
			Ø25 А III		L=4960				6		6		6		19,1	
Б4	31		Ø25 А II (А IV)		L=5140		6	6	6	6	6	6		19,8		
Б4	32		Ø25 А II (А III)		L=5130		2	2	2	2	2	2		20,0		
Б4	33		Ø8 А I		L=4960		4	4	4	4	4	4		2,0		
Б4	34		Ø20 А I		L=1800		4	4	4	4	4	4		4,4		
Б4	К1		Ø8 А I		L=405						5	5		0,2		
3.501.1-146.1 Б/750.00.00															Лист 4	

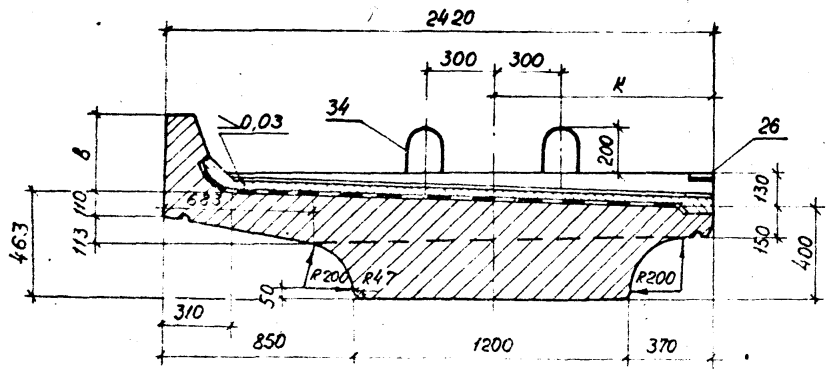
2670-02





Обозначение	Марка балки	a мм	B мм	K мм	Масса балки, т
3.501.1-146.16750.00.00	БП50 БП50-М БП50-М1	-	350	1205	11,7
-01	БП50 (АШ) БП50-М (АШ) БП50-М1 (АШ)	-	350	1205	11,7
-02	БП50К1 БП50К1-М БП50К1-М1	-	550	1233	120
-03	БП50К1 (АШ) БП50К1-М (АШ) БП50К1-М1 (АШ)	-	550	1233	120
-04	БП50К2 БП50К2-М БП50К2-М1	40	550	1234	120
-05	БП50К2 (АШ) БП50К2-М (АШ) БП50К2-М1 (АШ)	40	550	1234	12,0

1-1  
М 1:20



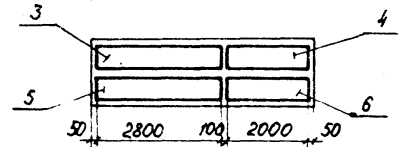
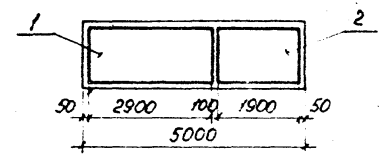
Лист 1 из 2. Полная длина 2300 мм.

3501.1-146.1 БП50.00.0006			Стадия	Масса	Масштаб
Исполн.	Ткаченко	Иванов	Р	0,7 т	1:50
И монтаж.	Миронова	Велик	Лист 1	Листов 2	
Гипс	Пашкович	Велик	Ленинградспрострой		
Руч. гр.	Ачулова	Велик			
Ст. инж.	Васильева	Велик			
Инженер	Полякова	Велик			

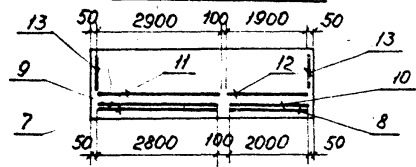
Балка пролетного строения с повышенной строительной высотой (плитная) длиной 5,0 м (БП50) сборочный чертёж.

Схемы расположения сеток

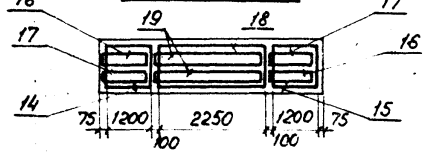
Сетки плиты



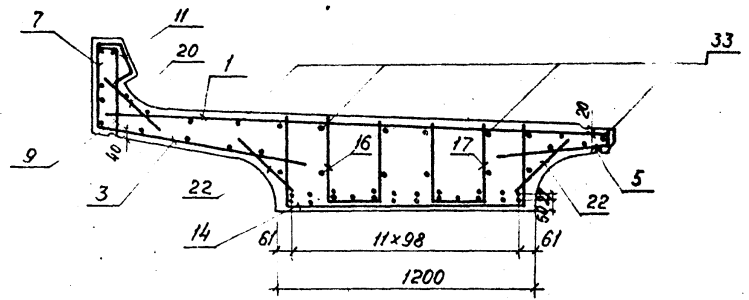
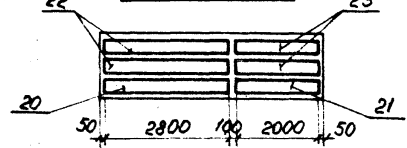
Сетки бортиков



Сетки ребра



Сетки вытов

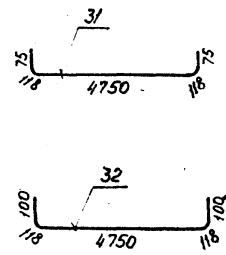


БП50; БП50К; БП50К(А III)

30	28	29	-	29	27	27	29	-	29	28	30
32	31	31	30	31	30	30	31	30	31	31	32

БП50 (А III)

30	28	-	29	27	27	29	-	29	30
32	31	31	30	31	30	30	31	30	31



Имя, отчество, подпись и дата Взам. инв. №



Инв. и подл. Подпись и дата Взам. инв. л

Формат	Зона	Лист	Обозначение	Наименование	Кол. на исполн. 3.501.1-146.1 БП40.00.00							Примечание		
					-	01	02	03	04	05				
				Документация										
			Т435-696-87	Технические условия										
A3			3.501.1-146.1 БП40.00.00С5	Сборочный чертёж										
A3			3.501.1-146.1 Д5.0	Детали бортимов и диафрагм.										
A3			3.501.1-146.1 ДП.0	Детали отливок и строповочных петель.										
A3			3.501.1-146.1 ДН.0	Дополнительное армирование на кривых										
A3			3.501.1-146.1 М5.0	Маркировка балок										
A3			3.501.1-146.1 В5.0	Выборка стали										
A3			3.501.1-146.1 Ц5.0	Изоляция балок										

\* В спецификации указаны базовые марки балок. Все марки учтены в таблице на документе 3.501.1-146.1 БП40.00.00С5.

Марка	БП40	БП40 (А III)	БП40К1	БП40К1 (А III)	БП40К2	БП40К2 (А III)

**3.501.1-146.1 БП40.00.00**

Исх. отд.	Ткаченко	Иванов		Балка пролетного строения с пониженной стропильной высотой (плитная) длиной 4,0м (БП40)	Ленгипропроект
И.контр.	Миронова	Сидорова			
Гип	Резникова	Сидорова	0662		
Руч.гр.	Анчурова	Сидорова			
Вед.инж.	Полкина	Сидорова			
Инженер	Соголова	Сидорова			

Стр.	Лист	Листов
Р	1	5

Инв. и подл. Подпись и дата Взам. инв. л

Формат	Зона	Лист	Обозначение	Наименование	Кол. на исполн. 3.501.1-146.1 БП40.00.00С5							Примечание		
					-	01	02	03	04	05				
				Сборочные единицы										
A3		1	3.501.1-146.2 С1...С13.0	Сетка арматурная С1	1	1	1	1	1	1				
A3		2	3.501.1-146.2 С1...С13.0-11	С12	1	1	1	1	1	1				
A3		3	3.501.1-146.2 С28...С390	С28	1	1	1	1	1	1				
A3		4	3.501.1-146.2 С28...С390-10	С38	1	1	1	1	1	1				
A3		5	3.501.1-146.2 С46...С570	С46	1	1	1	1	1	1				
A3		6	3.501.1-146.2 С46...С570-10	С56	1	1	1	1	1	1				
A3		7	3.501.1-146.2 С64...С750	С64	1	1								
			3.501.1-146.2 С76...С870	С76			1	1	1	1				
A3		8	3.501.1-146.2 С64...С750-10	С74	1	1								
			3.501.1-146.2 С76...С870-10	С86			1	1	1	1				
A3		9	3.501.1-146.2 С88...С100.0	С88	1	1								
			3.501.1-146.2 С101...С113.0	С101										
A3		10	3.501.1-146.2 С88...С1000-11	С99	1	1								
			3.501.1-146.2 С101...С113.0-11	С112			1	1	1	1				
A3		11	3.501.1-146.2 С114...С125.0	С114	1	1								
			3.501.1-146.2 С126...С137.0	С126			1	1	1	1				

3.501.1-146.1 БП40.00.00

2570-02

Имв. и подл. Подпись и дата Взвм. имв. и

Код	Зона	Поз.	Обозначение	Наименование	Кол. на исполн. 3.501.1-146.1						БП40.00.00		Примечание	
					-	01	02	03	04	05				
A3	12		3.501.1-146.2 C114...C125.0-10	Сетка арматурная C124	1	1								
			3.501.1-146.2 C126...C137.0-10	C136			1	1	1	1				
A3	13		3.501.1-146.2 C138.0	C138	2	2	2	2	2	2				
A3	14		3.501.1-146.2 C193...C196.0	C193	1	1	1	1	1	1				
A3	15		3.501.1-146.2 C193...C196.0-01	C193H	1	1	1	1	1	1				
A3	16		3.501.1-146.2 C197...C200.0	C197	2	2	2	2	2	2				
A3	17		3.501.1-146.2 C197.0-200.0-01	C197H	2	2	2	2	2	2				
A3	18		3.501.1-146.2 C193...C196.0-04	C195	1	1	1	1	1	1				
A3	19		3.501.1-146.2 C197...C200.0-04	C199	2	2	2	2	2	2				
A3	20		3.501.1-146.2 C239...C250.0	C239	2	2	2	2	2	2				
A3	21		3.501.1-146.2 C239...C250.0-11	C250	2	2	2	2	2	2				
A3	22		3.501.1-146.2 C251...C262.0	C251	1	1	1	1	1	1				
A3	23		3.501.1-146.2 C251...C262.0-11	C262	1	1	1	1	1	1				
A3	24		3.501.1-146.3 МН1.00.00	Изделие закладное МН1	3	3	3	3	3	3				
A3	25		3.501.1-146.3 МН2.00.00	МН2	4	4	4	4	4	4				
A3	26		3.501.1-146.3 МН8.00.00	МН8	2	2	2	2	2	2				
				<u>Детали</u>										

3.501.1-146.1 БП40.00.00 Лист 3

Имв. и подл. Подпись и дата Взвм. имв. и

Код	Зона	Поз.	Обозначение	Наименование	Кол. на исполн. 3.501.1-146.2						БП40.00.00		Примечание	
					-	01	02	03	04	05				
					Арматура ГОСТ 5781-82									
Б4	27			φ25 А II L=1850	2		2		2					7,1кг
				φ25 А III L=2100		2		2		2				8,1
Б4	28			φ25 А II L=2550	2		2		2					9,8
				φ25 А III L=2800		2		2		2				10,8
Б4	29			φ25 А II L=3250	2		2		2					12,5
				φ25 А III L=3500		2		2		2				13,5
Б4	30			φ25 А II L=4150	6		6		6					16,0
				φ25 А III L=4400		6		6		6				16,9
Б4	31			φ25 А II (A III) L=3960	6	6	6	6	6	6				19,8
Б4	32			φ8 А I L=3960	4	4	4	4	4	4				1,6
Б4	33			φ16 А I L=1550	4	4	4	4	4	4				2,4
Б4	1K		3.501.1-146.1 Д.К.0	φ8 А I L=405					5	5				0,2
Б4	2K			L=690					1	1				0,3
Б4	3K			L=490					1	1				0,2
Б4	4K			φ10 А II (A III) L=690					1	1				0,4
Б4	5K			φ8 А I L=1000					4	4				0,4

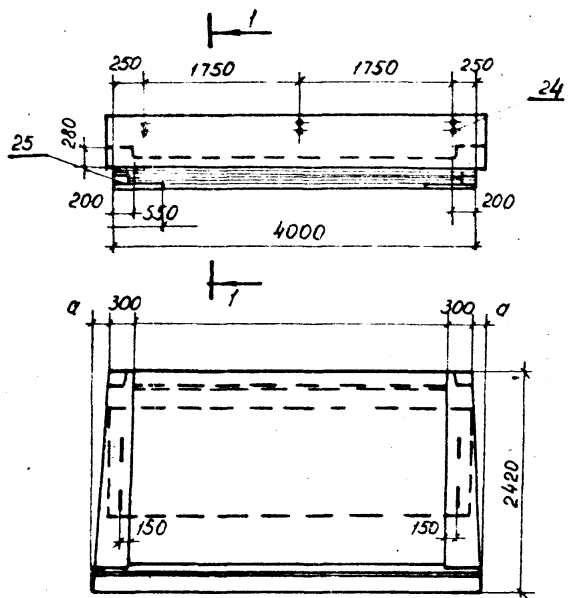
3.501.1-146.1 БП40.00.00 Лист 4

2.570-02

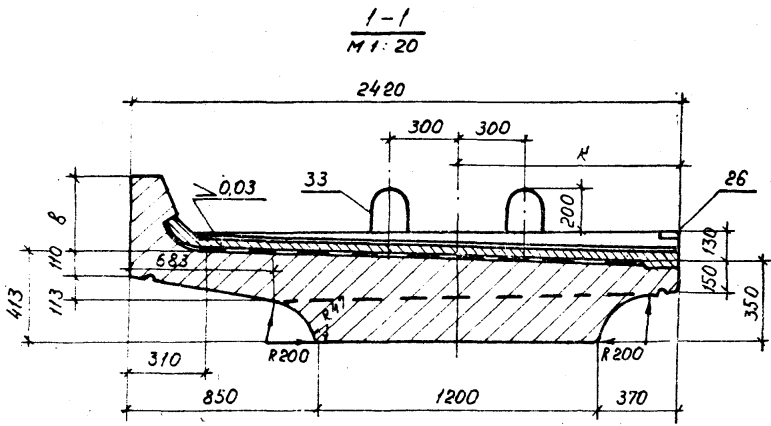
Инв. и подл. Подпись и дата Взам. инв. и

Формат	Зона	Поз.	Обозначение	Наименование	Код. на исполн. 3.501.1-146.1						БП40.00.00				Примечание	
					-	01	02	03	04	05						
Б4	БК		3.501.1-146.1 ДК.0	ФВЯІ					7	7					0,1	
				Материалы												
				Бетон В27,5	3,48	3,48	3,63	3,63	3,66	3,66					м <sup>3</sup>	
				Для балок с индексом												
				МІ - В30												
					Марка	БП40	БП40 (РБ)	БП40К1	БП40К1 (РБ)	БП40К2	БП40К2 (РБ)					
											3.501.1-146.1 БП40.00.00				Лист	5

2670-02



Обозначение	Марка балки	h мм	B мм	R мм	Масса балки, т
3.501.1-1461 БП40,00.00	БП40 БП40-М БП40-М1	—	350	1224	8,8
—01	БП40 (А II) БП40-М (А II) БП40-М1 (А II)	—	350	1224	8,8
—02	БП40 К1 БП40К1-М БП40К1-М1	—	550	1253	9,0
—03	БП40 К1 (А II) БП40К1-М (А II) БП40К1-М1 (А II)	—	550	1253	9,0
—04	БП40 К2 БП40К2-М БП40К2-М1	40	550	1255	9,1
—05	БП40 К2 (А II) БП40 К2-М (А II) БП40 К2-М1 (А II)	40	550	1255	9,1



3.501.1-1461 БП40.00.0005					
Балка пролетного строения с пониженной строительной высотой (литная) длиной 4,0 м (БП40) Сварочный четем.			Стадия	Масса	Масштаб
Нач. отд.	Трученко	<i>[Signature]</i>	р.	см.	1:50
Н. контр.	Миронова	<i>[Signature]</i>	лист 1	табл.	лист 3
Гип.	Пашковский	<i>[Signature]</i>	Лист 1 Листов 3		
Рис. гр.	Андрова	<i>[Signature]</i>	Лен.протранспорт		
Ст. инж.	Восильева	<i>[Signature]</i>			
Диаметр	Пляжков	<i>[Signature]</i>			

Ин.с. № 2321. Лист 1 из 3. Взам инж.к.а

