

*Типовые конструкции, изделия и узлы зданий и сооружений*

*Серия 3.501.1-165*

*Пешеходные мосты через железные дороги*

*Выпуск 1-1*

*Пролетные строения длиной 12, 15 и 18 м  
сборные железобетонные с ненапрягаемой арматурой  
Железобетонные изделия  
Рабочие чертежи*

*Типовые конструкции, изделия и узлы зданий и сооружений*

*Серия 3.501.1-165*

*Пешеходные мосты через железные дороги*

*Выпуск 1-1*

*Пролетные строения длиной 12, 15 и 18 м  
сборные железобетонные с ненапрягаемой арматурой*

*Железобетонные изделия*

*Рабочие чертежи*

*Разработаны  
институтом Гипротрансмост*

*Директор института  
Главный инженер института*

*Начальник отдела  
Главный инженер проекта*

*С. Яковлев*  
*Л. В. Драндин*

*О. Я. Попов*  
*Л. Н. Журабов*  
*Л. В. Драндин*  
*Т. Н. Кашлатова*

*Утверждены МПС, заключение от 16.05.88 г.  
и ЦУЭП - 15/44/132.*

*Введены в действие Гипротрансмостом,  
приказ от 23.05.91 г. № 83.*

Или № подл. - Плат. и дата ввозимого

Назначение документа	Наименование	Стр
3.501.1-165.1-1-Т0	Техническое описание	3
3.501.1-165.1-1-01	Балка Б12-М (Б12-1-М... Б12-2В-М)	6
3.501.1-165.1-1-02	Балка Б12-Д (Б12-1-Д... Б12-2В-Д)	11
3.501.1-165.1-1-03	Балка Б15-М (Б15-1-М... Б15-2В-М)	16
3.501.1-165.1-1-04	Балка Б15-Д (Б15-1-Д... Б15-2В-Д)	21
3.501.1-165.1-1-05	Балка Б18-М (Б18-1-М... Б18-2В-М)	26
3.501.1-165.1-1-06	Балка Б18-Д (Б18-1-Д... Б18-2В-Д)	31
3.501.1-165.1-1-07	Каркас пространственный КП (КП1... КП6)	38
3.501.1-165.1-1-08	Каркас плоский КР (КР1, КР2)	40
3.501.1-165.1-1-09	Каркас плоский КР (КР3, КР4)	41
3.501.1-165.1-1-10	Каркас плоский КР (КР5... КР8)	42
3.501.1-165.1-1-11	Каркас плоский КР (КР9... КР12)	44
3.501.1-165.1-1-12	Сетка С (С1... С2н)	46
3.501.1-165.1-1-13	Сетка С (С3, С4)	47
3.501.1-165.1-1-14	Сетка С (С5... С8)	48
3.501.1-165.1-1-15	Сетка С (С9... С12)	49
3.501.1-165.1-1-16	Сетка С (С13, С14)	50
3.501.1-165.1-1-17	Сетка С (С15... С16н)	51
3.501.1-165.1-1-18	Сетка С (С17, С18)	52
3.501.1-165.1-1-19	Сетка С (С19... С22)	53
3.501.1-165.1-1-20	Сетка С (С23... С26)	54

Назначение документа	Наименование	Стр.
3.501.1-165.1-1-21	Изделие закладное МН (МН1, МН2)	55
3.501.1-165.1-1-22	Изделие закладное МН (МН3, МН4)	56
3.501.1-165.1-1-РС	Ведомость расхода стали на элемент	57

Нач. орг.	Драгун	
Н.контр.	Аиднева	
Н. спец.	Амтрянская	
ГИП	Кашатова	
Вед. инж.	Долгова	

**3.501.1-165.1-1**

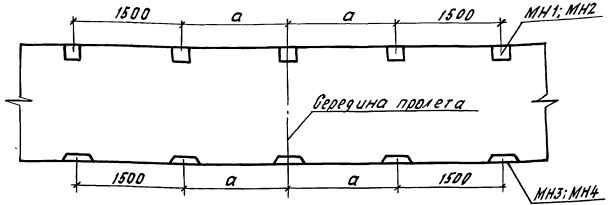
**Содержание**

Состав	Лист	Листов
Р		1
<b>ГИПРОТРАНСТОМСТ</b>		

Настоящий выпуск содержит сборные железобетонные изделия для пролетных строений пешеходных мостов длиной 12, 15 и 18 м, разработанные для применения при любой средней температуре наружного воздуха наиболее холодной пятидневки (с обеспеченностью 0,92), включая температуры ниже минус 40°С. Вейсмучность не более 6 баллов.

При изготовлении, транспортировании и хранении балок следует руководствоваться техническими условиями ТУ 351177-91.

Рис. 2



**1. Конструктивные решения.**

1.1. Балки длиной 12, 15, и 18 м имеют одинаковые размеры поперечного сечения. Предусмотрена возможность изготовления балок Б12-М...Б18-М в опалубке балок Б12-А...Б18-А.

1.2. Для каждой балки дана кривая строительного подъема. Допускается изготовление балок длиной 12 и 15 м в опалубке балки длиной 18 м.

1.3. При необходимости возможно изготовление балок нестандартных длин. Балки длиной L=15 и 18 м могут быть укорочены на длину ΔL=2,9 м за счет середины пролета.

Изменение положения закладных элементов МН1... МН4 в этом случае показано на схемах.

ΔL, мм	a, мм	Примечание
0... 1500	1500... 1000	Рис. 1
1500... 2900	1500... 800	Рис. 2

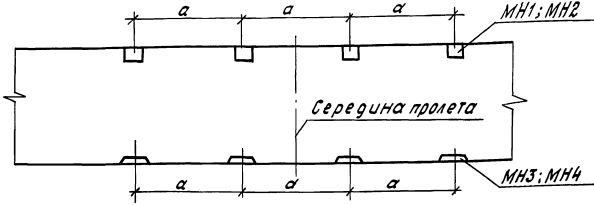
Количество закладных элементов при укорочении по рис. 2 уменьшается на 1 шт.

Количество стержней продольной арматуры и их диаметры сохраняются.

Шаг поперечной арматуры плит и хомутов не должен быть увеличен.

Конфигурация и размеры отгибов стержней каркаса должны быть оставлены без изменения.

Рис. 1



Исполнитель	Израилов	Проверено	
В.контр.	Леднева		
Нач. отд.	Ланцова		
Л. спец. отд.	Андреевский		
ГИП	Нашаева		

3.501.1-165.1-1-70

Техническое описание

Листов	1	Листов	3
Р	1	З	

ГИПРОТРАНСМОСТ

25087-02 4

Формат А3

Иск. ж.п.д. П.В.П. и Р.В.П. 13.04.2011 г.

1.4 В плите балок предусмотрены отверстия, которые используются для строповки при перевозке и монтаже. При складировании и перевозке опирание производится в зоне строповочных отверстий. Консольные свесы балок должны быть не более указанных в табл. 3.

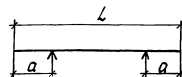


Таблица 3

Длина балки $L$ , м	Максимальный свес консоли $a$ , м
12	1,80
15	2,85
18	3,95

1.5 Разработано два варианта армирования балок с использованием ненапрягаемой арматурной стали: класса А-III и А-II (Ас-II тех же диаметров, что А-II).

Изготовление арматурных каркасов и сеток предусмотрено в двух вариантах: сварными или вязаными. Применение сварных каркасов и сеток определяется в соответствии с таблицей 4 раздела „Материалы“.

## 2. Материалы

2.1 Для сборных железобетонных балок пешеходных пролетных строений применяется тяжелый бетон по ГОСТ 25192-82 и ГОСТ 26633-85. Класс бетона по прочности на сжатие принят В27,5, марка бетона по водонепроницаемости - W6.

Марка бетона по морозостойкости принимается в зависимости от среднемесячной температуры наиболее холодного месяца в районе эксплуатации:

F100 - при температуре минус 20°C и выше,  
F300 - при температуре ниже минус 20°C.

2.2 Марки арматурной стали в зависимости от средней температуры наружного воздуха наиболее холодной пятидневки (с обеспеченностью 0,92) следует принимать по табл. 4.

Марки стали для проката принимаются по табл. 4.

Таблица 4

Наименование стали	Тип каркасов и сеток	Средняя температура наиболее холодной пятидневки, С°		
		минус 30° и выше	ниже минус 30° до минус 40° включительно	ниже минус 40°
Арматурная сталь класса А-I по ГОСТ 5781-82	сварные и вязаные	СтЗсп, СтЗпс, СтЗкп по ГОСТ 380-88	СтЗсп, СтЗпс по ГОСТ 380-88	СтЗсп по ГОСТ 380-88
	только вязаные	—	—	СтЗпс (кроме хомутов) по ГОСТ 380-88
Арматурная сталь класса А-II по ГОСТ 5781-82	сварные и вязаные	Ст5сп, Ст5пс по ГОСТ 380-88	Ст5сп по ГОСТ 380-88	—
	только вязаные	—	—	Ст5сп по ГОСТ 380-88
Арматурная сталь класса Ас-II по ГОСТ 5781-82	сварные и вязаные	10ГТ по ГОСТ 5781-82		
Арматурная сталь класса А-III по ГОСТ 5781-82	сварные и вязаные	25Г2С, 35ГГ по ГОСТ 5781-82		—
	только вязаные	—	—	25Г2С по ГОСТ 5781-82
Прокат	—	Ст 3 сп 5-I по ГОСТ 380-88		10ХСНД-2 15ХСНД-2 по ГОСТ 6713-73

3.501.1-165.1-1-ТО

25087-02 5

Формат А3

Лист

2

2.3 Все сварные арматурные изделия должны изготавливаться в соответствии с требованиями ГОСТ 14098-85.

2.4 Поверхности всех закладных изделий должны быть защищены от коррозии в соответствии с рекомендациями СНиП 2.03.11-85.

### 3. Маркировка.

3.1 Все изготовленные заводом железобетонные балки должны быть замаркированы. Марка балки состоит из трех групп обозначений (например, Б12-1-М)

Первая группа:

Б - балка

12 (или 15, или 18) - длина балки в м. При применении балок нестандартных длин в маркировку вносится принятая длина балки.

Вторая группа:

1 или 2 или 1В, или 2В - характеристика класса рабочей арматуры и разновидности каркасов.

1 - сварные каркасы из арматуры класса А-II (Ас-II)

2 - сварные каркасы из арматуры класса А-III

1В - вязаные каркасы из арматуры класса А-II (Ас-II)

2В - вязаные каркасы из арматуры класса А-III

Третья группа:

М или Д - характеристика типа объединения балок в пролетное строение

М - монолитный стык

Д - дискретный стык

Пример маркировки балок

Изготавливается балка длиной 12м, стык балок в пролетном строении - дискретный.

Район строительства характеризуется следующими климатическими условиями по СНиП 2.01.01.82: средняя температура наружного воздуха наиболее холодной пятидневки минус 20°С, средняя температура наиболее холодного месяца минус 10°С.

Для заданных климатических условий подходят следующие марки балок:

Б12-1-Д (сварные каркасы из арматуры класса А-II или Ас-II, морозостойкость F200);

Б12-2-Д (сварные каркасы из арматуры класса А-III, морозостойкость F200);

Б12-1В-Д (вязаные каркасы из арматуры класса А-II или Ас-II, морозостойкость F200);

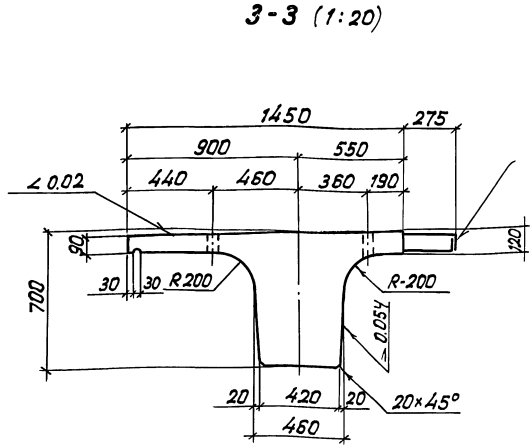
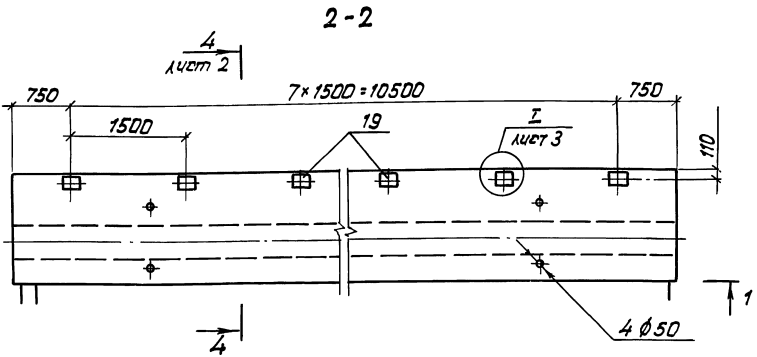
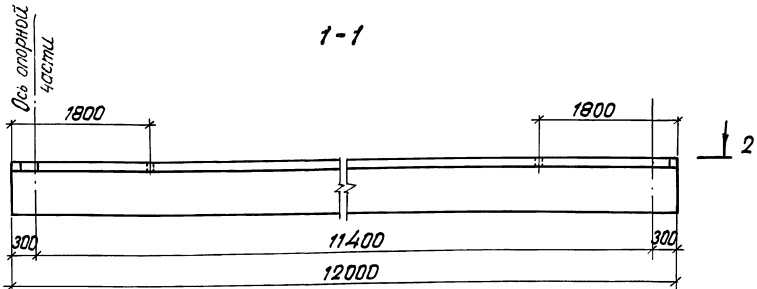
Б12-2В-Д (вязаные каркасы из арматуры класса А-III, морозостойкость F200).

Класс арматуры и тип каркасов устанавливается заводом-изготовителем.

Марка стали уточняется по табл. 4.

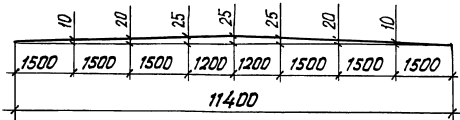
Изм. в подл. Дата вступления в силу

3.501.1-165.1-1-ТО лист 3



Обозначение	Марка	Масса, т
3.501.1-165.1-1-01	Б12-1-М	13,0
- 01	Б12-2-М	
- 02	Б12-18-М	
- 03	Б12-28-М	

Линия строительного подъема



При складировании и перевозке опирание производится в зоне строповочных отверстий с учетом указаний п.1.4 документа 3.501.1-165.1-1-ТО

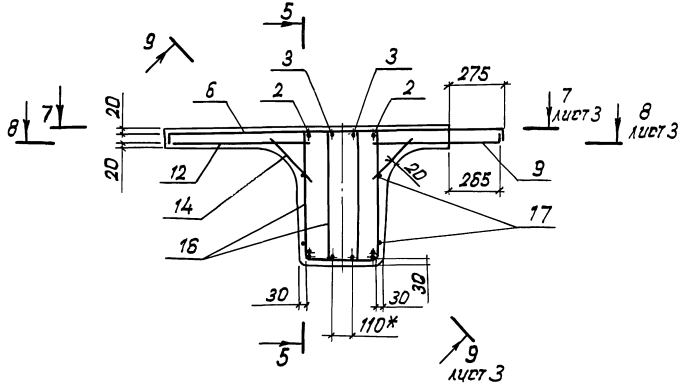
Спецификацию см. листы 4, 5

Нач. отд.	Драндин	<i>[Signature]</i>
Н. контр.	Леднеба	<i>[Signature]</i>
Н. спец.	Кришневский	<i>[Signature]</i>
ГУП	Кашлатова	<i>[Signature]</i>
Вед. инж.	Долгова	<i>[Signature]</i>
Инж. И. Кат.	Мальвина	<i>[Signature]</i>

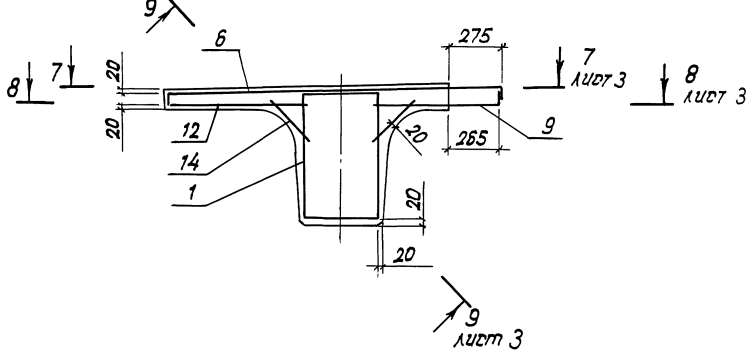
<b>3.501.1-165.1-1-01</b>		
Балка Б12-М (Б12-1-М... Б12-28-М)	Стандия	Листов
	Р	1 5
		Гипротрансмот

Инв. № подл. Подп. и дата. Взам. инв. №

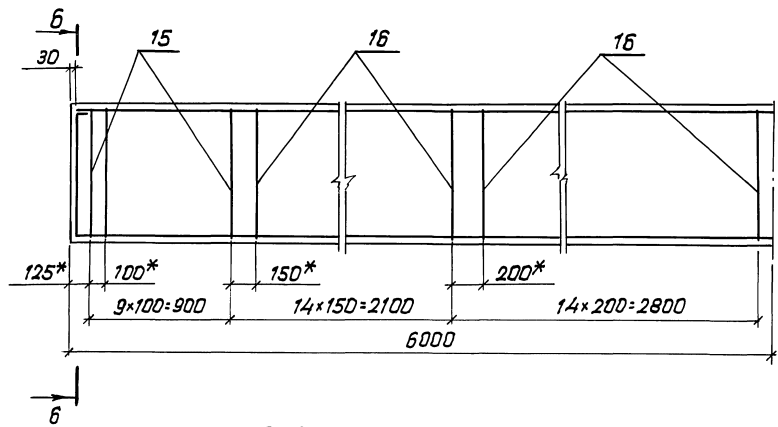
4-4  
для Б12-1-М; Б12-2-М



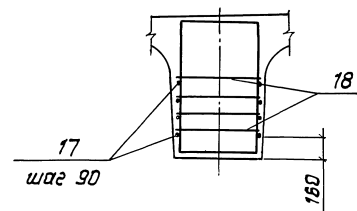
4-4  
для Б12-18-М; Б12-18-М



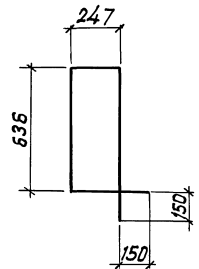
5-5  
сетки не показаны



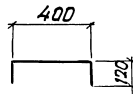
6-6  
сетки не показаны



Поз. 15, 16



Поз. 18



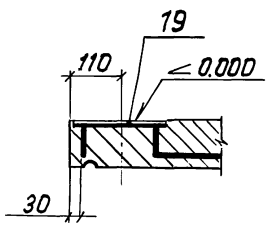
\*) Размеры даны в осях арматурных стержней

<b>3.501.1-1651-1-01</b>		лицт
		2

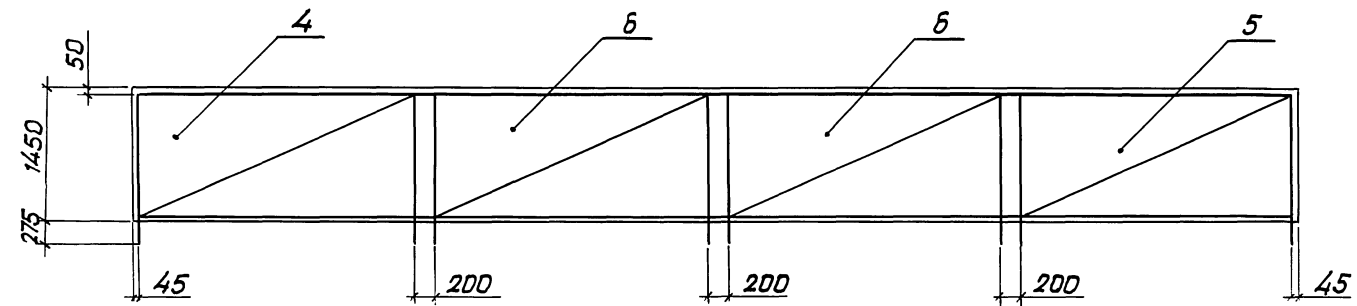
Инв. № пасп. Подп. и дата Вых. лист №



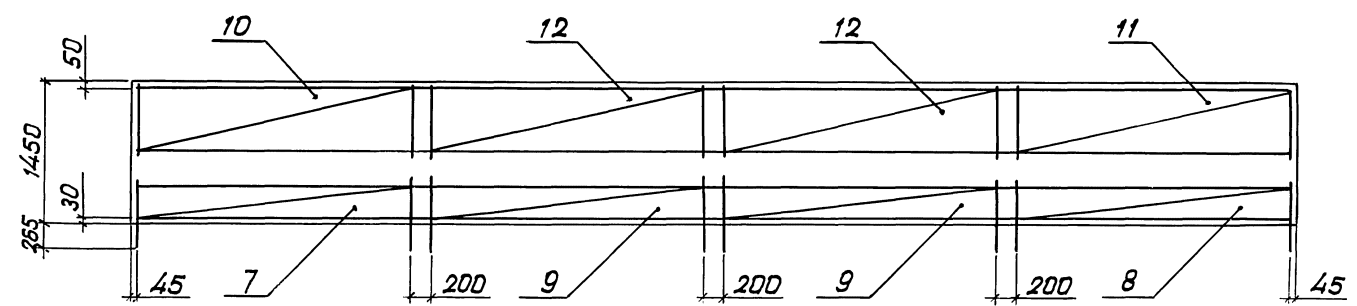
Ⓢ (1:10)



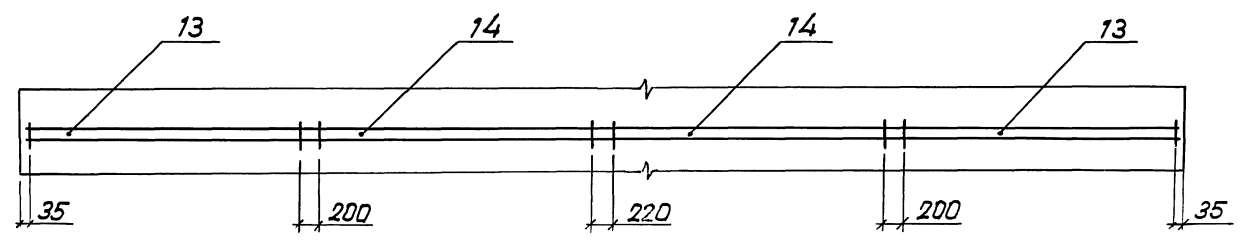
7-7 Ⓢ



8-8 Ⓢ



9-9 Ⓢ



Укв. № 5 подл. Подп. и дата Взам. инв. №

3.501.1-165.1-1-01 3

25087-02 9 Формат А3

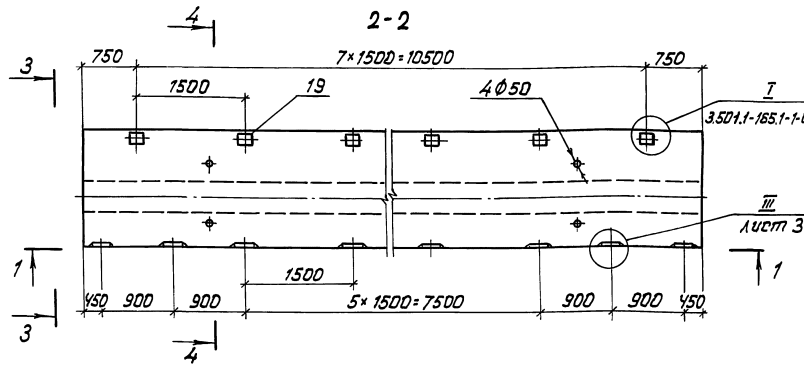
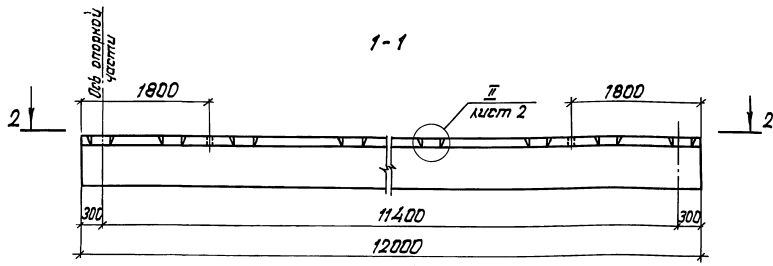
Формат Зона	Поз.	Обозначение	Наименование	Кол. на исполн.			Примечание
				- 01	02	03	
			<u>Сборочные единицы</u>				
ЯЗ	1	3.501.1-165.1-1-07	Каркас пространст- венный КР1		1		
		- 01	Каркас пространст- венный КР2			1	
ЯЗ	2	3.501.1-165.1-1-08	Каркас плоский КР1	2			
		- 01	Каркас плоский КР2	2			
ЯЗ	3	3.501.1-165.1-1-09	Каркас плоский КР3	2			
		- 01	Каркас плоский КР4	2			
ЯЗ	4	3.501.1-165.1-1-12	Сетка С1	1	1		
		- 02	Сетка С2		1	1	
	5		- 01 Сетка С1Н	1	1		
			- 03 Сетка С2Н		1	1	
ЯЗ	6	3.501.1-165.1-1-13	Сетка С3	2	2		
		- 01	Сетка С4		2	2	
ЯЗ	7	3.501.1-165.1-1-14	Сетка С5	1	1		
		- 02	Сетка С6		1	1	
	8		- 01 Сетка С5Н	1	1		
			- 03 Сетка С6Н		1	1	
	9		- 04 Сетка С7	2	2		
			- 05 Сетка С8		2	2	
ЯЗ	10	3.501.1-165.1-1-15	Сетка С9	1	1		
		- 02	Сетка С10		1	1	
	11		- 01 Сетка С9Н	1	1		
			- 03 Сетка С10Н		1	1	
	12		- 04 Сетка С11	2	2		
			- 05 Сетка С12		2	2	

3.501.1-165.1-1-01

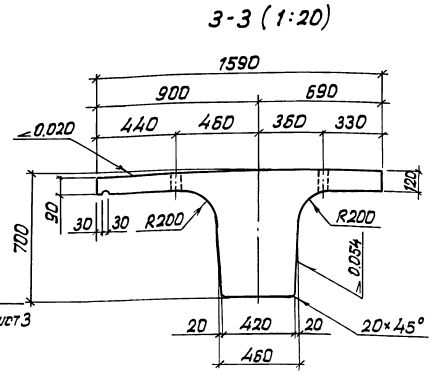
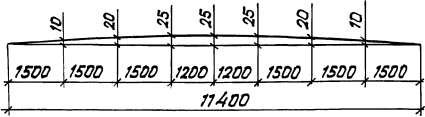
Лист

4

Формат Элемент	Поз.	Обозначение	Наименование	Кол. на исполн.				Примечание
				-	01	02	03	
РЗ	13	3.501.1-165.1-1-1Б	Сетка 13	2	2	2	2	
	14	- 01	Сетка 14	2	2	2	2	
РЗ	19	3.501.1-165.1-1-21	Изделие закладное МН1	8		8		
		- 01	Изделие закладное МН2		8		8	
			<u>Детали</u>					
			Хомуты					
БУ	15		Ф10А-Г ГОСТ 5781-82; Р-2070	40	40			1,28 кг
БУ	16		Ф8А-Г ГОСТ 5781-82; Р-2070	112	112			0,82 кг
			Отдельные стержни					
БУ	17		Ф8А-Г ГОСТ 5781-82; Р-11960	8	8			4,73 кг
БУ	18		Ф8А-Г ГОСТ 5781-82; Р-640	8	8			0,25 кг
			<u>Материалы</u>					
			Бетон В27,5; F300; W5	5,2	5,2	5,2	5,2	м <sup>3</sup>



Линия строительного подъема



Обозначение	Марка	Масса, т
3.501.1-165.1-1-02	Б12-1-Д	13,4
- 01	Б12-2-Д	
- 02	Б12-18-Д	
- 03	Б12-28-Д	

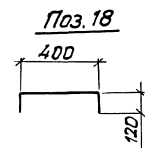
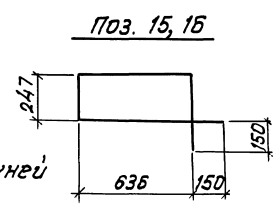
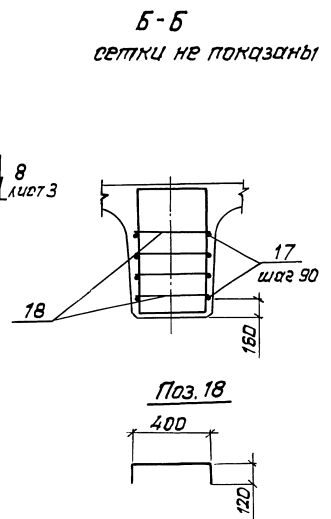
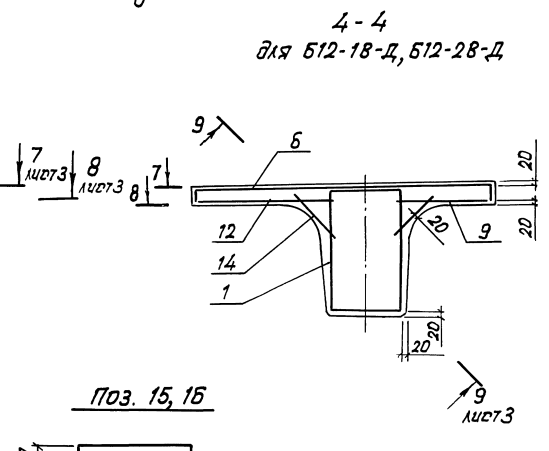
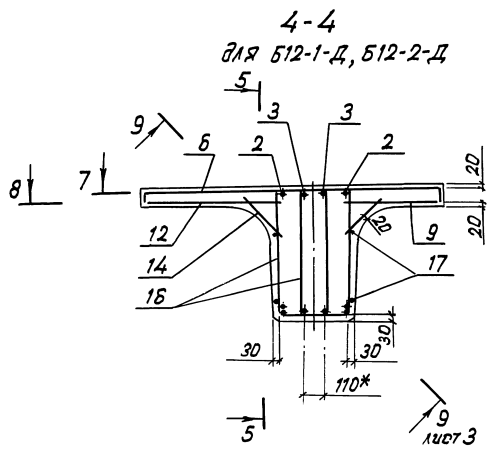
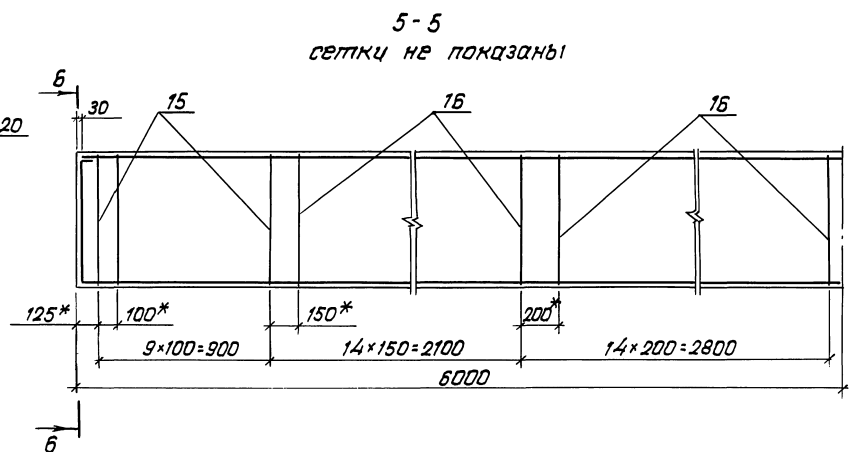
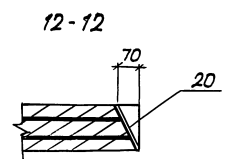
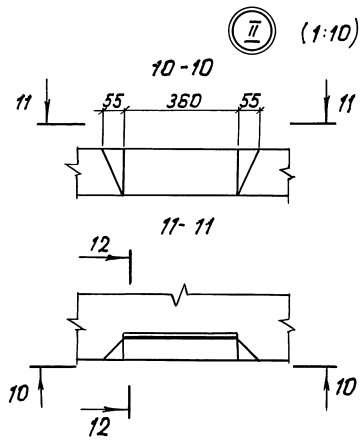
Спецификацию см. листы 4, 5

При складировании и перевозке опирание производится в зоне трапециевидных отверстий с учетом указания п.1.4 документа 3.501.1-165.1-1-70

Нач. отд. Драндин	<i>[Signature]</i>
и.контр. Леднева	<i>[Signature]</i>
гл. спец. Улитиневич	<i>[Signature]</i>
ГЛП Кошлякова	<i>[Signature]</i>
вед. инж. Долгодва	<i>[Signature]</i>
инж. Исаев Сергей	<i>[Signature]</i>

<b>3 501.1-165.1-1-02</b>		
Баляса Б12-Д (Б12-1-Д... Б12-18-Д)		
Стация	Лист	Листов
Р	1	5
Гипротрансмот		

Инв. № подл. Подп. и. дата. Взам. инв. №

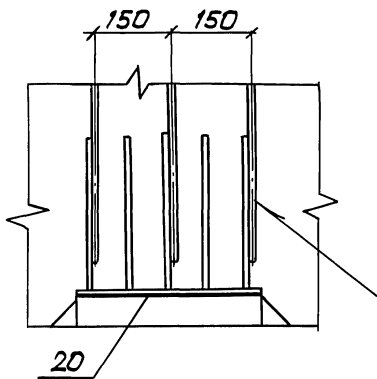


\*) Размеры даны в осях арматурных стержней

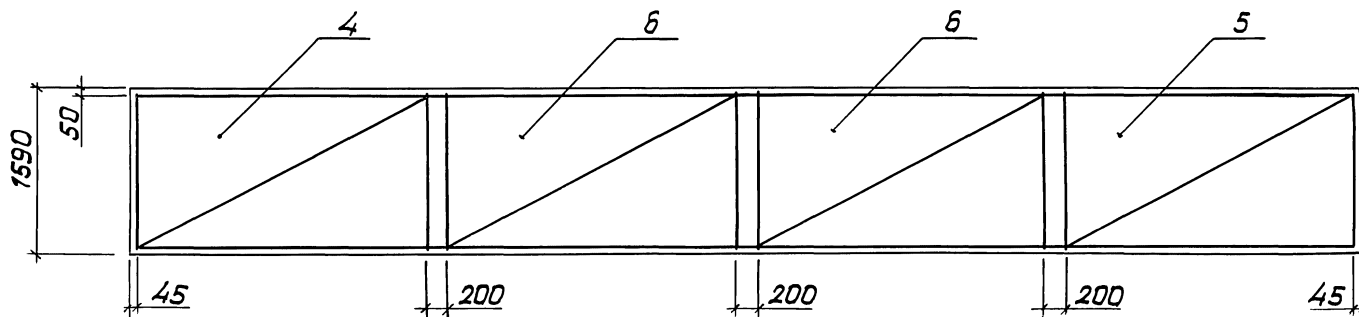
<b>3.501.1-165.1-1-02</b>		Лист
		2

Инд. проект. План и детали. Взам. инв. №

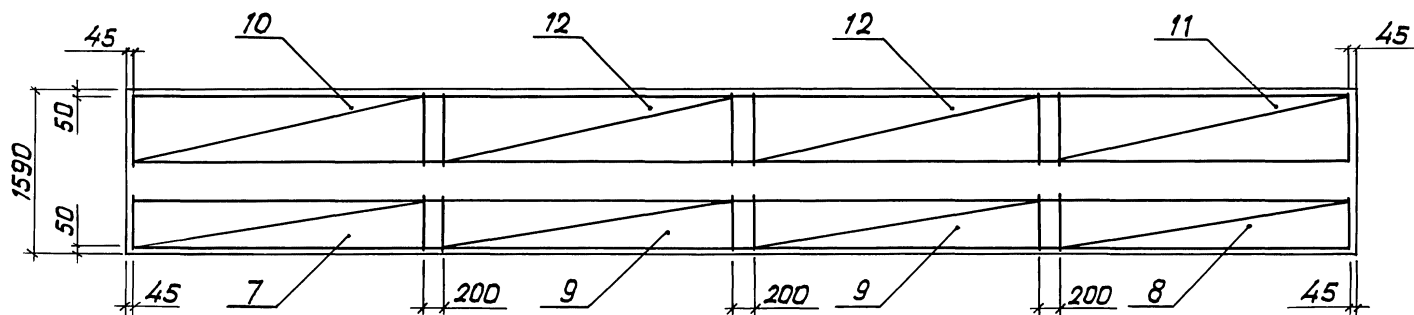
III (1:10)



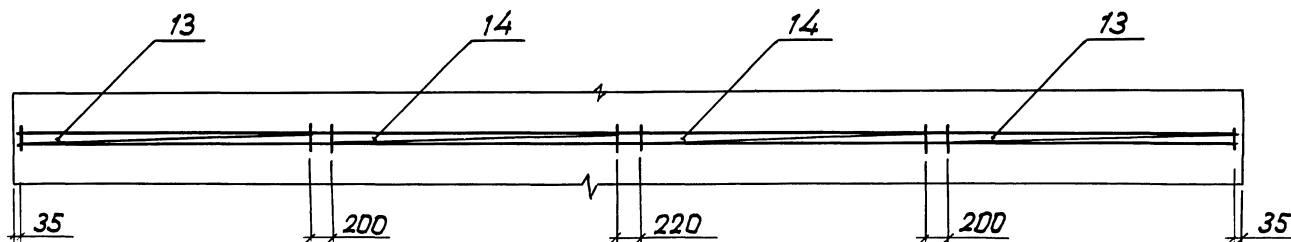
7-7



8-8



9-9



Ш.Б. № подл. Подп. и дата Взам. инв. №

3.501.1-165.1-1-02 3

25087-02 14 Формат А3

Формат Зона	Год	Обозначение	Наименование	Кол. на исполн.				Примечание
				-	01	02	03	
			<u>Сборочные единицы</u>					
А3	1	3.501.1-165.1-1-07	Каркас пространственный КР1			1		
		-01	Каркас пространственный КР2				1	
А3	2	3.501.1-165.1-1-08	Каркас плоский КР1	2				
		-01	Каркас плоский КР2		2			
А3	3	3.501.1-165.1-1-09	Каркас плоский КР3	2				
		-01	Каркас плоский КР4		2			
А3	4	3.501.1-165.1-1-17	Сетка С15	1		1		
		-02	Сетка С16		1		1	
	5		-01 Сетка С15Н	1		1		
			-03 Сетка С16Н		1		1	
А3	6	3.501.1-165.1-1-18	Сетка С17	2		2		
		-01	Сетка С18		2		2	
А3	7	3.501.1-165.1-1-19	Сетка С19	1		1		
		-02	Сетка С20		1		1	
	8		-01 Сетка С19Н	1		1		
			-03 Сетка С20Н		1		1	
	9		-04 Сетка С21	2		2		
			-05 Сетка С22		2		2	
А3	10	3.501.1-165.1-1-20	Сетка С23	1		1		
		-02	Сетка С24		1		1	
	11		-01 Сетка С23Н	1		1		
			-03 Сетка С24Н		1		1	
	12		-04 Сетка С25	2		2		
			-05 Сетка С26		2		2	

3.501.1-165.1-1-02

Изм

4

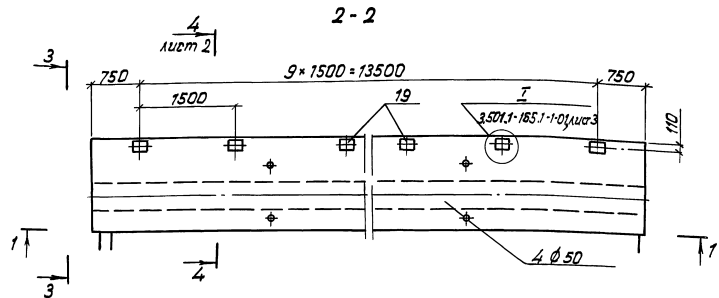
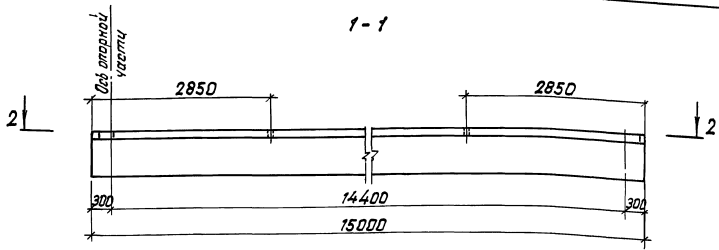
Формат Зона	Г/Оз.	Обозначение	Наименование	Кол. на исполн.				Примечание
				-	01	02	03	
А3	13	3.501.1-165.1-1-16	Сетка С13	2	2	2	2	
	14	- 01	Сетка С14	2	2	2	2	
А3	19	3.501.1-165.1-1-21	Изделие закладное МН1	8		8		
		- 01	Изделие закладное МН2		8		8	
А3	20	3.501.1-165.1-1-22	Изделие закладное МН3	10		10		
		- 01	Изделие закладное МН4	10		10		
			<u>Детали</u>					
			Хомуты					
БУ	15		Ø10А-Г ГОСТ5781-82; Р-2070	40	40			1,28 кг
БУ	16		Ø8А-Г ГОСТ5781-82; Р-2070	112	112			0,82 кг
			<u>Отдельные стержни</u>					
БУ	17		Ø8А-Г ГОСТ5781-82; Р-11960	8	8			4,73 кг
БУ	18		Ø8А-Г ГОСТ5781-82; Р-640	8	8			0,25 кг
			<u>Материалы</u>					
			Бетон В27,5; F300; W6	5,4	5,4	5,4	5,4	м <sup>3</sup>

3.501.1-165.1-1-02

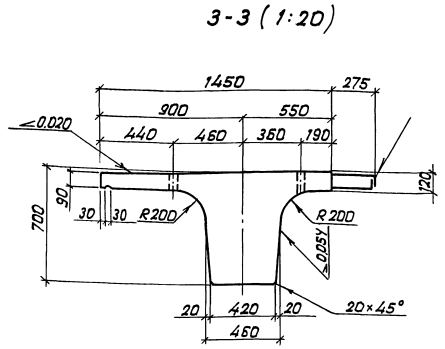
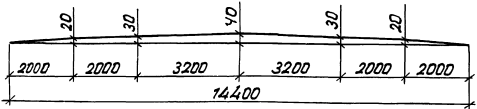
Лист

5





Линия строительного подъема



Обозначение	Марка	Масса, т
3.501.1-165.1-1-03	Б15-1-М	16,2
- 01	Б15-2-М	
- 02	Б15-18-М	
- 03	Б15-28-М	

Спецификацию см. листы 4, 5.

1. При складировании и перевозке опирание производится в зоне ступенчатых отверстий с учетом указания п. 1.4 документа 3.501.1-165.1-1-ТО.

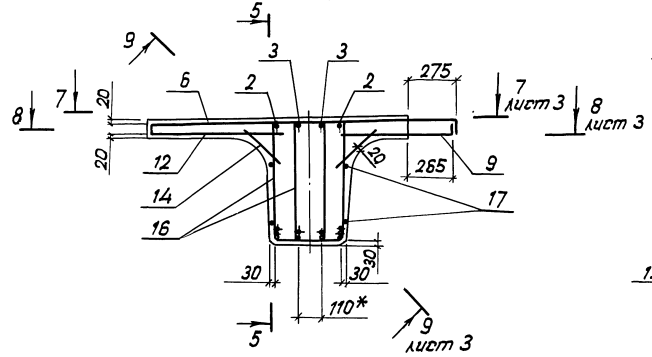
2. Для балки нестандартной длины должны быть учтены рекомендации, приведенные в документе 3.501.1-165.0-1-ПЗ.

Нач. отд. Драндик	<i>[Signature]</i>
Н.контр. Лебнева	<i>[Signature]</i>
Л. спец. Духовицкий	<i>[Signature]</i>
Г.И.П. Кошлякова	<i>[Signature]</i>
Вед. инж. Цолагова	<i>[Signature]</i>

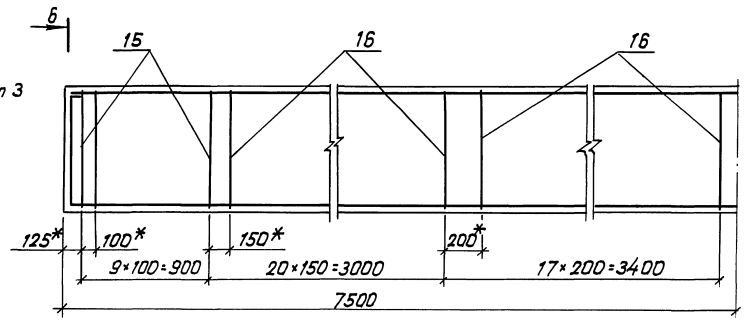
<b>3.501.1-165.1-1-03</b>			
<b>Балка Б15-М</b>			
(Б15-1-М... Б15-28-М)			
Опавш. лист	Лист	Листов	
р/ч	1	5	
Гидропроницаемость			

Инд. п. № табл. Подп. и дата. Взам. инв. №

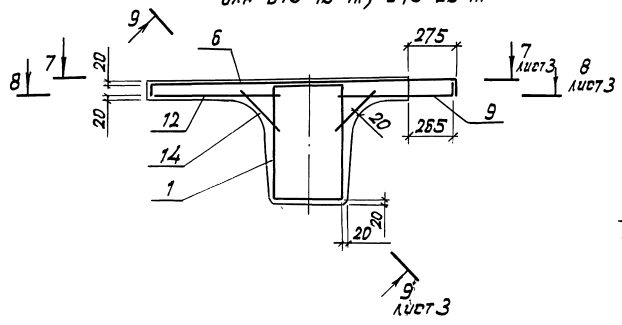
4-4  
для Б15-1-М; Б15-2-М



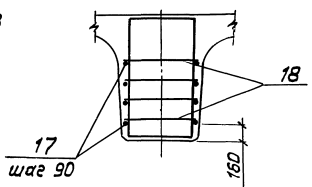
5-5  
сетку не показаны



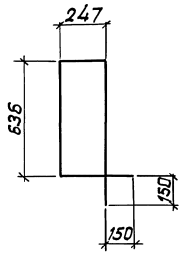
4-4  
для Б15-1В-М; Б15-2В-М



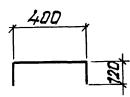
6-6  
сетку не показаны



Поз. 15, 16



Поз. 18

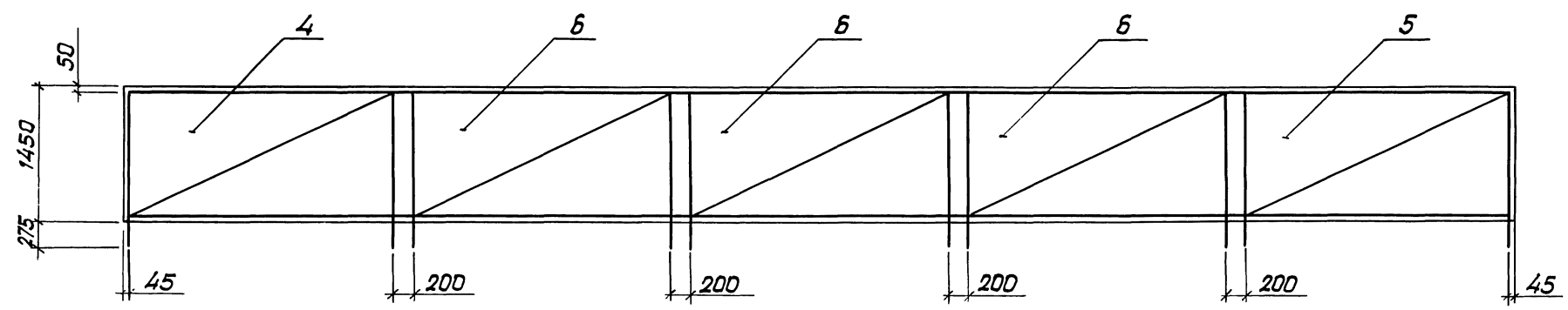


\*) Размеры даны в осях арматурных стержней.

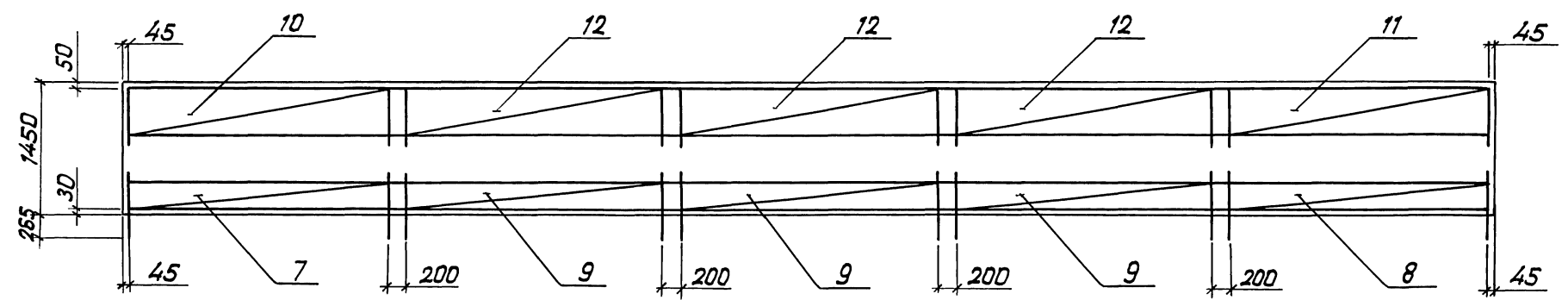
3.501.1-165.1-1-03 лист 2

Шк. №5 подл. Подп. и дата Взам инв. №2

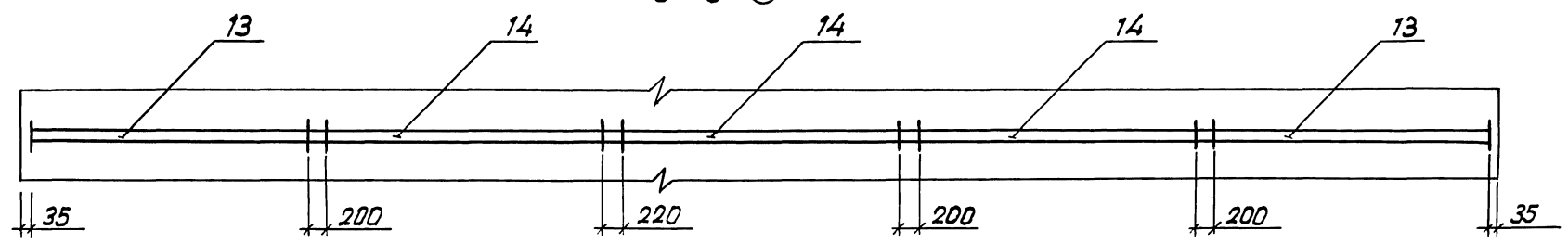
7 - 7 ○



8 - 8 ○



9 - 9 ○



Инд. № прож. Подп. и дата Взам. инв. №

3.50.1.1-165.1-1-03 Лист 3

Формат	Зона	Поз.	Обозначение	Наименование	Кол. на исполн.				Примечание
					-	01	02	03	
				<u>Оборочные единицы</u>					
А3	1	3.501.1-165.1-1-07-02		Каркас простран- венный КП 3			1		
			-03	Каркас простран- венный КП 4				1	
А3	2	3.501.1-165.1-1-10		Каркас плоский КР5	2				
			-01	Каркас плоский КР6		2			
А3	3	3.501.1-165.1-1-11		Каркас плоский КР9	2				
			-01	Каркас плоский КР10		2			
А3	4	3.501.1-165.1-1-12		Сетка С1	1	1			
			-02	Сетка С2		1	1		
	5		-01	Сетка С1Н	1		1		
			-03	Сетка С2Н		1	1		
А3	6	3.501.1-165.1-1-13		Сетка С3	3		3		
			-01	Сетка С4		3	3		
А3	7	3.501.1-165.1-1-14		Сетка С5	1	1			
			-02	Сетка С6		1	1		
	8		-01	Сетка С5Н	1		1		
			-03	Сетка С6Н		1	1		
	9		-04	Сетка С7	3		3		
			-05	Сетка С8		3	3		
А3	10	3.501.1-165.1-1-15		Сетка С9	1	1			
			-02	Сетка С10		1	1		
	11		-01	Сетка С9Н	1		1		
			-03	Сетка С10Н		1	1		
	12		-04	Сетка С11	3		3		
			-05	Сетка С12		3	3		

Уд. № подл. Дата и время Выходной №

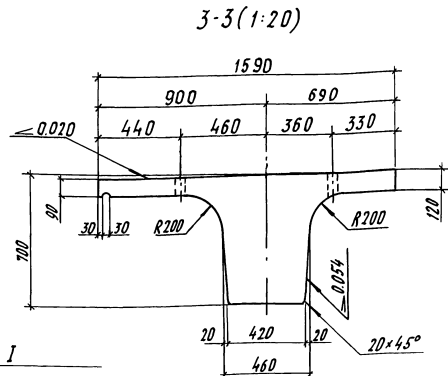
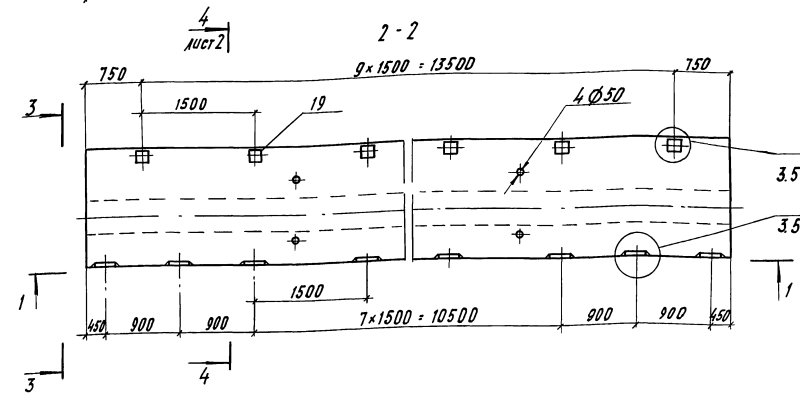
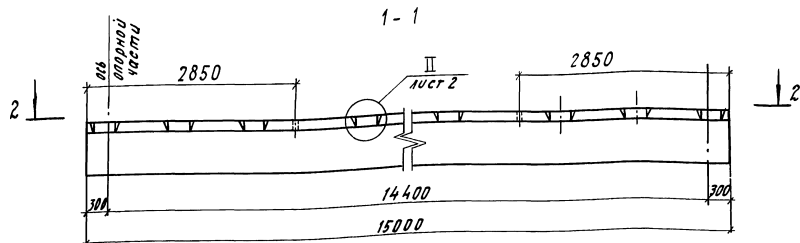
3.501.1-165.1-1-03 Лист 4

Формат	Зона	Пос.	Обозначение	Наименование	Кол. на исполн.				Примечание
					-	01	02	03	
Я3	13		3.501.1-165.1-1-16	Сетка С13	2	2	2	2	
	14		- 01	Сетка С14	3	3	3	3	
Я3	19		3.501.1-165.1-1-21	Извешиве закладное МН1	10		10		
	20		- 01	Извешиве закладное МН2		10		10	
				<u>Детали</u>					
				Хомуты					
Б4	15			Ø10A-I ГОСТ 5781-82; P-2070	40	40			1,28 кг
Б4	16			Ø8A-I ГОСТ 5781-82; P-2070	148	148			0,82 кг
				<u>Отдельные стержни</u>					
Б4	17			Ø8A-I ГОСТ 5781-82; P-14960	8	8			5,91 кг
Б4	18			Ø8A-I ГОСТ 5781-82; P-640	8	8			0,25 кг
				<u>Материалы</u>					
				Бетон В 27.5; F300; W6	6,5	6,5	6,5	6,5	м <sup>3</sup>

Спецификация для балки нестационарной длины должна быть откорректирована.

Шифр по плану  
Годн. и дата  
Взам. инв. №

3.501.1-165.1-1-03 Лист 5

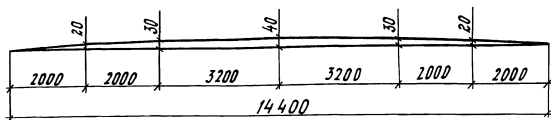


3.501.1-165.1-1-01, лист 3

3.501.1-165.1-1-02, лист 3

Обозначение	Марка	Масса, т
3.501.1-165.1-1-04	Б15-1-Д	16,8
- 01	Б15-2-Д	
- 02	Б15-1В-Д	
- 03	Б15-2В-Д	

Линия строительного подъема



спецификацию см. листы 4, 5

1. При складировании и перевозке опирание производится в зоне ступенчатых отверстий с учетом указаний п. 1.4 документа 3.501.1-165.1-1-ТД.

2. Для балки нестандартной ширины должны быть учтены рекомендации приведенные в документе 3.501.1-165.0-1-ПЗ.

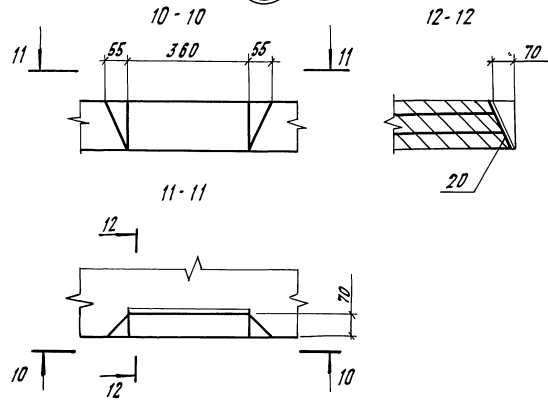
Нач. отд.	Лянович	<i>[Signature]</i>
Н. контр.	Леднева	<i>[Signature]</i>
Гл. спец.	Антонюк	<i>[Signature]</i>
ГМП	Машигалова	<i>[Signature]</i>
Вед. инж.	Долгова	<i>[Signature]</i>
Инж. Искр.	Сергеева	<i>[Signature]</i>

3.501.1-165.1-1-04

Балка Б15-Д  
(Б15-1-Д... Б15-2В-Д)

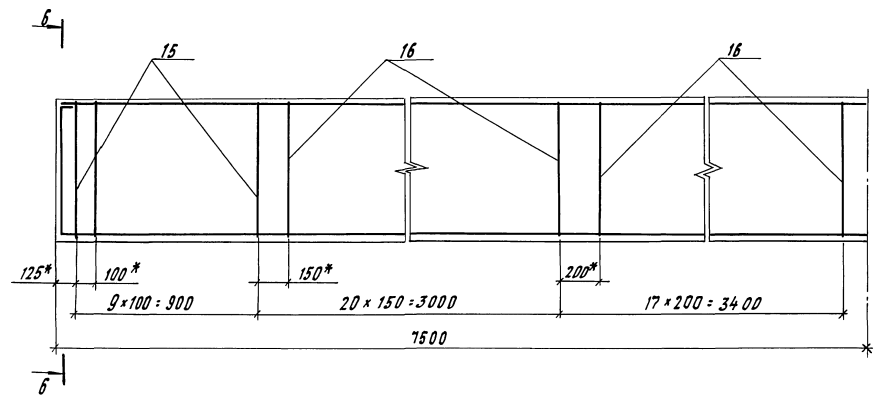
Градия	Лист			Листов
	Р	1	5	
				ГИПРОТРАНСМОСТ

II (1:10)

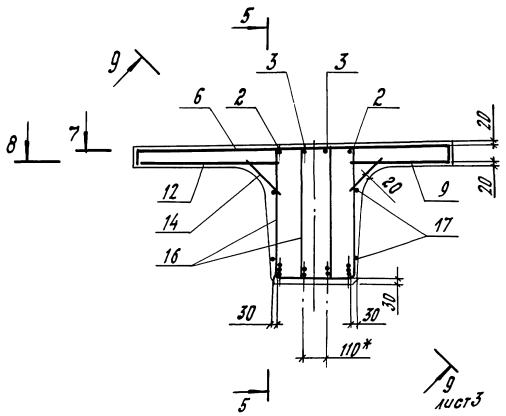


5-5

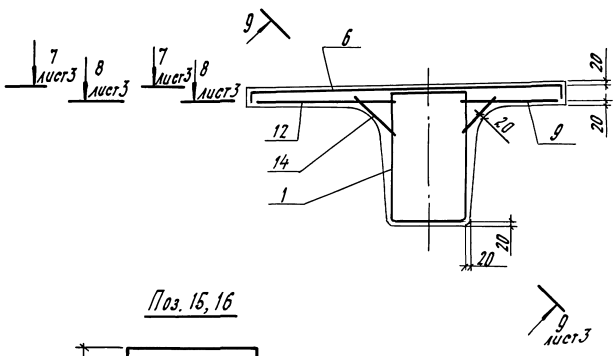
сетки не показаны



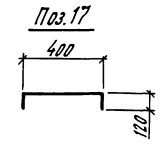
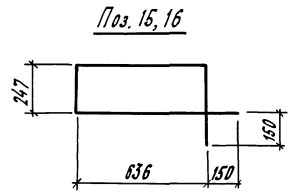
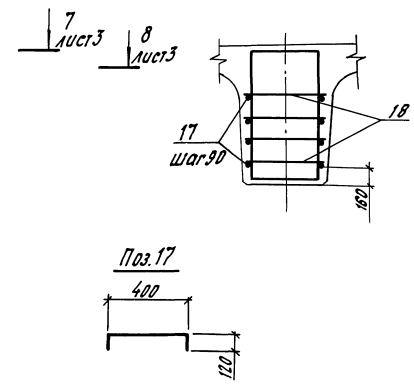
4-4 для Б15-1-А; Б15-2-А



4-4 для Б15-1В-А; Б15-2В-А



6-6 сетки не показаны

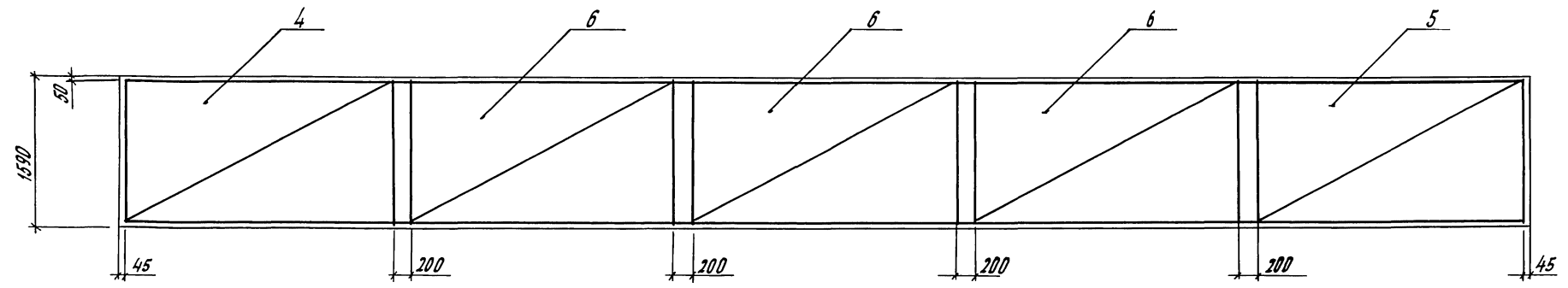


\*) Размеры даны в осях арматурных стержней

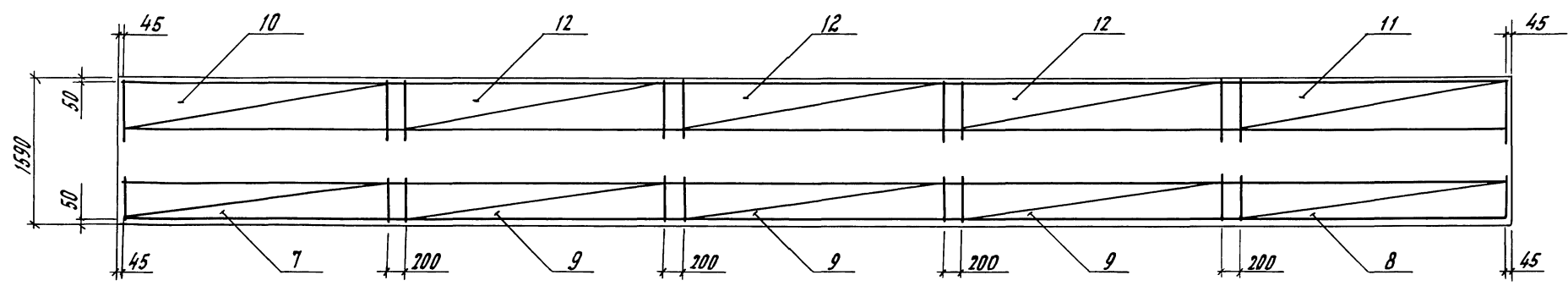
3.501.1-165.1-1-04 Лист 2

Шиф. и подл. Подп. и дата вкл. инв. №

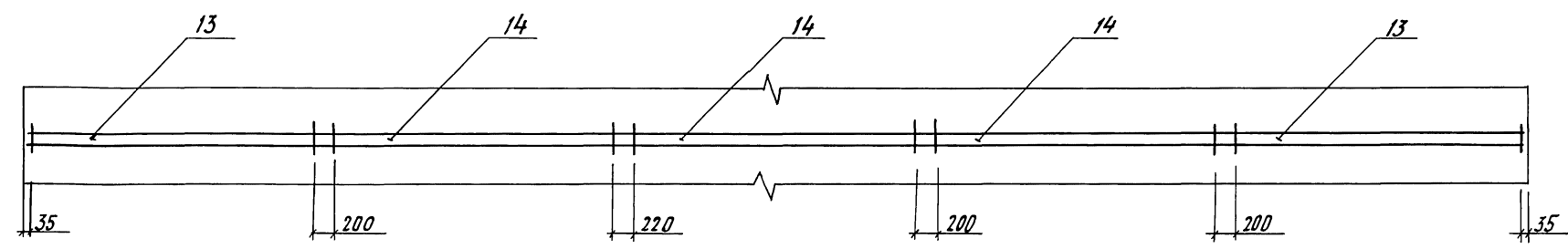
7 - 7



8 - 8



9 - 9



План № подл. Подл. и дата  
 Взам. инв. №

3.501.1-165.1-1-04

25087-02 24 формат А3

Лист  
 3



Формат Листа	№	Обозначение	Наименование	Кол. на исполн.				Примечание
				-	01	02	03	
			Сборочные единицы					
A3	1	3.501.1-165.1-1-07-02	Каркас пространст- венный КПЗ			1		
		-03	Каркас пространст- венный КП 4			1		
A3	2	3.501.1-165.1-1-10	Каркас плоский КР5	2				
		-01	Каркас плоский КР6		2			
A3	3	3.501.1-165.1-1-11	Каркас плоский КР9	2				
		-01	Каркас плоский КР10		2			
A3	4	3.501.1-165.1-1-17	Сетка С15	1	1			
		-02	Сетка С16		1	1		
	5	-01	Сетка С15н	1	1			
		-03	Сетка С16н		1	1		
A3	6	3.501.1-165.1-1-18	Сетка С17	3	3			
		-01	Сетка С18		3	3		
A3	7	3.501.1-165.1-1-19	Сетка С19	1	1			
		-02	Сетка С20		1	1		
	8	-01	Сетка С19н	1	1			
		-03	Сетка С20н		1	1		
	9	-04	Сетка С21	3	3			
		-05	Сетка С22		3	3		
A3	10	3.501.1-165.1-1-20	Сетка С23	1	1			
		-02	Сетка С24		1	1		
		-01	Сетка С23н	1	1			
		-03	Сетка С24н		1	1		
		-04	Сетка С25	3	3			
		-05	Сетка С26		3	3		

3.501.1-165.1-1-04

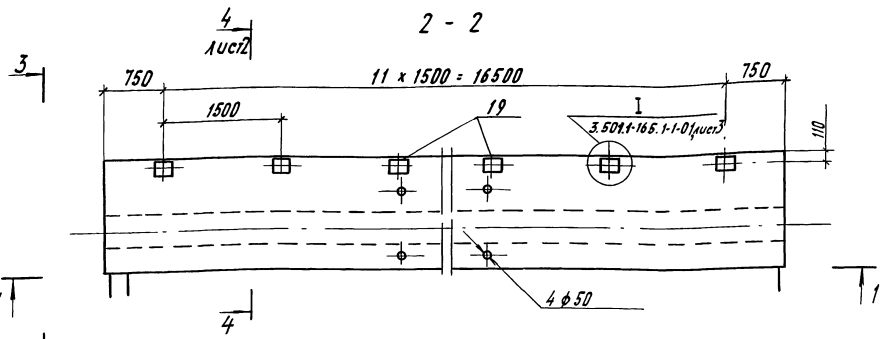
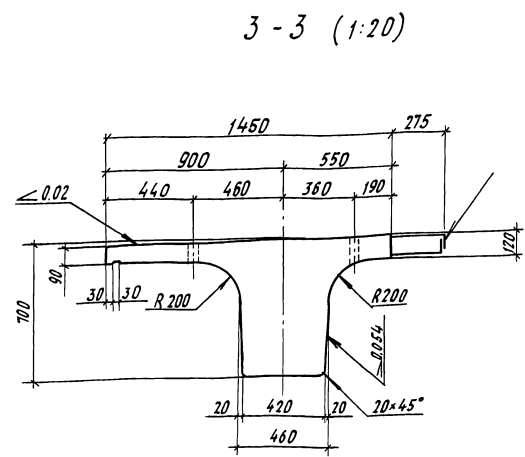
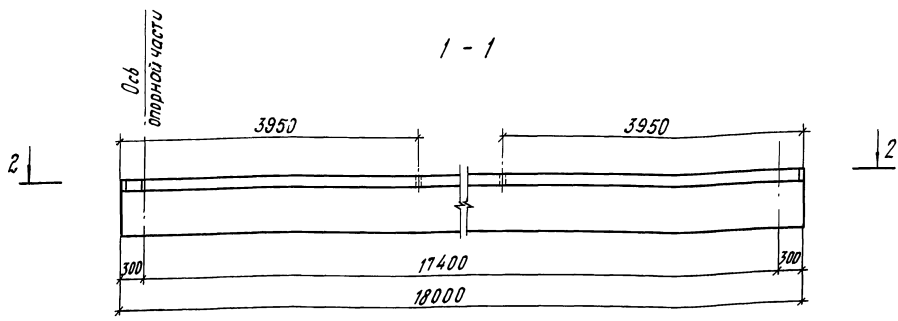
Лист

4

Формат	Длина	№	Обозначение	Наименование	Кол. на испит.				Примечание
					-	01	02	03	
А3	13		3.501.1-165.1-1-16	Сетка С13	2	2	2	2	
	14		-01	Сетка С14	3	3	3	3	
А3	19		3.501.1-165.1-1-21	Изделие закладное МН1	10		10		
			-01	Изделие закладное МН2		10		10	
А3	20		3.501.1-165.1-1-22	Изделие закладное МН3	12		12		
			-01	Изделие закладное МН4		12		12	
<u>Детали</u>									
<u>Хомуты</u>									
Б4	15			Ф10А-ГОСТ5781-82 Р-2070	40	40			1,20 кг
Б4	16			Ф8А-ГОСТ5781-82 Р-2070	148	148			0,82 кг
<u>Отдельные стержни</u>									
Б4	17			Ф8А-ГОСТ5781-82 Р-14960	8	8			5,91 кг
Б4	18			Ф8А-ГОСТ5781-82 Р-640	8	8			0,25 кг
<u>Материалы</u>									
				Бетон В27,5; F300; W6	6,7	6,7	6,7	6,7	м <sup>3</sup>

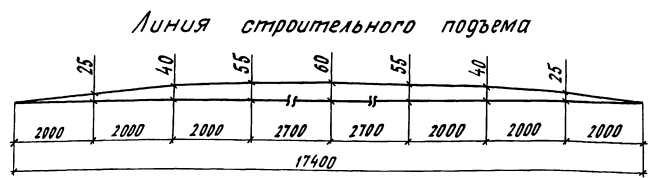
Спецификация для балки нестандартной длины должна быть откорректирована.

Шифр подл. | Подл. и дата | Место и дата



Обозначение	Марка	Масса, т
3.501.1-165.1-1-05	Б18-1-М	19,5
- 01	Б18-2-М	
- 02	Б18-18-М	
- 03	Б18-28-М	

3. Спецификацию см. листы 4,5



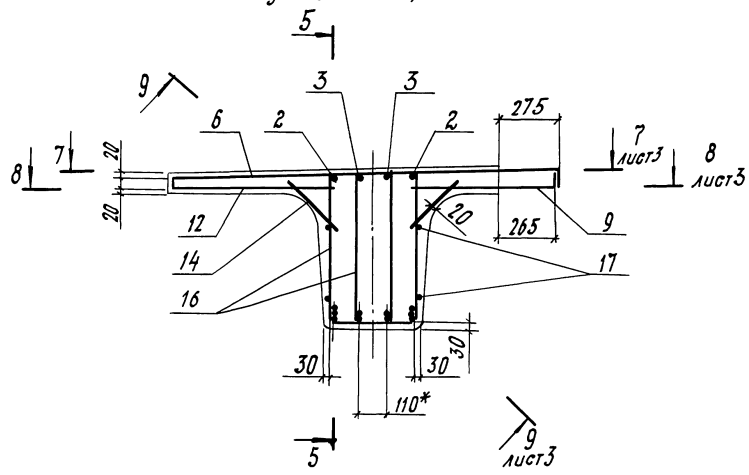
1. При складировании и перевозке опирание производится в зоне строповочных отверстий с учетом указаний п.1.4 документа 3.501.1-165.1-1-ТД.
2. Для балки нестандартной длины должны быть учтены рекомендации, приведенные в документе 3.501.1-165.01-ПЗ.

Нач. отд.	А.С.Маслов	М
Н.контр.	Л.С.Медведев	М
Н.спец.	И.И.Ивановский	М
Г.Н.П.	Кашапова	М
Вед.инж.	А.В.Волкова	М

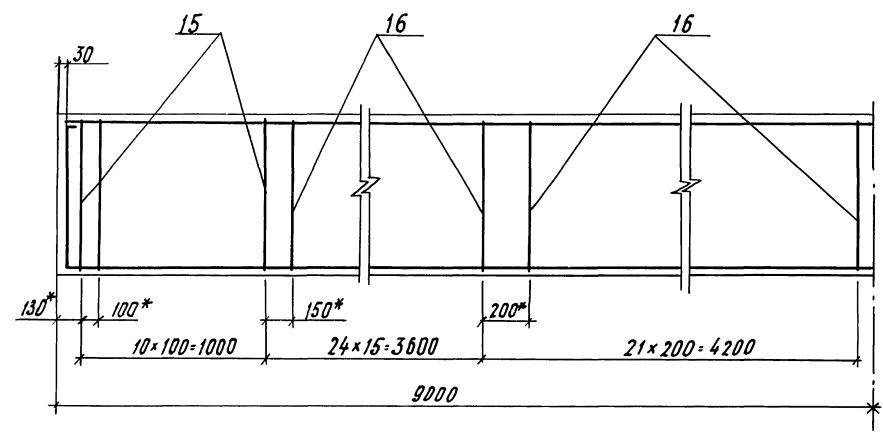
3.501.1-165.1-1-05		
Балка Б18-М		
(Б18-1-М... Б18-28-М)		
Стадия	Лист	Листов
рч	1	5
ГИПРОТРАНСМОСТ		

Ш.П.Мед. М.С.П. и Дата Выдан Ш.П.М.

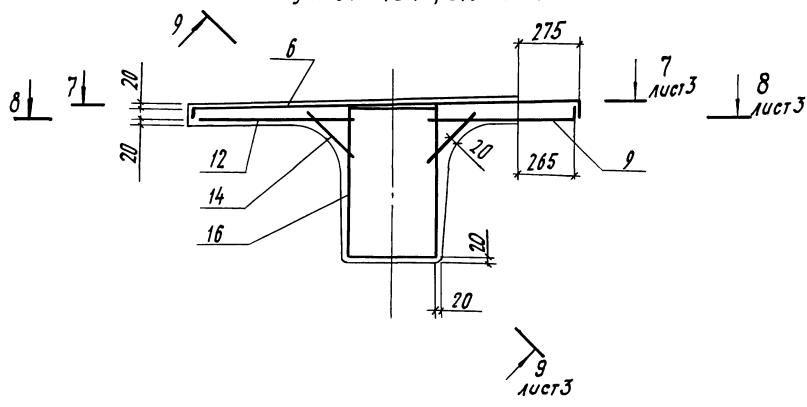
4 - 4  
для Б18-1-М; Б18-2-М



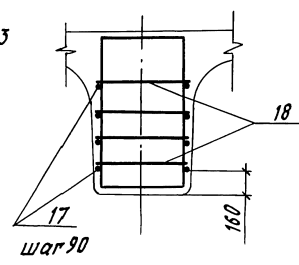
5 - 5  
сетки не показаны



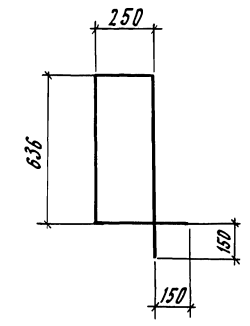
4 - 4  
для Б18-1В-М; Б18-2В-М



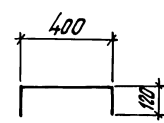
6 - 6  
сетки не показаны



Поз. 15, 16



Поз. 18



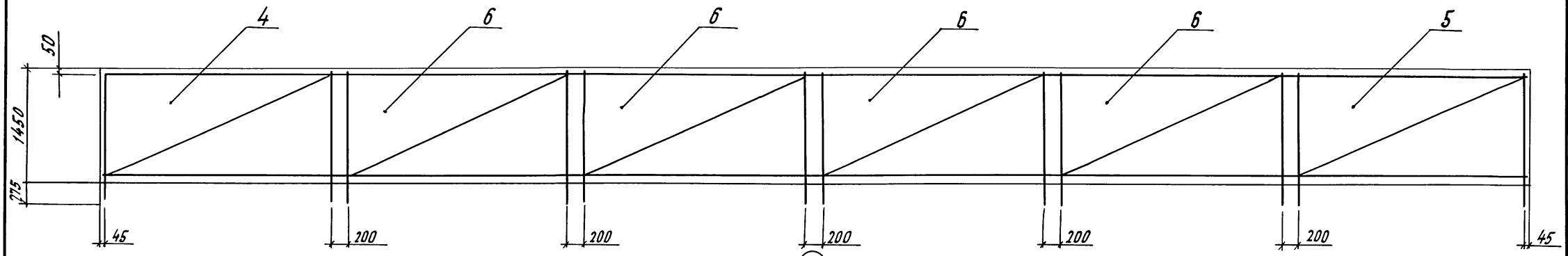
\*) Размеры даны в осях арматурных стержней.

3.501.1-165.1-1-05

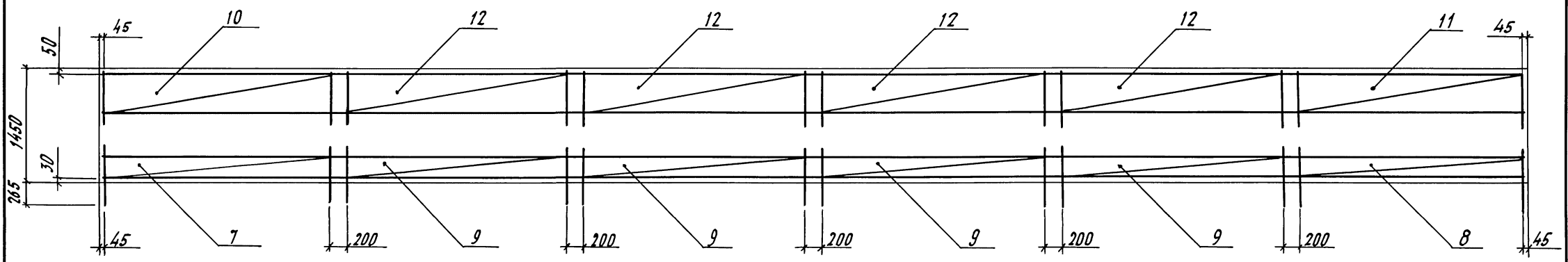
Лист  
2

Лист № подл. Подл. и дата. Взам инв. №

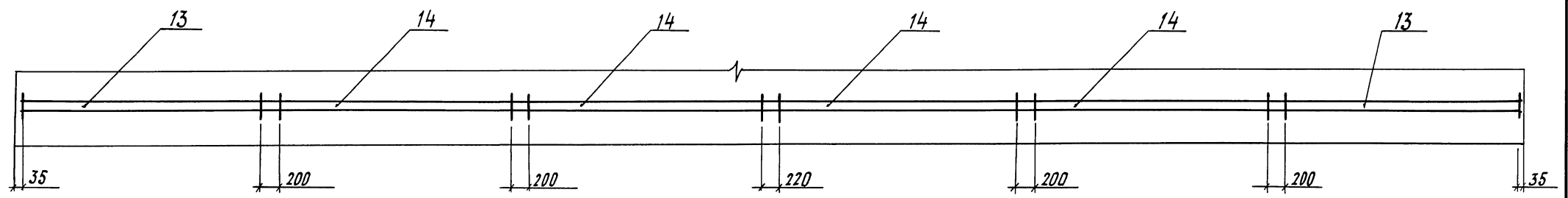
7 - 7



8 - 8



9 - 9



Инд. н. подл. Подп. и дата Взам инд. №

3.501.1-165.1-1-05 3

Формат	Вид	Поз.	Обозначение	Наименование	Кол. на испан.				Примечание
					-	01	02	03	
				Сборочные единицы					
A3	1		3.501.1-165.1-1-07-03	Каркас пространственный КР5			1		
			-04	Каркас пространственный КР6				1	
A3	2		3.501.1-165.1-1-10-02	Каркас плоский КР7	2				
			-03	Каркас плоский КР8	2				
A3	3		3.501.1-165.1-1-11-02	Каркас плоский КР11	2				
			-03	Каркас плоский КР12	2				
A3	4		3.501.1-165.1-1-12	Сетка С1	1	1			
			-02	Сетка С2		1	1		
	5		-01	Сетка С1н	1	1			
			-03	Сетка С2н		1	1		
A3	6		3.501.1-165.1-1-13	Сетка С3	4	4			
			-01	Сетка С4		4	4		
A3	7		3.501.1-165.1-1-14	Сетка С5	1	1			
			-02	Сетка С6		1	1		
	8		-01	Сетка С5н	1	1			
			-03	Сетка С6н		1	1		
	9		-04	Сетка С7	4	4			
			-05	Сетка С8		4	4		
A3	10		3.501.1-165.1-1-15	Сетка С9	1	1			
			-02	Сетка С10		1	1		
	11		-01	Сетка С9н	1	1			
			-03	Сетка С10н		1	1		
	12		-04	Сетка С11	4	4			
			-05	Сетка С12		4	4		

Вид № подл. План и сетка Формат А3

3.501.1-165.1-1-05

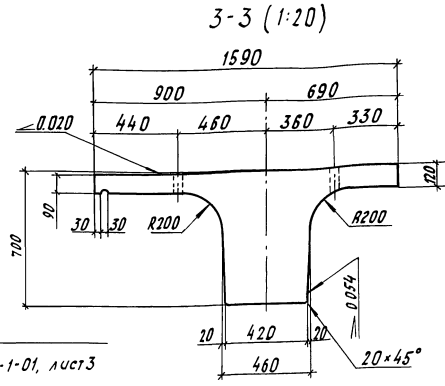
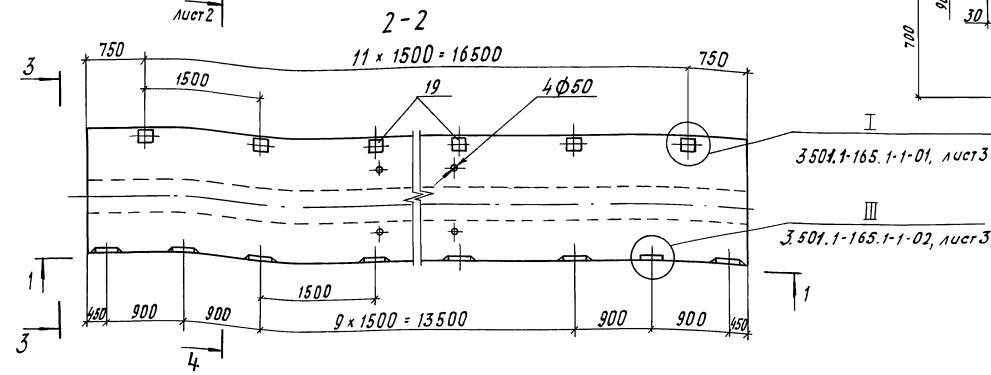
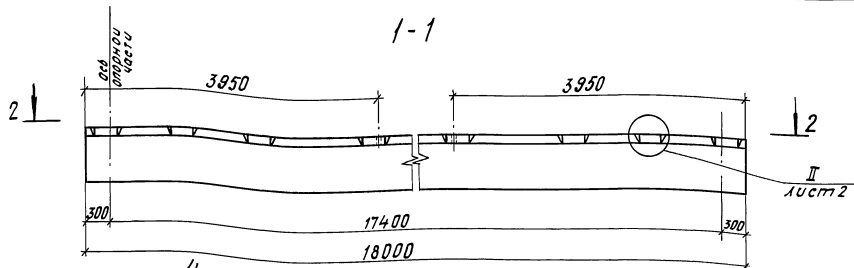
 лист  
4

Формат Зона /02	Обозначение	Наименование	Кол. на испол.				Примечание	
			-	01	02	03		
A3	13	3.501.1-165.1-1-16	Бетка С13	2	2	2	2	
	14	- 01	Бетка С14	4	4	4	4	
A3	19	3.501.1-165.1-1-21	Изделие закладное МН1	12		12		
		- 01	Изделие закладное МН2		12		12	
			<u>Детали</u>					
			Хомуты					
Б4	15		Ф10А-1ГОСТ5781-82, P-207D	44	44			1,28кг
Б4	16		Ф8А-1ГОСТ5781-82, P-207D	180	180			0,82кг
			<u>Отдельные стержни</u>					
Б4	17		Ф8А-1ГОСТ5781-82, P-1736D	8	8			7,10кг
Б4	18		Ф8А-1ГОСТ5781-82, P-64D	8	8			4,25кг
			<u>Материалы</u>					
			Бетон В21.5; F300; W6	7,8	7,8	7,8	7,8	м <sup>3</sup>

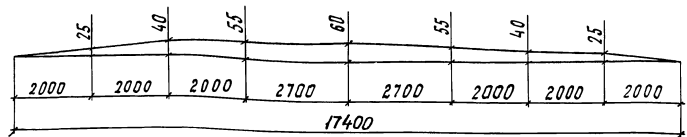
Спецификация для балки нестандартной длины должна быть откорректирована

3.501.1-165.1-1-05

Лист  
5



Линия строительного проема



Обозначение	Марка	Масса, т
3.501.1-165.1-1-06	Б18-1-Д	20,1
- 01	Б18-2-Д	
- 02	Б18-18-Д	
- 03	Б18-28-Д	

Спецификацию см. листы 4, 5

1. При складировании и перевозке опирание производится в зоне строповочных отверстий с учетом указаний п.1.4 документа 3.501.1-165.1-1-ТД.
2. Для балки нестандартной длины должны быть учтены рекомендации, приведенные в документе 3.501.1-165.0-1-ПЗ.

Нач. отд.	Д.ранчик	
Н.контр.	Леднева	
Гл. спец.	Амфилоповой	
ГМП	Кашинцева	
Вед. инж.	Долгова	
Инж.	Сергеева	

**3.501.1-165.1-1-06**

**Балка Б18-Д**  
(Б18-1-Д... Б18-2В-Д)

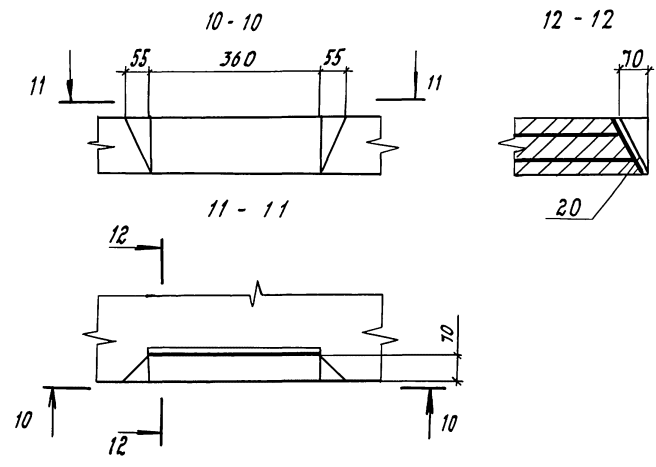
Листов	Лист	Листов
Р	1	5

**ГИПРОТРАНСМОСТ**

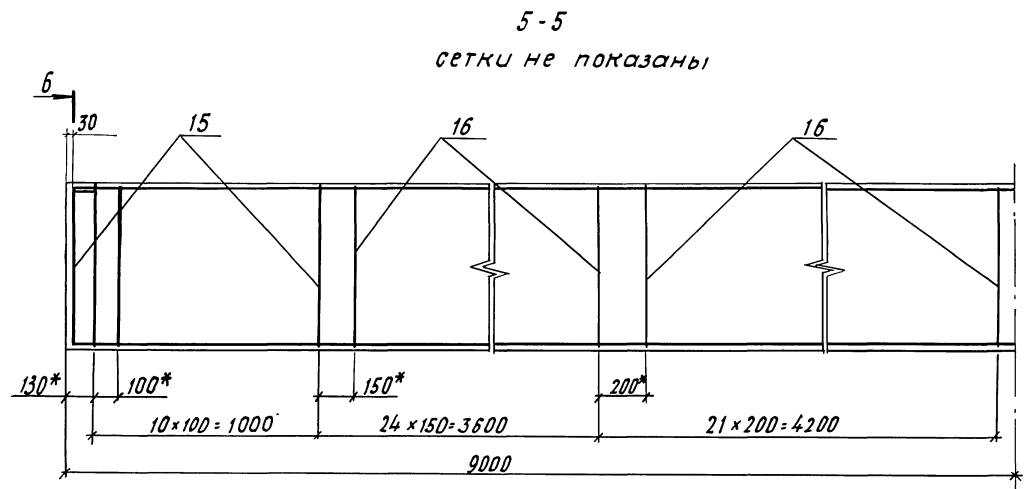
Изв. № тех. Черт. и дата Вост. инв. №



II (1:10)

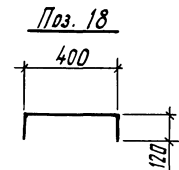
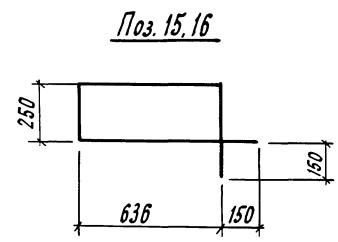
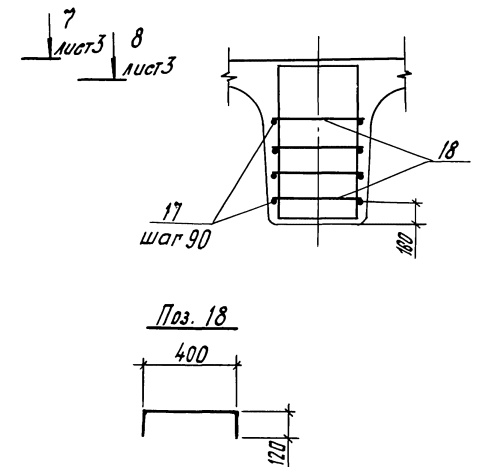
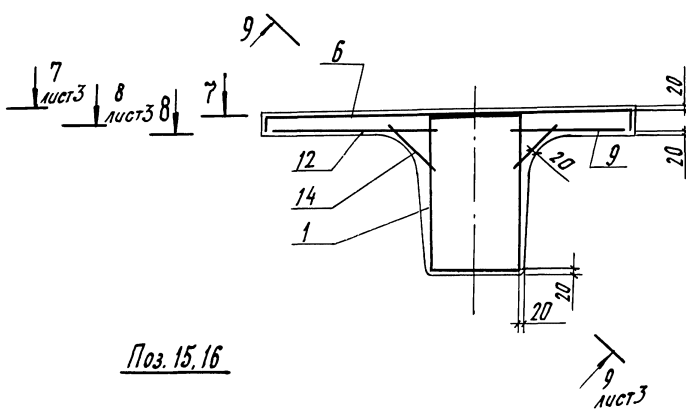
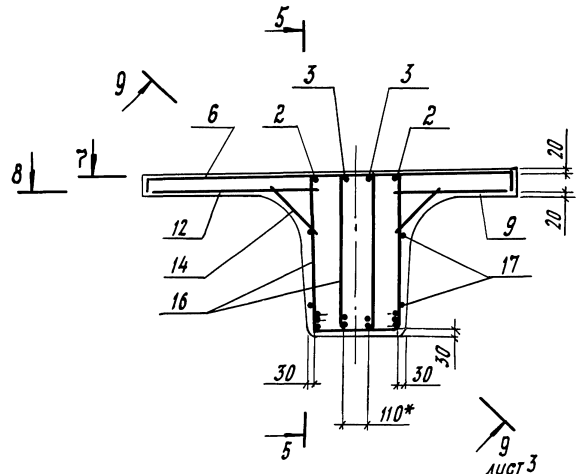


4-4  
для Б18-1-Д ; Б18-2-Д



4-4  
для Б18-1В-Д; Б18-2В-Д

6-6  
сетки не показаны

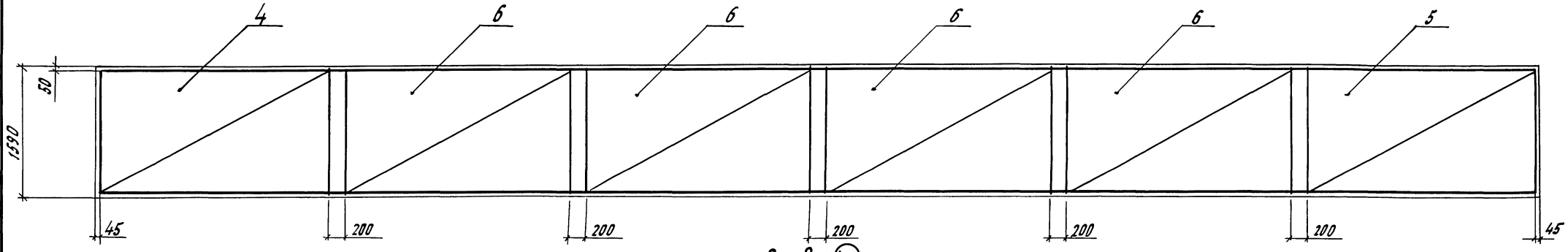


\*) Размеры даны в осях арматурных стержней

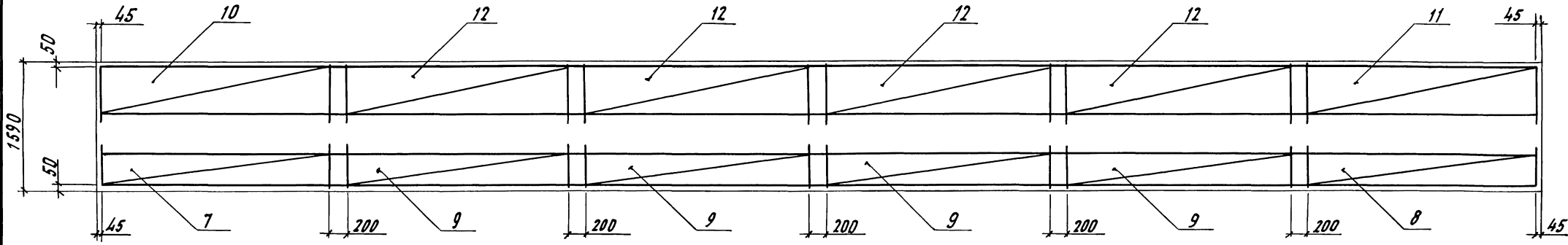
3.501.1-165.1-1-06  
Лист 2

№ п.з. подл. Подст. и дата. Взам. инв. №

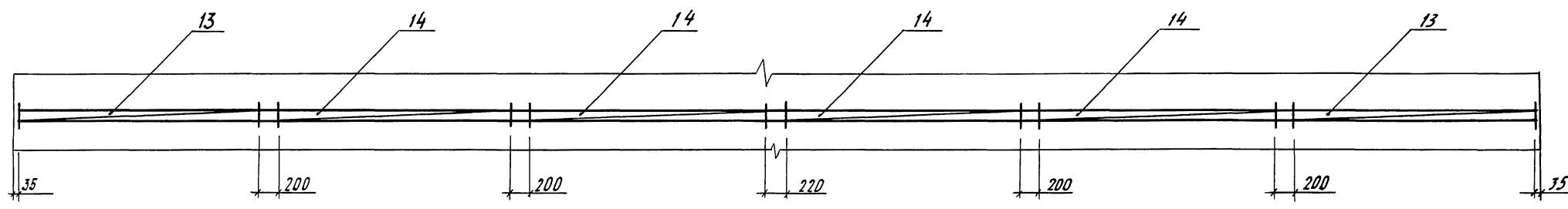
7 - 7



8 - 8



9 - 9



Инв. № подл. Подп. и дата. Взам. инв. №

<b>3.501.1-165.1-1-06</b>	Лист 3
---------------------------	-----------

Формат листа	Пол	Обозначение	Наименование	Кол на исполн.				Примечание
				-	01	02	03	
			<u>Сборочные единицы</u>					
A3	1	3.501.1-165.1-1-07-04	Каркас простран- венный К175			1		
		-05	Каркас простран- венный К176				1	
A3	2	3.501.1-165.1-1-10-02	Каркас плоский КР7	2				
		-03	Каркас плоский КР8		2			
A3	3	3.501.1-165.1-1-11-02	Каркас плоский КР11	2				
		-03	Каркас плоский КР12		2			
A3	4	3.501.1-165.1-1-17	Сетка С15	1		1		
		-02	Сетка С16		1		1	
	5		-01 Сетка С15н	1		1		
		-03	Сетка С16н		1		1	
A3	6	3.501.1-165.1-1-18	Сетка С17	4		4		
		-01	Сетка С18		4		4	
A3	7	3.501.1-165.1-1-19	Сетка С19	1		1		
		-02	Сетка С20		1		1	
	8		-01 Сетка С19н	1		1		
		-03	Сетка С20н		1		1	
	9		-04 Сетка С21	4		4		
		-05	Сетка С22		4		4	
A3	10	3.501.1-165.1-1-20	Сетка С23	1		1		
		-02	Сетка С24		1		1	
		-01	Сетка С23н	1		1		
		-03	Сетка С24н		1		1	
	12		-04 Сетка С25	4		4		
		-05	Сетка С26		4		4	

3.501.1-165.1-1-06

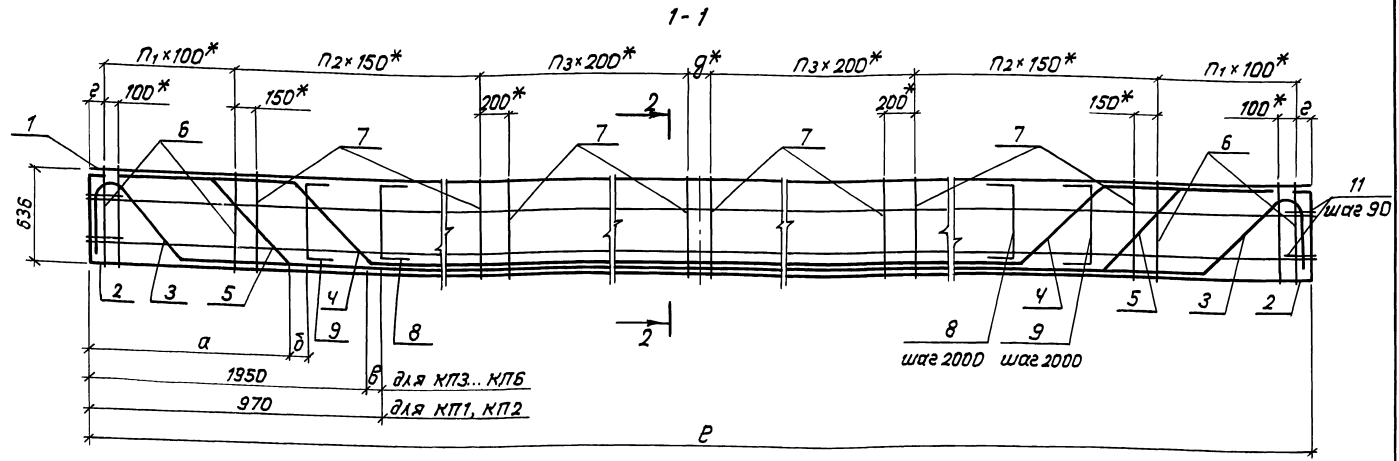
Лист

4

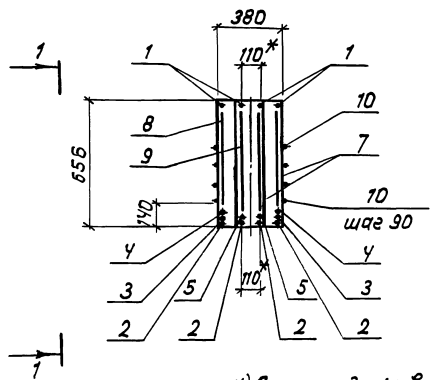
Формат Зна	Поз.	Обозначение	Наименование	Кол на истин				Примечание
				-	01	02	03	
A3	13	3.501.1-165.1-1-16	Сетка С13	2	2	2	2	
	14	- 01	Сетка С14	4	4	4	4	
A3	19	3.501.1-165.1-1-21	Изделие закладное МН1	12		12		
		- 01	Изделие закладное МН2		12		12	
A3	20	3.501.1-165.1-1-22	Изделие закладное МН3	14		14		
		- 01	Изделие закладное МН4		14		14	
<u>Детали</u>								
<u>Хомуты</u>								
Б4	15		Ф10А-I ГОСТ 5781-82, P-2070	44	44			1,20 кг
Б4	16		Ф8А-I ГОСТ 5781-82, P-2070	180	180			9,82 кг
<u>Отдельные стержни</u>								
Б4	17		Ф8А-I ГОСТ 5781-82, P-17960	8	8			7,09 кг
Б4	18		Ф8А-I ГОСТ 5781-82, P-640	8	8			9,25 кг
<u>Материалы</u>								
			Бетон В27,5; F300; W6	8,1	8,1	8,1	8,1	м <sup>3</sup>

Спецификация для балки нестандартной длины должна быть откорректирована

Шифр подл. и дата. Владелец №2



2-2 (1:20)



Обозначение	Марка	E <sub>1</sub> мм	a, мм	δ, мм	δ <sub>1</sub> мм	g, мм	δ <sub>2</sub> мм	n <sub>1</sub> шт	n <sub>2</sub> шт	n <sub>3</sub> шт	R <sub>1</sub> мм	R <sub>2</sub> мм	Масса, кг
3.501.1-165.1-1-07	КП1	11940	1450	520	—	95	150	9	14	14	66	220	534,8
-01	КП2										60	200	489,8
-02	КП3										66	220	793,8
-03	КП4	11940	1450	1020	520	95	150	9	20	17	60	200	714,4
-04	КП5	17940	1550	1420	1020	100	140	10	24	21	84	280	1287,1
-05	КП6										75	250	1106,8

Спецификацию см. листы 3, 4.

Иск. № 56041. Подл. и дата. Взам. инв. №.

Исполн.	Драгунца	Левина
И.контр.	Левина	Левина
Гл. спец.	Импульс	Левина
Групп.	Кашлатова	Левина
Вед. инж.	Долгова	Левина
Инж. экат.	Мальвина	Левина

**3.501.1-165.1-1-07**

Марка пространственный КТ (КП1... КП6)	Этап	Лист	Листов
	Р	1	4
Гипотранспорт			

\* Размеры даны в осях арматурных стержней

*Ведомость деталей*

Поз.	Эскиз
2	<p>200 для КП5, КП6 160 для КП1...КП4</p> <p>618</p> <p>R1</p> <p>11940 для КП1, КП2 14940 для КП3, КП4 17940 для КП5, КП6</p>
3	<p>для КП1, КП2</p> <p>200</p> <p>35°</p> <p>676</p> <p>R2</p> <p>R130</p> <p>700 10490 для КП1 10495 для КП2</p>
	<p>для КП3, КП4</p> <p>200</p> <p>35°</p> <p>676</p> <p>R2</p> <p>R130</p> <p>700 13490 для КП3 13495 для КП4</p>
	<p>для КП5, КП6</p> <p>200</p> <p>35°</p> <p>676</p> <p>R2</p> <p>R130</p> <p>700 16480 для КП5 16485 для КП6</p>

*Продолжение*

Поз.	Эскиз
4	<p>для КП3, КП4</p> <p>700</p> <p>R2</p> <p>11040 570 для КП3 574 для КП4</p>
	<p>для КП5, КП6</p> <p>750</p> <p>R2</p> <p>14040 558 для КП5 564 для КП6</p>
5	<p>для КП1, КП2</p> <p>700</p> <p>R2</p> <p>594 для КП1 596 для КП2</p>

*Продолжение*

Поз.	Эскиз
5	<p>для КП3, КП4</p> <p>700</p> <p>R2</p> <p>12040 594 для КП3 596 для КП4</p>
	<p>для КП5, КП6</p> <p>750</p> <p>R2</p> <p>14840 588 для КП5 591 для КП6</p>
6	<p>636</p> <p>150</p> <p>247</p> <p>250</p>
7	<p>для КП1...КП4</p> <p>150</p> <p>250</p>
11	<p>для КП5, КП6</p> <p>564</p> <p>558</p>
	<p>200</p> <p>400</p>

*Продолжение*

Поз.	Эскиз
8	<p>для КП1, КП2</p> <p>574</p> <p>570</p> <p>200</p>
	<p>для КП3, КП4</p> <p>558</p> <p>546</p> <p>200</p>
9	<p>для КП5, КП6</p> <p>537</p> <p>528</p> <p>200</p>
	<p>для КП1, КП2</p> <p>596</p> <p>594</p> <p>200</p>
9	<p>для КП3, КП4</p> <p>574</p> <p>570</p> <p>200</p>
	<p>для КП5, КП6</p> <p>564</p> <p>558</p> <p>200</p>
11	<p>200</p> <p>400</p>

Число, №-подл., Подп. и дата, Взам. инв. №

3.501.1-165.1-1-07

Формат Зона	Пол.	Обозначение	Наименование	Кол.	Приме- чание
		<b>КП1</b>	<u>3 501. 1-165. 1-1- 07 *</u>		
БУ	1		Ф16А-II ГОСТ 5781-82, L=11960	4	18,90кг
БУ	2		Ф22А-II ГОСТ 5781-82, L=13310	4	39,66кг
БУ	3		Ф22А-II ГОСТ 5781-82, L=13040	2	38,86кг
БУ	5		Ф22А-II ГОСТ 5781-82, L=2190	4	6,53кг
БУ	6		Ф10А-I ГОСТ 5781-82, L=2070	40	1,28кг
БУ	7		Ф8А-I ГОСТ 5781-82, L=2070	112	0,82кг
БУ	8		Ф10А-II ГОСТ 5781-82, L=970	12	0,60кг
БУ	9		Ф10А-II ГОСТ 5781-82, L=995	10	0,62кг
БУ	10		Ф8А-I ГОСТ 5781-82, L=11960	8	4,72кг
БУ	11		Ф8А-I ГОСТ 5781-82, L=800	8	0,32кг
		<b>КП2</b>	<u>3 501. 1-165. 1-1- 07- 01</u>		
БУ	1		Ф16А-III ГОСТ 5781-82, L=11960	4	18,90кг
БУ	2		Ф20А-III ГОСТ 5781-82, L=13330	4	32,87кг
БУ	3		Ф20А-III ГОСТ 5781-82, L=13040	2	32,16кг
БУ	5		Ф20А-III ГОСТ 5781-82, L=2190	4	5,40кг
БУ	6		Ф10А-I ГОСТ 5781-82, L=2070	40	1,28кг
БУ	7		Ф8А-I ГОСТ 5781-82, L=2070	112	0,82кг
БУ	8		Ф10А-III ГОСТ 5781-82, L=975	12	0,60кг
БУ	9		Ф10А-III ГОСТ 5781-82, L=995	10	0,62кг
БУ	10		Ф8А-I ГОСТ 5781-82, L=11960	8	4,72кг
БУ	11		Ф8А-I ГОСТ 5781-82, L=800	8	0,32кг

Формат Зона	Пол.	Обозначение	Наименование	Кол.	Приме- чание
		<b>КП3</b>	<u>3.501. 1-165. 1-1- 07- 02*</u>		
БУ	1		Ф16А-II ГОСТ 5781-82, L=14960	4	23,64кг
БУ	2		Ф22А-II ГОСТ 5781-82, L=16310	4	48,60кг
БУ	3		Ф22А-II ГОСТ 5781-82, L=16040	2	47,80кг
БУ	4		Ф22А-II ГОСТ 5781-82, L=13950	2	41,57кг
БУ	5		Ф22А-II ГОСТ 5781-82, L=15020	2	44,76кг
БУ	6		Ф10А-I ГОСТ 5781-82, L=2070	40	1,28кг
БУ	7		Ф8А-I ГОСТ 5781-82, L=2070	148	0,82кг
БУ	8		Ф10А-II ГОСТ 5781-82, L=945	12	0,58кг
БУ	9		Ф10А-II ГОСТ 5781-82, L=970	12	0,60кг
БУ	10		Ф8А-I ГОСТ 5781-82, L=14960	8	5,91кг
БУ	11		Ф8А-I ГОСТ 5781-82, L=800	8	0,32кг
		<b>КП4</b>	<u>3.501. 1-165. 1-1- 07- 03</u>		
БУ	1		Ф16А-III ГОСТ 5781-82, L=14960	4	23,64кг
БУ	2		Ф20А-III ГОСТ 5781-82, L=16330	4	40,27кг
БУ	3		Ф20А-III ГОСТ 5781-82, L=16040	2	39,55кг
БУ	4		Ф20А-III ГОСТ 5781-82, L=13970	2	34,45кг
БУ	5		Ф20А-III ГОСТ 5781-82, L=15030	2	37,06кг
БУ	6		Ф10А-I ГОСТ 5781-82, L=2070	40	1,28кг
БУ	7		Ф8А-I ГОСТ 5781-82, L=2070	148	0,82кг
БУ	8		Ф10А-III ГОСТ 5781-82, L=960	12	0,59кг
БУ	9		Ф10А-III ГОСТ 5781-82, L=975	12	0,60кг
БУ	10		Ф8А-I ГОСТ 5781-82, L=14960	8	5,91кг
БУ	11		Ф8А-I ГОСТ 5781-82, L=800	8	0,32кг

3.501.1-165.1-1-07

лист  
3

Формат Зона	Пос.	Обозначение	Наименование	Кол.	Приме- чание
		К 175	<u>3.501.1-165.1-1-07-04*</u>		
Б4	1		Ф16А-II ГОСТ 5781-82, L=17960	4	2,838 кг
Б4	2		Ф28А-II ГОСТ 5781-82, L=19340	4	93,41 кг
Б4	3		Ф28А-II ГОСТ 5781-82, L=19020	2	91,87 кг
Б4	4		Ф28А-II ГОСТ 5781-82, L=16390	2	82,06 кг
Б4	5		Ф28А-II ГОСТ 5781-82, L=17870	2	86,31 кг
Б4	6		Ф10А-I ГОСТ 5781-82, L=2070	44	1,28 кг
Б4	7		Ф8А-I ГОСТ 5781-82, L=2070	180	0,82 кг
Б4	8		Ф10А-II ГОСТ 5781-82, L=980	14	0,57 кг
Б4	9		Ф10А-II ГОСТ 5781-82, L=960	14	0,59 кг
Б4	10		Ф8А-I ГОСТ 5781-82, L=17960	8	7,09 кг
Б4	11		Ф8А-I ГОСТ 5781-82, L=800	8	0,32 кг
		К 176	<u>3.501.1-165.1-1-07-05</u>		
Б4	1		Ф16А-III ГОСТ 5781-82, L=17960	4	2,838 кг
Б4	2		Ф25А-III ГОСТ 5781-82, L=19370	4	74,57 кг
Б4	3		Ф25А-III ГОСТ 5781-82, L=19030	2	73,27 кг
Б4	4		Ф25А-III ГОСТ 5781-82, L=17010	2	65,49 кг
Б4	5		Ф25А-III ГОСТ 5781-82, L=17890	2	68,88 кг
Б4	6		Ф10А-I ГОСТ 5781-82, L=2070	44	1,28 кг
Б4	7		Ф8А-I ГОСТ 5781-82, L=2070	180	0,82 кг

Формат Зона	Пос.	Обозначение	Наименование	Кол.	Приме- чание
Б4	8		Ф10А-III ГОСТ 5781-82, L=935	14	0,58 кг
Б4	9		Ф10А-III ГОСТ 5781-82, L=965	14	0,60 кг
Б4	10		Ф8А-I ГОСТ 5781-82, L=17960	8	7,09 кг
Б4	11		Ф8А-I ГОСТ 5781-82, L=800	8	0,32 кг

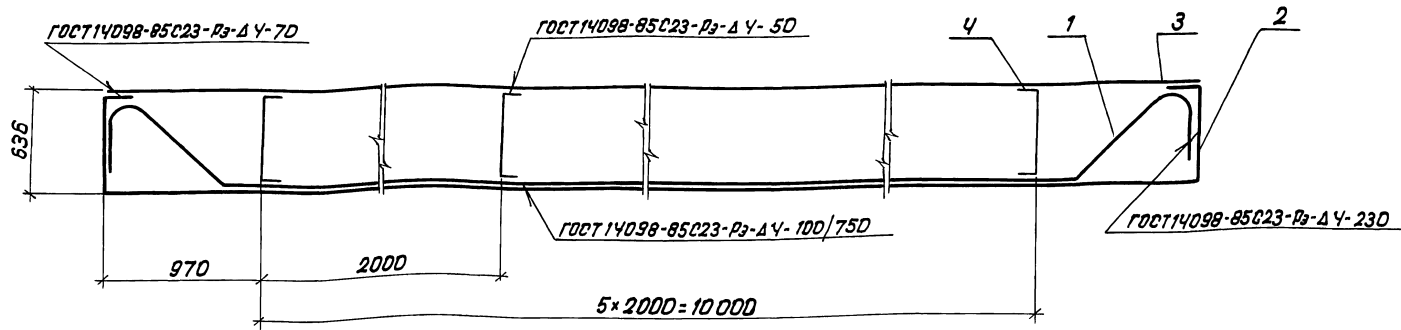
\* Каркасы из арматуры класса А<sub>с</sub>-II идентичны каркасам из арматуры класса А-II.

2. Вязальная проволока в спецификацию не включена.

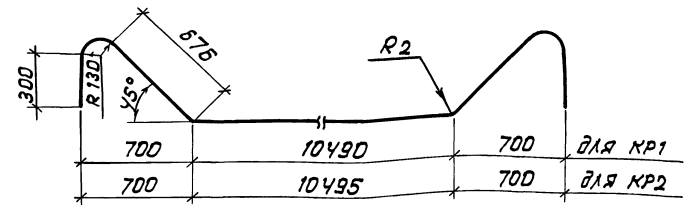
3.501.1-165.1-1-07

Лист  
4

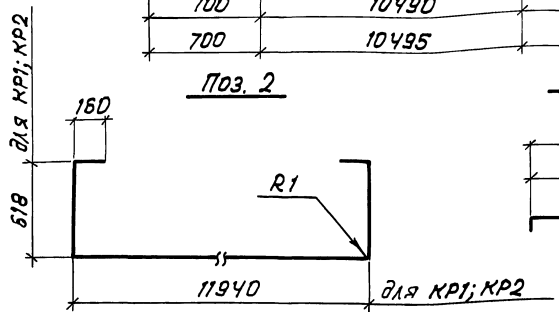




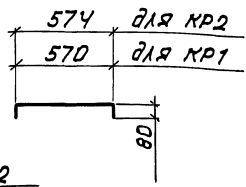
Поз. 1



Поз. 2



Поз. 4



Формат	Возв	Поз.	Обозначение	Наименование	Кол.	Примечание
				3.501.1-165.1-1-08*		
Б4		1		Ø22 А-ІІ ГОСТ 5781-82, E-13040	1	38,86 кг
Б4		2		Ø22 А-ІІ ГОСТ 5781-82, E-13310	1	39,66 кг
Б4		3		Ø16 А-ІІ ГОСТ 5781-82, E-11960	1	18,90 кг
Б4		4		Ø10 А-ІІ ГОСТ 5781-82, E-720	6	0,45 кг
				3.501.1-165.1-1-08-01		
Б4		1		Ø20 А-ІІІ ГОСТ 5781-82, E-13040	1	32,16 кг
Б4		2		Ø20 А-ІІІ ГОСТ 5781-82, E-13330	1	32,87 кг
Б4		3		Ø16 А-ІІІ ГОСТ 5781-82, E-11960	1	18,90 кг
Б4		4		Ø10 А-ІІІ ГОСТ 5781-82, E-725	6	0,45 кг

\* Каркасы из арматуры класса А-ІІ идентичны каркасам из арматуры класса А-ІІ.

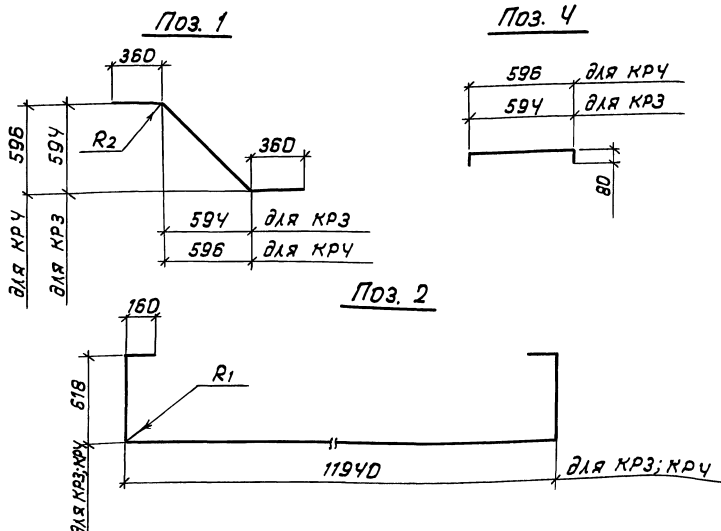
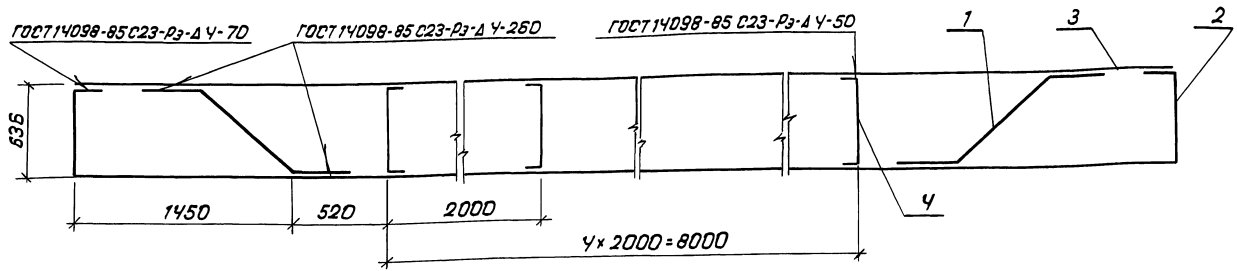
Изд. № 12001. Подл. и доработкам инд. Н.

Обозначение	Марка	R <sub>1</sub> , мм	R <sub>2</sub> , мм	Масса, кг
3.501.1-165.1-1-08	КР1	66	220	100,7
-01	КР2	60	200	86,6

Изд. от	Доработки	Исполн.	Дата	3.501.1-165.1-1-08
И. Контя	Леднева	М.В.С.		
Г.И. Опец	Импробский	В.С.		
Г.И.П.	Кашлатова	В.С.		
Вед. инж.	Долгова	В.С.		
Инж. 2 кат.	Мальгина	М.В.С.		

Каркас плоский КР (КР1, КР2)		Стандия	Лист	Листов
		Р		1
		Типотранспорт		



Формат	Зона	Поз.	Обозначение	Наименование	кол	Примечание
				3.501.1-165.1-1-09*		
БУ	1			Ø22A-II ГОСТ 5781-82, P-1510	2	4,50 кг
БУ	2			Ø22A-II ГОСТ 5781-82, P-13310	1	39,66 кг
БУ	3			Ø16A-II ГОСТ 5781-82, P-11960	1	18,90 кг
БУ	4			Ø10A-II ГОСТ 5781-82, P-745	5	0,46 кг
				3.501.1-165.1-1-09-01		
БУ	1			Ø20A-II ГОСТ 5781-82, P-1510	2	3,72 кг
БУ	2			Ø20A-II ГОСТ 5781-82, P-13330	1	32,87 кг
БУ	3			Ø16A-II ГОСТ 5781-82, P-11960	1	18,90 кг
БУ	4			Ø10A-II ГОСТ 5781-82, P-745	5	0,46 кг

\* Каркас из арматуры класса Ас-II идентичный каркасам из арматуры класса А-II.

Обозначение	Марка	R <sub>1</sub> , мм	R <sub>2</sub> , мм	Масса, кг
3.501.1-165.1-1-09	КРЗ	65	220	69,9
-01	КРЧ	60	200	61,5

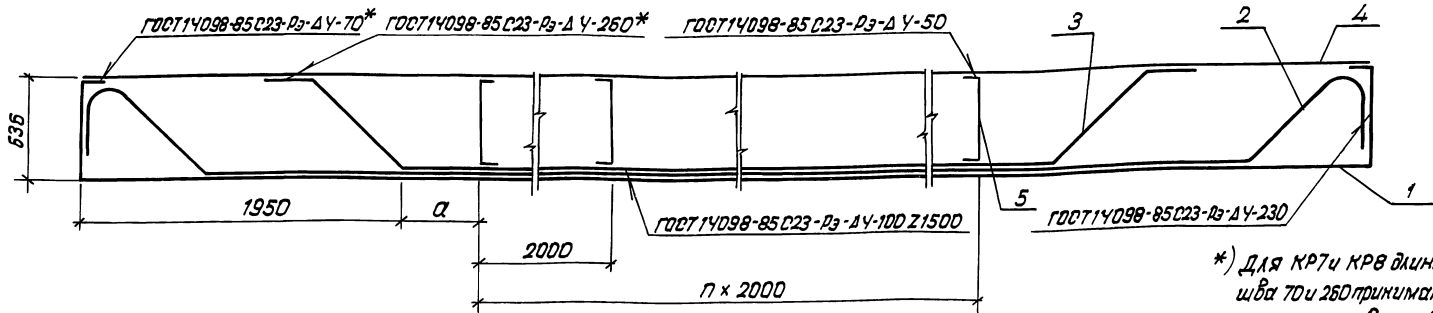
Имя от	Драндич	Метод	
И.контр	Лейнеба	И.контр	
И.специ	Иштупенков	И.специ	
Г.ИП	Кашлятова	Г.ИП	
Вед.инж	Долгова	Вед.инж	
Инж.экар	Мальгина	Инж.экар	

**3.501.1-165.1-1-09**

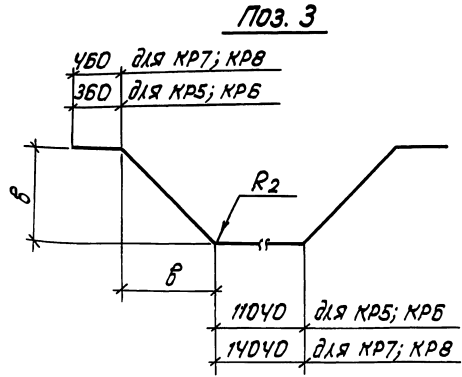
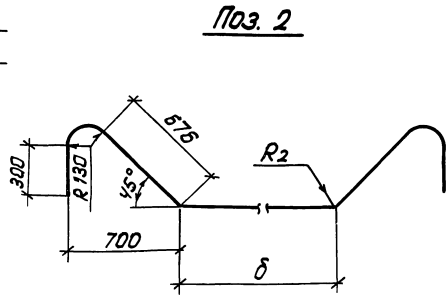
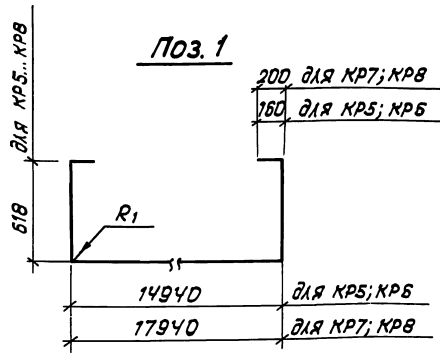
Каркас плоский КР  
(КРЗ, КРЧ)

Листов		
Р	Лист	Листов
		1

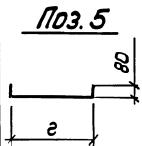
И.контр Лейнеба И.специ Иштупенков Г.ИП Кашлятова Вед.инж Долгова Инж.экар Мальгина



\*) Для КР7 и КР8 длины шва 70 и 260 прижимаются 90 и 340 соответственно.



Спецификацию см. лист 2



Обозначение	Марка	α, мм	π, шт.	δ, мм	В, мм	ε, мм	R <sub>1</sub> , мм	R <sub>2</sub> , мм	Масса, кг.
3.501.1-165.1-1-10	КР5			13490	570	546	66	220	162,2
-01	КР6	520	5	13425	574	532	60	200	138,8
-02	КР7			16480	558	528	84	280	295,5
-03	КР8	1020	6	16485	564	537	75	250	242,5

Нач. отд. Драндич  
И. Контр. Леднева  
Гл. спец. Дичтревский  
Г.И.П. Кашлатова  
Вед. инж. Долгоба  
Инж. И.К. Мальгина

3.501.1-165.1-1-10

Каркас плоский КР  
(КР5... КР8)

Стандия	Лист	
	Р	Т
	7	2

Гипотражност

Шифр № год. Подл. и дата Взам. инв. №

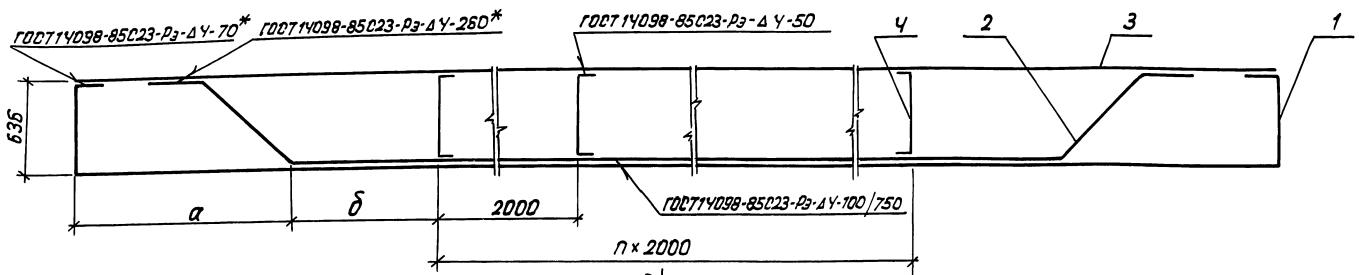
ՀԱՅ. Հ.<sup>0</sup> թԵՎ. / ՍՈՎ. և ՅԱՆՏԱ ԻՅԱԿ. ՍԻՆՏ. Հ.<sup>0</sup>

Փորձի Զոնի Սոս.	Օձոճաչենի	Ուիմոնոճաչենի	Կոլ.	Փրիմե- չաչենի
		<u>3.501.1-165.1-1-10*</u>		
ԵԿ	1	Փ22 Ռ-Մ ԴՕԵ75781-82, Բ-16310	1	48,60 կգ
ԵԿ	2	Փ22 Ռ-Մ ԴՕԵ75781-82, Բ-16040	1	47,80 կգ
ԵԿ	3	Փ22 Ռ-Մ ԴՕԵ75781-82, Բ-13270	1	39,54 կգ
ԵԿ	4	Փ16 Ռ-Մ ԴՕԵ75781-82, Բ-14960	1	23,54 կգ
ԵԿ	5	Փ10 Ռ-Մ ԴՕԵ75781-82, Բ-700	6	0,43 կգ
		<u>3.501.1-165.1-1-10-01</u>		
ԵԿ	1	Փ20 Ռ-Մ ԴՕԵ75781-82, Բ-16330	1	40,27 կգ
ԵԿ	2	Փ20 Ռ-Մ ԴՕԵ75781-82, Բ-16040	1	39,55 կգ
ԵԿ	3	Փ20 Ռ-Մ ԴՕԵ75781-82, Բ-13290	1	32,77 կգ
ԵԿ	4	Փ16 Ռ-Մ ԴՕԵ75781-82, Բ-14960	1	23,54 կգ
ԵԿ	5	Փ10 Ռ-Մ ԴՕԵ75781-82, Բ-700	6	0,43 կգ
		<u>3.501.1-165.1-1-10-02*</u>		
ԵԿ	1	Փ28 Ռ-Մ ԴՕԵ75781-82, Բ-19340	1	93,41 կգ
ԵԿ	2	Փ28 Ռ-Մ ԴՕԵ75781-82, Բ-19020	1	91,97 կգ
ԵԿ	3	Փ28 Ռ-Մ ԴՕԵ75781-82, Բ-16410	1	79,26 կգ
ԵԿ	4	Փ16 Ռ-Մ ԴՕԵ75781-82, Բ-17960	1	28,38 կգ
ԵԿ	5	Փ10 Ռ-Մ ԴՕԵ75781-82, Բ-680	7	0,42 կգ

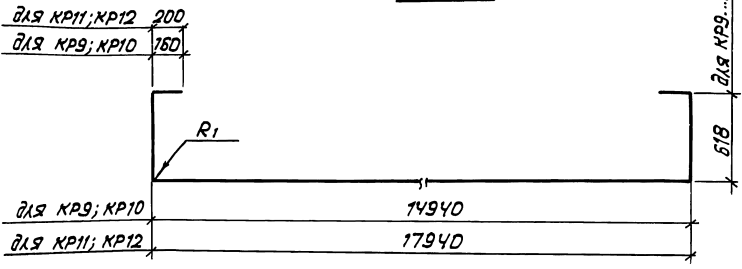
Փորձի Զոնի Սոս.	Օձոճաչենի	Ուիմոնոճաչենի	Կոլ.	Փրիմե- չաչենի
		<u>3.501.1-165.1-1-10-03</u>		
ԵԿ	1	Փ25 Ռ-Մ ԴՕԵ75781-82, Բ-19370	1	74,57 կգ
ԵԿ	2	Փ25 Ռ-Մ ԴՕԵ75781-82, Բ-19030	1	73,27 կգ
ԵԿ	3	Փ25 Ռ-Մ ԴՕԵ75781-82, Բ-16430	1	63,26 կգ
ԵԿ	4	Փ16 Ռ-Մ ԴՕԵ75781-82, Բ-17960	1	28,38 կգ
ԵԿ	5	Փ10 Ռ-Մ ԴՕԵ75781-82, Բ-690	7	0,43 կգ

\* Ուարճաճի իճ արճաճըրի կլաճճա Ռ-Մ լճճճնիճի կար-  
կաճճ իճ արճաճըրի կլաճճա Ռ-Մ.

**3.501.1-165.1-1-10** Լսոճ  
2



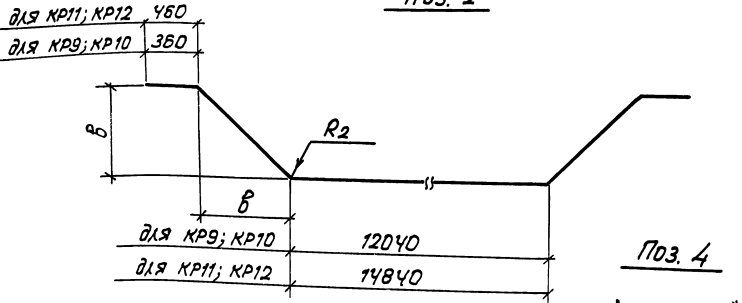
Поз. 1



\*) Для KR11 и KR12 длины шва 70 и 260 принимаются 90 и 340 соответственно

Обозначение	Марка	а, мм	δ, мм	л, шт	β, мм	ε, мм	R1, мм	R2, мм	Масса, кг
3.501.1-165.1-1-11	KP9	1450	1020	5	594	570	66	220	117,7
-01	KP10				596	574	60	200	102,0
-02	KP11	1550	1420	6	588	558	84	280	208,4
-03	KP12				597	564	75	250	172,7

Поз. 2



Поз. 4

Спецификацию см. лист 2

Шк. № подл. Подп. и дата Изм. № 1

Изм. от	Исполнитель	Дата
Н. конст.	А. Яковлев	2008
Т. спец.	А. Игнатьев	2008
Г.ЦП	А. Игнатьев	2008
Вед. инж.	Д. Колесов	2008
Инж. Икат.	М. Малевича	2008

**3.501.1-165.1-1-11**

**Каркас плоский КР (KR9... KR12)**

Страница	Лист	Листов
Р	1	2

Гипотеза

Форма Зона	Поз.	Обозначение	Наименование	Кол.	Приме- чание
			3.501.1-165.1-1-11*		
5У	1		Ø22 А-III ГОСТ 5781-82, E=16310	1	48,60 кг
5У	2		Ø22 А-III ГОСТ 5781-82, E=14340	1	42,73 кг
5У	3		Ø16 А-III ГОСТ 5781-82, E=14960	1	23,64 кг
5У	4		Ø10 А-III ГОСТ 5781-82, E=720	6	0,45 кг
			3.501.1-165.1-1-11-01		
5У	1		Ø20 А-III ГОСТ 5781-82, E=16330	1	40,27 кг
5У	2		Ø20 А-III ГОСТ 5781-82, E=14350	1	35,39 кг
5У	3		Ø16 А-III ГОСТ 5781-82, E=14960	1	23,64 кг
5У	4		Ø10 А-III ГОСТ 5781-82, E=725	6	0,45 кг
			3.501.1-165.1-1-11-02*		
5У	1		Ø28 А-III ГОСТ 5781-82, E=19340	1	93,47 кг
5У	2		Ø28 А-III ГОСТ 5781-82, E=17290	1	83,51 кг
5У	3		Ø16 А-III ГОСТ 5781-82, E=17960	1	28,38 кг
5У	4		Ø10 А-III ГОСТ 5781-82, E=710	7	0,44 кг

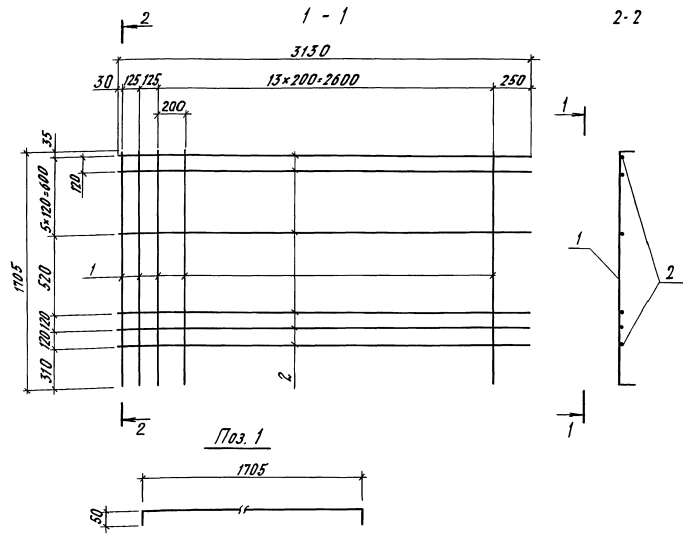
Форма Зона	Поз.	Обозначение	Наименование	Кол.	Приме- чание
			3.501.1-165.1-1-11-03		
5У	1		Ø25 А-III ГОСТ 5781-82, E=19370	1	74,57 кг
5У	2		Ø25 А-III ГОСТ 5781-82, E=17310	1	66,64 кг
5У	3		Ø16 А-III ГОСТ 5781-82, E=17960	1	28,38 кг
5У	4		Ø10 А-III ГОСТ 5781-82, E=715	7	0,44 кг

\*Каркасы из арматуры класса Ас-III и дефлективные каркасам из арматуры класса А-III.

3.501.1-165.1-1-11 Лист  
2

Инв. № подл. Подп. и дата Взам. инв. №

3.501.1-165.1-1-12 ; - 02-изображено  
 3.501.1-165.1-1-12-01; - 03-зеркальное отражение



Обозначение	Марка	Масса, кг
3.501.1-165.1-1-12	G1	28,9
-01	G1H	
-02	G2	
-03	G2H	

Формат	Зона	Пос.	Обозначение	Наименование	Кол.	Примечание
				3.501.1-165.1-1-12 *		
Б4	1			Ф10А-II ГОСТ 5781-82, P-1805	16	1,1кг
Б4	2			Ф8А-I ГОСТ 5781-82, P-3130	9	1,24кг
				3.501.1-165.1-1-12-02		
Б4	1			Ф10А-III ГОСТ 5781-82, P-1805	16	1,1кг
Б4	2			Ф8А-I ГОСТ 5781-82, P-3130	9	1,24кг
			3.501.1-165.1-1-12-01 (то же как для 3.501.1-165.1-1-12)			
			3.501.1-165.1-1-12-03 (то же как для 02)			

1. Сетки из арматуры класса А<sub>s</sub>-II идентичны сеткам из арматуры класса А-II.  
 2. В сварных сетках тип соединения арматурных стержней - К1 по ГОСТ 14098-85, в вязаных - посредством вязальной проволоки.

Шифр по ГОСТ 14098-85, ГОСТ 14098-85, ГОСТ 14098-85

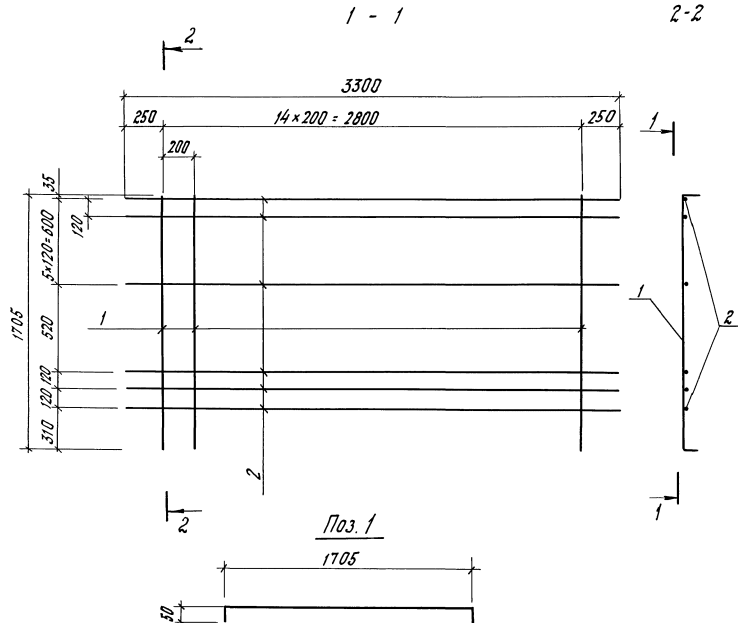
Имя отг	Драчев	Иванов		3.501.1-165.1-1-12	Страна	Лист	Листов
И.конт	Леднева	Иванов					
И.спец	Амурской	Иванов					
И.тип	Кашагарда	Иванов					
И.в.инст	Долгова	Иванов					
И.в.инст	Мальгина	Иванов					

3.501.1-165.1-1-12

Сетка G  
(G1... G2H)

Страна Лист Листов  
 Р Г

ГИПРОТРАНСМОСТ



Формат	Зона	Поз.	Обозначение	Наименование	Кол.	Примечание
				3501.1-165.1-1-13*		
Б4	1			Ф10А-II ГОСТ 5781-82, С-1805	15	1,11кг
Б4	2			Ф8А-I ГОСТ 5781-82, С-3300	9	1,30кг
				3501.1-165.1-1-13-01		
Б4	1			Ф10А-III ГОСТ 5781-82, С-1805	15	1,11кг
Б4	2			Ф8А-I ГОСТ 5781-82, С-3300	9	1,30кг

1. \*Сетки из арматуры класса Ас-II идентичны сеткам из арматуры А-II.  
 2. В сварных сетках тип соединения арматурных стержней - К1 по ГОСТ 14098-85, в вязаных - посредством вязальной проволоки.

Обозначение	Марка	Масса, кг
3501.1-165.1-1-13	С3	28,4
-01	С4	

Шифр-подл. Подл. и дата Взам инв.-А

Исх. отв. А. Рандук  
 И. контр. Медведь  
 ТЯ спец. Дмитриевский  
 ГИП Пашатова  
 Вед. инж. Давыдова  
 Инж. Кат. Мальгина

**3.501.1-165.1-1-13**

Сетка С  
(С3, С4)

Листов	Лист	Листов
Р		1

ГИПРОТРАНСМДСТ



3.501.1-165.1-1-14 ; - 02 - изображено  
 3.501.1-165.1-1-14-01; - 03 - зеркальное изображение

Рис. 1

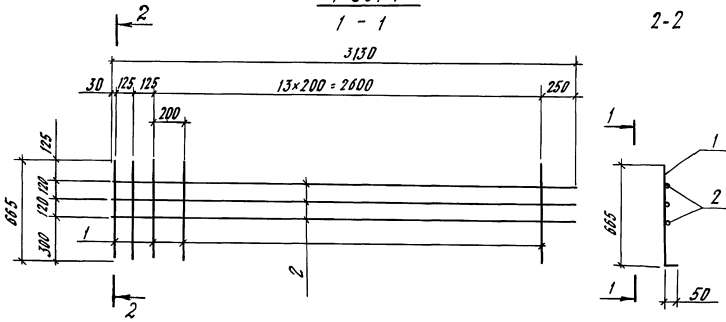
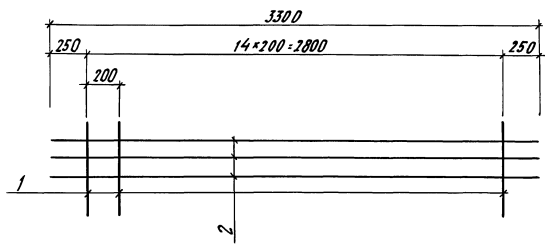


Рис. 2  
 Остальное см. рис. 1



Обозначение	Марка	Рис.	Масса, кг
3.501.1-165.1-1-14	С5	1	10,8
- 01	С5н		
- 02	С6		
- 03	С6н	2	10,5
- 04	С7		
- 05	С8		

Формат	Лист	Мас	Обозначение	Наименование	Кол	Примечание
				3.501.1-165.1-1-14 *		
Б4	1			Ф10А-II ГОСТ 5781-82, l=715	16	0,44 кг
Б4	2			Ф8А-I ГОСТ 5781-82, l=3130	3	1,24 кг
				3.501.1-165.1-1-14-02		
Б4	1			Ф10А-III ГОСТ 5781-82, l=715	16	0,44 кг
Б4	2			Ф8А-I ГОСТ 5781-82, l=3130	3	1,24 кг
				3.501.1-165.1-1-14-04 *		
Б4	1			Ф10А-II ГОСТ 5781-82, l=715	15	0,44 кг
Б4	2			Ф8А-I ГОСТ 5781-82, l=3300	3	1,30 кг
				3.501.1-165.1-1-14-05		
Б4	1			Ф10А-III ГОСТ 5781-82, l=715	15	0,44 кг
Б4	2			Ф8А-I ГОСТ 5781-82, l=3300	3	1,30 кг
				3.501.1-165.1-1-14-01 (то же как для 3.501.1-165.1-1-14)		
				3.501.1-165.1-1-14-03 (то же как для 02)		

1. Бетки из арматуры класса А-II идентичны сеткам из арматуры класса А-II.  
 2. В сварных сетках тип соединения арматурных стержней - К1 по ГОСТ 14098-85, в вязаных - посредством вязальной проволоки.

Шифр по табл. Подл. и дата Взам инв. №

Исполн.	Арамлик	Провер.		3.501.1-165.1-1-14	Сетка С (С5... С8)	Стр. №	Лист	Листов
Н. контр.	Леднева	Иск.				Р		1
Гл. спец.	Амфибаскина	Иск.				ГНПРОТРАНСМОСТ		
ГМП	Наумова	Иск.						
Вед. инж.	Долгова	Иск.						
Инж. Искат.	Мальгина	Иск.						

3.501.1-165.1-1-15 ; - 02 - изображено  
 3.501.1-165.1-1-15-01; - 03 - зеркальное отражение  
 Рис. 1

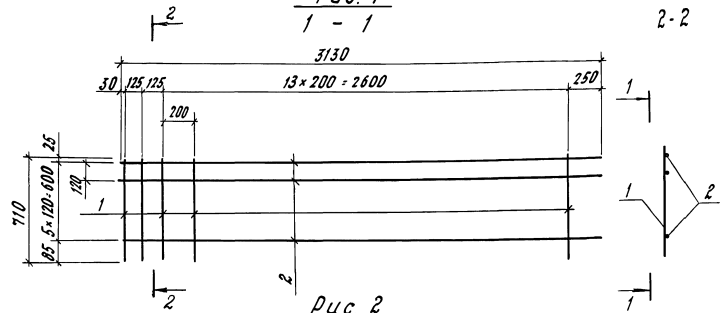
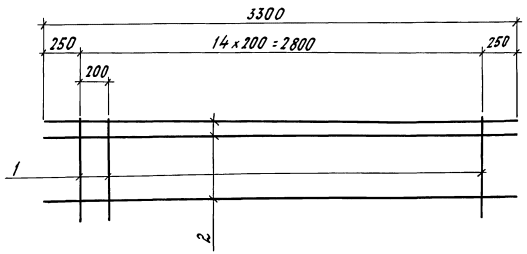


Рис. 2  
 Остальное - см. рис. 1  
 1 - 1



Обозначение	Марка	Рис.	Масса, кг
3.501.1-165.1-1-15	С9	1	14,5
- 01	С9Н		
- 02	С10		
- 03	С10Н		
- 04	С11		
- 05	С12	2	14,4

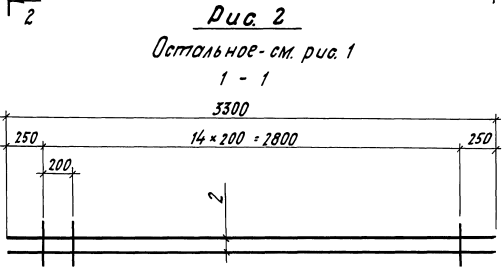
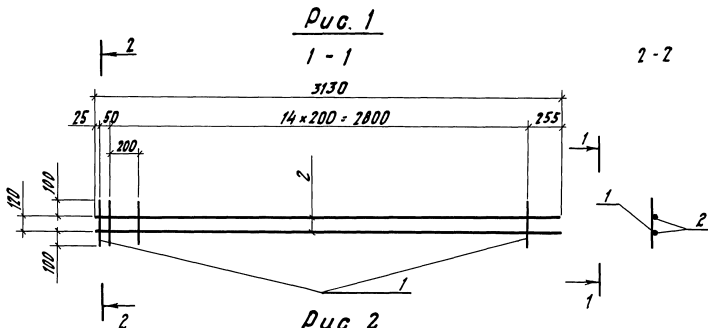
Формат	Зона	Пол	Обозначение	Наименование	Кол.	Примечание
				3.501.1-165.1-1-15 *		
Б4	1			Ф10А-II ГОСТ 5781-82, С-710	16	0,44 кг
Б4	2			Ф8А-I ГОСТ 5781-82, С-3130	6	1,24 кг
				3.501.1-165.1-1-15-02		
Б4	1			Ф10А-III ГОСТ 5781-82, С-710	16	0,44 кг
Б4	2			Ф8А-I ГОСТ 5781-82, С-3130	6	1,24 кг
				3.501.1-165.1-1-15-04 *		
Б4	1			Ф10А-II ГОСТ 5781-82, С-710	15	0,44 кг
Б4	2			Ф8А-I ГОСТ 5781-82, С-3300	6	1,30 кг
				3.501.1-165.1-1-15-05		
Б4	1			Ф10А-III ГОСТ 5781-82, С-710	15	0,44 кг
Б4	2			Ф8А-I ГОСТ 5781-82, С-3300	6	1,30 кг
				3.501.1-165.1-1-15-01 (то же как для 3.501.1-165-15)		
				3.501.1-165.1-1-15-03 (то же как для 02)		

- \* Сетки из арматуры класса А-II идентичны сеткам из арматуры класса А-II.
- В сварных сетках тип соединения арматурных стержней: К1 по ГОСТ 14098-85, в вязаных - посредством вязальной проволоки.

Нач. отд.	Арандус	Сметчик		<b>3.501.1-165.1-1-15</b>  Сетка С (С9... С12)	Страна	Лист	Листов
Н.контр.	Леднева	М			Р	1	1
Сл. спец.	Амфишевский	С			ГИПРОТРАНСМОСТ		
ГМП	Кашлатова	С					
Вед. спец.	Долгова	С					
Инж.экон.	Мальгина	М					

Вид № табл. / Испол. и дата / Взам. инв. №

Изм. № 01/11 Лист 1 из 1



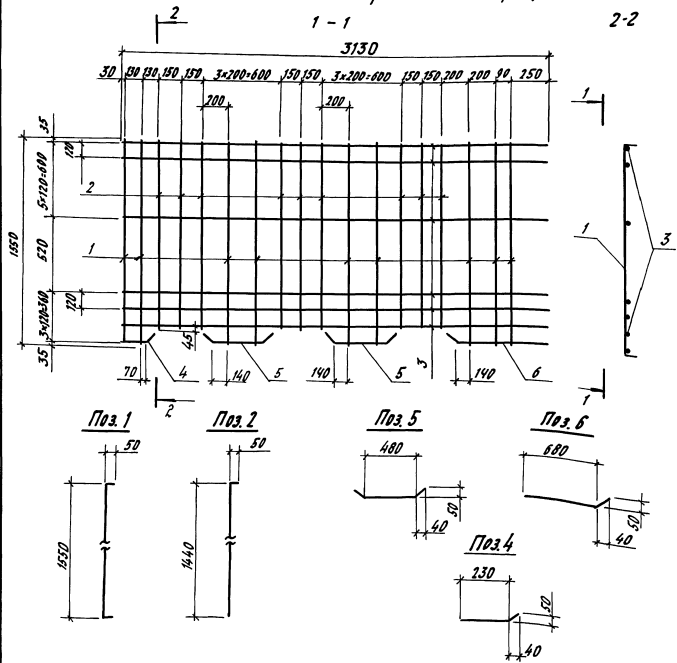
Формат листа	№	№	Обозначение	Наименование	№	Примечание
				3.501.1-165.1-1-16		
Б4	1			Ф8А-I ГОСТ 5781-82, P-320	16	0,13кг
Б4	2			Ф8А-I ГОСТ 5781-82, P-3130	2	1,24кг
				3.501.1-165.1-1-16-01		
Б4	1			Ф8А-I ГОСТ 5781-82, P-320	15	0,13кг
Б4	2			Ф8А-I ГОСТ 5781-82, P-3300	2	1,30кг

В сварных сетках тип соединения арматурных стержней - М1 по ГОСТ 14098-85, в вязаных - посредством вязальной проволоки.

Обозначение	Марка	Рис.	Масса, кг
3.501.1-165.1-1-16	С13	1	4,6
-01	С14	2	

Исполн.	Директор	Провер.	3.501.1-165.1-1-16		
М. Кондр.	Леднева	М. Кондр.	Сетка С (С13, С14)		
М. спец.	Амфилохова	М. спец.			
ГНП	Кашлатова	ГНП	Градул		
Вед. инж.	Долгова	Вед. инж.	Лист 1		
Инж. Ткач.	Мальгина	Инж. Ткач.	ГИПРОТРАНСМОСТ		

3.501.1-165.1-1-17 ; - 02 - изображено  
 3.501.1-165.1-1-17-01; - 03 - зеркальное отражение



Обозначение	Марка	Масса, кг
3.501.1-165.1-1-17	С15	29,5
-01	С15Н	
-02	С16	
-03	С16Н	

Формат	Зона	Поз.	Обозначение	Наименование	Кол.	Примечание
				3.501.1-165.1-1-17 *		
Б4	1			Ф10А-II ГОСТ 5781-82, С-1650	9	1,02кг
Б4	2			Ф10А-III ГОСТ 5781-82, С-1490	9	0,92кг
Б4	3			Ф8А-I ГОСТ 5781-82, С-3130	9	1,24кг
Б4	4			Ф8А-I ГОСТ 5781-82, С-290	1	0,11кг
Б4	5			Ф8А-I ГОСТ 5781-82, С-610	2	0,24кг
Б4	6			Ф8А-I ГОСТ 5781-82, С-740	1	0,29кг
				3.501.1-165.1-1-17-02		
Б4	1			Ф10А-III ГОСТ 5781-82, С-1650	9	1,02кг
Б4	2			Ф10А-III ГОСТ 5781-82, С-1490	9	0,92кг
Б4	3			Ф8А-I ГОСТ 5781-82, С-3130	9	1,24кг
Б4	4			Ф8А-I ГОСТ 5781-82, С-290	1	0,11кг
Б4	5			Ф8А-I ГОСТ 5781-82, С-610	2	0,24кг
Б4	6			Ф8А-I ГОСТ 5781-82, С-745	1	0,29кг
				3.501.1-165.1-1-17-01 (то же как для 3.501.1-165.1-1-17)		
				3.501.1-165.1-1-17-03 (то же как для 02)		

1. Бетки из арматуры класса Ас-II идентичны сеткам из арматуры класса А-II.  
 2. В сварных сетках тип соединения арматурных стержней - К1 по ГОСТ 14098-85, в вязаных - посредством вязальной проволоки.

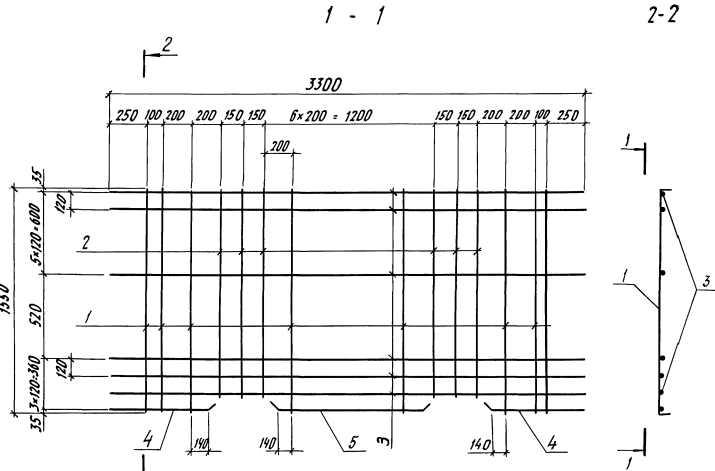
Иск. отд.	Лавочкин	Сидорова
Иск. контр.	Леднева	Ильина
Иск. спец.	Матвеевский	Орлова
Иск. ГИП	Машагарава	Сидорова
Иск. инж.	Алигова	Сидорова
Иск. Инж.	Малыгина	Мамы

3.501.1-165.1-1-17

Сетка С  
 (С15...С16Н)

Стандарт	Лист	Листов
	Р	Г
ГИПРОТРАНСМОСТ		

Шк. №165.1-17.01. и дата выпуска №16



Формат	Шкала	Пос.	Обозначение	Наименование	кол.	Примечание
				<b>3.501.1-165.1-1-18*</b>		
Б4	1		Ф10А-II ГОСТ5781-82, E-1650	11	1,02кг	
Б4	2		Ф10А-II ГОСТ5781-82, E-1490	6	0,92кг	
Б4	3		Ф8А-I ГОСТ5781-82, E-3300	9	1,30кг	
Б4	4		Ф8А-I ГОСТ5781-82, E-740	2	0,29кг	
Б4	5		Ф8А-I ГОСТ5781-82, E-1210	1	0,48кг	
				<b>3.501.1-165.1-1-18-01</b>		
Б4	1		Ф10А-III ГОСТ5781-82, E-1650	11	1,02кг	
Б4	2		Ф10А-III ГОСТ5781-82, E-1490	6	0,92кг	
Б4	3		Ф8А-I ГОСТ5781-82, E-3300	9	1,30кг	
Б4	4		Ф8А-I ГОСТ5781-82, E-740	2	0,29кг	
Б4	5		Ф8А-I ГОСТ5781-82, E-1210	1	0,48кг	

1. Бетни из арматуры класса А<sub>2</sub>-Идентичны сеткам из арматуры класса А-II

2. В сварных сетках тип соединения арматурных стержней-Х1 по ГОСТ14098-85, в вязаных- посредством вязальной проволоки.

Шиф. № табл. Подп. и дата Изм. инв. №

Обозначение	Марка	Масса, кг
3.501.1-165.1-1-17	G17	29,6
- 01	G18	

Нач. отд.	Дрангин	
Н. контр.	Леднева	
Гл. спец.	Амфилопова	
ГМП	Кашлатова	
Вед. инж.	Долгова	
Инж. Иван.	Мальгина	

**3.501.1-165.1-1-18**

**Сетка С (G17, G18)**

Лист	Лист	Лист
	Р	Г
<b>ГИПРОТРАНСМОСТ</b>		

3.501.1-165.1-1-19 ; - 02-изображено  
3.501.1-165.1-1-19-01 ; - 03-зеркальное отражение

Рис. 1

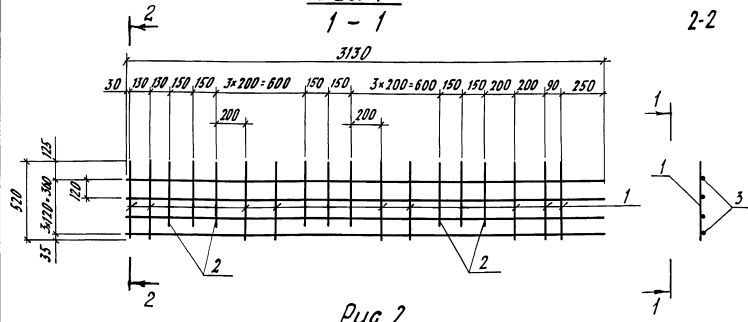
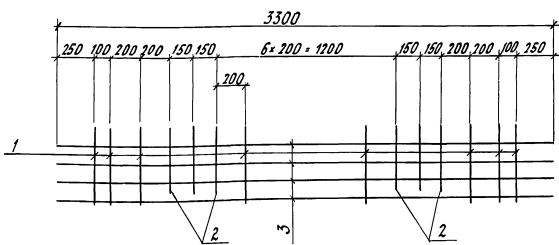


Рис. 2  
Остальное- см. рис. 1  
1 - 1



Обозначение	Марка	Рис.	Масса, кг
3.501.1-165.1-1-19	G19	1	10,3
- 01	G19н		
- 02	G20		
- 03	G20н		
- 04	G21		
- 05	G22	2	10,4

Формат	Зона	Пос.	Обозначение	Наименование	Кол.	Примечание
				3.501.1-165.1-1-19 *		
Б4	1		Ф10А-II ГОСТ 5781-82, R=520	9	0,32кг	
Б4	2		Ф10А-II ГОСТ 5781-82, R=440	9	0,27кг	
Б4	3		Ф8А-I ГОСТ 5781-82, R=3130	4	1,24кг	
				3.501.1-165.1-1-19-02		
Б4	1		Ф10А-III ГОСТ 5781-82, R=520	9	0,32кг	
Б4	2		Ф10А-III ГОСТ 5781-82, R=440	9	0,27кг	
Б4	3		Ф8А-I ГОСТ 5781-82, R=3130	4	1,24кг	
				3.501.1-165.1-1-19-04 *		
Б4	1		Ф10А-II ГОСТ 5781-82, R=520	11	0,32кг	
Б4	2		Ф10А-II ГОСТ 5781-82, R=440	8	0,27кг	
Б4	3		Ф8А-I ГОСТ 5781-82, R=3300	4	1,30кг	
				3.501.1-165.1-1-19-05		
Б4	1		Ф10А-III ГОСТ 5781-82, R=520	11	0,32кг	
Б4	2		Ф10А-III ГОСТ 5781-82, R=440	8	0,27кг	
Б4	3		Ф8А-I ГОСТ 5781-82, R=3300	4	1,30кг	
				3.501.1-165.1-1-19-01(то же как для 3.501.1-165.1-1-23)		
				3.501.1-165.1-1-19-03(то же как для 02)		

1. \*Сетки из арматуры класса А-II идентичны сеткам из арматуры класса А-I.  
2. В сварных сетках тип соединения арматурных стержней - К1 по ГОСТ 14098-85, в вязаных - посредством вязальной проволоки.

Шиф. № подл. Вид. и дата Изм. шиф. №

Исполт. Д.Ванюш  
Н.Контр. Л.Иванова  
Гл. спец. А.Митрофанов  
ГМП. Кашапов  
Вед. инж. Д.Долгова  
Инж. II Кат. М.Альгин

3.501.1-165.1-1-19

Сетка С  
(С19... С22)

Листов	Лист	Листов
Р		1
ГИПРОТРАНСМОСТ		

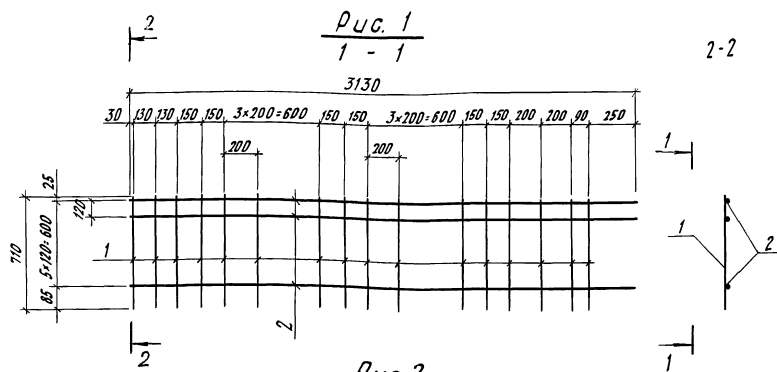


Рис. 1  
1 - 1

2-2

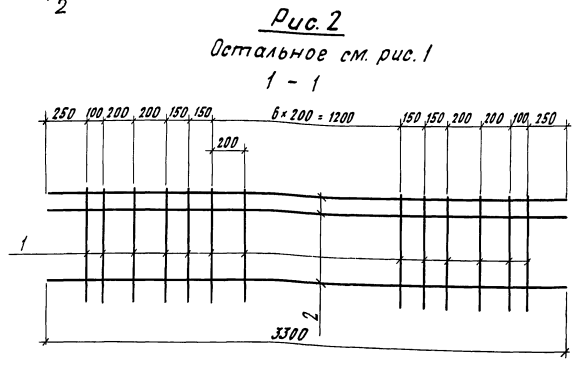


Рис. 2  
Остальное см. рис. 1  
1 - 1

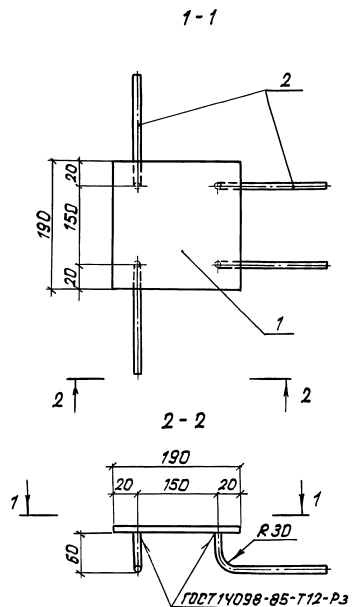
Формат	Зона	Пос	Обозначение	Наименование	Кол.	Примечание
				3.501.1-165.1-1-20*		
Б4	1			Ф10А-II ГОСТ 5781-82, P-710	18	0,44 кг
Б4	2			Ф8А-I ГОСТ 5781-82, P-3130	6	1,24 кг
				3.501.1-165.1-1-20-02		
Б4	1			Ф10А-III ГОСТ 5781-82, P-710	18	0,44 кг
Б4	2			Ф8А-I ГОСТ 5781-82, P-3130	6	1,24 кг
				3.501.1-165.1-1-20-04*		
Б4	1			Ф10А-II ГОСТ 5781-82, P-710	17	0,44 кг
Б4	2			Ф8А-I ГОСТ 5781-82, P-3300	6	1,30 кг
				3.501.1-165.1-1-20-05		
Б4	1			Ф10А-III ГОСТ 5781-82, P-710	17	0,44 кг
Б4	2			Ф8А-I ГОСТ 5781-82, P-3300	6	1,30 кг
				3.501.1-165.1-1-20-01 (то же как для 3.501.1-165.1-1-20)		
				3.501.1-165.1-1-20-03 (то же как для 02)		

\*1. Сетки из арматуры класса А-II центричны сеткам из арматуры класса А-II.  
2. В сварных сетках тип соединения арматурных стержней - К1 по ГОСТ 14098-85, в вязаных - посредством вязальной проволоки.

Обозначение	Марка	Рис.	Масса, кг
3.501.1-165.1-1-20	G23		
- 01	G23H	1	15,4
- 02	G24		
- 03	G24H		
- 04	G25		
- 05	G26	2	15,3

Исполн.	Д.рандом	С.А.К.	3.501.1-165.1-1-20	Сетка С (G23... G26)	Гидротрансмот	
Н.кондр.	Леднеба	С.А.К.			Р	Т
И.спец.	Итириевский	С.А.К.				
Г.И.Т.	Кашагова	С.А.К.				
Вед.инж.	Долгова	С.А.К.				
Инж.И.кар.	Мальгина	С.А.К.				

Шифр № подл. Шифр и дата. Владелец №



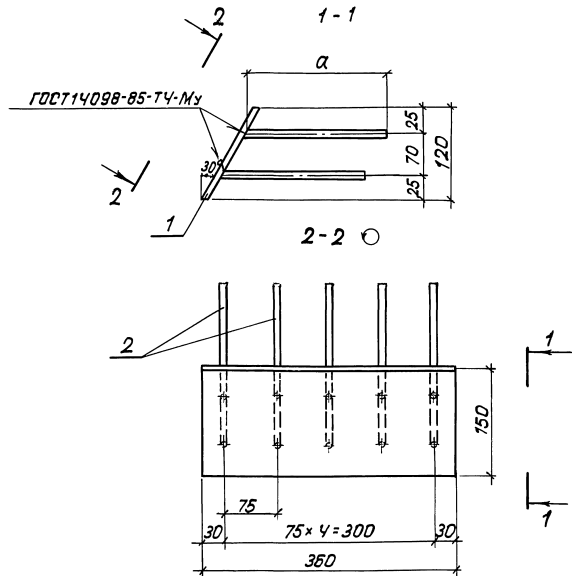
Обозначение	Марка	Масса, кг
3.501.1-165.1-1-21	МН1	3,50
-01	МН2	3,62

Формат	Зона	Поз.	Обозначение	Наименование	Кол.	Примечание
				3.501.1-165.1-1-21		
				<u>Детали</u>		
БЧ		1		Лист опорный		
				Полоса 10x200 ГОСТ 82-70		
				— *		
				Р=190	1	2,98 кг
БЧ		2		Янкер		
				Ø10 А-III ГОСТ 5781-82; Р=215	4	0,13 кг
				3.501.1-165.1-1-21-01		
				<u>Детали</u>		
БЧ		1		Лист опорный		
				Полоса 10x200 ГОСТ 82-70		
				— *		
				Р=190	1	2,98 кг
БЧ		2		Янкер		
				Ø10 А-III ГОСТ 5781-82; Р=265	4	0,16 кг

1,\*) - Марка стали уточняется по таблице документа 3.501.1-165.1-1-70  
 2. Янкера из арматуры Ас-III идентичны анкерам из арматуры А-III.

Нач. отп.	Дранвич	Завод	3.501.1-165.1-1-21		
Н.контр.	Леонова	МН	Изделие закладное МН (МН1; МН2)	Стальной лист	Листов
П. спец.	Андреева	МН		Р	1
Групп.	Кашлатова	МН	Гипотрансмод		
Вед. инж.	Долгова	МН			
Инж.	Сергеева	МН			





Обозначение	Марка	$a$ , мм	Масса, кг
3 501.1-165.1-1-22	МНЗ	250	8,38
-01	МНЧ	300	8,68

Формат	Зона	Поз.	Обозначение	Наименование	Кол.	Примечание
				3 501.1-165.1-1-22		
				<u>Детали</u>		
БЧ	1			Лист опорный		
				Полоса 16x360 ГОСТ 82-70		
				Р=150	1	6,78 кг
БЧ	2			Янкер		
				Ø10 А-II ГОСТ 5781-82; Р=250	10	0,16 кг
				3 501.1-165.1-1-22-01		
				<u>Детали</u>		
БЧ	1			Лист опорный		
				Полоса 16x360 ГОСТ 82-70		
				Р=150	1	6,78 кг
БЧ	2			Янкер		
				Ø10 А-II ГОСТ 5781-82; Р=300	10	0,19 кг

- 1) \*) - Марка стали уточняется по таблице документа 3.501.1-165.1-1-70  
 2) Янкера из арматуры Ас-II идентичны анкерам из арматуры А-II.

Нач. от	Драндин	Левенева	Иванова	Степанов	Листов
Иванова	Левенева	Иванова	Степанов	Листов	
Иванова	Левенева	Иванова	Степанов	Листов	
Иванова	Левенева	Иванова	Степанов	Листов	
Иванова	Левенева	Иванова	Степанов	Листов	
Иванова	Левенева	Иванова	Степанов	Листов	
Иванова	Левенева	Иванова	Степанов	Листов	
Иванова	Левенева	Иванова	Степанов	Листов	
Иванова	Левенева	Иванова	Степанов	Листов	
Иванова	Левенева	Иванова	Степанов	Листов	

3.501.1-165.1-1-22

Изделие закладное МН  
(МНЗ; МНЧ)

Статус	Лист	Листов
Р		1
Гипотетическое		

Таблица 1

Ведомость расхода стали на элемент, кг

Марка элемента	Изделия арматурные												Изделия закладные						Общий расход			
	Арматура класса												Арматура класса			Прокат марки						
	А-I			А-II*			А-III			А-II*		А-III		—								
	ГОСТ 5781-82			ГОСТ 5781-82			ГОСТ 5781-82			ГОСТ 5781-82		ГОСТ 5781-82		ГОСТ 82-70								
	φ8	φ10	Утого	φ10	φ16	φ22	φ28	Утого	φ10	φ16	φ20	φ25	Утого	φ10	Утого	φ10	Утого	-10-200		Утого		
Б12-1-М	241,3	51,2	292,5	133,4	75,6	254,4		463,4					755,9	4,2	4,2			23,8	23,8	28,0	783,9	
Б12-2-М	241,3	51,2	292,5						133,4	75,6	219,7	419,7	712,2			5,1	5,1	23,8	23,8	28,9	741,1	
Б12-1В-М	241,3	51,2	292,5	136,6	75,6	262,5		474,7					767,2	4,2	4,2			23,8	23,8	28,0	795,2	
Б12-2В-М	241,3	51,2	292,5						136,6	75,6	217,4	429,6	722,1			5,1	5,1	23,8	23,8	28,9	751,0	
Б15-1-М	308,3	51,2	359,5	163,8	94,6	454,5		712,9					1072,4	5,2	5,2			29,8	29,8	35,0	1107,4	
Б15-2-М	308,3	51,2	359,5						163,8	94,6	376,5	634,9	894,4			6,4	6,4	29,8	29,8	36,2	1030,6	
Б15-1В-М	308,3	51,2	359,5	167,3	94,6	462,7		724,9					1084,4	5,2	5,2			29,8	29,8	35,0	1119,4	
Б15-2В-М	308,3	51,2	359,5						167,3	94,6	383,2	645,1	1004,6			6,4	6,4	29,8	29,8	36,2	1040,8	
Б18-1-М	372,0	56,3	428,3	195,1	113,5		882,9	1191,5					1872,8	6,2	6,2			35,8	35,8	42,0	1661,8	
Б18-2-М	372,0	56,3	428,3						195,3	113,5		704,6	1013,4	1441,5			7,7	7,7	35,8	35,8	43,5	1485,0
Б18-1В-М	372,0	56,3	428,3	189,3	113,5		894,1	1206,9					1635,2	6,2	6,2			35,8	35,8	42,0	1677,2	
Б18-2В-М	372,0	56,3	428,3						189,4	113,5		713,6	1026,5	1455,1			7,7	7,7	35,8	35,8	43,5	1498,6

\*) При арматуре класса А<sub>с</sub>-II расход стали на элемент не меняется.

Шиб. М.И.И. Илдр. и Ватта Ведом. инв. №

Нач. отд. Драндич  
Н. контро. Леднева  
С. спец. Амшуровский  
М.И.И. Пашагова  
Вед. инж. Долгова  
Инж. Икат. Мальгина

3.501.1-165.1-1-РС

Ведомость расхода стали на элемент

Листов	Лист	Листов
Р	1	2
ГИПРОТРАНСМОСТ		

Таблица 2  
Ведомость расхода стали на элемент кг

Марка элемента	Изделия арматурные												Изделия закладные								Общий расход		
	Арматура класса												Арматура класса				Прокат марки					всего	
	А-I			А-II*			А-III						А-II*		А-III		ГОСТ 82-70						
	ГОСТ 5781-82			ГОСТ 5781-82			ГОСТ 5781-82						ГОСТ 5781-82		ГОСТ 5781-82		ГОСТ 82-70						
	Ø8	Ø10	Угоро	Ø10	Ø16	Ø22	Ø28	Угоро	Ø10	Ø16	Ø20	Ø25	Угоро	Ø10	Угоро	Ø10	Угоро	10-200	16-360	Угоро			
Б12-1-Д	260,2	51,2	301,4	130,1	75,6	254,4	460,1						761,5	20,2	20,2				23,8	67,8	91,6	111,8	873,3
Б12-2-Д	260,2	51,2	301,4					130,1	75,6	210,7	416,4	717,8				24,1		24,1	23,8	67,8	91,6	115,7	833,5
Б12-18-Д	260,2	51,2	301,4	133,4	75,6	262,5	471,5						772,9	20,2	20,2				23,8	67,8	91,6	111,8	884,7
Б12-28-Д	260,2	51,2	301,4					133,4	75,6	217,4	426,4	727,8				24,1		24,1	23,8	67,8	91,6	115,7	843,5
Б15-1-Д	319,6	51,2	370,8	160,0	94,6	454,5	709,1						1079,9	24,4	24,4				29,8	81,4	111,2	135,6	1215,5
Б15-2-Д	319,6	51,2	370,8					160,0	94,6	376,5	631,1	1001,9				29,2		29,2	29,8	81,4	111,2	140,4	1142,3
Б15-18-Д	319,6	51,2	370,8	163,6	94,6	462,7	720,9						1091,7	24,4	24,4				29,8	81,4	111,2	135,6	1227,3
Б15-28-Д	319,6	51,2	370,8					163,6	94,6	383,2	641,4	1012,2				29,2		29,2	29,8	81,4	111,2	140,4	1152,6
Б18-1-Д	385,6	56,3	441,9	190,9	113,5	882,9	1187,3						1629,2	28,6	28,6				35,8	94,9	130,7	159,3	1788,5
Б18-2-Д	385,6	56,3	441,9					191,0	113,5	704,6	1009,1	1451,0				34,3		34,3	35,8	94,9	130,7	165,0	1616,0
Б18-18-Д	385,6	56,3	441,9	195,0	113,5	894,1	1202,6						1644,5	28,6	28,6				35,8	94,9	130,7	159,3	1803,8
Б18-28-Д	385,6	56,3	441,9					195,2	113,5	713,6	1022,3	1464,2				34,3		34,3	35,8	94,9	130,7	165,0	1629,2

\* При арматуре класса А-II расход стали на элемент не меняется

М.В. Не гоним. Плати и дама. Взаминдубл

3.501.1-165.1-1-PC

Лист

2

25087-02

59

Формат А3