

Типовые конструкции, изделия и узлы зданий и сооружений

Серия 3.501.1-165

Пешеходные мосты через железные дороги

Выпуск 1-5

*Пролетные строения длиной 12, 15 и 18 м
сборные железобетонные предварительно напряженные,
армированные канатами К-7.
Железобетонные изделия.*

Рабочие чертежи

Типовые конструкции, изделия и узлы зданий и сооружений

Серия 3.501.1-165

Пешеходные мосты через железные дороги

Выпуск 1-5

Пролетные строения длиной 12, 15 и 18 м
сборные железобетонные предварительно напряженные,
армированные канатами К-7.
Железобетонные изделия.

Рабочие чертежи

Разработаны
институтом Гипротрансмост

Директор института
Главный инженер института
Начальник отдела
Главный инженер проекта



О. Я. Попов
Л. Н. Жарабов
Л. В. Драндин
Т. Н. Кашлатова

Утверждены МПС, заключение от 16.05.88
и ЦУЭП - 15/44/132 -

Введены в действие Гипротрансмостом
01.03.95, приказ от 13.12.94 № 154

Настоящий выпуск содержит сборные железобетонные изделия пролетных строений, разработанные для применения при любых расчетных температурах наружного воздуха, включая температуру ниже минус 40°С. Сейсмичность не более 6 баллов.

При изготовлении, транспортировании и хранении изделий пролетных строений следует руководствоваться техническими условиями.

1. Конструктивные решения

1.1 Балки длиной 12,15 и 18 м имеют одинаковые размеры поперечного сечения. Сохраняются опалубочные размеры балок, принятые в серии 3.501.1-165, выпуски 0-1; 1-1; 2-1.

1.2 При необходимости возможно изготовление балок меньшей длины с корректировкой величины контролируемого напряжения.

Длина балки уменьшается за счет середины пролета. Нестандартные длины балок и соответствующая величина контролируемого напряжения показаны в табл. 1.

Таблица 1

Контролируемое напряжение б/нк, кг/см²

для нестандартной длины L_p , м					
17,5...18,0	16,5...17,4	16,0...16,4	14,5...15,0	13,5...14,4	13,0...13,4
балок марки					
Б18-К1-М...	Б18-К2В-Д	Б15-К1-М...		Б15-К2В-Д	
10900	10700	10500	10900	10700	10500

Изменение положения закладных элементов МН1... МН4 в этом случае показано на схемах и в табл. 2

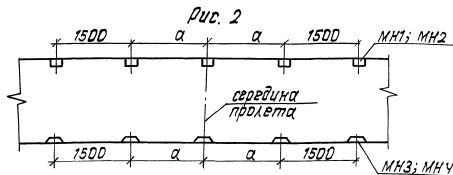
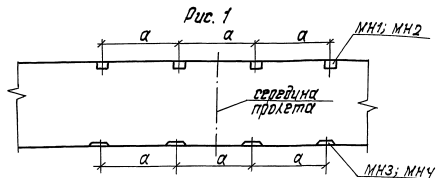


Таблица 2

ΔP , мм	α , мм	Примечание
0... 1500	1500... 1000	Рис. 1
1500... 2000	1500... 1250	Рис. 2

Длина	Журнал	Дата
Имя	Давыден	1987
Имя от	Давыден	1987
С/П	Кашапов	1987

3.501.1-165.1-5-10

Техническое описание

Старый	Лист	Листов
Р	7	7
Гипертрансмат		

Ц00367-02 4

Формат А3

Количество закладных элементов при укорочении по рис. 2 уменьшается на 1 шт.

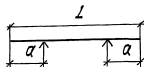
Количество канатов класса К-7 и стержней продольной арматуры сохраняется.

Шаг поперечной арматуры плит и хомутов не должен быть увеличен.

1.3 В плите балок предусмотрены отверстия, которые используются для строповки при монтаже и складировании. При перебазке балок после достижения бетоном 100% прочности допускается опирание с консольными свесами, данными в табл. 3

Таблица 3

Длина балки L , м	Величина консольного свеса a , м
16,0 ... 18,0	1,5
13,0 ... 15,0	1,3
12,0	1,0



2. Материалы

2.1 Для сборных железобетонных балок пролетных строений применяется тяжелый бетон по ГОСТ 25192-82 и ГОСТ 26633-91.

Класс бетона по прочности на сжатие принят В35, марка бетона по водонепроницаемости - W6. Марка бетона по морозостойкости принимается в зависимости от среднемесячной температуры наиболее холодного месяца в районе эксплуатации:

F200 - при температуре минус 20°C и выше,

F300 - при температуре ниже минус 20°C.

2.2 В качестве напрягаемой арматуры приняты арматурные стальные канаты К-7 из проволоки диаметром 5 мм по ГОСТ 13840-68. Марки арматурной стали ненапрягаемой арматуры и проката в зависимости от средней температуры наружного воздуха наиболее холодной пятидневки (с обеспеченностью 0,92) следует принимать по табл. 4.

рекомендациями СНиП 2.03.11-85.

Таблица 4

Наименование стали	Тип каркасов и сеток	Средняя температура наиболее холодной пятидневки, С°		
		минус 30° и выше	ниже минус 30° по минус 40° включительно	ниже минус 40°
Арматурная сталь класса А-I по ГОСТ 5781-82	сварные и вязаные	Ст 3сп, Ст 3 по, Ст 3 кл по ГОСТ 380-88	Ст 3сп, Ст 3 по по ГОСТ 380-88	Ст 3 сп по ГОСТ 380-88
	только вязаные	—	—	Ст 3 по (кроме намотов по ГОСТ 380-88)
Арматурная сталь класса А-II по ГОСТ 5781-82	сварные и вязаные	Ст 5сп, Ст 5 по по ГОСТ 380-88	Ст 5 сп по ГОСТ 380-88	—
	только вязаные	—	—	Ст 5 сп по ГОСТ 380-88
Арматурная сталь класса Ас-II по ГОСТ 5781-82	сварные и вязаные	ГОСТ по ГОСТ 5781-82		
Арматурная сталь класса А-III по ГОСТ 5781-82	сварные и вязаные	25 Г2С, 35 ГС по ГОСТ 5781-82		—
	только вязаные	—	—	25 Г2С по ГОСТ 5781-82
Прокат	—	Ст 3 сп 5-І по ГОСТ 380-88, по ГОСТ 535-88		10 ХСНД-2, 15 ХСНД-2 по ГОСТ 6713-91

3. Маркировка

3.1 При заказе балок пролетных строений необходимо пользоваться принятой в рабочих чертежах маркировкой.

Марка балки состоит из трех групп обозначений (например, Б18-К.1-М)

Первая группа:

Б - балка

18 (или 15, или 12) - длина балки в м. При применении пролетных строений нестандартных длин в маркировку вводится принятая длина.

Вторая группа:

К - характеристика рабочих арматуры балки: предварительно напряженная арматура из намотов К-7

1 или 2, или 18, или 28 - характеристика класса ненапрягаемой арматуры периодического профиля и разновидности каркасов и сеток;

1 - сварные каркасы и сетки из арматуры класса А-II (Ас-II)

2 - сварные каркасы и сетки из арматуры класса А-III

18 - вязаные каркасы и сетки из арматуры класса А-II (Ас-II)

28 - вязаные каркасы и сетки из арматуры класса А-III

2.3 Все сварные арматурные изделия должны изготавливаться в соответствии с требованиями ГОСТ 14098-91.

2.4 Поверхности всех закладных изделий должны быть защищены от коррозии в соответствии с

3.501.1-165.1-5-ГО 3

ШБ. 1-Пол. 1. Подл. и Зетма. 3. Арм. ШБ. К.

Третья группа:

М или Д - характеристика типа объединения
балок в пролетное строение

М - монолитный стык

Д - дискретный стык

Пример маркировки балок

Изготавливается балка длиной 12 м, стык балок в пролетном строении - дискретный на металлических шпонках.

Работы строительно-монтажные характеризуются следующими климатическими условиями:
средняя температура наружного воздуха не более холодной пятидневки минус 20°С,
средняя температура не более холодного месяца минус 10°С

Для заданных климатических условий подбираются следующие марки балок:

Б12-К.1-Д (сварные каркасы и сетки из арматуры класса А-II или Ас-II, морозостойкость F200)

Б12-К.2-Д (сварные каркасы и сетки из арматуры класса А-III, морозостойкость F200)

Б12-К.1В-Д (вязаные каркасы и сетки из арматуры класса А-II или Ас-II, морозостойкость F200)

Б12-К.2В-Д (вязаные каркасы и сетки из арматуры класса А-III, морозостойкость F200)

Класс ненапрягаемой арматуры и тип каркасов устанавливается заводом-изготовителем.

Марка стали уточняется по табл. 4.

3.501.1-165.1-5-70

Лист

4

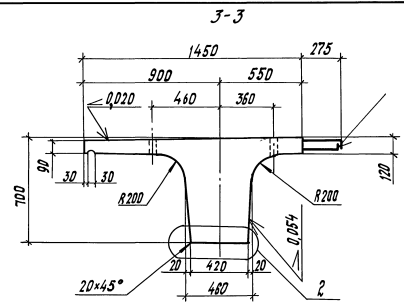
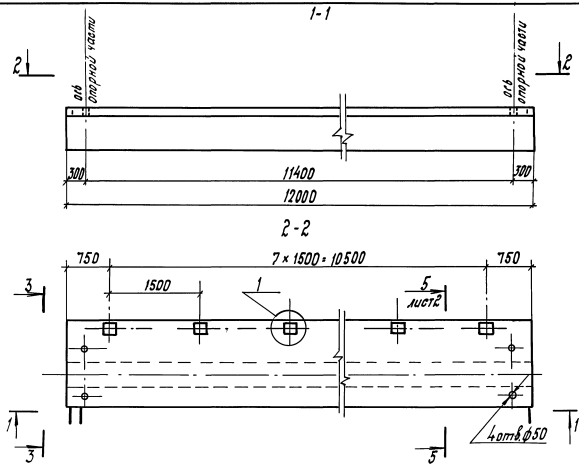
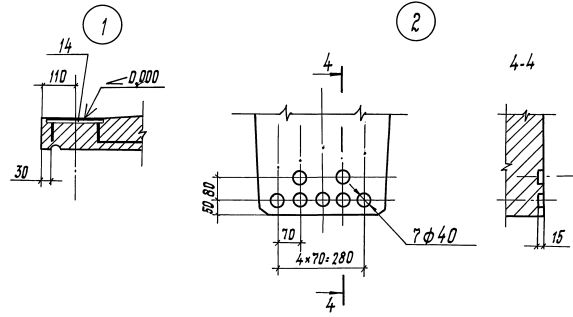


Таблица 1

Обозначение	Марка	Масса, т
3.501.1-165.1-5-01	Б12-К.1-М	13,0
-01	Б12-К.2-М	
-02	Б12-К.1В-М	
-03	Б12-К.2В-М	

1. Сварка ручная дуговая, катет шва - 4мм, длина - 20мм
 2. Спецификацию см. листы Б.и.Б.

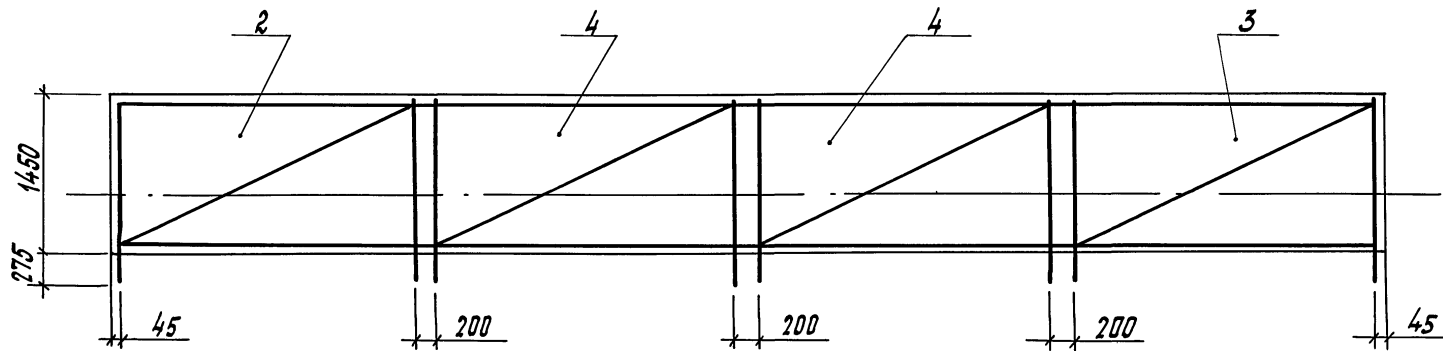


Нач. отд.	Дранович	
И. контр.	Давидович	
Г.Н.П.	Лашагова	
Вед. инж.	Драгова	
Вед. инж.	Касьял-Фро	

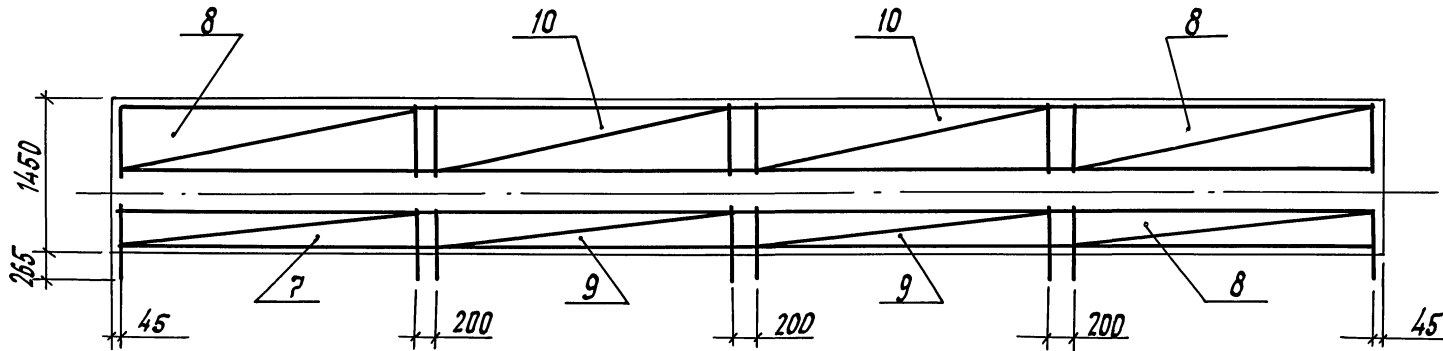
3.501.1-165.1-5-01		
Балка Б12-К-М (Б12-К.1-М... Б12-К.2В-М)		
		Листов
Р	Т	В
Гипротрансмост		

ЦНХ. ИС. ПОД. ПЕДР. И. ВАЛЕНТИНА

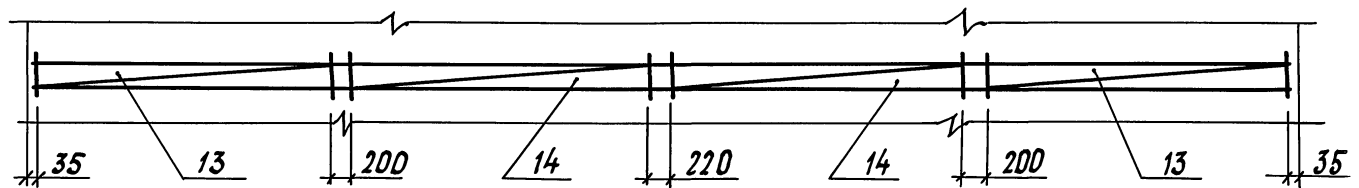
7-7



8-8



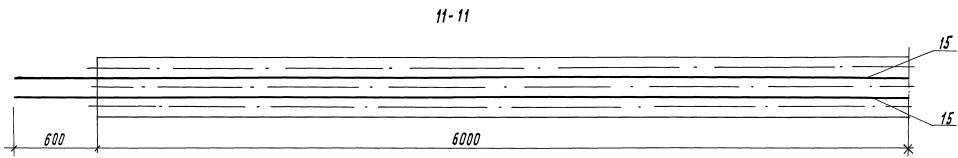
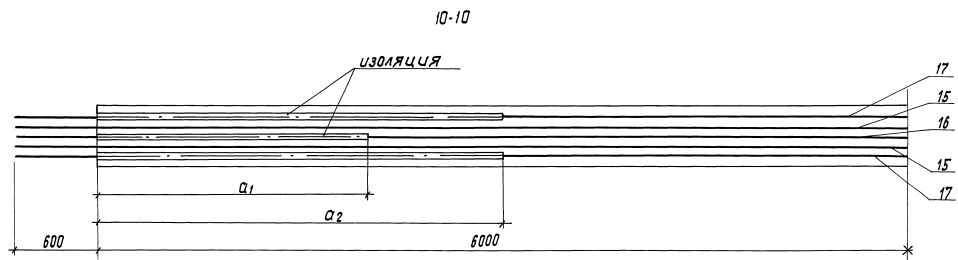
9-9



Умв. нэ тогду. Тодруу гарга
 Баамуурч.нэ

3.501.1-165.1-5-01
 3

У.00367-02 10 формат А3



1. Конструкция пряди дана при натяжении с двух сторон.
2. Величина контролируемого напряжения $\sigma_{нк} = 10900 \text{ кг/см}^2$.
3. Значения величин α_1, α_2 см. в таблице 2.

3.501.1-165.1-5-01

Лист 4

Шифр докум. Дата вкл. инв. №

Поз.	Обозначение	Наименование	Кол на исполн.				Примечание
			—	01	02	03	
		<u>Сборочные единицы.</u>					
1	3.501.1-165.1-5-07	Каркас пространственный КП1			1		
	- 01	Каркас пространственный КП2				1	
2	3.501.1-165.1-5-08	Сетка С1	1		1		
	- 02	Сетка С2		1		1	
3	- 01	Сетка С1н	1		1		
	- 03	Сетка С2н		1		1	
4	3.501.1-165.1-5-09	Сетка С3	2		2		
	-01	Сетка С4		2		2	
5	3.501.1-165.1-5-10	Сетка С5	1		1		
	-02	Сетка С6		1		1	
6	-01	Сетка С5н	1		1		
	-03	Сетка С6н		1		1	
7	-04	Сетка С7	2		2		
	-05	Сетка С8		2		2	
8	3.501.1-165.1-5-11	Сетка С9	1		1		
	-02	Сетка С10		1		1	
9	-01	Сетка С9н	1		1		
	-03	Сетка С10н		1		1	
10	-04	Сетка С11	2		2		
	-05	Сетка С12		2		2	
11	3.501.1-165.1-5-12	Сетка С13	4	4	4	4	
12	-01	Сетка С14	4	4	4	4	
13	3.501.1-165.1-5-17	Сетка С27	4	4	4	4	
14	3.501.1-165.1-5-18	Изделие закладное МН1	8		8		
	-01	Изделие закладное МН2		8		8	

Таблица 2

Позиция каната	Значение параметров a_1 и a_2 , мм			
	после натяжения		до натяжения	
	a_1	a_2	a_1	a_2
16	2000	—	2024	—
17	—	3000	—	3018

3.501.1-165.1-5-01

Лист

5

Щ.00367-02 12 формат А3

Поз.	Обозначение	Наименование	Кол. на исполн.				Примечание
			—	01	02	03	
		<u>Детали</u>					
15		Канат стальной арматурный 15К7-1410 ГОСТ 13840-68, $\rho=13200$	4	4	4	4	14,94 кг
16		Канат стальной арматурный 15К7-1410 ГОСТ 13840-68, $\rho=13200$	1	1	1	1	14,94 кг
17		Канат стальной арматурный 15К7-1410 ГОСТ 13840-68, $\rho=13200$	2	2	2	2	14,94 кг
18		$\phi 12$ А-II ГОСТ 5781-82, $\rho=2635$	8		8		2,34 кг
		$\phi 12$ А-III ГОСТ 5781-82, $\rho=2635$			8		2,34 кг
19		$\phi 12$ А-II ГОСТ 5781-82, $\rho=11960$	4				10,62 кг
		$\phi 12$ А-III ГОСТ 5781-82, $\rho=11960$		4			10,62 кг
20		$\phi 8$ А-I ГОСТ 5781-82, $\rho=11960$	12	12			4,72 кг
21		$\phi 10$ А-I ГОСТ 5781-82, $\rho=2330$	22	22			1,41 кг
22		$\phi 8$ А-I ГОСТ 5781-82, $\rho=2330$	56	56			0,92 кг
		<u>Материалы</u>					
		Бетон В35; F300; W6	5,2	5,2	5,2	5,2	м ³

1. Спецификация для балки нестандартной длины должна быть откорректирована
2. Величина контролируемого напряжения для балки нестандартной длины дана в таблице 1 документа 3.501.1-165.1-5-10

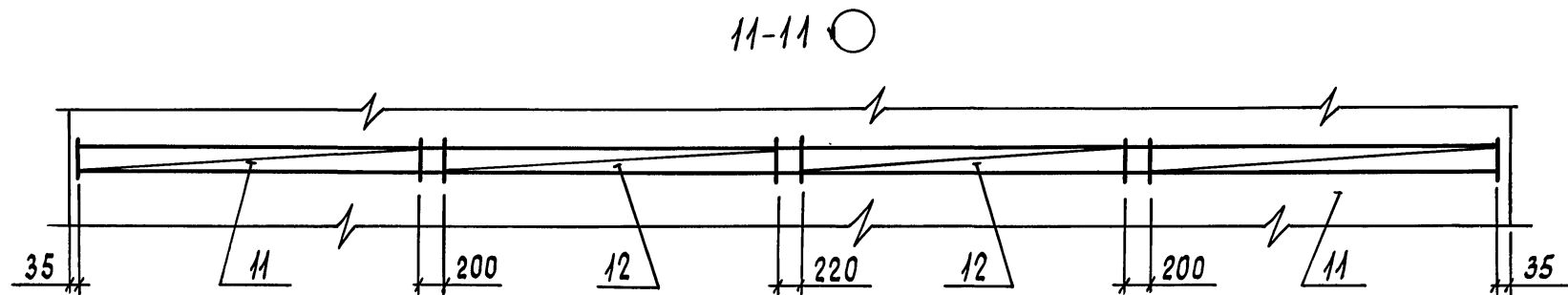
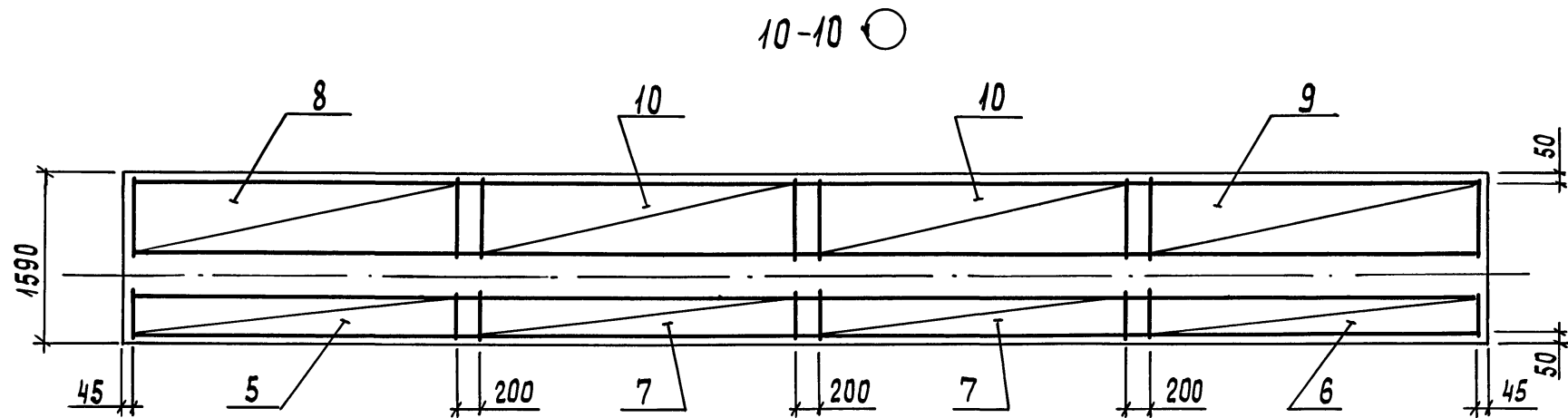
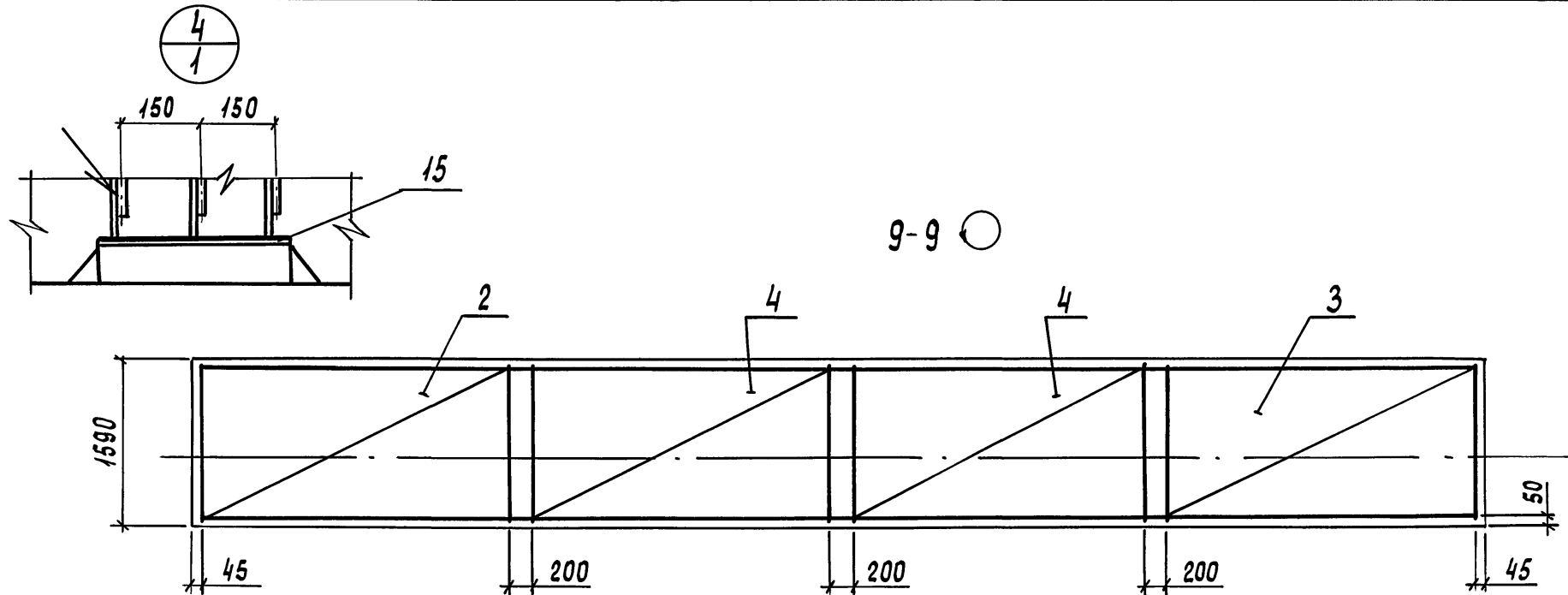
3.501.1-165.1-5-01

Лист

6

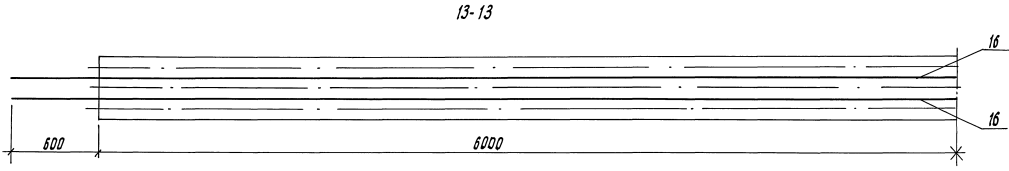
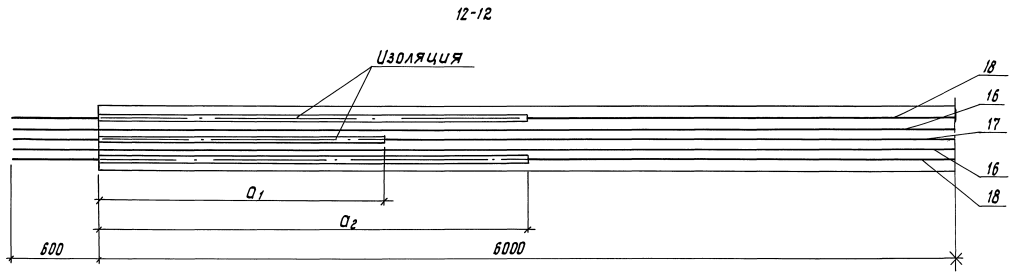
ЦОУЗБТ-02 13

Формат А3



Ш. № подл. Подп. и дата
 Взам. инв. №

3.501.1-165.1-5-02
 4,00367-02 16 Формат А3
 Лист 3



1. Конструкция пряди дана при натяжении с двух сторон.
2. Величина контролируемого напряжения $\sigma_{нк} = 10900 \text{ кг/см}^2$.
3. Значения величин Q_1, Q_2 см. в таблице 2.

3.501.1-165.1-5-02

Лист 4

Циф. нт. под. Подп. и дата Взам.инв. №

Поз.	Обозначение	Наименование	Кол. на испол.			Примечание
			01	02	03	
		<u>Сварочные единицы</u>				
1	3.501.1-165.1-5-07	Каркас пространственный КП1		1		
	01	Каркас пространственный КП2			1	
2	3.501.1-165.1-5-13	Сетка С15	1	1		
	-02	Сетка С16		1	1	
3	-01	Сетка С15н	1	1		
	-03	Сетка С16н		1	1	
4	3.501.1-165.1-5-14	Сетка С17	2	2		
	-01	Сетка С18		2	2	
5	3.501.1-165.1-5-15	Сетка С19	1	1		
	-02	Сетка С20		1	1	
6	-01	Сетка С19н	1	1		
	-03	Сетка С20н		1	1	
7	-04	Сетка С21	2	2		
	-05	Сетка С22		2	2	
8	3.501.1-165-1-5-16	Сетка С23	1	1		
	-02	Сетка С24		1	1	
9	-01	Сетка С23н	1	1		
	-03	Сетка С24н		1	1	
10	-04	Сетка С25	2	2		
	-05	Сетка С26		2	2	
11	3.501.1-165.1-5-12	Сетка С13	4	4	4	
	-01	Сетка С14	4	4	4	
13	3.501.1-165.1-5-17	Сетка С27	4	4	4	
14	3.501.1-165.1-5-18	Изделие закладное МН1	8	8		
	-01	Изделие закладное МН2		8	8	

Таблица 2

Позиция каната	Значение параметров a_1, a_2 , мм			
	после натяжения		до натяжения	
	a_1	a_2	a_1	a_2
17	2000	—	2024	—
18	—	3000	—	3018

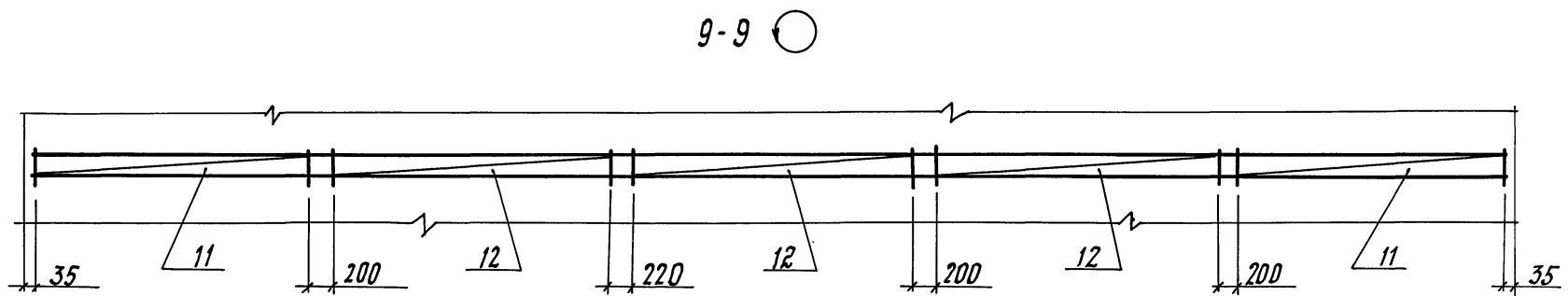
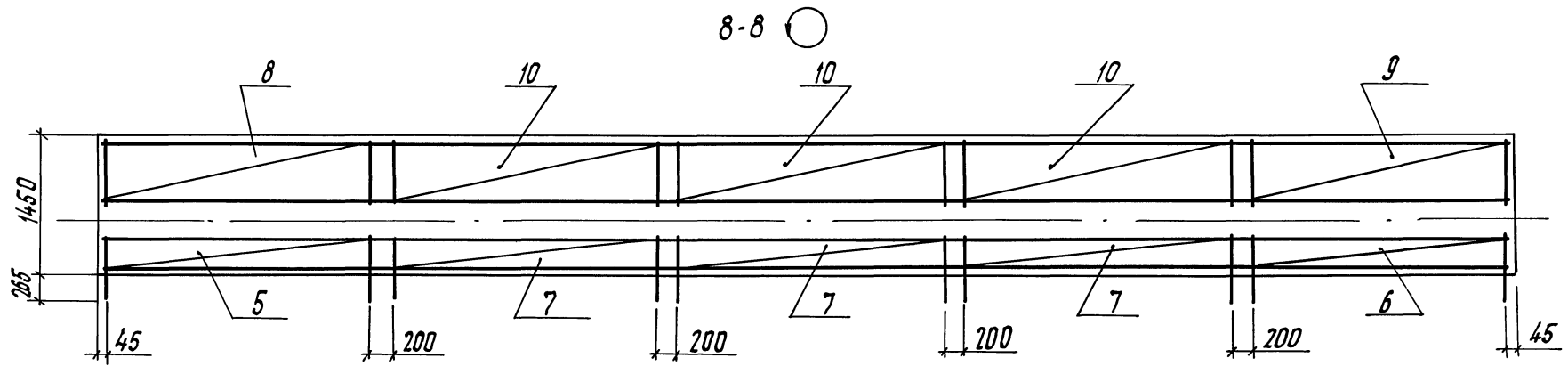
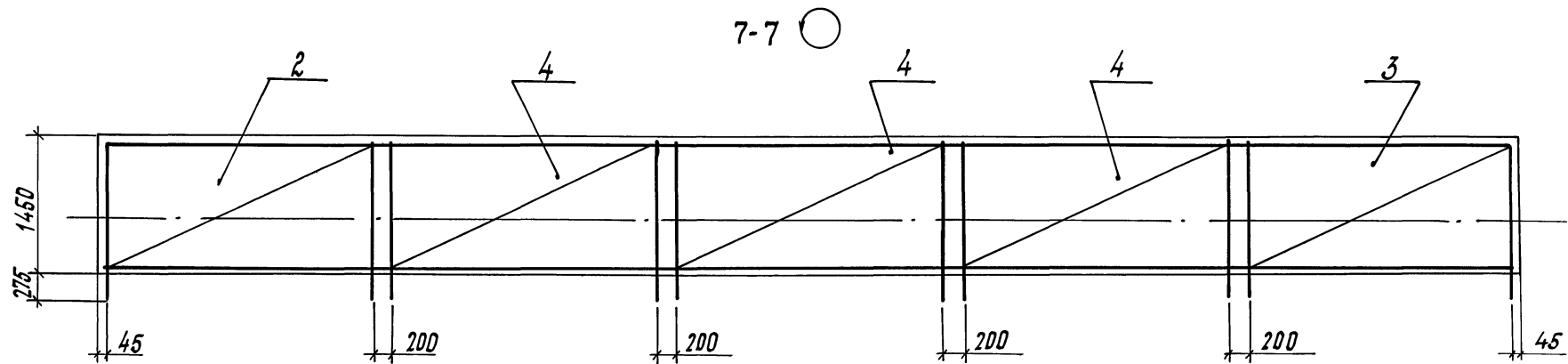
3.501.1-165.1-5-02

Лист
5

Поз.	Обозначение	Наименование	Кол. на испол.			Примечание	
			01	02	03		
15	3.501.1-165.1-5-19	Изделие закладное МНЗ	10		10		
	-01	Изделие закладное МН4		10		10	
		<u>Детали</u>					
16		Канат стальной арматурный 15К7-1410 ГОСТ 13840-68, L=13200	4	4	4	4	14,94 кг
17		Канат стальной арматурный 15К7-1410 ГОСТ 13840-68, L=13200	1	1	1	1	14,94 кг
18		Канат стальной арматурный 15К7-1410 ГОСТ 13840-68, L=13200	2	2	2	2	14,94 кг
19		φ12А-II ГОСТ 5781-82, L=2635	8		8		2,34 кг
		φ12А-III ГОСТ 5781-82, L=2635		8		8	2,34 кг
20		φ12А-II ГОСТ 5781-82, L=11960	4				10,62 кг
		φ12А-III ГОСТ 5781-82, L=11960		4			10,62 кг
21		φ8А-I ГОСТ 5781-82, L=11960	12	12			4,72 кг
22		φ10А-I ГОСТ 5781-82, L=2330	22	22			1,41 кг
23		φ8А-I ГОСТ 5781-82, L=2330	55	55			0,92 кг
		<u>Материалы</u>					
		Бетон В35; F300; W6	5.4	5.4	5.4	5.4	м ³

1. Спецификация для балки нестандартной длины должна быть откорректирована.
 2. Величина контролируемого напряжения для балки нестандартной длины дана в таблице 1 документа 3.501.1-165.1-5-10

Шкв. и табл. Габр. и дата
Взам. инв. №



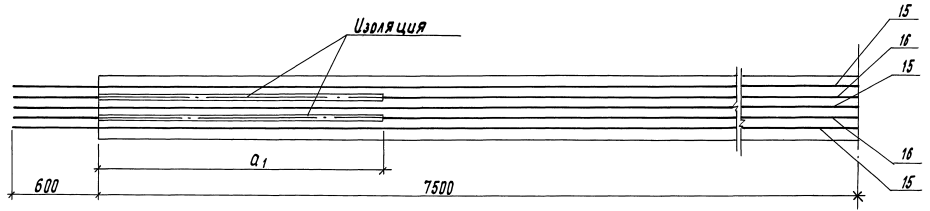
Умб. № 10001. Подп. и дата
 Взам. инв. №

3.501.1-165.1-5-03

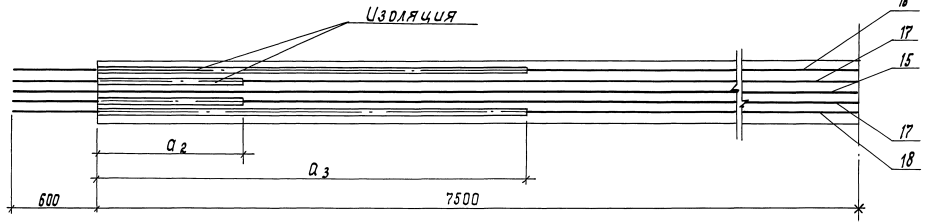
Лист
3

ЦОСБТ-02 22 формат А3

10-10



11-11



1. Конструкция пряжи дана при натяжении с двух сторон.
2. Величина контролируемого напряжения $\sigma_{нк} = 10900 \text{ кг/см}^2$.
3. Значения величин $a_1 \dots a_3$ см. в таблице 2.

3.501.1-165.1-5-03

Лист
4

Шифр материала, Пред. и дата
Вид и номер

Поз.	Обозначение	Наименование	Кол. на исполн.				Примечание
			-	01	02	03	
		<u>Сборочные единицы</u>					
1	3.501.1-165.1-5-07-02	Каркас пространственный КПЗ			1		
	-03	Каркас пространственный КПЧ				1	
2	3.501.1-165.1-5-08	Сетка С1	1		1		
	-02	Сетка С2		1		1	
3		-01 Сетка С1н	1		1		
	-03	Сетка С2н		1		1	
4	3.501.1-165.1-5-09	Сетка С3	3		3		
	-01	Сетка С4		3		3	
5	3.501.1-165.1-5-10	Сетка С5	1		1		
	-02	Сетка С6		1		1	
6		-01 Сетка С5н	1		1		
	-03	Сетка С6н		1		1	
7		-04 Сетка С7	3		3		
	-05	Сетка С8		3		3	
8	3.501.1-165.1-5-11	Сетка С9	1		1		
	-02	Сетка С10		1		1	
9		-01 Сетка С9н	1		1		
	-03	Сетка С10н		1		1	
10		-04 Сетка С11	3		3		
	-05	Сетка С12		3		3	
11	3.501.1-165.1-5-12	Сетка С13	4	4	4	4	
12		-01 Сетка С14	6	6	6	6	
13	3.501.1-165.1-5-17	Сетка С27	4	4	4	4	
14	3.501.1-165.1-5-18	Изделие закладное МН1	10		10		
	-01	Изделие закладное МН2		10		10	

Таблица 2

Позиция каната	Значение параметров a_1, \dots, a_3 , мм					
	после натяжения			до натяжения		
	a_1	a_2	a_3	a_1	a_2	a_3
16	2000	—	—	2033	—	—
17	—	1000	—	—	1039	—
18	—	—	3000	—	—	3027

3.501.1-165.1-5-03

Лист

5

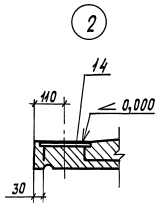
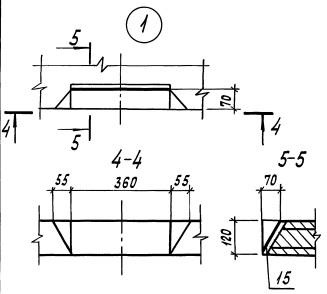
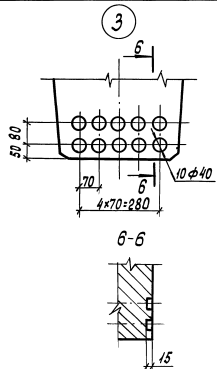
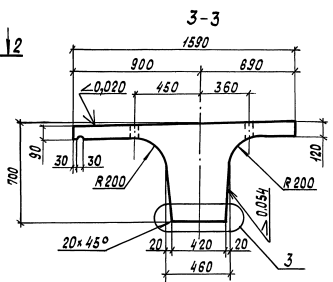
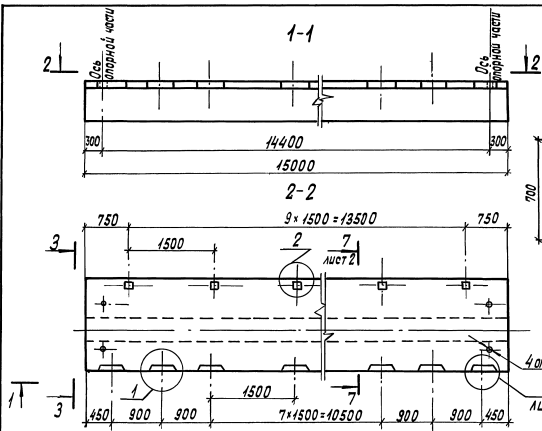


Таблица 1

Обозначение	Марка	Масса, т
3.501.1-165.1-5-04	Б15-К.1-Д	16,8
-01	Б15-К.2-Д	
-02	Б15-К.1В-Д	
-03	Б15-К.2В-Д	

Спецификацию см. листы 5 и 6

Нач. отд.	Дроздин
И. контр.	Лавыгин
Г.И.П.	Кашлярова
Вед. инж.	Долгова
Вед. инж.	Косеев-Фрол

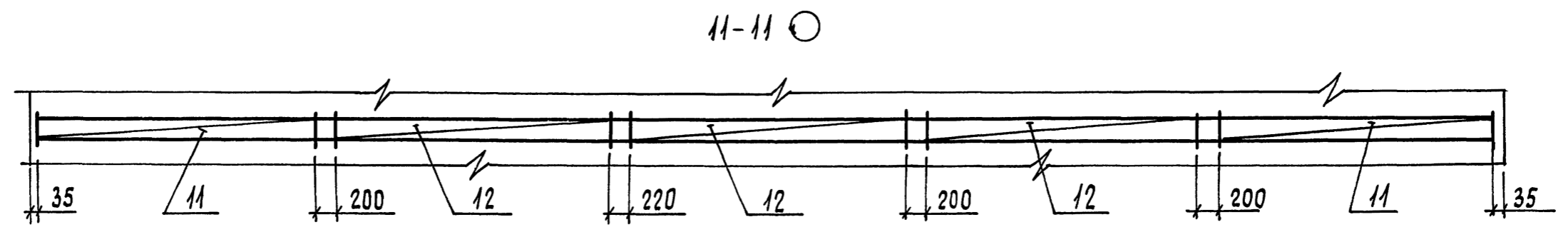
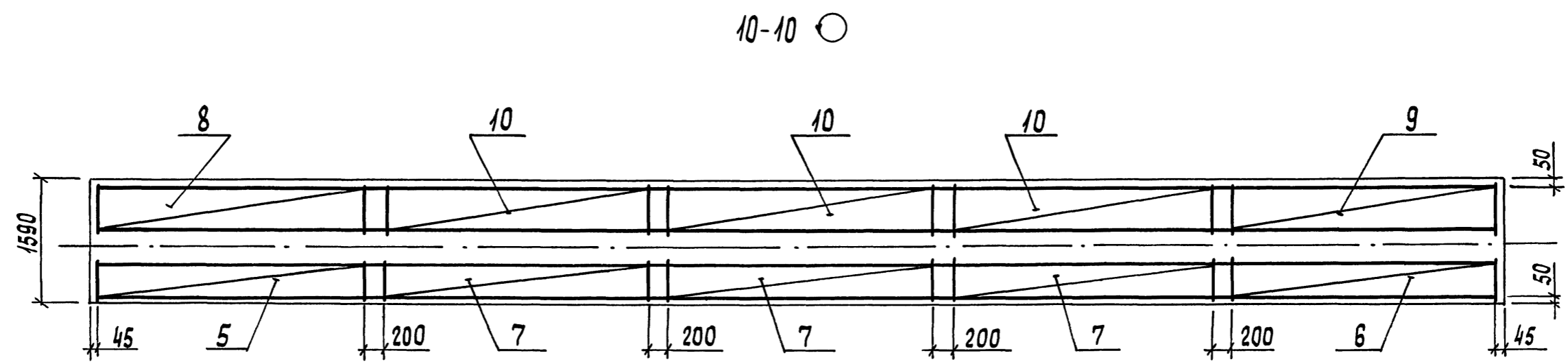
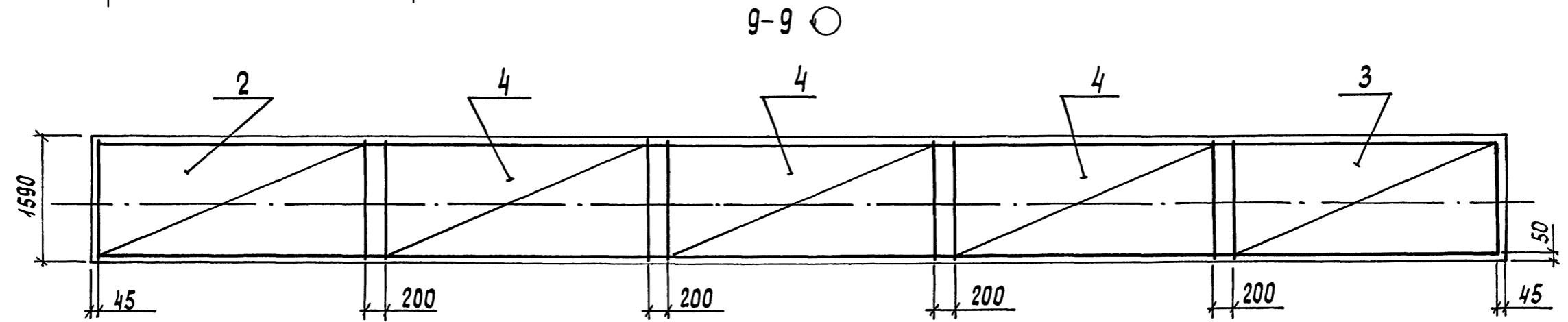
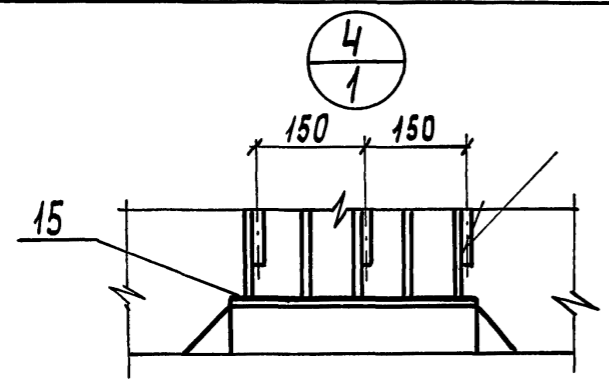
3.501.1-165.1-5-04		
Балка Б15-К-Д		
(Б15-К.1-Д... Б15-К.2В-Д)		
Стадия	Лист	Листов
Р	1	6
ГИПРОТРАНСМОСТ		

Ц.00367-02

26

Формат А3

Ш.В. Лавыгин, Лобусь и Фатава И.В. И.В.К.

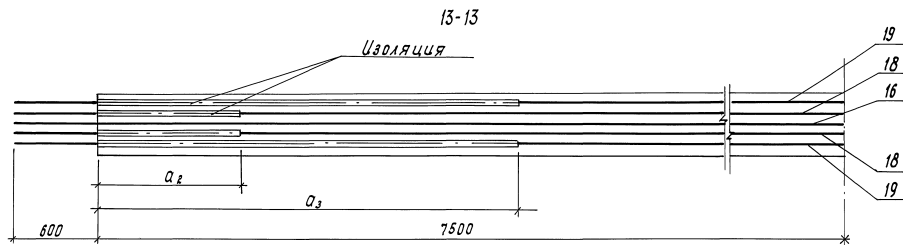
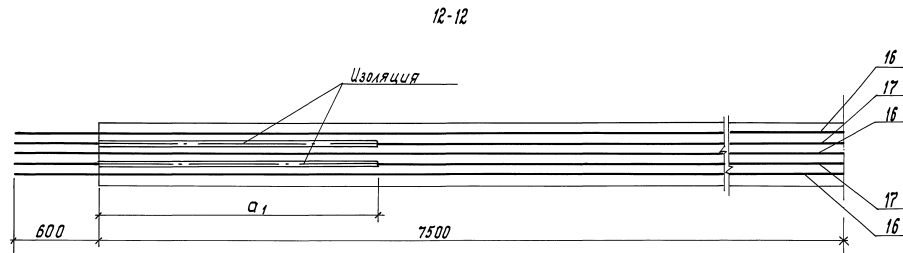


Шкв. № подл. Подл. и дата
Взам. инв. №

3.501.1-165.1-5-04

Ц.00367-02 28 Формат А3

Лист
3



1. Конструкция пряди дана при натяжении с двух сторон.
2. Величина контролируемого напряжения $\sigma_{\text{нж}} = 10900 \text{ кг/см}^2$.
3. Значения величин a_1, \dots, a_3 см. в таблице 2.

3.501.1-165.1-5-04

Лист

4

Поз.	Обозначение	Наименование	Кол. на испытание			Примечание
			01	02	03	
		<u>Сборочные единицы</u>				
1	3.501.1-165.1-5-07-02	Каркас пространственный КПЗ		1		
	- 03	Каркас пространственный КП4			1	
2	3.501.1-165.1-5-13	Сетка С15	1	1		
	- 02	Сетка С16		1	1	
3	- 01	Сетка С15н	1	1		
	- 03	Сетка С16н		1	1	
4	3.501.1-165.1-5-14	Сетка С17	3	3		
	- 01	Сетка С18	3	3	3	
5	3.501.1-165.1-5-15	Сетка С19	1	1		
	- 02	Сетка С20		1	1	
6	- 01	Сетка С19н	1	1		
	- 03	Сетка С20н		1	1	
7	- 04	Сетка С21	3	3		
	- 05	Сетка С22		3	3	
8	3.501.1-165.1-5-16	Сетка В23	1	1		
	- 02	Сетка С24		1	1	
9	- 01	Сетка С23н	1	1		
	- 03	Сетка С24н		1	1	
10	- 04	Сетка С25	3	3		
	- 05	Сетка С26		3	3	
11	3.501.1-165.1-5-12	Сетка С13	4	4	4	4
12	- 01	Сетка С14	6	6	6	6
13	3.501.1-165.1-5-17	Сетка С27	4	4	4	4
14	3.501.1-165.1-5-18	Изделие закладное МН1	10	10		
	- 01	Изделие закладное МН2		10	10	

Таблица 2

Позиция каната	Значение параметров $a_1 \dots a_3$, мм					
	после натяжения			до натяжения		
	a_1	a_2	a_3	a_1	a_2	a_3
17	2000	—	—	2033	—	—
18	—	1000	—	—	1039	—
19	—	—	3000	—	—	3027

3.501.1-165.1-5-04

Лист

5

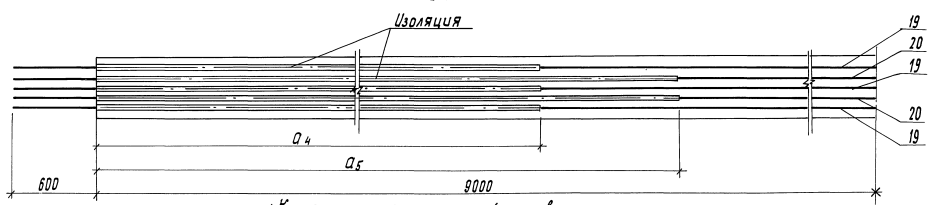
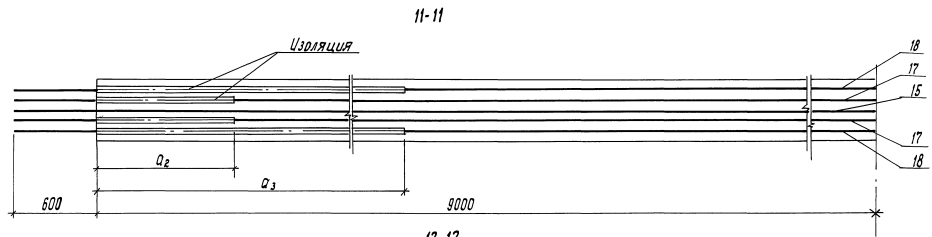
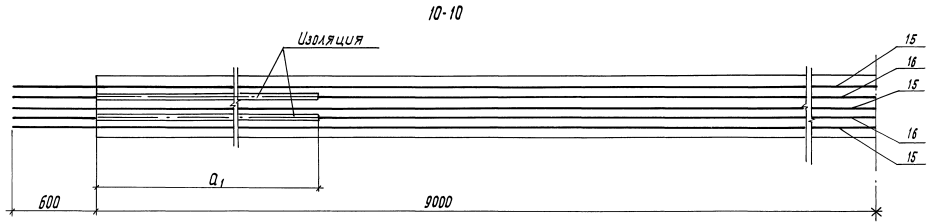
Поз.	Обозначение	Наименование	Кол. на исполн.				Примечание
			-	01	02	03	
15	3.501.1-165.1-5-19	Заделка закладное МНЗ	12		12		
	-01	Заделка закладное МНЧ		12		12	
		<u>Детали</u>					
16		Канат стальной арматурный					
		15К7-1410 ГОСТ13840-68, l=16200	4	4	4	4	18,34 кг
17		Канат стальной арматурный					
		15К7-1410 ГОСТ13840-68, l=16200	2	2	2	2	18,34 кг
18		Канат стальной арматурный					
		15К7-1410 ГОСТ13840-68, l=16200	2	2	2	2	18,34 кг
19		Канат стальной арматурный					
		15К7-1410 ГОСТ13840-68, l=16200	2	2	2	2	18,34 кг
20		Ф16 А-II ГОСТ5781-82, l=2630	8		8		4,15 кг
		Ф16 А-III ГОСТ5781-82, l=2630		8		8	4,15 кг
21		Ф12 А-II ГОСТ5781-82, l=14960	4				13,28 кг
		Ф12 А-III ГОСТ5781-82, l=14960		4			13,28 кг
22		Ф8 А-I ГОСТ5781-82, l=14960	12	12			5,91 кг
23		Ф10 А-7 ГОСТ5781-82, l=2330	22	22			1,41 кг
24		Ф8 А-I ГОСТ5781-82, l=2330	74	74			0,92 кг
		<u>Материалы</u>					
		Бетон В35; F300; W6	6,7	6,7	6,7	6,7	м ³

1. Спецификация для балки нестандартной длины должна быть откорректирована.
2. Величина контролируемого напряжения для балки нестандартной длины дана в таблице 1 документа 3.501.1-165.1-5-70

3.501.1-165.1-5-04

Лист

6



1. Конструкция пряди дана при натяжении с двух сторон.
2. Величина контролируемого напряжения $\sigma_{НК} = 10900 \text{ кг/см}^2$
3. Значения величин a_1, \dots, a_5 см. в таблице 2.

3.501.1-165.1-5-05

лист 4

Изм. № п/п

Подп. и дата

Взам. инв. №

Поз.	Обозначение	Наименование	Кол. на исполн.				Примечание
			—	01	02	03	
		Сборочные единицы					
1	3.501.1-165.1-5-07-04	Каркас пространственный КП5		1			
	-05	Каркас пространственный КП6			1		
2	3.501.1-165.1-5-08	Сетка С1	1	1			
	-02	Сетка С2		1	1		
3	-01	Сетка С1н	1	1			
	-03	Сетка С2н		1	1		
4	3.501.1-165.1-5-09	Сетка С3	4	4			
	-01	Сетка С4		4	4		
5	3.501.1-165.1-5-10	Сетка С5	1	1			
	-02	Сетка С6		1	1		
6	-01	Сетка С5н	1	1			
	-03	Сетка С6н		1	1		
7	-04	Сетка С7	4	4			
	-05	Сетка С8		4	4		
8	3.501.1-165.1-5-11	Сетка С9	1	1			
	-02	Сетка С10		1	1		
9	-01	Сетка С9н	1	1			
	-03	Сетка С10н		1	1		
10	-04	Сетка С11	4	4			
	-05	Сетка С12		4	4		
11	3.501.1-165.1-5-12	Сетка С13	4	4	4	4	
12	-01	Сетка С14	8	8	8	8	
13	3.501.1-165.1-5-17	Сетка С27	4	4	4	4	
14	3.501.1-165.1-5-18	Изделие закладное МН1	12		12		
	-01	Изделие закладное МН2		12	12		

Таблица 2

Позиция каната	Значение параметров $a_1 \dots a_5$, мм									
	после натяжения					до натяжения				
	a_1	a_2	a_3	a_4	a_5	α_1	α_2	α_3	α_4	α_5
16	2000	—	—	—	—	2042	—	—	—	—
17	—	1000	—	—	—	—	1048	—	—	—
18	—	—	2500	—	—	—	—	2539	—	—
19	—	—	—	3500	—	—	—	—	3533	—
20	—	—	—	—	4500	—	—	—	—	4527

Поз.	Обозначение	Наименование	Кол. на исполн.				Примечание
			-	01	02	03	
		<u>Детали</u>					
15		Канат стальной арматурный 15К7-1440 ГОСТ 13840-68, L=19200	4	4	4	4	21,74 кг
16		Канат стальной арматурный 15К7-1440 ГОСТ 13840-68, L=19200	2	2	2	2	21,74 кг
17		Канат стальной арматурный 15К7-1440 ГОСТ 13840-68, L=19200	2	2	2	2	21,74 кг
18		Канат стальной арматурный 15К7-1440 ГОСТ 13840-68, L=19200	2	2	2	2	21,74 кг
19		Канат стальной арматурный 15К7-1440 ГОСТ 13840-68, L=19200	3	3	3	3	21,74 кг
20		Канат стальной арматурный 15К7-1440 ГОСТ 13840-68, L=19200	2	2	2	2	21,74 кг
21		Ф18А-II ГОСТ 5781-82, L=2625	8		8		5,24 кг
		Ф18А-III ГОСТ 5781-82, L=2625		8		8	5,24 кг
22		Ф12А-II ГОСТ 5781-82, L=17960	4				15,95 кг
		Ф12А-III ГОСТ 5781-82, L=17960		4			15,95 кг
23		Ф8А-I ГОСТ 5781-82, L=17960	12	12			7,09 кг
24		Ф10А-I ГОСТ 5781-82, L=2330	24	24			1,41 кг
25		Ф8А-I ГОСТ 5781-82, L=2330	90	90			0,92 кг
		<u>Материалы</u>					
		Бетон В35; F300; W 6	7,8	7,8	7,8	7,8	м ³

1. Спецификация для балки нестандартной длины должна быть откорректирована.
2. Величина контролируемого напряжения для балки нестандартной длины дана в таблице 1 документа . 3.501.1-165.1-5-ТО.

3.501.1-165.1-5-05

Лист
6

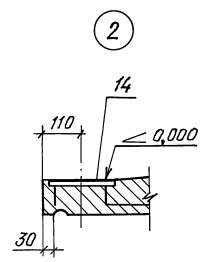
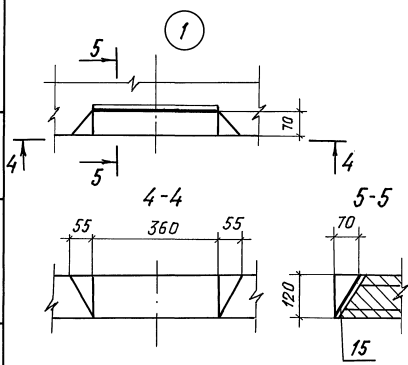
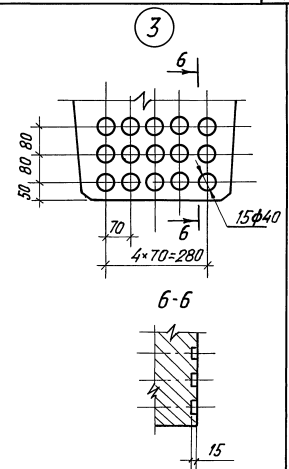
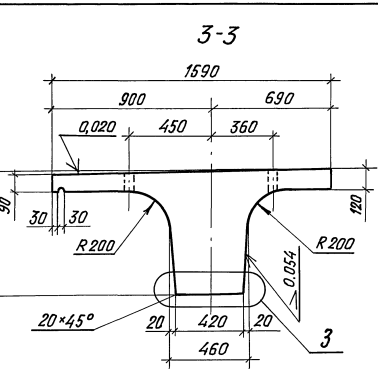
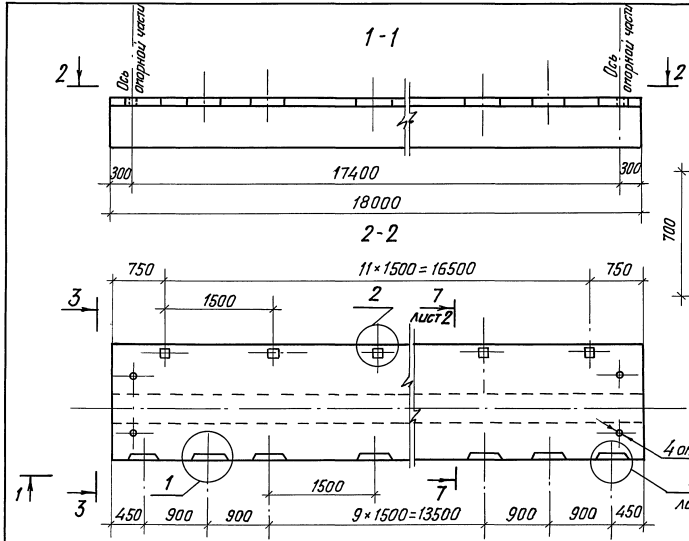


Таблица 1

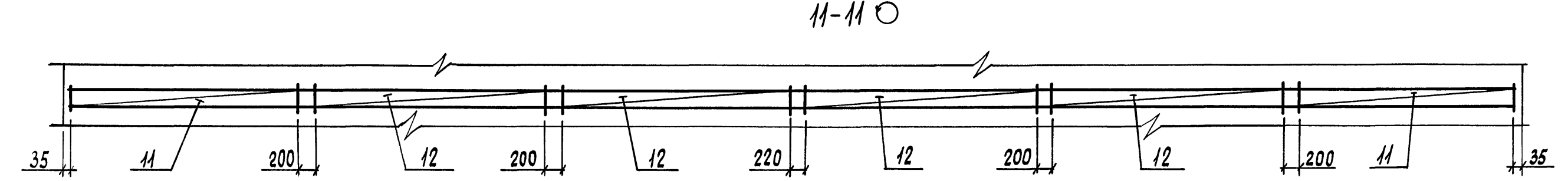
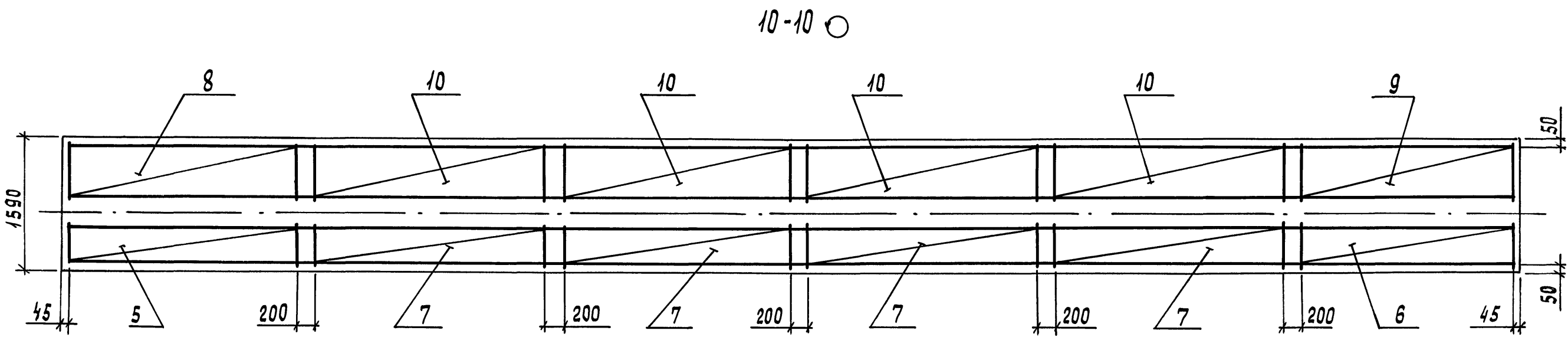
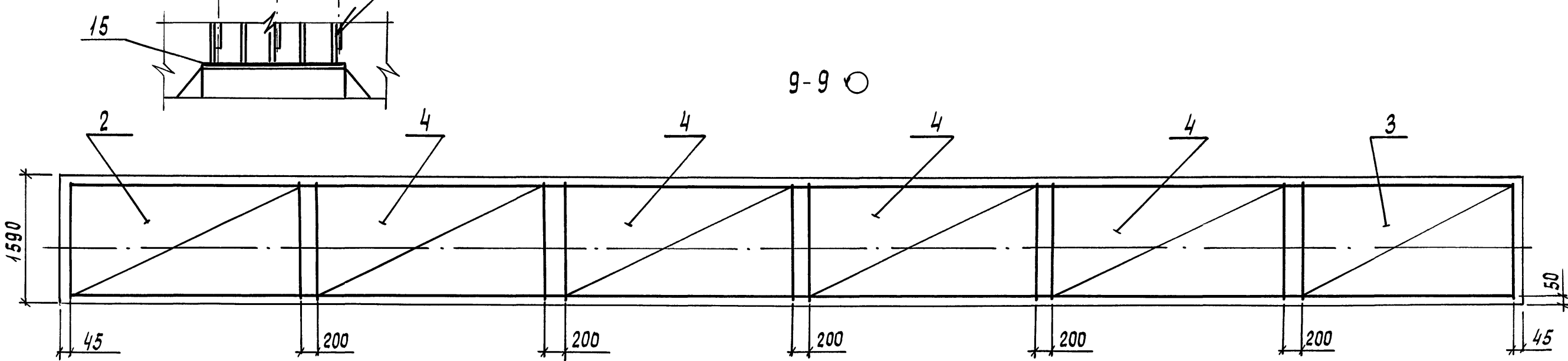
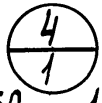
Обозначение	Марка	Масса, г
3.501.1-165.1-5-06	Б18-К.1-Д	20,1
-01	Б18-К.2-Д	
-02	Б18-К.1В-Д	
-03	Б18-К.2В-Д	

Спецификацию см. листы 5 и 6

Шп. К. маш. Подписи и дата

Исч. отд.	Драндин	
Н. контр.	Давидян	11.02
ГМН	Кашатаев	11.02
Вед. инж.	Давлова	
Вед. инж.	Касель-Фрид	

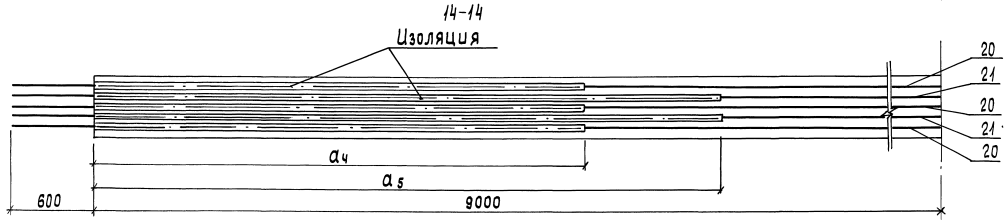
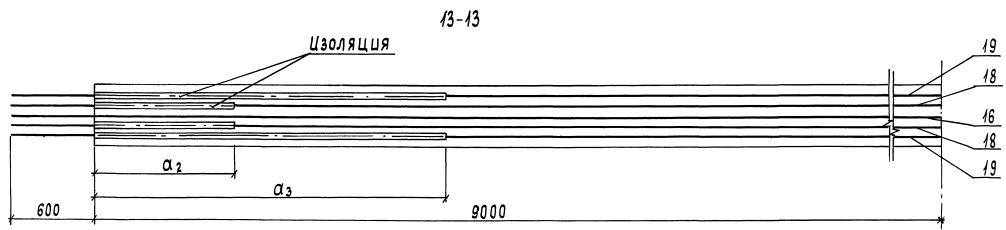
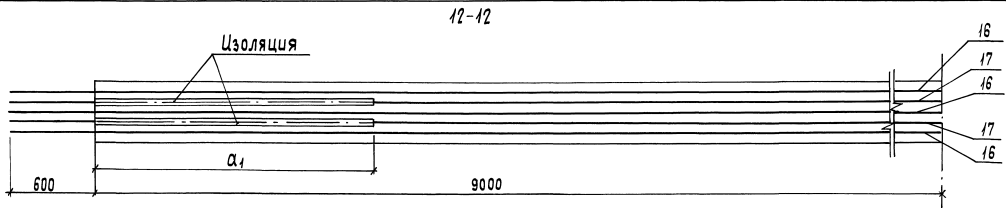
3.501.1-165.1-5-06			
Балка Б18-К-Д (Б18-К.1-Д... Б18-К.2В-Д)			
Стандарт	Лист	Листов	
Р	1	6	
ГИПРОТРАНСМОСТ			



ЦНБ. № подл. Подп. и дата
Взам. инв. №

3.501.1-165.1-5-06
Лист 3

ЦОУ 367-02 40 Формат А3



1. Конструкция пряди дана при натяжении с двух сторон.
2. Величина контролируемого напряжения $\sigma_{нк} = 10900 \text{ кг/см}^2$.
3. Значения величин $a_1 \dots a_5$ см. в таблице 2.

ЦКБ ЛП Рос. Атом. Ин. Б. ЛП

Поз.	Обозначение	Наименование	Кол. на исполн.				Примечание
			-	01	02	03	
		<u>Сборочные единицы</u>					
1	3.501.1-165.1-5-07-04	Каркас пространственный КП5			1		
	-05	Каркас пространственный КП6				1	
2	3.501.1-165.1-5-13	Сетка С15	1		1		
	-02	Сетка С16		1		1	
3	-01	Сетка С15н	1		1		
	-03	Сетка С16н		1		1	
4	3.501.1-165.1-5-14	Сетка С17	4		4		
	-01	Сетка С18		4		4	
5	3.501.1-165.1-5-15	Сетка С19	1		1		
	-02	Сетка С20		1		1	
6	-01	Сетка С19н	1		1		
	-03	Сетка С20н		1		1	
7	-04	Сетка С21	4		4		
	-05	Сетка С22		4		4	
8	3.501.1-165.1-5-16	Сетка С23	1		1		
	-02	Сетка С24		1		1	
9	-01	Сетка С23н	1		1		
	-03	Сетка С24н		1		1	
10	-04	Сетка С25	4		4		
	-05	Сетка С26		4		4	
11	3.501.1-165.1-5-12	Сетка С13	4	4	4	4	
12	-01	Сетка С14	8	8	8	8	
13	3.501.1-165.1-5-17	Сетка С27	4	4	4	4	
14	3.501.1-165.1-5-18	Заделка закладное МН1	12		12		
	-01	Заделка закладное МН2		12		12	

Таблица 2

Позиция каната	Значение параметров $a_1...a_5, mm$									
	после натяжения					до натяжения				
	a_1	a_2	a_3	a_4	a_5	α_1	α_2	α_3	α_4	α_5
17	2000	-	-	-	-	2042	-	-	-	-
18	-	1000	-	-	-	-	1048	-	-	-
19	-	-	2500	-	-	-	-	2539	-	-
20	-	-	-	3500	-	-	-	-	3533	-
21	-	-	-	-	4500	-	-	-	-	4527

3.501.1-165.1-5-06

Лист
5

Ц00367-02 48 Формат А3

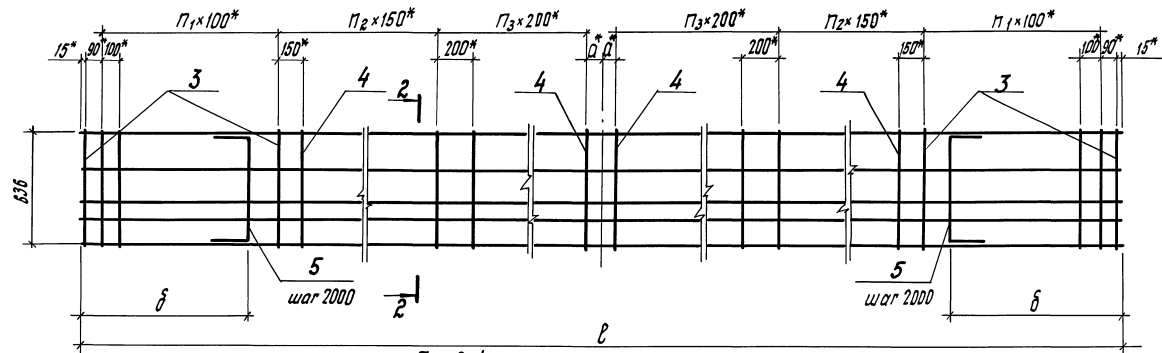
Поз.	Обозначение	Наименование	Кол. на исполн.				Примечание
			—	01	02	03	
15	3.501.1-165.1-5-19	Цаделле закладное МНЗ	14		14		
	-01	Цаделле закладное МНЧ		14		14	
		<u>Детали</u>					
16		Канат стальной арматурный 15К7-1410 ГОСТ13840-68, $\rho=19200$	4	4	4	4	24,74 кг
17		Канат стальной арматурный 15К7-1410 ГОСТ13840-68, $\rho=19200$	2	2	2	2	24,74 кг
18		Канат стальной арматурный 15К7-1410 ГОСТ13840-68, $\rho=19200$	2	2	2	2	24,74 кг
19		Канат стальной арматурный 15К7-1410 ГОСТ13840-68, $\rho=19200$	2	2	2	2	24,74 кг
20		Канат стальной арматурный 15К7-1410 ГОСТ13840-68, $\rho=19200$	3	3	3	3	24,74 кг
21		Канат стальной арматурный 15К7-1410 ГОСТ13840-68, $\rho=19200$	2	2	2	2	24,74 кг
22		$\phi 18 A-II$ ГОСТ5781-82, $\rho=2825$ $\phi 18 A-III$ ГОСТ5781-82, $\rho=2825$	8		8		5,24 кг 5,24 кг
23		$\phi 12 A-II$ ГОСТ5781-82, $\rho=17960$ $\phi 12 A-III$ ГОСТ5781-82, $\rho=17960$	4				15,95 кг 15,95 кг
24		$\phi 8 A-I$ ГОСТ5781-82, $\rho=17960$	12	12			7,09 кг
25		$\phi 10 A-I$ ГОСТ5781-82, $\rho=2330$	24	24			1,41 кг
26		$\phi 8 A-I$ ГОСТ5781-82, $\rho=2330$	90	90			0,92 кг
		<u>Материалы</u>					
		Бетон В35; F300 ; W 6	8,1	8,1	8,1	8,1	м ³

1. Спецификация для балки нестандартной длины должна быть откорректирована.
2. Величина контролируемого напряжения для балки нестандартной длины дана в таблице 1 документа 3.501.1-165.1-5-70

3.501.1-165.1-5-06

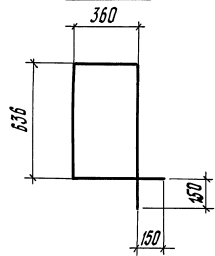
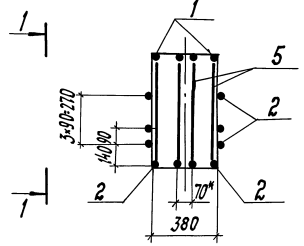
Лист
6

1-1

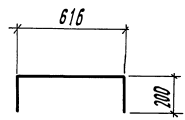


2-2

Поз. 3; 4



Поз. 5



Обозначение	Марка	а, мм	б, мм	в, мм	п1, шт.	п2, шт.	п3, шт.	Масса, кг
3.501.1-165.1-5-07	КП1	75	980	11960	9	14	14	196,8
	- 01 КП2							
	- 02 КП3	75	1480	14960	9	20	17	240,7
	- 03 КП4							
	- 04 КП5	70	975	17950	10	24	21	288,0
	- 05 КП6							

Спецификацию см. лист 2

*) Размеры даны в осях арматурных стержней

Исполн.	Драгоман	<i>[Signature]</i>	<p>3 501.1-165.1-5-07</p> <p>Каркас пространственный КП</p> <p>(КП1... КП6)</p> <p>Гипротрансмост</p>				
И. контр.	Добсон	<i>[Signature]</i>					
УИП	Кашлатова	<i>[Signature]</i>					
Вед. инж.	Долганова	<i>[Signature]</i>					
Вед. инж.	Касель-Фрид	<i>[Signature]</i>					
			<table border="1"> <tr> <th>Лист</th> <th>Листов</th> </tr> <tr> <td>1</td> <td>2</td> </tr> </table>	Лист	Листов	1	2
Лист	Листов						
1	2						

Ц.00367-02 44

формат А3

Циф. № табл. Подп. и дата. Взам инв. №

Марка картаса	Поз. сет.	Наименование	Кол.	Масса 1сет, кг	Масса картаса
КП1		<u>3.501.1-165.1-5-07*</u>			196,80
	1	Ф12А-II Г0ГТ5781-82, Е-11960	4	10,64	
	2	Ф8А-I Г0ГТ5781-82, Е-11960	12	4,72	
	3	Ф10А-I Г0ГТ5781-82, Е-2330	22	1,44	
	4	Ф8А-I Г0ГТ5781-82, Е-2330	56	0,92	
	5	Ф10А-I Г0ГТ5781-82, Е-970	24	0,60	
КП2		<u>3.501.1-165.1-5-07-01</u>			196,80
	1	Ф12А-III Г0ГТ5781-82, Е-11960	4	10,64	
	2	Ф8А-I Г0ГТ5781-82, Е-11960	12	4,72	
	3	Ф10А-I Г0ГТ5781-82, Е-2330	22	1,44	
	4	Ф8А-I Г0ГТ5781-82, Е-2330	56	0,92	
	5	Ф10А-I Г0ГТ5781-82, Е-970	24	0,60	
КП3		<u>3.501.1-165.1-5-07-02*</u>			240,7
	1	Ф12А-II Г0ГТ5781-82, Е-14900	4	13,31	
	2	Ф8А-I Г0ГТ5781-82, Е-14900	12	5,91	
	3	Ф10А-I Г0ГТ5781-82, Е-2330	22	1,44	
	4	Ф8А-I Г0ГТ5781-82, Е-2330	74	0,92	
	5	Ф10А-I Г0ГТ5781-82, Е-970	28	0,60	
КП4		<u>3.501.1-165.1-5-07-03</u>			240,7
	1	Ф12А-III Г0ГТ5781-82, Е-14900	4	13,31	
	2	Ф8А-I Г0ГТ5781-82, Е-14900	12	5,91	
	3	Ф10А-I Г0ГТ5781-82, Е-2330	22	1,44	
	4	Ф8А-I Г0ГТ5781-82, Е-2330	74	0,92	
	5	Ф10А-I Г0ГТ5781-82, Е-970	28	0,60	

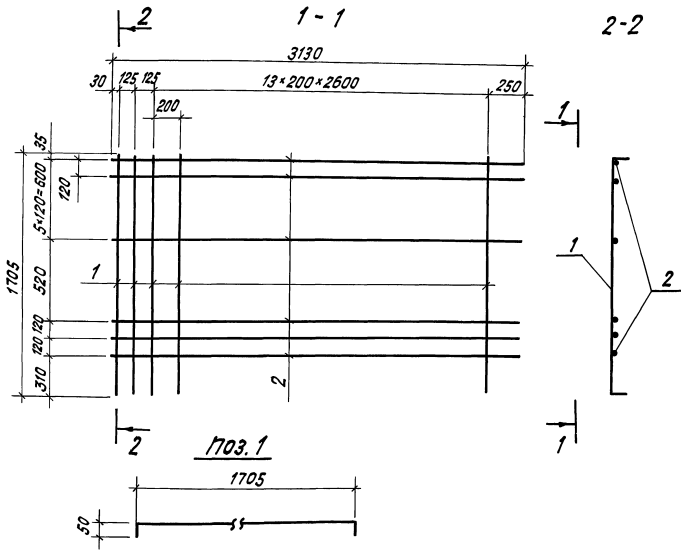
Марка картаса	Поз. сет.	Наименование	Кол.	Масса 1сет, кг	Масса картаса
КП5		<u>3.501.1-165.1-5-07-04*</u>			288,0
	1	Ф12А-II Г0ГТ5781-82, Е-17950	4	15,98	
	2	Ф8А-I Г0ГТ5781-82, Е-17950	12	7,09	
	3	Ф10А-I Г0ГТ5781-82, Е-2330	24	1,44	
	4	Ф8А-I Г0ГТ5781-82, Е-2330	90	0,92	
	5	Ф10А-I Г0ГТ5781-82, Е-970	36	0,60	
КП6		<u>3.501.1-165.1-5-07-05</u>			288,0
	1	Ф12А-III Г0ГТ5781-82, Е-17950	4	15,98	
	2	Ф8А-I Г0ГТ5781-82, Е-17950	12	7,09	
	3	Ф10А-I Г0ГТ5781-82, Е-2330	24	1,44	
	4	Ф8А-I Г0ГТ5781-82, Е-2330	90	0,92	
	5	Ф10А-I Г0ГТ5781-82, Е-970	36	0,60	

*) Сетки из арматуры класса Ас-II идентичны сеткам из арматуры класса А-II.

3.501.1-165.1-5-07

Лист
2

3.501.1-165.1-5-08; - 02-изображено
 3.501.1-165.1-5-08-01; - 03-зеркальное отражение



Марка изделия	Поз. дет.	Наименование	Кол.	Масса нет, кг	Масса изделия, кг
C1		3.501.1-165.1-5-08*			28,9
	1	φ10А-II ГОСТ 5781-82 ρ=1805	16	1,11	
	2	φ8А-I ГОСТ 5781-82 ρ=3130	9	1,24	
C2		3.501.1-165.1-5-08-02			28,9
	1	φ10А-III ГОСТ 5781-82 ρ=1805	16	1,11	
	2	φ8А-I ГОСТ 5781-82 ρ=3130	9	1,24	
		3.501.1-165.1-5-08-01 (то же как для 3.501.1-165.1-5-08)			для
		3.501.1-165.1-5-08-03 (то же как для 02)			для 02)

*) Сетки из арматуры класса Ас-II идентичны сеткам из арматуры класса А-II
 2. В сварных сетках тип соединения арматурных стержней - К1 по ГОСТ 14098-91; в вязаных - посредством вязальной проволоки.

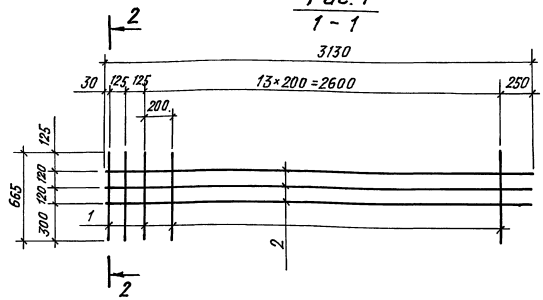
Обозначение	Марка
3.501.1-165.1-5-08	C1
- 01	C1H
- 02	C2
- 03	C2H

Исх. отд.	Драндин	<i>[Signature]</i>	
И.контр.	Давыдов	<i>[Signature]</i>	
ГНП	Ишлатова	<i>[Signature]</i>	
вед.инж.	Далева	<i>[Signature]</i>	
3.501.1-165.1-5-08			
Сетка С (C1... C2H)			
	Страница	Лист	Листов
	Р	Г	Г
ГНПРОТРАНСМОСТ			

Исх. № 12, подл. Подл. и дата 30.08.2011

3.501.1-165.1-5-10 ; - 02-изображена
 3.501.1-165.1-5-10-01; - 03-зеркальное отражение

Рис. 1
1-1



2-2

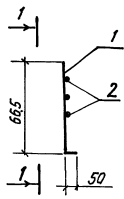
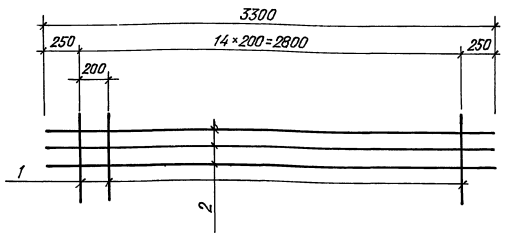


Рис. 2
Остальное-см.рис.1
1-1



Обозначение	Марка	Рис.
3.501.1-165.1-5-10	С5	1
- 01	С5Н	
- 02	С6	
- 03	С6Н	
- 04	С7	
- 05	С8	2

Марка изделия	Поз. дет	Наименование	Кол.	Масса 1дет, кг	Масса изделия, кг
С5		3.501.1-165.1-5-10*			
	1	φ10А-II ГОСТ5781-82, L=715	16	0,44	10,8
	2	φ8А-I ГОСТ5781-82, L=3130	3	1,24	
С6		3.501.1-165.1-5-10-02			
	1	φ10А-III ГОСТ5781-82, L=715	16	0,44	10,8
	2	φ8А-I ГОСТ5781-82, L=3130	3	1,24	
С7		3.501.1-165.1-5-10-04*			
	1	φ10А-II ГОСТ5781-82, L=715	15	0,44	10,5
	2	φ8А-I ГОСТ5781-82, L=3300	3	1,30	
С8		3.501.1-165.1-5-10-05			
	1	φ10А-III ГОСТ5781-82, L=715	15	0,44	10,5
	2	φ8А-I ГОСТ5781-82, L=3300	3	1,30	
		3.501.1-165.1-5-10-01 (то же как для 3.501.1-165.1-5-10)			
		3.501.1-165.1-5-10-03 (то же как для 02)			

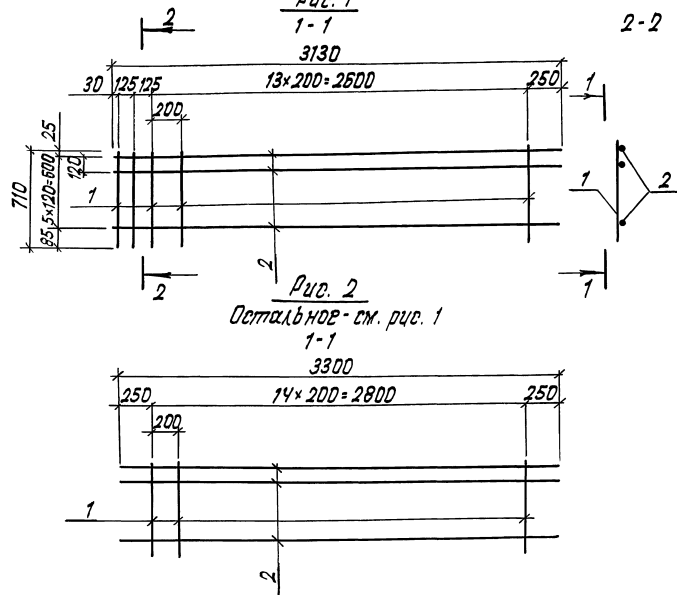
1) Сетки из арматуры класса А₂II идентичны сеткам из арматуры класса А-II.

2. В сварных сетках тип соединения арматурных стержней - К1 по ГОСТ 14098-91, в вязаных - посредством вязальной проволоки.

Инв. № табл. и дата
Форм. инв. №2

Иск. отд.	Дранюк		3.501.1-165.1-5-10	Сетка С (С5... С8)	Стация	Лист	Листов
И. контр.	Давыдов				Р	Т	
ГМП	Кашлятова				ГИПРОТРАНСМОСТ		
Вед. инж.	Далгова						

3.501.1-165.1-5-11; -02 - изображено
3.501.1-165.1-5-11-01; -03 - зеркальное отражение



Обозначение	Марка	Рис.
3.501.1-165.1-5-11	С9	1
- 01	С9Н	
- 02	С10	
- 03	С10Н	
- 04	С11	
- 05	С12	

Марка изделия	Поз. вет.	Наименование	кол.	Масса 1шт, кг	Масса изделия, кг
С9		3.501.1-165.1-5-11*			14,5
	1	Ø10 А-III ГОСТ 5781-82; P-710	16	0,44	
	2	Ø8 А-I ГОСТ 5781-82; P-3130	6	1,24	
С10		3.501.1-165.1-5-11-02			14,5
	1	Ø10 А-III ГОСТ 5781-82; P-710	16	0,44	
	2	Ø8 А-I ГОСТ 5781-82; P-3130	6	1,24	
С11		3.501.1-165.1-5-11-04*			14,4
	1	Ø10 А-III ГОСТ 5781-82; P-710	15	0,44	
	2	Ø8 А-I ГОСТ 5781-82; P-3300	6	1,30	
С12		3.501.1-165.1-5-11-05			14,4
	1	Ø10 А-III ГОСТ 5781-82; P-710	15	0,44	
	2	Ø8 А-I ГОСТ 5781-82; P-3300	6	1,30	
		3.501.1-165.1-5-11-01 (то же как для 3.501.1-165.1-5-11)			
		3.501.1-165.1-5-11-03 (то же как для 02)			

*)
1. Сетки из арматуры класса А-III идентичны сеткам из арматуры класса А-II.
2. В сборных сетках тип соединения арматурных стержней - К1 по гост 14098-91, в вязаных - посредством вязальной проволоки.

Имя отобр.	Имя выдан.	Дата
Имя отобр.	Имя выдан.	Дата
Имя отобр.	Имя выдан.	Дата
Имя отобр.	Имя выдан.	Дата
Имя отобр.	Имя выдан.	Дата
Имя отобр.	Имя выдан.	Дата
Имя отобр.	Имя выдан.	Дата
Имя отобр.	Имя выдан.	Дата
Имя отобр.	Имя выдан.	Дата
Имя отобр.	Имя выдан.	Дата

3.501.1-165.1-5-11

Сетка С
(С9... С12)

Отпуск	Иск.	Иск.об.
Отпуск	Иск.	Иск.об.
Отпуск	Иск.	Иск.об.
Отпуск	Иск.	Иск.об.
Отпуск	Иск.	Иск.об.
Отпуск	Иск.	Иск.об.
Отпуск	Иск.	Иск.об.
Отпуск	Иск.	Иск.об.
Отпуск	Иск.	Иск.об.
Отпуск	Иск.	Иск.об.

400367-02 49

Формат А3

Имя отобр. Имя выдан. Дата

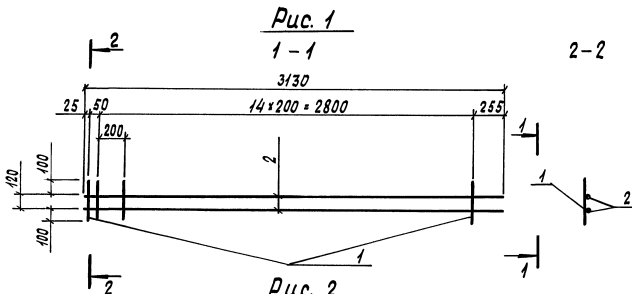


Рис. 1

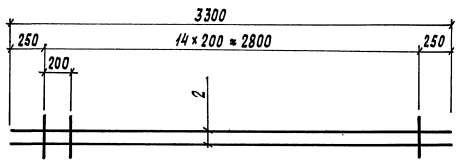
1-1

2-2

Рис. 2

Остальное - см. рис. 1

1-1



Марка изделия	Поз. дет.	Наименование	Кол.	Масса 1дет, кг	Масса изделия, кг
С13		3.501.1-165.1-5-12			
	1	Ф8 А-І ГОСТ 5781-82, l=320	16	0,13	4,6
2	Ф8 А-І ГОСТ 5781-82, l=3130	2	1,24		
С14		3.501.1-165.1-5-12-01			
	1	Ф8 А-І ГОСТ 5781-82, l=320	15	0,13	4,6
2	Ф8 А-І ГОСТ 5781-82, l=3300	2	1,30		

В сварных сетках тип соединения арматурных стержней - А1 по ГОСТ 4038-91, в вязаных - посредством вязальной проволоки.

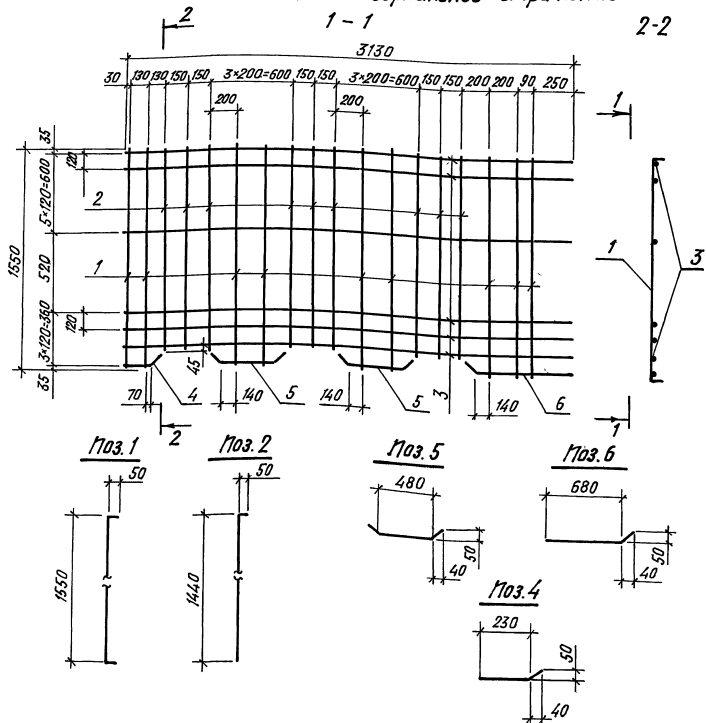
Обозначение	Марка	Рис.
3.501.1-165.1-5-12	С13	1
- 01	С14	2

Илч. отд.	Драчидин	
И. монтр.	Лавидян	
Гип	Кашлатова	
Вед. инж.	Долганова	

3.501.1-165.1-5-12		
Сетка С (С13, С14)		
Стация	Лист	Листов
Р	1	1
ГИПРОТРАНСМОСТ		

Лист № 1 из 1
Изд. № 1
Исполн. и дата
Взам. инв. №

3.501.1-165.1-5-13 ; -02 - изображено
 3.501.1-165.1-5-13-01; -03 - зеркальное отражение



Марка изделия	Поз. дет.	Наименование	кол.	Масса шт., кг	Масса изделия, кг
		<u>3.501.1-165.1-5-13*</u>			
C15	1	φ10А-II ГОСТ 5781-82, L=1650	9	1,02	29,5
	2	φ10А-II ГОСТ 5781-82, L=1490	9	0,92	
	3	φ8А-I ГОСТ 5781-82, L=3130	9	1,24	
	4	φ8А-I ГОСТ 5781-82, L=290	1	0,11	
	5	φ8А-I ГОСТ 5781-82, L=610	2	0,24	
	6	φ8А-I ГОСТ 5781-82, L=740	1	0,29	
		<u>3.501.1-165.1-5-13-02</u>			
C16	1	φ10А-III ГОСТ 5781-82, L=1650	9	1,02	29,5
	2	φ10А-III ГОСТ 5781-82, L=1490	9	0,92	
	3	φ8А-I ГОСТ 5781-82, L=3130	9	1,24	
	4	φ8А-I ГОСТ 5781-82, L=290	1	0,11	
	5	φ8А-I ГОСТ 5781-82, L=610	2	0,24	
	6	φ8А-I ГОСТ 5781-82, L=740	1	0,29	
		3.501.1-165.1-5-13-01 (то же как для			
		3.501.1-165.1-5-13)			
		3.501.1-165.1-5-13-03 (то же как для 02)			

1. Сетки из арматуры класса Ас-II идентичны сеткам из арматуры класса А-II.
 2. В сварных сетках тип соединения арматурных стержней - К1 по ГОСТ 14098-81, в вязаных - посредством вязальной проволоки.

Обозначение	Марка
3.501.1-165.1-5-13	C15
-01	C15H
-02	C16
-03	C16H

Нач. отд.	Драндиль	
Н. контр.	Лавиан	
ГМП	Кашкитова	
Вед. инж.	Далгова	

3.501.1-165.1-5-13

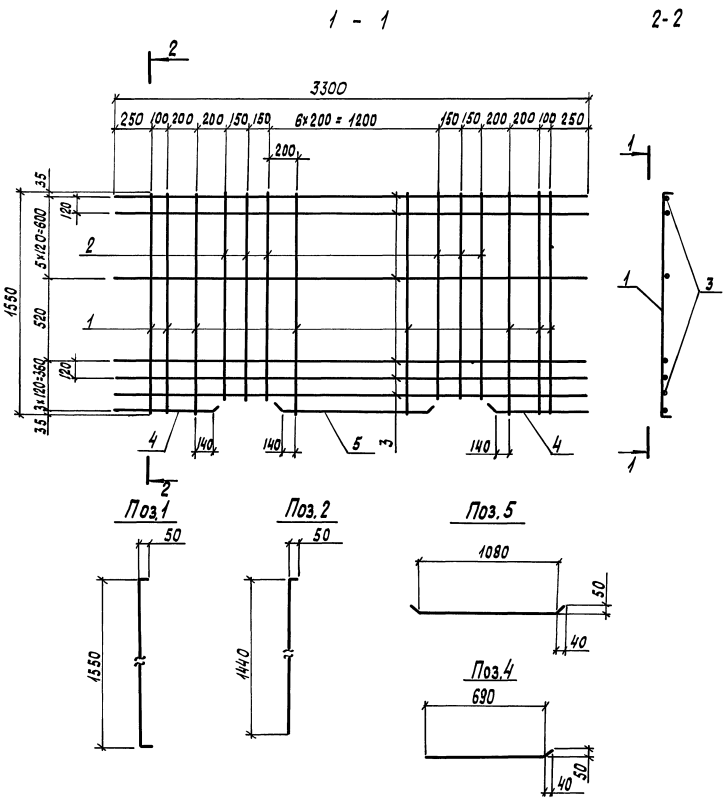
Сетка С
(C15... C16H)

Сталь	Лист	Листов
р	т	т
ГИПРОТРАНСМОСТ		

400 267-02 51

Формат А3

Шт. № 5 мод. Подпись и дата: Вет. инж. А.А.



Марка изделия	Поз. дет.	Наименование	Кол.	Масса Изд., кг	Масса изделия, кг
С17		3.501.1-165.1-5-14*			
	1	φ10А-II ГОСТ 5781-82, ℓ=1650	11	1.02	29.6
	2	φ10А-II ГОСТ 5781-82, ℓ=1490	6	0.92	
	3	φ8А-I ГОСТ 5781-82, ℓ=3300	9	1.30	
	4	φ8А-I ГОСТ 5781-82, ℓ=740	2	0.29	
5	φ8А-I ГОСТ 5781-82, ℓ=1210	1	0.48		
С18		3.501.1-165.1-5-14-01			
	1	φ10А-III ГОСТ 5781-82, ℓ=1650	11	1.02	29.6
	2	φ10А-III ГОСТ 5781-82, ℓ=1490	6	0.92	
	3	φ8А-I ГОСТ 5781-82, ℓ=3300	9	1.30	
	4	φ8А-I ГОСТ 5781-82, ℓ=740	2	0.29	
5	φ8А-I ГОСТ 5781-82, ℓ=1210	1	0.48		

1. Сетки из арматуры класса А₂-II идентичны сеткам из арматуры класса А-II.
 2. В сварных сетках тип соединения арматурных стержней - К1 по ГОСТ 14098-91, в вязаных - посредством вязальной проволоки.

Шиф. № подл. Подл. и дата. Взам. инв. №

Обозначение	Марка
3.501.1-165.1-5-14	С17
- 01	С18

Исч. отв.	Драндич			3.501.1-165.1-5-14	Сетка С (С17, С18)	Стадия	Лист	Листов
И. контр.	Давидян					Р		1
Г.И.П.	Намшлатова					ГИПРОТРАНСМОСТ		
вед. инж.	Долгова							

3.501.1-165.1-5-16 ; -02 - изображено
 3.501.1-165.1-5-16-01; -03 - зеркальное отражение

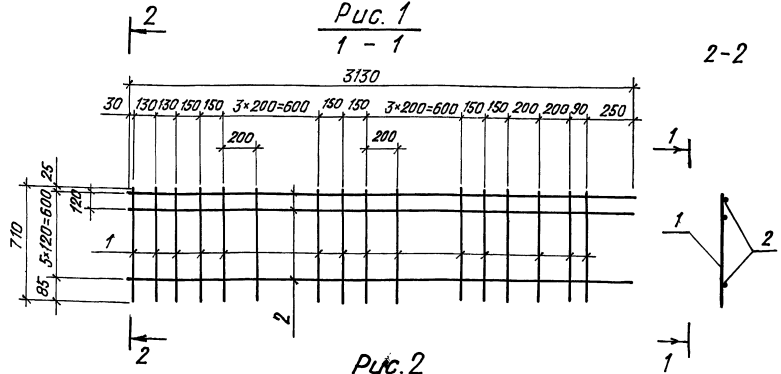
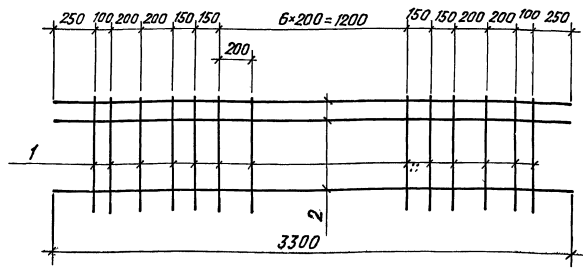


Рис. 2
 Остальное - см. рис. 1
 1-1



Обозначение	Марка	Рис.
3.501.1-165.1-5-16	C23	1
- 01	C23н	
- 02	C24	
- 03	C24н	
- 04	C25	
- 05	C26	2

Марка изделия	Поз. дет.	Наименование	Кол.	Масса дет., кг	Масса изделия, кг
C23		3.501.1-165.1-5-16*			15,4
	1	φ10А-ІІ ГОСТ5781-82, L=710	18	0,44	
	2	φ8А-І ГОСТ5781-82, L=3130	6	1,24	
C24		3.501.1-165.1-5-16-02			15,4
	1	φ10А-ІІІ ГОСТ5781-82, L=710	18	0,44	
	2	φ8А-І ГОСТ5781-82, L=3130	6	1,24	
C25		3.501.1-165.1-5-16-04*			15,3
	1	φ10А-ІІ ГОСТ5781-82, L=710	17	0,44	
	2	φ8А-І ГОСТ5781-82, L=3300	6	1,30	
C26		3.501.1-165.1-5-16-05			15,3
	1	φ10А-ІІІ ГОСТ5781-82, L=710	17	0,44	
	2	φ8А-І ГОСТ5781-82, L=3300	6	1,30	
		3.501.1-165.1-5-16-01 (то же как для 3.501.1-165.1-5-16)			как для 02)

- Сетки из арматуры класса Ас-ІІ идентичны сеткам из арматуры класса А-ІІ.
- В сварных сетках тип соединения арматурных стержней - К1 по ГОСТ 14098-91, в вязаных - посредством вязальной проволоки.

Инв. и дата, Подп. и дата, Взам. инв. №

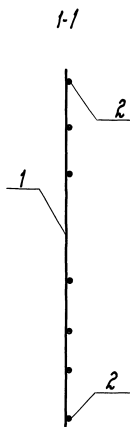
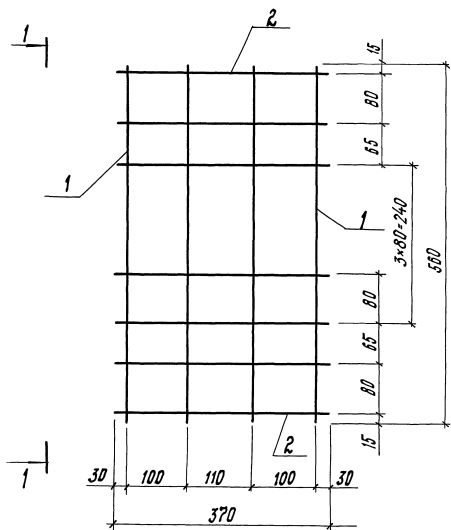
Нач. отд.	Ирандия	<i>[Signature]</i>
Н. контр.	Лавилов	<i>[Signature]</i>
Г/П	Кашлатова	<i>[Signature]</i>
Вед. инж.	Далава	<i>[Signature]</i>

3.501.1-165.1-5-16

Сетка С
 (C23... C26)

Страниц	Лист	Листов
Р		1

ГИПРОТРАНСМОСТ



Поз.	Наименование	Кол.	Масса ед., кг
1	Ø8А-ГОСТ 5781-82, L=560	4	0,22
2	Ø8А-ГОСТ 5781-82, L=370	8	0,15

В сварных сетках тип соединения арматурных стержней - К1 по ГОСТ 14098-91, в вязаных - посредством вязальной проволоки.

Масса сетки - 2,1 кг

Нач. отд.	Драгомыч	Хорош	
Н. Контр.	Давыден	Иван	
ГНП	Пашутава	Зам	
Вед. инж.	Долгова	Дир	

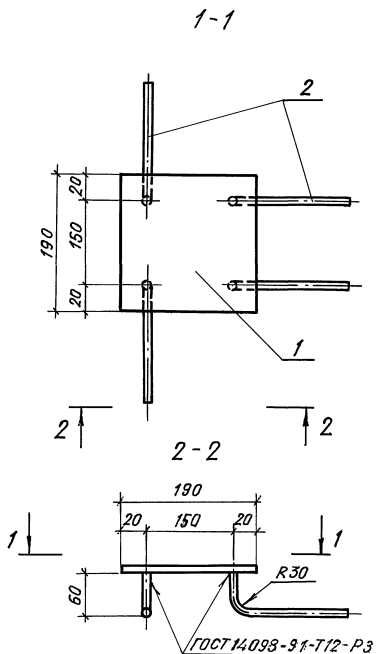
3.501.1-165.1-5-17

Сетка G27

Страниц	Лист	Листов
Р		7
Гипротрансмост		

Ц.00367-02 55

формат А3



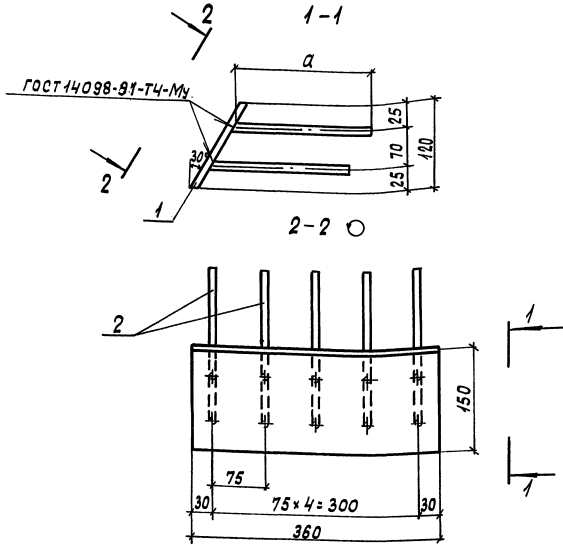
Обозначение	Марка
3.501.1-165.1-5-18	МН 1
- 01	МН 2

Марка изделия	Поз. дет.	Наименование	Кол.	Масса 1дет, кг	Масса изделия, кг
МН1		<u>3.501.1-165.1-5-18</u>			3.50
	1	Лист опорный			
		Полоса 10*200 ГОСТ 8270			
		_____*)			
		ℓ=190	1	2.98	
МН2	2	Анкер			3.62
		φ10А-II ГОСТ 5781-82, ℓ=215	4	0,13	
		<u>3.501.1-165.1-5-18-01</u>			
	1	Лист опорный			
		Полоса 10*200 ГОСТ 8270			
		_____*)			
		ℓ=190	1	2.98	
	2	Анкер			
		φ10А-III ГОСТ 5781-82, ℓ=265	4	0,16	

1. Марка стали уточняется по таблице документа 3.501.1-165.1-5-70
2. Анкера из арматуры Ас-II идентичны анкерам из арматуры А-II.

Нач. отд.	Драндик		3.501.1-165.1-5-18	Стандия	Лист	Листов	
Н. контр.	Давыдян	2/36.1		Изделие закладное МН (МН 1; МН 2)	Р		1
ГМП	Кашлатова				Ультратранспост		
вед. инж.	Долгова						

Инд. № подл. Подпись и дата. Взам. Инв. №



Обозначение	Марка	α, мм
3.501.1-165.1-5-19	МН3	250
-01	МН4	300

Марка изделия	Поз. дет.	Наименование	Кол.	Масса 1дет, кг	Масса изделия, кг
МН3		3.501.1-165.1-5-19			8,38
	1	Лист опорный			
		Полоса 16x360 ГОСТ 82-70			
		ℓ=150	1	6,78	
МН4	2	Янкер			8,68
		Φ10А-II ГОСТ 5781-82, ℓ=250	10	0,16	
		3.501.1-165.1-5-19-01			
МН4		3.501.1-165.1-5-19-01			8,68
	1	Лист опорный			
		Полоса 16x360 ГОСТ 82-70			
		ℓ=150	1	6,78	
МН4	2	Янкер			8,68
		Φ10А-III ГОСТ 5781-82, ℓ=300	10	0,19	

1. *) - Марка стали уточняется по таблице 4 документа 3.501.1-165.1-5-70
 2. Янкера из арматуры Ас-II идентичны анкерам из арматуры А-II.

Шкв. № подл. Подп. и дата Взам. инв. №

Нач. отд. Драндич	Стаж	3.501.1-165.1-5-19	Стандия	Лист	Листов
Н.контр. Давидян	47822				
Гип. Кашлатова	Рам				
Вед. инж. Далегова	Сав				
		Изделие закладное МН (МН3; МН4)	Р	1	Гипотрансмост

Ведомость расхода стали, кг

Таблица 2

Марка элемента	Напрягаемая арматура класса К-7		Изделия арматурные													Изделия закладные								
			Арматура класса А-I						А-II**)				А-III			Арматура класса А-II**)			А-III			Прокат марки —*)		
	ГОСТ 13840-68	Всего	ГОСТ 5781-82			ГОСТ 5781-82				ГОСТ 5781-82			Всего	ГОСТ 5781-82		ГОСТ 5781-82		ГОСТ 82-70						
			Φ8	Φ10	Угоро	Φ10	Φ12	Φ16	Φ18	Угоро	Φ10	Φ12		Φ16	Φ18	Угоро	Φ10	Угоро	Φ10	Угоро	16-360-10-200	Угоро		
	Φ15	Угоро	Φ8	Φ10	Угоро	Φ10	Φ12	Φ16	Φ18	Угоро	Φ10	Φ12	Φ16	Φ18	Угоро	Φ10	Угоро	Φ10	Угоро	16-360-10-200	Угоро			
Б12-К.1-Д	104,6	104,6	104,6	253,2	31,0	284,2	120,1	61,2	—	—	181,3	—	—	—	—	465,5	202	202	—	—	67,8	23,8	91,6	111,8
Б12-К.2-Д	104,6	104,6	104,6	253,2	31,0	284,2	—	—	—	—	181,3	—	—	—	—	465,5	—	—	24,1	24,1	67,8	23,8	91,6	115,7
Б12-К.1В-Д	104,6	104,6	104,6	253,2	45,4	298,6	120,1	61,2	—	—	181,3	—	—	—	—	478,9	20,2	20,2	—	—	67,8	23,8	91,6	111,8
Б12-К.2В-Д	104,6	104,6	104,6	253,2	45,4	298,6	—	—	—	—	181,3	—	—	—	—	478,9	—	—	24,1	24,1	67,8	23,8	91,6	115,7
Б15-К.1-Д	183,4	183,4	183,4	319,0	31,0	350,0	149,5	53,2	33,2	—	235,9	—	—	—	—	585,9	24,4	—	24,1	24,1	67,8	23,8	91,6	115,7
Б15-К.2-Д	183,4	183,4	183,4	319,0	31,0	350,0	—	—	—	—	235,9	—	—	—	—	585,9	—	—	29,2	29,2	67,8	23,8	91,6	115,7
Б15-К.1В-Д	183,4	183,4	183,4	319,0	48,5	367,5	149,5	53,2	33,2	—	235,9	—	—	—	—	603,4	24,4	—	—	—	81,4	29,8	111,2	135,6
Б15-К.2В-Д	183,4	183,4	183,4	319,0	48,5	367,5	—	—	—	—	235,9	—	—	—	—	603,4	—	—	29,2	29,2	81,4	29,8	111,2	140,4
Б18-К.1-Д	326,1	326,1	326,1	392,5	33,8	426,3	178,8	63,8	—	—	41,9	284,5	—	—	—	710,8	28,6	—	29,2	29,2	81,4	29,8	111,2	140,4
Б18-К.2-Д	326,1	326,1	326,1	392,5	33,8	426,3	—	—	—	—	41,9	284,5	—	—	—	710,8	—	—	—	—	81,4	29,8	111,2	140,4
Б18-К.1В-Д	326,1	326,1	326,1	392,5	58,2	448,7	178,8	63,8	—	—	41,9	284,5	—	—	—	735,2	28,6	—	34,3	34,3	81,4	29,8	111,2	140,4
Б18-К.2В-Д	326,1	326,1	326,1	392,5	58,2	448,7	—	—	—	—	41,9	284,5	—	—	—	735,2	—	—	34,3	34,3	81,4	29,8	111,2	140,4

1. *) - Марка стали уточняется по таблице документа 3.501.1-165.1-5-ГО

2. **) При арматуре класса Ас-III расход стали на элемент не меняется.

3.501.1-165.1-5-РС

Исет

2

400367-02

(59)

Формат А3