

Типовые конструкции, изделия и узлы зданий и сооружений

Серия 3.501.1-165

*Пешеходные мосты через
железные дороги*

Выпуск 2-5

*Пролетные строения
длиной 12, 15 и 18 м*

*Оборные железобетонные
предварительно напряженные,
армированные канатами К-7.*

Металлические изделия.

Рабочие чертежи

Типовые конструкции, изделия и узлы зданий и сооружений

Серия 3.501.1-165

Пешеходные мосты через
железные дороги

Выпуск 2-5

Пролетные строения
длиной 12, 15 и 18 м

Сборные железобетонные
предварительно напряженные,
армированные канатами К-7.

Металлические изделия
Рабочие чертежи

Утверждены МПС, заключение от
16.05.88 № ЦУЭП-15/44/132.

Введены в действие Гипротрансместом
01.03.95, приказ от 13.12.94 № 154

Разработаны
институтом Гипротрансмест

Директор института
Главный инженер института

Начальник отдела
Главный инженер проекта



О. А. Попов
Л. Н. Журавов

Л. В. Драндин
Т. Н. Кошлатова

Назначение документа	Наименование	Стр.
3.501.1-165.2-5-70	Техническое описание	3
3.501.1-165.2-5-01	Ограждение перильное по (по 12... по 18)	5
3.501.1-165.2-5-02	Щит ограждения контактной	
	сети	12
3.501.1-165.2-5-03	лист перекрытия деформационного	
	швга	17

Инв. № подл. Подл. ч дата
 Взам. инв. №

Нач. отд.	Лоскудова	Сидорова
Инж. контр.	Давыдов	Григорьев
ГИП	Кашлатова	Козлов
Вед. инж.	Долгова	Сидорова

3.501.1-165.2-5

Содержание

Стадия	Лист	Листов
Р		1
Гипротранспост		

Настоящий выпуск включает в себя рабочие чертежи металлических изделий перильного ограждения, вертикального щита ограждения контактной сети, листа перекрытия деформационных швов для пролетных строений пешеходных мостов длиной 12,15 и 18 м предварительно напряженных, армированных канатами К-7.

Конструкции разработаны для применения при любой средней температуре наиболее холодной пятидневки (с обеспеченностью 0,98), включая температуру ниже минуса 40°С.

1. Конструктивные решения.

1.1 Рабочие чертежи разработаны для перильного ограждения длиной 12,15 и 18 м.

При необходимости уменьшения длины пролетного строения на Δ м перильное ограждение уменьшается за счет середины.

Количество и расположение перильных стоек уточняется с учетом рекомендаций, данных в 3.501.1-165.1-5-ПЗ.

1.2 Прикрепление перильных стоек к балкам пролетного строения и щитов ограждения к перилам даны в 3.501.1-165.0-5.

1.3 Перильная стойка заполняется цементным раствором после установки её в проектное положение.

1.4 Все поверхности металлических изделий должны быть защищены от коррозии лакокрасочным покрытием в соответствии с рекомендациями СНиП 2.03.11-85.

1.5 Сварка элементов производится с учетом

Шв. П.-подв. Подп. и дата Взам. инв. №

И. инж. шта.	Журавов	Степанов
Н. контр.	Давыдян	Ж. Вал.
Нач. отд.	Драняч	Драняч
МП	Нашагова	Сам.

3.501.1-165.2-5-ТО

Техническое описание

Страница	Лист	Листов
Р	1	2

ГИПРОТРАНСМОСТ

требований ГОСТ 5264-80 и ГОСТ 14098-91.

2. Материалы

Марки стали металлических изделий в зависимости от средней температуры наиболее холодной пятидневки в районе строительства приведены в таблице

Наименование	Средняя температура наиболее холодной пятидневки, С°	
	до минус 40° включительно	ниже минус 40°
Прокат по ГОСТ 535-88 Стойки и поручни перил	16Д по ГОСТ 6713-75 Ст 3 сп 5-І по ГОСТ 380-88, по ГОСТ 535-88	10Г2С1Д-6; 10Г2С1-6; 09Г2СД-6; 09Г2С-6; 09Г2Д-6; 09Г2-6; 14Г2-6 по ГОСТ 19281-89
Прокат Элементы заполнения перил, щит ограждения	Ст 3 кп 3-І по ГОСТ 380-88, по ГОСТ 535-88	

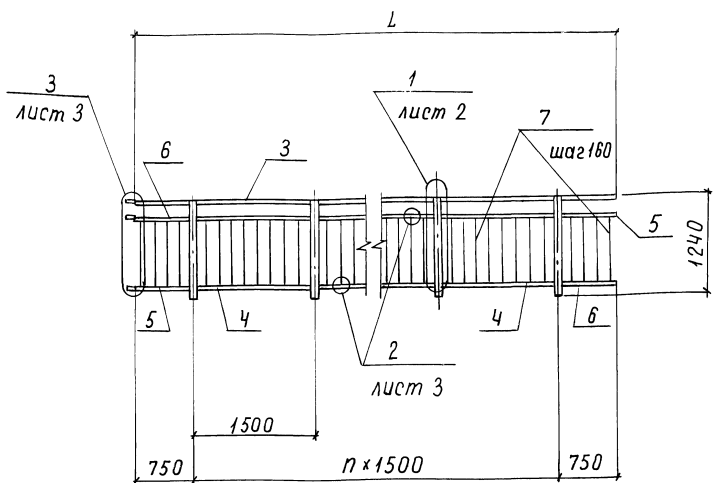
* Стойка может быть выполнена из любого равнопрочного профиля

Уч. № 1-10-01. Лист и дата вкл. инв. №

3.501.1-165.2-5-70

Лист

2



Обозначение	Марка	L, мм	n, шт.	Масса, кг
3.501.1-165.2-5-01	ПО12	12000	7	245,7
-01	ПО15	15000	9	306,8
-02	ПО18	18000	11	367,9

Размер L при изготовлении балок нестандартных длин должен соответствовать длине балок

Спецификацию см. листы 4..7

Шиф. № подл. | Подп. и дата | Взам. инв. №

Нач. отд.	Давидян	<i>[Signature]</i>
Н. контр.	Давидян	<i>[Signature]</i>
Гип.	Кашлатов	<i>[Signature]</i>
Вед. инж.	Долгоба	<i>[Signature]</i>

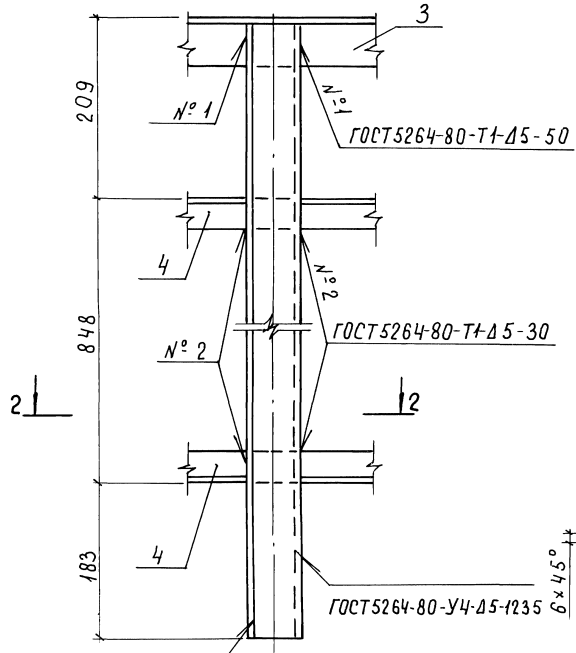
3.501.1-165.2-5-01

Ограждение перильное ПО
(ПО12... ПО18)

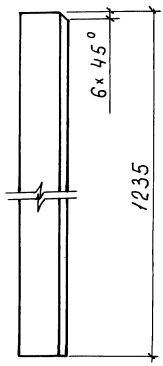
Стандия	Лист	Листов
Р	1	7
Гипротрансмост		



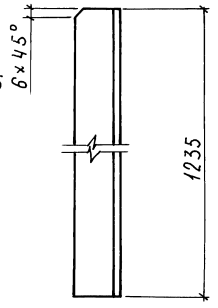
1-1



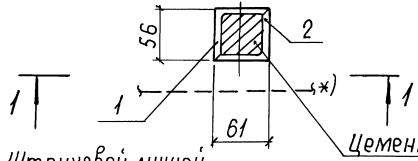
Поз. 1



Поз. 2



2-2



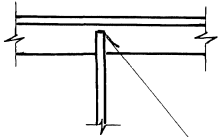
*) Штриховой линией условно показан край балки.

Цементный раствор

Ш.н.в. № подл. Подл. и дата
 Взам. инв. №

3.501.1-165.2-5-01 Лист 2

2
1



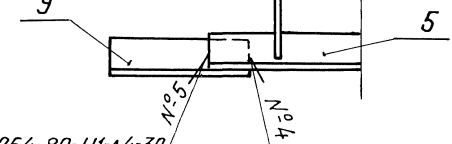
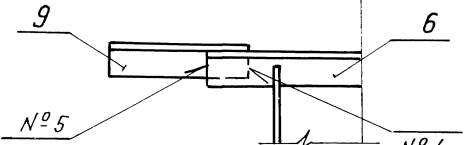
ГОСТ 14098-91-НТ-Рш-Δ4-40

3
1



ГОСТ 5264-80-НТ-Δ5-50

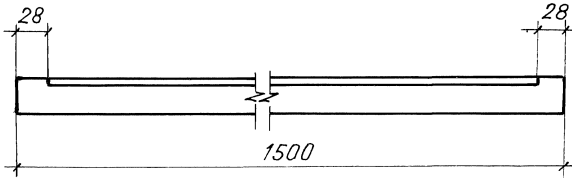
ГОСТ 5264-80-НТ-Δ5-50



ГОСТ 5264-80-НТ-Δ4-30

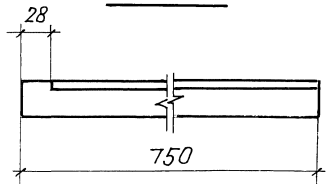
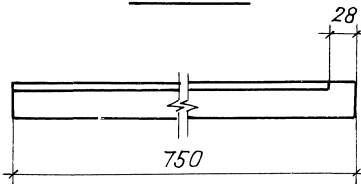
ГОСТ 5264-80-НТ-Δ4-30

Моз. 4



Моз. 6

Моз. 5



УНБ № подл. / Подп. и дата
33ам УНБ № 2

3.501.1-165.2-5-01

Лист

3

формат	Зона	Поз.	Обозначение	Наименование	Кол	Примечание
				<u>Детали</u>		
Б4		8		Деталь мерильная		
				Уголок <u>56×56×5 ГОСТ 8509-86</u> ————*)		
				Р=150	1	0,64 кг
Б4		9		Деталь мерильная		
				Уголок <u>35×35×5 ГОСТ 8509-86</u> ————*)		
				Р=150	2	0,39 кг
<u>Переменные данные для исполнения</u>						
				<u>3 501.1-165.2-5-01</u>		
				<u>Детали</u>		
Б4		1		Деталь стойки		
				Уголок <u>56×56×5 ГОСТ 8509-86</u> ————*)		
				Р=1235	8	5,25 кг
Б4		2		Деталь стойки		
				Уголок <u>56×56×5 ГОСТ 8509-86</u> ————*)		
				Р=1235	8	5,25 кг
Б4		3		Поручень		
				Уголок <u>56×56×5 ГОСТ 8509-85</u> ————*)		
				Р=12000	1	510 кг

Шкв № подл
 Подп и дата
 Взам инв.л

3. 501.1-165.2-5-01

Лист
4

Формат	Зона	Поз	Обозначение	Наименование	Кол	Примечание
Б4		4		Деталь заполнения Уголок $35 \times 35 \times 5$ ГОСТ 8509-86 — *) $e = 1500$	14	3,87 кг
Б4		5		Деталь заполнения Уголок $35 \times 35 \times 5$ ГОСТ 8509-86 — *) $e = 750$	2	1,94 кг
Б4		6		Деталь заполнения Уголок $35 \times 35 \times 5$ ГОСТ 8509-86 — *) $e = 750$	2	1,94 кг
Б4		7		Деталь заполнения $\phi 12A-I^* \text{ГОСТ } 5781-82; e = 830$	64	0,74 кг
				<u>Материалы</u> Цементный раствор		0,02 м ³
				<u>3 501 1-165.2-5-01-01</u>		
				<u>Детали</u>		
Б4		1		Деталь стойки Уголок $56 \times 56 \times 5$ ГОСТ 8509-86 — *) $e = 1235$	10	5,25 кг
Б4		2		Деталь стойки Уголок $56 \times 56 \times 5$ ГОСТ 8509-86 — *) $e = 1235$	10	5,25 кг

Взам. инв. №

Год и дата

Инв. № подл.

3.501.1-165.2-5-01

Лист

5

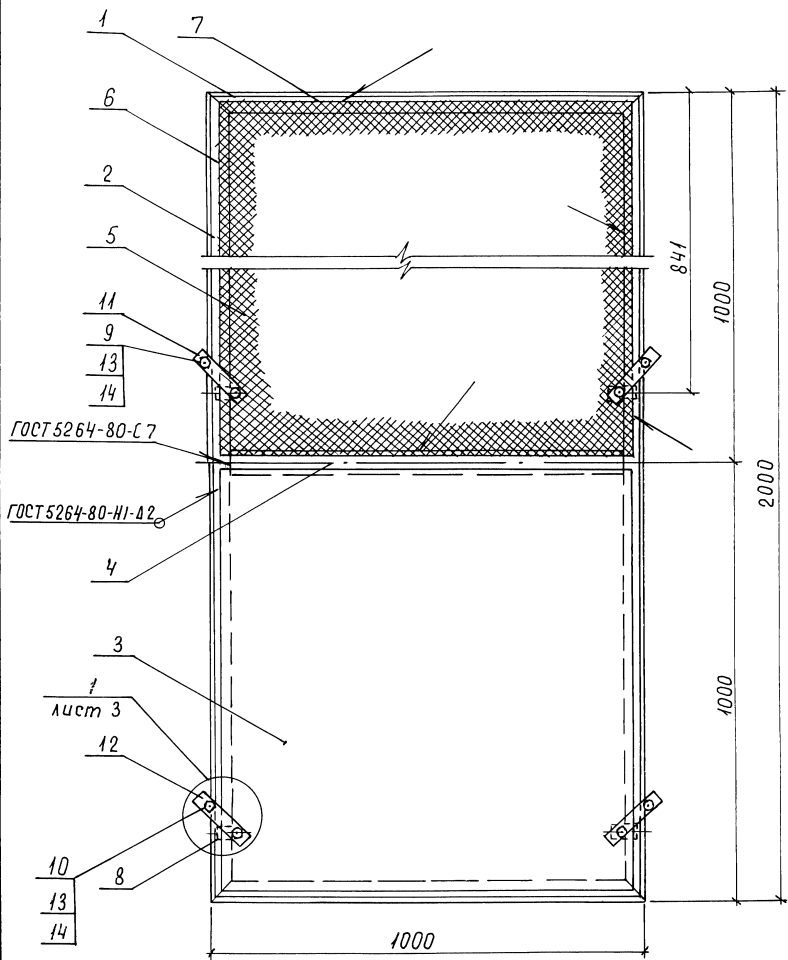
Формат А4

Формат	Зона	Поз	Обозначение	Наименование	Кол	Примечание
Б4		3		Поручень Уголок 56*56*5 ГОСТ 8509-86 — *) e=15000	1	63,8 кг
Б4		4		Деталь заполнения Уголок 35*35*5 ГОСТ 8509-86 — *) e=1500	18	3,87 кг
Б4		5		Деталь заполнения Уголок 35*35*5 ГОСТ 8509-86 — *) e=750	2	1,94 кг
Б4		6		Деталь заполнения Уголок 35*35*5 ГОСТ 8509-86 — *) e=750	2	1,94 кг
Б4		7		Деталь заполнения φ12А-I* ГОСТ 5781-82; e=830	80	0,74 кг
				<u>Материалы</u> Цементный раствор		0,03 м ³
				з 5011-165.2-1-01-02		
				<u>Детали</u>		
Б4		1		Деталь стойки Уголок 56*56*5 ГОСТ 8509-86 — *) e=1235	12	5,25 кг
			3.501.1-165.2-5-01			Лист
						6

Формат	Зона	Поз	Обозначение	Наименование	Кол	Примечание
Б4		2		Деталь стойки		
				Уголок $56 \times 56 \times 5$ ГОСТ 8509-86 — *)		
				$R=1235$	12	5,25 кг
Б4		3		Поручень		
				Уголок $56 \times 56 \times 5$ ГОСТ 8509-86 — *)		
				$R=18000$	1	76,5 кг
Б4		4		Деталь заполнения		
				Уголок $35 \times 35 \times 5$ ГОСТ 8509-86 — *)		
				$R=1500$	22	3,87 кг
Б4		5		Деталь заполнения		
				Уголок $35 \times 35 \times 5$ ГОСТ 8509-86 — *)		
				$R=750$	2	1,94 кг
Б4		6		Деталь заполнения		
				Уголок $35 \times 35 \times 5$ ГОСТ 8509-86 — *)		
				$R=750$	2	1,94 кг
Б4		7		Деталь заполнения		
				$\Phi 12A-I^X$ ГОСТ 5781-82, $R=830$	96	0,74 кг
				<u>Материалы</u>		
				Цементный раствор		0,04 м ³
				*) Марка стали уточняется по таблице документа 3.501.1-165.2-5-70		

Шифр № подл Подл и дата Взам. инв. №

3.501.1-165.2-5-01



Шв № подл. Подп и дата. Взам инв. №

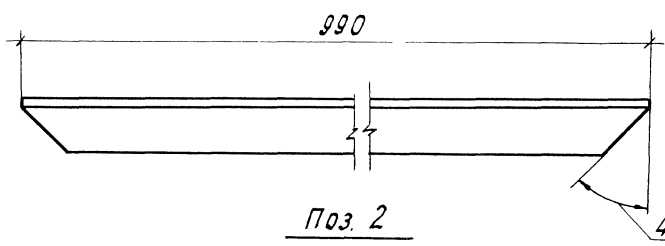
Нач. отд.	Драндич	<i>[Signature]</i>
И. контр.	Давидян	<i>[Signature]</i>
ГИП	Кашлатова	<i>[Signature]</i>
Вед. инж.	Долгова	<i>[Signature]</i>

3.501.1-165.2-5-02

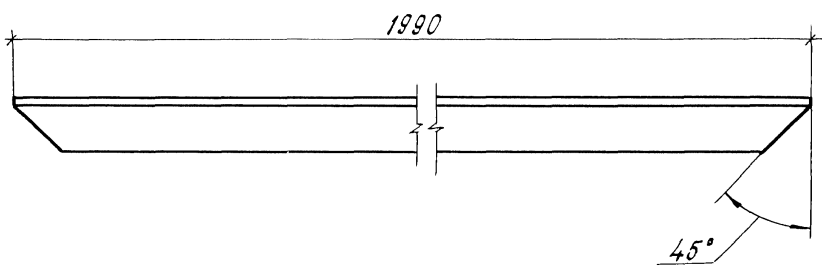
Щит ограждения
контактной сети

Стадия	Лист	Листов
Р	1	5
Гипротрансмост		

Поз. 1

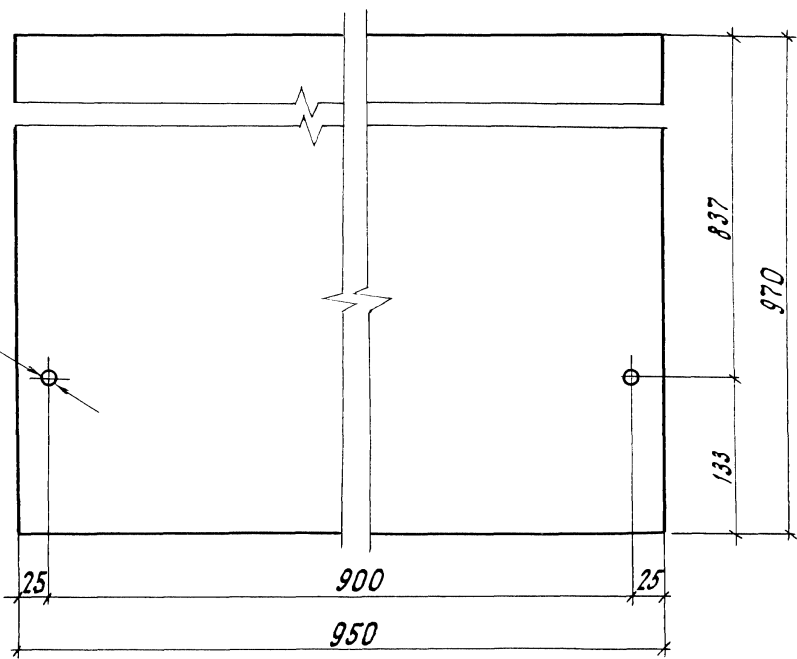


Поз. 2



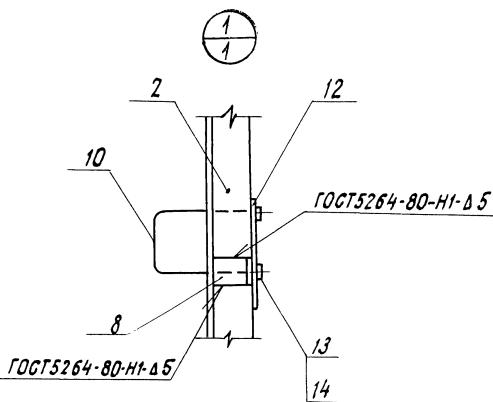
Поз. 3

2 отв. $\Phi 10$

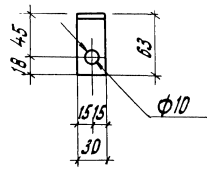


Инв. № подл.	Подп. и дата	Взам. инв. №

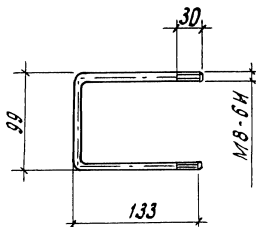
3.501.1-165.2-5-02	Лист
	2



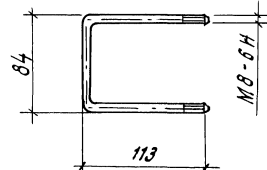
Поз. 8



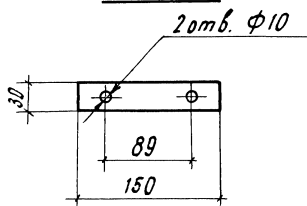
Поз. 9



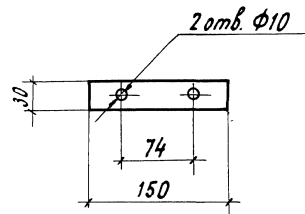
Поз. 10



Поз. 11



Поз. 12



Инв. № подл. Подп. и дата. Изом. и нв. №

3.501.1-165.2-5-02

Лист 3

Формат Зона	Поз.	Обозначение	Наименование	Кол.	Примечание
			<u>Детали</u>		
БУ	1		Деталь щита Узелок $\frac{45 \times 45 \times 5 \text{ ГОСТ } 8509-86}{\text{---} *}$		
			P=990	2	3,37 кг
БУ	2		Деталь щита Узелок $\frac{45 \times 45 \times 5 \text{ ГОСТ } 8509-86}{\text{---} *}$		
			P=1990	2	6,74 кг
БУ	3		Деталь щита Лист $\frac{2 \times 950 \text{ ГОСТ } 19903-74}{\text{---} *}$		
			P=970	1	14,47 кг
БУ	4		Планка Полоса $\frac{5 \times 50 \text{ ГОСТ } 103-76}{\text{---} *}$		
			P=910	1	1,78 кг
БУ	5		Сетка 20-20-0 ГОСТ 5336-80 970 x 950	1	2,45 кг
БУ	6		Пруток Круг $\frac{6 \text{ ГОСТ } 2590-88}{\text{---} *}$		
			P=970	2	0,22 кг
БУ	7		Пруток Круг $\frac{6 \text{ ГОСТ } 2590-88}{\text{---} *}$		
			P=950	2	0,21 кг

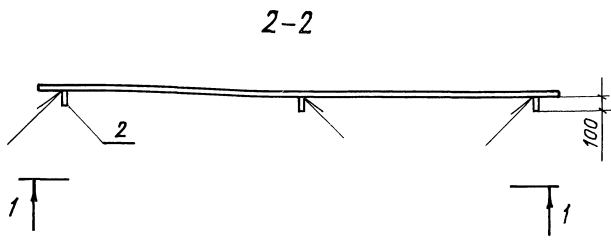
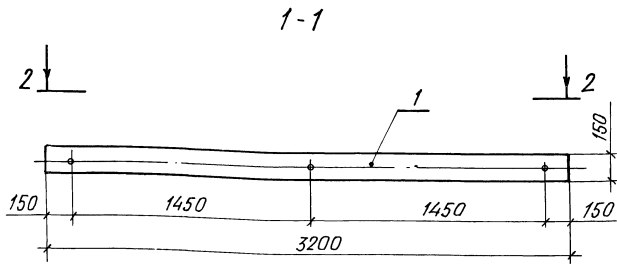
3.501.1-165.2-5-02

Лист

4

Формат Зона	Поз	Обозначение	Наименование	Кол.	Приме- чание
БУ	8		Упор		
			Угловая $63 \times 40 \times 5$ ГОСТ 8510-86 ————*)		
			$R=30$	4	1.17 кг
БУ	9		Скоба		
			Крпе 10 ГОСТ 2590-88 ————*)		
			$R=365$	2	0.22 кг
БУ	10		Скоба		
			Крпе 10 ГОСТ 2590-88 ————*)		
			$R=310$	2	0.19 кг
БУ	11		Планка		
			Полоса 5×30 ГОСТ 103-76 ————*)		
			$R=150$	2	0.18 кг
БУ	12		Планка		
			Полоса 5×30 ГОСТ 103-76 ————*)		
			$R=150$	2	0.18 кг
			<u>Стандартные изделия</u>		
БУ	13		Гайка М8-7Н.У	4	
			ГОСТ 5915-70		
БУ	14		Шайба 8.01	4	
			ГОСТ 11371-78		
			*) Марка стали уточняется по таблице документа 3.501.1-165.2-5-70		
			3.501.1-165.2-5-02		
					Лист 5

Числ. № подл. Подп. и дата. Взам. инв. №



Шиб № подл
Табл и дата
Взам инбн

Нач. отд.	Драндик	<i>[Signature]</i>
Н. контр.	Давидян	<i>[Signature]</i>
ГЦП	Кашлатова	<i>[Signature]</i>
Вед инж.	Далеова	<i>[Signature]</i>

3.501.1-165.2-5-03

Лист перекрытия
деформационного
шва

Стадия	Лист	Листов
Р	1	2
Гипротрансмост		

Формат	Зона	Поз	Обозначение	Наименование	Кол	Примечание
				<u>- Детали</u>		
Б4		1		Планка Полоса 8×200 ГОСТ 82-70 — *) $\rho = 3200$	1	40,19 кг
Б4		2		$\phi 12A-I$ ГОСТ 5781-82; $\rho = 108$	3	0,10 кг
			*) Марка стали уточняется по таблице документа 3.501.1-165.2-5-70			

ВЗЛМ ИНВ. №

Подп. и дата

ЦиВ № подл.

3.501.1-165.2-5-03

Лист

2

Формат А4