

ТИПОВЫЕ КОНСТРУКЦИИ, ИЗДЕЛИЯ И УЗЛЫ ЗДАНИЙ И СООРУЖЕНИЙ

СЕРИЯ 3.503.1-96

СОПРЯЖЕНИЕ АВТОДОРОЖНЫХ МОСТОВ И ПУТЕПРОВОДОВ
С НАСЫПЬЮ

ВЫПУСК 1-1

КОНСТРУКЦИИ СОПРЯЖЕНИЯ
СБОРНЫЕ ЖЕЛЕЗБЕТОННЫЕ ЭЛЕМЕНТЫ

РАБОЧИЕ ЧЕРТЕЖИ

25292-02
ЦЕНА

Отпускная цена
на момент реализации
указана
в счет-накладной

ТИПОВЫЕ КОНСТРУКЦИИ, ИЗДЕЛИЯ И УЗЛЫ ЗДАНИЙ И СООРУЖЕНИЙ

СЕРИЯ 3.503.1-96

СОПРЯЖЕНИЕ АВТОДОРОЖНЫХ МОСТОВ И ПУТЕПРОВОДОВ
С НАСЫПЬЮ


ВЫПУСК 1-1

КОНСТРУКЦИИ СОПРЯЖЕНИЯ
СБОРНЫЕ ЖЕЛЕЗОБЕТОННЫЕ ЭЛЕМЕНТЫ

РАБОЧИЕ ЧЕРТЕЖИ

Разработаны институтом "Союздорпроект"

Главный инженер института  В.Д. Браславский

Главный инженер проекта  А.Н. Солодунин

Утверждены Минтрансстроем СССР
протокол от 06.05.91 № АВ-82.
Введены в действие с 01.11.91,
приказ Союздорпроекта от 05.08.91
№ 131пр.

Обозначение документа	Наименование	Стр.
3.503.1-96.1-1-ТТ	Технические требования	4
3.503.1-96.1-1-1	Плиты переходные П400.124.25-ТА II (А III), П400.98.25-ТА II (А III)	8
3.503.1-96.1-1-1СБ	Плиты переходные П400.124.25-ТА II (А III), П400.98.25-ТА II (А III). Сборочный чертёж	9
3.503.1-96.1-1-2	Плиты переходные П600.124.30-ТА II (А III), П600.98.30-ТА II (А III)	10
3.503.1-96.1-1-2СБ	Плиты переходные П600.124.30-ТА II (А III), П600.98.30-ТА II (А III). Сборочный чертёж	11
3.503.1-96.1-1-3	Плиты переходные П800.124.40-ТА II (А III), П800.98.40-ТА II (А III)	12
3.503.1-96.1-1-3СБ	Плиты переходные П800.124.40-ТА II (А III), П800.98.40-ТА II (А III). Сборочный чертёж	13
3.503.1-96.1-1-4	Плиты переходные П400.124.15-ТА II (А III), П400.98.15-ТА II (А III)	14
3.503.1-96.1-1-4СБ	Плиты переходные П400.124.15-ТА II (А III), П400.98.15-ТА II (А III). Сборочный чертёж	15
3.503.1-96.1-1-5	Плиты переходные П600.124.15-ТА II (А III), П600.98.15-ТА II (А III)	16
3.503.1-96.1-1-5СБ	Плиты переходные П600.124.15-ТА II (А III), П600.98.15-ТА II (А III). Сборочный чертёж	17
3.503.1-96.1-1-6	Плиты переходные П800.124.20-ТА II (А III), П800.98.20-ТА II (А III)	18
3.503.1-96.1-1-6СБ	Плиты переходные П800.124.20-ТА II (А III), П800.98.20-ТА II (А III). Сборочный чертёж	19
3.503.1-96.1-1-7	Лежни Л330.63.50-ТА II (А III), Л380.63.50-ТА II (А III)	20
3.503.1-96.1-1-7СБ	Лежни Л330.63.50-ТА II (А III), Л380.63.50-ТА II (А III). Сборочный чертёж	21
3.503.1-96.1-1-8	Лежни Л480.63.50-ТА II (А III), Л565.63.50-ТА II (А III)	22

Обозначение документа	Наименование	Стр.
3.503.1-96.1-1-8СБ	Лежни Л480.63.50-ТА II (А III), Л565.63.50-ТА II (А III). Сборочный чертёж	23
3.503.1-96.1-1-9	Лежни Л465.63.50-ТА II (А III)	24
3.503.1-96.1-1-9СБ	Лежни Л465.63.50-ТА II (А III). Сборочный чертёж	25
3.503.1-96.1-1-10	Плиты переходные тротуарные ПТ200.75.15-ТА II, ПТ200.100.15-ТА II, ПТ200.150.15-ТА II	26
3.503.1-96.1-1-10СБ	Плиты переходные тротуарные ПТ200.75.15-ТА II, ПТ200.100.15-ТА II, ПТ200.150.15-ТА II. Сборочный чертёж	27
3.503.1-96.1-1-11	Плиты переходные ПК400.124.25-ТА II (А III)-α, ПК400.98.25-ТА II (А III)-α	28
3.503.1-96.1-1-11СБ	Плиты переходные ПК400.124.25-ТА II (А III)-α, ПК400.98.25-ТА II (А III)-α. Сборочный чертёж	29
3.503.1-96.1-1-12	Плиты переходные ПК600.124.30-ТА II (А III)-α, ПК600.98.30-ТА II (А III)-α	31
3.503.1-96.1-1-12СБ	Плиты переходные ПК600.124.30-ТА II (А III)-α, ПК600.98.30-ТА II (А III)-α. Сборочный чертёж	32
3.503.1-96.1-1-13	Плиты переходные ПК800.124.40-ТА II (А III)-α, ПК800.98.40-ТА II (А III)-α	34
3.503.1-96.1-1-13СБ	Плиты переходные ПК800.124.40-ТА II (А III)-α, ПК800.98.40-ТА II (А III)-α. Сборочный чертёж	35
3.503.1-96.1-1-14	Плиты переходные ПК400.124.15-ТА II (А III)-α, ПК400.98.15-ТА II (А III)-α	37
3.503.1-96.1-1-14СБ	Плиты переходные ПК400.124.15-ТА II (А III)-α, ПК400.98.15-ТА II (А III)-α. Сборочный чертёж	38
3.503.1-96.1-1-15	Плиты переходные ПК600.124.15-ТА II (А III)-α, ПК 600.98.15-ТА II (А III)-α	40

Н.контр.	Прохоров	<i>[подпись]</i>	11.06.91
Нач.ОИС	Пестовая	<i>[подпись]</i>	11.06.91
Гл. спец.	Прохоров	<i>[подпись]</i>	11.06.91
ГИП	Солодухин	<i>[подпись]</i>	11.06.91
Нач. групп	Ираков	<i>[подпись]</i>	11.06.91
Инж. I кат.	Щкина	<i>[подпись]</i>	11.06.91
Инж. II кат.	Гавриленкова	<i>[подпись]</i>	11.06.91

3.503.1-96.1-1			
Содержание	Страниц	Лист	Листов
	Р	1	2
СОЮЗДОРПРОЕКТ			

Обозначение документа	Наименование	Стр.
3.503.1-96.1-1-15СБ	Плиты переходные ПК600.124.15-ТА II (А III)- α , ПК600.98.15-ТА II (А III)- α . Сборочный чертёж	41
3.503.1-96.1-1-16	Плиты переходные ПК800.124.20-ТА II (А III)- α , ПК800.98.20-ТА II (А III)- α	43
3.503.1-96.1-1-16СБ	Плиты переходные ПК800.124.20-ТА II (А III)- α , ПК800.98.20-ТА II (А III)- α . Сборочный чертёж	44
3.503.1-96.1-1-17	Плиты переходные тротуарные ПТК200.75.15-ТА II- α , ПТК200.100.15-ТА II - α , ПТК200.150.15-ТА II - α	46
3.503.1-96.1-1-17СБ	Плиты переходные тротуарные ПТК200.75.15-ТА II- α , ПТК200.100.15-ТА II - α , ПТК200.150.15-ТА II - α . Сборочный чертёж	47
3.503.1-96.1-1-18	Сетка С1-ТА II (А III), С2-ТА II (А III), С3-ТА II (А III), С4-ТА II (А III)	49
3.503.1-96.1-1-19	Сетка С5-ТА II (А III), С6-ТА II (А III), С7-ТА II (А III), С8-ТА II (А III)	50
3.503.1-96.1-1-20	Сетка С9-ТА II (А III), С10-ТА II (А III), С11-ТА II (А III) С12-ТА II (А III)	51
3.503.1-96.1-1-21	Сетка С13-ТА II (А III), С14-ТА II (А III)	52
3.503.1-96.1-1-22	Сетка С15-ТА II (А III), С16-ТА II (А III)	53
3.503.1-96.1-1-23	Сетка С17-ТА II (А III), С18-ТА II (А III)	54
3.503.1-96.1-1-24	Каркасы К1-ТА II (А III), К2-ТА II (А III), К3-ТА II (А III), К4-ТА II (А III)	55
3.503.1-96.1-1-25	Каркасы К5-ТА II (А III)	56
3.503.1-96.1-1-26	Фиксаторы Ф40-ТА I, Ф30-ТА I, Ф25-ТА I.	56
3.503.1-96.1-1-27	Сетки С19-ТА II, С20-ТА II, С21-ТА II	57
3.503.1-96.1-1-28	Сетки С1-ТА II (А III)- α	58
3.503.1-96.1-1-29	Сетки С2-ТА II (А III)- α	59
3.503.1-96.1-1-30	Сетка С3-ТА II (А III)- α	60
3.503.1-96.1-1-31	Сетка С4-ТА II (А III)- α	61
3.503.1-96.1-1-32	Сетка С5-ТА II (А III)- α	62
3.503.1-96.1-1-33	Сетка С6-ТА II (А III)- α	63

Обозначение документа	Наименование	Стр.
3.503.1-96.1-1-34	Сетка С7-ТА II (А III)- α	64
3.503.1-96.1-1-35	Сетка С8-ТА II (А III)- α	65
3.503.1-96.1-1-36	Сетка С9-ТА II (А III)- α	66
3.503.1-96.1-1-37	Сетка С10-ТА II (А III)- α	67
3.503.1-96.1-1-38	Сетка С11-ТА II (А III)- α	68
3.503.1-96.1-1-39	Сетка С12-ТА II (А III)- α	69
3.503.1-96.1-1-40	Сетка С13-ТА II (А III)- α	70
3.503.1-96.1-1-41	Сетка С14-ТА II (А III)- α	71
3.503.1-96.1-1-42	Сетка С15-ТА II (А III)- α	72
3.503.1-96.1-1-43	Сетка С16-ТА II (А III)- α	73
3.503.1-96.1-1-44	Сетка С17-ТА II (А III)- α	74
3.503.1-96.1-1-45	Сетка С18-ТА II (А III)- α	75
3.503.1-96.1-1-46	Сетка С19-ТА II- α , С20-ТА II- α , С21-ТА II- α	76
3.503.1-96.1-1-47	Петля $\varnothing 12A1$	77
3.503.1-96.1-1-48	Петля $\varnothing 14A1$	77
3.503.1-96.1-1-49	Петля $\varnothing 16A1$	78
3.503.1-96.1-1-50	Петля $\varnothing 18A1$	78
3.503.1-96.1-1-51	Петля $\varnothing 20A1$	79
3.503.1-96.1-1-52	Петля $\varnothing 25A1$	79
3.503.1-96.1-1-53	Петля $\varnothing 28A1$	80
3.503.1-96.1-1-54	Хомут $\varnothing 8A1$	80
3.503.1-96.1-1-55РС	Ведомость расхода стали на плиты	81
3.503.1-96.1-1-56РС	Ведомость расхода стали на лехни	88

3.503.1-96.1-1

Лист

2

Формат А3

25292-02 4

4

Настоящий выпуск включает в себя рабочие чертежи блоков переходных и тротуарных плит, а также блоков лежней, разработанных в соответствии со СНиП 2.05.03-84 "Мосты и трубы" в составе типового проекта "Сопряжения мостов и путепроводов с насыпью" (взянен серии 3.503-41, выпуск 2).

Временная подвижная нагрузка принята АII и НК-80. Плиты сопряжения предназначены для эксплуатации во всех климатических районах СССР с сейсмичностью до 6 баллов включительно.

В настоящем выпуске для удобства маркировки конструкции и их изготовления территория СССР условно разделена на семь температурных зон в зависимости от средней температуры наиболее холодного месяца и наиболее холодной пятидневки. Характеристика зон дана в таблице 1.

Таблица 1

Средняя температура наиболее холодного месяца	ниже 10°C и выше		ниже минус 10°C до минус 20°C включительно			ниже минус 20°C	
	минус 30°C и выше	ниже минус 30°C до минус 40°C включительно	минус 30°C и выше	ниже минус 30°C до минус 40°C включительно	ниже минус 40°C	ниже минус 30°C до минус 40°C включительно	ниже минус 40°C
Средняя температура наиболее холодной пятидневки с обеспеченностью 0,92							
номер температурной зоны	1	2	3	4	5	6	7

Средние температуры наиболее холодного месяца и наиболее холодной пятидневки принимать согласно СНиП 2.01.01-82 "Строительная климатология и геофизика".

При изготовлении, транспортировании и хранении конструкций надлежит руководствоваться ТУ 35-2098-91 .СНиП III -43-75 с дополнениями и изменениями N1, N2 к ним.

1. М а т е р и а л ы

Для изготовления конструкций сопряжения применяется тяжелый бетон по ГОСТ 25192-82 и ГОСТ 26633-85, класс по прочности на сжатие В30. Допускается применение бетона класса В35 для ускорения набора отпускной прочности.

Марка бетона по морозостойкости:

- для температурных зон 1,2 - F200;
- для температурных зон с 3 по 7 - F300

Марка бетона по водонепроницаемости принята для конструкций сопряжения в соответствии со СНиП 2.05.03-84(п.3.22) W6 .

Для рабочей и конструктивной арматуры следует принимать марки стали, приведенные в таблице 2, в зависимости от средней температуры наружного воздуха наиболее холодной пятидневки с обеспеченностью 0,92 (СНиП 2.01.01-82).

Применение импортных арматурных сталей допускается только при условии обязательной приемочной проверки, независимо от наличия сертификатов, включающей механические испытания, оценку эффективности периодического профиля и свариваемости.

Применение импортных сталей для конструкций в северном исполнении (для температурных зон 5 и 7) не допускается.

В качестве рабочей арматуры применены стержни периодического профиля из стали класса А-III.

На случай невозможности получения арматуры класса А-III приведен вариант армирования арматурой класса А-II .

Конструктивное армирование выполняется стержнями класса А-I.

Н.контр.	Прохоров	<i>[Signature]</i>	11.06.91	3.503.1-96.1-1-ТТ	Технические требования	Стадия	Лист	Листов	
Нач.ОИС	Постовой	<i>[Signature]</i>	11.06.91						Р
Гл. спец.	Прохоров	<i>[Signature]</i>	11.06.91			СОЮЗДОРПРОЕКТ			
ГИП	Солдунин	<i>[Signature]</i>	11.06.91						
Нач. групп	Мираков	<i>[Signature]</i>	11.06.91						
Инж. I кат	Цыкина	<i>[Signature]</i>	11.06.91						
Техн. I кат.	Сергеева	<i>[Signature]</i>	11.06.91						

Формат А3

25292-02 5

Таблица 2

Номера температурных зон		1,3	2,4,6	5,7
Средняя температура наиболее холодной пятидневки		минус 30°С и выше	ниже минус 30°С до минус 40°С включительно	ниже минус 40°С
Наименование стали				
Арматурная сталь класса А-I по ГОСТ 5781-82	Сварные и вязаные сетки и каркасы	СтЗсп СтЗпс СтЗкп по ГОСТ 380-88	СтЗсп СтЗпс по ГОСТ 380-88	СтЗсп по ГОСТ 380-88
	Только вязаные сетки и каркасы			СтЗпс по ГОСТ 380-88
Арматурная сталь класса А-II по ГОСТ 5781-82	Сварные и вязаные сетки и каркасы	Ст5сп Ст5пс по ГОСТ 380-88	Ст5сп по ГОСТ 380-88	
	Только вязаные сетки и каркасы		Ст5пс по ГОСТ 380-88	
Арматурная сталь класса Ас-II по ГОСТ 5781-82	Сварные и вязаные сетки и каркасы	ГОСТ по ГОСТ 5781-82		
Арматурная сталь класса А-III по ГОСТ 5781-82	Сварные и вязаные сетки и каркасы	25Г2С 35ГС по ГОСТ 5781-82	25Г2С по ГОСТ 5781-82	-
	Только вязаные сетки и каркасы		35ГС по ГОСТ 5781-82	25Г2С по ГОСТ 5781-82
Арматурная сталь класса А-I по ГОСТ 5781-82	монтажные (подъемные) петли	СтЗсп по ГОСТ 380-88		

• Арматурную сталь марки Ст5пс применять только диаметром до 20мм включительно.
арматурную сталь диаметром свыше 20мм - марки Ст5сп.

2. Особенности конструкций блоков плит и лежней.

Сопряжение автодорожных искусственных сооружений с насыпью длиной 4,6 и 8 м разработано двух типов в зависимости от покрытия проезжей части на дороге, поверхностное и полузаглубленное.

При цементобетонном покрытии на дороге предусмотрено сопряжение поверхностного типа, состоящего из нижней и верхней части-сборно-монолитной плиты, опирающейся на лежень. Нижняя часть сборно-монолитных плит состоит из сборных железобетонных блоков шириной 98 и 124 см, каждый из которых армируется одной сеткой, расположенной внизу плиты. Эти блоки являются опалубкой для верхней монолитной части. Швы между блоками заполняются бетоном в процессе укладки верхней монолитной части. Для обеспечения сцепления бетона монолитной части с бетоном сборных плит верхнюю поверхность сборных плит сразу же после распалубки обработать проволочными щетками.

При асфальтобетонном покрытии на дороге предусмотрено сопряжение полузаглубленного типа - сборные переходные плиты состоят из блоков шириной 98 и 124 см, каждый из которых армируется двумя сетками и объединяются между собой бетоном моноличивания в местах выпуска арматуры из плит. Для обеспечения сцепления бетона моноличивания с бетоном плит необходимо снзать опалубку боковой грани плиты в месте выпусков арматуры 50% раствором сульфитно-спиртовой барды и сразу же после распалубки бетон этой грани следует обрабатывать проволочными щетками.

Для косых пересечений разработаны косые плиты с углами пересечения от 75° до 50°.

Блоки лежней разработаны 5 типов, в зависимости от их длины.

3.503.1-96.1-1-ТТ

Лист

2

Формат А3

25292-02 6

6

Длина блоков лежня не превышает 5,65 м.

Для сопряжения обочин дороги с тротуарами искусственных сооружений разработаны сборные железобетонные блоки тротуарных плит длиной 2 м и шириной 75, 100 и 150 см, которые армируются одной сеткой, расположенной внизу плиты.

Армирование плит и лежней.

Для блоков плит и лежней предусмотрено армирование сетками и каркасами в сварном и вязаном вариантах.

Сетки и каркасы изготавливаются из стали класса А-I и А-III сварными или вязанными в зависимости от средней температуры воздуха наиболее холодной пятидневки (см. табл.2).

В блоках плит и лежней, эксплуатируемых в районах с расчетной температурой воздуха наиболее холодной пятидневки минус 40° С и выше (температурные зоны с I по 4 и 6) следует применять только сталь класса А-III, применение стали класса А-II допускается в исключительных случаях, при полной невозможности получения стали класса А-III. В районах с расчетной температурой воздуха наиболее холодной пятидневки ниже минус 40° С (температурные зоны 5 и 7) при изготовлении сварных сеток и каркасов принять сталь класса Ас-II.

При отсутствии необходимого сортамента арматурной стали, предусмотренного настоящим проектом, разрешается замена стержней по эквивалентной площади по согласованию с проектной организацией, разработавшей проект сооружения.

Для фиксации сеток в плитах сопряжения полузаглубленного типа предусмотрены фиксаторы. При необходимости, для удобства технологии, разрешается изменять конструкцию фиксации сеток без перерас-

хода стали и при соблюдении защитного слоя и жесткости каркаса.

Отпускная прочность, транспортировка.

В соответствии со СНиП III-43-75 минимальная прочность бетона ко времени выдачи конструкций на склад (занораживания) для температурных зон с I по 4 и 6 не менее 70%, для зон 5 и 7 - 100% проектной прочности.

Транспортировка элементов допускается с опиранием в местах установки монтажных петель.

3. Маркировка сборных блоков

Плиты переходные

Для прямых или косых пересечений марка плит состоит из двух или трех групп обозначений соответственно, разделенных дефисом, например

П 400.124.15 - ТА III

ПК 800.98.40 - ТА II - α

1-ая группа

Буква П - плита, тип конструкции,

ПК - плита косая,

400,600,800 - длина, см,

124,98 - ширина, см,

15,20,25,30,40 - высота плиты по бетону, см

2-ая группа

T=1,2,3,4,5,6,7 - температурные зоны, согласно таблице I
А III или А II - класс рабочей арматуры,

3.503.1-96.1-1-ТТ

Лист

3

Формат А3

25292-02 7

7

3-я группа - только для косых пересечений
 $\alpha = 50, 55, 60, 65, 75$ - угол пересечения, град

Плиты тротуарные

Для прямых или косых пересечений марка плит состоит из двух или трех групп обозначений соответственно, разделенных дефисом, например:

ПТ 200.75.15 - ТА II ;

ПТК 200.150.15 - ТА II - α

1-ая группа

Буквы ПТ - плита тротуарная, тип конструкции ;

ПТК - плита тротуарная косая

200 - длина, см ;

75, 100, 150 - ширина, см ;

15 - высота плиты по бетону, см

2-ая группа

T=1,2,3,4,5,6,7 - температурные зоны, согласно таблице 1 ;

A II - класс арматуры

3-ая группа - только для косых пересечений

$\alpha = 50, 55, 60, 65, 75$ - угол пересечения в градусах

Блоки лежней

Марка блоков лежней состоит из двух групп обозначений, разделенных дефисом, например :

Л 330.63.50 - ТА III ;

Л 465.63.50 - ТА II

1-ая группа

Буква Л - лежень, тип конструкции ;

330, 380, 480, 565, 465 - длина блока по бетону, см ;

63 - ширина, см ;

50 - высота блока по бетону, см

2-ая группа

T=1,2,3,4,5,6,7 - температурные зоны, согласно таблице 1 ;

A III или A II - класс рабочей арматуры

4. Маркировка арматурных изделий

Для прямых или косых пересечений марка арматурных изделий состоит из двух или трех групп обозначений соответственно, разделенных дефисом, например :

C I - ТА III ,

C2 I - ТА II - α ,

K I - ТА III ,

Ф30 - ТА I

1-ая группа

Буквы С - сетка ;

К - каркас ;

Ф - фиксатор ;

1, 2, ... - порядковый номер изделия

2-ая группа

T=1,2,3,4,5,6,7 - температурные зоны, согласно таблице 1 ;

A I, A II, A III - класс рабочей арматуры

3-я группа - только для косых пересечений

$\alpha = 50, 55, 60, 65, 75$ - угол пересечения, град

Для упрощения маркировки арматурных изделий в марке можно указывать только первые три температурные зоны (1, 2 и 5), т.к. в соответствии с табл.2 зона 2 соответствует зоне 4 и 6, а зона 5 соответствует зоне 7.

3.503.1-96.1-1-ТТ		Лист
		4
Формат А3	25292-02 8	8

Формат	Зона	Позиция	Обозначение	Наименование	Количество на исполнение				Примечание
					—	01	02	03	
				<u>Документация</u>					
			3.503.1-96.1-1-1СБ	Сборочный чертёж					
			3.503.1-96.1-1-1ТТ	Технические требования					
			3.503.1-96.1-1-155РС	Ведомость расхода стали					
				<u>Сборочные единицы</u>					
		1	3.503.1-96.1-1-20	Сетка С9-ТАII			1		
				Сетка С9-ТАIII				1	
		2	3.503.1-96.1-1-20	Сетка С10-ТАII			1		
				Сетка С10-ТАIII				1	
		3	3.503.1-96.1-1-20	Сетка С11-ТАII	1				
				Сетка С11-ТАIII		1			
		4	3.503.1-96.1-1-20	Сетка С12-ТАII	1				
				Сетка С12-ТАIII		1			
		5	3.503.1-96.1-1-26	Фиксатор Ф25-ТАI	3	3	3	3	
				<u>Детали</u>					
		6	3.503.1-96.1-1-48-02	Петля Ø 14 АI l = 1130			2	2	1.4кг
		7	3.503.1-96.1-1-49-02	Петля Ø 16 АI l = 1230	2	2			2.0кг
				<u>Материалы</u>					
				Бетон В30	1.08	1.08	0.85	0.85	нº

Шифр	Лит	Количество на исполнение				Примечание
		—	01	02	03	
П400.124.25-ТАII						
П400.124.25-ТАIII						
П400.98.25-ТАII						
П400.98.25-ТАIII						

Н.контр.	Прохоров	<i>[Подпись]</i>	11.06.91	3.503.1-96.1-1-1
Нач.отд.	Постовой	<i>[Подпись]</i>	11.06.91	
Гл. спец.	Прохоров	<i>[Подпись]</i>	11.06.91	
Гл. инж.	Солодунин	<i>[Подпись]</i>	11.06.91	
Нач. гр.	Мираков	<i>[Подпись]</i>	11.06.91	
Инж.кат	Цикина	<i>[Подпись]</i>	11.06.91	Плиты переходные П400.124.25 -ТАII (АIII) П400.98.25 -ТАII (АIII)
Техн.кат.	Горшенина	<i>[Подпись]</i>	11.06.91	

Стация	Лист	Листов
Р		1

СОЮЗДОРПРОЕКТ

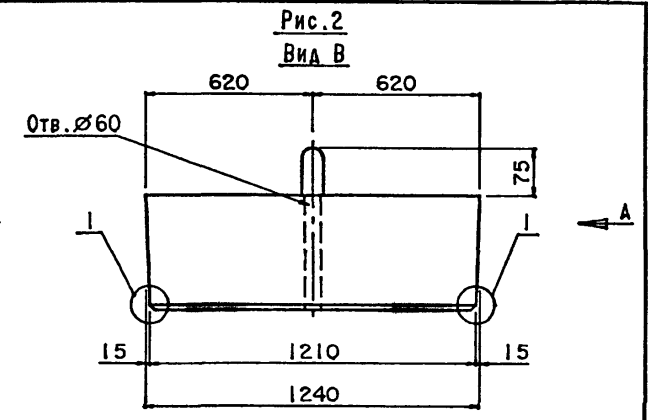
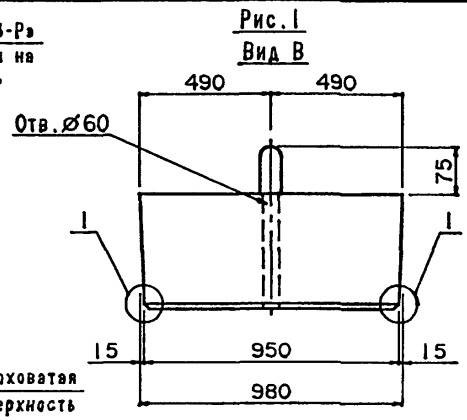
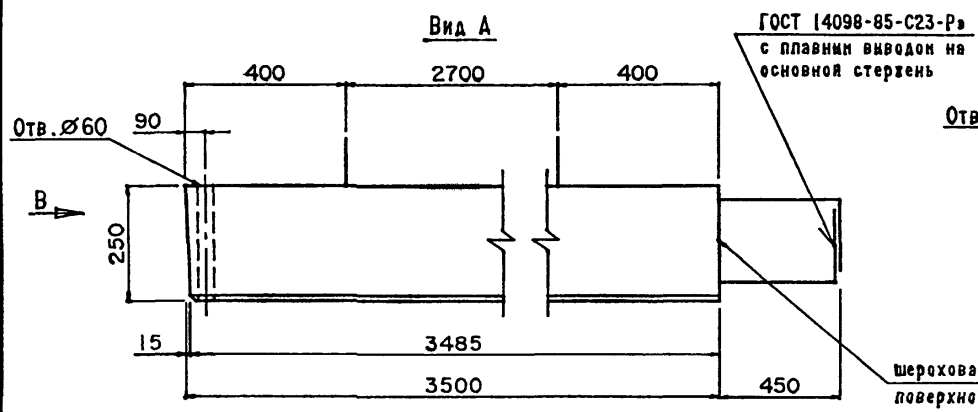
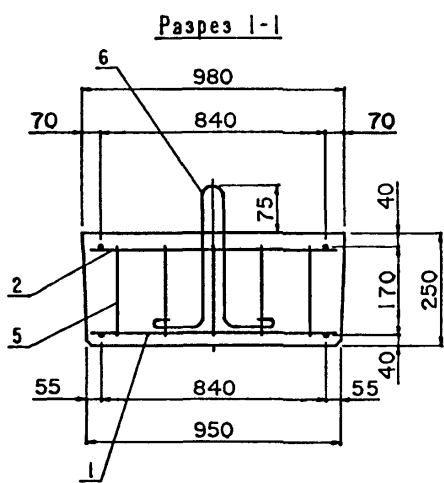
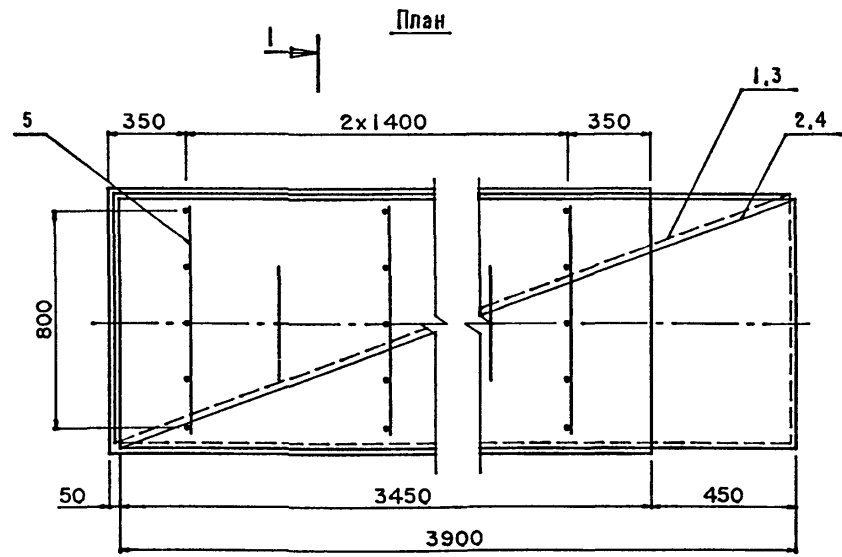
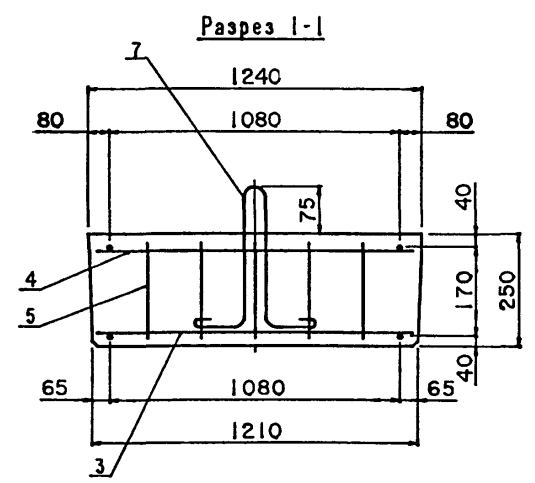


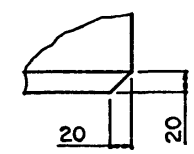
Схема армирования плиты



И 1:5



Защитный слой
бетона 30мм



Марка	Обозначение	Рис.	Масса, т	Габаритные размеры, см
П400.124.25-ТАII	3.503.1-96.1-1-1	2	2.7	395x124x32.5
П400.124.25-ТАIII	-01	2		
П400.98.25-ТАII	-02	1	2.2	395x98x32.5
П400.98.25-ТАIII	-03	1		

Н.контр.	Прохоров	<i>[Signature]</i>	11.06.91
Нач.отд.	Постовов	<i>[Signature]</i>	11.06.91
Гл.спец.	Прохоров	<i>[Signature]</i>	11.06.91
Гл.инж.	Солодухин	<i>[Signature]</i>	11.06.91
Нач.гр.	Мираков	<i>[Signature]</i>	11.06.91
Инж.кат.	Шкина	<i>[Signature]</i>	11.06.91
Техн.кат.	Горшенина	<i>[Signature]</i>	11.06.91

3.503.1-96.1-1-1СБ

Плиты переходные
П400.124.25-ТАII (AIII)
П400.98.25-ТАII (AIII)
Сборочный чертёж

Страница	Лист	Листов
Р	1	1

СОЮЗДОРПРОЕКТ

Формат	Зона	Позиция	Обозначение	Наименование	Количество на исполнение				Примечание
					—	01	02	03	
				<u>Документация</u>					
			3.503.1-96.1-1-2СБ	Сборочный чертёж					
			3.503.1-96.1-1-ТТ	Технические требования					
			3.503.1-96.1-1-55РС	Ведомость расхода стали					
				<u>Сборочные единицы</u>					
		1	3.503.1-96.1-1-19	Сетка С5-ТАII			1		
				Сетка С5-ТАIII				1	
		2	3.503.1-96.1-1-19	Сетка С6-ТАII			1		
				Сетка С6-ТАIII				1	
		3	3.503.1-96.1-1-19	Сетка С7-ТАII	1				
				Сетка С7-ТАIII		1			
		4	3.503.1-96.1-1-19	Сетка С8-ТАII	1				
				Сетка С8-ТАIII		1			
		5	3.503.1-96.1-1-26	Фиксатор Ф30-ТАI	4	4	4	4	
				<u>Детали</u>					
		6	3.503.1-96.1-1-50-02	Петля Ø 18 АI l = 1300			2	2	2.6кг
		7	3.503.1-96.1-1-51-02	Петля Ø 20 АI l = 1580	2	2			3.9кг
				<u>Материалы</u>					
				Бетон В30	2.0	2.0	1.6	1.6	м³

	Лит	Шифр	Количество на исполнение				Примечание
			—	01	02	03	
		П600.124.30-ТАII					
		П600.124.30-ТАIII					
		П600.98.30-ТАII					
		П600.98.30-ТАIII					
И.контр.	Прохоров	<i>[Подпись]</i>	11.06.91	3.503.1-96.1-1-2 Плиты переходные П600.124.30 -ТАII (АIII) П600.98.30 -ТАII (АIII) СОУЗДОРПРОЕКТ			
Нач.отд.	Постовая	<i>[Подпись]</i>	11.06.91				
Гл. спец.	Прохоров	<i>[Подпись]</i>	11.06.91				
Гл. инж.	Солодухин	<i>[Подпись]</i>	11.06.91				
Нач. гр.	Мираков	<i>[Подпись]</i>	11.06.91				
Инж. кат	Цикина	<i>[Подпись]</i>	11.06.91				
Техн. кат	Горшенниа	<i>[Подпись]</i>	11.06.91				

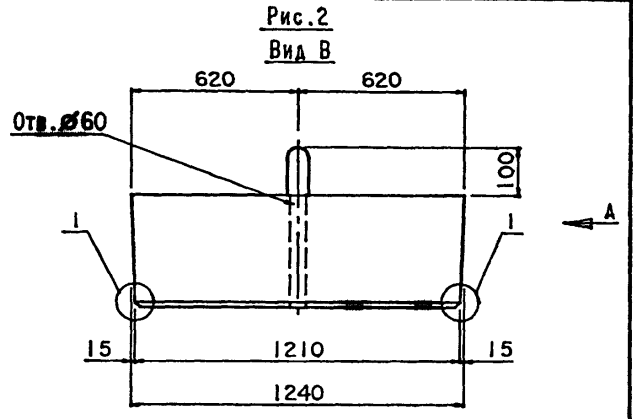
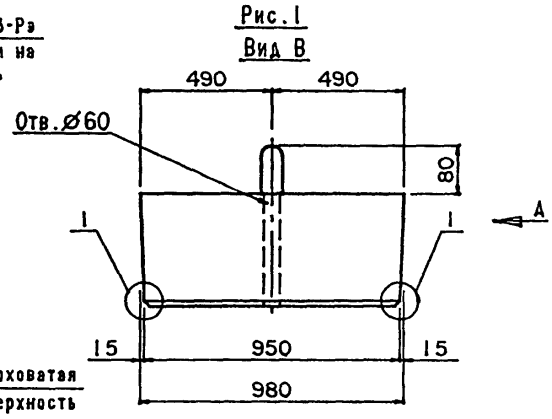
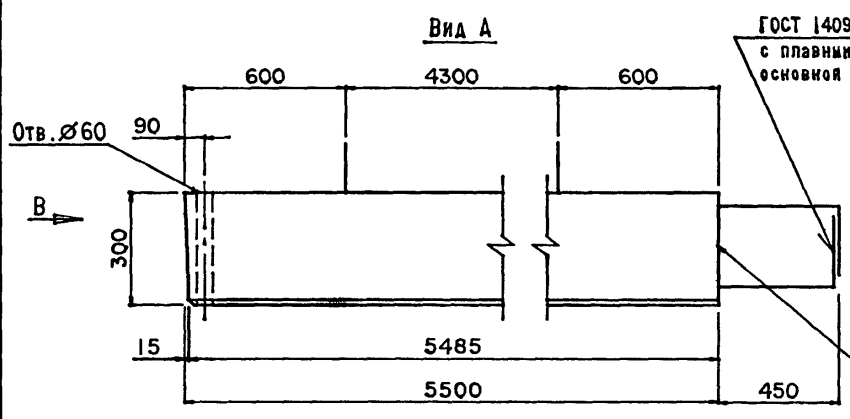
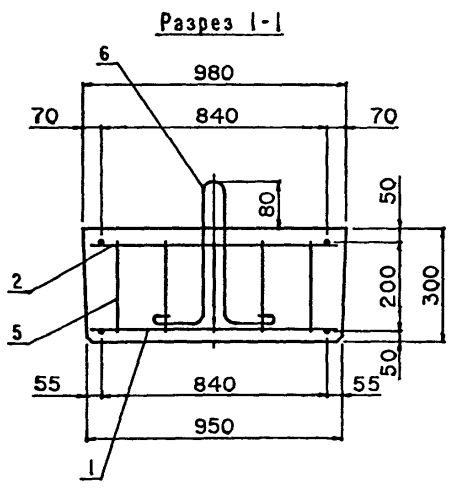
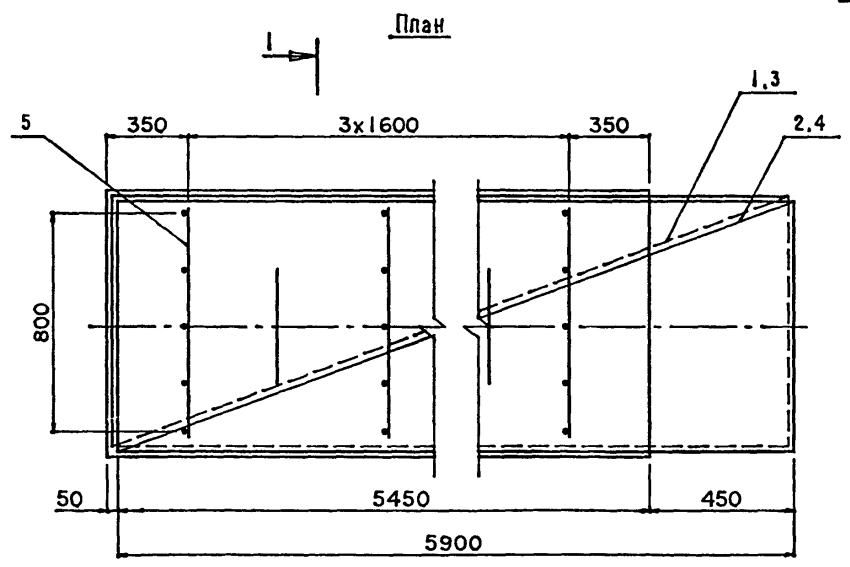
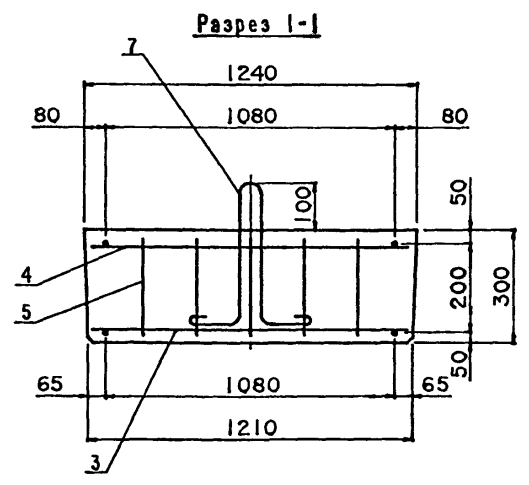


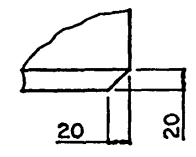
Схема армирования плиты



И 1:5



Защитный слой
бетона 30мм



Марка	Обозначение	Рис.	Масса, т	Габаритные размеры, см
П600.124.30-ТАII	3.503.1-96.1-1-2	2	5.1	595x124x40
П600.124.30-ТАIII	-01	2		
П600.98.30-ТАII	-02	1	4.0	595x98x38
П600.98.30-ТАIII	-03	1		

И.контр.	Прохоров	<i>[Signature]</i>	11.06.91
Нач.отд.	Постовая	<i>[Signature]</i>	11.06.91
Гл.спец.	Прохоров	<i>[Signature]</i>	11.06.91
Гл.инж.	Солодухин	<i>[Signature]</i>	11.06.91
Нач.гр.	Мираков	<i>[Signature]</i>	11.06.91
Инж.Икат	Цыгина	<i>[Signature]</i>	11.06.91
Техн.Икат	Горшенина	<i>[Signature]</i>	11.06.91

3.503.1-96.1-1-2 СБ

Плиты переходные
П600.124.30-ТАII (АIII)
П600.98.30-ТАII (АIII)
Сборочный чертёж

Стадия	Лист	Листов
Р	1	1

СОЮЗДОРПРОЕКТ

Формат	Зона	Позиция	Обозначение	Наименование	Количество на исполнение				Примечание
					—	01	02	03	
				<u>Документация</u>					
			3.503.1-96.1-1-3СБ	Сборочный чертёж	X	X	X	X	
			3.503.1-96.1-1-ТТ	Технические требования	X	X	X	X	
			3.503.1-96.1-1-55РС	Ведомость расхода стали	X	X	X	X	
				<u>Сборочные единицы</u>					
		1	3.503.1-96.1-1-18	Сетка С1-ТАII			1		
				Сетка С1-ТАIII				1	
		2	3.503.1-96.1-1-18	Сетка С2-ТАII			1		
				Сетка С2-ТАIII				1	
		3	3.503.1-96.1-1-18	Сетка С3-ТАII	1				
				Сетка С3-ТАIII		1			
		4	3.503.1-96.1-1-18	Сетка С4-ТАII	1				
				Сетка С4-ТАIII		1			
		5	3.503.1-96.1-1-26	Фиксатор Ф40-ТАI	4	4	4	4	
				<u>Детали</u>					
		6	3.503.1-96.1-1-52	Петля Ø 25 АI l = 2250			2	2	8.7кг
		7	3.503.1-96.1-1-53	Петля Ø 28 АI l = 2310	2	2			11.2кг
				<u>Материалы</u>					
				Бетон В30	3.7	3.7	2.9	2.9	м³

Шифр	Лит	3.503.1-96.1-1-3			
		П800.124.40-ТАII	П800.124.40-ТАIII	П800.98.40-ТАII	П800.98.40-ТАIII
Н.контр.	Прохоров	<i>[Signature]</i>		11.06.91	Плиты переходные П800.124.40 -ТАII (АIII) П800.98.40 -ТАII (АIII)
Нач.отд.	Постовой	<i>[Signature]</i>		11.06.91	
Гл. спец.	Прохоров	<i>[Signature]</i>		11.06.91	
Гл. инж.	Солодунин	<i>[Signature]</i>		11.06.91	
Нач. гр.	Мираков	<i>[Signature]</i>		11.06.91	
Инж. Икат	Цыкина	<i>[Signature]</i>		11.06.91	СОЮЗДОРПРОЕКТ Студия Р Лист I Листов I
Техн. Икат	Гершенина	<i>[Signature]</i>		11.06.91	

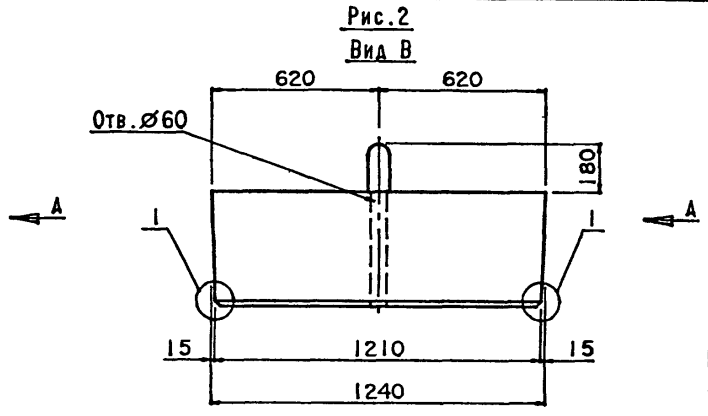
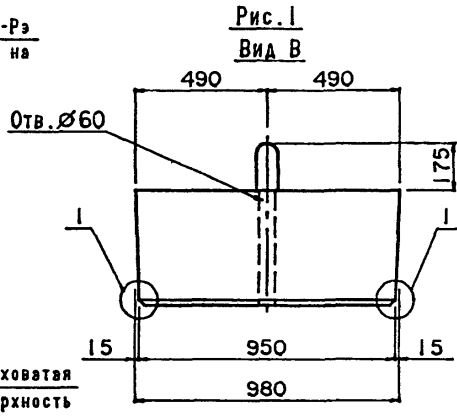
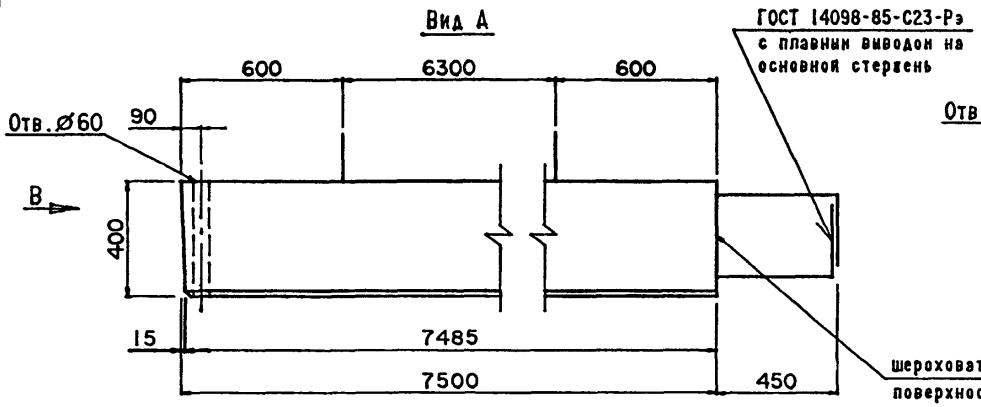
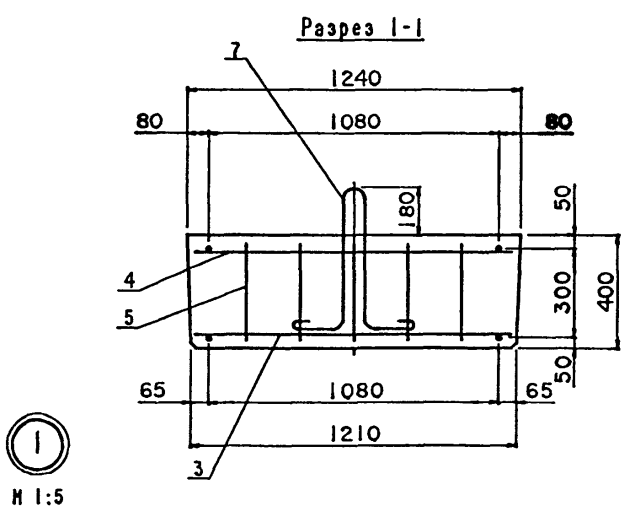
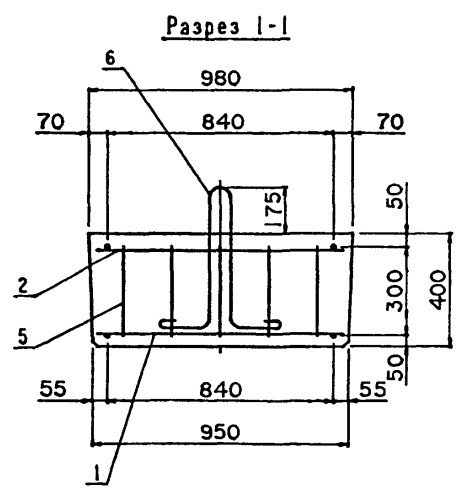
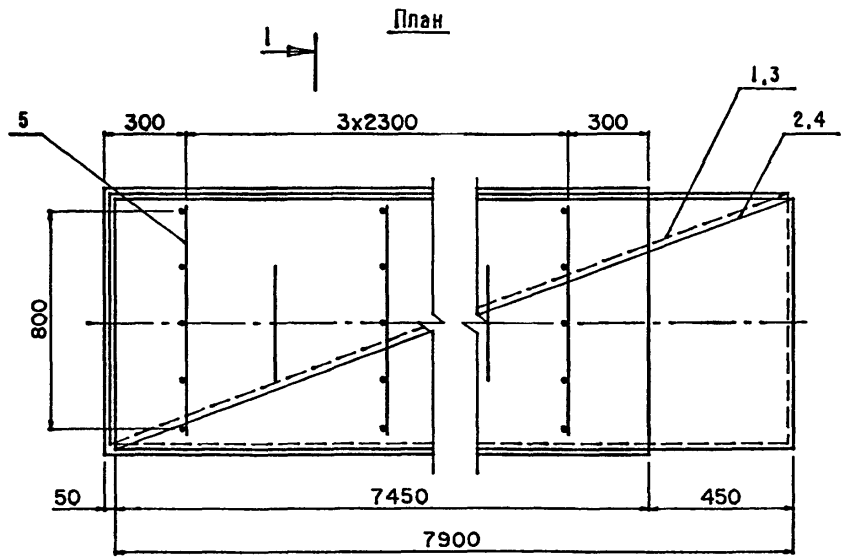
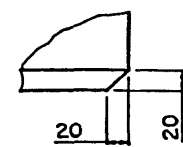


Схема армирования плиты



Защитный слой
бетона 30мм



Марка	Обозначение	Рис.	Масса, т	Габаритные размеры, см
П800.124.40-ТАII	3.503.1-96.1-1-3	2	9.3	795x124x58
П800.124.40-ТАIII	-01	2		
П800.98.40-ТАII	-02	1	7.3	795x98x57.5
П800.98.40-ТАIII	-03	1		

Н.контр.	Прохоров	<i>[Signature]</i>	11.06.91	3.503.1-96.1-1-3СБ Плиты переходные П800.124.40-ТАII (АIII) П800.98.40-ТАII (АIII) Сборочный чертёж	Стадия	Лист	Листов
Нач.отд.	Постовой	<i>[Signature]</i>	11.06.91		Р	1	1
Гл. спец.	Прохоров	<i>[Signature]</i>	11.06.91		СОЮЗДОРПРОЕКТ		
Гл. инж.	Солодунин	<i>[Signature]</i>	11.06.91				
Нач. гр.	Мираков	<i>[Signature]</i>	11.06.91				
Инж.кат	Шкина	<i>[Signature]</i>	11.06.91				
Техн.кат.	Горшенина	<i>[Signature]</i>	11.06.91				

Формат	Зона	Позиция	Обозначение	Наименование	Количество на исполнение				Примечание
					—	01	02	03	
				<u>Документация</u>					
			3.503.1-96.1-1-4СБ	Сборочный чертеж	X	X	X	X	
			3.503.1-96.1-1-ТТ	Технические требования	X	X	X	X	
			3.503.1-96.1-1-55РС	Ведомость расхода стали	X	X	X	X	
				<u>Сборочные единицы</u>					
		1	3.503.1-96 1-1-23	Сетка С17-ТАII			1		
				Сетка С17-ТАIII				1	
		2	3 503 1-96.1-1-23	Сетка С18-ТАII	1				
				Сетка С18-ТАIII		1			
				<u>Детали</u>					
		3	3.503.1-96 1-1-47	Петля Ø 12А1 l =940	2	2	2	2	0 9кг
				<u>Материалы</u>					
				Бетон В30	0 73	0 73	0 57	0 57	н ³

Шифр	Лит
П400.124.15-ТАII	
П400.124.15-ТАIII	
П400.98.15-ТАII	
П400.98.15-ТАIII	

Н.контр. Прохоров	<i>[Подпись]</i>	11.06.91	3.503.1-96.1-1-4	Плиты переходные П400.124.15-ТАII (АIII) П400.98.15-ТАII (АIII)	Стандия	Лист	Листов
Нач.отд. Постовой	<i>[Подпись]</i>	11.06.91			Р		1
Гл. спец. Прохоров	<i>[Подпись]</i>	11.06.91			СОЮЗДОРПРОЕКТ		
Гл. инж. Солодунин	<i>[Подпись]</i>	11.06.91					
Нач. гр. Мираков	<i>[Подпись]</i>	11.06.91					
Инж. Икат Цикина	<i>[Подпись]</i>	11.06.91					
Техн. Икат Горшенина	<i>[Подпись]</i>	11.06.91					

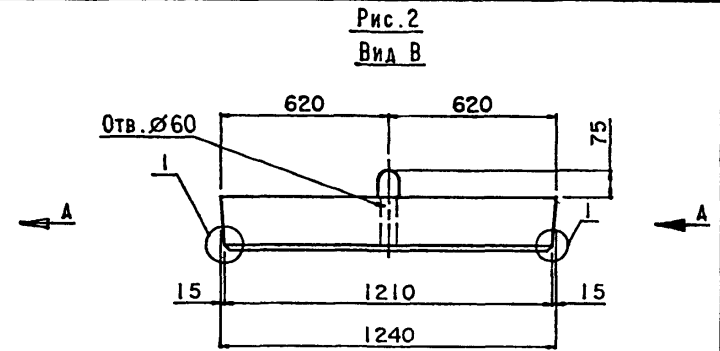
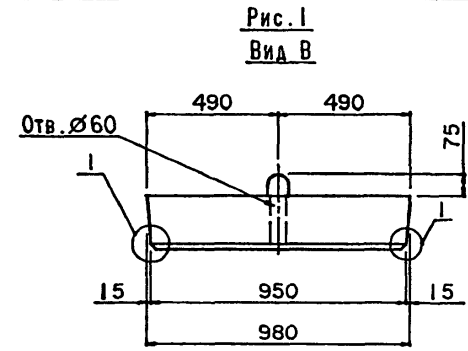
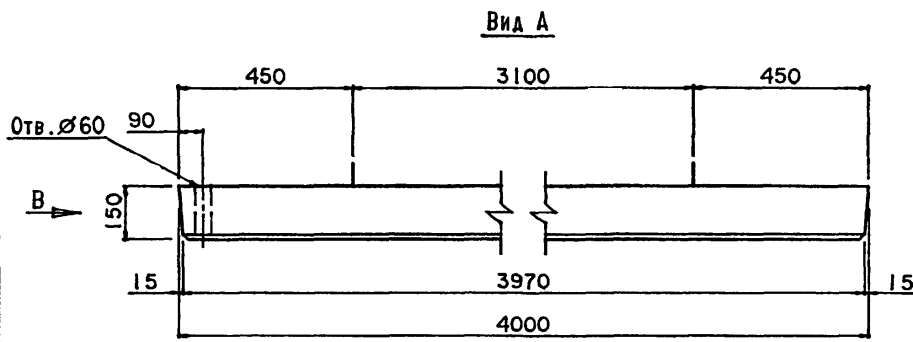
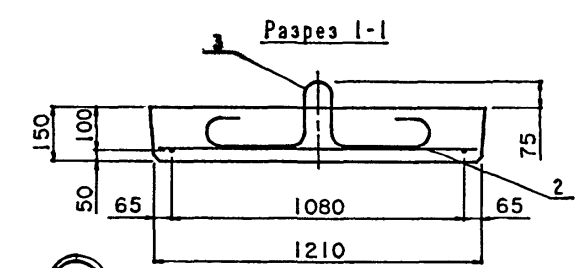
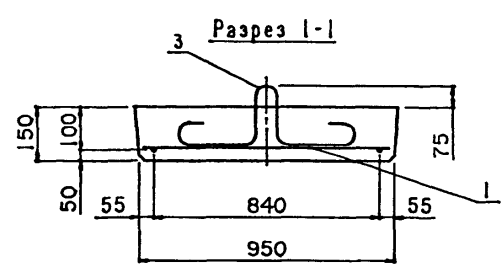
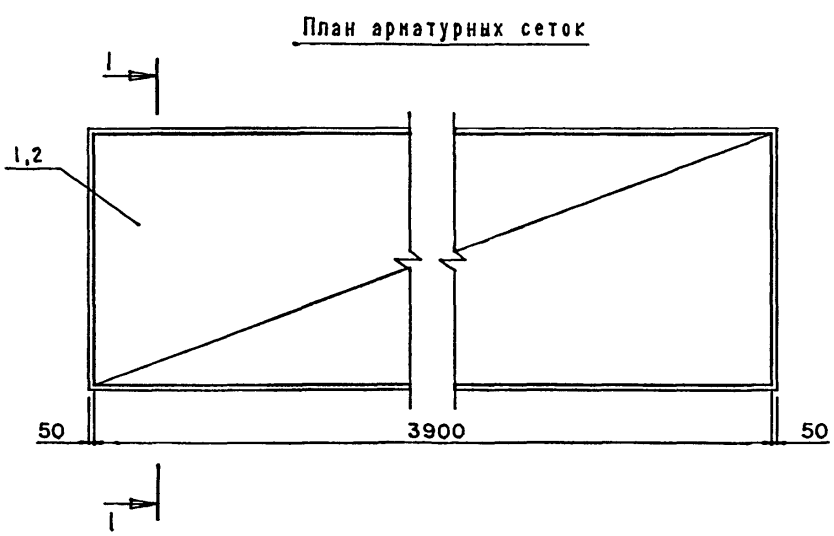
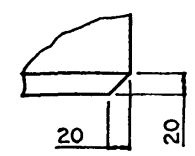


Схема армирования плиты



И 1:5



Защитный слой бетона 30мм

1. Верхнюю поверхность плит изготовить шероховатой

Марка	Обозначение	Рис.	Масса, т	Габаритные размеры, см
П400.124.15-ТА II	3.503.1-96.1-1-4	2	1.83	400x124x22.5
П400.124.15-ТА III	-01	2		
П400.98.15-ТА II	-02	1	1.43	400x98x22.5
П400.98.15-ТА III	-03	1		

3.503.1-96.1-1-4СБ				Стадия	Лист	Листов
Н.контр.	Прохоров	<i>[Signature]</i>	11.06.91	Р	1	1
Нач.отд.	Постовой	<i>[Signature]</i>	11.06.91	Плиты переходные П400.124.15-ТАII (АIII) П400.98.15-ТАII (АIII) Сборочный чертёж		
Гл.инж.	Прохоров	<i>[Signature]</i>	11.06.91			
Гл.инж.	Солодухин	<i>[Signature]</i>	11.06.91			
Нач.гр.	Нираков	<i>[Signature]</i>	11.06.91			
Инж.кат	Цикина	<i>[Signature]</i>	11.06.91	СОЮЗДОРПРОЕКТ		
Техн.кат	Горшенина	<i>[Signature]</i>	11.06.91			

Формат А3 25292-02 16

Формат	Зона	Позиция	Обозначение	Наименование	Количество на исполнение				Примечание
					—	01	02	03	
				<u>Документация</u>					
			3.503.1-96.1-1-5СБ	Сборочный чертёж					
			3.503.1-96.1-1-ТТ	Технические требования					
			3.503.1-96.1-1-55РС	Ведомость расхода стали					
				<u>Сборочные единицы</u>					
		1	3.503.1-96.1-1-22	Сетка С15-ТАII			1		
				Сетка С15-ТАIII				1	
		2	3.503.1-96.1-1-22	Сетка С16-ТАII	1				
				Сетка С16-ТАIII		1			
				<u>Детали</u>					
		3	3.503.1-96.1-1-48-01	Петля Ø 14А1 l=1130			2	2	1.4кг
		4	3.503.1-96.1-1-49-01	Петля Ø 16А1 l=1230	2	2			2.0кг
				<u>Материалы</u>					
				Бетон В30	1.1	1.1	0.86	0.86	м³

Шифр	Лит
П600.124.15-ТАII	
П600.124.15-ТАIII	
П600.98.15-ТАII	
П600.98.15-ТАIII	

Н.контр.	Прохоров	<i>[Signature]</i>	11.06.91
Нач.отд.	Постовой	<i>[Signature]</i>	11.06.91
Гл. спец.	Прохоров	<i>[Signature]</i>	11.06.91
Гл. инж.	Солодуни	<i>[Signature]</i>	11.06.91
Нач. гр.	Мираков	<i>[Signature]</i>	11.06.91
Инж. II кат.	Цыкина	<i>[Signature]</i>	11.06.91
Техн. I кат.	Горшенина	<i>[Signature]</i>	11.06.91

3.503.1-96.1-1-5

Плиты переходные
П600.124.15-ТАII (АIII)
П600.98.15-ТАII (АIII)

Стадия	Лист	Листов
Р		1
СОЮЗДОРПРОЕКТ		

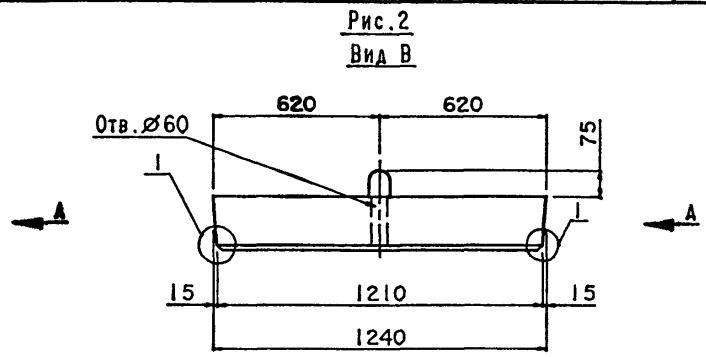
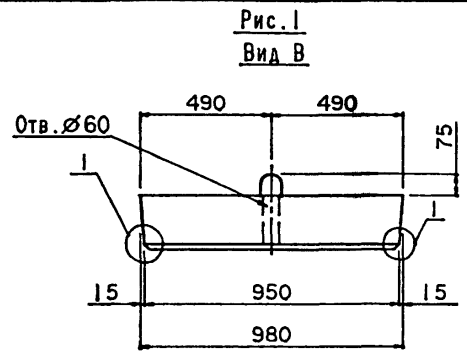
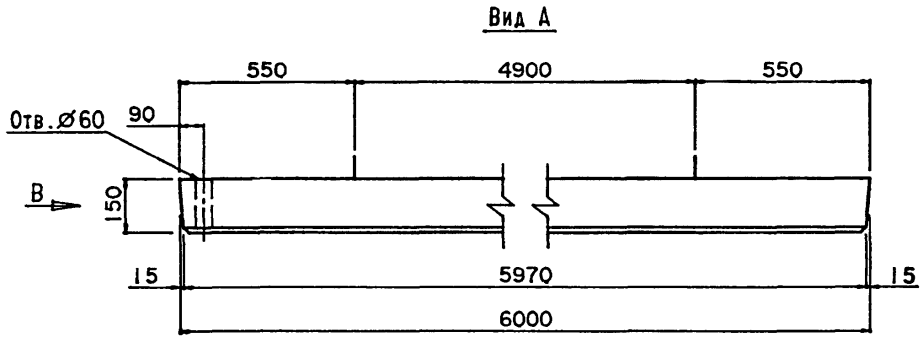
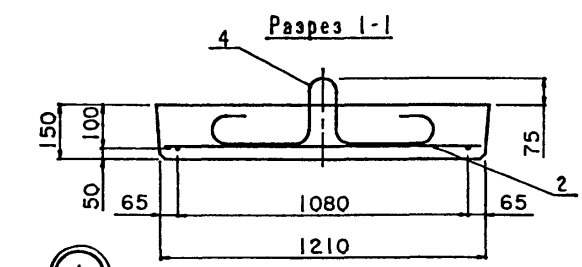
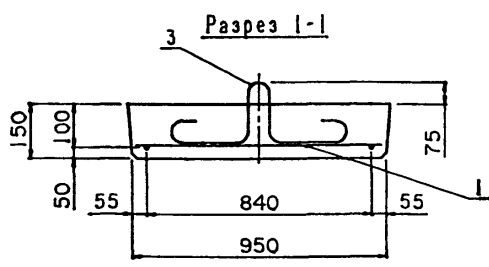
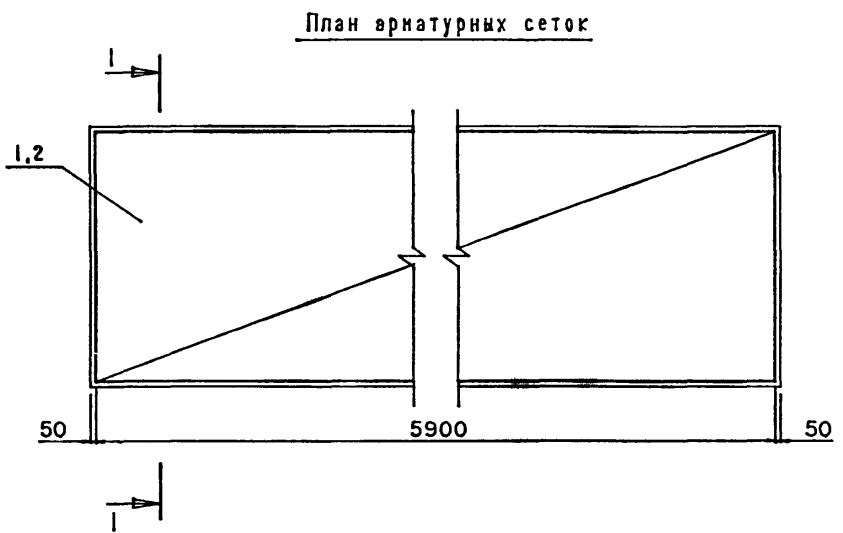
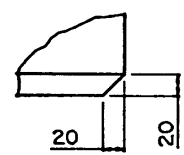


Схема армирования плиты



И 1:5



Защитный слой бетона 30мм

1. Верхнюю поверхность плит изготовить шероховатой

Марка	Обозначение	Рис.	Масса, т	Габаритные размеры, см
П600.124.15-ТА II	3.503.1-96.1-1-5	2	2.75	600x124x22.5
П600.124.15-ТА III	-01	2		
П600.98.15-ТА II	-02	1	2.15	600x98x22.5
П600.98.15-ТА III	-03	1		

				3.503.1-96.1-1-5СБ			
Н.контр.	Прохоров	<i>[Signature]</i>	11.06.91	Плиты переходные П600.124.15-ТАII (АIII) П600.98.15-ТАII (АIII) Сборочный чертёж	Стандия	Лист	Листов
Нач.отд.	Постовая	<i>[Signature]</i>	11.06.91		Р		1
Гл. спец.	Прохоров	<i>[Signature]</i>	11.06.91		СОЮЗДОРПРОЕКТ		
Гл. инж.	Солодунин	<i>[Signature]</i>	11.06.91				
Нач. гр.	Мираков	<i>[Signature]</i>	11.06.91				
Инж. П.кат	Цыкина	<i>[Signature]</i>	11.06.91				
Техн. П.кат.	Горшенина	<i>[Signature]</i>	11.06.91				

Формат	Зона	Позиция	Обозначение	Наименование	Количество на исполнение				Примечание
					—	01	02	03	
				<u>Документация</u>					
			3.503.1-96.1-1-6СБ	Сборочный чертёж					
			3.503.1-96.1-1-ТТ	Технические требования					
			3.503.1-96.1-1-55РС	Ведомость расхода стали					
				<u>Сборочные единицы</u>					
		1	3.503.1-96.1-1-21	Сетка С13-ТАII			1		
				Сетка С13-ТАIII				1	
		2	3.503.1-96.1-1-21	Сетка С14-ТАII	1				
				Сетка С14-ТАIII		1			
				<u>Детали</u>					
		3	3.503.1-96.1-1-50-01	Петля Ø18А1 l=1300			2	2	2.6кг
		4	3.503.1-96.1-1-51-01	Петля Ø20А1 l=1580	2	2			3.9кг
				<u>Материалы</u>					
				Бетон В30	1.95	1.95	1.56	1.56	м³

Шифр	Лит
П800.124.20-ТАII	
П800.124.20-ТАIII	
П800.98.20-ТАII	
П800.98.20-ТАIII	

Н.контр.	Прохоров	<i>[Подпись]</i>	11.06.91
Нач.отд.	Постовой	<i>[Подпись]</i>	11.06.91
Гл. спец.	Прохоров	<i>[Подпись]</i>	11.06.91
Гл. инж.	Солодунин	<i>[Подпись]</i>	11.06.91
Нач. гр.	Мираков	<i>[Подпись]</i>	11.06.91
Инж. I кат.	Цыкина	<i>[Подпись]</i>	11.06.91
Техн. I кат.	Горшенина	<i>[Подпись]</i>	11.06.91

3.503.1-96.1-1-6

Плиты переходные
П800.124.20-ТАII (АIII)
П800.98.20-ТАII (АIII)

Стадия	Лист	Листов
Р		1

СОЮЗДОРПРОЕКТ

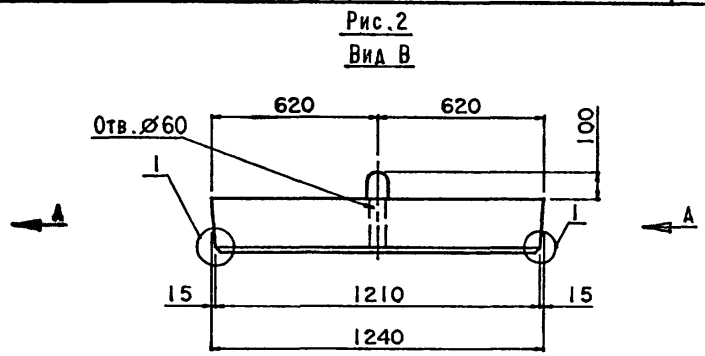
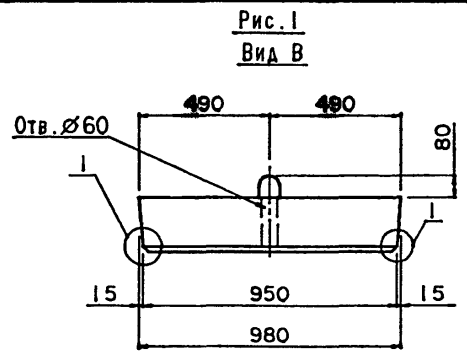
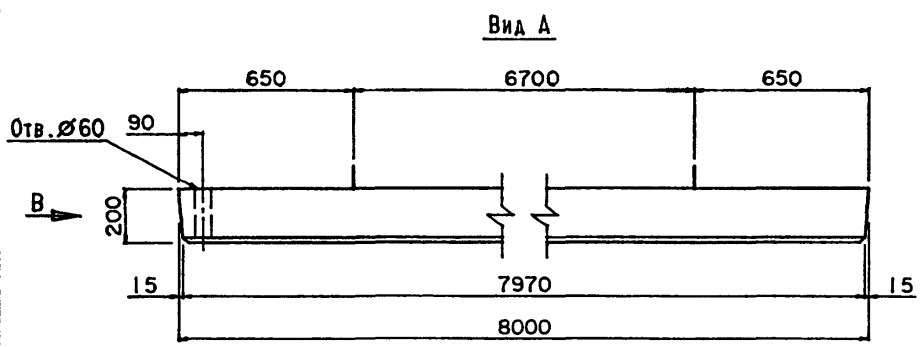
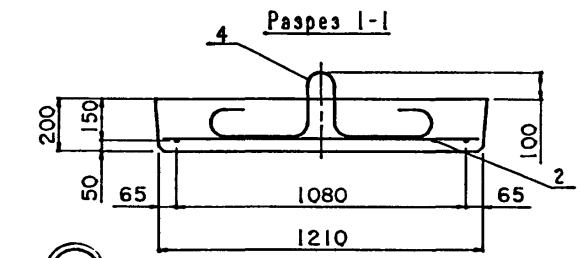
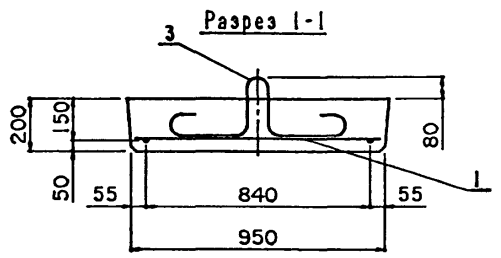
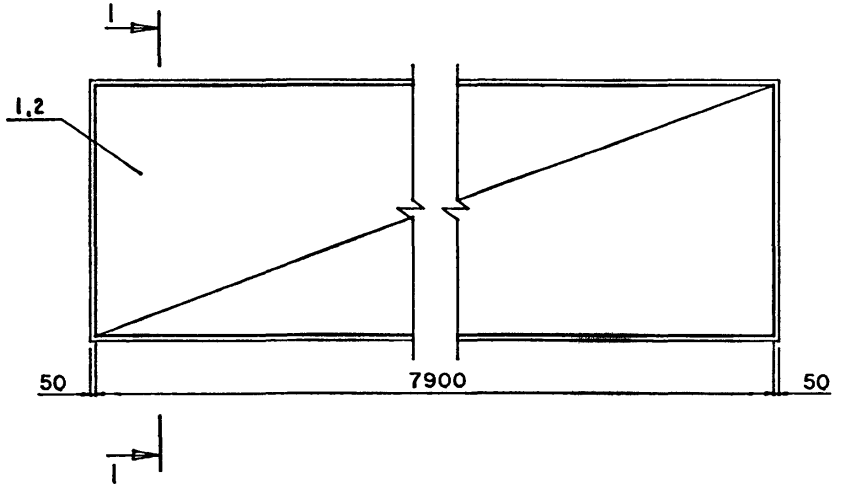
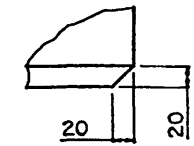


Схема армирования плиты

План арматурных сеток



И 1:5



Защитный слой бетона 30мм

1. Верхнюю поверхность плит изготовить шероховатой

Марка	Обозначение	Рис.	Масса, т	Габаритные размеры, см
П800.124.20-ТАII	3.503.1-96.1-1-6	2	4.9	800x124x30
П800.124.20-ТАIII	-01	2		
П800.98.20-ТАII	-02	1	3.9	800x98x28
П800.98.20-ТАIII	-03	1		

3.503.1-96.1-1-6 СБ				Стадия	Лист	Листов
И.контр.	Прохоров	<i>[Signature]</i>	11.06.91	Р		1
Нач.отд.	Постовая	<i>[Signature]</i>	11.06.91	СОЮЗДОРПРОЕКТ		
Гл.спец.	Прохоров	<i>[Signature]</i>	11.06.91			
Гл.мех.	Селодунин	<i>[Signature]</i>	11.06.91			
Нач.гр.	Мираков	<i>[Signature]</i>	11.06.91			
Инж.кат	Цикина	<i>[Signature]</i>	11.06.91			
Техн.кат.	Горшенина	<i>[Signature]</i>	11.06.91	Плиты переходные П800.124.20-ТАII (АIII) П800.98.20-ТАII (АIII) Сборочный чертёж		

Формат	Зона	Позиция	Обозначение	Наименование	Количество на исполнение				Примечание
					—	01	02	03	
				<u>Документация</u>					
			3.503.1-96.1-1-7СБ	Сборочный чертеж	⊗	⊗	⊗	⊗	
			3.503.1-96.1-1-ТТ	Технические требования	⊗	⊗	⊗	⊗	
			3.503.1-96.1-1-5БРС	Ведомость расхода стали	⊗	⊗	⊗	⊗	
				<u>Сборочные единицы</u>					
		1	3.503.1-96.1-1-24	Каркас К1-ТАII	6				
				Каркас К1-ТАIII		6			
				Каркас К2-ТАII			6		
				Каркас К2-ТАIII				6	
				<u>Детали</u>					
		2	3.503.3-96.1-1-54	Хомут Ø 8 А1 l=1705	24	24	28	28	0.7кг
		3	3.503.1-96.1-1-48-03	Петля Ø 14 А1 l=1130	2	2			1.4кг
			3.503.1-96.1-1-49-03	Петля Ø 16 А1 l=1230			2	2	2.0кг
				<u>Материалы</u>					
				Бетон В30	1.0	1.0	1.15	1.15	м³
				Шифр					
				Лит					
				Л330.63.50-ТАII					
				Л330.63.50-ТАIII					
				Л380.63.50-ТАII					
				Л380.63.50-ТАIII					

Н.контр.	Прохоров	<i>[Signature]</i>	11.06.91
Нач.отд.	Постовой	<i>[Signature]</i>	11.06.91
Гл. спец.	Прохоров	<i>[Signature]</i>	11.06.91
Гл. инж.	Солодунин	<i>[Signature]</i>	11.06.91
Нач. гр.	Мираков	<i>[Signature]</i>	11.06.91
Инж. I кат.	Цыкина	<i>[Signature]</i>	11.06.91
Техн. I кат.	Горшенина	<i>[Signature]</i>	11.06.91

3.503.1-96.1-1-7

Лежни Л330.63.50 -ТАII (АIII)

Лежни Л380.63.50 -ТАII (АIII)

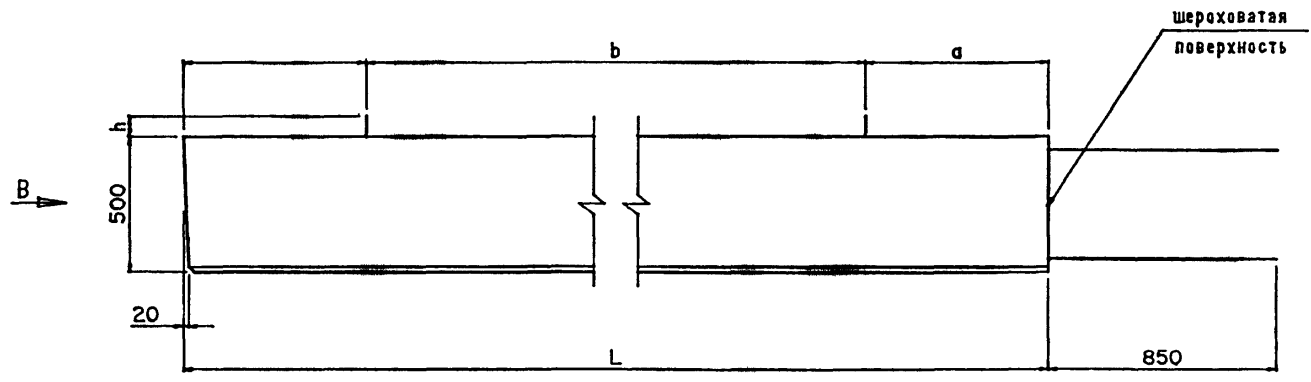
Стандия	Лист	Листов
Р		1

СОЮЗДОРПРОЕКТ

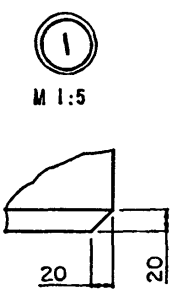
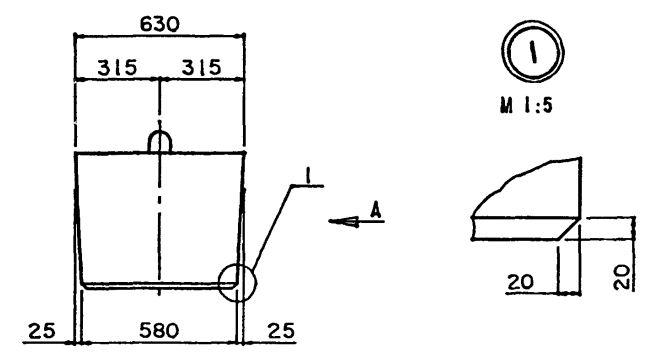
Формат А3

25292-02 21

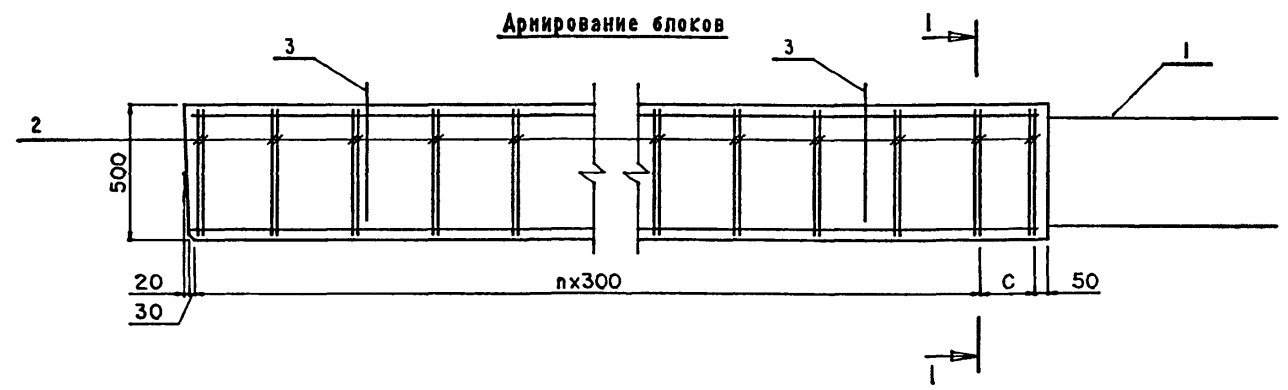
Вид А



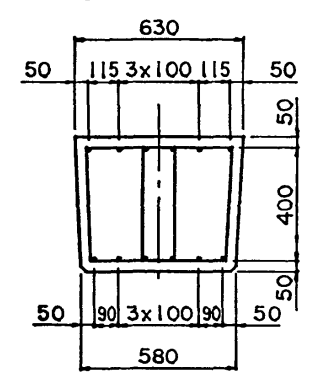
Вид В



Армирование блоков



Сечение 1-1



Защитный слой
бетона 40мм

Марка	Обозначение	Масса, т	Габаритные размеры, см
ЛЗ30.63.50-ТАII	3.503.1-96.1-1-7	2.5	415x63x57.5
ЛЗ30.63.50-ТАIII	-01		
ЛЗ80.63.50-ТАII	-02	2.9	465x63x57.5
ЛЗ80.63.50-ТАIII	-03		

Марка	L мм	a мм	b мм	c мм	n	h мм
ЛЗ30.63.50-ТАII (AIII)	3300	680	1940	200	10	75
ЛЗ80.63.50-ТАII (AIII)	3800	790	2220	100	12	75

Н.контр.	Прохоров	<i>[Signature]</i>	11.06.91	3.503.1-96.1-1-7СБ Лжни ЛЗ30.63.50-ТАII (AIII) Лжни ЛЗ80.63.50-ТАII (AIII) Сборочный чертёж	Стадия	Лист	Листов
Нач.отд.	Постовой	<i>[Signature]</i>	11.06.91		P	I	I
Гл.спец.	Прохоров	<i>[Signature]</i>	11.06.91		СОЮЗДОРПРОЕКТ		
Гл.инж.	Солодунин	<i>[Signature]</i>	11.06.91				
Нач.гр.	Нираков	<i>[Signature]</i>	11.06.91				
Инж.кат	Цикина	<i>[Signature]</i>	11.06.91				
Техн.кат	Горшенина	<i>[Signature]</i>	11.06.91				

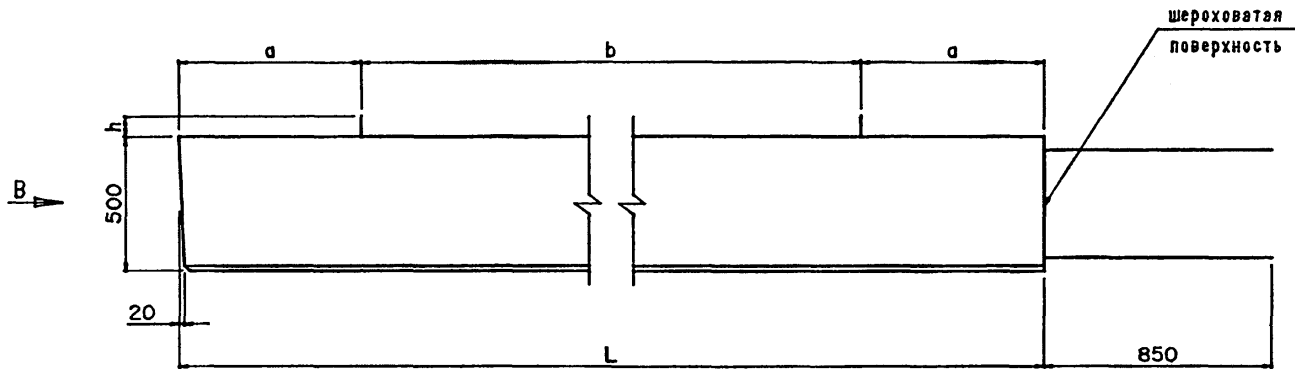
Формат	Зона	Позиция	Обозначение	Наименование	Количество на исполнение				Примечание
					—	01	02	03	
				<u>Документация</u>					
			3.503.1-96.1-1-8СБ	Сборочный чертёж					
			3.503.1-96.1-1-ТТ	Технические требования					
			3.503.1-96.1-1-56РС	Ведомость расхода стали					
				<u>Сборочные единицы</u>					
		1	3.503.1-96.1-1-24	Каркас К3-ТАII	6				
				Каркас К3-ТАIII		6			
				Каркас К4-ТАII			6		
				Каркас К4-ТАIII				6	
				<u>Детали</u>					
		2	3.503.1-96.1-1-54	Хомут Ø 8 А1 l=1705	34	34	40	40	0.7кг
		3	3.503.1-96.1-1-50-03	Петля Ø 18 А1 l=1300	2	2			2.6кг
			3.503.1-96.1-1-51-03	Петля Ø 20 А1 l=1580			2	2	3.9кг
				<u>Материалы</u>					
				Бетон В30	1.45	1.45	1.7	1.7	м³

Шифр	Лит
Л480.63.50-ТАII	
Л480.63.50-ТАIII	
Л565.63.50-ТАII	
Л565.63.50-ТАIII	

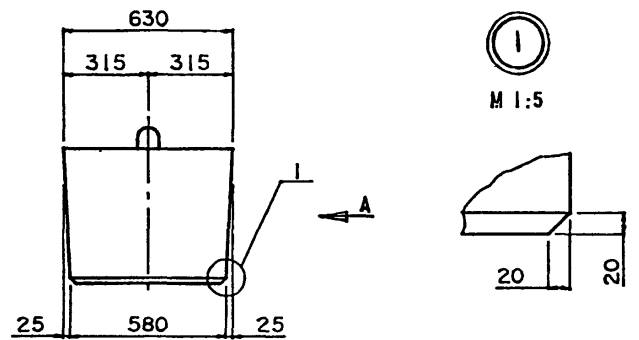
Н.контр.	Прохоров	<i>Handwritten</i>	11.06.91	3.503.1-96.1-1-8
Нач.отд.	Постовой	<i>Handwritten</i>	11.06.91	
Гл.спец.	Прохоров	<i>Handwritten</i>	11.06.91	
Гл.инж.	Солодуни	<i>Handwritten</i>	11.06.91	
Нач.гр.	Мираков	<i>Handwritten</i>	11.06.91	
Инж.кат.	Шкина	<i>Handwritten</i>	11.06.91	
Техн.кат.	Горшенина	<i>Handwritten</i>	11.06.91	

Лежни Л480.63.50 -ТАII (АIII)	Стандия	Лист	Листов
	Р		1
Лежни Л565.63.50 -ТАII (АIII)	СОЮЗДОРПРОЕКТ		

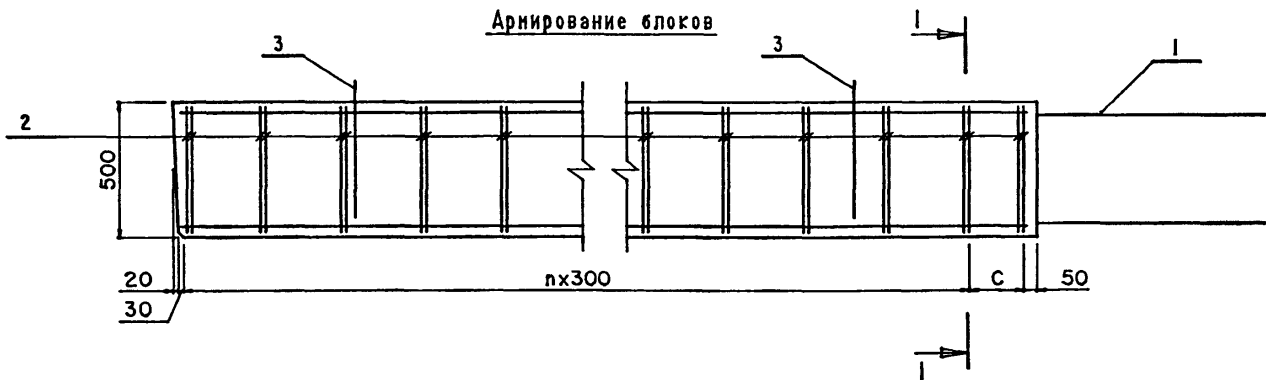
Вид А



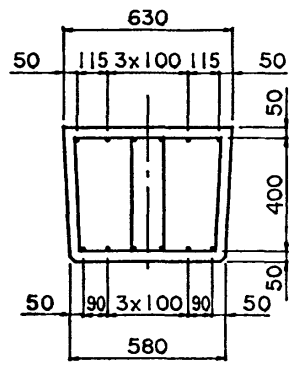
Вид В



Армирование блоков



Сечение 1-1



Защитный слой
бетона 40мм

Марка	L мм	a мм	b мм	c мм	n	h мм
Л480.63.50-ТАII (АIII)	4800	1000	2800	200	15	80
Л565.63.50-ТАII (АIII)	5650	1200	3250	150	18	100

Марка	Обозначение	Масса, т	Габаритные размеры, см
Л480.63.50-ТАII	3.503.1-96.1-1-8	3.63	565x63x58
Л480.63.50-ТАIII			
Л565.63.50-ТАII	3.503.1-96.1-1-8 СБ	4.25	650x63x60
Л565.63.50-ТАIII			

И.контр.	Прохоров	<i>[Signature]</i>	11.06.91	3.503.1-96.1-1-8 СБ	Легни Л480.63.50-ТАII (АIII) Легни Л565.63.50-ТАII (АIII) Сборочный чертёж	Стадия	Лист	Листов
Нач.отд.	Постовая	<i>[Signature]</i>	11.06.91			Р	1	1
Гл. спец.	Прохоров	<i>[Signature]</i>	11.06.91	СОЮЗДОРПРОЕКТ				
Гл. инж.	Солодухин	<i>[Signature]</i>	11.06.91					
Нач. гр.	Мираков	<i>[Signature]</i>	11.06.91					
Инж. II кат	Цикина	<i>[Signature]</i>	11.06.91					
Техн. I кат.	Горшенина	<i>[Signature]</i>	11.06.91					

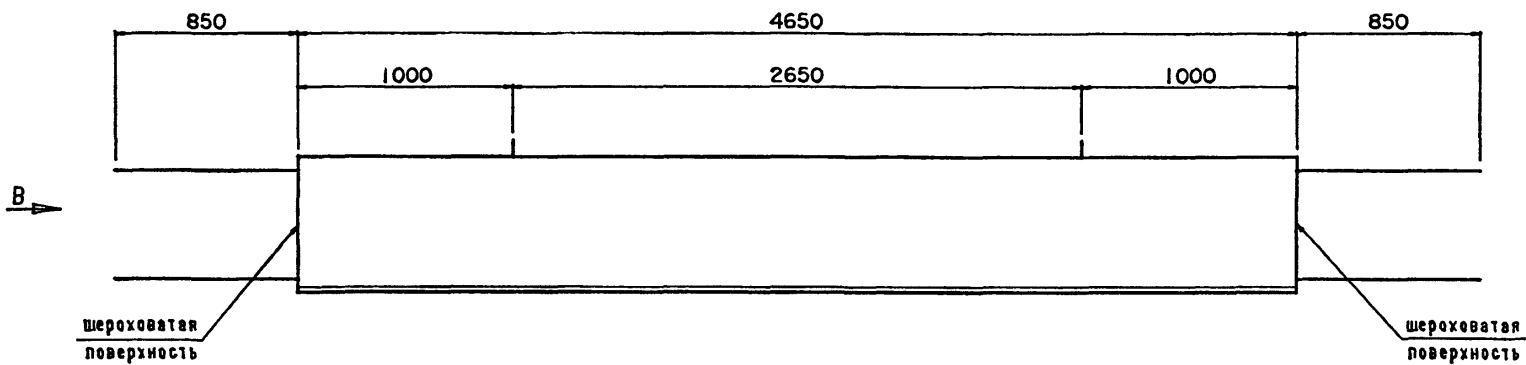
Формат	Зона	Позиция	Обозначение	Наименование	Кол-во на исполнение		Примечание
					—	01	
				<u>Документация</u>			
			3.503.1-96.1-1-9СБ	Сборочный чертёж	X	X	
			3.503.1-96.1-1-ТТ	Технические требования	X	X	
			3.503.1-96.1-1-56РС	Ведомость расхода стали	X	X	
				<u>Сборочные единицы</u>			
		1	3.503.1-96.1-1-25	Каркас К5-ТАII	6		
				Каркас К5-ТАIII		6	
				<u>Детали</u>			
		2	3.503.1-96.1-1-54	Хомут $\varnothing 8$ А1 l=1705	32	32	0.7кг
		3	3.503.1-96.1-1-50-03	Петля $\varnothing 18$ А1 l=1300	2	2	2.6кг
				<u>Материалы</u>			
			Бетон В30		1.41	1.41	м³

		Лит	
Шифр	Л465.63.50-ТАII		
	Л465.63.50-ТАIII		

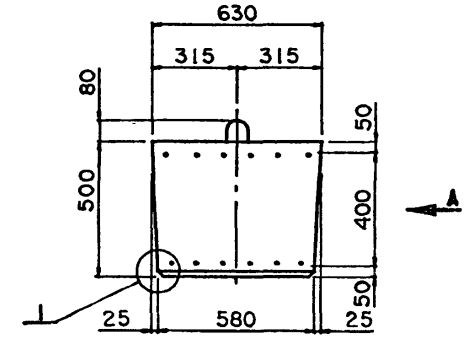
И.контр.	Прохоров	<i>[Signature]</i>	11.06.91	3.503.1-96.1-1-9
Нач.отд.	Постовой	<i>[Signature]</i>	11.06.91	
Гл. спец.	Прохоров	<i>[Signature]</i>	11.06.91	Лезни Л465.63.50 -ТАII (АIII)
Гл. инж.	Солодухин	<i>[Signature]</i>	11.06.91	
Нач. гр.	Мираков	<i>[Signature]</i>	11.06.91	
Инж. I кат.	Цыкина	<i>[Signature]</i>	11.06.91	
Техн. I кат.	Горшенина	<i>[Signature]</i>	11.06.91	

Стадия	Лист	Листов
Р	1	1
СОЮЗДОРПРОЕКТ		

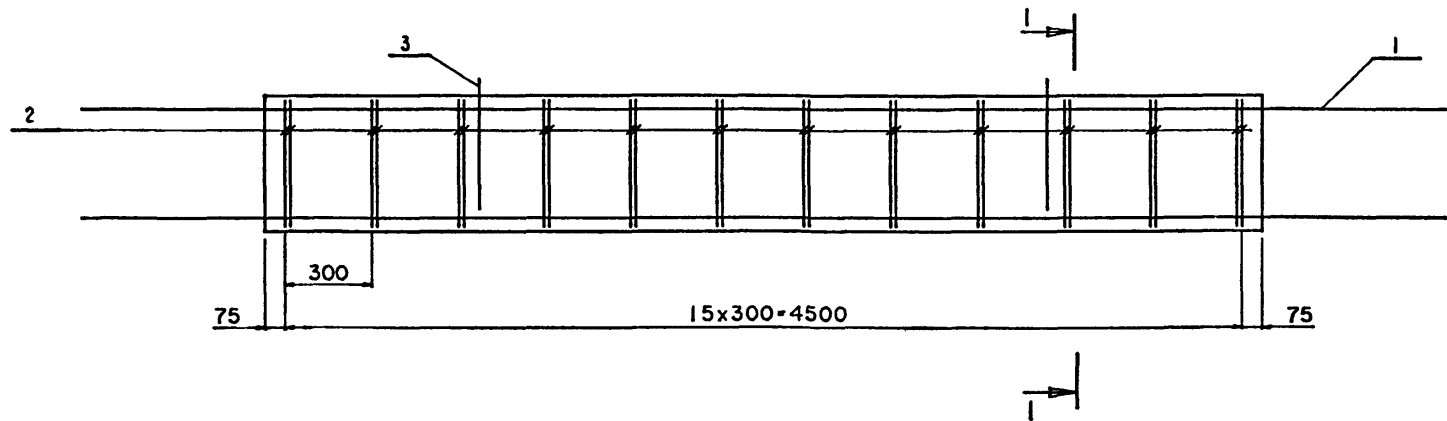
Вид А



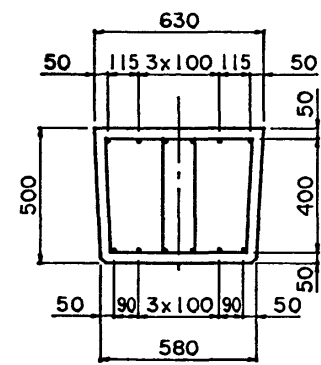
Вид В



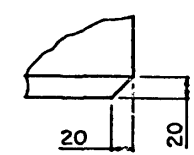
Армирование блоков



Сечение I-I



М 1:5



Защитный слой
бетона 40мм

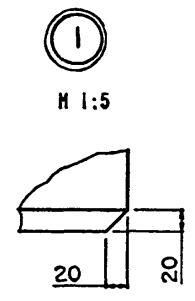
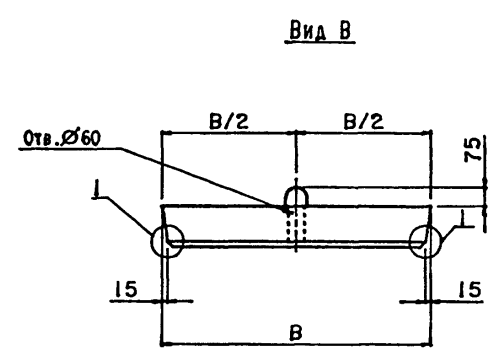
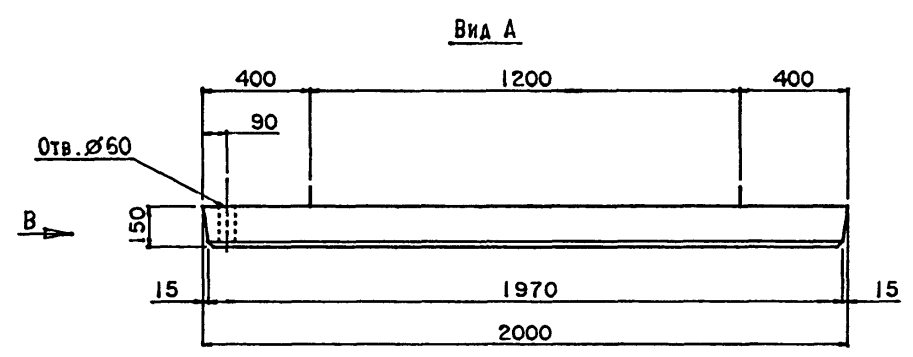
Марка	Обозначение	Масса, т	Габаритные размеры, см
Л465.63.50-ТАII	3.503.1-96.1-1-9	3.52	635x63x58
Л465.63.50-ТАIII	-01		

Н.контр.	Прохоров	<i>[Signature]</i>	11.06.91	3.503.1-96.1-1-9 СБ			
Нач.отд.	Постовой	<i>[Signature]</i>	11.06.91				
Гл. спец.	Прохоров	<i>[Signature]</i>	11.06.91	Легни Л465.63.50-ТАII (АIII) Сборочный чертёж	Стандия	Лист	Листов
Гл. инж.	Солодухин	<i>[Signature]</i>	11.06.91		Р		1
Нач. гр.	Мираков	<i>[Signature]</i>	11.06.91		СОЮЗДОРПРОЕКТ		
Инж. I кат.	Щкина	<i>[Signature]</i>	11.06.91				
Техн. I кат.	Горшенина	<i>[Signature]</i>	11.06.91				

Формат	Зона	Позиция	Обозначение	Наименование	Количество на исполнение			Примечание
					—	01	02	
				<u>Документация</u>				
			3.503.1-96.1-1-10СБ	Сборочный чертеж	X	X	X	
			3.503.1-96.1-1-1ТТ	Технические требования	X	X	X	
			3.503.1-96.1-1-55РС	Ведомость расхода стали	X	X	X	
				<u>Сборочные единицы</u>				
		1	3.503.1-96.1-1-27	Сетка С19-ТА11	1			
				Сетка С20-ТА11		1		
				Сетка С21-ТА11			1	
				<u>Детали</u>				
		2	3.503.1-96.1-1-47	Петля Ø 12 А1 L=940	2	2	2	0.9кг
				<u>Материалы</u>				
				Бетон В30	0.22	0.3	0.44	м³

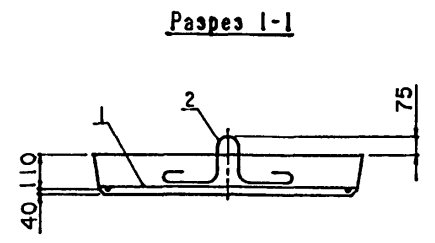
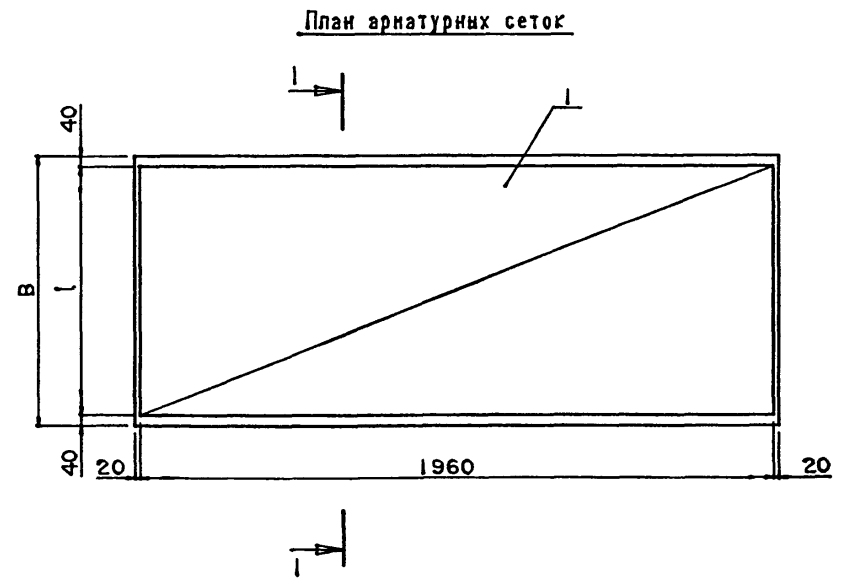
Шифр	Лит
ПТ200.75.15-ТА11	
ПТ200.100.15-ТА11	
ПТ200.150.15-ТА11	

				3.503.1-96.1-1-10			
Н.контр.	Прохоров	<i>[Signature]</i>	11.06.91	Плиты переходные тротуарные ПТ200.75.15-ТА11, ПТ200.100.15-ТА11, ПТ200.150.15-ТА11	Стадия	Лист	Листов
Нач.отд.	Постовой	<i>[Signature]</i>	11.06.91		Р		1
Гл. спец.	Прохоров	<i>[Signature]</i>	11.06.91		СОЮЗДОРПРОЕКТ		
Гл. инж.	Солодухин	<i>[Signature]</i>	11.06.91				
Нач. гр.	Мираков	<i>[Signature]</i>	11.06.91				
Инж. II кат.	Цыкина	<i>[Signature]</i>	11.06.91				
Техн. кат.	Горшенина	<i>[Signature]</i>	11.06.91				



Защитный слой
бетона 30мм

Схема армирования плит



Марка	Обозначение	В, мм	l, мм	Масса, т	Габаритные размеры, см
ПТ200.75.15-ТАИ	3.503.1-96.1-1-10	750	670	0.55	200x75x22.5
ПТ200.100.15-ТАИ	-01	1000	920	0.75	200x100x22.5
ПТ200.150.15-ТАИ	-02	1500	1420	1.1	200x150x22.5

Н.контр.	Прохоров	<i>[Signature]</i>	11.06.91	3.503.1-96.1-1-10СБ Плиты переходные тротуарные ПТ200.75.15-ТАИ, ПТ200.100.15-ТАИ ПТ200.150.15-ТАИ Сборочный чертёж	Стадия	Лист	Листов
Нач.отд.	Постовой	<i>[Signature]</i>	11.06.91		Р	1	1
Гл.спец.	Прохоров	<i>[Signature]</i>	11.06.91		СОЮЗДОРПРОЕКТ		
Гл.инж.	Солодухин	<i>[Signature]</i>	11.06.91				
Нач.гр.	Мираков	<i>[Signature]</i>	11.06.91				
Инж.кат.	Цикина	<i>[Signature]</i>	11.06.91				
Техн.кат.	Горшенина	<i>[Signature]</i>	11.06.91				

Формат	Зона	Позиция	Обозначение	Наименование	Количество на исполнение				Примечание
					—	01	02	03	
				<u>Документация</u>					
			3.503.1-96.1-1-11СБ	Сборочный чертёж					
			3.503.1-96.1-1-11ТТ	Технические требования					
			3.503.1-96.1-1-55РС	Ведомость расхода стали					
				<u>Сборочные единицы</u>					
		1	3.503.1-96.1-1-36	Сетка С9-ТАII-α			1		
				Сетка С9-ТАIII-α				1	
		2	3.503.1-96.1-1-37	Сетка С10-ТАII-α			1		
				Сетка С10-ТАIII-α				1	
		3	3.503.1-96.1-1-38	Сетка С11-ТАII-α	1				
				Сетка С11-ТАIII-α		1			
		4	3.503.1-96.1-1-39	Сетка С12-ТАII-α	1				
				Сетка С12-ТАIII-α		1			
		5	3.503.1-96.1-1-26	Фиксатор Ф25-ТАI	3	3	3	3	
				<u>Детали</u>					
		6	3.503.1-96.1-1-48-02	Петля ∅ 14 АI l = 1130			2	2	1.4кг
		7	3.503.1-96.1-1-49-02	Петля ∅ 16 АI l = 1230	2	2			2.0кг
				<u>Материалы</u>					
				Бетон В30	1.08	1.08	0.85	0.85	м³

Лит	
Шифр	
ПК400.124.25-ТАII-α	
ПК400.124.25-ТАIII-α	
ПК400.98.25-ТАII-α	
ПК400.98.25-ТАIII-α	

Н.контр.	Прохоров	<i>[Signature]</i>	11.06.91
Нач.отд.	Постовой	<i>[Signature]</i>	11.06.91
Гл. спец.	Прохоров	<i>[Signature]</i>	11.06.91
Гл. инж.	Солодухин	<i>[Signature]</i>	11.06.91
Нач. гр.	Мираков	<i>[Signature]</i>	11.06.91
Инж. II кат.	Цикина	<i>[Signature]</i>	11.06.91
Техн. I кат.	Горшенина	<i>[Signature]</i>	11.06.91

3.503.1-96.1-1-11

Плиты переходные
 ПК400.124.25 -ТАII (АIII)-α
 ПК400.98.25 -ТАII (АIII)-α

Стандия	Лист	Листов
Р		1

СОЮЗДОРПРОЕКТ

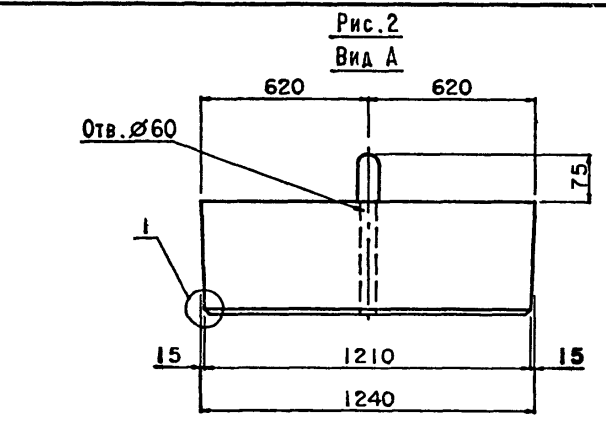
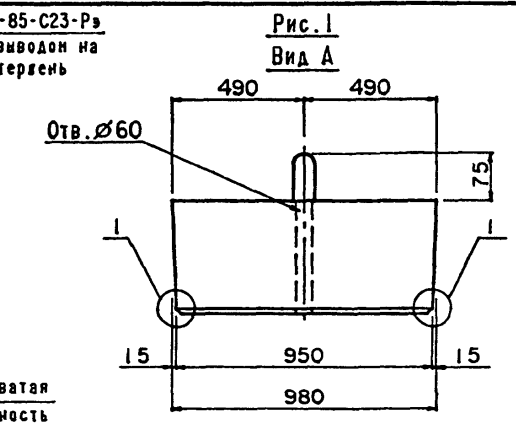
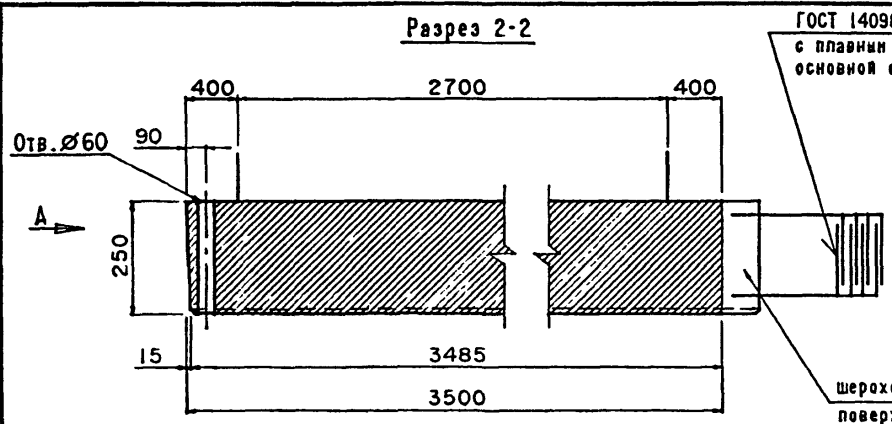
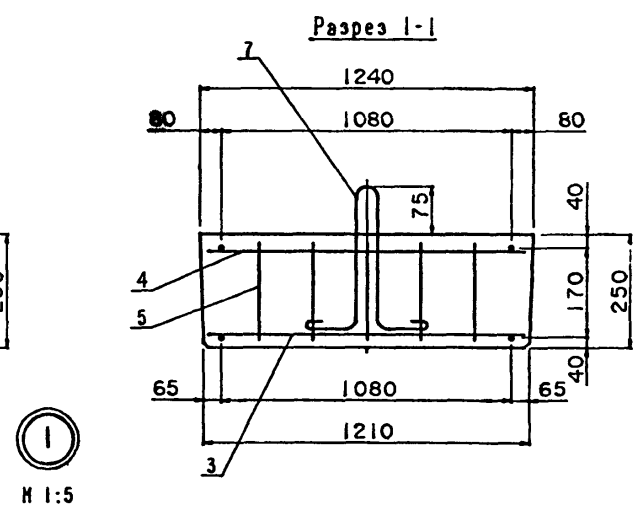
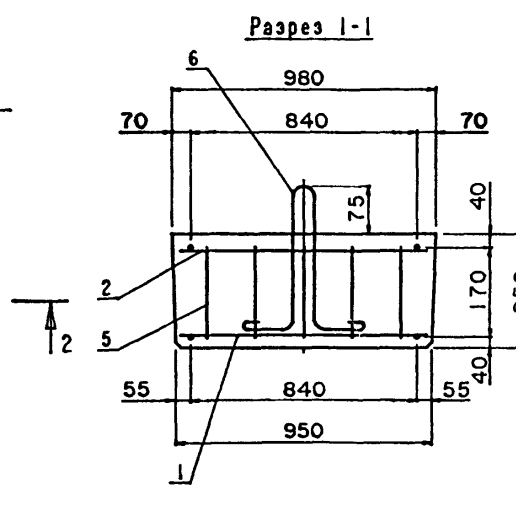
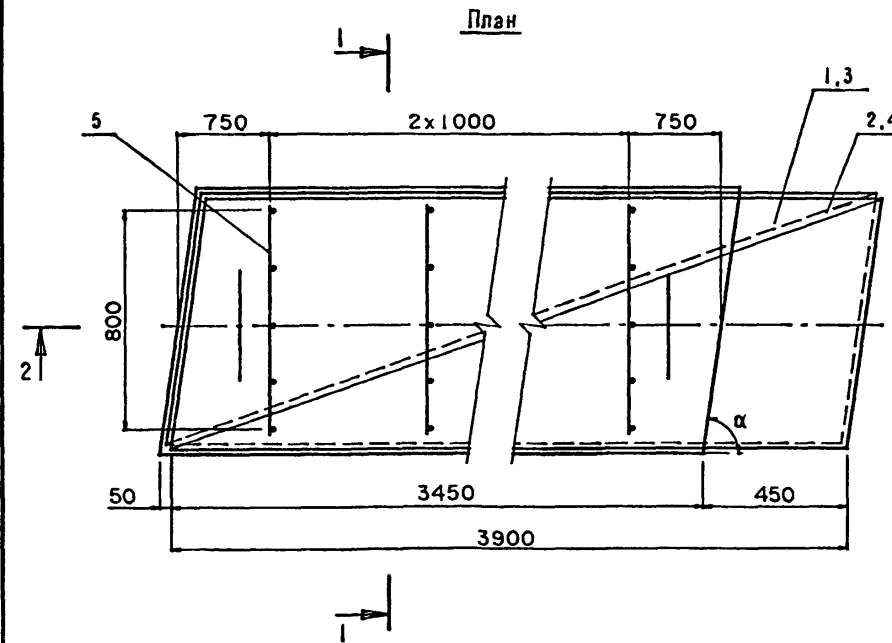
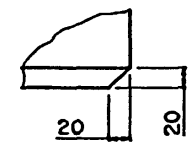


Схема армирования плиты



М 1:5

Защитный слой бетона 30мм



1. На чертеже дана конструкция плит правой косины.
Конструкция плит левой косины зеркальна приведенной.

Н.контр.	Прохоров	<i>[Signature]</i>	11.06.91
Нач.отд.	Постовая	<i>[Signature]</i>	11.06.91
Гл. спец.	Прохоров	<i>[Signature]</i>	11.06.91
Гл. инж.	Солодуни	<i>[Signature]</i>	11.06.91
Нач. гр.	Мираков	<i>[Signature]</i>	11.06.91
Инж. II кат.	Цыгина	<i>[Signature]</i>	11.06.91
Техн. кат.	Горшенина	<i>[Signature]</i>	11.06.91

3.503.1-96.1-1-11СБ

Плиты переходные
ПК400.124.25-ТАII (АIII)-α
ПК400.98.25-ТАII (АIII)-α
Сборочный чертёж

Стадия	Лист	Листов
Р	1	2
СОЮЗДОРПРОЕКТ		

Марка	Обозначение	Рис.	Масса, т	α	Габаритные размеры, см
ПК400.124.25-ТАII-50°	3.503.1-96.1-1-11	2	2.7	50°	493x124x32.5
ПК400.124.25-ТАII-55°				55°	477x124x32.5
ПК400.124.25-ТАII-60°				60°	462x124x32.5
ПК400.124.25-ТАII-65°				65°	449x124x32.5
ПК400.124.25-ТАII-75°				75°	426x124x32.5
ПК400.124.25-ТАIII-50°	-01			50°	493x124x32.5
ПК400.124.25-ТАIII-55°				55°	477x124x32.5
ПК400.124.25-ТАIII-60°				60°	462x124x32.5
ПК400.124.25-ТАIII-65°				65°	449x124x32.5
ПК400.124.25-ТАIII-75°				75°	426x124x32.5
ПК400.98.25-ТАII-50°	-02	1	2.2	50°	472x98x32.5
ПК400.98.25-ТАII-55°				55°	459x98x32.5
ПК400.98.25-ТАII-60°				60°	448x98x32.5
ПК400.98.25-ТАII-65°				65°	438x98x32.5
ПК400.98.25-ТАII-75°				75°	420x98x32.5
ПК400.98.25-ТАIII-50°	-03			50°	472x98x32.5
ПК400.98.25-ТАIII-55°				55°	459x98x32.5
ПК400.98.25-ТАIII-60°				60°	448x98x32.5
ПК400.98.25-ТАIII-65°				65°	438x98x32.5
ПК400.98.25-ТАIII-75°				75°	420x98x32.5

3.503.1-96.1-1-11СБ

Лист

2

Формат А3 25292-02 31

31

Формат	Зона	Позиция	Обозначение	Наименование	Количество на исполнение				Примечание
					—	01	02	03	
				<u>Документация</u>					
			3.503.1-96.1-1-12 СБ	Сборочный чертеж					
			3.503.1-96.1-1-ТТ	Технические требования					
			3.503.1-96.1-1-55РС	Ведомость расхода стали					
				<u>Сборочные единицы</u>					
		1	3.503.1-96.1-1-32	Сетка С5-ТАII-α			1		
				Сетка С5-ТАIII-α				1	
		2	3.503.1-96.1-1-33	Сетка С6-ТАII-α			1		
				Сетка С6-ТАIII-α				1	
		3	3.503.1-96.1-1-34	Сетка С7-ТАII-α	1				
				Сетка С7-ТАIII-α		1			
		4	3.503.1-96.1-1-35	Сетка С8-ТАII-α	1				
				Сетка С8-ТАIII-α		1			
		5	3.503.1-96.1-1-26	Фиксатор Ф30-ТАI	4	4	4	4	
				<u>Детали</u>					
		6	3.503.1-96.1-1-50-02	Петля Ø 18 АI l = 1300			2	2	2.6кг
		7	3.503.1-96.1-1-51-02	Петля Ø 20 АI l = 1580	2	2			3.9кг
				<u>Материалы</u>					
				Бетон В30	2.0	2.0	1.6	1.6	м³

Н.контр.	Прохоров	<i>[Signature]</i>	11.06.91	3.503.1-96.1-1-12
Нач.отд.	Постовой	<i>[Signature]</i>	11.06.91	
Гл. спец.	Прохоров	<i>[Signature]</i>	11.06.91	
Гл. инж.	Солодунин	<i>[Signature]</i>	11.06.91	
Нач. гр.	Мираков	<i>[Signature]</i>	11.06.91	
Инж. II кат.	Цыкина	<i>[Signature]</i>	11.06.91	
Техн. кат.	Горшенина	<i>[Signature]</i>	11.06.91	

Плиты переходные
ПК600.124.30 -ТАI (АIII)-α
ПК600.98.30 -ТАI (АIII)-α

Стация	Лист	Листов
Р		1
СОЮЗДОРПРОЕКТ		

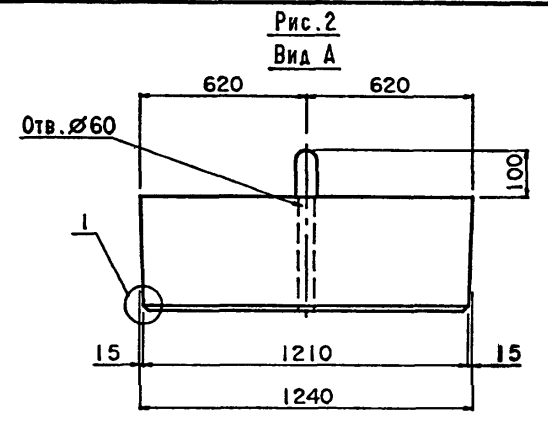
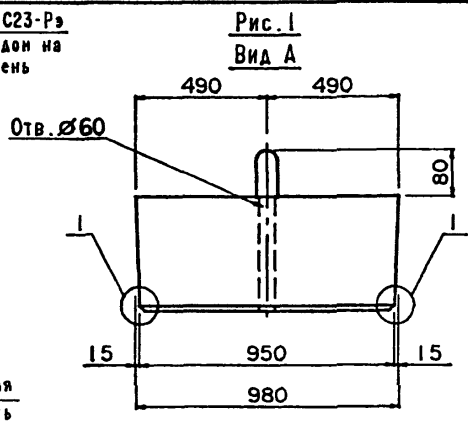
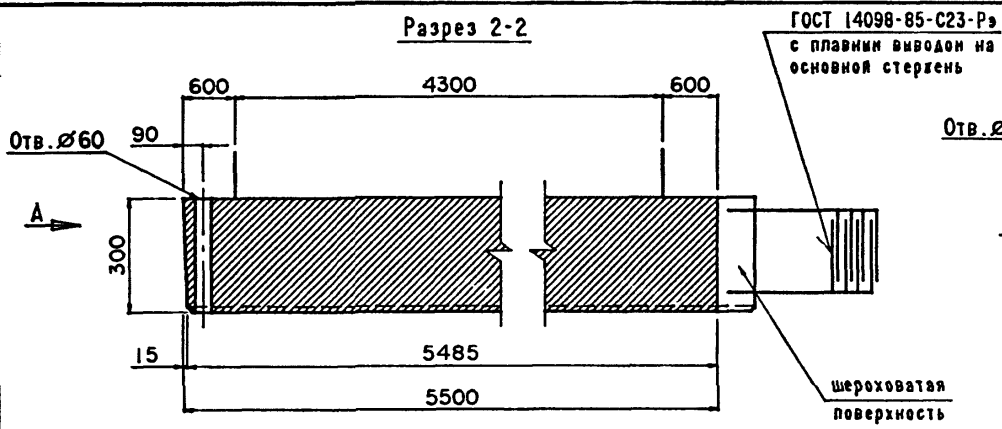
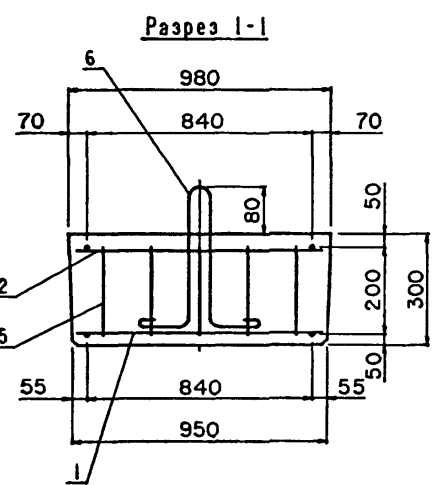
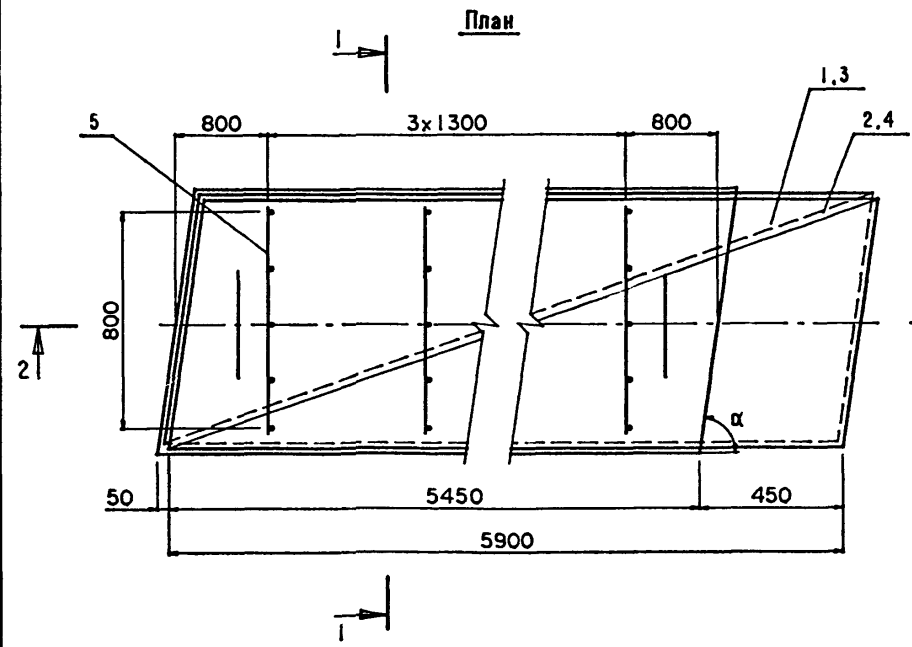
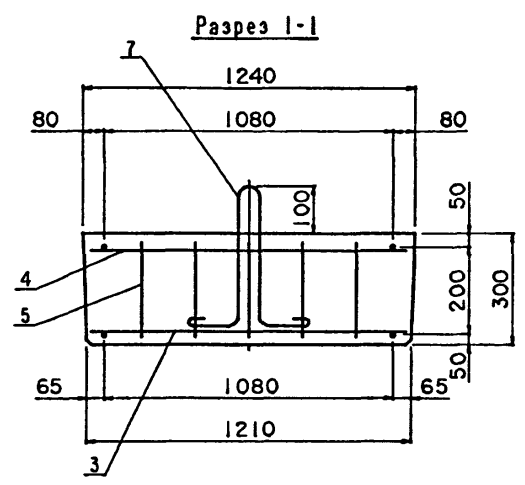


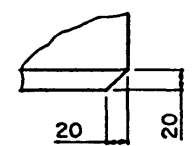
Схема армирования плиты



М 1:5



Защитный слой
бетона 30мм



1. На чертеже дана конструкция плит правой косины.
Конструкция плит левой косины зеркальна приведенной.

Н.контр.	Прохоров	<i>[Signature]</i>	11.06.91
Нач.отд.	Постовой	<i>[Signature]</i>	11.06.91
Гл.спец.	Прохоров	<i>[Signature]</i>	11.06.91
Гл.инж.	Солодухин	<i>[Signature]</i>	11.06.91
Нач.гр.	Ираков	<i>[Signature]</i>	11.06.91
Инж.кат.	Шкина	<i>[Signature]</i>	11.06.91
Техн.кат.	Горшенина	<i>[Signature]</i>	11.06.91

3.503.1-96.1-1-12 СБ

Плиты переходные
ПК600.124.30-ТАII (AIII)-α
ПК600.98.30-ТАII (AIII)-α
Сборочный чертёж

Стадия	Лист	Листов
Р	1	2
СОЮЗДОРПРОЕКТ		

Марка	Обозначение	Рис.	Масса, т	α	Габаритные размеры, см		
ПК600.124.30-ТАII-50°	3.503.1-96.1-1-12	2	5.1	50°	693x124x40		
ПК600.124.30-ТАII-55°				55°	677x124x40		
ПК600.124.30-ТАII-60°				60°	662x124x40		
ПК600.124.30-ТАII-65°				65°	649x124x40		
ПК600.124.30-ТАII-75°				75°	626x124x40		
ПК600.124.30-ТАIII-50°	-01			1	4.0	50°	693x124x40
ПК600.124.30-ТАIII-55°						55°	677x124x40
ПК600.124.30-ТАIII-60°						60°	662x124x40
ПК600.124.30-ТАIII-65°						65°	649x124x40
ПК600.124.30-ТАIII-75°						75°	626x124x40
ПК600.98.30-ТАII-50°	-02	1	4.0			50°	672x98x38
ПК600.98.30-ТАII-55°						55°	659x98x38
ПК600.98.30-ТАII-60°						60°	648x98x38
ПК600.98.30-ТАII-65°						65°	638x98x38
ПК600.98.30-ТАII-75°						75°	620x98x38
ПК600.98.30-ТАIII-50°	-03			1	4.0	50°	672x98x38
ПК600.98.30-ТАIII-55°						55°	659x98x38
ПК600.98.30-ТАIII-60°						60°	648x98x38
ПК600.98.30-ТАIII-65°						65°	638x98x38
ПК600.98.30-ТАIII-75°						75°	620x98x38

3.503.1-96.1-1-12 СБ

Лист

2

Формат	Зона	Позиция	Обозначение	Наименование	Количество на исполнение				Примечание
					—	01	02	03	
				<u>Документация</u>					
			3.503.1-96.1-1-13СБ	Сборочный чертеж					
			3.503.1-96.1-1-1ТТ	Технические требования					
			3.503.1-96.1-1-55РС	Ведомость расхода стали					
				<u>Сборочные единицы</u>					
		1	3.503.1-96.1-1-28	Сетка С1-ТАИІ-α			1		
				Сетка С1-ТАІІІ-α				1	
		2	3.503.1-96.1-1-29	Сетка С2-ТАИІ-α			1		
				Сетка С2-ТАІІІ-α				1	
		3	3.503.1-96.1-1-30	Сетка С3-ТАИІ-α	1				
				Сетка С3-ТАІІІ-α		1			
		4	3.503.1-96.1-1-31	Сетка С4-ТАИІ-α	1				
				Сетка С4-ТАІІІ-α		1			
		5	3.503.1-96.1-1-26	Фиксатор Ф40-ТАІ	4	4	4	4	
				<u>Детали</u>					
		6	3.503.1-96.1-1-52	Петля Ø 25 А1 l = 2250			2	2	8.7кг
		7	3.503.1-96.1-1-53	Петля Ø 28 А1 l = 2310	2	2			11.2кг
				<u>Материалы</u>					
				Бетон В30	3.7	3.7	2.9	2.9	нº

Н.контр.	Прохоров	<i>[Подпись]</i>	11.06.91	3.503.1-96.1-1-13
Нач.отд.	Постовой	<i>[Подпись]</i>	11.06.91	
Гл. спец.	Прохоров	<i>[Подпись]</i>	11.06.91	
Гл. инж.	Солодунин	<i>[Подпись]</i>	11.06.91	
Нач. гр.	Нираков	<i>[Подпись]</i>	11.06.91	
Инж. II кат	Щегина	<i>[Подпись]</i>	11.06.91	
Техн. I кат.	Горшеннина	<i>[Подпись]</i>	11.06.91	

Плиты переходные
 ПК800.124.40 - ТАІІ (АІІІ)-α
 ПК800.98.40 - ТАІІ (АІІІ)-α

Стадия	Лист	Листов
Р		1
СОУЗДОРПРОЕКТ		

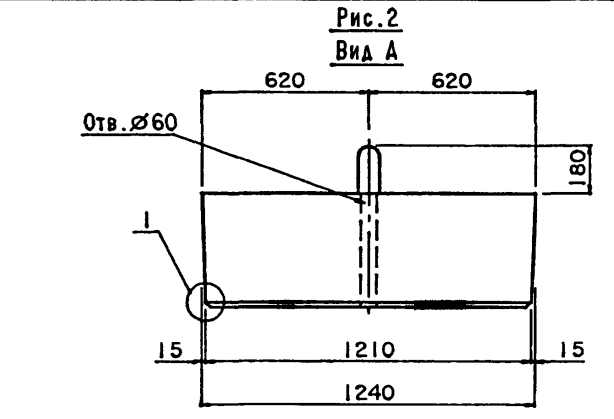
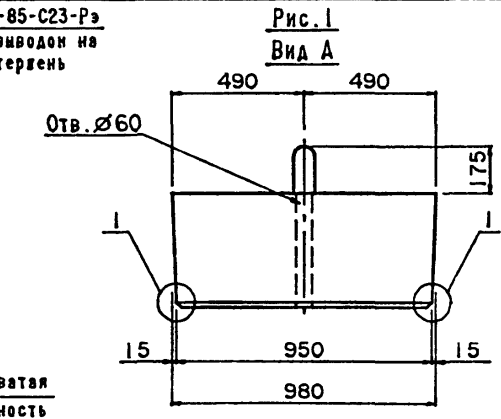
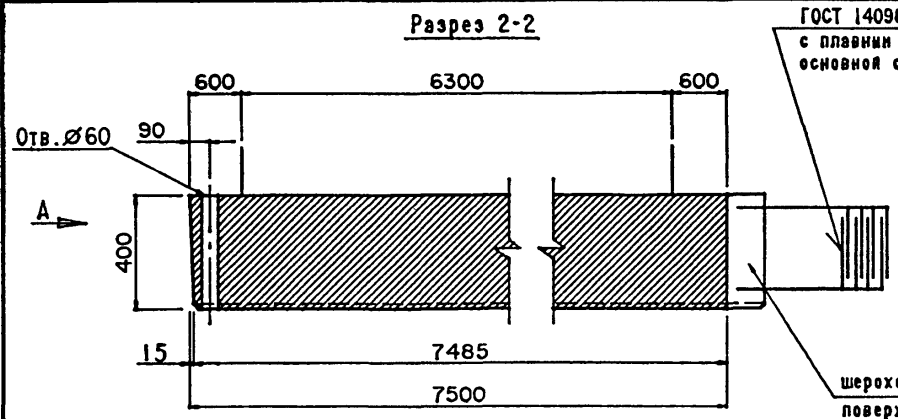
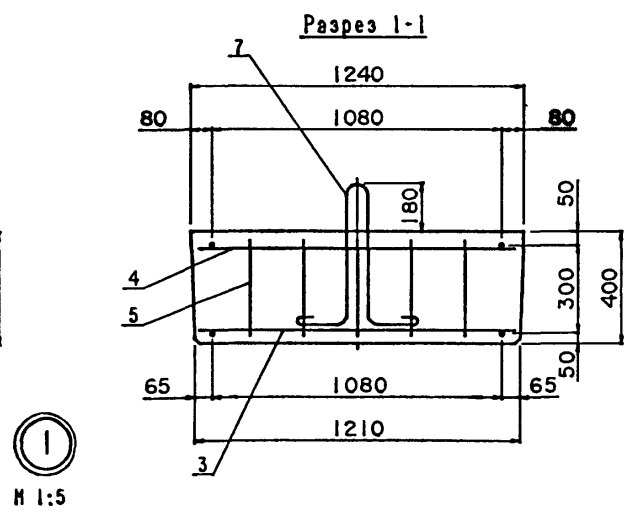
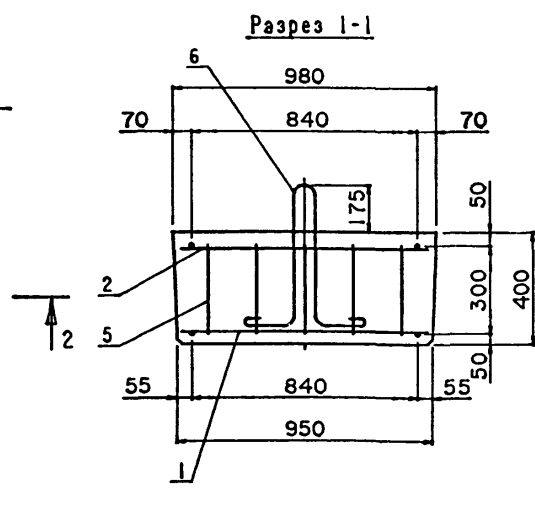
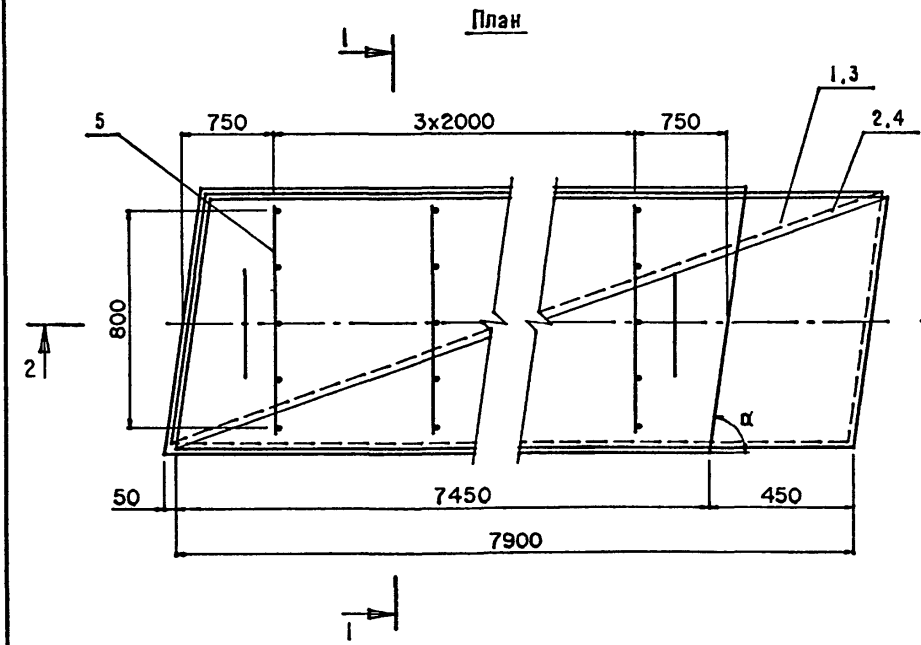
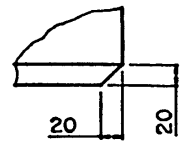


Схема армирования плиты



М 1:5

Защитный слой бетона 30мм



1. На чертеже дана конструкция плит правой косины.
Конструкция плит левой косины зеркальна приведенной.

Н.контр.	Прохоров	<i>[Signature]</i>	11.06.91
Нач.отд.	Постовой	<i>[Signature]</i>	11.06.91
Гл.спец.	Прохоров	<i>[Signature]</i>	11.06.91
Гл.инж.	Солодухин	<i>[Signature]</i>	11.06.91
Нач.гр.	Мираков	<i>[Signature]</i>	11.06.91
Инж.Шкат	Цикина	<i>[Signature]</i>	11.06.91
Техн.кат.	Гершенкина	<i>[Signature]</i>	11.06.91

3.503.1-96.1-1-13СБ			
Плиты переходные ПК800.124.40-ТАII (AIII)-α ПК800.98.40-ТАII (AIII)-α Сборочный чертёж	Станция	Лист	Листов
	Р	I	2
СОЮЗДОРПРОЕКТ			

Марка	Обозначение	Рис.	Масса, т	α	Габаритные размеры, см
ПК800.124.40-ТАII-50°	3.503.1-96.1-1-13	2	9.3	50°	893x124x58
ПК800.124.40-ТАII-55°				55°	877x124x58
ПК800.124.40-ТАII-60°				60°	862x124x58
ПК800.124.40-ТАII-65°				65°	849x124x58
ПК800.124.40-ТАII-75°				75°	826x124x58
ПК800.124.40-ТАIII-50°	-01			50°	893x124x58
ПК800.124.40-ТАIII-55°				55°	877x124x58
ПК800.124.40-ТАIII-60°				60°	862x124x58
ПК800.124.40-ТАIII-65°				65°	849x124x58
ПК800.124.40-ТАIII-75°				75°	826x124x58
ПК800.98.40-ТАII-50°	-02	1	7.3	50°	872x98x57.5
ПК800.98.40-ТАII-55°				55°	859x98x57.5
ПК800.98.40-ТАII-60°				60°	848x98x57.5
ПК800.98.40-ТАII-65°				65°	838x98x57.5
ПК800.98.40-ТАII-75°				75°	820x98x57.5
ПК800.98.40-ТАIII-50°	-03			50°	872x98x57.5
ПК800.98.40-ТАIII-55°				55°	859x98x57.5
ПК800.98.40-ТАIII-60°				60°	848x98x57.5
ПК800.98.40-ТАIII-65°				65°	838x98x57.5
ПК800.98.40-ТАIII-75°				75°	820x98x57.5

3.503.1-96.1-1-13СБ

Лист
2

Формат	Зона	Позиция	Обозначение	Наименование	Количество на исполнение				Примечание
					—	01	02	03	
				<u>Документация</u>					
			3.503.1-96.1-1-14 СБ	Сборочный чертёж					
			3.503.1-96.1-1-ТТ	Технические требования					
			3.503.1-96.1-1-55РС	Ведомость расхода стали					
				<u>Сборочные единицы</u>					
		1	3.503.1-96.1-1-44	Сетка С17-ТАII-α			1		
				Сетка С17-ТАIII-α				1	
		2	3.503.1-96.1-1-45	Сетка С18-ТАII-α	1				
				Сетка С18-ТАIII-α		1			
				<u>Детали</u>					
		3	3.503.1-96.1-1-47	Петля Ø12 А1 l=1130	2	2	2	2	0.9кг
				<u>Материалы</u>					
				Бетон В30	0.73	0.73	0.57	0.57	м³

Шифр	Лит
ПК400.124.15-ТАII-α	
ПК400.124.15-ТАIII-α	
ПК400.98.15-ТАII-α	
ПК400.98.15-ТАIII-α	

Н.контр.	Прохоров	<i>[Signature]</i>	11.06.91	3.503.1-96.1-1-14	Плиты переходные ПК400.124.15-ТАII (АIII)-α ПК400.98.15-ТАII (АIII)-α	Стадия	Лист	Листов
Нач.отд.	Постовой	<i>[Signature]</i>	11.06.91			Р		1
Гл. спец.	Прохоров	<i>[Signature]</i>	11.06.91			СОЮЗДОРПРОЕКТ		
Гл. инж.	Солодунин	<i>[Signature]</i>	11.06.91					
Нач. гр.	Мираков	<i>[Signature]</i>	11.06.91					
Инж. II кат.	Цикина	<i>[Signature]</i>	11.06.91					
Техн. I кат.	Горшенина	<i>[Signature]</i>	11.06.91					

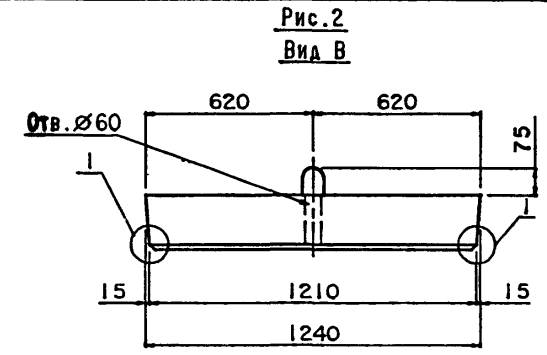
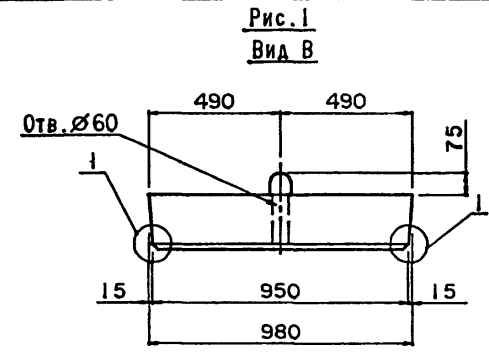
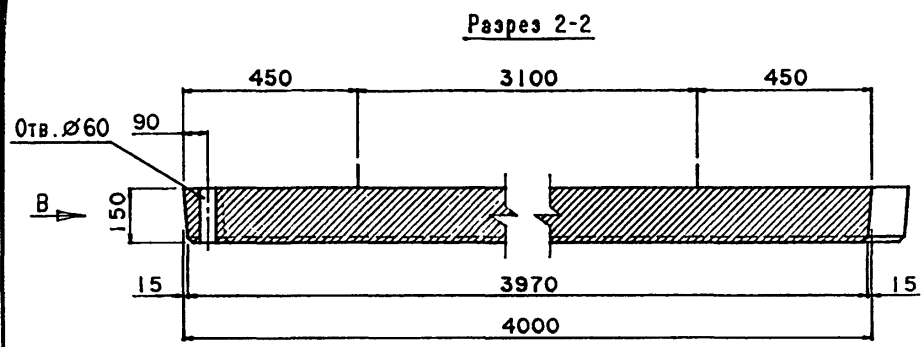
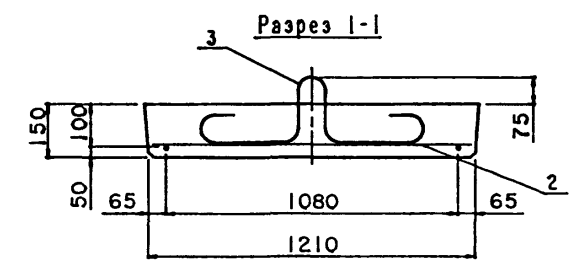
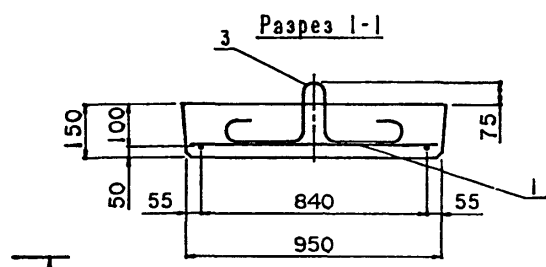
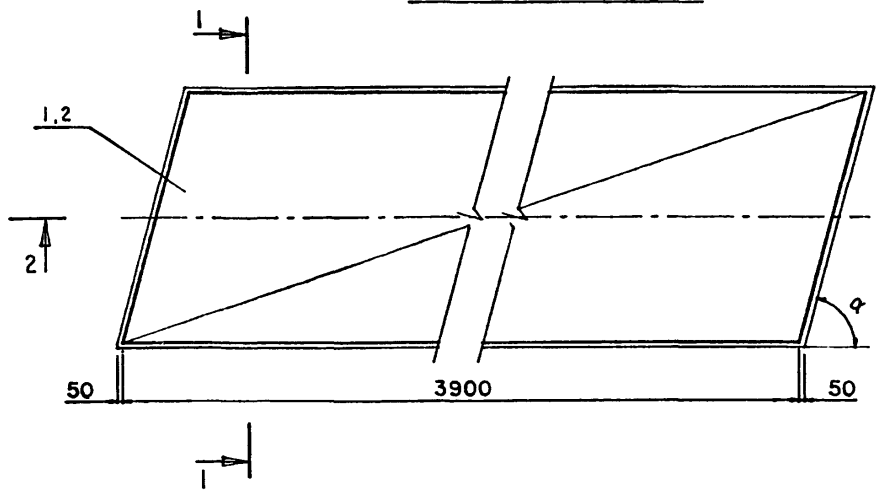
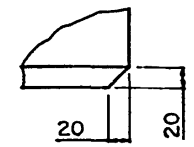


Схема армирования плиты

План арматурных сеток



М 1:5



Защитный слой
бетона 30мм

1. На чертеже дана конструкция плит правой косины.
Конструкция плит левой косины зеркальна приведенной.
2. Верхнюю поверхность блоков изготовить шероховатой.

И.контр.	Прохоров	<i>[Signature]</i>	11.06.91	3.503.1-96.1-1-14СБ			
Нач.отд.	Постовой	<i>[Signature]</i>	11.06.91				
Гл. спец.	Прохоров	<i>[Signature]</i>	11.06.91	Плиты переходные ПК400.124.15-ТАII (АIII)-α ПК400.98.15-ТАII (АIII)-α Сборочный чертёж	Стадия	Лист	Листов
Гл. инж.	Солодуни	<i>[Signature]</i>	11.06.91		Р	1	2
Нач. гр.	Мираков	<i>[Signature]</i>	11.06.91		СОЮЗДОРПРОЕКТ		
Инж. II кат.	Цыкина	<i>[Signature]</i>	11.06.91				
Техн. I кат.	Горшенина	<i>[Signature]</i>	11.06.91				

Марка	Обозначение	Рис.	Масса, т	α	Габаритные размеры, см		
ПК400.124.15-ТАII-50°	3.503.1-96.1-1-14	2	1.83	50°	504x124x22.5		
ПК400.124.15-ТАII-55°				55°	487x124x22.5		
ПК400.124.15-ТАII-60°				60°	472x124x22.5		
ПК400.124.15-ТАII-65°				65°	458x124x22.5		
ПК400.124.15-ТАII-75°				75°	433x124x22.5		
ПК400.124.15-ТАIII-50°	-01			1	1.43	50°	504x124x22.5
ПК400.124.15-ТАIII-55°						55°	487x124x22.5
ПК400.124.15-ТАIII-60°						60°	472x124x22.5
ПК400.124.15-ТАIII-65°						65°	458x124x22.5
ПК400.124.15-ТАIII-75°						75°	433x124x22.5
ПК400.98.15-ТАII-50°	-02	1	1.43			50°	482x98x22.5
ПК400.98.15-ТАII-55°						55°	469x98x22.5
ПК400.98.15-ТАII-60°						60°	457x98x22.5
ПК400.98.15-ТАII-65°						65°	446x98x22.5
ПК400.98.15-ТАII-75°						75°	426x98x22.5
ПК400.98.15-ТАIII-50°	-03			1	1.43	50°	482x98x22.5
ПК400.98.15-ТАIII-55°						55°	469x98x22.5
ПК400.98.15-ТАIII-60°						60°	457x98x22.5
ПК400.98.15-ТАIII-65°						65°	446x98x22.5
ПК400.98.15-ТАIII-75°						75°	426x98x22.5

3.503.1-96.1-1-14СБ

Лист

2

Формат А3 25292-02 40

40

Формат	Зона	Позиция	Обозначение	Наименование	Количество на исполнение				Примечание
					—	01	02	03	
				<u>Документация</u>					
			3.503.1-96.1-1-15С6	Сборочный чертёж					
			3.503.1-96.1-1-ТТ	Технические требования					
			3.503.1-96.1-1-55РС	Ведомость расхода стали					
				<u>Сборочные единицы</u>					
		1	3.503.1-96.1-1-42	Сетка С15-ТAII-α			1		
				Сетка С15-ТAIII-α				1	
		2	3.503.1-96.1-1-43	Сетка С16-ТAII-α	1				
				Сетка С16-ТAIII-α		1			
				<u>Детали</u>					
		3	3.503.1-96.1-1-48-01	Петля Ø 14 А1 l=1130			2	2	1.4кг
		4	3.503.1-96.1-1-49-01	Петля Ø 16 А1 l=1230	2	2			2.0кг
				<u>Материалы</u>					
				Бетон В30	1.1	1.1	0.86	0.86	м³

Шифр	ПК600.124.15-ТAII-α	ПК600.124.15-ТAIII-α	ПК600.98.15-ТAII-α	ПК600.98.15-ТAIII-α
Лит				

Н.контр.	Прохоров	<i>[подпись]</i>	11.06.91
Нач.отд.	Постовой	<i>[подпись]</i>	11.06.91
Гл.спец.	Прохоров	<i>[подпись]</i>	11.06.91
Гл.инж.	Солодунин	<i>[подпись]</i>	11.06.91
Нач.гр.	Мираков	<i>[подпись]</i>	11.06.91
Инж.кат.	Щкина	<i>[подпись]</i>	11.06.91
Техн.кат.	Горшенина	<i>[подпись]</i>	11.06.91

3.503.1-96.1-1-15

Плиты переходные
 ПК600.124.15-ТAII (AIII)-α
 ПК600.98.15-ТAII (AIII)-α

Стадия	Лист	Листов
Р		1

СОЮЗДОРПРОЕКТ

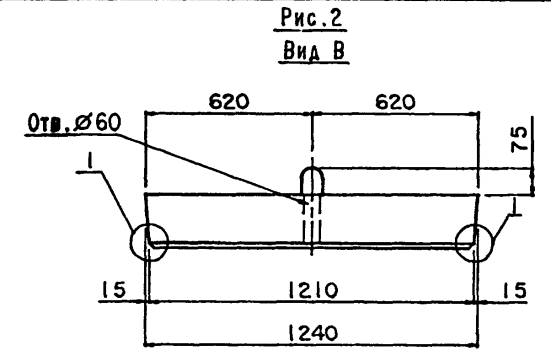
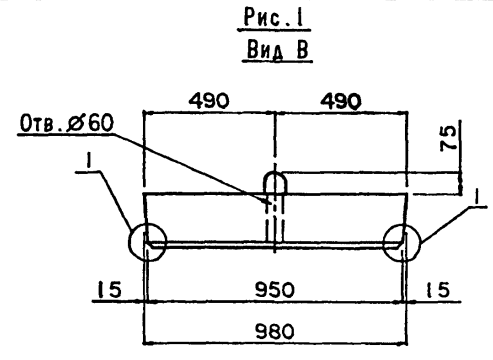
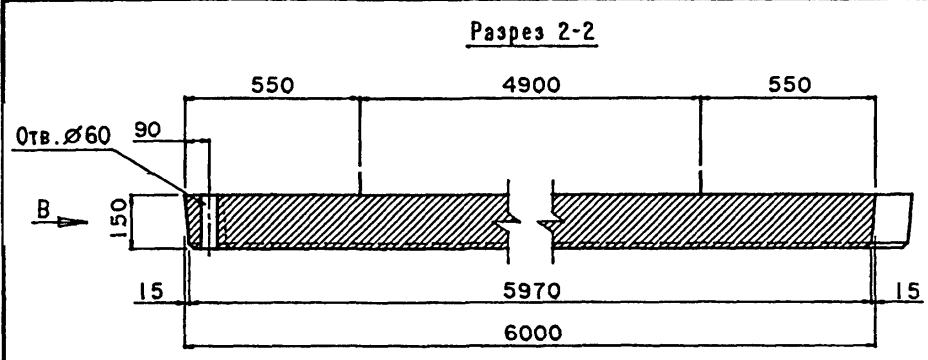
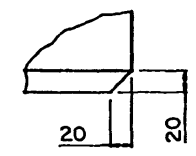
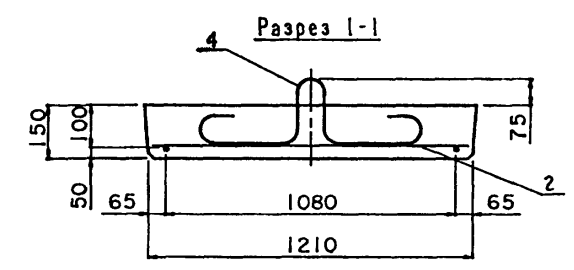
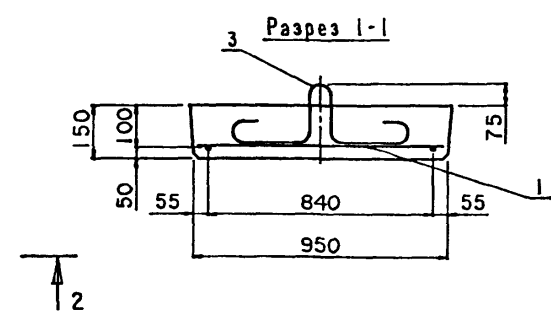
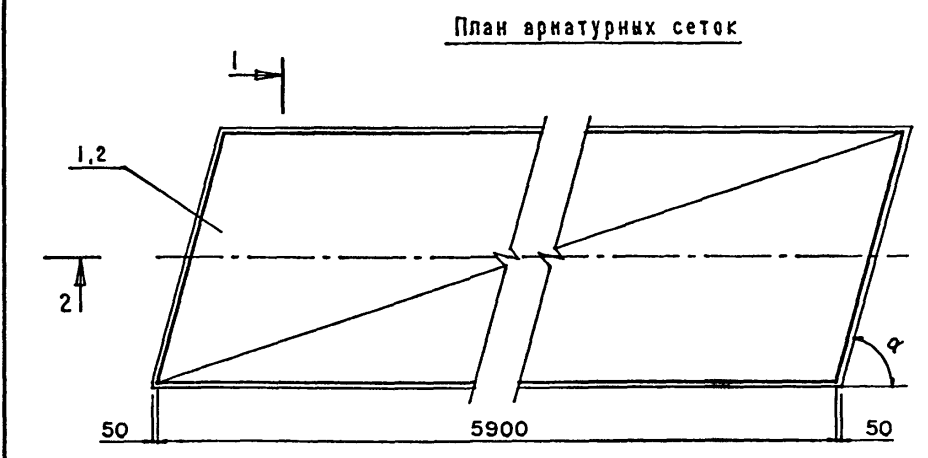


Схема армирования плиты



Защитный слой
бетона 30мм

1. На чертеже дана конструкция плит правой косины
Конструкция плит левой косины зеркальна приведенной.
2. Верхнюю поверхность блоков изготовить шероховатой.

Н.контр.	Прохоров	<i>[Signature]</i>	11.06.91	3.503.1-96.1-1-15СБ			
Нач.отд.	Постовой	<i>[Signature]</i>	11.06.91				
Гл. спец.	Прохоров	<i>[Signature]</i>	11.06.91	Плиты переходные ПК600.124.15-ТАII (AIII)-α ПК600.98.15-ТАII (AIII)-α Сборочный чертеж	Стадия	Лист	Листов
Гл. инж.	Солодухин	<i>[Signature]</i>	11.06.91		Р	1	2
Нач. гр.	Мираков	<i>[Signature]</i>	11.06.91		СОЮЗДОРПРОЕКТ		
Инж. II кат.	Цикина	<i>[Signature]</i>	11.06.91				
Техн. I кат.	Горшенина	<i>[Signature]</i>	11.06.91				

Марка	Обозначение	Рис.	Масса, т	α	Габаритные размеры, см
ПК600.124.15-ТАII-50°	3.503.1-96.1-1-15	2	2.75	50°	704x124x22.5
ПК600.124.15-ТАII-55°				55°	687x124x22.5
ПК600.124.15-ТАII-60°				60°	672x124x22.5
ПК600.124.15-ТАII-65°				65°	658x124x22.5
ПК600.124.15-ТАII-75°				75°	633x124x22.5
ПК600.124.15-ТАIII-50°	-01			50°	704x124x22.5
ПК600.124.15-ТАIII-55°				55°	687x124x22.5
ПК600.124.15-ТАIII-60°				60°	672x124x22.5
ПК600.124.15-ТАIII-65°				65°	658x124x22.5
ПК600.124.15-ТАIII-75°				75°	633x124x22.5
ПК600.98.15-ТАII-50°	-02	1	2.15	50°	682x98x22.5
ПК600.98.15-ТАII-55°				55°	669x98x22.5
ПК600.98.15-ТАII-60°				60°	657x98x22.5
ПК600.98.15-ТАII-65°				65°	646x98x22.5
ПК600.98.15-ТАII-75°				75°	626x98x22.5
ПК600.98.15-ТАIII-50°	-03			50°	682x98x22.5
ПК600.98.15-ТАIII-55°				55°	669x98x22.5
ПК600.98.15-ТАIII-60°				60°	657x98x22.5
ПК600.98.15-ТАIII-65°				65°	646x98x22.5
ПК600.98.15-ТАIII-75°				75°	626x98x22.5

3.503.1-96.1-1-15 СБ

Лист

2

Формат А3 25292-02 43

43

Формат	Зона	Позиция	Обозначение	Наименование	Количество на исполнение				Примечание
					—	01	02	03	
				<u>Документация</u>					
			3.503.1-96.1-1-16 СБ	Сборочный чертёж	⊗	⊗	⊗	⊗	
			3.503.1-96.1-1-ТТ	Технические требования	⊗	⊗	⊗	⊗	
			3.503.1-96.1-1-55РС	Ведомость расхода стали	⊗	⊗	⊗	⊗	
				<u>Сборочные единицы</u>					
		1	3.503.1-96.1-1-40	Сетка С13-ТАII-α			1		
				Сетка С13-ТАIII-α				1	
		2	3.503.1-96.1-1-41	Сетка С14-ТАII-α	1				
				Сетка С14-ТАIII-α		1			
				<u>Детали</u>					
		3	3.503.1-96.1-1-50-01	Петля ∅18 А1 l=1300			2	2	2.6кг
		4	3.503.1-96.1-1-51-01	Петля ∅20 А1 l=1580	2	2			3.9кг
				<u>Материалы</u>					
				Бетон В30	1.95	1.95	1.56	1.56	м³

Шифр	Лит
ПК800.124.20-ТАII-α	
ПК800.124.20-ТАIII-α	
ПК800.98.20-ТАII-α	
ПК800.98.20-ТАIII-α	

Н.контр.	Прохоров	<i>[Подпись]</i>	11.06.91	3.503.1-96.1-1-16
Нач.отд.	Постовая	<i>[Подпись]</i>	11.06.91	
Гл. спец.	Прохоров	<i>[Подпись]</i>	11.06.91	
Гл. инж.	Солодухин	<i>[Подпись]</i>	11.06.91	
Нач. гр.	Мираков	<i>[Подпись]</i>	11.06.91	
Инж. I кат	Цикина	<i>[Подпись]</i>	11.06.91	
Техн. I кат	Горшенина	<i>[Подпись]</i>	11.06.91	

Плиты переходные
 ПК800.124.20-ТАII (АIII)-α
 ПК800.98.20-ТАII (АIII)-α

Стадия	Лист	Листов
Р		1
СОЮЗДОРПРОЕКТ		

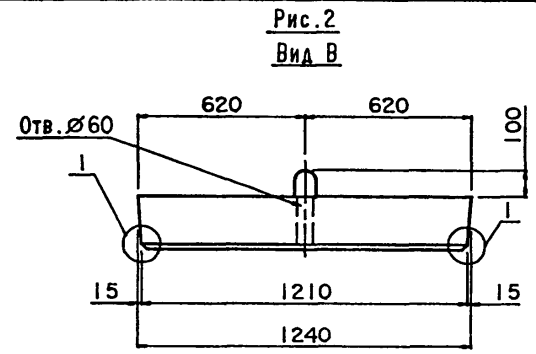
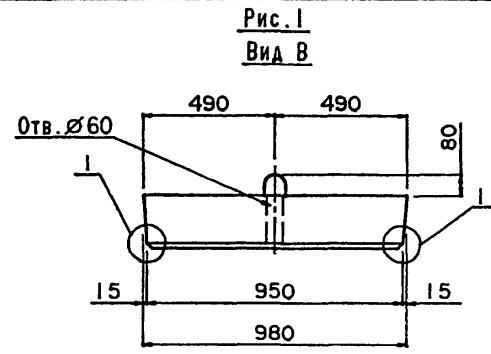
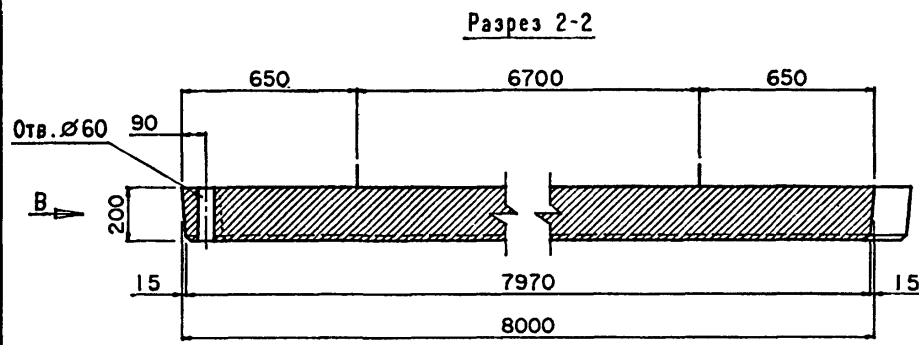
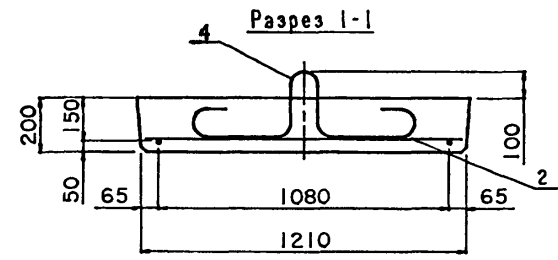
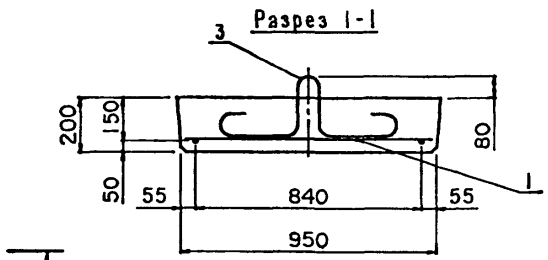
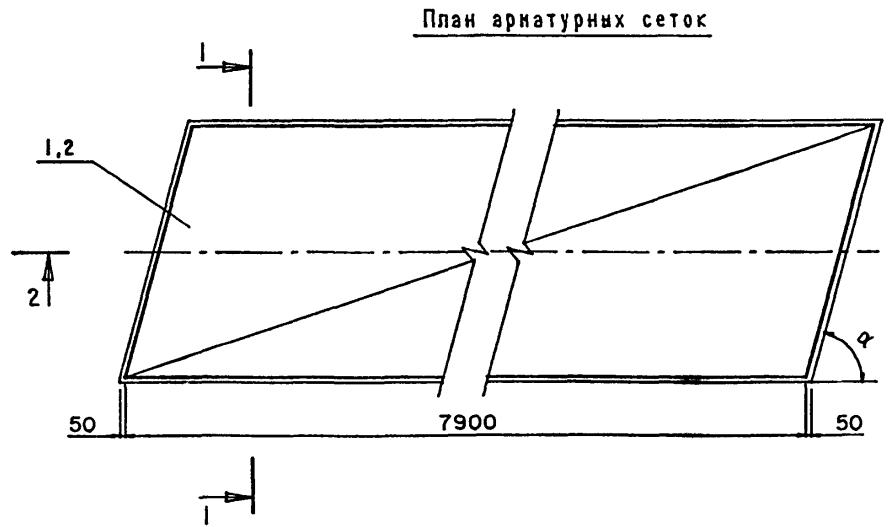
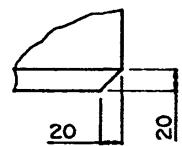


Схема армирования плиты



М 1:5



Защитный слой бетона 30мм

1. На чертеже дана конструкция плит правой косины. Конструкция плит левой косины зеркальна приведенной.
2. Верхнюю поверхность блоков изготовить шероховатой.

Н.контр.	Прохоров	<i>[Signature]</i>	11.06.91	3.503.1-96.1-1-16 СБ	Плиты переходные ПК800.124.20-ТАII (АIII)-α ПК800.98.20-ТАII (АIII)-α Сборочный чертёж	Стандия	Лист	Листов
Нач.отд.	Постовой	<i>[Signature]</i>	11.06.91			Р	1	2
Гл.спец.	Прохоров	<i>[Signature]</i>	11.06.91			СОЮЗДОРПРОЕКТ		
Гл.инж.	Солодуни	<i>[Signature]</i>	11.06.91					
Нач.гр.	Мираков	<i>[Signature]</i>	11.06.91					
Инж.кат.	Цыкина	<i>[Signature]</i>	11.06.91					
Техн.кат.	Горшенина	<i>[Signature]</i>	11.06.91					

Марка	Обозначение	Рис.	Масса, т	α	Габаритные размеры, см		
ПК800.124.20-ТАII-50°	3.503.1-96.1-1-16	2	4.9	50°	904x124x30		
ПК800.124.20-ТАII-55°				55°	887x124x30		
ПК800.124.20-ТАII-60°				60°	872x124x30		
ПК800.124.20-ТАII-65°				65°	858x124x30		
ПК800.124.20-ТАII-75°				75°	833x124x30		
ПК800.124.20-ТАIII-50°	-01			1	3.9	50°	904x124x30
ПК800.124.20-ТАIII-55°						55°	887x124x30
ПК800.124.20-ТАIII-60°						60°	872x124x30
ПК800.124.20-ТАIII-65°						65°	858x124x30
ПК800.124.20-ТАIII-75°						75°	833x124x30
ПК800.98.20-ТАII-50°	-02	1	3.9			50°	882x98x28
ПК800.98.20-ТАII-55°						55°	869x98x28
ПК800.98.20-ТАII-60°						60°	857x98x28
ПК800.98.20-ТАII-65°						65°	846x98x28
ПК800.98.20-ТАII-75°						75°	826x98x28
ПК800.98.20-ТАIII-50°	-03			1	3.9	50°	882x98x28
ПК800.98.20-ТАIII-55°						55°	869x98x28
ПК800.98.20-ТАIII-60°						60°	857x98x28
ПК800.98.20-ТАIII-65°						65°	846x98x28
ПК800.98.20-ТАIII-75°						75°	826x98x28

3.503.1-96.1-1-16 СБ

Лист

2

Формат	Знак	Позиция	Обозначение	Наименование	Количество на исполнение			Примечание
					—	01	02	
				<u>Документация</u>				
			3 503 1-96 1-1-17СБ	Сборочный чертёж	X	X	X	
			3 503 1-96 1-1-ТТ	Технические требования	X	X	X	
			3 503 1-96 1-1-55РС	Ведомость расхода стали	X	X	X	
				<u>Сборочные единицы</u>				
		1	3 503 1-96 1-1-46	Сетка С19-ТА11-α	1			
				Сетка С20-ТА11-α		1		
				Сетка С21-ТА11-α			1	
				<u>Детали</u>				
		2	3 503 1-96 1-1-47	Петля Ø 12 А1 L=940	2	2	2	0 9кг
				<u>Материалы</u>				
				Бетон В30	0 22	0 3	0 44	м³

Шифр	Лит
ПТК200 100 15-ТА11-α	
ПТК200 150 15-ТА11-α	

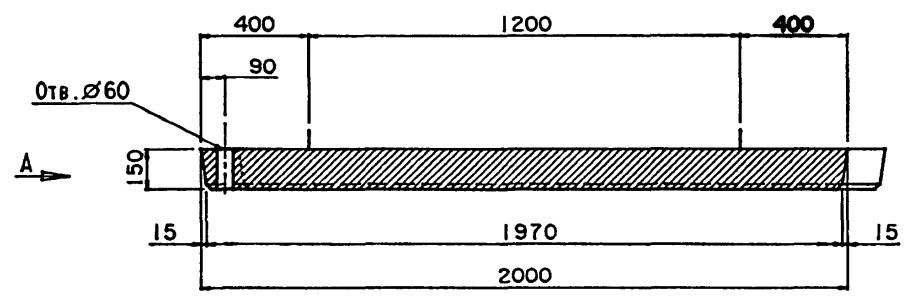
Н контр	Прохоров	<i>[Signature]</i>	11.06.91
Нач отд	Пестовая	<i>[Signature]</i>	11.06.91
Гл спец	Прохоров	<i>[Signature]</i>	11.06.91
Гл инж.	Солодухин	<i>[Signature]</i>	11.06.91
Нач гр	Мираков	<i>[Signature]</i>	11.06.91
Инж. II кат	Цыкина	<i>[Signature]</i>	11.06.91
Техн I кат.	Горшенина	<i>[Signature]</i>	11.06.91

3.503 1-96 1-1-17

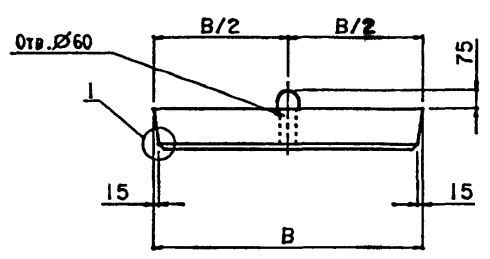
Плиты переходные тротуарные
 ПТК200 75 15-ТА11-α
 ПТК200 100 15-ТА11-α
 ПТК200 150 15-ТА11-α

Стадия	Лист	Листов
Р		1
СОЮЗДОРПРОЕКТ		

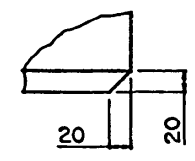
Разрез 2-2



Вид А



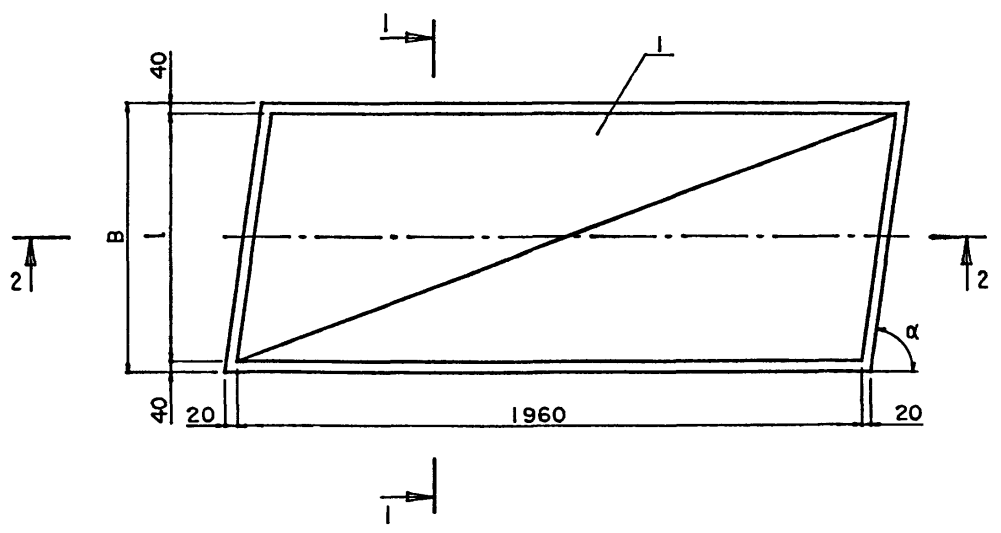
М 1:5



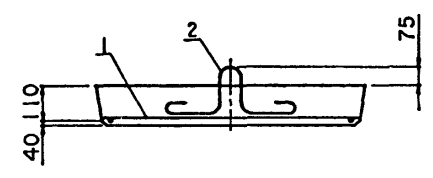
Защитный слой
бетона 30мм

Схема армирования плит

План арматурных сеток



Разрез 1-1



1. На чертеже дана конструкция плит правой косины. Конструкция плит левой косины зеркальна приведенной.
2. Верхнюю поверхность блоков изготовить шероховатой.

			3.503.1-96.1-1-17СБ				
Н.контр.	Прохоров	<i>[Signature]</i>	11.06.91	Плиты переходные тротуарные ПТК200.75.15-ТАII-α ПТК200.100.15-ТАII-α ПТК200.150.15-ТАII-α Сборочный чертеж.	Стадия	Лист	Листов
Нач.отд.	Постовой	<i>[Signature]</i>	11.06.91		Р	1	2
Гл.спец.	Прохоров	<i>[Signature]</i>	11.06.91		СОУЗДОРПРОЕКТ		
Гл.инж.	Солодухин	<i>[Signature]</i>	11.06.91				
Нач.гр.	Нираков	<i>[Signature]</i>	11.06.91				
Инж.Икат	Щкина	<i>[Signature]</i>	11.06.91				
Техн.Икат	Горшенина	<i>[Signature]</i>	11.06.91				

Марка	Обозначение	В, мм	l, мм	Масса, г	α	Габаритные размеры, см
ПТК200.75.15-ТАИ-50°	3.503.1-96.1-1-17	750	670	0.55	50°	263x75x22.5
ПТК200.75.15-ТАИ-55°					55°	253x75x22.5
ПТК200.75.15-ТАИ-60°					60°	244x75x22.5
ПТК200.75.15-ТАИ-65°					65°	235x75x22.5
ПТК200.75.15-ТАИ-75°					75°	220x75x22.5
ПТК200.100.15-ТАИ-50°	-01	1000	920	0.75	50°	284x100x22.5
ПТК200.100.15-ТАИ-55°					55°	270x100x22.5
ПТК200.100.15-ТАИ-60°					60°	258x100x22.5
ПТК200.100.15-ТАИ-65°					65°	247x100x22.5
ПТК200.100.15-ТАИ-75°					75°	227x100x22.5
ПТК200.150.15-ТАИ-50°	-02	1500	1420	1.1	50°	326x150x22.5
ПТК200.150.15-ТАИ-55°					55°	305x150x22.5
ПТК200.150.15-ТАИ-60°					60°	287x150x22.5
ПТК200.150.15-ТАИ-65°					65°	270x150x22.5
ПТК200.150.15-ТАИ-75°					75°	240x150x22.5

3.503.1-96.1-1-17 СБ

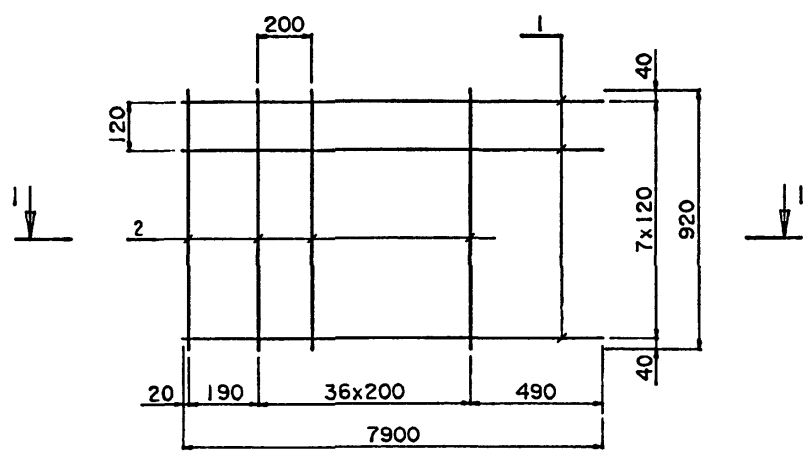
Лист

2

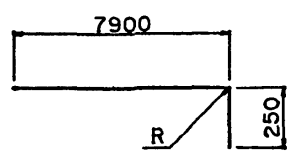
Формат А3 25292-02 49

49

C1-TAII, C1-TAIII
C2-TAII, C2-TAIII

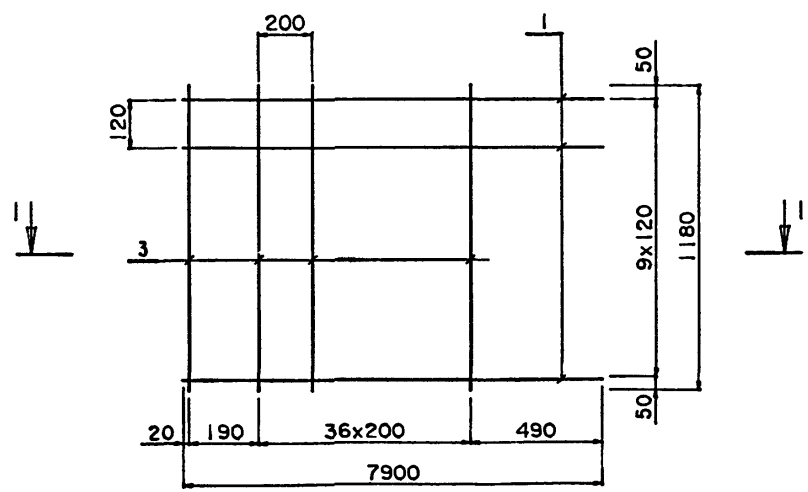


Поз. I

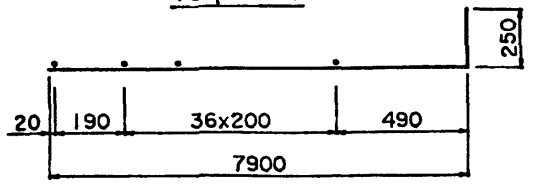


Диаметр стержня	R
22	66
20	60
12	36
10	30

C3-TAII, C3-TAIII
C4-TAII, C4-TAIII



Разрез I-I

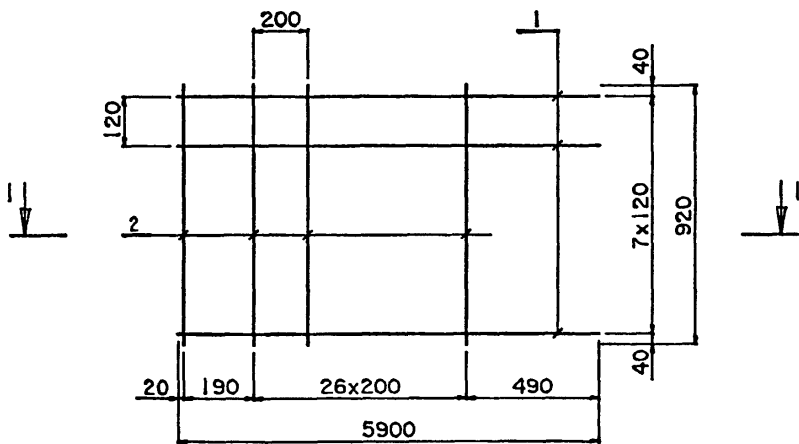


Марка Сетки	Поз.	Наименование	Кол.	Масса ед., кг	Масса сетки, кг
C1-TAII	1	∅22 AII, l=8120	8	24.38	202.6
	2	∅6 AI, l=920	38	0.2	
C1-TAIII	1	∅20 AIII, l=8120	8	20.2	169.2
	2	∅6 AI, l=920	38	0.2	
C2-TAII	1	∅12 AII, l=8135	8	7.26	65.7
	2	∅6 AI, l=920	38	0.2	
C2-TAIII	1	∅10 AIII, l=8135	8	5.05	48.0
	2	∅6 AI, l=920	38	0.2	
C3-TAII	1	∅22 AII, l=8120	10	24.38	253.7
	3	∅6 AI, l=1180	38	0.26	
C3-TAIII	1	∅20 AIII, l=8120	10	20.2	211.9
	3	∅6 AI, l=1180	38	0.26	
C4-TAII	1	∅12 AII, l=8135	10	7.26	82.5
	3	∅6 AI, l=1180	38	0.26	
C4-TAIII	1	∅10 AIII, l=8135	10	5.05	60.4
	3	∅6 AI, l=1180	38	0.26	

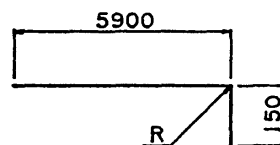
И.контр. Прехоров		<i>Прехоров</i>	11.08.91	3.503.1-96.1-1-18				
Нач.отд. Поставова		<i>Поставова</i>	11.08.91					
Гл. спец. Прехоров		<i>Прехоров</i>	11.08.91	Сетка C1-TAII (AIII), C2-TAII (AIII), C3-TAII (AIII), C4-TAII (AIII)		Стадия	Лист	Листов
Гл. инж. Солодунин		<i>Солодунин</i>	11.08.91			Р		1
Нач. гр. Миравов		<i>Миравов</i>	11.08.91	СОЮЗДОРПРОЕКТ				
Инж. II кат. Цыкина		<i>Цыкина</i>	11.08.91					
Техн. I кат. Горшенина		<i>Горшенина</i>	11.08.91					

C5-TAII, C5-TAIII

C6-TAII, C6-TAIII



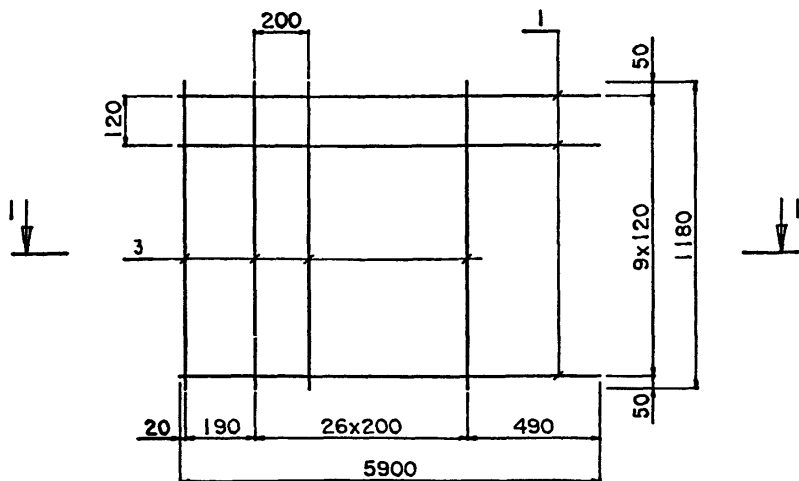
Поз. I



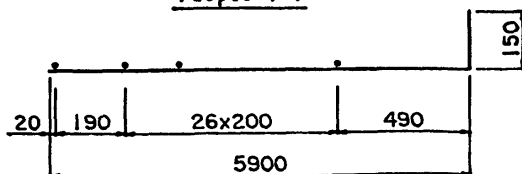
Диаметр стержня	R
20	60
18	54
12	36
10	30

C7-TAII, C7-TAIII

C8-TAII, C8-TAIII



Разрез I-I



Марка Сетки	Поз.	Наименование	Кол.	Масса ед., кг	Масса сетки, кг
C5-TAII	1	∅20 AII, l=6025	8	15.02	125.8
	2	∅6 AI, l=920	28	0.2	
C5-TAIII	1	∅18 AIII, l=6025	8	12.16	102.9
	2	∅6 AI, l=920	28	0.2	
C6-TAII	1	∅12 AII, l=6035	8	5.4	48.8
	2	∅6 AI, l=920	28	0.2	
C6-TAIII	1	∅10 AIII, l=6035	8	3.75	35.6
	2	∅6 AI, l=920	28	0.2	
C7-TAII	1	∅20 AII, l=6025	10	15.02	157.5
	3	∅6 AI, l=1180	28	0.26	
C7-TAIII	1	∅18 AIII, l=6025	10	12.16	128.9
	3	∅6 AI, l=1180	28	0.26	
C8-TAII	1	∅12 AII, l=6035	10	5.4	61.3
	3	∅6 AI, l=1180	28	0.26	
C8-TAIII	1	∅10 AIII, l=6035	10	3.75	44.8
	3	∅6 AI, l=1180	28	0.26	

Н.контр.	Прохоров	<i>[Signature]</i>	11.06.91
Нач.отд.	Постовой	<i>[Signature]</i>	11.06.91
Гл. спец.	Прохоров	<i>[Signature]</i>	11.06.91
Гл. инж.	Солодунин	<i>[Signature]</i>	11.06.91
Нач. гр.	Мираков	<i>[Signature]</i>	11.06.91
Инж. I кат.	Цикина	<i>[Signature]</i>	11.06.91
Техн. I кат.	Горшенина	<i>[Signature]</i>	11.06.91

3.503.1-96.1-1-19

Сетка C5-TAII (AIII), C6-TAII (AIII),
C7-TAII (AIII), C8-TAII (AIII)

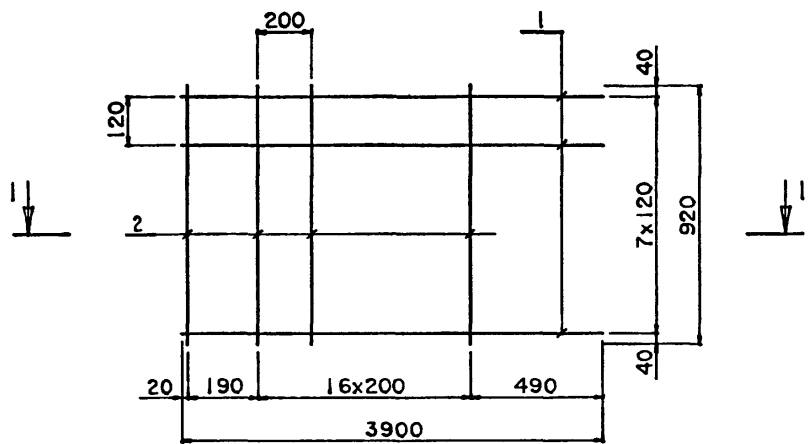
Стация	Лист	Листов
P	I	I

СОЮЗДОРПРОЕКТ

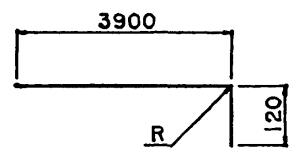
Формат А3 25292-02 51

C9-TAII, C9-TAIII

C10-TAII, C10-TAIII



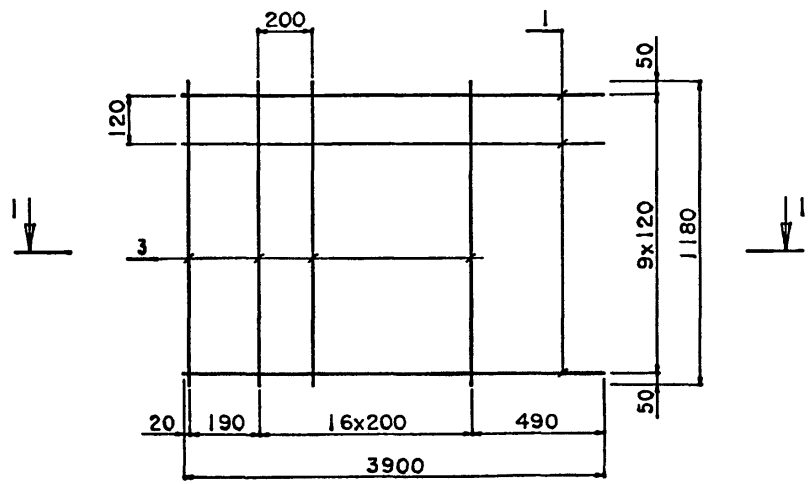
Поз. I



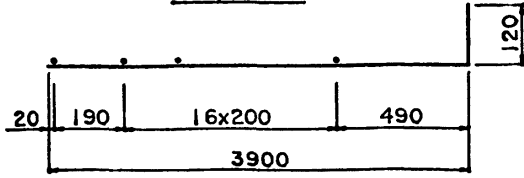
Диаметр стержня	R
16	48
14	42
12	36
10	30

C11-TAII, C11-TAIII

C12-TAII, C12-TAIII



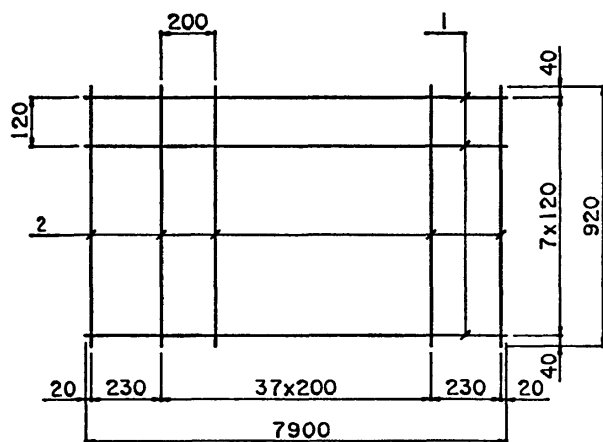
Разрез I-I



Марка сетки	Поз.	Наименование	Кол.	Масса ед., кг	Масса сетки, кг
C9-TAII	1	∅16 AII, l=4000	8	6.4	54.8
	2	∅6 AI, l=920	18	0.2	
C9-TAIII	1	∅14 AIII, l=4000	8	4.9	42.8
	2	∅6 AI, l=920	18	0.2	
C10-TAII	1	∅12 AII, l=4005	8	3.6	32.4
	2	∅6 AI, l=920	18	0.2	
C10-TAIII	1	∅10 AIII, l=4005	8	2.5	23.6
	2	∅6 AI, l=920	18	0.2	
C11-TAII	1	∅16 AII, l=4000	10	6.4	68.7
	3	∅6 AI, l=1180	18	0.26	
C11-TAIII	1	∅14 AIII, l=4000	10	4.9	53.7
	3	∅6 AI, l=1180	18	0.26	
C12-TAII	1	∅12 AII, l=4005	10	3.6	40.7
	3	∅6 AI, l=1180	18	0.26	
C12-TAIII	1	∅10 AIII, l=4005	10	2.5	29.7
	3	∅6 AI, l=1180	18	0.26	

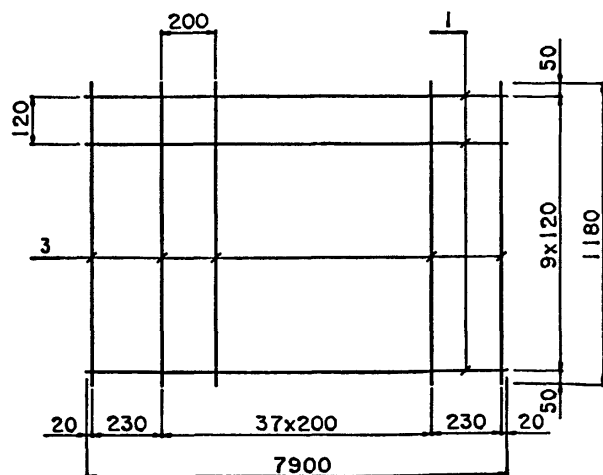
Н.контр.	Прохоров	<i>[Signature]</i>	11.06.91	3.503.1-96.1-1-20	Стация	Лист	Листов
Нач.отд.	Постовой	<i>[Signature]</i>	11.06.91				
Гл. спец.	Прохоров	<i>[Signature]</i>	11.06.91	Сетка C9-TAII(AIII), C10-TAII(AIII) C11-TAII(AIII), C12-TAII(AIII)	Р	I	СОЮЗДОРПРОЕКТ
Гл. инж.	Солодухин	<i>[Signature]</i>	11.06.91				
Нач. гр.	Мираков	<i>[Signature]</i>	11.06.91				
Инж.кат	Цыкина	<i>[Signature]</i>	11.06.91				
Техн.кат	Горшенина	<i>[Signature]</i>	11.06.91				

C13-TAII, C13-TAIII



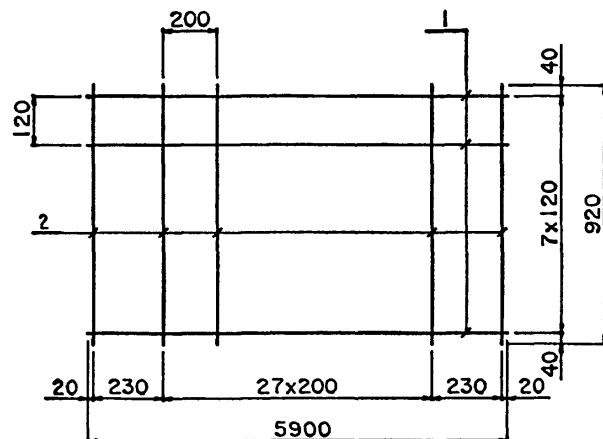
Марка Сетки	Поз.	Наименование	Кол.	Масса ед., кг	Масса сетки, кг
C13-TAII	1	∅25 AII, l=7900	8	30.65	253.2
	2	∅6 AI, l=920	40	0.2	
C13-TAIII	1	∅22 AIII, l=7900	8	23.72	197.8
	2	∅6 AI, l=920	40	0.2	
C14-TAII	1	∅25 AII, l=7900	10	30.65	316.9
	3	∅6 AI, l=1180	40	0.26	
C14-TAIII	1	∅22 AIII, l=7900	10	23.72	247.6
	3	∅6 AI, l=1180	40	0.26	

C14-TAII, C14-TAIII



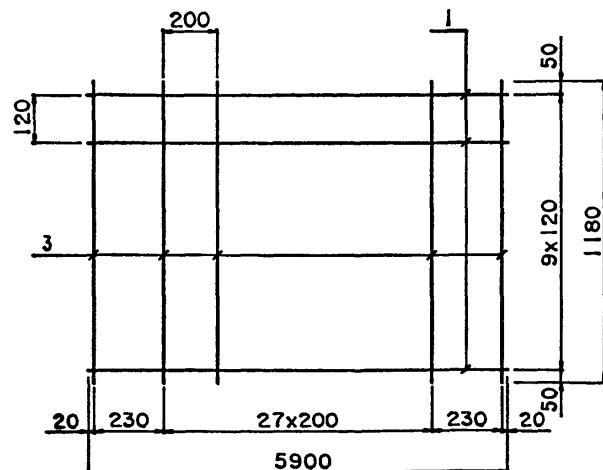
Н.контр.	Прохоров	<i>[Signature]</i>	11.06.91	3.503.1-96.1-1-21	Стандия	Лист	Листов
Нач.отд.	Постовая	<i>[Signature]</i>	11.06.91				
Гл. спец.	Прохоров	<i>[Signature]</i>	11.06.91	Сетка C13-TAII (AIII), C14-TAII (AIII)	Р	I	СОУЗДОРПРОЕКТ
Гл. инж.	Солодуни	<i>[Signature]</i>	11.06.91				
Нач. гр.	Мираков	<i>[Signature]</i>	11.06.91				
Инж. Икат	Цикина	<i>[Signature]</i>	11.06.91				
Техн. Икат	Горшенина	<i>[Signature]</i>	11.06.91				

C15-TAII, C15-TAIII



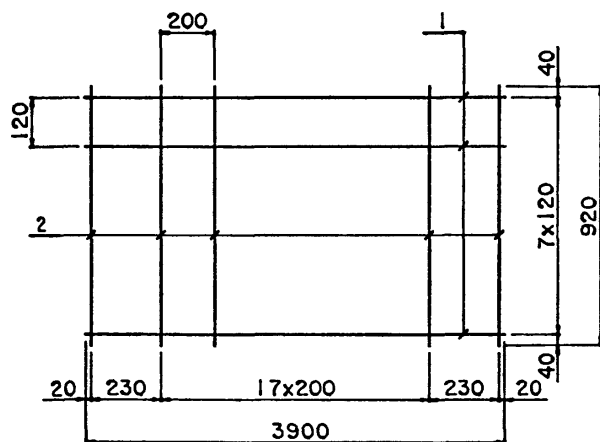
Марка Сетки	Поз	Наименование	Кол	Масса ед., кг	Масса сетки, кг
C15-TAII	1	∅ 22 AII, l=5900	8	17 76	148 1
	2	∅ 6 AI, l=920	30	0 20	
C15-TAIII	1	∅ 20 AIII, l=5900	8	14 72	123.8
	2	∅ 6 AI, l=920	30	0 20	
C16-TAII	1	∅ 22 AII, l=5900	10	17.76	185 4
	3	∅ 6 AI, l=1180	30	0 26	
C16-TAIII	1	∅ 20 AIII, l=5900	10	14 72	155 0
	3	∅ 6 AI, l=1180	30	0 26	

C16-TAII, C16-TAIII



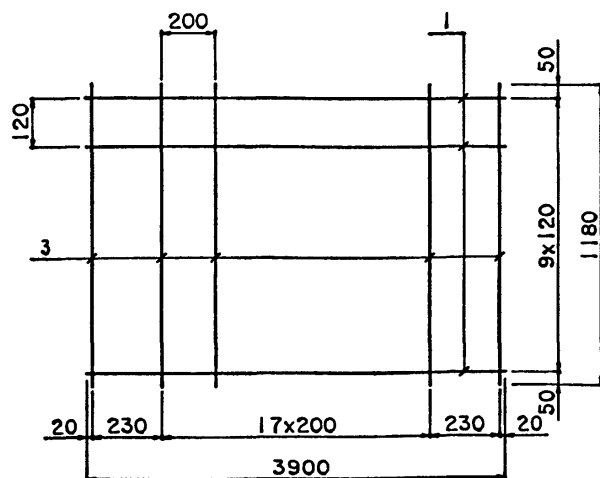
И контр	Прохоров	<i>[Signature]</i>	11.06.91	3.503.1-96.1-1-22			
Нач.отд	Постовая	<i>[Signature]</i>	11.06.91				
Гл. спец	Прохоров	<i>[Signature]</i>	11.06.91	Сетка C15-TAII (AIII), C16-TAII (AIII)	Стадия	Лист	Листов
Гл. инж.	Солодуни	<i>[Signature]</i>	11.06.91		Р		1
Нач. гр.	Мираков	<i>[Signature]</i>	11.06.91	СОЮЗДОРПРОЕКТ			
Инж. II кат	Цикина	<i>[Signature]</i>	11.06.91				
Техн. I кат	Горшенина	<i>[Signature]</i>	11.06.91				

С17-ТАII, С17-ТАIII



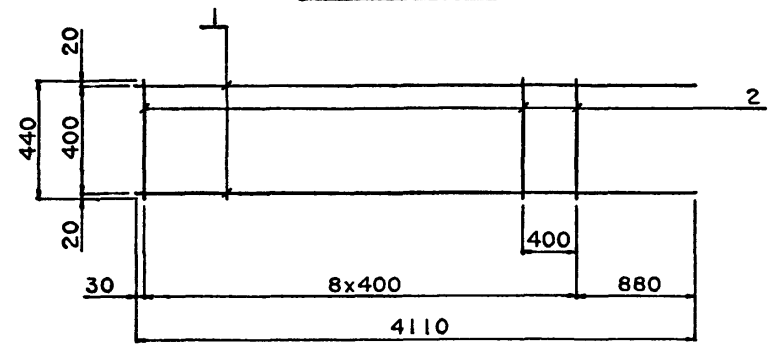
Марка Сетки	Поз.	Наименование	Кол.	Масса ед., кг	Масса сетки, кг
С17-ТАII	1	∅ 16 АII, l=3900	8	6.26	54.1
	2	∅ 6 АI, l=920	20	0.20	
С17-ТАIII	1	∅ 14 АIII, l=3900	8	4.79	42.3
	2	∅ 6 АI, l=920	20	0.20	
С18-ТАII	1	∅ 16 АII, l=3900	10	6.26	67.8
	3	∅ 6 АI, l=1180	20	0.26	
С18-ТАIII	1	∅ 14 АIII, l=3900	10	4.79	53.1
	3	∅ 6 АI, l=1180	20	0.26	

С18-ТАII, С18-ТАIII

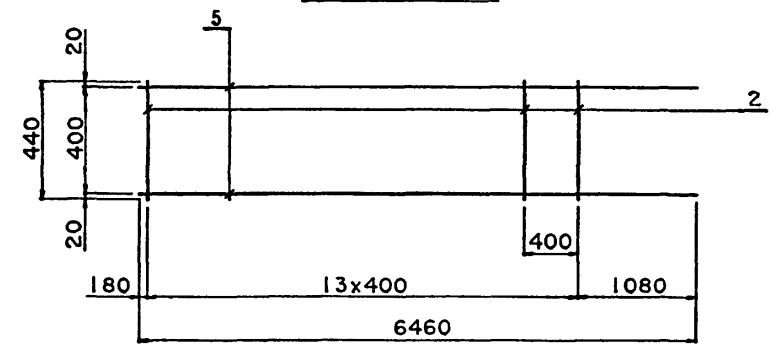


Н.контр.	Прохоров	<i>[Signature]</i>	11.06.91	3.503.1-96.1-1-23			
Нач.отд.	Пестовая	<i>[Signature]</i>	11.06.91				
Гл.спец.	Прохоров	<i>[Signature]</i>	11.06.91	Сетка С17-ТАII (АIII), С18-ТАII(АIII)	Стадия	Лист	Листов
Гл.инж.	Солодунин	<i>[Signature]</i>	11.06.91		Р		1
Нач.гр.	Мираков	<i>[Signature]</i>	11.06.91	СОЮЗДОРПРОЕКТ			
Инж.кат	Цижкина	<i>[Signature]</i>	11.06.91				
Техн.кат	Горшенина	<i>[Signature]</i>	11.06.91				

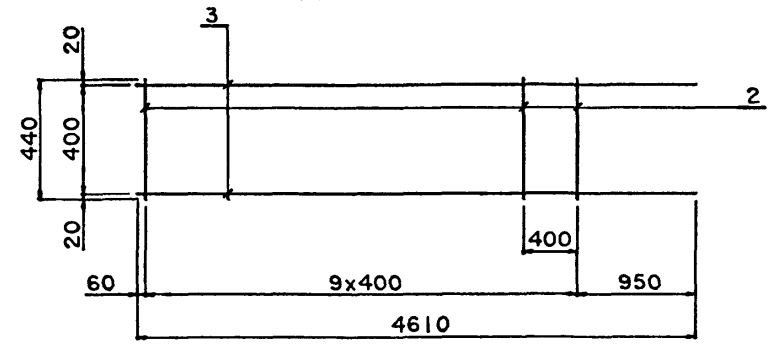
K1-TAII, K1-TAIII



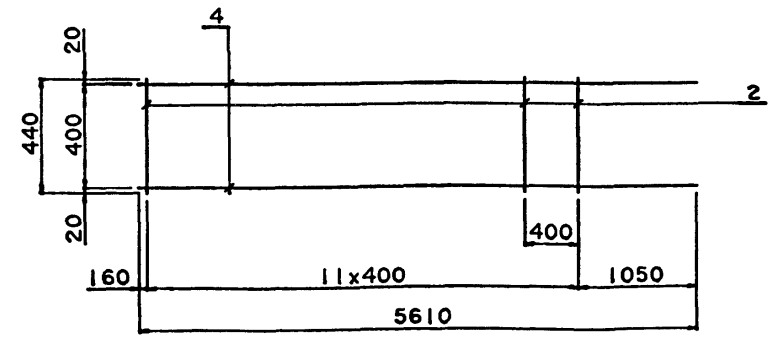
K4-TAII, K4-TAIII



K2-TAII, K2-TAIII



K3-TAII, K3-TAIII



Марка каркаса	Поз.	Наименование	Кол.	Масса ед., кг	Масса каркаса, кг
K1-TAII	1	∅ 14 AII, l=4110	2	4.98	11.6
	2	∅ 8 AI, l=440	9	0.18	
K1-TAIII	1	∅ 12 AIII, l=4110	2	3.65	8.9
	2	∅ 8 AI, l=440	9	0.18	
K2-TAII	3	∅ 14 AII, l=4610	2	5.58	13.0
	2	∅ 8 AI, l=440	10	0.18	
K2-TAIII	3	∅ 12 AIII, l=4610	2	4.10	10.0
	2	∅ 8 AI, l=440	10	0.18	
K3-TAII	4	∅ 14 AII, l=5610	2	6.79	15.8
	2	∅ 8 AI, l=440	12	0.18	
K3-TAIII	4	∅ 12 AIII, l=5610	2	4.98	12.2
	2	∅ 8 AI, l=440	12	0.18	
K4-TAII	5	∅ 14 AII, l=6460	2	7.82	18.2
	2	∅ 8 AI, l=440	14	0.18	
K4-TAIII	5	∅ 12 AIII, l=6460	2	5.74	14.0
	2	∅ 8 AI, l=440	14	0.18	

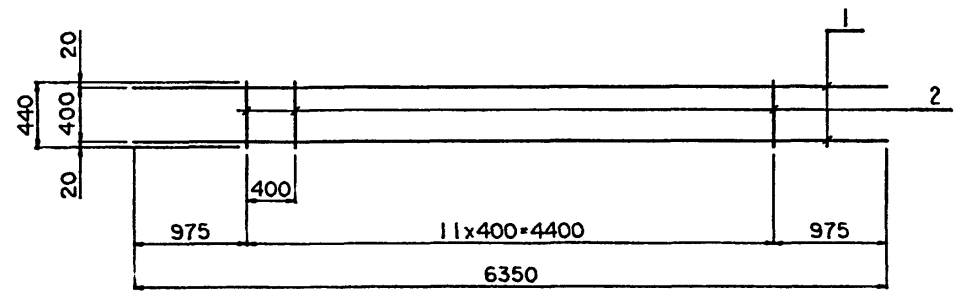
Н. контр.	Прохоров	<i>[Signature]</i>	11.06.91
Нач. отд.	Постовой	<i>[Signature]</i>	11.06.91
Гл. спец.	Прохоров	<i>[Signature]</i>	11.06.91
Гл. инж.	Солодухин	<i>[Signature]</i>	11.06.91
Нач. гр.	Мираков	<i>[Signature]</i>	11.06.91
Инж. изобр.	Шкина	<i>[Signature]</i>	11.06.91
Техн. изобр.	Горшенина	<i>[Signature]</i>	11.06.91

3.503.1-96.1-1-24

Каркас K1-TAII (AIII),
K2-TAII (AIII),
K3-TAII (AIII),
K4-TAII (AIII)

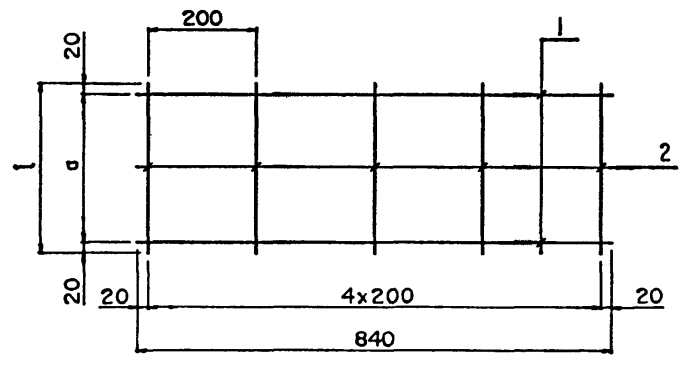
Страниц	Лист	Листов
Р		1
СОЮЗДОРПРОЕКТ		

K5-TAII (AIII)



Марка каркаса	Поз.	Наименование	Кол-во	Масса ед., кг	Масса, кг
K5-TAII	1	∅ 14 AII l = 6350	2	7.68	17.5
	2	∅ 8 AI l = 440	12	0.18	
K5-TAIII	1	∅ 12 AIII l = 6350	2	5.64	13.5
	2	∅ 8 AI l = 440	12	0.18	

∅40-TAI, ∅30-TAI, ∅25-TAI



Марка фиксатора	∅, мм	l, мм
∅40-TAI	275	315
∅30-TAI	175	215
∅25-TAI	125	165

Марка фиксатора	Поз.	Наименование	Кол-во	Масса ед., кг	Масса, кг
∅40-TAI	1	∅ 8 AI l = 840	2	0.33	1.3
	2	∅ 8 AI l = 315	5	0.12	
∅30-TAI	1	∅ 8 AI l = 840	2	0.33	1.1
	2	∅ 8 AI l = 215	5	0.08	
∅25-TAI	1	∅ 8 AI l = 840	2	0.33	1.0
	2	∅ 8 AI l = 165	5	0.07	

Н.контр.	Прохоров	<i>[Signature]</i>	11.06.91	3.503.1-96.1-1-25			
Нач.отд.	Постовой	<i>[Signature]</i>	11.06.91				
Гл. спец.	Прохоров	<i>[Signature]</i>	11.06.91	Каркасы K5-TAII (AIII)	Стадия	Лист	Листов
Гл. инж.	Солодунин	<i>[Signature]</i>	11.06.91		Р		1
Инж. II кат.	Цикина	<i>[Signature]</i>	11.06.91		СОЮЗДОРПРОЕКТ		
Техн. I кат.	Горшенина	<i>[Signature]</i>	11.06.91				

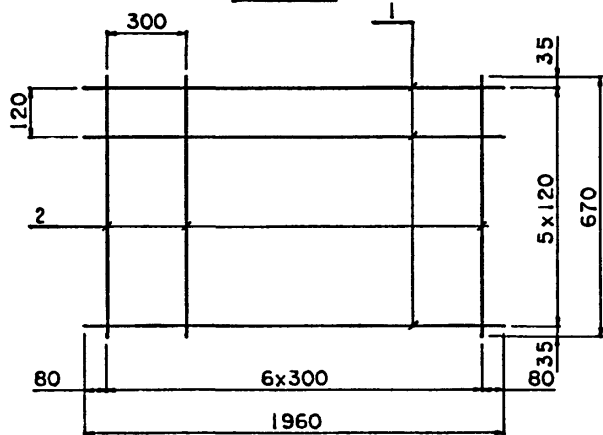
Формат А4

Н.контр.	Прохоров	<i>[Signature]</i>	11.06.91	3.503.1-96.1-1-26			
Нач.отд.	Постовой	<i>[Signature]</i>	11.06.91				
Гл. спец.	Прохоров	<i>[Signature]</i>	11.06.91	Фиксаторы ∅40-TAI, ∅30-TAI, ∅25-TAI	Стадия	Лист	Листов
Гл. инж.	Солодунин	<i>[Signature]</i>	11.06.91		Р		1
Нач. гр.	Мираков	<i>[Signature]</i>	11.06.91		СОЮЗДОРПРОЕКТ		
Инж. II кат.	Цикина	<i>[Signature]</i>	11.06.91				
Техн. I кат.	Горшенина	<i>[Signature]</i>	11.06.91				

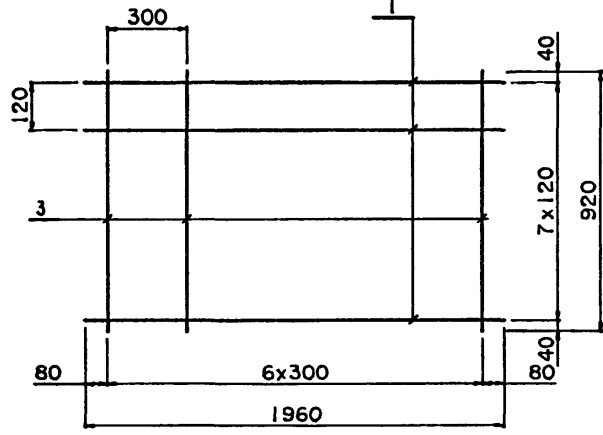
Формат А4

25292-02 57

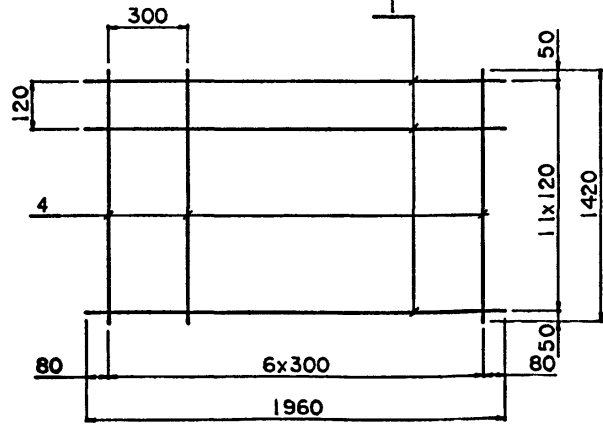
C19-TAII



C20-TAII



C21-TAII



Марка Сетки	Поз.	Наименование	Кол.	Масса ед., кг	Масса сетки, кг
C19-TAII	1	∅ 10 A II, l=1960	6	1.21	8.3
	2	∅ 6 A I, l=670	7	0.15	
C20-TAII	1	∅ 10 A II, l=1960	8	1.21	11.2
	3	∅ 6 A I, l=920	7	0.21	
C21-TAII	1	∅ 10 A II, l=1960	12	1.21	16.8
	4	∅ 6 A I, l=1420	7	0.32	

И.контр.	Прохоров	<i>[Signature]</i>	11.06.91
Нач.отд.	Постовой	<i>[Signature]</i>	11.06.91
Гл.спец.	Прохоров	<i>[Signature]</i>	11.06.91
Гл.инж.	Солодуни	<i>[Signature]</i>	11.06.91
Нач.гр.	Мираков	<i>[Signature]</i>	11.06.91
Инж.кат.	Цижина	<i>[Signature]</i>	11.06.91
Техн.кат.	Горшенина	<i>[Signature]</i>	11.06.91

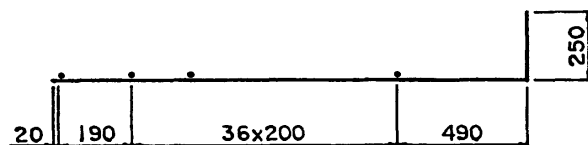
3.503.1-96.1-1-27

Сетки C19-TAII,
C20-TAII, C21-TAII

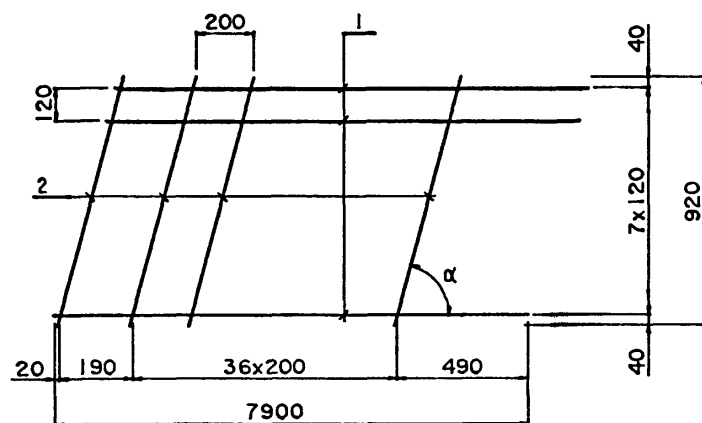
Страница	Лист	Листов
Р		1
СОЮЗДОРПРОЕКТ		

СИ-ТАII (АIII) - α

Вид А

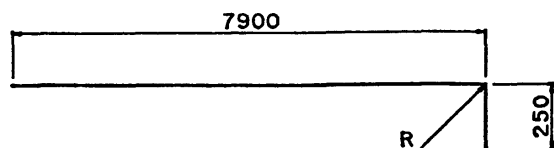


План



A /

Поз. I



Диаметр стержня	R
22	66
20	60

Марка сетки	Поз.	Наименование	Кол.	Масса ед., кг	Масса сетки, кг
СИ-ТАII-50°	1	Ø 22 АII, l=8120	8	24.38	205.3
	2	Ø 6 АI, l=1200	38	0.27	
СИ-ТАIII-50°	1	Ø 20 АIII, l=8120	8	20.2	171.9
	2	Ø 6 АI, l=1200	38	0.27	
СИ-ТАII-55°	1	Ø 22 АII, l=8120	8	24.38	204.6
	2	Ø 6 АI, l=1120	38	0.25	
СИ-ТАIII-55°	1	Ø 20 АIII, l=8120	8	20.2	171.1
	2	Ø 6 АI, l=1120	38	0.25	
СИ-ТАII-60°	1	Ø 22 АII, l=8120	8	24.38	204.2
	2	Ø 6 АI, l=1060	38	0.24	
СИ-ТАIII-60°	1	Ø 20 АIII, l=8120	8	20.2	170.8
	2	Ø 6 АI, l=1060	38	0.24	
СИ-ТАII-65°	1	Ø 22 АII, l=8120	8	24.38	203.8
	2	Ø 6 АI, l=1020	38	0.23	
СИ-ТАIII-65°	1	Ø 20 АIII, l=8120	8	20.2	170.4
	2	Ø 6 АI, l=1020	38	0.23	
СИ-ТАII-75°	1	Ø 22 АII, l=8120	8	24.38	203.1
	2	Ø 6 АI, l=950	38	0.21	
СИ-ТАIII-75°	1	Ø 20 АIII, l=8120	8	20.2	169.6
	2	Ø 6 АI, l=950	38	0.21	

И.контр.	Прохоров	<i>[Signature]</i>	11.06.91
Нач.отд.	Постовой	<i>[Signature]</i>	11.06.91
Гл. спец.	Прохоров	<i>[Signature]</i>	11.06.91
Гл. инж.	Солодухин	<i>[Signature]</i>	11.06.91
Нач. гр.	Мираков	<i>[Signature]</i>	11.06.91
Инж.кат	Цикина	<i>[Signature]</i>	11.06.91
Техн.кат	Горшенина	<i>[Signature]</i>	11.06.91

3.503.1-96.1-1-28

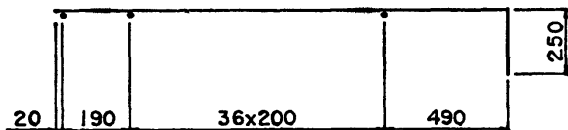
Сетка СИ-ТАII (АIII) - α Стандия Лист Листов
Р I I

СОЮЗДОРПРОЕКТ

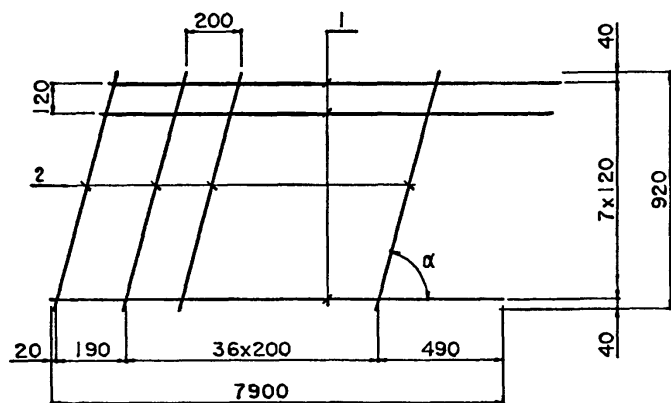
Формат А3 25292-02 59

C2-TAII (AIII) - α

Вид А

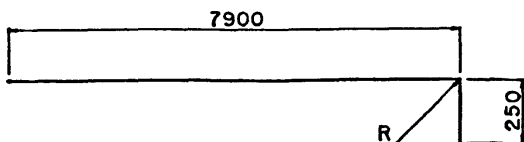


План



A /

Поз. I



Диаметр стержня	R
12	36
10	30

Марка сетки	Поз.	Наименование	Кол.	Масса ед., кг	Масса сетки, кг
C2-TAII-50°	1	∅ 12 A II, l = 8135	8	7.26	68.4
	2	∅ 6 A I, l = 1200	38	0.27	
C2-TAIII-50°	1	∅ 10 A III, l = 8135	8	5.05	50.7
	2	∅ 6 A I, l = 1200	38	0.27	
C2-TAII-55°	1	∅ 12 A II, l = 8135	8	7.26	67.6
	2	∅ 6 A I, l = 1120	38	0.25	
C2-TAIII-55°	1	∅ 10 A III, l = 8135	8	5.05	49.9
	2	∅ 6 A I, l = 1120	38	0.25	
C2-TAII-60°	1	∅ 12 A II, l = 8135	8	7.26	67.2
	2	∅ 6 A I, l = 1060	38	0.24	
C2-TAIII-60°	1	∅ 10 A III, l = 8135	8	5.05	49.6
	2	∅ 6 A I, l = 1060	38	0.24	
C2-TAII-65°	1	∅ 12 A II, l = 8135	8	7.26	66.9
	2	∅ 6 A I, l = 1020	38	0.23	
C2-TAIII-65°	1	∅ 10 A III, l = 8135	8	5.05	49.2
	2	∅ 6 A I, l = 1020	38	0.23	
C2-TAII-75°	1	∅ 12 A II, l = 8135	8	7.26	66.1
	2	∅ 6 A I, l = 950	38	0.21	
C2-TAIII-75°	1	∅ 10 A III, l = 8135	8	5.05	48.4
	2	∅ 6 A I, l = 950	38	0.21	

Н. контр.	Прохоров	<i>[Signature]</i>	11.06.91
Нач. отд.	Постовой	<i>[Signature]</i>	11.06.91
Гл. спец.	Прохоров	<i>[Signature]</i>	11.06.91
Гл. инж.	Солодухин	<i>[Signature]</i>	11.06.91
Нач. гр.	Мираков	<i>[Signature]</i>	11.06.91
Инж. I кат.	Щкина	<i>[Signature]</i>	11.06.91
Техн. I кат.	Горшенина	<i>[Signature]</i>	11.06.91

3.503.1-96.1-1-29

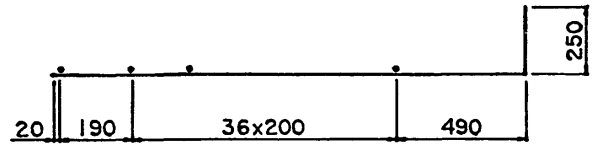
Сетка C2-TAII (AIII) - α

Стация	Лист	Листов
P		I

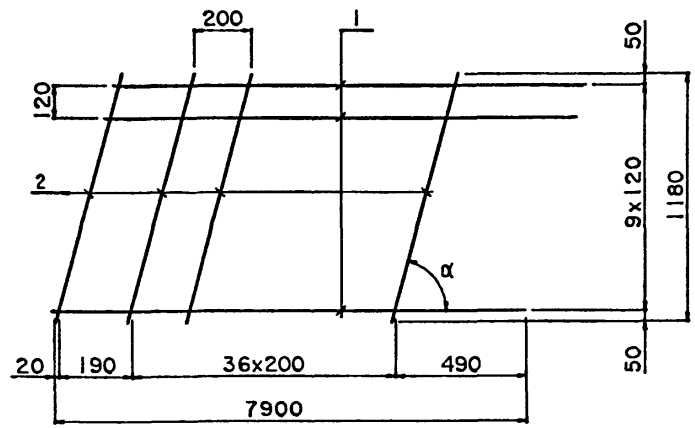
СОЮЗДОРПРОЕКТ

СЗ-ТАII (АIII) - α

Вид А

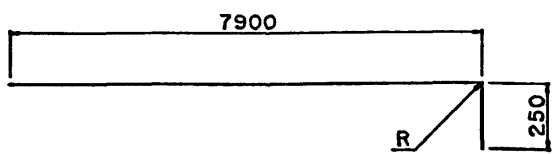


План



A /

Поз. I



Диаметр стержня	R
22	66
20	60

Марка сетки	Поз.	Наименование	Кол.	Масса ед., кг	Масса сетки, кг
СЗ-ТАII-50°	1	∅ 22 А II, l = 8120	10	24.38	257.1
	2	∅ 6 А I, l = 1540	38	0.35	
СЗ-ТА III-50°	1	∅ 20 А III, l = 8120	10	20.2	215.3
	2	∅ 6 А I, l = 1540	38	0.35	
СЗ-ТА II-55°	1	∅ 22 А II, l = 8120	10	24.38	256.0
	2	∅ 6 А I, l = 1440	38	0.32	
СЗ-ТА III-55°	1	∅ 20 А III, l = 8120	10	20.2	214.2
	2	∅ 6 А I, l = 1440	38	0.32	
СЗ-ТА II-60°	1	∅ 22 А II, l = 8120	10	24.38	255.2
	2	∅ 6 А I, l = 1360	38	0.3	
СЗ-ТА III-60°	1	∅ 20 А III, l = 8120	10	20.2	213.4
	2	∅ 6 А I, l = 1360	38	0.3	
СЗ-ТА II-65°	1	∅ 22 А II, l = 8120	10	24.38	254.8
	2	∅ 6 А I, l = 1300	38	0.29	
СЗ-ТА III-65°	1	∅ 20 А III, l = 8120	10	20.2	213.0
	2	∅ 6 А I, l = 1300	38	0.29	
СЗ-ТА II-75°	1	∅ 22 А II, l = 8120	10	24.38	254.1
	2	∅ 6 А I, l = 1220	38	0.27	
СЗ-ТА III-75°	1	∅ 20 А III, l = 8120	10	20.2	212.3
	2	∅ 6 А I, l = 1220	38	0.27	

И.контр.	Прохоров	<i>[Signature]</i>	11.06.91
Нач.отд.	Постовой	<i>[Signature]</i>	11.06.91
Гл. спец.	Прохоров	<i>[Signature]</i>	11.06.91
Гл. инж.	Солодунин	<i>[Signature]</i>	11.06.91
Нач. гр.	Мираков	<i>[Signature]</i>	11.06.91
Инж. II кат.	Щкина	<i>[Signature]</i>	11.06.91
Техн. кат.	Горшенина	<i>[Signature]</i>	11.06.91

3.503.1-96.1-1-30

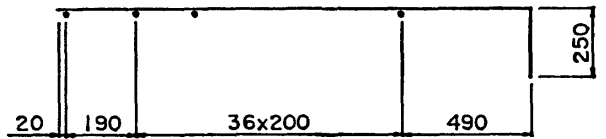
Сетка СЗ-ТАII (АIII) - α

Стадия	Лист	Листов
Р		1

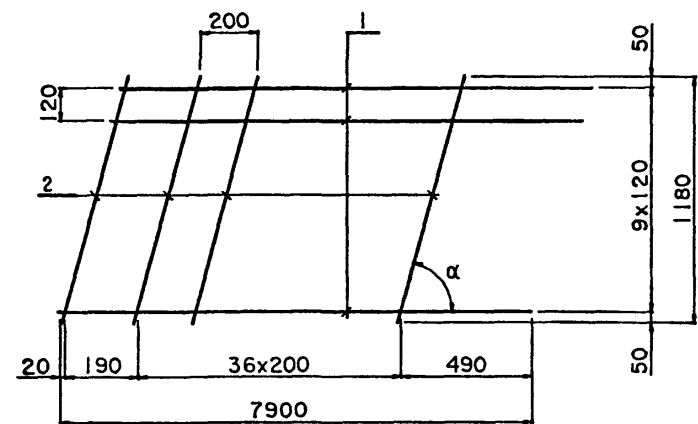
СОЮЗДОРПРОЕКТ

С4-ТАII (АIII) - α

Вид А

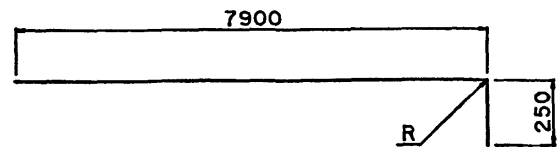


План



A /

Поз. I



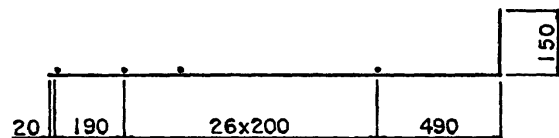
Диаметр стержня	R
12	36
10	30

Марка сетки	Поз.	Наименование	Кол.	Масса ед., кг	Масса сетки, кг
С4-ТАII-50°	1	∅ 12 А II, l = 8135	10	7.26	85.9
	2	∅ 6 А I, l = 1540	38	0.35	
С4-ТАIII-50°	1	∅ 10 А III, l = 8135	10	5.05	63.8
	2	∅ 6 А I, l = 1540	38	0.35	
С4-ТАII-55°	1	∅ 12 А II, l = 8135	10	7.26	84.8
	2	∅ 6 А I, l = 1440	38	0.32	
С4-ТАIII-55°	1	∅ 10 А III, l = 8135	10	5.05	62.7
	2	∅ 6 А I, l = 1440	38	0.32	
С4-ТАII-60°	1	∅ 12 А II, l = 8135	10	7.26	84.0
	2	∅ 6 А I, l = 1360	38	0.3	
С4-ТАIII-60°	1	∅ 10 А III, l = 8135	10	5.05	61.9
	2	∅ 6 А I, l = 1360	38	0.3	
С4-ТАII-65°	1	∅ 12 А II, l = 8135	10	7.26	83.6
	2	∅ 6 А I, l = 1300	38	0.29	
С4-ТАIII-65°	1	∅ 10 А III, l = 8135	10	5.05	61.5
	2	∅ 6 А I, l = 1300	38	0.29	
С4-ТАII-75°	1	∅ 12 А II, l = 8135	10	7.26	82.9
	2	∅ 6 А I, l = 1220	38	0.27	
С4-ТАIII-75°	1	∅ 10 А III, l = 8135	10	5.05	60.8
	2	∅ 6 А I, l = 1220	38	0.27	

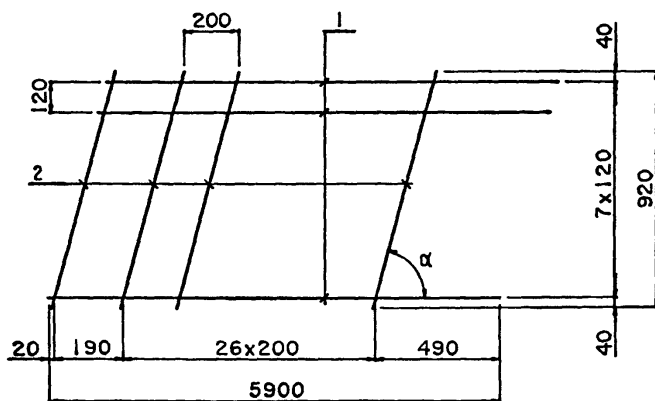
Н.контр.	Прохоров	<i>[Signature]</i>	11.06.91	3.503.1-96.1-1-31	Стандия	Лист	Листов
Нач.отд.	Постовая	<i>[Signature]</i>	11.06.91				
Гл. спец.	Прохоров	<i>[Signature]</i>	11.06.91	Сетка С4 ТАII (АIII) - α	Р	I	СОЮЗДОРПРОЕКТ
Гл. инж.	Солодухин	<i>[Signature]</i>	11.06.91				
Нач. гр.	Мираков	<i>[Signature]</i>	11.06.91				
Инж. II кат.	Цыкина	<i>[Signature]</i>	11.06.91				
Техн. I кат.	Горшенина	<i>[Signature]</i>	11.06.91				

С5-ТАII (А III)- α

Вид А

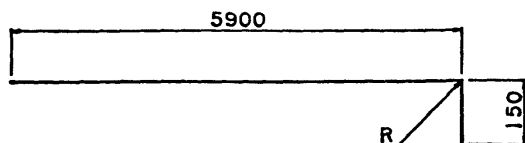


План



A /

Поз. I



Диаметр стержня	R
18	54
20	60

Марка сетки	Поз.	Наименование	Кол.	Масса ед., кг	Масса сетки, кг
С5-ТАII-50°	1	Ø 20 А II, l=6025	8	15.02	127.8
	2	Ø 6 А I, l=1200	28	0.27	
С5-ТАIII-50°	1	Ø 18 А III, l=6025	8	12.16	104.9
	2	Ø 6 А I, l=1200	28	0.27	
С5-ТАII-55°	1	Ø 20 А II, l=6025	8	15.02	127.2
	2	Ø 6 А I, l=1120	28	0.25	
С5-ТАIII-55°	1	Ø 18 А III, l=6025	8	12.16	104.3
	2	Ø 6 А I, l=1120	28	0.25	
С5-ТАII-60°	1	Ø 20 А II, l=6025	8	15.02	126.9
	2	Ø 6 А I, l=1060	28	0.24	
С5-ТАIII-60°	1	Ø 18 А III, l=6025	8	12.16	104.0
	2	Ø 6 А I, l=1060	28	0.24	
С5-ТАII-65°	1	Ø 20 А II, l=6025	8	15.02	126.6
	2	Ø 6 А I, l=1020	28	0.23	
С5-ТАIII-65°	1	Ø 18 А III, l=6025	8	12.16	103.7
	2	Ø 6 А I, l=1020	28	0.23	
С5-ТАII-75°	1	Ø 20 А II, l=6025	8	15.02	126.1
	2	Ø 6 А I, l=950	28	0.21	
С5-ТАIII-75°	1	Ø 18 А III, l=6025	8	12.16	103.2
	2	Ø 6 А I, l=950	28	0.21	

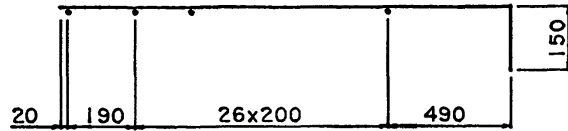
Н. контр.	Прохоров	11.06.91	3.503.1-96.1-1-32	Стадия	Лист	Листов	
Нач. ета.	Постовой	11.06.91					
Гл. спец.	Прохоров	11.06.91		Сетка С5-ТАII (А III)- α	P		1
Гл. инж.	Солодухин	11.06.91					
Нач. гр.	Нираков	11.06.91					
Инж. II кат	Цикина	11.06.91	СОЮЗДОРПРОЕКТ				
Техн. I кат	Горшенина	11.06.91					

Формат А3

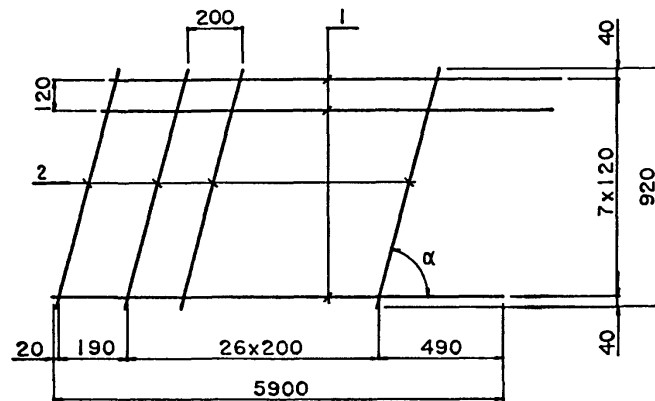
25292-02 63

С6-ТАII (АIII)-α

Вид А

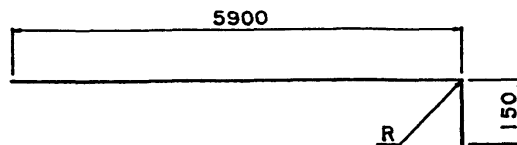


План



A /

Поз. I



Диаметр стержня	R
12	36
10	30

Марка сетки	Пос.	Наименование	Кол.	Масса ед., кг	Масса сетки, кг
С6-ТАII-50°	1	∅ 12 АII, l=6035	8	5.4	50.8
	2	∅ 6 АI, l=1200	28	0.27	
С6-ТАIII-50°	1	∅ 10 АIII, l=6035	8	3.76	37.7
	2	∅ 6 АI, l=1200	28	0.27	
С6-ТАII-55°	1	∅ 12 АII, l=6035	8	5.4	50.2
	2	∅ 6 АI, l=1120	28	0.25	
С6-ТАIII-55°	1	∅ 10 АIII, l=6035	8	3.76	37.1
	2	∅ 6 АI, l=1120	28	0.25	
С6-ТАII-60°	1	∅ 12 АII, l=6035	8	5.4	49.9
	2	∅ 6 АI, l=1060	28	0.24	
С6-ТАIII-60°	1	∅ 10 АIII, l=6035	8	3.76	36.8
	2	∅ 6 АI, l=1060	28	0.24	
С6-ТАII-65°	1	∅ 12 АII, l=6035	8	5.4	49.7
	2	∅ 6 АI, l=1020	28	0.23	
С6-ТАIII-65°	1	∅ 10 АIII, l=6035	8	3.76	36.5
	2	∅ 6 АI, l=1020	28	0.23	
С6-ТАII-75°	1	∅ 12 АII, l=6035	8	5.4	49.1
	2	∅ 6 АI, l=950	28	0.21	
С6-ТАIII-75°	1	∅ 10 АIII, l=6035	8	3.76	36.0
	2	∅ 6 АI, l=950	28	0.21	

Н.контр.	Проходов	<i>[Signature]</i>	11.06.91
Нач.отд.	Постовой	<i>[Signature]</i>	11.06.91
Гл. спец.	Проходов	<i>[Signature]</i>	11.06.91
Гл. инж.	Солодуни	<i>[Signature]</i>	11.06.91
Нач. гр.	Мираков	<i>[Signature]</i>	11.06.91
Инж. I кат.	Цикина	<i>[Signature]</i>	11.06.91
Техн. I кат.	Горшенина	<i>[Signature]</i>	11.06.91

3.503.1-96.1-1-33

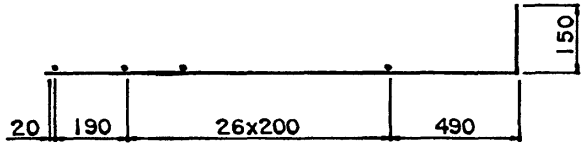
Сетка С6-ТАII (АIII)-α

Стадия	Лист	Листов
Р		1

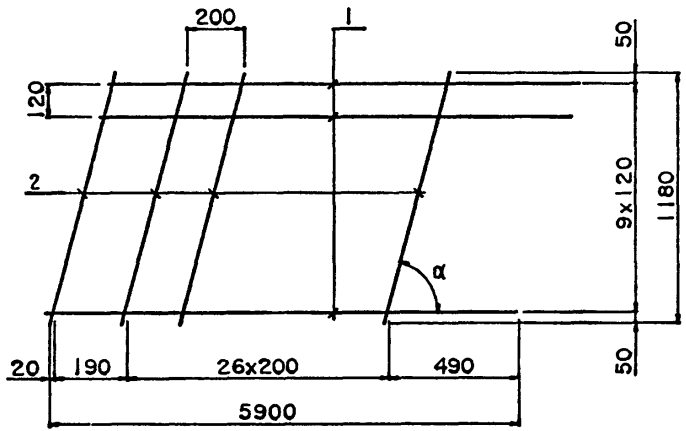
СОЮЗДОРПРОЕКТ

С7-ТАII (AIII) - d

Вид А

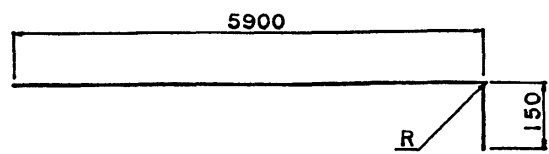


План



A /

Поз. I



Диаметр стержня	R
20	60
18	54

Марка сетки	Поз.	Наименование	Кол.	Масса ед., кг	Масса сетки, кг
С7-ТАII-50°	1	∅ 20 A II, l = 6025	10	15.02	160.0
	2	∅ 6 A I, l = 1540	28	0.35	
С7-ТАIII-50°	1	∅ 18 A III, l = 6025	10	12.16	131.4
	2	∅ 6 A I, l = 1540	28	0.35	
С7-ТАII-55°	1	∅ 20 A II, l = 6025	10	15.02	159.2
	2	∅ 6 A I, l = 1440	28	0.32	
С7-ТАIII-55°	1	∅ 18 A III, l = 6025	10	12.16	130.6
	2	∅ 6 A I, l = 1440	28	0.32	
С7-ТАII-60°	1	∅ 20 A II, l = 6025	10	15.02	158.6
	2	∅ 6 A I, l = 1360	28	0.3	
С7-ТАIII-60°	1	∅ 18 A III, l = 6025	10	12.16	130.0
	2	∅ 6 A I, l = 1360	28	0.3	
С7-ТАII-65°	1	∅ 20 A II, l = 6025	10	15.02	158.3
	2	∅ 6 A I, l = 1300	28	0.29	
С7-ТАIII-65°	1	∅ 18 A III, l = 6025	10	12.16	129.7
	2	∅ 6 A I, l = 1300	28	0.29	
С7-ТАII-75°	1	∅ 20 A II, l = 6025	10	15.02	157.8
	2	∅ 6 A I, l = 1220	28	0.27	
С7-ТАIII-75°	1	∅ 18 A III, l = 6025	10	12.16	129.2
	2	∅ 6 A I, l = 1220	28	0.27	

И контр.	Прохоров	<i>[Signature]</i>	11.06.91
Нач. отд.	Постовой	<i>[Signature]</i>	11.06.91
Гл. спец.	Прохоров	<i>[Signature]</i>	11.06.91
Гл. инж.	Солодунин	<i>[Signature]</i>	11.06.91
Нач. гр.	Мираков	<i>[Signature]</i>	11.06.91
Инж. I кат.	Цикина	<i>[Signature]</i>	11.06.91
Техн. I кат.	Горшенниа	<i>[Signature]</i>	11.06.91

3.503.1-96.1-1-34

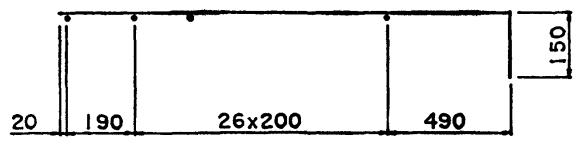
Сетка С7-ТАII (AIII) - d

Студия	Лист	Листов
P	I	I

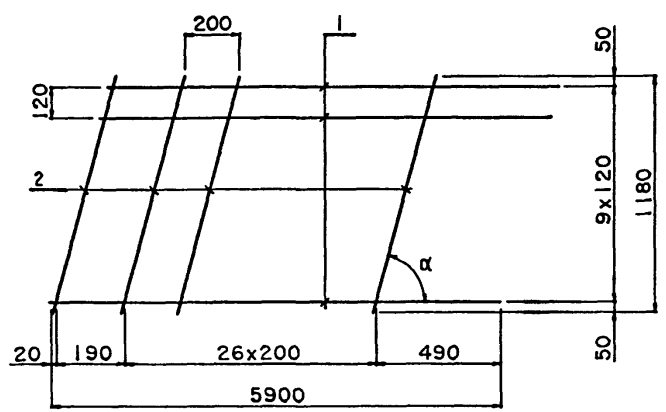
СОЮЗДОРПРОЕКТ

СВ-ТАИ (АИ) - α

Вид А

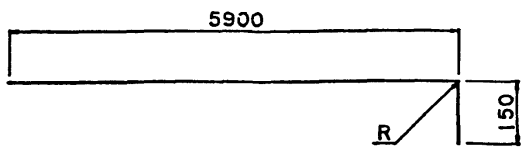


План



A /

Поз. 1



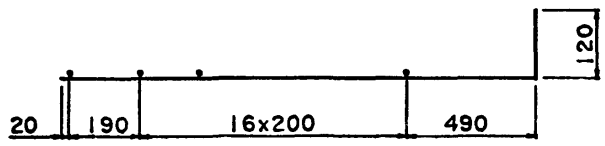
Диаметр стержня	R
12	36
10	30

Марка сетки	Поз.	Наименование	Кол.	Масса ед., кг	Масса сетки, кг
СВ-ТАИ-50°	1	∅ 12 А II, l=6035	10	5.4	63.8
	2	∅ 6 А I, l=1540	28	0.35	
СВ-ТАИ-50°	1	∅ 10 А III, l=6035	10	3.76	47.4
	2	∅ 6 А I, l=1540	28	0.35	
СВ-ТАИ-55°	1	∅ 12 А II, l=6035	10	5.4	63.0
	2	∅ 6 А I, l=1440	28	0.32	
СВ-ТАИ-55°	1	∅ 10 А III, l=6035	10	3.76	46.6
	2	∅ 6 А I, l=1440	28	0.32	
СВ-ТАИ-60°	1	∅ 12 А II, l=6035	10	5.4	62.4
	2	∅ 6 А I, l=1360	28	0.3	
СВ-ТАИ-60°	1	∅ 10 А III, l=6035	10	3.76	46.0
	2	∅ 6 А I, l=1360	28	0.3	
СВ-ТАИ-65°	1	∅ 12 А II, l=6035	10	5.4	62.2
	2	∅ 6 А I, l=1300	28	0.29	
СВ-ТАИ-65°	1	∅ 10 А III, l=6035	10	3.76	45.8
	2	∅ 6 А I, l=1300	28	0.29	
СВ-ТАИ-75°	1	∅ 12 А II, l=6035	10	5.4	61.6
	2	∅ 6 А I, l=1220	28	0.27	
СВ-ТАИ-75°	1	∅ 10 А III, l=6035	10	3.76	45.2
	2	∅ 6 А I, l=1220	28	0.27	

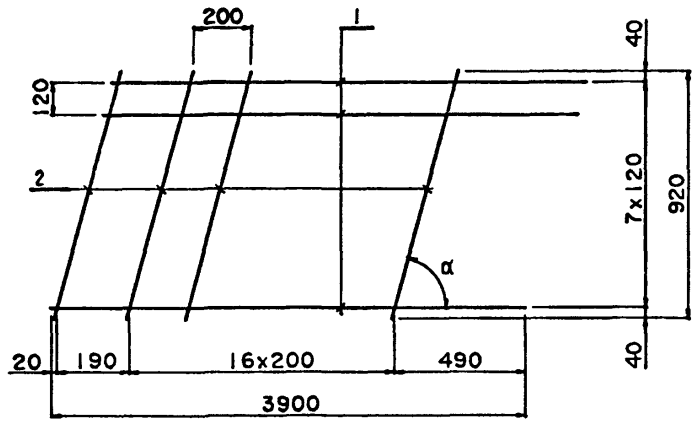
3.503.1-96.1-1-35				Сетка СВ-ТАИ (АИ) - α		
Н.контр.	Прохоров	<i>[Signature]</i>	11.06.91	Стандия	Лист	Листов
Нач.отд.	Постовой	<i>[Signature]</i>	11.06.91	Р		1
Гл. спец.	Прохоров	<i>[Signature]</i>	11.06.91	СОЮЗДОРПРОЕКТ		
Гл. инж.	Солодунин	<i>[Signature]</i>	11.06.91			
Нач. гр.	Мираков	<i>[Signature]</i>	11.06.91			
Инж. II кат.	Щкина	<i>[Signature]</i>	11.06.91			
Техн. I кат.	Горшенина	<i>[Signature]</i>	11.06.91			

С9-ТАII (АIII) - α

Вид А

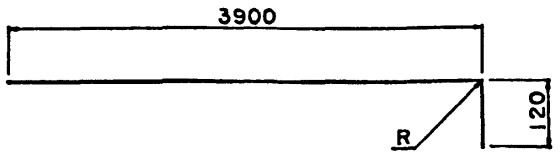


План



A /

Поз. I



Диаметр стержня	R
16	48
14	42

Марка сетки	Поз.	Наименование	Кол.	Масса ед., кг	Масса сетки, кг
С9-ТА II-50°	1	∅ 16 А II, l=4000	8	6.4	56.1
	2	∅ 6 А I, l=1200	18	0.27	
С9-ТА III-50°	1	∅ 14 А III, l=4000	8	4.9	44.1
	2	∅ 6 А I, l=1200	18	0.27	
С9-ТА II-55°	1	∅ 16 А II, l=4000	8	6.4	55.7
	2	∅ 6 А I, l=1120	18	0.25	
С9-ТА III-55°	1	∅ 14 А III, l=4000	8	4.9	43.7
	2	∅ 6 А I, l=1120	18	0.25	
С9-ТА II-60°	1	∅ 16 А II, l=4000	8	6.4	55.5
	2	∅ 6 А I, l=1060	18	0.24	
С9-ТА III-60°	1	∅ 14 А III, l=4000	8	4.9	43.5
	2	∅ 6 А I, l=1060	18	0.24	
С9-ТА II-65°	1	∅ 16 А II, l=4000	8	6.4	55.3
	2	∅ 6 А I, l=1020	18	0.23	
С9-ТА III-65°	1	∅ 14 А III, l=4000	8	4.9	43.3
	2	∅ 6 А I, l=1020	18	0.23	
С9-ТА II-75°	1	∅ 16 А II, l=4000	8	6.4	55.0
	2	∅ 6 А I, l=950	18	0.21	
С9-ТА III-75°	1	∅ 14 А III, l=4000	8	4.9	43.0
	2	∅ 6 А I, l=950	18	0.21	

Н. контр.	Прохоров	<i>[Signature]</i>	11.06.91
Нач. отд.	Постовой	<i>[Signature]</i>	11.06.91
Гл. спец.	Прохоров	<i>[Signature]</i>	11.06.91
Гл. инж.	Селодунин	<i>[Signature]</i>	11.06.91
Нач. гр.	Мираков	<i>[Signature]</i>	11.06.91
Инж. II кат.	Цыкина	<i>[Signature]</i>	11.06.91
Техн. I кат.	Горшенина	<i>[Signature]</i>	11.06.91

3.503.1-96.1-1-36

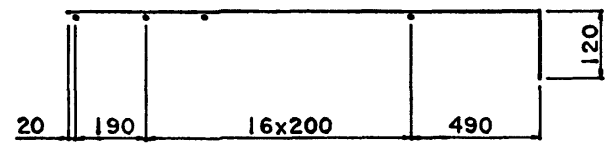
Сетка С9-ТАII (АIII) - α

Стандия	Лист	Листов
Р		1

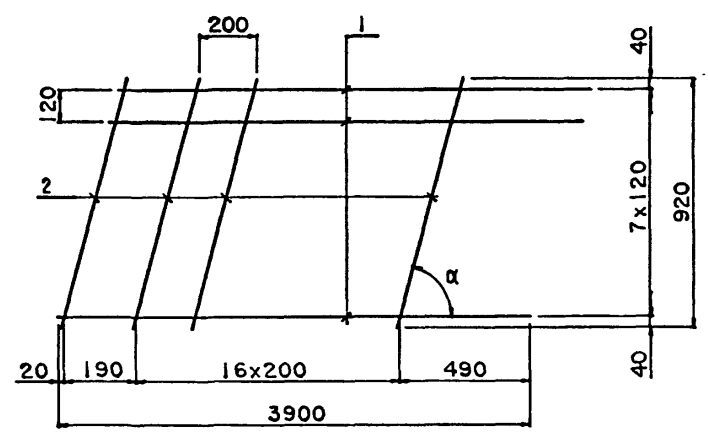
СОЮЗДОРПРОЕКТ

СИО-ТАИ (АIII)-d

Вид А

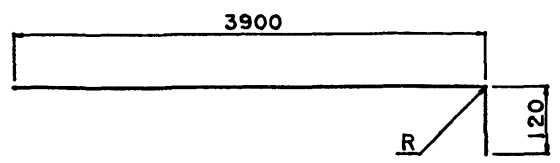


План



A /

Поз. I



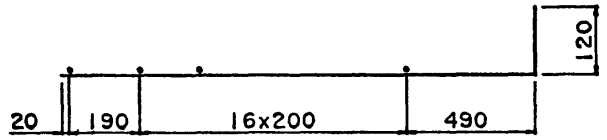
Диаметр стержня	R
12	36
10	30

Марка сетки	Поз.	Наименование	Кол.	Масса ед., кг	Масса сетки, кг
СИО-ТАИ-50°	1	∅ 12 А II, l=4005	8	3.6	33.7
	2	∅ 6 А I, l=1200	18	0.27	
СИО-ТАИИ-50°	1	∅ 10 А III, l=4005	8	2.5	24.9
	2	∅ 6 А I, l=1200	18	0.27	
СИО-ТАИ-55°	1	∅ 12 А II, l=4005	8	3.6	33.3
	2	∅ 6 А I, l=1120	18	0.25	
СИО-ТАИИ-55°	1	∅ 10 А III, l=4005	8	2.5	24.5
	2	∅ 6 А I, l=1120	18	0.25	
СИО-ТАИ-60°	1	∅ 12 А II, l=4005	8	3.6	33.1
	2	∅ 6 А I, l=1060	18	0.24	
СИО-ТАИИ-60°	1	∅ 10 А III, l=4005	8	2.5	24.3
	2	∅ 6 А I, l=1060	18	0.24	
СИО-ТАИ-65°	1	∅ 12 А II, l=4005	8	3.6	32.9
	2	∅ 6 А I, l=1020	18	0.23	
СИО-ТАИИ-65°	1	∅ 10 А III, l=4005	8	2.5	24.1
	2	∅ 6 А I, l=1020	18	0.23	
СИО-ТАИ-75°	1	∅ 12 А II, l=4005	8	3.6	32.6
	2	∅ 6 А I, l=950	18	0.21	
СИО-ТАИИ-75°	1	∅ 10 А III, l=4005	8	2.5	23.8
	2	∅ 6 А I, l=950	18	0.21	

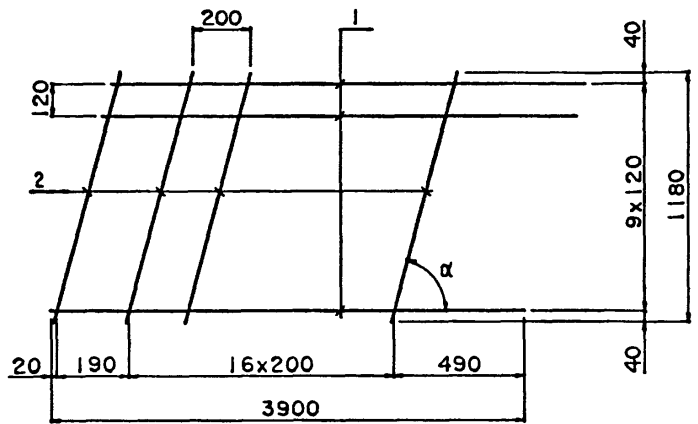
Н.контр.	Прохоров	<i>[Signature]</i>	11.06.91	3.503.1-96.1-1-37	Стадия	Лист	Листов
Нач.стд.	Постовой	<i>[Signature]</i>	11.06.91				
Гл. спец.	Прохоров	<i>[Signature]</i>	11.06.91	Сетка СИО-ТАИ (АIII)-d	Р	I	I
Гл. инж.	Солодунин	<i>[Signature]</i>	11.06.91				
Нач. гр.	Мираков	<i>[Signature]</i>	11.06.91	СОЮЗДОРПРОЕКТ			
Инж.кат	Цикина	<i>[Signature]</i>	11.06.91				
Техн.кат	Горшенина	<i>[Signature]</i>	11.06.91				

СИ-ТАИ (АIII) - d

Вид А

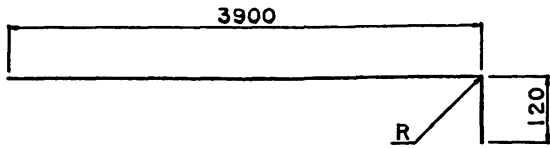


План



A /

Поз. I



Диаметр стержня	R
16	48
14	42

Марка сетки	Поз.	Наименование	Кол.	Масса ед., кг	Масса сетки, кг
СИ-ТАИ-50°	1	∅ 16 А II, l=4000	10	6.4	70.3
	2	∅ 6 А I, l=1540	18	0.35	
СИ-ТАИИ-50°	1	∅ 14 А III, l=4000	10	4.9	55.3
	2	∅ 6 А I, l=1540	18	0.35	
СИ-ТАИ-55°	1	∅ 16 А II, l=4000	10	6.4	69.8
	2	∅ 6 А I, l=1440	18	0.32	
СИ-ТАИИ-55°	1	∅ 14 А III, l=4000	10	4.9	54.8
	2	∅ 6 А I, l=1440	18	0.32	
СИ-ТАИ-60°	1	∅ 16 А II, l=4000	10	6.4	69.4
	2	∅ 6 А I, l=1360	18	0.3	
СИ-ТАИИ-60°	1	∅ 14 А III, l=4000	10	4.9	54.4
	2	∅ 6 А I, l=1360	18	0.3	
СИ-ТАИ-65°	1	∅ 16 А II, l=4000	10	6.4	69.2
	2	∅ 6 А I, l=1300	18	0.29	
СИ-ТАИИ-65°	1	∅ 14 А III, l=4000	10	4.9	54.2
	2	∅ 6 А I, l=1300	18	0.29	
СИ-ТАИ-75°	1	∅ 16 А II, l=4000	10	6.4	68.9
	2	∅ 6 А I, l=1220	18	0.27	
СИ-ТАИИ-75°	1	∅ 14 А III, l=4000	10	4.9	53.9
	2	∅ 6 А I, l=1220	18	0.27	

3.503.1-96.1-1-38			
Н.контр.	Прохоров	<i>[Signature]</i>	11.06.91
Нач.отд.	Постовой	<i>[Signature]</i>	11.06.91
Гл.спец.	Прохоров	<i>[Signature]</i>	11.06.91
Гл.инж.	Солодунин	<i>[Signature]</i>	11.06.91
Нач.гр.	Мираков	<i>[Signature]</i>	11.06.91
Инж.кат	Цикина	<i>[Signature]</i>	11.06.91
Техн.кат	Горшенина	<i>[Signature]</i>	11.06.91

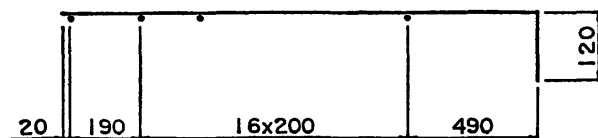
Сетка СИ-ТАИ (АIII) - d

Стадия	Лист	Листов
Р		1

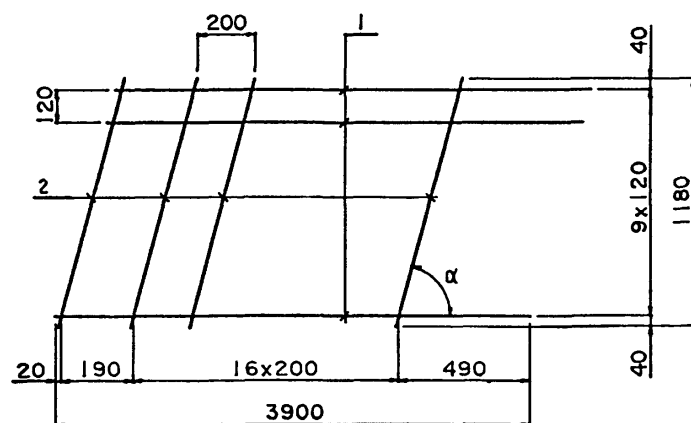
СОЮЗДОРПРОЕКТ

С12-ТАII (АIII)-d

Вид А

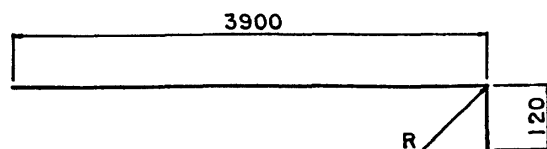


План



A /

Поз. I



Диаметр стержня	R
12	36
10	30

Марка сетки	Поз.	Наименование	Кол.	Масса ед., кг	Масса сетки, кг
С12-ТАII-50°	1	∅ 12 АII, l=4005	10	3.6	42.3
	2	∅ 6 АI, l=1540	18	0.35	
С12-ТАIII-50°	1	∅ 10 АIII, l=4005	10	2.5	31.3
	2	∅ 6 АI, l=1540	18	0.35	
С12-ТАII-55°	1	∅ 12 АII, l=4005	10	3.6	41.8
	2	∅ 6 АI, l=1440	18	0.32	
С12-ТАIII-55°	1	∅ 10 АIII, l=4005	10	2.5	30.8
	2	∅ 6 АI, l=1440	18	0.32	
С12-ТАII-60°	1	∅ 12 АII, l=4005	10	3.6	41.4
	2	∅ 6 АI, l=1360	18	0.3	
С12-ТАIII-60°	1	∅ 10 АIII, l=4005	10	2.5	30.4
	2	∅ 6 АI, l=1360	18	0.3	
С12-ТАII-65°	1	∅ 12 АII, l=4005	10	3.6	41.2
	2	∅ 6 АI, l=1300	18	0.29	
С12-ТАIII-65°	1	∅ 10 АIII, l=4005	10	2.5	30.2
	2	∅ 6 АI, l=1300	18	0.29	
С12-ТАII-75°	1	∅ 12 АII, l=4005	10	3.6	40.9
	2	∅ 6 АI, l=1220	18	0.27	
С12-ТАIII-75°	1	∅ 10 АIII, l=4005	10	2.5	29.9
	2	∅ 6 АI, l=1220	18	0.27	

Н.контр.	Прохоров	<i>[Signature]</i>	11.06.91
Нач.отд.	Постовой	<i>[Signature]</i>	11.06.91
Гл. спец.	Прохоров	<i>[Signature]</i>	11.06.91
Гл. инж.	Солодунин	<i>[Signature]</i>	11.06.91
Нач. гр.	Мираков	<i>[Signature]</i>	11.06.91
Инж.кат	Цикина	<i>[Signature]</i>	11.06.91
Техн.кат	Горшенина	<i>[Signature]</i>	11.06.91

3.503.1-96.1-1-39

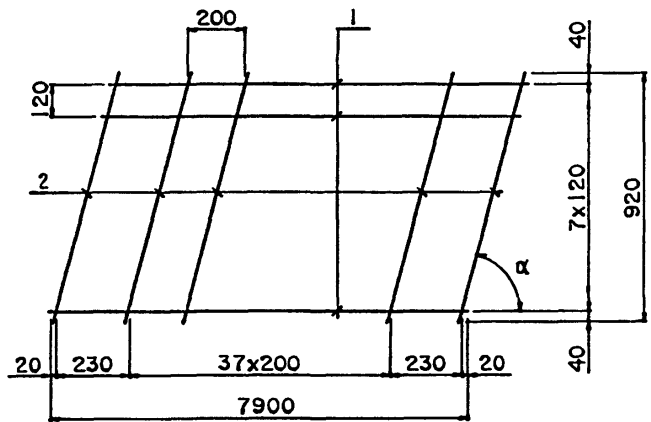
Сетка С12-ТАII (АIII)-d

Стадия	Лист	Листов
Р	1	1

СОЮЗДОРПРОЕКТ

Формат А3 25292-02 70

С13-ТАII (AIII)-d



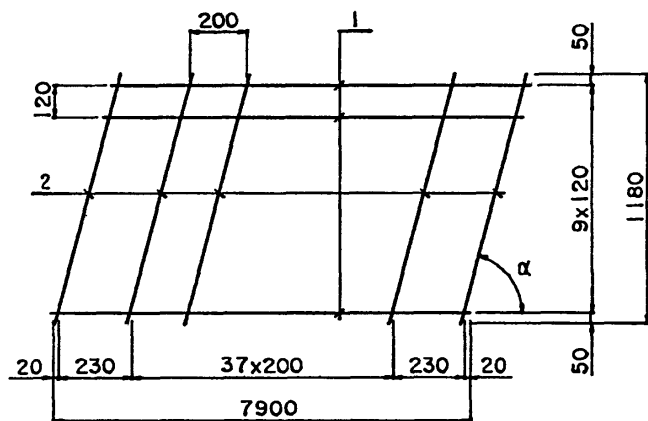
Марка Сетки	Поз.	Наименование	Масса ед., кг	Масса сетки, кг
С13-ТАII-50°	1	∅ 25 A II, l=7900	8	30.65
	2	∅ 6 A I, l=1200	40	0.27
С13-ТАIII-50°	1	∅ 22 A III, l=7900	8	23.72
	2	∅ 6 A I, l=1200	40	0.27
С13-ТА II-55°	1	∅ 25 A II, l=7900	8	30.65
	2	∅ 6 A I, l=1120	40	0.25
С13-ТАIII-55°	1	∅ 22 A III, l=7900	8	23.72
	2	∅ 6 A I, l=1120	40	0.25
С13-ТАII-60°	1	∅ 25 A II, l=7900	8	30.65
	2	∅ 6 A I, l=1060	40	0.24
С13-ТАIII-60°	1	∅ 22 A III, l=7900	8	23.72
	2	∅ 6 A I, l=1060	40	0.24
С13-ТАII-65°	1	∅ 25 A II, l=7900	8	30.65
	2	∅ 6 A I, l=1020	40	0.23
С13-ТАIII-65°	1	∅ 22 A III, l=7900	8	23.72
	2	∅ 6 A I, l=1020	40	0.23
С13-ТАII-75°	1	∅ 25 A II, l=7900	8	30.65
	2	∅ 6 A I, l=950	40	0.21
С13-ТАIII-75°	1	∅ 22 A III, l=7900	8	23.72
	2	∅ 6 A I, l=950	40	0.21

3.503.1-96.1-1-40			
Н.контр.	Прохоров	<i>[Signature]</i>	11.06.91
Нач.отд.	Постовой	<i>[Signature]</i>	11.06.91
Гл. спец.	Прохоров	<i>[Signature]</i>	11.06.91
Гл. инж.	Солодунин	<i>[Signature]</i>	11.06.91
Нач. гр.	Мираков	<i>[Signature]</i>	11.06.91
Инж. I кат.	Цикина	<i>[Signature]</i>	11.06.91
Техн. I кат.	Горшенина	<i>[Signature]</i>	11.06.91

Сетка С13-ТАII (AIII)-d

Стадия	Лист	Листов
Р	1	1
СОЮЗДОРПРОЕКТ		

C14-TAII (AIII)-d



Марка Сетки	Поз.	Наименование	Кол.	Масса ед., кг	Масса сетки, кг
C14-TAII-50°	1	∅ 25 A II, l = 7900	10	30.65	320.1
	2	∅ 6 A I, l = 1540	40	0.34	
C14-TAIII-50°	1	∅ 22 A III, l = 7900	10	23.72	250.8
	2	∅ 6 A I, l = 1540	40	0.34	
C14-TAII-55°	1	∅ 25 A II, l = 7900	10	30.65	319.3
	2	∅ 6 A I, l = 1440	40	0.32	
C14-TAIII-55°	1	∅ 22 A III, l = 7900	10	23.72	250.0
	2	∅ 6 A I, l = 1440	40	0.32	
C14-TAII-60°	1	∅ 25 A II, l = 7900	10	30.65	318.5
	2	∅ 6 A I, l = 1360	40	0.30	
C14-TAIII-60°	1	∅ 22 A III, l = 7900	10	23.72	249.2
	2	∅ 6 A I, l = 1360	40	0.30	
C14-TAII-65°	1	∅ 25 A II, l = 7900	10	30.65	318.1
	2	∅ 6 A I, l = 1300	40	0.29	
C14-TAIII-65°	1	∅ 22 A III, l = 7900	10	23.72	248.8
	2	∅ 6 A I, l = 1300	40	0.29	
C14-TAII-75°	1	∅ 25 A II, l = 7900	10	30.65	317.3
	2	∅ 6 A I, l = 1220	40	0.27	
C14-TAIII-75°	1	∅ 22 A III, l = 7900	10	23.72	248.0
	2	∅ 6 A I, l = 1220	40	0.27	

Н. контр.	Прохоров	<i>[Signature]</i>	11.06.91
Нач. отд.	Постовой	<i>[Signature]</i>	11.06.91
Гл. спец.	Прохоров	<i>[Signature]</i>	11.06.91
Гл. инж.	Солодунин	<i>[Signature]</i>	11.06.91
Нач. гр.	Мираков	<i>[Signature]</i>	11.06.91
Инж. II кат.	Цыкина	<i>[Signature]</i>	11.06.91
Техн. I кат.	Горшенниа	<i>[Signature]</i>	11.06.91

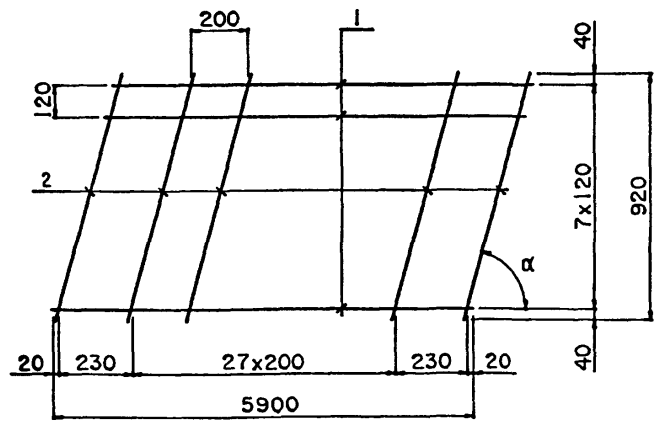
3.503.1-96.1-1-41

Сетка C14-TAII (AIII)-d

Стадия	Лист	Листов
Р	1	1

СОЮЗДОРПРОЕКТ

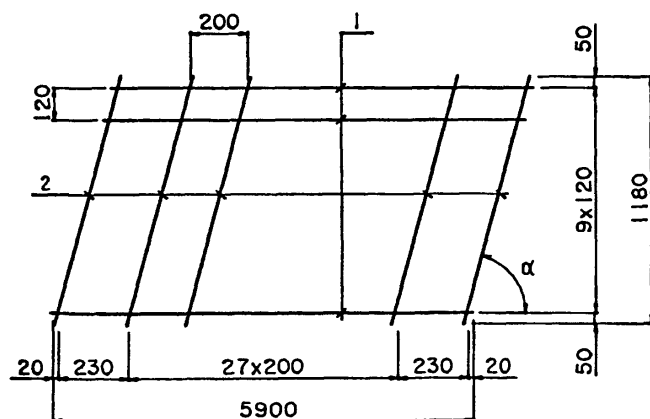
C15-TAII (AIII)-d



Марка Сетки	Поз.	Наименование	Кол.	Масса ед., кг	Масса сетки, кг
C15-TAII-50°	1	∅ 22 A II, l = 5900	8	17.76	150.2
	2	∅ 6 A I, l = 1200	30	0.27	
C15-TAIII-50°	1	∅ 20 A III, l = 5900	8	14.72	125.9
	2	∅ 6 A I, l = 1200	30	0.27	
C15-TAII-55°	1	∅ 22 A II, l = 5900	8	17.76	149.6
	2	∅ 6 A I, l = 1120	30	0.25	
C15-TAIII-55°	1	∅ 20 A III, l = 5900	8	14.72	125.3
	2	∅ 6 A I, l = 1120	30	0.25	
C15-TAII-60°	1	∅ 22 A II, l = 5900	8	17.76	149.3
	2	∅ 6 A I, l = 1060	30	0.24	
C15-TAIII-60°	1	∅ 20 A III, l = 5900	8	14.72	125.0
	2	∅ 6 A I, l = 1060	30	0.24	
C15-TAII-65°	1	∅ 22 A II, l = 5900	8	17.76	149.0
	2	∅ 6 A I, l = 1020	30	0.23	
C15-TAIII-65°	1	∅ 20 A III, l = 5900	8	14.72	124.7
	2	∅ 6 A I, l = 1020	30	0.23	
C15-TAII-75°	1	∅ 22 A II, l = 5900	8	17.76	148.4
	2	∅ 6 A I, l = 950	30	0.21	
C15-TAIII-75°	1	∅ 20 A III, l = 5900	8	14.72	124.1
	2	∅ 6 A I, l = 950	30	0.21	

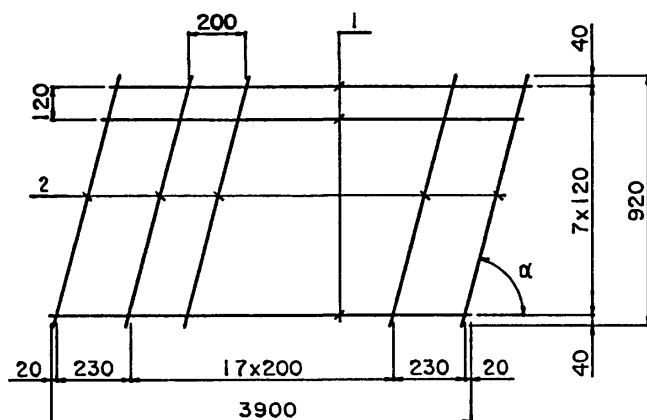
Н.контр.	Прохоров	<i>[Signature]</i>	11.06.91	3.503.1-96.1-1-42	Стадия	Лист	Листов			
Нач.отд.	Постовой	<i>[Signature]</i>	11.06.91					Р	I	I
Гл. спец.	Прохоров	<i>[Signature]</i>	11.06.91							
Гл. инж.	Соподунин	<i>[Signature]</i>	11.06.91		Сетка C15-TAII (AIII)-d					
Нач. гр.	Мираков	<i>[Signature]</i>	11.06.91		СОЮЗДОРПРОЕКТ					
Инж.кат	Цыкина	<i>[Signature]</i>	11.06.91							
Техн.кат	Горшенина	<i>[Signature]</i>	11.06.91							

С16-ТАII (AIII) - α



Марка Сетки	Поз.	Наименование	Кол.	Масса ед., кг	Масса сетки, кг
С16-ТАII-50°	1	∅ 22 A II, l = 5900	10	17.76	187.8
	2	∅ 6 A I, l = 1540	30	0.34	
С16-ТАIII-50°	1	∅ 20 A III, l = 5900	10	14.72	157.4
	2	∅ 6 A I, l = 1540	30	0.34	
С16-ТАII-55°	1	∅ 22 A II, l = 5900	10	17.76	187.2
	2	∅ 6 A I, l = 1440	30	0.32	
С16-ТАIII-55°	1	∅ 20 A III, l = 5900	10	14.72	156.8
	2	∅ 6 A I, l = 1440	30	0.32	
С16-ТАII-60°	1	∅ 22 A II, l = 5900	10	17.76	186.6
	2	∅ 6 A I, l = 1360	30	0.30	
С16-ТАIII-60°	1	∅ 20 A III, l = 5900	10	14.72	156.2
	2	∅ 6 A I, l = 1360	30	0.30	
С16-ТАII-65°	1	∅ 22 A II, l = 5900	10	17.76	186.3
	2	∅ 6 A I, l = 1300	30	0.29	
С16-ТАIII-65°	1	∅ 20 A III, l = 5900	10	14.72	155.9
	2	∅ 6 A I, l = 1300	30	0.29	
С16-ТАII-75°	1	∅ 22 A II, l = 5900	10	17.76	185.7
	2	∅ 6 A I, l = 1220	30	0.27	
С16-ТАIII-75°	1	∅ 20 A III, l = 5900	10	14.72	155.3
	2	∅ 6 A I, l = 1220	30	0.27	

Н.контр.	Прохоров	<i>[Signature]</i>	11.06.91	3.503.1-96.1-1-43			
Нач.отд.	Постовой	<i>[Signature]</i>	11.06.91				
Гл. спец.	Прохоров	<i>[Signature]</i>	11.06.91	Сетка С16-ТАII (AIII) - α	Стандия	Лист	Листов
Гл. инж.	Солодунин	<i>[Signature]</i>	11.06.91		Р		1
Нач. гр.	Ираков	<i>[Signature]</i>	11.06.91		СОЮЗДОРПРОЕКТ		
Инж. II кат	Цикина	<i>[Signature]</i>	11.06.91				
Техн. I кат	Горшенина	<i>[Signature]</i>	11.06.91				

C17-TAII (AIII) - α 

Марка Сетки	Поз.	Наименование	Кол.	Масса ед., кг	Масса сетки, кг
C17-TAII-50°	1	∅ 16 A II, l = 3900	8	6.26	55.5
	2	∅ 6 A I, l = 1200	20	0.27	
C17-TAIII-50°	1	∅ 14 A III, l = 3900	8	4.79	43.7
	2	∅ 6 A I, l = 1200	20	0.27	
C17-TAII-55°	1	∅ 16 A II, l = 3900	8	6.26	55.1
	2	∅ 6 A I, l = 1120	20	0.25	
C17-TAIII-55°	1	∅ 14 A III, l = 3900	8	4.79	43.3
	2	∅ 6 A I, l = 1120	20	0.25	
C17-TAII-60°	1	∅ 16 A II, l = 3900	8	6.26	54.9
	2	∅ 6 A I, l = 1060	20	0.24	
C17-TAIII-60°	1	∅ 14 A III, l = 3900	8	4.79	43.1
	2	∅ 6 A I, l = 1060	20	0.24	
C17-TAII-65°	1	∅ 16 A II, l = 3900	8	6.26	54.7
	2	∅ 6 A I, l = 1020	20	0.23	
C17-TAIII-65°	1	∅ 14 A III, l = 3900	8	4.79	42.9
	2	∅ 6 A I, l = 1020	20	0.23	
C17-TAII-75°	1	∅ 16 A II, l = 3900	8	6.26	54.3
	2	∅ 6 A I, l = 950	20	0.21	
C17-TAIII-75°	1	∅ 14 A III, l = 3900	8	4.79	42.5
	2	∅ 6 A I, l = 950	20	0.21	

Н.контр.	Прохоров	<i>[Signature]</i>	11.06.91
Нач.отд.	Постовой	<i>[Signature]</i>	11.06.91
Гл.спец.	Прохоров	<i>[Signature]</i>	11.06.91
Гл.инж.	Солодухин	<i>[Signature]</i>	11.06.91
Нач.гр.	Нираков	<i>[Signature]</i>	11.06.91
Инж.кат	Цикина	<i>[Signature]</i>	11.06.91
Техн.кат	Горшенина	<i>[Signature]</i>	11.06.91

3.503.1-96.1-1-44

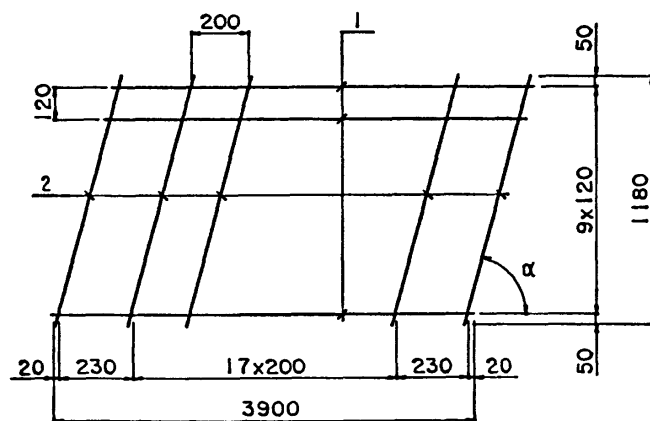
Сетка C17-TAII (AIII) - α

Студия	Лист	Листов
Р		1

СОЮЗДОРПРОЕКТ

Формат А3 25292-02 75

С18-ТАII (AIII)-d



Марка Сетки	Поз.	Наименование	Кол.	Масса ед., кг	Масса сетки, кг
С18-ТАII-50°	1	∅ 16 AII, l=3900	10	6.26	69.4
	2	∅ 6 AI, l=1540	20	0.34	
С18-ТАIII-50°	1	∅ 14 AIII, l=3900	10	4.79	54.7
	2	∅ 6 AI, l=1540	20	0.34	
С18-ТАII-55°	1	∅ 16 AII, l=3900	10	6.26	69.0
	2	∅ 6 AI, l=1440	20	0.32	
С18-ТАIII-55°	1	∅ 14 AIII, l=3900	10	4.79	54.3
	2	∅ 6 AI, l=1440	20	0.32	
С18-ТАII-60°	1	∅ 16 AII, l=3900	10	6.26	68.6
	2	∅ 6 AI, l=1360	20	0.30	
С18-ТАIII-60°	1	∅ 14 AIII, l=3900	10	4.79	53.9
	2	∅ 6 AI, l=1360	20	0.30	
С18-ТАII-65°	1	∅ 16 AII, l=3900	10	6.26	68.4
	2	∅ 6 AI, l=1300	20	0.29	
С18-ТАIII-65°	1	∅ 14 AIII, l=3900	10	4.79	53.7
	2	∅ 6 AI, l=1300	20	0.29	
С18-ТАII-75°	1	∅ 16 AII, l=3900	10	6.26	68.0
	2	∅ 6 AI, l=1220	20	0.27	
С18-ТАIII-75°	1	∅ 14 AIII, l=3900	10	4.79	53.3
	2	∅ 6 AI, l=1220	20	0.27	

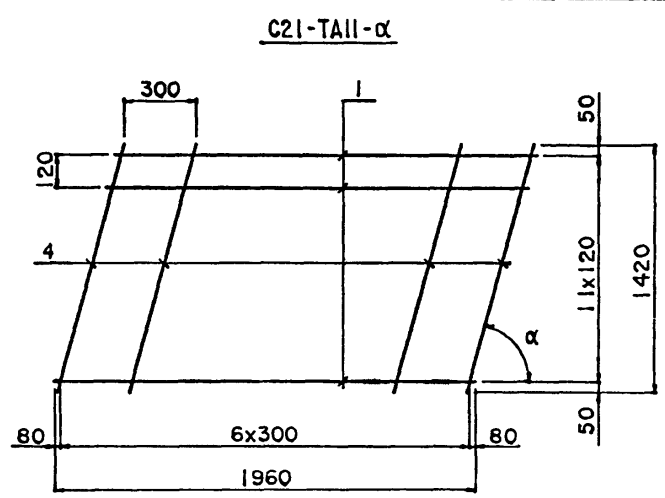
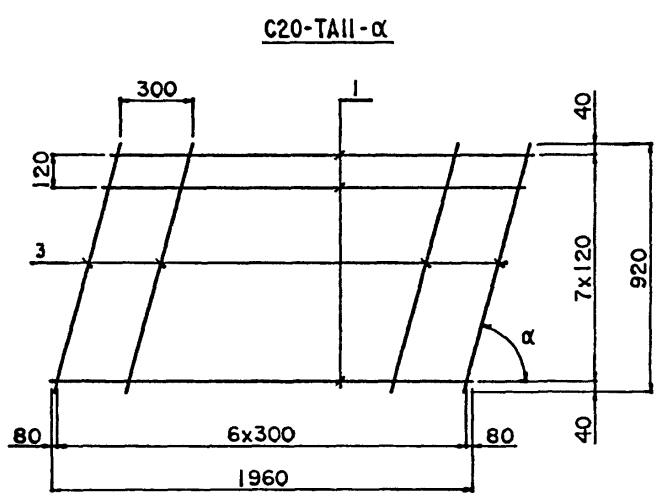
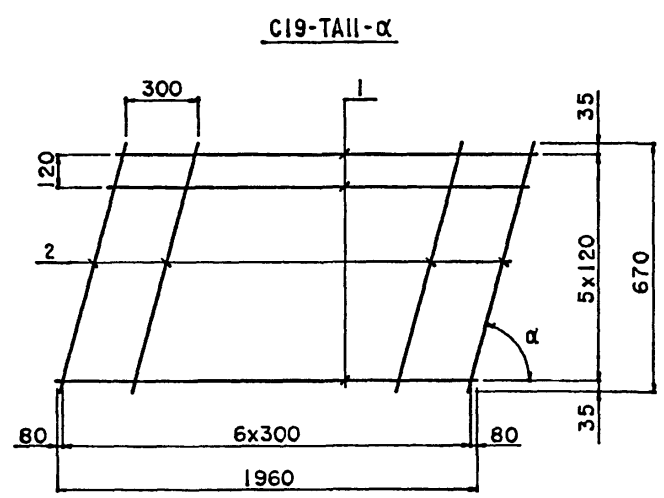
Н.контр.	Прохоров	<i>[Signature]</i>	11.06.91
Нач.отд.	Постовой	<i>[Signature]</i>	11.06.91
Гл. спец.	Прохоров	<i>[Signature]</i>	11.06.91
Гл. инж.	Солодунин	<i>[Signature]</i>	11.06.91
Нач. гр.	Израков	<i>[Signature]</i>	11.06.91
Инж. II кат.	Цикина	<i>[Signature]</i>	11.06.91
Техн. I кат.	Горшенина	<i>[Signature]</i>	11.06.91

3.503.1-96.1-1-45

Сетка С18-ТАII (AIII)-d

Стадия	Лист	Листов
Р		1

СОЮЗДОРПРОЕКТ



Марка сетки	Поз.	Наименование	Кол.	Масса ед., кг	Масса сетки, кг
C19-TAII-50°	1	∅ 10 AII, l=1960	6	1.21	8.7
	2	∅ 6 AI, l=880	7	0.2	
C19-TAII-55°	1	∅ 10 AII, l=1960	6	1.21	8.6
	2	∅ 6 AI, l=820	7	0.19	
C19-TAII-60°	1	∅ 10 AII, l=1960	6	1.21	8.5
	2	∅ 6 AI, l=780	7	0.18	
C19-TAII-65°	1	∅ 10 AII, l=1960	6	1.21	8.5
	2	∅ 6 AI, l=740	7	0.17	
C19-TAII-75°	1	∅ 10 AII, l=1960	6	1.21	8.4
	2	∅ 6 AI, l=700	7	0.16	
C20-TAII-50°	1	∅ 10 AII, l=1960	8	1.21	11.6
	3	∅ 6 AI, l=1200	7	0.27	
C20-TAII-55°	1	∅ 10 AII, l=1960	8	1.21	11.5
	3	∅ 6 AI, l=1130	7	0.25	
C20-TAII-60°	1	∅ 10 AII, l=1960	8	1.21	11.4
	3	∅ 6 AI, l=1070	7	0.24	
C20-TAII-65°	1	∅ 10 AII, l=1960	8	1.21	11.3
	3	∅ 6 AI, l=1020	7	0.23	
C20-TAII-75°	1	∅ 10 AII, l=1960	8	1.21	11.2
	3	∅ 6 AI, l=960	7	0.22	

C21-TAII-50°	1	∅ 10 AII, l=1960	12	1.21	17.5
	4	∅ 6 AI, l=1860	7	0.42	
C21-TAII-55°	1	∅ 10 AII, l=1960	12	1.21	17.3
	4	∅ 6 AI, l=1740	7	0.39	
C21-TAII-60°	1	∅ 10 AII, l=1960	12	1.21	17.1
	4	∅ 6 AI, l=1640	7	0.36	
C21-TAII-65°	1	∅ 10 AII, l=1960	12	1.21	17.0
	4	∅ 6 AI, l=1570	7	0.35	
C21-TAII-75°	1	∅ 10 AII, l=1960	12	1.21	16.9
	4	∅ 6 AI, l=1470	7	0.33	

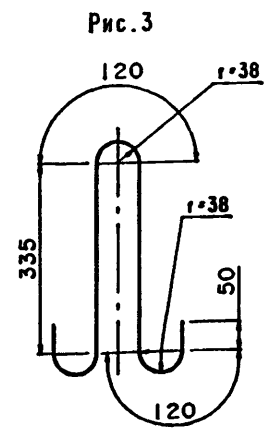
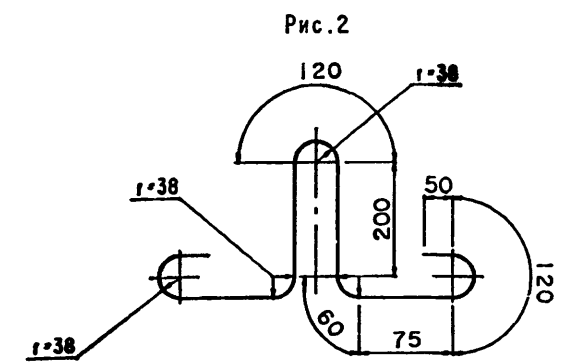
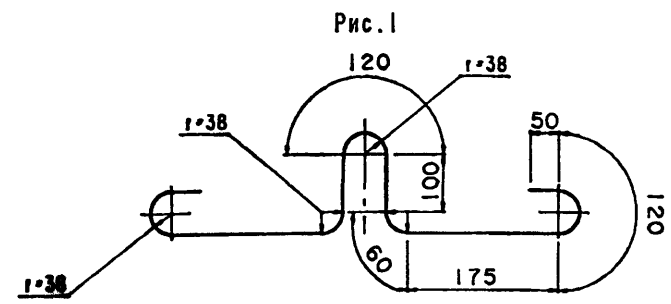
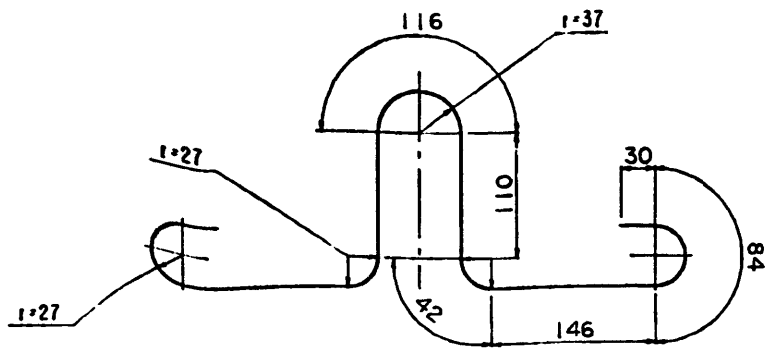
Н.контр.	Прохоров	<i>[Signature]</i>	11.06.91
Нач.отд.	Постовой	<i>[Signature]</i>	11.06.91
Гл. спец.	Прохоров	<i>[Signature]</i>	11.06.91
Гл. инж.	Солодухин	<i>[Signature]</i>	11.06.91
Нач. гр.	Мираков	<i>[Signature]</i>	11.06.91
Инж. II кат.	Цыкина	<i>[Signature]</i>	11.06.91
Техн. I кат.	Горшенина	<i>[Signature]</i>	11.06.91

3.503.1-96.1-1-46

Сетка C19-TAII-α
C20-TAII-α
C21-TAII-α

Стадия	Лист	Листов
Р		1

СОЮЗДОРПРОЕКТ



Обозначение	Рис.	
3.503.1-96.1-1-48	-01	1
	-02	2
	-03	3

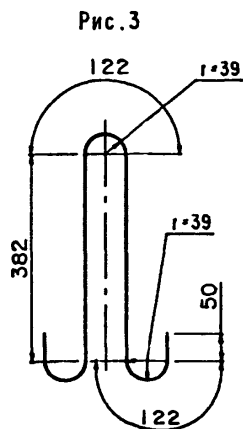
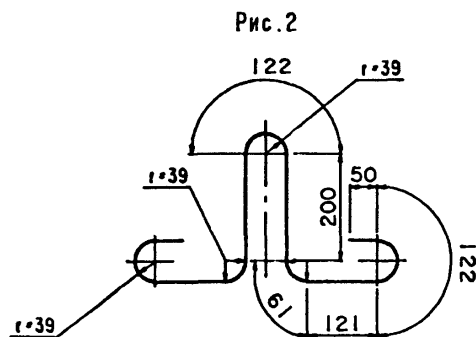
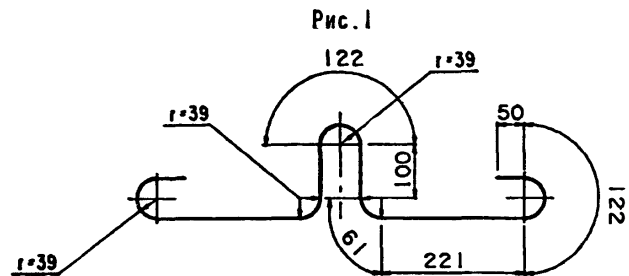
3.503.1-96.1-1-47			
Н.контр.	Прохоров	<i>[Signature]</i>	11.06.91
Нач.отд.	Постовая	<i>[Signature]</i>	11.06.91
Гл.спец.	Прохоров	<i>[Signature]</i>	11.06.91
Гл.инж.	Солодунин	<i>[Signature]</i>	11.06.91
Нач.гр.	Мираков	<i>[Signature]</i>	11.06.91
Инж.кат.	Цикина	<i>[Signature]</i>	11.06.91
Техн.кат.	Горшенина	<i>[Signature]</i>	11.06.91
Петля \varnothing 12 А1			
Стадия	Масса	Масштаб	
Р	0.9кг	-	
Лист	Листов	1	
\varnothing 12 А1 ГОСТ 5781-82, l=940мм марка стали по 3.503.1-96.1-1-ТТ			
СОЮЗДОРПРОЕКТ			

Формат А4

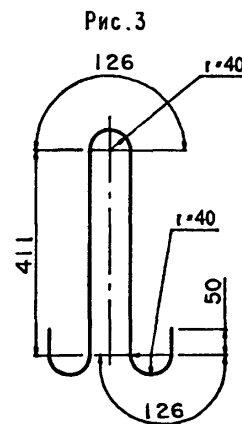
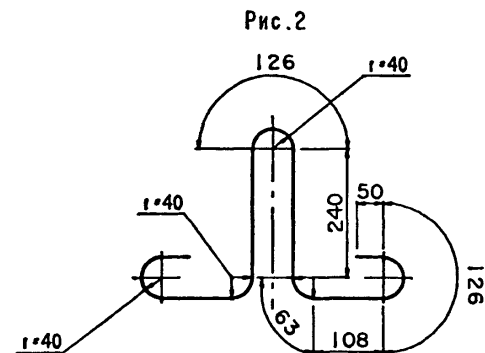
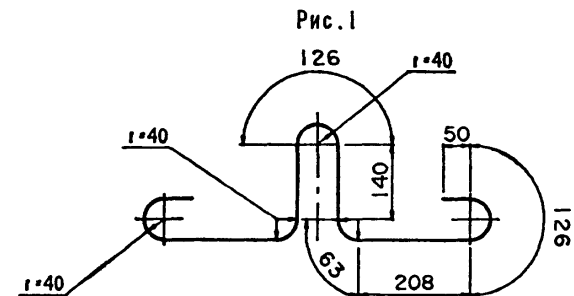
3.503.1-96.1-1-48			
Н.контр.	Прохоров	<i>[Signature]</i>	11.06.91
Нач.отд.	Постовая	<i>[Signature]</i>	11.06.91
Гл.спец.	Прохоров	<i>[Signature]</i>	11.06.91
Гл.инж.	Солодунин	<i>[Signature]</i>	11.06.91
Нач.гр.	Мираков	<i>[Signature]</i>	11.06.91
Инж.кат.	Цикина	<i>[Signature]</i>	11.06.91
Техн.кат.	Горшенина	<i>[Signature]</i>	11.06.91
Петля \varnothing 14 А1			
Стадия	Масса	Масштаб	
Р	1.4кг	-	
Лист	Листов	1	
\varnothing 14 А1 ГОСТ 5781-82, l=1130мм марка стали по 3.503.1-96.1-1-ТТ			
СОЮЗДОРПРОЕКТ			

Формат А4

25292-02 78



Обозначение	Рис.
3.503.1-96.1-1-49	-01 1
	-02 2
	-03 3



Обозначение	Рис.
3.503.1-96.1-1-50	-01 1
	-02 2
	-03 3

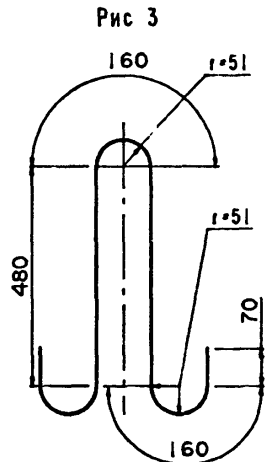
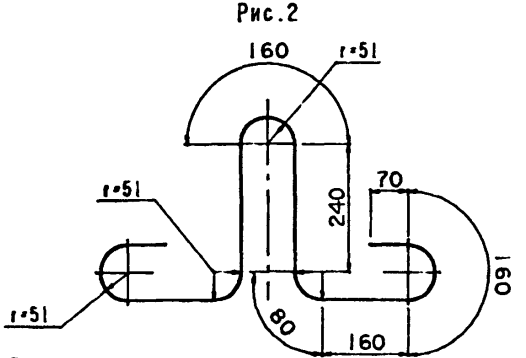
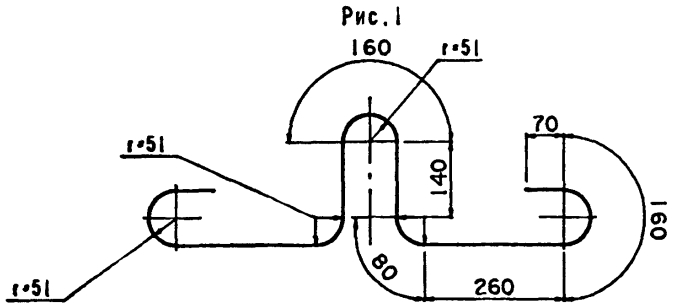
3.503.1-96.1-1-49			
Петля \varnothing 16 А1			
Н.контр.	Прохоров	<i>[Signature]</i>	11.06.91
Нач.отд.	Постовой	<i>[Signature]</i>	11.06.91
Гл.спец.	Прохоров	<i>[Signature]</i>	11.06.91
Гл.инж.	Солдуни	<i>[Signature]</i>	11.06.91
Нач.гр.	Мираков	<i>[Signature]</i>	11.06.91
Инж.кат.	Цикина	<i>[Signature]</i>	11.06.91
Техн.кат.	Горшенина	<i>[Signature]</i>	11.06.91
Стадия		Масса	Масштаб
Р		2.0кг	-
Лист		Листов 1	
\varnothing 16 А1 ГОСТ 5781-82, l=1230мм			
марка стали по 3.503.1-96.1-1-ТТ			
СОЮЗДОРПРОЕКТ			

Формат А4

3.503.1-96.1-1-50			
Петля \varnothing 18 А1			
Н.контр.	Прохоров	<i>[Signature]</i>	11.06.91
Нач.отд.	Постовой	<i>[Signature]</i>	11.06.91
Гл.спец.	Прохоров	<i>[Signature]</i>	11.06.91
Гл.инж.	Солдуни	<i>[Signature]</i>	11.06.91
Нач.гр.	Мираков	<i>[Signature]</i>	11.06.91
Инж.кат.	Цикина	<i>[Signature]</i>	11.06.91
Техн.кат.	Горшенина	<i>[Signature]</i>	11.06.91
Стадия		Масса	Масштаб
Р		2.6кг	-
Лист		Листов 1	
\varnothing 18 А1 ГОСТ 5781-82, l=1300мм			
марка стали по 3.503.1-96.1-1-ТТ			
СОЮЗДОРПРОЕКТ			

Формат А4

25292-02 79



Обозначение	Рис.
3.503.1-96.1-1-51 -01	1
-02	2
-03	3

3.503.1-96.1-1-51

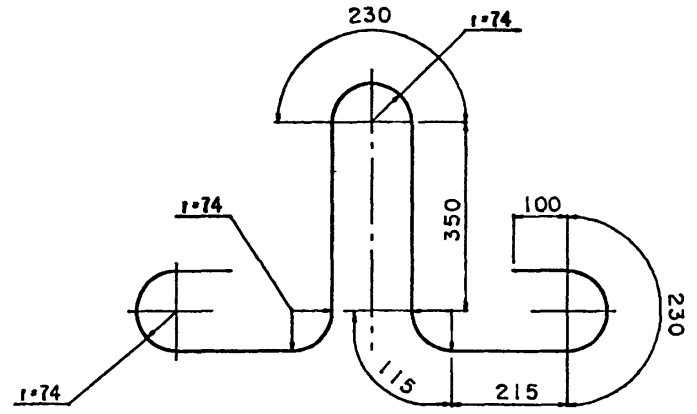
Н.контр.	Прохоров	<i>[Signature]</i>	11.06.91
Нач.отд.	Постовой	<i>[Signature]</i>	11.06.91
Гл.спец.	Прохоров	<i>[Signature]</i>	11.06.91
Гл.инж.	Солодунин	<i>[Signature]</i>	11.06.91
Нач.гр.	Мираков	<i>[Signature]</i>	11.06.91
Инж.кат.	Цикина	<i>[Signature]</i>	11.06.91
Техн.кат.	Горшенина	<i>[Signature]</i>	11.06.91

Петля \varnothing 20 А1
 \varnothing 20 А1 ГОСТ 5781-82. l=1580мм
 марка стали по 3.503.1-96.1-1-ТТ

Стадия	Масса	Масштаб
Р	3.9кг	-
Лист	Листов	1

СОЮЗДОРПРОЕКТ

Формат А4



3.503.1-96.1-1-52

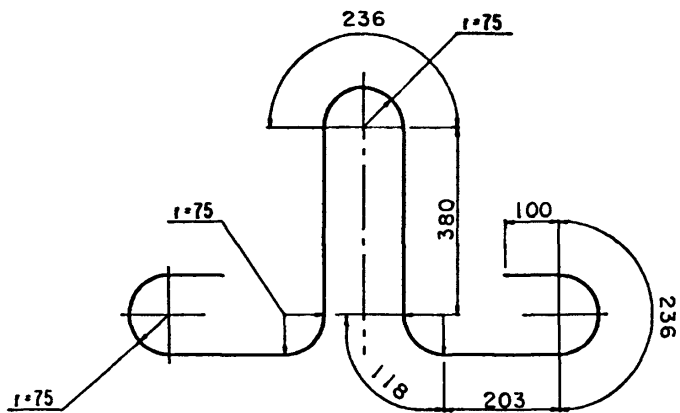
Н.контр.	Прохоров	<i>[Signature]</i>	11.06.91
Нач.отд.	Постовой	<i>[Signature]</i>	11.06.91
Гл.спец.	Прохоров	<i>[Signature]</i>	11.06.91
Гл.инж.	Солодунин	<i>[Signature]</i>	11.06.91
Нач.гр.	Мираков	<i>[Signature]</i>	11.06.91
Инж.кат.	Цикина	<i>[Signature]</i>	11.06.91
Техн.кат.	Горшенина	<i>[Signature]</i>	11.06.91

Петля \varnothing 25 А1
 \varnothing 25 А1 ГОСТ 5781-82. l=2250мм
 марка стали по 3.503.1-96.1-1-ТТ

Стадия	Масса	Масштаб
Р	8.7кг	-
Лист	Листов	1

СОЮЗДОРПРОЕКТ

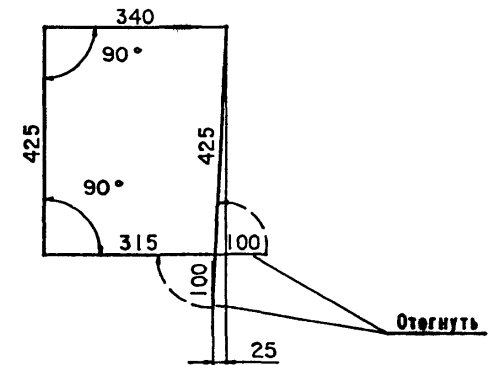
Формат А4 25292-02 80



3.503.1-96.1-1-53

				Стадия	Масса	Масштаб
И.контр.	Прохоров	<i>[Signature]</i>	11.06.91	Р	11.2кг	-
Нач.отд.	Постовой	<i>[Signature]</i>	11.06.91			
Гл.спеи.	Прохоров	<i>[Signature]</i>	11.06.91	Лист	Листов	1
Гл.инж.	Солодунин	<i>[Signature]</i>	11.06.91			
Нач.гр.	Мираков	<i>[Signature]</i>	11.06.91	СОЮЗДОРПРОЕКТ		
Инж.кат.	Шкина	<i>[Signature]</i>	11.06.91			
Техн.кат.	Горшенина	<i>[Signature]</i>	11.06.91			
				Петля $\varnothing 28$ А1 $\varnothing 28$ А1 ГОСТ 5781-82, l=2310мм марка стали по 3.503.1-96.1-1-ТТ		

Формат А4



3.503.1-96.1-1-54

				Стадия	Масса	Масштаб
И.контр.	Прохоров	<i>[Signature]</i>	11.06.91	Р	0.7кг	-
Нач.отд.	Постовой	<i>[Signature]</i>	11.06.91			
Гл.спеи.	Прохоров	<i>[Signature]</i>	11.06.91	Лист	Листов	1
Гл.инж.	Солодунин	<i>[Signature]</i>	11.06.91			
Нач.гр.	Мираков	<i>[Signature]</i>	11.06.91	СОЮЗДОРПРОЕКТ		
Инж.кат.	Шкина	<i>[Signature]</i>	11.06.91			
Техн.кат.	Горшенина	<i>[Signature]</i>	11.06.91			
				Хомут $\varnothing 8$ А1 $\varnothing 8$ А1 ГОСТ 5781-82, l=1705мм марка стали по 3.503.1-96.1-1-ТТ		

Формат А4

25292-02 81

Марка элемента	Изделия арматурные															Всего, кг	Общая расход, кг
	Арматура класса, кг																
	A-I						A-II				A-III						
	ГОСТ 5781-82						ГОСТ 5781-82				ГОСТ 5781-82						
	∅ 6	∅ 12	∅ 14	∅ 16	∅ 18	∅ 20	итого	∅ 16	∅ 22	∅ 25	итого	∅ 14	∅ 20	∅ 22	итого		
П400.98.15-TAII	4.0	1.8				5.8	50.1				50.1				55.9	55.9	
П400.98.15-TAIII	4.0	1.8				5.8						38.3		38.3	44.1	44.1	
П400.124.15-TAII	5.2	1.8				7.0	62.6				62.6				69.6	69.6	
П400.124.15-TAIII	5.2	1.8				7.0						47.9		47.9	54.9	54.9	
П600.98.15-TAII	6.0		2.8			8.8		142.1		142.1					150.9	150.9	
П600.98.15-TAIII	6.0		2.8			8.8						117.8		117.8	126.6	126.6	
П600.124.15-TAII	7.8			4.0		11.8		177.6		177.6					189.4	189.4	
П600.124.15-TAIII	7.8			4.0		11.8						147.2		147.2	159.0	159.0	
П800.98.20-TAII	8.0				5.2	13.2			245.2	245.2					258.4	258.4	
П800.98.20-TAIII	8.0				5.2	13.2							189.8	189.8	203.0	203.0	
П800.124.20-TAII	10.4					7.8	18.2		306.5	306.5					324.7	324.7	
П800.124.20-TAIII	10.4					7.8	18.2						237.2	237.2	255.4	255.4	

Марки стали см. технические требования.

Расход вязальной проволоки принять в
количестве 0.5% от расхода арматуры.

Н.контр.	Прохоров	<i>[Signature]</i>	11.06.91	3.503.1-96.1-1-55PC
Нач.отд.	Постовая	<i>[Signature]</i>	11.06.91	
Гл.спец.	Прохоров	<i>[Signature]</i>	11.06.91	
Гл.инж.	Солодунин	<i>[Signature]</i>	11.06.91	
Нач.гр.	Мираков	<i>[Signature]</i>	11.06.91	
Инж.кат.	Цыкина	<i>[Signature]</i>	11.06.91	
Техн.кат.	Горшенина	<i>[Signature]</i>	11.06.91	

Ведомость расхода стали
на плиты.

Страница	Лист	Листов
Р	1	9

СОЮЗДОРПРОЕКТ

Формат А3 25292-02 82

Марка элемента	Изделия арматурные								Всего, кг	Общий расход, кг
	Арматура класса, кг									
	А-I				А-II		А-III			
	ГОСТ 5781-82				ГОСТ 5781-82		ГОСТ 5781-82			
	Ø 6	Ø 12	Ø	итого	Ø 16	итого	Ø 14	итого		
ПК400.98.15-TAII-50	5.7	1.8		7.5	50.1	50.1			57.6	57.6
ПК400.98.15-TAIII-50	5.7	1.8		7.5			38.3	38.3	45.8	45.8
ПК400.98.15-TAII-55	5.0	1.8		6.8	50.1	50.1			56.9	56.9
ПК400.98.15-TAIII-55	5.0	1.8		6.8			38.3	38.3	45.1	45.1
ПК400.98.15-TAII-60	4.8	1.8		6.6	50.1	50.1			56.7	56.7
ПК400.98.15-TAIII-60	4.8	1.8		6.6			38.3	38.3	44.9	44.9
ПК400.98.15-TAII-65	4.6	1.8		6.4	50.1	50.1			56.5	56.5
ПК400.98.15-TAIII-65	4.6	1.8		6.4			38.3	38.3	44.7	44.7
ПК400.98.15-TAII-75	4.2	1.8		6.0	50.1	50.1			56.1	56.1
ПК400.98.15-TAIII-75	4.2	1.8		6.0			38.3	38.3	44.3	44.3
ПК400.124.15-TAII-50	6.8	1.8		8.6	62.6	62.6			71.2	71.2
ПК400.124.15-TAIII-50	6.8	1.8		8.6			47.9	47.9	56.5	56.5
ПК400.124.15-TAII-55	6.4	1.8		8.2	62.6	62.6			70.8	70.8
ПК400.124.15-TAIII-55	6.4	1.8		8.2			47.9	47.9	56.1	56.1
ПК400.124.15-TAII-60	6.0	1.8		7.8	62.6	62.6			70.4	70.4
ПК400.124.15-TAIII-60	6.0	1.8		7.8			47.9	47.9	55.7	55.7
ПК400.124.15-TAII-65	5.8	1.8		7.6	62.6	62.6			70.2	70.2
ПК400.124.15-TAIII-65	5.8	1.8		7.6			47.9	47.9	55.5	55.5
ПК400.124.15-TAII-75	5.4	1.8		7.2	62.6	62.6			69.8	69.8
ПК400.124.15-TAIII-75	5.4	1.8		7.2			47.9	47.9	55.1	55.1

3.503.1-96.1-1-55PC

Лист

2

Формат А4

Марка элемента	Изделия арматурные								Всего, кг	Общий расход, кг
	Арматура класса, кг									
	А-I				А-II		А-III			
	ГОСТ 5781-82				ГОСТ 5781-82		ГОСТ 5781-82			
	Ø 6	Ø 14	Ø 16	итого	Ø 22	итого	Ø 20	итого		
ПК600.98.15-TAII-50	8.1	2.8		10.9	142.1	142.1			153.0	153.0
ПК600.98.15-TAIII-50	8.1	2.8		10.9			117.8	117.8	128.7	128.7
ПК600.98.15-TAII-55	7.5	2.8		10.3	142.1	142.1			152.4	152.4
ПК600.98.15-TAIII-55	7.5	2.8		10.3			117.8	117.8	128.1	128.1
ПК600.98.15-TAII-60	7.2	2.8		10.0	142.1	142.1			152.1	152.1
ПК600.98.15-TAIII-60	7.2	2.8		10.0			117.8	117.8	127.8	127.8
ПК600.98.15-TAII-65	6.9	2.8		9.7	142.1	142.1			151.8	151.8
ПК600.98.15-TAIII-65	6.9	2.8		9.7			117.8	117.8	127.5	127.5
ПК600.98.15-TAII-75	6.3	2.8		9.1	142.1	142.1			151.2	151.2
ПК600.98.15-TAIII-75	6.3	2.8		9.1			117.8	117.8	126.9	126.9
ПК600.124.15-TAII-50	10.2		4.0	14.2	177.6	177.6			191.8	191.8
ПК600.124.15-TAIII-50	10.2		4.0	14.2			147.2	147.2	161.4	161.4
ПК600.124.15-TAII-55	9.6		4.0	13.6	177.6	177.6			191.2	191.2
ПК600.124.15-TAIII-55	9.6		4.0	13.6			147.2	147.2	160.8	160.8
ПК600.124.15-TAII-60	9.0		4.0	13.0	177.6	177.6			190.6	190.6
ПК600.124.15-TAIII-60	9.0		4.0	13.0			147.2	147.2	160.2	160.2
ПК600.124.15-TAII-65	8.7		4.0	12.7	177.6	177.6			190.3	190.3
ПК600.124.15-TAIII-65	8.7		4.0	12.7			147.2	147.2	159.9	159.9
ПК600.124.15-TAII-75	8.1		4.0	12.1	177.6	177.6			189.7	189.7
ПК600.124.15-TAIII-75	8.1		4.0	12.1			147.2	147.2	159.3	159.3

3.503.1-96.1-1-55PC

Лист

3

Формат А3 25292-02 83

83

Марка элемента	Изделия арматурные								Всего, кг	Общий расход, кг
	Арматура класса, кг									
	А-I				А-II		А-III			
	ГОСТ 5781-82				ГОСТ 5781-82		ГОСТ 5781-82			
	Ø 6	Ø 18	Ø 20	итого	Ø 25	итого	Ø 22	итого		
ПК800.98.20-ТАII-50	10.8	5.2		16.0	245.2	245.2			261.2	261.2
ПК800.98.20-ТАIII-50	10.8	5.2		16.0			189.8	189.8	205.8	205.8
ПК800.98.20-ТАII-55	10.0	5.2		15.2	245.2	245.2			260.4	260.4
ПК800.98.20-ТАIII-55	10.0	5.2		15.2			189.8	189.8	205.0	205.0
ПК800.98.20-ТАII-60	9.6	5.2		14.8	245.2	245.2			260.0	260.0
ПК800.98.20-ТАIII-60	9.6	5.2		14.8			189.8	189.8	204.6	204.6
ПК800.98.20-ТАII-65	9.2	5.2		14.4	245.2	245.2			259.6	259.6
ПК800.98.20-ТАIII-65	9.2	5.2		14.4			189.8	189.8	204.2	204.2
ПК800.98.20-ТАII-75	8.4	5.2		13.6	245.2	245.2			258.8	258.8
ПК800.98.20-ТАIII-75	8.4	5.2		13.6			189.8	189.8	203.4	203.4
ПК800.124.20-ТАII-50	13.6		7.8	21.4	306.5	306.5			327.9	327.9
ПК800.124.20-ТАIII-50	13.6		7.8	21.4			237.2	237.2	258.6	258.6
ПК800.124.20-ТАII-55	12.8		7.8	20.6	306.5	306.5			327.1	327.1
ПК800.124.20-ТАIII-55	12.8		7.8	20.6			237.2	237.2	257.8	257.8
ПК800.124.20-ТАII-60	12.0		7.8	19.8	306.5	306.5			326.3	326.3
ПК800.124.20-ТАIII-60	12.0		7.8	19.8			237.2	237.2	257.0	257.0
ПК800.124.20-ТАII-65	11.6		7.8	19.4	306.5	306.5			325.9	325.9
ПК800.124.20-ТАIII-65	11.6		7.8	19.4			237.2	237.2	256.6	256.6
ПК800.124.20-ТАII-75	10.8		7.8	18.6	306.5	306.5			325.1	325.1
ПК800.124.20-ТАIII-75	10.8		7.8	18.6			237.2	237.2	255.8	255.8

3.503.1-96.1-1-55PC

Лист

4

Формат А4

Марка элемента	Изделия арматурные						Всего, кг	Общий расход, кг
	Арматура класса, кг							
	А-I			А-II				
	ГОСТ 5781-82			ГОСТ 5781-82				
	Ø 6	Ø 12	итого	Ø 10	итого			
ПТК200.75.15-ТАII	1.1	1.8	2.9	7.3	7.3	10.2	10.2	
ПТК200.100.15-ТАII	1.5	1.8	3.3	9.7	9.7	13.0	13.0	
ПТК200.150.15-ТАII	2.3	1.8	4.1	14.6	14.6	18.7	18.7	
ПТК200.75.15-ТАII-50	1.4	1.8	3.2	7.3	7.3	10.5	10.5	
ПТК200.75.15-ТАII-55	1.4	1.8	3.2	7.3	7.3	10.5	10.5	
ПТК200.75.15-ТАII-60	1.3	1.8	3.1	7.3	7.3	10.4	10.4	
ПТК200.75.15-ТАII-65	1.2	1.8	3.0	7.3	7.3	10.3	10.3	
ПТК200.75.15-ТАII-75	1.2	1.8	3.0	7.3	7.3	10.3	10.3	
ПТК200.100.15-ТАII-50	1.9	1.8	3.7	9.7	9.7	13.4	13.4	
ПТК200.100.15-ТАII-55	1.8	1.8	3.6	9.7	9.7	13.3	13.3	
ПТК200.100.15-ТАII-60	1.7	1.8	3.5	9.7	9.7	13.2	13.2	
ПТК200.100.15-ТАII-65	1.6	1.8	3.4	9.7	9.7	13.1	13.1	
ПТК200.100.15-ТАII-75	1.6	1.8	3.4	9.7	9.7	13.1	13.1	
ПТК200.150.15-ТАII-50	3.0	1.8	4.8	14.6	14.6	19.4	19.4	
ПТК200.150.15-ТАII-55	2.8	1.8	4.6	14.6	14.6	19.2	19.2	
ПТК200.150.15-ТАII-60	2.6	1.8	4.4	14.6	14.6	19.0	19.0	
ПТК200.150.15-ТАII-65	2.5	1.8	4.3	14.6	14.6	18.9	18.9	
ПТК200.150.15-ТАII-75	2.3	1.8	4.1	14.6	14.6	18.7	18.7	

3.503.1-96.1-1-55PC

Лист

5

Формат А4 25292-02 84

84

Марка элемента	Изделия арматурные																			Всего, кг	Общий расход, кг
	Арматура класса, кг																				
	А-I									А-II					А-III						
	ГОСТ 5781-82									ГОСТ 5781-82					ГОСТ 5781-82						
	∅ 6	∅ 8	∅ 14	∅ 16	∅ 18	∅ 20	∅ 25	∅ 28	итого	∅ 12	∅ 16	∅ 20	∅ 22	итого	∅ 10	∅ 14	∅ 18	∅ 20	итого		
П400.98.25-TAII	7.2	3.0	2.8					13.0	28.8	51.2			80.0						93.0	93.0	
П400.98.25-TAIII	7.2	3.0	2.8					13.0						20.0	39.2			59.2	72.2	72.2	
П400.124.25-TAII	9.4	3.0		4.0				16.4	36.0	64.0			100.0						116.4	116.4	
П400.124.25-TAIII	9.4	3.0		4.0				16.4						25.0	49.0			74.0	90.4	90.4	
П600.98.30-TAII	11.2	4.4			5.2			20.8	43.2		120.2		163.4						184.2	184.2	
П600.98.30-TAIII	11.2	4.4			5.2			20.8						30.0		97.3		127.3	148.1	148.1	
П600.124.30-TAII	14.6	4.4				7.8		26.8	54.0		150.2		204.2						231.0	231.0	
П600.124.30-TAIII	14.6	4.4				7.8		26.8						37.5		121.6		159.1	185.9	185.9	
П800.98.40-TAII	15.2	5.2					17.4	37.8	58.1			195.1	253.2						291.0	291.0	
П800.98.40-TAIII	15.2	5.2					17.4	37.8						40.4			161.6	202.0	239.8	239.8	
П800.124.40-TAII	19.8	5.2						22.4	47.4	72.6		243.8	316.4						363.8	363.8	
П800.124.40-TAIII	19.8	5.2						22.4	47.4					50.5			202.0	252.5	299.9	299.9	

3.503.1-96.1-1-55PC

Лист

6

Формат А3 25292-02 85

85

Марка элемента	Изделия арматурные															Всего, кг	Общий расход, кг
	Арматура класса, кг																
	А-I							А-II				А-III					
	ГОСТ 5781-82							ГОСТ 5781-82				ГОСТ 5781-82					
	∅ 6	∅ 8	∅ 14	∅ 16	∅	∅	итого	∅ 12	∅ 16	∅	итого	∅ 10	∅ 14	∅	итого		
ПК400.98.25-ТАII-50	9.7	3.0	2.8				15.5	28.8	51.2		80.0					95.5	95.5
ПК400.98.25-ТАIII-50	9.7	3.0	2.8				15.5					20.0	39.2		59.2	74.7	74.7
ПК400.98.25-ТАII-55	9.0	3.0	2.8				14.8	28.8	51.2		80.0					94.8	94.8
ПК400.98.25-ТАIII-55	9.0	3.0	2.8				14.8					20.0	39.2		59.2	74.0	74.0
ПК400.98.25-ТАII-60	8.7	3.0	2.8				14.5	28.8	51.2		80.0					94.8	94.8
ПК400.98.25-ТАIII-60	8.7	3.0	2.8				14.5					20.0	39.2		59.2	73.7	73.7
ПК400.98.25-ТАII-65	8.3	3.0	2.8				14.1	28.8	51.2		80.0					94.1	94.1
ПК400.98.25-ТАIII-65	8.3	3.0	2.8				14.1					20.0	39.2		59.2	73.3	73.3
ПК400.98.25-ТАII-75	7.6	3.0	2.8				13.4	28.8	51.2		80.0					93.4	93.4
ПК400.98.25-ТАIII-75	7.6	3.0	2.8				13.4					20.0	39.2		59.2	72.6	72.6
ПК400.124.25-ТАII-50	12.6	3.0		4.0			19.6	36.0	64.0		100.0					119.6	119.6
ПК400.124.25-ТАIII-50	12.6	3.0		4.0			19.6					25.0	49.0		74.0	93.6	93.6
ПК400.124.25-ТАII-55	11.5	3.0		4.0			18.5	36.0	64.0		100.0					118.5	118.5
ПК400.124.25-ТАIII-55	11.5	3.0		4.0			18.5					25.0	49.0		74.0	92.5	92.5
ПК400.124.25-ТАII-60	10.8	3.0		4.0			17.8	36.0	64.0		100.0					117.8	117.8
ПК400.124.25-ТАIII-60	10.8	3.0		4.0			17.8					25.0	49.0		74.0	91.8	91.8
ПК400.124.25-ТАII-65	10.5	3.0		4.0			17.5	36.0	64.0		100.0					117.5	117.5
ПК400.124.25-ТАIII-65	10.5	3.0		4.0			17.5					25.0	49.0		74.0	91.5	91.5
ПК400.124.25-ТАII-75	9.7	3.0		4.0			16.7	36.0	64.0		100.0					116.7	116.7
ПК400.124.25-ТАIII-75	9.7	3.0		4.0			16.7					25.0	49.0		74.0	90.7	90.7

3.503.1-96.1-1-55PC

Лист

7

Формат А3 25292-02 86

86

Марка элемента	Изделия арматурные															Всего, кг	Общий расход, кг
	Арматура класса, кг																
	А-I							А-II				А-III					
	ГОСТ 5781-82							ГОСТ 5781-82				ГОСТ 5781-82					
	∅ 6	∅ 8	∅ 10	∅ 20	∅	∅	итого	∅ 12	∅ 20	∅	итого	∅ 10	∅ 18	∅	итого		
ПК600.98.30-ТАII-50	15.1	4.4	5.2				24.7	43.2	120.2		163.4					188.1	188.1
ПК600.98.30-ТАIII-50	15.1	4.4	5.2				24.7					30.1	97.3		127.4	152.1	152.1
ПК600.98.30-ТАII-55	14.0	4.4	5.2				23.6	43.2	120.2		163.4					187.0	187.0
ПК600.98.30-ТАIII-55	14.0	4.4	5.2				23.6					30.1	97.3		127.4	151.0	151.0
ПК600.98.30-ТАII-60	13.5	4.4	5.2				23.1	43.2	120.2		163.4					186.5	186.5
ПК600.98.30-ТАIII-60	13.5	4.4	5.2				23.1					30.1	97.3		127.4	150.5	150.5
ПК600.98.30-ТАII-65	12.9	4.4	5.2				22.5	43.2	120.2		163.4					185.9	185.9
ПК600.98.30-ТАIII-65	12.9	4.4	5.2				22.5					30.1	97.3		127.4	149.9	149.9
ПК600.98.30-ТАII-75	11.8	4.4	5.2				21.4	43.2	120.2		163.4					184.8	184.8
ПК600.98.30-ТАIII-75	11.8	4.4	5.2				21.4					30.1	97.3		127.4	148.8	148.8
ПК600.124.30-ТАII-50	19.6	4.4		7.8			31.8	54.0	150.2		204.2					236.0	236.0
ПК600.124.30-ТАIII-50	19.6	4.4		7.8			31.8					37.6	121.6		159.2	191.0	191.0
ПК600.124.30-ТАII-55	17.9	4.4		7.8			30.1	54.0	150.2		204.2					234.3	234.3
ПК600.124.30-ТАIII-55	17.9	4.4		7.8			30.1					37.6	121.6		159.2	189.3	189.3
ПК600.124.30-ТАII-60	16.8	4.4		7.8			29.0	54.0	150.2		204.2					233.2	233.2
ПК600.124.30-ТАIII-60	16.8	4.4		7.8			29.0					37.6	121.6		159.2	188.2	188.2
ПК600.124.30-ТАII-65	16.3	4.4		7.8			28.5	54.0	150.2		204.2					232.7	232.7
ПК600.124.30-ТАIII-65	16.3	4.4		7.8			28.5					37.6	121.6		159.2	187.7	187.7
ПК600.124.30-ТАII-75	15.1	4.4		7.8			27.3	54.0	150.2		204.2					231.5	231.5
ПК600.124.30-ТАIII-75	15.1	4.4		7.8			27.3					37.6	121.6		159.2	186.5	186.5

3.503.1-96.1-1-55PC

Лист

8

Формат А3 25292-02 87

87

Марка элемента	Изделия арматурные															Всего, кг	Общий расход, кг
	Арматура класса, кг																
	А-I							А-II				А-III					
	ГОСТ 5781-82							ГОСТ 5781-82				ГОСТ 5781-82					
	∅ 6	∅ 8	∅ 25	∅ 28	∅	∅	итого	∅ 12	∅ 22	∅	итого	∅ 10	∅ 20	∅	итого		
ПК800.98.40-ТАII-50	20.5	5.2	17.4				43.1	58.1	195.1		253.2					296.3	296.3
ПК800.98.40-ТАIII-50	20.5	5.2	17.4				43.1					40.4	161.6		202.0	245.1	245.1
ПК800.98.40-ТАII-55	19.0	5.2	17.4				41.6	58.1	195.1		253.2					294.8	294.8
ПК800.98.40-ТАIII-55	19.0	5.2	17.4				41.6					40.4	161.6		202.0	243.6	243.6
ПК800.98.40-ТАII-60	18.3	5.2	17.4				40.9	58.1	195.1		253.2					294.1	294.1
ПК800.98.40-ТАIII-60	18.3	5.2	17.4				40.9					40.4	161.6		202.0	242.9	242.9
ПК800.98.40-ТАII-65	17.5	5.2	17.4				40.1	58.1	195.1		253.2					293.3	293.3
ПК800.98.40-ТАIII-65	17.5	5.2	17.4				40.1					40.4	161.6		202.0	242.1	242.1
ПК800.98.40-ТАII-75	16.0	5.2	17.4				38.6	58.1	195.1		253.2					291.8	291.8
ПК800.98.40-ТАIII-75	16.0	5.2	17.4				38.6					40.4	161.6		202.0	240.6	240.6
ПК800.124.40-ТАII-50	26.6	5.2		22.4			54.2	72.6	243.8		316.4					370.6	370.6
ПК800.124.40-ТАIII-50	26.6	5.2		22.4			54.2					50.5	202.0		252.5	306.7	306.7
ПК800.124.40-ТАII-55	24.3	5.2		22.4			51.9	72.6	243.8		316.4					368.3	368.3
ПК800.124.40-ТАIII-55	24.3	5.2		22.4			51.9					50.5	202.0		252.5	304.4	304.4
ПК800.124.40-ТАII-60	22.8	5.2		22.4			50.4	72.6	243.8		316.4					366.8	366.8
ПК800.124.40-ТАIII-60	22.8	5.2		22.4			50.4					50.5	202.0		252.5	302.9	302.9
ПК800.124.40-ТАII-65	22.1	5.2		22.4			49.7	72.6	243.8		316.4					366.1	366.1
ПК800.124.40-ТАIII-65	22.1	5.2		22.4			49.7					50.5	202.0		252.5	302.2	302.2
ПК800.124.40-ТАII-75	20.5	5.2		22.4			48.1	72.6	243.8		316.4					364.5	364.5
ПК800.124.40-ТАIII-75	20.5	5.2		22.4			48.1					50.5	202.0		252.5	300.6	300.6

3.503.1-96.1-1-55PC

Лист

9

Формат А3 25292-02 88

88

Марка элемента	Изделия арматурные															Всего, кг	Общий расход, кг
	Арматура класса, кг																
	А-I							А-II				А-III					
	ГОСТ 5781-82							ГОСТ 5781-82				ГОСТ 5781-82					
	∅ 8	∅ 14	∅ 16	∅ 18	∅ 20	∅	итого	∅ 14	∅	∅	итого	∅ 12	∅	∅	итого		
ЛЗ30.63.50-TAII	26.6	2.8					29.4	59.8			59.8					89.2	89.2
ЛЗ30.63.50-TAIII	26.6	2.8					29.4				43.8				43.8	73.2	73.2
ЛЗ80.63.50-TAII	30.4		4.0				34.4	67.0			67.0					101.4	101.4
ЛЗ80.63.50-TAIII	30.4		4.0				34.4				49.2				49.2	83.6	83.6
Л480.63.50-TAII	36.8			5.2			42.0	81.5			81.5					123.5	123.5
Л480.63.50-TAIII	36.8			5.2			42.0				59.8				59.8	101.8	101.8
Л565.63.50-TAII	43.2				7.8		51.0	93.9			93.9					144.9	144.9
Л565.63.50-TAIII	43.2				7.8		51.0				68.9				68.9	119.9	119.9
Л465.63.50-TAII	35.4			5.2			40.6	92.2			92.2					132.8	132.8
Л465.63.50-TAIII	35.4			5.2			40.6				67.7				67.7	108.3	108.3

Марки стали см. технические требования.
 Расход вязальной проволоки принять в количестве 0.5% от расхода арматуры.

Н.контр.	Прохоров	<i>[Signature]</i>	11.06.91
Нач.отд.	Постовой	<i>[Signature]</i>	11.06.91
Гл. спец.	Прохоров	<i>[Signature]</i>	11.06.91
Гл. инж.	Солодухин	<i>[Signature]</i>	11.06.91
Нач. гр.	Мираков	<i>[Signature]</i>	11.06.91
Инж. Икат	Цикина	<i>[Signature]</i>	11.06.91
Техн. Икат	Горшенина	<i>[Signature]</i>	11.06.91

3.503.1-96.1-1-56PC

Ведомость расхода стали на лежни.

Стадия	Лист	Листов
Р		1
СОЮЗДОРПРОЕКТ		