

ТИПОВЫЕ СТРОИТЕЛЬНЫЕ КОНСТРУКЦИИ, ИЗДЕЛИЯ И УЗЛЫ

СЕРИЯ 3.004.1—14

ФУНДАМЕНТЫ ЖЕЛЕЗОБЕТОННЫЕ ПОД ОДНОЭТАЖНЫЕ ЛЕСОПИЛЬНЫЕ РАМЫ

Выпуск 0

МАТЕРИАЛЫ ДЛЯ АВТОМАТИЗИРОВАННОГО ПРОЕКТИРОВАНИЯ

ТИПОВЫЕ СТРОИТЕЛЬНЫЕ КОНСТРУКЦИИ, ИЗДЕЛИЯ И УЗЛЫ

СЕРИЯ 3.004.1-14

ФУНДАМЕНТЫ ЖЕЛЕЗОБЕТОННЫЕ ПОД ОДНОЭТАЖНЫЕ ЛЕСОПИЛЬНЫЕ РАМЫ

Выпуск 0

МАТЕРИАЛЫ ДЛЯ АВТОМАТИЗИРОВАННОГО ПРОЕКТИРОВАНИЯ

РАЗРАБОТАНЫ
ИНСТИТУТОМ ЛЕНИНГРАДСКИЙ
ПРОМСТРОЙПРОЕКТ

ГЛАВНЫЙ ИНЖЕНЕР ИНСТИТУТА

ГЛАВНЫЙ ИНЖЕНЕР ПРОЕКТА

ГЛАВНЫЙ КОНСТРУКТОР ИНСТИТУТА



В.А. СЕМЕНОВ



С.К. ЛАПИН



Г.Ф. ЛЕВИН

УТВЕРЖДЕНЫ
ПРОТОКОЛОМ ГОССТРОЯ СССР
ОТ 8 июня 1988 г. № 40
ВВЕДЕНЫ В ДЕЙСТВИЕ С 1 сентября 1988 г.

ВВЕДЕНИЕ

Настоящая серия 3.004.1-14 (вып.0) содержит материалы для проектирования железобетонных массивных фундаментов под одноэтажные лесопильные рамы с использованием средств автоматизации.

Эксплуатация автоматизированной технологической линии проектирования, включенной в настоящую серию, обеспечивает получение комплекта рабочих чертежей фундамента под одноэтажную лесопильную раму для условий конкретной строительной площадки.

Исходной информацией для работы автоматизированной линии проектирования являются данные о марке машины, допустимых габаритах фундаментов и грунтовых условиях. Технологическая линия состоит из банка заданий на проектирование, расчетной и проектирующей программ, а также программы графического изображения фундаментов в виде рабочих чертежей. Программы связаны между собой автоматически и не требуют участия инженера в процессе проектирования.

Эксплуатацию автоматизированной технологической линии проектирования по настоящей серии осуществляет институт Ленинградский Промстройпроект (196247, Ленинград, Ленинский пр.,160). Срок исполнения заказа - 3 рабочих дня с момента получения задания.

Ленинградский Промстройпроект на договорных началах передает заинтересованным организациям данную технологическую линию. В этом случае ответственность за проект несет организация, эксплуатирующая линию.

Имя и. подд. | Подпись и дата

ГНП | Малин | [Подпись]
 Нач. отд. | Пятницкий | [Подпись]
 Ин. контр. | Бадаляян | [Подпись]
 М. спец. | Александрова | [Подпись]
 М. спец. | Венедиктова | [Подпись]
 Ст. инж. | Колосова | [Подпись]
 Ст. инж. | Цурбовская | [Подпись]
 Ст. инж. | Алексеева | [Подпись]

3.004.1-14.0 - ПЗ

Пояснительная записка

Стадия	Лист	Листов
Р	1	4
ГОССТРОЙ СССР ЛЕНИНГРАДСКИЙ ПРОМСТРОЙПРОЕКТ		

Обозначение	Наименование	Стр.
3.004.1-14.0 -ПЗ	Пояснительная записка	2
-СМ1	Указания по составлению задания на автоматизированное проектирование фундамента под лесораму	6
-СМ2	Пример 1. Исходные данные для автоматизированного проектирования фундамента под лесораму РК 63-2	10
-СМ3-1...СМ3-2	Пример 1. Общие данные	14
-СМ4-1...СМ4-5	Пример 1. Фундамент ФОМ1	16
-СМ5-1...СМ5-2	Пример 1. Сетки арматурные	21
-СМ6	Пример 2. Исходные данные для автоматизированного проектирования фундамента под лесораму РТ-40	22
-СМ7-1...СМ7-2	Пример 2. Общие данные	26
СМ8	Пример 2. Схема расположения овай	28
-СМ9-1...СМ9-5	Пример 2. Фундамент ФОМ1	29
-СМ10-1...СМ10-7	Пример 2. Сетки арматурные	34

3.004.1-14.0			
Содержание	Стадия	Лист	Листов
	Р	1	4
ГОССТРОЙ СССР ЛЕНИНГРАДСКИЙ ПРОМСТРОЙПРОЕКТ			

Имя и. подд. | Подпись и дата

ГНП | Малин | [Подпись]
 Нач. отд. | Пятницкий | [Подпись]
 Ин. контр. | Бадаляян | [Подпись]
 М. спец. | Александрова | [Подпись]
 М. спец. | Венедиктова | [Подпись]
 Ст. инж. | Колосова | [Подпись]
 Ст. инж. | Цурбовская | [Подпись]
 Ст. инж. | Алексеева | [Подпись]

1. ОБЩИЕ СВЕДЕНИЯ

1.1. Серия 3.004.1-14.0 содержит материалы для автоматизированного проектирования железобетонных фундаментов под одноэтажные лесопильные рамы.

1.2. Материалы настоящей серии позволяют проектировать отдельно стоящие фундаменты на естественном основании или на сваях при различных грунтовых условиях строительной площадки.

1.3. Серия разработана на основании заданий заводов-изготовителей оборудования в соответствии с требованиями глав СНиП 2.02.05-87 "Фундаменты машин с динамическими нагрузками", СНиП 2.03.01-84 "Бетонные и железобетонные конструкции", СНиП 2.02.01-83 "Основания зданий и сооружений", СНиП 2.02.03-85 "Свайные фундаменты", СНиП 3.02.01-87 "Земляные сооружения, основания и фундаменты" и СНиП III-15-76 "Бетонные и железобетонные конструкции монолитные. Правила производства и приемки работ".

1.4. Номенклатура оборудования, фундаменты под которое проектируются по данной серии, приведена в таблице. В указанный перечень оборудования включены одноэтажные лесопильные рамы, серийно выпускаемые отечественной промышленностью.

1.5. Предусматривается возможность расширения данной серии за счет включения нового оборудования, что осуществляется за счет пополнения банка заданий на проектирование, входящего в автоматизированную линию.

1.6. Настоящая серия не предназначена для проектирования фундаментов в особых условиях (на просадочных, набухающих, заторфованных грунтах и т.п.).

2. ОБЛАСТЬ ПРИМЕНЕНИЯ СЕРИИ И УКАЗАНИЯ ПО ЕЕ ИСПОЛЬЗОВАНИЮ

2.1. По данной серии разрабатываются рабочие чертежи фундаментов под одноэтажные лесопильные рамы оптимальных размеров

для условий конкретной строительной площадки без участия инженера в процессе проектирования.

2.2. В серию заложены следующие возможности: проектирования фундаментов под лесопильные рамы на естественном основании или сваях; ограничения, по желанию заказчика, габаритов фундамента в плане и уровню вибрации, задания произвольной отметки заложения подошвы фундамента и отметки установки машины.

2.3. Настоящей серией предусмотрена возможность учета взаимного влияния соседних однотипных лесопильных рам, установленных на отдельно стоящих фундаментах.

2.4. В качестве естественного основания фундаментов под лесопильные рамы приняты грунты с модулем деформации не менее 9,8 МПа.

2.5. При наличии в основании фундамента под лесопильную раму грунта с модулем деформации менее 9,8 МПа рекомендуется проектировать фундамент на сваях.

2.6. При проектировании фундаментов на сваях предусматривается использование забивных висячих свай сплошного постоянного сечения. Расстановка свай под подошвой фундамента производится в серии автоматически.

2.7. Рабочие чертежи фундамента под лесопильную раму, выполненные по данной серии, являются прилагаемыми материалами к основному комплекту чертежей проектируемого объекта. При этом на чертежах основного комплекта необходимо дать общий план фундаментов с указанием привязки фундаментов под лесопильные рамы и перечислить, если это требуется, указания по выполнению защиты фундамента и свай от агрессии, устройству песчаной (щебеночной) распределительной подушки и т.п.

3. КОНСТРУКЦИИ ФУНДАМЕНТОВ, НАГРУЗКИ И РАСЧЕТ

3.1. Фундаменты под лесопильные рамы по данной серии проектируются в виде монолитного ступенчатого железобетонного массива. Высота нижней ступени принята не менее 600 мм.

3.2. Подошва фундамента прямоугольной формы с размерами в плане кратными 300 мм.

3.3. Фундаменты под лесопильные рамы армируются конструктивно с применением индивидуальных сварных сеток, изготавливаемых в соответствии с техническими условиями ГОСТ 23279-85 и типовых сварных сеток по серии I.410-3, в зависимости от класса арматуры (А-II или А-III), задаваемого заказчиком.

Класс бетона фундаментов под лесопильные рамы принят В15.

3.4. Под подошвой фундаментов предусмотрена бетонная подготовка толщиной 100 мм из бетона класса В3,5.

3.5. Расчет колебаний фундаментов под лесопильные рамы выполняется в соответствии с требованиями главы СНиП 2.02.05-87 на действие вертикальных и горизонтальных составляющих возмущающих сил первой и второй гармоники. При этом плотность грунта на обрезах фундамента принята равной 1,6 т/м³, а величина эксцентриситета в плане центров тяжести площади подошвы и общего центра тяжести фундаментов с оборудованием и грунтом на его обрезах - не более 3% размера соответствующей стороны фундамента.

4. РЕКОМЕНДАЦИИ ПО СОСТАВЛЕНИЮ ЗАДАНИЯ НА ПРОЕКТИРОВАНИЕ ФУНДАМЕНТОВ

4.1. При использовании настоящей серии задание исходных данных на проектирование составляется в соответствии с указаниями документа 3.004.1-14.0 - СМ1.

4.2. Глубину заложения фундамента под лесопильную раму рекомендуется назначать минимальной, независимо от глубины заложения соседних фундаментов зданий и сооружений, но не менее значений, указанных в таблице I.

Глубина заложения фундамента может быть увеличена по сравнению со значениями, приведенными в таблице, но не более, чем на 1500 мм с соблюдением кратности 100 мм.

4.3. Габариты подошв проектируемых фундаментов следует назначать не менее величин указанных в таблице.

4.4. При наличии в основании грунта с модулем деформации менее 9,8 МПа рекомендуется предусматривать распределительную подушку из малосжимаемого материала, либо проектировать фундамент на сваях.

4.5. Пример составления задания на проектирование фундамента под одноэтажную лесопильную раму с комплектом рабочих чертежей приведен в документах 3.004.1-14.0 - СМ2...СМ10.

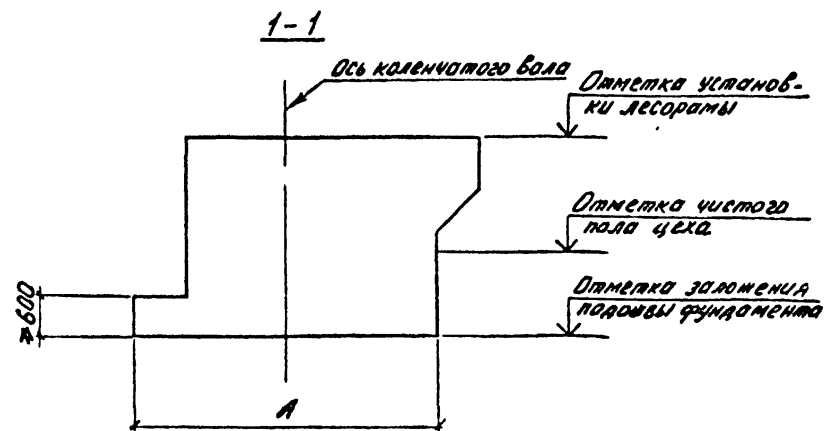
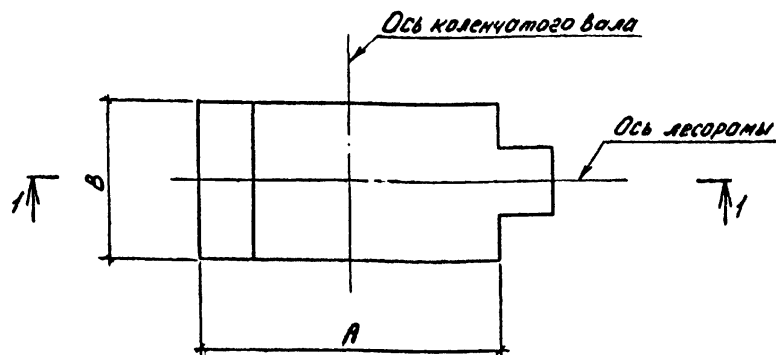
4.6. При необходимости проектирования фундамента под одноэтажную лесопильную раму, марка которой не указана в таблице, к общей форме исходных данных необходимо приложить задание завода-изготовителя оборудования на проектирование фундамента.

В этом случае срок исполнения комплекта рабочих чертежей увеличивается до 15 дней.

Имя и фамилия
Подпись и дата
Знамен или №

Таблица

Марка одноэтажной лесопильной рамы	Завод-изготовитель оборудования	Масса лесопильной рамы, т	Число оборотов коленчатого вала, об/мин.	Вертикальная составляющая возмущающих сил		Горизонтальная составляющая возмущающих сил, кН	Минимальные размеры подошвы фундамента		Минимальная отметка заложения подошвы фундамента, м
				первой гармоник	второй гармоник		А	В	
Р63-2	Даниловский завод деревообрабатывающих станков	6,7	285	78,7	7,7	11,3	4,2	2,4	- 1,3
Р63-4Б		6,0	285	75,6	8,4	2,8	4,2	2,4	- 1,3
Р63-6		7,45	285	67,1	7,8	10,6	4,2	2,4	- 1,3
РТ-40	Тарбагатайский завод деревообрабатывающих станков	4,3	500	69,4	-	4,4	6,0	2,1	- 1,6



№ 10.004.1-14.0-ПЗ
ИЗМЕН. № 1
ДАТА

УКАЗАНИЯ ПО СОСТАВЛЕНИЮ ЗАДАНИЯ НА АВТОМАТИЗИРОВАННОЕ
ПРОЕКТИРОВАНИЕ ФУНДАМЕНТА ПОД ЛЕСОПИЛЬНУЮ РАМУ

- 1. Исходные данные для проектирования фундамента заносят-ся в соответствующие графы прилагаемой формы.
- 2. При заполнении формы следует пользоваться указаниями, содержащимися в графе "Примечание".
- 3. На проект фундамента под каждую марку машины, на каж-дом типе основания (естественном или сваех) заполняется от-дельная форма, прилагаемая к гарантийному письму.

Форма

Наименование исходных данных	Ед. изм.	Численное значение и текстовая информация	Примечание
Данные для оформления проекта			
1. Организация - заказчик проекта	-		
2. Дата, исходящий номер со-проводительного письма за-казчика	-		
3. Наименование предприятия, в состав которого входит здание	-		
4. Наименование здания	-		
5. Наименование машины	-		
6. Марка машины	-		
Общие данные для проектирования фундамента			
7. Тип основания под подошвой фундамента	-		естественное-0 сваи - I
8. Вид грунта под подошвой фундамента	-		пески - I супеси - 2 суглинки - 3 глины - 4 крупнооб-ломочные грунты - 5

наименование и дата составления

ГИП	Лопин	<i>[Signature]</i>
Нач. отд.	Пятецкий	<i>[Signature]</i>
И. контр.	Бадалян	<i>[Signature]</i>
И. спец.	Александров	<i>[Signature]</i>
И. спец.	Венедиктов	<i>[Signature]</i>
Ст. инж.	Палагашева	<i>[Signature]</i>
Ст. инж.	Дубравская	<i>[Signature]</i>
Ст. инж.	Алексеева	<i>[Signature]</i>

3.004.1-14.0-СМ1

Указания по составлению задания на автоматизирован-ное проектирование фунда-мента под лесораму.

Стадия	Лист	Листов
Р	1	4

ГОССТРОЙ СССР
ЛЕНИНГРАДСКИЙ
ПРОМСТРОЙПРОЕКТ

Продолжение формы

Наименование исходных данных	Ед. изм.	Численное значение и текстовая информация	Примечание
9. Модуль деформации грунта под подошвой фундамента	МПа		
10. Отметка заложения подошвы фундамента	м		со знаком минус но не менее значений, приведенных в 3.004.1-14.0-ПЗ
11. Отметка установки лесопильной рамы	м		
12. Максимально допустимые размеры подошвы фундамента по условиям размещения в цехе а) вдоль оси лесорамы б) вдоль оси коленчатого вала	м		
13. Наличие агрессивных сред	-		есть - I нет - 0
14. Армирование фундамента	-		Класс арматуры АП-1 АШ-2

Продолжение формы

Наименование исходных данных	Ед. изм.	Численное значение и текстовая информация	Примечание
15. Допустимая амплитуда колебаний фундамента	м		при нормировании по СНиП 2.02.05-87 - I, при ограничениях технологической организации, например, вблизи высокоточного оборудования, жилых и общественных зданий - указать значение.
Данные для учета влияния колебаний соседних фундаментов в цехе			
16. Количество соседних фундаментов одностипных лесопильных рам в цехе	-		нет - 0 есть - указать расстояние от каждого из них до оси рассчитываемого фундамента

Лист № 10/04 | Подпись и дата | Замена №

Продолжение формы

Наименование исходных данных	Ед. изм.	Численное значение и текстовая информация	Примечание
Данные для проектирования свайного фундамента			
17. Наименование документа по которому изготовлены сваи	-		применяются сваи сплошного сечения
18. Марка забивной сваи	-		
19. Класс бетона сваи	-		
20. Несущая способность сваи	кН		
21. Модуль деформации грунта под острием сваи	МПа		
22. Вид грунта под острием сваи	-		указать номер грунта из табл.
23. Вид грунта по боковой поверхности сваи	-		Указать номера грунтов из табл., заполнять по порядку, начиная от подошвы фундамента

Продолжение формы

Наименование исходных данных	Ед. изм.	Численное значение и текстовая информация	Примечание
24. Толщина слоев грунта, прорезаемых свай	м		заполнять по порядку начиная от подошвы фундамента

Данные для справок

1. Ф.И.О. заказчика	
2. Должность	
3. Адрес организации - заказчика	
4. Телефон	

Таблица

Вид грунта	Характеристика грунта		Номер грунта
Пылевато-глинистые грунты	$0,75 < I_L < 1$		1
	$0,5 < I_L < 0,75$		2
	$0,25 < I_L < 0,5$		3
	$0 < I_L < 0,25$		4
Песчаные грунты	средней крупности $0,55 < e < 0,7$	водонасыщенные	5
		влажные	6
		маловлажные	7
	мелкие $0,6 < e < 0,75$	водонасыщенные	8
		влажные	9
		маловлажные	10
	пылеватые $0,6 < e < 0,8$	водонасыщенные	11
		влажные	12
		маловлажные	13

№ в подл. | подпись и дата | взамен инв. №

**УКАЗАНИЯ ПО СОСТАВЛЕНИЮ ЗАДАНИЯ НА АВТОМАТИЗИРОВАННОЕ
ПРОЕКТИРОВАНИЕ ФУНДАМЕНТА ПОД ЛЕСОПИЛЬНУЮ РАМУ**

1. Исходные данные для проектирования фундамента заносятся в соответствующие графы прилагаемой формы.
2. При заполнении формы следует пользоваться указаниями, содержащимися в графе "Примечание".
3. На проект фундамента под каждую марку машины, на каждом типе основания (естественном или сваях) заполняется отдельная форма, прилагаемая к гарантийному письму.

Форма

Наименование исходных данных	Ед. изм.	Численное значение и текстовая информация	Примечание
Данные для оформления проекта			
1. Организация - заказчик проекта	-	Гипродрев	
2. Дата, исходящий номер сопроводительного письма заказчика	-	25.04.88 № II-802	
3. Наименование предприятия, в состав которого входит здание	-	Деревообрабатывающий комбинат	
4. Наименование здания	-	Лесопильный цех	
5. Наименование машины	-	Лесопильная рама	
6. Марка машины	-	РК63-2	
Общие данные для проектирования фундамента			
7. Тип основания под подошвой фундамента	-	0	естественное-0 свая - I
8. Вид грунта под подошвой фундамента	-	I	пески - I супеси - 2 суглинки - 3 глины - 4 крупнообломочные грунты - 5

Имею № подл. | Подпись и дата | Имя и фамилия

Гип	Лапин	Удвал
Исч.ст.	Пятецкий	И.И.
Исполн.	Бадальян	И.И.
Инспец.	Александров	И.И.
Инспец.	Венедиктов	И.И.
Ст. инж.	Палладова	И.И.
Ст. инж.	Дубровский	И.И.
Ст. инж.	Алексеева	И.И.

3.004.1-14. 0-СМ2

Пример I. Исходные данные для автоматизированного проектирования фундамента под лесораму РК 63-2	Стадия	Лист	Листов
	Р	I	4

Госстрой СССР
ЛЕНИНГРАДСКИЙ
ПРОМСТРОЙПРОЕКТ

Продолжение формы

Наименование исходных данных	Ед. изм.	Численное значение и текстовая информация	Примечание
9. Модуль деформации грунта под подошвой фундамента	МПа	15,0	
10. Отметка заложения подошвы фундамента	м	- 1,3	со знаком минус, но не менее значений, приведенных в 3.004.1-14.0-СЗ
11. Отметка установки лесопильной рамы	м	1,8	
12. Максимально допустимые размеры подошвы фундамента по условиям размещения в цехе	м		
а) вдоль оси лесорамы		6,0	
б) вдоль оси коленчатого вала		4,2	
13. Наличие агрессивных сред	-	0	есть - 1 нет - 0
14. Армирование фундамента	-	2	Класс арматуры АП-1 АШ-2

Продолжение формы

Наименование исходных данных	Ед. изм.	Численное значение и текстовая информация	Примечание
15. Допустимая амплитуда колебаний фундамента	м	I	при нормировании по СНиП 2.02.05-87 - I, при ограниченных технологической организацией, например, вблизи высокочастотного оборудования, жилых и общественных зданий - указать значение.
Данные для учета влияния колебаний соседних фундаментов в цехе			
16. Количество соседних фундаментов одноэтажных лесопильных рам в цехе	-	0	нет - 0 есть - указать расстояние от каждого из них до оси рассчитываемого фундамента

РАЗМЕРЫ В ММ

Продолжение формы

Наименование исходных данных	Ед. изм.	Численное значение и текстовая информация	Примечание
Данные для проектирования свайного фундамента			
17. Наименование документа по которому изготовлены сваи	-	-	применяются сваи сплошного сечения
18. Марка забивной сваи	-	-	
19. Класс бетона сваи	-	-	
20. Несущая способность сваи	кН	-	
21. Модуль деформации грунта под острием сваи	МПа	-	
22. Вид грунта под острием сваи	-	-	указать номер грунта из табл.
23. Вид грунта по боковой поверхности сваи	-	-	Указать номера грунтов из табл., заполнить по порядку, начиная от подошвы фундамента

Продолжение формы

Наименование исходных данных	Ед. изм.	Численное значение и текстовая информация	Примечание
24. Толщина слоев грунта, прорезаемых сваями	м	-	заполнять по порядку начиная от подошвы фундамента

Данные для справок

1. Ф.И.О. заказчика	Новиков Николай Петрович
2. Должность	Гл. специалист
3. Адрес организации - заказчика	Гипродрев
4. Телефон	154-34-48

Имя и. подл | Подпись и дата | Взамен ивв №

Таблица

Вид грунта	Характеристика грунта		Номер грунта
Пылевато-глинистые грунты	$0,75 < I_L \leq 1$		1
	$0,5 < I_L \leq 0,75$		2
	$0,25 < I_L \leq 0,5$		3
	$0 < I_L \leq 0,25$		4
Песчаные грунты	средней крупности	водонасыщенные	5
		влажные	6
	$0,55 \leq e \leq 0,7$	маловлажные	7
		мелкие	водонасыщенные
	$0,6 \leq e < 0,75$	влажные	9
		маловлажные	10
		пылеватые	водонасыщенные
	$0,6 < e < 0,8$	влажные	12
		маловлажные	13

Ведомость рабочих чертежей основного комплекта

Лист	Наименование	Примечание
1	Общие данные (начало)	3.004.1-ИОСМЗ-1
2	Общие данные (окончание)	-СМЗ-2
3	Фундамент ФОМ1	-СМ4-1
4	Фундамент ФОМ1. Разрез 1-1.	-СМ4-2
5	Фундамент ФОМ1. Разрезы 2-2, 3-3.	-СМ4-3
6	Фундамент ФОМ1. Схема раскладки арматурных сеток лапшбы.	-СМ4-4
7	Фундамент ФОМ1. Спецификация.	-СМ4-5

Ведомость спецификаций

Лист	Наименование	Примечание
7	Спецификация к фундаменту ФОМ1.	3.004.1-ИО-СМ4-5

Ведомость ссылочных и прилагаемых документов

Обозначение	Наименование	Примечание
Ссылочные документы		
ГОСТ 24379. 1-80	Балты фундаментные. Конструкция и размеры.	
Серия 1.410-3, вып.1	Сетки сварные для армирования железобетонных конструкций	
ГОСТ 23279-85	Сетки арматурные сварные для железобетонных конструкций и изделий. Общие технические условия.	
Прилагаемые документы		
3.004.1-ИО-СМ5-1	Сетка арматурная С1	
-СМ5-2	Сетка арматурная С2	

ИИО, И-10011, ИОСМЗ и ИОСМ4

„Рабочие чертежи выполнены в соответствии с действующими нормами и правилами проектирования, которые предусматривают решения в строительной части, обеспечивающие взрывную, взрывопожарную и пожарную безопасность при соблюдении установленных правил безопасности при эксплуатации здания. Категории производств определены технологическими заданиями:

Главный инженер проекта *С.В. Лапин*

3.004.1-14.0-СМЗ-1

Пример оформления рабочих чертежей фундамента				Лист	Листов
ИИО	Лапин	<i>С.В.</i>	Лесопильный цех Фундамент под лесораму РК 63-2	Р	7
Нач. отд.	Итешский	<i>И.</i>		1	7
И.контр.	Бадалова	<i>В.В.</i>	Пример 1. Общие данные (начало)	ГОСТ 5001 СССР ЛЕНИНГРАДСКИЙ ПРОМСТРОЙПРОЕКТ	
Ил. спец.	Александров	<i>М.С.</i>		Инженер	Горавая

ОБЩИЕ УКАЗАНИЯ

1. Настоящий проект разработан на основании задания, приложенного к письму от 25.04.88 г.

Исх. № П-802 института Гипродрев.

2. Рабочие чертежи фундамента под лесопильную раму РК63-2 разработаны на основании серии 3.004.1-14.0 "Фундаменты под лесопильные рамы. Материалы для автоматизированного проектирования" в соответствии с требованиями СНиП 2.02.05-87 "Фундаменты машин с динамическими нагрузками", СНиП 2.03.01-84 "Бетонные и железобетонные конструкции", СНиП 2.02.01-83 "Основания зданий и сооружений".

3. За условную отметку 0.000 в проекте принят уровень чистого пола цеха.

4. Привязки фундамента к осям здания приводятся на листах основного комплекта рабочих чертежей проектируемого объекта или проставляются заказчиком на чертежах настоящего проекта.

5. Перед монтажом оборудования сверить конфигурацию и размеры верхней части фундамента, привязки анкерных болтов со строительным заданием, поставляемым заводом-изготовителем вместе с оборудованием.

6. В качестве основания приняты пески с модулем деформации $E = 15,0$ МПа.

7. Расчет колебаний фундамента под лесопильную раму выполнен в соответствии с требованиями главы СНиП 2.02.05.87 на действие вертикальных и горизонтальных возмущающих сил первой и второй гармоники при следующих исходных данных:

- а) масса лесорамы 6,7 т ;
- б) вертикальная составляющая возмущающих сил первой гармоники - 78,7 кН, второй гармоники - 7,7 кН;

в) горизонтальная составляющая возмущающих сил первой гармоники - 11,3 кН.

8. Работы по возведению фундамента осуществлять в соответствии с требованиями глав СНиП 3.02.01-83^х "Основания и фундаменты", СНиП Ш-15-76 "Бетонные и железобетонные конструкции монолитные. Правила производства и приемки работ", СНиП Ш-4-80 "Техника безопасности в строительстве".

9. Под подошвой фундамента выполнить бетонную подготовку из бетона класса В 3,5 толщиной 100 мм.

10. Основание фундамента под лесопильную раму, а также опалубочные и арматурные работы должны быть приняты техническим контролем с оформлением акта освидетельствования скрытых работ.

11. Монтаж оборудования разрешается производить после достижения бетоном фундамента 70% прочности, соответствующей его проектному классу по прочности на сжатие.

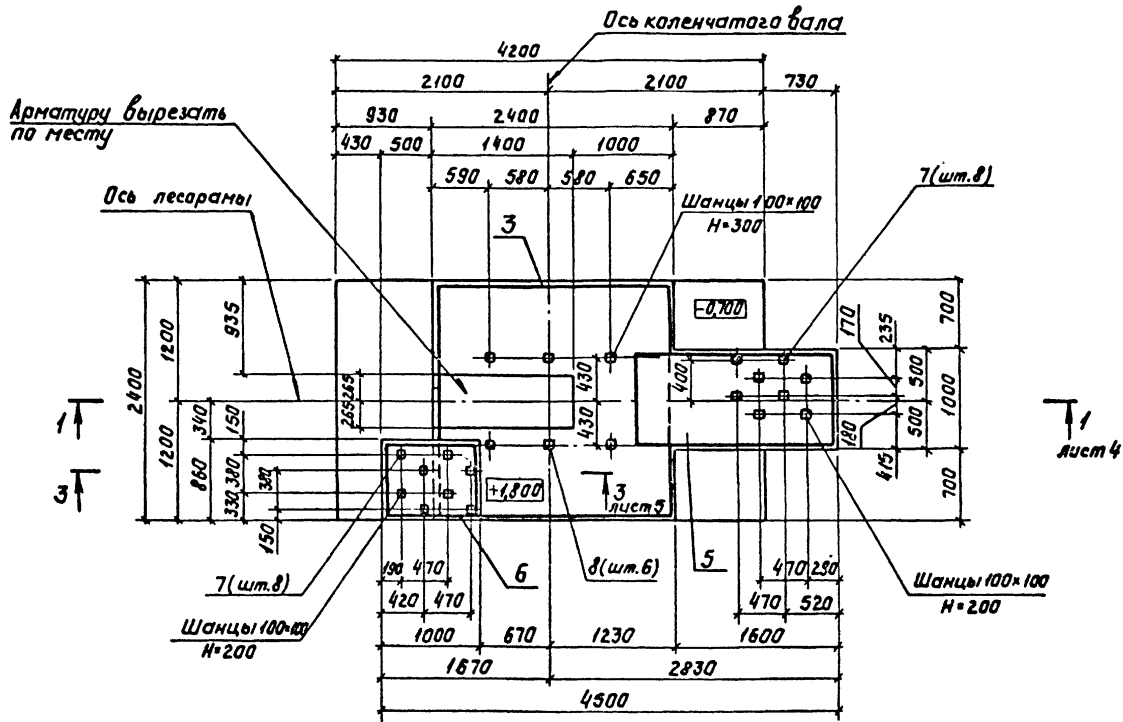
12. Монтаж оборудования и подливку производить в соответствии с требованиями СНиП 3.05.05-84 "Технологическое оборудование и технологические трубопроводы" и "Руководства по креплению технологического оборудования фундаментными болтами (т.Стройнадат, 1979г.). Монтажную подливку выполнять из бетона класса В15 на мелком заполнителе.

13. Крепления лесопильной рамы к фундаменту осуществляются фундаментными болтами по ГОСТ 24379.0-80 и ГОСТ 24379.1-80.

Лист № 1004А - подлить в 4313 - изменить № 4

				3.004.1-14.0-СМ3-2		
				<i>Пример оформления рабочих чертежей фундамента</i>		
				<i>Лесопильный цех Фундамент под лесораму РК 63-2</i>		
				Студия	Лист	Листов
				Р	2	
				<i>Пример 1 Общие данные (окончание)</i>		
				ГОССТРОЙ СССР ЛЕНИНГРАДСКИЙ ПРОМСТРОЙПРОЕКТ		

ГНП	Малин	В.В.
Начальн	Вятецкий	В.В.
Инженер	Бадальев	В.В.
Инженер	Александров	Ю.В.
Ст.инж.	Галактива	М.А.

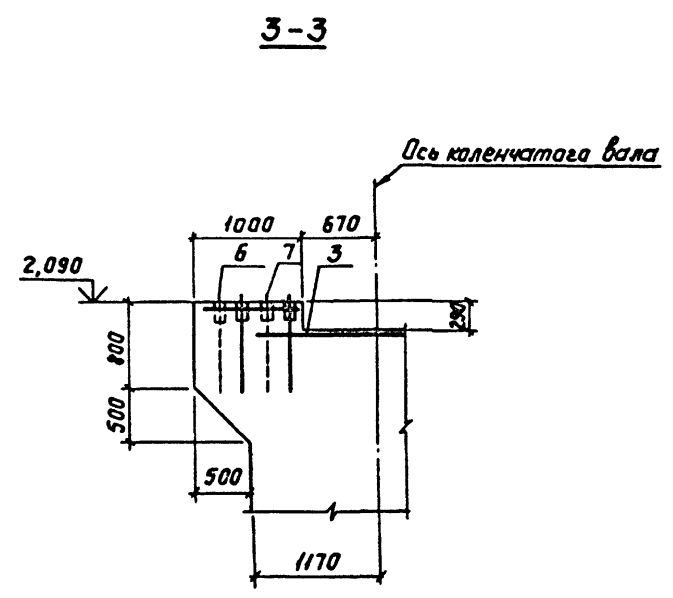
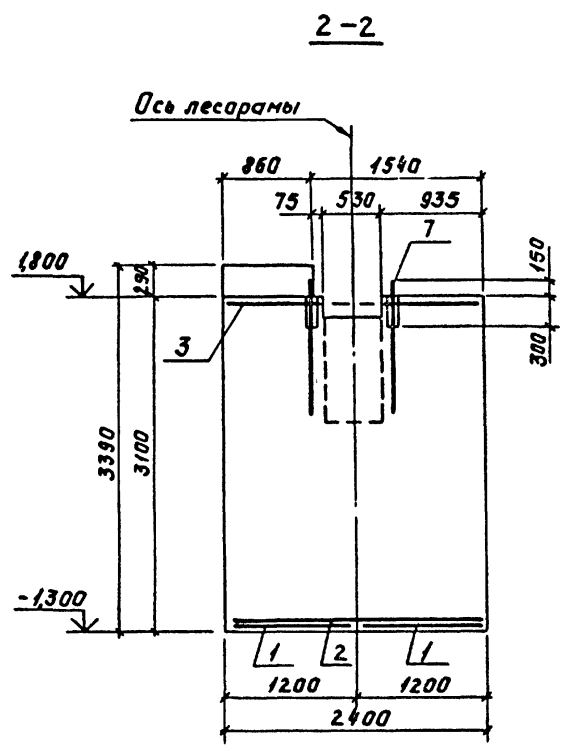


Имя, и.ф.п. (подпись) Подпись и дата Владелец

3.004.1-14.0-СМ4-1

Пример оформления рабочих чертежей
фундамента

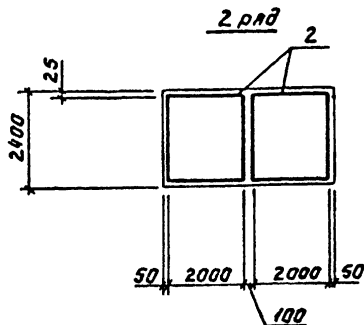
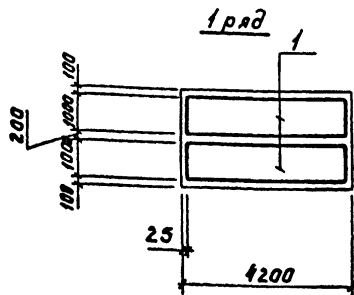
Г.И.П.	Иванов	С.И.	Лесопильный цех	Станция	Лист	Листов
Начальник	Иванов	С.И.	Фундамент раб. лесорамы	Р	3	
Инженер	Бадальин	Д.П.				
Ст. спец.	Александров	В.П.	Пример 1.			
Ст. инж.	Талалаева	В.А.	Фундамент ФОМ1			
Инженер	Горюбая	В.П.				
				ГОССТРОЙ СССР ЛЕНИНГРАДСКИЙ ПРОМСТРОЙПРОЕКТ		



Инв. № подл. Подпись и дата. Взам инв. №

3.004.1-14.0 - СМ4-3						
Пример оформления рабочих чертежей фундамента						
Г.И.П.	Лапчи	<i>Лапчи</i>	Лесопильный цех	Ст. для	Лист	Листов
Нач. отд.	Платецкий	<i>Платецкий</i>	Фундамент под лесараму	Р	5	
Н. контр.	Бадалови	<i>Бадалови</i>	РК 63-2			
Н. спец.	Александров	<i>Александров</i>	Пример 1. Фундамент Ф.О.И.	ГОССТРОЙ СССР ЛЕНИНГРАДСКИЙ ПРОЕКТ РОЙПРОЕКТ		
Ст. инж.	Толкаева	<i>Толкаева</i>	Разрезы 2-2, 3-3.			
Инженер	Горавая	<i>Горавая</i>				

Схема раскладки арматурных сеток подшвы



Ведомость расхода стали на элемент, кг

Марка элемента	Изделия арматурные				Изделия закладные				Общий расход		
	Арматура класса А III				Всего	Прокат марки В Ст 3 пс 2					
	ГОСТ 5781-82					Всего	ГОСТ 24378.1-80				
	Ф6	Ф10	Ф16	Итого			Болт М24	Болт М30		Итого	
Ф0М1	4,5	70,8	160,2	235,5	235,5	60,3	48,9	109,2	109,2	344,7	

ИЗДАНИЕ 1988г. ЧАСТЬ 1

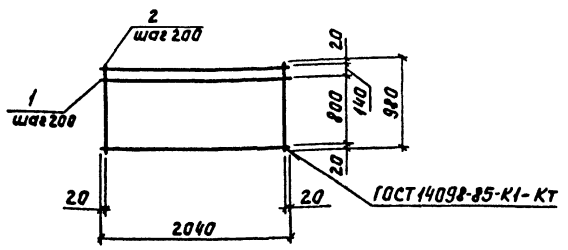
			3.004.1- 0.-СМ4-4		
Пример оформления рабочих чертежей фундамента					
ТНП	Лалин	В.И.	Лесопильный цех	Лист	Листов
Нач. отд.	Латешский	О.А.	Фундамент под лесараму	Р	6
Инж.пр.	Бадальян	В.В.	РК 63-2		
Инж. спец.	Александров	В.А.	Пример 1. Фундамент Ф0М1.	ГОСТРОИ СССР	
Ст. инж.	Талагаева	Т.А.	Схема раскладки арматурных сеток подшвы.	ЛЕНИНГРАДСКИЙ	
Инженер	Гуровая	В.И.		ПРОМСТРОЙПРОЕКТ	

Спецификация к фундаменту Ф0М1

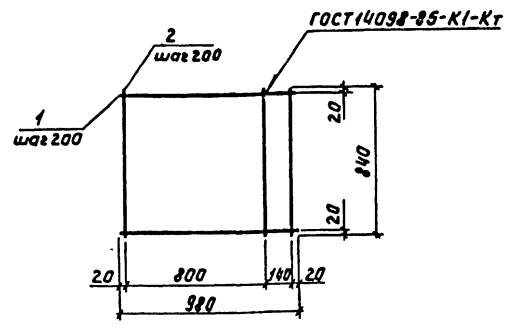
Кол.	Знач.	Поз.	Обозначение	Наименование	Кол.	Примечание
				<u>Сборочные единицы</u>		
				<u>Сетки арматурные</u>		
A3	1		Серия 1.410-3, вып.1	1с $\frac{16A \text{ II}}{8A \text{ III}}$ 105 × 415	2	
A3	2		Серия 1.410-3, вып.1	1с $\frac{16A \text{ II}}{10A \text{ III}}$ 205 × 235	2	
A3	3		Серия 1.410-3, вып.1	2с $\frac{10A \text{ III}}{10A \text{ III}}$ 235 × 235	1	
A3	4		Серия 1.410-3, вып.1	1с $\frac{10A \text{ III}}{8A \text{ II}}$ 85 × 175	1	
A4	5		3.004.1-14.0-СМ5-1	С1	1	
A4	6		-СМ5-2	С2	1	
				<u>Стандартные изделия</u>		
			7 ГОСТ 24379.1-80	Балл 1.1 М24 × 900	16	
				ВСтЗ пс 2		
			8 ГОСТ 24379.1-80	Балл 1.1 М30 × 1250	6	
				ВСтЗ пс 2		
				<u>Материалы</u>		
				Бетон класса В 15	231	м ³

ИЗДАНИЕ 01.01.80

			3.004.1-14.0-СМ4-5		
			Пример оформления рабочих чертежей фундамента		
ГИП	Лопин	<i>Лопин</i>	Лесопильный цех Фундамент под лесараму РК 63-2	Студ. Лист	Листов
Черт. отд.	Литвинский	<i>Литвинский</i>		Р	7
Н.контр.	Бадвалян	<i>Бадвалян</i>	Пример 1. Фундамент Ф0М1. Спецификация	ГОССТРОЙ СССР ЛЕНИНГРАДСКИЙ ПРОМСТРОЙПРОЕКТ	
Гл. спец.	Александров	<i>Александров</i>			
Ст. инж.	Талаганова	<i>Талаганова</i>			
Инженер	Горюхов	<i>Горюхов</i>			



Формат	Зона	Поз.	Обозначение	Наименование	Код	Примечание
				<u>Детали</u>		
54	1			Ф10 А III ГОСТ 5781-82		
				ℓ = 980	5	0,6 кг
54	2			ℓ = 2040	11	1,3 кг



Формат	Зона	Поз.	Обозначение	Наименование	Код	Примечание
				<u>Детали</u>		
54	1			Ф10 А III ГОСТ 5781-82		
				ℓ = 980	5	0,6 кг
54	2			ℓ = 840	6	0,5 кг

Сетку изготавливать в соответствии с техническими условиями ГОСТ 23279-85.

Сетку изготавливать в соответствии с техническими условиями ГОСТ 23279-85.

3.004.1-14.0-СМ5-1

3.004.1-14.0-СМ5-2

Сетка арматурная
С1

Сетка арматурная
С2

Стадия	Масса	Масштаб
Р	17,3	1:40
Лист	Листов /	
ГОСТРОЙ СССР ЛЕНИНГРАДСКИЙ ПРОМСТРОЙПРОЕКТ		

Стадия	Масса	Масштаб
Р	6,0	1:20
Лист	Листов /	
ГОСТРОЙ СССР ЛЕНИНГРАДСКИЙ ПРОМСТРОЙПРОЕКТ		

Иж. инж. проект. Подпись и дата 1984 г. инж. В.И. Сидоров

Иж. инж. проект. Подпись и дата 1984 г. инж. В.И. Сидоров

Иж. инж. Вятский
Иж. инж. Бабальян
Иж. инж. Александров
Ст. инж. Галавдова
Иж. инж. Горобая

Иж. инж. Вятский
Иж. инж. Бабальян
Иж. инж. Александров
Ст. инж. Галавдова
Иж. инж. Горобая

УКАЗАНИЯ ПО СОСТАВЛЕНИЮ ЗАДАНИЯ НА АВТОМАТИЗИРОВАННОЕ
ПРОЕКТИРОВАНИЕ ФУНДАМЕНТА ПОД ЛЕСОПИЛЬНУЮ РАМУ

1. Исходные данные для проектирования фундамента заносятся в соответствующие графы прилагаемой формы.
2. При заполнении формы следует пользоваться указаниями, содержащимися в графе "Примечание".
3. На проект фундамента под каждую марку машины, на каждом типе основания (естественном или сваях) заполняется отдельная форма, прилагаемая к гарантийному письму.

Форма

Наименование исходных данных	Ед. изм.	Численное значение и текстовая информация	Примечание
Данные для оформления проекта			
1. Организация - заказчик проекта	-	Гипродрев	
2. Дата, исходящий номер сопроводительного письма заказчика	-	26.08.88 № 11-102	
3. Наименование предприятия, в состав которого входит здание	-	Тарный лесокомбинат	
4. Наименование здания	-	Лесопильный цех	
5. Наименование машины	-	Лесопильная рама	
6. Марка машины	-	РТ-40	
Общие данные для проектирования фундамента			
7. Тип основания под подошвой фундамента	-	I	естественное - 0 свая - I
8. Вид грунта под подошвой фундамента	-	3	пески - I супеси - 2 суглинки - 3 глины - 4 крупнообломочные грунты - 5

ИВБ Н.П.О.А. | Подпись и дата | Эталон ИВБ № 12

ГНП	Лопин	СВ
Нач. отд.	Пятецкий	
Инженер	Бабальян	МА
Инспектор	Александров	
Инспектор	Венедиктова	ВСС
Ст. инж.	Толстаева	МА
Ст. инж.	Цибровская	
Ст. инж.	Алексеева	

3.0041-14.0-СМ6

Пример 2. Исходные данные для автоматизированного проектирования фундамента под лесораму РТ-40

Стандия	Лист	Листов
Р	1	4
ГОССТРОЙ СССР ЛЕНИНГРАДСКИЙ ПРОМСТРОЙПРОЕКТ		

Продолжение формы

Наименование исходных данных	Ед. изм.	Численное значение и текстовая информация	Примечание
9. Модуль деформации грунта под подошвой фундамента	МПа	9	
10. Отметка заложения подошвы фундамента	м	- 1,6	со знаком минус, но не менее значений, приведенных в 3.004.1-14.0-ПЗ
11. Отметка установки лесопильной рамы	м	1,5	
12. Максимально допустимые размеры подошвы фундамента по условиям размещения в цехе	м		
а) вдоль оси лесорамы		8,0	
б) вдоль оси коленчатого вала		3,2	
13. Наличие агрессивных сред	-	0	есть - 1 нет - 0
14. Армирование фундамента	-	2	Класс арматуры АП-1 АП-2

Продолжение формы

Наименование исходных данных	Ед. изм.	Численное значение и текстовая информация	Примечание
15. Допустимая амплитуда колебаний фундамента	м	1	при нормировании по СНиП 2.02.05-87 - I, при ограничениях технологической организации, например, вблизи высокоточного оборудования жилых и общественных зданий - указать значение.
Данные для учета влияния колебаний соседних фундаментов в цехе			
16. Количество соседних фундаментов односторонних лесопильных рам в цехе	-	0	нет - 0 есть - указать расстояние от каждого из них до оси рассчитываемого фундамента

Продолжение формы

Наименование исходных данных	Ед. изм.	Численное значение и текстовая информация	Примечание
Данные для проектирования свайного фундамента			
17. Наименование документа по которому изготовлены сваи	-	ГОСТ 19804.2-79	применяются сваи сплошного сечения
18. Марка забивной сваи	-	СНк II-30	
19. Класс бетона сваи	-	B25	
20. Несущая способность сваи	кН	300	
21. Модуль деформации грунта под острием сваи	МПа	20	
22. Вид грунта под острием сваи	-	4	указать номер грунта из табл.
23. Вид грунта по боковой поверхности сваи	-	2 3 4	Указать номера грунтов из табл., заполнять по порядку, начиная от подошвы фундамента

Продолжение формы

Наименование исходных данных	Ед. изм.	Численное значение и текстовая информация	Примечание
24. Толщина срезов грунта, прорезаемых сваяй	м	5,6 2,8 2,6	заполнять по порядку начиная от подошвы фундамента

Данные для справок

1. Ф.И.О. заказчика	Петрова Инна Ивановна
2. Должность	ст. инженер
3. Адрес организации - заказчика	Гипродрев
4. Телефон	341-86-54

нов от удал. Издательство "Деталь" 1988 г. №8 II

Таблица

Вид грунта	Характеристика грунта		Номер грунта
Пылевато-глинистые грунты	$0,75 < I_L \leq 1$		1
	$0,5 < I_L \leq 0,75$		2
	$0,25 < I_L \leq 0,5$		3
	$0 < I_L \leq 0,25$		4
Песчаные грунты	средней крупности	водонасыщенные	5
		влажные	6
		маловлажные	7
	$0,55 \leq e \leq 0,7$	водонасыщенные	8
		влажные	9
		маловлажные	10
	мелкие	водонасыщенные	8
		влажные	9
		маловлажные	10
	$0,6 < e \leq 0,75$	водонасыщенные	11
		влажные	12
		маловлажные	13
пылеватые	водонасыщенные	11	
	влажные	12	
	маловлажные	13	
$0,6 < e \leq 0,8$	водонасыщенные	11	
	влажные	12	
	маловлажные	13	

Ведомость рабочих чертежей основного комплекта

Лист	Наименование	Примечание
1	Пример 2. Общие данные (начало).	3.004.1-14.0М-1
2	Пример 2. Общие данные (окончание)	-СМ7-2
3	Пример 2. Схема расположения свай.	-СМ8
4	Пример 2. Фундамент ФОМ1.	-СМ9-1
5	Пример 2. Фундамент ФОМ1. Разрез 1-1.	-СМ9-2
6	Пример 2. Фундамент ФОМ1. Разрезы 2-2, 3-3.	-СМ9-3
7	Пример 2. Фундамент ФОМ1. Схема раскладки арматурных сеток подшвы.	-СМ9-4
8	Пример 2. Фундамент ФОМ1. Спецификация.	-СМ9-5

Ведомость спецификаций

Лист	Наименование	Примечание
3	Спецификация к схеме расположения свай	3.004.1-14.0СМ8
8	Спецификация к фундаменту ФОМ1	-СМ95

Ведомость ссылочных и прилагаемых документов

Обозначение	Наименование	Примечание
	Ссылочные документы	
ГОСТ 24379.1-84	Балты фундаментные.	
	Конструкции и размеры	
Серия 1.410-3, вып.1	Сетки сварные для армирования железобетонных конструкций	
ГОСТ 23279-85	Сетки арматурные сварные для железобетонных конструкций и изделий. Общие технические условия	
	Прилагаемые документы	
3.004.1-14.0-СМ10-1	Сетка арматурная С1	
-СМ10-2	Сетка арматурная С2	
-СМ10-3	Сетка арматурная С3	
-СМ10-4	Сетка арматурная С4	
-СМ10-5	Сетка арматурная С5	
-СМ10-6	Сетка арматурная С6	
-СМ10-7	Сетка арматурная С7	

3.004.1-14.0-СМ7-1			
Пример оформления рабочих чертежей фундамента.			
Гип	Лопин	СМ	
Нач. отд.	Литвицкий	СМ	
Н.контр.	Бадалькин	СМ	
Ст. инж.	Александрова	СМ	
Инженер	Гурьява	СМ	
Пример оформления рабочих чертежей фундамента. Лесопильный цех Фундамент по лесораму Р1-40			Студия Лист Листов Р 1 8
Пример 2. Общие данные (начало)			ГОСТ 10439 СССР ЛЕНИНГРАДСКИЙ ПРОМСТРОЙПРОЕКТ

« Рабочие чертежи выполнены в соответствии с действующими нормами и правилами проектирования, которые предусматривают решения в строительной части, обеспечивающие взрывную, взрывобезопасную и пожарную безопасность при соблюдении установленных правил безопасности при эксплуатации здания. Категории производств определены технологическими заданиями:»

Главный инженер проекта

Лопин

ОБЩИЕ УКАЗАНИЯ

1. Настоящий проект разработан на основании задания, приложенного к письму от 26.08.88 г.

Исх.№ П-102 института Гипродрев.

2. Рабочие чертежи фундамента под лесопильную раму РТ-40 разработаны на основании серии 3.004.1-14.0 "Фундаменты под лесопильные рамы. Материалы для автоматизированного проектирования" в соответствии с требованиями СНиП 2.02.05-87 "Фундаменты машин с динамическими нагрузками", СНиП 2.03.01-84 "Бетонные и железобетонные конструкции", СНиП 2.02.01-83 "Основания зданий и сооружений", СНиП 2.02.03-85 "Свайные фундаменты".

3. За условную отметку 0.000 в проекте принят уровень чистого пола цеха.

4. Привязки фундамента к осям здания приводятся на местах основного комплекта рабочих чертежей проектируемого объекта или проставляются заказчиком на чертежах настоящего проекта.

5. Перед монтажом оборудования сверить конфигурацию и размеры верхней части фундамента, привязки анкерных болтов со строительным заданием, поставляемым заводом-изготовителем вместе с оборудованием.

6. Фундамент запроектирован на забивных сваях сечением 0,3x0,3, длиной 11 м с несущей способностью 30 тс. Под острием свай приняты суглинки с модулем деформации E=20 МПа. Указания по устройству свай приведены на листах основного комплекта рабочих чертежей проектируемого объекта.

7. Расчет колебаний фундамента под лесопильную раму выполнен в соответствии с требованиями главы СНиП 2.02.05.87 на действие вертикальных и горизонтальных возмущающих сил первой и второй гармоники при следующих исходных данных:

а) масса лесорамы 4,25 т.

б) вертикальная составляющая возмущающих сил первой гармоники - 69,4 кН;

в) горизонтальная составляющая возмущающих сил первой гармоники - 4,4 кН.

8. Работы по возведению фундамента осуществлять в соответствии с требованиями глав СНиП 3.02.01-83 "Основания и фундаменты", СНиП III-15-76 "Бетонные и железобетонные конструкции монолитные. Правила производства и приемки работ", СНиП III-4-80 "Техника безопасности в строительстве".

9. Под подошвой фундамента выполнить бетонную подготовку из бетона класса В 3,5 толщиной 100 мм.

10. Основание фундамента под лесопильную раму, а также опалубочные и арматурные работы должны быть приняты техническим контролем с оформлением акта освидетельствования скрытых работ.

11. Монтаж оборудования разрешается производить после достижения бетоном фундамента 70% прочности, соответствующей его проектному классу по прочности на сжатие.

12. Монтаж оборудования и подливку производить в соответствии с требованиями СНиП 3.05.05-84 "Технологическое оборудование и технологические трубопроводы" и "Руководства по креплению технологического оборудования фундаментными болтами (т.Стройиздат, 1979г.). Монтажную подливку выполнять из бетона класса В15 на мелком заполнителе.

13. Крепления лесопильной рамы к фундаменту осуществляется фундаментными болтами по ГОСТ 24379.0-80 и ГОСТ 24379.1-80.

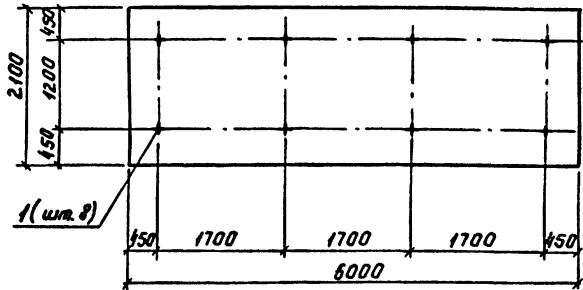
3.004.1-14. 0-СМ7-2

Пример оформления рабочих чертежей фундамента

Лесопильный цех. Фундамент под лесораму РТ-40			Стация	Лист	Листов
Р			2		
Пример 2. Общие данные (окончание)			ГОССТРОЙ СССР ЛЕНИНГРАДСКИЙ ПРОМСТРОЙПРОЕКТ		
ГИП	Лавин	Ев			
Начел	Пятецкий	В			
Н.контр.бдд	Бадякин	В			
И.спец.	Александров	В			
Ст.инж.	Полтавцева	М			

Л.С. ... П.А.Д. Подпись в Акт

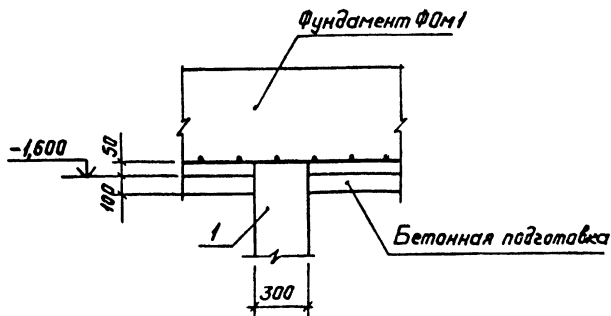
Схема расположения свай



Спецификация к схеме расположения свай

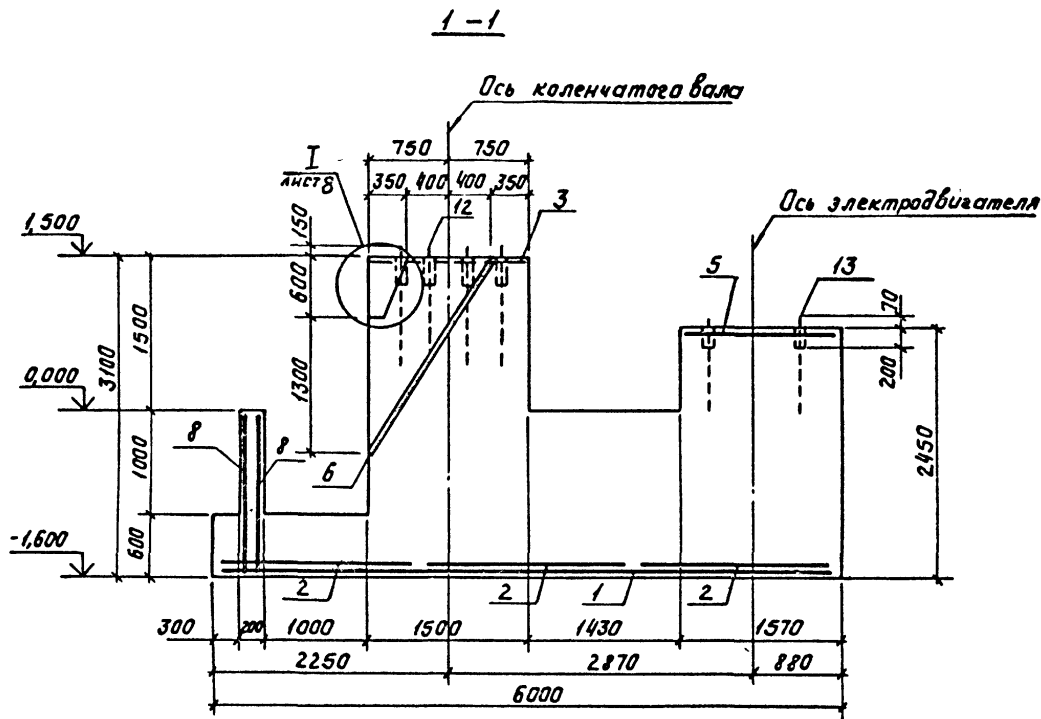
Марка, поз.	Обозначение	Наименование	Кол	Масса ед., кг	Примечание
1	ГОСТ 19804.2-79	Свая СНк 11-30	8	2500	

Заделка свай



3.004.1-14.0-СМ8					
Пример оформления рабочих чертежей фундамента					
Г.ИП	Лапин	В.И.	Лесопильный цех фундамента под лесараму РТ-40		Стая
Нач.отд.	Латешкин	С.И.	Пример 2.		Лист
Инженер	Бабалян	И.И.	Схема расположения свай		3
Инженер	Александров	В.И.			
Ст.инж.	Талышева	Т.И.			
					ГОССТРОЙ СССР ЛЕНИНГРАДСКИЙ ПРОМСТРОЙПРОЕКТ

Информация: год, номер, дата, автор, лист



3.004.1-14.0-СМ9-2

Пример оформления рабочих чертежей
Фундамента

ГИП Малин М.В.
Начальн. Батский В.
Инж. Бадальян В.
Инж. Александров В.
Ст. инж. Гапарова М.
Инженер Гордоян В.

Лесопильный цех
Фундамент под лесораму
ФТ-40

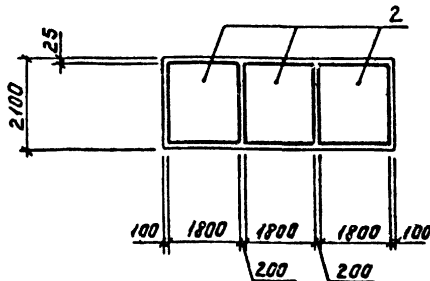
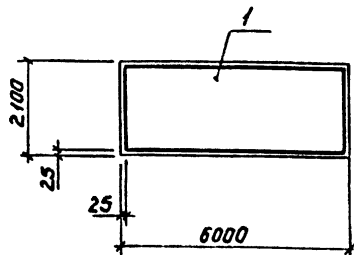
Стадия	Лист	Листов
Р	5	

Пример 2. Фундамент ФФМ1.
Разрез 1-1.

ГОССТРОЙ СССР
ЛЕНИНГРАДСКИЙ
ПРОМСТРОИПРОСЕКТ

3.004.1-14.0-СМ9-2

Схема раскладки арматурных сеток подошвы



Ведомость расхода стали на элемент, кг.

Марка элемента	Изделия арматурные						Изделия закладные			Общий расход	
	Арматура класса						Прокат марки				
	A III			A I			ВстЗ по 2				
	ГОСТ 5781-82			ГОСТ 5781-82			ГОСТ 24379.1-80				
	Ф 8	Ф 12	Итого	Ф 6	Итого	Всего	Вст М24	Вст М30	Итого		
Ф 0 М 1	16,8	212,8	229,6	16,7	16,7	246,3	30,2	65,2	95,4	95,4	341,8

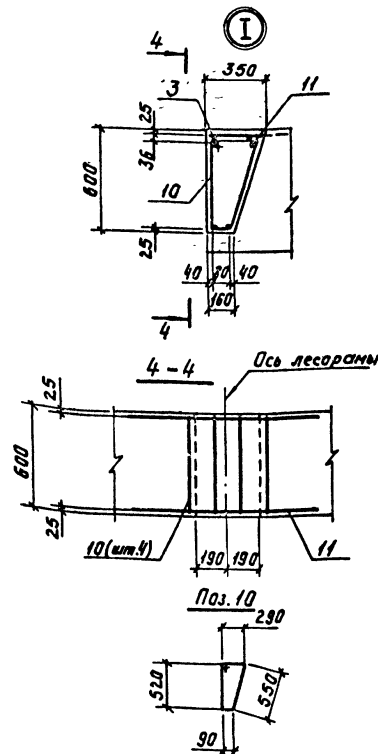
3.004.1-14.0-СМ9-4

Пример оформления рабочих чертежей фундамента			Стадия	Лист	Листов
ГНП	Лавин	С.С.С.С.	Р	7	
Нач. отд.	Литвицкий	С.С.С.С.	Пример 2. Фундамент Ф 0 М 1		
Н. контрол.	Бабальян	С.С.С.С.	Схема раскладки арматурных сеток подошвы.		
С.с.с.с.	Александров	С.С.С.С.	ГОСТ РОИ СССР		
Ст. инж.	Талалаева	С.С.С.С.	ЛЕНИНГРАДСКИЙ		
Инженер	Гарбала	С.С.С.С.	ПРОМСТРОЙПРОЕКТ		

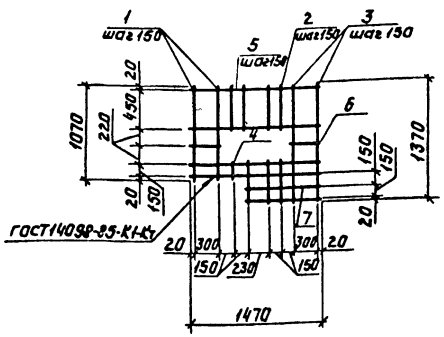
И.П.О.Н. - паспорт, паспорт и дата выдачи, дата

Спецификация к фундаменту Ф0М1

Формы	Зона	Пол.	Обозначение	Наименование	Код	Примечание
				Сборочные единицы		
				Сетки арматурные		
Б4	1		Серия 1.410-3, Вып.1	1С $\frac{12AIII}{8AIII}$ 205 × 595	1	
Б4	2		Серия 1.410-3, Вып.1	1С $\frac{12AIII}{8AIII}$ 185 × 205	3	
А4	3		3.004.1-14.0-СМ10-1	С1	1	
А4	4		-СМ10-2	С2	1	
А4	5		-СМ10-3	С3	1	
А4	6		-СМ10-4	С4	1	
А4	7		-СМ10-5	С5	1	
А4	8		-СМ10-6	С6	1	
А4	9		-СМ10-7	С7	1	
				<u>Детали</u>		
Б4	10			ФБАТ ГОСТ 5781-82 С-1550	4	0,3кг
Б4	11			Ф12АIII ГОСТ 5781-82 С-1100	4	1,0кг
				Стандартные изделия		
			12	гост 24378.1-80 Болт 1 М30 × 1250		
				ВСтЗ пс2	8	
			13	гост 24378.1-80 Болт 1 М24 × 900		
				ВСтЗ пс2	8	
				Материалы		
				Бетон класса В15	18,2	м ³



3.004.1-14.0-СМ9-5					
Пример оформления рабочих чертежей фундамента					
Г.И.П. Лапин	С.В. Лапин	Нач. отд. Проектирования	И.Контр. Бабакин	Студия Лист	Листов
				Р	8
Пример 2. Фундамент Ф0М1, Узел Т - Разрез 4-4.				ГОСТРОЙ СССР ЛЕНИНГРАДСКИЙ ПРОМСТРОЙПРОЕКТ	



Формат Зона	Па.	Обозначение	Наименование	Кол.	Приме- чание
			<u>Детали</u>		
			Φ12 A III ГОСТ 5781-82		
Б4	1		ℓ=1070	3	1,0 кг
Б4	2		ℓ=490	7	0,4 кг
Б4	3		ℓ=1370	3	1,2 кг
Б4	4		ℓ=190	1	0,2 кг
Б4	5		ℓ=1470	6	4,3 кг
Б4	6		ℓ=330	2	0,3 кг
Б4	7		ℓ=870	2	0,8 кг

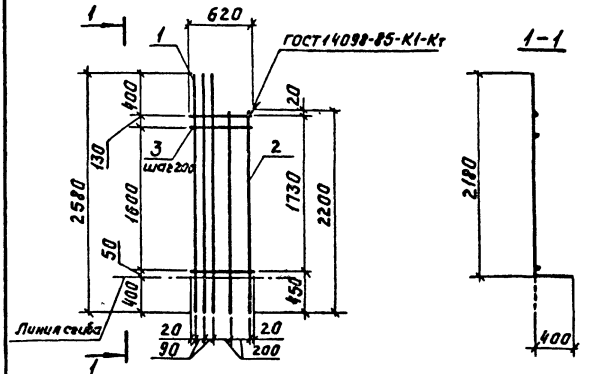
Сетку изготавливать в соответствии с техническими условиями ГОСТ 23279-85.

3.004.1-14.0-СМ10-1

Сетка арматурная С1			Станд. Масса	Масштаб
			Р	1:40
			Лист	Листов 1
ГОССТРОЙ ССР ЛЕНИНГРАДСКИЙ ПРОМСТРОЙПРОЕКТ				

Нач. отд. Плещинский
Инж. Петр. Бадальян
Инж. Олег Александров
Стр. инж. Галаганова
Инженер Горювал

МШ. А. 1006/1. 11.04.85. 11.04.85. 11.04.85.



Формат Зона	Па.	Обозначение	Наименование	Кол.	Приме- чание
			<u>Детали</u>		
			Φ12 A III ГОСТ 5781-82		
Б4	1		ℓ=2580	3	2,3 кг
Б4	2		ℓ=2200	2	2,0 кг
Б4	3		ℓ=620	10	0,6 кг

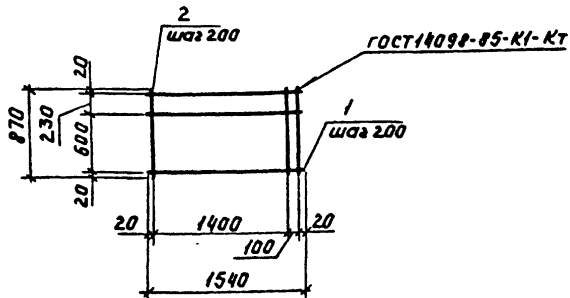
Сетку изготавливать в соответствии с техническими условиями ГОСТ 23279-85.

3.004.1-14.0-СМ10-2

Сетка арматурная С2			Станд. Масса	Масштаб
			Р	1:40
			Лист	Листов 1
ГОССТРОЙ ССР ЛЕНИНГРАДСКИЙ ПРОМСТРОЙПРОЕКТ				

Нач. отд. Плещинский
Инж. Петр. Бадальян
Инж. Олег Александров
Стр. инж. Галаганова
Инженер Горювал

МШ. А. 1006/1. 11.04.85. 11.04.85. 11.04.85.



Формат	Зона	Поз.	Обозначение	Наименование	Кол.	Примечание
				<u>Детали</u>		
				12 А III ГОСТ 5781-82		
Б4		1		$\varnothing = 1540$	5	1,4 кг
Б4		2		$\varnothing = 870$	9	0,8

Сетку изготавливать в соответствии с техническими условиями ГОСТ 23279-85.

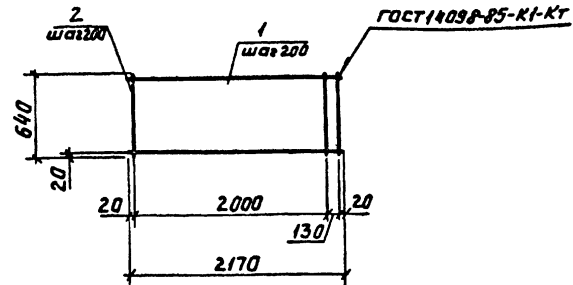
3.004.1-14.0-СМ10-3

Сетка арматурная
С3

Стадия	Масса	Масштаб
Р	14,2	1:40

Лист 1 Листов 1
ГОСТРОЙ СССР
ЛЕНИНГРАДСКИЙ
ПРОМСТРОЙПРОЕКТ

Наконт Лятецкий
Н. Кант Бабалян
Л. Спец. Александров
Ст. инж. Толстаева
Инженер Гривал



Формат	Зона	Поз.	Обозначение	Наименование	Кол.	Примечание
				<u>Детали</u>		
				ФБА I ГОСТ 5781-82		
Б4		1		$\varnothing = 2170$	4	0,5 кг
Б4		2		$\varnothing = 640$	12	0,2 кг

Сетку изготавливать в соответствии с техническими условиями ГОСТ 23279-85.

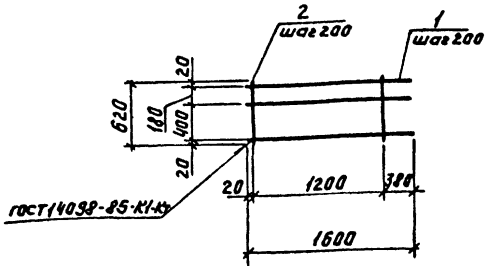
3.004.1-14.0-СМ10-4

Сетка арматурная
С4

Стадия	Масса	Масштаб
Р	4,4	1:40

Лист 1 Листов 1
ГОСТРОЙ СССР
ЛЕНИНГРАДСКИЙ
ПРОМСТРОЙПРОЕКТ

Наконт Лятецкий
Н. Кант Бабалян
Л. Спец. Александров
Ст. инж. Толстаева
Инженер Гривал



Формат	Зона	Лист	Обозначение	Наименование	Кол.	Примечание
				<u>Детали</u>		
				ГОСТ 5781-82		
54	1		Ф12АIII	ℓ=1600	4	1,4 кг
54	2		Ф6АI	ℓ=620	7	0,2 кг

Сетку изготавливать в соответствии с техническими условиями ГОСТ 23219-85.

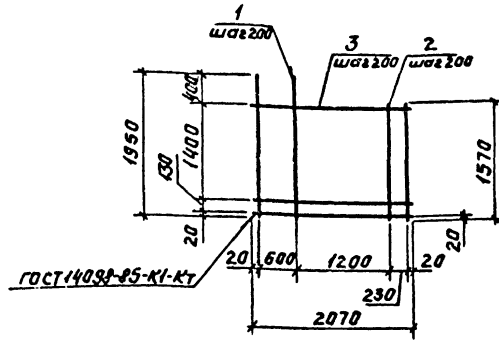
3.004.1-14.0-СМ10-5

Сетка арматурная С5

Стадия	Масса	Масштаб
Р	7,0	1:40
Лист	Листов 1	
ГОСТРОИ СССР ЛЕНИНГРАДСКИЙ ПРОМСТРОЙПРОЕКТ		

ИВ № 10-10/11 Лобань и дата выдачи 1985

Нач. штаб. Мятликий
Инж. Бабалаян
Инж. Александров
Инж. Толкачев
Инженер Горюва



Формат	Зона	Лист	Обозначение	Наименование	Кол.	Примечание
				<u>Детали</u>		
				ГОСТ 5781-82		
54	1		Ф12АIII	ℓ=1950	4	1,7 кг
54	2		Ф12АIII	ℓ=1570	7	1,4 кг
54	3		Ф6АI	ℓ=2070	9	0,5 кг

Сетку изготавливать в соответствии с техническими условиями ГОСТ 23219-85.

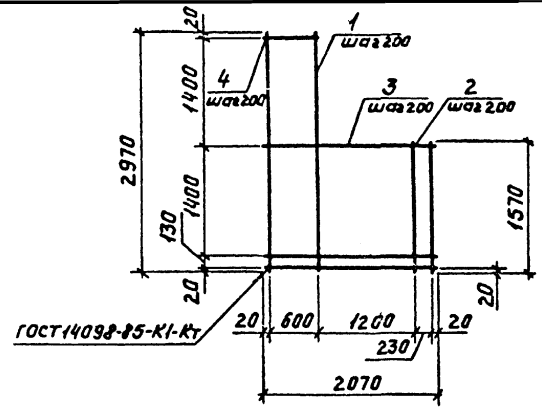
3.004.1-14.0-СМ10-6

Сетка арматурная С6

Стадия	Масса	Масштаб
Р	2,1	1:50
Лист	Листов 1	
ГОСТРОИ СССР ЛЕНИНГРАДСКИЙ ПРОМСТРОЙПРОЕКТ		

ИВ № 10-10/11 Лобань и дата выдачи 1985

Нач. штаб. Мятликий
Инж. Бабалаян
Инж. Александров
Инж. Толкачев
Инженер Горюва



Формат	Зона	Лист	Обозначение	Наименование	Кол.	Примечание
				<u>Детали</u>		
				ГОСТ 5781-82		
54	1			φ12AIII $l = 2970$	4	2,6кг
54	2			φ12AIII $l = 1570$	7	1,4кг
54	3			φ6AI $l = 2070$	9	0,5кг
54	4			φ6AI $l = 630$	7	0,1кг

Сетка изготавливать в соответствии с техническими условиями ГОСТ 23279-85.

3.004.1-14.0-СМ10-7

Сетка арматурная С7	Стадия	Масштаб	Масштаб
	Р	25,4	1:50
	Лист	Листов 1	
ГОССТРОЙ СССР ЛЕНИНГРАДСКИЙ ПРОМСТРОЙПРОЕКТ			

Инв. № подл. Подпись и дата, виза инж. №

Начальн. Матемский
 Инженер Бабальян
 Инженер Александров
 Инженер Талагаева
 Инженер Горобая

Инв. № подл. Подпись и дата, виза инж. №