

ТИПОВЫЕ КОНСТРУКЦИИ, ИЗДЕЛИЯ И УЗЛЫ  
ЗДАНИЙ И СООРУЖЕНИЙ.  
СЕРИЯ 8.005-1

КОНСТРУКЦИИ ПЛАСТОВЫХ ДРЕНАЖЕЙ  
ВЫПУСК 1  
ИЗДЕЛИЯ ЗАВОДСКОГО ИЗГОТОВЛЕНИЯ  
РАБОЧИЕ ЧЕРТЕЖИ

ТИПОВЫЕ КОНСТРУКЦИИ, ИЗДЕЛИЯ И УЗЛЫ  
ЗДАНИЙ И СООРУЖЕНИЙ.  
СЕРИЯ 8.005 - 1

КОНСТРУКЦИИ ПЛАСТОВЫХ ДРЕНАЖЕЙ  
ВЫПУСК 1  
ИЗДЕЛИЯ ЗАВОДСКОГО ИЗГОТОВЛЕНИЯ  
РАБОЧИЕ ЧЕРТЕЖИ

РАЗРАБОТАН ИНСТИТУТОМ  
ФУНДАМЕНТПРОЕКТ

УТВЕРЖДЕН И ВВЕДЕН  
В ДЕЙСТВИЕ

ГЛАВНЫЙ ИНЖЕНЕР ИНСТИТУТА *А.И. Пинк* Пинк И.Н. Минмонтажспецстроем СССР

ГЛАВНЫЙ ИНЖЕНЕР ПРОЕКТА *Б.Н. Фомин* Фомин Б.Н. протокол от 3 июня  
1986 г.

Обозначение	Наименование	Стр.
В.005-1.1-000 ТО	Техническое описание	3
-100	Плита пристенного дренажа ПД1... ПД3	4
-100 СБ	Плита пристенного дренажа ПД1 Сборочный чертеж	5
-100 СБ	Плита пристенного дренажа ПД2; ПД3. Сборочный чертеж	6
-200	Мальца стеновое усиленное КС15у, КС20у	7
-200 СБ	Мальца стеновое усиленное КС15у, КС20у. Сборочный чертеж.	8
-300	Плита днища усиленная ПД15у, ПД20у.	9
-300 СБ	Плита днища усиленная ПД15у, ПД20у. Сборочный чертеж	10
-310	Сетка арматурная С-1	11
-320	Сетка арматурная С-2	12
-400	Крепление трубопровода КТ Сборочный чертеж	13
-410	Крепежное изделие	14
-500	Крышка металлическая Кр.	15
-000 РС	Ведомость расхода стали	16
-000 РМ	Ведомость расхода материалов	17

В.005-1.1

Ил. спец. и. констр.	Прошин	Вл.	12.86
Ил. ПД-1	Лаш	Л.В.	12.86
Ил. констр.	Зубовская	Л.В.	12.86
ГИП	Фомин	В.В.	12.86
Ил. спец.	Финк	С.В.	12.86

Содержание

Стадия	Лист	Листов
Р		1
Фундаментпроект г Москва		

21908-02 3



Примечание	Авансовый счет		Наименование	Обозначение	Единица измерения	Код	Кол-во	Цена	Сумма
	01	02							
	X	X	Техническое описание	8.005-1.1-100 Т0	шт	1	11,86	11,86	
	X		Сборочный чертеж	-100 СБ	шт	1	11,86	11,86	
	X	X	Сборочный чертеж	-100 СБ	шт	1	11,86	11,86	
			Сборочные единицы		шт	1	11,86	11,86	
1,29 кг		1	4Ср 3ВрI-100 96x17 30	ГОСТ 23279-85	шт	1	11,86	11,86	
0,38 кг		1	4Ср 3ВрI-200 147x46 35/30	ГОСТ 23279-85	шт	1	11,86	11,86	
0,50 кг		1	4Ср 3ВрI-200 97x46 85/30	ГОСТ 23279-85	шт	1	11,86	11,86	
			Детали						
			A-I-8 ГОСТ 5781-82*		шт	2	11,86	23,72	
0,33 кг		2	С=805		шт	2	11,86	23,72	
			A-I-8 ГОСТ 5781-82*		шт	2	11,86	23,72	
0,34 кг		1	С=860		шт	1	11,86	11,86	
			Материал						
м <sup>3</sup>	0,23	0,11	0,08	Бетон В 7,5; 10	м <sup>3</sup>				

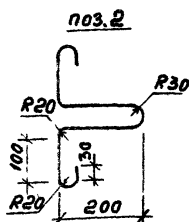
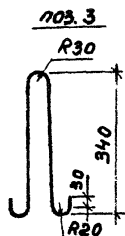
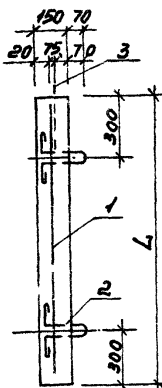
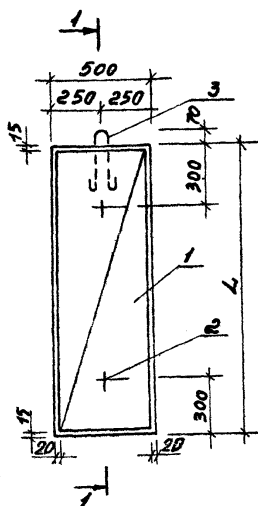
Гл. св-во: 11.86  
 Инв. №: 11.86  
 Гл. св-во: 11.86  
 Инв. №: 11.86  
 Ведущий: КОВАКИНА (2,1) 4.26  
 Инженер: ПАВЛОВА (2,1) 11.86  
 Проверил: ФИЛИПОВ (2,1) 11.86

8.005-1.1 - 100  
 Плита  
 пристенного дренажа  
 ПД 1-ПД 3

Стадия: лист 1  
 Проект: 1  
 Фундаментпроект  
 г. Москва



## Разрез 1-1



Обозначение	Марка	Л мм	Масса кг
В.005-1.1-100-01	ПД2	1500	270
В.005-1.1-100-02	ПД3	1000	180

## В.005-1.1-100 СБ

				В.005-1.1-100 СБ			
Гл. спец.	Проект	№	И.Б.	Плита пристенного дренажа ПД2; ПД3 сборочный чертеж	Стация	Масса	Масшт.
И.С.С.	Лаш	10	И.Б.		Р	см. таб.	
Л.ком.	Зубов	Мед.	И.Б.		лист		листов 1
Г.Н.П.	Фомин	Мед.	И.Б.		Фундаментпроект г. Москва		
Гл. спец.	Финк	Мед.	И.Б.				
Вед. инж.	Керякин	Мед.	И.Б.				
Инж.	Павлова	Мед.	И.Б.				
Проект	Финк	Мед.	И.Б.				

21908-02 7

Форм.	Зона	Позиц.	Обозначение	Наименование	кол.	Примеч.
				<u>Документация</u>		
А4			В.005-1.1-000 ТО	Техническое описание		
А4			В.005-1.1-200 СБ	Сборочный чертеж		
				<u>Детали</u>		
Б4	1			А-I-16 ГОСТ 5781-82*		
				С = 550	3	0,87 кг
			Переменные данные	для исполнения		
				В.005-1.1-200		
				<u>Сборочные единицы</u>		
Б4	2	ГОСТ 23279-85		4с $\frac{3Br1-100}{3Br1-200} 87 \times 515 \frac{75}{35}$	1	3,54 кг
				<u>Материал</u>		
				Бетон В15 F100 W4		0,53 м <sup>3</sup>
				В.005-1.1-200-01		
				<u>Сборочные единицы</u>		
Б4	2	ГОСТ 23279-85		4с $\frac{3Br1-100}{3Br1-200} 87 \times 670 \frac{50}{35}$	1	4,58 кг
				<u>Материал</u>		
				Бетон В15 F100 W4		0,71 м <sup>3</sup>

Имя и подп. Подпись и дата в зоне №1

гл спец и контр	Пронин	<i>[подпись]</i>	12.86
нач. прот	Лаш	<i>[подпись]</i>	12.86
гл констр	Зубовская	<i>[подпись]</i>	12.86
ГНП	Фомин	<i>[подпись]</i>	12.86
гл спец	Финк	<i>[подпись]</i>	12.86
ввод инже	Каракина	<i>[подпись]</i>	12.86
инженер	Павлова	<i>[подпись]</i>	12.86
проверил	Финк	<i>[подпись]</i>	12.86

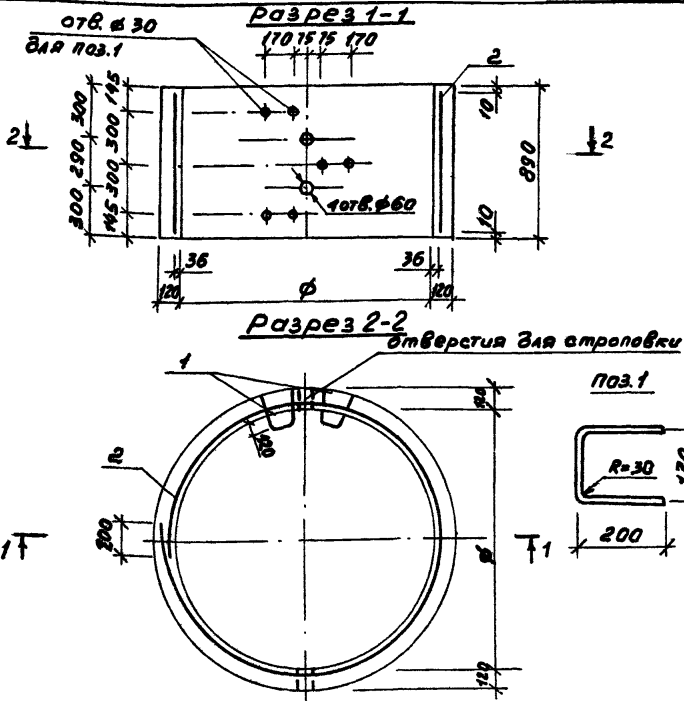
В. 005 - 1.1 - 200

Кольца стеновое  
усиленное  
МС15У, МС60У.

Статус	Лист	Листов
Р		4
Фундаментпроект		
г. Москва		

21708-02 8





Обозначение	Марка	φ мм	Масса кг.
8.005-1.1-200	КС15У	1500	1,28
8.005-1.1-200-01	КС20У	2000	1,71

Поз.1 заделывается в бетон цементным раствором после снятия опалубки.

8.005-1.1-200 СБ

И.с. спец. и контр.	Пронин	ВЗ	11.86	Кольцо стеновое усиленное КС15У ; КС20У. Сборочный чертеж.	Стадия		Масса	Масшт.
					Р	СМ Табл.		
Нач.Пр.	Лов	Лов	11.86					
Гл.констр.	Зубчевская	Лов	11.86					
Гл.слес.	Фонин	Лов	11.86					
Гл.слес.	Фонк	Лов	11.86					
Ведущий	Карякино	Лов	11.86					
Инж.	Павлова	Лов	11.86					
Провер	Фонк	Лов	11.86					

Фундаментпроект г. Москва

Форм. лист	Лист	Обозначение	Наименование	Кол.	Примеч.
			<u>Документация</u>		
А4		8.005-1.1-000 ТО	Техническое описание		
А4		-300 СБ	Сборочный чертеж		
		Переменные дан	ные для исполнений		
			8.005-1.1-300		
			<u>Сборочные единицы</u>		
А4	1	-310	Сетка арматурная С1	2	22,7 кг
			<u>Детали</u>		
Б4	2		А1-10-ГОСТ 5781-82*		
			ℓ=860	4	0,53 кг
			<u>Материал</u>		
			Бетон В15, F100, W4		0,63 м <sup>3</sup>
			8.005-1.1-300-01		
			<u>Сборочные единицы</u>		
А4	1	-320	Сетка арматурная С2	2	34,1 кг
			<u>Детали</u>		
Б4	2		А-1-12 ГОСТ 5781-82*		
			ℓ=860	4	0,76 кг
			<u>Материал</u>		
			Бетон В15, F100, W4		0,98 м <sup>3</sup>

ИМБ. ИГЛОБД. Подпись и Ветч. Взам. ИМБ. А

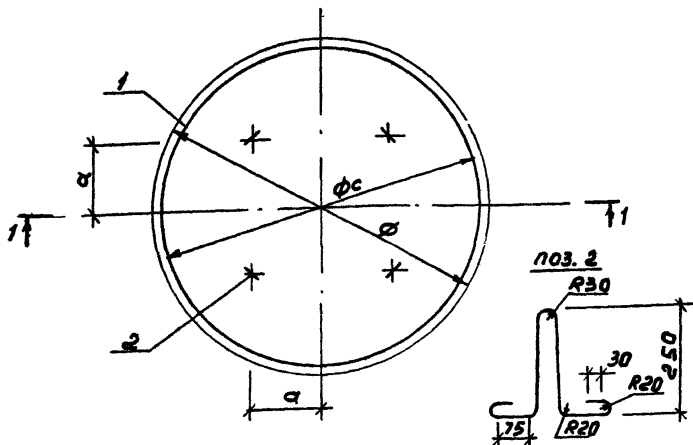
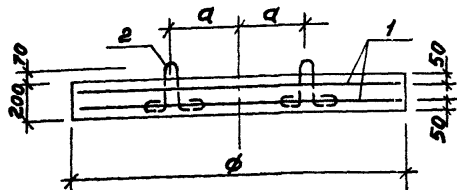
Гл. спец. Ш. Копыт.	ПРОНИН	ВР	11.86
Нач. ПО1	Лаш	Лаш	11.86
Гл. конст.	Зубецкая	Лаш	11.86
ГНП	Фомин	Лаш	11.86
Гл. спец.	Фомин	Лаш	11.86
вед. инж.	Карякина	Лаш	11.86
инженер	Павлова	Лаш	11.86
Провер.	Фомин	Лаш	11.86

8.005-1.1-300

Плита днища усиленная ПД154, ПД204

Стадия	Лист	Листов
Р	1	1
Фундамент проект г. Москва		

## Разрез 1-1

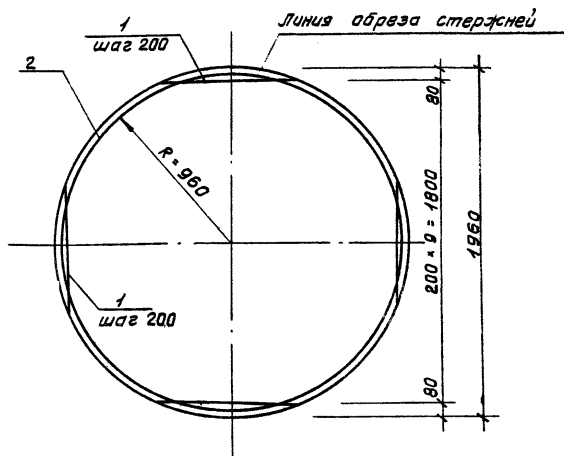


Обозначение	Марка	$\phi$ мм	$\phi_c$ мм	$a$ мм	Масса, т
8.005-1.1-300	ПД15у	2000	1960	400	1.51
8.005-1.1-300-01	ПД20у	2500	2460	500	2.35

## 8.005-1.1-300сб

Гл. спец.	Пронин	11.86	Плита днища усиленная ПД15у; ПД20у сборочный чертеж	Сталь	Масса	Масшт.	
Нач. пр.	Лаш	11.86		Р	см. табл.		
Гл. конст.	Зубовская	11.86					
Гл. пр.	Фомин	11.86		лист	листов 1		
Гл. спец.	Функ	11.86					
Вед. инж.	Карякина	11.86					
Инж.	Павлова	11.86					
Провед.	Функ	11.86					

21908-02 11



Форм. Зона	Позиц.	Обозначение	Наименование	Кол.	Примеч.
			<u>Детали</u>		
Б4	1		А-Ш-10-ГОСТ 5781-82*		
			с-770 ÷ 1950	20	18,9 кг
Б4	2		А-III-10-ГОСТ 5781-82*		
			с-6200	1	3,8 кг

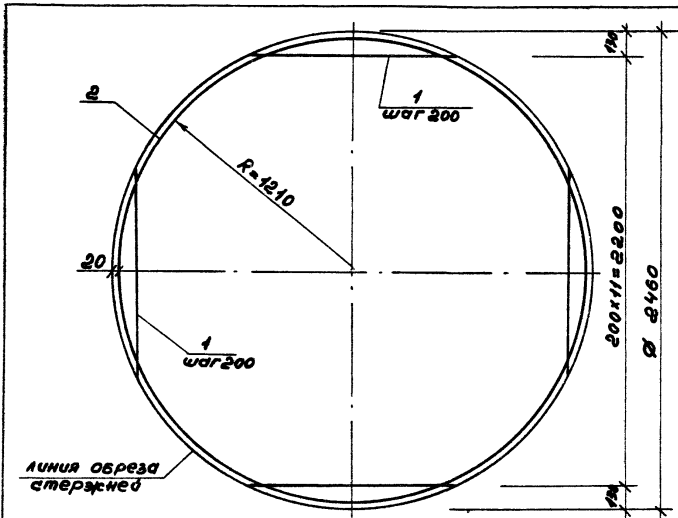
В. 005 - 1.1 - 310

Гл. спец. и. констр.	Пронин	12.86
Нач. ПОУ	Лаш	12.86
Гл. конст.	Зубчевская	12.86
ГИП	Фамин	12.86
Гл. спец.	Финн	12.86
Вед. инж.	Марьякина	12.86
Инж.	Павлова	12.86
Полвер.	Финн	12.86

Сетка  
арматурная С1

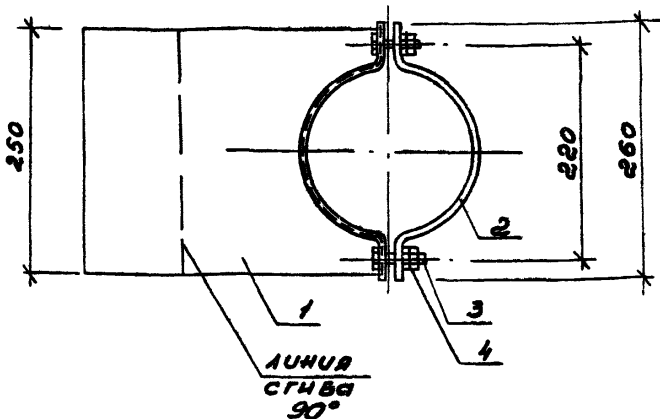
Стадия	Масса	Масшт
Р	22,7	1:20
Лист	Листов 1	
ФундаментПРОЕКТ		
г. Москва		

21903-02 12



Форм.	Зона	Позвуч.	Обозначение	Наименование	Кол.	Примеч.
				<u>Детали</u>		
БУ		1		А-III-10 ГОСТ 5781-82 <sup>н</sup>		
				$l = 1100 + 2450$	24	29,37 кг
БУ		2		А-III-10 ГОСТ 5781-82 <sup>н</sup>		
				$l = 7800$	1	4,80 кг
<b>8.005-1.1 - 320</b>						
Гл. спец.	Пронин	ВЛ	11.86	<b>Сетка арматурная С2</b>	Станд.	Масш.
Нач. пр.	Лав	Л	11.86		Р	34,10
Гл. конст.	Зубченко	З	11.86		1	1:20
Гл. инж.	Фомин	Ф	11.86		лист 1	
Гл. спец.	Фомин	Ф	11.86		Фундаментпроект	
Вед. инж.	Карякина	К	11.86		г. Москва	
Инж.	Павлова	П	11.86			
Пров.	Фомин	Ф	11.86			

21908-02 13

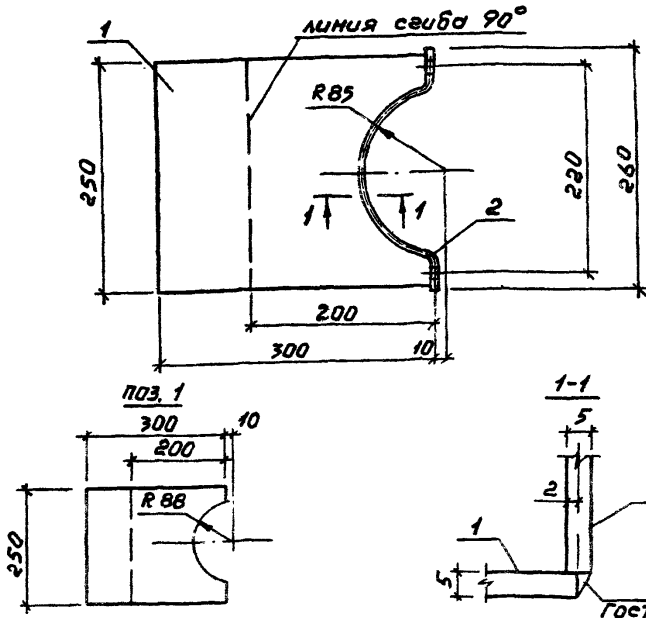


Форм	Зона	Позич.	Обозначение	Наименование	Кол.	Примеч.
				<u>Документация</u>		
А4			8.005-1.1-000 Т0	Техническое описание		
А4			-400 СБ	Сборочный чертеж		
				<u>Сборочные единицы</u>		
А4	1		-410	Крепежное изделие	1	3,426кг
	2			Скоба 170-08 кл-ц9,1р	1	0,526кг
				ГОСТ 24132-80		
				<u>Стандартные изделия</u>		
Б4	3			Болт М16х50,58 ГОСТ 7798-78	2	0,094кг
Б4	4			Гайка М16,5 ГОСТ 5916-78	2	0,039кг

Изв. и подз. Поляков и Вата 6394. Изд. 4

8.005-1.1-400				Станд.	Масса	Мощн.
Гл. спец. и. комп.	Пронин	ВР	11.86	Р	4,2	1:50
Нач. ПО1	Лаш	Лаш	11.86			
Гл. констр.	Зубневская	Лаш	11.86	Фундаментпроект Г. Москва		
ГНП	Фомин	Лаш	11.86			
Гл. спец.	Функ	Лаш	11.86			
Вед. инж.	Корякина	Лаш	11.86			
инж.	Павлова	Лаш	11.86			
Провер.	Функ	Лаш	11.86	Лист	Листов 1	

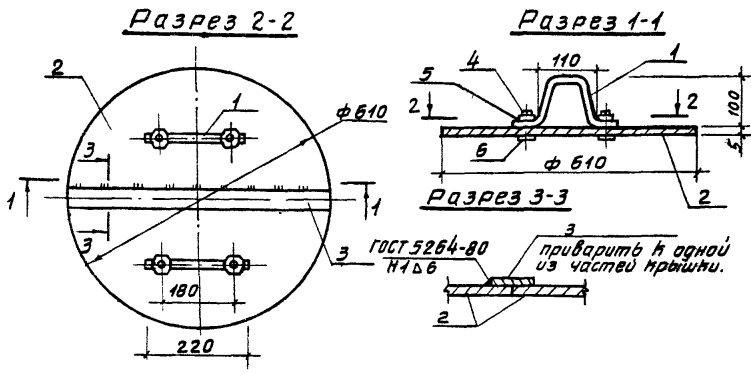
Крепление трубопровода кт  
Сборочный чертеж



Форм. Элемент	Позиц.	Обозначение	Наименование	Кол.	Примеч.
			<u>Документация</u>		
М		8.005-1.1-000 ТО	Техническое описание		
			<u>Детали</u>		
Б4	1		Лист Б-ПН-5 ГОСТ 19903-74 <sup>2</sup> Вст 3 кп 2 ГОСТ 14637-79 <sup>2</sup>	1	2,900 кг
Б4	2		Скоба 170-08кп-49 ХР ГОСТ 24132-80	1	0,526 кг

8.005-1.1-410

Гл. спец. и контр.	Промин	Дата	11.86	Крепежное изделие	Стадия	Масса	Масшт.
Науч. ПОИ	Лав	11.86			Р	3,42	1:50
Гл. констр.	Зубчевская	11.86			лист	листо в 1	
ГИП	Фомин	11.86			Фундаментпроект г. Москва		
Гл. спец.	Финк	11.86					
вед. инж.	Корякина	11.86					
инженер	Павлова	11.86					
Провер.	Финк	11.86					



Форм.	Этап	позв.ч.	Обозначение	Наименование	пол.	Примеч.
				<u>Документация</u>		
И4			В.005-1.1-000 ТО	Техническое описание		
				<u>Детали</u>		
Б4	1			Полоса Б-240*30 ГОСТ103-76* Встр3м2-Э ГОСТ535-79	2	0,78 кг
Б4	2			Лист Б-М-5 ГОСТ19903-74* Встр3м2 ГОСТ14637-79 С-610	2	7,3 кг
Б4	3			Полоса Б-25*50 ГОСТ103-76* Встр3м2-Э ГОСТ535-79*	1	1,18 кг
				Стандартные изделия		
Б4	4			Лат.мб.25,38 ГОСТ1796-70*	4	0,02кг
Б4	5			Шайба 2,6*2,01 ГОСТ1371-78	4.	0,01кг
Б4	6			Гайка М6,5 ГОСТ5915-70*	4	0,01кг

Изм. в послед. порядке и дата Взам.инв.Н

В. 005 - 1.1 - 500			Стандия	Масса	Масшт.
Ил. слвц. и.контр.	Пронин	12.86	Крышка металлическая	Р	17,5
Ил. по-и	Лаш	12.86		Лист	Листов 1
Ил. констр.	Зубчедская	12.86	Фундаментпроект	2. Машва	
ГИП	Фонин	12.86			
Ил. слвц.	Фонин	12.86			
Бел. инж.	Парянина	12.86			
Ст. инж.	Просовская	12.86			
Подверил	Фонин	12.86			

21908-02 16



Марка элемента	Узелия арматурные						Узелия закладные						Об- щий рас- ход		
	Арматура класса			Прокат маркц			ВСТЗ маркц			Всего					
	ГОСТ 5781-82		ГОСТ 6171-80	А II		Вр I	ВСТЗ маркц		ГОСТ 103-76		Всего				
	AI	II	III	Углер	Углер	Углер	Углер	Углер	Углер	Углер	Углер				
ND1	φ8	φ10	φ16	Углер	φ10	Углер	φ3	Углер	3,3			3,3			
	2,0		2,0			1,3									
ND2	1,0		1,0		0,8				1,8			1,8			
ND3	1,0		1,0		0,5				1,5			1,5			
КС15У			2,6		3,5				6,1			6,1			
КС20У			2,6		4,6				7,2			7,2			
ND15У	2,1		2,1	454					47,5			47,5			
ND20У	3,1		3,1	682					71,3			71,3			
КТ									2,9	2,9		2,9			
КР									14,6	14,6	1,6	12	28	174	174

8.005-1.1-000 РС

ведомость  
расхода стали

Стация	Лист	Листов
Р		1

Фундаментпроект  
г. Москва

21908-02 17

№ строки	Наименование материала и единица измерения	Код		КС15У	КС20У	ND15У	ND20У	ND1	ND2	ND3
		материала	ед. изм.							
1	Сортовой прокат									
2	обыкновенного качес.									
3	вс	093000								
4	Сталь арматурная									
5	класса А-I, кг	093009	116	2,6	2,8	2,1	3,1	2,0	1,0	1,0
6	Сталь мелкосортная, кг	093300	116	2,6	2,6	2,1	3,1	-	-	-
7	φ 16, кг		116	2,6	2,6	-	-	-	-	-
8	φ 12, кг		116	-	-	-	-	-	-	-
9	φ 10, кг		116	-	-	2,1	-	-	-	-
10	Катанка, φ 8, кг	093400	116	-	-	-	-	2,0	-	-
11	Сталь арматурная клас.									
12	са А-III, кг	093004	116	-	-	229	34,4	-	-	-
13	Сталь мелкосортная,									
14	φ 10, кг	093300	116	-	-	229	34,4	-	-	-
15	Итого сортового про-									
16	ката обыкновенного									
17	качества, кг		116	2,6	2,6	250	37,5	2,0	1,0	1,0
18	В том числе по укрупнен.									
19	ному сортаменту:									
20	Сталь мелкосортная, кг	093300	116	2,6	2,6	250	37,5	-	-	-
21	Катанка, кг	093400	116	-	-	-	-	2,0	1,0	1,0
22	Металлоизделия про-									

8.005-1.1-000 РМ

Ведомость  
расхода материалов

Студия	Лист	Листов
Р	Т	2
Фундаментпроект		
г. Москва		

21308-02 18

Инв. № подл. Подпись и дата Взам. инв. №

И.С. Смирнов	Пронин	02	11.86
Нач. ПОА	Лаш	10	11.86
Л. Кондр	Зубченко	10	11.86
Г.И.П.	Фомин	10	11.86
П. Спеч.	Финк	10	11.86

№ строки	Наименование материала и единица измерения	Код		КС15У	КС20У	ПД15У	ПД20У	ПД1	ПД2	ПД3
		материала	Ед. изм.							
1	мышленного назначения	120000								
2	Сетка стальная свар-									
3	ная арматурная, кг	127600	116	-	-	-	-	1.3	0.8	0.5
4	Итого металлоизделий									
5	промышленного назна-									
6	чения, кг		116	-	-	-	-	1.2	0.6	0.1
7	Итого стали, приведен-									
8	ной к стали класса									
9	A-I, кг		116	2.6	2.6	34.8	52.3	3.9	2.1	1.7
10	Бетон В15, м <sup>3</sup>	585000	113	0.53	0.71	0.63	0.98	-	-	-
11	Бетон В7.5		113	-	-	-	-	0.23	0.11	0.08
12										
13										
14										
15										
16										
17										
18										
19										
20										
21										
22										

Имя, фамилия, должность, дата, Взам. инв. №

8.005-1.1-000 PM ИИСТ  
2