

ТИПОВЫЕ КОНСТРУКЦИИ, ИЗДЕЛИЯ И УЗЛЫ ЗДАНИЙ И СООРУЖЕНИЙ

СЕРИЯ 3.402 - 24

ТИПОВЫЕ КОНСТРУКЦИИ ЗДАНИЙ И СООРУЖЕНИЙ
НЕФТЕПЕРЕРАБАТЫВАЮЩИХ И НЕФТЕХИМИЧЕСКИХ ЗАВОДОВ

ВЫПУСК 3

**ОПОРЫ ИЗ СБОРНЫХ ЖЕЛЕЗОБЕТОННЫХ ЭЛЕМЕНТОВ
ПОД ГОРИЗОНТАЛЬНЫЕ ТЕПЛООБМЕННИКИ
И ХОЛОДИЛЬНИКИ КОЖУХОТРУБЧАТЫЕ,
УСТАНОВЛИВАЕМЫЕ НА ЗЕМЛЕ**

РАБОЧИЕ ЧЕРТЕЖИ

г. ГРОЗНЫЙ 1978 г.

ТИПОВЫЕ КОНСТРУКЦИИ, ИЗДЕЛИЯ И УЗЛЫ ЗДАНИЙ И СООРУЖЕНИЙ

СЕРИЯ 3.402 - 24

ТИПОВЫЕ КОНСТРУКЦИИ ЗДАНИЙ И СООРУЖЕНИЙ
НЕФТЕПЕРЕРАБАТЫВАЮЩИХ И НЕФТЕХИМИЧЕСКИХ ЗАВОДОВ

ВЫПУСК 3

**ОПОРЫ ИЗ СБОРНЫХ ЖЕЛЕЗОБЕТОННЫХ ЭЛЕМЕНТОВ
ПОД ГОРИЗОНТАЛЬНЫЕ ТЕПЛООБМЕННИКИ
И ХОЛОДИЛЬНИКИ КОЖУХОТРУБЧАТЫЕ,
УСТАНОВЛИВАЕМЫЕ НА ЗЕМЛЕ**

РАБОЧИЕ ЧЕРТЕЖИ

РАЗРАБОТАНЫ
ИНСТИТУТОМ ГРОЗГИПРОНЕФТЕХИМ
В/О „НЕФТЕХИМ“ МИННЕФТЕХИМПРОМА
СССР

ДИРЕКТОР ИНСТИТУТА *Макарьев* МАКАРЬЕВ

ГЛ.ИНЖЕНЕР ПРОЕКТА *Сергеев* СЕРГЕЕВ

УТВЕРЖДЕНЫ
И ВВЕДЕНЫ В ДЕЙСТВИЕ
С 1 МАЯ 1978 г. В/О „НЕФТЕХИМ“
МИННЕФТЕХИМПРОМА СССР
ПРИКАЗОМ № 8 ОТ 22.02.1978 г.

г.ГРОЗНЫЙ 1978 г.

СОДЕРЖАНИЕ

№ п/п	наименование	листы	страницы
1	2	3	4
1.	Содержание.....	A	2
2.	Пояснительная записка.....	Б+Г	3+5
3.	Номенклатура оборных железобетонных конструкций.....	Д	6
4.	Габаритные схемы и нормативные суммарные вертикальные нагрузки на опору.....	Е	7
5.	Таблица для подбора опор и показатели на одну марку. Глубина заложения фундаментов I,5л.....	Ж	8
6.	Таблица для подбора опор и показатели на одну марку. Глубина заложения фундаментов 2,4м.....	И	9
7.	Опоры от ОП-1 до ОП-18. Монтажная схема.	1	10
8.	Опоры от ОП-19 до ОП-50. Монтажная схема.	2	11
9.	Опоры от ОП-51 до ОП-68. Монтажная схема.	3	12
10.	Опоры от ОП-69 до ОП-100. Монтажная схема.	4	13
11.	Фундаментные плиты Ф6-12а, Ф8-12а, Ф12-12а, Ф14-12а, Ф16-12а, Ф20а.....	5	14
12.	Колонны от К-1 до К-9. Спалубочные чертеж.....	6	15
13.	Колонны от К-10 до К-17. Спалубочный чертеж.....	7	16
14.	Колонны от К-18 до К-26. Спалубочный чертеж.....	8	17
15.	Колонны от К-27 до К-34. Спалубочный чертеж.....	9	18
16.	Распорки от Р-1 до Р-5. Спалубочный чертеж.....	10	19
17.	Траверсы от Т-1 до Т-4. Спалубочный чертеж.....	11	20
18.	Каркасы пространственные от КП-1 до КП-6 и КП-4-1, КП-5-1, КП-6-1.....	12	21

1	2	3	4
19.	Каркасы пространственные от КП-7 до КП-14	13	22
20.	Каркасы пространственные от КП-24 до КП-29 и КП-27-1, КП-28-1, КП-29-1.....	14	23
21.	Каркасы пространственные от КП-30 до КП-37	15	24
22.	Каркасы пространственные от КП-15 до КП-19	16	25
23.	Каркасы пространственные от КП-20 до КП-23	17	26
24.	Каркасы плоские от КР-1 до КР-6.....	18	27
25.	Каркасы плоские от КР-7 до КР-14.....	19	28
26.	Каркасы плоские от КР-15 до КР-19.....	20	29
27.	Каркасы плоские от КР-20 до КР-23.....	21	30
28.	Каркасы плоские от КР-24 до КР-29.....	22	31
29.	Каркасы плоские от КР-30 до КР-37.....	23	32
30.	Закладные детали от М-1 до М-7, М-10, М-11 и от М-16 до М-19.....	24	33
31.	Закладные детали М-8, М-9 и от М-12 до М-15	25	34
32.	Узлы 1, 2 и 3.....	26	35
33.	Узлы 4, 5 и 6.....	27	36

Шиб. № Грозис и дата

3402-24 Вып-3			
изм. лист	№ док. ум.	подпись	дата
Гл. инж. п.	Сергеев	<i>Сергеев</i>	22.06
Нач. отд.	Сидорин	<i>Сидорин</i>	22.06
Ст. инж.	Ершов	<i>Ершов</i>	22.06
Инженер	Корниенко	<i>Корниенко</i>	22.06

Содержание

Листор.	Лист	Листов
Р	А	—

ГРОЗГИПРОНЕФТЕХИМ
г. Грозный

ПОЯСНИТЕЛЬНАЯ ЗАПИСКА

I. Общая часть

"Опоры из сборных железобетонных элементов под горизонтальные теплообменники и холодильники кожухотрубчатые устанавливаемые на земле", разработаны в соответствии с планом типового проектирования Миннефтехимпрома СССР на 1976 год и является частью общей темы "Конструкции и детали зданий и сооружений нефтеперерабатывающих и нефтехимических заводов."

Материал предназначен для применения в конкретных проектах нефтеперерабатывающих заводов при проектировании опор под горизонтальные теплообменники и холодильники кожухотрубчатые.

При разработке опор и определении их типоразмеров приняты следующие исходные положения:

- основные размеры и параметры теплообменников и холодильников приняты соответственно по ГОСТ 14246-69 и ГОСТ 14244-69;
- из условия обеспечения трубопроводной обвязки высота от верха спланированной площадки до низа опор аппаратов принята:
 - а) 0,6; 0,8; 1,0 м для аппаратов диаметром 325, 426, 500 и 600 мм;
 - б) 0,8; 1,0; 1,2 и 1,4 для аппаратов диаметром 800, 1000, 1200 и 1400 мм;
- горизонтальные усилия от температурных удлинений аппаратов воспринимаются распорками;
- извлечение трубных пучков при ремонте аппаратов осуществляется экстрактором;
- опоры эксплуатируются в условиях с обычной /неагрессивной/ средой;
- глубина заложения фундаментов - 1,5 и 2,4м;
- условия строительства приняты в соответствии с указаниями "Инструкции по типовому проектированию для промышленного строительства" СН 227-70.

Настоящий материал содержит:

- пояснительную записку;
- материал для проектирования;
- типовые рабочие чертежи монтажных схем опор из сборных железобетонных элементов.

II. Конструктивные решения.

Опоры запроектированы сборными железобетонными состоящими из фундаментных плит, колонн, тавров и распорок.

В соответствии с принятыми исходными положениями разработано 100 типоразмеров опор.

Из них, 36 типоразмеров под аппараты диаметром 325, 426 500 и 600 мм и 64 типоразмера под аппараты диаметром 800, 1000, 1200 и 1400 мм.

Каждому типоразмеру присвоена марка состоящая из букв и цифр. Буквы означают наименование конструкции, цифры - порядковый номер типоразмера /например: ОП-1, ОП-2, ОП-3...ОП-100/

Принятые габаритные схемы опор приведены в таблице на листе В.

Типовые чертежи монтажных схем опор разработаны на листах Г-4.

В соответствии с принятыми габаритными схемами в материале разработаны сборные железобетонные элементы входящие в состав опор.

Опалубочные размеры колонн, тавров и распорок приняты с учетом возможности их изготовления в опалубках общесоюзных серий утвержденных Госстроем СССР и рекомендованных для применения. При этом имеется в виду, что изготовление всех марок имеющих одинаковые опалубочные размеры, но отличающихся длиной, должно производиться путем установки перемычек.

Типы опалубочных форм, используемых для изготовления сборных железобетонных элементов приведены в таблице на листе Д.

Инв. № Подпись и дата

№ листа	№ докум.	подпись	дата
Гл. инж. п.	Сергеев	<i>Сергеев</i>	22.06
Нач. отд.	Сидоршин	<i>Сидоршин</i>	22.06
Ст. инж.	Ершов	<i>Ершов</i>	20.06
Инженер	Корниенко	<i>Корниенко</i>	20.06

3.402-24 вып-3

Пояснительная записка.

Литер	Лист	Листов
Р	В	-

ГРОЗИПРОНЕФТЕХИМ
г. Грозный

Ш. Технические требования к изготовлению сборных железобетонных элементов.

Изготовление сборных железобетонных элементов опор производится в соответствии с следующими нормативными документами:

- ГОСТ 13015-75 "Изделия железобетонные и бетонные". Общие технические требования;
- ГОСТ 10922-75 "Арматура и закладные детали сварные для железобетонных конструкций". Технические требования и методы испытаний;
- СН 393-69 "Указание по сварке соединений арматуры и закладных деталей железобетонных конструкций";
- СН 313-65* "Инструкции по технологии изготовления и установке стальных закладных деталей в сборных железобетонных изделиях".

Колонны, траверсы и распорки армируются пространственными каркасами. Пространственные каркасы собираются с помощью кондукторов из плоских каркасов, отдельных стержней и закладных деталей с применением контактной точечной сварки электродуговой сваркой и электродуговой сварки.

Электродуговую сварку стержней с сортовым прокатом выполнять электродом типа Э50А. Применения электродуговой сварки вместо контактной точечной не допускается.

Перед установкой пространственного каркаса в стальную опалубочную форму производится проверка правильности его сборки и окончательная фиксация всех временно закрепленных деталей. Особую точность следует соблюдать при установке анкерных болтов в колоннах и траверсах.

Отклонение от проектного положения стальных закладных деталей, отклонение от размера толщины защитного слоя бетона до арматуры, внешний вид и качество поверхностей колонн, траверс и распорок должны удовлетворять требованиям ГОСТ 13015-67.

Отрыв и съём колонн, траверс и распорок с опалубки производится производить после достижения бетоном 70% прочности. Отрыв производится за две точки при помощи траверсы и вспомогательных пальцев, пропущенных через трубки.

Риски геометрических осей наносятся на всех сборных железобетонных элементах несмываемой краской, в местах указанных на рабочих чертежах.

Материал для изготовления колонн, траверс и распорок - бетон М-200, арматура ст. класса А-Ш и А-І, сортовой прокат из стали марки ВСт.3кп2.

Указания по изготовлению фундаментных плит приведены в пояснительной записке серии І.ІІ2-І выпуск І.

ІV. Указания по применению.

Опоры разработанные в настоящем материале могут применяться в качестве несущих конструкций под теплообменники и холодильники кожухотрубчатые изготавливаемые по ГОСТ І4246-69* и ГОСТ І4244-69* только при заглублении фундаментов І,5 и 2,4м.

В случаях, когда по грунтовым условиям требуется проем-жужочная глубина заложения (в пределах от І,5 до 2,4м) опоры разрабатываются в каждом отдельном случае в конкретном проекте с максимальным использованием сборных железобетонных элементов и закладных деталей настоящего материала.

Кроме того, при технико-экономическом обосновании в зависимости от принятых размеров фундаментов и района строительства проемжужочная глубина заложения фундаментов может быть обеспечена путём устройства подбетонки из бетона М-50.

Требуемая марка опоры подбирается, в зависимости от диаметра кожуха аппарата, расстояния между опорами аппарата и высоты от спланированной площадки до низа опоры аппарата, по таблицам приведенным:

- при заглублении фундаментов І,5м на листе Ж;
- при заглублении фундаментов 2,4м на листе И.

В случаях применения опор в районах с грунтовыми условиями отличными от принятых в настоящем проекте, несущая способность основания должна быть проверена расчетом.

Опоры разработаны для применения в условиях с обычной /неагрессивной/ средой.

Лист № Подпись и дата

				3.402-24 Вып-3			
Исполн.	№ докум.	подпись	дата	Пояснительная записка.	Листер	Лист	Листов
Гл. инж. п.	Сергеев	<i>Сергеев</i>	27.06		Р	В	—
Нач. отд.	Сидоршин	<i>Сидоршин</i>	27.06		ГРОЗГИПРОНЕФТЕХИМ г. Грозный		
Ст. инж.	Ершов	<i>Ершов</i>	27.06				
Инженер	Кориченко	<i>Кориченко</i>	28.06				

При применении опор эксплуатируемых в условиях со слабой и средней агрессивной средой в конкретном проекте, в соответствии с требованиями СНиП П-28-73 "Защита строительных конструкций от коррозии", должны быть дополнительно проведены:

- требования по плотности бетона с указанием марки по водонепроницаемости и водоцементного отношения;
- марка и расход цемента, состав заполнителей и применяемых добавок;
- виды защиты и способы их нанесения на поверхности колонн, траверс, распорок и закладных элементов.

При разработке сборных железобетонных элементов учтены требования СНиП П-28-73 в части толщины защитных слоев бетона для арматуры, как для конструкций подвергающихся воздействию слабой и средней агрессивности сред.

У. Указания по монтажу.

Монтаж сборных железобетонных элементов опор производится в соответствии с "Инструкцией по монтажу сборных железобетонных конструкций промышленных зданий и сооружений" СН 319-65.

Фундаментные плиты укладываются на песчаную подбетонку толщиной 100мм.

Колонны устанавливаются на цементном растворе М-100 с последующей приваркой закладных деталей.

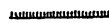
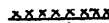
После установки колони на фундаментные плиты и сверки закладных деталей соединения обетонировать бетоном М-100.

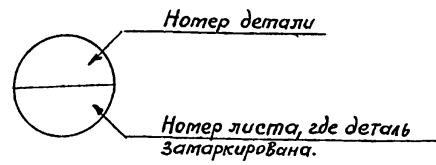
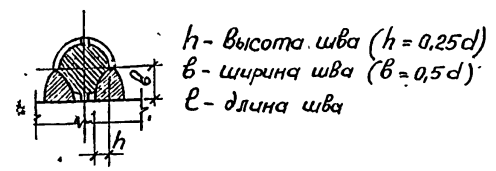
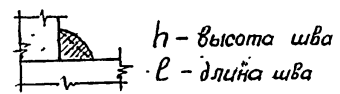
После монтажа сборных железобетонных элементов открытые закладные и наглядные стальные детали окрасить масляной краской за два раза.

Монтаж аппаратов производить только после засыпки котлованов и уплотнения грунта.

После установки и окончательной выверки аппаратов под опорную плиту произвести подливку цементным раствором толщиной 30 мм.

Условные обозначения

 Сварной шов заводской
 Сварной шов монтажный



Лист № _____ Подпись и дата.

			3.402-24 вып.-3			
изм/лист	№ докум.	подпись/дата	Пояснительная записка	Листер	Лист	Листов
Сл.инж.п.	Сергеев	<i>Сергеев</i> 22.06		Р	Г	-
Нач.отд.	Сидоршин	<i>Сидоршин</i> 22.06		ГРОЗГИПРОНЕФТЕКИМ г. Грозный		
Ст.инж.	Ершов	<i>Ершов</i> 22.06				
Инженер	Корниенко	<i>Корниенко</i> 22.06				

Наименование конструкции	Эскиз конструкции	Размеры, мм		Длина e мм	Примечание	Наименование конструкции	Эскиз конструкции	Размеры, мм		Длина e мм	Примечание
		a	b					a	b		
Фундаментные плиты		1180	600	-	Плиты изготавливаются по чертежам серии 112-1 вып. 1 с дополнительными закладными деталями	Колонны		400	500	1800	Бетонируются в опалубке колонн по серии 3.015-1 вып. 1
		1180	800	-						2000	
		1200	1180	-						2200	
		1400	1180	-						2700	
		1600	1180	-						2900	
Траверсы		300	300	800	Бетонируются в опалубке колонн по серии 3.015-1 вып. 1					3100	
		300	300	1000						1800	
		300	300	1200						2000	
		300	300	1300						2200	
		300	300	1300						2700	
Распорки		150	300	1070	Бетонируются в опалубке колонн по серии 3.015-1 вып. 1					2900	
		300	300	2570						1700	
		300	300	2670						1900	
		300	300	5570						2100	
		300	300	5670						2300	

3.402-24 Вып. 3

ИЗМ.	Лист	№ докум.	Подпись	Дата
Гл. инж. п.	С. Сергеев			20.06
Нач. отд.	Сядоршин			20.06
Ст. инж.	Ершов			20.06
Инженер	Корниенко			20.06

Номенклатура сборных железобетонных конструкций.

Листов	Лист	Вместо
Р	2	

ГРОЗГИПРОНЕФТВХИМ
г. Грозный

Габаритные схемы и нормативные суммарные вертикальные нагрузки на опоры.

Габаритная схема.	Нормативная суммарная вертикальная нагрузка в т на опоры при диаметрах аппаратов мм.							Основные размеры.		Примечания			
	325	426	500	600	800	1000	1200	1400	ℓ мм		h мм		
<p>Планировочная отметка площадки</p>	2,91	4,24	5,76	-	-	-	-	1500	600	За отметку верха опоры принять верхняя грань колонны			
	2,91	4,24	5,76	-	-	-	-		800				
	2,91	4,24	5,76	-	-	-	-		1000				
	<p>Планировочная отметка площадки</p>	3,55	5,59	7,67	10,75	-	-	-	3000		600		
		3,55	5,59	7,67	10,75	-	-	-			800		
		3,55	5,59	7,67	10,75	-	-	-			1000		
		<p>Планировочная отметка площадки</p>	-	-	-	13,50	-	-	-		6000	600	
			-	-	-	13,50	-	-	-			800	
			-	-	-	13,50	-	-	-			1000	
<p>Планировочная отметка площадки</p>	-	-	-	-	18,43	23,82	29,91	40,42	3000	800	За отметку верха опоры принять верхняя грань траверсы		
	-	-	-	-	18,43	23,82	29,91	40,42		1000			
	-	-	-	-	18,43	23,82	29,91	40,42		1200			
	<p>Планировочная отметка площадки</p>	-	-	-	-	18,43	23,82	29,91	40,42	6000		1400	
		-	-	-	-	24,17	31,40	40,14	53,57			800	
		-	-	-	-	24,17	31,40	40,14	53,57			1000	
		<p>Планировочная отметка площадки</p>	-	-	-	-	24,17	31,40	40,14	53,57		1200	
			-	-	-	-	24,17	31,40	40,14	53,57			1400
			-	-	-	-	24,17	31,40	40,14	53,57			

Примечания:

- В нормативные суммарные вертикальные нагрузки приведены следующие величины:
 - вес плетеного теплообменника (калодильника);
 - вес воды при испытании;
 - вес теплоизоляции $\gamma = 150 \text{ кг/м}^3$;
 - нагрузки от обслуживающих площадок шириной 1,0 м:
 - а) собственный вес обслуживающих площадок 70 кг/м^2 ;
 - б) снеговая нагрузка на площадках 100 кг/м^2 ;
 - в) равномерно-распределенная нагрузка 200 кг/м^2 .
- При определении нагрузок от площадок расстояние между аппаратами в плане принять 3,0 м.

ИИВ. № 101/101/101

3.402-24 вып-3

Исполн.	№ докум.	Подпись	Дата
Нач. отд.	Сварщик	В.И.И.	20.06
Ст. инж.	Бригадир	В.И.И.	20.06
Инженер	Корниенко	В.И.И.	20.06

Габаритные схемы и нормативные суммарные вертикальные нагрузки на опоры.

Лист	Лист	Листов
Р	Е	

ПРОСГИПРОВТОТЕХИМ
г. Грозный

Таблица для подбора опор.

Диаметр кожуха аппарата мм	Расстояние между опорами аппарата мм	Высота от спланмированной площадки до низа опоры аппарата мм	Марка опоры	№ листа	Диаметр кожуха аппарата мм	Расстояние между опорами аппарата мм	Высота от спланмированной площадки до низа опоры аппарата мм	Марка опоры	№ листа		
325 426	1500	600	оп-1	1	1000	3000	800	оп-27	2		
		800	оп-2				1000	оп-28			
		1000	оп-3				1200	оп-29			
	3000	600	оп-4			1400	оп-30				
		800	оп-5			6000	800	оп-31			
		1000	оп-6				1000	оп-32			
600	оп-7	1200	оп-33								
500	1500	800	оп-8		1	1200	3000	1400		оп-34	2
		1000	оп-9					800		оп-35	
		600	оп-10					1000		оп-36	
	3000	800	оп-11				1200	оп-37			
		1000	оп-12				6000	1400		оп-38	
		600	оп-13	800				оп-39			
800	оп-14	1000	оп-40								
600	3000	1000	оп-15	2		1400	3000	1200	оп-41	2	
		600	оп-16					1400	оп-42		
		800	оп-17					800	оп-43		
	6000	1000	оп-18				1000	оп-44			
		800	оп-19				1200	оп-45			
		1000	оп-20		1400		оп-46				
800	3000	1200	оп-21		2	1400	6000	800	оп-47		2
		1400	оп-22					1000	оп-48		
		800	оп-23					1200	оп-49		
	6000	1000	оп-24				1400	оп-50			
		1200	оп-25								
		1400	оп-26								

Показатели на одну марку (фундаменты, колонны, распорки и траверсы)

Марка	Марка бетона	Расход материалов		Вес т.
		Бетон м ³	Сталь кг.	
Ф6-12а	150	0,205	5,27	0,515
Ф8-12а	150	0,274	5,97	0,685
Ф12-12а	150	0,347	7,57	0,870
Ф14-12а	150	0,416	9,27	1,04
Ф16-12а	150	0,466	11,57	1,22
Ф20а	150	0,975	17,07	2,44
К-1	200	0,36	45,35	0,90
К-2	200	0,40	47,95	1,00
К-3	200	0,44	50,57	1,10
К-4	200	0,482	54,58	1,08
К-5	200	0,48	58,17	1,20
К-6	200	0,53	61,79	1,32
К-7	200	0,432	54,84	1,08
К-8	200	0,48	58,42	1,20
К-9	200	0,53	62,04	1,32
К-10	200	0,34	42,08	0,85
К-11	200	0,38	44,69	0,95
К-12	200	0,42	47,33	1,08
К-13	200	0,46	49,93	1,15
К-14	200	0,41	51,44	1,03
К-15	200	0,46	55,08	1,15
К-16	200	0,51	58,54	1,28
К-17	200	0,552	61,94	1,38
Р-1	200	0,048	17,96	0,12
Р-2	200	0,23	29,54	0,58
Р-3	200	0,24	30,04	0,60
Р-4	200	0,50	65,64	1,25
Р-5	200	0,51	66,24	1,27
Т-1	200	0,072	31,48	0,18
Т-2	200	0,090	32,46	0,22
Т-3	200	0,108	40,36	0,27
Т-4	200	0,117	41,84	0,29

Примечания:

1. Расход стали приведен с учетом веса закладных деталей.

3.402-24 вып. 3			
ИЗМ. Лист	И. ДОКУМ.	ПОДПИСАТЕЛЬ	
Гл. инж. п. Сергеев	Директор	21.06	Таблица для подбора опор и показатели на одну марку. (Глубина заложения фундаментов 1,5 м.)
Нач. отд. Сидоршин	Инженер	20.06	
Ст. инж. Ершов	Инженер	20.06	
Инженер Корниенко	Инженер	20.06	
Лист	Лист	Листов	
Р	Ж		
ПРОСГИПРОНЕФТЕХИМ			г. Грозный

Таблица для подбора опор.

Диаметр кожуха аппарата мм	Расстояние между опорами аппарата мм.	Высота от спланированной площадки до низа споры аппарата мм		Марка опоры	№ листа	Диаметр кожуха аппарата мм.	Расстояние между опорами аппарата мм.	Высота от спланированной площадки до низа споры аппарата мм		Марка опоры	№ листа		
		600	800					800	1000				
325 426	1500	600	800	оп-51	3	1000	3000	800	1000	оп-77	4		
		1000	1200	оп-78									
		1400	1400	оп-79									
	3000	600	800	оп-54			6000	800	1000	оп-81			
		800	1000	оп-55				1000	1200	оп-82			
		1000	1200	оп-56				1200	1400	оп-83			
500	1500	600	800	оп-57		1200	3000	800	1000	оп-84		4	
		1000	1200	оп-58				6000	800	1000			оп-85
		1400	1400	оп-59					1000	1200			оп-86
	3000	600	800	оп-60			3000		800	1000			оп-87
		800	1000	оп-61				6000	1000	1200			оп-88
		1000	1200	оп-62					1200	1400			оп-89
600	3000	600	800	оп-63	1400	6000	800		1000	оп-90	4		
		800	1000	оп-64			3000	1000	1200	оп-91			
		1400	1400	оп-65				1200	1400	оп-92			
	6000	600	800	оп-66		6000		800	1000	оп-93			
		800	1000	оп-67			1000	1200	оп-94				
		1000	1200	оп-68			1200	1400	оп-95				
800	3000	800	1000	оп-69	1400	6000	800	1000	оп-96	4			
		1200	1400	оп-70			3000	1000	1200		оп-97		
		1400	1400	оп-71				1200	1400		оп-98		
	6000	800	1000	оп-72		6000		800	1000		оп-99		
		1000	1200	оп-73			1000	1200	оп-100				
		1200	1400	оп-74			1200	1400	оп-100				

Показатели на одну тарку (фундаменты, колонны, распорки и траверсы)

Марка	Марка бетона	Расход материалов		Вес Т
		Бетон м ³	Сталь кг.	
Ф6-12а	150	0,205	5,27	0,515
Ф8-12а	150	0,274	5,97	0,685
Ф12-12а	150	0,347	7,37	0,870
Ф14-12а	150	0,416	9,27	1,04
Ф16-12а	150	0,466	11,57	1,22
Ф20а	150	0,975	17,07	2,44
К-18	200	0,54	53,32	1,35
К-19	200	0,58	55,85	1,45
К-20	200	0,62	58,53	1,55
К-21	200	0,65	63,30	1,63
К-22	200	0,70	69,87	1,75
К-23	200	0,75	73,99	1,88
К-24	200	0,65	66,55	1,63
К-25	200	0,70	70,12	1,75
К-26	200	0,75	73,64	1,88
К-27	200	0,52	53,65	1,30
К-28	200	0,56	56,55	1,40
К-29	200	0,60	59,25	1,50
К-30	200	0,64	62,19	1,60
К-31	200	0,63	67,50	1,60
К-32	200	0,68	71,08	1,70
К-33	200	0,73	74,62	1,80
К-34	200	0,77	78,30	1,90
Р-1	200	0,048	17,96	0,12
Р-2	200	0,23	29,54	0,58
Р-3	200	0,24	30,04	0,60
Р-4	200	0,50	65,64	1,25
Р-5	200	0,51	66,24	1,27
Т-1	200	0,072	31,48	0,18
Т-2	200	0,090	32,46	0,22
Т-3	200	0,108	40,36	0,27
Т-4	200	0,117	41,84	0,29

Примечания:

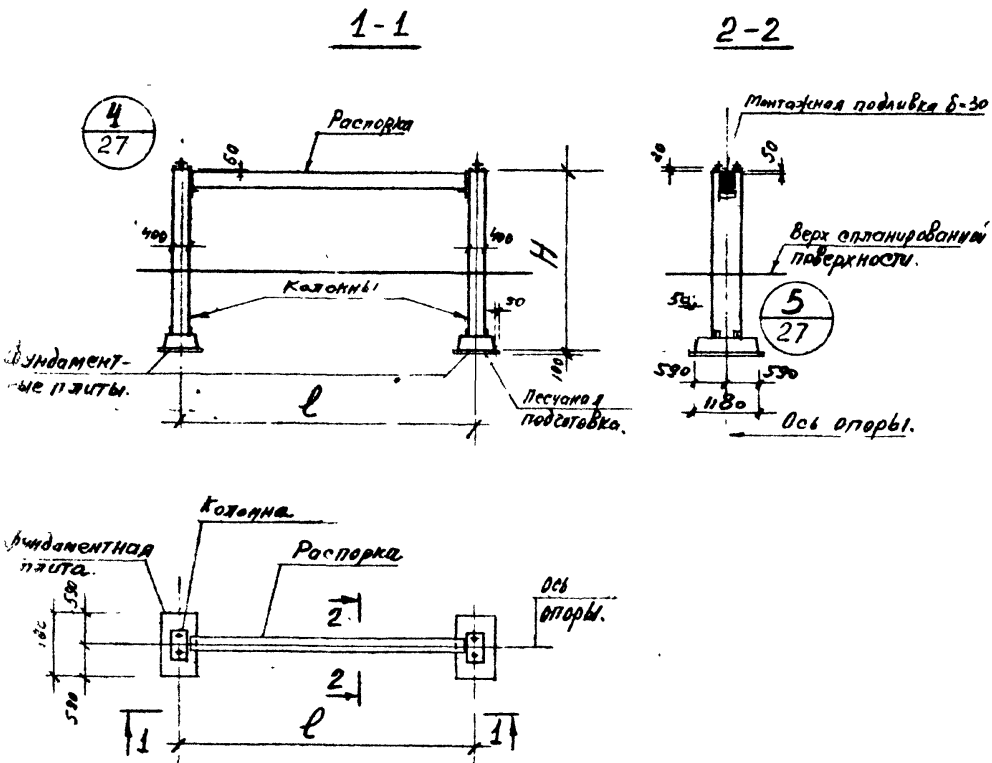
1. Расход стали приведен с учетом веса закладных деталей.

Шиф. № Подпись и дата.

3.402-24 вып-3			
ЗЕМ. ЛЕСТ.	М. ЛОКТИ.	ПОДПИСЬ	ДАТА
Гл. инж. п. Сергеев	В. Сергеев	16.06	
Нач. отд. Сидоршин	В. Сидоршин	20.06	
Ст. инж. Ершов	В. Ершов	20.06	
Инженер Корниенко	В. Корниенко	20.06	
Таблица для подбора опор и показатели на одну тарку. (Глубина заложения фундаментов 2,4 м)		Лист	Листов
		Р	И
		ПРОЗГИПРОИЗОТЕХИМ г. Грозный	

Таблица сборки ж.б. опор.

Марка опоры	ℓ мм	H мм	Состав опоры.								
			Фундаментная плита			Колонна			Распорка.		
			Марка	кол-во	№ листа или серия	Марка	кол-во	№ листа	Марка	кол-во	№ листа
ОП-1		2100				К-1					
ОП-2	1500	2300	Ф6-12а	2	Серия 1.112-1 Выпуск 1	К-2	2	6	Р-1	1	10
ОП-3		2500			Лист 55	К-3					
ОП-4		2100				К-1					
ОП-5	3000	2300	Ф6-12а	2	Серия 1.112-1 Выпуск 1	К-2	2	6	Р-2	1	10
ОП-6		2500			Лист 55	К-3					
ОП-7		2100				К-4					
ОП-8	1500	2300	Ф6-12а	2	Серия 1.112-1 Выпуск 1	К-5	2	6	Р-1	1	10
ОП-9		2500			Лист 55	К-6					
ОП-10		2100				К-4					
ОП-11	3000	2300	Ф6-12а	2	Серия 1.112-1 Выпуск 1	К-5	2	6	Р-2	1	10
ОП-12		2500			Лист 55	К-6					
ОП-13		2100				К-7					
ОП-14	3000	2300	Ф8-12а	2	Серия 1.112-1 Выпуск 1	К-8	2	6	Р-2	1	10
ОП-15		2500			Лист 51	К-9					
ОП-16		2100				К-7					
ОП-17	6000	2300	Ф8-12а	2	Серия 1.112-1 Выпуск 1	К-8	2	6	Р-4	1	10
ОП-18		2500			Лист 51	К-9					



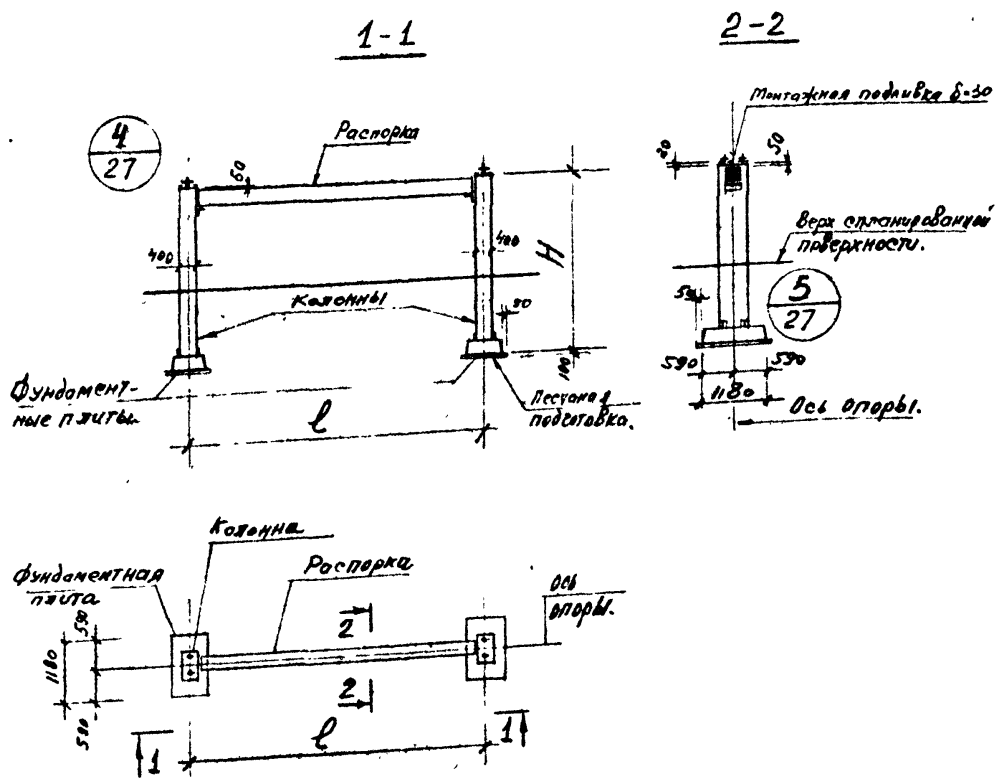
Примечание.

Указания по изготовлению и монтажу сборных железобетонных элементов см. пояснительную записку.

Лист № Подпись и дата

3.402-24 вып-3			Лист	Лист	Листов
Изм. лист	№ док. ум.	подпись	дата	Р	1
Гл. инж. Сергеев			20.06	Опоры от ОП-1 до ОП-18.	
Нач. отд. Сидоршин			20.06	Монтажная схема.	
Ст. инж. Ершов			20.06	Г. РОЗГИПРОНЕФТЕХИМ	
Инженер Корнюченко			20.06	г. Грозный	

Таблица сборных ж.б. опор



Марка опоры	l мм	H мм	Состав опоры.											
			Фундаментная плита			Колонна			Распорка					
			Марка	Кол-во	№ листа или серия	Марка	Кол-во	№ листа	Марка	Кол-во	№ листа			
ОП-51		3000												
ОП-52	1500	3200	Ф6-12а	2	Серия 1.112-1	К-18								
ОП-53		3400			Выпуск 1	К-19	2	8	Р-1	1	10			
ОП-54		3000			лист 55	К-20								
ОП-55	3000	3200	Ф6-12а	2	Серия 1.112-1	К-18								
ОП-56		3400			Выпуск 1	К-19	2	8	Р-2	1	10			
ОП-57		3000			лист 55	К-20								
ОП-58	1500	3200	Ф6-12а	2	Серия 1.112-1	К-21								
ОП-59		3400			Выпуск 1	К-22	2	8	Р-1	1	10			
ОП-60		3000			лист 55	К-23								
ОП-61	3000	3200	Ф6-12а	2	Серия 1.112-1	К-21								
ОП-62		3400			Выпуск 1	К-22	2	8	Р-2	1	10			
ОП-63		3000			лист 55	К-23								
ОП-64	3000	3200	Ф8-12а	2	Серия 1.112-1	К-24								
ОП-65		3400			Выпуск 1	К-25	2	8	Р-2	1	10			
ОП-66		3000			лист 51	К-26								
ОП-67	6000	3200	Ф8-12а	2	Серия 1.112-1	К-24								
ОП-68		3400			Выпуск 1	К-25	2	8	Р-4	1	10			
					лист 51	К-26								

Примечание.

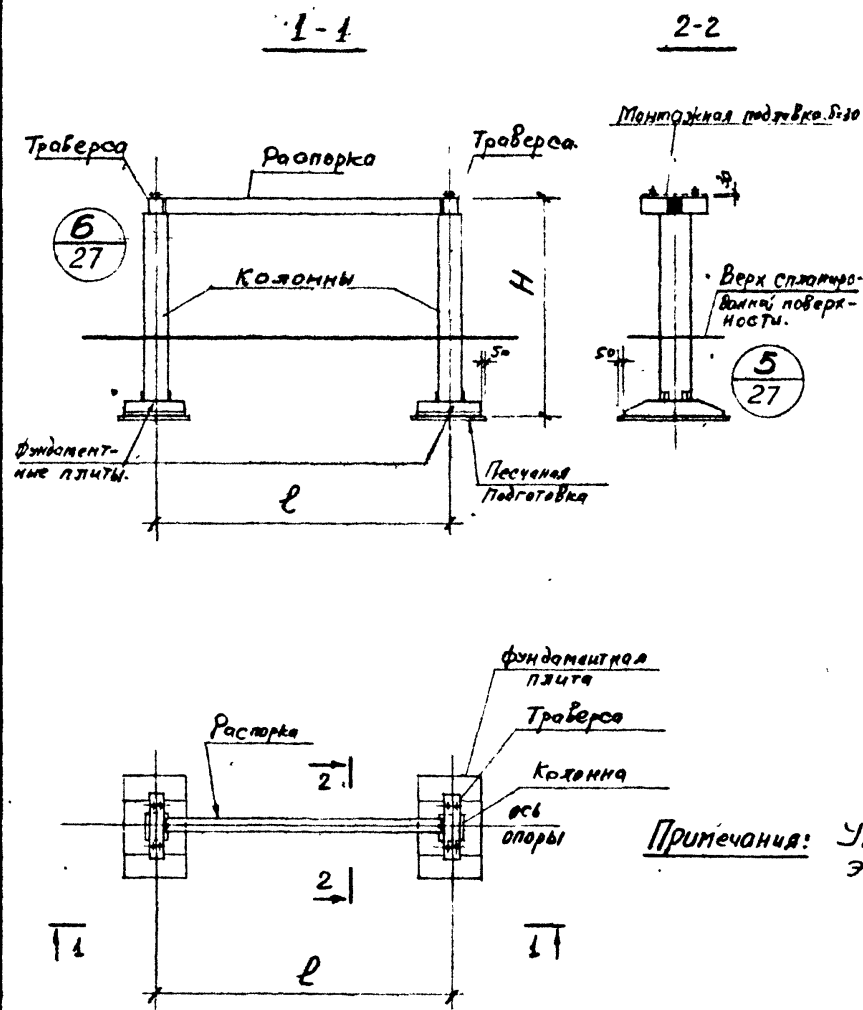
Указания по изготовлению и монтажу сборных железобетонных элементов см. пояснительную записку.

Циф. № Профиль и дата.

3.402-24 выт-3			Лист	Лист	Листов
ИЗМЕНИТ	№ докум.	ПОДПИСЬ ДАТА	Р	3	
Гл. инж. пр.	Сергеев	Сергеев 20.06	Опоры от ОП-51 до ОП-68.		
Нач. отд.	Сидоршин	Сидоршин 20.06	Монтажная схема		
Ст. авт.	Ершов	Ершов 20.06	ГРОЗГИПРОНЕФТЕХИМ		
Инженер	Корниенко	Корниенко 20.06	г. Грозный		

Таблица сборки Ж.Б. опор

Марка опоры	ℓ мм	Н мм	Состав опоры											
			Фундаментная плита			Колонна			Распорка			Траверса		
			Марка	Кол. Во	№ листа или серия	Марка	Кол. Во	№ листа	Марка	Кол. Во	№ листа	Марка	Кол. Во	№ листа
оп-69	3000	3200	φ12-12а	2	Серия 1.112-1 Вып. 1 лист 35	К-27	2	9	P-3	1	10	T-1	2	11
оп-70		3400												
оп-71		3600												
оп-72	3800													
оп-73	6000	3200	φ12-12а	2	Серия 1.112-1 Вып. 1 лист 35	К-27	2	9	P-5	1	10	T-1	2	11
оп-74		3400												
оп-75		3600												
оп-76	3800													
оп-77	3000	3200	φ14-12а	2	Серия 1.112-1 Вып. 1 лист 27	К-27	2	9	P-3	1	10	T-2	2	11
оп-78		3400												
оп-79		3600												
оп-80	3800													
оп-81	6000	3200	φ14-12а	2	Серия 1.112-1 Вып. 1 лист 27	К-27	2	9	P-5	1	10	T-2	2	11
оп-82		3400												
оп-83		3600												
оп-84	3800													
оп-85	3000	3200	φ16-12а	2	Серия 1.112-1 Вып. 1 лист 19	К-31	2	9	P-3	1	10	T-3	2	11
оп-86		3400												
оп-87		3600												
оп-88	3800													
оп-89	6000	3200	φ16-12а	2	Серия 1.112-1 Вып. 1 лист 19	К-31	2	9	P-5	1	10	T-3	2	11
оп-90		3400												
оп-91		3600												
оп-92	3800													
оп-93	3000	3200	φ20а	2	Серия 1.112-1 Вып. 1 лист 13	К-31	2	9	P-3	1	10	T-4	2	11
оп-94		3400												
оп-95		3600												
оп-96	3800													
оп-97	6000	3200	φ20а	2	Серия 1.112-1 Вып. 1 лист 13	К-31	2	9	P-5	1	10	T-4	2	11
оп-98		3400												
оп-99		3600												
оп-100	3800													



Примечания: Указания по изготовлению и монтажу сборных железобетонных элементов см. пояснительную записку.

СНБ. № Подпись и дата

3.402-24 Вып-3		
ВЗ. лист	№ докум.	Подпись
Гл. инж. п. Сергеев	Формат 20.06	
Нач. отд. Сидоршин	Формат 20.06	
Ст. инж. Ершов	Формат 20.06	
Инженер Корниенко	Формат 20.06	
Опоры от ОП-69 до ОП-100.		
Монтажная схема		
Лист	Лист	Листов
Р	4	
ГРОЗГИПРОНВОТХИМ		
г. Грозный		

Технико-экономические показатели на одну фундаментальную плиту.

Марка фундаментальной плиты	Вес т	Марка бетона	Объем бетона м ³	Расход стали кг			Всего
				Класс А-III	Класс В-1	Заклад. детали	
Ф6-12а	0,515	150	0,205	1,3	0,3	3,67	5,27
Ф8-12а	0,685	150	0,274	1,8	0,5	3,67	5,97
Ф12-12а	0,87	150	0,377	3,0	0,7	3,67	7,37
Ф14-12а	1,04	150	0,416	4,2	0,8	4,27	9,27
Ф16-12а	1,22	150	0,466	6,1	1,2	4,27	11,57
Ф20а	1,44	150	0,975	9,2	1,0	6,87	17,07

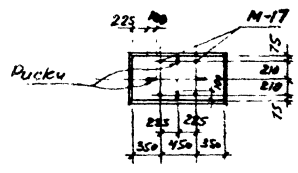
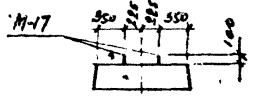
Спецификация дополнительных закладных деталей на одну фундаментальную плиту.

Марка плиты.	Марка заклад. детали.	Кол-во	№ листа по серии 1.112-1.
Ф6-12а	М-17	1	55
Ф8-12а	М-17	1	51
Ф12-12а	М-17	1	35
Ф14-12а	М-17	1	27
Ф16-12а	М-17	1	19
Ф20а	М-17	1	13

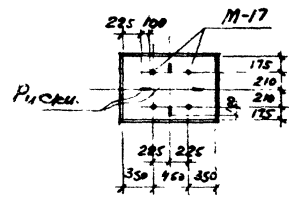
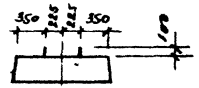
Примечания:

1. Указания по изготовлению фундаментальных плит см. пояснительную записку серии 1.112-1 вып. 1.
2. Настоящий чертеж предусматривает установку дополнительных закладных деталей для крепления колонн.
3. Фундаментные плиты Ф6-12а, Ф8-12а, Ф12-12а, Ф14-12а, Ф16-12а, Ф20а изготовить по чертежам серии 1.112-1 вып. 1 соответствующих марок без индекса „а“ с дополнительными закладными деталями по данному чертежу.
4. Риски геометрических осей нанести несъемваемой краской.

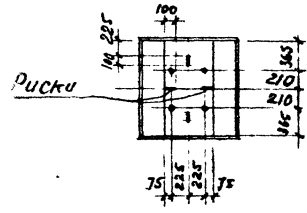
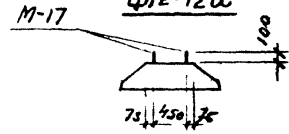
Ф6-12а



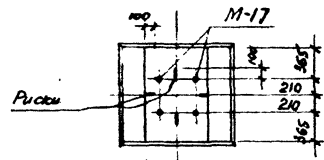
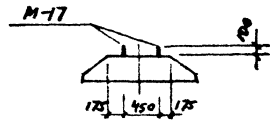
Ф8-12а



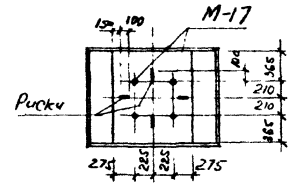
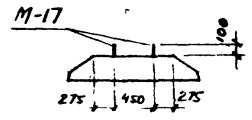
Ф12-12а



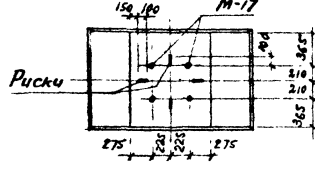
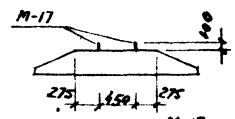
Ф14-12а



Ф16-12а



Ф20а



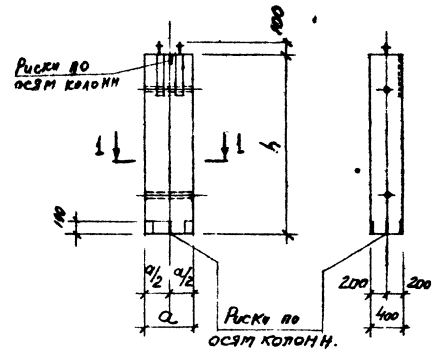
Лист № 2 из серии 3.402

изм. лист	№ докум.	подпись	дата	Фундаментные плиты Ф6-12а, Ф8-12а, Ф12-12а Ф14-12а, Ф16-12а, Ф20а	Литер	Лист	Листов
Гл. инж.	Л. Сергеев	<i>[Signature]</i>	20.06		Р	5	
Нач. отд.	Сялоршин	<i>[Signature]</i>	20.06		ГРОЗГИПРОНЕФТЕХИМ		
Ст. инж.	Ершов	<i>[Signature]</i>	27.6		г. Грозный		
Инженер	Коряченко	<i>[Signature]</i>	20.06				

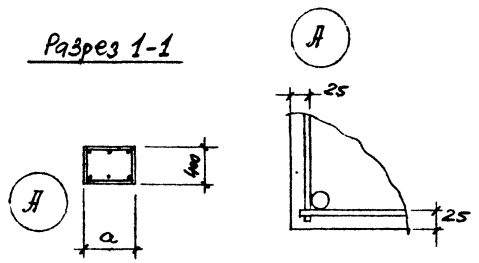
Спецификация пространственных каркасов на одну колонну Технико-экономические показатели на одну колонну.

Таблица размеров

Марка колонны	h мм	a мм	Марка колонны	Марка пространственного каркаса	Количество	№ листа	Марка колонны	Вес т.	Марка бетона	Объем бетона м ³	Расход стали кг.			
											Класс А-III	Класс А-I	Защитный слой бетона	Веса
K-1	1800	500	K-1	КП-1	1	12	K-1	0,9	200	0,36	17,36	8,0	16,43	41,79
K-2	2000	500	K-2	КП-2	1	12	K-2	1,0	200	0,40	19,50	8,66	16,43	44,39
K-3	2200	500	K-3	КП-3	1	12	K-3	1,1	200	0,44	21,24	9,34	16,43	47,01
K-4	1800	600	K-4	КП-4	1	12	K-4	1,08	200	0,432	20,66	13,38	16,99	51,53
K-5	2000	600	K-5	КП-5	1	12	K-5	1,2	200	0,48	23,00	14,62	16,99	54,61
K-6	2200	600	K-6	КП-6	1	12	K-6	1,32	200	0,53	25,44	15,80	16,99	58,23
K-7	1800	600	K-7	КП-4-1	1	12	K-7	1,08	200	0,432	20,66	13,38	17,24	51,78
K-8	2000	600	K-8	КП-5-1	1	12	K-8	1,2	200	0,48	23,00	14,62	17,24	54,86
K-9	2200	600	K-9	КП-6-1	1	12	K-9	1,32	200	0,53	25,44	15,80	17,24	58,48



Разрез 1-1



Примечания:

1. Колонны армируются пространственными каркасами.
2. Закладные элементы включаются в состав пространственных каркасов при их изготовлении.
3. Риски геометрических осей наносятся несъемными краской

3.402-24 выт-3

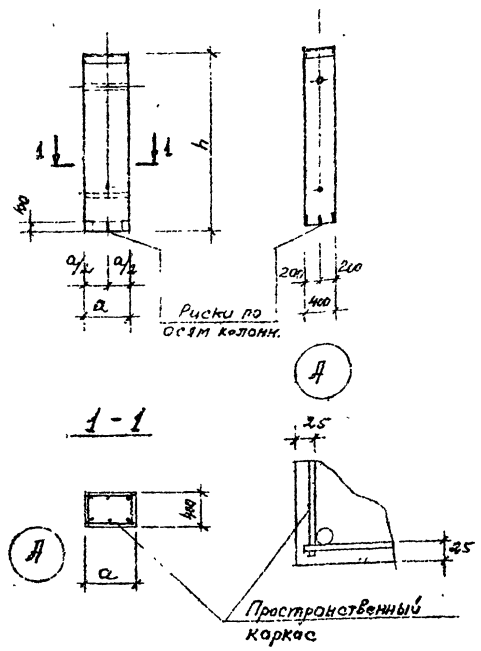
ИЗМ.	Лист	№ ДОКУМ.	ПОДПИСЬ	ДАТА	Колонны от К-1 до К-9. Опалубочный чертёж.	Листов	Лист	Листов
Р	Б					ПРОЭКТПРОИЗВЕДТЕХИМ г. Грозный		
		Гл.инж.п. Сергеев	Сергеев	2006				
		Нач.отд. Сидоршин	Сидоршин	2006				
		Ст.инж. Ершов	Ершов	2006				
		Инженер Корниенко	Корниенко	2006				

Спецификация пространственных каркасов на одну колонну

Технико-экономические показатели на одну колонну

Таблица размеров

Марка колонны	h мм	d мм	Марка колонны	Марка пространственного каркаса	Классификация	N листа	Марка колонны	Вес т	Марка бетона	Объем бетона м ³	Расход стали кг			
											Класс А-III	Класс А-Т	Закладной детали	Всего
K-10	1700	500	K-10	KП-7	1	13	K-10	0,85	200	0,34	16,58	6,42	19,25	42,08
K-11	1900	500	K-11	KП-8	1	13	K-11	0,95	200	0,38	18,34	7,10	19,25	44,69
K-12	2100	500	K-12	KП-9	1	13	K-12	1,08	200	0,42	20,28	7,80	19,25	47,33
K-13	2300	500	K-13	KП-10	1	13	K-13	1,15	200	0,46	22,24	8,44	19,25	49,93
K-14	1700	600	K-14	KП-11	1	13	K-14	1,03	200	0,41	19,38	11,30	20,76	51,44
K-15	1900	600	K-15	KП-12	1	13	K-15	1,15	200	0,46	21,84	12,48	20,76	55,08
K-16	2100	600	K-16	KП-13	1	13	K-16	1,28	200	0,51	24,98	13,70	20,76	58,54
K-17	2300	600	K-17	KП-14	1	13	K-17	1,38	200	0,552	26,14	14,74	20,76	61,94



Примечания:

1. Колонны армируются пространственными каркасами.
2. Закладные элементы включаются в состав пространственных каркасов при их изготовлении.
3. Риски геометрических осей нанесены несъемной краской.

"Грозненский завод"

3.402-24 вып-3

М. Ш. А.	М. Сергеев	М. Сергеев	М. Сергеев	М. Сергеев
М. Ш. А.	М. Сергеев	М. Сергеев	М. Сергеев	М. Сергеев
М. Ш. А.	М. Сергеев	М. Сергеев	М. Сергеев	М. Сергеев
М. Ш. А.	М. Сергеев	М. Сергеев	М. Сергеев	М. Сергеев

Колонны от K-10 до K-17
Опалубочный чертеж.

Лист	Лист	Лист
В	Т	

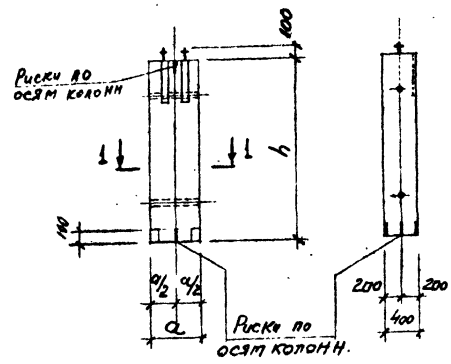
ГРОЗНИПРОМБЕТОН ИМ. Грозный

Технико-экономические показатели
на одну колонну.

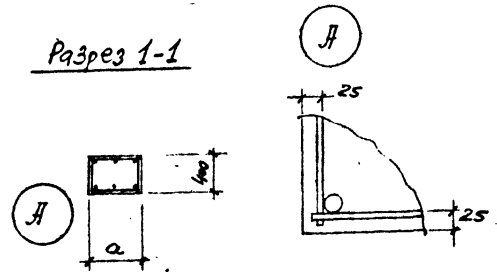
Спецификация пространственных каркасов на одну колонну

Таблица размеров

Марка колонны	h мм	a мм	Марка колонны	Марка пространственного каркаса	Количество	№ листа	Марка колонны	Вес т.	Марка бетона	Объем бетона м³	Расход стали кг				
											Класс А-III	Класс А-I	Закладной стержень	Всего	
K-18	2700	500	K-18	КП-24	1	14	K-18	1,35	200	0,54	26,1	10,79	16,43	53,32	
K-19	2900	500	K-19	КП-25	1	14	K-19	1,45	200	0,58	28,1	11,32	16,42	55,85	
K-20	3100	500	K-20	КП-26	1	14	K-20	1,55	200	0,62	30,06	12,04	16,43	58,53	
K-21	2700	600	K-21	КП-27	1	14	K-21	1,63	200	0,65	31,14	18,17	16,99	66,30	
K-22	2900	600	K-22	КП-28	1	14	K-22	1,75	200	0,70	33,5	19,38	16,99	69,87	
K-23	3100	600	K-23	КП-29	1	14	K-23	1,88	200	0,75	35,86	20,54	16,99	73,39	
K-24	2700	600	K-24	КП-27-1	1	14	K-24	1,63	200	0,65	31,14	18,17	17,24	66,55	
K-25	2900	600	K-25	КП-28-1	1	14	K-25	1,75	200	0,70	33,5	19,38	17,24	70,12	
K-26	3100	600	K-26	КП-29-1	1	14	K-26	1,88	200	0,75	35,86	20,54	17,24	73,64	



Разрез 1-1



Примечания:

1. Колонны армируются пространственными каркасами.
2. Закладные элементы включаются в состав пространственных каркасов при их изготовлении.
3. Риски геометрических осей конструируются несмываемой краской.

Лист № 1 Подпись и дата

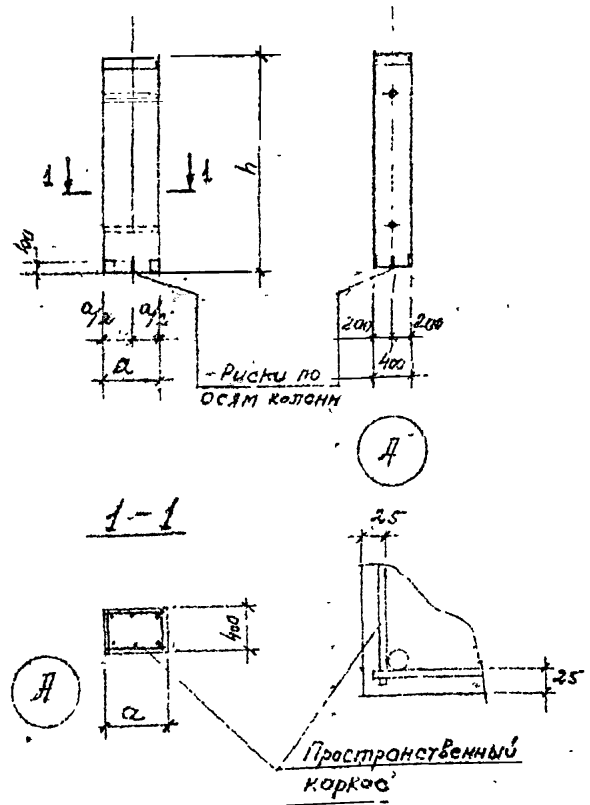
3.402-24 вып-3		
Экз. лист № докум.	Подпись мастера	
Гл. инж. п. Сергеев	Сергеев 20.06	
Нач. отд. Сидоршин	Сидоршин 20.06	
Ст. инж. Ершов	Ершов 20.06	
Инженер Коряненко	Коряненко 20.06	
Колонны от К-18 до К-26.		Листов 8
Опалубочный чертеж.		Листов 8
ПРОСПИРОНПРОЕКТБХИМ г. Грозный		

Таблица размеров

Спецификация пространственных каркасов на одну колонну

Технико-экономические показатели на одну колонну

Марка колонны	h, мм	a, мм	Марка колонны	Марка пространственного каркаса	Количество	№ листа	Марка бетона	Вес т	Марка бетона	Объем бетона м³	Расход стали кг			
											Класс А-III	Класс А-I	Защитный слой	Всего
К-27	2600	500	К-27	КП-30	1	15	К-27	1,30	200	0,52	24,30	9,5	19,25	53,65
К-28	2800	500	К-28	КП-31	1	15	К-28	1,40	200	0,56	27,12	10,18	19,25	56,55
К-29	3000	500	К-29	КП-32	1	15	К-29	1,50	200	0,50	29,1	10,9	19,25	59,25
К-30	3200	500	К-30	КП-33	1	15	К-30	1,60	200	0,64	31,4	11,54	19,25	62,19
К-31	2600	600	К-31	КП-34	1	15	К-31	1,60	200	0,63	30,0	16,74	20,76	67,50
К-32	2800	600	К-32	КП-35	1	15	К-32	1,70	200	0,68	32,32	18,0	20,76	71,08
К-33	3000	600	К-33	КП-36	1	15	К-33	1,80	200	0,73	34,70	19,15	20,76	74,62
К-34	3200	600	К-34	КП-37	1	15	К-34	1,90	200	0,77	37,04	20,5	20,76	78,30



Примечания:

1. Колонны армируются пространственными каркасами.
2. Закладные элементы включаются в состав пространственных каркасов при их изготовлении.
3. Рески геометрических осей нанести несмываемой краской.

Лист № 1 из 1

Исполнитель	№ докум.	Изд.	Дата
Г.В.И.И.И.И.	Сергей	Ферен	20.06
Нач.отр.	Сидоркин	В.И.И.	20.06
Ст.инж.	Ершов	В.И.И.	20.06
Инженер	Коринченко	В.И.И.	20.06

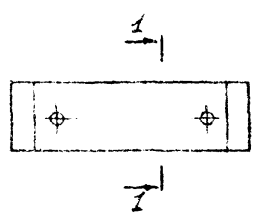
3.402-24 вып-3

Колонны от К-27 до К-34
Опалубочный чертеж

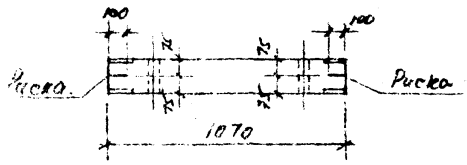
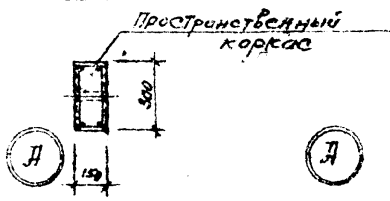
Лист	Лист	Листов
9	9	

ПРОСИПРОНТЕЖИ
г. Грозный

P-1

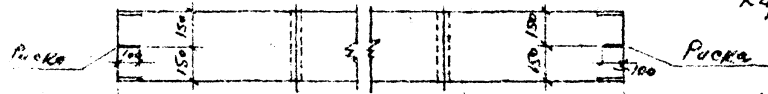
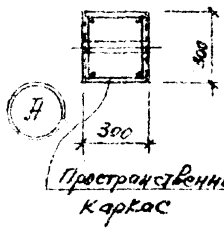
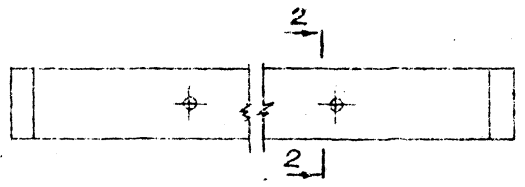


1-1



P-2; P-3; P-4

2-2



д.л. P-2	2670
д.л. P-3	2670
д.л. P-4	5670
д.л. P-5	5670

Спецификация пространственных каркасов на одну распорку Технико-экономические показатели на одну распорку

Марка распорки	Марка пространственного каркаса	Количество	№ листа	Марка распорки	Вес т	Марка бетона	Объем бетона м³	Расход стали кг:			
								Класс А-III	Класс А-I	Закладные детали	Всего
P-1	КП-15	1	16	P-1	0,12	200	0,048	3,72	0,72	10,16	14,60
P-2	КП-16	1	16	P-2	0,58	200	0,23	12,30	3,16	10,72	26,18
P-3	КП-17	1	16	P-3	0,60	200	0,24	12,80	3,16	10,72	26,68
P-4	КП-18	1	16	P-4	1,25	200	0,50	44,40	7,16	10,72	62,28
P-5	КП-19	1	16	P-5	1,27	200	0,51	45,00	7,16	10,72	62,88

Примечания:

1. Распорки армируются пространственными каркасами.
2. Закладные элементы включаются в состав пространственных каркасов при их изготовлении.
3. Руслы геометрических осей качества несъемной опалубки

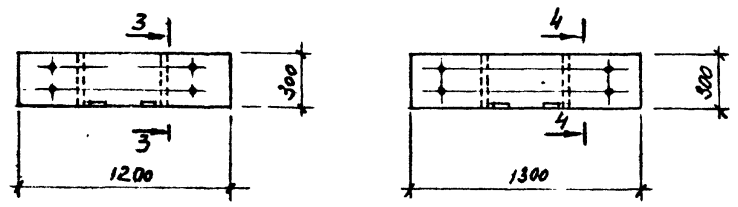
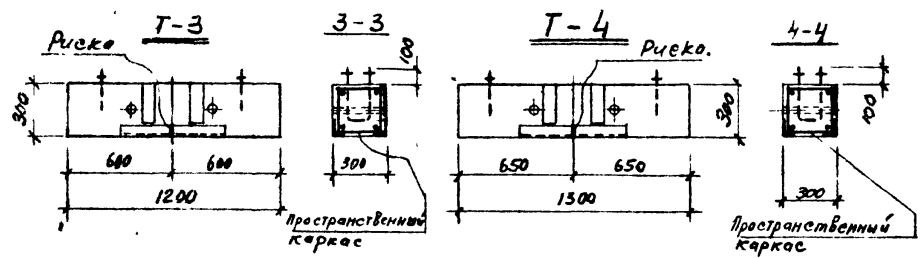
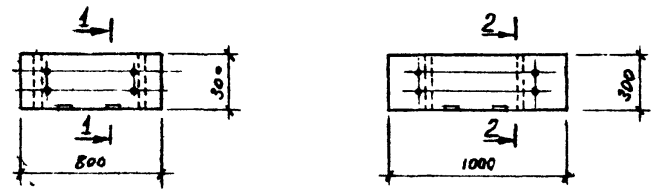
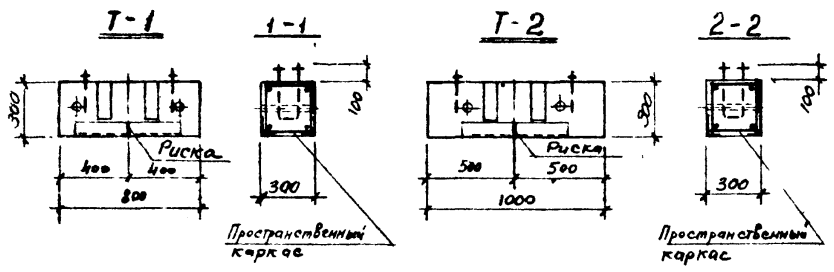
Лист № 1 из 1

3.402-24 Вып. 3			
Исполн.	М. Сергеев	Провер.	В. Сидоров
Нач. отд.	Сидоров	Дата	2006
Ст. инж.	Ершов	Лист	20/2
Инженер	Корниенко	Лист	20/2

Распорки от P-1 до P-5
Опалубочный чертеж

Листов	Лист	Листов
P	70	

ГРОЗГИПРОНЕФТЕХИМ
г. Грозный



Спецификация пространственных каркасов на одну траверсу.

Технико-экономические показатели на одну траверсу

Марка траверсы	Марка пространственного каркаса	Кол-во	№ листа	Марка траверсы	Вес, т	Марка бетона	Объем бетона, м ³	Расход стали, кг			
								Класс В-III	Класс А-III	Заготовки	детали
T-1	КП-20	1	17	T-1	0,18	200	0,072	3,72	1,94	20,58	26,24
T-2	КП-21	1	17	T-2	0,22	200	0,090	4,70	1,94	20,58	27,22
T-3	КП-22	1	17	T-3	0,27	200	0,108	11,70	2,44	20,98	35,12
T-4	КП-23	1	17	T-4	0,29	200	0,117	12,70	2,92	20,98	36,60

Примечания:

1. Траверсы армируются пространственными каркасами.
2. Заложные элементы включаются в состав пространственных каркасов при их изготовлении.
3. Риски оси симметрии нанести несмывчатой краской.

ЦНБ № 2 Подпись и дата

				3.402-24 вып-3			
изм.яст	№ докум.	подпись	дата	Траверсы от Т-1 до Т-4 опалубочный чертеж	Лист	Лист	Листов
	Гл. инж. п. Сергеев	<i>Сергеев</i>	20.06		Р	11	
	Нач. отд. Сидоршин	<i>Сидоршин</i>	21.06				
	Ст. инж. Ершов	<i>Ершов</i>	20.06				
	Инженер Корнянко	<i>Корнянко</i>	20.06				
				ГРОЗГИПРОНЕФТЕХИМ г. Грозный			

Таблица размеров

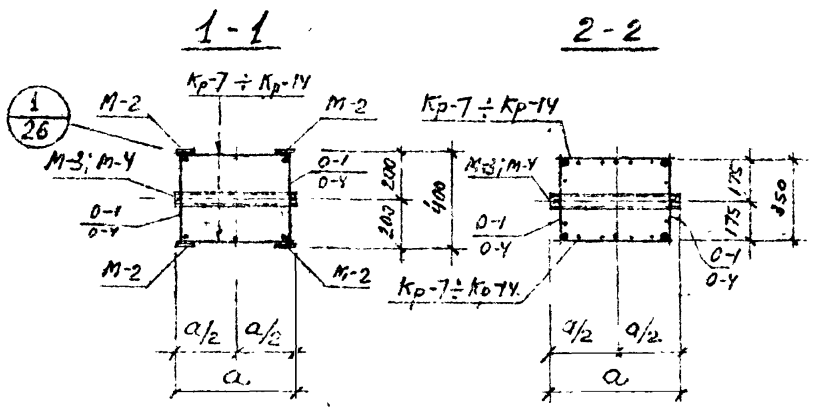
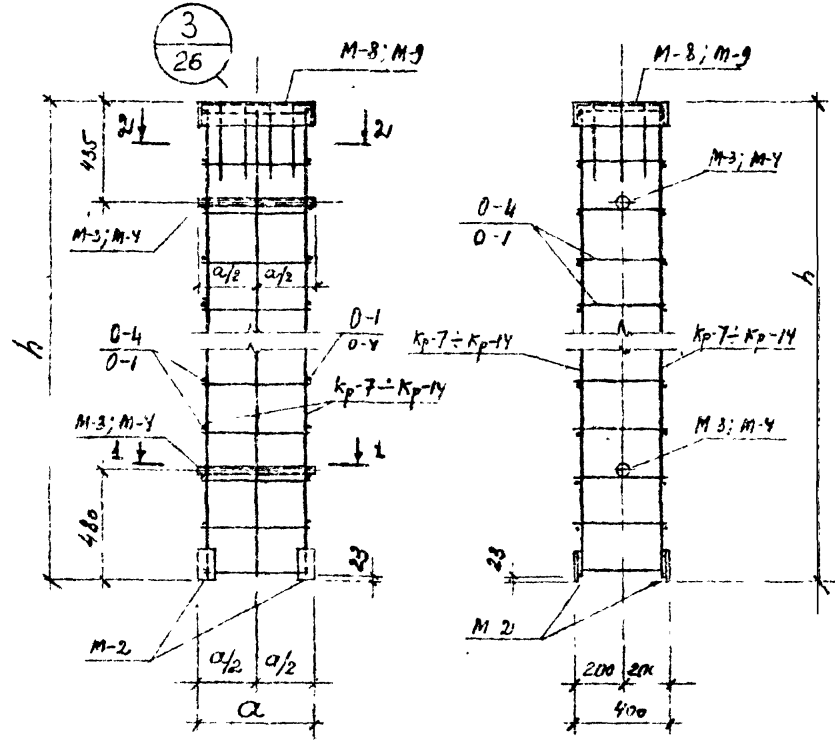
Спецификация арматурных изделий и закладных деталей на обрешетку

Продолжение

Марка пространственного каркаса	h (мм)	a (мм)	Арматурные изделия и закладные детали	
			Марка	№ листа
КП-7	1700	500	Кр-7	2
КП-8	1900	500	О-2	20
КП-9	2100	500	М-3	2
КП-10	2300	500	М-2	4
КП-11	1700	600	М-8	1
КП-12	1900	600	Кр-8	2
КП-13	2100	600	О-1	26
КП-14	2300	600	М-3	2
			М-2	4
			М-8	1

Марка пространственного каркаса	h (мм)	a (мм)	Арматурные изделия и закладные детали	
			Марка	№ листа
КП-7	1700	500	Кр-7	2
			О-2	20
			М-3	2
			М-2	4
КП-8	1900	500	М-8	1
			Кр-8	2
			О-1	26
			М-3	2
КП-9	2100	500	М-2	4
			М-8	1
			Кр-9	2
			О-1	24
КП-10	2300	500	М-3	2
			М-2	4
			М-8	1
			О-1	26

Марка пространственного каркаса	h (мм)	a (мм)	Арматурные изделия и закладные детали	
			Марка	№ листа
КП-11	1700	600	Кр-11	2
			О-4	20
			М-4	2
			М-2	4
КП-12	1900	600	М-9	1
			Кр-12	2
			О-4	26
			М-4	2
КП-13	2100	600	М-2	4
			М-9	1
			Кр-13	2
			О-4	24
КП-14	2300	600	М-4	2
			М-2	4
			М-9	1
			Кр-14	2
			О-4	26
			М-4	2
			М-2	4
			М-9	1



Примечание.

Пространственные каркасы собираются из плоских каркасов, отдельных стержней и закладных деталей с применением контактной точечной и электродуговой сварки в соответствии с СНЗ03-89 и ГОСТ 10922-75.

3.402-24 вып-3

Исполн.	М. докум.	Подпись	Дата	Лист	Лист	Листов
Л. И. Кр.	Сергеев	Сергеев	20.06	Р	13	
М. И. Кр.	Сидоршич	Сидоршич	20.06	Каркасы пространственные от КП-7 до КП-14		
Ст. И. Кр.	Евдоким	Евдоким	20.06			
И. И. Кр.	Корниченко	Корниченко	20.06			
				ПРОЗГИПРОНВОТЕХИМ г. Грозный		

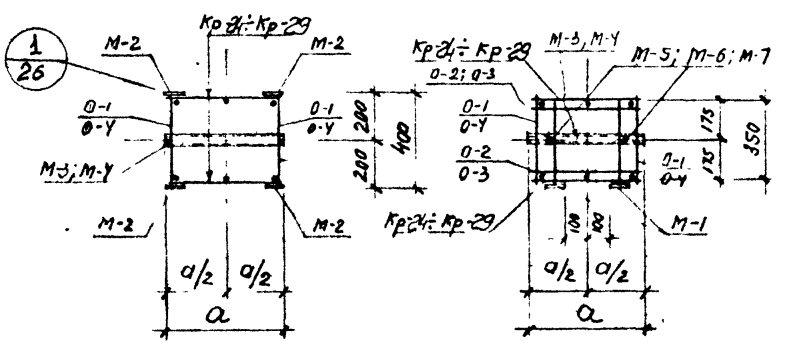
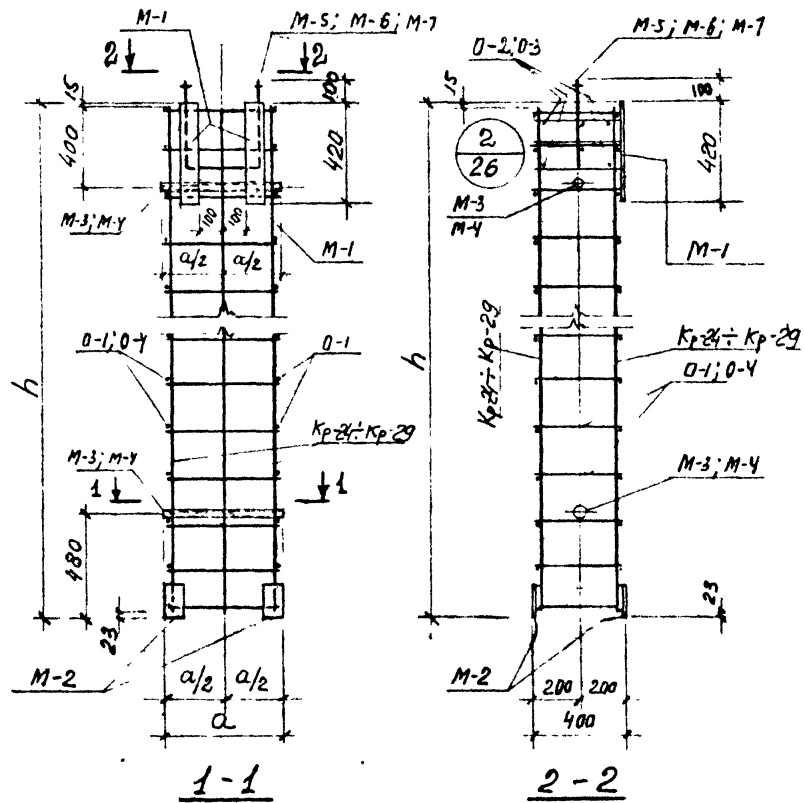


Таблица размеров

Марка пространственного каркаса	h (мм)	a (мм)
КП-24	2700	500
КП-25	2900	500
КП-26	3100	500
КП-27	2700	600
КП-28	2900	600
КП-29	3100	600
КП-27-1	2700	600
КП-28-1	2900	600
КП-29-1	3100	600

Спецификация арматурных изделий и закладных деталей на одну марку

Марка пространственного каркаса	Арматурные изделия и закладные детали				
	Марка	№ конт.	№ листа		
КП-24	Кр-24	2	22		
	О-1	28			
	О-2	6			
	КП-25	М-1	2	24	
		М-2	4		
		М-3	2		
М-5		1			
Кр-25		2	22		
О-1	30				
О-2	6				
КП-26	М-1	2	24		
	М-2	4			
	М-3	2			
	М-5	1			
	КП-27	Кр-27		2	22
		О-4		28	
О-3		6			
М-1		2	24		
М-2	4				
М-4	2				
М-6	1				

Продолжение

Марка пространственного каркаса	Арматурные изделия и закладные детали				
	Марка	№ конт.	№ листа		
КП-28	Кр-28	2	22		
	О-4	30			
	О-3	6			
	КП-29	М-1	2	24	
		М-3	4		
		М-4	2		
М-6		1			
Кр-29		2	22		
О-4	32				
О-3	6				
КП-27-1	М-1	2	24		
	М-2	4			
	М-4	2			
	М-6	1			
	КП-28-1	Кр-28		2	22
		О-4		30	
		О-3		6	
М-1		2	24		
М-2		4			
М-4	2				
КП-29-1	Кр-29	2	22		
	О-4	32			
	О-3	6			
	М-1	2		24	
	М-2	4			
	М-4	2			
	М-7	1			

Примечание.

Пространственные каркасы собираются из плоских каркасов, отдельных стержней и закладных деталей с применением контактной точечной и электродуговой сварки в соответствии с СН 393-69 и ГОСТ 10912-75.

ЛНВ. № Подпись и дата

3.402-24 Вып-3		
Элемент	№ докум.	подпись дата
Гл. инж.	Сергеев	<i>[Signature]</i> 20.06
Нач. отд.	Сидоршин	<i>[Signature]</i> 20.06
Ст. инж.	Ершов	<i>[Signature]</i> 20.06
Инженер	Корниенко	<i>[Signature]</i> 20.06
Каркасы пространственные от КП-24 до КП-29 и КП-27-1, КП-28-1, КП-29-1		
Листов	Лист	Листов
Р	14	
ГРОЗИПРОНЕФТЕХИМ г. Грозный		

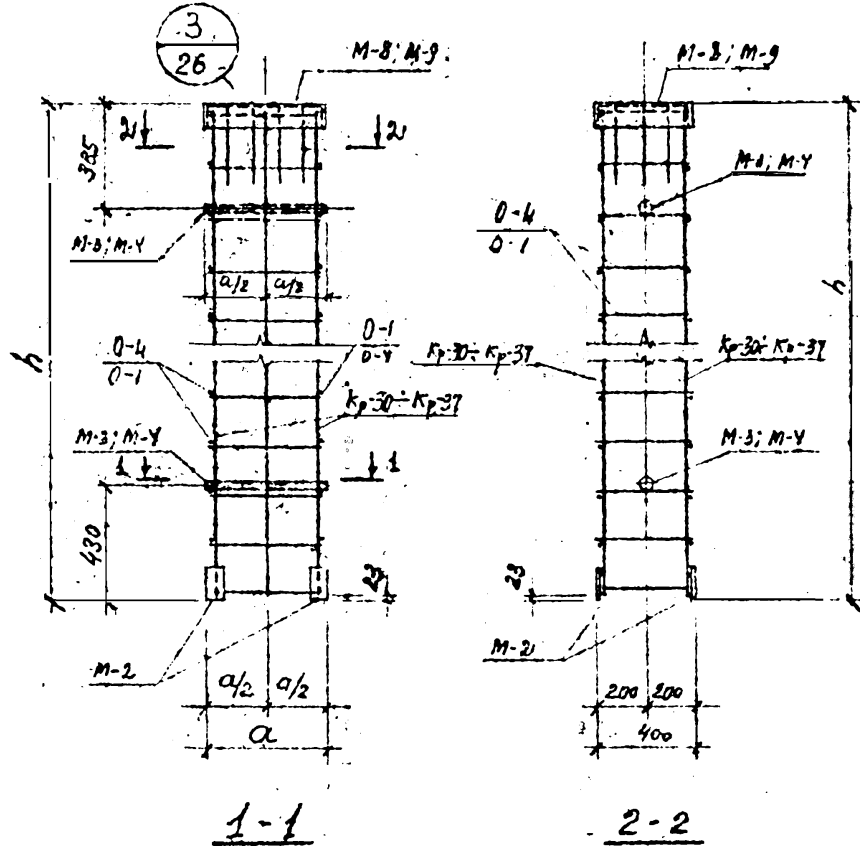
Таблица размеров

Спецификация конструктивных изделий и закладных деталей на одну марку

Продолжение

Марка пространственного каркаса	h (мм)	a (мм)	Пространственные изделия и закладные детали			
			Марка	Кол-во	№ листа	
КП-30	2600	500	КП-30	Кр-30	2	23
КП-31	2800	500		О-1	25	
КП-32	3000	500		М-3	2	24
КП-33	3200	500		М-2	4	
КП-34	2800	500		М-8	1	
КП-35	2800	600	КП-31	Кр-31	2	23
КП-36	3000	600		О-1	30	
КП-37	3200	600		М-3	2	24
				М-2	4	
КП-32	3200	600	М-8	1	25	
			Кр-32	2	23	
			О-1	32		
			М-3	2	24	
КП-33	3200	600	М-2	4		24
			М-8	1	25	
			Кр-33	2	23	
			О-1	34		
КП-37	3200	600	М-3	2	24	
			М-2	4		
			М-8	1	25	

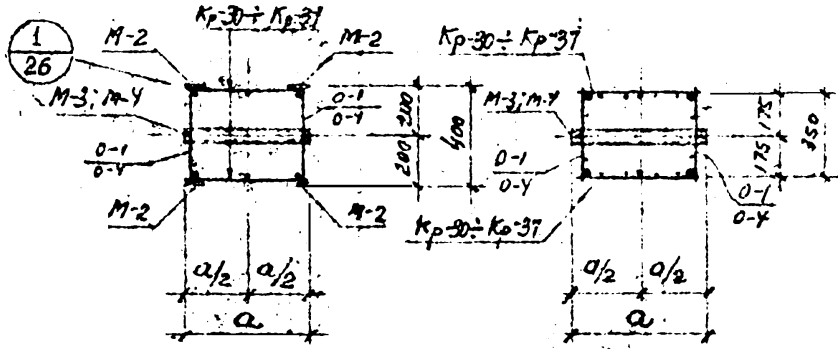
Марка пространственного каркаса	Марка	Кол-во	№ листа	Пространственные изделия и закладные детали			
				Марка	Кол-во	№ листа	
КП-34	Кр-34	2	23	КП-34	Кр-34	2	
	О-4	28			О-4	28	
	М-4	4	М-4		4		
	М-2	4	М-2		4		
КП-35	М-9	1	25	КП-35	Кр-35	2	
	Кр-35	2	23		О-4	30	
	О-4	30	23		М-4	2	24
	М-4	2	24		М-2	4	
КП-36	М-2	4	24	КП-36	М-2	4	
	М-9	1	25		М-9	1	25
	Кр-36	2	23		Кр-36	2	23
	О-4	32	23		О-4	32	
КП-37	М-4	2	24	КП-37	М-4	2	
	М-2	4	24		М-2	4	24
	М-3	1	25		М-3	1	
	М-9	1	25		М-9	1	25



Примечание.

Пространственные каркасы собираются из плоских каркасов, отдельных стержней и закладных деталей с применением контактной точечной и электродуговой сварки в соответствии с СН 393-69 и ГОСТ 10922-75.

Лист № Подпись и дата



3.402-24 Вып. 3

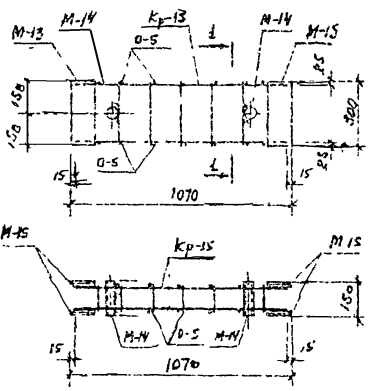
Имя	Должность	Подпись	Дата
Л.И.И.И.	Сварщик	[Signature]	20.06
В.Ч.О.Л.	Сварщик	[Signature]	20.06
С.Л.Я.Н.	Ершов	[Signature]	21.06
Инженер	Корниенко	[Signature]	21.06

Каркасы пространственные от КП-30 до КП-37

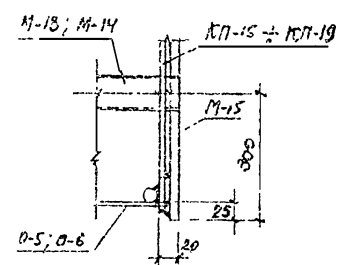
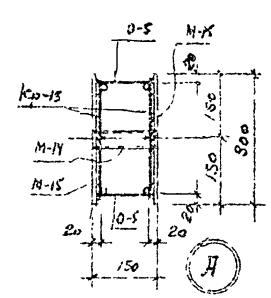
Лист	Лист	Листов
Р	15	

ПРОИЗВОДИТЕЛЬ
г. Грозный

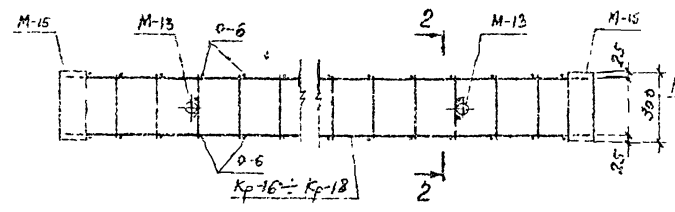
КП-15



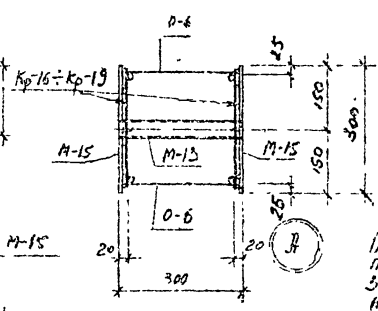
1-1



КП-16; КП-17; КП-18



2-2



Примечание.

Пространственные каркасы собираются из плоских каркасов, отдельных стержней и закладных деталей с применением контактной точечной и электродуговой сварки в соответствии с СН 393-63 и ГОСТ 10922-75.

Спецификация артикульных изделий и закладных деталей на один марку

Марка, артикульный номер каркаса	Артикульные изделия и закладные детали		
	Марка	Кол-во	№ детали
КП-15	Кр-15	2	20
	О-5	14	
	М-14	2	25
КП-16	М-15	4	
	Кр-16	2	20
	О-6	2,6	
КП-17	М-13	2	25
	М-15	4	
	Кр-17	2	20
КП-18	О-6	2,6	
	М-13	2	25
	М-15	4	
КП-19	Кр-19	2	20
	О-6	5,6	
	М-13	2	25
	М-15	4	

Лист № 1
Повторяющаяся часть

длн КП-16	2570
длн КП-17	2670
длн КП-18	5570
длн КП-19	5670

Комплект	№ детали	количество	дата
Гл. инж. т.р.	Суряев	2006	2006
Нач. отд.	Сидорина	2006	2006
Ст. инж.	Ершов	2006	2006
Инженер	Корвяченко	2006	2006

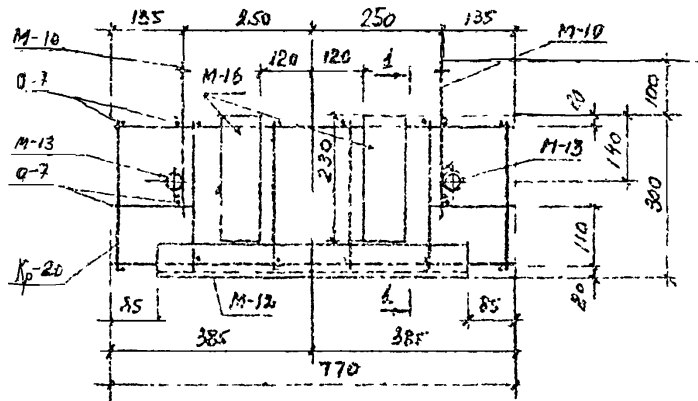
3.402-24 вып. 3

Каркасы пространственные от КП-15 до КП-19

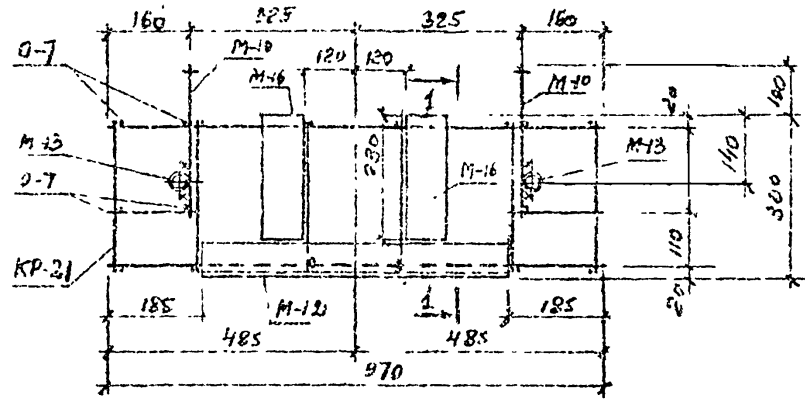
Лист	№	Листов
Р	16	

ПРОСИПРОВОДТЕХНИКА

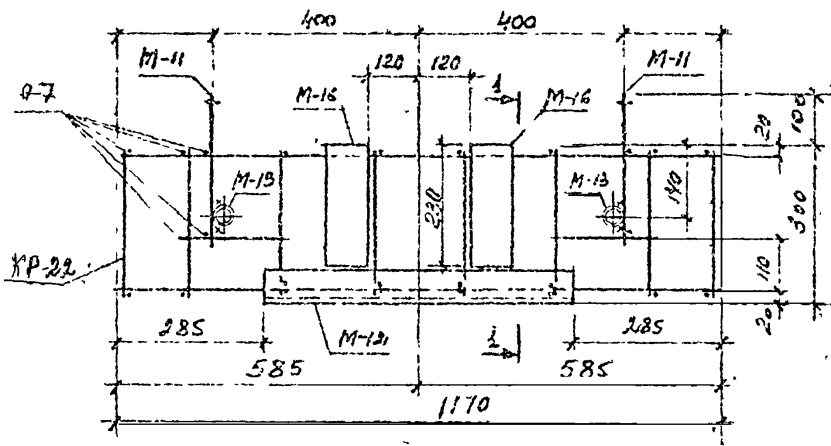
КП-20



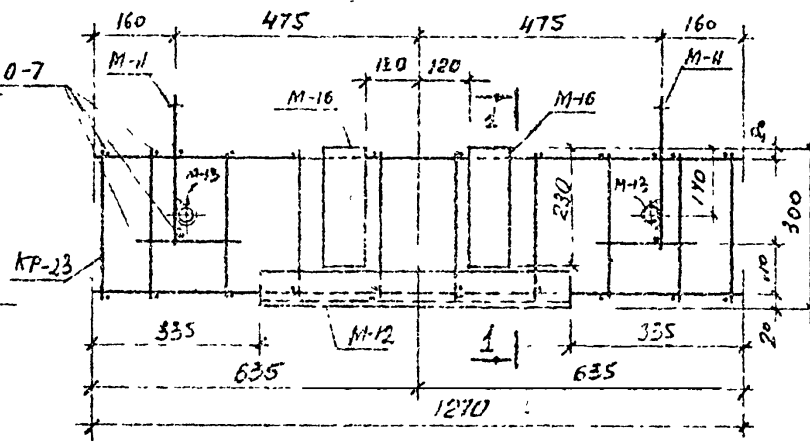
КП-21



КП-22



КП-23



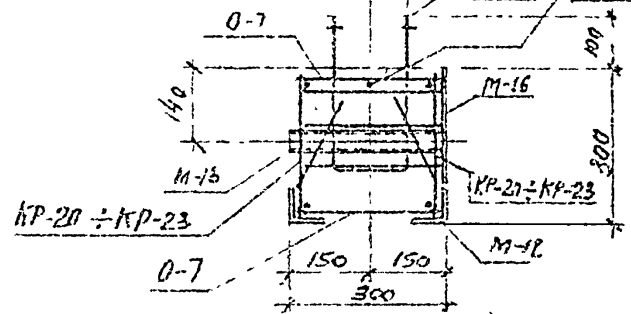
Спецификация деталей и заводских деталей на одну марку.

Марка пространственной каркаса	Детали и заводские детали		
	Марка	Кол-во	№ листа
КП-20	КР-20	2	21
	О-7	20	
	М-12	1	
	М-13	2	
	М-16	2	
КП-21	КР-21	2	21
	О-7	20	
	М-12	1	
	М-13	2	
	М-16	2	
КП-22	КР-22	2	21
	О-7	24	
	О-8	1	
	М-12	1	
	М-13	2	
КП-23	КР-23	2	21
	О-7	24	
	О-9	1	
	М-12	1	
	М-16	2	

Примечание.

Пространственные каркасы собираются из плоских каркасов, отдельных стержней и заводских деталей с применением контактной точечной и электродуговой сварки в соответствии с СН 393-69 и ГОСТ 10922-75.

для М-10 45, 45 М-10 О-8 для КП-22
 для М-11 70, 70 М-11 О-9 для КП-23



3 402-24 вып. 3

Имя	Подпись	Дата
Исполн. Сергеев	<i>[Signature]</i>	20.06.66
Провер. Сладорван	<i>[Signature]</i>	20.06.66
Ст. инж. Ершов	<i>[Signature]</i>	20.06.66
Инж. Корниенко	<i>[Signature]</i>	20.06.66

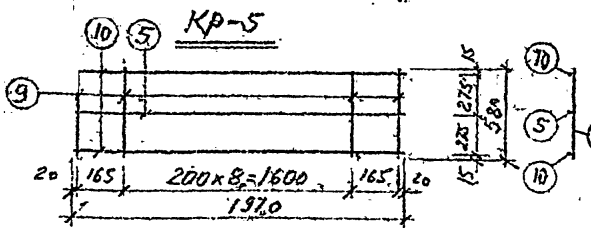
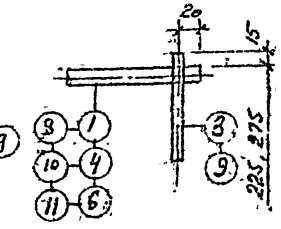
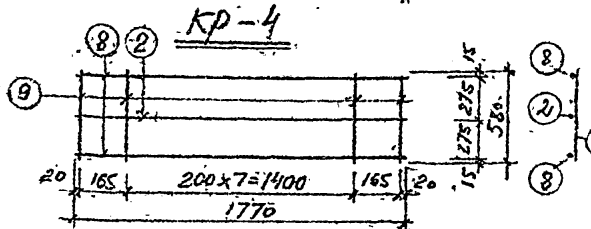
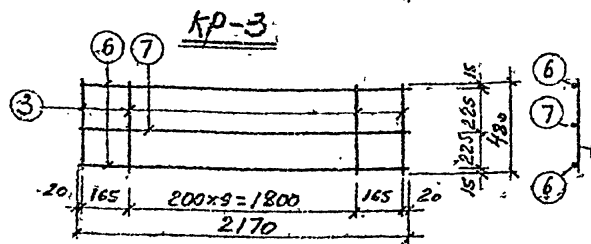
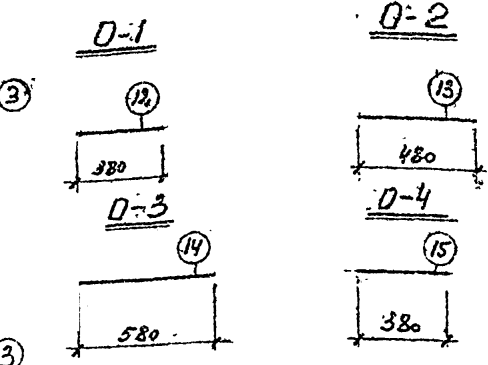
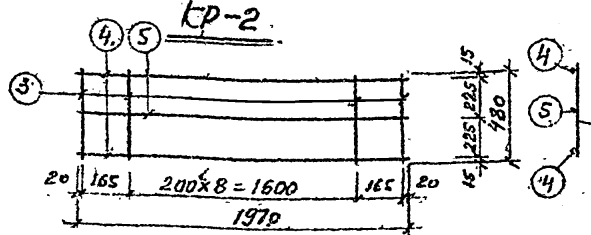
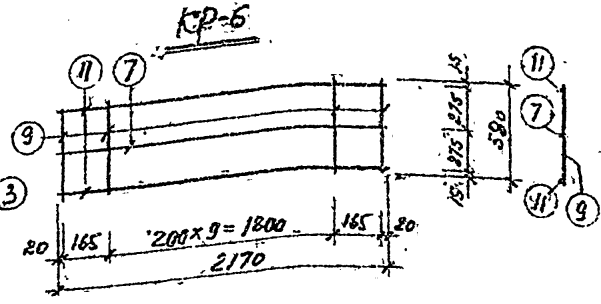
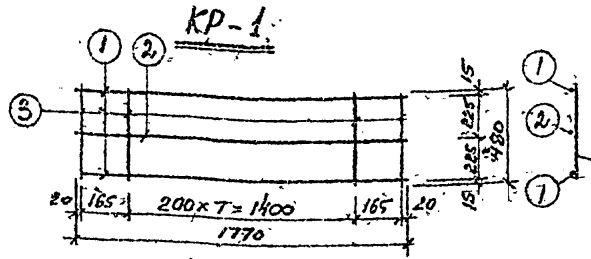
Каркасы пространственные от КП-20 до КП-23

Лист	Лист	Листов
Р	17	

ГРОЗИПРОНЕФТХИМ
г. Грозный

Спецификация арматуры на 1 марку.

Марка	Вид арматуры	Ф мм	Длина мм	Количество	Вес - кг		
					Ед.	Общ.	Марки
КР-1	1	18АII	1070	2	2,0	7,10	10,58
	2	12АII	770	7	0,89	1,58	
	3	8АI	480	10	0,395	1,90	
КР-2	4	18АII	1970	2	2,0	7,90	11,73
	5	12АII	1970	1	0,89	1,75	
КР-3	3	8АI	480	11	0,395	2,08	12,89
	6	18АII	2170	2	2,0	8,70	
	7	12АII	2170	1	0,89	1,92	
КР-4	3	8АI	480	12	0,395	2,27	13,93
	8	20АII	1770	2	2,47	8,75	
КР-5	2	12АII	1770	1	0,89	1,58	15,47
	9	10АI	580	10	0,62	3,60	
	10	20АII	1970	2	2,47	9,75	
КР-6	5	12АII	1970	1	0,89	1,75	17,05
	9	10АI	580	11	0,62	3,97	
	11	20АII	2170	2	2,47	10,80	
О-1	12	8АI	380	1	0,395	0,15	0,15
О-2	15	8АI	480	1	0,395	0,19	0,19
О-3	14	8АI	580	1	0,395	0,23	0,23
О-4	15	10АI	380	1	0,62	0,24	0,24

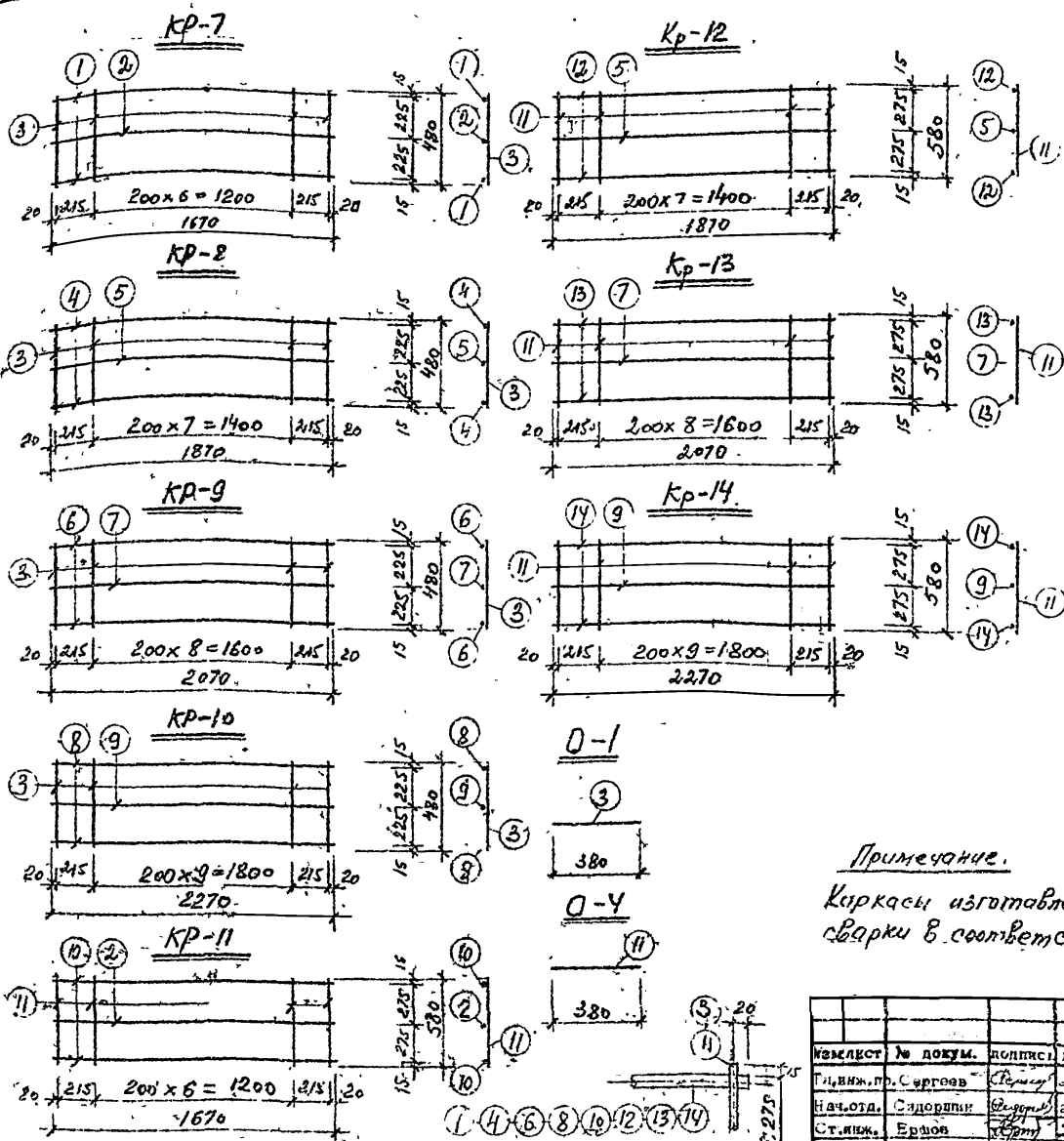


Примечание

Коркасы изготавливаются при помощи контактной сварки в соответствии с СН 393-49. ГОСТ 10922-75.

Лист № 11 - Присоединение

3.402-24 Вып. 3		
Исполнитель: Сергеев	Подпись: [подпись]	Дата: 20.06.2006
Нач. отд.: Силорегин	Подпись: [подпись]	Дата: 20.06.2006
Ст. тех.: Ершов	Подпись: [подпись]	Дата: 20.06.2006
Инженер: Коряченко	Подпись: [подпись]	Дата: 20.06.2006
Коркасы плоские от КР-1 до КР-6		Листов: 2/18
		ГРОЗИПРОНЕФТЕХИМ г. Грозный



Спецификация арматуры на I марку.

Марка	Позиция	Ф мм	Длина мм.	Количество	Вес кг.		
					Ед.	Общий	Марки.
KR-7	1	18AII	1670	2	2,0	6,70	9,90
	2	12AII	1670	1	0,89	1,49	
	3	8AI	480	9	0,395	1,71	
KR-8	4	18AII	1870	2	2,0	7,50	11,07
	5	12AII	1870	1	0,89	1,67	
KR-9	6	18AII	2070	2	2,0	8,30	12,34
	7	12AII	2070	1	0,89	1,84	
	3	8AI	480	11	0,395	2,10	
KR-10	8	18AII	2270	2	2,0	9,10	13,39
	9	12AII	2270	1	0,89	2,02	
KR-11	3	8AI	480	12	0,395	2,27	12,99
	10	20AII	1670	2	2,47	8,25	
	2	12AII	1670	1	0,89	1,49	
KR-12	11	10AI	580	9	0,62	3,25	14,52
	12	20AII	1870	2	2,47	9,25	
KR-13	5	12AII	1870	1	0,89	1,67	16,01
	14	10AI	580	10	0,62	3,60	
	15	20AII	2070	2	2,47	10,20	
KR-14	7	12AII	2070	1	0,89	1,84	17,52
	11	10AI	580	11	0,62	3,97	
D-1	14	20AII	2270	2	2,47	11,20	17,52
	9	12AII	2270	1	0,89	2,02	
D-4	11	10AI	580	12	0,62	4,30	0,15
	15	8AI	380	1	0,895	0,15	
D-4	16	10AI	380	1	0,62	0,24	0,24

Примечание.

Коркасы изготавливаются при помощи контактной точечной сварки в соответствии с СНЗ93-69 и ГОСТ 10922-75.

СНБ. №. Подпись и дата.

Изм.	№ докум.	подпись	дата
		С. Сергеев	20.08
		Сидоркин	20.08
		Ершов	20.08
		Корниенко	20.08

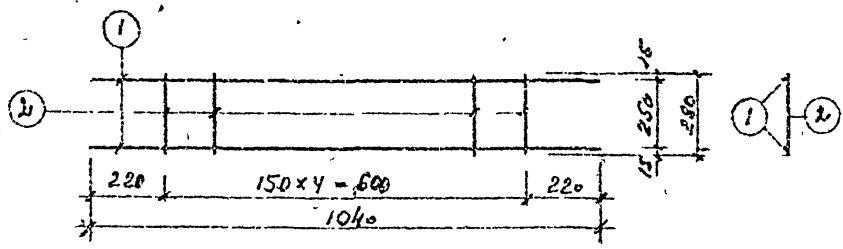
3.402-24 вып.-3

Коркасы плоские от KR-7 до KR-14

Листов	Лист	Листов
Р	14	

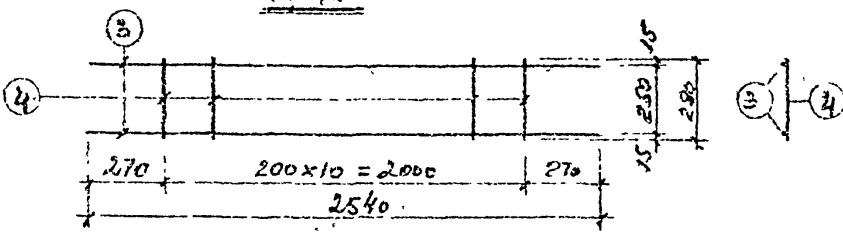
ГРОЗГИПРОНЕФТЕХИМ
г. Грозный

КР-15



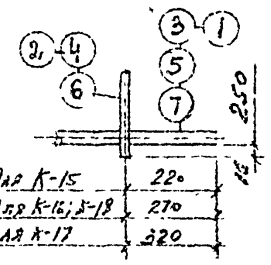
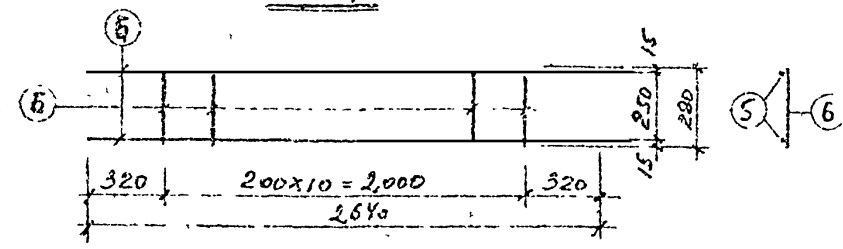
0-5

КР-16

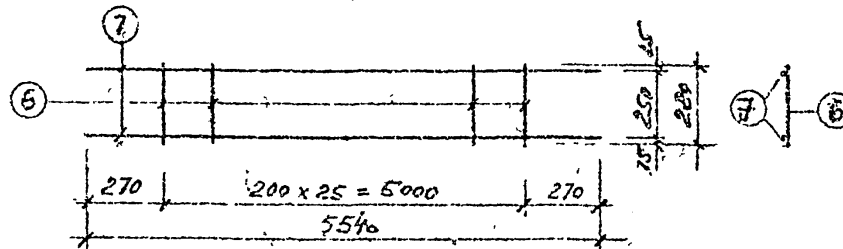


0-6

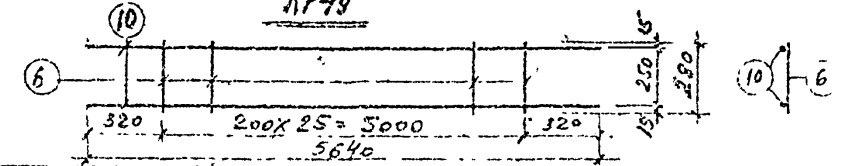
КР-17



КР-18



КР-19



Спецификация арматуры по одной марке

Марка	Позиция	φ мм	Длина мм	Количество	Вес кг		
					Ед.	Общий	Метр.
КР-15	1	12AII	1040	2	0,89	1,86	2,08
	2	5AII	280	5	0,154	0,22	
КР-16	3	14AII	2540	2	1,21	6,15	6,82
	4	5AII	280	11	0,222	0,67	
КР-17	5	14AII	2640	2	1,21	6,40	7,07
	6	6AII	280	11	0,222	0,67	
КР-18	7	18AII	5540	2	2,00	22,20	23,82
	8	6AII	280	26	0,222	1,62	
КР-19	9	18AII	5640	2	2,00	22,50	24,12
	10	6AII	280	26	0,222	1,62	
0-5	8	5AII	130	1	0,154	0,02	0,02
0-6	9	6AII	280	1	0,222	0,07	0,07

Примечание.

Каркасы изготавливаются при помощи контактной точечной сварки в соответствии с СН 393-69 и ГОСТ 10922-75.

Для К-15	220
Для К-16, К-17	270
Для К-17	320

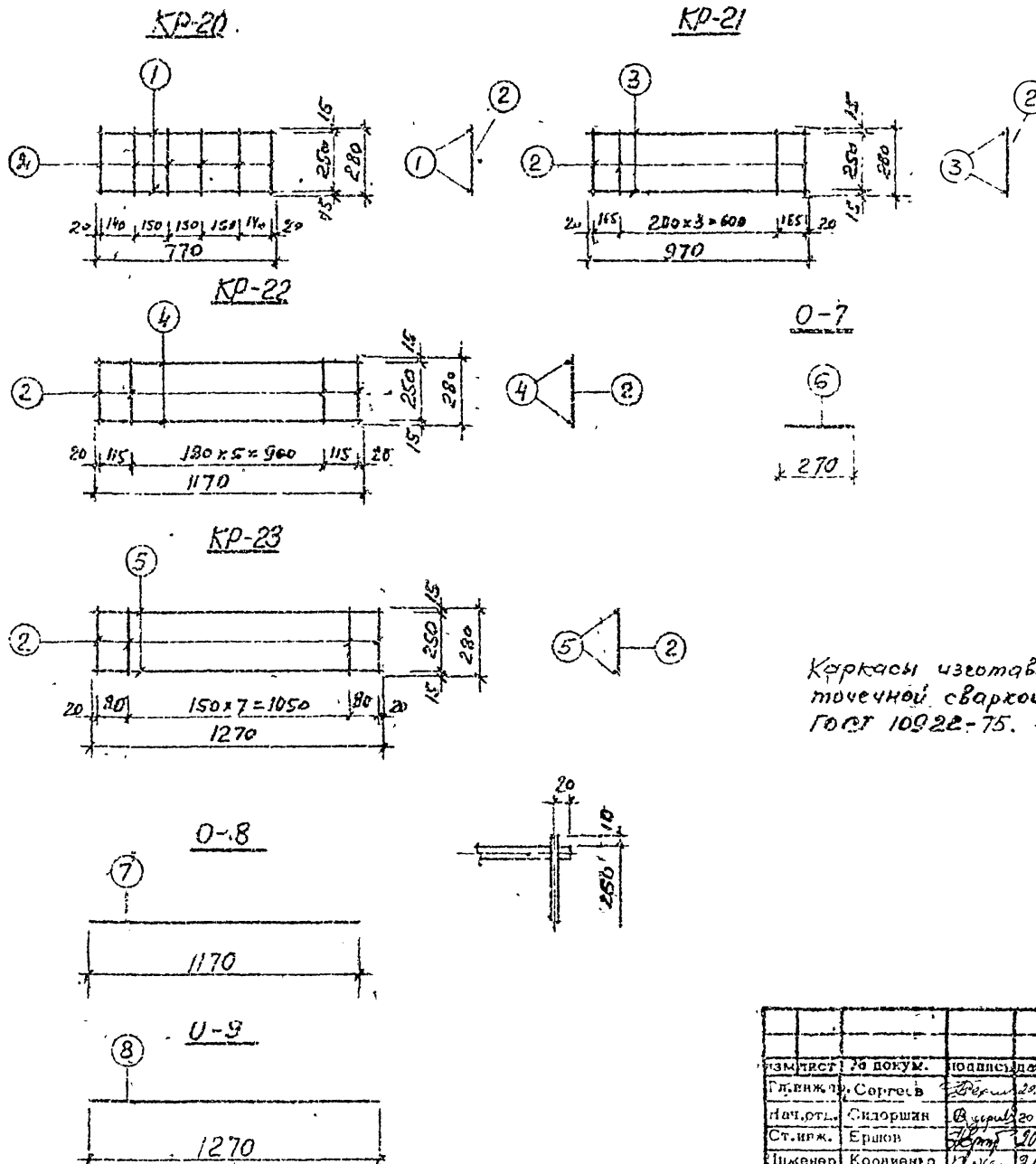
3,402-24 Вып.-3

Изм.	Ист.	Дата	Исполн.	Провер.	Лист	Кол-во
1	1	20.06	Сидорья	Сидорья	Р	20
2	1	20.06	Ершов	Ершов		
3	1	20.06	Корниель	Корниель		

Каркасы - плоские от КР-15 до КР-19

ГРОЗНИПРОЕКТИНМ
г. Грозный

Л. 3 № 1 (020001) 1.020001



Спецификация арматуры на 1 марку

Марка	Позиция	Ф, мм	Длина, мм	Количество	Вес, кг		
					Един	Объем	Марки
KP-20	1	14AIII	770	2	1,21	1,86	2,23
	2	6AI	280	6	0,222	0,37	
KP-21	3	14AIII	970	2	1,21	2,35	2,72
	2	6AI	280	6	0,222	0,37	
KP-22	4	18AIII	1170	2	2,00	4,68	5,18
	2	6AI	280	8	0,222	0,50	
KP-23	5	18AIII	1270	2	2,00	5,08	5,70
	2	6AI	280	10	0,222	0,62	
O-7	6	6AI	280	1	0,222	0,06	0,06
O-8	7	18AIII	1170	1	2,00	2,34	2,34
O-9	8	18AIII	1270	1	2,00	2,54	2,54

Примечание

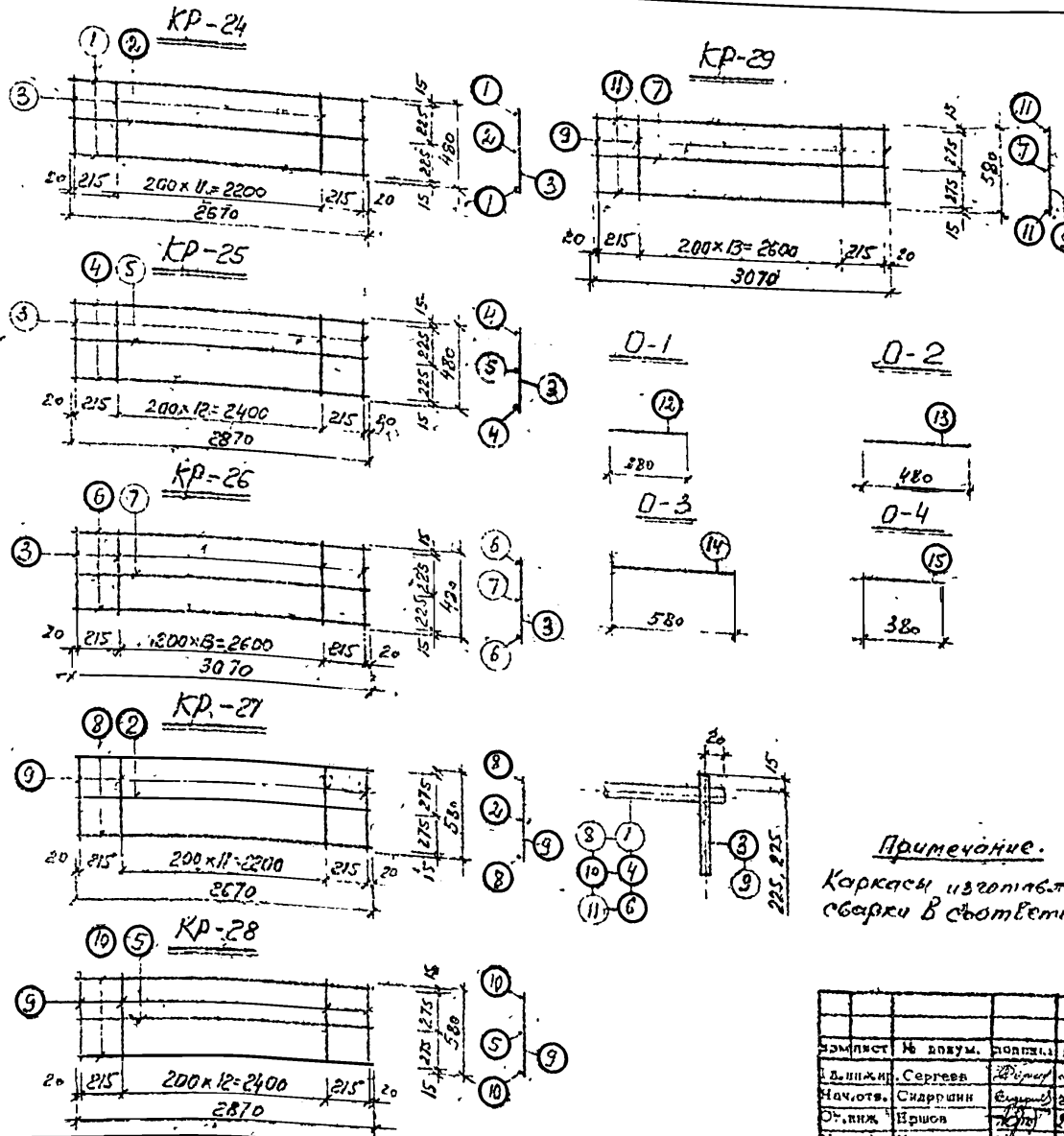
Каркасы изготавливаются при помощи контактной точечной сваркой в соответствии с СН 393-69 и ГОСТ 10922-75.

Л.С. 14 Подпись и дата

ИЗМ. Лист 24 док.ум.		подпись, дата		3.402-24 вып-3		
Гл. инж. Ф. Сергеев	В. Сергеев 28.06	Инж. Сидоршин	В. Сидоршин 30.06			
Ст. инж. Ершов	В. Ершов 30.06	Инж. Корниенко	В. Корниенко 26.06	Р	21	
				Каркасы плоские от KP-20 до KP-23		
				ГРОЗГИПРОНЕФТЕХИМ г. Грозный		

Спецификация арматуры на 1 марку

Марка	Позиция	Ф _{мм}	Длина, мм	Количество	Вес кг.		
					Ед.	Общ.	Марка
КР-24	1	18AII	2670	2	2,0	10,7	15,70
	2	12AIII	2570	1	0,89	2,35	
	3	8AI	480	14	0,395	2,65	
КР-25	4	18AII	2870	2	2,0	11,5	16,89
	5	12AIII	2870	1	0,89	2,55	
КР-26	6	18AII	3070	2	2,0	12,3	18,03
	7	12AIII	3070	1	0,89	2,73	
	3	8AI	480	15	0,395	3,05	
КР-27	8	20AII	2670	2	2,47	13,2	20,59
	2	12AIII	2670	1	0,89	2,37	
КР-28	9	10AII	580	14	6,62	5,02	22,15
	10	20AII	2870	2	2,47	14,2	
	5	12AIII	2870	1	0,89	2,55	
КР-29	11	20AII	3070	2	2,47	15,2	23,66
	7	12AIII	3070	1	0,89	2,73	
О-1	9	10AII	580	16	6,62	5,73	0,15
	12	8AI	380	1	0,395	0,15	
	13	8AI	480	1	0,395	0,19	
	14	8AI	580	1	0,395	0,23	
О-4	15	10AII	380	1	0,62	0,24	0,24



Примечание.

Корпусы изготавливаются при помощи контактной точечной сварки в соответствии с СН 393-89 и ГОСТ 10922-75.

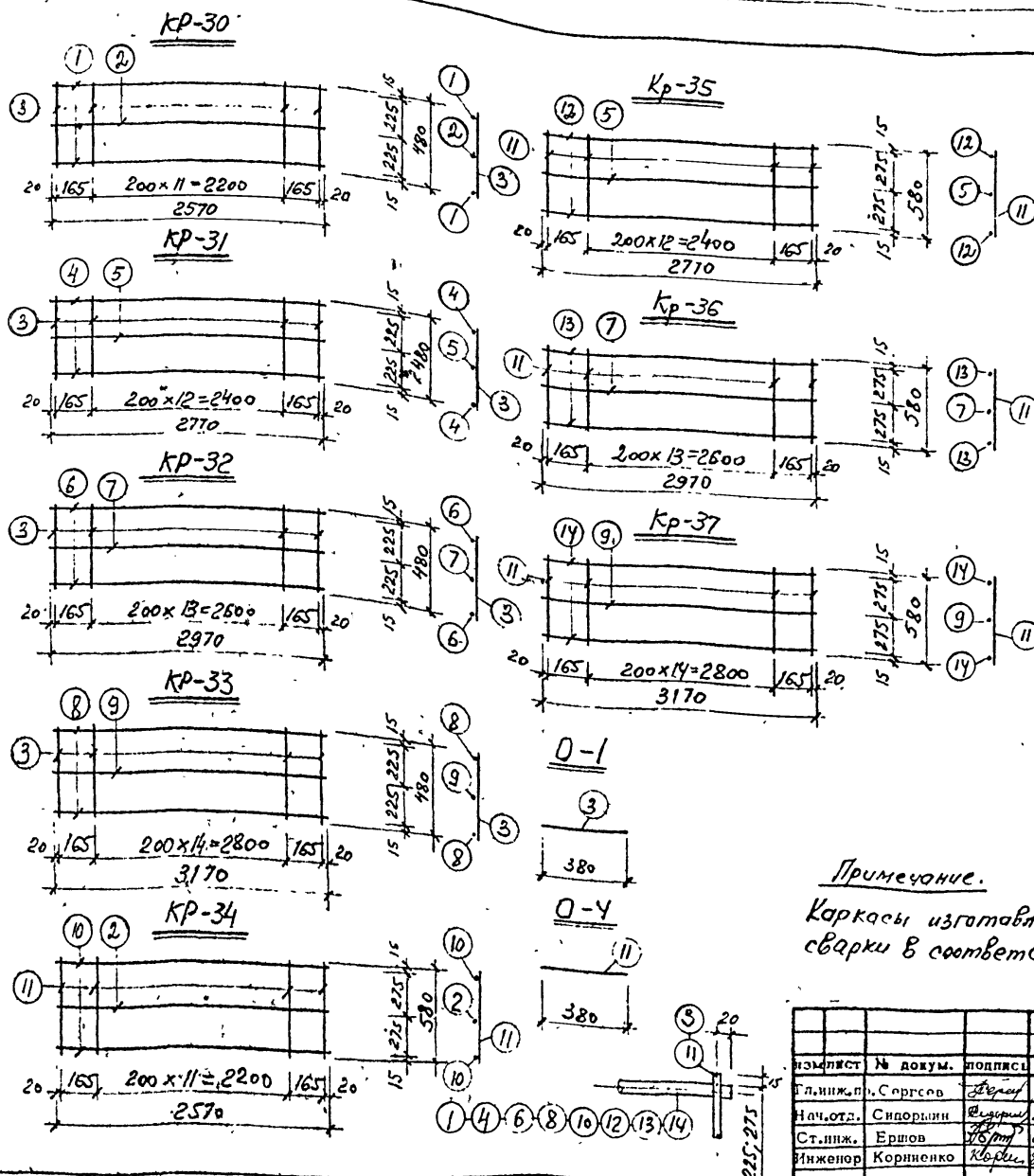
УНВ. №2 Подпись и дата

Экз. лист № докум.		подпись		дата	
И.В.И.И.И.	Сергеев	И.В.И.И.И.	20.06		
Мач.отв.	Сидоршин	И.В.И.И.И.	20.06		
От.в.и.ж.	Иршова	И.В.И.И.И.	20.06		
И.В.И.И.И.	Корниченко	И.В.И.И.И.	20.06		

3.402-24 Вып-3

Корпусы плоские от КР-24 до КР-29

Листер	Лист	Листов
К	28	
ГРОЗИПРОНЕФТЕЛИМ		
г. Грозный		



Спецификация арматуры для 1 марку.

Марка	Позиция	Φ мм	Длина мм.	Количество	Вес кг.		
					Ед.	Общий	Марка
KP-30	1	18A II	2570	2	2,0	10,15	15,10
	2	12A II	2570	1	0,89	2,30	
	3	8A I	480	14	0,395	2,65	
KP-31	4	18A II	2770	2	2,0	11,1	16,40
	5	12A II	2770	1	0,89	2,46	
	3	8A I	480	15	0,395	2,84	
KP-32	6	18A II	2970	2	2,0	11,9	17,60
	7	12A II	2970	1	0,89	2,65	
KP-33	8	18A II	3170	2	2,0	12,7	18,74
	9	12A II	3170	1	0,89	2,82	
KP-34	10	20A II	2570	2	2,47	12,7	20,02
	11	10A I	580	14	0,62	5,02	
KP-35	12	20A II	2770	2	2,47	13,7	21,55
	5	12A II	2770	1	0,89	2,46	
KP-36	13	20A II	2970	2	2,47	14,7	23,08
	7	12A II	2970	1	0,89	2,65	
KP-37	14	20A II	3170	2	2,47	15,7	24,62
	9	12A II	3170	1	0,89	2,82	
O-1	15	8A I	380	1	0,395	0,15	0,15
O-4	16	10A I	380	1	0,62	0,24	0,24

Примечание.

Каркасы изготавливаются при помощи контактной точечной сварки в соответствии с СН 593-69 и ГОСТ 10922-75.

ИМБ. М.Г. Подпись и дата.

Исполн.	№ докум.	Подпись	Дата
Гл. инж. п. Сергеев		<i>Сергеев</i>	20.06
Нач. отд. Сидоркин		<i>Сидоркин</i>	20.06
Ст. инж. Ершов		<i>Ершов</i>	20.6
Инженер Корниенко		<i>Корниенко</i>	20.06

3.402-24 вып-3

Каркасы плоские от KP-30 до KP-37.

Литер.	Лист	Изгот.
Р.	23	

ГРОЗИПРОНЕФ ТЕХИМ
г. Грозный

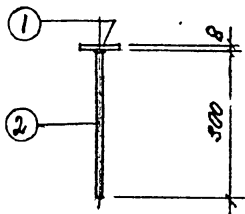
Спецификация металла на одну марку.

Марка	Позиция	Профиль или сечение	Марка стали	Длина на вал поц. м ²	Количество	Общая масса			
						длина м или площ. м ²	Ед.	Общ.	Одной Марки.
M-1	1	- 80x8	Всехкл2	450	1	0,45	5,02	2,25	3,00
	2	• ф10Ан	"	300	4	1,20	0,62	0,75	
M-2	3	- 8=8	"	0,01	1	0,01	62,8	0,63	1,10
	4	- 50x16	"	77	1	0,077	6,28	0,47	
M-3	5	Труба 40x2	"	500	1	0,50	1,87	0,94	0,94
M-4	6	Труба 40x2	"	600	1	0,60	1,87	1,12	1,12
M-5	7	Болт М2У	"	1090	1	-	4,15	4,15	4,15
M-6	8	Болт М-2У	"	1140	1	-	4,35	4,35	4,35
M-7	9	Болт М-2У	"	1210	1	-	4,6	4,6	4,6
M-10	10	Болт М-2У	"	650	1	-	2,6	2,6	2,6
M-11	11	Болт М-2У	"	700	1	-	2,8	2,8	2,8
M-16	12	- 80x8	"	250	1	0,25	5,02	1,15	1,82
	13	• ф10Ан	"	270	4	1,08	0,62	0,67	
M-17	14	• ф12Ан	"	380	4	1,54	0,89	1,37	2,27
	15	• ф6Ан	"	500	8	4,0	0,222	0,90	
M-18	16	- 60x8	"	270	1	0,27	3,77	1,02	1,02
M-19	17	L 50x5	"	320	1	0,32	3,77	1,2	1,2

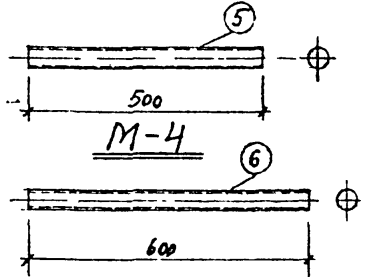
Примечания:

1. Закладные детали изготавливаются из стали марки Вст.3кл2 по ГОСТ 380-71.
2. Трубы стальные электросварные по ГОСТ 10704-76.
3. Все сварные соединения закладных элементов производить электродуговой сваркой электродами типа Э50А, элементы поз. 2 и 13 приваривать электродуговой сваркой под слоем флюса.
4. Веса анкерных болтов даны с гайками и шайбами. Гайки по ГОСТ 5915-70, шайбы по ГОСТ 11371-68*.

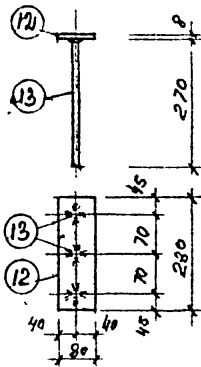
M-1



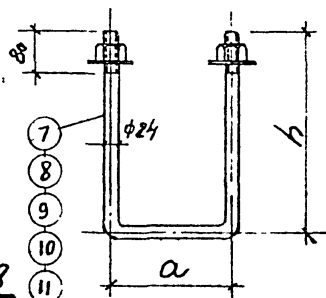
M-3



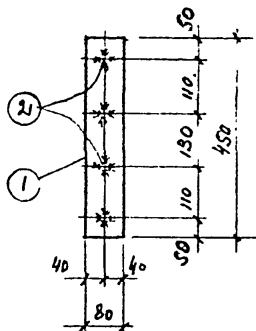
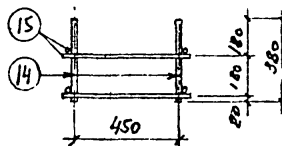
M-16



M-5; M-6; M-7; M-10; M-11



M-17

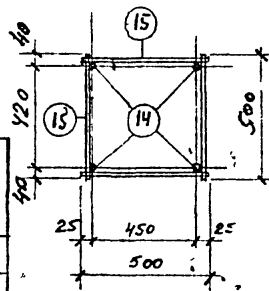


M-2

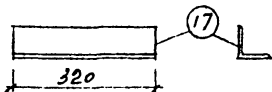
M-18

Таблица размеров

Марка закладного элемента	a (мм)	h (мм)	Общая длина мм
M-5	330	380	1090
M-6	380	380	1140
M-7	450	380	1210
M-10	90	280	650
M-11	140	280	700



M-19



3.402-24 вып-3

И.п.ф. №	Подпись и дата.	И.п.ф. №	Подпись и дата.	Листов
Гл. инж. п.	Сергеев	Инж. п.	Сидоршин	2006
Нач. отд.	Сидоршин	Инж. п.	Ершов	2006
Ст. инж.	Ершов	Инж. п.	Корняченко	2006
Инженер	Корняченко	Инж. п.	Корняченко	2006

Закладные детали от M-1 до M-7; M-10; M-11; от M-16 до M-19

Литер. Лист Листов
Р 24
ГРОЗИПРОНЕФТЕХИМ
г. Грозный

И.п.ф. №

Подпись и дата.

Спецификация металла по одной марке.

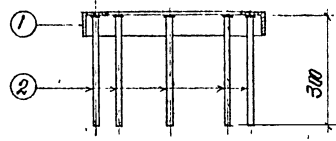
Марка	Изделия	Профиль или сечение	Марка стали	Длина мм или погон. м	Количество	Вес кг.			
						Объем, дм ³	Ед.	Общ.	Одной марки
М-8	1	L 63x6	Вст.3мп2	1800	1	1,80	5,72	10,3	12,97
	2	• ф12 АII	"	300	10	3,0	0,89	2,67	
М-9	3	L 63x6	"	2000	1	2,0	5,72	11,45	14,12
	2	• ф12 АII	"	300	10	3,0	0,89	2,67	
М-12	4	L 63x6	"	600	2	1,20	5,72	6,85	10,62
	5	• ф16 АII	"	770	2	1,54	4,56	2,40	
	10	• ф12 АII	"	770	2	1,54	0,89	1,37	
М-13	6	Труба 40x2	"	300	1	0,30	1,87	0,56	0,56
М-14	7	Труба 40x2	"	150	1	0,15	1,87	0,28	0,28
М-15	8	- 80x8	"	300	1	0,30	5,02	1,67	2,12
	9	- 40x12	"	80	2	0,16	3,77	0,61	

Примечания:

1. Закладные детали изготавливаются из стали ВСт.3кп2 по ГОСТ 380-71*
2. Трубы стальные электросварные по ГОСТ 10704-76,
3. Все сварные соединения в закладных элементах производить электродугой сваркой электродами типа Э50А.
4. Элементы поз.2 приварить электродугой сваркой под слоем флюса.

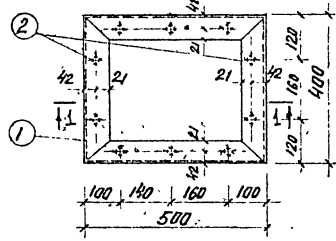
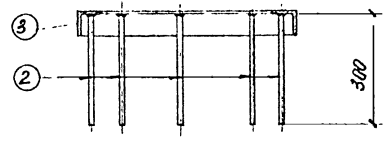
М-8

1-1



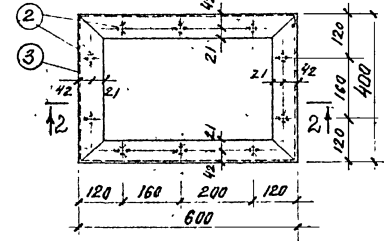
М-9

2-2



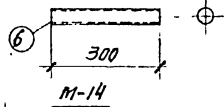
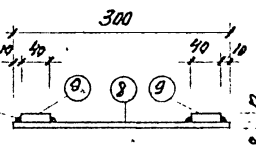
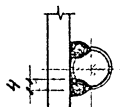
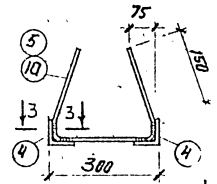
М-12

3-3

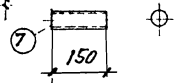


М-15

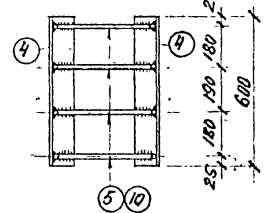
М-13



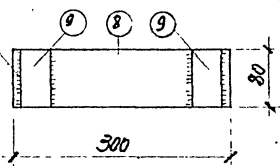
М-14



М-15



h_ш = 8 мм



№	Имя	Подпись	Дата
1	Гл. инж. Сергеев	<i>Сергеев</i>	20.06
2	Нач. отд. Сидоршин	<i>Сидоршин</i>	20.06
3	Ст. инж. Ершов	<i>Ершов</i>	20.06
4	Инж. спор. Коршенико	<i>Коршенико</i>	24.06

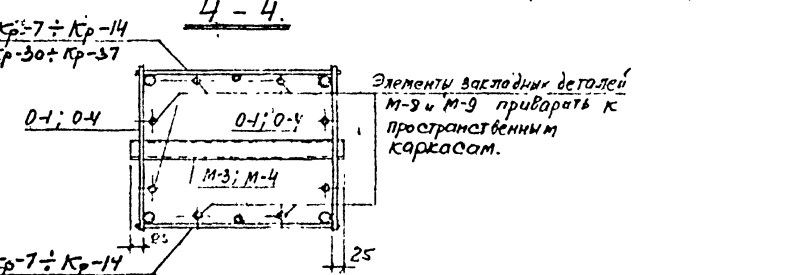
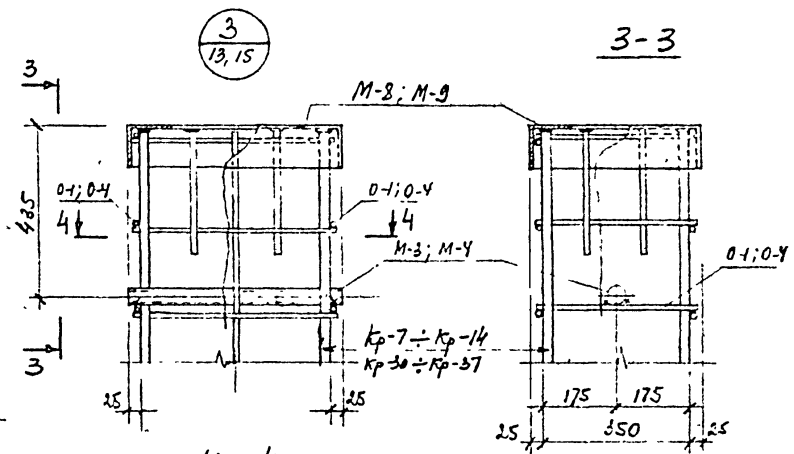
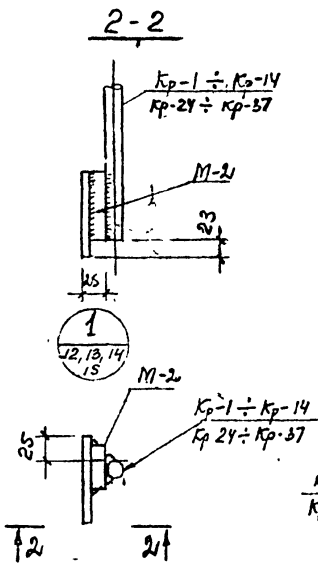
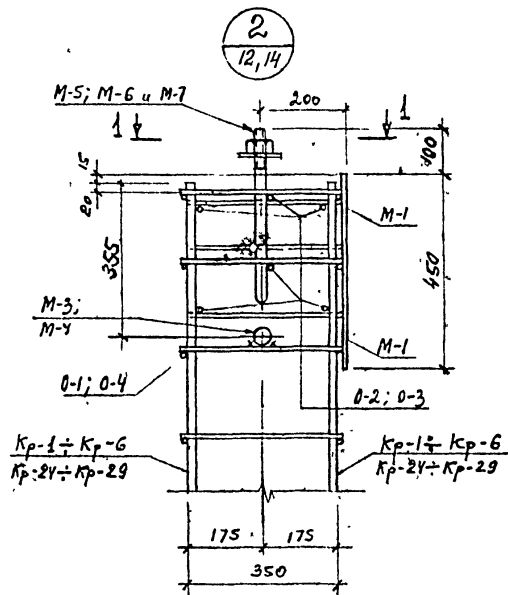
3.402-24 вып.3

Закладные детали
М-8, М-9 и от М-12 до М-15

Лист	Лист	Листов
Р	25	

ГРОЗИПРОНЕФТЕХИМ
г. Грозный

Лист № Изготовлен в дата.



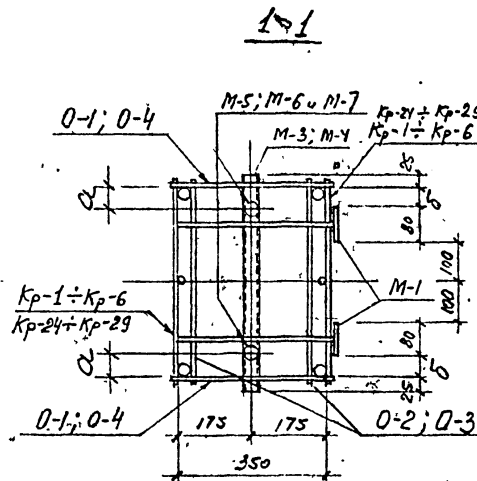
Элементы вкладышей деталей М-8 и М-9 приварить к пространственным каркасам.

Таблица размеров

Марка пространственного каркаса	d мм	б мм
КП-1 и КП-24	60	50
КП-2 и КП-25	60	50
КП-3 и КП-26	60	50
КП-4 и КП-27	110	125
КП-5 и КП-28	110	125
КП-6 и КП-29	110	125
КП-4-1 и КП-27-1	75	125
КП-5-1 и КП-28-1	75	125
КП-6-1 и КП-29-1	75	125

Примечание.

Пространственные каркасы см. на листах 12, 13, 14 и 15.



Лист № 35

3.402-24 Вып. 3

№ ЛИСТА	№ ДОКУМ.	ПОДПИСЬ	ДАТА	ЛИСТ	ЛИСТ	ЛИСТОВ
1	3.402-24	Сидорин	2006	26	26	26
2		Сидорин	2006			
3		Ершов	2006			
4		Корниенко	2006			

Узлы 1, 2, 3

ГРОЗИПРОНЕФТЕХИМ
г. Грозный

