

ТИПОВЫЕ КОНСТРУКЦИИ, ИЗДЕЛИЯ И УЗЛЫ  
ЗДАНИЙ И СООРУЖЕНИЙ

**СЕРИЯ 3.018.2-1**

**УНИФИЦИРОВАННЫЕ  
МЕТАЛЛИЧЕСКИЕ КОНСТРУКЦИИ ДЛЯ  
ДЫМОВЫХ ЖЕЛЕЗОБЕТОННЫХ ТРУБ  
ВЫСОТОЙ 30...330м**

Выпуск 2

Площадки лифта

Чертежи КМ

ТИПОВЫЕ КОНСТРУКЦИИ, ИЗДЕЛИЯ И УЗЛЫ  
ЗДАНИЙ И СООРУЖЕНИЙ

**Серия 3.018.2-1**

**УНИФИЦИРОВАННЫЕ  
МЕТАЛЛИЧЕСКИЕ КОНСТРУКЦИИ ДЛЯ  
ДЫМОВЫХ ЖЕЛЕЗОБЕТОННЫХ ТРУБ  
ВЫСОТОЙ 30...330М**

Выпуск 2

Площадки лифта

Чертежи КМ

РАЗРАБОТАН  
ВНИПИТеплопроект  
МИНМОНТАЖСПЕЦСТРОЯ СССР

Главный инженер института  
*Болотин* С.В. Большаков  
Главный инженер проекта

*Гребенников* В.А. Гребенников

УТВЕРЖДЕН  
МИНМОНТАЖСПЕЦСТРОЕМ СССР  
с вводом в действие  
Протокол от 30.12.85 г.



1. ВВЕДЕНИЕ

- 1.1. Рабочие чертежи унифицированных металлоконструкций площадок лифта для дымовых железобетонных труб высотой 30...330 м выполнены по плану типового проектирования Госстроя СССР на 1985 год п. 3.6.5.11, тема Т-5-85.
- 1.2. Задание на проектирование выдано Министерством монтажных и специальных строительных работ СССР.

2. НАЗНАЧЕНИЕ И ОБЛАСТЬ ПРИМЕНЕНИЯ

- 2.1. Площадки лифта предназначены для применения на дымовых железобетонных трубах, проект которых предусматривает установку грузопассажирского лифта для подъема на светофорные площадки.
- 2.2. Площадка лифта устанавливается в одном уровне со светофорной площадкой, в месте расположения лестницы, при этом, из комплекта элементов светофорной площадки исключаются 5 кронштейнов КП, 5 панелей настила, в том числе одна панель настила с люком, и добавляется замыкающий кронштейн КБ. Кронштейн КБ устанавливается в месте разрыва светофорной площадки со стороны оси лифта. В кронштейне предусмотрены отверстия для крепления бокового ограждения светофорной площадки.
- 2.3. Площадки лифта запроектированы для железобетонных дымовых труб, имеющих наружный диаметр на отметке установки площадки от 10 до 40 м.
- 2.4. Расчетная температура наружного воздуха (средняя наиболее холодной пятидневки) в районе строительства принята равной минус 40°C. При строительстве трубы в районе с расчетной температурой ниже минус 40°C, марки сталей следует принимать в соответствии с требованиями СНиП П-23-81 "Стальные конструкции. Нормы проектирования".

3. КОНСТРУКТИВНЫЕ РЕШЕНИЯ

- 3.1. Площадка лифта состоит из отдельных монтажных элементов: балок, панелей настила и элементов ограждения.
- 3.2. Элементы площадок изготавливаются на сварке в заводских условиях. Соединение элементов на монтаже между собой, а также крепление их к железобетонному стволу предусмотрено на болтах.

4. РАСЧЕТНЫЕ ПОЛОЖЕНИЯ

- 4.1. Расчет и проектирование площадок лифта выполнены в соответствии с требованиями СНиП П-23-81 "Стальные конструкции. Нормы проектирования".  
Полезная нормативная нагрузка на площадку лифта принята 5кН/м<sup>2</sup> (500кгс/м<sup>2</sup>). Горизонтальная нормативная нагрузка на поручни перил ограждения - 0,3кН (30кгс).  
Коэффициент перегрузки для всех видов нагрузки принят 1,2.

5. ЗАЩИТА КОНСТРУКЦИЙ ОТ КОРРОЗИИ

- 5.1. Способ защиты металлоконструкций от коррозии и состав защитных покрытий следует принимать по СНиП П-28-73 "Защита строительных конструкций от коррозии. Нормы проектирования" с учетом условий их эксплуатации и климатическо-го района строительства. Способ защиты металлоконструкций должен быть указан в проекте дымовой трубы.

6. МАТЕРИАЛЫ

- 6.1. Металлоконструкции площадок запроектированы для расчетной температуры  $t \geq -40^\circ\text{C}$  из стали ВСтЗпс6 по ГОСТ 380-71 и ТУ 14-1-3023-80.
- 6.2. Электроды для сварки металлоконструкций приняты типа 542 по ГОСТ 9467-75.
- 6.3. Болты нормальной точности, с шестигранной головкой; приняты по ГОСТ 7798-70, исполнение I с крупным шагом резьбы с полем допуска 8g, класса прочности 5.8, с покрытием 01 толщиной 60 мкм. Применение автоматной стали для изготовления болтов не допускается.

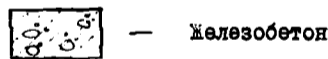
7. ИЗГОТОВЛЕНИЕ, МОНТАЖ И ТРАНСПОРТИРОВАНИЕ

- 7.1. Изготовление, монтаж и приемку стальных конструкций, а также контроль качества сварных соединений выполнять в соответствии с требованиями СНиП Ш-18-75 "Металлические конструкции. Правила производства и приемки работ". Особое внимание следует обратить на качество сварки монтажных швов.
- 7.2. Транспортировать конструкции допускается любым видом транспорта.

8. ПРАВИЛА ПРИМЕНЕНИЯ

- 8.1. Выпуск содержит рабочие чертежи 24 типоразмеров площадок лифта. Каждый типоразмер имеет свою марку. Площадка определенного типоразмера предназначена для установки на железобетонном стволе, наружный радиус которого на отметке установки площадки должен соответствовать радиусу, указанному в таблице.
- 8.2. Если размер железобетонного ствола на отметке установки находится в интервале между двумя марками, следует принимать ближайшую по размеру марку.  
Например: радиус железобетонного ствола на отметке установки площадки равен 12150 мм. Следует принять площадку марки П 19; где П - означает площадка,  
Л - лифта,  
19 - порядковый номер площадки в таблице на чертеже ОИМ настоящего выпуска.

УСЛОВНЫЕ ОБОЗНАЧЕНИЯ



Н10489  
8 в 11. 2

Имя, № подл.	Подпись и дата	Взам. инв. №

3.018.2-1.2-00ПЗКМ			Сталей	Лист	Листов
И.П.	ТРЕВЕННИКОВ	10/85	Р	1	1
Н.КАНТЕ	КОРЖИКИНА	10/85	ВНИПИ ТЕПЛОПРОЕКТ		
НА.СТА.	ЛЕБЕДЕВ	10/85			
П.КАНСТР.	КРЫЛОВА	10/85			
Рук. гр.	КОРСЫНСКИЙ	10/85			

Пояснительная  
записка

ТАБЛИЦА ДЛЯ ВЫБОРА МАРКИ ПЛОЩАДКИ

МАРКА ПЛОЩАДКИ	R, мм	МАРКИ ПАНЕЛЕЙ			МАРКИ ЭЛЕМЕНТОВ ОГРАЖДЕНИЯ		МАССА ПЛОЩАДКИ, кг
		ПН1	ПН2	ПНЛ1	П1	ОГ1	
ПЛ 1	5000	ПН1.1	ПН2.1	ПНЛ1.1	П1.1	ОГ1.1	1100
ПЛ 2	5200	ПН1.2	ПН2.2	ПНЛ1.2	П1.2	ОГ1.2	
ПЛ 3	5400	ПН1.3	ПН2.3	ПНЛ1.3	П1.3	ОГ1.3	
ПЛ 4	5600	ПН1.4	ПН2.4	ПНЛ1.4	П1.4	ОГ1.4	
ПЛ 5	5850	ПН1.5	ПН2.5	ПНЛ1.5	П1.5	ОГ1.5	
ПЛ 6	6100	ПН1.6	ПН2.6	ПНЛ1.6	П1.6	ОГ1.6	1090
ПЛ 7	6350	ПН1.7	ПН2.7	ПНЛ1.7	П1.7	ОГ1.7	
ПЛ 8	6600	ПН1.8	ПН2.8	ПНЛ1.8	П1.8	ОГ1.8	
ПЛ 9	6900	ПН1.9	ПН2.9	ПНЛ1.9	П1.9	ОГ1.9	1080
ПЛ 10	7200	ПН1.10	ПН2.10	ПНЛ1.10	П1.10	ОГ1.10	
ПЛ 11	7600	ПН1.11	ПН2.11	ПНЛ1.11	П1.11	ОГ1.11	
ПЛ 12	8000	ПН1.12	ПН2.12	ПНЛ1.12	П1.12	ОГ1.12	
ПЛ 13	8500	ПН1.13	ПН2.13	ПНЛ1.13	П1.13	ОГ1.13	
ПЛ 14	9000	ПН1.14	ПН2.14	ПНЛ1.14	П1.14	ОГ1.14	1070
ПЛ 15	9500	ПН1.15	ПН2.15	ПНЛ1.15	П1.15	ОГ1.15	
ПЛ 16	10000	ПН1.16	ПН2.16	ПНЛ1.16	П1.16	ОГ1.16	
ПЛ 17	10750	ПН1.17	ПН2.17	ПНЛ1.17	П1.17	ОГ1.17	1060
ПЛ 18	11500	ПН1.18	ПН2.18	ПНЛ1.18	П1.18	ОГ1.18	
ПЛ 19	12500	ПН1.19	ПН2.19	ПНЛ1.19	П1.19	ОГ1.19	
ПЛ 20	13500	ПН1.20	ПН2.20	ПНЛ1.20	П1.20	ОГ1.20	1050
ПЛ 21	15000	ПН1.21	ПН2.21	ПНЛ1.21	П1.21	ОГ1.21	
ПЛ 22	16500	ПН1.22	ПН2.22	ПНЛ1.22	П1.22	ОГ1.22	
ПЛ 23	18000	ПН1.23	ПН2.23	ПНЛ1.23	П1.23	ОГ1.23	
ПЛ 24	20000	ПН1.24	ПН2.24	ПНЛ1.24	П1.24	ОГ1.24	

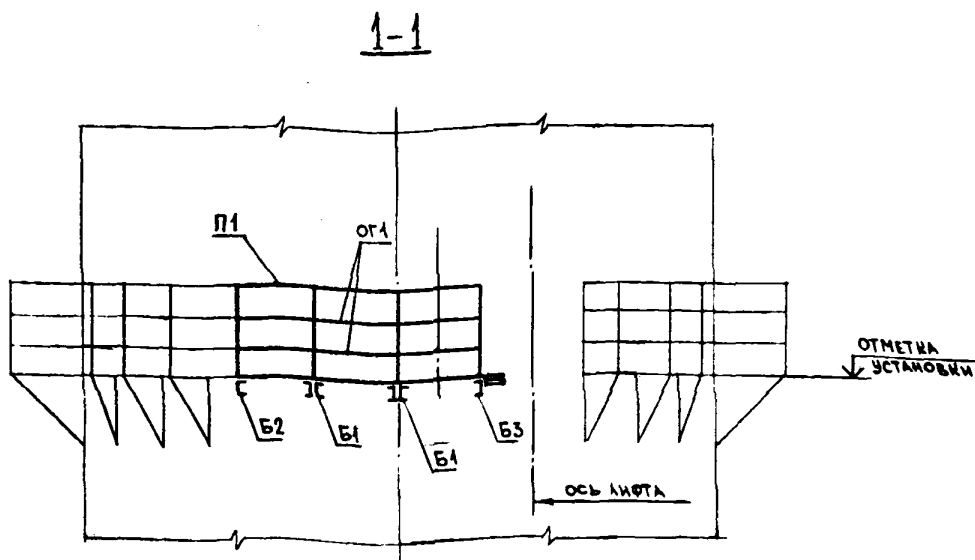
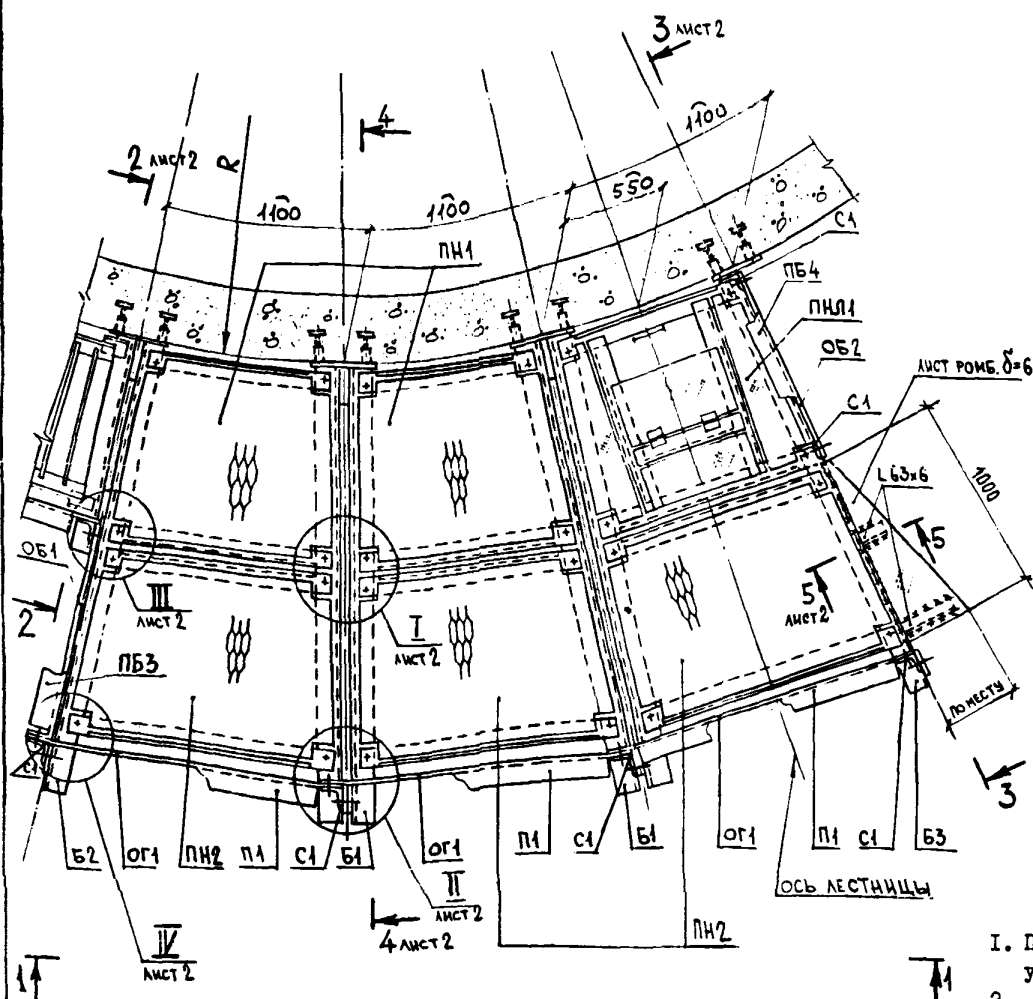


СХЕМА РАСПОЛОЖЕНИЯ ЭЛЕМЕНТОВ



КОЛИЧЕСТВО ЭЛЕМЕНТОВ НА ОДНУ ПЛОЩАДКУ

КОНСТРУКТИВНЫЕ ЭЛЕМЕНТЫ	БАЛКИ			ПАНЕЛИ			ЭЛЕМЕНТЫ ОГРАЖДЕНИЯ						
	МАРКА ЭЛЕМЕНТА	Б1	Б2	Б3	ПН1	ПН2	ПНЛ1	П1	ОГ1	ПБ3	ПБ4	ОБ1	ОБ2
Количество, шт.	2	1	1	2	3	1	3	6	1	1	2	2	7

1. Привязку площадки и оси лестницы к оси лифта см. на чертежах установки закладных изделий.
2. По окончании монтажа балок болты M24x100 завернуть до упора шайбы в бетон.
3. Высота всех сварных швов  $h_w = 6$  мм. Электроды типа Э42 по ГОСТ 9467-75.
4. Панель настила с ликом располагать по оси лестницы.
5. Полезная нормативная нагрузка на площадку принята  $5 \text{ кН/м}^2$  ( $500 \text{ кгс/м}^2$ ), коэффициент перегрузки -1,2.
6. Панели настила ПН1, ПН2, ПНЛ1 и их геометрические размеры даны на документах О2КМ, О3КМ и О4КМ настоящего выпуска.
7. Элементы ограждения П1 и ОГ1 и их геометрические размеры даны на чертежах Ю и III настоящего выпуска.
8. Марки элементов ПН1, ПН2, ПНЛ1, П1 и ОГ1 на данном чертеже условно даны без цифрового обозначения.
9. R - радиус железобетонного ствола на отметке установки площад-ки.

Н10489  
Вып. 2

Имя, И.подп. Подпись и дата [Взам.инв. №]

ТИП	ГРЕБЕНЬ	3.018.2-1.2-01КМ
И. Контр.	КОРЖИКИНА	12.11.85
И. Контр.	ЛЕБЕДЕВ	12.11.85
И. Контр.	КРЫЛОВА	12.11.85
И. Контр.	КОРСУНСКИЙ	12.11.85
И. Контр.	КАРЕЛИНА	12.11.85

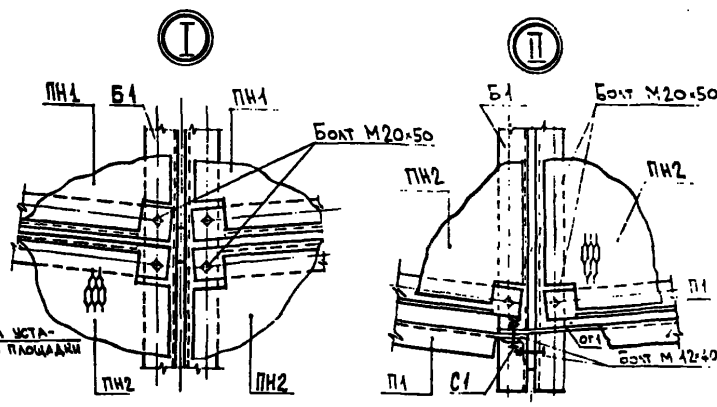
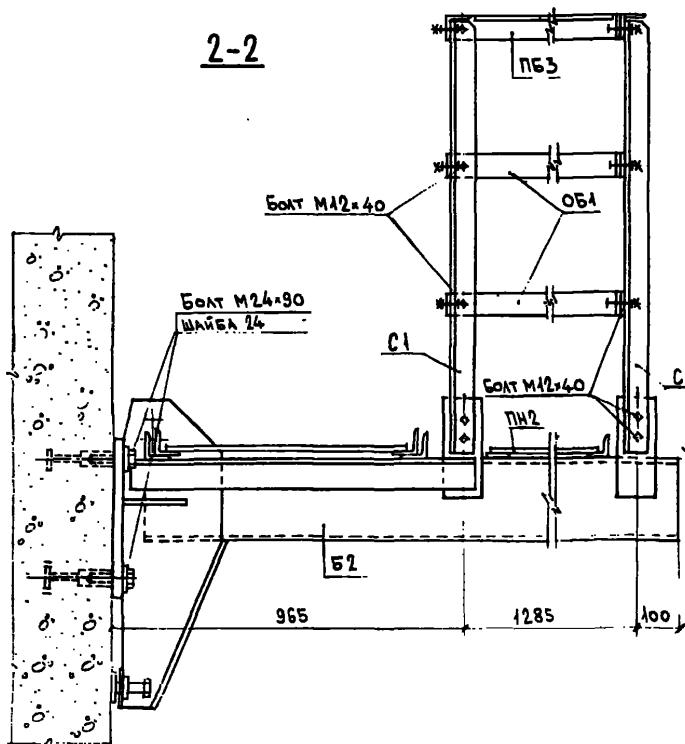
СХЕМА РАСПОЛОЖЕНИЯ ЭЛЕМЕНТОВ ПЛОЩАДКИ ЛИФТА

Сталь	Лист	Листов
Р	1	2

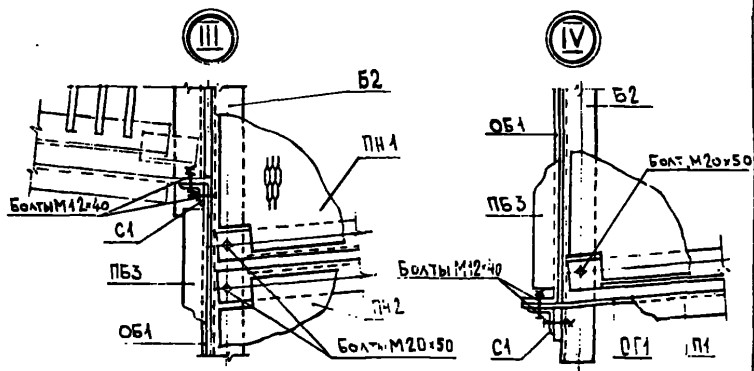
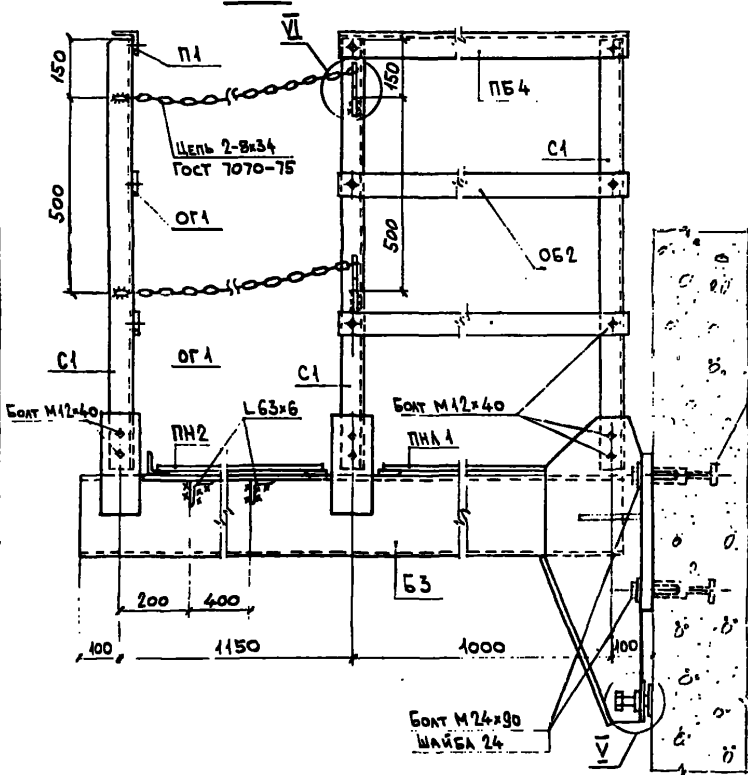
ВНИИ ТЕПЛОПРОЕКТ

ФОРМАТ А2

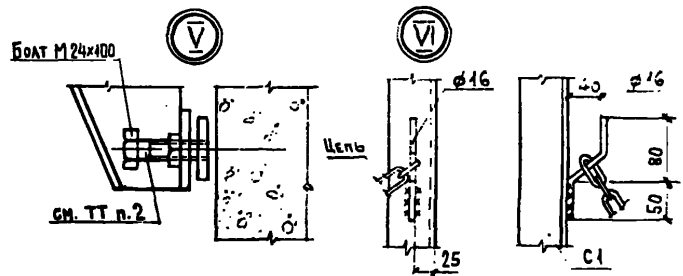
2-2



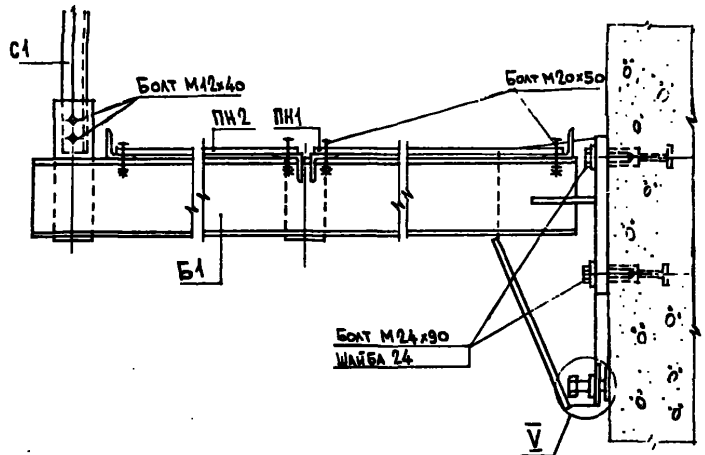
3-3



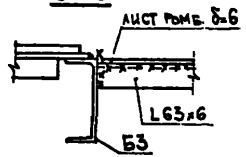
ЗАКАЛАННОЕ ИЗДАНИЕ В Ж.Б. СТВОЛЕ



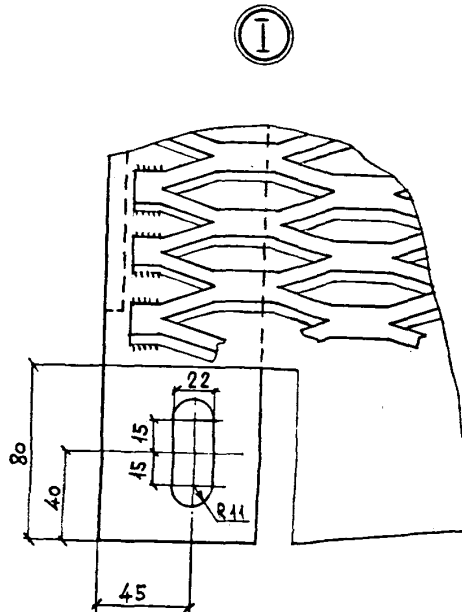
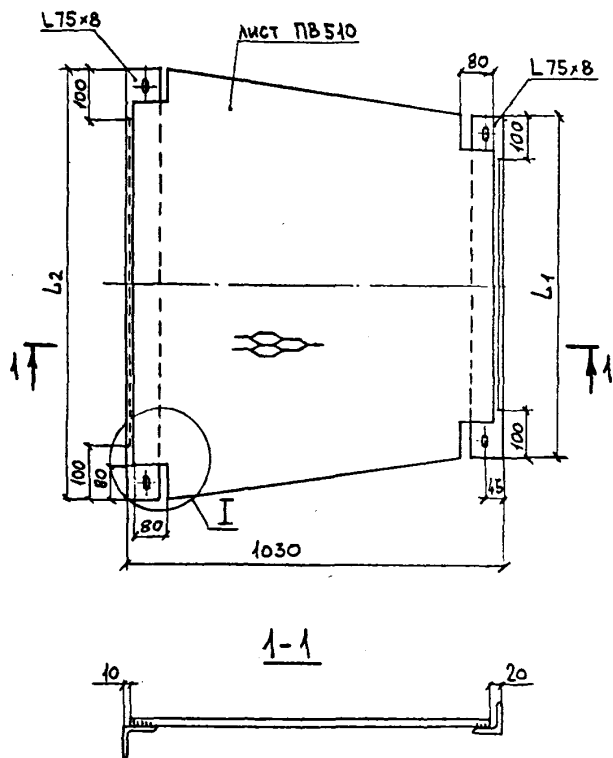
4-4



5-5



ИИ0489 Вып. 2



МАРКА ПАНЕЛИ	РАЗМЕРЫ, ММ	
	L1	L2
ПН1.1	1100	1305
ПН1.2	1100	1300
ПН1.3	1100	1290
ПН1.4	1100	1280
ПН1.5	1100	1275
ПН1.6	1095	1265
ПН1.7	1095	1260
ПН1.8	1095	1250
ПН1.9	1095	1245
ПН1.10	1095	1235
ПН1.11	1090	1230
ПН1.12	1090	1220
ПН1.13	1090	1210
ПН1.14	1090	1205
ПН1.15	1090	1195
ПН1.16	1090	1190
ПН1.17	1090	1185
ПН1.18	1085	1175
ПН1.19	1085	1170
ПН1.20	1085	1160
ПН1.21	1085	1150
ПН1.22	1080	1145
ПН1.23	1080	1140
ПН1.24	1080	1135

1. СВАРНЫЕ ШВЫ ТИПА Н1 по ГОСТ 5264-80, ВЫСОТА ШВОВ  $h_{ш} = 6$  мм

Имя, № подл., Подпись и дата, Взам. инв. №

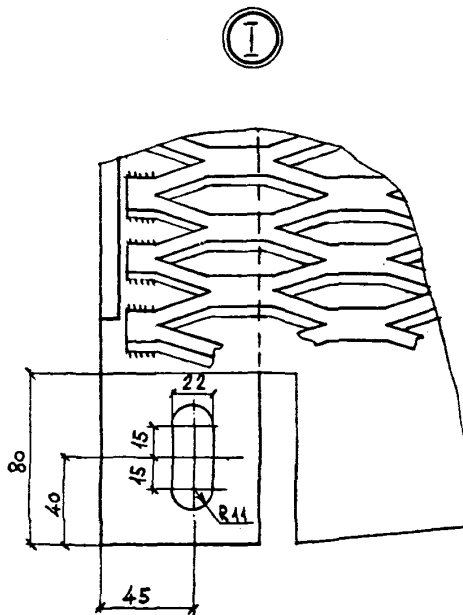
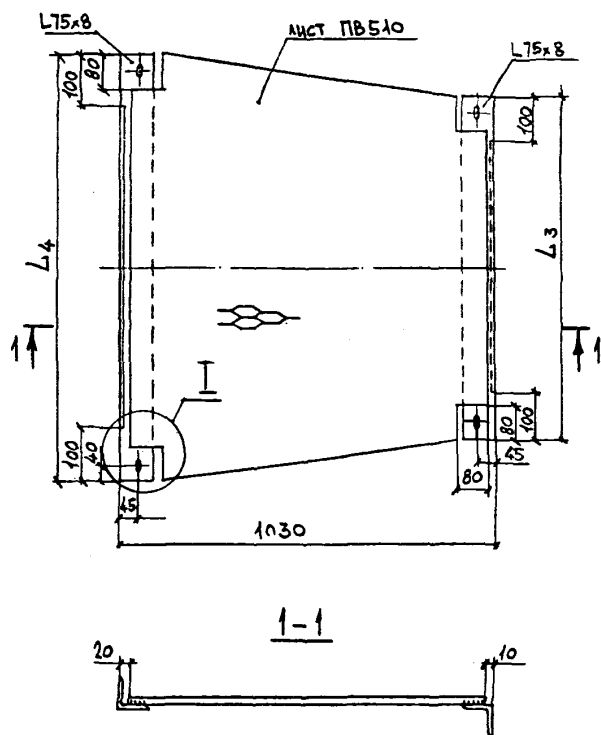
ФИП		ГРЕБЕННИКОВ	И.И.	3.018.2-1.2-02КМ
И.КОНТР.		КОРЖИКИНА	Л.С.	
ИМ.ОТД.		ЛЕБЕДЕВ	И.И.	
И.КОН.СТР.		КРЫЛОВА	И.И.	
РУК.ГР.		КОРСУНСКИЙ	И.И.	
ИНЖ.		КАРЕЛИНА	И.И.	

ПАНЕЛЬ НАСТИЛА ПН1

Стадия	Лист	Листов
Р	1	1

ВНИПИ ТЕПЛОПРОЕКТ

ФОРМАТ А3



МАРКА ПАНЕЛИ	РАЗМЕРЫ, ММ	
	L3	L4
ПН2.1	1330	1535
ПН2.2	1320	1520
ПН2.3	1310	1505
ПН2.4	1305	1490
ПН2.5	1295	1470
ПН2.6	1285	1455
ПН2.7	1275	1440
ПН2.8	1270	1425
ПН2.9	1260	1410
ПН2.10	1255	1395
ПН2.11	1245	1380
ПН2.12	1235	1365
ПН2.13	1225	1345
ПН2.14	1215	1330
ПН2.15	1210	1320
ПН2.16	1205	1305
ПН2.17	1195	1290
ПН2.18	1185	1275
ПН2.19	1175	1260
ПН2.20	1170	1245
ПН2.21	1160	1230
ПН2.22	1150	1215
ПН2.23	1145	1205
ПН2.24	1140	1190

1. СВАРНЫЕ ШВЫ ТИПА Н1 по ГОСТ 5264-80, ВЫСОТА ШВОВ  $h_{ш} = 6$  мм

И10489  
Вып. 2

Имя, № подл., Подпись и дата, Взам. инв. №

ФИП		ГРЕБЕННИКОВ	И.И.	3.018.2-1.2-03КМ
И.КОНТР.		КОРЖИКИНА	Л.С.	
ИМ.ОТД.		ЛЕБЕДЕВ	И.И.	
И.КОН.СТР.		КРЫЛОВА	И.И.	
РУК.ГР.		КОРСУНСКИЙ	И.И.	
ИНЖ.		КАРЕЛИНА	И.И.	

ПАНЕЛЬ НАСТИЛА ПН2

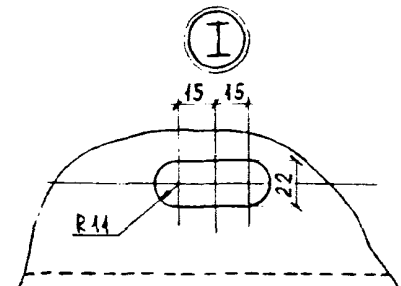
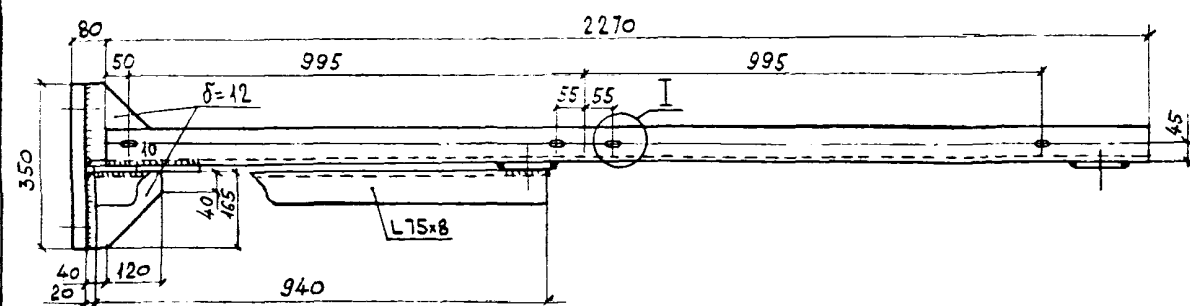
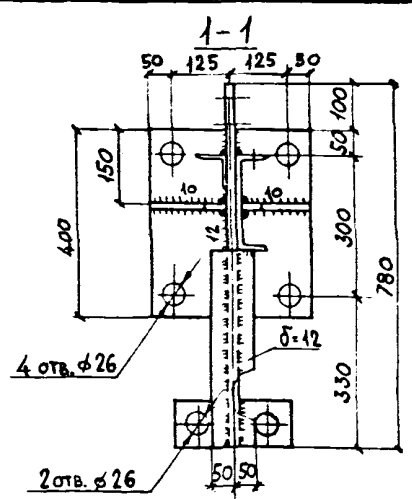
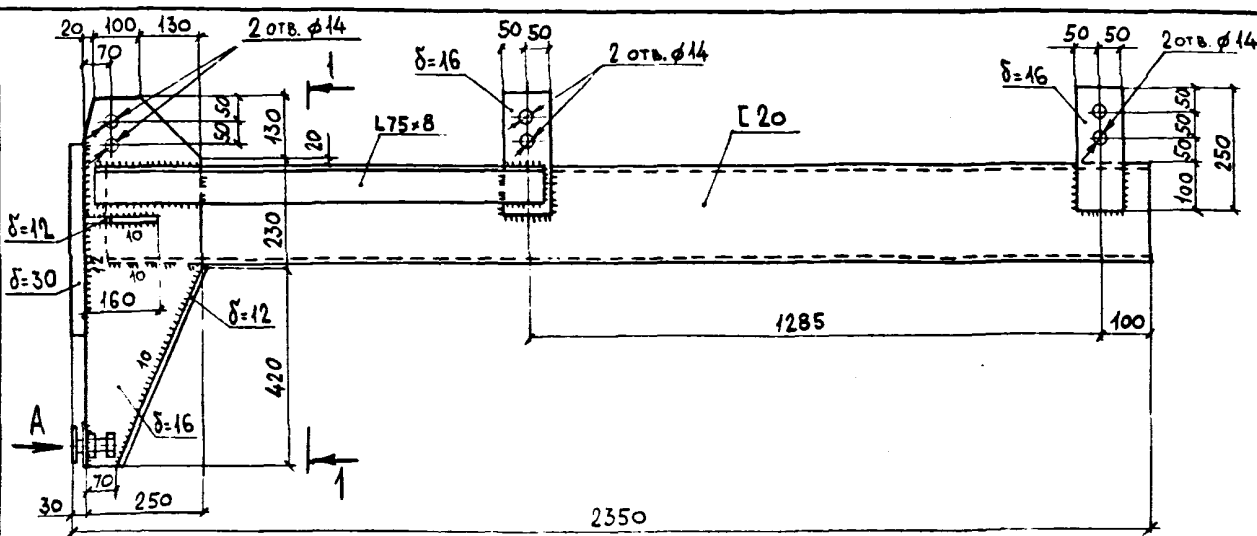
Стадия	Лист	Листов
Р	1	1

ВНИПИ ТЕПЛОПРОЕКТ

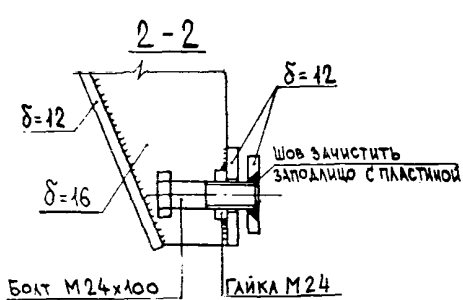
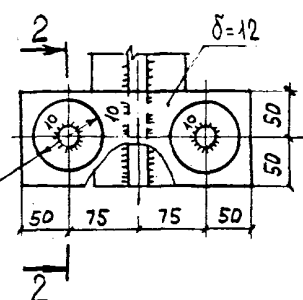
ФОРМАТ А3







Вид А

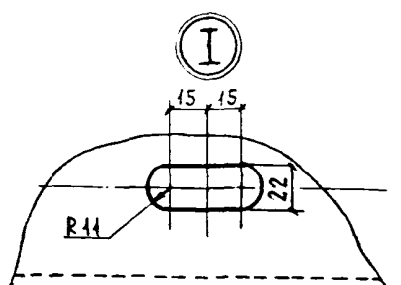
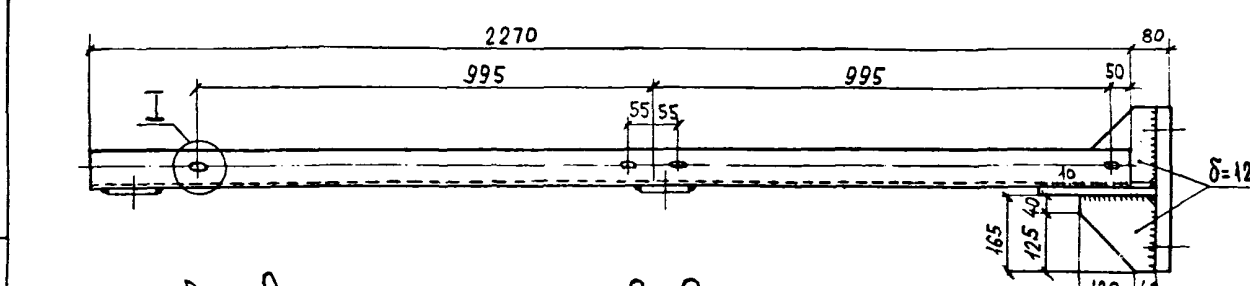
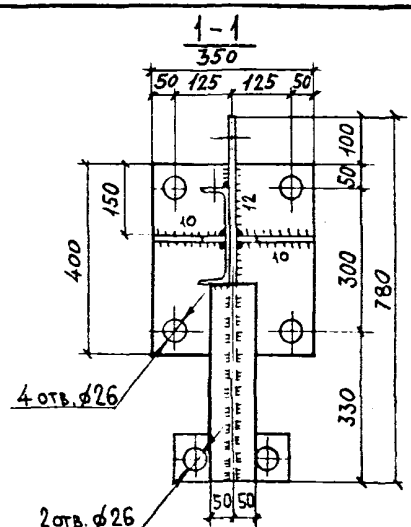
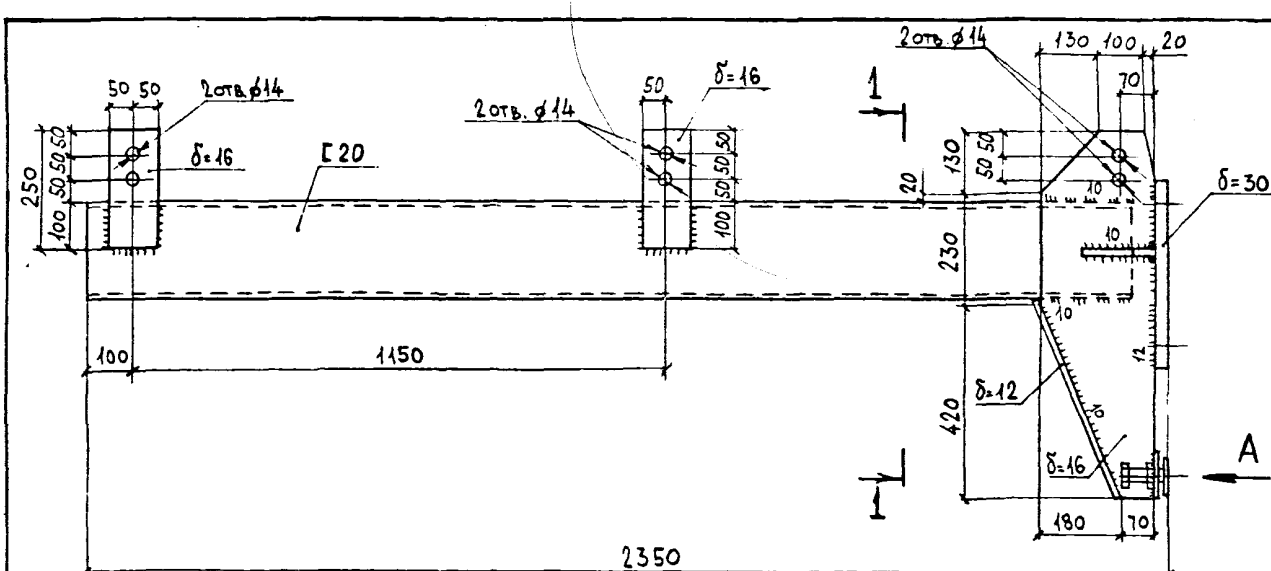


1. Сварка ручная дуговая по ГОСТ 5264-80.
2. Сварки производить электродами типа Э42 ГОСТ 9467-75.
3. Все неговоренные швы h=6мм

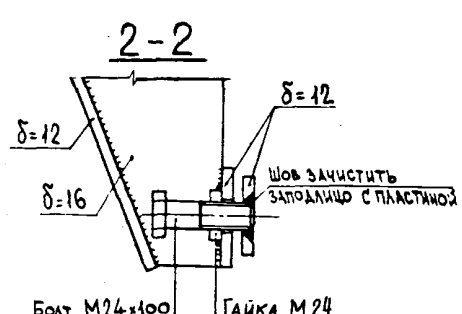
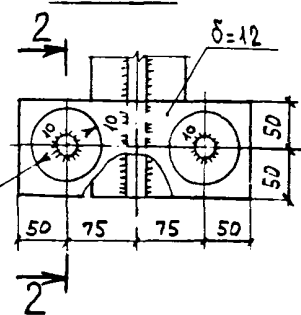
3.018.2-1.2-06KM			
ИП	ГРЕБЕННИКОВ	18.11.88	
Н.КОНТР.	КОРЖИКИНА	18.11.88	
НАЧ.ОТД.	ЛЕБЕДЕВ	18.11.88	
ТА.КОНСТР.	КРЫЛОВА	18.11.88	
Р.Ж.ГР.	КОРСУНСКИЙ	18.11.88	
ИНЖ.	КАРЕЛИНА	18.11.88	
Страниц	Лист	Листов	
Р	1	1	
ВНИПИ ТЕПЛОПРОЕКТ			

БАЛКА Б2

ФОРМАТ А3



Вид А



1. Сварка ручная дуговая по ГОСТ 5264-80.
2. Сварки производить электродами типа Э42 ГОСТ 9467-75.
3. Все неговоренные швы h=6мм

3.018.2-1.2-07KM			
ИП	ГРЕБЕННИКОВ	18.11.88	
Н.КОНТР.	КОРЖИКИНА	18.11.88	
НАЧ.ОТД.	ЛЕБЕДЕВ	18.11.88	
ТА.КОНСТР.	КРЫЛОВА	18.11.88	
Р.Ж.ГР.	КОРСУНСКИЙ	18.11.88	
ИНЖ.	КАРЕЛИНА	18.11.88	
Страниц	Лист	Листов	
Р	1	1	
ВНИПИ ТЕПЛОПРОЕКТ			

БАЛКА Б3

ФОРМАТ А3

Ив. № подл. Подпись и дата Взам. инв. №

Н10489 Вып. 2

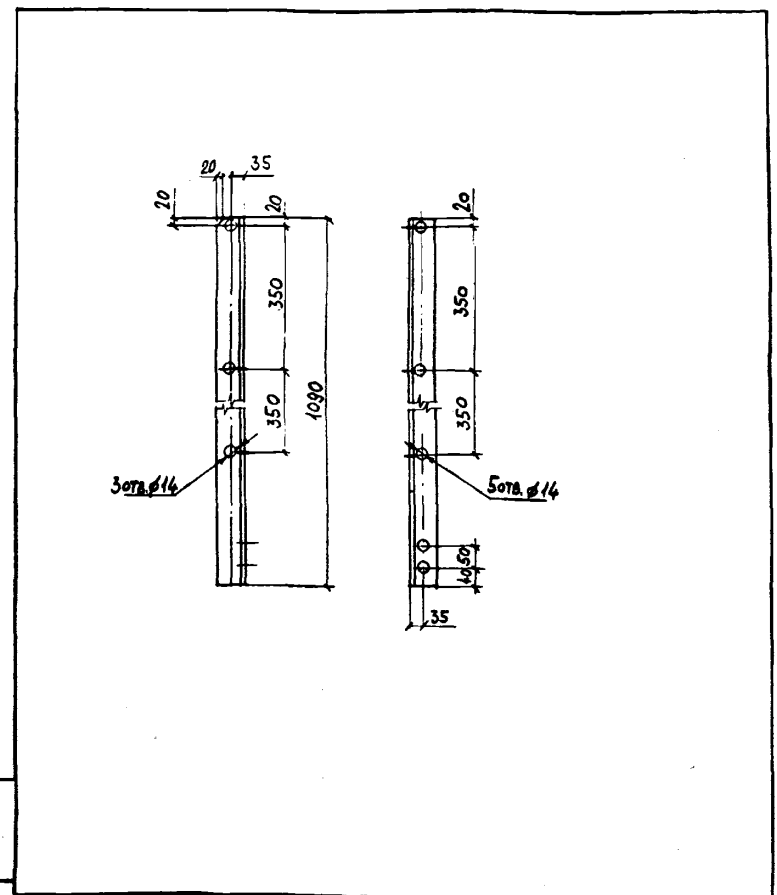
Ив. № подл. Подпись и дата Взам. инв. №

Вид профиля и ГОСТ	Марка металла и ГОСТ	Обозначение и размер профиля	№ по порядку	Код			Масса металла на одну площадку лифта, т
				Марка металла	Профиля	Размера профиля	
Циферы ГОСТ 8240-72	ВСт3пс6 ТУ 14-1-3023-80	Г 20	1			092504	0,25
Всего профиля			2	087018	092500		0,25
Сталь угольная равнополочная ГОСТ 8509-72	ВСт3пс6 ГОСТ 380-71	L 63*63*6	3			093400	0,17
		L 75*75*8	4			093400	0,15
Всего профиля			5	087018	090100		0,25
Сталь полосовая ГОСТ 103-75	ВСт3пс6 ГОСТ 380-71	-6*60	6			093100	0,04
Всего профиля			7	087018	097100		0,04
Сталь листовая горячекатанная ГОСТ 19903-74	ВСт3пс6 ТУ 14-1-3023-80	-δ=12	8			097100	0,05
		-δ=16	9			097100	0,12
		-δ=30	10			097100	0,13
Всего профиля			11	087018	090200		0,30
Листы стальные с комбинированным покрытием ГОСТ 8568-77	ВСт3пс6 ГОСТ 380-71	Лист ромб 60	12			097100	0,07
Всего профиля			13	087018	097000		0,07
Листы стальные прокатно-валяльные ГОСТ 8706-78	ВСт3пс6 ГОСТ 380-71	ПВ 510	14			097100	0,17
Всего профиля			15	087018	097000		0,17
Всего масса металла			16				1,08

Имя, № подл., Подпись и дата Взам. инв. №

Г.И.П. ГРЕБЕННИКОВ		3.018.2-1.2-08КМ		
Н.КОНТР. КОЖИЖИНА	И.О.П. И.О.П.	СПЕЦИФИКАЦИЯ СТАЛИ НА ПЛОЩАДКУ ЛИФТА	Стация	
НАЧ. ОТД. ЛЕБЕДЕВ	И.О.П. И.О.П.		Лист	
П.А.КОНСТР. КРЫЛОВА	И.О.П. И.О.П.		Листов	
РУК. ГР. КОРСУНСКИЙ	И.О.П. И.О.П.		ВНИПИ ТЕПЛОПРОЕКТ	
И.Н.Ж. БЕЛЯЕВ	И.О.П. И.О.П.		ФОРМАТ А3	

И10489  
Взм. 2



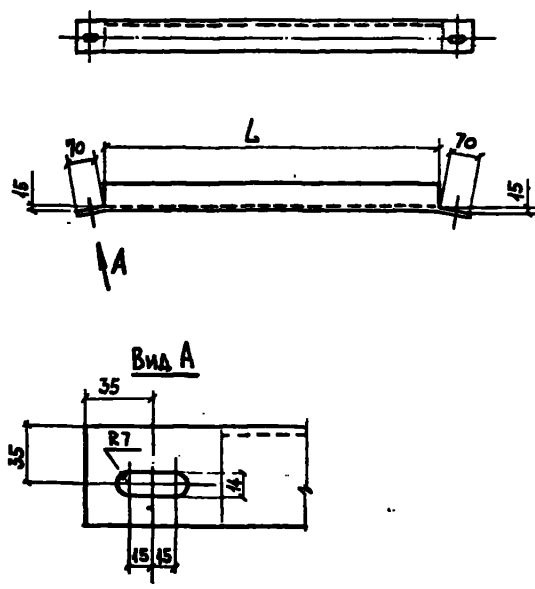
Имя, № подл., Подпись и дата Взам. инв. №

Г.И.П. ГРЕБЕННИКОВ		3.018.2-1.2-09	
Н.КОНТР. КОЖИЖИНА	И.О.П. И.О.П.	СТОЙКА С1	Стация
НАЧ. ОТД. ЛЕБЕДЕВ	И.О.П. И.О.П.		Масса
П.А.КОНСТР. КРЫЛОВА	И.О.П. И.О.П.		Масштаб
РУК. ГР. КОРСУНСКИЙ	И.О.П. И.О.П.		Лист
И.Н.Ж. БЕЛЯЕВ	И.О.П. И.О.П.		Листов

Уголок 63x63x6 ГОСТ 8509-71  
ВСт3пс6 ГОСТ 535-79

ВНИПИ  
ТЕПЛОПРОЕКТ

ФОРМАТ А4



МАРКА	L, мм	МАССА, кг
П1.1	1515	9,1
П1.2	1495	9,0
П1.3	1480	8,9
П1.4	1465	8,8
П1.5	1445	8,7
П1.6	1425	8,6
П1.7	1410	8,5
П1.8	1395	8,4
П1.9	1380	8,3
П1.10	1365	8,2
П1.11	1350	8,1
П1.12	1335	8,1

ПРОДОЛЖЕНИЕ

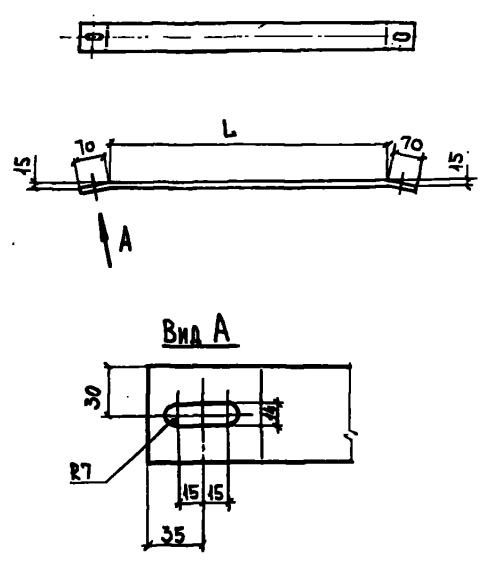
МАРКА	L, мм	МАССА, кг
П1.13	1315	7,9
П1.14	1300	7,9
П1.15	1285	7,8
П1.16	1275	7,7
П1.17	1255	7,6
П1.18	1240	7,5
П1.19	1225	7,4
П1.20	1210	7,3
П1.21	1190	7,2
П1.22	1175	7,1
П1.23	1165	7,1
П1.24	1150	7,0

Изм. № подл. Подпись и дата Взам. инв. №

3.018.2-1.2-10

Группа	ПЕРЦА П1	Сталь	Масса	Масштаб
И. КОМП.	КОНДИНИНА	Р	см. табл.	—
НАЧ. ОТД.	ЛЕБЕДЕВ	Лист	Листов 1	
И. КОМП.	КРЫЛОВА	ГОЛОК 63x63x6 ГОСТ 8503-72		
Рук. Г.Д.	КОРСУНКИН	ВСтЗис6 ГОСТ 535-79		
И. ИМ.	КАРЕЛИНА	ВНИПИ ТЕПЛОПРОЕКТ		

ФОРМАТ А3



МАРКА	L, мм	МАССА, кг
ОГ1.1	1515	4,7
ОГ1.2	1495	4,6
ОГ1.3	1480	4,6
ОГ1.4	1465	4,6
ОГ1.5	1445	4,5
ОГ1.6	1425	4,4
ОГ1.7	1410	4,4
ОГ1.8	1395	4,3
ОГ1.9	1380	4,3
ОГ1.10	1365	4,3
ОГ1.11	1350	4,2
ОГ1.12	1335	4,2

ПРОДОЛЖЕНИЕ

МАРКА	L, мм	МАССА, кг
ОГ1.13	1315	4,1
ОГ1.14	1300	4,1
ОГ1.15	1285	4,0
ОГ1.16	1275	4,0
ОГ1.17	1255	3,9
ОГ1.18	1240	3,9
ОГ1.19	1225	3,9
ОГ1.20	1210	3,8
ОГ1.21	1190	3,8
ОГ1.22	1175	3,7
ОГ1.23	1165	3,7
ОГ1.24	1150	3,7

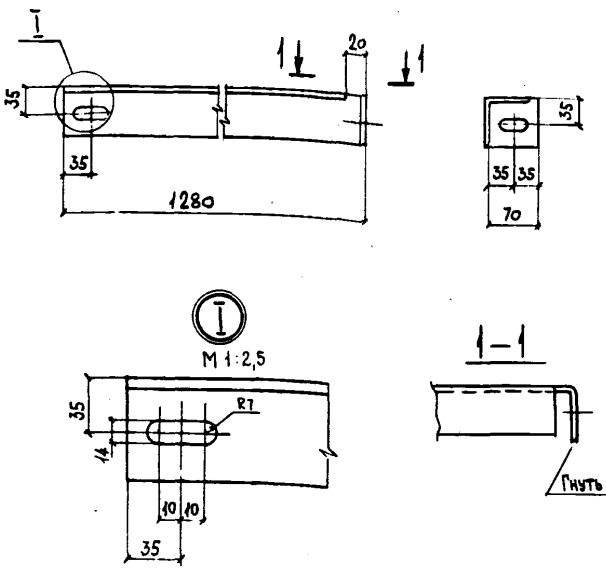
Н10489 Вид. 2

Изм. № подл. Подпись и дата Взам. инв. №

3.018.2-1.2-11

Группа	ПОЛОСА ОГРАЖДЕНИЯ ОГ1	Сталь	Масса	Масштаб
И. КОМП.	КОНДИНИНА	Р	см. табл.	—
НАЧ. ОТД.	ЛЕБЕДЕВ	Лист	Листов 1	
И. КОМП.	КРЫЛОВА	ПОЛОСА 6x60 ГОСТ 103-76		
Рук. Г.Д.	КОРСУНКИН	ВСтЗис6 ГОСТ 535-79		
И. ИМ.	КАРЕЛИНА	ВНИПИ ТЕПЛОПРОЕКТ		

ФОРМАТ А3



3.018.2-1.2-12

ПЕРИЛА ПБ3

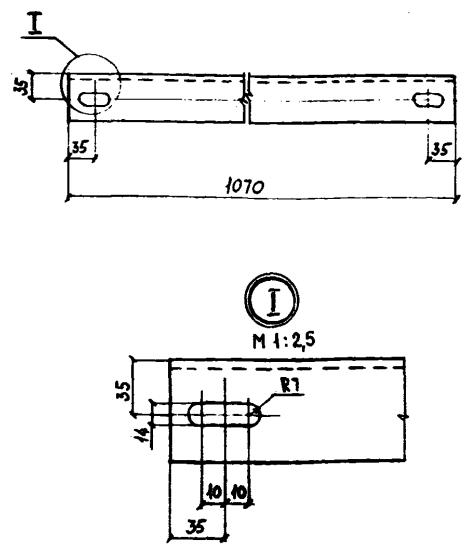
Сталь	Масса	Масштаб
Р	7,6	1:5

Лист Листов 1

Уголок 63x63x6 ГОСТ 8509-72  
ВССтЗис6 ГОСТ 535-79

ФОРМАТ А4

Имя, № позн., Подпись	Дата	Взам. инв. №
ТИП ПРЕБЕННИКОВ		
И. КОСТР. КОЖИКИНА		
И. КОСТР. ЛЕБЕДЕВ		
И. КОСТР. КРЫЛОВА		
Р.К. ГР. КОРСУНСКИЙ		
И.И.И. КАРЕЛНИНА		



3.018.2-1.2-13

ПЕРИЛА ПБ4

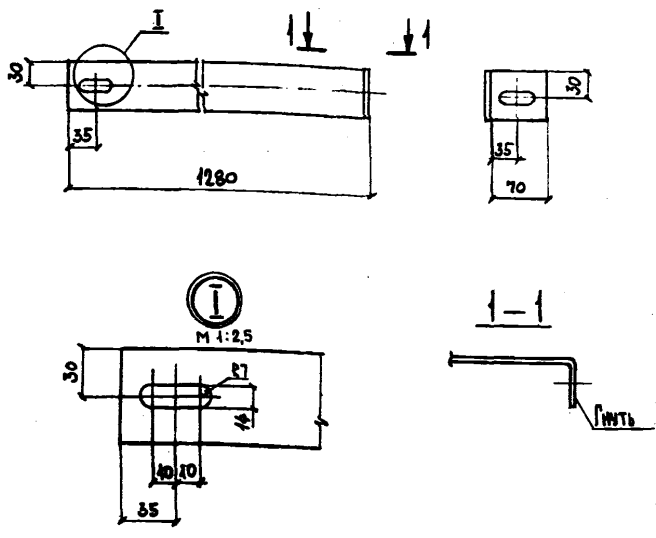
Сталь	Масса	Масштаб
Р	6,1	1:5

Лист Листов 1

Уголок 63x63x6 ГОСТ 8509-72  
ВССтЗис6 ГОСТ 535-79

ФОРМАТ А4

Имя, № позн., Подпись	Дата	Взам. инв. №
ТИП ПРЕБЕННИКОВ		
И. КОСТР. КОЖИКИНА		
И. КОСТР. ЛЕБЕДЕВ		
И. КОСТР. КРЫЛОВА		
Р.К. ГР. КОРСУНСКИЙ		
И.И.И. КАРЕЛНИНА		



3.018.2-1.2-14

ПОЛОСА ОГРАЖДЕНИЯ  
ОБ1

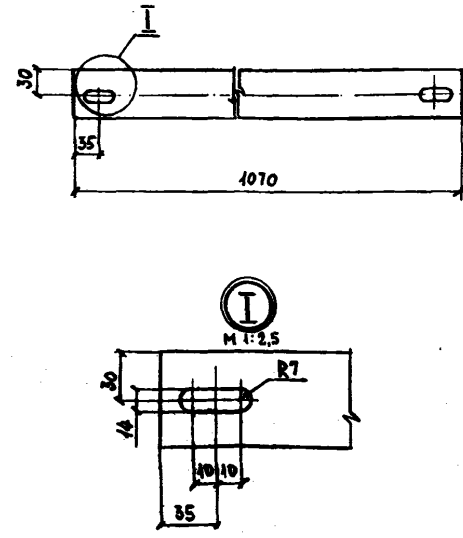
Сталь	Масса	Масштаб
Р	3,8	1:5

Лист Листов 1

Полоса 6x60 ГОСТ 103-76  
ВССтЗис6 ГОСТ 535-79

ФОРМАТ А4

Имя, № позн., Подпись	Дата	Взам. инв. №
ТИП ПРЕБЕННИКОВ		
И. КОСТР. КОЖИКИНА		
И. КОСТР. ЛЕБЕДЕВ		
И. КОСТР. КРЫЛОВА		
Р.К. ГР. КОРСУНСКИЙ		
И.И.И. КАРЕЛНИНА		



3.018.2-1.2-15

ПОЛОСА ОГРАЖДЕНИЯ  
ОБ2

Сталь	Масса	Масштаб
Р	3	1:5

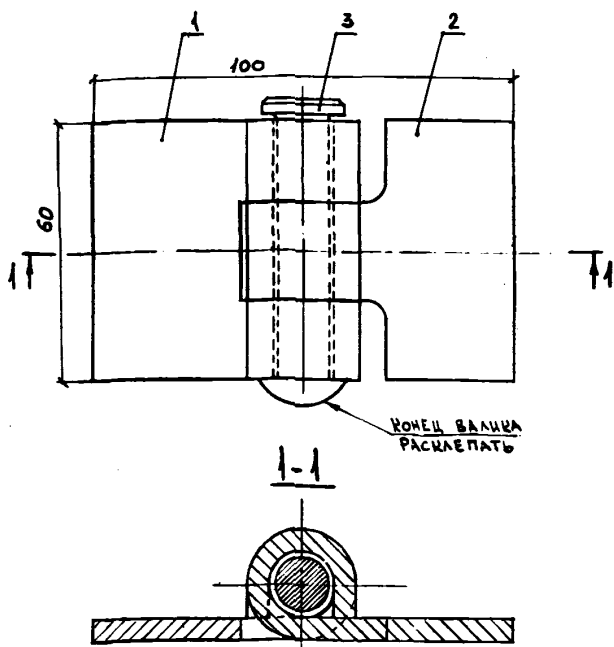
Лист Листов 1

Полоса 6x60 ГОСТ 103-76  
ВССтЗис6 ГОСТ 535-79

ФОРМАТ А4

Имя, № позн., Подпись	Дата	Взам. инв. №
ТИП ПРЕБЕННИКОВ		
И. КОСТР. КОЖИКИНА		
И. КОСТР. ЛЕБЕДЕВ		
И. КОСТР. КРЫЛОВА		
Р.К. ГР. КОРСУНСКИЙ		
И.И.И. КАРЕЛНИНА		

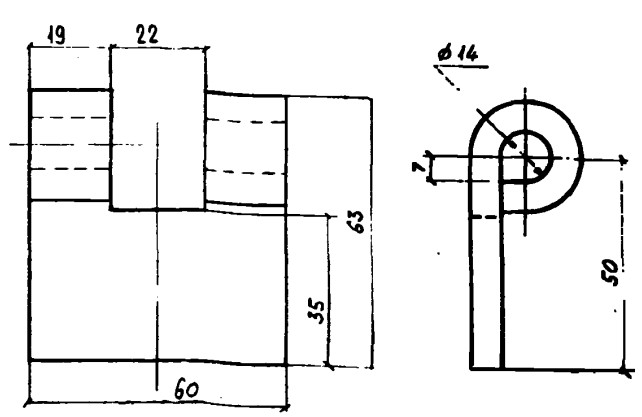
Н10489  
5/10.2



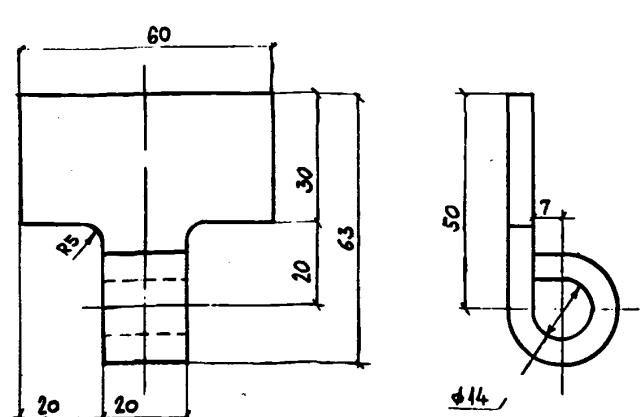
Формат	Зона	Поз.	ОБОЗНАЧЕНИЕ	НАИМЕНОВАНИЕ	Кол.	ПРИМЕЧ.
				<b>ДЕТАЛИ</b>		
A4	1		2. 17	ДЕТАЛЬ ПЕТАИ	1	
A4	2		2. 18	ДЕТАЛЬ ПЕТАИ	1	
A4	3		2. 19	ВАЛИК	1	

3.018.2-1.2-16

Имя, № подл., Подпись и дата			Взам. лис. №			3.018.2-1.2-16		
Имя	№ подл.	Подпись	Имя	№ подл.	Подпись	Сталь	Масса	Масштаб
Г.И.П.	ГРЕБЕННИКОВ	<i>[Signature]</i>	В.И.С.			Р	0,5	1:1
И.КОНТ.	КОРЖИКИНА	<i>[Signature]</i>	В.И.С.			Лист	Листов 1	
НАЧ.ОТД.	ЛЕБЕДЕВ	<i>[Signature]</i>	В.И.С.			ВНИПИ ТЕПЛОПРОЕКТ		
Г.И.КОНСТ.	КОРЖИКИНА	<i>[Signature]</i>	В.И.С.			ФОРМАТ А4		
РУК.Г.Р.	КОРСУНСКИЙ	<i>[Signature]</i>	В.И.С.					
И.И.И.	КАРЕЛИНА	<i>[Signature]</i>	В.И.С.					

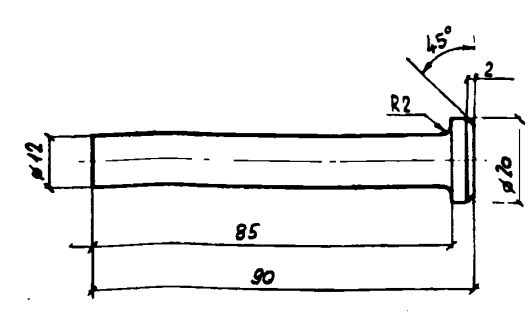


Имя, № подл., Подпись и дата			Взам. лис. №			3.018.2-1.2-17		
Имя	№ подл.	Подпись	Имя	№ подл.	Подпись	Сталь	Масса	Масштаб
Г.И.П.	ГРЕБЕННИКОВ	<i>[Signature]</i>	В.И.С.			Р	0,2	1:1
И.КОНТ.	КОРЖИКИНА	<i>[Signature]</i>	В.И.С.			Лист	Листов 1	
НАЧ.ОТД.	ЛЕБЕДЕВ	<i>[Signature]</i>	В.И.С.			ВНИПИ ТЕПЛОПРОЕКТ		
Г.И.КОНСТ.	КОРЖИКИНА	<i>[Signature]</i>	В.И.С.			ФОРМАТ А4		
РУК.Г.Р.	КОРСУНСКИЙ	<i>[Signature]</i>	В.И.С.					
И.И.И.	КАРЕЛИНА	<i>[Signature]</i>	В.И.С.					



ИИО489  
Взм. № 2

Имя, № подл., Подпись и дата			Взам. лис. №			3.018.2-1.2-18		
Имя	№ подл.	Подпись	Имя	№ подл.	Подпись	Сталь	Масса	Масштаб
Г.И.П.	ГРЕБЕННИКОВ	<i>[Signature]</i>	В.И.С.			Р	0,2	1:1
И.КОНТ.	КОРЖИКИНА	<i>[Signature]</i>	В.И.С.			Лист	Листов 1	
НАЧ.ОТД.	ЛЕБЕДЕВ	<i>[Signature]</i>	В.И.С.			ВНИПИ ТЕПЛОПРОЕКТ		
Г.И.КОНСТ.	КОРЖИКИНА	<i>[Signature]</i>	В.И.С.			ФОРМАТ А4		
РУК.Г.Р.	КОРСУНСКИЙ	<i>[Signature]</i>	В.И.С.					
И.И.И.	КАРЕЛИНА	<i>[Signature]</i>	В.И.С.					



Имя, № подл., Подпись и дата			Взам. лис. №			3.018.2-1.2-19		
Имя	№ подл.	Подпись	Имя	№ подл.	Подпись	Сталь	Масса	Масштаб
Г.И.П.	ГРЕБЕННИКОВ	<i>[Signature]</i>	В.И.С.			Р	0,1	1:1
И.КОНТ.	КОРЖИКИНА	<i>[Signature]</i>	В.И.С.			Лист	Листов 1	
НАЧ.ОТД.	ЛЕБЕДЕВ	<i>[Signature]</i>	В.И.С.			ВНИПИ ТЕПЛОПРОЕКТ		
Г.И.КОНСТ.	КОРЖИКИНА	<i>[Signature]</i>	В.И.С.			ФОРМАТ А4		
РУК.Г.Р.	КОРСУНСКИЙ	<i>[Signature]</i>	В.И.С.					
И.И.И.	КАРЕЛИНА	<i>[Signature]</i>	В.И.С.					