

ТИПОВЫЕ УЗЛЫ И ДЕТАЛИ ЗДАНИЙ

СЕРИЯ

2.190-1/72

УЗЛЫ И ДЕТАЛИ  
ИНЖЕНЕРНОГО ОБОРУДОВАНИЯ  
ЖИЛЫХ И ОБЩЕСТВЕННЫХ ЗДАНИЙ  
ДЛЯ СЕЛЬСКОГО СТРОИТЕЛЬСТВА

ДЛЯ ПРИМЕНЕНИЯ В ТИПОВЫХ ПРОЕКТАХ  
ЖИЛЫХ И ОБЩЕСТВЕННЫХ ЗДАНИЙ

РЕДАКЦИЯ 1972 ГОДА

ВЫПУСК II  
ВЕНТИЛЯЦИЯ

12046 — 02

ЦЕНА

ОТПУСКНАЯ ЦЕНА  
НА МОМЕНТ РЕАЛИЗАЦИИ  
УКАЗАНА В СЧЕТ-НАКЛАДНОЙ

НАСТОЯЩАЯ ПРОЕКТНАЯ ДОКУМЕНТАЦИЯ  
МОЖЕТ БЫТЬ ИСПОЛЬЗОВАНА ТОЛЬКО В  
КАЧЕСТВЕ СПРАВОЧНОГО МАТЕРИАЛА ПРИ  
РАЗРАБОТКЕ КОНКРЕТНОГО ПРОЕКТА  
(ПИСЬМО ГОССТРОЯ РОССИИ ОТ 17.03.99 №5-1/30)

ТИПОВЫЕ УЗЛЫ И ДЕТАЛИ ЗДАНИЙ

СЕРИЯ

2.190-1/72

УЗЛЫ И ДЕТАЛИ  
ИНЖЕНЕРНОГО ОБОРУДОВАНИЯ  
ЖИЛЫХ И ОБЩЕСТВЕННЫХ ЗДАНИЙ  
ДЛЯ СЕЛЬСКОГО СТРОИТЕЛЬСТВА

ДЛЯ ПРИМЕНЕНИЯ В ТИПОВЫХ ПРОЕКТАХ  
ЖИЛЫХ И ОБЩЕСТВЕННЫХ ЗДАНИЙ

РЕДАКЦИЯ 1972 ГОДА

СОСТАВ АЛЬБОМА

ВЫПУСК I - ОТОПЛЕНИЕ И ГАЗОСНАБЖЕНИЕ  
ВЫПУСК II - В Е Н Т И Л Я Ц И Я  
ВЫПУСК III - ВОДОПРОВОД И КАНАЛИЗАЦИЯ  
ВЫПУСК IV - ЭЛЕКТРООБОРУДОВАНИЕ  
ВЫПУСК V - СЛАБОТОЧНЫЕ УСТРОЙСТВА

ВЫПУСК II

Рабочие чертежи разработаны  
институтом ЦНИИЭП Граждансельстрой

Утверждены и  
введены в действие ГОСГРАЖДАНСТРОЕМ  
с 4-1/75г. Приказ №236 от 15/ХII - 72г.

Арх. №  
18-167/4-73МАРКА  
ЛИСТА СТР.

## Наименование

Обложка	—	—
Титул	—	—
Состав альбома	08-1	1
Состав альбома	08-2	2
Пояснительная записка	08-3	3
Зонты вентиляционных систем	08-4	4
Дефлекторы вентиляционных систем	08-5	5
Крепление герметической утепленной двери Ду 1.3x0.5 к строительным конструкциям (варианты)	08-6	6
Дверь герметическая утепленная Ду 1.3x0.5. Общий вид.	08-7	7
Дверь герметическая утепленная Ду 1.3x0.5. Детали.	08-8	8
Дверь герметическая утепленная Ду 1.3x0.5. Детали. Спецификация.	08-9	9
Схемы установок центробежных вентиляторов на кронштейнах.	08-10	10
Крепление центробежных вентиляторов. Схема I.	08-11	11
Крепление центробежных вентиляторов. Схема II.	08-12	12
Крепление центробежных вентиляторов. Схема III.	08-13	13
Крепление вентилятора 08-320 к кирпичной стене	08-14	14
Крепление вентилятора 08-320 к панельной стене	08-15	15
Крепление вентилятора 08-320 в проеме кирпичной стены.	08-16	16
Крепление вентилятора 08-320 в проеме кирпичной стены.	08-17	17
Виброизоляторы пружинные. Общий вид.	08-18	18
Виброизолирующие основания под вентиляторы Ц4-70 N 2.5 ÷ 7 на 4х виброизоляторах.	08-19	19
Виброизолирующие основания под вентиляторы Ц4-70 N N 8 и 10	08-20	20
Шумоглушители. Общая часть.	08-21	21
Шумоглушители. Технические данные.	08-22	22
Шумоглушитель трубчатый квадратный.	08-23	23
Шумоглушитель трубчатый прямоугольный	08-24	24
Шумоглушители трубчатые. Сводные таблицы.	08-25	25
Монтажные положения крепления калориферов.	08-26	26
Подставки под калориферы. Детали.	08-27	27
Фильтры ячейковые ФЯР и ФЯВ. Пояснительная записка.	08-28	28
Фильтры ячейковые унифицированные типа ФЯР и ФЯВ. Общий вид	08-29	29
Общий вид установки фильтра ФЯР. Поддон.	08-30	30
Узлы воздухозабора. Жалюзийные решетки.	08-31	31
Узлы воздухозабора. Утепленные клапаны	08-32	32
Деревянная вытяжная шахта. Общий вид.	08-33	33
Деревянная вытяжная шахта. Детали.	08-34	34
Приточные шкафы ПШ-1, ПШ-2, ПШ-3. Общий вид и разрезы.	08-35	35
Клапаны обводные у калориферов тип КЛ-1 ÷ КЛ-12.	08-36	36
Заслонки воздушные унифицированные. Пояснительная записка.	08-37	37
Заслонки воздушные унифицированные прямоугольного сечения.	08-38	38

БАГРЯНЦЕВ  
РОМАНОВ  
КРАЙНОВА  
КЕЙЛАНА  
СЕВЕРИНОВ

Подпись  
" "  
" "  
" "  
" "

НАЧ. ОТДЕЛА  
Г. И. И. ОТДЕЛА  
Г. И. И. ПРОЕКТА  
РУК. ГРУППЫ  
СТ. ИНЖЕНЕР

ЦНИИЭП  
Трансаэрострой  
г. Москва

ТА	Узлы и детали инженерного оборудования.	Серия	2.190-1/72
1972	СОСТАВ АЛЬБОМА.	Выпуск	II
		Лист	08-1

Арх. №  
18-1671-74

Наименование

МАРКА  
ЛИСТА    СТР.

Заслонки воздушные унифицированные круглого сечения (однолопаточные)	08-39	39
Заслонки воздушные унифицированные круглого сечения (трехлопаточные)	08-40	40
Перепускное устройство пу-1. Узлы. Детали.	08-41	41
Перепускное устройство пу-1. Узлы. Детали.	08-42	42
Воздухоприточные решетки.	08-43	43
Воздухоприточные регулирующие решетки тип Р.Р.	08-44	44
Шибера на воздуховоде. Перфорированный воздухораспределитель	08-45	45
Выпускное отверстие с движком на воздуховоде.	08-46	46
Асбоцементные короба. Техническая характеристика.	08-47	47
Безраструбные элементы асбоцементных коробов. Колено под углом 90° (элемент 2,3) и переход (элемент 4,5).	08-48	48
Безраструбные элементы асбоцементных коробов. Тройники.	08-49	49
Примеры установок вентиляционных решеток, шибера и заглушек.	08-50	50

Багрянцев  
Романов  
Крайнова  
Кекина  
Северинков

Подпись  
" "  
" "  
" "

Нач. отдела  
Гл. инж. отдела  
Гл. инж. проекта  
Рук. группы  
Ст. инженер

ЦНИИЭП  
Граждансельстрой  
г. Москва

ТА	Узлы и детали инженерного оборудования.	Серия 2.190-1/72
1972	Состав альбома.	Выпуск II Лист 08-2

Пояснительная записка

Настоящий альбом „Узлы и детали инженерного оборудования жилых и общественных зданий для сельского строительства“ является откорректированным и дополненным изданием альбома выпуска 1970г.

Альбом редакции 1972г. состоит из следующих выпусков:

- Выпуск I — Отопление и газоснабжение
- Выпуск II — Вентиляция
- Выпуск III — Водопровод и канализация
- Выпуск IV — Электрооборудование
- Выпуск V — Слаботочные устройства

Приведенные в альбоме чертежи предназначены для использования их при монтаже типовых узлов инженерного оборудования, для организации централизованной индустриальной заготовки отдельных узлов и деталей, а также для использования при разработке соответствующих проектов.

При разработке приведенных в альбоме чертежей были использованы типовые решения специализированных и ведущих проектных организаций: ГПИ Сантехпроект, Мосгражданпроект, Проектпромвентиляция, Мосгазпроект и др.

При подготовке настоящего издания была проведена дальнейшая унификация отдельных узлов инженерного оборудования и произведена необходимая корректировка чертежей, вызванная изменениями в номенклатуре выпускаемых изделий заводского изготовления, а также в СНИПЕ, ГОСТАХ и технических условиях.

Выпуск II — „Вентиляция“ содержит чертежи вентиляционных коробов, шахт, зонтов, дефлекторов, подставок под калориферы, фильтров, крепления осевых и центробежных вентиляторов к строительным конструкциям и т.д.

С выходом в свет настоящего выпуска, выпуск II /70—„Вентиляция“ аннулируется.

Багрянцев  
Романов  
Крайнова  
Кейкина  
Северинцов

Подпись  
" " "

Нач. отдела  
Гл. инж. отдела  
Гл. инж. проекта  
Рук. группы  
Ст. инженер

ЦНИИЭП Гражданское строительство  
г. Москва

ТД.	Узлы и детали инженерного оборудования.	Серия 2.190-1/72
1972	Пояснительная записка.	Выпуск   лист II   08-3

1. Зонты круглые

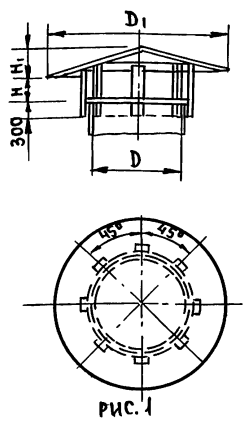


Рис. 1

2. Зонты квадратные

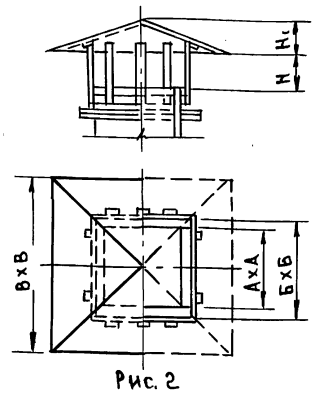


Рис. 2

3. Зонты прямоугольные

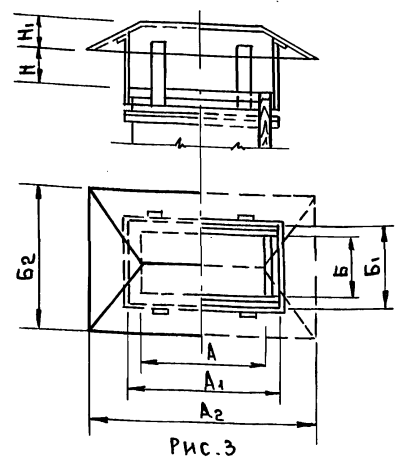


Рис. 3

Основные размеры и вес

1. Зонты круглые

Тип зонта	№ рисунка	Площадь сечен. шахты м <sup>2</sup>	Размеры в мм				Вес в кг	Тип зонта	№ рисунка	Площадь сечен. шахты м <sup>2</sup>	Размеры в мм				Вес в кг.	
			D	D <sub>1</sub>	H	H <sub>1</sub>					D	D <sub>1</sub>	H	H <sub>1</sub>		
T1	1	0.034	200	350	80	80	2.1	T5	3	0.20	500	890	200	150	10.8	
T2		0.049	250	450	100	80	2.9	T6		2	0.312	630	1190	260	215	15.4
T3		0.078	315	580	130	105	4.0	T7		3	0.50	800	1450	330	260	26.8
T4		0.125	400	720	165	130	5.6	T8			0.785	1000	1800	410	320	35.7
							T9		1.23	1250	2250	510	450	51.4		

2. Зонты квадратные

Тип зонта	№ рисунка	Площадь сечен. шахты м <sup>2</sup>	Размеры в мм					Вес в кг.	Тип зонта	№ рисунка	Площадь сечен. шахты м <sup>2</sup>	Размеры в мм					Вес в кг.
			A	B	B	H	H <sub>1</sub>					A	B	B	H	H <sub>1</sub>	
T10	1	0.0625	250	350	450	100	75	6.5	T15	2	0.64	800	900	1440	320	240	36.6
T12		0.16	400	500	720	160	120	8.15	T16		1.00	1000	1100	1800	400	300	50
T13		0.25	500	600	900	200	150	14.8									

3. Зонты прямоугольные

Тип зонта	Площадь сечен. шахты м <sup>2</sup>	Размеры в мм.								Вес в кг.
		A	A <sub>1</sub>	A <sub>2</sub>	B	B <sub>1</sub>	B <sub>2</sub>	H	H <sub>1</sub>	
T11	0.10	400	500	720	250	350	580	160	75	6.9
T14	0.40	800	900	1440	500	600	1140	320	240	29.6

Примечания:

- Зонты, как правило, устанавливаются круглые - на выхлопных шахтах от вытяжных вентиляторов; прямоугольные и квадратные - на вытяжных утепленных шахтах.
- Коэффициенты местных сопротивлений выхода из шахт, отнесенные к скорости воздуха в шахтах принимаются: для круглых и прямоугольных шахт  $\xi=1.3$  для квадратных шахт  $\xi=1.15$ .

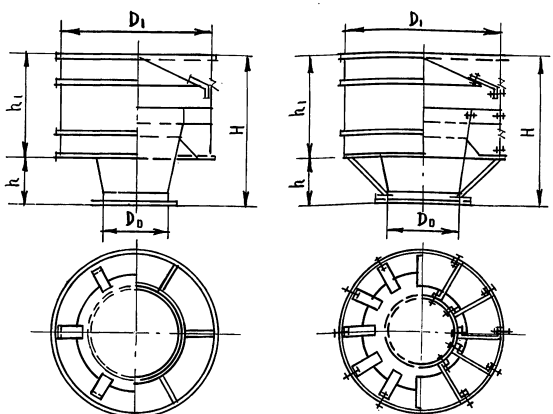
НАЧ. ОТДЕЛА  
Г.А. ИИИ. ОТДЕЛА  
Г.А. ИИИ. ПР-ТА  
РУК. ГРУППЫ  
СТ. ИНЖЕНЕР

БАГРЯНЦЕВ  
РИМАНОВ  
КРАЙНОВА  
КЕИЛИА  
БЫЧКОВА

ПОДПИСЬ  
" "  
" "  
" "

ЦНИИЭП ГИДРОАВИАЦИОННОГО  
Г. МОСКВА

ТА	Узлы и детали инженерного оборудования.	Серия 2.190-1/72
1972	Зонты вентиляционных систем.	Выпуск II Лист 08-4



ТИП ОТ Т17 ДО Т23  
(D<sub>0</sub> = 200 ÷ 800)

ТИП Т24 И Т25  
(D<sub>0</sub> = 1000 И 1250)

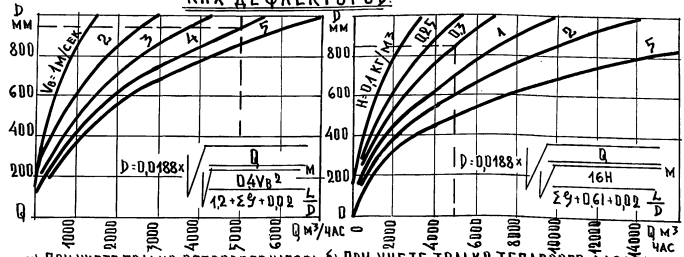
**ОСНОВНЫЕ РАЗМЕРЫ И ВЕС.**

ТИП	ПЛОЩАДЬ СЕЧЕНИЯ М <sup>2</sup>	РАЗМЕРЫ В ММ.					ОБЩИЙ ВЕС В КГ.
		D <sub>0</sub>	D <sub>1</sub>	H	h	h <sub>1</sub>	
T17	0,0314	200	400	340	100	240	7,4
T18	0,049	250	500	425	125	300	10,5
T19	0,078	315	630	540	160	380	15,5
T20	0,125	400	800	680	200	480	23,3
T21	0,20	500	1000	850	250	600	30,1
T22	0,312	630	1260	1075	315	760	54,9
T23	0,50	800	1600	1350	400	950	86,2
T24	0,785	1000	2000	1700	500	1200	199,6
T25	1,23	1250	2500	2125	625	1500	302,5

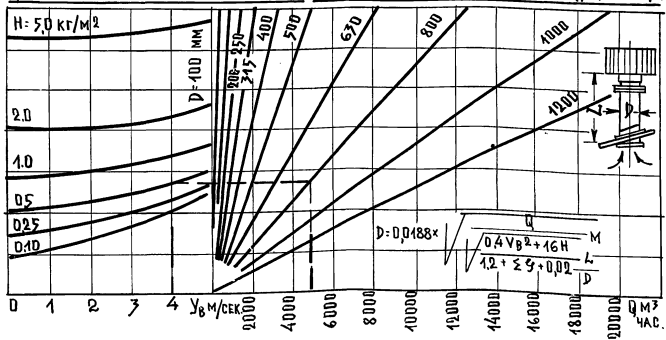
**ПРИМЕЧАНИЯ:**

В) ПРИ УЧЕТЕ ВЕТРОВОГО И ТЕПЛООВОГО ДАВЛЕНИЙ:  
 V<sub>в</sub> - СКОРОСТЬ ВЕТРА В М/СЕК.  
 Н - ТЕПЛОВОЕ ДАВЛЕНИЕ  
 В - ДЛИНА ПАТРУБКА ИЛИ ВЫТЯЖНОГО ВОЗДУХОВОДА В М;  
 Σγ - СУММА КОЭФФИЦИЕНТОВ МЕСТНЫХ СОПРОТИВЛЕНИЙ ВЫТЯЖНОГО ВОЗДУХОВОДА ДО ДЕФЛЕКТОРА. ПРИ ОТСУТСТВИИ ВЫТЯЖНОГО ВОЗДУХОВОДА γ = 0,5. КОЭФФИЦИЕНТ

**ГРАФИКИ ДАВ. МОЗГА ДЛЯ ПОДБОРА ЦИЛИНДРИЧЕСКИХ ДЕФЛЕКТОРОВ.**



а) ПРИ УЧЕТЕ ТОЛЬКИ ВЕТРОВОГО ДАВЛЕНИЯ б) ПРИ УЧЕТЕ ТОЛЬКИ ТЕПЛООВОГО ДАВЛЕНИЯ.

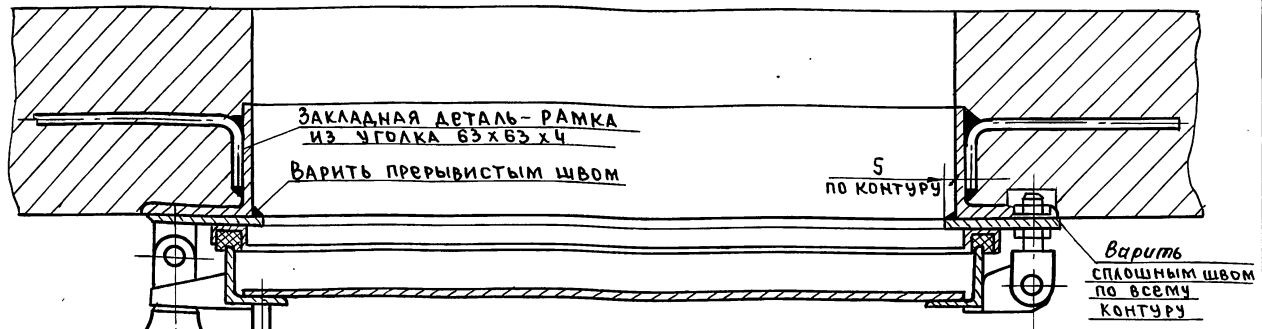


ЕНТ СОПРОТИВЛЕНИЯ ДЕФЛЕКТОРА γ = 0,61 УЧИТЫВАЕТСЯ ТОЛЬКО ДЛЯ СЛУЧАЯ ПО ГРАФИКУ б).  
 ГРАФИКИ СОСТАВЛЕНЫ ПРИ Σγ = 0,5 И В = 5 М. ДЛЯ ЗНАЧЕНИЙ Σγ БОЛЕЕ 0,5 ДИАМЕТРЫ ПАТРУБКОВ, ПОЛУЧЕННЫЕ ПО ГРАФИКАМ, НАДО УМНОЖИТЬ НА ПОПРАВочный КОЭФФИЦИЕНТ "К", ПРИ γ = 1,0; 1,5; 2 КОЭФФИЦИЕНТЫ "К" СООТВЕТСТВЕННО РАВНЫ 1,06; 1,12; 1,18.

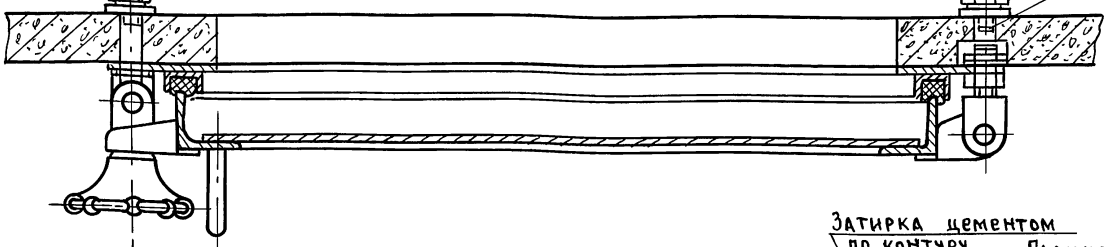
КОПИРОВАЛА БУРИСОВА  
 БАТРАНЦЕВ РОМАНОВ КРИНОВА КЕЙЛИНА /БЫЧКОВА  
 НАЧ. ОТДЕЛА ГЛ. ИНЖ. ОТДЕЛА ГЛ. ИНЖ. ПР-ТА РУК. ГРУППЫ С.Т. ИНЖЕНЕР  
 ЦНИИПГРАЖДАНСЕРВИС Г. МОСКВА

ТА	УЗЛЫ И ДЕТАЛИ ИНЖЕНЕРНОГО ОБОРУДОВАНИЯ	СЕРИЯ 2.190-1/72
1972.	ДЕФЛЕКТОРЫ ВЕНТИЛЯЦИОННЫХ СИСТЕМ.	ВЫПУСК ЛИСТ: II 08-5

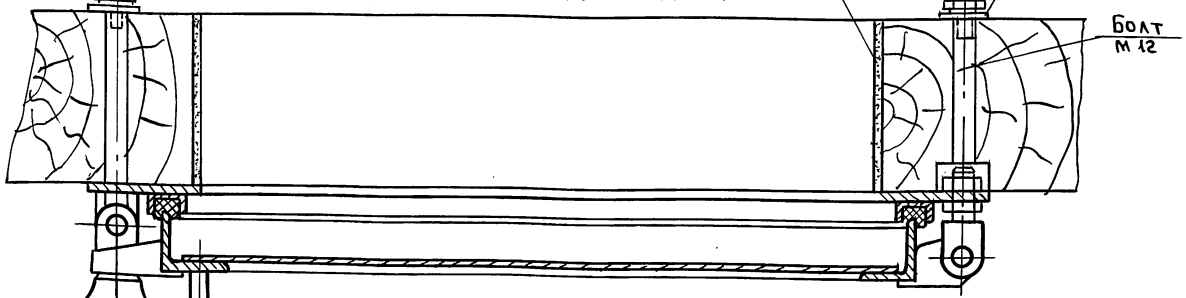
Крепление к кирпичной стене



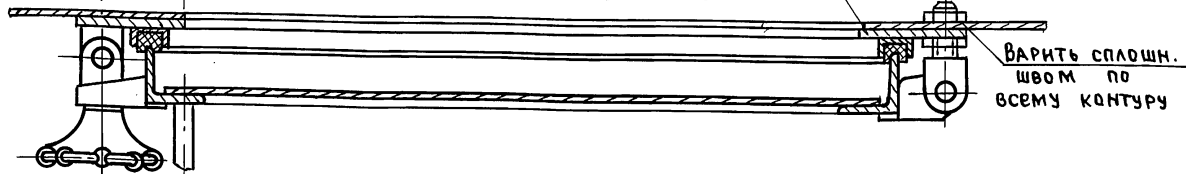
Крепление к железобетонной стене.



Крепление к стене из арболита



Крепление к стальному листу



Подпись  
" "  
" "  
" "

Нач. отдела  
Гл. инж. отдела  
Тл. инж. проекта  
Рук. группы  
Ст. инженер  
ЦНИИПрандселектром  
г. Москва

БАГРАЩЕВ  
РОМАНОВ  
КРАЙНОВА  
КЕЙЛИНА  
СЕВЕРИНОВ

Размеры проемов.

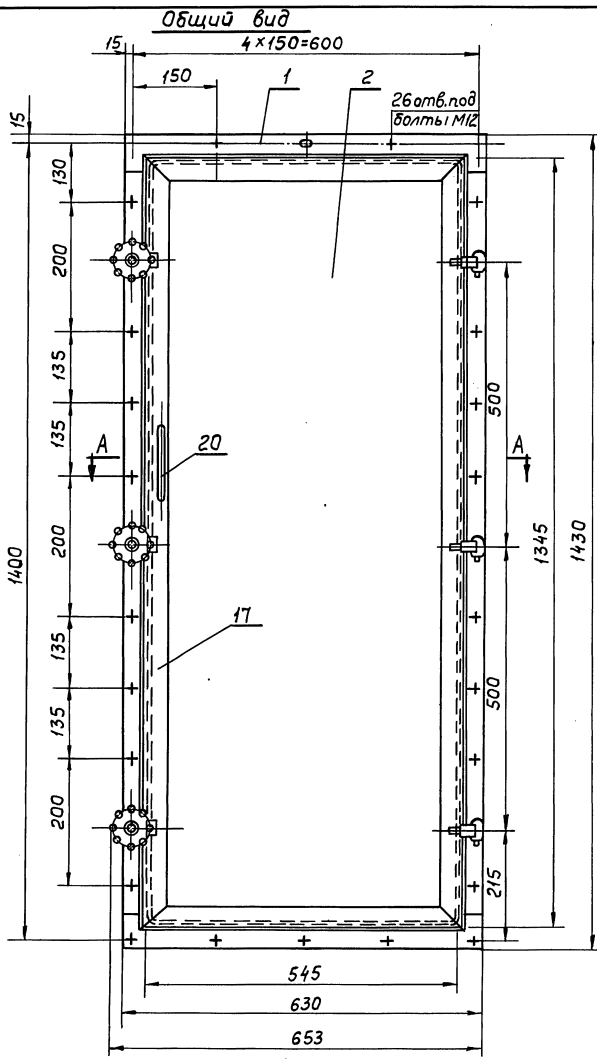
Обозначен. Двери или люка	Размер проема в раме в мм.	Размеры проема в стене в мм.
Ду 1,3x0,5	1300x500	Кирпичной - 1310x510 железобетон - 1300x500 из арболита - 1300x500 из стального листа 1300x510

Примечания:

1. Болты М12, гайки и шайбы к ним для крепления дверей и люков к стенам камер предусматриваются при проектировании.
2. Под гайки откидных винтов для петель выполнять углубления в стене.

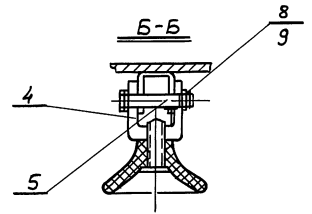
ТА	Узлы и детали инженерного оборудования.	Серия 2.190-1/72
1972	Крепление герметической утепленной двери Ду 1,3x0,5 к строительным конструкциям (варианты).	Выпуск Лист II 06-6



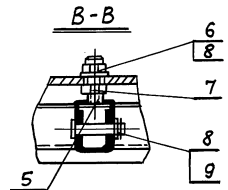
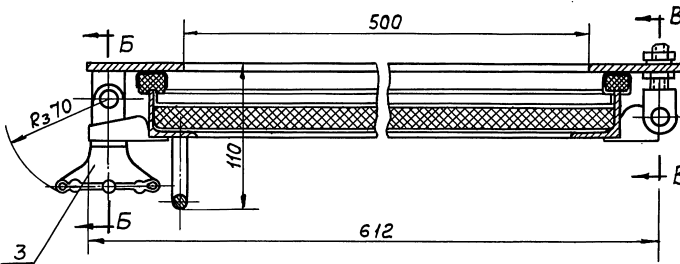


Примечания:

1. Настоящий лист следует рассматривать совместно с листами ОВ-8 ÷ ОВ-9.
2. Сводная спецификация материалов на изделие дана на листе ОВ-9.



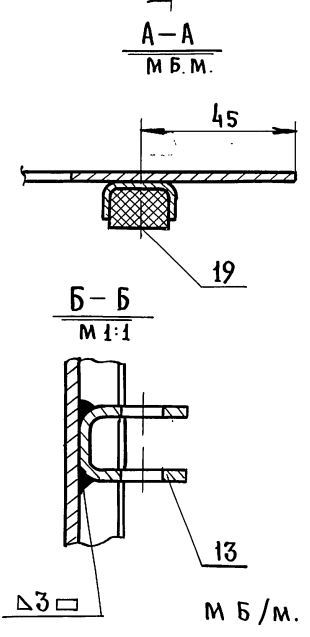
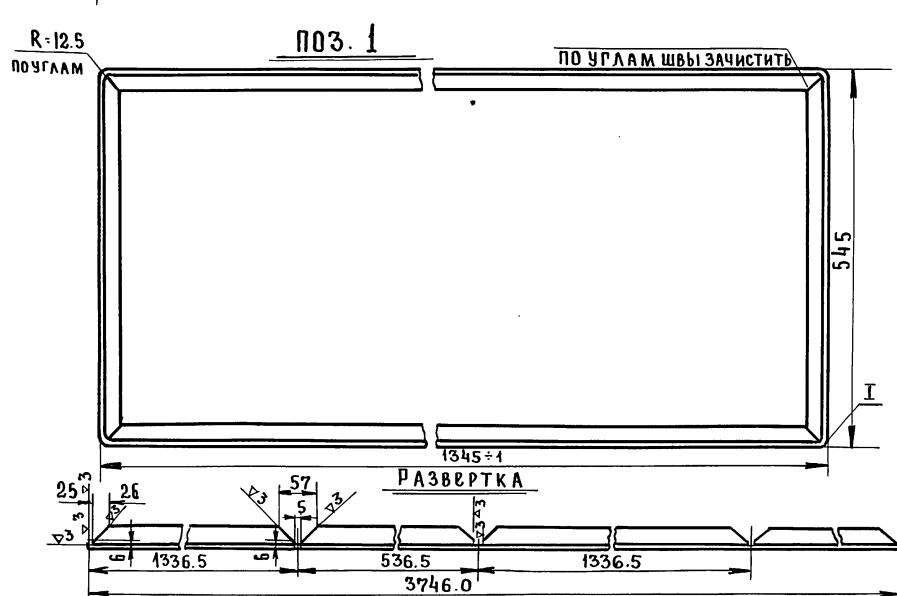
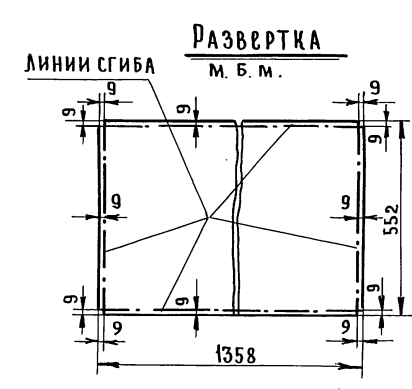
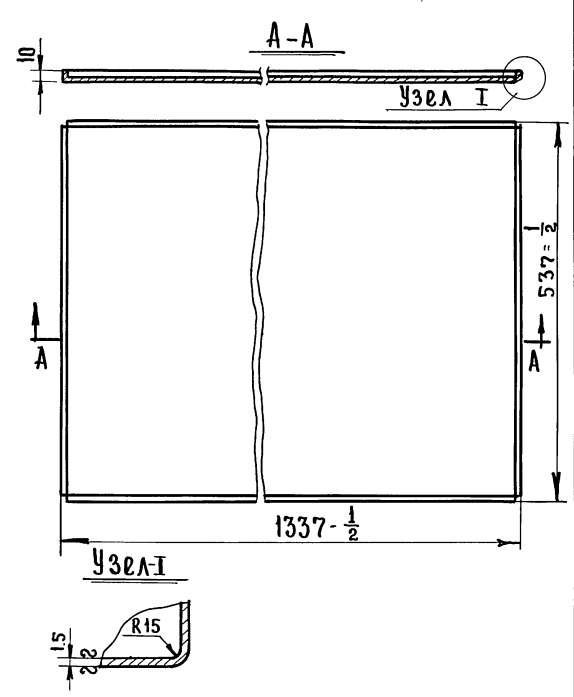
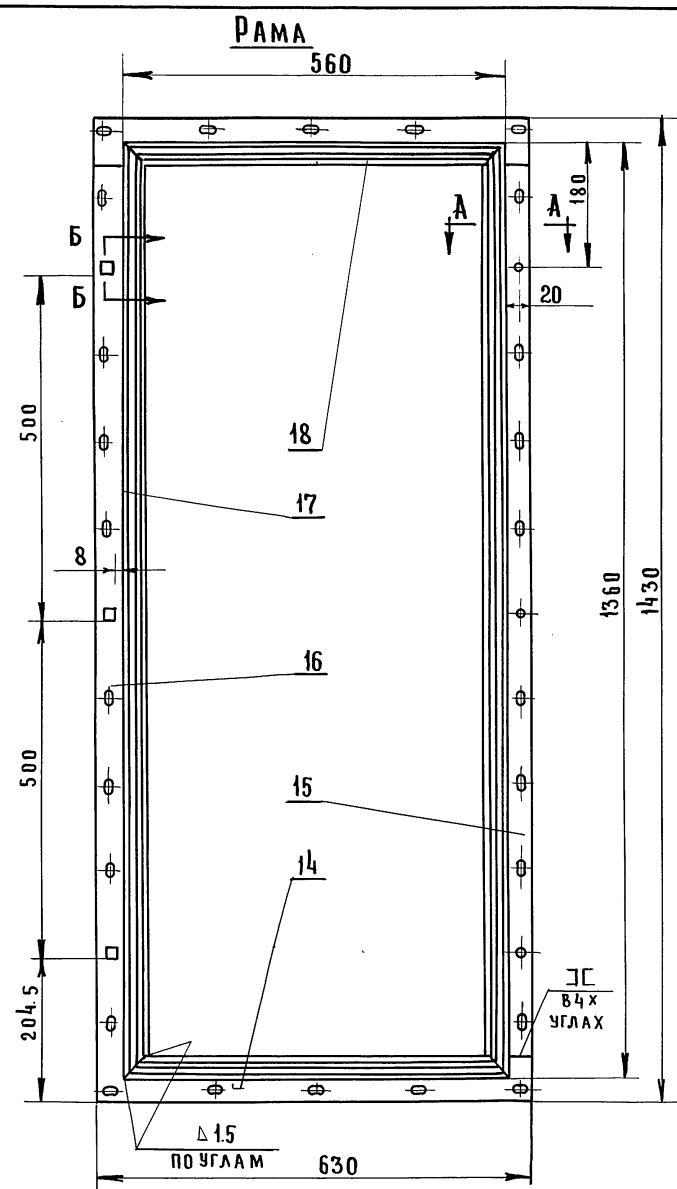
Разрез А-А



М Б/М

ТД	Узлы и детали инженерного оборудования.	Серия 2.190-1/72
1972	Дверь герметическая утепленная Ду1,3×0,5. Общий вид.	Выпуск Лист II ОВ-7

БОРИСОВА  
КОПИРОВАЛА  
БАГРЯЦЕВ  
РОМАНОВ  
КРАЙНОВА  
КЕЙЛИНА  
СЕВЕРИНОВ  
НАЧ. ОТДЕЛА  
ГЛА ИНЖ. ОТДЕЛА  
ГЛА ИНЖ. ПР-ТА  
РУК. ГРУППЫ  
СТ. ИНЖЕНЕР  
ЦНИИП ГРАЖДАНСКОГО СТРОИТЕЛЬСТВА  
Г. МОСКВА

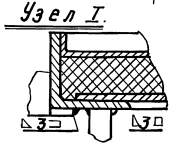
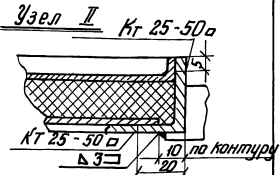
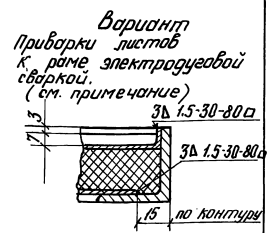
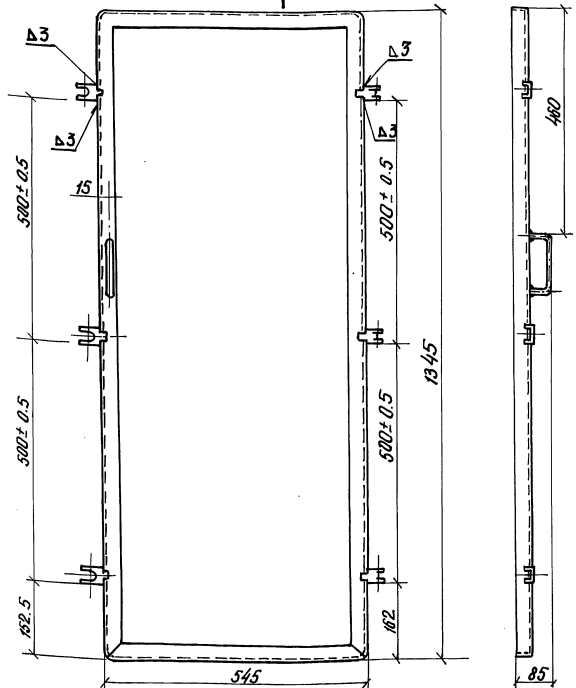


ТА	Узлы и детали инженерного оборудования.	СЕРИЯ 2.190-1/72
1972	Дверь герметическая утепленная Ду 1,3×0,5. Детали.	ВЫПУСК II Лист № 08-8

Проб. Жаров 17.7.80, копир. Лавин

Поз. 4

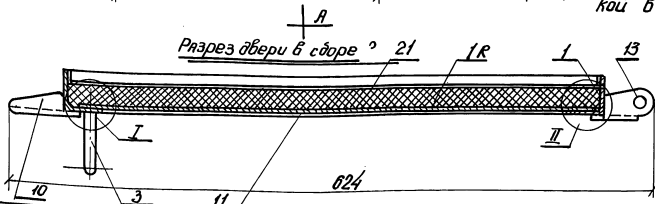
9



Примечание.

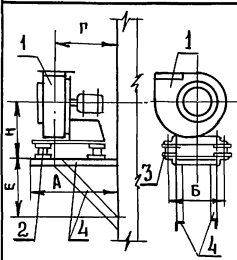
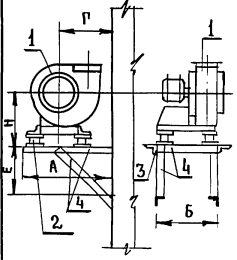
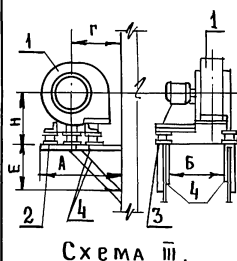
Допускается приварка листов к раме электродуговой сваркой в среде углекислого газа.

В этом случае лист должен иметь размеры 515 × 1315 (толщина 1,5), а высота от дортовки листа должна быть 7мм (вместо 10)



№	Обозначение	Материал	Количество	Размеры	Единица измерения	Материал	Количество	Размеры	Единица измерения	Общий вес
21	Лист 1337 × 537	Ст. 3	1	8,8 × 8,8	Ст. 3	М5/М	6	2,00 × 0,100	шт	37,0 кг
20	Ручка	сталь φ15мм	1	0,50 × 0,50	Ст. 3	9	3,97-66	Шпунт 2,5 × 2,0	6	
19	Уплотнение 12 × 18, E = 37,58	резина	1	0,81 × 0,81	Уплотнитель	8	11371-68	Шайба 12	9	0,005 × 0,045
18	Швеллер	Ст. 3	2	0,25 × 0,50	Ст. 3	7	5916-70	Гайка М12	3	0,012 × 0,036
17	Швеллер	Ст. 3	2	0,61 × 1,22	Ст. 3	6	5916-70	Гайка М12	3	0,012 × 0,036
16	Паласа	Ст. 3	1	2,58 × 2,58	Ст. 3	5	5916-70	Гайка М12	3	0,012 × 0,036
15	Паласа	Ст. 3	1	2,58 × 2,58	Ст. 3	4	5916-70	Гайка М12	3	0,012 × 0,036
14	Паласа	Ст. 3	2	1,27 × 2,54	Ст. 3	3	5916-70	Гайка М12	3	0,012 × 0,036
13	Ушко	Ст. 3	3	0,053 × 0,163	Ст. 3	2	5916-70	Гайка М12	3	0,012 × 0,036
12	Утепление 537 × 1337 × 20	мин. вата 100 мм	1	1,44 × 1,44	Ст. 3	1	5916-70	Гайка М12	3	0,012 × 0,036
11	Лист 525 × 1325	Ст. 3	1	8,16 × 8,16	δ = 1,5	1	5916-70	Гайка М12	3	0,012 × 0,036
10	Прижим	Ст. 3	3	0,012 × 0,016	Ст. 3	1	5916-70	Гайка М12	3	0,012 × 0,036
Свободная спецификация										
Т.Д.	Узлы и детали инженерного оборудования									Серия 2.190-1/72
1972	Дверь герметическая утепленная Ду 1,3 × 0,5. Детали. Спецификация									Выпуск лист II 08-9

Основные размеры и вес

Схема установки.	Вентилятор		Размеры в мм.					Тип и вес установки				Тип виброизолирующего основания	
	Тип	№	А	Б	Г	Е	Н	на кирпичной стене		на панельной стене			
								Тип	Вес кр.	Тип	Вес кр.		
 <p>Схема I</p>	Ц4-70	2 1/2	530	225	390	330	375 ÷ ÷ 440	У-91	14.0	У-123	8.2	1 А 0 46	
		3		270	440							480 ÷	1 А 0 47
	Ц9-57	3	750	280	610	400	480 ÷	У-92	16.0	У-124	10.5	1 А Ч 0 ÷ 6 А 110	
				355								700	2 А 110 ÷ 14 А 110
	Ц4-70	4	940	360	550	590	700 ÷ ÷ 835	У-93		У-125	15.0	1 А 0 48	
				450	680							1 А 0 49	
	Ц4-70	3	940	540	790	590	700 ÷ ÷ 835	У-93		У-125	15.0	1 А 0 50	
				450	680							1 А 0 49	
	Ц9-57	5	780	730	740	370	760 ÷ ÷ 900	У-94	16.5	У-126	11.5	15 А 110 ÷ 22 А 110	
				460								23 А 110 ÷ 29 А 110	
Ц4-70	6	780	730	740	370	760 ÷ ÷ 900	У-94	16.5	У-126	11.5	23 А 110 ÷ 29 А 110		
			460								1 А 0 51		
Ц4-70	7	1050	630	950	680	960 ÷ 990	У-95	22.3	У-127	17.0	1 А 0 51		
			630	950							1 А 0 51		
 <p>Схема II</p>	Ц14-70	2 1/2	570	225	438 ÷	350	375 ÷ 480	У-98	17.0	У-128	9.7	1 А 0 46	
		3		270	÷ 350							1 А 0 47	
	Ц9-57	3	680	360	480 ÷	430	545 ÷ 605	У-97	19.5	У-129	11.6	1 А 110 ÷ 6 А 110	
				355	480 ÷							1 А 0 48	
	Ц4-70	4	940	460	550	550	700 ÷ 760	У-98	22.2	У-130	17.0	1 А 0 49	
				450	550							15 А 110 ÷ 22 А 110	
	Ц9-57	5	800	540	540	650	645	790 ÷ 900	У-99	24.0	У-131	19.3	1 А 0 50
				460									23 А 110 ÷ ÷ 22 А 110
	Ц4-70	6	943	460	650	645	790 ÷ 900	У-99	24.0	У-131	19.3	1 А 0 50	
				460								23 А 110 ÷ ÷ 22 А 110	
Ц4-70	7	1100	810	760	765	960 ÷ 990	У-100	28.0	У-132	22.5	1 А 0 51		
			810	760							1 А 0 51		
 <p>Схема III</p>	Ц4-70	2 1/2	500	235	368 ÷ ÷ 345	360	375 ÷ ÷ 440	У-101	14.5	У-133	9.0	2 А 0 46	
		3		320	14.9							9.4	2 А 0 47
	Ц9-57	3	650	535	490 ÷ ÷ 430	360	495 ÷ ÷ 580	У-102	18.4	У-134	12.8	1 А 111 ÷ ÷ 6 А 111	
				430	450							12.4	2 А 0 48
	Ц4-70	4	800	535	418 ÷ ÷ 450	530	595 ÷ ÷ 760	У-103	19.6	У-135	15.0	14.1	7 А 111 ÷ 14 А 111
				430	450							15.0	15 А 111 ÷ 22 А 111
	Ц9-57	5	800	785	550	550	720	У-104	20.7	У-136	15.2	2 А 0 49	
				474	550							2 А 0 49	
	Ц4-70	5	800	635	650	650	830 ÷ ÷ 930	У-105	23.5	У-137	17.3	2 А 0 50	
				835								650	19.0
Ц9-57	6	950	835	650	650	830 ÷ ÷ 930	У-105	25.0	У-137	19.0	23 А 111 ÷ 23 А 111		
			835								650	2 А 0 50	
Ц4-70	7	1100	815	760	780	960 ÷ 1015	У-106	27.2	У-138	21.2	2 А 0 51		
			815	760							2 А 0 51		

Примечания:

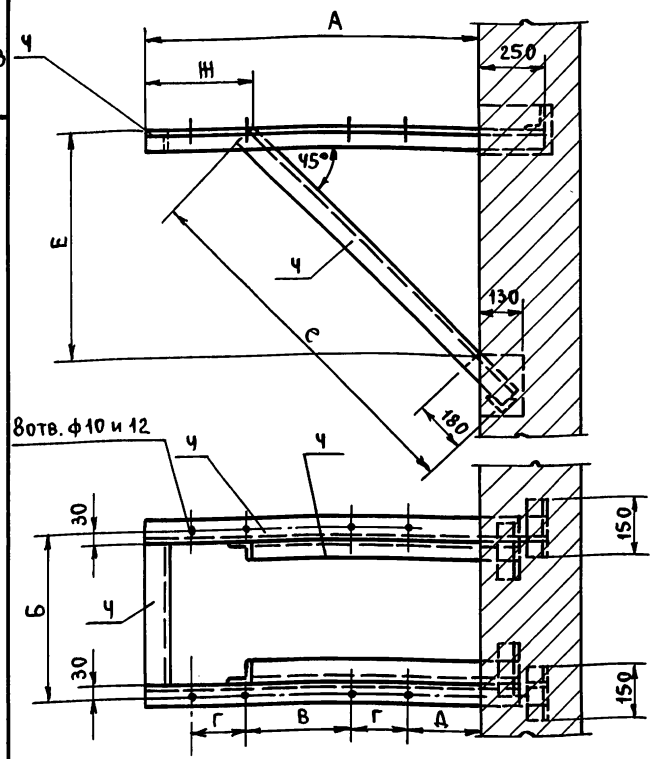
1. Виброизолирующие основания приняты по серии ОВ-02-128.
2. При установке кронштейна на панельной стене размеры А и Г увеличиваются на 20 мм.
3. Конструкцию крепления вентиляторов см. листы ОВ-11, ОВ-12, ОВ-13.

Перечень позиций.

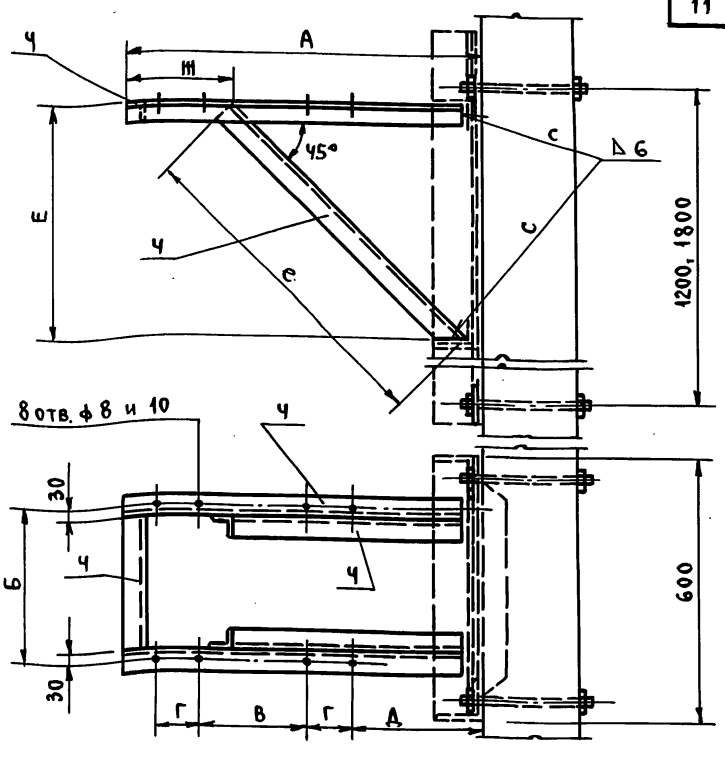
- 1- центробежный вентилятор
- 2- виброизолятор
- 3- болт
- 4- конструкция крепления

КОПИРОВАЛ  
БАРЯНЦЕВ  
РОМАНОВ  
КРАЙНОВА  
КЕЙЛИНА  
/ БЫЧКОВА  
НАЧ. ОТДЕЛА  
ГЛАВ. ИНЖ. ОТДЕЛА  
ГЛАВ. ИНЖ. ПР. ТА  
РУК. ГРУППЫ  
СТ. ИНЖЕНЕР.  
ЦНИИЭП Гражданского строительства  
г. Москва

ТД	Узлы и детали инженерного оборудования.	Серия 2.190-1/72
1972	Схемы установок центробежных вентиляторов на кронштейнах	Выпуск II лист ОВ-10



КРЕПЛЕНИЕ К КИРПИЧНЫМ СТЕНАМ



КРЕПЛЕНИЕ К ПАНЕЛЬНЫМ СТЕНАМ

ПРИМЕЧАНИЯ:

1. СВАРКУ КРОНШТЕЙНОВ ПРОИЗВОДИТЬ ЭЛЕКТРОДАМИ ТИПА Э-42 ПО ГОСТ 9467-60. РАЗМЕР ШВА 5 ММ.
2. УКАЗАННЫЕ В ТАБЛИЦЕ ПОЗИЦИИ 1,2,3,4 СМОТРИ НА СХЕМАХ УСТАНОВОК ВЕНТИЛЯТОРОВ (ЛИСТ 0В-10).
3. РАЗМЕРЫ И ОБОЗНАЧЕНИЯ, УКАЗАННЫЕ В СКОБКАХ, ОТНОСЯТСЯ К КРЕПЛЕНИЮ КРОНШТЕЙНОВ К ПАНЕЛЬНЫМ СТЕНАМ, А БЕЗ СКОБОК - К КИРПИЧНЫМ.
4. В ОБЩИЙ ВЕС УСТАНОВКИ ВХОДИТ ВЕС ВЕНТИЛЯТОРА, ЭЛЕКТРОДВИГАТЕЛЯ И КРОНШТЕЙНА.

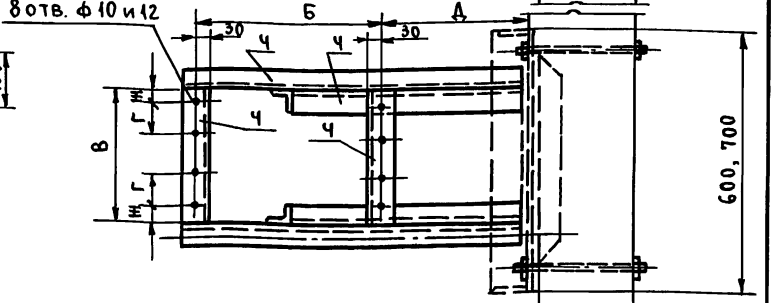
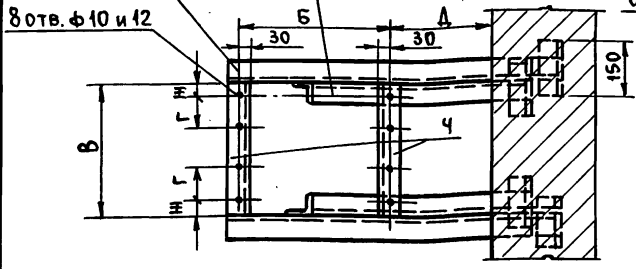
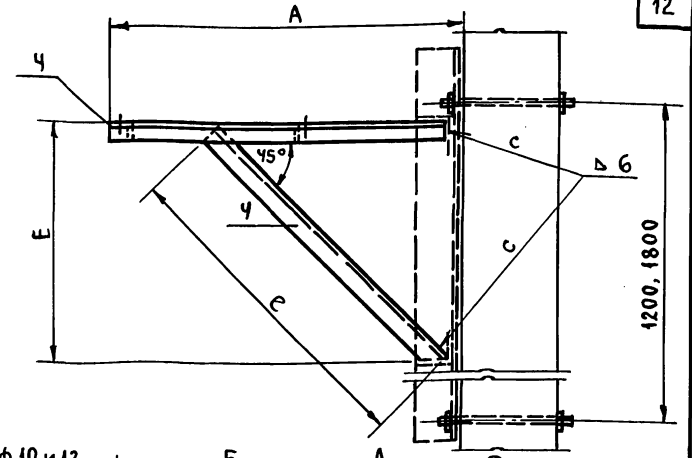
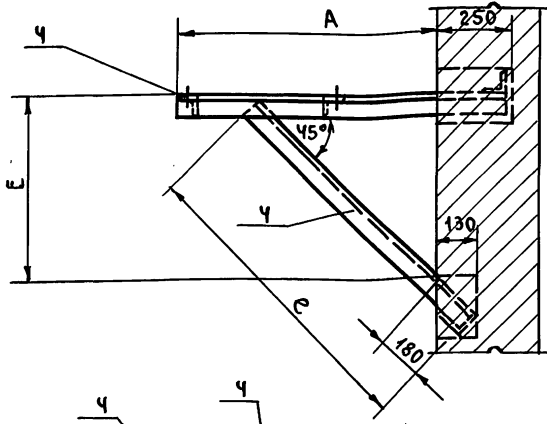
ТАБЛИЦА РАЗМЕРОВ И ВЕСОВ

ТИП УСТАНОВКИ	ВЕНТИЛЯТОР (поз. 1)			ПОЗ. 2		ПОЗ. 3		ПОЗ. 4		РАЗМЕРЫ							ОБЩИЙ ВЕС УСТАНОВКИ КГ	
	МОДЕЛЬ	№	ВЕС КГ	ТИП	ВЕС КГ	РАЗ-МЕР	ВЕС КГ	СОРТА-МЕНТ	ВЕС КГ	А	Б	В	Г	Д	Е	Е		Н
У-91 (У-123)	Ц4-70	2 1/2	22	Д038	1,8	М8×40	0,22	L50×50 ×5	14 (8,2)	530	225	144	80	130 (150)	330	650	200	47 (41,2)
		3	27							270	190	56 (50,2)						
У-92 (У-124)	Ц9-57	3	28	Д040	3,57	М8×40	0,22	L50×50 ×5	16 (10,5)	750	280 330	230	100	115 (135)	400	750	350	71 (65,5)
		4	47							420	310							110
		4	57							Д039	2,67	М8×40	0,22	360				270
У-93 (У-125)	Ц4-70	5	91	Д040	3,57	М8×40	0,22	L50×50 ×5	21 (15)	940	450	350	100	230 (250)	590	1020	350	141 (135)
		6	144							Д041	5,84	М10×40		0,37				540
У-94 (У-126)	Ц9-57	5	82	Д042	10,16	М10×40	0,37	L50×50 ×5	16,5 (11,5)	780	460	330	130	67 (135)	370	705	410	243 (238)
		6	120							Д043		13,7		320				140
У-95 (У-127)	Ц4-70	7	200	Д042	10,16	М10×40	0,37	L50×50 ×5	22,3 (17)	1050 (1070)	630	500	130	257 (277)	620	1060 (880)	430	363 (358)

ПОДПИСЬ  
" "  
" "  
" "  
" "

МАТ. ОТД.  
ГЛ. ИНЖ. ОТД.  
ГИП  
РУК. ГР.  
СТ. ИНЖЕН.

ЦНИИЭП  
ГРАЖДАНСКОГО СТРОИТЕЛЬСТВА  
Г. МОСКВА



КРЕПЛЕНИЕ К КИРПИЧНЫМ СТЕНАМ

КРЕПЛЕНИЕ К ПАНЕЛЬНЫМ СТЕНАМ

ТАБЛИЦА РАЗМЕРОВ И ВЕСОВ

Тип установки	ВЕНТИЛЯТОР (поз.1)		поз.2		поз.3		поз.4		РАЗМЕРЫ								Общий вес установки кг		
	МОДЕЛЬ	М <sup>3</sup>	ВЕС КГ	ТИП	ВЕС КГ	РАЗ-МЕР	ВЕС КГ	СОРТА-МЕНТ	ВЕС КГ	А	Б	В	Г	Д	Е	е	И	И	И
У-96 (У-128)	ЦЧ-70	2 1/2	22	Д0-38	1,8	М8x40	0,22	x 5	17 (9,7)	570 (590)	225	350	80	325(345)	350	680 (500)	23	50	43
		3	27								270	400		280(300)				25	59
	ЦЧ-57	3	28	Д0-40	3,57						330	470	100	220(240)				20	72
У-97 (У-129)	ЦЧ-70	4	47	Д0-39	2,67	М10x40	0,37	x 5	19,5 (11,6)	680 (700)	360	500	90	300(320)	430	790 (810)	25	88	80
			57	Д0-41	5,84						355	570	110	305(325)				20	147
У-98 (У-130)	ЦЧ-70	5	91	Д0-40	3,57	М8x40	0,22	x 5	22,7 (17)	800 (820)	450	600	100	325(345)	550	960 (780)	25	143	137
			144	Д0-42	10,16						460	640	130	320(340)				250	243
У-99 (У-131)	ЦЧ-70	6	82	Д0-41	5,84	М10x40	0,37	x 5	24 (19,3)	945 (965)	540	700	110	380(400)	645	1100 (905)	25	227	222
			120	Д0-43	13,7						460		140	420(440)				50	274
У-100 (У-132)	ЦЧ-70	7	200	Д0-42	10,16	М10x40	0,37	x 5	28 (22,5)	1100 (1120)	630	810	130	445(465)	765	1260 (1075)	25	369	364

ПРИМЕЧАНИЯ

1. Сварку кронштейнов производить электродами типа Э-42 по ГОСТ 9467-60. Размер шва 5 мм.
2. Указанные в таблице позиции 1,2,3,4 смотри на схемах установок вентиляторов (лист 08-10).
3. Размеры и обозначения, указанные в скобках, относятся к креплению кронштейнов к панельным стенам, а без скобок - к кирпичным.
4. В общий вес установки входит вес вентилятора, электродвигателя и кронштейна.

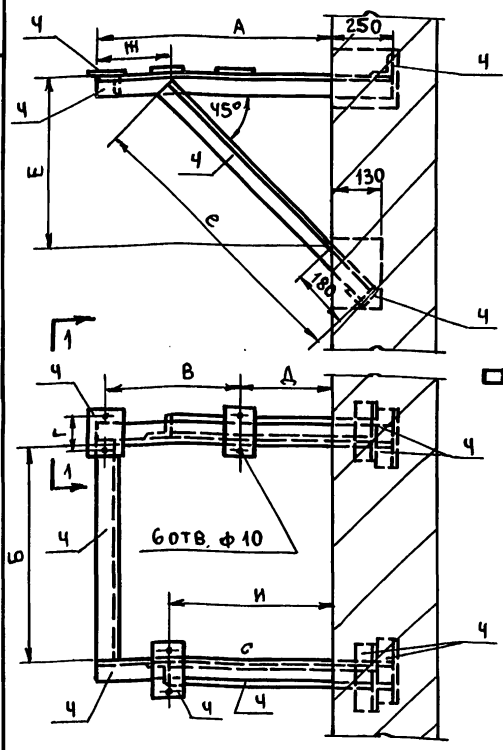
БАГРЯНЦЕВ  
РОМАНОВ  
КРАЙНОВА  
КЕИЛИНА  
БЫЧКОВА

ПОДПИСЬ

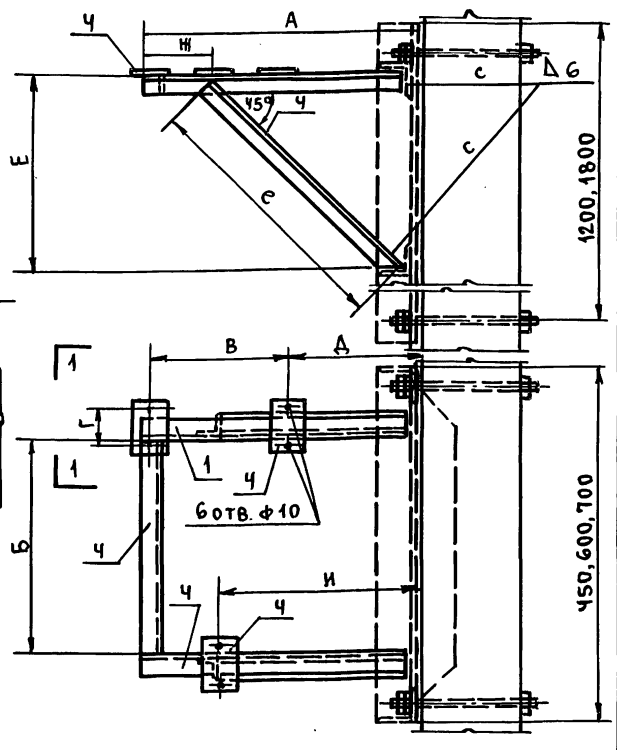
НАЧ. ОТА.  
ГЛ. ИНЖ. ОТА.  
Г. И. П.  
РУК. Г. Р.  
СТ. ИНЖ.

ЦНИИЭП  
ГРАЖДАНСКОГО СТРОИТЕЛЬСТВА  
Г. МОСКВА

ТА	УЗЛЫ И ДЕТАЛИ ИНЖЕНЕРНОГО ОБОРУДОВАНИЯ.	СЕРИЯ 2.190-1/72
1972	КРЕПЛЕНИЕ ЦЕНТРОБЕЖНЫХ ВЕНТИЛЯТОРОВ. СХЕМА II.	Выпуск II Лист 08-12



КРЕПЛЕНИЕ К КИРПИЧНЫМ СТЕНАМ



КРЕПЛЕНИЕ К ПАНЕЛЬНЫМ СТЕНАМ

ТАБЛИЦА РАЗМЕРОВ И ВЕСОВ

Тип установки	ВЕНТИЛЯТОР (Поз. 1)			Поз. 2		Поз. 3		Поз. 4		РАЗМЕРЫ								Общий вес установки кг	
	Модель	№	Вес кг	Тип	Вес кг	Размер	Вес кг	Сортамент	Вес кг	A	Б	В	Г	Д	Е	е	Ж		И
У-101 (У-133)	Ц4-70	2 1/2	22	Д0-38	1,8	М8x40	0,22	Л50x50x5	14,5 (9,0)	500	235	225	80	255 (270)	360	690 (510)	140	368 (388)	48 (42)
		3	27						14,9 (9,4)	(520)	320	270	90	210 (230)				345 (365)	54 (63)
У-102 (У-134)	Ц4-70	3	28	Д0-40	3,57	М8x40	0,22	Л50x50x5	18,4 (12,2)	650	535	280	100	350 (370)	360	690 (510)	290	490 (520)	73 (68)
		4	47						18 (12)	(670)	430	360	230 (250)	430 (450)				86 (80)	
У-103 (У-135)	Ц4-70	4	57	Д0-41	5,84	М10x40	0,37	Л50x50x5	19,6 (14,4)	800	535	365	110	240 (260)	530	930 (750)	270	418-430 (438-430)	147 (144)
		5	144						20,4 (15)	(820)	785	460	130	320 (340)				550 (570)	247 (242)
У-104 (У-136)	Ц4-70	5	91	Д0-40	3,57	М8x40	0,22	Л50x50x5	20,7 (15,2)	800	474	450	110	325 (345)	550	960 (780)	250	550 (570)	141 (135)
У-105 (У-137)	Ц4-70	6	82	Д0-41	5,84	М10x40	0,37	Л50x50x5	25,5 (17,3)	950	635	540	110	380 (400)	650	1100 (920)	300	650 (670)	227 (221)
			120						13,7	25 (19)	(970)	835	460	140				420 (440)	275 (269)
У-106 (У-138)	Ц4-70	7	200	Д0-42	10,16	М10x40	0,37	Л50x50x5	27,2 (21,2)	1100	815	630	130	445 (465)	780	1280 (1100)	320	760 (780)	368 (362)

ПРИМЕЧАНИЯ

1. СВАРКУ КРОНШТЕЙНОВ ПРОИЗВОДИТЬ ЭЛЕКТРОДАМИ ТИПА Э-42 ПО ГОСТ 9467-60. РАЗМЕР ШВА 5 ММ.
2. УКАЗАННЫЕ В ТАБЛИЦЕ ПОЗИЦИИ 1,2,3,4 СМОТРИ НА СХЕМАХ УСТАНОВКИ ВЕНТИЛЯТОРОВ (ЛИСТ 0В-10).
3. РАЗМЕРЫ И ОБОЗНАЧЕНИЯ, УКАЗАННЫЕ В СКОБКАХ, ОТНОСЯТСЯ К КРЕПЛЕНИЮ КРОНШТЕЙНОВ К ПАНЕЛЬНЫМ СТЕНАМ, А БЕЗ СКОБОК - К КИРПИЧНЫМ.
4. В ОБЩИЙ ВЕС УСТАНОВКИ ВХОДИТ ВЕС ВЕНТИЛЯТОРА, ЭЛЕКТРОДВИГАТЕЛЯ И КРОНШТЕЙНА.

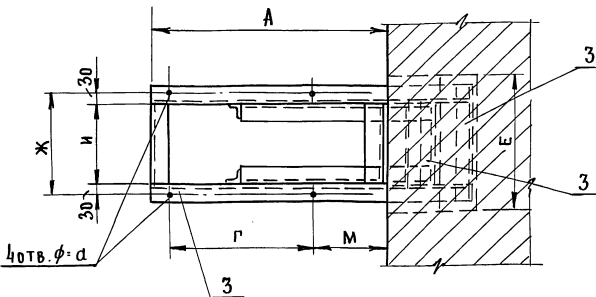
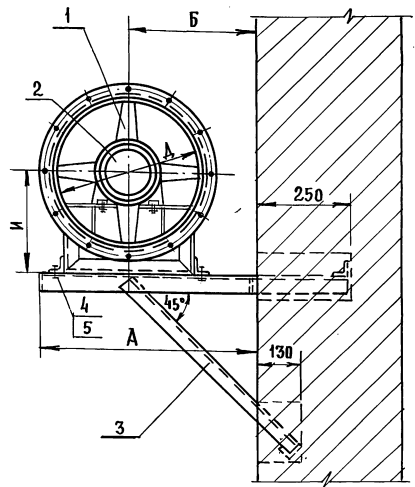
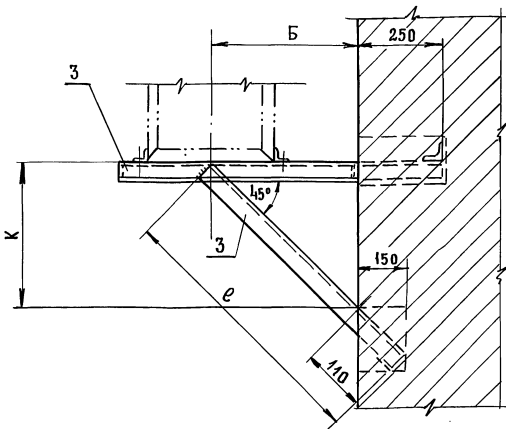
БАГРЯНЦЕВ  
РОМАНОВ  
КРАЙНОВА  
КЕЙЛИНА  
БЫЧКОВА

ПОДПИСЬ  
" " " "

НАЧ. ОТД.  
ГЛ. ИНЖ. ОТД.  
ГИП  
РУК. ГР.  
СТ. ИНЖЕН.

ЦНИИЭП  
ГРАЖДАНСКОЙ СТРОИТЕЛЬНОСТИ  
Г. МОСКВА

ТА	УЗЛЫ И ДЕТАЛИ ИНЖЕНЕРНОГО ОБОРУДОВАНИЯ.	СЕРИЯ 2.190-1/72
1972	КРЕПЛЕНИЕ ЦЕНТРОБЕЖНЫХ ВЕНТИЛЯТОРОВ. СХЕМА III.	Выпуск II Лист 0В-13



**ПРИМЕЧАНИЕ**

Сварку кронштейна производить электродами типа Э42 по ГОСТ 9467-60. Размер шва 5 мм.

**ТАБЛИЦА РАЗМЕРОВ И ВЕСОВ.**

Тип установ ки	Поз. 1		Поз. 2		Поз. 3		Поз. 4		Поз. 5		Размеры в мм.											Общий вес установ ки кр.																									
	модель	№	Вес кр.	Тип.	Вес кр.	Сорта мет.	Вес кр.	Размер	Вес кр.	Размер	А	Б	Г	Д	Е	д	Ж	и	к	е	М		Н																								
У69	06-320	4	15,4	А0А-12-4	5,8	Л50 x 50 x 5	14,3	M12x 40	0,24	M12	0,19	600	350	400	400	380	13	180	120	350	670	150	280	36,0																							
У70				А02-21-2	19,5																				50,0																						
У71		5	28,5	А02-12-4	17			16,0	M14x 40	0,28	M14	0,22		700	400	500	500	380	14,5	225	165	400	740	150	340	62,0																					
У72		6	56,7	А02-21-4	19,5			19,0	M14x 40		M14			720	470	600	600	380	14,5	270	210	470	840	170	420	97,0																					
У73		7	75,7	А02-21-6	19,5			19,5						920	520	700	700	380	14,5	315	255	520	890	170	470																						
У74				А02-31-4	34,5																																									130,0	
У75		8	112,3	А02-22-6	33,0			22,0	M22x 60	1,2	M22	0,85		1050	600	800	800	510	24	350	300	600	1010	200	550																						
У76				А02-32-4	39,5																																										159,0
У77				А02-41-4	56,5																																										
У78		10	195	А02-41-6	55,5			31,0						1250	700	1000	1000	250	24	450	380	700	1150	200	670	285,0	193,0																				
У79	12	350	А02-52-8	113,0		35,0	M24x 65	1,3	M24	0,87		1470	820	1200	1200	250	26	540	470	820	1320	220	800																								
У80			А02-52-6																																												

НАЧ. ОТДЕЛА  
РА. ИНЖ. ВЛАДА  
РА. ИНЖ. ПР. ТА  
ГЭК. ПРУПНЫ  
СТ. ИНЖ. НЕР

ЦИНИЭПГРАЖДАНСЬКОСТРОИ  
г. Москва

БОРИСОВА

КОПИРОВАЛА

БАГРЯНЦЕВ  
ГОМАНОВ  
КРАЙНОВА  
КЕЙЛИНА  
/ БЫЧКОВА

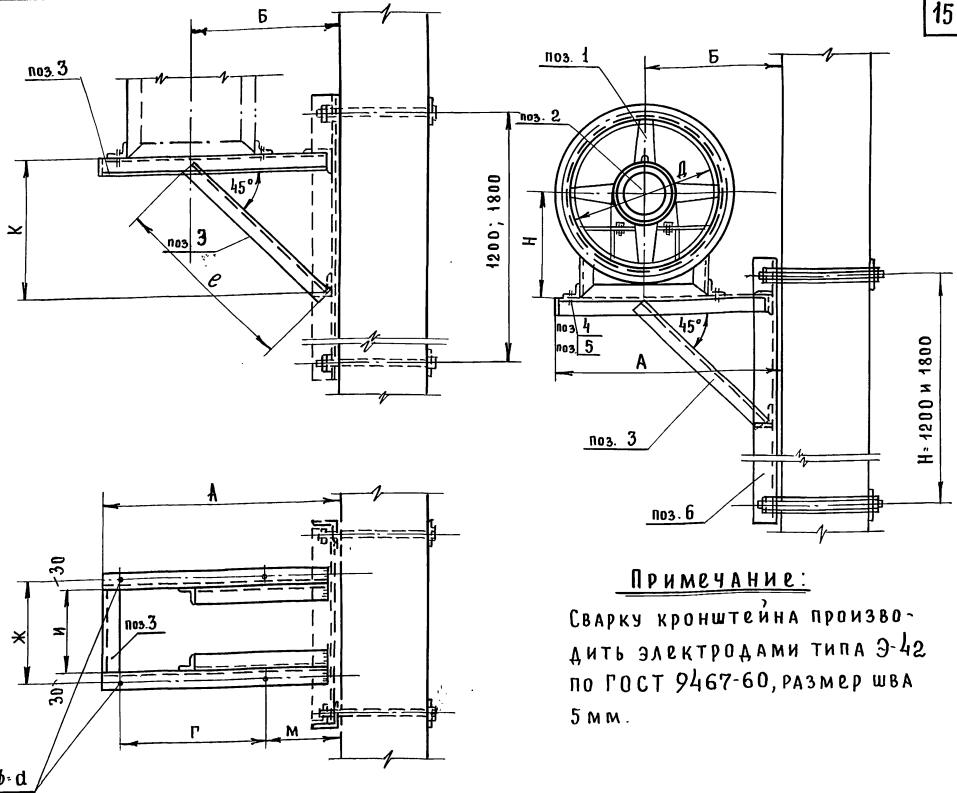
ТА	Узлы и детали инженерного оборудования	Серия 2,190-1/72
1972	Крепление вентилятора 06-320 к кирпичной стенке	Выпуск II Лист ДВ-14



Арх. №  
18-1671-87

Борисова  
Копирова  
Барранцев  
Романов  
Крайнова  
Кочина  
/ Бычкова

Нач. отдела  
Г.И. Инж. Отдел  
Г.И. Инж. Пр-та  
В.К. Рудов  
С.Т. Инженер  
ЦНИИЭП Гражданского строительства  
г. Москва



**Примечание:**  
Сварку кронштейна производить электродами типа Э-42 по ГОСТ 9467-60, размер шва 5 мм.

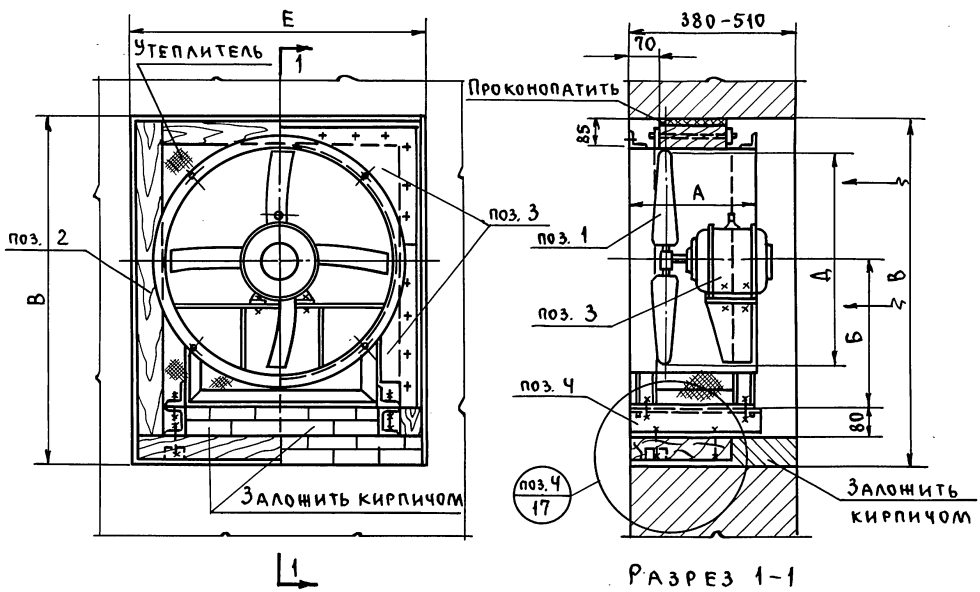
ТАБЛИЦА РАЗМЕРОВ И ВЕСОВ.

Тип установки	Поз. 1 Модель	Поз. 2 №	Поз. 3 Вес кр.	Поз. 4 Вес кр.	Поз. 5 Вес кр.	Поз. 6 Вес кр.	РАЗМЕРЫ В ММ											Общий вес установк ки кг.						
							Тип	Вес кр.	Сорт мент	Вес кр.	Размер	Вес кр.	Сорт мент	Вес кр.	А	Б	Г		Д	Е	Ж	И	К	Л
У81	06-320	4	15.4	А02-12-4	5.6	8.5	М12-40	0.24	М12	0.19	20.8	600	350	400	400	13	180	120	330	465	150	280	30.0	
У82			19.5	А02-21-2	19.5							12.0	М14-40	0.28	М14	0.22	700	400	500	500	14.5	22.5	165	390
У83		5	28.5	А02-12-4	17	13.0	М14-40	0.28	М14	0.22		820	470	600	600	14.5	27.0	210	450	634	170	420	89.0	
У84			56.7	А02-21-4	19.5							920	520	700	700	14.5	31.5	255	500	705	170	470	109.0	
У85		7	75.7	19.5	А02-21-6	19.5	15.0	М22-50	1.2	М22		0.85	1050	600	800	800	24	360	300	580	817	200	550	152.0
У86				34.5	А02-31-4	34.5							1250	700	1000	1000	24	450	380	680	958	200	670	169.0
У87		8	112.3	23.0	А02-22-5	23.0	23.0	М24-65	1.3	М24		0.87	1470	820	1200	1200	2.6	540	470	800	1128	220	800	186.0
У88				39.5	А02-32-4	39.5							1470	820	1200	1200	2.6	540	470	800	1128	220	800	277.0
У89		10	195	55.5	А02-41-4	55.5	27.0	М24-65	1.3	М24		0.87	1470	820	1200	1200	2.6	540	470	800	1128	220	800	502.0
У90				55.5	А02-41-5	55.5							1470	820	1200	1200	2.6	540	470	800	1128	220	800	277.0
У91		12	360	113.0	А02-52-8	113.0	27.0	М24-65	1.3	М24		0.87	1470	820	1200	1200	2.6	540	470	800	1128	220	800	502.0
У92				113.0	А02-52-5	113.0							1470	820	1200	1200	2.6	540	470	800	1128	220	800	502.0

ТД УЗЛЫ И ДЕТАЛИ ИНЖЕНЕРНОГО ОБОРУДОВАНИЯ Серия 2.190-1/72  
1972 Крепление вентилятора 06-320 к панельной стене Выпуск Лист II 08-15

12046-02 17

Проб. Дзарова 18.7.89, Копир Джибу



ПРИМЕЧАНИЕ

Данный чертёж рассматривать совместно с чертёжом ОВ-17

ПРИ ТОЛЩИНЕ СТЕНЫ ММ	№ ВЕНТИЛЯТОРА
380	4; 5; 6; 7
510	4; 5; 6; 7; 8

ТАБЛИЦА РАЗМЕРОВ И ВЕСОВ

Тип установ-ки	Поз. 1		Поз. 2		Поз. 3		Поз. 4	РАЗМЕРЫ в мм					Общий вес кг		
	МО-дель	№	ВЕС кг	ДЕРЕВО		Лист ст. δ=1мм F м <sup>2</sup>		ВЕС кг	Общий вес кг	Д	А	Б		В	Е
				РАЗМЕР	ВЕС кг										
У 117	06 - 320	4	35	сеч. 70×120	—	0,43	3,3	4,0	400	224	280	740	580	42,0	
У 118		5	45,5	сеч. 70×120	—	0,57	4,5	4,8	500	279	340	840	670	55,0	
У 119		6	76,2	сеч. 70×200	—	0,62	4,9	5,6	600	334	420	980	770	87,0	
У 120		7	110	сеч. 70×200	—	0,90	7,0	6,6	700	380	470	1080	870	124,0	
У 121		8	168,2	сеч. 70×250	—	1,10	8,6	7,0	800	440	550	1220	970	185,0	
У 122		10	251,5	сеч. 70×250	—	1,47	11,5	8,4	1000	540	670	1470	1180	271,0	
У 123		12	473	сеч. 70×250	—	1,98	15,4	9,6	1200	630	800	1680	1400	499,0	

БАГРЯНЦЕВ  
РОМАНОВ  
КРАЙНОВА  
КЕГЛИНА  
БЫЧКОВА

ПОДПИСЬ

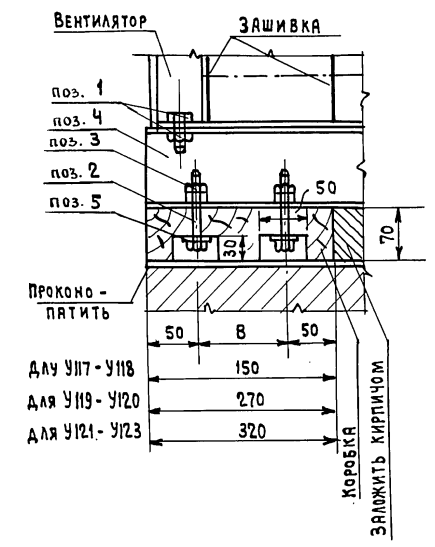
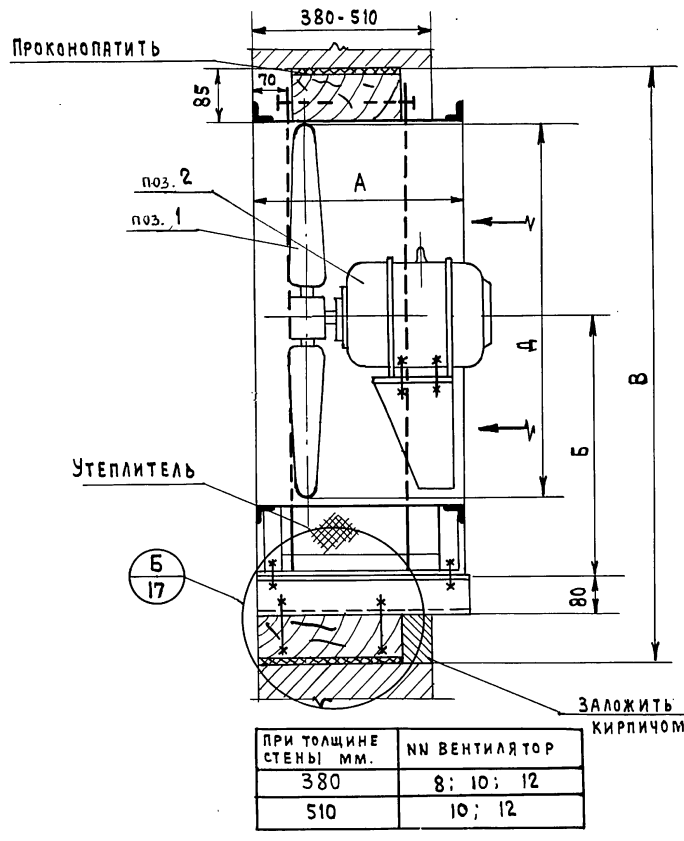
НАЧ. ОТД.  
ГЛАВН. ОТД.  
Г. П.  
РУК. ГР.  
СТ. ИНЖ.

ЦНИИЭП  
ГРАЖДАНСКОГО СТРОИТЕЛЬСТВА  
г. Москва

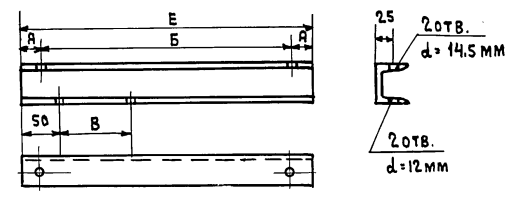
ТА	УЗЛЫ И ДЕТАЛИ ИНЖЕНЕРНОГО ОБОРУДОВАНИЯ	СЕРИЯ 2190-1/72
1972	КРЕПЛЕНИЕ ВЕНТИЛЯТОРА ОВ-320 В ПРОЕМЕ КИРПИЧНОЙ СТЕНЫ	Выпуск II Лист 08-16

РАЗРЕЗ 1-1

УЗЕЛ Б



Поз. 4. Опора



ПРИ ТОЛЩИНЕ СТЕНЫ ММ.	НН ВЕНТИЛЯТОР
380	8; 10; 12
510	10; 12

Позиции на разрезе 1-1 см. лист 08-16.

СПЕЦИФИКАЦИЯ

ТАБЛИЦА РАЗМЕРОВ

Тип установки	N вентилятора	Поз.1 Болт гайкой		Поз.2 Болт		Поз.3 Гайка		Поз.4 Опора		Поз.5 Шайба		Общ. Вес Кг					
		Гост 7798-70	Гост 5915-70	Гост 7798-70	Гост 5915-70	Гост 5915-70	Сорта-мент	Размер	Вес Кг	Раз-мер	Колич						
У-117	4	M12-30	2	0.15	M10x45	2	0.08	M10	4	0.044	СН8	ℓ=240	1.7	φ 10	2	0.009	2.0
У-118	5	M12-30	2	0.15	M10x45	2	0.08	M10	4	0.044	СН8	ℓ=255	2.1	φ 10	2	0.009	2.4
У-119	6	M12-30	2	0.15	M10x45	2	0.08	M10	4	0.044	СН8	ℓ=360	2.5	φ 10	2	0.009	2.8
У-120	7	M12-30	2	0.15	M10x45	2	0.08	M10	4	0.044	СН8	ℓ=390	3.0	φ 10	2	0.009	3.3
У-121	8	M12-30	2	0.15	M10x90	2	0.13	M10	4	0.044	СН8	ℓ=450	3.2	φ 10	2	0.009	3.5
У-122	10	M12-30	2	0.15	M10x90	2	0.13	M10	4	0.044	СН8	ℓ=550	3.9	φ 10	2	0.009	4.2
У-123	12	M12-30	2	0.15	M10x90	2	0.13	M10	4	0.044	СН8	ℓ=640	4.3	φ 10	2	0.009	4.8

Тип установки	N вен-пр	РАЗМЕРЫ В ММ			
		А	Б	В	Е
У117	4	30	180	90	240
У118	5	35	225	90	295
У119	6	40	270	170	350
У120	7	40	315	170	395
У121	8	45	360	220	450
У122	10	50	450	220	550
У123	12	50	540	220	640

ПРИМЕЧАНИЕ

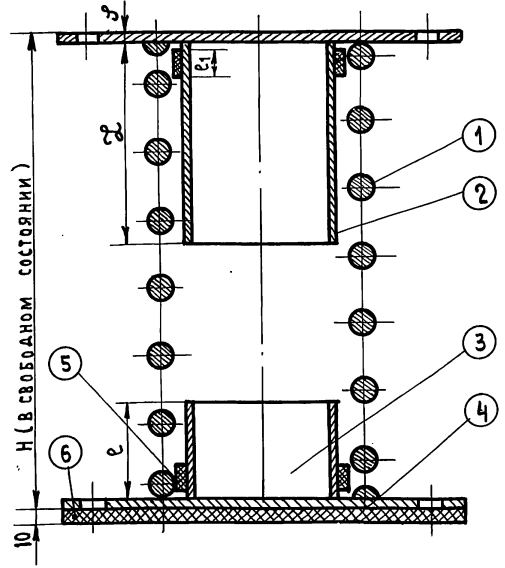
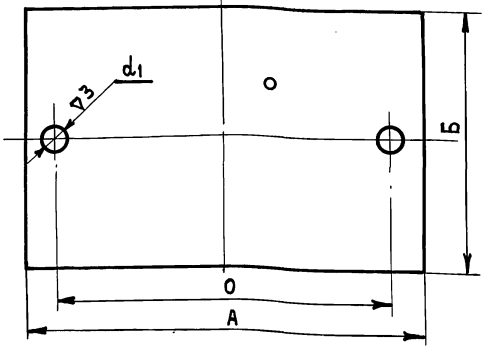
Данный чертеж рассматривать совместно с чертежом 08-16

САГРЯНЦЕВ  
РОМАНОВ  
КРАЙНОВА  
КЕЙЛИНА  
УБЫЧКОВА

ИЗЧ. ОТДЕЛА  
ГЛА. ИНЖ. ОТДЕЛА  
ГЛА. ИНЖ. ПРОЕКТА  
РУК. ГРУППЫ  
СТ. ИНЖЕНЕР

ЦНИИЭП ГРАЖДАНСКОЙ СТРОИТЕЛЬНОСТИ  
г. Москва

ТА	Узлы и детали инженерного оборудования	СЕРИЯ 2.190-1/72
1972	Крепление вентилятора 06-320 в проеме кирпичной стены	ВЫПУСК II ЛИСТ 08-17



РАБОЧАЯ НАГРУЗКА Р <sub>р</sub> КГС		ВЕРТИКАЛЬНАЯ ЖЕСТКОСТЬ К <sub>2</sub> КГС/СМ		6																												
№ п/п	1	2	3	4	5	ПРОКЛАДКА РЕЗИНОВАЯ ТЕХНИЧЕСКАЯ ЛИСТОВАЯ (ИММ. МАРКА 6 ГОСТ 1338-65)																										
НАИМЕНОВАНИЕ	ПРУЖИНА	ТРУБА ГОСТ 10704-63	ТРУБА ГОСТ 10704-63	ПЛАСТИНА	ТРУБКА РЕЗИНОВАЯ МЯГКАЯ ТИП IV																											
МАТЕРИАЛ	-	СТАЛЬ СТ. 3	СТАЛЬ СТ. 3	СТАЛЬ СТ. 3	ГОСТ 5496-67																											
КОЛИЧЕСТВО	1	1	1	2	2	1																										
№ ЛИСТА	4	3	3	3	3	3																										
ИЗДЕЛИЕ	АСТАЛИ		РАЗМЕРЫ		ВЕС КГ																											
ОБЪЕМ. Н	ВЕС	МАТЕРИАЛ	ВЕС	А	Б	О	Д <sub>1</sub>	ВЕС	ОБЪЕМ. Н	ВЕС	МАТЕРИАЛ	ВЕС	А	Б	О	Д <sub>1</sub>	ВЕС	ОБЪЕМ. Н	ВЕС													
КГ	КГ	КГ	КГ	ММ	ММ	ММ	ММ	КГ	КГ	КГ	КГ	КГ	ММ	ММ	ММ	ММ	КГ	КГ	КГ	КГ												
12.4	4.57	А038	74	0.45	А038.1	Проволока II-3 ГОСТ 9389-60	0.04	А038.2	22x2	30 <sup>+0.5</sup>	26 <sup>+0.5</sup>	27 <sup>+0.5</sup>	0.03	А038.3	22x2	10 <sup>+0.5</sup>	0.01	А038.4	3	110	50	80	10	0.13	0.26	А038.5	16x3	5	0.0018	0.0036	А038.6	0.11
22.3	6.2	А039	94	0.667	А039.1	Проволока II-4 ГОСТ 9389-60	0.11	А039.2	22x2.5	39 <sup>+1</sup>	34 <sup>+1</sup>	29 <sup>+1</sup>	0.04	А039.3	22x2.5	12 <sup>+0.5</sup>	0.019	А039.4	3	120	60	90	10	0.17	0.34	А039.5	24x4	6	0.004	0.008	А039.6	0.14
34.6	8.3	А040	113	0.893	А040.1	Проволока II-5 ГОСТ 9389-60	0.18	А040.2	38x2.5	51.5 <sup>+1</sup>	46 <sup>+1</sup>	40.5 <sup>+1</sup>	0.1	А040.3	38x2.5	12 <sup>+0.5</sup>	0.026	А040.4	3	130	70	100	10	0.2	0.4	А040.5	32x4	8	0.007	0.014	А040.6	0.18
55	12.65	А041	131	1.46	А041.1	Проволока II-6 ГОСТ 9389-60	0.3	А041.2	40x2.5	58.5 <sup>+1</sup>	52.5 <sup>+1</sup>	46.5 <sup>+1</sup>	0.14	А041.3	40x2.5	20 <sup>+1.5</sup>	0.032	А041.4	4	146	80	110	12	0.37	0.74	А041.5	32x4	9	0.008	0.016	А041.6	0.24
96	16.8	А042	172	2.54	А042.1	Проволока II-8 ГОСТ 9389-60	0.7	А042.2	57x2.5	87 <sup>+1</sup>	75 <sup>+1</sup>	68 <sup>+1</sup>	0.29	А042.3	57x2.5	20 <sup>+1.5</sup>	0.047	А042.4	4	166	100	130	12	0.56	1.12	А042.5	40x6	12	0.02	0.04	А042.6	0.34
168	30	А043	194	3.34	А043.1	КРУГ 10 СТАЛЬ 65Г ГОСТ 2052-53	1.24	А043.2	60x2.5	92.5 <sup>+1</sup>	85 <sup>+1</sup>	77 <sup>+1</sup>	0.38	А043.3	60x2.5	35 <sup>+1</sup>	0.07	А043.4	4	176	110	140	12	0.6	1.2	А043.5	40x6	14	0.024	0.048	А043.6	0.4
243	36.4	А044	230	5.58	А044.1	КРУГ 12 СТАЛЬ 65Г ГОСТ 2052-53	2.15	А044.2	76x2.5	114.5 <sup>+1</sup>	106 <sup>+1</sup>	98 <sup>+1</sup>	0.58	А044.3	76x2.5	35 <sup>+1</sup>	0.09	А044.4	5	200	130	160	12	1.07	2.14	А044.5	60x6	17	0.04	0.08	А044.6	0.54
380	45	А045	285	9.15	А045.1	КРУГ 15 СТАЛЬ 65Г ГОСТ 2052-53	4.71	А045.2	89x2.5	144.5 <sup>+1</sup>	134 <sup>+1</sup>	124 <sup>+1</sup>	0.85	А045.3	89x2.5	40 <sup>+1</sup>	0.13	А045.4	5	240	160	200	14	1.5	3.0	А045.5	60x6	21	0.1	0.2	А045.6	0.76

**ПРИМЕЧАНИЯ :**

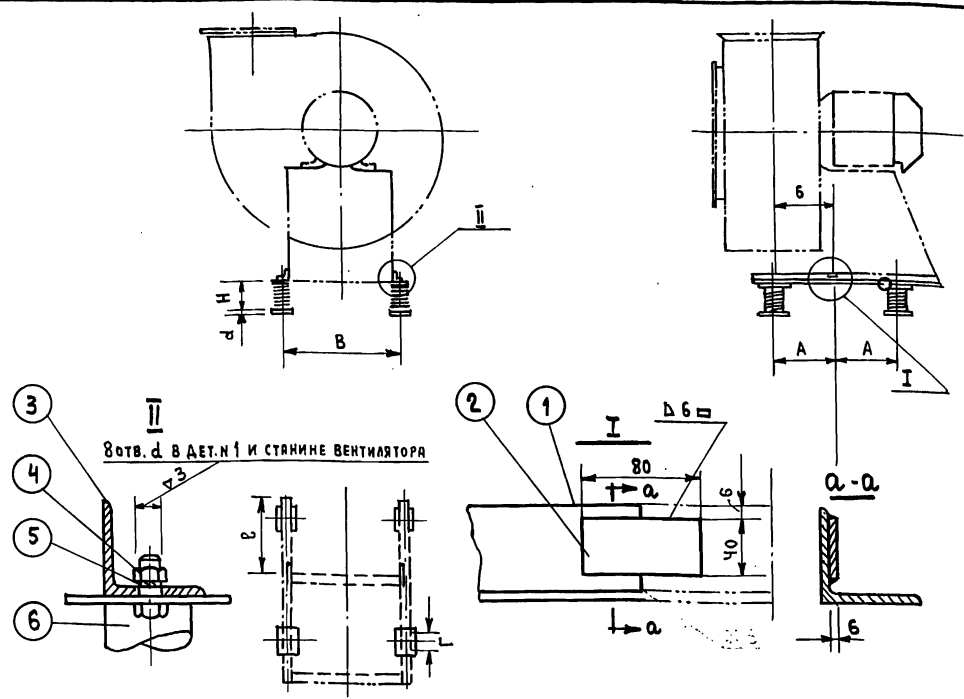
1. Поз. 2 комплектуется в соответствии с группой пружин, как указано в таблице.
2. В маркировке виброизоляторов указывается группа, для возможности комплектации виброизолирующих оснований виброизоляторами одной группы.
3. Виброизолятор, как правило, к перекрытию не крепится. Отверстия в нижней пластине предусмотрены для тех случаев, когда требуется фиксировать положение виброизоляторов, например, при установке их на металлоконструкциях. В случаях когда нижняя пластина крепится болтами к перекрытию, надо сверху пластины прокладывать под гайку резиновую шайбу.
4. Резиновая подкладка поз. 6 может не применяться, когда допускается распространение звуковых колебаний по строительным конструкциям.
5. Отклонение трубы поз. 2 от перпендикулярности к верхней пластине допускается не более 0.5 мм. на 100 мм. длины.
6. Трубки резиновые 60x6 не стандартные, по индивидуальному заказу.
7. При индустриальном изготовлении - электросварка автоматическая в среде углекислого газа. Катод шва равен меньшей толщине свариваемого металла. При индивидуальном изготовлении, при невозможности осуществления сварки в среде углекислого газа, сварку производить по внутренней окружности труб, прерывистым швом. Общая длина шва не менее 0,5 окружности трубы.

БАГРАНЦЕВ  
РОМАНОВ  
КРАЙНОВА  
КЕЙЛИНА  
/ БЫЧКОВА

НАЧ. ОТДЕЛА  
ГЛАВ. ИНЖ. ОТДЕЛА  
ГЛАВ. ИНЖ. ПРОЕКТА  
РУК. ГРУППЫ  
СТ. ИНЖЕНЕР

ЦНИИЭПгражданской  
Г. МОСКВА

ТА	УЗЛЫ И ДЕТАЛИ ИНЖЕНЕРНОГО ОБОРУДОВАНИЯ	СЕРИЯ	2.190-1/72
1972	ВИБРОИЗОЛЯТОРЫ ПРУЖИННЫЕ. ОБЩИЙ ВИД.	ВЫПУСК	Лист II 08-18



№ ВЕНТИЛЯТОРА		2,5		3		4		5		6		7		Л И С Т
ТИП ЭЛЕКТРОДВИГАТЕЛЯ		А0Л21-4 А0Л22-2		А31-2 А31-4		А031-4 А041-6		А041-4 А041-6		А042-6 А051-4		А051-6 А052-4		
ВЕС УСТАНОВКИ КГ		23,16 24,7		42,67 71,13		87,13 122,5		180,6 215,6		283,6 368,6				
ЧИСЛО ОБОРОТОВ ВЕНТИЛЯТОРА N об/мин.		1400 2800		2850 1410		1410 930		1420 930		930 1440		950 1460		
ЧАСТОТА СОБСТВЕННЫХ ВЕРТИКАЛЬНЫХ КОЛЕБАНИЙ Ч.З. КЧАЛ/МИН.		260 855		195 195		180 160		155 155		160 145		145 130		
ПВ/ПЗ		5,4 11		14,6 7,2		7,8 5,8		9,1 6		5,2 9,9		6,5 11,2		
ДЕФОРМАЦИЯ ВИБРОИЗОЛЯТОРОВ Δ СТ. ММ		13 13,5		84 28		35 37		35 43		43 53				
ИЗДЕЛИЕ		ОБЗНАЧ.		1Д046 1Д047		1Д048 1Д049		1Д050 1Д051						
		ВЕС КГ.		2,74 2,96		4,75 6,42		10,72 15,06						
№	Наименование	КОМП	МАТЕРИАЛ											
1	УГОЛОК ГОСТ 8509-57	2	СТАЛЬ СТ.3	ОБЗНАЧ	1Д046,1	1Д047,1	1Д048,1	1Д049,1	1Д050,1	1Д051,1			19	
				ПРОФИЛЬ	32x32x4	40x40x5	50x50x5	50x50x5	63x63x6	63x63x6				
				Е мм	200	215	255	355	400	400				
				ВЕС КГ.	(0,38) 0,76	(0,49) 0,98	(0,95) 1,9	(1,33) 2,66	(2,27) 4,54	(2,28) 4,56				
2	ПОЛОСА 40x6 ГОСТ 103-57	2	СТАЛЬ СТ.3	ОБЗНАЧ							1Д051,2			19
				ВЕС КГ									0,15	
3	БОЛТ ГОСТ 7798-70	8	СТАЛЬ СТ.3	РАЗМЕР	M8x25	M8x25	M8x25	M8x25	M10x30	M10x30			18	
				ВЕС КГ	(0,016) 0,128	(0,016) 0,128	(0,016) 0,128	(0,016) 0,128	(0,029) 0,237	(0,029) 0,237				
4	ГАЙКА ГОСТ 5915-70	8	СТАЛЬ СТ.3	РАЗМЕР	M8	M8	M8	M8	M10	M10			18	
				ВЕС КГ	(0,006) 0,048	(0,006) 0,048	(0,006) 0,048	(0,006) 0,048	(0,011) 0,088	(0,011) 0,088				
5	ШАЙБА ПРУЖИННАЯ ГОСТ 6402-70	8	СТАЛЬ 65Г	РАЗМЕР	8	8	8	8	10	10			18	
				ВЕС КГ	(0,001) 0,008	(0,001) 0,008	(0,001) 0,008	(0,001) 0,008	(0,002) 0,016	(0,002) 0,016				
6	ВИБРОИЗОЛЯТОР	4	РАЗМЕР	ОБЗНАЧ.	Д038	Д038	Д039	Д040	Д041	Д042			18	
				ВЕС КГ	(0,45) 1,8	(0,45) 1,8	(0,661) 2,668	(0,893) 3,572	(1,46) 5,84	(2,54) 10,16				
	Н (В СВОБОДНОМ СОСТОЯНИИ)			74	74	94	113	131	172					
	А			112	135	180	225	270	315					
	Б			104	136	180	175	228	313					
	В			225	270	360	450	540	630					
	Г			80	80	90	100	110	130					
	d			10	10	10	10	12	12					

ПРИМЕЧАНИЯ :

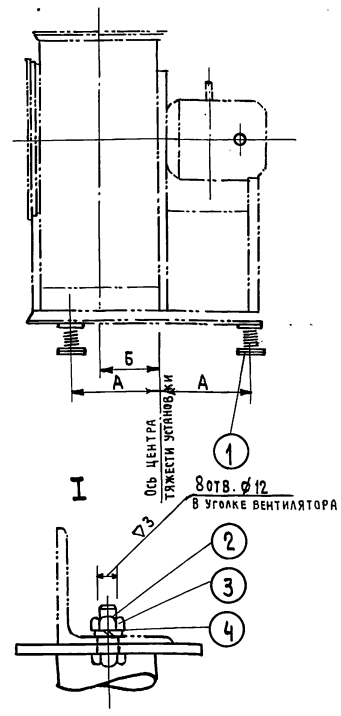
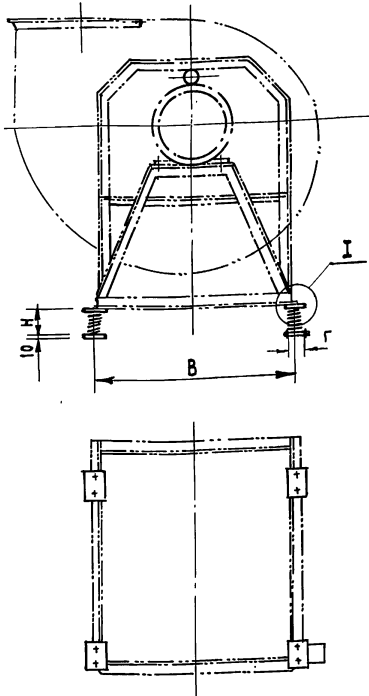
1. Виброизолирующие основания могут быть использованы для всех положений кожуха кроме „Н“.
2. Сварку производить электродами типа Э42 по ГОСТ 9467-60.
3. Размер „Б“ дан ориентировочно и уточняется при пробной установке вентилятора на виброизоляторы.
4. Виброизоляторы крепить к перекрытию не требуется. В отдельных случаях, например для фиксации положения виброизоляторов при установке их на металлоконструкции, можно производить крепление виброизоляторов к поддерживающей конструкции (см. примечания листа 18).
5. В случае перегрузки виброизоляторов (деформируются до упора), благодаря значительным отступлениям фактического веса установки надо переходить на следующий по виброизоляторов.
6. Необходимость применения виброизоляторов должна решаться условиями каждого реального проекта.
7. В скобках в таблице показан вес одной детали, без скобки - общий вес.

НАЧ. ОТДЕЛА  
ГЛ. ИНЖ. ОТДЕЛА  
ГЛ. ИНЖ. ПРОЕКТА  
РУК. ГРУППЫ  
СТ. ИНЖЕНЕР

БАГРЯНЦЕВ  
РОМАНОВ  
КРАЙНОВА  
КЕЙЛИНА  
/БЫЧКОВА

ЦНИИЭП ГРАЖДАНСКОЙ СТРОИТЕЛЬНОСТИ  
Г. МОСКВА

ТД	УЗЛЫ И ДЕТАЛИ ИНЖЕНЕРНОГО ОБОРУДОВАНИЯ	СЕРИЯ 2.190-1/72
1972	ВИБРОИЗОЛИРУЮЩИЕ ОСНОВАНИЯ ПОД ВЕНТИЛЯТОРЫ ЦЧ-70 NN 2,5-7 НА ЧЕТЫРХ ВИБРОИЗОЛЯТОРАХ	Выпуск II Лист 0В-19



№ ВЕНТИЛЯТОРА	8	10	ЛИСТ	
ТИП ЭЛЕКТРОДВИГАТЕЛЯ	A 61-6	A 073-6		
ВЕС УСТАНОВКИ КГ	420,0	752,6		
Число оборотов вентилятора Пв об/мин.	970	980		
Частота собственных вертикальных колебаний П± кол/мин.	160	130		
Пв / П±	6,1	7,5		
Деформация вентилятора Л ст.мм	35	54		
Комплект	ОБОЗНАЧЕНИЕ	1) 052		2) 052
	ВЕС	3,68		5,92

№ п. п.	НАИМЕНОВАНИЕ	КОЛ	МАТЕРИАЛ	ОБОЗНАЧЕНИЕ	Д0 43	Д0 44	18
1	Виброизолятор	4	РАЗНЫЙ	ВЕС	3,34	5,58	
2	БОЛТ ГОСТ 7798-70	8	СТАЛЬ СТ. 3	РАЗМЕР ВЕС	M10×30 (0,029)0,237	M10×30 (0,029)0,237	
3	ГАЙКА ГОСТ 5915-70	8	СТАЛЬ СТ. 3	РАЗМЕР ВЕС	M10 (0,01)0,88	M10 (0,01)0,88	
4	Шайба пружинная ГОСТ 6402-52	8	СТАЛЬ 65Г	РАЗМЕР ВЕС	10 (0,002)0,016	10 (0,002)0,016	
РАЗМЕРЫ мм.	H (в свободном состоянии)				194	230	
	A				420	500	
	Б				248	358	
	B				870	1200	
	Г				140	160	

ПРИМЕЧАНИЯ :

1. РАЗМЕР „Б“ дан ориентировочно и уточняется при пробной установке вентилятора на виброизоляторы.
2. Виброизоляторы крепить к перекрытию не требуется в отдельных случаях, например, для фиксации положения виброизоляторов, при установке их на металлоконструкции, можно производить крепление виброизоляторов к поддерживающей конструкции (см. примечания лист 18).
3. В случае перегрузки виброизоляторов (деформируются до упора), благодаря значительным отступлениям фактического веса установки, надо переходить на следующий № виброизоляторов.
4. Необходимость применения виброизоляторов должна решаться условиями каждого реального проекта.
5. В скобках в таблице показан вес одной детали, без скобок - общий вес.

БАТРАЙЦЕВ  
РОМАХОВ  
КРАЙНОВА  
КЕЙЛИНА  
УБЫЧКОВА

НАЧ. ОТДЕЛА  
ГЛАВ. ИНЖ. ОТДЕЛА  
ГЛАВ. ИНЖ. ПРОЕКТА  
РУК. ГРУППЫ  
СТ. ИНЖЕНЕР

ЦНИИ ПРАЖДАТЕЛЬСТРОИ  
Г. Москва

ТА	УЗЛЫ И ДЕТАЛИ ИНЖЕНЕРНОГО ОБОРУДОВАНИЯ	СЕРИЯ 2.190-1/72
1972	ВИБРОИЗОЛИРУЮЩИЕ ОСНОВАНИЯ ПОД ВЕНТИЛЯТОРЫ Ц4-70 №№ 8 И 10	ВЫПУСК II
		ЛИСТ 08-20

ОБЩАЯ ЧАСТЬ

ДЕМЬЯНОВА  
КОПИРОВАЛ  
БАГРЯНЦЕВ  
РОМАНОВ  
КРАЙНОВА  
КЕИЛИНА  
СЕВЕРИНОВ  
НАЧ. ОТДЕЛА  
ГЛ. ИНЖ. ОТДЕЛА  
ГЛ. ИНЖ. ПРОЕКТА  
РУК. ГРУППЫ  
СМ. ИНЖЕНЕР  
ЦНИИЭП  
ГРАЖДАНСКОГО СТРОИ  
Г. МОСКВА

ШУМОГЛУШИТЕЛИ ПРЕДНАЗНАЧАЮТСЯ ДЛЯ СНИЖЕНИЯ АЭРОДИНАМИЧЕСКОГО ШУМА, РАСПРОСТРАНЯЮЩЕГОСЯ ПО ВОЗДУХОВОДАМ СИСТЕМ ВЕНТИЛЯЦИИ, ДО УРОВНЕЙ ДОПУСКАЕМЫХ САНИТАРНЫМИ НОРМАМИ. НАСТОЯЩИЙ ВЫПУСК СОДЕРЖИТ РАБОЧИЕ ЧЕРТЕЖИ ТРУБЧАТЫХ ШУМОГЛУШИТЕЛЕЙ И ТЕХНИЧЕСКИЕ ДАННЫЕ СОТОВЫХ И ПЛАСТИНЧАТЫХ ШУМОГЛУШИТЕЛЕЙ.

В КАЧЕСТВЕ ЗВУКОПОГЛАЩАЮЩЕГО МАТЕРИАЛА РЕКОМЕНДУЕТСЯ ПРИМЕНЯТЬ:  
А. Для приточных систем: мягкие маты из ультрасупертонкого стекловолокна (СПВ), производства Иветского стеклозавода или Дороховского стеклозавода. Плотность заполнения шумоглушителей матами должна составлять:  $10 \div 15 \text{ кг/м}^3$ .  
Б. Для вытяжных систем: полужесткие плиты из стекловолокна марки ЦФД плотностью  $30-40 \text{ кг/м}^3$  производства Саратовского завода "Техстекло".  
Выбор типа шумоглушителя.

Тип и габариты шумоглушителя определяются исходя из расхода воздуха, допустимой скорости и экономических соображений. Требуемое затухание в шумоглушителе определяется акустическим расчетом. Расчет ведется в восьми октавных полосах, для которых установлены нормируемые уровни звукового давления. Необходимая площадь свободного сечения шумоглушителя определяется по формуле:  
 $F_{св} = \frac{Q}{V_{доп.}}$  (м<sup>2</sup>) где: Q м<sup>3</sup>/сек. - расход воздуха через шумоглушитель; V<sub>доп.</sub> - допустимая скорость воздуха в шумоглушителе (м/сек.) - см. таблицу №1.  
При установке шумоглушителя на расстоянии 5-6м от обслуживаемого помещения допустимую скорость воздуха V<sub>доп.</sub>, при отсутствии данных о шумообразовании в глушителе, рекомендуется принимать по табл. №1 - в зависимости от индекса предельного спектра шума.

ТАБЛИЦА №1

ИНДЕКС ПРЕДЕЛЬНЫХ СПЕКТРОВ ШУМА N	25	35	45	50	85
ДОПУСТИМАЯ СКОРОСТЬ V <sub>доп.</sub> м/сек.	4	6	8	10	15

Длина шумоглушителя определяется по формуле:  $l_{глуш.} = \frac{\Delta L_{треб.}}{\Delta L_{глуш.}}$  м, где:  
ΔL<sub>треб.</sub> - требуемое снижение уровня шума в глушителе в данной полосе частот в дБ.; ΔL<sub>глуш.</sub> - затухание шума в шумоглушителе е=1 м.п.

Частотные характеристики шума ΔL<sub>глуш.</sub> в различных шумоглушителях при использовании матов СПВ приведены на листе ОВ-22

Затухание шума в пластинчатом шумоглушителе зависит от толщины пластин, расстояния между пластинами, рода звукопоглощающего материала и типа защитной конструкции. Затухание шума в глушителе не зависит от количества пластин и каналов для воздуха, а также от высоты пластин.

Гидравлическое сопротивление шумоглушителей определяют по формуле:

$H = (\zeta + \lambda \frac{e}{d_z}) \cdot \frac{v^2 \cdot \gamma}{2g}$  кг/м<sup>2</sup>; где:

- v - скорость в свободном сечении шумоглушителя в м/сек
- ζ - суммарный коэффициент местного сопротивления шумоглушителя (см. табл. №2)
- λ - коэффициент трения (см. табл. №3)
- d<sub>z</sub> и e - гидравлический диаметр и длина шумоглушителя (м).

ТАБЛИЦА №2

ОТНОШЕНИЕ F <sub>св.</sub> / F <sub>габ.</sub>	0,3	0,4	0,5	0,6	0,7	0,8
КОЭФФИЦИЕНТ МЕСТНОГО СОПРОТИВЛЕНИЯ ζ	0,85	0,65	0,5	0,35	0,25	0,15

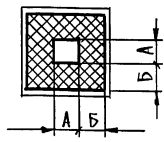
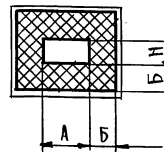
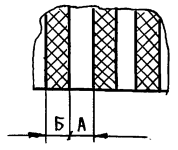
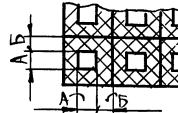
ТАБЛИЦА №3

ГИДРАВЛИЧЕСКИЙ ДИАМЕТР ШУМОГЛУШИТЕЛЯ d <sub>z</sub> (М)	0,1	0,2	0,4	0,6	1,0	1,5 И БОЛЕЕ
КОЭФФИЦИЕНТ ТРЕНИЯ λ						

№	УЗЛЫ И ДЕТАЛИ ИНЖЕНЕРНОГО ОБОРУДОВАНИЯ	СЕРИЯ 2.190-1/72
1972	ШУМОГЛУШИТЕЛИ. ОБЩАЯ ЧАСТЬ.	ВЫПУСК ЛИСТ II 08-21

МЕХНИЧЕСКИЕ ДАННЫЕ ШУМОГЛУШИТЕЛЕЙ

КИРЕЕВ  
КОПИРОВАЛ  
БАГРЯНЦЕВ  
РОМАНОВ  
КРАЙНОВА  
КЕИЛИНА  
СЕВЕРИНОВ  
ИСПОЛНИТЕЛЬ  
НАЧ. ОТДЕЛА  
П. ДИЖ. ОТДЕЛА  
Г. ДИЖ. ПРОЕКТА  
РУК. ГРУППЫ  
СМ. ИНЖЕНЕР  
ЦНИИ ПРАЖДАНСЕЛСКО  
Г. МОСКВА

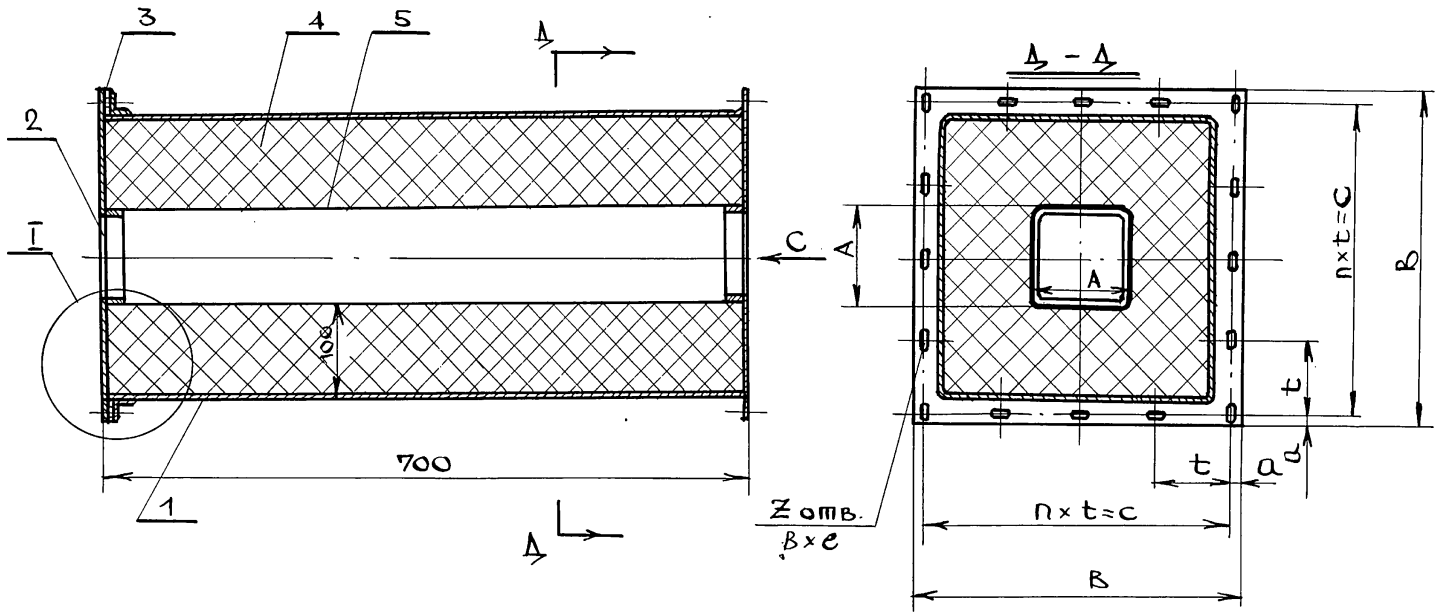
Тип шумоглушителя	СХЕМА ПОПЕРЕЧНОГО СЕЧЕНИЯ ШУМОГЛУШИТЕЛЕЙ	РАЗМЕРЫ В ММ			ЗАТУХАНИЕ ШУМА НА 1 М. ДЛИНЫ ГЛУШИТЕЛЯ В ДЕЦИБЕЛАХ ПРИ СРЕДНЕГЕОМЕТРИЧЕСКИХ ЧАСТОТАХ ОКТАВНЫХ ПОЛОС В ГЕРЦАХ.							
		A	H	δ	63	125	250	500	1000	2000	4000	8000
КВАДРАТНОГО СЕЧЕНИЯ		160	—	100	4	6,5	20	27	29	25	16	7,5
		200	—	100	4	5,5	18	22	21	16	10	5
		250	—	100	3	4,5	14,5	17,5	17	13	8	4
		400	—	100	2,5	3,5	7	7,5	12	8	5	3
		500	—	100	2	3	5,5	6	10	6,5	4	2,5
ПРЯМОУГОЛЬНОГО СЕЧЕНИЯ		200	160	100	6	9	21	30	33	27	18	12
		250	200	100	3,5	5	16	20	19	14,5	9	4,5
		400	250	100	3	4	11	12,5	14,5	10,5	6,5	3,5
		500	250	100	2,5	3,5	10	12	13,5	10	6	3
		500	400	100	2	3	6	7	11	7	4,5	2,5
ПЛАСТИНЧАТЫЕ		100	—	100	2,5	3,5	4,5	16	21	20	12	8
		200	—	200	4	4	10	12	12	8	5	4
		200	—	400	5	7	10	12	13	7	4,5	3,5
		400	—	400	4	5	5	7	6	4	3	3
СОШОВЫЕ		200	—	100	5	8	18	26	24	18	10	5

ПРИМЕЧАНИЯ

- Расчетные характеристики затухания шума приведены для шумоглушителей с заполнением матами СВВ. При применении полужестких плит из стекловолокна ЦФД и минераловатных плит ПМ расчетную длину шумоглушителя необходимо увеличить в 1,3 раза. При применении других материалов, в том числе капронового волокна, расчетную длину шумоглушителя необходимо увеличить в 1,5 раза.
- Расчетные характеристики затухания шума - ΔL<sub>глуш.</sub> получены в лаборатории борьбы с шумом НИИ СФ.

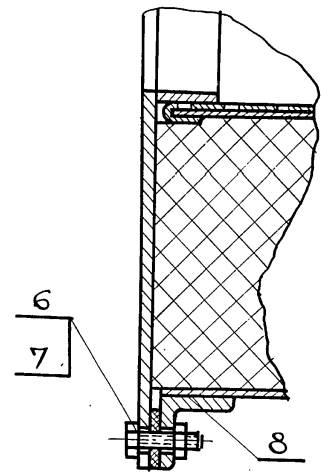
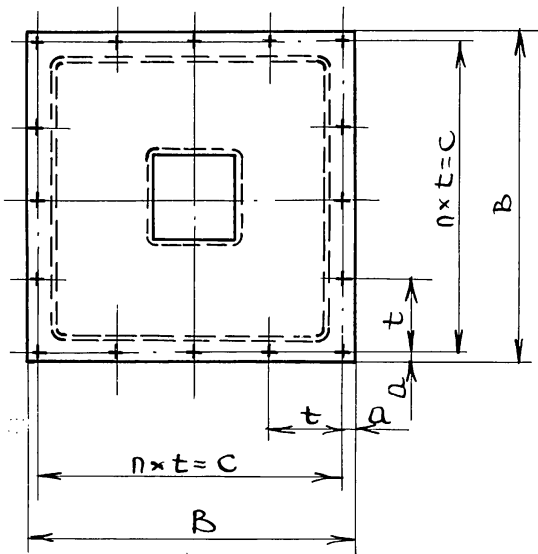
№Д	УЗЛЫ И ДЕТАЛИ ИНЖЕНЕРНОГО ОБОРУДОВАНИЯ	СЕРИЯ 2.190-1/72
1972	ШУМОГЛУШИТЕЛИ. МЕХНИЧЕСКИЕ ДАННЫЕ.	Выпущ. лист II 08-22





ВИД ПО СТРЕЛКЕ С

УЗЕЛ I



ПРИМЕЧАНИЯ

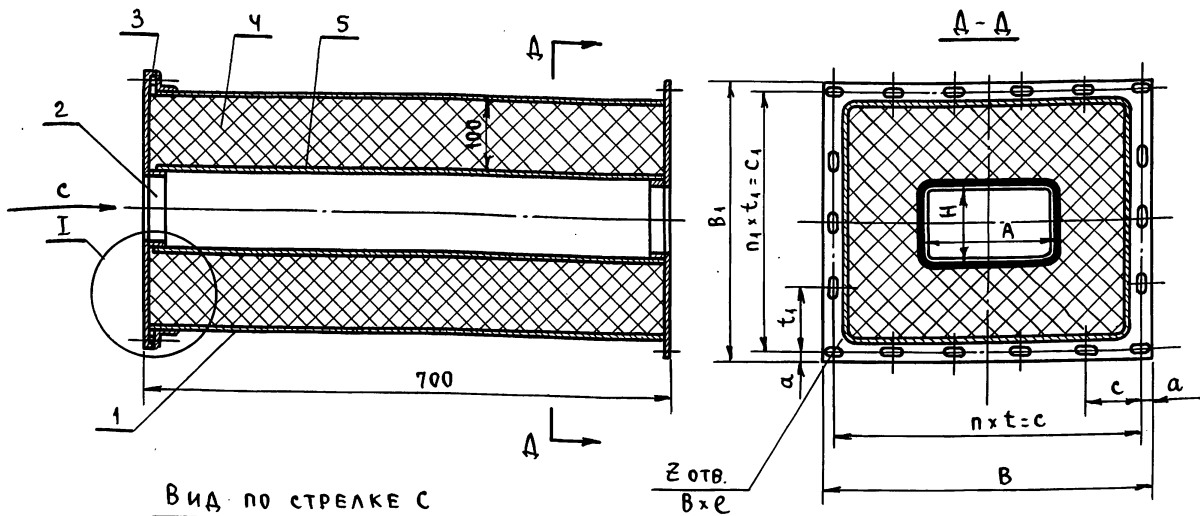
1. ТАБЛИЦА РАЗМЕРОВ ДАНА НА ЛИСТЕ ОВ-25.
2. СВОДНАЯ ТАБЛИЦА ДЕТАЛЕЙ ПО ПОЗИЦИЯМ И ИХ ВЕС ДАНЫ НА ЛИСТЕ ОВ-25.

8	8509-57	ФЛАНЕЦ	2	ст. 3	
7	5915-70	ГАЙКА М20	—	ст. 3	СМ. СВОДНУЮ ТАБЛИЦУ
6	7798-70	БОЛТ d <sub>о</sub> x 20	—	ст. 3	СМ. СВОДНУЮ ТАБЛИЦУ
5	3680-57	КАРКАС	1	СТАЛЬ ЛИСТОВАЯ	δ = 0,7 мм
4	МРТУ 6 - М-879-62	НАПОЛНИТЕЛЬ	—	МАТЫ СТВ	СМ. СВОДНУЮ ТАБЛИЦУ
3	—	ПРОКЛАДКА	1	РЕЗИНА ГУБЧАТАЯ	
2	3680-57	ДИАФРАГМА	2	СБОРКА	
1	3680-57	КОЖУХ	1	СТАЛЬ ЛИСТОВАЯ	δ = 1,0 мм
№№ ПОЗ.	ГОСТ ИЛИ ЧЕРТЕЖ	НАИМЕНОВАНИЕ	КОЛ.	МАТЕРИАЛ	ПРИМЕЧ.

СПЕЦИФИКАЦИЯ

ИД	УЗЛЫ И ДЕТАЛИ ИНЖЕНЕРНОГО ОБОРУДОВАНИЯ	СЕРИЯ 2.190-1/72
1972	ШУМОГЛУШИТЕЛЬ ТРУБЧАТЫЙ КВАДРАТНЫЙ	ВЫПУСК ЛИСТ II ОВ-23

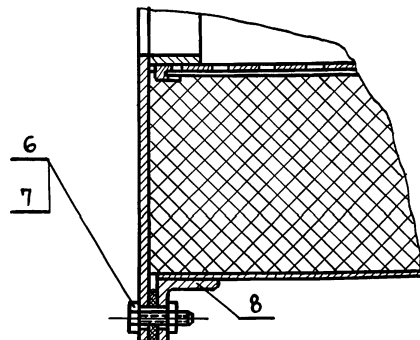
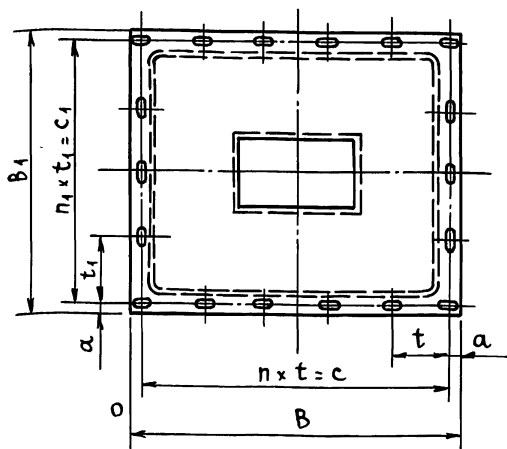
ДЕМЬЯНОВА  
КОПИРОВАЛ  
БАГРЯНЦЕВ  
РОМАНОВ  
КРАЙНОВА  
КЕЙЛИНА  
СЕВЕРИНОВ  
НАЧ. ОТДЕЛА  
ГЛ. ИНЖ. ОТДЕЛА  
ГЛ. ИНЖ. ПРОЕКТА  
РУК. ГРУППЫ  
СМ. ИНЖЕНЕР  
ЦНИИЭП  
ГРАЖДАНСКОЙ СТРОИТЕЛЬНОСТИ  
Г. МОСКВА



ВИД ПО СТРЕЛКЕ С

З отв. В x e

УЗЕЛ I



ПРИМЕЧАНИЯ

1. ТАБЛИЦА РАЗМЕРОВ ДАНА НА ЛИСТЕ 08-25.
2. СВОДНАЯ ТАБЛИЦА ДЕТАЛЕЙ ПО ПОЗИЦИЯМ И ИХ ВЕС ДАНЫ НА ЛИСТЕ 08-25.

8	8509-57	ФЛАНЕЦ	2	СТ.3	
7	5915-70	ГАЙКА М20	—	СТ.3	СМ. СВОДНУЮ ТАБЛИЦУ
6	7798-70	БОЛТ d <sub>0</sub> x 20	—	СТ.3	СМ. СВОДНУЮ ТАБЛИЦУ
5	3680-57	КАРКАС	1	СТАЛЬ ЛИСТОВАЯ	δ = 0,7 мм
4	МРТУ-6-М-879-62	НАПОЛНИТЕЛЬ	—	МАТЫ СТВ	СМ. СВОДНУЮ ТАБЛИЦУ
3	—	ПРОКЛАДКА	1	РЕЗИНА ГУБЧАТАЯ	
2	3680-57	ДИАФРАГМА	2	СБОРКА	
1	3680-57	КОЖУХ	1	СТАЛЬ ЛИСТОВАЯ	δ = 1,0 мм
№ ПОЗ.	ГОСТ ИЛИ ЧЕРТЕЖ	НАИМЕНОВАНИЕ	КОЛ.	МАТЕРИАЛ	ПРИМЕЧАН.

СПЕЦИФИКАЦИЯ

ТА	УЗЛЫ И ДЕТАЛИ ИНЖЕНЕРНОГО ОБОРУДОВАНИЯ	СЕРИЯ 2.190-1/72
1972	ШУМОГЛУШИТЕЛЬ ТРУБЧАТЫЙ ПРЯМОУГОЛЬНЫЙ	Выпуск II Лист 08-24

НАЧ. ОТД.	ПОДПИСЬ
Г.А. ИНЖ. ОТД.	"
ГИП	"
РУК. ГР.	"
СТ. ИНЖ.	"

ЦНИИЭП  
ГРАЖДАНСКОГО СТРОИТЕЛЬСТВА  
Г. МОСКВА

БАГРАНЦЕВ  
РОМАНОВ  
КРАЙНОВА  
КЕЙЛИНА  
СЕВЕРИНОВ

Арх. №  
18-1671-97

Шумоглушитель трубчатый квадратного сечения

Таблица размеров

Обозначение шумоглушителя	Размеры, мм								Кол. бо шагов п	Кол. бо отб. з	Общ. вес (кг)
	А	В	С	д	т	В	е	до			
В 341	160	410	390	10	130	7	10	146	3	12	26
В 342	200	450	430	10	143.3	7	10	146	3	12	29.64
В 343	250	500	480	10	160	7	10	146	3	12	34.04
В 344	400	664	640	12	160	9	14	148	4	16	50.93
В 345	500	764	740	12	148	9	14	148	5	20	60.71

Свободная таблица

Обозначение шумоглушителя	ПОЗИЦИИ																		
	1		2		3		4		5		6		7		8				
	Материал	Вес (кг)	Материал	Вес (кг)	Материал	Вес (кг)	Материал	Объем (м³)	Вес (кг)	Материал	Вес (кг)	Материал	Вес (кг)	Ед. Общ.	Материал	Вес (кг)			
В 341	Сталь листовая δ=1.0 мм	17.94	Сталь листовая δ=0.7 мм	3.88	Резина губчатая листовая	0.05	Мат. из стеклотекстолита ст. В	0.073	1.1	Сталь листовая δ=0.7 мм	2.94	Болт М6х20	0.006	0.072	Гайка М6	0.0025	0.03	Уголок равнобокий	0.86
В 342		20.12		4.5		0.06		0.084	1.26		3.6		0.006	0.072		0.0025	0.03	25x25x3	0.94
В 343		22.78		5.26		0.065		0.098	1.47		4.45		0.006	0.072		0.0025	0.03		1.06
В 344		33.44		8.02		0.11		0.141	2.1		6.94		0.014	0.22		0.006	0.1	Уголок равнобокий	2.41
В 345		39.3		9.74		0.13		0.169	2.5		8.64	Болт М6х20	0.014	0.28	Гайка М6	0.006	0.12	32x32x4	2.80

Шумоглушитель трубчатый прямоугольного сечения

Таблица размеров

Обозначение шумоглушителя	Размеры, мм													Кол. бо шагов п	Кол. бо отб. з	Общ. вес (кг)
	А	Н	В	В <sub>1</sub>	С	С <sub>1</sub>	д	т	т <sub>1</sub>	В	е	до				
В 346	200	160	450	410	430	390	10	143.3	130	7	10	146	3	3	12	27.6
В 347	250	200	500	450	480	430	10	160	143.3	7	10	146	3	3	12	32.04
В 348	400	250	664	514	640	490	12	160	163.3	9	14	148	4	3	14	42.12
В 349	500	250	764	514	740	490	12	148	163.3	9	14	148	5	3	16	46.87
В 350	500	400	764	664	740	640	12	148	160	9	14	148	5	4	18	53.88

Свободная таблица

Обозначение шумоглушителя	ПОЗИЦИИ																		
	1		2		3		4		5		6		7		8				
	Материал	Вес (кг)	Материал	Вес (кг)	Материал	Вес (кг)	Материал	Объем (м³)	Вес (кг)	Материал	Вес (кг)	Материал	Вес (кг)	Ед. Общ.	Материал	Вес (кг)			
В 346	Сталь листовая δ=1.0 мм	18.9	Сталь листовая δ=0.7 мм	4.14	Резина губчатая листовая	0.25	Мат. из стеклотекстолита ст. В	0.079	1.1	Сталь листовая δ=0.7	3.11	Болт М6х20			Гайка М6	0.006	0.072	Уголок	1.8
В 347		21.48		4.88		0.27		0.091	1.37		3.94					0.006	0.072	25x25x3	2.0
В 348		27.44		6.8		0.43		0.12	1.8		5.38					0.014	0.19		4.26
В 349		30.32		7.64		0.47		0.134	2.0		6.21					0.014	0.22	Уголок	4.64
В 350		34.44		8.8		0.53		0.155	2.3		7.45	Болт М6х20			Гайка М6	0.014	0.25	32x32x4	5.2

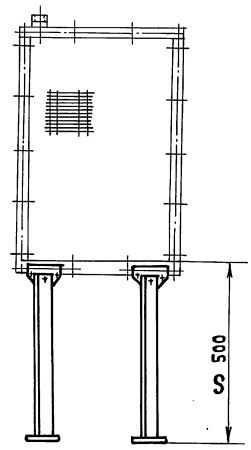
Узлы и детали инженерного оборудования

Серия 2.190-1/72

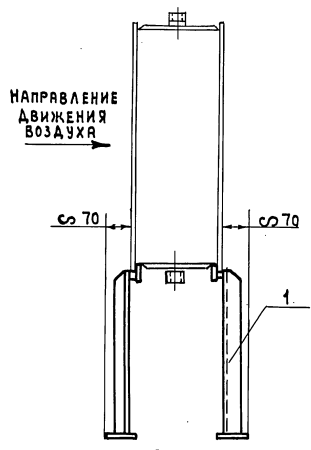
Шумоглушители трубчатые. Сводные таблицы

Выпуск II Лист 08-25

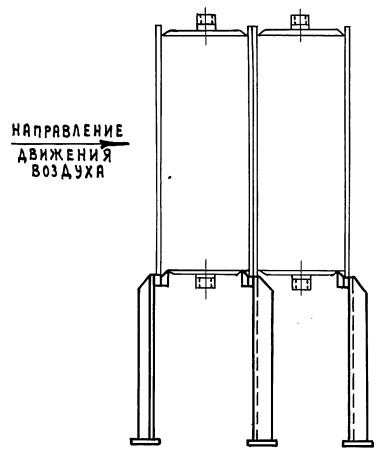
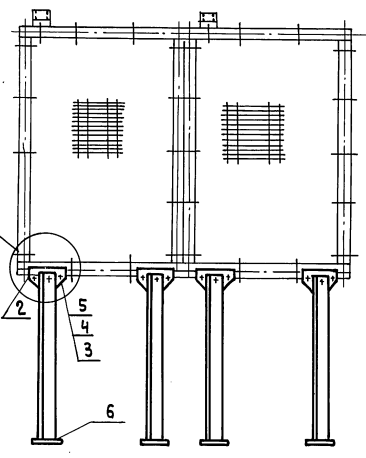
Багрянцев  
Романов  
Крайнов  
Кейлина  
Северин  
Нач. отдела  
Гл. инж. отдела  
Гл. инж. проекта  
Рук. группы  
Ст. инженер  
ЦНИИП  
ГРАЖДАНСКОЙ СТРОИТЕЛЬНОЙ ИНДУСТРИИ  
г. Москва



УСТАНОВКА 2х КАЛОРИФЕРОВ  
ПАРАЛЛЕЛЬНО ПО ВОЗДУХУ



УСТАНОВКА 2х КАЛОРИФЕРОВ  
ПОСЛЕДОВАТЕЛЬНО ПО ВОЗДУХУ



ПРИМЕЧАНИЯ :

1. Детали подставки калориферов даны на листе ОВ-27.
2. Допускается изготовление деталей поз. 2 из полосы 75x8 без снятия фаски 5x45°.
3. К калориферам от № 9 и выше подставку крепить тремя болтами.
4. Косынки деталей № 2 приварить к калориферу перед монтажом.

Общий вес  $\approx$  2,3 кг.

6	5681-57	Пластина	1	0,22	0,22
5	ГОСТ 11371-68	Шайба $\delta=1\text{мм}$	2	0,002	0,004
4	ГОСТ 5915-70	Гайка М8	2	0,006	0,012
3	ГОСТ 7798-70	Болт М8-30	2	0,014	0,028
2	5681-57	Косынка	1	0,45	0,45
1	8509-57	Стойка-угольник	1	1,54	1,54
ИИ поз.	ГОСТ	НАИМЕНОВАНИЕ	КОЛ.	ШТ.	ОБЩ.
				ВЕС	

СПЕЦИФИКАЦИЯ

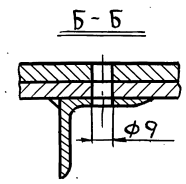
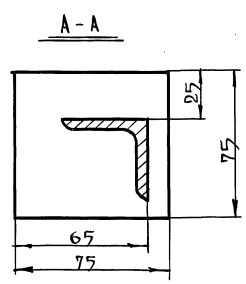
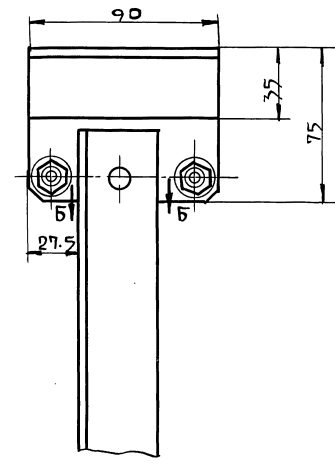
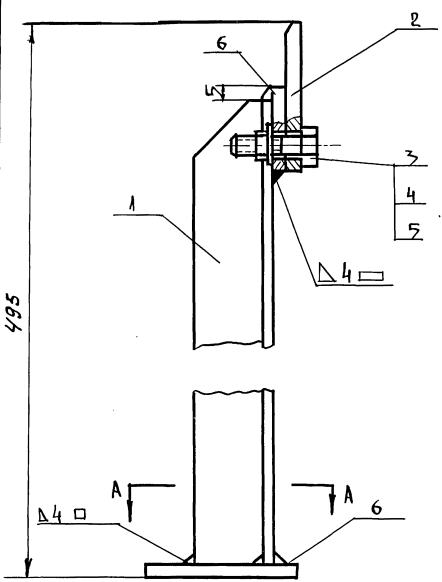
БАГРЯНЦЕВ  
РОМАНОВ  
КРАЙНОВА  
КЕЙЛИНА  
АМЕЛИНА

НАЧ. ОТДЕЛА  
ГЛАВ. ИНЖ. ОТДЕЛА  
ГЛАВ. ИНЖ. ПРОЕКТА  
РУК. ГРУППЫ  
СТ. ИНЖЕНЕР

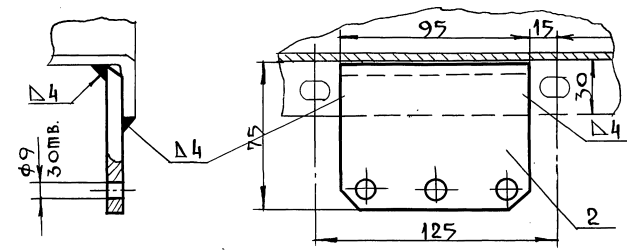
ЦНИИЭП  
ГРАЖДАНСКОГО СТРОИТЕЛЬСТВА  
г. Москва

ТА	УЗЛЫ И ДЕТАЛИ ИНЖЕНЕРНОГО ОБОРУДОВАНИЯ	СЕРИЯ 2.190-1/72
1972	МОНТАЖНЫЕ ПОЛОЖЕНИЯ КРЕПЛЕНИЯ КАЛОРИФЕРОВ	ВЫПУСК II ЛИСТ ОВ-26

КИРГЕЕВ	КОПИРОВАЛ	БАГРЯНЦЕВ	НАЧ. ОТДЕЛА	ЦНИИ ПГРАЖДАНСКОГО СТРОИТЕЛЬСТВА г. МОСКВА
Кирин	ИСПОЛНИТЕЛЬ	РОМАНОВ	ТА. ИНЖ. ОТДЕЛА	
		КРАЙНОВА	ТА. ИНЖ. ПРОЕКТА	
		КЕМАННА	РУК. ГРУППЫ	
		СЕВЕРЦОВ	СМ. ИНЖЕНЕР	



УЗЕЛ I



б/м

ПРИМЕЧАНИЕ:  
1. СВОДНАЯ СПЕЦИФИКАЦИЯ НА ПОДСТАВКИ ПОД КОЛОРИФЕРЫ ДАНА НА ЛИСТЕ ОВ-26.

ТД	УЗЛЫ И ДЕТАЛИ ИНЖЕНЕРНОГО ОБОРУДОВАНИЯ	СЕРИЯ 2.190-1/72
	ПОДСТАВКИ ПОД КОЛОРИФЕРЫ. ДЕТАЛИ	Выпуск Лист II ОВ-27

Арх. №  
18-1671-400

ПОЯСНИТЕЛЬНАЯ ЗАПИСКА

УНИФИЦИРОВАННЫЕ ЯЧЕЙКОВЫЕ ФИЛЬТРЫ ТИПА ФЯР И ФЯВ ПРЕДНАЗНАЧЕНЫ ДЛЯ ОЧИСТКИ ВОЗДУХА ОТ ПЫЛИ В ПРИПОЧНЫХ СИСТЕМАХ ВЕНТИЛЯЦИИ ПРИ НАЧАЛЬНОЙ ЗАПЫЛЕННОСТИ НЕ БОЛЕЕ  $5 \div 10 \text{ кг/м}^3$ .

Фильтры представляют собой коробчатый корпус с наполнителем.

Фильтры типа ФЯР системы инж. Е. В. Рекка имеют наполнитель из 12 гофрированных металлических сеток, изготовленных по ГОСТ 3826-66. Эти фильтры относятся к категории масляных фильтров.

Перед установкой их следует промаслить висциновым или веретенным маслом №2 инз. При регенерации ячейки фильтров типа ФЯР промываются в горячем 5% содовом растворе, а затем в горячей чистой воде. После просушки ячейки смачиваются маслом.

Фильтры типа ФЯВ имеют наполнитель, состоящий из двенадцати гофрированных винилпластовых сеток производства Охтинского химкомбината (ТУМХПН 2023-49) и двух металлических гофрированных сеток, изготовленных по ГОСТ 3826-66.

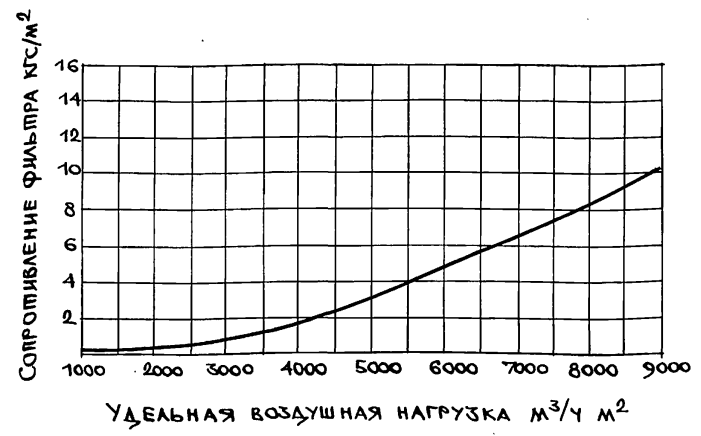
Фильтры типа ФЯВ могут применяться как в замасленном, так и в сухом виде. Ячейки фильтра типа ФЯВ промывают в воде, если фильтр работал в сухом виде. При работе фильтра в замасленном виде его регенерируют так же, как фильтр типа ФЯР, при этом температура содового раствора и воды для промывки не должна превышать  $+60^\circ\text{C}$ .

Фильтры типа ФЯР и ФЯВ выпускаются большой и малой моделей.

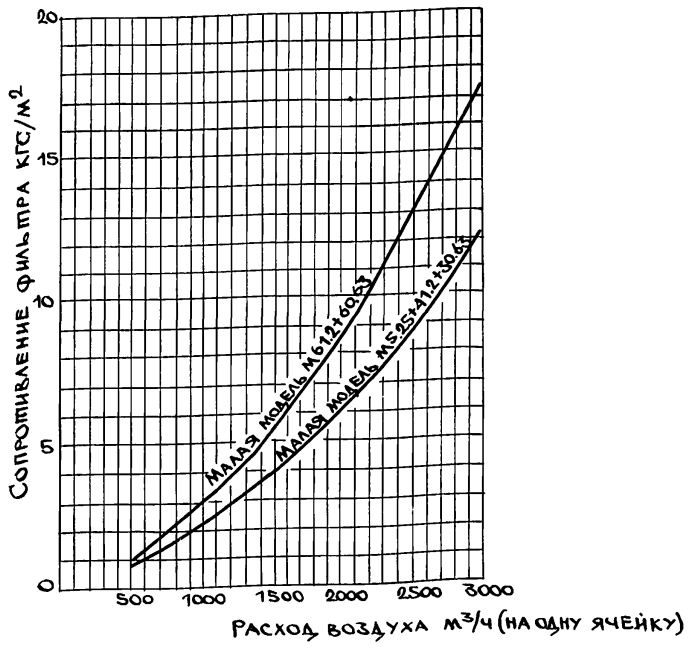
Фильтры типа ФЯР и ФЯВ изготавливаются на Крюковском вентиляторном заводе: Москва, И-238, Локомотивный проезд, 21.

ДЕМЬЯНОВА  
КОПИРОВАЛ  
БАГРЯНИЦЕВ  
РОМАНОВ  
КРАЙНОВА  
КЕЙЛИНА  
СЕВЕРИНОВ  
НАЧ. ОТДЕЛА  
ГЛ. ИНЖ. ОТДЕЛА  
ГЛ. ИНЖ. ПРОЕКТА  
РУК. ГРУППЫ  
СП. ИНЖЕНЕР

АЭРОДИНАМИЧЕСКАЯ ХАРАКТЕРИСТИКА ФИЛЬТРА ФЯВ

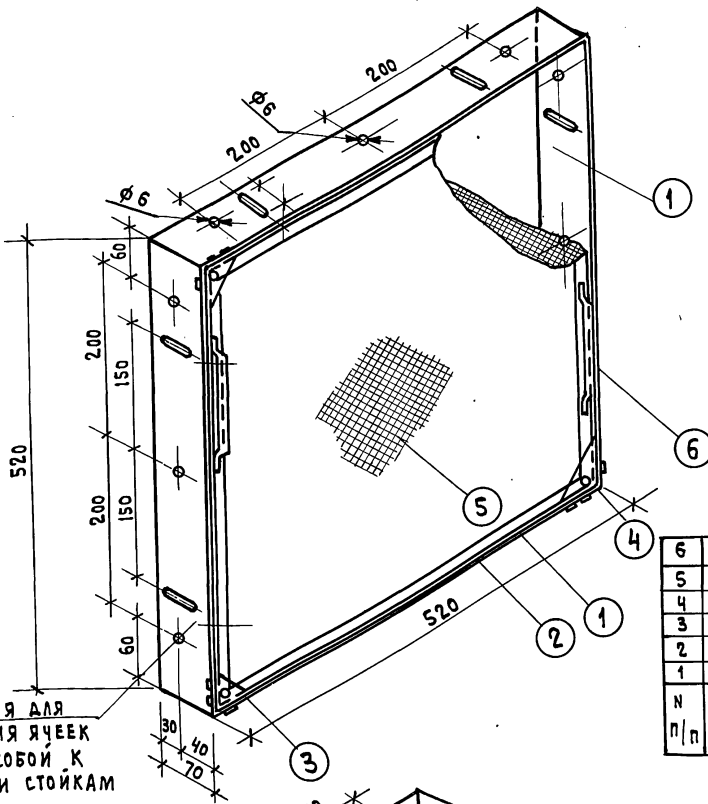


АЭРОДИНАМИЧЕСКАЯ ХАРАКТЕРИСТИКА ФИЛЬТРА ФЯР



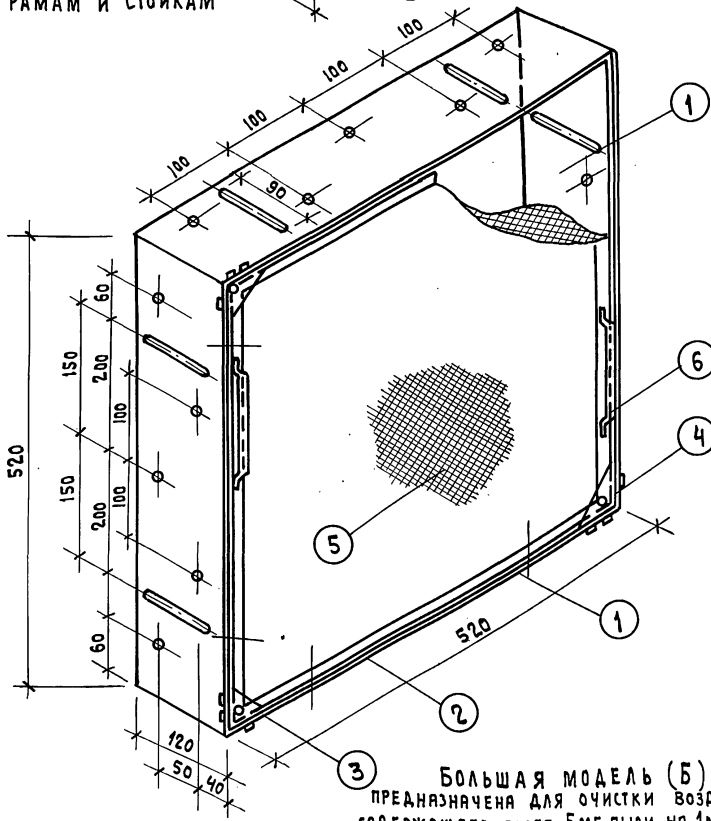
ЦНИИЭП  
ГРАЖДАНСКОГО СТРОИТЕЛЬСТВА  
Г. МОСКВА

МА	УЗЛЫ И ДЕТАЛИ ИНЖЕНЕРНОГО ОБОРУДОВАНИЯ.	СЕРИЯ 2.190-1/72
1972	Фильтры ячейковые ФЯР и ФЯВ. Пояснительная записка.	ВЫПУСК II ЛИСТ ОВ-28



МАЛАЯ МОДЕЛЬ (М)  
ПРЕДНАЗНАЧЕНА ДЛЯ ОЧИСТКИ  
ВОЗДУХА, СОДЕРЖАЩЕГО НЕ БОЛЕЕ  
5 мг пыли на 1м<sup>3</sup> ВОЗДУХА.

6	РУЧКА	2	СТ. 0	0,125	1,25	
5	СЕТКИ	12	СТ. 3		4,14	
4	ВИНТ М8×18	4	СТ. 3	0,010	0,044	
3	ПЛЯНКА ПРИЖИМНАЯ	4	СТ. 3	0,033	0,12	
2	КОРПУС ЯЧЕЙКИ	1	СТ. 3		1,5	
1	УСТАНОВОЧНАЯ РАМКА	1	СТ. 3		2,95	
N	НА ИМЕНОВАНИЕ	К-ВО	МАТЕ-РИАЛ	ШТ. ОБЩ		ПРИМЕЧ
п/п				РИАЛ	ВЕС	



БОЛЬШАЯ МОДЕЛЬ (Б)  
ПРЕДНАЗНАЧЕНА ДЛЯ ОЧИСТКИ ВОЗДУХА  
СОДЕРЖАЩЕГО БОЛЕЕ 5 мг пыли на 1м<sup>3</sup> ВОЗДУХА

Общий вес ячейки в сборе:  
а) малой модели 9.35 кг.  
б) большой модели 14.36 кг.

ПРИМЕЧАНИЕ: В фильтре большой модели сеток 18 шт.

ТЕХНИЧЕСКИЕ ДАННЫЕ

ТИП ФИЛЬТРА	ЗАПОЛНИТЕЛЬ	ПЛОЩАДЬ РАБОЧЕГО СЕЧЕНИЯ, м <sup>2</sup>	ПРОПУСКНАЯ СПОСОБНОСТЬ м <sup>3</sup> /час ПРИ УДЕЛЬНОЙ ВОЗДУШНОЙ НАГРУЗКЕ 7000 м <sup>3</sup> /ч НА 1 м <sup>2</sup>	НАЧАЛЬНОЕ СОПРОТИВЛЕНИЕ кгс/м <sup>2</sup>	ПЫЛЕЕМКОСТЬ В Г/М <sup>3</sup> (ПРИ УВЕЛИЧЕНИИ СОПРОТИВЛЕНИЯ)	ЭФФЕКТИВНОСТЬ ОЧИСТКИ (ПО МЕТОДИКЕ НИИ-САНТЕХНИКИ) %	ВЕС КГ
ФЯР	ГОФРИРОВАННЫЕ МЕТАЛЛИЧЕСКИЕ СЕТКИ	0,22	1540	4	1500	до 80	7,9
ФЯВ	ГОФРИРОВАННЫЕ ВИНИЛПЛАСТОВЫЕ СЕТКИ	0,22	1540	5	2000	до 80	4

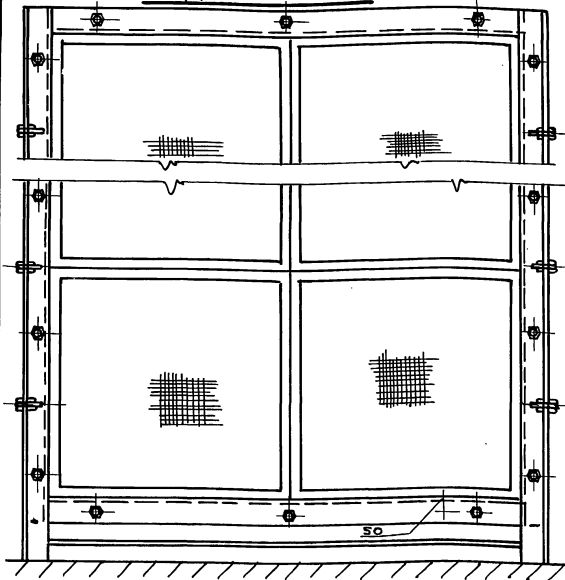
НАЧ. ОТДЕЛА  
ГЛ. ИНЖ. ОТДЕЛА  
ГЛ. ИНЖ. ПРОЕКТА  
РУК. ГРУППЫ  
СТ. ИНЖЕНЕР

БАГРЯНЦЕВ  
РОМАНОВ  
КРАЙНОВА  
КЕЙЛИНА  
БЫЧКОВА

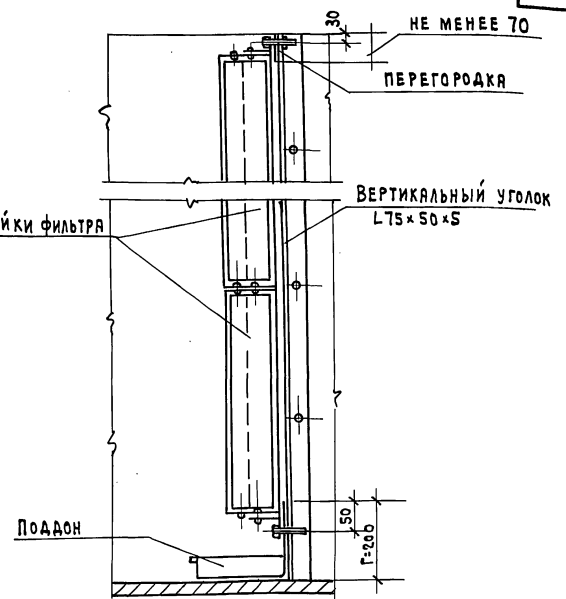
ЦНИИЭПГражданСельстрой  
г. Москва

ТА	УЗЛЫ И ДЕТАЛИ ИНЖЕНЕРНОГО ОБОРУДОВАНИЯ	СЕРИЯ 2.190-1/72
1972	Фильтры ячейковые унифицированные типа ФЯР и ФЯВ. Общий вид.	ВЫПУСК II ЛИСТ 08-29

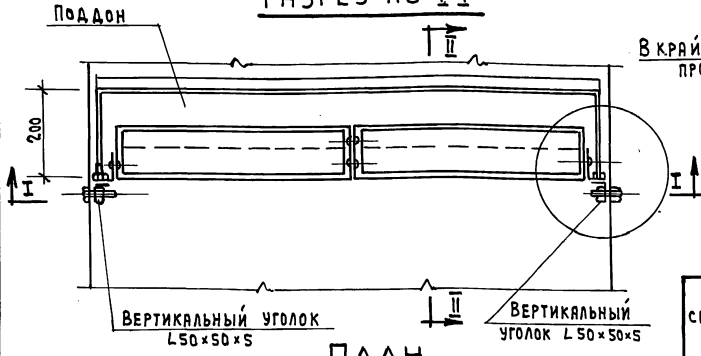
**ВИД СПЕРЕДИ**



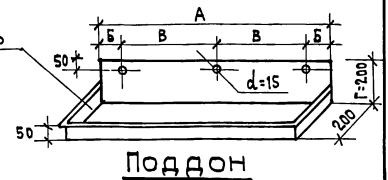
**РАЗРЕЗ II-II**



**РАЗРЕЗ ПО I-I**



В КРАЙ ЗАКАТАТЬ ПРОВОЛОКУ



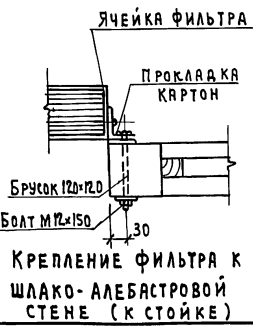
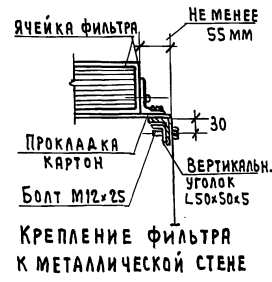
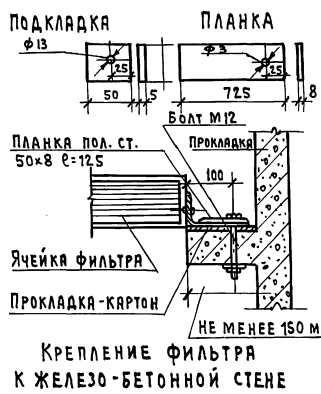
**ТАБЛИЦА РАЗМЕРОВ**

КОЛИЧЕСТВО СЕКЦИИ ПО ШИРИНЕ ФИЛЬТРА	РАЗМЕРЫ мм		ПОДДОН ЛИСТ С=1м.		ПРИМЕЧ.
	А	В	К-ВО м <sup>2</sup>	ВЕС кг.	
1	580	100	380	0.34	ПРИ ДРУГИХ РАЗМЕРАХ Г-ВЕС ПОД-ДОНА СООТ-ВЕТСТВЕННО ИЗМЕНЯЕТСЯ
2	1100	100	2x450	0.60	
3	1630	100	4x355	0.84	
4	2140	100	5x388	1.10	
5	2660	100	6x410	1.36	

**ПЛАН**

ПРИМЕЧАНИЕ: Крепление фильтров бетонным кирпичным стенам можно делать и по типу крепления к металлической стене.

**УЗЕЛ I (ВАРИАНТЫ)**



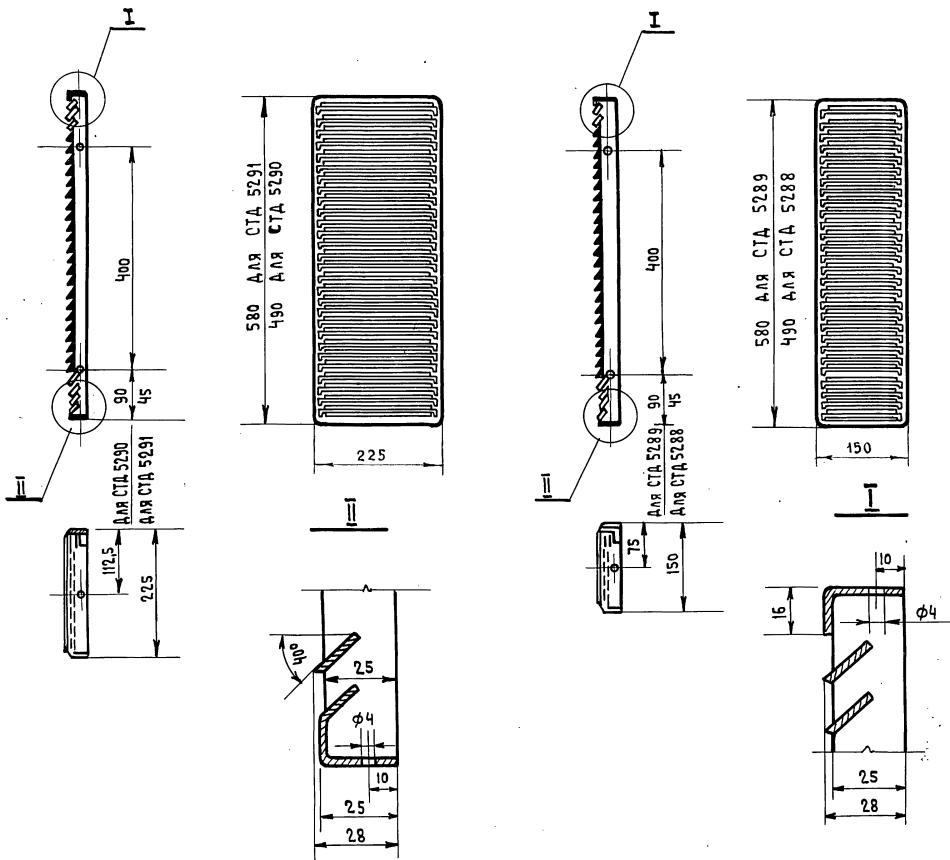
БАГРАНЦЕВ  
РОМАНОВ  
КРАЙНОВА  
КЕЙЛИНА  
АМЕЛИНА  
  
НАЧ. ОТДЕЛА  
ГЛАВ. ИНЖ. ОТДЕЛА  
ГЛАВ. ИНЖ. ПРОЕКТА  
РУК. ГРУППЫ  
СТ. ИНЖЕНЕР  
  
ЦНИИЭП Гражданской Строй  
Г. МОСКВА

ТА	Узлы и детали инженерного оборудования	СЕРИЯ 2.190-1/72
1972	Общий вид установки фильтра ФЯР. Поддон	Выпуск II ЛИСТ 08-30



ЖАЛЮЗИ ТИПА СТА 5290 И СТА 5291

ЖАЛЮЗИ ТИПА СТА 5288 И СТА 5289



ТИП ЖАЛЮЗИ	РАЗМЕРЫ В ММ			ЖИВОЕ СЕЧЕНИЕ Ф м <sup>2</sup>	ПРОПУСКНАЯ СПОСОБНОСТЬ м <sup>3</sup> /час при V=6м/сек	КОЛИЧ. ПЕРЬЕВ	МАТЕРИАЛ	ВЕС (Кг)
	ШИРИНА	ВЫСОТА	ГЛУБИНА					
СТА 5288	150	490	28	0.05	1080	22	Ст.3	0.97
СТА 5289	150	580	28	0.06	1300	28	Ст.3	1.13
СТА 5290	225	490	28	0.075	1700	22	Ст.3	1.35
СТА 5291	225	580	28	0.092	2000	28	Ст.3	1.62

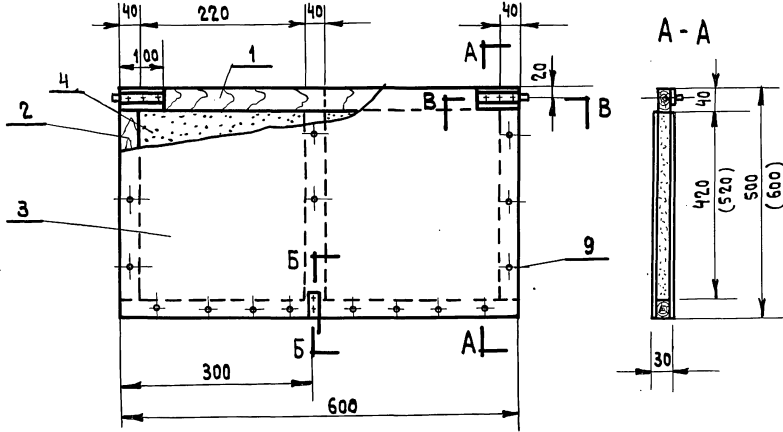
ЖАЛЮЗИЙНЫЕ ШТАМПОВАННЫЕ РЕШЕТКИ ПРЕДНАЗНАЧЕНЫ ДЛЯ УСТАНОВКИ В УЗЛАХ ВОЗДУХОЗАБОРА ПРИТОЧНЫХ ВЕНТИЛЯЦИОННЫХ СИСТЕМ. ЖАЛЮЗИЙНЫЕ РЕШЕТКИ КОМПОНУЮТСЯ В ГРУППЫ В ЗАВИСИМОСТИ ОТ РАСЧЕТНОГО ЖИВОГО СЕЧЕНИЯ ВОЗДУХОЗАБОРНОГО ОТВЕРСТИЯ. СКОРОСТЬ ВОЗДУХА В ЖИВОМ СЕЧЕНИИ ЖАЛЮЗИЙНЫХ РЕШЕТОК РЕКОМЕНДУЕТСЯ ПРИНИМАТЬ НЕ БОЛЕЕ 6М/СЕК. КОЭФФИЦИЕНТ МЕСТНОГО СОПРОТИВЛЕНИЯ ЖАЛЮЗИЙНЫХ РЕШЕТОК ОТНЕСЕННЫЙ К СКОРОСТИ ВОЗДУХА В ЖИВОМ СЕЧЕНИИ РЕШЕТКИ СОСТАВЛЯЕТ  $\xi = 1,2$   
 ЗАВОД ИЗГОТОВИТЕЛЬ: г. Горький, Механический завод №1.

НАЧ. ОТДЕЛА  
Г. И. ИЖ. ОТДЕЛА  
Г. И. ИЖ. ПРОЕКТА  
Р. К. ГРУППЫ  
СТ. ИНЖЕНЕР

ЦНИИГРАЖДАНСКОЙ СТРОИ  
Г. МОСКВА

ТА	УЗЛЫ И ДЕТАЛИ ИНЖЕНЕРНОГО ОБОРУДОВАНИЯ	СЕРИЯ 2.190-1/72
1972	УЗЛЫ ВОЗДУХОЗАБОРА. ЖАЛЮЗИЙНЫЕ РЕШЕТКИ	ВЫПУСК II ЛИСТ 08-31

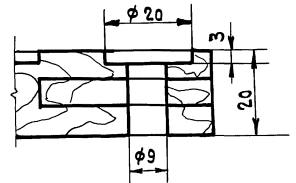
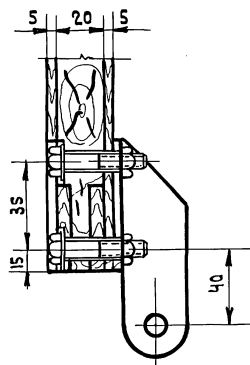
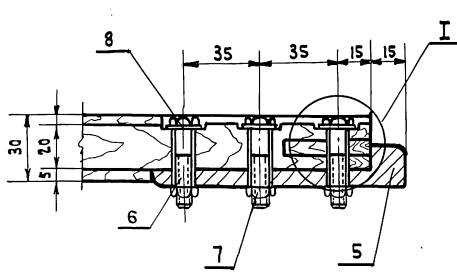
УТЕПЛЕННЫЙ КЛАПАН



В-В

Б-Б

УЗЕЛ I



Б/М

ПРИМЕЧАНИЯ.

Утепленные подвесные клапаны применяются в узлах воздухозабора для приточных вентиляционных систем. Клапаны устанавливаются в проемах стен или окон. Клапаны изготавливаются

2-х размеров по высоте: 500(н) - при компановке с жалюзийными решетками СТА 5288 и СТА 5290 и 600(н) (размеры указаны в скобках) при компановке с жалюзийными решетками СТА 5289 и СТА 5291. Утепленные клапаны устанавливаются как самостоятельный элемент узла воздухозабора, или комплектуются в группу, в зависимости от расчетного количества воздуха.

МБ/М

№ поз.	ГОСТ ИЛИ ЧЕРТЕЖ	НАИМЕНОВАНИЕ	КОЛ.	ВЕС	МАТЕРИАЛ	ЛИСТ	ПРИМЕЧАН
9	ГОСТ 283 - 63	Гвоздь 2x40	-	-	"	-	
8	ГОСТ 11371 - 68	Шайба 8	8	0,016	"	-	
7	ГОСТ 5915 - 70	Гайка М8	8	0,048	"	-	
6	ГОСТ 7798 - 70	Болт М8x40	8	0,168	"	-	
5	380 - 60	Полусось Р13	2	0,28	ст. 3	Б/ч	
4	4640 - 66	УТЕПЛИТЕЛЬ	-	-	МИН. ВАТА	Б/ч	$\delta = 150 \frac{кг}{м^3}$
3	3916 - 65	ОБШИВКА	2	см. табл.	ФАНЕРА	-	
2	9685 - 61	БРУСОК	3	0,75	СОСНА	-	
1	9685 - 61	БРУСОК	2	см. табл.	СОСНА ГОСТ 9685-61	-	

ТА	УЗЛЫ И ДЕТАЛИ ИНЖЕНЕРНОГО ОБОРУДОВАНИЯ	СЕРИЯ 2.190-1/72
1972	УЗЛЫ ВОЗДУХОЗАБОРА. УТЕПЛЕННЫЕ КЛАПАНЫ	ВЫПУСК II ЛИСТ 08-32

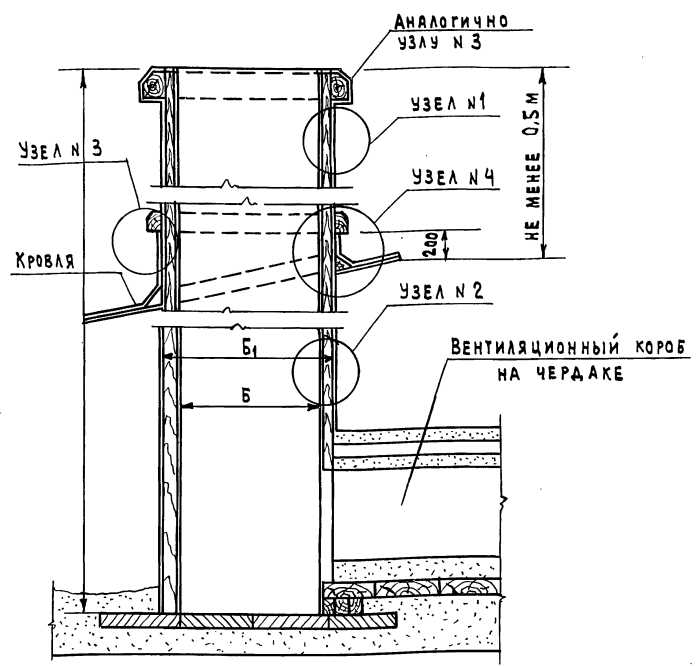
БАГРЯНЦЕВ  
РОМАНОВ  
КРАЙНОВА  
КЕЙЛИНА  
СЕВЕРИНОВ

НАЧ. ОТДЕЛА  
СА. ИНЖ. ОТДЕЛА  
СА. ИНЖ. ПРОЕКТА  
РУК. ГРУППЫ  
СТ. ИНЖЕНЕР

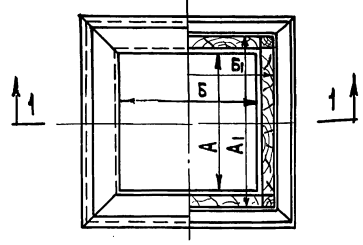
ЦНИИЭП Гражданского строительства  
г. Москва

АРХ. №  
18-1674-105

# РАЗРЕЗ 1-1



## ПЛАН



### ПРИМЕЧАНИЯ :

1. Размеры шахты и коробов принимаются по проекту.
2. Шахта внутри обивается кровельным железом по войлоку, смоченному в глине.
3. Отделка шахты снаружи производится после установки ее на месте. Часть шахты, выступающая над крышей, обивается кровельным железом и окрашивается, а часть шахты, расположенная в пределах чердака, штукатурится.
4. Спецификация материалов и узлы даны на листе ОВ-34.

### ТАБЛИЦА РАЗМЕРОВ

РАЗМЕРЫ ШАХТ В СВЕТУ ММ			РАЗМЕРЫ ОБВЯЗКИ ММ.		ПОВЕРХНОСТЬ 1 П. М. ШАХТЫ М <sup>2</sup>	ВЫСОТА ШАХТЫ М
А	Б	F м <sup>2</sup>	А <sub>1</sub>	Б <sub>1</sub>		
200	200	0,04	282	292	1,0	ПО ПРОЕКТУ (ПРИ ПРИВЯЗКЕ)
300	300	0,09	392	392	1,4	
400	400	0,16	492	492	1,8	
500	500	0,25	592	592	2,2	
600	600	0,36	692	692	2,6	
700	700	0,49	792	792	3,0	
800	800	0,64	892	892	3,4	
900	900	0,81	992	992	3,8	
1000	1000		1092	1092	4,2	

БАТЯНЦЕВ  
РОМАНОВ  
КРАЙНОВА  
КЕЙЛИНА  
АМЕЛИНА

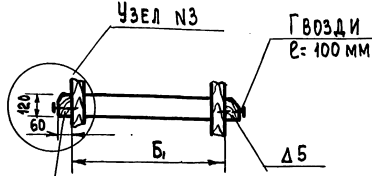
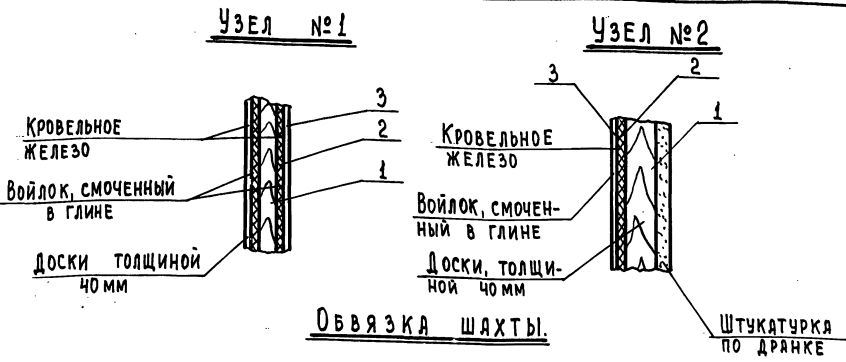
НАЧ. ОТДЕЛА  
ГЛАВ. ИНЖ. ОТДЕЛА  
ГЛАВ. ИНЖ. ПРОЕКТА  
РУК. ГРУППЫ  
СТ. ИНЖЕНЕР

ЦНИИП ГРАЖДАНСКОЙ СТРОИТЕЛЬНОСТИ  
г. МОСКВА

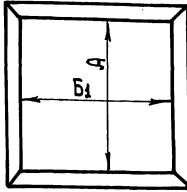
ТАД 1972

Узлы и детали инженерного оборудования  
Деревянная вытяжная шахта. Общий вид.

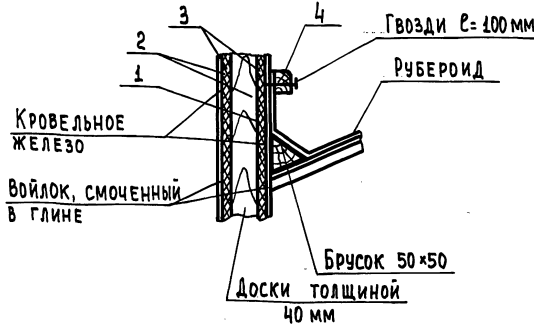
СЕРИЯ 2.190-1/72  
ВЫПУСК II ЛИСТ 0В-33



Для верхней обвязки шахты бруски размером 40x70 мм



**Узел №4**



**ПРИМЕЧАНИЕ.**

1. Настоящий лист надо рассматривать совместно с листом ОВ-33

**СПЕЦИФИКАЦИЯ МАТЕРИАЛОВ**

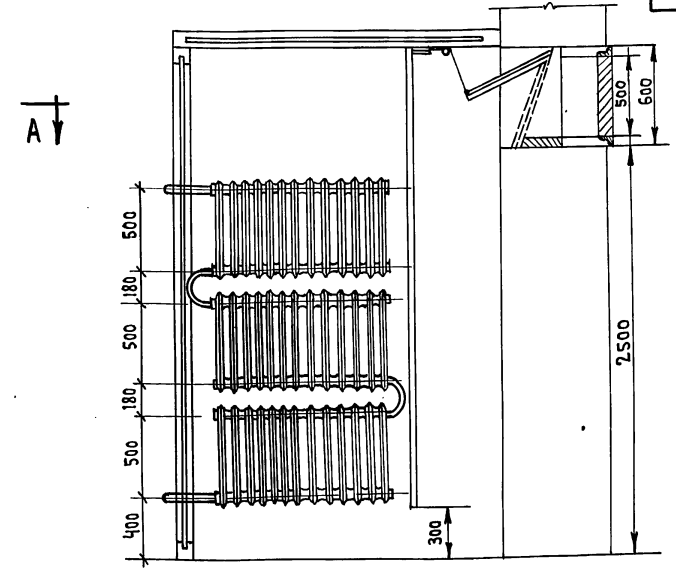
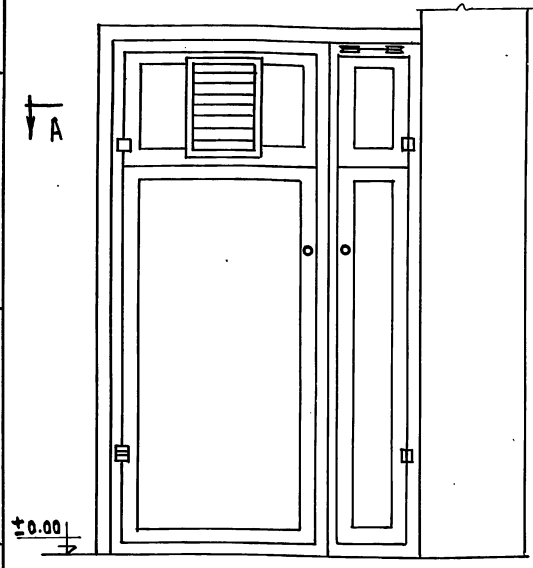
№ п.п.	НАИМЕНОВАНИЕ ДЕТАЛЕЙ	МАТЕРИАЛ И СОРТАМЕНТ	ЕД. ИЗМ.	КОЛИЧЕСТВО МАТЕРИАЛОВ НА ОДИН П. М ШАХТЫ									
				200x200	300x300	400x400	500x500	600x600	700x700	800x800	900x900	1000x1000	
1	ШАХТА	ДОСКИ $\delta = 40$ мм	м <sup>2</sup>	1,0	1,4	1,8	2,2	2,6	3,0	3,6	4,1	4,5	
2	УТЕПЛИТЕЛЬ	ВОЙЛОК $\delta = 5$ мм	—	2,0	2,8	3,6	4,4	5,2	6,0	7,2	8,2	8,2	
3	ОБШИВКА	КРОВЕЛЬНОЕ ЖЕЛЕЗО ЧИСТ.	—	2,0	2,8	3,6	4,4	5,2	6,0	7,2	8,2	8,2	
4	НИЖНЯЯ ОБВЯЗКА	БРУСКИ 60x120	п.м	1,7	2,1	2,5	2,8	3,3	3,6	4,1	4,5	8,8	
5	ВЕРХНЯЯ ОБВЯЗКА	БРУСКИ 40x70	—	4,5	4,9	2,3	2,7	3,1	3,5	3,9	4,3	4,7	

ДЕЛОВА  
Копировал  
БАТРАНИЦЕВ  
РОМАНОВ  
КРАЙНОВА  
КЕЙЛИНА  
АМЕЛИНА  
НАЧ. ОТДЕЛА  
С.А. ИНЖ. ОТДЕЛА  
С.А. ИНЖ. ПРОЕКТА  
ДУК. ГРУППЫ  
СТ. ИНЖЕНЕР  
ЦИВИЛГРАЖДАНСКОСТРОИ  
г. МОСКВА

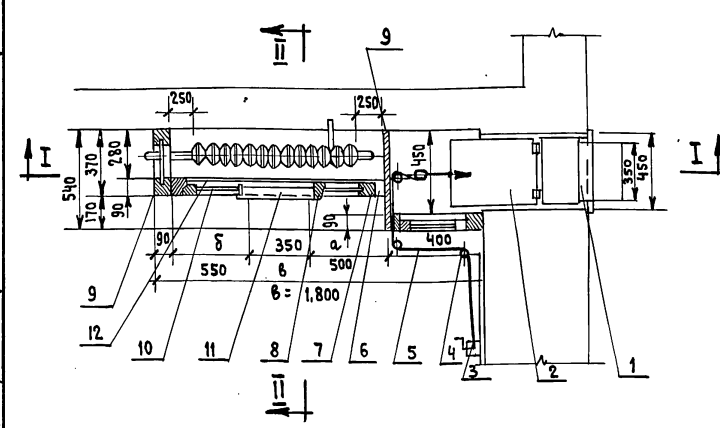
ТД Узлы и детали инженерного оборудования  
1972 ДЕРЕВЯННАЯ ВЫТЯЖНАЯ ШАХТА. ДЕТАЛИ.  
СЕРИЯ 2.190-1/72  
Выпуск II Лист ОВ-34

Общий вид

РАЗРЕЗ I-I



ПЛАН ПО А-А



РАЗРЕЗ II-II

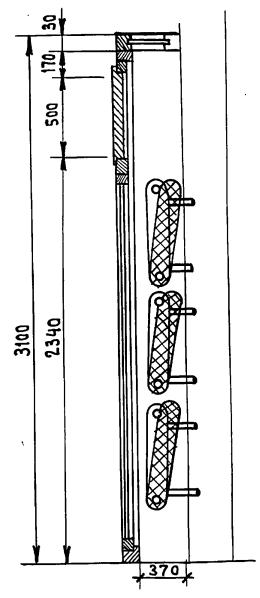


ТАБЛИЦА РАЗМЕРОВ

Тип шкафа	кол-во элементов "М-140"	РАЗМЕРЫ В ММ		
		а	б	в
ПШ-1	3x11	580	550	2070
ПШ-2	3x15	725	700	2365
ПШ-3	3x18	870	840	2650

ПРИМЕЧАНИЯ

1. Подводка теплоносителя предусматривается от разводящих трубопроводов системы отопления.
2. Тип шкафа определяется в каждом конкретном случае в зависимости от количества приточного воздуха.

М: 6/М

№	ГОСТ	НАИМЕНОВАНИЕ	РАЗМЕР	ЕД. ИЗМ.	К-ВО	МАТЕРИАЛ	ЕД. ВЕС	ОБЩ. ВЕС	ПРИМЕЧАН.
12	ГОСТ 8690-58	РАДИАТОРЫ	М-140	ЭЛ		ЧУГУН			
11		ПОДВИЖНАЯ ЖАЛЮЗИЙНАЯ РЕШЕТКА	350x500	ШТ	1	СТАЛЬ	1,50	1,50	
10		"	δ=13мм	"	0,025	"			
9		ДОСКИ	6x25мм	"	0,018	"			
8		"	60x80	"	0,026	"			
7		"	90x60	"	0,13	"			
6	Б/ЧЕРТ.	БРУСКИ	90x90	М <sup>3</sup>	0,24	ДЕРЕВО			
5	ГОСТ 3070-66	ТРОС	φ3,4	М	4,0	СТАЛЬ	0,04	0,16	
4	"	БЛОКИ	φ84	ШТ	5	"	1,87	9,35	
3	"	ЛЕБЕДКА	Л40-II	"	1	СТАЛЬ	4,3	4,3	
2	ОВ-32	ОТКРЫТОЙ УТЕПЛЕННЫЙ КЛАПАН	350x500	"	1	ДЕРЕВО			
1	ОВ-31	НЕПОДВИЖНАЯ ЖАЛЮЗИЙНАЯ РЕШЕТКА	350x500	ШТ	1	СТАЛЬ	1,50	1,50	
NN п.п.		НА ИМЕНОВАНИЕ	ТИП РАЗМЕР	ЕД. ИЗМ.	К-ВО	МАТЕРИАЛ	ЕД. ВЕС	ОБЩ. ВЕС	ПРИМЕЧАН.

ИВЧ. ОТДЕЛА  
ГЛ. ИНЖ. ОТДЕЛА  
ГЛ. ИНЖ. ПРОЕКТА  
РУК. ГРУППЫ  
СТ. ИНЖЕНЕР

ЦНИИЭП  
Г. МОСКВА

ТА	УЗЛЫ И ДЕТАЛИ ИНЖЕНЕРНОГО ОБОРУДОВАНИЯ	СЕРИЯ 2.190-1/72
1972	Приточные шкафы ПШ-1, ПШ-2 и ПШ-3. План, общий вид и разрезы	Выпуск II Лист 08-35

Арх. №  
18-1671-108

Тип КЛ-1÷8

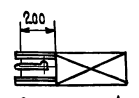
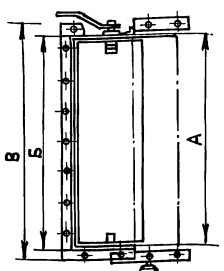


СХЕМА №1

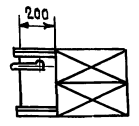


СХЕМА №2

ДЛЯ ОДНОГО И ДВУХ КАЛОРИФЕРОВ

ОСНОВНЫЕ РАЗМЕРЫ И ВЕС

№ КАЛОРИФЕРОВ	РАЗМЕРЫ В ММ			ДЛЯ ОДНОГО КАЛОРИФЕРА								ДЛЯ ДВУХ КАЛОРИФЕРОВ							
				ТИП КЛАПАНА															
				КА-1		КА-2		КА-3		КА-4		КА-5		КА-6		КА-7		КА-8	
А	Б	В	Г	ВЕС В КГ	Г	ВЕС В КГ	Г	ВЕС В КГ	Г	ВЕС В КГ	Г	ВЕС В КГ	Г	ВЕС В КГ	Г	ВЕС В КГ			
1	420	414	474		7.9		8.2		8.5		9.0		9.1		9.9		10.7		11.5
2-3	570	564	624		9.0		9.4		9.9		10.4		10.5		11.4		12.3		13.3
4-5	720	714	774		10.1		10.6		11.2		11.7		11.8		12.9		14.0		15.0
6-7	870	864	924		11.3		11.8		12.5		13.1		13.2		14.4		15.6		16.8
8-9	1020	1014	1084	120	12.4	160	13.0	200	13.7	240	14.4	247	14.4	327	407	17.2	487	18.6	21.2
10-11	1170	1164	1234		13.5		14.3		15.0		15.8		15.9		17.4		18.9		20.4
12-13	1320	1314	1384		14.7		15.3		16.3		17.1		17.2		18.9		20.5		22.2
14	1470	1464	1534		15.8		16.7		17.6		18.5		18.6		20.4		22.2		24.0

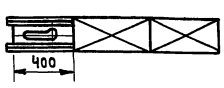


СХЕМА №3

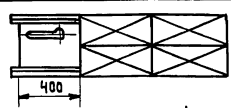


СХЕМА №4

ДЛЯ ДВУХ И ЧЕТЫРЕХ КАЛОРИФЕРОВ

ОСНОВНЫЕ РАЗМЕРЫ И ВЕС

№ КАЛОРИФЕРОВ	РАЗМЕРЫ В ММ			ДЛЯ ДВУХ КАЛОРИФЕРОВ								ДЛЯ ЧЕТЫРЕХ КАЛОРИФЕРОВ							
				ТИП КЛАПАНА															
				КА-1		КА-2		КА-3		КА-4		КА-5		КА-6		КА-7		КА-8	
А	Б	В	Г	ВЕС В КГ	Г	ВЕС В КГ	Г	ВЕС В КГ	Г	ВЕС В КГ	Г	ВЕС В КГ	Г	ВЕС В КГ	Г	ВЕС В КГ			
1	420	414	474		10.8		11.3		11.9		12.5		12.6		13.8		14.9		15.1
2-3	570	564	624		12.2		12.9		13.5		14.2		14.3		15.6		17.0		18.3
4-5	720	714	774		13.7		14.4		15.2		15.9		16.3		17.6		18.9		20.4
6-7	870	864	924		15.2		16.0	200	16.8	240	17.5	247	17.8	327	19.4	407	20.9	487	22.5
8-9	1020	1014	1084		16.7		17.5		18.4		19.3		19.4		21.2		22.9		24.6
10-11	1170	1164	1234		18.2		19.1		20.1		21.0		21.2		23.7		23.9		26.8
12-13	1320	1314	1384		19.9		20.7		21.7		22.7		22.9		24.9		26.9		28.9
14	1470	1464	1534		21.2		22.2		23.3		24.9		24.6		26.8		28.9		31.9

ТИП КЛ-У÷12

ПРИМЕЧАНИЕ :

Обводные клапаны типа КЛ-9 и КЛ-12 устанавливаются в приточных камерах при наличии расстояния между калориферной группой и стенкой камеры не менее 600 мм.

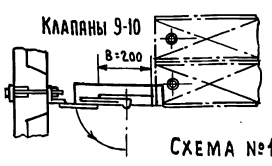
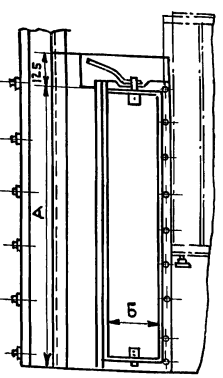


СХЕМА №1

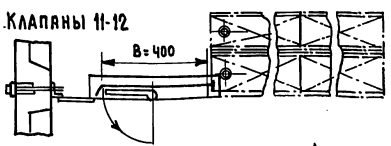


СХЕМА №1

№ КАЛОРИФЕРОВ	ДЛЯ ДВУХ КАЛОРИФЕРОВ								ДЛЯ ЧЕТЫРЕХ КАЛОРИФЕРОВ							
	ТИП КЛАПАНА															
	КА-9			КА-10			КА-11			КА-12						
	А	Б	ВЕС В КГ	А	Б	ВЕС В КГ	А	Б	ВЕС В КГ	А	Б	ВЕС В КГ	А	Б	ВЕС В КГ	
4-9	1000	700	7.7						1000	400	10.7					
11-12				1500	200	10.8						1500	400	15.1		

БАГРЯНЦЕВ  
РОМАНОВ  
КРАЙНОВА  
КЕЙЛИНА  
АМЕЛИНА

НАЧ. ОТДЕЛА  
ГЛАВ. ИНЖ. ОТДЕЛА  
ГЛАВ. ИНЖ. ПРОЕКТА  
РУК. ГРУППЫ  
СТ. ИНЖЕНЕР

ЦНИИЭП  
Г. МОСКВА

ТА УЗЛЫ И ДЕТАЛИ ИНЖЕНЕРНОГО ОБОРУДОВАНИЯ СЕРИЯ 2.190-1/72  
1972 КЛАПАНЫ ОБВОДНЫЕ У КАЛОРИФЕРОВ ТИП КЛ-1 ÷ КЛ-12 ВЫПУСК II ЛИСТ 08-36

ПОЯСНИТЕЛЬНАЯ ЗАПИСКА

Заслонки воздушные унифицированные прямоугольного и круглого сечения предназначены для регулирования воздушных потоков в вентиляционных системах.

Заслонки приспособлены для установки непосредственно в воздуховодах или отдельно, в проемах строительных конструкций, а также в качестве воздухозаборных клапанов в приточных камерах; в этом случае необходимо предусмотреть их электрообогрев.

Размеры сечения заслонок, а также присоединительные размеры по фланцам соответствуют размерам единой классификации СЭВА и нормали на металлические воздуховоды круглого и прямоугольного сечения серии АЗ-187.

В конструкции заслонок предусмотрена возможность установки как электрических, так и пневматических приводов, а также ручного управления.

В качестве электропривода принят электрический исполнительный механизм ПР-1М, а в качестве пневмопривода - мембранный пневмопривод МПП-16. Все приводы, в том числе и ручной, крепятся непосредственно на корпусе заслонки.

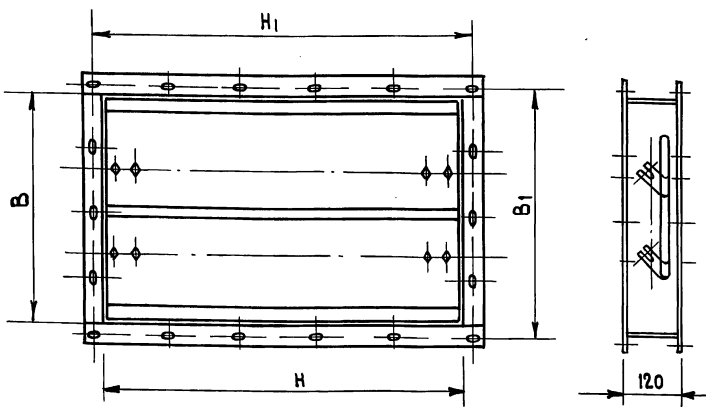
Конструкция заслонок рассчитаны на серийное производство с применением унифицированных деталей и узлов, позволяющих использовать их для изготовления всех типоразмеров заслонок.

Простота конструкции заслонок дает возможность, при необходимости, изготовить их в индивидуальном порядке в ЦЗМ или на монтажных заводах.

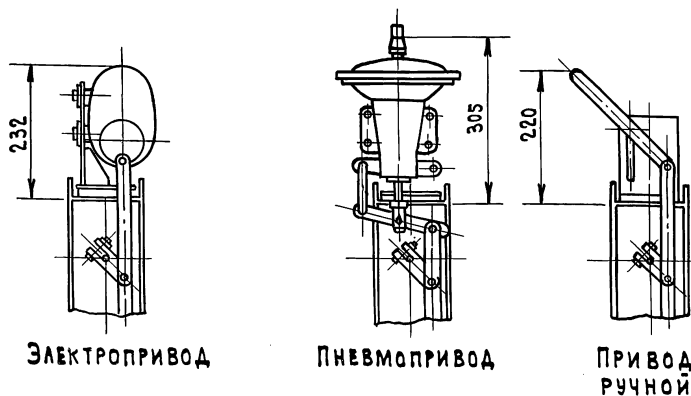
В настоящее время серийное изготовление заслонок прямоугольного сечения освоено Вентспилским заводом вентиляционного оборудования им. Яна Фабрициуса - г. Вентспилс Латвийской ССР, ул. Карклина, 5.

ДЕМЬЯНОВА	КОПИРОВАЛ	БАГРЯНЦЕВ	НАЧ. ОТДЕЛА	ЦНИИЭП ГРАЖДАНСКО-СТРОИ Г. МОСКВА
<i>С. Демьянова</i>		РОМАНОВ	ГЛ. ИНЖ. ОТДЕЛА	
		КРАЙНОВА	ГЛ. ИНЖ. ПРОЕКТА	
		КЕЙЛИНА	РУК. ГРУППЫ	
		СЕВЕРИНОВ	СМ. ИНЖЕНЕР	

№	Узлы и детали инженерного оборудования	СЕРИЯ 2.190-1/72
	1972 Заслонки воздушные унифицированные. Пояснительная записка.	ВЫПУСК II ЛИСТ 08-37



ПРИВОДЫ



Электропривод

Пневмопривод

Привод ручной

- Заслонки обозначаются:  
с электроприводом - P200×200Э,  
P200×250Э и т. д.;  
с пневмоприводом - P200×200П,  
P200×250П и т. д.;  
с ручным приводом P200×200Р,  
P200×250Р и т. д.
- Присоединительные размеры заслонок соответствуют фланцам воздухопроводов по нормали-серия АЗ-187, утвержденной Главпроектстройпроектом Госстроя СССР.

ОБОЗНАЧЕНИЕ ЗАСЛОНКИ	ПЛОЩАДЬ ЖИВОГО СЕЧЕНИЯ м <sup>2</sup>	РАЗМЕРЫ, мм		Кол-во	Вес заслонки без приводов кг	ВЕС ЗАСЛОНКИ КГ		
		В × Н	В <sub>1</sub> × Н <sub>1</sub>			с электроприводом	с пневмоприводом	с ручным приводом
P200×200	0.031	200×200	230×230	1	4.7	10.86	13.1	6.28
P200×250	0.039	200×250	230×280		5.25	11.43	13.66	6.85
P200×400	0.062	200×400	230×430		6.79	13.0	15.2	8.4
P250×250	0.039	250×250	280×280		5.75	11.9	14.2	7.4
P250×400	0.062	250×400	280×430		7.41	13.6	15.8	9.0
P250×500	0.078	250×500	286×436		3.54	14.7	17.0	10.1
P400×400	0.129	400×400	430×430	2	10.2	16.4	18.6	11.8
P400×500	0.161	400×500	436×536		11.6	17.8	20.0	13.2
P400×800	0.258	400×800	440×840		15.8	22.0	24.2	17.4
P500×500	0.161	500×500	536×536		13.0	19.2	21.4	14.6
P500×800	0.258	500×800	540×840		17.67	23.8	26.1	19.3
P500×1000	0.322	500×1000	548×1048		20.8	27.0	29.2	22.4
P800×800	0.52	800×800	840×840	4	25.4	31.6	33.8	27.0
P800×1000	0.654	800×1000	848×1048		29.7	35.9	33.1	31.3
P1000×1000	0.82	1000×1000	1048×1048	5	35.2	41.4	43.6	36.3

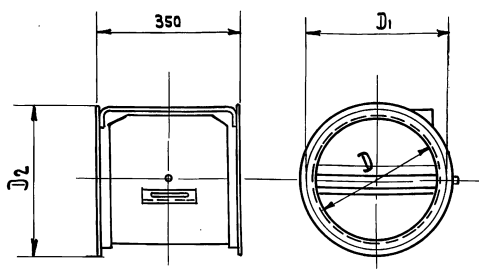
НАЧ. ОТДЕЛА  
ГЛАВ. ОТДЕЛА  
ГЛАВ. ПРОЕКТА  
РУК. ГРУППЫ  
СТ. ИНЖЕНЕР

БАТЯНЦЕВ  
РОМАНОВ  
КРАЙНОВА  
КЕЛИНА  
БЫЧКОВА

ЦНИИЭП ГРАЖДАНСКОГО СТРОИТЕЛЬСТВА  
г. Москва

ТА	Узлы и детали инженерного оборудования	СЕРИЯ 2.190-1/72
1972	Заслонки воздушные унифицированные прямоугольного сечения	ВЫПУСК II ЛИСТ 08-38

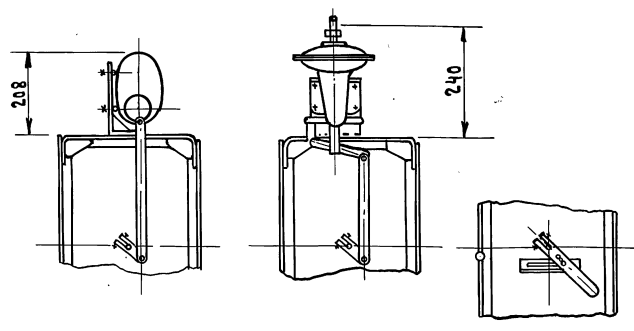




1. Заслонки обозначаются:  
с электроприводом - Р200Э, Р225Э и т. д.,  
с пневмоприводом - Р200П, Р225П и т. д.,  
с ручным приводом - Р200Р, Р225Р и т. д.

ПРИВОДЫ

2. Присоединительные размеры заслонок соответствуют фланцам воздухопроводов по нормали - серия АЗ-187, утвержденной Главпромстройпроектом Госстроя СССР.



Электропривод      Пневмопривод      Привод ручной

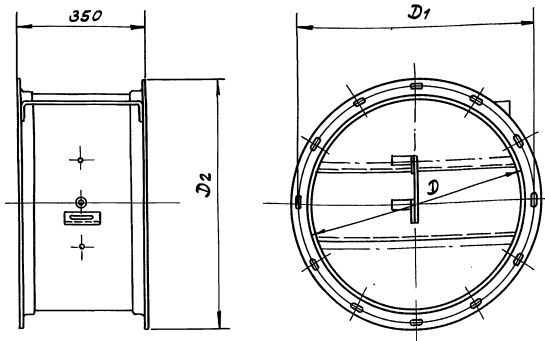
Обозначение заслонки	Площадь живого сечения м <sup>2</sup>	Размеры, мм			Вес заслонки, кг			
		D	D <sub>1</sub>	D <sub>2</sub>	Без привода	с электроприводом	с пневмоприводом	с ручным приводом
Р 200	0.028	200	230	250	5.7	11.77	14.16	4.91
Р 225	0.036	225	255	275	6.24	12.32	14.71	5.45
Р 250	0.046	250	280	300	6.85	12.93	15.32	6.06
Р 280	0.057	280	310	330	7.5	13.59	15.97	6.71
Р 315	0.074	315	345	365	8.55	14.65	17.03	7.76
Р 355	0.094	355	385	405	10.26	16.37	18.76	9.47
Р 400	0.120	400	430	450	11.75	17.86	20.26	10.96
Р 450	0.153	450	480	506	14.4	20.53	22.91	13.61
Р 500	0.189	500	530	556	16.94	21.08	25.46	16.15
Р 560	0.239	560	590	616	19.2	25.35	27.54	18.41

БАТРАНИНОВ  
РОМАНОВ  
КРАЙНОВА  
КЕЯКИНА  
/ БЫЧКОВА

НАЧ. ОТДЕЛА  
ГЛАВ. ИНЖ. ОТДЕЛА  
ГЛАВ. ИНЖ. ПРОЕКТА  
РУК. ГРУППЫ  
СТ. ИНЖЕНЕР

ЦНИИЭП Гражданского строительства  
г. Москва

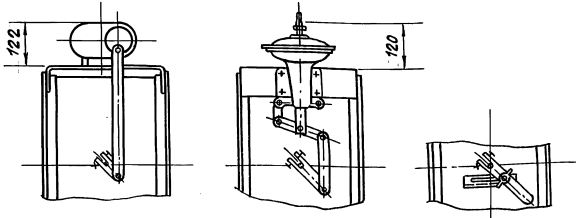
Арх. №  
18-1674-112



1. Заслонки обозначаются:  
с электроприводом-Р630Э,  
Р710Э и т.д.,  
с пневмоприводом-Р630П,  
Р710П и т.д.  
с ручным приводом-Р630Р,  
Р710Р и т.д.

2. Присоединительные разме-  
ры заслонок соответствуют  
фланцам воздуховодов  
по нормали-серия АЗ-187,  
утвержденной Главпром-  
стройпроектом Госстроя  
СССР.

Приводы



Электропривод    Пневмопривод    Привод ручной

Багрянец В  
Романов  
Крайнов В  
Кейлиня  
Былков В

Иск. отдела  
Гл. инж. отдела  
Гл. инж. проекта  
рук. группы  
Ст. инженер

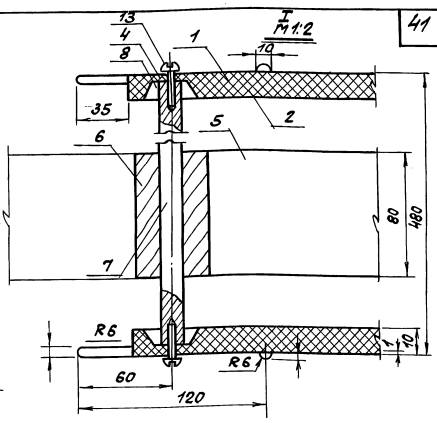
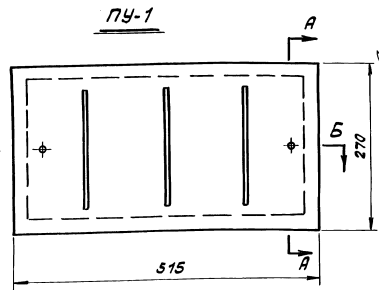
ЦИНИЭПРАИАНСЕНЕСТРОИ  
г. Москва

Обозначение заслонки	Площадь минимального сечения, м <sup>2</sup>	Размеры, мм			Вес заслонки, кг			
		D	D <sub>1</sub>	D <sub>2</sub>	без привода	с электроприводом	с пневмоприводом	с ручным приводом
Р 630	0.29	630	660	694	28.5	34.0	35.9	28.8
Р 710	0.36	710	740	774	32.4	37.9	39.8	32.7
Р 800	0.47	800	830	864	36.8	42.3	44.2	37.0
Р 900	0.60	900	940	972	44.6	50.1	52.0	44.9
Р 1000	0.74	1000	1040	1072	50.5	56.0	58.0	50.8

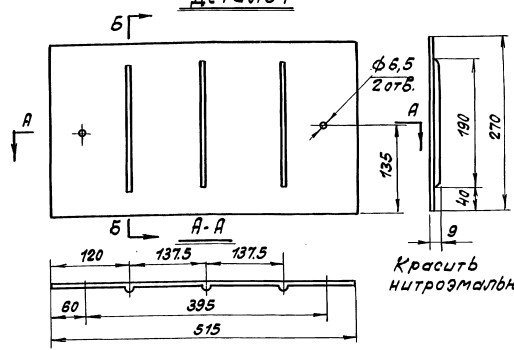
ТД	Узлы и детали инженерного оборудования	Серия 2.190-1/72
1972	Заслонки воздушные унифицированные круглого сечения /треугольные/	Выпуск II лист 08-40

Арх. №  
18-1671-113

41

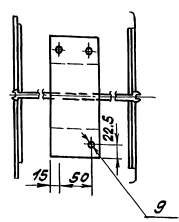


Деталь 1

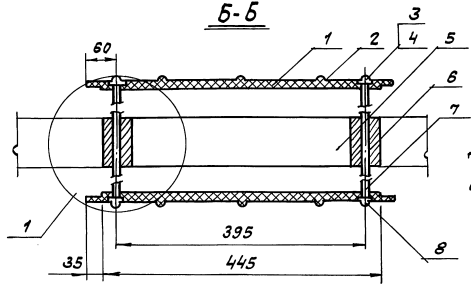


Красить  
нитрозмалью

А-А



Б-Б



Примечание

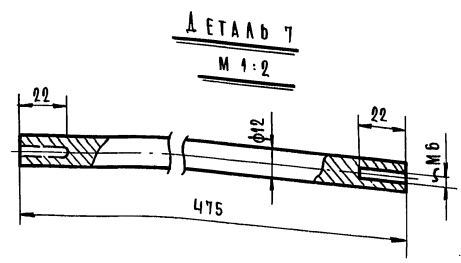
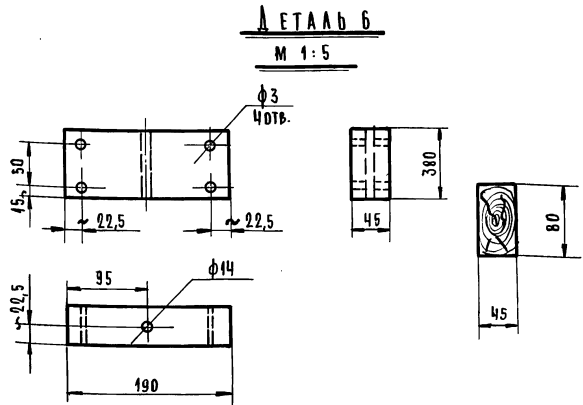
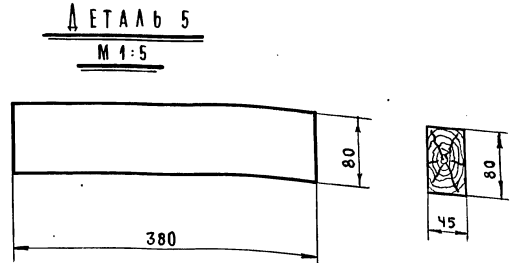
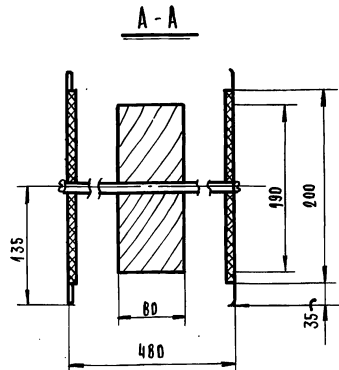
Детали перепускного устройства  
и таблицу размеров см. лист 08-42

Багранцев  
Рогов  
Краснова  
Кельца  
Амелина

Нав. отдела  
Г. Ленин. отдела  
Ф. У. Г. Г. Г. Г.  
Инженер

ЦНИИТРАНСАВИАСТРОЙ  
г. Москва

ТД	Узлы и детали инженерного оборудования	серия
1972	Перепускное устройство ПУ-1. Узлы. Детали.	2.190-1/72
		Вильск лист II 08-41



ПУ-1- ПЕРЕПУСКНОЕ УСТРОЙСТВО МОНТИРУЕТСЯ НАД ДВЕРНЫМ ПРОЕМОМ КЛАССНЫХ ПОМЕЩЕНИЙ ПРИ ОРГАНИЗАЦИИ ВЫТЯЖНОЙ ВЕНТИЛЯЦИИ ПО ПРИНЦИПУ «ВЫДАВЛИВАНИЯ». ВОЗМОЖНО ИСПОЛЬЗОВАНИЕ ПУ-1 ДЛЯ ПОМЕЩЕНИЙ РАЗЛИЧНОГО НАЗНАЧЕНИЯ С ОРГАНИЗАЦИЕЙ ВЫТЯЖНОЙ ВЕНТИЛЯЦИИ ПО ЭТОМУ ПРИНЦИПУ.  
Настоящий лист следует рассматривать совместно с листом ДВ-44

СПЕЦИФИКАЦИЯ НА 1 ИЗДЕЛИЕ					
№ ДЕТ.	МАТЕРИАЛ	ДЛИНА	КОЛ.	ВЕС В КГ	
				4 ШТ.	ОБЩ.
1	СТАЛЬ ГОСТ 3680-57 ЛИСТОВАЯ	525x280	2	1,33	2,66
2	ПОРЛОН /ТОЛЩ. 15/	445x200	2	—	—
3	ВИНТ С ПОЛУКРУГ. ГОЛ. М6x20 ГОСТ 4889-62	—	4	0,003	0,012
4	ШАЙБА 6 ГОСТ 6958-68	—	4	0,002	0,008
5	БРУСОК /ХВОЙН. ПОР./ 380x45x80	380	4	—	—
6	БРУСОК /ХВОЙН. ПОР./ 380x45	490	4	—	—
7	КРУГ 42 ГОСТ 2590-74 СТ. 2 ГОСТ 535-58	475	2	0,42	0,84
8	ШАЙБА 6 ЧЕРНАЯ УБЕЛ. ГОСТ 6958-68	—	4	0,003	0,012
9	ШРУП 5x70 ГОСТ 1445-70	—	8	0,004	0,032

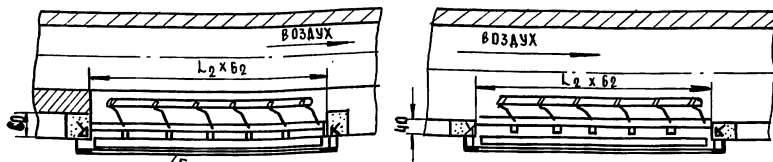
БАГРЯНЦЕВ  
РОМАНОВ  
КРАЙНОВА  
КЕЙЛИНА  
АМЕЛИНА

НАЧ. ОТДЕЛА  
ГЛ. ИНЖ. ОТДЕЛА  
ГЛ. ИНЖ. ПР-ТА  
РУК. ГРУППЫ  
ИНЖЕНЕР

ЦНИИЭП ГРАЖДАНСКОГО СТРОИТЕЛЬСТВА  
Г. МОСКВА

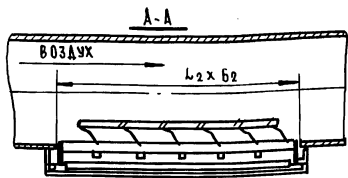
ТА	УЗЛЫ И ДЕТАЛИ ИНЖЕНЕРНОГО ОБОРУДОВАНИЯ	СЕРИЯ 2.190-1/72
1972	Перепускное устройство ПУ-1. Узлы, детали.	ВЫПУСК II
		ЛИСТ ДВ-42

12046-02 44

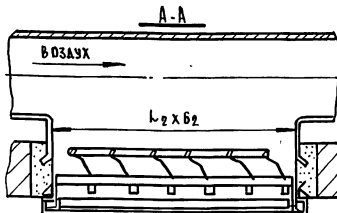


1. В КАПИТАЛЬНОЙ СТЕНЕ

2. В ШЛАКОБЕТОННОМ КОРЫТЕ



3. В МЕТАЛЛИЧЕСКОМ ВОЗДУХОВОДЕ



4. В МЕТАЛЛИЧЕСКОМ ВОЗДУХОВОДЕ

ПРИМЕЧАНИЯ:

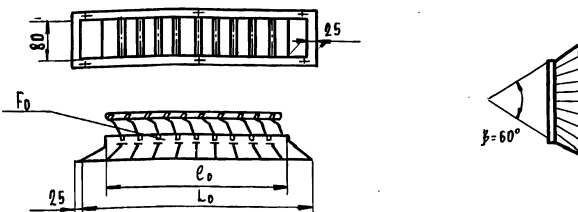
1. РЕГУЛИРОВАНИЕ ПОВОРОТНЫХ СТВОРОК ПРОИЗВОДИТСЯ СПЕЦИАЛЬНЫМ КЛЮЧОМ С НАРУЖНОЙ СТОРОНЫ. КРЕПЛЕНИЕ РЕШЕТОК ОСУЩЕСТВЛЯЕТСЯ НА РАМЕ ПРИ ПОМОЩИ ВИНТОВ.

СХЕМЫ КРЕПЛЕНИЯ РЕШЕТОК

РАЗМЕРЫ ПРОЕМОВ В ММ

ОБОЗНАЧЕНИЕ РАЗМЕРА	РАЗМЕРЫ РЕШЕТОК (L x б x в)				
	200x100	400x100	200x200	400x200	600x200
L <sub>2</sub>	208	408	208	408	608
б <sub>2</sub>	108	108	208	208	208

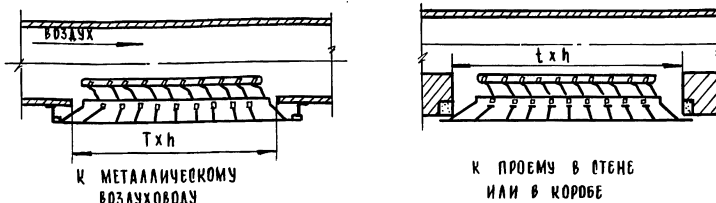
ВЕРНЫЕ ТИП РВ



ОСНОВНЫЕ РАЗМЕРЫ И ВЕС

ОБОЗНАЧЕНИЕ	РАЗМЕРЫ В ММ				РАСЧЕТНАЯ ПЛОЩАДЬ F <sub>0</sub> М <sup>2</sup>	РАСЧЕТНЫЕ КОЭФФИЦИЕНТЫ				ВЕС В КГ	
	b <sub>0</sub>	L <sub>0</sub>	L	T x h		НЕНАТИКАЮЩАЯ СТРУЯ		НАТИКАЮЩАЯ СТРУЯ			λ
						m	n	m	n		
РВ-1	100	400	520	430x140	0,032	2,8	4,7	4,0	2,4	1,1	5,3
РВ-2	150	600	720	630x180	0,074						8,74
РВ-3	200	800	920	830x210	0,133						12,3

ЗНАЧЕНИЯ КОЭФФИЦИЕНТОВ "m" И "n" ДАНЫ ПРИ УГЛЕ РАСКРЫТИЯ β=60°



СХЕМЫ ПРИСОЕДИНЕНИЯ РЕШЕТОК К ВОЗДУХОВОДАМ

ПРИМЕЧАНИЯ: Решетка РВ предназначена для задачи приточного воздуха в общественных, административных и производственных помещениях при большой кратности воздухообмена и ограниченной подвижности воздуха в рабочей зоне. Угол раскрытия направляющих лопаток β° может колебаться от 45° до 90°.

НАЧ. ОТДЕЛА  
ГЛ. ИНЖ. ОТДЕЛА  
ГЛ. ИНЖ. ПР-ТА  
РУК. ГРУППЫ И ИНЖЕНЕР

БАТРАЦЕВ  
РОМАНОВ  
КРАЙНОВА  
КЕЙЛИНА  
АМЕЛИНА

ЦНИИЭП ГИДРОМЕТЕОРОЛОГИИ И КЛИМАТА  
г. МОСКВА

ТА	УЗЛЫ И ДЕТАЛИ ИНЖЕНЕРНОГО ОБОРУДОВАНИЯ.	СЕРИЯ 2.190-1/92
1972	ВОЗДУХОПРИТОЧНЫЕ РЕШЕТКИ.	ВЫПУСК II ЛИСТ 08-43

ОБЩИЕ УКАЗАНИЯ

ВОЗДУХОПРИТОЧНЫЕ РЕГУЛИРУЮЩИЕ РЕШЕТКИ РР ПРЕДНАЗНАЧАЮТСЯ ДЛЯ ПОДАЧИ ПРИТОЧНОГО ВОЗДУХА В ОБЩЕСТВЕННЫХ, АДМИНИСТРАТИВНЫХ И ПРОИЗВОДСТВЕННЫХ ПОМЕЩЕНИЯХ И ДАЮТ ВОЗМОЖНОСТЬ РЕГУЛИРОВАТЬ КОЛИЧЕСТВО ПОДАВАЕМОГО ВОЗДУХА И НАПРАВЛЕНИЕ ВОЗДУШНОЙ СТРУИ.

КОНСТРУКЦИЯ РЕШЕТОК СОСТОИТ ИЗ ОСОБЕННО ЗАПОРНО-РЕГУЛИРУЮЩЕЙ РЕШЕТКИ (РИС.1) И ДОПОЛНИТЕЛЬНЫХ ЭЛЕМЕНТОВ А, Б И В (РИС. 2,3 И Ч), КОТОРЫЕ УСТАНАВЛИВАЮТСЯ ПО МЕРЕ НАДОБНОСТИ.

ПРИ ЗАКАЗЕ РЕШЕТОК, ПОМИМО ТИПА И НОМЕРОВ РЕШЕТОК, СЛЕДУЕТ УКАЗЫВАТЬ СБОРКИ, КОТОРЫЕ ИМЕЮТ СЛЕДУЮЩИЕ ОБОЗНАЧЕНИЯ:

СБОРКА А - ОСОБЕННО РЕШЕТКА БЕЗ ДОПОЛНИТЕЛЬНЫХ ЭЛЕМЕНТОВ;

СБОРКА АБ - С РЕГУЛЯТОРОМ НАПРАВЛЕНИЯ ПОТОКА (ЭЛЕМЕНТ Б)

СБОРКА АГ - С ДЕКОРАТИВНОЙ РЕШЕТКОЙ /ЭЛЕМЕНТ Г/

(ПРИМЕР ОБОЗНАЧЕНИЯ - РЕШЕТКА РР-5 СБОРКА АБ И Т.П.)

РАСЧЕТНЫЕ ДАННЫЕ

СБОРКА	РАСЧЕТНАЯ ПЛОЩАДЬ F <sub>0</sub> В М <sup>2</sup> ПРИ СЕЧЕНИИ РЕШЕТОК L <sub>0</sub> x B <sub>0</sub>					РАСЧЕТНЫЕ КОЭФФИЦИЕНТЫ				C <sub>10</sub>
						ДЛЯ НЕПЕРЕКЛЮЧАЮЩЕЙСЯ СТРУИ		ДЛЯ ПЕРЕКЛЮЧАЮЩЕЙСЯ СТРУИ		
	200x400	400x400	200x200	200x400	200x600	m	n	m	n	
А	0,02	0,04	0,04	0,08	0,12	4,5	3,2	6,4	4,5	2,2
АБ	0,046	0,032	0,032	0,064	0,096	4,5	3,2	6,4	4,5	2,2
АВ	0,046	0,032	0,032	0,064	0,096	1,8	1,2	2,5	1,7	3,3
АГ	0,02	0,04	0,04	0,08	0,12	4,5	3,2	6,4	4,5	2,2

C<sub>0</sub> - КОЭФФИЦИЕНТ МЕСТНОГО СОПРОТИВЛЕНИЯ, ОТНЕСЕННЫЙ К СКОРОСТИ В РАСЧЕТНОМ СЕЧЕНИИ F<sub>0</sub> (ПЛОЩАДЬ ЖИВОГО СЕЧЕНИЯ РЕШЕТКИ)

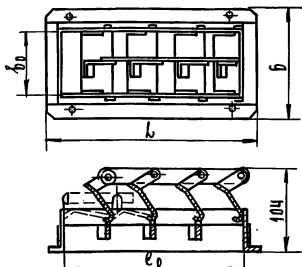


РИС.1 ЗАПОРНО РЕГУЛИРУЮЩАЯ РЕШЕТКА /ЭЛЕМЕНТ А/

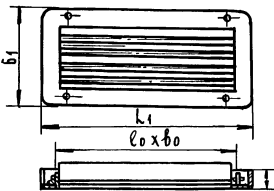


РИС.2 РЕГУЛЯТОР НАПРАВЛЕНИЯ /ЭЛЕМЕНТ Б/

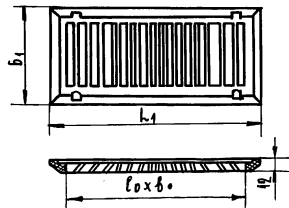


РИС.3 РАССЕИВАЮЩАЯ РЕШЕТКА /ЭЛЕМЕНТ В/

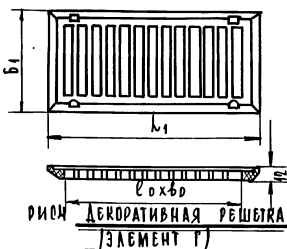


РИС.4 ДЕКОРАТИВНАЯ РЕШЕТКА /ЭЛЕМЕНТ Г/

ОСНОВНЫЕ РАЗМЕРЫ И ВЕС

ОБОЗНАЧЕНИЕ	РАЗМЕРЫ В ММ					ВЕС В КГ			
	L <sub>0</sub> x B <sub>0</sub>	L	L <sub>1</sub>	B	B <sub>1</sub>	СБОРКА			
						А	АБ	АВ	АГ
РР-1	200x400	232	240	134	140	0,62	1,22	0,72	0,73
РР-2	400x400	432	440			1,14	2,14	1,31	1,30
РР-3	200 x 200	232	240	234	240	0,92	2,02	1,07	1,07
РР-4	400 x 200	432	440			1,63	2,83	1,9	1,89
РР-5	600 x 200	632	640			2,36	4,84	2,75	2,73

СЕРИЯ 2.190-1/72

УЗЛЫ И ДЕТАЛИ ИНЖЕНЕРНОГО ОБОРУДОВАНИЯ

ВЫПУСК II ЛИСТ 02-44

ВОЗДУХОПРИТОЧНЫЕ РЕГУЛИРУЮЩИЕ РЕШЕТКИ ТИП РР

ИВАНОВА

КОПИРОВАЛ

КОПИРОВАЛ

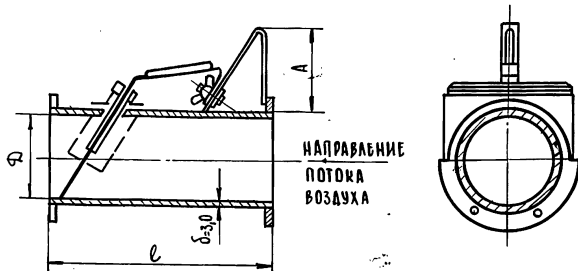
ВАГЯНЦЕВ  
РОМАНОВ  
КРАЙНОВА  
КЕЛИНА  
А МЕЛИНА

НАЧ. ОТДЕЛА  
Т.Л. ИЖ. ОТДЕЛА  
Г.Л. ИЖ. ПР-ТА  
РУК. ГРУППЫ  
СТ. ИНЖЕНЕР

ЦНИИПРОЕКТСТРОИ  
Г. МОСКВА

1972

**ШИБЕРЫ НЕУТЕПЛЕННЫЕ СТАЛЬНЫЕ**



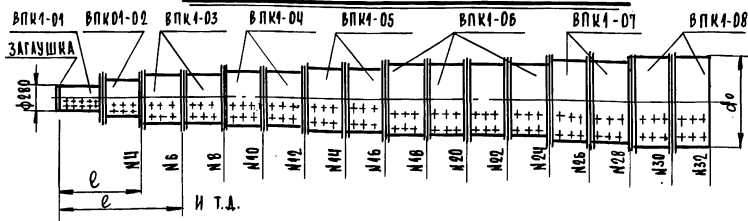
**ОСНОВНЫЕ РАЗМЕРЫ И ВЕС**

ОБОЗНАЧЕНИЕ	РАЗМЕРЫ В ММ			ВЕС В КГ
	Д	Л	А	
Т 100	100	250	123	3,1
Т 125	125	280	150	4,3
Т 140	140	300	163	5,1
Т 160	160	320	184	5,8
Т 180	180	400	204	6,8
Т 200	200	360	240	8,1
Т 225	225	390	270	9,8
Т 250	250	420	273	11,3
Т 280	280	450	303	14,0
Т 315	315	520	343	17,0

**ПРИМЕЧАНИЯ:**

1. ШИБЕРЫ ПРИМЕНЯЮТСЯ ДЛЯ РЕГУЛИРОВАНИЯ КОЛИЧЕСТВА ВОЗДУХА В ВОЗДУХОВОДАХ НА ОТДЕЛЬНЫХ УЧАСТКАХ СИСТЕМ ПНЕВМОТРАНСПОРТА И АСПИРАЦИИ.
2. ШИБЕРЫ МОГУТ УСТАНОВЛИВАТЬСЯ КАК НА ГОРИЗОНТАЛЬНЫХ, ТАК И НА ВЕРТИКАЛЬНЫХ УЧАСТКАХ ВОЗДУХОВОДОВ.
3. КОЭФФИЦИЕНТ СОПРОТИВЛЕНИЯ ШИБЕРА  $\xi = 0,1$

**ВОЗДУХОРАЗДЕЛИТЕЛИ ПЕРФОРИРОВАННЫЕ КРУГЛЫЕ ТИП ВПК-1 С 6-Ю РЯДАМИ ОТВЕРСТИЙ**



**ОСНОВНЫЕ РАЗМЕРЫ И ВЕС**

	КОЛИЧЕСТВО ЗВЕНЬЕВ В СБОРКЕ								РАЗМЕРЫ В ММ		РАСЧЕТНАЯ ПЛОЩАДЬ F, М <sup>2</sup>	ВЕС В КГ
	ТИП ЗВЕНА ВПК-1-								d <sub>о</sub>	L		
	01	02	03	04	05	06	07	08				
4	1	1	—						315	4000	0,10	25,0
6	1	1	1						400	6000	0,16	45,0
8	1	1	2						400	8000	0,21	61,0
10	1	1	2	1					450	10000	0,26	82,0
12	1	1	2	2					450	12000	0,31	101,0
14	1	1	2	2	1				500	14000	0,36	124,0
16	1	1	2	2	2				500	16000	0,42	146,0
18	1	1	2	2	2	1			630	18000	0,47	188,0
20	1	1	2	2	2	2			630	20000	0,52	225,0
22	1	1	2	2	2	3			630	22000	0,57	264,0
24	1	1	2	2	2	4			630	24000	0,63	302,0
26	1	1	2	2	2	4	1		710	26000	0,68	348,0
28	1	1	2	2	2	4	2		710	28000	0,73	391,0
30	1	1	2	2	2	4	2	1	800	30000	0,78	443,0
32	1	1	2	2	2	4	2	2	800	32000	0,83	491,0

ИВАНОВА

КОПИРОВАК

КОПИРОВАК

БАГЯНЦЕВ  
ДОМАНОВ  
КРАЙНОВА  
КЕЯЛИНА  
АМЕКИНА

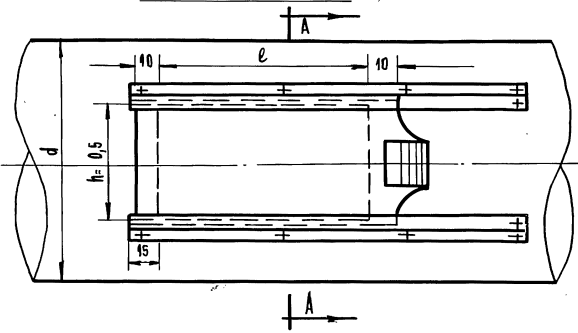
НАЧ. ОТДЕЛА  
СЛ. ИНЖ. ОТ-РА  
СЛ. ИНЖ. ПР-ТА  
РУК. ГРУППЫ  
ОТ. ИНЖЕНЕР

ЦНИИЭПГРАЖДАНСКОЙ СТРОИ  
Г. МОСКВА

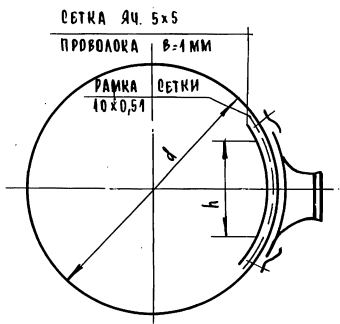
ТА	УЗЛЫ И ДЕТАЛИ ИНЖЕНЕРНОГО ОБОРУДОВАНИЯ	СЕРИЯ 2.190-1/72г.
1972	ШИБЕР НА ВОЗДУХОВОДЕ. ПЕРФОРИРОВАННЫЙ ВОЗДУХОРАЗДЕЛИТЕЛЬ.	Вместе II Лист 08-45

ОТВЕРСТИЕ С ДВИЖКОМ НА ВОЗДУХОВОДЕ

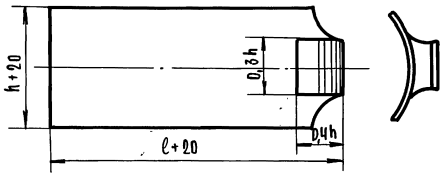
Выпукное отверстие  
для воздуховода



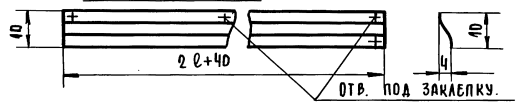
РАЗРЕЗ ПО А-А



Движок



Направляющая



Примечания:

1. Выпуски изготавливаются из черной кровельной стали развесом 4 кг/м<sup>2</sup>.  
Все части выпусков должны быть окрашены за 2 раза масляной краской.
2. Направляющие для движка крепятся к воздуховоду заклепками.
3. Размеры  $h$  и  $e$  по проекту.

ИВАНОВА	КОПИРОВАЛ	БАГРАЦЕВ	ИЗЧ. ОТДЕЛА	ЦНИИЭП ГРАЖДАНСКОГО СТРОИТЕЛЬСТВА Г. МОСКВА
КОПИРОВАЛ	КОПИРОВАЛ	РОМАНОВ	ГЛ. ИНЖ. ОТДЕЛА	
КОПИРОВАЛ	КОПИРОВАЛ	КРАЙНОВА	ГЛ. ИНЖ. ПО-ТА	
КОПИРОВАЛ	КОПИРОВАЛ	КЕЛИНА	РУК. ГРУППЫ	
КОПИРОВАЛ	КОПИРОВАЛ	ЦЕВЕРИНОВ	СТ. ИНЖЕНЕР	

ТА	Узлы и детали инженерного оборудования	СЕРИЯ 2.190-1/72
1972	Выпукное отверстие с движком на воздуховоде.	ВЫПУСК II ЛИСТ ДВ-46



ПОЯВНИТЕЛЬНАЯ ЗАПИСКА

Асбоцементные короба изготавливаются в заводских условиях. На объектах строительства производится только сборка коробов в вентиляционные системы. Разработаны семь типоразмеров коробов, приведенных ниже в таблице.

В коробах для установки вентиляционных решеток выпиливаются специальные отверстия.

Сборные короба, объединяющие несколько вентиляционных каналов из отдельных помещений, монтируются из асбоцементных плоских плит.

При отсутствии фасонных элементов заводского изготовления они могут быть выполнены из отдельных отрезков коробов при помощи распиловочного станка с карборундовым диском и ножовки с крупными зубьями.

Отрезки коробов, собираемые в фасонные элементы, стыкуют и обмазывают снаружи диабазовой или казеино-цементной мастикой с наклеивкой миткалевой ленты на шов.

Места соединения коробов со сборным подшивным коробом/потолком/следует оштукатуривать цементным раствором по стальной сетке.

Швы соединений коробов могут быть заделаны следующими материалами:

- а) расширяющимся цементом с асбестовым наполнителем,
- б) асбестовой мелочью, пеньковой или хлопчатобумажной набивкой, антисептированными опилками, минеральной ватой;
- в) гипсовым раствором с замедлителями схватывания (картиновый казеин, пластификатор БС, сульфато-целлюлозная барда).
- г) диабазовой замазкой
- д) казеино-цементной мастикой.

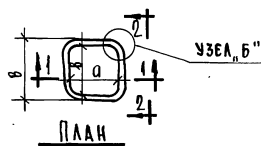
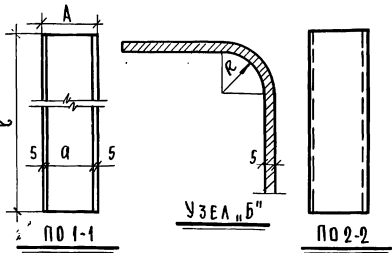
При сборке коробов необходимо обращать внимание на:

- а) тщательность закрепления коробов,
- б) правильность примыкания коробов и фасонных частей друг к другу и жалюзийных решеток к плоскости стенок коробов и перегородок.

Заделка стыков и швов, а также проушка их должна выполняться при температуре не ниже +10°.

Проушка должна производиться примерно в течение 24 часов.

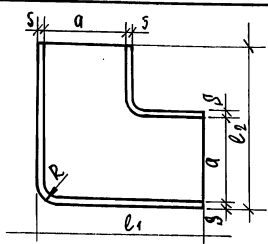
Вытекание цементного или гипсового раствора или мастики на внутреннюю поверхность коробов не допускается.



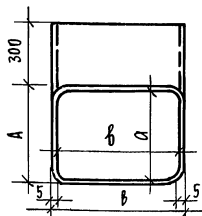
№№ п.п.	ТИП №	РАЗМЕРЫ В ММ				ШИВОЕ СЕЧЕНИЕ М²	ДЛИНА ММ	ВЕС 1П.М. КГ
		НАРУЖНЫЕ		ВНУТРЕННИЕ				
		А	В	а	б			
1	1/1,5	100	150	74	134	0,01	от 1600 до 400	6,0
2	1,5/2	150	200	134	184	0,025		7,7
3	2/2	200	200	184	184	0,034		10,5
4	2/3	200	300	184	284	0,052		14,2
5	2/4	200	400	184	384	0,07		15,4
6	3/4	300	400	284	384	0,11		20,6
7	3/5	300	500	284	484	0,14		25,3

ЦНИИПграждансельстрой  
Т. И. ОСИВА

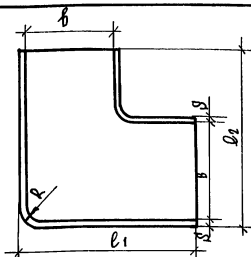
ТА	УЗЛЫ И ДЕТАЛИ ИНЖЕНЕРНОГО ОБОРУДОВАНИЯ	СЕРИЯ 2.190-1/72
1972	Асбоцементные короба. Техническая характеристика.	ВЫПУСК II Лист ДВ-47



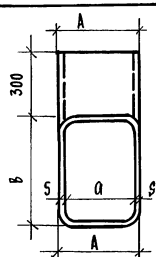
ПО 1-1



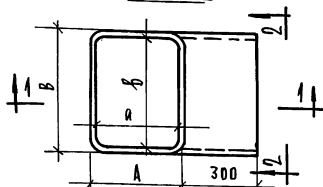
ПО 2-2



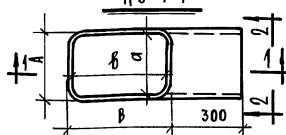
ПО 1-1



ПО 2-2



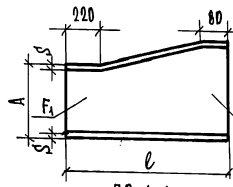
ПЛАН / ЭЛЕМЕНТ 2



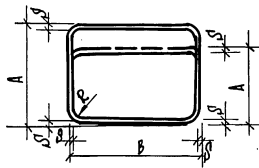
ПЛАН / ЭЛЕМЕНТ 3

ТАБЛИЦА РАЗМЕРОВ

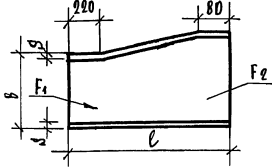
Тип	РАЗМЕРЫ ММ		ШИРИНА СРЕДНЕГО СРЕЧЕНЬЯ	ДЛИНА ММ	ВЫСОТА ММ	ВЕС КГ	РАЗМЕРЫ ММ		
	НАРУЖНЫЙ АxВ	ВНУТРЕННИЙ аxб					ЭЛЕМЕНТ		
							ЭЛЕМЕНТ 2	ЭЛЕМЕНТ 3	
N	АxВ	аxб	F	l1	l2	φ	l1	l2	φ
1/4,5	100x150	74x134	0,04	400	400	4,2	0,50	450	4,2
1,5/2	150x200	134x184	0,025	450	450	6,1	500	500	8,8
2/2	200x200	184x184	0,034	500	500	10,9	—	—	—
2/3	200x300	184x284	0,052	500	500	13,5	600	600	16,3
2/4	200x400	184x384	0,07	500	500	15,5	700	700	24,0
3/4	300x400	284x384	0,11	600	600	23,0	700	700	24,4
3/5	300x500	284x484	0,14	600	600	25,0	800	800	32,6



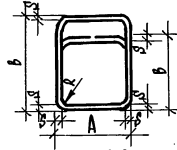
ПО 1-1



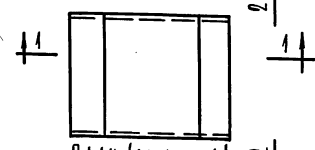
ПО 2-2



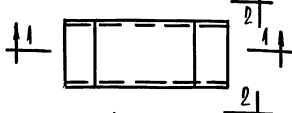
ПО 1-1



ПО 2-2



ПЛАН / ЭЛЕМЕНТ 4



ПЛАН / ЭЛЕМЕНТ 5

ТАБЛИЦА РАЗМЕРОВ / ЭЛЕМЕНТ 4

Тип	РАЗМЕРЫ ПЕРЕХОДА ММ		ШИРИНА СРЕДНЕГО СРЕЧЕНЬЯ	ШИРИНА СРЕЧЕНЬЯ	ДЛИНА ММ	ВЕС КГ
	АxВ	АxВ1				
N	АxВ	АxВ1	F1	F2	l	φ
1/1,5x2/1,5	100x150	200x150	0,01	0,025	600	6,0
1,5/2x2/2	150x200	200x200	0,025	0,034	600	6,7
1,5/2x3/2	150x200	300x200	0,025	0,052	600	7,0
1,5/2x4/2	150x200	400x200	0,025	0,07	600	7,8
2/2x3/2	200x200	300x200	0,034	0,052	600	7,4
2/2x4/2	200x200	400x200	0,034	0,07	600	8,2
2/3x4/3	200x300	400x300	0,052	0,11	600	8,9
2/3x5/3	200x300	500x300	0,052	0,14	600	10,6
2/4x3/4	200x400	300x400	0,07	0,11	600	10,6
4/3x5/3	400x300	500x300	0,14	0,14	600	12,2

ТАБЛИЦА РАЗМЕРОВ / ЭЛЕМЕНТ 5

Тип	РАЗМЕРЫ ПЕРЕХОДА ММ		ШИРИНА СРЕДНЕГО СРЕЧЕНЬЯ	ШИРИНА СРЕЧЕНЬЯ	ДЛИНА ММ	ВЕС КГ
	АxВ	АxВ1				
N	АxВ	АxВ1	F1	F2	l	φ
1,5/1x1,5/2	150x100	150x200	0,04	0,025	600	5,0
2/1,5x2/3	200x150	200x300	0,025	0,052	600	6,9
2/3x2/4	200x300	200x400	0,052	0,07	600	8,8
3/4x3/5	300x400	300x500	0,11	0,14	600	12,1

ИВАНОВА  
КОПИРОВАЛ  
БАГРЯНЦЕВ  
РОМАНОВ  
КРАЙНОВА  
КЕЛДЖА  
БЫЧКОВА  
И.К. ОШЕЛА  
ТА. И.Ж. ОШЕЛА  
ТА. И.Ж. ПРОБЕНГА  
РУК. ГРУППЫ  
И.Т. ИНЖЕНЕР  
ЩИПЦОВ  
Г. МОСКВА

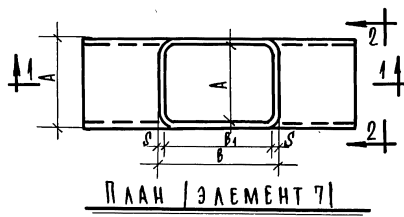
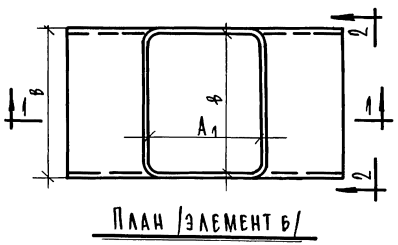
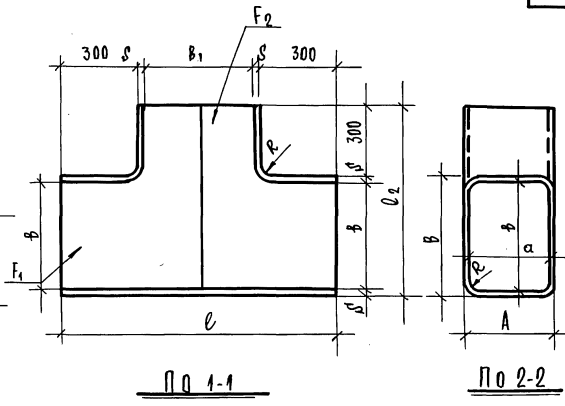
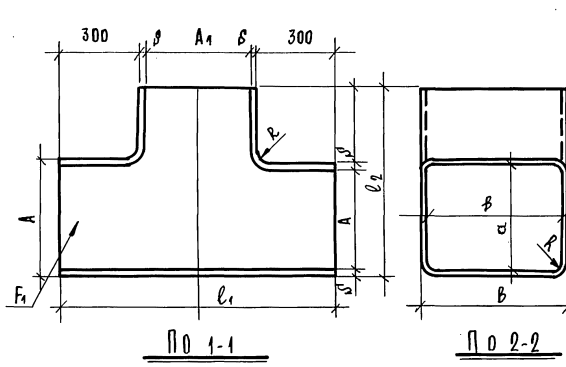


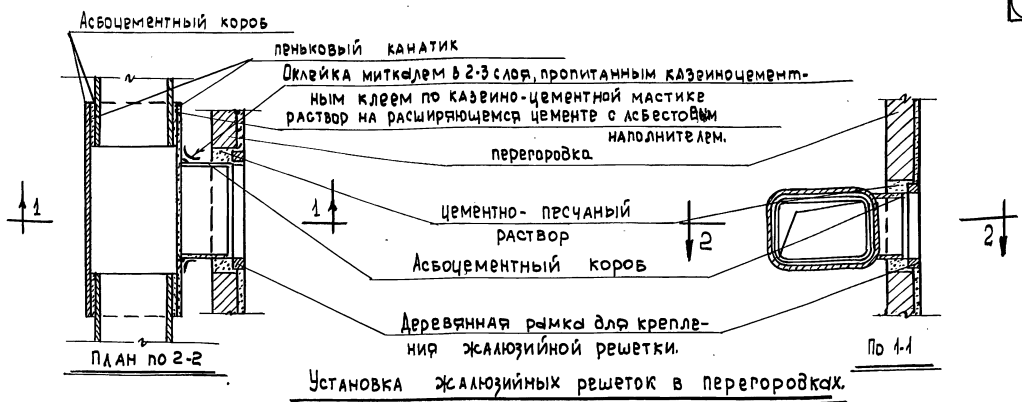
ТАБЛИЦА РАЗМЕРОВ  
ЭЛЕМЕНТ 6

ТАБЛИЦА РАЗМЕРОВ  
ЭЛЕМЕНТ 7

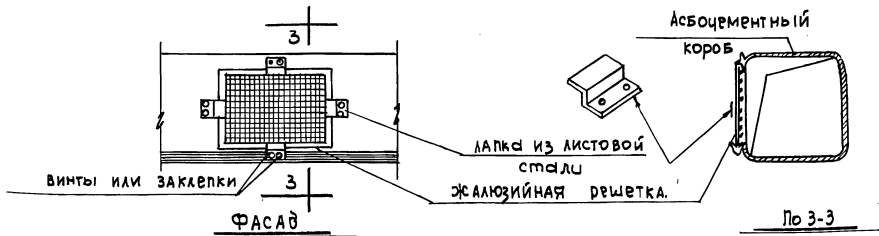
ТИП N	РАЗМЕРЫ ММ			ЖИВОЕ СЕЧЕН. М <sup>2</sup>	ЖИВОЕ СЕЧЕНИЕ М <sup>2</sup>	ВЕС КГ	ДЛИНА ММ	ВЫСОТА ММ
	НАРУЖНЫЕ	ВНУТРЕННИЕ						
1/1,5-1/1,5	100x150	74x134	74x134	0,01	0,04	5,8	700	400
1,5/2-1,5/2	150x200	134x184	134x184	0,025	0,098	9,5	750	450
2/2-1,5/2	200x200	184x184	134x184	0,034	0,098	10,3	750	500
2/2-2/2	200x200	184x184	184x184	0,034	0,098	10,0	800	500
2/3-2/3	200x300	184x284	184x284	0,052	0,098	11,8	800	500
2/4-2/4	200x400	184x384	184x384	0,07	0,07	11,6	800	500
3/4-2/4	300x400	284x384	184x384	0,11	0,07	20,0	800	600
3/4-3/4	300x400	284x384	284x384	0,11	0,11	23,0	900	600
3/5-3/5	300x500	284x484	284x484	0,14	0,14	26,8	900	600

Тип N	РАЗМЕРЫ В ММ			ЖИВОЕ СЕЧЕНИЕ М <sup>2</sup>	ЖИВОЕ СЕЧЕНИЕ ММ <sup>2</sup>	ДЛИНА ММ	ВЫСОТА ММ	ВЕС КГ
	НАРУЖН.	ВНУТРЕННИЕ						
1/1,5-1/1,5	100x150	74x134	74x134	0,01	0,04	750	450	5,8
1,5/2-1,5/2	150x200	134x184	134x184	0,025	0,018	750	500	9,6
1,5/2-1,5/2	150x200	134x184	134x184	0,025	0,029	800	500	10,4
2/2-2/1,5	200x200	184x184	184x134	0,034	0,025	750	500	10,9
2/2-2/2	200x200	184x184	184x184	0,034	0,034	800	500	11,5
2/3-2/1,5	200x300	184x284	184x134	0,052	0,025	750	600	13,1
2/3-2/2	200x300	184x284	184x184	0,052	0,034	800	600	14,9
2/3-2/3	200x300	184x284	184x284	0,052	0,052	900	600	16,3
2/4-2/1,5	200x400	184x384	184x134	0,07	0,025	750	700	16,1
2/4-2/2	200x400	184x384	184x184	0,07	0,034	800	700	17,6
2/4-2/3	200x400	184x384	184x284	0,07	0,052	900	700	18,6
2/4-2/4	300x400	184x384	184x384	0,07	0,07	1000	700	21,2
3/4-3/2	300x400	284x384	284x184	0,11	0,052	800	700	20,0
3/4-3/4	300x400	284x384	284x384	0,11	0,11	1000	700	21,3
3/5-3/2	300x500	284x484	284x184	0,14	0,052	800	800	23,9
3/5-3/4	300x500	284x484	284x384	0,14	0,11	1000	800	24,2
3/5-3/5	300x500	284x484	284x484	0,14	0,14	1100	800	30,6

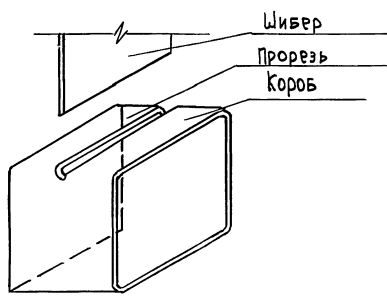
Т. ИВАНОВА  
КОПИРОВАК  
БАТРАШЕВ  
РОМАНОВ  
КРАДНОВА  
КЕЛЛЕНА  
ДИЧКОВА  
Н. К. ОМДЕЛА  
Г. А. УЖ. ОМДЕЛА  
Г. А. УЖ. ПОДЕКМА  
В. К. ГОЛЫ  
И. И. ИНЖЕНЕР  
ЦНИИЭП ГРАЖДАНСКОЙ  
Г. МОСКВА



Установка жалюзийных решеток в перегородках.



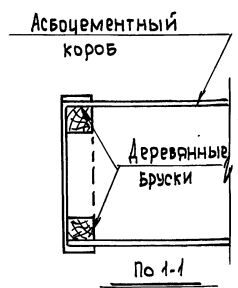
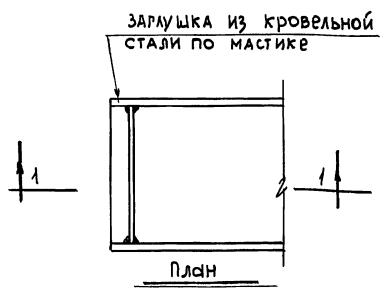
Установка жалюзийной решетки в прорезе короба



Примечания:

1. Шибер для монтажной регулировки устанавливается в прорезь одной из сторон короба или муфты.
2. После регулировки шибер наглухо заводится заподлицо с коробом.

Шибер для монтажной регулировки.



Установка заглушек /при отсутствии их в заводском изготовлении/.

ТД	Узлы и детали инженерного оборудования.	серия 2.490-1/72
1972	Примеры установок вентиляционных решеток, шибера и заглушек.	Выпуск II Лист 08-50

провер. *Станков* комп. *В*