

ТИПОВЫЕ УЗЛЫ И ДЕТАЛИ ЗДАНИЙ

СЕРИЯ

2.190-1/72

УЗЛЫ И ДЕТАЛИ
ИНЖЕНЕРНОГО ОБОРУДОВАНИЯ
ЖИЛЫХ И ОБЩЕСТВЕННЫХ ЗДАНИЙ
ДЛЯ СЕЛЬСКОГО СТРОИТЕЛЬСТВА

ДЛЯ ПРИМЕНЕНИЯ В ТИПОВЫХ ПРОЕКТАХ
ЖИЛЫХ И ОБЩЕСТВЕННЫХ ЗДАНИЙ

РЕДАКЦИЯ 1972 ГОДА

ВЫПУСК III
ВОДОПРОВОД И КАНАЛИЗАЦИЯ

12046-03

ЦЕНА

Отпускная цена
на момент реализации,
указана в счет-накладной

НАСТОЯЩАЯ ПРОЕКТНАЯ ДОКУМЕНТАЦИЯ
МОЖЕТ БЫТЬ ИСПОЛЬЗОВАНА ТОЛЬКО В
КАЧЕСТВЕ СПРАВОЧНОГО МАТЕРИАЛА ПРИ
РАЗРАБОТКЕ КОНКРЕТНОГО ПРОЕКТА
(ПИСЬМО ГОССТРОЯ РОССИИ ОТ 17.03.99 № 5-11/30)

Госгражданстрой при Госстрое СССР
ЦНИИЭПграждансельстрой

ТИПОВЫЕ УЗЛЫ И ДЕТАЛИ ЗДАНИЙ

СЕРИЯ

2.190-1/72

УЗЛЫ И ДЕТАЛИ ИНЖЕНЕРНОГО ОБОРУДОВАНИЯ ЖИЛЫХ И ОБЩЕСТВЕННЫХ ЗДАНИЙ ДЛЯ СЕЛЬСКОГО СТРОИТЕЛЬСТВА

ДЛЯ ПРИМЕНЕНИЯ В ТИПОВЫХ ПРОЕКТАХ
ЖИЛЫХ И ОБЩЕСТВЕННЫХ ЗДАНИЙ

РЕДАКЦИЯ 1972 ГОДА

СОСТАВ АЛЬБОМА

выпуск I - ОТОПЛЕНИЕ И ГАЗОСНАБЖЕНИЕ
выпуск II - ВЕНТИЛЯЦИЯ
выпуск III - ВОДОПРОВОД И КАНАЛИЗАЦИЯ
выпуск IV - ЭЛЕКТРООБОРУДОВАНИЕ
выпуск V - СЛАБОТОЧНЫЕ УСТРОЙСТВА

выпуск III

РАБОЧИЕ ЧЕРТЕЖИ РАЗРАБОТАНЫ
ИНСТИТУТОМ ЦНИИЭП ГРАЖДАНСЕЛЬСТРОИ

УТВЕРЖДЕНЫ И ВВЕДЕНЫ
В ДЕЙСТВИЕ ГОСГРАЖДАНСТРОЕМ
С 4.04.73г. Приказ № 236 от 15/XI-72г.

| Наименование | Марка | стр. |
|--|-------|------|
| Обложка | — | — |
| Титул | — | — |
| Состав альбома | БК-1 | 1 |
| Пояснительная записка | БК-2 | 2 |
| Индивидуальная установка унитаза типа „Компакт“ с косым выпуском | БК-3 | 3 |
| Индивидуальная установка унитаза типа „Компакт“ с прямым выпуском | БК-4 | 4 |
| Индивидуальная установка напольного унитаза с высокораспологаемым смывным бачком. | БК-5 | 5 |
| Унитазы детские тарельчатые фаянсовые | БК-6 | 6 |
| Тилы прочисток | БК-7 | 7 |
| Установка умывальников с двухоборотным и бутылочным сифонами | БК-8 | 8 |
| Установка трех тарельчатых унитазов с косыми выпусками и низкораспологаемыми бачками. Установка гигиенического женского душа | БК-9 | 9 |
| Установка умывальника с туалетным краном. Установка шести умывальников с бутылочными сифонами | БК-10 | 10 |
| Установка раковины стальной эмалированной с отъемной спинкой | БК-11 | 11 |
| Установка мойки чугунной эмалированной без спинки на одно отделение | БК-12 | 12 |
| Установка мойки на 2 отделения малой модели | БК-13 | 13 |
| Установка моечной ванны на два отделения | БК-14 | 14 |
| Душ с глубокой чугунной эмалированной поддоном | БК-15 | 15 |
| Установка душа индивидуального пользования (Бидэ) | БК-16 | 16 |
| Трапы чугунные эмалированные с отводом Д-50 и Д-100 под углом 45° | БК-17 | 17 |
| Канализационные монтажные узлы к трапам. | БК-18 | 18 |
| Установка настенных писсуаров. | БК-19 | 19 |
| Ванна и умывальник с единым смесителем при трюкем водонагревении | БК-20 | 20 |
| Схема установки водорейной колонки, отнесенной от ванны | БК-21 | 21 |
| Душевые кабины, оборудованные мелкими душевыми поддонами или трапам. | БК-22 | 22 |
| Установка настенного питьевого фонтанчика с регулятором давления | БК-23 | 23 |
| Ножная ванна | БК-24 | 24 |
| Детали присоединения водопровода и канализации к смывным бачкам, унитазам и писсуарам. | БК-25 | 25 |
| Установка пожарных кранов $d=70$ и $d=50$ мм. | БК-26 | 26 |
| Установка водосточных воронок. Детали водосточных сетей | БК-27 | 27 |
| Установка полотенцесушителя F=0,20 м ² тип ТГВ-107 | БК-28 | 28 |
| Установка полотенцесушителя F=0,42 м ² тип ТГВ-108 | БК-29 | 29 |
| Установка поливочного крана в ковре, установка ревизии и задвижек в колодах. | БК-30 | 30 |
| Теплоизоляция трубопроводов минеральной ватой. | БК-31 | 31 |
| Выпуски канализационные из здания и вводы водопровода в здания | БК-32 | 32 |
| Детали ввода водопровода и выпуска канализации для посадочных грунтов. | БК-33 | 33 |
| Киятильник электрический КНЭ-25 непрерывного действия | БК-34 | 34 |
| Чапа чугунная клозетная с автоматическим смывным бачком | БК-35 | 35 |
| Котел пищеварочный электрический КНЭ-60 | БК-36 | 36 |
| Котел пищеварочный электрический КПЭ-250 | БК-37 | 37 |
| Жироуловитель кирпичный | БК-38 | 38 |
| Фундаменты под установки одного и двух нагосов типа „К“ | БК-39 | 39 |
| Средства крепления водогазопроводных труб | БК-40 | 40 |

ПОЯСНИТЕЛЬНАЯ ЗАПИСКА.

Альбом „Узлы и детали инженерного оборудования жилых и общественных зданий для сельского строительства“ редакции 1972г. является откорректированным и дополненным изданием альбома выпуска 1970г.

Настоящий альбом состоит из следующих выпусков:

- Выпуск I Отопление и газоснабжение.
- Выпуск II Вентиляция.
- Выпуск III Водопровод и канализация.
- Выпуск IV Электрооборудование.
- Выпуск V Слаботочные устройства.

Приведенные в альбоме чертежи предназначены для использования их при монтаже типовых узлов инженерного оборудования, а также для использования при разработке проектов соответствующих разделов инженерного оборудования.

При разработке приведенных в альбоме чертежей были использованы типовые решения специализированных и ведущих проектных организаций: ГПИ Сантехпроекта, Военпроекта, Мосгражданпроекта, МНИЦЭПА Моспроекта, Гипрогора, Союзводоканалпроекта.

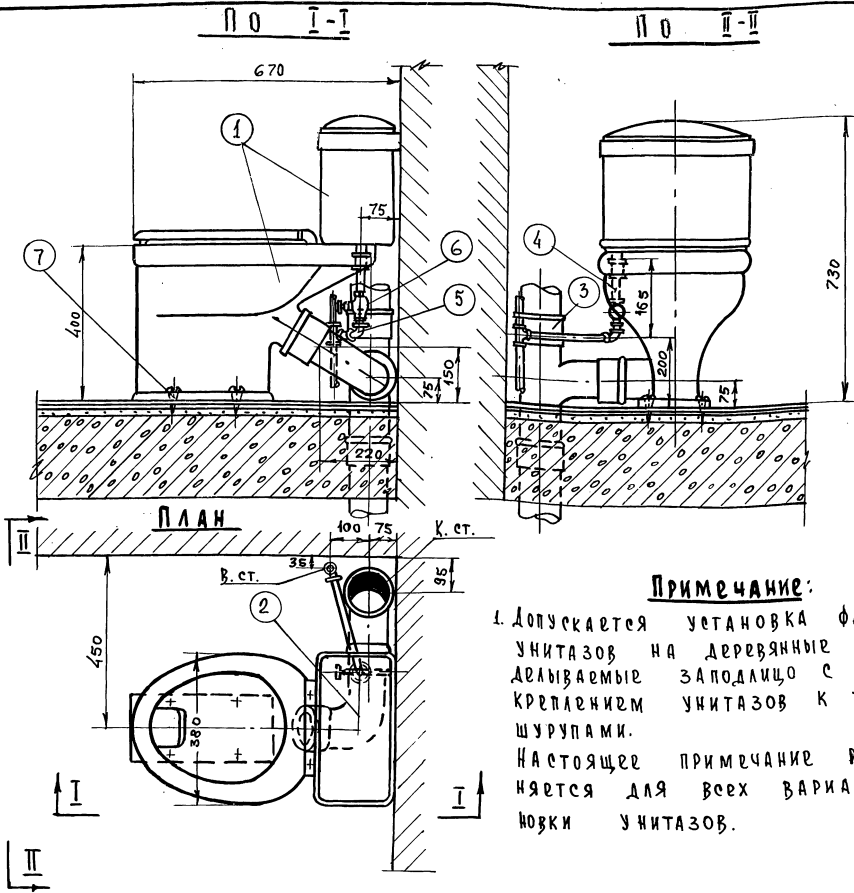
При подготовке настоящего издания была произведена дальнейшая унификация отдельных узлов и деталей инженерного оборудования и произведена необходимая корректировка чертежей, вызванная изменениями в номенклатуре выпускаемых изделий заводского изготовления, а также в СН и Пах и ГОСТах.

Выпуск III „Водоснабжение и канализация“ содержит чертежи установок санитарных приборов, поливочных и пожарных кранов, питьевых фонтанчиков, технологического оборудования общественных зданий и др.

| | |
|---------------|---------|
| БАГРЯНЦЕВ | ПОДПИСЬ |
| РОМАНОВ | " |
| БЕРЕЗИНА | " |
| МОЛОДКИН | " |
| КОЗЛОВА | " |
| НАЧ. ОТД. | |
| ГЛ. ИНЖ. ОТД. | |
| ГИП | |
| РУК. ГР. | |
| ИСПОЛН. | |

ЦНИИЭП
ГРАЖДАНСКОГО СТРОИТЕЛЬСТВА
г. Москва

| | | |
|------|---|----------------------|
| ТА | Узлы и детали инженерного оборудования. | СЕРИЯ 2.190-1/72 |
| 1972 | ПОЯСНИТЕЛЬНАЯ ЗАПИСКА. | Выпуск III Лист ВК-2 |



ПРИМЕЧАНИЕ:

1. Допускается установка фаянсовых унитазов на деревянные тафты, заделываемые заподлицо с полом, с креплением унитазов к тафтам шурупами.
Настоящее примечание распространяется для всех вариантов установки унитазов.

СПЕЦИФИКАЦИЯ

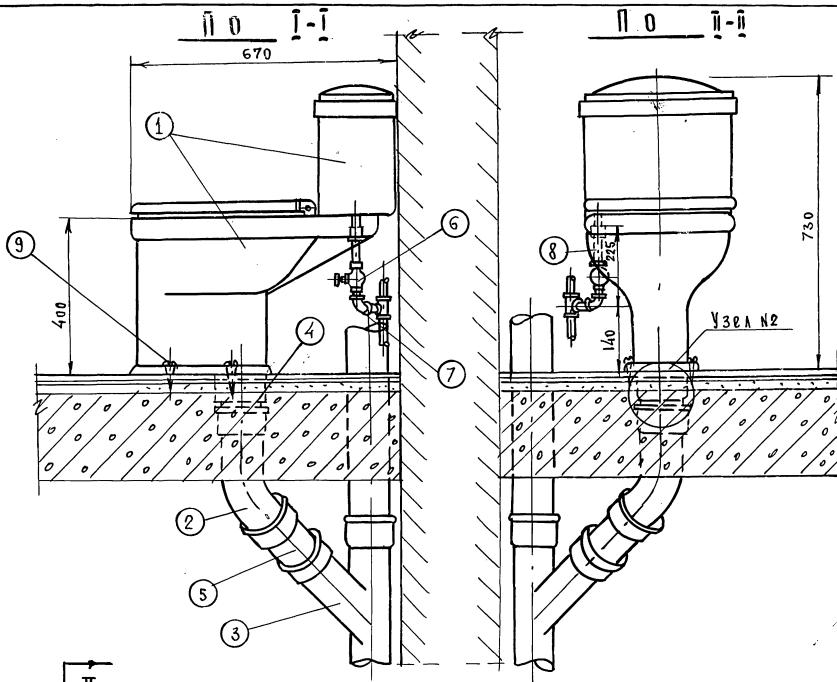
| № п.п. | НАИМЕНОВАНИЕ | № № ГОСТ | ЕДИН. ИЗМ. | К-ВО |
|--------|--|------------|------------|------|
| 1 | Унитаз „компакт“ тарельчатый с косым выпуском с непосредственно соединенным смывным бачком | 9156-68 | шт | 1 |
| 2 | Отвод 90° d=100 | 6942.8-69 | „ | 1 |
| 3 | Тройник прямой d=100 | 6942.17-69 | „ | 1 |
| 4 | Сгон с муфтой и контргайкой d=15 | 8969-59 | „ | 1 |
| 5 | Угольник d=15 | 8946-59 | „ | 1 |
| 6 | Вентиль муфтовый бронзовый d=15 | 9086-66 | „ | 1 |
| 7 | Шурупы 6x60 с дюбелем с волокнистым наполнителем | 1145-70 | „ | 4 |

БАГРЯНЦЕВ
РОМАНОВ
БЕРЕЗИНА
МОЛОДКИН
КОЗЛОВА

НАЧАЛЬНИК ОТДЕЛА
СТАВНОЙ ИНЖ. ОТДЕЛА
СТАВНОЙ ИНЖ. ПРОЕКТА
РУКОВОДИТЕЛЬ ГРУППЫ
ПРОПОЛНИТЕЛЕВ

ЦНИИЭП
ГРАЖДАНСКОГО СТРОИТЕЛЬСТВА
г. Москва

| | | |
|-------|--|----------------------|
| ТД | Узлы и детали инженерного оборудования | серия 2.190-1/72 |
| 1972г | Индивидуальная установка унитаза типа „компакт“ с косым выпуском | Выпуск III Лист ВК-3 |



ПРИМЕЧАНИЕ

1. Узел №2 см. лист ВК-25.

СПЕЦИФИКАЦИЯ

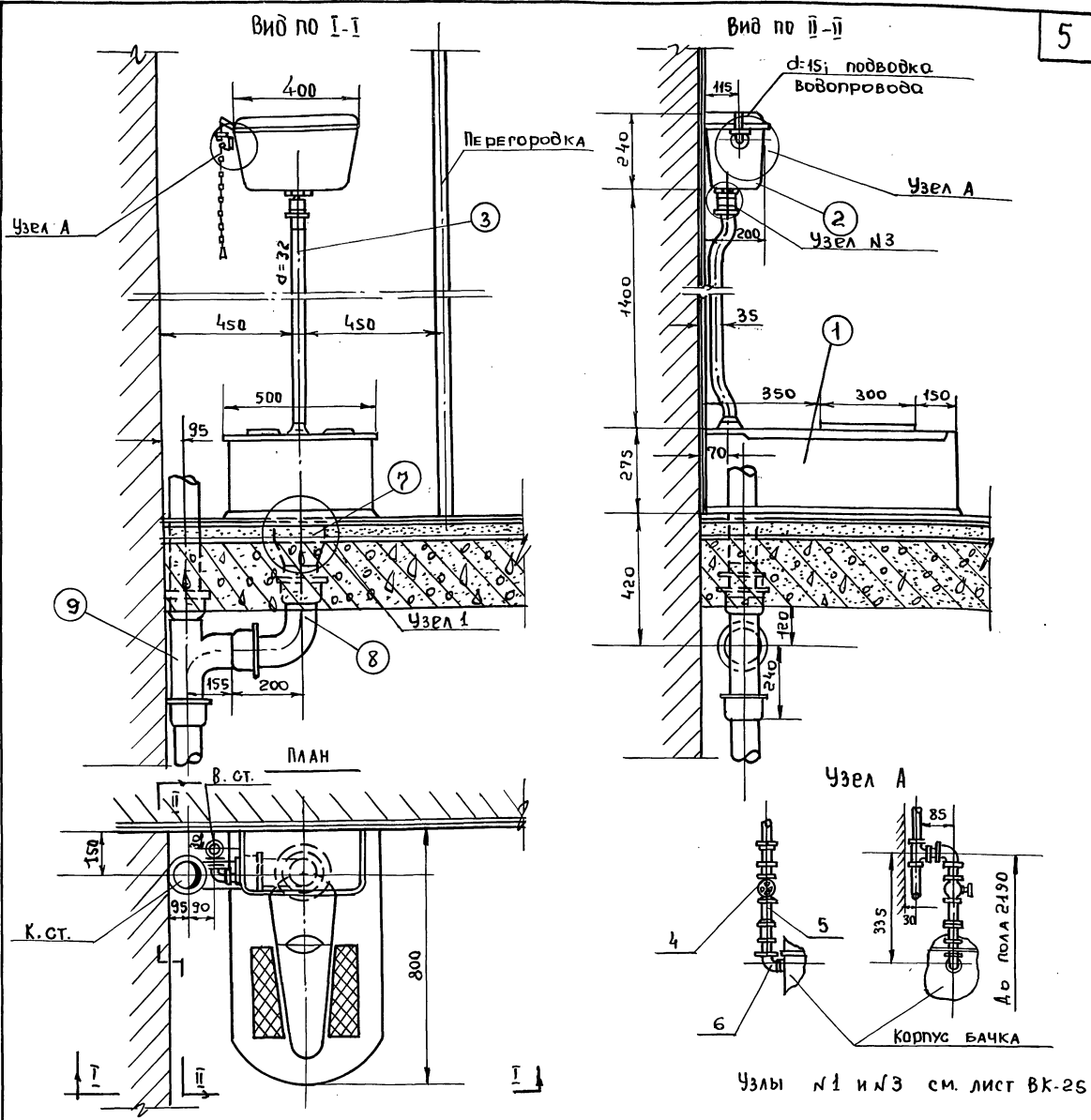
| № п.п. | Наименование | № № Гост | Един. изм. | К-во |
|--------|---|------------|------------|------|
| 1 | УНИТАЗ „компакт“ тарельчатый с прямым выпуском с непосредственно соединенным емывным бачком | 9156-68 | шт | 1 |
| 2 | Отвод 135° d=100 | 6942.12-69 | „ | 1 |
| 3 | Тройник косой 45° d=100 | 6942.22-69 | „ | 1 |
| 4 | ПАТРУБОК d=100 л - по проекту | 6942.4-69 | „ | 1 |
| 5 | „ „ „ „ | „ | „ | 1 |
| 6 | Вентиль муфтовый бронзовый d=15 | 9086-66 | „ | 1 |
| 7 | Угольник d=15 | 8946-59 | „ | 1 |
| 8 | Сгон с муфтой и контргайкой d=15 | 8969-59 | „ | 1 |
| 9 | Шуруп 6x60 с дюбелем с волокнистым заполнителем | 1145-70 | „ | 4 |

БАРЯНЦЕВ
РОМАНОВ
БЕРЕЗИНА
МОЛОДКИН
КОЗЛОВА

НАЧАЛЬНИК ОТДЕЛА
ГЛАВНЫЙ ИНЖ. ОТДЕЛА
ГЛАВНЫЙ ИНЖ. ПРОЕКТА
РУКОВОДИТЕЛЬ ГРУППЫ
ИСПОЛНИТЕЛЬ

ЦНИИЭП
ГРАЖДАНСКОГО СТРОИТЕЛЬСТВА
г. Москва

| | | |
|--------|--|-------------------------------|
| ТД | УЗЛЫ И ДЕТАЛИ ИНЖЕНЕРНОГО ОБОРУДОВАНИЯ | Серия 2.190-1/72 |
| 1972г. | Индивидуальная установка унитаза типа „компакт“ с прямым выпуском. | Выпуск III Лист ВК-4 |



Узлы №1 и №3 см. лист ВК-25

Спецификация

| №№ п/п | Наименование | №№ ГОСТ | Ед. изм. | К-во |
|-----------|--|------------|-------------|------|
| 1 | Унитаз напольный керамический | - | шт | 1 |
| 2 | Бачок смывной высокораспологаемый | 3341-60 | " | 1 |
| 3 | Труба смывная с муфтой и конгртайк. d=32 | 3262-62 | " | 1 |
| 4 | Вентиль муфтовый бронзовый d=15 | 11465-65 | " | 1 |
| 5 | Угон с муфтой и конгртайкой d=15 | 2969-59 | " | 1 |
| 6 | Угольники к.л. d=15 | 8946-59 | " | 1 |
| 7 | Переход ч.к. с одним раструбом d=150x100 | 6342.7-69 | " | 1 |
| 8 | Отвод 90° d=100 | 6342.2-69 | " | 1 |
| 9 | Тройник прямой d=100. | 6342.17-69 | " | 1 |

| | | |
|---|--|----------------------|
| ТА | Узлы и детали инженерного оборудования | Серия 2-190-1/72 |
| 1972. Индивидуальная установка напольного унитаза с высокораспологаемым смывным бачком. | | выпуск III лист ВК-5 |

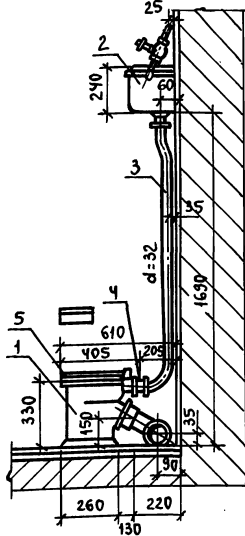
12046-03 ?

по В.И.Таманской

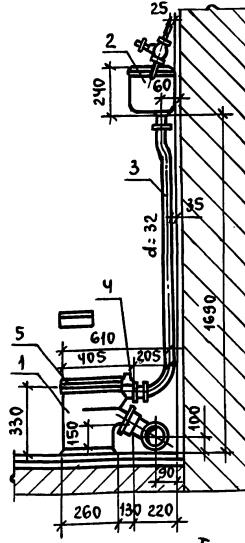
Арх. №
21-1671-6

УНИТАЗЫ С КОСЫМ ВЫПУСКОМ ПОД УГЛОМ 30°

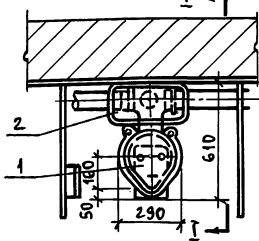
По I-I



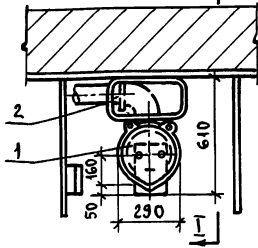
По I-I



План I

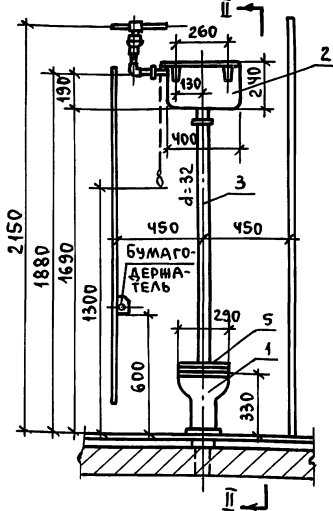


План I

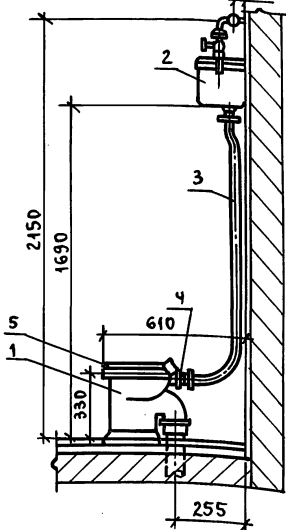


УНИТАЗЫ С ПРЯМЫМ ВЫПУСКОМ

Вид Спереди



По II-II



СПЕЦИФИКАЦИЯ

| № п.п. | НАИМЕНОВАНИЕ | ЕД. ИЗМ. | К-ВО | ГОСТ |
|--------|--|----------|------|--------------------|
| 1 | УНИТАЗЫ ДЕТСКИЕ ТАРЕЛЬЧАТЫЕ ФАЯНСОВЫЕ | шт. | 1 | 14355-69 |
| 2 | СМЫВНОЙ БАЧОК ВЫСОКОРАЗПОЛАГАЕМЫЙ | комп. | 1 | 14285-69 |
| 3 | ТРУБА СМЫВНАЯ СТАЛЬНАЯ ОЦИНКОВАННАЯ d=32 | шт. | 1 | 3262-62 |
| 4 | МУФТА РЕЗИНОВАЯ | шт. | 1 | — |
| 5 | СИДЕНИЕ С АРМАТУРОЙ ДЛЯ КРЕПЛЕНИЯ | комп. | 1 | — |
| 6 | ШУРУПЫ СТАЛЬНЫЕ 6x60 И ДЮБЕЛИ | комп. | 6 | 1145-70 1146-70 |

ПОДПИСЬ
" "
" "
" "

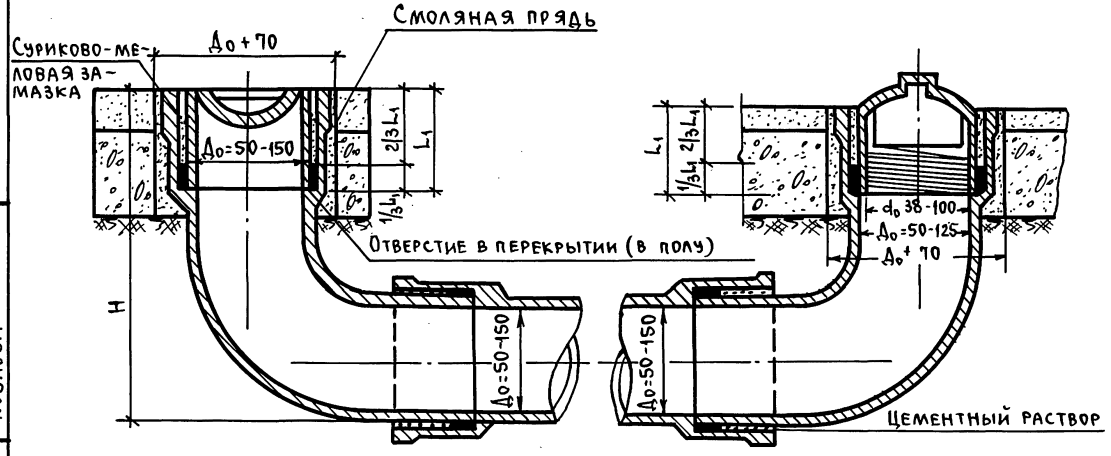
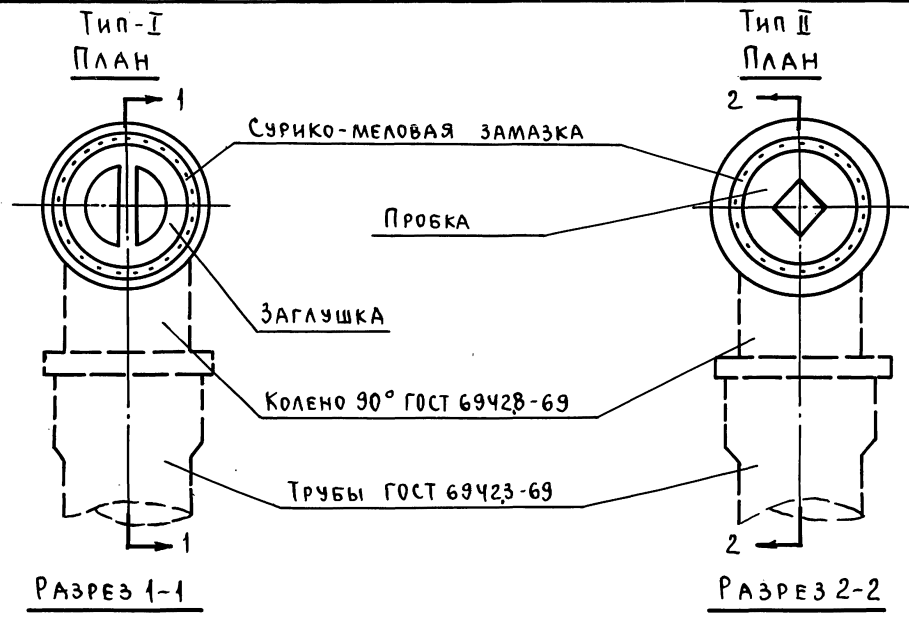
НАЧ. ОТА.
ГЛ. ИНЖ. ОТА.
ГИП
РУК. ГР.
ИСПОЛН.

БАГРЯНЦЕВ
РОМАНОВ
БЕРЕЗИНА
МОЛДАКИН
КОЗЛОВА

ЦНИИЭП
ГРАЖДАНСКОЙ СТРОИТЕЛЬНОСТИ
Г. МОСКВА

| | | |
|------|--|----------------------|
| ТА | Узлы и детали инженерного оборудования | Серия 2.190-1/72 |
| 1972 | УНИТАЗЫ ДЕТСКИЕ ТАРЕЛЬЧАТЫЕ ФАЯНСОВЫЕ | Выпуск III Лист ВК-6 |

Пров. Ушоя 31.3.88 г. коп. Ушоя



ПРИМЕЧАНИЯ:

1. По местным условиям колено 90° может быть заменено двумя отводами 135°.
2. При установке прочисток на проходе заглушку прочистки типа I обрезать по глубине растреха, а пробку прочистки (тип II) установить заподлицо с полом.
3. После установки прочистки должна быть установлена соответствующая заделка отверстия в полу.

ТАБЛИЦА РАЗМЕРОВ

| D ₀ | H | d ₀ | L ₁ |
|----------------|-------|----------------|----------------|
| 50 | 179 | 38 | 60 |
| 100 | 224,5 | 75 | 70 |

БАГРЯНЦЕВ
РОМАНОВ
БЕРЕЗИНА
МОЛОДКИН
КОЗЛОВА

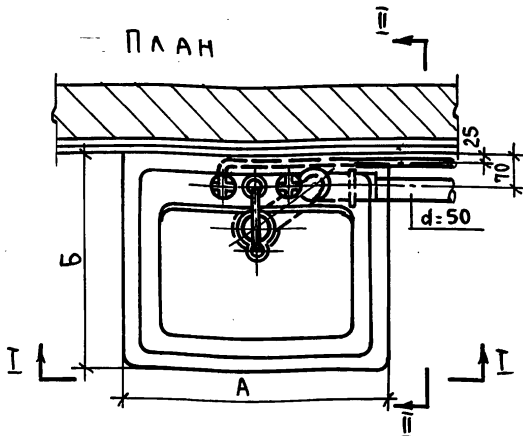
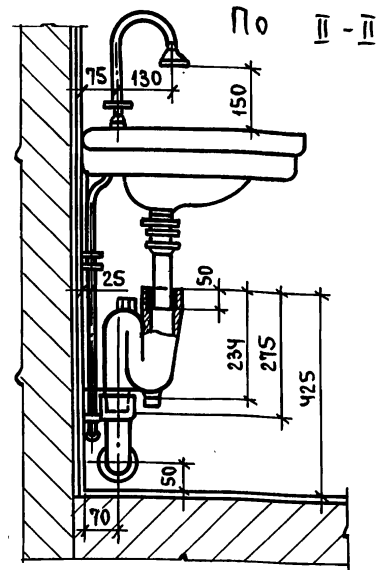
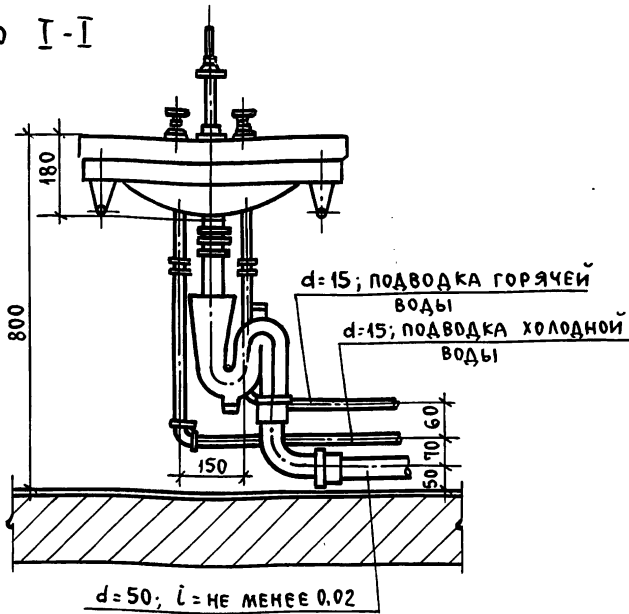
ПОДПИСЬ
" "
" "
" "

НАЧ. ОТД.
ГЛ. ИНЖ. ОТД.
ГИП
РУК. ГР.
ИСПОЛН.

ЦНИИЭП
ГРАЖДАНСКОГО СТРОИТЕЛЬСТВА
г. Москва

| | | |
|--------|--|----------------------|
| ТА | УЗЛЫ И ДЕТАЛИ ИНЖЕНЕРНОГО ОБОРУДОВАНИЯ | Серия 2.190-1/72 |
| 1972г. | Типы прочисток | Выпуск III Лист ВК-7 |

По I-I



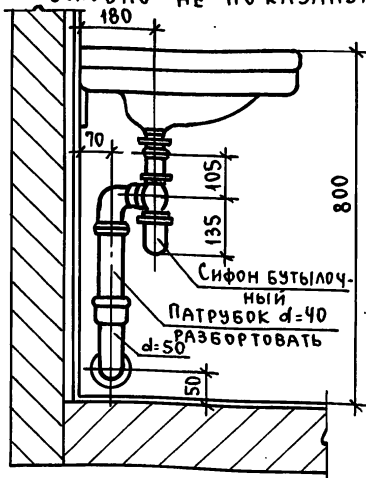
| Группа | РАЗМЕР | |
|-----------|---------|-----|
| | А | Б |
| ПЕРВАЯ | 400-500 | 300 |
| ВТОРАЯ | 550 | 420 |
| ТРЕТЬЯ | 600 | 450 |
| ЧЕТВЕРТАЯ | 650 | 500 |
| ПЯТАЯ | 700 | 600 |

СПЕЦИФИКАЦИЯ

| № п.п. | НАИМЕНОВАНИЕ | ЕД. ИЗМ. | К-ВО | ГОСТ |
|--------|--|----------|------|----------|
| 1 | Умывальник прямоугольный без слипки | шт. | 1 | 14360-69 |
| 2 | Смеситель для умывальника | компл. | 1 | 7941-64 |
| 3 | Выпуск для умывальника | " | 1 | 13763-70 |
| 4 | Сифон чугунный двухоборотный d=50 | " | 1 | 6924-69 |
| 5 | Кронштейны для умывальника открытые | шт. | 2 | 1153-58 |
| 6 | Шурупы стальные 8x70 и дюбели с волокнистым наполнителем | компл. | 6 | 1145-70 |

УСТАНОВКА УМЫВАЛЬНИКА С БУТЫЛОЧНЫМ СИФОНОМ

СМЕСИТЕЛЬ И ВОДОПРОВОДНАЯ ПОДВОДКА УСЛОВНО НЕ ПОКАЗАНЫ



ПРИМЕЧАНИЯ

В случае установки бутылочного сифона сифон чугунный двухоборотный в комплекте должен быть заменен на сифон бутылочный.

БАГРЯНЦЕВ
РОМАНОВ
БЕРЕЗИНА
МОЛОДКИН
КОЗЛОВА

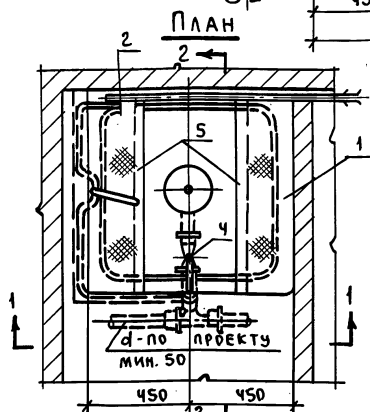
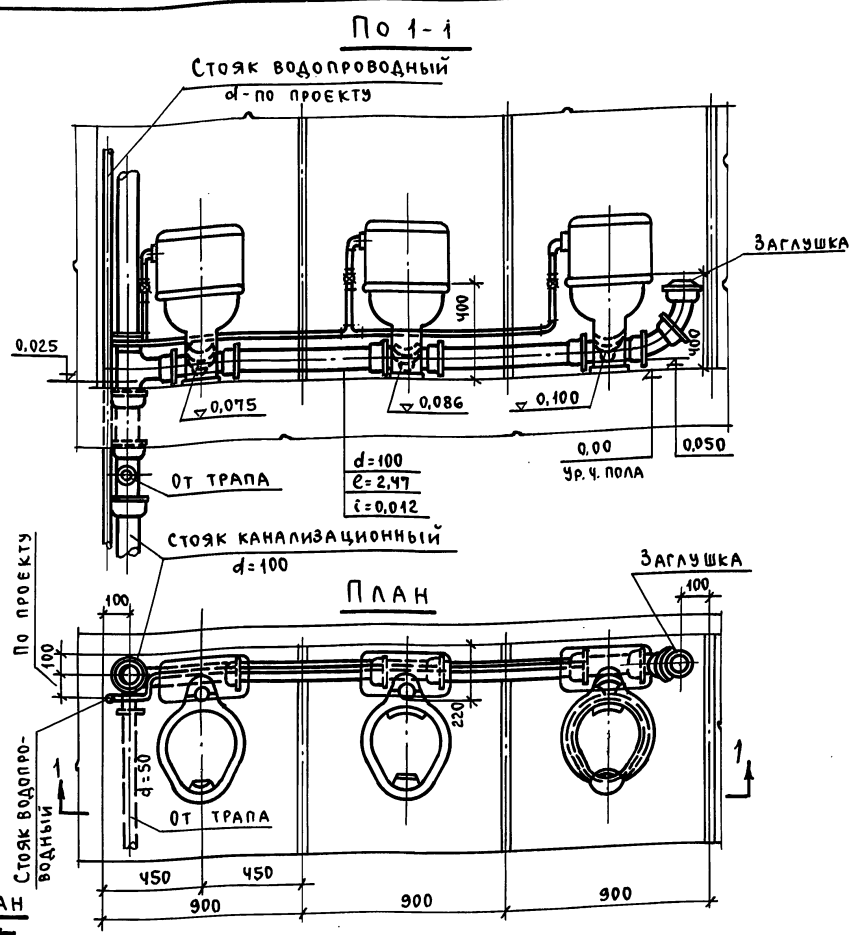
Подпись
" "
" "
" "

Нач. отд.
Гл. инж. отд.
ГИП
Рук. гр.
Исполн.

ЦНИИЭП
ГРАЖДАНСКОГО СТРОИТЕЛЬСТВА
г. Москва

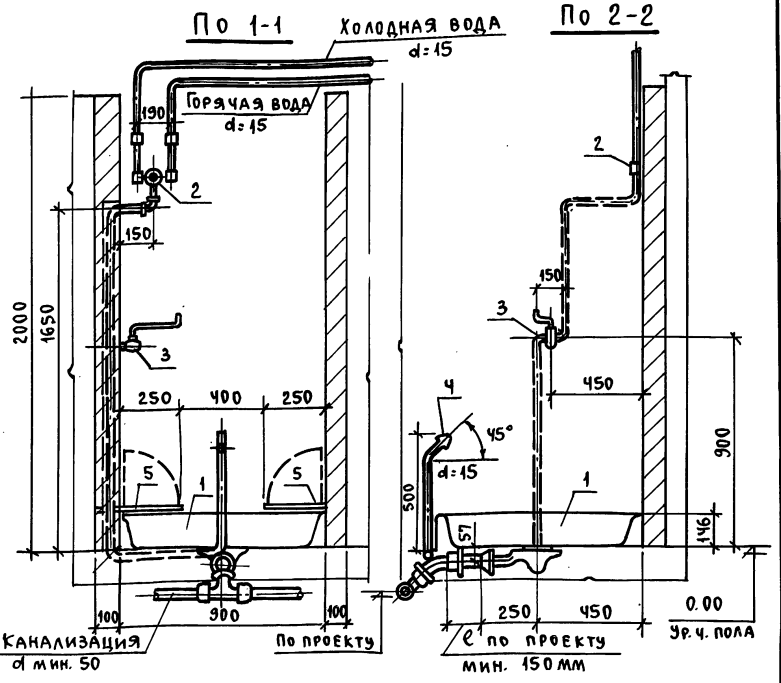
| | | |
|-------|---|---------------------|
| ТА | УЗЛЫ И ДЕТАЛИ ИНЖЕНЕРНОГО ОБОРУДОВАНИЯ | СЕРИЯ 2.190-1/72 |
| 1972 | Установка умывальников с двухоборотным и бутылочным сифонами. | Выпуск III |
| Пров. | Лист 4-9. 88- Коп. Шмр | Лист 8К-8 |

Арх. №
21-1671-9



СПЕЦИФИКАЦИЯ

| № поз. | НАИМЕНОВАНИЕ | Ед. изм. | К-во | ГОСТ |
|--------|---|----------|------|----------|
| 1 | Поддон душевой чугунный эмалированный мелкий с трапом | Компл. | 1 | 10161-62 |
| 2 | Термосмеситель | шт. | 1 | — |
| 3 | Смеситель локтевой КСМ-17 | " | 1 | — |
| 4 | Душевая насадка | " | 1 | — |
| 5 | Площадки под ноги | " | 1 | — |



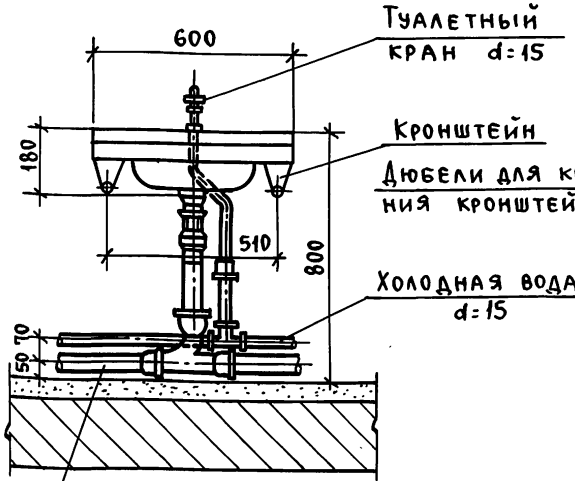
НАЧ. ОТД. ЦНИИЭП
ГРАЖДАНСКОЙ СТРОИТЕЛЬНОСТИ
г. Москва

ПОДПИСЬ
" " " "

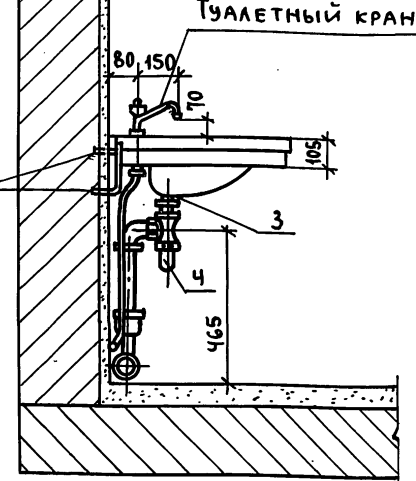
БАГРЯНЦЕВ
РОМАНОВ
БЕРЕЗИНА
МОЛОДКИН
КОЗЛОВА

| | | |
|------|---|----------------------|
| ТА | Узлы и детали инженерного оборудования | СЕРИЯ 2.190-1/72 |
| 1972 | Установка трех тарельчатых унитазов с косыми выпусками и низкорасполагаемыми бачками. Установка гигиенического женского душа. | Выпуск III Лист ВК-9 |

Вид спереди

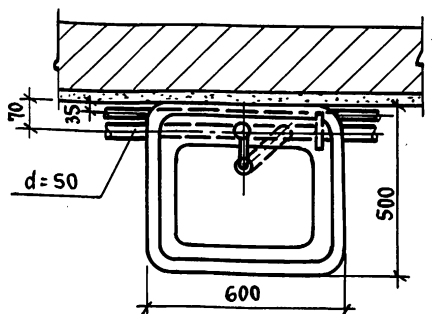


Вид сбоку



Канализация
d=50 i=не менее 0,025

План



СПЕЦИФИКАЦИЯ

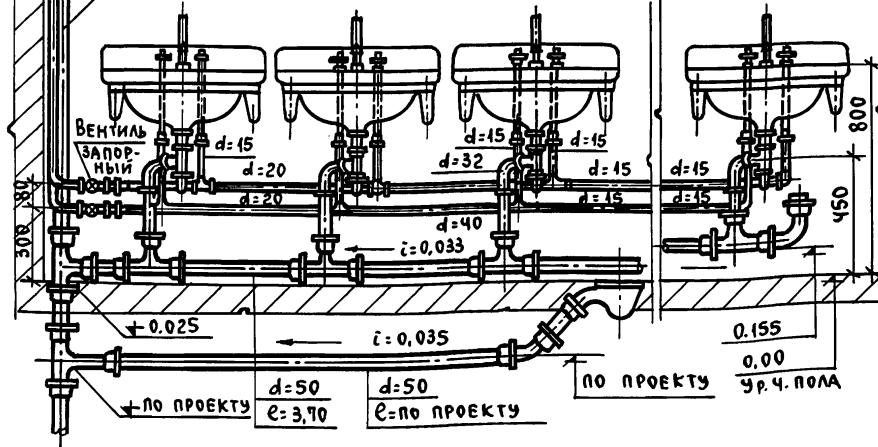
| № п.п. | НАИМЕНОВАНИЕ | Ед. изм. | К-во | ГОСТ |
|--------|--|----------|------|----------|
| 1 | Умывальник прямоугольный без спинки | шт. | 1 | 14360-69 |
| 2 | Туалетный кран | " | 1 | 7876-64 |
| 3 | Выпуск для умывальника | " | 1 | 13763-70 |
| 4 | Сифон бутылочный | " | 1 | 8246-68 |
| 5 | Кронштейны для умывальника | " | 2 | 1453-58 |
| 6 | Шурупы стальные 8x70 и дюбели с волокнистым наполнителем | компл. | 6 | 1146-60 |

По I-I

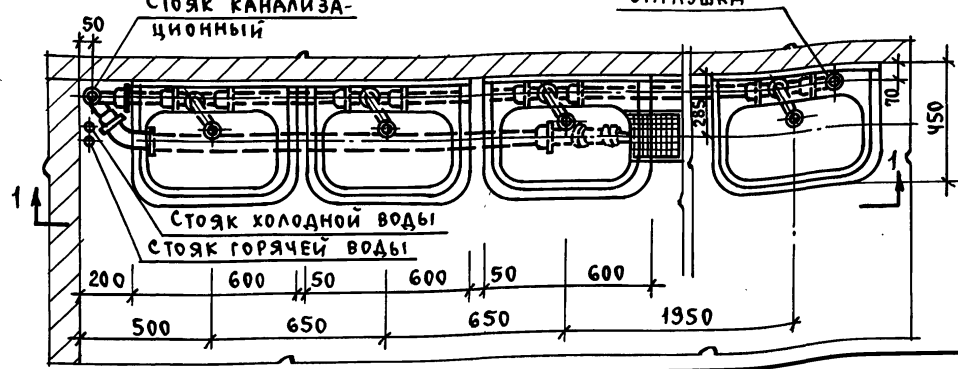
Стойк горячей воды d-по проекту

Стойк холодной воды d-по проекту

Стойк канализационный



План



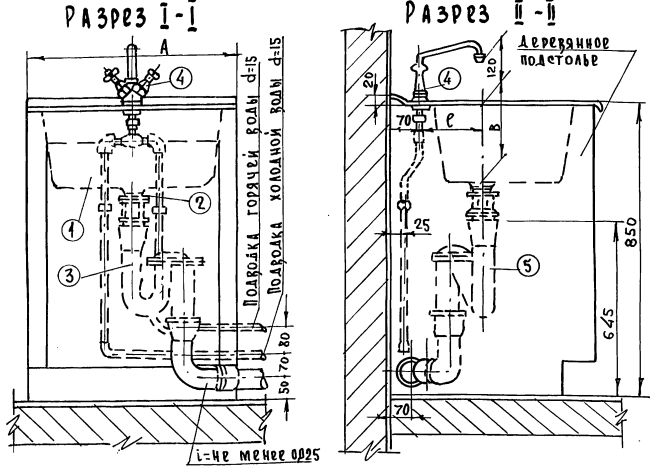
ПОДПИСЬ
" "
" "
" "

НАЧ. О.Т.А.
Г.А. ИИЖ. О.Т.А.
ГИП
Рук. гр.
Исполн.

ЦНИИЭП
ГРАЖДАНСКО-СТРОИТ.
Г. МОСКВА

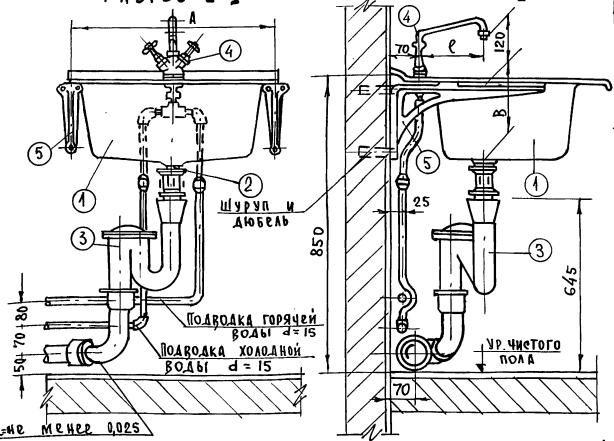
Арх. №
21-1671-12

УСТАНОВКА МОЙКИ НА ДЕРЕВЯННОМ ПОДСТОЛЬЕ



| УСЛОВ. ОБОЗН. | РАЗМЕРЫ В ММ | |
|---------------|--------------|----------------|
| | МАЛАЯ МОДЕЛЬ | БОЛЬШАЯ МОДЕЛЬ |
| А | 500 | 600 |
| Б | 420 | 520 |
| В | 214 | 234 |
| Р | 190 | 190 |

УСТАНОВКА МОЙКИ НА КРОНШТЕЙНАХ



СПЕЦИФИКАЦИЯ

| № п.п. | Наименование | Е.д. изм. | Кол-ч. шт. | Гост |
|--------|--|-----------|------------|---------|
| 1 | Мойка чугунная эмалированная без спинки на 1 отделение | шт | 1 | 7506-60 |
| 2 | Выпуск d=40 с пробкой и цепочкой | компл | 1 | - |
| 3 | Сифон-ревизия d=50 | шт | 1 | 6924-69 |
| 4 | Смеситель для мойки с поворотным носиком | шт | 1 | 7942-66 |
| 5 | Кронштейны для мойки с шурупами 8x70мм (30 шт) | компл | 2 | 1153-58 |

ПРИМЕЧАНИЯ

- В случае установки мойки на деревянном подстоле, оно должно быть включено в спецификацию вместо кронштейнов и шурупов с дюбелями.
- В помещениях, обслуживаемых общественным питанием, мойки устанавливаются с воздушным разрывом в 20 мм от сифона до выпуска.
- В зависимости от комплектующей смесительной арматуры на задней полочке мойки должны быть предусмотрены отверстия для арматуры: для центрального смесителя - одно отверстие, для смесителя с верхней камерой смешения - два отверстия, для смесителя с нижней камерой смешения - три отверстия.

Примеры условных обозначений

Мойка без спинки на одно отделение малой модели: мойка МЧ-1-М Гост 7506-60
тоже большой модели: мойка МЧ-1-Б Гост 7506-60

БУТУЗОРА

Бутузорова

КОПИРОВАЛ

БАГРЯНОВ
РОМАНОВ
БЕРЗЯКА
МОЛОЖКИ
КОЗЛОВА

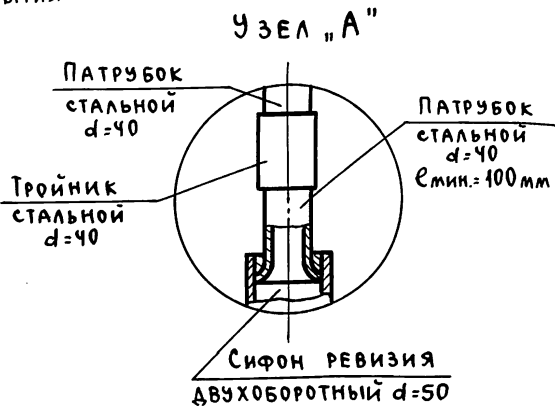
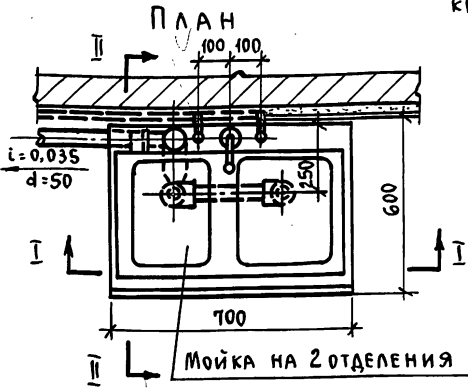
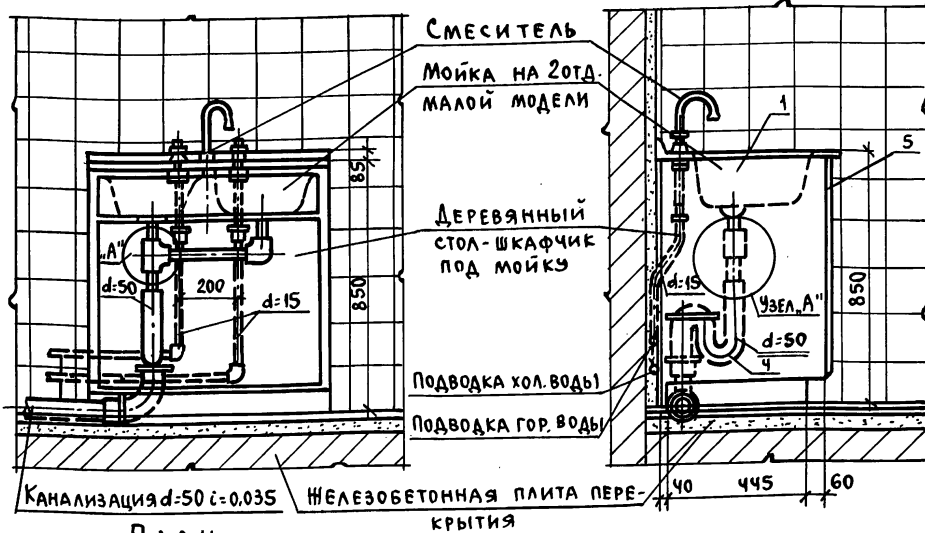
НАЧАЛЬНИК ОТДЕЛА
П. НИЖЕКОП ОТДЕЛА
П. НИЖЕКОП ПР-П
РЖ. ПРУДЫ
ИСПОЛНИТЕЛЬ

ЦНИИЭП
ГРАЖДАНСКОГО
СТРОИТЕЛЬСТВА
г. Москва

| | | |
|------|---|--------------------------|
| ТД | Узлы и детали инженерного оборудования | серия 2.190-1/72 |
| 1972 | Установка мойки чугунной эмалированной без спинки на одно отделение | Выпуск III Лист ВК-12 |

РАЗРЕЗ I-I

РАЗРЕЗ II-II



СПЕЦИФИКАЦИЯ

| № п.п. | НАИМЕНОВАНИЕ МАТЕРИАЛОВ | ГОСТ ИЛИ ОСТ | ЕД. ИЗМ. | К-80 |
|----------------------|--|--------------|----------|-----------|
| 1 | МОЙКА НА 2 ОТДЕЛЕНИЯ МАЛОЙ МОДЕЛИ | 7506-60 | ШТ. | 1 |
| 2 | ВЫПУСК ХРОМИРОВАННЫЙ СО СЪЕМНОЙ РЕШЕТКОЙ | — | " | 2 |
| 3 | СТОЧНЫЙ ТРУБОПРОВОД С СОЕДИНИТЕЛЬНЫМИ ЧАСТЯМИ | — | КОМП. | 1 |
| 4 | СИФОН РЕВИЗИА ДВУХОБОРОТНЫЙ ЧУГУННЫЙ ИЛИ КОСОЙ d=50 | 6924-69 | ШТ. | 1 |
| 5 | ДЕРЕВЯННЫЙ СТОЛ-ШКАФЧИК ПОД МОЙКУ | — | " | 1 |
| 6 | СМЕСИТЕЛЬ МОЙКИ НАСТОЛЬНЫЙ С НИЖНЕЙ КАМЕРОЙ СМЕШЕНИЯ | 7942-66 | " | 1 |
| ДЕТАЛИ ПРИСОЕДИНЕНИЯ | | | | |
| 7 | ТРУБЫ СТАЛЬНЫЕ ОЦИНКОВАН. d=15 | 3262-62 | п.м. | № ПРОЕКТА |
| 8 | МУФТА КОВКОГО ЧУГУНА d=15 | 8955-59 | ШТ. | 4 |
| 9 | КОНТРАЙБЕР КОВКОГО ЧУГУНА d=15 | 8961-59 | " | 2 |
| 10 | УГОЛЬНИК КОВКОГО ЧУГУНА d=15 | 8946-59 | " | 2 |
| 11 | КОЛЕНА 90° ЧУГУННОЕ КАНАЛИЗ. d=50 | 69428-69 | " | 1 |

ПРИМЕЧАНИЯ:

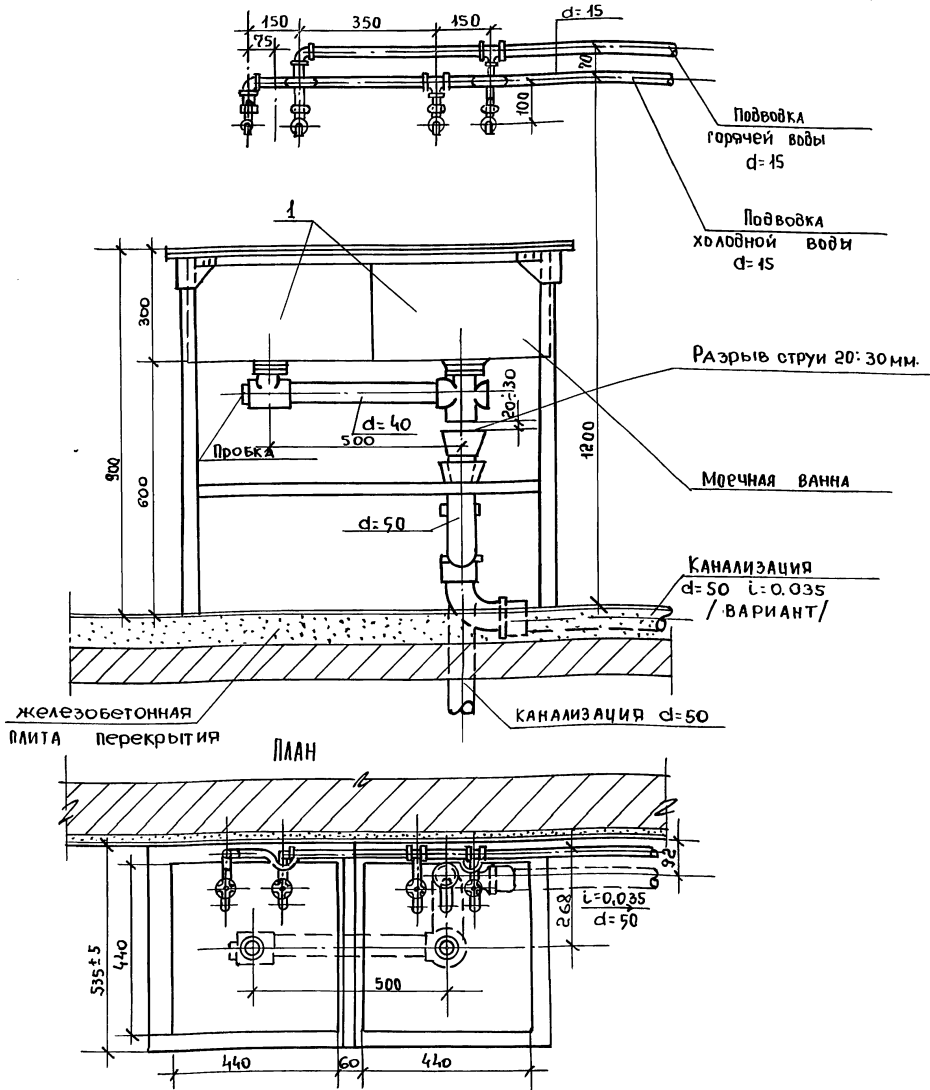
1. НА МОЙКУ МОЖЕТ БЫТЬ УСТАНОВЛЕН СМЕСИТЕЛЬ НАСТЕННЫЙ С ВЕРХНИМ ИЛИ НИЖНИМ ИЗЛИВОМ.
2. ВМЕСТО ДВУХОБОРОТНОГО СИФОНА-РЕВИЗИИ МОЖЕТ БЫТЬ УСТАНОВЛЕН КОСОЙ СИФОН-РЕВИЗИЯ.
3. НАПРАВЛЕНИЕ КАНАЛИЗАЦИОННОЙ ОТВОДНОЙ ТРУБЫ И ПОДВОДЯЩИХ ТРУБ ХОЛОДНОЙ И ГОРЯЧЕЙ ВОДЫ МОЖЕТ БЫТЬ ИЗМЕНЕНО В ЗАВИСИМОСТИ ОТ КОНКРЕТНЫХ УСЛОВИЙ ПРИВЯЗКИ.
4. В РАЗРЕЗЕ I-I ДВЕРКИ УСЛОВНО НЕ ПОКАЗАНЫ.
5. В ПОМЕЩЕНИЯХ, ОБСЛУЖИВАЮЩИХ ОБЩЕСТВЕННОЕ ПИТАНИЕ, МОЙКИ УСТАНОВЛИВАЮТСЯ С ВОЗДУШНЫМ РАЗРЫВОМ В 20 ММ.

ПОДПИСЬ
" " " "
НАЧ. ОТД.
ГЛ. ИНЖ. ОТД.
ГИП
РУК. ГР.
ИСПОЛН.

ЦНИИЭП
ГРАЖДАНСКОГО СТРОИТЕЛЬСТВА
Г. МОСКВА

| | | |
|------|--|-----------------------------|
| ТА | УЗЛЫ И ДЕТАЛИ ИНЖЕНЕРНОГО ОБОРУДОВАНИЯ | СЕРИЯ 2.190-1/72 |
| 1972 | Установка мойки на 2 отделения малой модели. | Выпуск III Лист ВК-13 |

ВИД СПЕРЕДИ.



Спецификация

| № п.п. | Наименование | материалов. | ГОСТ ИЛИ МАРКА | ЕД. ИЗМ. | КОЛ-ВО |
|--------|--|-------------|----------------|----------|--------|
| 1 | Моечная ванна двухгнезд. из нерж. стали или оцинк. железа на каркасе | | - | компл. | 1 |
| 2 | Выпуск для мойки с решеткой | | - | шт | 2 |
| 3 | Тройник ковкого чугуна d=40 | | 8948-59 | " | 2 |
| 4 | Патрубок стальной d=40 l=440 | | 3262-62 | " | 1 |
| 5 | Пробка ковкого чугуна d=40 | | 8963-59 | " | 1 |
| 6 | Воронка стальная d=3мм. d=100 | | - | " | 1 |
| 7 | Сифон-ревизия двухоборотный d=50 | | 6324-69 | " | 1 |
| 8 | Кран водоразборный | | 8906-70 | " | 4 |
| 9 | Угольник ковкого чугуна | | 8946-59 | " | 4 |

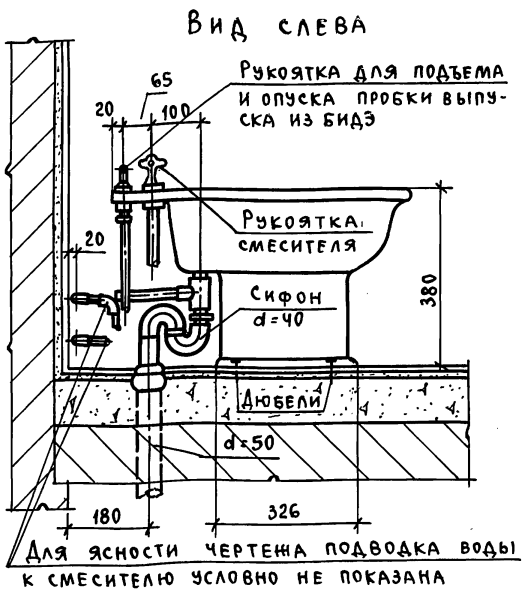
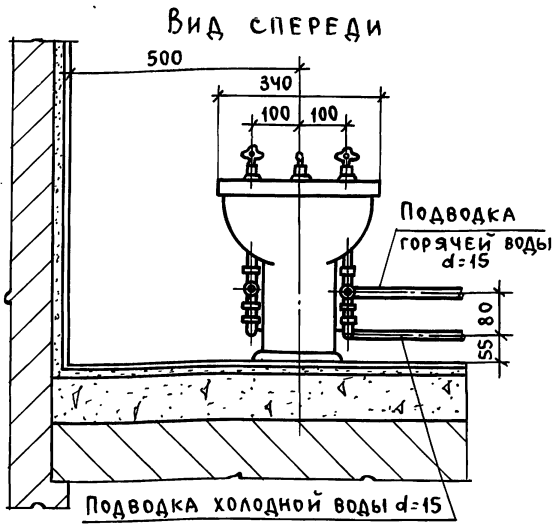
ПРИМЕЧАНИЯ:

1. Подводка воды к водоразборным кранам может быть скрытая.
2. Направление подводов холодной и горячей воды и канализационной трубы принимается по проекту.
3. ГАБАРИТНЫЕ И УСТАНОВОЧНЫЕ РАЗМЕРЫ ПРИВЕДЕНЫ ДЛЯ МОЕЧНОЙ ВАННЫ, ВЫПУСКНОЙ КОМБИНАТОМ. Управления общественного питания МОСТОР-ИСПОЛКОМА

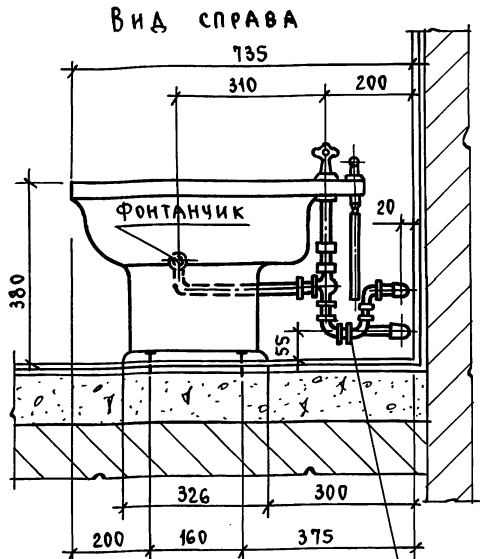
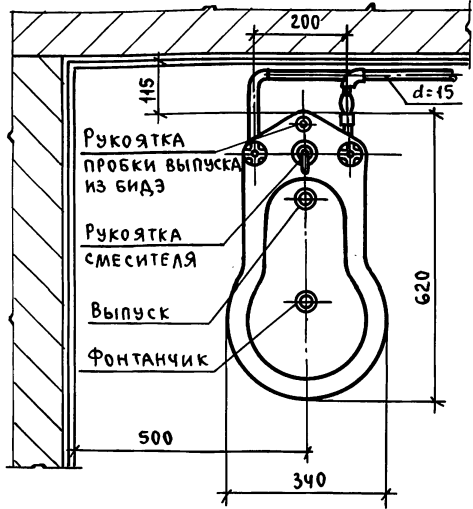
| | | |
|------|--|----------------------|
| ТД | Узлы и детали инженерного оборудования | Серия 2.190-1/72 |
| 1972 | Установка моечной ванны на два отделения | Выпуск 10 Лист ВК-14 |

12046-03 16

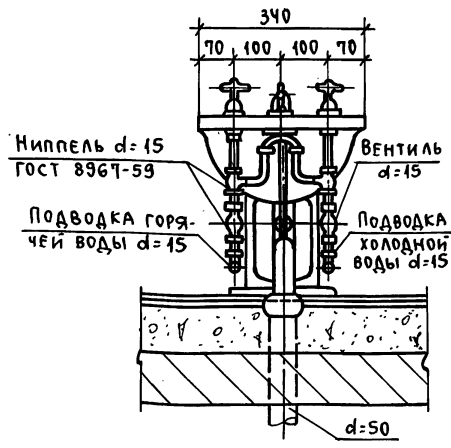
проб: Яценков (6) Кошар. Фс



ПЛАН



Вид сзади



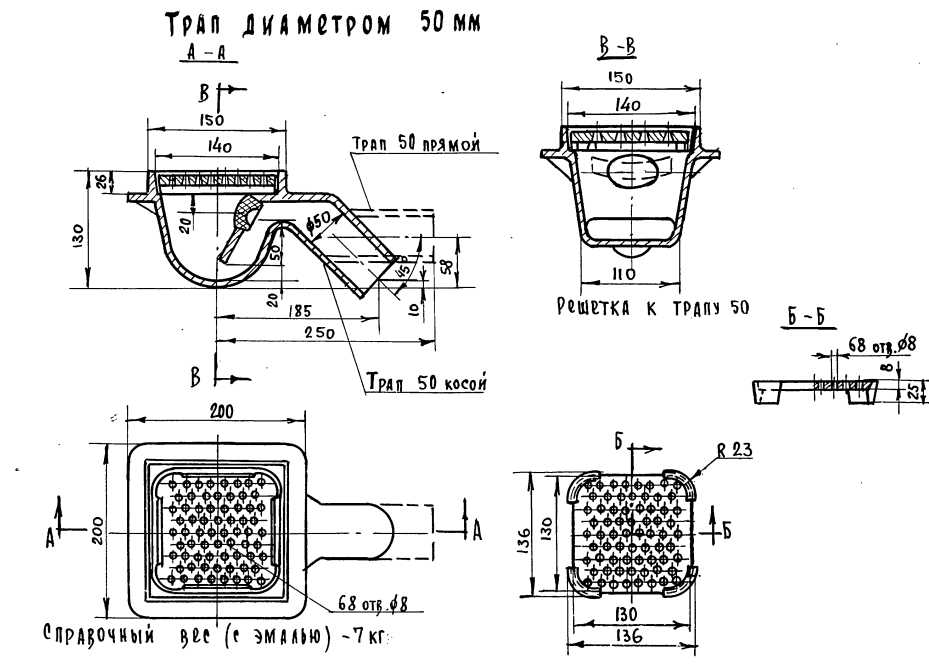
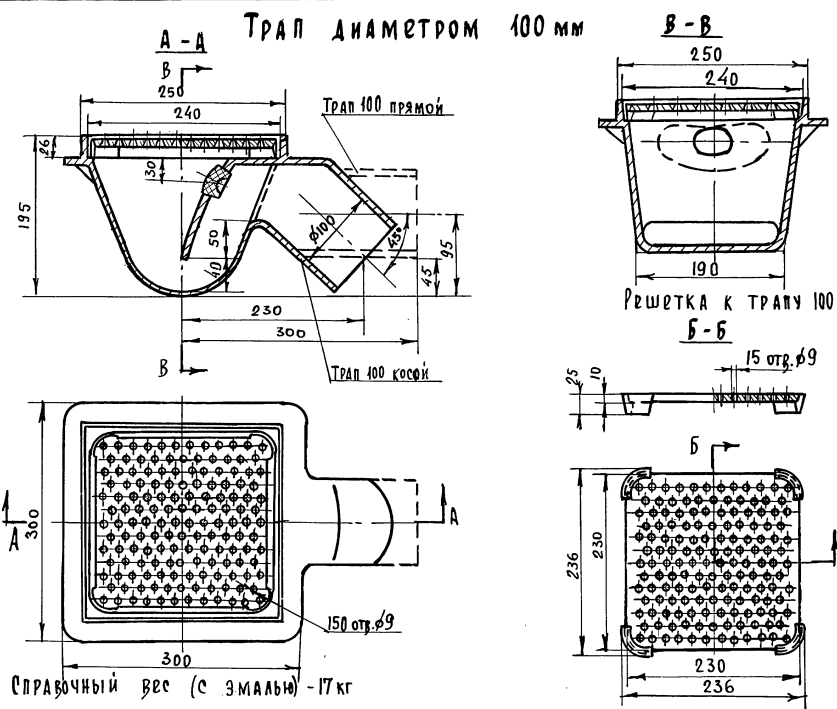
Для ясности чертены сифон и канализационная труба условно не показаны.

ПРИМЕЧАНИЯ:

1. Гигиенический душ индивидуального пользования (БИД) устанавливается в комнатах личной гигиены женщин, в туалетных комнатах гостиниц, общежитий, в больницах и по особым требованиям в домах.
2. Гигиенический душ индивидуального пользования представляет собой фаянсовую чашу с полым бортом, прогреваемым горячей водой при пользовании душем.
3. Чаша гигиенического душа крепится к полу посредством тафты или непосредственно шурупами в дюбели с волокнистым наполнением, или может быть приклеена к полу специальным клеем.
4. Гигиенический душ поставляется комплектно с арматурой.

| | | | |
|-----------|---------|---------------------|---|
| БАГРЯНЦЕВ | ПОДЛИСЬ | НАЧАЛЬНИКОМ | ЦНИИЭП ГРАЖДАНСКОЙ СТРОИТЕЛЬНОСТИ Г. МОСКВА |
| РОМАНОВ | " | ГЛАВНЫМ ИНЖЕНЕРОМ | |
| БЕРЕЗИНА | " | ДИРЕКТОРОМ | |
| МОЛОДКИН | " | РУКОВОДИТЕЛЕМ РАБОТ | |
| КОЗЛОВА | " | ИСПОЛНИТЕЛЕМ РАБОТ | |

| | | |
|------|--|-----------------------------|
| ТА | УЗЛЫ И ДЕТАЛИ ИНЖЕНЕРНОГО ОБОРУДОВАНИЯ. | СЕРИЯ 2.190-1/72 |
| 1972 | Установка душа индивидуального пользования (БИД) | Выпуск III Лист ВК-16 |



| № и.п. | Наименование | Ед. изм. | Завод-изготовитель |
|--------|---|----------|---|
| 1 | Трап чугунный эмалированный с чугунной решеткой и отводом d=50мм под углом 45° с пробкой d=25мм | шт | КАРАГАНДИНСКИЙ ЗАВОД СТРОИТЕЛЬНОГО ОБОРУДОВАНИЯ; Кировский чугуно-литейный завод; |
| 2 | То же, с отводом d=100мм | шт | Завод сантехоборудования "КАЙТРА" |

ЦНИИЭП
ГРАЖДАНСКОГО СТРОИТЕЛЬСТВА
г. Москва

НАЧАЛЬНИК ОТДЕЛА
ГЛАВ. ИНЖЕНЕР ОТДЕЛА
ГЛАВ. ИНЖЕНЕР ПР-ТА
РУК. ГРУППЫ
ИСПОЛНИТЕЛЬ

БАТРАЧНИКОВ
РОМАНОВ
БЕРЕЗИНА
МОЛОЖИН
КОЗЛОВА

КОПИРОВАЛ
ИЮНЬ 2005

БУТУЗОВА

| | | |
|------|---|--------------------------|
| ТД | Узлы и детали инженерного оборудования | Серия 2.190-1/72 |
| 1972 | Трапы чугунные эмалированные с отводом d=50 и d=100 под углом 45° | Выпуск Лист III ВК-47 |

Арх. №
21-1671-18

БТУЗОРА
И.У.УЗ.064

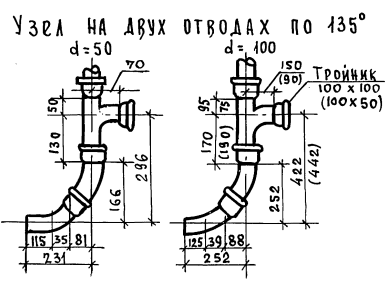
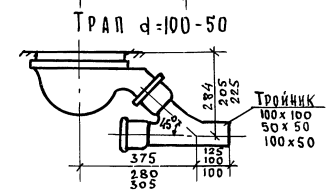
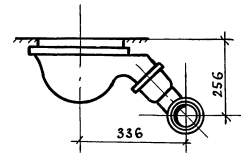
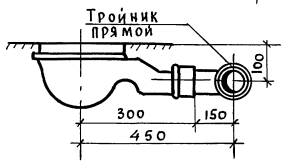
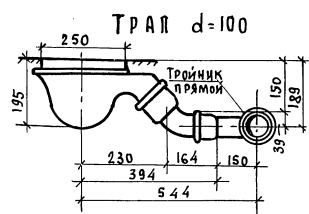
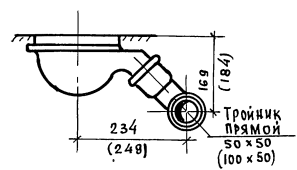
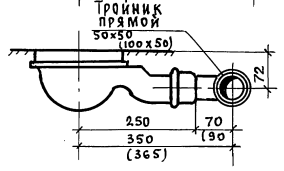
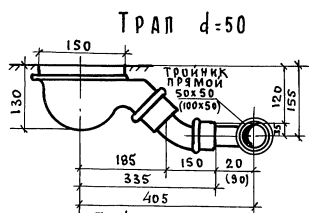
КОПИРОВАЛ

БАЙРАНСЕ
РОМАНОВ
БРЕЗГИНА
МОЛОДИН
КОЗЛОВА

С.И.С.
В.И.С.
С.В.С.
И.У.С.

НАЧАЛЬНИК ОТДЕЛА
ГЛАВ. ИНЖЕНЕР ОТДЕЛА
ГЛАВ. ИНЖЕНЕР ПР-ТА
Р.К. ГЛАВ. ПР-ТА
ИСПОЛНИТЕЛЬ

ЦНИИЭП
ГРАЖДАНСКОГО СТРОИТ.
Г. МОСКВА

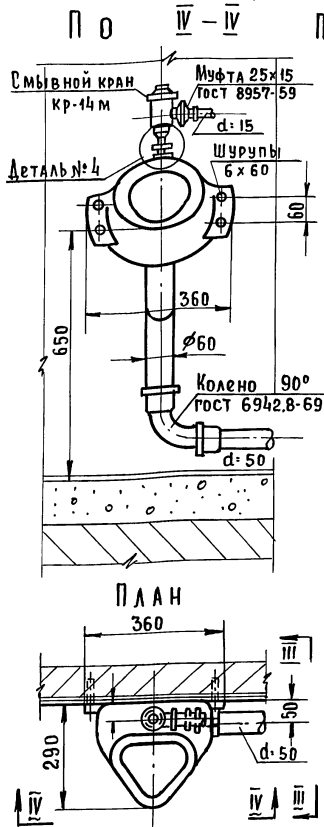
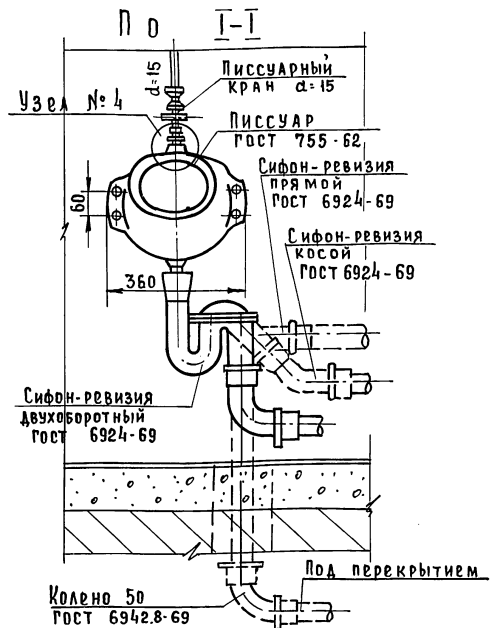
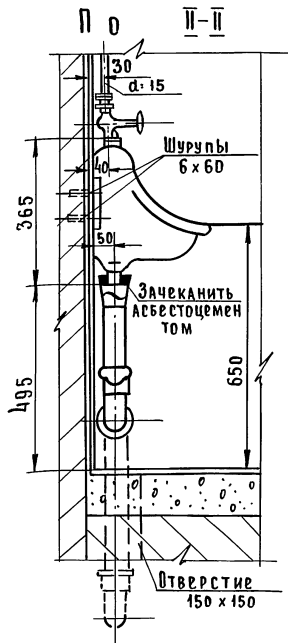


Примечания

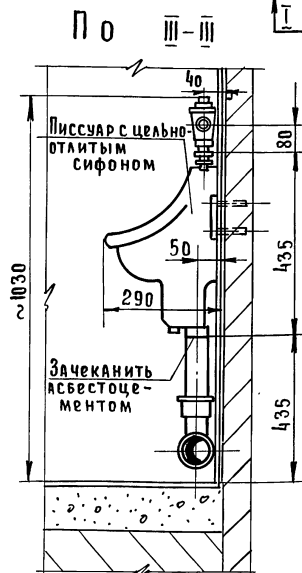
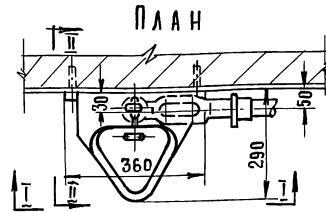
1. Трапы приняты по Гост 1811-62
2. Трубы и фасонные части - чугунные канализационные по Гост 6942-69
3. Размеры в скобках даны для узлов с тройниками 100x50

| | | |
|------|---|--------------------------------|
| ТД | Узлы и детали инженерного оборудования | серия 2.190-1/72 |
| 1972 | Канализационные монтажные узлы к трапам | Выпуск III Лист ВК-18 |

Писсуар настенный (ГОСТ 755-62) с сифон-ревизией и писсуарным краном



Писсуар настенный с цельноотлитым сифоном и смывным краном КР-14 М



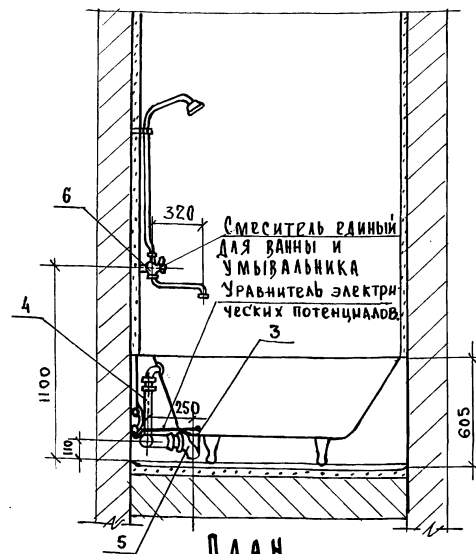
Примечания

1. Писсуары (ГОСТ 755-62) могут комплектоваться сифонами с пробками при условии длины отводной канализационной линии не более 2,5 м.
2. Писсуары могут устанавливаться с автоматически действующими смывными кранами. В этом случае на подводке водопровода к писсуару запорная арматура не устанавливается.
3. Писсуары крепятся к стене (перегородке) шурупами стальными 6x60 в дюбели.
4. Чертежи деталей присоединения водопровода и канализации к писсуару см. на листе ВК-25.

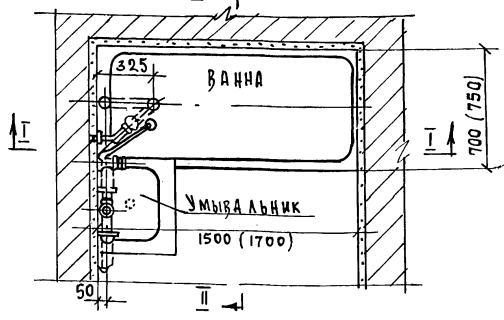
| | | | |
|------|--|--------|------------|
| ТД | Узлы и детали инженерного оборудования | серия | 2.190-1/72 |
| 1972 | Установка настенных писсуаров. | выпуск | лист |
| | | III | ВК-19 |

12046-03 21

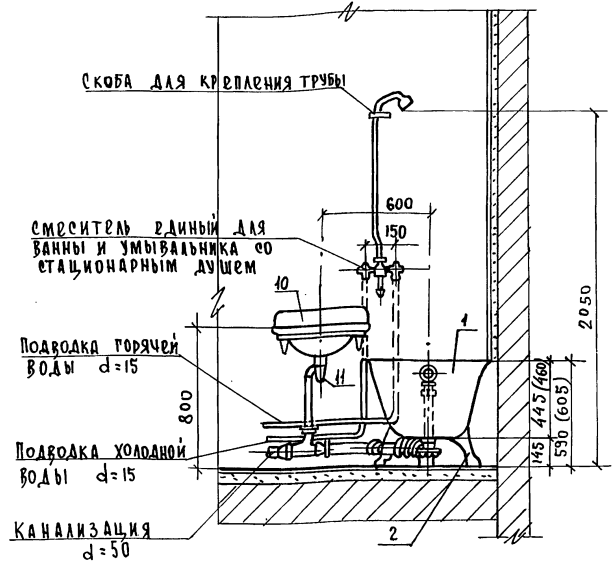
РАЗРЕЗ I-I



ПЛАН



РАЗРЕЗ II-II



Примечание
В скобке даны размеры
ванны прямоортной пв-1

СПЕЦИФИКАЦИЯ

| № п/п | Наименование | Ед. изм. | К-во | ГОСТ |
|-------|--------------------------------------|----------|------|----------|
| 1 | Ванна прямоортная чугун. эмалиров. | шт | 1 | 1154-66 |
| 2 | Ножки чугунные с крепл. для ванн | " | 4 | - |
| 3 | Выпуск для ванны | " | 1 | 1152-65 |
| 4 | Перелав для ванны с перелав. трубой | " | 1 | - |
| 5 | Напольный сифон | " | 1 | - |
| 6 | Смеситель ванны и умывальника | " | 1 | 8224-64 |
| 7 | Шурупы стальные с полукруг. головкой | " | 6 | 1145-70 |
| 8 | Амбры с волокнистым наполнителем | " | 2 | 1146-70 |
| 9 | Кронштейн для умывальника | " | 2 | 1153-58 |
| 10 | Умывальник фаянсовый | комп. | 1 | 14360-69 |
| 11 | Бутылочный сифон | шт. | 1 | 8246-68 |

БУТУЗОВА

Бутузова

КОПИРОВАЛ

БАГРАЦЕВ
РОМАНОВ
БЕРЕЗИНА
МОЛАДИН
КОЗЛОВА

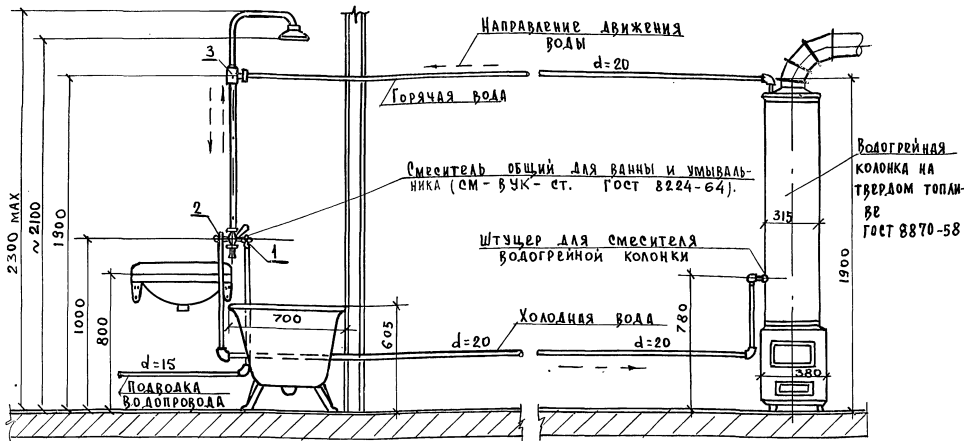
Handwritten signatures and initials

НАЧАЛЬНИК ОТДЕЛА
Г. ИНЖЕНЕР ОТДЕЛА
Г. ИНЖЕНЕР ПР-ТА
РУК. ГРУППЫ
ИСПОЛНИТЕЛЬ

ЦНИИЭП
ГРАЖДАНСКО-ТЕХНИЧЕСКОЙ
Г. МОСКВА

| | | |
|------|---|--------------------------------|
| ТД | УЗЛЫ И ДЕТАЛИ ИНЖЕНЕРНОГО ОБОРУДОВАНИЯ | Серия 2.190-1/72 |
| 1972 | Ванна и умывальник с единым смесителем при горячей водоснабжении. | Выпуск III Лист ВК-20 |

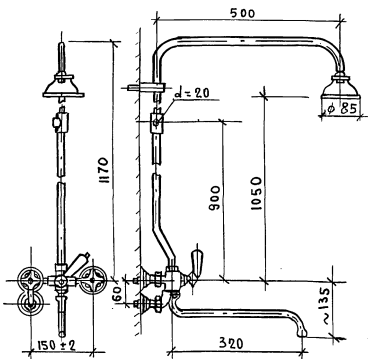
СХЕМА УСТАНОВКИ ВОДОГРЕЙНОЙ КОЛОНКИ НА РАСТОЯНИИ ОТ ВАННЫ



Пояснения к схеме.

Смеситель к водогрейной колонке, отнесенной от ванны со стационарной душевой трубкой и сеткой общий для ванны и умывальника. (см-вук-ст Гост 8224-64)

Принцип работы общего смесителя для ванны и умывальника см-вук-ст Гост 8224-64 тот же самый, что и смесителей, устанавливаемых непосредственно на колонках. Подводка холодной воды из водопровода к смесителю осуществляется через штуцер 1, другой - штуцер 2 служит для подачи воды в колонку. Он включается при открытии крана горячей воды. Холодная вода поступает в колонку снизу, выдавливает из верхней её части такое же количество подогретой воды и подает её через штуцер 3 обратно в корпус смесителя и затем в ванну через слив или душ. При открытии крана холодной воды вода из водопровода непосредственно поступает в излив или душ. Трубопроводы, соединяющие водогрейную колонку, установленную в кухне с настенным смесителем, расположенным в ванной комнате, выполняются из оцинкованных стальных труб $d=20$ мм Гост 3262-62



Примечание.

Канализация в схеме установки условно не показана.

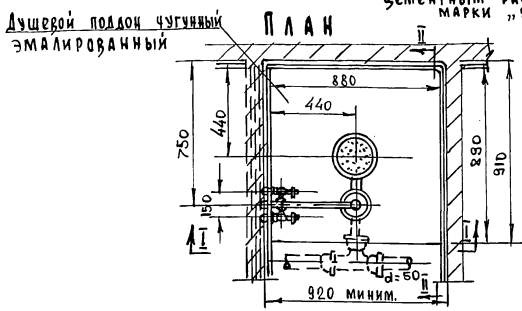
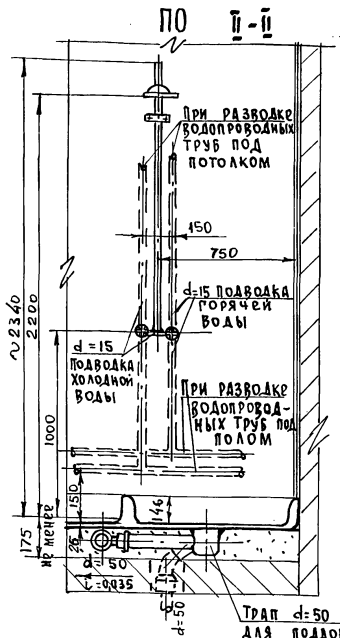
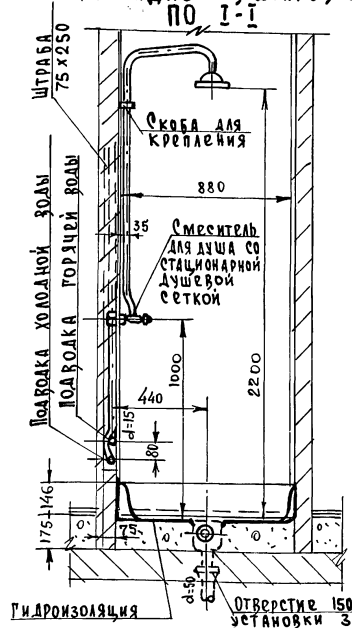
БЕГЛЯЦЕВ
РОМАНОВ
БЕРЕЗКИНА
МОЛОЖАН
КОЗЛОВА

НАЧАЛЬНИК ОТДЕЛА
ГЛАВ. ИНЖЕНЕР ОТДЕЛА
ГЛАВ. ИНЖЕНЕР ПРОЕКТА
РУК. ГРУППЫ
ИСПОЛНИТЕЛЬ

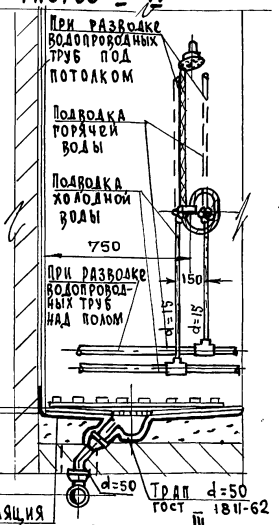
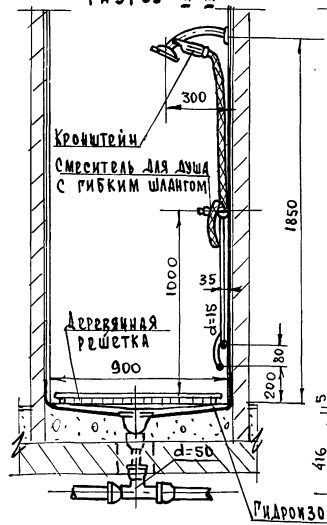
ЦИНИЭП
ГРАЖДАНСКО-СТРОИТ.
Г. МОСКВА

| | | |
|------|---|--------------------------------|
| ТА | УЗЛЫ И ДЕТАЛИ ИНЖЕНЕРНОГО ОБОРУДОВАНИЯ | Серия 2.190-1/72 |
| 1972 | СХЕМА УСТАНОВКИ ВОДОГРЕЙНОЙ КОЛОНКИ, ОТНЕСЕННОЙ ОТ ВАННЫ. | Выпуск III Лист ВК-21 |

Душевой поддон с прокладкой отводной канализационной трубы над или под плитой перекрытия /при скрытой прокладке водопроводных труб/.



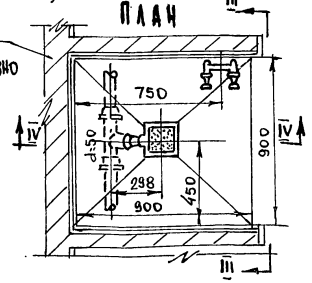
Смеситель с душевой сеткой на гибком шланге при открытой прокладке водопроводных труб



ПРИМЕЧАНИЯ:

1. Подводка водопровода может быть как снизу, так и сверху, а также может быть скрытая или открытая.
2. Могут устанавливаться смесители с душевой сеткой как на стационарной трубке, так и на гибком шланге.

Гибкий шланг с душевой сеткой и деревянная решетка в плане условно не показаны



ЩНИЭП
ГРАЖДАНСАБСТРОЙ
г. Москва

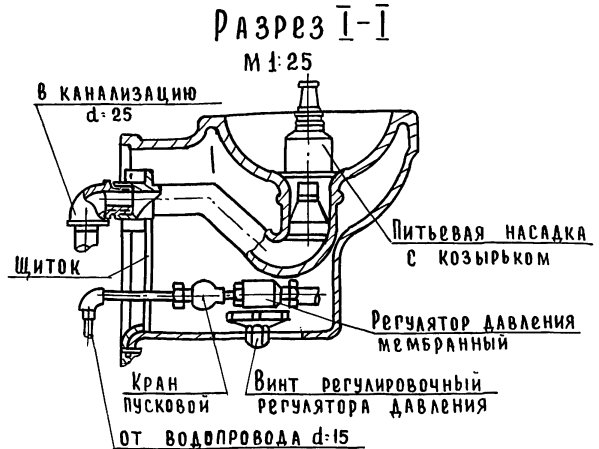
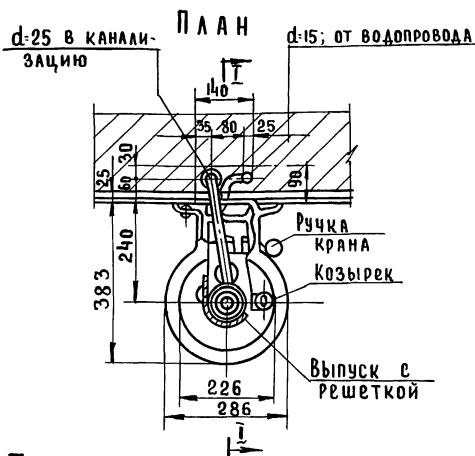
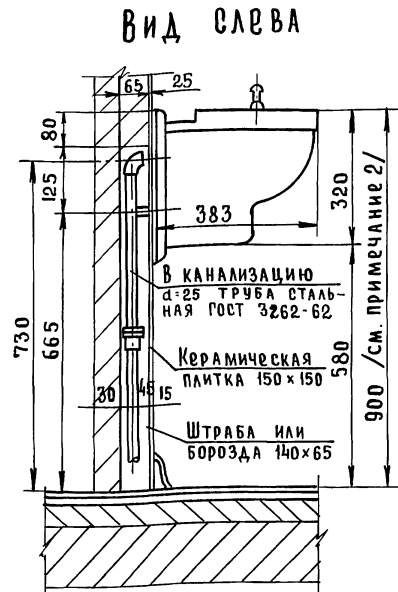
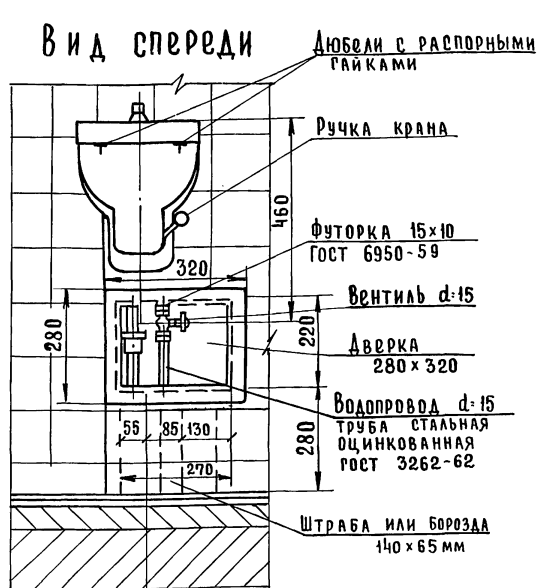
НАЧАЛЬНИК ОТДЕЛА
ГЛАВ.ИНЖЕНЕР ОТДЕЛА
ГЛАВ.ИНЖЕНЕР ПР-ТА
РУК. ГРУППЫ
Исполнитель

БАГЯНЦЕВ
РОМАНОВ
БЕРЗНИНА
МОЛОДКИН
КОЗЛОВА

КОПИРОВАЛ
И.И. ЧУЗОВС

БУТУЗОВА

| | | |
|------|---|-----------------------|
| ТД | Узлы и детали инженерного оборудования | Серия 2.190-1/72 |
| 1972 | Душевые кабины, оборудованные мелкими душевыми поддонами или трапами. | Выпуск III Лист ВК-22 |



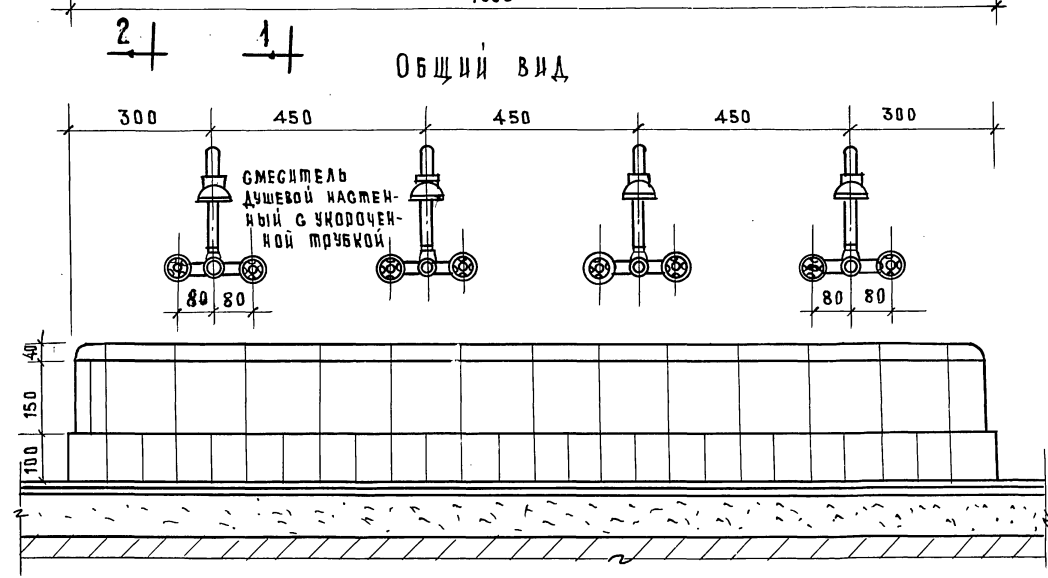
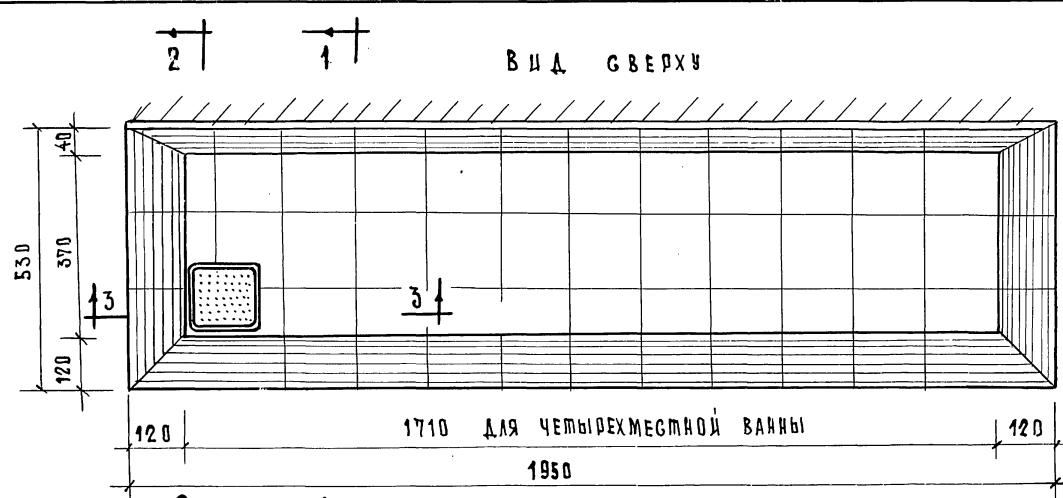
Технические данные:

1. Питьевой фонтанчик состоит из фарфоровой чаши, снабженной специальной арматурой для присоединения к водопроводному и канализационному трубопроводу.
2. Подача воды в питьевой фонтанчик осуществляется посредством пускового крана, расположенного на правой стороне чаши, вода изливается в фонтанчик из питьевой насадки струйкой постоянной высоты. Постоянная высота струйки обеспечивает мембранным регулятором давления, входящим в комплект питьевого фонтанчика.
3. Питьевая насадка защищена козырьком от соприкосновения со ртом и руками, пользующихся фонтанчиком.
4. Чаша фонтанчика снабжена выпуском с решеткой и металлическим сифоном, находящимся внутри керамической части фонтанчика.
5. Внизу чаши имеется отверстие для доступа к регулировочному винту мембранного регулятора давления.
6. Задняя сторона чаши закрывается специальным щитком, укрепленным тремя винтами.
7. Питьевой фонтанчик крепится к стене при помощи двух дюбелей с распорными гайками.

Примечания:

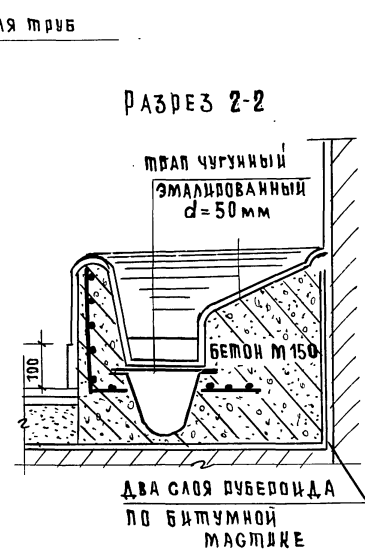
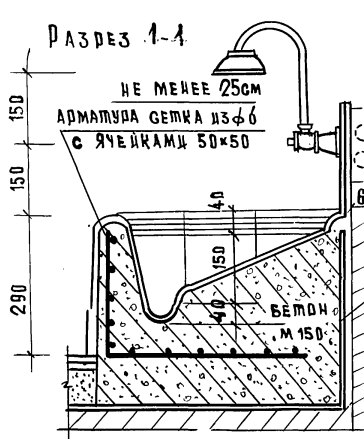
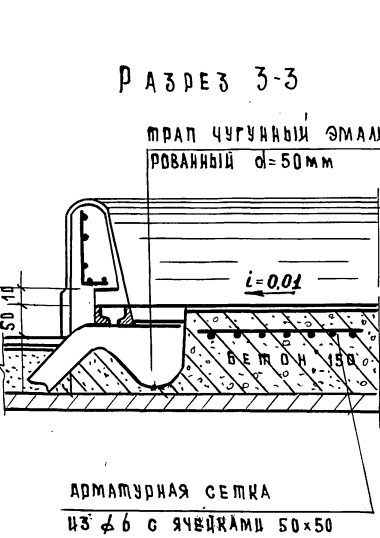
1. Питьевые фонтанчики устанавливаются в школах, детских садах и других зданиях общественно-коммунального назначения.
2. Высота установки питьевых фонтанчиков от пола до борта чаши принимается в зависимости от места установки.
в здании общественного назначения Н=900÷1050 мм
в школах Н=700÷800 мм
в детских садах Н=600÷700 мм.
3. Поверхность стены, на которую устанавливается питьевой фонтанчик, как правило, должна быть облицована керамическими плитками или другими облицовочными материалами.
4. Штраба или борозда после установки фонтанчика и прокладки труб заделывается листами сухой штукатурки или цементным раствором по металлической сетке.

| | | |
|------|---|-----------------------------|
| Т.Д. | Узлы и детали инженерного оборудования | серия 2.190-1/72 |
| 1972 | Установка настенного питьевого фонтанчика с регулятором давления | Выпуск III лист ВК 23 |



ПАВЛЕНКО
КОПИРОВА
ВАГЯНЦЕВ
РОМАНОВ
БЕРЕЗНА
МОЛОДИН
КОЗЛОВА
НАЧАЛЬНИК ОТДЕЛА
ГЛАВ. ИНЖЕНЕР ОТДЕЛА
ГЛАВ. ИНЖЕНЕР ПРОЕКТА
РУКОВОДИТЕЛЬ ГРУППЫ
ИСПОЛНИТЕЛЬ

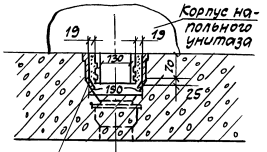
ЦНИИЭП
ГРАЖДАНСКОГО СТРОИ
Г. МОСКВА



МАСШТАБ 1:10

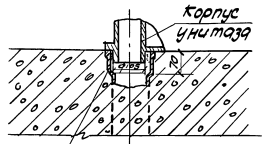
| | | |
|------|--|--------------------------|
| Т.Д. | УЗЛЫ И ДЕТАЛИ ИНЖЕНЕРНОГО ОБОРУДОВАНИЯ | СЕРИЯ 2.190-1/72 |
| 1972 | НОЖНАЯ ВАННА | ВЫПУСК Лист III ВК-24 |

Узел №1. Присоединение выпуска напольного унитаза к канализации



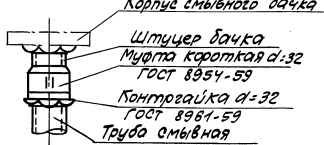
Зачеканить смоляной прядью а последующей набивкой замазкой, затешанной на сурике

Узел №2 Присоединение к канализации унитаза в прямом выпуском

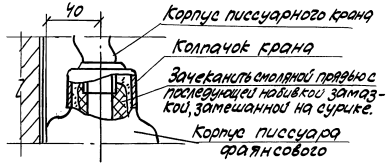


Зачеканить смоляной прядью с последующей набивкой замазкой, затешанной на сурике

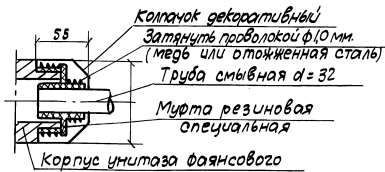
Узел №3 Присоединение смывной трубы к высокорасположенному бачку



Узел №4 Присоединение писсуарного крана к писсуару фаянсовому



Узел №5 Присоединение смывной трубы к унитазу фаянсовому



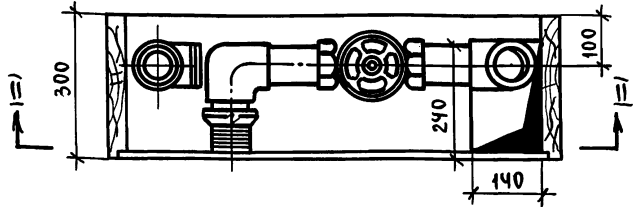
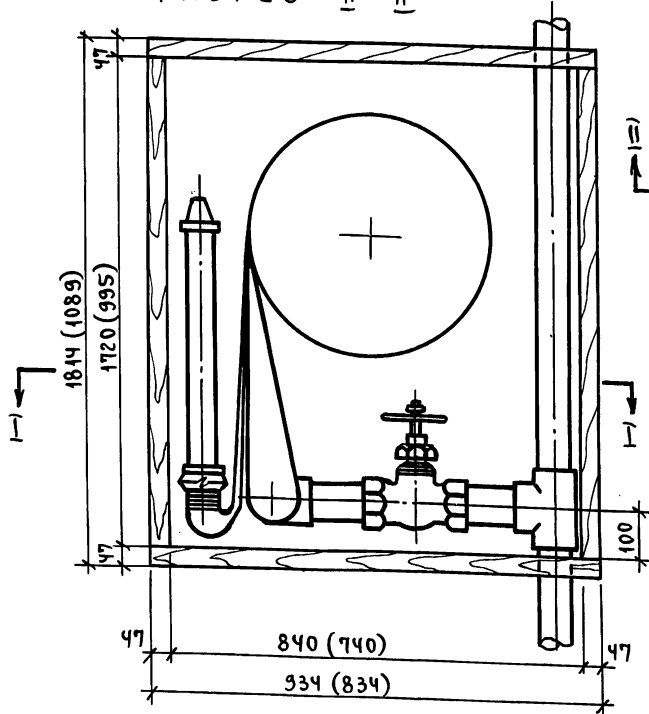
Примечание Подборки воды к смывным бачкам, а также трубы смывные изготовляются из стальных труб, ГОСТ 3262-62

| | | |
|------|---|-----------------------|
| Т.Д | Узлы и детали инженерного оборудования | Серия 2.190-1/72 |
| 1972 | Детали присоединения водопровода и канализации к смывным бачкам унитазам и писсуарам. | Выпуск III Лист 8к-25 |

УСТАНОВКА ПОЖАРНЫХ КРАНОВ d=70 и 50 мм

РАЗРЕЗ II-II

ПЛАН по I-I



ПРИМЕЧАНИЯ:

1. РАЗМЕРЫ, УКАЗАННЫЕ БЕЗ СКОБОК, ОТНОСЯТСЯ К ПОЖАРНЫМ КРАНАМ d=70 мм, В СКОБКАХ - ДЛЯ d=50 мм.

СПЕЦИФИКАЦИЯ

| № ДЕТАЛИ | НАИМЕНОВАНИЕ ДЕТАЛЕЙ | ЕДИН. ИЗМ. | МАТЕРИАЛ | ДИАМЕТР ИЛИ РАЗМЕР В ММ | | КОЛИЧЕСТВО | | ГОСТ |
|----------|----------------------------|------------|----------|-------------------------|------------------|----------------|----------------|------------------------|
| | | | | ПОЖ. КРАН d=70 | ПОЖ. КРАН d=50 | ПОЖ. КРАН d=70 | ПОЖ. КРАН d=50 | |
| 1 | ЯЩИК ПОЖАРНОГО КРАНА | ШТ. | ДЕРЕВО | 1814 × 934 × 300 | 1089 × 834 × 300 | 1 | 1 | — |
| 2 | БРАНДСПОЙТ | " | МЕДЬ | d=70 | d=50 | 1 | 1 | — |
| 3 | ВЕНТИЛЬ ПРОХОДНОЙ МУФТОВЫЙ | " | ЧУГУН | d=70 | d=50 | 1 | 1 | 11465-65 |
| 4 | ШЛАНГИ | П.М. | ПЕНЬКОВ. | d=70 | d=50 | 10 ± 20 | 10 ± 20 | — |
| 5 | ТРУБЫ СТАЛЬНЫЕ | " | СТАЛЬ | d=70 | d=50 | ПО МЕСТУ | ПО МЕСТУ | 3262-62 |
| 6 | УГОЛЬНИКИ | ШТ. | СТАЛЬ | d=70 | d=50 | 1 | 1 | МН 120-67 ИМСС СССР |
| 7 | ТРОЙНИКИ ПРЯМЫЕ | " | СТАЛЬ | d=70 × 70 | d=50 × 50 | 1 | 1 | " |
| 8 | " " | " | СТАЛЬ | d=70 × 50 | — | 1 | 1 | " |
| 9 | ПОЛУГАЙКИ "РОТ" | " | МЕДЬ | d=70 | d=50 | 1 | 1 | — |

ПОДПИСЬ
БАГРЯНЦЕВ
РОМАНОВ
БЕРЕЗИНА
МОЛОДКИН
КОЗЛОВ

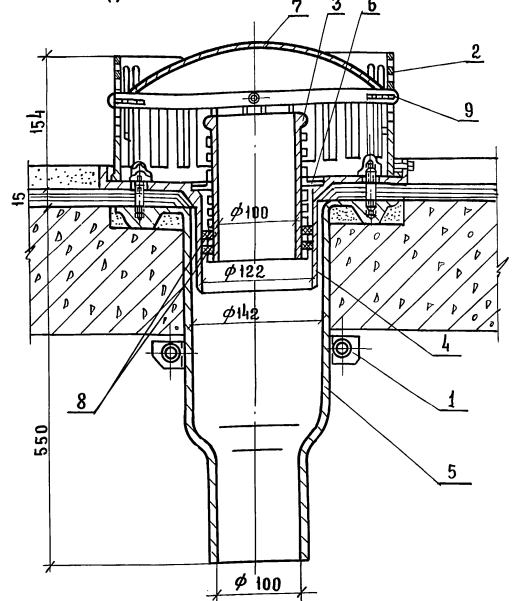
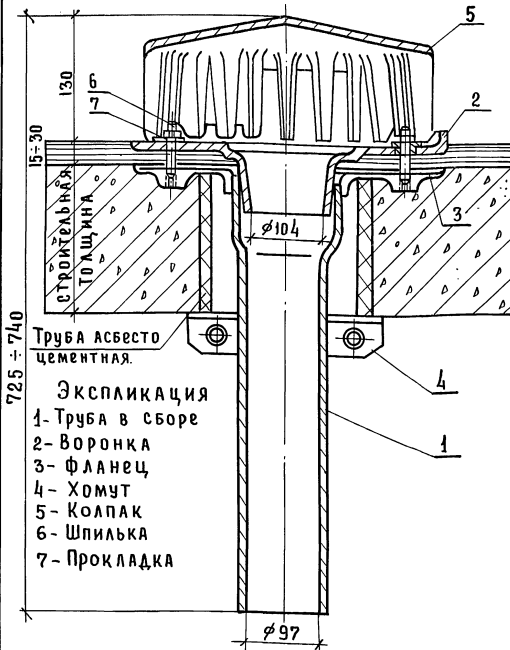
НАЧ. ОТД.
ГЛАВ. ИНЖ. ОТД.
ГИП
РУК. ГР.
ИСПОЛН.

ЦНИИЭП
ГРАЖДАНСКОГО СТРОИТЕЛЬСТВА
г. Москва

| | | |
|------|--|-----------------------|
| ТА | УЗЛЫ И ДЕТАЛИ ИНЖЕНЕРНОГО ОБОРУДОВАНИЯ | СЕРИЯ 2.190-1/72 |
| 1972 | УСТАНОВКА ПОЖАРНЫХ КРАНОВ d=70 и d=50 мм | Выпуск III Лист BK-26 |

Водосточная воронка Вр 9б

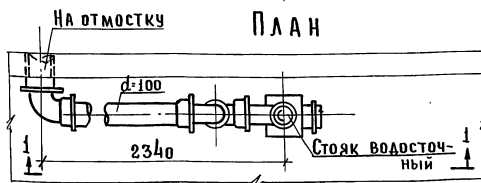
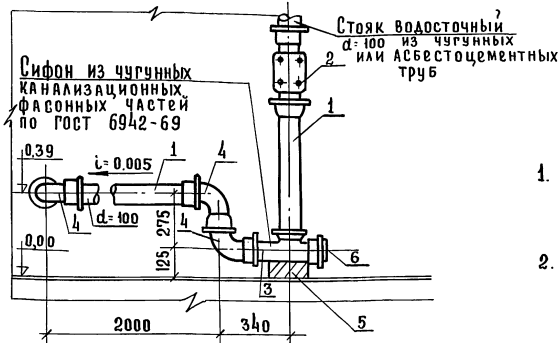
Водосточная воронка Вр 8м



Труба асбестоцементная.
Экспликация
1- Труба в сборе
2- Воронка
3- Фланец
4- Хомут
5- Колпак
6- Шпилька
7- Прокладка

Экспликация
1 - Хомут
2 - Приемная решетка
3 - Регулирующий патрубок
4 - Воронка
5 - Чаша воронки
6 - Фиксатор
7 - Колпак
8 - Уплотнение
9 - Палец

Детали водосточных сетей
Разрез 1-1



Примечания:

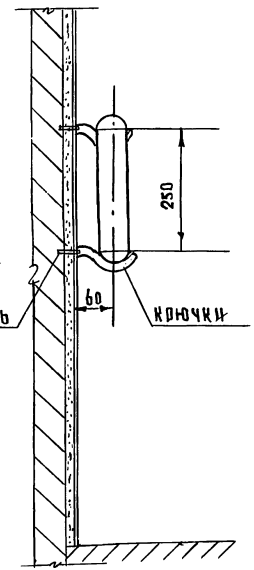
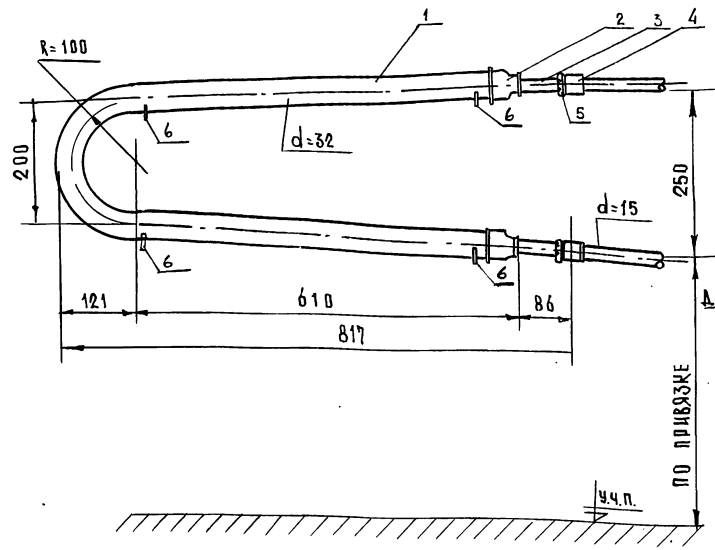
1. Водосточные воронки Вр 8м предназначены для плоских заливаемых водой кровель.
2. Водосточные воронки Вр 9б предназначены для промышленных и общественных зданий.

- 1- Труба чугунная; 2- Ревизия чугунная;
- 3- Тройник низкий чугунный; 4- отвод 90° чугунный;
- 5- Упор; 6- Заглушка чугунная.

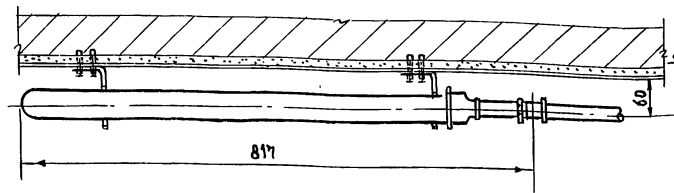
| | | |
|------|--|-----------------------------|
| ТД | Узлы и детали инженерного оборудования | Серия 2.190-1/72 |
| 1972 | Установка водосточных воронок. Детали водосточных сетей. | Выпуск III Лист ВК-27 |

ВИД СПЕРЕДИ

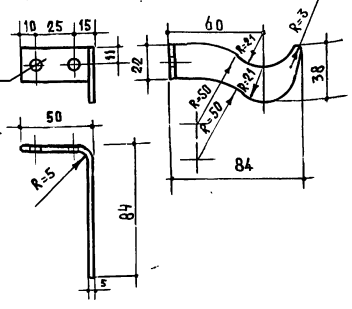
ВИД СБОКУ



П Л А Н



ДЕТАЛЬ КРЮЧКА



СПЕЦИФИКАЦИЯ

| № п.п. | НАИМЕНОВАНИЕ | МАТЕРИАЛ И РАЗМЕР | ЕД. ИЗМ. | КОЛ. | | ВЕС В КГ | | ГОСТ ИЛИ ОСТ | ПРИМЕЧ. |
|--------|-------------------------------------|---|----------|---------|---------|----------|---------|--------------|---------|
| | | | | ИЗМ.-80 | ИЗМ.-80 | ЕД. | ОБЩ. | | |
| 1 | КОРПУС РЕГИСТРА | ТРУБА СТ. ДИМ. d=32 КОВ. ЧУГУН. d=32 x 15 | п.м | 1.48 | 3.18 | 4.6 | 3262-62 | | |
| 2 | МУФТА ПЕРЕХОДНАЯ | СТАЛЬНАЯ d=15 | шт | 2 | 0.21 | 0.42 | 8957-59 | | |
| 3 | СГОН | СТАЛЬНАЯ d=15 | " | 2 | 0.12 | 0.24 | 8969-59 | | |
| 4 | МУФТА ПРЯМАЯ | КОВ. ЧУГУН. d=15 | " | 2 | 0.086 | 0.172 | 8954-59 | | |
| 5 | КОМПРТАЙКА | КОВ. ЧУГУН. d=15 | " | 2 | 0.027 | 0.034 | 8961-59 | | |
| 6 | КРЮЧКИ | СТАЛЬ | " | 3 | — | — | — | | |
| 7 | ДРЮБЕЛН Н-414 | СТАЛЬ d=50 | " | 6 | — | — | 1146-59 | | |
| 8 | ШУРУПЫ С ПОЛИКРУГ-ЛОЙ ГОЛОВКОЙ 6x55 | СТАЛЬ | " | 6 | — | — | 1145-59 | | |

ПРИМЕЧАНИЯ

1. Конструкция полопенцесушителя предусматривает возможность его изготовления в ц.з.м.
2. Полопенцесушитель после изготовления должен быть окрашен масляной краской за 2 раза.
3. Гнуть трубу полопенцесушителя выполнять в холодном состоянии.

ОБЩИЙ ВЕС ~ 5.5 кг

ПОВЕРХНОСТЬ НАГРЕВА РЕГИСТРА F=0.20 м²

НАЧАЛЬНИК ОТДЕЛА
ИНЖЕНЕР ОТДЕЛА
ТАКНИК ПРОЕКТА
РУКОВОДИТЕЛЬ ГРУППЫ
ИСПОЛНИТЕЛЬ

БАГДЯНЦЕВ
РОМАНОВ
БЕРЕЗДНА
МОЛДЖИКИ
КОЗЛОВА

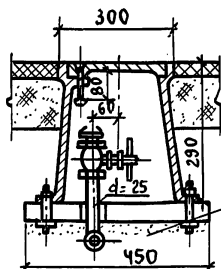
ПАВЛЕНКО
КОПИРОВАЛ

ЦНИИЭП
ГРАЖДАНСКО-СТРОИТ.
Г. МОСКВА

| | | |
|------|---|--------------------------------|
| ТД | УЗЛЫ И ДЕТАЛИ ИНЖЕНЕРНОГО ОБОРУДОВАНИЯ | СЕРИЯ 2.190-1/72 |
| 1972 | УСТАНОВКА ПОЛОПЕНЦЕСУШИТЕЛЯ F=0.20 м² тип ТГВ-107 | ВЫПУСК III Лист ВК-28 |

УСТАНОВКА ПОЛИВОЧНОГО КРАНА В КОВЕРЕ

РАЗРЕЗ 1-1



РАЗРЕЗ 2-2

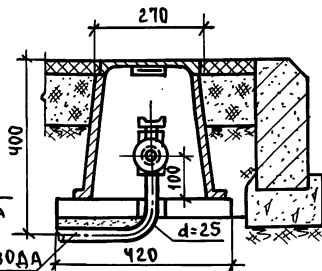
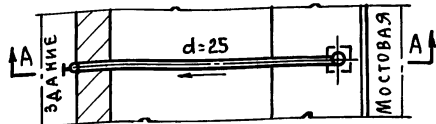
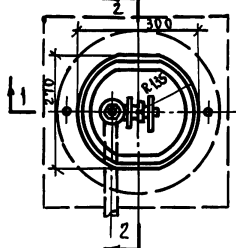


СХЕМА УСТАНОВКИ ПОЛИВОЧНОГО КРАНА В КОВЕРЕ



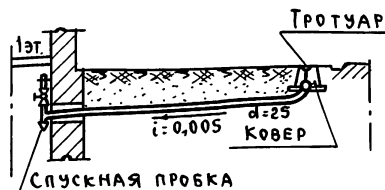
ПЛАН



СПЕЦИФИКАЦИЯ

| № п.п. | НАИМЕНОВАНИЕ | ЕД. ИЗМ. | К-ВО | Н ГОСТ |
|--------|--|----------|------|----------|
| 1 | КОВЕР ЧУГУННЫЙ | ШТ. | 1 | |
| 2 | ВЕНТИЛЬ ЗАПОРНЫЙ МУФТОВЫЙ КОВКОГО ЧУГУНА Р _в 10 кг/см ² d=25 | " | 2 | 11465-69 |
| 3 | ГОЛОВКА СОЕДИНИТЕЛЬНАЯ ЦАПКОВАЯ d=25 | " | 1 | |

РАЗРЕЗ А-А

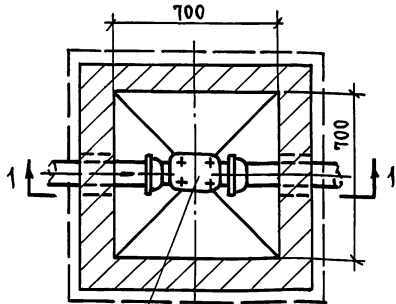


УСТАНОВКА РЕВИЗИЙ В КОЛОДЦАХ

РАЗРЕЗ 1-1

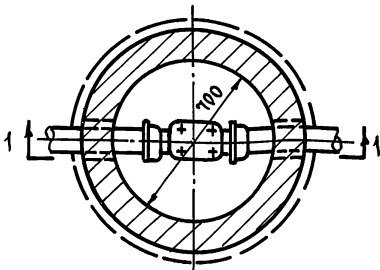


ПЛАН



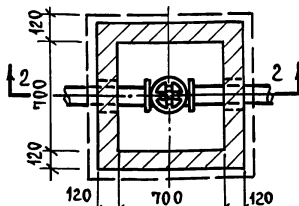
РЕВИЗИЯ d=50±150

ПЛАН

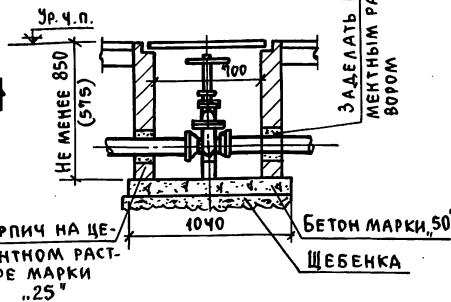


УСТАНОВКА ЗАДВИЖЕК В КОЛОДЦАХ

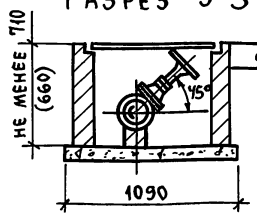
ПЛАН



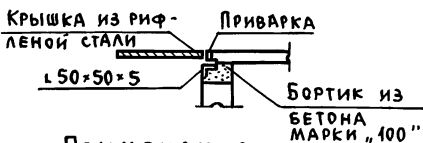
РАЗРЕЗ 2-2



РАЗРЕЗ 3-3



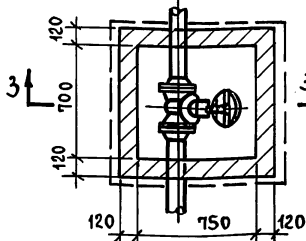
УЗЕЛ „А“



ПРИМЕЧАНИЯ:

1. РЕВИЗИИ НА ТРУБОПРОВОДАХ $d_u=100$ и $d_v=150$ УСТАНОВЛИВАЮТСЯ ОВАЛЬНЫЕ, НА ТРУБОПРОВОДАХ $d_u=50$ - КРУГЛЫЕ.
2. РАЗМЕРЫ В СКОБКАХ УКАЗАНЫ ДЛЯ УСТАНОВКИ ЗАДВИЖКИ $d=50$ мм.
3. В КОЛОДЦАХ ГЛУБИНОЙ БОЛЕЕ 850 (575) мм ШТОК ЗАДВИЖКИ УСТАНОВЛИВАЕТСЯ ВЕРТИКАЛЬНО. В КОЛОДЦАХ ГЛУБИНОЙ МЕНЕЕ 710 (660) мм ШТОК УСТАНОВЛИВАЕТСЯ ГОРИЗОНТАЛЬНО И ШИРИНА КОЛОДЦА ПРИНИМАЕТСЯ РАВНОЙ 1000 мм.
4. ПРИ НАЛИЧИИ ГРУНТОВЫХ ВОД НАРУЖНЫЕ СТЕНКИ КОЛОДЦА ОШТУКАТУРИВАЮТСЯ ЦЕМЕНТНЫМ РАСТВОРОМ 1:2.

ПЛАН



БАГРЯНЦЕВ
РОМАНОВ
БЕРЕЗИНА
МОЛОДКИН
КОЗЛОВА

ПОДПИСЬ
" " " "

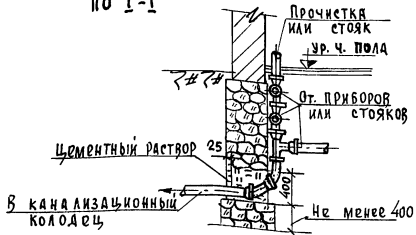
НАЧ. ОТД.
ГЛАВ. ИНЖ. ОТД.
ГИП
РУК. Г.Р.
ИСПОЛН.

ЦНИИЭП
ГРАЖДАНСКОГО СТРОИТЕЛЬСТВА
г. Москва

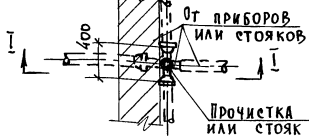
| | | |
|------|--|-----------------------|
| ТА | УЗЛЫ И ДЕТАЛИ ИНЖЕНЕРНОГО ОБОРУДОВАНИЯ. | СЕРИЯ 2.190-1/72 |
| 1972 | УСТАНОВКА ПОЛИВОЧНОГО КРАНА В КОВЕРЕ, УСТАНОВКА РЕВИЗИЙ И ЗАДВИЖЕК В КОЛОДЦАХ. | Выпуск III Лист ВК-30 |

Выпуск канализации при ленточном фундаменте.

по I-I

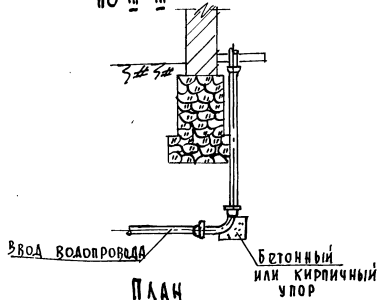


П Л А Н

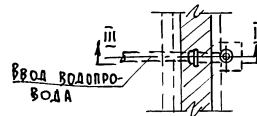


Ввод водопровода при ленточном фундаменте

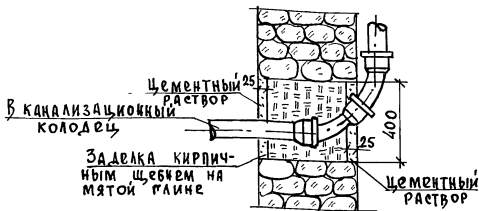
по III-III



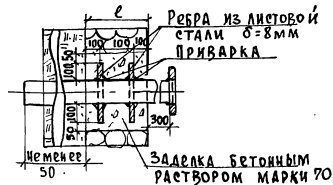
П Л А Н



Выпуск из подвала

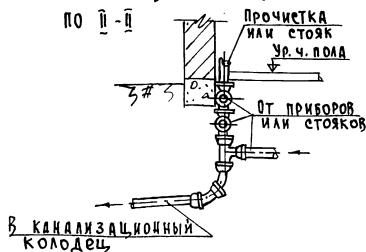


Ввод водопровода через стену подвала при влажных и мокрых грунтах.

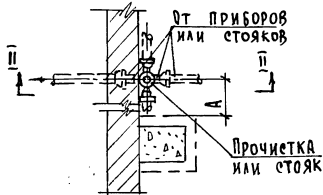


Выпуск канализации при столбовом фундаменте

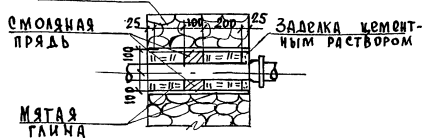
по II-II



П Л А Н



Ввод водопровода через стену подвала при сухих грунтах.



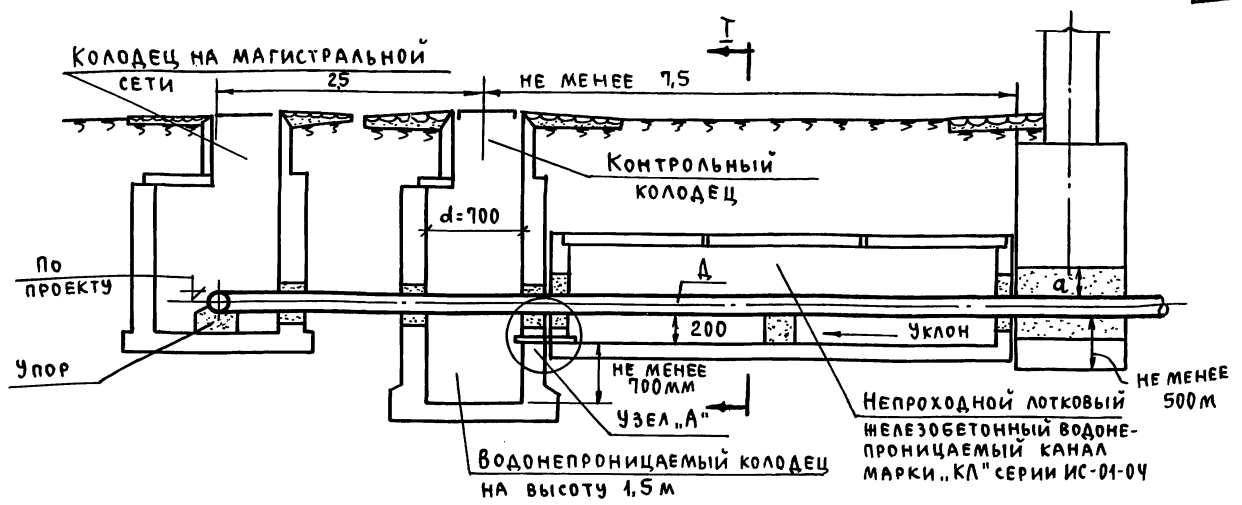
П Р И М Е Ч А Н И Я:

1. При ленточных фундаментах выпуск может быть осуществлен ниже подошвы фундамента.
2. Расстояния "А" от выпуска до подошвы столбовых фундаментов должно приниматься с учетом естественного откоса грунта. В случае невозможности соблюдения этого условия фундаменты должны быть заглублены.

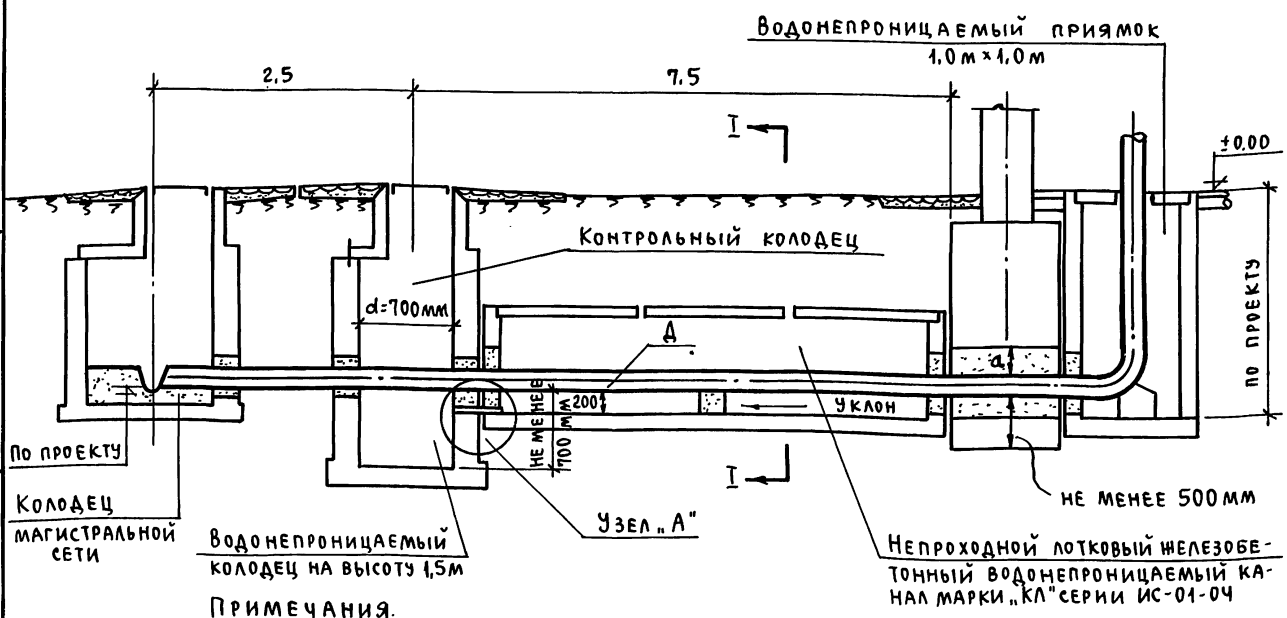
| | | | | | |
|------------------|---------|----------|-----------|--------------------|----------------------------|
| Арх № 21-1671-32 | БУТЗОВА | Копирова | БАГРЯНЦЕВ | НАЧАЛЬНИК ОТДЕЛА | ЦНИИЭП |
| | | | РОМАНОВ | РА. ИНЖЕНЕР ОТДЕЛА | ГРАЖДАНСКОГО СТРОИТЕЛЬСТВА |
| | | | БЕРЕСИНА | РА. ИНЖЕНЕР ПР-ТА | г. Москва |
| | | | МОЛОЖКИН | РУК. ГРУППЫ | |
| | | | КОЗЛОВА | Исполнитель | |

| | | |
|------|--|------------------|
| ТА | УЗЛЫ И ДЕТАЛИ ИНЖЕНЕРНОГО ОБОРУДОВАНИЯ | серия 2.190-1/72 |
| 1972 | Выпуски канализационные из здания и вводы водопровода в здание | Выпуск ВК-32 |

ДЕТАЛЬ ВВОДА ВОДОПРОВОДА



ДЕТАЛЬ ВЫПУСКА КАНАЛИЗАЦИИ

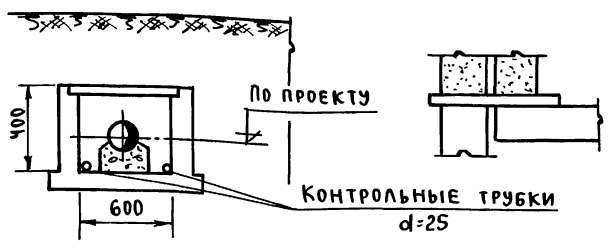


ПРИМЕЧАНИЯ.

1. Расстояние „а“ должно быть равно 1/3 расчетной величины просадки основания здания, но не менее 0,2 м.
2. Водонепроницаемый канал должен иметь уклон в сторону контрольного колодца не менее 0,02.
3. При толщине слоя просадочного грунта до 5 м, ввод (выпуск) прокладывается так же, как на непросадочных грунтах.
4. Расстояние до параллельно-прокладываемой сети принимается в соответствии с проектом наружных сетей.
5. Колодцы из сборных ж/бетонных колец. Типовой проект 4-18-628/62.

РАЗРЕЗ I-I

УЗЕЛ А

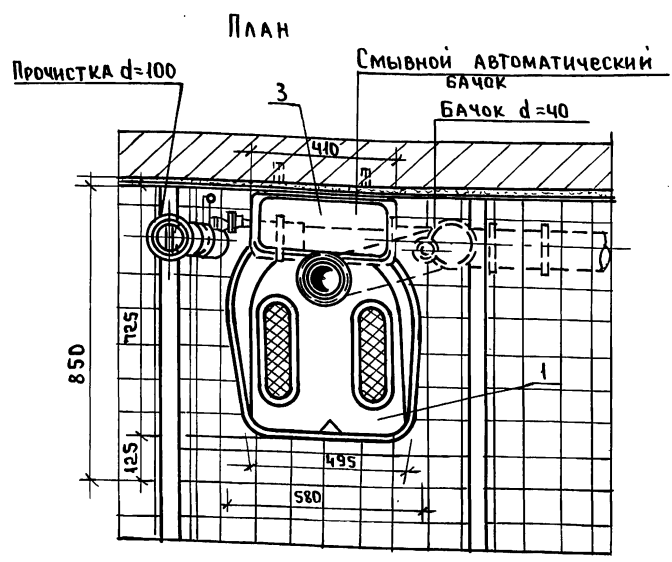
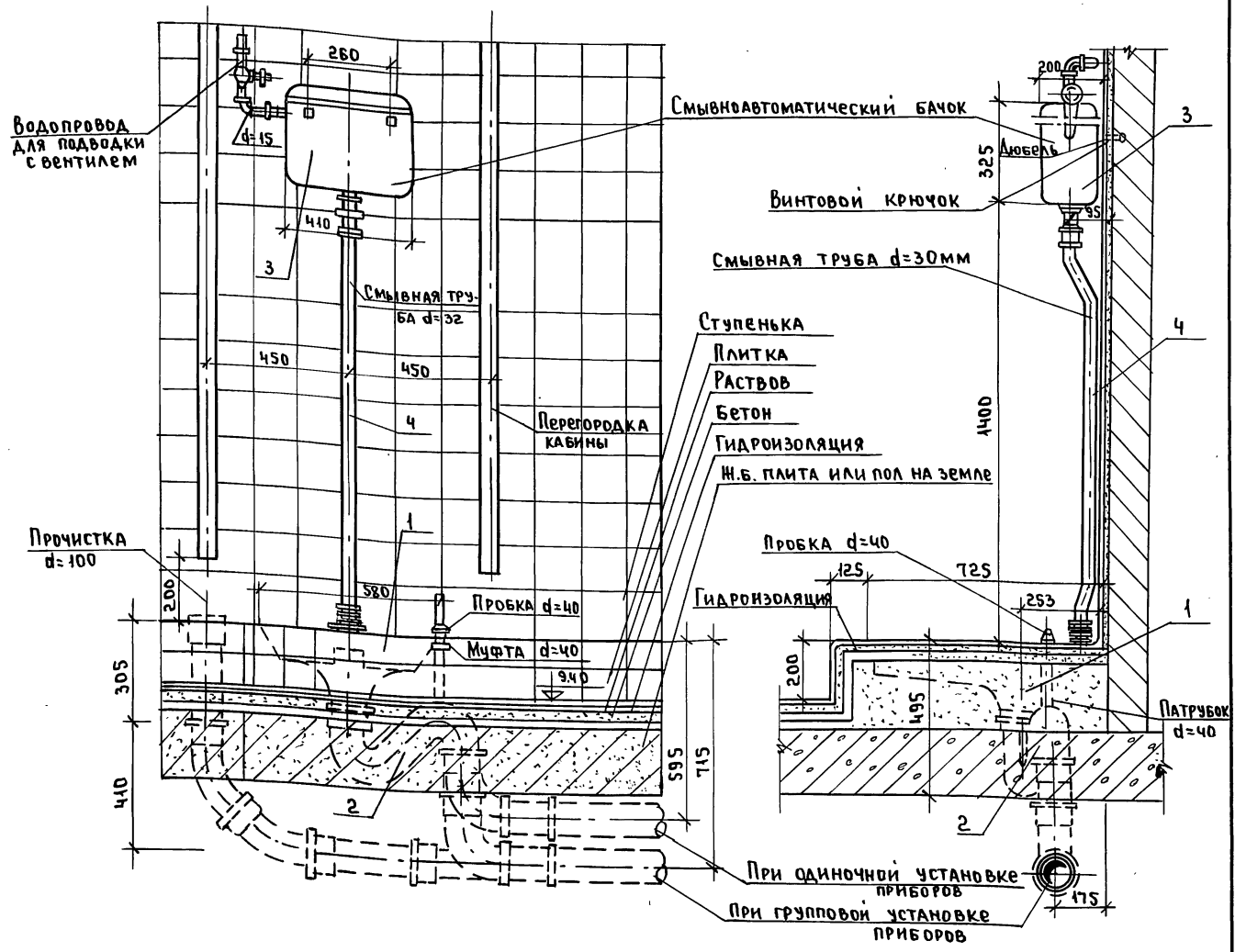


| | |
|---------------|-----------|
| ПОДПИСЬ | БАГРЯНЦЕВ |
| " | РОМАНОВ |
| " | БЕРЕЗИНА |
| " | МОЛОДКИН |
| " | КОЗЛОВА |
| НАЧ. ОТА. | |
| ГЛ. ИНЖ. ОТА. | |
| ГИП | |
| РУК. ГР. | |
| ИСПОЛН. | |

ЦНИИЭП
ГРАЖДАНСКОГО СТРОИТЕЛЬСТВА
г. Москва

| | | |
|------|--|-----------------------|
| ТА | УЗЛЫ И ДЕТАЛИ ИНЖЕНЕРНОГО ОБОРУДОВАНИЯ. | СЕРИЯ 2.190-1/72 |
| 1972 | ДЕТАЛИ ВВОДА ВОДОПРОВОДА И ВЫПУСКА КАНАЛИЗАЦИИ ДЛЯ ПРОСАДОЧНЫХ ГРУНТОВ | ВЫПУСК III ЛИСТ ВК-33 |

Вид спереди



| | | | | |
|------|---|----------|-----------------|------|
| 15 | ПАТРУБОК ИЗ СТАЛЬНОЙ ОЦИНКОВАННОЙ ТРУБЫ d=15 | 3262-62 | " | 1 |
| 14 | ВЕНТИЛЬ ЗАПОРНЫЙ МУФТОВЫЙ d=15 мм | 11463-65 | " | 1 |
| 13 | УГОЛЬНИК КОВКОГО ЧУГУНА d=15 | 8946-59 | " | 1 |
| 12 | КОНТРГАЙКА d=15 | 8961-59 | " | 1 |
| 11 | МУФТА d=15 мм | 8956-59 | " | 1 |
| 10 | СГОН d=15 мм | 8969-59 | " | 1 |
| 9 | МУФТА РЕЗИНОВАЯ ДЛЯ ПРИСОЕДИНЕНИЯ СМЫВНОЙ ТРУБЫ К УН. | — | " | 1 |
| 8 | КРЮЧОК ВИНТОВОЙ 6x85 ИЗ СТАЛЬНОГО ШУРУПА | — | " | 2 |
| 7 | СТАЛЬНЫЕ ДЮБЕЛИ 8x50 | 1146-70 | " | 2 |
| 6 | МУФТА ИЗ КОВКОГО ЧУГУНА d=40 | 8955-59 | " | 1 |
| 5 | ПАТРУБОК СТАЛЬНОЙ β 230 мм d=40 | 3262-62 | " | 1 |
| 4 | СМЫВНАЯ ТРУБА d=32 | " | " | 1 |
| 3 | АВТОМАТИЧЕСКИЙ СМЫВНОЙ БАЧОК ФАЯНСОВЫЙ | — | " | 1 |
| 2 | СИФОН ЧУГУННЫЙ С ПРОБКОЙ d=100 | — | " | 1 |
| 1 | ЧАША КЛОЗЕТНАЯ ЧУГУННАЯ ЭМАЛИРОВАННАЯ | 3550-68 | шт. | 1 |
| п.п. | НАИМЕНОВАНИЕ МАТЕРИАЛОВ | ГОСТ | ОСТ или ЕА, ИЭМ | К-В0 |

Багранцев
Романов
Березина
Молодкин
Козлова

Подпись
" "
" "
" "

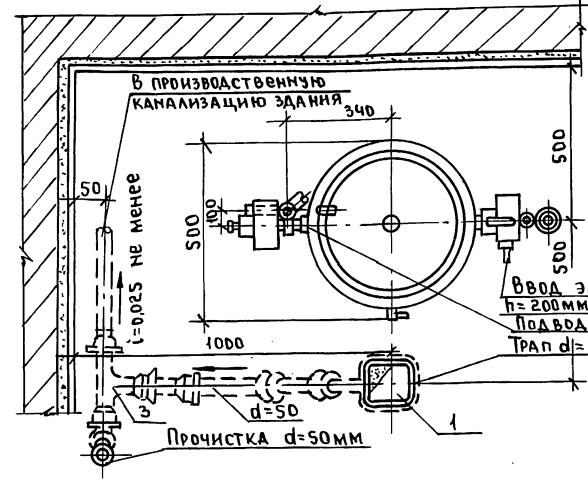
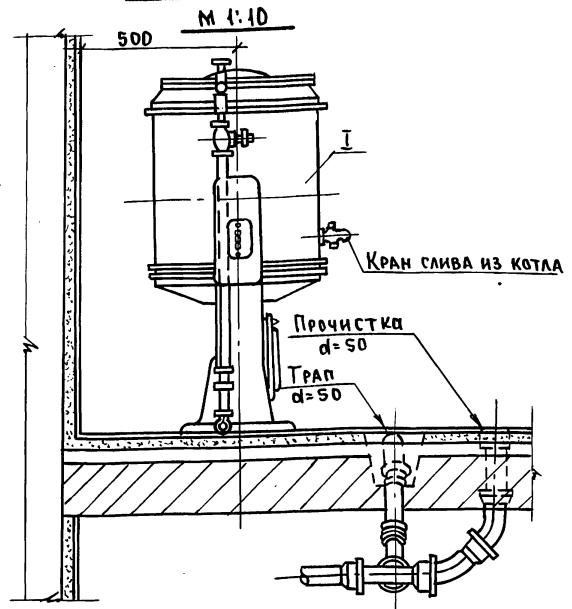
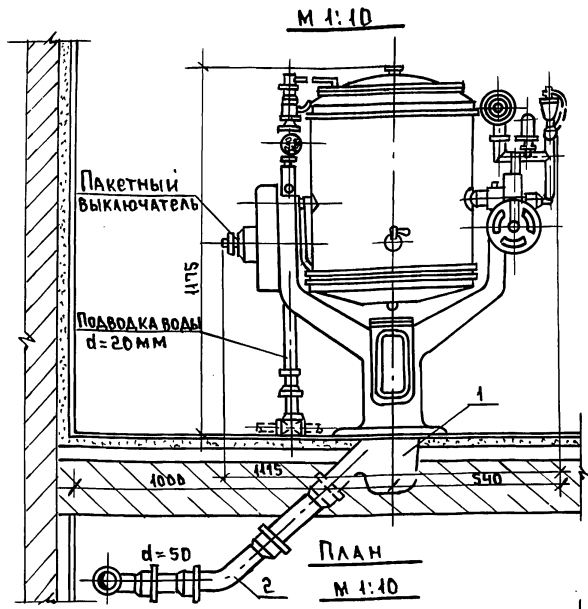
Начальник отдела
Г. инженер отдела
Г. инженер пр-та
рук. группы
Исполнитель

ЦНИИЭП
ГРАЖДАНСКОГО СТРОИ
Г. Москва

| | | |
|------|--|--------------------------|
| ТА | Узлы и детали инженерного оборудования | Серия 2.190-1/72 |
| 1972 | Чаша чугунная клозетная с автоматическим смывным бачком. | Выпуск Лист III ВК-35 |

Вид спереди

Вид сбоку



Технические данные:

1. Емкость котла (полезная) л. - 60
2. Число ступеней нагрева - 2
3. Потребная мощность, кВт на высшей ступени - 7 на нижней ступени - 1,160
4. Количество трубчатых электронагревательных элементов, шт. - 3
5. Рабочее напряжение в 220/380+0
6. Время разогрева до закипания 60 л. воды, мин. - 60
7. Вес котла, кг - 125

Примечания

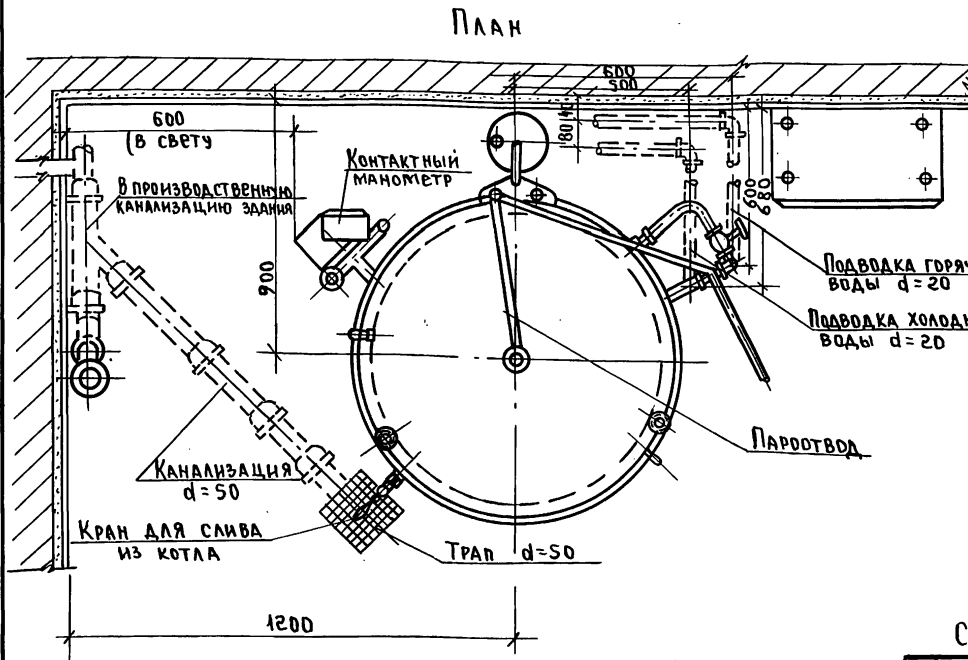
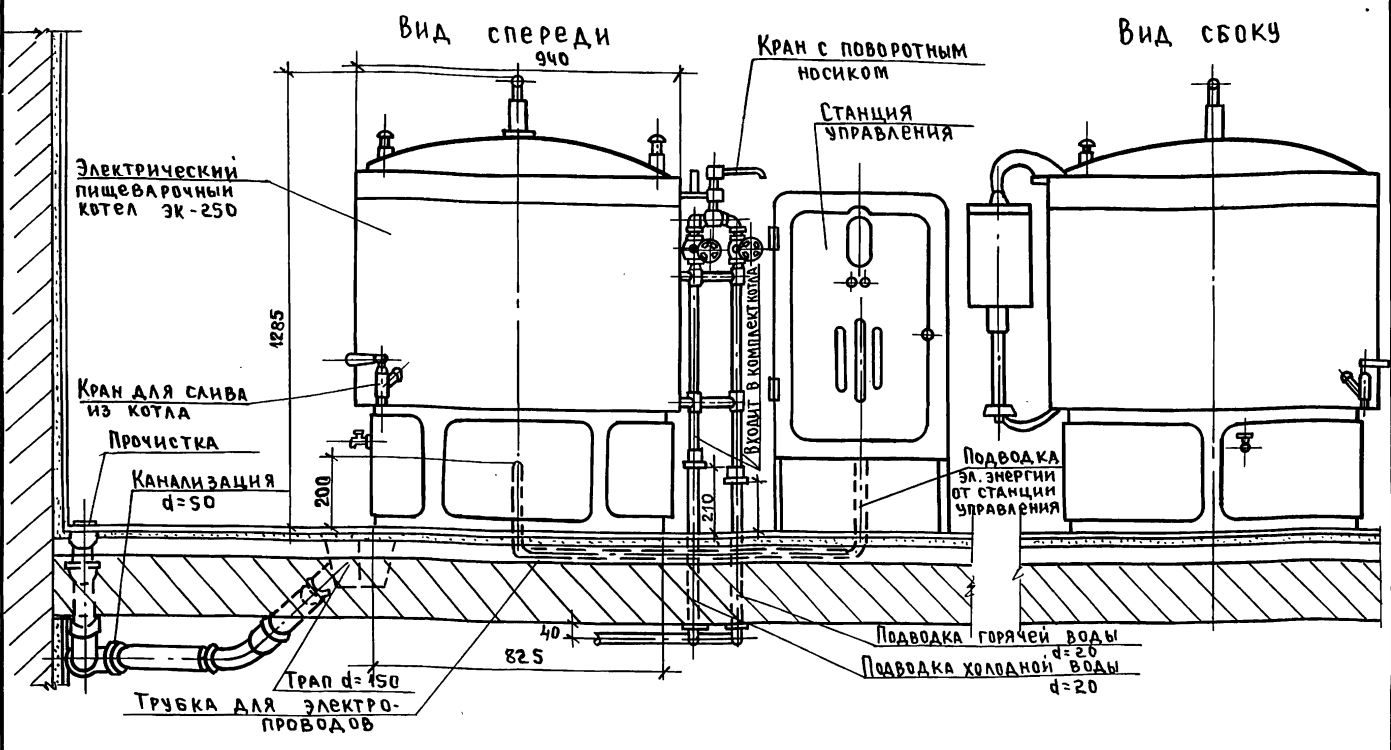
1. Электрический котел КПЭ-60 предназначен для приготовления первых, а также вторых и сладких блюд в предприятиях общественного питания.
2. Электродкотел снабжен пакетным выключателем для управления нагревом.
3. Электродкотел крепится к фундаменту анкерными болтами.
4. Месторасположение трубки для электропроводки уточняется проектом электротехнических устройств здания.
5. Месторасположение и направление труб водопроводных, канализационных и трапа может быть изменено в зависимости от местных условий и уточняется проектом санитарно-технических устройств здания.

Спецификация

| № п/п | Наименование | ГОСТ или марка | Ед. изм. | К-во | Примечан |
|---------------------------------|---------------------------|----------------|----------|------------|--------------|
| 1 | Электрич. пищевар | | | | Вентиль d=20 |
| 2 | Котел опрокидывающ КПЭ-60 | | компл | 1 | в комплект |
| ДЕТАЛИ ДЛЯ ПРИСОЕДИНЕНИЯ | | | | | |
| 1 | Трап чугунный d=50 | 1811-62 | шт | 1 | |
| 2 | Отвод 135° d=50 | 6942.12-69 | " | 1 | |
| 3 | Тройник прямой d=50 | 6942.17-69 | " | 1 | |
| 4 | Заглушка d=50 | 6942-69 | " | 1 | |
| 5 | Муфта короткая d=50 | 8955-59 | " | 1 | |
| 6 | Контрогайка d=20 | 8961-59 | " | 1 | |
| 7 | Угольник d=20 | 8946-59 | " | 1 | |
| 8 | Труба чугун. канал d=50 | 6942.3-65 | " | по проекту | |
| 9 | Труба стальн. оцинк d=20 | 3262-62 | " | " | |

Подпись
 БАГРЯНЦЕВ
 РОМАНОВ
 БЕРЕЗИНА
 МОЛОДИН
 КОЗЛОВА
 Начальник отдела
 Главный инж. отдела
 Главный инж. проекта
 Руководитель группы
 Исполнитель
 ЦНИИЭП
 Гранд-ансальстрой
 г. Москва

| | | |
|------|--|-----------------------|
| ТА | Узлы и детали инженерного оборудования. | Серия 2.190-1/72 |
| 1972 | Котел пищеварочный электрический КПЭ-60. | Выпуск АИСТ III ВК-36 |



Технические данные:

- 1 Полезная емкость — 250л
- 2 Потребляемая мощность
в период разогрева — 30квт
в период варки — 50квт
- 3 Продолжительность
разогрева — 60мин
- 4 Ток трехфазный
напряжение — 220/380В
- 5 Вес котла — 400кг.
- 6 Расход воды — 0,3/сек.

Спецификация

| № п/п | Наименование | ГОСТ или ОСТ | Ед. изм. | К-во |
|--------------------------|--|--------------|----------|------------|
| 1 | Электрический пищеварочный котел стационарный КЭ-250 | Комп | Комп | 1 |
| Детали для присоединения | | | | |
| 1 | Трап чугунный d=50 | 1811-62 | шт. | 1 |
| 2 | Отводы 135° d=50 | 6942.12-69 | " | 3 |
| 3 | Тройник косой 45° d=50 | 6942.22-69 | " | 1 |
| 4 | Заглушка d=50 | | " | 1 |
| 5 | Муфты короткие d=20 | 8954-59 | " | 2 |
| 6 | Контргайки d=20 | 8961-59 | " | 2 |
| 7 | Угольники d=20 | 8945-59 | " | 4 |
| 8 | Трубы стальные оцинк d=20 | 3262-62 | п.м. | по проекту |
| 9 | Трубы чугун. канал. d=50 | 6942.3-69 | " | " |

Примечания

1. Электрический котел КЭ-250 предназначен для приготовления первых, вторых и сладких блюд в предприятиях обществ. питания.
2. Электродкотел полностью автоматизирован и снабжен станцией управления с приборами защиты, автоматического управления и сигнальными лампами.
3. Электродкотел устанавливается на фундаменте и крепится к нему четырьмя анкерными болтами М16.
4. Месторасположение станции управления и трубки для электропроводки уточняется проектом электротехнических устройств здания.
5. Место расположения и направление труб водопроводных, канализационных и трапа может быть изменено в зависимости от местных условий и уточняется проектом санитарно-технических устройств здания.

НАЧАЛЬНИК ОТДЕЛА ЦНИИЭП
 ГЛАВНЫЙ ИНЖЕНЕР ОТДЕЛА
 ИНЖЕНЕР ПРО-ТА
 РУК. ГРУППЫ
 ИСПОЛНИТЕЛЬ

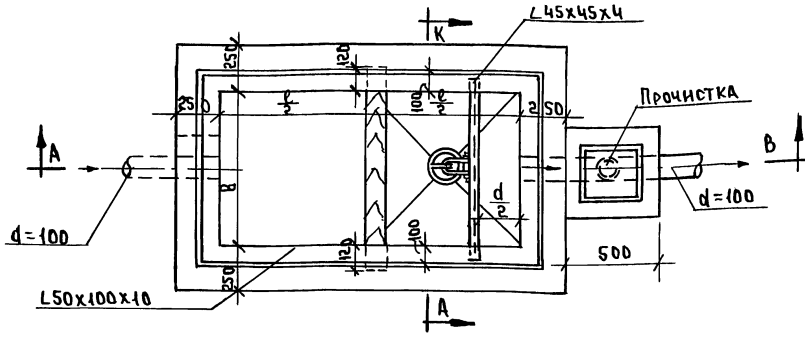
БАГРАТЦЕВ
 РОМАНОВ
 БЕРЕЗИНА
 МОЛАДКИН
 КОЗЛОВА

ПОВПСЬ
 " " " " " "

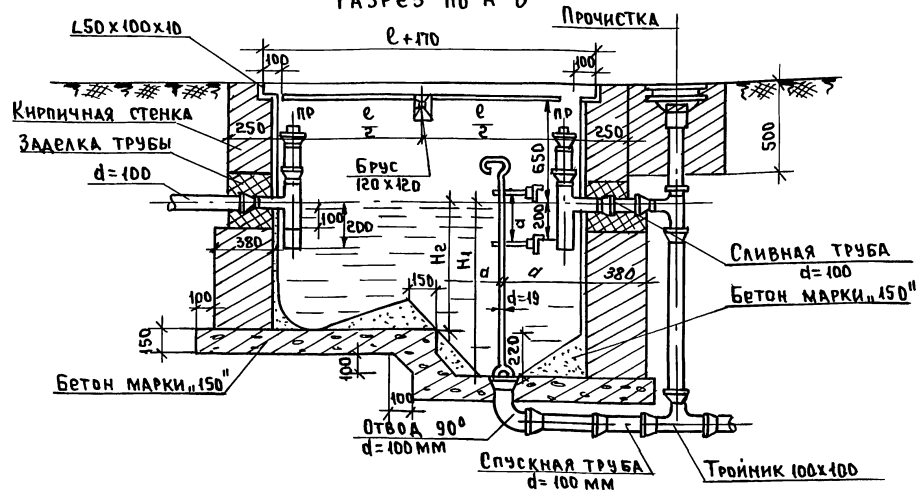
ГРАЖДАНСКОЕ СТРОИТЕЛЬСТВО
 Т. МОСКВА

| | | |
|------|---|-----------------------|
| ТД | Узлы и детали инженерного оборудования. | Серия 2.190-1/72 |
| 1972 | Котел пищеварочный КЭ-250. | Выпуск III Лист ВК-37 |

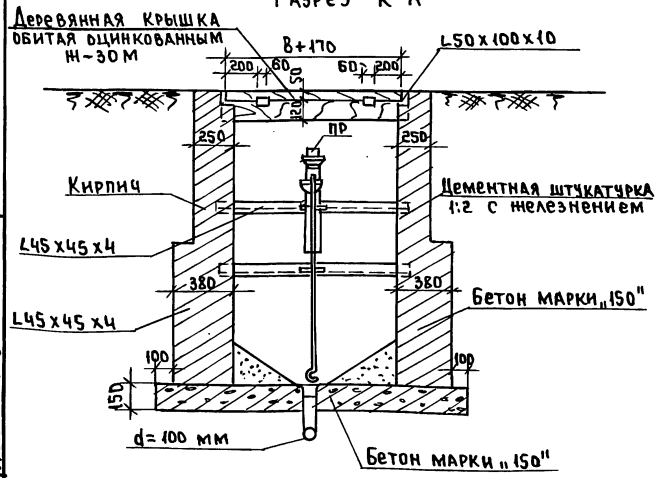
План / без крышки /



Разрез по А-В



Разрез К-А



Спецификация

| № п/п | Расход воды в литрах | Скорость течения в м/сек | Время в мин | Вязкость в мПа·с | Вязкость в мПа·с | Вязкость в мПа·с | Вязкость в мПа·с | Вязкость в мПа·с | Вязкость в мПа·с | Вязкость в мПа·с |
|-------|----------------------|--------------------------|-------------|------------------|------------------|------------------|------------------|------------------|------------------|------------------|
| 1 | 0.60 | 0.005 | 3.7 | 280 | 1100 | 550 | 275 | 470 | 650 | |
| 2 | 0.90 | 0.005 | 3.7 | 280 | 1200 | 600 | 300 | 520 | 700 | |
| 3 | 1.20 | 0.006 | 3.6 | 300 | 1300 | 650 | 375 | 550 | 730 | |
| 4 | 1.50 | 0.006 | 4.0 | 340 | 1400 | 700 | 350 | 600 | 800 | |
| 5 | 1.80 | 0.007 | 3.6 | 346 | 1500 | 750 | 375 | 600 | 800 | |
| 6 | 2.10 | 0.007 | 3.7 | 365 | 1550 | 775 | 388 | 800 | 875 | |
| 7 | 2.40 | 0.007 | 3.8 | 420 | 1600 | 800 | 400 | 650 | 900 | |
| 8 | 2.70 | 0.008 | 3.7 | 420 | 1700 | 850 | 425 | 600 | 950 | |
| 9 | 3.00 | 0.008 | 3.8 | 400 | 1750 | 875 | 438 | 700 | 975 | |
| 10 | 3.30 | 0.008 | 3.8 | 450 | 1800 | 900 | 450 | 750 | 1000 | |
| 11 | 3.60 | 0.008 | 3.8 | 450 | 1860 | 930 | 465 | 750 | 1000 | |
| 12 | 4.00 | 0.009 | 3.8 | 450 | 1940 | 970 | 485 | 750 | 1000 | |

Примечание.

Данный чертёж составлен согласно материалов
„Союзгипроторга“ альбом Т-339 и Т-340.

МАСШТАБ 1:20

БАГРЯНЦЕВ
РОМАНОВ
БЕРЕЗИНА
МОЛОДКИН
КОЗЛОВА

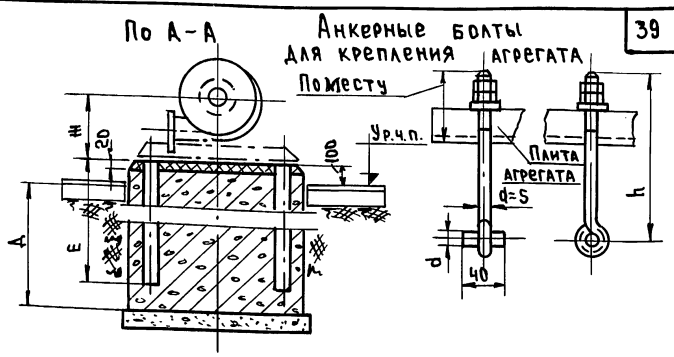
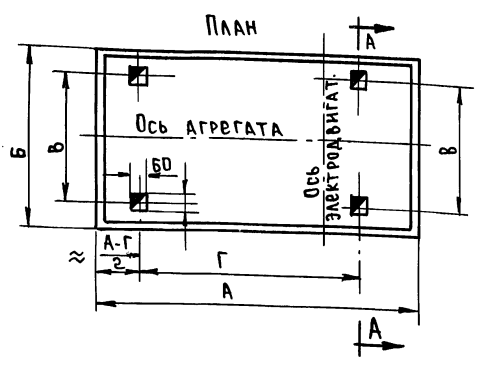
ПОДПИСЬ
" "
" "
" "

НАЧАЛЬНИК ОТДЕЛА
ГЛАВ. ИНЖЕНЕР ОТДЕЛА
ГЛАВ. ИНЖЕНЕР ПР-ТА
ЧЛК. ГРУППЫ
ИСПОЛНИТЕЛЬ

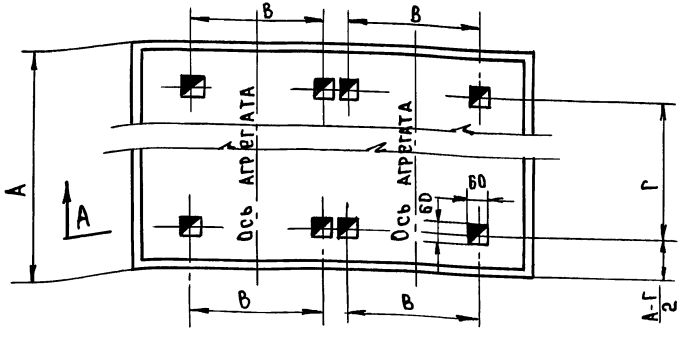
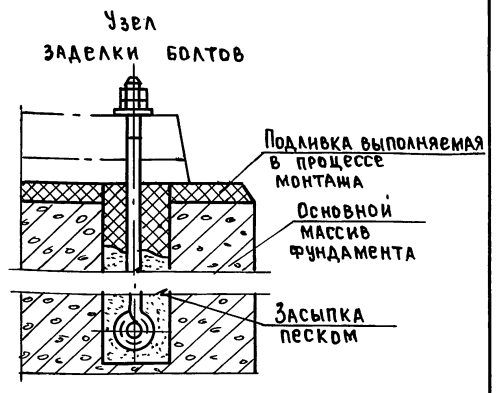
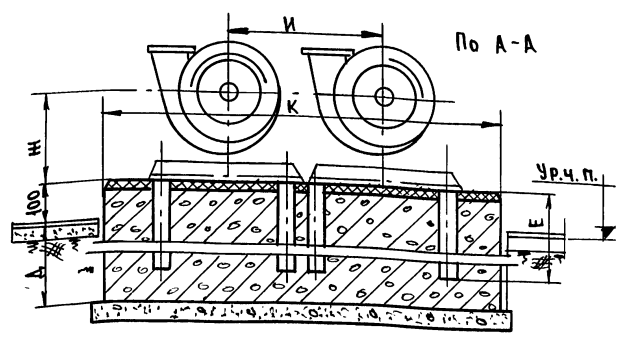
ЦНИИП
ГРАЖДАНСКОГО СТРОИТЕЛЬСТВА
Г. МОСКВА

| | | |
|------|---|-----------------------------|
| ТА | Узлы и детали инженерного оборудования. | Серия 2.190-1/72 |
| 1972 | Жироуловитель кирпичный. | Выпуск Лист III ВК-38 |

Насосы типа "К"
Фундамент для одного насоса



Фундамент для 2х насосов типа "К"



Примечания

1. Разбивка отверстий предусмотрена под насос, смонтированный на одной плите с электродвигателем.
2. Штриховкой показан основной массив фундамента, штриховкой показана подливка, выполняемая в процессе монтажа агрегата.
3. Фундамент изготавливать только после получения агрегата.
4. Высота болта (h) берется на месте по плите агрегата +E+2. Количество болтов - по 4 штуки на каждый диаметр (d).

Размеры в мм.

| Марка насоса | А | Б | В | В | Г | Д | Е | Ж | И | К | 8 шт. гаек по ГОСТ 5919 | 4 шт. шайбы по ГОСТ 14734-69 | Электродвигат. | | Болт | |
|---------------------|------|-----|-----|-----|-----|-----|-----|-----|-----|------|-------------------------|------------------------------|----------------|----------|-------|-----|
| | | | | | | | | | | | | | № В | п об/мин | | Тип |
| 1/2 К-6 | 850 | 550 | 288 | 288 | 402 | 500 | 200 | 205 | 450 | 1000 | М16 | ДВ-18 | 1,7 | 3000 | A32-2 | 16 |
| | | | | | | | | | | | | | 4,5 | 2900 | A42-2 | 18 |
| 2 К-6 | 850 | 500 | 320 | 320 | 381 | 500 | 200 | 210 | 500 | 1100 | М18 | ДВ-20 | 2,8 | 2870 | A41-2 | 18 |
| | | | | | | | | | | | | | 2,8 | 2870 | A41-2 | 18 |
| 2 К-9 | 1200 | 600 | 390 | 470 | 670 | 500 | 200 | 205 | 450 | 1000 | М18 | ДВ-20 | 1,7 | 3000 | A32-2 | 18 |
| | | | | | | | | | | | | | 2,0 | 2920 | A62-2 | 18 |
| 3 К-6 | 1100 | 550 | 390 | 430 | 610 | 400 | 350 | 260 | 600 | 1350 | М18 | ДВ-20 | 10,0 | 2890 | A52-2 | 18 |
| | | | | | | | | | | | | | 10,0 | 2890 | A51-2 | 18 |
| 3 К-9 | 920 | 650 | 306 | 405 | 431 | 600 | 350 | 238 | 550 | 1200 | М18 | ДВ-20 | 4,5 | 2870 | A42-2 | 18 |
| | | | | | | | | | | | | | 4,0 | 2920 | A72-2 | 20 |
| 4 К-6 | 1400 | 850 | 390 | 580 | 794 | 900 | 500 | 270 | 750 | 1600 | М20 | ДВ-22 | 35,0 | 2930 | A81-2 | 20 |
| | | | | | | | | | | | | | 14,0 | 2930 | A81-2 | 20 |
| 6 К-12 ^д | 1300 | 900 | 370 | 460 | 672 | 900 | 350 | 285 | 600 | 1250 | М18 | ДВ-20 | 10,0 | 1450 | A61-4 | 18 |
| | | | | | | | | | | | | | 10,0 | 1450 | A61-4 | 18 |

Узлы и детали инженерного оборудования.

Серия 2.190-1/72

ЦНИИП
Госстандартстрой
г. Москва

ТД
1972

Фундаменты под установки одного и двух насосов типа "К"

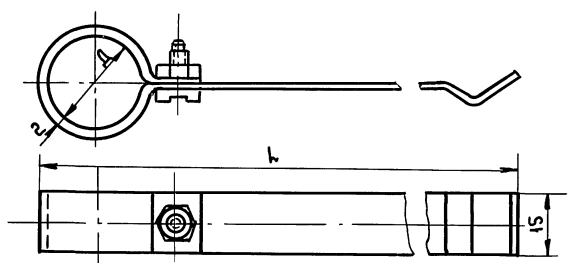
Выпуск III
Лист ВК-39

издатель 31.3.88.

Коп.Петрук

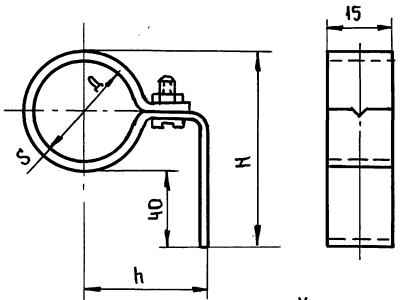
12046-03 41

Хомутки прямые для крепления водопроводных труб на кирпичных стенах цементным раствором



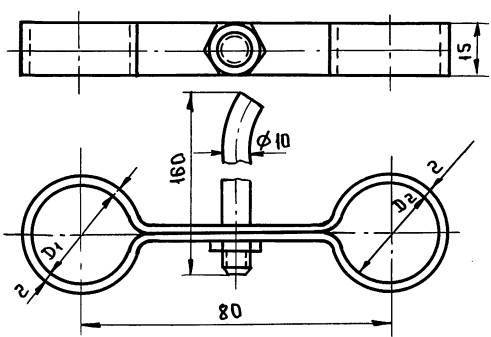
| Тип | Ду трубы | A | L | Вес |
|-----|----------|----|-----|-------|
| 1кт | 15 | 22 | 153 | 0.056 |
| 2кт | 20 | 27 | 155 | 0.06 |
| 3кт | 25 | 34 | 159 | 0.062 |
| 4кт | 32 | 43 | 164 | 0.071 |
| 5кт | 40 | 49 | 177 | 0.076 |

Хомутки угловые для крепления водопроводных труб на бетонных стенах дюбель-гвоздями



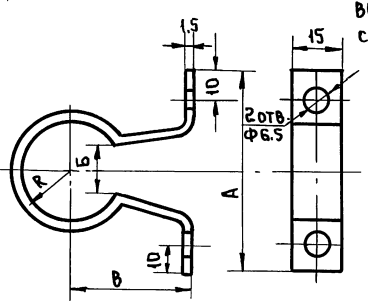
| Тип | Ду трубы | A | h | H | S | Вес |
|------|----------|----|----|----|-----|-------|
| 11кт | 15 | 22 | 35 | 66 | 2 | 0.041 |
| 12кт | 20 | 27 | 35 | 71 | 2 | 0.045 |
| 13кт | 25 | 34 | 35 | 79 | 2.5 | 0.054 |
| 14кт | 32 | 43 | 35 | 88 | 2.5 | 0.063 |
| 15кт | 40 | 49 | 50 | 94 | 2.5 | 0.073 |

Хомутки двойные для крепления водопроводных труб на кирпичных стенах цементным раствором



| Тип | Ду трубы | D2 | D1 | Вес |
|------|----------|----|----|-------|
| 21кт | 15 | 22 | 22 | 0.166 |
| 22кт | 20 | 22 | 26 | 0.168 |
| 23кт | 25 | 26 | 26 | 0.17 |
| 24кт | 32 | 26 | 34 | 0.174 |
| 25кт | 40 | 34 | 34 | 0.178 |

Хомутки для крепления водопроводных труб на кирпичных стенах шурупами или дюбель-гвоздями



| Тип | Ду трубы | R | A | Б | В | Вес |
|------|----------|------|----|----|----|-------|
| 26кт | 15 | 11 | 54 | 12 | 35 | 0.026 |
| 27кт | 20 | 13.5 | 59 | 16 | 35 | 0.027 |
| 28кт | 25 | 17 | 66 | 20 | 35 | 0.029 |
| 29кт | 32 | 21.5 | 75 | 26 | 35 | 0.032 |
| 30кт | 40 | 24 | 81 | 30 | 50 | 0.039 |

Багратцев Романов
Березина Молодкин Козлова
Подпись
И.К. отдела
Гл. инж. отдела
Гл. инж. проекта
Рук. группы
Исполнитель
ЦНИИП
Гражданский
г. Москва

| | | |
|------|---|-----------------------|
| Т.Д. | Узлы и детали инженерного оборудования. | Серия 2.190-1/72 |
| 1972 | Средства крепления водопроводных труб. | Выпуск III Лист ВК-40 |