

ТИПОВАЯ ДОКУМЕНТАЦИЯ  
НА КОНСТРУКЦИИ, ИЗДЕЛИЯ И УЗЛЫ ЗДАНИЙ И СООРУЖЕНИЙ

СЕРИЯ 3 407.2-135

ШКАФЫ НАРУЖНОЙ УСТАНОВКИ ДЛЯ РАЗМЕЩЕНИЯ  
ЭЛЕКТРОАППАРАТУРЫ УПРАВЛЕНИЯ

ШКАФ С ГАБАРИТАМИ 1400 × 800 × 600

ВЫПУСК 1

МОСКВА 1982 г.

ТИПОВАЯ ДОКУМЕНТАЦИЯ  
НА КОНСТРУКЦИИ, ИЗДЕЛИЯ И УЗЛЫ ЗДАНИЙ И СООРУЖЕНИЙ

СЕРИЯ 3. 407. 2-135

ШКАФЫ НАРУЖНОЙ УСТАНОВКИ ДЛЯ РАЗМЕЩЕНИЯ  
ЭЛЕКТРОАППАРАТУРЫ УПРАВЛЕНИЯ

СОСТАВ ДОКУМЕНТАЦИИ

ВЫПУСК 1 ШКАФ С ГАБАРИТАМИ 1400×800×600

ВЫПУСК 2 ШКАФ С ГАБАРИТАМИ 2400×800×600

ВЫПУСК 3 ШКАФ С ГАБАРИТАМИ 1900×1400×600

ВЫПУСК 1

РАЗРАБОТАН

ПРОЕКТНЫМ ИНСТИТУТОМ

„Союзгипроводхоз”

ИМ. Е.Е.АЛЕКСЕЕВСКОГО.

ГЛАВНЫЙ ИНЖЕНЕР ИНСТИТУТА  
ГЛАВНЫЙ ИНЖЕНЕР ПРОЕКТА

*Боня* А.Ф. КОНДРАТЬЕВ.  
*Афан* Ю.Г. БАГРЯНЦЕВ.

РАБОЧАЯ ДОКУМЕНТАЦИЯ

УТВЕРЖДЕННАЯ МИНВОДХОЗОМ СССР

ПРОТОКОЛ № 467 ОТ 18.06.82г.

ВВЕДЕН В ДЕЙСТВИЕ СОЮЗГИПРОВОДХОЗОМ

ПРИКАЗ № 206 ОТ 10.08.83г.

## С о д е р ж а н и е

СЕР. 3.407.2 - 135 В.1.

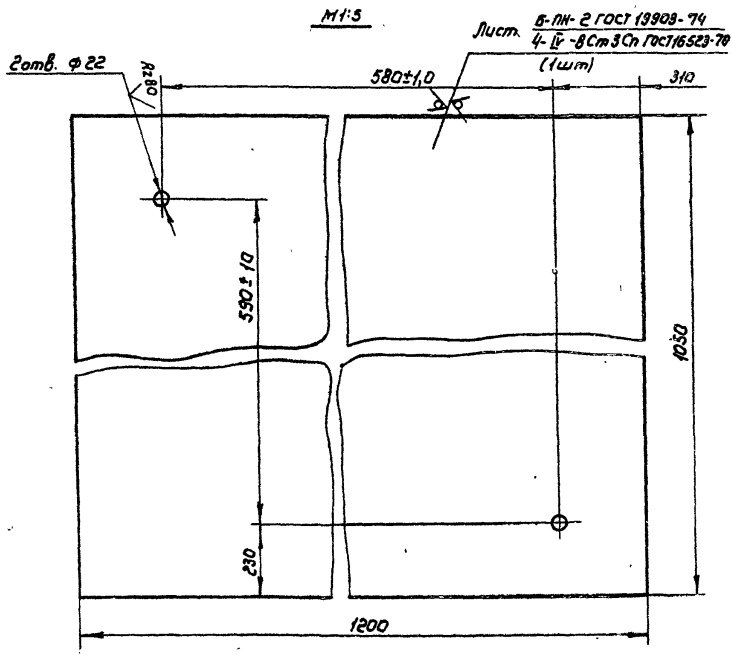
Обозначение	Наименование	Стр.
Ш1.00.000	Шкаф наружной установки	4
Ш1.00.000СБ	Шкаф наружной установки Сборочный чертеж	5
Ш1.01.000	Карпус	8
Ш1.01.000СБ	Карпус	9
Ш1.01.100	Связь	12
Ш1.01.101	Бабышка	12
Ш1.01.100СБ	Связь	13
Ш1.01.102	Сборочный чертеж	14
Ш1.01.200	Узелок	14
Ш1.01.200СБ	Связь	15
Ш1.01.001	Сборочный чертеж	16
Ш1.01.002	Крышка	17
Ш1.01.003	Днище	18
Ш1.01.004	Опора	18
Ш1.01.005	Стенка	18
Ш1.01.201	Узелок	19
Ш1.02.000	Бабышка	19
Ш1.02.100	Дверь	20
Ш1.02.000СБ	Карпус	20
Ш1.02.110	Дверь	21
Ш1.02.110СБ	Сборочный чертеж	22
Ш1.02.100СБ	Полупетля	22
Ш1.02.111	Полупетля	22
Ш1.02.111СБ	Сборочный чертеж	22
Ш1.02.111	Карпус	23
Ш1.02.111СБ	Сборочный чертеж	23
Ш1.02.111	Ось	24
Ш1.02.111СБ	Навеска	24
Ш1.02.101	Карпус	25
Ш1.02.102	Рамка	26
Ш1.02.200	Замок	27
Ш1.02.201	Планка	27

Обозначение	Наименование	Стр.
Ш1.02.200СБ	Замок	28
Ш1.02.202	Сборочный чертеж	28
Ш1.02.204	Ключевина	29
Ш1.02.203	Ключ	29
Ш1.02.205	Втулка	30
Ш1.02.206	Ключевина	31
Ш1.03.000	Ручка	32
Ш1.03.000СБ	Полупетля	33
Ш1.03.002	Полупетля	33
Ш1.00.001	Сборочный чертеж	33
Ш1.03.001	Втулка	34
Ш1.00.001	Поперечина	34



СЕР. 3.407-2-135.В.1

Шифр № подл. Подпись и дата  
 Подпись и дата  
 Подпись и дата  
 Подпись и дата



Козырек

М 1:5  
 Лист 6-ПН-2 ГОСТ 13908-74  
 4-й - 8-й Ст 3 ГОСТ 16523-70  
 (1 шт)

2отв. φ 22

580±1,0

1050

1200

590±1,0

230

310

Изм. Лист № докум. Подп. Дата

Ш.О.00.000Д

Лист 3

Копировал: Марулина

Формат А4

СЕР. 3.407.2-135.В.1.

Шифр № подл. Подпись и дата  
 Подпись и дата  
 Подпись и дата

Формат	Этаж	Лист	Обозначение	Наименование	Примечание
				<u>Документация</u>	
		13	Ш1.00.000 СБ	Сборочный чертеж	
				<u>Сборочные единицы</u>	
ИУ	1	Ш1.01.000	Корпус	1	
ИУ	2	Ш1.02.000	Дверь	1	
ИУ	3	Ш1.03.000	Полупетля	2	
				<u>Детали</u>	
ИУ	5	Ш1.00.001	Поперечина	7	
				<u>Стандартные изделия</u>	
	7		Болт М10х20.58.0119 ГОСТ 7798-70	14	
	9		Гайка М10.5.0119 ГОСТ 5915-70		
	11		Шайба 10.36.0119 ГОСТ 11371-78	14	
	13		Шарик 5.5 ГОСТ 3722-	2	

Ш1.00.000

Изм. Лист № докум. Подп. Дата  
 Разработчик Яковлев Ю.И. 16.06.88  
 Проверил Яковлев Ю.И. 16.06.88  
 Нач. сект. Кузнецов В.И. 16.06.88  
 Исполнитель Плещинский В.И. 16.06.88  
 Сл. в. воеводский В.И. 16.06.88

Шкаф наружной установки

Лист 1 из 3  
 Союзпроектстрой  
 имени Е.Е.Алексеева  
 г.Москва

Копировал: Марулина

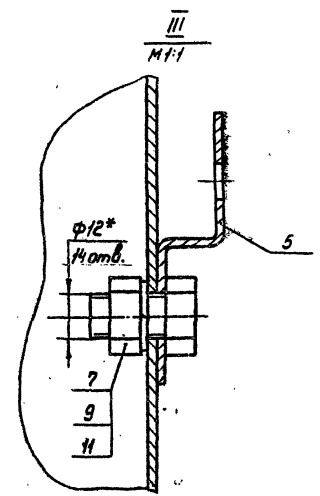
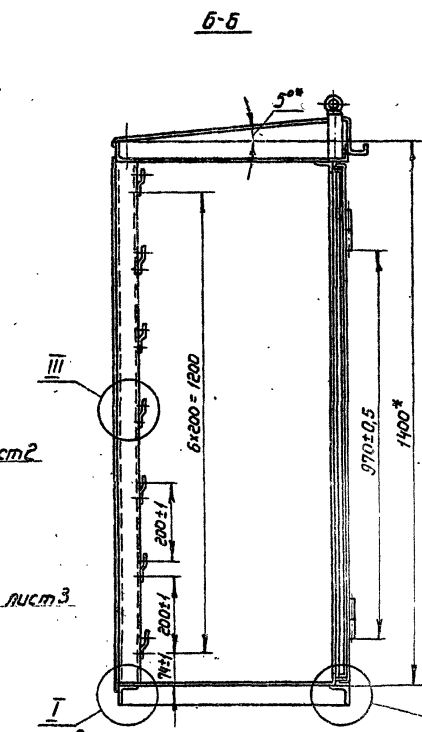
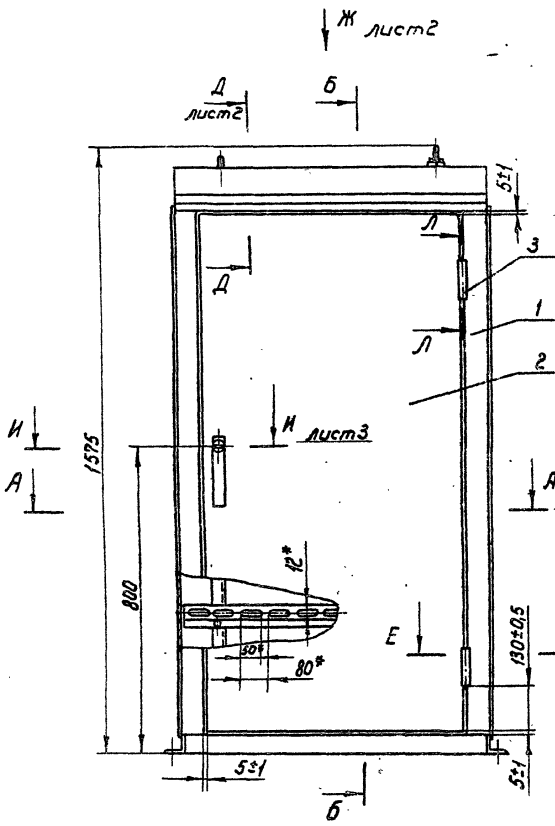
16.06.88

95 000 00 177

Лев. примеч.

Справ. л. №

Шифр докум. Подп. и дата Взам. инв. № Лист № докум. Подп. и дата



\* Размеры для справок

Ш. 00. 000 СБ				Лит.	Масса	Масштаб
Изм.	Лист	№ докум.	Подп.	Дата	130	1:10
Разраб.	Аренина	Аренин	15.06.83			
Проб.	Яковлев	Яковлев	15.06.83			
Т. контр.						
Исполн.	Кулимин	Кулимин	15.06.83			
И. контр.	Получина	Получина	15.06.83			
Утв.	воеводский	воеводский	15.06.83			
Шкаф наружной установки				Лист 1	Листов 4	
Сборочный чертеж				Союзэлектрохоз имени Е.Е. Алексеевского г. Москва.		
Копировал: Маркина				18984-01 Формат А3		

СЕР. 3.407.2-135. В. 1  
Склад №1

Угол №1000  
Полки и борна  
Угол №2000  
Полки и борна  
Угол №3000  
Полки и борна

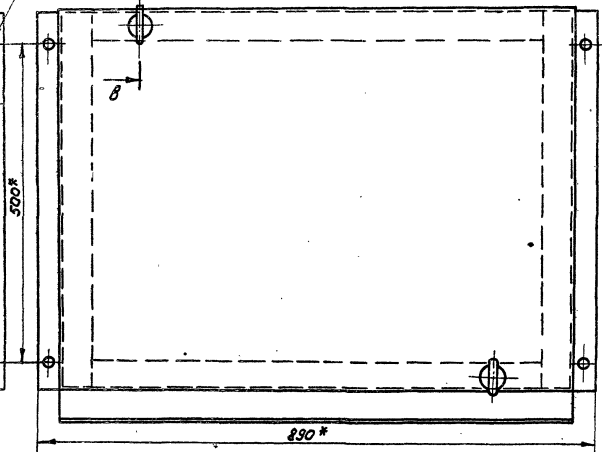
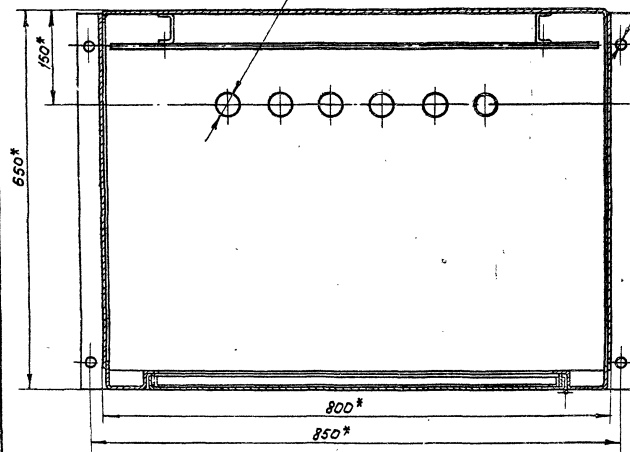
93 000 00 171

A-A лист 1  
М 1:5

Вид Ж лист 1

6 бол.  $\phi 35^*$

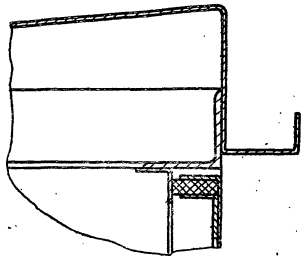
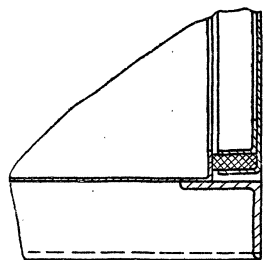
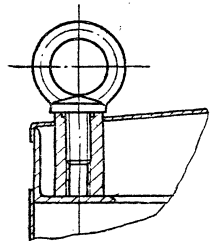
4 бол.  $\phi 16^*$



B-B  
М 1:2

II  
М 1:2 лист 1

A-A лист 1  
М 1:2



Изм.	Лист	№ докум.	Подп.	Дата

Шт. 00. 000 С6

СЕР. 3.407-2-135.6.1

Справ. №

Лист прорис.

Лист и дата

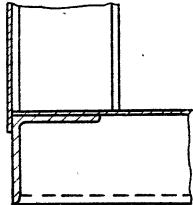
Лист и дата

Лист и дата

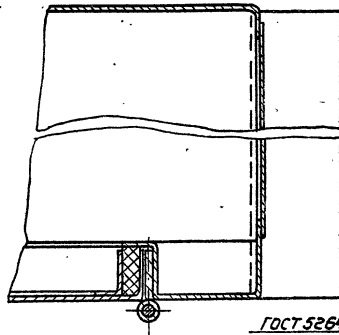
Лист и дата

ШТ. 00.000 СБ.

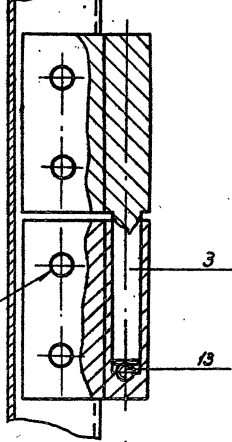
Г-Г лист  
М 1:2



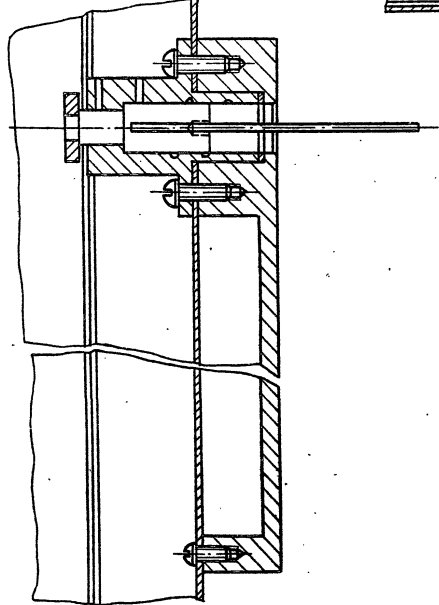
Е-Е лист  
М 1:2



А-А  
М 1:1

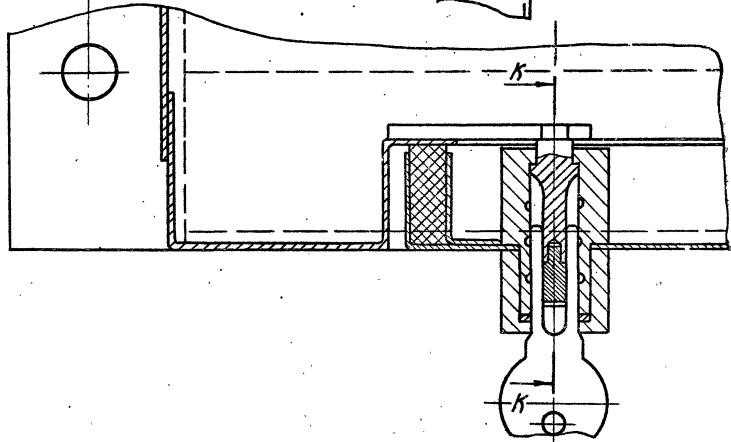


К-К повернута  
М 1:1



ГОСТ 5264-80-НЗ-Д2

И-И лист  
М 1:1



Изм.	Лист	№ Взам. инв.	Подп.	Дата

ШТ. 00.000 СБ.

Лист  
3

Копировал: Марулина 18984-04 Формат А3



С.Р.З.407.2-135.В.1

Корпус	Дата	Лист	Обозначение	Наименование	Мат.	Примечание
Б4	Н	Ш1.01.008	Стойка	Профиль 60x44x32x20x2 ТУ14-2-341-78 L=1348-2мм	2	3,0кг. "Запорная сталь."
Б4	12	Ш1.01.009	Опора	Уголок 650x50x5 ГОСТ 8509-78 Ст3Сп-2-Г ГОСТ 535-75 L=786±1,6мм	2	2,9кг
Б4	13	Ш1.01.011	Профиль монтажный	К 235 ТУ 36-1434-82 L=1346-2мм	2	5,2кг Электро-монтаж
			<u>Стандартные изделия</u>			
	15		Рычаг-болт М20,019	ГОСТ 4751-73	2	

Ш1.01.000

Лист

2

Копировал: Марчица

Формат А4

Ш1.01.000 Лист 1 и Дата  
Ш1.01.000 Лист 2 и Дата  
Ш1.01.000 Лист 3 и Дата  
Ш1.01.000 Лист 4 и Дата  
Ш1.01.000 Лист 5 и Дата  
Ш1.01.000 Лист 6 и Дата  
Ш1.01.000 Лист 7 и Дата  
Ш1.01.000 Лист 8 и Дата  
Ш1.01.000 Лист 9 и Дата  
Ш1.01.000 Лист 10 и Дата  
Ш1.01.000 Лист 11 и Дата  
Ш1.01.000 Лист 12 и Дата  
Ш1.01.000 Лист 13 и Дата  
Ш1.01.000 Лист 14 и Дата  
Ш1.01.000 Лист 15 и Дата

6

С.Р.З.407.2-135.В.1

Корпус	Дата	Лист	Обозначение	Наименование	Мат.	Примечание
			<u>Документация</u>			
А3		Ш1.01.000СБ	Сборочный чертеж			
			<u>Сборочные единицы</u>			
А4	1	Ш1.01.100	Связь			1
А4	2	Ш1.01.200	Связь			2
			<u>Детали</u>			
А3	4	Ш1.01.001	Крышка			1
А3	5	Ш1.01.002	Днище			1
А4	6	Ш1.01.003	Опора			2
А4	7	Ш1.01.004	Стенка			1
Б4	8	Ш1.01.005	Уголок			1
Б4	9	Ш1.01.006	Связь	Уголок 650x50x5 ГОСТ 8509-78 Ст3Сп-2-Г ГОСТ 535-75 L=596±2 мм	2	2,3кг
Б4	10	Ш1.01.007	Стенка	Лист Б-ПН-2 ГОСТ 13003-74 4-В-8Ст3Сп ГОСТ 1523-70 1370±2 мм x 360±1,4 мм	2	11,0кг
			<u>Ш1.01.000</u>			
Изм.	Лист	№ докум.	Подп.	Дата		
Разраб.	Марчица	Астроу	15.08.85			
Проб.	Яковлев	Смирн	05.09.85			
Нач.сет.	Кудачин	Смирн	15.09.85			
Н.контр.	Патункина	Смирн	05.10.85			
Итв.	Ивановский	Смирн	05.10.85			

Корпус

Лист 1 2  
Специально разработана  
и выдана Е.Е. Алексеевской  
г. Москва

Копировал: Марчица

18954-01 Формат



С.Р. 3.407.2-135.01

Проб. прачеч.

Справл. №

Лист. и бума

Конт. шифр, №

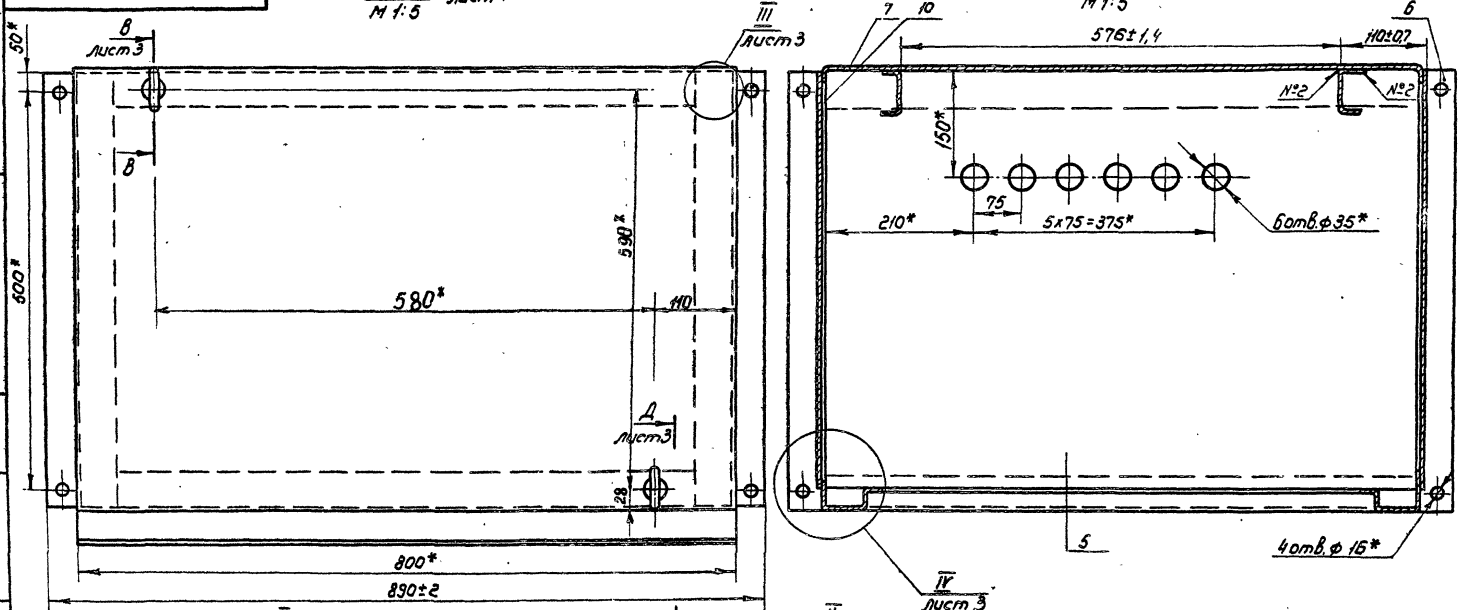
Лист. и бума

Лист. и бума

93 000 10 117

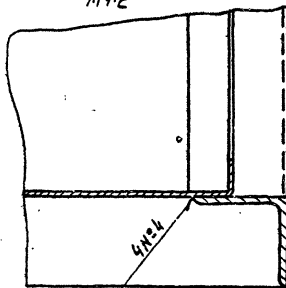
Вид К лист 1  
М 1:5

Б-5 лист 1  
М 1:5

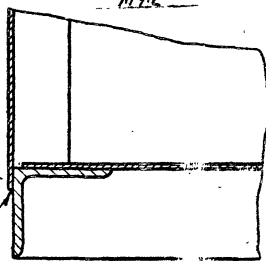


I лист 1  
М 1:2

II лист 1  
М 1:2



ГОСТ 5264-80-11-Δ2-20/70 3M±2



ГОСТ 5264-80-11-Δ2

Изм.	Лист	№ докум	Подп.	Дата

ШТ. 01. 000. С5

Копирован: Маркина

Формат А3 1

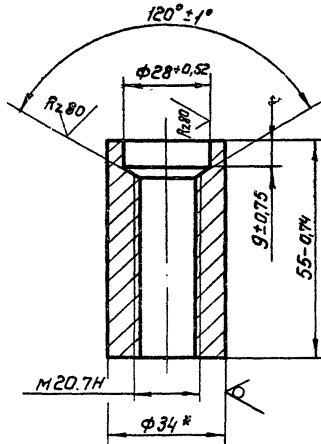


Справ. №

Лист и дата

ШТ. 01. 101

R2.40 ✓(✓)



\* Размер для справок

ШТ. 01. 101

Бобышка

Лист	Масса	Масштаб
	0,22	1:1
Лист	Листов 1	

Круге В34 ГОСТ 2590-71  
ВСтЗСт-2-II ГОСТ 535-79

Союзгипрваодхоз  
имени Е.Е.Алексеевского  
г. Москва

Формат А4

Копирован Морьвина

СЕР. 3.4.07.2-135. В1

Лист и дата

Строчка	Знак	Лист	Обозначение	Наименование	Кол.	Примечание
				<u>Документация</u>		
A3			ШТ. 01. 100С6	Оборочный чертеж		
				<u>Детали</u>		
A4	1		ШТ. 01. 101	Бобышка	1	
A4	2		ШТ. 01. 102	Узелок	1	

ШТ. 01. 100

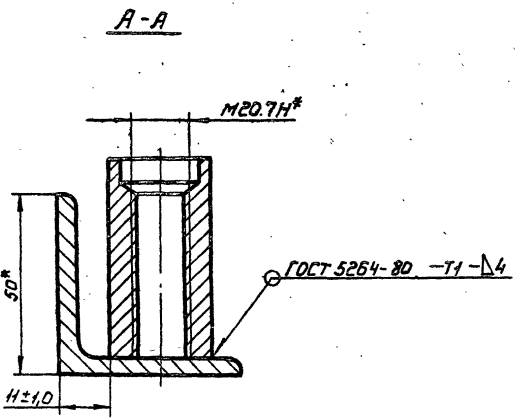
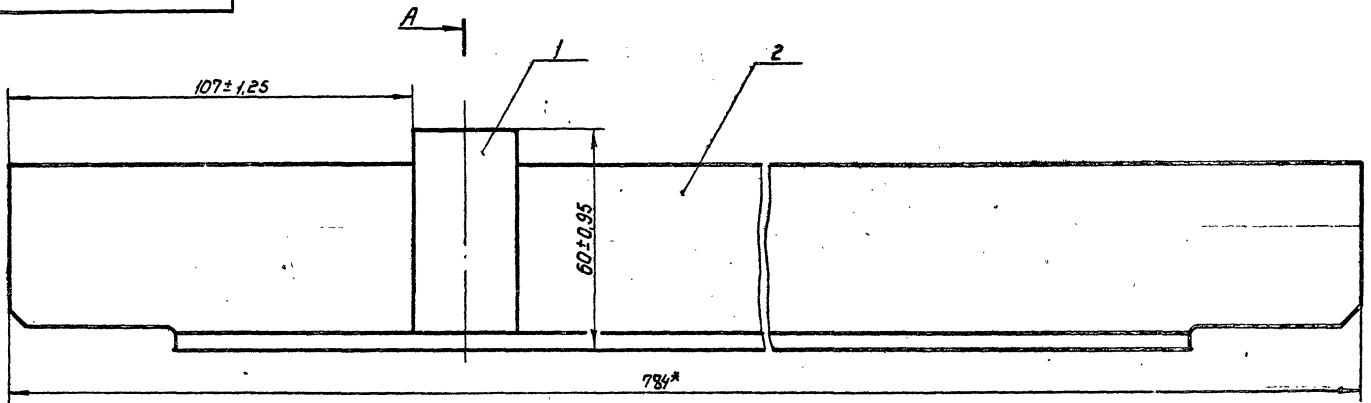
Связь

Лист	Лист	Листа

Союзгипрваод  
имени Е.Е.Алексее  
г. Москва

Копирован Морьвина

Ш. Д. 100 СБ



1\* Размеры для справок  
2. Электрод Э42 ГОСТ 9467-75

				Ш. Д. 100 СБ	
Изм.	Лист	№ докум.	Подп.	Дата	<b>СВЯЗЬ</b> Сборочный чертеж
Разраб.	Получена	Экз.	№ экз.	Дата	
Пров.	Яковлев	№ экз.	№ экз.	Дата	
Т. контр.					
И. контр.	Кулинич			15.10.81	Союзгипроводхоз им. Е.Е. Алексеевского г. Москва
И. контр.	Платанин			15.10.81	
Итв.	Яковлевский			15.10.81	
Копирован: Марушица					18384-81 Формат А3

СЕР. 3-407.2.-135 В.1

Кол. листов	Дата	Лист	Обозначение	Наименование	Кол.	Примечание
<u>Документация</u>						
1/3			Ш.ОГ. 200 СБ	Сборочный чертеж		
<u>Детали</u>						
1/4	1		Ш.ОГ. 102	Уголок	1	
1/4	2		Ш.ОГ. 201	Бобышка	1	

Шифр № листа / Лист / и дата / Дата / Шифр № докум. / Шифр № докум. / Лист / и дата / Лист / и дата

Шифр № листа	Лист	и дата	Шифр № докум.	Шифр № докум.	Лист	и дата	Лист	и дата
Шифр № листа	Лист	и дата	Шифр № докум.	Шифр № докум.	Лист	и дата	Лист	и дата
Шифр № листа	Лист	и дата	Шифр № докум.	Шифр № докум.	Лист	и дата	Лист	и дата

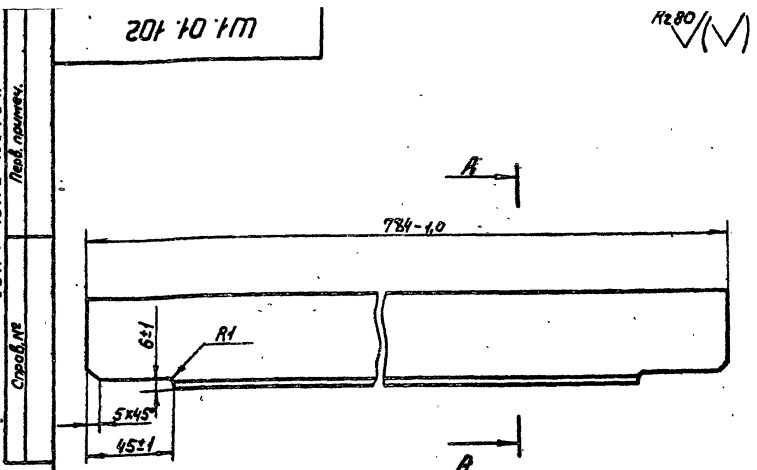
Ш.ОГ. 200  
Связь  
Создано в заводской  
шпальне Е.Е. Алексеевского  
г. Москва

Копирован: Александринка / Формат А4

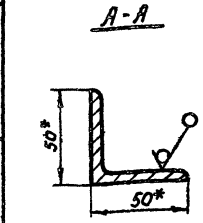
201 10 177

№280 ✓✓✓

СЕР. 3-407.2.-135 В.1



СЕР. 3-407.2.-135 В.1



\* Размеры для справок

Шифр № листа	Лист	и дата	Шифр № докум.	Шифр № докум.	Лист	и дата	Лист	и дата
Шифр № листа	Лист	и дата	Шифр № докум.	Шифр № докум.	Лист	и дата	Лист	и дата
Шифр № листа	Лист	и дата	Шифр № докум.	Шифр № докум.	Лист	и дата	Лист	и дата

Ш.ОГ. 102

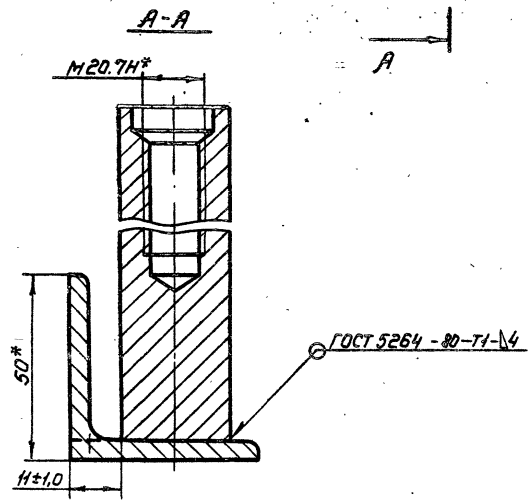
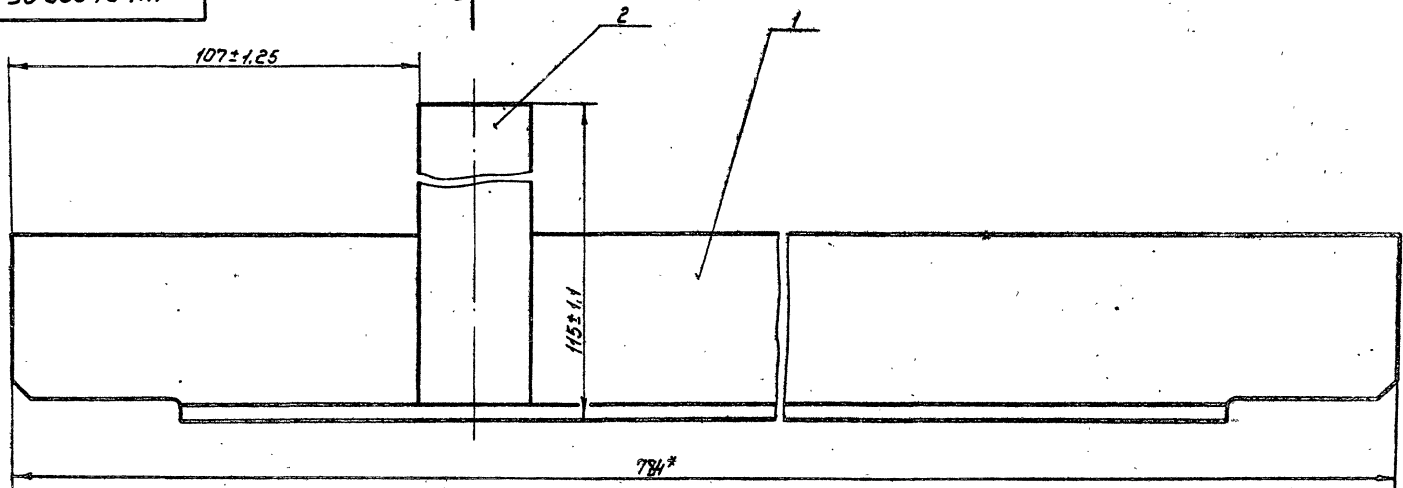
Уголок

Лист	Масса	Максимум
	2,9	1/2
Лист	Листов 1	

Уголок 6-50x50x5 ГОСТ 8509-72  
Создано в заводской шпальне Е.Е. Алексеевского  
г. Москва

Копирован: Морщина / 18.03.81 / Формат А4

Ш. 01.200 С6



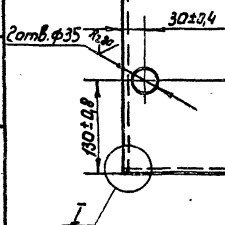
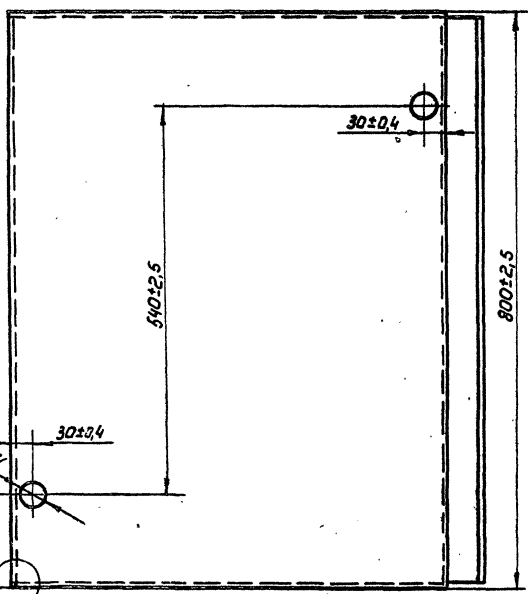
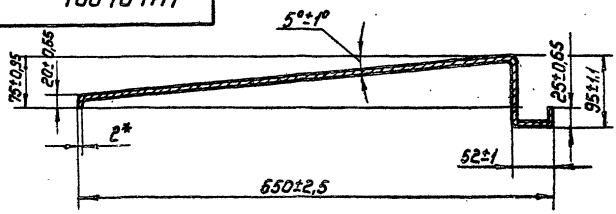
\* Размеры для справок  
 з. Электрод 342 ГОСТ 9467-75.

СЕР. 3.407.2-135 В.1.  
 Тип. проект.  
 Справ. №  
 Ц.В. № 10101  
 Подп. и дата  
 Изом. инв. №  
 Инв. № 342  
 Подп. и дата

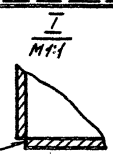
				Ш. 01.200 С6	
Изм.	Лист	№ докум.	Лист	Дата	СВязь Сборочный чертеж
Разраб.	Паперкина	Алекс	Б.А.3		
Проб.	Яковлев	Алекс	В.В.В		
Т. контр.					
Н. контр.	Кулигина	Влад	В.В.В		
И. контр.	Листункина	Люд	В.В.В		
Утв.	Воеводский	Алекс	В.В.В		
Калининград Маршеница					
Лист	Масса	Масштаб			
	3,4	1:1			
Лист	Листов	Соединительный элемент Е.Е. Алексеева			
	1	г. Москва			
12989-01					Формат А3



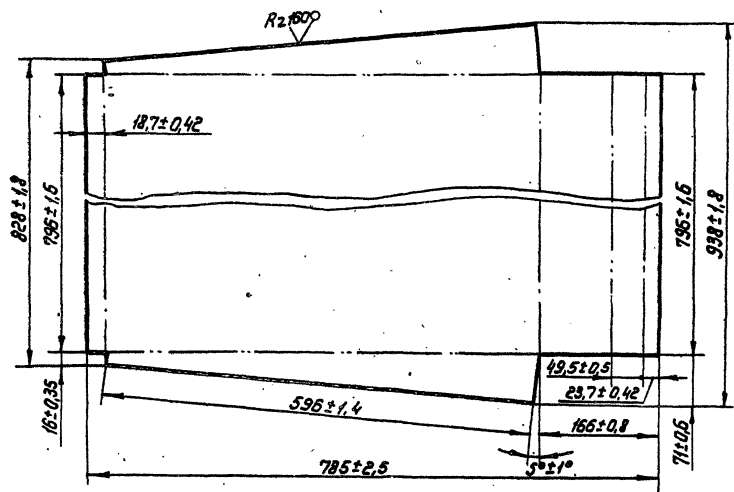
Ш. Д. 001



ГОСТ 5254-80-94 4



Развертка  
м:1,5



1. Размеры для справок.
2. Радиус выбока  $2 \pm 0,3$  мм.
3. Электрод Э42 ГОСТ 9467-75
4. Выпуклости и перекосы не допускаются.

Ш. Д. 001				Лист	Масса	Исх. таб.
Исполнит.	С.М.	Подп.	Л.С.	41	1,5	
Разработ.	Попперина	Исполн.	Крышко	Лист		
Проб.	Яковлев	Исполн.	15015	Листов 1		
Т. контро.		Исполн.		Союзспиртроб.		
Исполн.	Кулимин	Исполн.	91628	имени Е.Е. Мухоморова		
И. контро.	Платочкина	Исполн.	24881	Лист		
Утв.	Ивановский	Исполн.	15015	4-й-УСЗСО ГОСТ 16523-70		
Копировал: Лаврушина				18881-01		

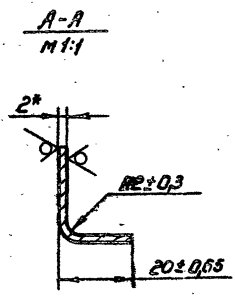
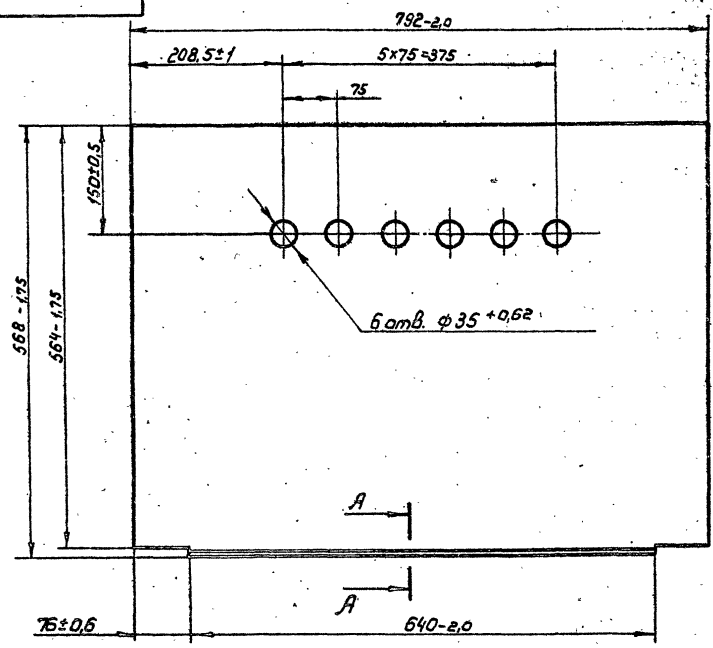
СЕР. 3407.2-135. 01

Перв. эскиз

Справ. №

Ш. № 01.002  
Лист № 001  
Лист № 002  
Лист № 003  
Лист № 004  
Лист № 005  
Лист № 006  
Лист № 007  
Лист № 008  
Лист № 009  
Лист № 010  
Лист № 011  
Лист № 012  
Лист № 013  
Лист № 014  
Лист № 015  
Лист № 016  
Лист № 017  
Лист № 018  
Лист № 019  
Лист № 020

Ш. 01.002



Rz 80 ✓(M)

1\* Размер для справок  
2. Предельные отклонения размеров между осями двух любых отверстий  $\pm 0,74$  мм.

Ш. 01.002

Ш. лист	№ докум.	Подп.	Лист	Лист	Масса	Масштаб	
Разраб.	Паперина	Лили	№ 01.002				7,2
Проб.	Яковлев	Лили	№ 01.002				
Т. контр.							
Исполн.	Кулимин	Лили	№ 01.002				
И. контр.	Листункина	Лили	№ 01.002				
Упр.	Бревецкий	Лили	№ 01.002				
				Лист	Б-ПН-2 ГОСТ 19908-74	Лист	Листов 1
				Лист	4-П-8Ст3 ГОСТ 1563-70	Лист	Листов 1
				Создано в ЦКТИ им. Е.Е. Алексеевского г. Москва			
				Копирован: Марылина		18984-01 Формат А3	

Днище

С.ЕР. 3-407.2 - 135. А.1

Лист №

Справ. №

Лист №

400 10 1М

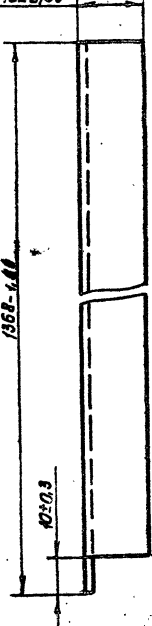
Вид А

Rz 80/ (✓)

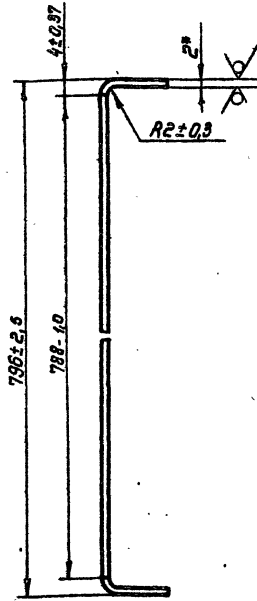
18 ± 0,55

1368 ± 0,10

10 ± 0,3



А ↑



\*Размер для справок

Ш. 01.004

Изм.	Лист	№ докум.	Подп.	Дата
Разработ	Паперина	И.С.И.	15.08.99	
Проект	Яковлев	И.С.И.	15.08.99	
Т. кат.				
Нач. св-та	Кулинич	И.С.И.	15.08.99	
Н. кат.	Платунина	И.С.И.	15.08.99	
И. кат.	Лобовский	И.С.И.	15.08.99	

Стенка

Лист Масса Масштаб

17,5 1:1

Лист Листов 1

Лист 6-ДН-2 ГОСТ 19903-79  
4-П Ст 3 Ст ГОСТ 16323-70

Соезгиприводкоз  
имени Е.Е.Алексеевского  
г. Москва

Формат А4

Формат А4

600 10 1М

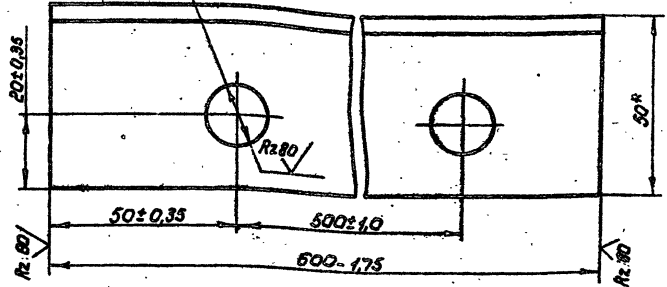
(✓)

С.ЕР. 3-407.2 - 135. А.1

Справ. №

Лист №

Справ. №



\*Размер для справок

Ш. 01.003

Изм.	Лист	№ докум.	Подп.	Дата
Разработ	Паперина	И.С.И.	15.08.99	
Проект	Яковлев	И.С.И.	15.08.99	
Т. кат.				
Нач. св-та	Кулинич	И.С.И.	15.08.99	
Н. кат.	Платунина	И.С.И.	15.08.99	
И. кат.	Лобовский	И.С.И.	15.08.99	

Опора

Лист Масса Масштаб

2,2 1:1

Лист Листов 1

Лист 6-30x50x5 ГОСТ 8509-72  
8 Ст 3 Ст-2-II ГОСТ 535-79

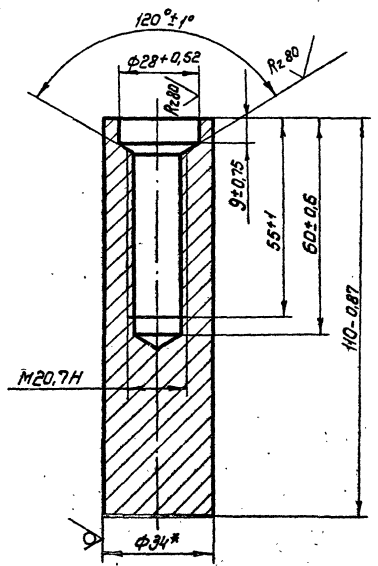
Соезгиприводкоз  
имени Е.Е.Алексеевск.  
г. Москва

Формат А4

Формат А4

Ш.01.201

Rz40 (✓) (✓)



\* Размер для справок

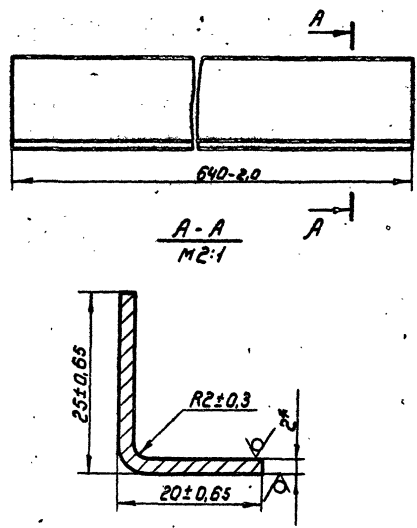
Ш.№ лист Лист и дата Изм.№ лист Лист и дата

Изм. лист	№ докум.	Подп.	Дата
Разр.б.	Паперина	Яковлев	15.06.79
Пров.	Яковлев	Яковлев	15.06.79
Т. контр.			
Нач. сект.	Кулинин	Кулинин	15.06.79
Н. контр.	Платинина	Платинина	15.06.79
Утв.	Воеводский	Воеводский	15.06.79

Ш.01.201		
Лист	Масса	Масштаб
	0,5	1:1
Лист Листов 1		
834 ГОСТ 2590-74		
ВСтЗСт-2-П ГОСТ 535-79		
Союзгипроводхоз имени Е.Е. Мухоморова г. Москва		
Формат А4		
Копировал: Маркина		

Ш.01.005

Rz80 (✓) (✓)



\* Размеры для справок

Ш.№ лист Лист и дата Изм.№ лист Лист и дата

Изм. лист	№ докум.	Подп.	Дата
Разр.б.	Паперина	Яковлев	15.06.79
Пров.	Яковлев	Яковлев	15.06.79
Т. контр.			
Нач. сект.	Кулинин	Кулинин	15.06.79
Н. контр.	Платинина	Платинина	15.06.79
Утв.	Воеводский	Воеводский	15.06.79

Ш.01.005		
Лист	Масса	Масштаб
	0,4	1:1
Лист Листов 1		
5-ПН-2 ГОСТ 19903-74		
4-П-ВСтЗСт ГОСТ 16523-70		
Союзгипроводхоз имени Е.Е. Мухоморова г. Москва		
Формат А4		
Копировал: Маркина		

С.Р.З.407.2-135.В.1

Формат Зона	Лист	Обозначение	Наименование	Кол.	Примечание
			<u>Документация</u>		
A4		Ш1.02.100 СБ	Сборочный чертеж		
			<u>Сборочные единицы</u>		
A4	1	Ш1.02.110	Полупетля	2	
			<u>Детали</u>		
A3	2	Ш1.02.101	Корпус	1	
A3	3	Ш1.02.102	Рамка	1	

Ш1.02.100

Изм.	Лист	№ докум.	Подп.	Дата
Разроб.	Полочина	В.С.С.	В.С.С.	
Проб.	Яковлев	У.С.С.	В.С.С.	
Нач. сект.	Клишнин		В.С.С.	
И.контр.	Лавочкина		В.С.С.	
Упр.	Воробейчик		В.С.С.	

Корпус

Соединительная  
шпилька Е.Е. Максеевского  
г. Москва

Копирование: Мельник

Формат А4

20

С.Р.З.407.2-135.В.1

Формат Зона	Лист	Обозначение	Наименование	Кол.	Примечание
			<u>Документация</u>		
A3		Ш1.02.000 СБ	Сборочный чертеж		
			<u>Сборочные единицы</u>		
A4	1	Ш1.02.100	Корпус	1	
A4	2	Ш1.02.200	Замок	1	
			<u>Детали</u>		
B4	3	Ш1.02.001	Уплотнение Шнур 3м 10х32 ГОСТ 6457-79 L=3380±4мм	1	5,2кг.

Ш1.02.000

Изм.	Лист	№ докум.	Подп.	Дата
Разроб.	Полочина	В.С.С.	В.С.С.	
Проб.	Яковлев	У.С.С.	В.С.С.	
Нач. сект.	Клишнин		В.С.С.	
И.контр.	Лавочкина		В.С.С.	
Упр.	Воробейчик		В.С.С.	

Дверь

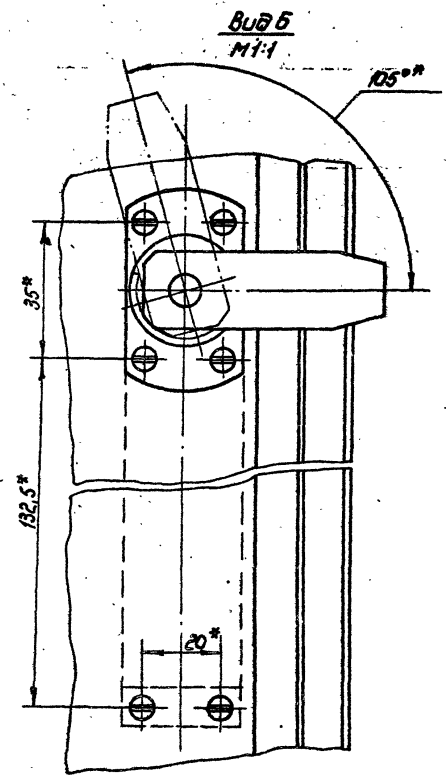
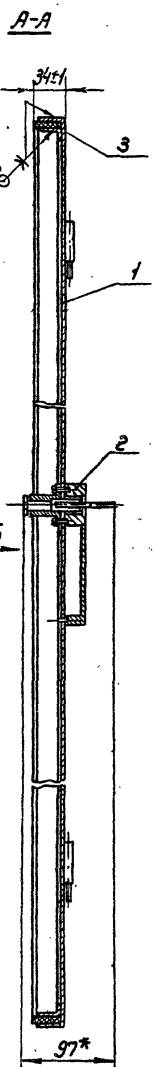
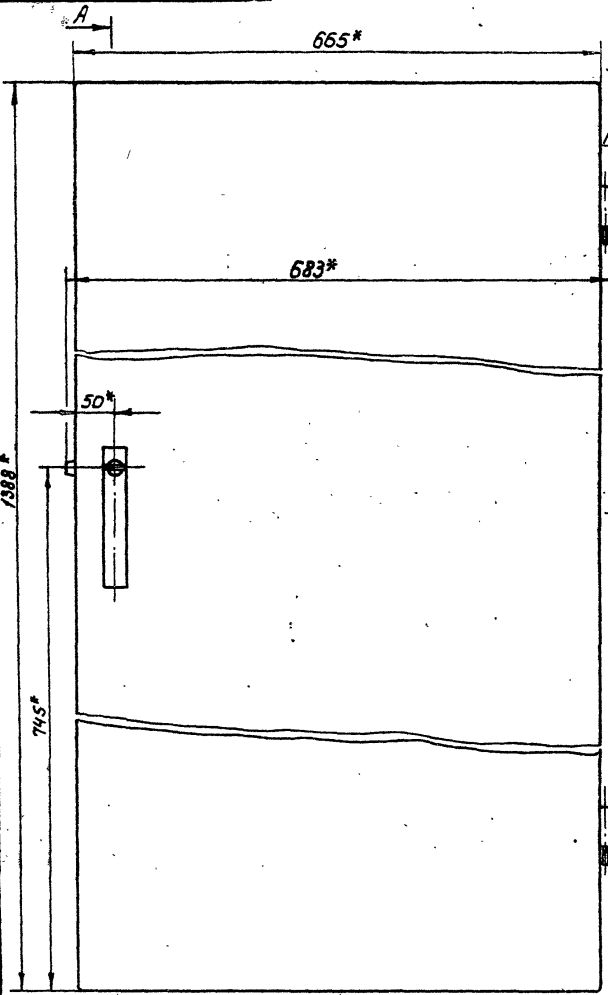
Соединительная  
шпилька Е.Е. Максеевского  
г. Москва

Копирование: Мельник

18984-01 402

СЕР. 3.407.2. - 135. А.1  
 Лев. полу-  
 Справ. №  
 Лист. и дата  
 Изм. № и дата  
 Изм. № и дата  
 Изм. № и дата  
 Изм. № и дата  
 Изм. № и дата

ШТ 02 000 СБ



1\* Размеры для справок.  
 2. Деталь пов.3 приклеить к сборке пов.1  
 клеем 88-Н МРТУ 38-405067-02.

ШТ. 02. 000 СБ				Лист	Масса	Масштаб
Дверь					22,0	1:5
Сборочный чертёж				Лист	Листов 1	
Изм. №	Лист	№ докум.	Подп.	Составитель		
Разраб.	Поперина	Сборн.	Дата	Составитель		
Проб.	Алоблев	И.Л.	И.Л.	Составитель		
Т. конств.				Составитель		
Изм. сект.	Килин	И.Л.	И.Л.	Составитель		
И. конств.	Катумина	Сборн.	И.Л.	Составитель		
Утв.	Давыдов	И.Л.	И.Л.	Составитель		
Копирован: Марфина				1984-01 формат А3		



СЕР. 3.4017

Справ. №

Лодж. и Вата

Возм. шв. № 2, 3, 4

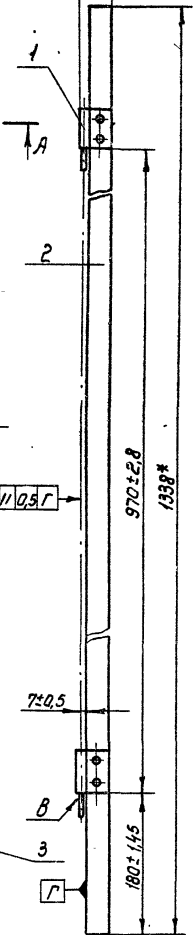
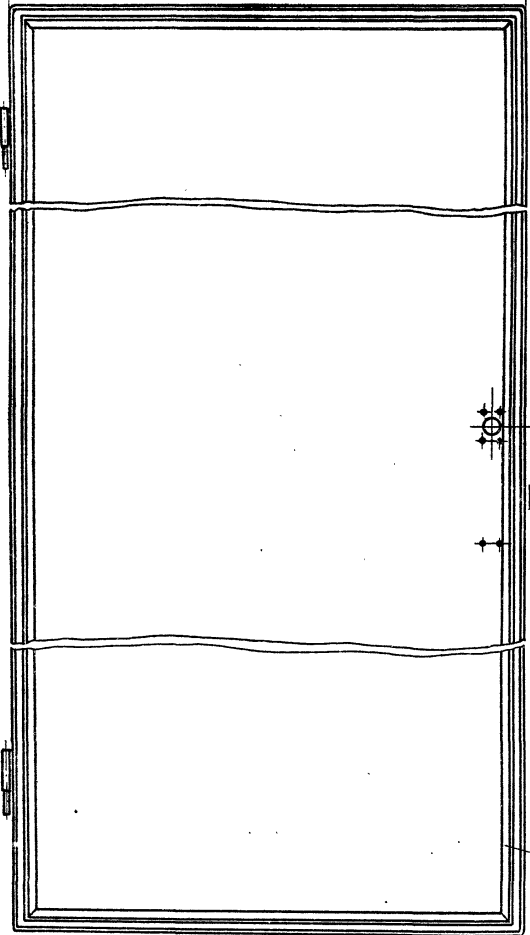
Лодж. и Вата

Шв. № лодж.

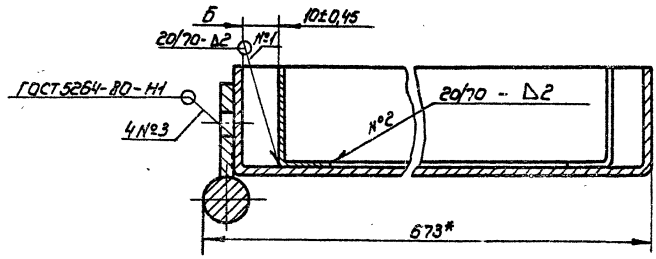
ШЛ. 02.100 СБ

665\*

43\*



А-А  
МН1



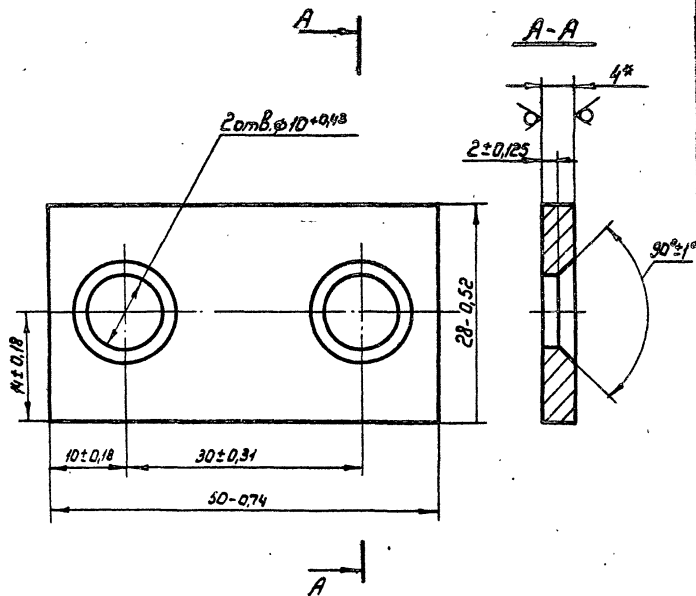
- 1\* Размеры для справок
2. Сварные швы выполнить электродам 342 ГОСТ 9457-75
3. После сварки сборку отшлифовать
4. Вмятины, выпуклости и перекасы не допускаются.
5. Покрытие поверхностей: грунтовка ПФ-020 красно-коричневая ГОСТ 18186-79, эмаль ПФ-115 серия ГОСТ 6465-76. Э. 4/1 два слоя, кроме паза б и поверхности в.

					ШЛ. 02.100 СБ		
					Карпус		
					Сборочный чертеж		
Изм.	Лист	№ докум.	Подп.	Дата	Лист	Масса	Масштаб
Разраб.	Паперина	Яковлев	15.06.79		18,4	1:5	
Пров.	Яковлев	15.06.79					
Т. контр.					Лист	Листов	
Нач. сект.	Кулимина	15.06.79			Совхозприродхоз		
Н. контр.	Платунина	15.06.79			имени Е.Е. Алексеевского		
Утв.	Новиковский	15.06.79			г. Москва		
					Копирован: Юржина 1984-91 Формат А3		



Ш.02.111

Rz 80 (✓)



\* Размер для справок

Ш.02.111

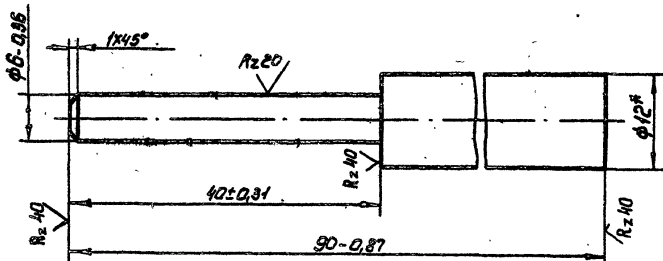
Лист	№ докум.	Подп.	Дата
Разработ	Шимерева		
Проб.	Яковлев	Ш	15.03.73
Т.контр.			
Нач. отд.	Кулинич	Ш	15.03.73
Н.контр.	Платинина	Ш	15.03.73
Утв.	Борисовский	Ш	15.03.73

Лист	Масса	Масштаб
Навеска	0,05	2:1
Лист	Листов	
Лист Б-ПН-4 ГОСТ 19903-74 Союзпоставдиз		
ВСТ Сп2 ГОСТ 14637-79 ИМЕНИ Е.Е. АЛЕКСЕЕВСКОГО		
г. Москва		

Копировал: Марулинка Формат А4

Ш.02.112

(✓)



\* Размер для справок.

Ш.02.112

Лист	№ докум.	Подп.	Дата
Разработ	Шимерева		
Проб.	Яковлев	Ш	15.03.73
Т.контр.			
Нач. отд.	Кулинич	Ш	15.03.73
Н.контр.	Платинина	Ш	15.03.73
Утв.	Борисовский	Ш	15.03.73

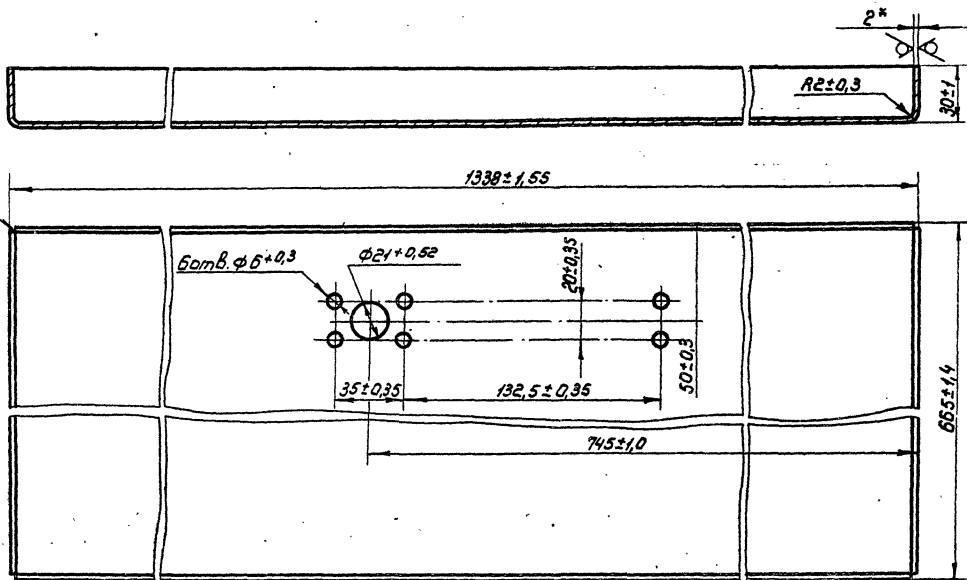
Лист	Масса	Масштаб
Ось	0,07	2:1
Лист	Листов	
Лист В-12 ГОСТ 2590-71 Союзпоставдиз		
Круц ВСТ Сп2-П ГОСТ 5535-79 ИМЕНИ Е.Е. АЛЕКСЕЕВСКОГО		
г. Москва		

Копировал: Марулинка 18967-61 Формат

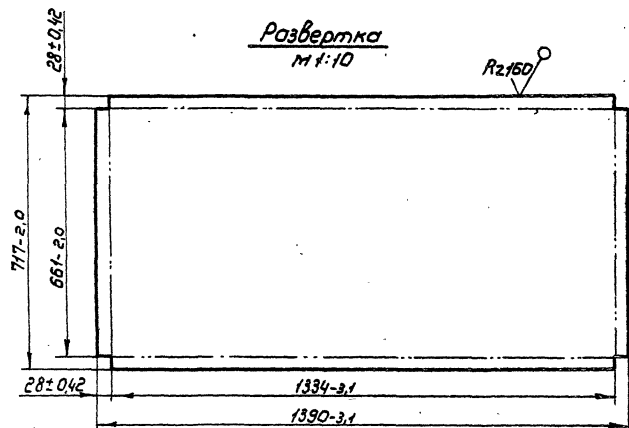
Ш.02.101

Rz80

ГОСТ 5264-80-44



Развертка  
М 1:10



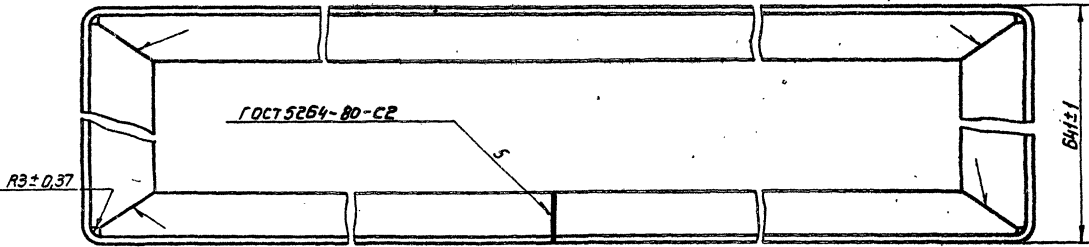
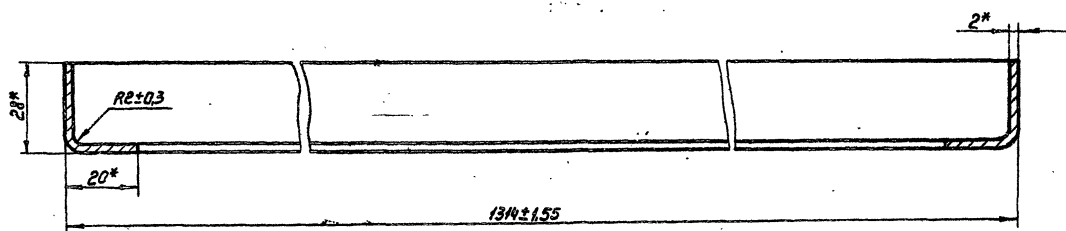
- \* Размеры для справок.
- Электрод 342 ГОСТ 9467-75.

				Ш.02.101			
Изм.	Лист	№ докум.	Подп.	Дата	Лист	Масса	Масштаб
						15,7	1:2
Разработ.	Палерина	Электр	Яковлев	15.06.73	Корпус		
Пров.	Яковлев	Синд					
Т. контр.	Кулинич	Кулинич		15.06.73	Лист В-ПН-2 ГОСТ 19903-74 4-й-8 ст 5Сн ГОСТ 16523-70		
Н. контр.	Платыкина	Платыкина		15.06.73			
Утв.	Воеводский	Воеводский		15.06.73	Союзэлектрохоз имени Е.Е.Алексеевского г. Москва		
					Копировал: Морозина 18.9.84-01 Формат А3		

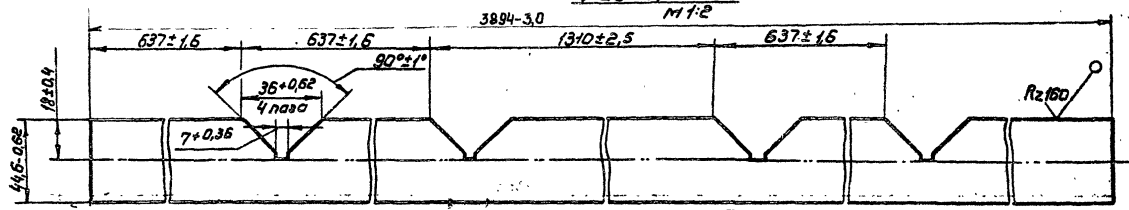


ДЕР. 3. А07.2.135. В.1.  
Лист 2, 3, 4, 5, 6, 7, 8, 9, 10, 11, 12, 13, 14, 15, 16, 17, 18, 19, 20, 21, 22, 23, 24, 25, 26, 27, 28, 29, 30, 31, 32, 33, 34, 35, 36, 37, 38, 39, 40, 41, 42, 43, 44, 45, 46, 47, 48, 49, 50, 51, 52, 53, 54, 55, 56, 57, 58, 59, 60, 61, 62, 63, 64, 65, 66, 67, 68, 69, 70, 71, 72, 73, 74, 75, 76, 77, 78, 79, 80, 81, 82, 83, 84, 85, 86, 87, 88, 89, 90, 91, 92, 93, 94, 95, 96, 97, 98, 99, 100, 101, 102, 103, 104, 105, 106, 107, 108, 109, 110, 111, 112, 113, 114, 115, 116, 117, 118, 119, 120, 121, 122, 123, 124, 125, 126, 127, 128, 129, 130, 131, 132, 133, 134, 135, 136, 137, 138, 139, 140, 141, 142, 143, 144, 145, 146, 147, 148, 149, 150, 151, 152, 153, 154, 155, 156, 157, 158, 159, 160, 161, 162, 163, 164, 165, 166, 167, 168, 169, 170, 171, 172, 173, 174, 175, 176, 177, 178, 179, 180, 181, 182, 183, 184, 185, 186, 187, 188, 189, 190, 191, 192, 193, 194, 195, 196, 197, 198, 199, 200, 201, 202, 203, 204, 205, 206, 207, 208, 209, 210, 211, 212, 213, 214, 215, 216, 217, 218, 219, 220, 221, 222, 223, 224, 225, 226, 227, 228, 229, 230, 231, 232, 233, 234, 235, 236, 237, 238, 239, 240, 241, 242, 243, 244, 245, 246, 247, 248, 249, 250, 251, 252, 253, 254, 255, 256, 257, 258, 259, 260, 261, 262, 263, 264, 265, 266, 267, 268, 269, 270, 271, 272, 273, 274, 275, 276, 277, 278, 279, 280, 281, 282, 283, 284, 285, 286, 287, 288, 289, 290, 291, 292, 293, 294, 295, 296, 297, 298, 299, 300, 301, 302, 303, 304, 305, 306, 307, 308, 309, 310, 311, 312, 313, 314, 315, 316, 317, 318, 319, 320, 321, 322, 323, 324, 325, 326, 327, 328, 329, 330, 331, 332, 333, 334, 335, 336, 337, 338, 339, 340, 341, 342, 343, 344, 345, 346, 347, 348, 349, 350, 351, 352, 353, 354, 355, 356, 357, 358, 359, 360, 361, 362, 363, 364, 365, 366, 367, 368, 369, 370, 371, 372, 373, 374, 375, 376, 377, 378, 379, 380, 381, 382, 383, 384, 385, 386, 387, 388, 389, 390, 391, 392, 393, 394, 395, 396, 397, 398, 399, 400, 401, 402, 403, 404, 405, 406, 407, 408, 409, 410, 411, 412, 413, 414, 415, 416, 417, 418, 419, 420, 421, 422, 423, 424, 425, 426, 427, 428, 429, 430, 431, 432, 433, 434, 435, 436, 437, 438, 439, 440, 441, 442, 443, 444, 445, 446, 447, 448, 449, 450, 451, 452, 453, 454, 455, 456, 457, 458, 459, 460, 461, 462, 463, 464, 465, 466, 467, 468, 469, 470, 471, 472, 473, 474, 475, 476, 477, 478, 479, 480, 481, 482, 483, 484, 485, 486, 487, 488, 489, 490, 491, 492, 493, 494, 495, 496, 497, 498, 499, 500, 501, 502, 503, 504, 505, 506, 507, 508, 509, 510, 511, 512, 513, 514, 515, 516, 517, 518, 519, 520, 521, 522, 523, 524, 525, 526, 527, 528, 529, 530, 531, 532, 533, 534, 535, 536, 537, 538, 539, 540, 541, 542, 543, 544, 545, 546, 547, 548, 549, 550, 551, 552, 553, 554, 555, 556, 557, 558, 559, 560, 561, 562, 563, 564, 565, 566, 567, 568, 569, 570, 571, 572, 573, 574, 575, 576, 577, 578, 579, 580, 581, 582, 583, 584, 585, 586, 587, 588, 589, 590, 591, 592, 593, 594, 595, 596, 597, 598, 599, 600, 601, 602, 603, 604, 605, 606, 607, 608, 609, 610, 611, 612, 613, 614, 615, 616, 617, 618, 619, 620, 621, 622, 623, 624, 625, 626, 627, 628, 629, 630, 631, 632, 633, 634, 635, 636, 637, 638, 639, 640, 641, 642, 643, 644, 645, 646, 647, 648, 649, 650, 651, 652, 653, 654, 655, 656, 657, 658, 659, 660, 661, 662, 663, 664, 665, 666, 667, 668, 669, 670, 671, 672, 673, 674, 675, 676, 677, 678, 679, 680, 681, 682, 683, 684, 685, 686, 687, 688, 689, 690, 691, 692, 693, 694, 695, 696, 697, 698, 699, 700, 701, 702, 703, 704, 705, 706, 707, 708, 709, 710, 711, 712, 713, 714, 715, 716, 717, 718, 719, 720, 721, 722, 723, 724, 725, 726, 727, 728, 729, 730, 731, 732, 733, 734, 735, 736, 737, 738, 739, 740, 741, 742, 743, 744, 745, 746, 747, 748, 749, 750, 751, 752, 753, 754, 755, 756, 757, 758, 759, 760, 761, 762, 763, 764, 765, 766, 767, 768, 769, 770, 771, 772, 773, 774, 775, 776, 777, 778, 779, 780, 781, 782, 783, 784, 785, 786, 787, 788, 789, 790, 791, 792, 793, 794, 795, 796, 797, 798, 799, 800, 801, 802, 803, 804, 805, 806, 807, 808, 809, 810, 811, 812, 813, 814, 815, 816, 817, 818, 819, 820, 821, 822, 823, 824, 825, 826, 827, 828, 829, 830, 831, 832, 833, 834, 835, 836, 837, 838, 839, 840, 841, 842, 843, 844, 845, 846, 847, 848, 849, 850, 851, 852, 853, 854, 855, 856, 857, 858, 859, 860, 861, 862, 863, 864, 865, 866, 867, 868, 869, 870, 871, 872, 873, 874, 875, 876, 877, 878, 879, 880, 881, 882, 883, 884, 885, 886, 887, 888, 889, 890, 891, 892, 893, 894, 895, 896, 897, 898, 899, 900, 901, 902, 903, 904, 905, 906, 907, 908, 909, 910, 911, 912, 913, 914, 915, 916, 917, 918, 919, 920, 921, 922, 923, 924, 925, 926, 927, 928, 929, 930, 931, 932, 933, 934, 935, 936, 937, 938, 939, 940, 941, 942, 943, 944, 945, 946, 947, 948, 949, 950, 951, 952, 953, 954, 955, 956, 957, 958, 959, 960, 961, 962, 963, 964, 965, 966, 967, 968, 969, 970, 971, 972, 973, 974, 975, 976, 977, 978, 979, 980, 981, 982, 983, 984, 985, 986, 987, 988, 989, 990, 991, 992, 993, 994, 995, 996, 997, 998, 999, 1000

201 20 117



Развертка  
№12



\* Размеры для справок  
2. Электрод 342 ГОСТ 9467-75

				Ш.02.102		
Имя	Лист	Возврат	Подп.	Дата	Имя	Масса
Разраб.	Ильина	Зам.	Б.К.	15.03.74	Ромко	2,5
Пров.	Ильин	Лит.	Б.К.			1:1
Г.инж.						
Исполн.	Кликин	Чит.	Б.К.			
И.контр.	Ильина	Согл.	Б.К.			
Итв.	Ворова	Исп.	Б.К.			
				Лист 5-И-2 ГОСТ 19903-74		Соединитель
				4-И-8 Ст 3 ГОСТ 16523-70		ИМЕНИ Е.Е. МЕНДЕЕВА
				Копирован: Ильина		г. Москва
				18984-01		Формы

СЕР. 3.407.2-135. В.1

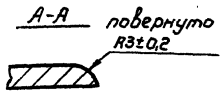
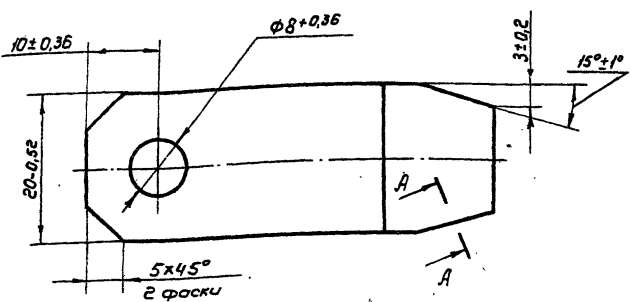
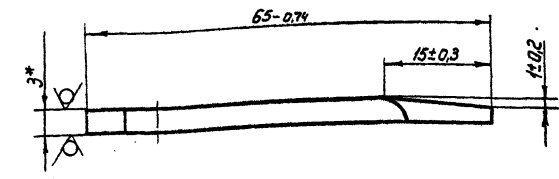
Сараб. №

Взам. инв. № (инв. № в з/б)

Лист №

Шт. 02.177

Rz 40  $\sqrt{M}$



Шт. 02.201

Изм.	Лист	№ Взам. инв.	Подп.	Дата
Разработчик	Папернича	Яковлев	С.И.	19.04.83
Проверено	Кудинич	Л.И.	19.04.83	
Исполнено	Л.И.	19.04.83		
Испытано	Л.И.	19.04.83		
Утверждено	Л.И.	19.04.83		

Плоская

Лист 6-ПН-3 ГОСТ 19903-74  
4-П-8 Ст 3 СП ГОСТ 16523-70  
Совхозприродхоз имени Е.Е. Алексеевского г. Москва  
Копировал: Морзулина  
Формат А4

СЕР. 3.407.2-135. В.1

Лист №

Изм.	Лист	№ Взам. инв.	Подп.	Дата	Обозначение	Наименование	Кол.	Примечание
						Документация		
					Шт. 02.200СБ	Сборочный чертеж		
						Детали		
	1				Шт. 02.201	Плоская	1	
	2				Шт. 02.202	Ключевина	1	
	3				Шт. 02.203	Втулка	1	
	4				Шт. 02.204	Ключ	1	
	5				Шт. 02.205	Ключевина	1	
	6				Шт. 02.206	Ручка	1	
						Стандартные изделия		
	9					Винт 2М5х16.58 ГОСТ 17473-80	6	
	10					Шайба 5.65Г ГОСТ 6402-70	6	

Шт. 02.200

Изм.	Лист	№ Взам. инв.	Подп.	Дата
Разработчик	Папернича	Яковлев	С.И.	19.04.83
Проверено	Кудинич	Л.И.	19.04.83	
Исполнено	Л.И.	19.04.83		
Испытано	Л.И.	19.04.83		
Утверждено	Л.И.	19.04.83		

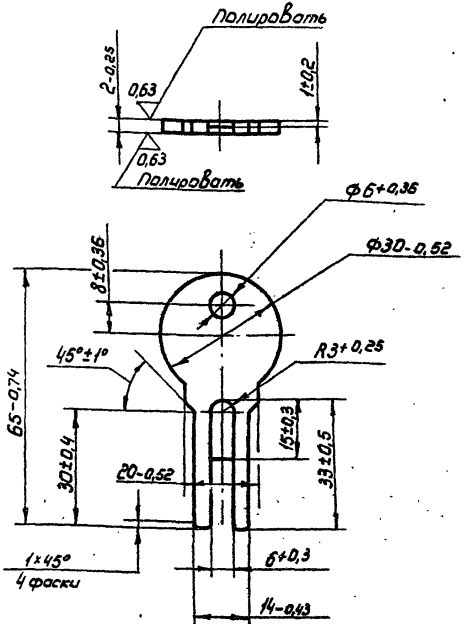
Замок

Лист 6-ПН-3  
Совхозприродхоз имени Е.Е. Алексеевского г. Москва  
Копировал: Морзулина  
Формат А4



402 20 177

Rz40 ✓ (M)



1. Острые кромки притупить R 0,3 мм.
2. Покрытие Х тв. 306 ГОСТ 9.073-77

Ш.02.204

Изм.	Лист	№ док.им.	Подп.	Дата
		Паперина	Шам	15.06.78
		Яковлев	Шам	15.06.78
		Кулимин	Шам	15.06.78
		Платушкин	Шам	15.06.78
		Воеводский	Шам	15.06.78

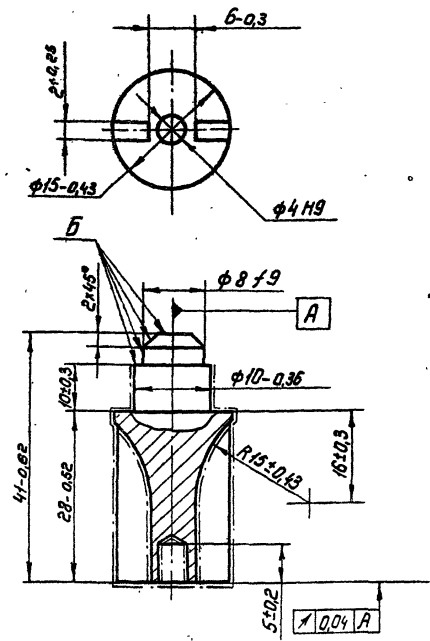
Ключ

Сталь 65Г-б-2  
ГОСТ 4543-74

Лист	Масса	Масштаб
	0,006	1:1
Лист	Листов 1	
Союзгипроводхоз имени Е.Е. Алексеевского г. Москва		
Копировал: Марукина		

202 20 177

2,5 ✓



1. Острые кромки притупить R 0,3 мм.
2. Покрытие Х тв. 306 ГОСТ 9.073-77, кроме поверхности б.

Ш.02.202

Изм.	Лист	№ док.им.	Подп.	Дата
		Паперина	Шам	15.06.78
		Яковлев	Шам	15.06.78
		Кулимин	Шам	15.06.78
		Платушкин	Шам	15.06.78
		Воеводский	Шам	15.06.78

Ключевина

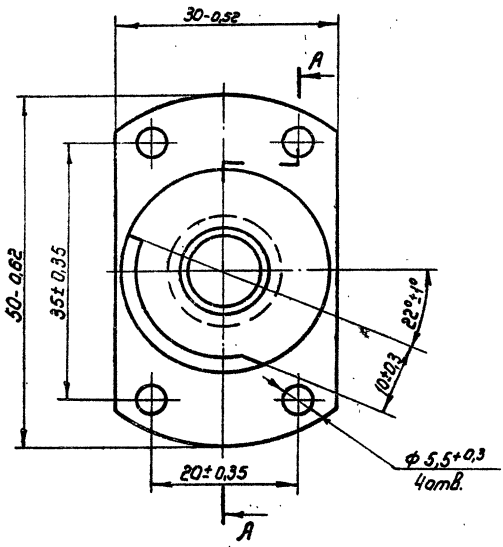
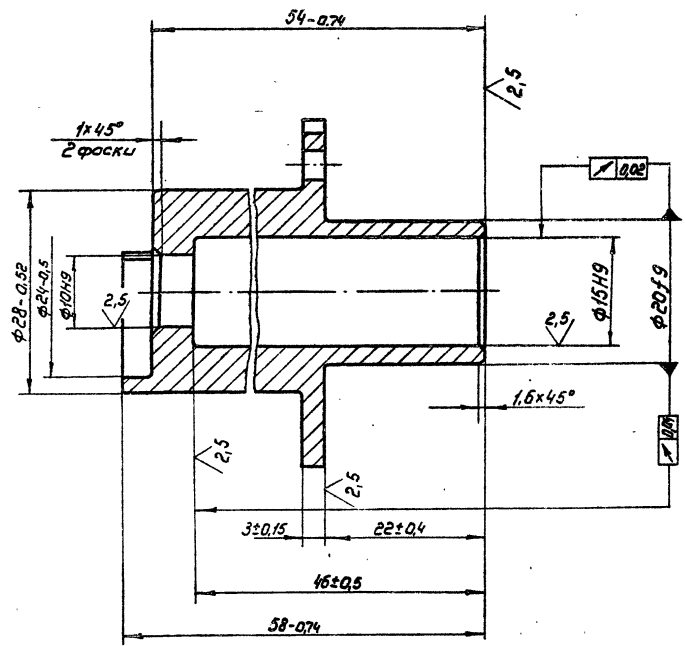
Сталь 35-б-2  
ГОСТ 1050-74

Лист	Масса	Масштаб
	0,036	2:1
Лист	Листов 1	
Союзгипроводхоз имени Е.Е. Алексеевского г. Москва		
Копировал: Марукина		

Rz20 ✓ (✓)

Ш1.02.203

A-A



1. Острые кромки притупить R0,3мм.
2. Размеры и шероховатость поверхности после покрытия.
3. Покрытие Хтв.306 ГОСТ 9.078-77.

Ш1.02.203

Исполнителю	№ документа	Подпись	Дата	<b>Втулка</b>	Лист	Масса	Наситность
Разработчик	Паперник	Э.И.С.	05.01.80			0,122	2:1
Проверенный	Яковлев	И.И.	05.01.80		Лист	Листов 1	
Технолог					Союзспецводхоз имени Е.Е.Александрова		
Изготовитель	Кулинич	В.И.	05.01.80	Сталь 35-б-2 ГОСТ 1050-74			
Начальник цеха	Матчинин	В.И.	05.01.80				
Утвержден	Ильинский	В.И.	05.01.80				

Ш1.02.203  
 Сер. 3.401.2-196.81.  
 Справке  
 Подп. и дата  
 Подп. и дата  
 Подп. и дата  
 Подп. и дата  
 Подп. и дата

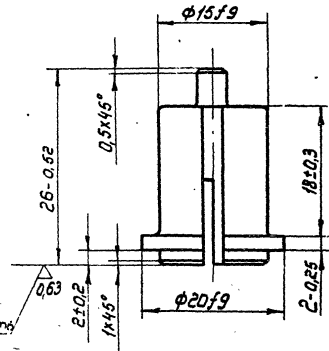
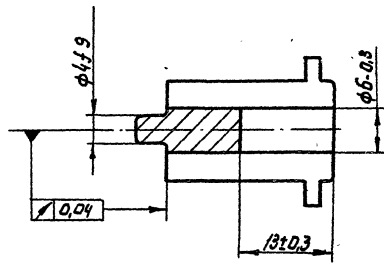
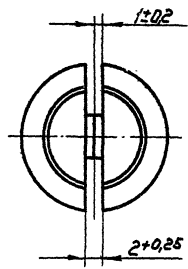
2.5 / (M)

Ш1.02.205

Справ. №

пер. приме.

Уч. № подл. План и вата вост. инт. № Ш1.02.205. Подл. и дата



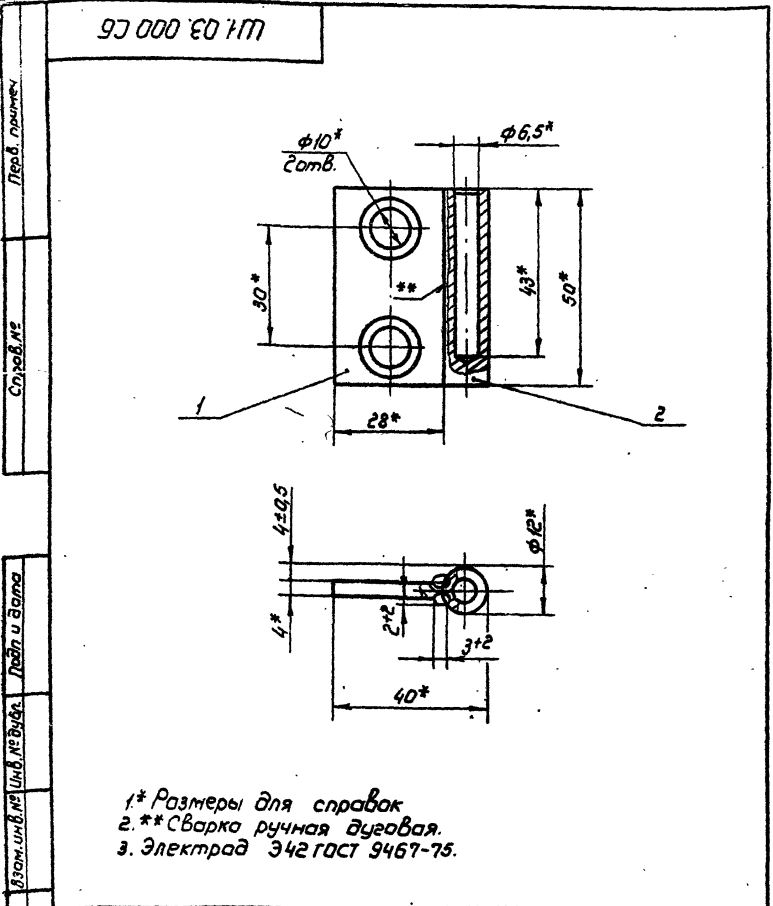
1. Острые кромки притупить R0,3мм.
2. Размеры и шероховатость поверхности после покрытия.
3. Покрытие Хтв. 306. ГОСТ 9073-77

Ш1.02.205

изм. лист	№ докум.	подп.	дата	Ключевина	лит.	масса	масштаб
Разраб.	Полерика	Якуш	15.01.83			0,033	2:1
Проб.	Яковлев	И.И.	15.01.83				
Г. контр.	Кулинин	И.И.	15.01.83				
И. контр.	Платунина	С.В.	15.01.83	Сталь 35-б-2 ГОСТ 1054-74	Лист	Листов 1	
И. в. контр.	Ковбаскин	И.И.	15.01.83	Сотрудник завода имени Е.Е. Алексеевского г. Москва	Копирован: Маврички	18984-01	Формат А3







ШТ. 03.000 СБ			
Полупетля			
Сборочный чертеж			
Лист	Масса	Масштаб	
	0,1	1:1	
Лист Листов 1			
Сюзгипроводхоз имени Е.Е. Алексеевского г. Москва			
Формат А4			

Изм./Лист	№ докум.	Подп.	Дата
Разраб.	Яковлев	Шиль	14.03.83
Проб.	Поперина	Шиль	14.03.83
Т. контр.	Куринин	Шиль	15.04.83
Нач. сект.	Платинина	Шиль	15.04.83
И. контр.	Воеводский	Шиль	15.04.83
Утв.	Воеводский	Шиль	15.04.83

Копирован Маринка

СЕР. 8.407. 2 - 135. В 1.

Лист	№ докум.	Подп.	Дата	Лист	Масса	Масштаб
ШТ. 03.000						
Полупетля						
Сюзгипроводхоз имени Е.Е. Алексеевского г. Москва						

Лист	№ докум.	Подп.	Дата
Разраб.	Яковлев	Шиль	14.03.83
Проб.	Поперина	Шиль	14.03.83
И. контр.	Куринин	Шиль	15.04.83
Нач. сект.	Платинина	Шиль	15.04.83
Утв.	Воеводский	Шиль	15.04.83

Лист	№ докум.	Подп.	Дата	Лист	Масса	Масштаб
ШТ. 03.000 СБ						
Сборочный чертеж						
Полупетля						
Сюзгипроводхоз имени Е.Е. Алексеевского г. Москва						

Лист	№ докум.	Подп.	Дата
Разраб.	Яковлев	Шиль	14.03.83
Проб.	Поперина	Шиль	14.03.83
И. контр.	Куринин	Шиль	15.04.83
Нач. сект.	Платинина	Шиль	15.04.83
Утв.	Воеводский	Шиль	15.04.83



Госстрой СССР  
ЦЕНТРАЛЬНЫЙ ИНСТИТУТ ТИПОВОГО ПРОЕКТИРОВАНИЯ  
Свердловский филиал  
620062, г.Свердловск, ул.Чебышева, 4  
Заказ № 16-23 Инв. № 10984-01 тираж 200  
Сдано в печать 28 05 1984г цена 1-32