

ТИПОВАЯ ДОКУМЕНТАЦИЯ
НА КОНСТРУКЦИИ, ИЗДЕЛИЯ И ЧЗЛЫ ЗДАНИЙ И СООРУЖЕНИЙ

СЕРИЯ 3.407.2-135

ШКАФЫ НАРУЖНОЙ УСТАНОВКИ ДЛЯ РАЗМЕЩЕНИЯ
ЭЛЕКТРОАППАРАТУРЫ УПРАВЛЕНИЯ

ШКАФ С ГАБАРИТАМИ 2400×800×600

ВЫПУСК 2

МОСКВА 1982

ТИПОВАЯ ДОКУМЕНТАЦИЯ
НА КОНСТРУКЦИИ, ИЗДЕЛИЯ И ЧЛЫ ЗДАНИЙ И СООРУЖЕНИЙ

СЕРИЯ 3.407.2-135

ШКАФЫ НАРУЖНОЙ УСТАНОВКИ ДЛЯ РАЗМЕЩЕНИЯ
ЭЛЕКТРОАППАРАТУРЫ УПРАВЛЕНИЯ

СОСТАВ ДОКУМЕНТАЦИИ

ВЫПУСК 1 ШКАФ С ГАБАРИТАМИ 1400×800×600

ВЫПУСК 2 ШКАФ С ГАБАРИТАМИ 2400×800×600

ВЫПУСК 3 ШКАФ С ГАБАРИТАМИ 1900×1400×600

ВЫПУСК 2.

Работан

ПРОЕКТНЫМ ИНСТИТУТОМ

„СЮЭГИПРОВОДХОЗ“

и.и. Е.Е.АЛЕКСЕЕВСКОГО

ГЛАВНЫЙ ИНЖЕНЕР ИНСТИТУТА А.Ф. КОНДРАТЬЕВ
/ГЛАВНЫЙ ИНЖЕНЕР ПРОЕКТА Ю.Г. БАГРЯНЦЕВ

Рабочая документация

Утвержденная Минводхозом СССР.

протокол № 467 от 18.06.82 г.

ВВЕДЕН В ДЕЙСТВИЕ СЮЭГИПРОВОДХОЗОМ

ПРИКАЗ № 206 ОТ 10.08.83 г.

СЕР. 3.407.2-135.82

Шкаф наружной установки для размещения аппаратуры управления насосным оборудованием разработан согласно плану типового проектирования на 1981г. (поддел VII, л. 149) утвержденному постановлением Госстроя СССР № 205 от 13.12.80г.

Шкаф разработан применительно к типовым проектам насосных станций на трубчатых колодцах с погружными и горизонтальными насосами, в составе которых предусмотрены шкафы индивидуального изготовления.

Ниже приводится таблица для выбора типа шкафа.

Наименование типового проекта	Тип шкафа.
1. Насосные станции на трубчатых колодцах с насосами ЭЦВ. подземные.	Ш1.
2. Насосные станции на трубчатых колодцах с горизонтальными насосами производительностью до 50 м ³ /ч.	
а) При мощности электродвигателей до 1,5 кВт	Ш2
б) ————— до 17,0 кВт	Ш3
3. Насосные станции на трубчатых колодцах с горизонтальными насосами производительностью от 50 до 100 м ³ /ч.	Ш2.

ИЗМ. Лист				№ докум.				Подп.				Дата			
Разраб.				Кулинич				Лев				1982			
Пробер.															
И. контр.				Пастушина				Лев				1982			
ЧТБ.				Новосибирск											

Ш.О. 00. 000 Д																	
Шкафы наружной установки						Лист						Листов					
Справочный материал						Связь по адресу						имени Е.Е. Алексеевской					
						г. Москва											
Формат А6																	

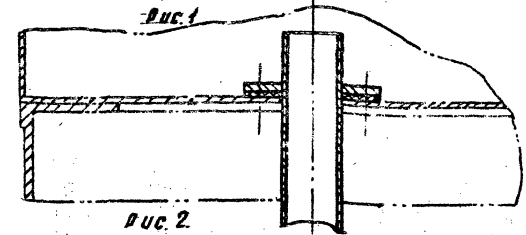
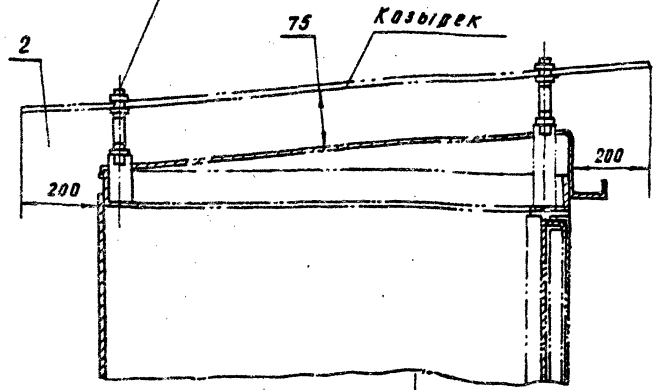
СЕР. 3.407.2-135.82

Для применения шкафов в районах с повышенной соляной радиацией следует поставить лист над крышей на расстоянии 75мм с помощью шпилек в местах крепления рым-болтов с напуском в 200 мм на каждую сторону (см. рис. 1).

Рым-болты сохранить для демонтажа.

При установке шкафа в районах с песчаными бурями следует дополнительно предусмотреть салычковые уплотнения входов электрокабелей в шкаф (см. рис. 2)

Шпилька М20-89 × 120.58 ГОСТ 22034-76 (2 шт).
Гайка М 20.5 ГОСТ 5929-76 (8 шт).



ИЗМ. Лист				№ докум.				Подп.				Дата			
Ш.О. 00. 000 Д												Лист			
												2			

1982.04.22

СЕР. 5 4172 100 ДХ

Справ. №

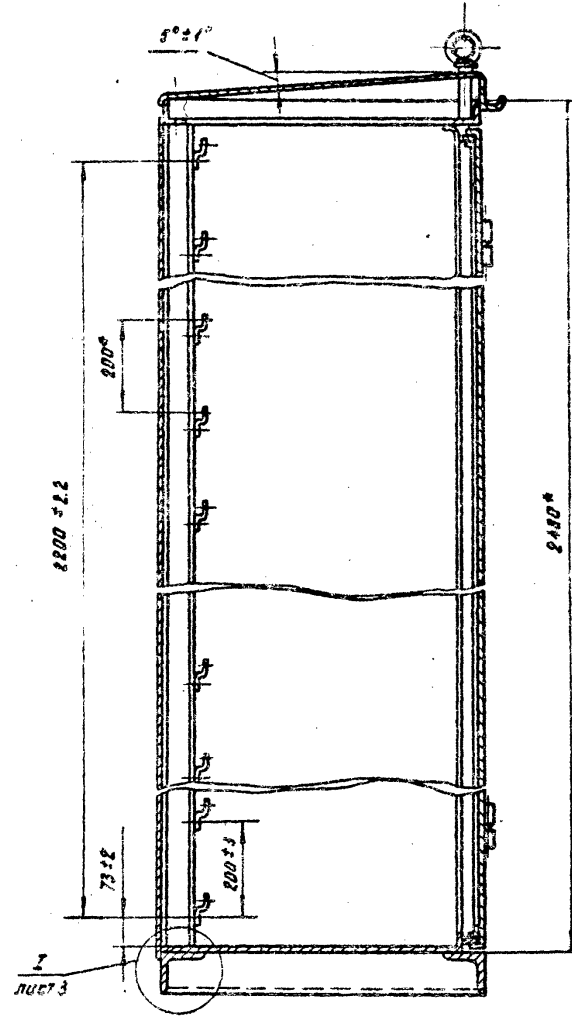
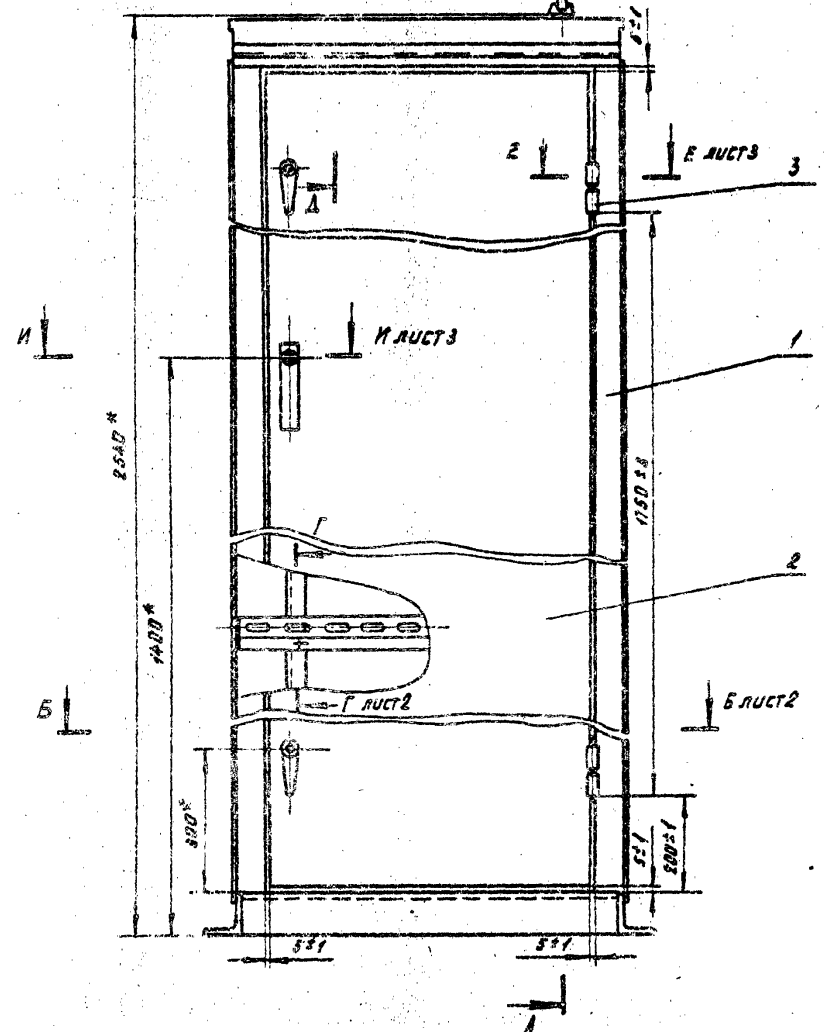
Собр. №

См. в подл. Подл. и дата

Ш. 00. 000 СБ

А ЛУСТ 2

А-А



* Размеры для справок.

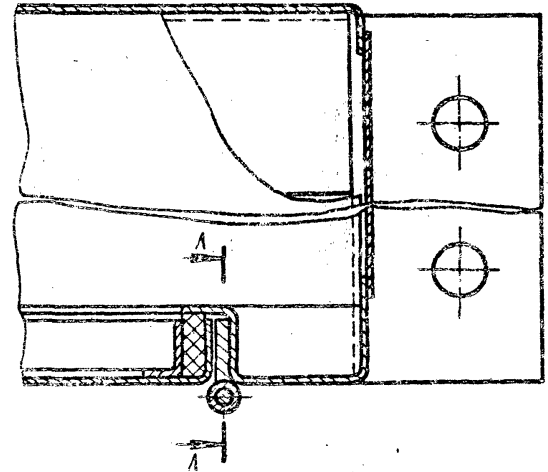
				Ш. 00. 000 СБ		
Изм. Лист	И докум.	Подп.	Дата	лист	масса	масштаб
Разраб.	Лавина	Воронин	1943	177.0	1:10	
Проб.	Иковлев	Степанов		лист 1	листан 3	
Т. контр.						
Имч. сест.	Кулимин	Кулимин	1943			
И. контр.	Плотунина	Плотунина				
Чтв.	Воробейский	Воробейский	1943			
				ШКОФ наружной установки сборочный чертеж		
				СОЮЗГРУППРОДХОЗ им. Е. Е. Аляксеевского г. Москва		

Копирован: Завершено

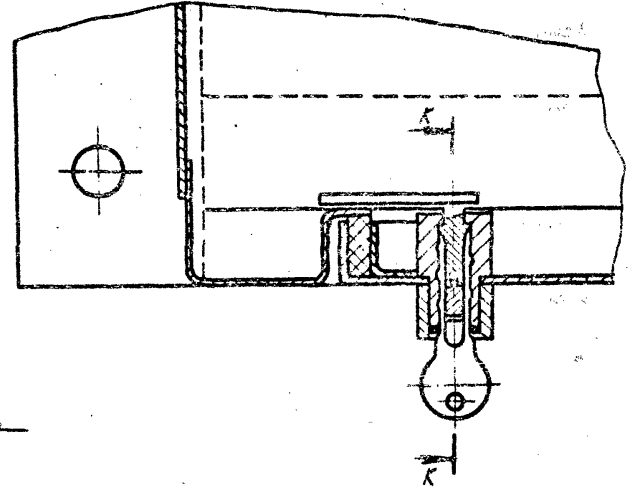
Формат А3 18984 02

Ш.В. 00. 000 СБ

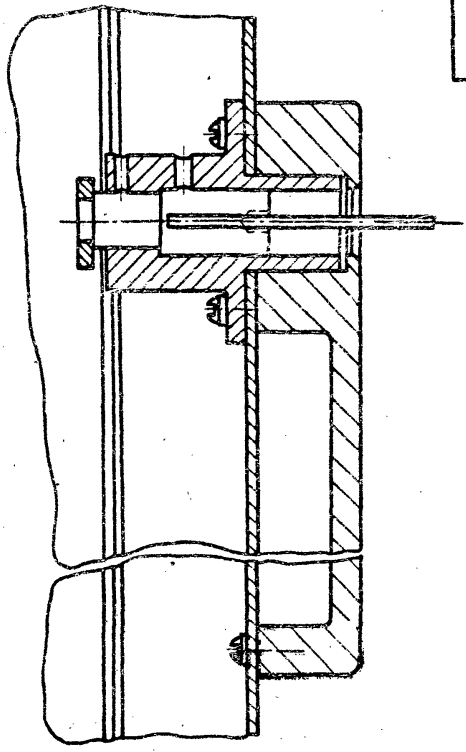
$\frac{E-E}{M 1:2}$ ЛУСТ 1



$\frac{H-H}{M 1:2}$ ЛУСТ 1

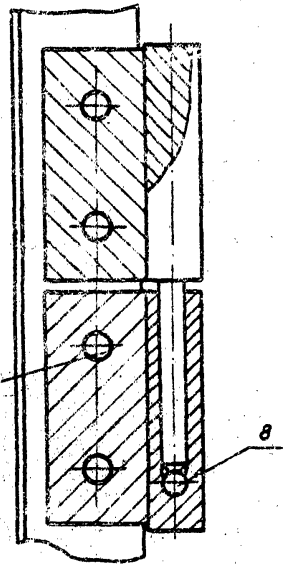


$\frac{K-K \text{ повернуто}}{M 1:1}$

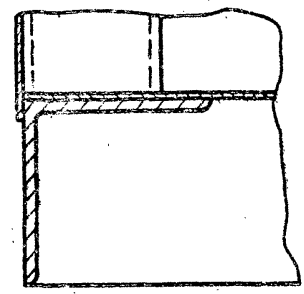


$\frac{A-A}{M 1:1}$

ГОСТ 9894-80-Н3-АВ



$\frac{I}{M 1:2}$ ЛУСТ 1



И.И.И.	Лист	И докум.	Подп.	Дата
--------	------	----------	-------	------

Ш.В. 00. 000 СБ

СЕР. 3.407.2

№ п/п	Обозначение	Наименование	Кол.	Примечание
54	Ш2. 01. 004	Стойка Профиль 50x44x32x20x2 ТУ 14-2-341-78 P=2346-2	2	Запорная сталь 5,4 кг
54	Ш2. 01. 005	Опора Уголок 50x50x5 ГОСТ 8509-72 в ст 3 сп-2-3 ГОСТ 535-78 L=788-2	2	0,6 кг
54	Ш2. 01. 006	Профиль монтажный K235 ТУ 35-1434-82 P=2346-2	2	Глобалер Громонтаж 2,8 кг

Ш2. 01. 000

Лист 2

Копировал: Золотухин Формат А4

СЕР. 3.407.2-125. В.2.

№ п/п	Обозначение	Наименование	Кол.	Примечание
		Документация		
А4	Ш2. 01. 000 СБ	Сборочный чертеж		
		Сборочные единицы		
А4	Ш1. 01. 100	СВЯЗЬ	1	
А4	Ш1. 01. 200	СВЯЗЬ	1	
		Детали		
А3	Ш1. 01. 001	Крышка	1	
А3	Ш1. 01. 002	Днище	1	
А4	Ш1. 01. 003	Опора	2	
А4	Ш1. 01. 005	Уголок	1	
А3	Ш2. 01. 001	Стенка	1	
Б4	Ш2. 01. 002	СВЯЗЬ	2	
		Уголок 50x50x5 ГОСТ 8509-72 в ст 3 сп-2-3 ГОСТ 535-78 L=590-2	2	2,9 кг
Б4	Ш2. 01. 003	Стенка		
		Лист 5-ПН-2 ГОСТ 19903-74 4-П-Ст 3 ГОСТ 15523-70 2370 ± 2 x 580 ± 1	2	22,6 кг

Ш2. 01. 000

Корпус

Лист 1 2

СНЗЭГПРОВДА КЭС
им. Э. Е. Алексеевского
г. Москва

Копировал: Золотухин Формат А4 18994-22

Ш2. 01. 000 Ш2. 01. 004 Ш2. 01. 005 Ш2. 01. 006 Ш2. 01. 000 Ш2. 01. 003 Ш2. 01. 000

Ш2. 01. 000 Ш2. 01. 002 Ш2. 01. 003 Ш2. 01. 002 Ш2. 01. 003 Ш2. 01. 000

Ш2.01.000.СБ

А ЛУСТ 2

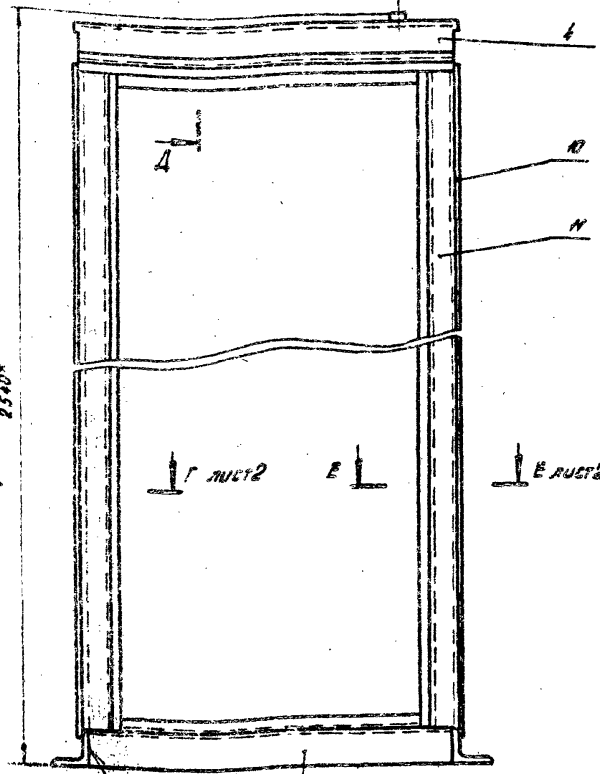
Г ЛУСТ 2

Б

Е ЛУСТ 2

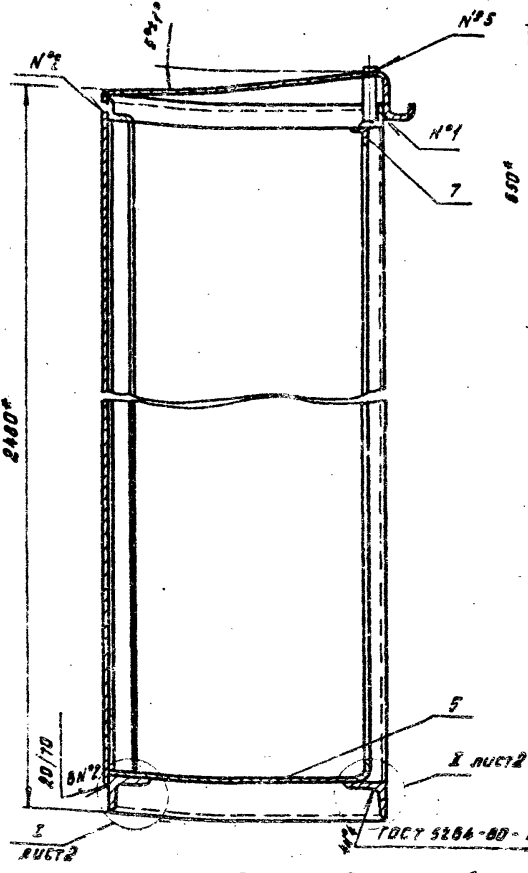
А

Е ЛУСТ 2



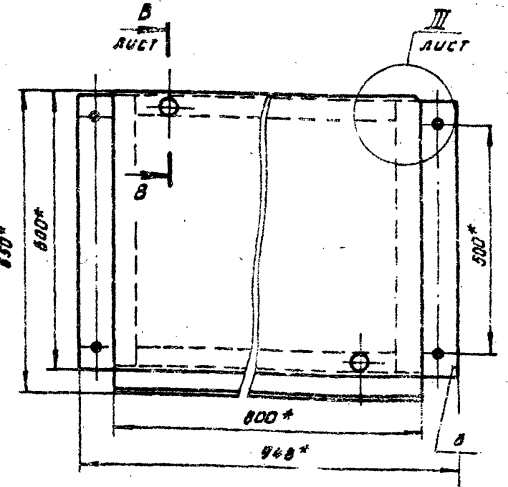
ГОСТ 5204-80-42

А-А



ГОСТ 5204-80-71-64

Вид В



1.* Размеры для справок.

2. Обрезку проката выполнять с чистой поверхностью R_{a80}
3. Сварные швы выполнять электродом Э42А ГОСТ 9467-75
4. Покрытие: грунтсэка ПФ-020 ГОСТ 18186-79, двуслой, эмаль ПФ-Н5, серый, ГОСТ 5465-76, три слоя.

Ш2.01.000.СБ

				Ш2.01.000.СБ			
Изм.	Лист	И докум.	Подп.	Дата	Вит.	Масса	Масштаб
						1240	1:10
<p>Корпус сборочный чертеж</p>					Лист 1	Листов 2	
					<p>СДЮЗЛИПРОВОХОВ им. Е.А.Александровского г. Москва</p>		
Разраб.	А.Шанина	Провер.	15.05.85				
Проб.	Яковлев	Вед.	17.06.85				
Т. контр.							
Нач. сект.	Кулинич	Инж.	17.06.85				
Н. контр.	Плотунин	Инж.	24.06.85				
Учб.	Егоровский	Инж.	17.06.85				

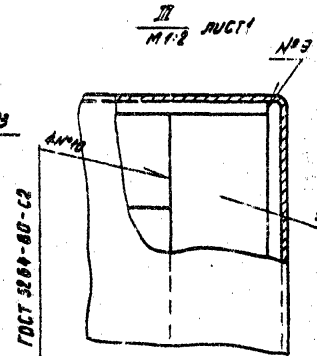
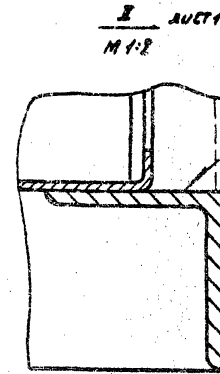
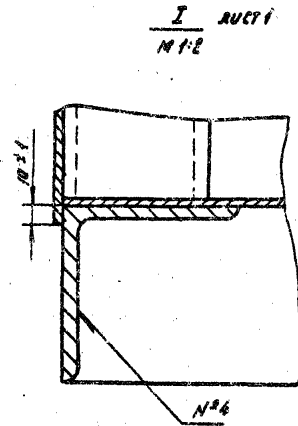
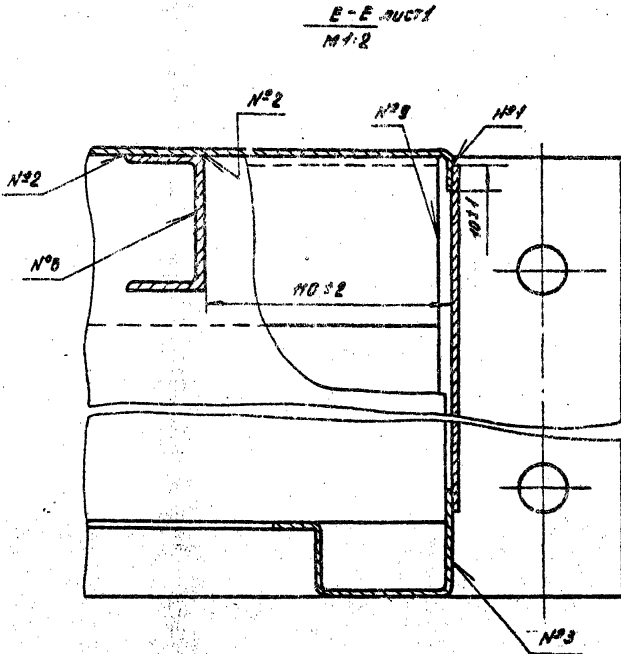
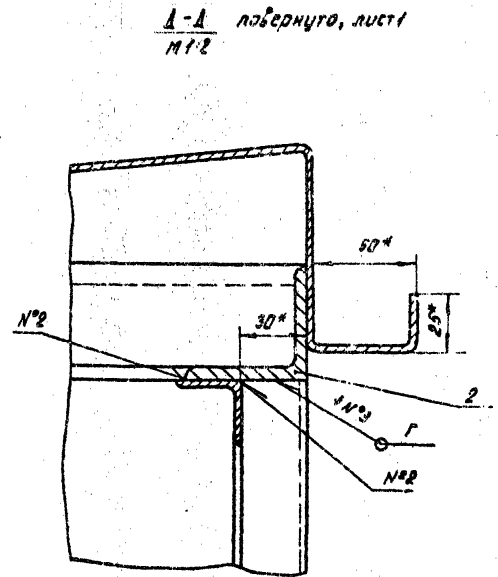
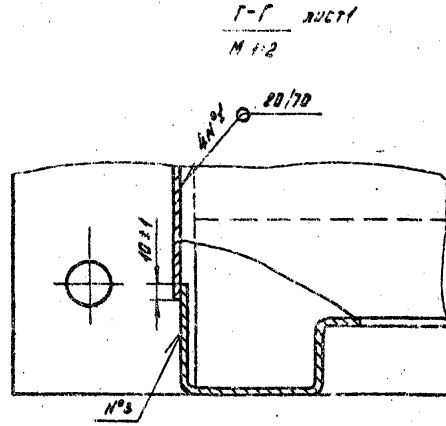
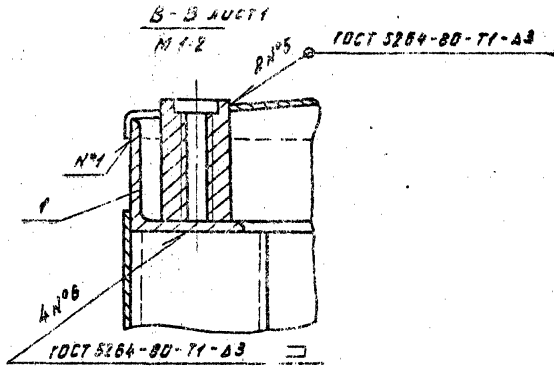
Копирован: 2000

Формат А3 1298x914

ШР 000 00 001

Способ. №

Инв. № подл. Подл. в дата



Изм.	Лист	Н докум.	Подп.	Дата

ШР 01.000 СБ

Лист
2

18984-02

СЕР. 3.407.2-135.82

Формат листа, дата, вкл. и выкл. Шк. и выкл. Подп. и дата

Формат	Зона	Поз.	Обозначение	Наименование	Кол.	Примечание
				<u>Документация</u>		
A3			Ш2.02.000.СБ	Сборочный чертеж		
				<u>Сборочные единицы</u>		
A4	1		Ш1.02.200	Замок	1	
A4	2		Ш2.02.100	Корпус	1	
A4	3		Ш2.02.200	Рукоятка	2	
				<u>Детали</u>		
A4	5		Ш2.02.001	Дель	2	
A4	8		Ш2.02.002	Плоско	2	
B4	9		Ш2.02.005	Уплотнение Шнур 3м 10х32 ГОСТ 6467-78 L=5812 мм	1	2.4 кг

Изм.	Лист	И докум.	Подп.	Дата
Разр.	Лоперина	Яковлев	17.05.75	
Проб.	Яковлев	Яковлев	17.05.75	
Нач. сект.	Кулинин	Кулинин	17.05.75	
Н. контр.	Плотунин	Плотунин	17.05.75	
Чтв.	Заводский	Заводский	17.05.75	

Ш2.02.000

Дверь

ЛИТ ЛУСТ ЛИСТОВ

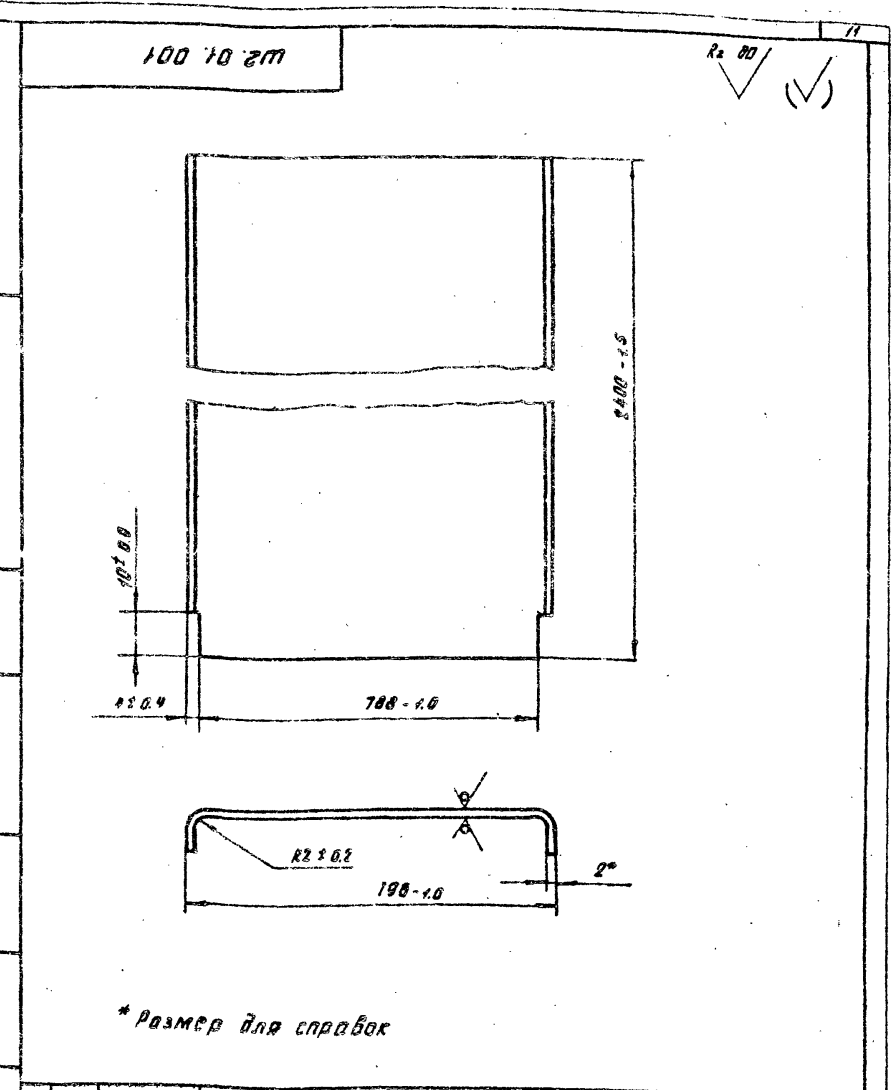
1 1

СОЮЗПРОВОДХОЗ
ИМ. В. В. АЛЕКСЕЕВСКОГО
г. Москва

Копировал: Заводский - Формат А6

СЕР. 3.407.2-135.81

Формат листа, дата, вкл. и выкл. Шк. и выкл. Подп. и дата



* Размер для справок

Ш2.01.001				
Изм.	Лист	И докум.	Подп.	Дата
Разр.	Мирнова	Мирнова	17.05.75	
Проб.	Яковлев	Яковлев	17.05.75	
Т. контр.	Кулинин	Кулинин	17.05.75	
Нач. сект.	Кулинин	Кулинин	17.05.75	
Н. контр.	Плотунин	Плотунин	17.05.75	
Чтв.	Заводский	Заводский	17.05.75	

Стенка

Лит.	Масса	Масштаб
	1.7	1:10

лист 6-ПН-2 ГОСТ 19003-74
3-Н-ВСТЗСА ГОСТ 16523-70

СОЮЗПРОВОДХОЗ
ИМ. В. В. АЛЕКСЕЕВСКОГО
г. Москва

Копировал: Заводский - Формат А4

Ш 2. 02. 000 СБ

Вид Б
М 1:1

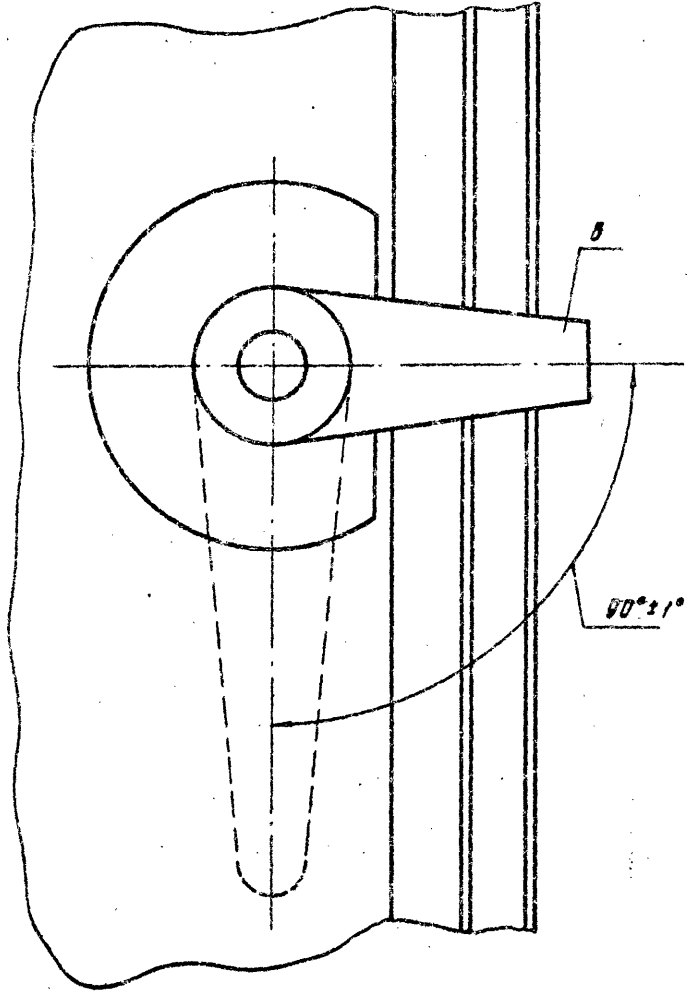
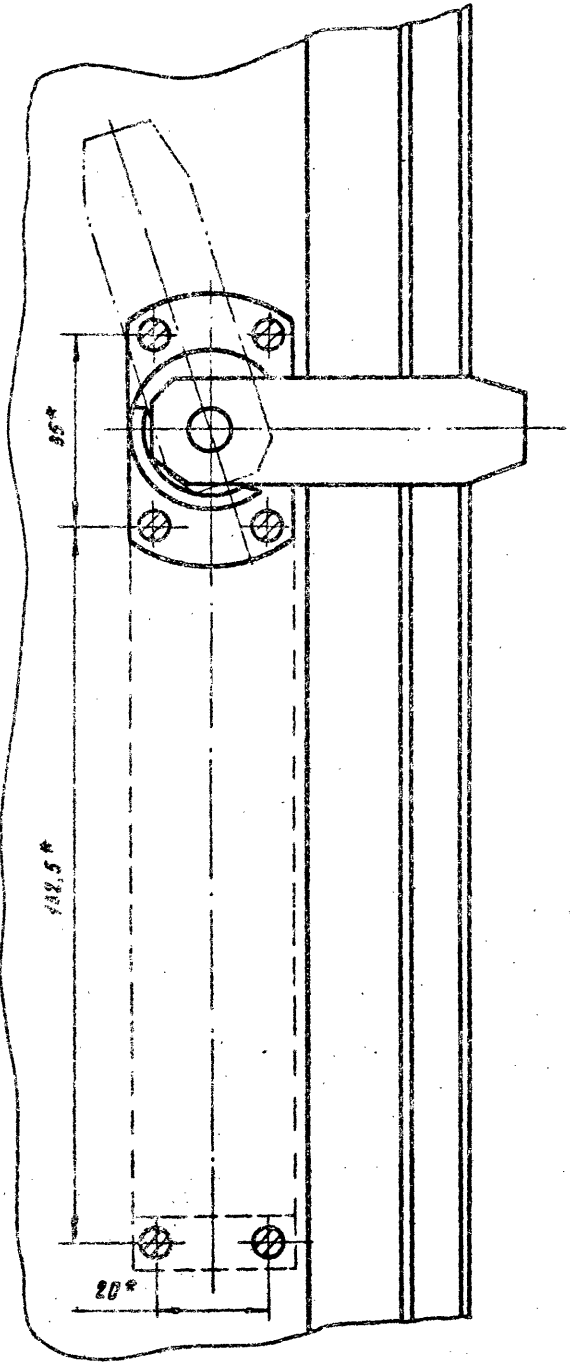
Вид В
М 1:1

Перб. номер

Справ. №

Д.С.Д.

0320.000.000



Изм.	Лист	№ докум.	Подп.	Дата

Ш 2. 02. 000 СБ

Лист
2

Копирован: 1998-02 910рмдт 13

СЕР. 3.407.2-135.52

Код	Обозначение	Наименование	Кол.	Примечание
		<u>Документация</u>		
А4	Ш2.02.110 СБ	Сборочный чертеж		
		<u>Детали</u>		
А4	1 Ш2.02.111	Ось	1	
А4	2 Ш2.02.112	Навеска	1	

Ш2.02.110

Изм.	Лист	№ докум.	Подп.	Дата
Разр.	Лист	Лист	Лист	Лист
Проб.	Яковлев	Кулинич	Платунин	Возовский
Нач. сект.	Кулинич	Платунин	Возовский	
Н. контр.	Платунин	Возовский		
Чтв.	Возовский			

Полупетля

СОЮЗГИПРОДСХОЗ
им. Е.Е. Алексеевского
г. Москва

Копировал: Якутский Формат А4

СЕР. 3.407.2-135.52

Код	Обозначение	Наименование	Кол.	Примечание
		<u>Документация</u>		
А2	Ш2.02.100 СБ	Сборочный чертеж		
		<u>Сборочные единицы</u>		
А4	1 Ш2.02.110	Полупетля	2	
		<u>Детали</u>		
А4	2 Ш2.02.101	Корпус	1	
А2	3 Ш2.02.102	Рамка	1	
А4	4 Ш2.02.103	Накладка	2	
А4	5 Ш2.02.104	Отулка	2	

Ш2.02.100

Изм.	Лист	№ докум.	Подп.	Дата
Разр.	Лист	Лист	Лист	Лист
Проб.	Яковлев	Кулинич	Платунин	Возовский
Нач. сект.	Кулинич	Платунин	Возовский	
Н. контр.	Платунин	Возовский		
Чтв.	Возовский			

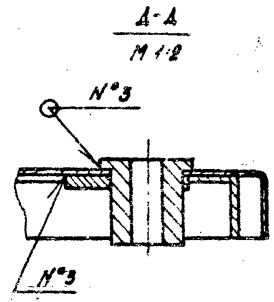
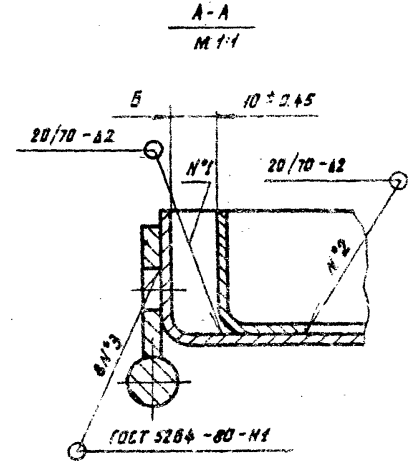
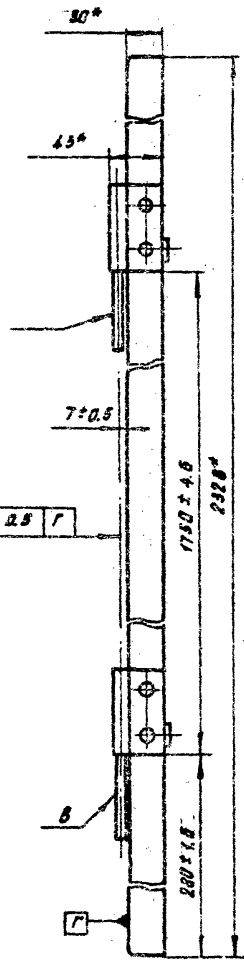
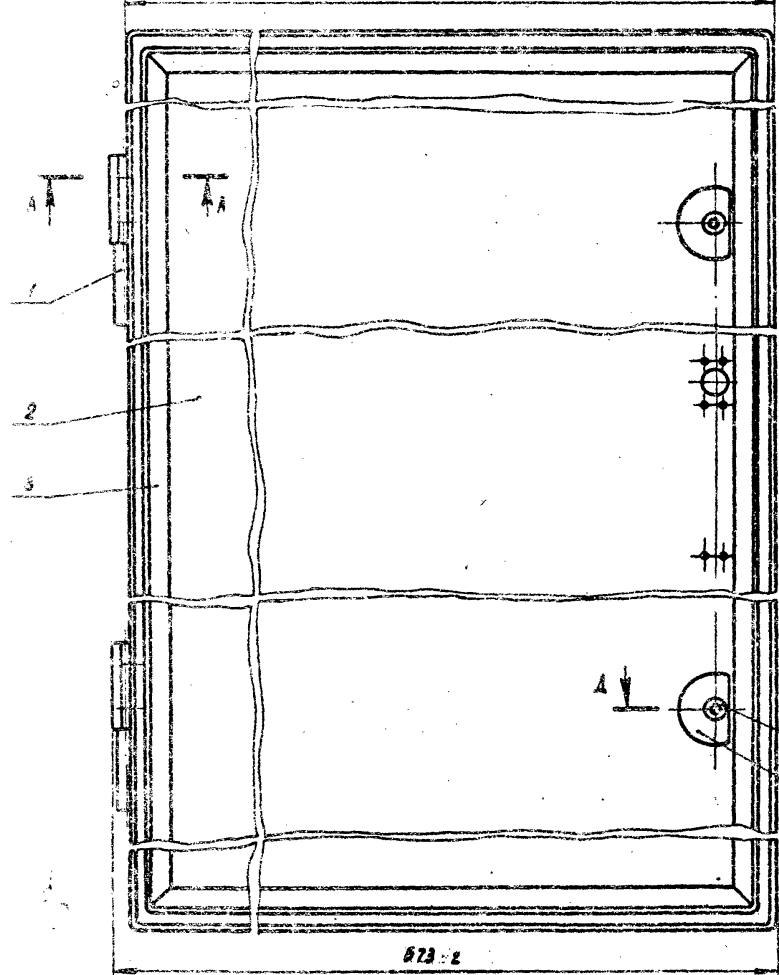
Корпус

СОЮЗГИПРОДСХОЗ
им. Е.Е. Алексеевского
г. Москва

Копировал: Якутский Формат А4 18984.02

Ш2.02.100.СБ

885*



1* Размеры для справок.

- 2. Сварные швы выполнить электродом Э42 ГОСТ 9487-75
- 3. После сварки сборки отшлифовать.
- 4. Вмятины, выпуклости и перекосы не допускаются.
- 5. Покрытие лакокрасочной грунтовка ПФ-020 красно-коричневая ГОСТ 18185-79, эмаль ПФ-НБ серая ГОСТ 8468-76. Д. 4/1. 2-го слоя, кроме пазов и поверхности В.

Ш2.02.100.СБ

				Ш2.02.100.СБ		
Уч. лист	И.в.к.ч.	Подп.	Дата	Лист	Масса	Масштаб
Разраб.	Поперина	Яковлев	1989		32,1	1:1
Проб.	Яковлев	Яковлев	1989			
Т. контр.						
Нач. сект.	Куличкин		1989			
И.контр.	Платунина		1989			
Учб.	Воробейский		1989			

Корпус
Сборочный чертеж

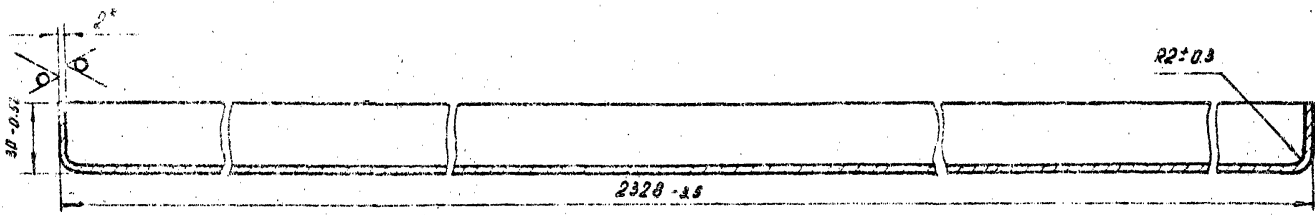
Копировщик: Забуркина

СПОУЗПРОВДАХЭС
им. Б.Е. Алексеевского
г. Москва
ИДРАМАТ АЗ 18924-02

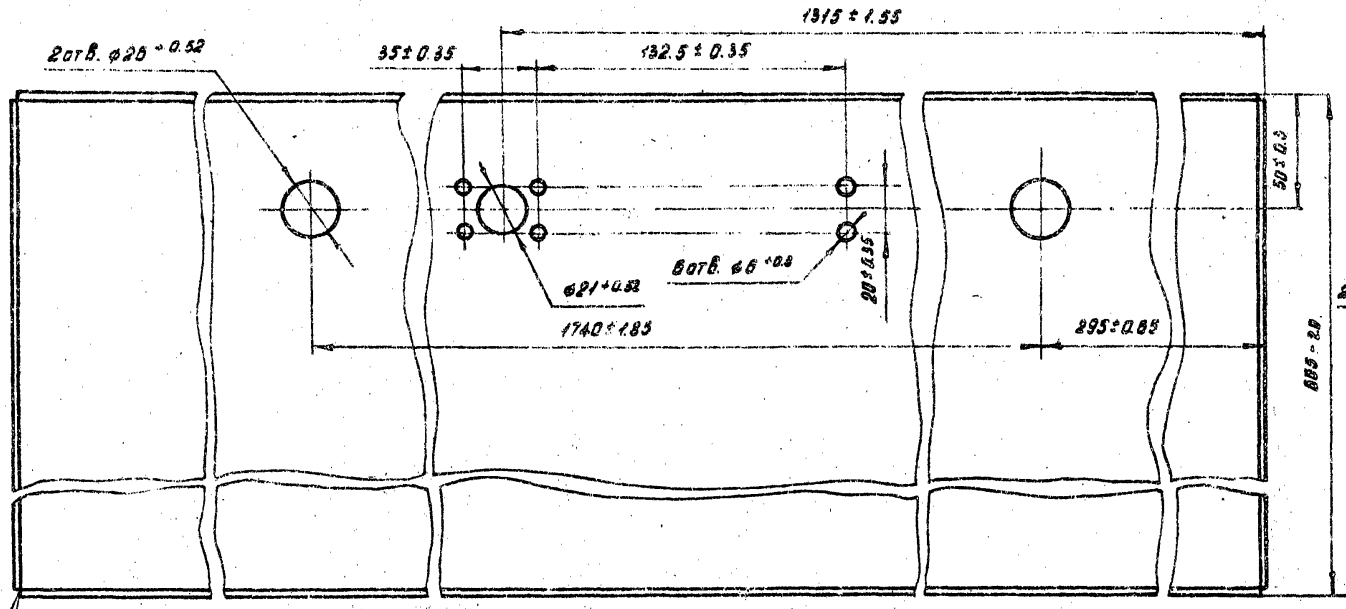
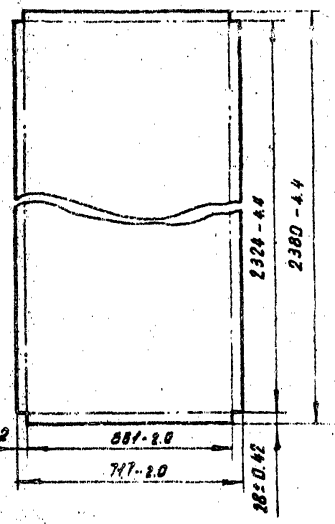
Сварб. № 12, 13, 14, 15, 16, 17, 18, 19, 20, 21, 22, 23, 24, 25, 26, 27, 28, 29, 30, 31, 32, 33, 34, 35, 36, 37, 38, 39, 40, 41, 42, 43, 44, 45, 46, 47, 48, 49, 50, 51, 52, 53, 54, 55, 56, 57, 58, 59, 60, 61, 62, 63, 64, 65, 66, 67, 68, 69, 70, 71, 72, 73, 74, 75, 76, 77, 78, 79, 80, 81, 82, 83, 84, 85, 86, 87, 88, 89, 90, 91, 92, 93, 94, 95, 96, 97, 98, 99, 100

101 00 1011

2,80 ✓ (M)



Размерная таблица
М 1-15



ГОСТ 3204-80-У4 Ш

1. Размеры для справок.
2. Электрод 342 ГОСТ 9487-75.

Ш.Б. № подл. подл. в дата
 в.зам. инж. М.В. Яковлев
 Подп. и дата
 Листов 1 из 1

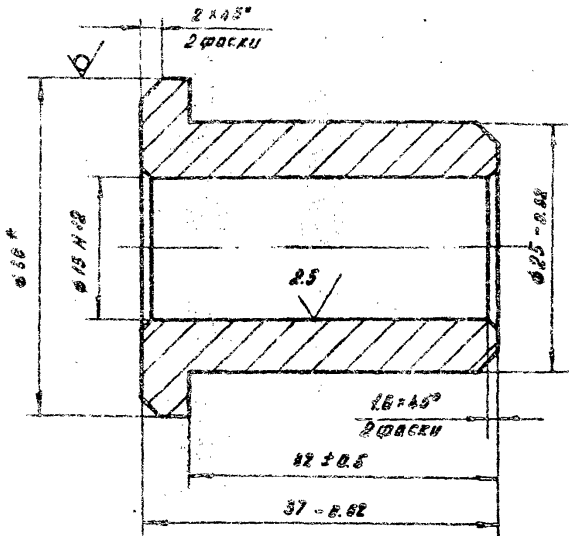
				Ш.2.02.101			
Изм.	Лист	№ докум.	Подп.	Дата	Лист	Масса	Масштаб
						26.5	1:2
Разраб.	Раперина	Колупнев			корпус		лист
Проб.	Яковлев	Сидя	17.03	лист			
Т. контр.							
Исполнит.	Кулинин	Кулинин	17.03		Б-ПН-2 ГОСТ 19903-74		СИУЗГИПРОВОДОКЗ
И. контр.	Платюнина	Платюнина	17.03	лист			
УТВ.	Воскобойников	Воскобойников	17.03		4-19-В СтЗсп ГОСТ 16523-70		им. В. В. Алексеевского г. Москва
Копирован: Закупочная						Фармат АЗ 18984-02	

Ш 2.02.104

№ 80

Справ. №

Перв. приме.



* Размер для справок.

Справ. №

Перв. приме.

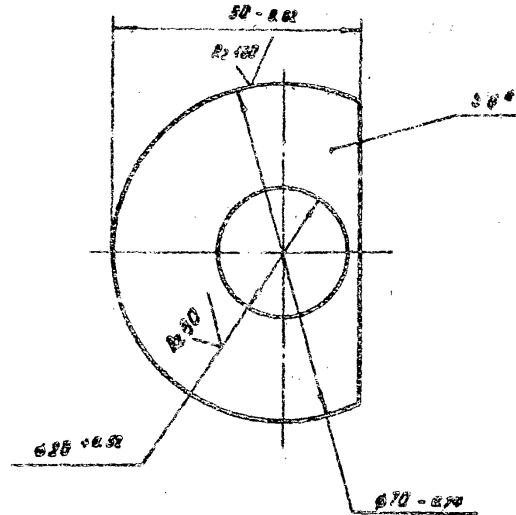
Ш 2.02.103

Ш 2.02.103

№ 80

Справ. №

Перв. приме.



* Размер для справок.

Справ. №

Перв. приме.

Ш 2.02.104

Ш 2.02.104

Изм.	Лист	№ докум.	Подп.	Дата	Лист	Масса	Листов
Разработ.	Поперина	Зав. И.И.В.			1	0.11	1:1
Проб.	Яковлев	Инж. И.И.В.					
Т.контр.							
Нач. сект.	Кулинин	Инж. Г.В.В.					
Н.контр.	Плотунин	Инж. В.В.В.					
Чтв.	Воеводский	Инж. В.В.В.					

Втулка

Круг $\phi 36$ ГОСТ 2590-74
 Вст ЗСП-2-II ГОСТ 535-79
 СОЮЗГИПРОВОДХОЗ
 им. В.Е. Алексеевского
 г. Москва

Копировал: Зав. И.И.В. Формат А4

Ш 2.02.103

Изм.	Лист	№ докум.	Подп.	Дата	Лист	Масса	Листов
Разработ.	Поперина	Зав. И.И.В.			1	0.13	1:1
Проб.	Яковлев	Инж. И.И.В.					
Т.контр.							
Нач. сект.	Кулинин	Инж. Г.В.В.					
Н.контр.	Плотунин	Инж. В.В.В.					
Чтв.	Воеводский	Инж. В.В.В.					

Накладка

Лист 5-ПН-6 ГОСТ 19903-74
 Вст ЗСП-2 ГОСТ 14537-79
 СОЮЗГИПРОВОДХОЗ
 им. В.Е. Алексеевского
 г. Москва

Копировал: Зав. И.И.В. Формат А4 18987-02

СЕР. 3.40. 2-133.02

Экз. №	Экз. №	Лист	Обозначение	Наименование	Кол.	Примечание
				<u>Документация</u>		
А4			Ш2.02.200 СБ	Сборочный чертеж		
				<u>Детали</u>		
А4	1		Ш2.02.201	Втулка	1	
А4	2		Ш2.02.202	Пластина	1	

Изм. № подл. подл. и дата

Изм.	Лист	№ докум.	Подп.	Дата
Разработ.	Паперина	Иван	1968	
Проб.	Яковлев	Иван	1968	
Нач. сект.	Кулинин	Иван	1968	
М. контр.	Платунина	Иван	1968	
Утв.	Восовский	Иван	1968	

Ш2.02.200

Рукоятка

ЛИТ. ЛИСТ ЛИСТОВ
1
СЮЗГИПРОВОДХОЗ
им. Е.Е. Алексеевского
г. Москва

Копировал: Затуль

Формат А4

Ш2.02.112

1/1

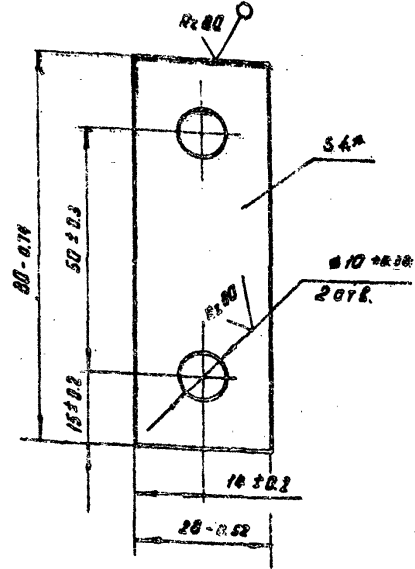
СЕР. 3.40. 2-133.02

Лист 1 из 1

Справ №

Изм. № подл. подл. и дата

Изм. № подл. подл. и дата



« Размер для справок »

Ш2.02.112

Изм.	Лист	№ докум.	Подп.	Дата
Разработ.	Паперина	Иван	1968	
Проб.	Яковлев	Иван	1968	
Т. контр.				
Нач. сект.	Кулинин	Иван	1968	
М. контр.	Платунина	Иван	1968	
Утв.	Восовский	Иван	1968	

Нобесска

Лит.	Масса	Масштаб
U	0.07	1:1

Б-ПН-4 ГОСТ 19903-74
ВСТЭсп-2 ГОСТ 14637-79

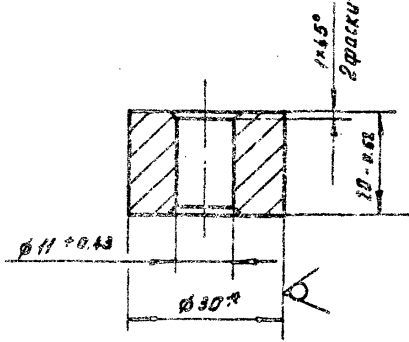
СЮЗГИПРОВОДХОЗ
им. Е.Е. Алексеевского
г. Москва

Копировал: Затуль

Формат А4 18784.02

Ш 2 02 201

Rz 80 ✓ (✓)



* Размеры для справок.

Ш 2 02 201

Втулка

Лист	Масса	Масштаб
1	0.1	1:1

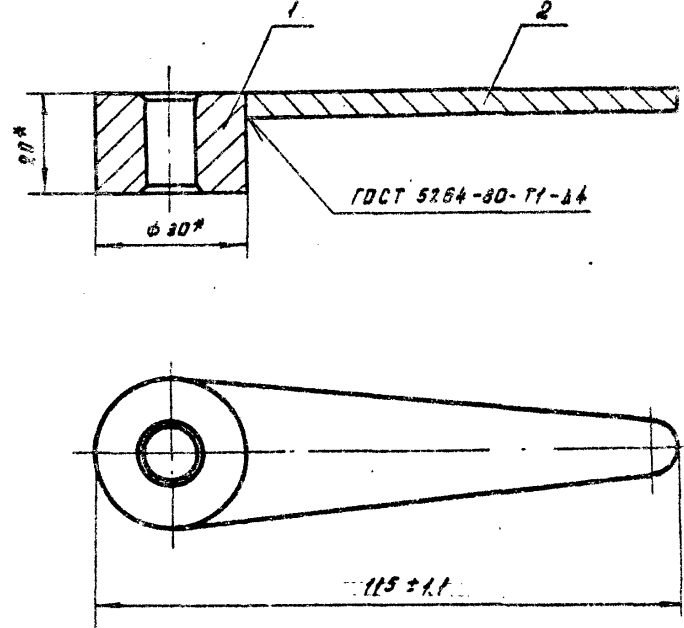
Лист	Листов
1	1

В 30 ГОСТ 2590-71
ВСТ ЭСП-2-II ГОСТ 535-79

Соезгипроводхоз
им. Е.Е. Алексеевского
г. Москва

Формат А4

Ш 2 02 200 СБ



1.* Размеры для справок.
2. Электрод Э42 ГОСТ 9467-75.

Ш 2 02 200 СБ

Рукоятка

сборочный чертеж

Лист	Масса	Масштаб
1	0.10	1:1

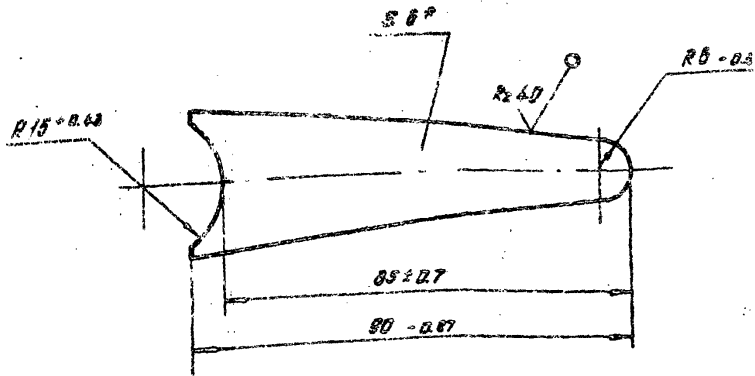
Лист	Листов
1	1

Соезгипроводхоз
им. Е.Е. Алексеевского
г. Москва

Формат А4

Ш. 02. 202

✓(✓)



* размер для справок.

Ш. 02. 202

ПЛОСТИНА

Лист	Масштаб	Масштаб
	0.08	1:1

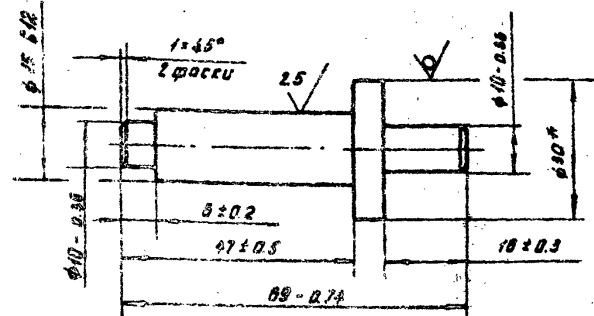
Изм.	Лист	И докум.	Подп.	Дата
Разраб.	Поперина	Иванов	Иванов	17.01.83
Проб.	Ковалев	Иванов	Иванов	
Т. контр.				
Нач. сект.	Кулинич	Иванов	Иванов	
Н. контр.	Платунин	Иванов	Иванов	
И. в.	Васильевский	Иванов	Иванов	

Лист 5-ПН-6 ГОСТ 19003-74
 ВСМ 3сн 2 ГОСТ 14637-79
 Колпоров. И. В. Ф.

СОЮЗГИПРОВОДХОЗ
 ИМ. Е. Е. АЛЕКСЕЕВСКОГО
 г. Москва
 Формат А4

Ш. 02. 001

Re 80 ✓(✓)



* размер для справок.

Ш. 02. 001

Ось

Лист	Масштаб	Масштаб
	0.1	1:1

Изм.	Лист	И докум.	Подп.	Дата
Разраб.	Поперина	Иванов	Иванов	17.01.83
Проб.	Ковалев	Иванов	Иванов	
Т. контр.				
Нач. сект.	Кулинич	Иванов	Иванов	
Н. контр.	Платунин	Иванов	Иванов	
И. в.	Васильевский	Иванов	Иванов	

Лист 5-ПН-6 ГОСТ 19003-74
 ВСМ 3сн 2 ГОСТ 14637-79
 Колпоров. И. В. Ф.

СОЮЗГИПРОВОДХОЗ
 ИМ. Е. Е. АЛЕКСЕЕВСКОГО
 г. Москва
 Формат А4 18287-02

СЕР. 3-407.2 - 335 82

Справ. №

Справ. №

Справ. №

С. 11. 02. 18

С. 11. 02. 18

С. 11. 02. 18

СЕР. 3.407.2-135.02
Перв. примеч.

Справ. №

Изм. лист
Изм. № докум.
Листов
Лист

Изм.	Лист	Обозначение	Наименование	Кол.	Примечание
			Документация		
44		Ш.2.02.000 СБ	Сборочный чертеж		
			Детали		
44	1	Ш.2.02.001	Втулка	1	
44	2	Ш.2.02.012	Навеска	1	

Ш.2.02.000

Изм.	Лист	Исполн.	Провер.	Дата
		Полупетля		

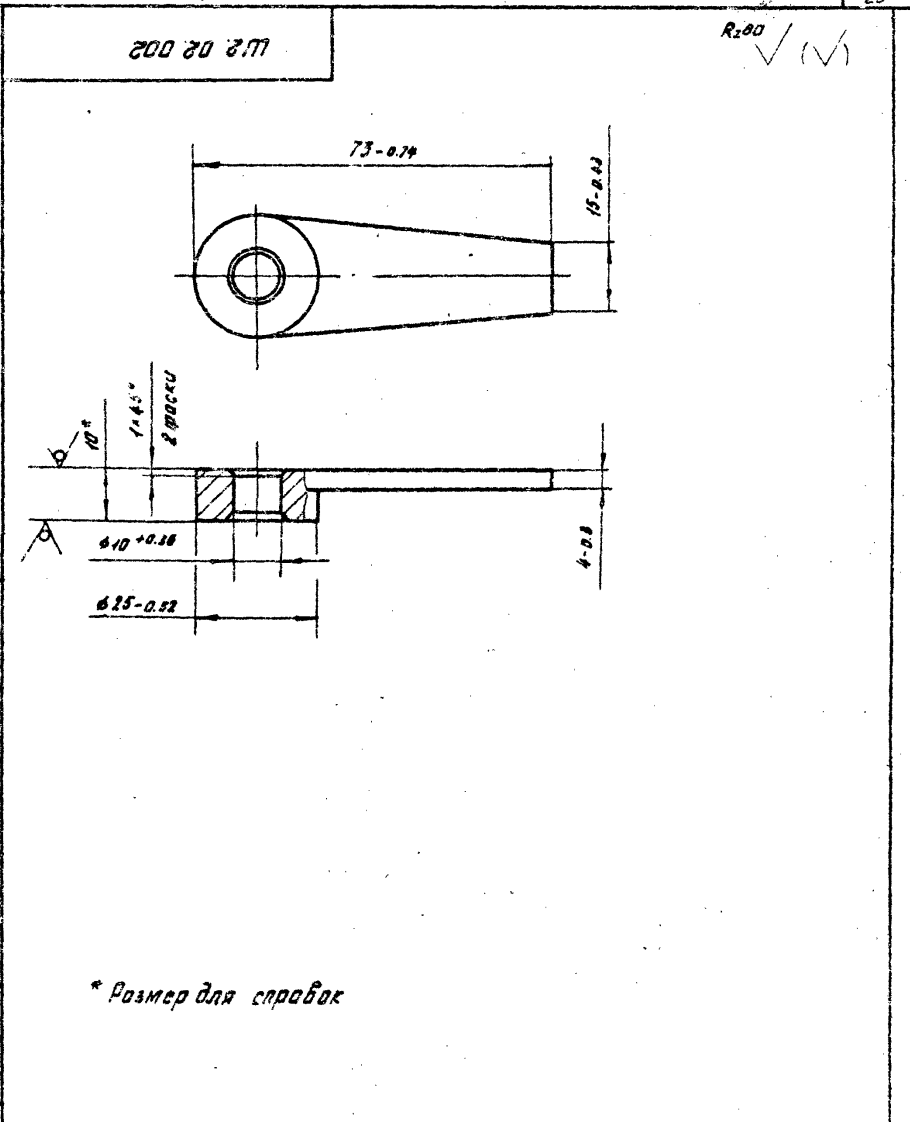
Полупетля

Лит. Лист Листов
4 1 1
СОЮЗГИПРОВСОХОЗ
им. Е.Е. Алексеевского
г. Москва
Формат А4

СЕР. 3.407.2-135.02
Перв. примеч.

Справ. №

Изм. лист
Изм. № докум.
Листов
Лист



* Размер для справок

Ш.2.02.002

Изм.	Лист	Исполн.	Провер.	Дата
		Планка		

Планка

Лит.	Лист	Листов	Масса	Масштаб
			0.07	1:1

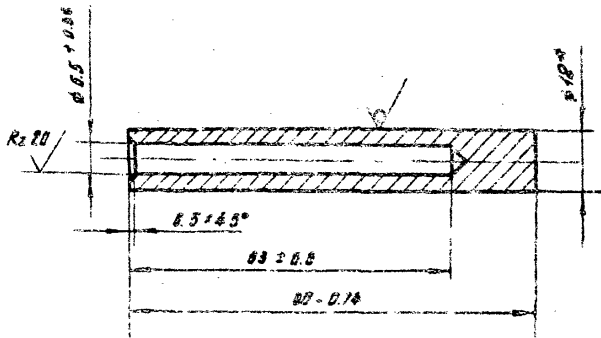
Лист 5-ПН-10 ГОСТ 19903-74
В СтЗсп-2 ГОСТ 14637-70

СОЮЗГИПРОВСОХОЗ
им. Е.Е. Алексеевского
г. Москва

Ш 2. 03. 001

Rz 80

✓(M)



* Размер для справок.

Ш 2. 03. 001

Изм.	Лист	№ докум.	Подп.	Дата
Разраб.	Поперина	Линь	14.06.83	
Пров.	Яковлев	Линь	17.06.83	
Т. контр.				
Нач. сект.	Кулинин	Линь	17.06.83	
Н. контр.	Плотучина	Линь	17.06.83	
Ч.Б.	Заводской	Линь	17.06.83	

Втулка

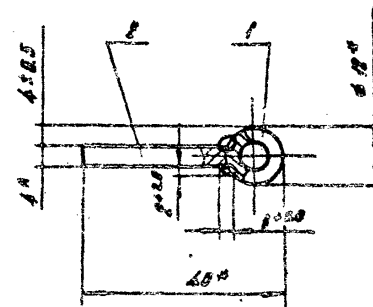
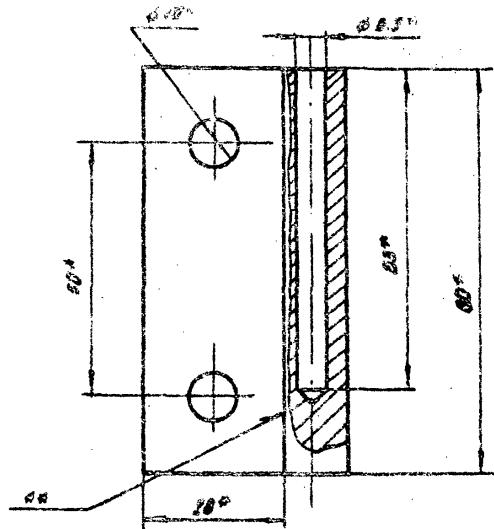
Лист	Масса	Масштаб
4	0.03	1:1

В 12 ГОСТ 2590-71
В Ст ЗСП 2-В ГОСТ 585-79

СОЮЗГМПРОВОДХОЗ
им. Е.Е. Алексеевского
г. Москва

Копирован: Заводской ШОРМАТ А4

Ш 2. 03. 000 СБ



1* Размеры для справок
2* Сварка ручная дуговая.
3. Электрод 942 ГОСТ 9467-75

Ш 2. 03. 000 СБ

Изм.	Лист	№ докум.	Подп.	Дата
Разраб.	Лягопалова	Линь	17.06.83	
Пров.	Яковлев	Линь	17.06.83	
Т. контр.				
Нач. сект.	Кулинин	Линь	17.06.83	
Н. контр.	Плотучина	Линь	17.06.83	
Ч.Б.	Заводской	Линь	17.06.83	

Полупетля
сварочный чертеж

Лист	Масса	Масштаб
4	0.12	1:1

СОЮЗГМПРОВОДХОЗ
им. Е.Е. Алексеевского
г. Москва

Копирован: Заводской ШОРМАТ А4 12987-02

СЕР. 3.407.2-155.82

Перв. прич. №

Справ. №

Взам. инв. № Инв. № докум. Подп. и дата

Инв. № подл. Подп. и дата

Изм.	Лист	№ докум.	Подп.	Дата
Разр.				
Проб.				
Т. контр.				
Н. контр.				
Чтв.				

Лист	Масса	Масштаб

СОЮЗГИПРОВОДКОЗ
им. Е.Е. Алексеевского
г. Москва

Копирован

Формат

СЕР. 3.407.2-155.82

Перв. прич. №

Справ. №

Взам. инв. № Инв. № докум. Подп. и дата

Инв. № подл. Подп. и дата

Изм.	Лист	№ докум.	Подп.	Дата
Разр.				
Проб.				
Т. контр.				
Н. контр.				
Чтв.				

Лист	Масса	Масштаб

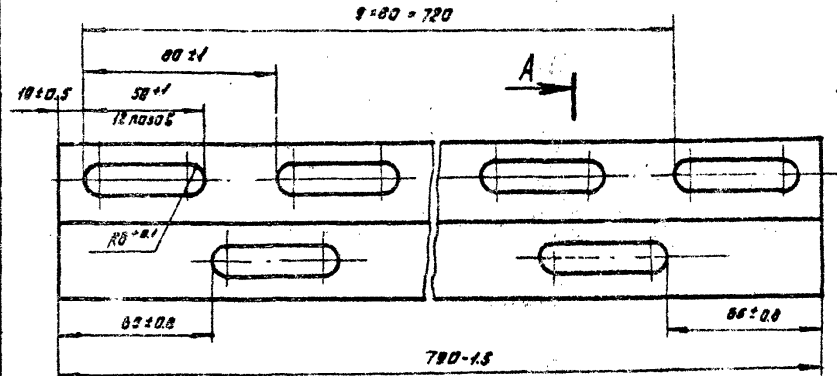
СОЮЗГИПРОВОДКОЗ
им. Е.Е. Алексеевского
г. Москва

Копирован

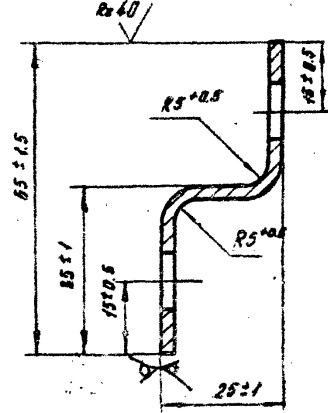
Формат

Ш2.00.001

Р2.89
V(V)



A-A
M 1:1



Допускаемое отклонение на суммарный шаг между двумя любыми парами расположенными на одной оси ± 1.5

Ш2.00.001

Поперечина

5-ПН-3 ГОСТ 19903-74
4-IV-6 Ст 3 сп ГОСТ 15523-70

Лист	Масса	Масштаб
	1.25	1:2

СОЮЗГИПРОВОДКОЗ
им. Е.Е. Алексеевского
г. Москва

Копирован

Формат

Госстрой СССР
ЦЕНТРАЛЬНЫЙ ИНСТИТУТ ТИПОВОГО ПРОЕКТИРОВАНИЯ
Свердловский филиал
620062, г.Свердловск-62, ул.Чебышева,4
Заказ # 1674 Инв.# 18984-02 тираж 200
Сдано в печать 25.05 1984г цена 1.03