

ТИПОВАЯ ДОКУМЕНТАЦИЯ  
НА КОНСТРУКЦИИ, ИЗДЕЛИЯ И УЗЛЫ ЗДАНИЙ И СООРУЖЕНИЙ

СЕРИЯ 3.407.2-135

ШКАФЫ НАРУЖНОЙ УСТАНОВКИ ДЛЯ РАЗМЕЩЕНИЯ  
ЭЛЕКТРОАППАРАТУРЫ УПРАВЛЕНИЯ

ШКАФ С ГАБАРИТАМИ 1900 × 1400 × 600

ВЫПУСК 3

МОСКВА 1982

ТИПОВАЯ ДОКУМЕНТАЦИЯ  
НА КОНСТРУКЦИИ, ИЗДЕЛИЯ И УЗЛЫ ЗДАНИЙ И СООРУЖЕНИЙ

СЕРИЯ 3.407.2-135

ШКАФЫ НАРУЖНОЙ УСТАНОВКИ ДЛЯ РАЗМЕЩЕНИЯ  
ЭЛЕКТРОАППАРАТУРЫ УПРАВЛЕНИЯ

СОСТАВ ДОКУМЕНТАЦИИ

ВЫПУСК 1 ШКАФ С ГАБАРИТАМИ 1400×800×600

ВЫПУСК 2 ШКАФ С ГАБАРИТАМИ 2400×800×600

ВЫПУСК 3 ШКАФ С ГАБАРИТАМИ 1900×1400×600

ВЫПУСК 3.

Разработан

Проектным институтом

«Союзгипроводхоз»

им. Е.Е.Алексеевского

Главный инженер института ~~А.Ф. Кондратьев~~  
Главный инженер проекта ~~Ю.Т. Багрянцев~~

Рабочая документация

Утвержденная Минводхозом СССР

протокол № 467 от 18.06.82г.

Введен в действие Союзгипроводхозом

Приказ № 206 от 10.08.83г.

# СОДЕРЖАНИЕ

СЕР. 3. 407.2-13533

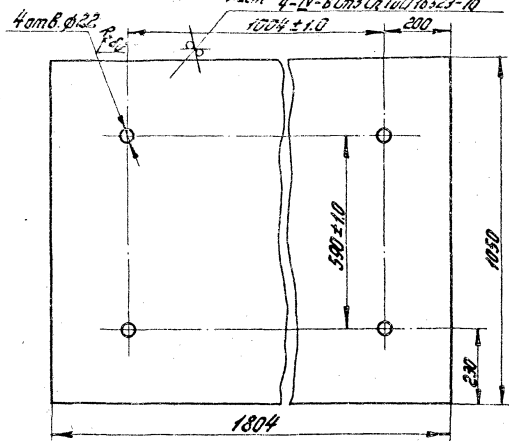
Обозначение	Наименование	Стр
Ш.З. 00. 000	Шкаф наружной уста- новки	3
Ш.З. 00. 000 СБ	Шкаф наружной уста- новки	
	Сборочный чертеж	5
Ш.З. 01. 000	Корпус	6
Ш.З. 01. 000 СБ	Корпус	
	Сборочный чертеж	8
Ш.З. 01. 100	Связь	10
Ш.З. 01. 200	Основание	10
Ш.З. 01. 100 СБ	Связь	
	Сборочный чертеж	11
Ш.З. 01. 101	Рамка	12
Ш.З. 01. 200 СБ	Основание	
	Сборочный чертеж	13
Ш.З. 01. 001	Крышка	14
Ш.З. 01. 002	Днище	15
Ш.З. 01. 004	Стенка	16
Ш.З. 01. 005	Уголок	16
Ш.З. 02. 000	Дверь левая	17
Ш.З. 02. 100	Заток	17
Ш.З. 02. 000 СБ	Дверь левая	
	Сборочный чертеж	18
Ш.З. 02. 100 СБ	Заток	
	Сборочный чертеж	19
Ш.З. 02. 101	Втулка	20
Ш.З. 02. 200	Корпус	21
Ш.З. 03. 000	Дверь правая	21
Ш.З. 02. 200 СБ	Корпус	
	Сборочный чертеж	22
Ш.З. 02. 201	Корпус	23
Ш.З. 02. 202	Рамка	24
Ш.З. 03. 000 СБ	Дверь правая	
	Сборочный чертеж	25

Обозначение	Наименование	Стр
Ш.З. 03. 100	Корпус	27
Ш.З. 03. 100 СБ	Корпус	
	Сборочный чертеж	28
Ш.З. 03. 101	Корпус	29
Ш.З. 00. 001	Ш.З. 00. 001	30



М1-10

Лист 5-И-2 ГОСТ 13903-74  
4-И-8 СтЗ.Ср. ГОСТ 18523-70  
1004 ± 1.0 200



Козырек

ШО 00.000.И

Лист 3

Колпакова И. Сибрикина Формат А4

Уровень	Листы	Проз	Обозначение	Наименование	Кол-во
				<u>Документация</u>	
А3			ШЗ. 00.000.СБ	Сборочный чертеж	
				<u>Сборочные единицы</u>	
И4	1		ШЗ. 00.1.000	Корпус	1
И4	2		ШЗ. 02.000	Дверь левая	1
И4	3		ШЗ. 03.000	Дверь правая	1
				<u>Детали</u>	
	5		ШЗ. 00.001	Поперечина	9
				<u>Стандартные изделия</u>	
	6		Болт М10х20,58.0119 ГОСТ 7798-70		27
	8		Гайка М10,5.0119 ГОСТ 11371-78		27
	10		Шайба 10,36.0119 ГОСТ 11371-78		27
	12		Шарик φ5,5-5 ГОСТ 3722-81		4

ШЗ. 00.000

Лист	Лист	Лист	Лист
Лист 1	Лист 2	Лист 3	Лист 4
Шкаф наружной установки			
Колпакова И. Сибрикина 18384-01 Формат А4			

Лист 1 из 3 листов. Проверено и подписано: [подпись]













СЕР. 3. 407. 2 - 135 335

Формат	Лист	№	Обозначение	Наименование	Кол.	Примечание
				<u>Документация</u>		
		ВЗ	ЩЗ. 01. 200 СБ	Сборочный чертёж		
				<u>Листы</u>		
		В4	1 ЩЗ. 01. 201	Поперечина Б-80-40-Б-10-78508-72 Уголок 80х80-2-У-10-7535-79 L = 600-2 мм	2	
		В4	2 ЩЗ. 01. 202	Брус Б-80-40-Б-10-78508-72 Уголок 80х80-2-У-10-7535-79 L = 1400-3	2	

ЩЗ. 01. 200

Основание

Лит. Лист Листов  
1  
СОВЭПРОЕКТХАЗ  
имени С.Е. Вавассари  
с. Москва

Копировал: Чабрикина

Формат А4

СЕР. 3. 407. 2 - 135 335

Формат	Лист	№	Обозначение	Наименование	Кол.	Примечание
				<u>Документация</u>		
		ВЗ	ЩЗ. 01. 100 СБ	Сборочный чертёж		
				<u>Листы</u>		
		В4	1 ЩЗ. 01. 101	Бабышка	2	
		В4	2 ЩЗ. 01. 201	Бабышка	2	
		ВЗ	3 ЩЗ. 01. 101	Рамка	1	

ЩЗ. 01. 100

СВ936

Лит. Лист Листов  
1  
СОВЭПРОЕКТХАЗ  
имени С.Е. Вавассари  
с. Москва

Копировал: Чабрикина

1898-02 Формат А4

Лит. Листы Листы и листы Листы и листы Листы и листы

Лит. Листы Листы и листы Листы и листы Листы и листы

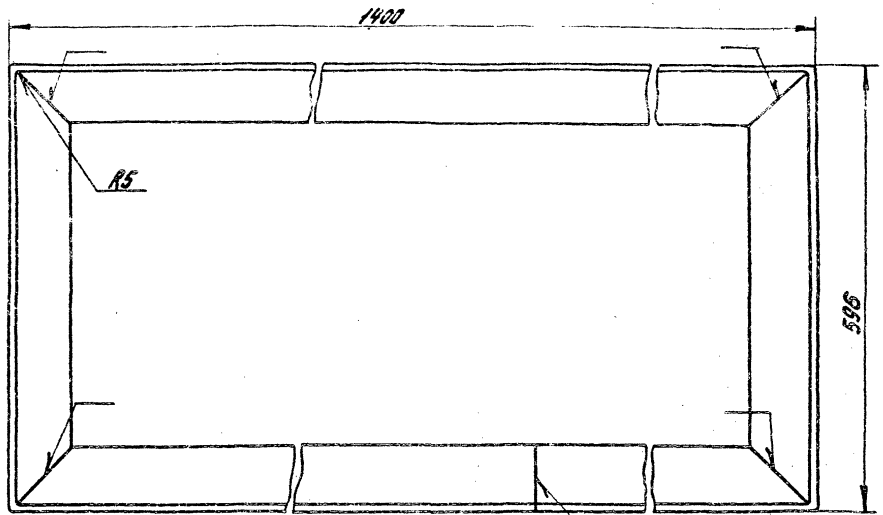


СЕР. 3 4072-153 03

Склад №2

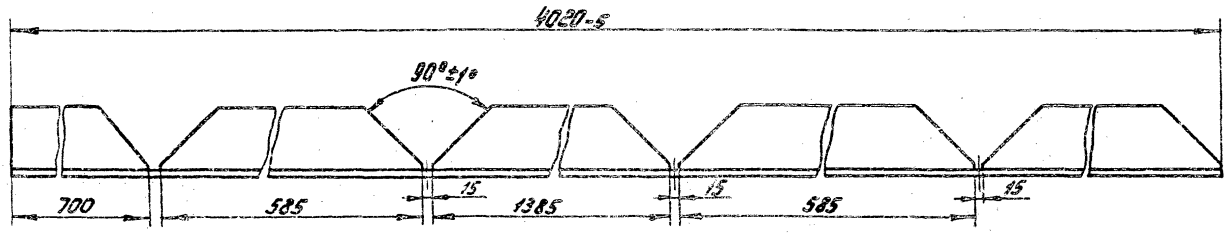
Изд. № 001/1/01 и данна структура на швагенска машини и данна

Ш.З. 01. 101



Развертка

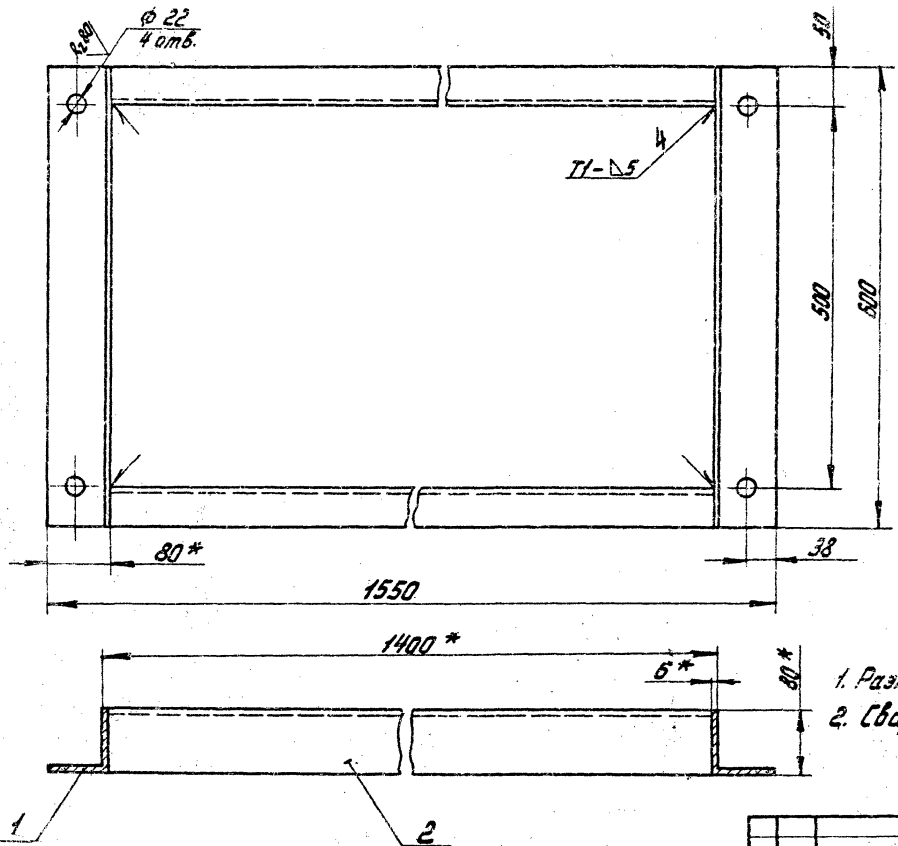
ГОСТ 5264-80-С1



				Ш.З. 01. 101		
Вид	Материал	Масса	Длина	Ширина	Высота	
Рамка	Алюминий	12,44	1400	596	5	
Узелок	Алюминий	1,5	50	50	5	

Копирован: Чубрикина 18784-03 Формат А3

ЩЗ.01.200СБ



1. Размеры для справок.  
 2. Сварка по ГОСТ 5264-80 электродами Э42 ГОСТ 9467-75

ЩЗ.01.200СБ				Лист	Масса	Масштаб
Изм	Лист	№ докум.	Дата		19.06	1:5
Разраб.	Исполнитель	Проф.	Дата			
Т.контр.	Клининг	И.контр.	И.контр.			
И.контр.	Исполнитель	И.контр.	И.контр.			
И.контр.	Исполнитель	И.контр.	И.контр.			

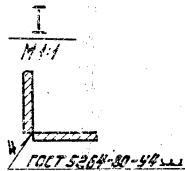
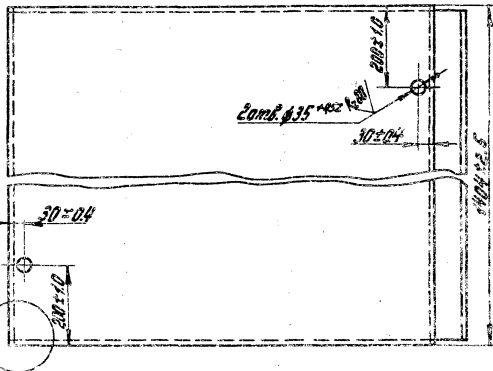
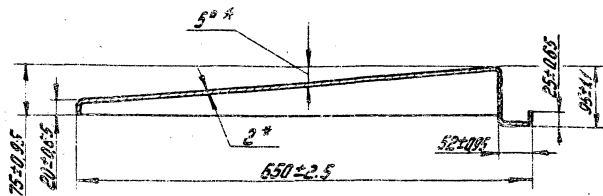
Основание  
 Сборочный чертеж

Копировал: Чибрикина  
 Формат: А3

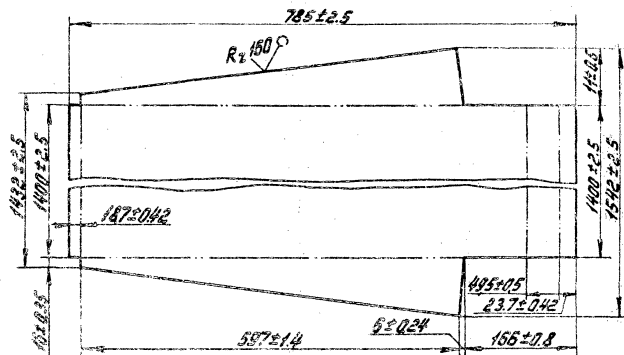
Исполнитель: Чибрикина И.В.

100 10 Е77

✓(✓)



Развертка



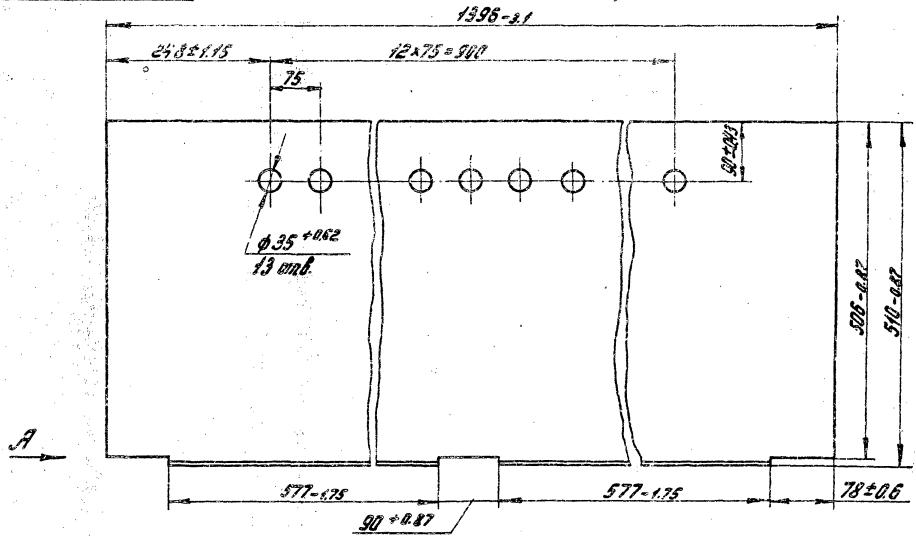
1. \* Размеры для справок.
2. Радиус гайки 2 ± 0.3 мм.
3. Электроды Э42 ГОСТ 9467-75.
4. Выпуклости и перекосы не допускаются.

ИЗ. 04.001

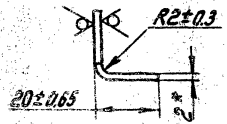
				Лист	Масштаб	Масштаб
Дет. лист	№ докум.	Дата	Вид		1:1	1:5
Разработчик	Исполнитель	Проверен	Специалист			
Контр.	Контроль	Согласован	Специалист			
Иск. контр.	Контроль	Согласован	Специалист			
Иск. контр.	Контроль	Согласован	Специалист			
Лист 5-ИВ-2 ГОСТ 19903-74						
4-15-ИВ.3 сн ГОСТ 16329-70						

Ш.З. 01.002

R2.80



Вид А  
1:1



- 1 \* Размер для справок.
2. Предельные отклонения размеров между осями двух любых отверстий ± 0,74 мм.

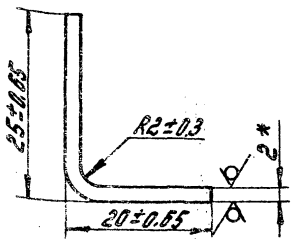
				Ш.З. 01.002		
Имя	Лист	№ докум.	Подп.	Дата	Лист	Масса
Разработ	Провер	Тех. контрол.	Исполн.	Материал	1,15	1,5
И.контр.	И.контр.	И.контр.	И.контр.	И.контр.	Лист	Листов 1
				Ш.З.	6-ПН-2 ГОСТ 19503-74	ГОСТ 19503-74
				Ш.З.	4-П-8 Спдсп 100116523-70	ГОСТ 100116523-70
				Копировал: Уайракина		
				18994.03		



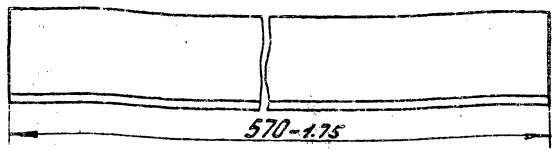
СЕР. 3.407.2-135.В3  
Лист 1 из 1

500 ± 0,5 мм

R<sub>z</sub> 80/ (✓)



Вид А  
М 1:1



\* Размер для справок

ШЗ.01.005

Уголок

Лист	Масса	Насыщен
037	2:1	
Лист	Листов	Т
СОЮЗНИНПРОБСОДХОЗ		
ИММО С.С. Ленинградского		
г. Москва		
Формат А4		

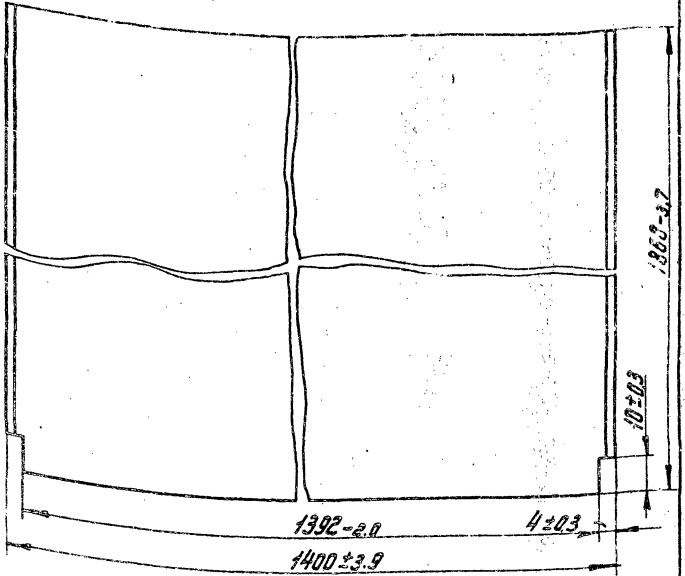
Лист 5-ИИ-2 ГОСТ 19903-74  
Лист 4-IV-8 ГОСТ 16523-70

\* Колеровал. Чибрикина

СЕР. 3.407.2-135.В3

400 ± 0,5 мм

R<sub>z</sub> 60/ (✓)



\* Размеры для справок

ШЗ.01.004

Стенка

Лист	Масса	Насыщен
4:44	1:1	
Лист	Листов	Т
СОЮЗНИНПРОБСОДХОЗ		
ИММО С.С. Ленинградского		
г. Москва		
Формат А4		

Лист 5-ИИ-2 ГОСТ 19903-74  
Лист 4-IV-8 ГОСТ 16523-70

\* Колеровал. Чибрикина

Лист 1 из 1

Лист 1 из 1

Кол.	Обозначение	Наименование	Кол.	Примечание
		<u>Документация</u>		
ЛЗ	ШЗ. 02. 100 СБ	Сборочный чертёж		
		<u>Детали</u>		
ЛН	1 Ш1. 02. 201	Плоская	1	
ЛН	2 Ш1. 02. 202	Ключевина	1	
ЛН	3 Ш1. 02. 204	Ключ	3	
ЛЗ	4 Ш1. 02. 205	Ключевина	1	
ЛН	5 Ш1. 02. 206	Ручка	1	
ЛЗ	7 ШЗ. 02. 101	Втулка	1	
		<u>Стандартные изделия</u>		
10		Винт 2М5×16.58 ГОСТ 17473-80	5	
Н		Шайба 5.65Г ГОСТ 6402-70	5	

ШЗ. 02. 100

Замок

Лист Лист Лист  
СОЮЗПРОМВОДХОЗ  
имени С.Е. Алексеевича  
г. Москва  
Формат А4

Копирова и Чибрикина

Лист 1 из 1

Иск. лист	№ докум.	Подл.	Дата
Разраб.	Проверка	Инж.	1988
Проб.	Эксперт	Инж.	1988
Инженер	Контроль	Инж.	1988
Мастер	Технология	Инж.	1988
Учт.	Контроль	Инж.	1988

Кол.	Обозначение	Наименование	Кол.	Примечание
		<u>Документация</u>		
ЛЗ	ШЗ. 02. 000 СБ	Сборочный чертёж		
		<u>Сборочные единицы</u>		
ЛН	1 Ш2. 02. 200	Ручка	2	
ЛН	2 ШЗ. 02. 100	Замок	1	
ЛН	3 ШЗ. 02. 200	Корпус	1	
		<u>Детали</u>		
ЛН	5 Ш2. 02. 001	Ось	2	
ЛН	7 Ш2. 02. 002	Планка	2	
ЛН	10 ШЗ. 02. 001	Уплотнение Шнур 3М 10×32 ГОСТ 6467-79 L=4807 мм	1	2.0кг

ШЗ. 02. 000

Шверь левая

Лист 1 из 1

Иск. лист	№ докум.	Подл.	Дата
Разраб.	Проверка	Инж.	1988
Проб.	Эксперт	Инж.	1988
Инженер	Контроль	Инж.	1988
Мастер	Технология	Инж.	1988
Учт.	Контроль	Инж.	1988

18984 03 1987 А4

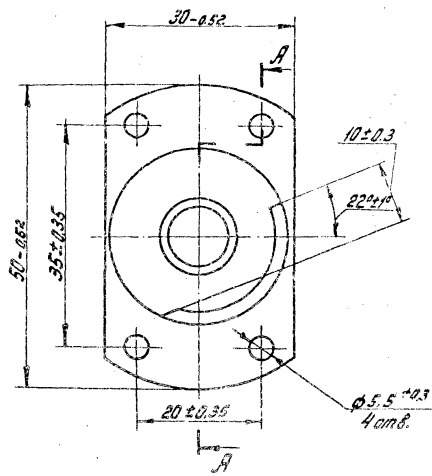
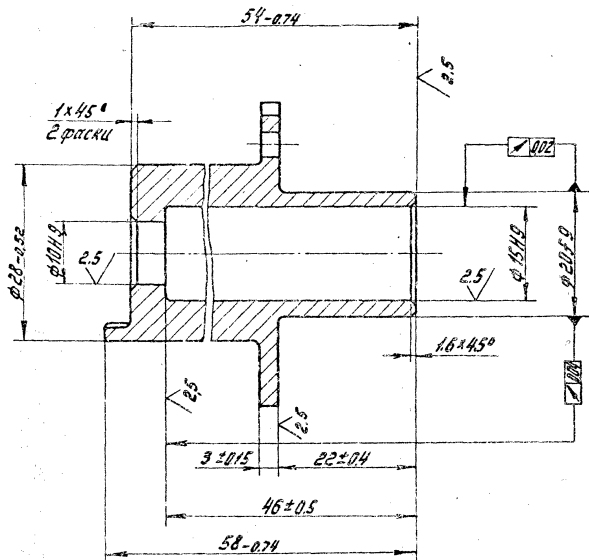
Копирова и Чибрикина





Ш.З.02.101

Р.2.02 / (1)



1. Острые кромки притупить R 0,3 мм.
2. Размеры и шероховатость поверхностей после покрытия.
3. Покрытие Хлт. 30Б.

				Ш.З.02.101			
Изм.	Дет.	№ детали	Дата	Втулка		Лист	Всего листов
Разраб.	Спроектир.	Зав.	№ докум.			0/22	2/1
Проф.	Проверен.	Контр.	Исполн.	Сталь 32-S-2/0011080-74		Лист	Всего листов
Т.Контр.	Проверен.	Склад.	№ детали			Содержит 10 листов	
Инженер	Проверен.	Склад.	№ детали	Имени СССР			
И.Контр.	Проверен.	Склад.	№ детали			С.М.С.С.С.С.	
Удб.	Проверен.	Склад.	№ детали	1984-03			
						Регистр Р.2	

Копировал: Чубракина

1984-03 Регистр Р.2

Ш.З.02.101

СЕР. 3.407.2.135.83

Кол.	Лист	Листов	№ докум.	Проф.	Лист	Листов	Обозначение	Наименование	Кол.	Примечание
								<u>Документация</u>		
А4			ШЗ.03.000 СБ					Сборочный чертеж		
								<u>Сборочные единицы</u>		
А4	1		Ш1.02.200					Замок	1	
А4	2		Ш2.02.200					Ручьятка	2	
А4	3		Ш3.03.100					Корпус	1	
								<u>Металлы</u>		
А4	5		Ш2.02.001					Ось	2	
А4	6		Ш2.02.002					Планка	2	
А4	9		Ш3.03.005					Упаковочное Шнур ЭМ 10*32 ГОСТ 6467-79 L=4300 мм	1	2 кг

ШЗ.03.000

Левый  
права

Лит. Лист Листов  
СНЗГНПВВДХОЗ  
Имени Е.Е. Алексеевича  
Москва

Копировал: г. Чубрикина Формат А4

СЕР. 3.407.2.135.83

Кол.	Лист	Листов	№ докум.	Проф.	Лист	Листов	Обозначение	Наименование	Кол.	Примечание
								<u>Документация</u>		
А4			ШЗ.02.200 СБ					Сборочный чертеж		
								<u>Сборочные единицы</u>		
А4	1		Ш2.02.110					Полупетля	2	
								<u>Металлы</u>		
А4	2		Ш2.02.103					Накладка	2	
А4	3		Ш2.02.104					Втулка	2	
А4	4		Ш3.02.201					Корпус	1	
А4	5		Ш3.02.202					Рамка	1	

ШЗ.02.200

Корпус

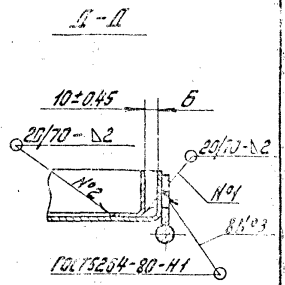
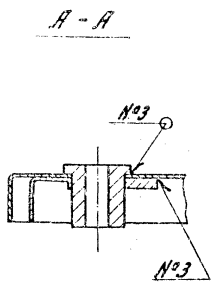
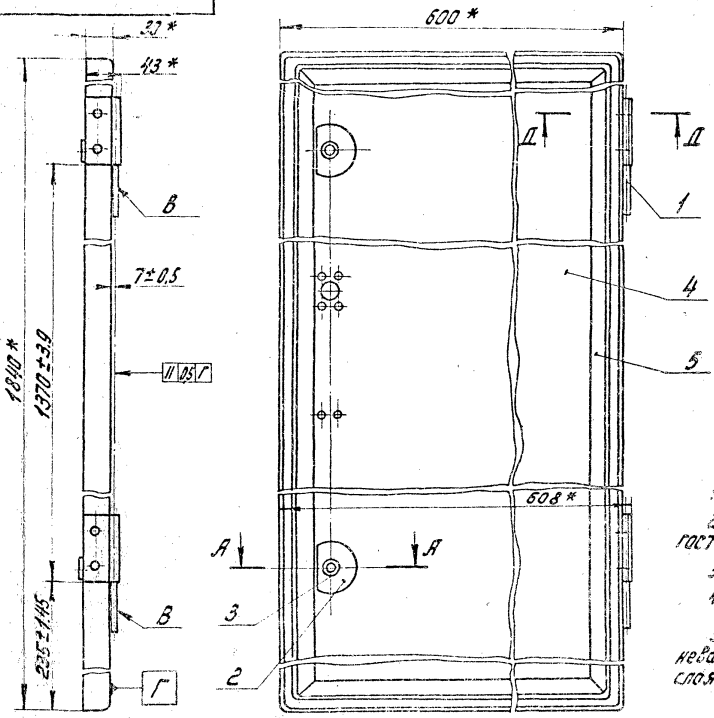
Лит. Лист Листов  
СНЗГНПВВДХОЗ  
Имени Е.Е. Алексеевича  
Москва

Копировал: г. Чубрикина Формат А4

Лит. Лист Листов № докум. Проф. Лист Листов

Лит. Лист Листов № докум. Проф. Лист Листов

Ш.З.02.200.СБ



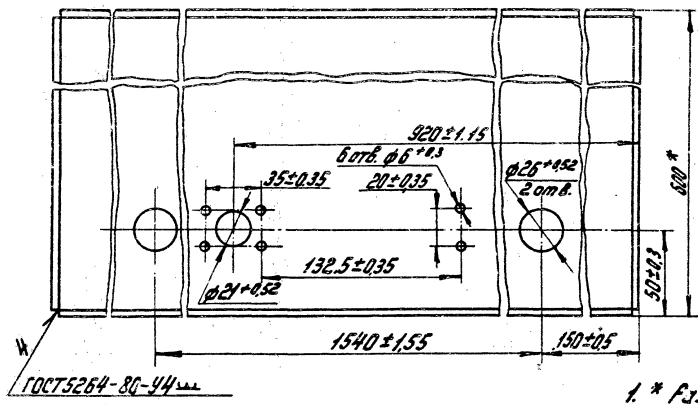
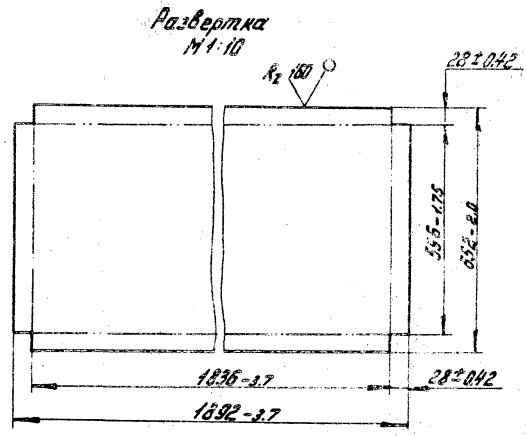
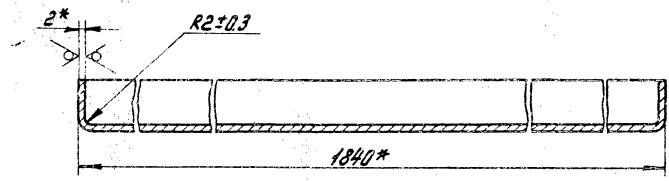
- 1 \* Размеры для справок.
2. Сварные швы выполнить электродом Э42 ГОСТ 9457-75.
3. После сварки сборку отшлифовать.
4. Вмятины, выпуклости и перекосы не допускаются.
5. Покрытие поверхностей грунтровка ПР-020 красно-коричневая ГОСТ 18185-79, эмаль ПФ-115, серая ПКТ 6465-76. IV, 4/1 два слоя, кроме паза В и поверхности В.

				Ш.З.02.200.СБ		
Лист	№ док.ч.	Полн.	Листа	Лист	Листа	Масштаб
1			1	45.2	1:2	
<p>Корпус Сборочный чертёж</p>				Лист 1 из 1		
				Лист 1 из 1		
<p>Исполнитель: [Signature]</p>				<p>СНПЗГ 1100 БС.Х03 Исполнитель: [Signature]</p>		
<p>Упр. [Signature]</p>				<p>13307-03 Формат А3</p>		

Копцов В.Л. Чибрикина

ИЗ. 02. 2017

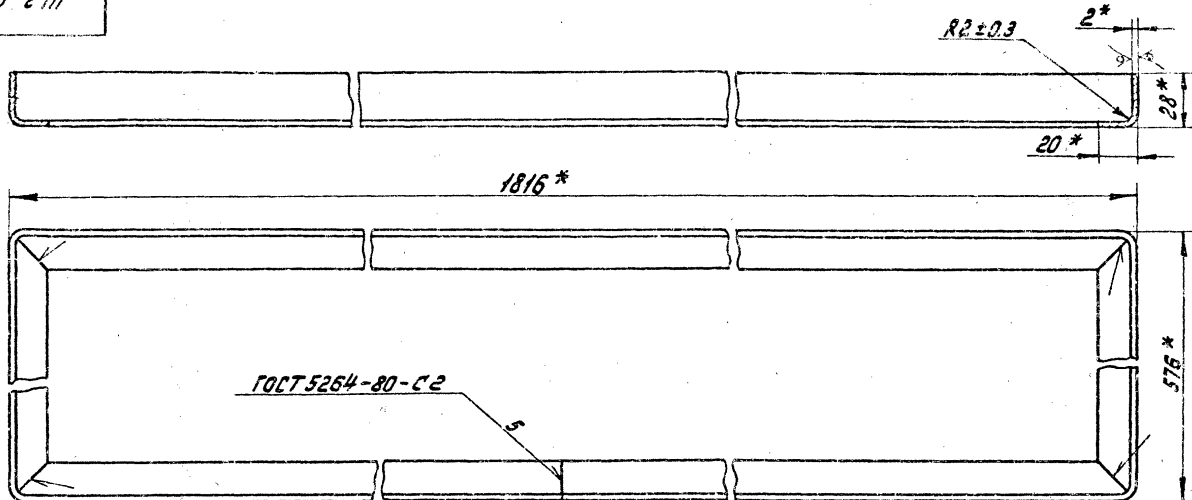
R2 80 ✓(✓)



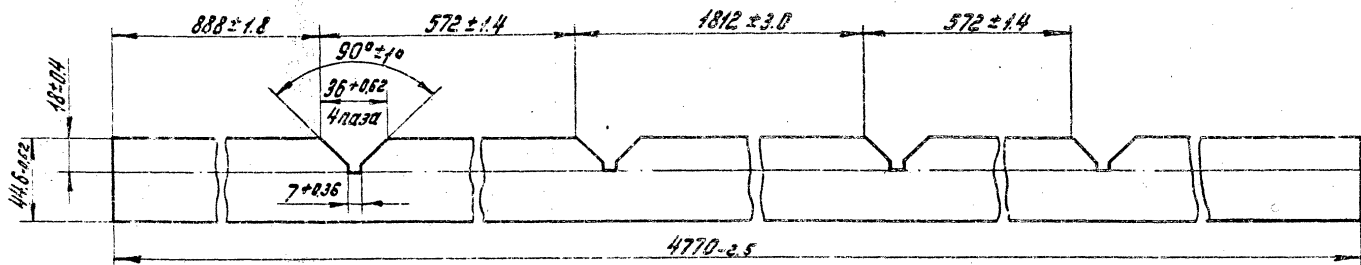
- 1. \* Размеры для справок
- 2. Электрод 342 ГОСТ 9467-75.

					ИЗ. 02. 201		
Изм.	Лист	№ докум.	Подп.	Дата	<b>Корпус</b>	Лист	Масштаб
Разраб.	Доработка	Склад	Исп.	Изм.		193	1:2
Проф.	Специаль.	Мат.	Изм.				
Т. контр.						Лист	Листов 1
Инженер	М.И.С.И.И.И.	И.И.И.И.И.	И.И.И.И.И.	И.И.И.И.И.	Б-ИИ-2 ГОСТ 19003-74	ГОСТ 19003-74	
Инж.	И.И.И.И.И.	И.И.И.И.И.	И.И.И.И.И.	И.И.И.И.И.	Лист 4-Т-В См 3 от ГОСТ 16523-70	И.И.И.И.И.	
					Копирован в 4-Б.И.И.И.И. 18984-05 И.И.И.И.И.		





Развертка



1. \* Размеры для справок.
2. Электрод Э42 ГОСТ 9457-75.

ШЗ.02.202

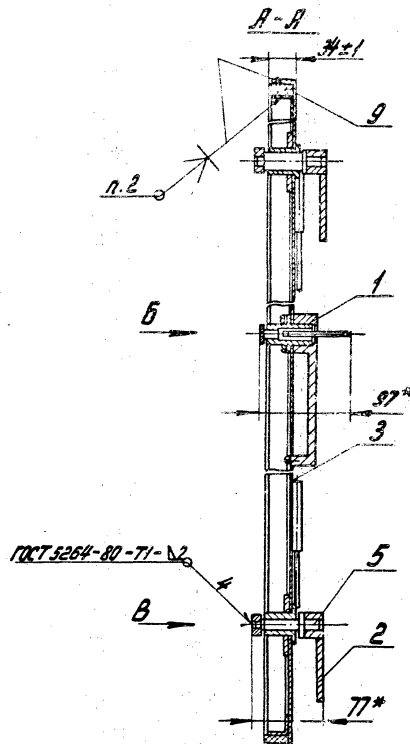
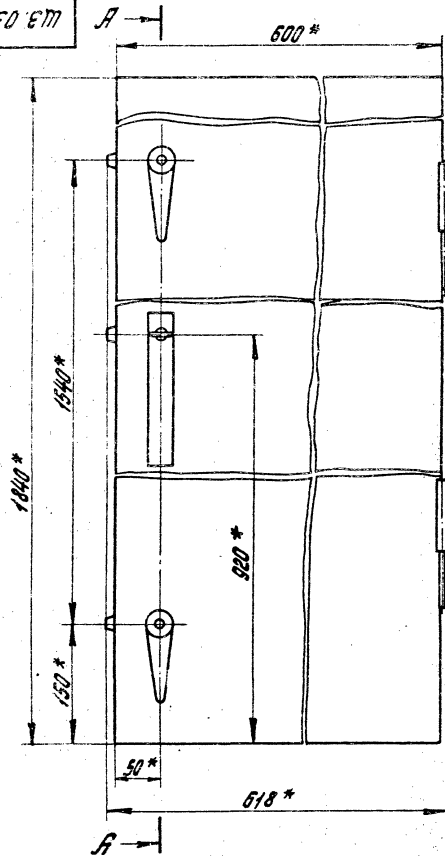
Изм.	Лист	№ докум.	Подп.	Дата	Рамка	Лит.	Масса	Масштаб
Разработ	Исполнитель	Проверка	Язык	1983				3,34
Проект	Яковлев	Синь	Галаз			Лист		Листов 1
И.контр.	Кудрякин	И.контр.	И.контр.		Лист	5-ПН-2 ГОСТ 19903-74	СОЮЗГИПРОСДХОЗ	
И.контр.	Кудрякина	И.контр.	И.контр.		Лист	4-ПВ 8 Ст3 Ст1 ГОСТ 15.523-70	ИУЭИЛ Е.Е. Якушевского	
Синь	Кудряцкий	И.контр.	И.контр.				г. Москва	

Копировала: Уйрыкина

18384-03 Пармат. ПЗ

И.контр. и дата Исполн. и дата Проверка и дата

ЩЗ.03.000 СБ



1 \* Размеры для справок.

- 2. Деталь поз.9 приклеить к сборке поз.3 клеем 88Н ТУ 38-105061-82.
- 3. Электрод Э42 ГОСТ 9467-75.

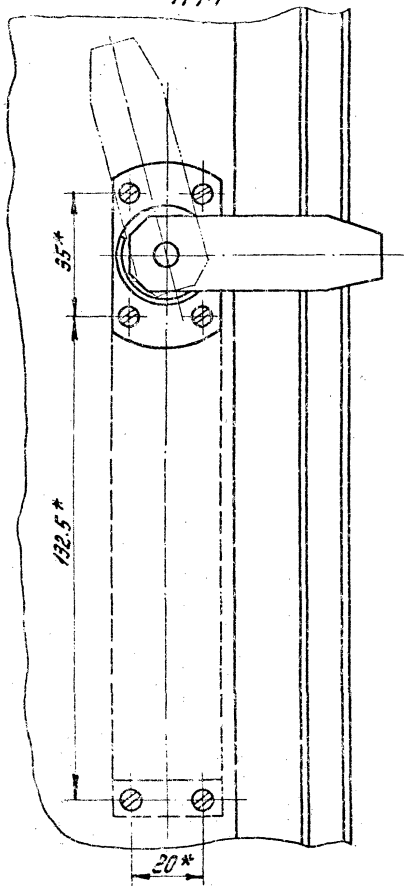
ЩЗ.03.000 СБ

Изм.	Лист	№ док.им.	Подп.	Дата	ЩЗ.03.000 СБ		
Рисовал	Попернина	Колосов	Иванов	1984	Дверь правая Сборочный чертёж		
Пров.	Яковлев	Иванов	Иванов	1984			
Т. контр.					Лист	Масштаб	Известно
Инженер	Колосов	Иванов	Иванов	1984	485	1:4	
М.контр.	Попернина	Колосов	Иванов	1984	Лист 1 Листов 2		
Стр.	Яковлев	Иванов	Иванов	1984	СОЮЗПРОЕКТОДИЗАЙН		
					Институт Проектирования		
					С.Морозов		
					Копылов, Чибрикова		
					18984-03 Формат 83		

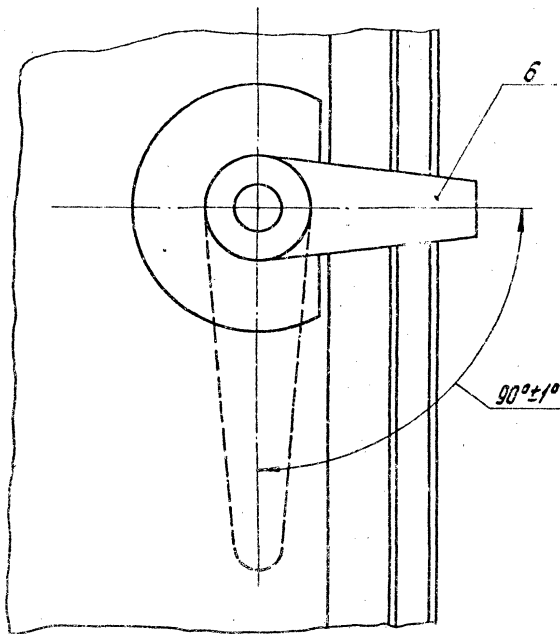
1. В.И.Иванов, 2. В.И.Иванов, 3. В.И.Иванов, 4. В.И.Иванов, 5. В.И.Иванов, 6. В.И.Иванов, 7. В.И.Иванов, 8. В.И.Иванов, 9. В.И.Иванов

Ш.З. 03. 000 С6

Вид Б  
М 1:1



Вид В  
М 1:1



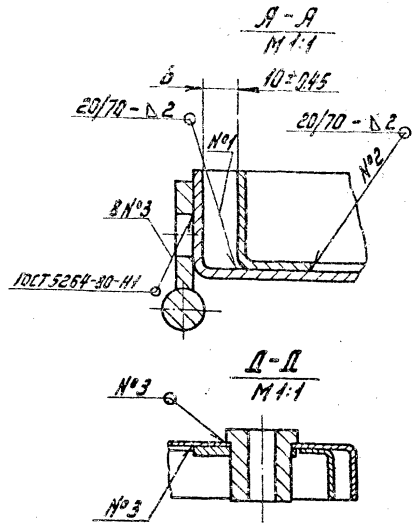
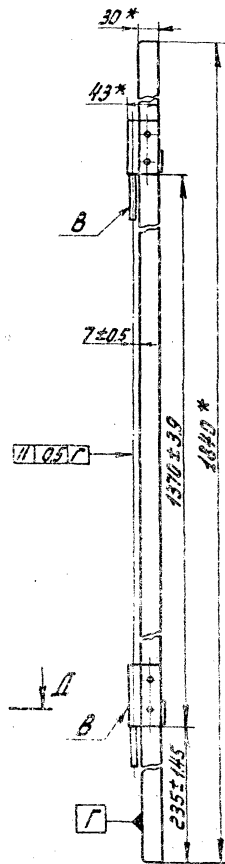
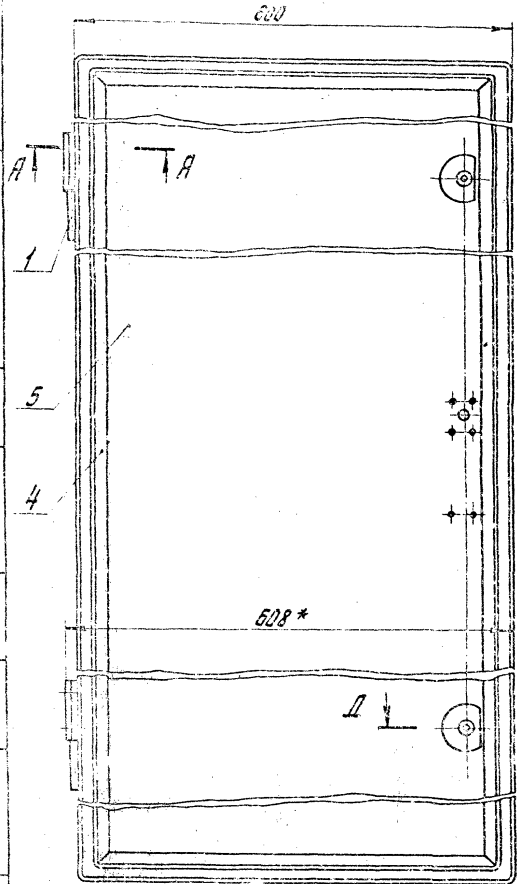
Мат. лист	№ докум.	Работ.	Дата

Ш.З. 03. 000 С6

Лист  
2



Ш.З. 03. 100 СБ



1. Размеры для справок.
2. Сварные швы выпалнить электродом Э42 ГОСТ 9467-75.
3. После сварки сборку отшлифовать.
4. Вмятины, выпуклости и перекосы не допускаются.
5. Покрытие поверхностей: грунтровка ПФ-020 красно-коричневая ГОСТ 18185-79, эмаль ПФ-115 серая ГОСТ 6455-75 (4 чл.) два слоя, кроме лаза Б и поверхности В.

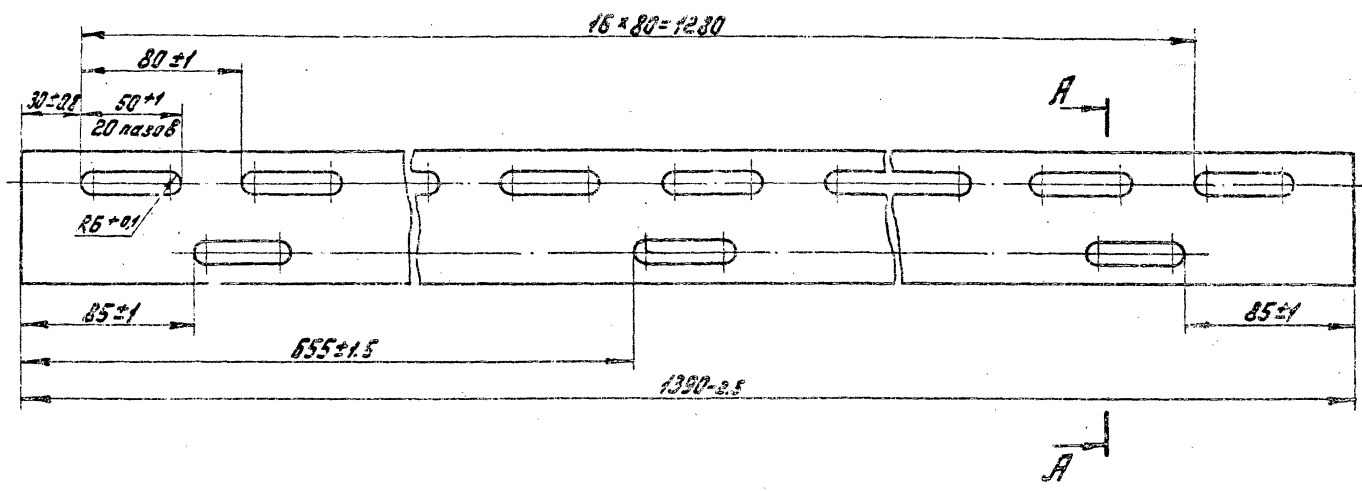
				Ш.З. 03. 100 СБ		
Изм.	Лист	№ в кат.	Дата	Лит.	Масса	Масштаб
Разраб.		Колесникова	1983.02		45.2	1:5
Проф.		Яковлев				
Т. контр.						
Н. контр.		Куликов				
Исп.		Куликов				
Исп.		Куликов				

Корпус  
Сборочный чертёж

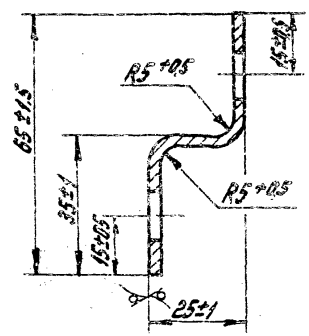


100 00 677

1:2 (✓)



A-A  
1:1



Допускаемое отклонение на суммарный шаг между двумя любыми пазами расположенными на одной оси  $\pm 0.15$  мм

				Ш.З. 00.001		
Чис. лист	№ докум.	Раба	Дата	Лист	Масштаб	Масштаб
Разр. по	Куликов			Поперечина	2,38	1:2
Пробл.	Яковлев	Лев	1983		Лист	Листов 1
Т. контр.				5-ПН-3 лист 19903-74	СОЗДАНО В ОДТ 0203	
И. контр.	Куликов	Лев	1983	4-П 8673 от 02/16523-70	ИМЕНИ С.С. ЯКОВЛЕВА	
И. контр.	Платинин	Лев	1983		г. Москва	
И. контр.	Борискин	Лев	1983		18984-03 Формат А3	
				Концовая Чубонина		

Госстрой СССР  
ЦЕНТРАЛЬНЫЙ ИНСТИТУТ ТИПОВОГО ПРОЕКТИРОВАНИЯ  
Свердловский филиал  
620062, г.Свердловск-62, ул.Чевышева, 4  
Заказ № 1675 Инв. № 18984-03 тираж 120  
Сдано в печать 25.05 1984г. цена 1-22