

ТИПОВЫЕ КОНСТРУКЦИИ ИЗДЕЛИЯ И УЗЛЫ ЗДАНИЙ И СООРУЖЕНИЙ

СЕРИЯ 1.494-35

ЭЖЕКТОРЫ НИЗКОГО ДАВЛЕНИЯ  
ПРОИЗВОДИТЕЛЬНОСТЬЮ 3000 м<sup>3</sup>/ час

ВЫПУСК 3

РАБОЧИЕ ЧЕРТЕЖИ

РАЗРАБОТАНЫ ГПИ ГОСКИМПРОЕКТ  
ГОССТРОЯ СССР

ГЛАВНЫЙ ИНЖЕНЕР ИНСТИТУТА  
ГЛАВНЫЙ ИНЖЕНЕР ПРОЕКТА

*С. Н. Никитин*  
С. Н. НИКИТИН  
*Д. Е. Таяц*  
Д. Е. ТАЯЦ

УТВЕРЖДЕНЫ И ВВЕДЕНЫ В ДЕЙСТВИЕ  
С 20.10.1978 г. ГЛАВПРОМСТРОЙПРОЕКТОМ  
ГОССТРОЯ СССР

ПРИКАЗОМ № 58 от 13.10.1978 г.

ИНВ №-15516-04  
цена 0-75

Госстрой СССР  
Тбилисский филиал ЦИТИ  
Типовой проект ( серия )  
№ 1-494-35 63  
Заказ № 290-94  
Цена ..... руб. 75 коп  
Тираж ..... 5000  
Дата « 18 » ..... 5 ..... 1978 г.

## СОДЕРЖАНИЕ

№ п/п	Обозначение	Наименование	№ листа
1	ЭИ.03.00.00	Эжектор 3000 Спецификация л.1	2
2	ЭИ.03.00.00	Эжектор 3000 Спецификация л.2	2
3	ЭИ.03.00.00	Эжектор 3000 Спецификация л.3	3
4	ЭИ.03.00.00	Эжектор 3000 Спецификация л.4	3
5	ЭИ.03.00.00 СБ	Эжектор 3000 Сборочный чертёж л.1	4
6	ЭИ.03.00.00 СБ	Эжектор 3000 Сборочный чертёж л.2	5
7	ЭИ.03.01.00	Крышка Спецификация	6
8	ЭИ.03.00.02	Прокладка	6
9	ЭИ.03.01.00 СБ	Крышка Сборочный чертёж	7
10	ЭИ.03.01.01	Лист	7
11	ЭИ.03.02.00	Корпус Спецификация л.1	8
12	ЭИ.03.02.00	Корпус Спецификация л.2	8
13	ЭИ.03.02.00	Корпус Спецификация л.3	9
14	ЭИ.03.02.01	Фланец	9
15	ЭИ.03.02.00 СБ	Корпус Сборочный чертёж	10
16	ЭИ.03.02.00 СБ	Корпус Сборочный чертёж	11
17	ЭИ.03.02.02	Конус	12
18	ЭИ.03.02.03	Обечайка	12
19	ЭИ.03.02.04	Косынка	13

№ п/п	Обозначение	Наименование	№ листа
20	ЭИ.03.02.05	Патрубок	13
21	ЭК.03.02.06	Патрубок	14
22	ЭИ.03.02.09	Конус	14
23	ЭИ.03.03.00	Конфузор Спецификация л.1	15
24	ЭИ.03.03.00	Конфузор Спецификация л.2	15
25	ЭИ.03.03.00 СБ	Конфузор Сборочный чертёж	16
26	ЭИ.03.03.01	Конус	16
27	ЭИ.03.03.02	Фланец	17
28	ЭИ.03.04.00	Камера Спецификация л.1	17
29	ЭИ.03.04.00	Камера Спецификация л.2	18
30	ЭИ.03.04.00 СБ	Камера Сборочный чертёж	18
31	ЭИ.03.04.01	Конус	19
32	ЭИ.03.04.02	Фланец	19
33	ЭИ.03.05.00	Диффузор Спецификация л.1	20
34	ЭИ.03.05.00	Диффузор Спецификация л.2	20
35	ЭИ.03.05.00 СБ	Диффузор Сборочный чертёж	21
36	ЭИ.03.05.02	Конус	21
37	ЭИ.03.05.01	Проушина	22
38	ЭИ.03.00.01	Прокладка	22

Формат	Зона	Поэ	Обозначение	Наименование	Кол.	Примечание
				<u>Документация</u>		
*)			ЭИ.03.00.00 СВ	Сборочный чертёж		*) I2
			ЭИ.00.00.00 ТУ	Технические условия		Выпуск С
				<u>Сборочные единицы</u>		
II	I		ЭИ.03.01.00	Крышка	2	
				<u>Детали</u>		
II	2		ЭИ.03.00.01	Прокладка	2	
II	3		ЭИ.03.00.02	Прокладка	1	
				<u>Стандартные изделия</u>		
	4			Болт М8х16.58.016 ГОСТ 7798-70	24	
	5			Шайба 2.8.04.016 ГОСТ 11371-68	24	
			<u>Переменные данные для исполнений</u>			
			<u>ЭИ.03.00.00</u>			
			<u>Сборочные данные</u>			
II	6		ЭИ.03.02.00	Корпус	1	
II	7		ЭИ.03.03.00	Конфузор	1	
I	8		ЭИ.03.04.00	Камера	1	
I	9		ЭИ.03.05.00	Диффузор	1	
				<u>Детали</u>		
	10		ЭИ.03.00.02-01	Прокладка	1	
			-02	Прокладка	1	

ЭИ.03.00.00

Эжектор 2000

Лит	Лист	Листов
11	1	4

ГОССГРОЙ СССР  
ГОСХИМПРОЕКТ  
г. Москва

Формат 11

Формат	Зона	Поэ	Обозначение	Наименование	Кол.	Примечание
				<u>Стандартные изделия</u>		
	I2			Болт М12х30.58.016 ГОСТ 7798-70	64	
	I3			Гайка М12.5.016 ГОСТ 5915-70	64	
	I4			Шайба 2.12.04.016 ГОСТ 11371-68	64	
				<u>ЭИ.03.00.00-01</u>		
				<u>Сборочные единицы</u>		
	6		ЭИ.03.02.00-01	Корпус	1	
	7		ЭИ.03.03.00-01	Конфузор	1	
	8		ЭИ.03.04.00-01	Камера	1	
	9		ЭИ.03.05.00-01	Диффузор	1	
				<u>Детали</u>		
	10		ЭИ.03.00.02-03	Прокладка	1	
	11		-04	Прокладка	1	
				<u>Стандартные изделия</u>		
	12			Болт М12х30.58.016 ГОСТ 7798-70	64	
	13			Гайка М12.5.016 ГОСТ 5915-70	64	
	14			Шайба 2.12.04.016 ГОСТ 11371-68	64	
				<u>ЭИ.03.00.00-02</u>		
				<u>Сборочные единицы</u>		
	6		ЭИ.03.02.00-02	Корпус	1	
	7		ЭИ.03.03.00-02	Конфузор	1	
	8		ЭИ.03.04.00-02	Камера	1	
	9		ЭИ.03.05.00-02	Диффузор	1	
				<u>ЭИ.03.00.00</u>		

ЭИ.03.00.00

Лист

2

Формат 11

Имя, № подл., Подпись и дата

Имя, № подл., Подпись и дата

Имя, № подл., Подпись и дата

Изм/Лист	№ докум	Подп	Дата
Разраб.	САМАРИНА	<i>[подпись]</i>	
Пров	ЗИСЬМАН	<i>[подпись]</i>	
И контр	УЛАКОВА	<i>[подпись]</i>	
УТВ	САВВИН	<i>[подпись]</i>	

Имя, № подл., Подпись и дата

Имя, № подл., Подпись и дата

Имя, № подл., Подпись и дата

Изм/Лист № докум Подп Дата

Формат	Шрифт	Плюс	Обозначение	Наименование	Кол.	Примечание
				<u>Детали</u>		
		10	ЭИ.03.00.02-05	Прокладка	1	
		11	-06	Прокладка	1	
				<u>Стандартные изделия</u>		
		12		Болт М12х30,58,016		
				ГОСТ 7798-70	56	
		13		Гайка М12,5,016		
				ГОСТ 5915-70	56	
		14		Шайба 2,12,04,016		
				ГОСТ 11371-68	56	
				<u>ЭИ.03.00.00-03</u>		
				<u>Сборочные единицы</u>		
		5	ЭИ.03.02.00-03	Корпус	1	
		7	ЭИ.03.03.00-03	Конфузор	1	
		8	ЭИ.03.04.00-03	Камера	1	
		9	ЭИ.03.05.00-03	Диффузор	1	
				<u>Детали</u>		
		10	ЭИ.03.00.02-07	Прокладка	1	
		11	-08	Прокладка	1	
				<u>Стандартные изделия</u>		
		12		Болт М12х30,58,016		
				ГОСТ 7798-70	56	
		13		Гайка М12,5,016		
				ГОСТ 5915-70	56	
		14		Шайба 2,12,04,016		
				ГОСТ 11371-68	56	
				<u>ЭИ.03.00.00-04</u>		
				<u>Сборочные единицы</u>		
		5	ЭИ.03.02.00-04	Корпус	4	
						Лист
ЭИ.03.00.00						3

Дата подписи и дата

Имя, № автоб.

Подпись и дата

Имя, № автоб.

Формат	Шрифт	Плюс	Обозначение	Наименование	Кол.	Примечание
		7	ЭИ.03.03.00-04	Конфузор	1	
		8	ЭИ.03.04.00-04	Камера	1	
		9	ЭИ.03.05.00-04	Диффузор	1	
				<u>Детали</u>		
		10	ЭИ.03.00.02-09	Прокладка	1	
		11	-10	Прокладка	1	
				<u>Стандартные изделия</u>		
		12		Болт М12х30,58,016		
				ГОСТ 7798-70	56	
		13		Гайка М12,5,016		
				ГОСТ 5915-70	56	
		14		Шайба 2,12,04,016		
				ГОСТ 11371-68	56	
				<u>ЭИ.03.00.00-05</u>		
				<u>Сборочные единицы</u>		
		6	ЭИ.03.02.00-05	Корпус	1	
		7	ЭИ.03.03.00-05	Конфузор	1	
		8	ЭИ.03.04.00-05	Камера	1	
		9	ЭИ.03.05.00-05	Диффузор	1	
				<u>Детали</u>		
		10	ЭИ.03.00.02-11	Прокладка	1	
		11	-12	Прокладка	1	
				<u>Стандартные изделия</u>		
		12		Болт М12х30,58,016		
				ГОСТ 7798-70	56	
		13		Гайка М12,5,016		
				ГОСТ 5915-70	56	
		14		Шайба 2,12,04,016		
				ГОСТ 11371-68	56	
						Лист
ЭИ.03.00.00						4

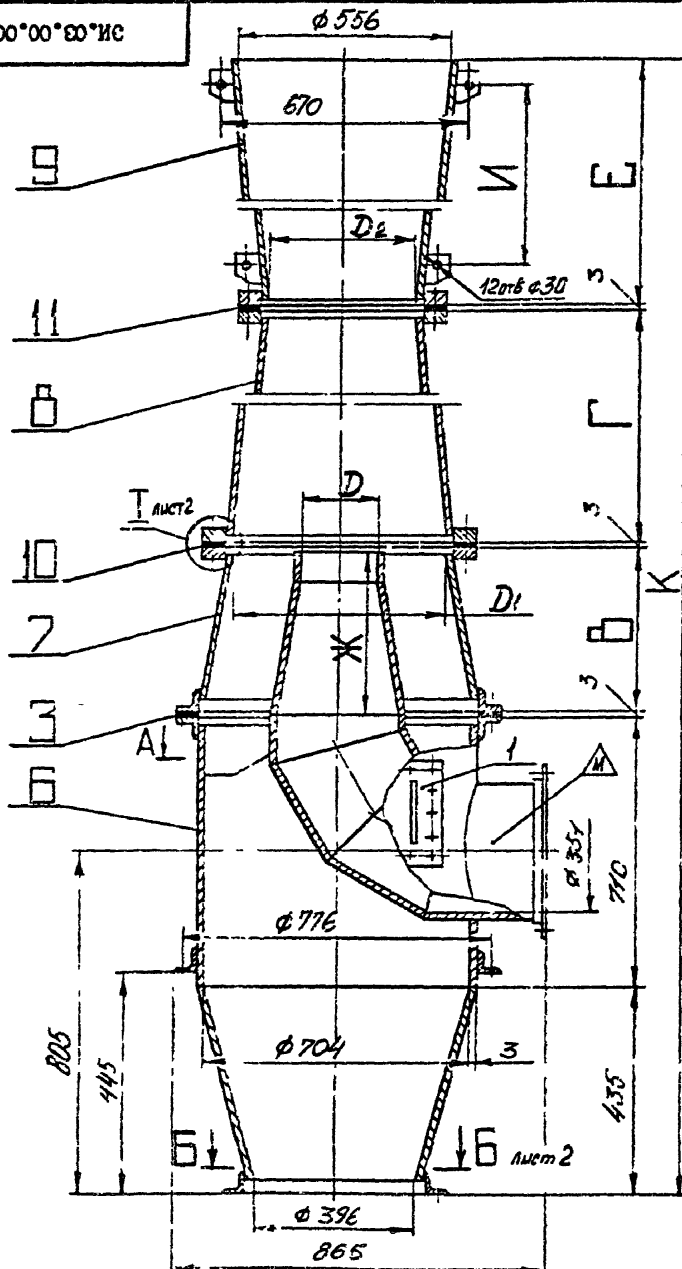
Дата подписи и дата

Имя, № автоб.

Подпись и дата

Имя, № автоб.

ЭИ.03.00.00.00 СБ



ТЕХНИЧЕСКАЯ ХАРАКТЕРИСТИКА

№ п/п	Наименование	ЭИ-13	ЭИ-14	ЭИ-15	ЭИ-16	ЭИ-17/ЭИ-18
1	Номер эжектора по классификатору	13	14	15	16	17
2	Потери давления в всасывающей сети, кгс/м <sup>2</sup>	5	10	15	20	25
3	Предельно допустимые потери давления от вентилятора до сопла, кгс/м <sup>2</sup>	9,6	34	21,4	25	28,7
4	Потери давления в напорной части эжектора, кгс/м <sup>2</sup>	5	8	6	8	10
5	Резервное давление на случай установки шхты, кгс/м <sup>2</sup>	1,07	3,04	2,44	1,7	3,21
6	Необходимое давление, создаваемое вентилятором, кгс/м <sup>2</sup>	52	115	115	140	158
7	Производительность эжектора, м <sup>3</sup> /час	3000				

ТЕХНИЧЕСКИЕ ТРЕБОВАНИЯ

1. Размеры для справок.
2. Антикоррозийное покрытие произвести в зависимости от агрессивности среды в соответствии с "Рекомендациями по выбору антикоррозийной защиты воздуховодов при наличии агрессивной среды", разработанными ГПИ Госхимпроект Госстроя СССР, Москва, 1972 г. Утверждены Госстроем СССР.
3. До сборки и монтажа, все детали окрасить внутри и снаружи. Выбор окраски произвести при привязке конкретного объекта (например, грунтотва ХС-015, 2 слой, ГОСТ 9355-60, эмаль ХС-710 серая, 3 слой, ГОСТ 9355-60, лак ХС-76 ГОСТ 9355-60 Ш, 7/1).
4. Общие технические условия см. "Строительные нормы и правила" СНиП Ш-26-75, раздел 3 "Вентиляция и кондиционирование воздуха".
5. Тип и расчетный напор вентилятора принимается из "Руководства по подбору центробежных вентиляторов" ГПИ Сантехпроект. Утверждены Госстроем СССР.
6. Маркировать шифр эжектора краской-эмаль ЭИ-155 красная ГОСТ 6465-76, шрифт 14 ПС-14 ГОСТ 2930-62 (например, "ЭИ-13"). Шифр эжектора см. в таблице исполнений.

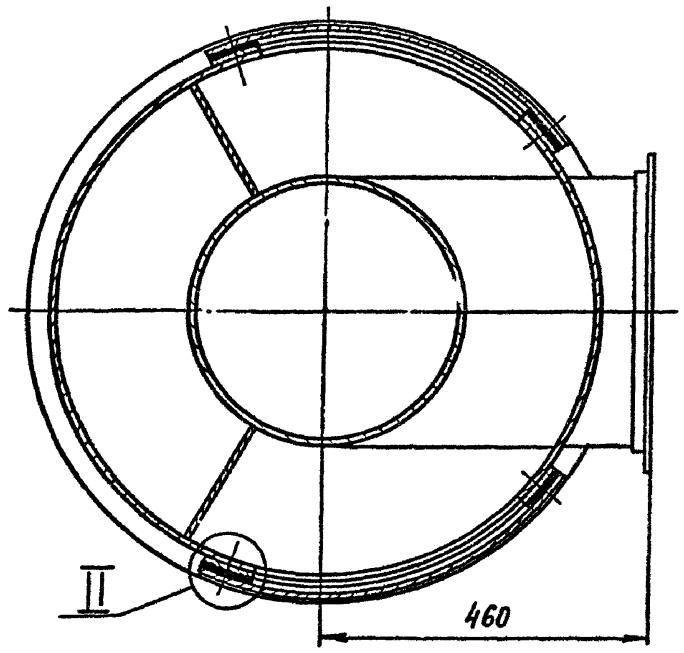
Таблицу исполнений см. на листе 2.

				ЭИ.03.00.00 СБ		
Изм/Лист	№ докум	Подпись	Дата	Эжектор 3000	Лит	Масса
					И	М
Разраб	Савенки			Сборочный чертёж	СМ. табл	-
Пров	ЭИ				Лист 1	Листов 2
Т.контр	ЭИ				ГОССТРОЙ СССР ГОСХИМПРОЕКТ г. Москва	
Н.контр	УРА				Формат 12	
Утв	Савенки					

Имя, № поста  
Подпись, дата  
Взам. инв. №  
Инв. № дубл.  
Подпись, дата

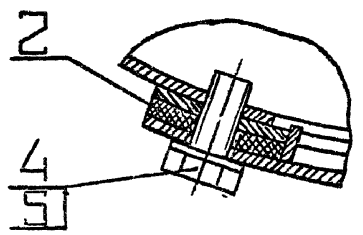
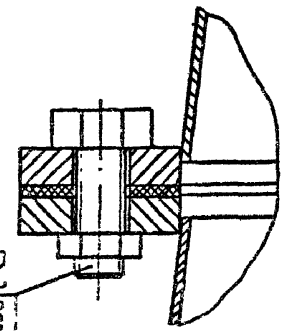
ЭИ.03.00.00 СБ

А-А лист 1



I-I лист 1

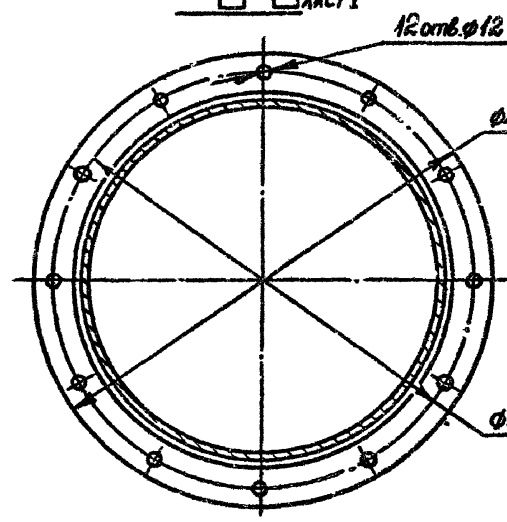
II-II



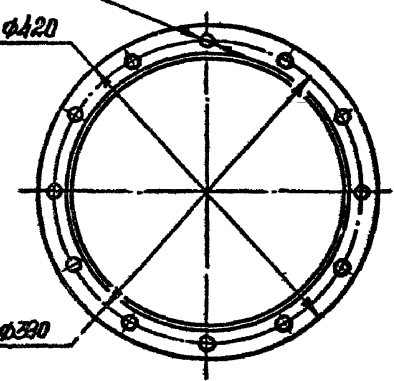
Размеры в мм

Обозначение	Шифр	В	Г	Д	Д <sub>1</sub>	Д <sub>2</sub>	Е	Ж	И	К	Масса, кг
ЭИ.03.00.00	ЭИ-13	505	1250	202	446	358	2020	504	1820	4930	195
-01	ЭИ-14	425	1105	171	384	308	2510	430	2300	5194	194
-02	ЭИ-15	410	1025	164	364	292	2680	412	2470	5268	190
-03	ЭИ-16	390	970	156	344	276	2840	390	2630	5354	189
-04	ЭИ-17	365	905	148	326	262	2990	370	2780	5414	187
-05	ЭИ-18	360	880	142	316	254	3070	360	2860	5464	185

Б-Б лист 1



ВИД А лист 1



Имя № прол. Подпись и дата. Взам. инв. №. Инв. № дубл. Подпись и дата.

12  
13  
14

				ЭИ.03.00.00 СБ			Лист	Масса	Масштаб
Имя Лист	№ докум.	Подпись	Дата	Эжектор 3000 Сборочный чертёж			№	см. табл.	
Разраб.	Самарина	<i>[Signature]</i>					Лист 2	Листов	
Пров.	Зисьян	<i>[Signature]</i>		ГОССТРОЙ СССР ГОСХИМПРОЕКТ г. Москва					
Т.контр.	Зисьян	<i>[Signature]</i>		Формат 52					
И.контр.	Ушакова	<i>[Signature]</i>							
Утв.	Савва	<i>[Signature]</i>							

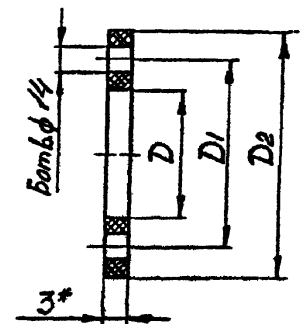
Формат Зона	По.	Обозначение	Наименование	Кол.	Примечание
			<u>Документация</u>		
I1		ЭИ.03.01.00 СБ	Сборочный чертёж		
			<u>Детали</u>		
I1	I	ЭИ.03.01.01	Лист	I	
Б4	2	ЭИ.03.01.02	Планка Толоса 4x12 ГОСТ 103-76 Ст 3 ГОСТ 535-58 L = 266 В <sub>7</sub>	2	0,2 кг
Б4	3	ЭИ.03.01.03	Ручка Круг В 6,0 ГОСТ 2590-71 Ст 3 ГОСТ 535-58 L = 340 В <sub>7</sub>	2	0,16 кг

Изм. № подл. Подпись и дата  
Изм. № дубл. Подпись и дата  
Изм. № дубл. Подпись и дата  
Изм. № подл. Подпись и дата

ЭИ.03.01.00		Крышка		Лит.	Лист	Листов
Изм. Лист	№ докум.	Подп.	Дата	И	I	I
Разраб.	САМАРИН	Самин				
Проев.	ЗИСЬМАН	Зисман				
Н контр.	УШАКОВА	Ушкова				
Утв.						

ГОССТРОЙ СССР  
ГОСХИМПРОЕКТ  
г. Москва  
САМАРИН

20°00'00"ИЕ



Размеры в мм

Обозначение	Б	D	D <sub>1</sub>	D <sub>2</sub>	Масса, кг
ЭИ.03.00.02	32	712	776	812	0,54
-01	16	454	494	526	0,35
-02	16	364	404	436	0,29
-03	12	392	432	464	0,31
-04	16	314	354	396	0,25
-05	12	372	412	444	0,30
-06	10	298	338	370	0,24
-07	12	352	392	424	0,28
-08	10	282	322	354	0,23
-09	12	334	374	406	0,27
-10	10	268	308	340	0,22
-11	12	324	364	396	0,26
-12	10	260	300	332	0,21

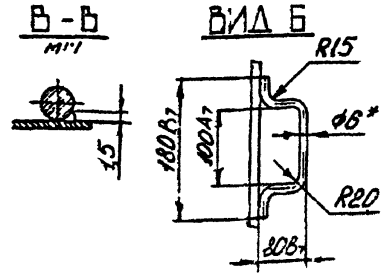
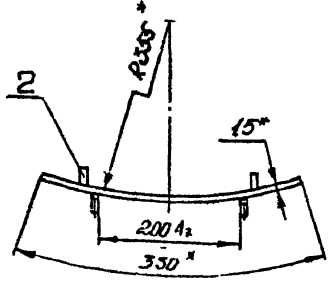
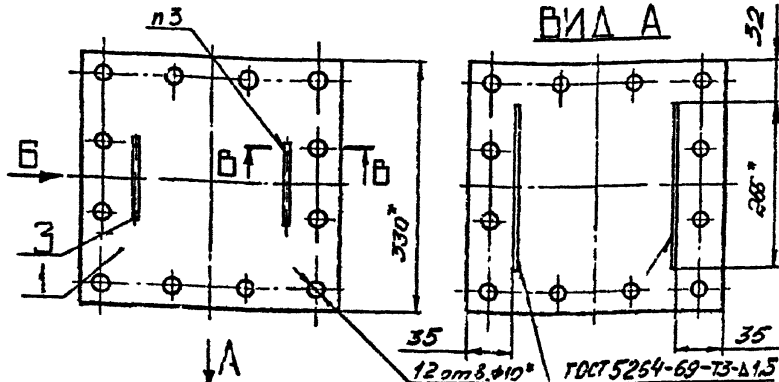
1. № Размер для справок.
2. Размеры, обеспеч. технологией.

Изм. № подл. Подпись и дата  
Изм. № дубл. Подпись и дата  
Изм. № дубл. Подпись и дата  
Изм. № подл. Подпись и дата

ЭИ.03.00.02				Лит	Масса	Масштаб
Прокладка				И	см. табл	
Изм. Лист	№ докум.	Подпись	Дата	Лист	Листов I	
Разраб.	САМАРИН	Самин				
Проев.	ЗИСЬМАН	Зисман				
Г контр.	ЗИСЬМАН	Зисман				
Н контр.	УШАКОВА	Ушкова				
Утв.						
Резина-пластина ЭИ-С ГОСТ 7338-77				ГОССТРОЙ СССР ГОСХИМПРОЕКТ г. Москва Формат 1:3		



ЭЗ 00°10'00"ИЕ



1. \* Размеры для справок.
2. Неуказанные предельные отклонения размеров по СМ<sub>Д</sub>.
3. Сварка ручная электродуговая.
4. Шероховатость поверхностей деталей без чертёжа не ниже R<sub>z</sub> 3.0.

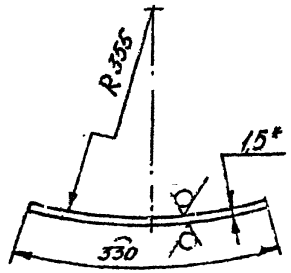
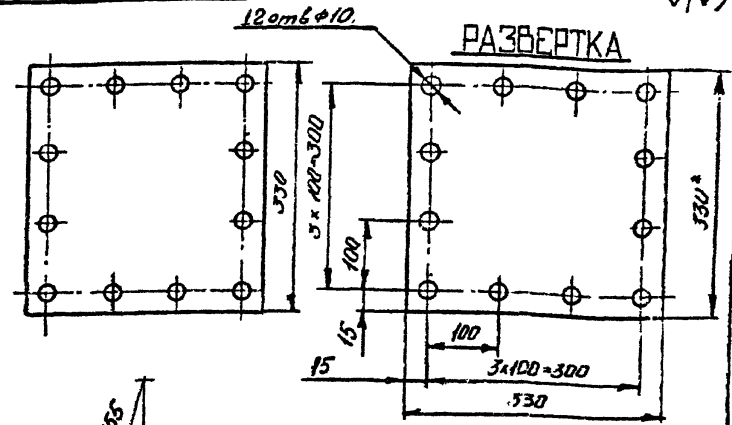
ЭЛ.00.01.00 СБ

Крышка  
Сборочный чертёж

Лист	Масштаб
II	1:5
Лист Листов 1	
ГОССТРОИ СССР	
ГОСХИМПРОЕКТ	
г. Москва	

10°10'00"ИЕ

Rz 20 (✓)



1. \* Размеры для справок.
2. Предельные отклонения размеров: отверстий - по А<sub>7</sub>; валов - по В<sub>7</sub>; остальные - по СМ<sub>Д</sub>.

ЭЛ.00.01.01

Лист

Лист	Масса	Листов
II		
Лист Листов		
ГОССТРОИ СССР		
ГОСХИМПРОЕКТ		
г. Москва		

Лист В 20 ГОСТ 19903  
3 Лист 3 ГОСТ 16523-70

Формат	Зона	Поз.	Обозначение	Наименование	Кол.	Примечание
				<u>Документация</u>		
		к)	ЭИ.03.02.00 СБ	Сборочный чертёж		*1) I2
				<u>Детали</u>		
II	I		ЭИ.03.02.01	Фланец	I	
	2		-01	Фланец	I	
	3		-02	Фланец	I	
	4		-03	Фланец	I	
II	5		ЭИ.03.02-02	Конус	I	
II	6		ЭИ.03.02.03	Обечайка	I	
II	7		ЭИ.03.02.04	Косынка	2	
II	8		ЭИ.03.02.05	Патрубок	I	
	9		-01	Патрубок	I	
II	10		ЭИ.03.02.06	Патрубок	2	
БЧ	II		ЭИ.03.02.07	Планка		
				Полоса 4x30 ГОСТ 103-76		
				Ст3 ГОСТ 535-58		
				L = 270 В <sub>7</sub>	2	0,3 кг
БЧ	12		ЭИ.03.02.08	Планка		
				Полоса 4x30 ГОСТ 103-76		
				Ст3 ГОСТ 535-58		
				L = 330 В <sub>7</sub>	2	0,4 кг

ЭИ.03.02.00

Изм. лист	№ докум.	Подп.	Дата
Исполн. раб.	Самарина	<i>[Подпись]</i>	
Проект.	Зисман	<i>[Подпись]</i>	
Исполн. контр.	Ушакова	<i>[Подпись]</i>	
Упр.	Саввин	<i>[Подпись]</i>	

Корпус

Лит.	Лист	Листов
И	1	3
ГОССТРОЙ СССР ГОСХИМПРОЕКТ г. Москва		

Формат	Зона	Поз.	Обозначение	Наименование	Кол.	Примечание
				<u>Переменные данные для исполнений</u>		
				ЭИ.03.02.00		
				<u>Детали</u>		
II	I3		ЭИ.03.02.09	Конус	I	
БЧ	I4		ЭИ.03.02.10	Обечайка		
				Лист В2.0 ГОСТ19903-74		
				3-Ш Ст3ГОСТ16523-70		
				640 В <sub>7</sub> x 100 В <sub>7</sub>	I	1кг
				ЭИ.03.02.00-01		
				<u>Детали</u>		
	I3		ЭИ.03.02.09-01	Конус	I	
	I4		ЭИ.03.02.10-01	Обечайка		
				Лист В2.0ГОСТ 19903-74		
				3-Ш Ст3ГОСТ16523-70		
				544 В <sub>7</sub> x 88 В <sub>7</sub>	I	0,73кг
				ЭИ.03.02.00-02		
				<u>Детали</u>		
	I3		ЭИ.03.02.09-02	Конус	I	
	I4		ЭИ.03.02.10-02	Обечайка		
				Лист В2.0ГОСТ 19903-74		
				3-Ш Ст3ГОСТ16523-70		
				522 В <sub>7</sub> x 84 В <sub>7</sub>	I	0,68 кг

ЭИ.03.02.00

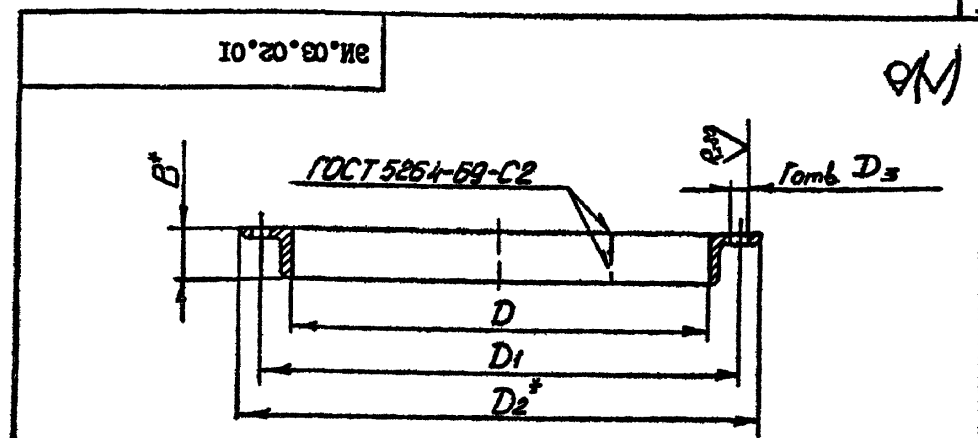
Изм. лист	№ докум.	Подп.	Дата

Лист
2

Формат	Зона	Поз.	Обозначение	Наименование	Кол.	Примечание
				<u>ЭИ.03.02.00-03</u>		
				<u>Детали</u>		
	ИЗ		ЭИ.03.02.09-03	Конус	I	
	И4		ЭИ.03.02.10-03	Обечайка		
				Лист В 2.0 ГОСТ 19903-74 3-Ш Ст3 ГОСТ 16523-70		
				496 В <sub>7</sub> x 80 В <sub>7</sub>	I	0,62 кг
				<u>ЭИ.03.02.00-04</u>		
				<u>Детали</u>		
	ИЗ		ЭИ.03.02.09-04	Конус	I	
	И4		ЭИ.03.02.10-04	Обечайка		
				Лист В 2.0 ГОСТ 19903-74 3-Ш Ст3 ГОСТ 16523-70		
				470 В <sub>7</sub> x 76 В <sub>7</sub>	I	0,55 кг
				<u>ЭИ.03.02.00-05</u>		
				<u>Детали</u>		
	ИЗ		ЭИ.03.02.09-05	Конус	I	
	И4		ЭИ.03.02.10-05	Обечайка		
				Лист В 2.0 ГОСТ 19903-74 3-Ш Ст3 ГОСТ 16523-70		
				452 В <sub>7</sub> x 74 В <sub>7</sub>	I	0,5 кг
				<u>ЭИ.03.02.00</u>		
						Лист 3

Изм. № подл. Подпись и дата  
Взам. инв. № Инв. № дубл. Подпись и дата  
Взам. инв. № Инв. № дубл. Подпись и дата

Изм. Лист № докум. Подп. Дата



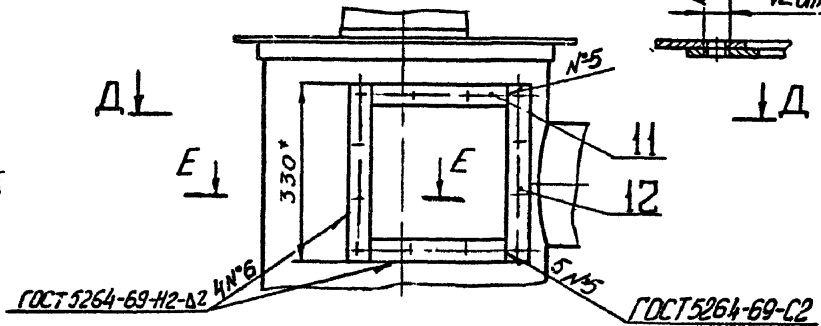
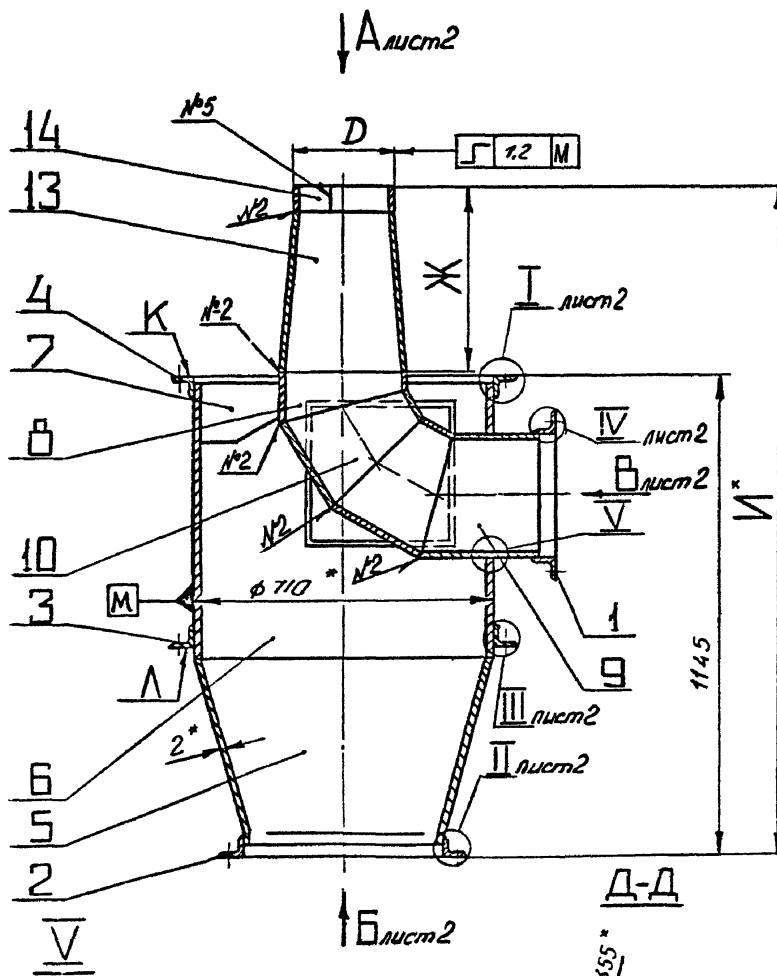
Размеры в мм

Обозначение	B	Г	D	D <sub>1</sub>	D <sub>2</sub>	D <sub>3</sub>	Длина разверт. мм	Масса, кг
ЭИ.03.02.01	32	12	356	390*	420	12	1178	2,3
-01	32	12	402	436*	466	12	1322	2,5
-02	50	8	712	776*	812	14	2324	7,1
-03	50	32	712	776*	812	14	2324	7,1

- \* Размеры для справок.
- Неуказанные предельные отклонения размеров отверстий - по А<sub>7</sub>.

Изм. № подл. Подпись и дата  
Взам. инв. № Инв. № дубл. Подпись и дата

ЭИ.03.02.01				Лит	Масса	Масштаб
Изм. Лист	№ докум	Подпись	Дата	И	см. табл.	-
Разраб	СВЯРИНА	<i>[Signature]</i>				
Пров	ЗИСЬМАН	<i>[Signature]</i>				
Т контр	ЗИСЬМАН	<i>[Signature]</i>				
И контр	УШАКОВА	<i>[Signature]</i>				
Утв						
Уголок Б-ВхВх4 ГОСТ 8509-72 Ст.3 ГОСТ 535-58				Лист	Листов	
				ГОССТРОЙ СССР ГОСХИМПРОЕКТ г. Москва		
				Формат 12		

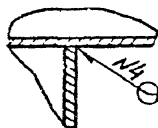


Размеры в мм

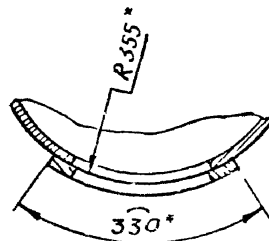
Обозначение	D	Ж	И	Масса, кг
ЭИ.03.02.00	206	504	1664	71,9
-01	175	430	1590	71
-02	168	412	1572	70,4
-03	160	390	1550	70,2
-04	152	370	1530	70
-05	146	360	1520	69,7

- \* Размеры для справок.
- ЖЕБ Обработать по сопрягаемой детали.
- Предельные отклонения размеров: валов - по В<sub>7</sub>; стальных - по СМ<sub>9</sub>.
- Непараллельность поверхности Д относительно поверхности К не более 1 мм на длине 500 мм.

Имя, № подл., Подпись и дата Изм., зм., № Инв., № дубл. Подпись и дата



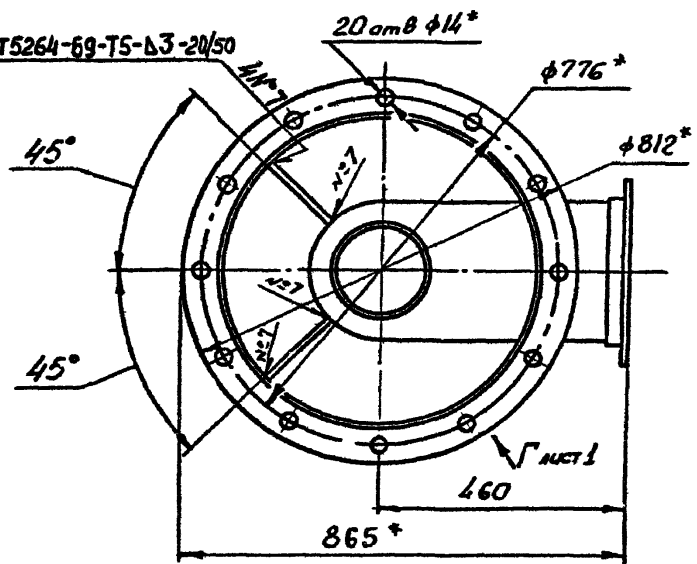
ГОСТ 5264-69-11-Δ2



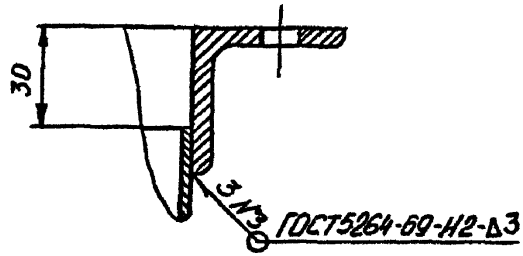
				ЭИ.03.02.00 СБ		
Изм./Лист	№ докум.	Глоуп.	Дата	Корпус		
				Литера	Масса	Месит.д.
Разраб	САМВИНА	И.И.И.		И	см, табл.	-
Пров	ЗИСЬМАН	И.И.И.		Лист 1 из тов 2		
Т контр.	ЗИСЬМАН	И.И.И.		ГОСТРОЙ СССР ГОСХИМПРОЕКТ г. Москва		
Н контр	УШАКОВА	И.И.И.				
Уте						

**ВИД А** лист 1

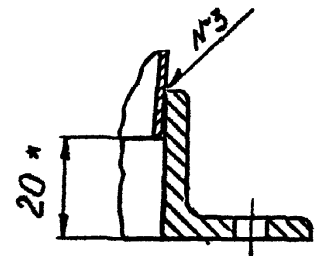
ГОСТ 5264-69-Т5-В3-20/50



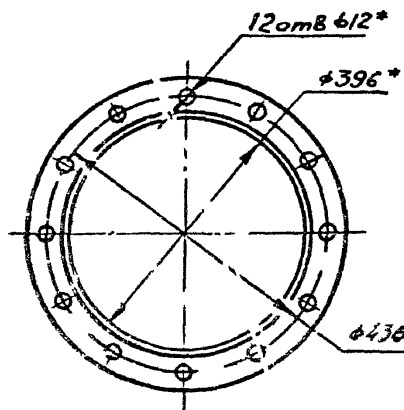
**I** лист 1



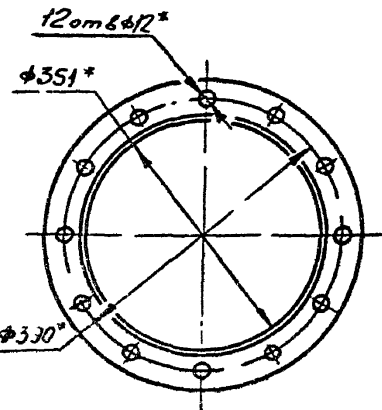
**II** лист 1



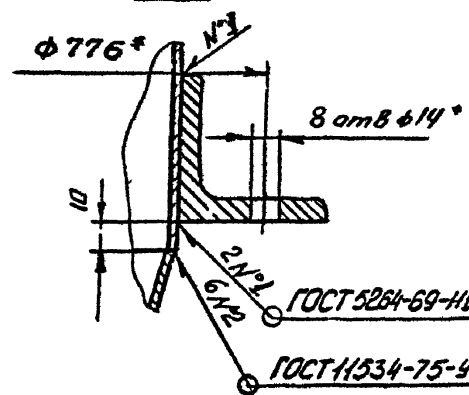
**ВИД Б** лист 1



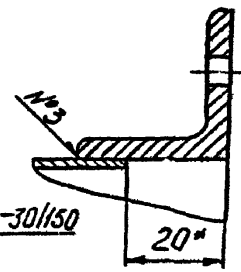
**ВИД В** лист 1



**III** лист 1



**IV** лист 1



в.н.с. подл. Подп. с.н. доц. ЭИ.03.02.00 СБ Иши. № д.убл. Подпись и дата

Изм	Лист	№ докум	Подпись	Дата
		Разраб	Хунцауря	
		Пров	Висьман	
		Т.контр	Висьман	
		Н.контр	Удагова	
		Утв		

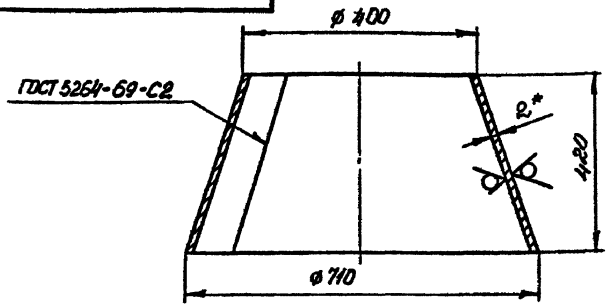
ЭИ.03.02.00 СБ

Корпус  
Сборочный чертеж

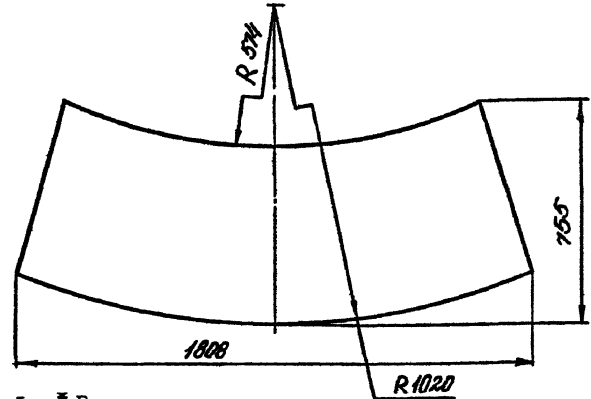
Лит	Масса	Масштаб
И	см. табл.	-
Лист 2	Листов	
ГОССТРОЙ СССР ГОСХИМПРОЕКТ г. Москва		

ЭИ.03.02.02

В.И.Уш



РАЗВЕРТКА



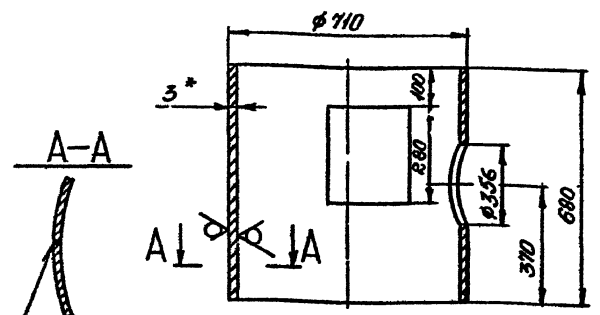
1. \* Размеры для справок.
2. Предельные отклонения размеров: валов - по  $B_7$ ; остальных - по  $СМ_0$ .

ЭИ.03.02.02

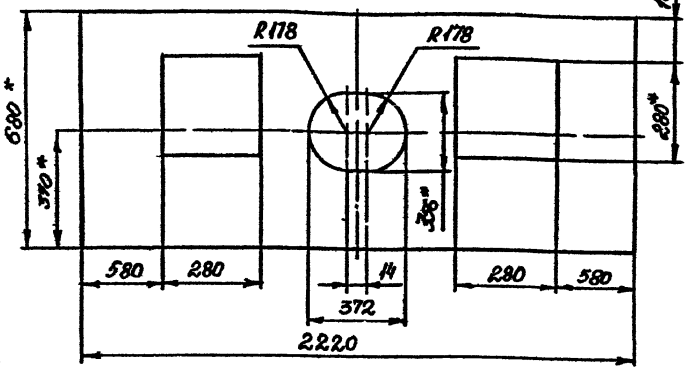
Изм/Лист	№ докум	Подпись	Дата	Лист	Масса	Масштаб
Разраб.	Кунцария	<i>[Signature]</i>		И	12,1	1:10
Про.	Зисман	<i>[Signature]</i>		Листов 1		
Т контр.	Зисман	<i>[Signature]</i>		Лист В 2.0 ГОСТ 19903-74		
Н контр.	Ушакова	<i>[Signature]</i>		3-Ш СтЗ ГОСТ 16523-70		
Утв.				ГОСТРОЙ СССР ГОСХИМПРОЕКТ г. Москва		

ЭИ.03.02.03

В.И.Уш



Развертка

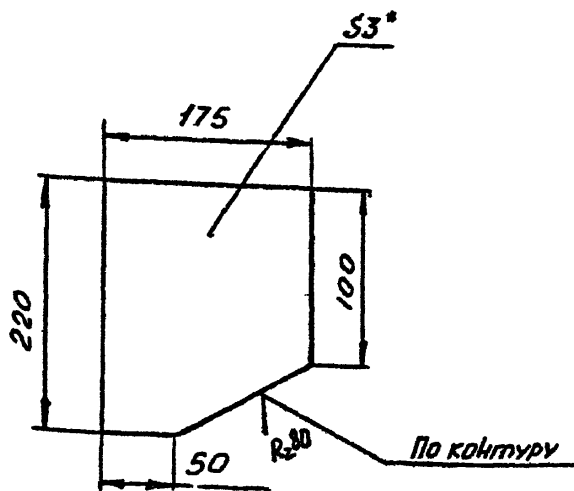


1. \* Размеры для справок.
2. Предельные отклонения размеров: отверстий - по  $A_7$ ; валов - по  $B_7$ ; остальных - по  $СМ_0$ .

ЭИ.03.02.03

Изм/Лист	№ докум	Подпись	Дата	Лист	Масса	Масштаб
Разраб.	Кунцария	<i>[Signature]</i>		И	27,6	1:10
Про.	Зисман	<i>[Signature]</i>		Листов 1		
Т контр.	Зисман	<i>[Signature]</i>		Лист В 3.0 ГОСТ 19903-74		
Н контр.	Ушакова	<i>[Signature]</i>		3-Ш СтЗ ГОСТ 16523-70		
Утв.				ГОСТРОЙ СССР ГОСХИМПРОЕКТ г. Москва		

2(✓)

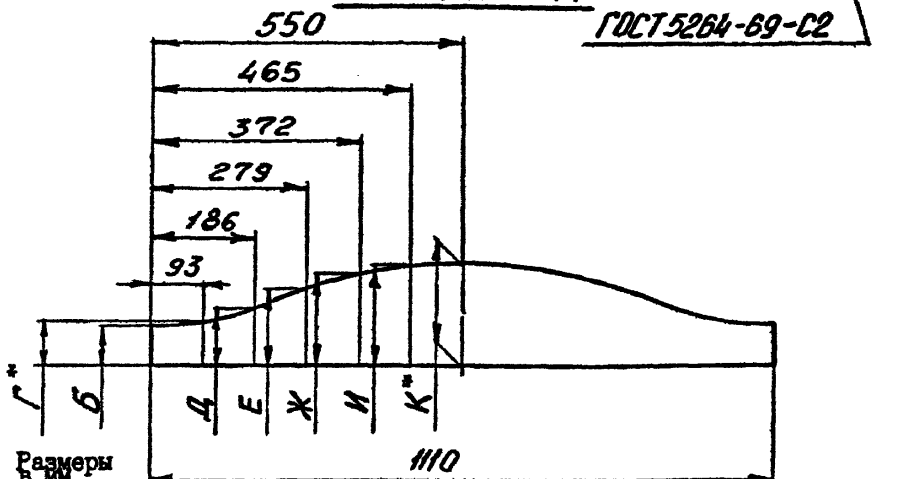
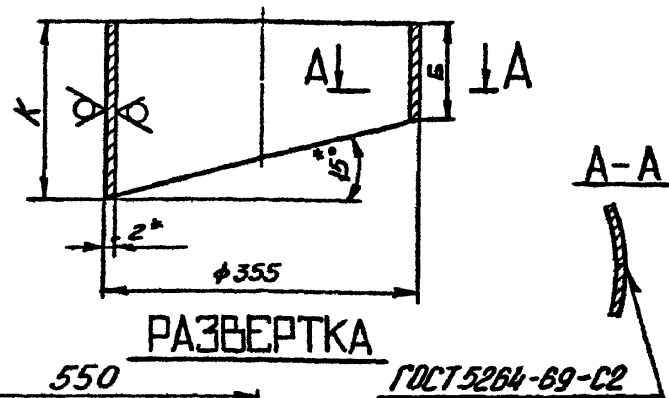


1. \* Размеры для справок.
2. Предельные отклонения размеров:  
валов - по В<sub>7</sub>; остальных - по СМ<sub>8</sub>\*

Взаим. № № Инв. № дубля Подпись и дата

				ЭИ.03.02.04				
Изм	Лист	№ докум	Подпись	Дата	Косынка	Лит	Масса	Масштаб
Разраб	Самарина					И	0,73	
Пров	Зисьян					Лист	Листов	1
Г контр	Зисьян					Лист В 3.0 ГОСТ 19903-74		ГОССТРОЙ СССР
Н контр	Ушакова					3-Ш СтЗ ГОСТ 16523-70		ГОСХИМПРОЕКТ
Утв						г Москва		Формат И1

2(✓)



Обозначение	Б	Г	Д	Е	Ж	И	К	Масса, кг
ЭИ.03.02.05	48	54	72	96	120	138	144	1,25
-01	132	138	156	180	204	222	228	1,6

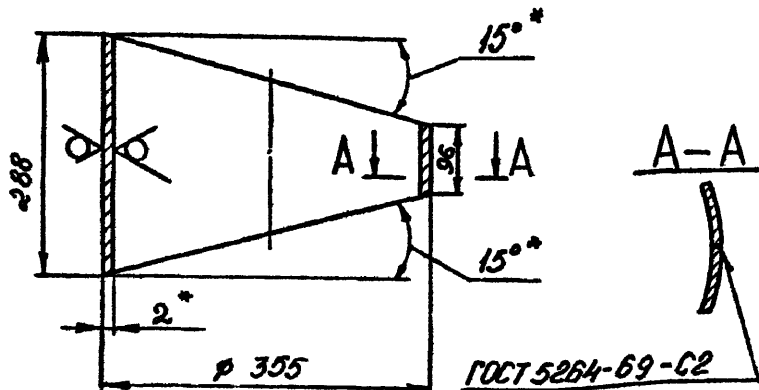
1. \* Размер для справок.
2. Предельные отклонения размеров: валов - по В<sub>7</sub>; остальных - по СМ<sub>8</sub>\*

Взаим. № № Инв. № дубля Подпись и дата

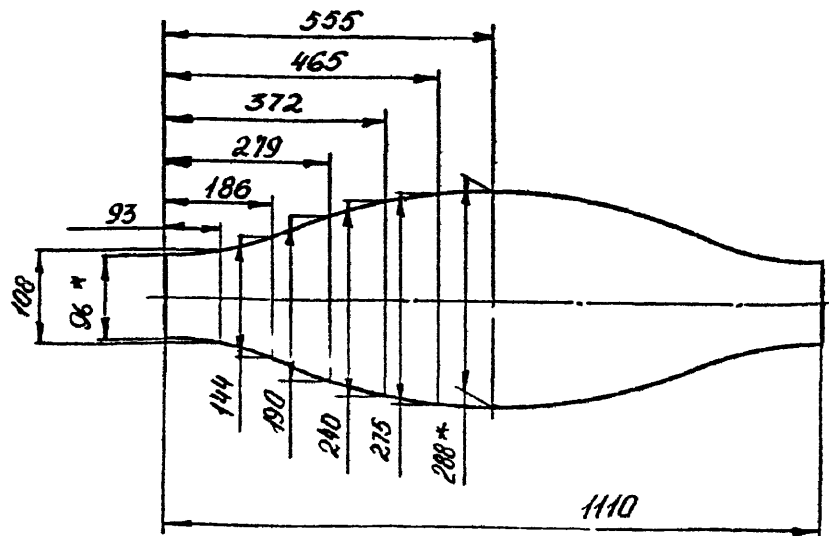
				ЭИ.03.02.05				
Изм	Лист	№ докум	Подпись	Дата	Патрубок	Лит	Масса	Масштаб
Разраб	Самарина					И	СМ. ТАБЛ.	-
Пров	Зисьян					Лит	Листов	1
Г контр	Зисьян					Лист В 2.0 ГОСТ 19903-74		ГОССТРОЙ СССР
Н контр	Ушакова					3-Ш СтЗ ГОСТ 16523-70		ГОСХИМПРОЕКТ
Утв						г Москва		Формат И1

90°20'80"ИЕ

Е.В. (M)



РАЗВЕРТКА



1. \*Размер для справок.
2. Предельные отклонения размеров: валов - по  $V_7$ ; остальных - по  $СМ_8$ .

ЭИ.03.02.06

Патрубок

Лит.	Масса	Масштаб
и	2,5	1:10
Лист		Листов 1

Лист В 2.0 ГОСТ 19903-74  
3-й СтЗ ГОСТ 16523-70

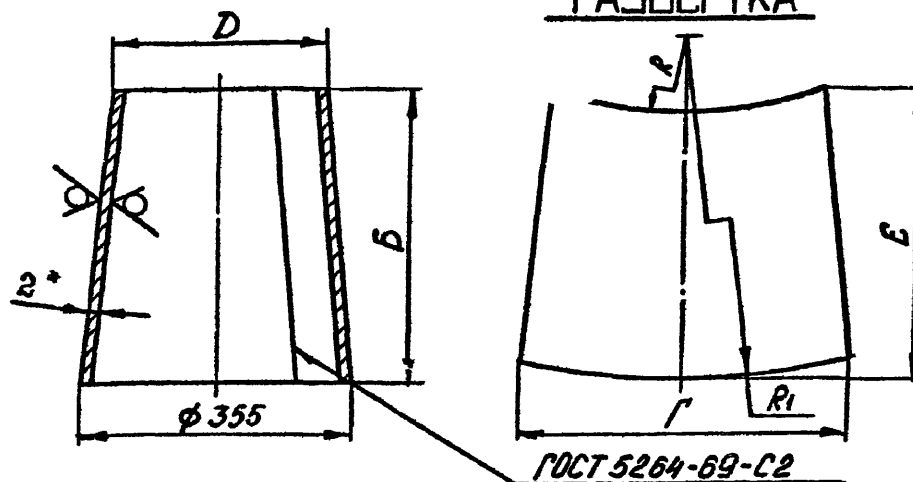
ГОССТРОЙ СССР  
ГОСХИМПРОЕКТ  
г. Москва

Изм. № подл. Подпись и дата  
Изм. № дубл. Подпись и дата  
Изм. № дубл. Подпись и дата  
Изм. № дубл. Подпись и дата

Изм. № подл.	Изм. № дубл.	Изм. № дубл.	Изм. № дубл.	Изм. № дубл.
Изм. Лист	Изм. Лист	Изм. Лист	Изм. Лист	Изм. Лист
Разраб.	Самарина	Самарина	Самарина	Самарина
Пров.	Зисьян	Зисьян	Зисьян	Зисьян
Т.контр.	Зисьян	Зисьян	Зисьян	Зисьян
Н.контр.	Ушакова	Ушакова	Ушакова	Ушакова
Утв.				

60°20'80"ИЕ

Е.В. (M)



РАЗВЕРТКА

Размеры в мм

Обозначение	Б	Г	D	E	R	R <sub>1</sub>	Масса, кг
ЭИ.03.02.09	404	1050	206	500	562	974	5,8
-01	342	994	175	456	340	692	4,9
-02	328	976	168	446	302	644	4,3
-03	310	950	160	434	264	588	4,1
-04	294	924	152	420	230	540	4,0
-05	286	905	146	415	210	514	3,6

1. \* Размер для справок.
2. Предельные отклонения размеров: валов - по  $V_7$ ; остальных - по  $СМ_8$ .

ЭИ.03.02.09

Конус

Лит.	Масса	Масштаб
и	СМ. ТАБЛ.	-
Лист		Листов 1

Лист В 2.0 ГОСТ 19903-74  
3-й СтЗ ГОСТ 16523-70

ГОССТРОЙ СССР  
ГОСХИМПРОЕКТ  
г. Москва

Изм. № подл. Подпись и дата  
Изм. № дубл. Подпись и дата  
Изм. № дубл. Подпись и дата  
Изм. № дубл. Подпись и дата

Изм. № подл.	Изм. № дубл.	Изм. № дубл.	Изм. № дубл.	Изм. № дубл.
Изм. Лист	Изм. Лист	Изм. Лист	Изм. Лист	Изм. Лист
Разраб.	Самарина	Самарина	Самарина	Самарина
Пров.	Зисьян	Зисьян	Зисьян	Зисьян
Т.контр.	Зисьян	Зисьян	Зисьян	Зисьян
Н.контр.	Ушакова	Ушакова	Ушакова	Ушакова
Утв.				



Формат	Зона	Поз.	Обозначение	Наименование	Кол.	Примечание
				<u>Документация</u>		
II			ЭИ.03.03.00 СБ	Сборочный чертеж		
				<u>Детали</u>		
II	I		ЭИ.03.02.01-03	Фланец	I	
			<u>Переменные данные для исполнений</u>			
			<u>ЭИ.03.03.00</u>			
			<u>Детали</u>			
II	2		ЭИ.03.03.01	Конус	I	
II	3		ЭИ.03.03.02	Фланец	I	
			<u>ЭИ.03.03.00-01</u>			
			<u>Детали</u>			
	2		ЭИ.03.03.01-01	Конус	I	
	3		ЭИ.03.03.02-01	Фланец	I	

ЭИ.03.03.00

Конфузор

Лит.	Лист	Листов
И	1	2

ГОССТРОЙ СООР  
ГОСКНИИПРОЕКТ  
г. Москва

Исполнитель: Д. Лавров, и другие. Проверено: В. Мухоморов. Инв. №, рубл., Подпись и дата.

Формат	Зона	Поз.	Обозначение	Наименование	Кол.	Примечание
				<u>ЭИ.03.03.00-02</u>		
				<u>детали</u>		
	2		ЭИ.03.03.01-02	Конус	I	
	3		ЭИ.03.03.02-02	Фланец	I	
			<u>ЭИ.03.03.00-03</u>			
			<u>Детали</u>			
	2		ЭИ.03.03.01-03	Конус	I	
	3		ЭИ.03.03.02-03	Фланец	I	
			<u>ЭИ.03.03.00-04</u>			
			<u>Детали</u>			
	2		ЭИ.03.03.01-04	Конус	I	
	3		ЭИ.03.03.02-04	Фланец	I	
			<u>ЭИ.03.03.00-05</u>			
			<u>Детали</u>			
	2		ЭИ.03.03.01-05	Конус	I	
	3		ЭИ.03.03.02-05	Фланец	I	

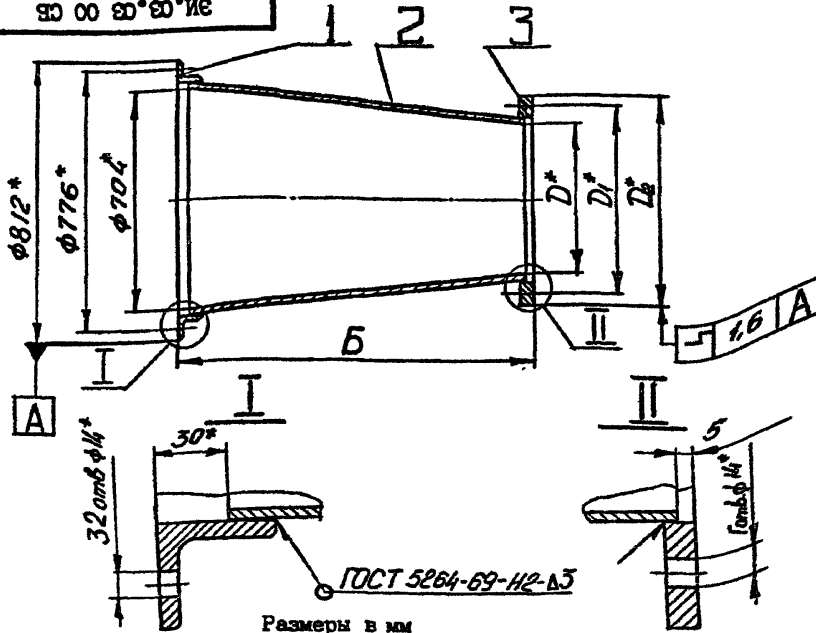
Исполнитель: Д. Лавров, и другие. Проверено: В. Мухоморов. Инв. №, рубл., Подпись и дата.

ЭИ.03.03.00

Лист	2
------	---

ГОССТРОЙ СООР  
ГОСКНИИПРОЕКТ  
г. Москва

ЭО 00 ЭО ЭО ИЕ



Размеры в мм

Обозначение	Б	Г	D	D <sub>1</sub>	D <sub>2</sub>	Масса, кг
ЭИ.03.03.00	506	16	446	494	526	38,6
-01	425	16	384	432	464	36,5
-02	410	12	364	412	444	35,3
-03	390	12	344	392	424	34,3
-04	365	12	326	374	406	33,2
-05	360	12	316	364	396	31

1. \*Размеры для справок.
2. Предельные отклонения размеров: валов - по В<sub>7</sub>; остальных - по СМ<sub>8</sub>.

ЭИ.03.03.00 СБ

Конфузор  
Сборочный чертёж

Лит.	Масса	Масштаб
И	СМ ТАБЛ.	-
Лист	Листов	1

ГОССТРОЙ СССР  
ГОСХИМПРОЕКТ  
г. Москва

Взам. инв. №  
Изм. № дубл.  
Изм. № подл.

Подпись и дата

Подпись и дата

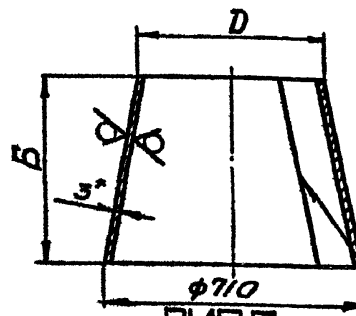
Изм. Лист

Изм. Лист

Изм. Лист	№ докум.	Подпись	Дата
Разраб.	Самарина	<i>[Signature]</i>	
Пров.	Зисман	<i>[Signature]</i>	
Т.контр.	Зисман	<i>[Signature]</i>	
Н.контр.	Ушакова	<i>[Signature]</i>	
Утв.			

10° ЭО ЭО ИЕ

РИС. 1



Развертка

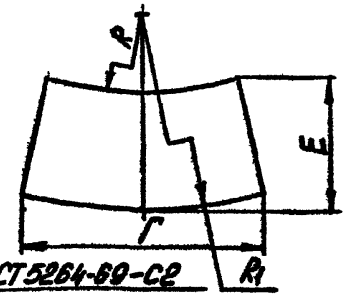
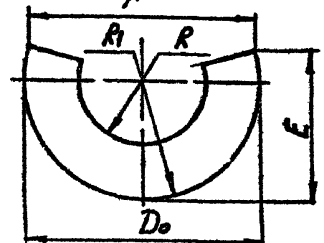


РИС. 2

Развертка



Размеры в мм

Обозначение	Рис.	Б	Г	D <sub>0</sub>	D	E	R	R <sub>1</sub>	Масса, кг
ЭИ.03.03.01	1	470	1976	-	452	764	850	1336	27
-01	1	390	1730	-	390	744	510	930	25
-02	1	375	1650	-	370	738	445	856	24,1
-03	1	355	1546	-	350	725	384	782	23,2
-04	2	330	1422	1420	332	710	332	710	22,1
-05	2	325	1376	1340	322	718	310	690	20

1. \*Размеры для справок.
2. Предельные отклонения размеров: валов - по В<sub>7</sub>; остальных - по СМ<sub>8</sub>.

ЭИ.03.03.01

Конус

Взам. инв. №  
Изм. № дубл.  
Изм. № подл.

Подпись и дата

Подпись и дата

Подпись и дата

Изм. Лист

Изм. Лист

Изм. Лист	№ докум.	Подпись	Дата
Разраб.	Самарина	<i>[Signature]</i>	
Пров.	Зисман	<i>[Signature]</i>	
Т.контр.	Зисман	<i>[Signature]</i>	
Н.контр.	Ушакова	<i>[Signature]</i>	
Утв.			

Лит.	Масса	Масштаб
И	СМ ТАБЛ.	-
Лист	Листов	1

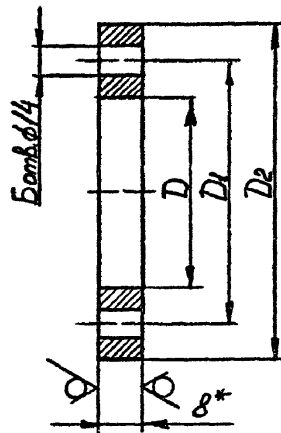
ГОССТРОЙ СССР  
ГОСХИМПРОЕКТ  
г. Москва

Лит.	Масса	Масштаб
И	СМ ТАБЛ.	-
Лист	Листов	1

ГОССТРОЙ СССР  
ГОСХИМПРОЕКТ  
г. Москва

Лист В 3.0 ГОСТ 19903-74  
3-III Сх3 ГОСТ 16523-70

Р281 (V)



Размеры в мм

Обозначение	B	D	D <sub>1</sub>	D <sub>2</sub>	Масса, кг
ЭИ.03.03.02	16	454	494 $\pm$ 1,4	526	3,5
-01	16	392	432 $\pm$ 1,4	464	3,0
-02	12	372	412 $\pm$ 1,4	444	2,9
-03	12	352	392 $\pm$ 1,4	424	2,8
-04	12	334	374 $\pm$ 1,4	406	2,7
-05	12	324	364 $\pm$ 1,4	396	2,6

- Размеры для справок.
- Предельные отклонения размеров: отверстий - по А<sub>7</sub>; валов - по В<sub>7</sub>.

Изм. № подл. Подпись и дата  
Изм. № дубл. Подпись и дата  
Взам. инв. №  
Изм. № инв. №

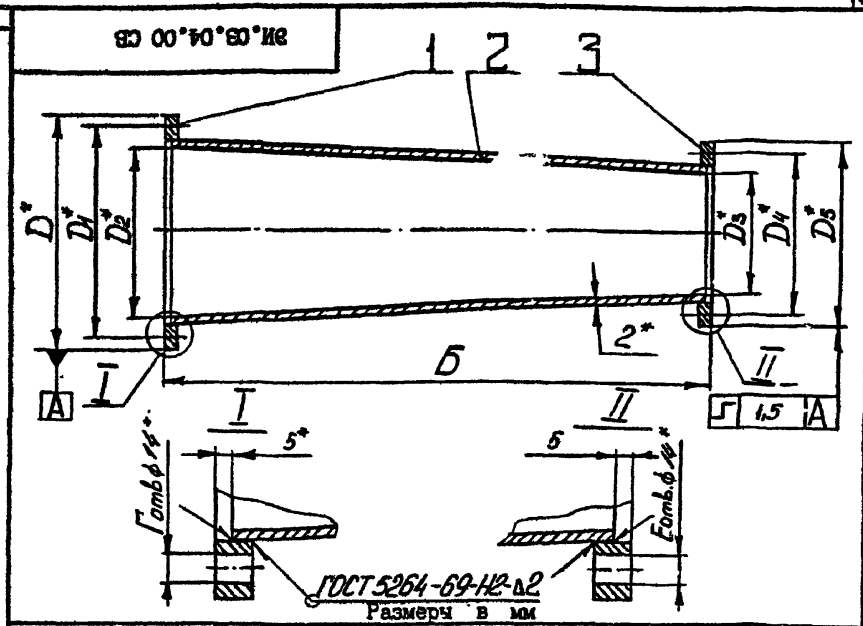
Изм.	Лист	№ докум.	Подпись	Дата
Разраб.		Самарин	<i>[Signature]</i>	
Пров.		Зисьян	<i>[Signature]</i>	
Т.контр.		Зисьян	<i>[Signature]</i>	
Н.контр.		Ушакова	<i>[Signature]</i>	
Утв.				

ЭИ.03.03.02		
Лит	Масса	Масштаб
	И	СМ. ТВОЛ.
Лист		Листов 1
Лист В.0 ГОСТ 19903-74 Ст3 ГОСТ 14637-69		
ГОССТРОЙ СССР ГОСХИМПРОЕКТ г. Москва		

Формат	Зона	Пос.	Обозначение	Наименование	Кол.	Примечание
				Документация		
II			ЭИ.03.04.00 СБ	Сборочный чертеж		
			Переменные данные для исполнений			
			ЭИ.03.04.00			
			Детали			
II	I		ЭИ.03.03.02	Фланец	I	
II	2		ЭИ.03.04.01	Конус	I	
II	3		ЭИ.03.04.02	Фланец	I	
			ЭИ.03.04.00-01			
			Детали			
	I		ЭИ.03.03.02-01	Фланец	I	
	2		ЭИ.03.04.01-01	Конус	I	
	3		ЭИ.03.04.02-01	Фланец	I	
			ЭИ.03.04.00-02			
			Детали			
	I		ЭИ.03.03.02-02	Фланец	I	
			ЭИ.03.04.00			
Изм.	Лист	№ докум.	Подп.	Дата		
Разраб.		Зисьян	<i>[Signature]</i>		Камера	Лит. Лист Листов И 1 2
Пров.		Зисьян	<i>[Signature]</i>			
Н.контр.		Ушакова	<i>[Signature]</i>			
Утв.						
					ГОССТРОЙ СССР ГОСХИМПРОЕКТ г. Москва	

Формат	Зона	Рез.	Обозначение	Наименование	Кол.	Примечание
		2	ЭИ.03.04.01-02	Конус	1	
		3	ЭИ.03.04.02-02	Фланец	1	
<u>ЭИ.03.04.00-03</u>						
<u>Детали</u>						
I			ЭИ.03.03.02-03	Фланец	1	
2			ЭИ.03.04.01-03	Конус	1	
3			ЭИ.03.04.02-03	Фланец	1	
<u>ЭИ.03.04.00-04</u>						
<u>Детали</u>						
I			ЭИ.03.03.02-04	Фланец	1	
2			ЭИ.03.04.01-04	Конус	1	
3			ЭИ.03.04.02-04	Фланец	1	
<u>ЭИ.03.04.00-05</u>						
<u>Детали</u>						
1			ЭИ.03.03.02-05	Фланец	1	
2			ЭИ.03.04.01-05	Конус	1	
3			ЭИ.03.04.02-05	Фланец	1	
<b>ЭИ.03.04.00</b>						<b>Лист</b> 2

Изм. №, дата, Подпись и дата  
 Изм. №, дата, Подпись и дата  
 Изм. №, дата, Подпись и дата  
 Изм. №, дата, Подпись и дата



Обозначение	Б	Г	D	D <sub>1</sub>	D <sub>2</sub>	D <sub>3</sub>	D <sub>4</sub>	D <sub>5</sub>	E	Масса, кг
ЭИ.03.04.00	1250	16	526	494	446	358	404	436	16	31,4
-01	1105	16	464	432	384	308	354	396	12	23,9
-02	1025	12	444	412	364	292	338	370	10	21,7
-03	970	12	424	392	344	276	320	354	10	19,5
-04	905	12	406	374	326	262	308	340	10	17,2
-05	880	12	396	364	316	254	300	332	10	16,6

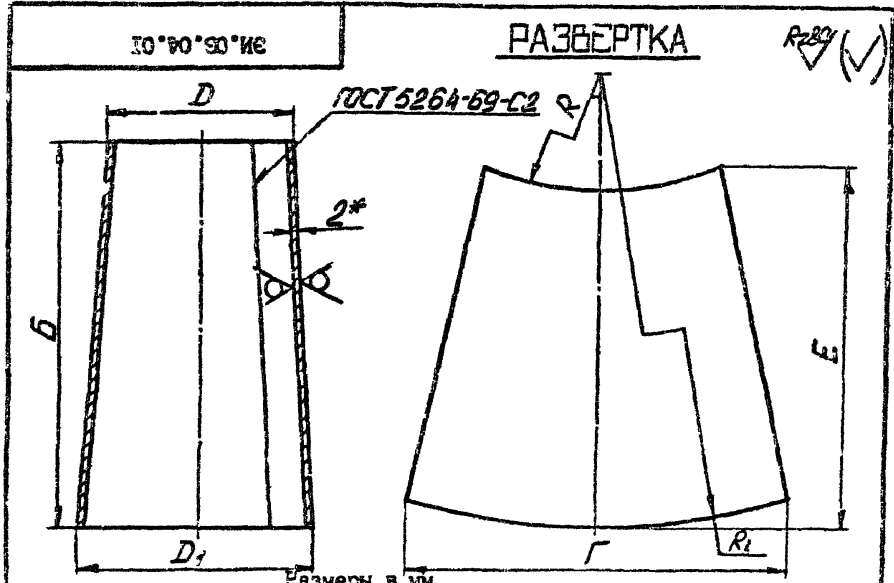
- № Размеры для справок.
- Предельные отклонения размеров: залов - по В<sub>7</sub>; остальных - по С<sub>8</sub>.

Изм. №, дата, Подпись и дата  
 Изм. №, дата, Подпись и дата  
 Изм. №, дата, Подпись и дата  
 Изм. №, дата, Подпись и дата

**ЭИ.03.04.00 СБ**

Изм. Лист	№ докум.	Подпись	Дата	Камера Сборочный чертёж	Лист	Масса	Масштаб
Разраб. Самарина	СЗСМАН	СЗСМАН			И	см.	табл. -
Проект. ЗИСЬМАН							
Т.контр. ЗИСЬМАН							
И.контр. Шарова							
Уг.							

Лист Листов 1  
**ГОССТРОЙ СССР**  
**ГОСКИМПРОЕКТ**  
 г. Москва

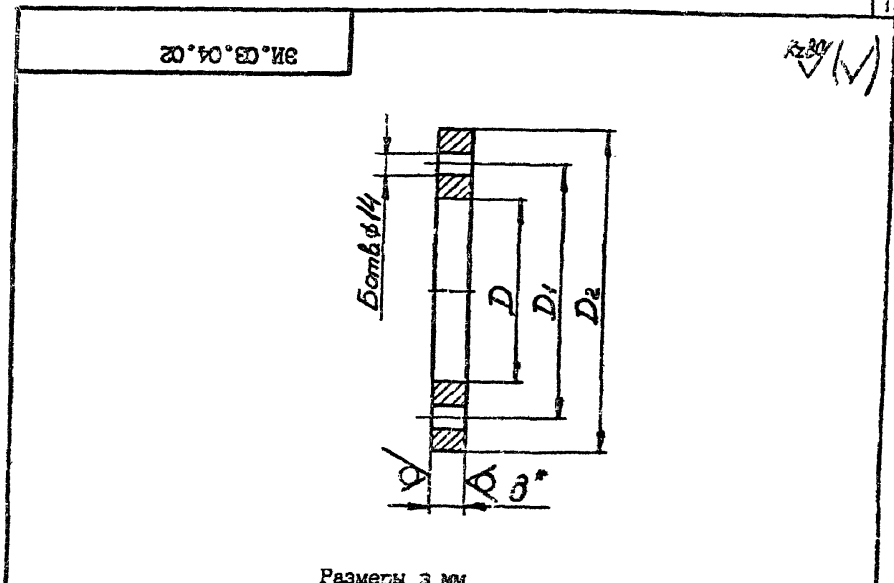


Обозначение	Б	Г	Д	Д <sub>1</sub>	Е	Р	Р <sub>1</sub>	Масса, кг
ЭИ.03.04.01	1240	1408	362	452	1274	4965	6205	24,5
-01	1095	1214	312	390	1124	4355	5450	18,5
-02	1015	1146	296	370	1040	4035	5050	16,5
-03	960	1085	280	350	982	3815	4780	14,5
-04	895	1032	266	332	918	3515	4415	12,5
-05	870	1004	258	322	894	3485	4355	12

1. <sup>#</sup> Размер для справок.
2. Предельные отклонения размеров: валов - по В<sub>7</sub>; остальные - по СМ<sub>3</sub>.

Изм. №, дата, Подпись и дата  
 Изм. №, дата, Подпись и дата  
 Изм. №, дата, Подпись и дата

				ЭИ.03.04.01					
Изм. №	Дата	Подпись	Исполн.	Изм. №	Дата	Подпись	Исполн.	Лист	Листов
								3	3
Конус Лист В.0 ГОСТ 19903-74 3-Ш СтЗ ГОСТ 14637-69				ГОСТ 19903-74 ГОСТ 14637-69		МАСТ. СИ ТАБЛ.		МАССА ТАБЛ.	



Обозначение	Б	Д	Д <sub>1</sub>	Д <sub>2</sub>	Масса, кг
ЭИ.03.04.02	16	364	404±14	436	2,8
-01	12	314	354±14	396	2,7
-02	10	298	338±14	370	2,3
-03	10	292	322±14	354	2,2
-04	10	268	308±14	340	2,2
-05	10	260	300±14	332	2,1

1. <sup>#</sup> Размер для справок.
2. Неуказанные предельные отклонения размеров: отверстий - по А<sub>7</sub>; валов - по В<sub>7</sub>.

Изм. №, дата, Подпись и дата  
 Изм. №, дата, Подпись и дата  
 Изм. №, дата, Подпись и дата

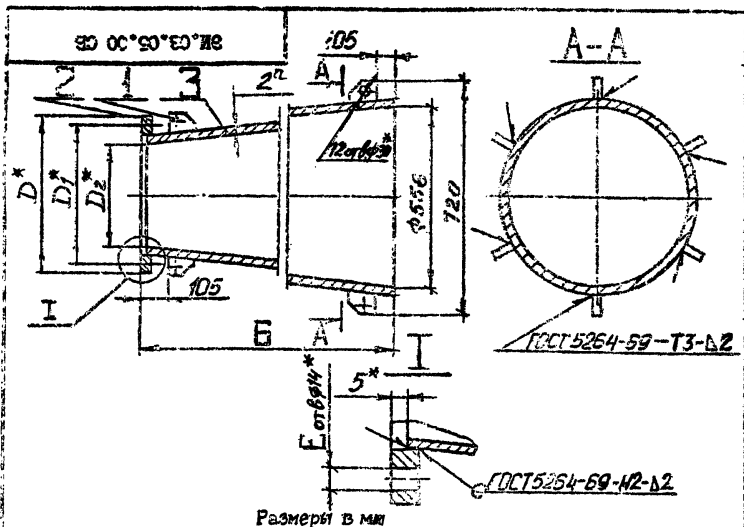
				ЭИ.03.04.02					
Изм. №	Дата	Подпись	Исполн.	Изм. №	Дата	Подпись	Исполн.	Лист	Листов
								1	1
Фланец Лист В.0 ГОСТ 19903-74 СтЗ ГОСТ 14637-69				ГОСТ 19903-74 ГОСТ 14637-69		МАСТ. СИ ТАБЛ.		МАССА ТАБЛ.	

Формат	Зона	Лист	Обозначение	Наименование	Кол.	Примечание
				<u>Документация</u>		
11			ЭИ.03.05.00 СБ	Сборочный чертеж		
				<u>Детали</u>		
11	I		ЭИ.03.05.01	Проушина	12	
			<u>Переменные данные для исполнений</u>			
			<u>ЭИ.03.05.00</u>			
				<u>Детали</u>		
	2		ЭИ.03.04.02	Фланец	I	
	3		ЭИ.03.05.02	Конус	I	
			<u>ЭИ.03.05.00-01</u>			
				<u>Детали</u>		
	2		ЭИ.03.04.02-01	Фланец	I	
	3		ЭИ.03.05.02-01	Конус	I	
			ЭИ.03.05.00			
			Диффузор			
			Лист Лист Листов			
			И 1 2			
			ГОССТРОЙ СССР			
			ГОСАИМПРОЕКТ			
			1. Москва			
			Ушакова			

Формат 11

Формат	Зона	Лист	Обозначение	Наименование	Кол.	Примечание
				<u>ЭИ.03.05.00-02</u>		
				<u>Детали</u>		
	2		ЭИ.03.04.02-02	Фланец	I	
	3		ЭИ.03.05.02-02	Конус	I	
			<u>ЭИ.03.05.00-03</u>			
				<u>Детали</u>		
	2		ЭИ.03.04.02-03	Фланец	I	
	3		ЭИ.03.05.02-03	Конус	I	
			<u>ЭИ.03.05.00-04</u>			
				<u>Детали</u>		
	2		ЭИ.03.04.02-04	Фланец	I	
	3		ЭИ.03.05.02-04	Конус	I	
			<u>ЭИ.03.05.00-05</u>			
				<u>Детали</u>		
	2		ЭИ.03.04.02-05	Фланец	I	
	3		ЭИ.03.05.02-05	Конус	I	
			ЭИ.03.05.00			
			Лист			
			2			

Формат 11



Размеры в мм

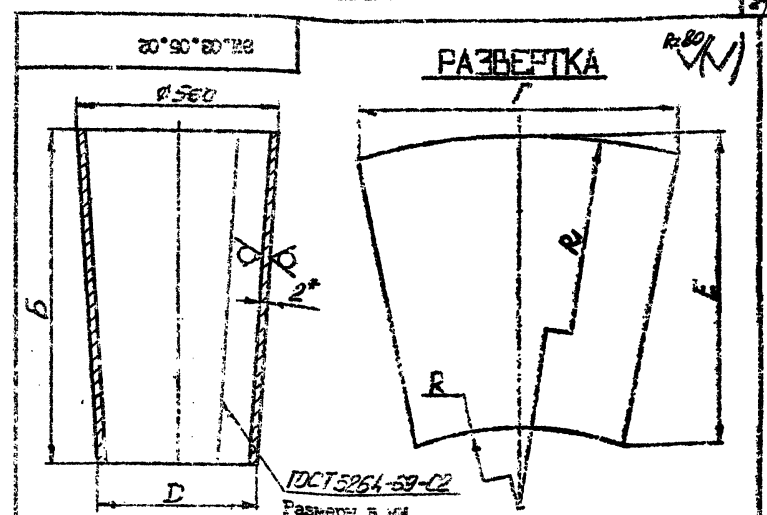
Обозначение	B	D	D <sub>1</sub>	D <sub>2</sub>	E	Масса, кг
ЭИ.03.05.00	2020	436	404	358	16	53
-01	2510	396	354	308	12	60,5
-02	2680	370	338	292	10	63,5
-03	2840	354	320	276	10	65,4
-04	2990	340	308	262	10	67,3
-05	3070	332	300	254	10	68,3

- \* Размеры для справок.
- Предельные отклонения размеров:  
валов - по В<sub>7</sub>; остальных - по СМ<sub>8</sub>.

Имя, № кон. Подпись и дата  
Имя, № кон. Подпись и дата  
Имя, № кон. Подпись и дата  
Имя, № кон. Подпись и дата  
Имя, № кон. Подпись и дата  
Имя, № кон. Подпись и дата

ЭИ.03.05.00 СБ			
ДЖУЗОР Сборочный чертёж			
Изм.	Лист	№ докум.	Подп.
Разраб.	Самарина		
Пров.	Зисман		
Т. контр.	Зисман		
И. контр.	Ушакова		
Уг.			
Лист 1 из 1		ГОСТРОЙ СССР ГОСХИМПРОЕКТ г. Москва	

Копировал: \_\_\_\_\_ Формат: АТ



Размеры в мм

Обозначение	B	F	D	E	R	R <sub>1</sub>	Масса, кг
ЭИ.03.05.02	2015	1745	362	2060	3670	5655	45,5
-01	2505	1738	312	2545	3135	5645	53,5
-02	2675	1744	296	2710	2920	5660	60,5
-03	2835	1744	280	2875	2815	5655	58,5
-04	2935	1744	265	3015	2665	5650	60,5
-05	3055	1745	258	3100	2600	5670	61,5

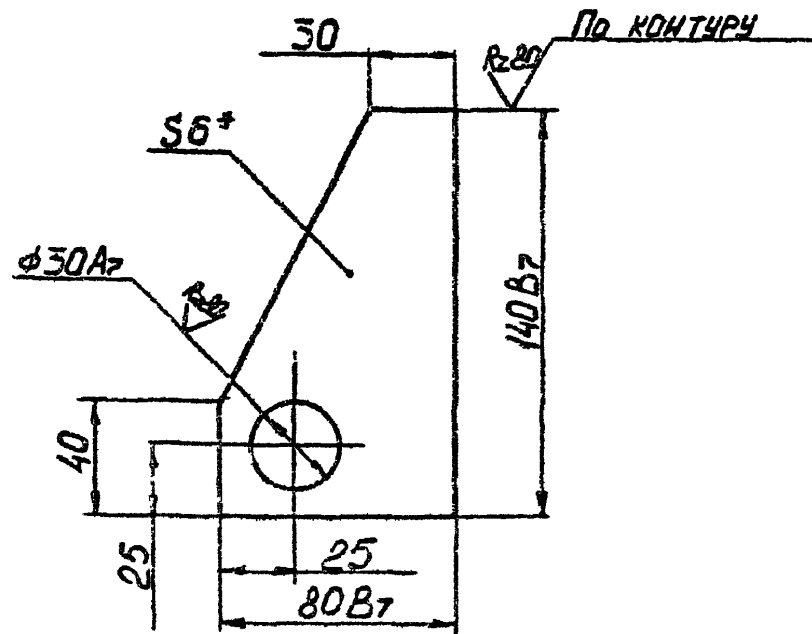
- \* Размеры для справок.
- Предельные отклонения размеров:  
валов - по В<sub>7</sub>; остальных - по СМ<sub>8</sub>.

Имя, № кон. Подпись и дата  
Имя, № кон. Подпись и дата  
Имя, № кон. Подпись и дата  
Имя, № кон. Подпись и дата  
Имя, № кон. Подпись и дата  
Имя, № кон. Подпись и дата

ЭИ.03.05.02			
КОУС			
Изм.	Лист	№ докум.	Подп.
Разраб.	Самарина		
Пров.	Зисман		
Т. контр.	Зисман		
И. контр.	Ушакова		
Уг.			
Лист В 2.0 ГОСТ 19903-74 3-й Схэ ГОСТ 16523-70		ГОСТРОЙ СССР ГОСХИМПРОЕКТ г. Москва	

Копировал: \_\_\_\_\_ Формат: АТ

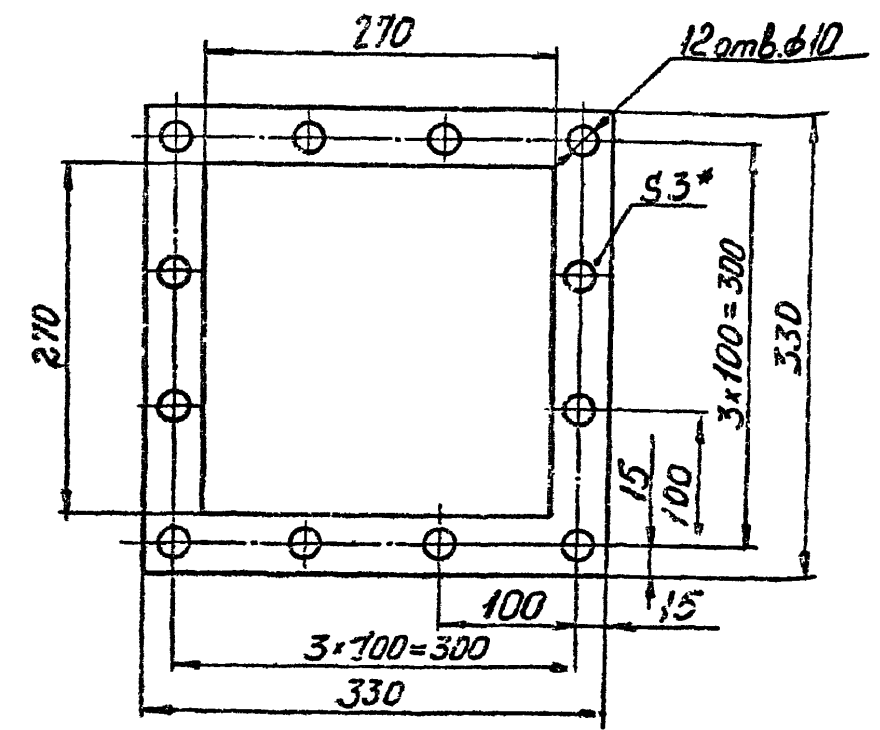
В/М



1. \* Размер для справок.
2. Неуказанные предельные отклонения размеров - по СМ8.

Лист № докум. Подпись и дата  
Имя, инв. №  
Имя № дубл.  
Подпись и дата  
Лист № докум. Подпись и дата  
Имя № дубл.

				ЭИ.03.05.01		
Лист	Масса	Масштаб	ПРОУШИНА			
1	0,39	1:2	Лист	Листов	1	
			ГОСТРОЙ СССР ГОСХИМПРОЕКТ г. Москва			
Лист 6.0 ГОСТ 19903-74 Ст.3 ГОСТ 14637-69						



1. \* Размер для справок.
2. Размеры, обеспеч. технологией.

Лист № докум. Подпись и дата  
Имя, инв. №  
Имя № дубл.  
Подпись и дата  
Лист № докум. Подпись и дата  
Имя № дубл.

				ЭИ.03.00.01		
Лист	Масса	Масштаб	ПРОКЛАДКА			
1	0,2	1:10	Лист	Листов	1	
			ГОСТРОЙ СССР ГОСХИМПРОЕКТ г. Москва			
Лист 3М-С ГОСТ 7393-77			Резина-пластина			