

ТИПОВЫЕ КОНСТРУКЦИИ, ИЗДЕЛИЯ И УЗЛЫ ЗДАНИЙ И СООРУЖЕНИЙ

СЕРИЯ 1.494-35

ЭЖЕКТОРЫ НИЗКОГО ДАВЛЕНИЯ
ПРОИЗВОДИТЕЛЬНОСТЬЮ 4000 м³/час

ВЫПУСК 4

РАБОЧИЕ ЧЕРТЕЖИ

РАЗРАБОТАНЫ ГПИ ГОСХИМПРОЕКТ
ГОССТРОЯ СССР

ГЛАВНЫЙ ИНЖЕНЕР ИНСТИТУТА
ГЛАВНЫЙ ИНЖЕНЕР ПРОЕКТА


С.М. НИКИТИН
Д.Е. ТАЯЦ

УТВЕРЖДЕНЫ И ВВЕДЕНЫ В ДЕЙСТВИЕ
С 20 10 1978 г. ГЛАВПРОМСТРОЙПРОЕКТОМ
ГОССТРОЯ СССР

ПРИКАЗОМ № 56 от 13 10. 1978 г.

Лин В. 1-15516-05
цена 0-25

СОДЕРЖАНИЕ

№ п/п	Обозначение	Наименование	№ листа
I	ЭИ.04.00.00	Эжектор 4000 Спецификация л.1	2
2	ЭИ.04.00.00	Эжектор 4000 Спецификация л.2	2
3	ЭИ.04.00.00	Эжектор 4000 Спецификация л.3	3
4	ЭИ.04.00.00	Эжектор 4000 Спецификация л.4	3
5	ЭИ.04.00.00 СБ	Эжектор 4000 Сборочный чертёж л.1	4
6	ЭИ.04.00.00 СБ	Эжектор 4000 Сборочный чертёж л.2	5
7	ЭИ.04.01.00	Крышка Спецификация	6
8	ЭИ.04.00.02	Прокладка	6
9	ЭИ.04.01.00 СБ	Крышка Сборочный чертёж	7
10	ЭИ.04.01.01	Лист	7
11	ЭИ.04.02.00	Корпус Спецификация л.1	8
12	ЭИ.04.02.00	Корпус Спецификация л.2	8
13	ЭИ.04.02.00	Корпус Спецификация л.3	9
14	ЭИ.04.02.01	Фланец	9
15	ЭИ.04.02.00 СБ	Корпус Сборочный чертёж	10
16	ЭИ.04.02.00 СБ	Корпус Сборочный чертёж	11
17	ЭИ.04.02.02	Конус	12
18	ЭИ.04.02.03	Обечайка	12
19	ЭИ.04.02.04	Косынка	13

№ п/п	Обозначение	Наименование	№ листа
20	ЭИ.04.02.05	Патрубок	13
21	ЭИ.04.02.06	Патрубок	14
22	ЭИ.04.02.09	Конус	14
23	ЭИ.04.03.00	Конфузор Спецификация л.1	15
24	ЭИ.04.03.00	Конфузор Спецификация л.2	15
25	ЭИ.04.03.00 СБ	Конфузор Сборочный чертёж	16
26	ЭИ.04.03.01	Конус	16
27	ЭИ.04.03.02	Фланец	17
28	ЭИ.04.04.00	Камера Спецификация л.1	17
29	ЭИ.04.04.00	Камера Спецификация л.2	18
30	ЭИ.04.04.00 СБ	Камера Сборочный чертёж	18
31	ЭИ.04.04.01	Конус	19
32	ЭИ.04.04.02	Фланец	19
33	ЭИ.04.05.00	Диффузор Спецификация л.1	20
34	ЭИ.04.05.00	Диффузор Спецификация л.2	20
35	ЭИ.04.05.00 СБ	Диффузор Сборочный чертёж	21
36	ЭИ.04.05.02	Конус	21
37	ЭИ.04.05.01	Прошина	22
38	ЭИ.04.00.01	Прокладка	22

Формат	Зона	Поз.	Обозначение	Наименование	Кол.	Примечание
				<u>Документация</u>		
*			ЭИ.04.00.00 СБ	Сборочный чертёж		*) I2
			ЭИ.00.00.00 ТУ	Технические условия		Выпуск 0
				<u>Сборочные единицы</u>		
I	I		ЭИ.04.01.00	Крышка	2	
				<u>Детали</u>		
I	2		ЭИ.04.00.01	Прокладка	2	
I	3		ЭИ.04.00.02	Прокладка	1	
				<u>Стандартные изделия</u>		
		4		Болт М8х16.58.016		
				ГОСТ 7798-70	24	
		5		Шайба 2.8.04.016		
				ГОСТ 11371-68	24	
				<u>Переменные данные для исполнений</u>		
				<u>ЭИ.04.00.00</u>		
				<u>Сборочные единицы</u>		
I	6		ЭИ.04.02.00	Корпус	1	
I	7		ЭИ.04.03.00	Конфузор	1	
I	8		ЭИ.04.04.00	Камера	1	
I	9		ЭИ.04.05.00	Диффузор	1	
				<u>Детали</u>		
		10	ЭИ.04.00.02-01	Прокладка	1	
			-02	Прокладка	1	

Изм. № посл. Подпись и дата

Взам. инв. № Инв. № дубл. Подпись и дата

Изм. № посл. Подпись и дата

Изм. Лист № докум. Попл. Дата
 Разраб. Самарина
 Пров. Зисман
 ин. контр. Ушакова
 Угв. Саввин

Эжектор 4000

Лит. Лист Листов
 И 1 4
 ГОССТРОЙ СССР
 ГОСКИМПРОЕКТ
 г. Москва

Формат 11

Формат	Зона	Поз.	Обозначение	Наименование	Кол.	Примечание
				<u>Стандартные изделия</u>		
		I2		Болт М12х30.58.016		
				ГОСТ 7798-70	64	
		I3		Гайка М12.5.016		
				ГОСТ 5915-70	64	
		I4		Шайба 2.12.04.016		
				ГОСТ 11371-68	64	
				<u>ЭИ.04.00.00-01</u>		
				<u>Сборочные единицы</u>		
		6	ЭИ.04.02.00-01	Корпус	1	
		7	ЭИ.04.03.00-01	Конфузор	1	
		8	ЭИ.04.04.00-01	Камера	1	
		9	ЭИ.04.05.00-01	Диффузор	1	
				<u>Детали</u>		
		10	ЭИ.04.00.02-03	Прокладка	1	
		11	-04	Прокладка	1	
				<u>Стандартные изделия</u>		
		I2		Болт М12х30.58.016		
				ГОСТ 7798-70	60	
		I3		Гайка М12.5.016		
				ГОСТ 5915-70	60	
		I4		Шайба 2.12.04.016		
				ГОСТ 11371-68	60	
				<u>ЭИ.04.00.00-02</u>		
				<u>Сборочные единицы</u>		
		6	ЭИ.04.02.00-02	Корпус	1	
		7	ЭИ.04.03.00-02	Конфузор	1	
		8	ЭИ.04.04.00-02	Камера	1	
		9	ЭИ.04.05.00-02	Диффузор	1	
				<u>Детали</u>		
				<u>ЭИ.04.00.00</u>		

Изм. № посл. Подпись и дата

Взам. инв. № Инв. № дубл. Подпись и дата

Изм. № посл. Подпись и дата

Изм. Лист № докум. Попл. Дата

ЭИ.04.00.00

Лист 2

Формат 11

Формат	Зона	Пр.	Обозначение	Наименование	Кол.	Примечание
				<u>Детали</u>		
	10		ЭИ.04.00.02-05	Прокладка	I	
			-06	Прокладка	I	
				<u>Стандартные изделия</u>		
	12			Болт М12х30,58,016		
				ГОСТ 7798-70	54	
	13			Гайка М12,5,016		
				ГОСТ 5915-70	54	
	14			Шайба 2,12,04,016		
				ГОСТ 11371-68	54	
				<u>ЭИ.04.00.00-03</u>		
				<u>Сборочные единицы</u>		
	6		ЭИ.04.02.00-03	Корпус	I	
	7		ЭИ.04.03.00-03	Конфузор	I	
	8		ЭИ.04.04.00-03	Камера	I	
	9		ЭИ.04.05.00-03	Диффузор	I	
				<u>Детали</u>		
	10		ЭИ.04.00.02-07	Прокладка	I	
	11		-08	Прокладка	I	
				<u>Стандартные изделия</u>		
	12			Болт М12х30,58,016		
				ГОСТ 7798-70	54	
	13			Гайка М12,5,016		
				ГОСТ 5915-70	54	
	14			Шайба 2,12,04,016		
				ГОСТ 11371-68	54	
				<u>ЭИ.04.00.00-04</u>		
				<u>Сборочные единицы</u>		
	6		ЭИ.04.02.00-04	Корпус	I	
				<u>ЭИ.04.00.00</u>		
						Лист 3

Изм. № докл. Подпись и дата
Изм. № докл. Подпись и дата
Изм. № докл. Подпись и дата
Изм. № докл. Подпись и дата

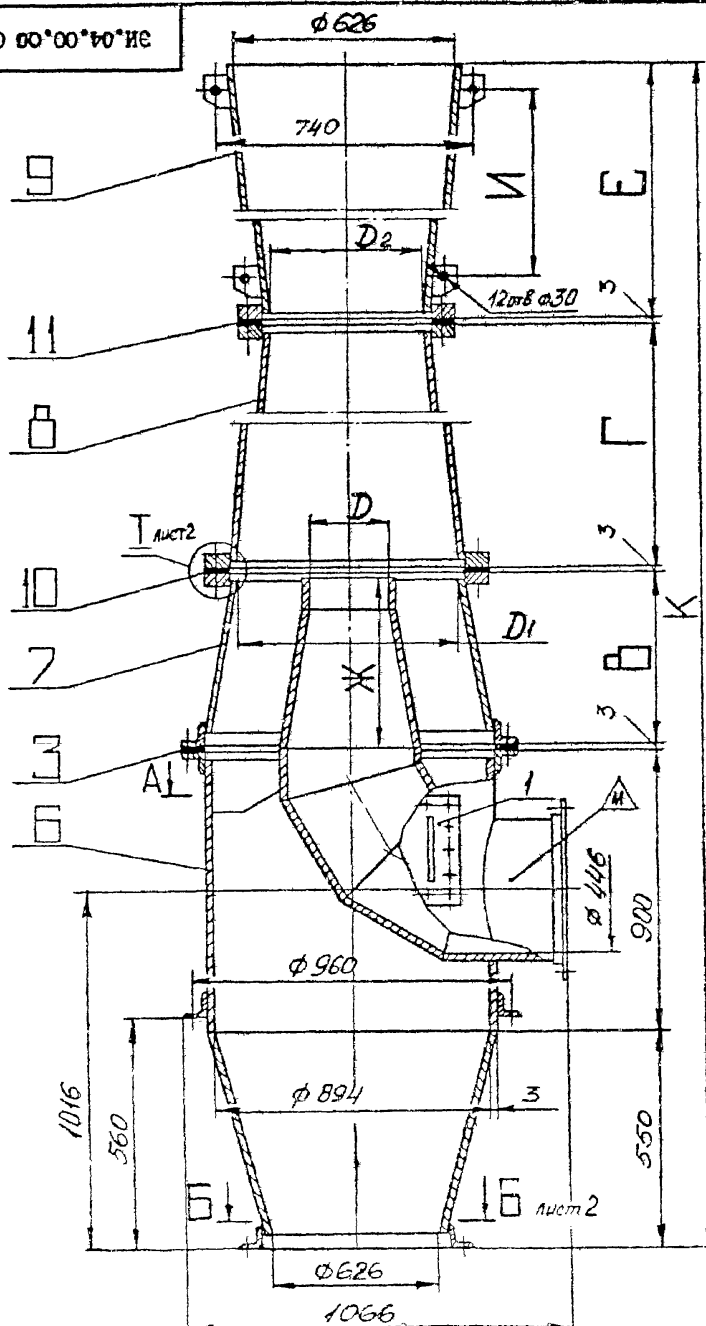
Изм. № докл. Подпись и дата
Изм. № докл. Подпись и дата
Изм. № докл. Подпись и дата
Изм. № докл. Подпись и дата

Формат	Зона	Пр.	Обозначение	Наименование	Кол.	Примечание
		7	ЭИ.04.03.00-04	Конфузор	I	
		8	ЭИ.04.04.00-04	Камера	I	
		9	ЭИ.04.05.00-04	Диффузор	I	
				<u>Детали</u>		
		10	ЭИ.04.00.02-09	Прокладка	I	
		11	-10	Прокладка	I	
				<u>Стандартные изделия</u>		
		12		Болт М12х30,58,016		
				ГОСТ 7798-70	54	
		13		Гайка М12,5,016		
				ГОСТ 5915-70	54	
		14		Шайба 2,12,04,016		
				ГОСТ 11371-68	54	
				<u>ЭИ.04.00.00-05</u>		
				<u>Сборочные единицы</u>		
		6	ЭИ.04.02.00-05	Корпус	I	
		7	ЭИ.04.03.00-05	Конфузор	I	
		8	ЭИ.04.04.00-05	Камера	I	
		9	ЭИ.04.05.00-05	Диффузор	I	
				<u>Детали</u>		
		10	ЭИ.04.00.02-11	Прокладка	I	
		11	-12	Прокладка	I	
				<u>Стандартные изделия</u>		
		12		Болт М12х30,58,016		
				ГОСТ 7798-70	54	
		13		Гайка М12,5,016		
				ГОСТ 5915-70	54	
		14		Шайба 2,12,04,016		
				ГОСТ 11371-68	54	
				<u>ЭИ.04.00.00</u>		
						Лист 4

Изм. № докл. Подпись и дата
Изм. № докл. Подпись и дата
Изм. № докл. Подпись и дата
Изм. № докл. Подпись и дата

Изм. № докл. Подпись и дата
Изм. № докл. Подпись и дата
Изм. № докл. Подпись и дата
Изм. № докл. Подпись и дата

ЭИ.04.00.00 СБ



ТЕХНИЧЕСКАЯ ХАРАКТЕРИСТИКА

№ п/п	Наименование	ЭИ-19	ЭИ-20	ЭИ-21	ЭИ-22	ЭИ-23	ЭИ-24
1	Номер эжектора	19	20	21	22	23	24
2	Потери давления во всасывающей сети кгс/м ²	5	10	15	20	25	30
3	Предельно допустимые потери давления от вентилятора до сопла кгс/м ²	35,6	17,4	16,4	33,2	36,5	39
4	Потери давления в напорной части эжектора кгс/м ²	5	5	8	8	8	10
5	Резервное давление на случай установки шахты кгс/м ²	0,74	0,17	5,68	1,4	1,1	1,65
6	Необходимое давление, создаваемое вентилятором кгс/м ²	78	78	110	168	168	200
7	Производительность эжектора м ³ /час	4000					

ТЕХНИЧЕСКИЕ ТРЕБОВАНИЯ

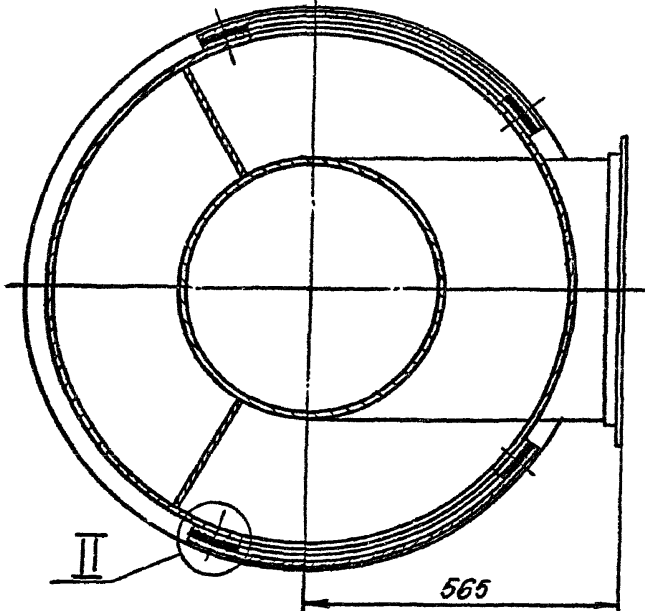
1. Размеры для справок.
2. Антикоррозийное покрытие произвести в зависимости от агрессивности среды в соответствии с "Рекомендациями по выбору антикоррозийной защиты воздуховодов при наличии агрессивной среды", разработанными ГПИ Госхимпроект Госстроя СССР, Москва, 1972 г., утвержденными Госстроем СССР.
3. До сборки и монтажа, все детали окрасить внутри и снаружи. Выбор окраски произвести при привязке конкретного объекта (например, грунтовка ХС-010, 2 слоя, ГОСТ 9355-60, эмаль ХС-710 серая 3 слоя ГОСТ 9355-60, лак ХС-76 ГОСТ 9355-60 Ш, 7/1).
4. Общие технические условия см. "Строительные нормы и правила" СНиП Ш-28-76, раздел 3 "Вентиляция и кондиционирование воздуха".
5. Тип и расчетный напор вентилятора принимается из "Руководства по подбору центробежных вентиляторов" ГПИ Сантехпроект. Утверждены Госстроем СССР.
6. Маркировать шифр эжектора краской-эмаль ЭИ-115 красная ГОСТ 6465-76, шрифт 14 ПО-14 ГОСТ 2930-62 (например, "ЭИ-19"). Шифр эжекторов см. в таблице исполнений.

Таблицу исполнений см. на листе 2

ЭИ.04.00.00 СБ					
Изм	Лист	№ докум.	Подпись	Дата	Эжектор 4000 Сборочный чертеж
Разраб.	Самарина				Лист 1 Листов 2
Пров.	Зисьян				
Т.контр.	Зисьян				ГОССТРОЙ СССР ГОСХИМПРОЕКТ г. Москва
Н.контр.	Ушакова				
Утв.	Саввин				

ЭИ.04.00.00

А-А лист 1

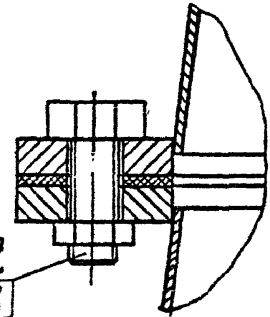


II

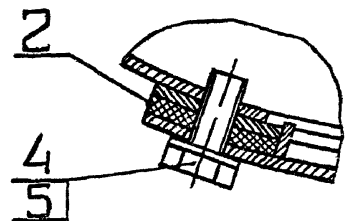
I лист 1

565

II



12
13
14



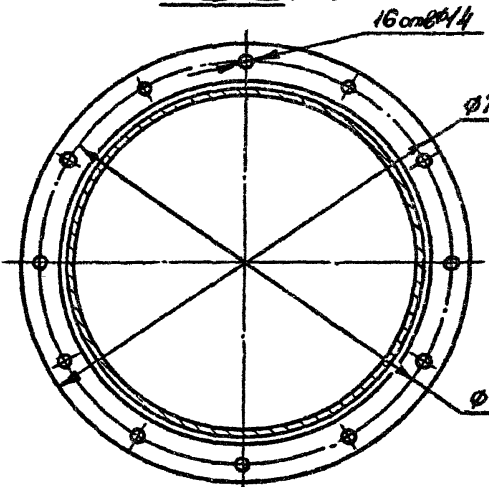
2

4
5

Размеры в мм

Обозначение	Шифр	B	Г	D	D ₁	D ₂	E	Ж	И	К	Масса, кг
ЭИ.04.00.00	ЭИ-19	580	1455	231	516	414	2170	594	1910	5664	281
-01	ЭИ-20	525	1320	210	467	376	2550	540	2290	5854	275
-02	ЭИ-21	470	1130	188	418	330	3010	490	2750	6070	274
-03	ЭИ-22	450	1110	180	399	318	3120	464	2860	6145	270
-04	ЭИ-23	430	1080	172	383	308	3230	446	2970	6200	268,5
-05	ЭИ-24	415	1030	166	368	292	3310	430	3050	6214	268

Б-Б лист 1

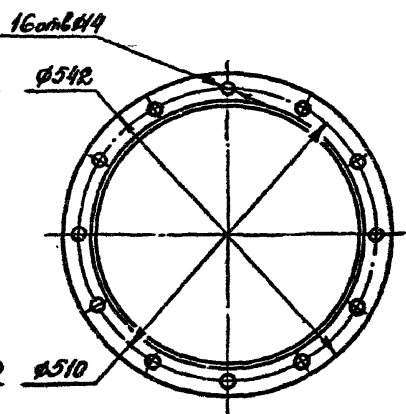


16 болта 4

Ø722

Ø690

ВИД А лист 1



16 болта 4

Ø542

Ø510

ЭИ.04.00.00 СБ

Изм	Лист	№ докум.	Подпись	Дата
		Самарина	<i>Самарина</i>	
		Зисьман	<i>Зисьман</i>	
		Зисьман	<i>Зисьман</i>	
		Ушакова	<i>Ушакова</i>	
		Саввин	<i>Саввин</i>	

Эжектор 4000
Сборочный чертёж

Лит.	Масса	Масштаб
И	см. табл.	-
Лист 2	Листов	
ГОСТРОЙ СССР ГОСХИМПРОЕКТ г. Москва		
Формат 12		

Имя, № стола, Подпись и дата, Взам. инв. №, Инв. № дубл, Подпись и дата

Формат Зона ПС	Обозначение	Наименование	Кол.	Примечание	Подпись и дата	
					Изм.	Дата
		Документация				
II	ЭИ.04.01.00 СБ	Сборочный чертеж				
		Детали				
II	I	ЭИ.04.01.01	Лист	I		
Б4	2	ЭИ.04.01.02	Планка			
			Полоса 4x12 ГОСТ 103-75 Ст3 ГОСТ 535-58 L = 266 В ₇	2	0,2 кг	
Б4	3	ЭИ.04.01.03	Ручка			
			Круг В 6,0 ГОСТ 2590-71 Ст3 ГОСТ 535-58 L = 340 В ₇	2	0,16 кг	
ЭИ.04.01.00						
Изм.	Лист	№ докум.	Подп.	Дата		
Разраб.		САМАРИНА				
Пров.		ЗИСЬМАН				
Н.контр.		УШАКОВА				
Утв.						
			Лит.	Лист	Листов	
			И	1	1	
ГОССТРОЙ СССР ГОСХИМПРОЕКТ г. Москва						

формат II

6

20°00'30"Ис

Воткф / 4
3°
Размеры в мм

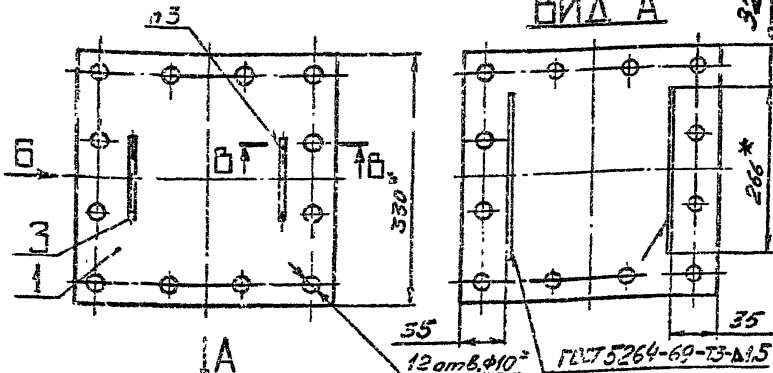
Обозначение	B	D	D ₁	D ₂	Масса, кг
ЭИ.04.00.02	32	902	960	1002	0,63
-01	16	524	564	600	0,38
-02	16	420	460	496	0,26
-03	16	474	514	550	0,34
-04	12	382	422	458	0,28
-05	12	428	468	504	0,32
-06	10	336	376	412	0,26
-07	12	408	448	484	0,30
-08	10	324	364	400	0,25
-09	12	392	432	468	0,29
-10	10	314	354	390	0,24
-11	12	376	416	352	0,28
-12	10	298	338	374	0,23

1. * Размер для справок.
2. Размеры, обеспеч. технологией.

					ЭИ.04.00.02			
Изм	Лист	№ докум.	Подпись	Дата	Прокладка	Лит	Масса	Масштаб
Разраб.		САМАРИНА				И	кг	-
Пров.		ЗИСЬМАН				СМ, ТАБЛ.		
Т.контр.		ЗИСЬМАН				Лист	Листов /	
Н.контр.		УШАКОВА			Резина-пластина ЭИ-С ГОСТ 7338-77	ГОССТРОЙ СССР ГОСХИМПРОЕКТ г. Москва		
Утв.						Формат II		

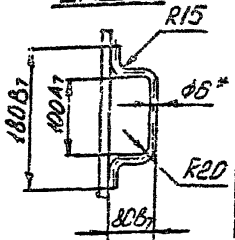
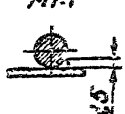
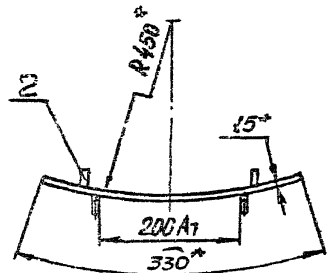
ЭИ.04.01.00

ВИД А



В-В
М1:1

ВИД Б



1. * Размеры для справок.
2. Неуказанные предельные отклонения размеров по СМЗ.
3. Сварка ручная электродуговая.
4. Шероховатость поверхностей деталей без чертежа не ниже $Rz 80$

ЭИ.04.01.00

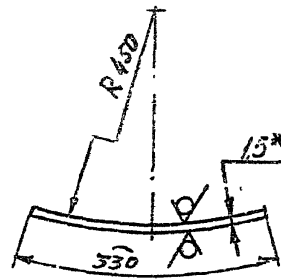
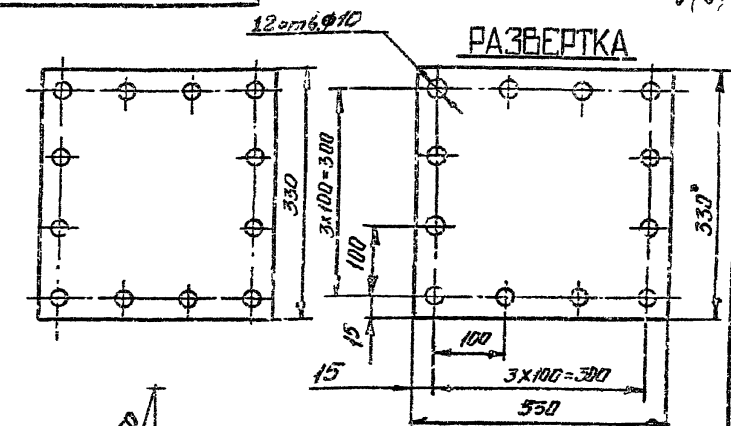
Крышка
Сборочный чертеж

Лист	Масса	Масштаб
и	1,64	1:5

ГОССТРОЙ СССР
ГОСХИМПРОЕКТ
г. Москва

ЭИ.04.01.01

РАЗБЕРТКА



1. * Размеры для справок.
2. Предельные отклонения размеров: отверстий - по А₇; везел - по В₇; остальные - по СМЗ.

ЭИ.04.01.01

Лист

Лист	Масса	Масштаб
и	1,3	1:5

Лист В.1.5 ГОСТ 19903-74
3-Ш С-3 ГОСТ 16523-70

ГОССТРОЙ СССР
ГОСХИМПРОЕКТ
г. Москва

Итого в подл. Подпись и дата. Вкладчик, М. Итого в рубл. Подпись и дата.

Формат	Зона	Пос.	Обозначение	Наименование	Кол.	Примечание
				Документация		
И1			ЭИ.04.02.00 СБ	Сборочный чертеж		*112
				Детали		
И1	I		ЭИ.04.02.01	Фланец	1	
		2	-01	Фланец	1	
		3	-02	Фланец	1	
		4	-03	Фланец	1	
И1		5	ЭИ.04.02.02	Корпус	1	
И1		6	ЭИ.04.02.03	Обечайка	1	
И1		7	ЭИ.04.02.04	Косынка	2	
И1		8	ЭИ.04.02.05	Патрубок	1	
		9	-01	Патрубок	1	
И1		10	ЭИ.04.02.05	Патрубок	2	
И1		11	ЭИ.04.02.07	Планка		
				Полоса 4x30 ГОСТ 103-76		
				Сx3 ГОСТ 535-58		
				L = 270 B ₇	2	0,25 кг
И1		12	ЭИ.04.02.08	Планка		
				Полоса 4x30 ГОСТ 103-76		
				Сx3 ГОСТ 535-58		
				L = 330 B ₇	2	0,41 кг

ЭИ.04.02.00

Корпус

Лит.	Лист	Листов
И1	1	3
ГОССТРОЙ СССР ГОСХИМПРОЕКТ г. Москва		

Итого в подл. Подпись и дата. Вкладчик, М. Итого в рубл. Подпись и дата.

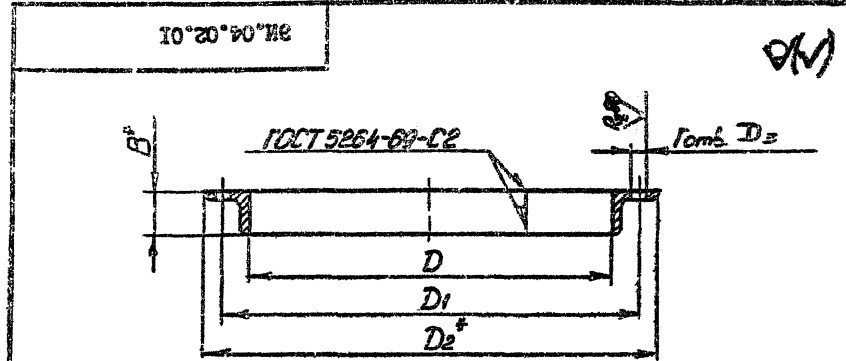
Формат	Зона	Пос.	Обозначение	Наименование	Кол.	Примечание
				Измененные данные для исполнения		
				ЭИ.04.02.00		
				Детали		
И1	I3		ЭИ.04.02.09	Корпус	1	
И1	I4		ЭИ.04.02.10	Обечайка		
				Лист В2.0 ГОСТ19903-74		
				3-ЛСТ3 ГОСТ16523-70		
				118 B ₇ x 732 B ₇	1	1,3 кг
				ЭИ.04.02.00-01		
				Детали		
		13	ЭИ.04.02.09-01	Корпус	1	
		14	ЭИ.04.02.10-01	Обечайка		
				Лист В2.0 ГОСТ19903-74		
				3-Л Сx3ГОСТ16523-70		
				108 B ₇ x 666 B ₇	1	1,1 кг
				ЭИ.04.02.00-02		
				Детали		
		13	ЭИ.04.02.09-02	Корпус	1	
		14	ЭИ.04.02.10-02	Обечайка		
				Лист В2.0ГОСТ 19903-74		
				3-ЛСТ3ГОСТ16523-70		
				96 B ₇ x 596 B ₇	1	0,8 кг

ЭИ.04.02.00

Лист

2

Инв. № подл.	Лист	№ докум.	Подп.	Дата
		ЭИ.04.02.00-03		
		Детали		
	ИЗ	ЭИ.04.02.09-03	Конус	I
	И4	ЭИ.04.02.10-03	Обечайка	
		Лист В 2.0 ГОСТ 19903-74 3-III Ст3 ГОСТ 16523-70		
		92 В ₇ x 572 В ₇	I	0,9 кг
		ЭИ.04.02.00-04		
		Детали		
	ИЗ	ЭИ.04.02.09-04	Конус	I
	И4	ЭИ.04.02.10-04	Обечайка	
		Лист В 2.0 ГОСТ 19903-74 3-III Ст3 ГОСТ 16523-70		
		88 В ₇ x 546 В ₇	I	0,75 кг
		ЭИ.04.02.00-05		
		Детали		
	ИЗ	ЭИ.04.02.09-05	Конус	I
	И4	ЭИ.04.02.10-05	Обечайка	
		Лист В 2.0 ГОСТ 19903-74 3-III Ст3 ГОСТ 16523-70		
		84 В ₇ x 528 В ₇	I	0,7 кг
		ЭИ.04.02.00		
			Лист	3



Размеры в мм

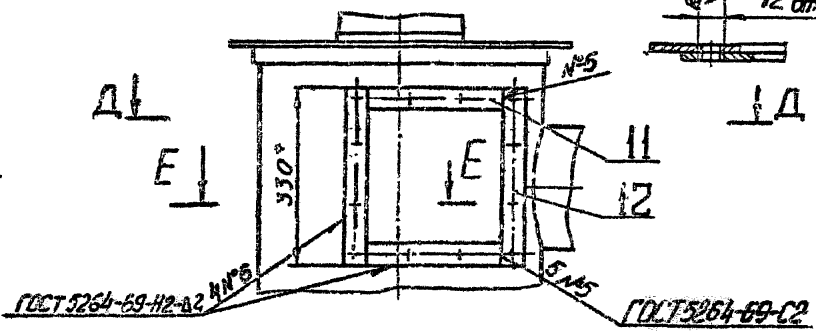
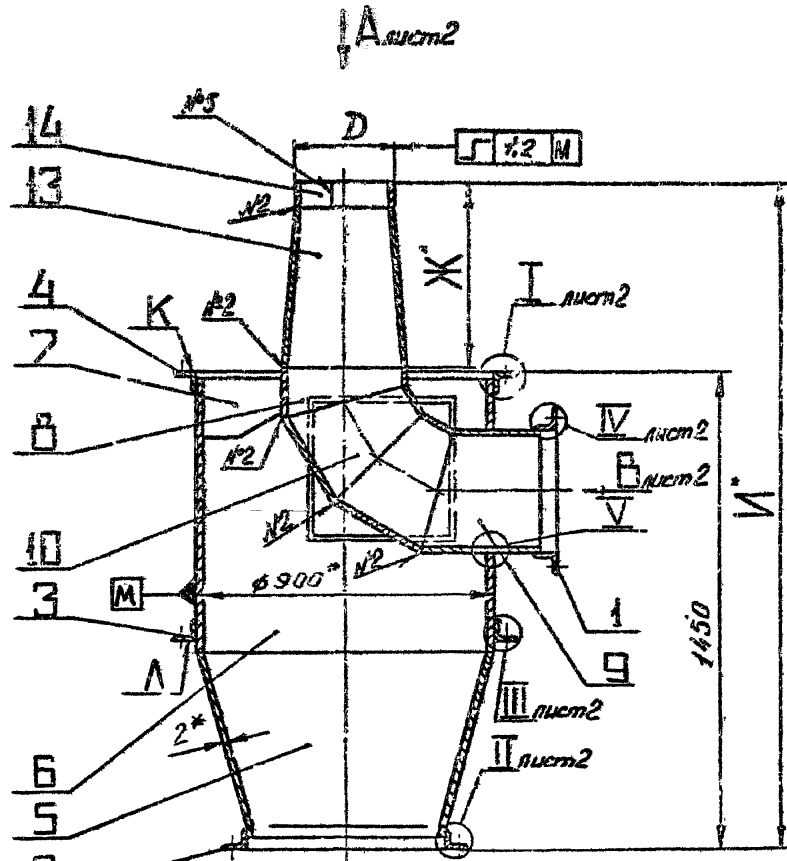
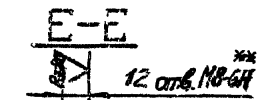
Обозначение	B	Г	D	D ₁	D ₂	D ₃	Длина реверта	Масса, кг
ЭИ.04.02.01	45	16	452	510±0,1	542	14	1498	4,1
-01	45	16	632	690±0,1	722	14	2055	5,64
-02	50	8	902	960±0,1	1002	14	2920	8,9
-03	50	32	902	960±0,1	1002	14	2920	8,9

1. ^н Размеры для справок.
2. Неуказанные предельные отклонения размеров: отверстий - по А₇.

Инв. № подл.	Лист	№ докум.	Подп.	Дата
		ЭИ.04.02.01		
		Фланец		
		Уголок Б-ЕкВх4 ГОСТ 8509-72 Ст.3 ГОСТ 525-53		
		Лит.	Масса	Масштаб
		И	см. табл.	-
		Лист	Листов	У
		Изм/Лист	№ докум.	Подп.
		Разр.б.	Семарина	1984.11
		Пров.	Зисман	1984.11
		Т.контр.	Зисман	1984.11
		И.контр.	Ушакова	1984.11
		Учр.		

ЭД 00.02.00.00

ВИД Г ЛИСТ 2

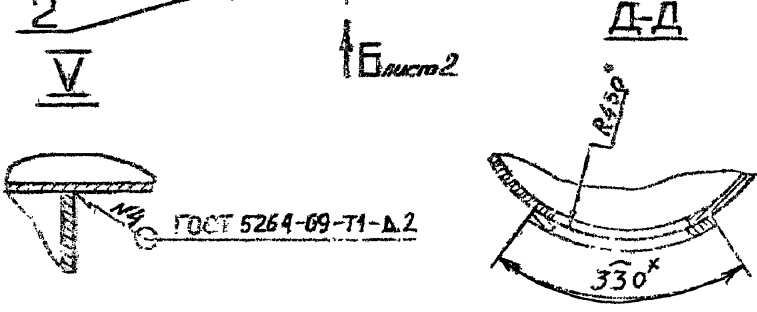


Размеры в мм

Обозначение	D	B	H	Масса, кг
ЭД.04.02.00	235	580	2046	125,2
-01	214	528	1994	123
-02	192	472	1938	122,3
-03	184	450	1916	121,5
-04	176	432	1893	120,4
-05	170	414	1830	120,3

- Размеры для справок.
- Обработать по сопрягаемой детали.
- Неуказанные предельные отклонения размеров: валов - по В₇; остальных - по С₁₂.
- Непараллельность поверхности II относительно поверхности К не более 1 мм по длине 500 мм.

Взам. шт. № Инв. № дубл. Подпись и дата
 Подпись и дата
 Инв. № дубл.



Изм.	Лист	№ докум.	Подп.	Дат.
		ЭД.04.02.00	Зисман	
		Пров.	Зисман	
		Н. исх.	Чарова	

ЭД.04.02.00 СБ

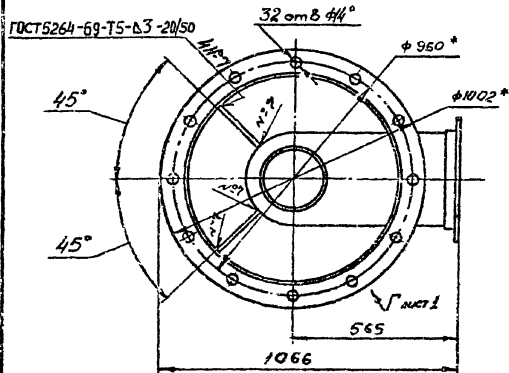
Корпус
Сборочный чертеж

№	Масса	Масштаб
1	125,2	1:1

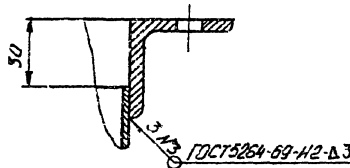
Лист 1 из 2
ГОСТРОЙ СДП
ГОСНИИПРОЕКТ
г. Москва

90 00 20 70 46

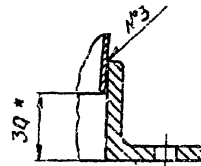
ВИД А лист 1



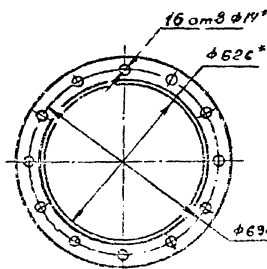
I лист 1



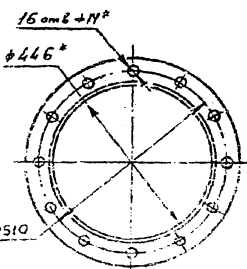
II лист 1



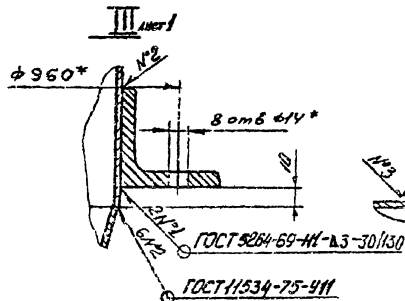
ВИД Б лист 1



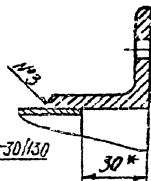
ВИД В лист 1



III лист 1



IV лист 1



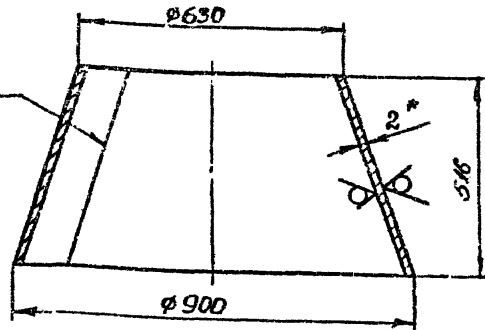
Лист 1 из 1 листа

ЭИ.01.02.00 СБ

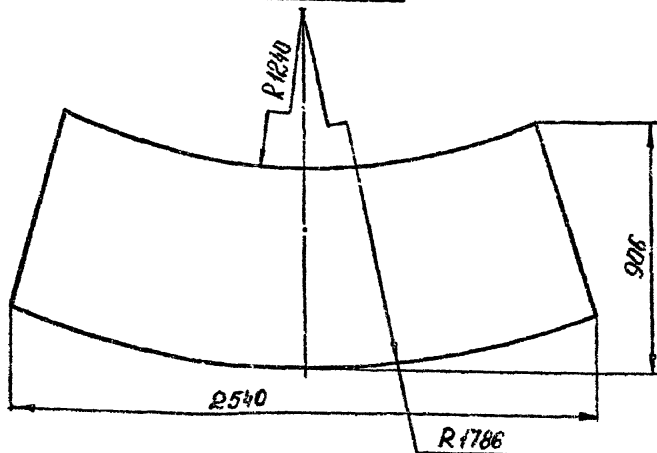
Корпус Сборочный чертёж		Лист 1 из 1	Листов в сборке —
		Лист 2 Листов ГОСТ 11534-75-411 ГОСХИМПРОЕКТ 1, Москва	

R280

ГОСТ 5264-69-С2



РАЗВЕРТКА



1. * Размер для справок.

2. Предельные отклонения размеров: валор - по B_7 ;
остальных - по $СМ_8$.

ЭИ.04.02.02

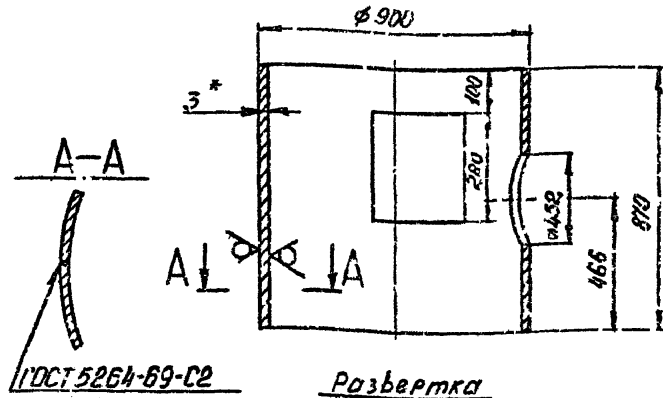
Конус

Лит	Масса	Масштаб
И	18,9	1:10

Лист Листов 1

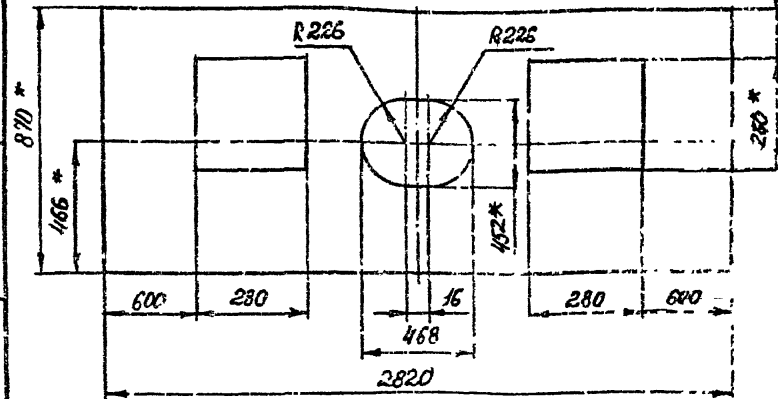
Лист В 2.0 ГОСТ 19903-74
Лист 3-Ш С+З ГОСТ 16523-70ГОСТЫ ССР
ГОСХИМПРОЕКТ
г. Москва

R280



ГОСТ 5264-69-С2

Развертка



1. * Размер для справок.

2. Предельные отклонения размеров: отверстия - по A_7 ;
валов - по B_7 ; остальных - по $СМ_8$.

ЭИ.04.02.03

Обечайка

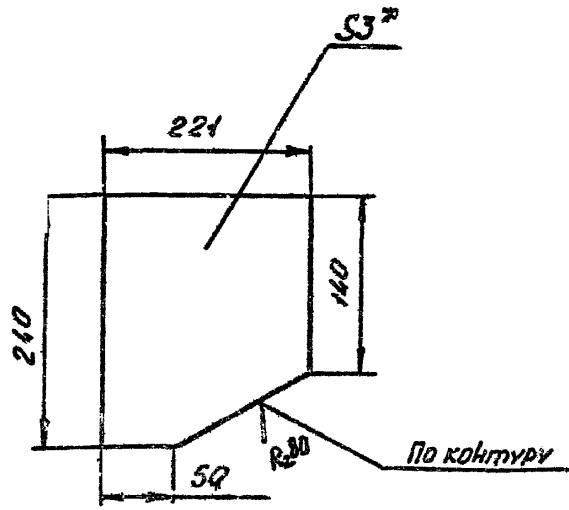
Лит	Масса	Масштаб
И	36,5	1:2

Лист Листов 1

Лист В 3.0 ГОСТ 19903-74
Лист 3-Ш С+З ГОСТ 16523-70ГОСТЫ ССР
ГОСХИМПРОЕКТ
г. Москва

ЭИ.04.02.04

(V)



1. * Размер для справок.
2. Предельные отклонения размеров: валов - по В₇; остальных - по С₈.

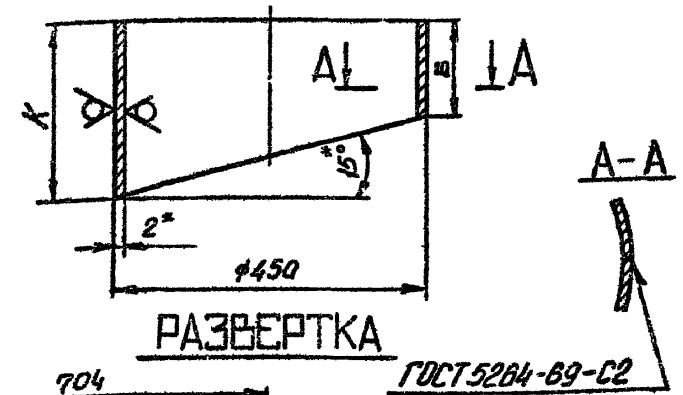
Изм. № подл.	Изм. № докум.	Подпись	Дата
Изм. № дубля	Изм. № докум.	Подпись	Дата
Взам. инв. №	Изм. № докум.	Подпись	Дата
Подпись и дата	ЭИ.04.02.04		
Изм. № подл.	Изм. № докум.	Подпись	Дата
Изм. № дубля	Изм. № докум.	Подпись	Дата
Взам. инв. №	Изм. № докум.	Подпись	Дата
Подпись и дата	ЭИ.04.02.05		
Изм. № подл.	Изм. № докум.	Подпись	Дата
Изм. № дубля	Изм. № докум.	Подпись	Дата
Взам. инв. №	Изм. № докум.	Подпись	Дата
Подпись и дата	ЭИ.04.02.05		
Изм. № подл.	Изм. № докум.	Подпись	Дата
Изм. № дубля	Изм. № докум.	Подпись	Дата
Взам. инв. №	Изм. № докум.	Подпись	Дата
Подпись и дата	ЭИ.04.02.05		

Изм. № подл.	Изм. № докум.	Подпись	Дата

ЭИ.04.02.04			
Косынка		Лит.	Масса
		И	1,05
		Масштаб 1:5	
Лист 3-И СтЗ ГОСТ 16523-70		Лист	Листов 4
И.контр. Ушакова		ГОСТРОЙ СССР ГОСХИМПРОЕКТ г. Москва	

ЭИ.04.02.05

(V)



Размеры в мм

Обозначение	Б	Г	Д	Е	Ж	И	К	Масса, кг
ЭИ.04.02.05	61	69	91	121	152	174	182	2,0
-01	146	154	176	206	237	259	267	3,9

1. * Размер для справок.
2. Предельные отклонения размеров: валов - по В₇; остальных - по С₈.

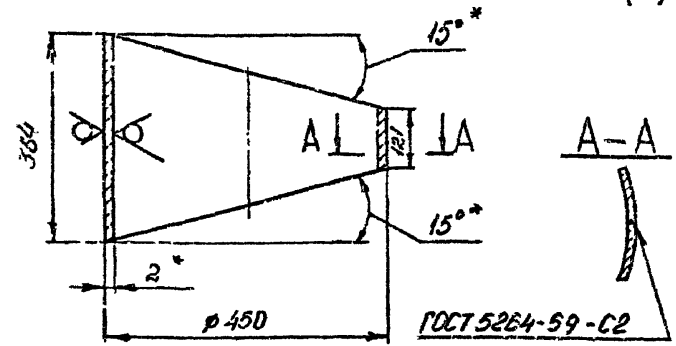
Изм. № подл.	Изм. № докум.	Подпись	Дата
Изм. № дубля	Изм. № докум.	Подпись	Дата
Взам. инв. №	Изм. № докум.	Подпись	Дата
Подпись и дата	ЭИ.04.02.05		
Изм. № подл.	Изм. № докум.	Подпись	Дата
Изм. № дубля	Изм. № докум.	Подпись	Дата
Взам. инв. №	Изм. № докум.	Подпись	Дата
Подпись и дата	ЭИ.04.02.05		
Изм. № подл.	Изм. № докум.	Подпись	Дата
Изм. № дубля	Изм. № докум.	Подпись	Дата
Взам. инв. №	Изм. № докум.	Подпись	Дата
Подпись и дата	ЭИ.04.02.05		

Изм. № подл.	Изм. № докум.	Подпись	Дата

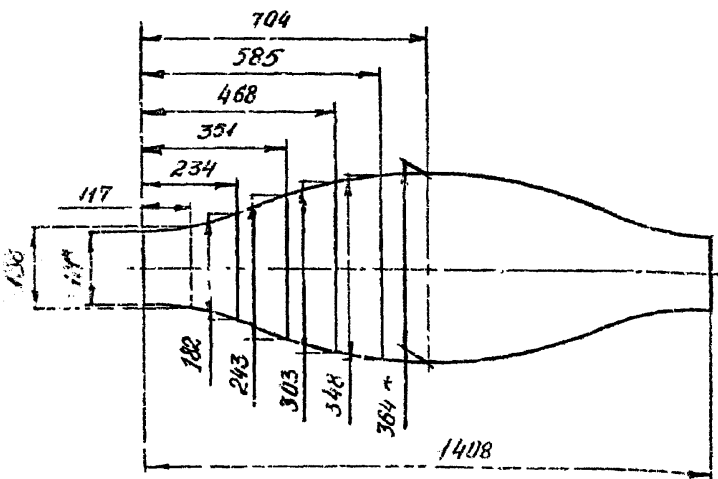
ЭИ.04.02.05			
Пагубок		Лит.	Масса
		И	См. табл. -
		Масштаб -	
Лист 3-И СтЗ ГОСТ 16523-70		Лист	Листов 1
И.контр. Ушакова		ГОСТРОЙ СССР ГОСХИМПРОЕКТ г. Москва	

ЭИ.04.02.09

В.В. (M)



РАЗВЕРТКА



1. *Размер для справок.
2. Предельные отклонения размерам: валов - по V_7 ; остальных - по CM_8 .

ЭИ.04.02.06

Патрубок

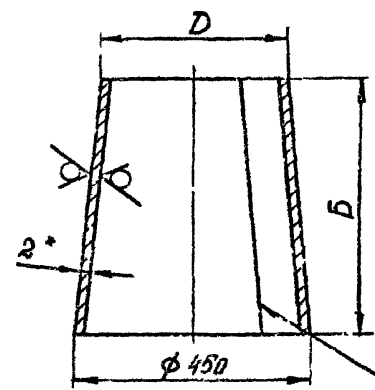
Лит	Масса	Масшт.
И	4,0	1:5

Лист В 2.0 ГОСТ 19903-74
3-Ш СтЗ ГОСТ 16523-70

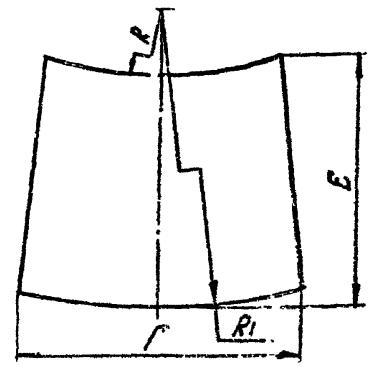
ГОССТРОЙ СССР
ГОСХИМПРОЕКТ
г. Москва

ЭИ.04.02.09

В.В. (M)



РАЗВЕРТКА



ГОСТ 5264-69-С2

Размеры в мм

Обозначение	Б	Г	D	E	R	R ₄	Масса, кг
ЭИ.04.02.09	462	1290	235	598	514	888	8
-01	420	1242	214	570	390	828	7,3
-02	375	1176	192	538	294	522	6,3
-03	358	1142	184	524	260	644	6
-04	344	1110	176	512	235	605	5,6
-05	330	1080	170	502	215	574	5,3

1. *Размер для справок.
2. Предельные отклонения размерам: валов - по V_7 ; остальных - по CM_8 .

ЭИ.04.02.09

Конус

Лит	Масса	Масшт.
И	СМ	ТОВА.

Лист В 2.0 ГОСТ 19903-74
3-Ш СтЗ ГОСТ 16523-70

ГОССТРОЙ СССР
ГОСХИМПРОЕКТ
г. Москва

Формат	Зона	Пос.	Обозначение	Наименование	Кол.	Примечание
				<u>Документация</u>		
II			ЭИ.04.03.00 СБ	Сборочный чертеж		
				<u>Детали</u>		
I			ЭИ.04.02.01-03	Фланец	I	
			<u>Переменные данные для исполнений</u>			
			<u>ЭИ.04.03.00</u>			
			<u>Детали</u>			
I	2		ЭИ.04.03.01	Конус	I	
I	3		ЭИ.04.03.02	Фланец	I	
			<u>ЭИ.04.03.00-01</u>			
			<u>Детали</u>			
	2		ЭИ.04.03.01-01	Конус	I	
	3		ЭИ.04.03.02-01	Фланец	I	

ЭИ.04.03.00

Конфузор

Лист 1 из 2
 ГОССТРОИ СССР
 ГОСХИМПРОЕКТ
 Москва

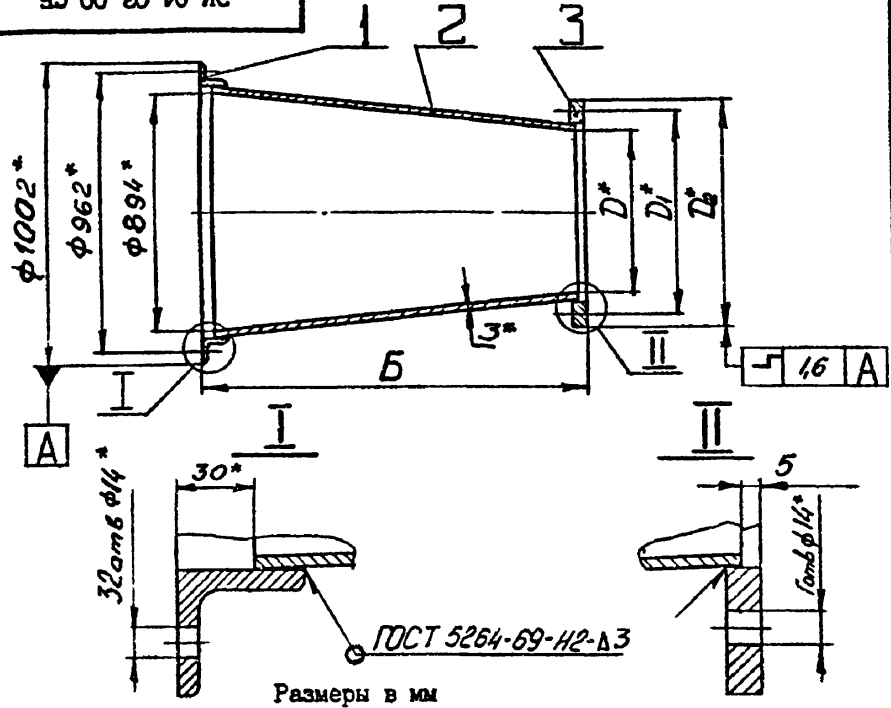
Формат	Зона	Пос.	Обозначение	Наименование	Кол.	Примечание
				<u>ЭИ.04.03.00-02</u>		
			<u>Детали</u>			
	2		ЭИ.04.03.01-02	Конус	I	
	3		ЭИ.04.03.02-02	Фланец	I	
			<u>ЭИ.04.03.00-03</u>			
			<u>Детали</u>			
	2		ЭИ.04.03.01-03	Конус	I	
	3		ЭИ.04.03.02-03	Фланец	I	
			<u>ЭИ.04.03.00-04</u>			
			<u>Детали</u>			
	2		ЭИ.04.03.01-04	Конус	I	
	3		ЭИ.04.03.02-04	Фланец	I	
			<u>ЭИ.04.03.00-05</u>			
			<u>Детали</u>			
	2		ЭИ.04.03.01-05	Конус	I	
	3		ЭИ.04.03.02-05	Фланец	I	

ЭИ.04.03.00

Лист 2

Формат, зона, позиция, наименование, количество, примечание

ЭИ.04.03.00 СБ



Размеры в мм

Обозначение	B	Г	D	D ₁	D ₂	Масса, кг
ЭИ.04.03.00	580	16	516	564	596	48
-01	525	16	466	514	546	44
-02	470	12	419	468	500	42
-03	450	12	399	448	480	40
-04	430	12	384	432	464	39
-05	415	12	368	416	448	38

- * Размеры для справок.
- Предельные отклонения размеров: валов - по B₇; остальных - по СМ₈.

ЭИ.04.03.00 СБ

Конфузор
Сборочный чертёж

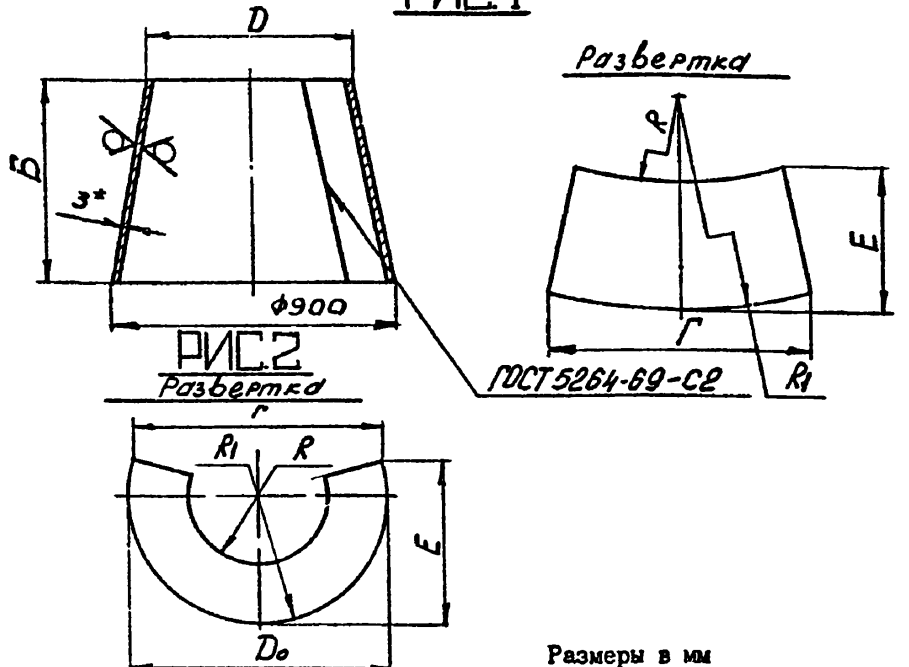
Лит.	Масса	Масштаб
И	см. табл.	-
Лист		Листов 1
ГОССТРОЙ СССР ГОСХИМПРОЕКТ г. Москва		

Подпись и дата
Имя, инв. №
Имя, № дубля
Взам. инв. №
Подпись и дата
Имя, № подл.

Изм.	Лист	№ докум.	Подпись	Дата
Разраб.	Самарина			
Пров.	Зисьян			
Т.контр.	Зисьян			
Н.контр.	Ушакова			
Утв.				

ЭИ.04.03.01

РИС 1



Размеры в мм

Обозначения	Рис.	B	Г	D	D ₀	E	R	R ₁	Масса, кг
ЭИ.04.03.01	1	545	2345	522	-	960	792	1370	35
-01	1	490	2135	472	-	940	586	1120	31
-02	1	435	1868	425	-	906	440	936	30
-03	2	415	1748	405	1750	910	392	875	28,4
-04	2	395	1638	390	1652	936	356	826	27,5
-05	2	380	1536	374	1576	958	325	788	26,2

- * Размер для справок.
- Предельные отклонения размеров: валов - по B₇; остальных - по СМ₈.

ЭИ.04.03.01

Конус

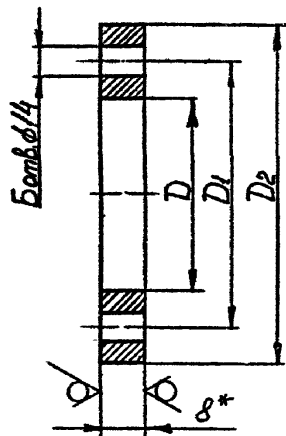
Подпись и дата
Имя, инв. №
Имя, № дубля
Взам. инв. №
Подпись и дата
Имя, № подл.

Изм.	Лист	№ докум.	Подпись	Дата
Разраб.	Самарина			
Пров.	Зисьян			
Т.контр.	Зисьян			
Н.контр.	Ушакова			
Утв.				

Лит.	Масса	Масштаб
И	см. табл.	-
Лист		Листов 1
В 3.0 ГОСТ 19903-74 Лист 3-III Ст3 ГОСТ 16523-70		
ГОССТРОЙ СССР ГОСХИМПРОЕКТ г. Москва		

Лит.	Масса	Масштаб
И	см. табл.	-
Лист		Листов 1
ГОССТРОЙ СССР ГОСХИМПРОЕКТ г. Москва		

R201
✓(✓)



Размеры в мм

Обозначение	B	D	D ₁	D ₂	Масса, кг
ЭИ.04.03.02	16	524	564 _{+1,4}	596	4,1
-01	16	474	514 _{+1,4}	546	3,8
-02	12	428	468 _{+1,4}	500	3,4
-03	12	408	448 _{+1,4}	480	3,3
-04	12	392	432 _{+1,4}	464	3,2
-05	12	376	416 _{+1,4}	448	3,0

1. * Размеры для справок.

2. Неуказанные предельные отклонения размеров: отверстий - по A₇; валов - по B₇.

Изм. № подл. Подпись и дата
Изм. № дубл.
Взам. инв. №
Подпись и дата

Изм.	Лист	№ докум.	Подпись	Дата
Разраб.	Самарина	Самарина		
Пров.	Зисман	Зисман		
Т.контр.	Зисман	Зисман		
Г.контр.	Ушакова	Ушакова		
Утв.				

ЭИ.04.03.02			
Фланец			Лит
И			Масса
Лист			Масштаб
Листов 1			-
Лист 8.0 ГОСТ 19903-74			ГОССТРОЙ СССР
СтЗ ГОСТ 14637-69			ГОСХИМПРОЕКТ
г. Москва			г. Москва

Формат	Зона	Пос.	Обозначение	Наименование	Кол.	Примечание	
				Документация			
II			ЭИ.04.04.00 СБ	Сборочный чертеж			
				Переменные данные для исполнений			
				ЭИ.04.04.00			
				Детали			
II	I		ЭИ.04.03.02	Фланец	I		
II	2		ЭИ.04.04.01	Конус	I		
II	3		ЭИ.04.04.02	Фланец	I		
				ЭИ.04.04.00-01			
				Детали			
	I		ЭИ.04.03.02-01	Фланец	I		
	2		ЭИ.04.04.01-01	Конус	I		
	3		ЭИ.04.04.02-01	Фланец	I		
				ЭИ.04.04.00-02			
				Детали			
	I		ЭИ.04.03.02-02	Фланец	I		
				ЭИ.04.04.00			
				Камера			
Изм.	Лист	№ докум.	Подп.	Дата	Лит.	Лист	Листов
Разраб.	Зисман	Зисман	Зисман		И	1	2
Пров.	Зисман	Зисман	Зисман				
Н.контр.	Ушакова	Ушакова	Ушакова				
Утв.							
ГОССТРОЙ СССР					ГОССТРОЙ СССР		
ГОСХИМПРОЕКТ					ГОСХИМПРОЕКТ		
г. Москва					г. Москва		

Изм. № подл. Подпись и дата
Изм. № дубл.
Взам. инв. №
Подпись и дата

Лит.	Лист	Листов
И	1	2
ГОССТРОЙ СССР		
ГОСХИМПРОЕКТ		
г. Москва		

Ф3-61		Обозначение	Наименование	Кол.	Примечание
Формат	Зона	2 ЭИ.04.04.01-02	Конус	1	
	Поз.	3 ЭИ.04.04.02-02	Фланец	1	
		<u>ЭИ.04.04.00-03</u>			
		<u>Детали</u>			
I		ЭИ.04.03.02-03	Фланец	1	
2		ЭИ.04.04.01-03	Конус	1	
3		ЭИ.04.04.02-03	Фланец	1	
		<u>ЭИ.04.04.00-04</u>			
		<u>Детали</u>			
I		ЭИ.04.03.02-04	Фланец	1	
2		ЭИ.04.04.01-04	Конус	1	
3		ЭИ.04.04.02-04	Фланец	1	
		<u>ЭИ.04.04.00-05</u>			
		<u>Детали</u>			
1		ЭИ.04.03.02-05	Фланец	1	
2		ЭИ.04.04.01-05	Конус	1	
3		ЭИ.04.04.02-05	Фланец	1	
		<u>ЭИ.04.04.00</u>			
					Лист 2

Издательство: Издательство «Машинное строительство»
 Москва, М. Ленинский проспект, д. 15
 Редакция: Редакция «Машинное строительство»
 Москва, М. Ленинский проспект, д. 15

Ф3-61 78

ЭИ.04.04.00 СБ

ГОСТ 5264-69-И2-02
Размеры в мм

Обозначение	Б	Г	D	D ₁	D ₂	D ₃	D ₄	D ₅	E	Масса, кг
ЭИ.04.04.00	1455	16	596	564	518	414	460	492	16	41
-01	1340	16	546	514	468	376	422	454	12	35
-02	1130	12	500	468	421	330	376	408	10	28
-03	1100	12	480	448	401	318	364	396	10	25,4
-04	1080	12	464	432	386	308	354	386	10	24
-05	1030	12	448	416	370	292	338	370	10	23

- * Размеры для справок.
- Предельные отклонения размеров: валов - по В₇; остальных - по С₈.

ЭИ.04.04.00 СБ

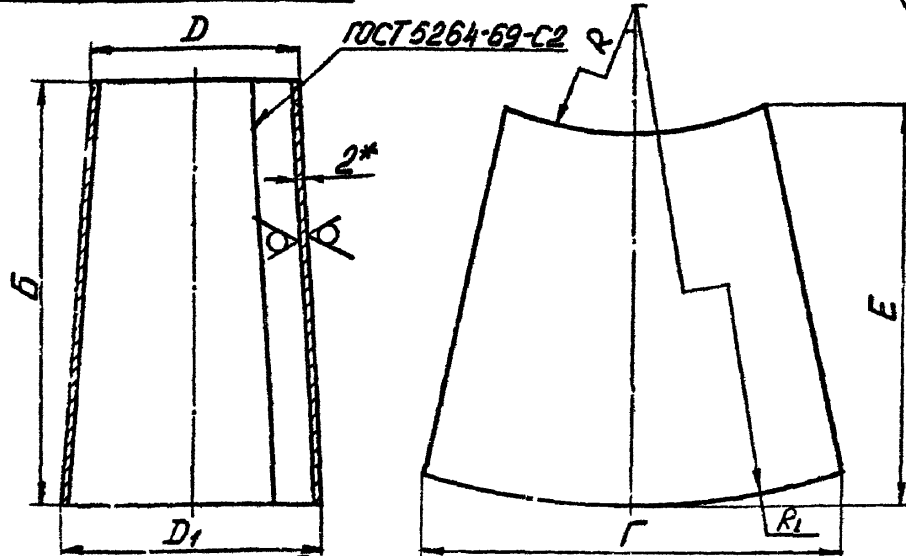
Исполн.	Провер.	Дата	Камера Сборочный чертеж	Лист	Масштаб
Инженер	Инженер			И	СМ
Техник	Техник			1	1:1
Контр.	Контр.				

ГОССТРОИ СССР
 ГОСХИМПРОЕКТ
 г. Москва

10° 10' 10" NE

РАЗВЕРТКА

Rz80 (✓)



Размеры в мм

Обозначение	Б	Г	D	D ₁	E	R	R ₁	Масса, кг
ЭИ.04.04.01	1445	1628	418	522	1482	5785	7230	34
-01	1310	1474	380	472	1344	5385	6695	29
-02	1120	1324	334	425	1154	4000	5210	22
-03	1100	1262	322	405	1130	4245	5345	20
-04	1070	1215	312	390	1098	4255	5330	19
-05	1020	1164	296	374	1048	3845	4870	18

1. * Размер для справок.
2. Предельные отклонения размеров: валов - по B₇; остальных - по СМ₈.

ЭИ.04.04.01

КОНУС

Лист	Масса	Масштаб
И	СМ. ТА02	-

Лист В.2.0 ГОСТ 19903-74
3-Ш Ст.3 ГОСТ 16526-70

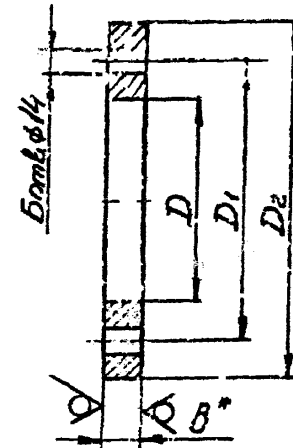
ГОССТРОЙ СССР
ГОСХИМПРОЕКТ
г Москва

Контракт

Форма-II

20° 10' 10" NE

Rz80 (✓)



Размеры в мм

Обозначение	Б	B	D ₁	D ₂	Масса, кг
ЭИ.04.04.02	16	420	460±I4	492	3,3
-01	12	382	422±I4	454	2,8
-02	10	336	376±I4	408	2,7
-03	10	324	364±I4	396	2,6
-04	10	314	354±I4	386	2,5
-05	10	298	338±I4	370	2,4

1. * Размер для справок.
2. Неуказанные предельные отклонения размеров: отверстий - по A₇, валов - по B₇.

ЭИ.04.04.02

ФЛАНЕЦ

Лист	Масса	Масштаб
Л	СМ. ТА02	-

Лист В.2.0 ГОСТ 19903-74
Ст.3 ГОСТ 14637-69

ГОССТРОЙ СССР
ГОСХИМПРОЕКТ
г Москва

р.д.л

форма-II

Шифр по деп. Подпись и дата
Разраб. № Инж. № техно. Подпись и дата
Исполн. № Подпись и дата
Удт.

Формат	Этап	Поз.	Обозначение	Наименование	Кол.	Примечание
				Документация		
II			ЭИ.04.05.00 СБ	Сборочный чертёк		
				Детали		
II	I		ЭИ.04.05.01	Проушина	12	
			Переменные данные для исполнений			
			ЭИ.04.05.00			
			Детали			
I	2		ЭИ.04.04.02	Фланец	I	
I	3		ЭИ.04.05.02	Конус	I	
			ЭИ.04.05.00-01			
			Детали			
	2		ЭИ.04.04.02-01	Фланец	I	
	3		ЭИ.04.05.02-01	Конус	I	
ЭИ.04.05.00						
Исполн.	№ докум.	Подп.	Дата	Лит	Лист	Листов
Разраб.	ЗИСЬМАН			И	1	2
Проф.	ЗИСЬМАН					
Исполн.	Ушакова					
Диффузор				ГОССТРОЙ СССР ГОСХИМПРОЕКТ г. Москва		

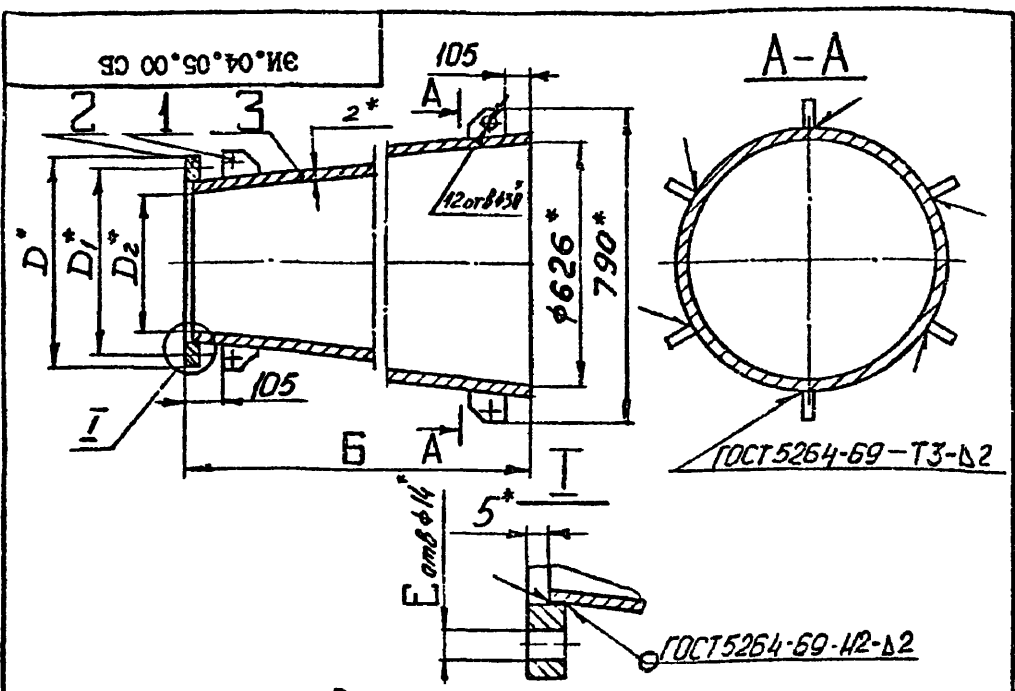
Формат II

Шифр по деп. Подпись и дата
Разраб. № Инж. № техно. Подпись и дата
Исполн. № Подпись и дата
Удт.

Формат	Этап	Поз.	Обозначение	Наименование	Кол.	Примечание
				ЭИ.04.05.00-02		
			Детали			
	2		ЭИ.04.04.02-02	Фланец	I	
	3		ЭИ.04.05.02-02	Конус	I	
			ЭИ.06.05.00-03			
			Детали			
	2		ЭИ.04.04.02-03	Фланец	I	
	3		ЭИ.04.05.02-03	Конус	I	
			ЭИ.06.05.00-04			
			Детали			
	2		ЭИ.04.04.02-04	Фланец	I	
	3		ЭИ.04.05.02-04	Конус	I	
			ЭИ.06.05.00-05			
			Детали			
	2		ЭИ.04.04.02-05	Фланец	I	
	3		ЭИ.04.05.02-05	Конус	I	
ЭИ.04.05.00						
Исполн.	№ докум.	Подп.	Дата	Лит	Лист	Листов

Лист 2

Формат III



Размеры в мм

Обозначение	<i>b</i>	<i>D</i>	<i>D₁</i>	<i>D₂</i>	<i>E</i>	Масса, кг
ЭИ.04.04.00	2170	492	460	414	16	63,8
-01	2550	454	422	376	12	70,2
-02	3010	408	376	330	10	80
-03	3120	396	364	318	10	81
-04	3230	386	354	308	10	83
-05	3310	370	338	292	10	85

- * Размеры для справок.
- Предельные отклонения размеров: валов - по B_7 ; остальных - по $СМ_3$.

Изм. № подл. Подпись и дата

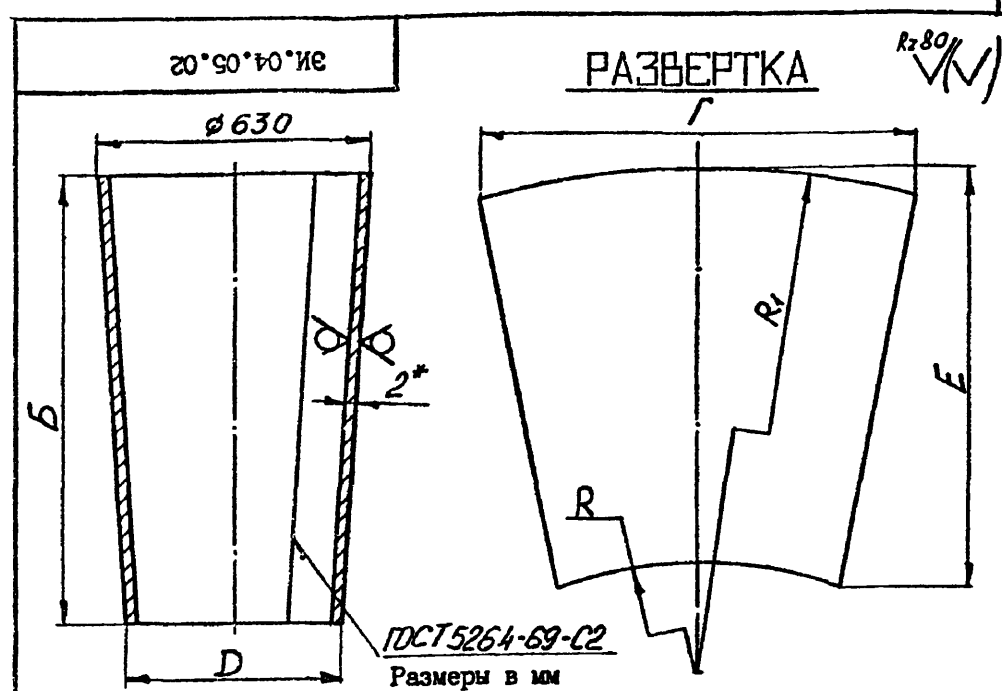
Изм.	Лист	№ докум.	Подп.	Дата
Разраб.	Самарина			
Пров.	Зисман			
Г. контр.	Зисман			
И. контр.	Ушакова			
Утв.				

ЭИ.04.05.00 СБ

ДИФфуЗОР
Сборочный чертёж

Литера	Масса	Листов
и	см. табл.	-
Лист	Листов 1	

ГОССТРОЙ СССР
ГОСХИМПРОЕКТ
г. Москва



Размеры в мм

Обозначение	<i>B</i>	<i>Г</i>	<i>D</i>	<i>E</i>	<i>R</i>	<i>R₁</i>	Масса, кг
ЭИ.04.05.02	2165	1965	418	2220	4250	6420	56
-01	2545	1965	380	2590	3850	6400	63
-02	3005	1965	334	3050	3370	6380	73
-03	3115	1964	322	3160	3240	6360	74
-04	3225	1964	312	3265	3150	6380	76
-05	3305	1965	296	3345	2910	6220	78

- * Размеры для справок.
- Предельные отклонения размеров: валов - по B_7 ; остальных - по $СМ_3$.

Изм. № подл. Подпись и дата

Изм.	Лист	№ докум.	Подп.	Дата
Разраб.	Самарина			
Пров.	Зисман			
Г. контр.	Зисман			
И. контр.	Ушакова			
Утв.				

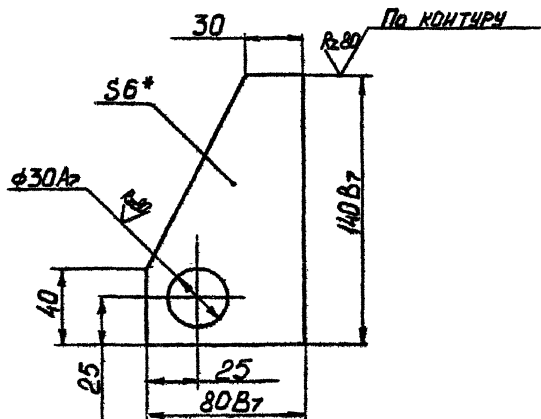
ЭИ.04.05.02

К О Н У С

Литера	Масса	Листов
и	см. табл.	-
Лист	Листов 1	

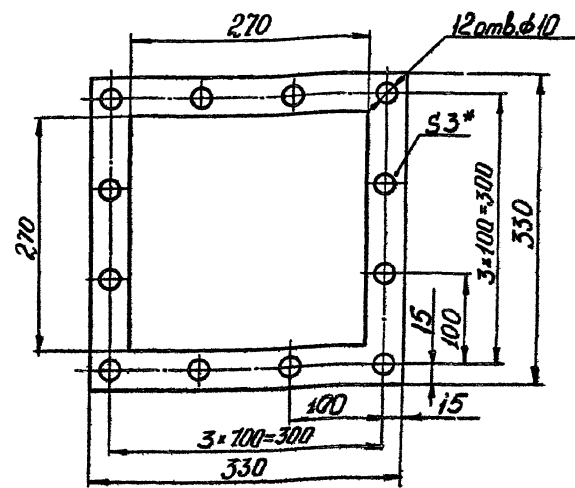
ГОССТРОЙ СССР
ГОСХИМПРОЕКТ
г. Москва

W



1. * Размер для справок.
2. Неуказанные предельные отклонения размеров - по СМЗ.

Изм. Лист	№ докум.	Подпись	Дата	ЭИ.04.05.01		
				Лит.	Масса	Масштаб
Разраб.	САМАРИНА			И	0,39	1:2
Пров.	ЗИСЬМАН			Лист	Листов 1	
Т.контр.	ЗИСЬМАН			Имя: 6.0 ГОСТ 19903-74		
Н.контр.	УШАКОВА			Ст.3 ГОСТ 14637-69		
Утв.				ГОССТРОЙ СССР		
				ГОСХИМПРОЕКТ		
				г. Москва		
				Формат 11		



1. * Размер для справок.
2. Размеры, обеспеч. технологией.

Изм. Лист	№ докум.	Подпись	Дата	ЭИ.04.00.01		
				Лит.	Масса	Масштаб
Разраб.	САМАРИНА			И	0,2	1:4
Пров.	ЗИСЬМАН			Лист	Листов 1	
Т.контр.	ЗИСЬМАН			Имя: Резина-пластина		
Н.контр.	УШАКОВА			ЭИ-С ГОСТ 7998-77		
Утв.				ГОССТРОЙ СССР		
				ГОСХИМПРОЕКТ		
				г. Москва		
				Формат 11		