

ТИПОВЫЕ КОНСТРУКЦИИ, ИЗДЕЛИЯ И УЗЛЫ ЗДАНИЙ И СООРУЖЕНИЙ

СЕРИЯ 1.494-35

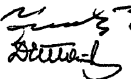
ЭЖЕКТОРЫ НИЗКОГО ДАВЛЕНИЯ  
ПРОИЗВОДИТЕЛЬНОСТЬЮ 6000 м<sup>3</sup>/час

ВЫПУСК 6

РАБОЧИЕ ЧЕРТЕЖИ

РАЗРАБОТАНЫ ГПИ ГОСХИМПРОЕКТ  
ГОССТРОЯ СССР

ГЛАВНЫЙ ИНЖЕНЕР ИНСТИТУТА  
ГЛАВНЫЙ ИНЖЕНЕР ПРОЕКТА



С.Н. НИКИТИН  
Д.Е. ТАЛЫ

УТВЕРЖДЕНЫ И ВВЕДЕНЫ В ДЕЙСТВИЕ  
С 20. 12. 1978 г. ГЛАВПРОМСТРОЙПРОЕКТОМ  
ГОССТРОЯ СССР  
ПРИКАЗОМ № 56 от 13. 10. 1978 г.

И.И.В. №15516-07  
Цена: 0-75

Госстроя СССР  
Тбилисская фабрика ЦИТИ  
Типовой проект ( серия )  
№ 1.494-35 В 6  
Валовый вес 905 ± 909  
Цена ..... руб. 75 коп  
Тираж 5000  
Дата 24 ..... 5 ..... 1972.

**СОДЕРЖАНИЕ**

| № г/п | Обозначение    | Наименование                         | № листа |
|-------|----------------|--------------------------------------|---------|
| 1     | ЭИ.06.00.00    | Эжектор 6000<br>Спецификация л.1     | 2       |
| 2     | ЭИ.06.00.00    | Эжектор 6000<br>Спецификация л.2     | 2       |
| 3     | ЭИ.06.00.00    | Эжектор 6000<br>Спецификация л.3     | 3       |
| 4     | ЭИ.06.00.00    | Эжектор 6000<br>Спецификация л.4     | 3       |
| 5     | ЭИ.06.00.00 СБ | Эжектор 6000<br>Сборочный чертёж л.1 | 4       |
| 6     | ЭИ.06.00.00 СБ | Эжектор 6000<br>Сборочный чертёж л.2 | 5       |
| 7     | ЭИ.06.01.00    | Крышка<br>Спецификация               | 6       |
| 8     | ЭИ.06.00.02    | Прокладка                            | 6       |
| 9     | ЭИ.06.01.00 СБ | Крышка<br>Сборочный чертёж           | 7       |
| 10    | ЭИ.06.01.01    | Лист                                 | 7       |
| 11    | ЭИ.06.02.00    | Корпус<br>Спецификация л.1           | 8       |
| 12    | ЭИ.06.02.00    | Корпус<br>Спецификация л.2           | 8       |
| 13    | ЭИ.06.02.00    | Корпус<br>Спецификация л.3           | 9       |
| 14    | ЭИ.06.02.01    | Фланец                               | 9       |
| 15    | ЭИ.06.02.00 СБ | Корпус<br>Сборочный чертёж           | 10      |
| 16    | ЭИ.06.02.00 СБ | Корпус<br>Сборочный чертёж           | 11      |
| 17    | ЭИ.06.02.02    | Конус                                | 12      |
| 18    | ЭИ.06.02.03    | Обечайка                             | 12      |
| 19    | ЭИ.06.02.04    | Косынка                              | 13      |

| № п/п | Обозначение    | Наименование                 | № листа |
|-------|----------------|------------------------------|---------|
| 20    | ЭИ.06.02.05    | Патрубок                     | 13      |
| 21    | ЭИ.06.02.06    | Патрубок                     | 14      |
| 22    | ЭИ.06.02.09    | Конус                        | 14      |
| 23    | ЭИ.06.03.00    | Конфузор<br>Спецификация л.1 | 15      |
| 24    | ЭИ.06.03.00    | Конфузор<br>Спецификация л.2 | 15      |
| 25    | ЭИ.06.03.00 СБ | Конфузор<br>Сборочный чертёж | 16      |
| 26    | ЭИ.06.03.01    | Конус                        | 16      |
| 27    | ЭИ.06.03.02    | Фланец                       | 17      |
| 28    | ЭИ.06.04.00    | Камера<br>Спецификация л.1   | 17      |
| 29    | ЭИ.06.04.00    | Камера<br>Спецификация л.2   | 18      |
| 30    | ЭИ.06.04.00 СБ | Камера<br>Сборочный чертёж   | 18      |
| 31    | ЭИ.06.04.01    | Конус                        | 19      |
| 32    | ЭИ.06.04.02    | Фланец                       | 19      |
| 33    | ЭИ.06.05.00    | Диффузор<br>Спецификация л.1 | 20      |
| 34    | ЭИ.06.05.00    | Диффузор<br>Спецификация л.2 | 20      |
| 35    | ЭИ.06.05.00 СБ | Диффузор<br>Сборочный чертёж | 21      |
| 36    | ЭИ.06.05.02    | Конус                        | 21      |
| 37    | ЭИ.06.05.01    | Проушина                     | 22      |
| 38    | ЭИ.06.00.01    | Прокладка                    | 22      |

| Формат | Знак | Номер | Обозначение    | Наименование                     | Кол. | Примечание |
|--------|------|-------|----------------|----------------------------------|------|------------|
|        |      |       |                | Документация                     |      |            |
| *)     |      |       | ЭИ.06.00.00 СБ | Сборочный чертёж                 |      | * 112      |
|        |      |       | ЭИ.06.00.00 ТУ | Технические условия              |      | Выпуск С   |
|        |      |       |                | Сборочные единицы                |      |            |
| 11     | 1    |       | ЭИ.06.01.00    | Крышка                           | 2    |            |
|        |      |       |                | Детали                           |      |            |
| 11     | 2    |       | ЭИ.06.00.01    | Прокладка                        | 2    |            |
| 11     | 3    |       | ЭИ.06.00.02    | Прокладка                        | 1    |            |
|        |      |       |                | Стандартные изделия              |      |            |
|        | 4    |       |                | Болт М8х16.58.016                |      |            |
|        |      |       |                | ГОСТ 7798-70                     | 40   |            |
|        | 5    |       |                | Шайба 2.12.04.016                |      |            |
|        |      |       |                | ГОСТ 11371-68                    | 40   |            |
|        |      |       |                | Переменные данные для исполнений |      |            |
|        |      |       |                | ЭИ.06.00.00                      |      |            |
|        |      |       |                | Сборочные единицы                |      |            |
| 11     | 6    |       | ЭИ.06.02.00    | Корпус                           | 1    |            |
| 11     | 7    |       | ЭИ.06.03.00    | Конфузор                         | 1    |            |
| 11     | 8    |       | ЭИ.06.04.00    | Камера                           | 1    |            |
| 11     | 9    |       | ЭИ.06.05.00    | Диффузор                         | 1    |            |
|        |      |       |                | Детали                           |      |            |
|        | 10   |       | ЭИ.06.00.02-01 | Прокладка                        | 1    |            |
|        | 11   |       | -02            | Прокладка                        | 1    |            |

ЭИ.06.00.00

Эжектор 8000

|                               |      |        |
|-------------------------------|------|--------|
| Лист                          | Лист | Листов |
| 1                             | 1    | 4      |
| ГОССТРОЙ СССР<br>ГОСНИИПРОЕКТ |      |        |

| Формат | Знак | Номер | Обозначение    | Наименование        | Кол. | Примечание |
|--------|------|-------|----------------|---------------------|------|------------|
|        |      |       |                | Стандартные изделия |      |            |
|        |      | 12    |                | Болт М12х30.58.016  |      |            |
|        |      |       |                | ГОСТ 7798-70        | 72   |            |
|        |      | 13    |                | Гайка М12.5.016     |      |            |
|        |      |       |                | ГОСТ 5915-70        | 72   |            |
|        |      | 14    |                | Шайба 2.12.04.016   |      |            |
|        |      |       |                | ГОСТ 11371-68       | 72   |            |
|        |      |       |                | ЭИ.06.00.00-01      |      |            |
|        |      |       |                | Сборочные единицы   |      |            |
|        | 6    |       | ЭИ.06.02.00-01 | Корпус              | 1    |            |
|        | 7    |       | ЭИ.06.03.00-01 | Конфузор            | 1    |            |
|        | 8    |       | ЭИ.06.04.00-01 | Камера              | 1    |            |
|        | 9    |       | ЭИ.06.05.00-01 | Диффузор            | 1    |            |
|        |      |       |                | Детали              |      |            |
|        | 10   |       | ЭИ.06.00.02-03 | Прокладка           | 1    |            |
|        | 11   |       | -04            | Прокладка           | 1    |            |
|        |      |       |                | Стандартные изделия |      |            |
|        |      | 12    |                | Болт М12х30.58.016  |      |            |
|        |      |       |                | ГОСТ 7798-70        | 68   |            |
|        |      | 13    |                | Гайка М12.5.016     |      |            |
|        |      |       |                | ГОСТ 5915-70        | 68   |            |
|        |      | 14    |                | Шайба 2.12.04.016   |      |            |
|        |      |       |                | ГОСТ 11371-68       | 68   |            |
|        |      |       |                | ЭИ.06.00.00-02      |      |            |
|        |      |       |                | Сборочные единицы   |      |            |
|        | 6    |       | ЭИ.06.02.00-02 | Корпус              | 1    |            |
|        | 7    |       | ЭИ.06.03.00-02 | Конфузор            | 1    |            |
|        | 8    |       | ЭИ.06.04.00-02 | Камера              | 1    |            |
|        | 9    |       | ЭИ.06.05.00-02 | Диффузор            | 1    |            |

ЭИ.06.00.00

Лист  
2

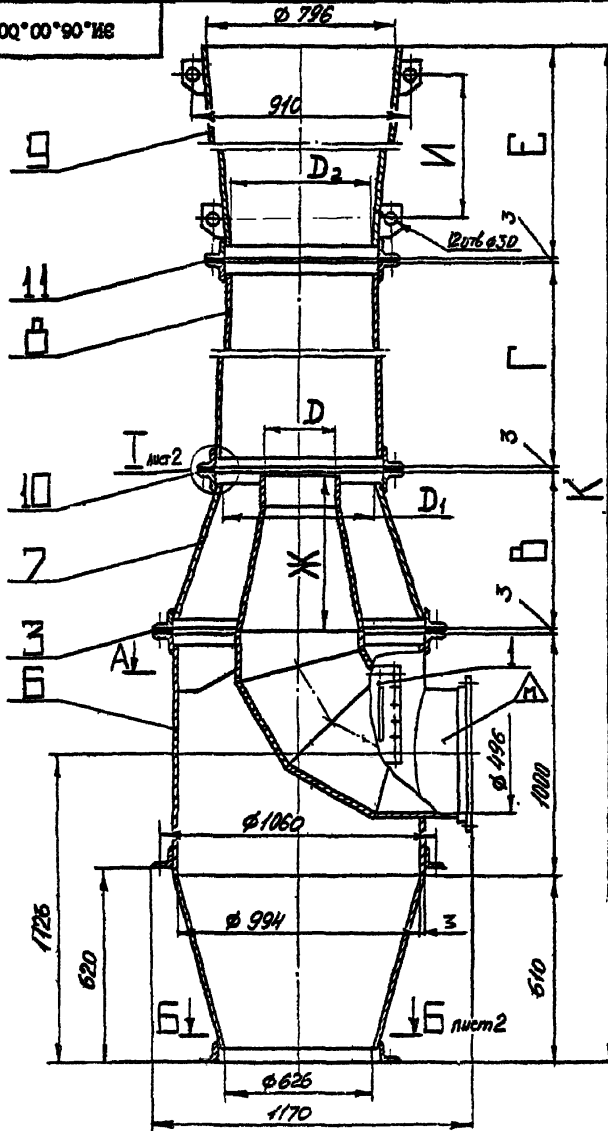
| Форсайт | Зона | Поз. | Обозначение    | Наименование               | Кол. | Примечание  |
|---------|------|------|----------------|----------------------------|------|-------------|
|         |      |      |                | <u>Детали</u>              |      |             |
|         | 10   |      | ЭИ.06.00.02-05 | Прокладка                  | 1    |             |
|         | 11   |      | -06            | Прокладка                  | 1    |             |
|         |      |      |                | <u>Стандартные изделия</u> |      |             |
|         | 12   |      |                | Болт М12х30.58.016         |      |             |
|         |      |      |                | ГОСТ 7798-70               | 64   |             |
|         | 13   |      |                | Гайка М12.5.016            |      |             |
|         |      |      |                | ГОСТ 5915-70               | 64   |             |
|         | 14   |      |                | Шайба 2.12.04.016          |      |             |
|         |      |      |                | ГОСТ 11371-68              | 64   |             |
|         |      |      |                | <u>ЭИ.06.00.00-03</u>      |      |             |
|         |      |      |                | <u>Сборочные единицы</u>   |      |             |
| 6       |      |      | ЭИ.06.02.00-03 | Корпус                     | 1    |             |
| 7       |      |      | ЭИ.06.03.00-03 | Конфузор                   | 1    |             |
| 8       |      |      | ЭИ.06.04.00-03 | Камера                     | 1    |             |
| 9       |      |      | ЭИ.06.05.00-03 | Диффузор                   | 1    |             |
|         |      |      |                | <u>Детали</u>              |      |             |
| 10      |      |      | ЭИ.06.00.02-07 | Прокладка                  | 1    |             |
| 11      |      |      | -08            | Прокладка                  | 1    |             |
|         |      |      |                | <u>Стандартные изделия</u> |      |             |
| 12      |      |      |                | Болт М12х30.58.016         |      |             |
|         |      |      |                | ГОСТ 7798-70               | 64   |             |
| 13      |      |      |                | Гайка М12.5.016            |      |             |
|         |      |      |                | ГОСТ 5915-70               | 64   |             |
| 14      |      |      |                | Шайба 2.12.04.016          |      |             |
|         |      |      |                | ГОСТ 11371-68              | 64   |             |
|         |      |      |                | <u>ЭИ.06.00.00-04</u>      |      |             |
|         |      |      |                | <u>Сборочные единицы</u>   |      |             |
| 6       |      |      | ЭИ.06.02.00-04 | Корпус                     | 1    |             |
|         |      |      |                |                            |      | Лист        |
|         |      |      |                |                            |      | 3           |
|         |      |      |                |                            |      | ЭИ.06.00.00 |

Имя, №, дата, Подпись, № докум., Подпись и дата, Имя, №, дата, Подпись и дата

| Форсайт | Зона | Поз. | Обозначение    | Наименование               | Кол. | Примечание  |
|---------|------|------|----------------|----------------------------|------|-------------|
|         |      | 7    | ЭИ.06.03.00-04 | Конфузор                   | 1    |             |
|         |      | 8    | ЭИ.06.04.00-04 | Камера                     | 1    |             |
|         |      | 9    | ЭИ.06.05.00-04 | Диффузор                   | 1    |             |
|         |      |      |                | <u>Детали</u>              |      |             |
|         |      | 10   | ЭИ.06.00.02-09 | Прокладка                  | 1    |             |
|         |      | 11   | -10            | Прокладка                  | 1    |             |
|         |      |      |                | <u>Стандартные изделия</u> |      |             |
|         |      | 12   |                | Болт М12х30.58.016         |      |             |
|         |      |      |                | ГОСТ 7798-70               | 64   |             |
|         |      | 13   |                | Гайка М12.5.016            |      |             |
|         |      |      |                | ГОСТ 5915-70               | 64   |             |
|         |      | 14   |                | Шайба 2.12.04.016          |      |             |
|         |      |      |                | ГОСТ 11371-68              | 64   |             |
|         |      |      |                | <u>ЭИ.06.00.00-05</u>      |      |             |
|         |      |      |                | <u>Сборочные единицы</u>   |      |             |
| 6       |      |      | ЭИ.06.02.00-05 | Корпус                     | 1    |             |
| 7       |      |      | ЭИ.06.03.00-05 | Конфузор                   | 1    |             |
| 8       |      |      | ЭИ.06.04.00-05 | Камера                     | 1    |             |
| 9       |      |      | ЭИ.06.05.00-05 | Диффузор                   | 1    |             |
|         |      |      |                | <u>Детали</u>              |      |             |
| 10      |      |      | ЭИ.06.00.02-11 | Прокладка                  | 1    |             |
| 11      |      |      | -12            | Прокладка                  | 1    |             |
|         |      |      |                | <u>Стандартные изделия</u> |      |             |
|         |      | 12   |                | Болт М12х30.58.016         |      |             |
|         |      |      |                | ГОСТ 7798-70               | 56   |             |
|         |      | 13   |                | Гайка М12.5.016            |      |             |
|         |      |      |                | ГОСТ 5915-70               | 56   |             |
|         |      | 14   |                | Шайба 2.12.04.016          |      |             |
|         |      |      |                | ГОСТ 11371-68              | 56   |             |
|         |      |      |                |                            |      | Лист        |
|         |      |      |                |                            |      | 4           |
|         |      |      |                |                            |      | ЭИ.06.00.00 |

Имя, №, дата, Подпись, № докум., Подпись и дата, Имя, №, дата, Подпись и дата

ЭО 00\*00\*90\*И8



ТЕХНИЧЕСКАЯ ХАРАКТЕРИСТИКА

| № п/п | Наименование  | ЭИ-31 | ЭИ-32 | ЭИ-33 | ЭИ-34 | ЭИ-35 | ЭИ-36 |
|-------|---|-------|-------|-------|-------|-------|-------|
| 1     | Номер эжектора  | 31    | 32    | 33    | 34    | 35    | 36    |
| 2     | Потери давления во всасывающей сети кгс/м <sup>2</sup>                          | 5     | 10    | 15    | 20    | 25    | 30    |
| 3     | Предельно допустимые потери давления от вентилятора до сопла кгс/м <sup>2</sup> | 29,5  | 25,9  | 28,3  | 35,2  | 17,5  | 19,5  |
| 4     | Потери давления в напорной части эжектора кгс/м <sup>2</sup>                    | 5     | 5     | 8     | 8     | 8     | 10    |
| 5     | Резервное давление на случай установки шахты кгс/м <sup>2</sup>                 | 1,22  | 0,65  | 2,6   | 2,23  | 1,63  | 2,23  |
| 6     | Необходимое давление, создаваемое вентилятором кгс/м <sup>2</sup>               | 72    | 87    | 122   | 150   | 150   | 182   |
| 7     | Производительность эжектора м <sup>3</sup> /час                                 | 6000  |       |       |       |       |       |

ТЕХНИЧЕСКИЕ ТРЕБОВАНИЯ

1. Размер для справок.
2. Антикоррозийное покрытие произвести в зависимости от агрессивности среды в соответствии с "Рекомендациями по выбору антикоррозийной защиты воздуховодов при наличии агрессивной среды", разработанными ГИИ Госхимпроект Гостроя СССР, Москва, 1972 г. Утверждены Гостроем СССР.
3. До сборки и монтажа все детали окрасить внутри и снаружи. Выбор окраски произвести при привязке конкретного объекта (например, грунтовка ХС-010 2 слоя ГОСТ 9355-60, эмаль ХС-710 серая, 3 слой ГОСТ 9355-60, лак ХС-76 ГОСТ 9355-60 Ш,7/1).
4. Общие технические условия см. "Строительные нормы и правила" СНиП Ш-28-75, раздел 3 "Вентиляция и кондиционирование воздуха".
5. Тип и расчетный напор вентилятора принимается из "Руководства по подбору центробежных вентиляторов" ГИИ Сантехпроект. Утверждены Гостроем СССР.
6. Маркировать шифр эжектора краской - эмаль ЭП-155 красная ГОСТ 8465-76, шрифт 14 ПО-14 ГОСТ 2930-42 (например, "ЭИ-31"). Шифры эжекторов см. в таблице исполнения.

лист 1  
лист 2

Таблицу исполнения см. на листе 2.

Изм. №, дата, Подпись, дата, Вып. амб. №, Имя амб. органа, Подпись, дата

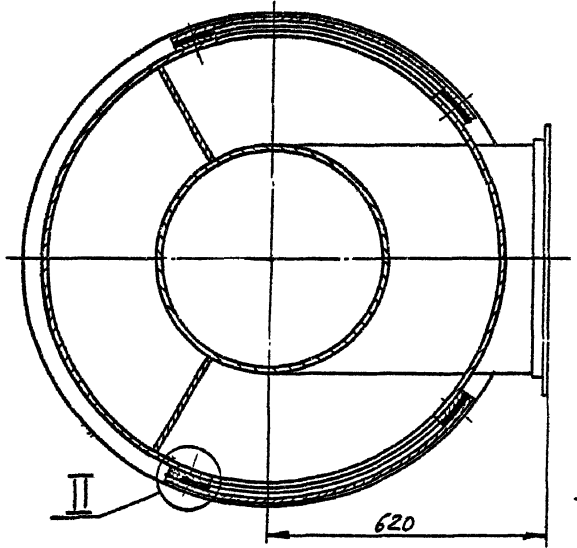
ЭИ.06.00.00 СБ

| Изм.     | Лист | № докум. | Подпись | Дата | Лит. | Масса     | Масштаб |
|----------|------|----------|---------|------|------|-----------|---------|
|          |      |          |         |      | И    | см. табл. | -       |
| Разраб.  |      | Хунцария |         |      |      |           |         |
| Проект.  |      | Зисман   |         |      |      |           |         |
| Г.контр. |      | Зисман   |         |      |      |           |         |
| Н.контр. |      | Ушанова  |         |      |      |           |         |
| Утв.     |      | Саввин   |         |      |      |           |         |

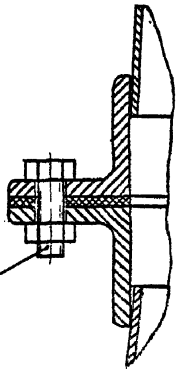
Лист 1 | Листов 2  
ГОСТРОЙ СССР  
ГОСХИМПРОЕКТ  
г. Москва  
Формат 12

ЭЖ 00.00.00.00

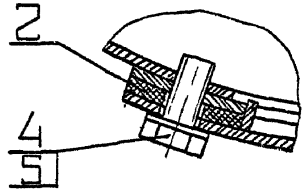
A-A Лист 1



I Лист 1



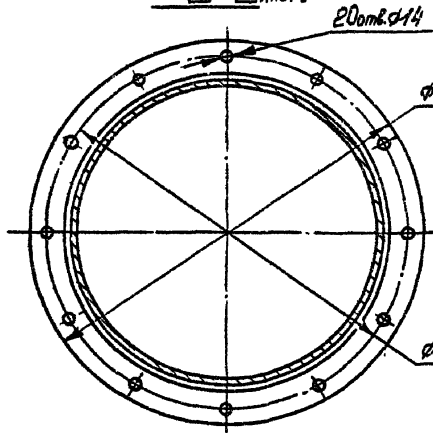
II



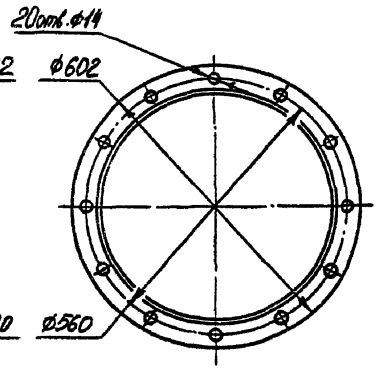
Размеры в мм

| Обозначение | Шифр  | B   | Г    | D   | D <sub>1</sub> | D <sub>2</sub> | E    | Ж   | И    | К    | Масса, кг |
|-------------|-------|-----|------|-----|----------------|----------------|------|-----|------|------|-----------|
| ЭЖ.06.00.00 | ЭЖ-31 | 710 | 1790 | 284 | 634            | 508            | 2930 | 710 | 2670 | 7050 | 368       |
| -01         | ЭЖ-32 | 545 | 1630 | 258 | 574            | 461            | 3390 | 544 | 3130 | 7285 | 365       |
| -02         | ЭЖ-33 | 380 | 1450 | 231 | 516            | 412            | 3880 | 580 | 3620 | 7530 | 358       |
| -03         | ЭЖ-34 | 550 | 1385 | 220 | 488            | 392            | 4080 | 550 | 3820 | 7635 | 355       |
| -04         | ЭЖ-35 | 530 | 1320 | 211 | 470            | 376            | 4240 | 530 | 3980 | 7710 | 354       |
| -05         | ЭЖ-36 | 500 | 1330 | 200 | 446            | 368            | 4330 | 502 | 4070 | 7780 | 353       |

B-B Лист 1



Вид A Лист 1



Изм № подл. Подпись и дата  
Изм № доп. Подпись и дата  
Изм № дубл. Подпись и дата

12  
13  
14

| Изм | Лист | № докум | Подпись | Дата |
|-----|------|---------|---------|------|
|     |      |         |         |      |
|     |      |         |         |      |
|     |      |         |         |      |
|     |      |         |         |      |
|     |      |         |         |      |
|     |      |         |         |      |
|     |      |         |         |      |
|     |      |         |         |      |
|     |      |         |         |      |

ЭЖ.06.00.00 СБ

Эжектор 6000  
Сборочный чертеж

| Лит. | Масса     | Масштаб |
|------|-----------|---------|
| И    | см. табл. | -       |

Лист 2 Листов  
ГОСТРОЯ СССР  
ГОСХИМПРОЕКТ  
г. Москва  
Формат А2

| Формат                                     | Зона     | Проб.    | Обозначение     | Наименование            | Кол. | Примечание |
|--|----------|----------|-----------------|-------------------------|------|------------|
|  |          |          |                 | <u>Документация</u>     |      |            |
| II   |          |          | ЭИ.06.01.00.СБ  | Сборочный чертёж        |      |            |
|  |          |          |                 | <u>Детали</u>           |      |            |
| II   | 1        |          | ЭИ.06.01.01     | Лист                    | 1    |            |
| Е4   | 2        |          | ЭИ.06.01.02     | Планка                  |      |            |
|  |          |          |                 | Полоса 4x12 ГОСТ 103-76 |      |            |
|  |          |          |                 | Ст3 ГОСТ 535-58         |      |            |
|  |          |          |                 | L = 465 B <sub>7</sub>  | 2    | 0,18 кг    |
| Е4   | 3        |          | ЭИ.06.01.03     | Ручка                   |      |            |
|  |          |          |                 | Круг В 6.0 ГОСТ 2590-71 |      |            |
|  |          |          |                 | Ст3 ГОСТ 535-58         |      |            |
|  |          |          |                 | L = 340 B <sub>7</sub>  | 2    | 0,08 кг    |
| ЭИ.06.01.00                                |          |          |                 |                         |      |            |
| Имя, Фамилия, Инициалы                     | Лист     | № докум. | Подп.           | Дата                    |      |            |
| Разраб. Пров.                              | Самарина | Зисман   | <i>Самарина</i> |                         |      |            |
| И.контр. Утв.                              | Ушакова  |          | <i>Ушакова</i>  |                         |      |            |
| Крышка                                     |          |          |                 | Лит.                    | Лист | Листов     |
|  |          |          |                 | I                       | I    | I          |
| ГОССТРОЙ СССР<br>ГОСХИМПРОЕКТ<br>г. Москва |          |          |                 |                         |      |            |

20°00'90"ИЕ

Вамф 14

3\*

Размеры в мм

| Обозначение | B  | D    | D <sub>1</sub> | D <sub>2</sub> | Масса, кг |
|-------------|----|------|----------------|----------------|-----------|
| ЭИ.06.00.02 | 30 | 1002 | 1060           | 1102           | 0,8       |
| -01         | 20 | 642  | 700            | 742            | 0,5       |
| -02         | 16 | 514  | 570            | 614            | 0,41      |
| -03         | 20 | 582  | 640            | 682            | 0,46      |
| -04         | 16 | 468  | 530            | 568            | 0,38      |
| -05         | 16 | 524  | 580            | 624            | 0,42      |
| -06         | 12 | 418  | 480            | 518            | 0,34      |
| -07         | 16 | 496  | 550            | 596            | 0,4       |
| -08         | 12 | 398  | 460            | 498            | 0,33      |
| -09         | 16 | 478  | 540            | 578            | 0,39      |
| -10         | 12 | 382  | 440            | 482            | 0,32      |
| -11         | 16 | 454  | 510            | 554            | 0,37      |
| -12         | 12 | 374  | 430            | 474            | 0,31      |

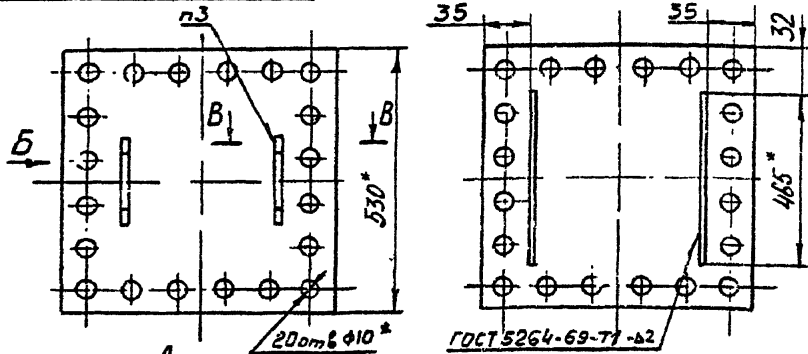
1. \* Размер для справок.  
2. Размерк, обеспеч. технологией.

| ЭИ.06.00.02 |          |          |                 |      | Лит.                                 | Масса     | Масштаб                                 |
|-------------|----------|----------|-----------------|------|--------------------------------------|-----------|---|
| Изм.        | Лист     | № докум. | Подпись         | Дата | I                                    | см. табл. | -                                       |
| Разраб.     | Самарина | Зисман   | <i>Самарина</i> |      |                                      |           |   |
| Пров.       | Зисман   |          | <i>Зисман</i>   |      | Лист                                 | Листов    | I                                       |
| И.контр.    | Ушакова  |          | <i>Ушакова</i>  |      |                                      |           |   |
| Утв.        |          |          |                 |      | Резина-пластина<br>ЗМ-С ГОСТ 7338-77 |           | ГОССТРОЙ СССР<br>ГОСХИМПРОЕКТ<br>Москва |



90 00°10'90°ИВ

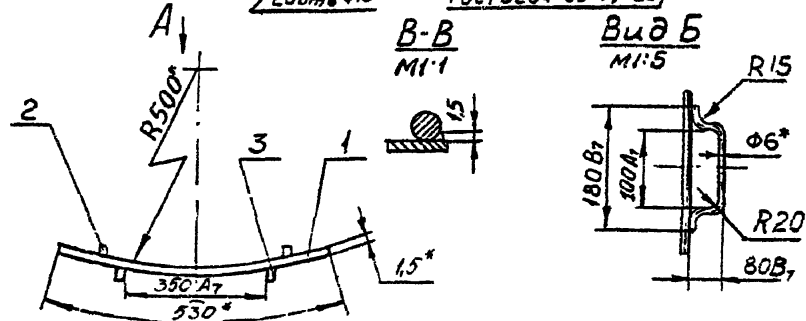
Вид А



ГОСТ 5264-69-Т1-62

В-В  
М1:1

Вид Б  
М1:5



- 1.\* Размеры для справок.
2. Неуказанные предельные отклонения размеров по СМ<sub>9</sub>.
3. Сварка ручная электродуговая.
4. Шероховатость обработанных поверхностей деталей без чертёжа не ниже R<sub>z</sub> 80.

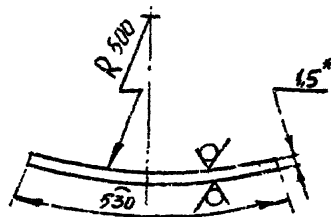
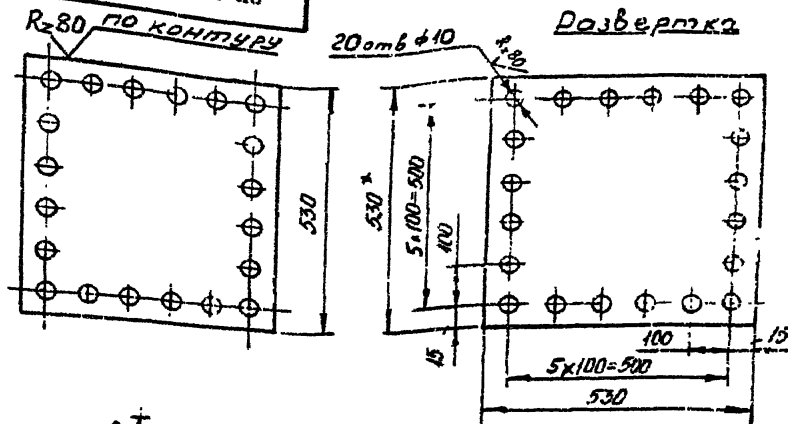
ЭИ.06.01.00 СБ

Крышка  
Сборочный чертёж

| Лист                                      | Масса | Масштаб |
|---|-------|---------|
| И   | 3,8   | 1:10    |
| Лист 1                                    |       |         |
| ГОСТРОЙ СССР<br>ГОСХИМПРОЕКТ<br>г. Москва |       |         |

10°10'90°ИВ

Развертка



- 1.\* Размеры для справок.
2. Пределы не отклонения размеров: отверстия-по А<sub>7</sub>, в лов - по В<sub>7</sub>, остальные-по СМ<sub>9</sub>.

ЭИ.06.01.01

Лист

| Лист                                      | Масса | Масштаб |
|---|-------|---------|
| И   | 3,3   | 1:10    |
| Лист 1                                    |       |         |
| ГОСТРОЙ СССР<br>ГОСХИМПРОЕКТ<br>г. Москва |       |         |

Лист 82.0.ГОСТ 19903-74  
3-И Ст3 ГОСТ 16523-70

| Формат | Зона | Пос. | Обозначение    | Наименование            | Кол. | Примечание |
|--------|------|------|----------------|-------------------------|------|------------|
|        |      |      |                | <u>Документация</u>     |      |            |
|        |      |      | ЭИ.06.02.00 СБ | Сборочный чертеж        |      | *) I2      |
|        |      |      |                | <u>Детали</u>           |      |            |
| II     | I    |      | ЭИ.06.02.01    | Фланец                  | I    |            |
|        |      | 2    | -01            | Фланец                  | I    |            |
|        |      | 3    | -02            | Фланец                  | I    |            |
|        |      | 4    | -03            | Фланец                  | I    |            |
| II     |      | 5    | ЭИ.06.02.02    | Конус                   | I    |            |
| II     |      | 6    | ЭИ.06.02.03    | Обечайка                | I    |            |
| II     |      | 7    | ЭИ.06.02.04    | Косышка                 | 2    |            |
| II     |      | 8    | ЭИ.06.02.05    | Патрубок                | I    |            |
|        |      | 9    | -01            | Патрубок                | I    |            |
| II     |      | 10   | ЭИ.06.02.06    | Патрубок                | 2    |            |
| БЧ     |      | II   | ЭИ.06.02.07    | Планка                  |      |            |
|        |      |      |                | Полоса 4x30 ГОСТ 103-76 |      |            |
|        |      |      |                | Ст3 ГОСТ 535-58         |      |            |
|        |      |      |                | L=470 B7                | 2    | 0,4 кг     |
| БЧ     |      | I2   | ЭИ.06.02.08    | Планка                  |      |            |
|        |      |      |                | Полоса 4x30 ГОСТ103-76  |      |            |
|        |      |      |                | Ст3 ГОСТ 535-58         |      |            |
|        |      |      |                | L=530 B7                | 2    | 0,5 кг     |

|              |                |                             |                |             |          |  |      |
|--------------|----------------|-----------------------------|----------------|-------------|----------|--|------|
| Изм. № подл. | Подпись и дата | Исполнитель, № Инв. № дубл. | Подпись и дата | ЭИ.06.02.00 |          |  |      |
|              |                |                             |                | Изм. лист   | № докум. | Подп.                                      | Дата |
| Изм. № подл. | Подпись и дата | Исполнитель, № Инв. № дубл. | Подпись и дата | Разраб.     | Лунцария | Лит:                                       | Лист |
|              |                |                             |                | Пров.       | Зисман   | I  | 1    |
| Изм. № подл. | Подпись и дата | Исполнитель, № Инв. № дубл. | Подпись и дата | И. контр.   | Ушакова  | Листов                                     | 3    |
|              |                |                             |                | Ить.        | Саввин   | ГОССТРОЙ СССР<br>ГОСХИМПРОЕКТ<br>г. Москва |      |

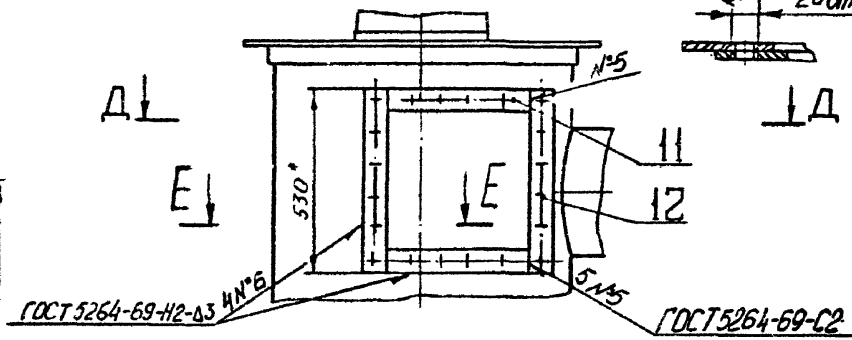
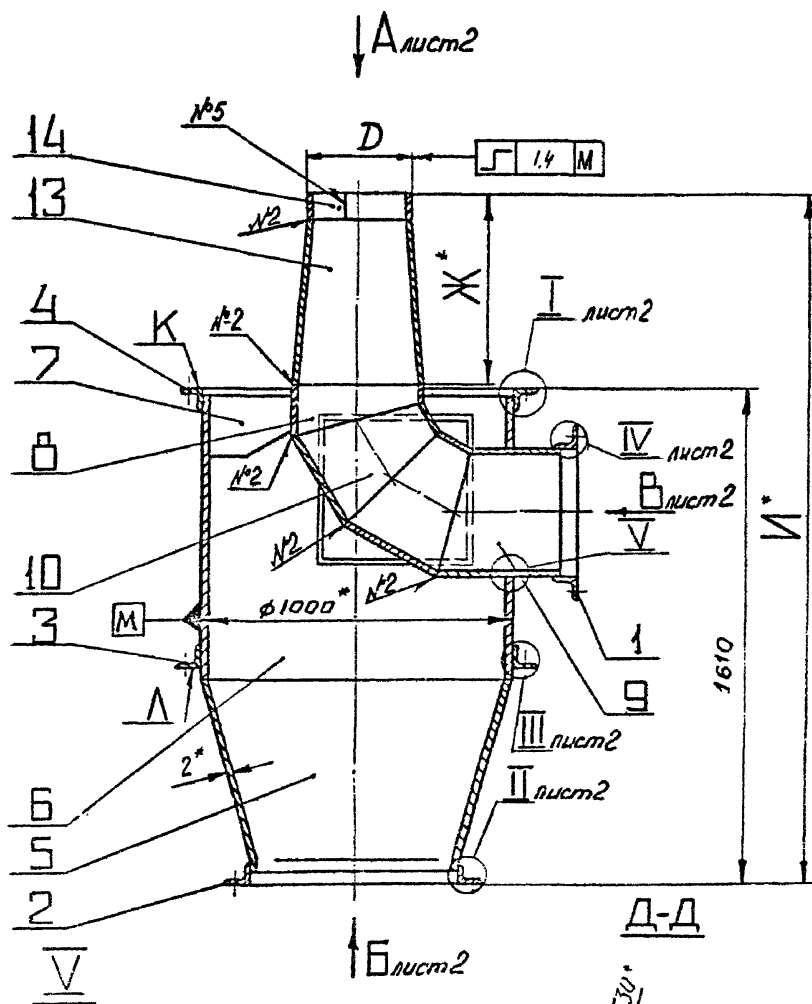
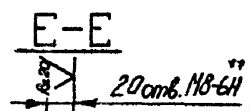
| Формат | Зона | Пос. | Обозначение    | Наименование                            | Кол. | Примечание |
|--------|------|------|----------------|---|------|------------|
|        |      |      |                | <u>Переменные данные для исполнений</u> |      |            |
|        |      |      |                | <u>ЭИ.06.02.00</u>                      |      |            |
|        |      |      |                | <u>Детали</u>                           |      |            |
| II     | I3   |      | ЭИ.06.02.09    | Конус                                   | I    |            |
| БЧ     | I4   |      | ЭИ.06.02.10    | Обечайка                                |      |            |
|        |      |      |                | Лист В2.0 ГОСТ19903-74                  |      |            |
|        |      |      |                | 3-Ш Ст3ГОСТ16523-70                     |      |            |
|        |      |      |                | 898 B7 x I45 B7                         | I    | I,96 кг    |
|        |      |      |                | <u>ЭИ.06.02.00-01</u>                   |      |            |
|        |      |      |                | <u>Детали</u>                           |      |            |
|        | I3   |      | ЭИ.06.02.09-01 | Конус                                   | I    |            |
|        | I4   |      | ЭИ.06.02.10-01 | Обечайка                                |      |            |
|        |      |      |                | Лист В2.0 ГОСТ19903-74                  |      |            |
|        |      |      |                | 3-Ш Ст3ГОСТ16523-70                     |      |            |
|        |      |      |                | 816 B7 x I30 B7                         | I    | I,6 кг     |
|        |      |      |                | <u>ЭИ.06.02.00-02</u>                   |      |            |
|        |      |      |                | <u>Детали</u>                           |      |            |
|        | I3   |      | ЭИ.06.02.09-02 | Конус                                   | I    |            |
|        | I4   |      | ЭИ.06.02.10-02 | Обечайка                                |      |            |
|        |      |      |                | Лист В2.0ГОСТ 19903-74                  |      |            |
|        |      |      |                | 3-Ш Ст3ГОСТ16523-70                     |      |            |
|        |      |      |                | 732 B7 x I18 B7                         | I    | I,3 кг     |

|              |                |                             |                |             |          |  |      |
|--------------|----------------|-----------------------------|----------------|-------------|----------|--|------|
| Изм. № подл. | Подпись и дата | Исполнитель, № Инв. № дубл. | Подпись и дата | ЭИ.06.02.00 |          |  |      |
|              |                |                             |                | Изм. лист   | № докум. | Подп.                                      | Дата |
| Изм. № подл. | Подпись и дата | Исполнитель, № Инв. № дубл. | Подпись и дата | Разраб.     | Лунцария | Лит:                                       | Лист |
|              |                |                             |                | Пров.       | Зисман   | I  | 1    |
| Изм. № подл. | Подпись и дата | Исполнитель, № Инв. № дубл. | Подпись и дата | И. контр.   | Ушакова  | Листов                                     | 3    |
|              |                |                             |                | Ить.        | Саввин   | ГОССТРОЙ СССР<br>ГОСХИМПРОЕКТ<br>г. Москва |      |



ЭИ.06.02.00 СБ

ВИД Г ЛИСТ 2



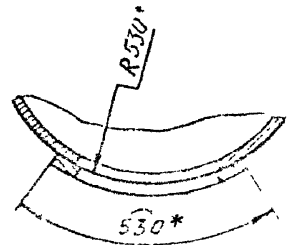
Размеры в мм

| Обозначение | D   | Ж   | И    | Масса, кг |
|-------------|-----|-----|------|-----------|
| ЭИ.06.02.00 | 288 | 710 | 2336 | 141       |
| -01         | 262 | 645 | 2270 | 141       |
| -02         | 235 | 578 | 2205 | 138       |
| -03         | 224 | 550 | 2176 | 137       |
| -04         | 215 | 530 | 2156 | 137       |
| -05         | 214 | 502 | 2128 | 136       |

- Размеры для справок.
- Обработать по сопрягаемой детали.
- Предельные отклонения размеров: валов - по В<sub>7</sub>; остальных - по СМ<sub>8</sub>.
- Непараллельность пов. Д относительно пов. К не более 1 мм на длине 500 мм.



ГОСТ 5264-69-71-Δ3



И.И. ПОС...  
 П.И. ПОС...  
 Шабан, инж. М.Иль, М. дубин, Подпись и дата

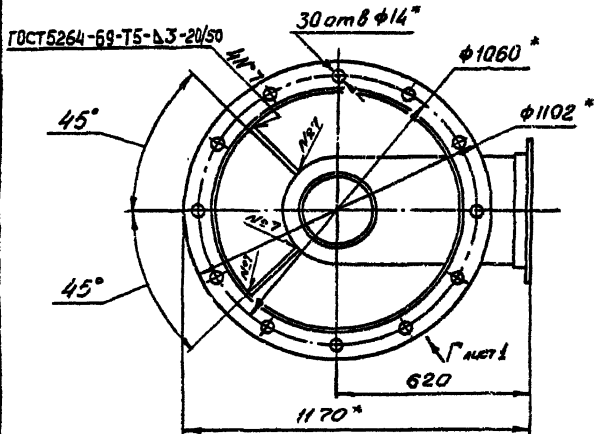
|                  |          |          |       |        |               |   |          |       |        |
|------------------|----------|----------|-------|--------|---------------|---|----------|-------|--------|
| ЭИ.06.02.00 СБ   |          |          |       | Корпус |               |   | Литера   | Масса | Масшт. |
| Сборочный чертеж |          |          |       | И      | СМ. ТАБЛ.     | - |          |       |        |
| Изм.             | Лист     | № докум. | Подп. | Дата   | Лист I        |   | Листов 2 |       |        |
| Разраб.          | Лямарина | 11.20.64 |       |        | ГОССТРОЙ ССРС |   |          |       |        |
| Пров.            | ЗИСЬМАН  | 11.20.64 |       |        | ГОСХИМПРОЕКТ  |   |          |       |        |
| Г. контр.        | ЗИСЬМАН  | 11.20.64 |       |        | г. Москва     |   |          |       |        |
| Н. еонтр.        | ШАКОВА   | 11.20.64 |       |        |               |   |          |       |        |
| Угр.             |          |          |       |        |               |   |          |       |        |

Контроль

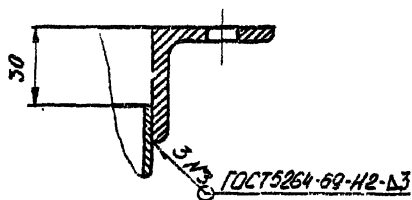
Формат 12

ЭИ 00\*02\*90\*ИВ

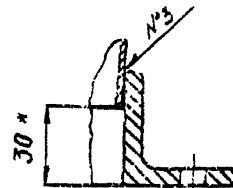
**ВИД А** лист 1



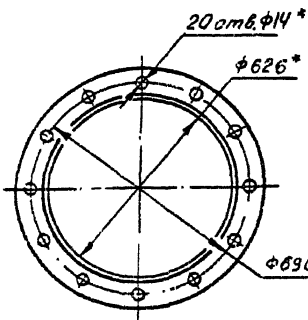
**I** лист 1



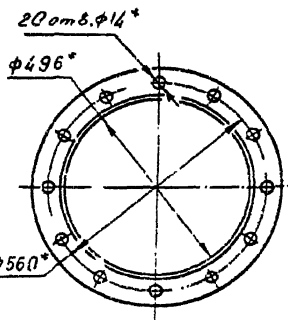
**II** лист 1



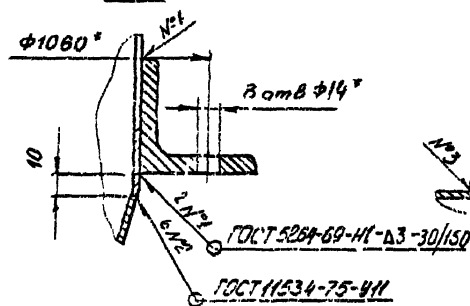
**ВИД Б** лист 1



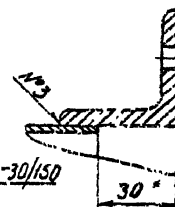
**ВИД В** лист 1



**III** лист 1



**IV** лист 1



Изд. №, дата, Изменения №, дата, Подпись и дата

ЭИ.06.02.00 СБ

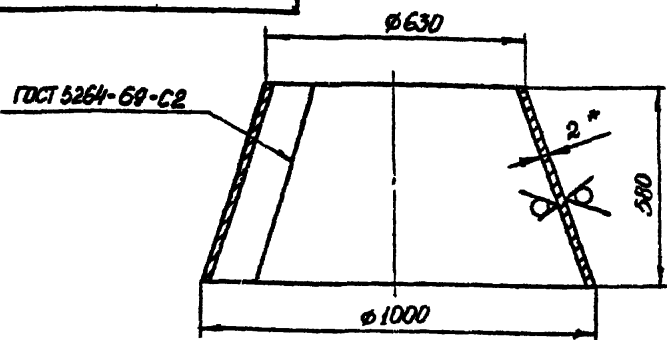
|              |          |      |
|--------------|----------|------|
| Изд. Лист    | № докум. | Дата |
| Разраб.      | ХУЖИВОВА |      |
| Проект       | СИСЕЛОВ  |      |
| Техн. контр. | СИСЕЛОВ  |      |
| И.контр.     | ХУЖИВОВА |      |
| Утв.         |          |      |

Корпус  
Сборочный чертеж

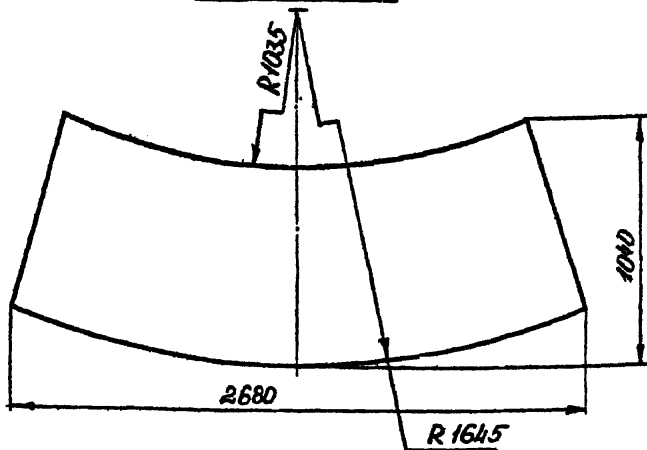
|               |           |         |
|---------------|-----------|---------|
| Лист          | Масштаб   | Масштаб |
| 1             | см. табл. | -       |
| Лист 2 Листов |           |         |
| ГОСТРОЙ СССР  |           |         |
| ГОСХИМПРОЕКТ  |           |         |
| 2. Москва     |           |         |

20°20°90°ИЕ

Р.89



РАЗВЕРТКА



1. \* Размер для справок.
2. Предельные отклонения размеров: валов - по В<sub>7</sub>; остальных - по С<sub>М</sub>.

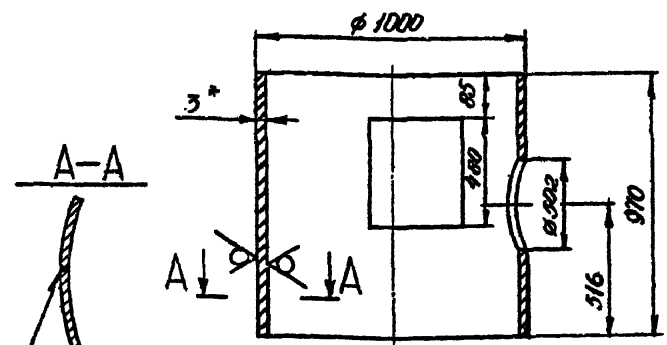
ЭИ.06.02.02

Лит. № поля  
Т.контр.  
Пров.  
Разраб.  
Изм. Лист  
Взам. инв. №  
Имя. № дубл.  
Подпись и дата

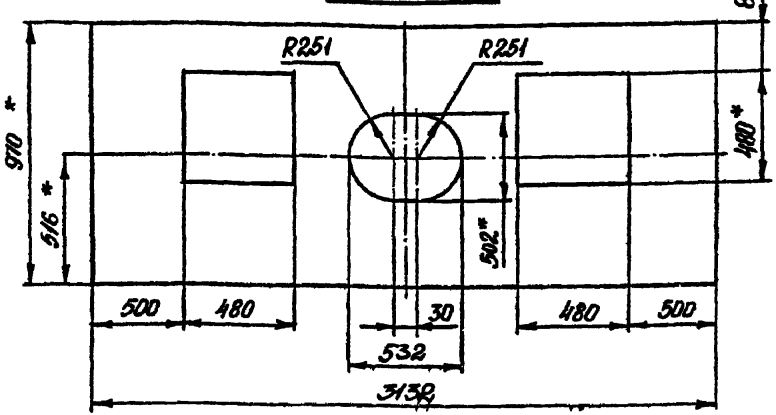
|           |          |                    |      |  |        |       |         |
|-----------|----------|--------------------|------|--|--------|-------|---------|
| Изм. Лист | № докум. | Подпись            | Дата | Конус                                      | Лит.   | Масса | Масштаб |
| Разраб.   | ЛУНЦАРИЯ | <i>[Signature]</i> |      |  | И      | 23,8  | 1:10    |
| Пров.     | ЗИСЬМАН  | <i>[Signature]</i> |      | Лист                                       | Листов |       |         |
| Т.контр.  | ЗИСЬМАН  | <i>[Signature]</i> |      | Лист В 2.0 ГОСТ 19903-74                   |        |       |         |
| Н.контр.  | УШАКОВА  | <i>[Signature]</i> |      | 3-III СтЗ ГОСТ 16523-70                    |        |       |         |
| Утв.      |          |                    |      | ГОССТРОЙ СССР<br>ГОСХИМПРОЕКТ<br>г. Москва |        |       |         |

30°20°90°ИЕ

Р.89



РАЗВЕРТКА



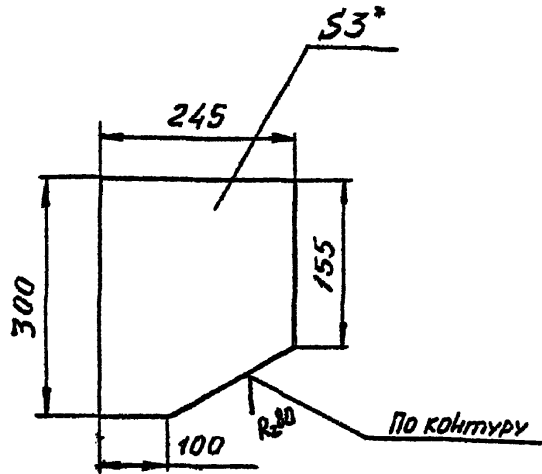
1. \* Размеры для справок.
2. Предельные отклонения размеров: отверстий - по А<sub>7</sub>; валов - по В<sub>7</sub>; остальных - по С<sub>М</sub>.

ЭИ.06.02.03

Лит. № поля  
Т.контр.  
Пров.  
Разраб.  
Изм. Лист  
Взам. инв. №  
Имя. № дубл.  
Подпись и дата

|           |          |                    |      |  |        |       |         |
|-----------|----------|--------------------|------|--|--------|-------|---------|
| Изм. Лист | № докум. | Подпись            | Дата | Обечайка                                   | Лит.   | Масса | Масштаб |
| Разраб.   | ХУНЦАРИЯ | <i>[Signature]</i> |      |  | И      | 55    | 1:10    |
| Пров.     | ЗИСЬМАН  | <i>[Signature]</i> |      | Лист                                       | Листов |       |         |
| Т.контр.  | ЗИСЬМАН  | <i>[Signature]</i> |      | Лист В 3.0 ГОСТ 19903-74                   |        |       |         |
| Н.контр.  | УШАКОВА  | <i>[Signature]</i> |      | 3-III СтЗ ГОСТ 16523-70                    |        |       |         |
| Утв.      |          |                    |      | ГОССТРОЙ СССР<br>ГОСХИМПРОЕКТ<br>г. Москва |        |       |         |

В(✓)

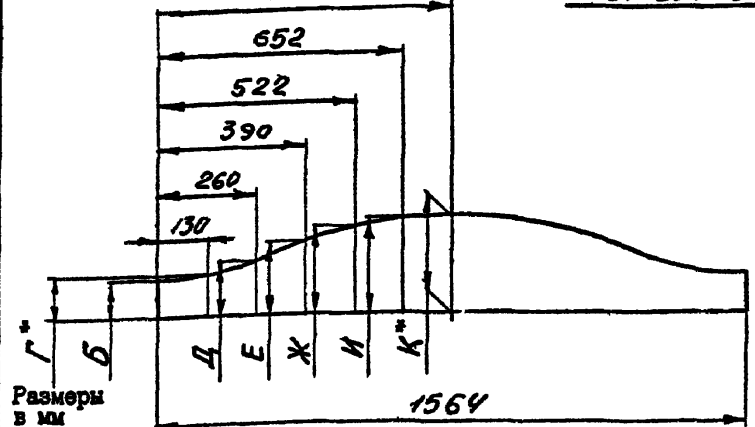
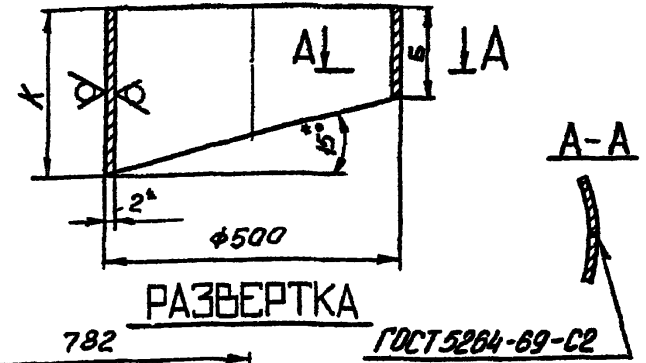


1. \* Размер для справок.
2. Предельные отклонения размеров:  
валов - по В<sub>7</sub>; остальных - по СМ<sub>8</sub>.

|              |                |
|--------------|----------------|
| Изм. № подл. | Подпись и дата |
| Т.контр.     | ЗИСЬМАН        |
| Н.контр.     | УШАКОВА        |
| Утв.         |                |

|   |          |         |      |  |       |         |
|---|----------|---------|------|--|-------|---------|
| ЭИ.06.02.04   |          |         |      | Лит.                                       | Масса | Масштаб |
| Изм. Лист   | № докум. | Подпись | Дата | И  | 1,5   | 1:5     |
| Разраб.   | САМАРИНА |         |      |  |       |         |
| Пров.   | ЗИСЬМАН  |         |      |  |       |         |
| Т.контр.  | ЗИСЬМАН  |         |      |  |       |         |
| Н.контр.  | УШАКОВА  |         |      |  |       |         |
| Утв.  |          |         |      |  |       |         |
| Лист В 3.0 ГОСТ 19903-74<br>3-III СтЗ ГОСТ 16523-70 |          |         |      | ГОССТРОЙ СССР<br>ГОСХИМПРОЕКТ<br>г. Москва |       |         |

В(✓)



Размеры в мм

| Обозначение | Б   | Г   | Д   | Е   | Ж   | И   | К   | Масса, кг |
|-------------|-----|-----|-----|-----|-----|-----|-----|-----------|
| ЭИ.06.02.05 | 67  | 76  | 101 | 135 | 168 | 193 | 202 | 2,2       |
| -01         | 157 | 166 | 191 | 225 | 258 | 283 | 292 | 2,5       |

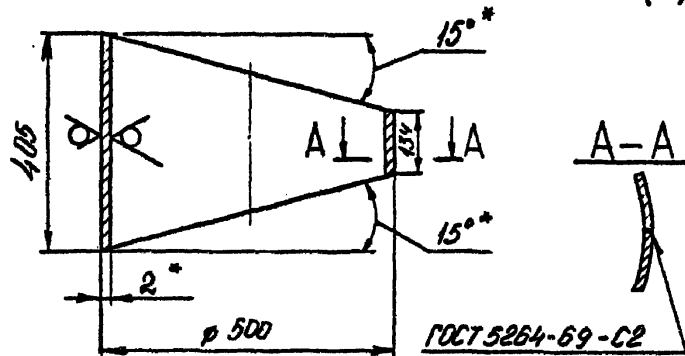
1. \* Размер для справок.
2. Предельные отклонения размеров: валов - по В<sub>7</sub>; остальных - по СМ<sub>8</sub>.

|              |                |
|--------------|----------------|
| Изм. № подл. | Подпись и дата |
| Т.контр.     | ЗИСЬМАН        |
| Н.контр.     | УШАКОВА        |
| Утв.         |                |

|   |          |         |      |  |           |         |
|---|----------|---------|------|--|-----------|---------|
| ЭИ.06.02.05   |          |         |      | Лит.                                       | Масса     | Масштаб |
| Изм. Лист   | № докум. | Подпись | Дата | И  | СМ. ТАБЛ. | -       |
| Разраб.   | САМАРИНА |         |      |  |           |         |
| Пров.   | ЗИСЬМАН  |         |      |  |           |         |
| Т.контр.  | ЗИСЬМАН  |         |      |  |           |         |
| Н.контр.  | УШАКОВА  |         |      |  |           |         |
| Утв.  |          |         |      |  |           |         |
| Лист В 2.0 ГОСТ 19903-74<br>3-III СтЗ ГОСТ 16523-70 |          |         |      | ГОССТРОЙ СССР<br>ГОСХИМПРОЕКТ<br>г. Москва |           |         |

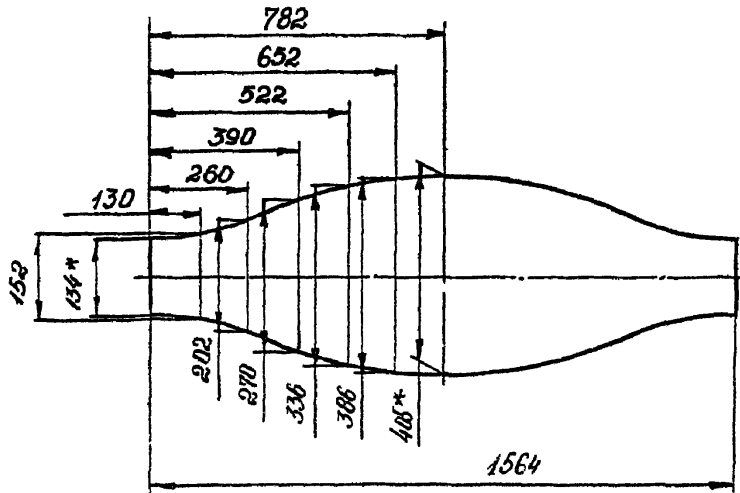
90°20'90°ИЕ

Р.80 ✓(M)



ГОСТ 5264-69-С2

РАЗВЕРТКА



- 1. \* Размер для справок.
- 2. Предельные отклонения размеров: валов - по В<sub>7</sub>; остальных - по СМ<sub>3</sub>.

ЭИ.06.02.06

Патрубок

|      |          |         |
|------|----------|---------|
| Лит. | Масса    | Масштаб |
| И    | 4,5      | 1:10    |
| Лист | Листов 1 |         |

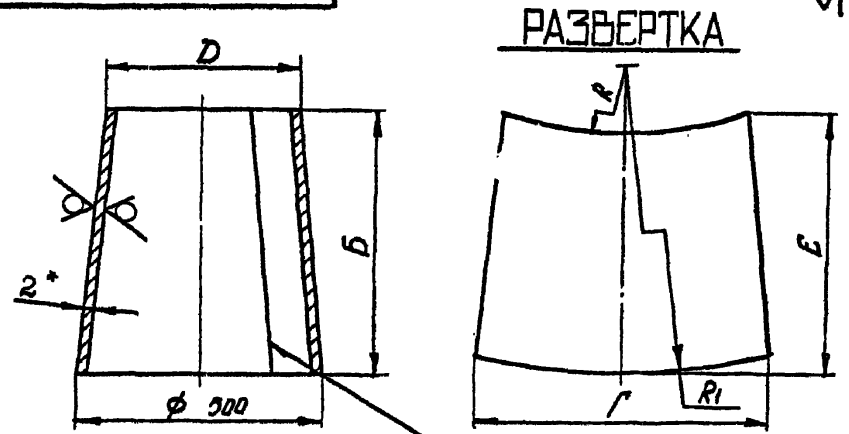
Лист В 2.0 ГОСТ 19903-74  
3-III Ст3 ГОСТ 16523-70

ГОССТРОЙ СССР  
ГОСХИМПРОЕКТ  
г. Москва

Подпись и дата  
Имя, инд. №  
Взам. инт. №  
Подпись и дата

60°20'90°ИЕ

Р.80 ✓(M)



ГОСТ 5264-69-С2

Размеры в мм

| Обозначение | Б   | Г    | D   | E   | R   | R <sub>1</sub> | Масса, кг |
|-------------|-----|------|-----|-----|-----|----------------|-----------|
| ЭИ.06.02.09 | 565 | 1476 | 288 | 700 | 775 | 1350           | 11,0      |
| -01         | 515 | 1436 | 262 | 668 | 578 | 1106           | 9,5       |
| -02         | 460 | 1374 | 235 | 628 | 420 | 900            | 8,5       |
| -03         | 440 | 1344 | 224 | 612 | 370 | 830            | 8,0       |
| -04         | 420 | 1310 | 215 | 598 | 330 | 775            | 7,8       |
| -05         | 400 | 1270 | 204 | 582 | 290 | 716            | 7,3       |

- 1. \* Размер для справок.
- 2. Предельные отклонения размеров: валов - по В<sub>7</sub>; остальных - по СМ<sub>3</sub>.

ЭИ.06.02.09

Конус

|          |          |          |         |       |
|----------|----------|----------|---------|-------|
| Изм      | Лист     | № докум. | Подпись | Дата  |
| Разраб.  | Самарина | С        | С       | 10/74 |
| Пров.    | Зисман   | З        | З       | 10/74 |
| Т.контр. | Зисман   | З        | З       | 10/74 |
| Н.контр. | Ушакова  | У        | У       | 10/74 |

|      |           |         |
|------|-----------|---------|
| Лит. | Масса     | Масштаб |
| И    | СМ. ТАБЛ. | -       |
| Лист | Листов 1  |         |

Лист В 2.0 ГОСТ 19903-74  
3-III Ст3 ГОСТ 16523-70

ГОССТРОЙ СССР  
ГОСХИМПРОЕКТ  
г. Москва

Подпись и дата  
Имя, инд. №  
Взам. инт. №  
Подпись и дата



| Формат | Этаж | Поз. | Обозначение    | Наименование                     | Кол. | Примечание |
|--------|------|------|----------------|----------------------------------|------|------------|
|        |      |      |                | Документация                     |      |            |
| 11     |      |      | ЭИ.06.03.00 СБ | Сборочный чертеж                 |      |            |
|        |      |      |                | Детали                           |      |            |
| 11     | 1    |      | ЭИ.06.02.01-03 | Фланец                           | 1    |            |
|        |      |      |                | Переменные данные для исполнения |      |            |
|        |      |      |                | ЭИ.06.03.00                      |      |            |
|        |      |      |                | Детали                           |      |            |
| 11     | 2    |      | ЭИ.06.03.01    | Конус                            | 1    |            |
| 11     | 3    |      | ЭИ.06.03.02    | Фланец                           | 1    |            |
|        |      |      |                | ЭИ.06.03.00-01                   |      |            |
|        |      |      |                | Детали                           |      |            |
|        | 2    |      | ЭИ.06.03.01-01 | Конус                            | 1    |            |
|        | 3    |      | ЭИ.06.03.02-01 | Фланец                           | 1    |            |

ЭИ.06.03.00

Исполнитель: [Signature]  
 Проверено: [Signature]  
 Инженер: [Signature]  
 Главный инженер: [Signature]

|  |                |      |        |
|--|----------------|------|--------|
| Комп. лист                                 | №              | Лист | Листов |
| Исполн.                                    | Ушницкий В. В. | 1    | 2      |
| Провер.                                    | Экзарма        |      |        |
| Инженер                                    | Ушаков С. В.   |      |        |
| Конфузор                                   |                |      |        |
| ЛИТ. ЛИСТ Листов                           |                |      |        |
| 1 1 2                                      |                |      |        |
| РОССТРОЙ СООБ<br>РОСНИМПРОЕКТ<br>г. Москва |                |      |        |

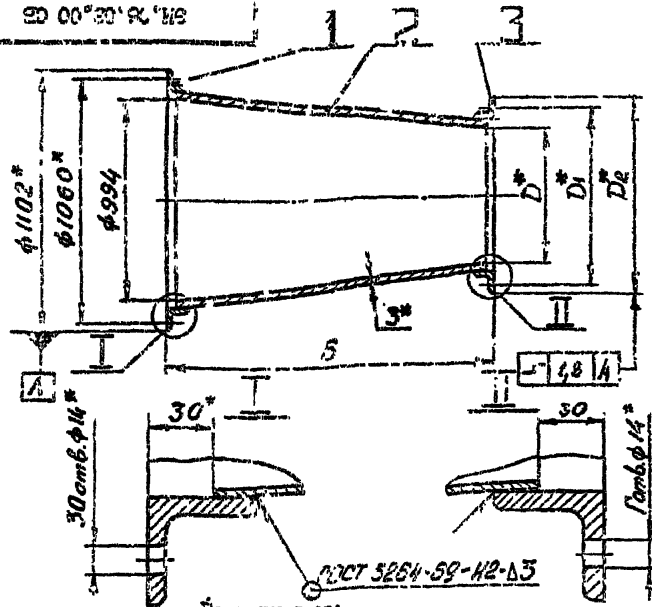
| Формат | Этаж | Поз. | Обозначение    | Наименование   | Кол. | Примечание |
|--------|------|------|----------------|----------------|------|------------|
|        |      |      |                | ЭИ.06.03.00-02 |      |            |
|        |      |      |                | Детали         |      |            |
|        | 2    |      | ЭИ.06.03.01-02 | Конус          | 1    |            |
|        | 3    |      | ЭИ.06.03.02-02 | Фланец         | 1    |            |
|        |      |      |                | ЭИ.06.03.00-03 |      |            |
|        |      |      |                | Детали         |      |            |
|        | 2    |      | ЭИ.06.03.01-03 | Конус          | 1    |            |
|        | 3    |      | ЭИ.06.03.02-03 | Фланец         | 1    |            |
|        |      |      |                | ЭИ.06.03.00-04 |      |            |
|        |      |      |                | Детали         |      |            |
|        | 2    |      | ЭИ.06.03.01-04 | Конус          | 1    |            |
|        | 3    |      | ЭИ.06.03.02-04 | Фланец         | 1    |            |
|        |      |      |                | ЭИ.06.03.00-05 |      |            |
|        |      |      |                | Детали         |      |            |
|        | 2    |      | ЭИ.06.03.01-05 | Конус          | 1    |            |
|        | 3    |      | ЭИ.06.03.02-05 | Фланец         | 1    |            |

ЭИ.06.03.00

Исполнитель: [Signature]  
 Проверено: [Signature]  
 Инженер: [Signature]  
 Главный инженер: [Signature]

|  |                |      |        |
|--|----------------|------|--------|
| Комп. лист                                 | №              | Лист | Листов |
| Исполн.                                    | Ушницкий В. В. | 1    | 2      |
| Провер.                                    | Экзарма        |      |        |
| Инженер                                    | Ушаков С. В.   |      |        |
| Конфузор                                   |                |      |        |
| ЛИТ. ЛИСТ Листов                           |                |      |        |
| 1 1 2                                      |                |      |        |
| РОССТРОЙ СООБ<br>РОСНИМПРОЕКТ<br>г. Москва |                |      |        |

ЭД 00°30' 30" W3



Размеры в мм

| Обозначение | B   | Г  | D   | D <sub>1</sub> | D <sub>2</sub> | Масса, кг |
|-------------|-----|----|-----|----------------|----------------|-----------|
| ЭД.06.03.00 | 710 | 20 | 634 | 700            | 742            | 55,5      |
| -01         | 645 | 20 | 574 | 640            | 682            | 51        |
| -02         | 600 | 16 | 516 | 580            | 624            | 46,7      |
| -03         | 550 | 16 | 498 | 560            | 596            | 43,3      |
| -04         | 530 | 16 | 470 | 540            | 578            | 43,4      |
| -05         | 500 | 16 | 446 | 510            | 554            | 42        |

- № Размеры для справок.
- Предельные отклонения размеров: валов - по В<sub>7</sub>; остальных - по СМ<sub>8</sub>.

ЭД.06.03.00 СБ

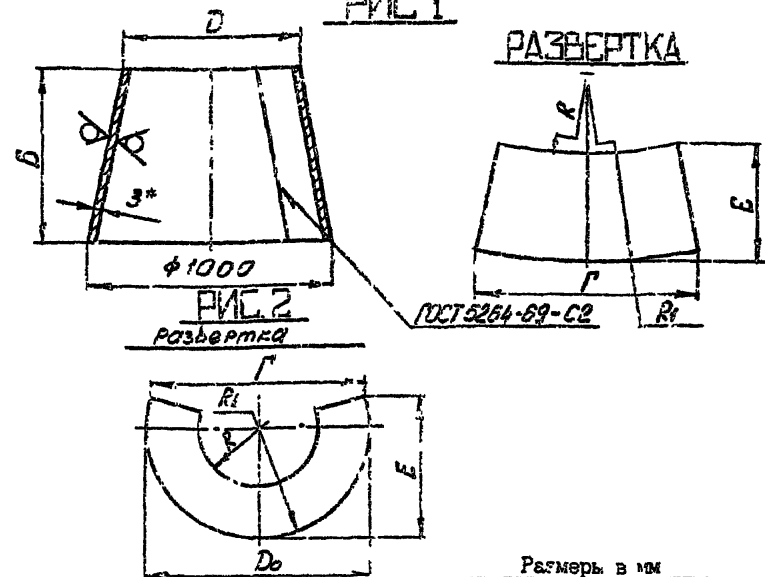
| Изм      | Лист | № докум.  | Подпись | Дата | Лит.  | Масса     | Масштаб |
|----------|------|-----------|---------|------|---|-----------|---------|
| Разраб.  | И    | ВУНЦАРДИС |         |      | И   | СМ. ТАБЛ. | -       |
| Пров.    |      | ЗИСЬМАН   |         |      | Лист  | Листов    |         |
| Т.контр. |      | ЗИСЬМАН   |         |      | ГОСТРОЙ СССР<br>ГОСХИМПРОЕКТ<br>г. Москва<br>Формат 1:1 |           |         |
| Н.контр. |      | УШАКОВА   |         |      |   |           |         |
| Утв.     |      |           |         |      |   |           |         |

Подпись и дата  
 Имя, инд. №  
 Подпись и дата  
 Имя, инд. №  
 Подпись и дата  
 Имя, инд. №  
 Подпись и дата  
 Имя, инд. №

ИД-С1'00'W2

РИС 1

РАЗВЕРТКА



Размеры в мм

| Обозначение | Ртс. | B   | Г    | D <sub>0</sub> | D   | E    | R    | R <sub>1</sub> | Масса, кг |
|-------------|------|-----|------|----------------|-----|------|------|----------------|-----------|
| ЭД.06.03.01 | 1    | 650 | 2776 | -              | 640 | 1066 | 1192 | 1265           | 40,4      |
| -01         | 1    | 585 | 2575 | -              | 590 | 1060 | 854  | 1475           | 35,4      |
| -02         | 1    | 520 | 2305 | -              | 522 | 1035 | 620  | 1195           | 31,7      |
| -03         | 1    | 490 | 2155 | -              | 494 | 1020 | 535  | 1090           | 28,6      |
| -04         | 1    | 470 | 2046 | -              | 476 | 1004 | 486  | 1025           | 28,9      |
| -05         | 2    | 440 | 1875 | 1880           | 452 | 1026 | 424  | 940            | 27,7      |

- № Размеры для справок.
- Предельные отклонения размеров: валов - по В<sub>7</sub>; остальных - по СМ<sub>8</sub>.

ЭД.06.03.01

| Изм      | Лист | № докум.  | Подпись | Дата | Лит.  | Масса     | Масштаб |
|----------|------|-----------|---------|------|---|-----------|---------|
| Разраб.  | И    | ВУНЦАРДИС |         |      | И   | СМ. ТАБЛ. | -       |
| Пров.    |      | ЗИСЬМАН   |         |      | Лист  | Листов    |         |
| Т.контр. |      | ЗИСЬМАН   |         |      | ГОСТРОЙ СССР<br>ГОСХИМПРОЕКТ<br>г. Москва<br>Формат 1:1 |           |         |
| Н.контр. |      | УШАКОВА   |         |      |   |           |         |
| Утв.     |      |           |         |      |   |           |         |

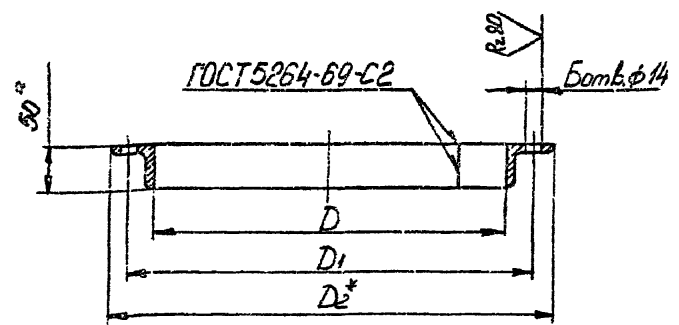
Подпись и дата  
 Имя, инд. №  
 Подпись и дата  
 Имя, инд. №  
 Подпись и дата  
 Имя, инд. №  
 Подпись и дата  
 Имя, инд. №

В 5.0 ГОСТ 19608-74  
 Иск: 3-И С-3 ГОСТ 16523-70

Ф3-01

20° 20° 90° ИС

✓(✓)



Размеры в мм

| Обозначение | Б  | D   | D <sub>1</sub> | D <sub>2</sub> | Длина развертки | Масса, кг |
|-------------|----|-----|----------------|----------------|-----------------|-----------|
| ЭИ.06.03.02 | 20 | 642 | 700±I,4        | 742            | 2104            | 6,4       |
| -01         | 20 | 582 | 640±I,4        | 682            | 1915            | 5,8       |
| -02         | 16 | 524 | 580±I,4        | 624            | 1732            | 5,2       |
| -03         | 16 | 496 | 550±I,4        | 596            | 1645            | 4,9       |
| -04         | 16 | 478 | 540±I,4        | 578            | 1588            | 4,7       |
| -05         | 16 | 454 | 510±I,4        | 554            | 1512            | 4,5       |

- Размеры для справок.
- Неуказанные предельные отклонения размеров: отверстий - по А<sub>7</sub>.

Подпись и дата  
Исполн.  
Провер.  
Св. и др.

|             |         |     |      |                               |           |              |
|-------------|---------|-----|------|-------------------------------|-----------|--------------|
| ЭИ.06.03.02 |         |     |      | Лит                           | Масса     | Мвсшав       |
| Исполн.     | Провер. | Св. | Дата | И                             | см. табл. | -            |
| Хунцагия    | ЭИСЬМЕН |     |      | Лист                          | Листов    | 1            |
| Ушакова     |         |     |      | Уголок Р-50x50x4 ГОСТ 8509-72 |           | ГОСТРОЙ СССР |
|             |         |     |      | Ст.3 ГОСТ 535-58              |           | ГОСХИМПРОЕКТ |

Ф3-01

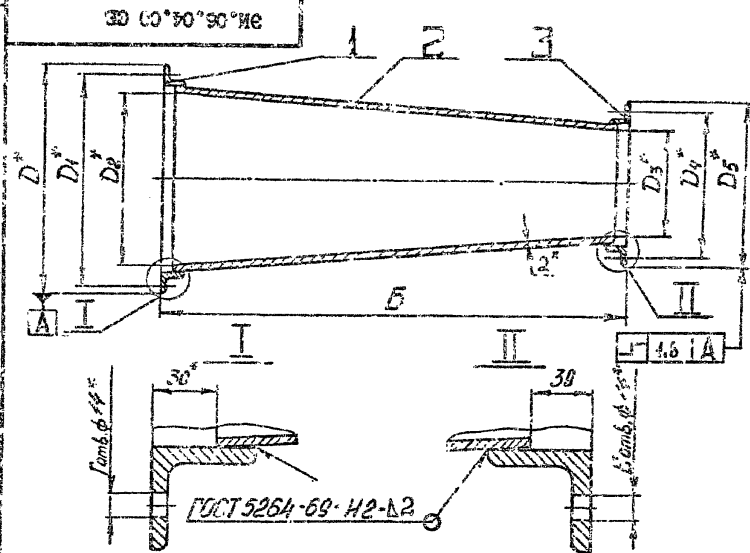
| Формат  | Зона    | Пос. | Обозначение                      | Наименование     | Кол.      | Примечание   |
|---------|---------|------|----------------------------------|------------------|-----------|--------------|
|         |         |      |                                  | Документация     |           |              |
| И1      |         |      | ЭИ.06.04.00 СБ                   | Сборочный чертеж |           |              |
|         |         |      | Переменные данные для исполнения |                  |           |              |
|         |         |      |                                  | ЭИ.06.04.00      |           |              |
|         |         |      |                                  | Детали           |           |              |
| И1      | I       |      | ЭИ.06.03.02                      | Фланец           | 1         |              |
| И1      | 2       |      | ЭИ.06.04.01                      | Конус            | 1         |              |
| И1      | 3       |      | ЭИ.06.04.02                      | Фланец           | 1         |              |
|         |         |      |                                  | ЭИ.06.04.00-01   |           |              |
|         |         |      |                                  | Детали           |           |              |
|         |         | 1    | ЭИ.06.03.02-01                   | Фланец           | 1         |              |
|         |         | 2    | ЭИ.06.04.01-01                   | Конус            | 1         |              |
|         |         | 3    | ЭИ.06.04.02-01                   | Фланец           | 1         |              |
|         |         |      |                                  | ЭИ.06.04.00-02   |           |              |
|         |         |      |                                  | Детали           |           |              |
|         | I       |      | ЭИ.06.03.02-02                   | Фланец           | 1         |              |
|         |         |      |                                  | ЭИ.06.04.00      |           |              |
| Исполн. | Провер. | Св.  | Дата                             | Лит              | Масса     | Мвсшав       |
| Ушакова | ЭИСЬМЕН |      |                                  | И                | см. табл. | -            |
|         |         |      |                                  | Лист             | Листов    | 1            |
|         |         |      |                                  | Камера           |           | ГОСТРОЙ СССР |
|         |         |      |                                  |                  |           | ГОСХИМПРОЕКТ |
|         |         |      |                                  |                  |           | г. Москва    |

| Формат | Этап | Пос. | Обозначение    | Наименование          | Кол. | Примечание |
|--------|------|------|----------------|-----------------------|------|------------|
|        |      | 2    | ЭИ.06.04.01-02 | Конус                 | 1    |            |
|        |      | 3    | ЭИ.06.04.02-02 | Фланец                | 1    |            |
|        |      |      |                | <u>ЭИ.06.04.00-03</u> |      |            |
|        |      |      |                | <u>Детали</u>         |      |            |
|        | I    |      | ЭИ.06.03.02-03 | Фланец                | I    |            |
|        | 2    |      | ЭИ.06.04.01-03 | Конус                 | I    |            |
|        | 3    |      | ЭИ.06.04.02-03 | Фланец                | I    |            |
|        |      |      |                | <u>ЭИ.06.04.00-04</u> |      |            |
|        |      |      |                | <u>Детали</u>         |      |            |
|        |      | 1    | ЭИ.06.03.02-04 | Фланец                | I    |            |
|        |      | 2    | ЭИ.06.04.01-04 | Конус                 | I    |            |
|        |      | 3    | ЭИ.06.04.02-04 | Фланец                | I    |            |
|        |      |      |                | <u>ЭИ.06.04.00-05</u> |      |            |
|        |      |      |                | <u>Детали</u>         |      |            |
|        |      | 1    | ЭИ.06.03.02-05 | Фланец                | I    |            |
|        |      | 2    | ЭИ.06.04.01-05 | Конус                 | I    |            |
|        |      | 3    | ЭИ.06.04.02-05 | Фланец                | I    |            |

ЭИ.06.04.00

Лист  
2

Исполнитель: \_\_\_\_\_  
 Проверил: \_\_\_\_\_  
 Дата: \_\_\_\_\_



Размеры в мм

| Обозначение | Б    | Г  | Д   | Д <sub>1</sub> | Д <sub>2</sub> | Д <sub>3</sub> | Д <sub>4</sub> | Д <sub>5</sub> | Е  | Масса, кг |
|-------------|------|----|-----|----------------|----------------|----------------|----------------|----------------|----|-----------|
| ЭИ.06.04.00 | 1790 | 20 | 742 | 700            | 636            | 508            | 570            | 614            | 16 | 59        |
| -01         | 1630 | 20 | 682 | 640            | 576            | 461            | 530            | 568            | 16 | 51        |
| -02         | 1450 | 16 | 624 | 580            | 518            | 412            | 480            | 518            | 12 | 40        |
| -03         | 1385 | 16 | 596 | 550            | 490            | 392            | 400            | 498            | 12 | 38        |
| -04         | 1320 | 16 | 578 | 540            | 472            | 376            | 440            | 480            | 12 | 34        |
| -05         | 1330 | 16 | 554 | 510            | 448            | 368            | 430            | 474            | 12 | 28        |

- № Размеры для справок.
- Предельные отклонения размеров: валов - по В<sub>7</sub>; остальных - по СМ<sub>9</sub>.

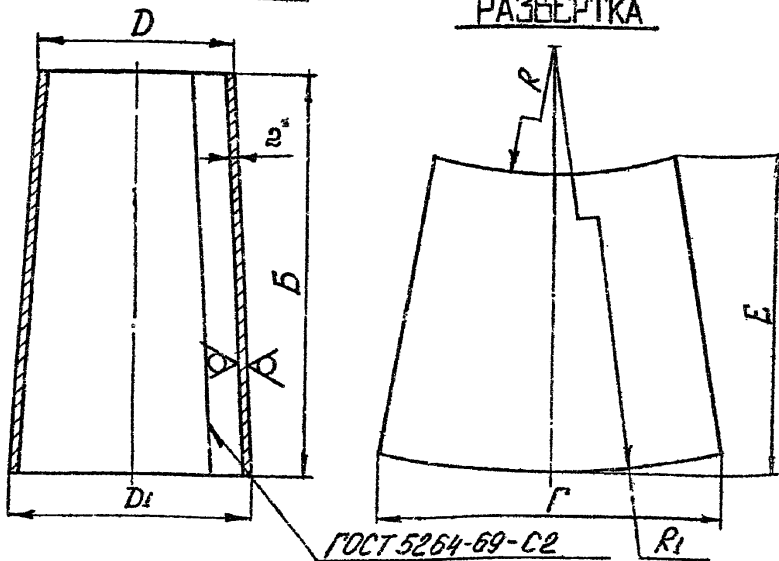
ЭИ.06.04.00 СБ

|                                 |                              |          |
|---------------------------------|------------------------------|----------|
| Исполнитель: _____              | Масса                        | Масштаб  |
| Разработчик: _____              | и см. табл.                  | -        |
| Проверил: _____                 | Лист                         | Листов 1 |
| Технический руководитель: _____ | РОССИЙСКИЙ СОЮЗ ПРОЕКТИРОВОК |          |

10°30'90°кв

R.80  
V(M)

РАЗВЕРТКА



Размеры в мм

| Обозначение | Б    | Г    | Д   | Д <sub>1</sub> | Е    | Р    | Р <sub>1</sub> | Масса, кг |
|-------------|------|------|-----|----------------|------|------|----------------|-----------|
| ЭИ.06.04.01 | 1730 | 2000 | 512 | 640            | 1778 | 6895 | 8630           | 47,6      |
| -01         | 1370 | 1810 | 465 | 580            | 1610 | 6325 | 7895           | 40,2      |
| -02         | 1390 | 1630 | 416 | 522            | 1430 | 5430 | 6825           | 30,3      |
| -03         | 1325 | 1540 | 396 | 494            | 1360 | 5330 | 6658           | 28,5      |
| -04         | 1260 | 1485 | 380 | 476            | 1296 | 4965 | 6226           | 25,4      |
| -05         | 1270 | 1410 | 372 | 452            | 1300 | 5878 | 7150           | 25,0      |

- \* Размер для справок.
- Предельные отклонения размеров:  
валов - по В<sub>7</sub>; остальных - по СМ<sub>2</sub>.

ЭИ.06.04.01

Конус

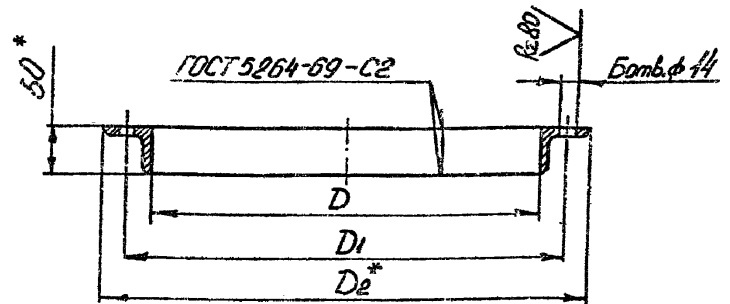
| Лист | Масса    | Масштаб |
|------|----------|---------|
| И    | см табл. | -       |

В 2,0 ГОСТ 19903-74  
Лист 3-Ш СТЗ ГОСТ 16523-70

Лист Листов 1  
ГОССТРОЙ СССР  
ГОСХИМПРОЕКТ  
г. Москва

20°10'90°кв

V(M)



Размеры в мм

| Обозначение | Б  | Д   | Д <sub>1</sub> | Д <sub>2</sub> | Длина развертки | Масса, кг |
|-------------|----|-----|----------------|----------------|-----------------|-----------|
| ЭИ.06.04.02 | 16 | 514 | 570±1,4        | 614            | 1700            | 5,2       |
| -01         | 16 | 468 | 530±1,4        | 568            | 1555            | 4,7       |
| -02         | 12 | 418 | 480±1,4        | 518            | 1398            | 4,2       |
| -03         | 12 | 398 | 460±1,4        | 498            | 1335            | 4,1       |
| -04         | 12 | 382 | 440±1,4        | 482            | 1285            | 3,9       |
| -05         | 12 | 374 | 430±1,4        | 474            | 1260            | 3,8       |

- \* Размеры для справок.
- Неуказанные предельные отклонения размеров:  
отверстий - по А<sub>7</sub>

ЭИ.06.04.02

Фланец

| Лист | Масса    | Масштаб |
|------|----------|---------|
| И    | см табл. | -       |

В-50x50x50 ГОСТ 8509-72  
Уголок СТЗ ГОСТ 535-58  
ГОССТРОЙ СССР  
ГОСХИМПРОЕКТ  
г. Москва

| Формат<br>Зона<br>Пос. | Обозначение                             | Наименование          | Кол. | Примечание |
|------------------------|---|-----------------------|------|------------|
|                        |   | <u>Документация</u>   |      |            |
| ИТ                     | ЭИ.06.05.00 СБ                          | Сборочный чертеж      |      |            |
|                        |   | <u>Детали</u>         |      |            |
| ИТ                     | 1 ЭИ.05.05.01                           | Проушина              | 12   |            |
|                        | <u>Переменные данные для исполнений</u> |                       |      |            |
|                        |   | <u>ЭИ.05.05.00</u>    |      |            |
|                        |   | <u>Детали</u>         |      |            |
| ИТ                     | 2 ЭИ.06.04.02                           | Фланец                | 1    |            |
| ИТ                     | 3 ЭИ.06.05.02                           | Конус                 | 1    |            |
|                        |   | <u>ЭИ.06.05.00-01</u> |      |            |
|                        |   | <u>Детали</u>         |      |            |
| 2                      | ЭИ.06.04.02-01                          | Фланец                | 1    |            |
| 3                      | ЭИ.06.05.02-01                          | Конус                 | 1    |            |

Имя, № листа, Подпись и дата  
Имя, № листа, Подпись и дата  
Имя, № листа, Подпись и дата

Изм/Лист № докум. Подп. Дата

Разраб. ЭИЗЬМАН

Пров. ЭИЗЬМАН

И.контр. Ушаков

Утв.

ЭИ.06.05.00

Диффузор

Лит. Лист Листов

ИТ 1 2

ГОССТРОЙ СОСР  
ГОСКИМПРОЕКТ  
Г. Москва

| Формат<br>Зона<br>Пос. | Обозначение    | Наименование          | Кол. | Примечание |
|------------------------|----------------|-----------------------|------|------------|
|                        |                | <u>ЭИ.06.05.00-02</u> |      |            |
|                        |                | <u>Детали</u>         |      |            |
| 2                      | ЭИ.06.04.02-02 | Фланец                | 1    |            |
| 3                      | ЭИ.06.05.02-02 | Конус                 | 1    |            |
|                        |                | <u>ЭИ.06.05.00-03</u> |      |            |
|                        |                | <u>Детали</u>         |      |            |
| 2                      | ЭИ.06.04.02-03 | Фланец                | 1    |            |
| 3                      | ЭИ.06.05.02-03 | Конус                 | 1    |            |
|                        |                | <u>ЭИ.06.05.00-04</u> |      |            |
|                        |                | <u>Детали</u>         |      |            |
| 2                      | ЭИ.06.04.02-04 | Фланец                | 1    |            |
| 3                      | ЭИ.06.05.02-04 | Конус                 | 1    |            |
|                        |                | <u>ЭИ.06.05.00-05</u> |      |            |
|                        |                | <u>Детали</u>         |      |            |
| 2                      | ЭИ.06.04.02-05 | Фланец                | 1    |            |
| 3                      | ЭИ.06.05.02-05 | Конус                 | 1    |            |

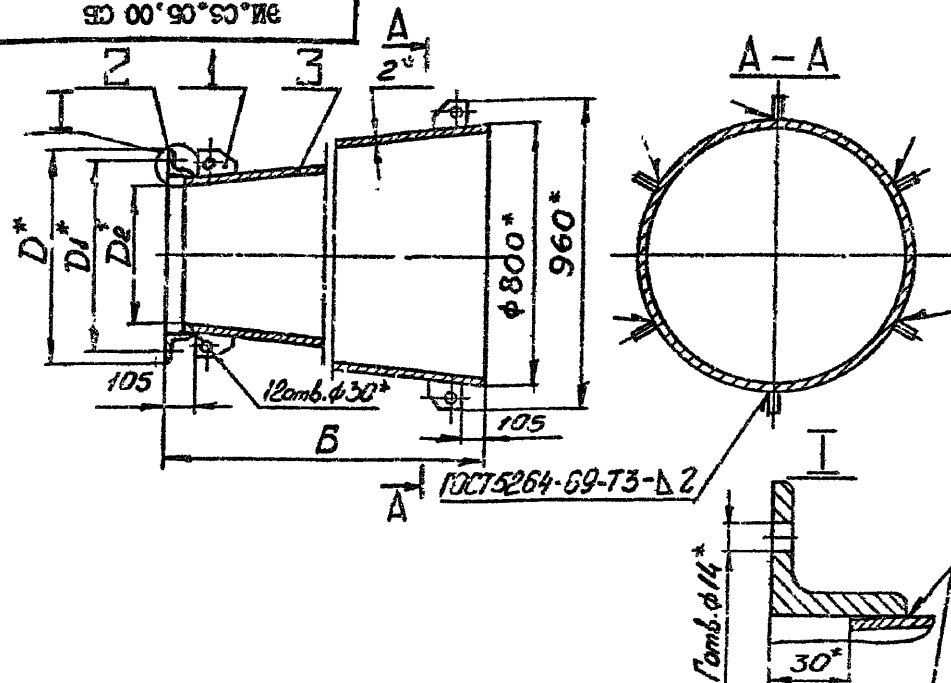
Имя, № листа, Подпись и дата  
Имя, № листа, Подпись и дата  
Имя, № листа, Подпись и дата

Изм/Лист № докум. Подп. Дата

ЭИ.06.05.00

Лист 2

ЭИ.06.05.00



Размеры в мм

| Обозначение | B    | D   | D <sub>1</sub> | D <sub>2</sub> | E  | Масса, кг |
|-------------|------|-----|----------------|----------------|----|-----------|
| ЭИ.06.05.00 | 2930 | 614 | 570            | 508            | 16 | 102       |
| -01         | 3390 | 568 | 530            | 461            | 16 | 113       |
| -02         | 3890 | 518 | 480            | 412            | 12 | 123       |
| -03         | 4080 | 498 | 460            | 392            | 12 | 127       |
| -04         | 4240 | 482 | 440            | 376            | 12 | 130       |
| -05         | 4330 | 474 | 430            | 368            | 12 | 132       |

- Размеры для справок.
- Предельные отклонения размеров: валов - по B<sub>7</sub>; остальных - по СМ<sub>6</sub>.

ЭИ.06.05.00 СБ

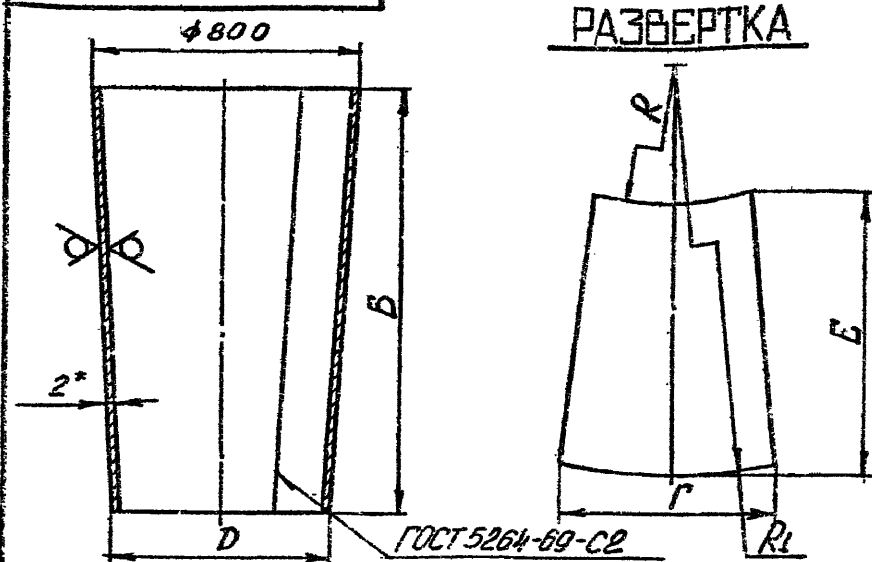
ИЗДУЗОВ  
Сборочный чертеж

| Лит. | Масса     | Масштаб |
|------|-----------|---------|
| И    | см. табл. | -       |

Лист 1 из 1

ГОССТРОЙ СССР  
ГОСХИМПРОЕКТ  
г. Москва

ЭИ.06.05.02



Размеры в мм

| Обозначение | B    | Г    | D   | E    | R    | R <sub>1</sub> | Масса, кг |
|-------------|------|------|-----|------|------|----------------|-----------|
| ЭИ.06.05.02 | 2900 | 2500 | 512 | 2966 | 5145 | 8045           | 92        |
| -01         | 3360 | 2500 | 465 | 3420 | 4650 | 8015           | 104       |
| -02         | 3850 | 2500 | 416 | 3905 | 4155 | 8010           | 114       |
| -03         | 4050 | 2500 | 396 | 4105 | 3955 | 8010           | 118       |
| -04         | 4210 | 2500 | 380 | 4260 | 3720 | 8010           | 121       |
| -05         | 4300 | 2500 | 372 | 4350 | 3720 | 8025           | 123       |

- Размер для справок.
- Предельные отклонения размеров: валов - по B<sub>7</sub>; остальных - по СМ<sub>6</sub>.

ЭИ.06.05.02

КОНУС

| Лит. | Масса     | Масштаб |
|------|-----------|---------|
| И    | см. табл. | -       |

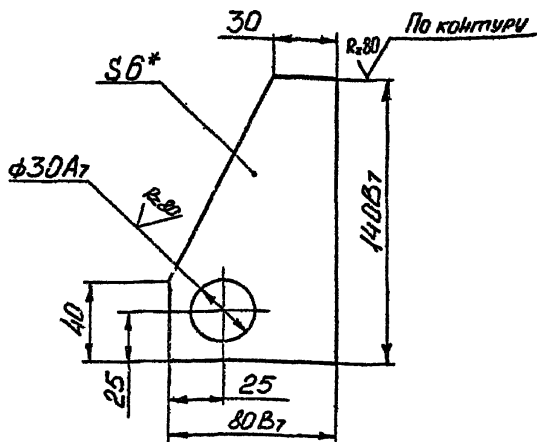
Лист 3 из 3

ГОССТРОЙ СССР  
ГОСХИМПРОЕКТ  
г. Москва

Ф3-61

10°90°90°из

В/И



- 1.\* Размер для справок.
2. Неуказанные предельные отклонения размеров - по СМ<sub>3</sub>\*

Подпись и дата

Имя, № дубля

Взам. инв. №

Подпись и дата

Имя, № дубля

ЭИ.06.05.01

ПРОУШИНА

| Лист | Масса | Масштаб |
|------|-------|---------|
| и    | 0,39  | 1:2     |

Лист Листов 1

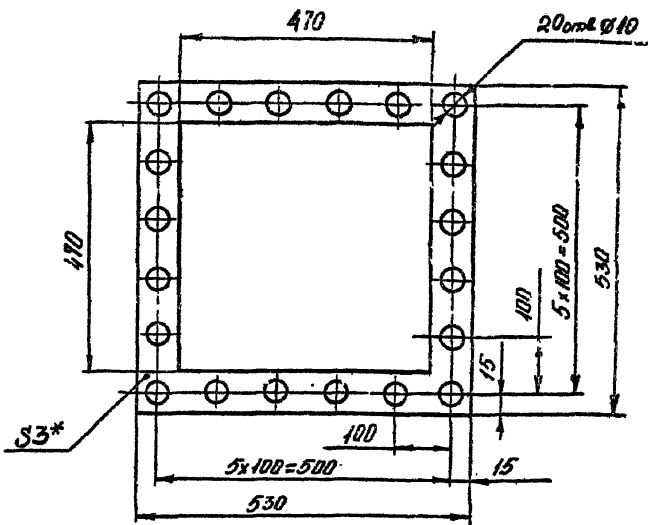
Лист 6.0 ГОСТ 19903-74  
СтЗ ГОСТ 14637-69

ГОССТРОЙ СССР  
ГОСХИМПРОЕКТ  
г. Москва

Ф3-61

10°00°90°из

2-2



- 1.\* Размер для справок.
2. Размеры, обесп. технологией.

Подпись и дата

Имя, № дубля

Взам. инв. №

Подпись и дата

Имя, № дубля

ЭИ.06.00.01

ПРОКЛАДКА

| Лист | Масса | Масштаб |
|------|-------|---------|
| и    | 0,3   | 1:10    |

Лист Листов 1

Резина-пластина  
ЭМ-С ГОСТ 7338-77

ГОССТРОЙ СССР  
ГОСХИМПРОЕКТ  
г. Москва