

ТИПОВЫЕ КОНСТРУКЦИИ, ИЗДЕЛИЯ И УЗЛЫ ЗДАНИЙ И СООРУЖЕНИЙ

СЕРИЯ 1.494-35

ЭЖЕКТОРЫ НИЗКОГО ДАВЛЕНИЯ
ПРОИЗВОДИТЕЛЬНОСТЬЮ 10 000 м³/час

ВЫПУСК 8

РАБОЧИЕ ЧЕРТЕЖИ

РАЗРАБОТАНЫ ГПИ ГОСХИМПРОЕКТ
ГОССТРОЯ СССР

ГЛАВНЫЙ ИНЖЕНЕР ИНСТИТУТА
ГЛАВНЫЙ ИНЖЕНЕР ПРОЕКТА



С.Н. НИКИТИН
Д.Е. ТАЛЫ

УТВЕРЖДЕНЫ И ВВЕДЕНЫ В ДЕЙСТВИЕ
С 20. 10. 1978 г. ГЛАВПРОМСТРОЙПРОЕКТОМ
ГОССТРОЯ СССР

ПРИКАЗОМ № 56 от 13. 10. 1978 г.

ИНВ. № 15516-09
Цена: 0-75

Госстрой СССР
Тбилисский филиал ЦИТП
Типовой проект (серия)
№ 1-494-35/88
Заказ № 915-916
Цена 4 руб. 75 коп
Тираж 5000
Дата 24 5 1979 г.

СОДЕРЖАНИЕ

№ п/п	Обозначение	Наименование	№ листа
1	ЭИ.10.00.00	Эжектор 10000 Спецификация л.1	2
2	ЭИ.10.00.00	Эжектор 10000 Спецификация л.2	2
3	ЭИ.10.00.00	Эжектор 10000 Спецификация л.3	3
4	ЭИ.10.00.00	Эжектор 10000 Спецификация л.4	3
5	ЭИ.10.00.00 СБ	Эжектор 10000 Сборочный чертёж л.1	4
6	ЭИ.10.00.00 СБ	Эжектор 10000 Сборочный чертёж л.2	5
7	ЭИ.10.01.00	Крышка Спецификация	6
8	ЭИ.10.00.02	Прокладка	6
9	ЭИ.10.01.00 СБ	Крышка Сборочный чертёж	7
10	ЭИ.10.01.01	Лист	7
11	ЭИ.10.02.00	Корпус Спецификация л.1	8
12	ЭИ.10.02.00	Корпус Спецификация л.2	8
13	ЭИ.10.02.00	Корпус Спецификация л.3	9
14	ЭИ.10.02.01	Фланец	9
15	ЭИ.10.02.00 СБ	Корпус Сборочный чертёж	10
16	ЭИ.10.02.00 СБ	Корпус Сборочный чертёж	11
17	ЭИ.10.02.02	Конус	12
18	ЭИ.10.02.00	Обетайка	12
19	ЭИ.10.02.04	Носышка	13

№ п/п	Обозначение	Наименование	№ листа
20	ЭИ.10.02.05	Патрубок	13
21	ЭИ.10.02.06	Патрубок	14
22	ЭИ.10.02.09	Конус	14
23	ЭИ.10.03.00	Конфузор Спецификация л.1	15
24	ЭИ.10.03.00	Конфузор Спецификация л.2	15
25	ЭИ.10.03.00 СБ	Конфузор Сборочный чертёж	16
26	ЭИ.10.03.01	Конус	16
27	ЭИ.10.03.02	Фланец	17
28	ЭИ.10.04.00	Камера Спецификация л.1	17
29	ЭИ.10.04.00	Камера Спецификация л.2	18
30	ЭИ.10.04.00 СБ	Камера Сборочный чертёж	18
31	ЭИ.10.04.01	Конус	19
32	ЭИ.10.04.02	Фланец	19
33	ЭИ.10.05.00	Диффузор Спецификация л.1	20
34	ЭИ.10.05.00	Диффузор Спецификация л.2	20
35	ЭИ.10.05.00 СБ	Диффузор Сборочный чертёж	21
36	ЭИ.10.05.02	Конус	21
37	ЭИ.10.05.01	Проушина	22
38	ЭИ.10.00.01	Прокладка	22

Имя, ф. и дата
Подпись и дата
Взаимный №
Имя, № дубл.
Подпись и дата

Формат	Зона	Пос.	Обозначение	Наименование	Кол.	Примечание
				<u>Документация</u>		
*			ЭИ.10.00.00 СБ	Сборочный чертеж		*)12
			ЭИ.00.00.00 ТУ	Технические условия		Выпуск 0
				<u>Сборочные единицы</u>		
II	I		ЭИ.10.01.00	Крышка	2	
				<u>Детали</u>		
II	2		ЭИ.10.00.01	Прокладка	2	
II	3		ЭИ.10.00.02	Прокладка	1	
				<u>Стандартные изделия</u>		
		4		Болт М8х16.58.016 ГОСТ 7798-70	40	
		5		Шайба 2.16.04.016 ГОСТ 11371-68	40	
				<u>Переменные данные для исполнений</u>		
				<u>ЭИ.10.00.00</u>		
				<u>Сборочные единицы</u>		
II	6		ЭИ.10.02.00	Корпус	I	
II	7		ЭИ.10.03.00	Конфузор	I	
II	8		ЭИ.10.04.00	Камера	I	
II	9		ЭИ.10.05.00	Диффузор	I	
				<u>Детали</u>		
	10		ЭИ.10.00.02-01	Прокладка	I	
	11		-02	Прокладка	I	

Изм.	Лист	№ докум.	Педл.	Дата
Разраб.	АУЧИНЯ			
Пров.	ЗИСЬМЕН			
Контр.	ШАРОВА			
Экз.				

Эжектор 10000

Лист	Лист	Листов
1	1	4
ГОССТРОЙ СССР ГОСХИМПРОЕКТ		

ЭИ.10.00.00

Имя, № докум.
Имя, № дубл.
Подпись и дата

Формат	Зона	Пос.	Обозначение	Наименование	Кол.	Примечание
				<u>Стандартные изделия</u>		
		12		Болт М16х30.58.016 ГОСТ 7798-70	76	
		13		Гайка М16.5.016 ГОСТ 5915-70	76	
		14		Шайба 2.16.04.016 ГОСТ 11371-68	76	
				<u>ЭИ.10.00.00-01</u>		
				<u>Сборочные единицы</u>		
		6	ЭИ.10.02.00-01	Корпус	I	
		7	ЭИ.10.03.00-01	Конфузор	I	
		8	ЭИ.10.04.00-01	Камера	I	
		9	ЭИ.10.05.00-01	Диффузор	I	
				<u>Детали</u>		
		10	ЭИ.10.00.02-03	Прокладка	I	
		11	-04	Прокладка	I	
				<u>Стандартные изделия</u>		
		12		Болт М16х30.58.016 ГОСТ 7798-70	76	
		13		Гайка М16.5.016 ГОСТ 5915-70	76	
		14		Шайба 2.16.04.016 ГОСТ 11371-68	76	
				<u>ЭИ.10.00.00-02</u>		
				<u>Сборочные единицы</u>		
		6	ЭИ.10.02.00-02	Корпус	I	
		7	ЭИ.10.03.00-02	Конфузор	I	
		8	ЭИ.10.04.00-02	Камера	I	
		9	ЭИ.10.05.00-02	Диффузор	I	
				<u>Детали</u>		
				<u>ЭИ.10.00.00</u>		

Имя, № докум.
Имя, № дубл.
Подпись и дата

ЭИ.10.00.00

Лист
2

Формат	Зона	Поз.	Обозначение	Наименование	Кол.	Примечание
				<u>Детали</u>		
	10		ЭИ.10.00.02-05	Прокладка	1	
	11		-08	Прокладка	1	
				<u>Стандартные изделия</u>		
	12			Болт М16х30.58.016		
				ГОСТ 7798-70	68	
	13			Гайка М16.5.016		
				ГОСТ 5915-70	68	
	14			Шайба 2.16.04.016		
				ГОСТ 11371-68	68	
				<u>ЭИ.10.00.00-03</u>		
				<u>Сборочные единицы</u>		
	6		ЭИ.10.02.00-03	Корпус	1	
	7		ЭИ.10.03.00-03	Конфузор	1	
	8		ЭИ.10.04.00-03	Камера	1	
	9		ЭИ.10.05.00-03	Диффузор	1	
				<u>Детали</u>		
	10		ЭИ.10.00.02-07	Прокладка	1	
	11		-08	Прокладка	1	
				<u>Стандартные изделия</u>		
	12			Болт М16х30.58.016		
				ГОСТ 7798-70	68	
	13			Гайка М16.5.016		
				ГОСТ 5915-70	68	
	14			Шайба 2.16.04.016		
				ГОСТ 11371-68	68	
				<u>ЭИ.10.00.00-04</u>		
				<u>Сборочные единицы</u>		
	6		ЭИ.10.02.00-04	Корпус	1	

ЭИ.10.00.00

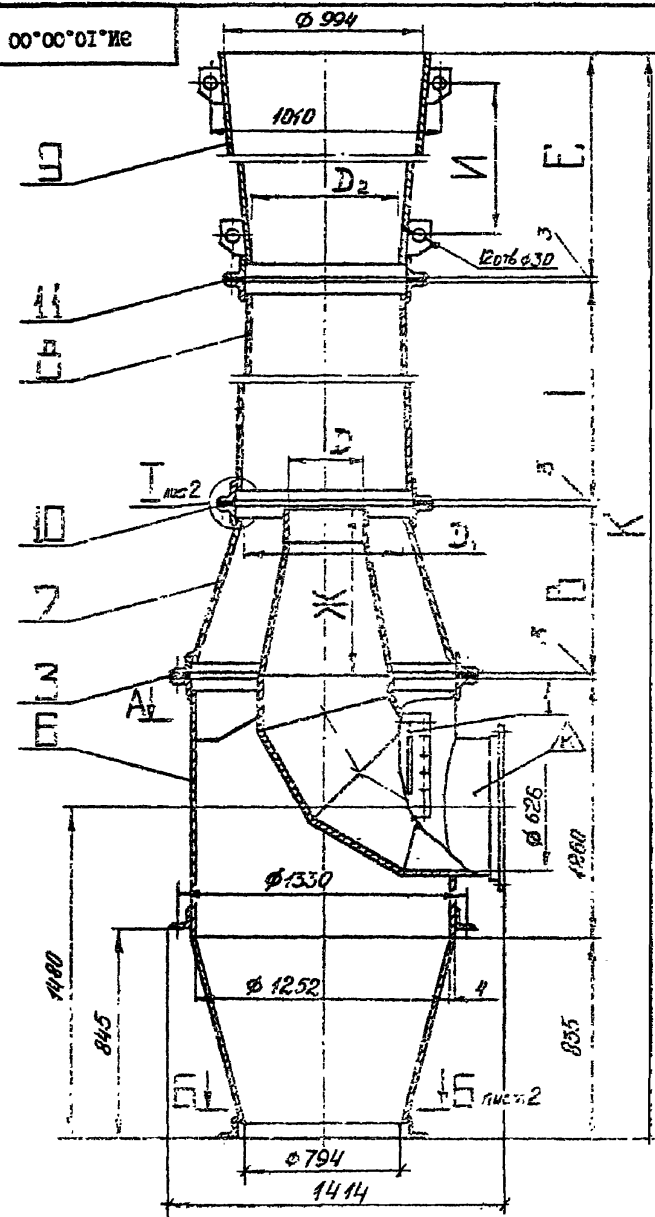
Лист
3

Формат	Зона	Поз.	Обозначение	Наименование	Кол.	Примечание
				<u>Детали</u>		
		7	ЭИ.10.03.00-04	Конфузор	1	
		8	ЭИ.10.04.00-04	Камера	1	
		9	ЭИ.10.05.00-04	Диффузор	1	
				<u>Детали</u>		
		10	ЭИ.10.00.02-09	Прокладка	1	
		11	-10	Прокладка	1	
				<u>Стандартные изделия</u>		
		12		Болт М16х30.58.016		
				ГОСТ 7798-70	68	
		13		Гайка М16.5.016		
				ГОСТ 5915-70	68	
		14		Шайба 2.16.04.016		
				ГОСТ 11371-68	68	
				<u>ЭИ.10.00.00-05</u>		
				<u>Сборочные единицы</u>		
		6	ЭИ.10.02.00-05	Корпус	1	
		7	ЭИ.10.03.00-05	Конфузор	1	
		8	ЭИ.10.04.00-05	Камера	1	
		9	ЭИ.10.05.00-05	Диффузор	1	
				<u>Детали</u>		
		10	ЭИ.10.00.02-11	Прокладка	1	
		11	-12	Прокладка	1	
				<u>Стандартные изделия</u>		
		12		Болт М16х30.58.016		
				ГОСТ 7798-70	68	
		13		Гайка М16.5.016		
				ГОСТ 5915-70	68	
		14		Шайба 2.16.04.016		
				ГОСТ 11371-68	68	

ЭИ.10.00.00

Лист
4

ЭД 00°00'01"Ис



ТЕХНИЧЕСКАЯ ХАРАКТЕРИСТИКА

№ п/п	Наименование	ЭИ-43	ЭИ-44	ЭИ-45	ЭИ-46	ЭИ-47	ЭИ-48
1	Номер эжектора	43	44	45	46	47	48
2	Потери давления во всасывающей сети, кгс/м ²	5	10	15	20	25	30
3	Предельно допустимые потери давления от вентилятора до сопла, кгс/м ²	18,8	27,5	21,3	45,2	27	48
4	Потери давления в напорной части эжектора, кгс/м ²	5	5	8	8	8	10
5	Резервное давление на случай установки шахты, кгс/м ²	1	0,58	2,57	1,84	1,12	2,21
6	Необходимое давление, создаваемое вентилятором, кгс/м ²	62	95	100	150	160	210
7	Производительность эжектора, м ³ /час	10.000					

ТЕХНИЧЕСКИЕ ТРЕБОВАНИЯ

1. Размеры для справок.
2. Антикоррозийное покрытие произвести в зависимости от агрессивности среды в соответствии с "Рекомендациями по выбору антикоррозийной защиты воздухопроводов при наличии агрессивной среды", разработанными ЦИИ Госхимпроект Гостроя СССР, Москва, 1972 г. Утверждены Госстроем СССР.
3. До сборки и монтажа все детали окрасить внутри и снаружи. Выбор краски произвести при заказе конкретного объекта (например, грунтосма XC-010 в слеся ГОСТ 9355-60, эмаль XC-710 серия 3 (по ГОСТ 9355-60, лак ЛС-76 ГОСТ 9355-60 Ш, 7/1).
4. Общие технические условия см. "Строительные нормы и правила" СНиП III-29-75, раздел 2 "Вентиляция и кондиционирование воздуха".
5. Тип и расчетный напор вентиляторного агрегата выбирается из "Руководства по подбору центробежных вентиляторов" ЦИИ Сантехпроект. Утверждены Госстроем СССР.
6. Маркировать шифр эжектора краской-эмаль ЭИ-115 красная ГОСТ 8465-76, шрифт 14 ПО-14 ГОСТ 2930-62 (например, "ЭИ-43"). Шифр эжектора см. в таблице исполнений.

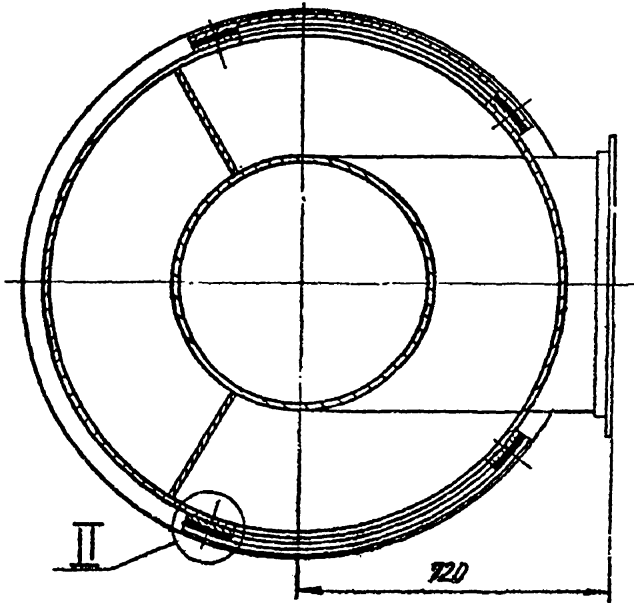
Таблицу исполнений см. на листе 2.

				ЭИ.10.00.00.05			
Изд. лист	№ докуч.	Подпись	Дата	ЭЖЕКТОР 10.000 Оборудовый чертеж	Лит.	Масш.	Масштаб
Разраб.	ХУНЦЕТА	Ху...	...			см. табл.	-
Пров.	ЗИСЬМЕН	Зис...	...				
Т.контр.	ЗИСЬМЕН	Зис...	...		Лист 2	Листов 2	
Н.КОНТ. ШВАКОВ				ГОСТРОЙ СССР ГОСХИМПРОЕКТ			
Ис. ЗАБЕЧ							

Ис. № контр. ШВАКОВ
Подпись и дата
Изм. № докуч. ХУНЦЕТА
Изд. № докуч. ЗИСЬМЕН

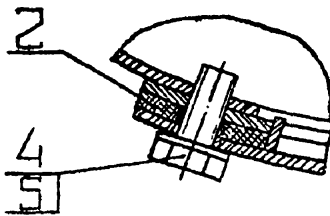
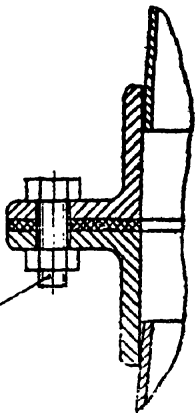
ЭД 00°00'01"ИЕ

A-A лист 1



I-лист 1

II

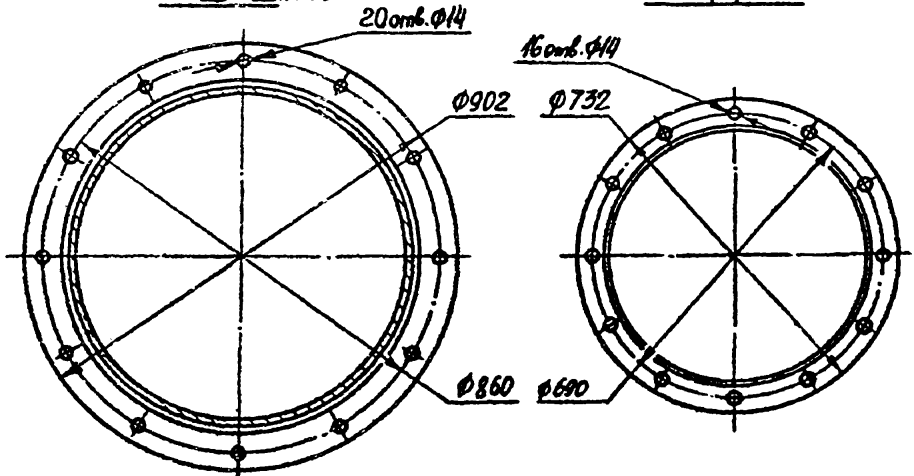


РАЗМЕРЫ В ММ

Обозначение	Шифр	В	Г	Д	Д ₁	Д ₂	Е	Ж	И	К	Масса, кг
ЭИ.10.00.00	ЭИ-43	915	2310	366	820	656	3450	915	3190	8780	758
-01	ЭИ-44	830	2100	332	742	596	4050	834	3790	9085	743
-02	ЭИ-45	745	1870	298	666	532	4680	745	4420	9400	735
-03	ЭИ-46	710	1790	284	632	508	4930	705	4670	9535	729
-04	ЭИ-47	680	1700	272	607	486	5150	680	4890	9635	726
-05	ЭИ-48	645	1625	260	584	462	5380	650	5120	9755	724

Б-Б лист 1

ВИД А лист 1



Лист № подл. Подписи и дата
Взят, инв. № Инв. № дубл. Подписи и дата

12
13
14

ЭИ.10.00.00 СБ

Двухтор 10,00С
Сборочный чертеж

Изм.	Лист	№ докум.	Подпись	Дата

Лит.	Масса	Масштаб
И	см. табл.	-
Лист 2		Листов
ГОССТРОЙ СССР ГОСХИМПРОЕКТ г. Москва		
Формат 12		

Формат Листа Пос.	Обозначение	Наименование	Кол.	Примечание
		<u>Документация</u>		
II	ЭИ.10.01.00 СБ	Сборочный чертеж		
		<u>Детали</u>		
II	I ЭИ.10.01.01	Лист	I	
БД	2 ЭИ.10.01.02	Планка Полоса 4x12 ГОСТ 103-76 Ст3 ГОСТ 535-58 L = 565 B7	2	0,2 кг
БД	3 ЭИ.10.01.03	Ручка Круг В 6.0 ГОСТ 2590-71 Ст3 ГОСТ 535-58 L = 340 B7	2	0,08кг

Изм.	Лист	№ докум.	Год.	Дата
Разраб.	Самарина	СЗС		
Пров.	ЗИСЬМАН	СЗС		
Т.контр.	УШАКОВА			
Н.контр.	УШАКОВА			
Утв.				

ЭИ.10.01.00		
Лист	Лист	Листов
1	1	1
ГОССТРОЙ СССР ГОСХИМПРОЕКТ г. Москва		

Формат 11

20°00'01"NE

Размеры в мм

Обозначение	B	D	D ₁	D ₂	Масса, кг
ЭИ.10.00.02	32	1262	1330	1388	1,2
-01	24	830	900	956	0,83
-02	20	664	730	790	0,67
-03	24	752	820	878	0,78
-04	20	604	670	730	0,52
-05	20	676	740	802	0,69
-06	16	540	610	666	0,56
-07	20	642	710	768	0,65
-08	16	516	590	642	0,54
-09	20	618	680	744	0,62
-10	16	494	560	620	0,52
-11	20	594	660	720	0,58
-12	16	470	540	596	0,49

1. * Размер для справок.
2. Размеры, обеспеч. технологией.

ЭИ.10.00.02			
Изм	Лист	№ докум.	Год
Разраб	Самарина	СЗС	
Пров	ЗИСЬМАН	СЗС	
Т.контр	УШАКОВА		
Н.контр	УШАКОВА		
Утв			

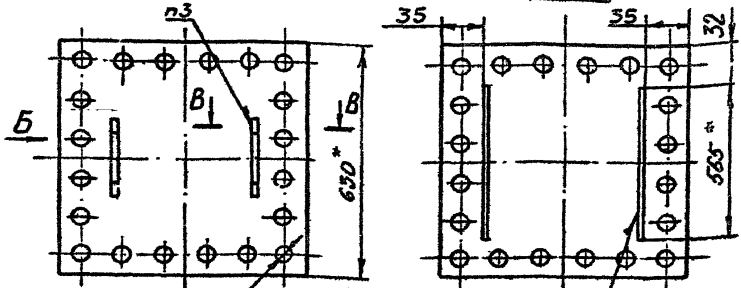
Прокладка			Лист	Масштаб
			1	см. табл.
Резина-пластина ЗМС ГОСТ 7388-77			Лист	Листов
			1	1

ГОССТРОЙ СССР
ГОСХИМПРОЕКТ
г. Москва

Формат 11

ЭД 00*10*01*ИЕ

Вид А

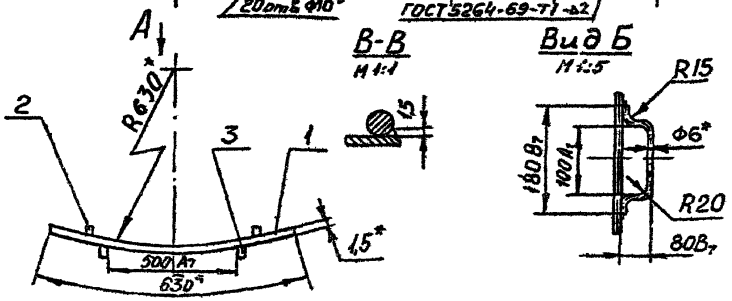


20mm ± 0.10*

ГОСТ 5264-69-Т1-22

В-В
1:1

Вид Б
1:5



- 1. * Размеры для справок.
- 2. Неуказанные предельные отклонения размеров — по СМЗ.
- 3. Сварка ручная электродуговая.
- 4. Шероховатость обработанных поверхностей деталей без чертежа не ниже R120.

ЭИ.10.01.00 СБ

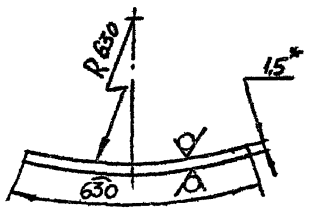
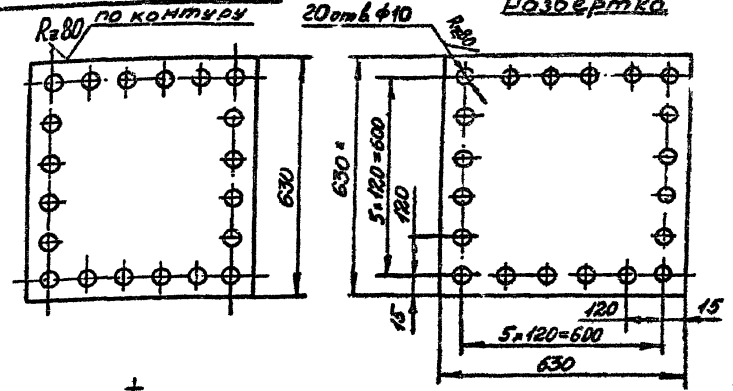
Крышка
Сборочный чертеж

Лист	Масса	Масштаб
И	4,9	1:10
Лист		Листов 1
ГОСТРОЙ СССР		
ГОСХИМПРОЕКТ		
МОСКВА		

10*10*01*ИЕ

20mm ± 0.10

Развертка



- 1. * Размеры для справок.
- 2. Предельные отклонения размеров: отверстий — по А₇, валов — по В₇, остальные — по СМЗ.

ЭИ.10.01.01

Лист

Лист	Масса	Масштаб
И	4,5	1:10
Лист		Листов 1
ГОСТРОЙ СССР		
Лист В1. ГОСТ 19903-74		
3-III СТЗ ГОСТ 16523-70		
ГОСХИМПРОЕКТ		
МОСКВА		

И. М. Подпись и дата
 Взам.инв.№ Подпись и дата
 Взам.инв.№ Подпись и дата

Формат	Знак	Пос.	Обозначение	Наименование	Кол.	Примечание
				<u>Документация</u>		
97			ЭИ.10.02.00 СБ	Сборочный чертеж		*) 12
				<u>Детали</u>		
II	I		ЭИ.10.02.01	Фланец	I	
	2		-01	Фланец	I	
	3		-02	Фланец	I	
	4		-03	Фланец	I	
II	5		ЭИ.10.02.02	Конус	I	
II	6		ЭИ.10.02.03	Обечайка	I	
II	7		ЭИ.10.02.04	Косышка	2	
II	8		ЭИ.10.02.05	Патрубок	I	
	9		-01	Патрубок	I	
II	10		ЭИ.10.02.06	Патрубок	2	
ЭИ	11		ЭИ.10.02.07	Плоская Полоса 4x30 ГОСТ103-76 Ст3 ГОСТ 535-58		
				L = 570 В ₇	2	0,5 кг
ЭИ	12		ЭИ.10.02.08	Плоская Полоса 4x30 ГОСТ103-76 Ст3 ГОСТ 535-58		
				L = 630 В ₇	2	0,6 кг

ЭИ.10.02.00

Корпус

Лит Лист Листы
 1 1 1
 ГОССТРОЙ КОСР
 КОСХИМПРОБТ
 1970

Формат 11

И. М. Подпись и дата
 Взам.инв.№ Подпись и дата
 Взам.инв.№ Подпись и дата

Формат	Знак	Пос.	Обозначение	Наименование	Кол.	Примечание
				<u>Переменные данные для исполнений</u>		
				ЭИ.10.02.00		
				<u>Детали</u>		
II	I3		ЭИ.10.02.09	Конус	I	
ЭИ	I4		ЭИ.10.02.10	Обечайка		
				Лист В2.0 ГОСТ19903-74 3-й Ст3ГОСТ16523-70		
				1156 В ₇ x 185 В ₇	I	3,4 кг
				ЭИ.10.02.00-01		
				<u>Детали</u>		
	I3		ЭИ.10.02.09-01	Конус	I	
	I4		ЭИ.10.02.10-01	Обечайка		
				Лист В2.0 ГОСТ19903-74 3-й Ст3ГОСТ16523-70		
				1050 В ₇ x 165 В ₇	I	2,7 кг
				ЭИ.10.02.00-02		
				<u>Детали</u>		
	I3		ЭИ.10.02.09-02	Конус	I	
	I4		ЭИ.10.02.10-02	Обечайка		
				Лист В2.0ГОСТ 19903-74 3-й Ст3 ГОСТ16523-70		
				942 В ₇ x 150 В ₇	I	2,2 кг

ЭИ.10.02.00

Лист 2

Формат Экз. №	Обозначение	Наименование	Кол.	Примечание
		<u>ЭИ.10.02.00-03</u>		
		<u>Детали</u>		
13	ЭИ.10.02.09-03	Конус	I	
14	ЭИ.10.02.10-03	Обечайка		
		Лист В 2.0 ГОСТ 19903-74 3-III Ст3 ГОСТ 16523-70		
		898 В ₇ x 145 В ₇	I	2,0 кг
		<u>ЭИ.10.02.00-04</u>		
		<u>Детали</u>		
13	ЭИ.10.02.09-04	Конус	I	
14	ЭИ.10.02.10-04	Обечайка		
		Лист В 2.0 ГОСТ 19903-74 3-III Ст3 ГОСТ 16523-70		
		860 В ₇ x 135 В ₇	I	1,8 кг
		<u>ЭИ.10.02.00-05</u>		
		<u>Детали</u>		
13	ЭИ.10.02.09-05	Конус	I	
14	ЭИ.10.02.10-05	Обечайка		
		Лист В 2.0 ГОСТ 19903-74 3-III Ст3 ГОСТ 16523-70		
		824 В ₇ x 130 В ₇	I	1,7 кг
		<u>ЭИ.10.02.00</u>		
			Лист	3

Ил. № подл. Подпись и дата
 Возв. инв. № Инв. № дубл. Подпись и дата

9/11

10°20'01"ИЕ

Размеры в мм

Обозначение	B	D	D ₁	D ₂	D ₃	E	Длина разверт. мм	Масса, кг
ЭИ.10.02.01	50	632	690±I4	732	14	16	2072	6,3
-01	50	802	860±I4	902	14	20	2606	7,9
-02	63	1262	1330±I4	1388	18	12	4075	16,0
-03	63	1262	1330±I4	1388	18	32	4075	16,0

1. *Размеры для справок.
2. Неуказанные предельные отклонения размеров отверстий - по А₇.

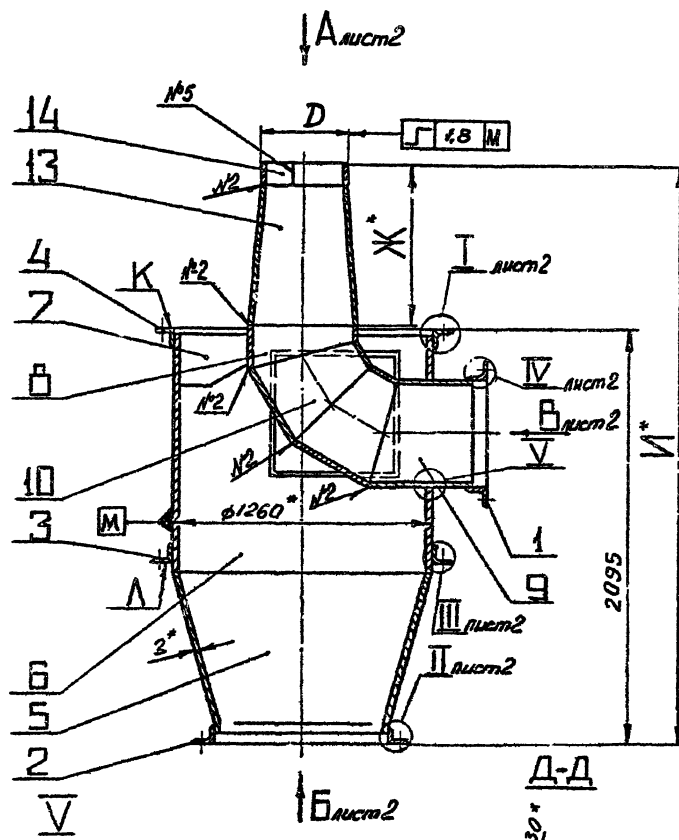
ЭИ.10.02.01

Изм/Лист	№ докум.	Подпись	Дата	Фланец	Лит.	Масса	Масштаб
Разраб.	Хунцария	<i>[Signature]</i>			И	см. табл.	-
Пров.	Зисьян	<i>[Signature]</i>			Лист	Листов	I
Т.контр.	Зисьян	<i>[Signature]</i>					
И.контр.	Уматова	<i>[Signature]</i>					
Утв.				УГОЛОК В-ВхВх4 ГОСТ 8509-72 Ст.3 ГОСТ 535-58	ГОССТРОЙ СССР ГОСХИМПРОЕКТ г. Москва		

Формат 12

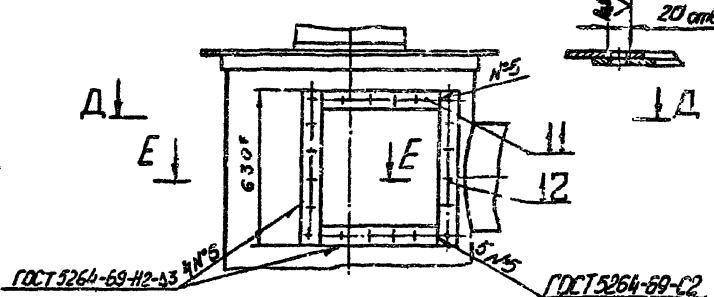
Ил. № подл. Подпись и дата
 Возв. инв. № Инв. № дубл. Подпись и дата

ЭИ.10.02.00 СБ



ВИД Г лист 2

E-E



ГОСТ 5264-69-И2-И3 4И5

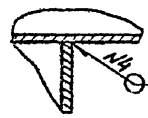
ГОСТ 5264-69-С2

Размеры в мм

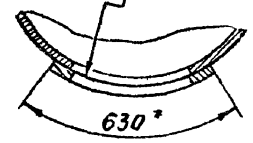
Обозначение	D	I	И	Масса, кг
ЭИ.10.02.00	370	915	3025	273
-01	336	830	2940	270
-02	302	745	2855	267
-03	288	710	2820	266
-04	276	680	2790	265
-05	264	650	2760	264

1. * Размеры для справок.
2. ✕ Сработать по сопрягаемой детали.
3. Предельные отклонения размеров: валов - по B₇; остальных - по С₇.
4. Непараллельность пов. II относительно пов. K не более 1 мм на длине 600 мм.

Имя, № поруч., Подпись и дата
 Имя, № поруч., Подпись и дата
 Имя, № поруч., Подпись и дата



ГОСТ 5264-69-Г1-Д3



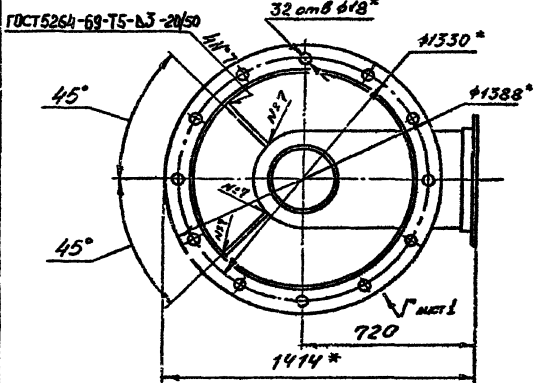
ЭИ.10.02.00 СБ				Корпус		Литера	Масса	Масса?
№ лист	№ докум.	Подп.	Дата	Сборочный чертёж		К	СМ, табл.	-
Разраб.	Зисьян							
Пров.	Зисьян							
Т. контр.	Зисьян							
И. контр.	Ушакова							
Утв.								
						Лист 1	Листов 2	
						ГОСТРОЙ СССР ГОСХИМПРОЕКТ г. Москва		

Контроль

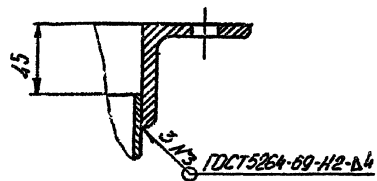
Лист 12

ЭД 00.02.00 СБ

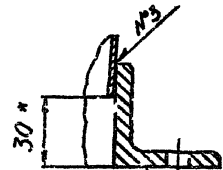
ВИА А лист 1



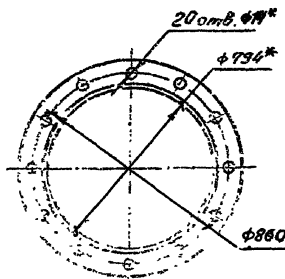
I лист 1



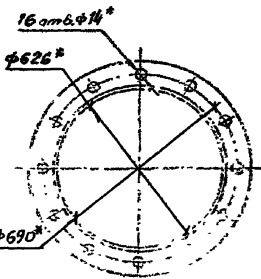
II лист 1



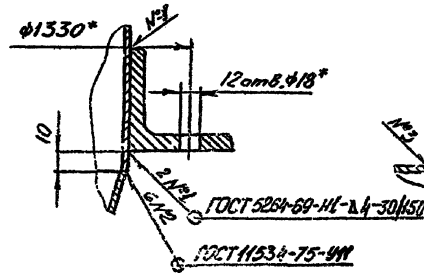
ВИА Б лист 1



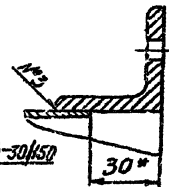
ВИА В лист 1



III лист 1



IV лист 1



Лист № 001
Исполн. и дата
Взам. инст. № 11/101 № 1/80
Взам. инст. № 11/101 № 1/80
Подпись и дата

ЭД 10.02.00 СБ

		Лист		Масса	Масштаб
		И		Стр.	Тема
		Лист		Листов	
		ГОСТРОЙ СССР			
		ГОСХИМПРОЕКТ			
		г. Москва			
		Формат А2			

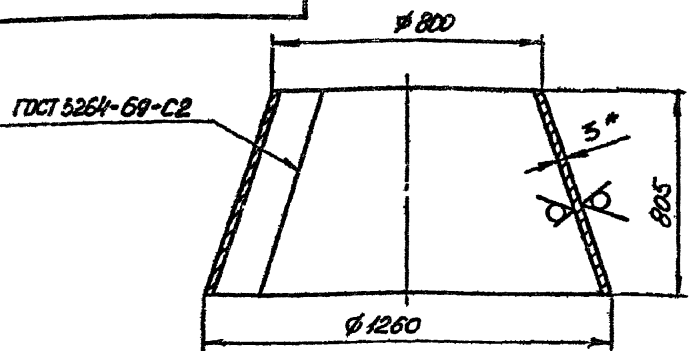
Корпус
Сборочный чертеж

ЭД 10.02.00 СБ	№ док. ин.	Лист	С	Л	Д	М
Разработчик	Л.В.И.С.И.В.А.С.	№	1	1	1	1
Проектировщик	Э.С.И.В.А.С.	№	1	1	1	1
Т.контр.	Э.С.И.В.А.С.	№	1	1	1	1
И.контр.	Л.В.И.С.И.В.А.С.	№	1	1	1	1
У-1						

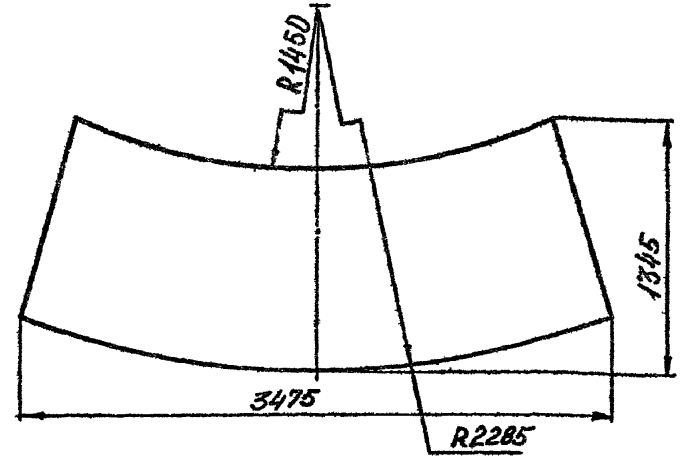
Ф3-61

ЭИ.10.02.02

К.200
V/N



РАЗВЕРТКА



1. * Размер для справок.
2. Предельные отклонения размеров: валов - по B_7 ; остальных - по $СМ_3$.

ЭИ.10.02.02

Конус

Лит.	Масса	Масштаб
И	63	1:20

Лист В 3.0 ГОСТ 19903-74
3-III Ст3 ГОСТ 16523-70
ГОССТРОЙ СССР
ГОСХИМПРОЕКТ
г. Москва

Формат 11

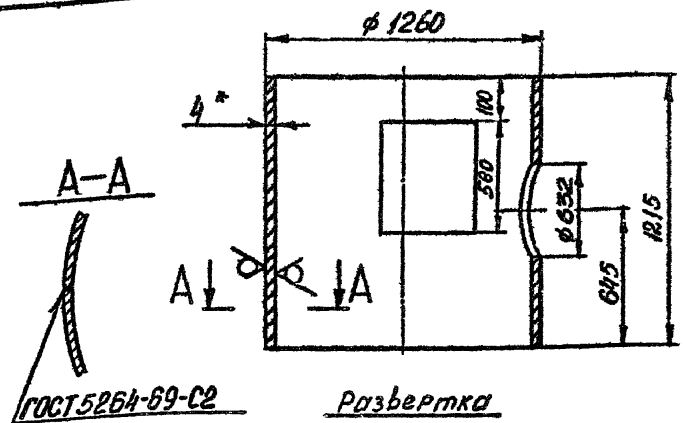
Лин. № подл. Подпись и дата
Взам. инв. № Инв. № дубл. Подпись и дата
Лист № докум. Подпись и дата

Изм.	Лист	№ докум.	Подпись	Дата
Разраб.	АУНЦАРИЯ			
Пров.	ЗИСЬМАН			
Т.контр.	ЗИСЬМАН			
Н.контр.	ШАКОВА			
Утв.				

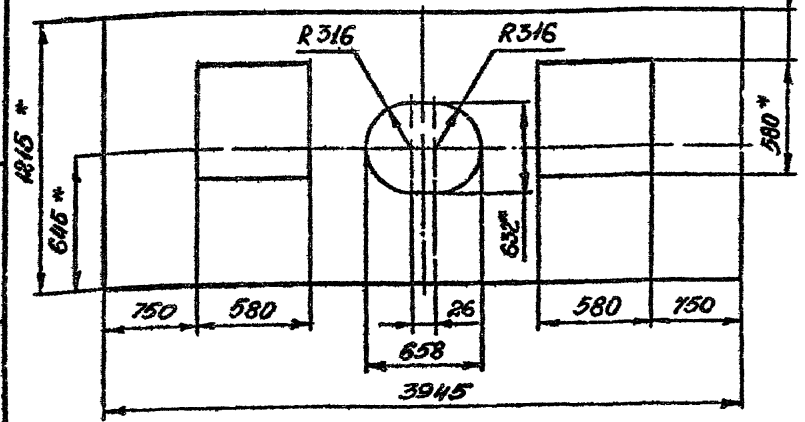
Ф3-61

ЭИ.10.02.03

К.200
V/N



Развертка



1. * Размер для справок.
2. Предельные отклонения размеров: отверстий - по A_7 ; валов - по B_7 ; остальных - по $СМ_3$.

ЭИ.10.02.03

Обечайка

Лит.	Масса	Масштаб
И	116	1:10

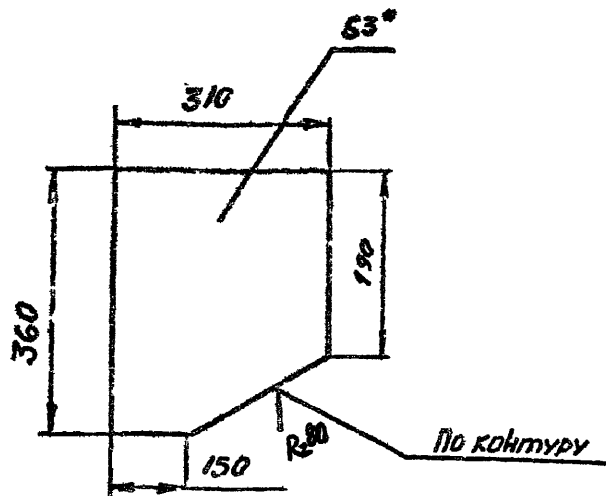
Лист В 4.0 ГОСТ 19903-74
Ст3 ГОСТ 14637-69
ГОССТРОЙ СССР
ГОСХИМПРОЕКТ
г. Москва

Формат 11

Лин. № подл. Подпись и дата
Взам. инв. № Инв. № дубл. Подпись и дата
Лист № докум. Подпись и дата

Изм.	Лист	№ докум.	Подпись	Дата
Разраб.	АУНЦАРИЯ			
Пров.	ЗИСЬМАН			
Т.контр.	ЗИСЬМАН			
Н.контр.	ШАКОВА			
Утв.				

(V)



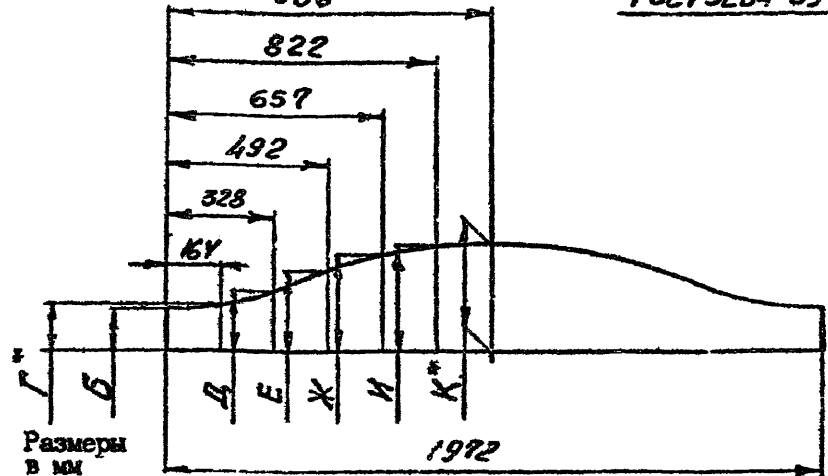
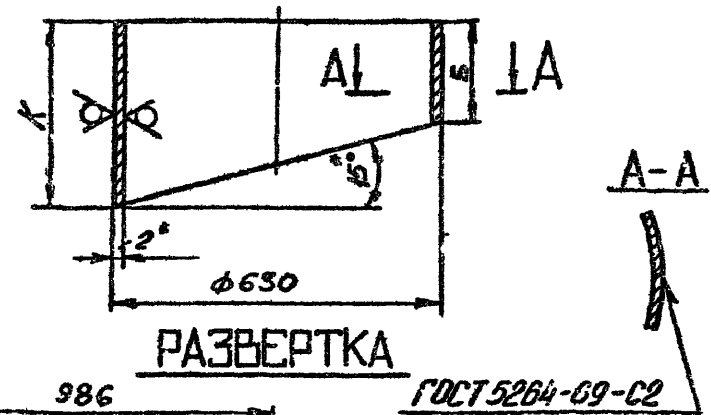
1. № Размер для справок.
2. Предельные отклонения размеров: валов - по B₇; остальных - по СМ₈.

ЭИ.10.02.04

Изм./Лист	№ докум.	Подпись	Дата
Разраб	САМАРИНА	<i>[Signature]</i>	
Проект	ЗИСЬМАН	<i>[Signature]</i>	
Т. конт.	ЗИСЬМАН	<i>[Signature]</i>	
Н. контр.	УШАКОВА	<i>[Signature]</i>	
Утв.			

Косынка			Лит.	Масса	Масштаб
			И	2,9	1:10
Лист			Листов 1		
Лист В 3.0 ГОСТ 19903-74			ГОСТРОЙ СССР		
3-III 078 ГОСТ 16523-76			ГОСХИМПРОЕКТ		
			г. Москва		

(V)



Размеры в мм

Обозначение	Б	Г	Д	Е	Ж	И	К	Масса, кг
ЭИ.10.02.05	85	96	127	170	212	243	255	2,8
-01	145	156	187	230	272	303	315	3,9

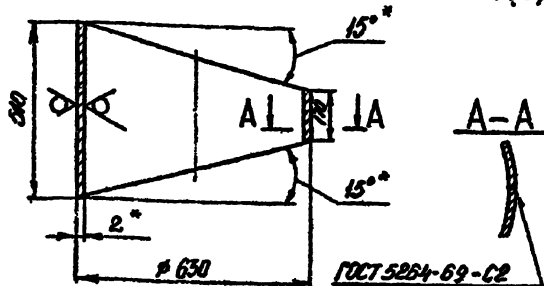
1. № Размер для справок.
2. Предельные отклонения размеров: валов - по B₇; остальных - по СМ₈.

ЭИ.10.02.05

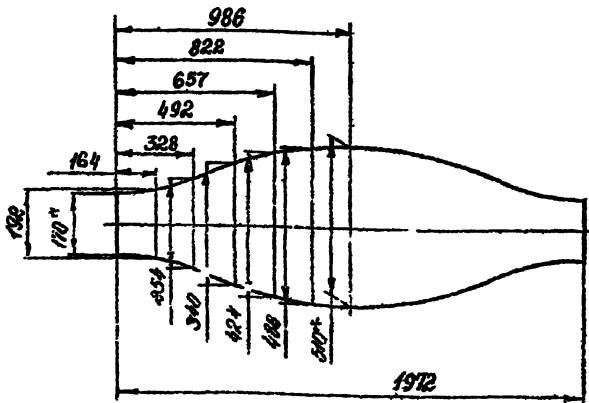
Изм./Лист	№ докум.	Подпись	Дата
Разраб	САМАРИНА	<i>[Signature]</i>	
Проект	ЗИСЬМАН	<i>[Signature]</i>	
Т. контр.	ЗИСЬМАН	<i>[Signature]</i>	
Н. контр.	УШАКОВА	<i>[Signature]</i>	
Утв.			

Патрубок			Лит.	Масса	Масштаб
			И	СМ. ТАБЛ.	-
Лист			Листов 1		
Лист В 2.0 ГОСТ 19903-74			ГОСТРОЙ СССР		
3-III 078 ГОСТ 16523-76			ГОСХИМПРОЕКТ		
			г. Москва		

90°20'01"ИС



РАЗВЕРТКА

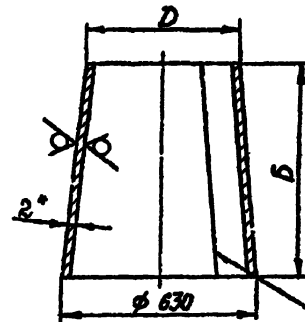


1. *Размер для справок.
2. Предельные отклонения размеров:
валов - по В₇; остальных - по СМ₃.

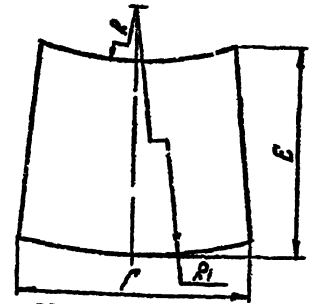
ЭН.10.02.06

Изм.	Лист	№ докум.	Полное наименование	Лист	Масса	Масштаб
	И		Патрубок		5,6	1:10
Лист В 2.0 ГОСТ 19903-74 3-й СтЗ ГОСТ 16523-70				ГОССТРОЙ СССР ГОСХИМПРОЕКТ г. Москва		

60°20'01"ИС



РАЗВЕРТКА



Размеры в мм

Обозначение	Б	Г	D	E	R	R ₁	Масса, кг
ЭН.10.02.09	730	1860	370	695	1046	1788	18,5
-01	665	1825	336	652	772	1455	16,3
-02	595	1750	302	602	565	1180	14,9
-03	565	1710	288	760	492	1085	13,5
-04	545	1675	276	765	442	1015	13
-05	520	1635	264	746	395	945	12

1. *Размер для справок.
2. Предельные отклонения размеров:
валов - по В₇; остальных - по СМ₃.

ЭН.10.02.09

Изм.	Лист	№ докум.	Полное наименование	Лист	Масса	Масштаб
	И		Конус			-
Лист В 2.0 ГОСТ 19903-74 3-й СтЗ ГОСТ 16523-70				ГОССТРОЙ СССР ГОСХИМПРОЕКТ г. Москва		

Формат	Зона	Поз.	Обозначение	Наименование	Кол.	Примечание
				Документация		
II			ЭИ.10.03.00 СБ	Сборочный чертеж		
				Детали		
II	I		ЭИ.10.02.01-03	Фланец	I	
			Переменные данные для исполнений			
			ЭИ.10.03.00			
			Детали			
II	2		ЭИ.10.03.01	Конус	I	
II	3		ЭИ.10.03.02	Фланец	I	
			ЭИ.10.03.00-01			
			Детали			
	2		ЭИ.10.03.01-01	Конус	I	
	3		ЭИ.10.03.02-01	Фланец	I	

ЭИ.10.03.00		
Изм.	Лист	№ докум.
Разраб.	Лунцверия	2/15
Проект.	Зисьян	1/15
Исполн.	Ушакова	1/15
Упр.		
Лит.	Лист	Листов
14	1	2
ГОССТРОЙ СССР ГОСХИМПРОЕКТ		

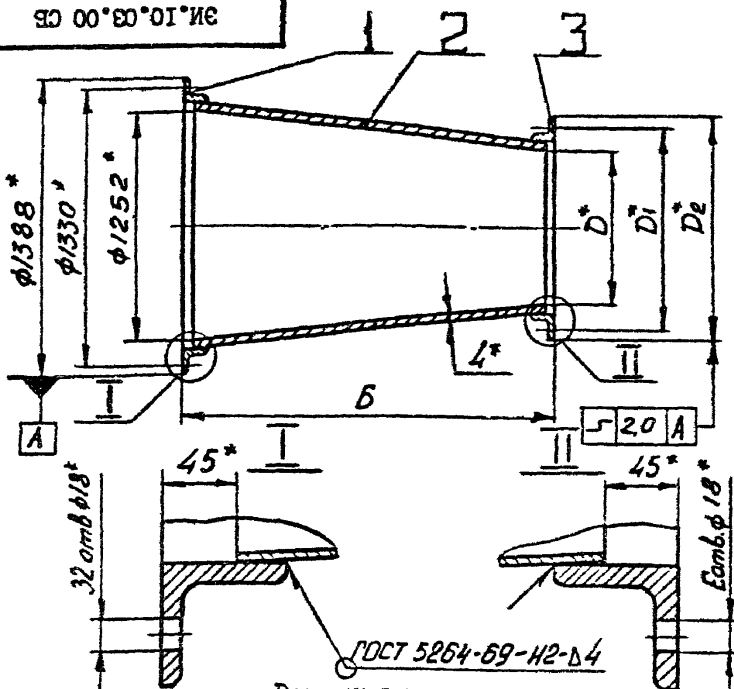
Имя, № докум., Подпись и дата

Формат	Зона	Поз.	Обозначение	Наименование	Кол.	Примечание
				ЭИ.10.03.00-02		
				Детали		
	2		ЭИ.10.03.01-02	Конус	I	
	3		ЭИ.10.03.02-02	Фланец	I	
			ЭИ.10.03.00-03			
			Детали			
	2		ЭИ.10.03.01-03	Конус	I	
	3		ЭИ.10.03.02-03	Фланец	I	
			ЭИ.10.03.00-04			
			Детали			
	2		ЭИ.10.03.01-04	Конус	I	
	3		ЭИ.10.03.02-04	Фланец	I	
			ЭИ.10.03.00-05			
			Детали			
	2		ЭИ.10.03.01-05	Конус	I	
	3		ЭИ.10.03.02-05	Фланец	I	

ЭИ.10.03.00		
Изм.	Лист	№ докум.
Лит.	Лист	Листов
14	1	2
ГОССТРОЙ СССР ГОСХИМПРОЕКТ		

Имя, № докум., Подпись и дата

90 00° 00' 01" ИС



Размеры в мм

Обозначение	B	D	D ₁	D ₂	E	Масса, кг
ЭИ.10.03.00	915	820	900	956	24	III
-01	830	742	820	878	24	96
-02	745	666	740	802	20	87
-03	710	632	710	768	20	82
-04	680	607	680	744	20	78
-05	645	584	660	720	20	74

- *Размеры для справок.
- Предельные отклонения размеров:
валов - по B₇; остальных - по СМ₃.

ЭИ.10.03.00 СБ

Конфузор
Сборочный чертеж

Лит.	Масса	Масштаб
И	см.	-
Лист	Листов	I
ГОССТРОЙ СССР ГОСХИМПРОЕКТ г. Москва		

Подпись и дата

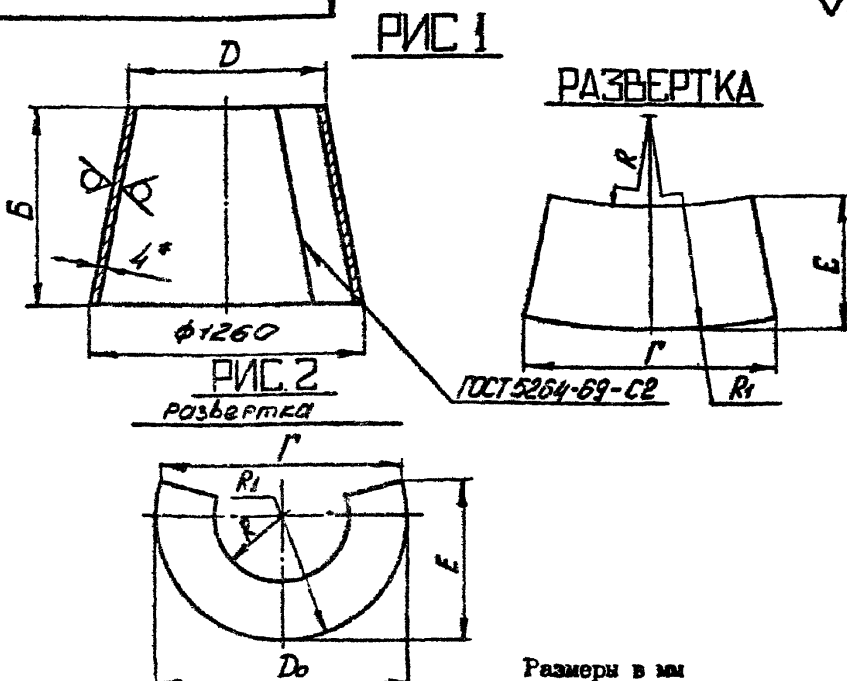
Имя, № дубл.

Взам, инв. №

Подпись и дата

Имя, № подл.

10° 00' 01" ИС



Размеры в мм

Обозначения	Рис.	B	Г	D ₀	D	E	R	R ₁	Масса, кг
ЭИ.10.03.01	I	825	3540	-	828	1340	1625	2480	84
-01	I	740	3290	-	750	1330	1145	1930	70
-02	I	655	2945	-	674	1305	820	1535	62
-03	I	620	2770	-	640	1285	710	1405	58
-04	I	590	2615	-	615	1270	635	1310	54
-05	2	555	2435	2440	592	1275	570	1220	50

- *Размер для справок.
- Предельные отклонения размеров:
валов - по B₇; остальных - по СМ₃.

ЭИ.10.03.01

Конус

Лит.	Масса	Масштаб
И	см.	-
Лист	Листов	I
ГОССТРОЙ СССР ГОСХИМПРОЕКТ г. Москва		

Лист В 4.0 ГОСТ 19903-74
Ст.3 ГОСТ 14637-69

Лит.	Масса	Масштаб
И	см.	-
Лист	Листов	I
ГОССТРОЙ СССР ГОСХИМПРОЕКТ г. Москва		

Подпись и дата

Имя, № дубл.

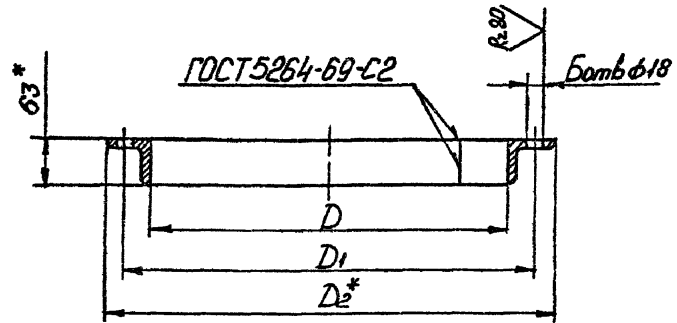
Взам, инв. №

Подпись и дата

Имя, № подл.

20° 00' 01" ИЕ

В(✓)



Размеры в мм

Обозначение	Б	D	D ₁	D ₂	Длина развертки	Масса, кг
ЭИ.10.03.02	24	830	900±I,4	956	2714	10,6
-01	24	752	820±I,4	878	2468	9,6
-02	20	676	740±I,4	802	2230	8,7
-03	20	642	710±I,4	768	2122	8,3
-04	20	618	680±I,4	744	2046	8,0
-05	20	594	660±I,4	720	1972	7,8

- * Размеры для справок.
- Предельные отклонения размеров: отверстий - по А₇.

Изм. № подл. Подпись и дата
 Разраб. Хунцария
 Пров. Зисман
 Т.контр. Зисман
 И.контр. Ушакова
 Утв.

ЭИ.10.03.02		
Изм. Лист	№ докум.	Подпись Дата
Разраб.	Хунцария	
Пров.	Зисман	
Т.контр.	Зисман	
И.контр.	Ушакова	
Утв.		
Лит.	Масса	Масштаб
И	см. табл.	-
Лист	Листов	1
ГОСТРОЙ СССР ГОСХИМПРОЕКТ г. Москва Формат 11		

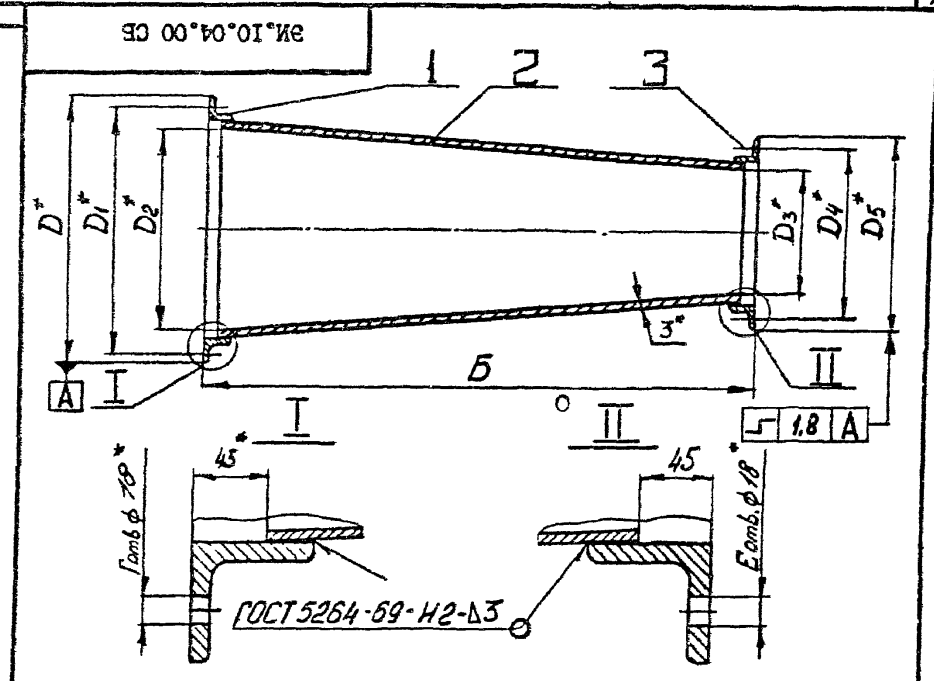
Формат	Зона	Пос.	Обозначение	Наименование	Кол.	Примечание
				Документация		
II			ЭИ.10.04.00 СБ	Сборочный чертеж		
			Переменные данные для исполнений			
			ЭИ.10.04.00			
			Детали			
II	I		ЭИ.10.03.02	Фланец	I	
II	2		ЭИ.10.04.01	Конус	I	
II	3		ЭИ.10.04.02	Фланец	I	
			ЭИ.10.04.00-01			
			Детали			
	I		ЭИ.10.03.02-01	Фланец	I	
	2		ЭИ.10.04.01-01	Конус	I	
	3		ЭИ.10.04.02-01	Фланец	I	
			ЭИ.10.04.00-02			
			Детали			
	I		ЭИ.10.03.02-02	Фланец	I	
			ЭИ.10.04.00			
Изм. Лист	№ докум.	Посл.	Дата			
Разраб.	Хунцария					
Пров.	Зисман					
И.контр.	Ушакова					
Утв.						
Камера				Лит.	Лист	Листов
				И	1	2
ГОСТРОЙ СССР ГОСХИМПРОЕКТ г. Москва Формат 11						

Изм. № подл. Подпись и дата
 Разраб. Хунцария
 Пров. Зисман
 И.контр. Ушакова
 Утв.

Формат	Зона	Поз.	Обозначение	Наименование	Кол.	Примечание
		2	ЭИ.10.04.01-02	Конус	I	
		3	ЭИ.10.04.02-02	Фланец	I	
			ЭИ.10.04.00-03			
			<u>Детали</u>			
		I	ЭИ.10.03.02-03	Фланец	I	
		2	ЭИ.10.04.01-03	Конус	I	
		3	ЭИ.10.04.02-03	Фланец	I	
			ЭИ.10.04.00-04			
			<u>Детали</u>			
		I	ЭИ.10.03.02-04	Фланец	I	
		2	ЭИ.10.04.01-04	Конус	I	
		3	ЭИ.10.04.02-04	Фланец	I	
			ЭИ.10.04.00-05			
			<u>Детали</u>			
		I	ЭИ.10.03.02-05	Фланец	I	
		2	ЭИ.10.04.01-05	Конус	I	
		3	ЭИ.10.04.02-05	Фланец	I	
			ЭИ.10.04.00			Лист
						2

Изм. № докум. Подпись и дата
Изм. № дубл. Подпись и дата
Изм. № дубл. Подпись и дата
Изм. № дубл. Подпись и дата
Изм. № дубл. Подпись и дата
Изм. № дубл. Подпись и дата
Изм. № дубл. Подпись и дата
Изм. № дубл. Подпись и дата
Изм. № дубл. Подпись и дата
Изм. № дубл. Подпись и дата

Изм. № докум. Подпись и дата



Размеры в мм

Обозначение	Б	Г	Д	Д ₁	Д ₂	Д ₃	Д ₄	Д ₅	Е	Масса кг
ЭИ.10.04.00	2310	24	956	900	822	656	730	790	20	140
-01	2100	24	878	820	744	596	670	730	20	117
-02	1870	20	802	740	668	532	610	666	16	95
-03	1790	20	768	710	634	508	590	642	16	86
-04	1700	20	744	680	609	486	560	620	16	80
-05	1625	20	720	660	586	462	540	596	16	74

- Размеры для справок.
- Предельные отклонения размеров: валов по - В₇; остальных - по СМ₂.

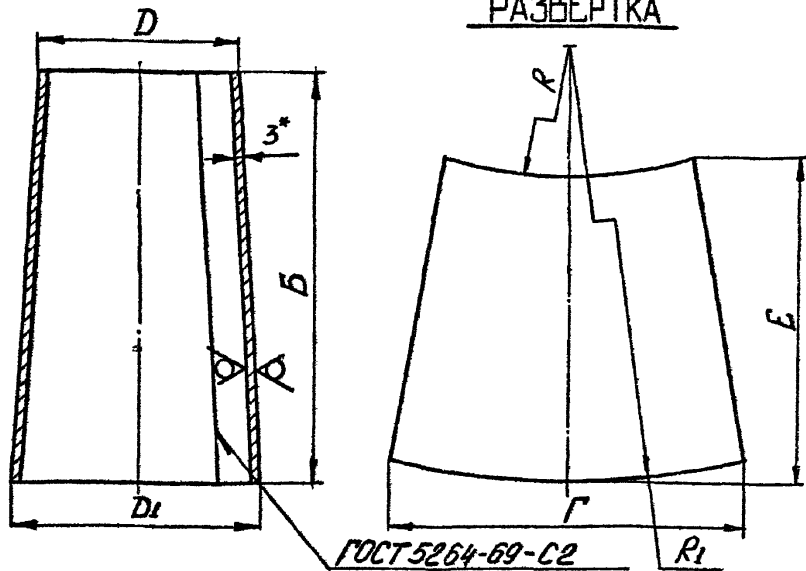
Изм. № докум. Подпись и дата
Изм. № дубл. Подпись и дата
Изм. № дубл. Подпись и дата
Изм. № дубл. Подпись и дата
Изм. № дубл. Подпись и дата
Изм. № дубл. Подпись и дата
Изм. № дубл. Подпись и дата
Изм. № дубл. Подпись и дата
Изм. № дубл. Подпись и дата
Изм. № дубл. Подпись и дата

ЭИ.10.04.00 СБ

Изм. Лист	№ докум.	Подпись	Дата	Сборочный чертёж	Лит.	Масса	Масштаб
Разраб.	Хунцария				И		
Пров.	Зисман				СМ		
Т.контр.	Зисман				Лист	Листов	1
Н.контр.	Ушакова				ГОССТРОЙ СССР ГОСХИМПРОЕКТ г. Москва		
Утв.					Формат 11		

10°40'01"иє

R=80



Размеры в мм

Обозначение	Б	Г	D	D ₁	E	R	R ₁	Масса, кг
ЭИ.10.04.01	2220	2590	662	828	2280	8815	11040	121
-01	2010	2340	602	750	2065	8140	10150	100
-02	1780	2100	538	674	1830	7000	8790	79
-03	1700	1995	514	640	1750	6900	8600	71
-04	1610	1918	492	615	1658	6400	8020	65
-05	1535	1845	468	592	1582	5760	7300	60

- Размеры для справок.
- Предельные отклонения размеров: валов - по B₇; остальных - по C₈.

ЭИ.10.04.01

Конус

Лит.	Масса	Масштаб
и	см. табл.	-

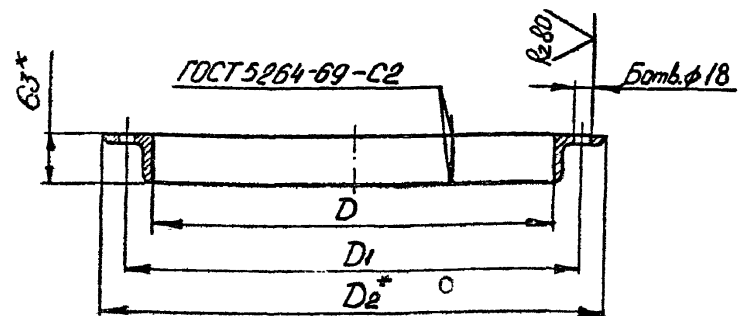
Лист Листов

Лист В 3.0 ГОСТ 19903-74 ГОССТРОЙ СССР
3-III СтЗ ГОСТ 16523-70 ГОСХИМПРОЕКТ
г. Москва

Изм. № подл. Подпись и дата
Изм. № док. Подпись и дата
Изм. № дубл. Подпись и дата
Изм. №. №. Подпись и дата
Изм. № дубл. Подпись и дата

20°40'01"иє

R=80



Размеры в мм

Обозначение	Б	D	D ₁	D ₂	Длина разверт.	Масса, кг
ЭИ.10.04.02	20	664	730±I,4	790	2192	8,5
-01	20	604	670±I,4	730	2005	7,8
-02	16	540	610±I,4	666	1802	7,0
-03	16	516	590±I,4	642	1726	6,8
-04	16	494	560±I,4	620	1658	6,5
-05	16	470	540±I,4	596	1582	6,2

- Размеры для справок.
- Предельные отклонения размеров: отверстий - по A₇.

ЭИ.10.04.02

Фланец

Лит.	Масса	Масштаб
и	см. табл.	-

Лист Листов

Лист В 63х63 ГОСТ 8509-72 ГОССТРОЙ СССР
СтЗ ГОСТ 535-58 ГОСХИМПРОЕКТ
г. Москва

Изм. № подл. Подпись и дата
Изм. № док. Подпись и дата
Изм. № дубл. Подпись и дата
Изм. №. №. Подпись и дата
Изм. № дубл. Подпись и дата

С.Э.Р.М.Т.	Зона	Пос.	Обозначение	Наименование	Кол.	Примечание
				<u>Документация</u>		
II			ЭИ.10.05.00 СВ	Сборочный чертёж		
				<u>Детали</u>		
II	I		ЭИ.10.05.01	Проушина	12	
				<u>Переменные данные для исполнений</u>		
				<u>ЭИ.10.05.00</u>		
				<u>Детали</u>		
II	2		ЭИ.10.04.02	Фланец	I	
II	3		ЭИ.10.05.02	Конус	I	
				<u>ЭИ.10.05.00-01</u>		
				<u>Детали</u>		
	2		ЭИ.10.04.02.01	Фланец	I	
	3		ЭИ.10.05.02-01	Конус	I	

Изм. №, подл., Подпись и дата
 Разм. инв. № Инв. № дубл., Подпись и дата

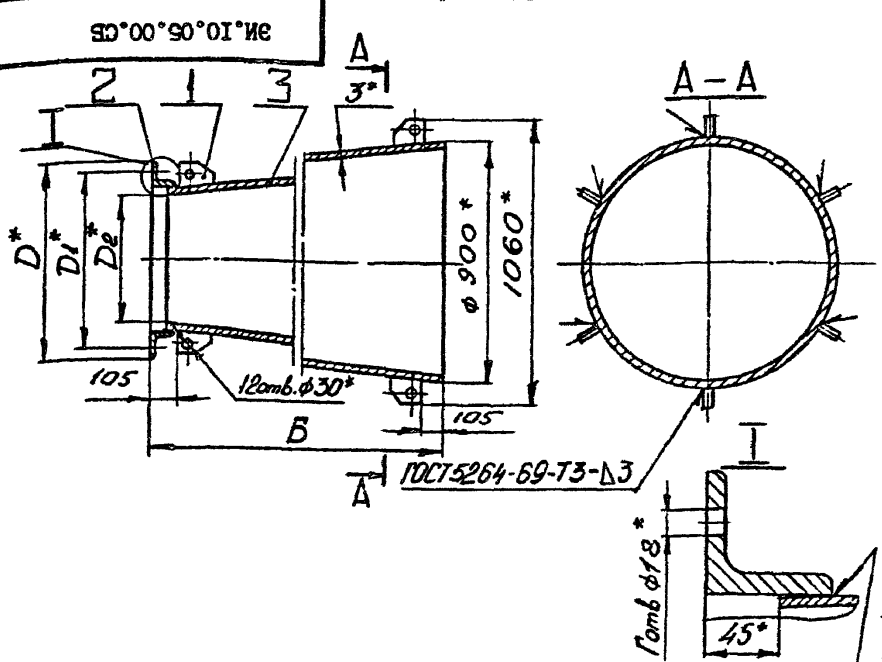
ЭИ.10.05.00			
Изм. лист	№ докум.	Подп.	Дата
Разраб.	ХУНЦЕРИЯ		
Пров.	ЗИСЬМАН		
Н.м.контр.	Ушакова		
Диффузор		Лит.	Лист
		И	1 2
		ГОССТРОЙ СССР ГОСХИМПРОЕКТ	

Формат	Зона	Пос.	Обозначение	Наименование	Кол.	Примечание
				<u>ЭИ.10.05.00-02</u>		
				<u>Детали</u>		
	2		ЭИ.10.04.02-02	Фланец	I	
	3		ЭИ.10.05.02-02	Конус	I	
				<u>ЭИ.10.05.00-03</u>		
				<u>Детали</u>		
	2		ЭИ.10.04.02-03	Фланец	I	
	3		ЭИ.10.05.02-03	Конус	I	
				<u>ЭИ.10.05.00-04</u>		
				<u>Детали</u>		
	2		ЭИ.10.04.02-04	Фланец	I	
	3		ЭИ.10.05.02-04	Конус	I	
				<u>ЭИ.10.05.00-05</u>		
				<u>Детали</u>		
	2		ЭИ.10.04.02-05	Фланец	I	
	3		ЭИ.10.05.02-05	Конус	I	

Изм. №, подл., Подпись и дата
 Разм. инв. № Инв. № дубл., Подпись и дата

ЭИ.10.05.00			
Изм. лист	№ докум.	Подп.	Дата
Разраб.			
Пров.			
Н.м.контр.			
		Лит.	Лист
			1 2
		ГОССТРОЙ СССР ГОСХИМПРОЕКТ	

Ф3-61



Размеры в мм

Обозначение	B	D	D ₁	D ₂	E	Масса, кг
ЭИ.10.05.00	3450	790	730	656	20	222
-01	4050	730	670	596	20	248
-02	4680	666	610	532	16	274
-03	4930	642	590	508	16	283
-04	5150	620	560	486	16	292
-05	5380	596	540	462	16	300

1. * Размеры для справок.
2. Предельные отклонения размеров: валов - по B₇; остальные - по СМ₈.

ЭИ.10.05.00 СБ

ДИФФУЗОР
Сборочный чертеж

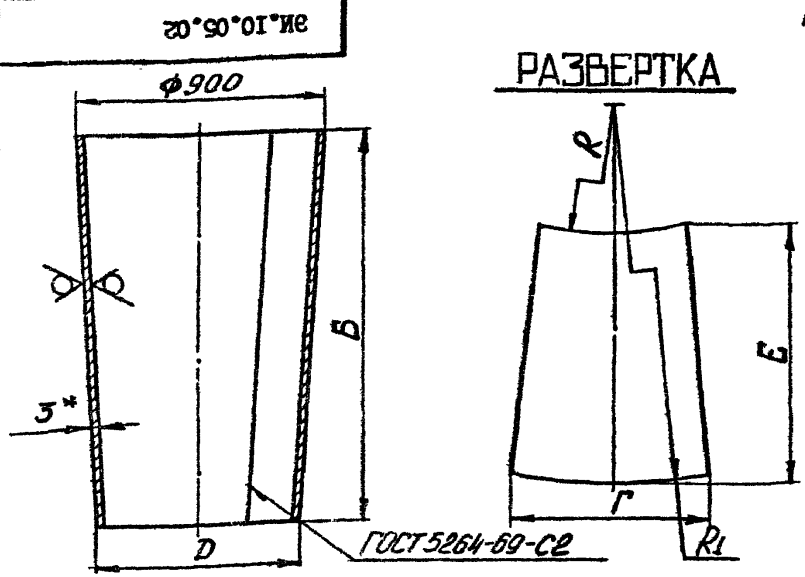
Лит.	Масса	Масштаб
И	СМ. ТАБЛ.	-
Лист	Листов 1	
ГОССТРОЙ СССР ГОСХИМПРОЕКТ г. Москва		

Формат 11

Лист № подл. Подпись и дата
Взам. инв. № Инв. № дубл. Подпись и дата

Изм.	Лист	№ докум.	Подпись	Дата
Разраб.	ХУНЦАРИЯ			
Пров.	ЗИСЬМАН			
Т.контр.	ЗИСЬМАН			
Исполн.	УВАРСОВ			
Утв.				

Ф3-61



Размеры в мм

Обозначение	B	Г	D	E	R	R ₁	Масса, кг
ЭИ.10.05.02	3405	3120	662	3490	6645	10055	209
-01	4005	3120	602	4080	6030	10040	236
-02	4635	3115	538	4705	5375	10015	262
-03	4885	3115	514	4955	5140	10035	272
-04	5105	3115	492	5170	4920	10030	281
-05	5335	3120	468	5400	4670	10010	290

1. * Размер для справок.
2. Предельные отклонения размеров: валов - по B₇; остальных - по СМ₈.

ЭИ.10.05.02

К О Н У С

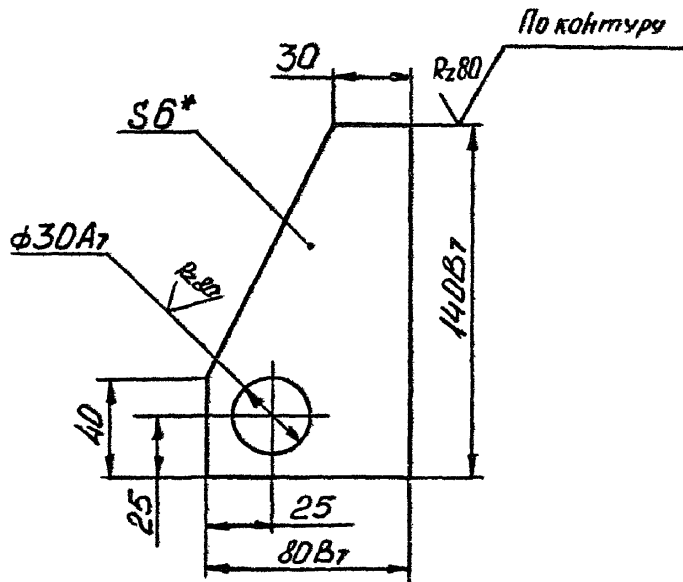
Изм.	Лист	№ докум.	Подпись	Дата
Разраб.	ХУНЦАРИЯ			
Пров.	ЗИСЬМАН			
Т.контр.	ЗИСЬМАН			
Исполн.	УВАРСОВ			
Утв.				

Лит.	Масса	Масштаб
И	СМ. ТАБЛ.	-
Лист	Листов 1	
ГОССТРОЙ СССР ГОСХИМПРОЕКТ г. Москва		

Формат 11

R20/M

В/М

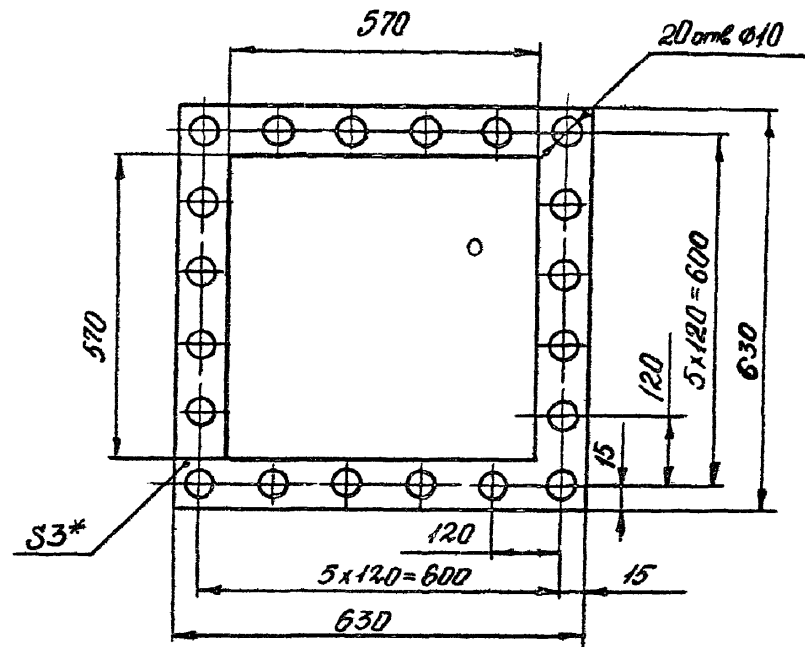


1. * Размер для справок.
2. Неуказанные предельные отклонения размеров - по СМ₈.

Изм. №	Дата	Подпись и дата
Взам. инв. №	Имя. № дубл.	Подпись и дата
Имя. № дубл.	Взам. инв. №	Подпись и дата
Имя. № дубл.	Взам. инв. №	Подпись и дата

Изм.	Лист	№ докум.	Подпись	Дата
Разраб.	Хунцария			
Пров.	Зисьян			
Т.контр.	Зисьян			
И.контр.	Ушакова			
Утв.				

ЭИ.10.05.01		
ПРОУШИНА		
Лит.	Масса	Масштаб
И	0,39	1 : 2
Лист	Листов	
В 6.0 ГОСТ 19903-74		
ГОСТРОЙ СССР		
ГОСХИМПРОЕКТ		
г. Москва		
Формат 11		



1. * Размер для справок.
2. Размеры, обеспеч. технологией.

Изм. №	Дата	Подпись и дата
Взам. инв. №	Имя. № дубл.	Подпись и дата
Имя. № дубл.	Взам. инв. №	Подпись и дата
Имя. № дубл.	Взам. инв. №	Подпись и дата

Изм.	Лист	№ докум.	Подпись	Дата
Разраб.	Хунцария			
Пров.	Зисьян			
Т.контр.	Зисьян			
И.контр.	Ушакова			
Утв.				

ЭИ.10.00.01		
ПРОКЛАДКА		
Лит.	Масса	Масштаб
И	0,45	1:10
Лист	Листов	
Резина-пластичн		
ЭИ-С ГОСТ 7338-77		
ГОСТРОЙ СССР		
ГОСХИМПРОЕКТ		
г. Москва		
Формат 11		