

ТИПОВЫЕ КОНСТРУКЦИИ, ИЗДЕЛИЯ И УЗЛЫ ЗДАНИЙ И СООРУЖЕНИЙ

СЕРИЯ I.494-35

ЭЖЕКТОРЫ НИЗКОГО ДАВЛЕНИЯ  
ПРОИЗВОДИТЕЛЬНОСТЬЮ 12000 м<sup>3</sup>/час  
ВЫПУСК 9

РАБОЧИЕ ЧЕРТЕЖИ

РАЗРАБОТАНЫ ГПИ ГОСХИМПРОЕКТ  
ГОССТРОЯ СССР

ГЛАВНЫЙ ИНЖЕНЕР ИНСТИТУТА  
ГЛАВНЫЙ ИНЖЕНЕР ПРОЕКТА

С.Н. НИКИТИН  
Д.Е. ТАЙЦ

УТВЕРЖДЕНЫ И ВВЕДЕНЫ В ДЕЙСТВИЕ  
С 20.10.1978г. ГЛАВПРОМСТРОЙПРОЕКТОМ  
ГОССТРОЯ СССР

ПРИКАЗОМ № 56 от 13.10.1978г.

ИНВ. N-15516-10  
Цена: 0-75

Госстрой СССР  
Тбилисский филиал ЦИТИ  
Типовой проект ( чертёж )  
№ 1-494-35.8.9  
Заказ № 917-921  
Цена ..... руб. 75  
Тираж ..... 5000  
Дата 24 ..... 5 ..... 1979г.

**СОДЕРЖАНИЕ**

№ п/п	Обозначение	Наименование	№ листа
1	ЭИ.12.00.00	Эжектор I2000 Спецификация л.1	2
2	ЭИ.12.00.00	Эжектор I2000 Спецификация л.2	2
3	ЭИ.12.00.00	Эжектор I2000 Спецификация л.3	3
4	ЭИ.12.00.00	Эжектор I2000 Спецификация л.4	3
5	ЭИ.12.00.00 СБ	Эжектор I2000 Сборочный чертёж л.1	4
6	ЭИ.12.00.00 СБ	Эжектор I2000 Сборочный чертёж л.2	5
7	ЭИ.12.01.00	Крышка Спецификация	6
8	ЭИ.12.01.00	Прокладка	6
9	ЭИ.12.01.00 СБ	Крышка Сборочный чертёж	7
10	ЭИ.12.01.00	Лист	7
11	ЭИ.12.02.00	Корпус Спецификация л.1	8
12	ЭИ.12.02.00	Корпус Спецификация л.2	8
13	ЭИ.12.02.00	Корпус Спецификация л.3	9
14	ЭИ.12.02.01	Фланец	9
15	ЭИ.12.02.00 СБ	Корпус Сборочный чертёж	10
16	ЭИ.12.02.00 СБ	Корпус Сборочный чертёж	11
17	ЭИ.12.02.02	Конус	12
18	ЭИ.12.02.03	Обечайка	12
19	ЭИ.12.02.04	Косынка	13

№ п/п	Обозначение	Наименование	№ листа
20	ЭИ.12.02.05	Патрубок	13
21	ЭИ.12.02.06	Патрубок	14
22	ЭИ.12.02.09	Конус	14
23	ЭИ.12.03.00	Конфузор Спецификация л.1	15
24	ЭИ.12.03.00	Конфузор Спецификация л.2	15
25	ЭИ.12.03.00 СБ	Конфузор Сборочный чертёж	16
26	ЭИ.12.03.01	Конус	16
27	ЭИ.12.03.02	Фланец	17
28	ЭИ.12.04.00	Камера Спецификация л.1	17
29	ЭИ.12.04.00	Камера Спецификация л.2	18
30	ЭИ.12.04.00 СБ	Камера Сборочный чертёж	18
31	ЭИ.12.04.01	Конус	19
32	ЭИ.12.04.02	Фланец	19
33	ЭИ.12.05.00	Диффузор Спецификация л.1	20
34	ЭИ.12.05.00	Диффузор Спецификация л.2	20
35	ЭИ.12.05.00 СБ	Диффузор Сборочный чертёж	21
36	ЭИ.12.05.02	Конус	21
37	ЭИ.12.05.01	Прошина	22
38	ЭИ.12.00.01	Прокладка	22

Обозначение	Наименование	Кол.	Примечание
	<u>Документация</u>		
ЭИ.12.00.00 СБ	Сборочный чертёж		* )12
ЭИ.00.00.00 ТУ	Технические условия		Выпуск 0
	<u>Сборочные единицы</u>		
И I 1 ЭИ.12.01.00	Крышка	2	
	<u>Детали</u>		
И I 2 ЭИ.12.00.01	Прокладка	2	
И I 3 ЭИ.12.00.02	Прокладка	1	
	<u>Стандартные изделия</u>		
4	Болт М6х16,58.016		
	ГОСТ 7798-70	40	
5	Шайба 2,8.04.016		
	ГОСТ 11371-68	40	
	<u>Переменные данные для исполнений</u>		
	<u>ЭИ.12.00.00</u>		
	<u>Сборочные единицы</u>		
И I 6 ЭИ.12.02.00	Корпус	1	
И I 7 ЭИ.12.03.00	Конфузор	1	
И I 8 ЭИ.12.04.00	Камера	1	
И I 9 ЭИ.12.05.00	Диффузор	1	
	<u>Детали</u>		
И I 10 ЭИ.12.00.02-01	Прокладка	1	
И I 11 -02	Прокладка	1	

ЭИ.12.00.00			
Изм/Лист	№ докум.	Подп.	Дата
Разраб.	Хунцария		
Пров.	Зисман		
И.контр.	Ушакова		
Утв.	Саввин		
Эжектор 12000			
Лит.	Лист	Листов	
И	1	4	
ГОССТРОЙ СССР ГОСХИМПРОЕКТ г. Москва			

Или № подл. Подпись и дата

Взаимн. № Или № дубл. Подпись и дата

Обозначение	Наименование	Кол.	Примечание
	<u>Стандартные изделия</u>		
И 2	Болт М16х30,58.016		
	ГОСТ 7798-70	80	
И 3	Гайка М16,5.016		
	ГОСТ 5915-70	80	
И 4	Шайба 2,16.04.016		
	ГОСТ 11371-68	80	
	<u>ЭИ.12.00.00-01</u>		
	<u>Сборочные единицы</u>		
6 ЭИ.12.02.00-01	Корпус	1	
7 ЭИ.12.03.00-01	Конфузор	1	
8 ЭИ.12.04.00-01	Камера	1	
9 ЭИ.12.05.00-01	Диффузор	1	
	<u>Детали</u>		
И 10 ЭИ.12.00.02-03	Прокладка	1	
И 11 -04	Прокладка	1	
	<u>Стандартные изделия</u>		
И 2	Болт М16х30,58.016		
	ГОСТ 7798-70	76	
И 3	Гайка М16,5.016		
	ГОСТ 5915-70	76	
И 4	Шайба 2,16.04.016		
	ГОСТ 11371-68	76	
	<u>ЭИ.12.00.00-02</u>		
	<u>Сборочные единицы</u>		
6 ЭИ.12.02.00-02	Корпус	1	
7 ЭИ.12.03.00-02	Конфузор	1	
8 ЭИ.12.04.00-02	Камера	1	
9 ЭИ.12.05.00-02	Диффузор	1	

ЭИ.12.00.00			
Изм/Лист	№ докум.	Подп.	Дата

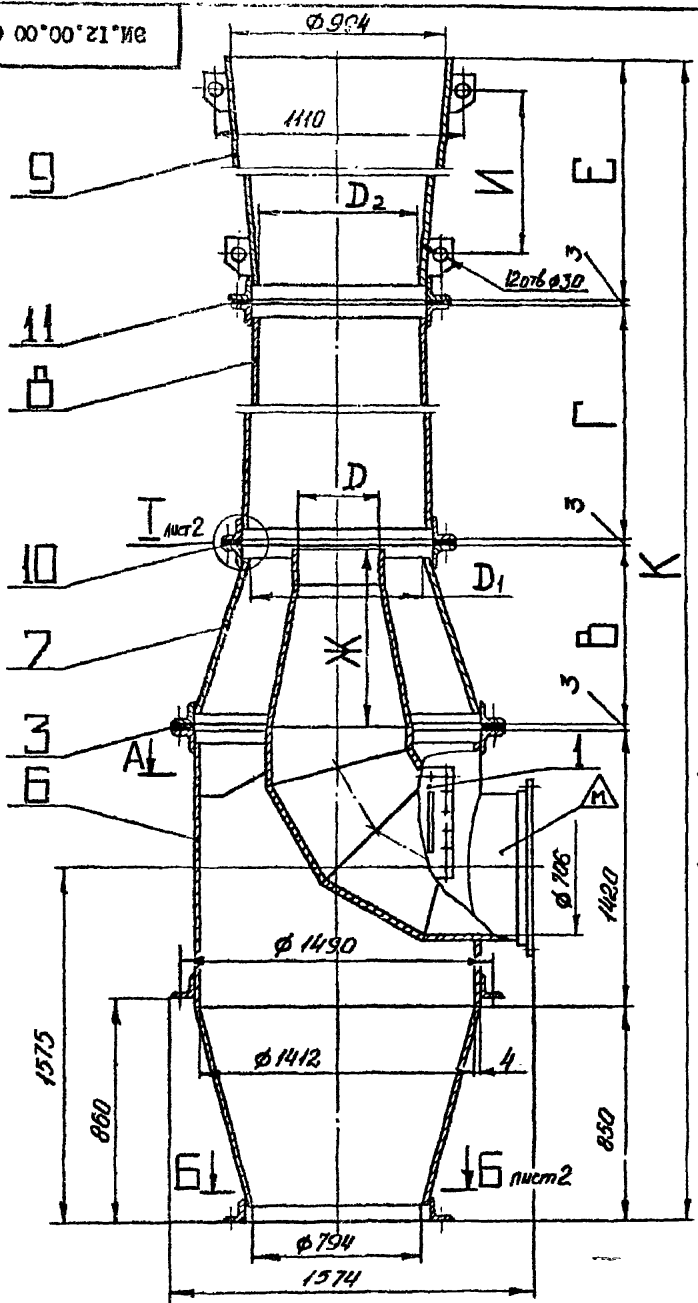
Или № подл. Подпись и дата

Взаимн. № Или № дубл. Подпись и дата

Формат	Зона	Поз.	Обозначение	Наименование	Кол.	Примечание
				Детали		
	10		ЭИ.12.00.02-05	Прокладка	1	
	11		-06	Прокладка	1	
				<u>Стандартные изделия</u>		
	12			Болт М16х30.58.016		
				ГОСТ 7798-70	76	
	13			Гайка М16.5.016		
				ГОСТ 5915-70	76	
	14			Шайба 2.16.04.016		
				ГОСТ 11371-68	76	
				<u>ЭИ.12.00.00-03</u>		
				<u>Сборочные единицы</u>		
	6		ЭИ.12.02.00-03	Корпус	1	
	7		ЭИ.12.03.00-03	Конфузор	1	
	8		ЭИ.12.04.00-03	Камера	1	
	9		ЭИ.12.05.00-03	Диффузор	1	
				<u>Детали</u>		
	10		ЭИ.12.00.02-07	Прокладка	1	
	11		-08	Прокладка	1	
				<u>Стандартные изделия</u>		
	12			Болт М16х30.58.016		
				ГОСТ 7798-70	72	
	13			Гайка М16.5.016		
				ГОСТ 5915-70	72	
	14			Шайба 2.16.04.016		
				ГОСТ 11371-68	72	
				<u>ЭИ.12.00.00-04</u>		
				<u>Сборочные единицы</u>		
	6		ЭИ.12.02.00-04	Корпус	1	
Изм. №	Лист	№ докум.	Подп.	Дата	Лист	
					3	
ЭИ.12.00.00						

Формат	Зона	Поз.	Обозначение	Наименование	Кол.	Примечание
	7		ЭИ.12.03.00-04	Конфузор	1	
	8		ЭИ.12.04.00-04	Камера	1	
	9		ЭИ.12.05.00-04	Диффузор	1	
				<u>Детали</u>		
	10		ЭИ.12.00.02-09	Прокладка	1	
	11		-10	Прокладка	1	
				<u>Стандартные изделия</u>		
	12			Болт М16х30.58.016		
				ГОСТ 7798-70	68	
	13			Гайка М16.5.016		
				ГОСТ 5915-70	68	
	14			Шайба 2.16.04.016		
				ГОСТ 11371-68	68	
				<u>ЭИ.12.00.00-05</u>		
				<u>Сборочные единицы</u>		
	6		ЭИ.12.02.00-05	Корпус	1	
	7		ЭИ.12.03.00-05	Конфузор	1	
	8		ЭИ.12.04.00-05	Камера	1	
	9		ЭИ.12.05.00-05	Диффузор	1	
				<u>Детали</u>		
	10		ЭИ.12.00.02-11	Прокладка	1	
	11		-12	Прокладка	1	
				<u>Стандартные изделия</u>		
	12			Болт М16х30.58.016		
				ГОСТ 7798-70	68	
	13			Гайка М16.5.016		
				ГОСТ 5915-70	68	
	14			Шайба 2.16.04.016		
				ГОСТ 11371-68	68	
Изм. №	Лист	№ докум.	Подп.	Дата	Лист	
					4	
ЭИ.12.00.00						

ЭИ.12.00.00.01



ТЕХНИЧЕСКАЯ ХАРАКТЕРИСТИКА

№ п/п	Наименование	ЭИ-49	ЭИ-50	ЭИ-51	ЭИ-52	ЭИ-53	ЭИ-54
1	Номер эжектора	49	50	51	52	53	54
2	Потери давления во всасывающей сети, кгс/м <sup>2</sup>	5	10	15	20	25	30
3	Предельно допустимые потери давления от вентилятора до сопла, кгс/м <sup>2</sup>	15	38,3	26,3	45,2	15,7	30
4	Потери давления в напорной части эжектора, кгс/м <sup>2</sup>	5	8	8	8	10	10
5	Резервное давление на случай установки шахты, кгс/м <sup>2</sup>	-	1,94	1,32	0,85	1,96	1,43
6	Необходимое давление, создаваемое вентилятором, кгс/м <sup>2</sup>	58	120	120	158	158	212
7	Производительность эжектора, м <sup>3</sup> /час	12,000					

ТЕХНИЧЕСКИЕ ТРЕБОВАНИЯ

1. Размеры для справок.
2. Антикоррозийное покрытие произвести в зависимости от агрессивности среды в соответствии с "Рекомендациями по выбору антикоррозийной защиты воздуховодов при наличии агрессивной среды", разработанными ГПИ Госхимпроект Госстроя СССР, Москва, 1972 г. Утверждены Госстроем СССР.
3. До сборки и монтажа все детали окрасить внутри и снаружи. Выбор окраски произвести при привязке конкретного объекта (например, грунтотка ХС-010 2 слоя ГОСТ 9355-60, эмаль ХС-710 серая 3 слоя, ГОСТ 9355-60, лак ХС-76 ГОСТ 9355-60 Ш.7/1).
4. Общие технические условия см. "Строительные нормы и правила" СНиП Ш-28-75, раздел 3 "Вентиляция и кондиционирование воздуха". Утверждены Госстроем СССР.
5. Тип и расчетный напор вентилятора принимается из "Руководства по подбору центробежных вентиляторов" ГПИ Сантехпроект.
6. Маркировать шифр эжектора краской-эмалью ЭП-155 красная ГОСТ 6465-76, шрифт 14 ПО-14 ГОСТ 2930-62 (например, "ЭИ-49"). Шифры эжекторов см. в таблице исполнений.

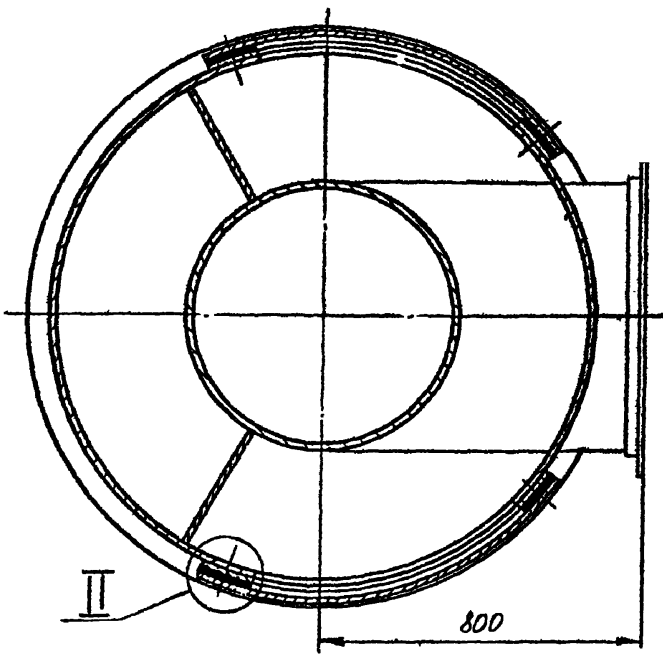
↓ А лист 2  
↓ Б лист 2

Таблицу исполнений см. на листе 2.

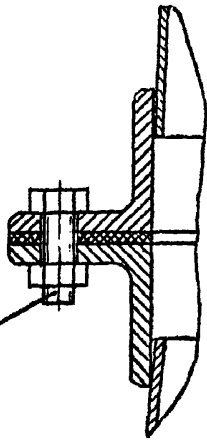
ЭИ.12.00.00 СБ				Лист	Масса	Контраст
Изм	Лист	№ докум.	Подпись	Дата	и	см. табл.
		Разраб.	Хунцария			
		Пров.	Зисьян			
		Т.контр.	Зисьян			
		Н.контр.	Ушакова			
		Утв.	Саввин			
ЭЖЕКТОР 12.000 Сборочный чертеж				Лист 1	Листов 2	
				ГОССТРОЙ СССР ГОСХИМПРОЕКТ г. Москва		

Имя, № подл. Подпись и дата. Взам. инв. №. Имя, № дубл. Подпись и дата.

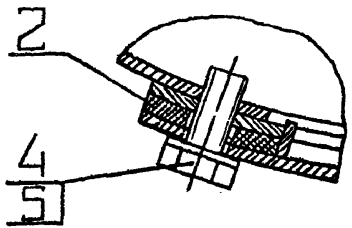
А-А лист 1



Г лист 1



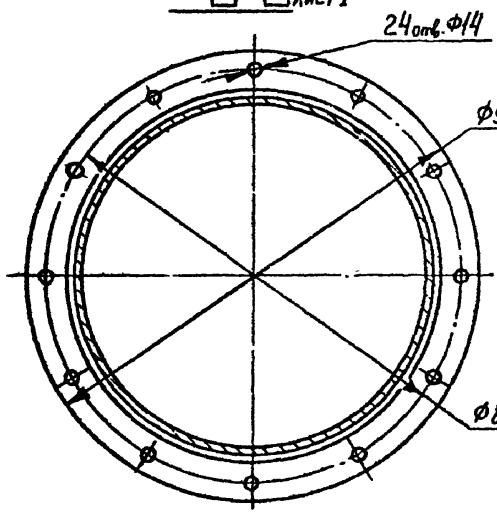
II



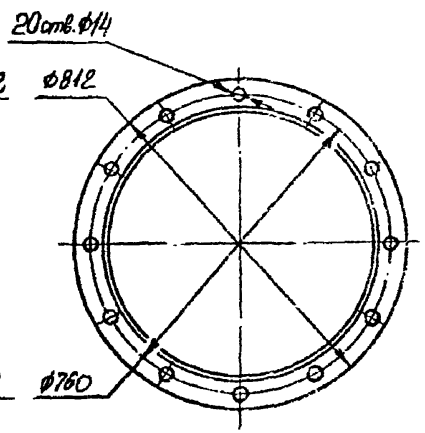
Размеры в мм

Обозначение	Шифр	В	Г	Д	Д <sub>1</sub>	Д <sub>2</sub>	Е	Ж	И	К	Масса, кг
ЭЗ.12.00.00	ЭИ-49	1005	2500	402	896	716	2850	1005	2590	8635	876
-01	ЭИ-50	855	2200	342	770	618	3830	855	3570	9165	847
-02	ЭИ-51	815	2050	328	728	582	4180	815	3920	9325	835
-03	ЭИ-52	775	1950	310	690	552	4480	775	4220	9485	817
-04	ЭИ-53	735	1830	294	654	522	4780	730	4520	9625	809
-05	ЭИ-54	705	1800	282	634	508	4940	705	4680	9725	811

Б-Б лист 1



Вид А лист 1



Числ. № листа | Подпись и дата | Взам. инв. № | Инв. № дубл. | Подпись и дата

12  
13  
14

ЭЗ.12.00.00 СБ

Лит	Масса	Масштаб
И	см. табл.	-
Лист 2 / Листов		
ГОССТРОЙ СССР ГОСХИМПРОЕКТ г. Москва		

Эжектор 12.000  
Сборочный чертеж

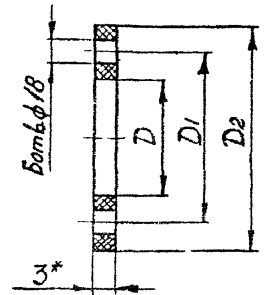
Изм	Лист	№ докум.	Подпись	Дата
			Лунцария	
			Зисман	
			Ушакова	
			Саввин	

Обозначение	Наименование	Кол.	Примечание
<u>Документация</u>			
ЭИ.12.01.00 СБ	Сборочный чертеж		
<u>Детали</u>			
1 ЭИ.12.01.01	Лист	1	
2 ЭИ.12.01.02	Планка Полоса 4x12 ГОСТ 103-76 Ст3 ГОСТ 535-58 L = 565 B <sub>7</sub>	2	0,2 кг
3 ЭИ.12.01.03	Ручка Круг В 6.0 ГОСТ2590-71 Ст3 ГОСТ 535-58 L = 340 B <sub>7</sub>	2	0,08 кг

ЭИ.12.01.00				
Изм.	Лист	№ докум.	Подп.	Дата
		САМАРИНА		
Разраб.		ЗИСЬМАН		
Пров.		ЗИСЬМАН		
Т.контр.		УШКОВА		
Н.контр.				
Утв.				
		Лит.	Лист	Листов
		И		1
ГОССТРОЙ СССР ГОСХИМПРОЕКТ г. Москва				

ЭИ.12.00.02



Размеры в мм

Обозначение	B	D	D <sub>1</sub>	D <sub>2</sub>	Марка, кг
ЭИ.12.00.02	32	1422	1490	1548	1,4
-01	24	906	980	1032	0,80
-02	24	724	800	850	0,73
-03	24	780	850	906	0,79
-04	20	626	700	752	0,64
-05	24	738	810	864	0,75
-06	20	590	660	716	0,61
-07	20	700	770	826	0,71
-08	20	560	630	686	0,58
-09	20	664	740	790	0,67
-10	16	530	600	656	0,55
-11	20	644	720	770	0,65
-12	16	516	590	642	0,53

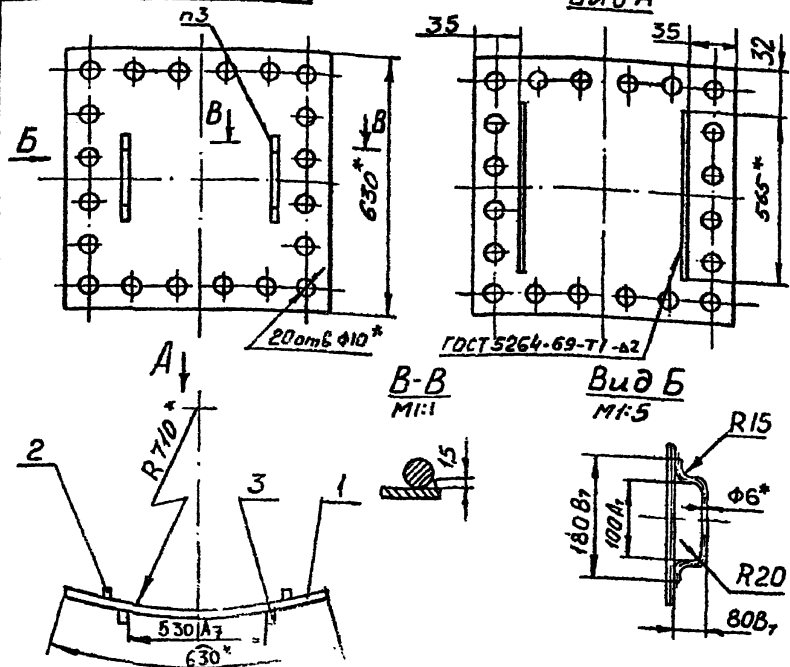
1. \* Размер для справок.
2. Размеры, обеспеч. технологией.

Изм. № лист. Подпись и дата  
Изм. инв. № дубл. Подпись и дата

ЭИ.12.00.02				
Изм.	Лист	№ докум.	Подпись	Дата
Разраб.		САМАРИНА		
Пров.		ЗИСЬМАН		
Т.контр.		ЗИСЬМАН		
Н.контр.		УШКОВА		
Утв.				
		Лит.	Масса	Масштаб
		И	см. табл. -	-
		Лист	Листов 1	
			ГОССТРОЙ СССР ГОСХИМПРОЕКТ г. Москва	

Резина-пластина  
ЗМ-С ГОСТ 7338-77





- 1.\* Размеры для справок.
- 2. Неуказанные предельные отклонения размеров по СМ<sub>8</sub>.
- 3. Сварка ручная электродуговая.
- 4. Шероховатость обработанных поверхностей деталей без чертежа не ниже R<sub>z</sub>80.

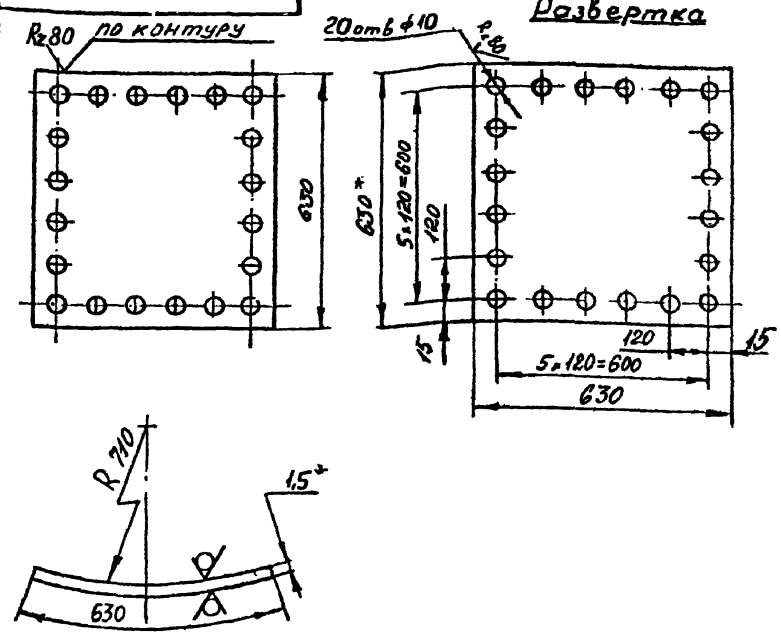
ЭИ.12.01.00 СБ

Крышка  
Сборочный чертёж

Лит.	Масса	Масштаб
И	5,3	1:10
Лист		Листов /
ГОСТРОЙ СССР ГОСХИМПРОЕКТ г. Москва		

Изм. № подл. Подпись и дата  
 Взам. инв. № Инв. № дубл. Подпись и дата  
 Разраб. Хунцария  
 Пров. ЗИСЬМАН  
 Т.контр. ЗИСЬМАН  
 Н.контр. УШАКОВА  
 Утв.

Изм. Лист	№ докум.	Подпись	Дата
Разраб.	Хунцария		
Пров.	ЗИСЬМАН		
Т.контр.	ЗИСЬМАН		
Н.контр.	УШАКОВА		



- 1.\* Размеры для справок.
- 2. Предельные отклонения размеров: отверстий - по А<sub>7</sub>, валов - по В<sub>7</sub>, остальные - по СМ<sub>8</sub>.

ЭИ.12.01.01

Лист

Лит.	Масса	Масштаб
И	4,7	1:10
Лист		Листов /
ГОСТРОЙ СССР ГОСХИМПРОЕКТ г. Москва		

Изм. № подл. Подпись и дата  
 Взам. инв. № Инв. № дубл. Подпись и дата  
 Разраб. Хунцария  
 Пров. ЗИСЬМАН  
 Т.контр. ЗИСЬМАН  
 Н.контр. УШАКОВА  
 Утв.

Изм. Лист	№ докум.	Подпись	Дата
Разраб.	Хунцария		
Пров.	ЗИСЬМАН		
Т.контр.	ЗИСЬМАН		
Н.контр.	УШАКОВА		

Лист В1, ЭИ.ГОСТ19903-74  
 3-III Ст3 ГОСТ16523-70

Формат	Зона	Поз.	Обозначение	Наименование	Кол.	Примечание
				<u>Документация</u>		
			ЭИ.12.02.00 СБ	Сборочный чертеж		*12
				<u>Детали</u>		
II	I	1	ЭИ.12.02.01	Фланец	I	
		2	-01	Фланец	I	
		3	-02	Фланец	I	
		4	-03	Фланец	I	
II		5	ЭИ.12.02.02	Конус	I	
II		6	ЭИ.12.02.03	Обечайка	I	
II		7	ЭИ.12.02.04	Косынка	2	
II		8	ЭИ.12.02.05	Патрубок	I	
		9	-01	Патрубок	I	
II		10	ЭИ.12.02.06	Патрубок	2	
БЧ	II		ЭИ.12.02.07	Планка		
				Полоса 4x30 ГОСТ103-76		
				Ст3 ГОСТ 535-58		
				L = 570 В <sub>7</sub>	2	0,5 кг
БЧ		12	ЭИ.12.02.08	Планка		
				Полоса 4x30 ГОСТ 103-76		
				Ст3 ГОСТ 535-58		
				L = 630 В <sub>7</sub>	2	0,6 кг

ЭИ.12.02.00

Имя, № подл.	Подпись и дата	Взам. инв. №	Имя, № дубл.	Подпись и дата
Изд./лист	№ докум.	Подп.	Дата	
Разраб.	ЛУНЦВРЯ	<i>[Подпись]</i>		
Пров.	ЗИСЬМАН	<i>[Подпись]</i>		
И.контр.	УШАКОВА	<i>[Подпись]</i>		
Утв.	САВВИН	<i>[Подпись]</i>		

Корпус

Лит.	Лист	Листов
И	1	3
ГОССТРОЙ СОСР ГОСХИМПРОЕКТ г. Москва		

Формат 11

Формат	Зона	Поз.	Обозначение	Наименование	Кол.	Примечание
				<u>Переменные данные</u> для исполнений		
				ЭИ.12.02.00		
				<u>Детали</u>		
II	I3		ЭИ.12.02.09	Конус	I	
БЧ	I4		ЭИ.12.02.10	Обечайка		
				Лист В2.0ГОСТ19903-74		
				3-Ш Ст3 ГОСТ16523-70		
				I268 В <sub>7</sub> x 200 В <sub>7</sub>	I	4,0 кг
				ЭИ.12.02.00-01		
				<u>Детали</u>		
		I3	ЭИ.12.02.09-01	Конус	I	
		I4	ЭИ.12.02.10-01	Обечайка		
				Лист В2.0ГОСТ19903-74		
				3-ШСт3ГОСТ16523-70		
				I080 В <sub>7</sub> x 170 В <sub>7</sub>	I	2,9 кг
				ЭИ.12.02.00-02		
				<u>Детали</u>		
		I3	ЭИ.12.02.09-02	Конус	I	
		I4	ЭИ.12.02.10-02	Обечайка		
				Лист В2.0ГОСТ19903-74		
				3-ШСт3ГОСТ16523-70		
				I036 В <sub>7</sub> x 165 В <sub>7</sub>	I	2,5 кг

ЭИ.12.02.00

Изд./лист	№ докум.	Подп.	Дата
-----------	----------	-------	------

Лист  
2

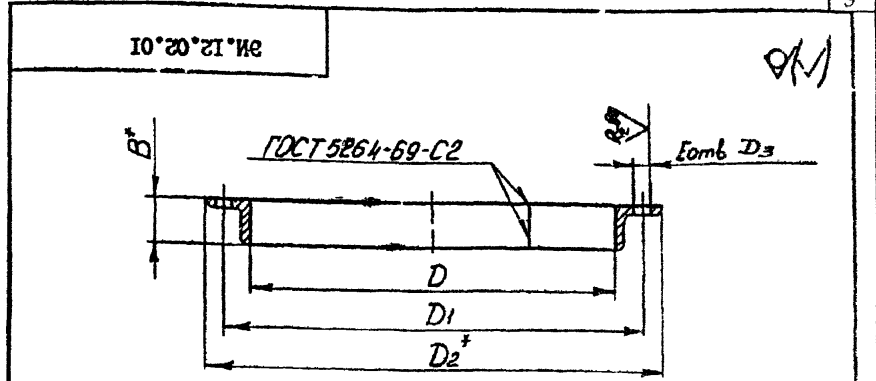
Формат 11

Формат	Этап	Поз.	Обозначение	Наименование	Кол.	Примечание
				<u>ЭИ.12.02.00-03</u>		
				<u>Детали</u>		
	I3		ЭИ.12.02.09-03	Конус	I	
	I4		ЭИ.12.02.10-03	Обечайка		
				Лист В 2.0 ГОСТ 19903-74 3-Ш Ст3 ГОСТ 16523-70		
				155 В <sub>7</sub> x 980 В <sub>7</sub>	I	2,4кг
				<u>ЭИ.12.02.00-04</u>		
				<u>Детали</u>		
	I3		ЭИ.12.02.09-04	Конус	I	
	I4		ЭИ.12.02.10-04	Обечайка		
				Лист В 2.0 ГОСТ 19903-74 3-Ш Ст3 ГОСТ 16523-70		
				150 В <sub>7</sub> x 930 В <sub>7</sub>	I	2,1 кг
				<u>ЭИ.12.02.00-05</u>		
				<u>Детали</u>		
	I3		ЭИ.12.02.09-05	Конус	I	
	I4		ЭИ.12.02.10-05	Обечайка		
				Лист В 2.0 ГОСТ 19903-74 3-Ш Ст3 ГОСТ 16523-70		
				140 В <sub>7</sub> x 890 В <sub>7</sub>	I	1,9кг

ЭИ.12.02.00

Лист

№ покл. Подпись и дата  
Взам. инв. № Инв. № дубл. Подпись и дата  
Взам. инв. № Инв. № дубл. Подпись и дата



Размеры в мм

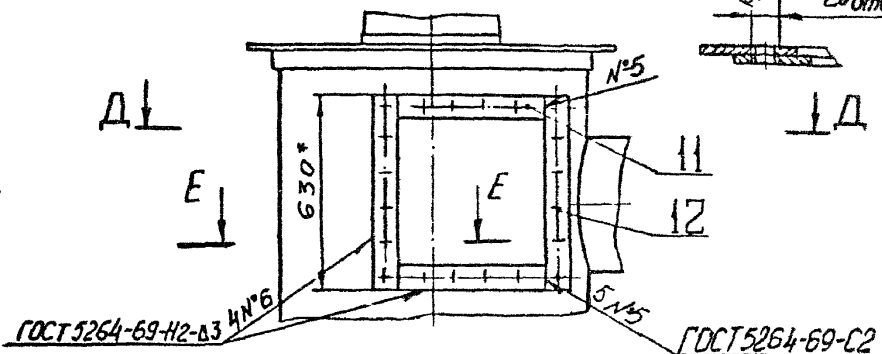
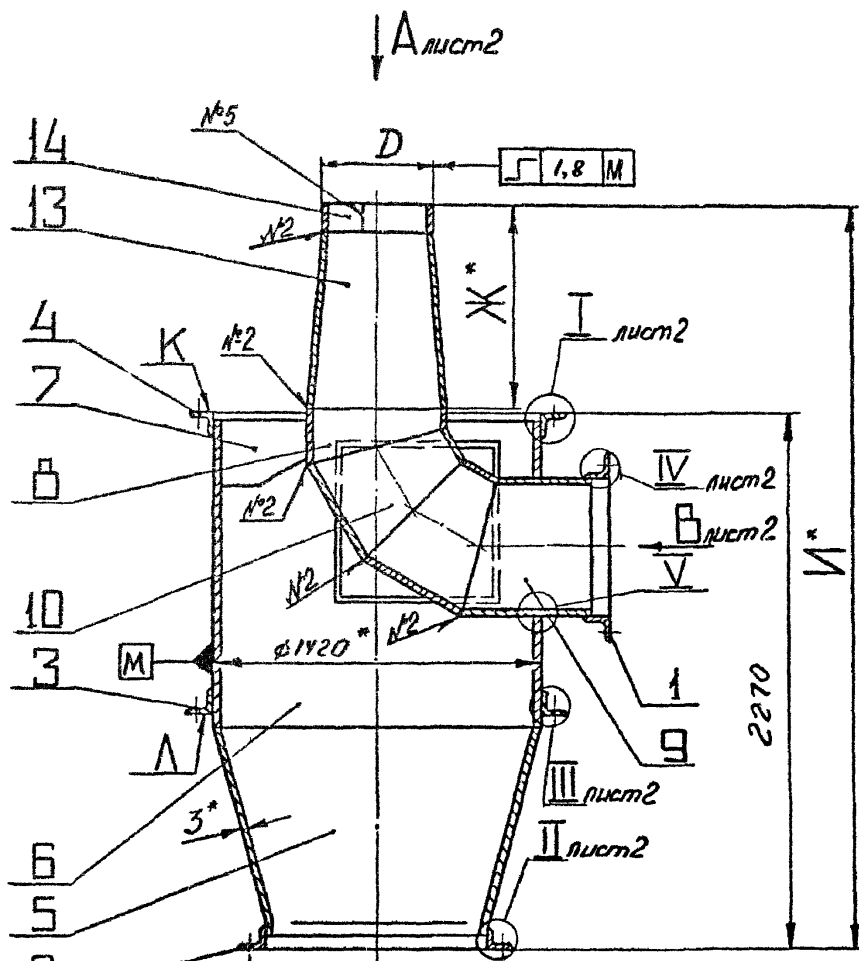
Обозначение	B	D	D <sub>1</sub>	D <sub>2</sub>	D <sub>3</sub>	E	Длина разверт. мм	Масса кг
ЭИ.12.02.01	50	712	770±14	812	14	20	2322	7,1
-01	50	802	860±14	902	14	24	2605	7,9
-02	63	1422	1490±14	1548	18	12	4575	18
-03	63	1422	1490±14	1548	18	32	4575	18

1. Размеры для справок.
2. Предельные отклонения размеров отверстий - по А<sub>7</sub>.

№ покл. Подпись и дата  
Взам. инв. № Инв. № дубл. Подпись и дата  
Взам. инв. № Инв. № дубл. Подпись и дата

ЭИ.12.02.01				Лит.	Масса	Масштаб
Изм Лист	№ докум.	Подпись	Дата	И	см. табл.	-
Разраб.	Лунцария	<i>[Signature]</i>				
Пров.	Зисьман	<i>[Signature]</i>				
Т.контр.	Зисьман	<i>[Signature]</i>				
И.контр.	Ушакова	<i>[Signature]</i>		Лист	Листов	1
Уголок			Б-8xВx4 ГОСТ 8509-72	ГОССТРОЙ СССР		
			Ст.3 ГОСТ 825-58	ГОСХИМПРОЕКТ		

ВИД Г ЛИСТ 2

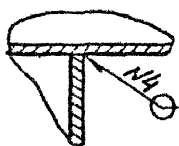


Размеры в мм

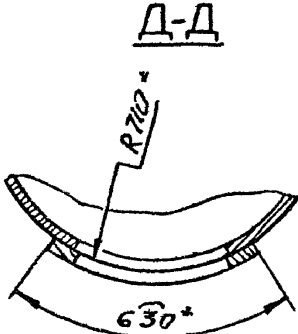
Обозначение	D	Ж	И	Масса, кг
ЭИ.12.02.00	406	1005	3290	346
-01	346	855	3140	336
-02	332	815	3100	335
-03	314	775	3060	334
-04	298	735	3020	333
-05	286	705	2990	332

- \* Размеры для справок.
- \*\*\* Обработать по сопрягаемой детали.
- Предельные отклонения размеров: валов - по  $B_7$ ; остальных - по  $СМ_8$ .
- Непараллельность пов. Л относительно пов. К не более 1 мм на длине 600 мм.

Имя, № подл., Подпись и дата  
Имя, инв. №  
Имя, инв. №  
Имя, инв. №  
Имя, инв. №  
Имя, инв. №

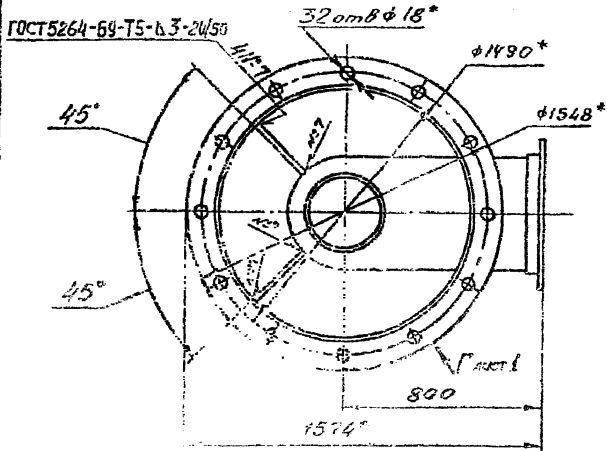


ГОСТ 5264-69-Т1-Д3

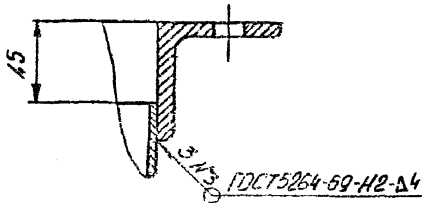


ЭИ.12.02.00 СБ				Литера	Масса	Масшт.
Изм.	Лист	№ докум.	Подп.	Дата	И	См. табл.
Разраб.	Самарина	Зисман				
Пров.	Зисман				Лист 1	Листов 2
Т. контр.	Зисман					
Н. контр.	Ушакова				ГОССТРОЙ СССР ГОСХИМПРОЕКТ г. Москва	
Утв.						

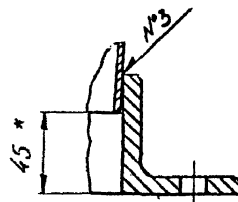
ВИД А лист 1



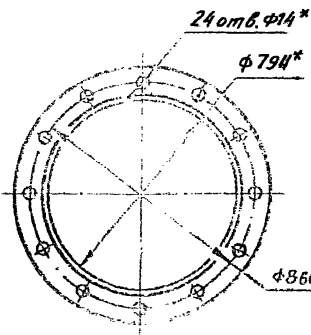
I лист 1



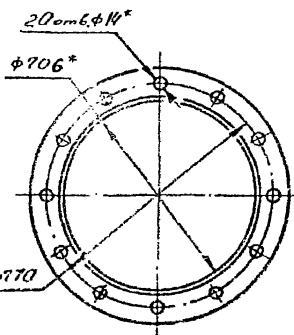
II лист 1



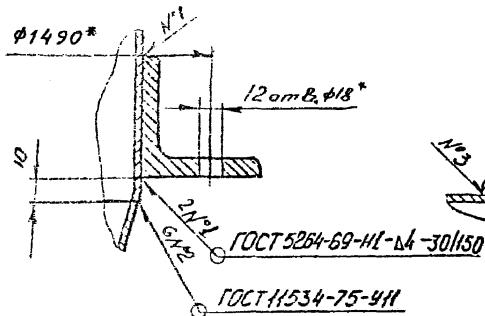
ВИД Б лист 1



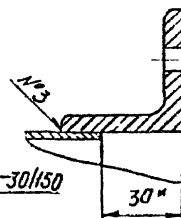
ВИД В лист 1



III лист 1

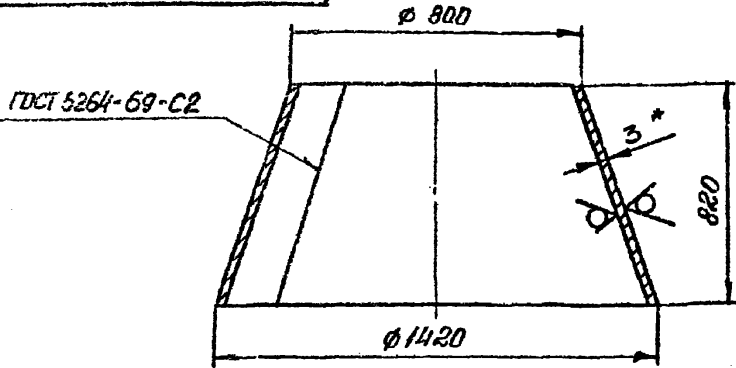


IV лист 1

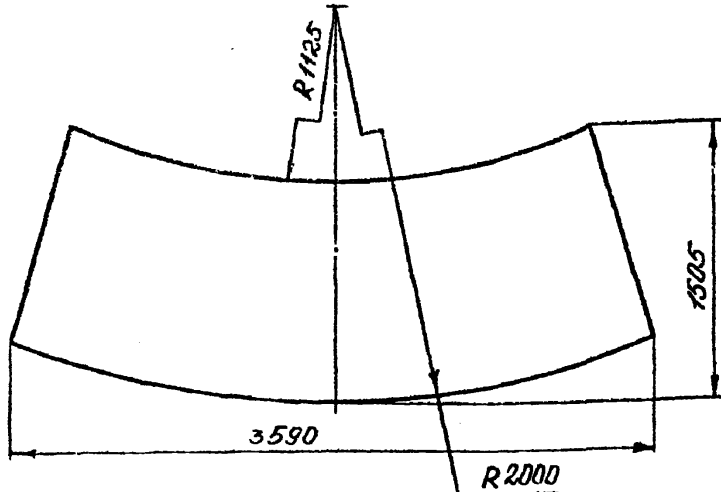


Исполнен и дата: \_\_\_\_\_  
 Проверен и дата: \_\_\_\_\_  
 Взам. инв. №: \_\_\_\_\_  
 Инв. № докум.: \_\_\_\_\_  
 Подпись и дата: \_\_\_\_\_

				ЭИ.12.02.00 СБ			
Лист	№ докум.	Подпись	Дата	Корпус Сборочный чертеж	Лит.	Масса	Масштаб
Разраб.	Ухляндский	Ухляндский	1974		к	см. табл.	-
Проф.	Зисман	Зисман	1974		Лист 2	Листов	
Т.контр.	Зисман	Зисман	1974		ГОССТРОЙ СССР ГОСХИМПРОЕКТ г. Москва		
Н.контр.	Шакова	Шакова	1974				



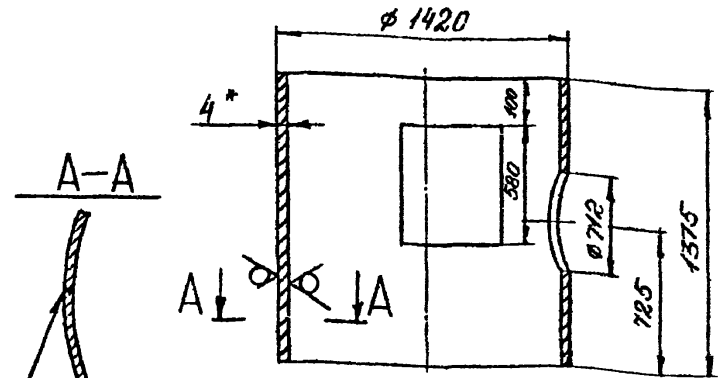
РАЗВЕРТКА



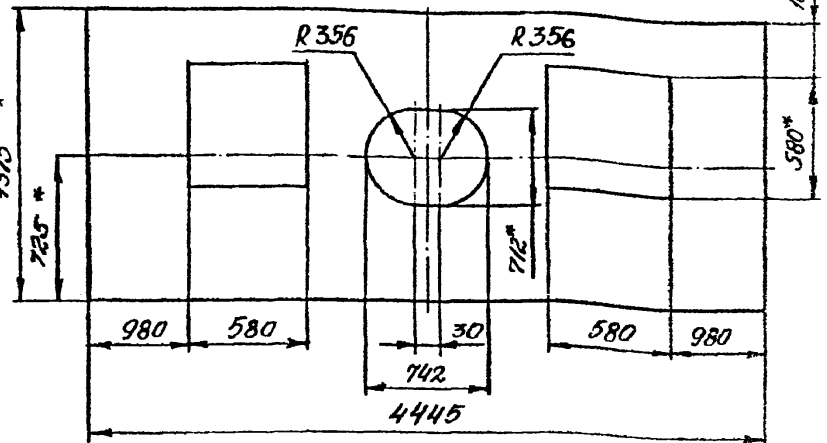
1. \* Размер для справок.
2. Предельные отклонения размеров: валов - по В<sub>7</sub>; остальных - по СМ<sub>8</sub>.

ЭИ.12.02.02

Изм	Лист	№ докум.	Подпись	Дата	Конус	Лит.	Масса	Масштаб
Разраб.	Хунцария					И	72	1:10
Пров.	Зисьян				Лист Листов 1			
Т.контр.	Зисьян				Лист В 3.0 ГОСТ 19903-74			
Н.контр.	Ушакова				3-Ш Ст.3 ГОСТ 16523-70			
Утв.					ГОССТРОЙ СССР ГОСХИМПРОЕКТ г. Москва			



Развертка

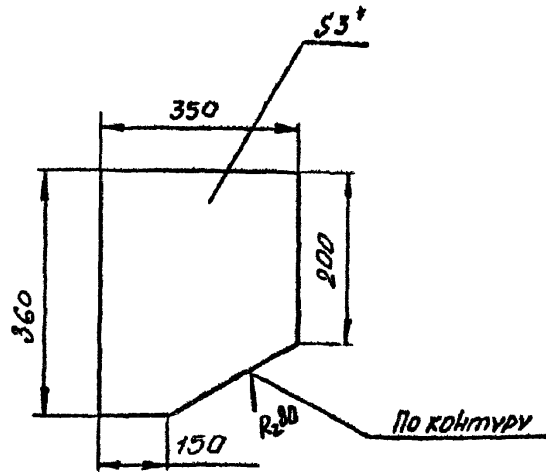


1. \* Размер для справок.
2. Предельные отклонения размеров: отверстий - по А<sub>7</sub>; валов - по В<sub>7</sub>; остальных - по СМ<sub>8</sub>.

ЭИ.12.02.03

Изм	Лист	№ докум.	Подпись	Дата	Обечайка	Лит.	Масса	Масштаб
Разраб.	Хунцария					И	160	1:10
Пров.	Зисьян				Лист Листов 1			
Т.контр.	Зисьян				Лист В 4.0 ГОСТ 19903-74			
Н.контр.	Ушакова				3-Ш Ст.3 ГОСТ 16523-70			
Утв.					ГОССТРОЙ СССР ГОСХИМПРОЕКТ г. Москва			

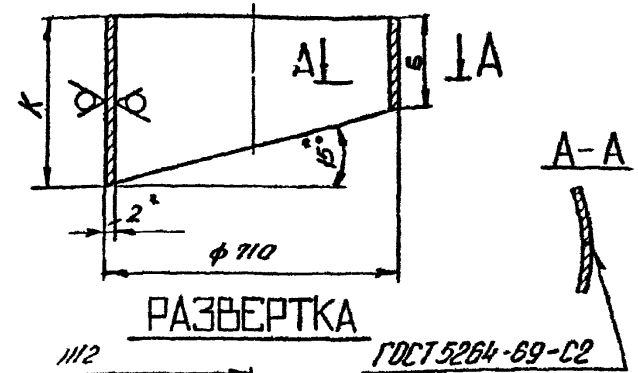
(V)



1. \* Размеры для справок.
2. Предельные отклонения размеров: валов - по В<sub>7</sub>; остальных - по СМ<sub>3</sub>.

Изм. № подл.	Подпись и дата	Взам. инв. №	Име. № дубл.	Подпись и дата	ЭИ.12.02.04						
Изм. Лист	№ докум.	Подпись	Дата	Косынка			Лит.	Масса	Масштаб		
Разраб.	Самарина						И	2,9	1:10		
Пров.	Зисьян						Лист			Листов 1	
Т.контр.	Зисьян						Лист			Листов 1	
Н.контр.	Ушакова						Лист			Листов 1	
Утв.				Лист			Листов 1				
				В 3.0 ГОСТ 19903-74			ГОССТРОЙ СССР				
				3-Ш СтЗ ГОСТ 16523-70			ГОСХИМПРОЕКТ				
				г. Москва			Формат 11				

(V)



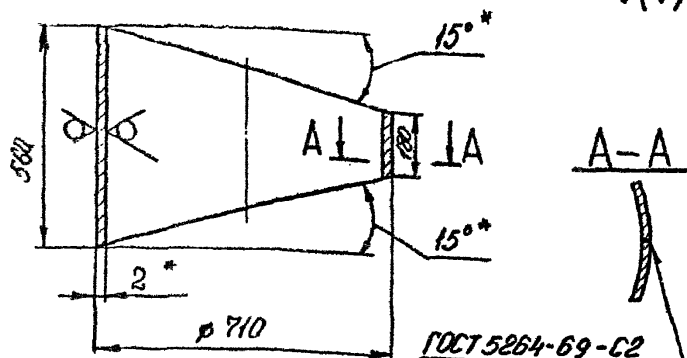
Размеры в мм

Обозначение	Б	Г	Д	Е	Ж	И	К	Масса, кг
ЭИ.12.02.05	90	100	136	184	232	268	280	6,5
-01	150	160	196	244	292	328	340	7,5

1. \* Размер для справок.
2. Предельные отклонения размеров: валов - по В<sub>7</sub>; остальных - по СМ<sub>3</sub>.

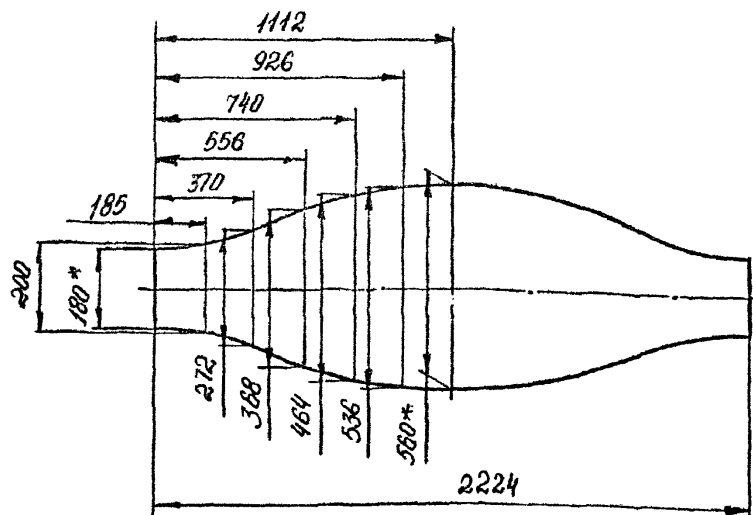
Изм. № подл.	Подпись и дата	Взам. инв. №	Име. № дубл.	Подпись и дата	ЭИ.12.02.05						
Изм. Лист	№ докум.	Подпись	Дата	Патрубок			Лит.	Масса	Масштаб		
Разраб.	Самарина						И	СМ. ТАБЛ.	-		
Пров.	Зисьян						Лист			Листов 1	
Т.контр.	Зисьян						Лист			Листов 1	
Н.контр.	Ушакова						Лист			Листов 1	
Утв.				Лист			Листов 1				
				В 2.0 ГОСТ 19903-74			ГОССТРОЙ СССР				
				3-Ш СтЗ ГОСТ 16523-70			ГОСХИМПРОЕКТ				
				г. Москва			Формат 11				

ЭИ.12.02.06



РАЗВЕРТКА

ГОСТ 5264-69-С2

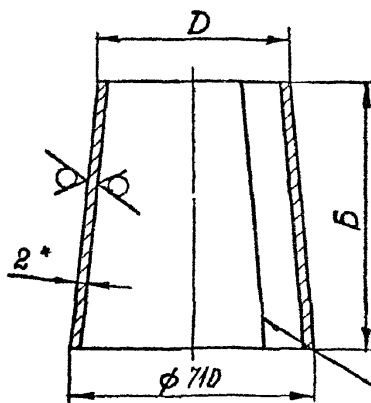


- \* Размер для справок.
- Предельные отклонения размеров: валов - по  $V_7$ ; остальных - по  $СМ_8$ .

Изм. № докл. Подпись и дата  
Изм. № докл. Подпись и дата  
Изм. № докл. Подпись и дата  
Изм. № докл. Подпись и дата

				ЭИ.12.02.06			
Изм. Лист	№ докум.	Подпись	Дата	Патрубок	Лит.	Масса	Масштаб
Разраб.	Самарина	<i>[Signature]</i>			и	13	1:10
Пров.	Зисьян	<i>[Signature]</i>		Лист В 2.0 ГОСТ 19903-74 3-Ш СтЗ ГОСТ 16523-70	ГОССТРОЙ СССР ГОСХИМПРОЕКТ г. Москва		
Т.контр.	Зисьян	<i>[Signature]</i>					
Н.контр.	Ушакова	<i>[Signature]</i>					
Утв.							

ЭИ.12.02.09



РАЗВЕРТКА

ГОСТ 5264-69-С2

Размеры в мм

Обозначение	Б	Г	D	E	R	R1	Масса, кг
ЭИ.12.02.13	805	2100	406	998	1088	1908	22,1
-01	685	1990	346	915	670	1380	13,7
-02	650	1950	332	890	590	1268	12,6
-03	620	1900	314	868	515	1165	11,7
-04	585	1840	298	840	445	1065	10,9
-05	565	1800	286	825	405	1008	10,3

- \*Размер для справок.
- Предельные отклонения размеров: валов - по  $V_7$ ; остальных -  $СМ_8$ .

Изм. № докл. Подпись и дата  
Изм. № докл. Подпись и дата  
Изм. № докл. Подпись и дата  
Изм. № докл. Подпись и дата

				ЭИ.12.02.09			
Изм. Лист	№ докум.	Подпись	Дата	Конус	Лит.	Масса	Масштаб
Разраб.	Самарина	<i>[Signature]</i>			и	СМ Табл.	-
Пров.	Зисьян	<i>[Signature]</i>		Лист В 2.0 ГОСТ 19903-74 3-Ш СтЗ ГОСТ 16523-70	ГОССТРОЙ СССР ГОСХИМПРОЕКТ г. Москва		
Т.контр.	Зисьян	<i>[Signature]</i>					
Н.контр.	Ушакова	<i>[Signature]</i>					
Утв.							



Формат	Экз.	Поз.	Обозначение	Наименование	Кол.	Примечание
				<u>Документация</u>		
I			ЭИ.12.03.00 СВ	Сборочный чертеж		
				<u>Детали</u>		
II	I		ЭИ.12.02.01-03	Фланец	I	
			<u>Переменные данные для исполнений</u>			
				ЭИ.12.03.00		
				<u>Детали</u>		
I	2		ЭИ.12.03.01	Конус	I	
I	3		ЭИ.12.03.02	Фланец	I	
				ЭИ.12.03.00-01		
				<u>Детали</u>		
	2		ЭИ.12.03.01-01	Конус	I	
	3		ЭИ.12.03.02-01	Фланец	I	

Ив.№ подл. Подпись и дата  
Ив.№ дубл. Подпись и дата  
Взам.№, № Возв.№, № Подпись и дата

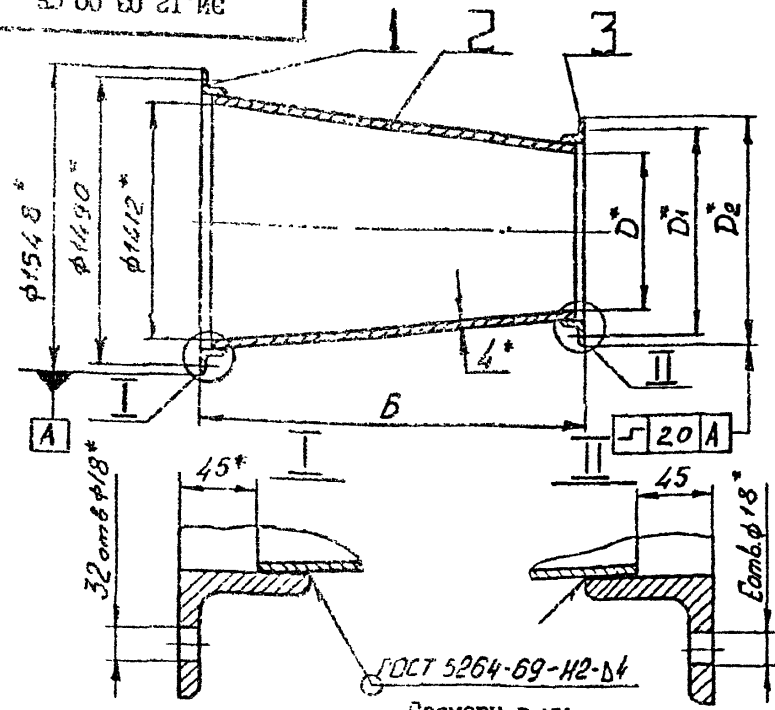
ЭИ.12.03.00		
И.р.ч/Лист	№ докум.	Подп. Дата
Разраб.	ЗИСЬМАН	<i>[Подпись]</i> /
Пров.	ЗИСЬМАН	<i>[Подпись]</i> /
И.контр.	УШАКОВА	<i>[Подпись]</i> /
Утв.		
<b>Конфузор</b>		
Лит.	Лист	Листов
И	1	2
ГОССТРОЙ СССР ГОСКИМПРОЕКТ г. Москва		

Формат	Экз.	Поз.	Обозначение	Наименование	Кол.	Примечание
				ЭИ.12.03.00-02		
				<u>Детали</u>		
	2		ЭИ.12.03.01-02	Конус	I	
	3		ЭИ.12.03.02-02	Фланец	I	
				ЭИ.12.03.00-03		
				<u>Детали</u>		
	2		ЭИ.12.03.01-03	Конус	I	
	3		ЭИ.12.03.02-03	Фланец	I	
				ЭИ.12.03.00-04		
				<u>Детали</u>		
	2		ЭИ.12.03.01-04	Конус	I	
	3		ЭИ.12.03.02-04	Фланец	I	
				ЭИ.12.03.00-05		
				<u>Детали</u>		
	2		ЭИ.12.03.01-05	Конус	I	
	3		ЭИ.12.03.02-05	Фланец	I	

Ив.№ подл. Подпись и дата  
Ив.№ дубл. Подпись и дата  
Взам.№, № Возв.№, № Подпись и дата

ЭИ.12.03.00		
И.р.ч/Лист	№ докум.	Подп. Дата
<b>Конфузор</b>		
Лит.	Лист	Листов
И	1	2
ГОССТРОЙ СССР ГОСКИМПРОЕКТ г. Москва		

ЭИ.12.03.00 СБ



Размеры в мм

Обозначение	B	D	D <sub>1</sub>	D <sub>2</sub>	E	Масса, кг
ЭИ.12.03.00	1005	896	990	1032	24	164
-01	855	770	850	906	24	135
-02	815	728	810	864	24	126
-03	775	690	770	826	20	107
-04	735	654	740	790	20	99
-05	705	634	720	770	20	95

- \* Размеры для справок.
- Предельные отклонения размеров: валов - по B<sub>7</sub>; остальных - по СМ<sub>8</sub>.

ЭИ.12.03.00 СБ

Конфузор  
Сборочный чертёж

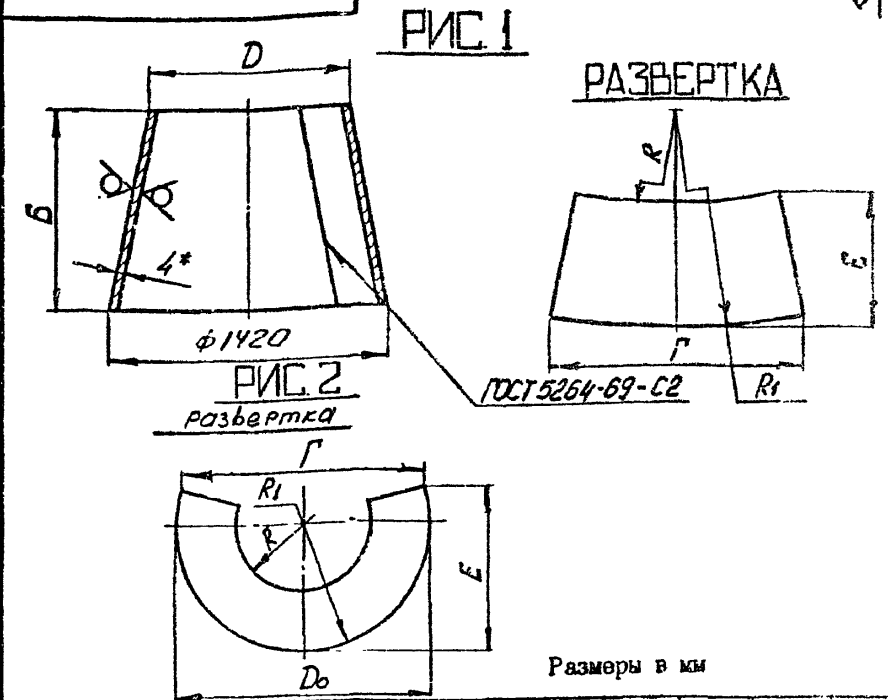
Лит.	Масса	Масштаб
И	СМ. ТАБЛ.	-
Лист	Листов	I

ГОССТРОЙ СССР  
ГОСХИМПРОЕКТ  
г. Москва

Формат 11

Ф3-61

ЭИ.12.03.01



Размеры в мм

Обозначение	Рис.	B	Г	D <sub>0</sub>	D	E	R	R <sub>1</sub>	Масса, кг
ЭИ.12.03.01	I	915	3930	-	904	1518	1660	2610	135
-01	I	765	3430	-	778	1482	1000	1830	107
-02	I	725	3225	-	736	1462	855	1660	99
-03	I	685	3020	-	698	1440	745	1520	80
-04	2	645	2795	2796	662	1426	650	1398	72
-05	2	615	2635	2650	642	1470	595	1325	69

- \* Размер для справок.
- Предельные отклонения размеров: валов - по B<sub>7</sub>; остальных - по СМ<sub>8</sub>.

ЭИ.12.03.01

Конус

Лит.	Масса	Масштаб
И	СМ. ТАБЛ.	-
Лист	Листов	I

ГОССТРОЙ СССР  
ГОСХИМПРОЕКТ  
г. Москва

Формат 11

Изм. № подл. Подпись и дата  
Взам. инв. № Инв. № дубл. Подпись и дата  
Взам. инв. № Инв. № дубл. Подпись и дата

Изм.	Лист	№ докум.	Подпись	Дата
Разраб.	Хунцария			
Пров.	Зисьян			
Т.контр.	Зисьян			
Н.контр.	Ушакова			
Утв.				

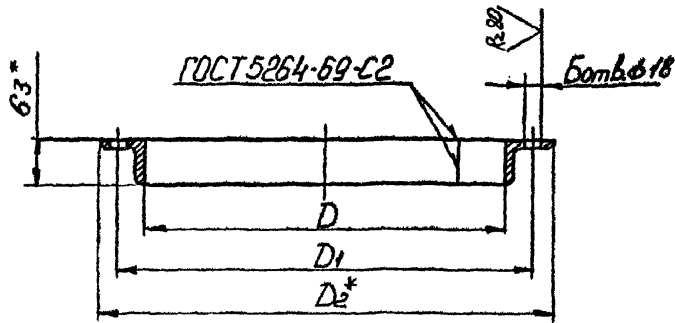
Изм. № подл. Подпись и дата  
Взам. инв. № Инв. № дубл. Подпись и дата  
Взам. инв. № Инв. № дубл. Подпись и дата

Изм.	Лист	№ докум.	Подпись	Дата
Разраб.	Хунцария			
Пров.	Зисьян			
Т.контр.	Зисьян			
Н.контр.	Ушакова			
Утв.				

Лист В 4.0 ГОСТ 19903-74  
СтЗ ГОСТ 14637-69

20°00'21"18

0(✓)



Размеры в мм

Обозначение	B	D	D <sub>1</sub>	D <sub>2</sub>	Длина развертки	Масса, кг
ЭИ.12.03.02	24	906	980±1,4	1032	2955	11,5
-01	24	780	850±1,4	906	2560	9,9
-02	24	738	810±1,4	864	2428	9,4
-03	20	700	770±1,4	826	2308	9,0
-04	20	664	740±1,4	790	2195	8,6
-05	20	644	720±1,4	770	2132	8,3

- \* Размеры для справок.
- Неуказанные предельные отклонения размеров: отверстий - по А<sub>7</sub>.

Имя, № подл. Подпись и дата

Взам. инв. № Инв. № дубл.

Подпись и дата

ЭИ.12.03.02			
Изм. Лист	№ докум.	Подпись	Дата
Разраб.	Хунцария	<i>[Signature]</i>	
Пров.	Зисьян	<i>[Signature]</i>	
Т.контр.	Зисьян	<i>[Signature]</i>	
И.контр.	Ушакова	<i>[Signature]</i>	
Утв.			
Уголок Б-63х63х4 ГОСТ8509-72		Лит. И	Масса см. табл.
Ст.3 ГОСТ 535-58		Лист I	Масштаб -
ГОСТРОЙ СССР ГОСХИМПРОЕКТ г. Москва Формат 11			

Формат	Зона	Поз.	Обозначение	Наименование	Кол.	Примечание
				Документация		
II			ЭИ.12.04.00 СБ	Сборочный чертеж		
				Переменные данные для исполнений		
				ЭИ.12.04.00		
				Детали		
II	I		ЭИ.12.03.02	Фланец	I	
II	2		ЭИ.12.04.01	Конус	I	
II	3		ЭИ.12.04.02	Фланец	I	
				ЭИ.12.04.00-01		
				Детали		
	I		ЭИ.12.03.02-01	Фланец	I	
	2		ЭИ.12.04.01-01	Конус	I	
	3		ЭИ.12.04.02-01	Фланец	I	
				ЭИ.12.04.00-02		
				Детали		
I			ЭИ.12.03.02-02	Фланец	I	
				ЭИ.12.04.00		
Изм. Лист	№ докум.	Подп.	Дата	Камера		
Разраб.	Хунцария	<i>[Signature]</i>		Лит. И	Лист I	Листов 2
Пров.	Зисьян	<i>[Signature]</i>		ГОСТРОЙ СССР ГОСХИМПРОЕКТ г. Москва Формат 11		
И.контр.	Ушакова					
Утв.						

Имя, № подл. Подпись и дата

Взам. инв. № Инв. № дубл.

Подпись и дата

№ док-та	Дата	Поз.	Обозначение	Наименование	Кол.	Примечание
		2	ЭИ.12.04.01-02	Конус	1	
		3	ЭИ.12.04.02-02	Фланец	1	
<u>ЭИ.12.04.00-03</u>						
<u>Детали</u>						
		1	ЭИ.12.03.02-03	Фланец	1	
		2	ЭИ.12.04.01-03	Конус	1	
		3	ЭИ.12.04.02-03	Фланец	1	
<u>ЭИ.12.04.00-04</u>						
<u>Детали</u>						
		1	ЭИ.12.03.02-04	Фланец	1	
		2	ЭИ.12.04.01-04	Конус	1	
		3	ЭИ.12.04.02-04	Фланец	1	
<u>ЭИ.12.04.00-05</u>						
<u>Детали</u>						
		1	ЭИ.12.03.02-05	Фланец	1	
		2	ЭИ.12.04.01-05	Конус	1	
		3	ЭИ.12.04.02-05	Фланец	1	
Изм.	Лист	№ докум.	Подп.	Дата	ЭИ.12.04.00	
					Лист 2	

18

ЭИ.12.04.00 СБ

Размеры в мм

Обозначение	B	Г	D	D <sub>1</sub>	D <sub>2</sub>	D <sub>3</sub>	D <sub>4</sub>	D <sub>5</sub>	E	Масса, кг
ЭИ.12.04.00	2500	24	1032	980	898	716	800	850	24	166
-01	2200	24	906	850	772	618	700	752	20	127
-02	2050	24	864	810	730	582	660	716	20	113
-03	1950	20	826	770	692	552	630	686	20	101
-04	1830	20	790	740	656	522	600	656	16	92
-05	1800	20	770	720	636	508	590	642	16	89

1. \* Размеры для справок.  
2. Предельные отклонения размеров: валов - по В<sub>7</sub>; остальных - по СМ<sub>9</sub>.

ЭИ.12.04.00 СБ

Изм.	Лист	№ докум.	Подпись	Дата	Лит	Масса	Масштаб
Разр.	б.	Хунцария	И.И.		И	СМ. табл.	-
Пров.	б.	Зисьман	И.И.				
Т.контр.	б.	Зисьман	И.И.				
Н.контр.	б.	Ушакова	И.И.				
Утв.							

Камера сборочный чертёж

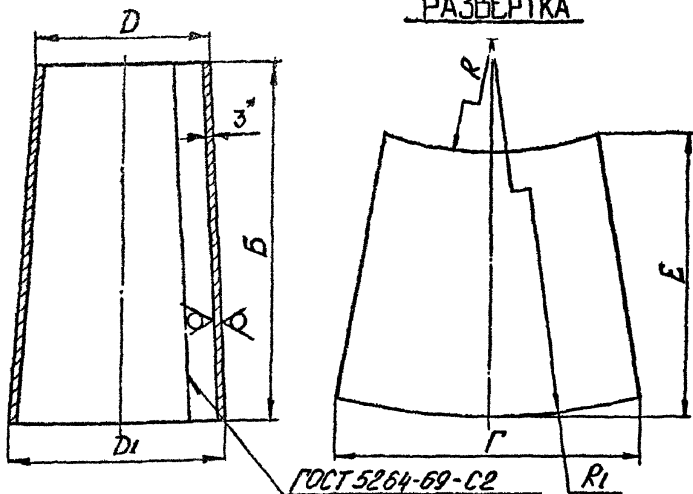
ГОССТРОЙ СССР  
ГОСХИМПРОЕКТ  
г. Москва

Формат 11

ЭИ.12.04.01

Р.80  
V(M)

РАЗВЕРТКА



Размеры в мм

Обозначение	Б	Г	D	D <sub>1</sub>	E	R	R <sub>1</sub>	Масса, кг
ЭИ.12.04.01	2410	2820	722	904	2480	9530	11940	145
-01	2110	2430	624	778	2165	8510	10625	109
-02	1960	2295	588	735	2015	7805	9765	96
-03	1860	2180	558	698	1910	7375	9240	85
-04	1740	2060	528	662	1790	6820	8560	77
-05	1710	2010	514	642	1760	6830	8540	74

- Размеры для справок.
- Предельные отклонения размеров: валов - по В<sub>7</sub>; остальных - по СМ<sub>9</sub>.

ЭИ.12.04.01

Конус

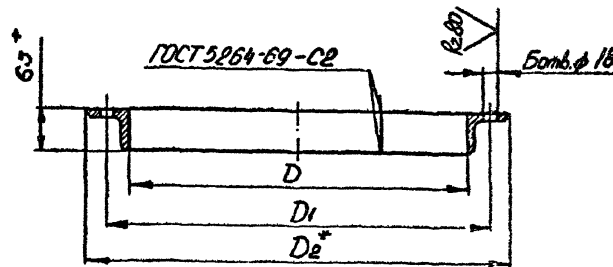
Лит.	Масса	Масштаб
И	СМ Табл.	-
Лист	Листов	1

В 3.0 ГОСТ 19903-74  
Лист 3 из 3 Ст. 3 ГОСТ 16523-70  
ГОССТРОЙ СССР  
ГОСХИМПРОЕКТ  
г. Москва

Имя, инд. № Подпись и дата  
Имя, инд. № Подпись и дата  
Имя, инд. № Подпись и дата  
Имя, инд. № Подпись и дата  
Имя, инд. № Подпись и дата

ЭИ.12.04.02

Р.80  
V(M)



Размеры в мм

Обозначение	Б	D	D <sub>1</sub>	D <sub>2</sub>	Длина развертки	Масса, кг
ЭИ.12.04.02	24	724	800±14	850	2384	9,3
-01	20	626	700±14	752	2076	8,1
-02	20	590	660±14	716	1962	7,6
-03	20	560	630±14	686	1870	7,3
-04	16	530	600±14	656	1774	6,9
-05	16	516	590±14	642	1730	6,7

- Размеры для справок.
- Предельные отклонения размеров: отверстий - по А<sub>7</sub>.

ЭИ.12.04.02

Фланец

Лит.	Масса	Масштаб
И	СМ Табл.	-
Лист	Листов	1

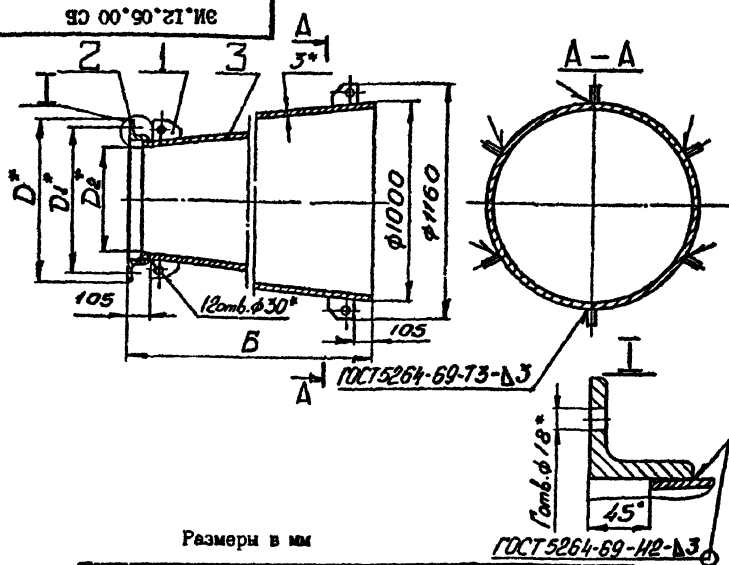
Б-63х63х4 ГОСТ 8503-72  
Уголок Ст 3 ГОСТ 535-58

ГОССТРОЙ СССР  
ГОСХИМПРОЕКТ  
г. Москва

Имя, инд. № Подпись и дата  
Имя, инд. № Подпись и дата  
Имя, инд. № Подпись и дата  
Имя, инд. № Подпись и дата  
Имя, инд. № Подпись и дата

Формат Зона Пос.	Обозначение	Наименование	Кол.	Примечание
		Документация		
11	ЭИ.12.05.00 СБ	Сборочный чертёж		
		Детали		
11	1 ЭИ.12.05.01	Проушина	12	
	Переменные данные для исполнения			
	ЭИ.12.05.00			
		Детали		
11	2 ЭИ.12.04.02	Фланец	1	
11	3 ЭИ.12.05.02	Конус	1	
		ЭИ.12.05.00-01		
		Детали		
	2 ЭИ.12.04.02-01	Фланец	1	
	3 ЭИ.12.05.02-01	Конус	1	
ЭИ.12.05.00				
Изм/Лист	№ докум.	Подп.	Дата	
Разраб.	АУНЦВЮЛЯ	<i>Иванов</i>		
Пров.	ЗИСЬМАН	<i>Сидоров</i>		
И.контр.	ШАРОВА	<i>Шарова</i>		
Утв.				
Лит.			Лист	Листов
И			1	2
ГОСТРОЙ ССР ГОСКИМПРОЕКТ г. Москва				
Литфузор				
Формат 11				

Формат Зона Пос.	Обозначение	Наименование	Кол.	Примечание
		ЭИ.12.05.00-02		
		Детали		
2	ЭИ.12.04.02-02	Фланец	1	
3	ЭИ.12.05.02-02	Конус	1	
		ЭИ.12.05.00-03		
		Детали		
2	ЭИ.12.04.02-03	Фланец	1	
3	ЭИ.12.05.02-03	Конус	1	
		ЭИ.12.05.00-04		
		Детали		
2	ЭИ.12.04.02-04	Фланец	1	
3	ЭИ.12.05.02-04	Конус	1	
		ЭИ.12.05.00-05		
		Детали		
2	ЭИ.12.04.02-05	Фланец	1	
3	ЭИ.12.05.02-05	Конус	1	
ЭИ.12.05.00				
Изм/Лист	№ докум.	Подп.	Дата	
ЭИ.12.05.00				
Формат 11				



Размеры в мм

Обозначение	Б	Д	Д <sub>1</sub>	Д <sub>2</sub>	Е	Масса, кг
ЭИ.12.05.00	2850	850	800	716	24	186
-01	3830	752	700	618	20	235
-02	4180	716	660	582	20	247
-03	4480	686	630	552	20	261
-04	4780	656	600	522	16	271
-05	4940	642	590	508	16	281

- \* Размеры для справок.
- Предельные отклонения размеров: валов - по В<sub>7</sub>; остальных - по СМ<sub>9</sub>.

ЭИ.12.05.00 СБ

Диффузор  
Сборочный чертёж

Лит.	Масса	Масштаб
И	см. табл.	-
Лист Листов 1		
ГОСТРОЙ СССР ГОСХИМПРОЕКТ г. Москва		

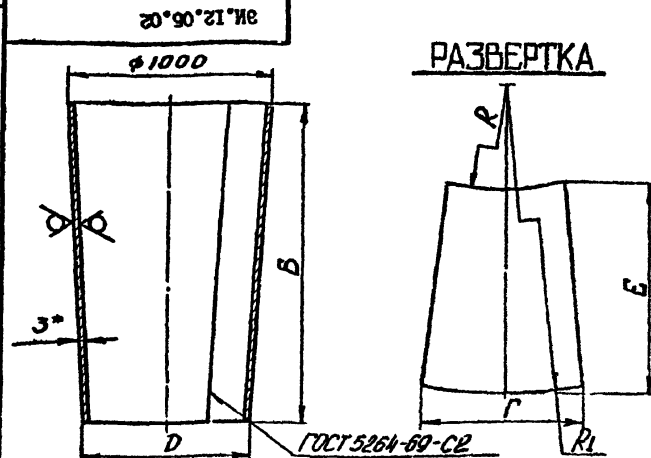
Взам. инв. №

Инв. № дубл.

Подпись и дата

Лин. № подл.

Изм.	Лист	№ докум.	Подпись	Дата
Разраб.	Хунцария			
Прое.	ЗИСЬМАН			
Т.контр.	ЗИСЬМАН			
Н.контр.	УШАКОВА			
Утв.				



Размеры в мм

Обозначение	Б	Г	Д	Е	Р	Р <sub>1</sub>	Масса, кг
ЭИ.12.05.02	2805	3120	722	2900	7260	10070	176
-01	3785	3115	624	3870	6260	10050	227
-02	4135	3115	588	4210	5880	10020	239
-03	4435	3115	558	4510	5575	10015	253
-04	4735	3115	528	4805	5275	10010	269
-05	4895	3116	514	4965	5155	10055	274

- \* Размер для справок.
- Предельные отклонения размеров: валов - по В<sub>7</sub>; остальных - по СМ<sub>9</sub>.

ЭИ.12.05.02

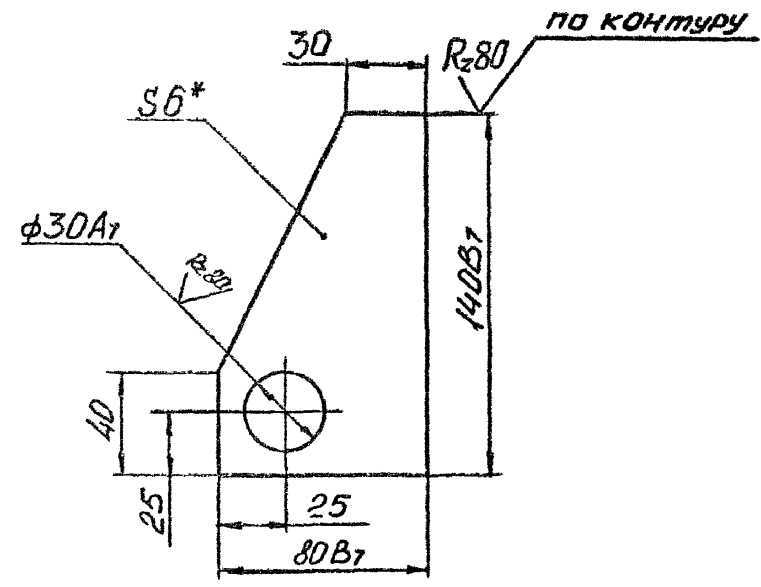
К О Н У С

Изм.	Лист	№ докум.	Подпись	Дата
Разраб.	Хунцария			
Прое.	ЗИСЬМАН			
Т.контр.	ЗИСЬМАН			
Н.контр.	УШАКОВА			
Утв.				

Лит.	Масса	Масштаб
И	см. табл.	-
Лист Листов 1		
ГОСТРОЙ СССР ГОСХИМПРОЕКТ г. Москва		

Лист В 3.0 ГОСТ 19903-74  
3-Ш СЭЗ ГОСТ 16523-70

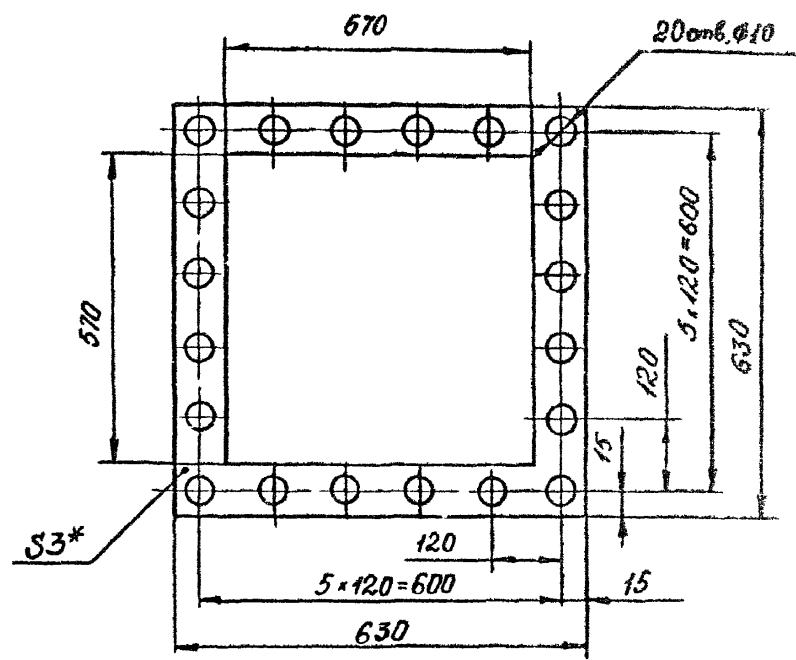
9(✓)



- \* Размер для справок.
- Неуказанные предельные отклонения размеров - по СМ<sub>9</sub>.

Инв.№ подл. Подпись и дата  
Инв.№ дубл. Подпись и дата  
Взам. инв. №  
Инв.№ подл. Подпись и дата

				ЭИ.12.05.01				
Изм	Лист	№ докум.	Подпись	Дата	ПРОУШИНА	Лит.	Масса	Масштаб
						И	0,39	1:2
Разраб.	Хунцария				Лист	Листов	1	Лист
Пров.	Зисьман							
Т.контр.	Зисьман				Лист	Листов	1	Лист
Н.контр.	Ушакова				Лист		6,0 ГОСТ 19903-74	
Утв.					Ст.3 ГОСТ 14637-69		ГОССТРОЙ СССР	
							ГОСХИМПРОЕКТ	
							г. Москва	



- \* Размер для справок.
- Размеры, обеспеч. технологией.

Инв.№ подл. Подпись и дата  
Инв.№ дубл. Подпись и дата  
Взам. инв. №  
Инв.№ подл. Подпись и дата

				ЭИ.12.00.01				
Изм	Лист	№ докум.	Подпись	Дата	ПРОКЛАДКА	Лит.	Масса	Масштаб
						И	0,45	1:10
Разраб.	Хунцария				Лист	Листов	1	Лист
Пров.	Зисьман							
Т.контр.	Зисьман				Лист		Листов	
Н.контр.	Ушакова				Лист		6,0 ГОСТ 19903-74	
Утв.					Ст.3 ГОСТ 14637-69		ГОССТРОЙ СССР	
							ГОСХИМПРОЕКТ	
							г. Москва	