

ТИПОВЫЕ КОНСТРУКЦИИ, ИЗДЕЛИЯ И УЗЛЫ
ЗДАНИЙ И СООРУЖЕНИЙ

СЕРИЯ 1494-37

ВОЗДУХОРАСПРЕДЕЛИТЕЛИ

ТИП НРВ

ВЫПУСК 1

РАБОЧИЕ ЧЕРТЕЖИ

Учб. №15942 02.
ЦЕНА 7-90

ТИПОВЫЕ КОНСТРУКЦИИ, ИЗДЕЛИЯ И УЗЛЫ
ЗДАНИЙ И СООРУЖЕНИЙ

СЕРИЯ 1494-37

ВОЗДУХОРАСПРЕДЕЛИТЕЛИ

ТИП НРВ

ВЫПУСК 1

РАБОЧИЕ ЧЕРТЕЖИ

РАЗРАБОТАНЫ
ГПИ ПРОЕКТПРОМВЕНТИЛЯЦИЯ

УТВЕРЖДЕНЫ
ПОСТАНОВЛЕНИЕМ Госстроя СССР
от 7 февраля 1979 № 5

ГЛАВНЫЙ ИНЖЕНЕР ИНСТИТУТА



П ОБЧИННИКОВ

ГЛАВНЫЙ КОНСТРУКТОР ИНСТИТУТА



А КАГАН

Содержание

Обозначение	Наименование	Стр
1	2	3
	Титульный лист	1
	Содержание	2-3
НРВ 1В СБ	Воздухораспределитель НРВ 1В	4
	Сборочный чертёж	
НРВ 1В	Воздухораспределитель НРВ 1В	5
	Спецификация	
НРВ 1В-01	Корпус Спецификация	6
НРВ 1В-0001	Гребенка Деталь	
НРВ 1В-0109	Скоба Деталь	7
НРВ 1В-01СБ	Корпус Сборочный чертёж	
НРВ 1В-0101	Обечайка Деталь	8
НРВ 1В-0102	Стенка Деталь	
НРВ 1В-0103	Дно Деталь	9
НРВ 1В-0104	Диафрагма Деталь	
НРВ 1В-0105	Лопка Деталь	10
НРВ 1В-0106	Стойка Деталь	
НРВ 1В-0107	Стенка Деталь	11
НРВ 1В-0108	Стенка Деталь	
НРВ 1В-02	Решетка регулирующая Спецификация	12
НРВ 1В-02СБ	Решетка регулирующая	
	Сборочный чертёж	13
НРВ 1В-0201	Корпус решетки Спецификация	
НРВ 1В-0201СБ	Корпус решетки Сборочный чертёж	14
НРВ 1В-020101	Стенка Деталь	
НРВ 1В-020102	Стенка Деталь	15
НРВ 1В-020103	Боковина Деталь	
НРВ 1В-0202	Створка Спецификация	16
НРВ 1В-0202СБ	Створка Сборочный чертёж	
НРВ 1В-0203	Тяга Спецификация	17
НРВ 1В-0203СБ	Тяга Сборочный чертёж	
НРВ 1В-020201	Створка Деталь	18
НРВ 1В-020202	Ушко Деталь	

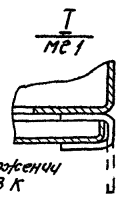
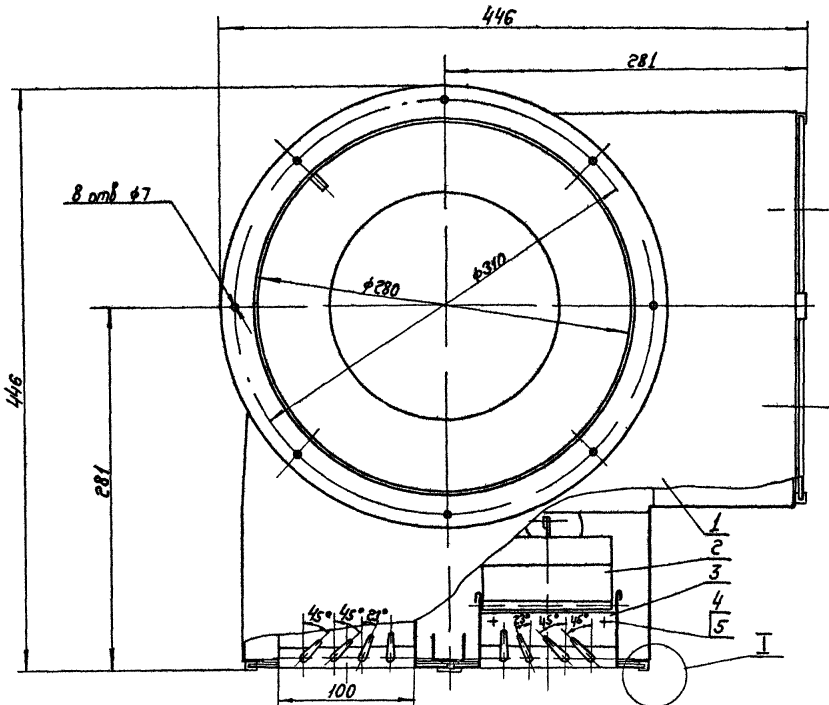
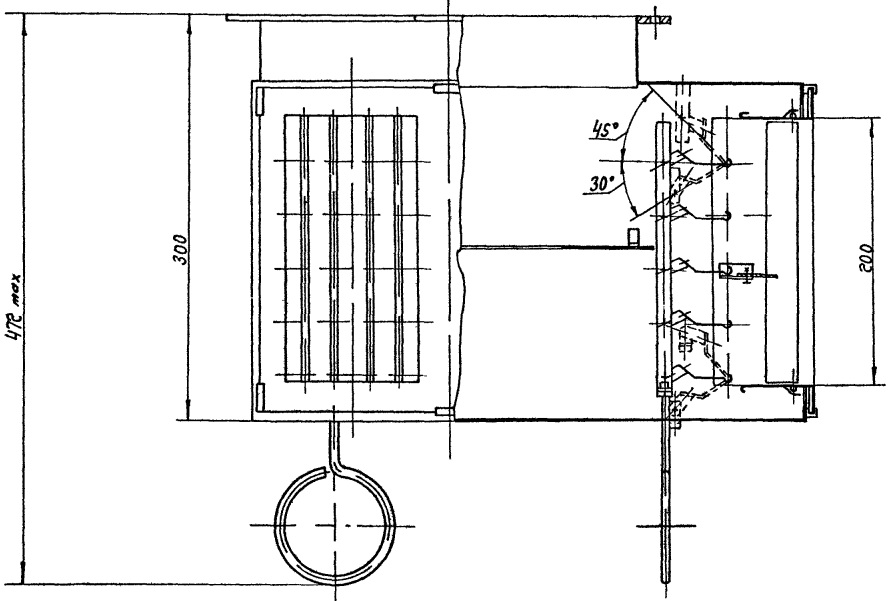
1	2	3
НРВ 1В-0205	Ребро направляющее Деталь	12
НРВ 1В-0209	Петля Деталь	
НРВ 1В-0206	Ось Деталь	13
НРВ 1В-0208	Полуось Деталь	
НРВ 1В-0210	Пружина Деталь	14
НРВ 1В-0211	Втулка Деталь	
НРВ 1В-0204	Лопатка Деталь	15
НРВ 1В-0207	Ось Деталь	
НРВ 1Н	Воздухораспределитель НРВ 1Н	16
	Спецификация	
НРВ 1Н-01	Корпус Спецификация	17
НРВ 1Н СБ	Воздухораспределитель НРВ 1Н	
	Сборочный чертёж	18
НРВ 1Н-01СБ	Корпус Сборочный чертёж	
НРВ 1Н-0101	Стенка Деталь	19
НРВ 1Н-0102	Дно Деталь	
НРВ 2В	Воздухораспределитель НРВ 2В	20
	Спецификация	
НРВ 2В-01	Корпус Спецификация	21
НРВ 2В СБ	Воздухораспределитель НРВ 2В	
	Сборочный чертёж	22
НРВ 2В-01СБ	Корпус Сборочный чертёж	
НРВ 2В-0101	Стенка Деталь	23
НРВ 2В-0102	Дно Деталь	
НРВ 2В-0103	Диафрагма Деталь	24
НРВ 2В-0104	Стенка Деталь	
НРВ 2В-02	Решетка регулирующая Спецификация	25
НРВ 2В-02СБ	Решетка регулирующая	
	Сборочный чертёж	26
НРВ 2В-0201	Корпус решетки Спецификация	
НРВ 2В-0201СБ	Корпус решетки Сборочный чертёж	27
НРВ 2В-020101	Стенка Деталь	
НРВ 2В-020102	Стенка Деталь	28

1	2	3
НРВ 2В-020103	Боковина Деталь	22
НРВ 2В-0202	Створка Спецификация	
НРВ 2В-0202СБ	Створка Сборочный чертёж	23
НРВ 2В-0203	Тяга Спецификация	
НРВ 2В-0203СБ	Тяга Сборочный чертёж	24
НРВ 2В-020201	Створка Деталь	
НРВ 2В-0204	Лопатка Деталь	25
НРВ 2В-0205	Ребро направляющее Деталь	
НРВ 2В-0206	Полуось Деталь	26
НРВ 2В-0001	Гребенка Деталь	
НРВ 2В-0105	Стенка Деталь	27
НРВ 2Н	Воздухораспределитель НРВ 2Н	
	Спецификация	28
НРВ 2Н-01	Корпус Спецификация	
НРВ 2Н СБ	Воздухораспределитель НРВ 2Н	29
	Сборочный чертёж	
НРВ 2Н-01СБ	Корпус Сборочный чертёж	30
НРВ 2Н-0101	Стенка Деталь	
НРВ 2Н-0102	Дно Деталь	31
НРВ 3В	Воздухораспределитель НРВ 3В	
	Спецификация	32
НРВ 3В-01	Корпус Спецификация	
НРВ 3В СБ	Воздухораспределитель НРВ 3В	33
	Сборочный чертёж	
НРВ 3В-01СБ	Корпус Сборочный чертёж	34
НРВ 3В-0101	Стенка Деталь	
НРВ 3В-0102	Стенка Деталь	35
НРВ 3В-0103	Дно Деталь	
НРВ 3В-0104	Диафрагма Деталь	36
НРВ 3В-0105	Стенка Деталь	
НРВ 3В-0106	Стойка Деталь	37
НРВ 3Н	Воздухораспределитель НРВ 3Н	
	Спецификация	38
НРВ 3Н-01	Корпус Спецификация	
НРВ 3Н СБ	Воздухораспределитель НРВ 3Н	39
	Сборочный чертёж	
НРВ 3Н-01СБ	Корпус Сборочный чертёж	40
НРВ 3Н-0101	Стенка Деталь	
НРВ 3Н-0102	Стенка Деталь	41
НРВ 3Н-0103	Дно Деталь	
НРВ 3Н-0104	Диафрагма Деталь	42
НРВ 3Н-0105	Стенка Деталь	
НРВ 3Н-0106	Стойка Деталь	43
НРВ 4В	Воздухораспределитель НРВ 4В	
	Спецификация	44
НРВ 4В-01	Корпус Спецификация	
НРВ 4В СБ	Воздухораспределитель НРВ 4В	45
	Сборочный чертёж	
НРВ 4В-01СБ	Корпус Сборочный чертёж	46
НРВ 4В-0101	Стенка Деталь	
НРВ 4В-0103	Диафрагма Деталь	47
НРВ 4В-0104	Стойка Деталь	
НРВ 4В-0105	Стенка Деталь	48
НРВ 4В-0102	Дно Деталь	
НРВ 4В-0106	Стенка Деталь	49
НРВ 4В-02	Решетка регулирующая Спецификация	
НРВ 4В-0201	Корпус решетки Спецификация	50
НРВ 4В-02СБ	Решетка регулирующая	
	Сборочный чертёж	51
НРВ 4В-0202	Тяга Спецификация	
НРВ 4В-0202СБ	Тяга Сборочный чертёж	52
НРВ 4В-0201СБ	Корпус решетки Сборочный чертёж	
НРВ 4В-020101	Стенка Деталь	53
НРВ 4В-020102	Стенка Деталь	
НРВ 4В-0203	Лопатка Деталь	54
НРВ 4Н	Воздухораспределитель НРВ 4Н	
	Спецификация	55
НРВ 4Н-01	Корпус Спецификация	
НРВ 4Н-0101	Стенка Деталь	56
НРВ 4Н-0102	Дно Деталь	
НРВ 4Н СБ	Воздухораспределитель НРВ 4Н	57
	Сборочный чертёж	
НРВ 4Н-01СБ	Корпус Сборочный чертёж	58
НРВ 5В	Воздухораспределитель НРВ 5В	
	Спецификация	59
НРВ 5В-01	Корпус Спецификация	
НРВ 5В-0001	Гребенка Деталь	60
НРВ 5В-0002	Гребенка Деталь	
НРВ 5В СБ	Воздухораспределитель НРВ 5В	61
	Сборочный чертёж	
НРВ 5В-01СБ	Корпус Сборочный чертёж	62
НРВ 5В-0101	Стенка Деталь	

1	2	3
НРВ 4В	Воздухораспределитель НРВ 4В	35
	Спецификация	
НРВ 4В-01	Корпус Спецификация	36
НРВ 4В СБ	Воздухораспределитель НРВ 4В	
	Сборочный чертёж	37
НРВ 4В-01СБ	Корпус Сборочный чертёж	
НРВ 4В-0101	Стенка Деталь	38
НРВ 4В-0103	Диафрагма Деталь	
НРВ 4В-0104	Стойка Деталь	39
НРВ 4В-0105	Стенка Деталь	
НРВ 4В-0102	Дно Деталь	40
НРВ 4В-0106	Стенка Деталь	
НРВ 4В-02	Решетка регулирующая Спецификация	41
НРВ 4В-0201	Корпус решетки Спецификация	
НРВ 4В-02СБ	Решетка регулирующая	42
	Сборочный чертёж	
НРВ 4В-0202	Тяга Спецификация	43
НРВ 4В-0202СБ	Тяга Сборочный чертёж	
НРВ 4В-0201СБ	Корпус решетки Сборочный чертёж	44
НРВ 4В-020101	Стенка Деталь	
НРВ 4В-020102	Стенка Деталь	45
НРВ 4В-0203	Лопатка Деталь	
НРВ 4Н	Воздухораспределитель НРВ 4Н	46
	Спецификация	
НРВ 4Н-01	Корпус Спецификация	47
НРВ 4Н-0101	Стенка Деталь	
НРВ 4Н-0102	Дно Деталь	48
НРВ 4Н СБ	Воздухораспределитель НРВ 4Н	
	Сборочный чертёж	49
НРВ 4Н-01СБ	Корпус Сборочный чертёж	
НРВ 5В	Воздухораспределитель НРВ 5В	50
	Спецификация	
НРВ 5В-01	Корпус Спецификация	51
НРВ 5В-0001	Гребенка Деталь	
НРВ 5В-0002	Гребенка Деталь	52
НРВ 5В СБ	Воздухораспределитель НРВ 5В	
	Сборочный чертёж	53
НРВ 5В-01СБ	Корпус Сборочный чертёж	
НРВ 5В-0101	Стенка Деталь	54

С. 1001-1001 выпуск

Серия 1494-37, выпуск 1



1 Регулировку решеток в рабочем положении производить ключом чертеж HPB K
 2 Размеры для справок

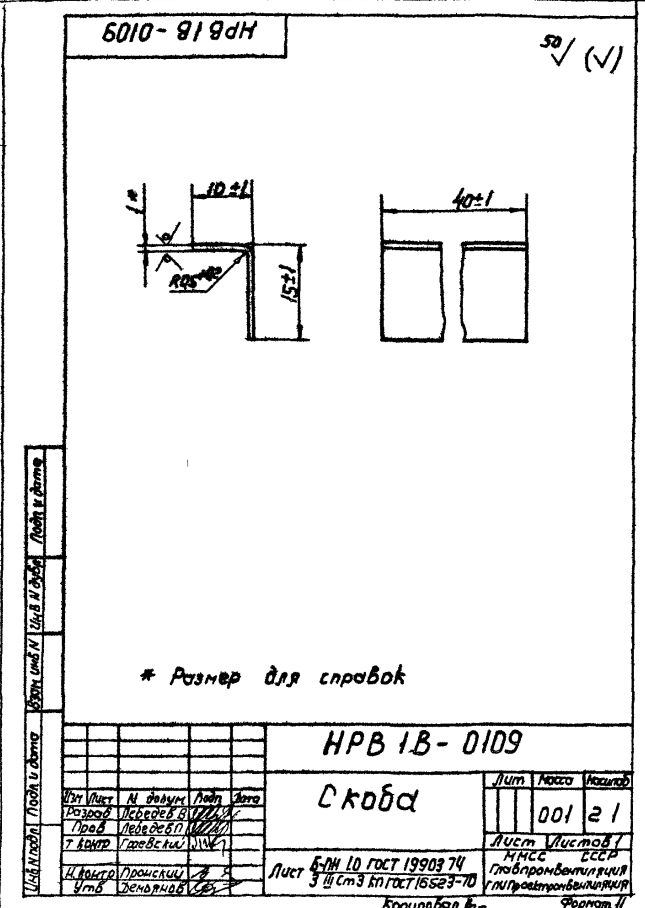
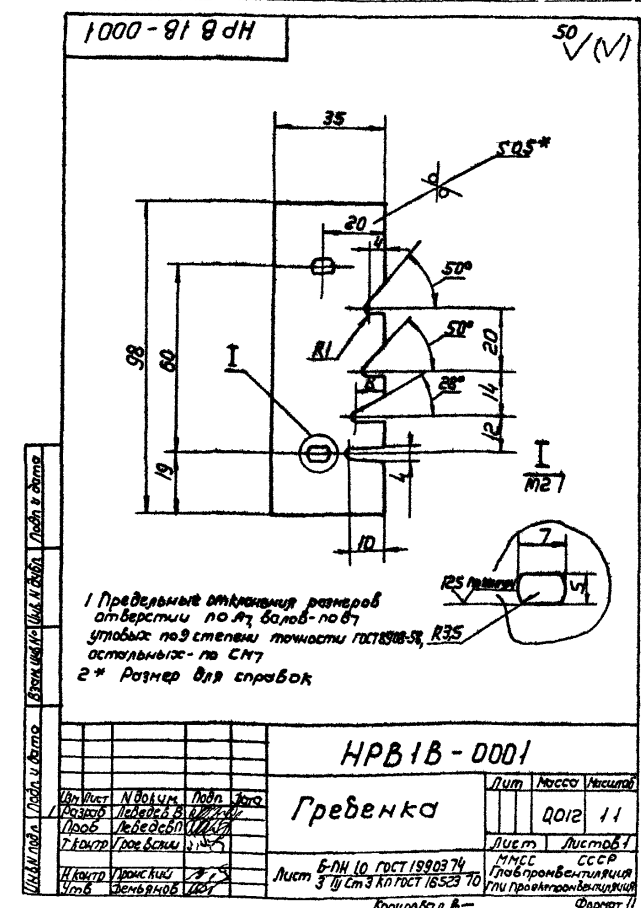
		HPB 1B CБ		Лист	Масса	Укрупн.
		Воздухораспределитель				
		HPB 1B			11,7	12
		Сборочный чертеж		Лист	Масса	Укрупн.
				HPB CБ		
				Спецификация		
				Проектная организация		
				Формат А3		

HPB 1B CБ

Копировать без -

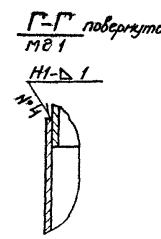
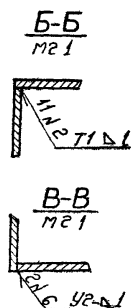
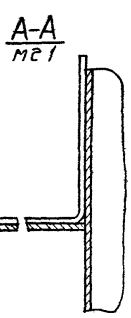
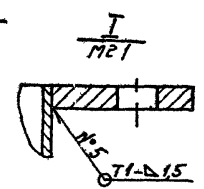
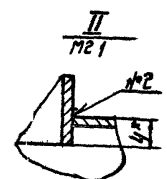
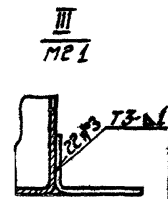
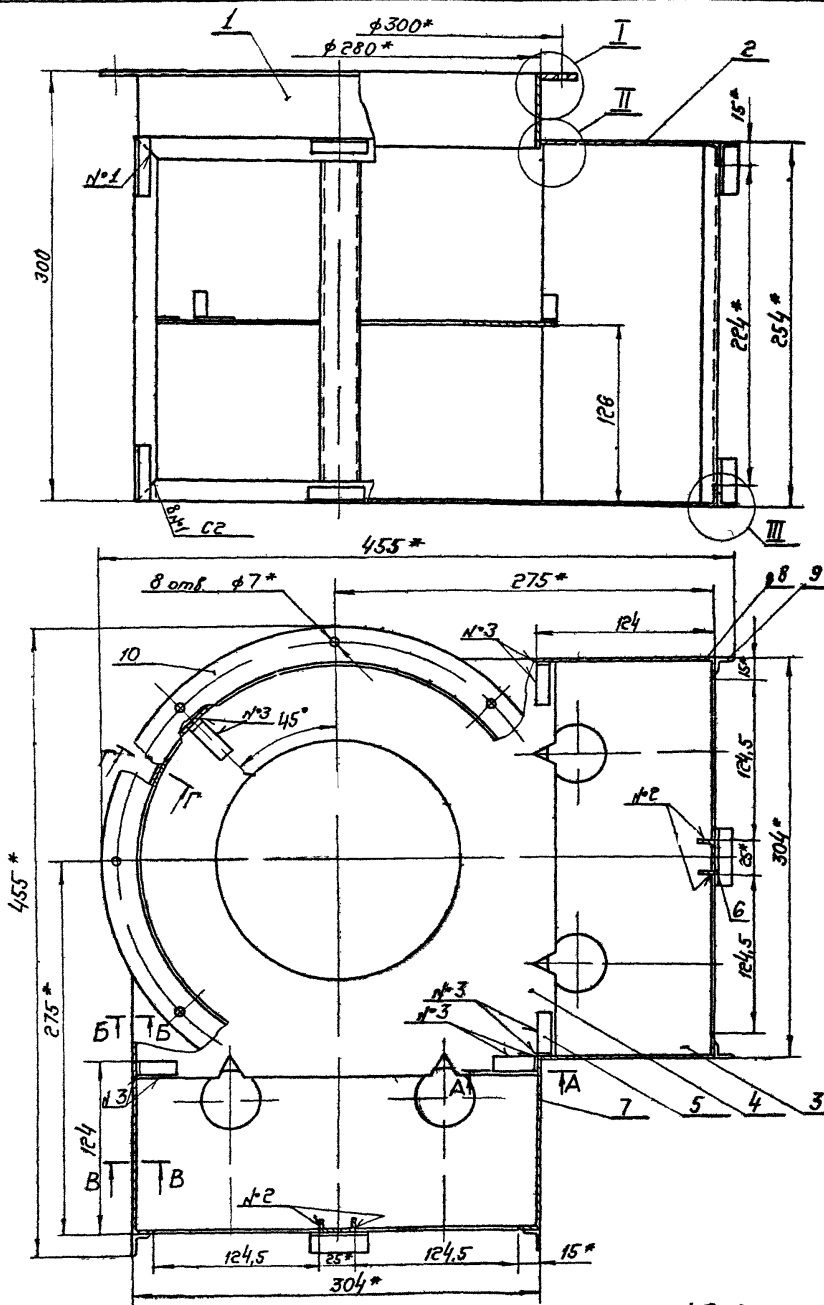
Элемент	Зона	Лист	Обозначение	Наименование	кол	Примечание
				Документация		
			НРВ 1В СБ	Сборочный чертеж		
			НРВ Д1	Техническая спецификация		
				Сборочные единицы		
II	I		НРВ 1В-01	Корпус	1	
II	2		НРВ 1В-02	Решетка регулирующая	4	
				Детали		
II	3		НРВ 1В-0001	Гребенка	4	
				Стандартные изделия		
			4	Болт М4х6,36 ГОСТ 7805-70	8	
			5	Гайка М44 ГОСТ 5927 70	8	
НРВ 1В						
Иван Лист Н.Ф. Шук Н.И. Лист Л.И. Лист Л.И. Лист Л.И.			Воздухораспределитель НРВ 1В			
Разработ Ливеров В.И. Лист Л.И. Лист Л.И. Лист Л.И.			Лист Лист Лист Л.И.			
Проб Ливеров В.И. Лист Л.И. Лист Л.И. Лист Л.И.			МНСС СССР			
Т.Колосов Г.С. Лист Л.И. Лист Л.И. Лист Л.И.			Гос.проектно-конструкторский институт			
И.Колосов Г.С. Лист Л.И. Лист Л.И. Лист Л.И.			Копировать в			
И.Колосов Г.С. Лист Л.И. Лист Л.И. Лист Л.И.			Формат И			

Элемент	Зона	Лист	Обозначение	Наименование	кол	Примечание
				Документация		
22			НРВ 1В-01 СБ	Сборочный чертеж		
				Детали		
II	1		НРВ 1В-0101	Обечайка	1	
II	2		НРВ 1В-0102	Стенка	1	
II	3		НРВ 1В-0103	Д.о	1	
II	4		НРВ 1В-0104	Фланец	1	
II	5		НРВ 1В-0105	Лопка	5	
II	6		НРВ 1В-0106	Стенка	2	
II	7		НРВ 1В-0107	Стенка	1	
II	8		НРВ 1В-0108	Стенка	1	
II	9		НРВ 1В-0109	Скоба	12	
			10	Прочие изделия Фланец круглый для сварки и фланцевые болты-гайки СТД 201 00 000 09 ТУ36-1508 75	1	
НРВ 1В-01						
Иван Лист Н.Ф. Шук Н.И. Лист Л.И. Лист Л.И. Лист Л.И.			Корпус			
Разработ Ливеров В.И. Лист Л.И. Лист Л.И. Лист Л.И.			Лист Лист Лист Л.И.			
Проб Ливеров В.И. Лист Л.И. Лист Л.И. Лист Л.И.			МНСС СССР			
Т.Колосов Г.С. Лист Л.И. Лист Л.И. Лист Л.И.			Гос.проектно-конструкторский институт			
И.Колосов Г.С. Лист Л.И. Лист Л.И. Лист Л.И.			Копировать в			
И.Колосов Г.С. Лист Л.И. Лист Л.И. Лист Л.И.			Формат И			



Серия 1494.37 Выпуск 1

HPB 1B-01C5



- 1 Предельные отклонения размеров отверстий по А₇, валов по В₇ остальных - по С₁₇
- 2 Сварные швы по ГОСТ 14771-76
- 3 Покрытие эпоксидной ГФ 020 ГОСТ 4056-63 и С1
- 4* Размеры для справок

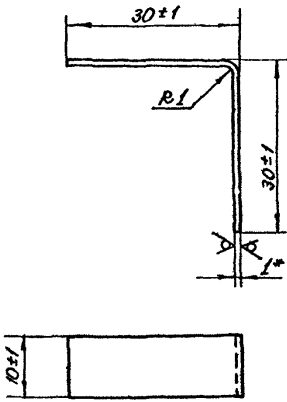
HPB 1B 01C5		Корпус	643.12
Сборочный чертеж		ММСС СССР	Листов 1
Исполнитель: [Signature]		ГЛАВПРОЕКТИНСТИТУТ	
Проверенный: [Signature]		ИИПротрансформация	
Утвержден: [Signature]		Формат А2	

Шкала: 1:1

Серия 1404 31
Выпуск 1

HPB 1B-0105

(V) 105



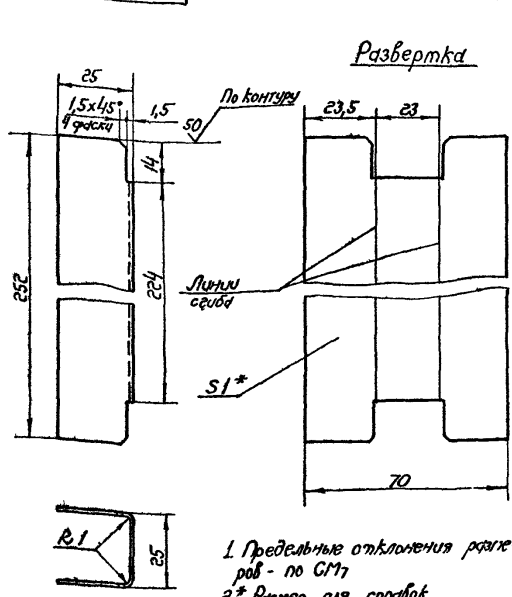
* Размер для справок

Шрифт, номер шрифта, дата, лист и общее количество листов в сборе

HPB 1B-0105		
Лист	Листов	Всего листов
1	1	1
Лист 5 ПН 10 ГОСТ 19903 74		
3-й Ст.3 ГОСТ 16523 70		
Копирован СФД - Формат И		

HPB 1B-0106

(V) 106



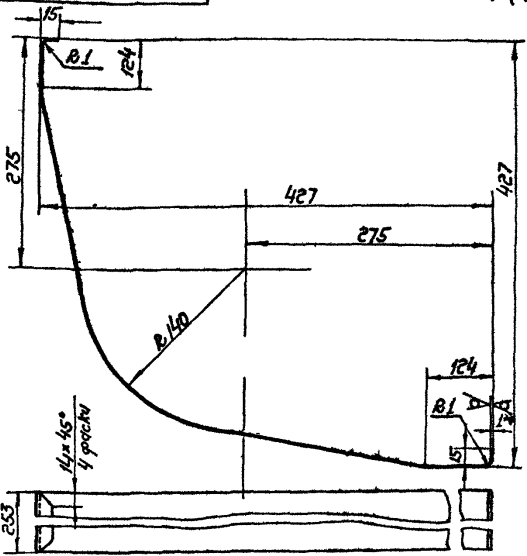
1 Предельные отклонения размеров - по СТ 1
2* Размер для справок

Шрифт, номер шрифта, дата, лист и общее количество листов в сборе

HPB 1B 0106		
Лист	Листов	Всего листов
1	1	1
Лист 5 ПН 10 ГОСТ 19903 74		
3-й Ст.3 ГОСТ 16523 70		
Копирован СФД - Формат И		

HPB 1B-0108

(V) 108



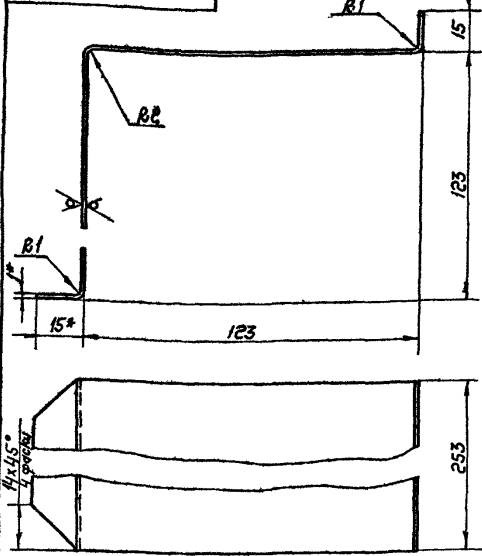
1 Предельные отклонения размеров по СТ 1
2* Размер для справок

Шрифт, номер шрифта, дата, лист и общее количество листов в сборе

HPB 1B-0108		
Лист	Листов	Всего листов
1,77	1	2,5
Лист 5 ПН 10 ГОСТ 19903 74		
3-й Ст.3 ГОСТ 16523 70		
Копирован СФД - Формат И		

HPB 1B-0107

(V) 107



1 Предельные отклонения размеров по СТ 1
2* Размеры для справок

Шрифт, номер шрифта, дата, лист и общее количество листов в сборе

HPB 1B-0107		
Лист	Листов	Всего листов
0,55	1	1
Лист 5 ПН 10 ГОСТ 19903 74		
3-й Ст.3 ГОСТ 16523 70		
Копирован СФД - Формат И		

Серия 1494 37, выпуск 1

Лист 1 из 1

Код	Обозначение	Наименование	Кол-во	Примечание
<u>Документация</u>				
12	НРВ 1В 02 СБ	Сборочный чертеж		
<u>Сборочные единицы</u>				
11	1 НРВ 1В 0201	Борнус решетки	1	
11	2 НРВ 1В 0202	Створка	5	
11	3 НРВ 1В 0203	Тяга	1	
<u>Детали</u>				
11	4 НРВ 1В - 0204	Лопатка	4	
11	5 НРВ 1В - 0205	Ребро направляющее	1	
11	6 НРВ 1В - 0206	Ось	4	
11	7 НРВ 1В - 0207	Ось	4	
11	8 НРВ 1В 0208	Полнось	2	
11	9 НРВ 1В - 0209	Петля	1	
11	10 НРВ 1В - 0210	Пружина	1	
11	11 НРВ 1В - 0211	Втулка	10	
<u>Стандартные изделия</u>				
12		Заклепка 4x6 011 ГОСТ 12638 67	5	

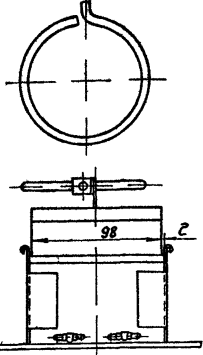
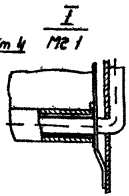
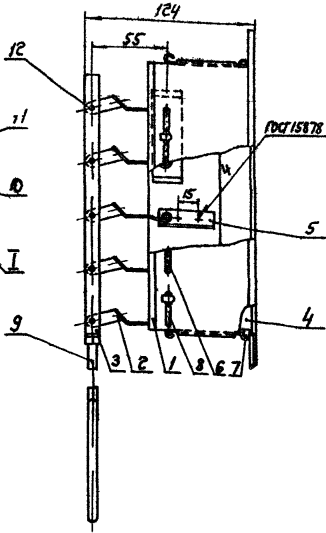
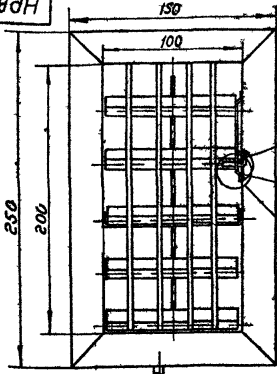
Изм. Лист 1		Лист 1 из 1		Масса		Объем	
НРВ 1В - 02				Решетка регулирующая			
Копированная форма				Формат А1			

Лист 1 из 1

Код	Обозначение	Наименование	Кол-во	Примечание
<u>Документация</u>				
11	НРВ 1В 0201 СБ	Сборочный чертеж		
<u>Детали</u>				
11	1 НРВ 1В 020101	Стенка	1	
11	2 НРВ 1В 020102	Стенка	1	
11	3 НРВ 1В 020103	Боковина	2	
61	4 НРВ 1В 020104	Плитка 20x20 Лист 5.111 ГОСТ 13203 74 или 5.111 ГОСТ 16383 70	4	0 003 кг

Изм. Лист 1		Лист 1 из 1		Масса		Объем	
НРВ 1В 0201				Борнус решетки			
Копированная форма				Формат А1			

НРВ 1В - 02 СБ

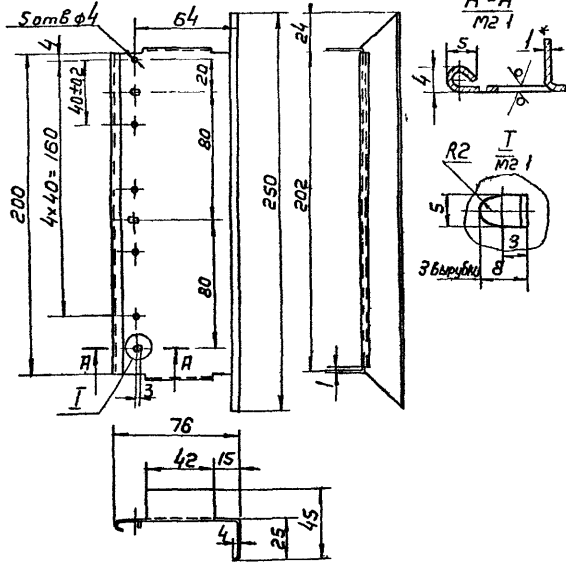


- 1 Покрытие грунтболка № 020 ГОСТ 4056 63 и С1
- 2 Размеры для справок

Изм. Лист 1		Лист 1 из 1		Масса		Объем	
НРВ 1В - 02 СБ				Решетка регулирующая			
Сборочный чертеж				Формат А1			

Серия 1494 37, Выпуск 1

НРВ 1В-020101



- 1 Неуказанные предельные отклонения размеров отверстий - по А7, болтов по В7, остальных по СМ7
- 2 Радиусы скругления 1мм
- 3* Размер для справок

НРВ 1В-020101

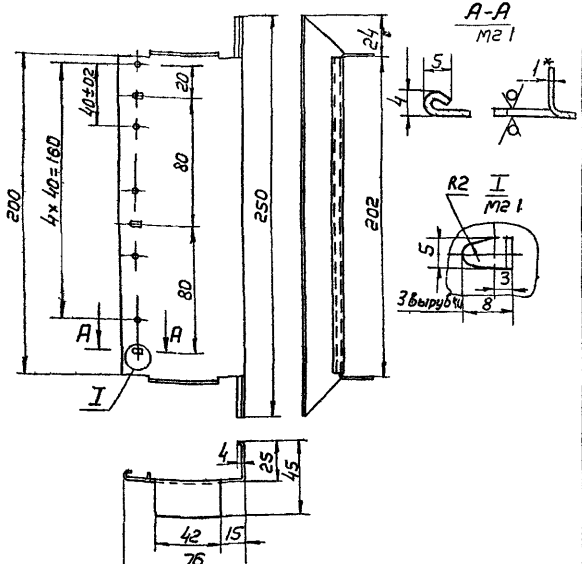
Стенка

Лист	Масса	Изготовитель
0181	12	

Лист 6 из 10 ГОСТ 19903 74
3-й СтЗ КП ГОСТ 16523 70
ММСС СССР
Госпроектинженерия
ГПИ Проектинженерия
Копировал В-
Формат 12

Лист в левом нижнем углу. Вид А. Вид В. Вид С. Вид D. Вид E. Вид F. Вид G. Вид H. Вид I. Вид J. Вид K. Вид L. Вид M. Вид N. Вид O. Вид P. Вид Q. Вид R. Вид S. Вид T. Вид U. Вид V. Вид W. Вид X. Вид Y. Вид Z.

НРВ 1В-020102



- 1 Неуказанные предельные отклонения размеров отверстий - по А7, болтов по В7, остальных по СМ7
- 2 Радиусы скругления 1мм
- 3* Размер для справок

НРВ 1В-020102

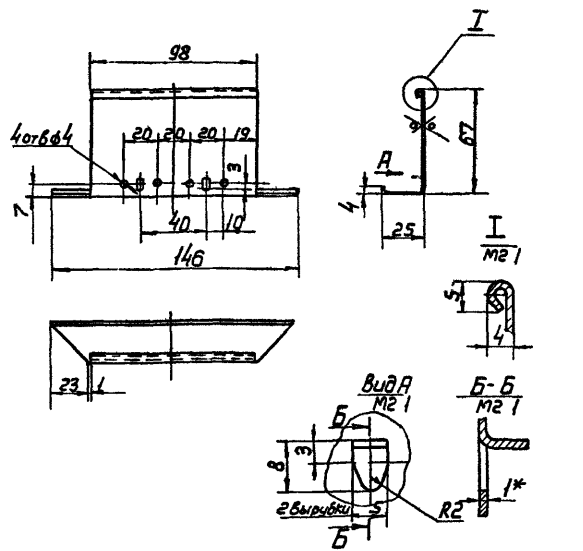
Стенка

Лист	Масса	Изготовитель
0181	12	

Лист 6 из 10 ГОСТ 19903 74
3-й СтЗ КП ГОСТ 16523 70
ММСС СССР
Госпроектинженерия
ГПИ Проектинженерия
Копировал В-
Формат 11

Лист в левом нижнем углу. Вид А. Вид В. Вид С. Вид D. Вид E. Вид F. Вид G. Вид H. Вид I. Вид J. Вид K. Вид L. Вид M. Вид N. Вид O. Вид P. Вид Q. Вид R. Вид S. Вид T. Вид U. Вид V. Вид W. Вид X. Вид Y. Вид Z.

НРВ 1В-020103



- 1 Предельные отклонения размеров отверстий - по А7, болтов по В7, остальных по СМ7
- 2 Радиусы скругления 1мм
- 3* Размер для справок

НРВ 1В-020103

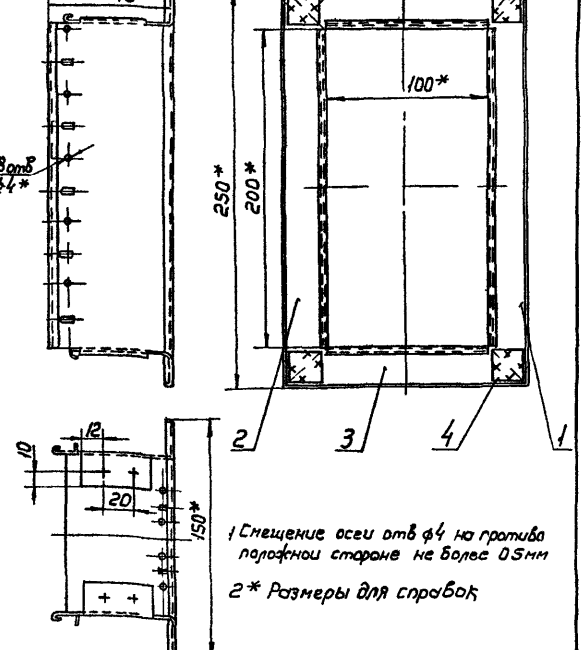
Боковина

Лист	Масса	Изготовитель
0084	12	

Лист 6 из 10 ГОСТ 19903 74
3-й СтЗ КП ГОСТ 16523 70
ММСС СССР
Госпроектинженерия
ГПИ Проектинженерия
Копировал В-
Формат

Лист в левом нижнем углу. Вид А. Вид В. Вид С. Вид D. Вид E. Вид F. Вид G. Вид H. Вид I. Вид J. Вид K. Вид L. Вид M. Вид N. Вид O. Вид P. Вид Q. Вид R. Вид S. Вид T. Вид U. Вид V. Вид W. Вид X. Вид Y. Вид Z.

НРВ 1В-020105



- 1 Смещение осей от ф4 на противоположной стороне не более 0,5мм
- 2* Размеры для справок

НРВ 1В-020105

Корпус решетки
Сборочный чертеж

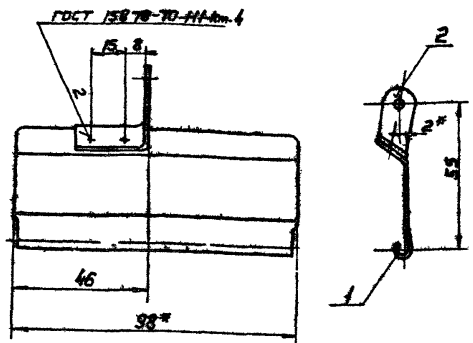
Лист	Масса	Изготовитель
0542	12	

Лист 6 из 10 ГОСТ 19903 74
3-й СтЗ КП ГОСТ 16523 70
ММСС СССР
Госпроектинженерия
ГПИ Проектинженерия
Копировал В-
Формат 11

Лист в левом нижнем углу. Вид А. Вид В. Вид С. Вид D. Вид E. Вид F. Вид G. Вид H. Вид I. Вид J. Вид K. Вид L. Вид M. Вид N. Вид O. Вид P. Вид Q. Вид R. Вид S. Вид T. Вид U. Вид V. Вид W. Вид X. Вид Y. Вид Z.

HPB 1B-0202 LB

Серия 1994 37 Выпуск 1



1 Предельные отклонения размеров болтов - по В7, остальным - по С177
2* Размеры для справок

HPB 1B-0202 LB

Сборка
Сборочный чертеж

Лист 1 из 1
0048 11
Лист Листов 1
ИУСС СССР
Лабиринтский
ГТИ Проектно-конструкторский

Исполнитель: Лабиринтский ГТИ Проектно-конструкторский

Исполнитель: Лабиринтский ГТИ Проектно-конструкторский

Коллектор В. Формат II

Исполнитель	Лист	Обозначение	Наименование	Лист	Примечание
	II	HPB 1B-0202 LB	Сборочный чертеж		
			Листов		
	II 1	HPB 1B-020201	Сборка	1	
	II 2	HPB 1B-020202	Ушко	1	

HPB 1B-0202

Сборка

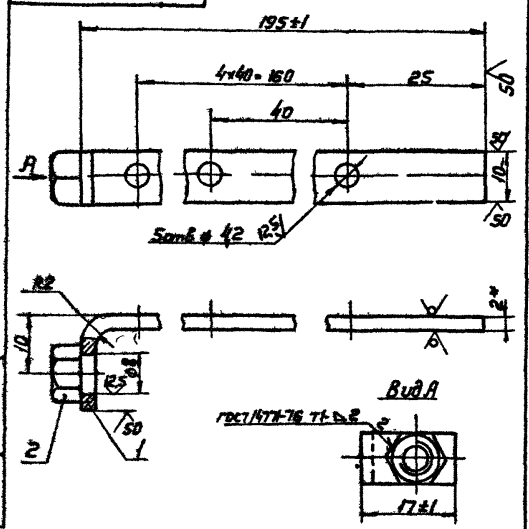
Лист 1 из 1
ИУСС СССР
Лабиринтский
ГТИ Проектно-конструкторский

Исполнитель: Лабиринтский ГТИ Проектно-конструкторский

Исполнитель: Лабиринтский ГТИ Проектно-конструкторский

Коллектор В. Формат II

HPB 1B-0203 LB



1 Неуказанные предельные отклонения размеров отверстий по А7 болтов - по В7, остальным - по С177
2* Размеры для справок

HPB 1B-0203 LB

Тред
Сборочный чертеж

Лист 1 из 1
0094 21
Лист Листов 1
ИУСС СССР
Лабиринтский
ГТИ Проектно-конструкторский

Исполнитель: Лабиринтский ГТИ Проектно-конструкторский

Исполнитель: Лабиринтский ГТИ Проектно-конструкторский

Коллектор В. Формат II

Исполнитель	Лист	Обозначение	Наименование	Лист	Примечание
	II	HPB 1B-0203 LB	Сборочный чертеж		
			Листов		
	II 1	HPB 1B-0203	Тред		
			Лист 6-И-2 ГОСТ 9149-74 3-И-1 ГОСТ 9149-74	1	0094 кг
			ИД-209		
	2		Стандартные изделия Гайки М4 ГОСТ 5915 70	1	

HPB 1B-0203

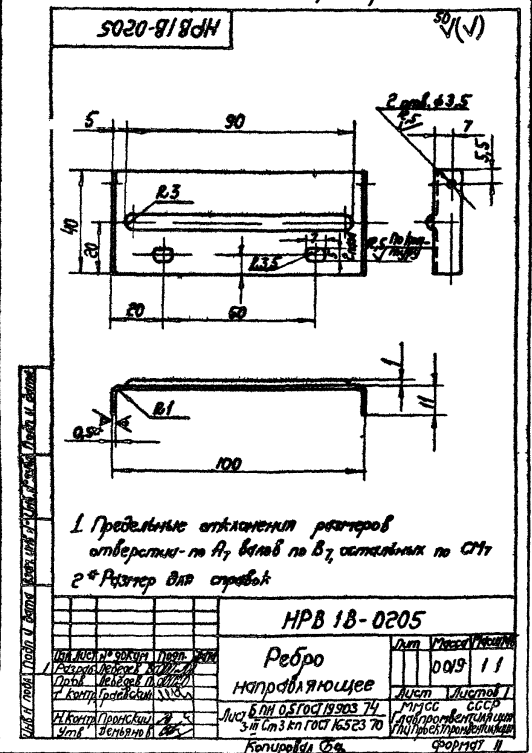
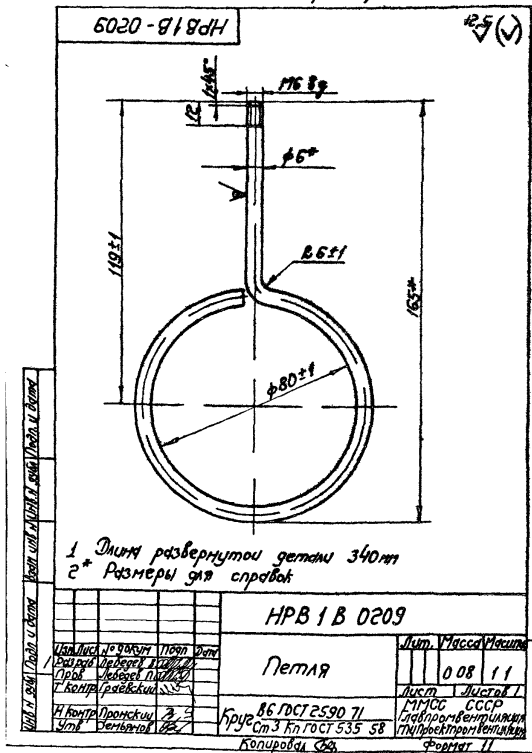
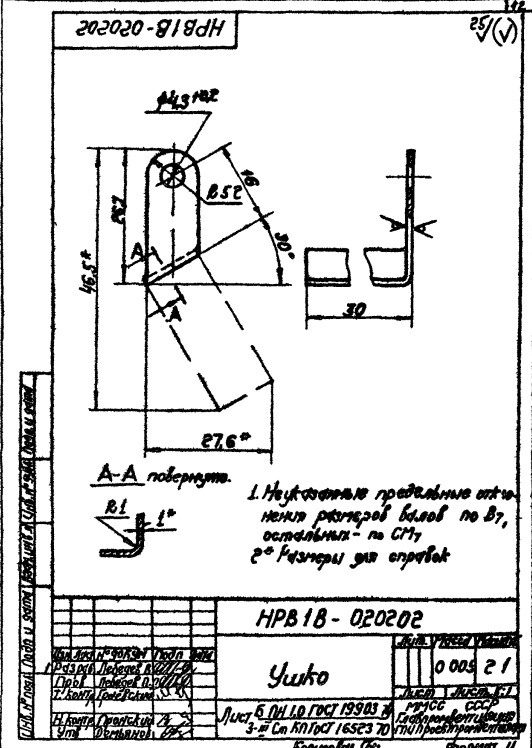
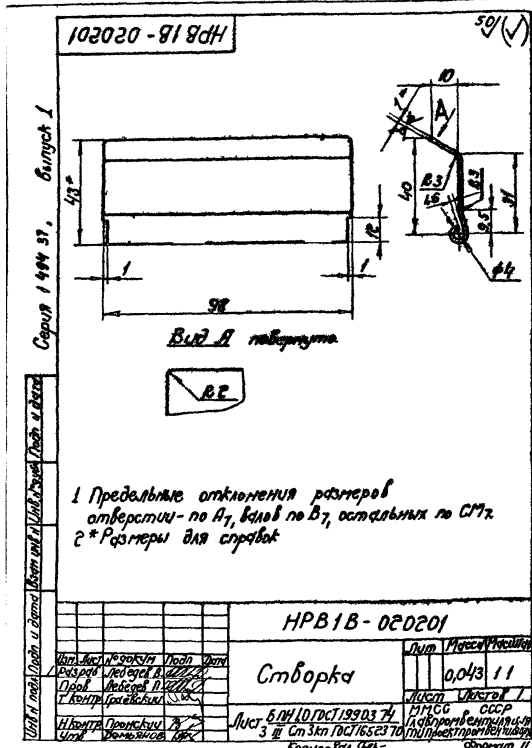
Тред

Лист 1 из 1
ИУСС СССР
Лабиринтский
ГТИ Проектно-конструкторский

Исполнитель: Лабиринтский ГТИ Проектно-конструкторский

Исполнитель: Лабиринтский ГТИ Проектно-конструкторский

Коллектор В. Формат II



Сервис 1 400 372 Выпуск 1

HPB 1B-0206

25 (✓)

* Размер для справок

HPB 1B-0206				Лист	Масса	Кол-во
Ось				00038	2	1
Проволока 25 С-II				Лист	Листов	
ГОСТ 3282 74				ММСС	СССР	
Копировал В-				Формат II		

HPB 1B-0210

125 (✓)

1 Предельные отклонения размеров отверстий-пазу выров по В7 остальных - по СМ7
2* Размеры для справок

HPB 1B-0210				Лист	Масса	Кол-во
Пружина				0006	5	1
Лента П-3 0720				Лист	Листов	
ГОСТ 21996 76				ММСС	СССР	
Копировал В-				Формат II		

HPB 1B-0208

25 (✓)

* Размер для справок

HPB 1B-0208				Лист	Масса	Кол-во
Полуось				0002	2	1
Проволока 25 С-II				Лист	Листов	
ГОСТ 3282 74				ММСС	СССР	
Копировал В-				Формат II		

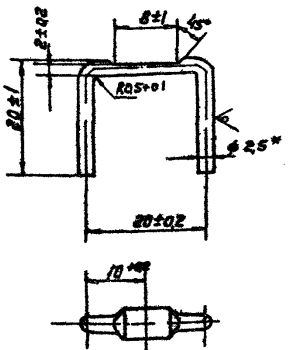
HPB 1B-0211

1 Предельные отклонения размеров выров по В7 остальных - по СМ7
2* Размеры для справок

HPB 1B-0211				Лист	Масса	Кол-во
Втулка				00002	5	1
Трубка ф 4ДМ электро				Лист	Листов	
Изоляционная 30				ММСС	СССР	
ГОСТ 22056 76				Формат II		
Копировал В-				Формат II		

НРВ 1В-0207

25



* Размер для стравок

НРВ 1В-0207

Ось

Лист	Масса	Посадка
Листов 21		
МНСС ССР		
Глобпроектинг		
ГТИ Проектинг		

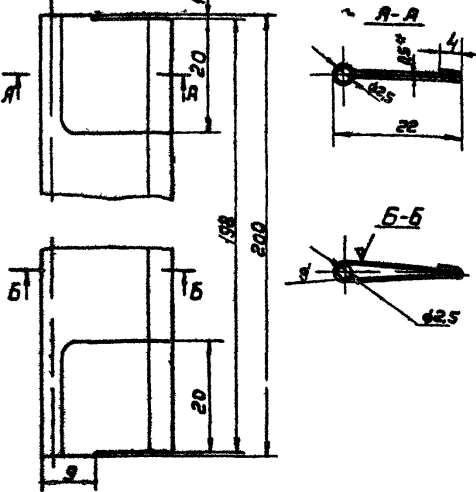
Пробка 25-Л В
ГОСТ 3282-74

Серия 1494-37. Выпуск 1

Шифр листа / Лист в сборе / Состав / Вид и форма / Обозначение / Исполнитель / Дата

4020-918Н

50



- 1. Предельные отклонения размеров отверстий - по СТ
- 2. * Размер для стравки

НРВ 1В-0204

Лопатка

Лист	Масса	Посадка
Листов 21		
МНСС ССР		
Глобпроектинг		
ГТИ Проектинг		

Лист 5-НЧ-05 ГОСТ 19919-24
3-П Ст3 ГОСТ 10629-70

Шифр листа / Лист в сборе / Состав / Вид и форма / Обозначение / Исполнитель / Дата

№	Обозначение	Наименование	Кол	Примечание
		Документация		
	НРВ 1В-Д1.СБ	Сборочный чертеж		
		Детали		
1	НРВ 1В-0101	Стенка	1	
2	НРВ 1В-0102	Дно	1	
3	НРВ 1В-0101	Обечайка	1	
4	НРВ 1В-0104	Защелка	1	
5	НРВ 1В-0105	Лопатка	5	
6	НРВ 1В-0106	Стойка	2	
7	НРВ 1В-0107	Стенка	1	
8	НРВ 1В-0108	Стенка	1	
9	НРВ 1В-0109	Скаба	12	
		Прочие изделия		
10		Фланцы коньки для сварных и фальшивых воздуховодов		
		СТЗ 20100.000.09	1	
		ТУ 36-1508-75		

НРВ 1В-01

Корпус

Лист	Масса	Посадка
Листов 21		
МНСС ССР		
Глобпроектинг		
ГТИ Проектинг		

Шифр листа / Лист в сборе / Состав / Вид и форма / Обозначение / Исполнитель / Дата

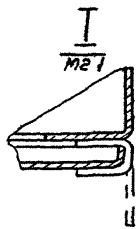
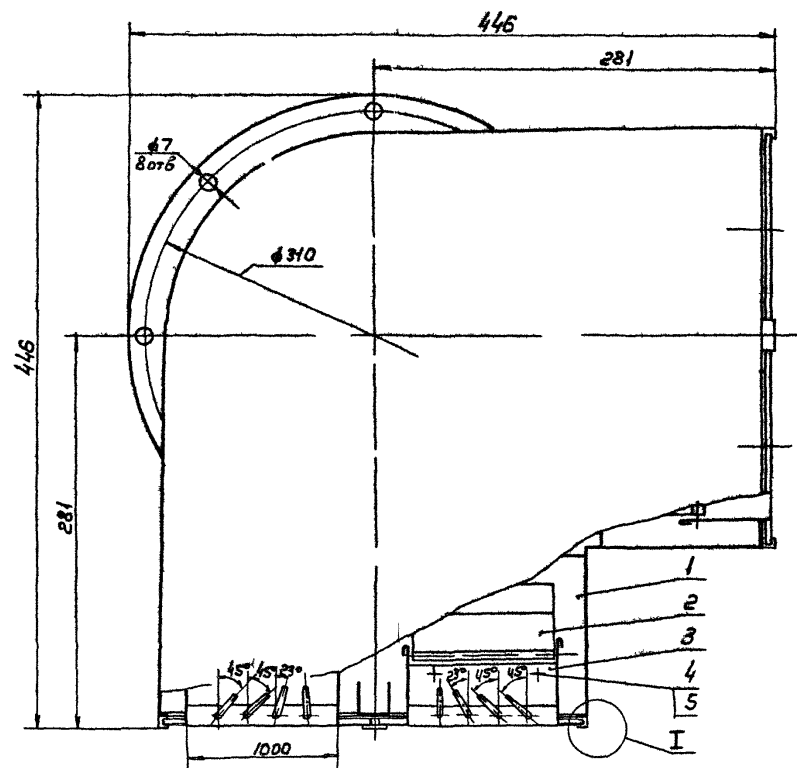
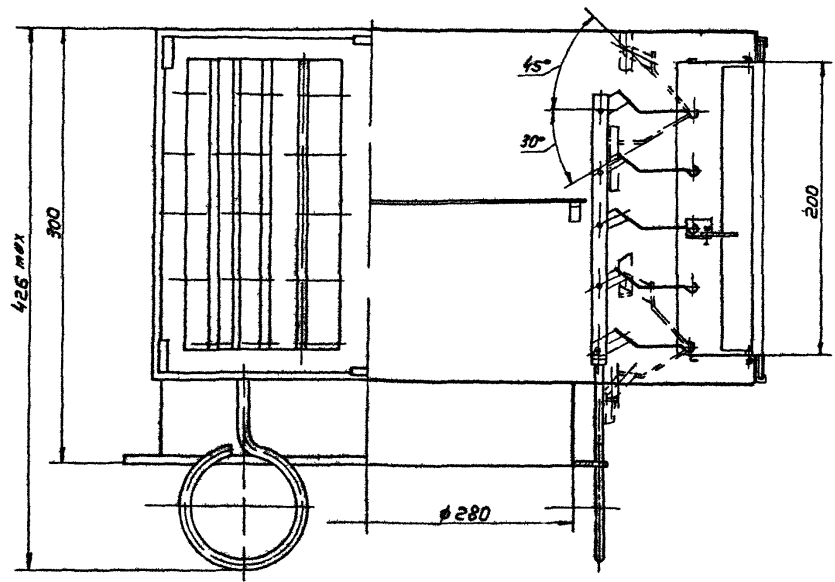
№	Обозначение	Наименование	Кол	Примечание
		Документация		
	НРВ 1В СБ	Сборочный чертеж		
	НРВ Д1	Техническое задание		
		Сборочные детали		
1	НРВ 1В-01	Корпус	1	
2	НРВ 1В-01	Решетка регулирующая	4	
		Детали		
3	НРВ 1В-0001	Гребенка	4	
		Стандартная		
		Шпатель		
4		Болт М4х6,35	8	ГОСТ 7805-70
5		Гайка М4	8	ГОСТ 5987-70

НРВ 1В

Воздухораспределитель НРВ 1В

Шифр листа / Лист в сборе / Состав / Вид и форма / Обозначение / Исполнитель / Дата

Серия 149437 Выпуск 1



1 Регулировку решеток в рабочем положении или производить ключом чертеж НРВ-К
2 Размеры для справок

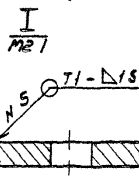
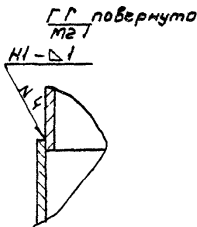
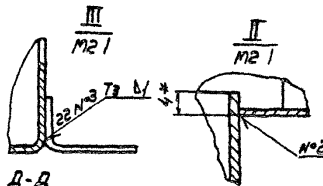
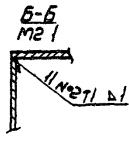
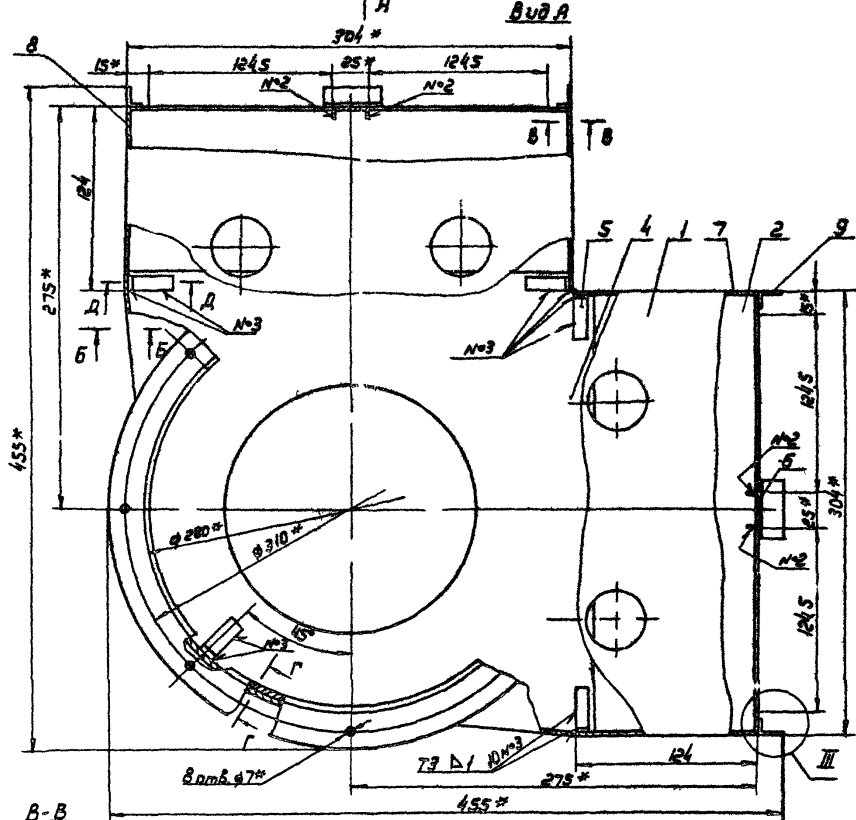
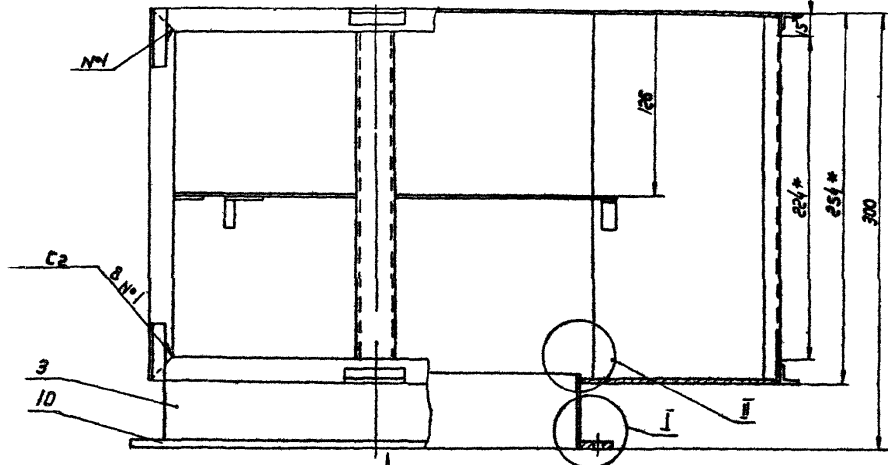
НРВ-1Н СБ				Лист	Итого	Изготовит
Воздухораспределитель						
НРВ-1Н						
Сборочный чертеж						
				Лист	Итого	Изготовит
				1/7	1/2	
				НЧЭС СССР		
				Лаб.проектно-вентиляц.		
				ЛПИ Проектиров. и констр.		

Копирован в - Формат А2

Шкала: 1:1
Листы: 1/7
Всего листов: 7
Листы в сборе: 1/7

Сервис 1988.37, Витусец 1

НРВ ИИ-01СБ



1. Предельные отклонения размеров отверстий - по А7, вылов по В7, остальное - по СМ7
2. Сварные швы по ГОСТ 14771-76
3. Покрытие грунтовыми ГФ 020 ГОСТ 4056 БЗ Ч1 С1
4. Размеры для справок

НРВ ИИ-01СБ

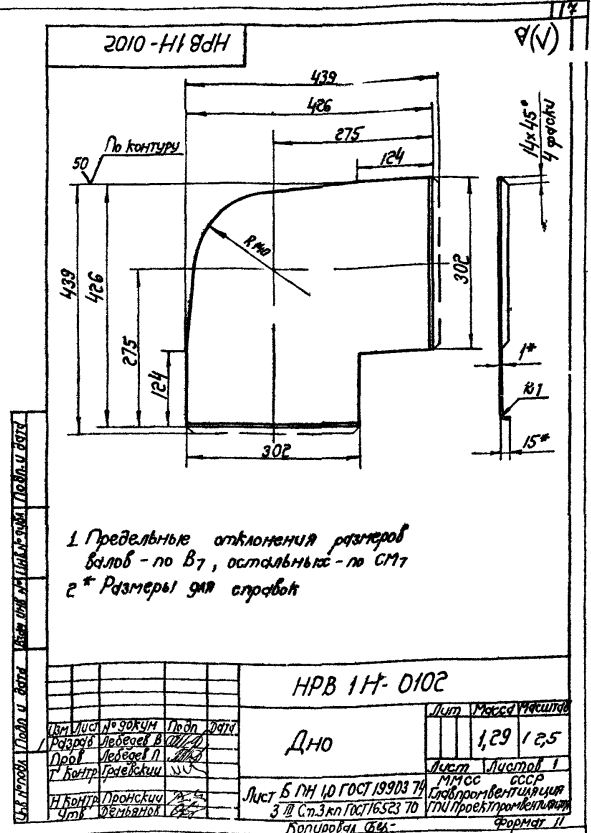
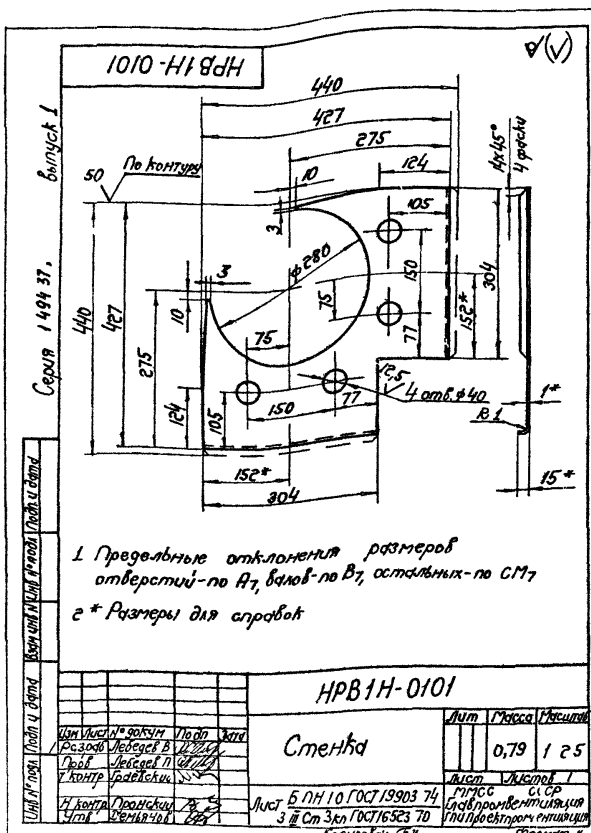
Корпус
Сборочный чертеж

Илл. Уткин И. Архив. Под. Арх.
Козлов Лебедев В.И.
Лобов Лебедев В.И.
Гонимов Земляков В.В.
Илл. Уткин И. Архив. Под. Арх.
Козлов Лебедев В.И.

Лист	Из всего	№ листа
		643 / 12
ИУСМ УИСТОБИ		
ММСС СССР		
Проектно-конструкторский		
ИИ Проектно-конструкторский		

Копирован В-

Формат Э2

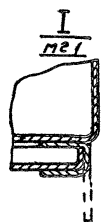
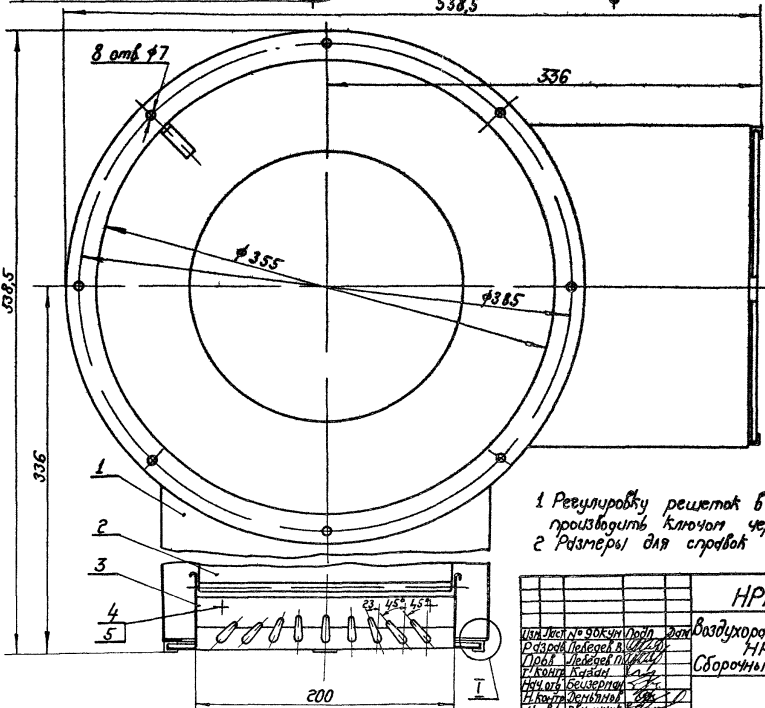
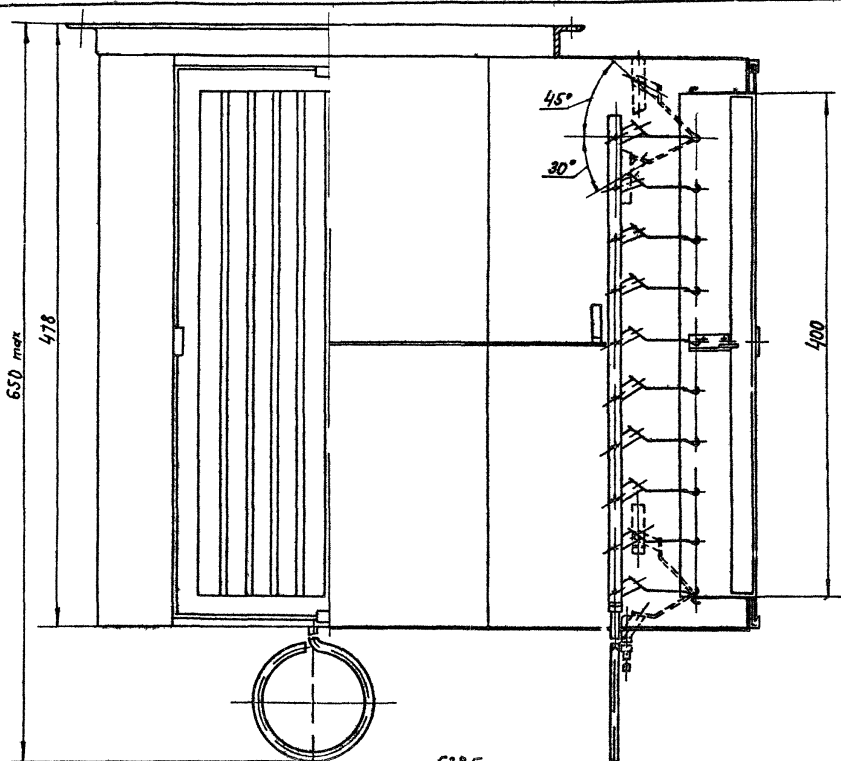


Формат	Зона	Грив	Обозначение	Наименование	Лист	Примечание
				Документация		
28			HPB 2B-01 СБ	Сборочный чертеж		
				Детали		
11	1		HPB 2B-0101	Стенка	2	
11	2		HPB 2B-0102	Дно	1	
11	3		HPB 2B-0103	Диасборка	1	
11	4		HPB 2B-0104	Стенка	1	
11	5		HPB 2B-0105	Стенка	1	
11	6		HPB 1B-0105	Лягушка	5	
11	7		HPB 1B-0109	Скобы	8	
				Прочие изделия		
			8	Фланец крышки для сверных и фальшивых воздухоходов		
				СТД 201 00 000-11		
				ТУ 36 1508 75	1	
				HPB 2B-01		
				Корпус		

Формат	Зона	Грив	Обозначение	Наименование	Лист	Примечание
				Документация		
28			HPB 2B СБ	Сборочный чертеж		
11			HPB 2B	Технический предписание		
				Сборочные единицы		
11	1		HPB 2B-01	Корпус	1	
11	2		HPB 2B-02	Решетка регулирующая	2	
				Детали		
11	3		HPB 2B-0001	Решетка	2	
				Стандартные изделия		
			4	Болт М4х6,36		
				ГОСТ 7805-70	4	
				Гайка 4,4		
				ГОСТ 5927-70	4	
				HPB 2B		
				Воздухораспределитель		
				HPB 2B		

Серия 1494-37 Вентилятор 1

HPB 2B CB



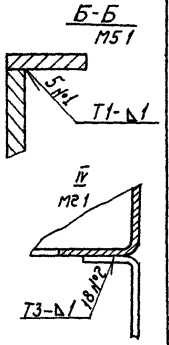
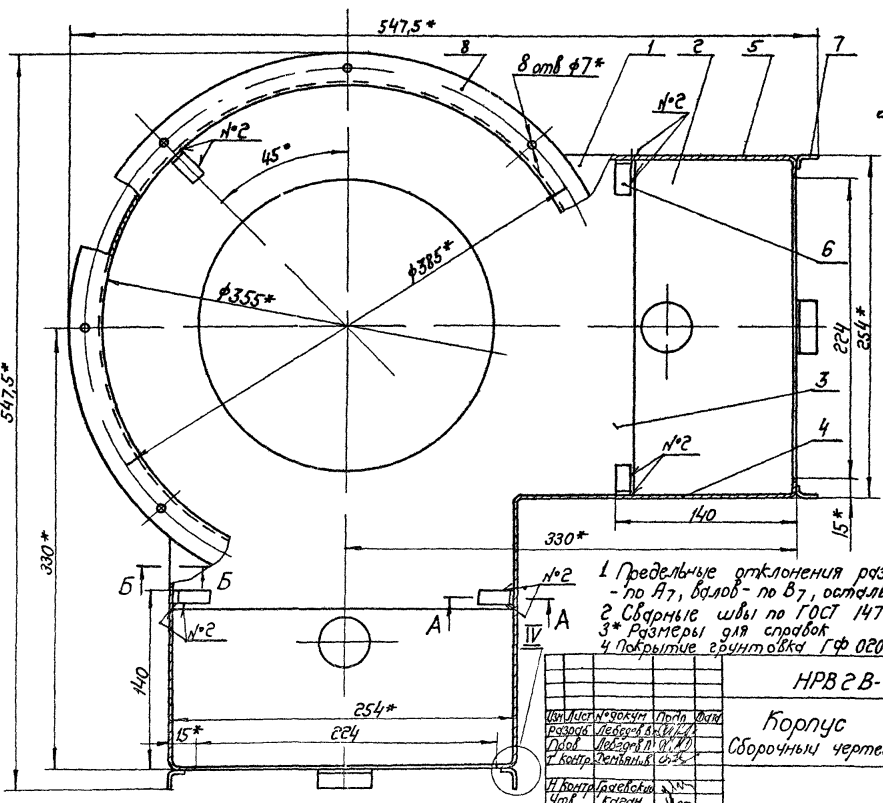
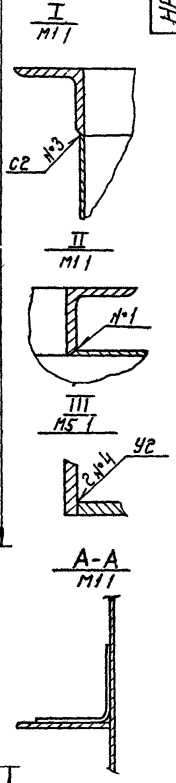
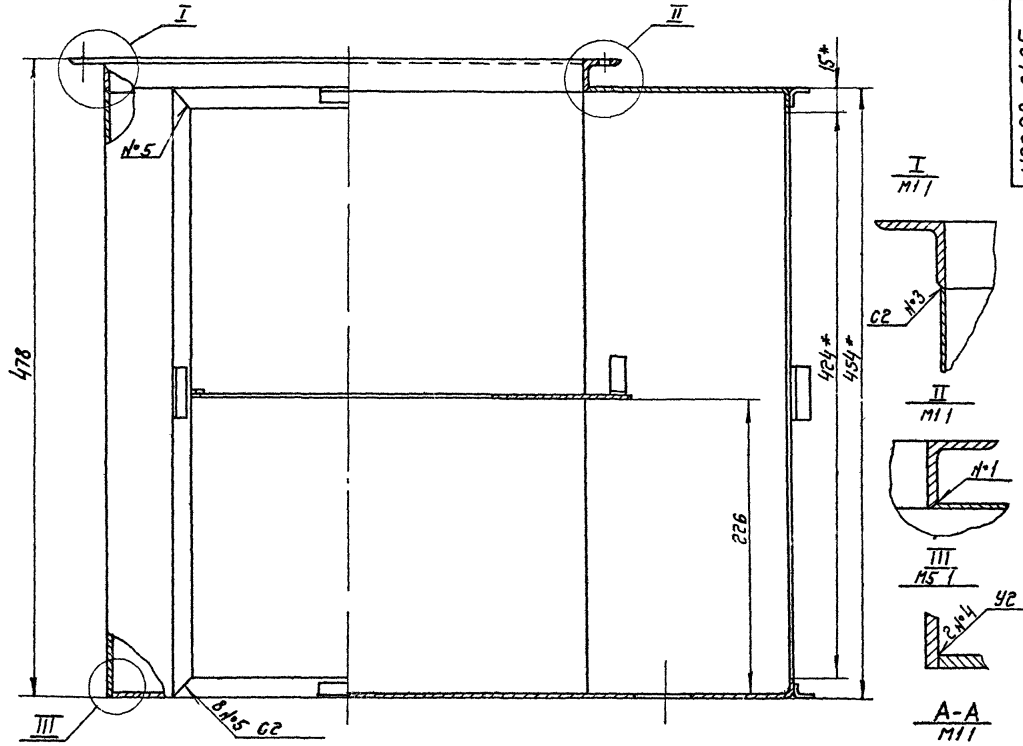
1 Регулировку решеток в рабочем положении производить ключом чертежа HPB-K
2 Размеры для справок

Указаны размеры в черте. Изготовитель не несет ответственности за точность чертежа.

HPB 2B CB		Лист	Масштаб
Воздухораспределитель HPB 2B		15	1:2
Сборочный чертеж		Лист	Листов 1
Исполнитель: _____		Проверено: _____	Согласовано: _____
Дата: _____		Инструмент: _____	
Масштаб: _____		Материал: _____	
Спецификация: _____		Исполнитель: _____	
Срок: _____		Инструмент: _____	
Копировать без разрешения _____		Формат А4	

Серия 149-37, Выпуск 1

HPB2B-01СБ



- 1 Предельные отклонения размеров отверстий - по А7, валов - по В7, остальных - по С17
- 2 Сварные швы по ГОСТ 14771-76
- 3* Размеры для справок
- 4 Покрытие эрнтовой ГФ 020 ГОСТ 4056-63 и С1

HPB2B-01СБ

Исполнитель	Проверен	Лист	Масштаб
Разработчик	Сверлен	9,2	1:2
Проверен	Сверлен	Листов 1	
Сверлен	Сверлен	МССР	
Сверлен	Сверлен	Лавровский	
Сверлен	Сверлен	Лавровский	

Корпус
Сборочный чертёж

Копирован без

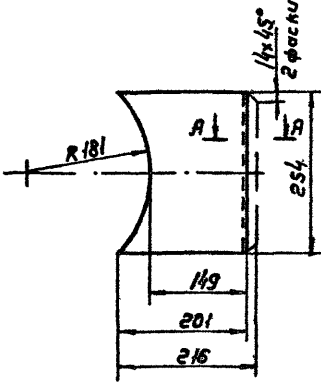
Формат 22

Лист 1 из 1. Проверен и одобрен. Дата: 14.07.76. Подпись: [подпись]

Серия 1494-57, выпуск 1

HPB2B-0101

50 (V)



A-A
M11

1. Предельные отклонения размеров бортов - по В7, остальных - по СМ7
2* Размеры для справок

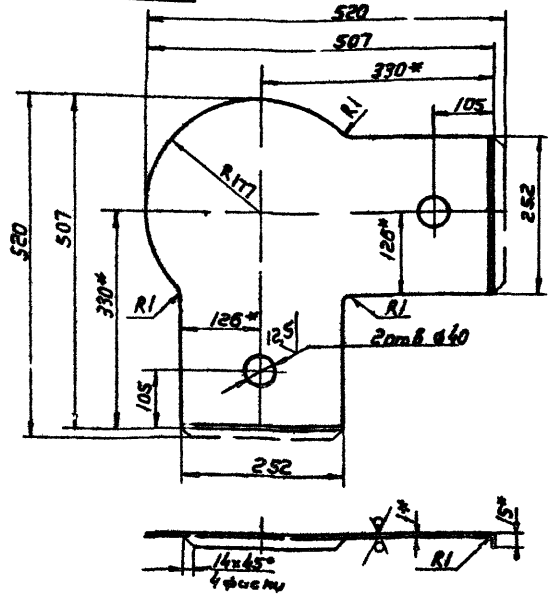
HPB2B-0101

Изм/Лист	Исполн	Подп	Дата
Разработ	Лебедев В	М	
Проект	Лебедев В	М	
Т. контр.	Горобский С	М	
И. контр.	Пронский В	М	
Утв.	Левин В	М	

Стенка	Лист	Масса	Носитель
		035	15
Лист 5-ПН 10 ГОСТ 19903-74		ММСС	СССР
3-П Ст 3 Кп ГОСТ 16523-70		Главпроектвентиляция	
Копировал В-		Формат И1	

HPB2B-0102

50 (V)



1. Неуказанные предельные отклонения размеров отверстий - по А7, бортов - по В7, остальных - по СМ7
2* Размеры для справок

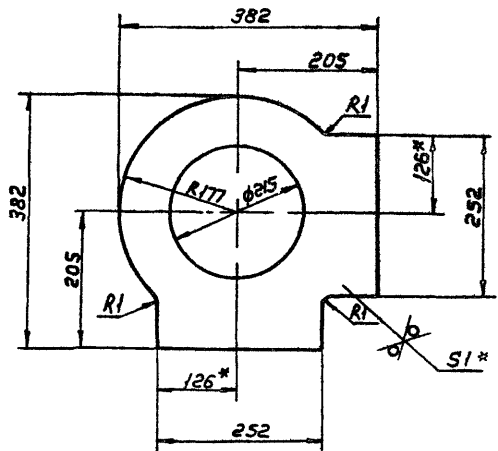
HPB2B-0102

Изм/Лист	Исполн	Подп	Дата
Разработ	Лебедев В	М	
Проект	Лебедев В	М	
Т. контр.	Горобский С	М	
И. контр.	Пронский В	М	
Утв.	Левин В	М	

Стенка	Лист	Масса	Носитель
		146	15
Лист 5-ПН 10 ГОСТ 19903-74		ММСС	СССР
3-П Ст 3 Кп ГОСТ 16523-70		Главпроектвентиляция	
Копировал В-		Формат И1	

HPB2B-0103

50 (V)



1. Предельные отклонения размеров отверстий - по А7, бортов - по В7, остальных - по СМ7
2* Размеры для справок

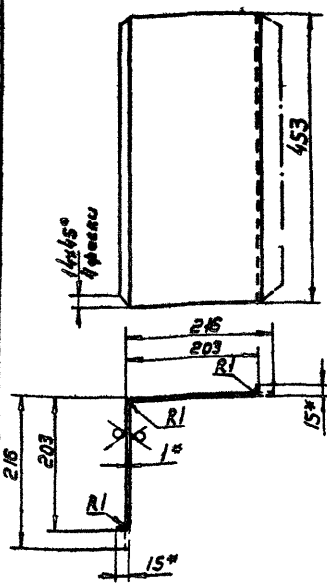
HPB2B-0103

Изм/Лист	Исполн	Подп	Дата
Разработ	Лебедев В	М	
Проект	Лебедев В	М	
Т. контр.	Горобский С	М	
И. контр.	Пронский В	М	
Утв.	Левин В	М	

Диафрагма	Лист	Масса	Носитель
		08	15
Лист 5-ПН 10 ГОСТ 19903-74		ММСС	СССР
3-П Ст 3 Кп ГОСТ 16523-70		Главпроектвентиляция	
Копировал В-		Формат И1	

HPB2B-0104

50 (V)



1. Предельные отклонения размеров бортов - по В7, остальных - по СМ7
2* Размеры для справок

HPB2B-0104

Изм/Лист	Исполн	Подп	Дата
Разработ	Лебедев В	М	
Проект	Лебедев В	М	
Т. контр.	Горобский С	М	
И. контр.	Пронский В	М	
Утв.	Левин В	М	

Стенка	Лист	Масса	Носитель
		1,5	15
Лист 5-ПН 10 ГОСТ 19903-74		ММСС	СССР
3-П Ст 3 Кп ГОСТ 16523-70		Главпроектвентиляция	
Копировал В-		Формат И1	

Код документа	Лист	Обозначение	Наименование	Кол-во	Примечание
			Документация		
12		НРВ 2 В - 02 СБ	Сборочный чертеж		
			Сборочные единицы		
11	1	НРВ 2 В - 0201	Корпус решетки	1	
11	2	НРВ 2 В - 0202	Створка	10	
11	3	НРВ 2 В - 0203	Штебель	1	
			Детали		
11	4	НРВ 2 В - 0204	Лопатка	9	
11	5	НРВ 2 В - 0205	Ребро направляющее	1	
11	6	НРВ 2 В - 0206	Полуось	2	
11	7	НРВ 1 В - 0206	Ось	10	
11	8	НРВ 1 В - 0207	Ось	8	
11	9	НРВ 1 В - 0209	Петля	1	
11	10	НРВ 1 В - 0210	Прорезинка	1	
11	11	НРВ 1 В - 0211	Втулка	20	
			Стандартные изделия		
12			Защелка 4x6 011 ГОСТ 12638 67	10	

Код документа	Лист	Обозначение	Наименование	Кол-во	Примечание
			Документация		
11		НРВ 2 В - 0201 СБ	Сборочный чертеж		
			Детали		
11	1	НРВ 2 В - 020101	Стенка	1	
11	2	НРВ 2 В - 020102	Стенка	1	
11	3	НРВ 2 В - 020103	Блаковина	2	
64	4	НРВ 2 В - 020104	Пластик 20x20 Лист 6 по ГОСТ 18903 74 3 и ст 3 по ГОСТ 12638 70	4	

Серия 1494 37 выпуск 1

Лист 1 из 1

Лист 1 из 1

НРВ 2 В - 02

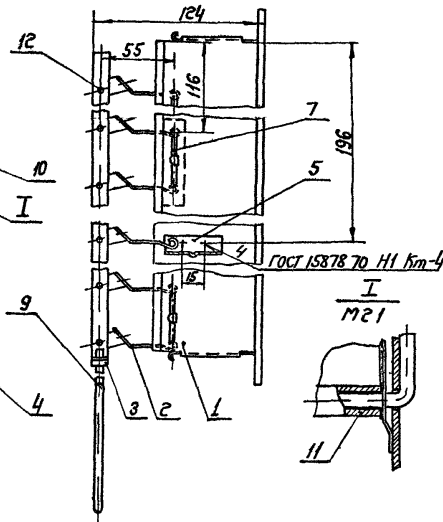
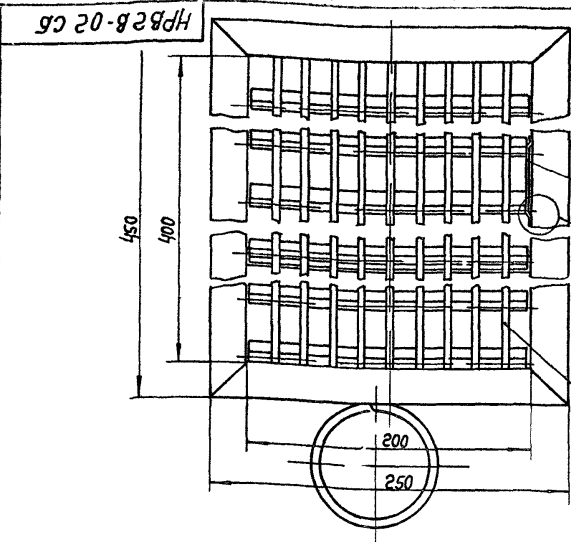
Решетка
регулирующая

Лит лист Метр
ММСС СССР
Госпроектинститут
ПИИпроектинститут
Формат И

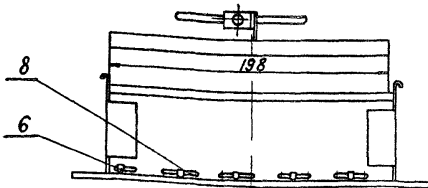
НРВ 2 В - 0201

Корпус решетки

Лит лист Метр
ММСС СССР
Госпроектинститут
ПИИпроектинститут
Формат И



- 1 Покрытие грунтотка ГФ 020 ГОСТ 4056 63 И С1
- 2 * Размеры для справок



НРВ 2 В - 02 СБ

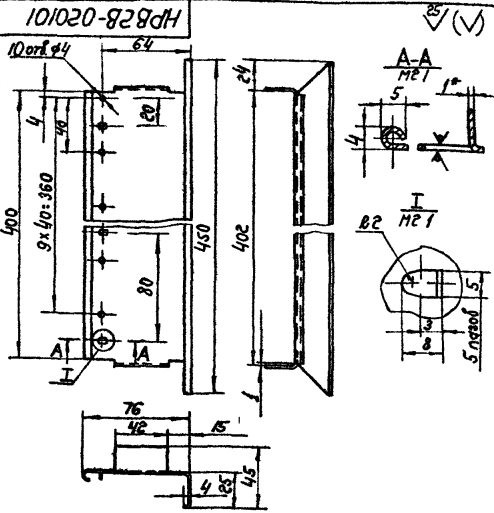
Решетка регулирующая
Сборочный чертеж

Лит лист Метр
3,0 12
ММСС СССР
Госпроектинститут
ПИИпроектинститут
Формат Е2

Копирован СБ

Лист 1 из 1

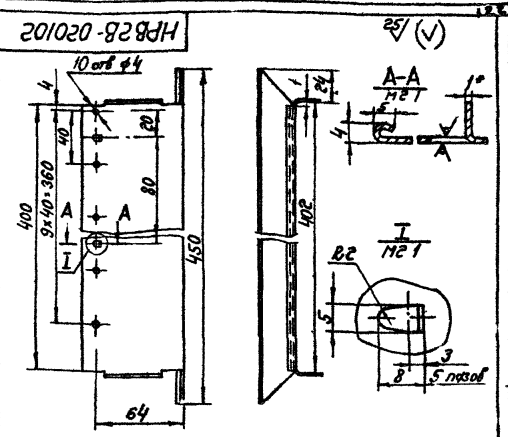
Серия 149-87, выпуск 1



- 1 Предельные отклонения размеров отверстий - по А7, впадов - по В7, остальных - по СМ7
- 2 Радиусы скругл - 1 мм
- 3* Размер для справок

HPB2B-020101

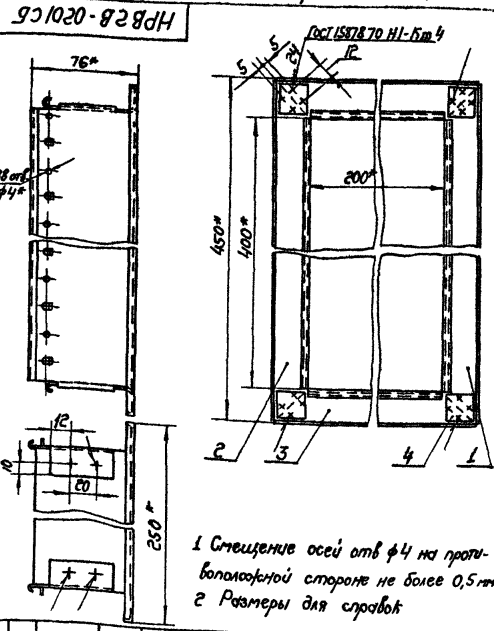
Исполнитель	Проверен	Лист	Масса	Масштаб
С.И.Иванов	В.И.Петров	1	0,359	1:2
Лист	Листов	ИМСС СССР		
Лист 5 ИИ-10 ГОСТ 19903-74	3 из 3	ИИ-10 ГОСТ 16523-70		
Копирован СД				



- 1 Предельные отклонения размеров отверстий - по В7, впадов - по В7, остальных - по СМ7
- 2 Радиусы скругл - 1 мм
- 3* Размер для справок

HPB2B-020102

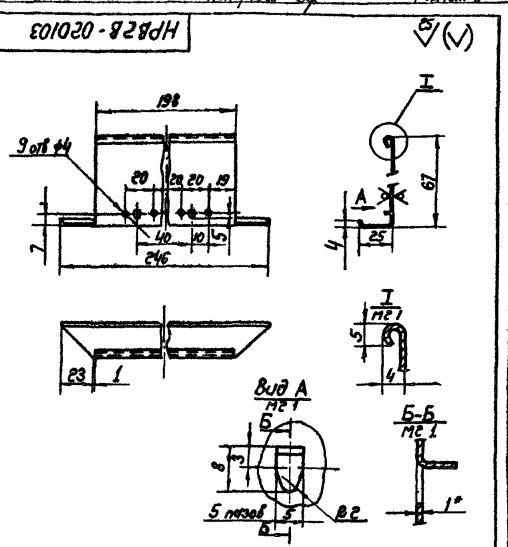
Исполнитель	Проверен	Лист	Масса	Масштаб
С.И.Иванов	В.И.Петров	1	0,259	1:2
Лист	Листов	ИМСС СССР		
Лист 5 ИИ-10 ГОСТ 19903-74	3 из 3	ИИ-10 ГОСТ 16523-70		
Копирован СД				



- 1 Смещение осей отв ф4 на противоположной стороне не более 0,5 мм
- 2 Размеры для справок

HPB2B-0201СБ

Исполнитель	Проверен	Лист	Масса	Масштаб
С.И.Иванов	В.И.Петров	1	1,04	1:2
Лист	Листов	ИМСС СССР		
Лист 5 ИИ-10 ГОСТ 19903-74	3 из 3	ИИ-10 ГОСТ 16523-70		
Копирован СД				



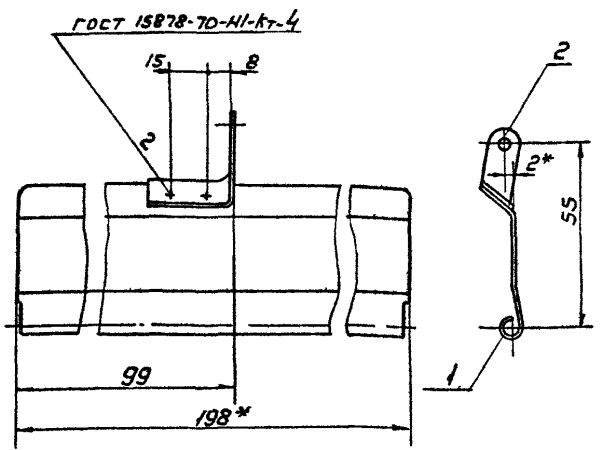
- 1 Предельные отклонения размеров отверстий - по А7, впадов - по В7, остальных - по СМ7
- 2 Радиусы скругл - 1 мм
- 3* Размер для справок

HPB2B-020103

Исполнитель	Проверен	Лист	Масса	Масштаб
С.И.Иванов	В.И.Петров	1	0,162	1:2
Лист	Листов	ИМСС СССР		
Лист 5 ИИ-10 ГОСТ 19903-74	3 из 3	ИИ-10 ГОСТ 16523-70		
Копирован СД				

HPB 2B-0202 CB

Серия 1194-31, выпуск 1

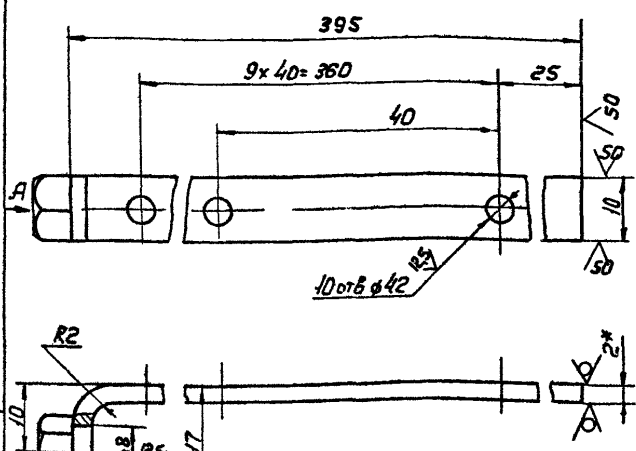


1 Предельные отклонения размеров валов - по Б7 остальных - по СМ7
2* Размеры для справок

HPB 2B-0202 CB

Изм/Лист	№ докум	Подп.	Дата	Лист	Масса	Листов
1	Разработ	Левбедев	07/74			
1	Проб	Левбедев	07/74	Сборочный чертеж		
1	Т.Контр	Грозбенко	07/74	ИМСС СССР Главпроектинженерия ГПИ Проектпробинженерия		
1	И.Контр	Левбедев	07/74	Копировал В-		
1	Утв	Каган	07/74	Формат И1		

HPB 2B-0203 CB



1 Предельные отклонения размеров отверстий - по А7 валов - по Б7 остальных - по СМ7
2* Размер для справок

HPB 2B-0203 CB

Изм/Лист	№ докум	Подп.	Дата	Лист	Масса	Листов
1	Разработ	Левбедев	07/74			
1	Проб	Левбедев	07/74	Сборочный чертеж		
1	Т.Контр	Грозбенко	07/74	ИМСС СССР Главпроектинженерия ГПИ Проектпробинженерия		
1	И.Контр	Левбедев	07/74	Копировал В-		
1	Утв	Каган	07/74	Формат И1		

Формат	Лист	Обозначение	Наименование	кол	Примечание
			Документация		
И1		HPB 2B-0202	Сборочный чертеж		
			Детали		
И1	1	HPB 2B-020201	Створка	1	
И1	2	HPB 1B-02002	Ушко	1	

HPB 2B-0202

Изм/Лист	№ докум	Подп.	Дата	Лист	Масса	Листов
1	Разработ	Левбедев	07/74			
1	Проб	Левбедев	07/74	Сборочный чертеж		
1	Т.Контр	Грозбенко	07/74	ИМСС СССР Главпроектинженерия ГПИ Проектпробинженерия		
1	И.Контр	Левбедев	07/74	Копировал В-		
1	Утв	Каган	07/74	Формат И1		

Формат	Лист	Обозначение	Наименование	кол	Примечание
			Документация		
И1		HPB 2B-0203 CB	Сборочный чертеж		
			Детали		
И1	1	HPB 2B-020301	Тяга		
			Лист 6 И1-2 ГОСТ 15909-74 Лист 3-И1 СМЗКП ГОСТ 16527-70	1	Добавке
			Стандартные изделия		
И1	2		Гайка М64 ГОСТ 5915-70	1	

HPB 2B-0203

Изм/Лист	№ докум	Подп.	Дата	Лист	Масса	Листов
1	Разработ	Левбедев	07/74			
1	Проб	Левбедев	07/74	Сборочный чертеж		
1	Т.Контр	Грозбенко	07/74	ИМСС СССР Главпроектинженерия ГПИ Проектпробинженерия		
1	И.Контр	Левбедев	07/74	Копировал В-		
1	Утв	Каган	07/74	Формат И1		

50 (V)

HPB2B-0206

Серия 1494 37, Выпуск 1

1 Предельные отклонения размеров
валов - по В7 остальным - по СМ7
2* Размер для справок

HPB2B-0206				Лист	Масса	Несколько
Изм/Лист	И докум.	Подп.	Дата	00023	4	1
Разраб	Лебедев В	Л/Л		Листов 1		
Проект	Лебедев П	Л/Л		ММСС СССР		
Т. контр	Гравебский	Л/Л		Глобпроектинженерия		
И. контр	Пронский	Л/Л		ГТИ Проектное бюро		
Утв.	Землянов	Л/Л		Копировал В -		
				Формат И		

50 (V)

HPB2B-0204

1 Предельные отклонения размеров
отверстия - по А7 валов по В7 остальным по СМ7
2* Размер для справок

HPB2B-0204				Лист	Масса	Несколько
Изм/Лист	И докум.	Подп.	Дата	008	2	1
Разраб	Лебедев В	Л/Л		Листов 1		
Проект	Лебедев П	Л/Л		ММСС СССР		
Т. контр	Гравебский	Л/Л		Глобпроектинженерия		
И. контр	Пронский	Л/Л		ГТИ Проектное бюро		
Утв.	Землянов	Л/Л		Копировал В -		
				Формат И		

50 (V)

HPB2B-0205

1 Предельные отклонения размеров
отверстий - по А7 валов - по В7
остальным - по СМ7
2* Размер для справок

HPB2B-0205				Лист	Масса	Несколько
Изм/Лист	И докум.	Подп.	Дата	0034	1	1
Разраб	Лебедев В	Л/Л		Листов 1		
Проект	Лебедев П	Л/Л		ММСС СССР		
Т. контр	Гравебский	Л/Л		Глобпроектинженерия		
И. контр	Пронский	Л/Л		ГТИ Проектное бюро		
Утв.	Землянов	Л/Л		Копировал В -		
				Формат И		

50 (V)

HPB2B-020201

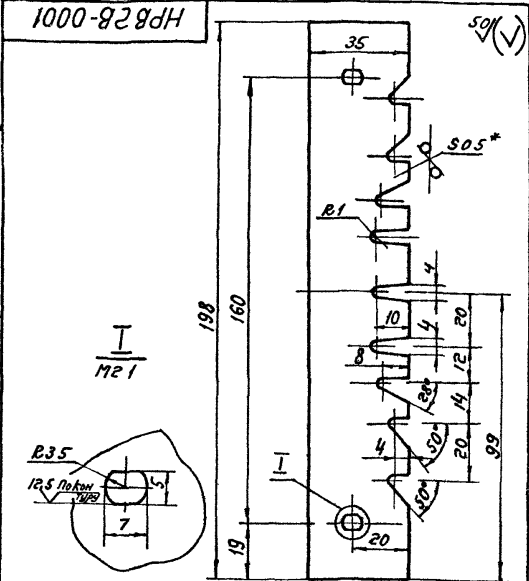
1 Предельные отклонения размеров
отверстия по А7 валов по В7 остальным - по СМ7
2* Размеры для справок

ВУДА повернута

HPB2B-020201				Лист	Масса	Несколько
Изм/Лист	И докум.	Подп.	Дата	0087	1	1
Разраб	Лебедев В	Л/Л		Листов 1		
Проект	Лебедев П	Л/Л		ММСС СССР		
Т. контр	Гравебский	Л/Л		Глобпроектинженерия		
И. контр	Пронский	Л/Л		ГТИ Проектное бюро		
Утв.	Землянов	Л/Л		Копировал В -		
				Формат И		

Серия 1494 37, выпуск 1

Лист № 1 из 11. Листы и детали (вместе с листом) НРВ 2В-0001. Листы и детали



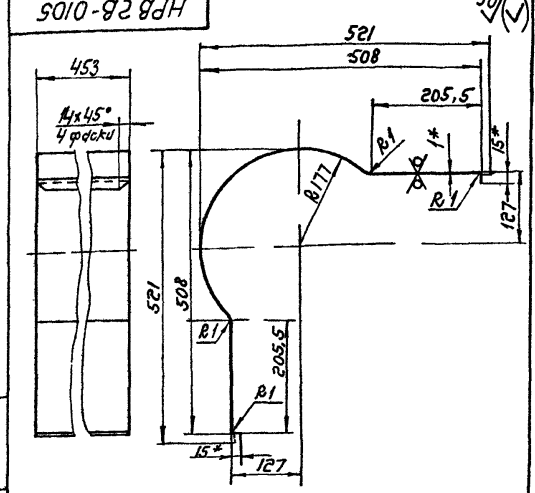
1 Предельные отклонения размеров отверстий - по А7, углубля - по 9 отелени ГОСТ 8308-38, остальных - 2* Размер для справок

НРВ 2В-0001			
Гребенка			
Лист	Масса	Усиления	
0,024	11		
Лист Б. ПН 0,5 ГОСТ 19903 74. Изобретение в СССР. 3-ий Ст. Зн. ГОСТ 16523 70. МП Проектно-конструкторский институт			

Формат	Лист	Обозначение	Наименование	Примечание
			Документация	
22		НРВ 2Н-01 СБ	Сборочный чертеж	
			Детали	
11	1	НРВ 2Н-0101	Стенка	2
11	2	НРВ 2Н-0102	Дно	1
11	3	НРВ 2В-0103	Дифрагма	1
11	4	НРВ 2В-0104	Стенка	1
11	5	НРВ 2В-0105	Стенка	1
11	6	НРВ 1В-0105	Лепка	5
11	7	НРВ 1В-0109	Скоба	8
			Прочие изделия	
	8		фланец круглый для сборных и фланцевых воздухопроводов. Ст.З. 201.00.000-11. ТУ 36-1508-75	1

НРВ 2Н-01			
Корпус			
Лист	Лист	Листов	
Лист Б. ПН 0,5 ГОСТ 19903 74. Изобретение в СССР. 3-ий Ст. Зн. ГОСТ 16523 70. МП Проектно-конструкторский институт			

Копирован СЗ



1 Предельные отклонения размеров болтов - по В7, остальных - по СМ7
2* Размеры для справок

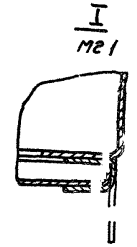
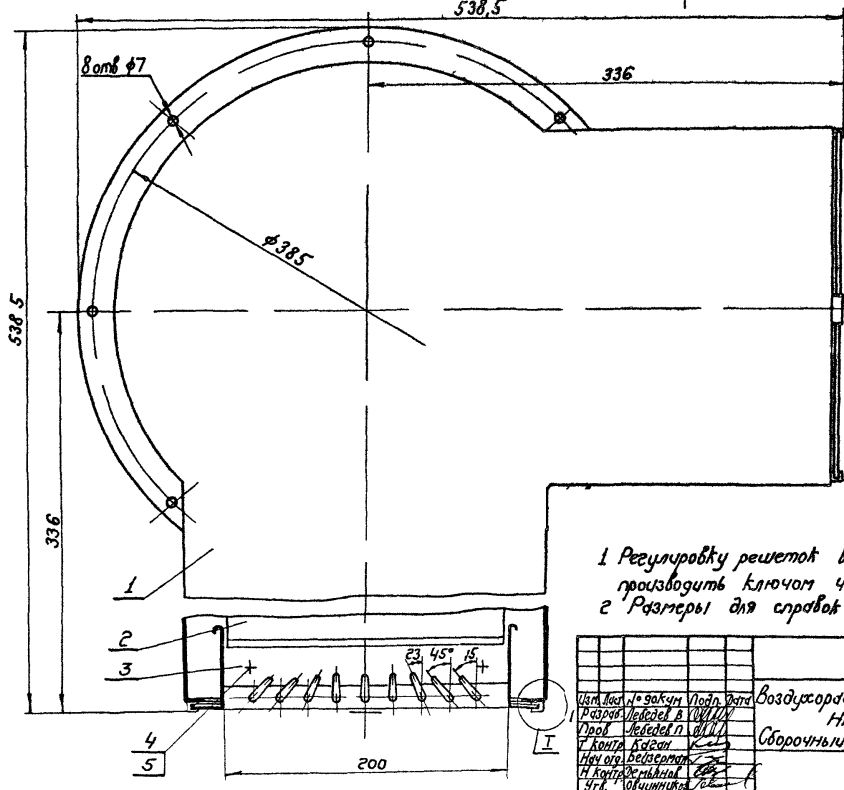
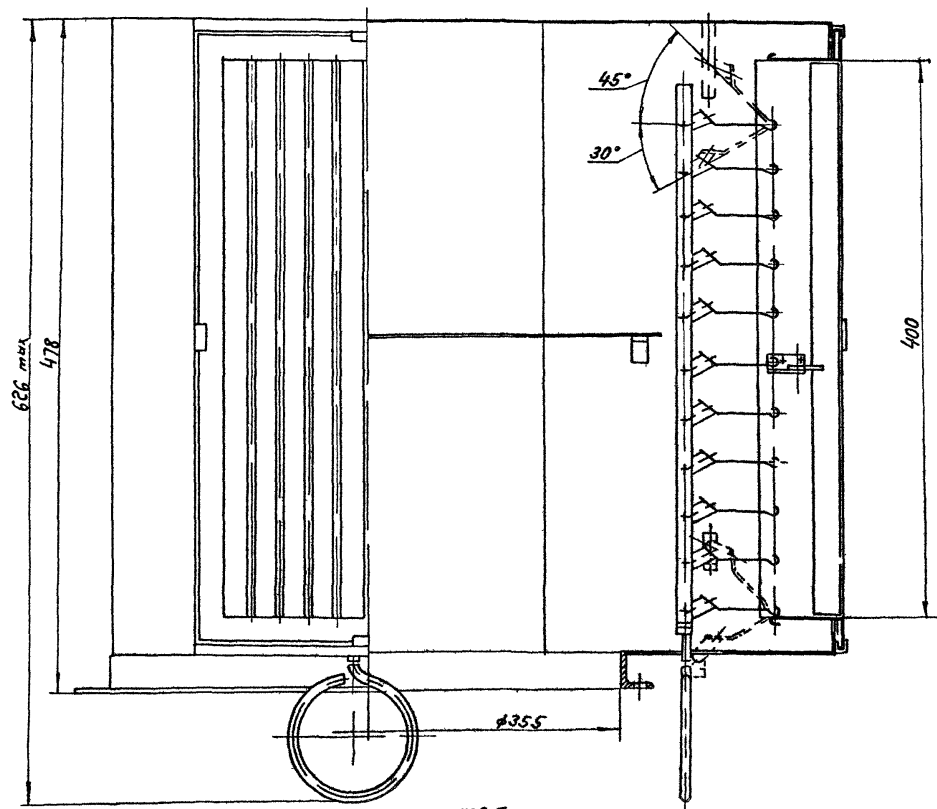
НРВ 2В-0105			
Стенка			
Лист	Масса	Усиления	
	3,5	15	
Лист Б. ПН 1,0 ГОСТ 19903 74. Изобретение в СССР. 3-ий Ст. Зн. ГОСТ 16523 70. МП Проектно-конструкторский институт			

Формат	Лист	Обозначение	Наименование	Примечание
			Документация	
22		НРВ 2Н СБ	Сборочный чертеж	
11		НРВ Д1	Техническое предложение	
			Сборочные единицы	
11	1	НРВ 2Н-01	Корпус	1
11	2	НРВ 2В-02	Решетка регулирующая	2
			Детали	
11	3	НРВ 2В-0001	Гребенка	2
			Стандартные изделия	
	4		Болт М4х636 ГОСТ 7805 70	4
	5		Гайка 44 ГОСТ 5927-70	4

НРВ 2Н			
Воздухоуспокоитель НРВ 2Н			
Лист	Лист	Листов	
Лист Б. ПН 0,5 ГОСТ 19903 74. Изобретение в СССР. 3-ий Ст. Зн. ГОСТ 16523 70. МП Проектно-конструкторский институт			

Копирован СЗ

Серия 1494 37 , выпуск 1



1 Регулировку решеток в рабочем положении производить ключом чертежа НРВ-К
2 Размеры для справок

Изм. №				Дата				Исполнитель			
1	2	3	4	1	2	3	4	1	2	3	4
Изм. № 1								15.23.12			
Изм. № 2								15.23.12			
Изм. № 3								15.23.12			
Изм. № 4								15.23.12			
Изм. № 5								15.23.12			
Изм. № 6								15.23.12			
Изм. № 7								15.23.12			
Изм. № 8								15.23.12			
Изм. № 9								15.23.12			
Изм. № 10								15.23.12			

НРВ 2 Н СБ

Воздухораспределитель
НРВ 2Н

Сборочный чертеж

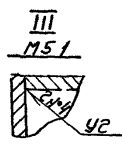
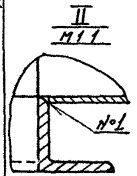
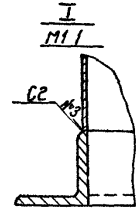
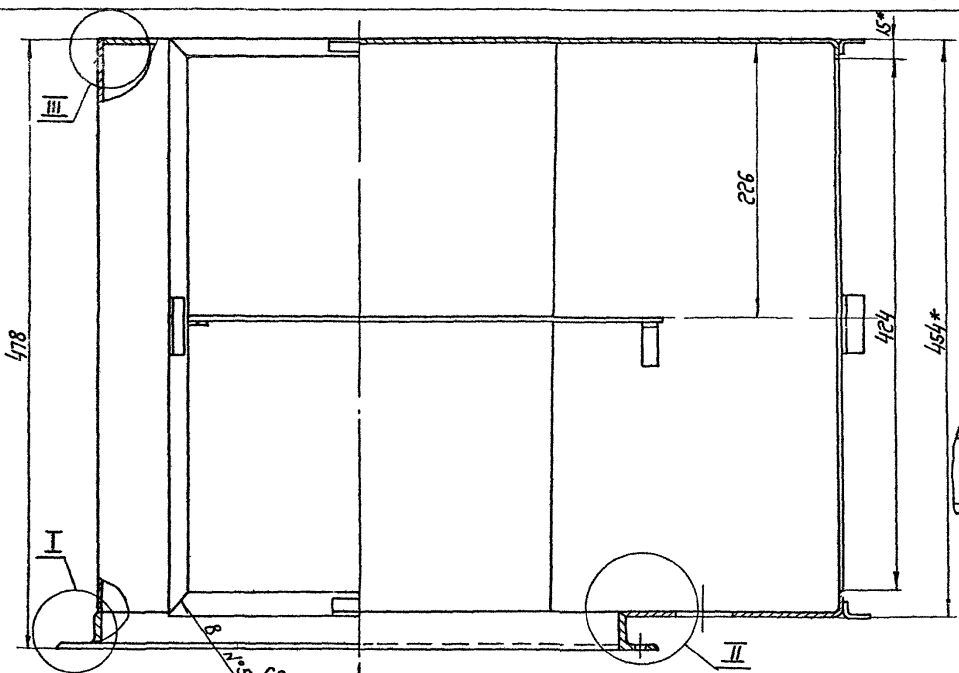
Колпачок 019-

Лист	Всего	Включено
1	1	1
2	2	2
3	3	3
4	4	4
5	5	5
6	6	6
7	7	7
8	8	8
9	9	9
10	10	10

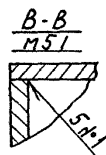
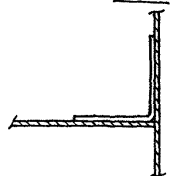
Сборочный чертеж и деталировка. Проверено: [подпись]

Серия 1404 37, выпуск 1

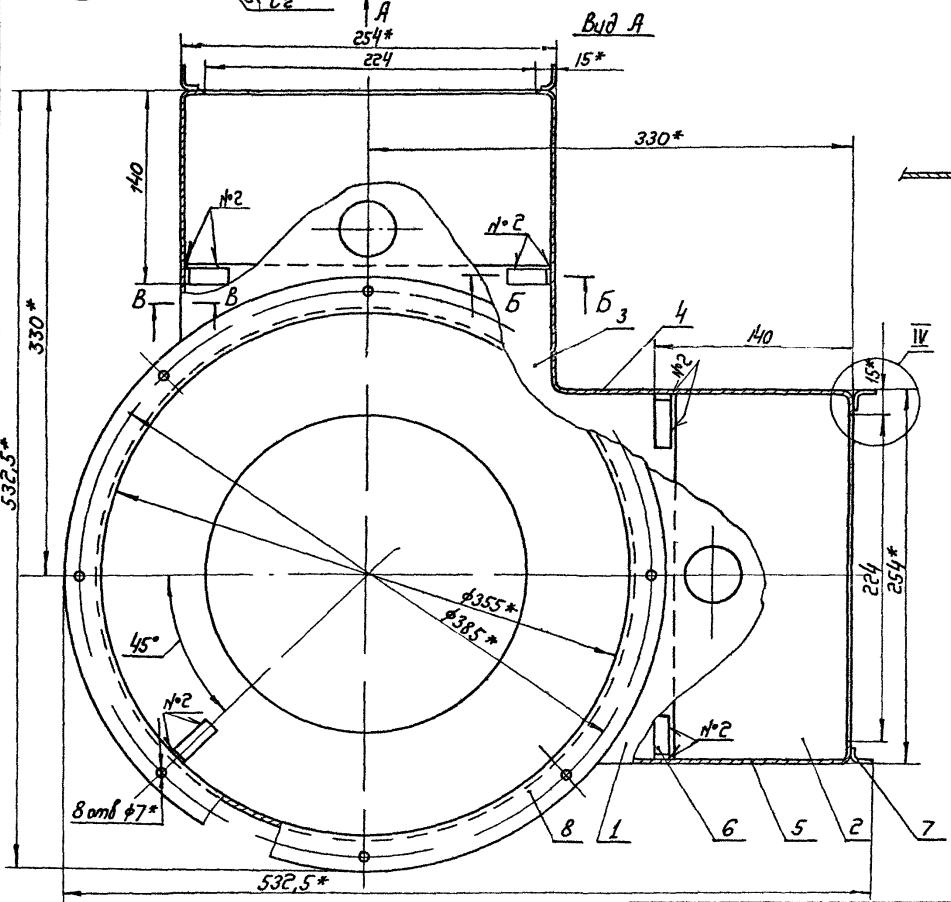
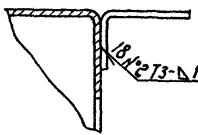
HPB 2H-01CB



Б-Б
M11



IV
M21



- 1 Предельные отклонения размеров отверстий по А7, включ- по В7, остальных - по СМ7
- 2 Сварные швы по ГОСТ 14771-76
- 3 Покрытие грунтотвк ГФ 020 ГОСТ 4056-63 VI C1
- 4 * Размеры для справок

HPB 2H-01CB			
Изм.	Вхрощ	Масштаб	
1	9,2	1:2	
Корпус Сборочный чертеж			Лист 1 из 1
ГПСС СССР Специальная конструкторская группа			Лист 1 из 1

HPB 2H-01CB. Серия 1404 37, выпуск 1. Ассемблинг-чертеж. Подпись и дата

Конструктор С.С.

Формат А2

50 (✓)

НРВ 2Н-0101

Серия 1994-57 Выпуск 1

1 Предельные отклонения размеров отверстий - по А7
бырлов - по В7, остальных - по СМ7
2* Размеры для справок

НРВ 2Н-0101			Лист	Масса	Несущая
Стенка				035	15
Лист Б-АН-10 ГОСТ 19303-74 3-й лист из 3-х листов			МНСС СССР Госпроектпроектирование ГПИ Проектпроектирование		

29 (✓)

НРВ 2Н-0102

1 Предельные отклонения размеров
бырлов - по В7, остальных - по СМ7
2* Размеры для справок

НРВ 2Н-0102			Лист	Масса	Несущая
Дно				116	15
Лист Б-АН-10 ГОСТ 19303-74 3-й лист из 3-х листов			МНСС СССР Госпроектпроектирование ГПИ Проектпроектирование		

Формат	Зона	Лист	Обозначение	Наименование	Кол-во	Примечание
				Документация		
22			НРВ 3 В СБ	Сборочный чертеж		
11			НРВ Д1	Техническое задание Сборочные единицы		
11	1		НРВ 3В-01	Корпус	1	
11	2		НРВ 2В-02	Решетка регуляторная	4	
				Детали		
11	3		НРВ 3В-0001	Гребенка	4	
				Стандартные изделия		
4				Бюлет М4х6,98 ГОСТ 7805-70	8	
5				Гайка М4 ГОСТ 5927-70	8	

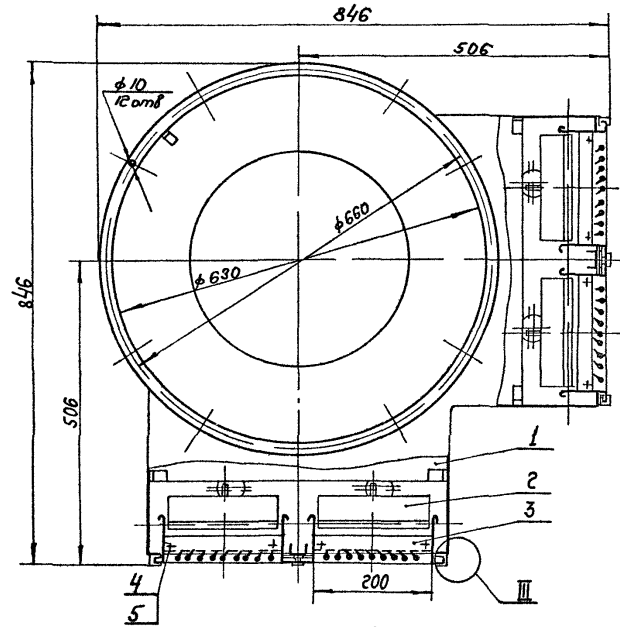
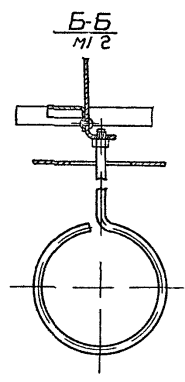
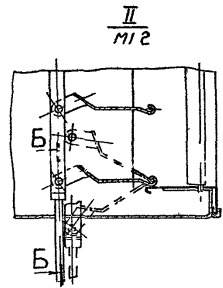
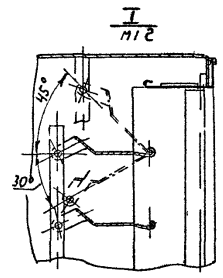
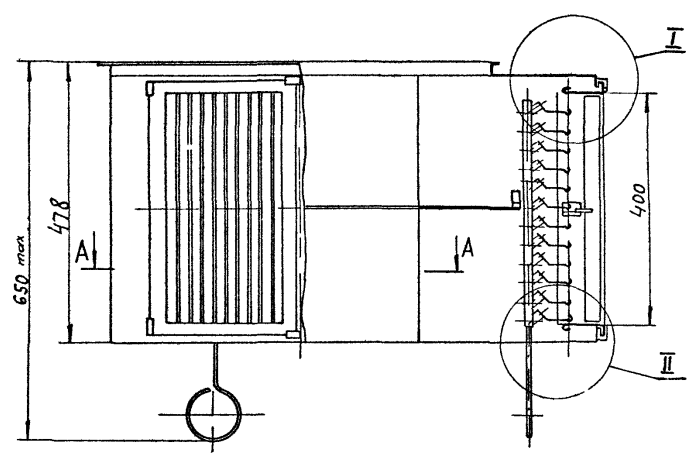
НРВ 3В			Лист	Лист	Листов
Воздухоохладитель НРВ 3В					1
Лист Б-АН-10 ГОСТ 19303-74 3-й лист из 3-х листов			МНСС СССР Госпроектпроектирование ГПИ Проектпроектирование		

Формат	Зона	Лист	Обозначение	Наименование	Кол-во	Примечание
				Документация		
22			НРВ 3В-01 СБ	Сборочный чертеж		
				Детали		
11	1		НРВ 3В-0101	Стенка	1	
11	2		НРВ 3В-0102	Стенка	1	
11	3		НРВ 3В-0103	Дно	1	
11	4		НРВ 3В-0104	Фланец	1	
11	5		НРВ 3В-0105	Стенка	1	
11	6		НРВ 3В-0106	Стенка	2	
11	7		НРВ 1В-0105	Лопатка	5	
11	8		НРВ 1В-0109	Скоба	12	
				Прочие изделия		
9				Фланцы конглы для сварных и фланцевых воздуховодов СТД 201.00.000-16 ТУ 36-1508-75	1	

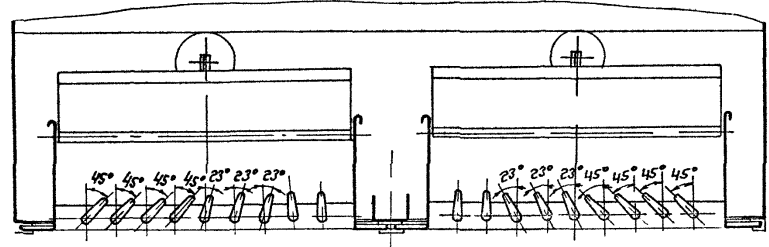
НРВ 3В-01			Лист	Лист	Листов
Корпус					1
Лист Б-АН-10 ГОСТ 19303-74 3-й лист из 3-х листов			МНСС СССР Госпроектпроектирование ГПИ Проектпроектирование		

HPB 3B CB

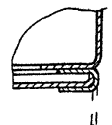
Серия 1404-37 выпуск 1



A-A
M1:2



III
M1:1



1 Регулировку решеток в рабочем положении производить ключом чертежа HPB-K
 2 Размеры для справок

HPB 3B CB

Исполнитель	Проверен	Утвержден
Состав	Дата	Масштаб
Спецификация		
Материалы		
Изготовление		
Сборка		
Контроль		
Специальные отметки		

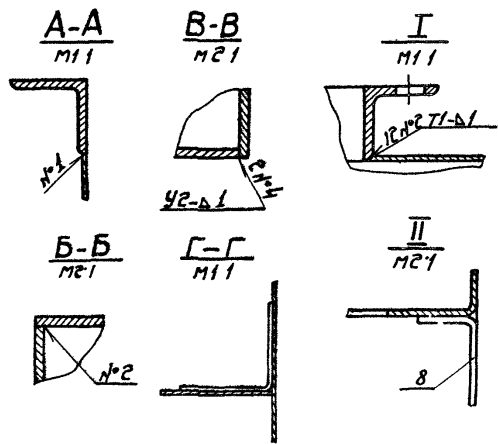
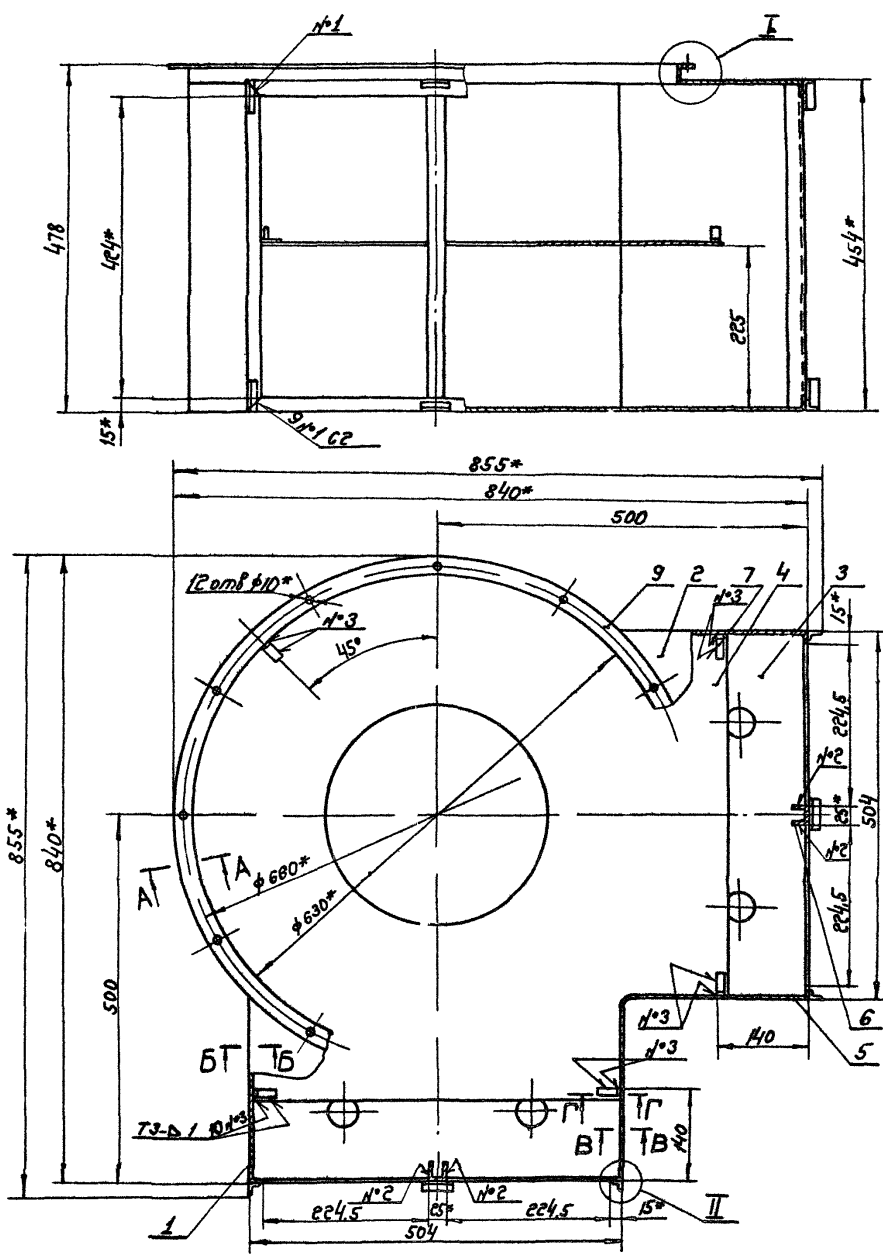
Воздухораспределитель
 HPB 3B
 Сборочный чертеж

Лист 1 из 1
 26.05.15

Исполнитель: [Signature] Проверен: [Signature] Утвержден: [Signature]

Изменить размер и детали без уведомления ИИИ и ИИИИ. Проверить и изменить

Серия 1404-37, Выпуск 1



- 1 Предельные отклонения размеров отверстий - по А7, валов по В7, остальных - по СМ7
- 2 Сварные швы по ГОСТ 4771-76
- 3 Покрытие грунтовки ГФ-020 ГОСТ 4056-65 в.с.1
- 4 Размеры для справок

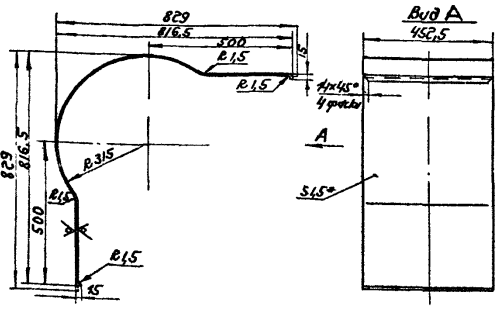
НРВЗВ-01СБ		Лист 14,72 14
Корпус Сборочный чертёж		Лист 14,72 14
Цикл № 1	Подп. Девк	Минсо СССР
Разроб. Ледева В.И.	Пров. Ледева П.И.	Содпроектирование
Т. контро. Дельянов		Пол.проектирование
И. контр. Голубович		
Умк. Г. Радзиц		
Копировал ФВ-		Формат А2

Лист 14,72 14

Серия 1994-37, выпуск 1

HPB3B-0101

(✓) 50/2



1 Предельные отклонения размеров: вылов - по А7, остальные - по СМ7.
2* Размер для справок

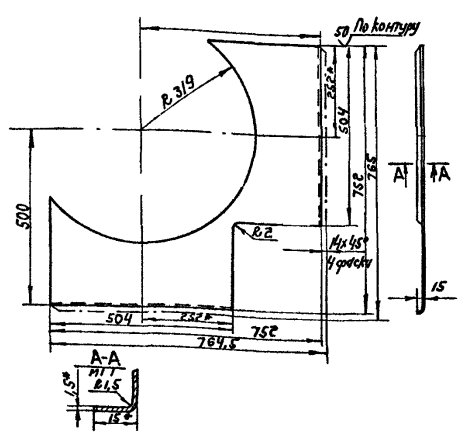
HPB3B-0101

Исполнитель	Лит	Масса	Модуль
Лит			
Имя			
Фамилия			
Имя			
Фамилия			

Стенка		Лит	Масса	Модуль
			6,9	1,10
Лист Б.Н.И.С ГОСТ 19903-74		МСС СССР		Лист
3-й Ст 3 кн ГОСТ 16523-70		Лит		Листов 1
Копирован СФ		Лит		Листов 1
		МСС СССР		Лит
		Лит		Листов 1

HPB3B-0102

(✓) 31



1 Предельные отклонения размеров отверстий - по В7, вылов - по В7, остальные - по СМ7.
2* Размеры для справок

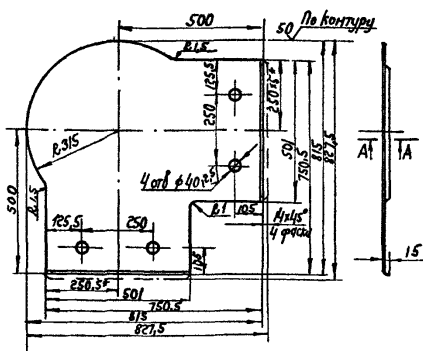
HPB3B-0102

Исполнитель	Лит	Масса	Модуль
Лит			
Имя			
Фамилия			
Имя			
Фамилия			

Стенка		Лит	Масса	Модуль
			2,86	1,10
Лист Б.Н.И.С ГОСТ 19903-74		МСС СССР		Лист
3-й Ст 3 кн ГОСТ 16523-70		Лит		Листов 1
Копирован СФ		Лит		Листов 1
		МСС СССР		Лит
		Лит		Листов 1

HPB3B-0103

(✓) 10



1 Предельные отклонения размеров отверстий - по А7, вылов - по В7, остальные - по СМ7.
2* Размеры для справок

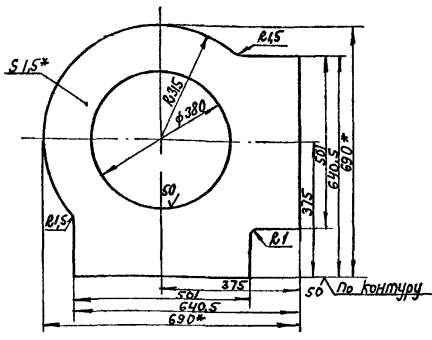
HPB3B-0103

Исполнитель	Лит	Масса	Модуль
Лит			
Имя			
Фамилия			
Имя			
Фамилия			

ДНО		Лит	Масса	Модуль
			6,6	1,10
Лист Б.Н.И.С ГОСТ 19903-74		МСС СССР		Лист
3-й Ст 3 кн ГОСТ 16523-70		Лит		Листов 1
Копирован СФ		Лит		Листов 1
		МСС СССР		Лит
		Лит		Листов 1

HPB3B-0104

(✓) 10



1 Предельные отклонения размеров отверстий - по А7, вылов - по В7, остальные - по СМ7.
2* Размеры для справок

HPB3B-0104

Исполнитель	Лит	Масса	Модуль
Лит			
Имя			
Фамилия			
Имя			
Фамилия			

Дупформа		Лит	Масса	Модуль
			4,0	1,10
Лист Б.Н.И.С ГОСТ 19903-74		МСС СССР		Лист
3-й Ст 3 кн ГОСТ 16523-70		Лит		Листов 1
Копирован СФ		Лит		Листов 1
		МСС СССР		Лит
		Лит		Листов 1

50 (V)

НРВ 3В-0105

Выпуск 1

Серия 1494-37

1 Предельные отклонения размеров - по СМ7
2* Размеры для справок

НРВ 3В-0105		
Стенка	Лист	Масса/Носитель
		2,7 / 15
Лист 5-НН 15 ГОСТ 19903-74 Лист 3-НН СТЗ К1 ГОСТ 16523-70		
Копировал В... Формат И1		

(V)

НРВ 3В-0106

Выпуск 1

Серия 1494-37

1 Предельные отклонения размеров - по СМ7
2* Размер для справок

НРВ 3В-0106		
Столба	Лист	Масса/Носитель
		0,38 / 11
Лист 5-НН 15 ГОСТ 19903-74 Лист 3-НН СТЗ К1 ГОСТ 16523-70		
Копировал В... Формат И1		

Формат	Лист	Обозначение	Наименование	кол	примечание
			Документация		
22		НРВ 3Н СБ	Сборочный чертеж		
11		НРВ Д1	Техническое требование Сборочный чертеж		
11	1	НРВ 3Н-01	Корпус	1	
11	2	НРВ-3В-02	Решетка регулирующая	4	
			Запчасти		
11	3	НРВ 3В-0001	Гребенка	4	
			Стандартные изделия		
4			Болт М4х6,36 ГОСТ 7805-70	8	
5			Гайка М4,4 ГОСТ 5927-70	8	

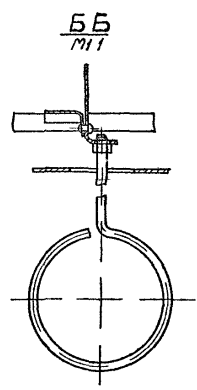
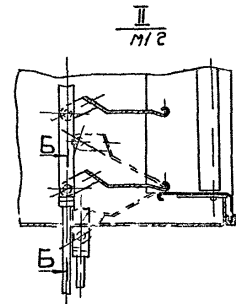
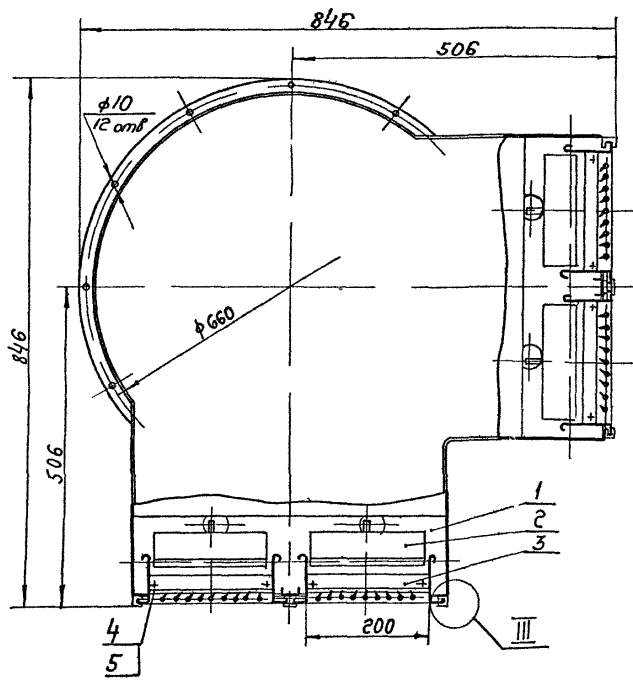
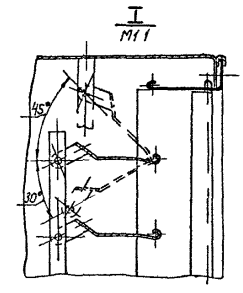
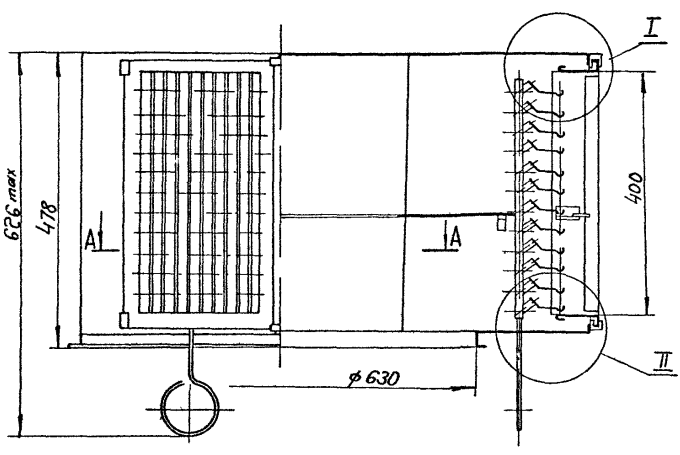
НРВ 3Н		
Воздухораспределитель НРВ3Н	Лист	Листов
		ММСС СССР
Лист 5-НН 15 ГОСТ 19903-74 Лист 3-НН СТЗ К1 ГОСТ 16523-70		
Копировал В... Формат И1		

Формат	Лист	Обозначение	Наименование	кол	примечание
			Документация		
22		НРВ 3Н-01 СБ	Сборочный чертеж		
			Запчасти		
11	1	НРВ 3Н-0101	Стенка	1	
11	2	НРВ 3Н-0102	Дно	1	
11	3	НРВ 1В-0105	Лопка	5	
11	4	НРВ 1В-0109	Скоба	12	
11	5	НРВ 3В-0101	Стенка	1	
11	6	НРВ 3В-0104	Диафрагма	1	
11	7	НРВ 3В-0105	Стенка	1	
11	8	НРВ 3В-0106	Столба	2	
			Прочие изделия		
9			Фланец круглый типа СТЗ 201-00-000-16 ТУ 35-1508-75	1	

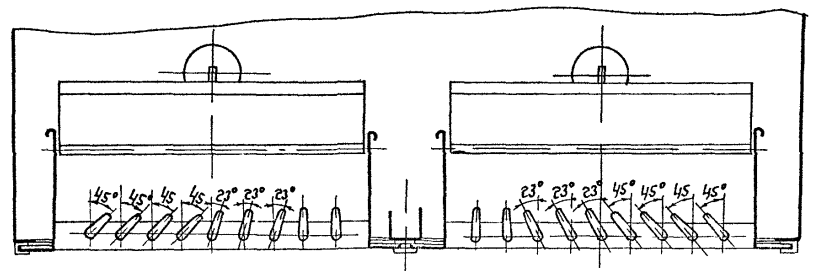
НРВ 3Н-01		
Корпус	Лист	Листов
		ММСС СССР
Лист 5-НН 15 ГОСТ 19903-74 Лист 3-НН СТЗ К1 ГОСТ 16523-70		
Копировал В... Формат И1		

HPB3H CB

Серия 1494 37
Выпуск 1

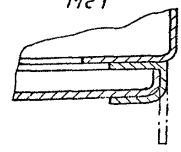


A-A
M1 2



1 Регулировка решеток в рабочем положении производить ключом чертежа HPB K
2 размеры для справок

III
M2 1

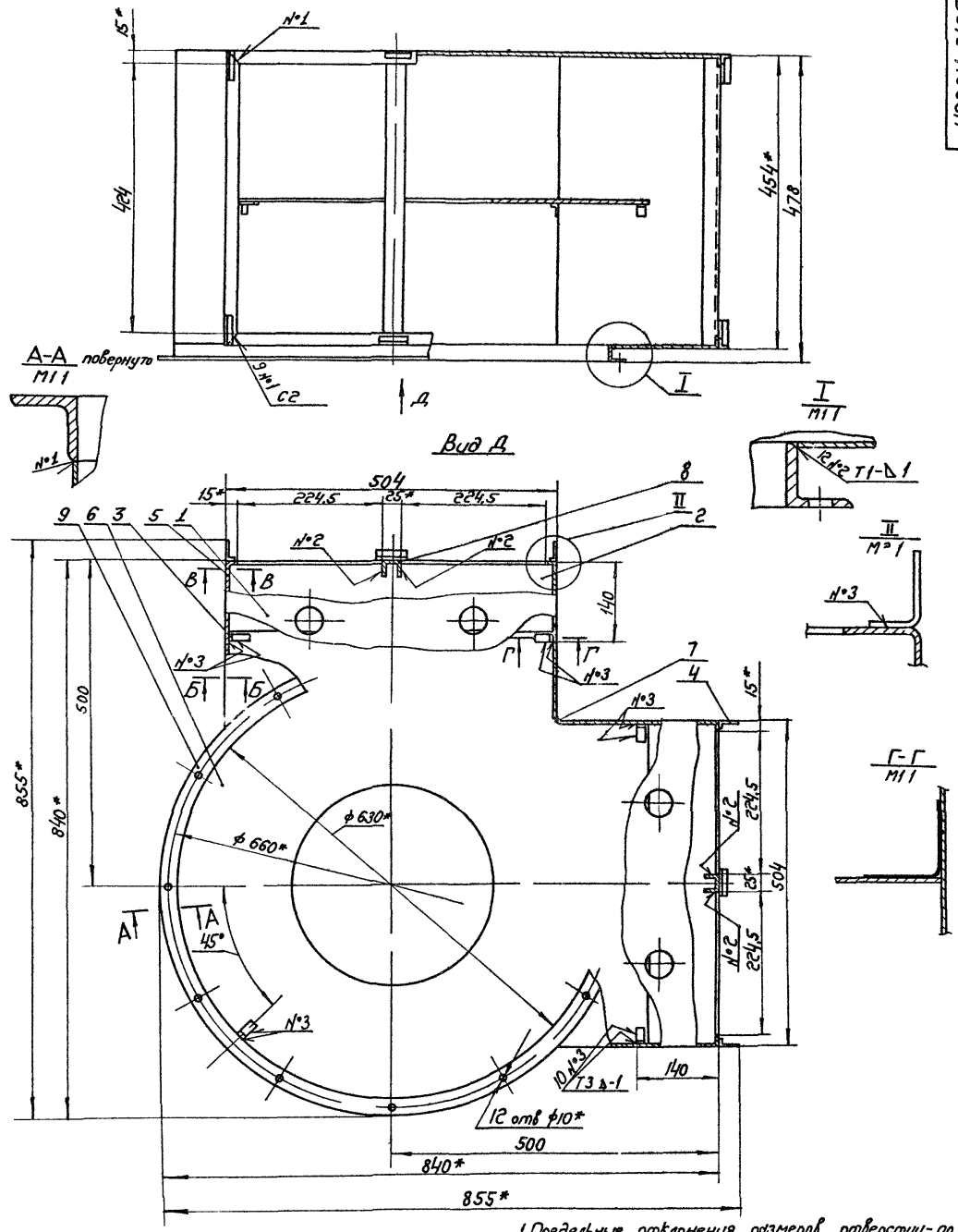


HPB 3H CB		Воздухоуловитель HPB 3H Сборочный чертеж		Лист 26,95	Всего листов 1
Имя	Место	№	Дата	Масштаб	Страна
И.И. Иванов	Москва	100	1980	1:5	СССР
Проф.	Инженер				
Т.И. Петров					
И.И. Сидоров					
И.И. Федотов					
И.И. Хохлов					
И.И. Чернышев					
И.И. Шварц					
И.И. Щеголев					
И.И. Юрьев					

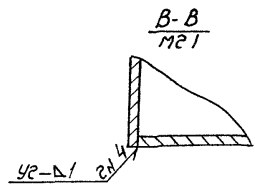
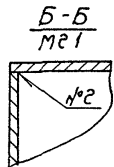
И.И. Иванов, И.И. Петров, И.И. Сидоров, И.И. Федотов, И.И. Хохлов, И.И. Чернышев, И.И. Шварц, И.И. Щеголев, И.И. Юрьев

НРВЗН-01СБ

Серия 1494-37, выпуск 1



- 1 Предельные отклонения размеров отверстий - по А7, валов - по В7, остальных - по С7
- 2 Покрытие грунтобакн ГФ 020 ГОСТ 4056 63 VI C1
- 3 Сборные швы по ГОСТ 14771 76
- 4* Размеры для справок

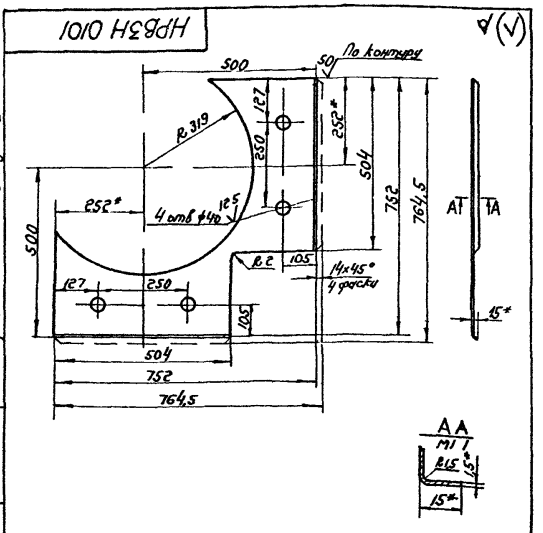


		НРВЗН-01СБ	
		Корпус	
		Сборочный чертеж	
Лист	Масса	Максимум	
1472	14		
		МПС СССР	
		Лабпромышленный	
		ТМПроект	
		Чертеж 22	

Лист 1 из 1. Проверено и одобрено: [подпись]

Копирован 04/81

Серия 1494 37 Выход 1



1 Предельные отклонения размеров верхней по А₇ below по В₇ остальных - по С₁₇
2* Размеры для справок

НРВЗН-0101

Лист	Масса	Примечание
Стенка	2,66	1 10

Лист 5 от 15 ГОСТ 18903 74
3 шт от 3 шт ГОСТ 16523 70
Копир: вкл 625

Формат	Лист	Обозначение	Наименование	Лист	Примечание
			Документация		
22		НРВ 4 В СБ	Сборочный чертеж		
11		НРВ 4А	Техническая спецификация		
			Сборочные единицы		
11	1	НРВ 4 В 01	Корпус	1	
11	2	НРВ 4 В 02	Решетка регулирующая	4	
			Детали		
11	3	НРВ 3 В 0001	Гребенка	4	
			Стандартные изделия		
	4		Болт М4х6,36 ГОСТ 7805-70	8	
	5		Гайка 4,4 ГОСТ 5924-70	8	
			Прочие изделия		
	9		Фланец круглый для сварных и фланцевых воздухопроводов СТД 201.00.000-17 ТУЗБ-1508-75	1	

Лист 5 от 15 ГОСТ 18903 74
3 шт от 3 шт ГОСТ 16523 70
Копир: вкл 625

НРВ 4 В.

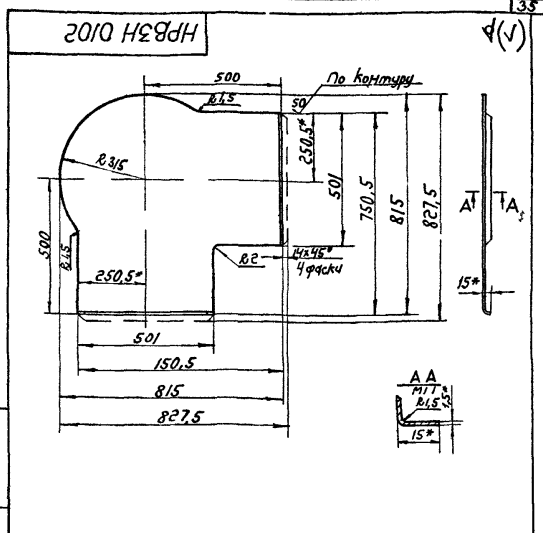
Лист	Масса	Примечание
Корпус	2,66	1 10

Лист 5 от 15 ГОСТ 18903 74
3 шт от 3 шт ГОСТ 16523 70
Копир: вкл 625

Лист 1 из 15
Листы 1-15
Листы 16-30
Листы 31-45
Листы 46-60
Листы 61-75
Листы 76-90
Листы 91-105
Листы 106-120
Листы 121-135
Листы 136-150
Листы 151-165
Листы 166-180
Листы 181-195
Листы 196-210
Листы 211-225
Листы 226-240
Листы 241-255
Листы 256-270
Листы 271-285
Листы 286-300

Лист 1 из 15
Листы 1-15
Листы 16-30
Листы 31-45
Листы 46-60
Листы 61-75
Листы 76-90
Листы 91-105
Листы 106-120
Листы 121-135
Листы 136-150
Листы 151-165
Листы 166-180
Листы 181-195
Листы 196-210
Листы 211-225
Листы 226-240
Листы 241-255
Листы 256-270
Листы 271-285
Листы 286-300

133



1 Предельные отклонения размеров below по В₇ остальных - по С₁₇
2* Размеры для справок

НРВЗН 0102

Лист	Масса	Примечание
Дно	6,8	1 10

Лист 5 от 15 ГОСТ 18903 74
3 шт от 3 шт ГОСТ 16523 70
Копир: вкл 625

Формат	Лист	Обозначение	Наименование	Лист	Примечание
			Документация		
22		НРВ 4 В 01 СБ	Сборочный чертеж		
			Детали		
11	1	НРВ 4 В 0101	Стенка	2	
11	2	НРВ 4 В 0102	Дно	1	
11	3	НРВ 4 В 0103	Диафрагма	1	
11	4	НРВ 1 В 0105	Лопатка	5	
11	5	НРВ 4 В 0104	Стойка	2	
11	6	НРВ 4 В 0105	Стенка	1	
11	7	НРВ 4 В 0106	Стенка	1	
11	8	НРВ 1 В 0109	Скоба	12	
			Прочие изделия		
	9		Фланец круглый для сварных и фланцевых воздухопроводов СТД 201.00.000-17 ТУЗБ-1508-75	1	

Лист 5 от 15 ГОСТ 18903 74
3 шт от 3 шт ГОСТ 16523 70
Копир: вкл 625

НРВ 4 В 01

Лист	Масса	Примечание
Корпус	6,8	1 10

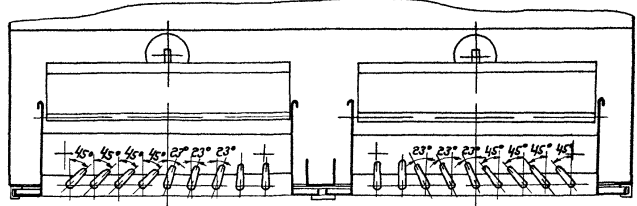
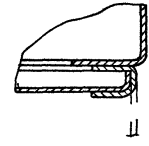
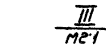
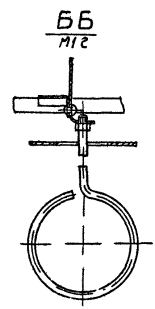
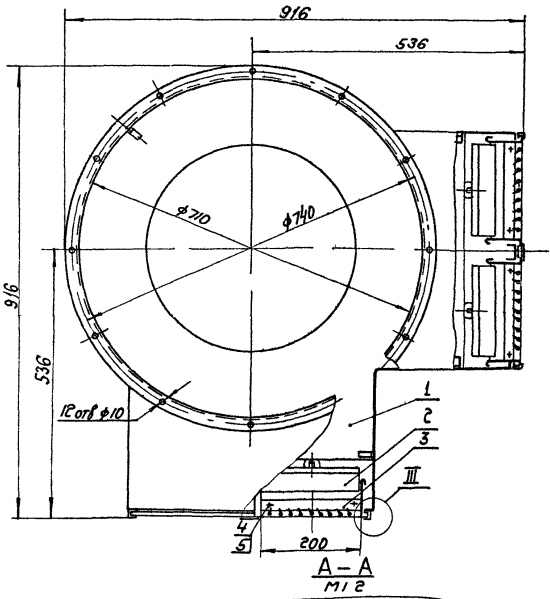
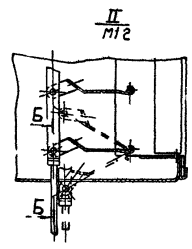
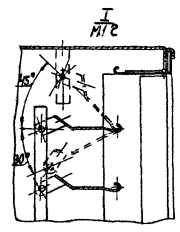
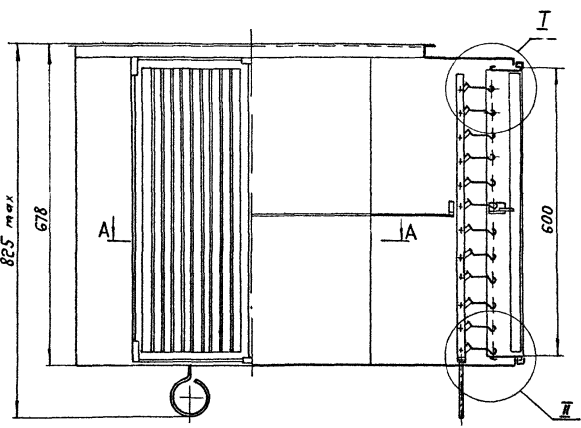
Лист 5 от 15 ГОСТ 18903 74
3 шт от 3 шт ГОСТ 16523 70
Копир: вкл 625

Лист 1 из 15
Листы 1-15
Листы 16-30
Листы 31-45
Листы 46-60
Листы 61-75
Листы 76-90
Листы 91-105
Листы 106-120
Листы 121-135
Листы 136-150
Листы 151-165
Листы 166-180
Листы 181-195
Листы 196-210
Листы 211-225
Листы 226-240
Листы 241-255
Листы 256-270
Листы 271-285
Листы 286-300

Лист 1 из 15
Листы 1-15
Листы 16-30
Листы 31-45
Листы 46-60
Листы 61-75
Листы 76-90
Листы 91-105
Листы 106-120
Листы 121-135
Листы 136-150
Листы 151-165
Листы 166-180
Листы 181-195
Листы 196-210
Листы 211-225
Листы 226-240
Листы 241-255
Листы 256-270
Листы 271-285
Листы 286-300

НРВ-4В СБ

Серия 1494 37, выпуск 1



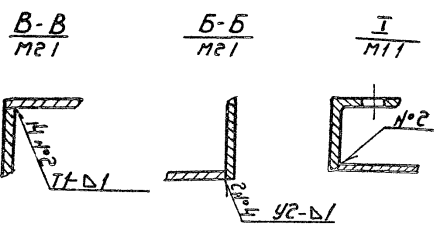
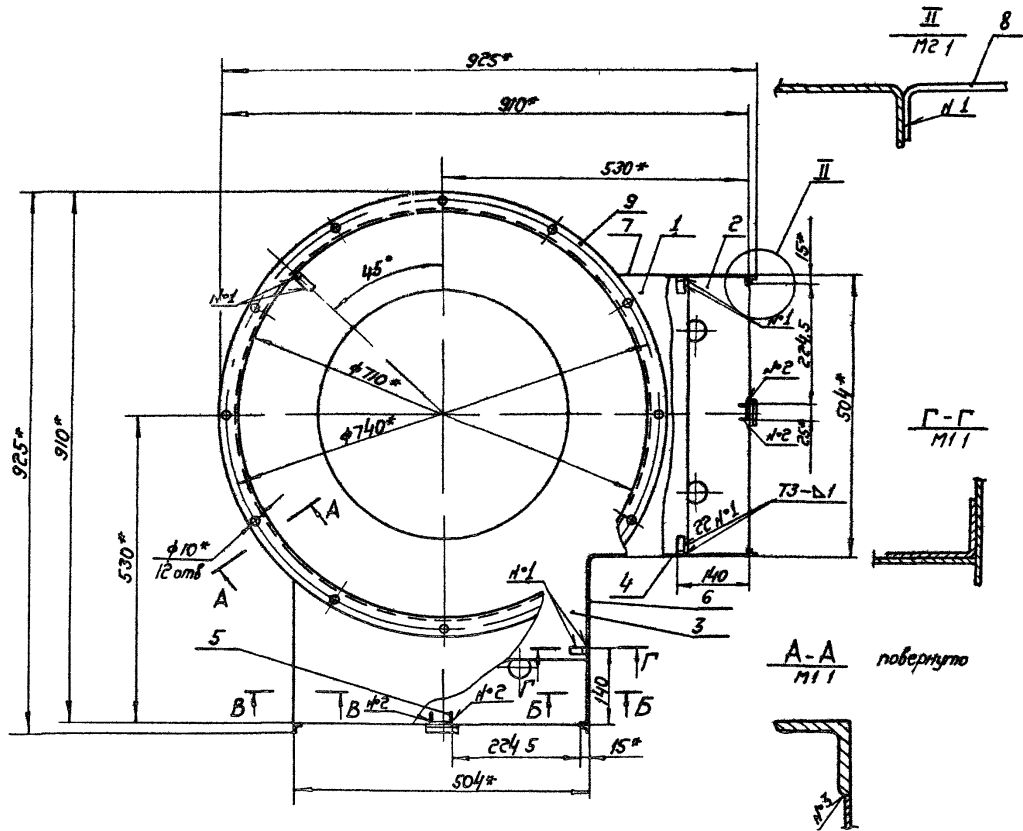
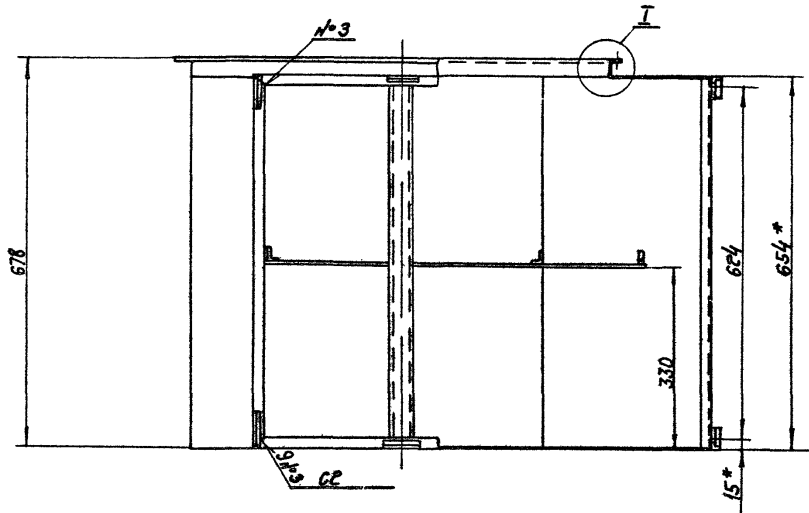
1 Регулировку решеток в рабочем положении производить ключом чертёж НРВ-К
2 Размеры для справок

НРВ 4В СБ		Лист	Масштаб
Исполнитель	Проверенный	52,8	1:5
Разработчик	Утвержденный		
Проектировщик	Соборный чертёж		
Инженер			
Механик			
Электротехник			
Специалист			
Копировщик			

Лист 1/1, 2/1, 3/1, 4/1, 5/1, 6/1, 7/1, 8/1, 9/1, 10/1, 11/1, 12/1, 13/1, 14/1, 15/1, 16/1, 17/1, 18/1, 19/1, 20/1, 21/1, 22/1, 23/1, 24/1, 25/1, 26/1, 27/1, 28/1, 29/1, 30/1, 31/1, 32/1, 33/1, 34/1, 35/1, 36/1, 37/1, 38/1, 39/1, 40/1, 41/1, 42/1, 43/1, 44/1, 45/1, 46/1, 47/1, 48/1, 49/1, 50/1, 51/1, 52/1, 53/1, 54/1, 55/1, 56/1, 57/1, 58/1, 59/1, 60/1, 61/1, 62/1, 63/1, 64/1, 65/1, 66/1, 67/1, 68/1, 69/1, 70/1, 71/1, 72/1, 73/1, 74/1, 75/1, 76/1, 77/1, 78/1, 79/1, 80/1, 81/1, 82/1, 83/1, 84/1, 85/1, 86/1, 87/1, 88/1, 89/1, 90/1, 91/1, 92/1, 93/1, 94/1, 95/1, 96/1, 97/1, 98/1, 99/1, 100/1

Серия 1484 БТ, выпуск 1

HPB 4B-01CB

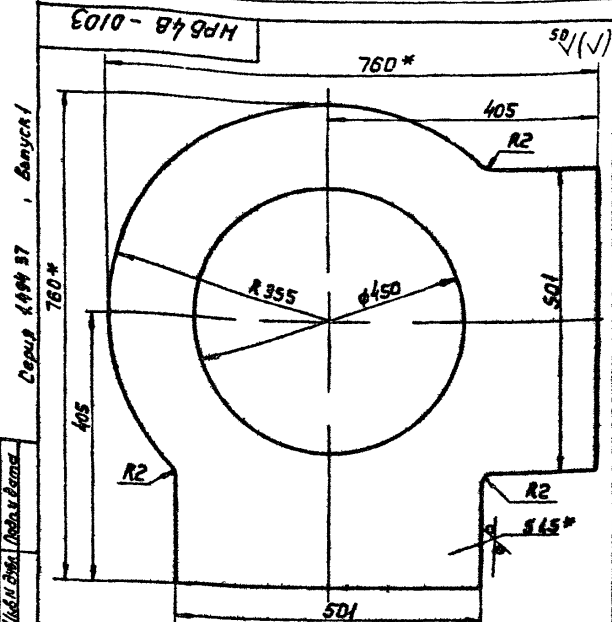


1. Предельные отклонения размеров отверстий по А, Б, В - по В7, остальных - по СМ7
2. Покрытие грунтотка ГФ 020 ГОСТ 4056 63 VI С1
3. Сварные швы по ГОСТ 14771-76
- 4* Размеры для справок

HPB 4B-01CB				Лист	М/шт	М/шт
Корпус				3575	15	
Сборочный чертеж				Лист	Листов	1
				ММСС СССР		
				Госинвентаризация		
				или проектно-монтажная		
				Формат 22		

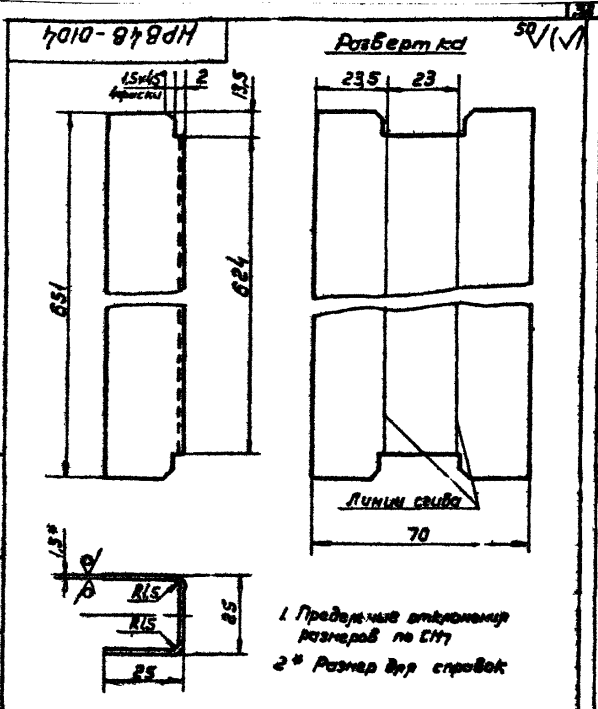
Копирол. Сбл.

HPB 4B-01CB. Серия 1484 БТ, выпуск 1. ММСС СССР. Госинвентаризация или проектно-монтажная. Формат 22.



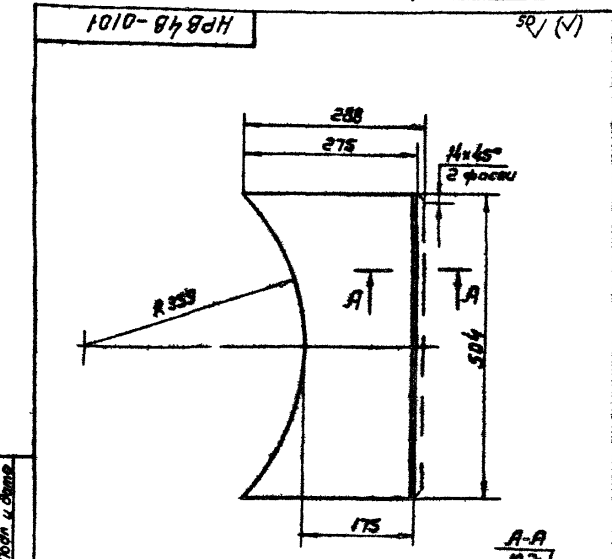
1. Предельные отклонения размеров ст-бертов по А, бортов по В, остережных по СМ;
 2* Размеры для справок

HPB 4B-0103		Лист	Масса	Листов
Диаметр мм		42	15	
Лист		Листов		
МНС СССР		Пробирочная лаборатория		
Лист		5-НН 15 ГОСТ 19903 74		
Лист		3-П СМЗ КН ГОСТ 16523 70		
Копирован в.		Формат И		



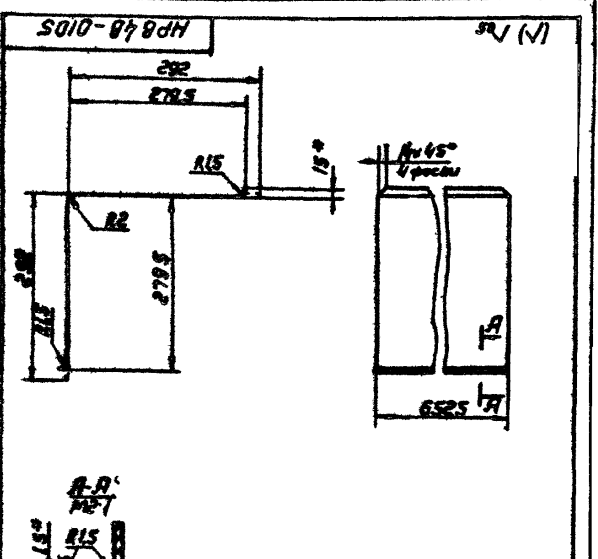
1. Предельные отклонения размеров по СМ;
 2* Размеры для справок

HPB 4B-0104		Лист	Масса	Листов
Стенка		052	11	
Лист		Листов		
МНС СССР		Пробирочная лаборатория		
Лист		5-НН 15 ГОСТ 19903 74		
Лист		3-П СМЗ КН ГОСТ 16523 70		
Копирован в.		Формат И		



1. Предельные отклонения размеров бортов по В, остережных по СМ;
 2* Размеры для справок

HPB 4B-0101		Лист	Масса	Листов
Стенка		117	15	
Лист		Листов		
МНС СССР		Пробирочная лаборатория		
Лист		5-НН 15 ГОСТ 19903 74		
Лист		3-П СМЗ КН ГОСТ 16523 70		
Копирован в.		Формат И		



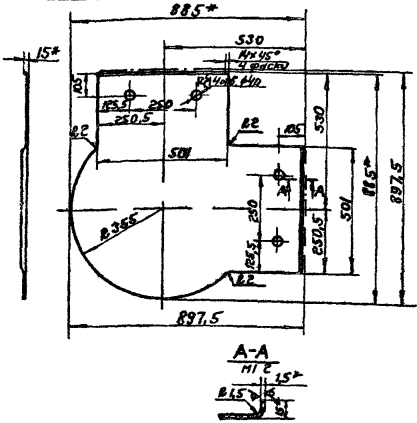
1. Предельные отклонения размеров - по СМ;
 2* Размеры для справок

HPB 4B-0105		Лист	Масса	Листов
Стенка		447	15	
Лист		Листов		
МНС СССР		Пробирочная лаборатория		
Лист		5-НН 15 ГОСТ 19903 74		
Лист		3-П СМЗ КН ГОСТ 16523 70		
Копирован в.		Формат И		

2010-948ДН

50/√

Серия 1498-37, выпуск 1



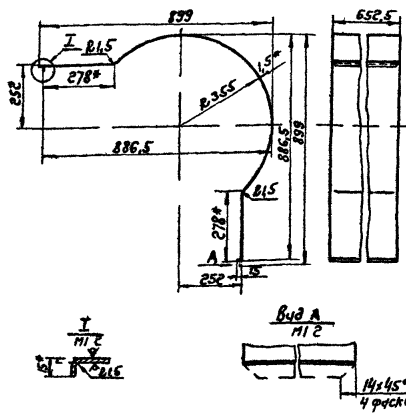
1 Предельные отклонения размеров отверстий - по А7, валов по В7, остальных по С17
2* Размеры для справок

НРВ 4В-0102

Изм	Лист	Масштаб	Материал
	Дно	7,07 / 10	
Лист 15 ГОСТ 19903 74			
Лист 3 от Ст.3 ГОСТ 16523 70			

9010-48-010ДН

50/√



1 Предельные отклонения размеров валов - по В7, остальных - по С17
2* Размеры для справок

НРВ 4В-0106

Изм	Лист	Масштаб	Материал
	Стенка	13,0 / 10	
Лист 15 ГОСТ 19903 74			
Лист 3 от Ст.3 ГОСТ 16523 70			

Изм	Лист	Обозначение	Наименование	кол	Примечание
Документация					
II		НРВ 4В-02СБ	Сборочный чертеж		
Сборочные единицы					
II	1	НРВ 4В-0201	Корпус решетки	1	
II	2	НРВ 4В-0202	Тяга	1	
II	3	НРВ 2В-0202	Створка	15	
Детали					
II	4	НРВ 4В-0203	Лопатка	9	
II	5	НРВ 1В-0207	Ось	8	
II	6	НРВ 1В-0206	Ось	14	
II	7	НРВ 1В-0208	Полуось	2	
II	8	НРВ 1В-0209	Петля	1	
II	9	НРВ 1В-0210	Прокладка	1	
II	10	НРВ 1В-0211	Втулка	30	
II	11	НРВ 2В-0206	Полуось	2	
II	12	НРВ 2В-0205	Ребра направляющие	1	
Стандартные изделия					
II	13		Закаленка 4хБ 011 ГОСТ 12638-67	15	

НРВ 4В-02

Изм	Лист	Масштаб	Материал
	Решетка регулирующая		
Лист 15 ГОСТ 19903 74			
Лист 3 от Ст.3 ГОСТ 16523 70			

Изм	Лист	Обозначение	Наименование	кол	Примечание
Документация					
II		НРВ 4В-0201СБ	Сборочный чертеж		
Детали					
II	1	НРВ 4В-020101	Стенка	1	
II	2	НРВ 4В-020102	Стенка	1	
II	3	НРВ 2В-020103	Болтовина	2	
II	4	НРВ 4В-020103	Пластик		
Лист 15 ГОСТ 19903 74					
Лист 3 от Ст.3 ГОСТ 16523 70					

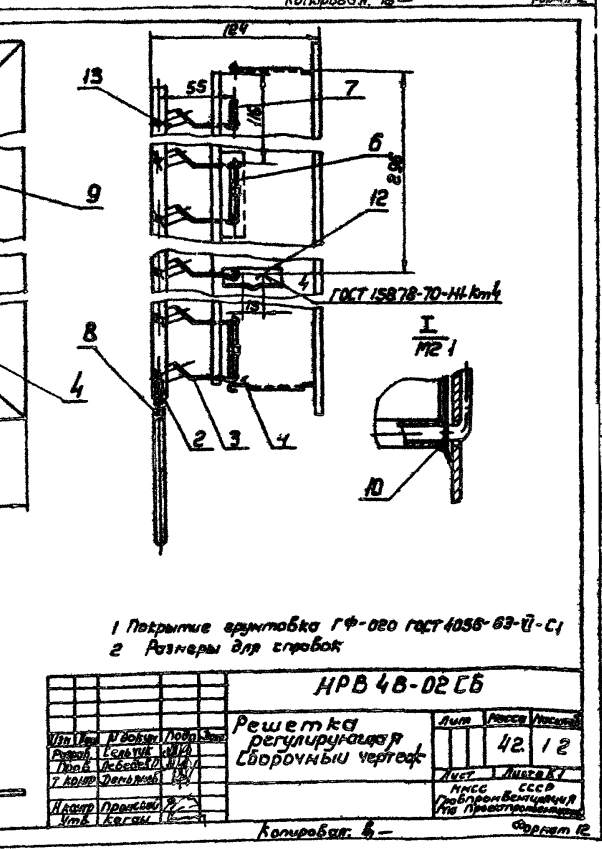
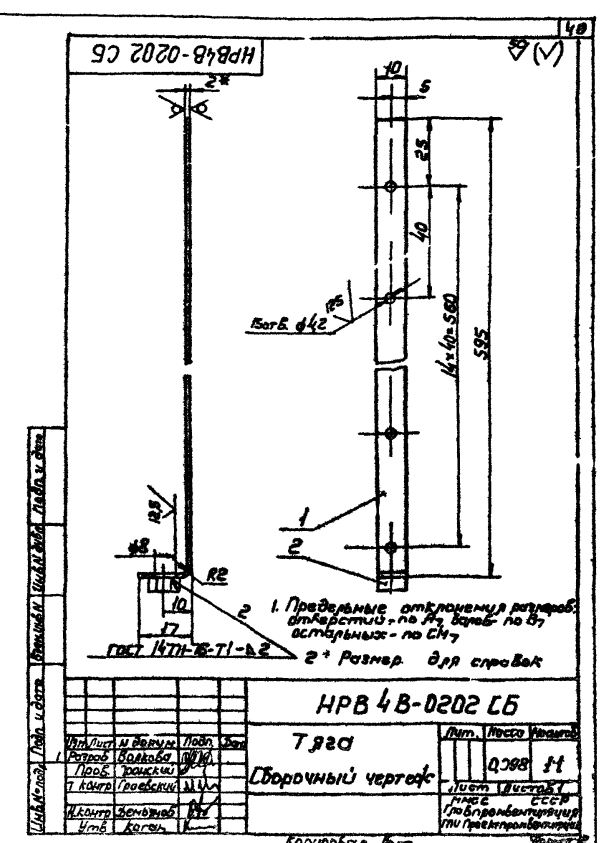
НРВ 4В-0201

Изм	Лист	Масштаб	Материал
	Корпус решетки		
Лист 15 ГОСТ 19903 74			
Лист 3 от Ст.3 ГОСТ 16523 70			

№ п/п	Знак	Обозначение	Наименование	Мат.	Примечание
			Документация		
11		НРВ 4В-0202 СБ	Сборочный чертеж		
			Детали		
64	1	НРВ 4В-020201	Тяга		
			6 ПН 2 ГОСТ 13882		
			Лист 3 от ГОСТ 13882-70		
			10х609	1	80,95мм
			Стандартные изделия		
	2		Полка №4		
			ГОСТ 5915-70	1	

Исполн.	И. Волык	Лист	1
Провер.	Левченко А.И.	Лист	1
Провер.	Лебедев А.И.	Лист	1
Исполн.	Григорьев	Лист	1
Исполн.	Утб. Демьянов	Лист	1

Серия 4-199 37, чертеж 1



Исполн.	И. Волык	Лист	1
Провер.	Левченко А.И.	Лист	1
Провер.	Лебедев А.И.	Лист	1
Исполн.	Григорьев	Лист	1
Исполн.	Утб. Демьянов	Лист	1

Копировать 6-

НРВ 4В-0202 СБ			
Решетка регулируемая			
Сборочный чертеж			
Лист	Листов	Масса	Упаковка
42	12		
Лист 1 из 12 КТ			
ИПС СССР			
Госпроектвентиляция			
ИП Проектвентиляция			

Сервис 1494-37, вариант 1

HPB 4B-020101

1 Предельные отклонения размеров отверстий - по А7, впадов - по В7, остальных - по СМ7
 2 Радиусы скругл - 1мм
 3* Размер для справок

HPB 4B-020101		Лист	Масса	Площадь
Стенка			0,53	12
Лист	Масса	Площадь		
Лист	Масса	Площадь		

Лист Б-ПН 10 ГОСТ 19903-74
 3 ш-См3 кн ГОСТ 16525-70
 Копировка 504 -

HPB 4B-020102

1 Предельные отклонения размеров отверстий - по А7, впадов - по В7, остальных - по СМ7
 2 Радиусы скругл - 1мм
 3* Размер для справок

HPB 4B-020102		Лист	Масса	Площадь
Стенка			0,53	12
Лист	Масса	Площадь		
Лист	Масса	Площадь		

Лист Б-ПН 10 ГОСТ 19903-74
 3 ш-См3 кн ГОСТ 16525-70
 Копировка 504 -

HPB 4B-020103

1 Смещение осей от ф4 на противоположной стороне не более 0,5мм
 2 Размеры для справок

HPB 4B-020103		Лист	Масса	Площадь
Корпус решетки Сборочный чертеж			1,38	12
Лист	Масса	Площадь		
Лист	Масса	Площадь		

Лист Б-ПН 0,5 ГОСТ 19903-74
 3 ш-См3 кн ГОСТ 16525-70
 Копировка 504 -

HPB 4B-0202

1 Предельные отклонения размеров отверстий - по А7, впадов - по В7, остальных - по СМ7
 2* Размер для справок

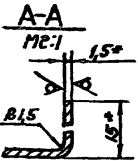
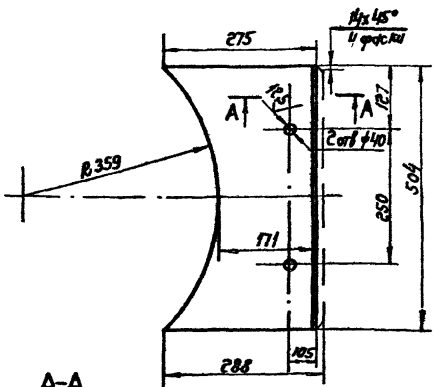
HPB 4B-0202		Лист	Масса	Площадь
Лопатка			0,12	21
Лист	Масса	Площадь		
Лист	Масса	Площадь		

Лист Б-ПН 0,5 ГОСТ 19903-74
 3 ш-См3 кн ГОСТ 16525-70
 Копировка 504 -

Серия ААВ-87 Выход 1

1010-4H-0101

50/√



1 Предельные отклонения размеров отверстий - по А7, валов - по В7, остальных - по С17;
2* Размеры для справок

НРВ 4Н-0101

Стенка

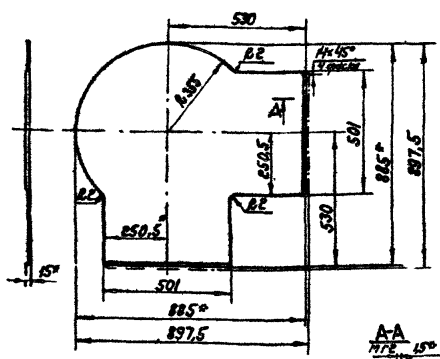
Лист	№ листа	Условий
1/1	1.5	

Лист 1 из 1
ММСС СССР
Государственный центральный научно-исследовательский институт
Копировать без - Формат И1

Исполнитель: [blank]
Проверка: [blank]
Срок: [blank]

1010-4H-0102

50/√



1 Предельные отклонения размеров валов - по В7, остальных - по С17;
2* Размеры для справок

НРВ 4Н-0102

Дно

Лист	№ листа	Условий
1/1	1.5	

Лист 1 из 1
ММСС СССР
Государственный центральный научно-исследовательский институт
Копировать без - Формат И1

Исполнитель: [blank]
Проверка: [blank]
Срок: [blank]

№ п/п	Знак	Обозначение	Наименование	Кол-во	Примечание
22		НРВ 4Н СБ	Документация		
М		НРВ.А1	Сборочный чертеж		
М			Чертеж детали		
М			Сборочные единицы		
И1	1	НРВ 4Н-01	Корпус	1	
И1	2	НРВ 4В-02	Решетка регулирующая	4	
			Детали		
И1	3	НРВ 3В-0001	Гребенка	4	
			Стандартные изделия		
	4		Болт М4х6,36 ГОСТ 7805-70	8	
	5		Гайка 4,4 ГОСТ 5927-70	8	

НРВ 4Н

Воздухораспределитель НРВ 4Н

Лист	№ листа	Условий
1/1	1.5	

Лист 1 из 1
ММСС СССР
Государственный центральный научно-исследовательский институт
Копировать без - Формат И1

Исполнитель: [blank]
Проверка: [blank]
Срок: [blank]

№ п/п	Знак	Обозначение	Наименование	Кол-во	Примечание
22		НРВ 4Н-01СБ	Сборочный чертеж		
			Детали		
И1	1	НРВ 4Н-0101	Стенка	2	
И1	2	НРВ 4Н-0102	Дно	1	
И1	3	НРВ 4В-0103	Дукообразов	1	
И1	4	НРВ 4В-0104	Стойка	2	
И1	5	НРВ 4В-0105	Стенка	1	
И1	6	НРВ 4В-0106	Стенка	1	
И1	7	НРВ 1В-0107	Лопатка	5	
И1	8	НРВ 1В-0109	Стойка	10	
			Прочие изделия		
	9		Резьбовые детали для сборки и сборки без контрольных		
			СТД 801.00.000-17		
			ТУ 36-1508-75	1	

НРВ 4Н-01

Корпус

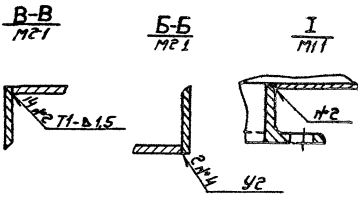
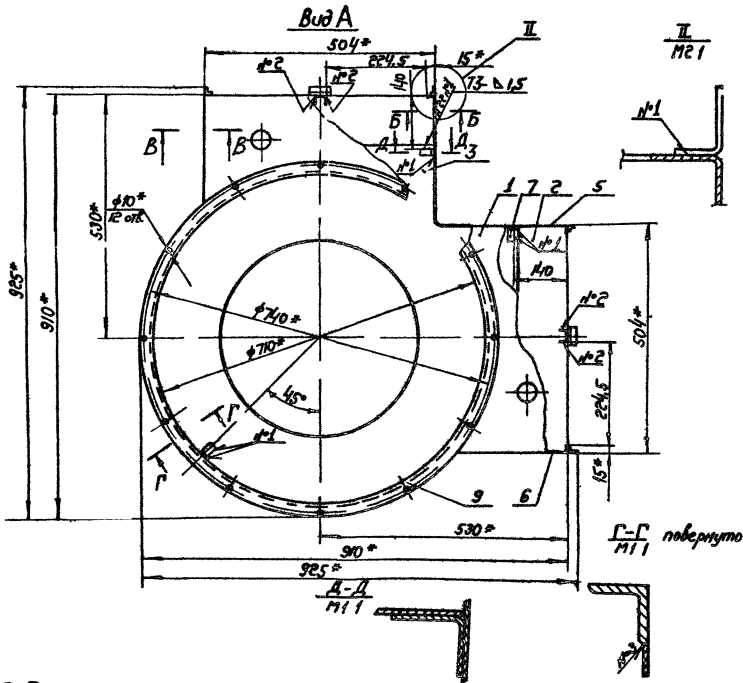
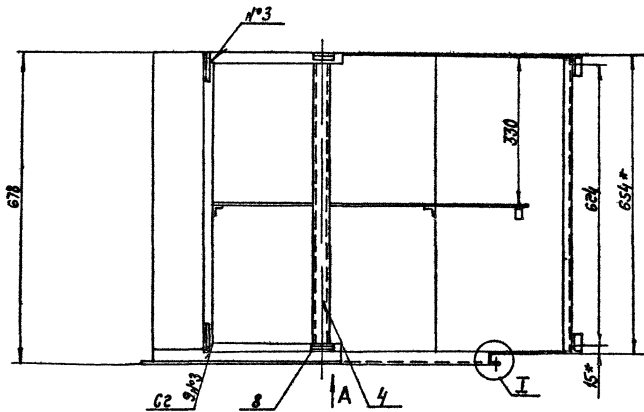
Лист	№ листа	Условий
1/1	1.5	

Лист 1 из 1
ММСС СССР
Государственный центральный научно-исследовательский институт
Копировать без - Формат И1

Исполнитель: [blank]
Проверка: [blank]
Срок: [blank]

Корпус 4444 37, вариант 1.

HPB4H-01C6



- 1 Предельные отклонения размеров отверстий - по А7, вальс - по В7, остальные - по С17
- 2 Прокладки винтов для ГОСТ 4056 63 II С1
- 3 Сборные швы по ГОСТ 4771-76
- 4* Размеры для справок

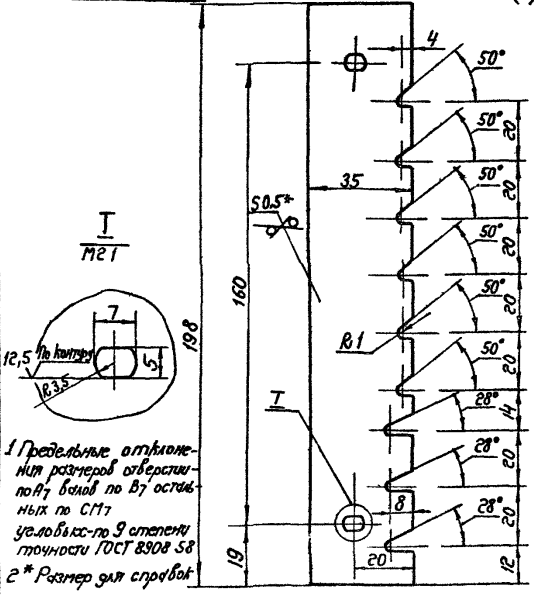
HPB4H-01C6		Лист 1 из 5
Корпус		3575 1-5
Сборочный чертеж		Лист 1 из 3
Проверено: _____ Утверждено: _____ Дата: _____		Инженер: _____ Мастер: _____

Копировать ОД -

Шкала: 1:1
 Дата: _____
 Место: _____

Серия 1494 37, выпуск 1

HPB5B-0001



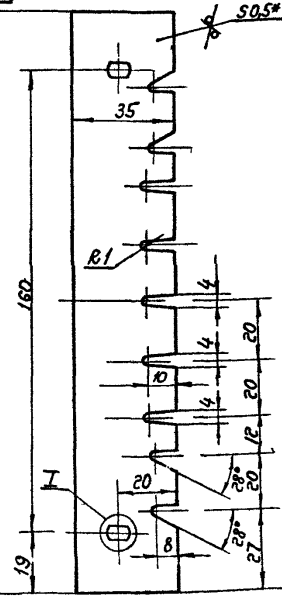
1 Предельные отклонения размеров отверстий по А7, вылов по В7, остальных по С17
 2* Размер для справок

HPB5B-0001

Гребенка

Лист	Масштаб	Уточнение
0,025	1:1	
Лист	Листов	1
ММСС	СССР	
Лист Б.И. 05 ГОСТ 19903 74	Содержит	3 шт. Ст. 3 кн. ГОСТ 16523 70
ММСС	СССР	
Лит.проект	Инженер	Формат 11

HPB5B-0002



1 Предельные отклонения размеров отверстий по А7, вылов по В7, остальных по С17, уклоны по 3 степени точности ГОСТ 8308 58
 2* Размер для справок

HPB5B-0002

Гребенка

Лист	Масштаб	Уточнение
0,025	1:1	
Лист	Листов	1
ММСС	СССР	
Лист Б.И. 05 ГОСТ 19903 74	Содержит	3 шт. Ст. 3 кн. ГОСТ 16523 70
ММСС	СССР	
Лит.проект	Инженер	Формат 11

Формат	Значение	Обозначение	Наименование	Лист	Примечание
22		HPB5B CB	Документация		
11		HPB R1	Сборочный чертеж		
11	1	HPB5B 01	Сборочные единицы		
11	2	HPB 4B-02	Корпус	1	
11			Решетка регулирующая	6	
11	3	HPB5B-0001	Детали		
11	4	HPB5B-0002	Гребенка	4	
11			Гребенка	2	
11	5		Стандартные изделия		
			Болт М4х6,36	12	ГОСТ 7805 70
	6		Гайка 4,4	12	ГОСТ 5927 70

HPB5B

Воздухораспределитель HPB5B

Лист	Лист	Листов
0,025	1:1	1
ММСС	СССР	
Лит.проект	Инженер	Формат 11

Формат	Значение	Обозначение	Наименование	Лист	Примечание
22		HPB5B-01CB	Документация		
11			Сборочный чертеж		
11	1	HPB5B-0101	Детали		
11	2	HPB5B-0102	Стенка	1	
11	3	HPB5B-0103	Дно	1	
11	4	HPB5B-0104	Дифференциал	1	
11	5	HPB5B-0105	Стенка	1	
11	6	HPB 4B-0104	Стойка	4	
11	7	HPB 1B 0105	Лепка	5	
11	8	HPB 1B-0109	Скоба	16	
11	9		Прочие изделия		
			Фланец круглый для сборки и фиксации воздухообор.		
			СТД 201 00 000-19		
			7436 1508 75	1	

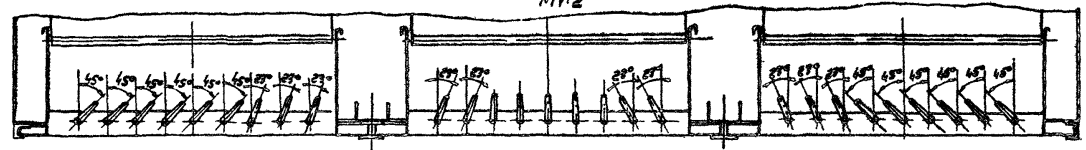
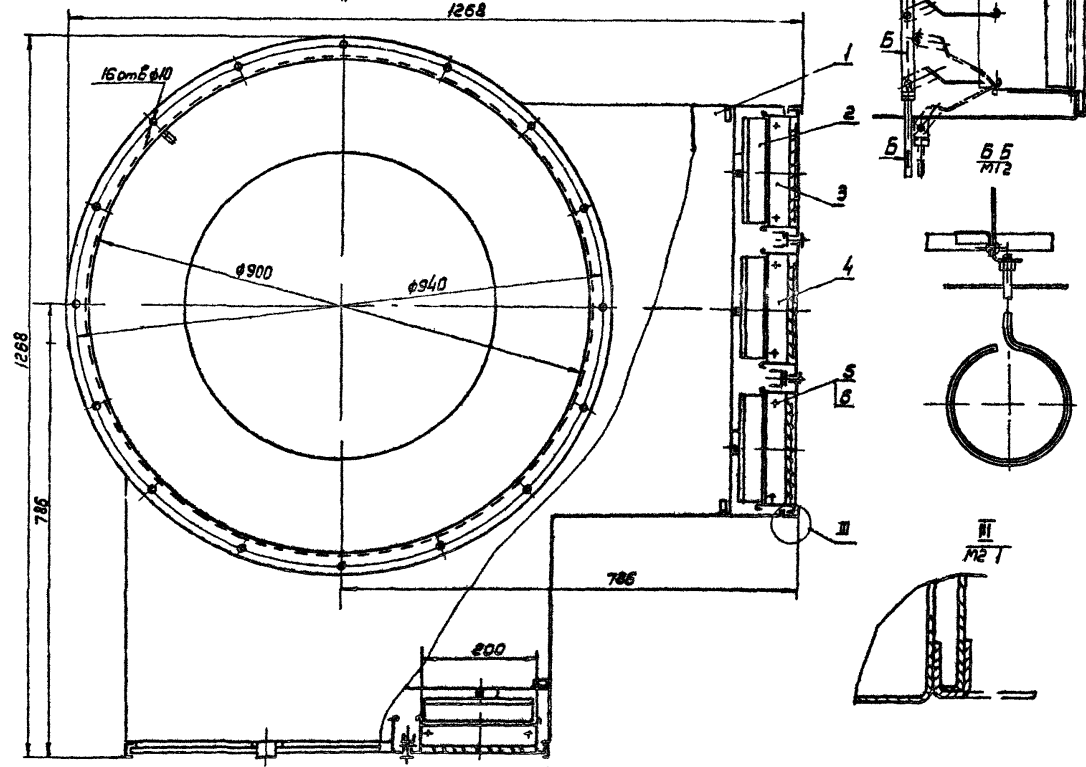
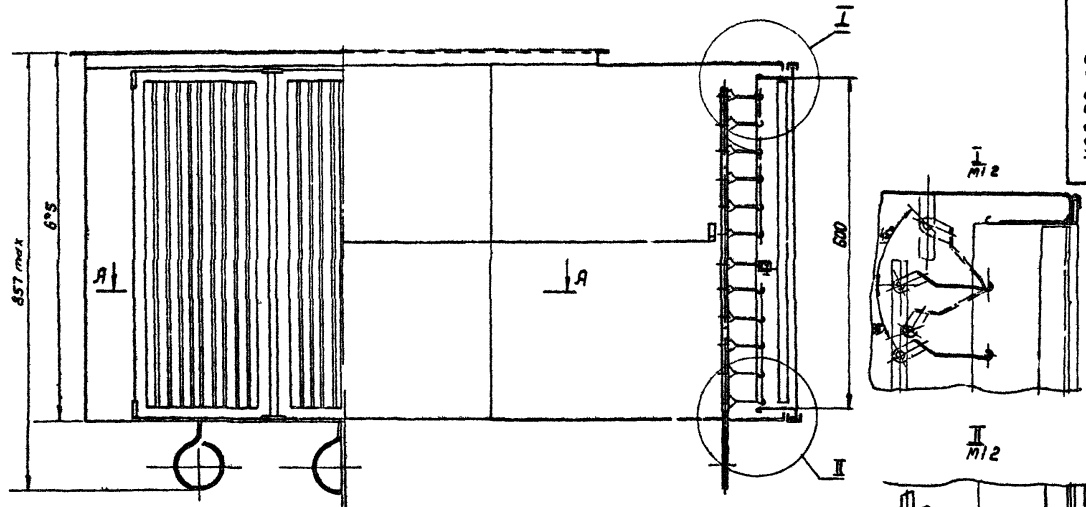
HPB5B-01

Корпус

Лист	Лист	Листов
0,025	1:1	1
ММСС	СССР	
Лит.проект	Инженер	Формат 11

Копирован СЗБ

Серия 444-37
Бинуск 1

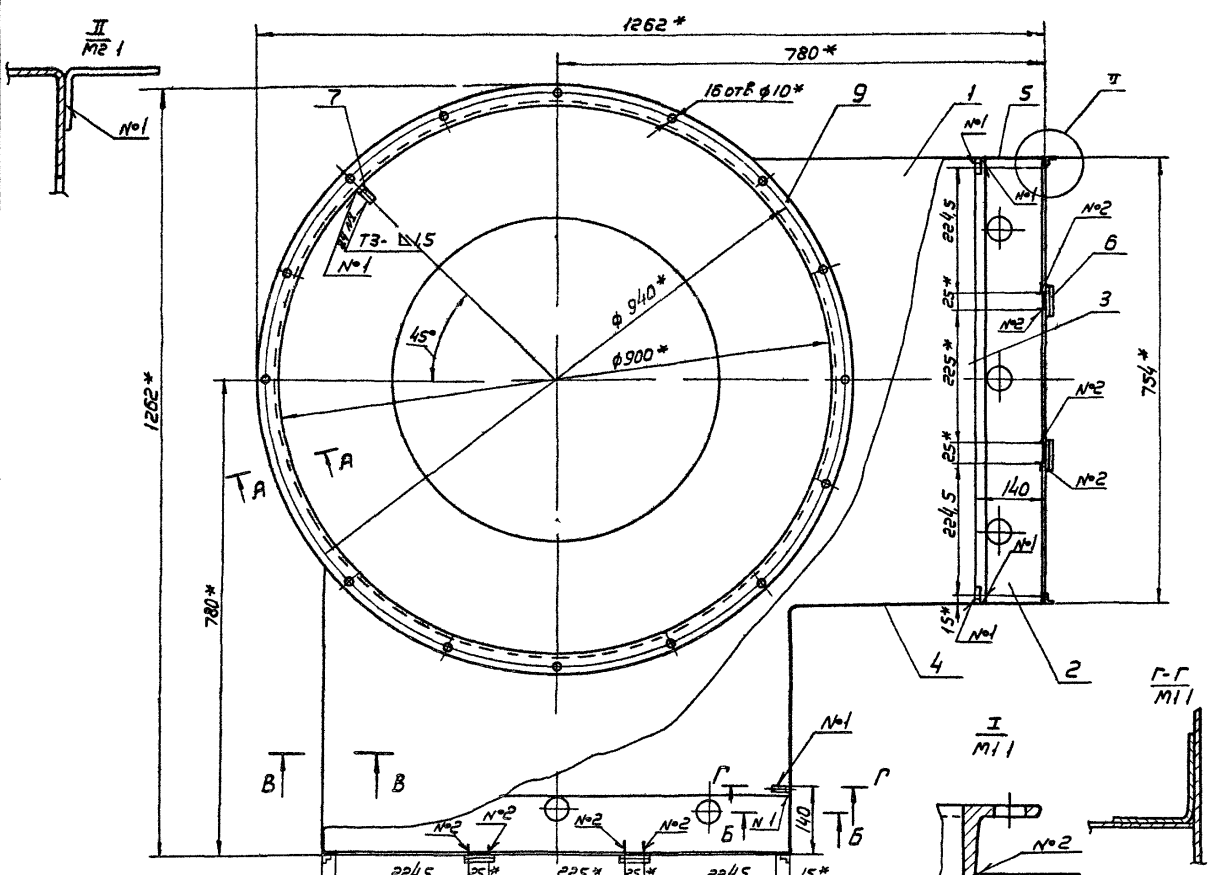
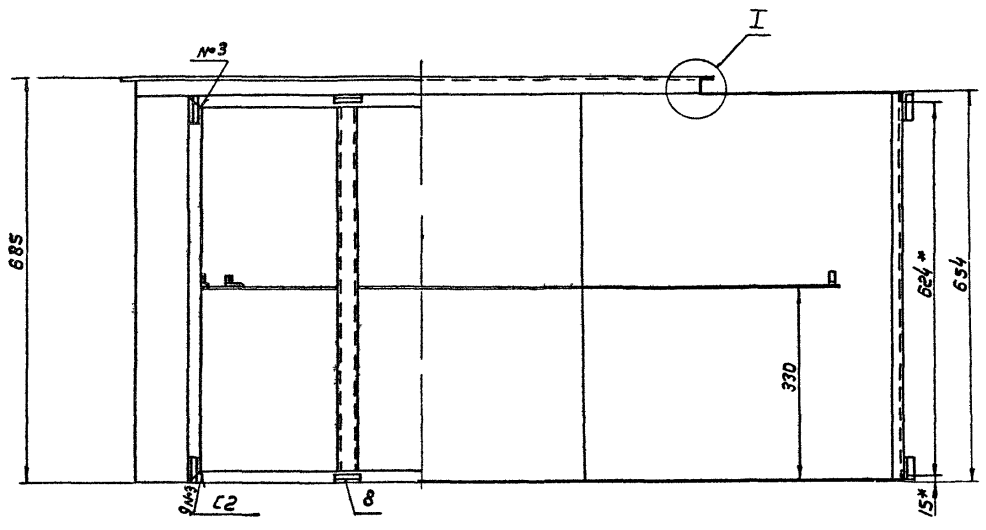


- 1 Регулировку решеток в рабочем положении производить ключом черт. HPB-K
- 2 Размеры для справок

HPB5B C6			Воздухораспределитель HPB5B			Лит	Масса	Число
			Сборочный чертеж			880	1,5	
Исполн	Провер	Лист	Листов	Исполн	Провер	Лист	Листов	Исполн
Исполн	Провер	Лист	Листов	Исполн	Провер	Лист	Листов	Исполн
Исполн	Провер	Лист	Листов	Исполн	Провер	Лист	Листов	Исполн
Исполн	Провер	Лист	Листов	Исполн	Провер	Лист	Листов	Исполн
Исполн	Провер	Лист	Листов	Исполн	Провер	Лист	Листов	Исполн
Исполн	Провер	Лист	Листов	Исполн	Провер	Лист	Листов	Исполн
Исполн	Провер	Лист	Листов	Исполн	Провер	Лист	Листов	Исполн
Исполн	Провер	Лист	Листов	Исполн	Провер	Лист	Листов	Исполн

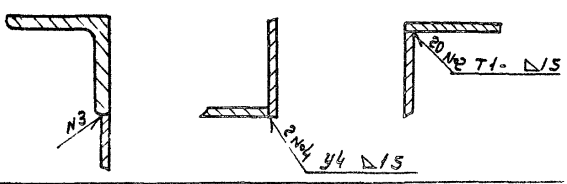
Копирован в... Формат Е2

Серия 1494 37, Выход 1,



- 1 Предельные отклонения размеров отверстий по А, болтов по В, остальной - по СМТ
- 2 Покрытие грунтовка ГФ-020 ГОСТ 4056-63 VI С1
- 3 Сварные швы по ГОСТ 14771 76
- 4 Размеры для справок

А-А повернуто
 Б-Б
 В-В



Изм.	Лист	Исполн.	Подп.	Дата

HPB 5B-D1C5

Корпус

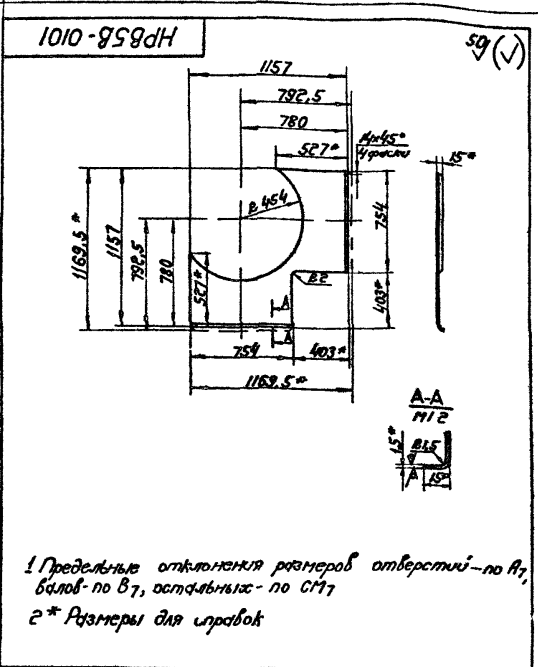
Сборочный чертеж

Лист	Масса	Масштаб
6231	15	
Лист	Листов	

Копирован в — Формат 22

HPB 5B-D1C5
 Лист 1 из 1
 Дата 1994.07.15

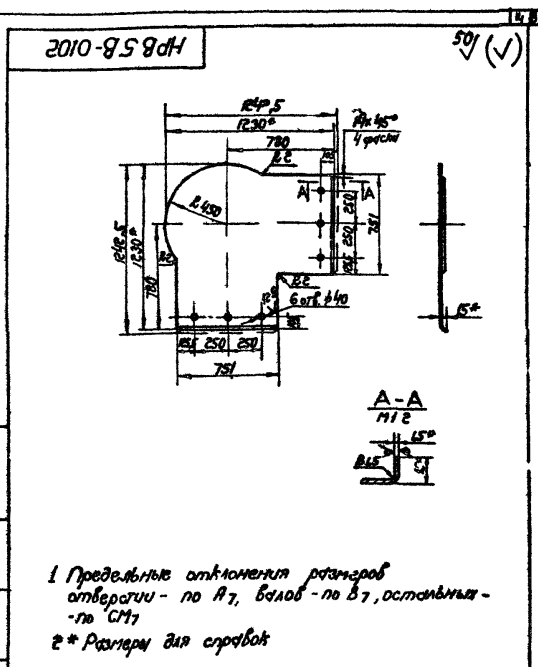
Серия 1 199-37, выпуск 1



1 Предельные отклонения размеров отверстий - по А7, впадов - по В7, остальных - по С17
 2* Размеры для справок

HPB 5B-0101		Лист	Масса	Упаковка
Стенка		7,0	120	
Изм. Лист № 000000	Дата			
Разработчик	Л. В. Мещеряков			
Проектировщик	Л. В. Мещеряков			
Конструктор	Л. В. Мещеряков			
Н. контр. Пронский	Л. В. Мещеряков			
С. контр. Веньямин	Л. В. Мещеряков			
Лист Б.П.И.15 ГОСТ 19903.74		ИМСС СССР		
3 из 3 кл. ГОСТ 16523.70		Поворотная вентиляция		
Копировала СФБ		Формат II		

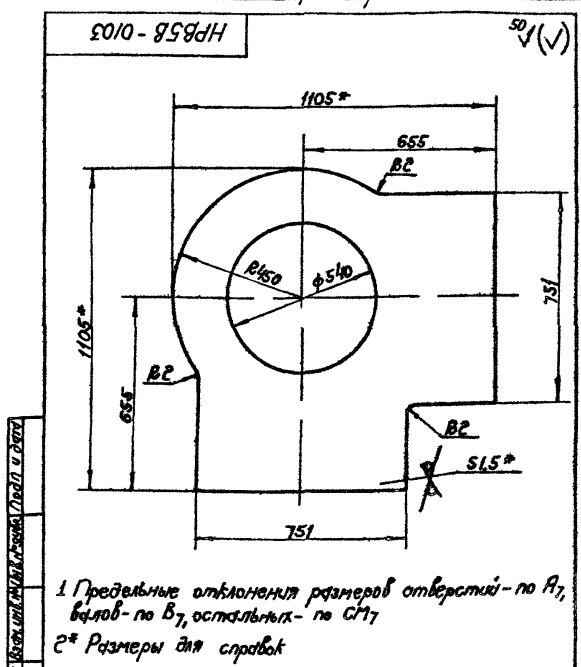
Изм. Лист № 000000
 Дата
 Разработчик
 Проектировщик
 Конструктор
 Н. контр. Пронский
 С. контр. Веньямин



1 Предельные отклонения размеров отверстий - по А7, впадов - по В7, остальных - по С17
 2* Размеры для справок

HPB 5B-0102		Лист	Масса	Упаковка
ДНО		14,3	120	
Изм. Лист № 000000	Дата			
Разработчик	Л. В. Мещеряков			
Проектировщик	Л. В. Мещеряков			
Конструктор	Л. В. Мещеряков			
Н. контр. Пронский	Л. В. Мещеряков			
С. контр. Веньямин	Л. В. Мещеряков			
Лист Б.П.И.15 ГОСТ 19903.74		ИМСС СССР		
3 из 3 кл. ГОСТ 16523.70		Поворотная вентиляция		
Копировала СФБ		Формат II		

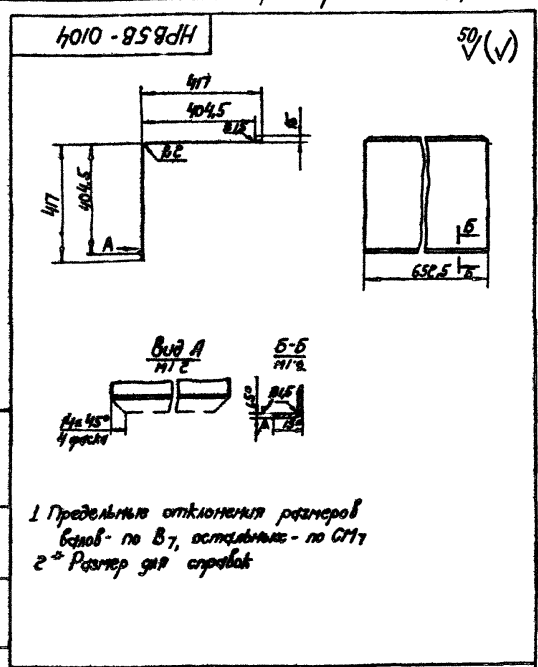
Изм. Лист № 000000
 Дата
 Разработчик
 Проектировщик
 Конструктор
 Н. контр. Пронский
 С. контр. Веньямин



1 Предельные отклонения размеров отверстий - по А7, впадов - по В7, остальных - по С17
 2* Размеры для справок

HPB 5B-0103		Лист	Масса	Упаковка
Дулаформа		9,56	110	
Изм. Лист № 000000	Дата			
Разработчик	Л. В. Мещеряков			
Проектировщик	Л. В. Мещеряков			
Конструктор	Л. В. Мещеряков			
Н. контр. Пронский	Л. В. Мещеряков			
С. контр. Веньямин	Л. В. Мещеряков			
Лист Б.П.И.15 ГОСТ 19903.74		ИМСС СССР		
3 из 3 кл. ГОСТ 16523.70		Поворотная вентиляция		
Копировала СФБ		Формат II		

Изм. Лист № 000000
 Дата
 Разработчик
 Проектировщик
 Конструктор
 Н. контр. Пронский
 С. контр. Веньямин



1 Предельные отклонения размеров впадов - по В7, остальных - по С17
 2* Размер для справок

HPB 5B-0104		Лист	Масса	Упаковка
Стенка		6,39	110	
Изм. Лист № 000000	Дата			
Разработчик	Л. В. Мещеряков			
Проектировщик	Л. В. Мещеряков			
Конструктор	Л. В. Мещеряков			
Н. контр. Пронский	Л. В. Мещеряков			
С. контр. Веньямин	Л. В. Мещеряков			
Лист Б.П.И.15 ГОСТ 19903.74		ИМСС СССР		
3 из 3 кл. ГОСТ 16523.70		Поворотная вентиляция		
Копировала СФБ		Формат II		

Изм. Лист № 000000
 Дата
 Разработчик
 Проектировщик
 Конструктор
 Н. контр. Пронский
 С. контр. Веньямин

50 ✓ (✓)

HPB5B-0105

Вид Б
М1.2

М1.2
М1.2

1 Предельные отклонения размеров ВалоB-по В7, остальных - по СМ7
2* Размеры для справок

HPB5B-0105			
Стенка		Лист	Масса
		132	120
Лист 5-ПН-15 ГОСТ 19903-74 3-й ст 3 М ГОСТ 18523-70 Копировать в -			

50 ✓ (✓)

HPB5H-0101

A-A
M1.1

1 Предельные отклонения размеров отверстий-по В7, ВалоB- по В7, остальных - по СМ7
2* Размеры для справок

HPB5H-0101			
Стенка		Лист	Масса
		691	120
Лист 5-ПН-15 ГОСТ 19903-74 3-й ст 3 М ГОСТ 18523-70 Копировать в -			

Формат	Этап	Обозначение	Наименование	Кол.	Примечание
			<u>Документация</u>		
20		HPB5H СБ	Сборочный чертеж		
11		HPB.A1	Техническое задание		
			<u>Сборочные единицы</u>		
11	1	HPB5H-01	Корпус	1	
11	2	HPB4B-02	Решетка рециркуляционная	6	
			<u>Детали</u>		
11	3	HPB5B-0001	Гребенка	4	
11	4	HPB5B-0002	Гребенка	2	
			<u>Стандартные изделия</u>		
	5		Болт М4х6.36 ГОСТ 7805-70	12	
	6		Гайка 4.4 ГОСТ 5927-70	12	

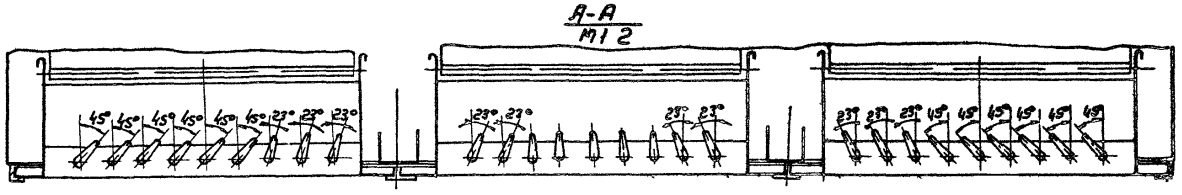
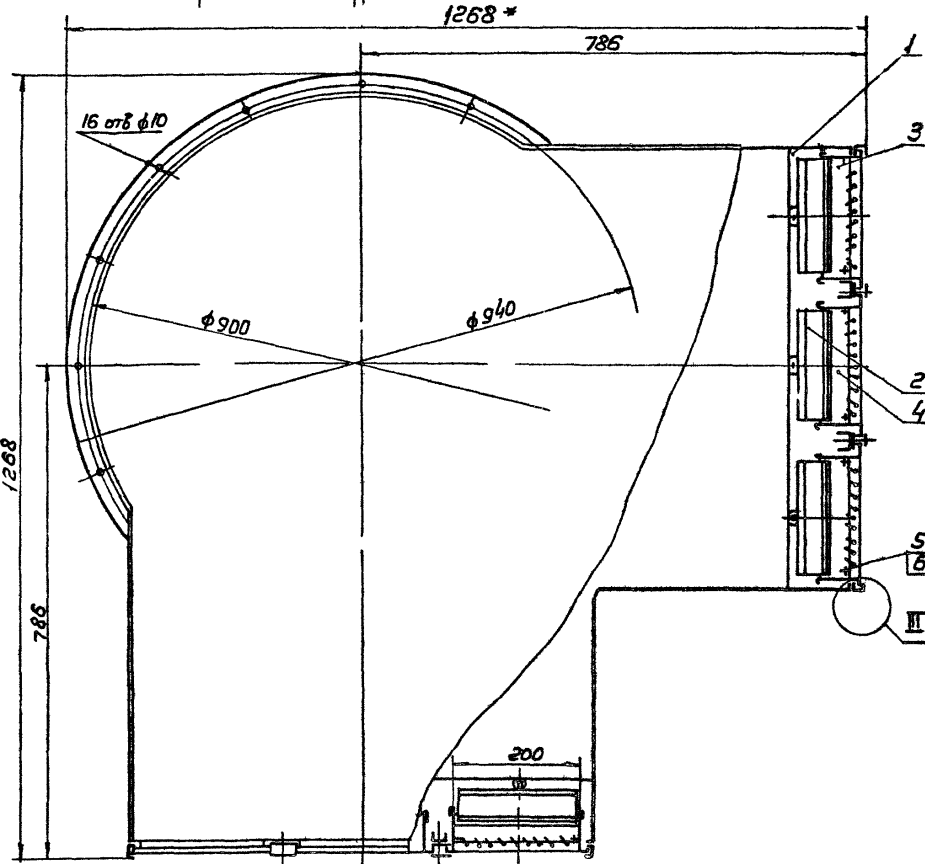
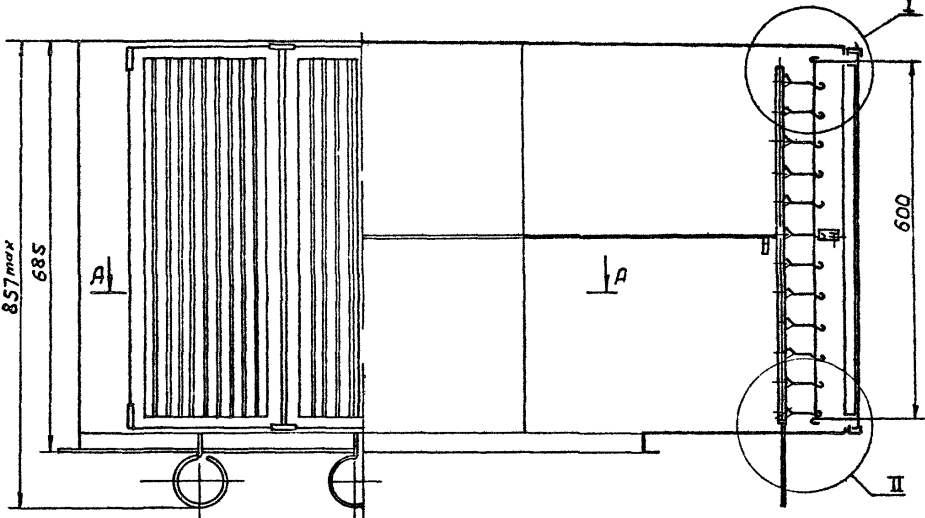
HPB5H			
Воздухоохладитель HPB5H		Лист	Ст. листа
		1	1
Лист 5-ПН-15 ГОСТ 19903-74 3-й ст 3 М ГОСТ 18523-70 Копировать в -			

Формат	Этап	Обозначение	Наименование	Кол.	Примечание
			<u>Документация</u>		
20		HPB5H-01 СБ	Сборочный чертеж		
			<u>Детали</u>		
11	1	HPB5H-0101	Стенка	1	
11	2	HPB5H-0102	Фланец	1	
11	3	HPB5B-0103	Фильтрформа	1	
11	4	HPB5B-0104	Стенка	1	
11	5	HPB5B-0105	Стенка	1	
11	6	HPB4B-0104	Стойка	4	
11	7	HPB1B-0105	Лопатка	5	
11	8	HPB1B-0109	Скоба	16	
	9		Прочие изделия		
			Фланец круглый для сварных и фланцевых воздухопроводов		
			СТД 201 DA 000-19		
			ТУ 36-1508-75	1	

HPB5H-01			
Корпус		Лист	Листов
		1	1
Лист 5-ПН-15 ГОСТ 19903-74 3-й ст 3 М ГОСТ 18523-70 Копировать в -			

Выпуск 1

Серия 1404 87



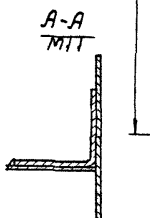
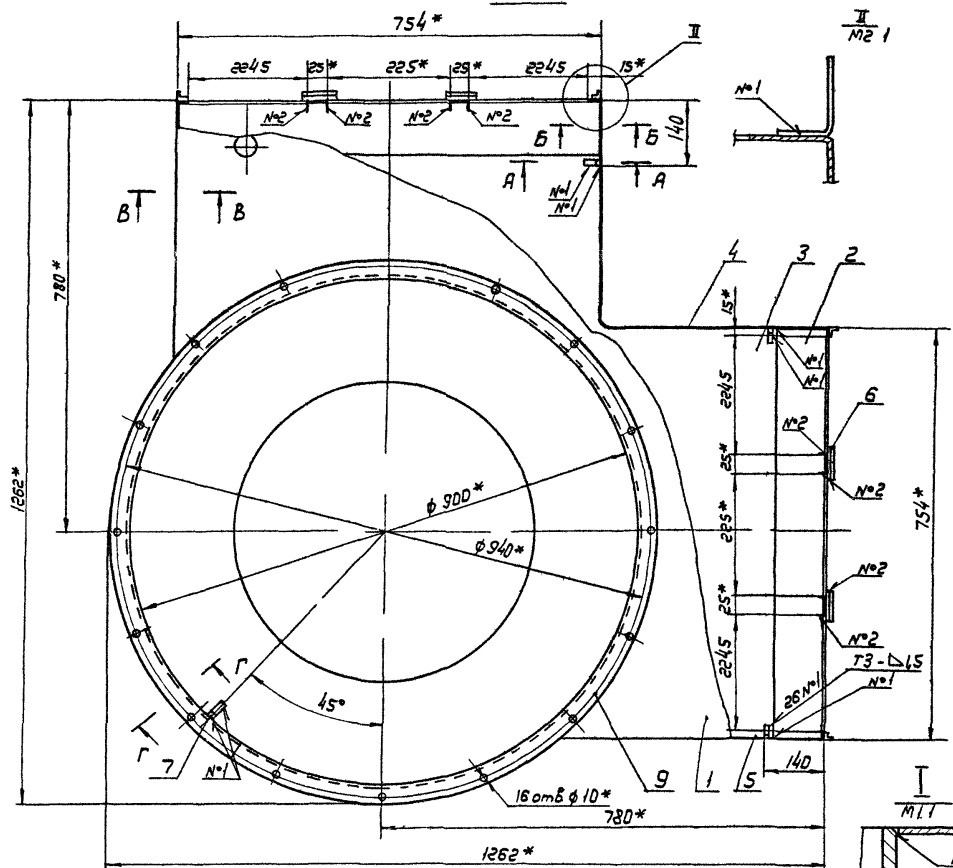
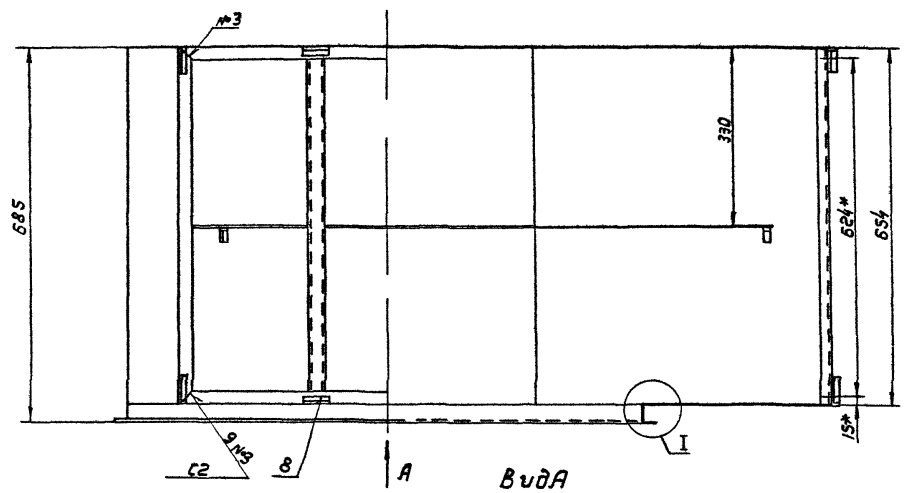
Шаб. К.1. Подп. и дата. Взам. инв. №. Ш. №. и дата. Подп. и дата.

- 1 Регулировку решеток в рабочем положении производить ключом чертёж НРВ-К
- 2 Размеры для справок

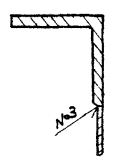
НРВ5Н СБ			
Усп. Илич. К.1. докум. Подп. дата	Воздухораспределитель	Лист	Масса
Разработчик И.И.И.И.И.	НРВ5Н		88,0 15
Проб. И.И.И.И.И.И.И.	Сборочный чертёж	Лист	Листов
Т.И.И.И.И.И.И.И.И.		ММСС	СССР
И.И.И.И.И.И.И.И.И.		Полупроводящий	
Утв. И.И.И.И.И.И.И.И.		или Пространственный	

HPB5H-D1C6

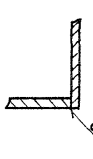
Серия 1, 1994 57, Вильчак /



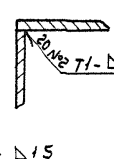
Г-Г повернуто М11



Б-Б М21



В-В М21



- 1 Предельные отклонения размеров отверстий - по А, в остальном в соответствии с ГОСТ 14771-76
- 2 Покрытие эпоксидное ГФ-020 ГОСТ 4058-83 ИС1
- 3 Сборные швы по ГОСТ 14771-76
- 4* Размеры для справок

HPB5H-D1C6

Корпус
Сборочный чертеж

Лист	№	Итого	№
6231	15		
ММСС СССР		Листов /	
Госплановенный		1/1	
И/И		1/1	

Копиробан В-...

Формат 22

Серия 1494-57, Алюминий

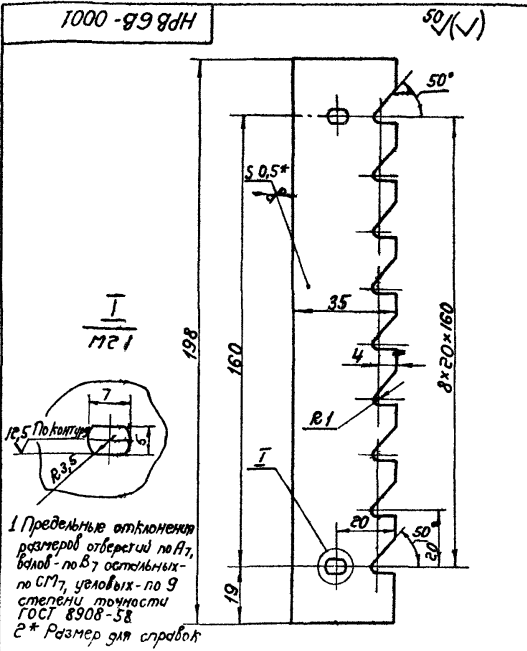
№ листа	№ листа	Обозначение	Наименование	Лист	Примечание
*		НРВ 6В СБ	Документация		* 22, 12
И		НРВ А1	Сборочный чертеж технологическая подготовка		
И			Сборочные единицы		
И	1	НРВ 6В-01	Корпус	1	
И	2	НРВ 4В-02	Решетка регулирующая	8	
			Детали		
И	3	НРВ 6В-0001	Гребенка	4	
И	4	НРВ 6В-0002	Гребенка	4	
			Стандартные изделия		
	5		Болт М4х6,36 ГОСТ 7805-70	16	
	6		Гайка 4,4 ГОСТ 5927-70	16	

Изм. Лист № докум. Подп. Дата	Лит. Лист Листов	ИСС. СССР Лаб.промышленности г. Ленинград
Разработ. Леонов В.И. (И.И.) Проект. Леонов В.И. (И.И.)		
И.Контр. Грошевский С.И. Сит. Дельневой И.В.	Лист 5	Формат 11

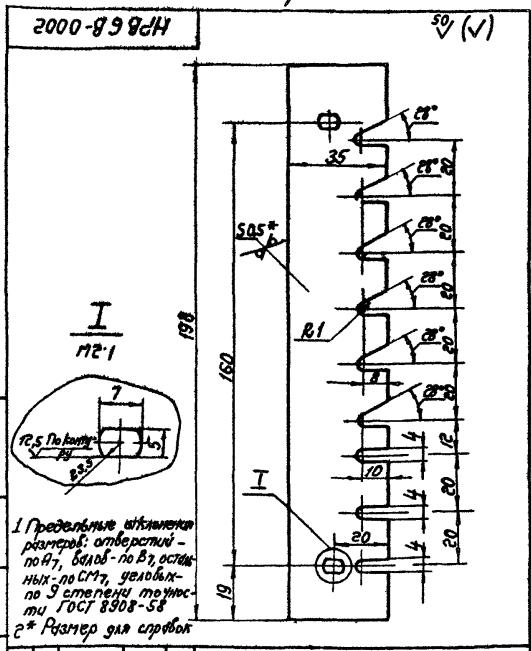
5.2

№ листа	№ листа	Обозначение	Наименование	Лист	Примечание
			Документация		
22		НРВ 6В 01 СБ	Сборочный чертеж		
			Детали		
И	1	НРВ 6В-0101	Стенка	1	
И	2	НРВ 6В-0102	Дно	1	
И	3	НРВ 6В-0103	Дисфрагма	1	
И	4	НРВ 6В-0104	Стенка	1	
И	5	НРВ 6В-0105	Стенка	1	
И	6	НРВ 1В-0105	Лопатка	5	
И	7	НРВ 1В-0109	Слоба	20	
И	8	НРВ 4В-0104	Стойка	6	
			Прочие изделия		
	9		Фланец крышки для сварных и фальцевых воздуховодов СТД 201 00 000-22 ТУ 36-1508-75	1	

Изм. Лист № докум. Подп. Дата	Лит. Лист Листов	ИСС. СССР Лаб.промышленности г. Ленинград
Разработ. Леонов В.И. (И.И.) Проект. Леонов В.И. (И.И.)		
И.Контр. Грошевский С.И. Сит. Дельневой И.В.	Лист 6	Формат 11



Изм. Лист № докум. Подп. Дата	Лит. Лист Листов	ИСС. СССР Лаб.промышленности г. Ленинград
Разработ. Леонов В.И. (И.И.) Проект. Леонов В.И. (И.И.)		
И.Контр. Грошевский С.И. Сит. Дельневой И.В.	Лист 4	Формат 11

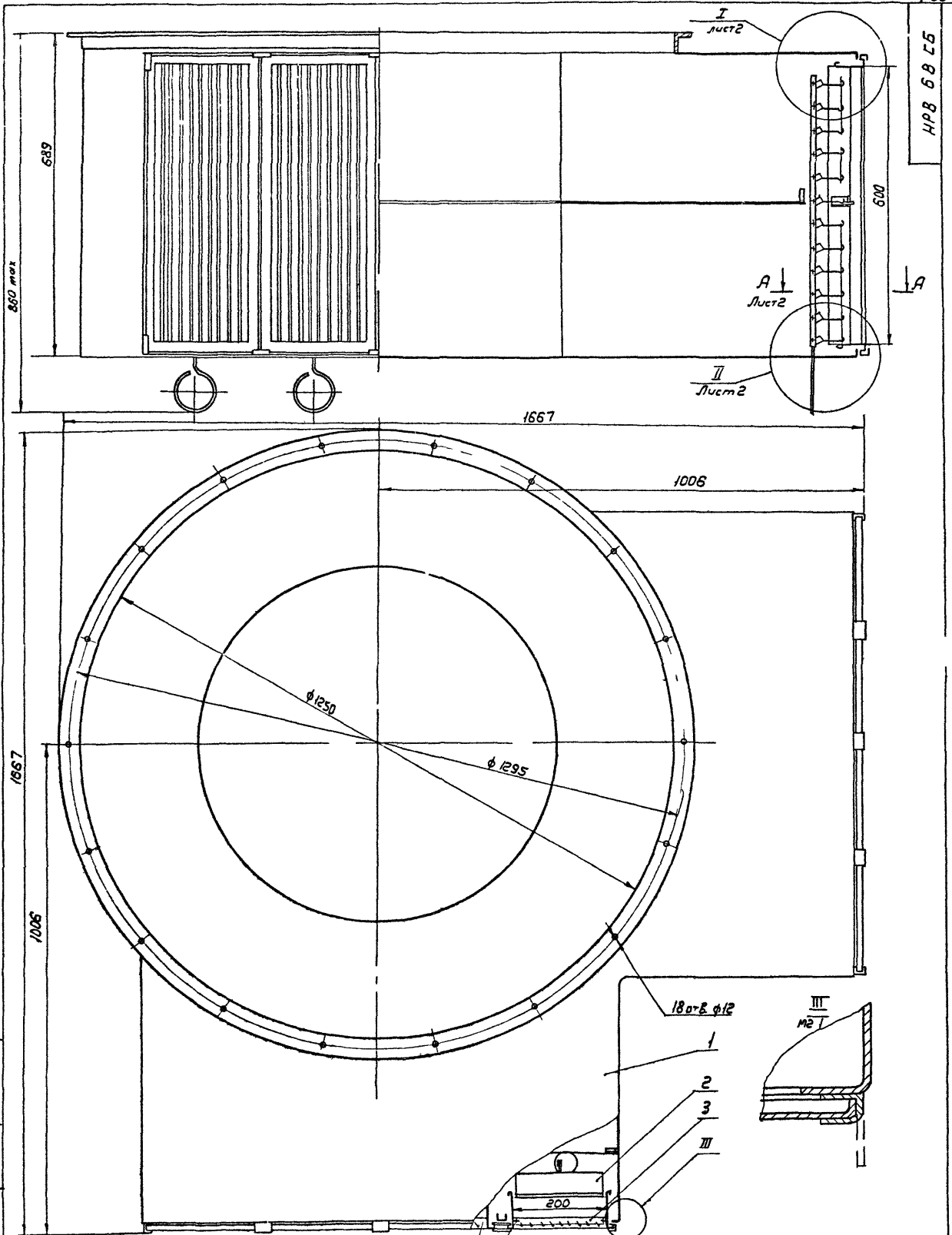


Изм. Лист № докум. Подп. Дата	Лит. Лист Листов	ИСС. СССР Лаб.промышленности г. Ленинград
Разработ. Леонов В.И. (И.И.) Проект. Леонов В.И. (И.И.)		
И.Контр. Грошевский С.И. Сит. Дельневой И.В.	Лист 4	Формат 11

Изм. Лист № докум. Подп. Дата

Изм. Лист № докум. Подп. Дата

Серия ИРМ 37, выпуск 1

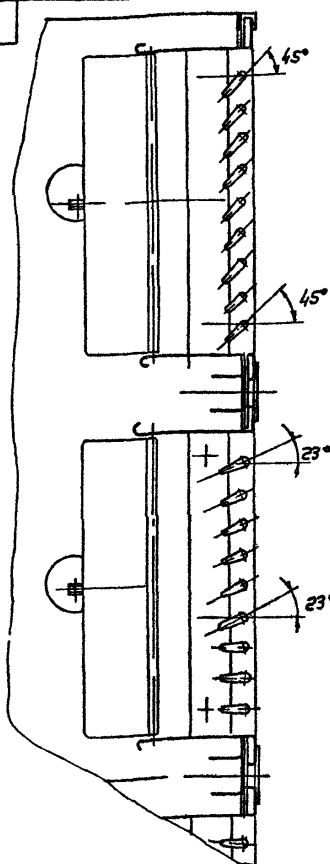


- 1 Регулировку решеток в рабочем положении производить ключом черт НРВ К
- 2 Размеры для справок

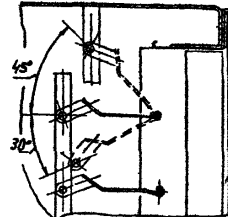
				НРВ 6 В СБ	
Исполн.	И. В. К.	Проф.	Инж.	Воздухоотделитель	Лист
Разраб.	Сельчук	И. В. К.	И. В. К.	НРВ	Масса
Проб.	Ильин	И. В. К.	И. В. К.	Сборочный чертеж	1260 15
У. контр.	Ф. Г. С.	И. В. К.	И. В. К.		Лист 1 / Листов 2
И. контр.	И. В. К.	И. В. К.	И. В. К.		СССР
И. контр.	И. В. К.	И. В. К.	И. В. К.		Исполн. Вентиляция
И. контр.	И. В. К.	И. В. К.	И. В. К.		или Проектрансплант

HPB 6B C5

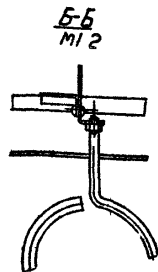
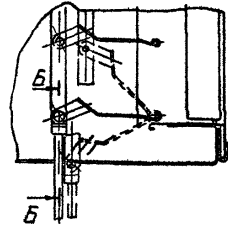
A-A лист 1
M12



I лист 1
M12



II лист 1
M12



Серия 1494-37

Листы: 1, 2, 3, 4, 5, 6, 7, 8, 9, 10, 11, 12, 13, 14, 15, 16, 17, 18, 19, 20, 21, 22, 23, 24, 25, 26, 27, 28, 29, 30, 31, 32, 33, 34, 35, 36, 37, 38, 39, 40, 41, 42, 43, 44, 45, 46, 47, 48, 49, 50, 51, 52, 53, 54, 55, 56, 57, 58, 59, 60, 61, 62, 63, 64, 65, 66, 67, 68, 69, 70, 71, 72, 73, 74, 75, 76, 77, 78, 79, 80, 81, 82, 83, 84, 85, 86, 87, 88, 89, 90, 91, 92, 93, 94, 95, 96, 97, 98, 99, 100, 101, 102, 103, 104, 105, 106, 107, 108, 109, 110, 111, 112, 113, 114, 115, 116, 117, 118, 119, 120, 121, 122, 123, 124, 125, 126, 127, 128, 129, 130, 131, 132, 133, 134, 135, 136, 137, 138, 139, 140, 141, 142, 143, 144, 145, 146, 147, 148, 149, 150, 151, 152, 153, 154, 155, 156, 157, 158, 159, 160, 161, 162, 163, 164, 165, 166, 167, 168, 169, 170, 171, 172, 173, 174, 175, 176, 177, 178, 179, 180, 181, 182, 183, 184, 185, 186, 187, 188, 189, 190, 191, 192, 193, 194, 195, 196, 197, 198, 199, 200, 201, 202, 203, 204, 205, 206, 207, 208, 209, 210, 211, 212, 213, 214, 215, 216, 217, 218, 219, 220, 221, 222, 223, 224, 225, 226, 227, 228, 229, 230, 231, 232, 233, 234, 235, 236, 237, 238, 239, 240, 241, 242, 243, 244, 245, 246, 247, 248, 249, 250, 251, 252, 253, 254, 255, 256, 257, 258, 259, 260, 261, 262, 263, 264, 265, 266, 267, 268, 269, 270, 271, 272, 273, 274, 275, 276, 277, 278, 279, 280, 281, 282, 283, 284, 285, 286, 287, 288, 289, 290, 291, 292, 293, 294, 295, 296, 297, 298, 299, 300, 301, 302, 303, 304, 305, 306, 307, 308, 309, 310, 311, 312, 313, 314, 315, 316, 317, 318, 319, 320, 321, 322, 323, 324, 325, 326, 327, 328, 329, 330, 331, 332, 333, 334, 335, 336, 337, 338, 339, 340, 341, 342, 343, 344, 345, 346, 347, 348, 349, 350, 351, 352, 353, 354, 355, 356, 357, 358, 359, 360, 361, 362, 363, 364, 365, 366, 367, 368, 369, 370, 371, 372, 373, 374, 375, 376, 377, 378, 379, 380, 381, 382, 383, 384, 385, 386, 387, 388, 389, 390, 391, 392, 393, 394, 395, 396, 397, 398, 399, 400, 401, 402, 403, 404, 405, 406, 407, 408, 409, 410, 411, 412, 413, 414, 415, 416, 417, 418, 419, 420, 421, 422, 423, 424, 425, 426, 427, 428, 429, 430, 431, 432, 433, 434, 435, 436, 437, 438, 439, 440, 441, 442, 443, 444, 445, 446, 447, 448, 449, 450, 451, 452, 453, 454, 455, 456, 457, 458, 459, 460, 461, 462, 463, 464, 465, 466, 467, 468, 469, 470, 471, 472, 473, 474, 475, 476, 477, 478, 479, 480, 481, 482, 483, 484, 485, 486, 487, 488, 489, 490, 491, 492, 493, 494, 495, 496, 497, 498, 499, 500, 501, 502, 503, 504, 505, 506, 507, 508, 509, 510, 511, 512, 513, 514, 515, 516, 517, 518, 519, 520, 521, 522, 523, 524, 525, 526, 527, 528, 529, 530, 531, 532, 533, 534, 535, 536, 537, 538, 539, 540, 541, 542, 543, 544, 545, 546, 547, 548, 549, 550, 551, 552, 553, 554, 555, 556, 557, 558, 559, 560, 561, 562, 563, 564, 565, 566, 567, 568, 569, 570, 571, 572, 573, 574, 575, 576, 577, 578, 579, 580, 581, 582, 583, 584, 585, 586, 587, 588, 589, 590, 591, 592, 593, 594, 595, 596, 597, 598, 599, 600, 601, 602, 603, 604, 605, 606, 607, 608, 609, 610, 611, 612, 613, 614, 615, 616, 617, 618, 619, 620, 621, 622, 623, 624, 625, 626, 627, 628, 629, 630, 631, 632, 633, 634, 635, 636, 637, 638, 639, 640, 641, 642, 643, 644, 645, 646, 647, 648, 649, 650, 651, 652, 653, 654, 655, 656, 657, 658, 659, 660, 661, 662, 663, 664, 665, 666, 667, 668, 669, 670, 671, 672, 673, 674, 675, 676, 677, 678, 679, 680, 681, 682, 683, 684, 685, 686, 687, 688, 689, 690, 691, 692, 693, 694, 695, 696, 697, 698, 699, 700, 701, 702, 703, 704, 705, 706, 707, 708, 709, 710, 711, 712, 713, 714, 715, 716, 717, 718, 719, 720, 721, 722, 723, 724, 725, 726, 727, 728, 729, 730, 731, 732, 733, 734, 735, 736, 737, 738, 739, 740, 741, 742, 743, 744, 745, 746, 747, 748, 749, 750, 751, 752, 753, 754, 755, 756, 757, 758, 759, 760, 761, 762, 763, 764, 765, 766, 767, 768, 769, 770, 771, 772, 773, 774, 775, 776, 777, 778, 779, 780, 781, 782, 783, 784, 785, 786, 787, 788, 789, 790, 791, 792, 793, 794, 795, 796, 797, 798, 799, 800, 801, 802, 803, 804, 805, 806, 807, 808, 809, 810, 811, 812, 813, 814, 815, 816, 817, 818, 819, 820, 821, 822, 823, 824, 825, 826, 827, 828, 829, 830, 831, 832, 833, 834, 835, 836, 837, 838, 839, 840, 841, 842, 843, 844, 845, 846, 847, 848, 849, 850, 851, 852, 853, 854, 855, 856, 857, 858, 859, 860, 861, 862, 863, 864, 865, 866, 867, 868, 869, 870, 871, 872, 873, 874, 875, 876, 877, 878, 879, 880, 881, 882, 883, 884, 885, 886, 887, 888, 889, 890, 891, 892, 893, 894, 895, 896, 897, 898, 899, 900, 901, 902, 903, 904, 905, 906, 907, 908, 909, 910, 911, 912, 913, 914, 915, 916, 917, 918, 919, 920, 921, 922, 923, 924, 925, 926, 927, 928, 929, 930, 931, 932, 933, 934, 935, 936, 937, 938, 939, 940, 941, 942, 943, 944, 945, 946, 947, 948, 949, 950, 951, 952, 953, 954, 955, 956, 957, 958, 959, 960, 961, 962, 963, 964, 965, 966, 967, 968, 969, 970, 971, 972, 973, 974, 975, 976, 977, 978, 979, 980, 981, 982, 983, 984, 985, 986, 987, 988, 989, 990, 991, 992, 993, 994, 995, 996, 997, 998, 999, 1000

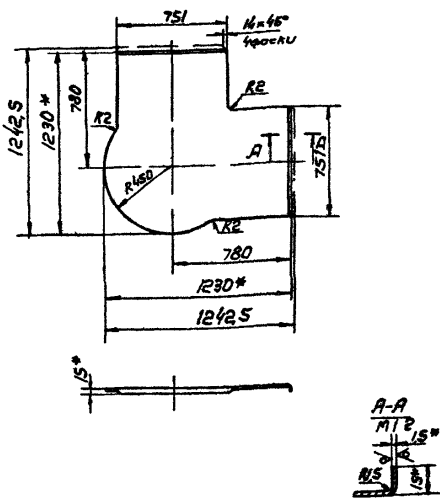
HPB 6B C5				Лист	Масса	Изменяется
Исполн	Лист	№ док	Подп	Дата		
Разработ	Сметчик	М.П.				
Проект	Проектировщик	М.П.				
Т.контр	Проект	М.П.				
И.контр	Проект	М.П.				
Смет	Земляной	М.П.				
Смет	Объектный	М.П.				

Воздухораспределитель HPB 6B
Сборочный чертеж

Листов: 1, 2
ММСС СССР
Глобпротект/информ
ГПИ Проектировщик

Копировать в...
Формат 12

HPB 5H-D102



1 Предельные отклонения размеров болтов по ВТ, остальных - по СТ7
e* Размеры для справок

HPB 5H-D102				Лист	Масса	Изменяется
Исполн	Лист	№ док	Подп	Дата		
Разработ	Сметчик	М.П.				
Проект	Проектировщик	М.П.				
Т.контр	Проект	М.П.				
И.контр	Проект	М.П.				
Смет	Земляной	М.П.				
Смет	Объектный	М.П.				

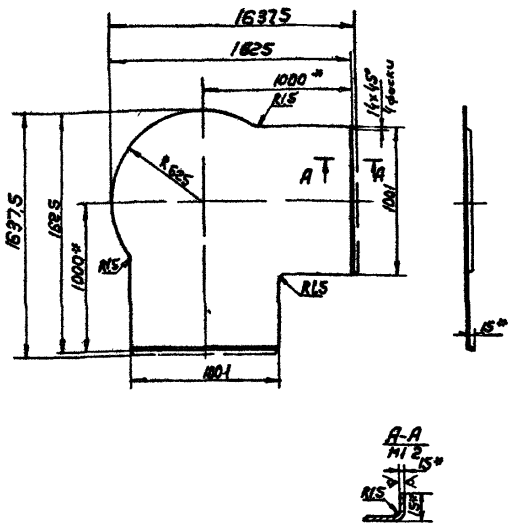
ДНО

Лист 5-04 15 ГОСТ 19903-74
3-11 СТЗ КП ГОСТ 16523-70

ММСС СССР
Глобпротект/информ
ГПИ Проектировщик

Копировать в...
Формат 11

HPB 6H-D102



1 Предельные отклонения размеров болтов по ВТ, остальных - по СТ7
e* Размеры для справок

HPB 6H-D102				Лист	Масса	Изменяется
Исполн	Лист	№ док	Подп	Дата		
Разработ	Сметчик	М.П.				
Проект	Проектировщик	М.П.				
Т.контр	Проект	М.П.				
И.контр	Проект	М.П.				
Смет	Земляной	М.П.				
Смет	Объектный	М.П.				

ДНО

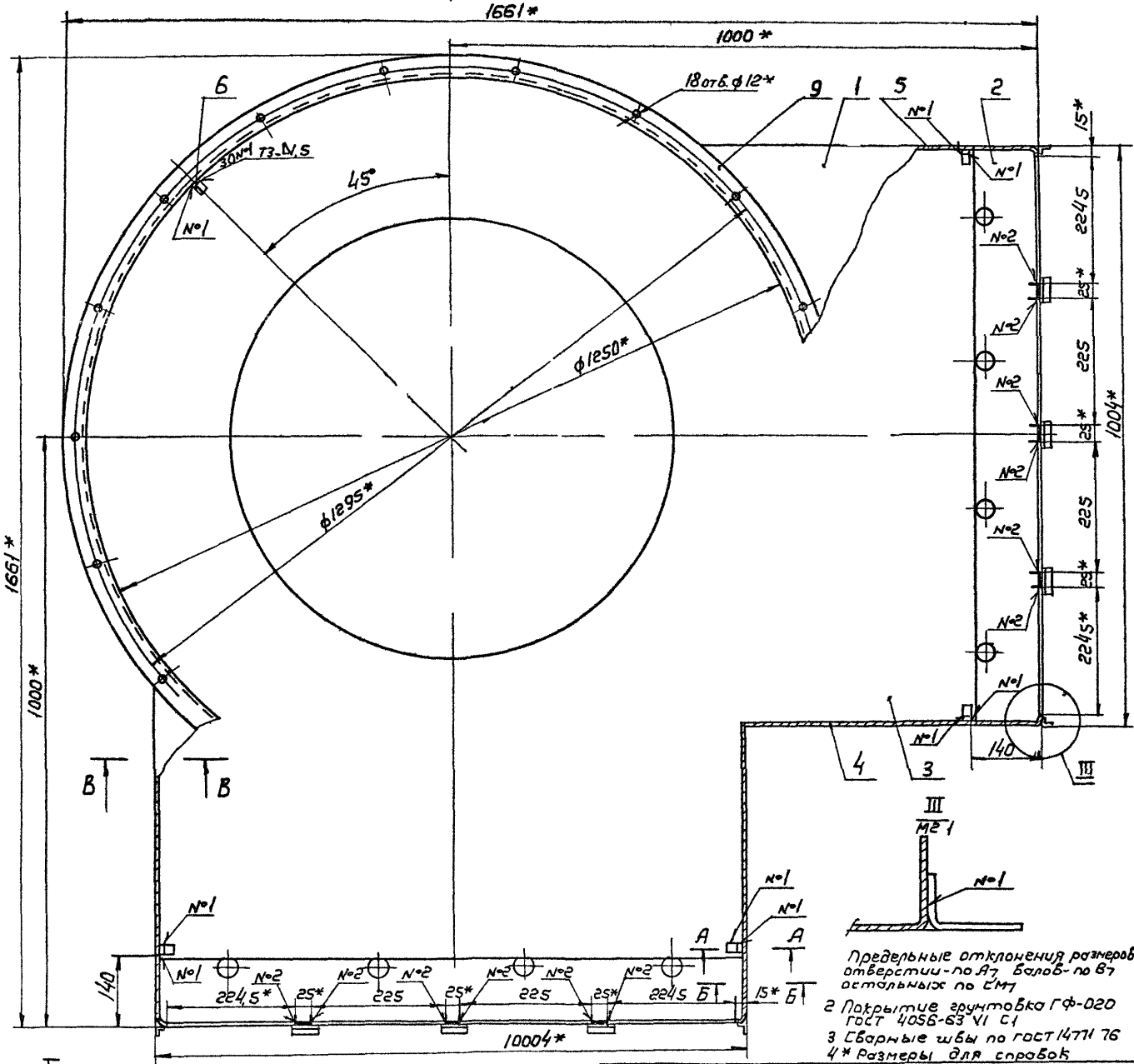
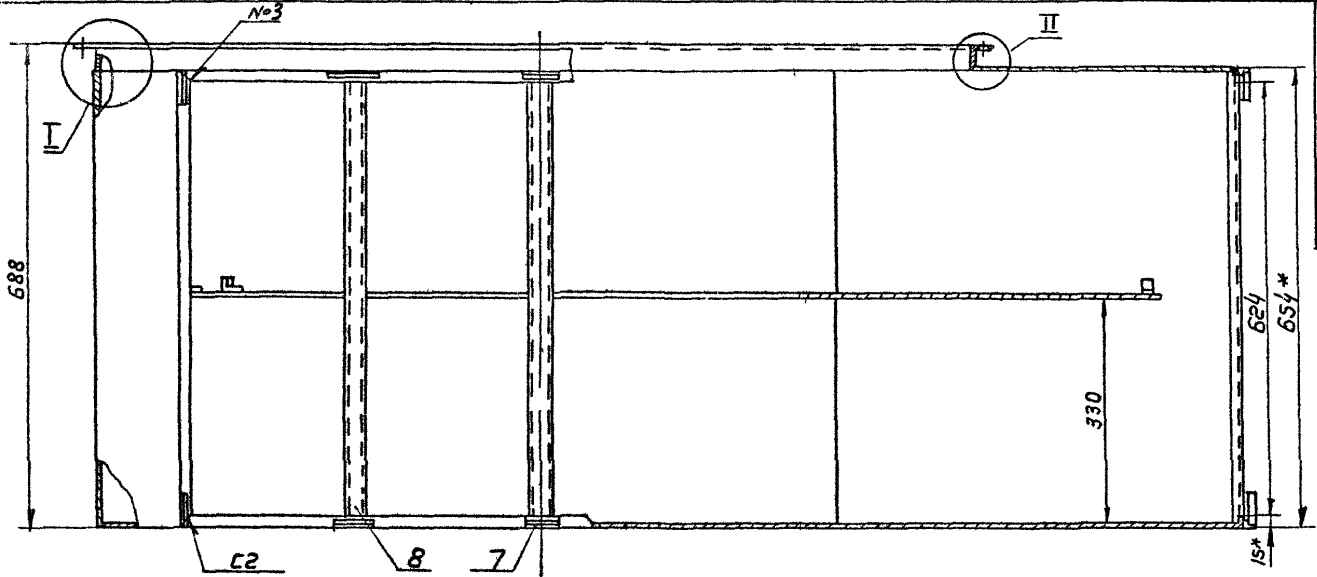
Лист 5-04 15 ГОСТ 19903-74
3-11 СТЗ КП ГОСТ 16523-70

ММСС СССР
Глобпротект/информ
ГПИ Проектировщик

Копировать в...
Формат 11

Сервис 1404 37, Бирюск. I

HPB 6B-01 CБ



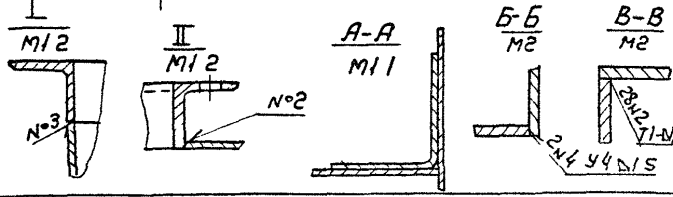
Предельные отклонения размеров
отверстий - по А7, бароб - по Б7
остальные по СМТ

2 Покрытие эпоксидка ГФ-020
ГОСТ 4058-63 VI С1

3 Сварные швы по ГОСТ 14771 76

4* Размеры для справок

HPB 6B-01 CБ



Учт	Лист	№ докум	Подп	Дата
Разраб	Сельчук	11/11/17		
Проб	Габедиев	11/11/17		
Т. контр	Демьянов	12/21/17		
И. контр	Росберг	12/21/17		
Чтб	Каган	12/21/17		

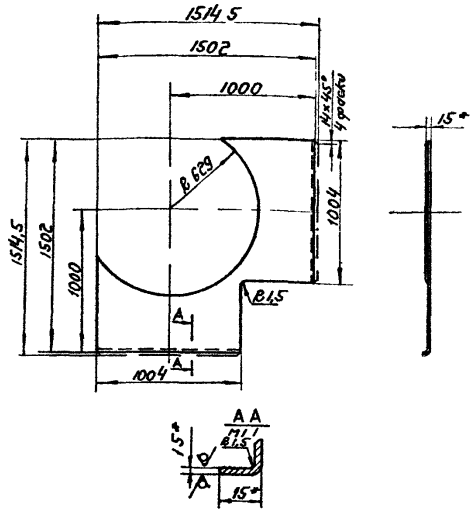
Корпус
Сборочный чертеж

Лист	Масса	Масштаб
915	15	
Лист	Масса	Масштаб
ММСС	СЛСР	
Глобпроектинг	ГПИ	Проектранвентурная

Серия 1904-37 Выпуск 1

HPB 6B-0101

50 (✓)



1. Предельные отклонения размеров отверстий - по А7, впадов - по В7, остальных - по СМ7
2* Размеры для справок

HPB 6B-0101

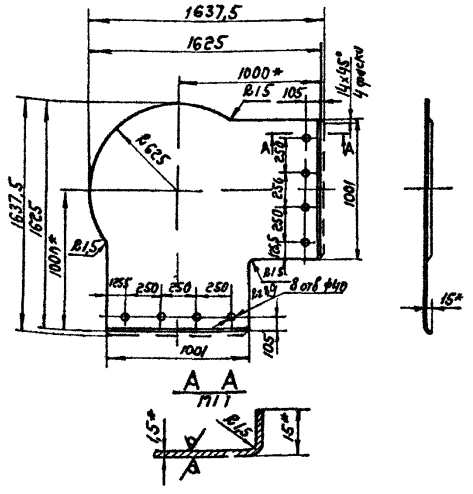
Стенка

Лист	Масштаб	Усиление
104	1:20	

Б.П.И.С. ГОСТ 19903 74
Лист 3 из 3 кн ГОСТ 16523 70
И.П.И.С. ГОСТ 16523 70
Копировал СБФ

HPB 6B 0102

50 (✓)



1. Предельные отклонения размеров отверстий - по А7, впадов - по В7, остальных - по СМ7
2* Размеры для справок

HPB 6B-0102

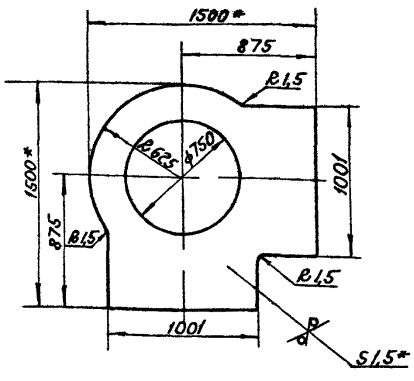
Дно

Лист	Масштаб	Усиление
25	1:20	

Б.П.И.С. ГОСТ 19903 74
Лист 3 из 3 кн ГОСТ 16523 70
И.П.И.С. ГОСТ 16523 70
Копировал СБФ

HPB 6B-0103

50 (✓)



1. Предельные отклонения размеров отверстий - по А7, впадов - по В7, остальных - по СМ7
2* Размеры для справок

HPB 6B-0103

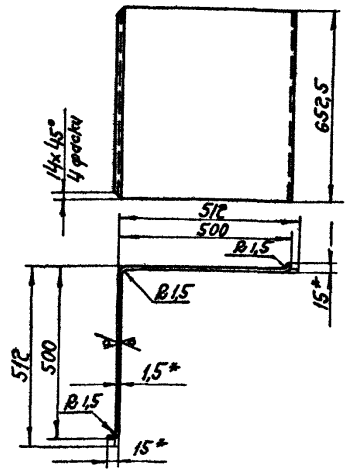
Дифрагма

Лист	Масштаб	Усиление
15,4	1:20	

Б.П.И.С. ГОСТ 19903 74
Лист 3 из 3 кн ГОСТ 16523 70
И.П.И.С. ГОСТ 16523 70
Копировал СБФ

HPB 6B-0104

50 (✓)



1. Предельные отклонения размеров впадов - по В7, остальных - по СМ7
2* Размеры для справок

HPB 6B-0104

Стенка

Лист	Масштаб	Усиление
7,9	1:10	

Б.П.И.С. ГОСТ 19903 74
Лист 3 из 3 кн ГОСТ 16523 70
И.П.И.С. ГОСТ 16523 70
Копировал СБФ

50 (N)

НРВ 6В-0105

1. Предельные отклонения размеров
Балов - по В7, остальных - по СМ7
2* Размеры для справок

Вид А
МТ 2
1/4 фрезы

НРВ 6В - 0105		Лист	Масса	Нашиль
Стенка			234	120
Лист 5 от 15 ГОСТ 19903-74 3 в СМЗ кп ГОСТ 16523-70		МНСС Глобпроектинженция ГПИ Проектирование	СССР	Формат И

50 (N)

НРВ 6Н-0101

1. Предельные отклонения размеров
отверстия по А7 балов по В7 остальных по СМ7
2* Размеры для справок

Вид А
МТ 1
1/4 фрезы

НРВ 6Н - 0101		Лист	Масса	Нашиль
Стенка			102	120
Лист 5 от 15 ГОСТ 19903-74 3 в СМЗ кп ГОСТ 16523-70		МНСС Глобпроектинженция ГПИ Проектирование	СССР	Формат И

Формат	Зона	Лист	Обозначение	Наименование	Кол	Примечание
				<u>Документация</u>		
19			НРВ 6 Н СБ	Сборочный чертеж	1	2212
11			НРВ А1	Технические требования		
				<u>Сборочные единицы</u>		
11	1		НРВ 6Н-01	Корпус	1	
11	2		НРВ 4В-02	Решетка регулирующая	8	
				<u>Детали</u>		
11	3		НРВ 6В-0001	Гребенка	4	
11	4		НРВ 6В-0002	Гребенка	4	
				<u>Стандартные изделия</u>		
	5			Болт М4х6.35 ГОСТ 7805-70	16	
	6			Гайка 44 ГОСТ 5927-70	16	

Копировал В - Формат И

Формат	Зона	Лист	Обозначение	Наименование	Кол	Примечание
				<u>Документация</u>		
22			НРВ 6Н 01 СБ	Сборочный чертеж		
				<u>Детали</u>		
12	1		НРВ 6Н 0101	Стенка	1	
12	2		НРВ 6Н-0102	Фланец	1	
12	3		НРВ 6Н-0103	Диафрагма	1	
12	4		НРВ 6Н-0104	Стенка	1	
12	5		НРВ 6В-0105	Стенка	1	
12	6		НРВ 1В-0105	Лопатка	5	
11	7		НРВ 1В-0109	Скоба	20	
11	8		НРВ 4В-0104	Стойка	6	
				<u>Прочие изделия</u>		
	9			Фланец коньковый для сварных и фальцевых воздухопроводов СТД 201 00 000-22 ТУ 36-1508-75	1	

Копировал В - Формат И

НРВ 6Н

Воздухораспределитель
НРВ 6Н

Лист	Масса	Нашиль
		1
Лист 5 от 15 ГОСТ 19903-74 3 в СМЗ кп ГОСТ 16523-70		МНСС Глобпроектинженция ГПИ Проектирование

Копировал В - Формат И

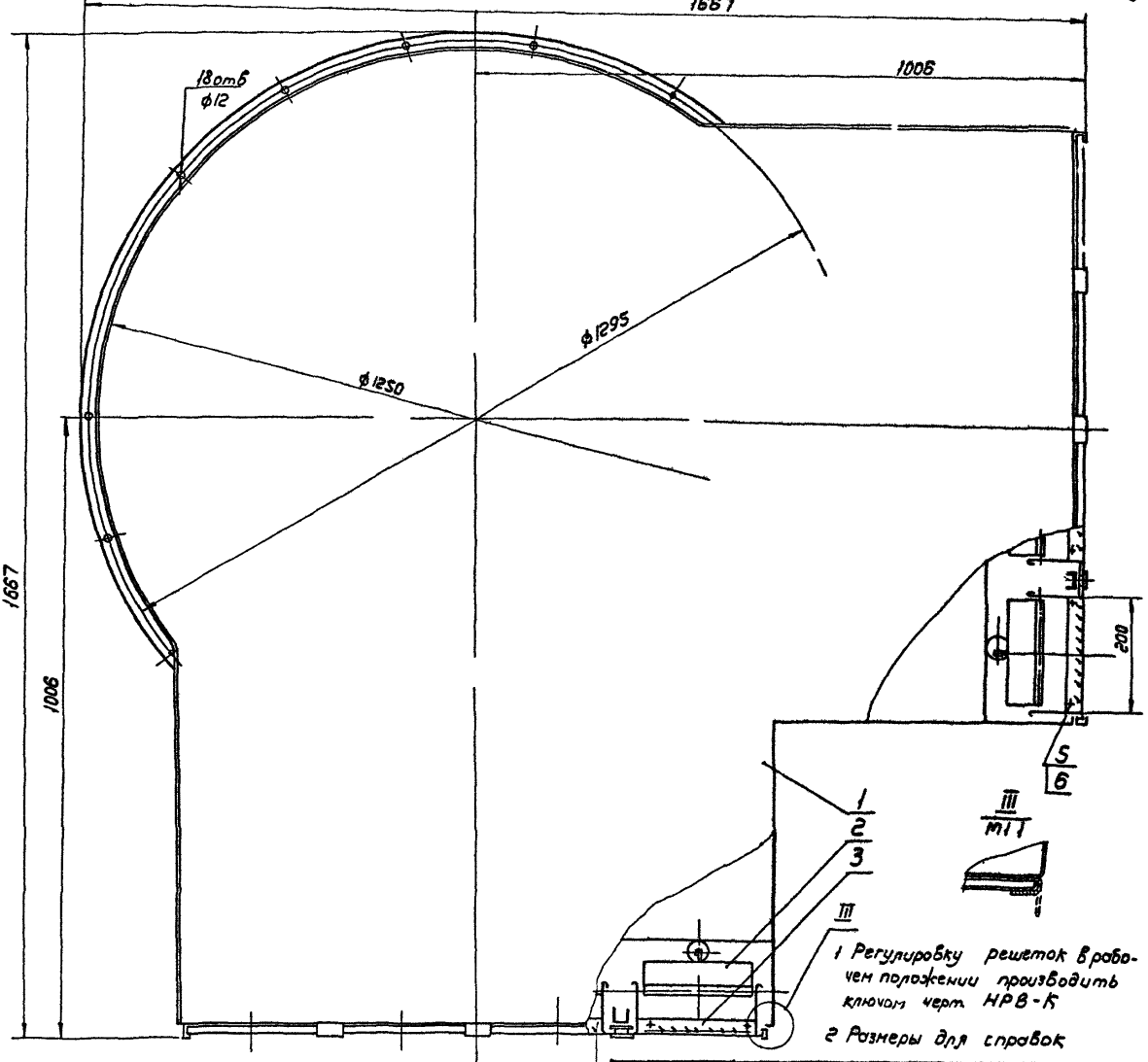
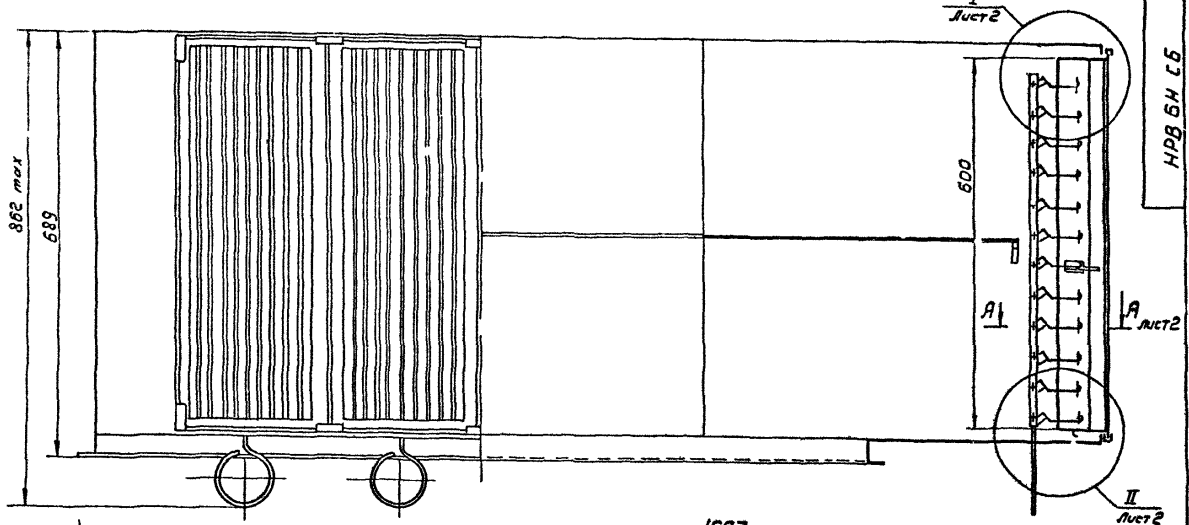
НРВ 6Н-01

Корпус

Лист	Масса	Нашиль
		1
Лист 5 от 15 ГОСТ 19903-74 3 в СМЗ кп ГОСТ 16523-70		МНСС Глобпроектинженция ГПИ Проектирование

Копировал В - Формат И

Серия 1494 37, выпуск 1



1 Регулировку решеток в рабочем положении производить ключом черт. НРВ-К
 2 Размеры для справок

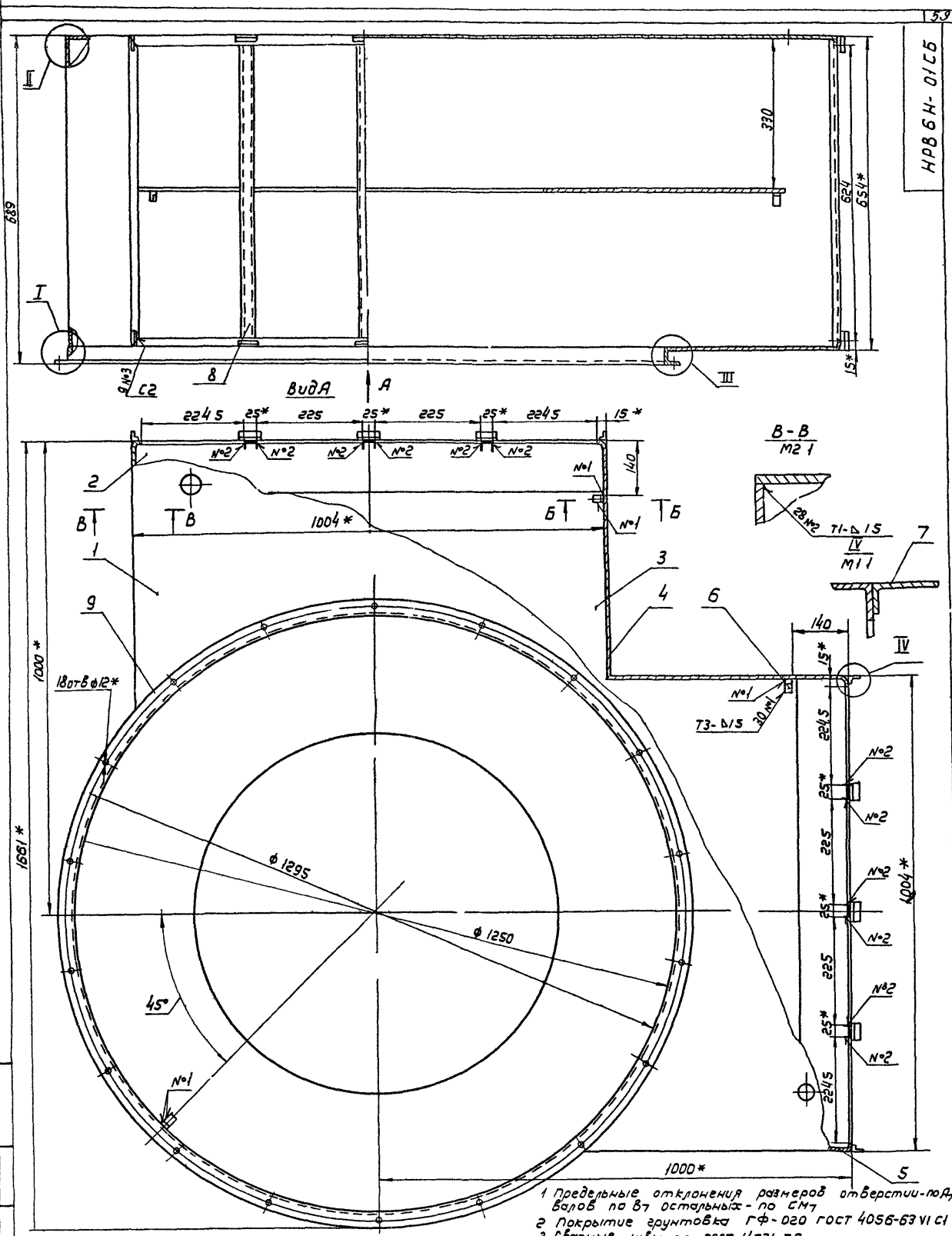
4				НРВ БН СБ		
Изм/Лист	И.В.Кочин	Подп.	Земл.	Воздухораспределитель	Лит.	Масса
Разраб.	Лебедев	И/Л		НРВ БН		1260 15
Проб.	Лебедев	И/Л		Сборочный чертеж		
Т. контр.	Коган	К			Лист 1	Листов 2
Нач. отд.	Безымянный	И			ИМСС	СССР
И. контр.	Дельяков	И			Главпроектвентилиации	
Утв.	Ильинский	И			ТИ Проектрандентилиации	

Копировать в... Формат 22

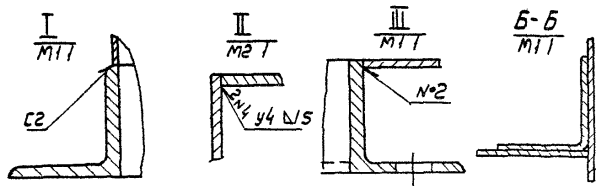
Л.С. Н. Л. Подпись автора. Итого листов 2. Итого листов 2. Подпись автора

HPB6H-01CB

Серия 1494-37, Выпуск 1



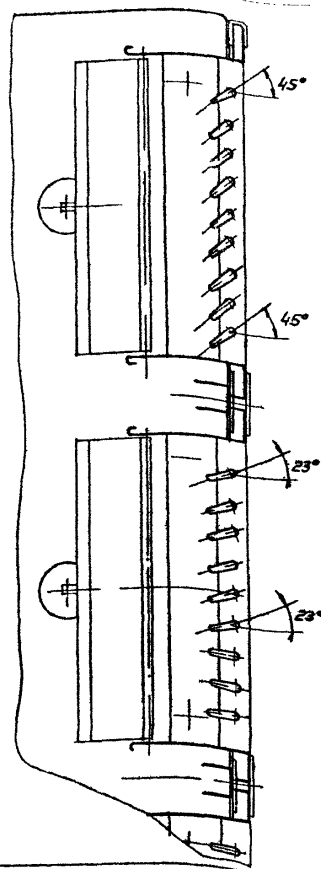
1 Предельные отклонения размеров отверстий-под валов по БТ остальные - по СМТ
 2 Покрытие грунтотка ГФ-020 ГОСТ 4056-63 VI CI
 3 Сборные швы по ГОСТ 14771-76
 4* Размеры для справок



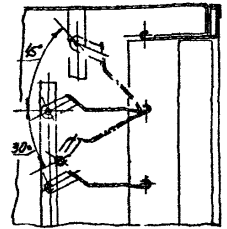
HPB6H-01CB				Лист	Масса	Масштаб
Корпус				31	5	1:5
Сборочный чертеж						
Изм.	Лист	№ док-м.	Подп.	Дата		
1	Резерв	1	Л.С.	1988		
2	Проб.	1	Л.С.	1988		
3	Т.контр.	1	Л.С.	1988		
4	Проект.	1	Л.С.	1988		
5	Исполн.	1	Л.С.	1988		
6	Проект.	1	Л.С.	1988		
7	Исполн.	1	Л.С.	1988		
8	Проект.	1	Л.С.	1988		
9	Исполн.	1	Л.С.	1988		
				Лист	Листов	
				31	5	
				МНСС СССР		
				Глобпромвентилмаш		
				ГПИ проекторобмаш		

95 НРВ 7В

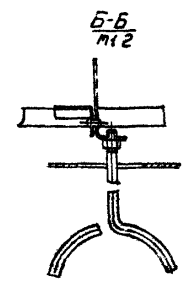
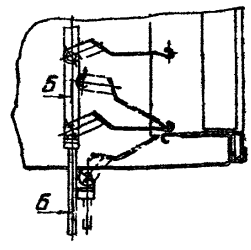
A-A лист 1
М 12



I лист 1
М 12



II лист 1
М 12



Серия 1400-77, выпуск 1
Лист 1 из 1
Лист 2 из 2
Лист 3 из 3
Лист 4 из 4
Лист 5 из 5
Лист 6 из 6
Лист 7 из 7
Лист 8 из 8
Лист 9 из 9
Лист 10 из 10
Лист 11 из 11
Лист 12 из 12
Лист 13 из 13
Лист 14 из 14
Лист 15 из 15
Лист 16 из 16
Лист 17 из 17
Лист 18 из 18
Лист 19 из 19
Лист 20 из 20

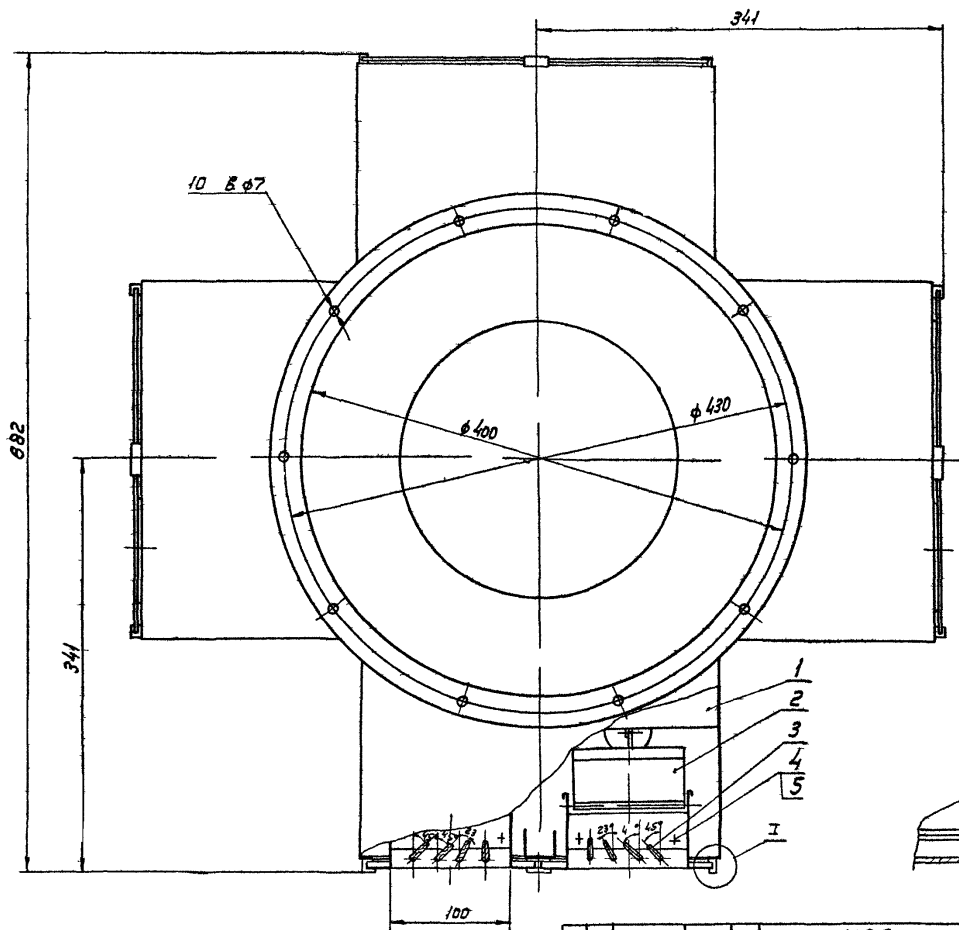
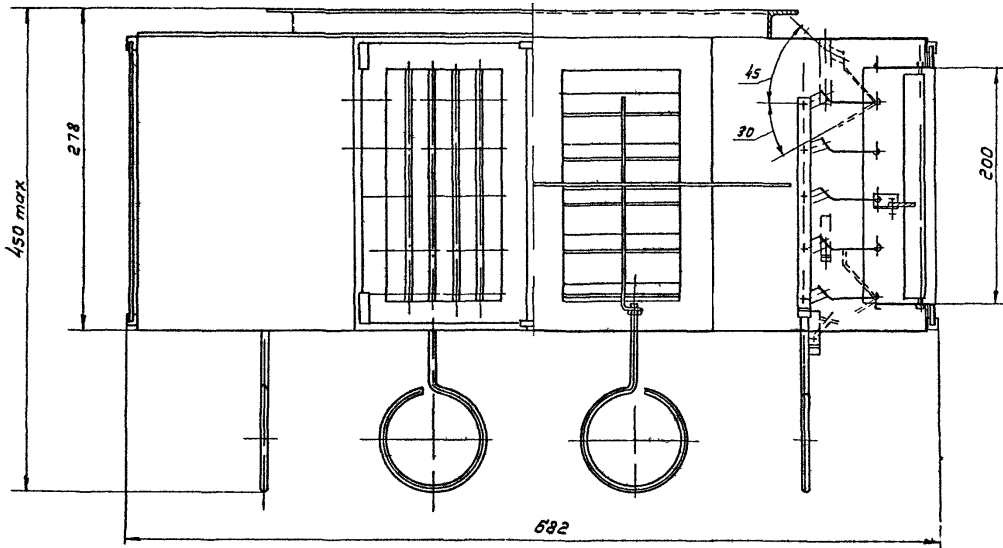
		НРВ 7В СБ	
Изм. Лист	И докум.	Подп.	Дата
Разраб.	Сметчик		
Проеб.	Дальневост.		
Т. контро.	Богдан		
Лист от	Беззвонки		
Исполн.	Дальневост.		
Изд.	Обществен.		
		Воздухораспределитель НРВ 7В Сборочный чертёж	
Лист	Листов	1	1
		МНКС СССР Госпроектинститут ГИИ Проектировальных Формат А2	
Копирован в...			

Формат	Лист	Листов	Обозначение	Наименование	Кол.	Примечание
				Документация		
22			НРВ 7В СБ	Сборочный чертёж		
11			НРВ А1	Техническое требование Сборочные единицы		
11	1	1	НРВ 7В-01	Корпус	1	
11	2	8	НРВ 1В-02	Решетка регули- рующая	8	
				Детали		
11	3	8	НРВ 1В-0001	Гребенка	8	
				Стандартные изделия		
	4			Болт М4х636		
	5	16		Гайка М44 ГОСТ 7805-70	16	
		16		ГОСТ 5927-70	16	

Формат	Лист	Листов	Обозначение	Наименование	Кол.	Примечание
				Документация		
22			НРВ 7В-01 СБ	Сборочный чертёж		
				Детали		
11	1	4	НРВ 7В-0101	Стенка	4	
11	2	1	НРВ 7В-0102	Звездочка	1	
11	3	1	НРВ 7В-0103	Эле	1	
11	4	4	НРВ 7В-0104	Стенка	4	
11	5	8	НРВ 1В-0105	Лопка	8	
11	6	4	НРВ 1В-0106	Стопка	4	
11	7	24	НРВ 1В-0109	Скоба	24	
				Прочие изделия		
	8			Фланцы круглые для сборных и фланце- вых воздуховодов СТД 201.00.000-12 ТУ 35-1508-75	1	

		НРВ 7В	
Изм. Лист	И докум.	Подп.	Дата
Разраб.	Левченко В.И.		
Проеб.	Левченко П.И.		
Т. контро.	Гребенкин В.И.		
Исполн.	Дальневост.		
Изд.	Обществен.		
		Воздухораспределитель НРВ 7В	
Лист	Листов	1	1
		МНКС СССР Госпроектинститут ГИИ Проектировальных Формат А1	
Копирован в...			

		НРВ 7В-01	
Изм. Лист	И докум.	Подп.	Дата
Разраб.	Левченко В.И.		
Проеб.	Левченко П.И.		
Т. контро.	Гребенкин В.И.		
Исполн.	Дальневост.		
Изд.	Обществен.		
		Корпус	
Лист	Листов	1	1
		МНКС СССР Госпроектинститут ГИИ Проектировальных Формат А1	
Копирован в...			



Лист 1 из 1
Исполнитель: [Signature]
Проверил: [Signature]
Инженер: [Signature]

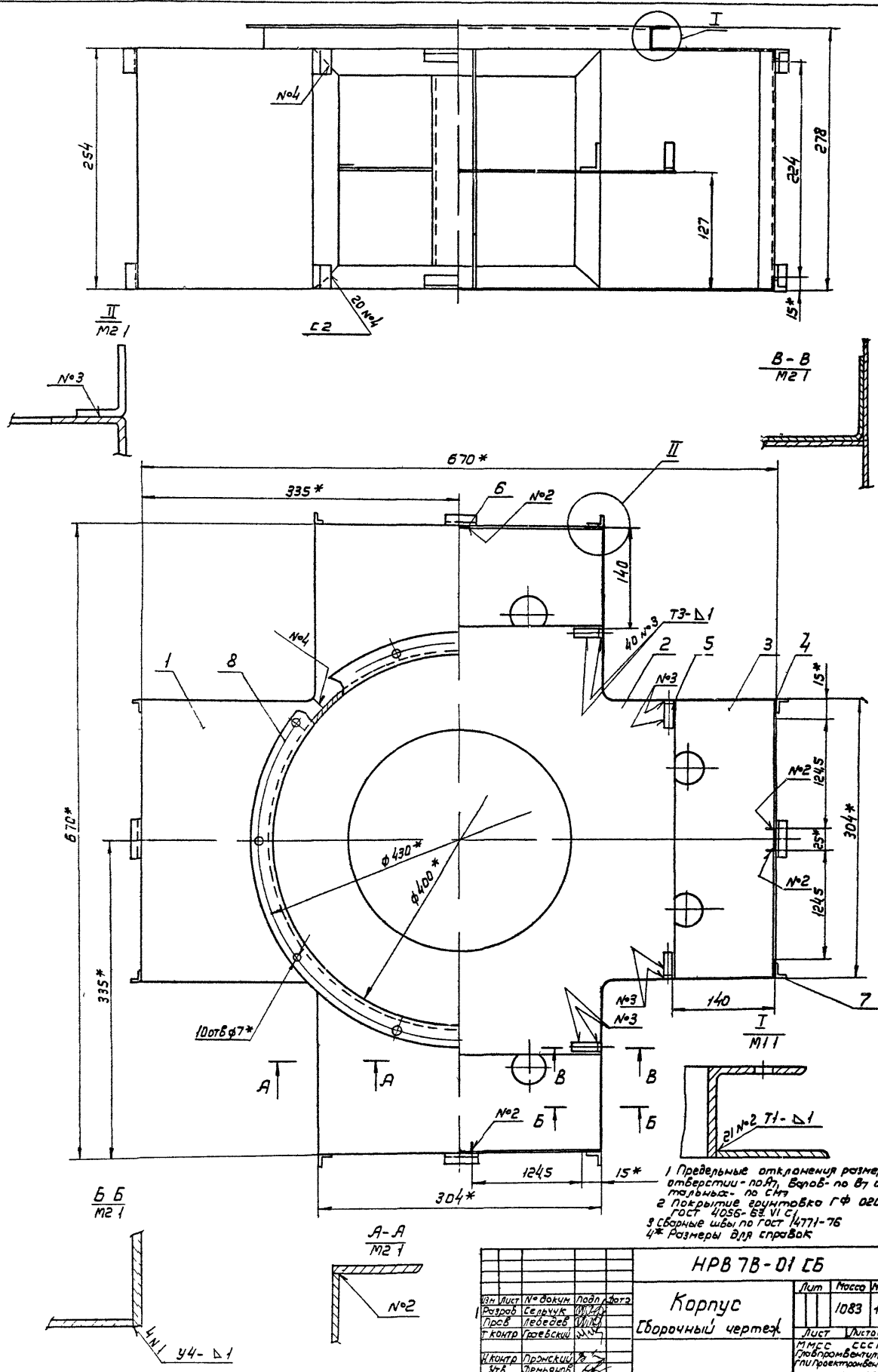
1 Регулировку решеток в рабочем положении производить ключом чертеж НРВ К
2 Размеры для справок

НРВ 7В СБ				Воздухораспределитель НРВ 7В		Лист	Масса	Усиление
Изм	Лист	№	Возв.	подп.	Зам.		200	125
Разработчик: Лебедев В.И.						Лист		
Проект: Лебедев В.И.						Листов		
Т. Контр. Котлов						№МСС		
Исполнитель: [Signature]						СС-10		
Инженер: [Signature]						Подобраны и введены в эксплуатацию		
[Signature]						Глу. проект № 104		
[Signature]						Формат А2		

Копировать ВЛ

HPB 7B-01 СБ

Серия 1.404.87, выпуск 1



Исполн. В.В. Давыдов
 Проверил В.В. Давыдов
 Утвердил В.В. Давыдов

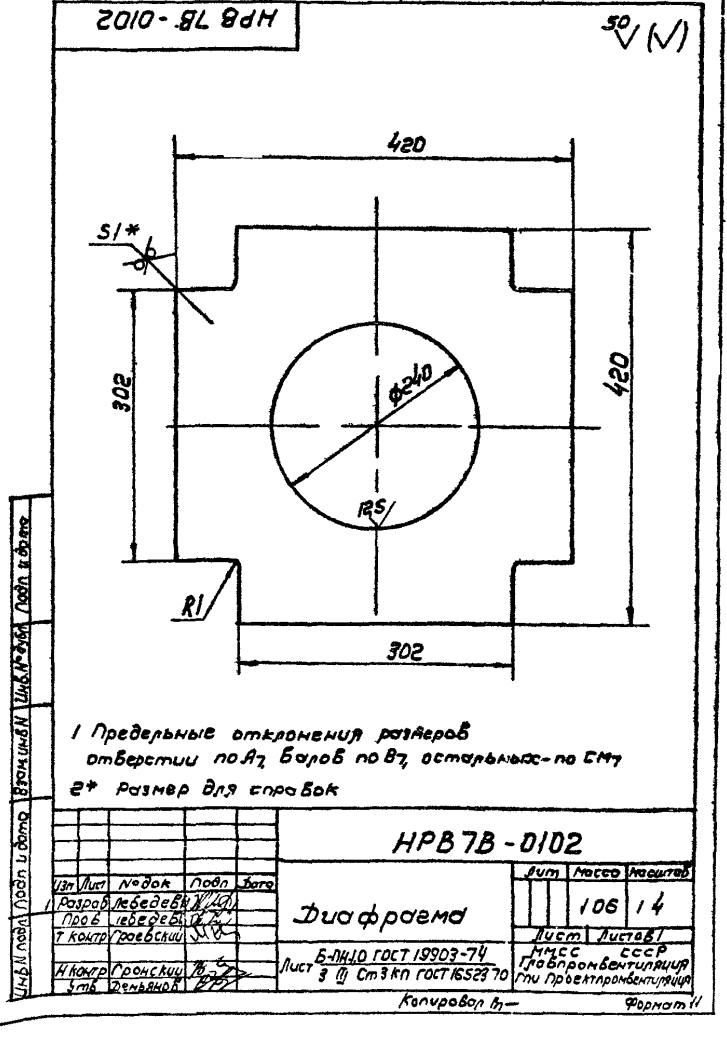
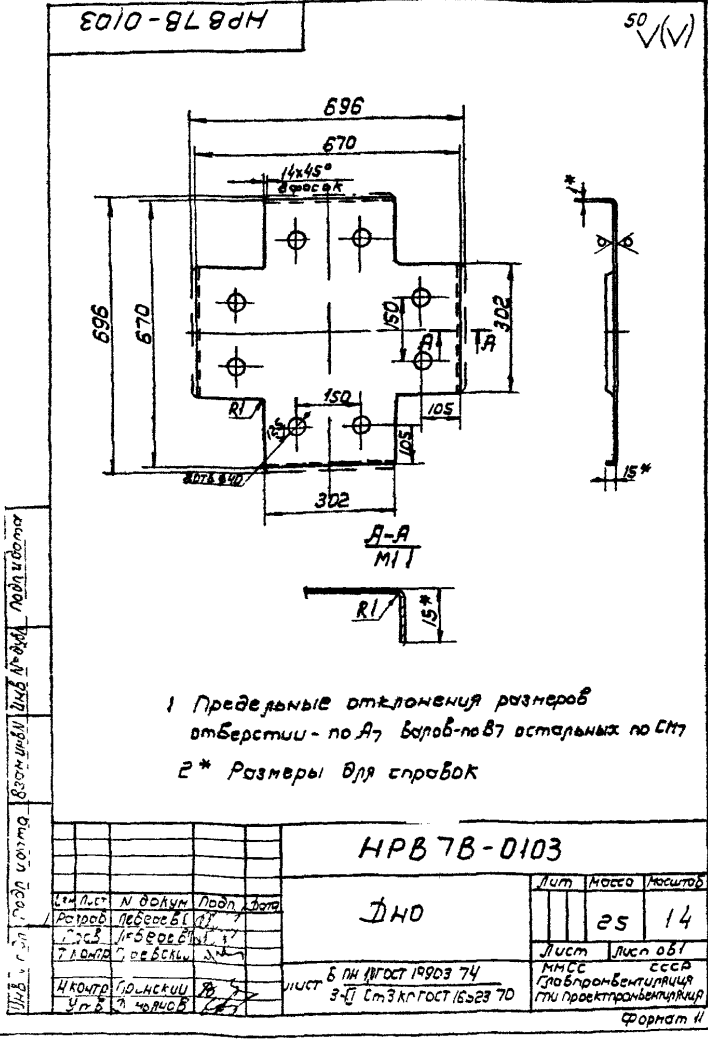
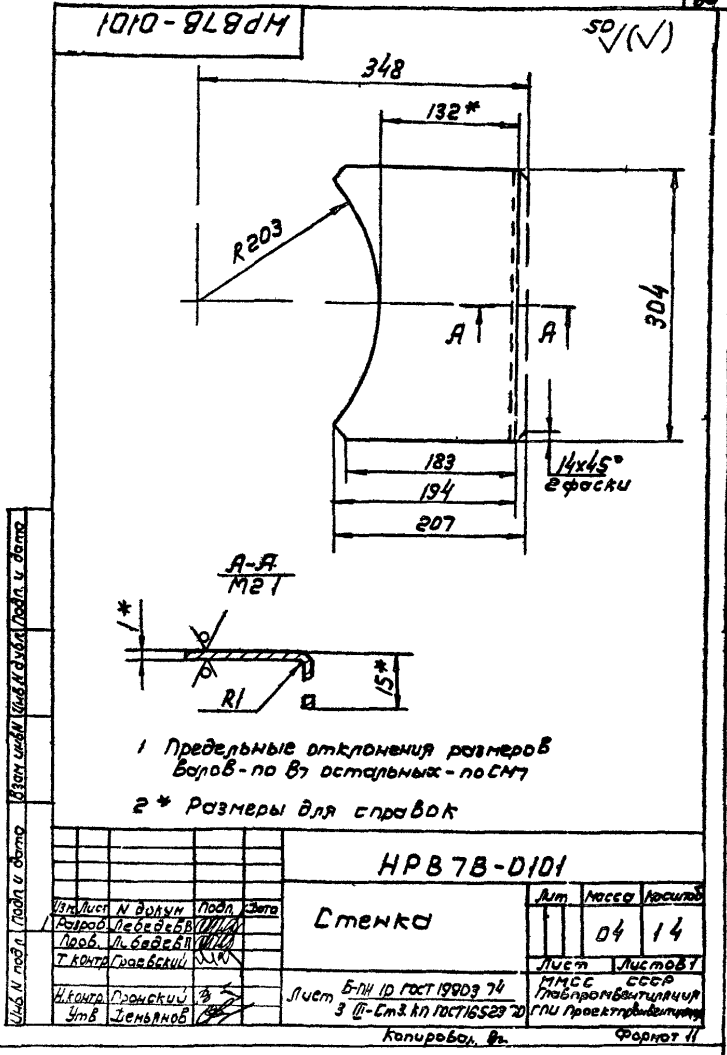
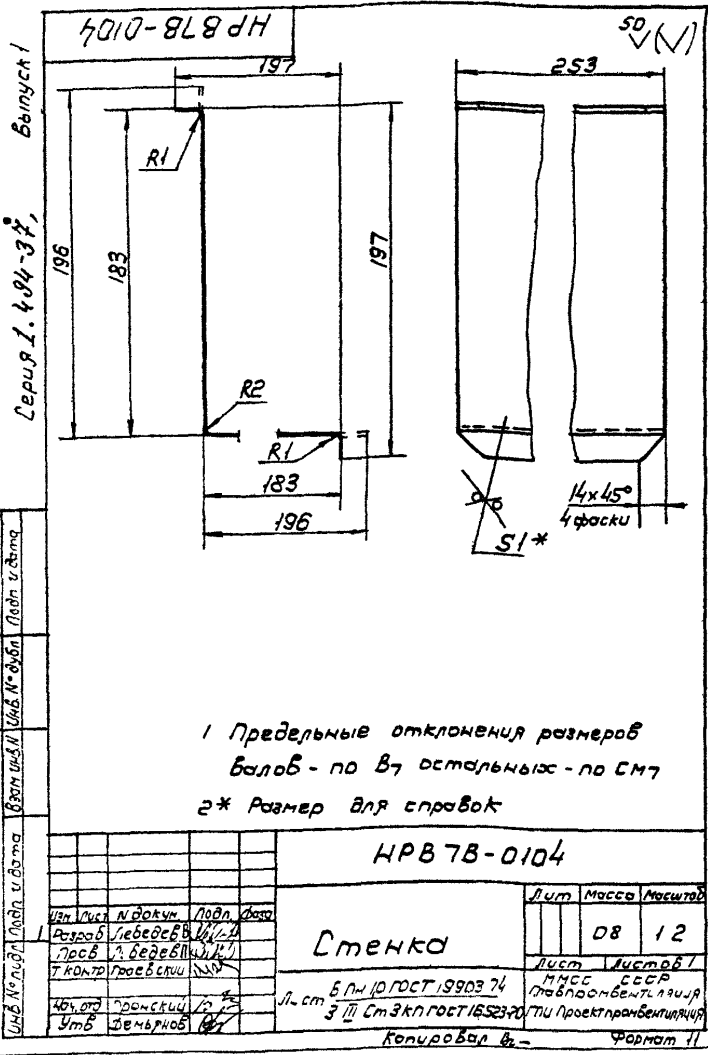
1 Предельные отклонения размеров, отверстий - по А7, Бабоб - по В7, остальным - по СМТ
 2 Покрытие эпоксидного ГФ 020 ГОСТ 4056-83 VI С
 3 Сборные швы по ГОСТ 14771-76
 4* Размеры для справок

HPB 7B-01 СБ

Корпус
Сборочный чертёж

Изм.	Лист	№ докум.	Подп.	Дата
	1		Селуцкий	
			Левин	
			Григорьев	
			Копир	
			Григорьевский	
			Промислов	
			Зуб	
			Демьянов	

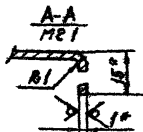
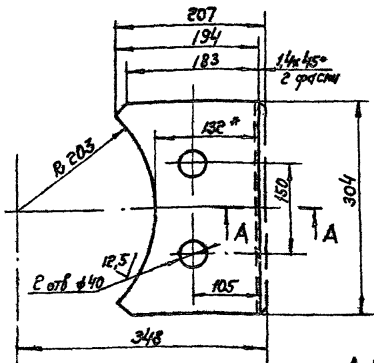
Лит.	Масса	Изготов.
	1083	125
Лист	Листов 1	
ММСС СССР Госпроектинститут ГИПРОПРОЕКТОМАШИНОСТРОЕНИЯ		



Сечение 1. 494-377, выпуск 1

НРВ 7Н-0101

50/ (✓)



1. Предельные отклонения размеров отверстий - по А7, болтов - по В7, остальных - по С77

2* Размеры для справок

НРВ 7Н-0101

Стенка

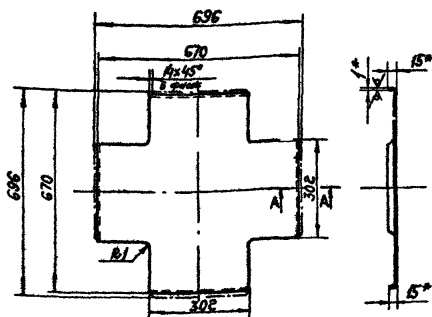
Лист 038 14

Лист Б.ПН.1.0 ГОСТ 18903-74
3 в. Ст. 3 в. ГОСТ 16523-70
Копирован СБ.

МПС СССР
Институт проектирования
Формат И

НРВ 7Н-0102

50/ (✓)



1. Предельные отклонения размеров болтов - по В7, остальных - по С77.
2* Размеры для справок

НРВ 7Н-0102

Дно

Лист 33 14

Лист Б.ПН.1.0 ГОСТ 18903-74
3 в. Ст. 3 в. ГОСТ 16523-70
Копирован СБ.

МПС СССР
Институт проектирования
Формат И

Кол-во	Обозначение	Наименование	Кол-во	Примечание
25	НРВ 7Н-01СБ	Документация Сборочный чертеж		
		<u>Детали</u>		
11	1 НРВ 7Н-0101	Стенка	4	
11	2 НРВ 7Н-0102	Дно	1	
11	3 НРВ 7В-0102	Дверец	1	
11	4 НРВ 7В-0104	Стенка	4	
11	5 НРВ 1В-0105	Линка	8	
11	6 НРВ 1В-0106	Ступица	4	
11	7 НРВ 1В-0103	Стой	24	
8		Прочие изделия Фланец крутящий для сборки и регулировки воздуховода СТД 201.00.000-12 7436-1508-75	1	

НРВ 7Н-01

Корпус

Лист 1

Копирован СБ.

Кол-во	Обозначение	Наименование	Кол-во	Примечание
		Документация Техническое предложение		
25	НРВ 7Н СБ	Сборочный чертеж		
11	НРВ. Д.1	Сборочные единицы		
11	1 НРВ 7Н-01	Бортик	1	
11	2 НРВ 1В-02	Решетка регулирующая	8	
		<u>Детали</u>		
11	3 НРВ 1В-0001	Гребенка	8	
		<u>Стандартные изделия</u>		
4		Болт М4x636 ГОСТ 7805-70	16	
5		Гайка М4,4 ГОСТ 5927-70	16	

НРВ 7Н

Воздухораспределитель
НРВ 7Н

Копирован СБ.

Лист 1 из 1 листа

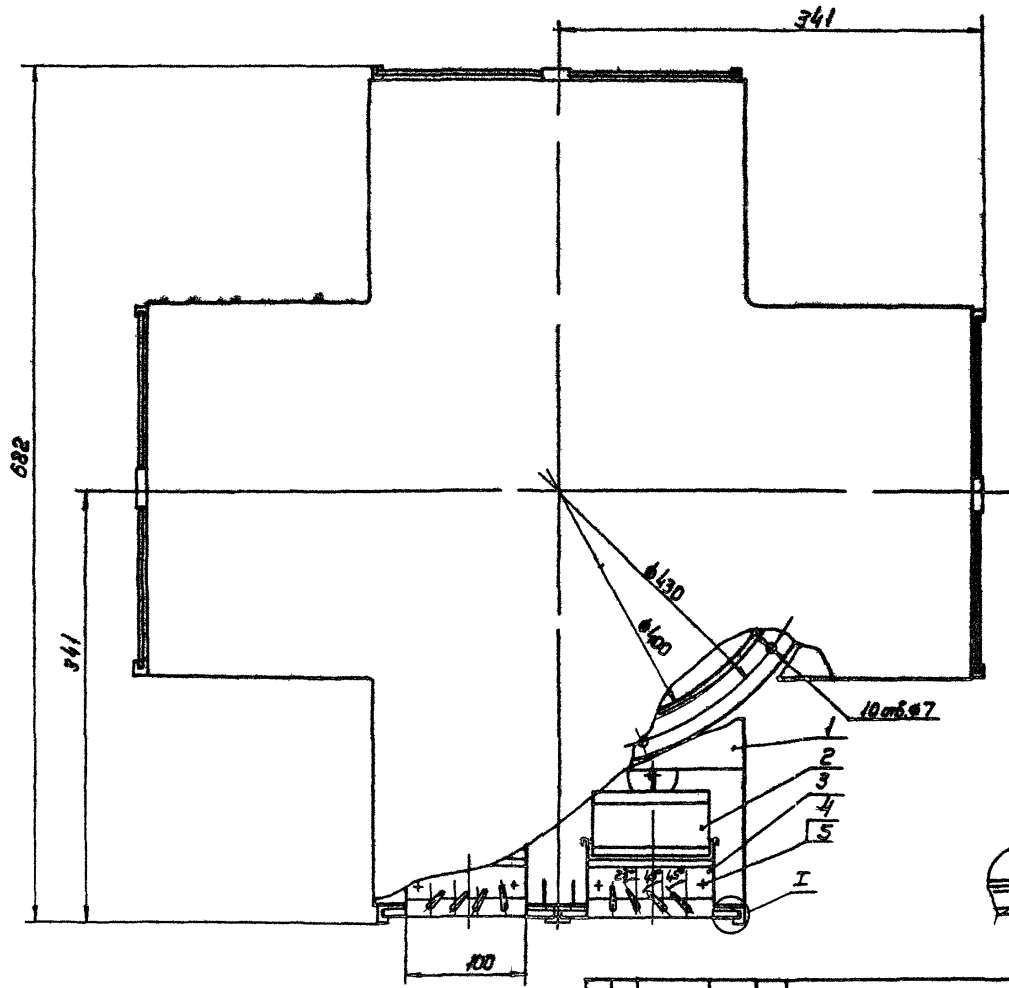
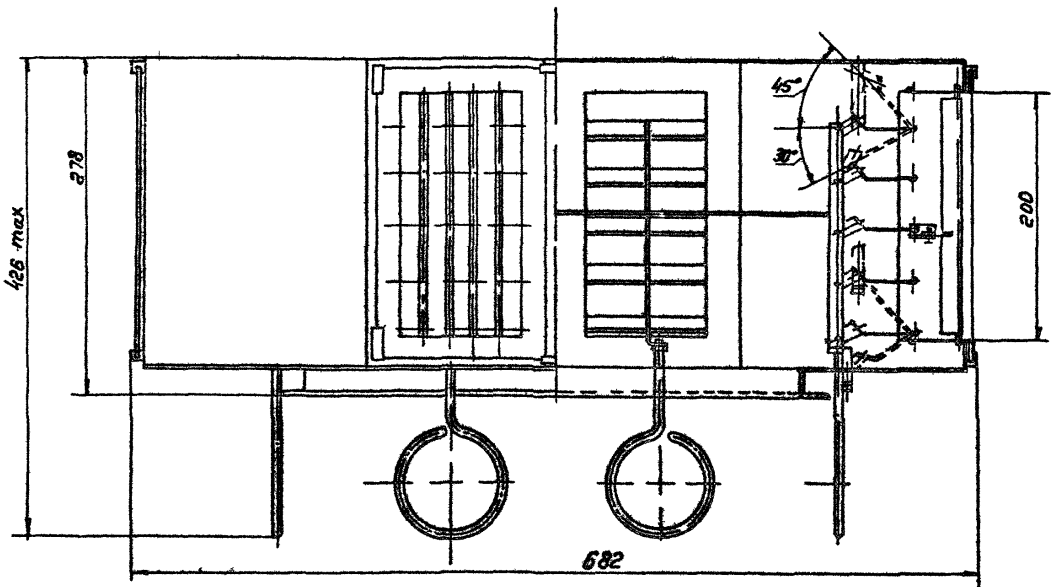
Лист 1 из 1 листа

Лист 1 из 1 листа

Лист 1 из 1 листа

Серия I 404 37, Выпуск I

165
НРВ 7Н СБ



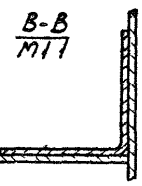
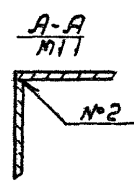
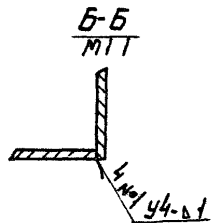
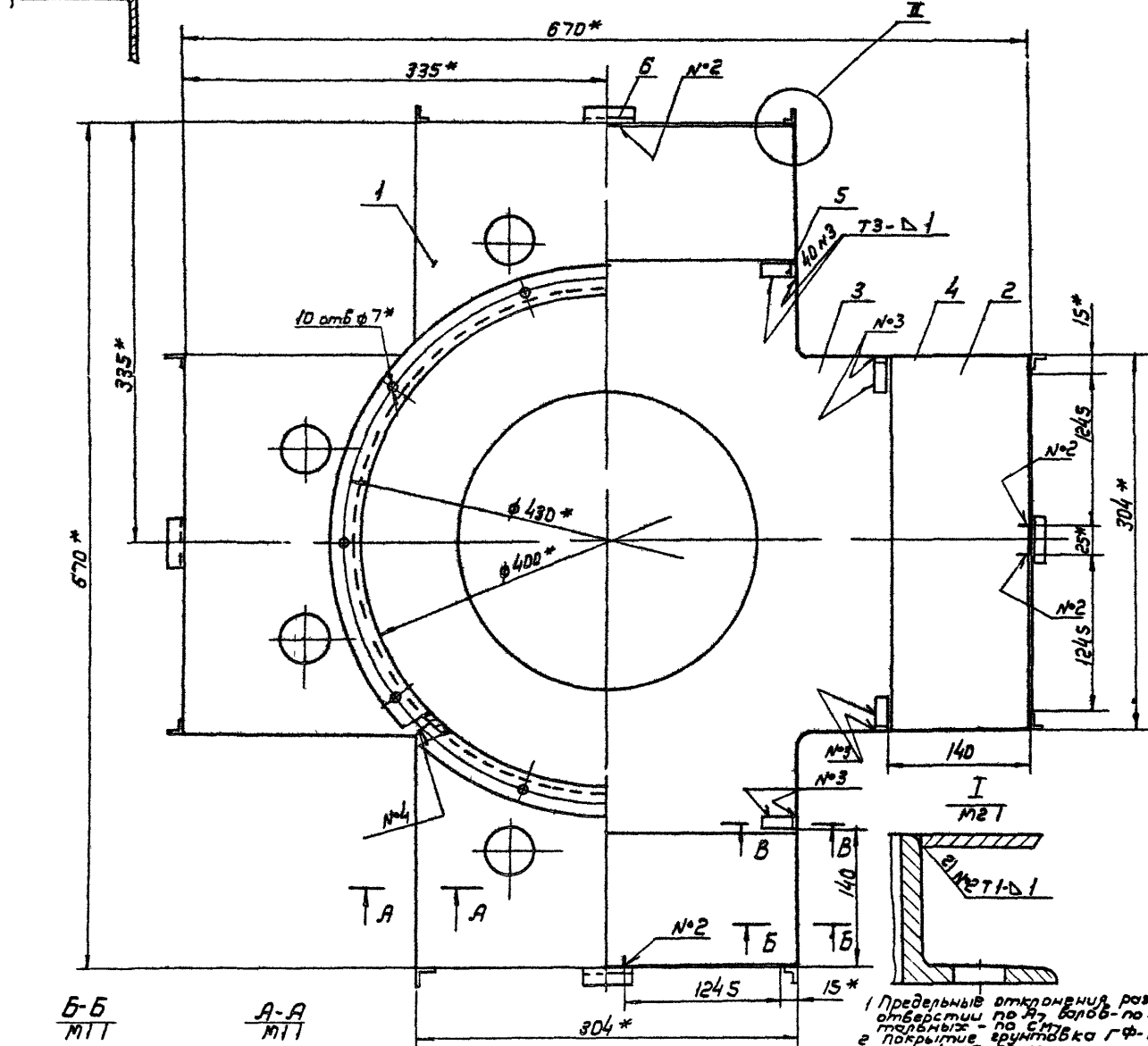
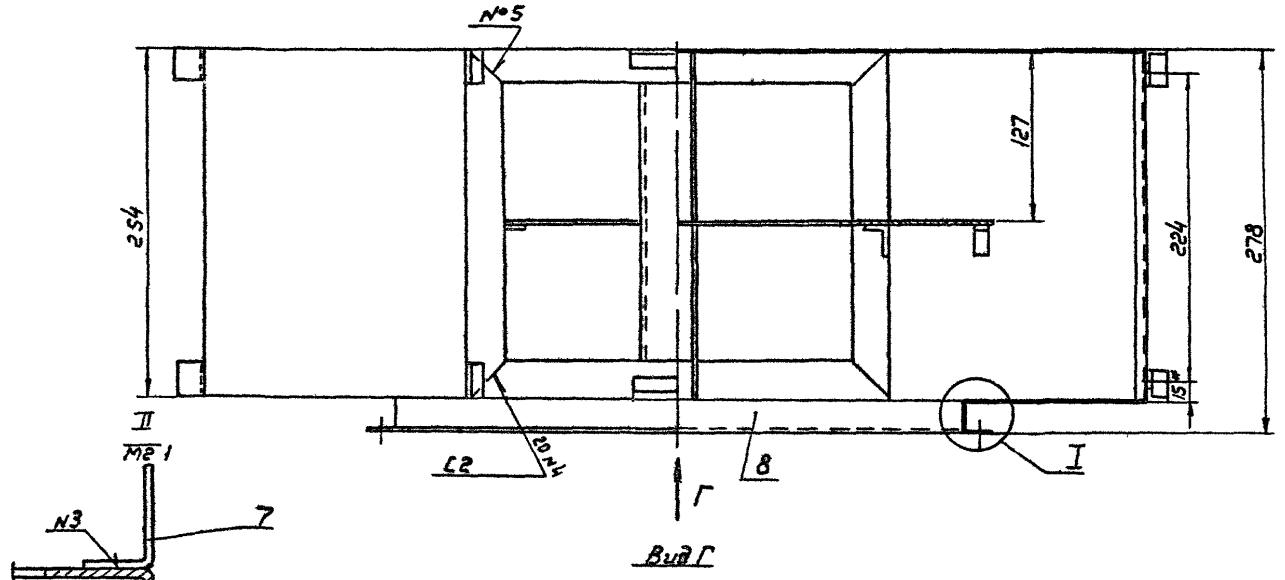
1 Регулировку решеток в рабочем положении производить ключом чертеж НРВ К
2 Размеры для справок

НРВ 7Н СБ		Лит	Масса	Усилов
Воздухораспре- дитель НРВ7Н Сборочный чертеж			290	125
Исполн. Н. Волков		Исполн. И. Серб		
Разработчик Лебедев В.И.		Исполн. И. Серб		
Проверил Лебедев В.И.		Исполн. И. Серб		
Техник Козлов В.И.		Исполн. И. Серб		
Начальник отдела И. Серб		Исполн. И. Серб		
Н. Козлов		Исполн. И. Серб		
Этб. Писинин		Исполн. И. Серб		

Исполнитель: Лебедев В.И., Волков Н., Козлов В.И., Писинин Э.Б.

HPB 7H-01 СБ

Серия 1494 3#, Выпуск 1



1 Предельные отклонения размеров, отбористый по Я7, валББ-по В7, ас-таляниз - по СМ7
 2 покрытие грунтоэмко ГФ-020 ГОСТ 4055-63 VI С1
 3 сварные швы по ГОСТ 14771-76
 4* Размеры для справок

HPB 7H-01 СБ		Лист	Масса	Кол-во
Корпус		1083	125	
Сборочный чертеж		Лист	Листов	1
И. КОТЛ. Проектир		ММСС СССР		
Э. В. Дельяков		Лечебно-инженерная		
		УНИПРОЕКТОПРОЕКТИРОВАНИЕ		
Копирован. 2000		Формат С2		

Указание на детали и сборку. Вспомогательные размеры и допуски

Серия 149-37 Впуск 1

№ п/п	№ документа	Обозначение	Наименование	Кол-во	Примечание
			Документация		
22		НРВ 8 В СБ	Сборочный чертеж		
11		НРВ Д1	Технические требования		
			Сборочные единицы		
11	1	НРВ 8В-01	Корпус	1	
11	2	НРВ 2В-02	Решетка регулирую- щая	4	
			детали		
11	3	НРВ 2В-0001	Гребенка	4	
			Стандартные изделия		
4			Болт М4х836		
			ГОСТ 7805-70	8	
5			Гайка М44		
			ГОСТ 5927-70	8	

НРВ 8В

Воздухораспределитель
НРВ 8В

Шаб. № 1001 Лист 1 из 1

Изм. Внес. № докум. Подп. Дата
Разраб. Лебедев В.И. / Л.И.
Проб. Лебедев В.И. / Л.И.
И. Кондратьев В.И. / Л.И.
3.8.75

Лист 1 из 1 Листов 1
МНЕС СССР
Госпроектинститут
ГПИ Проектинститут

Калиброб. В -

Формат 4

№ п/п	№ документа	Обозначение	Наименование	Кол-во	Примечание
			Документация		
22		НРВ 8Н СБ	Сборочный чертеж		
11		НРВ Д1	Технические требования		
			Сборочные единицы		
11	1	НРВ 8Н-01	Корпус	1	
11	2	НРВ 2В-02	Решетка регули- рующая	4	
			детали		
11	3	НРВ 2В-0001	Гребенка	4	
			Стандартные изделия		
4			Болт М4х836		
			ГОСТ 7805-70	8	
5			Гайка М44		
			ГОСТ 5927-70	8	

НРВ 8Н

Воздухораспределитель
НРВ 8Н

Шаб. № 1001 Лист 1 из 1

Изм. Внес. № докум. Подп. Дата
Разраб. Лебедев В.И. / Л.И.
Проб. Лебедев В.И. / Л.И.
И. Кондратьев В.И. / Л.И.
3.8.75

Лист 1 из 1 Листов 1
МНЕС СССР
Госпроектинститут
ГПИ Проектинститут

Калиброб. В -

Формат 4

№ п/п	№ документа	Обозначение	Наименование	Кол-во	Примечание
			Документация		
22		НРВ 8В-01 СБ	Сборочный чертеж		
			детали		
11	1	НРВ 8В-0101	Стенка	4	
11	2	НРВ 8В-0102	Дно	1	
11	3	НРВ 8В-0103	Защитная	1	
11	4	НРВ 8В-0104	Стенка	8	
11	5	НРВ 8В-0105	Лопка	8	
11	6	НРВ 8В-0109	Скоба	16	
			Прочие изделия		
7			Фланец круглый для сварных и фланцевых воздуховодов СТД 201 00 000-14 ТУ 36-1508-75	1	

НРВ 8В-01

Корпус

Шаб. № 1001 Лист 1 из 1

Изм. Внес. № докум. Подп. Дата
Разраб. Лебедев В.И. / Л.И.
Проб. Лебедев В.И. / Л.И.
И. Кондратьев В.И. / Л.И.
3.8.75

Лист 1 из 1 Листов 1
МНЕС СССР
Госпроектинститут
ГПИ Проектинститут

Калиброб. В -

Формат 4

№ п/п	№ документа	Обозначение	Наименование	Кол-во	Примечание
			Документация		
22		НРВ 8Н-01 СБ	Сборочный чертеж		
			детали		
11	1	НРВ 8Н-0101	Стенка	4	
11	2	НРВ 8Н-0102	Дно	1	
11	3	НРВ 8В-0103	Защитная	1	
11	4	НРВ 8В-0104	Стенка	4	
11	5	НРВ 8В-0105	Лопка	8	
11	6	НРВ 8В-0109	Скоба	16	
			Прочие изделия		
7			Фланец круглый для сварных и фланцевых воздуховодов СТД 201 00 000-14 ТУ 36-1508-75	1	

НРВ 8Н-01

Корпус

Шаб. № 1001 Лист 1 из 1

Изм. Внес. № докум. Подп. Дата
Разраб. Лебедев В.И. / Л.И.
Проб. Лебедев В.И. / Л.И.
И. Кондратьев В.И. / Л.И.
3.8.75

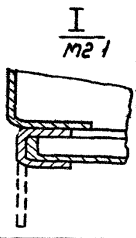
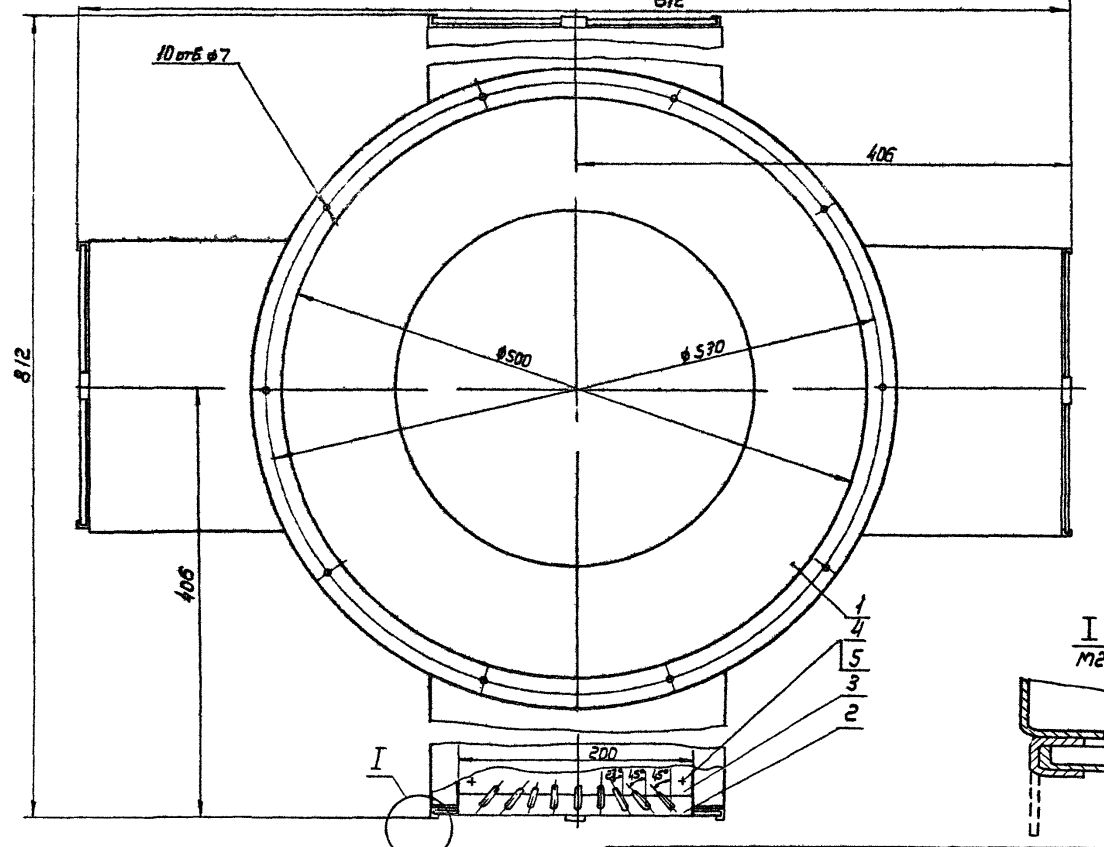
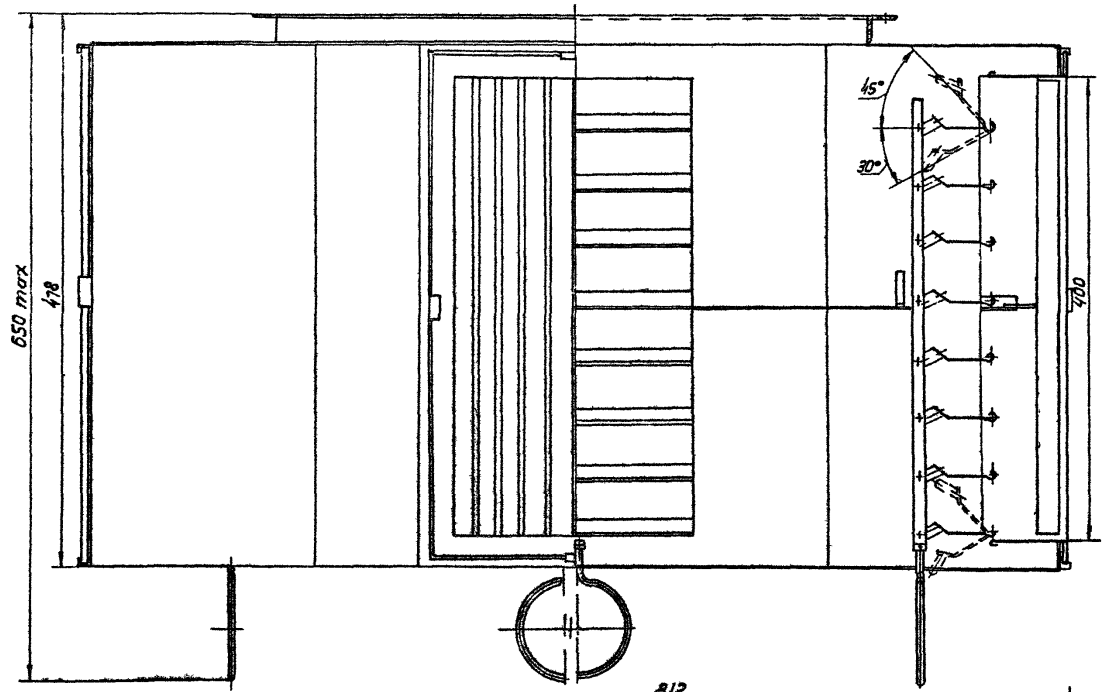
Лист 1 из 1 Листов 1
МНЕС СССР
Госпроектинститут
ГПИ Проектинститут

Калиброб. В -

Формат 4

Серия 149487 Выход 1

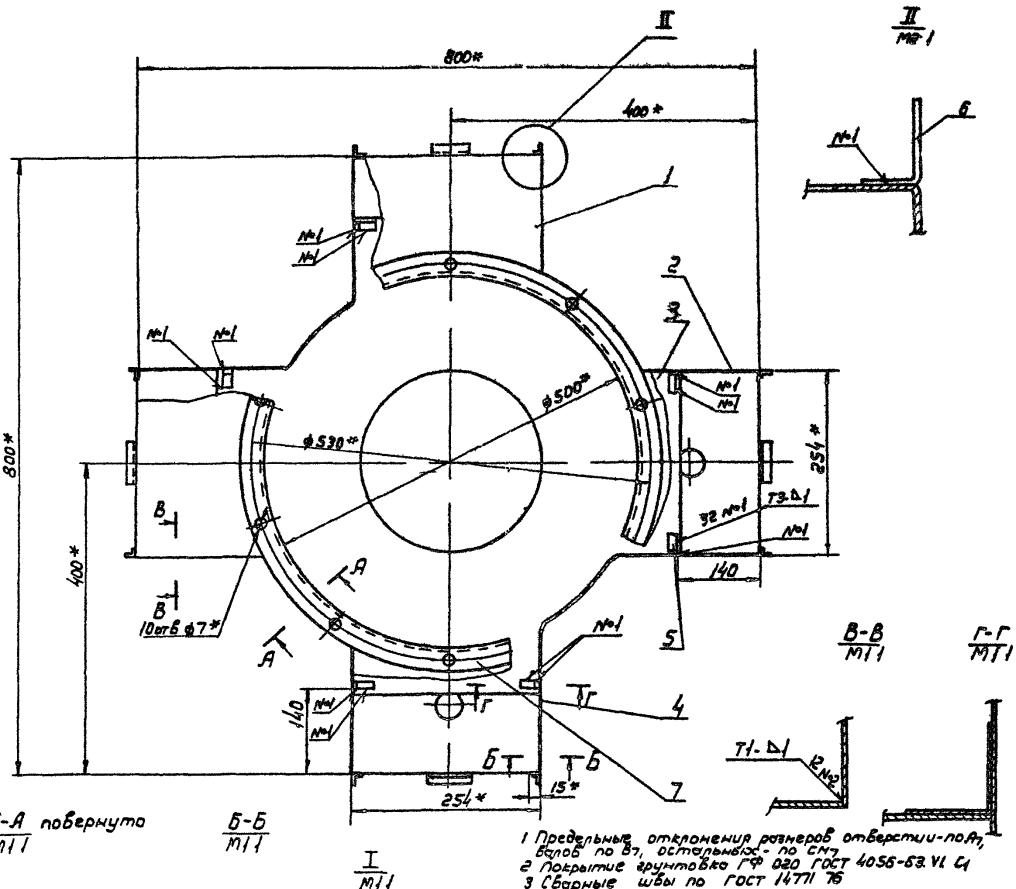
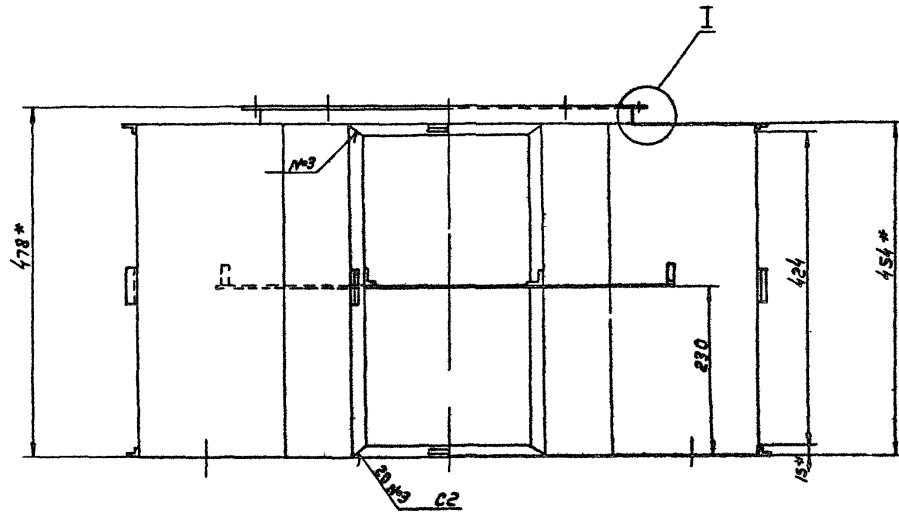
168
НРВ 8 В СБ



1 Регулировку решеток в рабочем положении производить ключом чертежа НРВ-К
2 Размеры для справок

НРВ 8 В СБ				Лист	Масса	Вес нетто
Изм. Лист	И. Волков	Левин	Лето			
Автор	Лебедев В.В.	СМ/Л			279	125
Проект	Лебедев В.В.	М/Л				
Утверд.	Козлов	У				
Исполн.	Беззверов	У				
Исполн.	Ремляков	У				
Утверд.	Иванов	У				
Воздухораспределитель НРВ 8 В СБ				Лист 1 из 2		
Сборочный чертеж				МНСС СССР		
				Глобромашинная		
				Техническая		
				С. П. С. С. С. Р.		
Копирован в -				Формат А2		

Указ. Мира, Лодка и др. Указ. Мира, Лодка и др. Лодка и др.

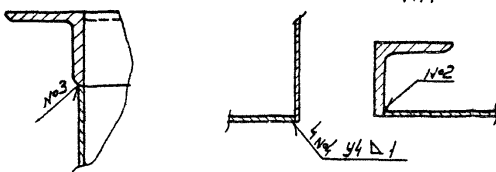


А-А повернута
М11

Б-Б
М11

Г-Г
М11

- 1 Предельные отклонения размеров отверстия-пола, Брелб по Б7, остальное - по СМ7
- 2 Покрытые грунтовок ГФ 020 ГОСТ 4055-63. VI С4
- 3 Сварные швы по ГОСТ 14771 76
- 4* Размеры для справок



НРВ 8 В-01 СБ				Лист	Масса	Масштаб
Корпус				156	14	
Сборочный чертеж						
Исполн	№ докум	Подп	Дата	Лист 1 из 1		
Рисов	Исполн	Провер	Дата	МССР		
Утверд	Исполн	Провер	Дата	Инженер-проектировщик		
Исполн	№ докум	Подп	Дата	ГПИ Проектрантехмаш		
Рисов	Исполн	Провер	Дата	Формат ЭЗ		

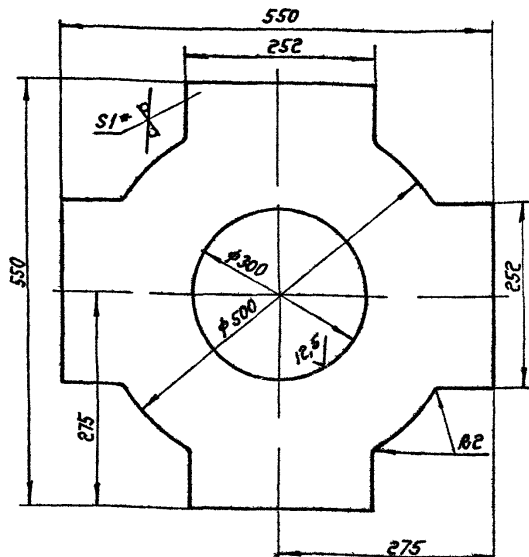
Копирован в... Формат ЭЗ

ИЗМ. № 001 Лист 1 из 1

Серия I 494-37, выпуск 1

HPB 8 B-0103

50 (✓)

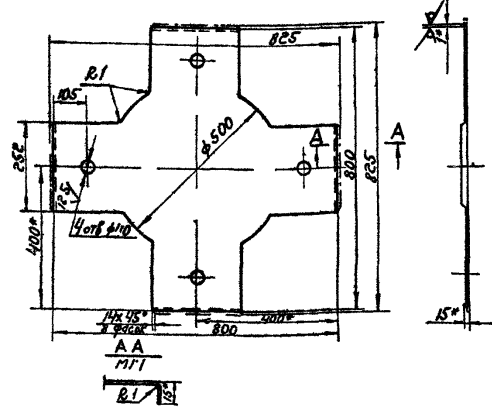


1 Предельные отклонения размеров отверстий - по А7, валов - по В7, остальные - по С17
2* Размеры для справок

HPB 8 B-0103		Лист	Масштаб	Уточнение
Диафрагма		176	14	
Б.П.Н. по ГОСТ 19903-74		МПС ССРС		
Лист 3 из 3 по ГОСТ 16523-70		Госпроектинститут		
Копирован СЗС		Формат I		

HPB 8 B-0102

50 (✓)

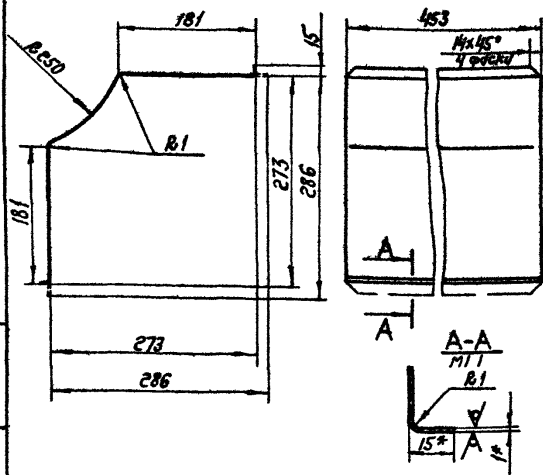


1 Предельные отклонения размеров отверстий - по А7, валов - по В7, остальные - по С17
2* Размеры для справок

HPB 8 B-0102		Лист	Масштаб	Уточнение
ДНО		27	110	
Б.П.Н. по ГОСТ 19903-74		МПС ССРС		
Лист 3 из 3 по ГОСТ 16523-70		Госпроектинститут		
Копирован СЗС		Формат II		

HPB 8 B-0104

50 (✓)

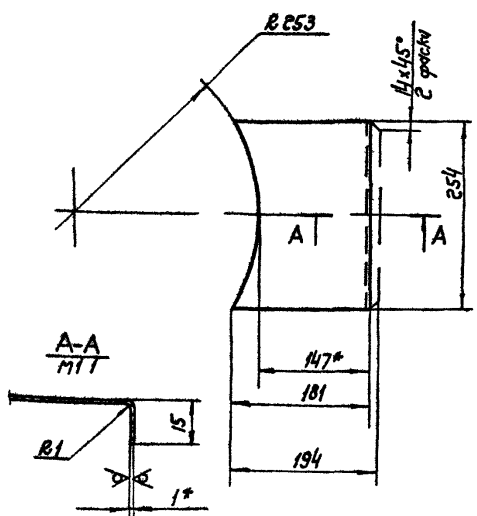


1 Предельные отклонения размеров валов - по В7, остальные - по С17
2* Размеры для справок

HPB 8 B-0104		Лист	Масштаб	Уточнение
Стенка		175	14	
Б.П.Н. по ГОСТ 19903-74		МПС ССРС		
Лист 3 из 3 по ГОСТ 16523-70		Госпроектинститут		
Копирован СЗС		Формат II		

HPB 8 B-0101

50 (✓)

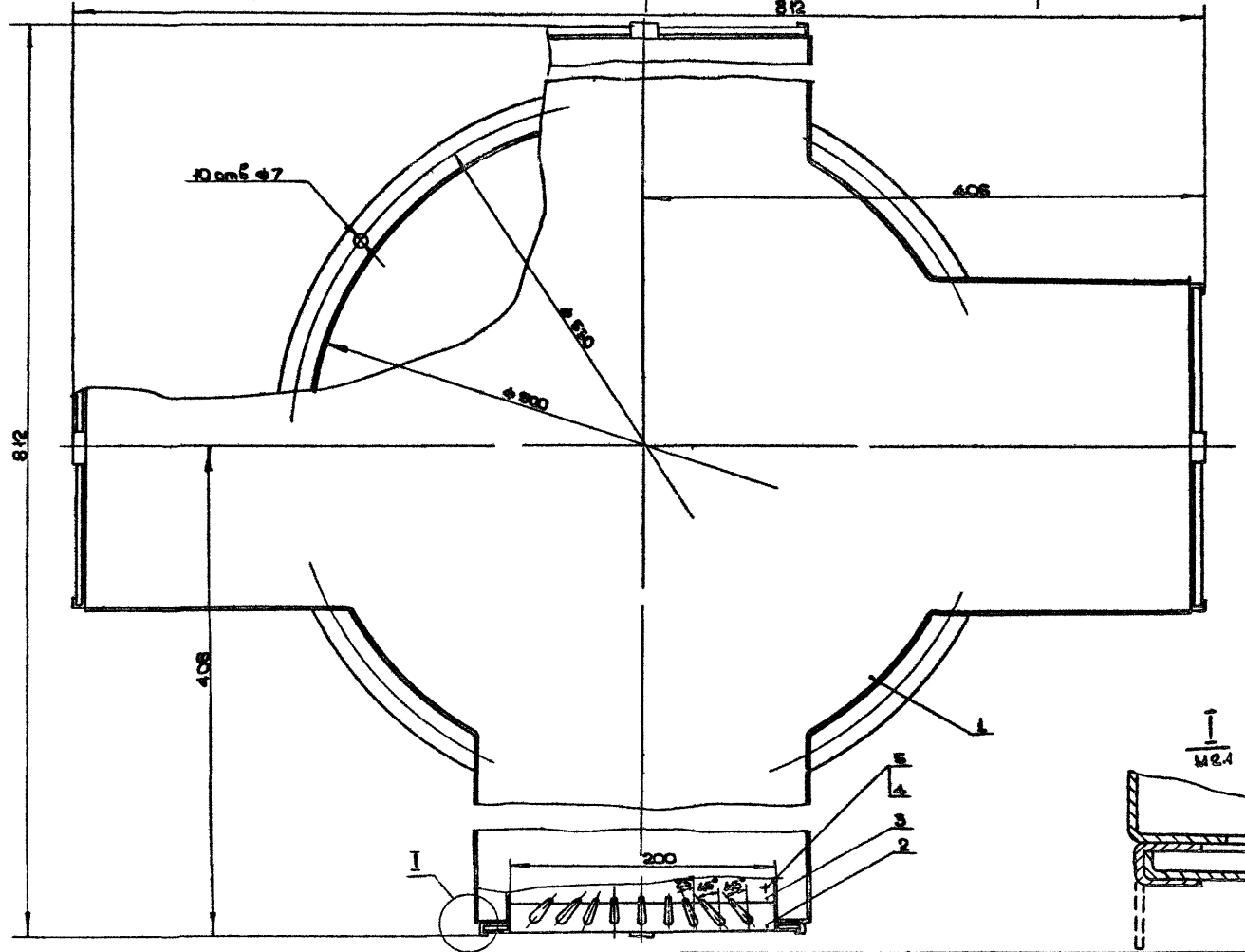
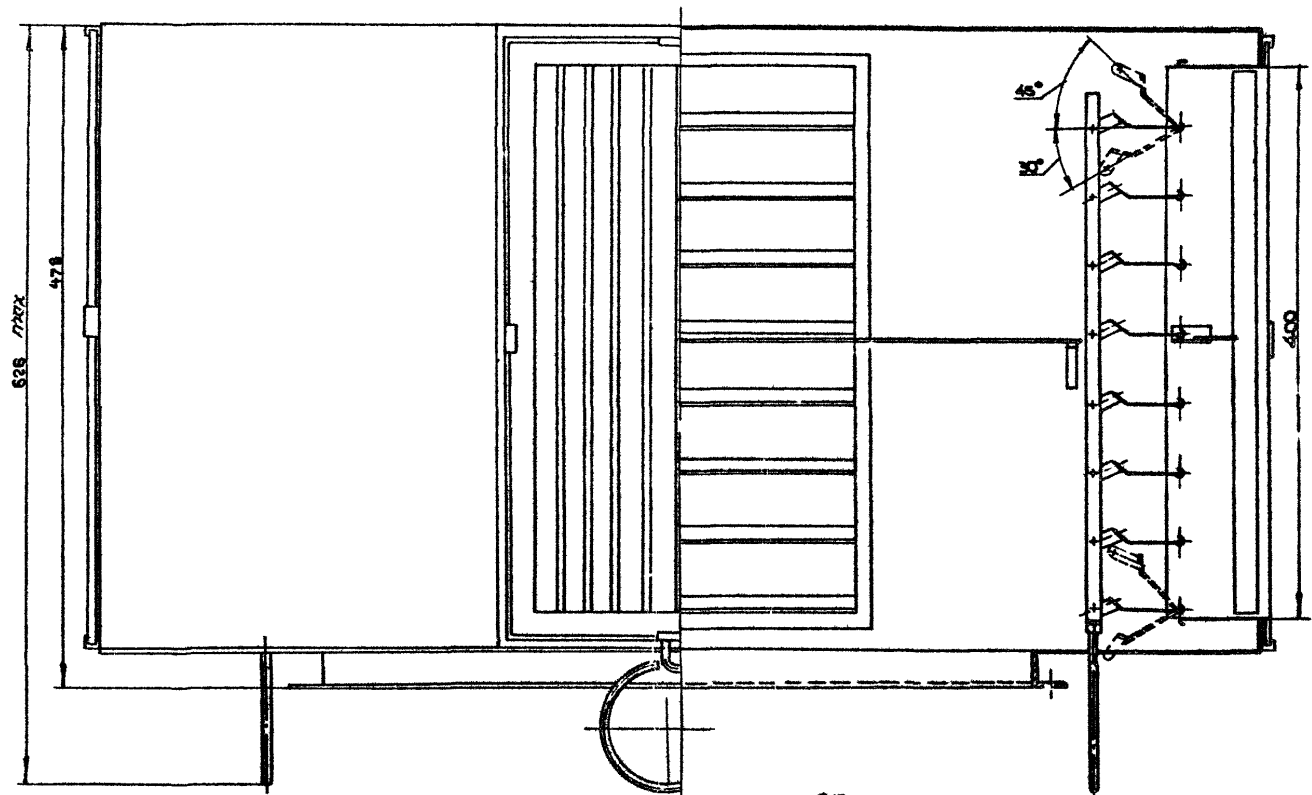


1 Предельные отклонения размеров валов - по В7, остальные - по С17
2* Размеры для справок

HPB 8 B-0101		Лист	Масштаб	Уточнение
Стенка		0,38	14	
Б.П.Н. по ГОСТ 19903-74		МПС ССРС		
Лист 3 из 3 по ГОСТ 16523-70		Госпроектинститут		
Копирован СЗС		Формат II		

Серия 1494 37, 38, 39, 40, 41, 42, 43, 44, 45, 46, 47, 48, 49, 50, 51, 52, 53, 54, 55, 56, 57, 58, 59, 60, 61, 62, 63, 64, 65, 66, 67, 68, 69, 70, 71, 72, 73, 74, 75, 76, 77, 78, 79, 80, 81, 82, 83, 84, 85, 86, 87, 88, 89, 90, 91, 92, 93, 94, 95, 96, 97, 98, 99, 100

47
НРВ 8Н СБ



Шифр изделия, Подпись и дата, Взам.инв.№ Шифр № разработки, Подпись и дата

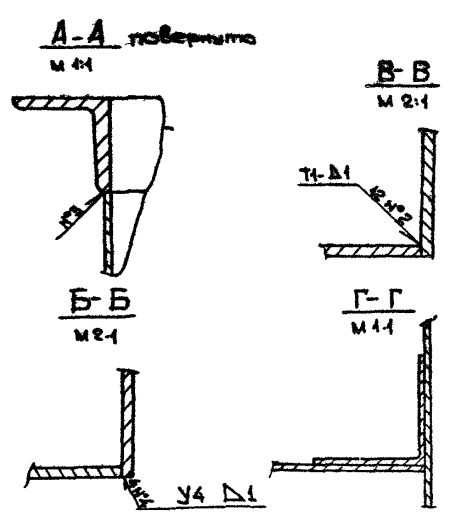
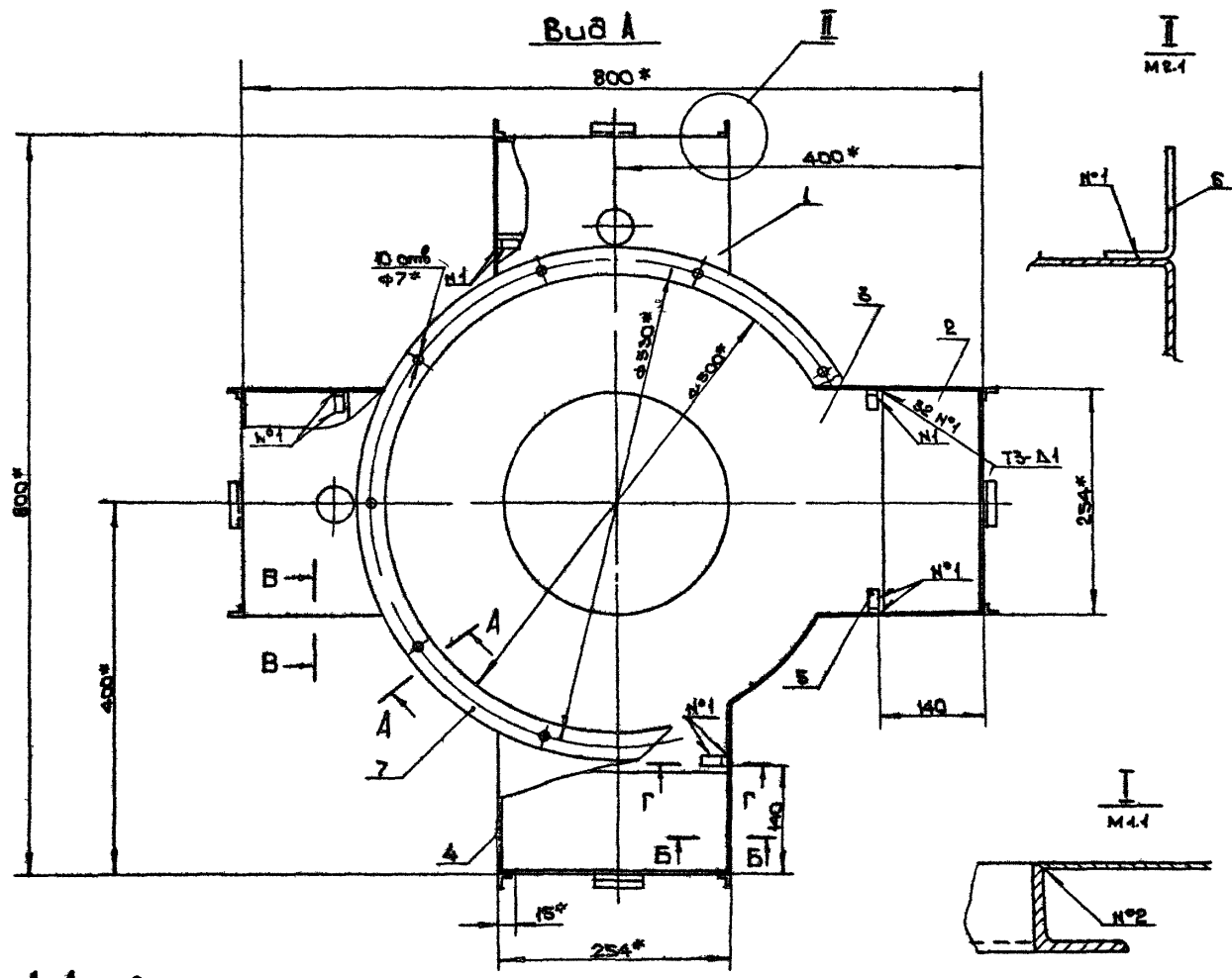
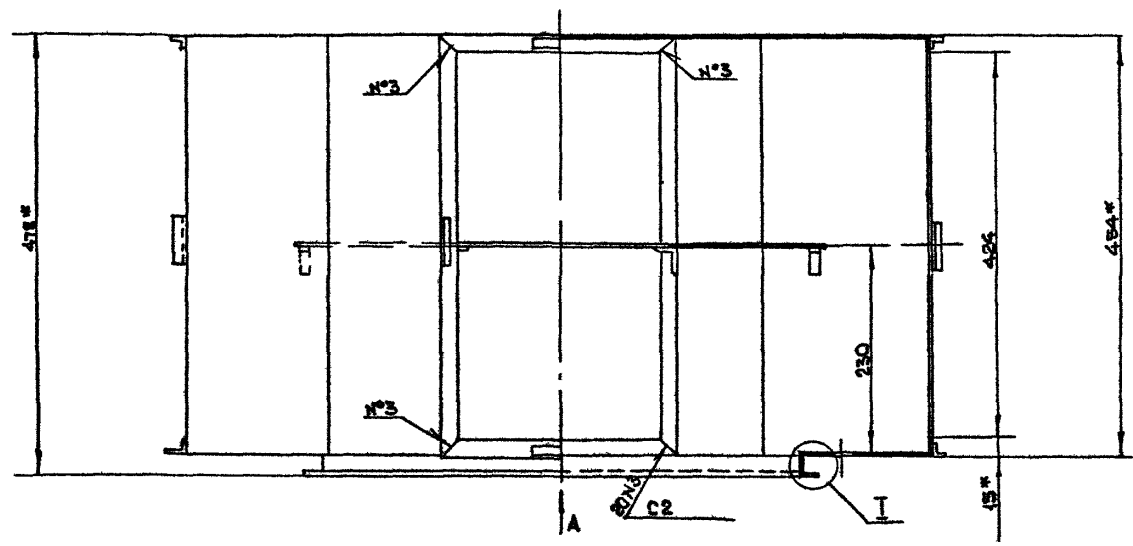
1 Регулировка решетчат в рабочем положении производить ключом черт НРВ-К
2 Размеры для справок

НРВ 8Н СБ					Лист	Масса	Монтаж
Изм	Кол	№ докум	Подп	Дата	Воздухораспределитель НРВ8Н	279	123
Разраб		Испол			Сборочный чертеж		
Проб		Корект					
И контр		Корект					
Нач. отд		Делопровод					
И контр		Инженер					
Умк		Обучивший					

Лист 1 из 1
Масса 279
Монтаж 123
СССР
Госпроектинститут
ПИПростройтептех
Формат 22

Копирован ВР

Сервис 1 494-37, сервис 2



- 1. Предельные отклонения размеров: отверстий - по А7, валов - В7, остальных по СМ7
- 2. Покрытие арматуры ГФ-020 ГОСТ 4066-83 VI С1
- 3. Сварные швы по ГОСТ 4771-76
- 4* Размеры для справок

HPB8H-01CB				Лист	Масса	Листов
Изм	Лист	Л. Формы	Подп. Дата	<p>Корпус</p> <p>Сборочный чертеж</p> <p>Лист 156 Листов 14</p> <p>ММСС СССР</p> <p>Госпроектинститут</p> <p>Гипропроектинститут</p>		
Разработ	Ледяев В					
Проб	Ледяев П					
Т. контр	Провескич					
Исполн	Пронский					
Утв	Ремьянов					

Копировал [Signature]

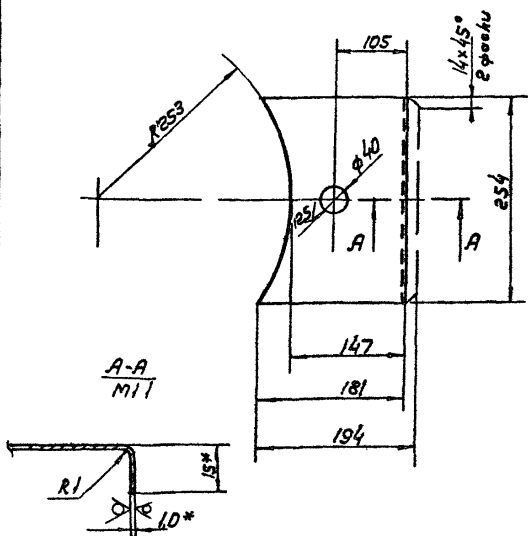
формат 22

Уч. № 10001, Проект. и констр. бюро, Ленинград, ул. Фрунзе, д. 10

НРВ 8Н-0101

50 (✓)

Серия I 40433, выпуск I



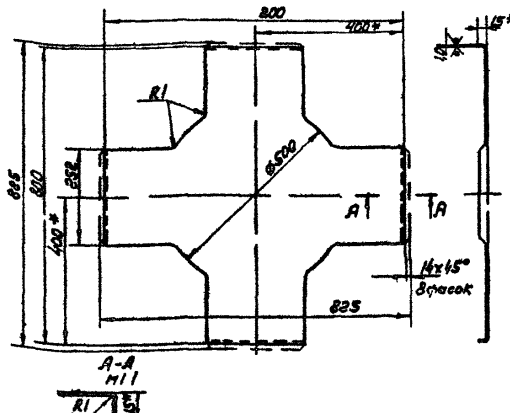
1 Предельные отклонения размеров
отверстий - по А, бортов - по В, остальных по СМТ
2* Размеры для справок

НРВ 8Н-0101

Изм	Лист	№ докум	Подп	Дата	Лист	Масса	Масштаб
1	1	Лебедев	БВ	1977	Стенка	036	1:4
2	1	Лебедев	БВ	1977	Лист	Листов	1
3	1	Лебедев	БВ	1977	МНСС	СССР	
4	1	Лебедев	БВ	1977	Лист	Листов	1
5	1	Лебедев	БВ	1977	МНСС	СССР	

НРВ 8Н-0102

50 (✓)



1 Предельные отклонения размеров
бортов по В, остальных по СМТ
2* Размеры для справок

НРВ 8Н-0102

Изм	Лист	№ докум	Подп	Дата	Лист	Масса	Масштаб
1	1	Лебедев	БВ	1977	ДНО	39	1:4
2	1	Лебедев	БВ	1977	Лист	Листов	1
3	1	Лебедев	БВ	1977	МНСС	СССР	
4	1	Лебедев	БВ	1977	Лист	Листов	1
5	1	Лебедев	БВ	1977	МНСС	СССР	

Формат	Знак	Лист	Обозначение	Наименование	Примечание
				Документация	
80			НРВ 9В СБ	Сборочный чертеж	
11			НРВ Д1	Технический паспорт	
				Сборочные единицы	
11	1		НРВ 9В-01	Корпус	1
11	2		НРВ 2В-02	Решетка регулирующая	8
				Детали	
11	3		НРВ 3В-0001	Гребенка	8
				Стандартные изделия	
		4		Болт М4х 636	16
				ГОСТ 7805-70	16
		5		Гайка М44	16
				ГОСТ 5927-70	16

НРВ 9В

Изм	Лист	№ докум	Подп	Дата	Лист	Листов
1	1	Лебедев	БВ	1977	Воздухораспределитель	1
2	1	Лебедев	БВ	1977	Лист	Листов
3	1	Лебедев	БВ	1977	МНСС	СССР
4	1	Лебедев	БВ	1977	Лист	Листов
5	1	Лебедев	БВ	1977	МНСС	СССР

Копировал в... Формат 11

Формат	Знак	Лист	Обозначение	Наименование	Примечание
				Документация	
80			НРВ 9Н СБ	Сборочный чертеж	
11			НРВ Д1	Технический паспорт	
				Сборочные единицы	
11	1		НРВ 9Н-01	Корпус	1
11	2		НРВ 2В-02	Решетка регулирующая	8
				Детали	
11	3		НРВ 3В-0001	Гребенка	8
				Стандартные изделия	
		4		Болт М4х 636	16
				ГОСТ 7805-70	16
		5		Гайка М44	16
				ГОСТ 5927-70	16

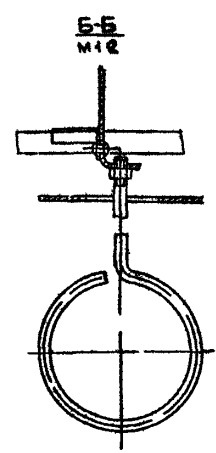
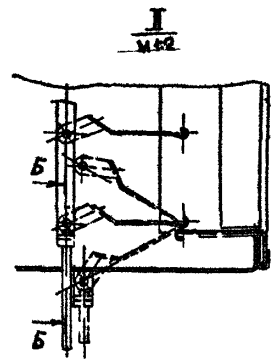
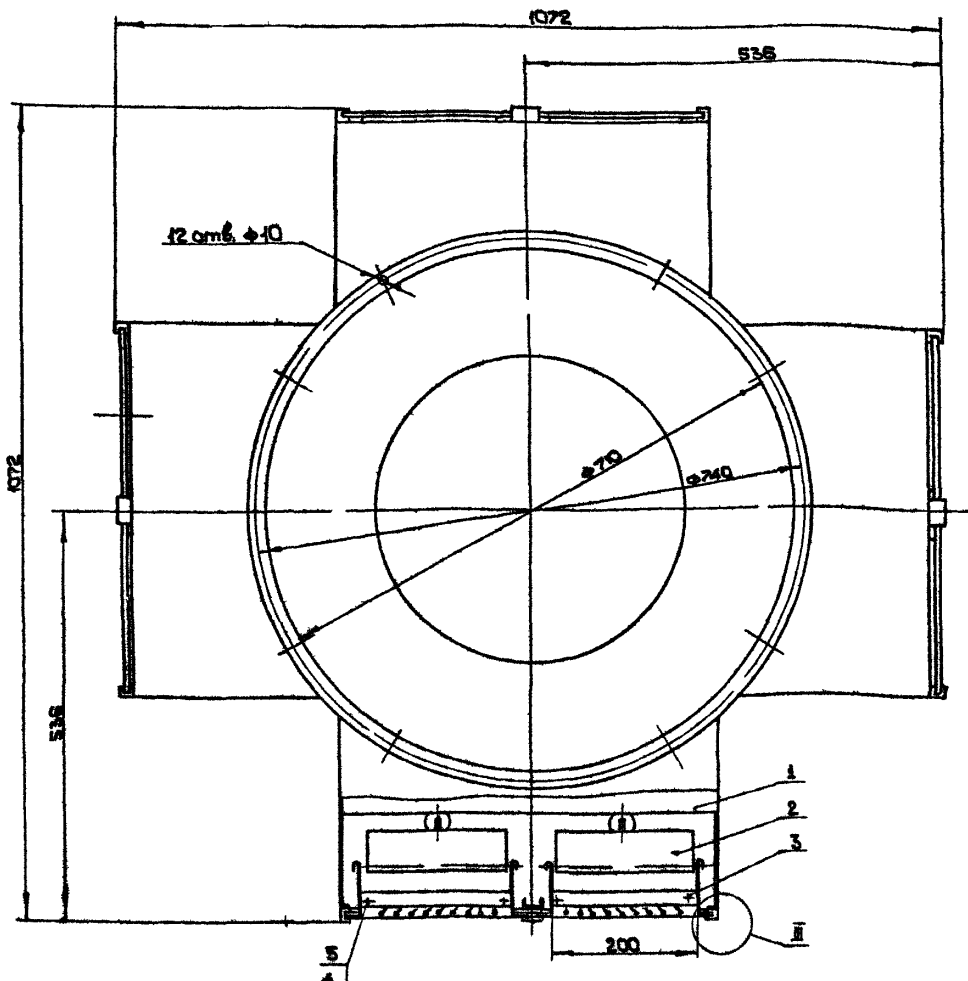
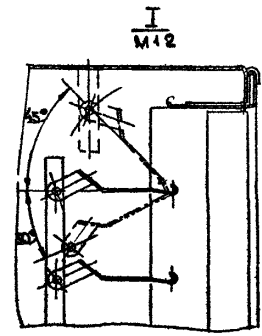
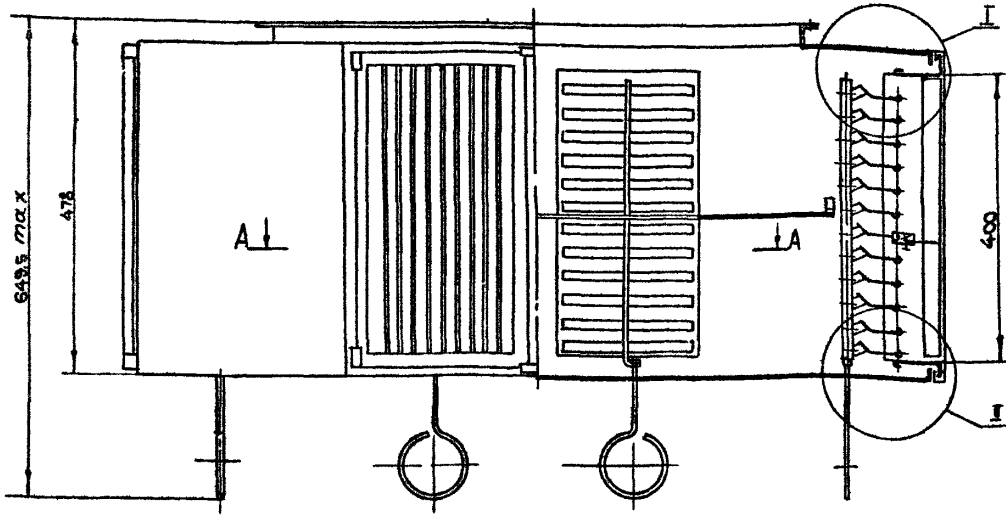
НРВ 9Н

Изм	Лист	№ докум	Подп	Дата	Лист	Листов
1	1	Лебедев	БВ	1977	Воздухораспределитель	1
2	1	Лебедев	БВ	1977	Лист	Листов
3	1	Лебедев	БВ	1977	МНСС	СССР
4	1	Лебедев	БВ	1977	Лист	Листов
5	1	Лебедев	БВ	1977	МНСС	СССР

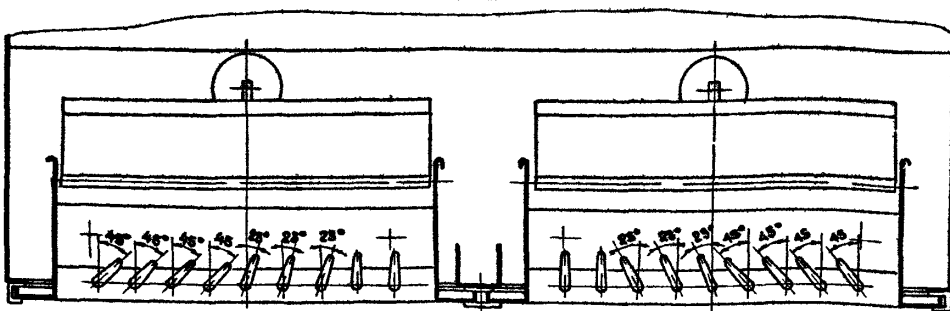
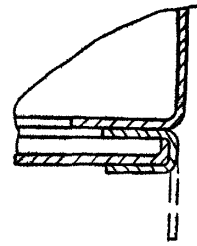
Копировал в... Формат 11

серия 1 494 37, выпуск 1

НРВ 98 СБ



I
M 2:1



A-A
M 1:2

1. Регулировки решеток в рабочем положении производить согласно чертежу НРВ-К
2* Размеры для справок

НРВ 98 СБ		Лист	Масса	Материал
Исполнитель	Попр. Вост.			
Разработчик	Лебедев В.		579	15
Проектировщик	Лебедев П.			
Инженер	Кочев			
Монтаж	Ведерман			
Исполнитель	Федина			
Чит. Абчинский				
Воздухораспределитель НРВ 98				
Сборочный чертеж				
Контроль				
Материал				
Исполнитель				
Чит. Абчинский				
Копировал В.П.				
Лист		Листов	Соср	
МКС		Лист	Листов	
Материал		Лист	Листов	
Исполнитель		Лист	Листов	
Чит. Абчинский		Лист	Листов	
Формат 22				

Указание: перед началом работы необходимо ознакомиться с инструкцией по эксплуатации.

Код	Обозначение	Наименование	Кол	Примечание
<u>Документация</u>				
28	НРВ 9В-01СБ	Сборочный чертеж		
<u>Детали</u>				
11	1 НРВ 9В-0101	Дно	1	
11	2 НРВ 9В-0102	Стенка	4	
11	3 НРВ 9В-0103	Диффрэнс	1	
11	4 НРВ 1В-0105	Лопка	8	
11	5 НРВ 1В-0109	Скоба	24	
11	6 НРВ 3В-0106	Ступка	4	
11	7 НРВ 4В-0101	Стенка	4	
<u>Прочие изделия</u>				
8		Фланец крышки для сборки и фиксации вкл. воздуховодов СТД 201.00.000-17 ТУ 36-1508-75	1	

серия 1 484-37 вытиски

Лит. Лист № 9027/1 Лист 1/1

НРВ 9В-01

Корпус

Лит. Лист № 9027/1 Лист 1/1
МПС СССР
Габаритные и монтажные размеры
Проект 11

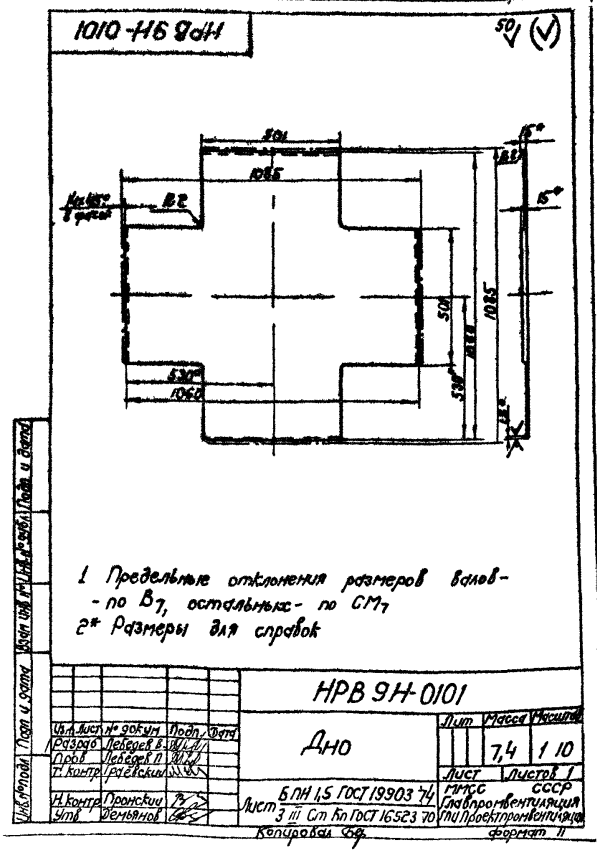
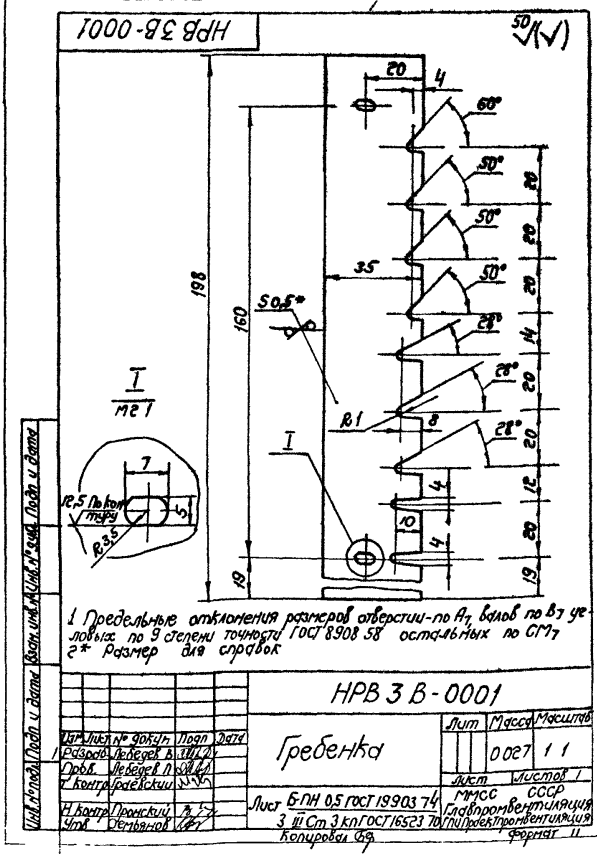
Код	Обозначение	Наименование	Кол	Примечание
<u>Документация</u>				
28	НРВ 9В-01СБ	Сборочный чертеж		
<u>Детали</u>				
11	1 НРВ 9Н-0101	Дно	1	
11	2 НРВ 4Н-0101	Стенка	4	
11	3 НРВ 9В-0102	Стенка	4	
11	4 НРВ 9В-0103	Диффрэнс	1	
11	5 НРВ 3В-0106	Ступка	4	
11	6 НРВ 1В-0105	Лопка	8	
11	7 НРВ 1В-0109	Скоба	24	
<u>Прочие изделия</u>				
8		Фланец крышки для сборки и фиксации вкл. воздуховодов СТД 201.00.000-17 ТУ 36-1508-75	1	

Лит. Лист № 9027/1 Лист 1/1

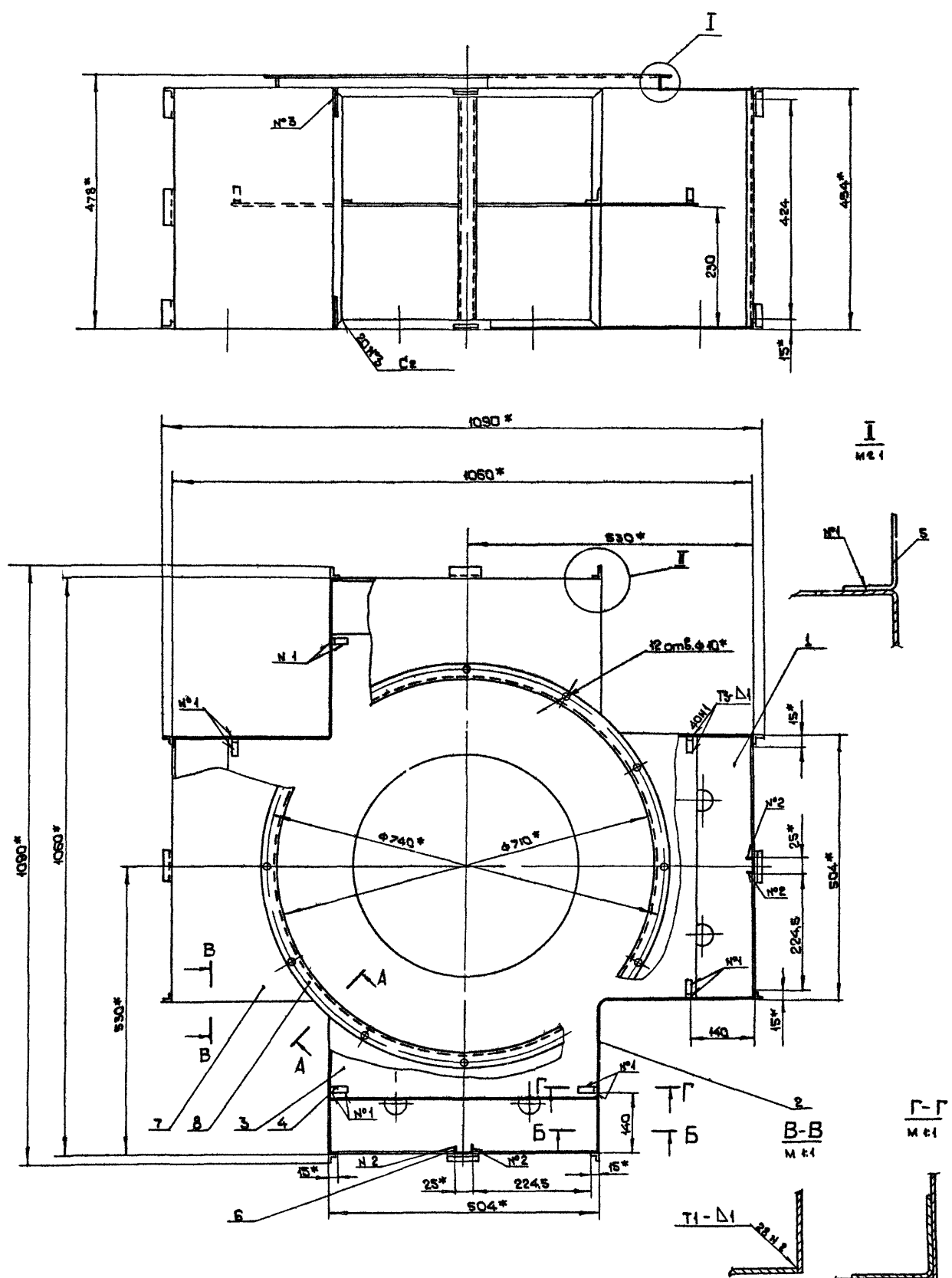
НРВ 9Н-01

Корпус

Лит. Лист № 9027/1 Лист 1/1
МПС СССР
Габаритные и монтажные размеры
Проект 11



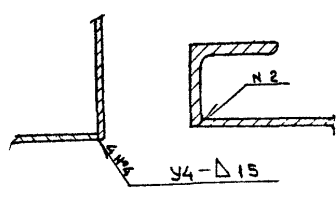
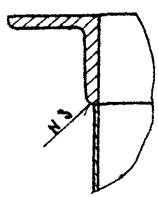
Серия 1 499 37, 86 лист 1



A-A повернута
М 1:1

Б Б
М 1:1

I
М 1:1



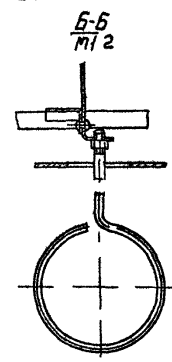
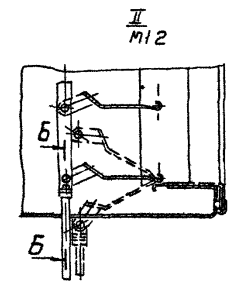
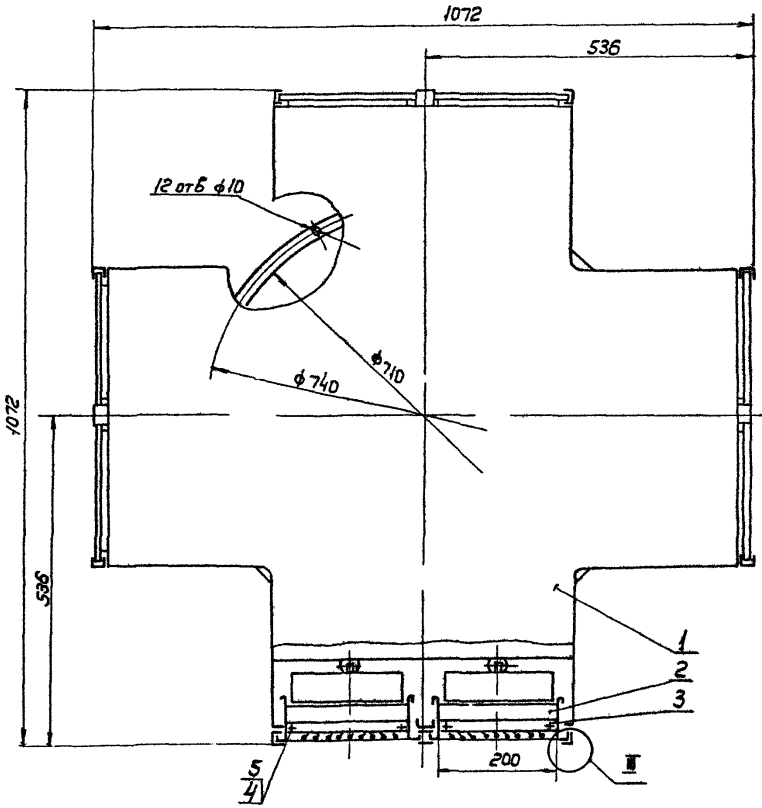
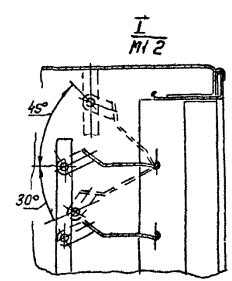
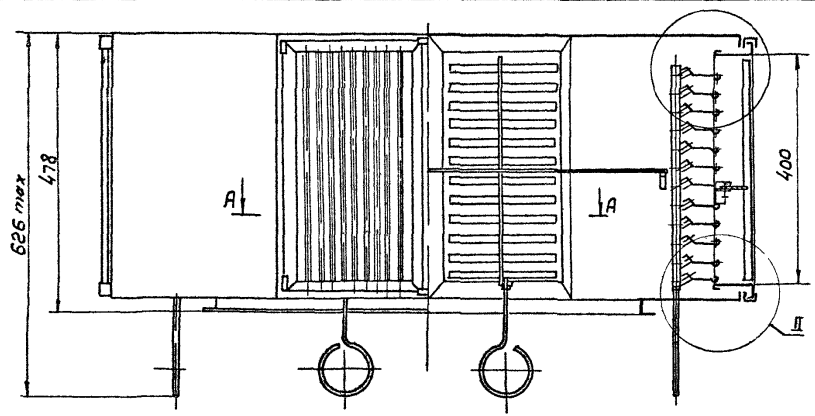
- 1 Предельные отклонения размеров отверстий - по А7, валов - по В7, остальных - по СМ7
- 2 Покрытие цинковка ГФ-020 ГОСТ 4058 63 VI С1
- 3 Сварные швы по ГОСТ 14771 78
- 4 Размеры для справок

НРВ 9 В-01 СБ			
Лист	№ докум	по	дата
Разраб	СЕ в уз	ДТ	
Проб	Ледяев	И	
Тех тр	Грозд	И	
И. интр	Про. елки		
Ч.тв	Вемьянов		
Корпус Оборачивный чертёж			
Лист	Масса	Корпус	
	334	15	
Лист	Листов	1	
МНСС	СССР	Главное управление	
Министерства			

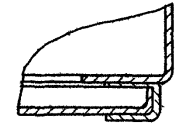
Корпусов

Формат 22

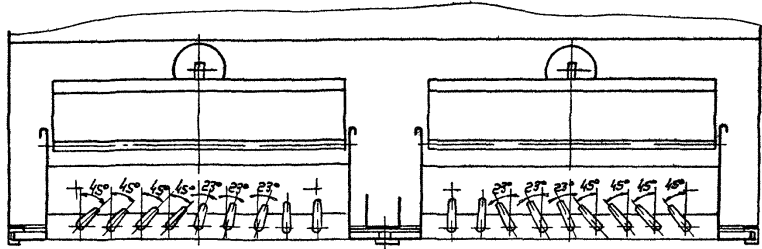
Выпуск 1
Серия 1 494 ЗР



III
M21



A-A
M12



- 1 Регулировку решеток в рабочем положении производить ключом чертёж НРВ-К
- 2 Размеры для справок

НРВ 9Н СБ				Лит	Масса	Материал
Изм	Испол	№ докум	Подп	Дата	Воздухораспределитель НРВ9Н	
1	Разработчик	В.И.Ткач			Сборочный чертёж	579 15
2	Проверил	Л.С.Сидорова				
3	Конструктор	Л.С.Сидорова				
4	Начальник бюро	С.В.Сидорова				
5	Инженер	С.В.Сидорова				
6	Учёт	С.В.Сидорова				

Серия 1 434-37, выпуск 1

СМК № 0001. Подпись и дата: _____

Формат	Знак	Лист	Обозначение	Наименование	Лист	Примечание
22			НРВ 10В СБ	Документация		
11			НРВ Д1	Сборочный чертеж технические требования		
				Сборочные единицы		
11	1		НРВ 10В 01	Корпус	1	
11	2		НРВ 4В 02	Решетка регулирующая	8	
				Детали		
11	3		НРВ 3В 0001	Гребенка	8	
				Стандартные изделия		
	4			Болт М4х6,36 ГОСТ 7805 70	16	
	5			Гайка М4,4 ГОСТ 5927 70	16	

Удп. лист № 0001м Подп. дата
Прод. Ведомств. № 11/11/11
И. Контр. Ведомств. № 11/11/11
СМК № 0001. Подпись и дата: _____

НРВ 10В

Воздухоораспределитель

Копирован СФР-
Формат 11

Формат	Знак	Лист	Обозначение	Наименование	Лист	Примечание
22			НРВ 10Н СБ	Документация		
11			НРВ Д1	Сборочный чертеж технические требования		
				Сборочные единицы		
11	1		НРВ 10Н 01	Корпус	1	
11	2		НРВ 4В 02	Решетка регулирующая	8	
				Детали		
11	3		НРВ 3В 0001	Гребенка	8	
				Стандартные изделия		
	4			Болт М4х6,36 ГОСТ 7805 70	16	
	5			Гайка М4,4 ГОСТ 5927-70	16	

Удп. лист № 0001м Подп. дата
Прод. Ведомств. № 11/11/11
И. Контр. Ведомств. № 11/11/11
СМК № 0001. Подпись и дата: _____

НРВ 10Н

Воздухоораспределитель

Копирован СФР-
Формат 11

Формат	Знак	Лист	Обозначение	Наименование	Лист	Примечание
22			НРВ 10В 01СБ	Документация		
11			НРВ 10В 01СБ	Сборочный чертеж		
				Детали		
11	1		НРВ 10В-0101	Стенка	4	
11	2		НРВ 10В-0102	Стенка	4	
11	3		НРВ 10В-0103	Дно	1	
11	4		НРВ 10В 0104	Диафрагма	1	
11	5		НРВ 4В-0104	Стойка	4	
11	6		НРВ 1В-0105	Лопатка	8	
11	7		НРВ 1В 0109	Скоба	24	
				Прочие изделия		
	8			Фланец круглый для сварных и фальшивых воздуховодов СТД 201 00 000 20 ТУ 36-1508-75	1	

Удп. лист № 0001м Подп. дата
Прод. Ведомств. № 11/11/11
И. Контр. Ведомств. № 11/11/11
СМК № 0001. Подпись и дата: _____

НРВ 10В 01

Корпус

Копирован СФР-
Формат 11

Формат	Знак	Лист	Обозначение	Наименование	Лист	Примечание
22			НРВ 10Н-01СБ	Документация		
11			НРВ 10Н-01СБ	Сборочный чертеж		
				Детали		
11	1		НРВ 10Н 0101	Стенка	4	
11	2		НРВ 10Н-0102	Дно	1	
11	3		НРВ 10В 0101	Стенка	4	
11	4		НРВ 10В 0104	Диафрагма	1	
11	5		НРВ 4В 0104	Стойка	4	
11	6		НРВ 1В-0105	Лопатка	8	
11	7		НРВ 1В 0109	Скоба	24	
				Прочие изделия		
	8			Фланец круглый для сварных и фальшивых воздуховодов СТД 201 00 000 20 ТУ 36 1508 75	1	

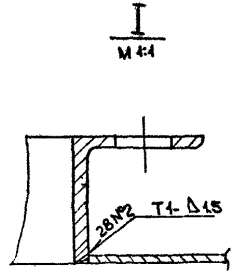
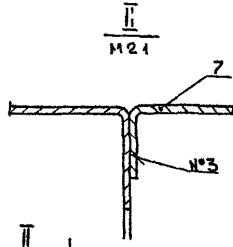
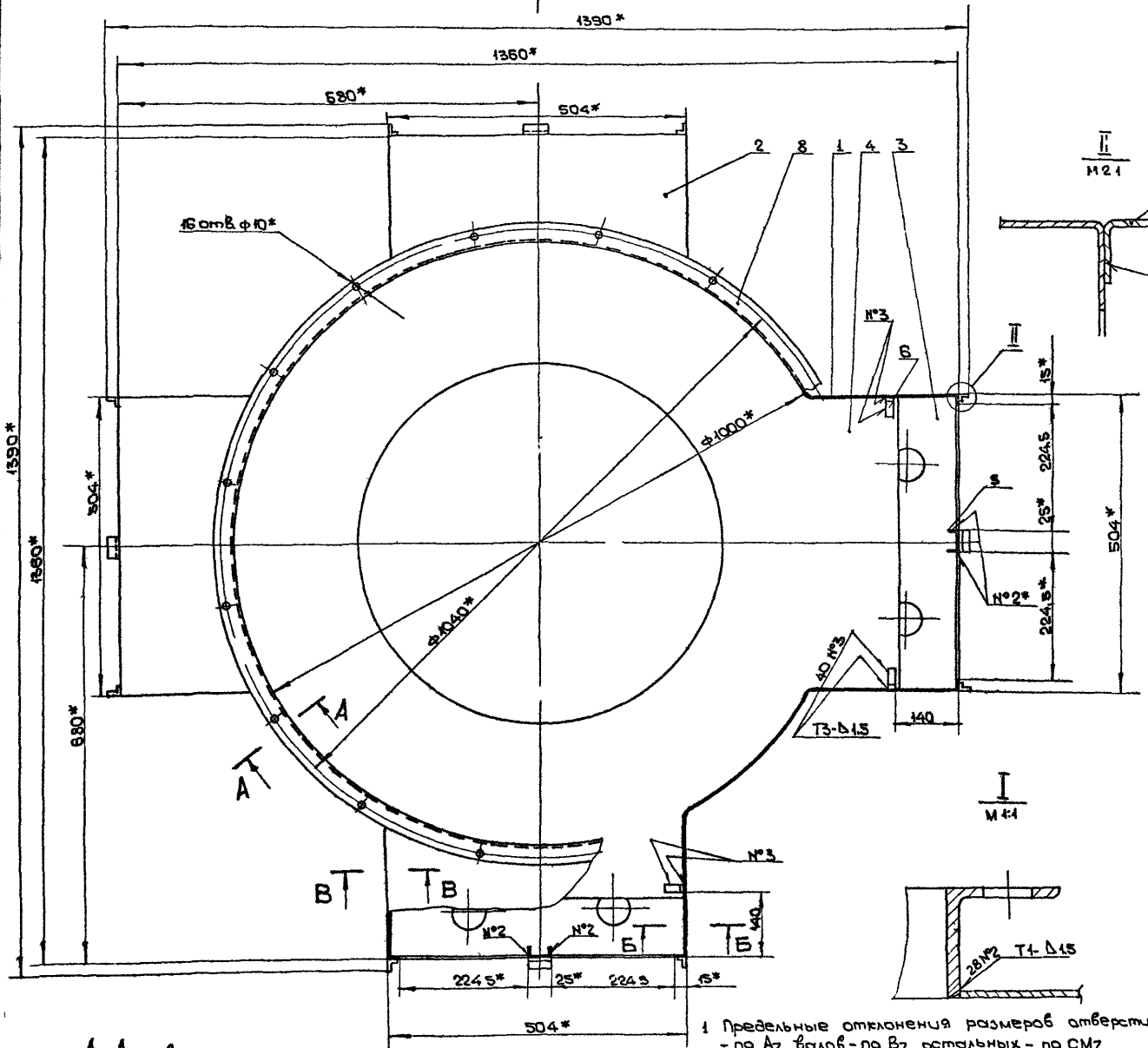
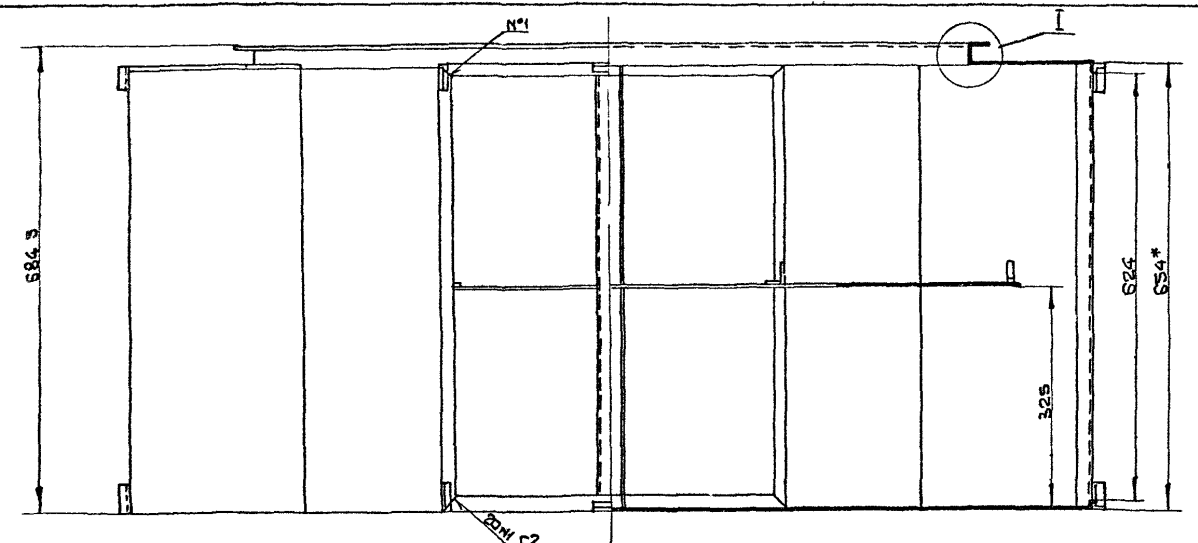
Удп. лист № 0001м Подп. дата
Прод. Ведомств. № 11/11/11
И. Контр. Ведомств. № 11/11/11
СМК № 0001. Подпись и дата: _____

НРВ 10Н-01

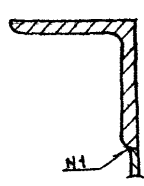
Корпус

Копирован СФР-
Формат 11

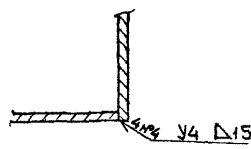
Серия 1 494-32, Выпуск 1



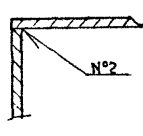
A-A повернуто M 1:1



Б-Б M 2:1



В-В M 2:1



- 1 Предельные отклонения размеров отверстий - по А7, валов - по В7, остальных - по СМ7
- 2 Покрытие грунтэвка ГФ-020 ГОСТ 4056-63 II С1
- 3 Сварные швы по ГОСТ 14774-76
- 4* Размеры для справок

HPB 10 B - 01 CB				Лист	Масса	Масштаб
Корпус Сборочный чертеж					58 94	1:5
				Лист		Листов 1
Изм. лист Разраб. Пров. Т. контр. Н. контр. Утв.	№* Автор Провер. Сделав. Провер. Сделав.	Подпись Дата		МНСС МПР Проектная организация		

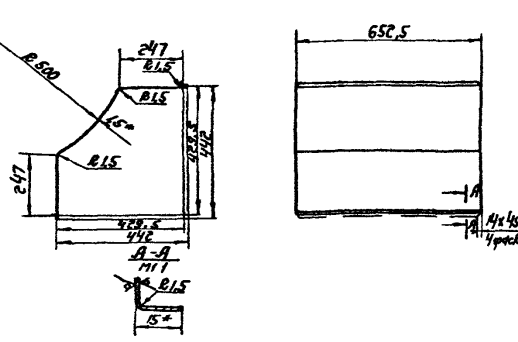
Коллектор

Формат 22

Лист 1 из 1. Проверено: [подпись]. Дата: [дата].

Серия 1 484 37 выпуск 1

HPB 10B-0101



1 Предельные отклонения размеров впадов - по В7, остальные - по СМ7
2* Размеры для справок

HPB 10B-0101

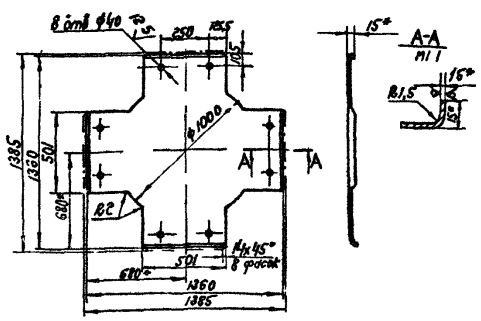
Стенка

Исполн.	Провер.	Дата
Рисовал	Утвердил	
Дробь	Делитель	
Числитель	Знаменатель	

Лист	Масштаб	Уточнение
6,0	1:10	
Листов	Листов	1
МПС	СССР	
Б.П.И.5 ГОСТ 19903 74	Спецификация	
3 Ш.С.3 кн. ГОСТ 16523 70	Полупрозрачная пленка	

Копирован СЭА - Формат И1

HPB 10B-0103



1 Предельные отклонения размеров отверстий - по А7, впадов - по В7, остальных - по СМ7
2* Размеры для справок

HPB 10B-0103

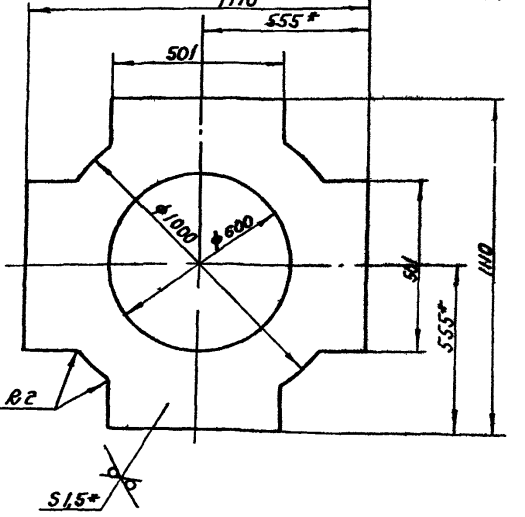
Дно

Исполн.	Провер.	Дата
Рисовал	Утвердил	
Дробь	Делитель	
Числитель	Знаменатель	

Лист	Масштаб	Уточнение
4,2	1:20	
Листов	Листов	1
МПС	СССР	
Б.П.И.5 ГОСТ 19903 74	Спецификация	
3 Ш.С.3 кн. ГОСТ 16523 70	Полупрозрачная пленка	

Копирован СЭА - Формат И1

HPB 10B-0104



1 Предельные отклонения размеров отверстий - по А7, впадов - по В7, остальных - по СМ7
2* Размеры для справок

HPB 10B-0104

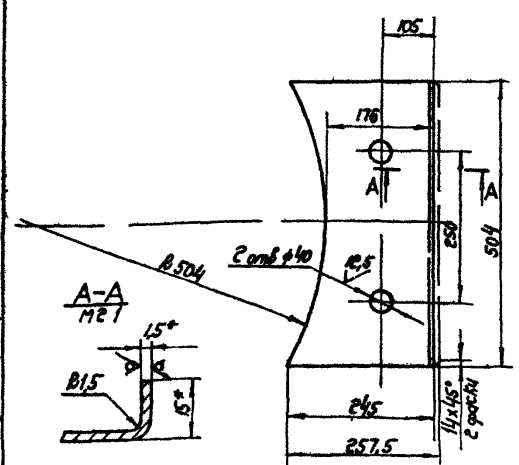
Диаметр

Исполн.	Провер.	Дата
Рисовал	Утвердил	
Дробь	Делитель	
Числитель	Знаменатель	

Лист	Масштаб	Уточнение
8,1	1:10	
Листов	Листов	1
МПС	СССР	
Б.П.И.5 ГОСТ 19903 74	Спецификация	
3 Ш.С.3 кн. ГОСТ 16523 70	Полупрозрачная пленка	

Копирован СЭА - Формат И1

HPB 10H-0101



1 Предельные отклонения размеров отверстий - по А7, впадов - по В7, остальных - по СМ7
2* Размеры для справок

HPB 10H-0101

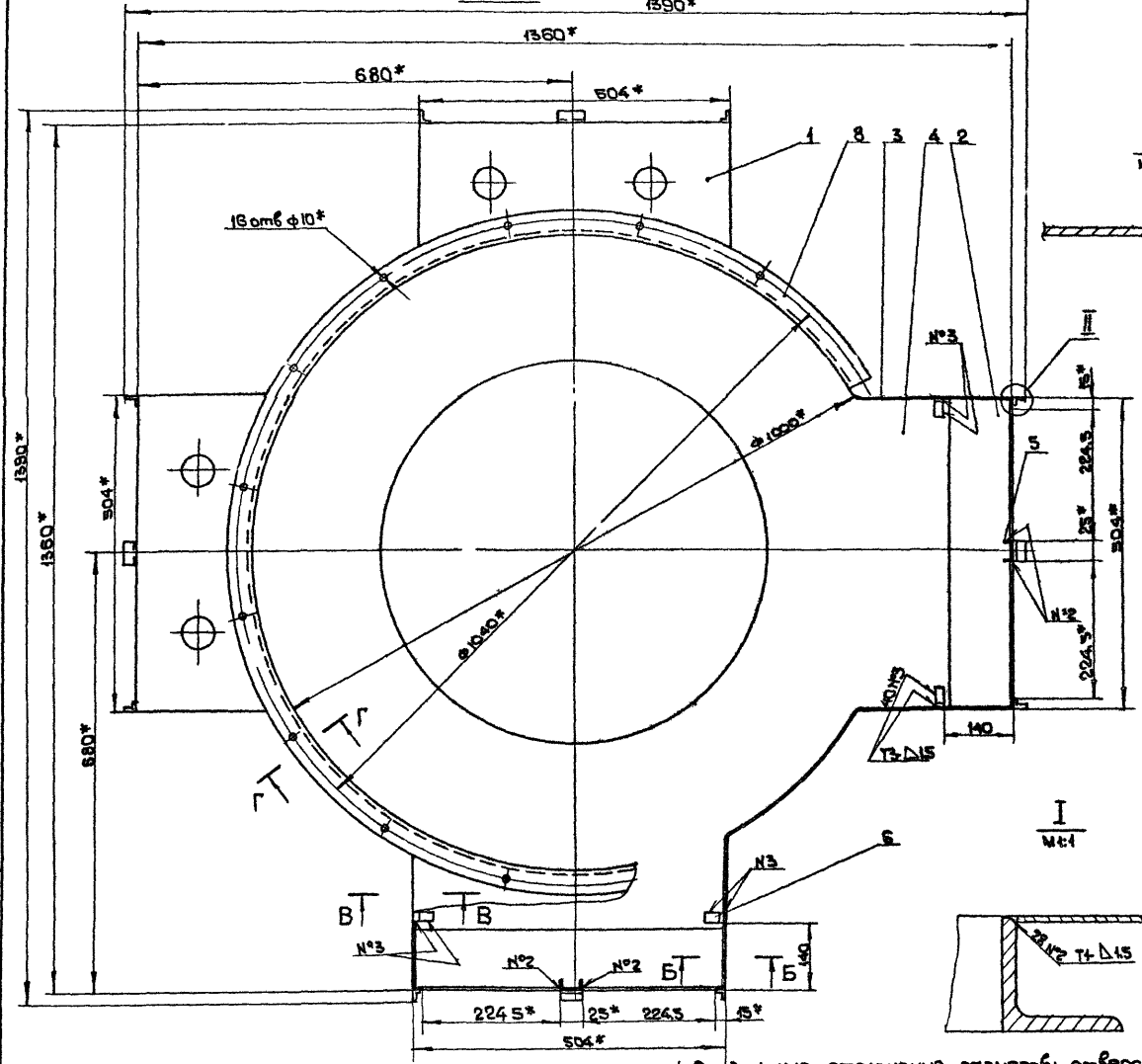
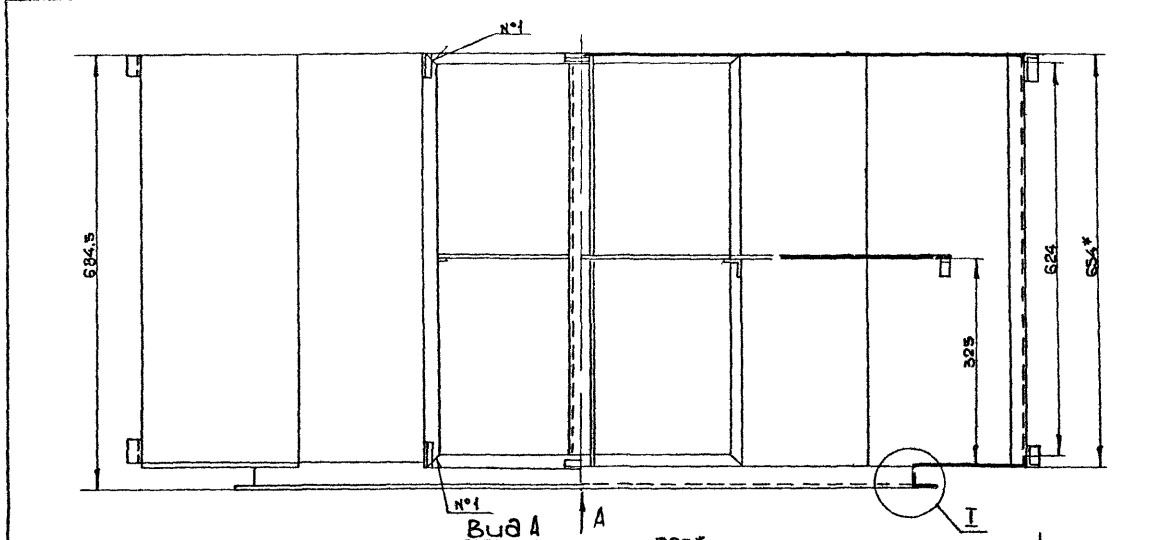
Стенка

Исполн.	Провер.	Дата
Рисовал	Утвердил	
Дробь	Делитель	
Числитель	Знаменатель	

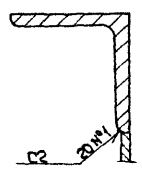
Лист	Масштаб	Уточнение
1,22	1:5	
Листов	Листов	1
МПС	СССР	
Б.П.И.5 ГОСТ 19903 74	Спецификация	
3 Ш.С.3 кн. ГОСТ 16523 70	Полупрозрачная пленка	

Копирован СЭА - Формат И1

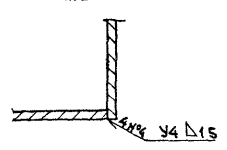
Серия 1494-07Выпуск 1



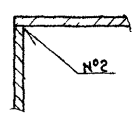
Г-Г повернута
М11



Б Б
М21



В-В
М21



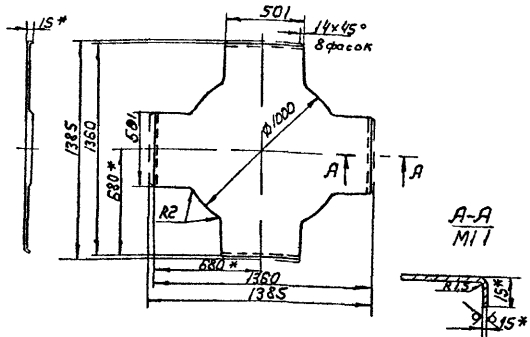
- 1 Предельные отклонения размеров отверстий - по А7, валов - по В7, остальных - по СМ7
- 2 Покрытие эрнтового ГФ 820 ГОСТ 4066-63 VI С1
- 3 Сварные швы по ГОСТ 14771 76
- 4* Размеры для справок

НРВ 10Н-01 СБ				Лист	Масштаб	Масштаб
Корпус Сборочный чертеж				М11	1:5	1:5
				М11	1:5	1:5
Исполн	Проверен	Утв.	Дата	Место		
М.И.С.	М.И.С.	М.И.С.	М.И.С.	Место		
Копирован				Формат 22		

НРВ 10Н-0102

50 (✓)

Серия 1404 326мшт 1



1 Предельные отклонения размеров валов - по В7, остальных - по СМ7
2* Размеры для справок

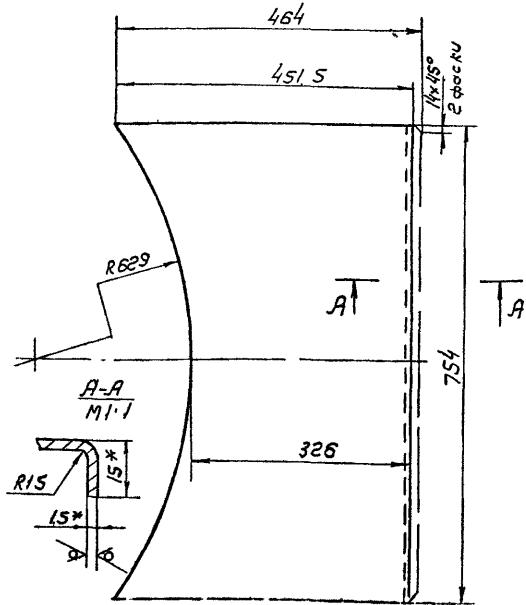
НРВ 10Н-0102

Изм/Лист	№ докум.	Подп.	Дата	Лист	Масса	Листов
Разработ	Левченко В.И.	Л.И.	1977	ДНО	144	120
Проб	Левченко В.И.	Л.И.	1977	Лист		Листов
Т.Контр	Гребенка С.И.	С.И.	1977	Лист		Листов
И.Контр	Пронский В.И.	В.И.	1977	Лист		Листов
И.Контр	Землянов В.И.	В.И.	1977	Лист		Листов
Лист 6-НН-15 ГОСТ 19903-74 3-III Ст 3 КП ГОСТ 16523-70				МНСС СССР Гос.проектная организация ГПИ Проектпроектинженпр		
Копирован в -				Формат И1		

НРВ 11В-0101

50 (✓)

Серия 1404 326мшт 1



1 Предельные отклонения размеров валов - по В7, остальных - по СМ7
2* Размеры для справок

НРВ 11В-0101

Изм/Лист	№ докум.	Подп.	Дата	Лист	Масса	Листов
Разработ	Левченко В.И.	Л.И.	1977	Стенка	3,3	15
Проб	Левченко В.И.	Л.И.	1977	Лист		Листов
Т.Контр	Гребенка С.И.	С.И.	1977	Лист		Листов
И.Контр	Пронский В.И.	В.И.	1977	Лист		Листов
И.Контр	Землянов В.И.	В.И.	1977	Лист		Листов
Лист 6-НН-15 ГОСТ 19903-74 3-III Ст 3 КП ГОСТ 16523-70				МНСС СССР Гос.проектная организация ГПИ Проектпроектинженпр		
Копирован в -				Формат И1		

Формат	Лист	Обозначение	Наименование	Кол.	Примечание
И1	1	НРВ 11В СБ	Сборочный чертеж	1	№ 2312
И1	1	НРВ.Д1	Техническое задание		
Сборочные единицы					
И1	1	НРВ 11В-01	Корпус	1	
И1	2	НРВ 4В-02	Решетка регулирующая	12	
Детали					
И1	3	НРВ 5В-0001	Гребенка	8	
И1	4	НРВ 5В-0002	Гребенка	4	
Стандартные изделия					
И1	5		Болт М4х636	24	ГОСТ 7805-70
И1	6		Гайка М44	24	ГОСТ 5927-70

НРВ 11В

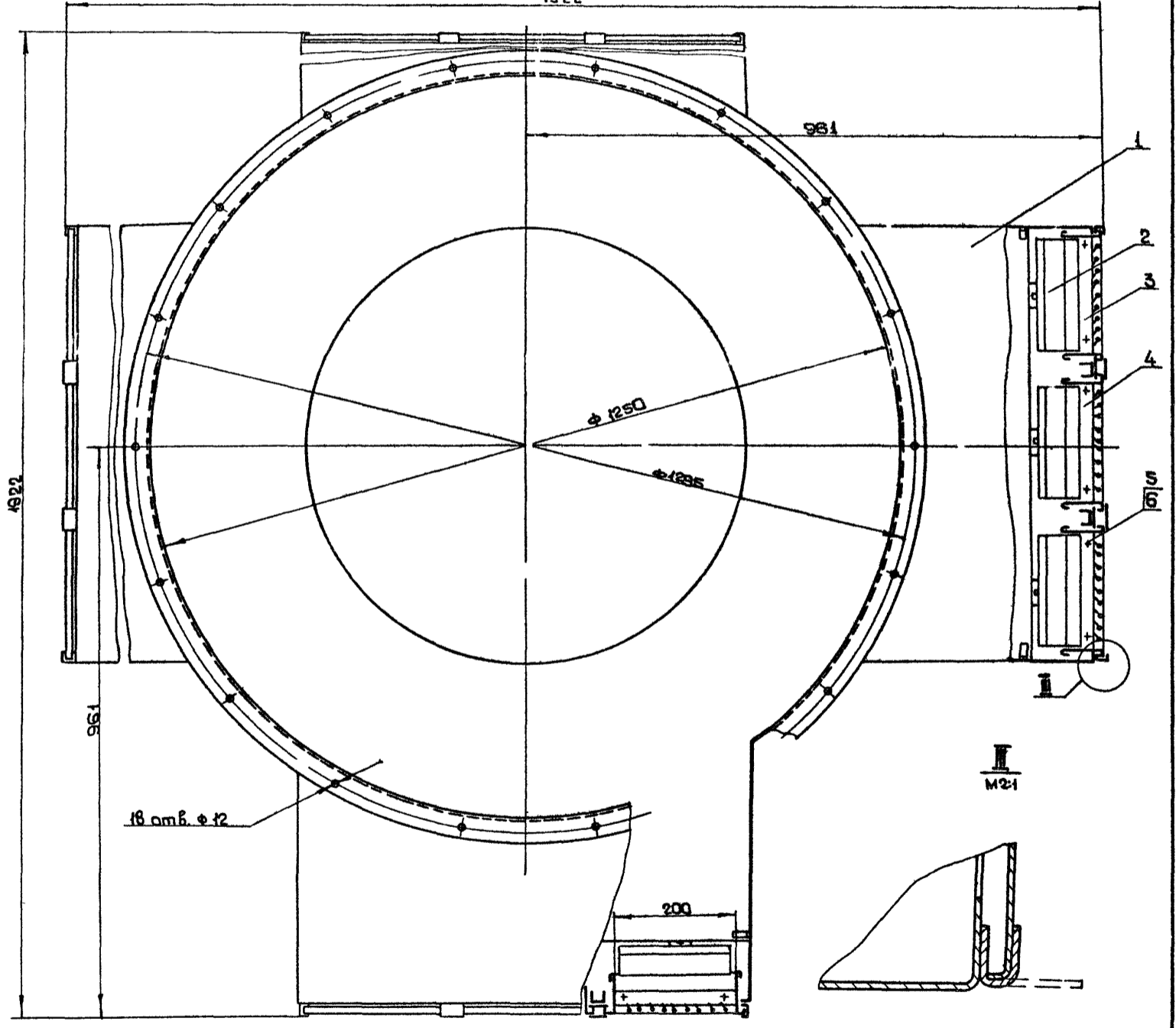
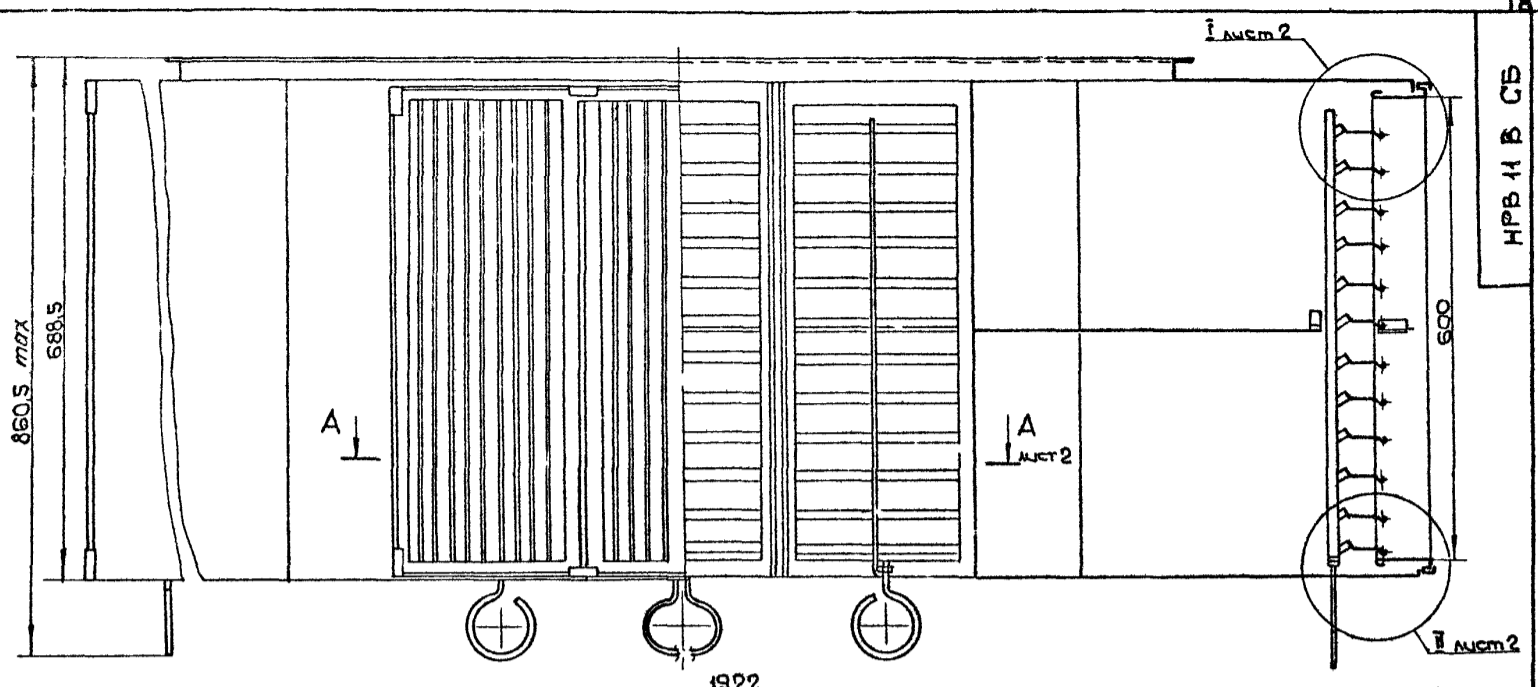
Изм/Лист	№ докум.	Подп.	Дата	Лист	Листов
Разработ	Левченко В.И.	Л.И.	1977	Воздухораспределитель	1
Проб	Левченко В.И.	Л.И.	1977	НРВ 11В	1
Т.Контр	Гребенка С.И.	С.И.	1977	Лист	Листов
И.Контр	Пронский В.И.	В.И.	1977	Лист	Листов
И.Контр	Землянов В.И.	В.И.	1977	Лист	Листов
Лист 6-НН-15 ГОСТ 19903-74 3-III Ст 3 КП ГОСТ 16523-70				МНСС СССР Гос.проектная организация ГПИ Проектпроектинженпр	
Копирован в -				Формат И1	

Формат	Лист	Обозначение	Наименование	Кол.	Примечание
И1	1	НРВ 11Н СБ	Сборочный чертеж	1	№ 2312
И1	1	НРВ.Д1	Техническое задание		
Сборочные единицы					
И1	1	НРВ 11Н-01	Корпус	1	
И1	2	НРВ 4-02	Решетка регулирующая	12	
Детали					
И1	3	НРВ 5В-0001	Гребенка	8	
И1	4	НРВ 5В-0002	Гребенка	4	
Стандартные изделия					
И1	5		Болт М4х636	24	ГОСТ 7805-70
И1	6		Гайка М44	24	ГОСТ 5927-70

НРВ 11Н

Изм/Лист	№ докум.	Подп.	Дата	Лист	Листов
Разработ	Левченко В.И.	Л.И.	1977	Воздухораспределитель	1
Проб	Левченко В.И.	Л.И.	1977	НРВ 11Н	1
Т.Контр	Гребенка С.И.	С.И.	1977	Лист	Листов
И.Контр	Пронский В.И.	В.И.	1977	Лист	Листов
И.Контр	Землянов В.И.	В.И.	1977	Лист	Листов
Лист 6-НН-15 ГОСТ 19903-74 3-III Ст 3 КП ГОСТ 16523-70				МНСС СССР Гос.проектная организация ГПИ Проектпроектинженпр	
Копирован в -				Формат И1	

Серия 1 494-37, Вентиль 1



Указ. № подл. Подан. у. дата. Выпущен. Указ. № з/б. Подан. у. дата.

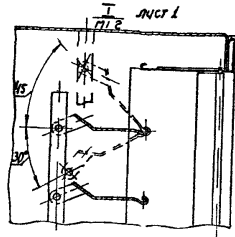
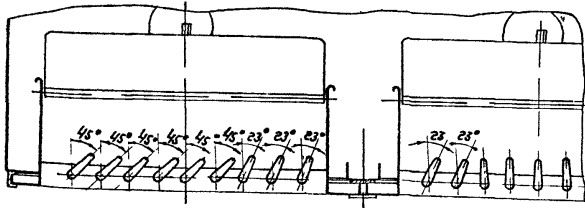
- 1 Регулировку решеток в рабочем положении производить ключом черт НРВ-К
- 2 Размеры для справок

				НРВ 11 В СБ				
Изм.	Исполн.	№ докум.	подп.	дата	Воздухораспределитель	Лист	Масса	Максималь
		Проект	Медведев В		НРВ 11 В	1	154 3	15
		Констр.	Козлов П		Сборочный чертеж			
		Нач. отд.	Белозеркин					
		Н. контр.	Пеньков					
		Черт.	Кичинина					

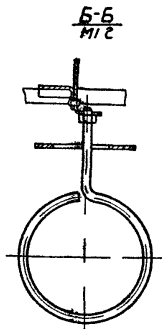
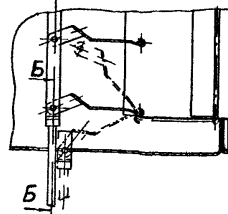
Копирован. К/М
Формат 22

НРВ11В СБ

A-A лист 1
М12



II лист 1
М12



НРВ 11 В СБ

Изм. Лист №	Эскиз	Подп.	Дата	Воздухораспределитель НРВ 11 В Сборочный чертеж	Лист	Масштаб	Материал
1	Создан	Левченко	10/20/70		1	—	—
2	Лист	Левченко	10/20/70	Сборочный чертеж	Лист 2	Листов	Материал
3	Лист	Левченко	10/20/70		1	1	МССР
4	Лист	Левченко	10/20/70	И контр. (владельца)	Лист 2	Листов	Материал
5	Лист	Левченко	10/20/70		1	1	МССР
6	Лист	Левченко	10/20/70	И контр. (владельца)	Лист 2	Листов	Материал
7	Лист	Левченко	10/20/70		1	1	МССР

Копирован СБФ

Формат 12

Формат	Эскиз	Лист	Обозначение	Наименование	Лист	Примечание
22			НРВ 11 В 01 СБ	Документация Сборочный чертеж		
				Детали		
11	1		НРВ 11 В - 0101	Стенка	4	
11	2		НРВ 11 В - 0102	Дно	1	
11	3		НРВ 11 В - 0103	Диафрагма	1	
11	4		НРВ 11 В - 0104	Стенка	4	
11	5		НРВ 4 В - 0104	Стенка	8	
11	6		НРВ 1 В - 0105	Лепка	8	
11	7		НРВ 1 В - 0109	Скоба	32	
				Прочие изделия		
		8		Фланец крышки для сборных и фальцевых воздуховодов СТД 201 00 000 22 ТУ 36 1508 75	1	

НРВ 11 В - 01

Корпус

Копирован СБФ

Изм. Лист №	Эскиз	Подп.	Дата
1	Создан	Левченко	10/20/70
2	Лист	Левченко	10/20/70
3	Лист	Левченко	10/20/70
4	Лист	Левченко	10/20/70
5	Лист	Левченко	10/20/70
6	Лист	Левченко	10/20/70
7	Лист	Левченко	10/20/70

Формат	Эскиз	Лист	Обозначение	Наименование	Лист	Примечание
22			НРВ 11 Н - 01 СБ	Документация Сборочный чертеж		
				Детали		
11	1		НРВ 11 Н - 0101	Стенка	4	
11	2		НРВ 11 Н - 0102	Дно	1	
11	3		НРВ 11 В - 0103	Диафрагма	1	
11	4		НРВ 11 В - 0104	Стенка	4	
11	5		НРВ 4 В - 0104	Стенка	8	
11	6		НРВ 1 В - 0105	Лепка	8	
11	7		НРВ 1 В - 0109	Скоба	32	
				Прочие изделия		
		8		Фланец крышки для сборных и фальцевых воздуховодов СТД 201 00 000 22 ТУ 36 1508 75	1	

НРВ 11 Н - 01

Корпус

Копирован СБФ

Изм. Лист №	Эскиз	Подп.	Дата
1	Создан	Левченко	10/20/70
2	Лист	Левченко	10/20/70
3	Лист	Левченко	10/20/70
4	Лист	Левченко	10/20/70
5	Лист	Левченко	10/20/70
6	Лист	Левченко	10/20/70
7	Лист	Левченко	10/20/70

Серия 1494-97, выпуск 1

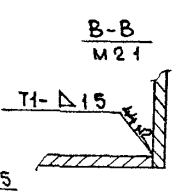
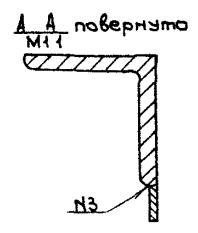
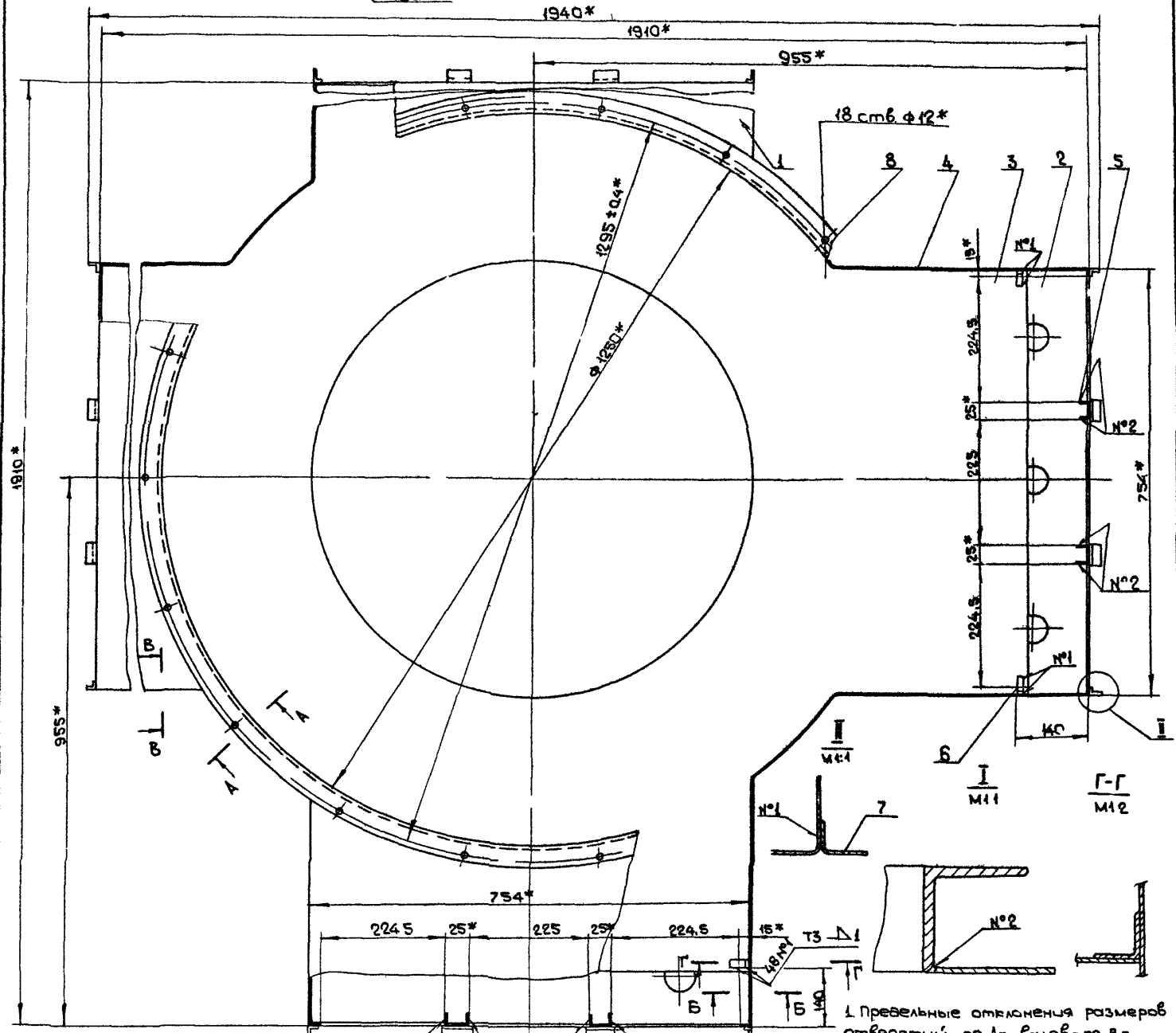
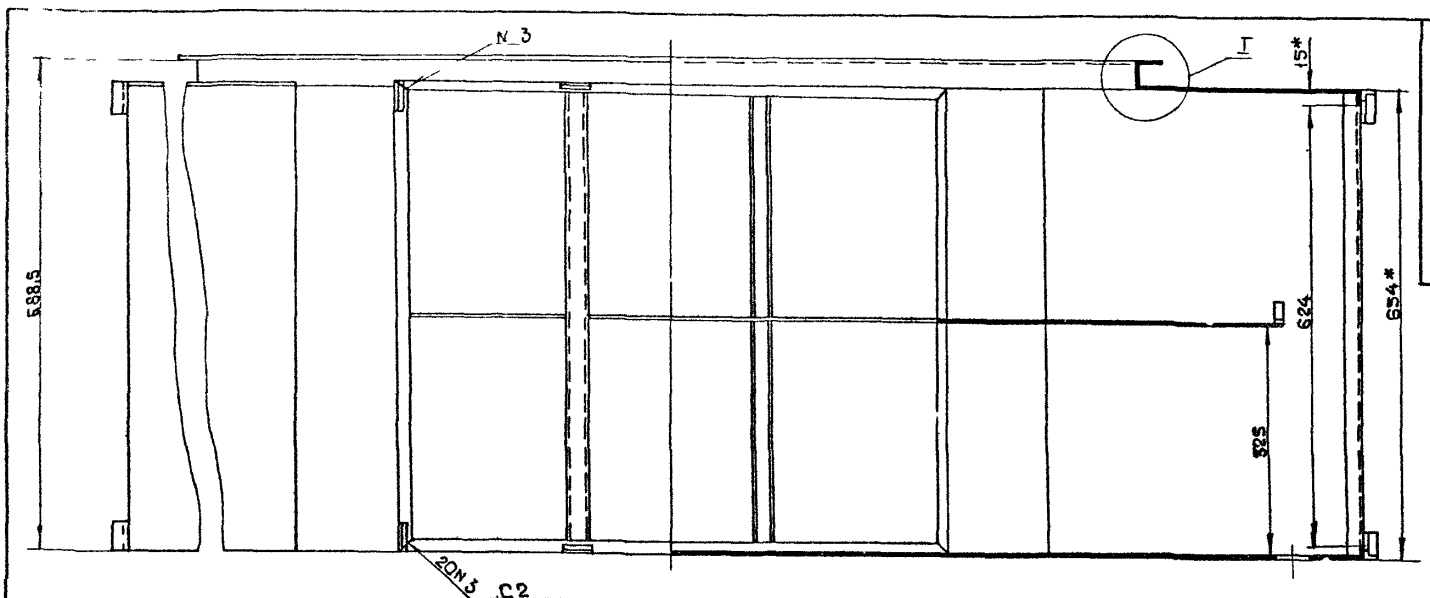
Изм. Лист № Эскиз Подп. Дата

Изм. Лист № Эскиз Подп. Дата

Изм. Лист № Эскиз Подп. Дата

НРВ 11 В - 01 СБ

Серия 1434-07, выпуск 1



Имя	Лист	№ докум.	подп.	Дата
Разработ.	Медведев В			
Проект.	Медведев В			
Т. контр.	Ремьянов			
И. контр.	Гравесский			
Утв.	Казан			

НРВ 11 В - 01 СБ
Корпус
 Сборочный чертеж

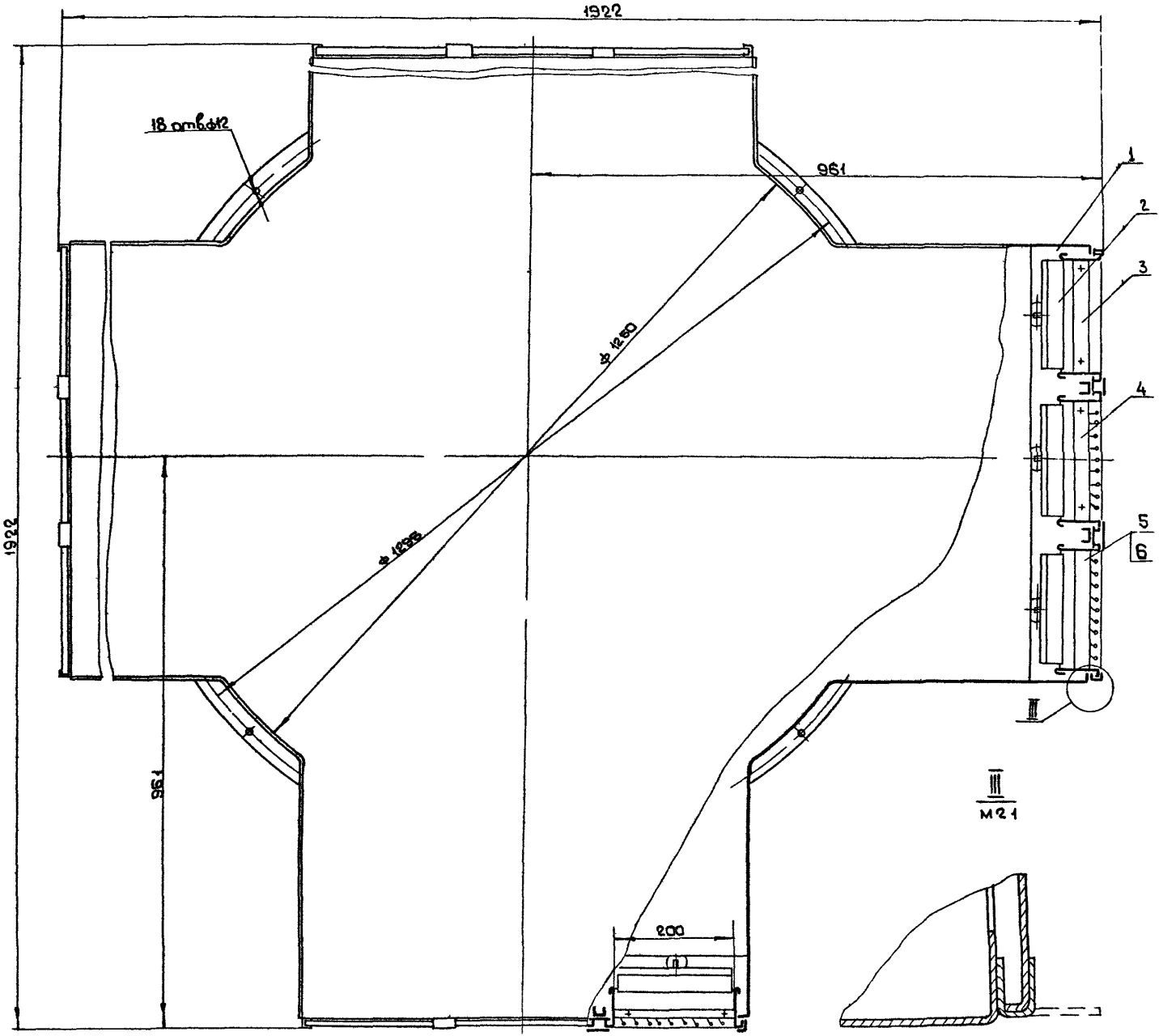
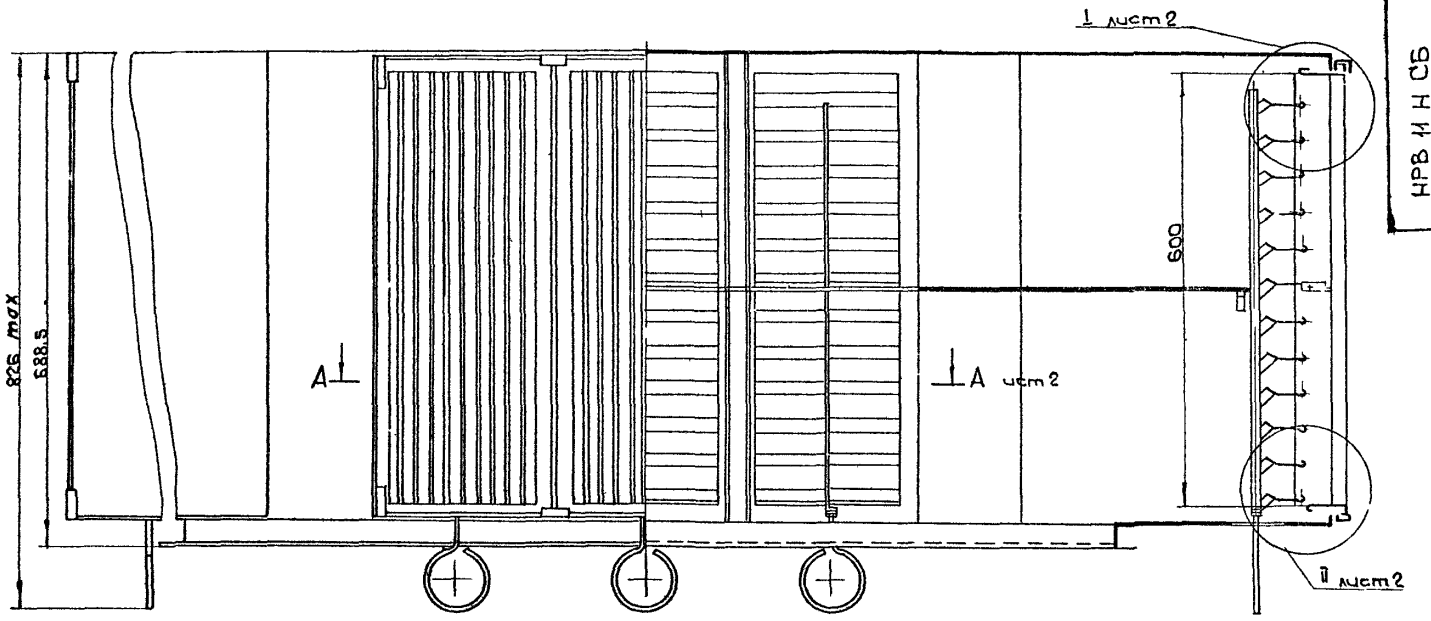
Лист	Масса	Максимум
103	1	15
Лист	Листов	1
ММСС	СССР	
Лабпроектирования		
Лабпроектирования		

Копировал Рязь

Формат 22

Шифр № пабли. Пабли. у. а. сама. Взам. у. а. а. Пабли. а. а. Пабли. у. а. а. Пабли. у. а. а.

Серия 1494 37, Выпуск 1



- 1 Регулировки решеток в рабочем положении производить ключом черт HPB-к
- 2 Размеры для справок

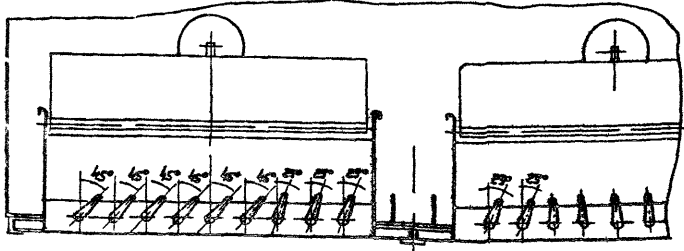
				HPB и HCB			
				Воздухораспределитель HPB 11H			
				Сборочный чертеж			
Исполн	Масштаб	Лист	Всего	Лист	Ма	а	Масштаб
Разраб. Лебедев В				1543		15	
Проект. Лебедев П							
Т. контр. Казан							
Нач. отд. Вечерман							
Нач. отд. Демьянов							
Нач. отд. Вечерман							

Копирован Куп

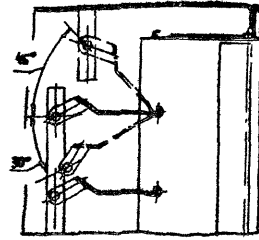
Формат 22

HPB 118-012

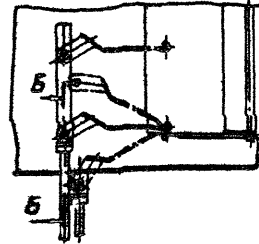
A-A лист 1
M12



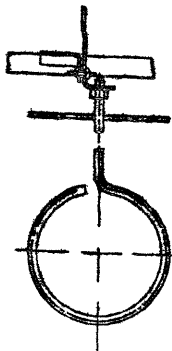
I лист 1
M12



I лист 1
M12



B-B
M12



HPB 11H C6

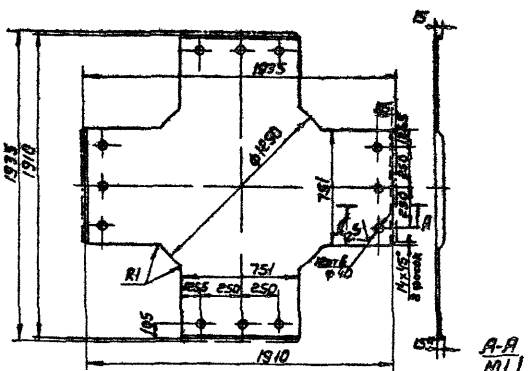
Изм.	Лист	И. Волков	Лоды	Дата	Воздухопр. предохранитель HPB 11H Сборочный чертеж	Лист	Масса	Изготовл.
1	1	И. Волков	Лоды	1990				
2	1	И. Волков	Лоды	1990				
3	1	И. Волков	Лоды	1990				
4	1	И. Волков	Лоды	1990				
5	1	И. Волков	Лоды	1990				
6	1	И. Волков	Лоды	1990				
7	1	И. Волков	Лоды	1990				
8	1	И. Волков	Лоды	1990				
9	1	И. Волков	Лоды	1990				
10	1	И. Волков	Лоды	1990				

Копировал Б-

Формат А2

HPB 11B-0102

(1/2) 50



1. Предельные отклонения размеров
отверстий - по А, вала по В7,
остальных - по СМ7
2* Размеры для справок

HPB 11B-0102

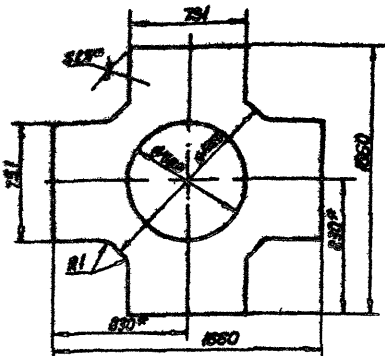
Изм.	Лист	И. Волков	Лоды	Дата	HPB 11B-0102	Лист	Масса	Изготовл.
1	1	И. Волков	Лоды	1990				
2	1	И. Волков	Лоды	1990				
3	1	И. Волков	Лоды	1990				
4	1	И. Волков	Лоды	1990				
5	1	И. Волков	Лоды	1990				
6	1	И. Волков	Лоды	1990				
7	1	И. Волков	Лоды	1990				
8	1	И. Волков	Лоды	1990				
9	1	И. Волков	Лоды	1990				
10	1	И. Волков	Лоды	1990				

Копировал Б-

Формат А1

HPB 11B-0103

(1/2) 50



1. Предельные отклонения размеров
отверстий - по А7, вала по В7,
остальных - по СМ7
2* Размеры для справок

HPB 11B-0103

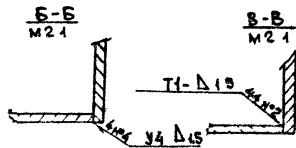
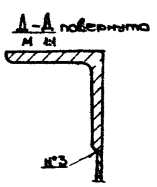
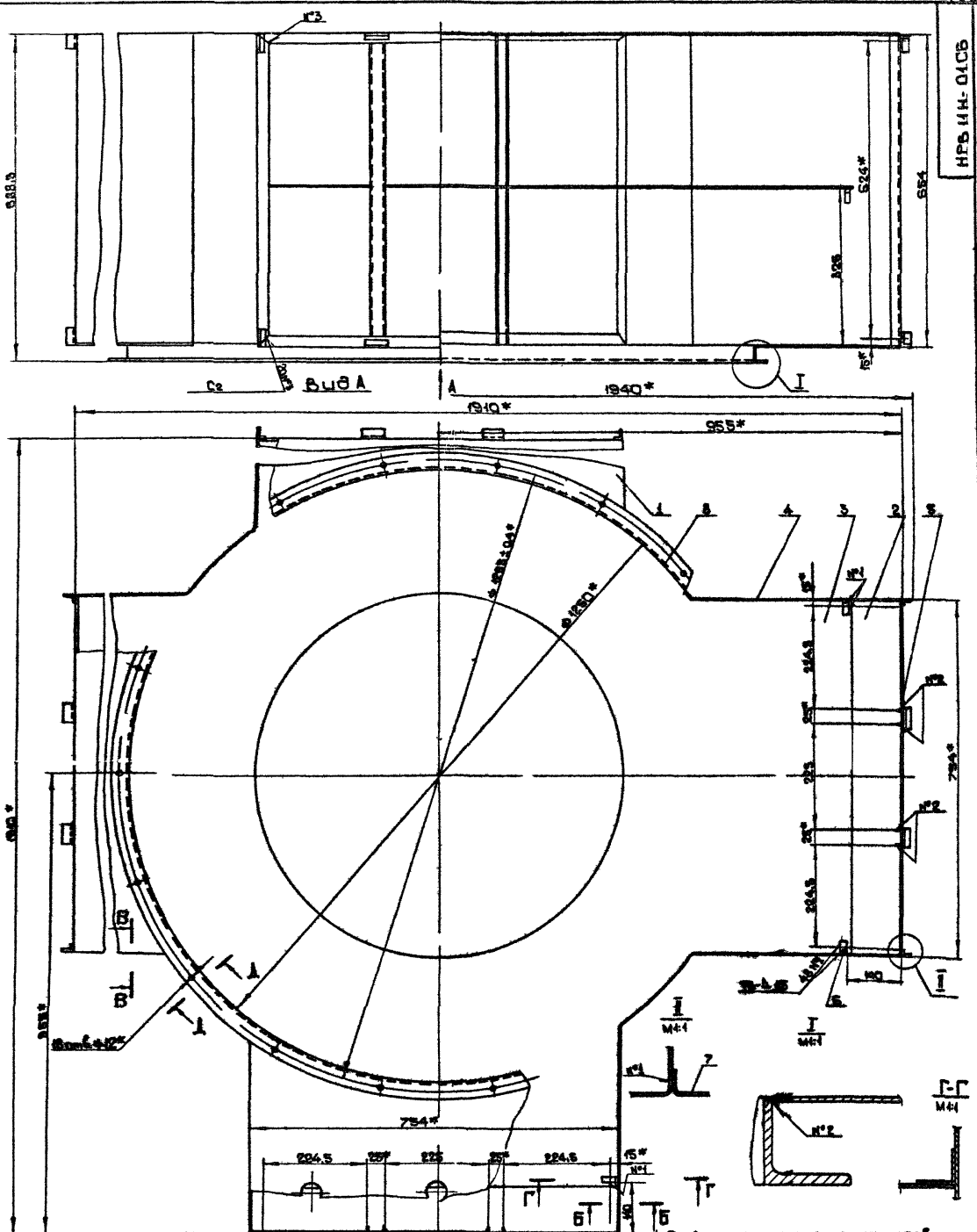
Изм.	Лист	И. Волков	Лоды	Дата	HPB 11B-0103	Лист	Масса	Изготовл.
1	1	И. Волков	Лоды	1990				
2	1	И. Волков	Лоды	1990				
3	1	И. Волков	Лоды	1990				
4	1	И. Волков	Лоды	1990				
5	1	И. Волков	Лоды	1990				
6	1	И. Волков	Лоды	1990				
7	1	И. Волков	Лоды	1990				
8	1	И. Волков	Лоды	1990				
9	1	И. Волков	Лоды	1990				
10	1	И. Волков	Лоды	1990				

Копировал Б-

Формат А1

Серия 1494-37 Витрек I

НПБ ИИ- 01СБ

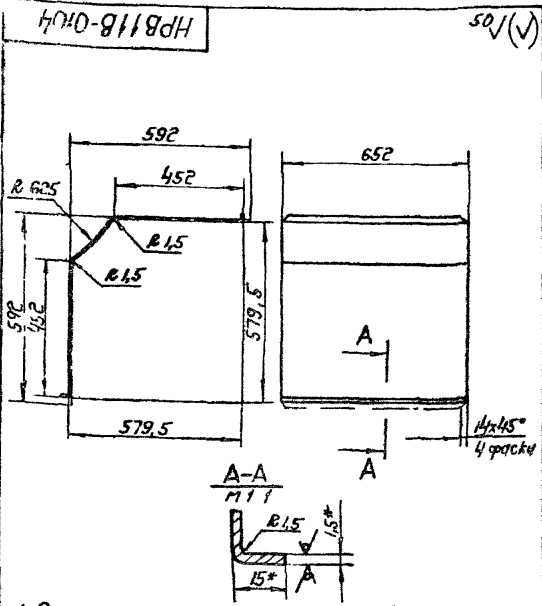


1 Предельные отклонения размеров
отверстий - по А7, вылоб - по В7, остальных - по СМ,
2 Покрытие эрнитовое НПБ-020 ГОСТ 4085-83 VI С1
3 Сварные швы по ГОСТ 14771-86
4 Размеры для справок

НПБ ИИ-01СБ				Лист	Масштаб	Номер
Минимум	№	Вариант	Подпись	1031	1:5	15
Рисовал	Корпус	М.И.С.		Сборочный чертеж		
Проф.	Корпус	М.И.С.		Лист 1 из 1		
Т. контр.	Корпус	М.И.С.		Составитель		
Монтаж	Корпус	М.И.С.		Проверитель		
Уч.б.	Корпус	М.И.С.		Инженер		
Уч.б.	Корпус	М.И.С.		Инженер		

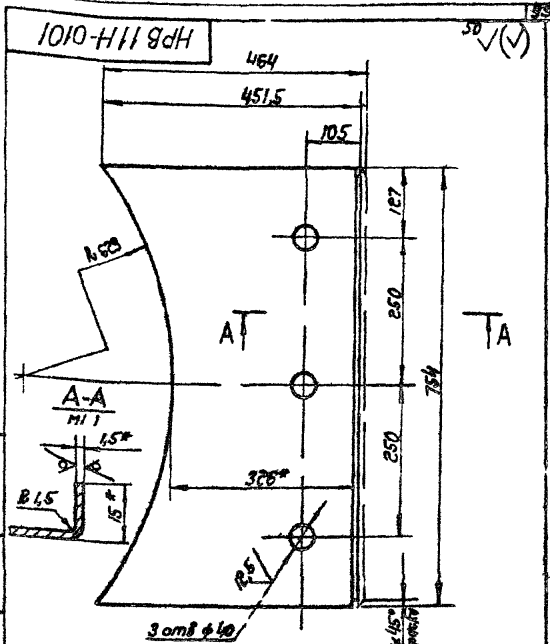
Составитель М.И.С. Формат А4

Серия 1494.33. Выпуск 1



1 Предельные отклонения размеров валав - по В7, остальных - по СМ7
 2* Размеры для справок

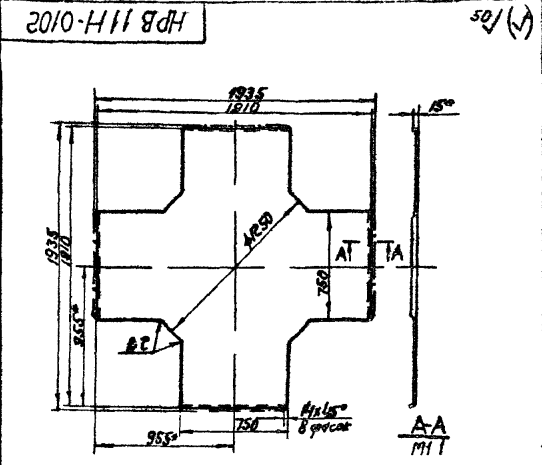
HPB 11B-0104		Лист	Масштаб	Масштаб
Стенка		8,3	1:10	
Лист	Листов	Б.ПН.15 ГОСТ 19903 74 3 Ш.Ст.3 по ГОСТ 16523 70		
ММСС СССР		Гос.проектный институт ГПИ Проектпроектирование		
Копировать СЗ		Формат II		



1 Предельные отклонения размеров отверстий - по А7, валав - по В7, остальных - по СМ7
 2* Размеры для справок

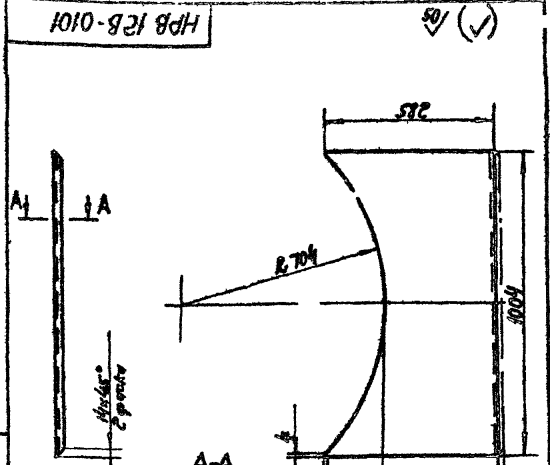
HPB 11H-0101		Лист	Масштаб	Масштаб
Стенка		3,3	1:5	
Лист	Листов	Б.ПН.15 ГОСТ 19903 74 3 Ш.Ст.3 по ГОСТ 16523 70		
ММСС СССР		Гос.проектный институт ГПИ Проектпроектирование		
Копировать СЗ		Формат II		

Серия 1494.33. Выпуск 1



1 Предельные отклонения размеров валав - по В7, остальных - по СМ7
 2* Размеры для справок

HPB 11H-0102		Лист	Масштаб	Масштаб
Д40		22,8	1:10	
Лист	Листов	Б.ПН.15 ГОСТ 19903 74 3 Ш.Ст.3 по ГОСТ 16523 70		
ММСС СССР		Гос.проектный институт ГПИ Проектпроектирование		
Копировать СЗ		Формат II		



1 Предельные отклонения размеров валав - по В7, остальных - по СМ7
 2* Размеры для справок

HPB 12B-0101		Лист	Масштаб	Масштаб
Стенка		5,4	1:10	
Лист	Листов	Б.ПН.15 ГОСТ 19903 74 3 Ш.Ст.3 по ГОСТ 16523 70		
ММСС СССР		Гос.проектный институт ГПИ Проектпроектирование		
Копировать СЗ		Формат II		

№ п/п	Обозначение	Наименование	кол	примечание
	НРВ 12 В СБ	Сборочный чертеж	* 22, 12	
	НОВ А1	Техническое описание сборки		
		Сборочные единицы		
1	НРВ 12 В 01	Корпус	1	
2	НРВ 4 В - 02	Решетка регулировочная	16	
		Детали		
3	НРВ 6 В 0001	Гребенка	8	
4	НРВ 6 В 0002	Гребенка	8	
		Стандартные изделия		
5		Болт М4х6.36		
		ГОСТ 7805-70	32	
6		Гайка М4.4		
		ГОСТ 5927-70	32	

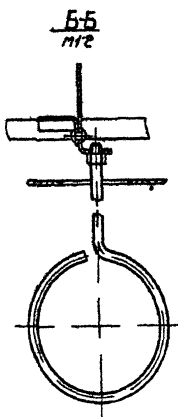
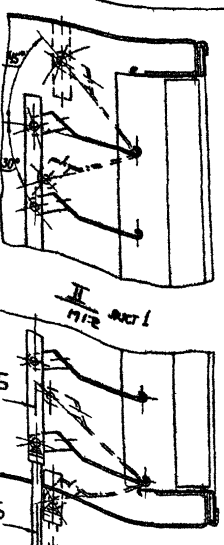
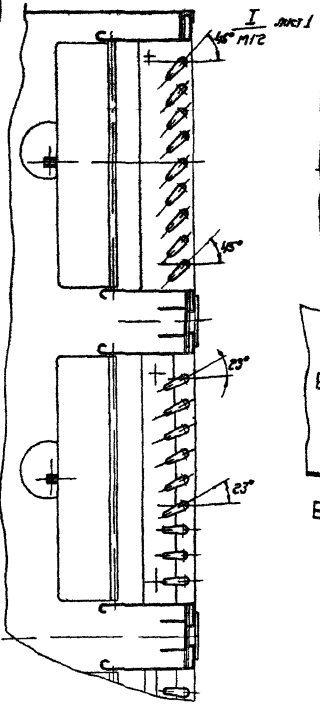
НРВ 12 В			
Исполн.	Провер.	Дата	Лист
С.В.И.	В.В.И.	12.12.70	1 из 1
Воздухораспределитель НРВ 12 В			
И.И.И.		С.С.С.	
Г.И.И.		Г.И.И.	
Копирован С.С.			

№ п/п	Обозначение	Наименование	кол	примечание
	НРВ 12 В 01 СБ	Сборочный чертеж		
		Детали		
1	НРВ 12 В 0101	Стенка	4	
2	НРВ 12 В 0102	Дно	1	
3	НРВ 12 В 0103	Дугообразный	1	
4	НРВ 12 В 0104	Стенка	4	
5	НРВ 1 В - 0105	Линейка	8	
6	НРВ 1 В 0109	Скоба	40	
7	НРВ 4 В 0104	Столбы	12	
		Прочие изделия		
		Фланец крутящий для сварных и фланцевых воздухопроводов		

НРВ 12 В 01			
Исполн.	Провер.	Дата	Лист
С.В.И.	В.В.И.	12.12.70	1 из 1
Корпус			
И.И.И.		С.С.С.	
Г.И.И.		Г.И.И.	
Копирован С.С.			

НРВ 12 В СБ

A-A лист 1
1:2



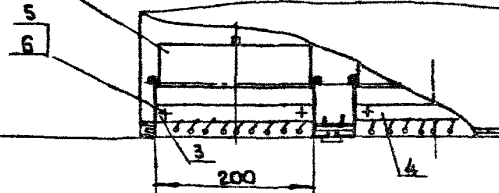
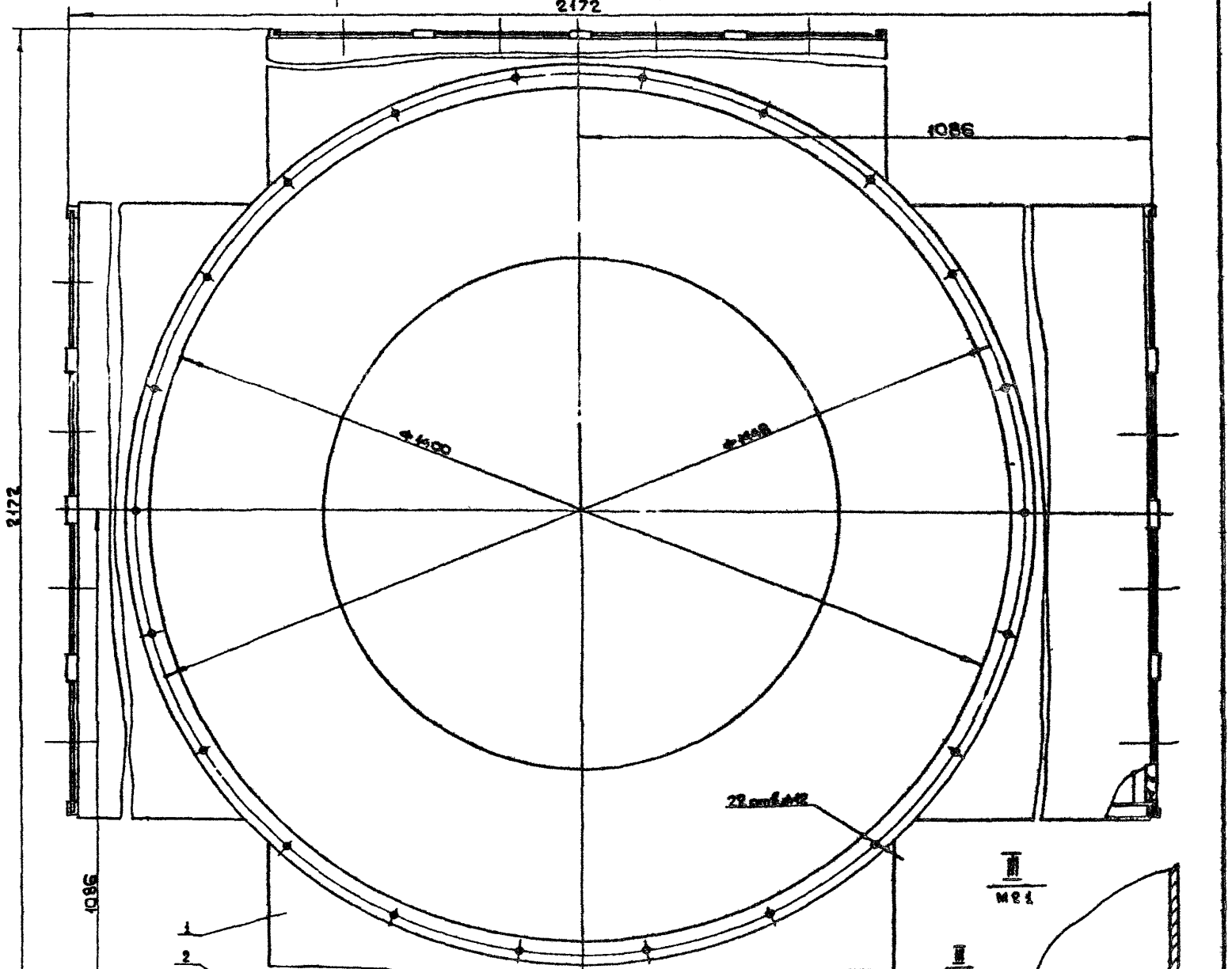
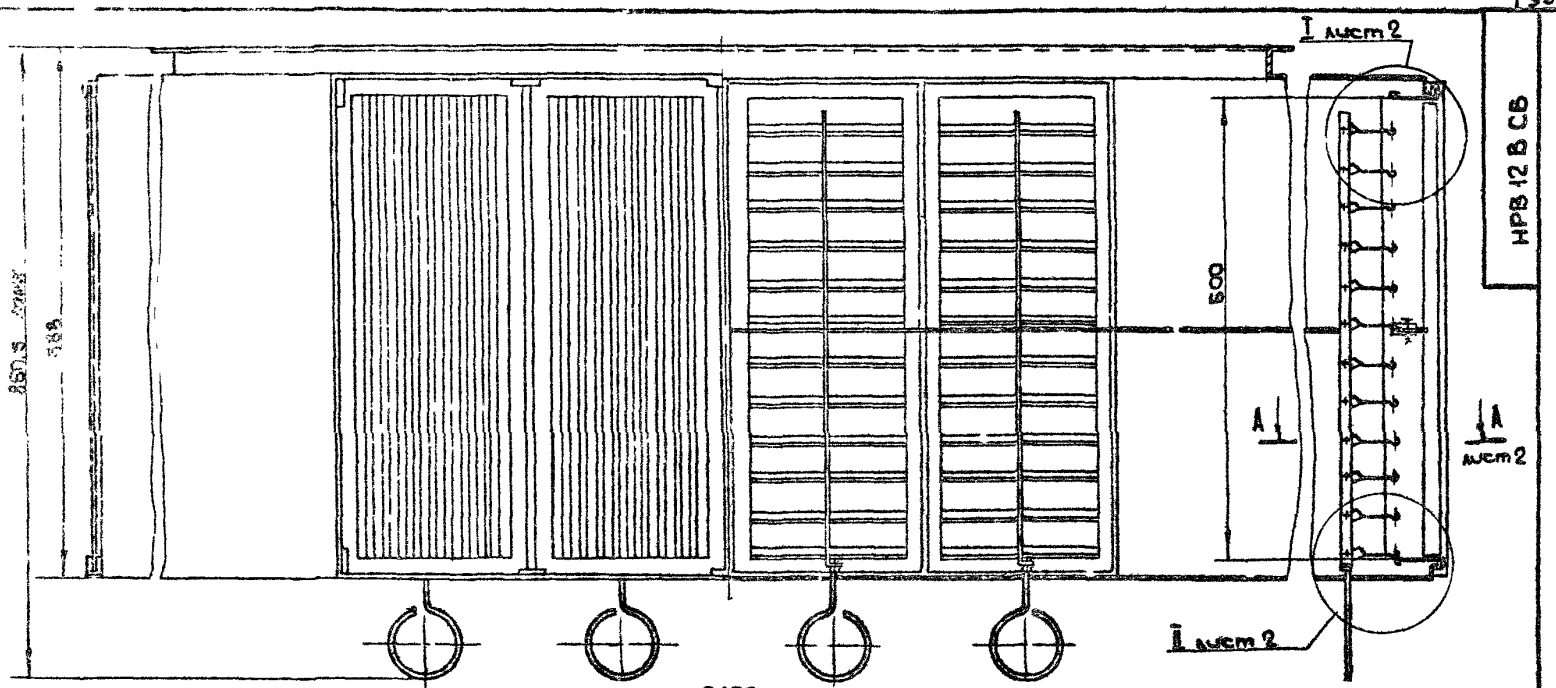
Исполн.	Провер.	Дата	Лист
С.В.И.	В.В.И.	12.12.70	1 из 1
Воздухораспределитель НРВ 12 В			
Сборочный чертеж			
И.И.И.		С.С.С.	
Г.И.И.		Г.И.И.	
Копирован С.С.			

НРВ 12 В СБ			
Воздухораспределитель НРВ 12 В			
Сборочный чертеж			
И.И.И.		С.С.С.	
Г.И.И.		Г.И.И.	
Копирован С.С.			

И.И.И. Провер. В.В.И. Дата 12.12.70 Лист 1 из 1

И.И.И. Провер. В.В.И. Дата 12.12.70 Лист 1 из 1

Серия 1.494-37, черт. 1

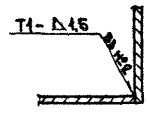
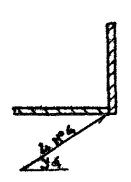
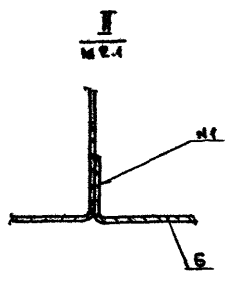
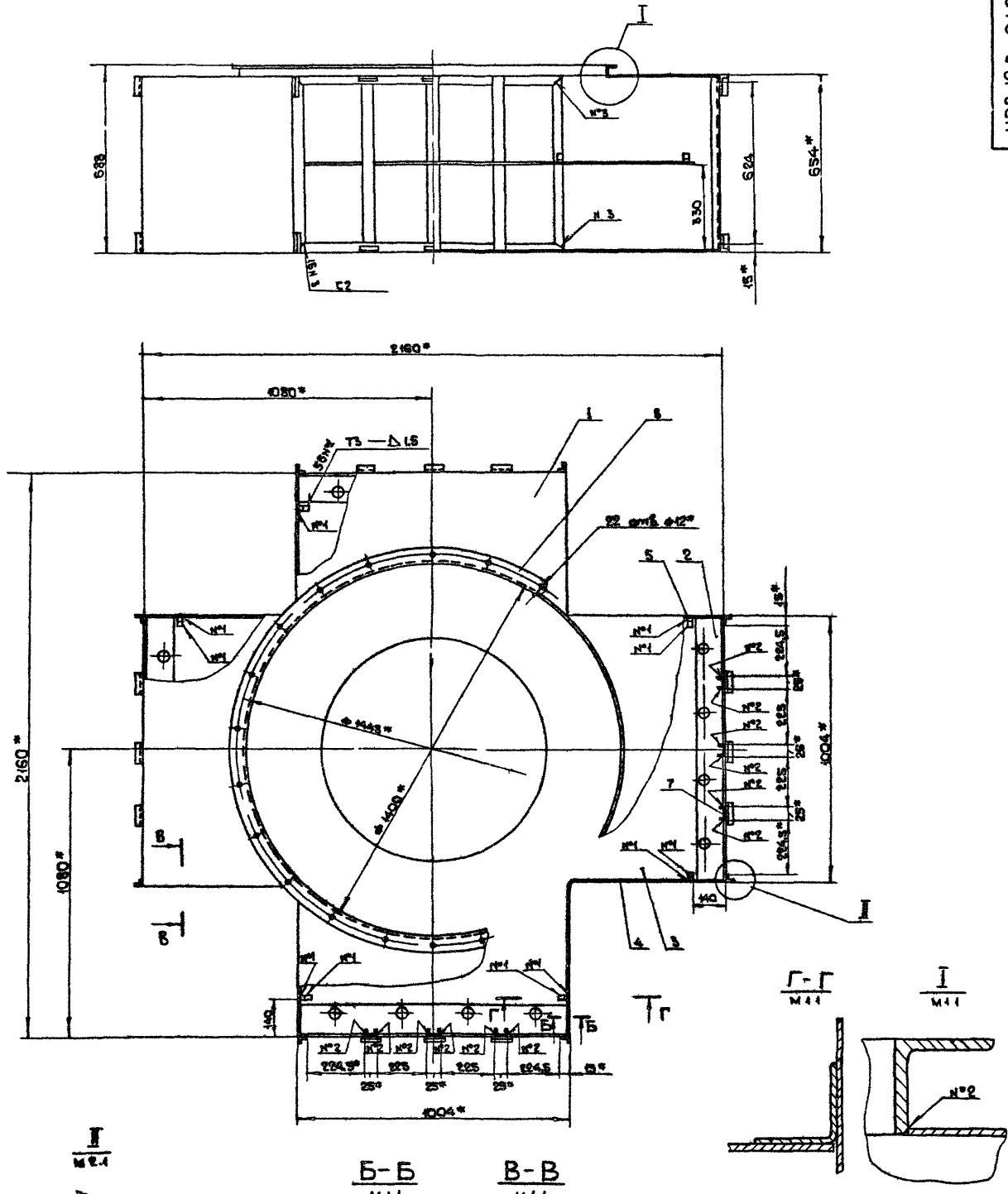


1 Регулировка решеток в рабочем положении производить ключом черт НРВ К
 2 Размеры для справок

НРВ 12 В СБ				Лит.	Масштаб	Материал
Исполнитель	Проверен	Полн.	Дата	Воздухораспределитель	209,4	45
Сухарев	Ледяев			НРВ 12В		
Проб	Ледяев			Сборочный чертеж	Лист 1	Листов 2
Контр	Козлов				Лист	Листов
Менделеев	Байзенов				Лист	Листов
М.М.М.	Величкин				Лист	Листов
Упр.	Величкин				Лист	Листов

Копирован *Л.К.* Формат 22

Серия 1494 37 выпуск 1



1. Предельные отклонения размеров отверстия - по А7 валов по В7, остальных по СМ7
2. Покрытие грунтовога ГФ 020 ГОСТ 4056 63 VI С1
3. Сварные швы по ГОСТ 14771 76
- 4* Размеры для справок

Шифр проекта, Изменения, Дата, Проект, Проверка, Конструктор, М.П., Подпись, Дата

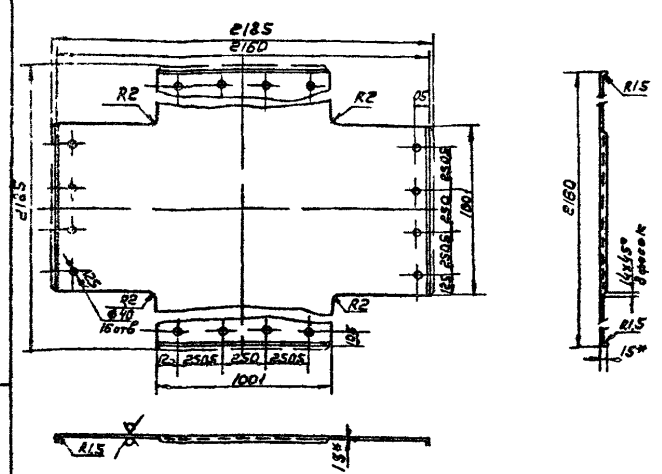
НРВ 12 В - 01 СБ				Корпус		Лист	Масштаб
Исполнитель	Н.С.С.	по	Дата	Сборочно-чертеж	1/1	1/1	
Разработчик	И.С.С.	по	Дата				
Проверщик	И.С.С.	по	Дата				
Т.С.С.	И.С.С.	по	Дата				
И.С.С.	И.С.С.	по	Дата				
Э.С.С.	И.С.С.	по	Дата				

Компьютер

Формат А2

HPB 12B-C102

50 (✓) (✓)



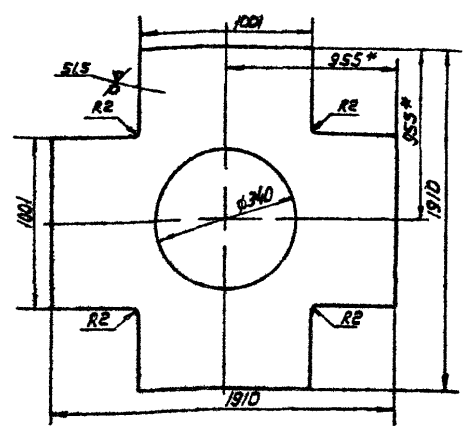
1 Предельные отклонения размеров отверстий - по А, валов - по В, остальных - по СМТ
 2* Размеры для справок

HPB 12B-0102

Лист	Масса	Материал
3	395	120
Лист Листов		
Б-НМ 15 ГОСТ 19903 74		
Лист 3 из 3 Ст 3 кп ГОСТ 16523 70		

HPB 12B-0103

50 (✓) (✓)



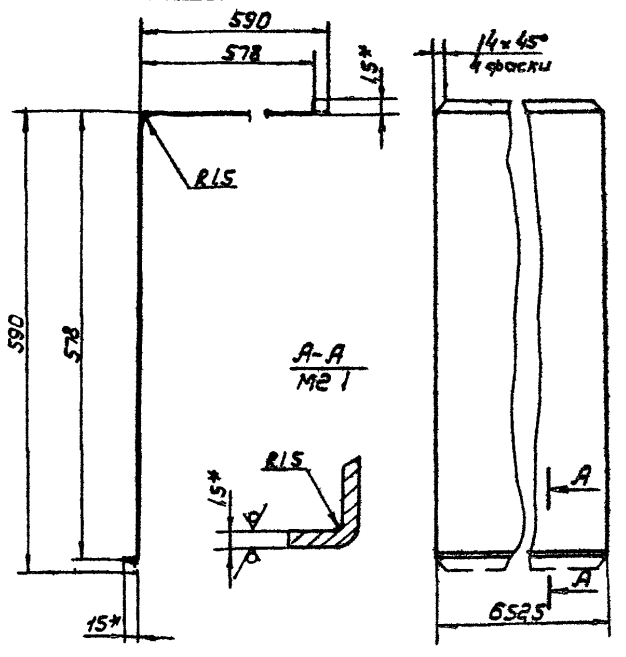
1 Предельные отклонения размеров отверстий - по А, валов - по В, остальных - по СМТ
 2* Размеры для справок

HPB 12B-0103

Лист	Масса	Материал
2	280	120
Лист Листов		
Б-НМ 15 ГОСТ 19903 74		
Лист 2 из 3 кп ГОСТ 16523 70		

HPB 12B-0104

50 (✓) (✓)



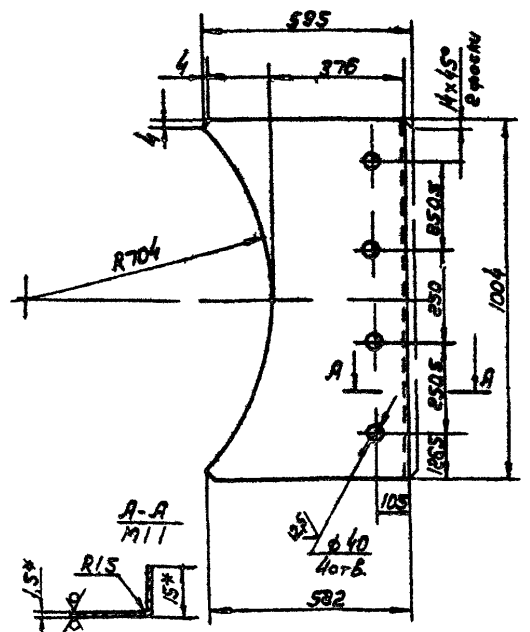
1 Предельные отклонения размеров валов - по В, остальных - по СМТ
 2* Размеры для справок

HPB 12B-0104

Лист	Масса	Материал
8	85	14
Лист Листов		
Б-НМ 15 ГОСТ 19903 74		
Лист 8 из 8 Ст 3 кп ГОСТ 16523 70		

HPB 12H-0101

50 (✓) (✓)



1 Предельные отклонения размеров отверстий по А, валов - по В, остальных - по СМТ
 2* Размеры для справок

HPB 12H-0101

Лист	Масса	Материал
5	5,32	110
Лист Листов		
Б-НМ 15 ГОСТ 19903 74		
Лист 5 из 5 Ст 3 кп ГОСТ 16523 70		

№ п/п	Обозначение	Наименование Документация	кол.	приме- чание
3	НРВ 12Н СБ	Сборочный чертеж	22,12	
11	НРВ Д1	Технические спецификации сборочные единицы		
11	1	НРВ 12Н-01	1	корпус
11	2	НРВ 4В-02	16	решетка регулирующая
		детали		
11	3	НРВ 6В-0001	8	Гребенка
11	4	НРВ 6В-0002	8	Гребенка
		стандартные изделия		
	5	Болт М4х636	32	ГОСТ 7805-70
	6	Гайка М44	32	ГОСТ 5927-70

Сборка 1 484-3 X, выпуск 1

Лист в сборе

Взам. инв. № 12484-3 X

Лист в сборе

НРВ 12Н

Воздухораспределитель
НРВ 12Н

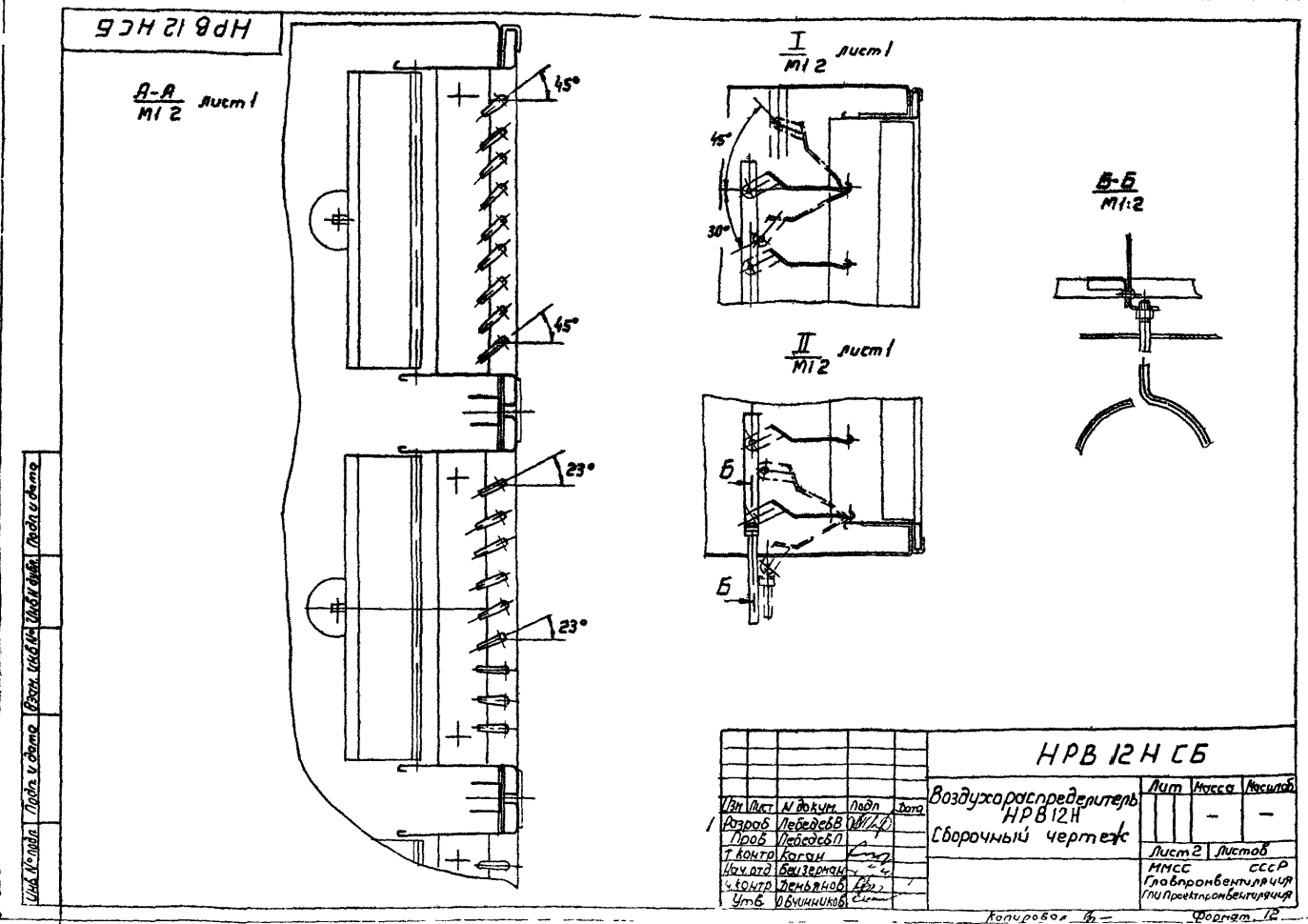
Лит МСС Лист Листов
МСС СССР
Главлпроектвентиляция
ГПИ Проектировентиляция
Копирован в...
Формат 11

№ п/п	Обозначение	Наименование Документация	кол.	приме- чание
22	НРВ 12Н 01 СБ	Сборочный чертеж		
		детали		
11	1	НРВ 12Н 0101	4	стенка
11	2	НРВ 12Н-0102	1	Флап
11	3	НРВ 12В-0103	1	фильтрация
11	4	НРВ 12В-0104	4	стенка
11	5	НРВ 1В-0105	8	Лопка
11	6	НРВ 1В-0109	40	Скоба
11	7	НРВ 4В-0104	12	стойка
		Прочие изделия		
	8	Фланец круглый для сварных и фальцевых воздуховодов СТД 20100 000-23 ТУ 36-1508-75	1	

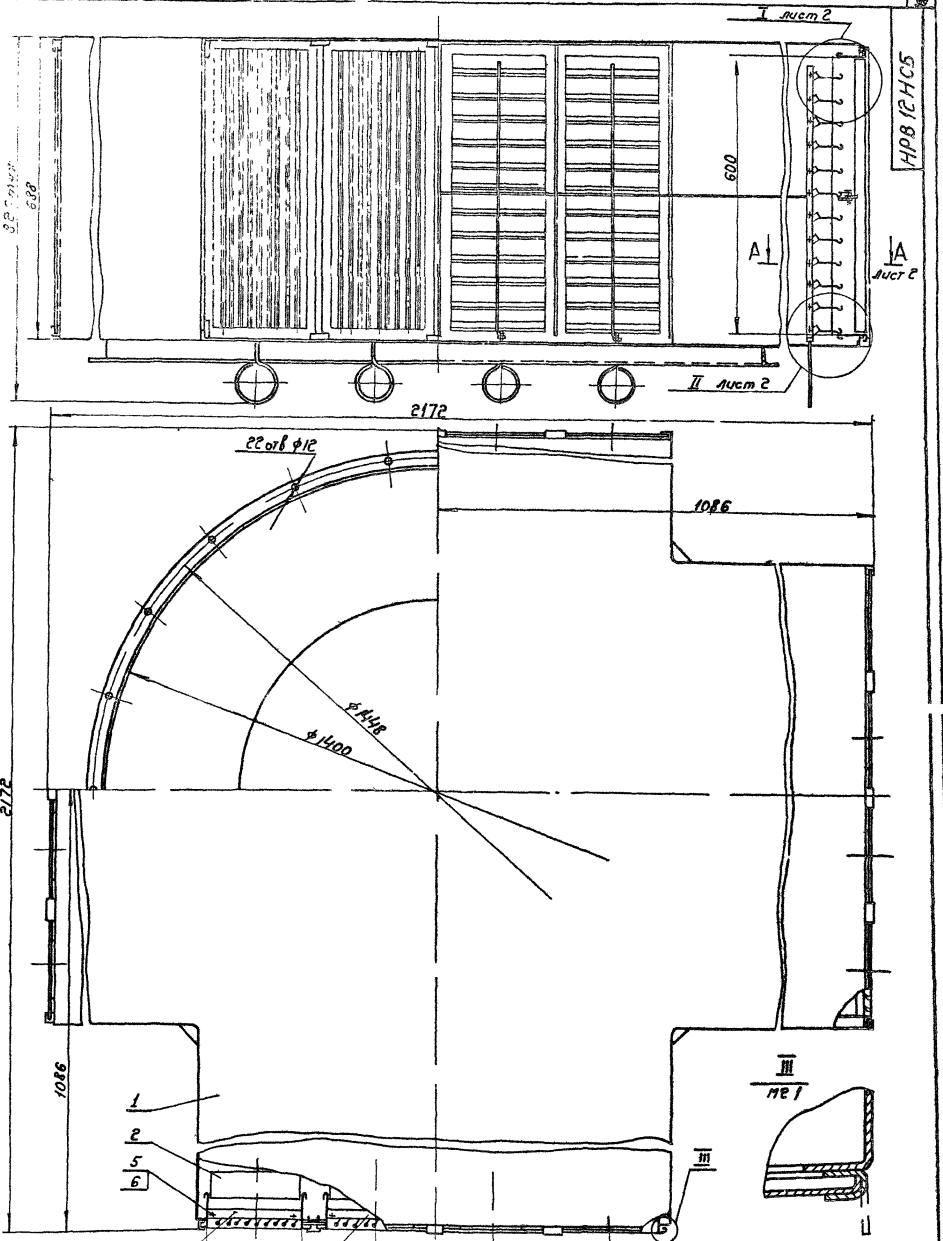
НРВ 12Н-01

корпус

Лит МСС Лист Листов
МСС СССР
Главлпроектвентиляция
ГПИ Проектировентиляция
Копирован в...
Формат 11



Сери́я 1.434-37, вы́пуск 1

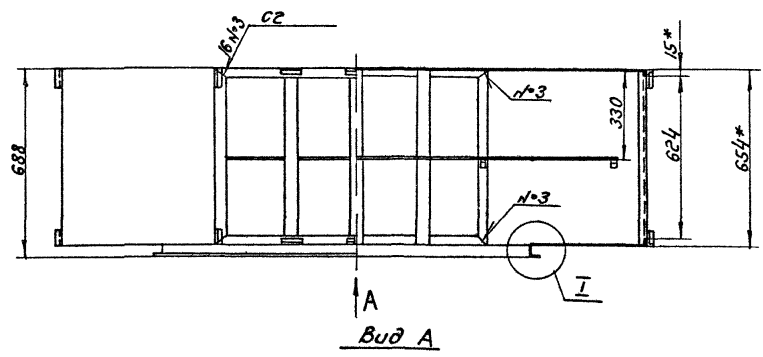


Цифры в скобках указывают на детали, размеры которых даны в миллиметрах и сантиметрах

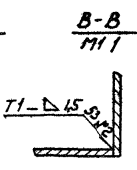
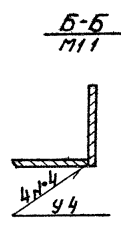
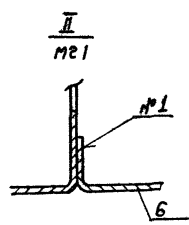
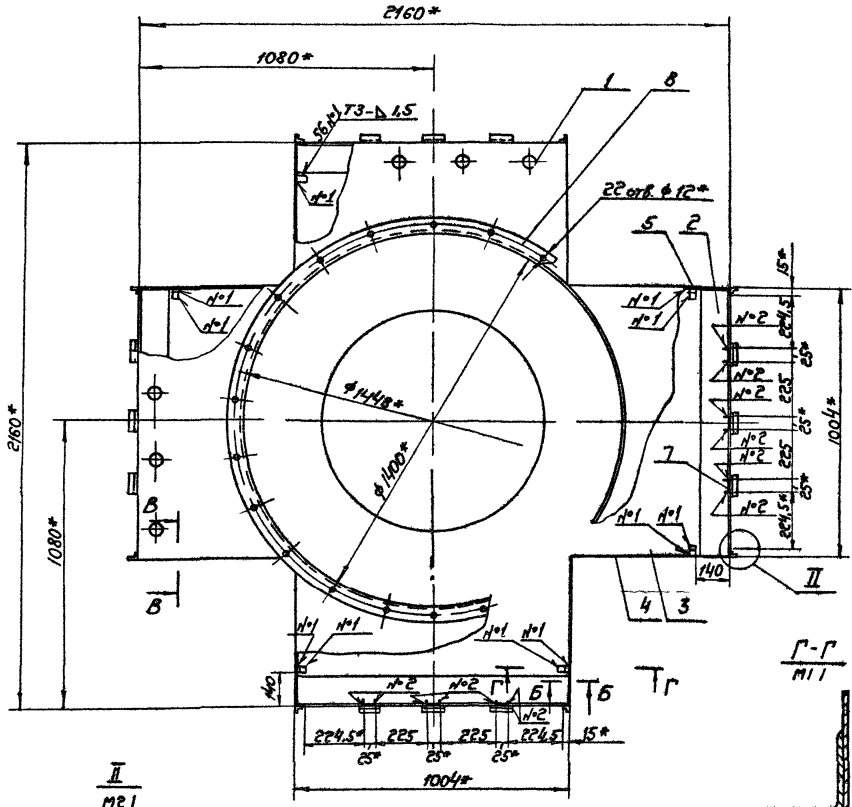
1 Регулировку решеток в рабочем положении производить ключом черт HPB K
 2 Размеры для справок

Исполнитель	Проверен	Дата	Лист	Кол-во листов
В.И.Иванов	С.И.Петров	1994	15	2
Размер листа А3	Лист 1	Листов 2		
Длина 420				
Ширина 297				
И.И.Иванов				
И.И.Иванов				
И.И.Иванов				
И.И.Иванов				
И.И.Иванов				

HPB 12HC5
 HPB 12HC6
 Водуэрастоределитель
 HPB12H
 Сборочный чертеж



Вид А



- 1 Предельные отклонения размеров отверстий - по А7, болтов - по В7, остальных - по С17
- 2 Покрытие грунтовка ГФ 020 ГОСТ 4056 63 VI С1
- 3 Сварные швы по ГОСТ 14771-76
- 4 * Размеры для справок

НПВ 12Н-01СБ		Лист	Листов
Корпус		14/32	1 10
Сборочный чертеж		Лист	Листов
И. Кондратовский		МПС СССР	
Чит. Кошар		Информационно-измерительная лаборатория	
Копировать		Формат А2	

50/ (✓)

HPB-KH-0102

1 Предельные отклонения размеров
впадов - по В7, остальных - по СМ7
2* Размеры для справок

HPB KH-0102		Лист	Масса	Наставка
Дно			397	1 10
Лист		Б.И.И.С. ГОСТ 19903-74 3 ш. СЗ. Кн. ГОСТ 16523-70		
Копирован СЗБ		ММСС СССР Слабопроветриваемый тип проектирования Формат И		

10/ (✓)

HPB-K

Формат	Лист	Обозначение	Наименование	Примечание
И	1	HPB-K-01	Детали	1
И	2	HPB-K-02	Ключ	1
			Стандартные изделия	
			Защелка 4x14	2
HPB-K				
		Ключ	Лист	Масса
				0,87 1 1
		ММСС СССР Слабопроветриваемый тип проектирования Формат И		

50/ (✓)

HPB-K-02

1 Предельные отклонения размеров - по СМ7
2* Размеры для справок

HPB-K-02		Лист	Масса	Наставка
Щест			0,8	1 1
Лист		Труба 20x2 АМЦ ГОСТ 18482-73		
Копирован СЗБ		ММСС СССР Слабопроветриваемый тип проектирования Формат И		

50/ (✓)

HPB-K-01

1 Предельные отклонения размеров -
впадов - по В7, остальных - по СМ7
2* Размеры для справок

HPB-K-01		Лист	Масса	Наставка
Ключ			0,07	1 1
Лист		Полоса 5x2 4x6 ГОСТ 103 76 Ст 3 Кн ГОСТ 535-58		
Копирован СЗБ		ММСС СССР Слабопроветриваемый тип проектирования Формат И		

Серия 1 494-37 выпуск 1

Технические требования

- 1 Детали и сборочные единицы воздухоораспределителю должны изготавливаться в соответствии с требованиями рабочей чертежей и настоящих технических требований
- 2 Предельные отклонения размеров деталей без чертежа отведены - по А7 вкл-по В7, остальные - по СМ7 в соответствии с ГОСТ 1010 и ГОСТ 2689-54
- 3 Шероховатость обработанных поверхностей деталей без чертежа - В
- 4 Сборочные детали должны быть перед сборкой выпрямлены вмятины и погнутости не допускаются
- 5 Места нанесения сварочных швов должны быть предварительно очищены от ржавчины, окалина, масла, краски и прочих загрязнений
- 6 Сварные швы должны быть чистыми ровными, без наплывов, непроваренных мест и прожогов. Пролегающие к сварным швам поверхности должны быть очищены от сварочных брызг
- 7 Взаимная перпендикулярность и непараллельность соединяемых сваркой элементов не должны превышать 3 мм на 1 м длины
- 8 Коробление и поводка сваренных деталей не должны превышать 3 мм на 1 м длины
- 9 Контроль качества сварных швов производится по рентгеновской воздухоораспределителю бешнотой осмотру и измерениями в соответствии с ГОСТ 3242-69, табл 3, п. 1
- 10 Штампованные детали решеток не должны иметь заусенцев, трещин и наплывов
- 11 В работе поломки створки решеток должны на трении удерживаться в заданном положении. Усилие на перемещение створок, приложенное к тросу, должно быть в пределах от 1 до 3 кг
- 12 Сборочные воздухоораспределители подвергаются приемочному контролю ОТК завода-изготовителя. При приеме проверяется соответствие изделий требованиям чертежей и настоящих технических требований

НРВ Д1

Воздухоораспределители
тип НРВ

Технические требования

Копировать без

формата 11

- 13 Соответствие применяемых материалов стандарту проверяется по сертификатам завода-поставщика
- 14 Проверка массы изделий проверяется взвешиванием на весах по ГОСТ 16083-70
- 15 Проверка товарного вида изделия производится визуально путем сравнения с установленным заводом-изготовителем образцом
- 16 На принятых изделиях делается отметка ОТК завода-изготовителя
- 17 При отработке потребителем воздухоораспределителя в зависимости от способа транспортировки должны быть упакованы в соответствующую тару, обеспечивающую их сохранность от механических повреждений и воздействия атмосферных осадков. По согласованию с заказчиком допускается отправка изделий без упаковки
- 18 Ручки к тросам решеток при транспортировке должны сниматься
- 19 В комплект поставки входят
 - а) воздухоораспределители в сборе с решетками в количестве, оговоренном в заказе,
 - б) ключ по чертежу НРВ-К - 1 шт. на партию в 10..15 воздухоораспределителей,
 - в) паспорт - 1 шт на партию в 10..15 воздухоораспределителей

НРВ Д1

Копировать без

формата 11