

ТИПОВЫЕ КОНСТРУКЦИИ, ИЗДЕЛИЯ И УЗЛЫ ЗДАНИЙ И СООРУЖЕНИЙ

СЕРИЯ 7. 904-1

БЛОКИ ПРИТОЧНЫХ ВЕНТИЛЯЦИОННЫХ КАМЕР

ВЫПУСК 3

БЛОК-БОКС КАМЕРЫ 2ПК 20

РАБОЧИЕ ЧЕРТЕЖИ

24668-04

Отпускная цена  
на момент реализации  
указана в смете-накладной

ТИПОВЫЕ КОНСТРУКЦИИ, ИЗДЕЛИЯ И УЗЛЫ ЗДАНИЙ И СООРУЖЕНИЙ

СЕРИЯ 7.904-1

БЛОКИ ПРИТОЧНЫХ ВЕНТИЛЯЦИОННЫХ КАМЕР

ВЫПУСК 3

БЛОК-БОКС КАМЕРЫ 2ПК 20

РАБОЧИЕ ЧЕРТЕЖИ

РАЗРАБОТАНЫ

ЦНИИПРОМЗДАНИЙ

ДИРЕКТОР ИНСТИТУТА *Дмитрий Н. БУЛГАКОВ*

ГЛ. ИНЖЕНЕР ПРОЕКТА *Е. А. ВЫСОЦКАЯ*

ГПКНИИ САНТЕХНИПРОЕКТ

ДИРЕКТОР ИНСТИТУТА *А. Я. ШАРИПОВ*

ГЛ. ИНЖЕНЕР ПРОЕКТА *З. А. ДАНИЛОВА*

УТВЕРЖДЕНЫ

НПО ПРОМВЕНТИЛЯЦИЯ

МИНМОНТАЖСПЕЦСТРОЯ СЗОР

ПИСЬМО № 5-3 ОТ 05.06. 1989г.

ВВЕДЕНЫ В ДЕЙСТВИЕ ЦНИИПРОМЗДАНИЙ

С 30.04. 1989г.

ПРИКАЗ

ОТ 25.10. 1990г. №120

СРОК ДЕЙСТВИЯ 1996г.

Серия 7.904-1 выпуск 3

Обозначение	Наименование	Стр.
	Содержание	2
A1A397.000TT	Блок-бокс камеры 2ПК20 Технические требования	3
A1A397.000	Блок-бокс камеры 2ПК20	4
A1A397.010	Коллектор	6
A1A397.020	Отвод	
A1A397.030	Фланец	
A1A397.000СБ	Блок-бокс камеры 2ПК20	7
A1A397.001	Отвод	10
A1A397.010СБ	Коллектор	
A1A397.040	Опора	
A1A397.004	Пробка	11
A1A397.005	Бобышка	
A1A397.006	Прокладка	
A1A397.050	Патрубок	
A1A397.020СБ	Отвод	12
A1A397.022	Отвод	
A1A397.060	Коллектор	
A1A397.030СБ	Фланец	13
A1A397.041	Опора	
A1A397.091	Стенка	
A1A397.092	Стенка	
A1A397.040СБ	Опора	14
A1A397.002	Уголок	
A1A397.111	Фланец	
A1A397.050СБ	Патрубок	15
A1A397.070СБ	Воздуховод	
A1A397.060СБ	Коллектор	16
A1A397.061	Патрубок	
A1A397.063	Коллектор	
A1A397.051	Лист	
A1A397.003	Кронштейн	17
A1A397.070	Воздуховод	
A1A397.080	Фланец	
A1A397.090	Конфузор	
A1A397.011	Коллектор	18
A1A397.012	Коллектор	
A1A397.021	Патрубок	
A1A397.080СБ	Фланец	19
A1A397.090СБ	Конфузор	
A1A397.100СБ	Фланец	
A1A397.007	Пластина	20
A1A397.100	Фланец	
A1A397.110	Коллектор	
A1A397.120	Трубопровод	
A1A397.110СБ	Коллектор	21
A1A397.122	Патрубок	
A1A397.126	Патрубок	
A1A397.120СБ	Трубопровод	22

Обозначение	Наименование	Стр.
A1A397.121	Патрубок	22
A1A397.128	Патрубок	
A1A397.130СБ	Трубопровод	23
A1A397.112	Патрубок	
A1A397.113	Трубопровод	
A1A397.140	Ряширитель	24
A1A397.140СБ	Ряширитель	
A1A397.141	Днище	
A1A397.142	Корпус	
A1A397.130	Трубопровод	25
A1A398.000	Блок-бокс камеры 2ПК20	
A1A398.001	Отвод	27
A1A399.041	Уголок	
A1A398.000СБ	Блок-бокс камеры 2ПК20	28
A1A398.010СБ	Отвод	31
A1A398.011	Отвод	
A1A398.012	Патрубок	
A1A399.021	Стенка	32
A1A399.022	Стенка	
A1A399.000	Блок-бокс камеры 2ПК20	
A1A399.020	Конфузор	34
A1A399.030	Фланец	
A1A399.000СБ	Блок-бокс камеры 2ПК20	35
A1A399.010	Фланец	38
A1A399.020СБ	Конфузор	
A1A399.030СБ	Фланец	
A1A399.040	Фланец	
A1A400.000	Блок-бокс камеры 2ПК20	39
A1A400.000СБ	Блок-бокс камеры 2ПК20	41
A12B142.001	Пластина	44
A12B141.001	Хомут	
A12B141.000	Установка приборов и средств автоматизации.	
A12B.142.000	Блок-бокс камеры 2ПК20 Установка приборов и средств автоматизации	45
A12B141.000СБ	Блок-бокс камеры 2ПК20 Установка приборов и средств автоматизации	46
A12B141.000Э4	Блок-бокс камеры 2ПК20 Установка приборов и средств автоматизации Схема электрическая соединений	48
A12B142.000СБ	Блок-бокс камеры 2ПК20 Установка приборов и средств автоматизации.	49

Изм.	Инст.	И докум.	Подп.	Дата

7.904-1.3

СОДЕРЖАНИЕ

ЛИТ. ИНСТ	ЛИСТОВ
И	7
2	

САНТЕХНИИПРОЕКТ

Обозначение	Наименование	Стр.
A12B142.00034	Блок-бокс камеры 2ПК 20 Установка приборов и средств автоматизации. Схема электрическая соединений	51
A12B145.000	Блок-бокс камеры 2ПК 20 Установка электрооборудования	52
A12B146.000	Блок-бокс камеры 2ПК 20 Установка электрооборудования	52
A12B145.000СБ	Блок-бокс камеры 2ПК 20 Установка электрооборудования	53
A12B145.000ЭЗ	Блок-бокс камеры 2ПК 20 Установка электрооборудования Схема электрическая принципиальная	55
A12B145.000Э4	Блок-бокс камеры 2ПК 20. Установка электрооборудования Схема электрическая соединений	56
A12B146.000СБ	Блок-бокс камеры 2ПК 20 Установка электрооборудования	57
A12B145.001	Пластина	58
A12B145.002	Пластина	58

Обозначение	Наименование	Стр.
A12B146.000ЭЗ	Блок-бокс камеры 2ПК 20 Установка электрооборудования Схема электрическая принципиальная	59
A12B146.000Э4	Блок-бокс камеры 2ПК 20 Установка электрооборудования Схема электрическая соединений	60
Серия 7.904-1 выпуск 3	Блок-бокс камеры 2ПК 20 Электроосвещение Спецификация	61
Серия 7.904-1 выпуск 3	Блок-бокс камеры 2ПК 20 Электроосвещение План расположения Блок-бокс камеры 2ПК 20 Электроосвещение Принципиальная однолинейная схема.	62

Изм.	Лист	№ докум.	Подп.	Дата
------	------	----------	-------	------

7.904-1.3

Лист 2

ФОРМАТ: А3

Серия 7.904-1 выпуск 3

Изм. и подл. Подп. и дата

1. В настоящем выпуске разработаны чертежи приточной вентиляционной камеры 2ПК 20, размещенной в блок-боксе.
2. Чертежи секций приточной камеры 2ПК 20, приведенные в соответствующих выпусках типовой серии 5.904-12.
3. Чертежи блок-бокса приведены в выпуске настоящей серии.
4. Блок-бокс с размещенной в ней приточной вентиляционной камерой оборудован устройствами систем канализации, отопления и теплоснабжения, а также средствами автоматизации, управления, электроснабжения и освещения.
5. Предусмотрены четыре варианта компоновок приточных камер: без рециркуляции с фильтром, без рециркуляции, без фильтра, с рециркуляцией, с фильтром, с рециркуляцией без фильтра.
6. Для каждого из указанных вариантов предусмотрен выход воздуховода приточного воздуха через перекрытие блок-бокса, а выход трубопроводов теплоснабжения - через торцевую или боковую стену блок-бокса.
7. Для вариантов с рециркуляцией предусмотрен выход рециркуляционного воздуховода через перекрытие блок-бокса.
8. В каждом из указанных вариантов компоновок приточных камер применена калориферная секция с двухрядной установкой калориферов.

Изм.	Лист	№ докум.	Подп.	Дата
Пров.		Грязновский		
И. контр.		Фрядкин		
Утв.		Спивак		

A1A397.000 TT

Блок-бокс камеры 2ПК 20

Технические требования.

Лист 1 из 3

САНТЕХНИПРОЕКТ

ФОРМАТ: А3

9. Для всех вариантов компоновок приточных камер секция орошения не предусмотрена.
10. Автоматизация приточных систем, размещаемых в блок-боксах, разработана на основе типовых материалов для проектирования 904-02-33.87 "Автоматизация, управление и силовое электрооборудование приточных камер".
11. Схемы и щит автоматического регулирования приточной системы соответствуют технологической схеме №1.1 обработки воздуха, приведенной в альбоме 0 типовых материалов для проектирования 904-02-33.87.
12. Схемы и щит автоматического регулирования приточной системы с рециркуляцией соответствуют технологической схеме №17.1 обработки воздуха, также приведенной в альбоме 0 выше указанных типовых материалов.
13. Для приточных систем, размещаемых в блок-боксах, предусматривается электрическая система автоматического регулирования.
14. Системой автоматизации технологической схемы №1.1 (приточная приточная система) предусматривается регулирование температуры приточного воздуха и защита воздухонагревателя от замерзания.
15. Системой автоматизации технологической схемы №17.1 (приточная система с рециркуляцией) предусматривается регулирование температуры

Изм. и подл. Подп. и дата

Изм.	Лист	№ докум.	Подп.	Дата
------	------	----------	-------	------

A1A397.000 TT

Лист 2



воздуха в обслуживаемом помещении и защита воздухонагревателя от замерзания.

16. Рабочая документация по автоматизации технологических схем №1.1 и №1.10 обработки воздуха представлена соответственно в альбомах I (часть 1) и XVII (часть 1) типовых материалов для проектирования 904-02-33.87.

17. В указанных альбомах приведены функциональная схема автоматизации, электрическая принципиальная схема и рабочая документация, необходимая для изготовления щита регулирования на предприятии НПО Монтажавтоматика Минмонтажспецстрой СССР.

18. Электропитание щита регулирования и управление приточной системой осуществляются от щита управления ЩУПЗ, изготавливаемого серийно Ангарским электромеханическим заводом по типовым проектным решениям 904-02-15.85 «Автоматизация, управление и силовое электрооборудование».

19. Заказ приборов и средств автоматизации и электромеханического оборудования осуществляется по заказной спецификации соответствующих разделов рабочего проекта санитарно-технических систем конкретного объекта.

20. Выходные отверстия воздухопроводов должны быть закрыты шлакоочной бумагой по ГОСТ 515-77; обязаны техническим шпегатом по ГОСТ 17308-88 для защиты внутренних поверхностей от механических повреждений и атмосферных осадков. Входные патрубки caloriferов должны быть закрыты пробками или колпачками

ИЗМ. ЛИСТ № ДОКУМ. ПОДП. ДАТА  
 А 1 А 397. 000 Д Лист 3  
 ФОРМАТ: А 4

ФОРМАТ ЗОНА	Лист	ОБОЗНАЧЕНИЕ	НАИМЕНОВАНИЕ	КОЛ.	ПРИМЕЧАНИЕ
			ДОКУМЕНТАЦИЯ		
A2		A1A397.000 СБ	СБОРОЧНЫЙ ЧЕРТЕЖ		
A4		A1A397.000 ТТ	ТЕХНИЧЕСКИЕ ТРЕБОВАНИЯ		
			СБОРОЧНЫЕ ЕДИНИЦЫ		
A4	1	A1A226.000	СЕКЦИЯ ПРИЕМНАЯ	1	3.904-12 В.Т.28
A4	2	A1A397.010	КОЛЛЕКТОР	2	
A4	3	A1A397.020	ОТВОД	1	
A4	4	A1A397.030	ФЛАНЕЦ	2	
A4	5	A1A397.040	ОПОРА	2	
A4	6	A1A397.050	ПАТРУБОК	1	
A4	7	A1A397.060	КОЛЛЕКТОР	2	
	8	-01	КОЛЛЕКТОР	2	
A4	9	A1A397.070	ВОЗДУХОВОД	1	
A4	10	7.904-1.4-01	БЛОК-БОКС Б1-9-300.1...		
			Б1-9-300.4-07	1	Выпуск 4
A4	11	ОРК 2.00.00-02	ОБВЯЗКА РЕГУЛИРУЮЩЕГО КЛАПАНА УР - 15/40	1	СЕРИЯ 3.903-1
A4	12	Ду 1,3 x 0,5	ДВЕРЬ ГЕРМЕТИЧЕСКАЯ УТЕПЛЕННАЯ	1	СЕРИЯ 5.904-4
А 1 А 397. 000					
ИЗМ. ЛИСТ № ДОКУМ. ПОДП. ДАТА					
РАЗРАБ. РЫБИЦКАЯ Ю.В.					
ПРОВ. ЛИТВАК Д.В.					
НАЧ. ГР. ЛИТВАК Д.В.					
Н. КОНТР. ФАРАДИН Д.В.					
ЭВ. СПИВАК Д.В.					
				Лист	Листов
				1	8
САНТЕХНИПРОЕКТ					
КОПИРОВАЛ: КРАКНИНА ФОРМАТ А 4					

ИЗМ. ЛИСТ № ДОКУМ. ПОДП. ДАТА

Выпуск 3

Серия 7.904-1

ИЗМ. ЛИСТ № ДОКУМ. ПОДП. ДАТА

ФОРМАТ ЗОНА	Лист	ОБОЗНАЧЕНИЕ	НАИМЕНОВАНИЕ	КОЛ.	ПРИМЕЧАНИЕ
A4	14	A1A M036.000-04	УСТАНОВКА УТЕПЛЕННОГО КЛАПАНА	1	3.904-12 В.Т.28
A4	15	Щ2.1	ЩИТ РЕГУЛИРОВАНИЯ	1	СЕРИЯ 3.903-1
A4	16	ЩУПЗ-005	ЩИТ УПРАВЛЕНИЯ	1	СЕРИЯ 3.903-1
ДЕТАЛИ					
A4	17	A1A397.001	ОТВОД	1	
A4	18	A1A397.002	УГОЛОК	6	
	19	-01	УГОЛОК	6	
A4	20	A1A397.003	КРОНШТЕЙН	1	
A4	21	A1A397.004	ПРОБКА	1	
	22	-01	ПРОБКА	1	
A4	23	A1A397.005	БОБЫШКА	1	
	24	-01	БОБЫШКА	1	
A4	25	A1A397.006	ПРОКЛАДКА	1	
	26	-01	ПРОКЛАДКА	1	
A4	27	A1A397.007	ПЛАСТИНА	1	
	28	-01	ПЛАСТИНА	1	
СТАНДАРТНЫЕ ИЗДЕЛИЯ					
			Болты ГОСТ 7738-70		
	29		M8-6x50.36	54	
	30		M12-6x50.36	4	
	31		M16-6x70.36	8	
			Гайки ГОСТ 6916-70		
	32		M8-6H.4	54	
	33		M12-6H.4	4	
	34		M16-6H.4	8	
А 1 А 397. 000					
ИЗМ. ЛИСТ № ДОКУМ. ПОДП. ДАТА					
Исполнитель: Кракнина					
ФОРМАТ: А 4					

ФОРМАТ ЗОНА	Лист	ОБОЗНАЧЕНИЕ	НАИМЕНОВАНИЕ	КОЛ.	ПРИМЕЧАНИЕ
	35		МУФТА КОРОТКАЯ 20		
			ГОСТ 8954-75	12	
	36		МУФТА КОРОТКАЯ 40		
			ГОСТ 8954-75	3	
	37		КОНТРАГЯЙКА 20		
			ГОСТ 8961-75	12	
	38		КОНТРАГЯЙКА 40		
			ГОСТ 8961-75	3	
	38		СГОН 40 ГОСТ 8969-75	3	
	40		ВЕНТИЛЬ ЗАПОРНЫЙ МУФТОВЫЙ 15КХ18П; Ду40; ТУ 162-01-001-80	3	
	41		ОПОРА ПОДВИЖНАЯ 48 ГОСТ 14811-82	12	
МАТЕРИАЛЫ					
	43		ПЛАСТИНА 20x1 - ТМЖУ-3		
			ГОСТ 7338-70	4	кг
ПРОЧНЕ ИЗДЕЛИЯ					
	44		КОНВЕКТОР ОТОПИТЕЛЬНЫЙ СТАЛЬНОЙ БЕЗ КОЖУХИ ТИПА «АККОРД» ТУ 21-28-036-85	3	
	45		УСТАНОВКА БОБЫШКИ 5 3К4-1-87	1	
	46		УСТАНОВКА БОБЫШКИ 3К4-1-87	1	
	47		УСТАНОВКА БОБЫШКИ 3К4-48-87	2	
ПЕРЕМЕННЫЕ					
ДАНИЕ ДЛЯ ИСПОЛНЕНИЯ					
А 1 А 397. 000					
ИЗМ. ЛИСТ № ДОКУМ. ПОДП. ДАТА					
Исполнитель: Кракнина					
ФОРМАТ: А 4					
A4	53	A1A181.000	СЕКЦИЯ СОЕДИНИТЕЛЬНАЯ	1	3.904-12 В.Т.28
A4	54	A1A189.000	СЕКЦИЯ КАЛОРИФЕРНАЯ	1	3.904-12 В.Т.28
А 1 А 397. 000					
ИЗМ. ЛИСТ № ДОКУМ. ПОДП. ДАТА					
Исполнитель: Кракнина					
ФОРМАТ: А 4					

ФОРМАТ ЗОНА	Лист	ОБОЗНАЧЕНИЕ	НАИМЕНОВАНИЕ	КОЛ.	ПРИМЕ- ЧАНИЕ
А4	55	A1A 211.000	СЕКЦИЯ ФИЛЬТРА	1	5.904-12 8.1-22
А4	56	A1A 397.090	КОНФУЗОР	1	
А4	57	A1A 397.110	КОЛЛЕКТОР	2	
А4	58	A1A 397.120	ТРУБОПРОВОД	1	
А4	59	A1A 397.130	ТРУБОПРОВОД	1	
СТАНДАРТНЫЕ ИЗДЕЛИЯ					
	65		Болт М10х50.36	38	
	66		Гайка М10.4 ГОСТ 5915-70	38	
A1A 397.000-01					
СБОРОЧНЫЕ ЕДИНИЦЫ					
А4	53	A1A 181.000	СЕКЦИЯ СОЕДИНИТЕЛЬНАЯ	1	5.904-12 8.1-2
А4	54	A1A 189.000-01	СЕКЦИЯ КАЛОРИФЕРНАЯ	1	5.904-12 8.1-16
А4	55	A1A 211.000	СЕКЦИЯ ФИЛЬТРА	1	5.904-12 8.1-22
А4	56	A1A 397.090	КОНФУЗОР	1	
А4	57	A1A 397.110-01	КОЛЛЕКТОР	2	
А4	58	A1A 397.120	ТРУБОПРОВОД	1	
А4	59	A1A 397.130	ТРУБОПРОВОД	1	
СТАНДАРТНЫЕ ИЗДЕЛИЯ					
	65		Болт М10-69х50.36		
			ГОСТ 7798-70	38	
	66		Гайка М10-6Н.4		
			ГОСТ 5915-70	38	

ИВ. № 10-044. Подп. и дата Взам. инв. № 4450. Подп. и дата

Изм. Лист № докум. Подп. Дата  
A1A 397.000 Лист 4  
Копировал: Крайнина Формат: А4

ФОРМАТ ЗОНА	Лист	ОБОЗНАЧЕНИЕ	НАИМЕНОВАНИЕ	КОЛ.	ПРИМЕ- ЧАНИЕ
A1A 397.000-02					
СБОРОЧНЫЕ ЕДИНИЦЫ					
А4	53	A1A 181.000-01	СЕКЦИЯ СОЕДИНИТЕЛЬНАЯ	1	5.904-12 8.1-2
А4	54	A1A 189.000	СЕКЦИЯ КАЛОРИФЕРНАЯ	1	5.904-12 8.1-16
А4	55	A1A 211.000	СЕКЦИЯ ФИЛЬТРА	1	5.904-12 8.1-22
А4	56	A1A 397.090-01	КОНФУЗОР	1	
А4	57	A1A 397.110	КОЛЛЕКТОР	2	
А4	58	A1A 397.120	ТРУБОПРОВОД	1	
А4	59	A1A 397.130	ТРУБОПРОВОД	1	
СТАНДАРТНЫЕ ИЗДЕЛИЯ					
	65		Болт М10-69х50.36		
			ГОСТ 7798-70	42	
	66		Гайка М10-6Н.4		
			ГОСТ 5915-70	42	
A1A 397.000-03					
СБОРОЧНЫЕ ЕДИНИЦЫ					
А4	53	A1A 181.000-01	СЕКЦИЯ СОЕДИНИТЕЛЬНАЯ	1	5.904-12 8.1-2
А4	54	A1A 189.000-01	СЕКЦИЯ КАЛОРИФЕРНАЯ	1	5.904-12 8.1-16
А4	55	A1A 211.000	СЕКЦИЯ ФИЛЬТРА	1	5.904-12 8.1-22
А4	56	A1A 397.090-01	КОНФУЗОР	1	
А4	57	A1A 397.110	КОЛЛЕКТОР	2	
А4	58	A1A 397.120	ТРУБОПРОВОД	1	
А4	59	A1A 397.130	ТРУБОПРОВОД	1	

ИВ. № 10-044. Подп. и дата Взам. инв. № 4450. Подп. и дата

Изм. Лист № докум. Подп. Дата  
A1A 397.000 Лист 5  
Копировал: Крайнина Формат: А4

Серия 7.904-1 6 выпуск

ФОРМАТ ЗОНА	Лист	ОБОЗНАЧЕНИЕ	НАИМЕНОВАНИЕ	КОЛ.	ПРИМЕ- ЧАНИЕ
СТАНДАРТНЫЕ ИЗДЕЛИЯ					
	65		Болт М10-69х50.36		
			ГОСТ 7798-70	42	
	66		Гайка М10-6Н.4		
			ГОСТ 5915-70	42	
A1A 397.000-04					
СБОРОЧНЫЕ ЕДИНИЦЫ					
А4	53	A1A 181.000	СЕКЦИЯ СОЕДИНИТЕЛЬНАЯ	1	5.904-12 8.1-2
А4	54	A1A 189.000	СЕКЦИЯ КАЛОРИФЕРНАЯ	1	5.904-12 8.1-16
А4	56	A1A 397.090	КОНФУЗОР	1	
А4	57	A1A 397.110	КОЛЛЕКТОР	2	
А4	58	A1A 397.120	ТРУБОПРОВОД	1	
А4	59	A1A 397.130	ТРУБОПРОВОД	1	
СТАНДАРТНЫЕ ИЗДЕЛИЯ					
	65		Болт М10-69х50.36		
			ГОСТ 7798-70	38	
	66		Гайка М10-6Н.4		
			ГОСТ 5915-70	38	
A1A 397.000-05					
СБОРОЧНЫЕ ЕДИНИЦЫ					
А4	53	A1A 181.000	СЕКЦИЯ СОЕДИНИТЕЛЬНАЯ	1	5.904-12 8.1-2
А4	54	A1A 189.000-01	СЕКЦИЯ КАЛОРИФЕРНАЯ	1	5.904-12 8.1-16
А4	56	A1A 397.090	КОНФУЗОР	1	
А4	57	A1A 397.110-01	КОЛЛЕКТОР	2	

ИВ. № 10-044. Подп. и дата Взам. инв. № 4450. Подп. и дата

Изм. Лист № докум. Подп. Дата  
A1A 397.000 Лист 6  
Копировал: Крайнина Формат: А4

ФОРМАТ ЗОНА	Лист	ОБОЗНАЧЕНИЕ	НАИМЕНОВАНИЕ	КОЛ.	ПРИМЕ- ЧАНИЕ
А4	58	A1A 397.120	ТРУБОПРОВОД	1	
А4	59	A1A 397.130	ТРУБОПРОВОД	1	
СТАНДАРТНЫЕ ИЗДЕЛИЯ					
	65		Болт М10-69х50.36		
			ГОСТ 7798-70	38	
	66		Гайка М10-6Н.4		
			ГОСТ 5915-70	38	
A1A 397.000-06					
СБОРОЧНЫЕ ЕДИНИЦЫ					
А4	53	A1A 181.000-01	СЕКЦИЯ СОЕДИНИТЕЛЬНАЯ	1	5.904-12 8.1-2
А4	54	A1A 189.000	СЕКЦИЯ КАЛОРИФЕРНАЯ	1	5.904-12 8.1-16
А4	56	A1A 397.090-01	КОНФУЗОР	1	
А4	57	A1A 397.110	КОЛЛЕКТОР	2	
А4	58	A1A 397.120	ТРУБОПРОВОД	1	
А4	59	A1A 397.130	ТРУБОПРОВОД	1	
СТАНДАРТНЫЕ ИЗДЕЛИЯ					
	65		Болт М10-69х50.36		
			ГОСТ 7798-70	42	
	66		Гайка М10-6Н.4		
			ГОСТ 5915-70	42	

ИВ. № 10-044. Подп. и дата Взам. инв. № 4450. Подп. и дата

Изм. Лист № докум. Подп. Дата  
A1A 397.000 Лист 7  
Копировал: Крайнина Формат: А4

Форм. зона	Поз.	Обозначение	Наименование	Кол.	Примечание
			A1A397.000-07		
			СБОРОЧНЫЕ ЕДИНИЦЫ		
A4	53	A1A181.000-01	СЕКЦИЯ СОЕДИНИТЕЛЬНАЯ	1	5.904-12 в.1-2
A4	54	A1A189.000-01	СЕКЦИЯ ХЛОРИФЕРНАЯ	1	5.904-12 в.1-16
A4	56	A1A397.090-01	КОМФУЗОР	1	
A4	57	A1A397.110	КОЛЛЕКТОР	2	
A4	58	A1A397.120	ТРУБОПРОВОД	1	
A4	59	A1A397.130	ТРУБОПРОВОД	1	
			СТАНДАРТНЫЕ ИЗДЕЛИЯ		
	65		БОЛТ М10-6x50.36		
			ГОСТ 7798-70	42	
	66		ГАЙКА М10-6Н.4		
			ГОСТ 5915-70	42	
A1A397.000					Лист 8

ИВМ. ЛОБА. ПОДП. И. ДАТА. ВЗЯТ. ИВМ. ИВМ. ЛОБА. ПОДП. И. ДАТА.

Копирован: Рол Формат А4

Форм. зона	Поз.	Обозначение	Наименование	Кол.	Примечание
			Документация		
A3		A1A397.010 СБ	СБОРОЧНЫЙ ЧЕРТЕЖ		
			ДЕТАЛИ		
A4	1	A1A397.011	КОЛЛЕКТОР	1	
A4	2	A1A397.012	ПАТРУБОК	6	
	3	-01	ПАТРУБОК	1	
			СТАНДАРТНЫЕ ИЗДЕЛИЯ		
	4		КОЛПАК 15		
			ГОСТ 8962-75	1	
	5		КОЛПАК 40		
			ГОСТ 8962-75	1	
A1A397.010					Лист 1
КОЛЛЕКТОР					Листов 1
САНТЕХНИПРОЕКТ					

ИВМ. ЛОБА. ПОДП. И. ДАТА. ВЗЯТ. ИВМ. ИВМ. ЛОБА. ПОДП. И. ДАТА.

Копирован: Рол Формат А4

Форм. зона	Поз.	Обозначение	Наименование	Кол.	Примечание
			Документация		
A3		A1A397.020 СБ	СБОРОЧНЫЙ ЧЕРТЕЖ		
			ДЕТАЛИ		
A4	1	A1A397.021	ПАТРУБОК	1	
A4	2	A1A397.022	ОТВОД	1	
A1A397.020					Лист 1
ОТВОД					Листов 1
САНТЕХНИПРОЕКТ					

ИВМ. ЛОБА. ПОДП. И. ДАТА. ВЗЯТ. ИВМ. ИВМ. ЛОБА. ПОДП. И. ДАТА. Серия 7.904-1 Выпуск 3

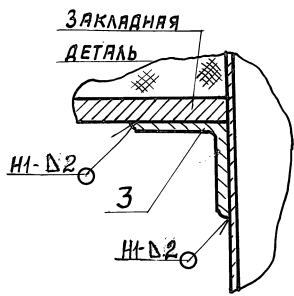
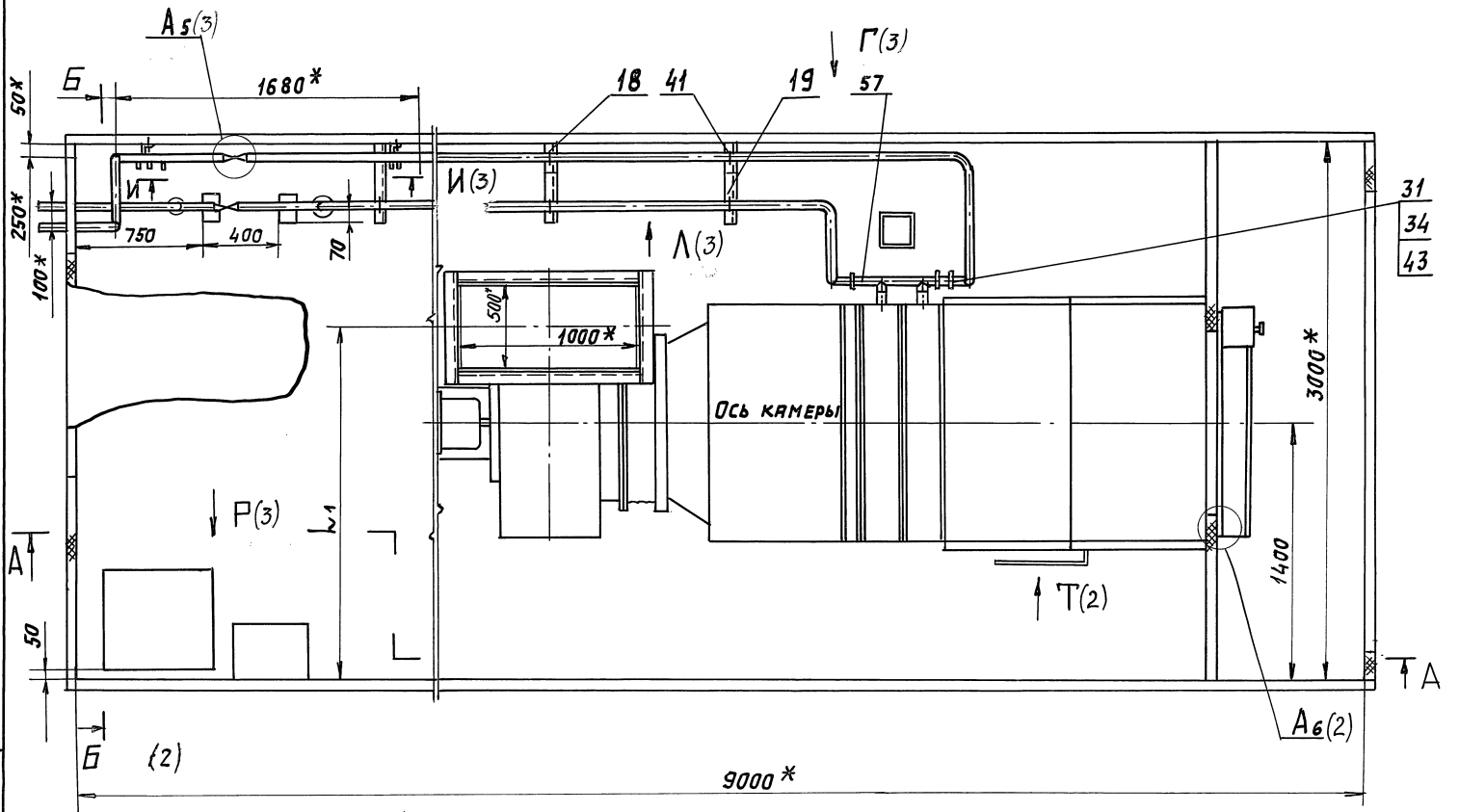
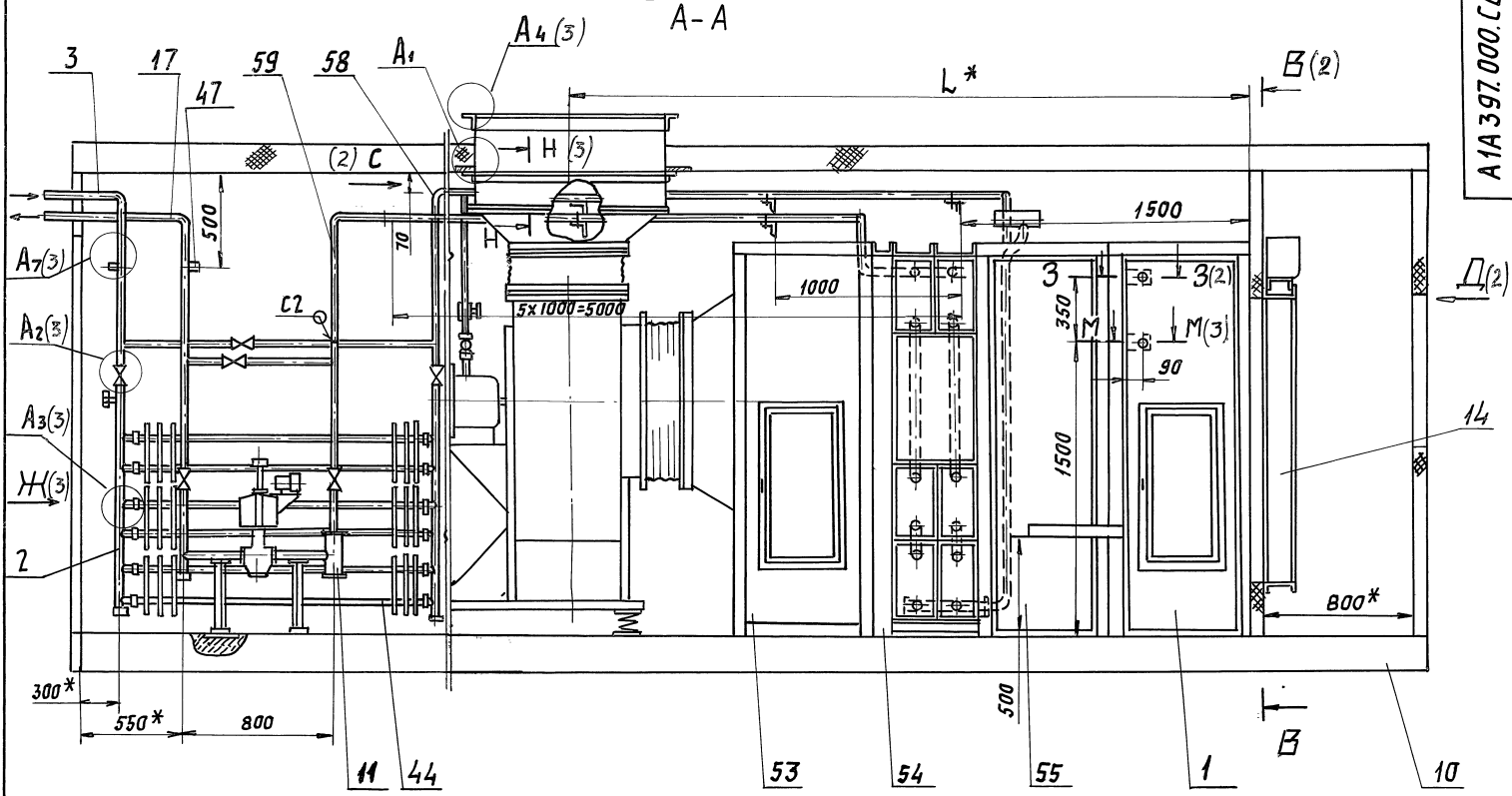
Копирован: Рол Формат А4

Форм. зона	Поз.	Обозначение	Наименование	Кол.	Примечание
			Документация		
A4		A1A397.030 СБ	СБОРОЧНЫЙ ЧЕРТЕЖ		
			ДЕТАЛИ		
B4	1	A1A397.031	УГОЛОК		
			УГОЛОК 35x35x3 ГОСТ 8509-88		
			Ст.3 ГОСТ 535-88		
			L = 572-1,75	2	0,91 кг
B4	2	A1A397.032	УГОЛОК		
			УГОЛОК 35x35x3 ГОСТ 8509-88		
			Ст.3 ГОСТ 535-88		
			L = 1002-2,6	2	1,6 кг
A1A397.030					Лист 1
ФЛАНЕЦ					Листов 1
САНТЕХНИПРОЕКТ					

ИВМ. ЛОБА. ПОДП. И. ДАТА. ВЗЯТ. ИВМ. ИВМ. ЛОБА. ПОДП. И. ДАТА.

Копирован: Рол Формат А4

Рис. 1  
А-А



1. \* Размеры для справок.
2. H14; h14; ±  $\frac{t_2}{2}$ .
3. Сварные швы ЧВ, С2 по ГОСТ 16037-80; швы H1; T1 и T3 по ГОСТ 5264-80.
4. Таблицу исполнений см. лист 2

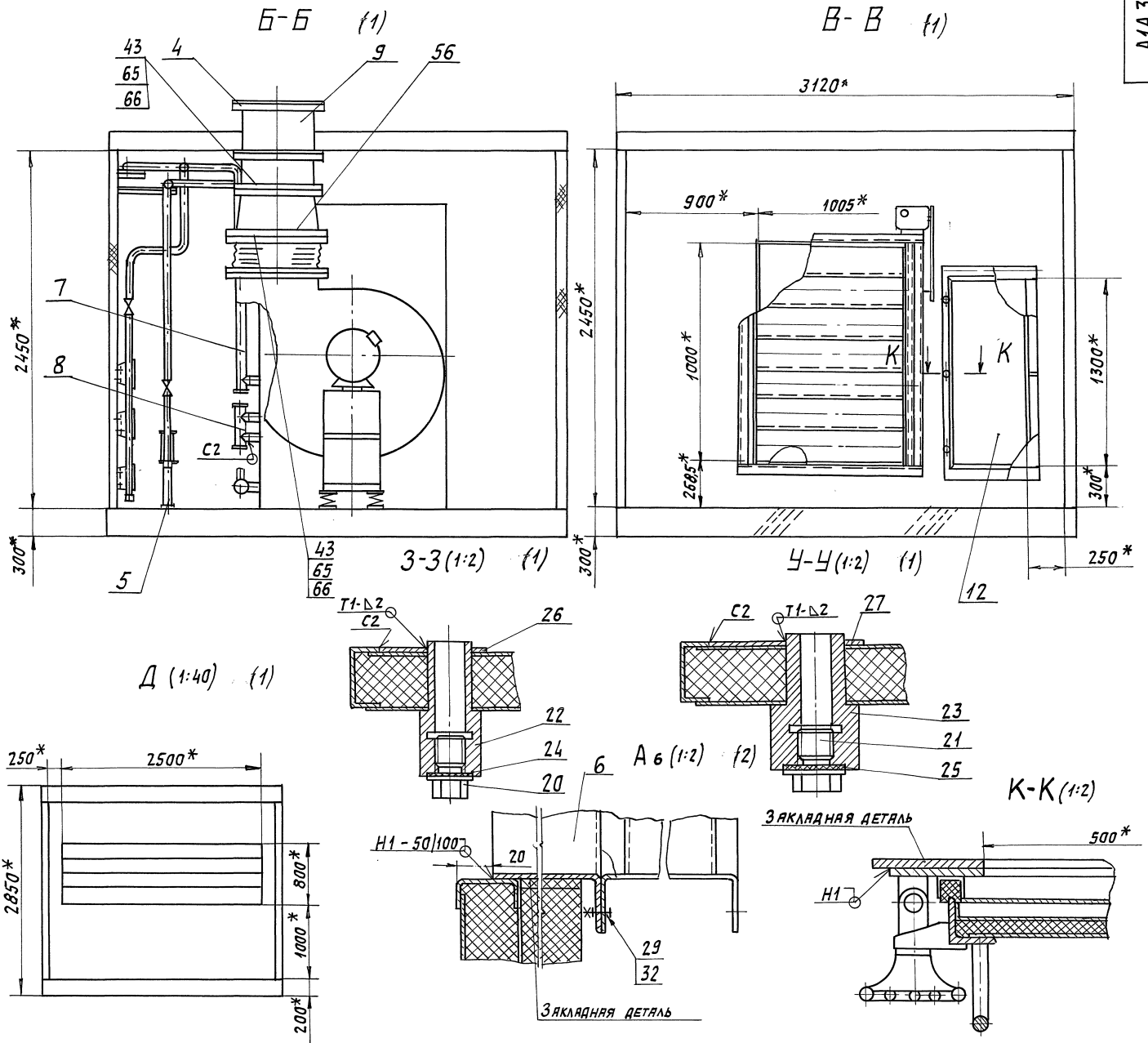
			А1А397.000СБ		
			БЛОК-БОКС КАМЕРЫ 2ПК20		
ИЗМ.	Лист	№ докум.	Подп.	Дата	Лит.
	Рязань	Рубинский	Л.С.		СМ. ТАБЛ.
	Пров.	Литвак	Л.С.		—
	Нач. гр.	Литвак	Л.С.		Лист 1   Листов 3
	Гл. спец.	Рябовский	Л.С.		САНТЕХНИПРОЕКТ
	Н. контр.	Фрадкун	Л.С.		
	Уст.	Сливак	Л.С.		

СЕРИЯ 7.904-1 В. 3

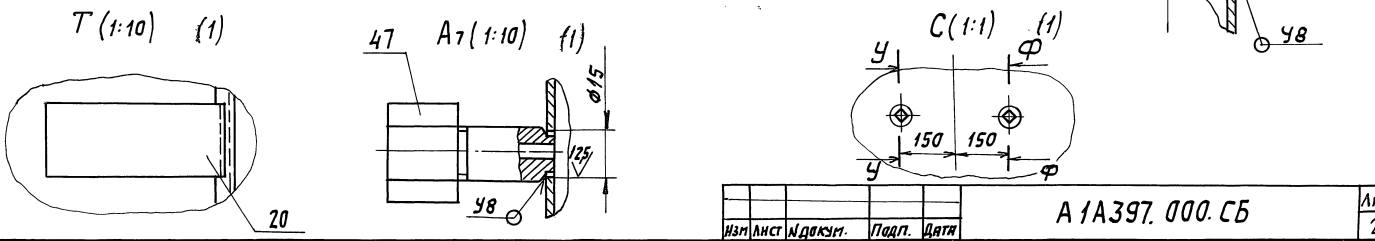
ИЗМ. ПОД. ПОДП. НА ДАТ. ВЗН. ЧИМ. ИЛИ ЧИМ. ПОСЛ. НА ДАТ.

7

Рис.1



Обозначение	Рис.	Шифр	Тип вентилятора	Тип калорифера	Размеры, мм		Масса, кг
					L	L <sub>1</sub>	
А1А397.000	1	ББПК20-Іа-1	ВЦ4-75-8	КВС10-Б-ІІ или КСК3-10	3501	1920	3410
-01		ББПК20-Іа-2	ВЦ4-75-8	КВБ10-Б-ІІ или КСК4-10	3581		3600
-02		ББПК20-Іа-3	ВЦ4-75-10	КВС10-Б-ІІ или КСК3-10	3571	2050	3900
-03		ББПК20-Іа-4		КВБ10-Б-ІІ или КСК4-10	3651		4110
-04	2	ББПК20-Іа-5	ВЦ4-75-8	КВС10-Б-ІІ или КСК3-10	2826	1920	3250
-05		ББПК20-Іа-6	ВЦ4-75-8	КВБ10-Б-ІІ или КСК4-10	2906		3450
-06		ББПК20-Іа-7	ВЦ4-75-10	КВС10-Б-ІІ или КСК3-10	2896	2050	3810
-07		ББПК20-Іа-8		КВБ10-Б-ІІ или КСК4-10	2976		4000

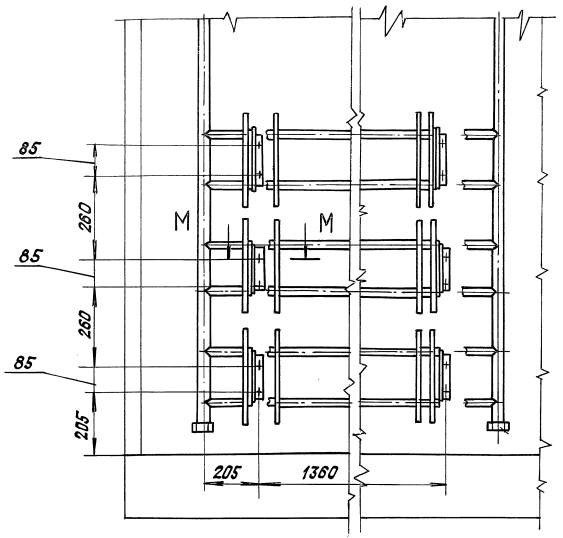
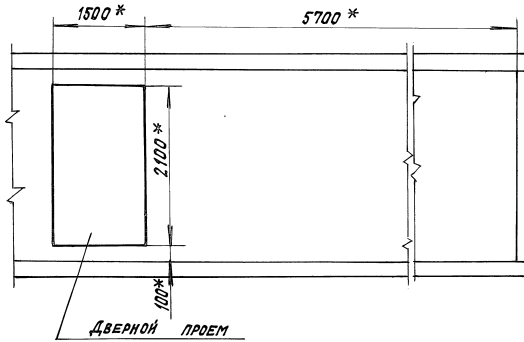


Серия 7.904-1 В. ВЫПУСК 3  
 ИВН/ГОДИ. ПОДП. И. А. Д. Г. В. З. П. И. М. В. А. В. П. Л. О. П. И. Д. А. Т. К.

Рис. 1

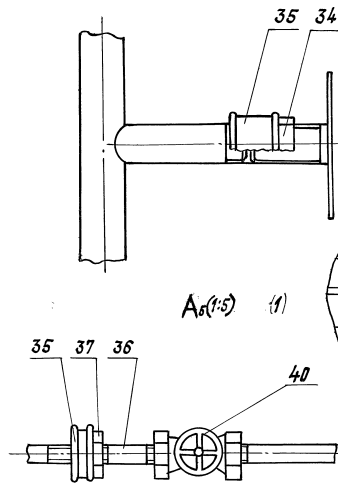
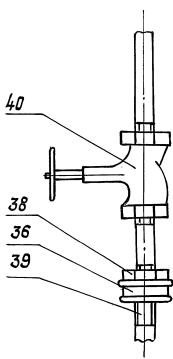
Г (1:40) (1)

И И (1:10) (1)



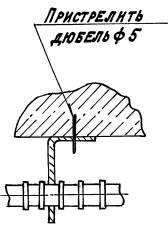
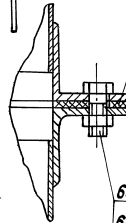
А<sub>2</sub> (1:5) (1)

А<sub>3</sub> (1:2) (1)

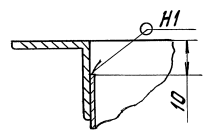


Н-Н (1:1) (1)

М-М (1:2)



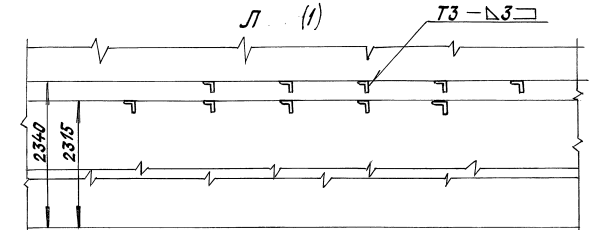
А<sub>4</sub> (1:1) (1)



Ж (1)

Л (1)

ГЗ-Δ3



Д (1:20)

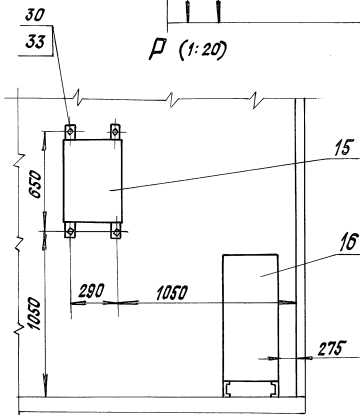
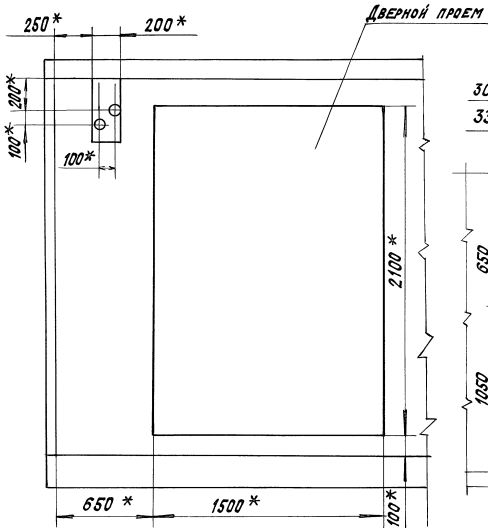
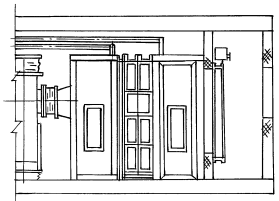


Рис. 2  
ОСТАЛЬНОЕ - СМ. РИС. 1  
А-А (1:50)



8 ВПИСЬК 3

Серия Т.904-1

Имя, Фамилия, Подпись, Дата

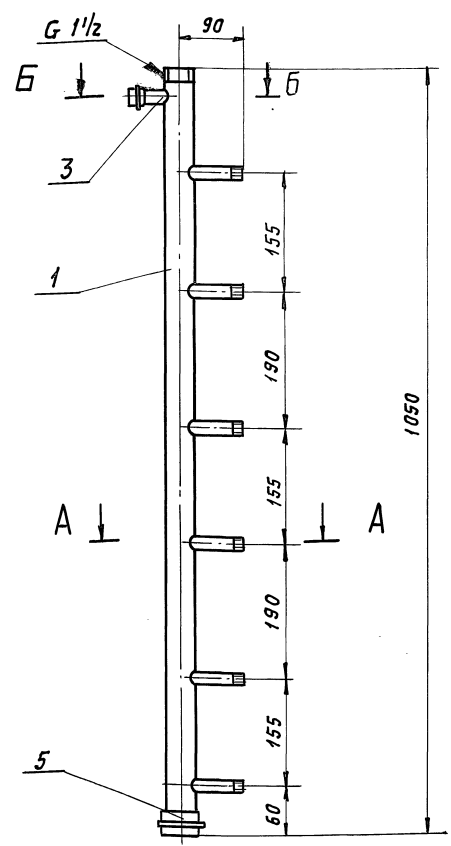
Имя, Фамилия, Подпись, Дата

А 1А 397.000 СБ

Лист 3

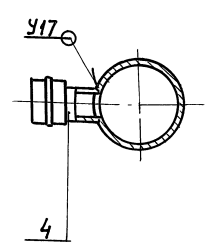
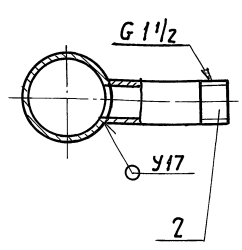
А 1А 397.000 СБ

А1А397.010СБ



A-A (1:2)

Б-Б (1:2)



1. РАЗМЕРЫ ДЛЯ СПРАВОК.
2. СВАРНЫЕ ШВЫ ПО ГОСТ 16037-80.

А1А397. 010 СБ

Изм		Лист	№ док.ум.	Подп.	Дата	Коллектор	Лит.	Масса	Масшт.
Рязрб.	Рувинская	УФ					И	5,0	1:5
Пров.	Литвяк						Лист	Листов	1
Нач. гр.	Литвяк						САНТЕХНИПРОЕКТ		
Н. контр.	Фрядкин								
Утв.	Сливяк								

ФОРМАТ А3

Изм. и подл. Подп. и дата Взам. инв. и № инв. Листов Подп. и дата

Серия 7.904-1 выпуск 3

Формат	Зона	Лист	Обозначение	Наименование	Кол.	Примечание
<u>Документация</u>						
А3			А1А397.040СБ	Сборочный чертёж		
<u>Детали</u>						
Р4	1	А1А397.041	Опора	1		
Б4	2	А1А397.042	Уголок 25x25x3 ГОСТ 8509-86 Ст.3 ГОСТ 535-88 L=374-1,4	1	0,42 кг	
Б4	3	А1А397.043	Пластина 6,0 ГОСТ 19903-74 Ст.3 ГОСТ 14637-89 120-1,0 x 140-1,0	1	0,08 кг	

Изм. и подл. Подп. и дата Взам. инв. и № инв. Листов Подп. и дата

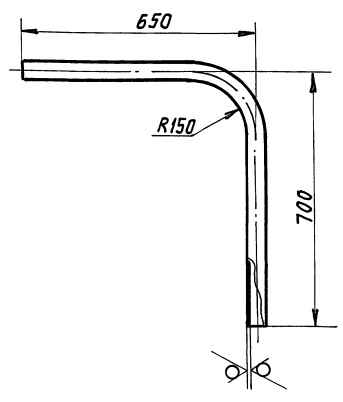
Изм		Лист	№ док.ум.	Подп.	Дата	А1А397.040	Лит.	Лист	Листов
Рязрб.	Рувинская	УФ					И		1
Пров.	Литвяк						САНТЕХНИПРОЕКТ		
Нач. гр.	Литвяк								
Н. контр.	Фрядкин								
Утв.	Сливяк								

Копирован: Фольд

ФОРМАТ А4

А1А397.001

125/√



А1А397.001

Изм		Лист	№ док.ум.	Подп.	Дата	Отвод	Лит.	Масса	Масшт.
Рязрб.	Рувинская	УФ					И	5,4	1:10
Пров.	Литвяк						Лист	Листов	1
Нач. гр.	Литвяк						САНТЕХНИПРОЕКТ		
Н. контр.	Фрядкин								
Утв.	Сливяк								

Изм. и подл. Подп. и дата Взам. инв. и № инв. Листов Подп. и дата

Труба 40x35 ГОСТ 3262-75

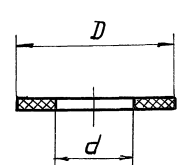
САНТЕХНИПРОЕКТ

Формат Зона	Поз.	ОБОЗНАЧЕНИЕ	НАИМЕНОВАНИЕ	КОЛ.	ПРИМЕЧАНИЕ
			<u>ДОКУМЕНТАЦИЯ</u>		
A3		A1A397.050 СБ	СБОРОЧНЫЙ ЧЕРТЕЖ		
			<u>ДЕТАЛИ</u>		
A4	1	A1A397.051	ЛИСТ	2	
	2	-01	ЛИСТ	2	

ИЗМ. ЛИСТ	№ ДОКУМ.	ПОДП.	ДАТА	A1A397.050		
РАЗРАБ. РУВИНСКАЯ				ЛИТ.	ЛИСТ	ЛИСТОВ
ПРОВ. ЛИТВАК				И		1
НАЧ. ГР. ЛИТВАК				САНТЕХНИИПРОЕКТ		
И. КОНТР. ФРЯДКИН				ПАТРУБОК		
УТВ. СПИВАК				КОПИРОВАЛ: ФОРМАТ А4		

A1A397.006

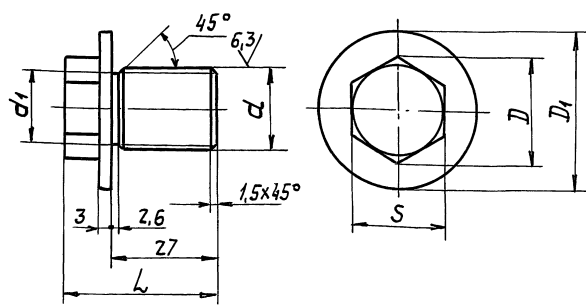


ОБОЗНАЧЕНИЕ	МАТЕРИАЛ	РАЗМЕРЫ, ММ	
		D	d
A1A397.006	ПЯРОНИТ ПОН-А30 ГОСТ 481-80	40-1	20 <sup>+1</sup>
-01	ПЯРОНИТ ПОН-А30 ГОСТ 481-80	52-1	27 <sup>+1</sup>

A1A397.006				ЛИТ.	МАССА	МАСШ.
Прокладка				И	0,001	1:1
СМ. ТАБЛИЦУ				ЛИСТ	ЛИСТОВ	1
И. КОНТР. ФРЯДКИН				САНТЕХНИИПРОЕКТ		
УТВ. СПИВАК				ФОРМАТ: А4		

A1A397.004



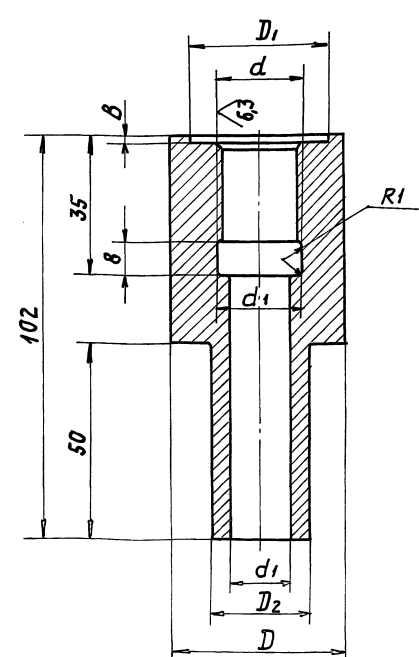
ОБОЗНАЧЕНИЕ	РАЗМЕРЫ, ММ						МАССА КГ
	d	D	d1	D1	L	S	
A1A397.004	M20x1,5-8g	25,4	17,8	40	40	22	0,08
-01	M27x1,5-8g	36,9	25,8	50	45	32	1,6

НЕУКАЗАННЫЕ ПРЕДЕЛЬНЫЕ ОТКЛОНЕНИЯ РАЗМЕРОВ: H14; h14; ± t2/2

A1A397.004				ЛИТ.	МАССА	МАСШ.
Пробка				И	СМ. ТАБЛ.	—
С. 3 ГОСТ 380-88				ЛИСТ	ЛИСТОВ	1
И. КОНТР. ФРЯДКИН				САНТЕХНИИПРОЕКТ		
УТВ. СПИВАК				ФОРМАТ: А4		

A1A397.005



ОБОЗНАЧЕНИЕ	РАЗМЕРЫ, ММ						МАССА КГ
	d1	d2	D	D1	D2	B	
A1A397.005	M20x1,5-7H	15	22	45	40	19	0,55
-01	M27x1,5-7H	20	29	60	52	25	1,2

A1A397.005				ЛИТ.	МАССА	МАСШ.
Бобышка				И	СМ. ТАБЛ.	—
С. 3 ГОСТ 380-88				ЛИСТ	ЛИСТОВ	1
И. КОНТР. ФРЯДКИН				САНТЕХНИИПРОЕКТ		
УТВ. СПИВАК				ФОРМАТ: А4		

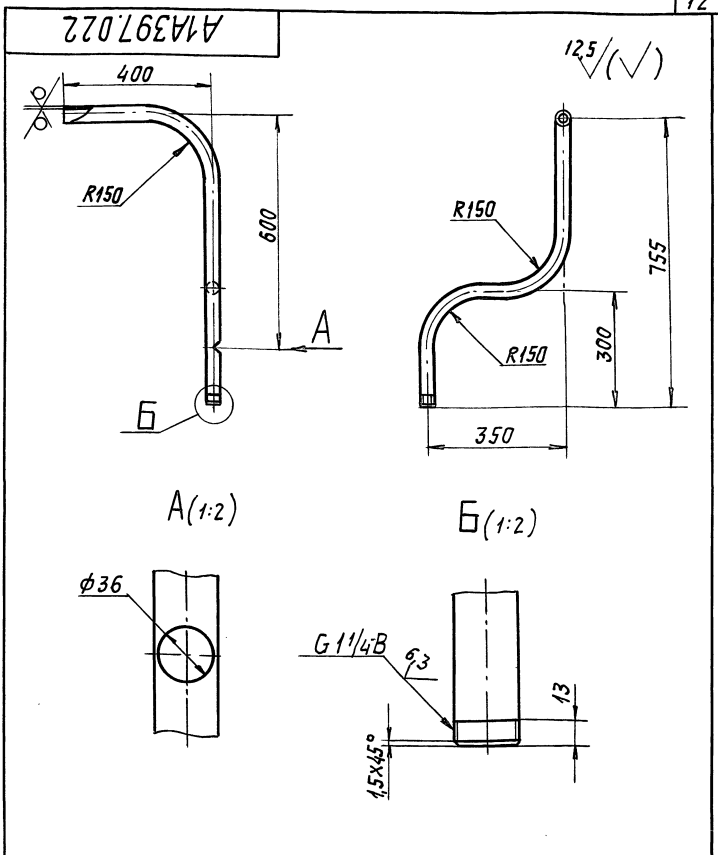
Серия 7. 904-1 Выпуск 3



Формат	Зона	Поз.	Обозначение	Наименование	Кол.	Примечание
				Документация		
A4			A1A397.060CB	Сборочный чертеж		
				Детали		
A4	1		A1A397.061	Патрубок	2	
B4	2		A1A397.062	Зяглушка	2	
				Лист г/к 3,0 Гост 19903-74 ОК 3608 Гост 16523-89		
				φ50-0,62	2	0,01 кг
Переменные данные для исполнений:						
A1A397.060						
Детали						
A4	3		A1A397.063	Коллектор	1	
A1A397.060-01						
Детали						
A4	3		A1A397.063-01	Коллектор	1	

Изм. Лист			№ докум.			Подп.			Дата		
Рязр. Рувинская			Сысоева			С.С.					
Пров. Литвяк			Литвяк			Л.В.					
Нач. гр. Литвяк			Литвяк			Л.В.					
Н. контр. Фрякин			Фрякин			Ф.В.					
Утв. Сливяк			Сливяк			С.В.					
A1A397.060						Лит.			Листов		
Коллектор						И			1		
САНТЕХНИПРОЕКТ											

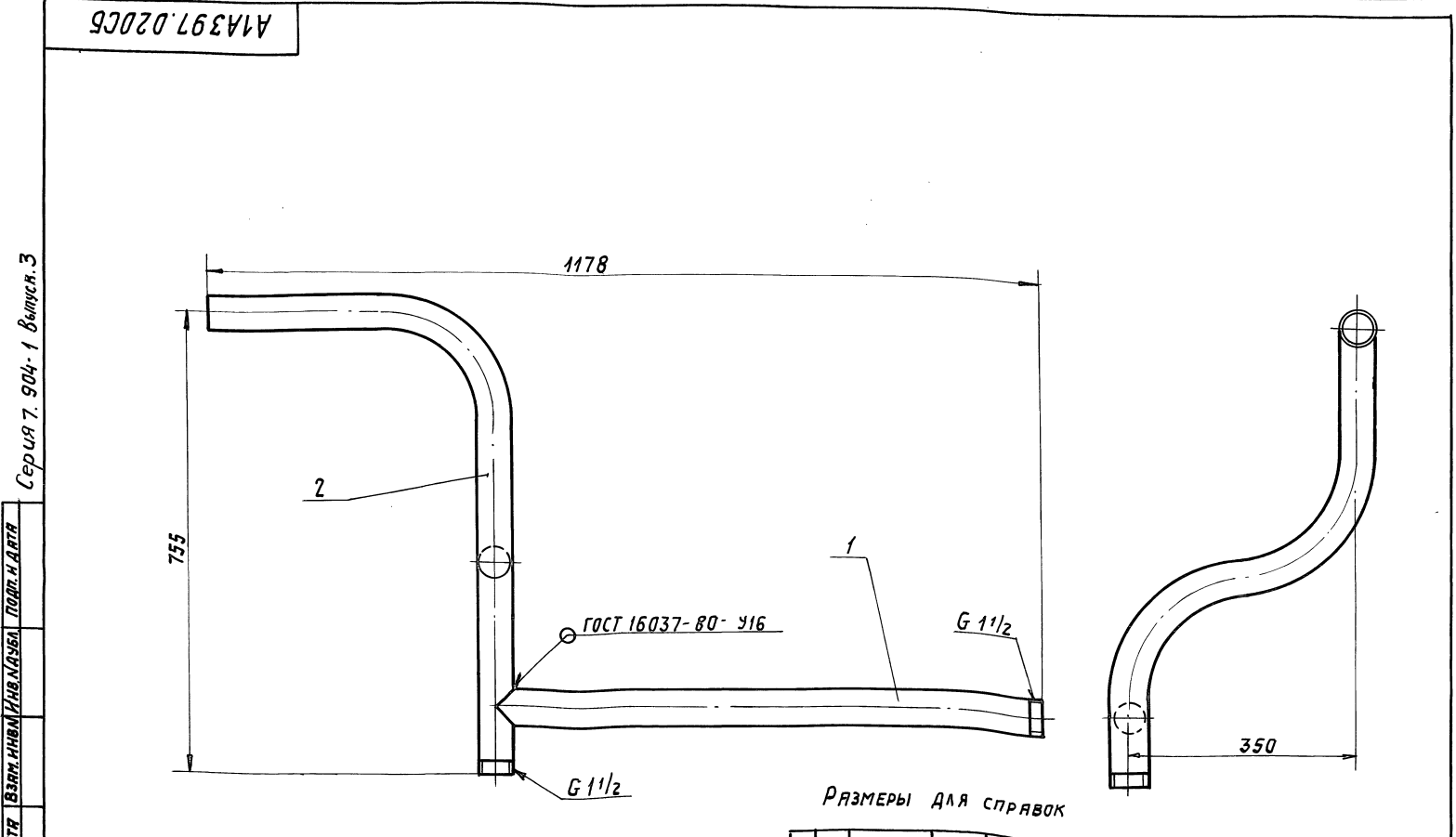
Копирован: Формат А4



Неуказанные предельные отклонения размеров: H14, h14, ±t2/2

A1A397.022						Лит.			Масса			Масшт.		
Отвод						И			3,5			—		
Труба 32x3,2 Гост 3262-75						Лит.			Листов			1		
САНТЕХНИПРОЕКТ														

Формат А4



Изм. Лист			№ докум.			Подп.			Дата					
Рязр. Ямпольская			Ямпольская			Я.В.								
Пров. Рувинская			Рувинская			Р.В.								
Нач. гр. Литвяк			Литвяк			Л.В.								
Н. контр. Фрякин			Фрякин			Ф.В.								
Утв. Сливяк			Сливяк			С.В.								
A1A397.020CB						Лит.			Масса			Масшт.		
Отвод						И			7,7			1:5		
САНТЕХНИПРОЕКТ						Лит.			Листов			1		

Формат А4

Серия 7.904.1 выпуск 3

Изм. Лист Подп. и дата Рязр. Ямпольская Пров. Рувинская Нач. гр. Литвяк Н. контр. Фрякин Утв. Сливяк

А1А397.091

12,5 (✓)

Обозначение	Размеры, мм				Масса, кг
	B	B	C	H	
A1A397.091	562 <sub>-1</sub>	220	31	495	0,48
-01	702 <sub>-1</sub>	150	101	205	0,26

Неуказанные предельные отклонения размеров  $h14; \pm \frac{t2}{2}$

A1A397.091

СТЕНКА

Лист	Масса	Листов
И	см. табл.	-
Лист	Листов 1	

Лист Г/к 1,2 ГОСТ 19903-74  
ОК 3608 ГОСТ 16523-89 САНТЕХНИПРОЕКТ

ФОРМАТ А4

ИЗМ. Лист № докум. Подп. Дата  
Резерв. Рубинская Ю.В.  
Пров. Литвак Ю.В.  
Нач. гр. Литвак Ю.В.  
Гл. спец. Рядкин Ю.В.  
Н. контр. Фрадкин Ю.В.  
Утв. Спивак Ю.В.

А1А397.092

12,5 (✓)

Обозначение	Размеры, мм				Масса, кг
	B	B	C	H	
A1A397.092	560 <sub>-1</sub>	80	221	495	0,27
-01	700 <sub>-1</sub>	100	151	205	0,18

Неуказанные предельные отклонения размеров  $h14; \pm \frac{t2}{2}$

A1A397.092

СТЕНКА

Лист	Масса	Листов
И	см. табл.	-
Лист	Листов 1	

Лист Г/к 1,2 ГОСТ 19903-74  
ОК 3608 ГОСТ 16523-89 САНТЕХНИПРОЕКТ

ФОРМАТ А4

ИЗМ. Лист № докум. Подп. Дата  
Резерв. Рубинская Ю.В.  
Пров. Литвак Ю.В.  
Нач. гр. Литвак Ю.В.  
Гл. спец. Рядкин Ю.В.  
Н. контр. Фрадкин Ю.В.  
Утв. Спивак Ю.В.

А1А397.030СБ

A (1:2)

ГОСТ 5264-80-С2

Неуказанные предельные отклонения размеров  $h14$ .

A1A397.030СБ

ФЛАНЕЦ

Лист	Масса	Листов
И	5,02	1:10
Лист	Листов 1	

САНТЕХНИПРОЕКТ

ФОРМАТ А4

ИЗМ. Лист № докум. Подп. Дата  
Резерв. Рубинская Ю.В.  
Пров. Литвак Ю.В.  
Нач. гр. Литвак Ю.В.  
Гл. спец. Рядкин Ю.В.  
Н. контр. Фрадкин Ю.В.  
Утв. Спивак Ю.В.

Серия 7.904-1 Выпуск 3

А1А397.041

12,5 (✓)

1. \* РАЗМЕР ДЛЯ СПРАВОК.  
2.  $h14; h14; \pm \frac{t2}{2}$

A1A397.041

ОПОРА

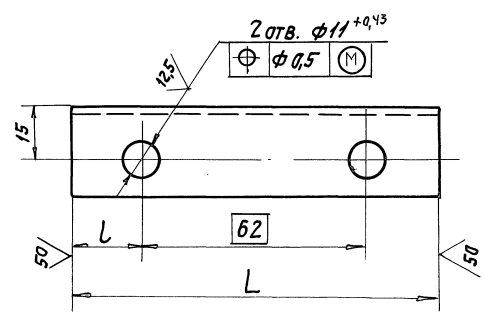
Лист	Масса	Листов
И	0,015	1:1
Лист	Листов 1	

Лист 6,0 ГОСТ 19903-74  
Ср.3 ГОСТ 14637-89 САНТЕХНИПРОЕКТ

ИЗМ. Лист № докум. Подп. Дата  
Резерв. Рубинская Ю.В.  
Пров. Литвак Ю.В.  
Нач. гр. Литвак Ю.В.  
Гл. спец. Рядкин Ю.В.  
Н. контр. Фрадкин Ю.В.  
Утв. Спивак Ю.В.

(N/A)

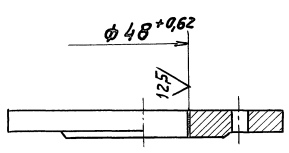
A1A397.002



Обозначение	Размеры, мм		Масса, кг
	L	l	
A1A397.002	100	19	0,11
-01	350	269	0,2

Неуказанные предельные отклонения размеров H14; h14;  $\pm \frac{t_2}{2}$

A1A393.111



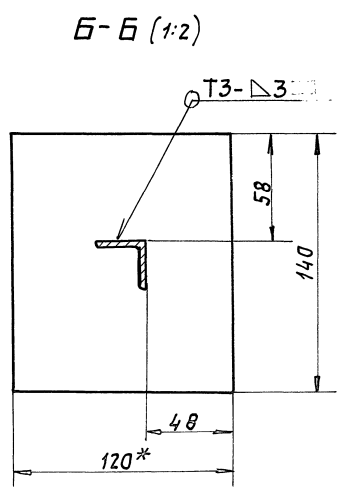
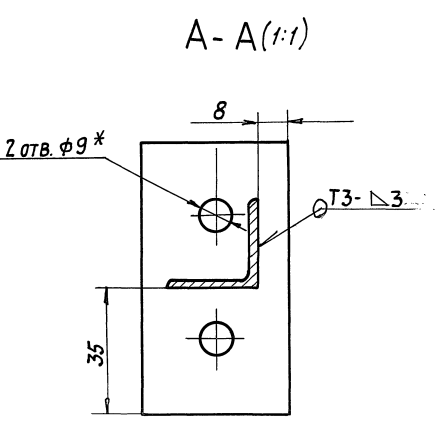
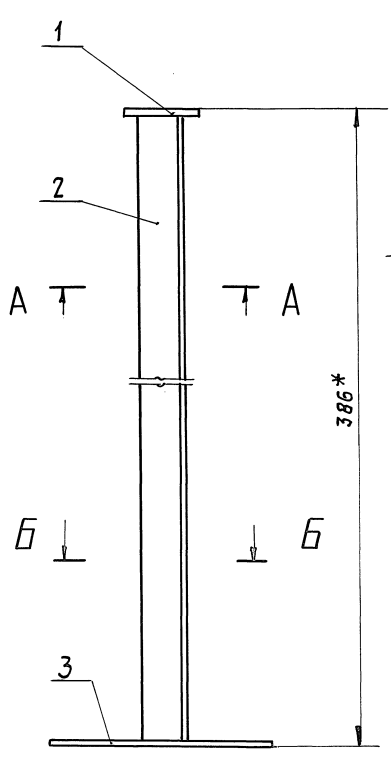
A1A397.111

Изм. Лист	№ докум.	Подп.	Дата	Лит. Масса Масштаб		
				И	Масса	Масштаб
РАЗР. РУВИНСКАЯ	УФ			-	1:2	
ПРОВ. ЛИТВАК				Лист	Листов	1
Н. КОНТР. ФРЯДКИН				3 ЗАГОТОВКА.		
УТВ. СПИВАК				ФЛАНЕЦ 40-10 ГОСТ 12820-80		
				САНТЕХНИИПРОЕКТ		
ФОРМАТ А4						

A1A397.002

Изм. Лист	№ докум.	Подп.	Дата	Лит. Масса Масштаб		
				И	Масса	Масштаб
РАЗР. РУВИНСКАЯ	УФ			СМ. ТАБЛ.	-	
ПРОВ. ЛИТВАК				Лист	Листов	1
Н. КОНТР. ФРЯДКИН				УГОЛОК 25x25x3 ГОСТ 8509-86		
УТВ. СПИВАК				Ст.3 ГОСТ 535-88		
				САНТЕХНИИПРОЕКТ		
ФОРМАТ А4						

A1A397.040 СБ



- \* РАЗМЕРЫ ДЛЯ СПРАВОК.
- $\pm \frac{t_2}{2}$
- СВАРНЫЕ ШВЫ ПО ГОСТ 5264-80.

A1A397.040 СБ

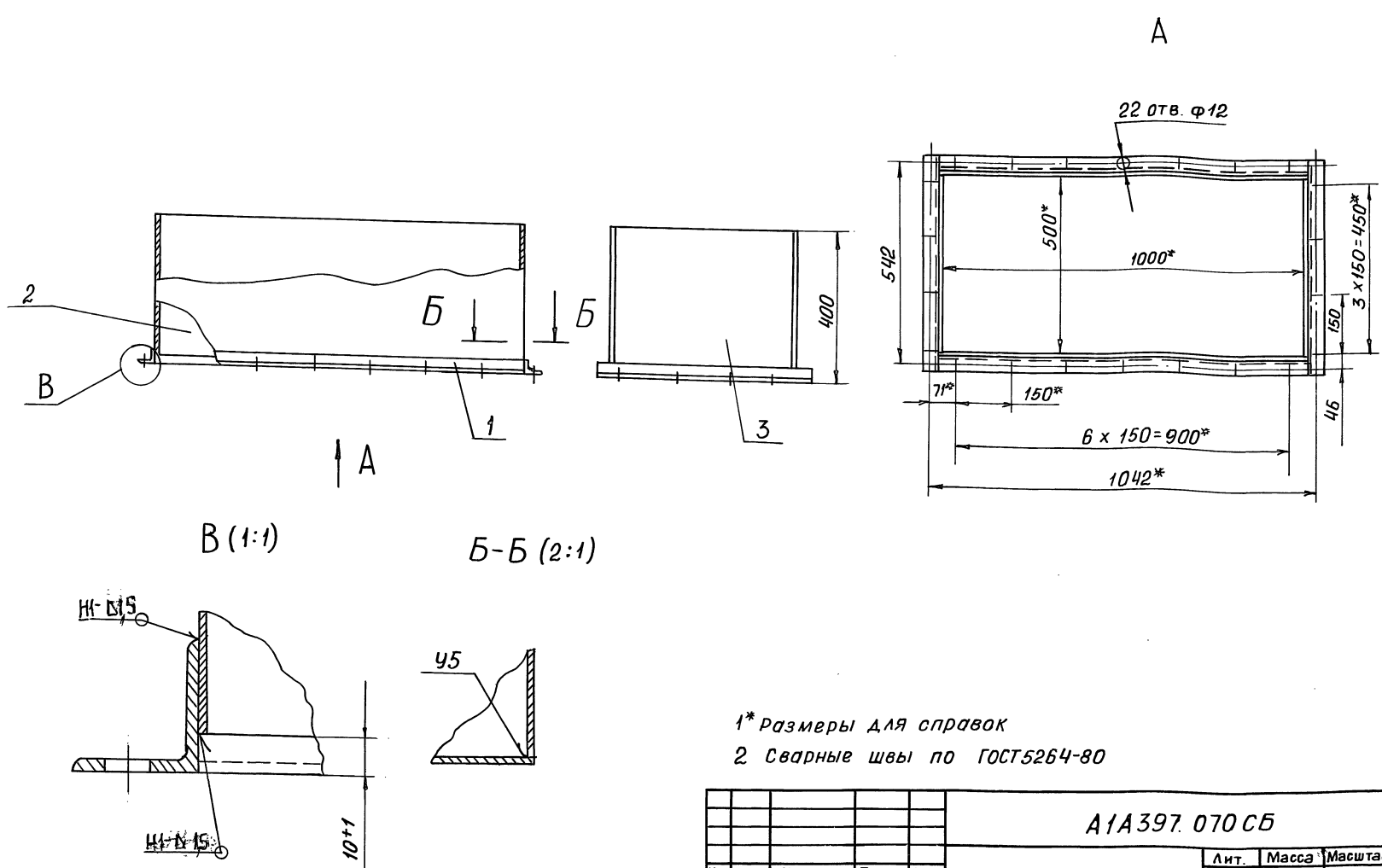
Изм. Лист	№ докум.	Подп.	Дата	Лит. Масса Масштаб		
				И	Масса	Масштаб
РАЗР. РУВИНСКАЯ	УФ			0,52	1:2	
ПРОВ. ЛИТВАК				Лист	Листов	1
Н. КОНТР. ФРЯДКИН				ОПОРА		
УТВ. СПИВАК				САНТЕХНИИПРОЕКТ		
ФОРМАТ А3						

ИЗМ. ПОДА. ПОДП. И ДАТА ВЗЯМ. ИМВ. ИМВ. НАЗУБ. ПОДА. И ДАТА

Серия 7.904-1 выпуск 3

ИЗМ. ПОДА. ПОДП. И ДАТА ВЗЯМ. ИМВ. ИМВ. НАЗУБ. ПОДА. И ДАТА

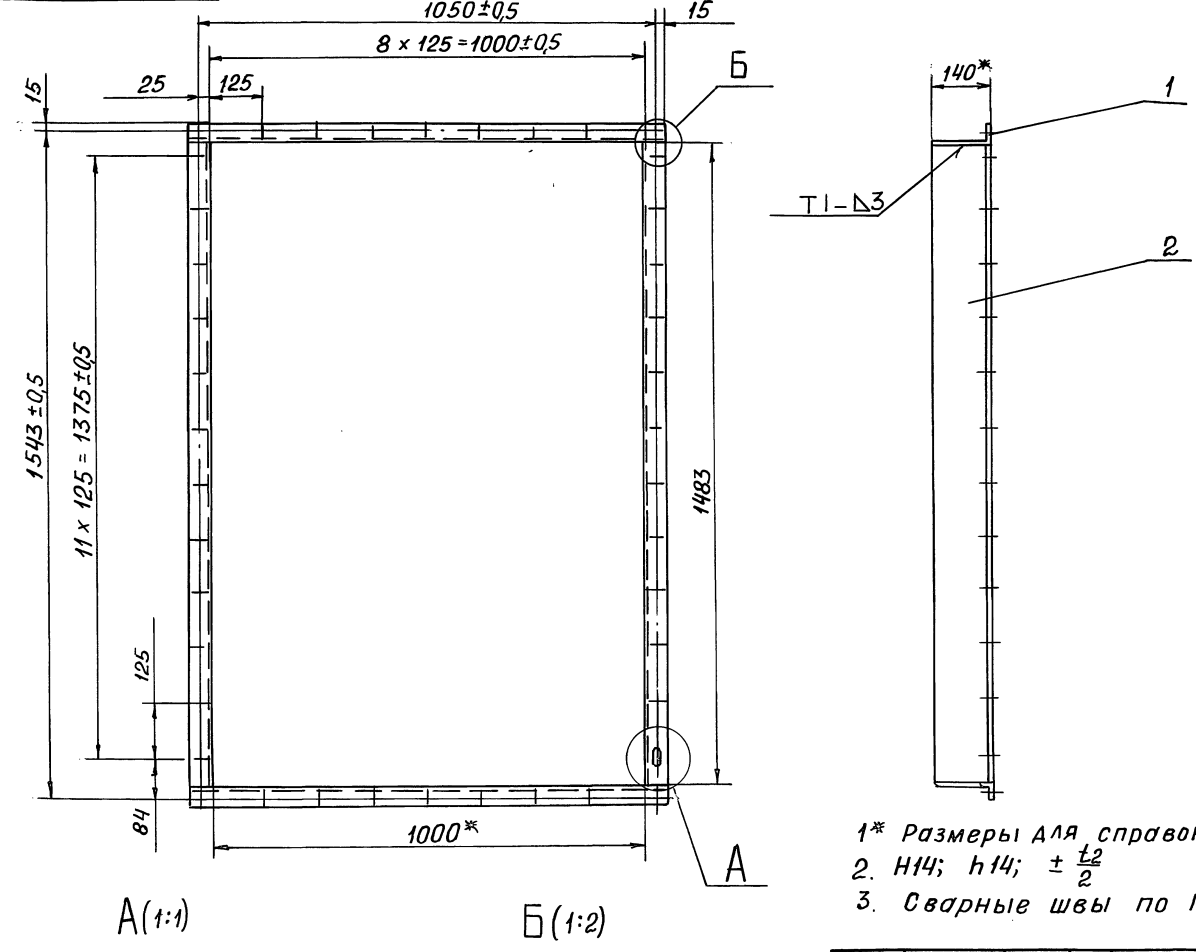
А1А397.070СБ



1\* Размеры для справок  
2 Сварные швы по ГОСТ 5264-80

				А1А397.070СБ			
Изм	Лист	№ докум.	Подп.	Дата	Лит.	Масса	Масштаб
					И	6,6	1:10
Разраб.	Рувинская				Лист Листов 1		
Пров.	Литвак				САНТЕХНИПРОЕКТ		
Нач. гр.	Литвак				Формат А3		
Гл. спец.	Грановский						
Н. контр.	Фрадкин						
УТВ.	Спивак						

А1А397.050СБ



1\* Размеры для справок  
2. Н14; h14; ± t/2  
3. Сварные швы по ГОСТ 5264-80

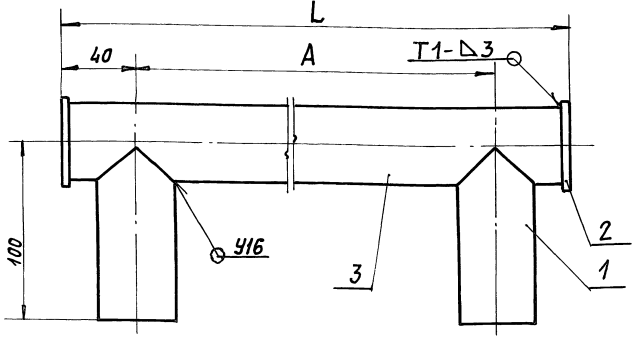
				А1А397.050СБ			
Изм	Лист	№ докум.	Подп.	Дата	Лит.	Масса	Масштаб
					И	13,0	1:10
Разраб.	Рувинская				Лист Листов 1		
Пров.	Литвак				САНТЕХНИПРОЕКТ		
Нач. гр.	Литвак						
Гл. спец.	Грановский						
Н. контр.	Фрадкин						
УТВ.	Спивак						

Инд. № подл. Подп. и дата  
Взам. инв. № Инв. № аубл. Подп. и дата

Серия 7.904-1  
Выпуск 3

Инд. № подл. Подп. и дата  
Взам. инв. № Инв. № аубл. Подп. и дата

A1A397.060 CB



Обозначение	Размеры, мм		Масса, кг
	A	L	
A1A397.060	489	570	2,42
-01	73	155	1,12

1. Размеры для справок.
2. Сварной шов 416 по ГОСТ 16037-80; шов 1 по ГОСТ 5262-80

A1A397.060 CB

ИВМ.Л.П.О.Д. ПОДП. И. ДАТА

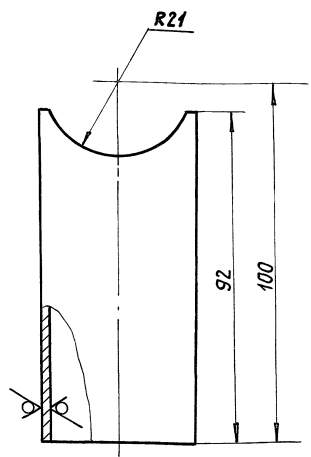
ВЗЯТ. ИВМ.Л.П.О.Д. ПОДП. И. ДАТА

Изм.	Лист	№ докум.	Подп.	Дата	Лит.			Масса	Масшт.
					И	СМ. ТАБЛ.	—		
Рязр.	Литвяк	Литвяк	Литвяк	Литвяк	Листов	1			
Н.Контр.	Фрякин	Сливяк			САНТЕХНИИПРОЕКТ				

ФОРМАТ А4

A1A397.061

125/√



Предельные отклонения размеров  $h14; h14; \pm \frac{t2}{2}$ .

A1A397.061

ИВМ.Л.П.О.Д. ПОДП. И. ДАТА

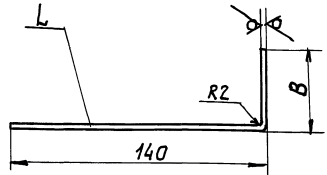
ВЗЯТ. ИВМ.Л.П.О.Д. ПОДП. И. ДАТА

Изм.	Лист	№ докум.	Подп.	Дата	Лит.			Масса	Масшт.
					И	СМ. ТАБЛ.	—		
Рязр.	Литвяк	Литвяк	Литвяк	Литвяк	Листов	1			
Н.Контр.	Фрякин	Сливяк			САНТЕХНИИПРОЕКТ				

ФОРМАТ А4

A1A397.051

50/√



Обозначение	Размеры, мм		Масса, кг
	L	B	
A1A397.051	1080	45	3,2
-01	1483	40	4,2

Предельные отклонения размеров  $h14; \pm \frac{t2}{2}$

A1A397.051

Серия 7.904-1 Выпуск 3

ИВМ.Л.П.О.Д. ПОДП. И. ДАТА

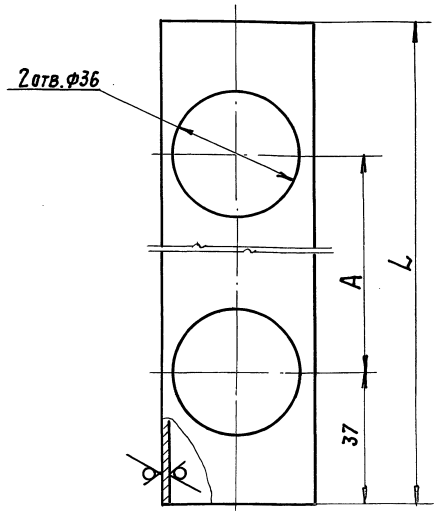
ВЗЯТ. ИВМ.Л.П.О.Д. ПОДП. И. ДАТА

Изм.	Лист	№ докум.	Подп.	Дата	Лит.			Масса	Масшт.
					И	СМ. ТАБЛ.	—		
Рязр.	Литвяк	Литвяк	Литвяк	Литвяк	Листов	1			
Н.Контр.	Фрякин	Сливяк			САНТЕХНИИПРОЕКТ				

ФОРМАТ А4

A1A397.063

125/√



Обозначение	Размеры, мм		Масса, кг
	A	L	
A1A397.063	489	564	1,8
-01	73	149	0,5

Неуказанные предельные отклонения размеров  $h14; h14; \pm \frac{t2}{2}$

A1A397.063

ИВМ.Л.П.О.Д. ПОДП. И. ДАТА

ВЗЯТ. ИВМ.Л.П.О.Д. ПОДП. И. ДАТА

Изм.	Лист	№ докум.	Подп.	Дата	Лит.			Масса	Масшт.
					И	СМ. ТАБЛ.	—		
Рязр.	Литвяк	Литвяк	Литвяк	Литвяк	Листов	1			
Н.Контр.	Фрякин	Сливяк			САНТЕХНИИПРОЕКТ				

ФОРМАТ А4

Формат	Зона	Поз.	ОБОЗНАЧЕНИЕ	НАИМЕНОВАНИЕ	КОЛ.	ПРИМЕЧАНИЕ
				<u>ДОКУМЕНТАЦИЯ</u>		
A3			A1A397.070 СБ	СБОРОЧНЫЙ ЧЕРТЕЖ		
				<u>СБОРОЧНЫЕ ЕДИНИЦЫ</u>		
A4	1		A1A397.080	ФЛАНЕЦ	1	
				<u>ДЕТАЛИ</u>		
BV	2		A1A397.071	СТЕНКА		
				Лист г/к 1,2 ГОСТ 19903-74 OK 3608 ГОСТ 16523-89		
				390-1,4 x 490-1,65	2	0,3 кг
BV	3		A1A397.072	СТЕНКА		
				Лист г/к 1,2 ГОСТ 19903-74 OK 3608 ГОСТ 16523-89		
				390-1,4 x 1002-2,3	2	0,45 кг

Изм.	Лист	№ док-м.	Подп.	Дата	A1A397.070		
Р.З.Р.	Р.В.	Л.И.	Л.Т.	Л.С.	Л.И.	Л.С.	Л.С.
Пров.	Литвяк				И		1
Н.У.Г.	Литвяк				САНТЕХНИПРОЕКТ		
Н.Контр.	Фрядкин				Копировал: ФОРМАТ А4		
Утв.	Сливяк				Воздуховод		

Формат	Зона	Поз.	ОБОЗНАЧЕНИЕ	НАИМЕНОВАНИЕ	КОЛ.	ПРИМЕЧАНИЕ
				<u>ДОКУМЕНТАЦИЯ</u>		
A4			A1A397.080 СБ	СБОРОЧНЫЙ ЧЕРТЕЖ		
				<u>ДЕТАЛИ</u>		
BV	1		A1A397.081	УГОЛОК		
				35x35x3 ГОСТ 8509-86		
				Ст.3 ГОСТ 535-88	2	0,91 кг
BV	2		A1A397.082	УГОЛОК		
				35x35x3 ГОСТ 8509-86		
				Ст.3 ГОСТ 535-88	2	1,6 кг
				L = 572-1,15		
				L = 1002-2,6		

Изм.	Лист	№ док-м.	Подп.	Дата	A1A397.080		
Р.З.Р.	Р.В.	Л.И.	Л.Т.	Л.С.	Л.И.	Л.С.	Л.С.
Пров.	Литвяк				И		1
Н.У.Г.	Литвяк				САНТЕХНИПРОЕКТ		
Н.Контр.	Фрядкин				Копировал: ФОРМАТ А4		
Утв.	Сливяк				ФЛАНЕЦ		

Формат	Зона	Поз.	ОБОЗНАЧЕНИЕ	НАИМЕНОВАНИЕ	КОЛ.	ПРИМЕЧАНИЕ
				<u>ДОКУМЕНТАЦИЯ</u>		
A3			A1A397.090 СБ	СБОРОЧНЫЙ ЧЕРТЕЖ		
				<u>СБОРОЧНЫЕ ЕДИНИЦЫ</u>		
A4	1		A1A397.080	ФЛАНЕЦ		
				<u>ПЕРЕМЕННЫЕ ДАННЫЕ ДЛЯ ИСПОЛНЕНИЙ:</u>		
				A1A397.090		
				<u>СБОРОЧНЫЕ ЕДИНИЦЫ</u>		
A4	2		A1A397.100	ФЛАНЕЦ	1	
				<u>ДЕТАЛИ</u>		
A4	3		A1A397.091	СТЕНКА	2	
A4	4		A1A397.092	СТЕНКА	2	
				<u>А1А397.090-01</u>		
				<u>СБОРОЧНЫЕ ЕДИНИЦЫ</u>		
A4	2		A1A397.100-01	ФЛАНЕЦ	1	

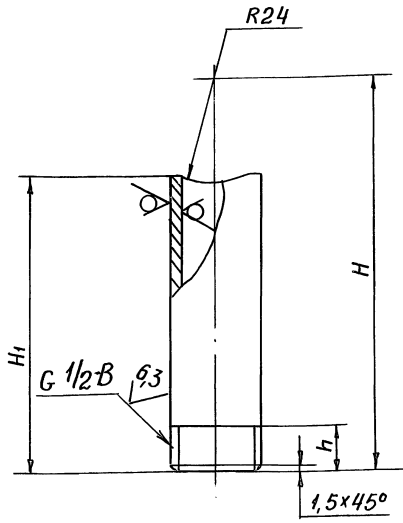
  

Изм.	Лист	№ док-м.	Подп.	Дата	A1A397.090		
Р.З.Р.	Р.В.	Л.И.	Л.Т.	Л.С.	Л.И.	Л.С.	Л.С.
Пров.	Литвяк				И		2
Н.У.Г.	Литвяк				САНТЕХНИПРОЕКТ		
Н.Контр.	Фрядкин				Копировал: ФОРМАТ А4		
Утв.	Сливяк				Конфузор		

A1A397.003		50 (✓)					
ПРЕДЕЛЬНЫЕ ОТКЛОНЕНИЯ РАЗМЕРОВ: h/14							
Изм.	Лист	№ док-м.	Подп.	Дата	A1A397.003		
Р.З.Р.	Р.В.	Л.И.	Л.Т.	Л.С.	Л.И.	Л.С.	Л.С.
Пров.	Литвяк				И		1
Н.У.Г.	Литвяк				САНТЕХНИПРОЕКТ		
Н.Контр.	Фрядкин				Копировал: ФОРМАТ А4		
Утв.	Сливяк				Кронштейн		

A1A 397.012

12,5/√



Обозначение	Размеры, мм			Масса, кг
	H	H1	h	
A1A397.012	90	68	10,5	0,12
-01	60	38	20	0,05

НЕУКАЗАННЫЕ ПРЕДЕЛЬНЫЕ ОТКЛОНЕНИЯ РАЗМЕРОВ: H14; h14; ± t2/2

A1A397.012

КОЛЛЕКТОР

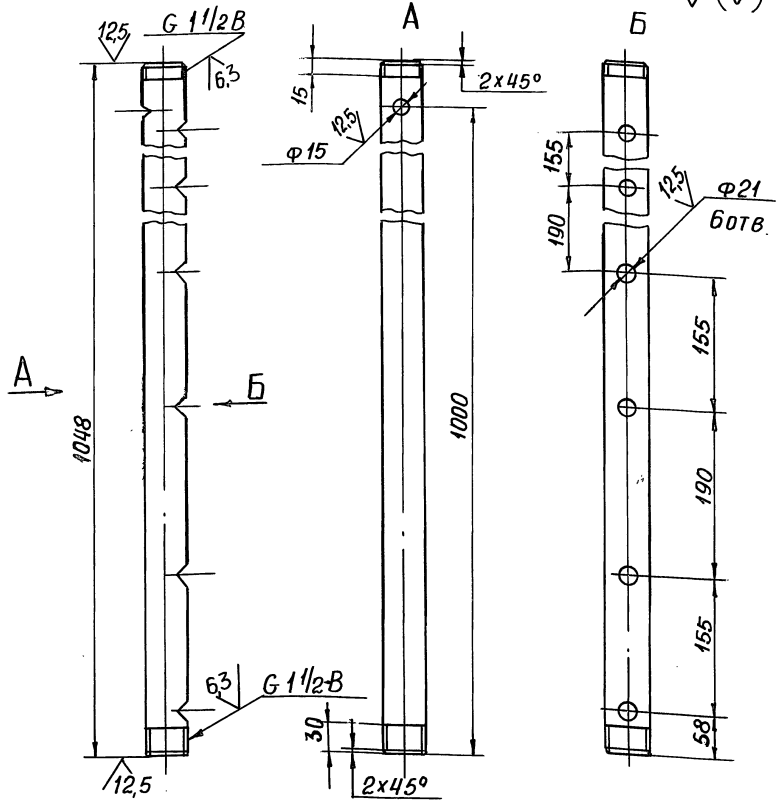
ТРУБА 15x2,8 ГОСТ 3262-75 САНТЕХНИПРОЕКТ

Формат: А4

Изм. Лист № док. Подп. Дата  
Разраб. Ямпольская  
Пров. Рувинская  
Нач. гр. Литвак  
Гл. спец.  
Н. контр. Фрадкин  
УТВ. Спивак

A1A397.011

12,5/√



НЕУКАЗАННЫЕ ПРЕДЕЛЬНЫЕ ОТКЛОНЕНИЯ РАЗМЕРОВ: H14; h14; ± t2/2

A1A397.011

КОЛЛЕКТОР

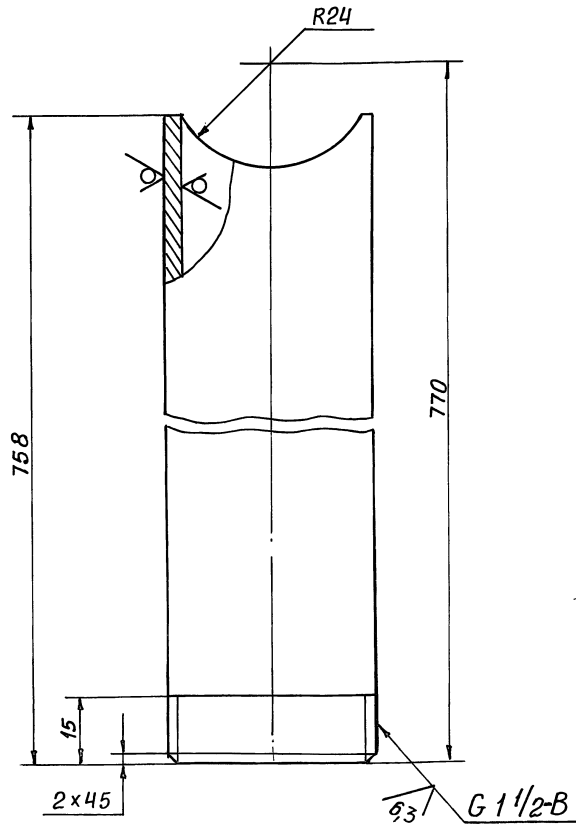
ТРУБА 40x3,5 ГОСТ 3262-75 САНТЕХНИПРОЕКТ

Формат: А4

Изм. Лист № док. Подп. Дата  
Разраб. Ямпольская  
Пров. Рувинская  
Нач. гр. Литвак  
Гл. спец.  
Н. контр. Фрадкин  
УТВ. Спивак

A1A 397.021

12,5/√



НЕУКАЗАННЫЕ ПРЕДЕЛЬНЫЕ ОТКЛОНЕНИЯ РАЗМЕРОВ: H14; h14; ± t2/2

A1A397.021

ПАТРУБОК

ТРУБА 40x3,5 ГОСТ 3262-75 САНТЕХНИПРОЕКТ

Формат: А4

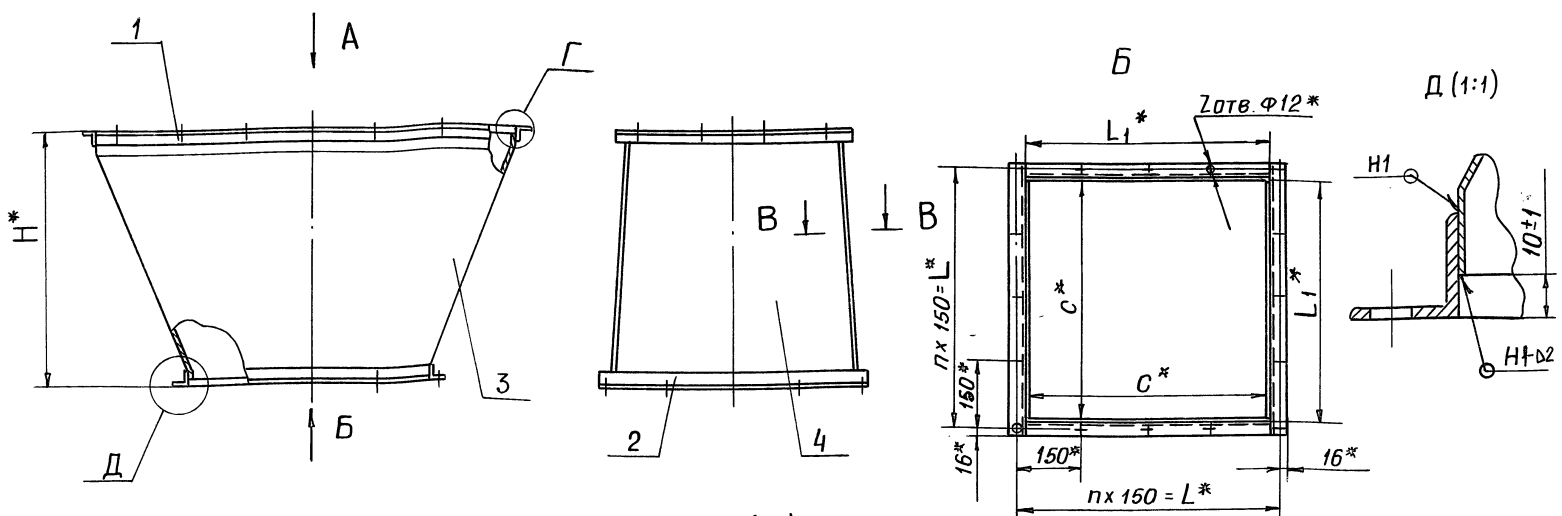
Изм. Лист № док. Подп. Дата  
Разраб. Ямпольская  
Пров. Рувинская  
Нач. гр. Литвак  
Гл. спец.  
Н. контр. Фрадкин  
УТВ. Спивак

Серия Т.904-1 Выходок-3

Формат	Зона	Поз.	Обозначение	Наименование	Кол.	Примечание	
<u>ДЕТАЛИ</u>							
А4		3	A1A397.091-01	СТЕНКА	2		
А4		4	A1A397.092-01	СТЕНКА	2		
<u>A1A397.090</u>							
Изм. Лист № док. Подп. Дата						Лист	2

Изм. Лист № док. Подп. Дата  
Разраб. Ямпольская  
Пров. Рувинская  
Нач. гр. Литвак  
Гл. спец.  
Н. контр. Фрадкин  
УТВ. Спивак

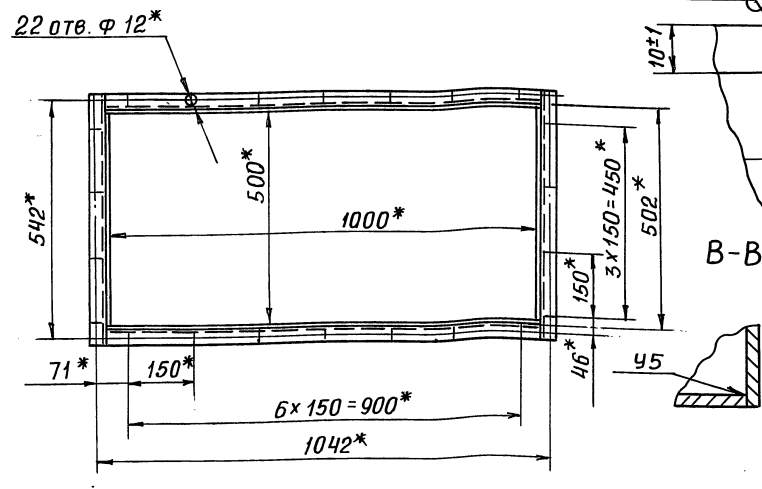
A1A397.090.CB



A (1:10)

Г (1:1)

Обозначение	Размеры, мм				п	Z	Масса, кг
	C*	H*	L*	L1*			
A1A 397.090	560	515	750	562	4	16	10,3
-01	700	225	1050	702	5	20	10,6

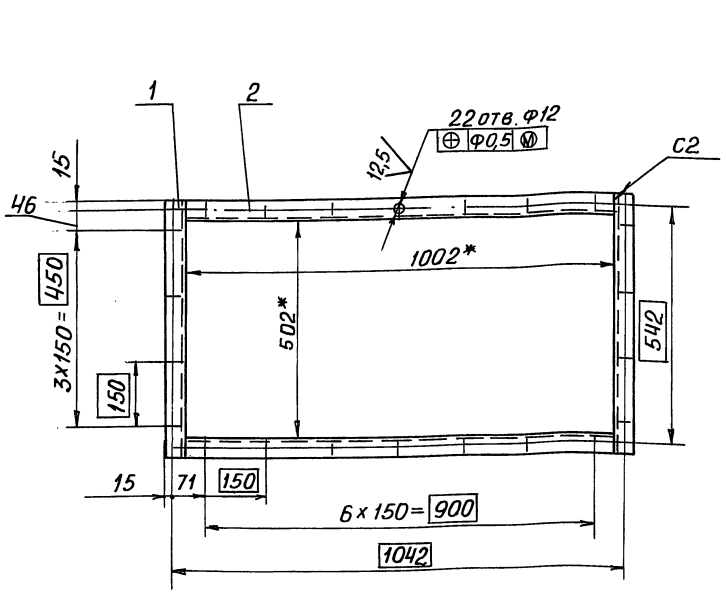


1\* Размеры для справок  
 2. Сварные швы по ГОСТ 5264-80.

A1A 397.090.CB					Лит.	Масса	Масштаб
Изм.	Лист	№ докум.	Подп.	Дата	И	См. табл.	-
Разраб.	Рувинская				Лист	Листов 1	
Пров.	Литвак				САНТЕХНИИПРОЕКТ		
Нач. гр.	Литвак				Формат А3		
Гл. спец.	Грановский						
Н. контр.	Фрадкин						
Утв.	Спивак						

Инв. № подл. Подп. и дата Взам. инв. № Инв. № дубл. Подп. и дата

A1A397.080.CB



1.\* Размеры для справок  
 2. H14; h14; ± t/2  
 3. Сварные швы по ГОСТ 5264-80

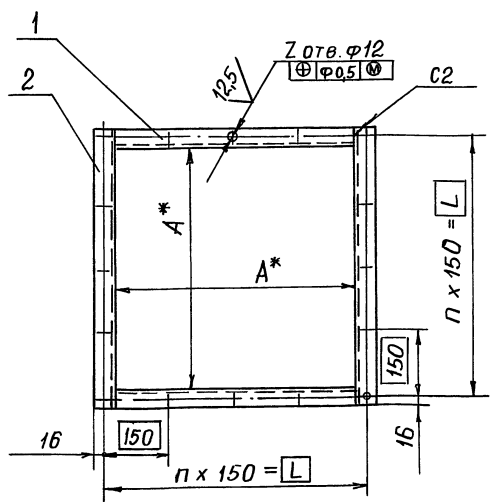
A1A397.080.CB

A1A397.080.CB					Лит.	Масса	Масштаб
Изм.	Лист	№ докум.	Подп.	Дата	И	5,02	1:10
Разраб.	Рувинская				Лист	Листов 1	
Пров.	Литвак				САНТЕХНИИПРОЕКТ		
Нач. гр.	Литвак						
Гл. спец.	Грановский						
Н. контр.	Фрадкин						
Утв.	Спивак						

Серия 7.904-1 Выпуск 3

Инв. № подл. Подп. и дата Взам. инв. № Инв. № дубл. Подп. и дата

A1A397.100.CB



Обозначение	Размеры, мм		п	Z	Масса, кг
	A*	L			
A1A 397.100	562	600	4	16	3,8
-01	702	750	5	20	4,74

1.\* Размеры для справок  
 2. H14; h14; ± t/2  
 3. Сварные швы по ГОСТ 5264-80

A1A 397.100.CB

A1A 397.100.CB					Лит.	Масса	Масштаб
Изм.	Лист	№ докум.	Подп.	Дата	И	См. табл.	-
Разраб.	Рувинская				Лист	Листов 1	
Пров.	Литвак				САНТЕХНИИПРОЕКТ		
Нач. гр.	Литвак						
Гл. спец.	Грановский						
Н. контр.	Фрадкин						
Утв.	Спивак						



ФОРМАТ	Зона	Поз.	ОБОЗНАЧЕНИЕ	НАИМЕНОВАНИЕ	КОЛ.	ПРИМЕЧАНИЕ
				ДОКУМЕНТАЦИЯ		
A4			A1A 397.100 СБ	СБОРОЧНЫЙ ЧЕРТЕЖ		
			ПЕРЕМЕННЫЕ ДАННЫЕ ДЛЯ ИСПОЛНЕНИЙ:			
			A1A 393.110			
			ДЕТАЛИ			
Б4	1		A1A397.101	УГОЛОК L=562-1,75		
			Уголок	35x35x3 ГОСТ8509-86	2	0,9 кг
				Ст.3 ГОСТ535-88		
Б4	2		A1A397.102	УГОЛОК L=632-2,0		
			Уголок	35x35x3 ГОСТ8509-86	2	1,0 кг
				Ст.3 ГОСТ535-88		
			A1A393.100-01			
			ДЕТАЛИ			
Б4	1		A1A397.103	УГОЛОК L=702-2,0		
			Уголок	35x35x3 ГОСТ8509-86	2	1,12 кг
				Ст.3 ГОСТ535-88		
Б4	2		A1A397.104	УГОЛОК L=782-4,4		
			Уголок	35x35x3 ГОСТ8509-86	2	1,25 кг
				Ст.3 ГОСТ535-88		
A1A 397.100						
ИЗМ.	ЛИСТ	№ ДОКУМ.	ПОДП.	ДАТА	ЛИТ.	ЛИСТ
РАЗР. Р. РУВИНСКАЯ	ПРОВ. Л. ЛИТВАК	Н. К. ГР. Л. ЛИТВАК	Н. К. КОНТР. Ф. РЯДКИН	УТВ. С. ПИВЯК	И	1
ФЛАНЕЦ					САНТЕХНИПРОЕКТ	

ВЗЯТ. ИМВ. ИМВ. ЛУЧЕЛ. ПОДП. И ДАТА

ПОДП. И ДАТА

ИМВ. ИМВ. ЛУЧЕЛ.

ИЗМ. ЛИСТ

№ ДОКУМ.

ПОДП.

ДАТА

ЛИТ.

ЛИСТ

ЛИСТОВ

И

1

САНТЕХНИПРОЕКТ

КОПИРОВАЛ: Яковлев

ФОРМАТ А4

ФОРМАТ	Зона	Поз.	ОБОЗНАЧЕНИЕ	НАИМЕНОВАНИЕ	КОЛ.	ПРИМЕЧАНИЕ
				ДОКУМЕНТАЦИЯ		
A3			A1A 397.110 СБ	СБОРОЧНЫЙ ЧЕРТЕЖ		
			ДЕТАЛИ			
A4	1		A1A 397.111	ФЛАНЕЦ	1	
A4	2		A1A 397.112	ПАТРУБОК	2	
			СТАНДАРТНЫЕ ИЗДЕЛИЯ			
		3		ЗЯГЛУШКА 40x25		
				ГОСТ 17379-83	1	
				ФЛАНЕЦ 1-40-10		
				ГОСТ 12821-80		
			(ЗАГОТОВКА ДЛЯ А1А397.111)			
			ПЕРЕМЕННЫЕ ДАННЫЕ ДЛЯ ИСПОЛНЕНИЙ:			
			A1A 397.110			
			ДЕТАЛИ			
A4	4		A1A397.113	ТРУБОПРОВОД	1	
			A1A397.110-01			
			ДЕТАЛИ			
A4	4		A1A397.113-01	ТРУБОПРОВОД	1	
A1A 397.110						
ИЗМ.	ЛИСТ	№ ДОКУМ.	ПОДП.	ДАТА	ЛИТ.	ЛИСТ
РАЗР. Р. РУВИНСКАЯ	ПРОВ. Л. ЛИТВАК	Н. К. ГР. Л. ЛИТВАК	Н. К. КОНТР. Ф. РЯДКИН	УТВ. С. ПИВЯК	И	1
КОЛЛЕКТОР					САНТЕХНИПРОЕКТ	

ВЗЯТ. ИМВ. ИМВ. ЛУЧЕЛ. ПОДП. И ДАТА

ПОДП. И ДАТА

ИМВ. ИМВ. ЛУЧЕЛ.

ИЗМ. ЛИСТ

№ ДОКУМ.

ПОДП.

ДАТА

ЛИТ.

ЛИСТ

ЛИСТОВ

И

1

САНТЕХНИПРОЕКТ

КОПИРОВАЛ: Яковлев

ФОРМАТ А4

Серия 7.904-1 Выпуск 4.3

A1A397.007

(✓)

ОБОЗНАЧЕНИЕ	d, мм
A1A397.007	20 <sup>+1</sup>
-01	27 <sup>+1</sup>

НЕУКАЗАННЫЕ ПРЕДЕЛЬНЫЕ ОТКЛОНЕНИЯ РАЗМЕРОВ: H14; h14; ± t<sub>z</sub>/2

A1A 397.007			
ИЗМ.	ЛИСТ	МАССА	МАШТ.
И	1	0,09	-
ПЛАСТИНА			
ИЗМ.	ЛИСТ	№ ДОКУМ.	ПОДП.
РАЗР. Р. РУВИНСКАЯ	ПРОВ. Л. ЛИТВАК	Н. К. ГР. Л. ЛИТВАК	Н. К. КОНТР. Ф. РЯДКИН
ПЛАСТИНА			
2,0 ГОСТ 19903-74			
К ОК 3608 ГОСТ 16523-89			
САНТЕХНИПРОЕКТ			

ФОРМАТ	Зона	Поз.	ОБОЗНАЧЕНИЕ	НАИМЕНОВАНИЕ	КОЛ.	ПРИМЕЧАНИЕ
				ДОКУМЕНТАЦИЯ		
A3			A1A 397.120 СБ	СБОРОЧНЫЙ ЧЕРТЕЖ		
			ДЕТАЛИ			
A4	1		A1A397.111	ФЛАНЕЦ	1	
A4	2		A1A 397.121	ПАТРУБОК	1	
		3	-01	ПАТРУБОК	1	
A4	4		A1A397.122	ПАТРУБОК	1	
Б4	5		A1A 397.123	ПАТРУБОК		
			ТРУБА 40x3,5 ГОСТ3262-75			
				L=670-2,0	1	
Б4	6		A1A397.124	ПАТРУБОК		
			ТРУБА 40x3,5 ГОСТ3262-75			
				L=135-1,0	1	0,53 кг
Б4	7		A1A397.125	ПАТРУБОК		
			ТРУБА 40x3,5 ГОСТ3262-75			
				L=1614-3,1	1	10,6 кг
A4	8		A1A397.126	ПАТРУБОК	1	
A1A 397.120						
ИЗМ.	ЛИСТ	№ ДОКУМ.	ПОДП.	ДАТА	ЛИТ.	ЛИСТ
РАЗР. Р. РУВИНСКАЯ	ПРОВ. Л. ЛИТВАК	Н. К. ГР. Л. ЛИТВАК	Н. К. КОНТР. Ф. РЯДКИН	УТВ. С. ПИВЯК	И	2
ТРУБОПРОВОД					САНТЕХНИПРОЕКТ	

ВЗЯТ. ИМВ. ИМВ. ЛУЧЕЛ. ПОДП. И ДАТА

ПОДП. И ДАТА

ИМВ. ИМВ. ЛУЧЕЛ.

ИЗМ. ЛИСТ

№ ДОКУМ.

ПОДП.

ДАТА

ЛИТ.

ЛИСТ

ЛИСТОВ

И

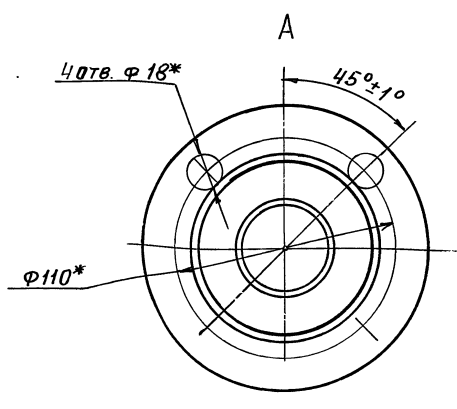
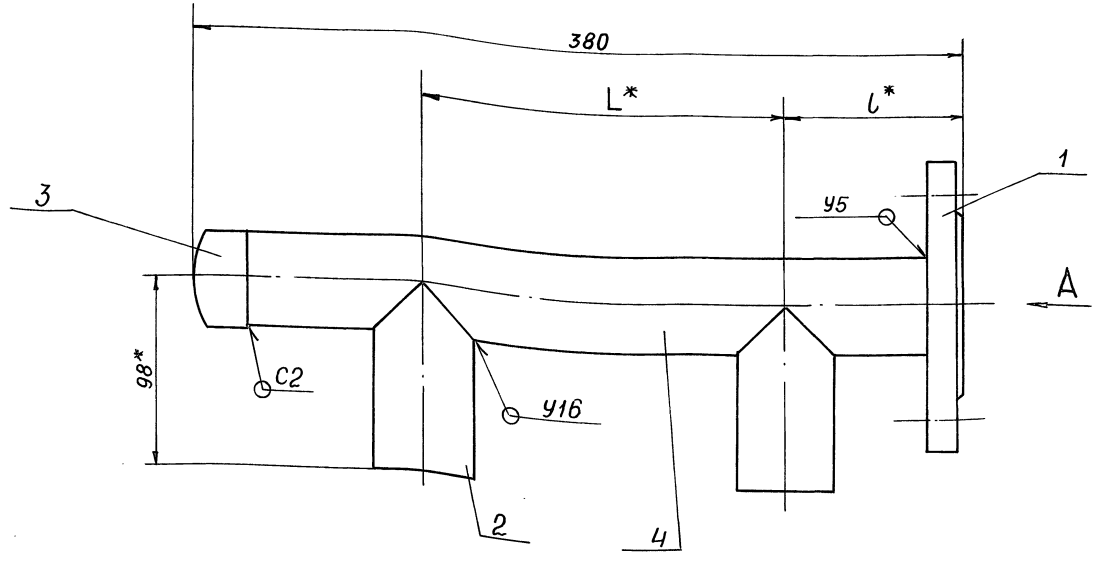
2

САНТЕХНИПРОЕКТ

КОПИРОВАЛ: Яковлев

ФОРМАТ А4

A1A397.110CB



Обозначение	Размеры, мм		Масса, кг
	L*	l*	
A1A397.110	182	90	3,3
-01	222	110	3,45

1 \* размеры для справок  
 2 h14  
 3 Сварные швы по ГОСТ 16037-80

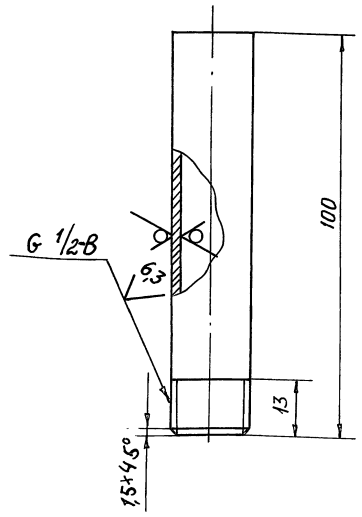
Инв. № подл. Подп. и дата. Взам. инв. №. Инв. № дубл. Подп. и дата.

A1A397.110CB				
Изм.	Лист	№ докум.	Подп.	Дата
Разраб.	Ручинская			
Пров.	Литвак			
Нач. гр.	Литвак			
Гл. спец.	Грановский			
Н. контр.	Фрадкин			
УТВ.	Спивак			

КОЛЛЕКТОР	Лит. и см. табл.	Масса	Масштаб
			1:5
Лист		Листов 1	
САНТЕХНИПРОЕКТ			

Формат А3

A1A397.126



Неуказанные предельные отклонения размеров: h14; ± t/2

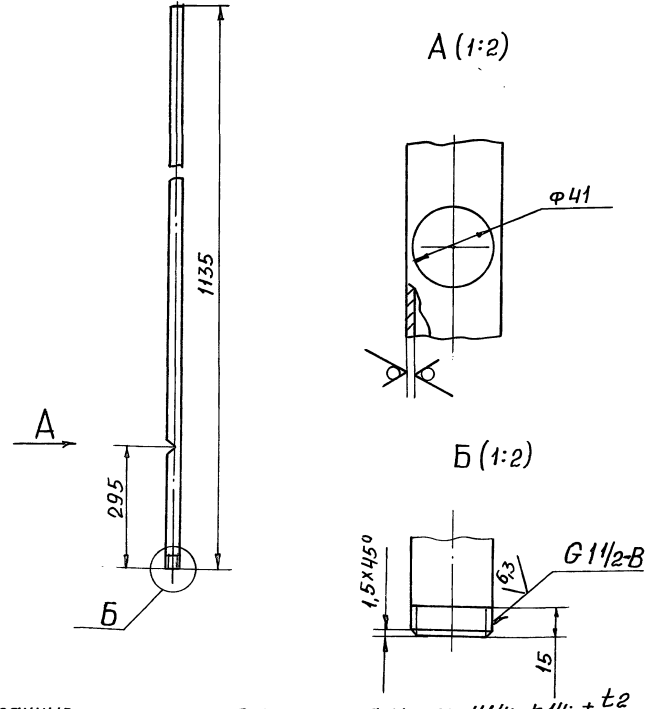
Серия 7.904-1 В. выпуск 3

Инв. № подл. Подп. и дата. Взам. инв. №. Инв. № дубл. Подп. и дата.

A1A397.126				
Изм.	Лист	№ докум.	Подп.	Дата
Разраб.	Ручинская			
Пров.	Литвак			
Нач. гр.	Литвак			
Гл. спец.				
Н. контр.	Фрадкин			
УТВ.	Спивак			

ПАТРУБОК	Лит. и см. табл.	Масса	Масштаб
		0,13	1:1
Лист		Листов 1	
ТРУБА 15x2,8 ГОСТ 3262-75 САНТЕХНИПРОЕКТ			

A1A397.122



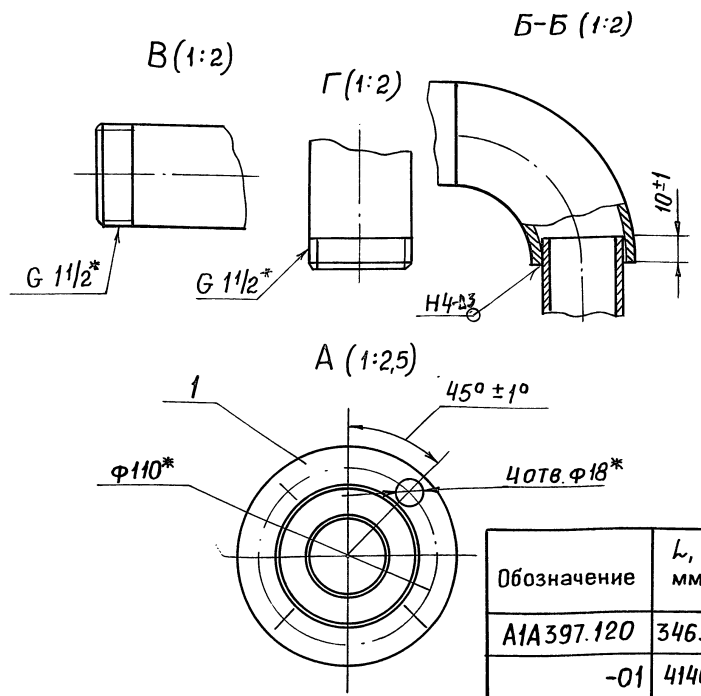
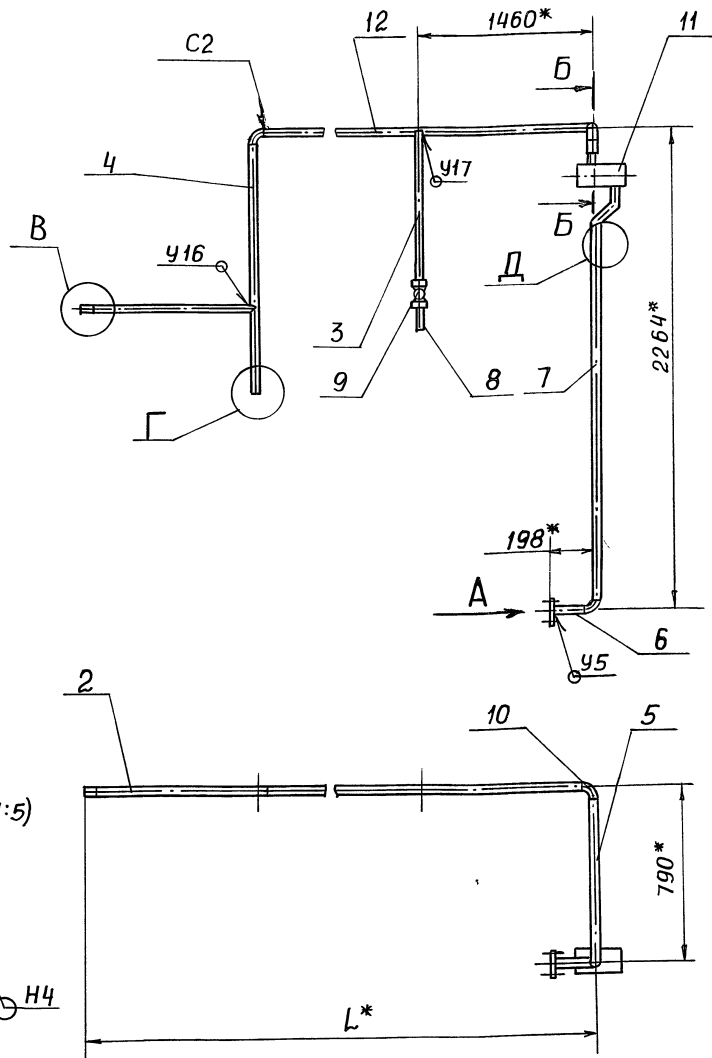
Неуказанные предельные отклонения размеров H14; h14; ± t/2

Инв. № подл. Подп. и дата. Взам. инв. №. Инв. № дубл. Подп. и дата.

A1A397.122				
Изм.	Лист	№ докум.	Подп.	Дата
Разраб.	Ручинская			
Пров.	Литвак			
Нач. гр.	Литвак			
Гл. спец.				
Н. контр.	Фрадкин			
УТВ.	Спивак			

ПАТРУБОК	Лит. и см. табл.	Масса	Масштаб
		6,7	1:10
Лист		Листов 1	
Труба 40x3,5 ГОСТ 3262-75 САНТЕХНИПРОЕКТ			

A1A397.140CB



Обозначение	L, мм	Масса, кг
A1A397.120	3465	42,7
-01	4140	45,3

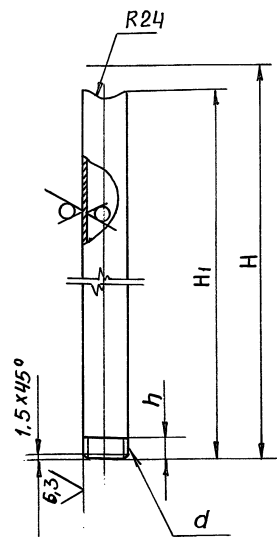
- 1.\* Размеры для справок
- 2. Сварные швы по ГОСТ 16037-80

A1A397.120CB				Лит.	Масса	Масштаб
Изм	Лист	№ докум.	Подп.	Дата	И	См. табл.
Разраб.	Рувинская					-
Пров.	Литвак					
Нач. гр.	Литвак				Лист	Листов 1
Гл. спец.	Грановский				САНТЕХНИПРОЕКТ	
Н. контр.	Фрадкин					
Утв.	Спивак					

Формат А3

Инв. № подл. Подп. и дата. Взам. инв. №. Инв. № дубл. Подп. и дата.

A1A397.121



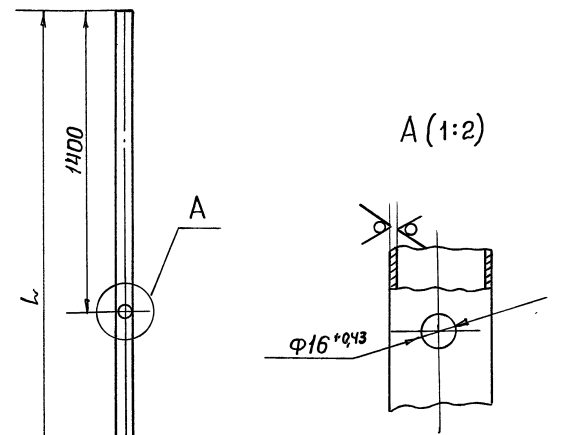
Обозначение	Материал	d	Размеры, мм			Масса, кг
			H	H <sub>1</sub>	h	
A1A397.121	Труба 40x3,5 ГОСТ 3262-75	G 1 1/2 B	620	614	15	2,4
-01	Труба 15x2,8 ГОСТ 3262-75	G 1/2 B	800	793	13	1,8

Неуказанные предельные отклонения размеров H4; h14; ± t/2

Серия 7.904-1 Выпуск 3

Инв. № подл. Подп. и дата. Взам. инв. №. Инв. № дубл. Подп. и дата.

A1A397.128



Обозначение	L, мм	Масса, кг
A1A397.128	2725	11,0
-01	3400	13,5
-02	1737	7,1
-03	2412	9,7

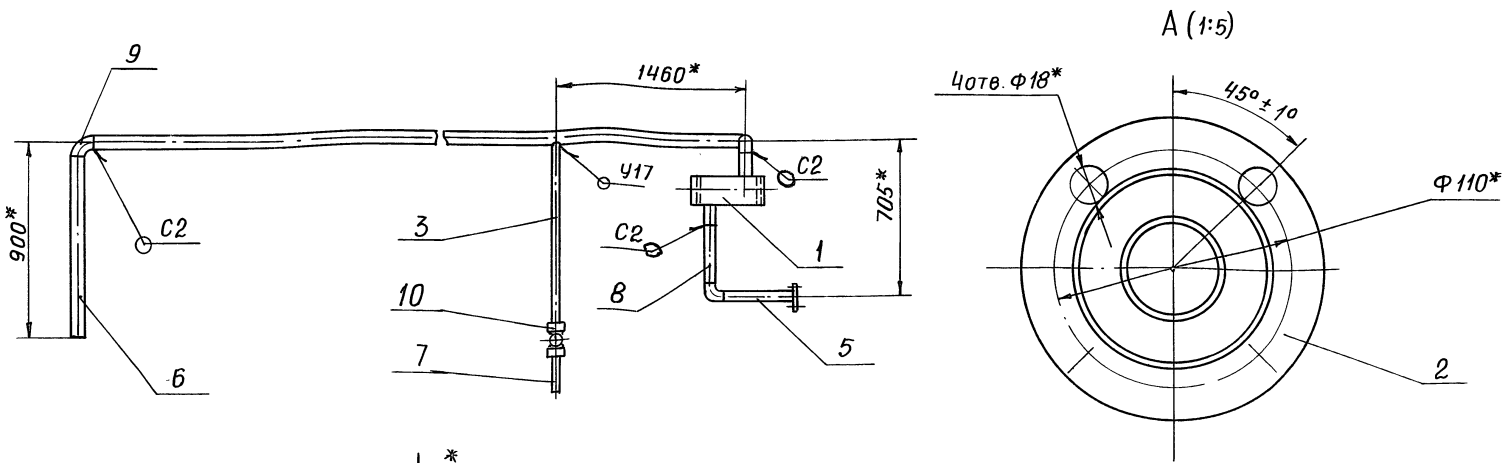
Неуказанные предельные отклонения размеров h14; ± t/2

Инв. № подл. Подп. и дата. Взам. инв. №. Инв. № дубл. Подп. и дата.

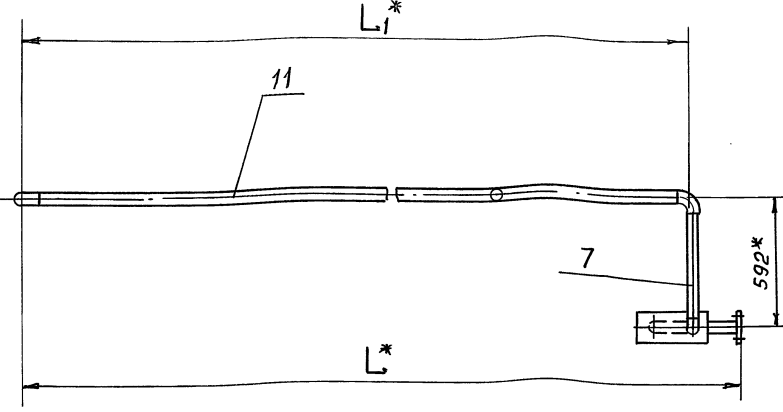
A1A397.121				Лит.	Масса	Масштаб
Изм	Лист	№ докум.	Подп.	Дата	И	См. табл.
Разраб.	Рувинская					-
Пров.	Литвак					
Нач. гр.	Литвак				Лист	Листов 1
Гл. спец.	Фрадкин				САНТЕХНИПРОЕКТ	
Н. контр.	Спивак					
Утв.						

A1A397.128				Лит.	Масса	Масштаб
Изм	Лист	№ докум.	Подп.	Дата	И	См. табл.
Разраб.	Рувинская					-
Пров.	Литвак					
Нач. гр.	Литвак				Лист	Листов 1
Гл. спец.	Фрадкин				САНТЕХНИПРОЕКТ	
Н. контр.	Спивак					
Утв.						

А1А397.130 СБ



Обозначение	Размеры, мм		Масса, кг
	L	L <sub>1</sub>	
A1A397.130	2055	1857	28,8
-01	2730	2532	31,4



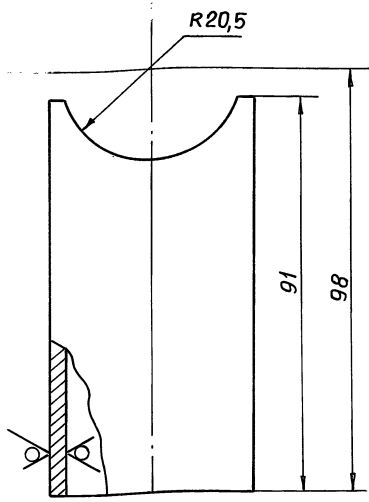
- 1\* Размеры для справок
- 2. h14
- 3. Сварные швы по ГОСТ 16037-80

Изм. № ПОДЛ. ПОДП. И ДАТА  
 Взаим. инв. № АУБЛ.  
 ПОДП. И ДАТА  
 ПОДП. И ДАТА

А1А 397. 130. СБ					
Изм. Лист	№ докум.	ПОДП.	ДАТА	Лит.	Масса
Разраб.	Рувинская	Шиб		См. табл.	-
Пров.	Литвак	Шиб		Лист	Листов 1
Нач. гр.	Литвак	Шиб		САНТЕХНИИПРОЕКТ	
Гл. спец.	Грановский	Шиб		Формат А3	
Н. контр.	Фрадкин	Шиб			
УТВ.	Спивак	Шиб			

А1А397.112

12,5/√



Предельные отклонения размеров h14; h14; ± t<sub>2</sub>/2

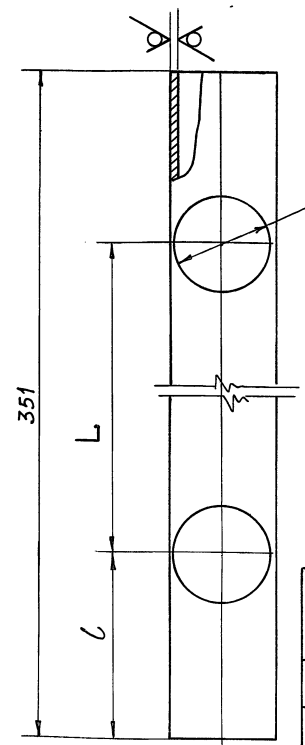
Серия 7.904-1 Выпуск 3

Изм. № ПОДЛ. ПОДП. И ДАТА  
 Взаим. инв. № АУБЛ.  
 ПОДП. И ДАТА  
 ПОДП. И ДАТА

А1А397.112					
Изм. Лист	№ докум.	ПОДП.	ДАТА	Лит.	Масса
Разраб.	Рувинская	Шиб		И	0,4
Пров.	Литвак	Шиб		Лист	Листов 1
Нач. гр.	Литвак	Шиб		САНТЕХНИИПРОЕКТ	
Гл. спец.	Фрадкин	Шиб		Формат А4	
Н. контр.	Спивак	Шиб			
УТВ.					

А1А397.113

12,5/√

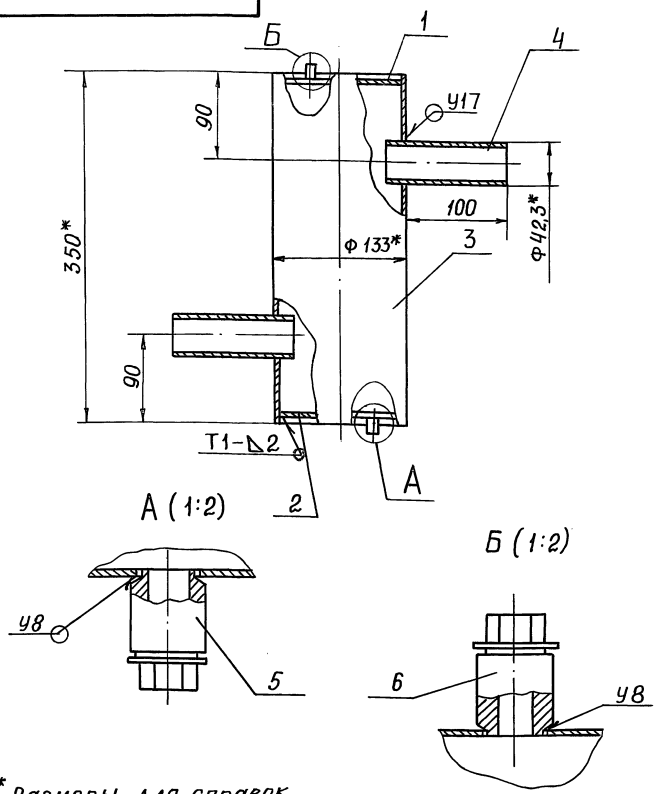


Неуказанные предельные отклонения размеров h14; ± t<sub>2</sub>/2

Изм. № ПОДЛ. ПОДП. И ДАТА  
 Взаим. инв. № АУБЛ.  
 ПОДП. И ДАТА  
 ПОДП. И ДАТА

А1А397. 113					
Изм. Лист	№ докум.	ПОДП.	ДАТА	Лит.	Масса
Разраб.	Рувинская	Шиб		И	0,7
Пров.	Литвак	Шиб		Лист	Листов 1
Нач. гр.	Литвак	Шиб		САНТЕХНИИПРОЕКТ	
Гл. спец.	Фрадкин	Шиб		Формат А4	
Н. контр.	Спивак	Шиб			
УТВ.					

А1А397.140СБ

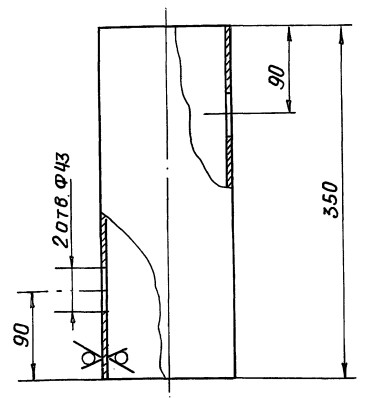


- 1. Размеры для справок
- 2. Неуказанные предельные отклонения размеров:  $\pm \frac{t_2}{2}$
- 3. Сварные швы У17, У18 по ГОСТ 16037-80; шов Т1 по ГОСТ 5264-80

А1А397.140СБ

Изм	Лист	№ докум.	Подп.	Дата	Лит.	Масса	Масштаб
Разраб.	Сысоева				И	8,0	1:4
Пров.	Литвак				Лист		Листов 1
Нач. гр.	Литвак				САНТЕХНИПРОЕКТ		
Гл. спец.	Грановский				Формат: А4		
Н. контр.	Фрадкин						
УТВ.	Спивак						

А1А397.142

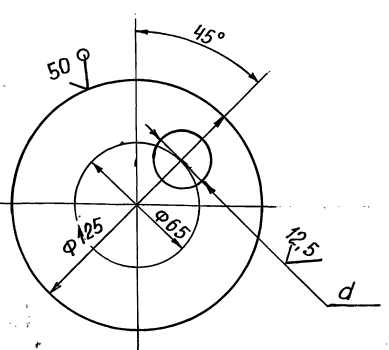


- Неуказанные предельные отклонения размеров:  $\pm \frac{t_2}{2}$

А1А397.142

Изм	Лист	№ докум.	Подп.	Дата	Лит.	Масса	Масштаб
Разраб.	Сысоева				И	4,5	1:4
Пров.	Литвак				Лист		Листов 1
Нач. гр.	Литвак				САНТЕХНИПРОЕКТ		
Гл. спец.	Грановский				Формат: А4		
Н. контр.	Фрадкин						
УТВ.	Спивак						

А1А397.162



Обозначение	d, мм	Масса, кг
А1А397.161	28 <sup>+1</sup>	0,37
-01	31 <sup>+1</sup>	0,36

- 1. Неуказанные предельные отклонения размеров: H14; h14;  $\pm \frac{t_2}{2}$

А1А397.141

Изм	Лист	№ докум.	Подп.	Дата	Лит.	Масса	Масштаб
Разраб.	Сысоева				И	См. табл.	1:2
Пров.	Литвак				Лист		Листов 1
Нач. гр.	Литвак				САНТЕХНИПРОЕКТ		
Гл. спец.	Грановский				Формат: А4		
Н. контр.	Фрадкин						
УТВ.	Спивак						

50 (✓)

Серия 7.004-1 Выпуск 3

Формат	Зона	поз.	Обозначение	Наименование	Кол.	Примечание
<u>ДОКУМЕНТАЦИЯ</u>						
А4			А1А397.140СБ	Сборочный чертеж		
<u>ДЕТАЛИ</u>						
А4	1		А1А397.141	Днище:	1	
	2		-01	Днище	1	
А4	3		А1А397.142	Корпус	1	
Б4	4		А1А397.143	Патрубок		
				Труба 42,5x2,8 ГОСТ 3262-75		
				L = 120-0,87	2	0,37кг
<u>ПРОЧИЕ ИЗДЕЛИЯ</u>						
	5			Установка бобышки		
				53К4-1-87	1	
	6			Установка бобышки		
				93К4-1-87	1	

А1А397.140

Изм	Лист	№ докум.	Подп.	Дата	Лит.	Лист	Листов
Разраб.	Сысоева				И		1
Пров.	Литвак				САНТЕХНИПРОЕКТ		
Нач. гр.	Литвак				Формат: А4		
Гл. спец.	Грановский						
Н. контр.	Фрадкин						
УТВ.	Спивак						

Имя, Фамилия, Подпись, Дата, Объем, Индекс, Номер, Подпись, Дата

Формат Зона	Лист	Обозначение	Наименование	Кол.	Примечание
			<u>СТАНДАРТНЫЕ ИЗДЕЛИЯ</u>		
	9		ВЕНТИЛЬ МУФТОВЫЙ 15кч 18п1; Ду15 ГОСТ 5761-74	1	
	10		Отвод 90° 45x2,5 ГОСТ17375-83	4	
			Фланец 1-40-10 ГОСТ12820-80 (Заготовка для А1А393.111) ПРОЧНЕ ИЗДЕЛИЯ		
	11		Расширитель 65 3кч-29-87	1	
		<u>ПЕРЕМЕННЫЕ ДАННЫЕ ДЛЯ ИСПОЛНЕНИЙ:</u>			
		А1А397.120			
		<u>ДЕТАЛИ</u>			
А4	12	А1А397.128	ПАТРУБОК	1	
		А1А397.120-01			
		<u>ДЕТАЛИ</u>			
А4	12	А1А397.128-01	ПАТРУБОК	1	
				Имя	Лист
				2	

А1А397.120

Копировал: Крайлина Формат: А4

Выпуск 3 Серия 7.904-1

Имя, Фамилия, Подпись, Дата, Объем, Индекс, Номер, Подпись, Дата

Формат Зона	Лист	Обозначение	Наименование	Кол.	Примечание
			<u>СТАНДАРТНЫЕ ИЗДЕЛИЯ</u>		
	9		Отвод 90° 45x2,5 ГОСТ17375-83	4	
	10		ВЕНТИЛЬ МУФТОВЫЙ 15кч 18п1; Ду15 ГОСТ 5761-74 Фланец 1-40-10 ГОСТ12820-80 (Заготовка для А1А397.111)		
		<u>ПЕРЕМЕННЫЕ ДАННЫЕ ДЛЯ ИСПОЛНЕНИЙ:</u>			
		А1А397.130			
		<u>ДЕТАЛИ</u>			
А4	11	А1А397.128-02	ТРУБОПРОВОД	1	
		А1А397.130-01			
		<u>ДЕТАЛИ</u>			
А4	11	А1А397.128-03	ТРУБОПРОВОД	1	
				Имя	Лист
				2	

А1А397.130

Копировал: Крайлина Формат: А4

Имя, Фамилия, Подпись, Дата, Объем, Индекс, Номер, Подпись, Дата

Формат Зона	Лист	Обозначение	Наименование	Кол.	Примечание
			<u>ДОКУМЕНТАЦИЯ</u>		
А3		А1А397.130СБ	СБОРОЧНЫЙ ЧЕРТЕЖ		
			<u>СБОРОЧНЫЕ ЕДИНИЦЫ</u>		
А4	1	А1А397.140	РАШИРИТЕЛЬ	1	
			<u>ДЕТАЛИ</u>		
А4	2	А1А397.111	ФЛАНЕЦ	1	
А4	3	А1А397.121-01	ПАТРУБОК	1	
А4	4	А1А397.126	ПАТРУБОК	1	
Б4	5	А1А397.131	ПАТРУБОК		
			ТРУБА 40x3,5 ГОСТ3262-75 L=305-1,3	1	1,15 кг
Б4	6	А1А397.132	ПАТРУБОК		
			ТРУБА 40x3,5 ГОСТ3262-75 L=840-2,3	1	3,2 кг
Б4	7	А1А397.133	ПАТРУБОК		
			ТРУБА 40x3,5 ГОСТ3262-75 L=472-1,4	1	1,8 кг
Б4	8	А1А397.134	ПАТРУБОК		
			ТРУБА 40x3,5 ГОСТ3262-75 L=142-1,15	1	0,53 кг
				Имя	Лист
				2	

А1А397.130

ТРУБОПРОВОД

Лист Листов 1 2 САНТЕХНИПРОЕКТ

Копировал: Крайлина Формат: А4

Имя, Фамилия, Подпись, Дата, Объем, Индекс, Номер, Подпись, Дата

Формат Зона	Лист	Обозначение	Наименование	Кол.	Примечание
			<u>ДОКУМЕНТАЦИЯ</u>		
А2		А1А398.000СБ	СБОРОЧНЫЙ ЧЕРТЕЖ		
А4		А1А397.000Д	ТЕХНИЧЕСКИЕ ТРЕБОВАНИЯ		
			<u>СБОРОЧНЫЕ ЕДИНИЦЫ</u>		
А4	1	А1А226.000	СЕКЦИЯ ПРИЕМНАЯ	1	5.904-12 8.1-28
А4	2	А1А397.010	КОЛЛЕКТОР	2	
А4	3	А1А397.030	ФЛАНЕЦ	2	
А4	4	А1А397.040	Опора	2	
А4	5	А1А397.060	ПАТРУБОК	1	
А4	6	А1А397.060	КОЛЛЕКТОР	2	
			-01	2	
А4	8	А1А397.070	КОЛЛЕКТОР	2	
А4	9	А1А398.010	ВОЗДУХОВОД	1	
А4	10	7.904-1,4-01	Отвод	1	
			Блок-бокс Б1-9-300.1... Б1-9-300.4-07	1	Выпуск 4
А4	11	ОРК2.00.00-02	ОБЪЕЗКА РЕГУЛИРУЮЩЕГО КЛАПАНА УР-15/40	1	Серия 5.904-10
А4	12	Ду1,3x0,5	ДВЕРЬ ГЕРМЕТИЧЕСКАЯ УТЕПЛЕННАЯ	1	Серия 5.904-26
				Имя	Лист
				2	

А1А398.000

Блок-боксы камеры 21К20

Лист Листов 1 7 САНТЕХНИПРОЕКТ

Копировал: Крайлина Формат: А4

ФОРМАТ ЗОНА	Лист	ОБОЗНАЧЕНИЕ	НАИМЕНОВАНИЕ	КОЛ.	ПРИМЕЧАНИЕ
A4	14	A14M036.000-04	Установка утепленного клапана	1	СЕРИЯ З.304-72
A4	15	Щ.2.1	Щит регулирования	1	СЕРИЯ ЗМ-23587
A4	16	ЩУПЗ-005	Щит управления	1	СЕРИЯ ЗМ-02-1538
<b>ДЕТАЛИ</b>					
A4	17	A1A397.002	Уголок	6	
	18	-01	Уголок	6	
A4	19	A1A397.003	Кронштейн	1	
A4	20	A1A397.004	Провка	1	
	21	-01	Провка	1	
A4	22	A1A397.005	Бобышка	1	
	23	-01	Бобышка	1	
A4	24	A1A397.006	Прокладка	1	
	25	-01	Прокладка	1	
A4	26	A1A397.007	Пластина	1	
	27	-01	Пластина	1	
A4	28	A1A398.001	Отвод	1	
<b>СТАНДАРТНЫЕ ИЗДЕЛИЯ</b>					
			Болты ГОСТ 7798-70		
	29		M8-6g x50.36	54	
	30		M12-6g x50.36	4	
	31		M16-6g x70.36	8	
			Гайки ГОСТ 5915-70		
	32		M8-6H.4	54	
	33		M12-6H.4	4	
	34		M16-6H.4	8	
	35		Муфта короткая 201 ГОСТ 8854-76	12	
	36		Муфта короткая 401 ГОСТ 8854-76	3	
A1A398.000				Лист	2

Имя, Инициал, Подод. и дата, Формат, Зона, Лист, Подод. и дата

Копировал: Крайлина Формат: А4

ФОРМАТ ЗОНА	Лист	ОБОЗНАЧЕНИЕ	НАИМЕНОВАНИЕ	КОЛ.	ПРИМЕЧАНИЕ
	37		Контргайка 20		
			ГОСТ 8961-75	12	
	38		Контргайка 40 ГОСТ 8961-75	3	
	39		Стан 40 ГОСТ 8969-75	3	
	40		Вентиль залочный муфтавый		
			15x48П1; Ду40.70x26.14x29.81x	3	
	41		Опора подвижная		
			0802		
			48 ГОСТ 14911-82	12	
<b>МАТЕРИАЛЫ</b>					
	43		Пластина 24-1		
			Труба М8-3 ГОСТ 3338-90	4 кг	
<b>ПРОЧИЕ ИЗДЕЛИЯ</b>					
	44		Конвектор отопительный		
			стальной безоконка типа		
			„Аркода“ ТУ24-26-036-85	3	
	45		Установка бобышки ЗК4-1-87	1	
	46		Установка бобышки ЗК4-1-87	1	
	47		Установка бобышки ЗК4-1-87	2	
<b>ПЕРЕМЕННЫЕ ДАННЫЕ ДЛЯ ИСПОЛНЕНИЯ:</b>					
A1A398.000					
<b>СБОРОЧНЫЕ ЕДИНИЦЫ</b>					
A4	53	A1A181.000	СЕКЦИЯ СОЕДИНИТЕЛЬНАЯ	1	С.304-12 8.1-2
A4	54	A1A189.000	СЕКЦИЯ КАЛОРИФЕРНАЯ	1	С.304-12 8.1-16
A4	55	A1A211.000	СЕКЦИЯ ФИЛЬТРА	1	С.304-12 8.1-22
A4	56	A1A397.090	Конфузор	1	
A4	57	A1A397.110	Коллектор	2	
A4	58	A1A397.120	Трубопровод	1	
A4	59	A1A397.130	Трубопровод	1	
A1A398.000				Лист	3

Имя, Инициал, Подод. и дата, Формат, Зона, Лист, Подод. и дата

Копировал: Крайлина Формат: А4

ФОРМАТ ЗОНА	Лист	ОБОЗНАЧЕНИЕ	НАИМЕНОВАНИЕ	КОЛ.	ПРИМЕЧАНИЕ
<b>СТАНДАРТНЫЕ ИЗДЕЛИЯ</b>					
	65		Болт M10-6gx50.36		
			ГОСТ 7798-70	38	
	66		Гайка M10-6H.4		
			ГОСТ 5915-70	38	
<b>A1A398.000-01</b>					
<b>СБОРОЧНЫЕ ЕДИНИЦЫ</b>					
A4	53	A1A181.000	СЕКЦИЯ СОЕДИНИТЕЛЬНАЯ	1	С.304-12 8.1-2
A4	54	A1A189.000-01	СЕКЦИЯ КАЛОРИФЕРНАЯ	1	С.304-12 8.1-16
A4	55	A1A211.000	СЕКЦИЯ ФИЛЬТРА	1	С.304-12 8.1-22
A4	56	A1A397.090	Конфузор	1	
A4	57	A1A397.110-01	Коллектор	2	
A4	58	A1A397.120	Трубопровод	1	
A4	59	A1A397.130	Трубопровод	1	
<b>СТАНДАРТНЫЕ ИЗДЕЛИЯ</b>					
	65		Болт M10-6gx50.36		
			ГОСТ 7798-70	38	
	66		Гайка M10-6H.4		
			ГОСТ 5915-70	38	
<b>A1A398.000-02</b>					
<b>СБОРОЧНЫЕ ЕДИНИЦЫ</b>					
A4	53	A1A181.000-01	СЕКЦИЯ СОЕДИНИТЕЛЬНАЯ	1	С.304-12 8.1-2
A4	54	A1A189.000	СЕКЦИЯ КАЛОРИФЕРНАЯ	1	С.304-12 8.1-16
A4	55	A1A211.000	СЕКЦИЯ ФИЛЬТРА	1	С.304-12 8.1-22
A1A398.000				Лист	4

Имя, Инициал, Подод. и дата, Формат, Зона, Лист, Подод. и дата

Копировал: Крайлина Формат: А4

ФОРМАТ ЗОНА	Лист	ОБОЗНАЧЕНИЕ	НАИМЕНОВАНИЕ	КОЛ.	ПРИМЕЧАНИЕ
A4	56	A1A397.090-01	Конфузор	1	
A4	57	A1A397.110	Коллектор	2	
A4	58	A1A397.120	Трубопровод	1	
A4	59	A1A398.130	Трубопровод	1	
<b>СТАНДАРТНЫЕ ИЗДЕЛИЯ</b>					
	65		Болт M10-6gx50.36		
			ГОСТ 7798-70	42	
	66		Гайка M10-6H.4		
			ГОСТ 5915-70	42	
<b>A1A398.000-03</b>					
<b>СБОРОЧНЫЕ ЕДИНИЦЫ</b>					
A4	53	A1A181.000-01	СЕКЦИЯ СОЕДИНИТЕЛЬНАЯ	1	С.304-12 8.1-2
A4	54	A1A189.000-01	СЕКЦИЯ КАЛОРИФЕРНАЯ	1	С.304-12 8.1-16
A4	55	A1A211.000	СЕКЦИЯ ФИЛЬТРА	1	С.304-12 8.1-22
A4	56	A1A397.090-01	Конфузор	1	
A4	57	A1A397.110	Коллектор	2	
A4	58	A1A397.120	Трубопровод	1	
A4	59	A1A397.130	Трубопровод	1	
<b>СТАНДАРТНЫЕ ИЗДЕЛИЯ</b>					
	65		Болт M10-6gx50.36		
			ГОСТ 7798-70	42	
	66		Гайка M10-6H.4		
			ГОСТ 5915-70	42	
A1A398.000				Лист	5

Имя, Инициал, Подод. и дата, Формат, Зона, Лист, Подод. и дата

Копировал: Крайлина Формат: А4

Формат	Зона	Поз.	Обозначение	Наименование	Кол.	Примечание
			А1А398.000-04			
			Сборочные единицы			
A4	53		A1A 181.000	Секция соединительная	1	5.904-12 в.1-2
A4	54		A1A 189.000	Секция калориферная	1	5.904-12 в.1-16
A4	56		A1A 397.090	Конфузор	1	
A4	57		A1A 397.110	Коллектор	2	
A4	58		A1A 397.120	Трубопровод	1	
A4	59		A1A 397.130	Трубопровод	1	
			Стандартные изделия			
	65			Болт М10-6 $\times$ 50.36	38	
	66			Гайка М10-6Н.4	38	
			А1А398.000-05			
			Сборочные единицы			
A4	53		A1A 181.000	Секция соединительная	1	5.904-12 в.1-2
A4	54		A1A 189.000-01	Секция калориферная	1	5.904-12 в.1-16
A4	56		A1A 397.090	Конфузор	1	
A4	57		A1A 397.110-01	Коллектор	2	
A4	58		A1A 397.120	Трубопровод	1	
A4	59		A1A 397.130	Трубопровод	1	
			Стандартные изделия			
	65			Болт М10-6 $\times$ 50.36	38	
	66			Гайка М10-6Н.4	38	
А1А398.000						Лист 6
Изм.	Лист	№ докум.	Подп.	Дата		

Изм. Лист № докум. Подп. Дата

Копировал: Яблицы Формат А4

Формат	Зона	Поз.	Обозначение	Наименование	Кол.	Примечание
			А1А398.000-06			
			Сборочные единицы			
A4	53		A1A 181.000-01	Секция соединительная	1	5.904-12 в.1-2
A4	54		A1A 189.000-01	Секция калориферная	1	5.904-12 в.1-16
A4	56		A1A 397.090-01	Конфузор	1	
A4	57		A1A 397.110	Коллектор	2	
A4	58		A1A 397.120	Трубопровод	1	
A4	59		A1A 397.130	Трубопровод	1	
			Стандартные изделия			
	65			Болт М10-6 $\times$ 50.36	42	
	66			Гайка М10-6Н.4	42	
			А1А398.000-07			
			Сборочные единицы			
A4	53		A1A 181.000-01	Секция соединительная	1	5.904-12 в.1-2
A4	54		A1A 189.000	Секция калориферная	1	5.904-12 в.1-16
A4	56		A1A 397.090-01	Конфузор	1	
A4	57		A1A 397.110	Коллектор	2	
A4	58		A1A 397.120	Трубопровод	1	
A4	59		A1A 397.130	Трубопровод	1	
			Стандартные изделия			
	65			Болт М10-6 $\times$ 50.36	42	
	66			Гайка М10-6Н.4	42	
А1А398.000						Лист 7
Изм.	Лист	№ докум.	Подп.	Дата		

Изм. Лист № докум. Подп. Дата

Копировал: Яблицы Формат А4

А1А399.041

(✓) 50

Обозначение	L, мм	$\alpha$ , град.	Масса, кг
A1A 399.041	830	15°	1,55
-01	1140	35°	2,1

Пределные отклонения размеров:  $\pm \frac{t_2}{2}$

А1А399.041

Уголок

Лист 30 ГОСТ 19903-74

Изм. Лист № докум. Подп. Дата

И И СМ. ТАВА

Лист Листов 1

И.КОНТ. Ф.РЯДКИН

УТВ. СПИВЯК

САИТЕХНИПРОЕКТ

Серия 7.904-1 Выпуск 3

Изм. Лист № докум. Подп. Дата

А1А398.001

(✓) 50

Неуказанные предельные отклонения размеров:  $\pm \frac{t_2}{2}$ .

А1А398.001

Отвод

Лист 4,2

И И СМ. ТАВА

Лист Листов 1

И.КОНТ. Ф.РЯДКИН

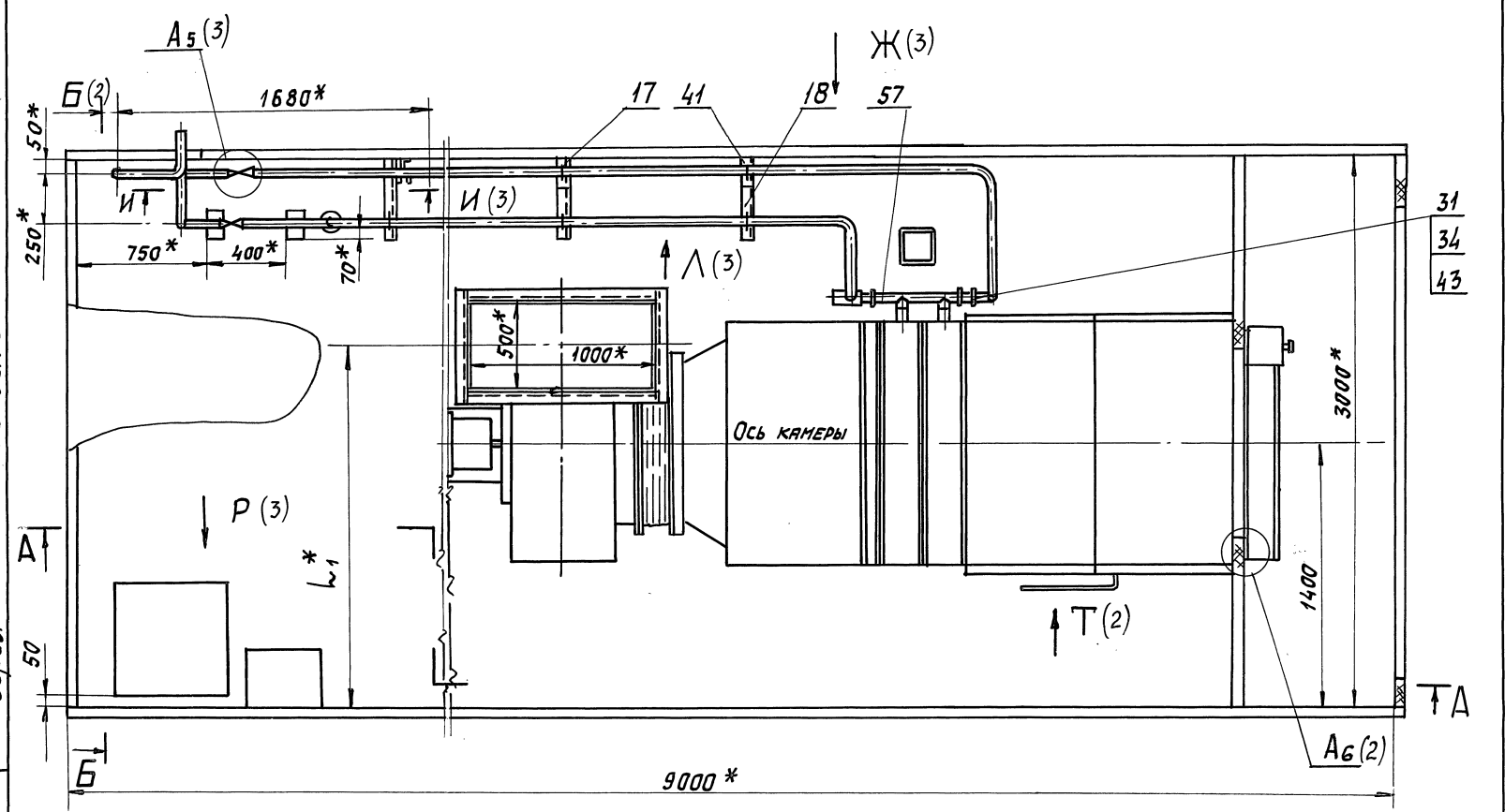
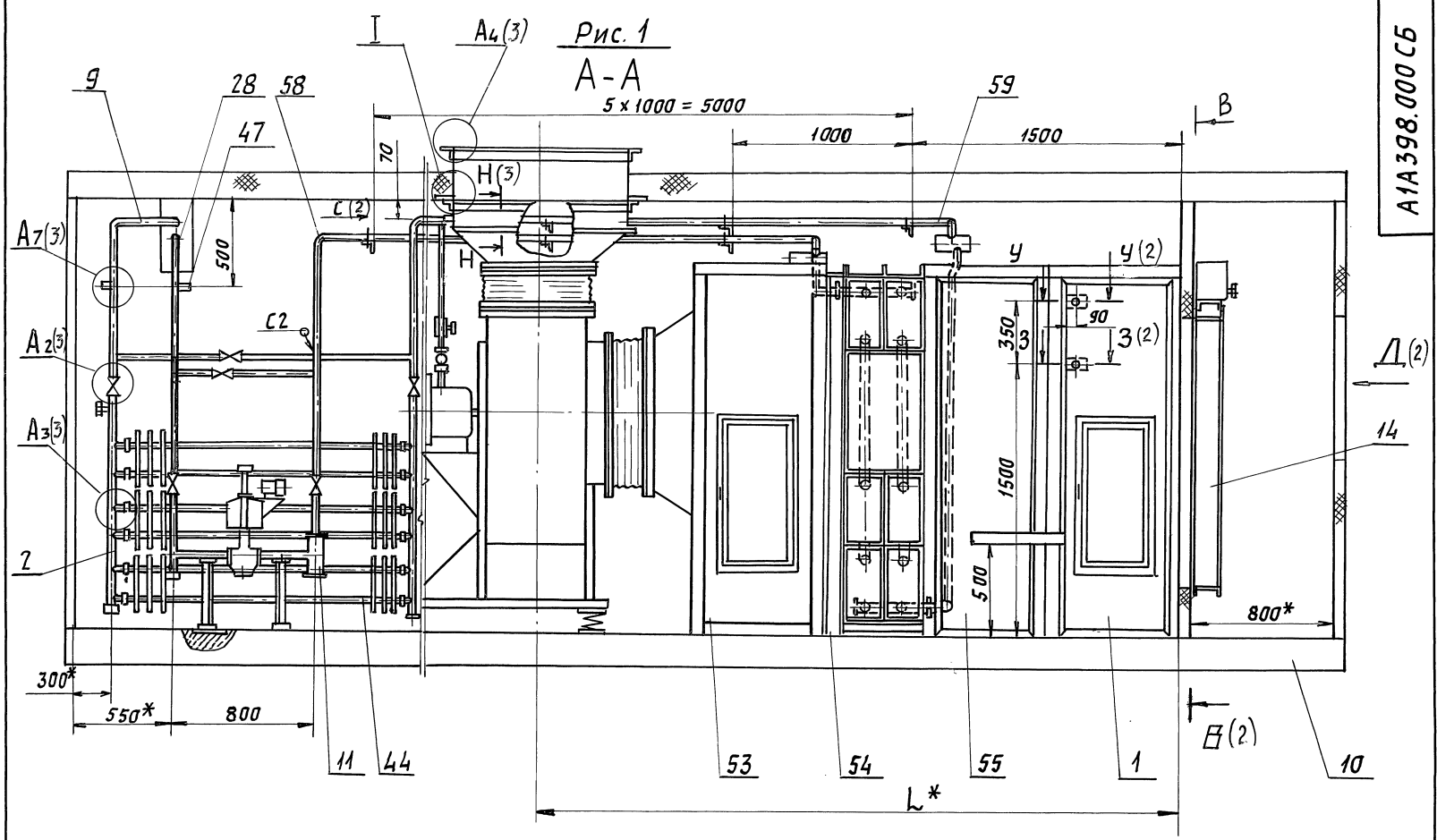
УТВ. СПИВЯК

САИТЕХНИПРОЕКТ

Изм. Лист № докум. Подп. Дата

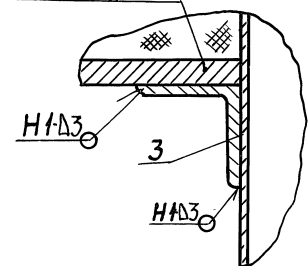


Рис. 1  
А-А  
5 x 1000 = 5000



А1(1:1)

Закладная деталь



1. \* РАЗМЕРЫ ДЛЯ СПРАВКИ.
2. Н14; н14; ± 1/2.
3. СВАРНЫЕ ШВЫ У8, С2 ПО ГОСТ 16037-80; ШВЫ Н1; Т1 И Т3 ГОСТ 5264-80.
4. ТАБЛИЦУ ИСПОЛНЕНИЙ СМ. ЛИСТ 2.

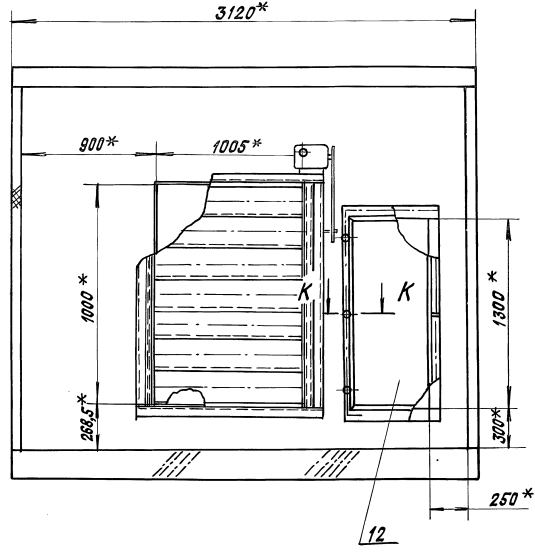
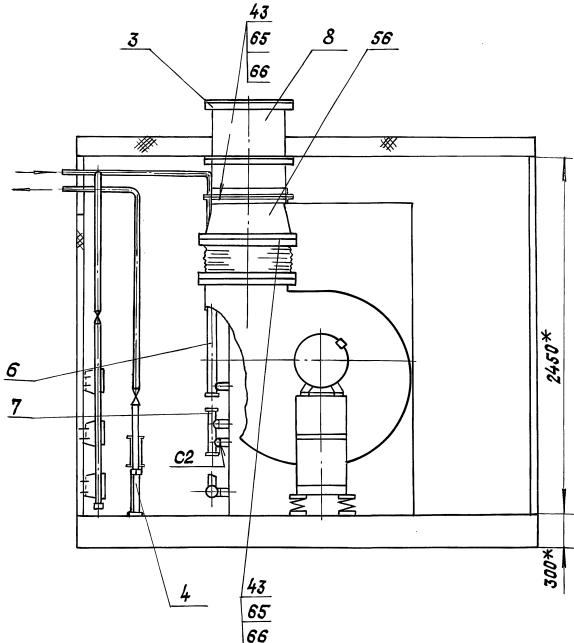
				A1A398.000 СБ			
				БЛОК-БОКС КАМЕРЫ 2ПК20			
ИЗМ.	ЛИСТ	№ ДОКУМ.	ПОДП.	ДАТА	ЛИТ.	МЯСЯ	МАСШТАБ
					И	СМ. ТАБЛ.	-
				ЛИСТ 1 ЛИСТОВ 3			
				САНТЕХНИПРОЕКТ			

Серия 7.904-1 Выпуск 3

ИЗВ. И ПОДП. ПОСЛ. И АЯТЯ (ВЯЯ. ИВМ) ИВМ/АЧУБ. ПОСЛ. И АЯТЯ

Б-Б (1)

В-В (1)

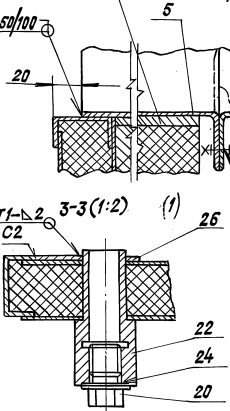
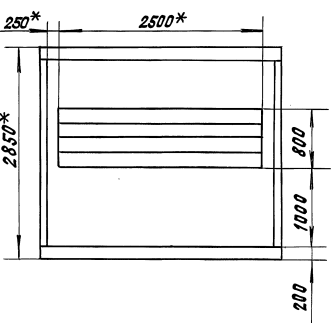


Д (1:40) (1)

ЗАКЛАДНАЯ ДЕТАЛЬ

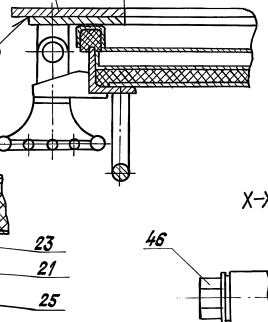
Ав (1:2) (1)

К-К (1:2)

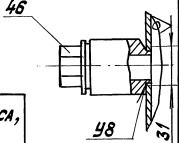


ЗАКЛАДНАЯ ДЕТАЛЬ

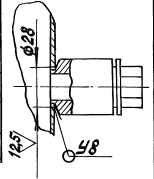
У-У (1:1) (1)



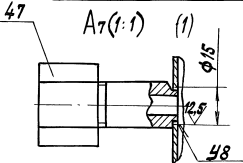
Х-Х (1:2)



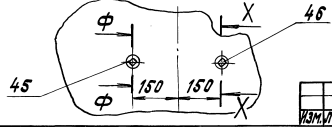
Ф-Ф (1:2)



ОБОЗНАЧЕНИЕ	Рис.	Шифр	Тип вентилятора	Тип calorifера	Размеры, мм		Масса, кг
					L	L1	
А 1А398.000	1	ББПК20-IV-1	В.Ц4-75-8	КВС10-Б-II или КСж3-10	3501	1920	3410
-01		ББПК20-IV-2	В.Ц4-75-8	КВС10-Б-II или КСж4-10	3581	1920	3600
-02		ББПК20-IV-3	В.Ц4-75-10	КВС10-Б-II или КСж3-10	3571	2050	3990
-03		ББПК20-IV-4	В.Ц4-75-10	КВС10-Б-II или КСж4-10	3651	2050	4150
-04	2	ББПК20-IV-1	В.Ц4-75-8	КВС10-Б-II или КСж3-10	2828	1920	3250
-05		ББПК20-IV-2	В.Ц4-75-8	КВС10-Б-II или КСж4-10	2908	1920	3450
-06		ББПК20-IV-3	В.Ц4-75-10	КВС10-Б-II или КСж3-10	2898	2050	4000
-07		ББПК20-IV-4	В.Ц4-75-10	КВС10-Б-II или КСж4-10	2878	2050	3810



С (1:10) (1)



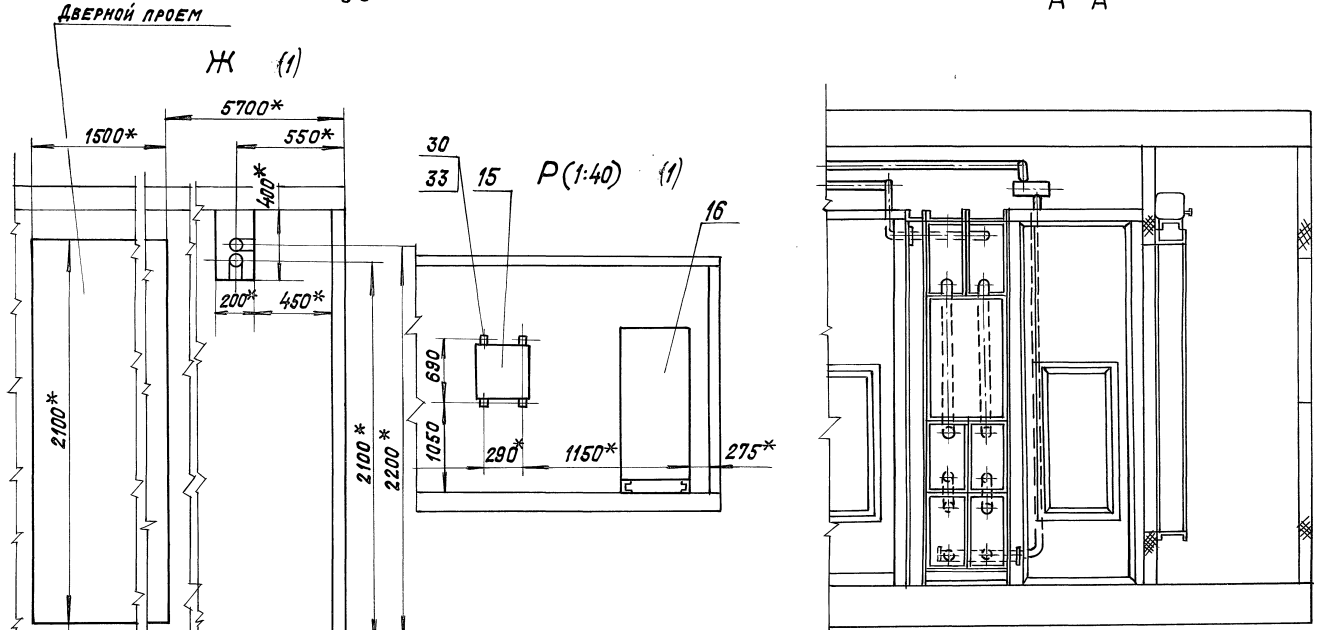
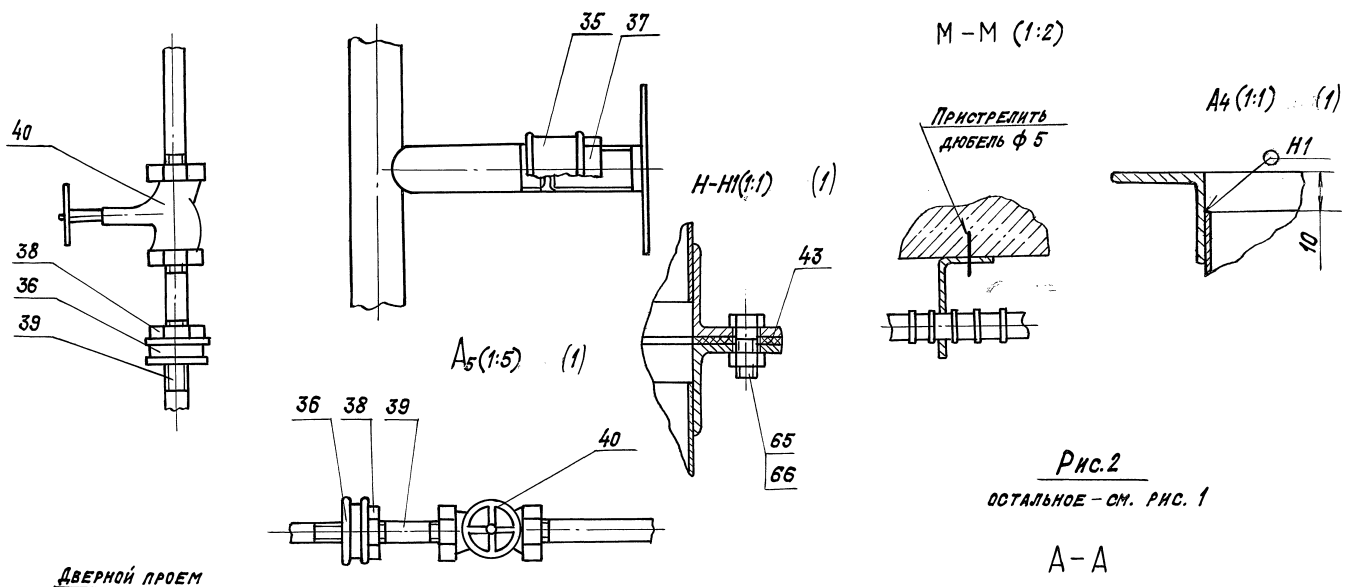
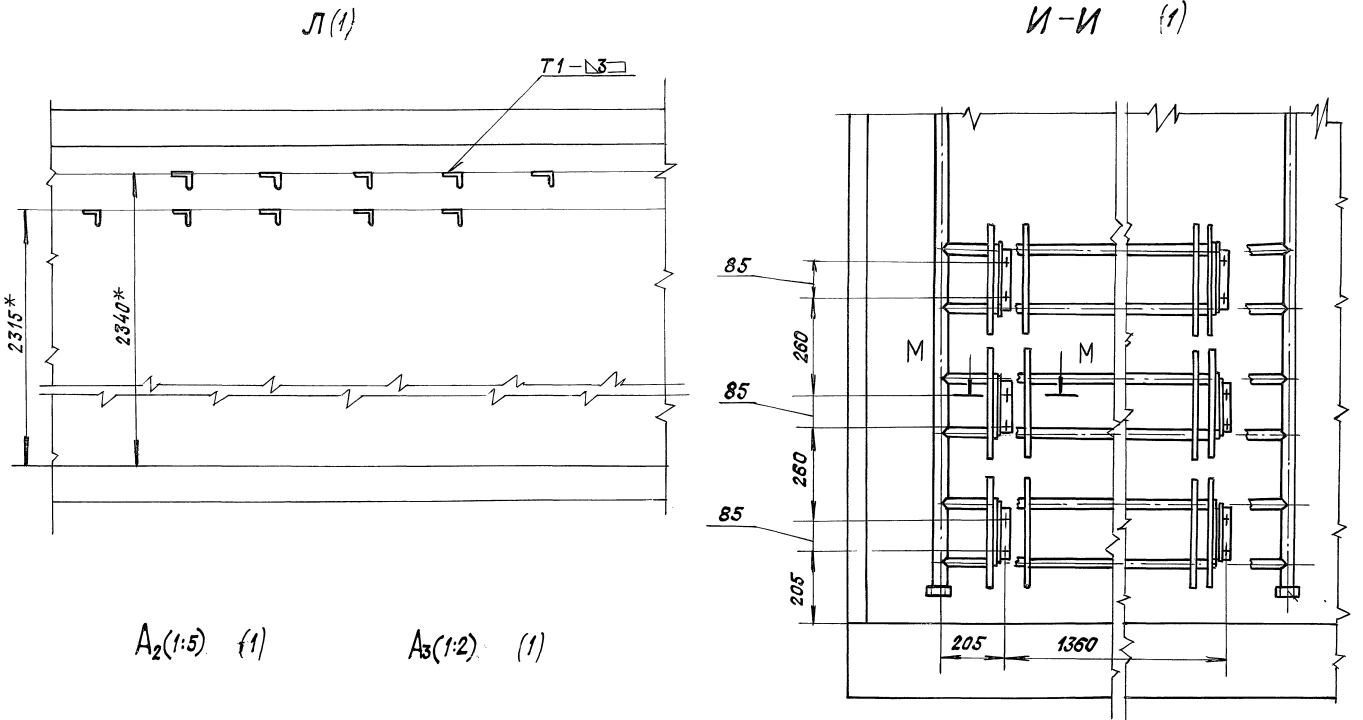
Т (1:10)



Серия 7.904-1 выпуск 3

УТВЕРЖДЕНО ПОДПИСАНЫ И ДАТА: \_\_\_\_\_

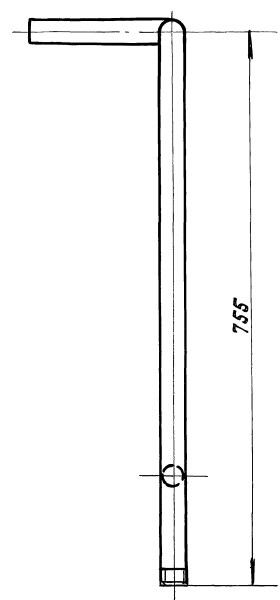
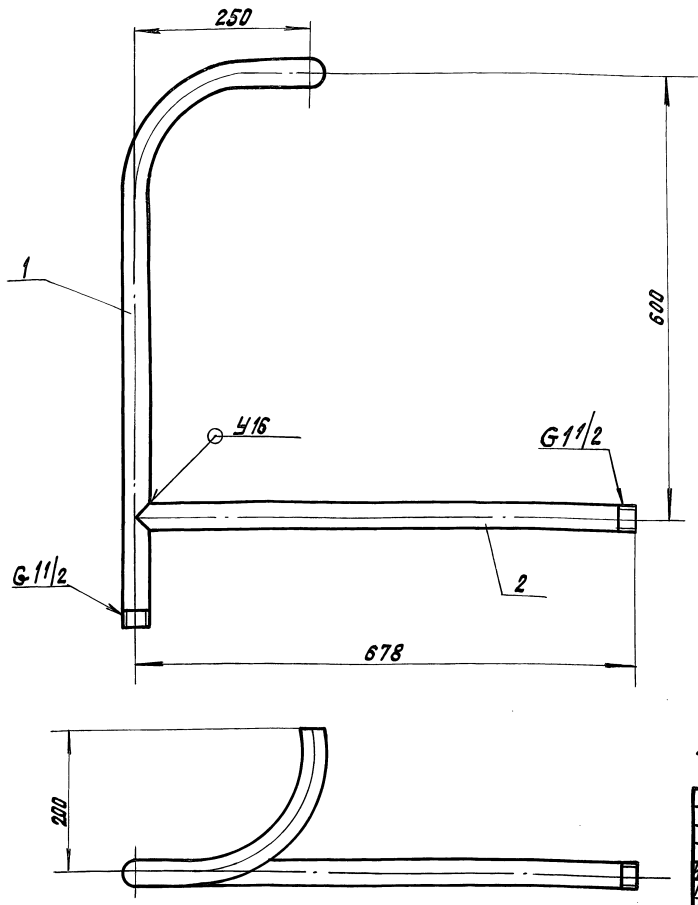
Рис. 1



Серия 7.904-1 Выпуск 3

Имя, Инициалы, Подпись, Дата

A1A398.010СБ



- 1. РАЗМЕРЫ ДЛЯ СПРАВОК.
- 2. СВАРНОЙ ШОВ ПО ГОСТ 16037-80

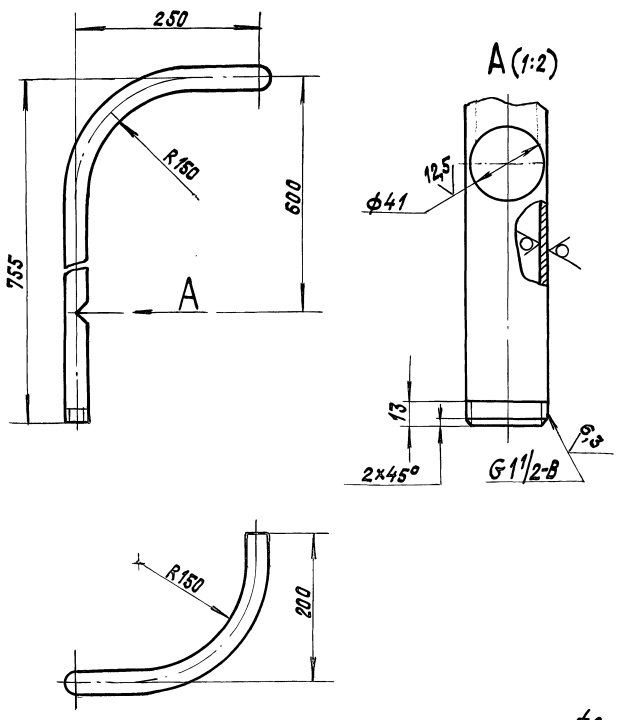
ИЗМ.		ЛИСТ	№ ДОКУМ.	ПОДП.	ДАТА	A1A398.010 СБ		
РАЗРАБ. ЯМПОЛЬСКАЯ ПРОВ. РУВИНСКАЯ НАЧ. ГР. ЛИТВАК СП. СПЕЦ. РАЙОНОВСКИЙ И. КОНТР. ФРАДКИН УТВ. СПИВАК						ОТВОД		
						ЛИСТ	ЛИСТОВ	
						И	10,0	1:5
						САНТЕХНИИПРОЕКТ		

КОПИРОВАЛ: КРАЙЛИНА ФОРМАТ: А3

ИЗМ. № ПОСЛА. ПОСЛА. И. ДАТА. СВАР. ШОВ ПО ГОСТ 16037-80. ПОСЛА. И. ДАТА

A1A398.011

50 (✓)



НЕУКАЗАННЫЕ ПРЕДЕЛЬНЫЕ ОТКЛОНЕНИЯ РАЗМЕРОВ:  $H14, \pm \frac{t2}{2}$

A1A398.011

ИЗМ.		ЛИСТ	№ ДОКУМ.	ПОДП.	ДАТА	A1A398.011		
РАЗРАБ. ЯМПОЛЬСКАЯ ПРОВ. РУВИНСКАЯ НАЧ. ГР. ЛИТВАК СП. СПЕЦ. РАЙОНОВСКИЙ И. КОНТР. ФРАДКИН УТВ. СПИВАК						ОТВОД		
						ЛИСТ	ЛИСТОВ	
						И	7,5	1:5
						САНТЕХНИИПРОЕКТ		
						ТРУБА 40x3,5 ГОСТ 3262-75		

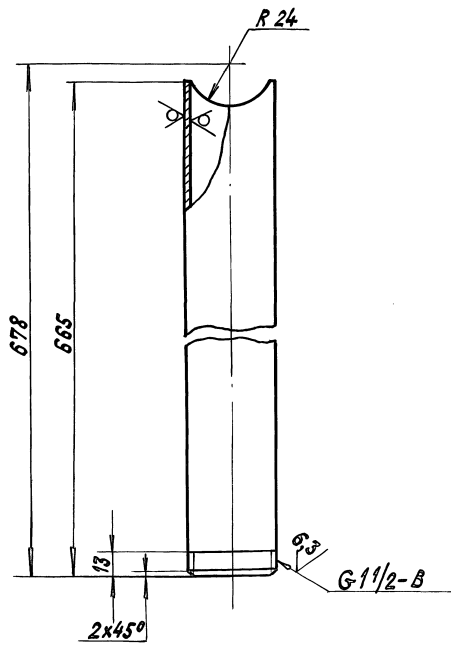
КОПИРОВАЛ: КРАЙЛИНА ФОРМАТ: А4

Серия 7.904-1 Выпуск 3

ИЗМ. № ПОСЛА. ПОСЛА. И. ДАТА. СВАР. ШОВ ПО ГОСТ 16037-80. ПОСЛА. И. ДАТА

A1A398.012

50 (✓)

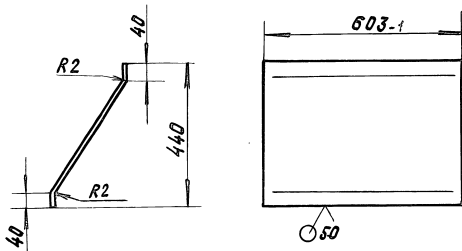


НЕУКАЗАННЫЕ ПРЕДЕЛЬНЫЕ ОТКЛОНЕНИЯ РАЗМЕРОВ:  $\pm \frac{t2}{2}$

A1A398.012

ИЗМ.		ЛИСТ	№ ДОКУМ.	ПОДП.	ДАТА	A1A398.012		
РАЗРАБ. ЯМПОЛЬСКАЯ ПРОВ. РУВИНСКАЯ НАЧ. ГР. СПИВАК И. КОНТР. ФРАДКИН УТВ. СПИВАК						ПАТРУБОК		
						ЛИСТ	ЛИСТОВ	
						И	2,5	1:2
						САНТЕХНИИПРОЕКТ		
						ТРУБА 40x3,5 ГОСТ 3262-75		

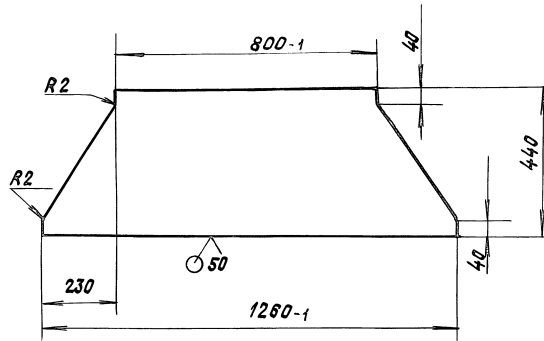
КОПИРОВАЛ: КРАЙЛИНА ФОРМАТ: А4



Неуказанные предельные отклонения размеров  $\pm 0,2$ .

A 1 A 399.021

ИЗМ. ЛИСТ	№ ДОКУМ.	ПОДЛ.	ДАТА	ЛИТ.	МАССА	МАСШТАБ
РАЗРАБ.	Р.В.И.Н.С.К.А.	И.С.		И	2,7	1:10
ПРОВ.	Л.И.Т.В.А.К.	И.С.		ЛИСТ	ЛИСТОВ 1	
НАЧ. ГР.	Л.И.Т.В.А.К.	И.С.		САНТЕХНИПРОЕКТ		
И. КОНТР.	Ф.Р.А.Д.К.И.Н.	И.С.		Лист Г/К 1,2 ГОСТ 19903-74 ОК 3608 ГОСТ 16523-89		
УТВ.	С.П.И.В.А.К.	И.С.		КОПИРОВАЛ: КРАЙЛИНА ФОРМАТ: А4		



Неуказанные предельные отклонения размеров  $\pm 0,2$ .

A 1 A 399.022

ИЗМ. ЛИСТ	№ ДОКУМ.	ПОДЛ.	ДАТА	ЛИТ.	МАССА	МАСШТАБ
РАЗРАБ.	Р.В.И.Н.С.К.А.	И.С.		И	3,15	1:10
ПРОВ.	Л.И.Т.В.А.К.	И.С.		ЛИСТ	ЛИСТОВ 1	
НАЧ. ГР.	Л.И.Т.В.А.К.	И.С.		САНТЕХНИПРОЕКТ		
И. КОНТР.	Ф.Р.А.Д.К.И.Н.	И.С.		Лист Г/К 1,2 ГОСТ 19903-74 ОК 3608 ГОСТ 16523-89		
УТВ.	С.П.И.В.А.К.	И.С.		КОПИРОВАЛ: КРАЙЛИНА ФОРМАТ: А4		

Изм. №004 Подл. и дата 03.09.12 И.И.В.И.Н.С.К.А. Р.В.И.Н.С.К.А. Л.И.Т.В.А.К. И.С.

Изм. №004 Подл. и дата 03.09.12 И.И.В.И.Н.С.К.А. Р.В.И.Н.С.К.А. Л.И.Т.В.А.К. И.С.

Выпуск 3

Серия 7.904-1

Изм. №004 Подл. и дата 03.09.12 И.И.В.И.Н.С.К.А. Р.В.И.Н.С.К.А. Л.И.Т.В.А.К. И.С.

Изм. №	Подл.	Дата	Обозначение	Наименование	Кол.	Примечание
<b>Документация</b>						
A2			A 1 A 399.000 СБ	СБОРОЧНЫЙ ЧЕРТЕЖ		
A4			A 1 A 397.000 Д	ТЕХНИЧЕСКИЕ ТРЕБОВАНИЯ		
<b>СБОРОЧНЫЕ ЕДИНИЦЫ</b>						
A4	1		A 1 A 226.000-06	СЕКЦИЯ ПРИЕМНАЯ	1	5.904-12 В.1-28
A4	2		A 1 A 397.010	КОЛЛЕКТОР	2	
A4	3		A 1 A 397.020	ОТВОД	1	
A4	4		A 1 A 397.030	ФЛАНЕЦ	2	
A4	5		A 1 A 397.040	ОПОРА	2	
A4	6		A 1 A 397.050	ПАТРУБОК	1	
A4	7		A 1 A 397.060	КОЛЛЕКТОР	2	
A4	8		-01	КОЛЛЕКТОР	2	
A4	9		A 1 A 397.070	ВОЗДУХОВОД	1	
A4	10		A 1 A 399.010	ФЛАНЕЦ	1	
A4	11		A 1 A 399.020	КОНФУЗОР	1	
A4	12		A 1 A 399.040	ФЛАНЕЦ	1	
A4	13		7.904-14-01	Блок-боксы Б-300.1...		
				Б1-9-300.4-07	1	Выпуск 4
A4	14		A 3 Д 127.000-01	Заслонка воздушная регулирующая	1	5.904-12 В.1-34
				ляционная в электропривод	1	
<b>A 1 A 399.000</b>						
ИЗМ. ЛИСТ	№ ДОКУМ.	ПОДЛ.	ДАТА	ЛИТ.	ЛИСТ	ЛИСТОВ
РАЗРАБ.	Р.В.И.Н.С.К.А.	И.С.		И	1	8
ПРОВ.	Л.И.Т.В.А.К.	И.С.		САНТЕХНИПРОЕКТ		
НАЧ. ГР.	Л.И.Т.В.А.К.	И.С.		Блок-бокс КАМЕРЫ 2ЛК 20		
И. КОНТР.	Ф.Р.А.Д.К.И.Н.	И.С.		КОПИРОВАЛ: КРАЙЛИНА ФОРМАТ: А4		
УТВ.	С.П.И.В.А.К.	И.С.				

Изм. №	Подл.	Дата	Обозначение	Наименование	Кол.	Примечание
A4	15		ОРК 2.000.000	Обвязка регулирующего клапана УР 15/40	1	Серия 3.904-1 В.1-35
A4	16		Ду 1,3x0,5	Дверь герметичная утепленная	1	Серия 4.904-4 В.1-36
A4	18		A 1 A M 036.000-04	Установка утепленного клапана	1	3.904-12 В.1-35
A4	19		Щ 2.5	Щит регулирования	1	Серия 504-033-87 В.1-37
A4	20		ЩУПЗ-005	Щит управления	1	Серия 704-02-15-85
<b>ДЕТАЛИ</b>						
A4	21		A 1 A 397.001	Отвод	1	
A4	22		A 1 A 397.002	Уголок	6	
A4	23		-01	Уголок	6	
A4	24		A 1 A 397.003	Кронштейн	1	
A4	25		A 1 A 397.004	Пробка	1	
A4	26		-01	Пробка	1	
A4	27		A 1 A 397.005	Бобышка	1	
A4	28		-01	Бобышка	1	
A4	29		A 1 A 397.006	Прокладка	1	
A4	30		-01	Прокладка	1	
A4	31		A 1 A 397.007	Пластина	1	
A4	32		-01	Пластина	1	
<b>СТАНДАРТНЫЕ ИЗДЕЛИЯ</b>						
				Болты ГОСТ 7788-70		
				M8-6x50.36	54	
				M10-6x70.36	58	
				M12-6x50.36	8	
				M16-6x70.36	8	
				Гайки ГОСТ 5315-70		
				M8-6H.4	54	
				M10-6H.4	58	
<b>A 1 A 399.000</b>						
ИЗМ. ЛИСТ	№ ДОКУМ.	ПОДЛ.	ДАТА	ЛИТ.	ЛИСТ	ЛИСТОВ
РАЗРАБ.	Р.В.И.Н.С.К.А.	И.С.		И	1	8
ПРОВ.	Л.И.Т.В.А.К.	И.С.		САНТЕХНИПРОЕКТ		
НАЧ. ГР.	Л.И.Т.В.А.К.	И.С.		КОПИРОВАЛ: КРАЙЛИНА ФОРМАТ: А4		
И. КОНТР.	Ф.Р.А.Д.К.И.Н.	И.С.				
УТВ.	С.П.И.В.А.К.	И.С.				

Формат листа	№	Обозначение	Наименование	Кол.	Примечание
			Гайка ГОСТ 5915-70		
	39		М12-6Н.4	8	
	40		М16-6Н4	8	
	41		Муфта короткая 20		
			ГОСТ 8954-75	12	
	42		Муфта короткая 40		
			ГОСТ 8954-75	3	
	43		Контргайка 20 ГОСТ 8969-75	12	
	44		Контргайка 40 ГОСТ 8969-75	3	
	45		Стоп 40 ГОСТ 8969-75	3	
	46		Вентиль запорный муфтовый 15х418 П1; Ду40; Т926-01-1429-873		
	47		Плоска подвижная 08.12.88 ГОСТ 14911-82	12	
	48		<b>МАТЕРИАЛЫ</b>		
	49		Пластина 2Н-1 ТМКЩ-М-3 ГОСТ 7338-70	4	кг
			<b>Прочие изделия</b>		
	50		Конвектор отопительный стальной без кожуха типа "Алкорд" Т921-26-036-85	3	
	51		Установка бобышки 5 ЗК4-1-87	1	
	52		Установка бобышки 9 ЗК4-1-87	2	
	53		Установка бобышки ЗК4-46-87	2	
			<b>A1A 399.000</b>		Лист 3
Изм. Лист № докум. Подл. Дата					
Копировал: Крайняя					Формат: А4

Изм. Лист № докум. Подл. Дата

Формат листа	№	Обозначение	Наименование	Кол.	Примечание
			<b>ПЕРЕМЕННЫЕ ДАННЫЕ ДЛЯ ИСПОЛНЕНИЯ:</b>		
			<b>A1A 399.000</b>		
			<b>СБОРОЧНЫЕ ЕДИНИЦЫ</b>		
А4	54	A1A 181.000	СЕКЦИЯ СОЕДИНИТЕЛЬНАЯ	1	5.304-12 8.1-2
А4	55	A1A 189.000	СЕКЦИЯ КАЛОРИФЕРНАЯ	1	5.304-12 8.1-16
А4	56	A1A 211.000	СЕКЦИЯ ФИЛЬТРА	1	5.304-12 8.1-22
А4	57	A1A 397.090	КОНФУЗОР	1	
А4	58	A1A 397.110	КОЛЛЕКТОР	2	
А4	59	A1A 397.120	ТРУБОПРОВОД	1	
А4	60	A1A 397.130	ТРУБОПРОВОД	1	
			<b>СТАНДАРТНЫЕ ИЗДЕЛИЯ</b>		
	65		Болт М10-6х50.36 ГОСТ 7798-70	38	
	66		Гайка М10-6Н.4 ГОСТ 5915-70	38	
			<b>A1A 399.000-01</b>		
			<b>СБОРОЧНЫЕ ЕДИНИЦЫ</b>		
А4	54	A1A 181.000	СЕКЦИЯ СОЕДИНИТЕЛЬНАЯ	1	5.304-12 8.1-2
А4	55	A1A 189.000-01	СЕКЦИЯ КАЛОРИФЕРНАЯ	1	5.304-12 8.1-16
А4	56	A1A 211.000	СЕКЦИЯ ФИЛЬТРА	1	5.304-12 8.1-22
А4	57	A1A 397.090	КОНФУЗОР	1	
А4	58	A1A 397.110-01	КОЛЛЕКТОР	2	
А4	59	A1A 397.120	ТРУБОПРОВОД	1	
А4	60	A1A 397.130	ТРУБОПРОВОД	1	
			<b>A1A 399.000</b>		Лист 4
Изм. Лист № докум. Подл. Дата					
Копировал: Крайняя					Формат: А4

Изм. Лист № докум. Подл. Дата

Формат листа	№	Обозначение	Наименование	Кол.	Примечание
			<b>СТАНДАРТНЫЕ ИЗДЕЛИЯ</b>		
	65		Болт М10-6х50.36 ГОСТ 7798-70	38	
	66		Гайка М10-6Н.4 ГОСТ 5915-70	38	
			<b>A1A 399.000-02</b>		
			<b>СБОРОЧНЫЕ ЕДИНИЦЫ</b>		
А4	54	A1A 181.000-01	СЕКЦИЯ СОЕДИНИТЕЛЬНАЯ	1	5.304-12 8.1-2
А4	55	A1A 189.000	СЕКЦИЯ КАЛОРИФЕРНАЯ	1	5.304-12 8.1-16
А4	56	A1A 211.000	СЕКЦИЯ ФИЛЬТРА	1	5.304-12 8.1-22
А4	57	A1A 397.090-01	КОНФУЗОР	1	
А4	58	A1A 397.110	КОЛЛЕКТОР	2	
А4	59	A1A 397.120	ТРУБОПРОВОД	1	
А4	60	A1A 397.130	ТРУБОПРОВОД	1	
			<b>СТАНДАРТНЫЕ ИЗДЕЛИЯ</b>		
	65		Болт М10-6х50.36 ГОСТ 7798-70	42	
	66		Гайка М10-6Н.4 ГОСТ 5915-70	42	
			<b>A1A 399.000-03</b>		
			<b>СБОРОЧНЫЕ ЕДИНИЦЫ</b>		
А4	54	A1A 181.000-01	СЕКЦИЯ СОЕДИНИТЕЛЬНАЯ	1	5.304-12 8.1-2
А4	55	A1A 189.000-01	СЕКЦИЯ КАЛОРИФЕРНАЯ	1	5.304-12 8.1-16
А4	56	A1A 211.000	СЕКЦИЯ ФИЛЬТРА	1	5.304-12 8.1-22
А4	57	A1A 397.090-01	КОНФУЗОР	1	
			<b>A1A 399.000</b>		Лист 5
Изм. Лист № докум. Подл. Дата					
Копировал: Крайняя					Формат: А4

Выпуск 3 Серий Т.004-1

Изм. Лист № докум. Подл. Дата

Формат листа	№	Обозначение	Наименование	Кол.	Примечание
А4	58	A1A 397.110-01	КОЛЛЕКТОР	2	
А4	59	A1A 397.120	ТРУБОПРОВОД	1	
А4	60	A1A 397.130	ТРУБОПРОВОД	1	
			<b>СТАНДАРТНЫЕ ИЗДЕЛИЯ</b>		
	65		Болт М10-6х30.36 ГОСТ 7798-70	42	
	66		Гайка М10-6Н.4 ГОСТ 5915-70	42	
			<b>A1A 399.000-04</b>		
			<b>СБОРОЧНЫЕ ЕДИНИЦЫ</b>		
А4	54	A1A 181.000	СЕКЦИЯ СОЕДИНИТЕЛЬНАЯ	1	5.304-12 8.1-2
А4	55	A1A 189.000	СЕКЦИЯ КАЛОРИФЕРНАЯ	1	5.304-12 8.1-16
А4	57	A1A 397.090	КОНФУЗОР	1	
А4	58	A1A 397.110	КОЛЛЕКТОР	2	
А4	59	A1A 397.120-01	ТРУБОПРОВОД	1	
А4	60	A1A 397.130-01	ТРУБОПРОВОД	1	
			<b>СТАНДАРТНЫЕ ИЗДЕЛИЯ</b>		
	65		Болт М10-6х30.36 ГОСТ 7798-70	38	
	66		Гайка М10-6Н.4 ГОСТ 5915-70	38	
			<b>A1A 399.000-05</b>		
			<b>СБОРОЧНЫЕ ЕДИНИЦЫ</b>		
А4	54	A1A 181.000	СЕКЦИЯ СОЕДИНИТЕЛЬНАЯ	1	5.304-12 8.1-2
			<b>A1A 399.000</b>		Лист 6
Изм. Лист № докум. Подл. Дата					
Копировал: Крайняя					Формат: А4

Изм. Лист № докум. Подл. Дата

ФОРМАТ ЗОНА	Поз.	ОБОЗНАЧЕНИЕ	НАИМЕНОВАНИЕ	КОЛ.	ПРИМЕ- ЧАНИЕ
А4	55	A1A 189.000-01	СЕКЦИЯ КАЛОРИФЕРНАЯ	1	5.904-12 В.1-16
А4	57	A1A 397.090	КОНФУЗОР	1	
А4	58	A1A 397.110-01	КОЛЛЕКТОР	2	
А4	59	A1A 397.120-01	ТРУБОПРОВОД	1	
А4	60	A1A 397.130-01	ТРУБОПРОВОД	1	
<u>СТАНДАРТНЫЕ ИЗДЕЛИЯ</u>					
	65		БОЛТ М10-6g X30.36		
			ГОСТ 7798-70	38	
	65		ГАЙКА М10.4		
			ГОСТ 5915-70	38	
<u>A1A 399.000-06</u>					
<u>СБОРОЧНЫЕ ЕДИНИЦЫ</u>					
ИЗМ. Лист № док. Подп. Дата					
A1A 399.000					Лист 7

ФОРМАТ ЗОНА	Поз.	ОБОЗНАЧЕНИЕ	НАИМЕНОВАНИЕ	КОЛ.	ПРИМЕ- ЧАНИЕ
			A1A 399.000-07		
<u>СБОРОЧНЫЕ ЕДИНИЦЫ</u>					
А4	54	A1A 181.000-01	СЕКЦИЯ СОЕДИНИТЕЛЬНАЯ	1	5.904-12 В.1-2
А4	55	A1A 189.000-01	СЕКЦИЯ КАЛОРИФЕРНАЯ	1	5.904-12 В.1-16
А4	57	A1A 397.090-01	КОНФУЗОР	1	
А4	58	A1A 397.110-01	КОЛЛЕКТОР	2	
А4	59	A1A 397.120-01	ТРУБОПРОВОД	1	
А4	60	A1A 397.130-01	ТРУБОПРОВОД	1	
<u>СТАНДАРТНЫЕ ИЗДЕЛИЯ</u>					
	65		БОЛТ М10-6g X30.36		
			ГОСТ 7798-70	42	
	66		ГАЙКА М10-6Н.4		
			ГОСТ 5915-70	42	
ИЗМ. Лист № док. Подп. Дата					
A1A 399.000					Лист 8

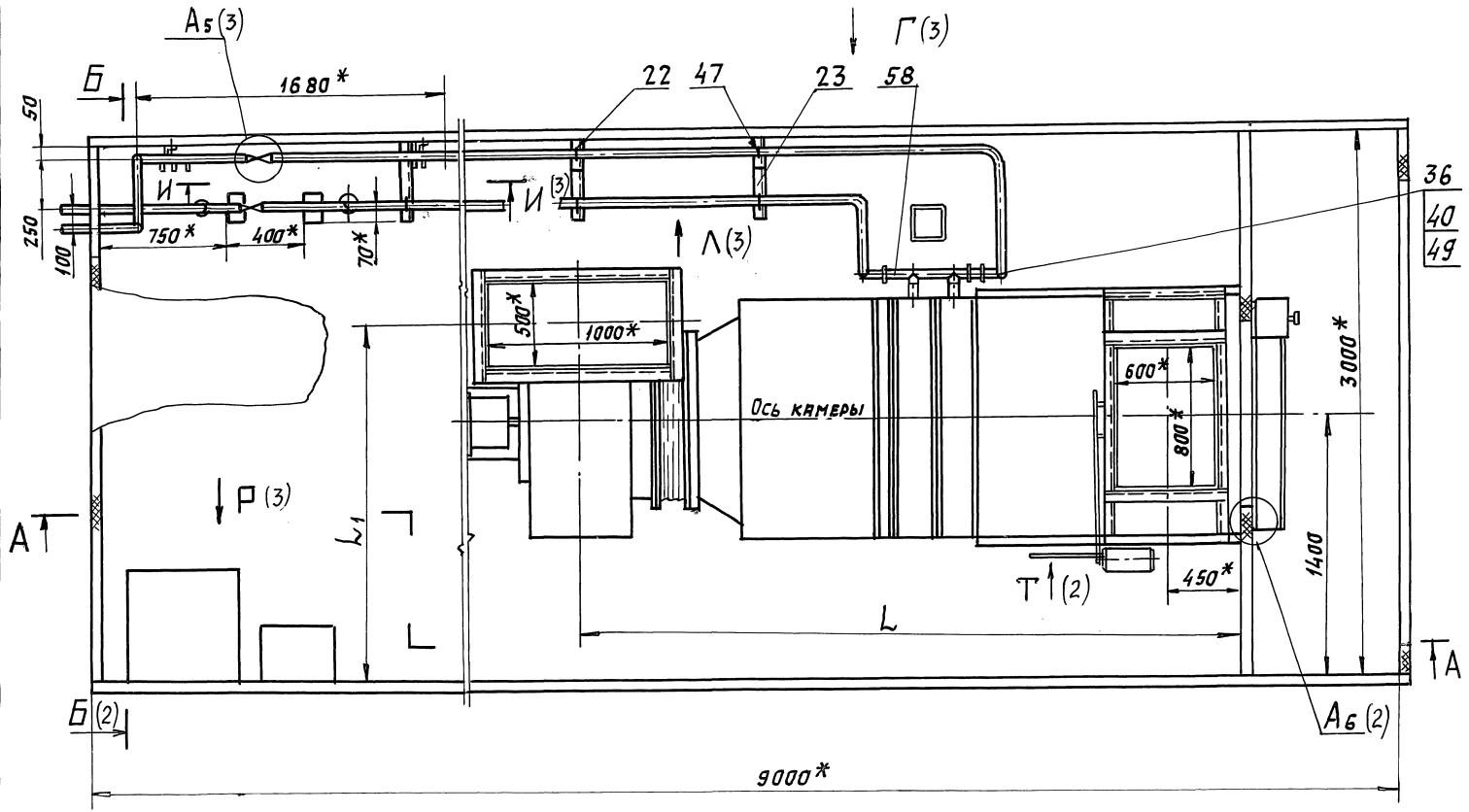
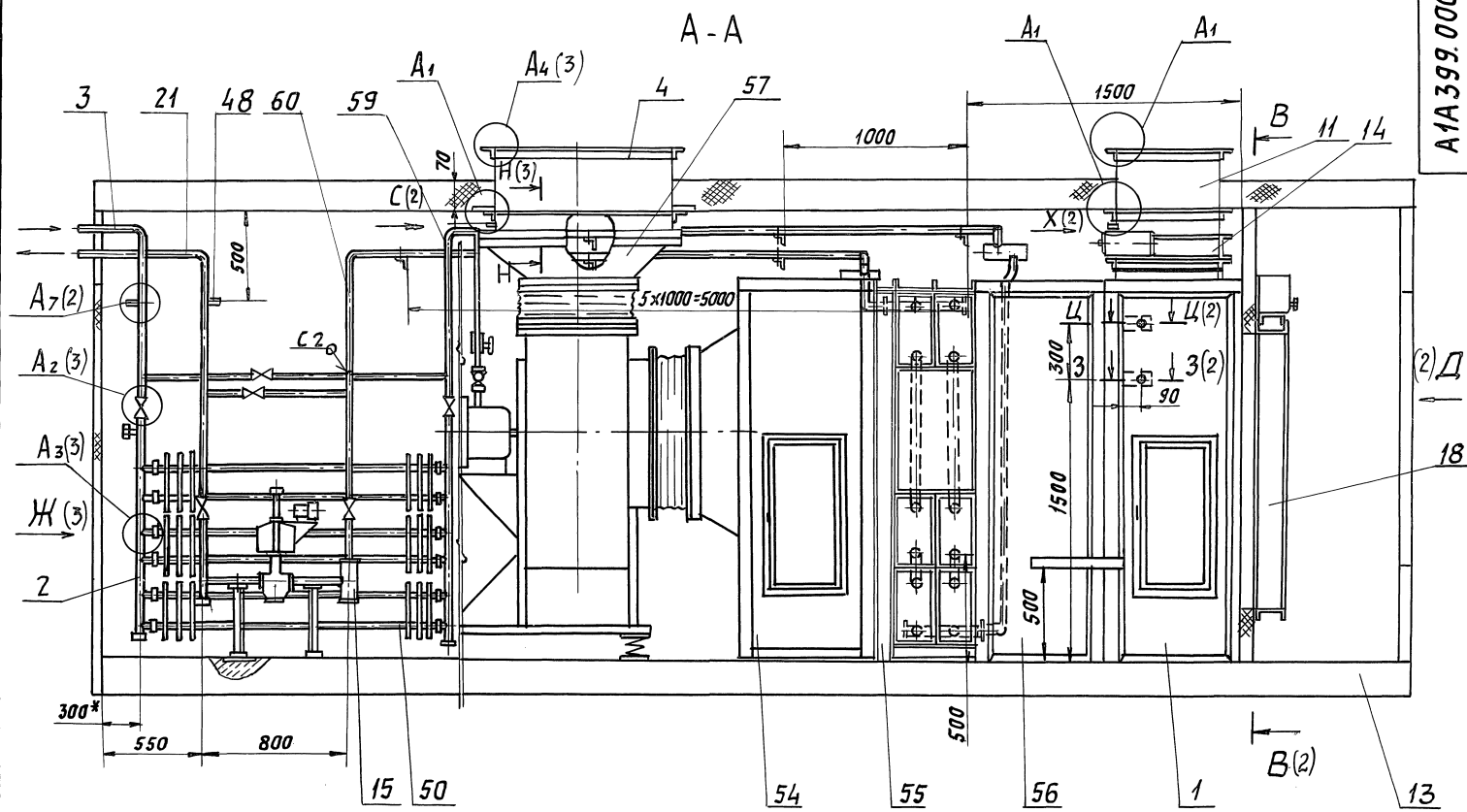
Серия 7.904-1 Выпуск 3

ФОРМАТ ЗОНА	Поз.	ОБОЗНАЧЕНИЕ	НАИМЕНОВАНИЕ	КОЛ.	ПРИМЕ- ЧАНИЕ
<u>ДОКУМЕНТАЦИЯ</u>					
А4		A1A 399.020СБ	СБОРОЧНЫЙ ЧЕРТЕЖ		
<u>СБОРОЧНЫЕ ЕДИНИЦЫ</u>					
А4	1	A1A 399.030	ФЛАНЕЦ	1	
<u>ДЕТАЛИ</u>					
	3	A1A 399.021	СТЕНКА	2	
	4	A1A 399.022	СТЕНКА	2	
ИЗМ. Лист № док. Подп. Дата					
A1A 399.020					Лист 1
КОНФУЗОР					
САНТЕХНИПРОЕКТ					

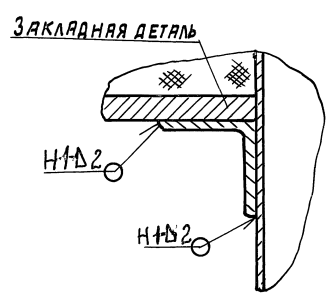
ФОРМАТ ЗОНА	Поз.	ОБОЗНАЧЕНИЕ	НАИМЕНОВАНИЕ	КОЛ.	ПРИМЕ- ЧАНИЕ
<u>ДОКУМЕНТАЦИЯ</u>					
А4		A1A 399.030СБ	СБОРОЧНЫЙ ЧЕРТЕЖ		
<u>ДЕТАЛИ</u>					
Б4	1	A1A 399.031	УГОЛОК		
			УГОЛОК 40x40x3 ГОСТ 8509-86		
			Ст.3 ГОСТ 535-88	2	1,26 кг
			L=683-20		
Б4	2	A1A 399.032	УГОЛОК		
			УГОЛОК 40x40x3 ГОСТ 8509-86		
			Ст.3 ГОСТ 535-88	2	2,33 кг
			L=1263-31		
ИЗМ. Лист № док. Подп. Дата					
A1A 399.030					Лист 1
ФЛАНЕЦ					
САНТЕХНИПРОЕКТ					

Рис. 1

А - А



А1(1:1)



- 1.\* РАЗМЕРЫ ДЛЯ СПРАВКИ.
- 2. Н14, н14, ±  $\frac{±2}{2}$ .
- 3. СВАРНЫЕ ШВЫ ИСП. ПО ГОСТ 16037-80, ШВЫ Т1, Т3 И Н1 ПО ГОСТ 5264-80
- 4. ТАБЛИЦУ ИСПОЛНЕНИЙ - СМ. ЛИСТ 2

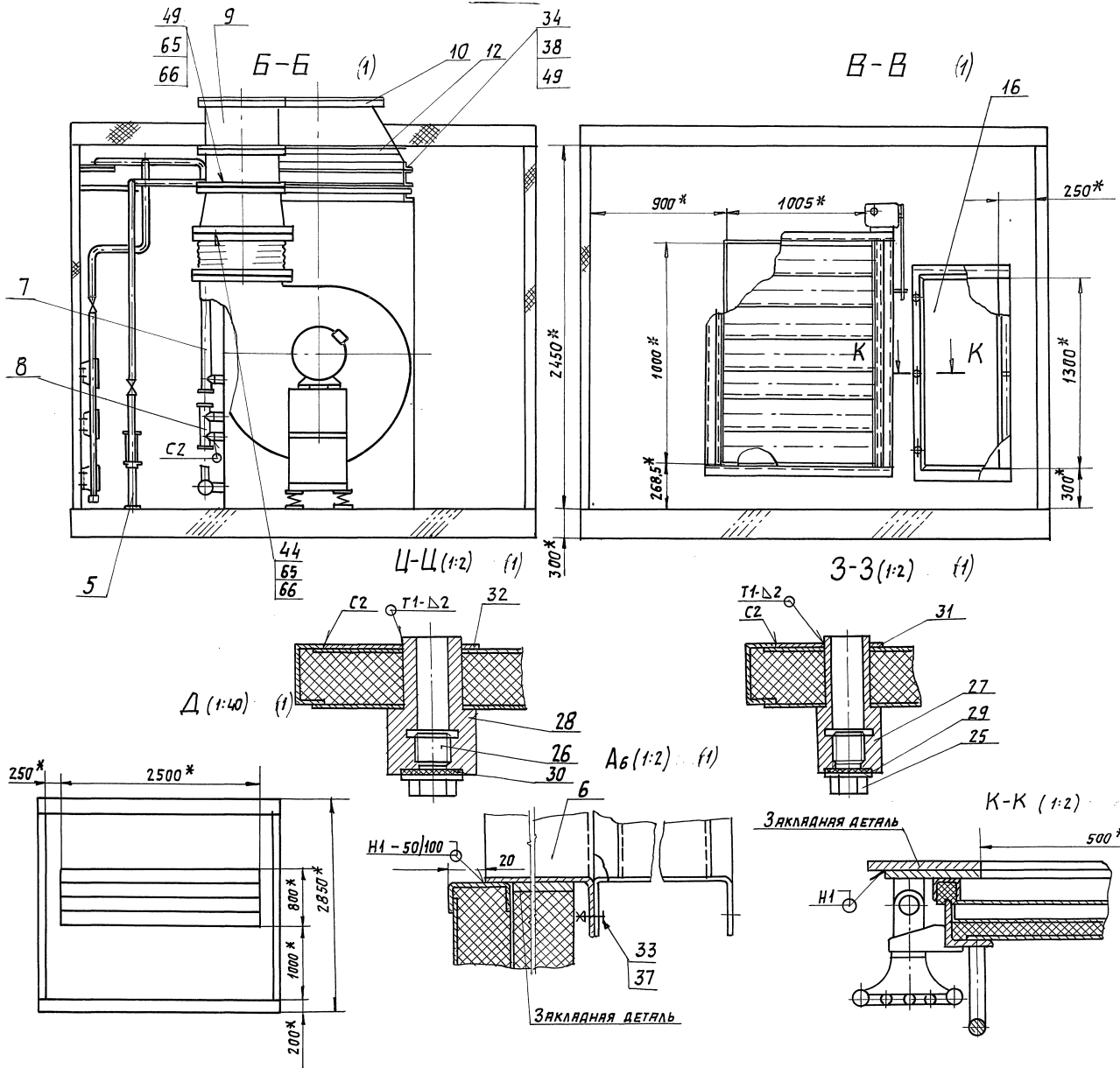
				А1А399.000.СБ		
				БЛОК-БОКС		
				КАМЕРА 2ЛК20		
ИЗМ.	ЛИСТ	№ ДОКУМ.	ПОДП.	ДАТА	ЛИТ.	МАССА
РАЗРЯБ.	РУВИНСКАЯ				И	СМ. ТАБЛ.
ПРОВ.	ЛИТВАК					
НАЧ. ГР.	ЛИТВАК				ЛИСТ 1	ЛИСТОВ 3
ГЛ. СПЕЦ.	ГРАНОВСКИЙ				САНТЕХНИИПРОЕКТ	
Н. КОНТР.	ФРЯДКИН					
УТВ.	СПИВЯК					

Серия 7.904-1

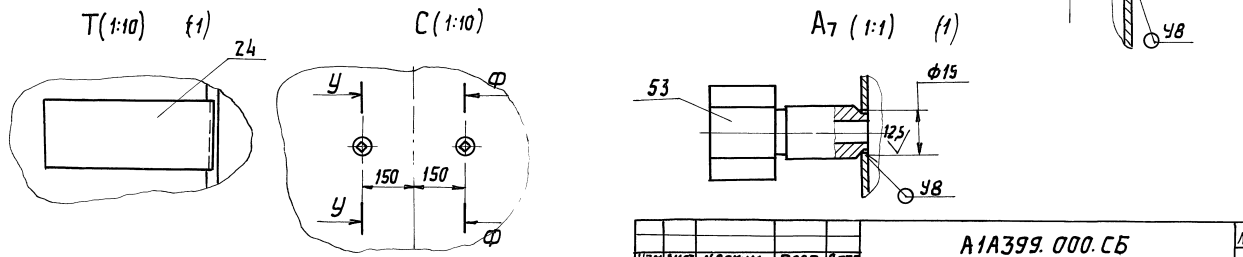
Выпуск 3



Рис.1



Обозначение	Рис.	Шифр	Тип вентилятора	Тип calorifiera	Размеры, мм		Масса, кг
					L	L <sub>1</sub>	
А1А399.000	1	ББПК20-III д-1	В.Ц4-75-8	КВС10-Б-II или КСК3-10	3501	1920	3615
-01		ББПК20-III д-2	В.Ц4-75-8	КВС10-Б-II или КСК4-10	3581		3720
-02		ББПК20-III д-3	В.Ц4-75-10	КВС10-Б-II или КСК3-10	3571	2050	4080
-03		ББПК20-III д-4	В.Ц4-75-10	КВС10-Б-II или КСК4-10	3651		4270
-04	2	ББПК20-IV д-1	В.Ц4-75-8	КВС10-Б-II или КСК3-10	2826	1920	3370
-05		ББПК20-IV д-2	В.Ц4-75-8	КВС10-Б-II или КСК4-10	2906		3570
-06		ББПК20-IV д-3	В.Ц4-75-10	КВС10-Б-II или КСК3-10	2896	2050	3930
-07		ББПК20-IV д-4	В.Ц4-75-10	КВС10-Б-II или КСК4-10	2976		4130



Серия 7.904-1 Выпуск 3

УЧЕ. И ПОД. ПОСЛ. И ДАТА ВЗЯК. ИВЕР. ИВЕР. ДУБА. ПОСЛ. И ДАТА

Рис. 1

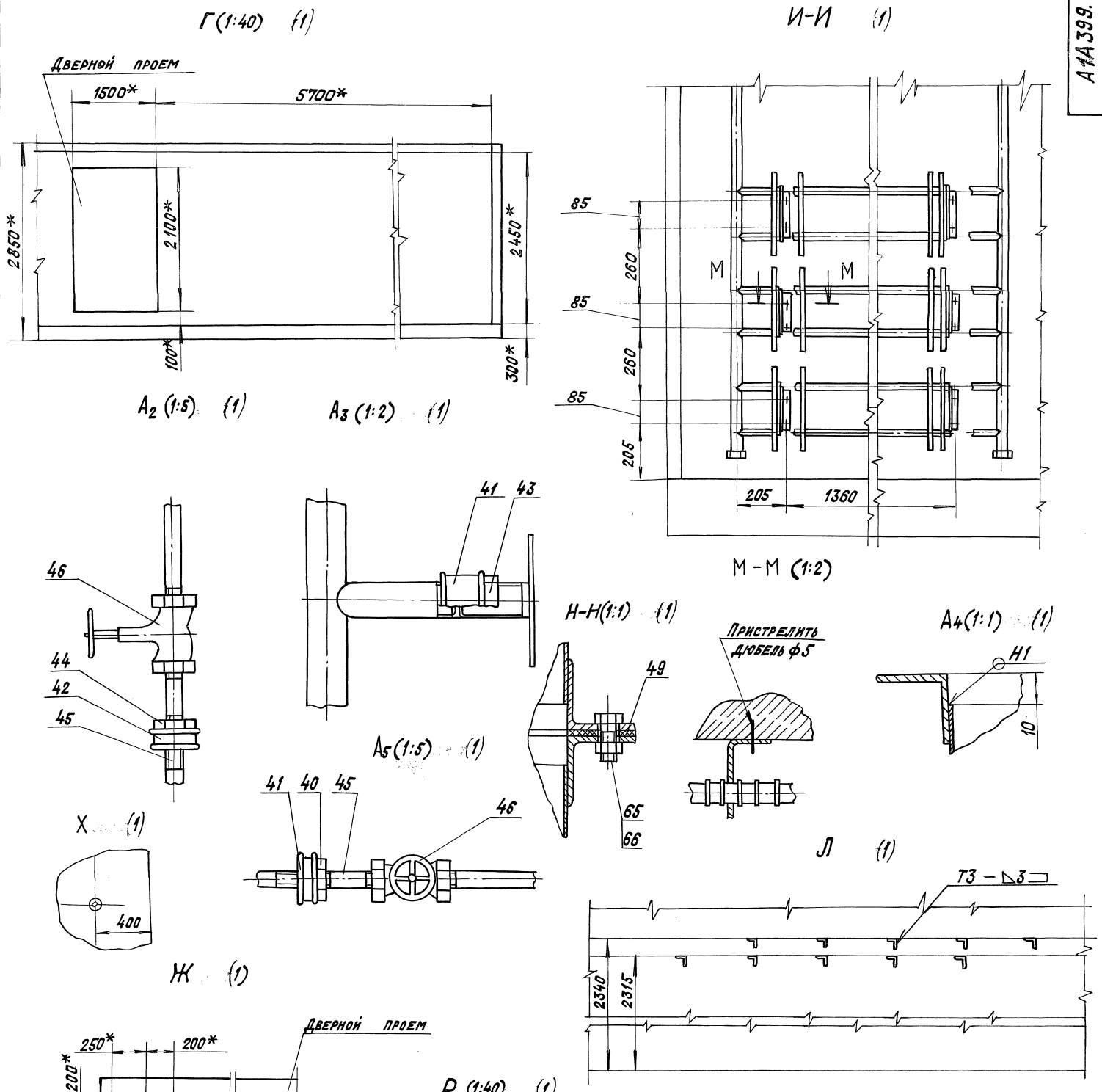
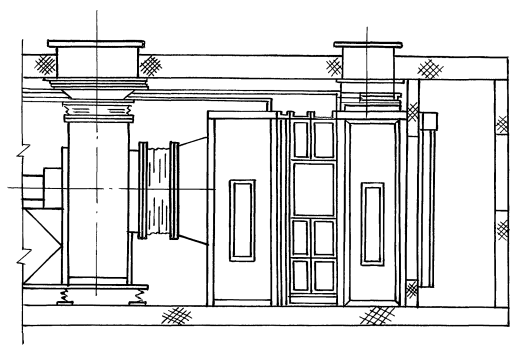


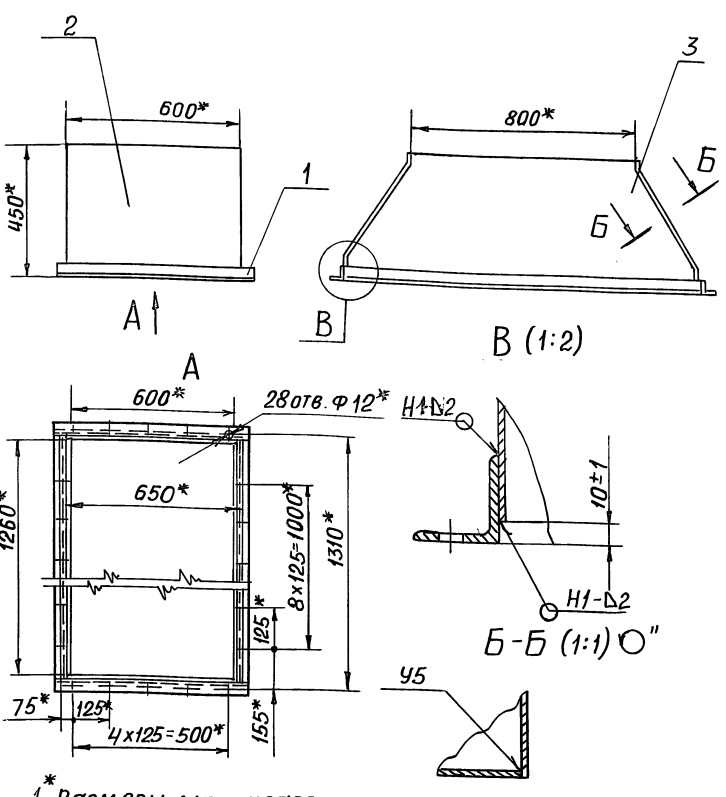
Рис. 2  
ОСТАЛЬНОЕ - СМ. РИС. 1  
А-А (1:40)



Серия 7.904-1 выпуск 3

ИЗМ. ЛИСТ № ДОКУМ. ПОДП. ДАТА

A1A399.020CB



1. Размеры для справок  
 2. Сварные швы по ГОСТ 5264-80

A1A399.020CB

Изм. № ПОДП. и дата

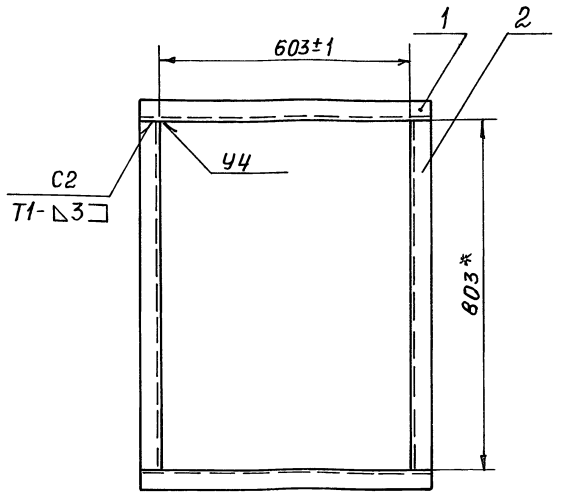
Изм. Лист	№ докум.	Подп.	Дата
Разраб.	Ямпольская	<i>[Signature]</i>	
Пров.	Рувинская	<i>[Signature]</i>	
Нач. гр.	Литвак	<i>[Signature]</i>	
Гл. спец.	Грановский	<i>[Signature]</i>	
Н. контр.	Фрадкин	<i>[Signature]</i>	
УТВ.	Спивак	<i>[Signature]</i>	

КОНФУЗОР

Лит.	Масса	Масштаб
И	14,5	1:15
Лист		Листов 1
САНТЕХНИПРОЕКТ		

Формат А4

A1A399.010



1. \* Размер для справок  
 2. Сварные швы по ГОСТ 5264-80

ФОРМАТ	ЗОНА	ПОЗ.	Обозначение	Наименование	Кол.	Примечание
<b>ДЕТАЛИ</b>						
УГОЛОК						
УГОЛОК 40x40x3 ГОСТ 8509-86						
Ст.3 ГОСТ 535-79						
Б4	1		A1A399.011	L=683-20	2	1,26кг
Б4	2		A1A399.012	L=803-20	2	1,48кг

A1A399.010

Изм. № ПОДП. и дата

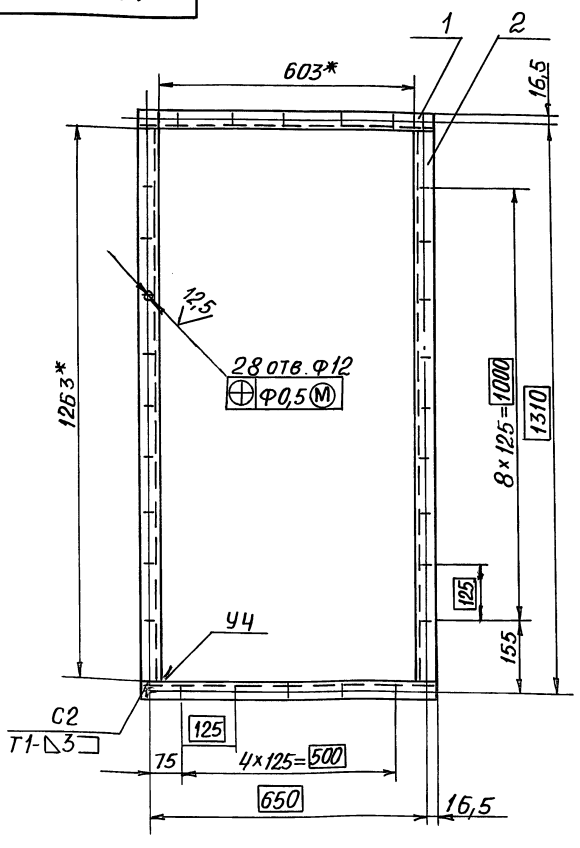
Изм. Лист	№ докум.	Подп.	Дата
Разраб.	Ямпольская	<i>[Signature]</i>	
Пров.	Рувинская	<i>[Signature]</i>	
Нач. гр.	Литвак	<i>[Signature]</i>	
Гл. спец.	Грановский	<i>[Signature]</i>	
Н. контр.	Фрадкин	<i>[Signature]</i>	
УТВ.	Спивак	<i>[Signature]</i>	

ФЛАНЕЦ

Лит.	Масса	Масштаб
И	2,8	1:10
Лист		Листов 1
САНТЕХНИПРОЕКТ		

Формат А4

A1A399.030CB



1. \* Размеры для справок  
 2. Н14; ± 1/2  
 3. Сварные швы по ГОСТ 5264-80

A1A399.030CB

Изм. № ПОДП. и дата

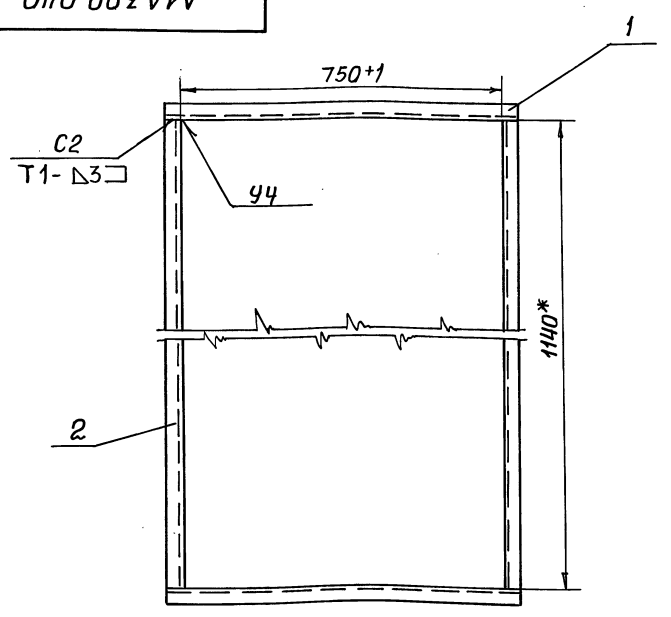
Изм. Лист	№ докум.	Подп.	Дата
Разраб.	Ямпольская	<i>[Signature]</i>	
Пров.	Рувинская	<i>[Signature]</i>	
Нач. гр.	Литвак	<i>[Signature]</i>	
Гл. спец.	Грановский	<i>[Signature]</i>	
Н. контр.	Фрадкин	<i>[Signature]</i>	
УТВ.	Спивак	<i>[Signature]</i>	

ФЛАНЕЦ

Лит.	Масса	Масштаб
И	7,2	1:10
Лист		Листов
САНТЕХНИПРОЕКТ		

Серия 7.904-1 Выпуск 3

A1A399.040



1. \* Размер для справок  
 2. Сварные швы по ГОСТ 5264-80

ФОРМАТ	ЗОНА	ПОЗ.	Обозначение	Наименование	Кол.	Примечание
<b>ДЕТАЛИ</b>						
УГОЛОК						
А4	1		A1A399.041	Уголок	2	
	2		- 01	Уголок	2	

A1A399.040

Изм. № ПОДП. и дата

Изм. Лист	№ докум.	Подп.	Дата
Разраб.	Рувинская	<i>[Signature]</i>	
Пров.	Литвак	<i>[Signature]</i>	
Нач. гр.	Литвак	<i>[Signature]</i>	
Гл. спец.	Грановский	<i>[Signature]</i>	
Н. контр.	Фрадкин	<i>[Signature]</i>	
УТВ.	Спивак	<i>[Signature]</i>	

ФЛАНЕЦ

Лит.	Масса	Масштаб
И	7,3	1:10
Лист		Листов 1
САНТЕХНИПРОЕКТ		

Формат Зона Лист	Обозначение	Наименование	Кол.	Примечание
		<b>ДОКУМЕНТАЦИЯ</b>		
A2	A1A400.000СБ	СБОРОЧНЫЙ ЧЕРТЕЖ		
A4	A1A397.000 ТТ	ТЕХНИЧЕСКИЕ ТРЕБОВАНИЯ		
		<b>СБОРОЧНЫЕ ЕДИНИЦЫ</b>		
A4	1 A1A398.010	ОТВОД	1	
A4	2 A1A226.000-06	СЕКЦИЯ ПРИЕМНАЯ	1	С.304-12 В.1-34
A4	3 A1A397.010	КОЛЛЕКТОР	2	
A4	4 A1A397.030	ФЛАНЕЦ	2	
A4	5 A1A397.040	ОПОРА	2	
A4	6 A1A397.050	ПАТРУБОК	1	
A4	7 A1A397.060	КОЛЛЕКТОР	2	
A4	8 -01	КОЛЛЕКТОР	2	
A4	9 A1A397.070	ВОЗДУХОВОД	1	
A4	10 A1A398.010	ФЛАНЕЦ	1	
A4	11 A1A398.020	КОМФУЗОР	1	
A4	12 A1A398.040	ФЛАНЕЦ	1	
A4	13 7.304-1.4-01	БЛОК-БОКС 7.304-1.4-01. 5-3-300-10	1	ВОДУСХ 4
A4	14 АЗД127.000-01	ЗАСЛОНКА ВОЗДУШНАЯ РЕЦИРКУЛЯЦИОННАЯ С ЭЛЕКТРОПРОВОДОМ	1	С.304-12 В.1-34

**A1A400.000**

БЛОК - БОКС КАМЕРЫ 2ЛК20

ИЗМ. ЛИСТ № ДОКУМ. ПОДП. ДАТА

РАЗРАБ. ЛИТВАК

НАЧ. ГР. ЛИТВАК

И. КОНТР. ФАДАНКИН

УТВ. СПИВАК

ЛИСТ 1

САИТЕХНИПРОЕКТ

КОПИРОВАЛ: КРАЙНИНА ФОРМАТ: А4

Формат Зона Лист	Обозначение	Наименование	Кол.	Примечание
A4	15 A14M036.000-04	УСТАНОВКА УТЕПЛЕННОГО КЛАПАНА	1	С.304-12 В.1-34
A4	16 ОРК.00.000	ОБВЯЗКА РЕГУЛИРУЮЩЕГО КЛАПАНА УР 15/40	1	СЕРИЯ 5.303-7
A4	17 ДУ 1,3x0,5	ДВЕРЬ ТЕРМИЧЕСКАЯ УТЕПЛЕННАЯ	1	СЕРИЯ 4.304-4
A4	19 Ц 2.5	ЩИТ РЕГУЛИРОВАНИЯ	1	СЕРИЯ 304-12 В.1-34
A4	20 ЦУПЗ-005	ЩИТ УПРАВЛЕНИЯ	1	С.304-12 В.1-34
		<b>ДЕТАЛИ</b>		
A4	21 A1A397.001	ОТВОД	1	
A4	22 A1A397.002	УГОЛОК	6	
A4	23 -01	УГОЛОК	6	
A4	24 A1A397.003	КРОНШТЕЙН	1	
A4	25 A1A397.004	ПРОБКА	1	
A4	26 -01	ПРОБКА	1	
A4	27 A1A397.005	БОБЫШКА	1	
A4	28 -01	БОБЫШКА	1	
A4	29 A1A397.006	ПРОКЛАДКА	1	
A4	30 -01	ПРОКЛАДКА	1	
A4	31 A1A397.007	ПЛАСТИНА	1	
A4	32 -01	ПЛАСТИНА	1	
		<b>СТАНДАРТНЫЕ ИЗДЕЛИЯ</b>		
		Болты ГОСТ 7798-70		
		M8-6g x 50.36	54	
		M10-6g x 70.36	56	
		M12-6g x 50.36	8	
		M16-6g x 70.36	8	
				Лист 2

**A1A400.000**

ИЗМ. ЛИСТ № ДОКУМ. ПОДП. ДАТА

КОПИРОВАЛ: КРАЙНИНА ФОРМАТ: А4

Формат Зона Лист	Обозначение	Наименование	Кол.	Примечание
		<b>ГАЙКИ ГОСТ5915-70</b>		
37		M8-6H.4	54	
38		M10-6H.4	56	
39		M12-6H.4	8	
40		M16-6H.4	8	
41		МУФТА КОРОТКАЯ 20 ГОСТ 8954-75	12	
42		МУФТА КОРОТКАЯ 40 ГОСТ 8957-75	3	
43		КОНТРАЙКА 20 ГОСТ 8961-75	12	
44		КОНТРАЙКА 40 ГОСТ 8961-75	3	
45		СГОН 40 ГОСТ 8969-75	3	
46		ВЕНТИЛЬ ЗАПОРНЫЙ МУФТОВЫЙ 15х418 П1 ДУ 40; 7926-01-402981-3	3	
47		ОПОРА ПОДВИЖНАЯ ОБЛЗ 48 ГОСТ 14811-82	12	
		<b>МАТЕРИАЛЫ</b>		
49		ПЛАСТИНА 2Н-I-ТМКШ-М-3 ГОСТ 7338-90	4 кг	
		<b>ПРОЧНЕ ИЗДЕЛИЯ</b>		
50		КОНВЕКТОР ОТОПИТЕЛЬНЫЙ СТАЛЬНОЙ БЕЗ КОЖУХА ТИПА, АККОМПАНИРУЮЩЕГО 85	3	
51		УСТАНОВКА БОБЫШКИ 5 ЗКЧ-1-87	1	
52		УСТАНОВКА БОБЫШКИ 83К4487	2	
53		УСТАНОВКА БОБЫШКИ 83К4487	2	
		<b>A1A400.000</b>		Лист 3

ИЗМ. ЛИСТ № ДОКУМ. ПОДП. ДАТА

КОПИРОВАЛ: КРАЙНИНА ФОРМАТ: А4

Формат Зона Лист	Обозначение	Наименование	Кол.	Примечание
		<b>ПЕРЕМЕННЫЕ ДАННЫЕ ДЛЯ ИСПОЛНЕНИЙ:</b>		
		<b>A1A400.000</b>		
		<b>СБОРОЧНЫЕ ЕДИНИЦЫ</b>		
A4	54 A1A181.000	СЕКЦИЯ СОЕДИНИТЕЛЬНАЯ	1	С.304-12 В.1-34
A4	55 A1A189.000	СЕКЦИЯ КАЛОРИФЕРНАЯ	1	С.304-12 В.1-34
A4	56 A1A211.000	СЕКЦИЯ ФИЛЬТРА	1	С.304-12 В.1-34
A4	57 A1A397.090	КОМФУЗОР	1	
A4	58 A1A397.110	КОЛЛЕКТОР	1	
A4	59 A1A397.120	ТРУБОПРОВОД	1	
A4	60 A1A397.130	ТРУБОПРОВОД	1	
		<b>СТАНДАРТНЫЕ ИЗДЕЛИЯ</b>		
65		Болт M10-6g x 30.36 ГОСТ 7798-70	38	
66		Гайка M10-6H.4 ГОСТ 5915-70	38	
		<b>A1A400.000-01</b>		
		<b>СБОРОЧНЫЕ ЕДИНИЦЫ</b>		
A4	54 A1A181.000	СЕКЦИЯ СОЕДИНИТЕЛЬНАЯ	1	С.304-12 В.1-34
A4	55 A1A189.000-01	СЕКЦИЯ КАЛОРИФЕРНАЯ	1	С.304-12 В.1-34
A4	56 A1A211.000	СЕКЦИЯ ФИЛЬТРА	1	С.304-12 В.1-34
A4	57 A1A397.090	КОМФУЗОР	1	
A4	58 A1A397.110-01	КОЛЛЕКТОР	2	
A4	59 A1A397.120	ТРУБОПРОВОД	1	
A4	60 A1A397.130	ТРУБОПРОВОД	1	
		<b>A1A400.000</b>		Лист 4

ИЗМ. ЛИСТ № ДОКУМ. ПОДП. ДАТА

КОПИРОВАЛ: КРАЙНИНА ФОРМАТ: А4

ИЗМ. ЛИСТ № ДОКУМ. ПОДП. ДАТА

Выпуск 3 Серция 7.304-1

ИЗМ. ЛИСТ № ДОКУМ. ПОДП. ДАТА

ИЗМ. ЛИСТ № ДОКУМ. ПОДП. ДАТА

ИЗМ. ЛИСТ № ДОКУМ. ПОДП. ДАТА

Формат	Зона	Поз.	ОБОЗНАЧЕНИЕ	НАИМЕНОВАНИЕ	Кол.	ПРИМЕЧАНИЕ
				СТАНДАРТНЫЕ ИЗДЕЛИЯ		
		65		Болт М10-6г х 30.36 ГОСТ 7798-70	38	
				Гайка М10-6Н.4 ГОСТ 5915-70	38	
				A1A 400. 000-02		
				СБОРОЧНЫЕ ЕДИНИЦЫ		
A4	54	A1A 181. 000-01	СЕКЦИЯ СОЕДИНИТЕЛЬНАЯ	1	5.904-12 В.1-2	
A4	55	A1A 189. 000	СЕКЦИЯ КАЛОРИФЕРНАЯ	1	5.904-12 В.1-16	
A4	56	A1A 211. 000	СЕКЦИЯ ФИЛЬТРА	1	5.904-12 В.1-22	
A4	57	A1A 397. 090-01	Конфузор	1		
A4	58	A1A 397. 110	Коллектор	2		
A4	59	A1A 397. 120	Трубопровод	1		
A4	60	A1A 397. 130	Трубопровод	1		
			СТАНДАРТНЫЕ ИЗДЕЛИЯ			
				Болт М10-6г х 30.36 ГОСТ 7798-70	42	
				Гайка М10-6Н.4 ГОСТ 5915-70	42	
				A1A 400. 000-03		
				СБОРОЧНЫЕ ЕДИНИЦЫ		
A4	54	A1A 181. 000-01	СЕКЦИЯ СОЕДИНИТЕЛЬНАЯ	1	5.904-12 В.1-2	
A4	55	A1A 189. 000-01	СЕКЦИЯ КАЛОРИФЕРНАЯ	1	5.904-12 В.1-16	
A4	56	A1A 211. 000	СЕКЦИЯ ФИЛЬТРА	1	5.904-12 В.1-22	
A4	57	A1A 397. 090-01	Конфузор	1		
			A1A 400. 000		Лист 5	

Инв. № подл. Подп. и дата  
 Взам. инв. № Инв. № дубл.  
 Подп. и дата

Копировал: Рос. Формат А4

Формат	Зона	Поз.	ОБОЗНАЧЕНИЕ	НАИМЕНОВАНИЕ	Кол.	ПРИМЕЧАНИЕ
A4	58	A1A 397. 110-01	Коллектор	2		
A4	59	A1A 397. 120	Трубопровод	1		
A4	60	A1A 397. 130	Трубопровод	1		
			СТАНДАРТНЫЕ ИЗДЕЛИЯ			
				Болт М10-6г х 30.36 ГОСТ 7798-70	42	
				Гайка М10-6Н.4 ГОСТ 5915-70	42	
				A1A 400. 000-04		
				СБОРОЧНЫЕ ЕДИНИЦЫ		
A4	54	A1A 181. 000	СЕКЦИЯ СОЕДИНИТЕЛЬНАЯ	1	5.904-12 В.1-2	
A4	55	A1A 189. 000	СЕКЦИЯ КАЛОРИФЕРНАЯ	1	5.904-12 В.1-16	
A4	57	A1A 397. 090	Конфузор	1		
A4	58	A1A 397. 110	Коллектор	2		
A4	59	A1A 397. 120-01	Трубопровод	1		
A4	60	A1A 397. 130-01	Трубопровод	1		
			СТАНДАРТНЫЕ ИЗДЕЛИЯ			
		65		Болт М10-6г х 30.36 ГОСТ 7798-70	38	
				Гайка М10-6Н.4 ГОСТ 5915-70	38	
				A1A 400. 000-05		
				СБОРОЧНЫЕ ЕДИНИЦЫ		
A4	54	A1A 181. 000	СЕКЦИЯ СОЕДИНИТЕЛЬНАЯ	1	5.904-12 В.1-2	
			A1A 400. 000		Лист 6	

Инв. № подл. Подп. и дата  
 Взам. инв. № Инв. № дубл.  
 Подп. и дата

Копировал: Рос. Формат А4

Формат	Зона	Поз.	ОБОЗНАЧЕНИЕ	НАИМЕНОВАНИЕ	Кол.	ПРИМЕЧАНИЕ
A4	55	A1A 189. 000-01	СЕКЦИЯ КАЛОРИФЕРНАЯ	1	5.904-12 В.1-16	
A4	57	A1A 397. 090	Конфузор	1		
A4	58	A1A 397. 110-01	Коллектор	2		
A4	59	A1A 397. 120-01	Трубопровод	1		
A4	60	A1A 397. 130-01	Трубопровод	1		
			СТАНДАРТНЫЕ ИЗДЕЛИЯ			
		65		Болт М10-6г х 30.36 ГОСТ 7798-70	38	
		66		Гайка М10-6Н ГОСТ 5915-70	38	
				A1A 400. 000-06		
				СБОРОЧНЫЕ ЕДИНИЦЫ		
A4	54	A1A 181. 000-01	СЕКЦИЯ СОЕДИНИТЕЛЬНАЯ	1	5.904-12 В.1-2	
A4	55	A1A 189. 000	СЕКЦИЯ КАЛОРИФЕРНАЯ	1	5.904-12 В.1-16	
A4	57	A1A 397. 090-01	Конфузор	1		
A4	58	A1A 397. 110	Коллектор	2		
A4	59	A1A 397. 120-01	Трубопровод	1		
A4	60	A1A 397. 130-01	Трубопровод	1		
			СТАНДАРТНЫЕ ИЗДЕЛИЯ			
		65		Болт М10-6г х 30.36 ГОСТ 7798-70	42	
		66		Гайка М10-6Н.4 ГОСТ 5915-70	42	
				A1A 400. 000		
				Лист 7		

Серия 7.904-1  
 выпуск 3

Инв. № подл. Подп. и дата  
 Взам. инв. № Инв. № дубл.  
 Подп. и дата

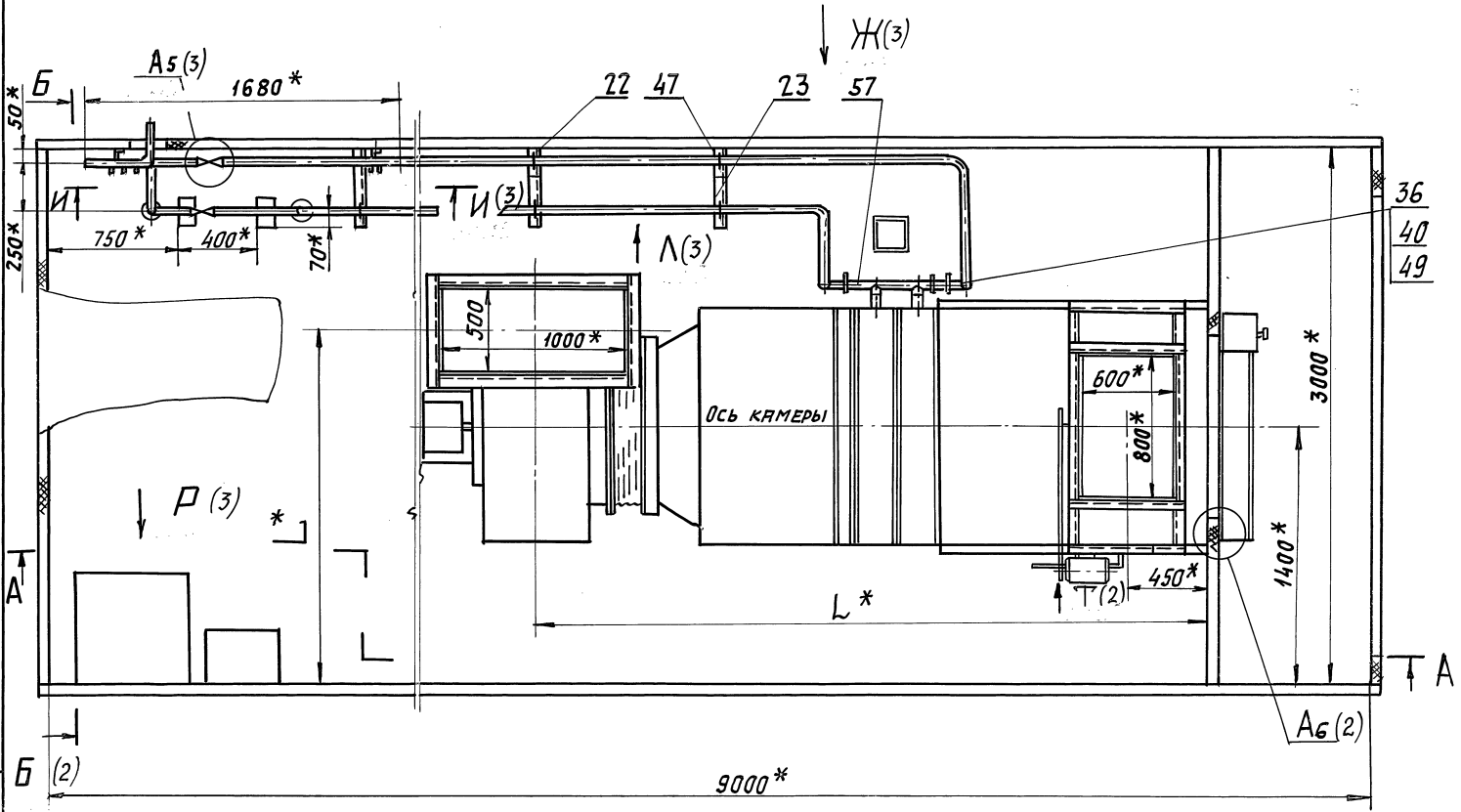
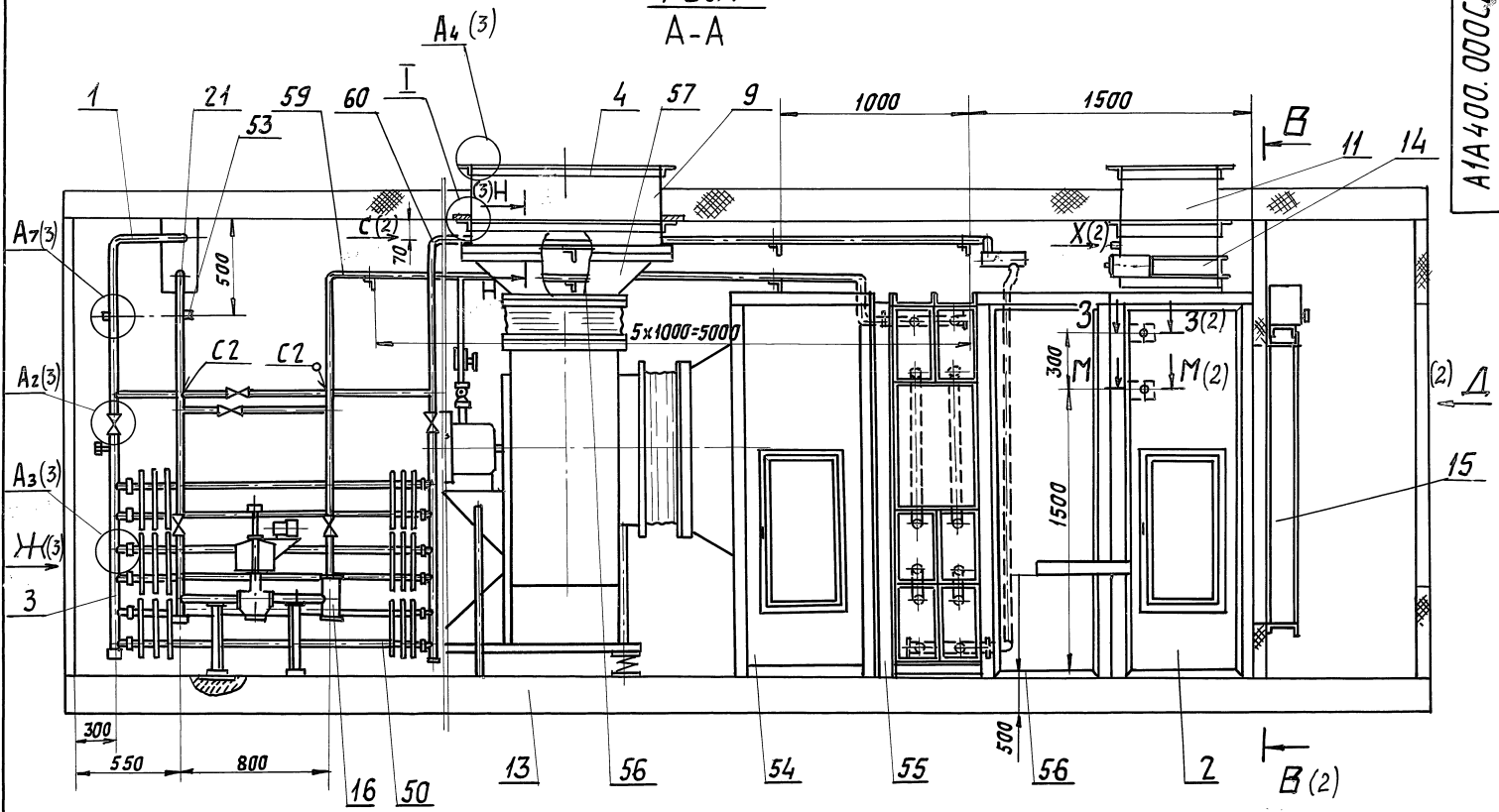
Копировал: Рос. Формат А4

Формат	Зона	Поз.	ОБОЗНАЧЕНИЕ	НАИМЕНОВАНИЕ	Кол.	ПРИМЕЧАНИЕ
				A1A 400. 000-01		
				СБОРОЧНЫЕ ЕДИНИЦЫ		
A4	54	A1A 181. 000-01	СЕКЦИЯ СОЕДИНИТЕЛЬНАЯ	1	5.904-12 В.1-2	
A4	55	A1A 189. 000-01	СЕКЦИЯ КАЛОРИФЕРНАЯ	1	5.904-12 В.1-16	
A4	57	A1A 397. 090-01	Конфузор	1		
A4	58	A1A 397. 110-01	Коллектор	2		
A4	59	A1A 397. 120-01	Трубопровод	1		
A4	60	A1A 397. 130-01	Трубопровод	1		
			СТАНДАРТНЫЕ ИЗДЕЛИЯ			
		65		Болт М10-6г х 30.36 ГОСТ 7798-70	42	
		66		Гайка М10-6Н.4 ГОСТ 5915-70	42	
				A1A 400. 000		
				Лист 8		

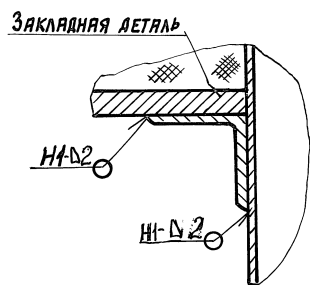
Инв. № подл. Подп. и дата  
 Взам. инв. № Инв. № дубл.  
 Подп. и дата

Копировал: Рос. Формат А4

Рис. 1  
А-А



А<sub>1</sub>(1:1)



- 1.\* РАЗМЕРЫ ДЛЯ СПРАВОК.
2. Н14; h14;  $\pm \frac{t2}{2}$ .
3. СВАРНЫЕ ШВЫ С2И Ч8 ПО ГОСТ 16037-80; ШВЫ Т1,Т3И Н1 ПО ГОСТ 5264-80.
4. ТАБЛИЦУ ИСПОЛНЕНИЙ СМ. ЛИСТ 2

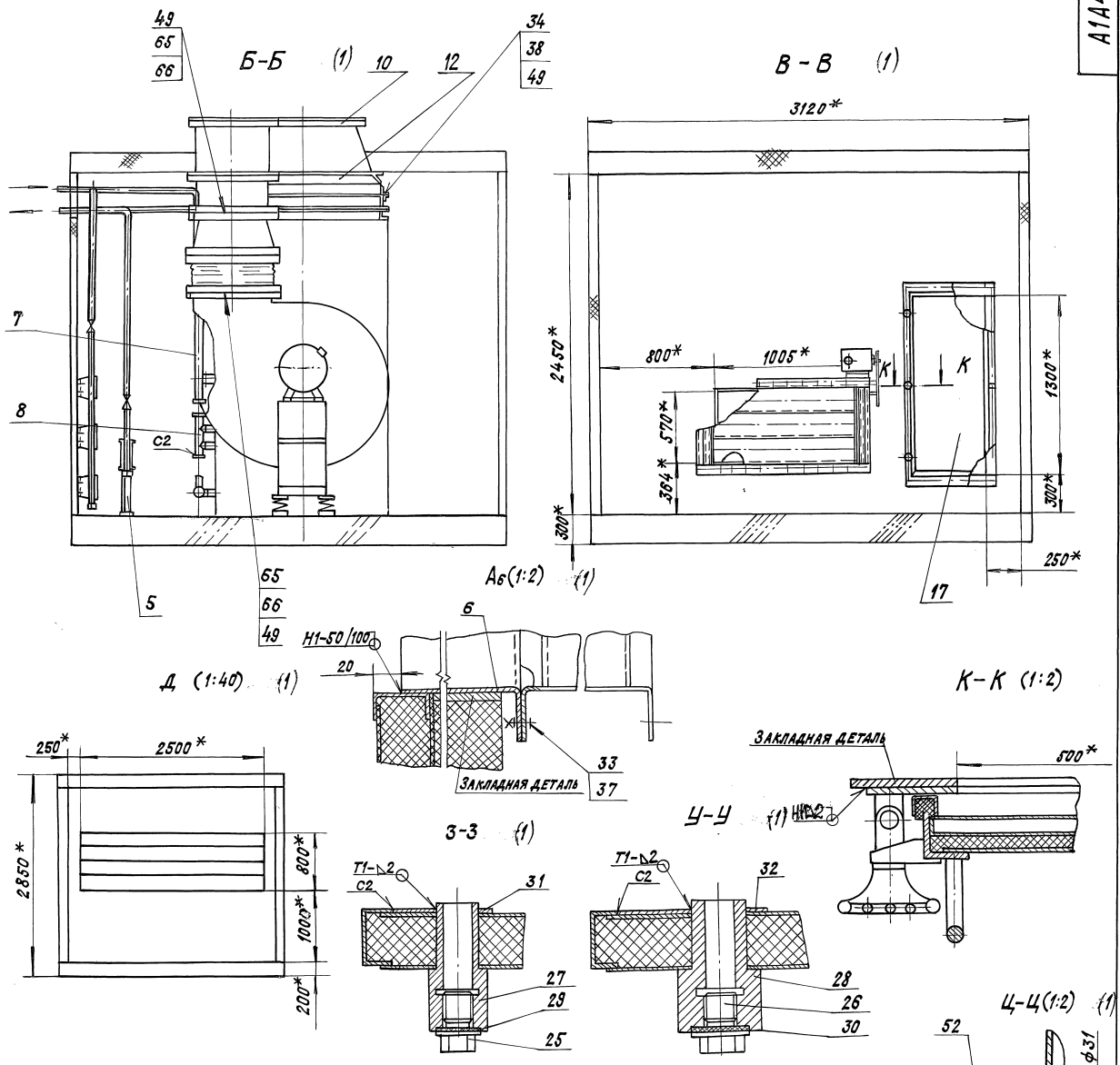
Серия 7.904-1 Выпуск 3

Имя под. Под. НАЯЯ Валентина Ивановна Лядина

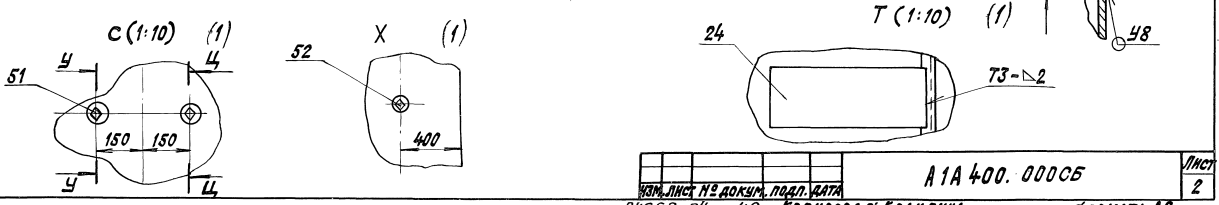
ИЗМ. ЛИСТ № ДОКУМ. ПОДП. ДАТА		А1А 400.000 СБ				
		БЛОК- БОКС	ЛИТ.	МЯССА	МЯССП.	
РЯЗЯБ. РУВИНСКАЯ		КАМЕРЫ 2ПК 20		И	СМ. ТАБЛ.	-
Пров. ЛИТВАК		САΝΤΕΧΝΙΚΗ		ЛИСТ 1	ЛИСТОВ 3	
Нач. гр. ЛИТВАК		САΝΤΕΧΝΙΚΗ		САΝΤΕΧΝΙΚΗ		
Гл. спец. ГРАНОВСКИЙ		САΝΤΕΧΝΙΚΗ		САΝΤΕΧΝΙΚΗ		
Н. контр. ФРАДКИ		САΝΤΕΧΝΙΚΗ		САΝΤΕΧΝΙΚΗ		
Утв. СПИВЯК		САΝΤΕΧΝΙΚΗ		САΝΤΕΧΝΙΚΗ		

Рис. 1

А1А400.000С5



ОБОЗНАЧЕНИЕ	РИС.	ШИФР	ТИП ВЕНТИЛЯТОРА	ТИП КАЛОРИФЕРА	РАЗМЕРЫ, ММ		МАССА, КГ	
					L*	L*		
А1А400.000	1	ББПК20-ПВ-1	В.Ц4-75-8	КВС10-Б-П или КСк3-10	3501		3550	
-01		ББПК20-ПВ-2	В.Ц4-75-8	КВБ10-Б-П или КСк4-10	3581	1920	3740	
-02		ББПК20-ПВ-3	В.Ц4-75-8	КВС10-Б-П или КСк3-10	3578		4100	
-03		ББПК20-ПВ-4	В.Ц4-75-10	КВБ10-Б-П или КСк4-10	3651	2050	4300	
-04		2	ББПК20-ПВ-1	В.Ц4-75-8	КВС10-Б-П или КСк3-10	2826		3400
-05			ББПК20-ПВ-2	В.Ц4-75-8	КВБ10-Б-П или КСк4-10	2906	1920	3590
-06			ББПК20-ПВ-3	В.Ц4-75-10	КВС10-Б-П или КСк3-10	2896		3950
-07	ББПК20-ПВ-4		В.Ц4-75-10	КВБ10-Б-П или КСк4-10	2976	2050	4150	



Серия 7.904-1 В ВЫПУСК 3

УТВЕРЖДАЮЩИЙ: ПОДПИСАНИЕ И ПЕЧАТЬ: КОМПЬЮТЕРНОЕ МОДЕЛИРОВАНИЕ: ДАТА: 2006.04 04 КОЛПРОВАД: КРАЙДНА ФОРМАТ: А2

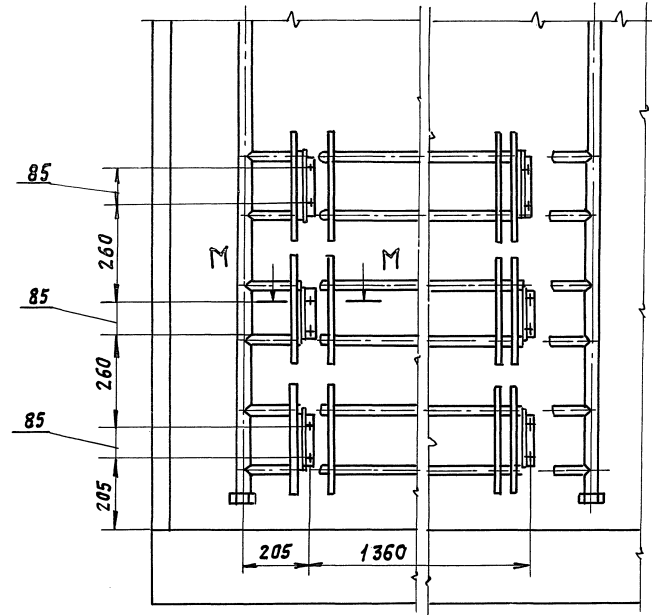
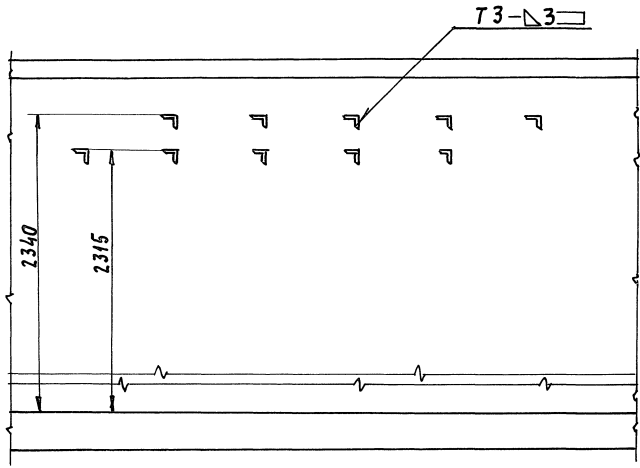
А1А400.000С5

Лист 2

Рис. 1

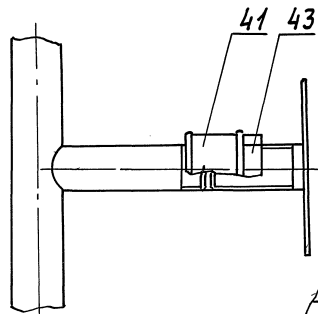
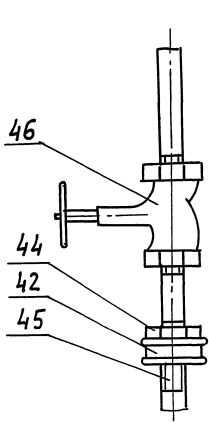
А (1)

И-И (1)



А<sub>2</sub>(1:5) (1)

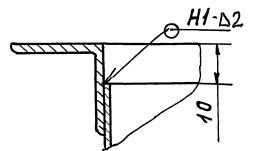
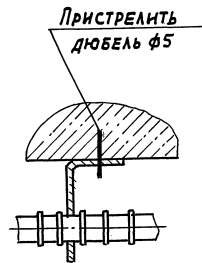
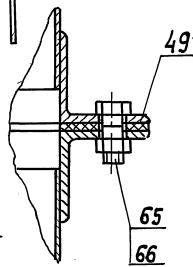
А<sub>3</sub>(1:2) (1)



И-И(1:1) (1)

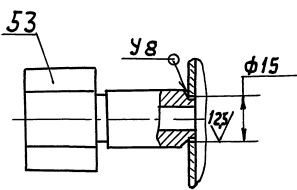
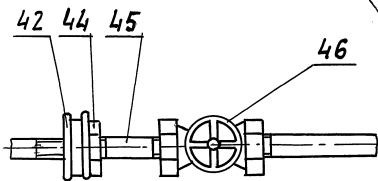
М-М (1:2)

А<sub>4</sub>(1:1) (1)



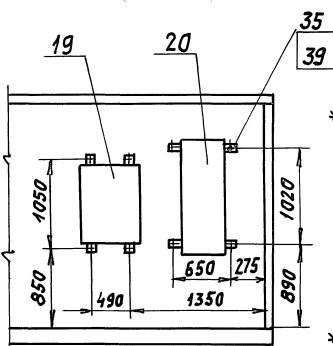
А<sub>5</sub>(1:5) (1)

А<sub>7</sub>(1:1) (1)



Ж (1)

Р (1:40) (1)



ДВЕРНОЙ ПРОЕМ

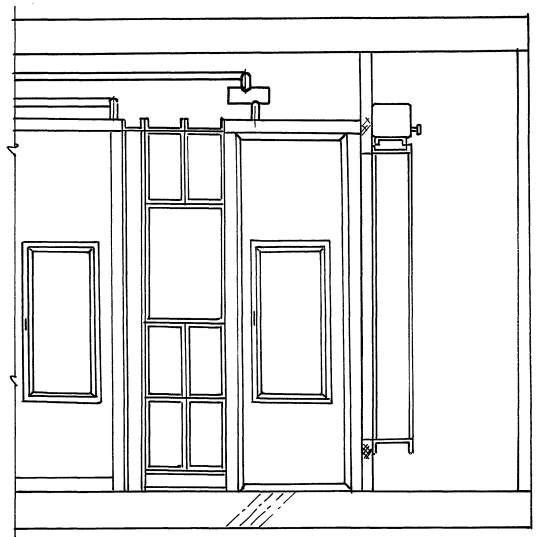
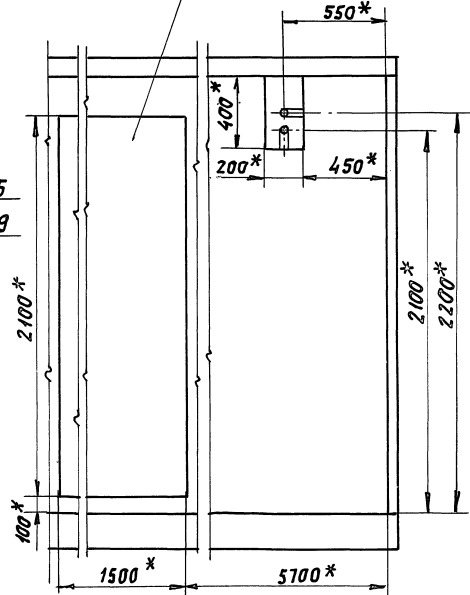


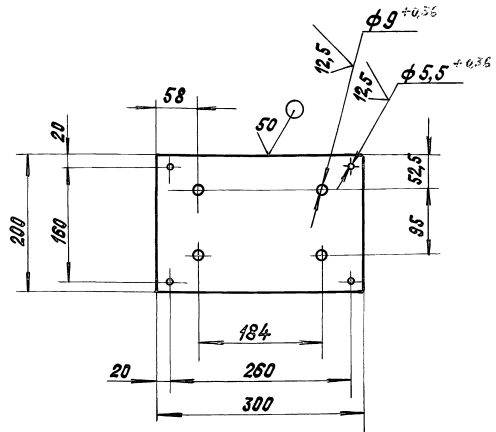
Рис. 2  
Остальное - см. рис. 1  
А - А

Серия 7.504-1 Выпуск 3

Изм.подл. Подл. и дата Изм.подл. Подл. и дата Изм.подл. Подл. и дата



A12B142.001



НЕУКАЗАННЫЕ ПРЕДЕЛЬНЫЕ ОТКЛОНЕНИЯ РАЗМЕРОВ:

$h14; \pm t_2/2$

A12B 142.001

Пластина

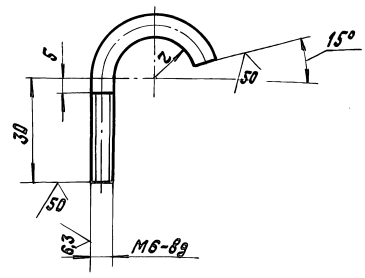
ЛИСТ	МАССА	МАСШТАБ
И	1,4	1:5
ЛИСТ	ЛИСТОВ	1

Лист 30 ГОСТ 19903-74  
Кл 3608 ГОСТ 16523-89

САНТЕХНИПРОЕКТ  
ФОРМАТ: А4

ИЗМ. ЛИСТ № ДОКУМ. ПОДП. ДАТА  
РАЗРАБ. КОМИССАРОВ  
ПРОВ. ЛИТВАК  
Т. КОНТР. ЛИТВАК  
ГЛ. СПЕЦ. РАДОВСКИЙ  
И. КОНТР. ФРАДКИН  
УТВ. СПИВАК

A12B141.001



Обозначение	z, мм	Масса, кг
A12B 141.001	12	0,08
-01	15	0,1

НЕУКАЗАННЫЕ ПРЕДЕЛЬНЫЕ ОТКЛОНЕНИЯ РАЗМЕРОВ:  $\pm t_2/2$

A12B 141.001

Хомут

ЛИСТ	МАССА	МАСШТАБ
И	СМ.	-
ЛИСТ	ЛИСТОВ	

Круг 6 ГОСТ 2590-88  
Ст. 3 ГОСТ 535-88

КОПИРОВАЛ: КРАЙЛИНА  
ФОРМАТ: А4

ИЗМ. ЛИСТ № ДОКУМ. ПОДП. ДАТА  
РАЗРАБ. КОМИССАРОВ  
ПРОВ. ЛИТВАК  
Т. КОНТР. ЛИТВАК  
ГЛ. СПЕЦ. РАДОВСКИЙ  
И. КОНТР. ФРАДКИН  
УТВ. СПИВАК

Выпуск 3

Серия 7.904-1

ИЗМ. ЛИСТ № ДОКУМ. ПОДП. ДАТА  
РАЗРАБ. КОМИССАРОВ  
ПРОВ. ЛИТВАК  
Т. КОНТР. ЛИТВАК  
ГЛ. СПЕЦ. РАДОВСКИЙ  
И. КОНТР. ФРАДКИН  
УТВ. СПИВАК

Формат	Зона	Поз.	Обозначение	Наименование	Кол.	Примечание
				ДОКУМЕНТАЦИЯ		
A2			A 12B 141.000 СБ	СБОРОЧНЫЙ ЧЕРТЕЖ		
A2			A 12B 141.000 Э4	СХЕМА ЭЛЕКТРИЧЕСКАЯ Соединений		
				ДЕТАЛИ		
A4		1	A12B 141.001	Хомут	22	
				СТАНДАРТНЫЕ ИЗДЕЛИЯ		
		5		Болт М 6-6x16.36 ГОСТ 7798-70	2	
		6		Болт М 8-6x25.36 ГОСТ 7798-70	4	
		7		Гайка М 6-6H.4 ГОСТ 5915-70	24	

A12B 141.000

Блок-боксы камеры 2ЛК20  
Установка приборов  
и средств автоматизации.

ЛИСТ	ЛИСТ	ЛИСТОВ
И	1	3
ЛИСТ	ЛИСТОВ	

САНТЕХНИПРОЕКТ  
ФОРМАТ: А4

Формат	Зона	Поз.	Обозначение	Наименование	Кол.	Примечание
				ПРОЧНЕ ИЗДЕЛИЯ		
		10		Термометр ТТЖ П5.2.230.103 с оправой 2 П-250-100 ТУ 25-11-899-73	2	
		11		Термометр ТТЖ У 2. 2. 150.440 с оправой 2 У-185-400 ТУ 25-11-899-73	2	
		12		Термопреобразователь ТСМ-0897 5Ц.2.821. 426-18 ТУ 25-02.792288-80	1	
		13		Терморегулирующее устройство ТУДЭ-4ЭР 54 длина чувствительной трубки 265 мм ТУ 25-02.28.1074-78	1	
		14		Терморегулирующее устройство ТУДЭ-1-2- -ЭР 54 длина чувстви- тельной трубки 505 мм ТУ 25-02.28.1074-78	1	
		15		Манометр МП 4-4-160- -16 ТУ 25.02.180.335-84	2	

A12B 141.000

КОПИРОВАЛ: КРАЙЛИНА  
ФОРМАТ: А4

ИЗМ. ЛИСТ № ДОКУМ. ПОДП. ДАТА  
РАЗРАБ. КОМИССАРОВ  
ПРОВ. ЛИТВАК  
Т. КОНТР. ЛИТВАК  
ГЛ. СПЕЦ. РАДОВСКИЙ  
И. КОНТР. ФРАДКИН  
УТВ. СПИВАК

ФОРМАТ ЗОНА	Лист	ОБОЗНАЧЕНИЕ	НАИМЕНОВАНИЕ	КОЛ.	ПРИМЕЧАНИЕ
	16		ТЯГОНАПОРОМЕР ТНЖ-Н ТУ 25-11.918-81		
	17		ОТБОРНОЕ УСТРОЙСТВО 16-225У ТУ 36.1258-85	2	
	18		ОТБОРНОЕ УСТРОЙСТВО 16-225П ТУ 36.1258-85	2	
	19		КОРОБКА СОЕДИНИТЕЛЬ- НАЯ. ТИП КС-10 ТУ 36-2568-83		
			МАТЕРИАЛЫ		
	25		ТРУБА 15x2,5 ГОСТ 3262-75	30М	
	26		ПРОВОД. ТИП АПВІx2,5 ГОСТ 6323-79	70М	
	27		ПРОВОД. ТИП ПВЗ Іx1,0 ГОСТ 6323-79	6М	
	28		ПРОВОД. ТИП ПВІ Іx1,0 ГОСТ 6323-79	18М	
	29		РУКАВ ГИБКИЙ МЕТАЛ- ЛИЧЕСКИЙ. ТИП РЗ-Ц-Х- Ш-15 ТУ 22-3988-77	1М	
ИЗМ. ЛИСТ № ДОКУМ. ПОДП. ДАТА					Лист
ИЗМ. ЛИСТ № ДОКУМ. ПОДП. ДАТА					3
ИЗМ. ЛИСТ № ДОКУМ. ПОДП. ДАТА					3

ИЗМ. ЛИСТ № ДОКУМ. ПОДП. ДАТА

Выпуск 3

Серия 7.904-1

ИЗМ. ЛИСТ № ДОКУМ. ПОДП. ДАТА

КОПИРОВАЛ: КРАЙЛИНА ФОРМАТ: А4

ФОРМАТ ЗОНА	Лист	ОБОЗНАЧЕНИЕ	НАИМЕНОВАНИЕ	КОЛ.	ПРИМЕЧАНИЕ
			ДОКУМЕНТАЦИЯ		
A2		A 12 В 142.000 СБ	СБОРОЧНЫЙ ЧЕРТЕЖ		
A2		A 12 В 142.000.34	СХЕМА ЭЛЕКТРИЧЕСКАЯ СОЕДИНЕНИЙ		
			ДЕТАЛИ		
A4	1	A 12 В 141.001	ХОМУТ	29	
	2	- 01	ХОМУТ	6	
A4	3	A 12 В 142.001	ПЛАСТИНА	2	
			СТАНДАРТНЫЕ ИЗДЕЛИЯ		
	5		БОЛТ М6-6x15,36 ГОСТ 7798-70	2	
	6		БОЛТ М8-6x25,36 ГОСТ 7798-70	12	
	7		ГАЙКА М6-6Н4 ГОСТ 5915-70	37	
	8		ГАЙКА М8-6Н4 ГОСТ 5915-70	8	
	9		ВИНТ М 5-6x16 ГОСТ 10621-80	8	
ИЗМ. ЛИСТ № ДОКУМ. ПОДП. ДАТА					Лист
ИЗМ. ЛИСТ № ДОКУМ. ПОДП. ДАТА					3
ИЗМ. ЛИСТ № ДОКУМ. ПОДП. ДАТА					3

ИЗМ. ЛИСТ № ДОКУМ. ПОДП. ДАТА

КОПИРОВАЛ: КРАЙЛИНА ФОРМАТ: А4

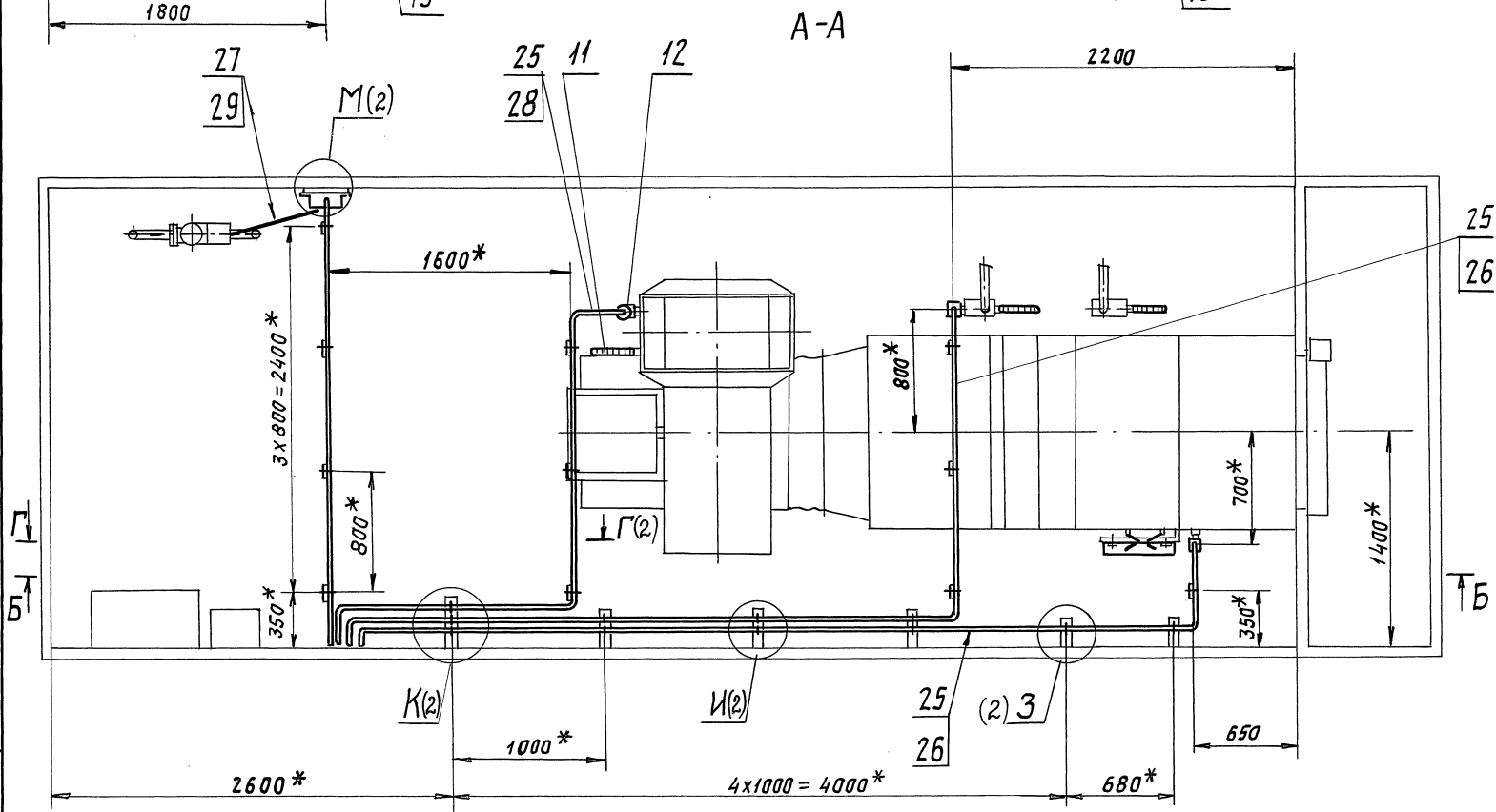
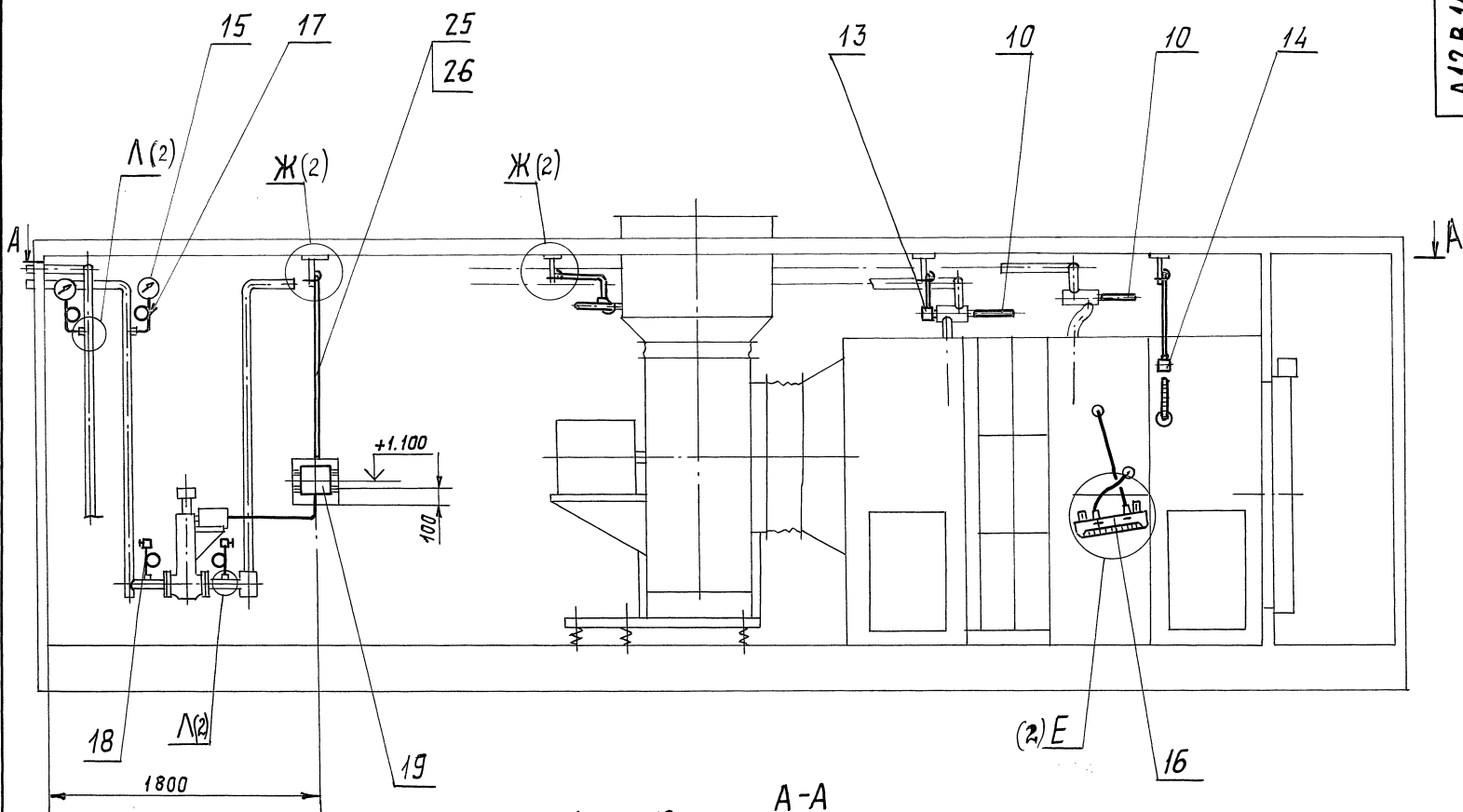
ФОРМАТ ЗОНА	Лист	ОБОЗНАЧЕНИЕ	НАИМЕНОВАНИЕ	КОЛ.	ПРИМЕЧАНИЕ
			ПРОЧИЕ ИЗДЕЛИЯ		
	10		ТЕРМОМЕТР ТТЖ П1.1.150.253 с оправой 2 П-165-250 ТУ 25-11-898-73	1	
	11		ТЕРМОМЕТР ТТЖ П5.2.230.103 с оправой 2 П-250-100 ТУ 25-11-898-73	2	
	12		ТЕРМОМЕТР ТТЖ У2.2.150.440 с оправой 2 У-185-400 ТУ 25-11-898-73	2	
	13		ТЕРМОРЕГУЛИРУЮЩЕЕ УСТРОЙСТВО ТУДЗ-4УРС4 Длина чувствительной трубки - 265 мм ТУ 25-02.28.1074-78	1	
	14		ТЕРМОРЕГУЛИРУЮЩЕЕ УСТРОЙСТВО ТУДЗ-1-2- -ЗР 54 Длина чувст- вительной трубки - - 505 мм ТУ 25-02.28.1074-78	2	
	15		МАНОМЕТР МП4-У-160-16 ТУ 25.02.180.335-84	2	
ИЗМ. ЛИСТ № ДОКУМ. ПОДП. ДАТА					Лист
ИЗМ. ЛИСТ № ДОКУМ. ПОДП. ДАТА					2
ИЗМ. ЛИСТ № ДОКУМ. ПОДП. ДАТА					2

ФОРМАТ ЗОНА	Лист	ОБОЗНАЧЕНИЕ	НАИМЕНОВАНИЕ	КОЛ.	ПРИМЕЧАНИЕ
	16		ТЯГОНАПОРОМЕР ТНЖ-Н ТУ 25-11.918-81	1	
	17		ОТБОРНОЕ УСТРОЙСТВО 16-225У ТУ 36.1258-85	2	
	18		ОТБОРНОЕ УСТРОЙСТВО 16-225П, ТУ 36.1258-85	2	
	19		КОРОБКА СОЕДИНИТЕЛЬ- НАЯ. ТИП КС-10 ТУ 36-2568-83	3	
			МАТЕРИАЛЫ		
	24		ТРУБА 15x2,5 ГОСТ 3262-75	40М	
	25		ТРУБА 20x2,5 ГОСТ 3262-75	8М	
	26		ПРОВОД. ТИП АПВІx2,5 ГОСТ 6323-79	220М	
	27		ПРОВОД. ТИП ПВЗ Іx1,0 ГОСТ 6323-79	20М	
	28		РУКАВ ГИБКИЙ МЕТАЛЛИЧЕСКИЙ ТИП РЗ-Ц-Х-Ш-15 ТУ 22-3988-77	1М	
	29		РУКАВ ГИБКИЙ МЕТАЛЛИЧЕС- КИЙ ТИП РЗ-Ц-Х-Ш-20 ТУ 22-3988-77	2М	
ИЗМ. ЛИСТ № ДОКУМ. ПОДП. ДАТА					Лист
ИЗМ. ЛИСТ № ДОКУМ. ПОДП. ДАТА					3
ИЗМ. ЛИСТ № ДОКУМ. ПОДП. ДАТА					3

ИЗМ. ЛИСТ № ДОКУМ. ПОДП. ДАТА

КОПИРОВАЛ: КРАЙЛИНА ФОРМАТ: А4

Б-Б



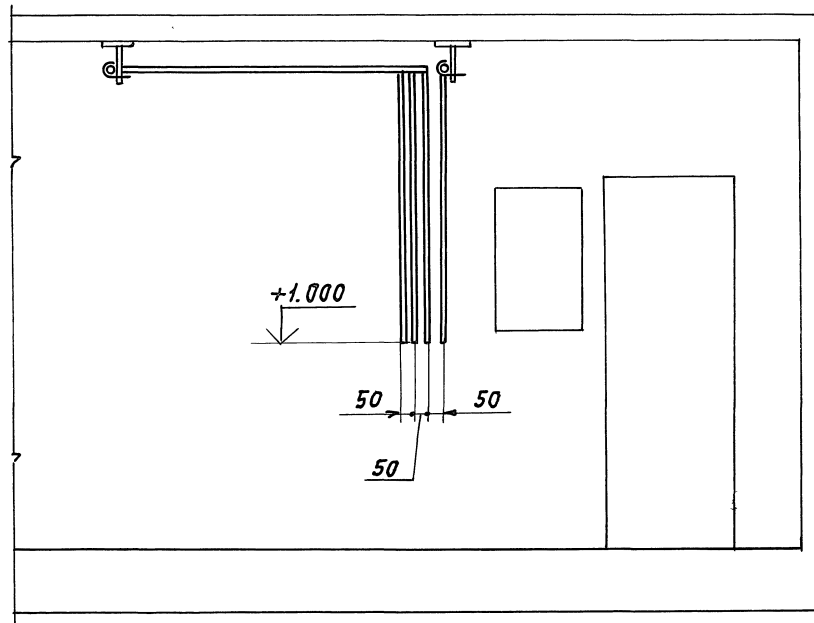
1. \* РАЗМЕРЫ ДЛЯ СПРАВКИ.
2.  $\pm t_2/2$
3. Радиусы гибя труб (поз.25) - 70 мм.
4. Сварные швы по ГОСТ 5264-80.
5. Тягонапоромеры (поз.16) предусмотрены для установки в блок-боксе камеры 2ПК20 с фильтром. Для камеры 2ПК20 без фильтра установка тягонапоромера не требуется.

				A12B.141.000.C6			
Изм/Лист	№ докум.	Подп.	Дата	Блок-боксы камеры 2ПК20	Лит.	Масса	Масштаб
				Установка приборов и средств автоматизации.	И	-	1:25
Пров.	Литвяк				Лист 1 из 2		
Т. контр.	Литвяк				Сантехнический проект		
Гл. спец.	Грановский						
Н. контр.	Фрадкин						
Утв.	Сливяк						

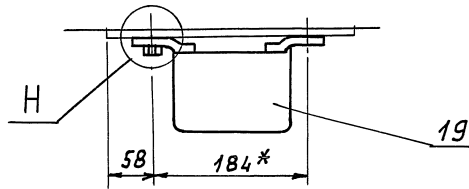
Серия 7.904-1 Выпуск 3

Изм/Лист, Подп. Дата, Разр. Инв. №, Чувл., Подп. Дата

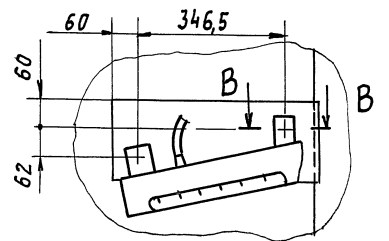
Г-Г (1:20) (1)



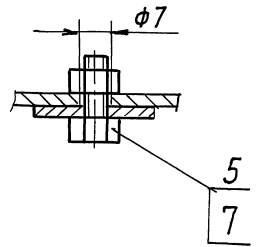
М (1:5) (1)



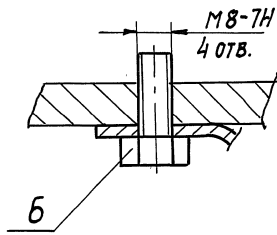
Е (1:10) (1)



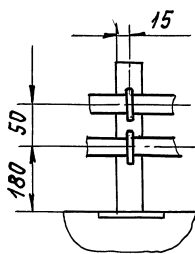
В-В (1:1)



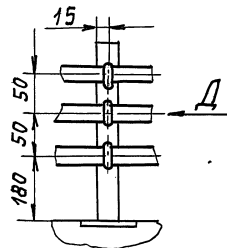
Н (1:1)



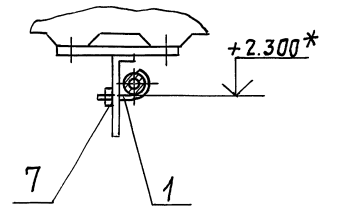
И (1:5) (1)



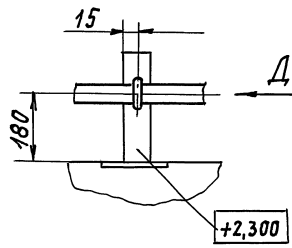
К (1:5) (1)



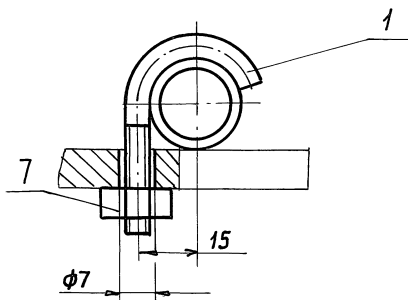
Ж (1:5) (1)



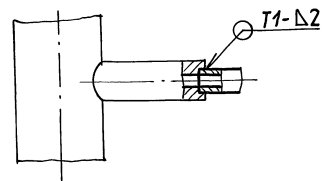
З (1:5) (1)



Д (1:1)



Л (1:2) (1)



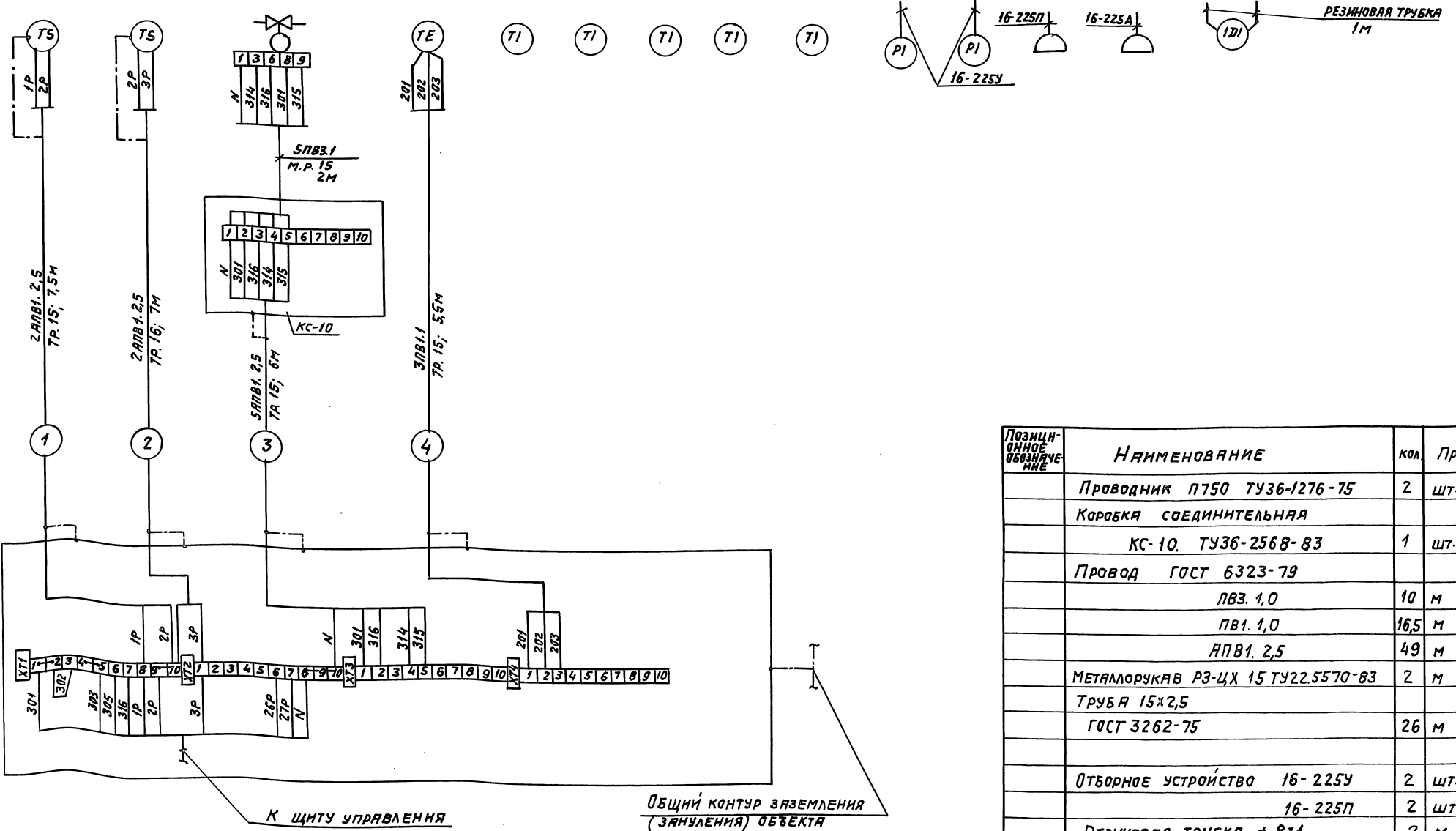
Серия 7.304-1 Вспуск 3

ИЗМ. ПОДА. ПОДП. НА ДАТЯ ВЪВЪРХУ ИЛИ ДОЛУ. ПОДП. НА ДАТЯ

Серия 7.904-1 Выпуск 3

ИНВ.И ПОДА	ПОДП.И ДАТА	ВЗЯТ.ИНВ.И	ИНВ.И ДУБЛ.	ПОДП.И ДАТА
------------	-------------	------------	-------------	-------------

НАИМЕНОВАНИЕ ПАРАМЕТРА И МЕСТО ОТБОРА ИМПУЛЬСА	ТЕМПЕРАТУРА		РЕГУЛИРОВАНИЕ ТЕМПЕРАТУРЫ ВОЗДУХА	ТЕМПЕРАТУРА ПРИБОРА ТОЧНОГО ВОЗДУХА	ТЕМПЕРАТУРА			ДАВЛЕНИЕ				
	ОБРАТНЫЙ ВОДЫ ЗА ВОЗДУХОНАГРЕВАТЕЛЕМ	ВОЗДУХА ПЕРЕД ВОЗДУХОНАГРЕВАТЕЛЕМ			ПОДЯРО-ЩЕГО ТЕПЛОНОСИТЕЛЯ	ОБРАТНОГО ТЕПЛОНОСИТЕЛЯ	В ПРИБОРОЧНОМ ВОЗДУХОВОДЕ	ПЕРЕД ВОЗДУХОНАГРЕВАТЕЛЕМ	В ПОМЕЩЕНИИ	ВВОД		ОБРАТНЫЙ ТРУБОПРОВОД ДО РЕГУЛИРУЮЩЕГО КЛАПАНА
ТИП ПРИБОРА	ТУДЭ-4	ТУДЭ-1-2	254 940 НЖ	ТСМ-087	75.2, 230, 103	42.2, 150, 440	ТБ-37	М П Ч - У - 160 - 16		16-225П	16-225П	Т Н Ж - Н
УСТАНОВОЧНЫЙ ЧЕРТЕЖ	ОБОЗНАЧЕНИЕ	А12В141.000		А1А397.000 А1А398.000		А12В141.000		А12В141.000				
	НОМЕР ПОЗИЦИИ	13	14	11		12	10	11	15		18	16



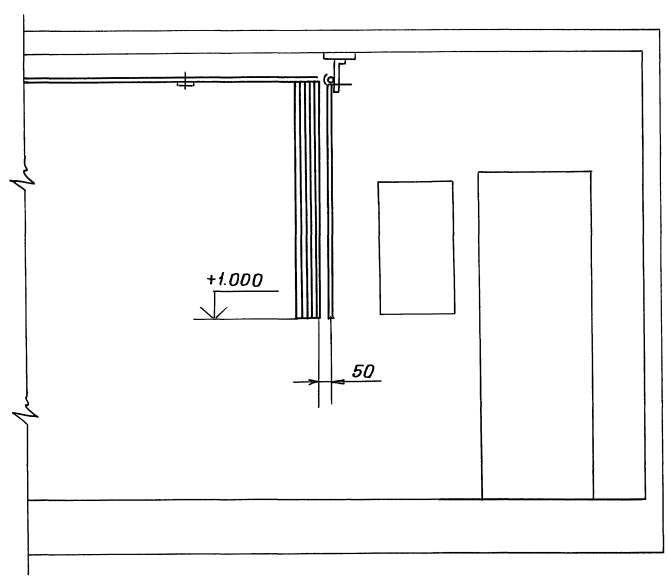
ИЗДАНИЕ	Лист	Всего листов
А12В141.000Э4		
САНАТЕХНИЧЕСКИЙ ПРОЕКТ		

ПОЗИЦИОННОЕ ОБОЗНАЧЕНИЕ	НАИМЕНОВАНИЕ	КОЛ.	ПРИМЕЧАНИЕ
	Проводник П750 ТУ36-1276-75	2	шт.
	Коробка соединительная КС-10, ТУ36-2568-83	1	шт.
	Провод ГОСТ 6323-79 ПВЗ. 1,0	10	м
	ПВ1. 1,0	16,5	м
	АПВ1. 2,5	49	м
	Металлоручкав РЗ-ЦХ 15 ТУ22.5570-83	2	м
	Труба 15x2,5 ГОСТ 3262-75	26	м
	Отборное устройство 16-225У	2	шт.
	16-225П	2	шт
	РЕЗИНОВАЯ ТРУБКА $\phi$ 8x1	2	м

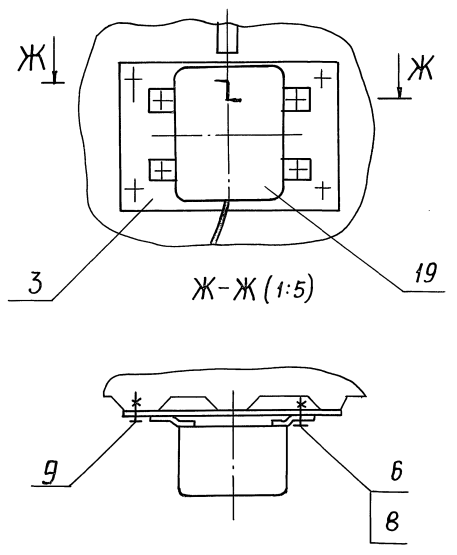
А12В141.000Э4



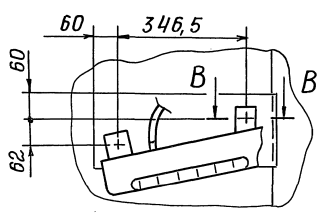
E-E (1:20) (1)



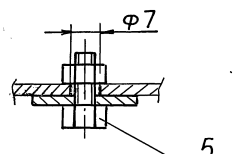
Г (1:5) (1)



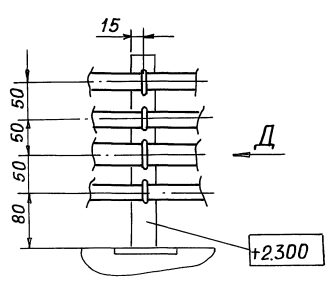
П (1:10) (1)



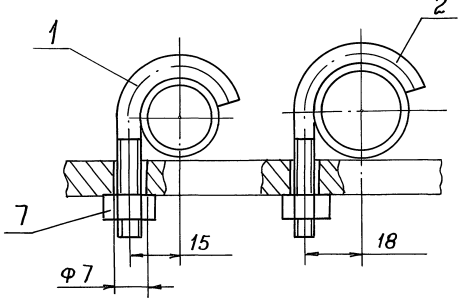
B-B (1:1)



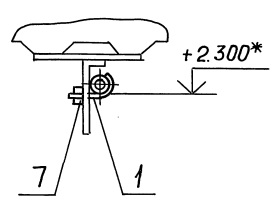
И (1:5) (1)



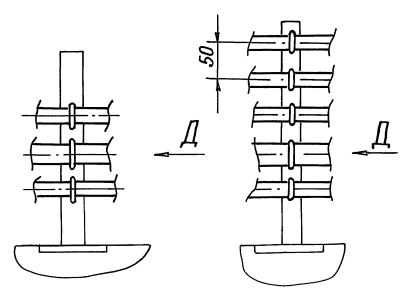
Д (1:1)



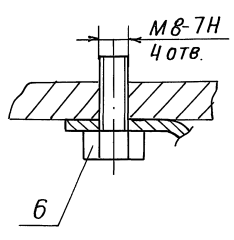
Р (1:5) (1)



3 (1:5) (1)

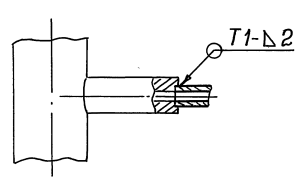


Н (1:1)

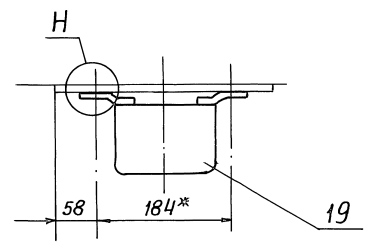


К (1:1) (1)

Λ (1:2) (1)



М (1:5) (1)



Серия 7.904-1 Выпуск 3

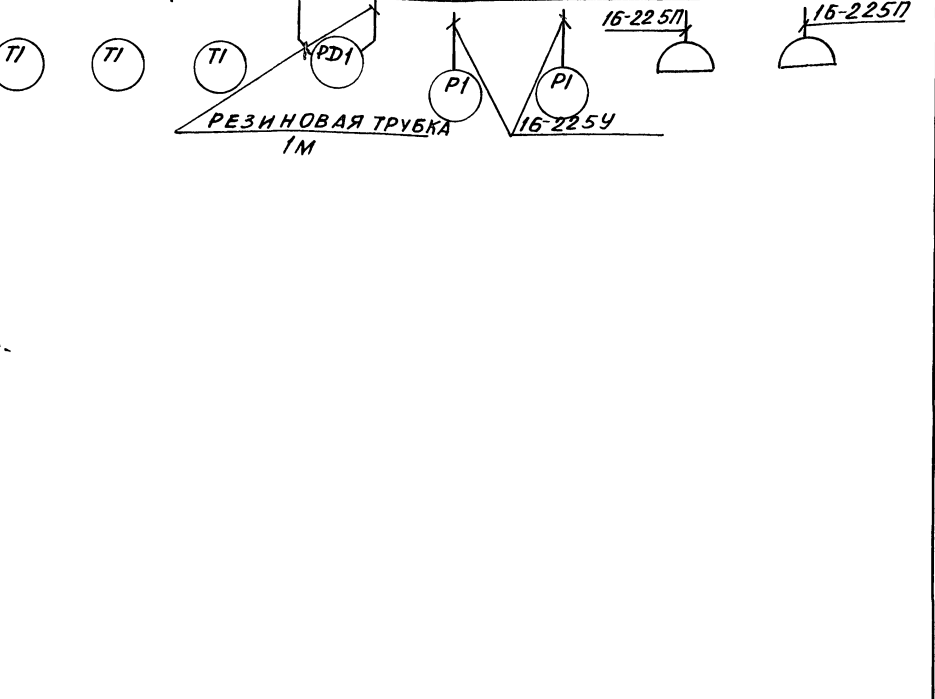
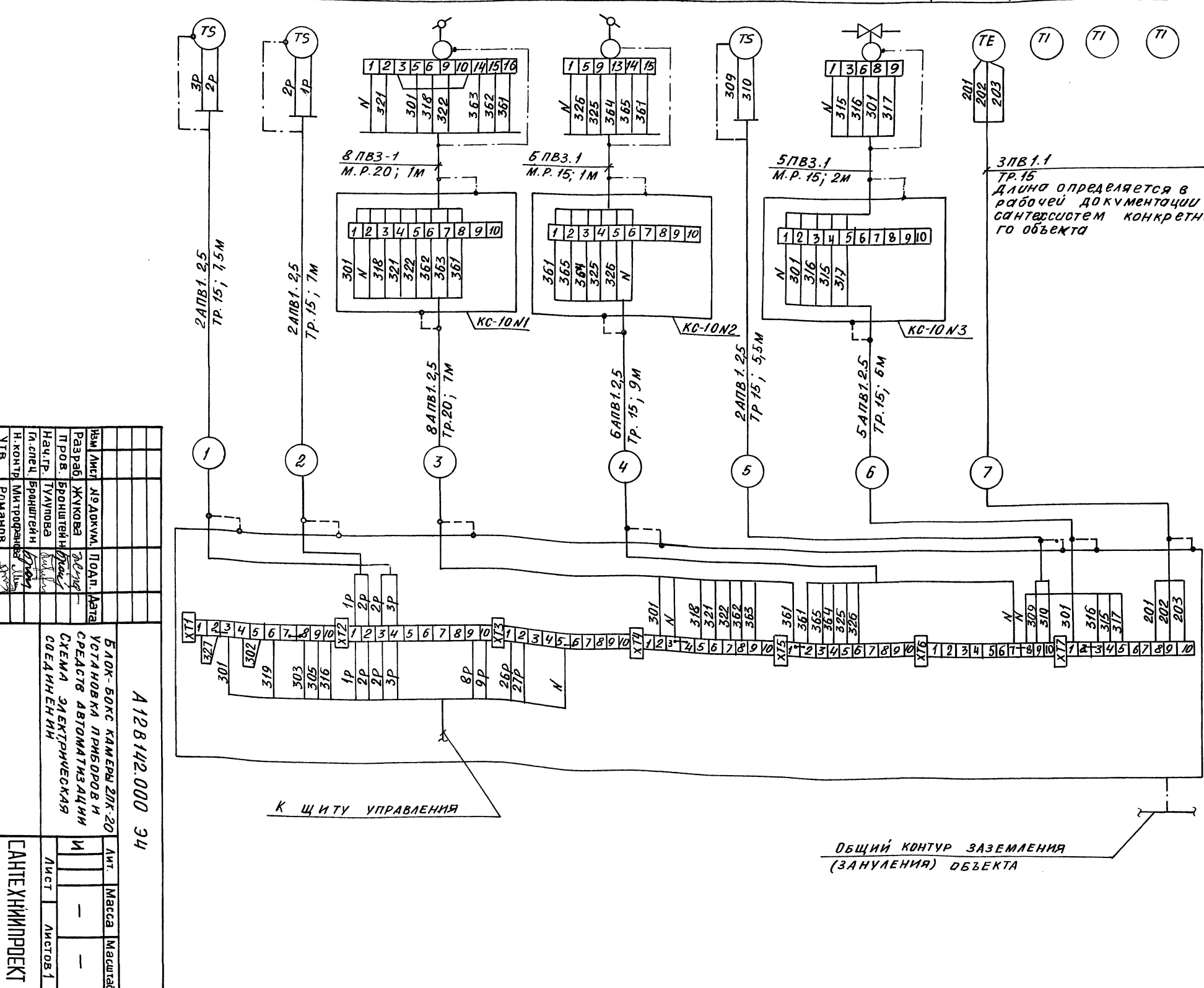
Инв.№ ПОДЛ. ПОДЛ. И ДАТ. Взаим. инв.№ инв.№ ДУБЛ. ПОДЛ. И ДАТ.

Изм.	Лист	№ докум.	Подп.	Дата

Серия 7.904-1 Выпуск 3

Инв. № подл.	Подп. и дата	Взам. инв. №	Инв. № дубл.	Подп. и дата
--------------	--------------	--------------	--------------	--------------

Наименование параметра и место отбора импульса	ТЕМПЕРАТУРА		РЕГУЛИРОВАНИЕ СООТНОШЕНИЯ		ТЕМПЕРАТУРА ПРИ ТОЧНОГО ВОЗДУХА	РЕГУЛИРОВАНИЕ ТЕМПЕРАТУРЫ ВОЗДУХА	ТЕМПЕРАТУРА ВОЗДУХА В ПОМЕЩЕНИИ	ТЕМПЕРАТУРА					ДАВЛЕНИЕ				
	ОБРАТНОЙ ВОДЫ ЗА ВОЗДУХО-НАГРЕВАТЕЛЕМ	ВОЗДУХА ПЕРЕД ВОЗДУХО-НАГРЕВАТЕЛЕМ	РЕЦИРКУЛЯЦИОННЫЙ ВОЗДУХ	НАРУЖНЫЙ ВОЗДУХ				ПОДМОЩЕ-ГО ТЕПЛО-НОСИТЕЛЯ	ОБРАТНОГО ТЕПЛОНОСИТЕЛЯ	В ПРЯМОУ-ГОМ ВОЗ-ДУХОВО-ДЕ	ПЕРЕД ВОЗДУХО-НАГРЕВА-ТЕЛЕМ	В РЕЦИРКУ-ЛЯЦИОННОМ ВОЗДУХО-ВОДЕ	В ПОМЕ-ЩЕНИИ	НА ФИЛЬТРЕ	ВВОД		ОБРАТНЫЙ ТРУБОПРО-ВОД
ТИП ПРИБОРА	ТУДЭ-4	ТУДЭ-1-2	МЭ0-16/63-0,25-84	МЭ0-16/40-0,25-84	ТУДЭ-1-2	254 940НЖ	ТСМ-0987	П5.2.230.103	У2.2.150.440	П1.1.150.253	Т5-37	ТНЖ-Н	МПЧ-У-160-16	16-225П	16-225П		
УСТАНОВ-ОЧНЫЙ ЧЕРТЕЖ	ОБОЗНАЧЕ-НИЕ	А12В 142.000		-		А12В142.000	А1А399.000	А1А400.000	А12В 142.000					А12В 142.000			
	НОМЕР ПОЗИЦИИ	13	14	-		14	15	-					11	12	10	-	15



И.В. Романов	Н.Контр. Митрофанов	И.Спец. Бронштейн	Науч.Пр. Тулунова	Пров. Бронштейн	Разработ. Жукова	И.М.С. Лурдквич	Дата

Позици-онное обозначение	Наименование	Кол.	Примеч.
	Проводник П 750 ТУ 36-1276-75	15	шт.
	Коробка соединительная ТУ 36-2568-83		
	КС-10	3	шт.
	Провод ГОСТ 6323-79		
	ПВ3.1.0	24	м
	ПВ1.1.0	1	м
	АПВ1.2.5	180	м
	металлорукав ТУ 22.5570-83		
	РЗ-ЦХ-15	3	м
	РЗ-ЦХ-20	1	м
	труба ГОСТ 3262-75		
	легкая 15x2,5	35	м
	20x2,5	7	м
	отборное устройство 16-225У	2	шт
	16-225П	2	шт
	Резиновая трубка Ф 8x1	2	м

А12В 142.000/34



ФОРМАТ	ЗОНА	Лист	Обозначение	Наименование	Кол.	Примечание
				<u>Документация</u>		
A2			A12B 145.000 СБ	СБОРОЧНЫЙ ЧЕРТЕЖ		
A2			A12B 145.000 33	СХЕМА ЭЛЕКТРИЧЕСКАЯ ПРИНЦИПАЛЬНАЯ		
A2			A12B 145.000 34	СХЕМА ЭЛЕКТРИЧЕСКАЯ СОЕДИНЕННИЙ		
				<u>ДЕТАЛИ</u>		
A4			A12B 141.001-01	ХОМУТ	28	
A4			A12B 145.001	ПЛАСТИНА	2	
A4			A12B 145.002	ПЛАСТИНА	1	
				<u>СТАНДАРТНЫЕ ИЗДЕЛИЯ</u>		
		7		Болт М8-69x25.36 ГОСТ 7798-70	6	
		8		Гайка М6-ВН.4 ГОСТ 5915-70	28	
		9		Гайка М8-ВН.4 ГОСТ 5915-70	6	
		10		Винт 5-69x16 ГОСТ10621-80	11	

Изм. № докл. Подп. и дата. Взам. инв. № инв. № докл. Подп. и дата.

Изм. Лист			№ докум.			Подп.			Дата		
РАЗРАБ. Комиссаров			Литвак			И. Кондр. Фрадкин			Утв. Сливак		
A12B 145.000						Блок-бокс камеры 2ПК20			Установка		
						ЭЛЕКТРООБОРУДОВАНИЯ			САНТЕХНИПРОЕКТ		
						Лит. 1			Листов 2		
Копировал: Крайлина						Формат: А4					

ФОРМАТ	ЗОНА	Лист	Обозначение	Наименование	Кол.	Примечание
				<u>Прочие изделия</u>		
		15		Пост управления кнопочный ПЛЕ212-293 ТУ 16-642.006-83	1	
		16		Коробка клеммная У614 АУ2 ТУ 36-12-80	3	
				<u>МАТЕРИАЛЫ</u>		
		17		Труба 20x2,5 ГОСТ 3262-75	40м	
		18		Рукав гибкий, метал- лический. ТИП РЗ-Ц-Х-Ш-22 ТУ 22-3988-77	3м	
		19		Провод. ТИП АПВ 1x2,5 ГОСТ 6323-79	220м	
		20		Провод. ТИП ПВЗ 1x1,0 ГОСТ 6323-79	15м	

Изм. № докл. Подп. и дата. Взам. инв. № инв. № докл. Подп. и дата.

Изм. Лист			№ докум.			Подп.			Дата		
A12B 145.000						Лит. 2					
Копировал: Крайлина						Формат: А4					

ФОРМАТ	ЗОНА	Лист	Обозначение	Наименование	Кол.	Примечание
				<u>Документация</u>		
*			A12B 146.000 СБ	СБОРОЧНЫЙ ЧЕРТЕЖ		*A2;A3
A2			A12B 146.000 33	СХЕМА ЭЛЕКТРИЧЕСКАЯ ПРИНЦИПАЛЬНАЯ		
A2			A12B 146.000 34	СХЕМА ЭЛЕКТРИЧЕСКАЯ СОЕДИНЕННИЙ		
				<u>ДЕТАЛИ</u>		
A4		1	A12B 141.001-01	ХОМУТ	9	
A4		2	A12B 145.001	ПЛАСТИНА	1	
A4		3	A12B 145.002	ПЛАСТИНА	1	
				<u>СТАНДАРТНЫЕ ИЗДЕЛИЯ</u>		
		7		Болт М8-69x25.36 ГОСТ 7798-70	4	
		8		Гайка М6-ВН.4 ГОСТ 5915-70	9	
		9		Гайка М8-ВН.4 ГОСТ 5915-70	4	
		10		Винт 5-69x16 ГОСТ 10621-80	4	

Серия Т.904-1 Выпуск 3

Изм. № докл. Подп. и дата. Взам. инв. № инв. № докл. Подп. и дата.

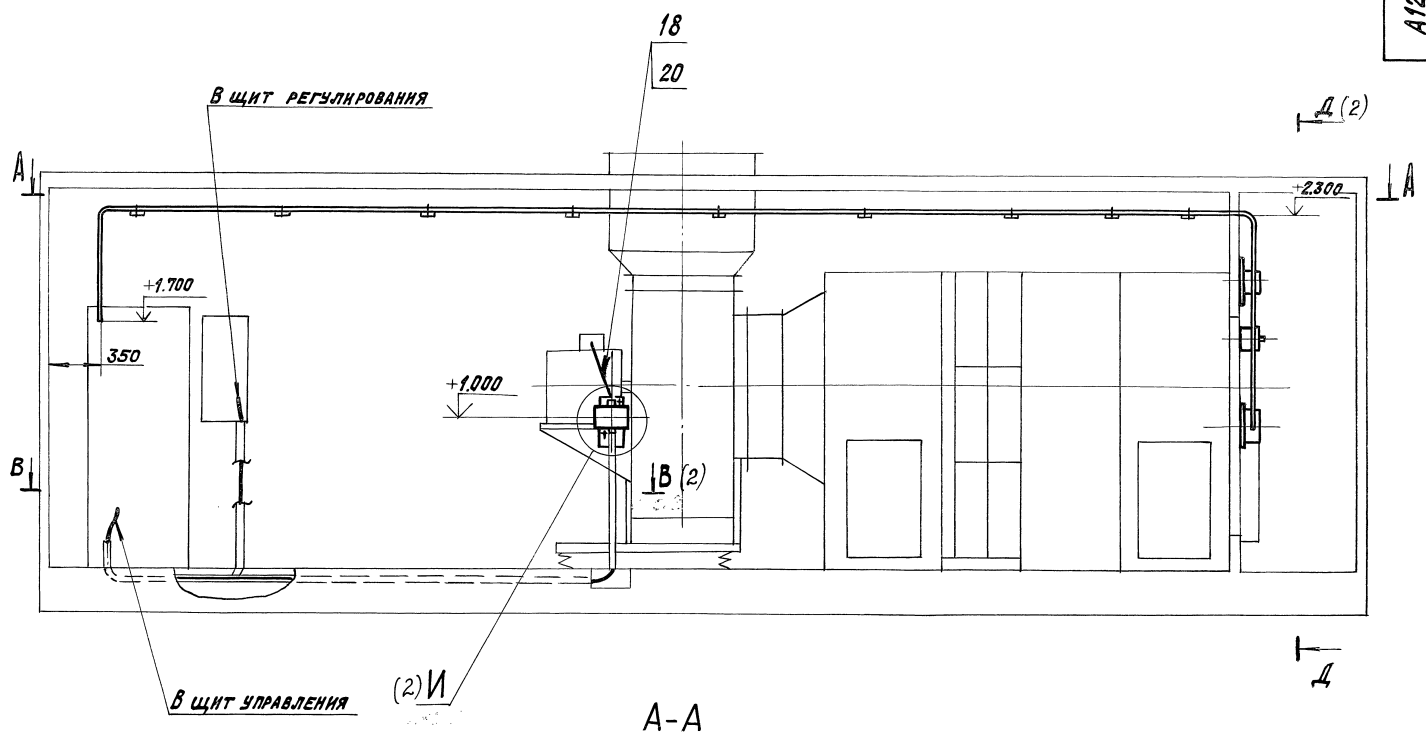
Изм. Лист			№ докум.			Подп.			Дата		
РАЗРАБ. Комиссаров			Литвак			И. Кондр. Фрадкин			Утв. Сливак		
A12B 146.000						Блок-бокс камеры 2ПК20			Установка		
						ЭЛЕКТРООБОРУДОВАНИЯ			САНТЕХНИПРОЕКТ		
						Лит. 1			Листов 2		
Копировал: Крайлина						Формат: А4					

ФОРМАТ	ЗОНА	Лист	Обозначение	Наименование	Кол.	Примечание
				<u>Прочие изделия</u>		
		16		Коробка клеммная У614 АУ2 ТУ 36-12-80	1	
				<u>МАТЕРИАЛЫ</u>		
		17		Труба 20x2,5 ГОСТ 3262-75	11м	
		18		Рукав гибкий, метал- лический. ТИП РЗ-Ц-Х-Ш-22 ТУ 22-3988-77	2м	
		19		Провод. ТИП АПВ 1x2,5 ГОСТ 6323-79	120м	
		20		Провод. ТИП ПВЗ 1x1,0 ГОСТ 6323-79	10м	

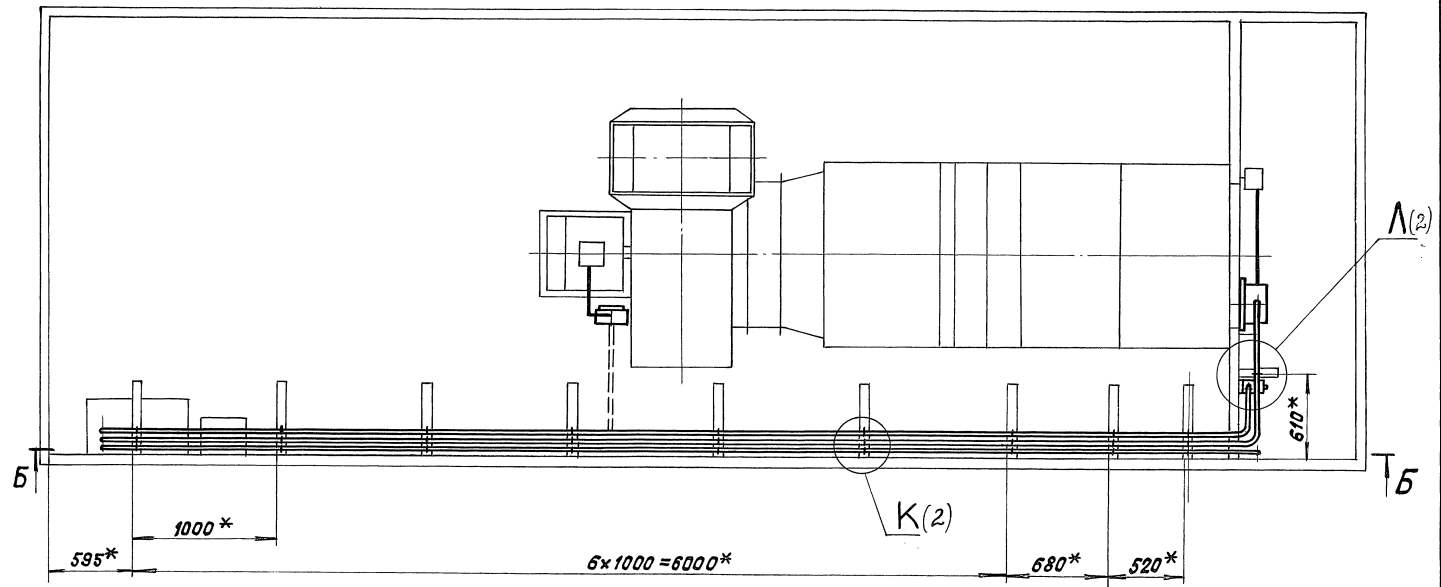
Изм. № докл. Подп. и дата. Взам. инв. № инв. № докл. Подп. и дата.

Изм. Лист			№ докум.			Подп.			Дата		
A12B 146.000						Лит. 2					
Копировал: Крайлина						Формат: А4					

Б-Б



A-A



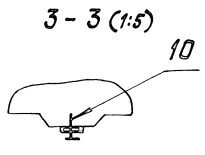
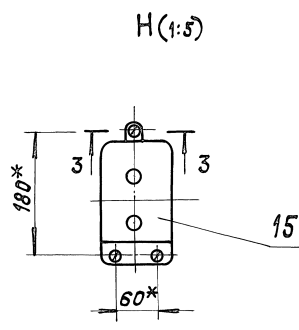
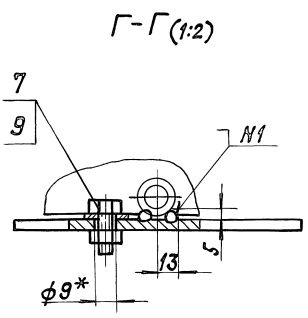
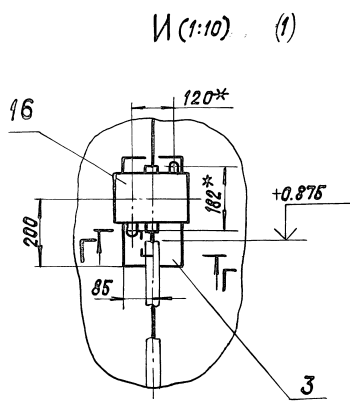
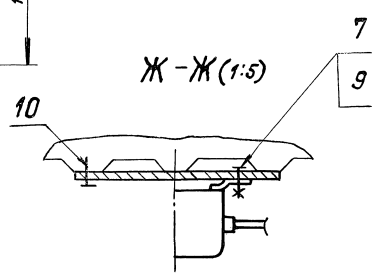
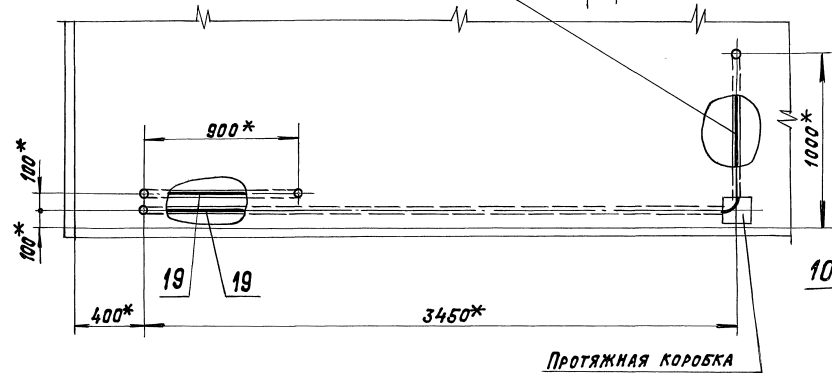
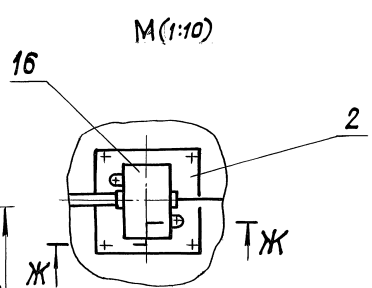
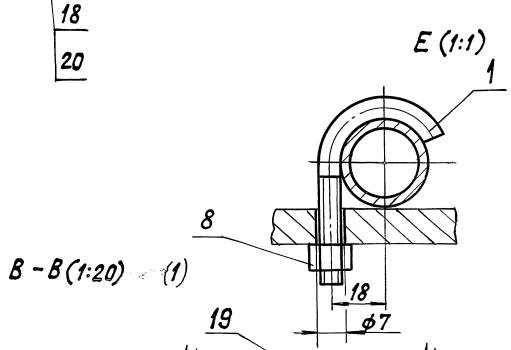
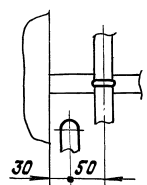
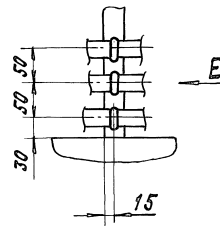
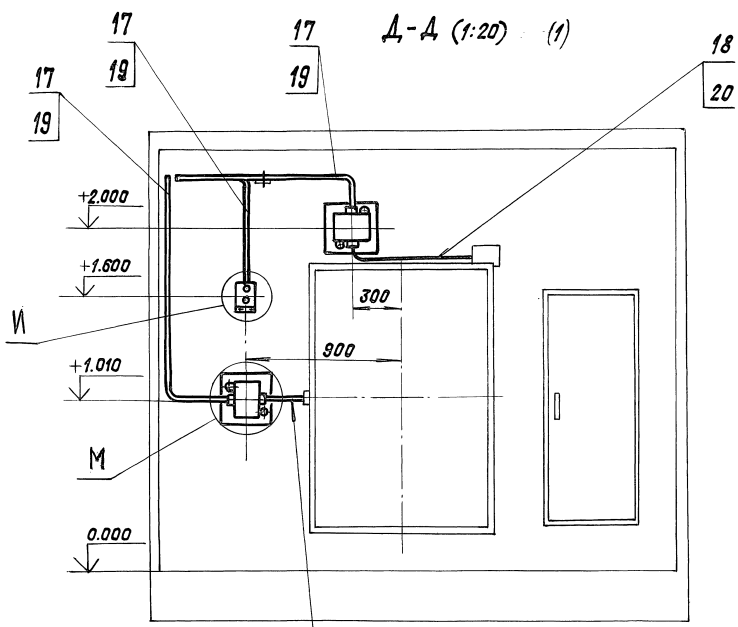
- 1.\* РАЗМЕРЫ ДЛЯ СПРАВОК.
- 2. Н14; ± 0,2 / 2.
- 3. РАДИУСЫ ГИБА ТРУБ ПОЗ. 17- 90 ММ
- 4. СВАРНОЙ ШОВ №1-СВАРКА РУЧНАЯ, ЭЛЕКТРОДУГОВАЯ.

Серия 7.904-1 Вып.с.ф.3

ИЗМ. № ПОСЛЕД. ПОДП. И ДАТА ИЗМ. ИЛИ ИСП. ПОСЛЕД. ПОДП. И ДАТА

		<b>A12B 145.000 СБ</b>	
ИЗМ. ЛИСТ	№ ДОКУМ.	ПОДП.	ДАТА
РАЗРАБ.	КОМИССАРОВ	<i>[Signature]</i>	
ПРОВ.	ЛИТВАК	<i>[Signature]</i>	
Т.КОНТР.	ЛИТВАК	<i>[Signature]</i>	
ГЛ. СПЕЦ.	ГРАНОВСКИЙ	<i>[Signature]</i>	
И.КОНТР.	ФРАДКИН	<i>[Signature]</i>	
УТВ.	СПИВАК	<i>[Signature]</i>	
		БЛОК-БОКС КАМЕРЫ 2ПК20	ЛИТ. МАССА
		УСТАНОВКА	МАСШТАБ
		ЭЛЕКТРОБОРУДОВАНИЯ	И — 1:25
			ЛИСТ 1 ЛИСТОВ 2
САНТЕХНИИПРОЕКТ			

Серия 7.904-1 Выпуск 3



УТВЕРЖДАЮЩИЙ ПОДПИСАНИЕ И ДАТА ВЗНЕСУЩИЙ ПОДПИСАНИЕ И ДАТА

Выполняется при привязке к конкретному объекту

Ввод: 380/220В  
3703

ДАННЫЕ ПИТАЮЩЕЙ СЕТИ		ЩЧПЗ-005-*0013												
Комплектные устройства управления	Тип; расцепитель; уставка теплового реле, А	*В	*Д	*Е	*Е	*Ж	*К	К-8	К-1,6	К-2,0				
		Марка и сечение проводника	Обозначение участка сети	К-10	К-16	К-20	К-20				К-25	К-40	Т-8	Т-12,5
Условное обозначение	Обозначение по ТПР 904-02-15.85	М1	М1	М1	М1	М1	М1	ЕК1	МВ6	ЩР				
Тип	Тип	4А112МВУ3	4А132С6У3	4А132М6У3	4А160С8У3	4А160С6У3	4А160М6У3	ТРН 100Б12,5/14С-220	МВ0-16/53-0,25-80					
Р ном, кВт	Р ном, кВт	3,0	5,5	7,5	7,5	11,0	15,0	0,8÷3,6	0,075	0,3				
Ток, А	Т ном	7,8	12,2	16,5	17,7	22,6	30,0	5,6	0,34	1,4				
	Т пуск	39,0	79,3	107,3	106,2	135,6	180,0							
Наименование механизма	Наименование механизма	ВЕНТИЛЯТОР						ЭЛЕКТРОПРЕВАТТЕЛЬ КЛАПАНА НАРУЖНОГО ВОЗДУХА	КЛАПАНА НАРУЖНОГО ВОЗДУХА	ЩИТ РЕГУЛИРОВАНИЯ				
Обозначение чертежа принципиальной схемы											ВЕНТКАМЕРА 2ПК-20 (ПРЯМОТОЧНАЯ СИСТЕМА) ТПР 904-02-15.85 Альбом II листы 3-5			

\*) ТАБЛИЦА №1

Тип щита	Уст., кВт	Эр, А
ЩЧПЗ-005-В0013	7,0	15,1
ЩЧПЗ-005-Д0013	8,5	18,5
ЩЧПЗ-005-Е0013	11,5	25,0
ЩЧПЗ-005-Ж0013	15,0	28,9
ЩЧПЗ-005-К0013	19,0	37,3

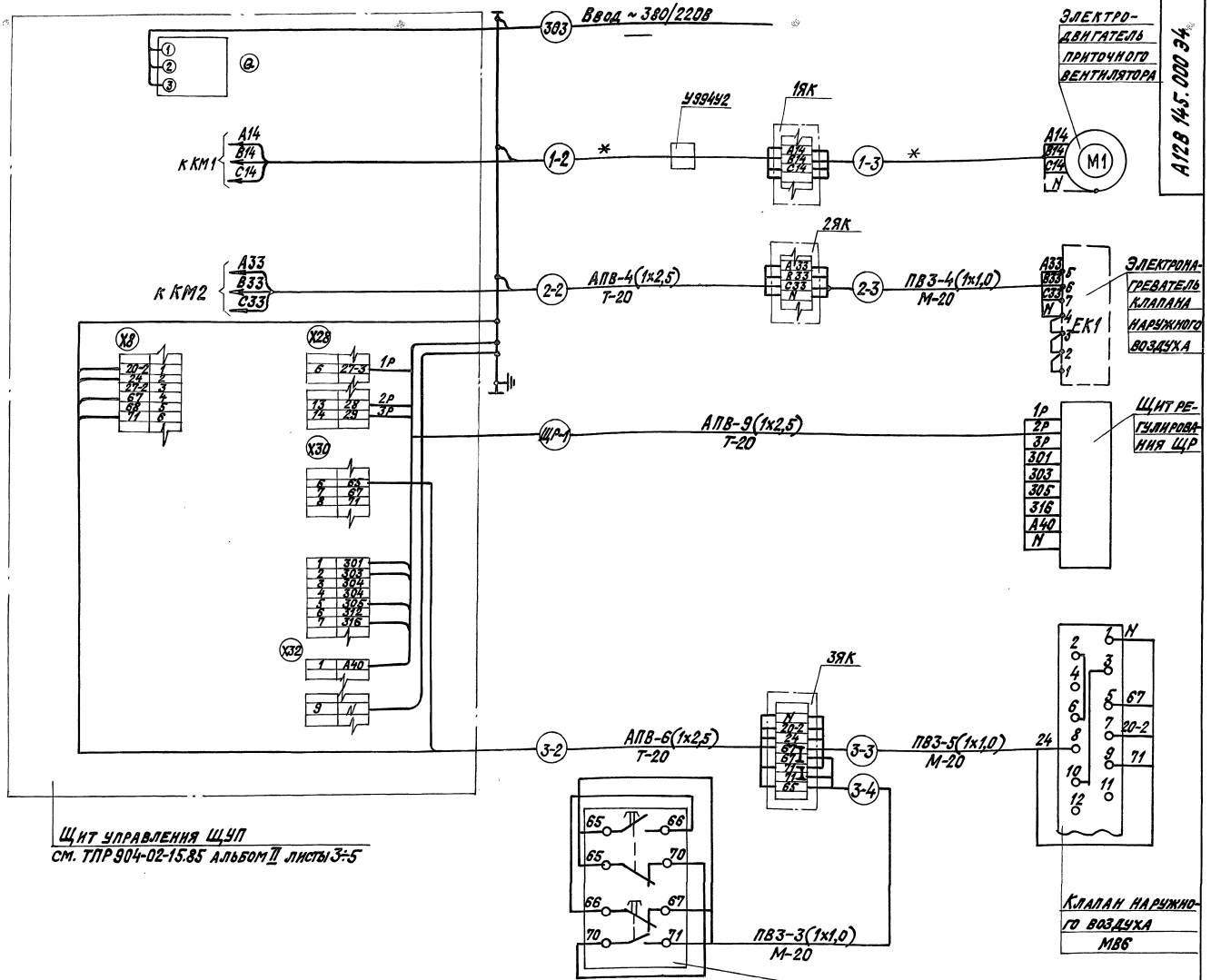
ИЗМ. № 1  
ИЗМ. № 2  
ИЗМ. № 3  
ИЗМ. № 4  
ИЗМ. № 5  
ИЗМ. № 6  
ИЗМ. № 7  
ИЗМ. № 8  
ИЗМ. № 9  
ИЗМ. № 10  
ИЗМ. № 11  
ИЗМ. № 12  
ИЗМ. № 13  
ИЗМ. № 14  
ИЗМ. № 15  
ИЗМ. № 16  
ИЗМ. № 17  
ИЗМ. № 18  
ИЗМ. № 19  
ИЗМ. № 20

Содержание: 1. Схема электротехнической принципиальной схемы.  
2. Схема электротехнической принципиальной схемы.  
3. Схема электротехнической принципиальной схемы.  
4. Схема электротехнической принципиальной схемы.  
5. Схема электротехнической принципиальной схемы.  
6. Схема электротехнической принципиальной схемы.  
7. Схема электротехнической принципиальной схемы.  
8. Схема электротехнической принципиальной схемы.  
9. Схема электротехнической принципиальной схемы.  
10. Схема электротехнической принципиальной схемы.  
11. Схема электротехнической принципиальной схемы.  
12. Схема электротехнической принципиальной схемы.  
13. Схема электротехнической принципиальной схемы.  
14. Схема электротехнической принципиальной схемы.  
15. Схема электротехнической принципиальной схемы.  
16. Схема электротехнической принципиальной схемы.  
17. Схема электротехнической принципиальной схемы.  
18. Схема электротехнической принципиальной схемы.  
19. Схема электротехнической принципиальной схемы.  
20. Схема электротехнической принципиальной схемы.

ИЗМ. № 1  
ИЗМ. № 2  
ИЗМ. № 3  
ИЗМ. № 4  
ИЗМ. № 5  
ИЗМ. № 6  
ИЗМ. № 7  
ИЗМ. № 8  
ИЗМ. № 9  
ИЗМ. № 10  
ИЗМ. № 11  
ИЗМ. № 12  
ИЗМ. № 13  
ИЗМ. № 14  
ИЗМ. № 15  
ИЗМ. № 16  
ИЗМ. № 17  
ИЗМ. № 18  
ИЗМ. № 19  
ИЗМ. № 20

А12В145.00033

А 12В145.00033



**\* Таблица спецификации изделий и материалов**

ТИП ЭЛЕКТРОДВИГАТЕЛЯ ПРИБОРА	ОБОЗНАЧЕНИЕ УЧАСТКА СЕТИ	МАРКА И СЕЧЕНИЕ ПРОВОДНИКА	ОБОЗНАЧЕНИЕ ТРУБЫ ИЛИ МЕТАЛЛОПУКОВКА	ТИП ЩИТА УПРАВЛЕНИЯ
4A112MB8Y3	1-2	АПВ-4(1x2,5)	T-20	ЩУП3-005-80013
	1-3	ПВ3-4(1x1,0)	M-20	
4A132S6Y3	1-2	АПВ-4(1x2,5)	T-20	ЩУП3-005-40013
	1-3	ПВ3-4(1x1,0)	M-20	
4A132M6Y3 (4A160S8Y3)	1-2	АПВ-4(1x2,5)	T-20	ЩУП3-005-80013
	1-3	ПВ3-4(1x2,0)	M-20	
4A160S6Y3	1-2	АПВ-4(1x4,0)	T-20	ЩУП3-005-Ж0013
	1-3	ПВ2-4(1x2,5)	M-20	
4A160M6Y3	1-2	АПВ-4(1x6,0)	T-20	ЩУП3-005-К0013
	1-3	ПВ2-4(1x4,0)	M-20	

**СПЕЦИФИКАЦИЯ ИЗДЕЛИЙ И МАТЕРИАЛОВ**

№ П/П	НАИМЕНОВАНИЕ	ТИП	ТЕХНИЧЕСКИЕ ДАННЫЕ	К-ВО	ПРИМЕЧАНИЕ
1	Щит управления	ЩУП		1шт.	
2	Кнопка управления	ККЕ-212-293		1шт.	
3	Коробка клеммная	У614У2		3шт.	
4	Коробка протяжная	У394У2		1шт.	
5	Муфта	ТР-4У3		4шт.	
6	Металлоукав	РЗ-Ц-Х-20У3		4м	
7	Труба водогазопроводная легкая с условным проходом 20 мм	ГОСТ 3262-75		40м	
8	Провод с алюминиевой жилой	АПВ	1x2,5	40x250м	**
9	Провод с алюминиевой жилой	АПВ	1x4,0	40м	
10	Провод с алюминиевой жилой	АПВ	1x6,0	40м	
11	Провод с медной жилой, гибкий	ПВ2	1x2,0	20м	
12	Провод с медной жилой, гибкий	ПВ2	1x2,5	20м	
13	Провод с медной жилой, гибкий	ПВ2	1x4,0	20м	
14	Провод с медной жилой, довшенной гибкости	ПВ3	1x1,0	20м+30м	**

\*\* Длины проводов марок АПВ-1x2,5 и ПВ3-1x1,0 представлены суммой длин проводов, необходимых для подключения электродвигателя и других токоприемников (для последних сечение проводов не меняется).

**A12B 145.00034**

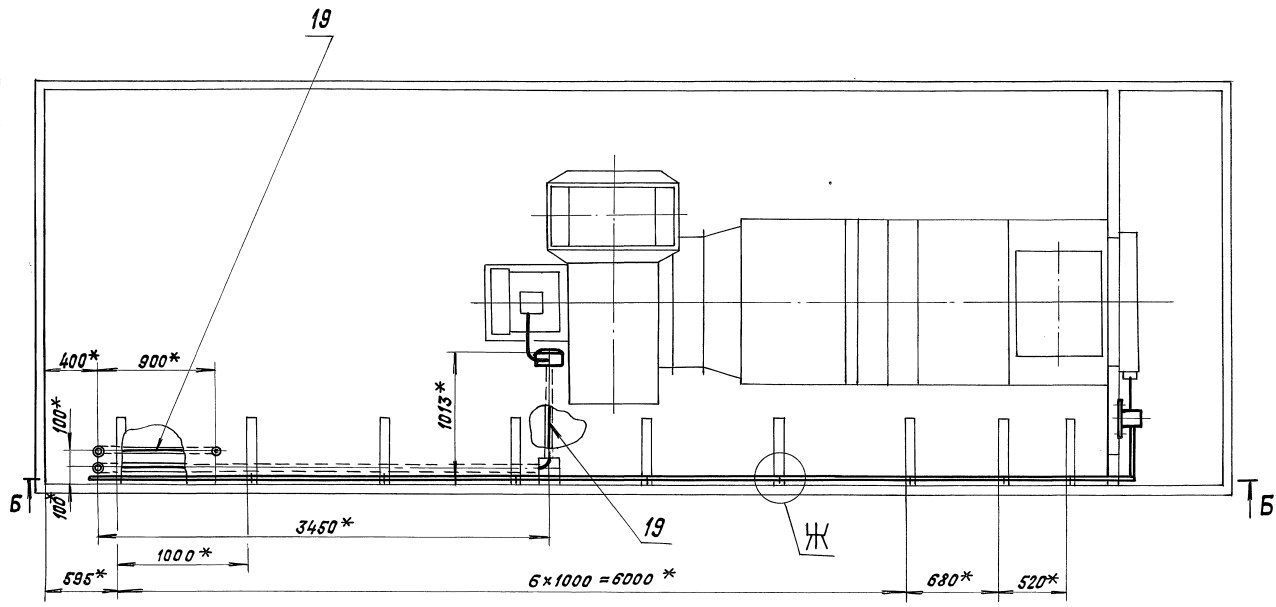
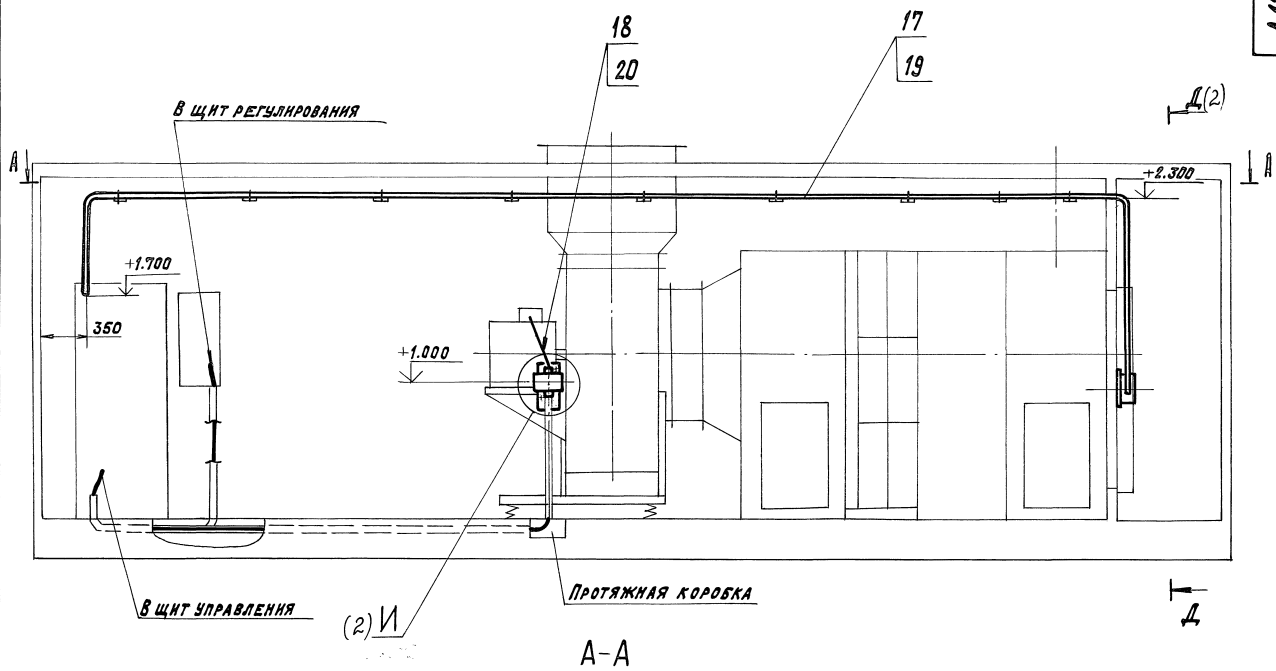
ИЗДАНИЕ ДОКУМЕНТА	ПВ.Д. ЦИТ	БЛОК-БОКС КАМЕРЫ 2ПК 20	Л.ИТ. МАССА
РАЗРАБ. ИЛЬЕВСКАЯ	Ц.И.Т.	УСТАНОВКА ЭЛЕКТРОВОЗДУШНОЙ	И
ПРОВ. БРОНШТЕЙН	Б.С.И.	СХЕМА ЭЛЕКТРИЧЕСКАЯ	Л.ИТ. Листов 1
НАЧ. ГР. ГОХШТЕЙН	Т.С.И.	СОЕДИНЕНИЙ	
П. СПЕЦ. БРОНШТЕЙН	Б.С.И.		
И. КОНТР. ШИРШАНОВ	Ш.И.		
УТВ. РОМАНОВ			САНТЕХНИПРОЕКТ

КОПИРОВАЛ: КРАН.ЛИНА 24668-04 57 ФОРМАТ: А2

Серия Т.904-1 выпуск Б.3

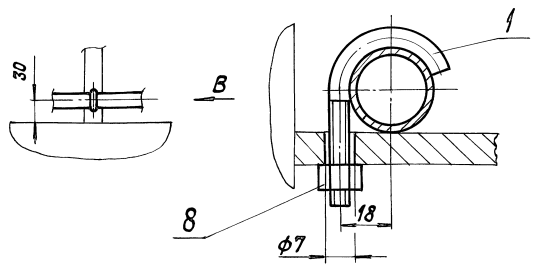
ИЗДАНИЕ ДОКУМЕНТА П.В.Д. ЦИТ

Б - Б



Ж (1:5)

В (1:1)



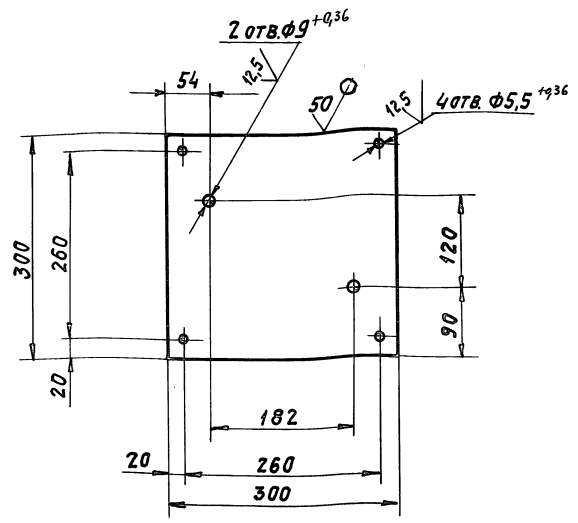
- 1. \* РАЗМЕРЫ ДЛЯ СПРАВОК.
- 2. Н14; ± ε2/2.
- 3. РАДИУСЫ ГИБА ТРУБ ПОЗ. 17 - 90ММ
- 4. СВАРНОЙ ШОВ №1-СВАРКА РУЧНАЯ, ЭЛЕКТРОДУГОВАЯ.

Серия Т. 904-1 Выпуск 3  
 ИРБ 19 ПОСА ПОДЛ И ДАТА  
 ИРБ 19 ПОСА ПОДЛ И ДАТА  
 ИРБ 19 ПОСА ПОДЛ И ДАТА

				A 12 В 146. 000 СБ	
				БЛОК-БОКС КАМЕРЫ 2ПК20	
				УСТАНОВКА	
				ЭЛЕКТРОБОРУДОВАНИЯ.	
ИЗМ.	ЛИСТ	№	ДОК.	ПОДП.	ДАТА
РАЗРАБ.	КОМИССАРОВ				
ПРОВ.	ЛИТВАК				
Т. КОНТР.	ЛИТВАК				
Л. СПЕЦ.	ГРАНОВСКИЙ				
Н. КОНТР.	ФРАДКИН				
УТВ.	СПИВАК				
				Л.И.Т. МАССА МАССУБАТ	
				И - 1:25	
				ЛИСТ 1 ЛИСТОВ 2	
				САНТЕХНИИПРОЕКТ	
				КОПИРОВАЛ: КОБИЛИНА ИСЕР-ДИ СР	
				ФОРМАТ: А3	

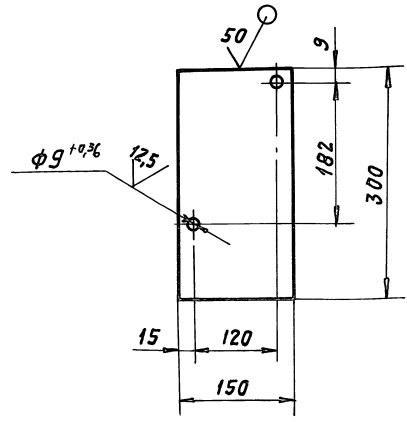
A12B145.001

(✓) / Δ



A12B145.002

(✓) / Δ



Неуказанные предельные отклонения размеров:  $h14; \pm t/2$

Неуказанные предельные отклонения размеров:  $h14; \pm t/2$

A12B 145. 001

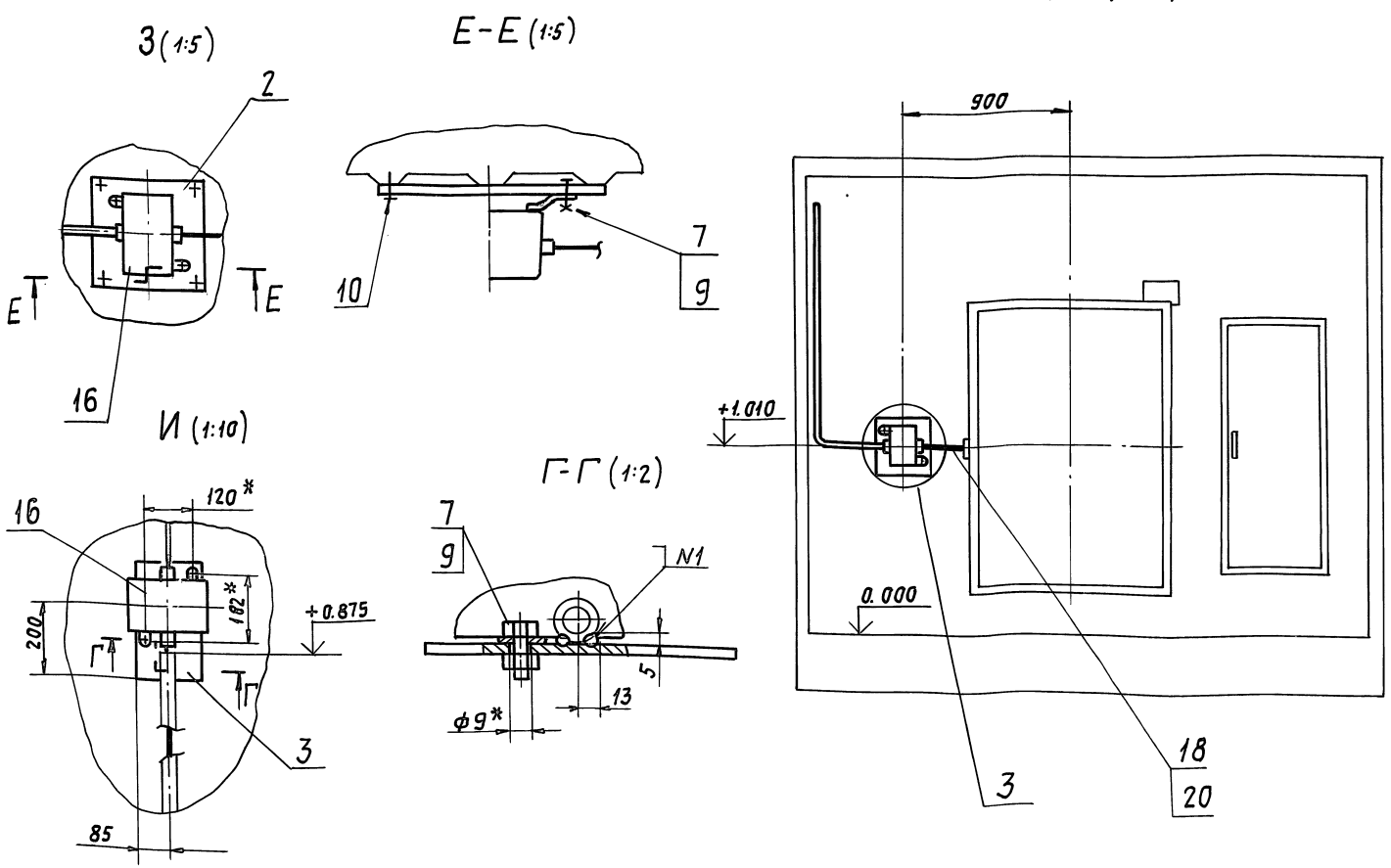
A12B 145. 002

ИЗМ.	ЛИСТ	И ДОКУМ.	ПОДП.	ДАТА	ПЛАСТИНА	ЛИСТ	МЯСЦА	МЯСЦА
ПРОВ.	ЛИТВАК	КОМИССАРОВ				И	2,1	1:5
Т. КОНТР.	ЛИТВАК				ЛИСТ	ЛИСТОВ	1	
ГЛА. СПЕЦ.	ГРЯНОВСКИЙ				ЛИСТЫ	3.0 ГОСТ 19903-74	САНТЕХНИИПРОЕКТ	
Н. КОНТР.	ФРЯДКИН				К	ОК 3608 ГОСТ 16523-89		
УТВ.	СПИВЯК						ФОРМАТ А4	

ИЗМ.	ЛИСТ	И ДОКУМ.	ПОДП.	ДАТА	ПЛАСТИНА	ЛИСТ	МЯСЦА	МЯСЦА
ПРОВ.	ЛИТВАК	КОМИССАРОВ				И	1,05	1:5
Т. КОНТР.	ЛИТВАК				ЛИСТ	ЛИСТОВ	1	
ГЛА. СПЕЦ.	ГРЯНОВСКИЙ				ЛИСТЫ	3.0 ГОСТ 19903-74	САНТЕХНИИПРОЕКТ	
Н. КОНТР.	ФРЯДКИН				К	ОК 3608 ГОСТ 16523-89		
УТВ.	СПИВЯК						ФОРМАТ А4	

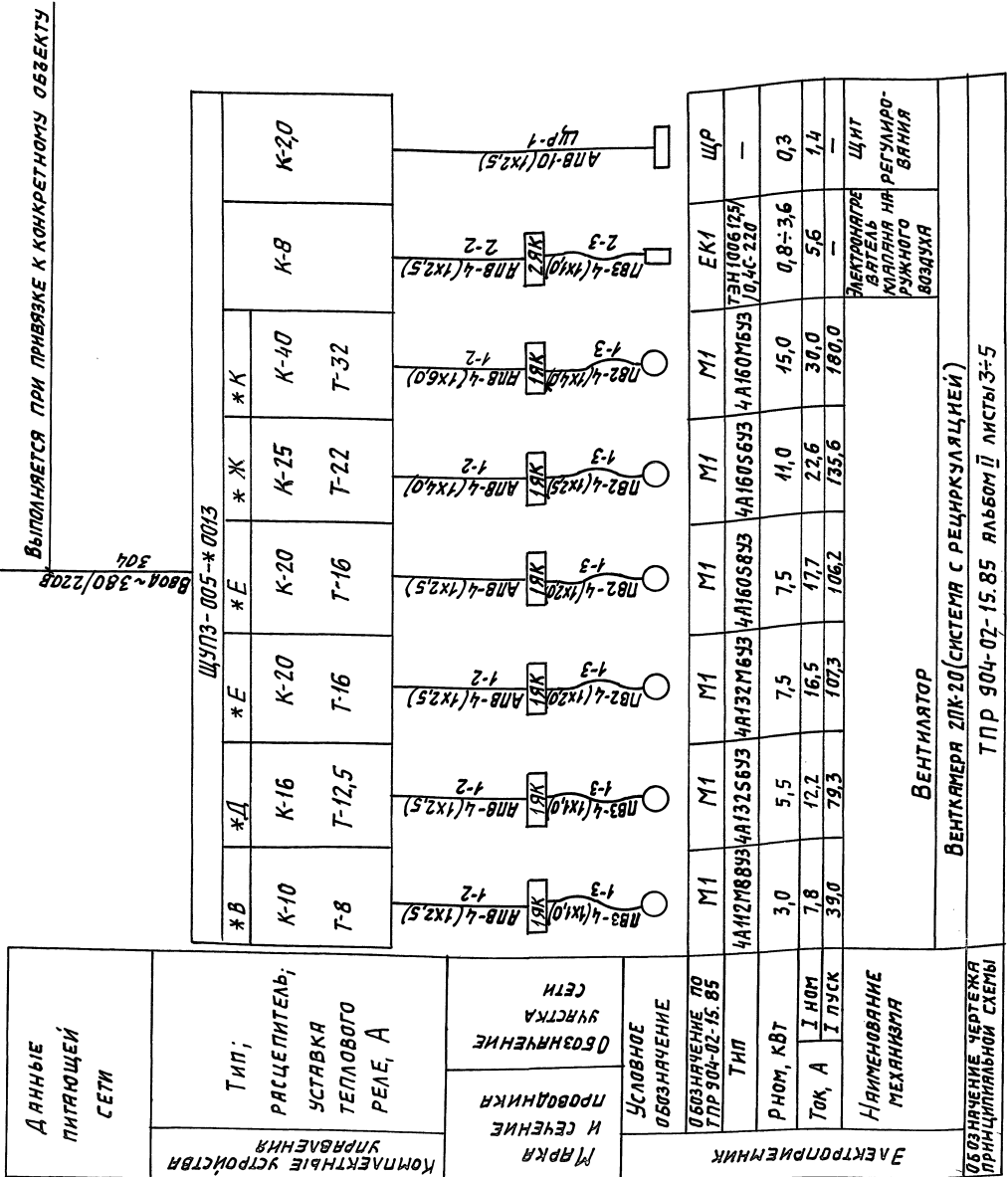
A12B 146. 000 СБ

Серия 7.904-1 выпуск 3



A12B 146. 000 СБ

ИЗМ.	ЛИСТ	И ДОКУМ.	ПОДП.	ДАТА	ПЛАСТИНА	ЛИСТ	МЯСЦА	МЯСЦА
ПРОВ.	ЛИТВАК	КОМИССАРОВ				И	1,05	1:5
Т. КОНТР.	ЛИТВАК				ЛИСТ	ЛИСТОВ	1	
ГЛА. СПЕЦ.	ГРЯНОВСКИЙ				ЛИСТЫ	3.0 ГОСТ 19903-74	САНТЕХНИИПРОЕКТ	
Н. КОНТР.	ФРЯДКИН				К	ОК 3608 ГОСТ 16523-89		
УТВ.	СПИВЯК						ФОРМАТ А4	



\*)

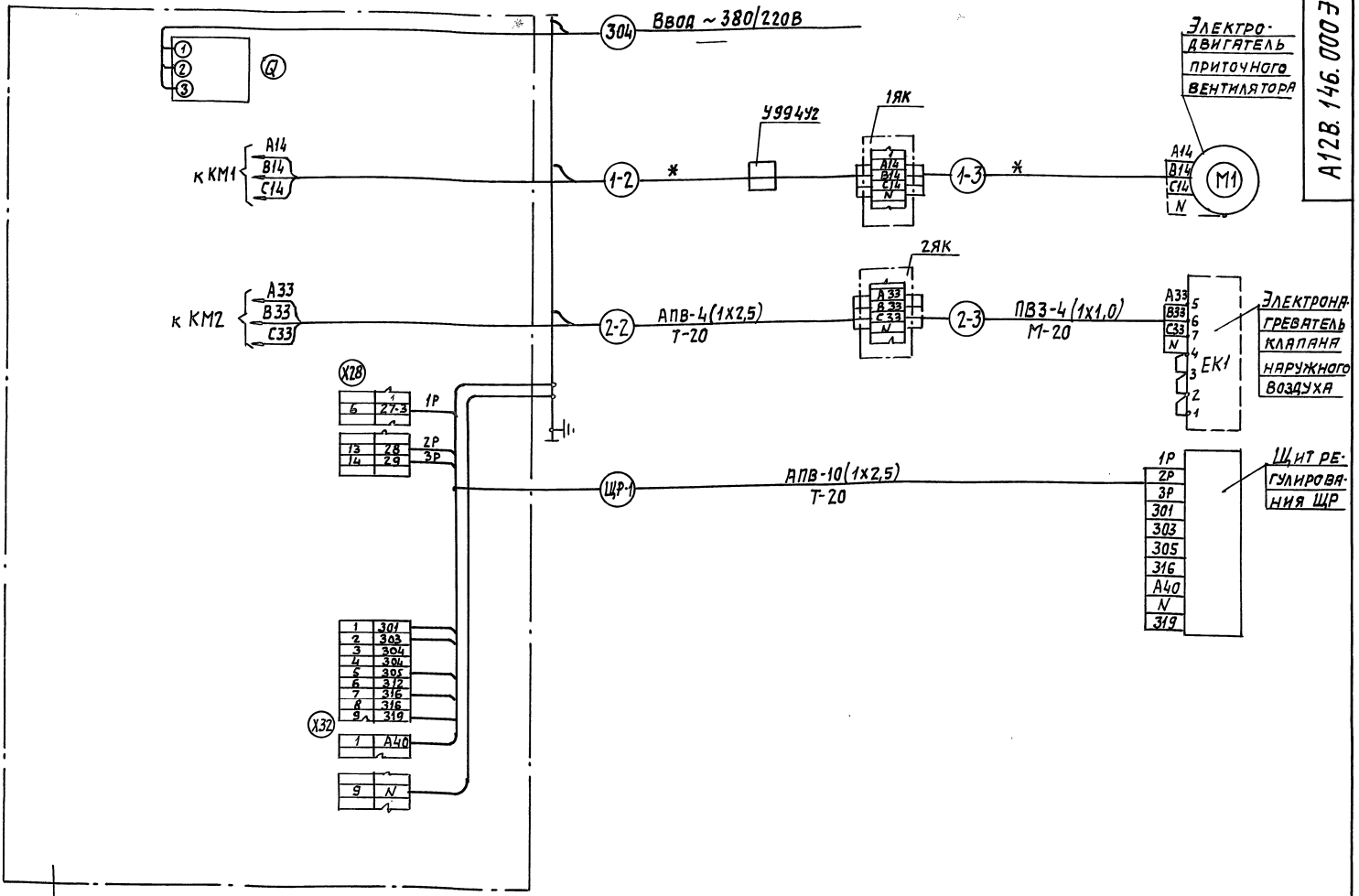
Тип ЩИТА	Ручк. Ур. кВт	Ур. А
ЩУПЗ-005-80003	6,9	14,8
ЩУПЗ-005-40003	9,4	19,2
ЩУПЗ-005-Е0003	11,4	24,7
ЩУПЗ-005-Ж0003	14,9	23,6
ЩУПЗ-005-К0003	18,9	37,0

ДАННЫЕ ПИТАЮЩЕЙ СЕТИ	Тип; РАСЦЕПИТЕЛЬ; УСТАНОВКА ТЕПЛОВОГО РЕЛЕ, А	ПРОДАВКА И СЕЧЕНИЕ ПРОВОДНИКА	ОБОЗНАЧЕНИЕ	ЭЛЕКТРОПРИЕМНИК
	КОМПЛЕКТНЫЕ УСТРОЙСТВА УПРАВЛЕНИЯ			
ОБОЗНАЧЕНИЕ ПО ТПР 904-02-15.85				
Тип				
Р ном, кВт				
Ток, А				
НАИМЕНОВАНИЕ МЕХАНИЗМА				
ОБОЗНАЧЕНИЕ ЧЕРТЕЖА ПРИНЦИПАЛЬНОЙ СХЕМЫ				

А12В 146.000 Э3

Имя Лист	№ докум.	Подп.	Дата	БЛОК-БОКС КАМЕРЫ 2ПК-20. УСТАНОВКА ЭЛЕКТРООБОРУДОВАНИЯ. СХЕМА ЭЛЕКТРИЧЕСКАЯ ПРИНЦИПАЛЬНАЯ.	Лист	Масса	Масшт.
Разраб.	ИЛЬЕВСКАЯ	Ильев			И	-	-
Пров.	БРОНШТЕЙН	Бронштейн			Лист	Листов 1	
Нач. гр.	ГОХШТЕЙН	Гохштейн			САНТЕХНИПРОЕКТ		
Н. спец.	БРОНШТЕЙН	Бронштейн					
Н. контр.	ГИРЦОВА	Гирцова					
Эв.	РОМАНОВ	Романов					





Щит управления ЩУП  
см. ТПР 904-02-15.85 Альбом Д листы 3-5

\* Таблица с указанием обозначений, марок и сечений проводов и труб для различных элементов системы.

ТИП ЭЛЕКТРОДВИГАТЕЛЯ ПРИТОЧНОГО ВЕНТИЛЯТОРА	ОБОЗНАЧЕНИЕ УЧАСТКА СЕТИ	МАРКА И СЕЧЕНИЕ ПРОВОДА ИЛИ МЕТАЛЛОРУКВА	ОБОЗНАЧЕНИЕ ТРУБЫ ИЛИ МЕТАЛЛОРУКВА	ТИП ЩИТА УПРАВЛЕНИЯ
4A112MB8Y3	1-2	АПВ-4(1x2,5)	Т-20	ЩУПЗ-005-В0013
	1-3	ПВЗ-4(1x1,0)	М-20	
4A132S6Y3	1-2	АПВ-4(1x2,5)	Т-20	ЩУПЗ-005-Д0013
	1-3	ПВЗ-4(1x1,0)	М-20	
4A132M6Y3 4A160S8Y3	1-2	АПВ-4(1x2,5)	Т-20	ЩУПЗ-005-Е0013
	1-3	ПВЗ-4(1x1,0)	М-20	
4A160S6Y3	1-2	АПВ-4(1x4,0)	Т-20	ЩУПЗ-005-Ж0013
	1-3	ПВЗ-4(1x2,5)	М-20	
4A160M6Y3	1-2	АПВ-4(1x6,0)	Т-20	ЩУПЗ-005-К0013
	1-3	ПВЗ-4(1x4,0)	М-20	

\*\* Длины проводов марок АПВ-1x2,5 и ПВЗ-1x1,0 представлены суммой длин проводов, необходимых для подключения электродвигателя и других токоприемников (для последних сечение проводов не меняется)

СПЕЦИФИКАЦИЯ ИЗДЕЛИЙ И МАТЕРИАЛОВ

№ п/п	НАИМЕНОВАНИЕ	ТИП	ТЕХНИЧЕСКИЕ ДАННЫЕ	КОЛ.	ПРИМЕЧАНИЕ
1	Щит управления	ЩУП		1	компл.
2	Коробка клеммная	УБ14АУ2		2	шт
3	Коробка протяжная	У994У2		1	шт
4	Муфта	ТР-4У3		2	шт
5	Металлорукав	РЗ-Ц-Х-20У3		2	шт.
6	Труба водогазопроводная легкая с условным проходом 20мм	ГОСТ 3262-75		20	м
7	Провод с алюминиевой жилой	ГОСТ 6323-79	АПВ 1x2,5	40+10	м **
8	Провод с алюминиевой жилой	ГОСТ 6323-79	АПВ 1x4,0	40	м
9	Провод с алюминиевой жилой	ГОСТ 6323-79	АПВ 1x6,0	40	м
10	Провод с медной жилой, гибкий	ГОСТ 6323-79	ПВЗ 1x2,0	20	м
11	Провод с медной жилой, гибкий	ГОСТ 6323-79	ПВЗ 1x2,5	20	м
12	Провод с медной жилой, гибкий	ГОСТ 6323-79	ПВЗ 1x4,0	20	м
13	Провод с медной жилой, повышенной гибкости	ГОСТ 6323-79	ПВЗ 1x1,0	20м+20м	**

A12B.146.000Э4

ИЗМ. ЛИСТ	ИЗМЕНЕНИЯ	ПОДП.	ДАТА	БЛОК-БОКС КАМЕРЫ 2ЛК20. УСТАНОВКА ЭЛЕКТРООБОРУДОВАНИЯ. СХЕМА ЭЛЕКТРИЧЕСКАЯ СОЕДИНЕНИЙ	ЛИТ.	МАССА	ТАШТ.
РАЗРАБ.	ИЛЬЕВСКАЯ	Ильин			И	-	-
ПРОВ.	БРОНШТЕЙН	Бронштейн			ЛИСТ	ЛИСТОВ	1
НАЧ. ГР.	ГОУШТЕЙН	Госштейн			САНТЕХНИПРОЕКТ		
ГА. СПЕЦ.	БРОНШТЕЙН	Бронштейн					

ВЗАИМ. НАМ. ВЗАИМ. ЧЕЛ. ПОДП. И ДАТА  
 Сер. 7. 904-1 Выпуск 3

Имя и подл. Подп. и дата  
 Имя и подл. Подп. и дата  
 Имя и подл. Подп. и дата  
 Имя и подл. Подп. и дата  
 Имя и подл. Подп. и дата

позиция	Наименование и техническая характеристика оборудования и материалов Завод-изготовитель (для импортного оборудования-страна, фирма)	Тип, марка оборудования. Обозначение документа и номер опросного листа	Единица измерения		Код завода-изготовителя	Код оборудования, материала	Цена единицы оборудования, тыс. руб	Количество	Масса единицы оборудования, кг
			Наименование	Код					
1	2	3	4	5	6	7	8	9	10
1.	<b>Оборудование и материалы, поставляемые заказчиком</b>								
1.1.	<b>Оборудование</b>								
1.1.1.	Светильник защищенный для ламп накаливания до 100 вт	НП03-001М-1Р64 ТУ16-535-991-75	шт	796				5	
1.2.	<b>Кабельные изделия</b>								
1.2.1.	Провод 0,38 кв 2,5	АПВ ГОСТ 6323-79*Е	км	008		355133		0,035	
1.3.	<b>Материалы и изделия</b>								
1.3.1.	Лампы накаливания 100 вт 36 в 40 вт 36 в	М0-36-100 М0-36-40 ГОСТ 2239-79	шт	796		34 6615 3104 34 6615 5102		4 1	

				7.904-1.3		
Изм. лист	И. док.м.	Подп.	Дата	Блок-бок камеры 2ПК20 Электроосвещение. Спецификация.		
Зав. сек.	Иванкина	Иванкина				
Гл. спец.	Нерадя	Нерадя				
Исполн.	Александрова	Александрова				
				Стандарт		Лист
				Р		1 2
				ЦНИИПРОМЭДИИ		

ФОРМАТ А3

Серия 7.904-1 Выпуск 3  
 Имя и подл. Подп. и дата  
 Имя и подл. Подп. и дата  
 Имя и подл. Подп. и дата  
 Имя и подл. Подп. и дата

позиция	Наименование и техническая характеристика оборудования и материалов Завод-изготовитель (для импортного оборудования-страна, фирма)	Тип, марка оборудования. Обозначение документа и номер опросного листа	Единица измерения		Код завода-изготовителя	Код оборудования, материала	Цена единицы оборудования, тыс. руб	Количество	Масса единицы оборудования, кг
			Наименование	Код					
1	2	3	4	5	6	7	8	9	10
2.	<b>Оборудование, изделия и материалы, поставляемые подрядчиком</b>								
2.1.	<b>Материалы, поставляемые генеральным подрядчиком</b>								
2.1.1.	Труба стальная водогазопроводная, легкая, с полностью сплюснутым гратом, с условным проходом 20 мм	М-Р-20Х2,5 ГОСТ 3262-75*	км т	008 168		138500 138500		0,016 0,008	
3.	<b>Изделия, поставляемые электромонтажной организацией</b>								
3.1.	<b>Установочные изделия</b>								
3.1.1.	Выключатель однополюсный с поворотным приводом на 6,3а 250в.	02.1.1-21-0-4-ИР44-01-6/220 ГОСТ 7397-88Е	шт	796		34 6421 1112		3	
3.1.2.	Трансформатор понижающий 220/36	ЯТН-0, 25-220/36-13У3 ТУ36-634-84	шт	796		34 342950 31		2	
3.1.3.	ШВЕЛЕР	К225У2 ТУ36-1434-82	м	006		34 4962 6121		2	

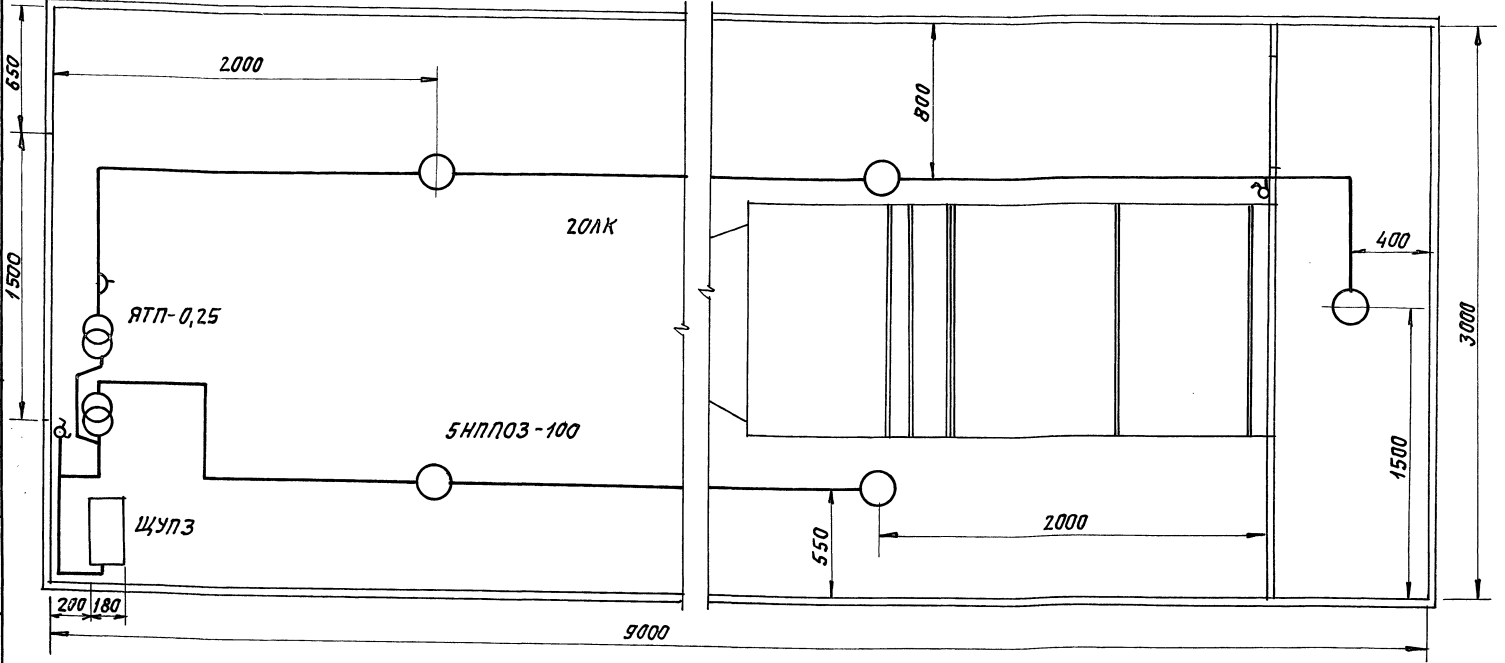
				7.904-1.3		
Изм. лист	И. док.м.	Подп.	Дата	Блок-бок камеры 2ПК20 Электроосвещение. Спецификация.		
Зав. сек.	Иванкина	Иванкина				
Гл. спец.	Нерадя	Нерадя				
Исполн.	Александрова	Александрова				
				Стандарт		Лист
				Р		1 2
				ЦНИИПРОМЭДИИ		

Лист 2

7.904-1 В.3

Имя, Подп. и Дата, Имя, Подп. и Дата, Имя, Подп. и Дата

Э 8  
1-706 Л



				<b>7.904-1.3</b>					
Изм Лист	№ докум.	Подп.	Дата	<b>БЛОК-БОКС КАМЕРЫ 2ЛК20.</b> <b>ЭЛЕКТРООСВЕЩЕНИЕ.</b> <b>ПЛАН РАСПОЛОЖЕНИЯ.</b>					
Зав. сект.	ИВАННИХИНА	Иваннихина	21.08.02				Стр.	Масса	Листов
Ул. инж. пр.	НЕРОДА	Негода					Р		—
Исполн.	АЛЕКСАНДРОВА	Александрова					Лист	Листов	1
				<b>ЦНИИПРОМЗАДАНИЙ</b>					
ФОРМАТ: А3									

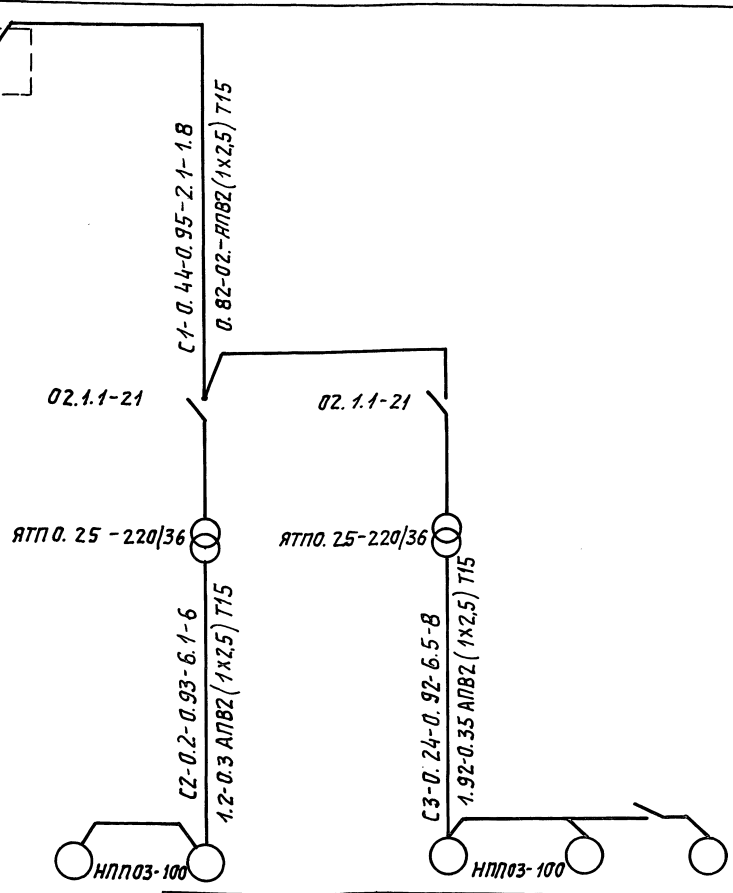
Серия 7.904-1 Выпуск 3

Имя, Подп. и Дата, Имя, Подп. и Дата, Имя, Подп. и Дата

Э 8  
1-706 Л

<b>Источник питания</b>	
Маркировка - расчетная нагрузка, кВт-коэффициент мощности - расчетный ток, А - длина участка, м	Момент нагрузки, кВт-м - потеря напряжения, % - марка, сечение проводника, способ прокладки
Распределительный пункт: номер, тип, установленная и расчетная мощность, кВт. Аппарат на вводе: тип, ток, А	
Выключатель автоматический или предохранитель: тип, ток расцепителя или плавкойставки, А	
Пускатель магнитный; тип; ток нагревательного элемента, А	
Маркировка расчетная нагрузка, кВт-коэффициент мощности - расчетный ток, А - длина участка, м	Момент нагрузки, кВт-м - потеря напряжения, % - марка, сечение проводника - способ прокладки
Щиток групповой: аппарат на вводе: тип; номинальный ток, А	
Номер по схеме расположения на плане	
Установленная мощность	
Потеря напряжения до щитка, %	

~380-220В  
ЩУПЗ



				<b>7.904-1.3 - 33</b>					
Изм Лист	№ докум.	Подп.	Дата	<b>БЛОК-БОКС КАМЕРЫ 2ЛК 20</b> <b>ЭЛЕКТРООСВЕЩЕНИЕ.</b> <b>ПРИНЦИПИАЛЬНАЯ ОДНОЛИНЕЙНАЯ СХЕМА.</b>					
Зав. сект.	ИВАННИХИНА	Иваннихина	21.08.02				Стр.	Масса	Листов
Ул. инж. пр.	НЕРОДА	Негода					Р		—
Исполн.	АЛЕКСАНДРОВА	Александрова					Лист	Листов	1
				<b>ЦНИИПРОМЗАДАНИЙ</b>					
ФОРМАТ: А3									