

ТИПОВЫЕ КОНСТРУКЦИИ, ИЗДЕЛИЯ И УЗЛЫ ЗДАНИЙ И С ОРУЖИЙ

СЕРИЯ I. 494-39

ДРОССЕЛЬ-КЛАПАНЫ С РУЧНЫМ УПРАВЛЕНИЕМ
КРУГЛОГО И ПРЯМОУГОЛЬНОГО СЕЧЕНИЯ

РАБОЧИЕ ЧЕРТЕЖИ

ТИПОВЫЕ КОНСТРУКЦИИ, ИЗДЕЛИЯ И УЗЛЫ ЗДАНИЙ И С ООРУЖЕНИЙ

СЕРИЯ I. 494-39

ДРОССЕЛЬ-КЛАПАНЫ С РУЧНЫМ УПРАВЛЕНИЕМ
КРУГЛОГО И ПРЯМОУГОЛЬНОГО СЕЧЕНИЯ

РАБОЧИЕ ЧЕРТЕЖИ

РАЗРАБОТАНЫ
ПРОЕКТОМ ПРОМВЕНТИЛЯЦИЯ

СЕРВИСНЫЙ ИНЖЕНЕР ИНСТИТУТА *И.В. Овчинников*

СЕРВИСНЫЙ КОНСТРУКТОР ИНСТИТУТА *В.И. Каган*

САМОУЧЕБНИК

Ю.В. Демьянов

УТВЕРЖДЕН
ПОСТАНОВЛЕНИЕМ
ГОССТРОЯ СССР
от 26 июня 1978 г.
№ 32

Обозначение	Содержание	
	Наименование	Стр.
	Титульный лист	1
	Содержание	
ДК	Дроссель-клапан. Спецификация	2
ДК	Дроссель-клапан. Спецификация	
ДК	Дроссель-клапан. Спецификация	3
ДК	Дроссель-клапан. Спецификация	
ДК-0100	Ось. Спецификация	4
ДК-СБ	Дроссель-клапан. Сборочный чертеж	5
ДК-0100	Ось. Спецификация	
ДК-0100-СБ	Ось. Сборочный чертеж	6
ДК-0101	Ручка. Деталь	
ДК-0102	Стержень. Деталь	7
ДК-0001	Пружина. Деталь	
ДК-0002	Патрубок. Деталь	8
ДК-0003	Клапан. Деталь	
ДК-0004	Сектор. Деталь	9
ДК-0005	Фланец. Деталь	10
ДКс	Дроссель-клапан. Спецификация	
ДКв	Дроссель-клапан. Спецификация	11
ДКб	Дроссель-клапан. Спецификация	
ДКг	Дроссель-клапан. Спецификация	12
ДКз	Дроссель-клапан. Спецификация	
ДКсб	Дроссель-клапан. Сборочный чертеж	13
ДКсб-0001	Патрубок. Деталь	
ДКсб	Дроссель-клапан. Спецификация	14
ДКсб	Дроссель-клапан. Спецификация	
ДКсб	Дроссель-клапан. Спецификация	15
ДКсб	Дроссель-клапан. Спецификация	
ДКсб-СБ	Дроссель-клапан. Сборочный чертеж	16
ДКсп	Дроссель-клапан. Спецификация	
ДКсп	Дроссель-клапан. Спецификация	17
ДКсп	Дроссель-клапан. Спецификация	
ДКсп	Дроссель-клапан. Спецификация	18
ДКсп	Дроссель-клапан. Спецификация	
СУ	Сектор управления тип СТД. Спецификация	19
ДКсп-СБ	Дроссель-клапан. Сборочный чертеж	20
ДКсп0001	Клапан. Деталь	21
СУ-СБ	Сектор управления тип СТД. Сборочный черт	22
СУ-0001	Ось. Деталь	
СУ-0002	Накладка задняя. Деталь	23
СУ-0003	Накладка передняя. Деталь	
СУ-0004	Ручка. Деталь	24
СУ-0005	Ось. Спецификация	
СУ-0006	Шпилька. Деталь	25

Серия 1-494-89

Лист в деталях

Лист в деталях

Контр. знак	Лист	Обозначение	Наименование	Контр. знак	Примечание
			Документация		
12		ДК СБ	Сборочный чертеж		
			Детали		
11	1	ДК-0001	Пружина	1	
			Стандартные изделия		
	7		Гайка М 104		
			ГОСТ 5915-70	1	
	8		Шайба 10		
			ГОСТ 11371-70	2	
			Переменные данные для исполнений		
			ДК		
			Сборочные единицы		
11	2	ДК-0100	Ось	1	
			Детали		
11	3	ДК-0002	Патрубок	1	
11	4	ДК-0003	Клапан	1	
11	5	ДК-0004	Сектор	1	
12	6	ДК-0005	Фланец	2	
			ДК-01		
			Сборочные единицы		
11	2	ДК-0100-01	Ось	1	
			Детали		
11	3	ДК-0002-01	Патрубок	1	
11	4	ДК-0003-01	Клапан	1	
11	5	ДК-0004-01	Сектор	1	
12	6	ДК-0005-01	Фланец	2	
			ДК-02		
			Сборочные единицы		
11	2	ДК-0100-02	Ось	1	
			Детали		
11	3	ДК-0002-02	Патрубок	1	
11	4	ДК-0003-02	Клапан	1	
11	5	ДК-0004-02	Сектор	1	
12	6	ДК-0005-02	Фланец	2	
<p>Изм. Лит. № докум. Подп. Дата</p> <p>Разраб. Шеглава И.В.</p> <p>Проб. Прохвиль И.С.</p>					

Серия 1.494-39

Материал: Дюймовый стандарт. Сварочные швы: Дуговая сварка электродами.

Код	Зона	Пов.	Обозначение	Наименование	Кол-во	Примечание
				<u>ДК-03</u>		
				<u>Сборочные единицы</u>		
II	2	ДК-0100-03	Ось	1		
			<u>Детали</u>			
II	3	ДК-0002-03	Патрубок	1		
II	4	ДК-0003-03	Клапан	1		
II	5	ДК-0004-03	Сектор	1		
II	6	ДК-0005-03	Фланец	2		
			<u>ДК-04</u>			
			<u>Сборочные единицы</u>			
II	2	ДК-0100-04	Ось	1		
			<u>Детали</u>			
II	3	ДК-0002-04	Патрубок	1		
II	4	ДК-0003-04	Клапан	1		
II	5	ДК-0004-04	Сектор	1		
II	6	ДК-0005-04	Фланец	2		
			<u>ДК-05</u>			
			<u>Сборочные единицы</u>			
II	2	ДК-0100-05	Ось	1		
			<u>Детали</u>			
II	3	ДК-0002-05	Патрубок	1		
II	4	ДК-0003-05	Клапан	1		
II	5	ДК-0004-05	Сектор	1		
II	6	ДК-0005-05	Фланец	2		
			<u>ДК-06</u>			
			<u>Сборочные единицы</u>			
II	2	ДК-0100-06	Ось	1		
			<u>Детали</u>			
II	3	ДК-0002-06	Патрубок	1		
II	4	ДК-0003-06	Клапан	1		
II	5	ДК-0004-06	Сектор	1		
II	6	ДК-0005-06	Фланец	2		

ДК

Копирован: без-

Формат: 11

3

Материал: Дюймовый стандарт. Сварочные швы: Дуговая сварка электродами.

Код	Зона	Пов.	Обозначение	Наименование	Кол-во	Примечание
				<u>ДК-07</u>		
				<u>Сборочные единицы</u>		
II	2	ДК-0100-07	Ось	1		
			<u>Детали</u>			
II	3	ДК-0002-07	Патрубок	1		
II	4	ДК-0003-07	Клапан	1		
II	5	ДК-0004-07	Сектор	1		
II	6	ДК-0005-07	Фланец	2		
			<u>ДК-08</u>			
			<u>Сборочные единицы</u>			
II	2	ДК-0100-08	Ось	1		
			<u>Детали</u>			
II	3	ДК-0002-08	Патрубок	1		
II	4	ДК-0003-08	Клапан	1		
II	5	ДК-0004-08	Сектор	1		
II	6	ДК-0005-08	Фланец	2		
			<u>ДК-09</u>			
			<u>Сборочные единицы</u>			
II	2	ДК-0100-09	Ось	1		
			<u>Детали</u>			
II	3	ДК-0002-09	Патрубок	1		
II	4	ДК-0003-09	Клапан	1		
II	5	ДК-0004-09	Сектор	1		
II	6	ДК-0005-09	Фланец	2		
			<u>ДК-10</u>			
			<u>Сборочные единицы</u>			
II	2	ДК-0100-10	Ось	1		
			<u>Детали</u>			
II	3	ДК-0002-10	Патрубок	1		
II	4	ДК-0003-10	Клапан	1		
II	5	ДК-0004-10	Сектор	1		
II	6	ДК-0005-10	Фланец	2		

ДК

Копирован: без-

Формат: 11

Серия 1.494-39

Шифр докум. Подл. и дата изд. инв. ДК-1000-11 Подл. и дата

Формат	Зона	Лист	Обозначение	Наименование	кол.	Примечание
				<u>ДК-11</u>		
				<u>Сборочные единицы.</u>		
11	2	ДК-0100-11	Ось	<u>Детали</u>	1	
11	3	ДК-0002-11	Патрубок		1	
11	4	ДК-0003-11	Клпан		1	
11	5	ДК-0004-11	Сектор		1	
11	6	ДК-0005-11	Фланец		2	
				<u>ДК-12</u>		
				<u>Сборочные единицы</u>		
11	2	ДК-0100-12	Ось	<u>Детали</u>	1	
11	3	ДК-0002-12	Патрубок		1	
11	4	ДК-0003-12	Клпан		1	
11	5	ДК-0004-12	Сектор		1	
11	6	ДК-0005-12	Фланец		2	

ДК

Копирота: 60%

Формат: 11

6

Формат	Зона	Лист	Обозначение	Наименование	кол.	Примечание
11			ДК-0100	<u>Документация</u>		
11	1	ДК-0101	Ручка	<u>Сборочный чертеж</u>		
				<u>Детали</u>		
				<u>Перечисленные данные</u>		
11	2	ДК-0102	Стержень	<u>для исполнения</u>		
				<u>ДК-0100</u>		
				<u>Детали</u>		
11	2	ДК-0102-01	Стержень	<u>ДК-0100-01</u>	1	
				<u>Детали</u>		
11	2	ДК-0102-01	Стержень	<u>ДК-0100-02</u>	1	
				<u>Детали</u>		
11	2	ДК-0102-02	Стержень	<u>ДК-0100-03</u>	1	
				<u>Детали</u>		
11	2	ДК-0102-03	Стержень	<u>ДК-0100-04</u>	1	
				<u>Детали</u>		
11	2	ДК-0102-04	Стержень	<u>ДК-0100-05</u>	1	
				<u>Детали</u>		
11	2	ДК-0102-05	Стержень	<u>ДК-0100-06</u>	1	
				<u>Детали</u>		
11	2	ДК-0102-06	Стержень	<u>ДК-0100-07</u>	1	
				<u>Детали</u>		

ДК-0100

Ось

Копирота: 60%

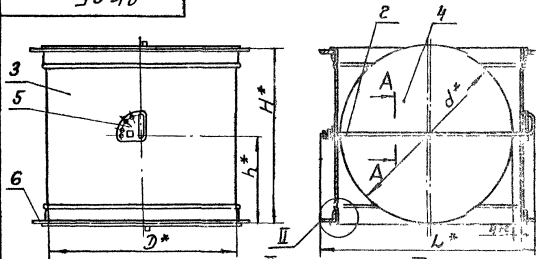
Формат: 11

Лист	Лист	Лист
1	1	2
Листы СССР		
Листы профсоюзного		
или профсоюзного		

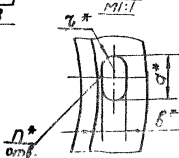
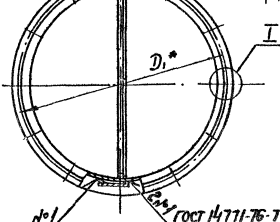
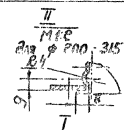
Серия 1.494-39

Диаг. и детали. Двиг. и детали. Сборочный чертеж. Двиг. и детали.

ДК СБ



Закрепить в 3-х местах



A-A
M1:1

Сварка ручная электродная

Размеры в мм

Обозначение	D	D1	H	h	d	n	a	b	γ	L	Масса кг
ДК	200	230			193					272	3,6
-01	225	255			218	6				297	4,1
-02	250	280			243					322	4,5
-03	280	310			272					352	5,1
-04	315	345	350	175	307	8				387	5,8
-05	355	385			347		10	7	3,5	427	7,45
-06	400	430			392					472	8,5
-07	450	480			442					522	9,7
-08	500	530			492	10				572	11,0
-09	560	590			552					632	12,5
-10	630	660			622					702	20,5
-11	710	740	650	325	702	12	16	10	5	782	25,1
-12	800	830			792					872	29,3

1. При приводе сектора поз.5 обеспечить свободное вращение оси поз.2.
2. Обеспечить зазор 5 мм между клапаном поз.4 и стеной патрубка поз.3.
3. Покрытие грунтоткань ГФ.020 ГОСТ 4056-63. II СЛ
- 4* Размеры для справок

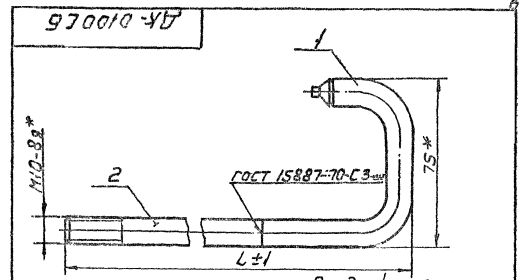
ДК СБ		Лист		Всего листов	
Дроссель-клапан		СЧ		—	
Сборочный чертеж		МШС		СССР	
		Лист		Листов: 1	
		МШС		СССР	
		Лист		Листов: 1	

Схема 1.194-88

Лист 1 из 1

№	№	№	Обозначение	Наименование	кол.	Примечание
1	1	1	ДК-0102-07	Стержень ДК-0100-08 Детали	1	
1	1	2	ДК-0102-08	Стержень ДК-0100-09 Детали	1	
1	1	3	ДК-0102-09	Стержень ДК-0100-10 Детали	1	
1	1	4	ДК-0102-10	Стержень ДК-0100-11 Детали	1	
1	1	5	ДК-0102-11	Стержень ДК-0100-12 Детали	1	
1	1	6	ДК-0102-12	Стержень	1	

ДК-0100
Копировал: В-
Формат: А



Продолжение

Обозначение	L, мм	Масса, кг
ДК-0100	272	0,22
-01	297	0,24
-02	322	0,25
-03	352	0,27
-04	387	0,29
-05	427	0,31
-06	472	0,34

Обозначение	L, мм	Масса, кг
-07	522	0,37
-08	572	0,40
-09	632	0,44
-10	702	0,48
-11	782	0,53
-12	872	0,59

* Размеры для справок

Лист 1 из 1

ДК-0100 СБ

Ось

Сборочный чертёж

Лист	Масса	Масштаб
См. табл.	—	—
Лист	Масса	Листов в 1
См. табл.	—	—

Исполн. _____
Проверил _____
Инженер _____

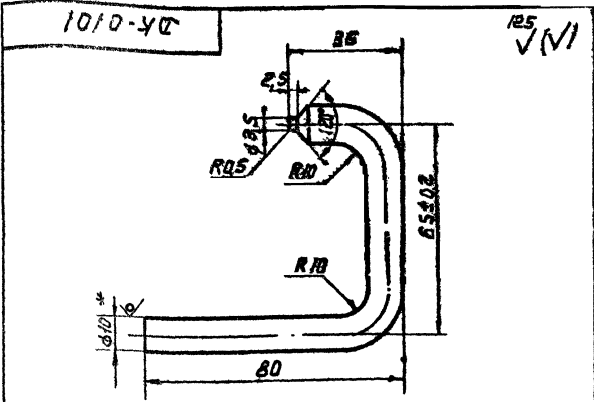
Министерство Вентилляций
и Проектирования

Министерство СССР

Министерство Вентилляций
и Проектирования

Министерство Вентилляций
и Проектирования

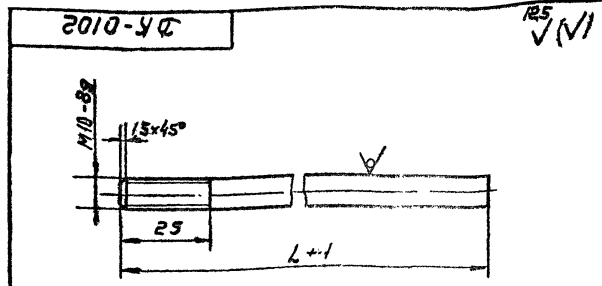
Серия 1.494-39



1. Длина развернутой детали - 157 мм
2. Неуказанные предельные отклонения:
болтов - по В7,
остальных - по СМ7
3. Размер для справок

Лист 1 из 1

ДК-0101		Лист 1 из 1	Конт. СМ	СМ	СМ
Ручка		01	1:1	ММСС	СССР
Круг В10 ГОСТ 2590-71		Лист 1 из 1		ММСС	СССР
Круг ВСт3 кп ГОСТ 535-51		Лист 1 из 1		ММСС	СССР



продолжение

Обозначение	L, мм	нас. ст. КТ	Обозначение	L, мм	нас. ст. КТ
ДК-0102	194	012	-07	444	027
-01	219	014	-08	494	030
-02	244	015	-09	554	034
-03	274	017	-10	624	038
-04	309	019	-11	704	043
-05	349	021	-12	794	048
-06	394	024			

- Неуказанные предельные отклонения:
болтов - по В7,
остальных - по СМ7

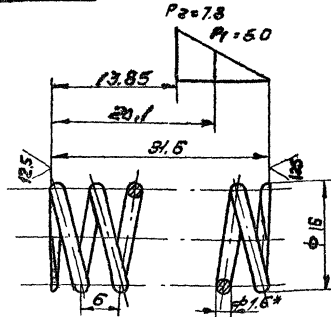
Лист 1 из 1

ДК-0102		Лист 1 из 1	Конт. СМ	СМ	СМ
Стержень		01	1:1	ММСС	СССР
Круг В10 ГОСТ 2590-71		Лист 1 из 1		ММСС	СССР
Круг ВСт3 кп ГОСТ 535-51		Лист 1 из 1		ММСС	СССР

серия: 1-194-39

1000-ХД

(V) A



Число рабочих витков $n=50$
 Число витков полностью $n_1=6,5$
 Направление навивки пружины-правое
 Длина развернутой пружины $L=294$

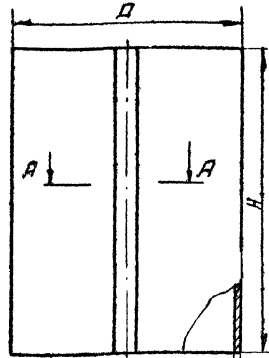
1. Предельные отклонения размеров:
 вала - по В7; остальных - по СМ7
2. * Размер для справок.

		ДК-0001	
Изм.	Лист	№ докум.	Подп. Дата
Разраб.	Выполнил	Д.И.Ф.	
Проб.	Проверил	И.И.Ф.	
Т.контр.	Цеплова	И.И.	
И.контр.	Прокшич	И.И.	
Чтб.	Шевыряев	И.И.	
		Пружина	Лист 1 из 1
		Проболка ш-1.6	Лист 1 из 1
		ГОСТ 9389-75	ММСС СССР

Исполнен: формат И

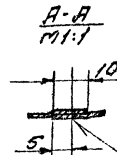
2000-ХД

(V) B



Размеры в мм

Обозначение	D	H	L	Кг
ДК-0002	200		635	1.82
01	225		714	2.05
02	250		792	2.28
03	280		886	2.55
04	315		996	2.86
05	355	366	1122	3.22
06	400		1263	3.63
07	450		1421	4.08
08	500		1591	4.53
09	560		1780	5.07
10	630		1986	5.58
11	710	666	2231	6.03
12	800		2521	6.67



ГОСТ 15878-70 - Н1 - Кт - 5/20

1. L - длина развернутой детали
2. Предельные отклонения размеров:
 вала - по В7
 остальных по СМ7
- 3* Размер для справок.

		ДК-0002	
Изм.	Лист	№ докум.	Подп. Дата
Разраб.	Выполнил	И.И.Ф.	
Проб.	Проверил	И.И.Ф.	
Т.контр.	Цеплова	И.И.	
И.контр.	Прокшич	И.И.	
Чтб.	Шевыряев	И.И.	
		Патрубок	Лист 1 из 1
		Лист В-НН-10	ГОСТ 10029-74
		3-й ст. 340	ГОСТ 10029-74

Исполнен: формат И

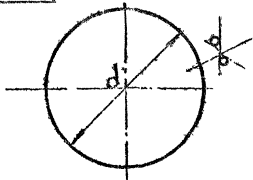
ДК-0001 ДК-0002 ДК-0003 ДК-0004 ДК-0005 ДК-0006 ДК-0007 ДК-0008 ДК-0009 ДК-0010 ДК-0011 ДК-0012 ДК-0013 ДК-0014 ДК-0015 ДК-0016 ДК-0017 ДК-0018 ДК-0019 ДК-0020 ДК-0021 ДК-0022 ДК-0023 ДК-0024 ДК-0025 ДК-0026 ДК-0027 ДК-0028 ДК-0029 ДК-0030 ДК-0031 ДК-0032 ДК-0033 ДК-0034 ДК-0035 ДК-0036 ДК-0037 ДК-0038 ДК-0039 ДК-0040 ДК-0041 ДК-0042 ДК-0043 ДК-0044 ДК-0045 ДК-0046 ДК-0047 ДК-0048 ДК-0049 ДК-0050

ДК-0001 ДК-0002 ДК-0003 ДК-0004 ДК-0005 ДК-0006 ДК-0007 ДК-0008 ДК-0009 ДК-0010 ДК-0011 ДК-0012 ДК-0013 ДК-0014 ДК-0015 ДК-0016 ДК-0017 ДК-0018 ДК-0019 ДК-0020 ДК-0021 ДК-0022 ДК-0023 ДК-0024 ДК-0025 ДК-0026 ДК-0027 ДК-0028 ДК-0029 ДК-0030 ДК-0031 ДК-0032 ДК-0033 ДК-0034 ДК-0035 ДК-0036 ДК-0037 ДК-0038 ДК-0039 ДК-0040 ДК-0041 ДК-0042 ДК-0043 ДК-0044 ДК-0045 ДК-0046 ДК-0047 ДК-0048 ДК-0049 ДК-0050

Серия 1.494.39

5000 УД

125 (N)



Размеры в мм

Обозначение	d	Материал	Масса, кг
ДК-0003	193		0,34
-01	218		0,44
-02	243		0,55
-03	272	Лист	0,69
-04	307	Б-ПН-13 ГОСТ 19903-74	0,88
-05	347	3-ИЛ-См3 КН ГОСТ 16523-70	1,12
-06	392		1,43
-07	442		1,82
-08	492		2,24
-09	552		2,83
-10	622		3,62
-11	702	Лист	6,09
-12	792	Б-ПН-2 ГОСТ 19903-74 3-ИЛ-См3 КН ГОСТ 16523-70	7,75

Пределы отклонения размеров:
вылоб - по В7

1. 2. 3. 4. 5. 6. 7. 8. 9. 10. 11. 12. 13. 14. 15. 16. 17. 18. 19. 20. 21. 22. 23. 24. 25. 26. 27. 28. 29. 30. 31. 32. 33. 34. 35. 36. 37. 38. 39. 40. 41. 42. 43. 44. 45. 46. 47. 48. 49. 50. 51. 52. 53. 54. 55. 56. 57. 58. 59. 60. 61. 62. 63. 64. 65. 66. 67. 68. 69. 70. 71. 72. 73. 74. 75. 76. 77. 78. 79. 80. 81. 82. 83. 84. 85. 86. 87. 88. 89. 90. 91. 92. 93. 94. 95. 96. 97. 98. 99. 100. 101. 102. 103. 104. 105. 106. 107. 108. 109. 110. 111. 112. 113. 114. 115. 116. 117. 118. 119. 120. 121. 122. 123. 124. 125. 126. 127. 128. 129. 130. 131. 132. 133. 134. 135. 136. 137. 138. 139. 140. 141. 142. 143. 144. 145. 146. 147. 148. 149. 150. 151. 152. 153. 154. 155. 156. 157. 158. 159. 160. 161. 162. 163. 164. 165. 166. 167. 168. 169. 170. 171. 172. 173. 174. 175. 176. 177. 178. 179. 180. 181. 182. 183. 184. 185. 186. 187. 188. 189. 190. 191. 192. 193. 194. 195. 196. 197. 198. 199. 200. 201. 202. 203. 204. 205. 206. 207. 208. 209. 210. 211. 212. 213. 214. 215. 216. 217. 218. 219. 220. 221. 222. 223. 224. 225. 226. 227. 228. 229. 230. 231. 232. 233. 234. 235. 236. 237. 238. 239. 240. 241. 242. 243. 244. 245. 246. 247. 248. 249. 250. 251. 252. 253. 254. 255. 256. 257. 258. 259. 260. 261. 262. 263. 264. 265. 266. 267. 268. 269. 270. 271. 272. 273. 274. 275. 276. 277. 278. 279. 280. 281. 282. 283. 284. 285. 286. 287. 288. 289. 290. 291. 292. 293. 294. 295. 296. 297. 298. 299. 300. 301. 302. 303. 304. 305. 306. 307. 308. 309. 310. 311. 312. 313. 314. 315. 316. 317. 318. 319. 320. 321. 322. 323. 324. 325. 326. 327. 328. 329. 330. 331. 332. 333. 334. 335. 336. 337. 338. 339. 340. 341. 342. 343. 344. 345. 346. 347. 348. 349. 350. 351. 352. 353. 354. 355. 356. 357. 358. 359. 360. 361. 362. 363. 364. 365. 366. 367. 368. 369. 370. 371. 372. 373. 374. 375. 376. 377. 378. 379. 380. 381. 382. 383. 384. 385. 386. 387. 388. 389. 390. 391. 392. 393. 394. 395. 396. 397. 398. 399. 400. 401. 402. 403. 404. 405. 406. 407. 408. 409. 410. 411. 412. 413. 414. 415. 416. 417. 418. 419. 420. 421. 422. 423. 424. 425. 426. 427. 428. 429. 430. 431. 432. 433. 434. 435. 436. 437. 438. 439. 440. 441. 442. 443. 444. 445. 446. 447. 448. 449. 450. 451. 452. 453. 454. 455. 456. 457. 458. 459. 460. 461. 462. 463. 464. 465. 466. 467. 468. 469. 470. 471. 472. 473. 474. 475. 476. 477. 478. 479. 480. 481. 482. 483. 484. 485. 486. 487. 488. 489. 490. 491. 492. 493. 494. 495. 496. 497. 498. 499. 500. 501. 502. 503. 504. 505. 506. 507. 508. 509. 510. 511. 512. 513. 514. 515. 516. 517. 518. 519. 520. 521. 522. 523. 524. 525. 526. 527. 528. 529. 530. 531. 532. 533. 534. 535. 536. 537. 538. 539. 540. 541. 542. 543. 544. 545. 546. 547. 548. 549. 550. 551. 552. 553. 554. 555. 556. 557. 558. 559. 560. 561. 562. 563. 564. 565. 566. 567. 568. 569. 570. 571. 572. 573. 574. 575. 576. 577. 578. 579. 580. 581. 582. 583. 584. 585. 586. 587. 588. 589. 590. 591. 592. 593. 594. 595. 596. 597. 598. 599. 600. 601. 602. 603. 604. 605. 606. 607. 608. 609. 610. 611. 612. 613. 614. 615. 616. 617. 618. 619. 620. 621. 622. 623. 624. 625. 626. 627. 628. 629. 630. 631. 632. 633. 634. 635. 636. 637. 638. 639. 640. 641. 642. 643. 644. 645. 646. 647. 648. 649. 650. 651. 652. 653. 654. 655. 656. 657. 658. 659. 660. 661. 662. 663. 664. 665. 666. 667. 668. 669. 670. 671. 672. 673. 674. 675. 676. 677. 678. 679. 680. 681. 682. 683. 684. 685. 686. 687. 688. 689. 690. 691. 692. 693. 694. 695. 696. 697. 698. 699. 700. 701. 702. 703. 704. 705. 706. 707. 708. 709. 710. 711. 712. 713. 714. 715. 716. 717. 718. 719. 720. 721. 722. 723. 724. 725. 726. 727. 728. 729. 730. 731. 732. 733. 734. 735. 736. 737. 738. 739. 740. 741. 742. 743. 744. 745. 746. 747. 748. 749. 750. 751. 752. 753. 754. 755. 756. 757. 758. 759. 760. 761. 762. 763. 764. 765. 766. 767. 768. 769. 770. 771. 772. 773. 774. 775. 776. 777. 778. 779. 780. 781. 782. 783. 784. 785. 786. 787. 788. 789. 790. 791. 792. 793. 794. 795. 796. 797. 798. 799. 800. 801. 802. 803. 804. 805. 806. 807. 808. 809. 810. 811. 812. 813. 814. 815. 816. 817. 818. 819. 820. 821. 822. 823. 824. 825. 826. 827. 828. 829. 830. 831. 832. 833. 834. 835. 836. 837. 838. 839. 840. 841. 842. 843. 844. 845. 846. 847. 848. 849. 850. 851. 852. 853. 854. 855. 856. 857. 858. 859. 860. 861. 862. 863. 864. 865. 866. 867. 868. 869. 870. 871. 872. 873. 874. 875. 876. 877. 878. 879. 880. 881. 882. 883. 884. 885. 886. 887. 888. 889. 890. 891. 892. 893. 894. 895. 896. 897. 898. 899. 900. 901. 902. 903. 904. 905. 906. 907. 908. 909. 910. 911. 912. 913. 914. 915. 916. 917. 918. 919. 920. 921. 922. 923. 924. 925. 926. 927. 928. 929. 930. 931. 932. 933. 934. 935. 936. 937. 938. 939. 940. 941. 942. 943. 944. 945. 946. 947. 948. 949. 950. 951. 952. 953. 954. 955. 956. 957. 958. 959. 960. 961. 962. 963. 964. 965. 966. 967. 968. 969. 970. 971. 972. 973. 974. 975. 976. 977. 978. 979. 980. 981. 982. 983. 984. 985. 986. 987. 988. 989. 990. 991. 992. 993. 994. 995. 996. 997. 998. 999. 1000.

ДК-0003

Клпан

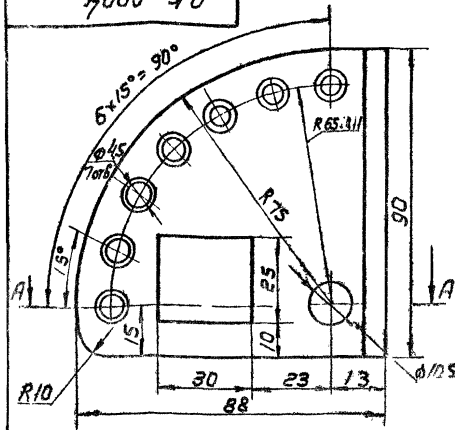
| Лист | Масса | Масштаб |
|-----------|-----------|-----------|
| См. табл. | См. табл. | См. табл. |

Формат А-

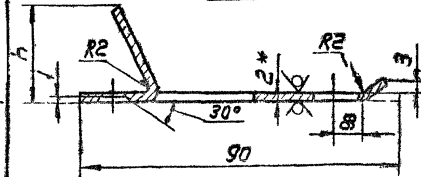
Формат И

5000 УД

125 (N)



A-A



1 Неуказанные пределы отклонения размеров:
отверстий - по А7, баров - по В7, остальным - по СМ7

2* Размер для справок

| Обозначение | n, шт |
|-------------|-------|
| ДК-0004 | 26 |
| -01 | 24 |
| -02 | 23 |
| -03 | 21 |
| -04 | 19 |
| -05 | 17 |
| -06 | 16 |
| -07 | 14 |
| -08 | 13 |
| -09 | 12 |
| -10 | 10 |
| -11 | 9 |
| -12 | 8 |

ДК-0004

Сектор

| Лист | Масса | Масштаб |
|------|-------|---------|
| 007 | — | — |

Формат А-

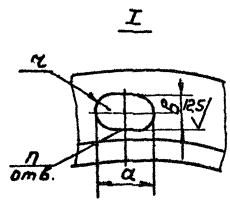
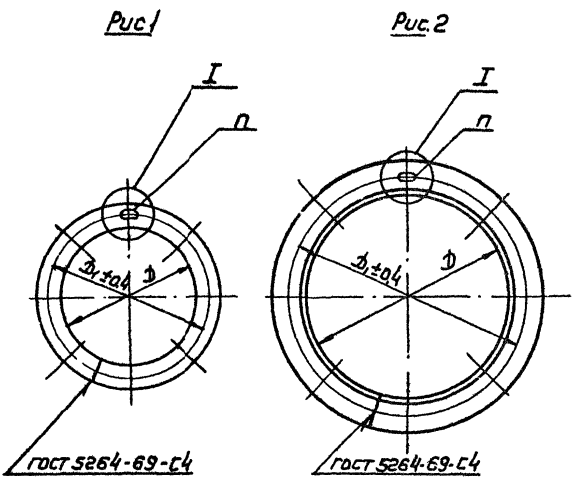
Формат И

ДК-0005

✓(M)

Серия 1.484-33

Лист 1 из 1
 Проект: 1.484-33
 Дата: 1985 г.
 Изменения: 1, 2, 3, 4, 5, 6, 7, 8, 9, 10, 11, 12, 13, 14, 15, 16, 17, 18, 19, 20, 21, 22, 23, 24, 25, 26, 27, 28, 29, 30, 31, 32, 33, 34, 35, 36, 37, 38, 39, 40, 41, 42, 43, 44, 45, 46, 47, 48, 49, 50, 51, 52, 53, 54, 55, 56, 57, 58, 59, 60, 61, 62, 63, 64, 65, 66, 67, 68, 69, 70, 71, 72, 73, 74, 75, 76, 77, 78, 79, 80, 81, 82, 83, 84, 85, 86, 87, 88, 89, 90, 91, 92, 93, 94, 95, 96, 97, 98, 99, 100, 101, 102, 103, 104, 105, 106, 107, 108, 109, 110, 111, 112, 113, 114, 115, 116, 117, 118, 119, 120, 121, 122, 123, 124, 125, 126, 127, 128, 129, 130, 131, 132, 133, 134, 135, 136, 137, 138, 139, 140, 141, 142, 143, 144, 145, 146, 147, 148, 149, 150, 151, 152, 153, 154, 155, 156, 157, 158, 159, 160, 161, 162, 163, 164, 165, 166, 167, 168, 169, 170, 171, 172, 173, 174, 175, 176, 177, 178, 179, 180, 181, 182, 183, 184, 185, 186, 187, 188, 189, 190, 191, 192, 193, 194, 195, 196, 197, 198, 199, 200, 201, 202, 203, 204, 205, 206, 207, 208, 209, 210, 211, 212, 213, 214, 215, 216, 217, 218, 219, 220, 221, 222, 223, 224, 225, 226, 227, 228, 229, 230, 231, 232, 233, 234, 235, 236, 237, 238, 239, 240, 241, 242, 243, 244, 245, 246, 247, 248, 249, 250, 251, 252, 253, 254, 255, 256, 257, 258, 259, 260, 261, 262, 263, 264, 265, 266, 267, 268, 269, 270, 271, 272, 273, 274, 275, 276, 277, 278, 279, 280, 281, 282, 283, 284, 285, 286, 287, 288, 289, 290, 291, 292, 293, 294, 295, 296, 297, 298, 299, 300, 301, 302, 303, 304, 305, 306, 307, 308, 309, 310, 311, 312, 313, 314, 315, 316, 317, 318, 319, 320, 321, 322, 323, 324, 325, 326, 327, 328, 329, 330, 331, 332, 333, 334, 335, 336, 337, 338, 339, 340, 341, 342, 343, 344, 345, 346, 347, 348, 349, 350, 351, 352, 353, 354, 355, 356, 357, 358, 359, 360, 361, 362, 363, 364, 365, 366, 367, 368, 369, 370, 371, 372, 373, 374, 375, 376, 377, 378, 379, 380, 381, 382, 383, 384, 385, 386, 387, 388, 389, 390, 391, 392, 393, 394, 395, 396, 397, 398, 399, 400, 401, 402, 403, 404, 405, 406, 407, 408, 409, 410, 411, 412, 413, 414, 415, 416, 417, 418, 419, 420, 421, 422, 423, 424, 425, 426, 427, 428, 429, 430, 431, 432, 433, 434, 435, 436, 437, 438, 439, 440, 441, 442, 443, 444, 445, 446, 447, 448, 449, 450, 451, 452, 453, 454, 455, 456, 457, 458, 459, 460, 461, 462, 463, 464, 465, 466, 467, 468, 469, 470, 471, 472, 473, 474, 475, 476, 477, 478, 479, 480, 481, 482, 483, 484, 485, 486, 487, 488, 489, 490, 491, 492, 493, 494, 495, 496, 497, 498, 499, 500, 501, 502, 503, 504, 505, 506, 507, 508, 509, 510, 511, 512, 513, 514, 515, 516, 517, 518, 519, 520, 521, 522, 523, 524, 525, 526, 527, 528, 529, 530, 531, 532, 533, 534, 535, 536, 537, 538, 539, 540, 541, 542, 543, 544, 545, 546, 547, 548, 549, 550, 551, 552, 553, 554, 555, 556, 557, 558, 559, 560, 561, 562, 563, 564, 565, 566, 567, 568, 569, 570, 571, 572, 573, 574, 575, 576, 577, 578, 579, 580, 581, 582, 583, 584, 585, 586, 587, 588, 589, 590, 591, 592, 593, 594, 595, 596, 597, 598, 599, 600, 601, 602, 603, 604, 605, 606, 607, 608, 609, 610, 611, 612, 613, 614, 615, 616, 617, 618, 619, 620, 621, 622, 623, 624, 625, 626, 627, 628, 629, 630, 631, 632, 633, 634, 635, 636, 637, 638, 639, 640, 641, 642, 643, 644, 645, 646, 647, 648, 649, 650, 651, 652, 653, 654, 655, 656, 657, 658, 659, 660, 661, 662, 663, 664, 665, 666, 667, 668, 669, 670, 671, 672, 673, 674, 675, 676, 677, 678, 679, 680, 681, 682, 683, 684, 685, 686, 687, 688, 689, 690, 691, 692, 693, 694, 695, 696, 697, 698, 699, 700, 701, 702, 703, 704, 705, 706, 707, 708, 709, 710, 711, 712, 713, 714, 715, 716, 717, 718, 719, 720, 721, 722, 723, 724, 725, 726, 727, 728, 729, 730, 731, 732, 733, 734, 735, 736, 737, 738, 739, 740, 741, 742, 743, 744, 745, 746, 747, 748, 749, 750, 751, 752, 753, 754, 755, 756, 757, 758, 759, 760, 761, 762, 763, 764, 765, 766, 767, 768, 769, 770, 771, 772, 773, 774, 775, 776, 777, 778, 779, 780, 781, 782, 783, 784, 785, 786, 787, 788, 789, 790, 791, 792, 793, 794, 795, 796, 797, 798, 799, 800, 801, 802, 803, 804, 805, 806, 807, 808, 809, 810, 811, 812, 813, 814, 815, 816, 817, 818, 819, 820, 821, 822, 823, 824, 825, 826, 827, 828, 829, 830, 831, 832, 833, 834, 835, 836, 837, 838, 839, 840, 841, 842, 843, 844, 845, 846, 847, 848, 849, 850, 851, 852, 853, 854, 855, 856, 857, 858, 859, 860, 861, 862, 863, 864, 865, 866, 867, 868, 869, 870, 871, 872, 873, 874, 875, 876, 877, 878, 879, 880, 881, 882, 883, 884, 885, 886, 887, 888, 889, 890, 891, 892, 893, 894, 895, 896, 897, 898, 899, 900, 901, 902, 903, 904, 905, 906, 907, 908, 909, 910, 911, 912, 913, 914, 915, 916, 917, 918, 919, 920, 921, 922, 923, 924, 925, 926, 927, 928, 929, 930, 931, 932, 933, 934, 935, 936, 937, 938, 939, 940, 941, 942, 943, 944, 945, 946, 947, 948, 949, 950, 951, 952, 953, 954, 955, 956, 957, 958, 959, 960, 961, 962, 963, 964, 965, 966, 967, 968, 969, 970, 971, 972, 973, 974, 975, 976, 977, 978, 979, 980, 981, 982, 983, 984, 985, 986, 987, 988, 989, 990, 991, 992, 993, 994, 995, 996, 997, 998, 999, 1000



Размеры в мм

| Обозначение | Рис. | d ₁ | d | α | β | γ | n | L | Материал | Мас. чист. кг |
|-------------|------|----------------|-----|----|----|-----|----|------|--|---------------|
| ДК-0005 | | 200 | 230 | | | | | 707 | | 0,55 |
| -01 | | 225 | 255 | | | | 6 | 785 | | 0,61 |
| -02 | 1 | 250 | 280 | | | | | 864 | По ГОСТ 5-24+25 ГОСТ 8509-74
См 3 ГОСТ 535-53 | 0,67 |
| -03 | | 280 | 310 | | | | | 958 | | 0,75 |
| -04 | | 315 | 345 | 10 | 7 | 3,5 | 8 | 1088 | | 0,83 |
| -05 | | 355 | 385 | | | | | 1161 | | 1,29 |
| -06 | | 400 | 430 | | | | | 1302 | | 1,46 |
| -07 | | 450 | 480 | | | | 10 | 1460 | Указан ГОСТ 8509-74
См 3 ГОСТ 535-53 | 1,63 |
| -08 | | 500 | 530 | | | | | 1616 | | 1,81 |
| -09 | 2 | 560 | 590 | | | | | 1805 | | 2,01 |
| -10 | | 630 | 660 | | | | | 2026 | | 2,94 |
| -11 | | 710 | 740 | 16 | 10 | 5 | 12 | 2278 | Указан ГОСТ 8509-74
См 3 ГОСТ 535-53 | 3,31 |
| -12 | | 800 | 830 | | | | | 2560 | | 3,74 |

- L - длина развернутой детали
- Неуказанные предельные отклонения размеров: отверстий - по А7, остальным - по СМ7

| | | | | ДК-0005 | | |
|-----------|----------|-------|------|-----------|-----------|---------|
| И. лист | № докум. | Подп. | Дата | Фланец | Лист | Масштаб |
| Разраб. | Баталина | И.В. | | | См. табл. | — |
| Проб. | Пронский | И.В. | | | Лист | Листов |
| Т. контр. | Щеглово | И.В. | | См. табл. | — | |
| И. контр. | Пронский | И.В. | | См. табл. | — | |
| Утв. | Деняков | И.В. | | См. табл. | — | |

Копировал: 6-

Формат 12

Серия 1.494-39

Шкала: левый, правый и средний клапан, верхняя и нижняя губы и вентиль

| № документа | Зона | Лист | Обозначение | Наименование | Кол. | Примечание |
|-------------|------|-------------|-------------------|-------------------|------|------------|
| | | | | ДКБ-08 | | |
| | | | | Сборочные единицы | | |
| 11 | 2 | ДК-0100-08 | Ось | 1 | | |
| | | | Детали | | | |
| 11 | 3 | ДКБ-0001-08 | Патрубок | 1 | | |
| 11 | 4 | ДК-0003-08 | Клапан | 1 | | |
| 11 | 5 | ДК-0004-08 | Сектор | 1 | | |
| | | | ДКБ-09 | | | |
| | | | Сборочные единицы | | | |
| 11 | 2 | ДК-0100-09 | Ось | 1 | | |
| | | | Детали | | | |
| 11 | 3 | ДКБ-0001-09 | Патрубок | 1 | | |
| 11 | 4 | ДК-0003-09 | Клапан | 1 | | |
| 11 | 5 | ДК-0004-09 | Сектор | 1 | | |
| | | | ДКБ-10 | | | |
| | | | Сборочные единицы | | | |
| 11 | 2 | ДК-0100-10 | Ось | 1 | | |
| | | | Детали | | | |
| 11 | 3 | ДКБ-0001-10 | Патрубок | 1 | | |
| 11 | 4 | ДК-0003-10 | Клапан | 1 | | |
| 11 | 5 | ДК-0004-10 | Сектор | 1 | | |
| | | | ДКБ-11 | | | |
| | | | Сборочные единицы | | | |
| 11 | 2 | ДК-0001-11 | Ось | 1 | | |
| | | | Детали | | | |
| 11 | 3 | ДКБ-0001-11 | Патрубок | 1 | | |
| 11 | 4 | ДК-0003-11 | Клапан | 1 | | |
| 11 | 5 | ДК-0004-11 | Сектор | 1 | | |
| | | | ДКБ-12 | | | |
| | | | Сборочные единицы | | | |
| 11 | 2 | ДК-0001-12 | Ось | 1 | | |
| | | | Детали | | | |
| | | | ДКБ | | | |
| | | | | лист 3 | | |

Копирован: Сес-

формат: 11

12

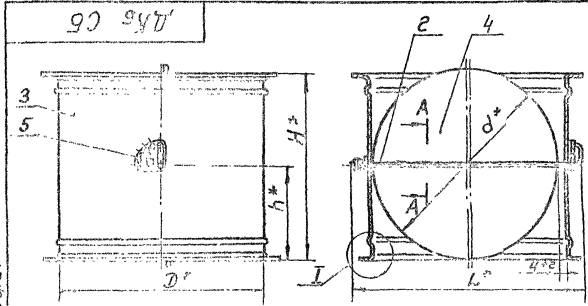
Шкала: левый, правый и средний клапан, верхняя и нижняя губы и вентиль

| № документа | Зона | Лист | Обозначение | Наименование | Кол. | Примечание |
|-------------|------|-------------|-------------|--------------|------|------------|
| 11 | 3 | ДКБ-0001-12 | Патрубок | 1 | | |
| 11 | 4 | ДК-0003-12 | Клапан | 1 | | |
| 11 | 5 | ДК-0004-12 | Сектор | 1 | | |
| | | | ДКБ | | | |
| | | | | лист 4 | | |

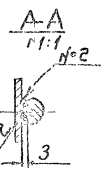
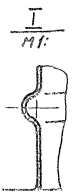
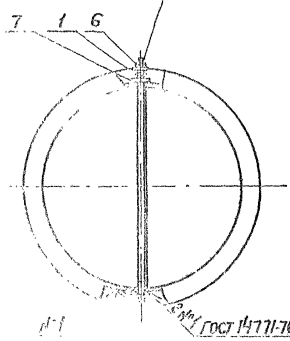
Копирован: Сес-

формат: 11

Серия 1.494-39



Закрепить в 3х местах



Сварка ручная электродуговой

Размеры в мм

| Обозначение | D | H | h | d | L | Масса кг |
|-------------|-----|-----|-----|-----|-----|----------|
| ДКБ | 200 | | | 193 | 272 | 2,50 |
| -01 | 225 | | | 218 | 297 | 2,85 |
| -02 | 250 | | | 243 | 322 | 3,20 |
| -03 | 280 | | | 272 | 352 | 3,63 |
| -04 | 315 | | | 307 | 387 | 4,16 |
| -05 | 355 | 350 | 175 | 347 | 427 | 4,79 |
| -06 | 400 | | | 392 | 472 | 5,54 |
| -07 | 450 | | | 442 | 522 | 6,41 |
| -08 | 500 | | | 492 | 572 | 7,32 |
| -09 | 560 | | | 552 | 632 | 8,50 |
| -10 | 630 | | | 622 | 702 | 14,64 |
| -11 | 710 | 650 | 325 | 702 | 782 | 18,49 |
| -12 | 800 | | | 792 | 872 | 24,69 |

1. При проверке сектора поз.5 обеспечить свободное вращение оси поз.2.
2. Обеспечить зазор 5 мм между клапаном поз.4 и стенкой патрубка поз.3.
3. Покрытие электродом ГФ-020 ГОСТ 4056-63. п.С1
4. * Размеры для справок.

ДКБ СБ

| | | |
|---------------------|--|------------------------|
| Дросель 16-клас пчн | | Лит. Массовый материал |
| Сборочный чертеж | | Ст. табл. — |
| Лист 1 из 1 | | Масштаб: 1:1 |
| Исполнение: 1 | | Масштаб: 1:1 |
| Исполнение: 2 | | Масштаб: 1:1 |
| Исполнение: 3 | | Масштаб: 1:1 |
| Исполнение: 4 | | Масштаб: 1:1 |
| Исполнение: 5 | | Масштаб: 1:1 |
| Исполнение: 6 | | Масштаб: 1:1 |
| Исполнение: 7 | | Масштаб: 1:1 |
| Исполнение: 8 | | Масштаб: 1:1 |
| Исполнение: 9 | | Масштаб: 1:1 |
| Исполнение: 10 | | Масштаб: 1:1 |
| Исполнение: 11 | | Масштаб: 1:1 |
| Исполнение: 12 | | Масштаб: 1:1 |

Копировать: 065.

Формат: А2

Серия 1.494-39

125
√(√)

Размеры в мм

| Обозначение | Д | Н | Л | Мас.
сф.
кг |
|-------------|-----|-----|------|-------------------|
| ДКв-000 | 200 | | 635 | 1,84 |
| -01 | 225 | | 714 | 2,07 |
| -02 | 250 | | 792 | 2,30 |
| -03 | 280 | | 886 | 2,57 |
| -04 | 315 | | 996 | 2,89 |
| -05 | 335 | 350 | 1122 | 3,25 |
| -06 | 400 | | 1263 | 3,67 |
| -07 | 450 | | 1420 | 4,12 |
| -08 | 500 | | 1577 | 4,58 |
| -09 | 560 | | 1766 | 5,13 |
| -10 | 630 | 650 | 1986 | 5,64 |
| -11 | 710 | | 2237 | 6,17 |
| -12 | 800 | | 2520 | 6,75 |

1. L - длина развернутой детали.
2. Предельные отклонения размеров в мм по ВД; остальных - по СМТ.
3. * - размер для справок.

ДКв-0001

| | | | | |
|---------------------------------|---|------|-------|---------|
| Изм. Испол. № докум. Подп. Дата | Патрубок | Лист | Масса | Масштаб |
| Разраб. Бондаренко Н.В. 78 | | СМ. | — | — |
| Л. об. Леонович 78 | Лист 5-ПН-10 ГОСТ 19903-75
3-шт. 3 кл. ГОСТ 16523-70 | Лист | Масса | Масштаб |
| И. контр. Циралова И.И. | | — | — | — |
| Н. контр. Леонович 78 | ММСС СССР
Львовский завод | Лист | Масса | Масштаб |
| И. контр. Циралова И.И. | | — | — | — |

Копирован: формат И

| № докум. | Экз. | Лист | Обозначение | Наименование | Кол. | Примечание |
|----------|------|------|--------------|----------------------------------|-------|------------|
| | | | | Документация | | |
| | | | ДКСКСБ | Сборочный чертеж | | |
| | | | | Сборочные единицы | | |
| И | 1 | | СУ | Сектор управления т. ул. СТА | 1 | |
| | | | | Переменные данные для исполнения | | |
| | | | | ДКСк | | |
| | | | | Детали | | |
| И | 2 | | ДК-0003 | Клапан | 1 | |
| Б | 3 | | ДКСк-0001 | Угольник L=163В | | |
| | | | | Уголок 25*25 ГОСТ 1977-74 | | |
| | | | | ВСт 3кп ГОСТ 1414-76 | 1 | 0,09 кг |
| | | | | ДКСк-01 | | |
| | | | | Детали | | |
| И | 2 | | ДК-0003-01 | Клапан | 1 | |
| Б | 3 | | ДКСк-0001-01 | Угольник L=188В | | |
| | | | | Уголок 25*25 ГОСТ 1977-74 | | |
| | | | | ВСт 3кп ГОСТ 1414-76 | 1 | 0,11 кг |
| | | | | ДКСк-02 | | |
| | | | | Детали | | |
| И | 2 | | ДК-0003-02 | Клапан | 1 | |
| Б | 3 | | ДКСк-0001-02 | Угольник L=213В | | |
| | | | | Уголок 25*25 ГОСТ 1977-74 | | |
| | | | | ВСт 3кп ГОСТ 1414-76 | 1 | 0,12 кг |
| | | | | ДКСк-03 | | |
| | | | | Детали | | |
| И | 2 | | ДК-0003-03 | Клапан | 1 | |
| Б | 3 | | ДКСк-0001-03 | Угольник L=243В | | |
| | | | | Уголок 25*25 ГОСТ 1977-74 | | |
| | | | | ВСт 3кп ГОСТ 1414-76 | 1 | 0,13 кг |
| | | | | ДКСк | | |
| | | | | Дроссель-клапан | | |
| | | | | Лист | Масса | Масштаб |
| | | | | 1 | — | — |
| | | | | ММСС СССР | | |
| | | | | Львовский завод | | |
| | | | | И. контр. Леонович 78 | | |
| | | | | И. контр. Циралова И.И. | | |
| | | | | Копирован: | | Формат И |

Серия 1.494-39

| Формат | Зона | Лист | Обозначение | Наименование | Мат. | Прит-
Угол |
|--------|------|------|--------------|---|------|---------------|
| | | | | Угол 25х25х15 ГОСТ 1977-74
В Ст 3 кл 2 ГОСТ 1474-76 | 1 | 0,14 кг |
| | | | | <u>ДКСК-04</u>
<u>Детали</u> | | |
| 11 | 2 | | ДК-0003-04 | Кляпан | 1 | |
| Б4 | 3 | | ДКСК-0001-04 | Угольник L=278 В7
Угол 25х25х15 ГОСТ 1977-74
В Ст 3 кл 2 ГОСТ 1474-76 | 1 | 0,16 кг |
| | | | | <u>ДКСК-05</u>
<u>Детали</u> | | |
| 11 | 2 | | ДК-0003-05 | Кляпан | 1 | |
| Б4 | 3 | | ДКСК-0001-05 | Угольник L=318 В7
Угол 25х25х15 ГОСТ 1977-74
В Ст 3 кл 2 ГОСТ 1474-76 | 1 | 0,18 кг |
| | | | | <u>ДКСК-06</u>
<u>Детали</u> | | |
| 11 | 2 | | ДК-0003-06 | Кляпан | 1 | |
| Б4 | 3 | | ДКСК-0001-06 | Угольник L=363 В7
Угол 25х25х15 ГОСТ 1977-74
В Ст 3 кл 2 ГОСТ 1474-76 | 1 | 0,2 кг |
| | | | | <u>ДКСК-07</u>
<u>Детали</u> | | |
| 11 | 2 | | ДК-0003-07 | Кляпан | 1 | |
| Б4 | 3 | | ДКСК-0001-07 | Угольник L=413 В7
Угол 25х25х15 ГОСТ 1977-74
В Ст 3 кл 2 ГОСТ 1474-76 | 1 | 0,25 кг |
| | | | | <u>ДКСК-08</u>
<u>Детали</u> | | |
| 11 | 2 | | ДК-0003-08 | Кляпан | 1 | |
| Б4 | 3 | | ДКСК-0001-08 | Угольник L=463 В7
Угол 25х25х15 ГОСТ 1977-74
В Ст 3 кл 2 ГОСТ 1474-76 | 1 | 0,28 кг |

Изм. № докум. Подп. Дата

Изм. № докум. Подп. Дата

ДКСК

Копирован с оригинала

лист 2

Изм. № докум. Подп. Дата

| Формат | Зона | Лист | Обозначение | Наименование | Мат. | Прит-
Угол |
|--------|------|------|--------------|---|------|---------------|
| | | | | <u>ДКСК-09</u>
<u>Детали</u> | | |
| 11 | 2 | | ДК-0003-09 | Кляпан | 1 | |
| Б4 | 3 | | ДКСК-0001-09 | Угольник L=523 В7
Угол 25х25х15 ГОСТ 1977-74
В Ст 3 кл 2 ГОСТ 1474-76 | 1 | 0,29 кг |
| | | | | <u>ДКСК-10</u>
<u>Детали</u> | | |
| 11 | 2 | | ДК-0003-10 | Кляпан | 1 | |
| Б4 | 3 | | ДКСК-0001-10 | Угольник L=593 В7
Угол 25х25х15 ГОСТ 1977-74
В Ст 3 кл 2 ГОСТ 1474-76 | 1 | 0,33 кг |
| | | | | <u>ДКСК-11</u>
<u>Детали</u> | | |
| 11 | 2 | | ДК-0003-11 | Кляпан | 1 | |
| Б4 | 3 | | ДКСК-0001-11 | Угольник L=673 В7
Угол 25х25х15 ГОСТ 1977-74
В Ст 3 кл 2 ГОСТ 1474-76 | 1 | 0,49 кг |
| | | | | <u>ДКСК-12</u>
<u>Детали</u> | | |
| 11 | 2 | | ДК-0003-12 | Кляпан | 1 | |
| Б4 | 3 | | ДКСК-0001-12 | Угольник L=763 В7
Угол 25х25х15 ГОСТ 1977-74
В Ст 3 кл 2 ГОСТ 1474-76 | 1 | 0,56 кг |

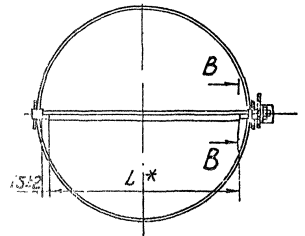
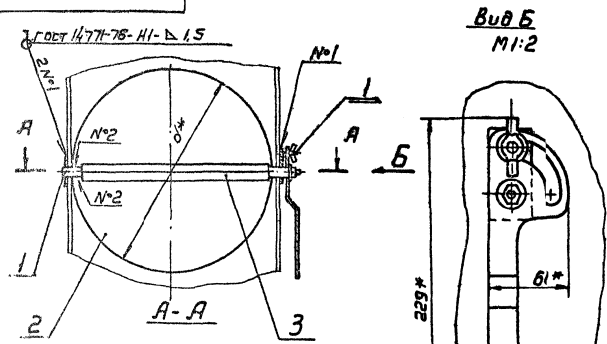
ДКСК

лист 3

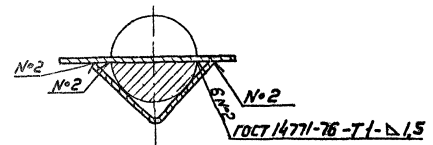
ДКСК СБ

Серия 4.494-32

Лист 1 из 2



B-B
М2:1



Размеры в мм

| Обозначение | d | L | Масса, кг |
|-------------|-----|-----|-----------|
| ДКСК | 193 | 163 | 0,77 |
| -01 | 218 | 188 | 0,89 |
| -02 | 243 | 213 | 1,01 |
| -03 | 272 | 243 | 1,17 |
| -04 | 307 | 278 | 1,38 |
| -05 | 347 | 318 | 1,64 |
| -06 | 392 | 363 | 1,97 |
| -07 | 442 | 413 | 2,39 |
| -08 | 492 | 463 | 2,84 |
| -09 | 552 | 523 | 3,46 |
| -10 | 622 | 593 | 4,29 |
| -11 | 702 | 673 | 6,92 |
| -12 | 792 | 763 | 8,65 |

1. При приварке сектора управления поз.1 обеспечить свободное вращение клапана поз.2 и его фиксацию.
2. Покрытие грунтовка ГФ-020 ГОСТ 4056-63 У.С1
- 3* Размеры для справок

| ДКСК СБ | | Лист | Новая | Изменен |
|------------------|--|--------------------------------------|----------|---------|
| Дроссель-клапан | | 1 | | |
| Сборочный чертеж | | Ек. | | |
| | | Табл. | | |
| | | Лист | Листов 2 | |
| | | Министерство СССР | | |
| | | Государственный центральный институт | | |
| | | проектирования | | |

Копировать: 6-

Серия 1494-39

| Код | Вид | Обозначение | Наименование | Кол. | Примечание |
|-----|-----|----------------------------------|---------------------------------------|------|------------|
| | | | Документация | | |
| | | ДКС СБ | Сборочный чертеж
Сборочные единицы | | |
| И | 1 | СУ | Сектор управления
тип СТД | 1 | |
| | | Переменные детали для исполнения | ДКС | | |
| | | | Детали | | |
| И | 2 | ДКС-0001 | Клапан | 1 | |
| БН | 3 | ДКС-0002 | Угольник L-153В | | |
| | | | ДКС-01 | | |
| | | | Детали | | |
| И | 2 | ДКС-0001-01 | Клапан | 1 | |
| БН | 3 | ДКС-0002-01 | Угольник L-213В | | |
| | | | ДКС-02 | | |
| | | | Детали | | |
| И | 2 | ДКС-0001-02 | Клапан | 1 | |
| БН | 3 | ДКС-0002-02 | Угольник L-223В | | |
| | | | ДКС-03 | | |
| | | | Детали | | |
| И | 2 | ДКС-0001-03 | Клапан | 1 | |
| БН | 3 | ДКС-0002-03 | Угольник L-363В | | |

Сборочный чертеж секции управления тип СТД

| | | | |
|----|---|---------------------------|------------|
| | | ДКС | |
| И | 2 | Дроссель-магнетрон | Калибр: 11 |
| БН | 3 | | |
| | | ДКС | |

| Код | Вид | Обозначение | Наименование | Кол. | Примечание |
|-----|-----|-------------|---------------------|------|------------|
| | | | Документация | | |
| | | | Уголок | 1 | 0.2кг |
| | | | ДКС-01 | | |
| | | | Детали | | |
| И | 2 | ДКС-0001-04 | Клапан | 1 | |
| БН | 3 | ДКС-0002-04 | Угольник L-453В | | |
| | | | ДКС-05 | | |
| | | | Детали | | |
| И | 2 | ДКС-0001-05 | Клапан | 1 | |
| БН | 3 | ДКС-0002-05 | Угольник L-553В | | |
| | | | ДКС-06 | | |
| | | | Детали | | |
| И | 2 | ДКС-0001-06 | Клапан | 1 | |
| БН | 3 | ДКС-0002-06 | Угольник L-653В | | |
| | | | ДКС-07 | | |
| | | | Детали | | |
| И | 2 | ДКС-0001-07 | Клапан | 1 | |
| БН | 3 | ДКС-0002-07 | Угольник L-463В | | |
| | | | ДКС-08 | | |
| | | | Детали | | |
| И | 2 | ДКС-0001-08 | Клапан | 1 | |
| БН | 3 | ДКС-0002-08 | Угольник L-563В | | |
| | | | ДКС | | |

Сборочный чертеж секции управления тип СТД

| | | | |
|----|---|------------|------------|
| | | ДКС | |
| И | 2 | ДКС | Калибр: 11 |
| БН | 3 | | |

Копировать:

СЕРИЯ 1494-35

Исполнитель: Динин И.Виталий Иванович. Подпись: Динин И.Виталий Иванович.

| Код | Вольф | Лист | Обозначение | Наименование | Кол. | Примечание |
|-----|-------|------|--------------|---|------|------------|
| | | | | <u>ДКСп-09</u>
<u>Детали</u> | | |
| 11 | 2 | | ДКСп-0001-09 | Клпанн | 1 | |
| 54 | 3 | | ДКСп-0002-09 | Увольник L=363 B7
Увольник 25x25x15 ГОСТ 19771-74
ВСтЗ кн 2 ГОСТ 11474-76 | 1 | 0,2 кг |
| | | | | <u>ДКСп-10</u>
<u>Детали</u> | | |
| 11 | 2 | | ДКСп-0001-10 | Клпанн | 1 | |
| 54 | 3 | | ДКСп-0002-10 | Увольник L=463 B7
Увольник 25x25x15 ГОСТ 19771-74
ВСтЗ кн 2 ГОСТ 11474-76 | 1 | 0,26 кг |
| | | | | <u>ДКСп-11</u>
<u>Детали</u> | | |
| 11 | 2 | | ДКСп-0001-11 | Клпанн | 1 | |
| 54 | 3 | | ДКСп-0002-11 | Увольник L=563 B7
Увольник 25x25x15 ГОСТ 19771-74
ВСтЗ кн 2 ГОСТ 11474-76 | 1 | 0,41 кг |
| | | | | <u>ДКСп-12</u>
<u>Детали</u> | | |
| 11 | 2 | | ДКСп-0001-12 | Клпанн | 1 | |
| 54 | 3 | | ДКСп-0002-12 | Увольник L=363 B7
Увольник 25x25x15 ГОСТ 19771-74
ВСтЗ кн 2 ГОСТ 11474-76 | 1 | 0,2 кг |
| | | | | <u>ДКСп-13</u>
<u>Детали</u> | | |
| 11 | 2 | | ДКСп-0001-13 | Клпанн | 1 | |
| 54 | 3 | | ДКСп-0002-13 | Увольник L=463 B7
Увольник 25x25x15 ГОСТ 19771-74
ВСтЗ кн 2 ГОСТ 11474-76 | 1 | 0,26 кг |
| | | | | <u>ДКСп-14</u> | | |
| | | | | | | Итого |
| | | | | | | 3 |

ДКСп
Копирован: без.
Формат: И

| Код | Вольф | Лист | Обозначение | Наименование | Кол. | Примечание |
|-----|-------|------|--------------|---|------|------------|
| | | | | <u>ДКСп-15</u>
<u>Детали</u> | | |
| 11 | 2 | | ДКСп-0001-14 | Клпанн | 1 | |
| 54 | 3 | | ДКСп-0002-14 | Увольник L=563 B7
Увольник 25x25x15 ГОСТ 19771-74
ВСтЗ кн 2 ГОСТ 11474-76 | 1 | 0,41 кг |
| | | | | <u>ДКСп-15</u>
<u>Детали</u> | | |
| 11 | 2 | | ДКСп-0001-15 | Клпанн | 1 | |
| 54 | 3 | | ДКСп-0002-15 | Увольник L=763 B7
Увольник 25x25x15 ГОСТ 19771-74
ВСтЗ кн 2 ГОСТ 11474-76 | 1 | 0,75 кг |
| | | | | <u>ДКСп-16</u>
<u>Детали</u> | | |
| 11 | 2 | | ДКСп-0001-16 | Клпанн | 1 | |
| 54 | 3 | | ДКСп-0002-16 | Увольник L=463 B7
Увольник 25x25x15 ГОСТ 19771-74
ВСтЗ кн 2 ГОСТ 11474-76 | 1 | 0,26 кг |
| | | | | <u>ДКСп-17</u>
<u>Детали</u> | | |
| 11 | 2 | | ДКСп-0001-17 | Клпанн | 1 | |
| 54 | 3 | | ДКСп-0002-17 | Увольник L=563 B7
Увольник 25x25x15 ГОСТ 19771-74
ВСтЗ кн 2 ГОСТ 11474-76 | 1 | 0,41 кг |
| | | | | <u>ДКСп-18</u>
<u>Детали</u> | | |
| 11 | 2 | | ДКСп-0001-18 | Клпанн | 1 | |
| 54 | 3 | | ДКСп-0002-18 | Увольник L=763 B7
Увольник 25x25x15 ГОСТ 19771-74
ВСтЗ кн 2 ГОСТ 11474-76 | 1 | 0,75 кг |
| | | | | <u>ДКСп-19</u>
<u>Детали</u> | | |
| | | | | | | Итого |
| | | | | | | 4 |

Исполнитель: Динин И.Виталий Иванович. Подпись: Динин И.Виталий Иванович.

ДКСп
Копирован: без.
Формат: И

Серия 1. 494-39

Иванов Иван Иванович, Подп. и дата

| Формат | Зона | Лист | Обозначение | Наименование | Кол. | Примечание |
|--------|------|------|--------------|------------------------------|------|------------|
| 11 | 2 | | ДКСл-0001-19 | Клапан | 1 | |
| Б4 | 3 | | ДКСл-0002-19 | Увольник L=563 В7 | | |
| | | | | Увольн 25x25x2 ГОСТ 19771-74 | | |
| | | | | В Ст 3 кн 2 ГОСТ 11474-76 | 1 | 0,4 кг |
| | | | | ДКСл-20 | | |
| | | | | Детали | | |
| 11 | 2 | | ДКСл-0001-20 | Клапан | 1 | |
| Б4 | 3 | | ДКСл-0002-20 | Увольник L=763 В7 | | |
| | | | | Увольн 25x25x2 ГОСТ 19771-74 | | |
| | | | | В Ст 3 кн 2 ГОСТ 11474-76 | 1 | 0,75 кг |
| | | | | ДКСл-21 | | |
| | | | | Детали | | |
| 11 | 2 | | ДКСл-0001-21 | Клапан | 1 | |
| Б4 | 3 | | ДКСл-0002-21 | Увольник L=763 В7 | | |
| | | | | Увольн 25x25x2 ГОСТ 19771-74 | | |
| | | | | В Ст 3 кн 2 ГОСТ 11474-76 | 1 | 0,75 кг |

ДКСл

лист 5

Копировать в блок

формат: 11

Иванов Иван Иванович, Подп. и дата

| Формат | Зона | Лист | Обозначение | Наименование | Кол. | Примечание |
|--------|------|------|-------------|-------------------|------|------------|
| 11 | | | СУ СБ | Документация | | |
| | | | | Сборочный чертеж | | |
| | | | | Детали | | |
| 11 | 1 | | СУ-0001 | Осб | 1 | |
| 11 | 2 | | СУ-0002 | Накладке задняя | 1 | |
| 11 | 3 | | СУ-0003 | Накладке передняя | 1 | |
| 11 | 4 | | СУ-0004 | Ручка | 1 | |
| 11 | 5 | | СУ-0005 | Осб ведомая | 1 | |
| 11 | 6 | | СУ-0006 | Шпилька | 1 | |
| | | | | Стандартный тип | | |
| | | 7 | | Гайка М10,5 | | |
| | | | | ГОСТ 3037-76 | | |
| | | 8 | | Гайка М8,4 | | |
| | | | | ГОСТ 5915-70 | | |
| | | 9 | | Шарик 10 | | |
| | | | | ГОСТ 11371-68 | | |
| | | 10 | | Шарик 8 | | |
| | | | | ГОСТ 11371-68 | | |

СУ

Сектор управления
тип СГА

Иванов Иван Иванович
Подп. и дата

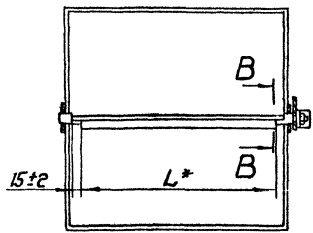
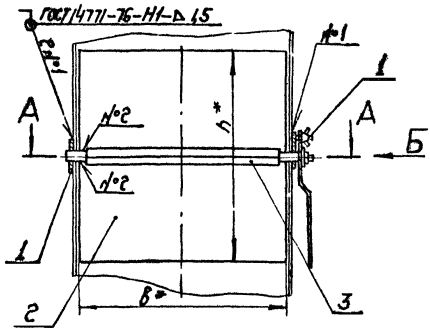
Копировать в блок

формат: 11

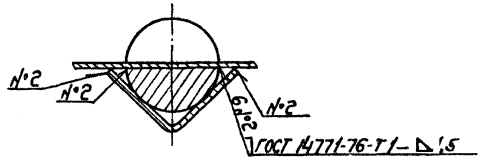
ДКС СБ

Сборка 1.494-39

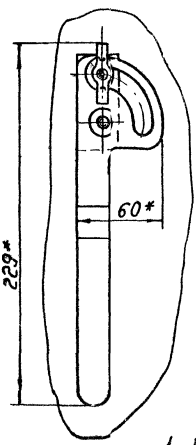
Уплотнитель, Подп. и дата. Вент. укл. ДКС. Подп. и дата.



B - B
M 2:1



Вид Б
M 1:1



Размеры в мм.

| Обозначение | L | б | h | Масса, кг |
|-------------|-----|-----|-----|-----------|
| ДКСп | 163 | 190 | | 0,86 |
| -01 | 213 | 240 | | 1,01 |
| -02 | 263 | 290 | 190 | 1,15 |
| -03 | 363 | 390 | | 1,44 |
| -04 | 213 | 240 | | 1,16 |
| -05 | 263 | 290 | 240 | 1,33 |
| -06 | 363 | 390 | | 1,67 |
| -07 | 463 | 490 | | 2,01 |
| -08 | 263 | 290 | | 1,51 |
| -09 | 363 | 390 | 290 | 1,90 |
| -10 | 463 | 490 | | 2,30 |
| -11 | 563 | 590 | | 3,48 |

Продолжение

| Обозначение | L | б | h | Масса, кг |
|-------------|-----|-----|-----|-----------|
| -12 | 363 | 390 | | 2,36 |
| -13 | 463 | 490 | | 2,88 |
| -14 | 563 | 590 | 390 | 4,41 |
| -15 | 763 | 790 | | 7,21 |
| -16 | 463 | 490 | | 3,46 |
| -17 | 563 | 590 | 490 | 5,34 |
| -18 | 763 | 790 | | 8,76 |
| -19 | 563 | 590 | 590 | 6,27 |
| -20 | | | | 10,32 |
| -21 | 763 | 790 | 790 | 13,43 |

1. При приварке сектора управления поз. 1 обеспечить свободное вращение клапана поз. 2 и его фиксацию.
2. Покрытие грунтовок ГФ-020 ГОСТ 4056-63 У, С₁.
3. * Размеры для справок.

| ДКС СБ | | | | Лист | Масштаб | Масштаб |
|-----------|-----------|----------|-------|------|-----------|---------|
| Изм. | Лист | № докум. | Подп. | Дата | См. табл. | — |
| Разраб. | Целиков | ТЗ | | | | |
| Пробл. | Пронский | 78 | | | Листов 1 | Стор. 1 |
| И контр. | Качев | | | | | |
| Ич. орг. | Безуглов | | | | Листов 1 | Стор. 1 |
| Т. контр. | Варьянов | | | | | |
| Упл. | Обииников | | | | Листов 1 | Стор. 1 |

Дроссель-клапан. Сборочный чертёж.

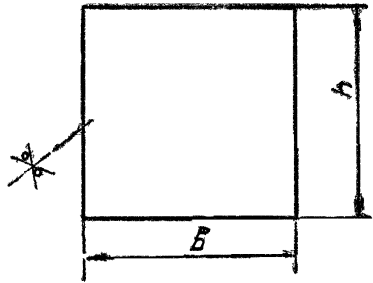
Копировал: СЗС

Формат: А2

ДКЛ-0001

138
M

Серия 1 494-59



Размеры в мм

| Обозначение | B | h | Материал | Масса кг |
|-------------|-----|------|--|----------|
| ДКЛ-0001 | 190 | 190 | Лист Б-НМ-15 ГОСТ 19903-74
3-И-См3 КЛ ГОСТ 16523-70 | 0,41 |
| -01 | 240 | | | 0,51 |
| -02 | 290 | | | 0,61 |
| -03 | 390 | | | 0,91 |
| -04 | 240 | | | 0,77 |
| -05 | 290 | | | 0,81 |
| -06 | 390 | | | 1,11 |
| -07 | 490 | | | 1,4 |
| -08 | 290 | | | 1,02 |
| -09 | 390 | 1,35 | | |

продолжение

| Обозначение | B | h | Материал | Масса кг |
|-------------|-----|-----|--|----------|
| -10 | 490 | 290 | Лист Б-НМ-15 ГОСТ 19903-74
3-И-См3 КЛ ГОСТ 16523-70 | 1,70 |
| -11 | 590 | | Лист Б-НМ-2 ГОСТ 19903-74
3-И-См3 КЛ ГОСТ 16523-70 | 2,73 |
| -12 | 390 | 390 | Лист Б-НМ-15 ГОСТ 19903-74
3-И-См3 КЛ ГОСТ 16523-70 | 1,82 |
| -13 | 490 | | Лист Б-НМ-2 ГОСТ 19903-74
3-И-См3 КЛ ГОСТ 16523-70 | 2,88 |
| -14 | 590 | 490 | Лист Б-НМ-2 ГОСТ 19903-74
3-И-См3 КЛ ГОСТ 16523-70 | 3,66 |
| -15 | 790 | | Лист Б-НМ-25 ГОСТ 19903-74
3-И-См3 КЛ ГОСТ 16523-70 | 6,12 |
| -16 | 490 | 490 | Лист Б-НМ-2 ГОСТ 19903-74
3-И-См3 КЛ ГОСТ 16523-70 | 2,86 |
| -17 | 590 | | Лист Б-НМ-25 ГОСТ 19903-74
3-И-См3 КЛ ГОСТ 16523-70 | 4,59 |
| -18 | 790 | 590 | Лист Б-НМ-25 ГОСТ 19903-74
3-И-См3 КЛ ГОСТ 16523-70 | 7,67 |
| -19 | 590 | | Лист Б-НМ-2 ГОСТ 19903-74
3-И-См3 КЛ ГОСТ 16523-70 | 5,52 |
| -20 | 790 | 590 | Лист Б-НМ-25 ГОСТ 19903-74
3-И-См3 КЛ ГОСТ 16523-70 | 9,23 |
| -21 | | 790 | Лист Б-НМ-25 ГОСТ 19903-74
3-И-См3 КЛ ГОСТ 16523-70 | 10,31 |

Предельные отклонения размеров:
выраб - по 87

ВЗНМ-15-1501 ДКЛ-1501

ДКЛ-0001

| Изм. | Лист | И докум. | Лист | Дата | Лист | Масса | Почтовый |
|---------------|----------|----------|------|------|-----------|-------|----------|
| Разработчик | Щеглова | Колос | | | | | |
| Проектировщик | Пронский | Иванов | | | Лист | Масса | Почтовый |
| Технолог | Пронский | Иванов | | | См. табл. | | |
| Исполнитель | Пронский | Иванов | | | | | |
| Утвердил | Иванов | Иванов | | | | | |

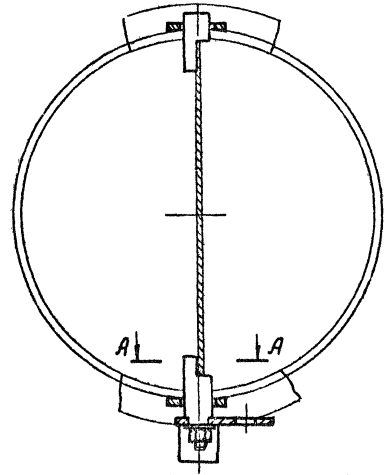
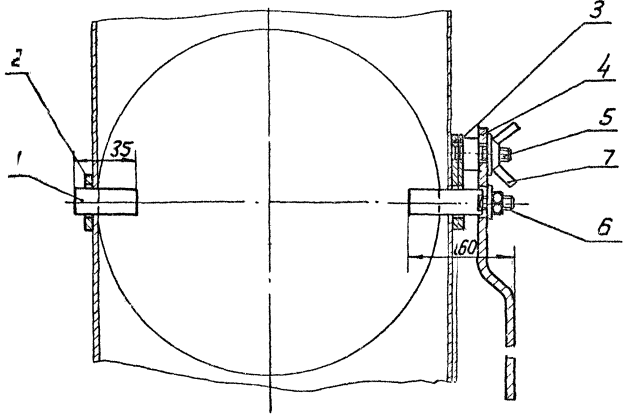
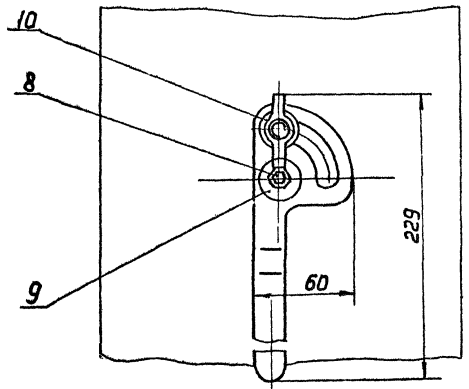
Копировать в -

Формат: А2

93 К3

Серия 1.494-39

Шифр и наименование изделия, вид и дата, фамилия, имя, отчество, подпись и дата



A-A повернуто



- 1. Разработан по чертежам ПКБ треста „Сантехдеталь“ г.ТД 7401-00.000.
- 2. Размеры для справок
- 3. Покрытие грунтовка ГФ-020 ГОСТ 4056-63, У, С1
- 4. При клевке детали поз.5 к детали поз.3 должно быть обеспечено надежное соединение.

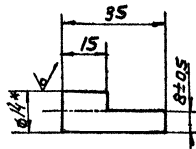
| | | | | СЧ СБ | | | |
|--------|-------|-----------|------------|-------|--|----------|-------------|
| Изм | Лист | И.В.Кукун | подп | Дата | Сектор управления
тип СТД | Лист 034 | Масштаб 1:2 |
| Резерв | Проб. | Балабина | Пронский | | | | |
| | | Т.А.Копт | Коган | | Сборочный чертеж | Лист 1 | Листов 1 |
| | | Нач.от | Белзерский | | | | |
| | | И.Копт | Демьянов | | МНСС СССР
Госпромвентиляция
типроектвентиляция | | |
| | | Утв. | Обвининков | | | | |

Копировал: В -

Формат 12

1000-Р3

125 ✓✓



Серия 1.494-39

Ш.в.п. №1, Пол. в.д.ста. в.контр. Пр.в.конт. Ш.в.конт. Ш.в.конт.

1. Неуказанные предельные отклонения размеров:
валов - по В7;
2 * Размер для справок

СЧ-0001

Ось

Лист Масса Листов

003 11

Лист Листов

МСС ССР

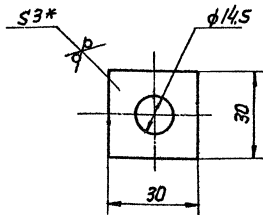
8/4 ГОСТ 2590-71
Крут 8/2 м 3 кп ГОСТ 595-58

Копировал: В-

Формат: 11

2000-Р3

125 ✓✓



1. Предельные отклонения размеров:
отверстий - по А7; валов - по В7
2 * Размер для справок

СЧ-0002

Накладка
задняя

Лист Масса Листов

0015 11

Лист Листов

МСС ССР

8-ПМ-3 ГОСТ 19903-74
3/11 Ст 3 кп ГОСТ 16529-70

Копировал: В-

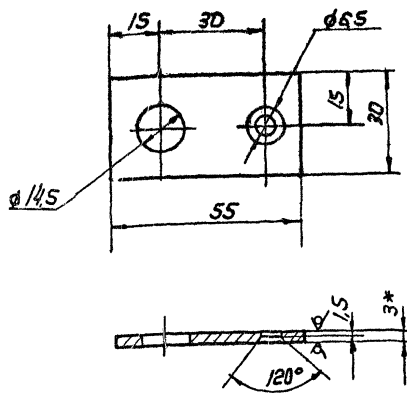
Формат: 11

Ш.в.п. №1, Пол. в.д.ста. в.контр. Пр.в.конт. Ш.в.конт. Ш.в.конт.

Серия 1.494-39

Е000-РЗ

125 (V)



1. Предельные отклонения размеров:
отверстий - по А7, балоб- по В7, остальным - по СМ7
2* Размер для справок

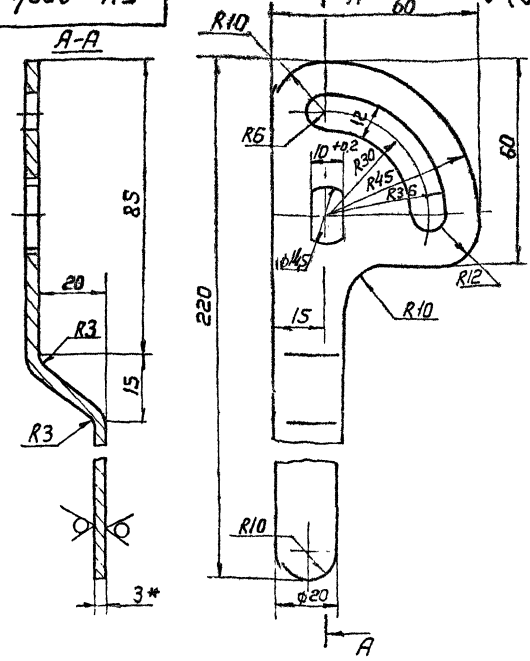
Имя, Фамилия, Подпись, Дата, Лист, Всего листов

| | | | | | | |
|----------------------------|------|-------|--------|---|-------|--------|
| СУ-0003 | | | | Лист | Масса | Листов |
| Имя | Лист | Масса | Листов | 0,035 | 1: | |
| Накладка передняя | | | | Лист | Масса | Листов |
| Лист 5-ПК-3 ГОСТ 19903-74 | | | | МНСС | СССР | |
| 3-III СтЗ КП ГОСТ 16523-70 | | | | Лабпробвентилирция
типробвентилирция | | |

Формат II

4000-РЗ

65 (V)



1. Неуказанные предельные отклонения
размеров: отверстий - по А7; балоб- по В7;
остальным - по СМ7
2* Размер для справок

Имя, Фамилия, Подпись, Дата, Лист, Всего листов

| | | | | | | |
|----------------------------|------|-------|--------|---|-------|--------|
| СУ-0004 | | | | Лист | Масса | Листов |
| Имя | Лист | Масса | Листов | 0,15 | 1: | |
| Рукоятка | | | | Лист | Масса | Листов |
| Лист 5-ПК-3 ГОСТ 19903-74 | | | | МНСС | СССР | |
| 3-III СтЗ КП ГОСТ 16523-70 | | | | Лабпробвентилирция
типробвентилирция | | |

Копиробал: 6-

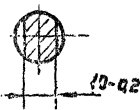
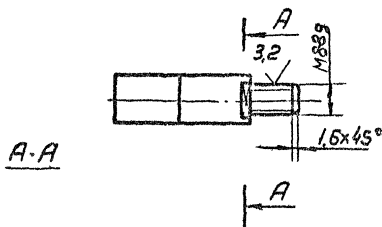
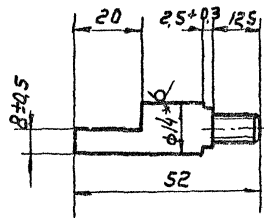
Формат II

5000-67

12,5

✓(✓)

Серия 1.494-39



1. Неуказанные предельные отклонения размеров: выруб-плав; остальным - по СМТ
- 2.* Размер для справок

СЧ-0005

Ось
ведущая

| Лист | Масса | Масштаб |
|---|-------|---------|
| 1 | 0.05 | 1:1 |
| Лист 1 из 1 | | |
| ММСС СССР
Глобальное предприятие
ГПИ Проектинформинформ | | |

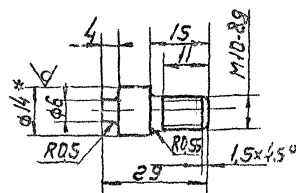
Круг 814 ГОСТ 2590-71
ВетЗ ГОСТ 535-58
Копировал: А-

Формат: А1

9000-67

12,5

✓(✓)



1. Неуказанные предельные отклонения размеров: выруб- по В7; остальным - по СМТ
- 2.* Размер для справок

СЧ-0006

Шпирько

| Лист | Масса | Масштаб |
|---|-------|---------|
| 1 | 0.022 | 1:1 |
| Лист 1 из 1 | | |
| ММСС СССР
Глобальное предприятие
ГПИ Проектинформинформ | | |

В14 ГОСТ 2590-71
Круг В СпЗ К П ГОСТ 535-58

Копировал: А-

Формат: А1