

ТИПОВАЯ ДОКУМЕНТАЦИЯ НА КОНСТРУКЦИИ, ИЗДЕЛИЯ И УЗЛЫ ЗДАНИЙ И СООРУЖЕНИЙ

СЕРИЯ 7.903-1

УЗЛЫ И ДЕТАЛИ КАТОДНОЙ ЗАЩИТЫ БАКОВ
АККУМУЛЯТОРОВ ГОРЯЧЕЙ ВОДЫ
ЁМКОСТЬЮ 200, 400, 700, 1000 И 2000 М³
ДЛЯ СИСТЕМ ТЕПЛОСНАБЖЕНИЯ

ВЫПУСК 5

КАТОДНАЯ ЗАЩИТА БАКА АККУМУЛЯТОРА ЁМКОСТЬЮ 2000 М³
КЗБА 2000.00
РАБОЧИЕ ЧЕРТЕЖИ

РАЗРАБОТАНЫ
ИНСТИТУТОМ „МОСГАЗНИПРОЕКТ“
ГЛАВНЫЙ ИНЖЕНЕР ИНСТИТУТА *М.А. Маевский* МАЕВСКИЙ
ГЛАВНЫЙ ИНЖЕНЕР ПРОЕКТА *В.И. Вайнштейн* ВАЙНШТЕЙН

УТВЕРЖДЕНЫ ГОССТРОЕМ СССР
ПРОТОКОЛ №ИИ-7 ОТ 04.03.1986г.
ВВЕДЕНЫ В ДЕЙСТВИЕ ИНСТИТУТОМ
„МОСГАЗНИПРОЕКТ“ С 12.05.1986г.
ПРИКАЗ № 66 ОТ 23.04.1986г.

Серия 7.903-1. Выпуск 5

Обозначение	Наименование	Стр.
	Титульный лист	
	Содержание	2
КЗБА 2000.00А	Катодная защита бака-аккумулятора горячей воды емкостью 2000 м ³ . Общие указания	2
КЗБА 2000.00	Катодная защита бака-аккумулятора горячей воды емкостью 2000 м ³	5
КЗБА 2000.01.00	Кассета	5
КЗБА 2000.00СБ	Катодная защита бака-аккумулятора горячей воды емкостью 2000 м ³	6
КЗБА 2000.00ЗБ	Катодная защита бака-аккумулятора горячей воды емкостью 2000 м ³	7
КЗБА 2000.01.00СБ	Кассета	9
КЗБА 2000.01.01.00	Электрод	10
КЗБА 2000.01.01.00СБ	Электрод	10
КЗБА 2000.01.03	Полутруба	11
КЗБА 2000.01.04	Скоба зажимная	12
КЗБА 2000.01.05	Скоба опорная	12
КЗБА 2000.01.06	Защелка	12
КЗБА 2000.02.00	Кассета	12
КЗБА 2000.02.00СБ	Кассета	13
КЗБА 2000.02.03	Полутруба	14
КЗБА 2000.04.00	Подставка	15
КЗБА 2000.04.00СБ	Подставка	15

Обозначение	Наименование	Стр.
КЗБА 2000.04.02	Труба	15
КЗБА 2000.04.01	Аноды	15
КЗБА 2000.05.00	Коробка	15
КЗБА 2000.05.00СБ	Коробка	16
КЗБА 2000.05.01	Фланец	16
КЗБА 2000.05.02	Труба	17
КЗБА 2000.05.03	Штуцер	17
КЗБА 2000.05.04	Труба	17
КЗБА 2000.05.05	Крышка	17
КЗБА 2000.09	Уголок	18
КЗБА 2000.10	Косынка	18
КЗБА 2000.11	Труба	18
КЗБА 2000.12	Труба	18
КЗБА 2000.13	Труба	19
КЗБА 2000.14	Крышка	19
КЗБА 2000.15	Полоса	19
КЗБА 2000.16	Полоса	19
КЗБА 2000.17	Скоба	20
КЗБА 2000.18	Швеллер	20
КЗБА 2000.19	Скоба соединительная	20

1. Введение

1.1. Рабочие чертежи типовой документации, узлы и детали катодной защиты баков аккумуляторов горячей воды емкостью 200, 400, 700, 1000 и 2000 м³ для систем теплоснабжения разработаны институтом «МосгазНИИпроект» в соответствии с планом типологического проектирования на 1984 г. по теме VIII 4.1.1, утвержденным постановлением Госстроя СССР от 18.11.83 №303, и заданием на разработку типовой документации, утвержденным Главстройпроектом 24.04.1984 г.

1.2. Разработка типовой документации осуществлялась на основании действующего экспериментального проекта катодной защиты баков аккумуляторов горячей воды от коррозии, разработанного институтом «МосгазНИИпроект» в 1977 г. с учетом опыта эксплуатации защиты.

1.3. Основные решения при разработке рабочих чертежей типовой документации приняты на основании следующих нормативных документов:

ГОСТ 3.015-74 Единая система защиты от коррозии и старения. Подземные сооружения. Общие технические требования;

Правила устройства электроустановок ПУЭ 1985 г., утвержденные Главтехуправлением и Госэнергонадзором Минэнерго СССР;

«Инструкция по устройству сетей заземления и зануления в электроустановках» СН 162-76, утверж-

денная Госстроем СССР 10.12.1976 г. №203;

«Правила технической эксплуатации электроустановок потребителей», утвержденные Госэнергонадзором 12.04.69

«Методические рекомендации по применению железокремнистых анодов для катодной защиты подземных металлических сооружений», утвержденные Главгизом ММКХ РСФСР 01.07.74;

Типовая документация серии 5.905-6, Узлы и детали электрозащиты инженерных сетей от коррозии;

«Перечень новых материалов и реагентов, разрешенных главным санитарным эпидемиологическим управлением Министерства здравоохранения СССР для применения в практике хозяйственного питьевого водоснабжения»;

«Руководящие указания по защите баков аккумуляторов от коррозии и воды в них от параши», утвержденные Главтехуправлением Минэнерго СССР 28.01.1981 г.;

«Рекомендации по выбору методов защиты баков аккумуляторов от внутренней коррозии при проектировании и эксплуатации», утвержденные ММКХ РСФСР 05.07.84 г.

2. Назначение и область применения

2.1. Рабочие чертежи типовой документации предназначены для изготовления узлов и деталей катодной защиты баков аккумуляторов горячей воды, предназначенных специально для этих целей.

2.2. При использовании баков, предназначенных для других сред, в качестве баков-аккумуляторов горячей воды необходимо выполнять привязку

КЗБА 2000.00А

Изм.	Лист	№ докум.	Подп.	Дат.	Катодная защита бака-аккумулятора горячей воды емкостью 2000 м ³ . Общие указания	Лист	Лист	Листов
Разраб.	Внештетен	Л-7	12.85		Институт МосгазНИИпроект Моск. обл. г. Формат А4	1	1	10
Пробер.	Поляриев	Л-7	12.85			1	1	10
ГП	Войничев	Л-7	12.85			1	1	10
Инженер	Масилевич	Л-7	12.85			1	1	10
Утв.	Мозорочев	Л-7	12.85			1	1	10

КЗБА 2000.00А

Изм.	Лист	№ докум.	Подп.	Дат.	Катодная защита бака-аккумулятора горячей воды емкостью 2000 м ³ . Общие указания	Лист	Лист	Листов
Разраб.	Внештетен	Л-7	12.85		Институт МосгазНИИпроект Моск. обл. г. Формат А4	1	1	10
Пробер.	Поляриев	Л-7	12.85			1	1	10
ГП	Войничев	Л-7	12.85			1	1	10
Инженер	Масилевич	Л-7	12.85			1	1	10
Утв.	Мозорочев	Л-7	12.85			1	1	10

Копирован: Голубов

Формат А4

Сервис 7 903-8

Формат	Зона	Лист	Обозначение	Наименование	Кол.	Примечание
				<u>Документация</u>		
A4			КЗБА 2000.00СБ	Сборочный чертеж		
A4			КЗБА 2000.00А	Общие указания		
A4			КЗБА 2000.00СБ	Схема электрическая общая		
				<u>Сборочные единицы</u>		
A4		1	КЗБА 2000.01.00	Кассета	14	
A4		2	КЗБА 2000.02.00	Кассета	14	
A4		4	КЗБА 2000.04.00	Подставка	1	
A4		5	КЗБА 2000.05.00	Коробка	1	
				<u>Детали</u>		
A4		9	КЗБА 2000.09	Уголок	2	
A4		10	КЗБА 2000.10	Косынка	28	
A4		11	КЗБА 2000.11	Труба	14	
A4		12	КЗБА 2000.12	Труба	14	
A4		13	КЗБА 2000.13	Труба	1	
A4		14	КЗБА 2000.14	Крышка	1	
		15	-01	Крышка	14	
КЗБА 2000.00						
Изм.	Лист	№ докум.	Подп.	Дата		
Разработ.	Гулина	И.С.	И.С.	И.С.	Катодная защита	Лист
Провер.	Кудряков	И.С.	И.С.	И.С.	бака-аккумулятора	Лист
СЛП	Васильев	И.С.	И.С.	И.С.	горячей воды емкостью	Лист
И.контр.	Исидоркин	И.С.	И.С.	И.С.	2000 м ³	Лист
Удп.	Дозорцев	И.С.	И.С.	И.С.	Москва НИИПроект	Лист

И.С. Кудряков, И.С. Васильев, И.С. Дозорцев, И.С. Исидоркин, И.С. Гулина, И.С. И.С.

И.С. Кудряков, И.С. Васильев, И.С. Дозорцев, И.С. Исидоркин, И.С. Гулина, И.С. И.С.

Формат	Зона	Лист	Обозначение	Наименование	Кол.	Примечание
A4		16	КЗБА 2000.15	Полоса	14	
A4		17	КЗБА 2000.15	Полоса	14	
A3		18	КЗБА 2000.17	Скоба	14	
A4		19	КЗБА 2000.18	Швеллер	14	
A4		20	КЗБА 2000.19	Скоба соединительная	14	
B5		21	КЗБА 2000.20	Угловорень		
				Круж. 16-В-ГОСТ 2590-71		
				Г13 - I-ГОСТ 535-79		
				α = 100-1.0	14	0,18кг
A4		22	КЗБА 2000.01.06	Защелка	28	
				<u>Стандартные изделия</u>		
		25		Мурта 50x25 ГОСТ 8957-75	1	
		26		Ниппель 50 ГОСТ 8958-75	1	
		27		Мурта 25 ГОСТ 8956-75	13	
		28		Кон. резьбы 25 ГОСТ 8-68-75	70	
		29		Комплект 5 ГОСТ 8968-75	1	
		30		Сгон 25 ГОСТ 8969-75	14	
		32		Болт М16x50. 5.8.096		
				ГОСТ 7798-70	32	
				Гайки ГОСТ 5915-70		
		33		М 8. 5. 096	4	
		34		М 16. 5. 096	32	
		35		Комп. 3-См 3 ГОСТ 24437-80	2	
КЗБА 2000.00						
Изм.	Лист	№ докум.	Подп.	Дата		
Разработ.	Гулина	И.С.	И.С.	И.С.	Катодная защита	Лист
Провер.	Кудряков	И.С.	И.С.	И.С.	бака-аккумулятора	Лист
СЛП	Васильев	И.С.	И.С.	И.С.	горячей воды емкостью	Лист
И.контр.	Исидоркин	И.С.	И.С.	И.С.	2000 м ³	Лист
Удп.	Дозорцев	И.С.	И.С.	И.С.	Москва НИИПроект	Лист

И.С. Кудряков, И.С. Васильев, И.С. Дозорцев, И.С. Исидоркин, И.С. Гулина, И.С. И.С.

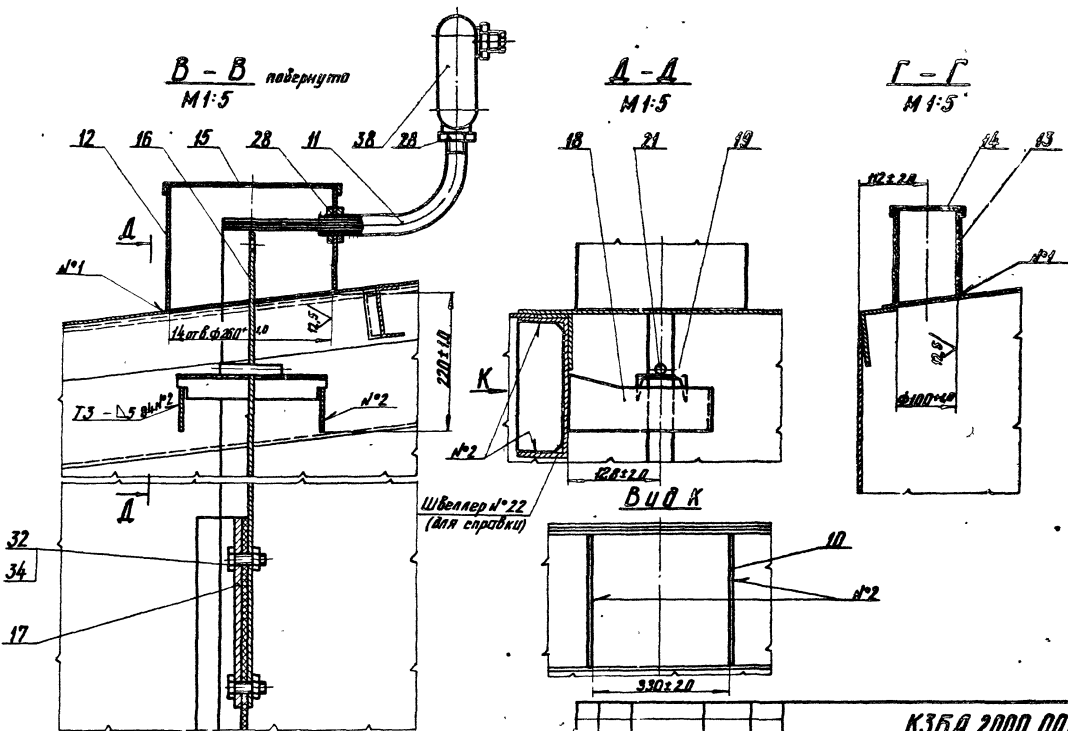
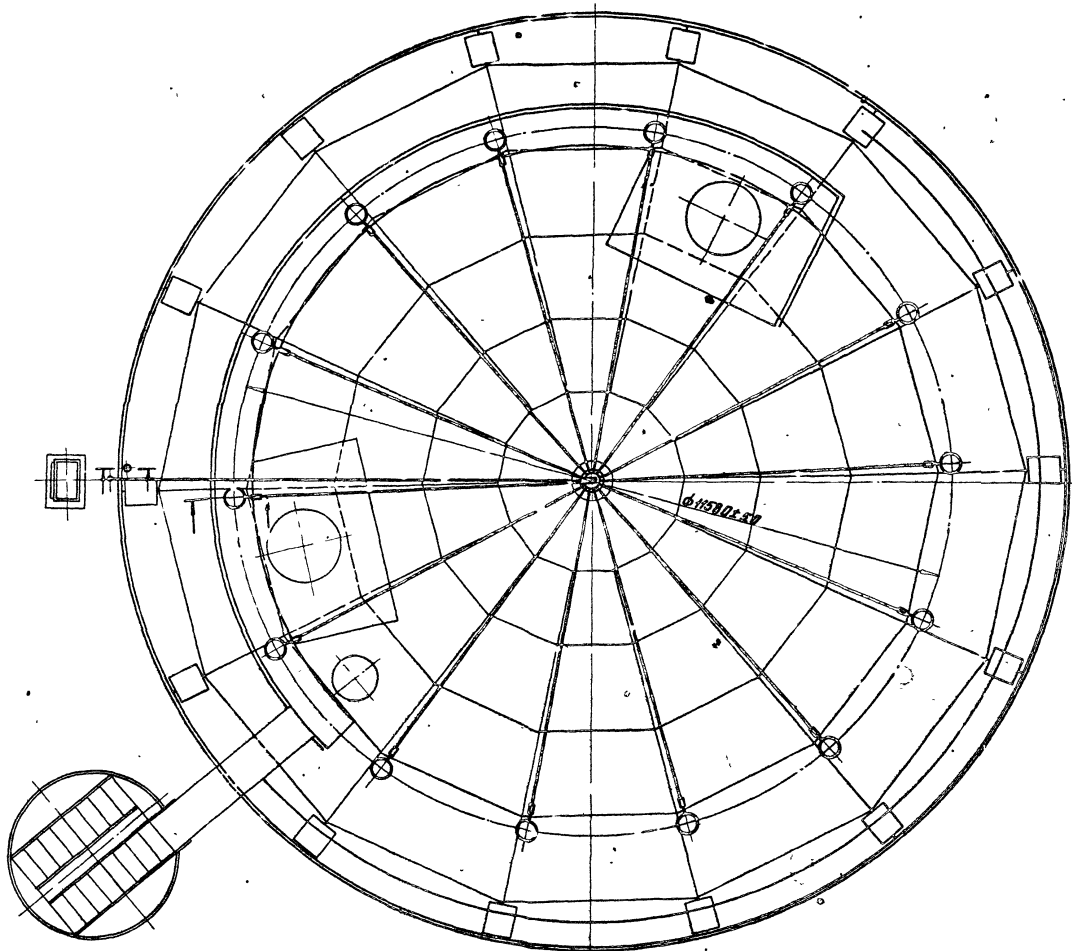
И.С. Кудряков, И.С. Васильев, И.С. Дозорцев, И.С. Исидоркин, И.С. Гулина, И.С. И.С.

Формат	Зона	Лист	Обозначение	Наименование	Кол.	Примечание
		38		Коробка металлическая литая для электропровода диаметра Ду 25		
				ГОСТ 16959-80	14	
		39		Коробка металлическая литая для электропровода диаметра Ду 50		
				ГОСТ 16959-80	1	
				<u>Материалы</u>		
		42		Труба 25x3 ГОСТ 3262-75	120 м	
КЗБА 2000.00						
Изм.	Лист	№ докум.	Подп.	Дата		
Разработ.	Гулина	И.С.	И.С.	И.С.	Катодная защита	Лист
Провер.	Кудряков	И.С.	И.С.	И.С.	бака-аккумулятора	Лист
СЛП	Васильев	И.С.	И.С.	И.С.	горячей воды емкостью	Лист
И.контр.	Исидоркин	И.С.	И.С.	И.С.	2000 м ³	Лист
Удп.	Дозорцев	И.С.	И.С.	И.С.	Москва НИИПроект	Лист

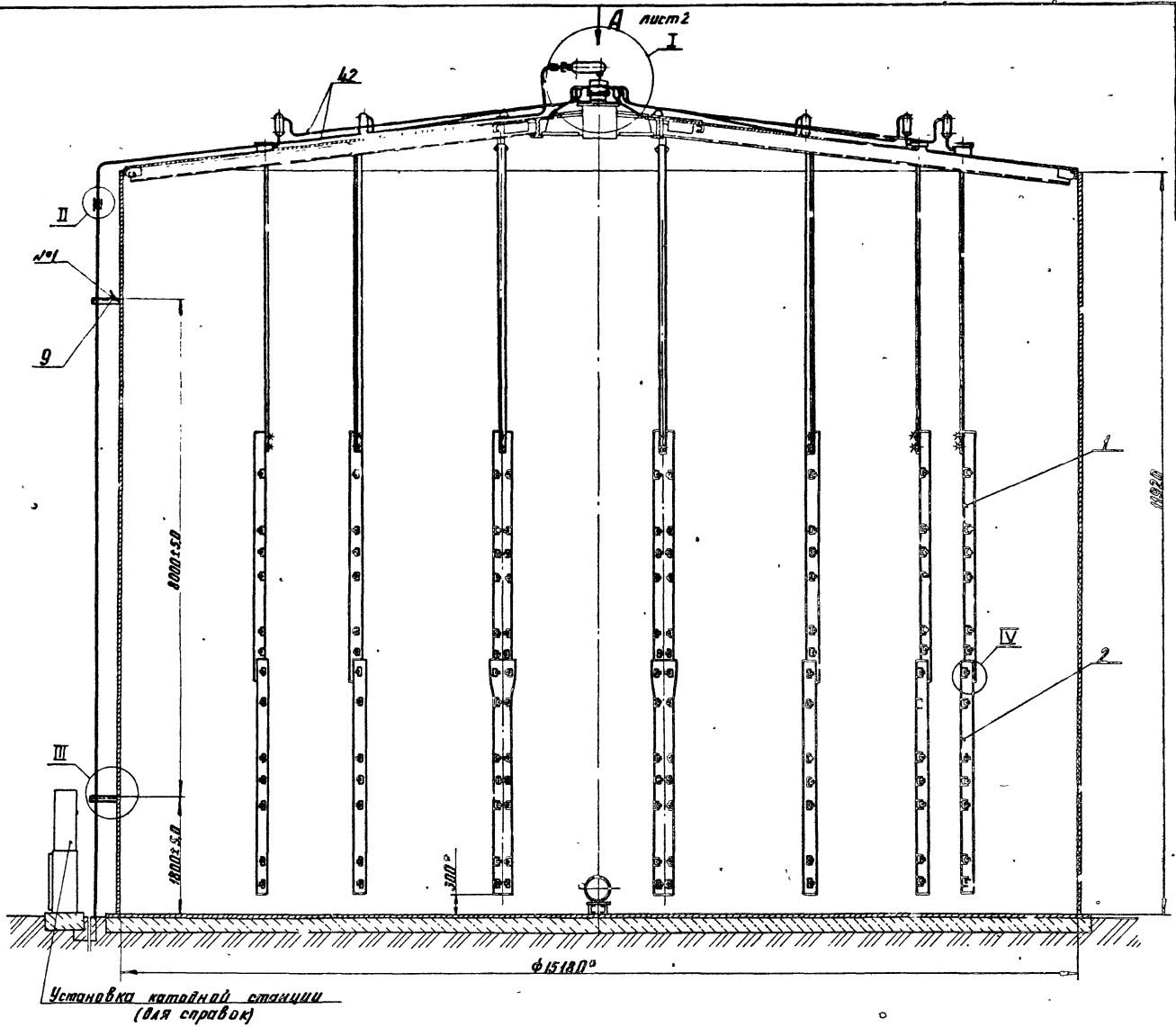
И.С. Кудряков, И.С. Васильев, И.С. Дозорцев, И.С. Исидоркин, И.С. Гулина, И.С. И.С.

Формат	Зона	Лист	Обозначение	Наименование	Кол.	Примечание
				<u>Документация</u>		
A4			КЗБА 2000.01.00СБ	Сборочный чертеж		
				<u>Сборочные единицы</u>		
A4		1	КЗБА 2000.01.01.00	Электрод	1	
		2	-01	Электрод	1	
				<u>Детали</u>		
A4		3	КЗБА 2000.01.03	Полугайка	1	
A4		4	КЗБА 2000.01.04	Скоба - эжжичная	1	
A4		5	КЗБА 2000.01.05	Скоба опорная	2	
A4		6	КЗБА 2000.01.06	Защелка	12	
КЗБА 2000.01.00						
Изм.	Лист	№ докум.	Подп.	Дата		
Разработ.	Гулина	И.С.	И.С.	И.С.	Катодная защита	Лист
Провер.	Кудряков	И.С.	И.С.	И.С.	бака-аккумулятора	Лист
СЛП	Васильев	И.С.	И.С.	И.С.	горячей воды емкостью	Лист
И.контр.	Исидоркин	И.С.	И.С.	И.С.	2000 м ³	Лист
Удп.	Дозорцев	И.С.	И.С.	И.С.	Москва НИИПроект	Лист

И.С. Кудряков, И.С. Васильев, И.С. Дозорцев, И.С. Исидоркин, И.С. Гулина, И.С. И.С.



Шкала: 1:1. Вид: А. Материал: сталь. Поверхность: полировка и др.

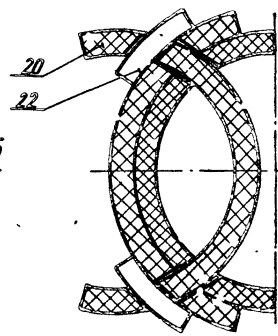
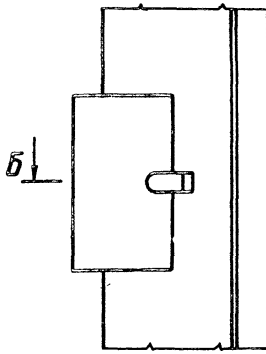
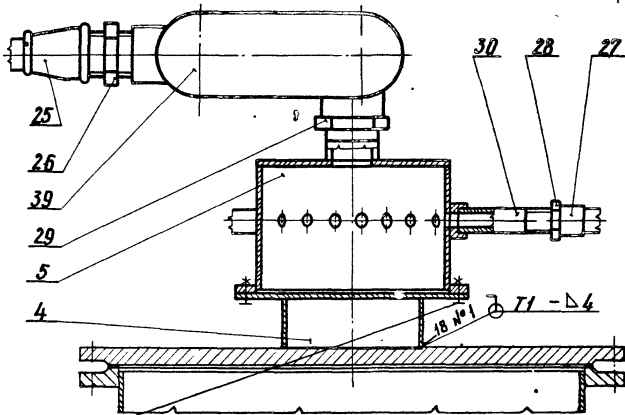


Установка катодной станции (для справок)

I
M1:4

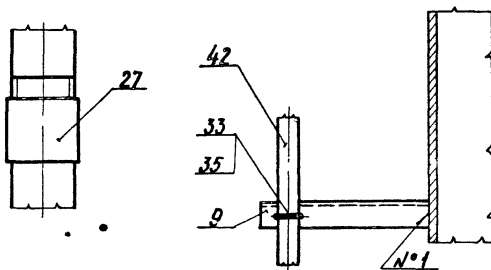
IV
M1:2

Б-Б
M1:2



II
M1:2

III
M1:5



1. Сварные швы по ГОСТ 5204-80
2. Прокладку труб поз. 32 производить по месту
- 3.* Размеры для справок

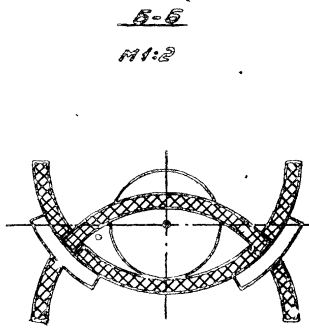
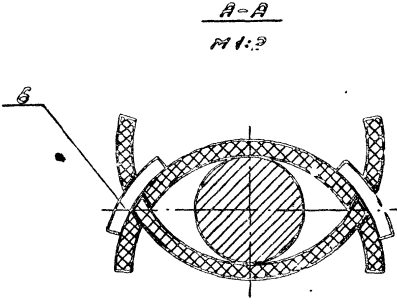
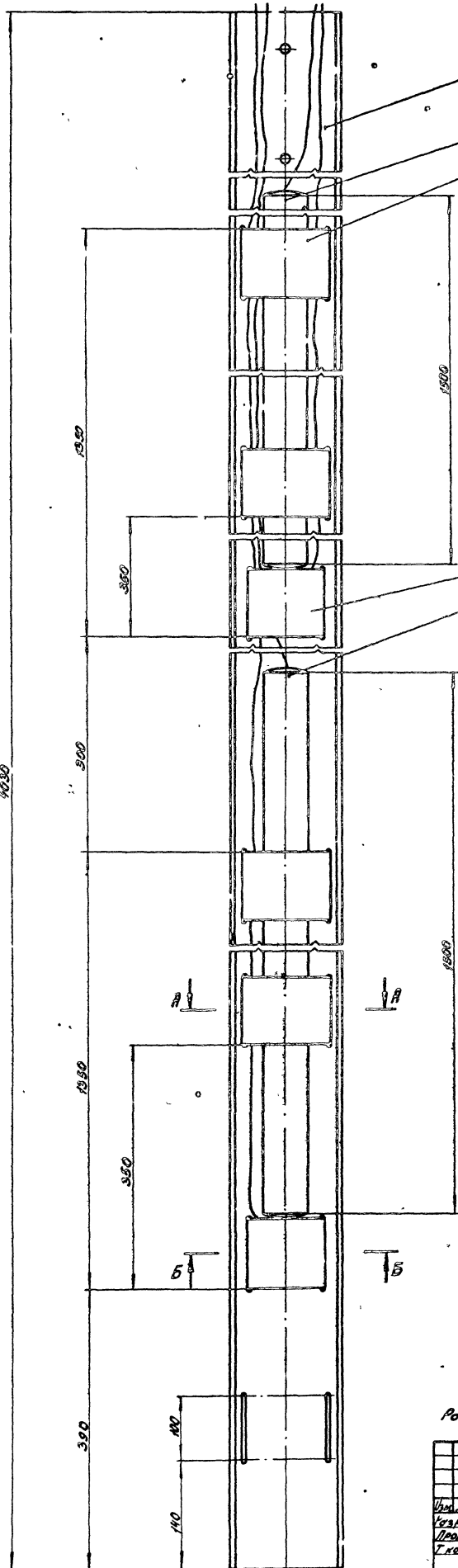
И.В. Косин, И.В. Понделов и др. Институт МосгазНИИпроект

				КЗБА 200000 СБ		
Изм. Лист №	Докум.	Лист	Лист	Катодная защита бака-аккумулятора горячей воды емкостью 2000 м³	Лист	Масса
Разраб. Гулина	243	1/1	1/1	и	3345	1:50
Провер. Кудина	243	1/1	1/1	Сборочный чертеж	Лист 1	Листов 2
Удобр.					Институт МосгазНИИпроект	
Гип. Волнистая	42	1/1	1/1		Москва/ИИПроект	
Исполн. Шелевич	42	1/1	1/1		9-ориент А2	
Утв. Цозорчев	42	1/1	1/1			

тиражиры. 201

Чертеж 7.903-1 Выход 5

К35А 2000.01.00С5



Размеры для справок

				К35А 2000.01.00С5			
Исполн.	№ докум.	Подп.	Дата	Кассета		Лист (из всего)	
Короб.	Сборка	Сур.	11.82	Сборочный чертеж		1	95,0 1:4
Г.конт.	Квадрат	Сур.	1.82			Лист (из всего)?	
И.конт.	Квадрат	Сур.	1.82			Исполнитель	
И.конт.	Квадрат	Сур.	1.82			Масштаб	
				Копировано: Завершено			

К35А 2000.01.00С5

Серия 7.003-1 Выпуск 5

Формат Зона Лист	Обозначение	Наименование	Пр. ме. ч.числ
		Документация	
	КЗБА 2000.01.01.00СБ	Сборочный чертеж	
		Стандартные изделия	
1		Заземлитель анодный типа АЭМ-2 ТУ 51-219-84	1
		Материалы	
2		Свинеч. З ГОСТ 3778-77	0,2 кг
3		Смол. эпоксиднодиэтил. ЭА-20 ГОСТ 10587-84	0,15 кг
	Переменные данные для исполнения		
	КЗБА 2000.01.01.00		
		Материалы	
4		Провод теплоустойчивый с фторопластовой ме- нливной изоляцией ПТЛ-250 1x2,5 ТУ 505.280-71	8 м

Изм.	Лист	№ докум.	Подп.	Дата
Кизаб.	Гудилев	143-1185		
Проб.	Кудинев	143-1185		
Корр.	Кудинев	143-1185		

Электрод

Лит. Лист Листов
И 1 2
Институт
МосгэзНИИпроект

КЗБА 2000.01.01.00

Изм. № Подп. и дата Изм. № Подп. и дата

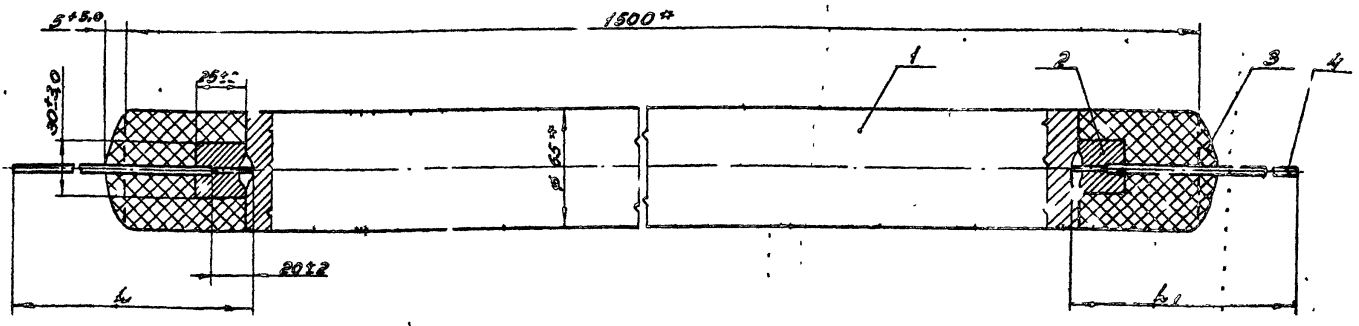
Формат Зона Лист	Обозначение	Наименование	Пр. ме. ч.числ
		КЗБА 2000.01.01.00-01	
		Материалы	
1		Провод теплоустойчивый с фторопластовой ме- нливной изоляцией ПТЛ-250 1x2,5 ТУ 505.280-71	22 м
		КЗБА 2000.01.01.00-02	
		Материалы	
4		Провод теплоустойчивый с фторопластовой ме- нливной изоляцией ПТЛ-250 1x2,5 ТУ 505.280-71	26 м
		КЗБА 2000.01.01.00-02	
		Материалы	
4		Провод теплоустойчивый с фторопластовой ме- нливной изоляцией ПТЛ-250 1x2,5 ТУ 505.280-71	30 м

Изм.	Лист	№ докум.	Подп.	Дата

КЗБА 2000.01.01.07

Лист 2

КЗБА 2000.01.01.05



Обозначение	Л.м	Л.м
КЗБА 2000.01.01.00	10,0	8,0
-01	12,0	10,0
-02	14,0	12,0
-03	16,0	14,0

1. Соединение проводов поз. 2 с анодным заземлителем поз. 1 производить сваркой при помощи электродов типа 034-2 ТУ32 ЦТБР-5Н-78
2* Размеры для справок

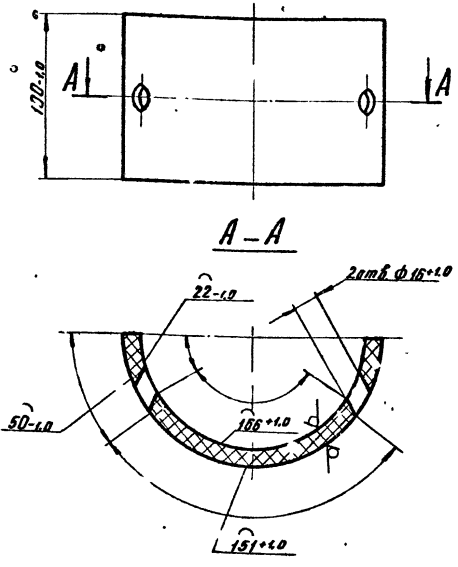
КЗБА 2000.01.01.00СБ		Лит. Лист Листов
Электрод		И 35,0 1:2
Сборочный чертеж		Лист Листов
Институт		МосгэзНИИпроект
Корр. Кудинев		Формат А3

Изм. № Подп. и дата Изм. № Подп. и дата

Серия 7.903-1 Выпуск 5

КЗБА 2000.01.05

12.5/12



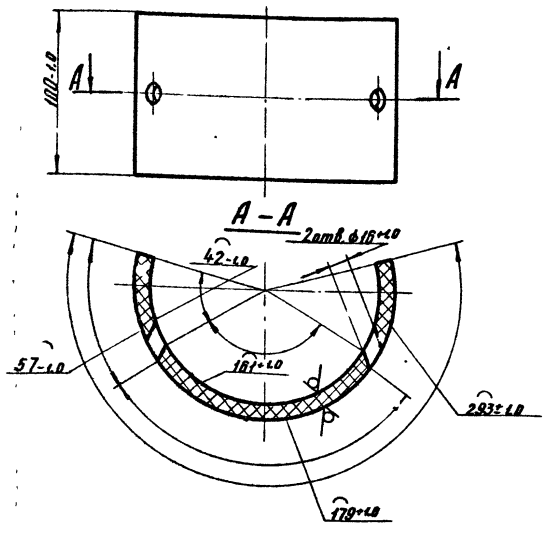
КЗБА 2000.01.05

Скелда опорная

Лит.	Масса	Числит.
И	0,62	1:2
Лист Листов / Институт		
МосгазНИИпроект		

КЗБА 2000.01.04

12.5/12



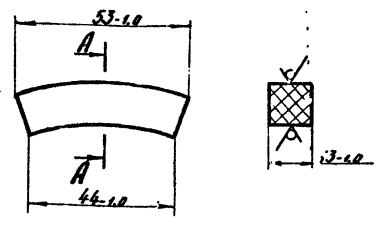
КЗБА 2000.01.04

Скелда зажимная

Лит.	Масса	Числит.
И	0,62	1:2
Лист Листов / Институт		
МосгазНИИпроект		

КЗБА 2000.01.06

12.5/12



КЗБА 2000.01.06

Защелка

Лит.	Масса	Числит.
И	0,02	1:1
Лист Листов / Институт		
МосгазНИИпроект		

Шифр, Литера, Процент, Дата, Автор, Изменения, Проверка, Институт

Шифр, Литера, Процент, Дата, Автор, Изменения, Проверка, Институт

Код	Обозначение	Наименование	Примечание	
		Документация		
02	КЗБА 2000.02.00.06	Оборачивный чертеж		
		Сборочные единицы		
04	1 КЗБА 2000.01.01.00-02	Электрод	1	
	2	-03	Электрод	1
		Детали		
02	3 КЗБА 2000.02.03	полутруба	1	
04	4 КЗБА 2000.01.04	Скелда зажимная	4	
04	5 КЗБА 2000.01.05	Скелда опорная	2	
04	6 КЗБА 2000.01.06	Защелка	12	

КЗБА 2000.02.06

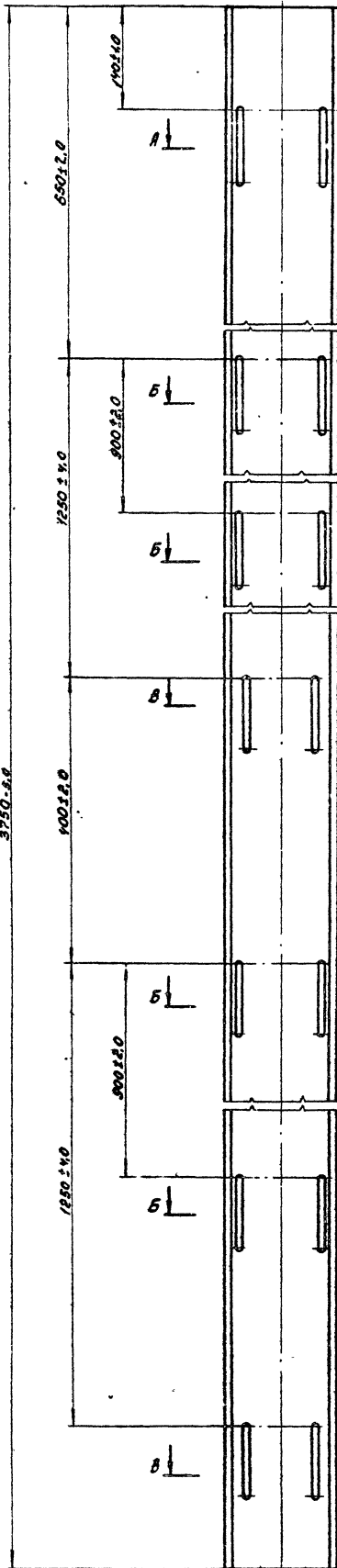
Кассета

Лит.	Лист	Листов
И		1
Институт		
МосгазНИИпроект		

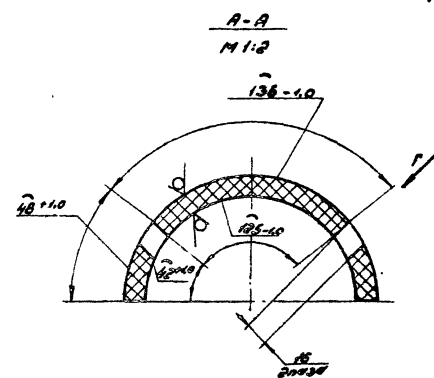
Шифр, Литера, Процент, Дата, Автор, Изменения, Проверка, Институт

Шифр, Литера, Процент, Дата, Автор, Изменения, Проверка, Институт

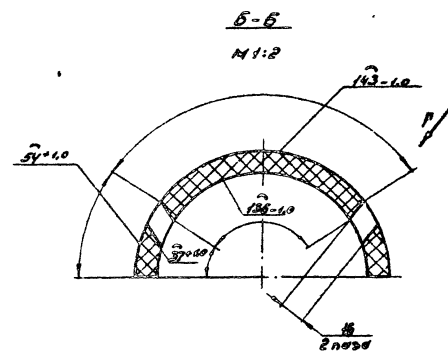
Чертеж 7.903-1 Бетонный



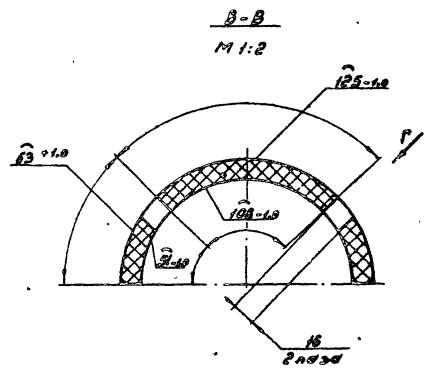
A-A



B-B

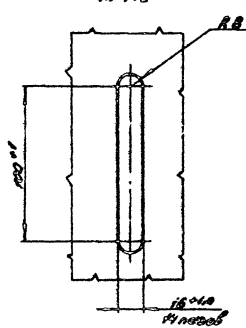


B-B



B-B

B-B



B-B

				К36А 2000.02.03	
Имя	№	Дата	Подп.	Имя	Дат.
Резерв	Грунто	№	И.С.	И.С.	19.6
Резерв	Курьер	№	И.С.	И.С.	1:4
Т.К.И.П.					
И.С.	И.С.	И.С.	И.С.	И.С.	И.С.
И.С.	И.С.	И.С.	И.С.	И.С.	И.С.
И.С.	И.С.	И.С.	И.С.	И.С.	И.С.

К36А 2000.02.03

Серия 7.503 Выпуск 5

Код	Обозначение	Наименование	Примечание
		Документация	
А3	КЗБА 2000.05.00 СБ	Сборочный чертеж	
		Детали	
А4	1 КЗБА 2000.05.01	Фланец	1
А4	2 КЗБА 2000.05.02	Труба	1
А4	3 КЗБА 2000.05.03	Штицер	14
А4	4 КЗБА 2000.05.04	Труба	1
А4	5 КЗБА 2000.05.05	Крышка	1

Шт. и таблица. Издается в составе. Копия выдана. Шт. и таблица. Издается в составе.

Исполн.	Н.А.С.	Провер.	И.А.С.
Разработ.	И.А.С.	Провер.	И.А.С.
И.контр.	И.А.С.	И.контр.	И.А.С.

КЗБА 2000.05.00

Коробка

Лист	1	Листов	1
------	---	--------	---

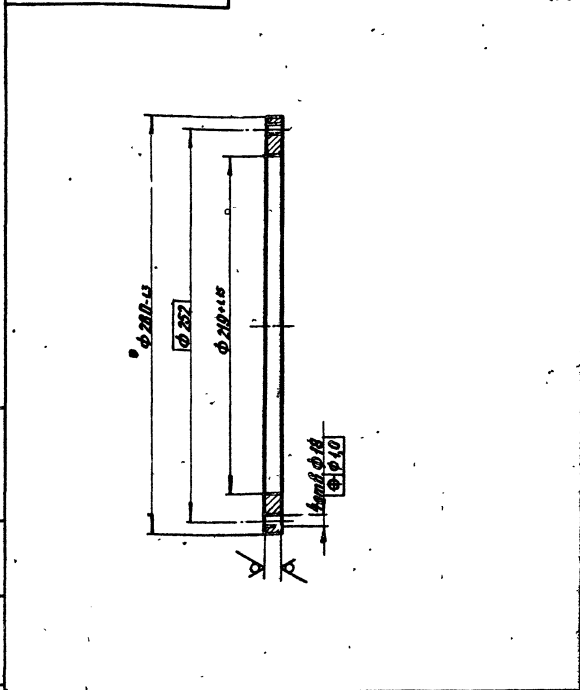
Институт
МасгосНИИпроект

копираб. Л.А. / формат А4

КЗБА 2000.05.01

12.5 (✓)

Шт. и таблица. Издается в составе. Копия выдана. Шт. и таблица. Издается в составе.



Исполн.	И.А.С.	Провер.	И.А.С.
Разработ.	И.А.С.	Провер.	И.А.С.
И.контр.	И.А.С.	И.контр.	И.А.С.

КЗБА 2000.05.01

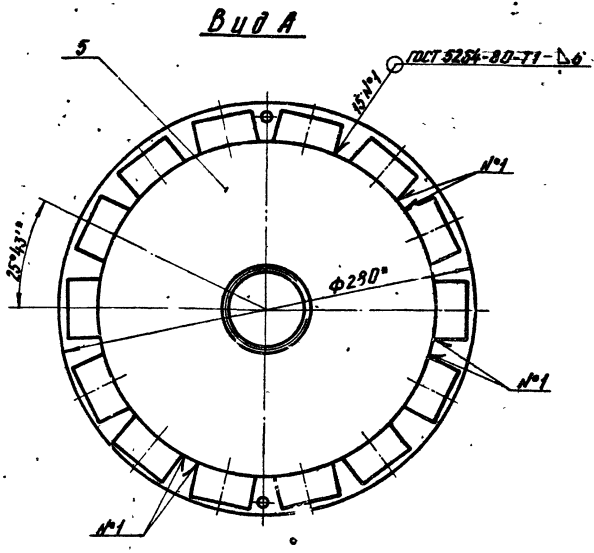
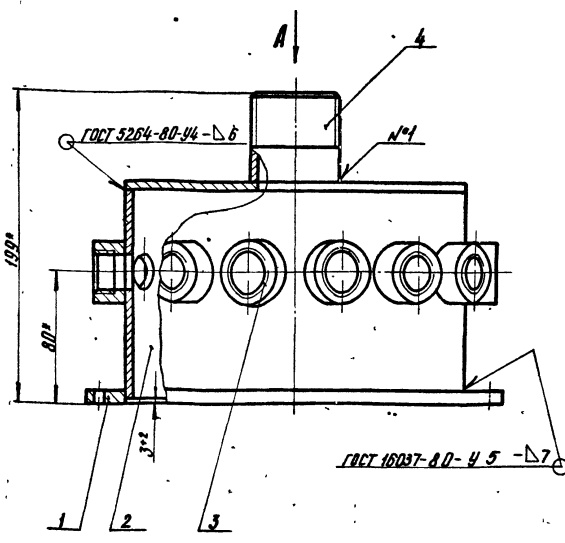
Фланец

Лист	1	Листов	1
------	---	--------	---

Институт
МасгосНИИпроект

копираб. Л.А. / формат А4

КЗБА 2000.05.00 СБ



Шт. и таблица. Издается в составе. Копия выдана. Шт. и таблица. Издается в составе.

Исполн.	И.А.С.	Провер.	И.А.С.
Разработ.	И.А.С.	Провер.	И.А.С.
И.контр.	И.А.С.	И.контр.	И.А.С.

КЗБА 2000.05.00 СБ

Коробка

Сборочный чертеж

Лист	1	Листов	1
------	---	--------	---

Институт
МасгосНИИпроект

копираб. Л.А. / формат А3

* Размеры для справок

Исполн.	И.А.С.	Провер.	И.А.С.
Разработ.	И.А.С.	Провер.	И.А.С.
И.контр.	И.А.С.	И.контр.	И.А.С.

КЗБА 2000.05.00 СБ

Коробка

Сборочный чертеж

Лист	1	Листов	1
------	---	--------	---

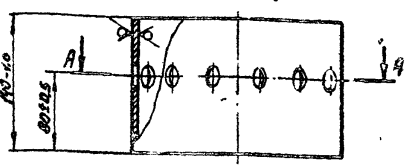
Институт
МасгосНИИпроект

копираб. Л.А. / формат А3

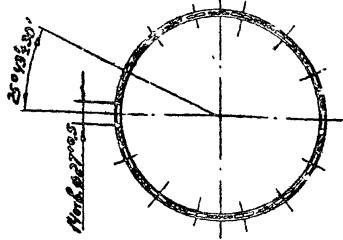
Серия 7.903-1 Выпуск 5

К36А 2000.05.02

25
✓



A-A

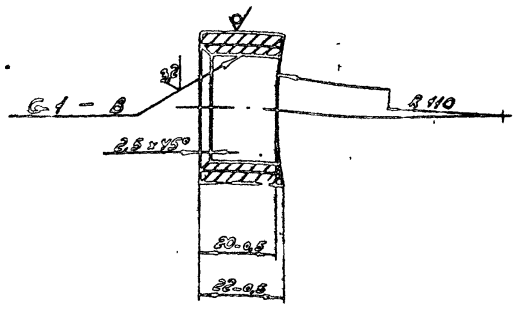


Имя, № докум. Подп. Дата
Имя, № докум. Подп. Дата
Имя, № докум. Подп. Дата

				К36А 2000.05.02		
Имя	№ докум.	Подп.	Дата	Лист	Масштаб	Масштаб
Исполн.	Сидорова	С.И.	11.85	1	2.6	1:4
Провер.	Кудряков	С.С.	11.85			
Т.контр.						
И.контр.	Исмаилов	С.С.	11.85			
Утв.						
				Труба		
				Лист Листов 1		
				Институт		
				МосгэзНИИпроект		
				Формат А4		
				Труба 50x3,5 ГОСТ 10704-76		
				А ГОСТ 10705-80		

К36А 2000.05.03

125
✓

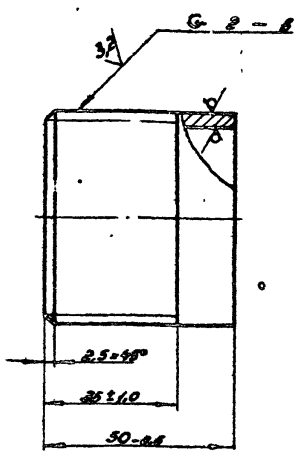


Имя, № докум. Подп. Дата
Имя, № докум. Подп. Дата
Имя, № докум. Подп. Дата

				К36А 2000.05.03		
Имя	№ докум.	Подп.	Дата	Лист	Масштаб	Масштаб
Исполн.	Сидорова	С.И.	11.85	1	2.6	1:1
Провер.	Кудряков	С.С.	11.85			
Т.контр.						
И.контр.	Исмаилов	С.С.	11.85			
Утв.						
				Штуцер		
				Лист Листов 1		
				Институт		
				МосгэзНИИпроект		
				Формат А4		
				Штуцер 40-В ГОСТ 2529-71		
				СПЗ-1-ГОСТ 525-79		

К36А 2000.05.04

25
✓

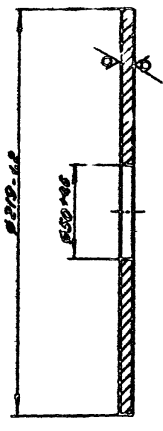


Имя, № докум. Подп. Дата
Имя, № докум. Подп. Дата
Имя, № докум. Подп. Дата

				К36А 2000.05.04		
Имя	№ докум.	Подп.	Дата	Лист	Масштаб	Масштаб
Исполн.	Сидорова	С.И.	11.85	1	2.5	1:1
Провер.	Кудряков	С.С.	11.85			
Т.контр.						
И.контр.	Исмаилов	С.С.	11.85			
Утв.						
				Труба		
				Лист Листов 1		
				Институт		
				МосгэзНИИпроект		
				Формат А4		
				Труба 50x3,5 ГОСТ 3262-75		

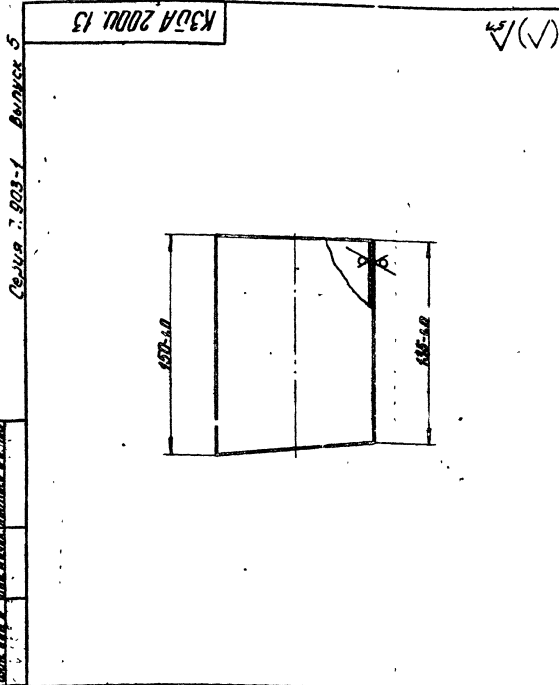
К36А 2000.05.05

125
✓

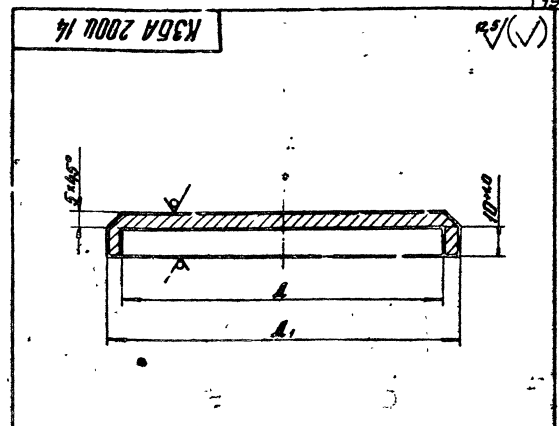


Имя, № докум. Подп. Дата
Имя, № докум. Подп. Дата
Имя, № докум. Подп. Дата

				К36А 2000.05.05		
Имя	№ докум.	Подп.	Дата	Лист	Масштаб	Масштаб
Исполн.	Сидорова	С.И.	11.85	1	2.5	1:1
Провер.	Кудряков	С.С.	11.85			
Т.контр.						
И.контр.	Исмаилов	С.С.	11.85			
Утв.						
				Крышка		
				Лист Листов 1		
				Институт		
				МосгэзНИИпроект		
				Формат А4		
				Крышка Е-ПН-Б.0 ГОСТ 19903-4		
				Ст 3 ГОСТ 14637-79		

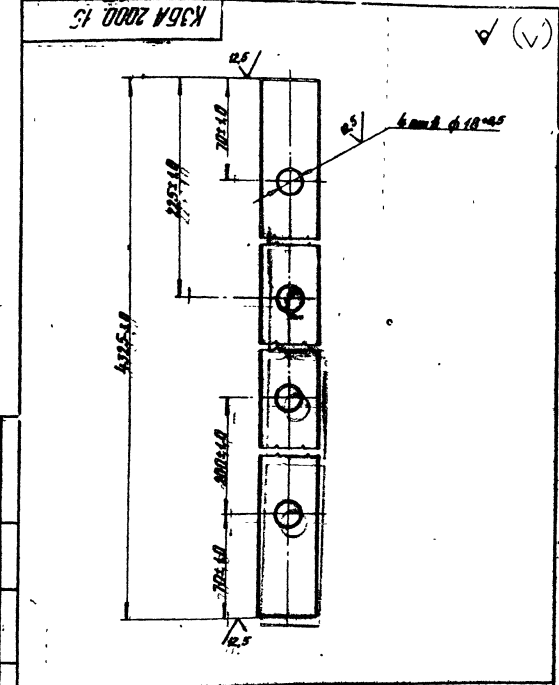


КЗБА 2000 13			
Имя	И.В. КИРИЛ	Дата	10.07.78
Проверка	Г.И. КОЗЛОВ	Дата	10.07.78
Исполнитель	С.И. КОЗЛОВ	Дата	10.07.78
Материал	Ст 3	Труба	1070-1070
Исполнение	1:2	Углы	45°
Масштаб	1:2	Масштаб	1:2
Проект	И-1070-1070	Проект	И-1070-1070
Формат	А4	Формат	А4

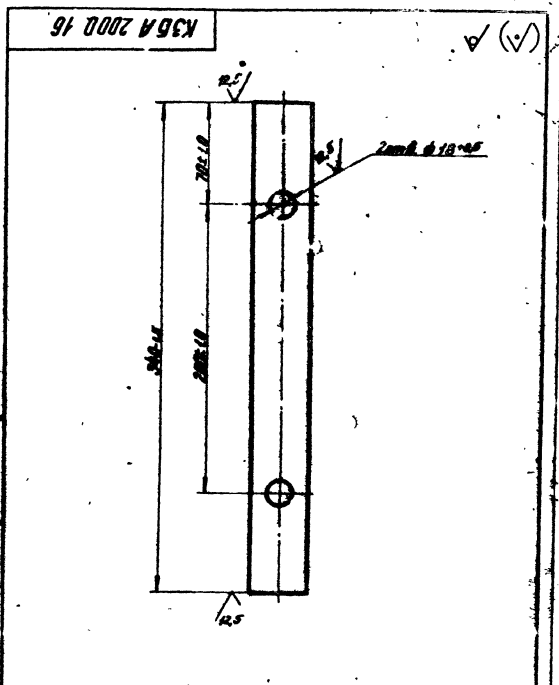


КЗБА 2000 14			
Имя	И.В. КИРИЛ	Дата	10.07.78
Проверка	Г.И. КОЗЛОВ	Дата	10.07.78
Исполнитель	С.И. КОЗЛОВ	Дата	10.07.78
Материал	Ст 3	Крышка	255-100
Исполнение	1:2	Углы	45°
Масштаб	1:2	Масштаб	1:2
Проект	И-1070-1070	Проект	И-1070-1070
Формат	А4	Формат	А4

Обозначение	Л. мм	Л. мм	Масса
КЗБА 2000 13	1070.0	585.0	0.8
-И	255.0	100.0	2.0



КЗБА 2000 15			
Имя	И.В. КИРИЛ	Дата	10.07.78
Проверка	Г.И. КОЗЛОВ	Дата	10.07.78
Исполнитель	С.И. КОЗЛОВ	Дата	10.07.78
Материал	Ст 3	Полоса	5025-2025
Исполнение	1:2	Углы	45°
Масштаб	1:2	Масштаб	1:2
Проект	И-1070-1070	Проект	И-1070-1070
Формат	А4	Формат	А4

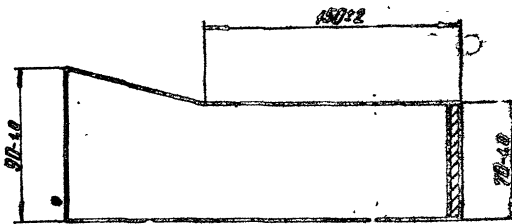
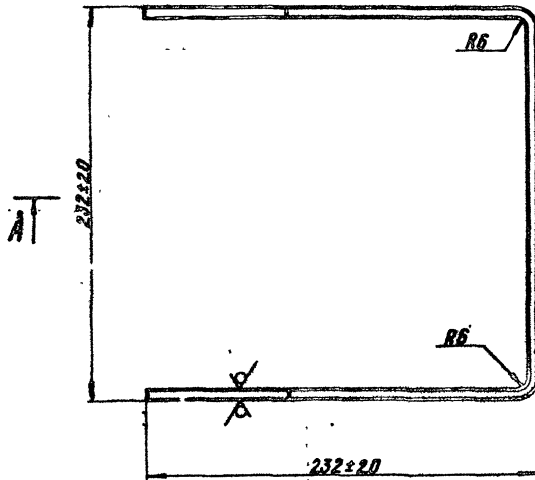


КЗБА 2000 16			
Имя	И.В. КИРИЛ	Дата	10.07.78
Проверка	Г.И. КОЗЛОВ	Дата	10.07.78
Исполнитель	С.И. КОЗЛОВ	Дата	10.07.78
Материал	Ст 3	Полоса	5025-2025
Исполнение	1:2	Углы	45°
Масштаб	1:2	Масштаб	1:2
Проект	И-1070-1070	Проект	И-1070-1070
Формат	А4	Формат	А4

КЗБА 2000.17

12.5/17

Лист 5 из 5

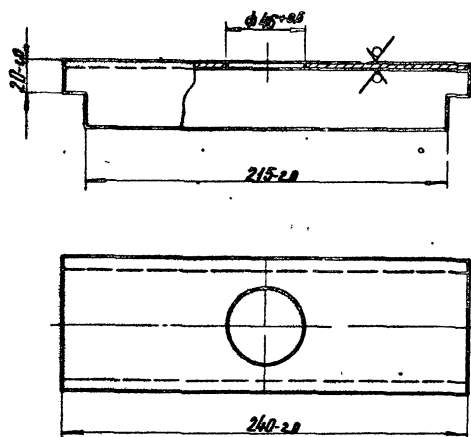


				КЗБА 2000.17			
Изм.	Лист	Масштаб	Материал	Скоба	Лист	Масса	Масштаб
1	1.1	1:2	Ст 3		Лист	Масса	Масштаб
И.о.д. И.о.п. И.о.к. И.о.н.				И.о.д. И.о.п. И.о.к. И.о.н.			И.о.д. И.о.п. И.о.к. И.о.н.
И.о.д. И.о.п. И.о.к. И.о.н.				И.о.д. И.о.п. И.о.к. И.о.н.			И.о.д. И.о.п. И.о.к. И.о.н.

КЗБА 2000.18

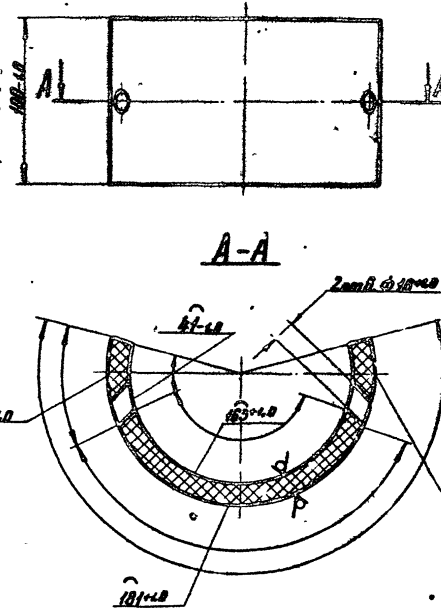
12.5/18

Лист 1 из 1



КЗБА 2000.19

12.5/19



Лист 1 из 1

				КЗБА 2000.18			
Изм.	Лист	Масштаб	Материал	Швеллер	Лист	Масса	Масштаб
1	1.7	1:2	Ст 3		Лист	Масса	Масштаб
И.о.д. И.о.п. И.о.к. И.о.н.				И.о.д. И.о.п. И.о.к. И.о.н.			И.о.д. И.о.п. И.о.к. И.о.н.
И.о.д. И.о.п. И.о.к. И.о.н.				И.о.д. И.о.п. И.о.к. И.о.н.			И.о.д. И.о.п. И.о.к. И.о.н.

				КЗБА 2000.19			
Изм.	Лист	Масштаб	Материал	Скоба соединительная	Лист	Масса	Масштаб
1	0.62	1:2	Ст 3		Лист	Масса	Масштаб
И.о.д. И.о.п. И.о.к. И.о.н.				И.о.д. И.о.п. И.о.к. И.о.н.			И.о.д. И.о.п. И.о.к. И.о.н.
И.о.д. И.о.п. И.о.к. И.о.н.				И.о.д. И.о.п. И.о.к. И.о.н.			И.о.д. И.о.п. И.о.к. И.о.н.

Годовой отчет

ТОВАРИЩЕСКАЯ ФИЛИАЛА

11 11 11

Годовой отчет / отчет

№ 7 903 / 1 15

Акты № 110

Дата 1 11 11

Лист № 100

Дата 1 11 11