

ТИПОВАЯ ДОКУМЕНТАЦИЯ НА КОНСТРУКЦИИ,
ИЗДЕЛИЯ И УЗЛЫ ЗДАНИИ И СООРУЖЕНИИ

СЕРИЯ 7.902-9

ТРУБЫ ВЕНТУРИ
ДЛЯ ИЗМЕРЕНИЯ РАСХОДА ВОДЫ
СТОЧНЫХ ВОД И ОСАДКОВ
ДУ ОТ 200 ДО 1400 ММ
 $m=0,2$ и $m=0,4$

ВЫПУСК 4

ТРУБЫ ВЕНТУРИ ДУ 1200-1400 ММ
РАБОЧИЕ ЧЕРТЕЖИ

РАЗРАБОТАНЫ

ИНСТИТУТОМ
„МОСВОДОКАНАЛИПРОЕКТ“
ГЛАВНЫЙ ИНЖЕНЕР ИНСТИТУТА
НАЧАЛЬНИК ОТДЕЛА
ГЛАВНЫЙ ИНЖЕНЕР ПРОЕКТА
С УЧАСТИЕМ ВНИИВОДГЕО

Соколин Д.Д. (СОКОЛИН Д.Д.)
Кимышев С.М. (КИМЫШЕВ С.М.)
Горбатов В.А. (ГОРБАТЫХ В.А.)

УТВЕРЖДЕН И ВВЕДЕН В ДЕЙСТВИЕ
ГЛАВМОСЖИЛИНЖЕ/М МОСГОРИСПОЛКОМА
ОТ 10.09.89 г. №36д

ЗАМ. ДИРЕКТОРА ПО НАУЧНОЙ
РАБОТЕ Д.Т.Н. ПРОФЕССОР
ЗАВ. ЛАБОРАТОРИЕЙ СЕТЕЙ И
ОБОРУДОВАНИЯ Д.Т.Н., ПРОФЕССОР
ВЕДУЩИЙ НАУЧНЫЙ СОТРУДНИК

Алексеев В.С. (АЛЕКСЕЕВ В.С.)
Лошнин Л.Ф. (ЛОШНИН Л.Ф.)
Лобачев П.В. (ЛОБАЧЕВ П.В.)

Серия 7502-9 Выпуск 4

СОДЕРЖАНИЕ

Наименование	Обозначение	Стр	Наименование	Обозначение	Стр
Труба Вентури нормальная			Ребро	ЗД 224 401	18
Технические требования	ЗД 224 000Д	3	Фланец	ЗД 224 402	18
лист2		3	Конус	ЗД 224 403	19
лист3		3	Кольцо центрирующее	ЗД 224 404	19
лист4		3	Отросток	ЗД 224 405	20
лист5		4	Патрубок	ЗД 224 406	20
лист6		4	Заглушка	ЗД 224 500СБ	21
Труба Вентури нормальная			Заглушка Спецификация		
Спецификация	ЗД 224 000	4	лист1		21
лист2		4	лист2		21
лист3		5	Фланец	ЗД 224 501	22
лист4		5	Ручка	ЗД 224 502	22
лист5		5	Патрубок	ЗД 224 503	22
Фланец в сборе	ЗД 224 100СБ	5	Дно	ЗД 224 504	23
Труба Вентури нормальная	ЗД 224 000СБ		Прочистка	ЗД 224 600СБ	23
лист1		6	Прочистка Спецификация	ЗД 224 600	23
лист2		7	Штанга	ЗД 224 610СБ	24
Фланец в сборе Спецификация	ЗД 224 100	8	Штанга Спецификация	ЗД 224 610	24
Фланец	ЗД 224 101	8	Рукотка	ЗД 224 611	24
Фланец	ЗД 224 001	8	Ось	ЗД 224 612	24
Прокладка	ЗД 224 002	8	Гайка накидная	ЗД 224 601	25
Фланец	ЗД 224 003	9	Сальник	ЗД 224 602	25
Прокладка	ЗД 224 004	9	Конус	ЗД 224 603	25
Патрубок	ЗД 224 201	9	Наконечник	ЗД 224 604	25
часть входная	лист1 ЗД 224 200СБ	10	Труба Вентури укороченная	ЗД 225 000СБ	
лист2		11	лист1		26
Часть входная Спецификация	ЗД 224 200		лист2		27
лист1		11	Труба Вентури укороченная		
лист2		11	Спецификация	лист1 ЗД 225 000	27
лист3		12	лист2		27
лист4		12	лист3		28
Кольцо центрирующее	ЗД 224 202	12	лист4		28
Конус	ЗД 224 203	13	лист5		28
Кольцо	ЗД 224 204	13	Горловина Спецификация	ЗД 225 100	
Бобышка	ЗД 224 205	13	лист1		28
Бобышка	ЗД 224 206	14	лист2		29
Горловина Спецификация	ЗД 224 300		лист3		29
лист1		14	Кольцо центрирующее	ЗД 225 201	29
лист2		14	Горловина	ЗД 225 100СБ	30
лист3		14	Часть выходная	ЗД 225 200СБ	31
Горловина	ЗД 224 300СБ	15	Часть выходная		
Патрубок	ЗД 224 301	16	Спецификация	лист1 ЗД 225 200	32
Бобышка	ЗД 224 302	16	лист2		32
Кольцо	ЗД 224 303	16	лист3		32
Бобышка	ЗД 224 304	17	Ребро	ЗД 225 203	32
Часть выходная Спецификация	ЗД 224 400		Конус	ЗД 225 202	33
лист1		17	Фланец	ЗД 225 204	(33)
лист2		17			
лист3		17			
Часть выходная	ЗД 224 400СБ	18			

Выпуск 4

Серия 7 902-9

1 Общие требования

1.1 Трубы Вентури должны изготавливаться в соответствии с требованиями ГОСТ 23720-79 (с изменениями), Трубы Вентури Технические условия и чертежами данного выпуска

Настоящие технические требования распространяются на типовые конструкции стальных сварных труб Вентури серий 7902/Ду 700, 800, 900, 1000 мм каждая из которых выполняется с модулем сечения $t \approx 0,2$ и $t \approx 0,4$

1.2 Указанные трубы Вентури в комплекте с стандартными дифманометрами-расходомерами предназначены для измерения воды (без примесей), сточных вод и осадков в напорных трубопроводах (с примесями) с $P_y \leq 10 \text{ кгс/см}^2$

1.3 Величины верхних пределов измерений дифманометров-расходомеров, подключенных к трубам Вентури приведены в табл. 33 (выпуск 0)

Величины поправочных множителей, которые необходимо вводить к показаниям интеграторов дифманометров-расходомеров или при планировании

3Д 224 000 Д

№ докум.	Подп.	Дата	Лист	Листов
3Д 224 000 Д			1	6
Труба Вентури			Московский НИИпроект	
Нормальная			Отдел №5	
Технические требования				

расходных диаграмм, приведены в табл. 34 (выпуск 0) Рекомендации по установке труб Вентури см. пункт 41 (выпуск 0)

1.4 Расчет и конструкция труб Вентури выполнены в соответствии с ГОСТ 23720-79 и „Правилами РД 50-213-50“

2 Требования к изготовлению

2.1 Материалы, применяемые для изготовления деталей труб Вентури, должны соответствовать маркам, указанным в чертежах

2.2 Сварка должна выполняться сварщиками, имеющими разрешение на производство ответственных работ

2.3 Сварные швы выполнять по ГОСТ 5264-80

2.4 При сварке должны быть обеспечены следующие механические свойства металла шва и сварного соединения

- а) предел прочности при растяжении - $38 \frac{\text{кг}}{\text{мм}^2}$,
- б) удельная вязкость - $8 \frac{\text{кгм}}{\text{см}^2}$,
- в) относительное удлинение - 18% ,
- г) угол загиба - 120°

2.5 Сварные швы должны быть ровными и плотными подрез основного материала не должен превышать 0,5 мм

3Д 224 000 Д

Шифр докум. Подпись и дата

Шифр докум.	Подп.	Дата	Лист
3Д 224 000 Д			2

ФОРМАТ А4

2.6 Внутренняя поверхность камер для отбора давления должна быть чистой

2.7 Размеры проточной части трубы Вентури при изготовлении следует проверять при температуре $20 \pm 0,5^\circ\text{C}$ при помощи универсального измерительного инструмента после нанесения покрытия Диаметр горловины следует измерять в трех сечениях в начале горловины, в плоскости отверстий для отбора давления и в конце горловины В каждом сечении необходимо измерить диаметр не менее чем в 4х направлениях За средний диаметр принимается среднее арифметическое из всех измерений

3 Антикоррозионные покрытия

3.1 На внутренние поверхности труб Вентури должны быть нанесены антикоррозионные покрытия, состав которых и технология их нанесения устанавливаются в зависимости от свойств измеряемой жидкости

3.2 При измерении природной и водопроводной воды рекомендуется цинкование внутренних поверхностей труб Вентури при помощи плазменной технологии нанесения слоя цинка

3.3 Вместо цинкования можно применять покрытие грунт ХС-010 (2 слоя), краска ЭМХС-710 серый, лак ХС-76 Нанесение указанных составов следует проводить по технологии указанной в ГОСТ 9355-81 Внутренние поверхности труб Вентури при этом (также, как и при цинковании) должны быть защищены при помощи водоструйных аппаратов

3Д 224 000 Д

Шифр докум.	Подп.	Дата	Лист
3Д 224 000 Д			3

ФОРМАТ А4

3.4 При измерении агрессивных сточных вод рекомендуется усиленная антикоррозионная защита например, путем нанесения на оцинкованную поверхность слоя полипропиленовой или фторопластовой эмульсионной композиции, а также покрытие по п. 3.3

3.5 Внутреннюю поверхность труб Вентури, предназначенных для измерения расхода бытовых сточных вод, можно изолировать битумным лаком БТ-577 ГОСТ 5631-79 в 2 слоя

3.6 Наружную поверхность труб Вентури, кроме концов под приварку на протяжении 150 мм, покрыть эмалью ХС-78-1, титнокоршуневая, ГОСТ 9355-81

4 Приемка

4.1 Для проверки соответствия настоящим требованиям трубы Вентури должны подвергаться приемочным испытаниям

4.2 При приемочных испытаниях каждую трубу Вентури следует проверять на соответствие п. п. 2.1-3.3 ГОСТ 23720-79 (с изм.)

5 Испытание

5.1 Проверку соответствия труб Вентури техническим требованиям проводить внешним осмотром и контрольными измерениями

5.2 Герметичность сварных швов проверять по ГОСТ 22161-76

5.3 Трубы Вентури в собранном виде должны быть проверены на герметичность и прочность гидравлическим испытанием в соответствии с ГОСТ 356-90

3Д 224 000 Д

Шифр докум. Подпись и дата

Шифр докум.	Подп.	Дата	Лист
3Д 224 000 Д			4

ФОРМАТ А4

Выпуск 4

Серия 7 302 3

Лист № 1
Изм. № 1
Лист № 2
Лист № 3
Лист № 4
Лист № 5
Лист № 6
Лист № 7
Лист № 8
Лист № 9
Лист № 10
Лист № 11
Лист № 12
Лист № 13
Лист № 14
Лист № 15
Лист № 16
Лист № 17
Лист № 18
Лист № 19
Лист № 20
Лист № 21
Лист № 22
Лист № 23
Лист № 24
Лист № 25
Лист № 26
Лист № 27
Лист № 28
Лист № 29
Лист № 30
Лист № 31
Лист № 32
Лист № 33
Лист № 34
Лист № 35
Лист № 36
Лист № 37
Лист № 38
Лист № 39
Лист № 40
Лист № 41
Лист № 42
Лист № 43
Лист № 44
Лист № 45
Лист № 46
Лист № 47
Лист № 48
Лист № 49
Лист № 50
Лист № 51
Лист № 52
Лист № 53
Лист № 54
Лист № 55
Лист № 56
Лист № 57
Лист № 58
Лист № 59
Лист № 60
Лист № 61
Лист № 62
Лист № 63
Лист № 64
Лист № 65
Лист № 66
Лист № 67
Лист № 68
Лист № 69
Лист № 70
Лист № 71
Лист № 72
Лист № 73
Лист № 74
Лист № 75
Лист № 76
Лист № 77
Лист № 78
Лист № 79
Лист № 80
Лист № 81
Лист № 82
Лист № 83
Лист № 84
Лист № 85
Лист № 86
Лист № 87
Лист № 88
Лист № 89
Лист № 90
Лист № 91
Лист № 92
Лист № 93
Лист № 94
Лист № 95
Лист № 96
Лист № 97
Лист № 98
Лист № 99
Лист № 100

6 Объем поставки
Объем поставки зависит от комплектации трубы с прочистками или без них

7 Отчетная документация

7.1 Комплектно с трубой Вентури поставляется следующая техническая документация

- акт о приемке,
- инструкция по монтажу, разработанная заводом-изготовителем,
- инструкция по эксплуатации,
- паспорт

7.2 Инструкция по монтажу должна содержать

- указания о том, что трубы Вентури можно соединять с трубами, имеющими диаметр, отличный от диаметра входного патрубка трубы Вентури, только при соблюдении условий, указанных в п. 7.1, Правилах № 50-21-80

7.3 Паспорт, в котором должны быть указаны

- завод-изготовитель,
- основные параметры, характеризующие трубу Вентури заводской номер, обозначение типоразмера, диаметр отверстия горловины при 20 °С (d) в мм, внутренний диаметр входного патрубка, состав покрытия,
- для какой среды предназначения,
- формула для вычисления расхода измеряемой жидкости,
- основные параметры дифманометра-расходомера, которым должна быть комплектована труба Вентури,
- сведения, удостоверяющие, что качество изготовленной трубы Вентури соответствует техническим требованиям

3Д 224 0003

ФОРМАТ 1:4

Формат	Вид	Получ	Обозначение	Наименование	Кол	Прим
				<u>Документация</u>		
02			3Д 224 000СБ	Сборочный чертёж		
04			3Д 224 000Д	Технические требования		
				<u>Сборочные единицы</u>		
04	1		3Д 224 100	Фланец в сборе	2	
				<u>Детали</u>		
04	2		3Д 224 001	Фланец	4	
04	3		3Д 224 002	Прокладка	8	
04	4		3Д 224 003	Фланец	2	
04	5		3Д 224 004	Прокладка	3 + 3	
				<u>Стандартные изделия</u>		
				Кран муфтовый бронзовый 20-10 ГОСТ 2704-77	2	
3Д 224 000						
Изм. №	Лист	№ докум.	Подп.	Дата	Лист	Листов
1	1	3Д 224 000	Л.С.	1989	1	5
Труба Вентури						
нормальная						
Маслобензонамочивает						
Отдел №5						
ФОРМАТ 1:4						

в Маркировка, упаковка, транспортировка и хранение

в 1 На корпусе трубы Вентури на видном после установки месте должны быть нанесены следующие данные

- внутренний диаметр патрубка 320 мм, средний диаметр горловины d₂₀, измеренный в 20-30°C в мм
- условное значение P_у в кгс/см²,
- на входном патрубке - стрелка, указывающая направление потока измеряемой среды,
- у клапаны входного патрубка знак "+" (плюс),
- у клапаны выходного знака "-" (минус),
- заводской знак предприятия-изготовителя

в 2 Маркировку трубы Вентури следует выполнять кернением, наваркой рельефных знаков, отливкой и другими способами, обеспечивающими долговечность в условиях эксплуатации

в 3 Трубы Вентури следует хранить в условиях, исключающих механические повреждения и коррозию. Открытые отверстия следует заклеивать

в 4 Транспортировку трубы Вентури на место монтажа производить на соответствующих опорах, исключающих коробление выступающих частей, стенок и искривление продольной оси трубы

в 5 Во избежание поломки прочисток при транспортировке труб Вентури, выполненных по рис 1, последние укладывать в отдельные ящики, а резьбовые отверстия в бобышках под них закрыть заглушками

3Д 224 0003

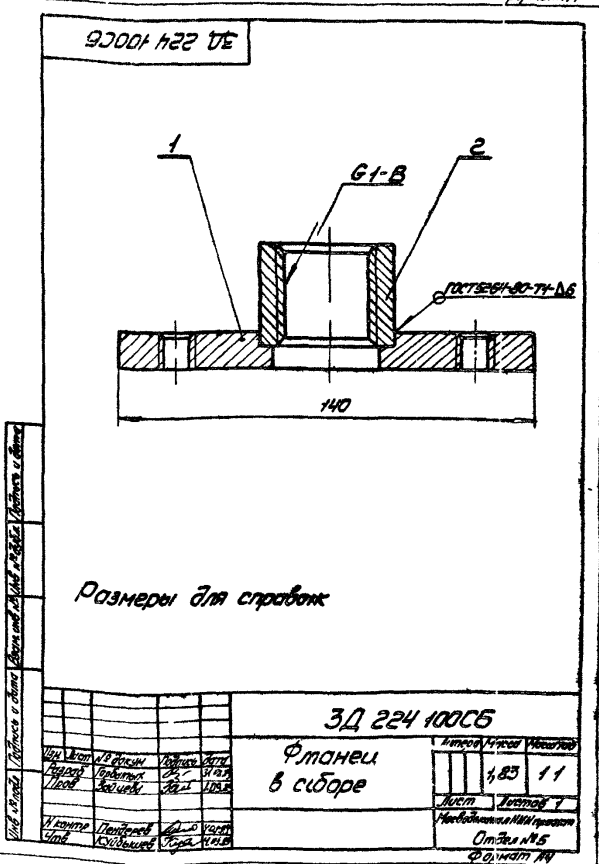
ФОРМАТ 1:4

Формат	Вид	Получ	Обозначение	Наименование	Кол	Прим
				НШПБА 20		
				ГОСТ 2867-75	2	
				Болты ГОСТ 7798-70		
8			М12x30 С8 09		32	
9			М27x140 С8 09		19	
				Гайки ГОСТ 5815-70		
10			М 27 5 09		19	
11			М 30 5 09		1	
				Шайбы ГОСТ 6402-70		
12			12 65Г		32	
13			27. 65Г		19	
14			310 65Г		1	
<u>Переменные данные для исполнения</u>						
<u>3Д 224 000</u>						
<u>Сборочные единицы</u>						
04	15		3Д 224 200	Часть входная	1	
04	16		3Д 224 300	Горловина	1	
04	17		3Д 224 400	Часть выходная	1	
04	18		3Д 224 500	Заглушка	1	
04	19		3Д 224 600	Прочистки	8	
3Д 224 000						
Изм. №	Лист	№ докум.	Подп.	Дата	Лист	Листов
1	1	3Д 224 000	Л.С.	1989	1	8
Труба Вентури						
нормальная						
Маслобензонамочивает						
Отдел №5						
ФОРМАТ 1:4						

Код	Лист	Обозначение	Наименование	Кол/Примеч
			<u>ЗД 224 000-01</u>	
			Сборочные единицы	
15		ЗД 224 200-01	Часть входная	1
16		ЗД 224 300-01	Горловина	1
17		ЗД 224 400	Часть выходная	1
18		ЗД 224 500	Заглушка	1
			<u>ЗД 224 000-02</u>	
			Сборочные единицы	
15		ЗД 224 200-02	Часть входная	1
16		ЗД 224 300-02	Горловина	1
17		ЗД 224 400-01	Часть выходная	1
18		ЗД 224 500	Заглушка	1
19		ЗД 224 600	Прочистка	8
			<u>ЗД 224 000-03</u>	
			Сборочные единицы	
15		ЗД 224 200-03	Часть входная	1
16		ЗД 224 300-03	Горловина	1
17		ЗД 224 400-01	Часть выходная	1
18		ЗД 224 500	Заглушка	1
<u>ЗД 224 000</u>				3

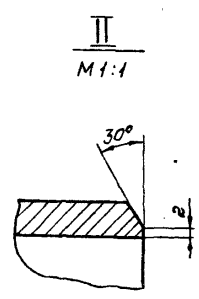
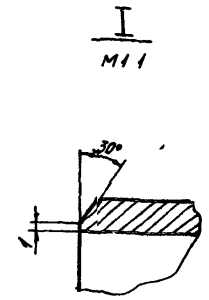
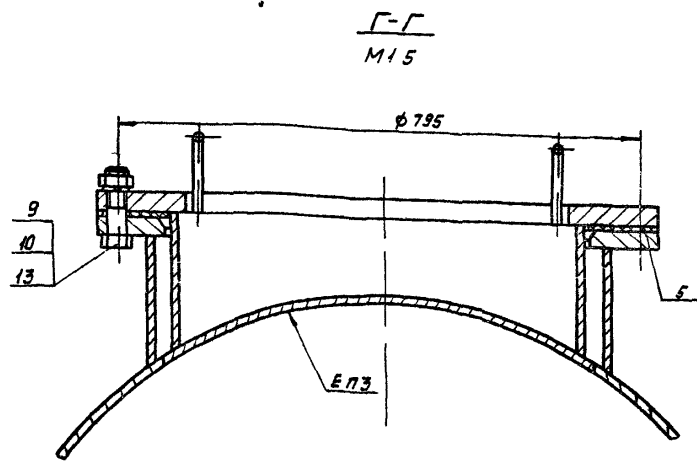
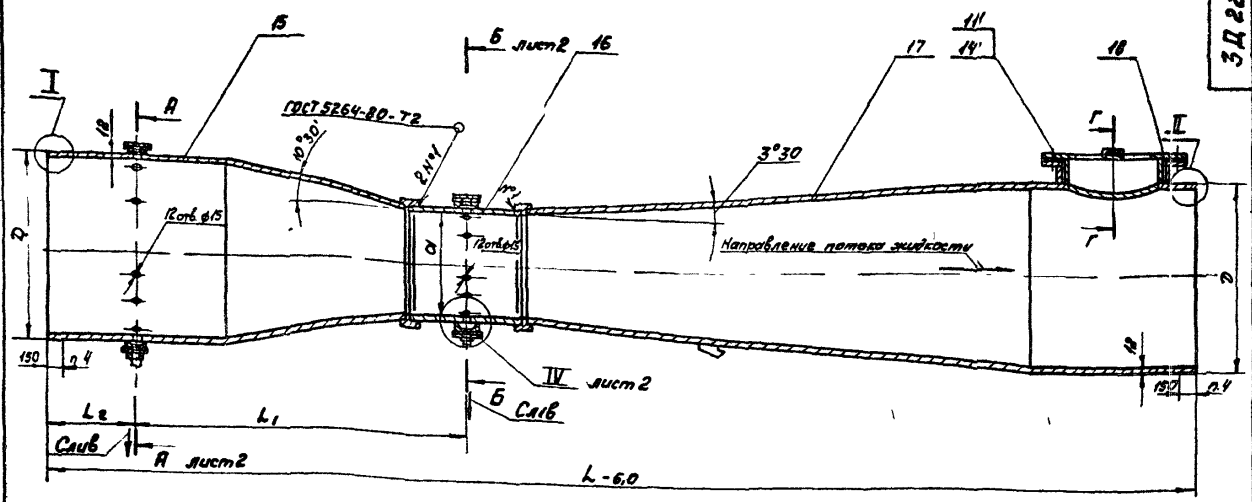
Код	Лист	Обозначение	Наименование	Кол/Примеч
			<u>ЗД 224 000-04</u>	
			Сборочные единицы	
15		ЗД 224 200-04	Часть входная	1
16		ЗД 224 300-04	Горловина	1
17		ЗД 224 400-02	Часть выходная	1
18		ЗД 224 500-01	Заглушка	1
19		ЗД 224 600	Прочистка	8
			<u>ЗД 224 000-05</u>	
			Сборочные единицы	
15		ЗД 224 200-05	Часть входная	1
16		ЗД 224 300-05	Горловина	1
17		ЗД 224 400-02	Часть выходная	1
18		ЗД 224 500-01	Заглушка	1
			<u>ЗД 224 000-06</u>	
			Сборочные единицы	
15		ЗД 224 200-06	Часть входная	1
16		ЗД 224 300-06	Горловина	1
17		ЗД 224 400-03	Часть выходная	1
18		ЗД 224 500-01	Заглушка	1
19		ЗД 224 600	Прочистка	8
<u>ЗД 224 000</u>				4

Код	Лист	Обозначение	Наименование	Кол/Примеч
			<u>ЗД 224 000-07</u>	
			Сборочные единицы	
15		ЗД 224 200-07	Часть входная	1
16		ЗД 224 300-07	Горловина	1
17		ЗД 224 400-03	Часть выходная	1
18		ЗД 224 500-01	Заглушка	1
<u>ЗД 224 000</u>				5



Серия 7.902-9 Выпуск 4

ЗД.224.000С



Обозначение	Рис.	m	Размеры, мм							Масса, кг		
			D	d	L	L ₁	L ₂	H	h		B	
ЗД.224.000	1	0,2										
-01	2	0,2	560	9870	2594							3070
-02	1	0,4	765	6860	2144		598	1540	820	1455		2815
-03	2	0,4										
-04	1	0,2	630	11755	3080							4940
-05	2	0,4	866	9430	2563		698	1740	920	1855		3920
-06	1	0,4										
-07	2	0,4										

3. Поверхность Е заглушки поз.18 должна быть заподлицо с внутренней поверхностью трубы конуса выходного поз.17, что достигается набором прокладок поз.5.
4. Концы под привязку на протяжении 150 мм оставить без покрытия.
5. Остальные технические требования по ЗД.224.000Д и ГОСТ 23720-79.
6. Выбор необходимого типоразмера по техническим параметрам и указаниям для пользования проектом см. выпуск Д.

Размеры для справок.
2. Смещение сварных швов по образующим отдельных частей трубы Вентури поз.15,16 и 17 относительно друг друга - 45°.

ЗД.224.000СБ		
Труба Вентури	Итого	Масса
нормальная	см.	кг
	табл.	
	Лист 1	Листов 2
	Мособлтехниченский Отдел №5	
	Варшавский АЭ	

ИВБ. В. Попов. Проверка и составление чертежа. Проверка и составление чертежа.

Серия 7 902-9 выпуск 4

ЗД.224.000С5

Рис 1

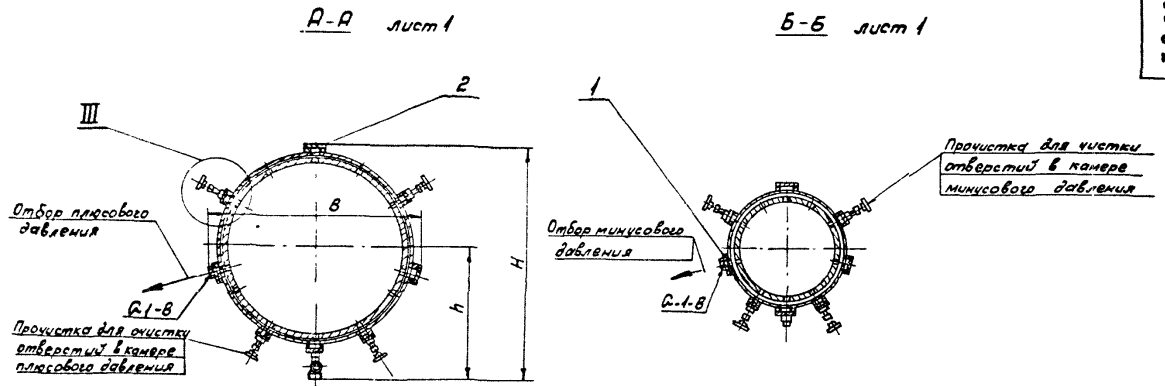
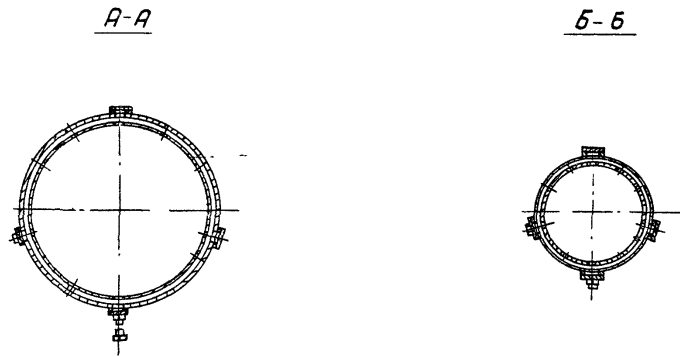


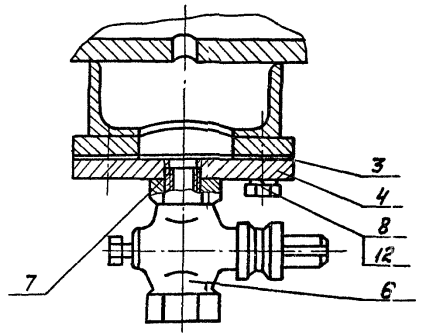
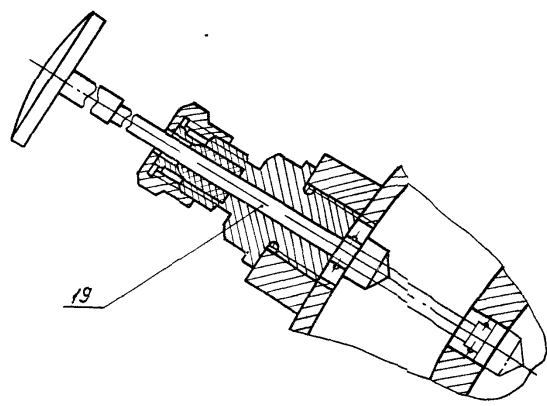
Рис 2

Остальное см рис.1



III
M1:1

IV'
M1:2 лист 1



И.Е. Пискин, Подпись автора (Зем. инв. № 1118 от 28.03.1991) Подпись и дата

Серия 7902 9 Выпуск 4

Код документа	Обозначение	Наименование	Лист	Итого листов
		Документация		
3Д 224 100 СБ		Оборочный чертеж		
		Детали		
1 3Д 224 101		Фланец	1	
		Стандартные изделия		
		Муфта 25 ГОСТ 8966-75	1	
3Д.224 100				
Фланец в сборе				
Лист 1 из 1			Листов 1	
Исполнитель: Зайцева			Проверитель: Зайцева	
Дата: 1993			Лист Б-12 ГОСТ 19903-74	
Масштаб: 1:1			Масштаб: 1:1	
Отдел: №5			Отдел: №5	
Формат А4				

20/11

100.224.001

А-А

$H_{14}, h_{14}, \pm \frac{IT_{14}}{2}$

3Д. 224. 001

Лист	1	из	1
Исполнитель	Зайцева		
Проверитель	Зайцева		
Дата	1993		
Лист	Б-12 ГОСТ 19903-74		
Масштаб	1:1		
Отдел	№5		
Формат А4			

20/11

101.224.001

А-А

$H_{14}, h_{14}, \pm \frac{IT_{14}}{2}$

3Д. 224 101

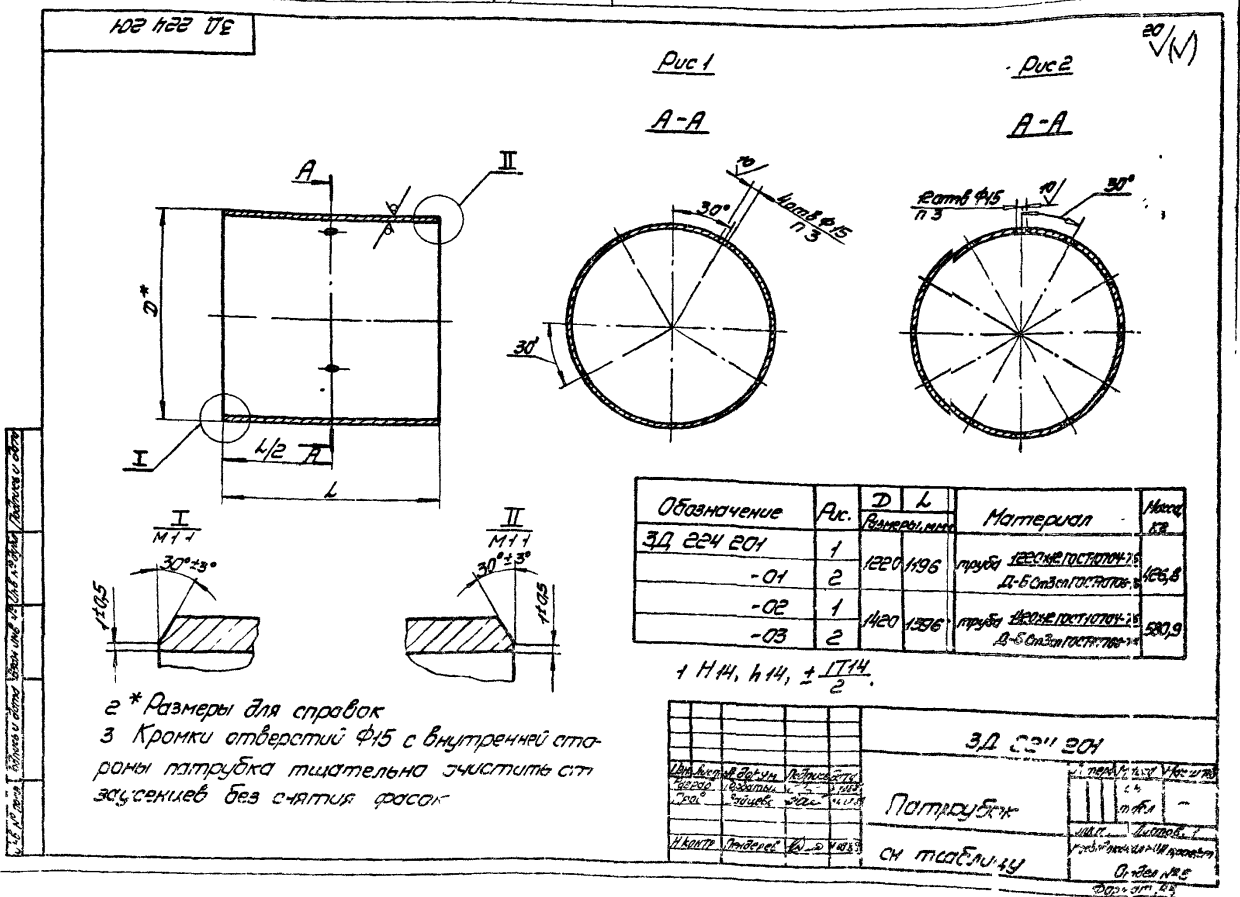
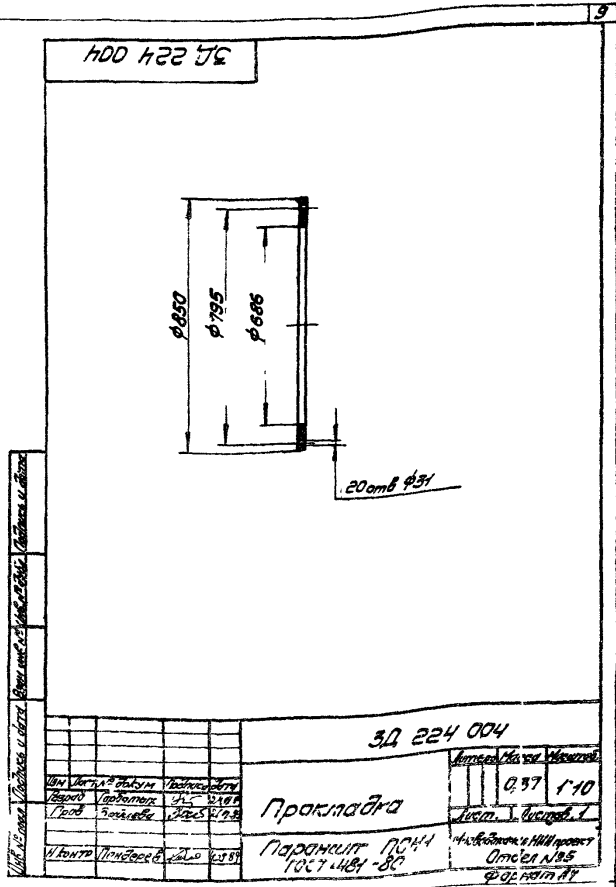
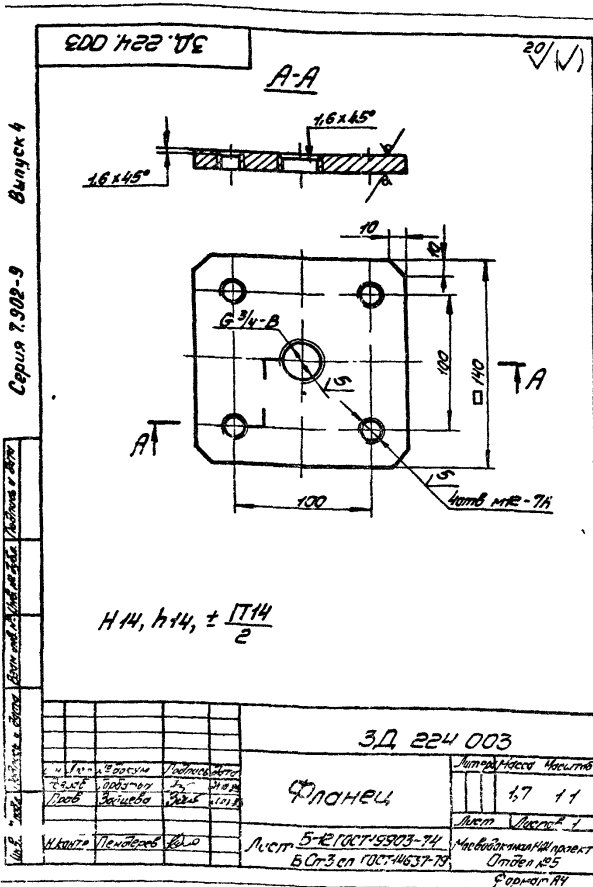
Лист	1	из	1
Исполнитель	Зайцева		
Проверитель	Зайцева		
Дата	1993		
Лист	Б-12 ГОСТ 19903-74		
Масштаб	1:1		
Отдел	№5		
Формат А4			

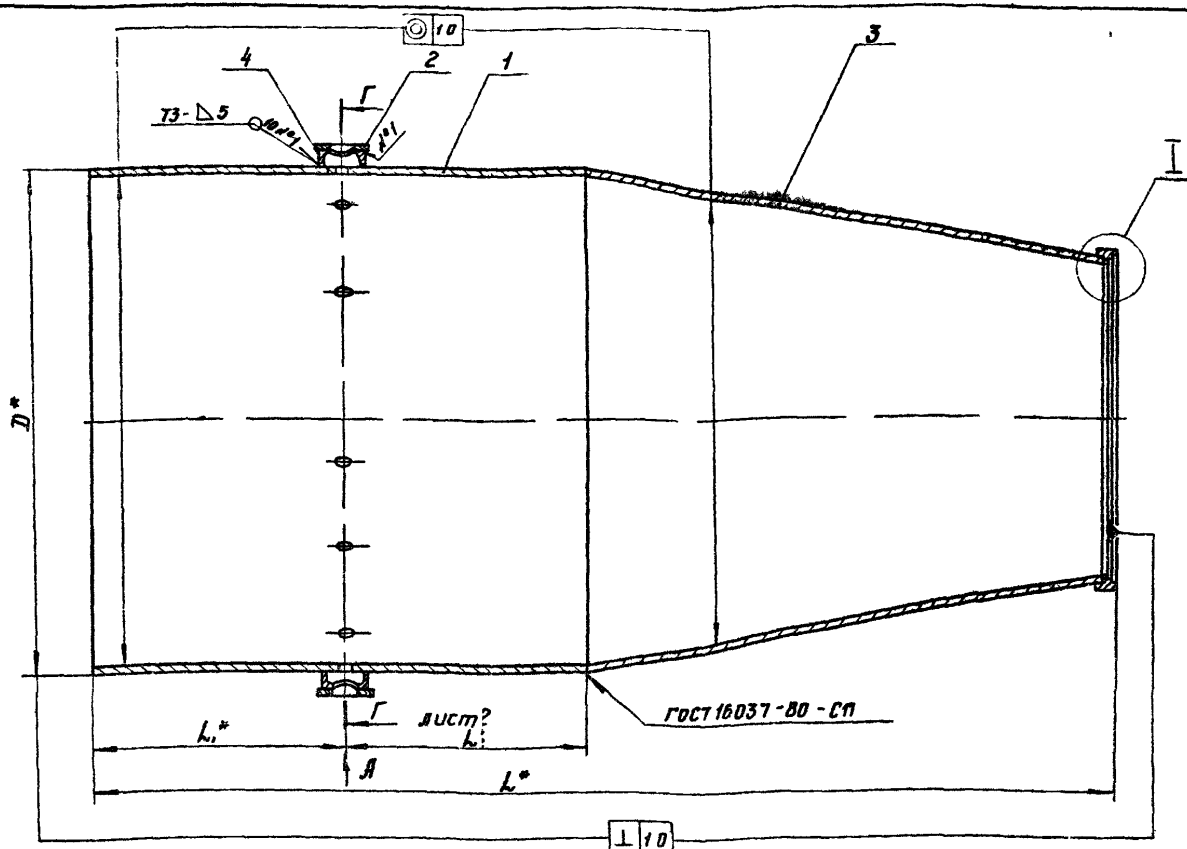
20/11

200.224.002

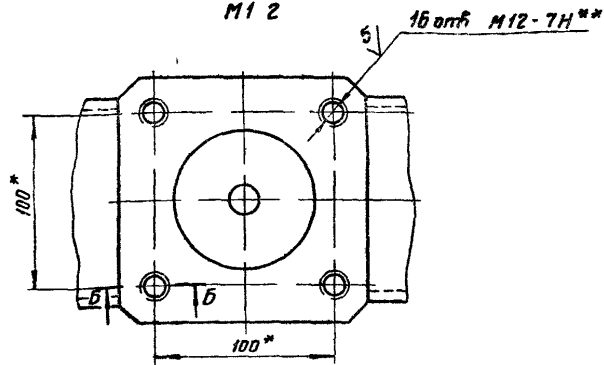
3Д. 224. 002

Лист	1	из	1
Исполнитель	Зайцева		
Проверитель	Зайцева		
Дата	1993		
Лист	Б-12 ГОСТ 19903-74		
Масштаб	1:1		
Отдел	№5		
Формат А4			

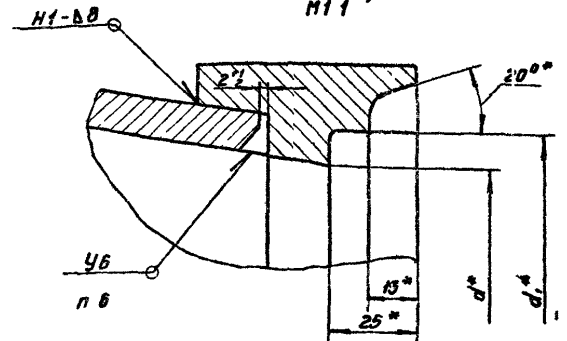




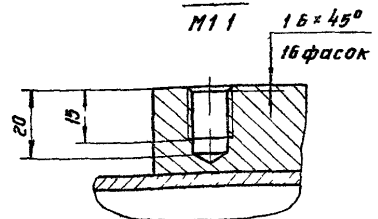
Вид А
М12



И
М11



Б-Б
М11



Обозначение	Рис	т модуль	D	L ₁	L ₂	Размеры, мм			H	B	Масса кг
						l	d	d ₁			
ЗД 224 200	1	0 2	1220	598	598	29,22	565,5	585	1376	13,25	956
- 01	2	0 4				23,69	770,5	790			
- 02	1	0 4				23,69	770,5	790			
- 03	2	0 2	1420	698	698	34,73	635,5	655	1576	15,35	1992
- 04	1	0 2				28,36	871,5	890			
- 05	2	0 4				28,36	871,5	890			
- 06	1	0 4				28,36	871,5	890			1323
- 07	2	0 4				28,36	871,5	890			1323

5 Сварные швы по образующим конуса входного поз 2 и патрубка поз 1 сместить друг относительно друга на 45°

6 После сварки места стыков зачистить до получения гладкой поверхности плавно переходящей на черную поверхность

7 На внутренней поверхности входной части углубы и видимые невооруженным глазом неровности и наросты не допускаются

8 Кромки отверстия тщательно очистить от заусенцев без снятия кромок

1** Разметить по сопрягаемым деталям
2 М14, Н14, ± 1/14

3* Размеры для справок

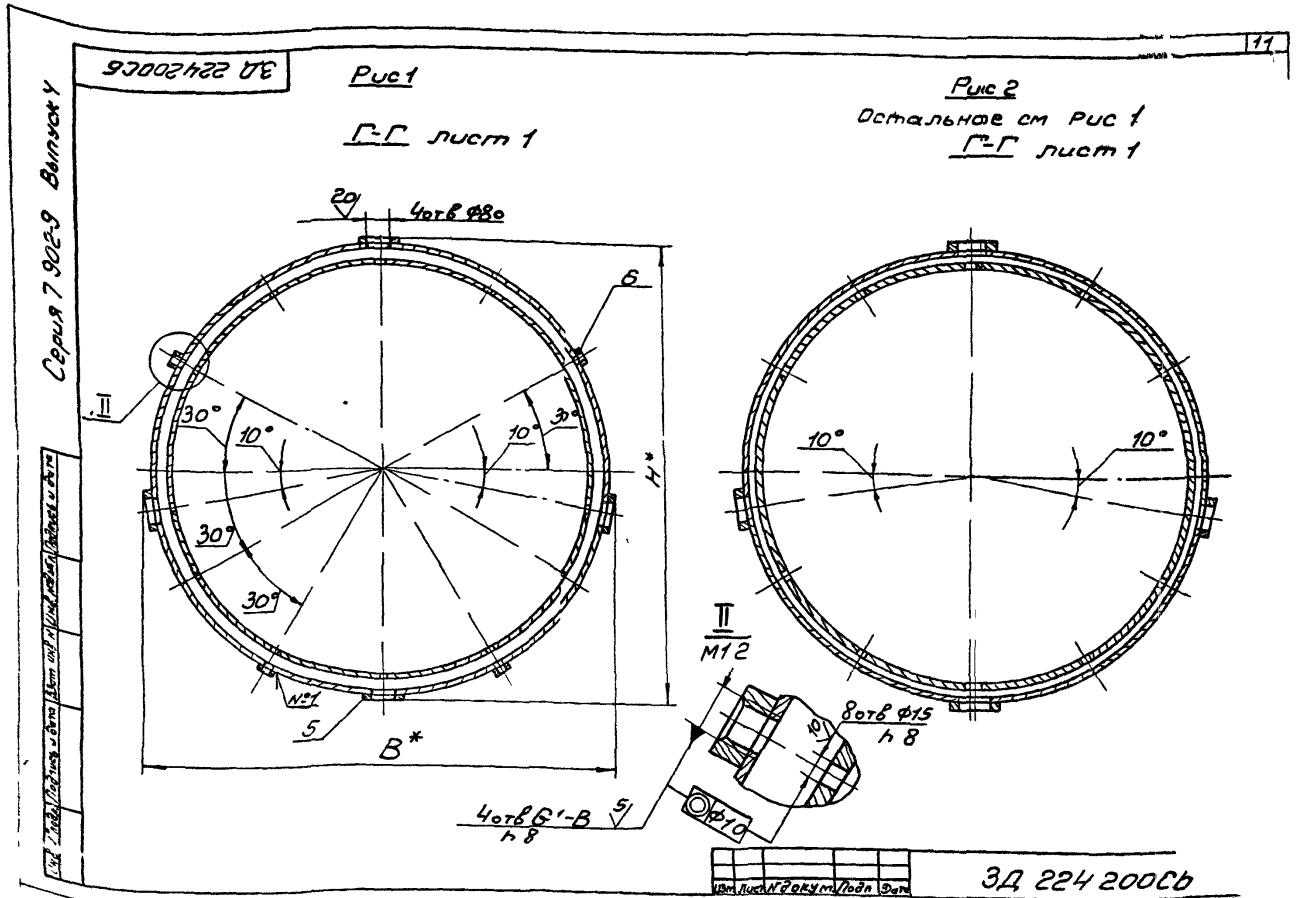
4 Сварку производить по ГОСТ 5264-80

				ЗД 224 200 СБ		
Изм	Исполн	Провер	Дата	Часть входная		
1	Иванов	Петров	12.12.80			
Исполн	Провер	Дата	Масштаб	Масштаб 1:5		
Иванов	Петров	12.12.80	1:5			

1:5 - по лев. Поверхности в деталях (внутр. и внеш.)

Копировать

Черт. № 22



№	Обозначение	Наименование	Кол	Примечание
		Документация		
№	ЗД 224 200СБ	Оборонный чертеж	№	А2, А3
Переменные данные для исполнения:				
		ЗД 224 200		
Детали				
№	1 ЗД 224 201	Патрубок	1	
№	2 ЗД 224 202	Кольцо	1	
		Центрирующее	1	
№	3 ЗД 224 203	Конус	1	
№	4 ЗД 224 204	Кольцо	1	
№	5 ЗД 224 205	Бобышка	4	
№	6 ЗД 224 206	Бобышка	4	
		ЗД 224 200-01		
Детали				
ЗД. 224. 200				
Часть входная				
Лит лист листов				
Масштаб 1:1				
Отдел №5				
Формат А4				

Формат А4

№	Обозначение	Наименование	Кол	Примечание
1	ЗД 224 201-01	Патрубок	1	
2	ЗД 224 202	Кольцо	1	
		Центрирующее	1	
3	ЗД 224 203	Конус	1	
4	ЗД 224 204	Кольцо	1	
5	ЗД 224 205	Бобышка	4	
		ЗД 224 200-02		
Детали				
1	ЗД 224 201	Патрубок	1	
2	ЗД 224 202-01	Кольцо	1	
		Центрирующее	1	
3	ЗД 224 203-01	Конус	1	
4	ЗД 224 204	Кольцо	1	
5	ЗД 224 205	Бобышка	4	
6	ЗД 224 206	Бобышка	4	
		ЗД. 224 200-03		
Детали				
1	ЗД 224 201-01	Патрубок	1	
2	ЗД 224 202-01	Кольцо	1	
		Центрирующее	1	
ЗД. 224. 200				
Лит лист листов				
Масштаб 1:1				
Отдел №5				
Формат А4				

Выпуск 4

Серия 7 202-9

№	Обозначение	Наименование	Кол	Примеч
3	ЗД 224 203-01	Конус	1	
4	ЗД 224 204	Кольцо	1	
5	ЗД 224 205	Бобышка	4	
ЗД 224 200-04				
<u>Детали</u>				
1	ЗД 224 201-02	Патрубок	1	
2	ЗД 224 202-02	Кольцо	1	
		центрирующее	1	
3	ЗД 224 203-02	Конус	1	
4	ЗД 224 204-01	Кольцо	1	
5	ЗД 224 205-01	Бобышка	4	
6	ЗД 224 205-01	Бобышка	4	
ЗД 224 200-05				
<u>Детали</u>				
1	ЗД 224 201-03	Патрубок	1	
2	ЗД 224 202-02	Кольцо	1	
		центрирующее	1	
3	ЗД 224 203-02	Конус	1	
4	ЗД 224 204-01	Кольцо	1	
5	ЗД 224 205-01	Бобышка	1	

Лист 3
Формат А4

№	Обозначение	Наименование	Кол	Примеч
ЗД 224 200-06				
<u>Детали</u>				
1	ЗД 224 201-02	Патрубок	1	
2	ЗД 224 202-03	Кольцо	1	
		центрирующее	1	
3	ЗД 224 203-03	Конус	1	
4	ЗД 224 204-01	Кольцо	1	
5	ЗД 224 205-01	Бобышка	4	
6	ЗД 224 205-01	Бобышка	4	
ЗД 224 200-07				
<u>Детали</u>				
1	ЗД 224 201-03	Патрубок	1	
2	ЗД 224 202-03	Кольцо	1	
		центрирующее	1	
3	ЗД 224 203-03	Конус	1	
4	ЗД 224 204-01	Кольцо	1	
5	ЗД 224 205-01	Бобышка	4	

Лист 4
Формат А4

202 422 76

20(N)

Обозначение	D	d	Размеры, мм				Масса, кг
			d1	d2	d3	d4	
ЗД 224 202	635	585	603	595	571	565,4	22,3
- 01	840	790	808	800	776	770,2	29,8
- 02	705	655	673	665	641	635,4	25,0
- 03	940	890	909	901	877	871,5	33,7

1 Н14, h14, ±IT14/2
2 Поверхности А, Б, В, Г обработать с одной установки

3 Допускается сварной вариант сварной шов по ГОСТ 5264-80-С17.

ЗД 224 202

Кольцо

центрирующее

Лист 3 ГОСТ 280-74

Листов 1 из 1

Масштаб 1:1

Начертано на листе 3

Проверено на листе 3

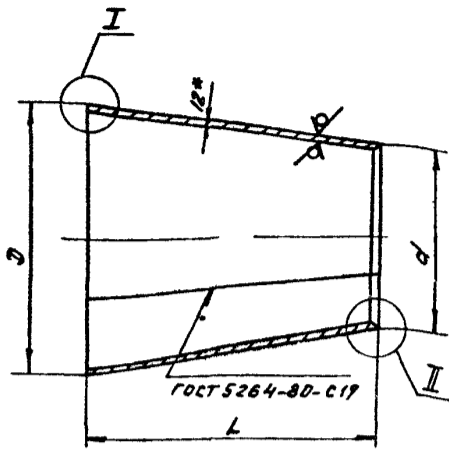
Сделано на листе 3

Формат А3

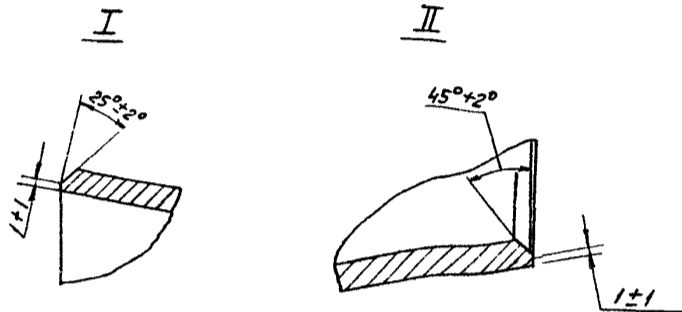
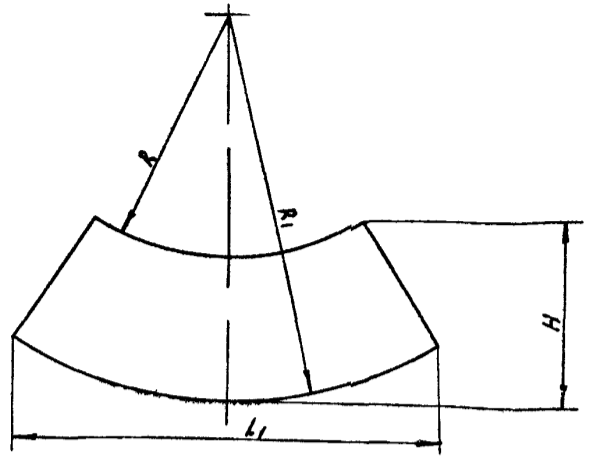
3Д 224 203

20/√

Серия 7 902-3
Выпуск 4



Развертка



Обозначение	D	d	L	L ₁	H	R	R ₁	Масса, кг
	Размеры, мм							
3Д 224 203	1220	595	16186	3590	1969	1600	3314	4450
-01		800,5	1133		1497	2162		330,0
-02	1420	665	2037	4185	2357	1792	3863	6150
-03		901	14100		1812	2440		6400

1 h 14, ± 1/14
2 Допускается изготовление конуса из двух

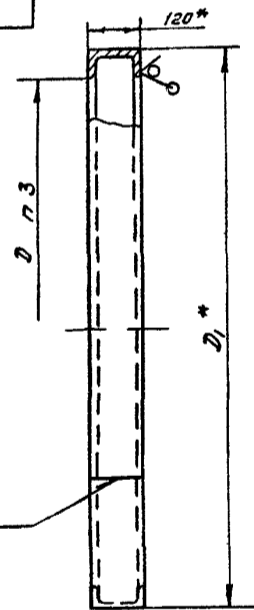
частей с зачисткой сварных швов на внутренней поверхности
3* Размер для справок

3Д 224 203						Литера	Масса	Масштаб
Изм	Лист	№ докум	Подп	Дата				
Разраб	Горбатов	З	М	1993				
Проб	Зяичева	Л	М	1993				
И контр	Пендерб	Л	М	1993				
Конус						Лист	Листов	
						Б-12	ГОСТ 19903-74	
						В СтЗ СП	ГОСТ 14637-79	
						Лист	Мособлакадемиипроект	
						Отдел №5		
						формат А3		

3Д 224 204

20/√

Серия 7 902-3
Выпуск 4



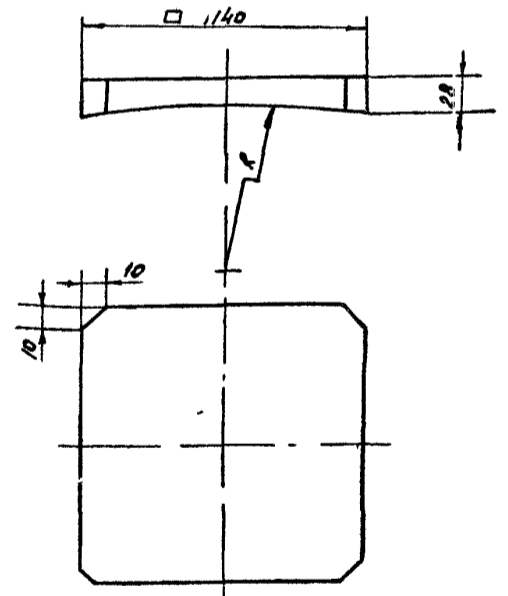
Обозначение	D	D ₁	Масса, кг
	Размеры, мм		
3Д 224 204	1222	1326	42
-01	1422	1526	48

1 ± 1/14
2* Размеры для справок
3 Уточнить по фактическому наружному диаметру патрубка черт 3Д 224 201

3Д 224 204						Литера	Масса	Масштаб
Изм	Лист	№ докум	Подп	Дата				
Разраб	Горбатов	З	М	1993				
Проб	Зяичева	Л	М	1993				
И контр	Пендерб	Л	М	1993				
Кольцо						Лист	Листов	
						12	ГОСТ 8240-72	
						В СтЗ СП	ГОСТ 535-79	
						Мособлакадемиипроект		
						Отдел №5		
						формат А4		

3Д 224 205

20/√



Обозначение	R, мм
3Д 224 205	663
-01	763

h 14, ± 1/14
2

Серия 7 902-3
Выпуск 4

3Д 224 205						Литера	Масса	Масштаб
Изм	Лист	№ докум	Подп	Дата				
Разраб	Горбатов	З	М	1993				
Проб	Зяичева	Л	М	1993				
И контр	Пендерб	Л	М	1993				
Бобышка						Лист	Листов	
						3,4		
						Ст 3	ГОСТ 380-71	
						Мособлакадемиипроект		
						Отдел №5		
						формат А4		

20 ✓

3Д 224 206

Серия 1 902-9 выпуск 4

Обозначение	R, мм
3Д 224 206	663
- 01	763

1 h14, ± 1/114
2 * Размер для справок

3Д 224 206		Литера	Масса	Масштаб
Бобышка		0.4	-	
Круг	53-8 ГОСТ 2590-71	Масштаб: 1:1		Лист 1 из 1
ВСт 3сп ГОСТ 535-79		Отдел 405		Формат А4

Лист	№ документа	Подпись	Дата	Обозначение	Наименование	кол	Примечание
Документация							
1	3Д 224 300-06			Переменные данные	для исполнений		
3Д 224 300							
Детали							
1	3Д 224 301				Патрубок	1	
2	3Д 224 302				Бобышка	4	
3	3Д 224 303				Кольцо	1	
4	3Д 224 304				Бобышка	4	
3Д 224 300-01							
Детали							
1	3Д 224 301-01				Патрубок	1	
2	3Д 224 302				Бобышка	4	
3	3Д 224 303				Кольцо	1	
3Д 224 300							
Горловина							
1	3Д 224 301				Патрубок	1	
2	3Д 224 302				Бобышка	4	
3	3Д 224 303				Кольцо	1	

Лист	№ документа	Подпись	Дата	Обозначение	Наименование	кол	Примечание
3Д 224 300-02							
Детали							
1	3Д 224 301-02				Патрубок	1	
2	3Д 224 302-01				Бобышка	4	
3	3Д 224 303-01				Кольцо	1	
4	3Д 224 304-01				Бобышка	4	
3Д 224 300-03							
Детали							
1	3Д 224 301-03				Патрубок	1	
2	3Д 224 302-01				Бобышка	4	
3	3Д 224 303-01				Кольцо	1	
3Д 224 300-04							
Детали							
1	3Д 224 301-04				Патрубок	1	
2	3Д 224 302-02				Бобышка	4	
3	3Д 224 303-02				Кольцо	1	
4	3Д 224 304-02				Бобышка	4	
3Д 224 300							
Детали							
1	3Д 224 301-04				Патрубок	1	
2	3Д 224 302-02				Бобышка	4	
3	3Д 224 303-02				Кольцо	1	
4	3Д 224 304-02				Бобышка	4	

Лист	№ документа	Подпись	Дата	Обозначение	Наименование	кол	Примечание
3Д 224 300-05							
Детали							
1	3Д 224 301-05				Патрубок	1	
2	3Д 224 302-02				Бобышка	4	
3	3Д 224 303-02				Кольцо	1	
3Д 224 300-06							
Детали							
1	3Д 224 301-06				Патрубок	1	
2	3Д 224 302-03				Бобышка	4	
3	3Д 224 303-03				Кольцо	1	
4	3Д 224 304-03				Бобышка	4	
3Д 224 300-07							
Детали							
1	3Д 224 301-07				Патрубок	1	
2	3Д 224 302-03				Бобышка	4	
3	3Д 224 303-03				Кольцо	1	
3Д 224 300							
Детали							
1	3Д 224 301-07				Патрубок	1	
2	3Д 224 302-03				Бобышка	4	
3	3Д 224 303-03				Кольцо	1	

Серия 7 902-9 выпуск 4

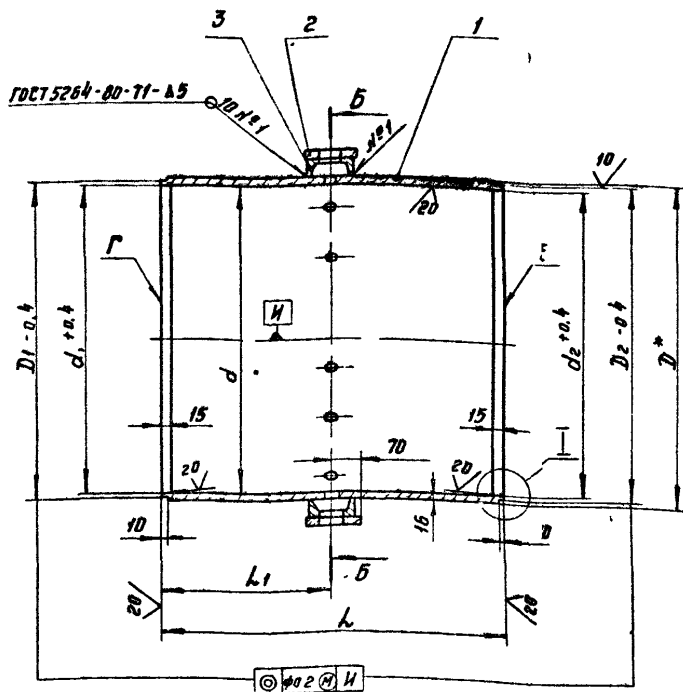


Рис 1
Б-Б

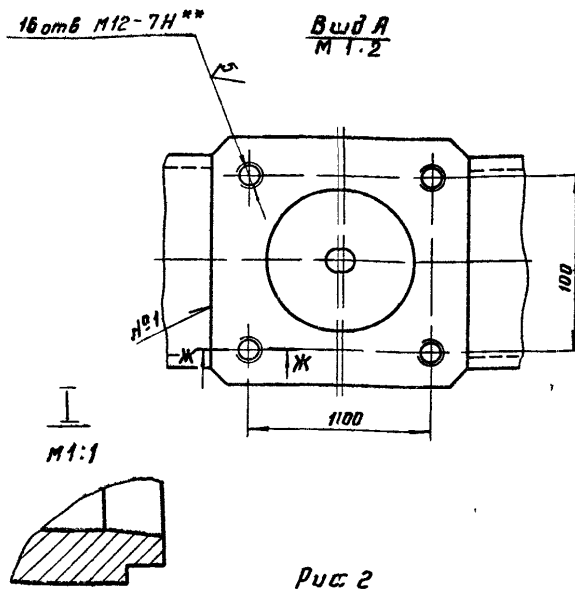
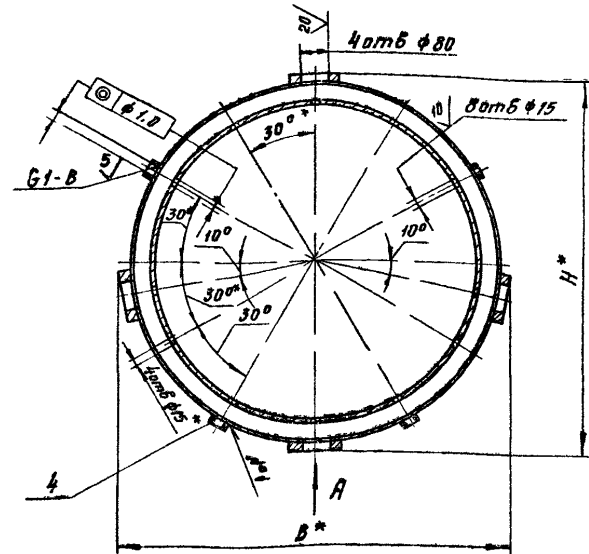
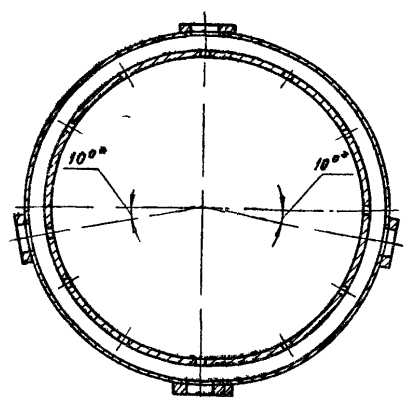


Рис 2
Остальные рис 1
Б-Б



Ж-Ж



Обозначение	Рис	Размеры, мм										Масса, кг
		d	d ₁	d ₂	D	D ₁	D ₂	L	L ₁	H	B	
ЗД 224 300	1	588 ^{±0,05}	585,5	562	592	585	585	590	295	748	752	116
-01	2	588 ^{±0,05}	585,5	562	592	585	585	590	295	748	752	116
-02	1	765 ^{±0,05}	770,5	767	797	790	790	795	397,5	953	957	288
-03	2	765 ^{±0,05}	770,5	767	797	790	790	795	397,5	953	957	288
-04	1	630 ^{±0,05}	635,5	632	662	655	655	660	330	818	822	212
-05	2	630 ^{±0,05}	635,5	632	662	655	655	660	330	818	822	212
-06	1	860 ^{±0,05}	871,5	868	898	890	890	900	450	1053	1059	342
-07	2	860 ^{±0,05}	871,5	868	898	890	890	900	450	1053	1059	342

- 3** Размечать по сопрягаемым деталям
- 4 Поверхности D₁, d₁ и Г, а также Е, d₂ и D₂ обработать с одного установа
- 5 Кромки от φ15 тщательно очистить от заусенцев без снятия фасок

- 1 Н14, h 14, ± IT14/2
- 2* Размеры для справок

Ш.В. Проект. Проверка и вставка деталей. Проверка и вставка деталей. Проверка и вставка деталей.

ЗД 224 300СБ

Исп. лист	№ документа	Подпись	Дата	Литера	Масштаб
Разработчик	Горловина	С.А.	1980	табл	-
Проверка	Зайцева	С.А.	1980	лист	1
Н. протр.	Пендереб	С.А.	1980	Масштаб	1:1
Утв.	Рудышев	С.А.	1980	Масштаб	1:1

Горловина

Масштаб 1:1

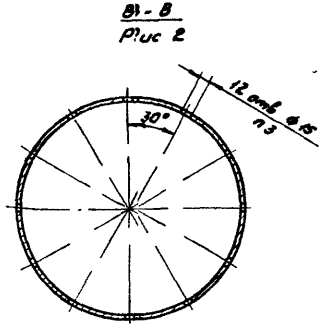
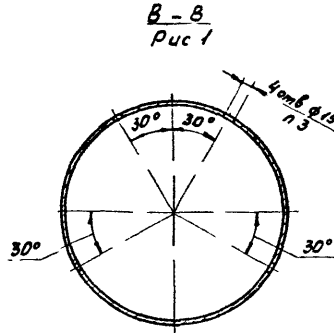
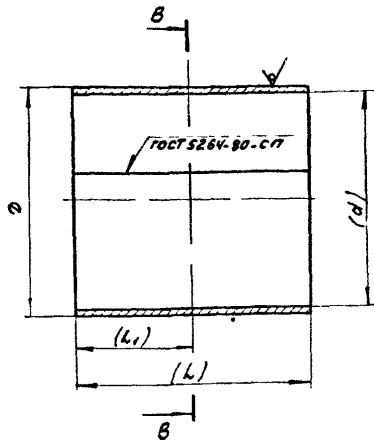
Отдел №5

Формат А2

10E H22 UE

20 ✓

Выпуск 4
Серия 7.902-9



Обозначение	Рис	Размеры, мм				Масса, кг
		d	D	L	L1	
ЗД 224 301	1	560	592	590	295	76
-01	2	765	797	795	397,5	245
-02	1	630	662	660	330	170
-03	2	866	898	900	450	293

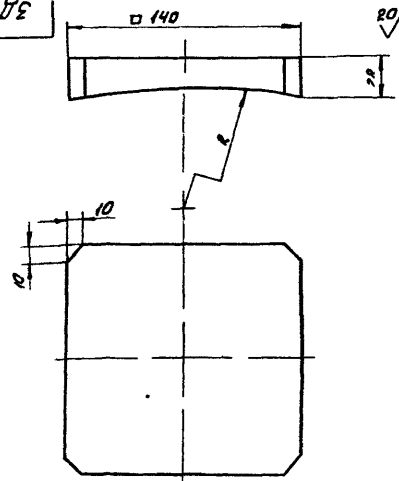
- 1 Н14, н14, ± 1714
- 2 Обработку по размерам в скобках производить после сборки по черт ЗД 224 300СБ
- 3 Кромки отв φ15 тщательно очистить от заусенцев без снятия кромок

ЗД 224 301				Литера	Масса	Масштаб
Изм/лист	№ докум	Подп	Дата	см табл	—	—
Разраб	Горбачев	Л	1989			
Пров	Зайцев	Л	1989	лист	лист в 1	
И контр Пендерева				лист 5-18 гост 19903-74		Исполнитель ИИИ/проект
				803дет гост 114631-79		Отдел №5
Формат А3						

20E H22 UE

40 ✓

Изм/лист № докум Подп Дата Разраб Горбачев Л 1989 Пров Зайцев Л 1989 И контр Пендерева



Обозначение	R1, мм
ЗД 224 302	349
-01	452
-02	384
-03	503

н14, ± 1714

ЗД 224 303

Обозначение	D	D1	Масса, кг
ЗД 224 303	593	697	22,8
-01	798	902	27,8
-02	663	767	25,6
-03	900	1004	31,3

- 1 Н14, н14
- 2 Размер по действительному наружному диаметру соответствующего патрубка
- 3 * Размер для справок

ЗД 224 303				Литера	Масса	Масштаб
Изм/лист	№ докум	Подп	Дата	см табл	—	—
Разраб	Горбачев	Л	1989			
Пров	Зайцев	Л	1989	лист	лист в 1	
И контр Пендерева				лист 12-гост 8210-72		Исполнитель ИИИ/проект
				803дет гост 135 79		Отдел №5
Формат А4						

ЗД. 224 302

ЗД 224 303

Бобышка

Кольцо

Ст 3 гост 380-71

Швеллер 12-гост 8210-72
803дет гост 135 79

Формат А4

Копирован гост

Серия 7.902-9 Выпуск 4

3Д 224 304

Обозначение	R, мм
3Д 224.304	349
-01	452
-02	384
-03	503

$1 \text{ h}14 \pm \frac{1714}{2}$
 2 * Размер для справок

3Д 224 304			
Бобышка		Лист	Число листов
		04	-
Круг 53-В ГОСТ 2550-71		Лист	Листов
Вот Зсл ГОСТ 53579		1	1
		Отдел №5	
Формат А4			

№	Обозначение	Наименование	кол	Примеч.
4	3Д 224 404	Кольцо центрирующее	1	
5	3Д 224 405	Отросток	1	
6	3Д 224 406	Патрубок	1	
3Д 224 400-01				
Детали				
3	3Д 224 403-01	Конус выходной	1	
4	3Д 224 404-01	Кольцо центрирующее	1	
5	3Д 224 405	Отросток	1	
6	3Д 224 406	Патрубок	1	
3Д 224 400-02				
Детали				
3	3Д 224 403-02	Конус выходной	1	
4	3Д 224 404-02	Кольцо центрирующее	1	
5	3Д 224 405-01	Отросток	1	
6	3Д 224 406-01	Патрубок	1	
3Д 224 400				
				Лист
				2
Формат А4				

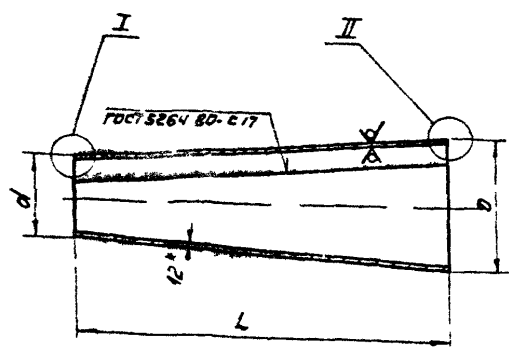
№	Обозначение	Наименование	кол	Примеч.
Документация				
93	3Д 224 400СБ	Сборочный чертеж		
Детали				
94	1 3Д 224 401	Ребро	1	
94	2 3Д 224 402	фланец	1	
Стандартные изделия				
7		Болт М30х10 58 09 ГОСТ 7798-70	1	
Переменные данные для исполнения:				
3Д 224 400				
Детали				
93	3 3Д 224 403	Конус выходной	1	
3Д 224 400				
Часть выходная				
				Лист
				3
Формат А4				

№	Обозначение	Наименование	кол	Примеч.
3Д 224 400-03				
Детали				
3	3Д 224 403-03	Конус выходной	1	
4	3Д 224 404-03	Кольцо центрирующее	1	
5	3Д 224 405-01	Отросток	1	
6	3Д 224 406-01	Патрубок	1	
3Д 224 400				
				Лист
				3
Формат А4				

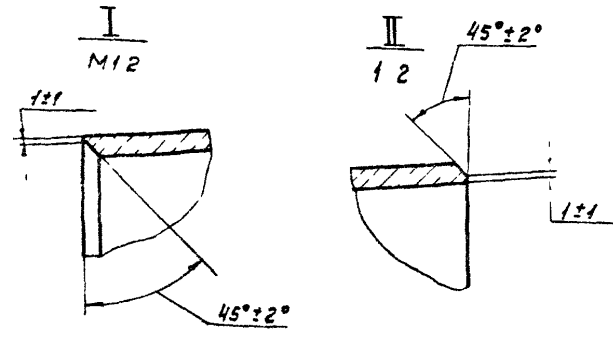
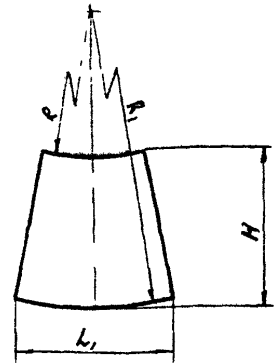
3Д 224 403

20(✓)

Серия 1902-9 выпуск 4



Развертка



Обозначение	Размеры, мм							Масса, кг
	D	d	L	L ₁	H	R	R ₁	
3Д 224 403	1220	588	5167	3772	5263	4718	9894	13,50
-01		793	3491		3614	6397		10,70
-02	1420	658	6230	4356	6338	5291	11532	19,10
-03		894	4301		4441	7223		14,45

1 $n_{14}, \pm \frac{1714}{2}$

2 Допускается изготовление конуса из нескольких частей с зачисткой сварных швов

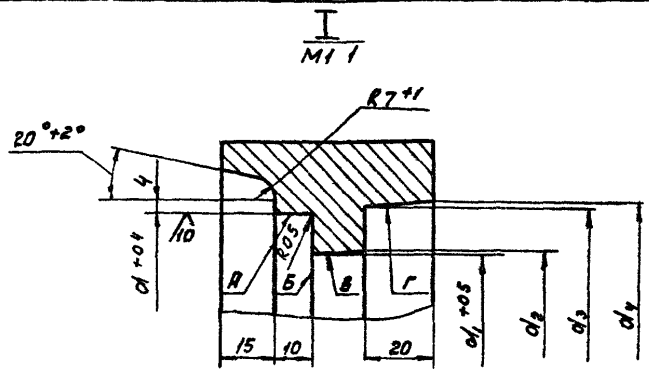
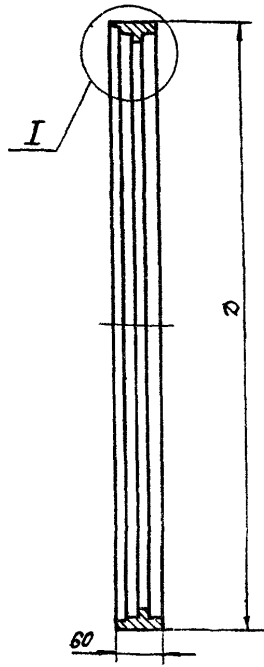
на внутренней поверхности
3 * Размер для справок

				3Д 224 403						
Изм	Лист	№ докум	Подп	Дата	Конус			Листов	Масса	Материал
								см		
				Ст 5 ГОСТ 191903-74			Мат. обработка			
				803301 ГОСТ 14637 79			Отдел 1105			
				Контроль			Формат А3			

3Д 224 404

20(✓)

Серия 1902-9 выпуск 4



Обозначение	Размеры, мм						Масса, кг
	D	d	d ₁	d ₂	d ₃	d ₄	
3Д 224 404	640	585	5622	564	588	591	30,2
-01	850	790	7677	769	793	796	40,8
-02	710	655	6322	634	658	661	33,6
-03	950	890	8681	870	894	897	46,1

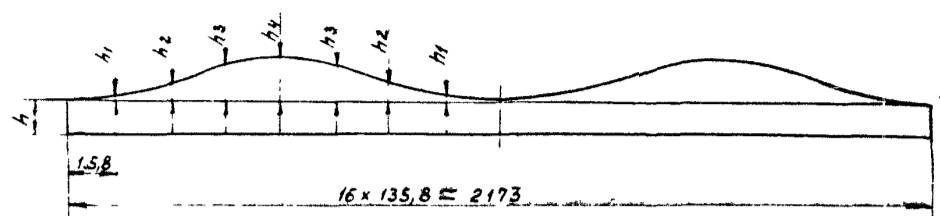
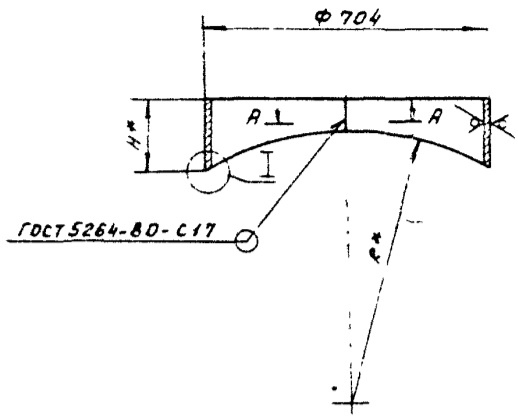
1 $n_{14}, n_{14}, \pm \frac{1714}{2}$

2 Поверхности А, Б, В, Г обработать с одного установка

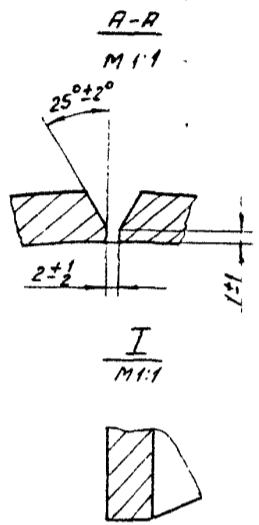
3 Допускается сварной вариант
Сварной шов по ГОСТ 5264-80-С17

				3Д 224 404						
Изм	Лист	№ докум	Подп	Дата	Кольцо			Листов	Масса	Материал
				Ст 5 ГОСТ 3880-71			Мат. обработка			
				Контроль			Формат А3			

Заготовка



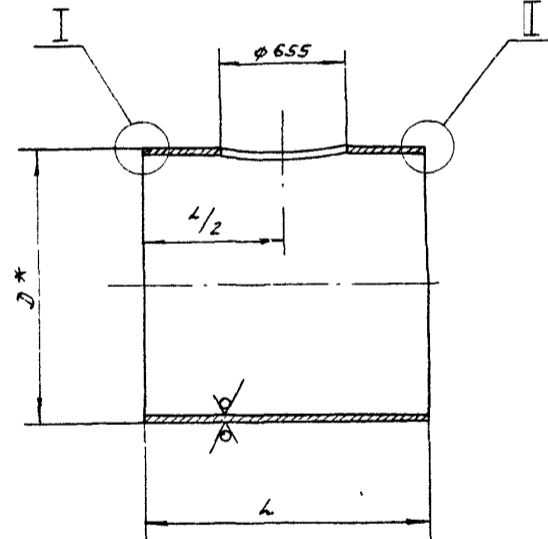
Обозначение	H	h	R	h ₁	h ₂	h ₃	h ₄	Масса, кг
	Размеры, мм							
ЗД. 224.405	173	69	610	14	50	87	104	24,6
- 01	164	77	710	12	42	73	87	30,0



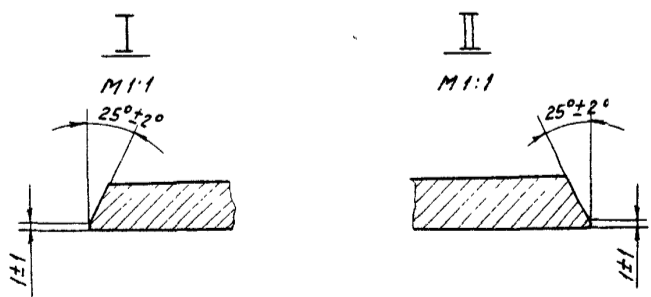
1. h₁₄, ± 1/14
 2. * Размеры для справок

ЗД. 224.405				Литера	Масса	Масса
Изм.	Лист	№ докум.	Подп.	Дата	см.	—
Разр.	Горбатов	74	Иванов	1993	табл.	—
Проб.	Зайцева	ИЗ	Иванов		Лист	Листов 1
И. контр.	Пендерева	ИЗ	Иванов		Мособлкоминишпроект	
				Лист 5-12 ГОСТ 19903-74		Отдел №5
				Ст 3 сп ГОСТ 14637-79		Формат А3

Ш.№ подл. Подписи и дата Ш.№ подл. Подписи и дата Ш.№ подл. Подписи и дата Ш.№ подл. Подписи и дата



Обозначение	Материал	D	L	Масса, кг
		Размеры, мм		
ЗД. 224.406	Труба 1220x12 ГОСТ 10704-74 Д-Б Ст 3 сп ГОСТ 10706-76	1220	1200	478
- 01	Труба 1420x12 ГОСТ 10704-74 Д-Б Ст 3 сп ГОСТ 10706-76	1420	1400	551

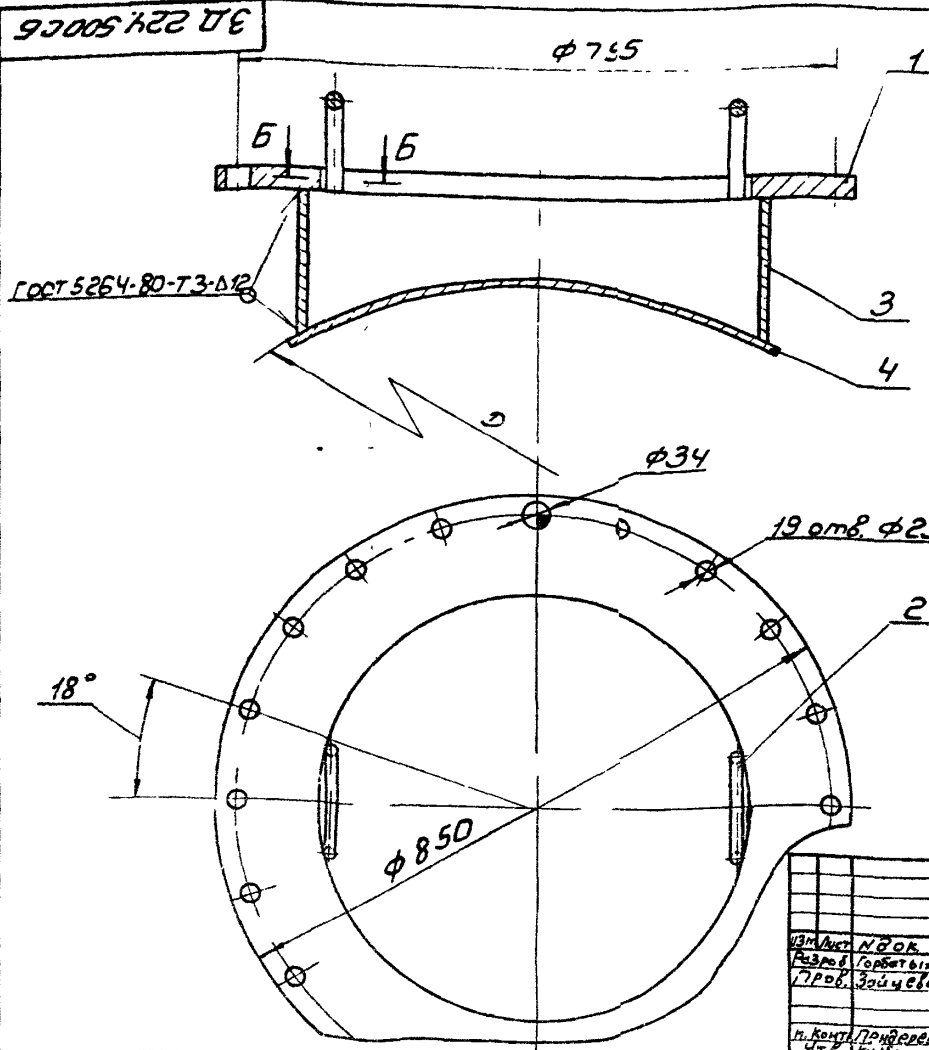


1. h₁₄, h₁₄, ± 1/14
 2. * Размер для справок.
 3. Отверстие размечать по шаблону черт. ЗД. 224.504. Вырезанный кусок трубы допускается использовать для изготовления детали для черт. ЗД. 224.504.

ЗД. 224.406				Литера	Масса	Масса
Изм.	Лист	№ докум.	Подп.	Дата	см.	—
Разр.	Горбатов	74	Иванов	1993	табл.	—
Проб.	Зайцева	ИЗ	Иванов		Лист	Листов 1
И. контр.	Пендерева	ИЗ	Иванов		Мособлкоминишпроект	
				Лист 5-12 ГОСТ 19903-74		Отдел №5
				Ст 3 сп ГОСТ 14637-79		Формат А3

Ш.№ подл. Подписи и дата Ш.№ подл. Подписи и дата Ш.№ подл. Подписи и дата Ш.№ подл. Подписи и дата

Серия 7 902-9 Выпуск 4



Обозначение	Диаметр, мм	Масса, кг
3Д 224 500	1220	900
-01	1420	1280

1. Размеры для справок.
2. Сварка ручная электродуговая.

3Д 224.500 СБ		Лист	Масштаб	Стр.
Заглушка		1	1:1	1
Масштаб по чертежу		Отдел №5		
Формат А3				

Лист	Лист	Обозначение	Наименование	Примечание
Документация				
А3		3Д 224 500 СБ	Оборудный чертеж	
Детали				
А4	1	3Д 224 501	Фланец	1
А4	2	3Д 224 502	ручка	2
Переменные данные для исполнения				
3Д 224 500				
Детали				
А4	3	3Д 224 503	Патрубок	1
А4	4	3Д 224 504	Дно	1
3Д 224 500-01				
Детали				
3Д 224 500				
Заглушка				
Отдел №5				
Формат А4				

Лист	Лист	Обозначение	Наименование	Кол	Примеч
	3	3Д 224 503-01	Патрубок	1	
	4	3Д 224 504-01	Дно	1	
3Д 224 500					
Формат А4					

105 122 ДЕ

Выпуск 4

Серия 7 902-9

19 отв 429

20

20

34

850

795

50

1714

± 1714 / 2

3Д 224 501

Лист	Масса	Уточнение
67,0	15	

Фланец

Лист Листов 1

№ разработки 6-301007-9903-74

№ чертежа ГОСТ 14537-78

Отдел 195

Формат А4

205 122 ДЕ

R10

130

162

180

1714

± 1714 / 2

2 Длина заготовки 380 мм

3Д 224 502

Лист	Масса	Уточнение
0,45	12	

Ручка

Лист Листов 1

№ разработки 6-301007-9903-74

№ чертежа ГОСТ 14537-78

Отдел 195

Формат А4

205 122 ДЕ

123,6

16 x 123,6 = 1978

R*

h1

h2

h3

h4

h5

h6

h7

h

Шаблон

Обозначение	H	h	Размеры, мм				Масса кг
			R	h1	h2	h3	
3Д 224 503	184	102	610	11	39	68	27,4
-01	179	110	710	10	33	58	26,5

± h14, ± 1714 / 2

2* Размеры для справок

3Д 224 503

Лист	Масса	Уточнение
1	-	

Патрубок

Лист Листов 1

№ разработки 6-301007-9903-76

№ чертежа ГОСТ 14537-78

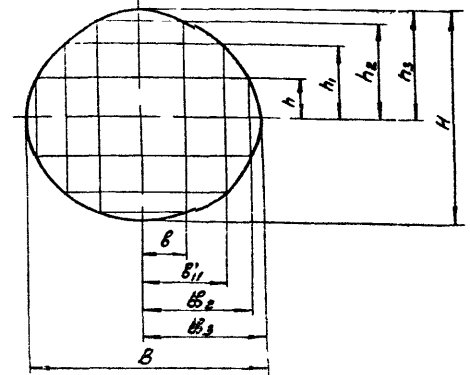
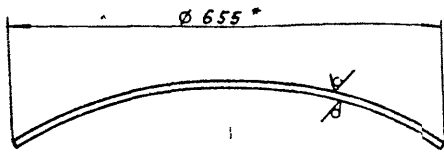
Отдел 195

Формат А4

Выпуск 4
Серия 7 902-3

Шаблон

20/√



Обозначение	R	B	B ₁	B ₂	B ₃	B	h	h ₁	h ₂	h ₃	H
	Размеры, мм										
3Д 224 504	610	126	237	318	346	692	1225	237	305	327,5	635
-01	710	126	230	313	340	680	1226	232	305	327,5	635

$1 \text{ H}14, \pm \frac{1714}{R}$

2 для изготовления детали можно

использовать кусок трубы, вырезанный из патрубков черт 3Д 224 406.

2 * Размер для справок

Исполн		Провер		Дата		Листы		Итого		Масштаб	
3Д 224 504						ДНО		34,0		-	
Б-122 ГОСТ 19903-74						Методика изготовления		Стандарт № 5		Формат А3	

3Д 224 600 С5

1 H14
2 * Размеры для справок

3Д 224 600 С5

Исполн	Провер	Дата	Листы	Итого	Масштаб
Прочистка	0,8	11			

Методика изготовления
Стандарт № 5
Формат А3

Кол	Примечание	Обозначение	Наименование
			Документация
1		3Д 224 600 С5	Сборочный чертёж
			Сборочные единицы
1		3Д 224 610	Штанга
			Детали
2		3Д 224 601	Гайка накидная
3		3Д 224 602	Сальник
4		3Д 224 603	Корпус
5		Наконечник	
6		3Д 224 605	Шпилька
			Проволока 1,6 ГОСТ 228-74 L = 30
			Стандартные изделия
7			Набивка сальниковая ЯВБ ГОСТ = 20 84

3Д 224 600

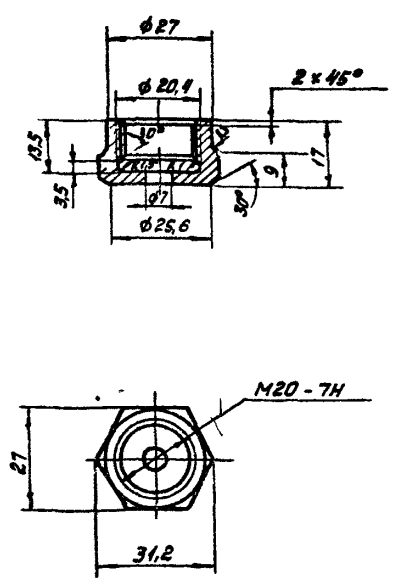
Исполн	Провер	Дата	Листы	Итого	Масштаб
Прочистка	0,8	11			

Методика изготовления
Стандарт № 5
Формат А3

Серия 7902-9 выпуск 4

3Д 224 601

2/



$H14, H14, \pm \frac{IT14}{2}$

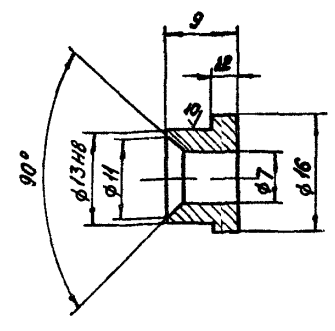
3Д 224 601

Изм/Лист	№ докум	Подп	Дата	Литера	Масса	Масштаб
Разраб	Горбатов	Л.С.	21.11.79		0,06	1:1
Пров	Зайцева	Л.С.	21.11.79			
И. контр				Пендерев	Л.С.	21.11.79
Наименование				Гайка наклонная		
Материал				Латунь Л63 ГОСТ 15527-70		
Масштаб				1:1		
Лист				1 из 1		
Исполнитель				Отдел №5		
Формат А4						

25

3Д 224 602

20/(✓)



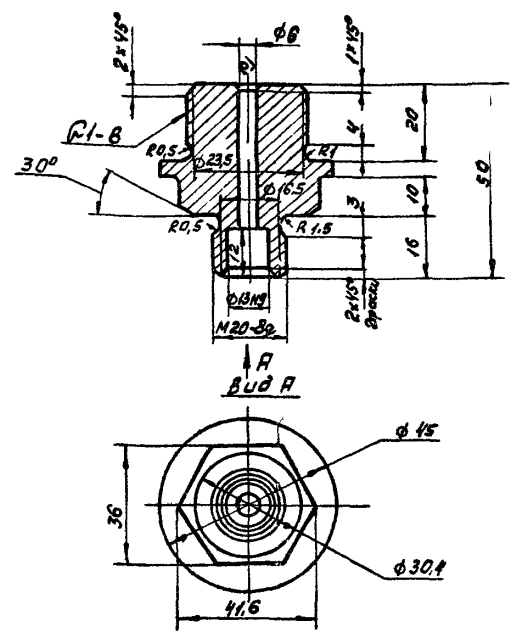
$H14, H14, \pm \frac{IT14}{2}$

3Д 224 602

Изм/Лист	№ докум	Подп	Дата	Литера	Масса	Масштаб
Разраб	Горбатов	Л.С.	21.11.79		0,06	2:1
Пров	Зайцева	Л.С.	21.11.79			
И. контр				Пендерев	Л.С.	21.11.79
Наименование				Сальник		
Материал				Латунь Л63 ГОСТ 15527-70		
Масштаб				2:1		
Лист				1 из 1		
Исполнитель				Отдел №5		
Формат А4						

3Д 224 603

20/(✓)



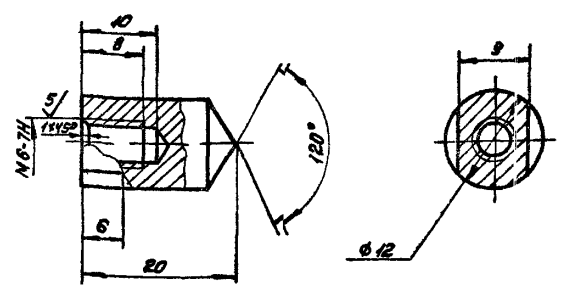
$H14, H14, \pm \frac{IT14}{2}$

3Д 224 603

Изм/Лист	№ докум	Подп	Дата	Литера	Масса	Масштаб
Разраб	Горбатов	Л.С.	21.11.79		0,32	1:1
Пров	Зайцева	Л.С.	21.11.79			
И. контр				Пендерев	Л.С.	21.11.79
Наименование				Корпус		
Материал				Латунь Л63 ГОСТ 15527-70		
Масштаб				1:1		
Лист				1 из 1		
Исполнитель				Отдел №5		
Формат А4						

3Д 224 604

20/(✓)



$H14, H14, \pm \frac{IT14}{2}$

3Д 224 604

Изм/Лист	№ докум	Подп	Дата	Литера	Масса	Масштаб
Разраб	Горбатов	Л.С.	21.11.79		0,01	2:1
Пров	Зайцева	Л.С.	21.11.79			
И. контр				Пендерев	Л.С.	21.11.79
Наименование				Наконечник		
Материал				Сталь 20ХХ13 ГОСТ 5632-77		
Масштаб				2:1		
Лист				1 из 1		
Исполнитель				Отдел №5		
Формат А4						

Копировал

Серия 7 902-9 Выпуск 4

ЗД 225 000СБ

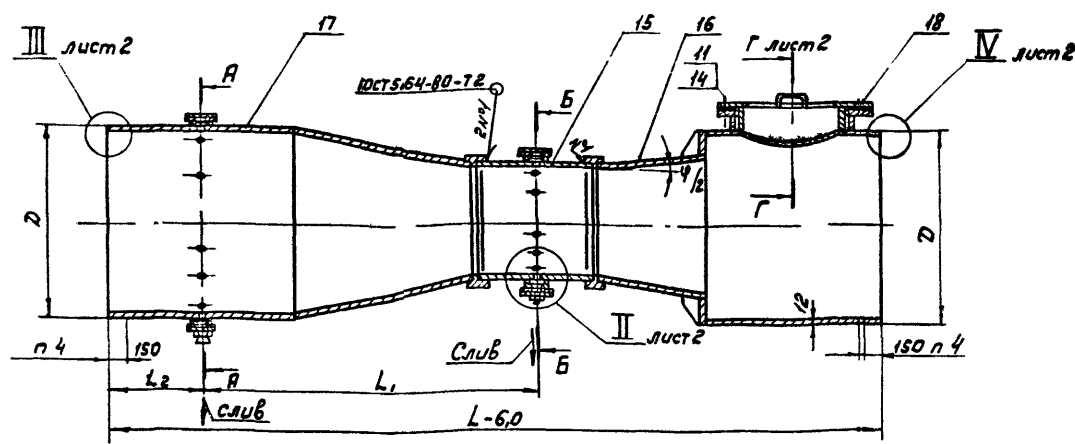


Рис 1

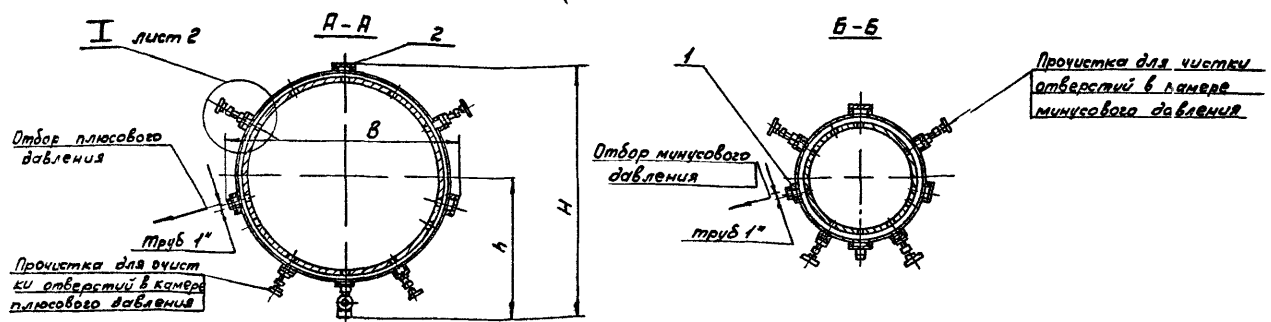
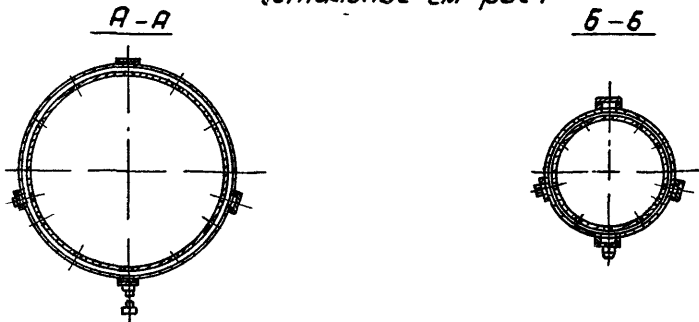


Рис 2
стальное см рис 1



Обозначение	Рис	m Модуль	Размеры, мм							γ°	Масса, кг	
			D	d	L	L ₁	L ₂	h	H			B
ЗД 225 000	1	0,2	1220	560	5915	2594	598	820	1540	1455	15	2220
- 01	2											
- 02	1											
- 03	2	0,4	765	5260	2144	698	5920	1740	1655	16	2133	
- 04	1											
- 05	2	0,2	1420	630	7100	3080	698	5920	1740	1655	15	2795
- 06	1											
- 07	2											
- 07	2											

- 3 Поверхность E заглушки поз 18 должна быть заподлицо с внутренней поверхностью трубы кокса выходного поз 17, что достигается набором прокладок поз 5
- 4 Концы под приварку на протяжении 150 мм ослабить без покрытия
- 5 Остальные технические требования по ЗД 224 000 D и ГОСТ 23120-79
- 6 Выбор необходимого типоразмера по техническим параметрам и указаниям для тлзс-ванна проектом см выпуск 0

- 1 Размеры для справок
- 2 Смещение сварных швов по обхватывающим отдельным частям трубы Вентури поз 15, 16, 17 относительно друг друга - 15°

ЗД 225 000СБ

Исполн	И. Чубков	Проф	Дата	Труба Вентури укороченная	Ишт	Масса	Материал
Разраб	Гарбатын	Инж	1979		см		
Пров	Защев	Инж	1979		лист 1	лист 2	
И. контр	Пендерева	Инж	1979	Московский проект			Отдел № 5
И. тв	Кисельнев	Инж	1979	Копировал			Формат А2

Имя и фамилия: Подпись и статус: Инст. №: Дата: Проект: и дата

3Д 225 000СБ

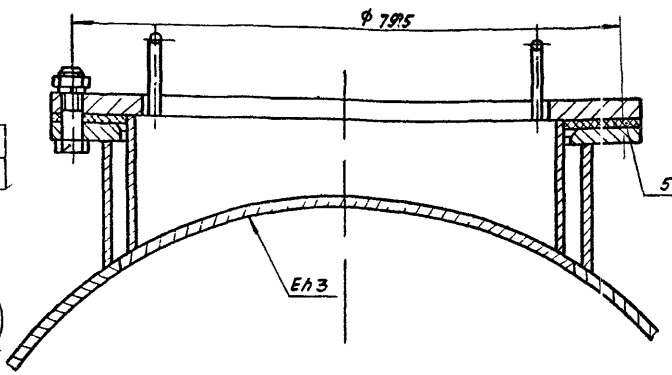
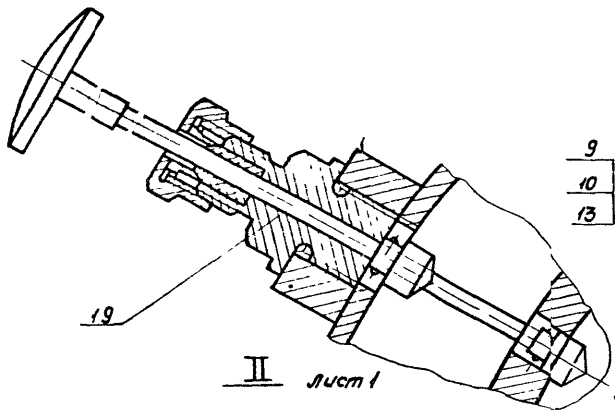
I лист 1

Г-Г лист 1

выпуск 4

Серия 7902-9

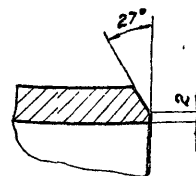
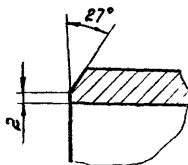
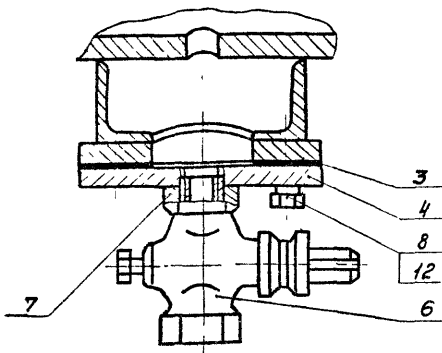
Л. 4, 1, 2, 3, 4, 5, 6, 7, 8, 9, 10, 11, 12, 13, 14, 15, 16, 17, 18, 19, 20, 21, 22, 23, 24, 25, 26, 27, 28, 29, 30, 31, 32, 33, 34, 35, 36, 37, 38, 39, 40, 41, 42, 43, 44, 45, 46, 47, 48, 49, 50, 51, 52, 53, 54, 55, 56, 57, 58, 59, 60, 61, 62, 63, 64, 65, 66, 67, 68, 69, 70, 71, 72, 73, 74, 75, 76, 77, 78, 79, 80, 81, 82, 83, 84, 85, 86, 87, 88, 89, 90, 91, 92, 93, 94, 95, 96, 97, 98, 99, 100, 101, 102, 103, 104, 105, 106, 107, 108, 109, 110, 111, 112, 113, 114, 115, 116, 117, 118, 119, 120, 121, 122, 123, 124, 125, 126, 127, 128, 129, 130, 131, 132, 133, 134, 135, 136, 137, 138, 139, 140, 141, 142, 143, 144, 145, 146, 147, 148, 149, 150, 151, 152, 153, 154, 155, 156, 157, 158, 159, 160, 161, 162, 163, 164, 165, 166, 167, 168, 169, 170, 171, 172, 173, 174, 175, 176, 177, 178, 179, 180, 181, 182, 183, 184, 185, 186, 187, 188, 189, 190, 191, 192, 193, 194, 195, 196, 197, 198, 199, 200, 201, 202, 203, 204, 205, 206, 207, 208, 209, 210, 211, 212, 213, 214, 215, 216, 217, 218, 219, 220, 221, 222, 223, 224, 225, 226, 227, 228, 229, 230, 231, 232, 233, 234, 235, 236, 237, 238, 239, 240, 241, 242, 243, 244, 245, 246, 247, 248, 249, 250, 251, 252, 253, 254, 255, 256, 257, 258, 259, 260, 261, 262, 263, 264, 265, 266, 267, 268, 269, 270, 271, 272, 273, 274, 275, 276, 277, 278, 279, 280, 281, 282, 283, 284, 285, 286, 287, 288, 289, 290, 291, 292, 293, 294, 295, 296, 297, 298, 299, 300, 301, 302, 303, 304, 305, 306, 307, 308, 309, 310, 311, 312, 313, 314, 315, 316, 317, 318, 319, 320, 321, 322, 323, 324, 325, 326, 327, 328, 329, 330, 331, 332, 333, 334, 335, 336, 337, 338, 339, 340, 341, 342, 343, 344, 345, 346, 347, 348, 349, 350, 351, 352, 353, 354, 355, 356, 357, 358, 359, 360, 361, 362, 363, 364, 365, 366, 367, 368, 369, 370, 371, 372, 373, 374, 375, 376, 377, 378, 379, 380, 381, 382, 383, 384, 385, 386, 387, 388, 389, 390, 391, 392, 393, 394, 395, 396, 397, 398, 399, 400, 401, 402, 403, 404, 405, 406, 407, 408, 409, 410, 411, 412, 413, 414, 415, 416, 417, 418, 419, 420, 421, 422, 423, 424, 425, 426, 427, 428, 429, 430, 431, 432, 433, 434, 435, 436, 437, 438, 439, 440, 441, 442, 443, 444, 445, 446, 447, 448, 449, 450, 451, 452, 453, 454, 455, 456, 457, 458, 459, 460, 461, 462, 463, 464, 465, 466, 467, 468, 469, 470, 471, 472, 473, 474, 475, 476, 477, 478, 479, 480, 481, 482, 483, 484, 485, 486, 487, 488, 489, 490, 491, 492, 493, 494, 495, 496, 497, 498, 499, 500, 501, 502, 503, 504, 505, 506, 507, 508, 509, 510, 511, 512, 513, 514, 515, 516, 517, 518, 519, 520, 521, 522, 523, 524, 525, 526, 527, 528, 529, 530, 531, 532, 533, 534, 535, 536, 537, 538, 539, 540, 541, 542, 543, 544, 545, 546, 547, 548, 549, 550, 551, 552, 553, 554, 555, 556, 557, 558, 559, 560, 561, 562, 563, 564, 565, 566, 567, 568, 569, 570, 571, 572, 573, 574, 575, 576, 577, 578, 579, 580, 581, 582, 583, 584, 585, 586, 587, 588, 589, 590, 591, 592, 593, 594, 595, 596, 597, 598, 599, 600, 601, 602, 603, 604, 605, 606, 607, 608, 609, 610, 611, 612, 613, 614, 615, 616, 617, 618, 619, 620, 621, 622, 623, 624, 625, 626, 627, 628, 629, 630, 631, 632, 633, 634, 635, 636, 637, 638, 639, 640, 641, 642, 643, 644, 645, 646, 647, 648, 649, 650, 651, 652, 653, 654, 655, 656, 657, 658, 659, 660, 661, 662, 663, 664, 665, 666, 667, 668, 669, 670, 671, 672, 673, 674, 675, 676, 677, 678, 679, 680, 681, 682, 683, 684, 685, 686, 687, 688, 689, 690, 691, 692, 693, 694, 695, 696, 697, 698, 699, 700, 701, 702, 703, 704, 705, 706, 707, 708, 709, 710, 711, 712, 713, 714, 715, 716, 717, 718, 719, 720, 721, 722, 723, 724, 725, 726, 727, 728, 729, 730, 731, 732, 733, 734, 735, 736, 737, 738, 739, 740, 741, 742, 743, 744, 745, 746, 747, 748, 749, 750, 751, 752, 753, 754, 755, 756, 757, 758, 759, 760, 761, 762, 763, 764, 765, 766, 767, 768, 769, 770, 771, 772, 773, 774, 775, 776, 777, 778, 779, 780, 781, 782, 783, 784, 785, 786, 787, 788, 789, 790, 791, 792, 793, 794, 795, 796, 797, 798, 799, 800, 801, 802, 803, 804, 805, 806, 807, 808, 809, 810, 811, 812, 813, 814, 815, 816, 817, 818, 819, 820, 821, 822, 823, 824, 825, 826, 827, 828, 829, 830, 831, 832, 833, 834, 835, 836, 837, 838, 839, 840, 841, 842, 843, 844, 845, 846, 847, 848, 849, 850, 851, 852, 853, 854, 855, 856, 857, 858, 859, 860, 861, 862, 863, 864, 865, 866, 867, 868, 869, 870, 871, 872, 873, 874, 875, 876, 877, 878, 879, 880, 881, 882, 883, 884, 885, 886, 887, 888, 889, 890, 891, 892, 893, 894, 895, 896, 897, 898, 899, 900, 901, 902, 903, 904, 905, 906, 907, 908, 909, 910, 911, 912, 913, 914, 915, 916, 917, 918, 919, 920, 921, 922, 923, 924, 925, 926, 927, 928, 929, 930, 931, 932, 933, 934, 935, 936, 937, 938, 939, 940, 941, 942, 943, 944, 945, 946, 947, 948, 949, 950, 951, 952, 953, 954, 955, 956, 957, 958, 959, 960, 961, 962, 963, 964, 965, 966, 967, 968, 969, 970, 971, 972, 973, 974, 975, 976, 977, 978, 979, 980, 981, 982, 983, 984, 985, 986, 987, 988, 989, 990, 991, 992, 993, 994, 995, 996, 997, 998, 999, 1000



II лист 1

III лист 1
М 1:1

IV лист 1
М 1:1



Изм.	Лист	№ докум.	Подп.	Дата	3Д 225 000СБ	Лист
	2					2
						Формат А3

Изм.	Лист	№ докум.	Подп.	Дата	Обозначение	Наименование	кол.	Примеч.
						<u>Документация</u>		
1		3Д 225 000СБ				Сборочный чертеж	1	А2, А3
2		3Д 224 000 Д				Технические требования		
						<u>Сборочные единицы</u>		
3	1	3Д 224 100				Фланец в сборе		
						<u>Детали</u>		
4	2	3Д 224 001				Фланец	4	
5	3	3Д 224 002				Прокладка	8	
6	4	3Д 224 003				Фланец	2	
7	5	3Д 224 004				Прокладка	3	п.3
						<u>Стандартные изделия</u>		
8	6					Кран муфтовый бронзовый 20-10 ГОСТ 2704-77	2	
9	7					Ниппель 20 ГОСТ 8967-75	2	

Изм.	Лист	№ докум.	Подп.	Дата	Обозначение	Наименование	кол.	Примеч.
						болты ГОСТ 7798-70		
						М12x30 58 09	32	
						М27x40 58 09	19	
						гайки ГОСТ 5915-70		
						М27 5 09	19	
						М30 5 09	1	
						шайбы ГОСТ 6402-70		
						112 65Г	32	
						127 65Г	19	
						330 65Г	1	
						<u>Переменные данные для исполнений</u>		
						3Д 225 000		
						<u>Сборочные единицы</u>		
10	15	3Д 225 100				Горловина	1	
11	16	3Д 225 200				Часть выходная	1	
12	17	3Д 224 200				Часть входная	1	
13	18	3Д 224 500				Заглушка	1	
14	19	3Д 224 600				Почистка	8	

Л. 4, 1, 2, 3, 4, 5, 6, 7, 8, 9, 10, 11, 12, 13, 14, 15, 16, 17, 18, 19, 20, 21, 22, 23, 24, 25, 26, 27, 28, 29, 30, 31, 32, 33, 34, 35, 36, 37, 38, 39, 40, 41, 42, 43, 44, 45, 46, 47, 48, 49, 50, 51, 52, 53, 54, 55, 56, 57, 58, 59, 60, 61, 62, 63, 64, 65, 66, 67, 68, 69, 70, 71, 72, 73, 74, 75, 76, 77, 78, 79, 80, 81, 82, 83, 84, 85, 86, 87, 88, 89, 90, 91, 92, 93, 94, 95, 96, 97, 98, 99, 100, 101, 102, 103, 104, 105, 106, 107, 108, 109, 110, 111, 112, 113, 114, 115, 116, 117, 118, 119, 120, 121, 122, 123, 124, 125, 126, 127, 128, 129, 130, 131, 132, 133, 134, 135, 136, 137, 138, 139, 140, 141, 142, 143, 144, 145, 146, 147, 148, 149, 150, 151, 152, 153, 154, 155, 156, 157, 158, 159, 160, 161, 162, 163, 164, 165, 166, 167, 168, 169, 170, 171, 172, 173, 174, 175, 176, 177, 178, 179, 180, 181, 182, 183, 184, 185, 186, 187, 188, 189, 190, 191, 192, 193, 194, 195, 196, 197, 198, 199, 200, 201, 202, 203, 204, 205, 206, 207, 208, 209, 210, 211, 212, 213, 214, 215, 216, 217, 218, 219, 220, 221, 222, 223, 224, 225, 226, 227, 228, 229, 230, 231, 232, 233, 234, 235, 236, 237, 238, 239, 240, 241, 242, 243, 244, 245, 246, 247, 248, 249, 250, 251, 252, 253, 254, 255, 256, 257, 258, 259, 260, 261, 262, 263, 264, 265, 266, 267, 268, 269, 270, 271, 272, 273, 274, 275, 276, 277, 278, 279, 280, 281, 282, 283, 284, 285, 286, 287, 288, 289, 290, 291, 292, 293, 294, 295, 296, 297, 298, 299, 300, 301, 302, 303, 304, 305, 306, 307, 308, 309, 310, 311, 312, 313, 314, 315, 316, 317, 318, 319, 320, 321, 322, 323, 324, 325, 326, 327, 328, 329, 330, 331, 332, 333, 334, 335, 336, 337, 338, 339, 340, 341, 342, 343, 344, 345, 346, 347, 348, 349, 350, 351, 352, 353, 354, 355, 356, 357, 358, 359, 360, 361, 362, 363, 364, 365, 366, 367, 368, 369, 370, 371, 372, 373, 374, 375, 376, 377, 378, 379, 380, 381, 382, 383, 384, 385, 386, 387, 388, 389, 390, 391, 392, 393, 394, 395, 396, 397, 398, 399, 400, 401, 402, 403, 404, 405, 406, 407, 408, 409, 410, 411, 412, 413, 414, 415, 416, 417, 418, 419, 420, 421, 422, 423, 424, 425, 426, 427, 428, 429, 430, 431, 432, 433, 434, 435, 436, 437, 438, 439, 440, 441, 442, 443, 444, 445, 446, 447, 448, 449, 450, 451, 452, 453, 454, 455, 456, 457, 458, 459, 460, 461, 462, 463, 464, 465, 466, 467, 468, 469, 470, 471, 472, 473, 474, 475, 476, 477, 478, 479, 480, 481, 482, 483, 484, 485, 486, 487, 488, 489, 490, 491, 492, 493, 494, 495, 496, 497, 498, 499, 500, 501, 502, 503, 504, 505, 506, 507, 508, 509, 510, 511, 512, 513, 514, 515, 516, 517, 518, 519, 520, 521, 522, 523, 524, 525, 526, 527, 528, 529, 530, 531, 532, 533, 534, 535, 536, 537, 538, 539, 540, 541, 542, 543, 544, 545, 546, 547, 548, 549, 550, 551, 552, 553, 554, 555, 556, 557, 558, 559, 560, 561, 562, 563, 564, 565, 566, 567, 568, 569, 570, 571, 572, 573, 574, 575, 576, 577, 578, 579, 580, 581, 582, 583, 584, 585, 586, 587, 588, 589, 590, 591, 592, 593, 594, 595, 596, 597, 598, 599, 600, 601, 602, 603, 604, 605, 606, 607, 608, 609, 610, 611, 612, 613, 614, 615, 616, 617, 618, 619, 620, 621, 622, 623, 624, 625, 626, 627, 628, 629, 630, 631, 632, 633, 634, 635, 636, 637, 638, 639, 640, 641, 642, 643, 644, 645, 646, 647, 648, 649, 650, 651, 652, 653, 654, 655, 656, 657, 658, 659, 660, 661, 662, 663, 664, 665, 666, 667, 668, 669, 670, 671, 672, 673, 674, 675, 676, 677, 678, 679, 680, 681, 682, 683, 684, 685, 686, 687, 688, 689, 690, 691, 692, 693, 694, 695, 696, 697, 698, 699, 700, 701, 702, 703, 704, 705, 706, 707, 708, 709, 710, 711, 712, 713, 714, 715, 716, 717, 718, 719, 720, 721, 722, 723, 724, 725, 726, 727, 728, 729, 730, 731, 732, 733, 734, 735, 736, 737, 738, 739, 740, 741, 742, 743, 744, 745, 746, 747, 748, 749, 750, 751, 752, 753, 754, 755, 756, 757, 758, 759, 760, 761, 762, 763, 764, 765, 766, 767, 768, 769, 770, 771, 772, 773, 774, 775, 776, 777, 778, 779, 780, 781, 782, 783, 784, 785, 786, 787, 788, 789, 790, 791, 792, 793, 794, 795, 796, 797, 798, 799, 800, 801, 802, 803, 804, 805, 806, 807, 808, 809, 810, 811, 812, 813, 814, 815, 816, 817, 818, 819, 820, 821, 822, 823, 824, 825, 826, 827, 828, 829, 830, 831, 832, 833, 834, 835, 836, 837,

Серия 7902-9 Выпуск 4

Лист	№ док	Обозначение	Наименование	Кол	Примечание
			ЗД. 225.000-01		
			Сборочные единицы		
15	ЗД. 225.100-01	Горловина	1		
16	ЗД. 225.200	Часть выходная	1		
17	ЗД. 224.200-01	Часть входная	1		
18	ЗД. 224.500	Заглушка	1		
		ЗД. 225.000-02			
		Сборочные единицы			
15	ЗД. 225.100-02	Горловина	1		
16	ЗД. 225.200-01	Часть выходная	1		
17	ЗД. 224.200-02	Часть входная	1		
18	ЗД. 224.500	Заглушка	1		
19	ЗД. 224.600	Прочистка	8		
		ЗД. 225.000-03			
		Сборочные единицы			
15	ЗД. 225.100-03	Горловина	1		
16	ЗД. 225.200-01	Часть выходная	1		
17	ЗД. 224.200-03	Часть входная	1		
ЗД. 225.000					Лист 3

Лист	№ док	Обозначение	Наименование	Кол	Примечание
16	ЗД. 225.200-03	Часть выходная	1		
17	ЗД. 224.200-06	Часть входная	1		
18	ЗД. 224.500-01	Заглушка	1		
19	ЗД. 224.600	Прочистка	8		
		ЗД. 225.000-07			
		Сборочные единицы			
15	ЗД. 225.100-07	Горловина	1		
16	ЗД. 225.200-03	Часть выходная	1		
17	ЗД. 224.200-07	Часть входная	1		
18	ЗД. 224.500-01	Заглушка	1		
ЗД. 225.000					Лист 5

Лист	№ док	Обозначение	Наименование	Кол	Примечание
18	ЗД. 224.500	Заглушка	1		
		ЗД. 225.000-04			
		Сборочные единицы			
15	ЗД. 225.100-04	Горловина	1		
16	ЗД. 225.200-02	Часть выходная	1		
17	ЗД. 224.200-04	Часть входная	1		
18	ЗД. 224.500-01	Заглушка	1		
19	ЗД. 224.600	Прочистка	8		
		ЗД. 225.000-05			
		Сборочные единицы			
15	ЗД. 225.100-05	Горловина	1		
16	ЗД. 225.200-02	Часть выходная	1		
17	ЗД. 224.200-05	Часть входная	1		
18	ЗД. 224.500-01	Заглушка	1		
		ЗД. 225.000-06			
		Сборочные единицы			
15	ЗД. 225.100-06	Горловина	1		
ЗД. 225.000					Лист 4

Лист	№ док	Обозначение	Наименование	Кол	Примечание
			Документация		
		ЗД. 225.100-05	Сборочный чертеж		
		Переменные данные для исполнения			
		ЗД. 225.100			
		Детали			
1	ЗД. 224.301	Патрубок	1		
2	ЗД. 224.302	Бобышка	4		
3	ЗД. 224.303	Кольцо	1		
4	ЗД. 224.304	Бобышка	4		
		ЗД. 225.100-01			
		Детали			
1	ЗД. 224.301-01	Патрубок	1		
2	ЗД. 224.302	Бобышка	4		
3	ЗД. 224.303	Кольцо	1		
ЗД. 225.100					Лист 3

Изм. № док. Подпись и дата. Взам. инв. № док. Подпись и дата.

Изм. № док. Подпись и дата. Взам. инв. № док. Подпись и дата.

Изм. № док. Подпись и дата. Взам. инв. № док. Подпись и дата.

Серия 7 902 9 Выпуск 4

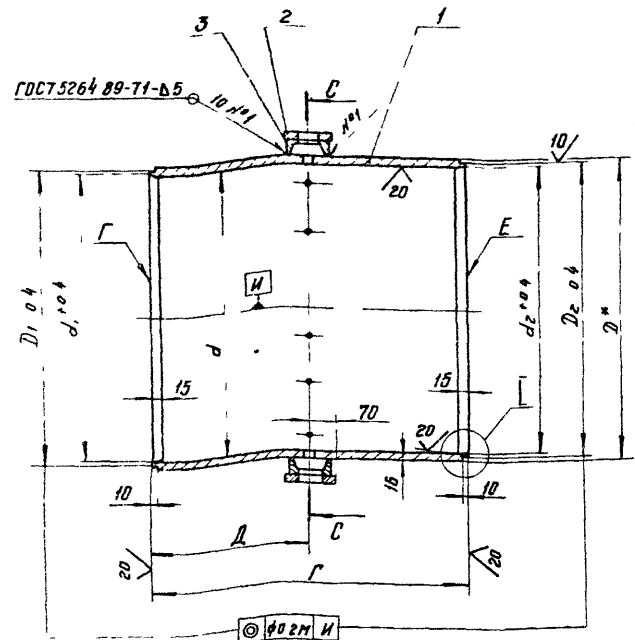


Рис 1
Б-Б

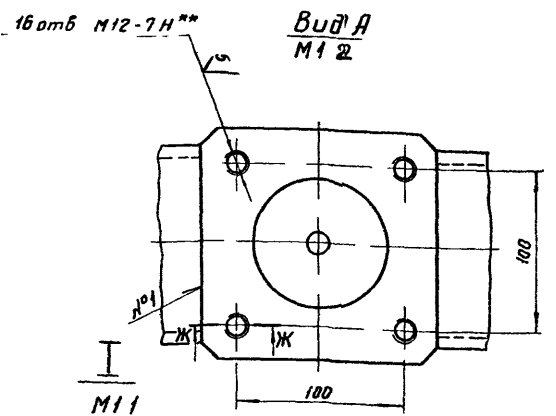
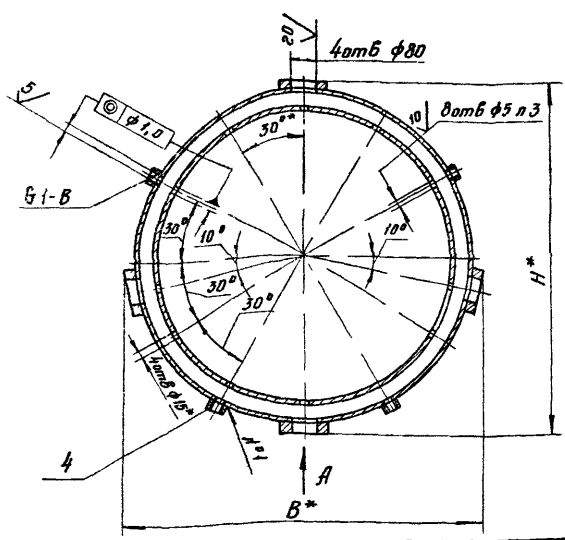
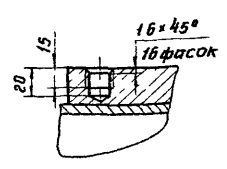
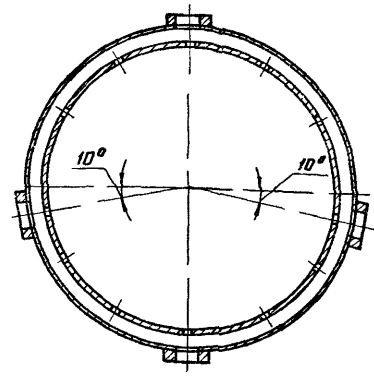


Рис 2

Остальное см рис 1
Б-Б



Ж-Ж



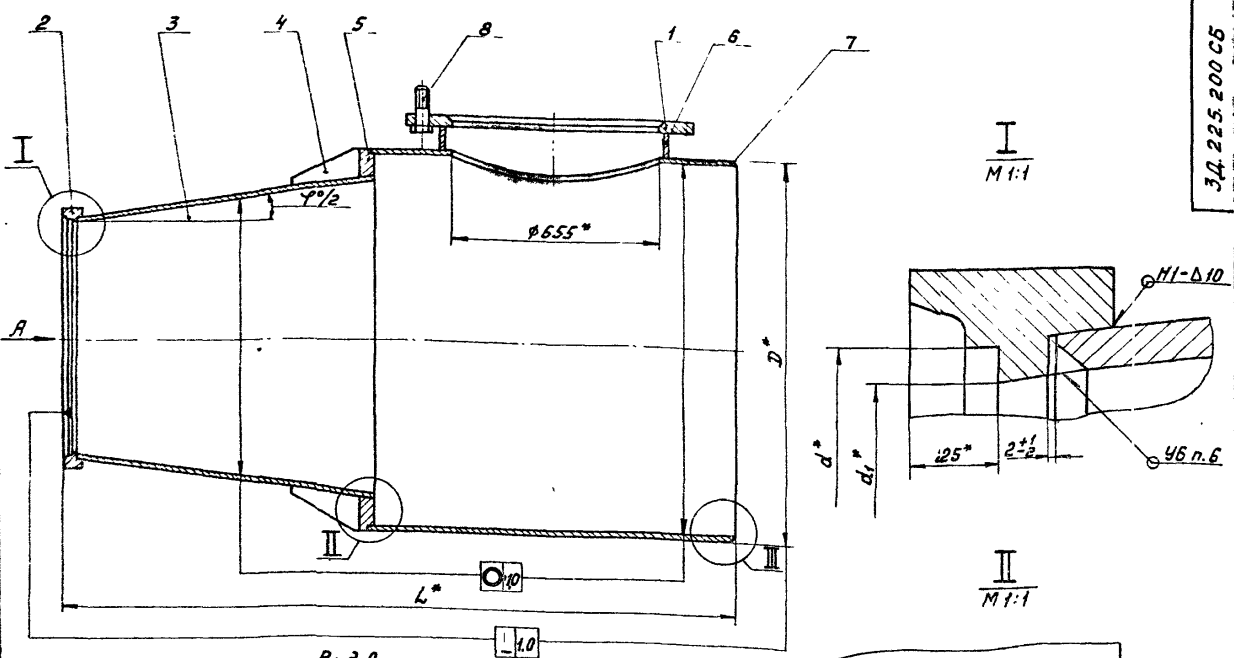
Обозначение	Рис	Размеры мм										Масса, кг
		d	d	d ₂	D	D ₁	D ₂	L	L ₁	H	B	
ЗД 225 100	1	560±0,30	565,5	564	592	585	585	590	295	748	752	116
-01	2											
-02	1	765±0,16	770,5	769	797	790	790	795	397,5	953	957	700
-03	2											
-04	1	630±0,63	635,5	634	662	655	655	660	330	818	822	212
-05	2											
-06	1	886±0,86	891,5	889	898	890	890	900	450	1055	1059	342
-07	2											

1 H14, h14, ± 1/14
2 * Размеры для справок

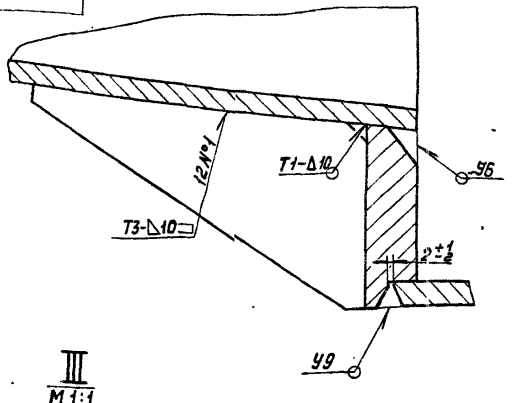
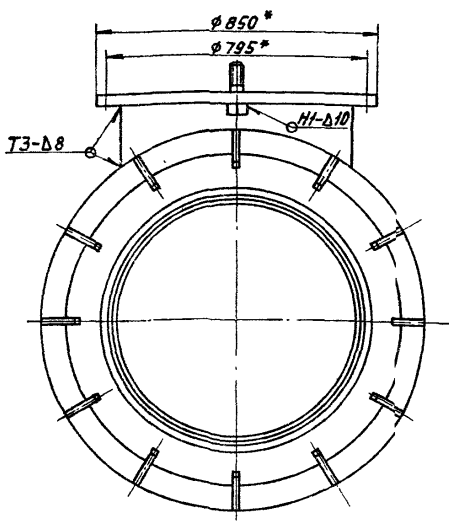
3 ** Разметить по сопрягаемым деталям
4 Поверхности D₁, d₁ и Г, а также E, d₂ и D₂ обработать с одного установа
5 Кромки отб φ15 тщательно очистить от заусенцев без снятия фасок

ЗД 225 100 СБ			Литература и Масштаб	
Исполнитель	Лидин	Дата	Литература	Масштаб
Проверен	Зачищен	Сделано	табл	
Начальник цеха	Утверждено	Утверждено	Исполнитель	
Умб	Умб	Умб	Масштаб	
			Отеч. № 5	
			Формат А2	

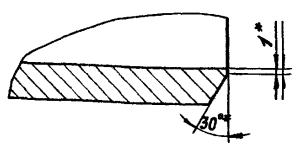
Умб, Р. 001, 002, 003, 004, 005, 006, 007, 008, 009, 010, 011, 012, 013, 014, 015, 016, 017, 018, 019, 020, 021, 022, 023, 024, 025, 026, 027, 028, 029, 030, 031, 032, 033, 034, 035, 036, 037, 038, 039, 040, 041, 042, 043, 044, 045, 046, 047, 048, 049, 050, 051, 052, 053, 054, 055, 056, 057, 058, 059, 060, 061, 062, 063, 064, 065, 066, 067, 068, 069, 070, 071, 072, 073, 074, 075, 076, 077, 078, 079, 080, 081, 082, 083, 084, 085, 086, 087, 088, 089, 090, 091, 092, 093, 094, 095, 096, 097, 098, 099, 100, 101, 102, 103, 104, 105, 106, 107, 108, 109, 110, 111, 112, 113, 114, 115, 116, 117, 118, 119, 120, 121, 122, 123, 124, 125, 126, 127, 128, 129, 130, 131, 132, 133, 134, 135, 136, 137, 138, 139, 140, 141, 142, 143, 144, 145, 146, 147, 148, 149, 150, 151, 152, 153, 154, 155, 156, 157, 158, 159, 160, 161, 162, 163, 164, 165, 166, 167, 168, 169, 170, 171, 172, 173, 174, 175, 176, 177, 178, 179, 180, 181, 182, 183, 184, 185, 186, 187, 188, 189, 190, 191, 192, 193, 194, 195, 196, 197, 198, 199, 200, 201, 202, 203, 204, 205, 206, 207, 208, 209, 210, 211, 212, 213, 214, 215, 216, 217, 218, 219, 220, 221, 222, 223, 224, 225, 226, 227, 228, 229, 230, 231, 232, 233, 234, 235, 236, 237, 238, 239, 240, 241, 242, 243, 244, 245, 246, 247, 248, 249, 250, 251, 252, 253, 254, 255, 256, 257, 258, 259, 260, 261, 262, 263, 264, 265, 266, 267, 268, 269, 270, 271, 272, 273, 274, 275, 276, 277, 278, 279, 280, 281, 282, 283, 284, 285, 286, 287, 288, 289, 290, 291, 292, 293, 294, 295, 296, 297, 298, 299, 300, 301, 302, 303, 304, 305, 306, 307, 308, 309, 310, 311, 312, 313, 314, 315, 316, 317, 318, 319, 320, 321, 322, 323, 324, 325, 326, 327, 328, 329, 330, 331, 332, 333, 334, 335, 336, 337, 338, 339, 340, 341, 342, 343, 344, 345, 346, 347, 348, 349, 350, 351, 352, 353, 354, 355, 356, 357, 358, 359, 360, 361, 362, 363, 364, 365, 366, 367, 368, 369, 370, 371, 372, 373, 374, 375, 376, 377, 378, 379, 380, 381, 382, 383, 384, 385, 386, 387, 388, 389, 390, 391, 392, 393, 394, 395, 396, 397, 398, 399, 400, 401, 402, 403, 404, 405, 406, 407, 408, 409, 410, 411, 412, 413, 414, 415, 416, 417, 418, 419, 420, 421, 422, 423, 424, 425, 426, 427, 428, 429, 430, 431, 432, 433, 434, 435, 436, 437, 438, 439, 440, 441, 442, 443, 444, 445, 446, 447, 448, 449, 450, 451, 452, 453, 454, 455, 456, 457, 458, 459, 460, 461, 462, 463, 464, 465, 466, 467, 468, 469, 470, 471, 472, 473, 474, 475, 476, 477, 478, 479, 480, 481, 482, 483, 484, 485, 486, 487, 488, 489, 490, 491, 492, 493, 494, 495, 496, 497, 498, 499, 500, 501, 502, 503, 504, 505, 506, 507, 508, 509, 510, 511, 512, 513, 514, 515, 516, 517, 518, 519, 520, 521, 522, 523, 524, 525, 526, 527, 528, 529, 530, 531, 532, 533, 534, 535, 536, 537, 538, 539, 540, 541, 542, 543, 544, 545, 546, 547, 548, 549, 550, 551, 552, 553, 554, 555, 556, 557, 558, 559, 560, 561, 562, 563, 564, 565, 566, 567, 568, 569, 570, 571, 572, 573, 574, 575, 576, 577, 578, 579, 580, 581, 582, 583, 584, 585, 586, 587, 588, 589, 590, 591, 592, 593, 594, 595, 596, 597, 598, 599, 600, 601, 602, 603, 604, 605, 606, 607, 608, 609, 610, 611, 612, 613, 614, 615, 616, 617, 618, 619, 620, 621, 622, 623, 624, 625, 626, 627, 628, 629, 630, 631, 632, 633, 634, 635, 636, 637, 638, 639, 640, 641, 642, 643, 644, 645, 646, 647, 648, 649, 650, 651, 652, 653, 654, 655, 656, 657, 658, 659, 660, 661, 662, 663, 664, 665, 666, 667, 668, 669, 670, 671, 672, 673, 674, 675, 676, 677, 678, 679, 680, 681, 682, 683, 684, 685, 686, 687, 688, 689, 690, 691, 692, 693, 694, 695, 696, 697, 698, 699, 700, 701, 702, 703, 704, 705, 706, 707, 708, 709, 710, 711, 712, 713, 714, 715, 716, 717, 718, 719, 720, 721, 722, 723, 724, 725, 726, 727, 728, 729, 730, 731, 732, 733, 734, 735, 736, 737, 738, 739, 740, 741, 742, 743, 744, 745, 746, 747, 748, 749, 750, 751, 752, 753, 754, 755, 756, 757, 758, 759, 760, 761, 762, 763, 764, 765, 766, 767, 768, 769, 770, 771, 772, 773, 774, 775, 776, 777, 778, 779, 780, 781, 782, 783, 784, 785, 786, 787, 788, 789, 790, 791, 792, 793, 794, 795, 796, 797, 798, 799, 800, 801, 802, 803, 804, 805, 806, 807, 808, 809, 810, 811, 812, 813, 814, 815, 816, 817, 818, 819, 820, 821, 822, 823, 824, 825, 826, 827, 828, 829, 830, 831, 832, 833, 834, 835, 836, 837, 838, 839, 840, 841, 842, 843, 844, 845, 846, 847, 848, 849, 850, 851, 852, 853, 854, 855, 856, 857, 858, 859, 860, 861, 862, 863, 864, 865, 866, 867, 868, 869, 870, 871, 872, 873, 874, 875, 876, 877, 878, 879, 880, 881, 882, 883, 884, 885, 886, 887, 888, 889, 890, 891, 892, 893, 894, 895, 896, 897, 898, 899, 900, 901, 902, 903, 904, 905, 906, 907, 908, 909, 910, 911, 912, 913, 914, 915, 916, 917, 918, 919, 920, 921, 922, 923, 924, 925, 926, 927, 928, 929, 930, 931, 932, 933, 934, 935, 936, 937, 938, 939, 940, 941, 942, 943, 944, 945, 946, 947, 948, 949, 950, 951, 952, 953, 954, 955, 956, 957, 958, 959, 960, 961, 962, 963, 964, 965, 966, 967, 968, 969, 970, 971, 972, 973, 974, 975, 976, 977, 978, 979, 980, 981, 982, 983, 984, 985, 986, 987, 988, 989, 990, 991, 992, 993, 994, 995, 996, 997, 998, 999, 1000



Вид А



III
M 1:1



Обозначение	D	L	d	d1	γ°	Масса
ЗД.225.200		2452	585	564	1,5°	930
-01	12220	2147	790	769	16°	834
-02		3020	655	634	15°	1203
-03	14420	2510	890	869	15°	1105

4. Сварные швы по образующим конуса поз.3 и патрубка поз.7 сместить друг относительно друга на 45°.
5. На внутренней поверхности выходной части уступы и видимые незаоруженным глазом неравноности и наросты не допускаются.
6. После сварки места стыков зачистить до получения гладкой поверхности плвно переходящей на черную поверхность.

1. $h_{14} \pm \frac{IT_{14}}{2}$.
2. Сварку производить по ГОСТ 5264-80.
- 3.* Размеры для справок.

Исполн. [Signature] Проверка [Signature] Утверждение [Signature]

				ЗД.225.200 СБ	
№ лист	№ док.им.	Подпись	Дата	Часть выходная	
Разраб.	Горбунин	С.С.	2008		
Проект	Зайцева	В.С.	2008	Лист	Листов 7
И.К.Ильин	Пендерева	С.С.	2008	Масштаб: как на чертеже.	
Утв.	Кудряшова	С.С.	2008	Деталь № 5	
				Формат А2	

Формат Зона	Поз	Обозначение	Наименование	кол	Примечание
			Документация		
А2		ЗД 225 200СБ	Сборочный чертеж		
			Детали		
А4	1	ЗД 224 407	Фланец	1	
			Стандартные изделия		
	8		Болт М30х1405В03 ИСТ 7798-70	1	
			Исходные данные для изготовления		
			ЗД 225 200		
			Детали		
А2	2	ЗД 225 201	Кольцо		
			центр.ручее	1	
А3	3	ЗД 225 202	Конус	1	
А4	4	ЗД 225 203	Резьба	1	
А5	5	ЗД 225 204	Фланец	1	
			ЗД 225 200		
			Выходная		

Исходные данные для изготовления

Формат Зона	Поз	Обозначение	Наименование	кол	Примечание
А3	6	ЗД 224 405	Отросток	1	
А4	7	ЗД 224 406	Патрубок	1	
			ЗД 225 200-01		
			Детали		
	2	ЗД 225 201-01	Кольцо центр.ручее	1	
	3	ЗД 225 202-01	Конус	1	
	4	ЗД 225 203-01	Резьба	1	
	5	ЗД 225 204-01	Фланец	1	
А3	6	ЗД 224 405	Отросток	1	
А4	7	ЗД 224 406	Патрубок	1	
			ЗД 225 200-70		
			Детали		
	2	ЗД 225 201-02	Кольцо центр.ручее	1	
	3	ЗД 225 202-02	Конус	1	
	4	ЗД 225 203-02	Резьба	1	
	5	ЗД 225 204-02	Фланец	1	
А3	6	ЗД 224 405-01	Отросток	1	
А4	7	ЗД 224 406-01	Патрубок	1	
			ЗД 225 200		
			Выходная		

Исходные данные для изготовления

Формат Зона	Поз	Обозначение	Наименование	кол	Примечание
			ЗД 225 200-03		
			Детали		
	2	ЗД 225 201-03	Кольцо центр.ручее	1	
	3	ЗД 225 202-03	Конус	1	
	4	ЗД 225 203-03	Резьба	1	
	5	ЗД 225 204-03	Фланец	1	
	6	ЗД 224 405-01	Отросток	1	
	7	ЗД 224 406-01	Патрубок	1	
			ЗД 225 200		
			Выходная		

Исходные данные для изготовления

ЗД 224 203

Обозначение	L	H	h	Масса, кг
ЗД 225 203	200	182	25	14
-01		114	28	0,9
-02	300	212	30	1,9
-03		155	42	1,7

h 14, ± 0.17/2

ЗД 224 203

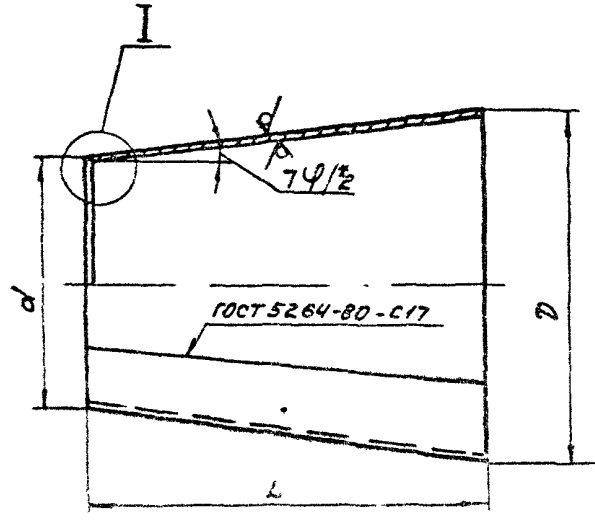
Резьба

Исходные данные для изготовления

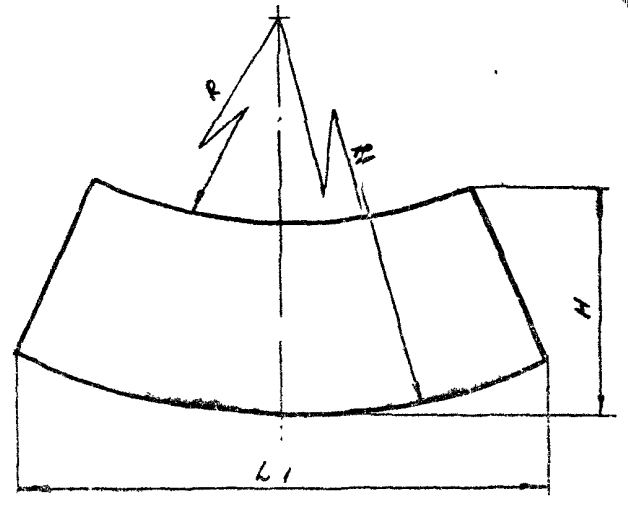
Исходные данные для изготовления

Серия 7.902-9 Выпуск 4

3Д 225 202



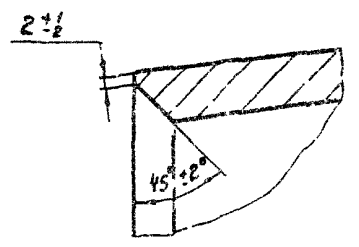
развертка



20/ (✓) (✓)

Обозначение	Размеры, мм								φ ^н	Масса, кг
	d	D	h	R ₁	R ₂	L	φ _н	φ _к		
3Д 225 202	590	915	1421	3400	2222	2759	1216	15	272	
-01	797	1050	1130	5751	2820	3725	522	16	227	
-02	662	1082	1815	4095	2490	3265	1395	15	395	
-03	257	1202	1394	4974	3485	3600	1785	16	321	

I
1:1

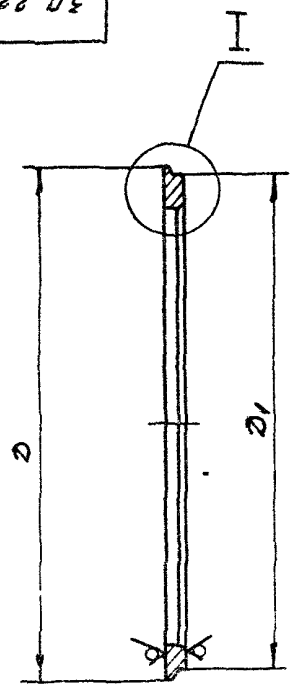


1 h₁₄, ± $\frac{IT14}{2}$
2 * Размеры для справок

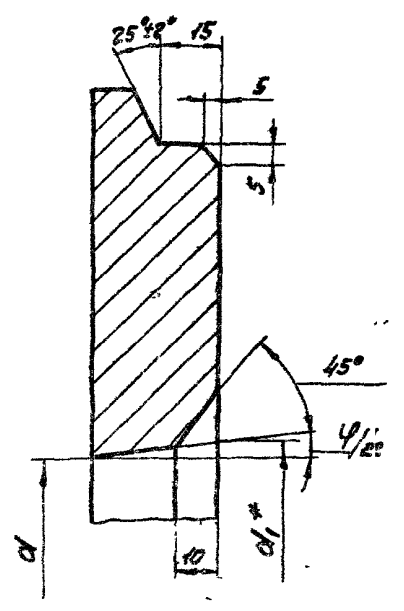
3Д 225.202			Лист	Листов
Исполнитель	Проверка	Подпись	№	№
М.В. Ковалева	С.В. Ковалева	С.В. Ковалева	1	1
Исполн. 72-2928			Лист 6-12 ГОСТ 19002-74	
			80133.01 ГОСТ 14437-78	
			Материал: сталь 12Х18Н10Т	
			Отдел №5	
			Формат А3	

И.К. 11.17 Подпись, дата, фамилия, имя, отчество

3Д 225 204



I
1:1



20/ (✓) (✓)

Обозначение	Размеры, мм				φ ^н	Масса, кг
	D	d	d1	L		
3Д 225 204	1220	907	915	1194	15	115
-01	1047	1047	1036		16	64
-02	1420	1014	1082	394	15	62
-03	1193	1202			16	122

1 h₁₄; h₁₄, ± $\frac{IT14}{2}$
2 * Размер для справок

3Д 225 204			Лист	Листов
Исполнитель	Проверка	Подпись	№	№
М.В. Ковалева	С.В. Ковалева	С.В. Ковалева	1	1
Исполн. 72-2928			Лист 6-300 ГОСТ 19002-74	
			80133.01 ГОСТ 14437-78	
			Материал: сталь 12Х18Н10Т	
			Отдел №5	
			Формат А3	