

ТИПОВЫЕ КОНСТРУКЦИИ, ИЗДЕЛИЯ
И УЗЛЫ ЗДАНИЙ И СООРУЖЕНИЙ

СЕРИЯ 7.906.9-2.

ТЕПЛОВАЯ ИЗОЛЯЦИЯ ТРУБОПРОВОДОВ
С ОТРИЦАТЕЛЬНЫМИ ТЕМПЕРАТУРАМИ

ВЫПУСК 1

ЧАСТЬ 1 (СТР. 1-88), ЧАСТЬ 2 (СТР. 89-171)

ТЕПЛОИЗОЛЯЦИОННЫЕ КОНСТРУКЦИИ ТРУБОПРОВОДОВ
РАБОЧИЕ ЧЕРТЕЖИ

РАЗРАБОТАНЫ
ВНИПИТЕЛЛОПРОЕКТОМ

ГЛАВНЫЙ ИНЖЕНЕР ИНСТИТУТА
ГЛАВНЫЙ ИНЖЕНЕР ПРОЕКТА

С. В. БОЛЬШАКОВ
С. Я. САВРАНСКАЯ

УТВЕРЖДЕНЫ И ВВЕДЕНЫ В ДЕЙСТВИЕ
МИНМОНТАЖСПЕЦСТРОЕМ СССР С 01.03.87
ПРОТОКОЛОМ ОТ 08.08.86

Продолжение

Обозначение	Наименование	Стр.
7.906.9-2.1-14	Тепловая изоляция трубопровода дн 325-480 мм матами из супертекстурного стекловолокна	67-76
7.906.9-2.1-15	Тепловая изоляция трубопровода дн 57-273 мм матами из штапельного волокна	72-76
7.906.9-2.1-16	Тепловая изоляция трубопровода дн 325-480 мм матами из штапельного волокна	77-81
7.906.9-2.1-17	Тепловая изоляция трубопровода дн 219-1420 мм плитами на битумном связующем	82-88
7.906.9-2.1-18	Тепловая изоляция воздухопровода прямоугольного сечения плитами на битумном связующем	89-94
7.906.9-2.1-19	Тепловая изоляция трубопровода дн 45-1020 мм изделиями из пенопласта ФРП-1	95-101

Продолжение

Обозначение	Наименование	Стр.
7.906.9-2.1-20	Тепловая изоляция трубопровода дн 159-1420 мм плитами из пенопласта ПСБ-С	102-106
7.906.9-2.1-21	Тепловая изоляция воздухопровода прямоугольного сечения плитами из пенопласта ПСБ-С	107-111
7.906.9-2.1-22	Цемент	112
7.906.9-2.1-23	Тепловая изоляция трубопровода дн 32-1420 мм пенопластом ППУ-30ВН	113-121
7.906.9-2.1-24	Тепловая изоляция трубопровода дн 25-480 мм пенополиуретаном	122-125
7.906.9-2.1-25	Тепловая изоляция воздухопровода прямоугольного сечения матами минераловатными	126-131
7.906.9-2.1-26	Тепловая изоляция трубопровода дн 76-530 мм матами	132-139

Ил. 7.906.9-2 ; 81

И10716

Имя, Фамилия, Подпись и дата (Ваш, стр. 3)

7.906.9-2.1-00С

Лист
2

Формат А3

Продолжение

Обозначение	Наименование	Стр.
7.906.9-2.1-27	Тепловая изоляция криво- линейного участка трубы- провода	140
7.906.9-2.1-28	Элемент опорной полки тип I	141-144
7.906.9-2.1-29	Элемент опорной полки тип II-IV	145-157
7.906.9-2.1-30	Скоба тип I	158
7.906.9-2.1-31	Скоба тип II	158
7.906.9-2.1-32	Тепловая изоляция опор	159-162
7.906.9-2.1-33	Слой пароизоляционный из рулонного материала	163
7.906.9-2.1-34	Слой пароизоляционный из пленки полиэтиленовой	164
7.906.9-2.1-35	Покрытие защитное из ме- таллического листа	165-167

Продолжение

Обозначение	Наименование	Стр.
7.906.9-2.1-36	Покрытие защитное из стеклопластика рулонного	168
7.906.9-2.1-37	Покрытие защитное из штукатурных растворов	169
7.906.9-2.1-38	Покрытие защитное из метал- лического листа криволиней- ного участка трубопровода	170
7.906.9-2.1-39	Покрытие защитное из рулон- ного материала криволиней- ного участка трубопровода	171

ТЭ-2.906.9-2.1

110716

Лист № 3 из 3
Подпись и дата

7.906.9-2.1-00С

Лист
3

Формат А3

1. ТЕПЛОИЗОЛЯЦИОННЫЕ КОНСТРУКЦИИ

Настоящие типовые рабочие чертежи тепловой изоляции трубопроводов предполагают применение как мягких, так и жестких теплоизоляционных материалов.

Перед монтажом тепловой изоляции поверхность трубопровода должна быть очищена от грязи и высушена.

Поскольку способы монтажа тепловой изоляции трубопроводов мягкими и жесткими теплоизоляционными изделиями различны, монтажные указания приводятся ниже раздельно.

1.1. Монтаж мягких теплоизоляционных изделий

Мягкие теплоизоляционные материалы имеют незамкнутую пористость, ввиду чего в изоляционной конструкции из этих изделий должна быть предусмотрена усиленная пароизоляция, рекомендации по применению которой приведены в выпуске 0, приложение 5.

Укладка мягких теплоизоляционных материалов на трубопровод должна производиться таким образом, чтобы изделия плотно прилегали друг к другу и к поверхности трубопровода. Не следует допускать сквозных щелей между отдельными изделиями. При многослойной теплоизоляции все швы предыдущего слоя должны быть перекрыты изделиями последующего слоя.

Эти положения должны выполняться при монтаже всех мягких теплоизоляционных материалов.

Ниже приводятся описания конструкций и указания по монтажу из мягких теплоизоляционных материалов предусмотренных в настоящих типовых рабочих чертежах, выпуск 1.

Холст стекловолокнистый или полотно хлостопронивное следует применять для теплоизоляции трубопроводов малых диаметров до 25 мм (см. 7.906.9-2.1-03).

Полотнище этих изделий плотно наматывают на трубопровод до толщины равной примерно половине заданной толщины основного теплоизоляционного слоя и закрепляют кольцами из киперной ленты или рубинга с шагом 250 мм. Затем полотнище смещают так, чтобы поперечный шов был перекрыт, не менее, чем на 100 мм, и наматывают до заданной (расчетной) толщины основного теплоизоляционного слоя. Крепление осуществляют проволокой диаметром 0,8 мм или рубингом, или киперной лентой, которые наматывают спиралью с расстоянием между витками 100 мм. У фланцевых соединений и фасонных частей трубопроводов устанавливают дополнительно кольца из проволоки диаметром 0,8 мм.

Рубинг (жгут) из стеклянных комплексных нитей следует применять для теплоизоляции трубопроводов диаметром 14-57 мм, а шнур минера-

				7.906.9 - 2.1 - 0070			
ТНП	Стеклохолст	Вит	Вит	Техническое описание	Страна	Лист	Листов
Исх. №	Стеклохолст	Вит	Вит		Р	1	12
Исх. №	Стеклохолст	Вит	Вит	ВНИИ ТЕПЛОПРОЕКТ			
Исх. №	Стеклохолст	Вит	Вит				
Исх. №	Стеклохолст	Вит	Вит				

Формат А3

ловатный - для трубопроводов диаметром 57-108 мм (см. 7.906.9-2.1-04).

Эти изделия плотно наматывают спиралью на трубопровод в один или несколько слоев до заданной толщины теплоизоляционного слоя и закрепляют кольцами из проволоки диаметром 1,2 мм в начале и в конце участка трубопровода. Концы отдельных изделий сшиваются проволокой диаметром 0,8 мм или стеклонитью, или закрепляют проволоочным кольцом. Ровинг сшивке не подлежит.

Полуцилиндры или цилиндры из минеральной ваты на синтетическом связующем рекомендуется применять для теплоизоляции трубопроводов диаметром 25-219 мм при однослойной изоляции диаметром 25-133 мм при двухслойной изоляции (см. 7.906.9-2.1-06). При выборе конструкции следует учитывать расчетную толщину теплоизоляционного слоя и номенклатуру выпускаемых изделий.

При однослойной изоляции и по второму слою при двухслойной изоляции изделия крепят бандажками. При двухслойной изоляции изделия первого слоя крепят кольцами из проволоки диаметром 1,2 мм.

Полосы, маты и плиты из волокнистых материалов следует применять для теплоизоляции трубопроводов диаметром 14-1420 мм.

В зависимости от температуры протекающих в трубопроводах веществ, номенклатуры выпускаемых промышленностью изделий, диаметра трубопровода, подлежащего изоляции, рекомендуется применять

теплоизоляционные материалы в один, два и более слоев.

Полосы из стеклянного волокна используют для теплоизоляции трубопроводов диаметром 14-108 мм (см. 7.906.9-2.1-05). Эти изделия укладывают на трубопровод спиралью. При однослойной изоляции и по второму слою при двухслойной изоляции изделия крепят бандажками, при двухслойной изоляции изделия первого слоя крепят кольцами из проволоки диаметром 1,2 мм или из киперной ленты, или из ровинга с расстоянием между ними 250 мм. Ширина полосы выбирается в зависимости от диаметра трубопровода.

При многослойной изоляции каждый слой толщиной не менее 30 мм следует крепить аналогично.

Наименование материалов и их марки в зависимости от диаметра изолируемого трубопровода приведены в выпуске 0, приложение 1.

На трубопроводах диаметром 108-273 мм (см. 7.906.9-2.1-07) при однослойной изоляции изделия крепят бандажками с шагом не более 500 мм. При двухслойной или многослойной изоляции бандажками следует крепить второй или последний слой, а промежуточные слои - кольцами из проволоки диаметром 2 мм, киперной ленты или ровинга.

При многослойной изоляции допускается крепление изделий пакетами. При этом пакет можно набирать не более чем из трех слоев изделий.

На трубопроводах диаметром 325-480 мм

7.906.9-2.1-0070

Лист

2

Формат А3

(см. 7.906.9-2.1-08) изделия закрепляют подвесками из проволоки диаметром 2 мм или ровинга. При однослойной изоляции подвески прокалывают через изделия и закрепляют на поверхности трубопровода. Под подвеску с наружной стороны изделия необходимо установить подкладку из рулонного стеклогластик или рубероида или другого аналогичного по свойствам материала. Расстояние между подвесками - 500 мм. В промежутках между подвесками устанавливают бандажи.

При двухслойной изоляции монтаж первого слоя производят аналогично. В этом случае вместо бандажей рекомендуется применять кольца из проволоки диаметром 2 мм, киперной ленты или ровинга.

Монтаж второго слоя рекомендуется производить двумя способами:

1) скобы, изготовленные из листового металла толщиной 0,8-1 мм (алюминия или стали) устанавливают в верхней части изоляции на расстоянии друг от друга 500 мм в смонтированный первый слой.

Монтаж второго слоя производят аналогично монтажу однослойной изоляции. В этом случае подвески должны быть закреплены на верхней плоскости скобы;

2) к подвескам, установленным для крепления первого слоя изоляции, прикрепляют такие же подвески для крепления второго слоя, их скручивают на толщину второго слоя изоляции, прокалывают через изделие и закрепляют на поверхности. Под подвески второго слоя необходимо устанавливать

такие же подкладки, как и под подвески первого слоя.

Для обоих способов между подвесками следует устанавливать бандажи, как при однослойной изоляции. Допускается замена бандажей проволочными кольцами.

Под подвески не следует устанавливать подкладки в том случае, когда в качестве основного теплоизоляционного слоя применяются маты из стеклянного волокна по ТУ 21-23-72-75.

При многослойной изоляции монтаж теплоизоляционной конструкции должен сводиться к монтажу двухслойной изоляции.

При этом из изделий собирают два пакета примерно равные по толщине.

Крепление основного теплоизоляционного слоя на вертикальных и криволинейных участках трубопроводов выполняют аналогично креплению на горизонтальных участках трубопроводов диаметром 57-273 мм без применения подвесок.

На вертикальных участках трубопроводов диаметром 16 мм и более устанавливают опорные полки на расстоянии 3-4 м друг от друга (см. 7.906.9-2.1-02).

На трубопроводах диаметром 529 мм и более крепление основного теплоизоляционного слоя осуществляют с помощью стяжек из проволоки диаметром 1,2 мм, закрепленных на внутреннем кар-

7.906.9-2.1-00Т0

Лист

3

Формат А3

касе из проволоки диаметром 2 мм (см. 7.906.9-2.1-03,10).

На горизонтальных трубопроводах каркас состоит из колец, расположенных через 500 мм.

На вертикальных участках трубопроводов каркас состоит из тех же колец, которые дополнительно перевязывают вертикальными струнами расположенными примерно через 1 м по окружности, но не менее 3 штук.

Верхнее кольцо, к которому привязывают струны, в свою очередь должна быть обязательно прочно прикреплена к самому трубопроводу.

Стяжки располагают на кольцах с таким расчетом, чтобы они попадали в стык между отдельными теплоизоляционными изделиями. Но поскольку это не всегда бывает возможно (особенно при многослойной изоляции), следует стремиться к минимальному количеству проколов изделий стяжками. Расстояние между стяжками не должно превышать 500 мм.

Количество проволок - стяжек в пучке зависит от количества слоев изоляционного слоя.

При однослойной изоляции - 4 проволоки, при двухслойной - 6 проволок.

Проволоки скручивают на толщину слоя изделий и перевязывают по поверхности по диагонали.

Длина проволок стяжек зависит от размеров теплоизоляционных изделий.

При однослойной изоляции изделия перевязы-

вают четырьмя стяжками.

При двухслойной изоляции первый слой крепят двумя стяжками, второй - четырьмя.

Помимо этого, при однослойной изоляции изделия крепят еще бандажками с шагом 500 мм.

При двухслойной изоляции первый слой крепят кольцами из проволоки диаметром 2 мм, второй бандажками с тем же шагом.

Трехслойную изоляцию выполняют аналогичным образом. В этом случае два слоя укладывают так же, как при двухслойной изоляции, заменяя бандажки по второму слою на проволочные кольца, к которым крепят 4 стяжки из проволоки. Перевязку стяжек производят аналогично однослойной изоляции, и дополнительно изделия крепят бандажками, которые устанавливают также через 500 мм. При изоляции трубопроводов диаметром 529 мм и более, а также трубопроводов меньших диаметров с температурой веществ ниже минус 70°С матами из супертанкового стекловолокна, из них должны быть изготовлены матрасы в оболочке из стеклоткани (см. 7.906.9-2.2-29).

При изоляции матрасами, а также матами из стекловолокна ТУ 21-23-72-75 все стыки изделий должны быть сшиты стеклянной нитью.

Пенопласт эластичный марки ПВХ-Э применяют для изоляции трубопроводов диаметром

7.906.9-2.1-00 ТО

Лист

4

Формат А3

325 - 1420 мм, а пенополиуретан эластичный марки ППУ-ЭТ - для трубопроводов диаметром 25 - 48 мм (см. 7.906.9-2.1-24).

При изоляции пенополиуретаном бандажи устанавливаются с диаметра трубопровода 325 мм и более. На трубопроводах меньших диаметром крепление изделий следует осуществлять кольцами из киперной ленты, ровинга или проволоки диаметром 1,2 мм.

Изделия укладывают с проклейкой швов, рекомендации по применению клеющих материалов даны в выпуске 0, приложение 3. Допускается укладка изделий насухо с тщательной подгонкой всех швов.

При двухслойной изоляции изделия первого слоя крепятся такими же кольцами.

Трубопроводы со спутником следует изолировать мягкими волокнистыми материалами.

Для укладки основного теплоизоляционного слоя трубопровод вместе со спутником оборачивают либо стеклянной тканью, сшивая все стыки ее стеклотканью или проволокой диаметром 2,0 мм, либо алюминиевой фольгой, закрепленной кольцами из киперной ленты, ровинга или проволоки диаметром 0,8 - 1,2 мм на расстоянии 600 мм друг от друга. Изделия основного теплоизоляционного слоя крепят также как на трубопроводах диаметром 32 - 273 мм (см. 7.906.9-2.1-11, 12). Кольца для крепления теплоизоляционного слоя в этом случае следует устанавливать из проволоки диаметром 2 мм.

Следует учитывать, что контакт деталей из углеродистой стали с трубопроводами из нержавеющей стали не допускается.

В этом случае все крепежные детали, имеющие контакт с такими трубопроводами, должны быть изготовлены из той же нержавеющей стали. Скобы для крепления покровного слоя в этом случае могут быть изготовлены из алюминиевого листа.

Для изоляции трубопроводов кислородных и воздуходелительных установок в качестве теплоизоляционного слоя следует применять маты из обезжиренной минеральной ваты в оболочке из обезжиренной стеклоткани.

При изоляции трубопроводов, расположенных на открытом воздухе, необходимо предусматривать защиту изоляции от увлажнения при монтаже.

Для этого участки изоляции, по которым еще не установлены пароизоляционный и покровный слои, должны быть надежно защищены временным покрытием из полиэтиленовой пленки или другого водонепроницаемого материала.

Устройство пароизоляционного и покровного (защитного) слоев см. 7.906.9-2.1-33...39.

1.2. Монтаж жестких теплоизоляционных изделий

Жесткие теплоизоляционные материалы, применя-

7.906.9-2.1-0070

Лист 5

Формат А6

Ил. 7.906.9-2.1-2, в 1

10716

Ил. 7.906.9-2.1-2, в 1

емые в качестве основного теплоизоляционного слоя бывают 3⁴ видов:

- 1) формованные штучные изделия заводского изготовления (цилиндры, полуцилиндры, сегменты);
- 2) изделия в виде плит определенных размеров, из которых нарезают сегменты;
- 3) заливаемые и наполняемые пенопласты.

Перед монтажом теплоизоляционных конструкций поверхность трубопровода должна быть высушена, очищена от грязи.

Формованные штучные изделия из пенопласта ФРП-1 заводского изготовления (цилиндры, полуцилиндры, сегменты) укладывают только на прямолинейные участки трубопровода диаметром 45-1020 мм со смещением продольных и поперечных швов. Изделия второго слоя укладывают с перекрытием всех швов изделий первого слоя см. 7.906.9-2.1-19.

Крепления производят с помощью колец из киперной ленты или бандажей на расстоянии 500 мм друг от друга. При двухслойной изоляции изделия первого слоя следует крепить кольцами из киперной ленты или проволоки, второго - бандажами с тем же шагом.

Изделия рекомендуется укладывать с проклейкой всех продольных и поперечных швов.

При двухслойной изоляции изделия второго слоя следует укладывать на клею и с проклейкой всех швов.

Допускается укладка всех изделий насухо

с тщательной подгонкой всех стыков и с заполнением их смесью синтетических клеев с мелкой крошкой изделий или мастикой, или герметиком на всю толщину теплоизоляционного слоя.

Рекомендации по применению клея, мастики, герметика приведены в выпуске 0, приложение 3.

Изоляцию криволинейных участков трубопроводов (кален, отводов) выполняют мягкими теплоизоляционными материалами (см. 7.906.9-2.1-27).

Сегменты, нарезанные из плит, применяют для изоляции трубопроводов диаметром 159 мм и более (см. 7.906.9-2.1-22).

Размеры сегментов (величина основания, угол скоса боковых граней) зависят от диаметра изолируемой поверхности.

Торцы сегментов смазывают клеем составом, выбор которого зависит от вида теплоизоляционного материала (см. выпуск 1, приложение 3) и укладывают на трубопроводе с плотным прижатием к изолируемой поверхности и друг к другу. Швы шпательюют смесью клея и крошки, образующейся при распиловке плит, или мастикой, или герметиком.

Исключения составляют сегменты, нарезанные из плит пенопласта ПСВ и ПСВ-С в этом случае швы следует заделывать герметиками или мастиками.

Склеивание сегментов между собой производят в соответствии с техническими условиями по при-

Ф.В. 7.906.9-2, Б.1

ИЮН 1965

Имя, Фамилия, Подпись и Дата
Имя, Фамилия, Подпись

7.906.9-2.1-00 ТО

Лист 5

Формат А3

менению данного клея.

На трубопроводе сегменты дополнительно крепят кольцами из проволоки диаметром 2 мм с шагом примерно 250 мм, но не более 2 колец на сегмент. При объемной плотности сегментов до 100 кг/м³ включительно допускается применение колец из киперной ленты.

При многослойной изоляции каждый последующий слой укладывают на клею с перекрытием продольных и поперечных швов предыдущего слоя. Размеры сегментов принимают в соответствии с тем диаметром изоляции трубопровода, на который они укладываются.

Перед наклейкой каждого последующего слоя поверхности изоляции смонтированного предыдущего слоя должна быть придана цилиндрическая форма (срезаны углы стыков сегментов, сняты остатки клея в местах швов).

Особенно тщательно должно производиться выравнивание последнего слоя под установку пароизоляционного слоя.

Применение однослойной изоляции из сегментов, нарезанных из жестких теплоизоляционных плит, ввиду большой шовности, допускается на трубопроводах с температурой веществ не ниже минус 15°С.

Изоляция горизонтальных и вертикальных участков производится аналогично. На вертикальных участках трубопроводов обязательно должны быть предусмотрены опорные полки на расстоянии 3м друг от друга или разгружающие устройства (см. 7.906.9-2.1-02).

В местах их установки должны быть предусмотрены вставки из эластичного войлока выполняющие роль температурных швов.

Изоляцию криволинейных участков трубопроводов (отводов, колен) следует выполнять мягкими теплоизоляционными материалами. Указанные материалы должны иметь теплопроводность, соответствующую теплопроводности жестких изделий, предусмотренных для изоляции прямолинейных участков трубопроводов. Толщина основного теплоизоляционного слоя на прямолинейном и криволинейном участках трубопровода должна быть одинаковой.

Изоляцию трубопровода в местах прохода через стену или перекрытие выполняют также же мягкими теплоизоляционными материалами или набивкой минеральной ваты.

При изоляции трубопроводов жесткими теплоизоляционными изделиями обязательно должны быть предусмотрены температурные швы в основном теплоизоляционном слое. Роль их выполняют вставки из эластичного войлока шириной 100 мм в местах установки неподвижных опор, а также сами отводы.

При большой длине трубопровода, заключенного между неподвижными опорами, при отсутствии отводов или колен на этих участках, при температуре в трубопроводе веществ ниже минус 70°С допускается предусматривать также вставки у подвижных опор.

7.906.9-2.1-00.00

Лист
7

Формат А3

Указания по устройству пароизоляционного и кровного слоев даны соответственно на листах 9...10, 10...12.

Для изоляции трубопроводов диаметром 159 мм и более допускается применение комбинированной теплоизоляционной конструкции жестких и мягких теплоизоляционных материалов.

При этом изделия из жестких материалов укладывают непосредственно на трубопровод или на жесткие изделия предыдущего слоя при многослойной изоляции. Мягкие изделия в этом случае следует укладывать последним слоем толщиной не более 100 мм.

Монтаж жестких и мягких теплоизоляционных материалов должен производиться в соответствии с рекомендациями по монтажу теплоизоляционных конструкций из жестких и мягких теплоизоляционных материалов, приведенны в настоящем выпуске, причем за диаметр изолируемого объекта принимается диаметр изоляции предыдущего слоя.

3. Изоляционная конструкция из заливочных и напыляемого материалов по устройству и монтажу отличается от приведенных выше.

Конструкции из заливочного материала применяют для трубопроводов всех диаметров, а из напыляемого материала - для трубопроводов диаметром 32-1420 мм и более (см. 7.906.9-2.1-23).

Заливку смеси производят под опалубку. Смесь встучивается и занимает весь объем полости. Предварительно в опалубку по внутренней поверх-

ности укладывают пароизоляционный слой из полиэтиленовой пленки, края которой после снятия опалубки соединяют и проклеивают лентой полиэтиленовой лентой. После этого устанавливают кровный слой.

Указания по изготовлению смеси и получению изоляционного слоя из заливочного и напыляемого пенополиуретана, а также по охране труда и технике безопасности приводится в инструкциях Владимирского научно-исследовательского института синтетических смол (ВНИИС).

Заливочная конструкция тепловой изоляции может выполняться аналогично и из пенопаста марки ФРП-1.

Рекомендации по устройству кровного слоя приведены в настоящем техническом описании лист 10...12.

На трубопроводах, расположенных на открытом воздухе, необходимо предусматривать защиту изоляции от увлажнения при монтаже. Для этого участки изоляции, где отсутствуют пароизоляционные и кровные слои, должны быть надежно защищены временным покрытием из полиэтиленовой пленки или другого влагозащитного материала.

2. СЛОЙ ПАРОИЗОЛЯЦИОННЫЙ

От качества и надежности пароизоляционного слоя зависит эффективность всей тепло-

7 9 0 6 . 9 - 2 - 1 0 0 0

ИИ 0716

ВНИИСС СМЛ

7.906.9-2.1-0000

Формат А3

50-80 мм из того же материала, промазанной битумной мастикой или горячим битумом.

При применении в качестве защитного покрытия рубероида или изоспа пароизоляцию следует выполнять из этих же материалов.

В тех случаях когда пароизоляционный слой устанавливается в 2 или 3 слоя верхний может являться кровным. Он должен выполняться из рубероида тех марок, которые даны в выпуске 0, приложение 6.

Применение полиэтиленовой пленки и алюминиевой фольги рекомендуется при любых материалах теплоизоляционного слоя. Фольгу или пленку плотно укладывают на поверхности теплоизоляционного слоя с тщательной проклейкой всех швов липкой лентой шириной 50 мм и закрепляют кольцами из киперной ленты на расстоянии 500 мм друг от друга (см. 7.906.9-2.1-33,34).

Перед применением липкая лента должна находиться в помещении с температурой не ниже +7-20°С не менее 3-х часов.

Алюминиевую фольгу допускается укладывать с проклейкой швов клеящими материалами, рекомендации по применению которых даны в выпуске 0, приложение 4.

При двух или трехслойной пароизоляции из полиэтиленовой пленки или алюминиевой фольги обертывание поверхности изоляции указанными материалами производят до заданного количества слоев с тщательной проклейкой швов последнего слоя.

При теплоизоляционном слое из заливочных пено-

пластов пароизоляция выполняется одновременно с установкой теплоизоляционного слоя.

При выполнении пароизоляции из всех указанных материалов все неплотности у опор, места сопряжения с пароизоляцией, примыкающих изолированных узлов и поверхности изолируемых объектов необходимо тщательно проклеить соответствующим пароизоляционным материалом или липкой лентой.

Для объектов, работающих при переменном температурном режиме (от минусовой до плюсовой температуры), необходимость в установке пароизоляционного слоя решается в каждом конкретном случае в зависимости от режима работы.

3. ПОКРЫТИЕ ЗАЩИТНОЕ

Кровный (защитный) слой наносится по пароизоляционному слою.

В зависимости от конфигурации изолируемого объекта и местных условий (месторасположение, агрессивное воздействие окружающей среды, проектируемый срок эксплуатации тепловой изоляции) выбирают материал кровного слоя.

Рекомендации по выбору материала для кровного слоя даны в выпуске 0, приложение 6.

Кровные слои выполняют из готовых изделий, имеющих форму цилиндров или полуцилиндров, из рулонных материалов, а также из шту-

ТЛ 7.906.9-2, 81

ИЗДАНИЕ
Изм. 10
Изд. 10
Изд. 10

7.906.9-2.1-0000

10

формат А3

катурных растворов.

К покровным слоям из готовых изделий относятся металлические покрытия из тонколистовой оцинкованной или окрашенной кровельной стали, алюминия и алюминиевых сплавов, алюминиевой ленты, оболочек.

Рекомендации по выбору толщины металлических листов для покрытия в зависимости от материала и диаметра изоляции даны в выпуске 1, приложение 7.

Наиболее распространенной конструкцией готовых металлических изделий для покровного слоя являются цилиндры (с одним разъемом по образующей) или полуцилиндры (с двумя разрезами). Цилиндры (обечайки) изготавливают из листа, длина которого равна длине окружности изоляции с припуском на 30-50 мм на перекрытие продольного шва; полуцилиндры - из листа, длина которого равна длине полуокружности изоляции с двойным припуском на перекрытие продольных швов. Длина изделия в обоих случаях определяется размером листа из которого его готовят.

Для придания изделиям жесткости и большей механической прочности вдоль их кромок выполняют зиги радиусом 3...5 мм в зависимости от диаметра изоляции.

Применение в качестве покровного слоя готовых изделий (цилиндров, полуцилиндров) позволяет выполнять на монтаже только их сборку.

Покровный слой из готовых изделий из металлических листов является наиболее индустри-

альным и долговечным. Он может применяться для трубопроводов всех диаметров как на открытом воздухе, так и в помещении.

Монтаж металлического покрытия начинают от фланцевых соединений или фасонных частей. На горизонтальных объектах монтаж ведется в сторону противоположную уклону, на вертикальных - снизу вверх.

Крепление металлического покрытия производят планками или бандажками.

При установке покровного слоя на горизонтальных объектах при теплоизоляционном слое из мягких материалов до установки пароизоляционного слоя должны быть предусмотрены скобы предотвращающие смятие изоляционного слоя в верхней части.

Размещение скоб дано на чертежах покровных слоев см. 7.906.9-2.1-35.

Для трубопроводов диаметром более 800 мм при креплении покровного слоя бандажками применяют бандажки с замками. В остальных случаях применяют бандажки с пряжками.

Допускается крепление покровного слоя из металлических листов самонарезающими винтами.

Для трубопроводов в этом случае между покровным и пароизоляционными слоями следует предусмотреть зазор.

Величину зазора выбирают с таким расчетом, чтобы пароизоляционный слой не повреждался при сверлении отверстий и установке

Т.П. 2.906.9-2.1.6.1

И10716

ИЗДАТЕЛЬСТВО СТАНДАРТОВ СССР

7.906.9-2.1-0070

Формат А5

Винтов.

Этот эвэр может быть достигнут тем, что на всех горизонтальных трубопроводах должны быть установлены скобы тип II, выступающие над поверхностью пароизоляции на 15 мм. При этом места сопряжения пароизоляционного слоя должны быть проклеены.

При креплении покрытия винтами должны быть предусмотрены температурные швы через 3 м по длине (поперечные швы без винтов).

На вертикальных трубопроводах при этом по поверхности пароизоляционного слоя должны быть укреплены деревянные бруски на расстоянии 700 мм друг от друга.

Все стыки кровельного слоя из металлических листов должны быть герметизированы. Рекомендации по выбору материалов для герметизации швов даны в выпуске D, приложение 4.

Рулонные материалы применяют в качестве кровельного слоя изоляции на трубопроводах с тщательной проклейкой всех швов. Рекомендации по их применению, а также по применению клеящих материалов даны в выпуске D, приложение 6, 4.

Крепление рулонных материалов в зависимости от их свойств см. 7.906.9-2.1-36.

Покрытие защитное - штукатурка, должна применяться в исключительных случаях, обусловленных условиями эксплуатации.

Рекомендации по составу штукатурных слоев см. в выпуске D, приложение 6.

Штукатурные растворы наносят по металлической сетке № 12-12, которую плотно настилают по поверхности изоляции, закрепляют кольцами из проволоки диаметром 2 мм. Стыки сетки сшивают проволокой диаметром 0,8 мм.

Поверхность штукатурного слоя должна быть тщательно выровнена. По поверхности штукатурки следует предусмотреть оклейку тканью с последующей окраской.

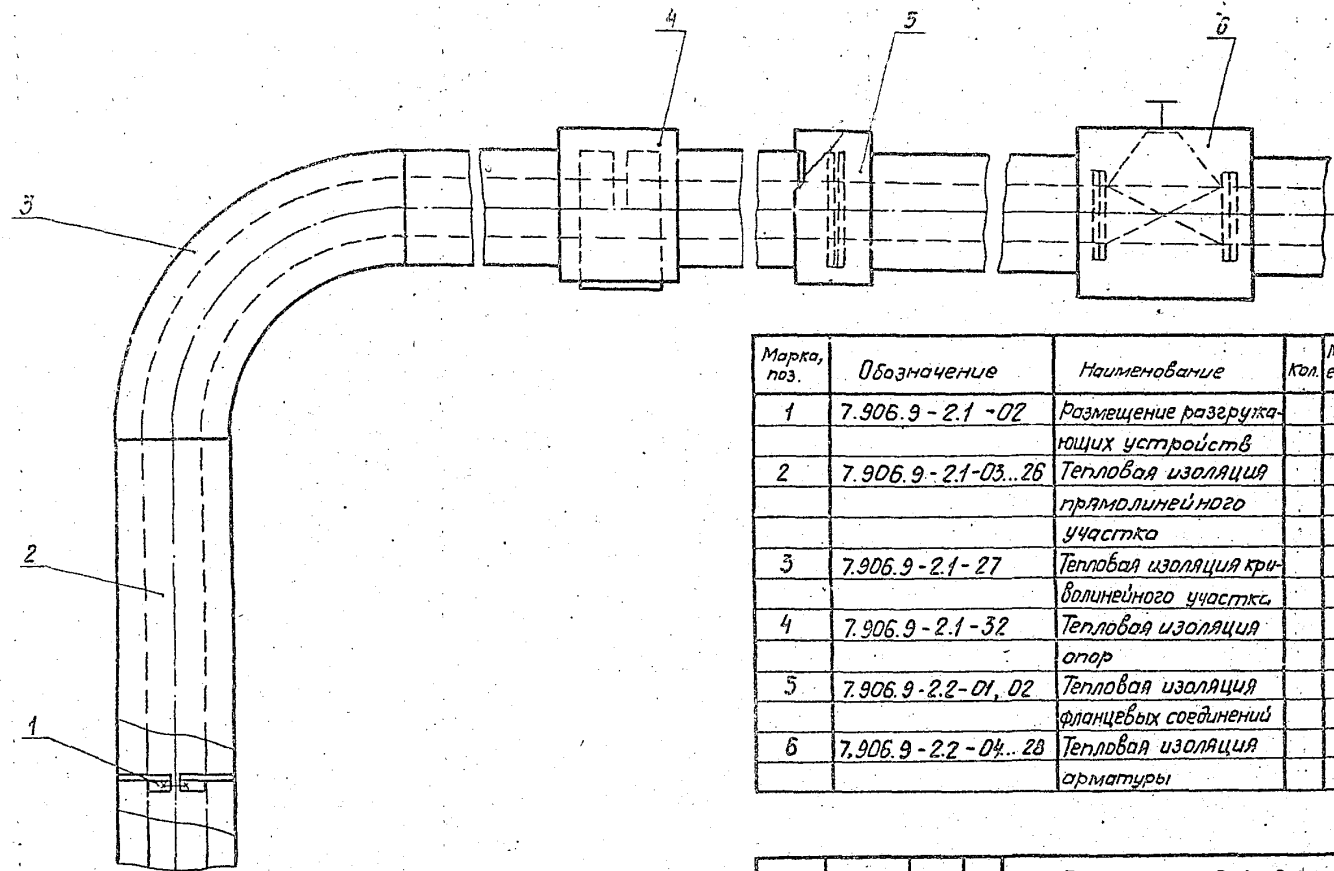
Примечание. Количество материалов во всех таблицах выпуска даны без учета отходов и потерь при монтаже и транспортировке.

ИД: 7.906.9-2.1-36

ИД: 7.906.9-2.1-36

ИД: 7.906.9-2.1-36

7.906.9-2.1-0070



Марка, поз.	Обозначение	Наименование	Кол.	Масса, кг	Примечание
1	7.906.9-2.1-02	Размещение разгружающих устройств			
2	7.906.9-2.1-03...26	Тепловая изоляция прямолинейного участка			
3	7.906.9-2.1-27	Тепловая изоляция криволинейного участка			
4	7.906.9-2.1-32	Тепловая изоляция опор			
5	7.906.9-2.2-01, 02	Тепловая изоляция фланцевых соединений			
6	7.906.9-2.2-04...28	Тепловая изоляция арматуры			

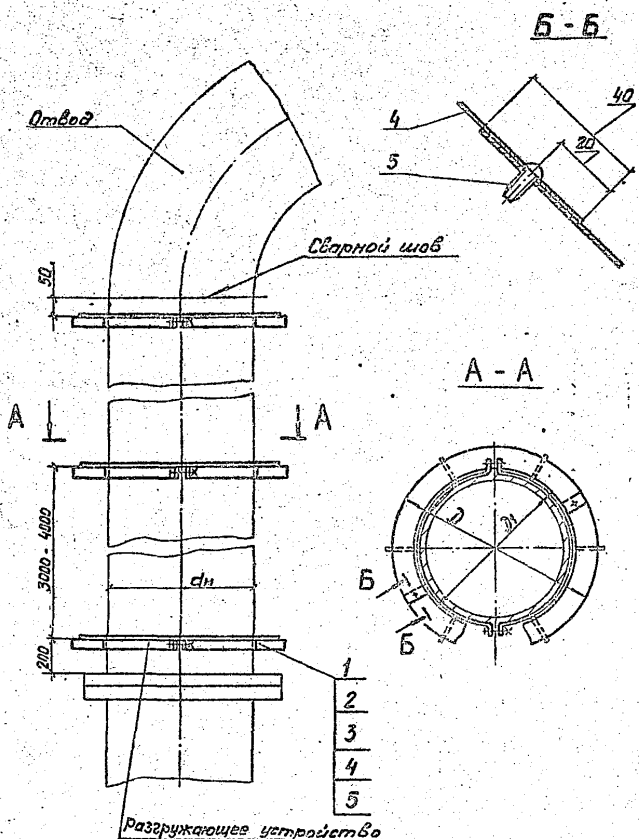
Т.П. 7.906.9-2.1-01

2716

Исполн. [] Полн. [] Проект [] Взам. инж. []

				7.906.9-2.1-01			
ГИП	Сборщик	Вальм	2014	Схема расположения теплоизоляционных конструкций	Сталля	Лист	Листов
И.контр.	Коржикова	Лоп	2014		Р	1	1
Нач. отд.	Цибровенко	Лоп	2014		ВНИПИ		
Ин.контр.	Соболевская	Сильм	2014		ТЕПЛОПРОЕКТ		
Вед. инж.	Степанова	Сильм	2014				

Формат А3



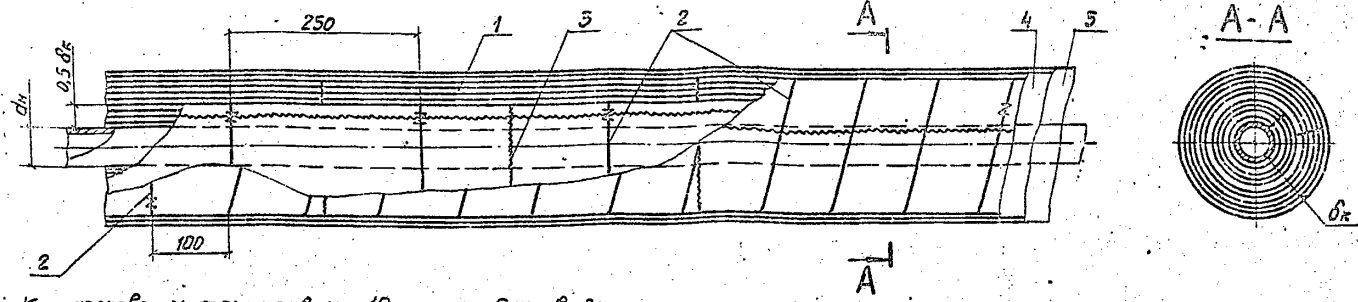
Марка, поз.	Обозначение	Наименование	Кол.	Масса ед., кг	Примечание
1	7.906.9-2.1-28,29	Элемент опорной полки тип I-IV			См. п.1
2		Болт МВ х 35.36.019 ГОСТ 7798-70			То же
3		Гайка МВ.4.019 ГОСТ 5915-70			"
4		Диафрагма Лист АД.Н-0,8. ГОСТ 21631-76			"
5		Винт 4х12.04.019 ГОСТ 10621-80			"

1. Количество материалов должно быть в чертежах общих видов изоляции трубопроводов (см. 7.906.9-2.1-10, 19, 26).
2. $\delta = (d_n + 2\delta_k - 10)$ мм
 $\delta_1 = (d_n + 10)$ мм

ГП. 7.906.9-2.1-1
 ИЮ716
 Имя, Фамилия, Подпись и дата
 Владелец

				7.906.9-2.1-02			
ГПП	Севьянская	С.М.	М.Л.	Размещение разгружающих устройств на вертикальном трубопроводе dн 76мм и более	Сталь	Лист	Витки
И.контр.	Козырева	С.В.	М.Л.		Р		
И.монтаж.	Дубровина	Г.А.	М.Л.		ВНИИ ТЕРМОПРОЕКТ		
И.констр.	Севьянская	С.М.	М.Л.				
Ведущий	Степанова	Л.В.	М.Л.				

Формат А...



Количество материалов на 10 м трубопровода

Поз.	Наименование	Диаметр трубопровода (дн, мм)													
		14				18				22					
		Толщина в конструкции (δк, мм)													
		30	40	50	60	70	30	40	50	60	70	30	40	50	60
1	Полотно холсто- прошивное, м ³	0,04	0,07	0,10	0,14	0,18	0,05	0,07	0,11	0,15	0,19	0,05	0,07		
2	Проволока 0,8-0-2ц, кг	0,17	0,20	0,23	0,26	0,29	0,18	0,21	0,24	0,26	0,30	0,18	0,21		
3	Нить БС 10-160×1×3(50), м	14	25	35	50	39	17	25	39	53	67	17	25		
4	Слой пароизоляционный, м ²	2,3	3,0	3,6	4,2	4,8	2,4	3,1	3,7	4,3	5,0	2,4	3,1		
5	Покрытие защитное, м ²	2,3	3,0	3,6	4,2	4,8	2,4	3,1	3,7	4,3	5,0	2,4	3,1		

Марка, поз.	Обозначение	Наименование	Кол.	Масса ед. кг	Примечание
1		Полотно холсто- прошивное марки ХПС-Т-5 ТУ 6-11-454-77			См. п. 1
2		Кольцо Проволока 0,8-0-2ц ГОСТ 3282-74			
3		Нить стеклянная БС 10-160×1×3 (50) ГОСТ 8325-78			
4	7.906.9-21-33, 34	Слой пароизоляционный			
5	7.906.9-21-35... 39	Покрытие защитное			

Продолжение

Поз.	Наименование	Диаметр трубопровода (дн, мм)												
		22					25							
		Толщина в конструкции (δк, мм)												
		50	60	70	30	40	50	60	70	80	90	100		
1	Полотно холсто- прошивное, м ³	0,11	0,15	0,2	0,05	0,08	0,12	0,16	0,21	0,26	0,32	0,39		
2	Проволока 0,8-0-2ц, кг	0,24	0,27	0,31	0,19	0,22	0,25	0,28	0,32	0,34	0,38	0,44		
3	Нить БС 10-160×1×3(50), м	39	53	71	17	28	42	57	74	92	113	138		
4	Слой пароизоляционный, м ²	3,7	4,3	5,0	2,7	3,3	3,9	4,6	5,2	5,8	6,4	7,1		
5	Покрытие защитное, м ²	3,7	4,3	5,0	2,7	3,3	3,9	4,6	5,2	5,8	6,4	7,1		

1. Вместо полотна холстопрошивного ТУ 6-11-454-77 возможно применение холста стекловолоконистого ВВ-Г ТУ 21-23-44-79.
2. Техническое описание см. 7.906.9-21-00ТО.
3. Количество материалов на теплоизоляции 10 м трубопровода без учета перекрытий поз. 4, 5 см. таблицу.

7.906.9 - 21-03

ГИП	Савранская	В.М.	708.50	Тепловая изоляция трубопровода дн 14-25 мм холстом	Станция	Лист	Листов
Н.контр.	Коржичило	А.В.	708.50		р	7	
Нач. отд.	Дивьяченко	В.В.	708.50		ВНИПИ ТЕПЛОПРОЕКТ		
Вед. инж.	Стреланина	В.И.	708.50				
Инж.	Покровская	И.И.	708.50				

Формат А3

7.906.9-21-03

19716

Исп. в заводских условиях и сдат. (Зав. инж. В.И. Стреланина)

Количество материалов на 10м трубопровода

Поз.	Наименование	Диаметр трубопровода (дн, мм)																											
		52						45						57															
		Толщина в конструкции (бк, мм)																											
		30	40	50	60	70	80	90	100	30	40	50	60	70	80	90	100	110	120	30	40	50	60	70	80	90	100	110	120
1	Шнур, м ³	0,06	0,09	0,13	0,17	0,22	0,28	0,34	0,41	0,07	0,11	0,15	0,2	0,25	0,31	0,38	0,46	0,54	0,62	0,09	0,12	0,17	0,22	0,28	0,34	0,42	0,49	0,53	0,67
2	Нить БС10-160х1,3(50), м	3	5	7	9	11	14	17	27	3	6	8	10	13	16	19	31	35	41	4	6	9	11	14	17	21	34	39	45
3	Проволока 1,2-0-2Ц, кг	0,07	0,08	0,09	0,10	0,12	0,13	0,14	0,24	0,08	0,09	0,10	0,11	0,12	0,13	0,14	0,25	0,26	0,29	0,08	0,10	0,11	0,12	0,13	0,14	0,15	0,27	0,28	0,31
4	Слой пароизоляционный, м ²	2,9	3,5	4,1	4,8	5,4	6,0	6,7	7,3	3,3	3,9	4,6	5,2	5,8	6,4	7,1	7,7	8,3	8,9	3,7	4,3	4,9	5,6	6,2	6,8	7,4	8,1	8,7	9,3
5	Покрытие защитное, м ²	2,9	3,5	4,1	4,8	5,4	6,0	6,7	7,3	3,3	3,9	4,6	5,2	5,8	6,4	7,1	7,7	8,3	8,9	3,7	4,3	4,9	5,6	6,2	6,8	7,4	8,1	8,7	9,3

Продолжение

Поз.	Наименование	Диаметр трубопровода (дн, мм)																											
		57						76						89															
		Толщина в конструкции (бк, мм)																											
		130	140	150	160	30	40	50	60	70	80	90	100	110	120	130	140	150	160	170	180	30	40	50	60	70	80	90	100
1	Шнур, м ³	0,16	0,21	0,27	0,33	0,1	0,15	0,2	0,26	0,32	0,39	0,47	0,55	0,64	0,74	0,84	0,95	1,06	1,19	1,31	1,45	0,11	0,16	0,22	0,28	0,35	0,43	0,51	0,6
2	Нить БС10-160х1,3(50), м	49	58	63	72	5	8	10	13	16	20	24	38	42	50	55	64	69	80	86	97	6	8	11	14	18	22	26	31
3	Проволока 1,2-0-2Ц, кг	0,32	0,34	0,35	0,37	0,10	0,11	0,12	0,13	0,14	0,15	0,16	0,29	0,31	0,33	0,34	0,36	0,37	0,39	0,10	0,12	0,10	0,11	0,12	0,14	0,15	0,16	0,17	0,20
4	Слой пароизоляционный, м ²	10,0	10,6	11,2	11,8	4,3	4,9	5,5	6,2	6,8	7,4	8,0	8,7	9,3	9,9	10,6	11,2	11,8	12,4	13,1	13,7	4,7	5,3	5,9	6,6	7,2	7,8	8,4	9,1
5	Покрытие защитное, м ²	10,0	10,6	11,2	11,8	4,3	4,9	5,5	6,2	6,8	7,4	8,0	8,7	9,3	9,9	10,6	11,2	11,8	12,4	13,1	13,7	4,7	5,3	5,9	6,6	7,2	7,8	8,4	9,1

Продолжение

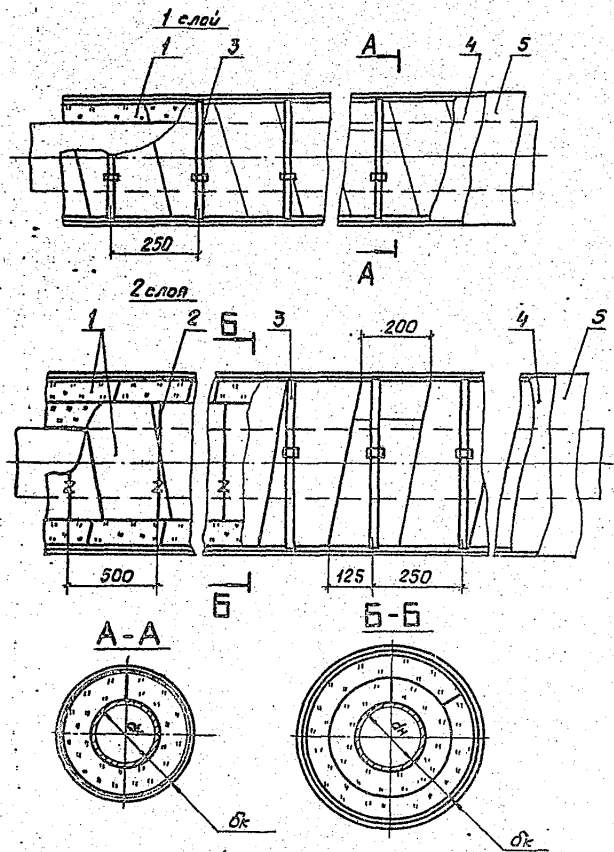
Поз.	Наименование	Диаметр трубопровода (дн, мм)																										
		89						108																				
		Толщина в конструкции (бк, мм)																										
		110	120	130	140	150	160	170	180	190	30	40	50	60	70	80	90	100	110	120	130	140	150	160	170	180	190	200
1	Шнур, м ³	0,69	0,79	0,89	1,01	1,13	1,25	1,38	1,52	1,66	0,13	0,19	0,25	0,32	0,39	0,47	0,55	0,63	0,73	0,87	0,97	1,09	1,22	1,35	1,48	1,63	1,78	1,93
2	Нить БС10-160х1,3(50), м	46	53	63	69	75	85	91	102	111	7	10	13	16	20	24	28	46	51	60	65	75	85	90	96	108	117	125
3	Проволока 1,2-0-2Ц, кг	0,31	0,35	0,36	0,38	0,39	0,41	0,42	0,44	0,63	0,11	0,12	0,14	0,15	0,16	0,17	0,18	0,33	0,34	0,36	0,38	0,40	0,41	0,43	0,44	0,46	0,65	0,69
4	Слой пароизоляционный, м ²	9,7	10,4	11,0	11,6	12,2	12,8	13,5	14,1	14,7	5,3	5,9	6,5	7,2	7,8	8,4	9,1	9,7	10,3	10,9	11,7	12,2	12,8	13,4	14,1	14,7	15,3	16,0
5	Покрытие защитное, м ²	9,7	10,4	11,0	11,6	12,2	12,8	13,5	14,1	14,7	5,3	5,9	6,5	7,2	7,8	8,4	9,1	9,7	10,3	10,9	11,7	12,2	12,8	13,4	14,1	14,7	15,3	16,0

7.906.9-2.1-04

Лист 2

Формат А3

Лист 7.906.9-2.1-04



Марка, поз.	Обозначение	Наименование	Кол.	Масса ед., кг	Примечание
1		Полосы из стеклянного волокна марки ПТХ-30 ТУ 21-23-72-75			см. п.1
2		Кольцо Проволока 1,2-0-2Ц ГОСТ 3282-74			
3	7.906.9-2.2-31	Бандаж спиральной			
4	7.906.9-2.1-33,34	Слой пароизоляционный			
5	7.906.9-2.1-35,39	Покрытие защитное			

1. Вместо полос из стеклянного волокна марки ПТХ-30 ТУ 21-23-72-75 возможное применение полос нарезанных из холстов супертонкого штапельного волокна из ворновых пород РСТ УССР 5013-76.

2. Техническое описание см. 7.906.9-2.1-00ТО.

3. Количество материалов на теплоизоляции 10 м трубопровода без учета перекрытий поз. 4, 5 см. 7.906.9-2.1-05, лист 2, 3.

ИЛ. 7.906.9-2.1-05
 НИОТБ
 М. 1981

				7.906.9-2.1-05		
ТИП	Свердловск	В.И.И.	070888	Тепловая изоляция трубопровода дн 14-108мм полосами		
И.контр.	Коржухина	К.С.	070888			
Исполн.	Либровская	Л.Л.	070888	Седали	Лист	Листов
Воз.инж.	Петракина	В.И.	070888	р	7	3
Инт.	Петровская	Т.И.	070888	ВНИПИ ТЕПЛОПРОЕКТ		

Формат А3

Количество материалов на 10м трубопровода

Поз.	Наименование	Диаметр трубопровода (дн, мм)																													
		14						18						22						25						32					
		Толщина в конструкции (δк, мм)																													
		30	40	50	60	70	30	40	50	60	70	30	40	50	60	70	30	40	50	60	70	30	40	50	60	70	30	40	50	60	
1	Полосы из стекловолокна																														
	при δк, м ³	0,04	0,07	0,1	0,14	0,18	0,05	0,07	0,11	0,15	0,19	0,05	0,07	0,11	0,15	0,19	0,05	0,08	0,12	0,16	0,21	0,25	0,22	0,32	0,43	0,09	0,15	0,17			
	при δз, м ³	0,05	0,09	0,13	0,18	0,23	0,07	0,09	0,14	0,20	0,25	0,07	0,09	0,14	0,20	0,25	0,07	0,11	0,15	0,21	0,27	0,34	0,42	0,51	0,60	0,42	0,17	0,22			
2	Пробовка 1,2-0-24, кг	-	-	-	0,05	0,06	-	-	-	0,06	0,08	-	-	-	0,05	0,09	-	-	-	0,05	0,09	0,09	0,04	0,09	-	-	-	0,07			
3	Бандаж с пражкой, шт.	40	40	40	40	40	40	40	40	40	40	40	40	40	40	40	40	40	40	40	40	40	40	40	40	40	40	40			
4	Слой пароизоляционный, м ²	2,3	3,0	3,6	4,2	4,8	2,4	3,1	3,7	4,3	5,0	2,7	3,3	3,9	4,6	5,2	2,7	3,3	3,9	4,6	5,2	5,8	6,4	7,1	2,9	3,5	4,1	4,8			
5	Покрытие защитное, м ²	2,3	3,0	3,6	4,2	4,8	2,4	3,1	3,7	4,3	5,0	2,7	3,3	3,9	4,6	5,2	2,7	3,3	3,9	4,6	5,2	5,8	6,4	7,1	2,9	3,5	4,1	4,8			

Поз.	Наименование	Диаметр трубопровода (дн, мм)																											
		32												48						57									
		Толщина в конструкции (δк, мм)																											
		70	80	90	100	30	40	50	60	70	80	90	100	110	120	30	40	50	60	70	80	90	100	110	120	130	140	150	160
1	Полосы из стекловолокна																												
	при δк, м ³	0,22	0,28	0,34	0,41	0,07	0,11	0,15	0,20	0,25	0,31	0,38	0,46	0,54	0,62	0,08	0,12	0,17	0,22	0,28	0,34	0,42	0,49	0,58	0,67	0,76	0,87	1,03	
	при δз, м ³	0,29	0,36	0,44	0,53	0,09	0,14	0,20	0,26	0,33	0,40	0,49	0,60	0,70	0,81	0,10	0,15	0,22	0,29	0,36	0,44	0,55	0,64	0,75	0,87	1,03	1,15	1,26	1,42
2	Пробовка 1,2-0-24, кг	0,09	0,09	0,10	0,09	-	-	-	0,08	0,10	0,10	0,11	0,10	0,11	0,12	-	-	-	0,08	0,10	0,10	0,12	0,11	0,12	0,13	0,14	0,13	0,16	0,16
3	Бандаж с пражкой, шт.	40	40	40	40	40	40	40	40	40	40	40	40	40	40	40	40	40	40	40	40	40	40	40	40	40	40	40	
4	Слой пароизоляционный, м ²	5,4	6,0	6,7	7,3	3,3	3,9	4,6	5,2	5,8	6,4	7,1	7,7	8,3	8,9	3,7	4,3	4,9	5,6	6,2	6,8	7,4	8,1	8,7	9,3	11,0	12,5	14,8	
5	Покрытие защитное, м ²	5,4	6,0	6,7	7,3	3,3	3,9	4,6	5,2	5,8	6,4	7,1	7,7	8,3	8,9	3,7	4,3	4,9	5,6	6,2	6,8	7,4	8,1	8,7	9,3	11,0	12,5	14,8	

Л. П. 7.906.9-2-05

110716

Лист № 2

7.906.9-2-05

Лист 2

Формат А3

Продолжение

Поз.	Наименование	Диаметр трубопровода (дн, мм)																									
		76												89													
		Толщина в конструкции (бк, мм)																									
		30	40	50	60	70	80	90	100	110	120	130	140	150	160	170	180	30	40	50	60	70	80	90	100	110	120
		Толщина заказная (бз, мм)																									
		30	40	50	60	70	80	100	110	120	130	140	150	160	170	180	190	30	40	50	60	70	80	100	110	120	130
1	Полосы из стекловолокна при бк, м ³	0,1	0,15	0,20	0,25	0,32	0,38	0,47	0,55	0,64	0,74	0,84	0,95	1,06	1,19	1,31	1,45	0,11	0,16	0,22	0,28	0,35	0,43	0,51	0,60	0,69	0,79
	при бз, м ³	0,13	0,20	0,26	0,34	0,42	0,51	0,61	0,72	0,83	0,95	1,09	1,24	1,38	1,55	1,71	1,89	0,14	0,21	0,29	0,36	0,46	0,56	0,65	0,78	0,90	1,03
2	Пробойка 1,2-0-2Ц, кг	-	-	-	0,10	0,12	0,12	0,13	0,12	0,13	0,14	0,15	0,14	0,17	0,17	-	-	-	0,10	0,12	0,12	0,14	0,12	0,14	0,12	0,14	0,15
3	Бандаж с прокладкой, шт.	40	40	40	40	40	40	40	40	40	40	40	40	40	40	40	40	40	40	40	40	40	40	40	40	40	40
4	Слой пароизоляционный, м ²	4,3	4,9	5,5	6,2	6,8	7,4	8,0	8,7	9,3	9,9	10,6	11,2	11,8	12,4	13,1	13,7	4,7	5,3	5,9	6,6	7,2	7,8	8,4	9,1	9,7	10,4
5	Покрытие защитное, м ²	4,3	4,9	5,5	6,2	6,8	7,4	8,0	8,7	9,3	9,9	10,6	11,2	11,8	12,4	13,1	13,7	4,7	5,3	5,9	6,6	7,2	7,8	8,4	9,1	9,7	10,4

Продолжение

Поз.	Наименование	Диаметр трубопровода (дн, мм)																								
		89												108												
		Толщина в конструкции (бк, мм)																								
		130	140	150	160	170	180	190	30	40	50	60	70	80	90	100	110	120	130	140	150	160	170	180	190	200
		Толщина заказная (бз, мм)																								
		140	150	160	170	180	190	200	30	40	50	70	80	90	100	110	120	130	140	150	160	180	190	200	210	220
1	Полосы из стекловолокна при бк, м ³	0,29	1,09	1,13	1,25	1,38	1,52	1,66	0,13	0,19	0,25	0,32	0,39	0,47	0,56	0,65	0,75	0,87	0,97	1,09	1,22	1,35	1,48	1,63	1,78	1,93
	при бз, м ³	1,16	1,42	1,67	1,83	1,99	2,16	0,17	0,25	0,33	0,42	0,51	0,61	0,73	0,85	0,98	1,13	1,26	1,42	1,59	1,76	1,92	2,12	2,31	2,51	
2	Пробойка 1,2-0-2Ц, кг	0,16	0,13	0,18	0,19	0,19	0,18	0,18	-	-	-	0,11	0,14	0,14	0,15	0,14	0,15	0,16	0,17	0,16	0,13	0,19	0,19	0,19	0,19	0,19
3	Бандаж с прокладкой, шт.	40	40	40	40	40	40	40	40	40	40	40	40	40	40	40	40	40	40	40	40	40	40	40	40	40
4	Слой пароизоляционный, м ²	11,0	11,6	12,2	12,8	13,5	14,1	14,7	5,3	5,9	6,5	7,2	7,8	8,4	9,1	9,7	10,3	10,9	11,7	12,2	12,8	13,4	14,1	14,7	15,3	16,0
5	Покрытие защитное, м ²	11,0	11,6	12,2	12,8	13,5	14,1	14,7	5,3	5,9	6,5	7,2	7,8	8,4	9,1	9,7	10,3	10,9	11,7	12,2	12,8	13,4	14,1	14,7	15,3	16,0

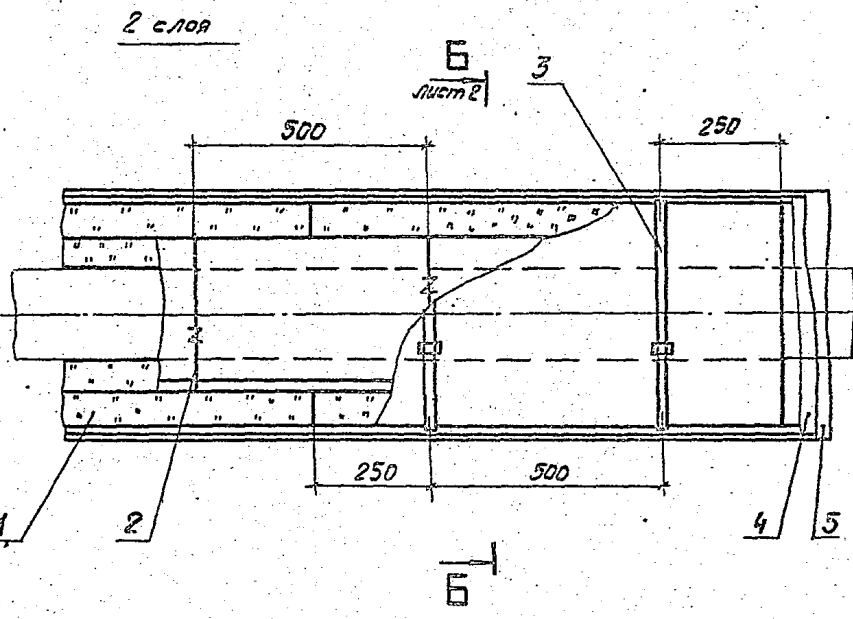
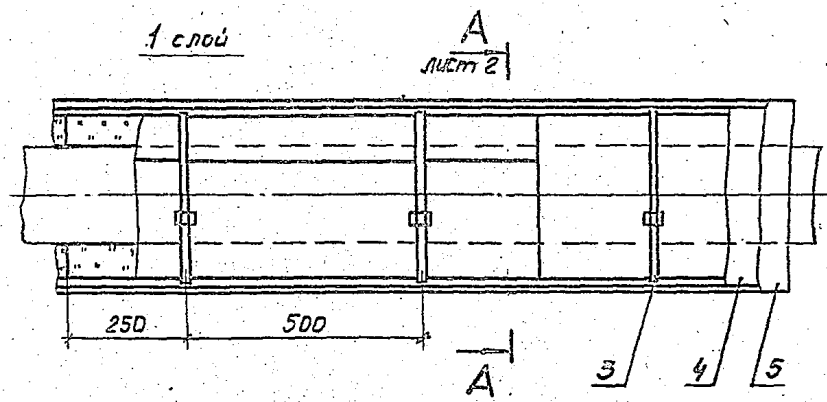
7.906.9-2.1-05

ИД 0716

ИД 0716

7.906.9-2.1-05

Лист 3



Марка, поз.	Обозначение	Наименование	Кол.	Масса, кг	Примечание
1		Цилиндры и полуцилиндры теплоизоляционные из минеральной ваты на синтетическом связующем. ГОСТ 23208-83			
2		Кольцо Проволока 1,2-0-2Ц ГОСТ 3282-74			
3	7.906.9-2.2-31	Бандаж с тросиком			
4	7.906.9-2.1-33, 34	Слой пароизоляционный			
5	7.906.9-2.1-35...39	Покрытие защитное			

1. Техническое описание см. 7.906.9-2.1-0070.
 2. Количество материалов на теплоизоляцию 10м трубопровода без учета перекрытий поз. 4, 5. см. 7.906.9-2.1-06, лист 2, 3.

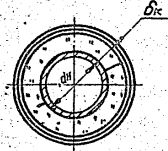
Т.П. 7.906.9-2; 6.1

НД 716

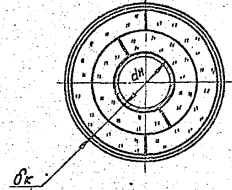
Имя, Фамилия, Подпись и дата
 Взам. инв. №

7.906.9-2.1-06					
ГПП	Савраская	С.М.	01/03	Тепловая изоляция трубопровода дн 25-219мм	Стенда
Н.К.Степ	Коржикова	Л.Ю.	01/03	цилиндрами	Листа
Н.К.Степ	Дубровина	Л.Ю.	01/03		Листа
Вед. инж.	Степанова	Л.Ю.	01/03		
Нач. Изобрет. отд.	Т-1	01/03			
					Формат А3

A-A



Б-Б



Количество материалов на 10 м трубопровода

Поз.	Наименование	Диаметр трубопровода (ан, мм)									
		18					25				
		Толщина в конструкции (δк, мм)									
		40	50	60	70	40	50	60	70	80	
1	Цилиндры и полуцилиндры, м ³	0,07	0,11	0,15	0,19	0,08	0,12	0,16	0,21	0,26	
2	Проволока 1,2-0-24, кг	-	-	-	-	-	-	-	-	-	
3	Бандаж с пряжкой, шт.	20	20	20	20	20	20	20	20	20	
4	Слой пароизоляции, м ²	3,1	3,7	4,3	5,0	3,3	3,9	4,6	5,2	5,8	
5	Покрытие защитное, м ²	3,1	3,7	4,3	5,0	3,3	3,9	4,6	5,2	5,8	

Продолжение

Поз.	Наименование	Диаметр трубопровода (ан, мм)																													
		25					32					38					45					57									
		Толщина в конструкции (δк, мм)																													
		30	100	40	50	60	70	80	90	100	40	50	60	70	80	90	100	40	50	60	70	80	90	100	110	120	40	50	60	70	80
1	Цилиндры и полуцилиндры, м ³	0,32	0,39	0,09	0,15	0,17	0,22	0,28	0,34	0,41	0,1	0,14	0,18	0,24	0,3	0,36	0,43	0,11	0,15	0,2	0,25	0,31	0,38	0,46	0,54	0,62	0,12	0,17	0,22	0,28	0,34
2	Проволока 1,2-0-24, кг	0,08	0,08	-	-	-	-	0,08	0,08	-	-	-	-	-	0,08	0,09	-	-	-	-	-	0,08	0,09	0,10	0,10	-	-	-	-	-	
3	Бандаж с пряжкой, шт.	20	20	20	20	20	20	20	20	20	20	20	20	20	20	20	20	20	20	20	20	20	20	20	20	20	20	20	20	20	20
4	Слой пароизоляции, м ²	6,4	7,1	3,5	4,1	4,8	5,4	6,0	6,7	7,3	3,7	4,3	5,0	5,6	6,2	6,8	7,5	3,9	4,6	5,2	5,8	6,4	7,1	7,7	8,3	8,9	4,3	4,9	5,5	6,2	6,8
5	Покрытие защитное, м ²	6,4	7,1	3,5	4,1	4,8	5,4	6,0	6,7	7,3	3,7	4,3	5,0	5,6	6,2	6,8	7,5	3,9	4,6	5,2	5,8	6,4	7,1	7,7	8,3	8,9	4,3	4,9	5,5	6,2	6,8

ИП 7 906-9-2-8-1

ИЮНЬ

Имя, Фамилия, Подпись и дата

7.906.9-2.1-06

Лист 2

Формат А3

Продолжение

Поз.	Наименование	Диаметр трубопровода (дн, мм)																													
		57										76										89									
		Толщина в конструкции (бк, мм)																													
		90	100	110	120	130	140	150	160	170	180	190	200	210	220	230	240	250	260	270	280	290	300	310	320	330					
1	Цилиндры и полу- цилиндры, м ³	0,42	0,49	0,58	0,67	0,76	0,87	0,97	0,109	0,15	0,2	0,26	0,32	0,39	0,47	0,55	0,64	0,74	0,84	0,95	1,06	0,16	0,22	0,28	0,35	0,43	0,51	0,6	0,69	0,79	0,89
2	Проволока 1,2-0-24, кг	0,11	0,11	0,11	0,11	0,14	0,14	0,14	—	—	—	—	—	—	0,11	0,11	0,11	0,14	0,14	0,14	—	—	—	—	—	—	0,11	0,14	0,14	0,14	0,14
3	Бандаж спиральной, шт.	20	20	20	20	20	20	20	20	20	20	20	20	20	20	20	20	20	20	20	20	20	20	20	20	20	20	20	20	20	20
4	Слой парозащит- онный, м ²	7,4	8,1	8,7	9,3	10,0	10,6	11,2	11,8	4,9	5,5	6,2	6,8	7,4	8,0	8,7	9,3	9,9	10,6	11,2	11,8	5,3	5,9	6,6	7,2	7,8	8,4	9,1	9,7	10,4	11,0
5	Покрывные защит- ные, м ²	7,4	8,1	8,7	9,3	10,0	10,6	11,2	11,8	4,9	5,5	6,2	6,8	7,4	8,0	8,7	9,3	9,9	10,6	11,2	11,8	5,3	5,9	6,6	7,2	7,8	8,4	9,1	9,7	10,4	11,0

Продолжение

Поз.	Наименование	Диаметр трубопровода (дн, мм)																													
		89					108					133					159					219									
		Толщина в конструкции (бк, мм)																													
		140	150	160	170	180	190	200	210	220	230	240	250	260	270	280	290	300	310	320	330	340	350	360	370	380					
1	Цилиндры и полу- цилиндры, м ³	1,01	0,19	0,25	0,32	0,38	0,47	0,56	0,65	0,75	0,87	0,97	0,22	0,29	0,36	0,45	0,54	0,63	0,73	0,84	0,95	0,25	0,33	0,41	0,5	0,6	0,35	0,42	0,53	0,64	0,75
2	Проволока 1,2-0-24, кг	0,14	—	—	—	—	—	0,14	0,14	0,14	0,14	0,14	—	—	—	—	—	—	0,14	0,14	0,14	—	—	—	—	—	—	—	—	—	—
3	Бандаж спиральной, шт.	20	20	20	20	20	20	20	20	20	20	20	20	20	20	20	20	20	20	20	20	20	20	20	20	20	20	20	20	20	20
4	Слой парозащит- онный, м ²	11,6	5,9	6,5	7,2	7,8	8,4	9,1	9,7	10,3	10,9	11,7	6,7	7,3	8,0	8,6	9,2	9,9	10,5	11,1	11,7	7,5	8,1	8,8	9,4	10,0	9,4	10,0	10,6	11,3	11,9
5	Покрывные защит- ные, м ²	11,6	5,9	6,5	7,2	7,8	8,4	9,1	9,7	10,3	10,9	11,7	6,7	7,3	8,0	8,6	9,2	9,9	10,5	11,1	11,7	7,5	8,1	8,8	9,4	10,0	9,4	10,0	10,6	11,3	11,9

7.906.9-2.1-06

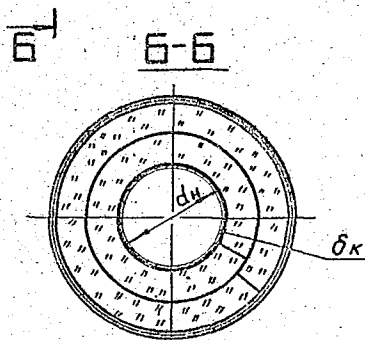
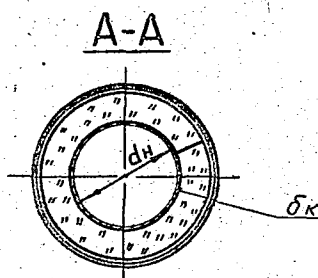
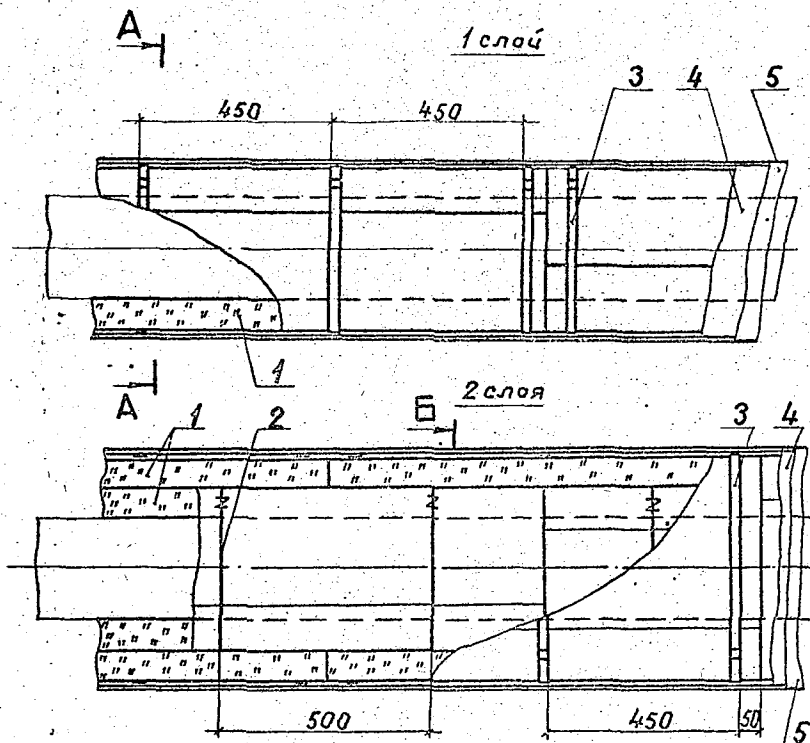
Лист
5

Формат А5

Т.П. 2.906.9-2; 8.1

Н10716

Изм. № вкл. № Исх. № дата Вкл. №



Марка, поз.	Обозначение	Наименование	Кол.	Масса ед., кг	Примечание
1		Плиты из минеральной ваты на синтетическом связующем марки 75 гост 9573-82			
2		Кольца Проволока 2,0-0-24 гост 3282-74			
3	7.906.9-2.2-31	Бандаж спряжки			
4	7.906.9-2.1-33, 34	Слой парозащитный			
5	7.906.9-2.1-35...39	Покрытие защитное			

1. Техническое описание см. 7.906.9-2.1-0070.
2. Количество материалов на теплоизоляцию 10м трубопровода без учета перекрытий поз. 4, 5 см. 7.906.9-2.1-07, лист 2, 3.
3. При $\delta_k = 170$ мм или более первый слой поз. 1 укладывать пакетом и крепить кольцами поз. 2.

7.906.9-2.1-07			
Гип	Савранская	04.11.88	7.08.88
Инж. Контр.	Коржичина	16.02.88	7.08.88
Нач. отд.	Дубровенко	17.02.88	7.08.88
Вед. инж.	Степанова	18.02.88	7.08.88
Инж.	Акимова	18.02.88	7.08.88
Тепловая изоляция трубопровода $dn 108-273$ мм плитами на синтетическом связующем			
Стадия	Лист	Листов	
Р	7	3	
ВНИПИ ТЕПЛОПРОЕКТ			

Формат А3

Количество материалов на 10 м трубопровода

Поз.	Наименование	Диаметр трубопроводов (дн, мм)																													
		108														133															
		Толщина в конструкции (бк, мм)																													
		50	60	70	80	90	100	110	120	130	140	150	160	170	180	190	200	50	60	70	80	90	100	110	120	130	140	150	160	170	180
Толщина заказная (бз, мм)																															
		60	70	80	90	100	130	140	150	160	170	180	190	200	210	220	60	70	80	90	100	120	130	140	160	170	180	190	200	210	
1	Плиты марки 75																														
	при бк, м³	0,25	0,32	0,39	0,47	0,56	0,65	0,75	0,87	0,97	1,09	1,22	1,35	1,48	1,63	1,78	1,93	0,29	0,36	0,45	0,54	0,63	0,73	0,84	0,95	1,07	1,2	1,33	1,47	1,62	1,77
	при бз, м³	0,37	0,48	0,58	0,7	0,84	0,97	1,12	1,3	1,45	1,63	1,83	2,02	2,22	2,44	2,67	2,89	0,43	0,54	0,67	0,81	0,94	1,09	1,26	1,42	1,6	1,8	2,0	2,2	2,43	2,65
2	Проволока 20-0-24, кг	-	-	-	-	-	0,38	0,38	0,41	0,41	0,41	0,44	0,51	0,54	0,6	0,6	-	-	-	-	-	0,42	0,42	0,42	0,45	0,45	0,45	0,45	0,45		
3	Бандаж с пряжкой	30	30	30	30	30	30	30	30	30	30	30	30	30	30	30	30	30	30	30	30	30	30	30	30	30	30	30	30	30	
4	Слой пароизоляционный, м²	6,5	7,2	7,8	8,4	9,1	9,7	10,3	10,9	11,7	12,2	12,8	13,4	14,1	14,7	15,3	16,0	7,3	8,0	8,6	9,2	9,9	10,5	11,1	11,7	12,3	13,0	13,6	14,2	14,9	15,5
5	Покрытие защитное, м²	6,5	7,2	7,8	8,4	9,1	9,7	10,3	10,9	11,7	12,2	12,8	13,4	14,1	14,7	15,3	16,0	7,3	8,0	8,6	9,2	9,9	10,5	11,1	11,7	12,3	13,0	13,6	14,2	14,9	15,5

Продолжение

Поз.	Наименование	Диаметр трубопроводов (дн, мм)																													
		133								159										219											
		Толщина в конструкции (бк, мм)																													
		190	200	210	50	60	70	80	90	100	110	120	130	140	150	160	170	180	190	200	210	220	50	60	70	80	90	100	110	120	130
Толщина заказная (бз, мм)																															
		220	230	260	60	70	80	90	100	120	140	160	170	180	190	210	210	220	230	260	270	60	70	80	90	100	120	140	150	160	
1	Плиты марки 75																														
	при бк, м³	1,93	2,09	2,26	0,33	0,41	0,5	0,6	0,7	0,81	0,93	1,05	1,18	1,31	1,46	1,6	1,76	1,92	2,08	2,25	2,43	2,62	0,42	0,53	0,64	0,75	0,87	1,0	1,14	1,28	1,43
	при бз, м³	2,29	3,13	3,39	0,49	0,61	0,75	0,9	1,05	1,21	1,39	1,57	1,77	1,96	2,19	2,4	2,64	2,88	3,09	3,37	3,64	3,93	0,63	0,79	0,96	1,12	1,3	1,5	1,71	1,89	2,14
2	Проволока 20-0-24, кг	0,64	0,64	0,64	-	-	-	-	-	0,46	0,46	0,50	0,50	0,50	0,52	0,55	0,58	0,68	0,68	0,68	0,68	0,80	-	-	-	-	-	0,55	0,58	0,62	0,62
3	Бандаж с пряжкой	30	30	30	30	30	30	30	30	30	30	30	30	30	30	30	30	30	30	30	30	30	30	30	30	30	30	30	30	30	
4	Слой пароизоляционный, м²	16,1	16,7	17,4	8,1	8,8	9,4	10,0	10,6	11,3	11,9	12,5	13,2	13,8	14,4	15,0	15,7	16,3	16,9	17,6	18,2	18,8	10,0	10,6	11,3	11,9	12,5	13,2	13,8	14,4	15,0
5	Покрытие защитное, м²	16,1	16,7	17,4	8,1	8,8	9,4	10,0	10,6	11,3	11,9	12,5	13,2	13,8	14,4	15,0	15,7	16,3	16,9	17,6	18,2	18,8	10,0	10,6	11,3	11,9	12,5	13,2	13,8	14,4	15,0

г.п. 7.906-9-2. Б.1

Н10716

Итого: Подпись и дата: _____

7.906.9-2.1-07

Лист 2

Формат А3.

Продолжение

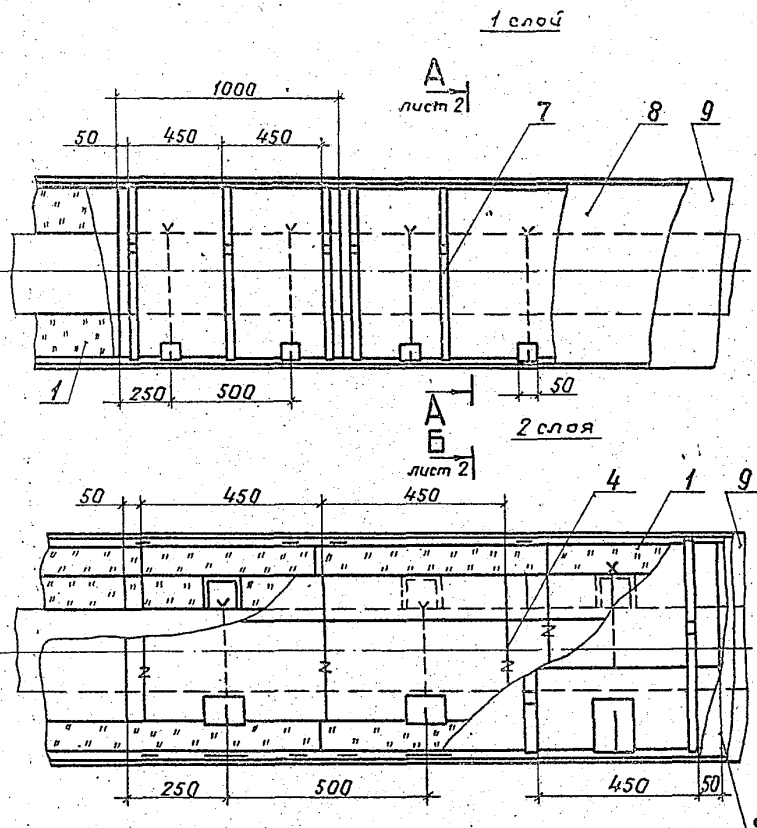
Поз.	Наименование	Диаметр трубопроводов (ди, мм)																																
		219														273																		
		Толщина в конструкции (δк, мм)																																
		140	150	160	170	180	190	200	210	220	230	240	50	60	70	80	90	100	110	120	130	140	150	160	170	180	190	200	210	220	230	240		
Толщина заказная (δз, мм)																																		
		170	180	200	210	220	230	240	250	270	280	290	50	60	70	80	90	100	120	120	140	150	170	180	190	200	210	220	240	250	270	280	300	310
1	Плиты марки 75																																	
	при δк, мм	1,58	1,74	1,9	2,06	2,26	2,44	2,63	2,83	3,03	3,24	3,46	0,51	0,63	0,75	0,88	1,03	1,17	1,31	1,48	1,65	1,82	1,99	2,18	2,36	2,56	2,76	2,97	3,18	3,41	3,63	3,84		
	при δз, мм	2,07	2,61	2,83	3,09	3,39	3,66	3,94	4,24	4,54	4,86	5,19	0,76	0,94	1,12	1,32	1,54	1,78	1,98	2,22	2,47	2,73	2,98	3,27	3,54	3,84	4,14	4,45	4,77	5,11	5,44	5,78		
2	Проволока 20-0-24, кг	0,62	0,55	0,71	0,74	0,74	0,77	0,77	0,80	0,84	0,84	0,87	—	—	—	—	—	—	0,61	0,64	0,64	0,64	0,67	0,70	0,70	0,73	0,80	0,80	0,86	0,86	0,89	0,92	0,95	0,98
3	Бандаж с пряжкой, м	30	30	30	30	30	30	30	30	30	30	30	30	30	30	30	30	30	30	30	30	30	30	30	30	30	30	30	30	30	30	30	30	
4	Слой парополиэтиленый, м	15,7	16,3	16,9	17,6	18,2	18,8	19,4	20,1	20,7	21,3	21,9	11,7	12,3	13,0	13,6	14,2	14,9	15,5	16,1	16,7	17,4	18,0	18,6	19,3	19,9	20,5	21,1	21,8	22,4	23,0	23,6		
5	Покрытие защитное, м	15,7	16,3	16,9	17,6	18,2	18,8	19,4	20,1	20,7	21,3	21,9	11,7	12,3	13,0	13,6	14,2	14,9	15,5	16,1	16,7	17,4	18,0	18,6	19,3	19,9	20,5	21,1	21,8	22,4	23,0	23,6		

Т.П. 7.906.9-2.84

Н10716

Лист 3 из 3. Подпись и дата. Взам. инв. №

7.906.9-2.1-07 Лист 3
Формат А3



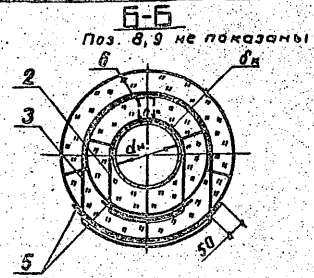
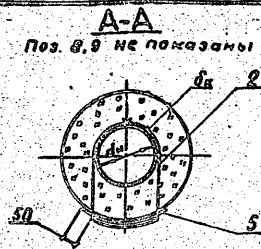
Марка, поз.	Обозначение	Наименование	Кол.	Масса, кг	Примечание
1		Плиты из минеральной ваты на синтетическом связующем марки 75			
		гост 9573-82			
2		Подвеска			См. п.1
		Проволока 20-Т-12Х18Н9			
		гост 18143-72			
3		Подвеска			
		Проволока 20-0-24Т1328274			
4		Кольцо			
		Проволока 20-0-24Т1328274			
5		Подкладка			
		Лист АД1Н-0,5 ГОСТ 21631-76			
6	7.906.9-2.1-30	Скоба тип I, II			
7	7.906.9-2.2-31	Бандаж с пряжкой			
8	7.906.9-2.1-33, 34	Слой пароизоляционный			
9	7.906.9-2.1-35...39	Покрытие защитное			

1. Техническое описание см. 7.906.9-2.1-0070.
 2. Количество материалов на теплоизоляцию 10м трубопровода без учета перекрытий поз. 8, 9 см. 7.906.9-2.1-08, лист 2...5.

Т.П. 2.906.9-2.81
 10716
 Шифр докум.

7.906.9-2.1-08		
Тип	Современная	Тепловая изоляция
И.контр.	Коржикина	трубопровода d=325-480мм
Нач.отд.	Либровенко	плитами на синтетическом связующем
Вед.инж.	Степанкина	
Инж.	Акимова	
Сталда	Лист	Листов
Р	7	5
ВНИПИ ТЕПЛОПРОЕКТ		

Формат А3



Количество материалов на 10 м трубопровода

Поз.	Наименование	Диаметр трубопровода (дн, мм)																											
		325																								377			
		Толщина в конструкции (дк, мм)																											
		40	50	60	70	80	90	100	110	120	130	140	150	160	170	180	190	200	220	240	250	260	280	290	300	320	330	60	70
Толщина заказная (дз, мм)																													
		80	70	80	90	100	120	130	150	160	170	180	190	200	220	240	250	260	280	290	300	320	330	60	70	80			
1	Плиты марки 75																												
	при дн	м ³	0,06	0,59	0,73	0,87	1,02	1,17	1,34	1,50	1,68	1,85	2,04	2,24	2,44	2,64	2,86	3,07	3,3	3,53	3,76	4,01	4,26	4,51	0,52	0,67	0,82		
	при дз	м ³	0,69	0,89	1,1	1,3	1,53	1,76	2,01	2,25	2,52	2,79	3,06	3,36	3,66	3,98	4,29	4,6	4,95	5,3	5,64	6,06	6,39	6,77	0,78	1,01	1,23		
2	Проволока 20-7-12МВН9,60	кг	0,53	0,65	0,65	0,67	0,68	0,7	0,71	0,72	0,73	0,73	0,74	0,75	0,76	0,78	0,79	0,8	0,81	0,82	0,83	0,84	0,85	0,85	0,89	0,71	0,72		
3, 4	Проволока 20-0-20	кг	-	-	-	-	2,04	2,04	2,19	2,22	2,22	2,32	2,32	2,41	2,49	2,79	2,79	2,79	2,93	2,93	2,98	3,16	2,98	2,98	2,28	2,37	-		
5	Лист АД1Н-0,5	м ²	0,43	0,33	0,43	0,43	0,51	0,51	0,55	0,55	0,55	0,57	0,57	0,59	0,67	0,67	0,67	0,69	0,71	0,71	0,75	0,71	0,71	0,48	0,60	20	20	20	
6	Скоба	шт	20	20	20	20	20	20	20	20	20	20	20	20	20	20	20	20	20	20	20	20	20	20	20	20	20	20	20
7	Бандаж спиральной	шт	30	30	30	30	30	30	30	30	30	30	30	30	30	30	30	30	30	30	30	30	30	30	30	30	30	30	30
8	Слой поропластиковый	м ²	12,7	13,3	14,0	14,6	15,2	15,9	16,5	17,1	17,7	18,4	19,6	19,6	20,3	20,9	21,5	22,1	22,8	23,4	24,0	24,6	25,3	25,9	14,4	15,0	15,6		
9	Покрытие защитное	м ²	12,7	13,3	14,0	14,6	15,2	15,9	16,5	17,1	17,7	18,4	19,6	19,6	20,3	20,9	21,5	22,1	22,8	23,4	24,0	24,6	25,3	25,9	14,4	15,0	15,6		

ЭП. 8.906.9-2.1

И10716

ИЗДАНИЕ ПОСЛЕДНЕЕ
ИЗМЕНЕНИЯ
ИЗДАНИЕ
ИЗМЕНЕНИЯ

7.906.9-2.1-08
Лист 2
Формат А3

Продолжение

Поз.	Наименование	Диаметр трубопровода (дн, мм)																											
		377														426													
		Толщина в конструкции (бк, мм)																											
		70	80	90	100	110	120	130	140	150	160	170	180	190	200	210	220	230	240	250	260	40	50	60	70	80			
Толщина заказная (бз, мм)																													
		90	100	120	130	150	160	170	180	200	210	220	230	240	260	280	290	300	320	330	340	60	70	80	90	100			
1	Плиты марки 75																												
	при бк, м ³	0,98	1,15	1,32	1,5	1,68	1,87	2,07	2,27	2,48	2,7	2,92	3,15	3,38	3,62	3,87	4,12	4,38	4,65	4,92	5,2	0,59	0,75	0,92	1,09	1,27			
	при бз, м ³	1,47	1,72	1,98	2,25	2,52	2,8	3,1	3,4	3,72	4,05	4,38	4,73	5,07	5,43	5,8	6,18	6,57	6,97	7,38	7,8	0,89	1,13	1,36	1,61	1,91			
2	Проволока 2-Г-12Х18Н9, кг	0,74	0,75	0,76	0,77	0,78	0,79	0,8	0,81	0,82	0,83	0,85	0,86	0,87	0,88	0,89	0,9	0,92	0,93	0,94	0,95	0,73	0,79	0,8	0,81	0,81			
3, 4	Проволока 20-0-24, кг	-	-	2,28	2,28	2,37	2,47	2,47	2,56	3,03	3,03	3,03	3,03	3,22	3,22	3,22	3,41	3,22	3,22	3,22	3,22	-	-	-	-	-			
5	Лист АД1.Н-0,5, м ²	0,48	0,48	0,56	0,56	0,58	0,60	0,60	0,62	0,72	0,72	0,72	0,72	0,76	0,76	0,76	0,80	0,76	0,76	0,76	0,53	0,53	0,53	0,53	0,53				
6	Скоба, шт	20	20	20	20	20	20	20	20	20	20	20	20	20	20	20	20	60	60	60	60	60	20	20	20	20			
7	Бандаж с пряжкой, шт	30	30	30	30	30	30	30	30	30	30	30	30	30	30	30	30	30	30	30	30	30	30	30	30	30			
8	Слой пароизоляц-онный, м ²	16,2	16,9	17,5	18,1	18,8	19,4	20,0	20,6	21,4	21,9	22,5	23,1	23,8	24,4	25,0	25,7	26,3	26,9	27,5	28,1	15,9	16,5	17,2	17,8	18,4			
9	Покрытие защитное, м ²	16,2	16,9	17,5	18,1	18,8	19,4	20,0	20,6	21,3	21,9	22,5	23,1	23,8	24,4	25,0	25,7	26,3	26,9	27,5	28,1	15,9	16,5	17,2	17,8	18,4			

Т. П. 2.906.9-2, 61

Н10716

Имя, Инициал, Подпись и дата
Взам. инв. №

7.906.9-2.1-08

Лист 3

Формат А3

Продолжение

Поз.	Наименование	Диаметр трубопровода (ди, мм)																											
		426														480													
		Толщина в конструкции (бк, мм)																											
		90	100	110	120	130	140	150	160	170	180	190	200	210	220	230	240	250	260	270	280	40	50	60	70	80			
Толщина заказная (бз, мм)																													
		120	130	150	160	170	190	200	210	220	240	250	260	280	300	310	320	330	350	360	370	60	70	80	90	100			
1	Плиты марки 75																												
	при 5н. м ²	1,46	1,65	1,85	2,06	2,27	2,49	2,71	2,94	3,18	3,43	3,67	3,93	4,19	4,46	4,74	5,02	5,31	5,6	5,9	6,21	0,65	0,83	1,01	1,20	1,4			
	при 0,5 м ²	2,18	2,47	2,77	3,09	3,41	3,74	4,07	4,41	4,77	5,14	5,5	5,9	6,28	6,69	7,11	7,53	7,97	8,4	8,85	9,31	0,97	1,24	1,51	1,8	2,1			
2	Проволока 20-Т-12х17х9, мм	0,61	0,82	0,82	0,82	0,83	0,83	0,83	0,84	0,84	0,84	0,85	0,86	0,87	0,88	0,89	0,9	0,91	1,01	1,03	1,04	1,25	0,85	0,87	0,88	0,89	0,9		
3;4	Проволока 20-0-24, мм	2,51	2,51	2,60	2,70	2,76	2,79	2,79	3,26	3,26	3,26	3,26	3,33	3,45	3,54	3,45	3,45	3,45	3,45	3,45	3,45	-	-	-	-	-			
5	Лист АЛЕН-0,5, м ²	0,61	0,61	0,63	0,65	0,65	0,67	0,67	0,70	0,71	0,71	0,71	0,71	0,79	0,83	0,83	0,84	0,84	0,84	0,84	0,84	0,87	0,87	0,87	0,87	0,87			
6	Скоба шт	20	20	20	20	20	20	20	20	20	60	60	60	60	60	60	60	60	60	60	60	20	20	20	20	20			
7	Бандаж спиральной, шт	30	30	30	30	30	30	30	30	30	30	30	30	30	30	30	30	30	30	30	30	30	30	30	30	30			
8	Слой теплоизоляции																												
	ный, м ²	19,0	19,7	20,3	20,9	21,5	22,0	22,6	23,4	24,1	24,7	25,3	25,9	26,6	27,2	27,8	28,4	29,1	29,7	30,3	31,0	17,5	18,1	18,7	19,3	20,0			
9	Покрытие защит-																												
	ное, м ²	19,9	19,7	20,3	20,9	21,5	22,2	22,6	23,4	24,1	24,7	25,3	25,9	26,6	27,2	27,8	28,4	29,1	29,7	30,3	31,0	17,5	18,1	18,7	19,3	20,0			

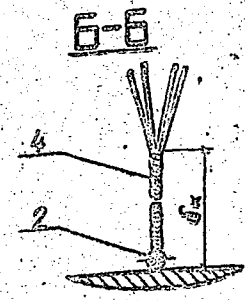
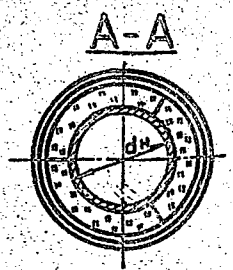
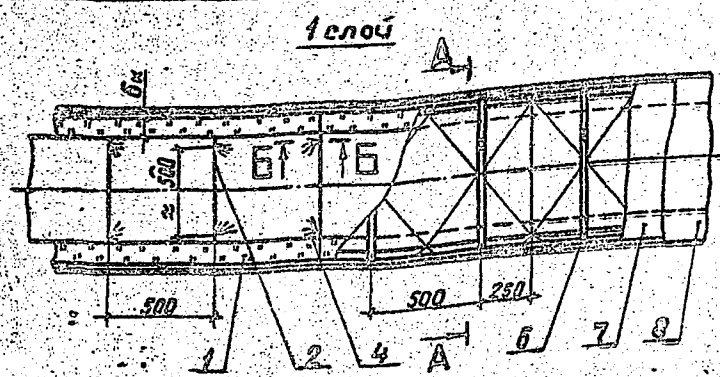
ТЛ. 7.906.9-2.1-08

И10716

Имя и фамилия, Подпись и дата

7.906.9-2.1-08

формат А3



Итого 16 листов. Подписано в 2-х экз. 7.906.9-2.1-01
 110716

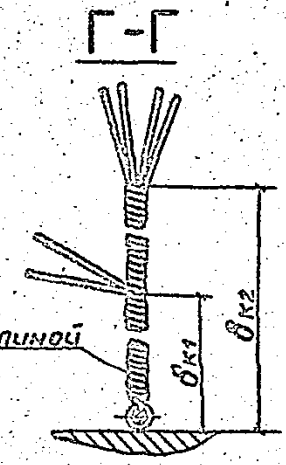
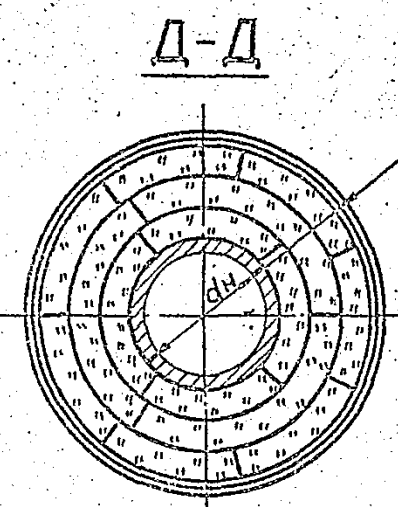
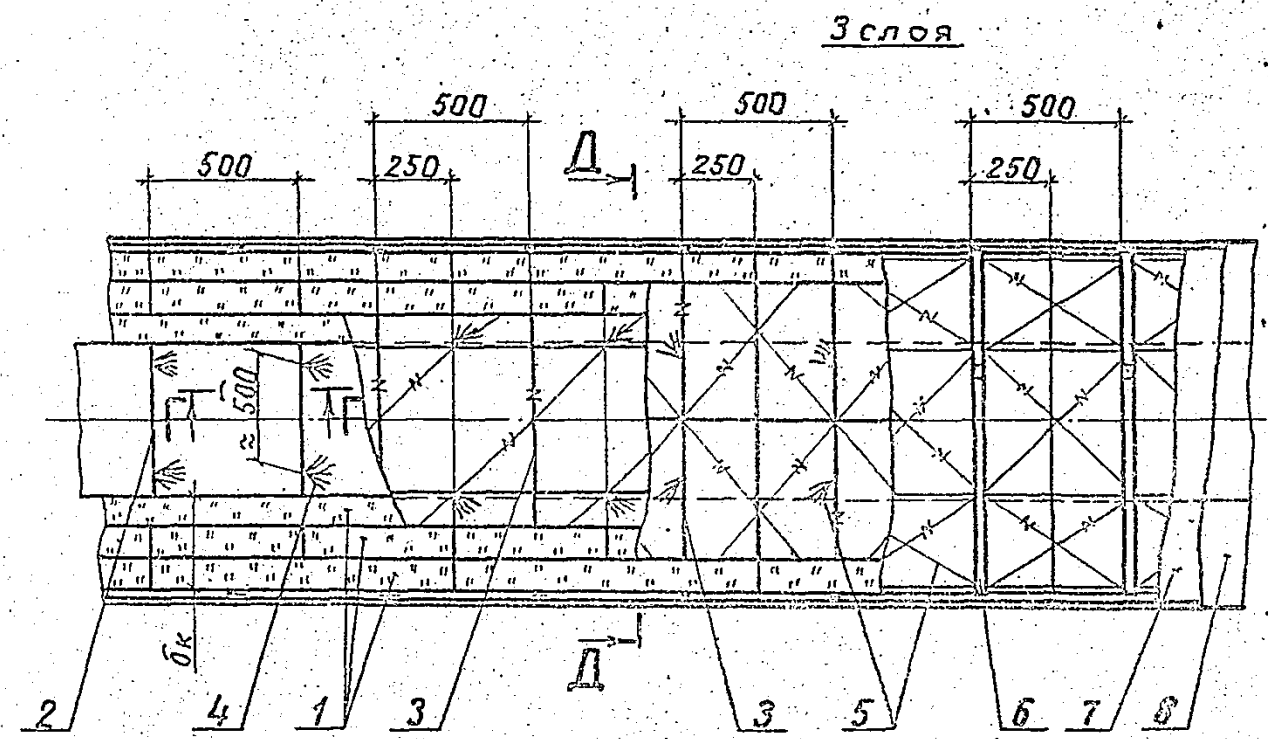
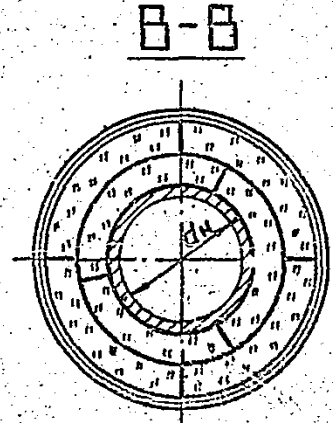
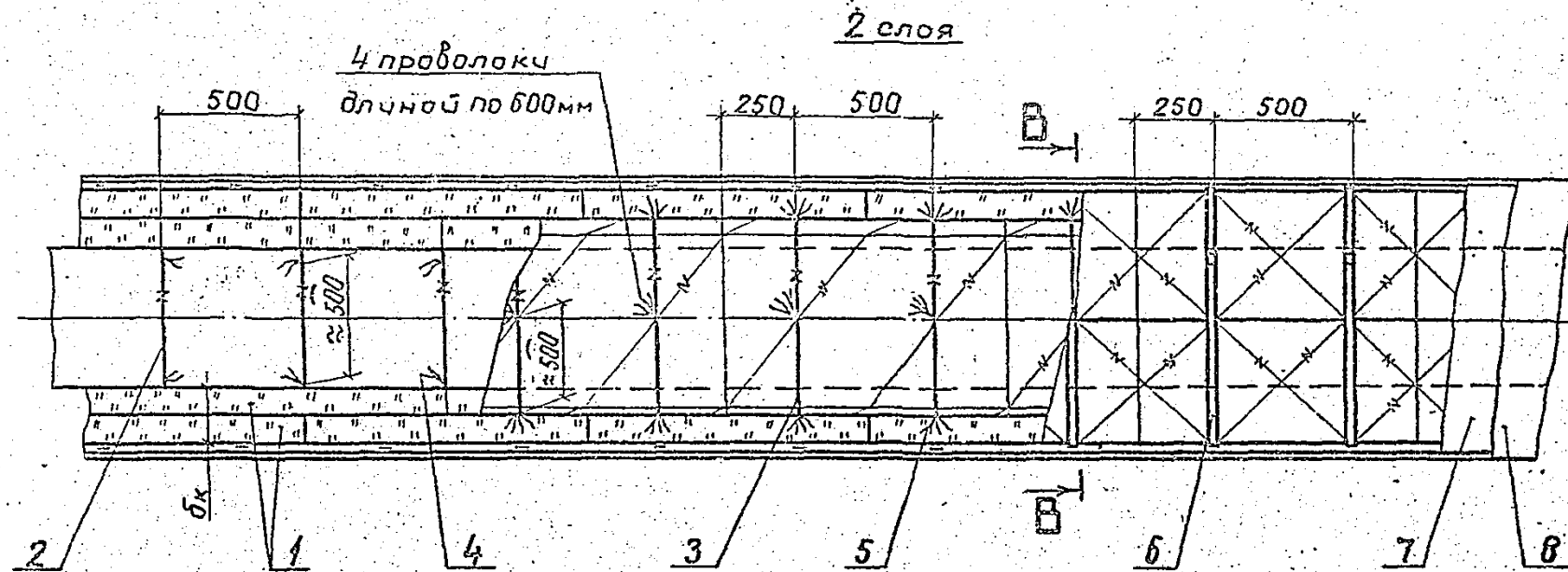
2. Техническое описание см. 7.906.9-2.1-0070.
 3. Количество материалов на теплоизоляцию 10 м трубопровода без учета перекрытий поз. 7, 8 см. 7.906.9-2.1-09, лист 3... 9.

Марка, поз.	Обозначение	Наименование	Кол.	Масса, кг	Примечание
1		Плиты из минеральной ваты на синтетическом связующем марки 125 ГОСТ 9573-82			см. п. 1
2		Кольцо Проволока 2,0-Т-12Х18Н9 ГОСТ 143-72			см. п. 2
3		Кольцо Проволока 2,0-0-2Ц ГОСТ 3202-74			
4		Стяжка Проволока 1,2-Т-12Х18Н9 ГОСТ 18143-72			см. п. 2
5		Стяжка Проволока 1,2-0-2Ц ГОСТ 3282-74			
6	7.906.9-2.2-31	Бандаж с пряжкой			
7	7.906.9-2.1-33, 34	Слой пароизоляции			
8	7.906.9-2.1-33...39	Покрывало защитное			

1. Вместо плит из минеральной ваты на синтетическом связующем марки 125 ГОСТ 9573-82 возможно применение матов минераловатных прошивных ГОСТ 21880-76.

7.906.9-2.1-09			
Гипс	Израильская	Волга	ВЛВ
Л. контр.	Коржичкина	КОРЖ	КОРЖ
Чай, спец.	Цириковская	ЦИРИ	ЦИРИ
Вед. уч. инж.	Степанович	СТЕП	СТЕП
Мин. инж.	Шелухина	ШЕЛУ	ШЕЛУ
Тепловая изоляция горизонтально трубопровода дн 570-1420 мм плитами на синтетическом связующем			
Сталь	Лист	Лист	Лист
Р	7	9	9
ВНИПИ ТЕПЛОПРОЕКТ			

Формат А3



\varnothing проволоки длиной по 600 мм

Т.П. 7.906.9-2; в1

И10716

Изм. №, дата
Подпись и дата
Инв. № подл.

7.906.9-2.1-09

Лист
2

Формат А3'

Продолжение

Поз.	Наименование	Диаметр трубопровода (дн, мм)																								
		630										720														
		Толщина в конструкции (бк, мм)																								
		40	50	60	70	80	90	100	110	120	130	140	150	160	170	180	190	200	210	40	50	60	70	80	90	100
Толщина заказная (бз, мм)																										
		50	60	70	80	100	100	110	120	130	140	150	170	180	190	200	210	220	240	50	60	70	80	100	100	110
1	Плиты марки 125																									
	при бк, м ³	0,84	1,07	1,3	1,54	1,78	2,03	2,29	2,56	2,83	3,1	3,38	3,67	3,97	4,27	4,58	4,89	5,21	5,54	0,95	1,21	1,47	1,74	2,01	2,29	2,57
	при бз, м ³	1,01	1,28	1,56	1,85	2,14	2,44	2,75	3,07	3,4	3,72	4,06	4,4	4,76	5,12	5,5	5,87	6,25	6,65	1,14	1,45	1,76	2,09	2,41	2,75	3,08
2	Проволока 2,0-7-12х18Н9, кг	1,04	1,04	1,04	1,04	1,04	1,04	1,04	1,04	1,04	1,04	1,04	1,04	1,04	1,04	1,04	1,04	1,04	1,04	1,18	1,18	1,18	1,18	1,18	1,18	1,18
3	Проволока 2,0-0-2Ц, кг	—	—	—	—	1,17	1,17	1,20	1,20	1,20	1,23	1,26	1,36	1,36	1,36	1,42	1,42	1,48	1,48	—	—	—	—	1,31	1,31	1,34
4	Проволока 1,2-7-12х18Н9, кг	1,92	1,98	2,03	2,08	0,96	0,96	0,99	0,99	0,99	1,02	1,04	1,12	1,12	1,12	1,18	1,18	1,23	1,23	2,17	2,22	2,28	2,33	1,09	1,09	1,11
5	Проволока 1,2-0-2Ц, кг	—	—	—	—	2,14	2,20	2,25	2,31	2,36	2,42	2,47	2,52	2,58	2,63	2,69	2,74	2,79	2,85	—	—	—	—	2,39	2,44	2,50
6	Бандаж стяжкой, шт	20	20	20	20	20	20	20	20	20	20	20	20	20	20	20	20	20	20	20	20	20	20	20	20	20
7	Слой пароизоляции-																									
	онный, м ²	22,3	22,9	23,6	24,2	24,8	25,4	26,1	26,7	27,3	27,9	28,6	29,2	29,8	30,5	31,1	31,7	32,3	33,0	25,1	25,7	26,4	27,0	27,6	28,3	28,9
8	Покрyтче защит-																									
	ное, м ²	22,3	22,9	23,6	24,2	24,8	25,4	26,1	26,7	27,3	27,9	28,6	29,2	29,8	30,5	31,1	31,7	32,3	33,0	25,1	25,7	26,4	27,0	27,6	28,3	28,9

ИП. 7.906.9-2 : 8.1

Н10716

Имя, № поли. Подпись и дата

Всех, инв. №

7.906.9-2.1-09

Лист
4

Формат А3

Продолжение

Поз.	Наименование	Диаметр трубопровода (дн, мм)																								
		720										820														
		Толщина в конструкции (бн, мм)																								
		110	120	130	140	150	160	170	180	190	200	210	40	50	60	70	80	90	100	110	120	130	140	150	160	170
Толщина заказная (бз, мм)																										
		120	130	150	160	180	190	200	210	220	230	240	50	60	70	80	100	100	110	120	140	150	160	170	180	190
1	Плиты марки 125																									
	при бн, м ³	2,87	3,17	3,47	3,78	4,10	4,42	4,75	5,09	5,43	5,78	6,13	1,08	1,37	1,66	1,96	2,26	2,57	2,89	3,21	3,54	3,88	4,22	4,57	4,92	5,28
	при бз, м ³	3,20	3,81	4,16	4,54	4,92	5,3	5,7	6,11	6,52	6,94	7,36	1,3	1,64	1,99	2,35	2,71	3,09	3,47	3,85	4,25	4,66	5,06	5,48	5,9	6,34
2	Проволока 2,0-7-12Х18Н9, кг	1,18	1,18	1,18	1,18	1,18	1,18	1,18	1,18	1,18	1,18	1,18	1,34	1,34	1,34	1,34	1,34	1,34	1,34	1,34	1,34	1,34	1,34	1,34	1,34	1,34
3	Проволока 2,0-0-2Ц, кг	1,34	1,34	1,34	1,40	1,50	1,50	1,56	1,56	1,62	1,62	-	-	-	-	1,47	1,47	1,50	1,50	1,50	1,53	1,56	1,65	1,65	1,65	1,65
4	Проволока 1,2-7-12Х18Н9, кг	1,11	1,11	1,11	1,11	1,25	1,25	1,31	1,31	1,36	1,36	2,44	2,50	2,55	2,61	1,22	1,22	1,25	1,25	1,25	1,28	1,31	1,39	1,39	1,39	1,39
5	Проволока 1,2-0-2Ц, кг	1,55	1,55	1,66	1,71	1,77	1,82	1,88	1,93	1,98	2,04	2,09	-	-	-	-	2,66	2,71	2,77	2,82	2,88	2,92	2,98	3,04	3,09	3,15
6	Бандаж епротекст, шт	20	20	20	20	20	20	20	20	20	20	20	20	20	20	20	20	20	20	20	20	20	20	20	20	20
7	Слой парозащитный,																									
	м ²	29,5	3,01	3,08	31,4	32,0	32,7	33,3	33,9	34,5	35,2	35,8	28,3	28,9	29,5	30,1	30,8	31,4	32,0	32,7	33,3	33,9	34,5	35,2	35,8	36,4
8	Покрѳитѳе защитное,																									
	м ²	29,5	3,01	30,8	31,4	32,0	32,7	33,3	33,9	34,5	35,2	35,8	28,3	28,9	29,5	30,1	30,8	31,4	32,0	32,7	33,3	33,9	34,5	35,2	35,8	36,4

т.п. 2.906.9-2.1-09

И/0716

Имя, фамилия, Подпись и дата

7.906.9-2.1-09

Лист

Продолжение

Поз.	Наименование	Диаметр трубопровода (дн, мм)																								
		820					920															1020				
		Толщина в конструкции (бк, мм)																								
		180	190	200	210	40	50	60	70	80	90	100	110	120	130	140	150	160	170	180	190	200	210	40	50	
Толщина заказная (бз, мм)																										
		200	210	230	240	50	60	70	80	100	100	120	130	140	150	160	170	180	190	210	220	230	240	50	60	
1	Плиты марки 125																									
	при бк, м ³	5,65	6,03	6,41	6,79	1,21	1,52	1,85	2,18	2,51	2,85	3,2	3,56	3,92	4,29	4,66	5,04	5,43	5,82	6,22	6,62	7,03	7,45	1,33	1,68	
	при бз, м ³	6,78	7,24	7,69	8,15	1,45	1,82	2,22	2,62	3,01	3,42	3,84	4,27	4,7	5,15	5,59	6,05	6,52	6,98	7,46	7,94	8,44	8,94	1,6	2,02	
2	Проволока 20-Т-12Х18Н9, кг	1,34	1,34	1,34	1,34	1,50	1,50	1,50	1,50	1,50	1,50	1,50	1,50	1,50	1,50	1,50	1,50	1,50	1,50	1,50	1,50	1,50	1,50	1,65	1,65	
3	Проволока 2,0-0-2Ц, кг	1,72	1,72	1,78	1,78	—	—	—	—	1,62	1,62	1,65	1,65	1,65	1,69	1,72	1,81	1,81	1,81	1,87	1,87	1,94	1,94	—	—	
4	Проволока 1,2-Т-12Х18Н9, кг	1,44	1,44	1,49	1,49	2,71	2,71	2,82	2,88	1,36	1,36	1,39	1,39	1,39	1,41	1,44	1,52	1,52	1,52	1,58	1,58	1,63	1,63	2,95	3,04	
5	Проволока 1,2-0-2Ц, кг	3,20	3,26	3,31	3,36	—	—	—	—	2,93	2,98	3,04	3,04	3,15	3,20	3,26	3,31	3,36	3,42	3,47	3,53	3,58	3,64	—	—	
6	Бандаж с пряжкой, шт	20	20	20	20	20	20	20	20	20	20	20	20	20	20	20	20	20	20	20	20	20	20	20	20	
7	Слой парозоляци- онный, м ²	37,1	37,7	38,3	38,9	31,4	32,0	32,7	33,3	33,9	34,5	35,2	35,8	36,4	37,1	37,7	38,3	38,9	39,6	40,2	40,8	41,4	42,1	34,5	35,2	
8	Покрытие защит- ное, м ²	37,1	37,7	38,3	38,9	31,4	32,0	32,7	33,3	33,9	34,5	35,2	35,8	36,4	37,1	37,7	38,3	38,9	39,6	40,2	40,8	41,4	42,1	34,5	35,2	

Т.П. 7.906.9-2; 6.1

Н10716

Игра-полк, Подпись и дата, Взам. инв. №

7.906.9-2.1-09

Лист 6

Формат А3

Продолжение

Поз.	Наименование	Диаметр трубопровода (ди, мм)																											
		1020										1220																	
		Толщина в конструкции (бк, мм)																											
		60	70	80	90	100	110	120	130	140	150	160	170	180	190	200	210	220	230	240	50	60	70	80	90	100	110	120	130
Толщина заказная (бз, мм)																													
		70	80	100	100	110	120	140	150	160	170	180	190	210	220	230	240	50	60	70	80	100	110	120	130				
1	Плиты марки 125																												
	при бк, м³	2,03	2,4	2,70	3,14	3,52	3,9	4,3	4,69	5,1	5,51	5,93	6,35	6,78	7,22	7,66	8,11	1,58	1,99	2,41	2,84	3,27	3,7	4,14	4,59				
	при бз, м³	2,44	2,88	3,31	3,77	4,22	4,68	5,16	5,63	6,12	6,61	7,12	7,62	8,14	8,66	9,19	9,73	1,9	2,39	2,89	3,41	3,92	4,46	4,97	5,51				
2	Проволока 2ГТ-12К18Н9, кг	1,63	1,65	1,65	1,65	1,65	1,65	1,65	1,65	1,65	1,65	1,65	1,65	1,65	1,65	1,65	1,65	1,97	1,97	1,97	1,97	1,97	1,97	1,97	1,97	1,97			
3	Проволока 2,0-0-2Ц, кг	—	—	1,78	1,78	1,81	1,81	1,81	1,81	1,81	1,81	1,81	1,81	1,81	1,81	1,81	1,81	2,03	2,03	2,03	2,03	—	—	—	—	2,09	2,09	2,12	2,12
4	Проволока 1,2Г-12К18Н9, кг	3,09	3,15	1,48	1,48	1,52	1,52	1,52	1,55	1,58	3,31	3,31	3,31	3,41	3,41	3,53	3,53	3,53	3,58	3,64	3,69	3,73	4,78	2,73	3,91	—	—	—	—
5	Проволока 1,2-0-2Ц, кг	—	—	3,2	3,26	3,31	3,36	3,42	3,47	3,53	3,58	3,64	3,69	3,73	4,78	2,73	3,91	—	—	—	—	—	—	—	3,74	3,80	3,85	3,91	
6	Бандаж с пряжкой	20	20	20	20	20	20	20	20	20	20	20	20	20	20	20	20	20	20	20	20	20	20	20	20	20	20	20	
7	Влоб. пероизолачи- вный	м²	35,8	36,4	37,1	37,7	38,3	38,9	39,6	40,2	40,8	41,4	42,1	42,7	43,3	44,0	44,6	45,2	40,8	41,4	42,1	42,7	43,3	44,0	44,6	45,2			
8	Покрытые защит- ное	м²	35,8	36,4	37,1	37,7	38,3	38,9	39,6	40,2	40,8	41,4	42,1	42,7	43,3	44,0	44,6	45,2	40,8	41,4	42,1	42,7	43,3	44,0	44,6	45,2			

Л.П. Р. 9.06.9-2: 8-1

И10716

Имя, Фамилия, Подпись в Листе
Имя, Фамилия, Подпись в Листе
Имя, Фамилия, Подпись в Листе

7.906.9-2.1-09

формат А4

Продолжение

Поз.	Наименование	Диаметр трубопровода (дн, мм)																											
		1220														1320													
		Толщина в конструкции (бк, мм)																											
		120	130	140	150	160	170	180	190	200	210	40	50	60	70	80	90	100	110	120	130	140	150	160	170				
		Толщина заказная (бз, мм)																											
140	150	160	180	190	200	210	220	230	240	50	60	70	80	100	100	120	130	140	150	160	170	180	260						
1	Плиты марки 125																												
	при бк, м ³	5,05	5,51	5,98	6,45	6,93	7,42	7,91	8,41	8,92	9,43	1,7	2,15	2,6	3,02	3,52	3,98	4,44	5,03	5,44	5,91	6,47	6,92	7,56	7,97				
	при бз, м ³	6,06	6,61	7,17	7,74	8,32	8,9	9,5	10,0	10,7	11,3	2,0	2,6	3,12	3,6	4,22	4,78	5,33	6,04	6,53	7,1	7,76	8,3	9,1	9,56				
2	Проволока 20-Т-12Х18Н9, кг	1,97	1,97	1,97	1,97	1,97	1,97	1,97	1,97	1,97	1,97	2,12	2,12	2,12	2,12	2,12	2,12	2,12	2,12	2,12	2,12	2,12	2,12	2,12	2,12	2,12	2,12	2,12	
3	Проволока 20-0-2Ц, кг	2,12	2,16	2,19	2,28	2,28	2,28	2,34	2,34	2,41	2,41	-	-	-	-	2,25	2,25	2,28	2,28	2,28	2,31	2,34	2,44	2,44	2,44	2,44	2,44	2,44	
4	Проволока 1,2-Т-12Х18Н9, кг	1,99	1,82	1,85	3,85	3,85	3,85	3,96	3,96	4,07	4,07	3,80	3,85	3,91	3,96	7,9	1,9	1,93	1,93	1,93	1,96	1,96	4,72	4,72	4,72	4,72	4,72	4,72	
5	Проволока 1,2-0-2Ц, кг	3,96	4,02	4,07	4,72	4,78	4,23	4,29	4,34	4,40	4,45	-	-	-	-	4,02	4,07	4,12	4,78	4,23	4,29	4,34	4,40	4,45	4,50	4,50	4,50	4,50	
6	Бандаж с пряжкой, шт.	20	20	20	20	20	20	20	20	20	20	20	20	20	20	20	20	20	20	20	20	20	20	20	20	20	20	20	
7	Слой пароизоляции																												
	онный, м ²	45,8	46,5	47,1	47,7	48,4	49,0	49,6	50,2	50,9	51,5	44,0	44,5	45,1	45,7	46,1	47,2	47,8	48,4	49,0	49,6	50,2	50,7	51,1	51,6	51,6	51,6	51,6	
8	Покрyтие защитное, м ²	45,8	46,5	47,1	47,7	48,4	49,0	49,6	50,2	50,9	51,5	44,0	44,5	45,1	45,7	46,1	47,2	47,8	48,4	49,0	49,6	50,2	50,7	51,1	51,6	51,6	51,6	51,6	

т.п. 2 906.9-2.1 б.1

Н10716

Имя, № гос. Подпись и дата

Взам. инв. №

7.906.9-2.1-09

Лист 8

Формат А3

Продолжение

Поз.	Наименование	Диаметр трубопровода (дн, мм)																					
		1320										1420											
		Толщина в конструкции (бн, мм)																					
		130	150	170	190	210	230	250	270	290	310	130	150	170	190	210	230	250	270	290	310		
		Толщина заказная (бз, мм)																					
210	220	230	240	50	60	70	80	100	100	120	130	140	150	160	170	180	200	210	220	230	240		
1	Плиты марки 125																						
	при бн. м³	8,1	9,07	9,56	9,87	1,53	2,31	2,79	3,28	3,77	4,27	4,77	5,28	5,8	6,33	6,88	7,39	7,94	8,49	9,04	9,61	10,210,76	
	при бз. м³	9,7	10,9	11,5	11,8	2,2	2,77	3,35	3,94	4,5	5,12	5,72	6,34	6,96	7,6	8,2	8,9	9,53	10,2	10,8	11,5	12,2	12,9
2	Проволока 20-Т-12Х18Н9, кг	2,12	2,12	2,12	2,12	2,28	2,28	2,28	2,28	2,28	2,28	2,28	2,28	2,28	2,28	2,28	2,28	2,28	2,28	2,28	2,28	2,28	2,28
3	Проволока 20-0-2Ц, кг	2,50	2,50	2,56	2,56	-	-	-	-	2,41	2,41	2,44	2,44	2,44	2,47	2,50	2,59	2,59	2,59	2,66	2,66	2,72	2,72
4	Проволока 1,2-Т-12Х18Н9, кг	4,23	4,23	4,34	4,34	4,07	4,12	4,12	4,23	2,04	2,04	2,06	2,06	2,06	2,09	2,12	4,39	4,39	4,39	4,50	4,50	4,61	4,61
5	Проволока 12-0-2Ц, кг	4,56	4,67	4,67	4,72	-	-	-	-	4,29	4,34	4,40	4,45	4,50	4,56	4,61	4,67	4,72	4,78	4,83	4,88	4,94	4,99
6	Бандаж с пружкой, шт	20	20	20	20	20	20	20	20	20	20	20	20	20	20	20	20	20	20	20	20	20	20
7	Слой пароизоляции																						
	онный, м²	53,0	53,5	54,1	54,7	47,1	47,7	48,4	49,0	49,6	50,2	50,9	51,5	52,1	52,8	53,4	54,0	54,6	55,3	55,9	56,5	57,1	57,8
8	Покрытие защитное, м²	53,0	53,5	54,1	54,7	47,1	47,7	48,4	49,0	49,6	50,2	50,9	51,5	52,1	52,8	53,4	54,0	54,6	55,3	55,9	56,5	57,1	57,8

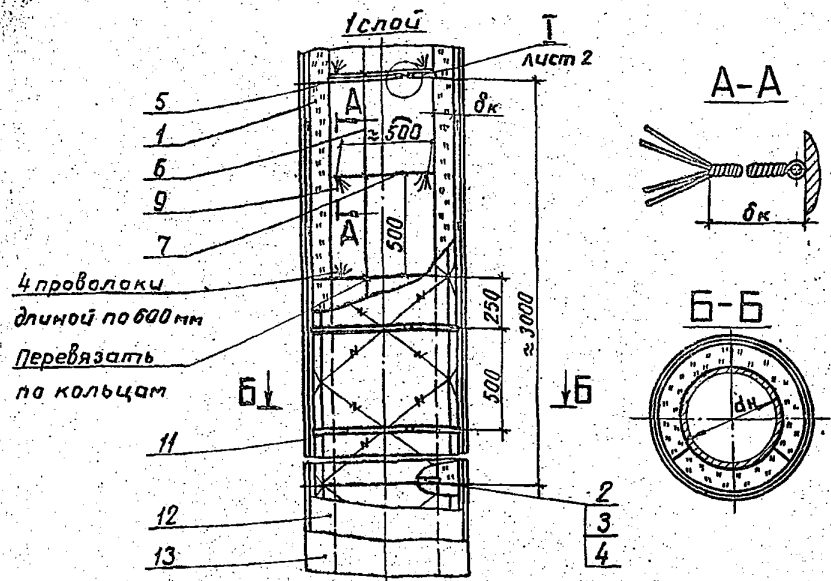
ИЛ 7 906.9-2.1

ИЛ 10716

ИЛ 10716

7.906.9-2.1-09

Формат А



Марка, поз.	Обозначение	Наименование	Кол.	Масса ед., кг	Примечание
1		Плиты из минеральной ваты на синтетическом связующем марки 125 ГОСТ 9573-82			См. л. 1
2	7.906.9-2.1-28,29	Элемент опорной полки тип II-IV			
3		Болт М8-3536.019 ГОСТ 778-70			
4		Гайка М8-019 ГОСТ 915-70			
5		Элемент диффрагмы			
		Лист АД1Н-10 ГОСТ 121631-76			
6		Струна			
		Проволока 20-Т-12Х18Н9			
		ГОСТ 18143-72			
7		Кольцо			
		Проволока 20-Т-12Х18Н9			
		ГОСТ 18143-72			

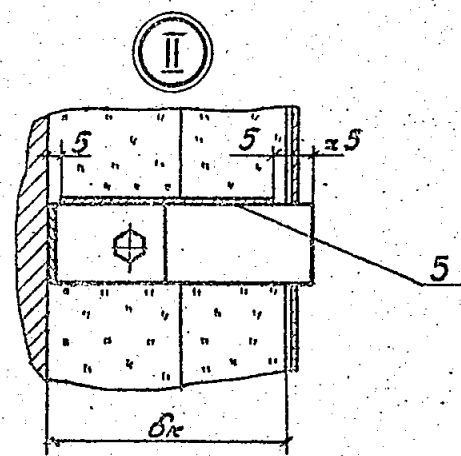
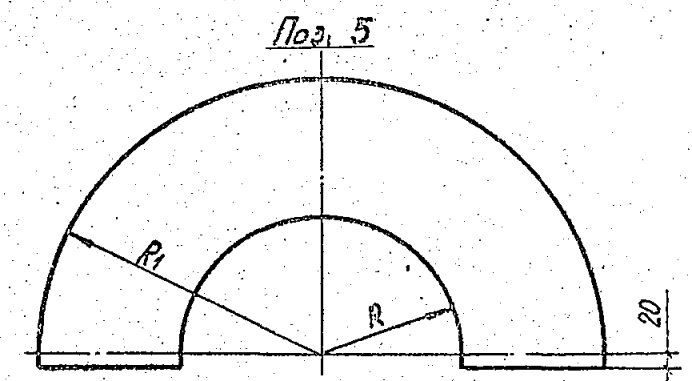
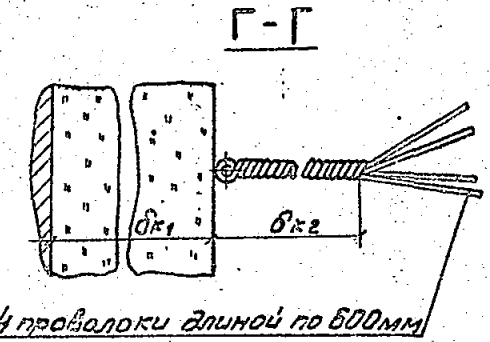
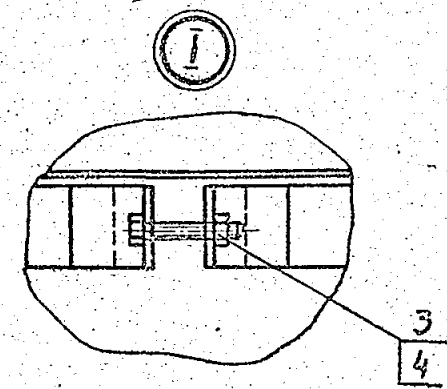
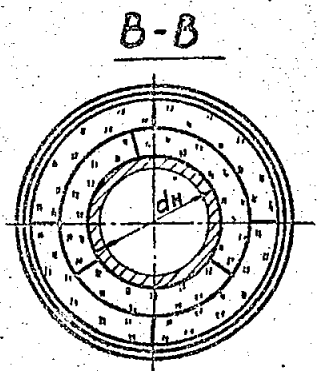
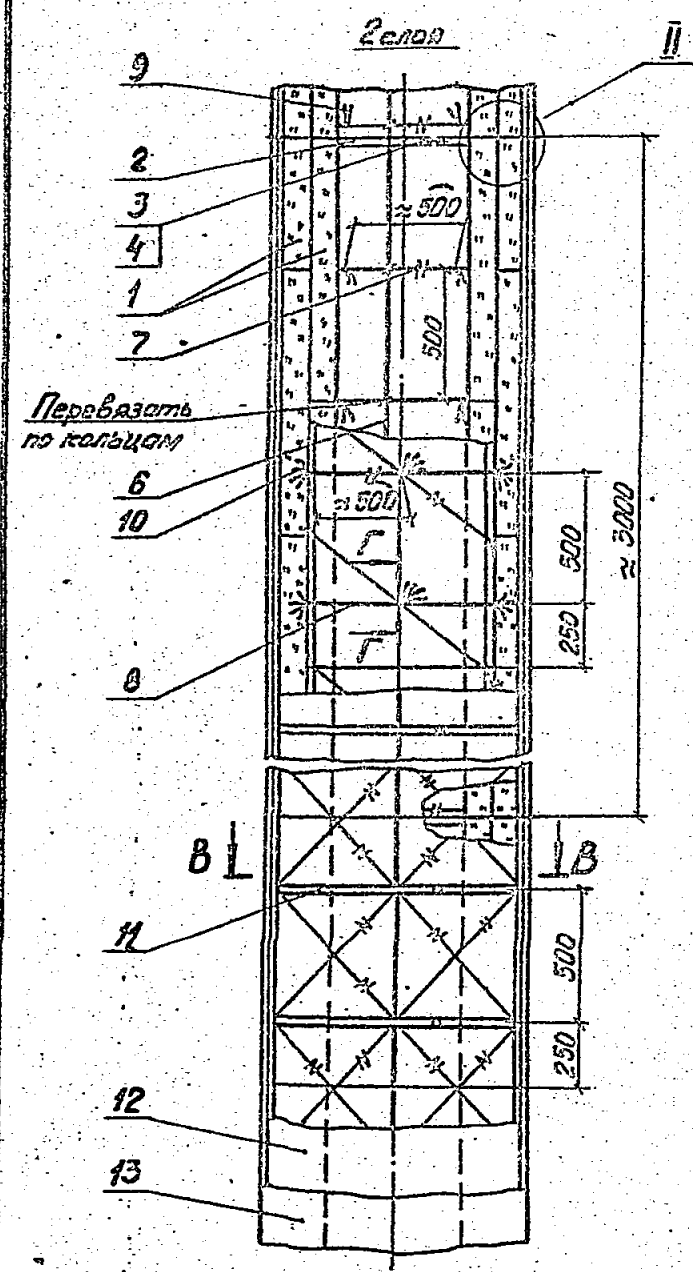
Марка, поз.	Обозначение	Наименование	Кол.	Масса ед., кг	Примечание
8		Кольцо			
		Проволока 20-0-2Ц			
		ГОСТ 3282-74			
9		Стяжка			
		Проволока 1,2-Т-12Х18Н9			
		ГОСТ 18143-72			
10		Стяжка			
		Проволока 1,2-0-2Ц			
		ГОСТ 3282-74			
11	7.906.9-2.2-31	Бандаж стяжкой			
12	7.906.9-2.1-33,34	Слой пароизоляционный			
13	7.906.9-2.1-35...39	Покрyтие защитное			

1. Вместо плит из минеральной ваты на синтетическом связующем марки 125 ГОСТ 9573-82 возможно применение матов минераловатных прошивных ГОСТ 21880-76.
2. Техническое описание см. 7.906.9-2.1-0070.
3. Количество материалов на теплоизоляцию 10 м трубопровода без учета перекрытий поз. 12, 13 см. 7.906.9-2.1-10, лист 3...9.
4. δк1, δк2 - толщина в конструкции первого, второго слоя.

7.906.9-2.1-10

ГИП	Горьковский	Институт	Тепловая изоляция вертикального трубопровода	Стр.	Лист	Листов
Инж. Копылов	Инж. Копылов	Инж. Копылов	ди 530-1420 мм плитками на синтетическом связующем	Р	Т	9
Инж. Степанов	Инж. Степанов	Инж. Степанов		ВНИИ ТЕПЛОПРОЕКТ		
Инж. Шелухина	Инж. Шелухина	Инж. Шелухина				

ИД 715
Ф.п. 7.906.9-2; 01
Изд. М. госпл. (исполн. в разг. Взам. инв. №



$R = (0,5 d_n + 5) \text{ мм}$
 $R_1 = (0,5 d_n + d_k - 5) \text{ мм}$

7.906.9-2.1-10

Лист
2

Формат А3

Количество материалов на 10 м трубопровода

Поз.	Наименование	Диаметр трубопровода (дн, мм)																											
		529																											
		Толщина в конструкции (бк, мм)																											
		40	50	60	70	80	90	100	110	120	130	140	150	160	170	180	190	200	210	220	230	240	250	260	270	280			
Толщина заказная (бэ, мм)																													
		50	60	70	80	100	100	110	120	130	140	150	170	180	190	200	210	220	230	250	260	270	280	290	300	310			
1	Плиты марки 125																												
	при бк, м³	0,72	0,92	1,11	1,32	1,53	1,75	1,98	2,2	2,45	2,69	2,94	3,2	3,46	3,73	4,01	4,29	4,58	4,87	5,17	5,48	5,8	6,12	6,44	6,77	7,11			
	при бэ, м³	0,86	1,09	1,33	1,58	1,84	2,1	2,38	2,64	2,94	3,23	3,53	3,84	4,15	4,48	4,81	5,15	5,5	5,84	6,2	6,58	6,96	7,34	7,73	8,12	8,53			
2	Элемент опорной полки, шт	6	6	6	6	6	6	6	6	6	6	6	6	6	6	6	6	6	6	6	6	6	6	6	6	6			
3	Болт МВ×35, шт	6	6	6	6	6	6	6	6	6	6	6	6	6	6	6	6	6	6	6	6	6	6	6	6	6			
4	Гайка МВ, шт	6	6	6	6	6	6	6	6	6	6	6	6	6	6	6	6	6	6	6	6	6	6	6	6	6			
5	Лист АД1Н-1,0, м²	0,21	0,27	0,33	0,39	0,45	0,51	0,6	0,66	0,72	0,81	0,87	0,96	1,02	1,11	1,2	1,29	1,38	1,53	1,56	1,65	1,74	1,83	1,92	2,03	2,12			
6,7	Проволока 2,0-Т-12Х18Н9, кг	1,63	1,63	1,63	1,63	1,63	1,63	1,63	1,63	1,63	1,63	1,63	1,63	1,63	1,63	1,63	1,63	1,63	1,63	1,63	1,63	1,63	1,63	1,63	1,63	1,63			
8	Проволока 2,0-0-24, кг	—	—	—	—	1,01	1,01	1,04	1,04	1,07	1,10	1,20	1,20	1,26	1,26	1,32	1,32	1,39	1,39	1,45	1,45	1,51	1,51	1,57	1,57	1,57			
9	Проволока 1,2-Т-12Х18Н9, кг	1,64	1,71	1,75	1,81	0,82	0,82	0,86	0,86	0,86	0,88	0,91	0,99	0,99	0,99	1,04	1,04	1,09	1,09	1,24	1,24	1,35	1,35	1,51	1,51	1,62			
10	Проволока 1,2-0-24, кг	—	—	—	—	1,87	1,92	1,98	2,03	2,09	2,14	2,20	2,25	2,30	2,36	2,41	2,47	2,52	2,58	2,63	2,68	2,74	2,79	2,85	2,90	2,95			
11	Бандаж с пряжкой, шт	20	20	20	20	20	20	20	20	20	20	20	20	20	20	20	20	20	20	20	20	20	20	20	20	20			
12	Слой парозащитный, м²	19,1	19,8	20,4	21,0	21,6	22,3	22,9	23,5	24,1	24,8	25,4	26,0	26,7	27,3	27,9	28,5	29,2	29,8	30,4	31,1	31,7	32,3	32,9	33,6	34,2			
13	Покрyтие защитное, м²	19,1	19,8	20,4	21,0	21,6	22,3	22,9	23,5	24,1	24,8	25,4	26,0	26,7	27,3	27,9	28,5	29,2	29,8	30,4	31,1	31,7	32,3	32,9	33,6	34,2			

Т.П. 7.906.9-2. В.1

7.906.9-2.1-10

Лист 3

7.906.9-2.1-10

Лист
3

Формат А3

Продолжение

Поз.	Наименование	Диаметр трубопровода (дн, мм)																											
		529							630														720						
		Толщина в конструкции (бк, мм)																											
		290	300	310	320	40	50	60	70	80	90	100	110	120	130	140	150	160	170	180	190	200	210	40	50	60			
Толщина заказная (бз, мм)																													
		320	340	350	360	50	60	70	80	100	100	110	120	130	140	150	170	180	190	200	210	220	240	50	60	70			
1	Плиты марки 125																												
	при бк, м ³	7,46	7,91	8,17	8,53	0,84	1,07	1,3	1,54	1,78	2,03	2,29	2,56	2,83	3,1	3,38	3,67	3,97	4,27	4,58	4,89	5,21	5,54	0,95	1,21	1,47			
	при бз, м ³	8,95	9,37	9,8	10,2	1,01	1,28	1,56	1,85	2,14	2,44	2,75	3,07	3,4	3,72	4,06	4,4	4,76	5,12	5,5	5,87	6,25	6,65	1,14	1,45	1,76			
2	Элемент опорной полки, шт	6	6	6	6	6	6	6	6	6	6	6	6	6	6	6	6	6	6	6	6	6	6	6	6	6			
3	Болт М8х35, шт	6	6	6	6	6	6	6	6	6	6	6	6	6	6	6	6	6	6	6	6	6	6	6	6	6			
4	Гайка М8, шт	6	6	6	6	6	6	6	6	6	6	6	6	6	6	6	6	6	6	6	6	6	6	6	6	6			
5	Лист АД1 Н-10, м ²	2,23	2,34	2,41	2,54	0,24	0,33	0,39	0,48	0,54	0,6	0,69	0,78	0,84	0,9	1,02	1,11	1,17	1,29	1,38	1,47	1,56	1,65	0,27	0,36	0,42			
6,7	Проволока 2,0-Т-12Х18Н9, кг	1,79	1,79	1,79	1,79	1,79	1,79	1,79	1,79	1,79	1,79	1,79	1,79	1,79	1,79	1,79	1,79	1,79	1,79	1,79	1,79	1,79	1,79	1,93	1,93	1,93			
8	Проволока 2,0-0-2Ц, кг	1,57	1,64	1,64	1,70	-	-	-	-	1,17	1,17	1,20	1,20	1,20	1,23	1,26	1,36	1,36	1,36	1,42	1,42	1,48	1,48	-	-	-			
9	Проволока 1,2-Т-12Х18Н9, кг	3,62	3,70	3,78	3,94	1,92	1,98	2,03	2,08	0,96	0,99	0,99	0,99	1,02	1,04	1,12	1,12	1,12	1,18	1,18	1,23	1,23	2,17	2,22	2,28				
10	Проволока 1,2-0-2Ц, кг	3,01	3,06	3,12	3,17	-	-	-	-	2,14	2,20	2,25	2,31	2,36	2,42	2,47	2,52	2,58	2,63	2,69	2,74	2,79	2,85	-	-	-			
11	Бандаж с пряжкой, шт	20	20	20	20	20	20	20	20	20	20	20	20	20	20	20	20	20	20	20	20	20	20	20	20	20			
12	Слой пароизоляционный, м ²	34,8	35,5	36,1	36,7	22,3	22,9	23,6	24,2	24,8	25,4	26,1	26,7	27,3	27,9	28,6	29,2	29,8	30,5	31,1	31,7	32,3	33,0	25,1	25,7	26,4			
13	Покрытие защитное, м ²	34,8	35,5	36,1	36,7	22,3	22,9	23,6	24,2	24,8	25,4	26,1	26,7	27,3	27,9	28,6	29,2	29,8	30,5	31,1	31,7	32,3	33,0	25,1	25,7	26,4			

Шп. Р. 906.9-2: 01

И10716

Имя, Фамилия, Подпись и дата
Взв. м.в.м.

7.906.9-2.1-10

Лист
4

Формат А3

Продолжение

Поз.	Наименование	Диаметр трубопровода (ди, мм)																								
		720										820														
		Толщина в конструкции (бк, мм)																								
		70	80	90	100	110	120	130	140	150	160	170	180	190	200	210	40	50	60	70	80	90	100	110	120	130
		Толщина заказная (бз, мм)																								
80	100	100	110	120	130	150	160	180	190	200	210	220	230	240	50	60	70	80	100	100	110	120	140	150		
1	Плиты марки 125																									
	при бк, м ³	1,74	2,01	2,29	2,57	2,87	3,17	3,47	3,78	4,10	4,42	4,75	5,09	5,43	5,78	6,13	6,48	6,83	7,18	7,53	7,89	8,24	8,59	8,94		
	при бз, м ³	2,09	2,41	2,75	3,08	3,44	3,8	4,16	4,54	4,92	5,3	5,7	6,11	6,52	6,94	7,36	7,78	8,20	8,62	9,04	9,46	9,88	10,30	10,72		
2	Элемент опорной полки, шт	6	6	6	6	6	6	6	6	6	6	6	6	6	6	6	6	6	6	6	6	6	6	6		
3	Болт М8х35, шт	6	6	6	6	6	6	6	6	6	6	6	6	6	6	6	6	6	6	6	6	6	6	6		
4	Гайка М8, шт	6	6	6	6	6	6	6	6	6	6	6	6	6	6	6	6	6	6	6	6	6	6	6		
5	Лист АД1.Н-1,0, м ²	0,51	0,6	0,69	0,78	0,84	0,93	1,02	1,11	1,23	1,32	1,41	1,5	1,62	1,71	1,83	1,93	2,03	2,13	2,23	2,33	2,43	2,53	2,63		
6,7	Праволока 2,0-Т-12Х18Н9, кг	1,93	1,93	1,93	1,93	1,93	1,93	1,93	1,93	1,93	1,93	1,93	1,93	1,93	1,93	1,93	1,93	1,93	1,93	1,93	1,93	1,93	1,93	1,93		
8	Праволока 2,0-0-2Ц, кг	-	1,37	1,37	1,34	1,34	1,34	1,37	1,40	1,50	1,50	1,50	1,56	1,56	1,62	1,62	-	-	-	-	1,47	1,47	1,50	1,50		
9	Праволока 1,2-Т-12Х18Н9, кг	2,33	1,09	1,09	1,11	1,11	1,11	1,14	1,17	1,25	1,25	1,25	1,31	1,31	1,36	1,36	2,44	2,50	2,55	2,61	1,22	1,22	1,25	1,25		
10	Праволока 1,2-0-2Ц, кг	-	2,39	2,44	2,50	2,55	2,61	2,66	2,71	2,77	2,82	2,88	2,93	2,98	3,04	3,09	-	-	-	-	2,66	2,71	2,77	2,82		
11	Бандаж с пряжкой, шт	20	20	20	20	20	20	20	20	20	20	20	20	20	20	20	20	20	20	20	20	20	20	20		
12	Слой пароизоляционный, м ²	27,0	27,6	28,3	28,9	29,5	30,1	30,8	31,4	32,0	32,7	33,3	33,9	34,5	35,2	35,8	28,3	28,9	29,5	30,1	30,8	31,4	32,0	32,7		
13	Покрытие защитное, м ²	27,0	27,6	28,3	28,9	29,5	30,1	30,8	31,4	32,0	32,7	33,3	33,9	34,5	35,2	35,8	28,3	28,9	29,5	30,1	30,8	31,4	32,0	32,7		

Т.ч. 7.906.9-2; 6.1

И 10716

Т.ч. 7.906.9-2; 6.1

7.906.9-2.1-10

Лист 5

Формат А3

Продолжение

Поз.	Наименование	Диаметр трубопровода (ди, мм)																									
		820												920													
		Толщина в конструкции (бк, мм)																									
		140	150	160	170	180	190	200	210	40	50	60	70	80	90	100	110	120	130	140	150	160	170	180	190	200	210
Толщина заказная (бз, мм)																											
		160	170	180	190	200	210	230	240	50	60	70	80	100	100	120	130	140	150	160	170	180	190	210	220	230	240
1	Плиты марки 125																										
	при бк, м ²	4,22	4,57	4,92	5,28	5,65	6,03	6,41	6,79	1,21	1,52	1,85	2,18	2,51	2,85	3,2	3,56	3,92	4,29	4,66	5,04	5,43	5,82	6,22	6,62	7,03	7,45
	при бз, м ²	5,08	5,48	5,9	6,34	6,78	7,24	7,69	8,15	1,45	1,82	2,22	2,62	3,01	3,42	3,84	4,27	4,7	5,15	5,6	6,05	6,52	6,98	7,46	7,94	8,44	8,94
2	Элемент опорной плиты, шт	6	6	6	6	6	6	6	6	6	6	6	6	6	6	6	6	6	6	6	6	6	6	6	6	6	6
3	Болт М0-35, шт	6	6	6	6	6	6	6	6	6	6	6	6	6	6	6	6	6	6	6	6	6	6	6	6	6	6
4	Гайка М8, шт	6	6	6	6	6	6	6	6	6	6	6	6	6	6	6	6	6	6	6	6	6	6	6	6	6	6
5	Лист АД1.Н-10, м ²	1,26	1,35	1,44	1,53	1,68	1,8	1,92	2,04	0,36	0,48	0,57	0,66	0,75	0,87	0,96	1,08	1,2	1,29	1,41	1,53	1,65	1,77	1,89	2,01	2,13	2,25
6,7	Проволока 20Т-12Х18Н9, кг	2,09	2,09	2,09	2,09	2,09	2,09	2,09	2,09	2,24	2,24	2,24	2,24	2,24	2,24	2,24	2,24	2,24	2,24	2,24	2,24	2,24	2,24	2,24	2,24	2,24	2,24
8	Проволока 2,0-0-2Ц, кг	1,58	1,65	1,65	1,65	1,72	1,72	1,78	1,78	-	-	-	-	1,62	1,62	1,65	1,65	1,65	1,69	1,72	1,81	1,81	1,81	1,87	1,87	1,94	1,94
9	Проволока 1,2-Т-12Х18Н9, кг	1,31	1,39	1,39	1,39	1,44	1,44	1,49	1,49	2,71	2,77	2,82	2,88	1,36	1,36	1,39	1,39	1,39	1,41	1,44	1,52	1,52	1,52	1,58	1,58	1,63	1,63
10	Проволока 1,2-0-2Ц, кг	2,98	3,04	3,09	3,15	3,20	3,26	3,31	3,36	-	-	-	-	2,93	2,98	3,04	3,09	3,15	3,20	3,26	3,31	3,36	3,42	3,47	3,53	3,58	3,64
11	Бандаж стяжки, шт	20	20	20	20	20	20	20	20	20	20	20	20	20	20	20	20	20	20	20	20	20	20	20	20	20	20
12	Слой парализационный, м	3,45	3,5	3,58	3,64	3,71	3,77	3,83	3,89	3,14	3,20	3,27	3,33	3,39	3,45	3,52	3,58	3,64	3,7	3,77	3,83	3,89	3,96	4,02	4,08	4,14	4,21
13	Покрытие защитное, м	34,5	35,2	35,8	36,4	37,1	37,7	38,3	38,9	31,4	32,0	32,7	33,3	33,9	34,5	35,2	35,8	36,4	37,1	37,7	38,3	38,9	39,6	40,2	40,8	41,4	42,1

Ф.П. 7.906.9-2.1-10

№10716

Мас. № 10716, Подпись и дата Взам. инв. №

7.906.9-2.1-10

Лист 6

Формат А3

Продолжение

Поз.	Наименование	Диаметр трубопровода (Дн, мм)																								
		1020												1220												
		Толщина в конструкции (бэ, мм)																								
		40	50	60	70	80	90	100	110	120	130	140	150	160	170	180	190	200	210	40	50	60	70	80	90	100
Толщина заказная (бэ, мм)																										
		50	60	70	80	100	100	110	120	140	150	160	170	180	190	210	220	230	240	50	60	70	80	100	110	120
1	Плиты марки 125																									
	при бэ, м ²	1,33	1,68	2,03	2,4	2,76	3,14	3,52	3,9	4,3	4,69	5,1	5,51	5,93	6,35	6,78	7,22	7,66	8,11	1,58	1,99	2,41	2,84	3,27	3,7	4,14
	при бэ, м ²	1,6	2,01	2,44	2,88	3,31	3,77	4,22	4,68	5,16	5,63	6,12	6,61	7,12	7,62	8,14	8,66	9,19	9,73	1,9	2,39	2,89	3,41	3,92	4,44	4,97
2	Элемент апарной полку, шт	9	9	9	9	9	9	9	9	9	9	9	9	9	9	9	9	9	9	9	9	9	9	9	9	9
3	Болт М8х35, шт	9	9	9	9	9	9	9	9	9	9	9	9	9	9	9	9	9	9	9	9	9	9	9	9	9
4	Гайка М8, шт	9	9	9	9	9	9	9	9	9	9	9	9	9	9	9	9	9	9	9	9	9	9	9	9	9
5	лист АД1 Н-10, м ²	0,39	0,48	0,6	0,72	0,87	0,93	1,05	1,17	1,38	1,47	1,53	1,65	1,77	1,89	2,01	2,1	2,22	2,43	0,45	0,6	0,72	0,84	0,96	1,07	1,22
6,7	Проволока 2,0-Т-12Х18Н9, кг	2,4	2,4	2,4	2,4	2,4	2,4	2,4	2,4	2,4	2,4	2,4	2,4	2,4	2,4	2,4	2,4	2,4	2,4	2,4	2,72	2,72	2,72	2,72	2,72	2,72
8	Проволока 2,0-0-24, кг	-	-	-	-	1,78	1,78	1,81	1,81	1,87	1,87	1,87	1,97	1,97	1,97	2,03	2,03	2,05	2,05	-	-	-	-	2,05	2,09	2,72
9	Проволока 1,2-Т-12Х18Н9, кг	2,98	3,04	3,09	3,15	1,49	1,49	1,52	1,52	1,52	1,55	1,58	3,31	3,31	3,31	3,41	3,41	3,53	3,53	3,53	3,53	3,64	3,69	1,77	1,77	1,73
10	Проволока 1,2-0-24, кг	-	-	-	-	3,2	3,26	3,31	3,36	3,42	3,47	3,53	3,58	3,64	3,69	3,75	3,78	3,75	3,91	4,0	-	-	-	3,74	3,80	3,85
11	Бандаж с пряжкой, шт	20	20	20	20	20	20	20	20	20	20	20	20	20	20	20	20	20	20	20	20	20	20	20	20	20
12	Слой перфорационный, м	34,5	35,2	35,8	36,4	37,1	37,7	38,3	38,9	39,6	40,2	40,8	41,4	42,1	42,7	43,3	44,0	44,6	45,2	40,8	41,4	42,1	42,7	43,3	44,0	44,6
13	Покрывающее устройство, м	34,5	35,2	35,8	36,4	37,1	37,7	38,3	38,9	39,6	40,2	40,8	41,4	42,1	42,7	43,3	44,0	44,6	45,2	40,8	41,4	42,1	42,7	43,3	44,0	44,6

Т.П. 7.906.9-2.1-10

Н10716

Имя, № подл., Подпись и дата

7.906.9-2.1-10

Лист 7

Формат А3

Продолжение

Поз.	Наименование	Диаметр трубопровода (ди, мм)																					
		1320				1420																	
		Толщина в конструкции (бк, мм)																					
		130	190	200	210	40	50	60	70	80	90	100	110	120	130	140	150	160	170	180	190	200	210
Толщина заказная (бз, мм)																							
		210	220	230	240	50	60	70	80	100	100	120	130	140	150	160	170	180	200	210	220	230	240
1	Плиты марки 125																						
	прч бк, м³	8,10	9,07	9,56	9,87	1,83	2,31	2,79	3,28	3,77	4,27	4,77	5,28	5,8	6,33	6,86	7,39	7,94	8,49	9,04	9,61	10,17	10,73
	прч бз, м³	9,72	10,9	11,5	11,84	2,2	2,77	3,35	3,94	4,52	5,12	5,72	6,34	6,96	7,60	8,23	8,87	9,53	10,2	10,8	11,5	12,2	12,9
2	Элемент опорной полки	9	9	9	9	9	9	9	9	9	9	9	9	9	9	9	9	9	9	9	9	9	9
3	Болт М8×35, шт	9	9	9	9	9	9	9	9	9	9	9	9	9	9	9	9	9	9	9	9	9	9
4	Гайка М8, шт	9	9	9	9	9	9	9	9	9	9	9	9	9	9	9	9	9	9	9	9	9	9
5	Лист АД1Н-1,0, м²	2,46	2,68	2,80	3,03	0,57	0,69	0,84	0,99	1,14	1,34	1,44	1,56	1,68	1,82	1,94	2,07	2,19	2,31	2,43	2,60	2,79	3,06
6,7	Проволока 2,0-Т-12Х18Н9, кг	2,57	2,87	2,87	2,87	3,1	3,1	3,1	3,1	3,1	3,1	3,1	3,1	3,1	3,1	3,1	3,1	3,1	3,1	3,1	3,1	3,1	3,1
8	Проволока 2,0-0-2Ц, кг	2,50	2,50	2,56	2,56	—	—	—	—	2,41	2,41	2,44	2,44	2,44	2,47	2,50	2,59	2,59	2,59	2,66	2,66	2,72	2,72
9	Проволока 1,2-Т-12Х18Н9, кг	4,23	4,23	4,34	4,34	4,07	4,12	4,18	4,23	2,04	2,04	2,06	2,06	2,06	2,09	2,12	4,39	4,39	4,39	4,50	4,50	4,61	4,61
10	Проволока 1,2-0-2Ц, кг	4,56	4,61	4,67	4,72	—	—	—	—	4,29	4,34	4,40	4,45	4,50	4,56	4,61	4,67	4,72	4,78	4,83	4,88	4,94	4,99
11	Бандаж с грядкой, шт	20	20	20	20	20	20	20	20	20	20	20	20	20	20	20	20	20	20	20	20	20	20
12	Слой парциальноцимент, м²	53,0	53,5	54,1	54,7	47,1	47,7	48,4	49,0	49,6	50,2	50,9	51,5	52,1	52,8	53,4	54,0	54,6	55,3	55,9	56,5	57,1	57,8
13	Покрyтйе защитное, м²	53,0	53,5	54,1	54,7	47,1	47,7	48,4	49,0	49,6	50,2	50,9	51,5	52,1	52,8	53,4	54,0	54,6	55,3	55,9	56,5	57,1	57,8

Т.п. 2.906.9-2.1

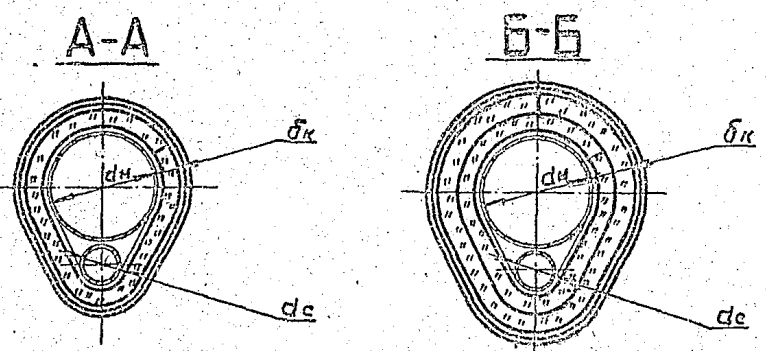
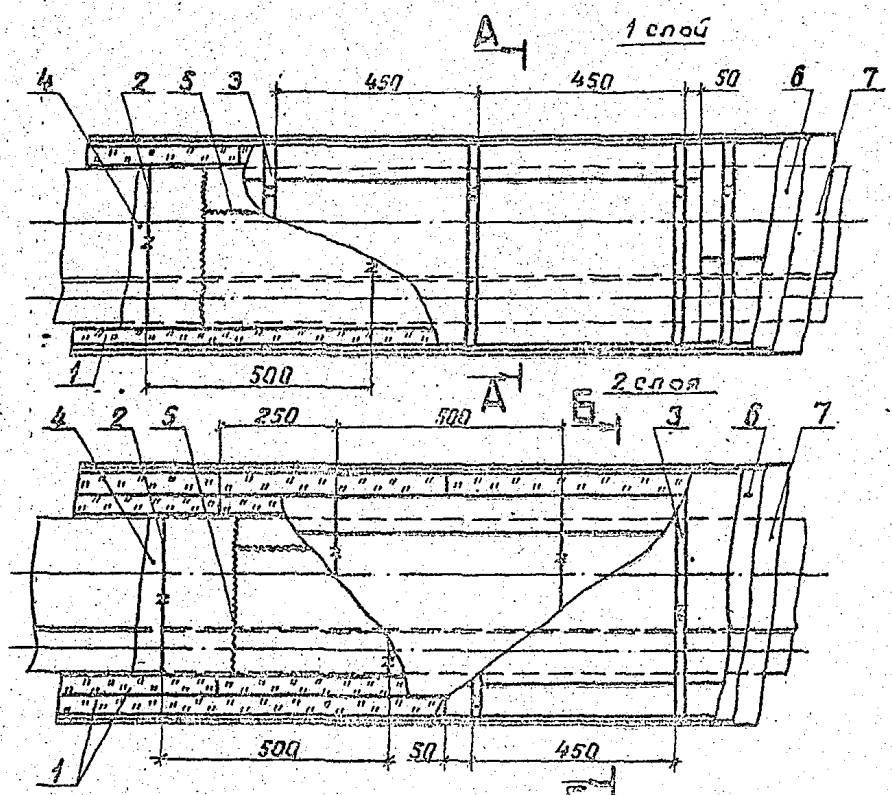
Н10716

Изм. № 01
Повысилась п. 10
Бюджет. п. 10

7.906.9-2.1-10

Лист 9

Формат А3



Марка, поз.	Обозначение	Наименование	Кол.	Масса ед., кг	Примечание
1		Плиты из минеральной ваты на синтетическом связующем марки 75 гост 9579-82			
2		Кольцо проволока 20-0-24 гост 3282-74			
3	7.906.9-2.2-31	Бандаж стяжкой			
4		Обертка Ткань стеклянная Т-13(100) гост 19170-73			
5		Шивка Нить стеклянная БС10-160*13(50) гост 8325-78			
6	7.906.9-2.1-33, 34	Слой пароизоляционный			
7	7.906.9-2.1-35...39	Покрытие защитное			

1. Техническое описание см. 7.906.9-2.1-0010.
 2. Количество материалов на теплоизоляцию 10м трубопровода без учета перекрытий поз. 6, 7 см. 7.906.9-2.1-11, лист 2...4.

7.906.9-2-81

410716

УТВЕРЖДЕНО И ПОДПИСАНО
 И. КОМП. КОЖИЧЕВ
 НАЧ. ОТД. ЛИБРОВЕНКО
 ВЕД. ЦИХ. СТЕПАКИН
 ИНЖ. АКИМОВА

7.906.9-2.1-11				Тепловая изоляция трубопровода d132-273 мм со спутником	Сталла Р	Лист 7	Листов
Г.И.П.	Савранская	В.А.И.	В.С.В.				
И.компр.	Коржичина	В.В.В.	П.В.В.				
Нач.отд.	Либровенко	Л.Л.Л.	В.В.В.				
Вед.цих.	Степакин	С.С.С.	В.В.В.				
Инж.	Акимова	А.А.А.	В.В.В.				

Формат А3

Сделано

Количество материалов на 10 м трубопровода

Поз.	Наименование	Диаметр трубопровода (дн, мм); диаметр спутника (дс, мм)																												
		дн 52; дс 25						дн 45; дс 25-32						дн 57; дс 25-32						дн 76; дс 25-32										
		Толщина в конструкции (бк, мм)																												
		60	70	80	90	100	60	70	80	90	100	110	120	60	70	80	90	100	110	120	130	140	150	160	60	70	80	90	100	110
Толщина заказная (бз, мм)																														
		60	70	80	90	100	60	70	80	90	100	120	120	60	70	80	90	100	120	120	130	140	160	160	60	70	80	90	100	120
1	Плиты марки Т5																													
	при бк, м³	0,21	0,26	0,32	0,37	0,41	0,24	0,30	0,37	0,45	0,54	0,63	0,73	0,26	0,32	0,39	0,47	0,55	0,63	0,70	0,78	0,86	0,93	1,10	0,20	0,34	0,40	0,46	0,53	0,64
	при бз, м³	0,32	0,39	0,48	0,56	0,62	0,36	0,45	0,56	0,68	0,84	0,95	1,10	0,39	0,48	0,59	0,71	0,83	0,95	1,05	1,17	1,28	1,49	1,65	0,42	0,51	0,60	0,69	0,79	0,95
2	Проболока 2,0-0-24, кг	0,13	0,13	0,13	0,13	0,13	0,15	0,15	0,15	0,15	0,15	0,57	0,57	0,16	0,16	0,16	0,16	0,16	0,46	0,46	0,62	0,62	0,66	0,66	0,2	0,2	0,2	0,2	0,2	0,6
3	Бандаж с пряжкой, шт	30	30	30	30	30	30	30	30	30	30	30	30	30	30	30	30	30	30	30	30	30	30	30	30	30	30	30	30	30
4	Ткань стеклянная Т-13(100), м²	1,7	1,7	1,7	1,7	1,7	2,0	2,0	2,0	2,0	2,0	2,0	2,0	2,3	2,3	2,3	2,3	2,3	2,3	2,3	2,3	2,3	2,3	2,3	3,0	3,0	3,0	3,0	3,0	3,0
5	Нить стеклянная Б(10-160-13)50, м	35	35	35	35	35	36	36	36	36	36	36	36	37	37	37	37	37	37	37	37	37	37	37	37	38	38	38	38	38
6	Слой пароизоляционный, м²	5,5	6,0	6,6	7,2	7,8	5,9	6,5	7,1	7,7	8,3	8,9	9,6	6,2	6,8	7,4	8,2	9,0	9,8	10,6	11,4	12,2	13,1	14,0	6,3	6,9	7,5	8,1	8,7	9,3
7	Покрытие защитное, м²	5,5	6,0	6,6	7,2	7,8	5,9	6,5	7,1	7,7	8,3	8,9	9,6	6,2	6,8	7,4	8,2	9,0	9,8	10,6	11,4	12,2	13,1	14,0	6,3	6,9	7,5	8,1	8,7	9,3

Продолжение

Поз.	Наименование	Диаметр трубопровода (дн, мм); диаметр спутника (дс, мм)																												
		дн 76; дс 25-32						дн 89; дс 25-32						дн 108; дс 25-32																
		Толщина в конструкции (бк, мм)																												
		120	130	140	150	160	170	130	60	70	80	90	100	110	120	130	140	150	160	170	180	190	200	210	60	70	80	90	100	110
Толщина заказная (бз, мм)																														
		140	150	160	170	180	190	200	60	70	80	90	100	120	130	150	160	170	180	190	200	210	60	70	80	90	100	110	120	
1	Плиты марки Т5																													
	при бк, м³	0,71	0,76	0,86	0,94	1,02	1,10	1,18	0,30	0,37	0,45	0,54	0,63	0,70	0,77	0,85	0,93	1,01	1,09	1,17	1,24	1,32	0,27	0,35	0,43	0,51	0,60	0,70	0,80	0,90
	при бз, м³	1,07	1,17	1,29	1,41	1,53	1,65	1,77	0,45	0,56	0,68	0,81	0,95	1,05	1,18	1,28	1,40	1,52	1,64	1,76	1,86	1,96	0,41	0,53	0,65	0,77	0,90	1,05	1,20	1,35
2	Проболока 2,0-0-24, кг	0,6	0,65	0,65	0,65	0,75	0,85	0,85	0,21	0,21	0,21	0,21	0,21	0,66	0,66	0,7	0,7	0,7	0,76	0,86	0,97	1,04	0,20	0,24	0,24	0,24	0,24	0,24	0,76	0,76
3	Бандаж с пряжкой, шт	30	30	30	30	30	30	30	30	30	30	30	30	30	30	30	30	30	30	30	30	30	30	30	30	30	30	30	30	30
4	Ткань стеклянная Т-13(100), м²	3,0	3,0	3,0	3,0	3,0	3,0	3,0	3,3	3,3	3,3	3,3	3,3	3,3	3,3	3,3	3,3	3,3	3,3	3,3	3,3	3,3	3,3	3,3	3,8	3,8	3,8	3,8	3,8	3,8
5	Нить стеклянная Б(10-130-13)50, м	38	38	38	38	38	38	40	40	40	40	40	40	40	40	40	40	40	40	40	40	40	40	41	41	41	41	41	41	41
6	Слой пароизоляционный, м²	10,0	10,7	11,4	12,1	12,8	13,5	14,3	6,9	7,5	8,1	8,7	9,3	10,0	10,7	11,5	12,3	13,0	13,8	14,6	15,4	16,3	17,0	7,7	8,3	8,9	9,5	10,2	10,9	11,7
7	Покрытие защитное, м²	10,0	10,7	11,4	12,1	12,8	13,5	14,3	6,9	7,5	8,1	8,7	9,3	10,0	10,7	11,5	12,3	13,0	13,8	14,6	15,4	16,3	17,0	7,7	8,3	8,9	9,5	10,2	10,9	11,7

7.906.9-2.1-11

Лист 2

Формат А3

Т. П. 7.906.9-2.1-11
0716
Илл. № погн. Подписи и дата

Продолжение

Поз.	Наименование	Диаметр трубопровода (дн, мм); диаметр спутника (дс, мм)																																			
		дн 108; дс 25-32														дн 133; дс 25-32							дн 159; дс 25-32														
		Толщина в конструкции (бк, мм)																																			
		130	140	150	160	170	180	190	200	210	220	50	60	70	80	90	100	110	120	130	140	150	160	170	180	190	200	210	220	230	240	250	50	60	70	80	
Толщина заказная (бз, мм)																																					
		150	160	170	180	190	200	210	220	60	70	80	90	100	100	130	140	160	170	180	190	200	210	220	230	260	60	70	80	90							
1	Плиты марки 75																																				
	при бк	1,01	1,11	1,23	1,35	1,48	1,62	1,76	1,93	0,31	0,39	0,47	0,55	0,63	0,71	0,79	0,90	1,01	1,12	1,25	1,38	1,50	1,62	1,74	1,88	1,99	0,35	0,44	0,53	0,63							
	при бз	1,52	1,67	1,84	2,03	2,22	2,43	2,64	2,90	0,47	0,59	0,71	0,83	0,95	1,07	1,19	1,35	1,52	1,67	1,85	2,07	2,25	2,43	2,61	2,82	2,99	0,53	0,66	0,80	0,95							
2	Проволока 20-0-24, кг	0,76	0,76	0,76	0,81	0,9	0,95	1,04	1,04	0,25	0,25	0,25	0,25	0,25	0,8	0,8	0,8	0,85	0,85	0,85	0,9	1,07	1,07	1,07	1,07	1,07	0,32	0,32	0,32	0,32							
3	Бандаж спиральной, шт	30	30	30	30	30	30	30	30	30	30	30	30	30	30	30	30	30	30	30	30	30	30	30	30	30	30	30	30	30	30	30	30	30	30		
4	Ткань стеклянная Т-13(100), м ²	3,8	3,8	3,8	3,8	3,8	3,8	3,8	3,8	4,1	4,1	4,1	4,1	4,1	4,1	4,1	4,1	4,1	4,1	4,1	4,1	4,1	4,1	4,1	4,1	4,1	4,1	4,1	4,1	4,1	4,1	4,1	4,1	4,1	4,1	4,1	
5	Нить стеклянная БСН-100(43) м	41	41	41	41	41	41	41	41	43	43	43	43	43	43	43	43	43	43	43	43	43	43	43	43	43	43	43	43	43	43	43	43	43	43	43	43
6	Слой парополиэтиленовый, м ²	12,5	13,3	14,1	14,9	15,7	16,5	17,3	18,4	7,7	8,2	8,7	9,2	9,9	10,8	11,7	12,6	13,4	14,0	14,6	15,2	15,9	16,8	18,3	19,1	19,8	8,5	9,1	9,8	10,4							
7	Покрытие защитное, м ²	12,5	13,3	14,1	14,9	15,7	16,5	17,3	18,4	7,7	8,2	8,7	9,2	9,9	10,8	11,7	12,6	13,4	14,0	14,6	15,2	15,9	16,8	18,3	19,1	19,8	8,5	9,1	9,8	10,4							

Продолжение

Поз.	Наименование	Диаметр трубопровода (дн, мм); диаметр спутника (дс, мм)																																				
		дн 159; дс 25-32												дн 219; дс 32																								
		Толщина в конструкции (бк, мм)																																				
		90	100	110	120	130	140	150	160	170	180	190	200	210	220	50	60	70	80	90	100	110	120	130	140	150	160	170	180	190								
Толщина заказная (бз, мм)																																						
		100	120	140	150	160	170	180	190	200	210	220	230	260	270	60	70	80	90	100	120	140	150	160	170	180	200	210	220	230								
1	Плиты марки 75																																					
	при бк	0,70	0,85	0,97	1,10	1,23	1,36	1,49	1,63	1,77	1,94	2,10	2,28	2,43	2,60	0,44	0,55	0,66	0,78	0,91	1,04	1,18	1,32	1,46	1,61	1,76	1,92	2,08	2,24	2,40								
	при бз	1,11	1,28	1,46	1,65	1,85	2,04	2,24	2,45	2,66	2,91	3,15	3,42	3,64	3,90	0,66	0,83	0,99	1,17	1,37	1,56	1,77	1,98	2,19	2,42	2,64	2,88	3,12	3,36	3,60								
2	Проволока 20-0-24, кг	0,87	0,87	0,87	0,92	0,92	0,92	0,97	1,02	1,2	1,2	1,2	1,2	1,2	1,39	0,42	0,42	0,42	0,42	0,42	1,07	1,12	1,17	1,17	1,17	1,17	1,22	1,31	1,36	1,36	1,4							
3	Бандаж спиральной, шт	30	30	30	30	30	30	30	30	30	30	30	30	30	30	30	30	30	30	30	30	30	30	30	30	30	30	30	30	30	30	30	30	30	30	30		
4	Ткань стеклянная Т-13(100), м ²	5,4	5,4	5,4	5,4	5,4	5,4	5,4	5,4	5,4	5,4	5,4	5,4	5,4	5,4	7,4	7,4	7,4	7,4	7,4	7,4	7,4	7,4	7,4	7,4	7,4	7,4	7,4	7,4	7,4	7,4	7,4	7,4	7,4	7,4	7,4		
5	Нить стеклянная БСН-100(43) м	45	45	45	45	45	45	45	45	45	45	45	45	45	45	48	48	48	48	48	48	48	48	48	48	48	48	48	48	48	48	48	48	48	48	48	48	
6	Слой парополиэтиленовый, м ²	11,0	11,6	12,2	12,9	13,6	14,3	15,0	15,7	16,4	17,1	17,9	18,7	19,5	20,3	10,4	11,0	11,7	12,3	12,9	13,6	14,2	14,8	15,5	16,2	16,9	17,7	18,5	19,3	20,0								
7	Покрытие защитное, м ²	11,0	11,6	12,2	12,9	13,6	14,3	15,0	15,7	16,4	17,1	17,9	18,7	19,5	20,3	10,4	11,0	11,7	12,3	12,9	13,6	14,2	14,8	15,5	16,2	16,9	17,7	18,5	19,3	20,0								

Ил. 906.9-2; 61

№10716

Имя, Фамилия, Инициалы, Подпись и дата (включая ш.н.)

7.906.9-2.1-11

Лист 3

Формат А3

Сделано

Продолжение

Поз.	Наименование	Диаметр трубопровода (дн, мм); диаметр спутника (дс, мм)																											
		дн 219; дс 32														дн 273; дс 32													
		Толщина в конструкции (бк, мм)																											
		200	210	220	230	240	50	60	70	80	90	100	110	120	130	140	150	160	170	180	190	200	210	220	230	240			
Толщина заказная (бз, мм)																													
		240	270	280	290	300	60	80	90	100	120	130	140	150	170	180	190	200	210	230	240	260	270	280	300	310			
1	Плиты марки Т5																												
	при бк, м ³	2,52	2,64	2,76	2,88	3,02	0,52	0,65	0,78	0,91	1,05	1,20	1,36	1,52	1,66	1,81	1,93	2,07	2,21	2,35	2,49	2,63	2,81	2,95	3,15	3,34			
	при бз, м ³	3,78	3,94	4,14	4,32	4,53	0,78	0,98	1,17	1,37	1,58	1,80	2,04	2,28	2,49	2,72	2,90	3,10	3,32	3,53	3,74	3,98	4,22	4,47	4,72	5,01			
2	Проволока 20-0-2ц, кг	1,4	1,45	1,5	1,5	1,54	0,5	0,5	0,5	0,5	1,19	1,24	1,24	1,24	1,29	1,33	1,35	1,38	1,39	1,39	1,43	1,48	1,53	1,58	1,63	1,67			
3	Бандаж с пряжкой, шт	30	30	30	30	30	30	30	30	30	30	30	30	30	30	30	30	30	30	30	30	30	30	30	30	30			
4	Ткань стеклянная																												
	Т-13 (100), м ²	7,4	7,4	7,4	7,4	7,4	9,1	9,1	9,1	9,1	9,1	9,1	9,1	9,1	9,1	9,1	9,1	9,1	9,1	9,1	9,1	9,1	9,1	9,1	9,1	9,1			
5	Нить стеклянная																												
	БС10-160*1*3(50), м	48	48	48	48	48	56	56	56	56	56	56	56	56	56	56	56	56	56	56	56	56	56	56	56	56			
6	Слой пароизоляционный, м ²	20,7	21,5	22,3	23,0	23,7	12,0	12,7	13,3	13,9	14,6	15,2	15,8	16,5	17,4	18,4	19,3	20,2	21,0	21,9	22,8	23,7	24,6	25,5	26,5	27,5			
7	Покрытие защитное, м ²	20,7	21,5	22,3	23,0	23,7	12,0	12,7	13,3	13,9	14,6	15,2	15,8	16,5	17,4	18,4	19,3	20,2	21,0	21,9	22,8	23,7	24,6	25,5	26,5	27,5			

ИП 7.906.9-2; 81

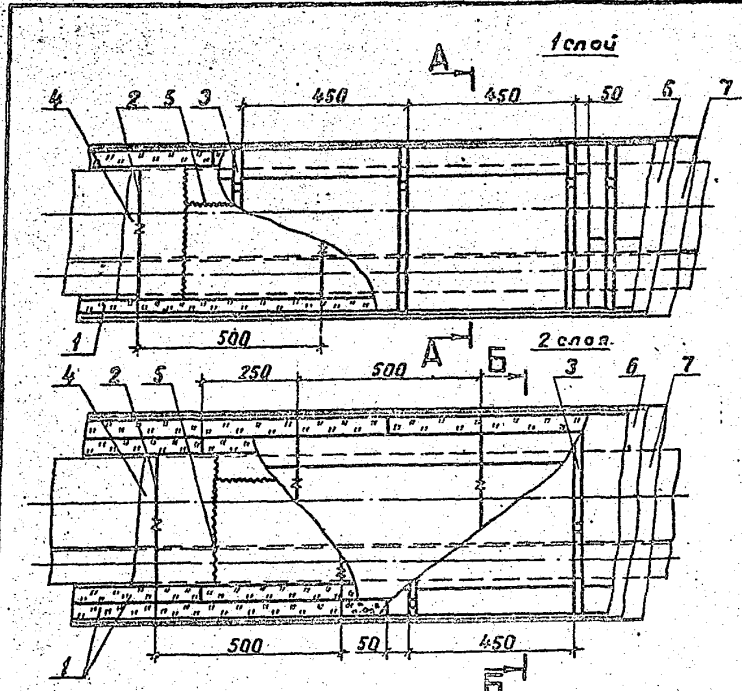
ИП 7.906.9-2; 81

Имя, Фамилия, Подпись и дата Взам. инв. №

7.906.9-2.1-11

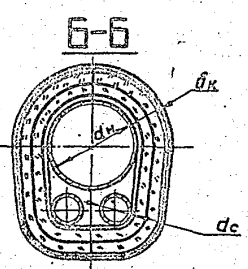
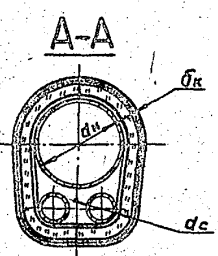
Лист
4

Формат А3



7.906.9-2.8.1

Н10716



Марка, поз.	Обозначение	Наименование	Кол.	Масса ед., кг	Примечание
1		Плиты из минеральной ваты на синтетическом связующем марки 75 гост 9573-82			
2		Кольцо проволока 2,0-0-24 гост 3282-74			
3	7.906.9-2.2-31	Бандаж спряжки			
4		Обертка ткань стеклянная Т-13/100 гост 19170-73			
5		Шивка нить стеклянная БС10-100*1*3(50) гост 8325-78			
6	7.906.9-2.1-33, 34	Слой пароизоляционный			
7	7.906.9-2.1-35...39	Покрытие защитное			

1. Техническое описание см. 7.906.9-2.1-0070.
 2. Количество материалов на теплоизоляцию 10м трубопровода без учета перекрытий поз. 8, 7 см. 7.906.9-2.1-12, лист 2...4.

7.906.9-2.1-12			
Гип	Савранская	Вед. инж.	Вед. инж.
Н. контр.	Коржилин	Нач. отд.	Инж.
	Ильин		
Нач. отд.	Ильин		
Вед. инж.	Степанкина		
Инж.	Акимова		
Тепловая изоляция трубопровода $\text{Dн} 32-273\text{мм}$ с двумя спутниками			
Стальная	Лист	Лист	Лист
Д			
ВНИПИ ТЕПЛОПРОЕКТ			

Формат А3

Ср. 15.10.80

Количество материалов на 10 м трубопровода

Поз.	Наименование	Диаметр трубопровода (дн, мм); диаметр спутника (дс, мм)																													
		дн 32; дс 25					дн 45; дс 25-32					дн 57; дс 25-32					дн 76; дс														
		Толщина в конструкции (бк, мм)																													
		60	70	80	90	100	60	70	80	90	100	110	120	60	70	80	90	100	110	120	130	140	150	160	60	70	80	90	100	110	
		Толщина заказная (бз, мм)																													
		60 70 80 90 100 60 70 80 90 100 110 120 60 70 80 90 100 110 120 130 140 150 160 60 70 80 90 100 110																													
		60 70 80 90 100 60 70 80 90 100 110 120 60 70 80 90 100 110 120 130 140 150 160 60 70 80 90 100 110																													
1	Плиты марки Т5																														
	при бк, м³	0,23	0,28	0,34	0,40	0,44	0,28	0,35	0,42	0,49	0,58	0,67	0,77	0,29	0,35	0,43	0,51	0,59	0,68	0,75	0,83	0,93	1,04	1,16	0,32	0,38	0,44	0,50	0,57	0,69	
	при бз, м³	0,35	0,42	0,51	0,60	0,66	0,42	0,53	0,63	0,74	0,87	1,01	1,16	0,44	0,53	0,65	0,77	0,89	1,02	1,13	1,25	1,40	1,56	1,74	0,48	0,57	0,66	0,75	0,86	1,04	
2	Проболока 20-0-2Ц, кг	0,16	0,16	0,16	0,16	0,16	0,17	0,17	0,17	0,17	0,17	0,60	0,56	0,2	0,2	0,2	0,2	0,2	0,72	0,72	0,78	0,78	0,78	0,85	0,72	0,22	0,22	0,22	0,22	0,22	0,75
3	Бандаж с пряжкой, шт	30	30	30	30	30	30	30	30	30	30	30	30	30	30	30	30	30	30	30	30	30	30	30	30	30	30	30	30	30	30
4	Ткань стеклянная Т-13(100), м²	1,6	1,6	1,6	1,6	1,6	2,1	2,1	2,1	2,1	2,1	2,1	2,4	2,4	2,4	2,4	2,4	2,4	2,4	2,4	2,4	2,4	2,4	2,4	3,3	3,3	3,3	3,3	3,3	3,3	
5	Нить стеклянная БС0-100(4)(50), кг	3,5	3,5	3,5	3,5	3,5	3,7	3,7	3,7	3,7	3,7	3,7	3,7	3,8	3,8	3,8	3,8	3,8	3,8	3,8	3,8	3,8	3,8	3,8	3,8	4,0	4,0	4,0	4,0	4,0	4,0
6	Слой пароизоляционный, м²	6,2	6,7	7,3	7,9	7,8	6,6	7,2	7,8	8,4	9,0	9,6	10,3	6,6	7,3	7,9	8,9	9,7	10,5	11,3	12,1	12,9	13,8	14,7	7,0	7,6	8,2	8,8	9,4	10,0	
7	Покрытие защитное, м²	6,2	6,7	7,3	7,9	7,8	6,6	7,2	7,8	8,4	9,0	9,6	10,3	6,6	7,3	7,9	8,9	9,7	10,5	11,3	12,1	12,9	13,8	14,7	7,0	7,6	8,2	8,8	9,4	10,0	

Продолжение

Поз.	Наименование	Диаметр трубопровода (дн, мм); диаметр спутника (дс, мм)																												
		дн 76; дс					дн 89; дс 25-32					дн 108; дс 25-32																		
		Толщина в конструкции (бк, мм)																												
		120	130	140	150	160	170	180	60	70	80	90	100	110	120	130	140	150	160	170	180	190	50	60	70	80	90	100	110	120
		Толщина заказная (бз, мм)																												
		140 150 160 160 170 190 200 60 70 80 90 100 120 130 130 150 160 170 180 190 200 210 50 70 80 80 90 100 130 140																												
1	Плиты марки Т5																													
	при бк, м³	0,76	0,83	0,91	0,99	1,08	1,16	1,23	0,33	0,41	0,49	0,56	0,68	0,75	0,82	0,90	0,98	1,06	1,15	1,23	1,30	1,39	0,30	0,37	0,46	0,55	0,65	0,75	0,85	0,95
	при бз, м³	1,14	1,23	1,37	1,49	1,62	1,74	1,85	0,50	0,62	0,74	0,87	1,02	1,13	1,23	1,35	1,47	1,59	1,73	1,85	1,95	2,09	0,45	0,56	0,63	0,83	0,98	1,13	1,28	1,43
2	Проболока 20-0-2Ц, кг	0,75	0,82	0,82	0,82	0,88	1,02	1,07	0,23	0,23	0,23	0,23	0,23	0,78	0,76	0,81	0,81	0,81	0,87	0,90	1,05	1,17	0,27	0,27	0,27	0,27	0,27	0,27	0,27	0,81
3	Бандаж с пряжкой, шт	30	30	30	30	30	30	30	30	30	30	30	30	30	30	30	30	30	30	30	30	30	30	30	30	30	30	30	30	30
4	Ткань стеклянная Т-13(100), м²	3,3	3,3	3,3	3,3	3,3	3,3	3,7	3,7	3,7	3,7	3,7	3,7	3,7	3,7	3,7	3,7	3,7	3,7	3,7	3,7	3,7	3,7	3,7	3,9	3,9	3,9	3,9	3,9	3,9
5	Нить стеклянная БС0-100(4)(50), кг	4,0	4,0	4,0	4,0	4,0	4,0	4,1	4,1	4,1	4,1	4,1	4,1	4,1	4,1	4,1	4,1	4,1	4,1	4,1	4,1	4,1	4,1	4,1	4,3	4,3	4,3	4,3	4,3	4,3
6	Слой пароизоляционный, м²	10,7	11,4	12,1	12,8	13,6	14,3	15,1	7,4	8,0	8,7	9,3	9,9	10,7	11,4	12,2	13,0	13,7	14,6	15,4	16,2	17,1	7,5	8,1	8,8	9,4	10,0	10,7	11,6	12,4
7	Покрытие защитное, м²	10,7	11,4	12,1	12,8	13,6	14,3	15,1	7,4	8,0	8,7	9,3	9,9	10,7	11,4	12,2	13,0	13,7	14,6	15,4	16,2	17,1	7,5	8,1	8,8	9,4	10,0	10,7	11,6	12,4

Т.П. 7.906.9-2 ; 61

10716

Имя, М.подл. | Подпись и дата | Заказ, таб. №

7.906.9-2.1-12 Лист 2

Формат А3

Продолжение

Поз.	Наименование	Диаметр трубопровода (дн, мм); диаметр спутника (дс, мм)																																			
		дн 108; дс 25-32														дн 133; дс 25-32																					
		Толщина в конструкции (дк, мм)																																			
		130	140	150	160	170	180	190	200	210	220	50	60	70	80	90	100	110	120	130	140	150	160	170	180	190	200	210	220	230	240	250	260	60	70	80	90
		Толщина заказная (бз, мм)																																			
		150	160	170	180	190	200	210	220	60	70	80	90	100	110	120	130	140	150	160	170	180	190	200	210	220	230	240	250	260	60	70	80	90			
1	Плиты марки 75																																				
	при б.к.	1,00	1,18	1,28	1,41	1,54	1,68	1,82	1,96	0,35	0,45	0,51	0,59	0,67	0,75	0,84	0,95	1,06	1,17	1,30	1,44	1,56	1,68	1,80	1,94	2,05	0,37	0,46	0,56	0,67							
	при б.з.	1,59	1,74	1,92	2,12	2,31	2,52	2,73	2,94	0,53	0,65	0,77	0,89	1,01	1,13	1,26	1,43	1,59	1,76	1,95	2,16	2,34	2,52	2,70	2,91	3,08	0,56	0,69	0,84	1,01							
2	Проволока 20-0-24, кг	0,87	0,87	0,87	0,87	1,04	1,09	1,2	1,2	0,3	0,3	0,3	0,3	0,3	0,38	0,48	0,58	0,63	0,67	0,67	0,67	0,67	0,67	0,67	0,67	0,67	0,67	0,67	0,67	0,67	0,67	0,67	0,67	0,67	0,67	0,67	
3	Блиндаж спиральной, шт	30	30	30	30	30	30	30	30	30	30	30	30	30	30	30	30	30	30	30	30	30	30	30	30	30	30	30	30	30	30	30	30	30	30		
4	Ткань стеклоткань Т-7(100), м	3,9	3,9	3,9	3,9	3,9	3,9	3,9	3,9	5,2	5,2	5,2	5,2	5,2	5,2	5,2	5,2	5,2	5,2	5,2	5,2	5,2	5,2	5,2	5,2	5,2	5,2	5,2	5,2	5,2	5,2	5,2	5,2	5,2	5,2		
5	Нить стеклоткань БС-7(100), м	4,3	4,3	4,3	4,3	4,3	4,3	4,3	4,3	4,6	4,6	4,6	4,6	4,6	4,6	4,6	4,6	4,6	4,6	4,6	4,6	4,6	4,6	4,6	4,6	4,6	4,6	4,6	4,6	4,6	4,6	4,6	4,6	4,6	4,6		
6	Слой паразитационный, м	13,2	14,0	14,8	15,6	16,3	17,2	18,0	19,1	8,4	8,9	9,4	9,9	10,6	11,5	12,4	13,3	14,1	14,7	15,3	15,9	16,6	17,5	19,0	19,8	20,5	9,0	9,6	10,2	10,9							
7	Покрытие защитное, м	13,2	14,0	14,8	15,6	16,3	17,2	18,0	19,1	8,4	8,9	9,4	9,9	10,6	11,5	12,4	13,3	14,1	14,7	15,3	15,9	16,6	17,5	19,0	19,8	20,5	9,0	9,6	10,2	10,9							

Продолжение

Поз.	Наименование	Диаметр трубопровода (дн, мм); диаметр спутника (дс, мм)																																		
		дн 159; дс 25-32														дн 219; дс 45																				
		Толщина в конструкции (дк, мм)																																		
		90	100	110	120	130	140	150	160	170	180	190	200	210	220	50	60	70	80	90	100	110	120	130	140	150	160	170	180	190						
		Толщина заказная (бз, мм)																																		
		100	120	140	150	160	170	180	190	200	210	220	230	240	270	60	70	80	90	100	120	140	150	160	170	180	200	210	220	230						
1	Плиты марки 75																																			
	при б.к.	0,70	0,90	1,02	1,15	1,28	1,41	1,54	1,68	1,83	2,00	2,16	2,35	2,49	2,67	0,48	0,59	0,71	0,84	0,97	1,11	1,26	1,41	1,50	1,66	1,81	1,98	2,14	2,30	2,46						
	при б.з.	1,17	1,35	1,53	1,73	1,92	2,12	2,31	2,54	2,75	3,00	3,24	3,53	3,74	4,01	0,72	0,89	1,07	1,26	1,46	1,67	1,89	2,12	2,25	2,49	2,72	2,97	3,21	3,45	3,59						
2	Проволока 20-0-24, кг	0,34	0,35	0,35	1,0	1,0	1,0	1,06	1,11	1,33	1,33	1,33	1,33	1,33	1,55	0,46	0,46	0,46	0,46	0,46	0,46	0,46	0,46	0,46	0,46	0,46	0,46	0,46	0,46	0,46	0,46	0,46	0,46	0,46	0,46	0,46
3	Блиндаж спиральной, шт	30	30	30	30	30	30	30	30	30	30	30	30	30	30	30	30	30	30	30	30	30	30	30	30	30	30	30	30	30	30	30	30	30	30	
4	Ткань стеклоткань Т-7(100), м	6,2	6,2	6,2	6,2	6,2	6,2	6,2	6,2	6,2	6,2	6,2	6,2	6,2	6,2	8,5	8,5	8,5	8,5	8,5	8,5	8,5	8,5	8,5	8,5	8,5	8,5	8,5	8,5	8,5	8,5	8,5	8,5	8,5	8,5	
5	Нить стеклоткань БС-7(100), м	4,8	4,8	4,8	4,8	4,8	4,8	4,8	4,8	4,8	4,8	4,8	4,8	4,8	4,8	5,5	5,5	5,5	5,5	5,5	5,5	5,5	5,5	5,5	5,5	5,5	5,5	5,5	5,5	5,5	5,5	5,5	5,5	5,5	5,5	
6	Слой паразитационный, м	11,5	12,1	12,8	13,4	14,3	15,0	15,7	16,4	17,1	17,8	18,6	19,4	20,2	21,2	11,1	11,8	12,4	13,0	13,6	14,3	14,9	15,5	16,2	16,9	17,6	18,3	19,2	20,0	20,8						
7	Покрытие защитное, м	11,5	12,1	12,8	13,4	14,3	15,0	15,7	16,4	17,1	17,8	18,6	19,4	20,2	21,2	11,1	11,8	12,4	13,0	13,6	14,3	14,9	15,5	16,2	16,9	17,6	18,3	19,2	20,0	20,8						

г.п. 7.906.9-2 ; 61

И10716

Итого, в том числе в плане (в том, что М)

Сформировано

Продолжение

Поз.	Наименование	Диаметр трубопровода (дн, мм); диаметр спутника (дс, мм)																								
		дн 219; дс 45												дн 273; дс 45												
		Толщина в конструкции (бк, мм)																								
		200	210	220	230	240	50	60	70	80	90	100	110	120	130	140	150	160	170	180	190	200	210	220	230	240
Толщина заказная (бз, мм)																										
		240	270	280	290	300	60	80	90	100	120	130	140	150	170	180	190	200	210	230	240	260	270	280	300	310
1	Плиты марки 175																									
	при бк, м ³	2,58	2,70	2,82	2,95	3,09	0,56	0,69	0,83	0,97	1,12	1,28	1,44	1,61	1,72	1,87	1,99	2,13	2,28	2,43	2,56	2,73	2,89	2,97	3,23	3,42
	при бз, м ³	3,87	4,05	4,23	4,43	4,64	0,84	1,04	1,25	1,46	1,68	1,92	2,16	2,42	2,58	2,81	2,99	3,20	3,42	3,65	3,84	4,10	4,34	4,46	4,85	5,13
2	Проволока 20-0-24, кг	1,55	1,59	1,65	1,65	1,72	0,53	0,53	0,53	0,53	1,27	1,32	1,32	1,32	1,38	1,43	1,43	1,49	1,59	1,59	1,64	1,64	1,73	1,8	1,85	1,91
3	Бондаж с пряжкой, шт	30	30	30	30	30	30	30	30	30	30	30	30	30	30	30	30	30	30	30	30	30	30	30	30	30
4	Ткань стеклянная																									
	T-13(100), м ²	8,5	8,5	8,5	8,5	8,5	10,4	10,4	10,4	10,4	10,4	10,4	10,4	10,4	10,4	10,4	10,4	10,4	10,4	10,4	10,4	10,4	10,4	10,4	10,4	10,4
5	Нить стеклянная																									
	БС10-160*1*3(50), м	55	55	55	55	55	55	61	61	61	61	61	61	61	61	61	61	61	61	61	61	61	61	61	61	61
6	Слой пароизоляционный, м	21,4	22,2	23,0	23,7	24,4	12,8	13,4	14,1	14,7	15,3	16,0	16,6	17,2	18,1	19,3	20,0	20,9	21,8	22,7	23,6	24,5	25,4	26,3	27,3	28,3
7	Покрытие защитное, м ²	21,4	22,2	23,0	23,7	24,4	12,8	13,4	14,1	14,7	15,3	16,0	16,6	17,2	18,1	19,3	20,0	20,9	21,8	22,7	23,6	24,5	25,4	26,3	27,3	28,3

Т.П. 7.906.9-2 : 61

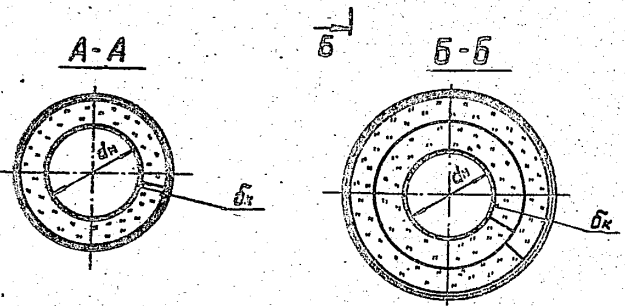
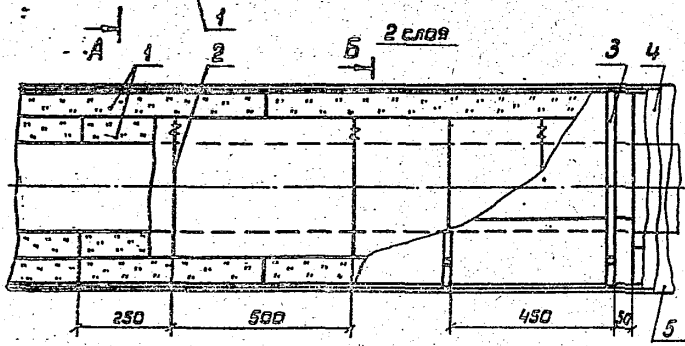
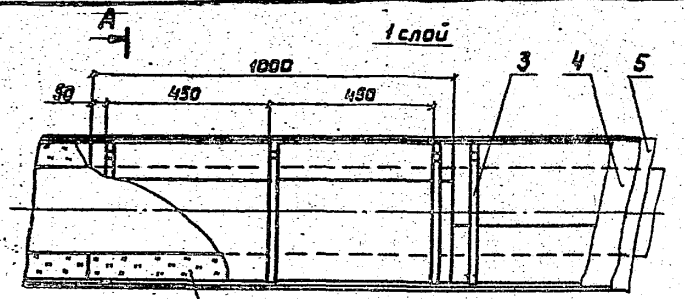
Н10716

Имя, № подл. | Подпись и дата | Владелец, ин. №

7.906.9-2.1-12

Лист
4

Формат А3



Марка, поз.	Обозначение	Наименование	Кол.	Масса, кг	Примечание
1		Маты из супер-тонкого стекловолокна без связующего ТУ 21 РСФСР 224-75			
2		Кольца Проволока 2,0-0-24 ГОСТ 3282-74			
3	7.906.9-2.1-33.31	Бандаж с пряжкой			
4	7.906.9-2.1-33.34	Слой парциальноцианый			
5	7.906.9-2.1-35...39	Покрытие защитное			

1. Техническое описание см. 7.906.9-2.1-0070.
 2. Количество материалов на теплоизоляцию 10 м трубопровода без учета перекрытий поз. 4,5 см. 7.906.9-2.1-13, лист 2...5.

ТУ 7.906.9-2... 8.1

ИЮНЬ 1976

				7.906.9 - 2.1 - 13				
ГИП	Соборская	Валова	Литя	Тепловая изоляция трубопровода ам 14-273мм		Страницы	Лист	Всего
Инж.пр.	Коржичина	Коржичина	Коржичина			Р	1	2
Нач.пр.	Либуренко	Либуренко	Либуренко	матами из супертонкого стекловолокна		ВНИИ ТЕПЛОПРОЕКТ		
Вед.инж.	Степанова	Степанова	Степанова					
Инж.	Ахимова	Ахимова	Ахимова					

Формат А1

Количество материалов на 10 м трубопровода

Поз.	Наименование	Диаметр трубопровода (дн, мм)																									
		14					18					22					25					32					
		Толщина в конструкции (бк, мм)																									
		30	40	50	60	70	30	40	50	60	70	30	40	50	60	70	30	40	50	60	70	80	90	100	30	40	50
Толщина заказная (бз, мм)																											
		40	50	60	70	80	40	50	60	70	80	40	50	60	70	80	40	50	60	70	80	90	100	110	40	50	60
1	Маты из супертан-кого стекловолокна																										
	при бк, м ³	0,04	0,07	0,1	0,14	0,18	0,05	0,07	0,11	0,15	0,19	0,05	0,08	0,11	0,15	0,19	0,05	0,08	0,12	0,16	0,21	0,26	0,32	0,39	0,05	0,09	0,13
	при бз, м ³	0,08	0,14	0,2	0,28	0,36	0,1	0,14	0,22	0,3	0,38	0,1	0,16	0,22	0,3	0,38	0,1	0,16	0,24	0,32	0,42	0,52	0,64	0,18	0,27	0,36	
2	Проволока 2,0-0-24, кг	—	—	—	—	—	—	—	—	—	—	—	—	—	—	—	—	—	—	—	—	—	—	—	—	—	
3	Бандаж с пряжкой, шт.	30	30	30	30	30	30	30	30	30	30	30	30	30	30	30	30	30	30	30	30	30	30	30	30	30	
4	Слой пароизоляционный, м ²	2,3	3,0	3,6	4,2	4,8	2,4	3,1	3,7	4,3	5,0	2,6	3,2	3,8	4,5	5,1	2,7	3,3	3,9	4,6	5,2	5,8	6,4	7,1	2,9	3,5	4,1
5	Покрытие защитное, м ²	2,3	3,0	3,6	4,2	4,8	2,4	3,1	3,7	4,3	5,0	2,6	3,2	3,8	4,5	5,1	2,7	3,3	3,9	4,6	5,2	5,8	6,4	7,1	2,9	3,5	4,1

Продолжение

Поз.	Наименование	Диаметр трубопровода (дн, мм)																									
		32					48					57															
		Толщина в конструкции (бк, мм)																									
		60	70	80	90	100	30	40	50	60	70	80	90	100	110	120	30	40	50	60	70	80	90	100	110	120	130
Толщина заказная (бз, мм)																											
		70	80	90	100	110	40	50	70	80	90	100	110	120	130	140	50	60	70	80	90	100	110	120	130	140	150
1	Маты из супертан-кого стекловолокна																										
	при бк, м ³	0,17	0,22	0,28	0,34	0,41	0,07	0,11	0,15	0,2	0,25	0,31	0,38	0,46	0,54	0,62	0,08	0,12	0,17	0,22	0,28	0,34	0,42	0,49	0,58	0,67	0,75
	при бз, м ³	0,34	0,44	0,56	0,68	0,82	0,14	0,22	0,3	0,4	0,5	0,62	0,76	0,92	1,08	1,22	0,16	0,24	0,34	0,44	0,56	0,68	0,84	0,98	1,16	1,34	1,52
2	Проволока 2,0-0-24, кг	—	—	—	—	—	—	—	—	—	—	—	—	—	—	—	—	—	—	—	—	—	—	—	—	—	—
3	Бандаж с пряжкой, шт.	30	30	30	30	30	30	30	30	30	30	30	30	30	30	30	30	30	30	30	30	30	30	30	30	30	30
4	Слой пароизоляционный, м ²	4,8	5,4	6,0	6,7	7,3	3,3	3,9	4,6	5,2	5,8	6,4	7,1	7,7	8,3	8,9	3,7	4,3	4,9	5,6	6,2	6,8	7,4	8,1	8,7	9,3	10,0
5	Покрытие защитное, м ²	4,8	5,4	6,0	6,7	7,3	3,3	3,9	4,6	5,2	5,8	6,4	7,1	7,7	8,3	8,9	3,7	4,3	4,9	5,6	6,2	6,8	7,4	8,1	8,7	9,3	10,0

т.п. 7.906.9-2; 61

Н10716

Тех. условия. Подпись и дата. Электрон. №

7.906.9-2.1-13

Лист 2

Формат А3

Продолжение

Поз.	Наименование	Диаметр трубопровода (ди. мм)																													
		57										76										89									
		Толщина в конструкции (б _к , мм)																													
		140	150	160	30	40	50	60	70	80	30	100	110	120	130	140	150	160	170	180	30	40	50	60	70	80	90				
Толщина звонная (б _з , мм)																															
		160	170	180	30	60	70	80	90	100	110	120	130	140	150	160	170	180	190	200	210	50	60	70	90	100	110	120			
1	Маты из супертам-кого стекловолокна																														
	при б _к , м ³	0,07	0,07	0,09	0,1	0,15	0,2	0,26	0,32	0,39	0,47	0,55	0,64	0,74	0,84	0,95	1,06	1,19	1,31	1,45	0,71	0,15	0,22	0,28	0,35	0,43	0,51				
	при б _з , м ³	1,74	1,94	2,10	0,2	0,3	0,4	0,52	0,64	0,78	0,94	1,1	1,28	1,48	1,68	1,90	2,12	2,38	2,62	2,9	0,22	0,32	0,44	0,56	0,70	0,86	1,02				
2	Пробивка 2,0-0-24, кг	0,35	0,35	0,39	—	—	—	—	—	0,29	0,29	0,33	0,33	0,36	0,36	0,4	0,4	0,42	0,42	0,45	—	—	—	—	—	—	—				
3	Бандаж с прямой, мм	30	30	30	30	30	30	30	30	30	30	30	30	30	30	30	30	30	30	30	30	30	30	30	30	30	30				
4	Слой теплоизоляционный, м ²	10,6	11,2	11,8	4,3	4,9	5,5	6,2	6,8	7,4	8,0	8,7	9,3	9,9	10,6	11,2	11,8	12,4	13,1	13,7	4,7	5,3	5,9	6,6	7,2	7,8	8,4				
5	Покрытые защитные, м ²	10,6	11,2	11,8	4,3	4,9	5,5	6,2	6,8	7,4	8,0	8,7	9,3	9,9	10,6	11,2	11,8	12,4	13,1	13,7	4,7	5,3	5,9	6,6	7,2	7,8	8,4				

Продолжение

Поз.	Наименование	Диаметр трубопровода (ди. мм)																										
		89										108																
		Толщина в конструкции (б _к , мм)																										
		100	110	120	130	140	150	160	170	180	190	40	50	60	70	80	90	100	110	120	130	140	150	160	170	180	190	200
Толщина звонная (б _з , мм)																												
		130	140	150	160	170	180	200	210	220	230	60	70	80	100	110	120	130	150	160	170	180	190	200	210	220	230	240
1	Маты из супертам-кого стекловолокна																											
	при б _к , м ³	0,6	0,69	0,79	0,89	1,01	1,13	1,25	1,38	1,52	1,66	0,19	0,25	0,32	0,39	0,47	0,56	0,65	0,75	0,87	0,97	1,09	1,22	1,35	1,48	1,63	1,78	1,93
	при б _з , м ³	1,2	1,30	1,38	1,78	2,02	2,26	2,50	2,76	3,04	3,32	0,38	0,5	0,64	0,78	0,94	1,12	1,3	1,5	1,74	1,94	2,18	2,44	2,70	2,96	3,26	3,56	
2	Пробивка 2,0-0-24, кг	0,35	0,35	0,39	0,39	0,44	0,44	0,44	0,44	0,47	0,47	—	—	—	—	0,35	0,35	0,38	0,38	0,41	0,41	0,44	0,44	0,47	0,47	0,5	0,5	
3	Бандаж с прямой, мм	30	30	30	30	30	30	30	30	30	30	30	30	30	30	30	30	30	30	30	30	30	30	30	30	30	30	
4	Слой теплоизоляционный, м ²	9,1	9,7	10,4	11,0	11,6	12,2	12,8	13,5	14,1	14,7	5,9	5,5	7,2	7,8	8,4	9,1	9,7	10,3	10,9	11,7	12,2	12,8	13,4	14,1	14,7	15,3	
5	Покрытые защитные, м ²	9,1	9,7	10,4	11,0	11,6	12,2	12,8	13,5	14,1	14,7	5,9	5,5	7,2	7,8	8,4	9,1	9,7	10,3	10,9	11,7	12,2	12,8	13,4	14,1	14,7	15,3	

7.906.9-2, 02
ИЗДАНИЕ
Полное наименование в левом столбце

7.906.9-2.1-13

Лист 3

Формат 2:3

Продолжение

Поз.	Наименование	Диаметр трубопровода (дн, мм)																									
		133												159													
		Толщина в конструкции (бк, мм)																									
		40	50	60	70	80	90	100	110	120	130	140	150	160	170	180	190	200	210	40	50	60	70	80	90	100	110
Толщина заказная (бз, мм)																											
		70	80	90	100	120	130	140	150	160	170	180	200	210	220	230	240	250	260	60	80	90	110	120	130	140	160
1	Маты из супертонкого стекловолокна																										
	при бк, м ³	0,22	0,29	0,36	0,45	0,54	0,63	0,73	0,84	0,95	1,07	1,2	1,33	1,47	1,62	1,77	1,93	2,09	2,26	0,25	0,33	0,41	0,5	0,6	0,7	0,81	0,93
	при бз, м ³	0,44	0,58	0,72	0,9	1,08	1,26	1,46	1,68	1,9	2,14	2,4	2,66	2,94	3,24	3,54	3,86	4,18	4,52	0,5	0,66	0,82	1,0	1,2	1,4	1,62	1,86
2	Проволока 2,0-0-24, кг	—	—	—	—	0,38	0,38	0,42	0,42	0,46	0,46	0,48	0,48	0,51	0,51	0,54	0,54	0,57	0,57	—	—	—	—	—	—	—	—
3	Бандаж с пряжкой, шт	30	30	30	30	30	30	30	30	30	30	30	30	30	30	30	30	30	30	30	30	30	30	30	30	30	30
4	Слой пароизоляционный, м ²	6,7	7,3	8,0	8,6	9,2	9,9	10,5	11,1	11,7	12,3	13,0	13,6	14,2	14,9	15,5	16,1	16,7	17,4	7,5	8,1	8,8	9,4	10,0	10,6	11,3	11,9
5	Покрытие защитное, м ²	6,7	7,3	8,0	8,6	9,2	9,9	10,5	11,1	11,7	12,3	13,0	13,6	14,2	14,9	15,5	16,1	16,7	17,4	7,5	8,1	8,8	9,4	10,0	10,6	11,3	11,9

Продолжение

Поз.	Наименование	Диаметр трубопровода (дн, мм)																									
		159												219													
		Толщина в конструкции (бк, мм)																									
		120	130	140	150	160	170	180	190	200	210	220	40	50	60	70	80	90	100	110	120	130	140	150	160	170	180
Толщина заказная (бз, мм)																											
		170	180	190	200	210	220	240	250	260	270	280	70	80	100	110	130	140	150	160	180	190	200	210	230	240	250
1	Маты из супертонкого стекловолокна																										
	при бк, м ³	1,05	1,18	1,31	1,46	1,6	1,76	1,92	2,08	2,25	2,43	2,62	0,33	0,42	0,53	0,64	0,75	0,87	1,0	1,14	1,28	1,43	1,58	1,74	1,9	2,09	2,26
	при бз, м ³	2,1	2,36	2,62	2,92	3,2	3,52	3,84	4,16	4,5	4,86	5,24	0,66	0,84	1,06	1,28	1,5	1,74	2,0	2,28	2,56	2,86	3,16	3,48	3,8	4,16	4,52
2	Проволока 2,0-0-24, кг	0,49	0,49	0,52	0,52	0,55	0,55	0,58	0,58	0,61	0,61	0,65	—	—	0,52	0,52	0,52	0,55	0,55	0,58	0,58	0,61	0,61	0,65	0,65	0,68	
3	Бандаж с пряжкой, шт	30	30	30	30	30	30	30	30	30	30	30	30	30	30	30	30	30	30	30	30	30	30	30	30	30	30
4	Слой пароизоляционный, м ²	12,5	13,2	13,8	14,4	15,0	15,7	16,3	16,9	17,6	18,2	18,8	9,4	10,0	10,6	11,3	11,9	12,5	13,2	13,8	14,4	15,0	15,7	16,3	16,9	17,6	18,2
5	Покрытие защитное, м ²	12,5	13,2	13,8	14,4	15,0	15,7	16,3	16,9	17,6	18,2	18,8	9,4	10,0	10,6	11,3	11,9	12,5	13,2	13,8	14,4	15,0	15,7	16,3	16,9	17,6	18,2

7.906.9-2.1-13

Лист

4

Формат А3

Продолжение

Поз.	Наименование	Диаметр трубопровода (дн, мм)																																		
		219														273																				
		Толщина в конструкции (δн, мм)																																		
		190	200	210	220	230	240	40	50	60	70	80	90	100	110	120	130	140	150	160	170	180	190	200	210	220	230	240	250	260	270	280	290	310	320	340
Толщина заказная (δз, мм)																																				
		260	270	280	290	300	320	70	90	100	120	130	140	160	170	180	200	210	220	230	250	260	270	280	290	310	320	340								
1	Листы из суперлон-ного стекловолокна при δн, м ²																																			
	при δз, м ²	244	2,63	2,83	3,03	3,29	3,46	0,39	0,51	0,63	0,75	0,88	1,03	1,17	1,32	1,48	1,65	1,82	1,99	2,19	2,36	2,56	2,76	2,97	3,18	3,41	3,63	3,87								
2	Пробирка 20-0-24, кг	4,88	5,26	5,66	6,06	6,48	6,92	0,78	1,02	1,26	1,5	1,76	2,06	2,34	2,64	2,96	3,3	3,64	3,98	4,36	4,72	5,12	5,52	5,94	6,36	6,82	7,26	7,74								
3	Балласт с пояшкой, шт	30	30	30	30	30	30	30	30	30	30	30	30	30	30	30	30	30	30	30	30	30	30	30	30	30	30	30	30	30	30	30	30	30	30	
4	Лист поргизолационный, м ²	18,8	19,4	20,1	20,7	21,3	21,9	11,1	11,7	12,3	13,0	13,6	14,2	14,9	15,5	16,1	16,7	17,4	18,0	18,6	19,3	19,9	20,5	21,1	21,8	22,4	23,0	23,6								
5	Листыте защитное, м ²	18,8	19,4	20,1	20,7	21,3	21,9	11,1	11,7	12,3	13,0	13,6	14,2	14,9	15,5	16,1	16,7	17,4	18,0	18,6	19,3	19,9	20,5	21,1	21,8	22,4	23,0	23,6								

7.9.06.9-2.1-13

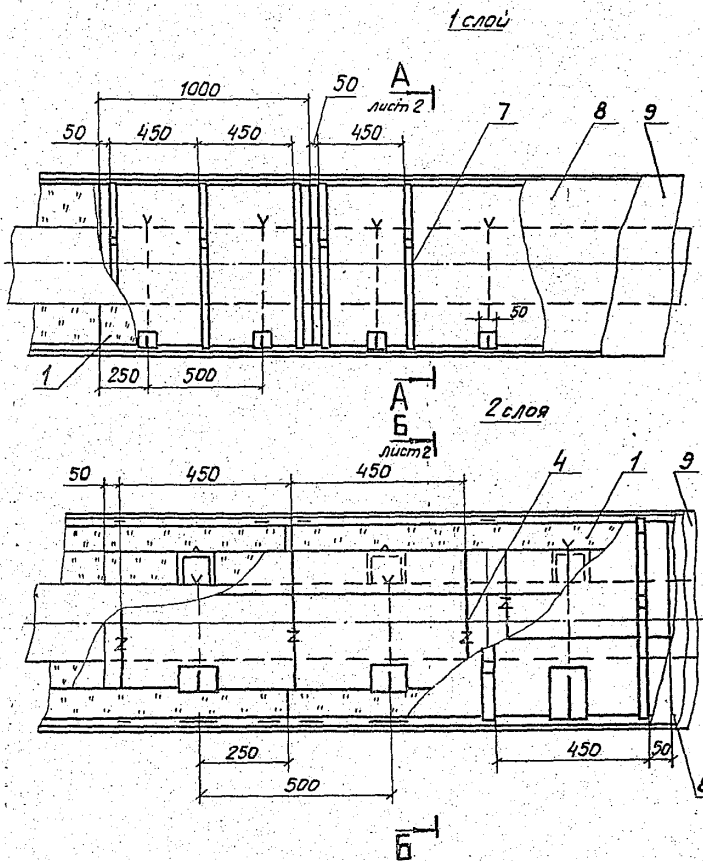
Итого

Итого	18,8	19,4	20,1	20,7	21,3	21,9	11,1	11,7	12,3	13,0	13,6	14,2	14,9	15,5	16,1	16,7	17,4	18,0	18,6	19,3	19,9	20,5	21,1	21,8	22,4	23,0	23,6							
-------	------	------	------	------	------	------	------	------	------	------	------	------	------	------	------	------	------	------	------	------	------	------	------	------	------	------	------	--	--	--	--	--	--	--

7.906.9-2.1-13

Лист
5

Формат А3



Марка, поз.	Обозначение	Наименование	Кол.	Масса вв, кг	Примечание
1		Маты из супертонкого стекловолокна без связующего			
		ТУ 21 РСФСР 224-75			
2		Подвеска			
		Проволока 2,0-Т-12ХВ14			
		ГОСТ 18143-72			см. п. 1
3		Подвеска			
		Проволока 2,0-0-211ГОСТ 3282-74			
4		Кольцо			
		Проволока 2,0-0-211ГОСТ 3282-74			
5		Подкладка			
		Лист АД1-Н-0,5ГОСТ 21631-76			
6	7.906.9-2.1-30	Скоба			
7	7.906.9-2.2-31	Бандаж с пружинкой			
8	7.906.9-2.1-33,34	Слой пароизоляционный			
9	7.906.9-2.1-35...39	Покрытие защитное			

1. Техническое описание см. 7.906.9-2.1-00ТО.
 2. Количество материалов на теплоизоляцию 10м трубопровода без учета перекрытий поз. 8, 9 см. 7.906.9-2.1-14 лист 2...5.

7.906.9-2.1-14

ТИП	Собротская	Иванов	100.84	Тепловая изоляция трубопровода дн 325-480мм	Степень	Лист	Листов
Исполн.	Коржухина	Усманов	1.02.86		Р	7	9
Науч.отд.	Шибрובהко	Л.И.	2.23.86		ВНИИ ТЕРМОПРОЕКТ		
Вед.инж.	Степанкина	В.И.	1.22.86				
Инж.	Акимово	Юлия	1.22.86				

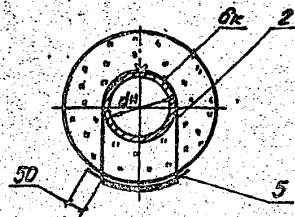
Формат А3

Т.п. 7.906.9-2.1-61

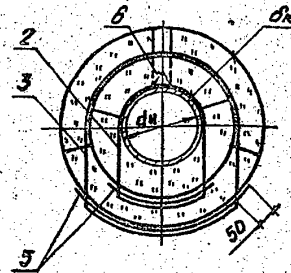
И10716

Имя, ф.год.	Полость и шаг	Время, мин.

A-A
Пос. 8, 9 не показаны



Б-Б
Пос. 8, 9 не показаны



Количество материалов на 10м трубопровода

Пос.	Наименование	Диаметр трубопровода (ди, мм)																											
		325														377													
		Толщина в конструкции (бк, мм)																											
		40	50	60	70	80	90	100	110	120	130	140	150	160	170	180	190	200	210	220	230	240	250	40	50	60			
Толщина заказная (бз, мм)																													
		70	90	100	120	130	150	160	180	190	200	210	230	240	250	270	280	290	300	310	320	340	350	70	90	110			
1	Металл из сверхтонкого износостойкого при бк, м ³	0,46	0,59	0,73	0,87	1,02	1,17	1,34	1,50	1,68	1,86	2,04	2,24	2,44	2,64	2,86	3,07	3,30	3,53	3,76	4,01	4,26	4,51	0,52	0,57	0,62			
	при бз, м ³	0,32	1,10	1,45	1,74	2,04	2,34	2,68	3,0	3,35	3,72	4,08	4,46	4,88	5,28	5,72	6,14	6,6	7,06	7,52	8,02	8,52	9,02	1,04	1,34	1,64			
2	Проволока 20Г12Х18Н9, кг	0,63	0,63	0,65	0,67	0,68	0,7	0,71	0,72	0,73	0,73	0,74	0,75	0,76	0,78	0,79	0,8	0,81	0,81	0,82	0,83	0,84	0,85	0,69	0,71	0,72			
3,4	Проволока 2,0-0-24, кг	-	-	-	-	2,18	2,56	2,99	2,36	2,46	2,5	2,55	2,6	2,65	2,7	2,75	2,8	2,92	3,01	3,1	3,18	3,26	3,35	-	-	-			
5	Лист АД1Н-0,5, м ²	0,4	0,4	0,4	0,4	0,9	0,9	0,9	0,9	0,9	0,9	0,9	1,0	1,0	1,0	1,1	1,1	1,2	1,2	1,2	1,3	1,3	1,3	0,4	0,4	0,4			
6	Скоба, шт	20	20	20	20	20	20	20	20	20	20	20	20	20	20	20	20	20	20	20	20	20	60	20	20	20			
7	Болты с гайкой, шт	30	30	30	30	30	30	30	30	30	30	30	30	30	30	30	30	30	30	30	30	30	30	30	30	30			
8	Слой теплоизоляционный, м	12,7	13,3	14,0	14,6	15,2	15,9	16,5	17,1	17,7	18,4	19,0	19,6	20,3	20,9	21,5	22,1	22,8	23,4	24,0	24,6	25,3	25,9	14,4	15,0	15,6			
9	Покрытие защитное, м ²	12,7	13,3	14,0	14,6	15,2	15,9	16,5	17,1	17,7	18,4	19,0	19,6	20,3	20,9	21,5	22,1	22,8	23,4	24,0	24,6	25,3	25,9	14,4	15,0	15,6			

г.р. 7.906.9-2; 0.1

ИД 0716

Имя, фамилия, должность в цехе (подпись, дата)

7.906.9-2.1-14

Продолжение

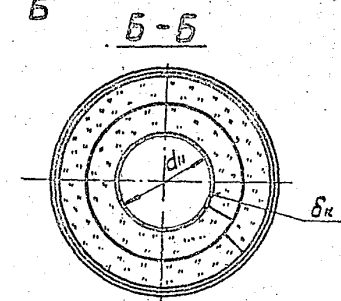
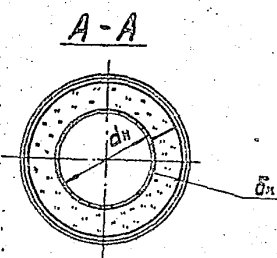
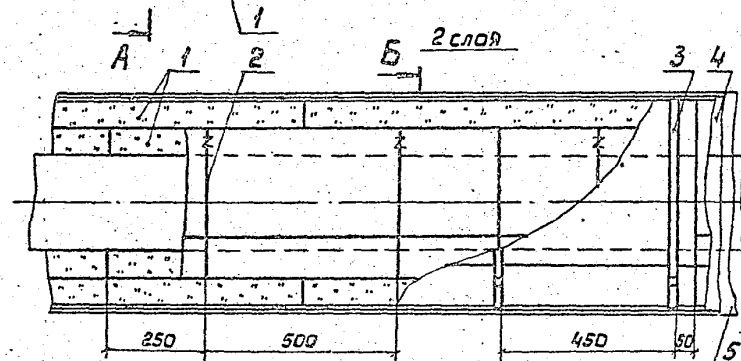
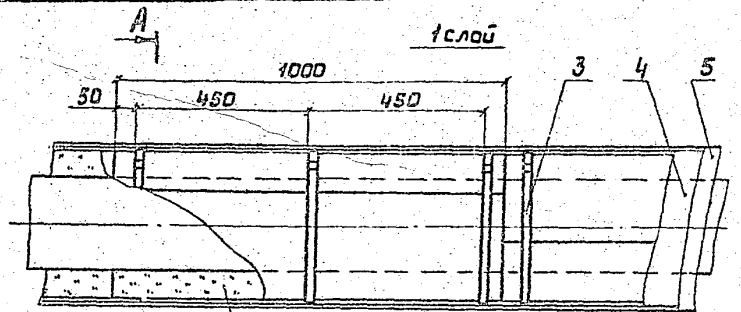
Поз.	Наименование	Диаметр трубопровода (ди, мм)																											
		426														480													
		Толщина в конструкции (бк, мм)																											
		90	100	110	120	130	140	150	160	170	180	190	200	210	220	230	240	250	260	270	280	40	50	60	70	80			
Толщина защитная (бз, мм)																													
		150	170	180	200	210	220	240	250	230	280	280	300	320	330	340	350	360	380	390	400	70	90	110	120	140			
1	Маты из супертекстол стекловолокна при ди, мм	1,46	1,55	1,65	2,06	2,27	2,43	2,71	2,94	3,13	3,43	3,67	3,93	4,10	4,16	4,74	5,02	5,31	5,5	5,9	5,21	0,65	0,83	1,01	1,2	1,4			
	г/м ² бз, мм	2,92	3,3	3,7	4,12	4,54	4,93	5,42	5,86	6,36	6,86	7,34	7,86	8,38	8,92	9,48	10,04	10,62	11,2	11,8	12,42	1,3	1,66	2,02	2,4	2,8			
2	Пробалка 2,0-7-12х18х19, кг	0,81	0,82	0,82	0,82	0,83	0,83	0,84	0,84	0,84	0,85	0,86	0,87	0,88	0,89	0,9	0,91	1,01	1,03	1,04	1,05	0,86	0,87	0,88	0,89	0,9			
3, 4	Пробалка 2,0-0-24, кг	2,73	2,79	2,85	2,91	2,97	3,02	3,07	3,14	3,21	3,28	3,35	3,4	3,48	3,57	3,65	3,74	3,83	3,88	3,93	3,97	-	-	-	-	2,43			
5	Лист АД 1Н-0,5, м ²	1,0	1,0	1,0	1,0	1,1	1,1	1,1	1,1	1,1	1,2	1,2	1,3	1,3	1,3	1,4	1,4	1,5	1,5	1,5	1,5	1,5	0,5	0,5	0,5	0,5			
6	Скоба, шт	20	20	20	20	20	20	20	20	20	20	60	60	60	60	60	60	60	60	60	60	60	20	20	20	20			
7	Бандаж с пряжкой, шт	30	30	30	30	30	30	30	30	30	30	30	30	30	30	30	30	30	30	30	30	30	30	30	30	30			
8	Слой пароизоляции ный, м ²	19,0	19,7	20,3	20,9	21,5	22,2	22,8	23,4	24,1	24,7	25,3	25,9	26,6	27,2	27,8	28,4	29,1	29,7	30,3	31,0	17,5	18,1	18,7	19,3	20,0			
9	Покрyтие защитное, м ²	19,0	19,7	20,3	20,9	21,5	22,2	22,8	23,4	24,1	24,7	25,3	25,9	26,6	27,2	27,8	28,4	29,1	29,7	30,3	31,0	17,5	18,1	18,7	19,3	20,0			

СП 7.906.9-2; 61

110716

Имя, фамилия, Подпись и дата
Знак, инв. №

7.906.9-2.1-14



Марка, поз.	Обозначение	Наименование	Кол.	Масса, ед, кг	Примечание
1		Маты из стекляного штапельного волокна марка МТ-50 ГОСТ 10499-78			
2		Кольцо Проволока 20-0-24 ГОСТ 3282-74			
3	7.906.9-2.2-31	бандаж с пряжкой			
4	7.906-2.1-33.34	Слой парализационный			
5	7.906-2.1-35...39	Покрытие защитное			

1. Техническое описание см. 7.906.9-2.1-0070.
 2. Количество материалов на теплоизоляцию 10м трубопровода без учета перекрытий поз. 4,5 см. 7.906.9-2.1-15, листы 2...5.

т.п. 7.906.9-2. 01

ИД 0716

Имя, Фамилия, Подпись и дата

				7.906.9-2.1.15			
Гип	Савранская	Инж.	7.9.84	Тепловая изоляция	Страниц	Лист	Листов
И.контр.	Корнишина	Инж.	7.9.84	трубопровода dн 57-273мм	Р	1	5
Нач. отд.	Цибровенко	Инж.	7.9.84	матами из штапельного волокна.	ВНИПИ ТЕПЛОПРОЕКТ		
И.контр.	Савранская	Инж.	7.9.84				
Вед. инж.	Степанова	Инж.	7.9.84				

формат А3

Количество материалов на 10 м трубопровода

Поз.	Наименование	Диаметр трубопроводов (дн, мм)																	
		57								76									
		Толщина в конструкции (бк, мм)																	
		30	40	50	60	70	80	90	100	110	120	130	140	150	160	30	40	50	60
		Толщина заказная (бз, мм)																	
40	50	50	60	70	80	110	120	130	140	150	160	170	180	40	50	60	70		
1	Маты марки МТ-50																		
	при бк, м ²	0,08	0,12	0,17	0,22	0,28	0,34	0,42	0,49	0,58	0,67	0,76	0,87	0,97	1,09	0,10	0,15	0,20	0,26
	при бз, м ²	0,13	0,19	0,27	0,35	0,45	0,54	0,67	0,78	0,93	1,07	1,22	1,39	1,55	1,74	0,16	0,24	0,32	0,42
2	Проволока 2,0-0-24, кг	—	—	—	—	—	—	0,27	0,3	0,37	0,33	0,33	0,36	0,36	0,39	—	—	—	—
3	Бандаж с пряжкой, шт.	30	30	30	30	30	30	30	30	30	30	30	30	30	30	30	30	30	30
4	Слой паронизационный, м ²	3,7	4,3	4,9	5,6	6,2	6,8	7,4	8,1	8,7	9,3	11,0	10,6	11,2	11,8	4,3	4,9	5,5	6,2
5	Покрывание защитное, м ²	3,7	4,3	4,9	5,6	6,2	6,8	7,4	8,1	8,7	9,2	11,0	10,6	11,2	11,8	4,3	4,9	5,5	6,2

Продолжение

Поз.	Наименование	Диаметр трубопроводов (дн, мм)																	
		76								89									
		Толщина в конструкции (бк, мм)																	
		70	80	90	100	110	120	130	140	150	160	170	180	30	40	50	60	70	80
		Толщина заказная (бз, мм)																	
80	90	110	120	130	140	160	180	190	200	220	230	40	50	60	70	80	100		
1	Маты марки ПТ-50																		
	при бк, м ²	0,32	0,39	0,47	0,55	0,64	0,74	0,84	0,95	1,06	1,19	1,31	1,45	0,11	0,16	0,22	0,28	0,35	0,43
	при бз, м ²	0,51	0,62	0,75	0,88	1,02	1,18	1,34	1,52	1,70	1,90	2,10	2,32	0,18	0,25	0,35	0,45	0,56	0,69
2	Проволока 2,0-0-24, кг	—	0,29	0,29	0,33	0,33	0,36	0,36	0,39	0,39	0,48	0,48	0,51	—	—	—	—	—	0,31
3	Бандаж с пряжкой, шт.	30	30	30	30	30	30	30	30	30	30	30	30	30	30	30	30	30	30
4	Слой паронизационный, м ²	6,8	7,4	8,0	8,7	9,3	9,9	10,6	11,2	11,8	12,4	13,1	13,7	4,7	5,3	5,9	6,6	7,2	7,8
5	Покрывание защитное, м ²	6,8	7,4	8,0	8,7	9,3	9,9	10,6	11,2	11,8	12,4	13,1	13,7	4,7	5,3	5,9	6,6	7,2	7,8

7-906.9-2.1-15

Лист

2

Формат А3

Продолжение

Поз.	Наименование	Диаметр трубопроводов (дн, мм)																	
		89									108								
		Толщина в конструкции (бк, мм)																	
		90	100	110	120	130	140	150	160	170	180	190	30	40	50	60	70	80	90
Толщина заказная (бз, мм)																			
		110	120	140	150	170	180	190	210	220	230	240	40	50	60	70	80	100	120
1	Маты марки М-90																		
	при бк, м ²	0,31	0,60	0,69	0,79	0,89	1,01	1,13	1,25	1,38	1,52	1,66	0,13	0,19	0,25	0,32	0,39	0,47	0,56
	при бз, м ²	0,82	0,96	1,10	1,26	1,42	1,62	1,81	2,00	2,20	2,43	2,66	0,21	0,29	0,40	0,51	0,62	0,75	0,89
2	Проволока 2,0-0-24, кг	0,31	0,35	0,35	0,37	0,37	0,41	0,41	0,50	0,50	0,53	0,57	—	—	—	—	—	0,35	0,35
3	Бандаж с пружинкой, шт	30	30	30	30	30	30	30	30	30	30	30	30	30	30	30	30	30	30
4	Слой поливинилхлоридный, м ²	8,8	9,1	9,7	10,4	11	11,6	12,2	12,8	13,5	14,1	14,7	5,3	5,9	6,5	7,2	7,8	8,4	9,1
5	Покрытие защитное, м ²	8,8	9,1	9,7	10,4	11	11,6	12,2	12,8	13,5	14,1	14,7	5,3	5,9	6,5	7,2	7,8	8,4	9,1

Поз.	Наименование	Диаметр трубопроводов (дн, мм)																	
		108									133								
		Толщина в конструкции (бк, мм)																	
		190	110	120	130	140	150	160	170	180	190	200	40	50	60	70	80	90	100
Толщина заказная (бз, мм)																			
		130	140	150	170	180	200	210	220	230	250	260	50	60	70	80	100	120	130
1	Холсты из ворсин																		
	парад при бк, м ²	0,65	0,75	0,87	0,97	1,09	1,22	1,35	1,48	1,63	1,78	1,93	0,22	0,29	0,36	0,45	0,54	0,63	0,73
	при бз, м ²	1,04	1,20	1,39	1,55	1,74	1,95	2,16	2,37	2,61	2,85	3,09	0,35	0,46	0,58	0,72	0,86	1,01	1,17
2	Проволока 2,0-0-24, кг	0,38	0,38	0,41	0,41	0,44	0,44	0,53	0,53	0,56	0,6	0,63	—	—	—	—	—	0,38	0,42
3	Бандаж с пружинкой, шт	30	30	30	30	30	30	30	30	30	30	30	30	30	30	30	30	30	30
4	Слой поливинилхлоридный, м ²	9,7	10,3	10,9	11,7	12,2	12,8	13,4	14,1	14,7	15,3	16,0	6,7	7,3	8,0	8,6	9,2	9,9	10,5
5	Покрытие защитное, м ²	9,7	10,3	10,9	11,7	12,2	12,8	13,4	14,1	14,7	15,3	16,0	6,7	7,3	8,0	8,6	9,2	9,9	10,5

т.п. 2 005-9-2, в.1

10716

Изд. М. Строительное издательство, 1987 г.

7.906.9-2.1-15

Лист 3

Формат А3

Поз.	Наименование	Диаметр трубопроводов (дн, мм)																	
		133								159									
		Толщина в конструкции (бк, мм)																	
		110	120	130	140	150	160	170	180	190	200	210	40	50	60	70	80	90	100
		Толщина заказная (бз, мм)																	
140	150	170	180	190	200	220	240	260	270	280	50	60	70	100	110	120	130		
1	Маты марки МТ-50																		
	при бк, м ³	0,84	0,95	1,07	1,20	1,33	1,47	1,62	1,77	1,93	2,09	2,26	0,25	0,33	0,41	0,50	0,60	0,70	0,81
	при бз, м ³	1,34	1,52	1,71	1,92	2,20	2,35	2,59	2,83	3,09	3,34	3,62	0,40	0,53	0,66	0,80	0,96	1,12	1,29
2	Проволока 2,0-0-2ц, кг	0,4	0,43	0,43	0,47	0,47	0,57	0,57	0,58	0,62	0,65	0,7	—	—	—	—	0,43	0,43	0,46
3	Бандаж с пряжкой, шт.	30	30	30	30	30	30	30	30	30	30	30	30	30	30	30	30	30	30
4	Слой пароизоляционный, м ²	11,1	11,7	12,3	13,0	13,6	14,2	14,9	15,5	16,1	16,7	17,4	7,5	8,1	8,8	9,4	10,0	10,6	11,3
5	Покрытие защитное, м ²	11,1	11,7	12,3	13,0	13,6	14,2	14,9	15,5	16,1	16,7	17,3	7,5	8,1	8,8	9,4	10,0	10,6	11,3

Поз.	Наименование	Диаметр трубопроводов (дн, мм)																	
		159								219									
		Толщина в конструкции (бк, мм)																	
		110	120	130	140	150	160	170	180	190	200	210	220	40	50	60	70	80	90
		Толщина заказная (бз, мм)																	
150	160	170	180	190	210	230	240	250	260	270	280	60	70	80	100	110	130		
1	Маты марки МТ-50																		
	при бк, м ³	0,93	1,05	1,18	1,31	1,46	1,60	1,76	1,92	2,03	2,25	2,43	2,62	0,32	0,42	0,53	0,64	0,75	0,87
	при бз, м ³	1,49	1,68	1,89	2,09	2,33	2,56	2,8	3,07	3,25	3,60	3,89	4,19	0,52	0,67	0,85	1,02	1,20	1,39
2	Проволока 2,0-0-2ц, кг	0,46	0,49	0,49	0,51	0,51	0,63	0,63	0,64	0,68	0,73	0,74	0,77	—	—	—	—	0,52	0,52
3	Бандаж с пряжкой, шт.	30	30	30	30	30	30	30	30	30	30	30	30	30	30	30	30	30	30
4	Слой пароизоляционный, м ²	11,9	12,5	13,2	13,8	14,4	15,0	15,7	16,3	16,9	17,6	18,2	18,8	9,4	10,0	10,6	11,3	11,9	12,5
5	Покрытие защитное, м ²	11,9	12,5	13,2	13,8	14,4	15,0	15,7	16,3	16,9	17,6	18,2	18,8	9,4	10,0	10,6	11,3	11,9	12,5

Т.П. 7.906.9-2; 6-1

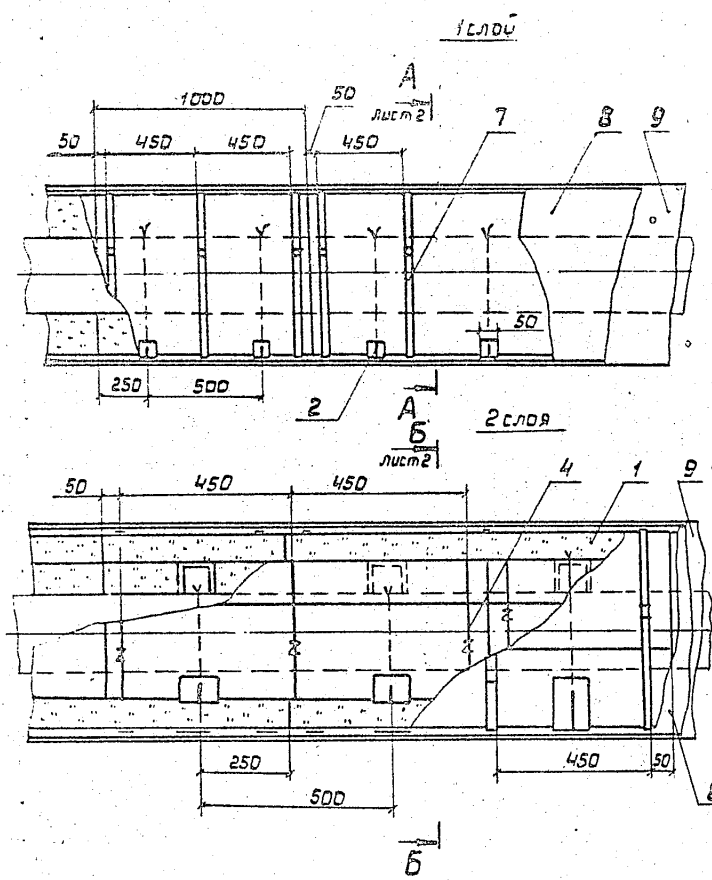
110716

Изм. № 0001. Проводить в поэтажном, з/м. И

7.906.9-2.1-15

Лист 4

Формат А3



Марка, поз.	Обозначение	Наименование	Кол.	Масса, кг	Примечание
1		Маты из стеклянного штапельного волокна марка МТ-50 ГОСТ 10499-79			
2		Подвеска Проволока 2.0-Т-12Х1ВН9 ГОСТ 18143-72			см. п.1
3		Подвеска Проволока 2.0-0-24ГОСТ 2282-74			
4		Кольцо Проволока 2.0-0-24ГОСТ 2282-74			
5		Подкладка Лист АД1-Н-0,5ГОСТ 21631-76			
6	7.906.9-2.1-30	Слоба тип I			
7	7.906.9-2.2-31	бандаж с пряжкой			
8	7.906.9-2.1-33,34	Слой пароизоляционный			
9	7.906.9-2.1-35...39	Покрытие защитное			

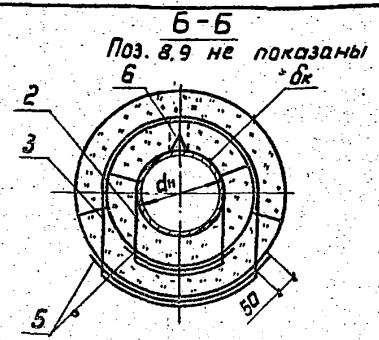
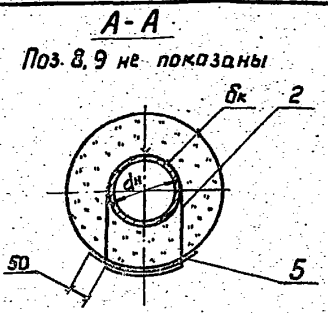
1. Техническое описание см. 7.906-2.1-00ТО.
 2. Количество материалов на теплоизоляцию 10 м трубопровода без учета перекрытий ппз. 8,9 см. 7.906.9-2.1-16, лист в... 5.

7.906.9-2.1-16

Тип	Сабранская	В.М.	7.08.74	Тепловая изоляция трубопровода диаметром 480 мм матами из штапельного волокна	Страна	Лист	Листов
И.контр.	Коржикина	В.М.	7.08.74		Р	1	5
Нач.отд.	Добровенко	В.М.	7.08.74		ВНИПИ ТЕПЛОПРОЕКТ		
И.контр.	Сабранская	В.М.	7.08.74		Формат А3		
Вед.инж.	Степанкина	В.М.	7.08.74				

ТЛ 7.906.9-2.1-16

ИД 0716
 Изм. в проект. Подписи в листе



Количество материалов на 10 м трубопровода

Поз.	Наименование	Диаметр трубопровода (dн, мм)																													
		325																											377		
		Толщина в конструкции (δк, мм)																													
		40	50	60	70	80	90	100	110	120	130	140	150	160	170	180	190	200	210	220	230	240	250	40	50	60					
		Толщина заказная (δз, мм)																													
		60	70	80	100	120	130	140	160	180	190	200	220	240	250	280	290	310	330	350	370	380	60	70	80						
1	Маты марки ПТ-50																														
	при δк, м ³	0,46	0,59	0,73	0,87	1,02	1,17	1,34	1,50	1,68	1,85	2,04	2,24	2,44	2,64	2,86	3,07	3,3	3,53	3,76	4,01	4,26	4,51	0,52	0,67	0,82					
	при δз, м ³	0,79	0,94	1,17	1,39	1,63	1,87	2,14	2,4	2,69	2,98	3,26	3,58	3,90	4,22	4,58	4,91	5,28	5,65	6,02	6,42	6,82	7,22	0,83	1,07	1,31					
2	Проволока 20-Т-12х18х9, кг	0,63	0,63	0,65	0,67	0,68	0,7	0,71	0,72	0,73	0,73	0,74	0,75	0,76	0,78	0,79	0,8	0,81	0,81	0,82	0,83	0,84	0,85	0,69	0,71	0,72					
3;4	Проволока 2,0-0-24, кг	—	—	—	—	2,18	2,56	2,99	3,36	3,46	2,5	2,55	2,6	2,65	2,7	2,75	2,8	2,92	3,01	3,1	3,18	3,26	3,35	—	—	—					
5	Лист АД1Н-0,5, м ²	0,4	0,4	0,4	0,4	0,9	0,9	0,9	0,9	0,9	0,9	0,9	1,0	1,0	1,0	1,1	1,1	1,2	1,2	1,2	1,3	1,3	1,3	0,4	0,4	0,4					
6	Скоба тип I, шт.	20	20	20	20	20	20	20	20	20	20	20	20	20	20	20	20	20	20	20	20	20	60	60	20	20	20				
7	Бандаж с пряжкой, шт.	30	30	30	30	30	30	30	30	30	30	30	30	30	30	30	30	30	30	30	30	30	30	30	30	30	30				
8	Слой изоляционный, м ²	12,7	13,3	14,0	14,6	15,2	15,9	16,5	17,1	17,7	18,4	19,0	19,6	20,3	20,9	21,5	22,1	22,8	23,4	24,0	24,6	25,3	25,9	14,4	15,0	15,6					
9	Покрытие защитное, м ²	12,7	13,3	14,0	14,6	15,2	15,9	16,5	17,1	17,7	18,4	19,0	19,6	20,3	20,9	21,5	22,1	22,8	23,4	24,0	24,6	25,3	25,9	14,4	15,0	15,6					

ИП 7.906.9-2; 8.1

ИЮН 16
Мин. Нефтегаз. Подпись и дата. (Взам. инв. №)

Продолжение

Поз.	Наименование	Диаметр трубопровода (дн. мм)																											
		377														426													
		Толщина в конструкции (δк, мм)																											
		70	80	90	100	110	120	130	140	150	160	170	180	190	200	210	220	230	240	250	260	40	50	60	70	80			
Толщина заказная (δз, мм)																													
		100	120	150	150	160	180	190	200	220	240	250	270	280	300	320	330	340	360	370	390	60	70	90	100	120			
1	Маты марки ПТ-50																												
	при δк, м ³	0,98	1,15	1,32	1,50	1,68	1,87	2,07	2,27	2,48	2,70	2,92	3,15	3,38	3,62	3,87	4,12	4,38	4,65	4,92	5,2	0,59	0,75	0,92	1,09	1,27			
	при δз, м ³	1,57	1,84	2,11	2,40	2,68	2,99	3,31	3,63	3,97	4,32	4,75	5,04	5,41	5,79	6,19	6,59	7,00	7,44	7,87	8,32	0,94	1,20	1,47	1,74	2,03			
2	Проволока 2,0-Т-12х18х9, кг	0,74	0,75	0,76	0,77	0,78	0,79	0,8	0,81	0,82	0,83	0,85	0,86	0,87	0,88	0,89	0,9	0,92	0,93	0,94	0,95	0,78	0,79	0,8	0,81	0,81			
3,4	Проволока 2,0-0-2ц, кг	—	2,4	2,48	2,56	2,62	2,68	2,75	2,79	2,84	2,91	2,98	3,05	3,11	3,17	3,25	3,33	3,41	3,46	3,52	3,65	—	—	—	—	2,67			
5	Лист АД1Н-0,5, м ²	0,4	1,0	1,0	1,0	1,0	1,0	1,0	1,0	1,1	1,1	1,1	1,1	1,1	1,2	1,2	1,2	1,3	1,3	1,4	1,4	0,4	0,4	0,4	0,4	0,4			
6	Слоба тип I, шт.	20	20	20	20	20	20	20	20	20	20	20	20	20	20	20	20	60	60	60	60	60	20	20	20	20			
7	Биндаж с пряжкой, шт.	30	30	30	30	30	30	30	30	30	30	30	30	30	30	30	30	30	30	30	30	30	30	30	30	30			
8	Слой пароизоляци- онный, м ²	16,2	16,9	17,5	18,1	18,8	19,4	20,0	20,6	21,3	21,9	22,5	23,1	23,8	24,4	25,0	25,7	26,3	26,9	27,5	28,2	15,9	16,5	17,2	17,8	18,4			
9	Покрывные защит- ные, м ²	16,2	16,9	17,5	18,1	18,8	19,4	20,0	20,6	21,3	21,9	22,5	23,1	23,8	24,4	25,0	25,7	26,3	26,9	27,5	28,2	15,9	16,5	17,2	17,8	18,4			

ТН 7.906.9.2. К.1

УИЧУБ

Имя, И. подл., Подпись, и дата
Взам. инв.

7.906.9-2.1-16

Лист
3

Формат А3

Продолжение

Поз.	Наименование	Диаметр трубопровода (с/н, мм)																								
		426												480												
		Толщина в конструкции (бк, мм)																								
		90	100	110	120	130	140	150	160	170	180	190	200	210	220	230	240	250	260	270	280	40	50	60	70	80
Толщина заказная (бз, мм)																										
		130	150	160	180	190	210	220	240	250	270	280	300	320	330	340	360	370	380	410	420	60	70	90	100	120
1	Маты марки МТ-50																									
	при бк, м ³	1,46	1,65	1,85	2,05	2,27	2,49	2,71	2,94	3,18	3,43	3,67	3,93	4,19	4,45	4,74	5,02	5,31	5,60	5,90	6,21	0,65	0,83	1,01	1,20	1,4
	при бз, м ³	2,34	2,64	2,96	3,30	3,63	3,98	4,34	4,70	5,09	5,49	5,87	6,29	6,70	7,14	7,58	8,03	8,49	8,96	9,44	9,94	1,04	1,33	1,62	1,92	2,24
2	Проволока 2,0-7-12х18х9, кг	0,81	0,82	0,82	0,82	0,83	0,83	0,84	0,84	0,84	0,85	0,86	0,87	0,88	0,89	0,9	0,91	1,01	1,03	1,04	1,05	0,86	0,87	0,88	0,89	0,9
3;4	Проволока 2,0-0-24, кг	2,73	2,79	2,85	2,91	2,97	3,02	3,07	3,14	3,21	3,28	3,35	3,4	3,48	3,57	3,65	3,74	3,83	3,88	3,93	3,97	—	—	—	—	2,93
5	Лист АД1Ч-0,5, м ²	1,0	1,0	1,0	1,0	1,1	1,1	1,1	1,1	1,1	1,2	1,2	1,3	1,3	1,3	1,4	1,4	1,5	1,5	1,5	1,6	0,5	0,5	0,5	0,5	0,5
6	Склада тип I, шт.	20	20	20	20	20	20	20	20	20	20	60	60	60	60	60	60	60	60	60	60	20	20	20	20	20
7	Бандаж с пряжкой, шт.	30	30	30	30	30	30	30	30	30	30	30	30	30	30	30	30	30	30	30	30	30	30	30	30	30
8	Слой парозащитный, м ²	19,0	19,7	20,3	20,9	21,5	22,2	22,8	23,4	24,1	24,7	25,3	25,9	26,6	27,2	27,8	28,4	29,1	29,7	30,3	31,0	17,5	18,1	18,7	19,3	20,0
9	Покрывные защитные, м ²	19,0	19,7	20,3	20,9	21,5	22,2	22,8	23,4	24,1	24,7	25,3	25,9	26,6	27,2	27,8	28,4	29,1	29,7	30,3	31,0	17,5	18,1	18,7	19,3	20,0

ИП. 7 906.9-2.1-16

ИД 0716

Имя, фамилия, Подпись и дата

Взам. инв. №

7.906.9-2.1-16

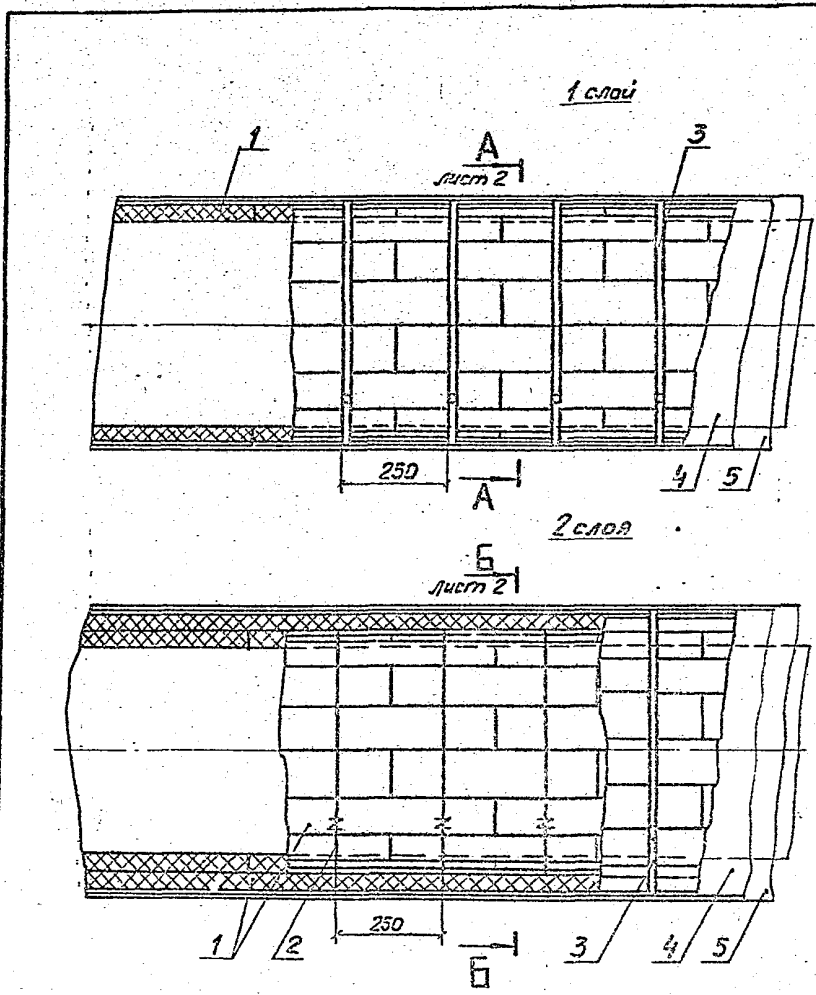
Лист
4

Формат А3

№ П. 7.906.9-2.1.61

110715

Мин. энергетика, Госплана и ценов. Взам. инв. №

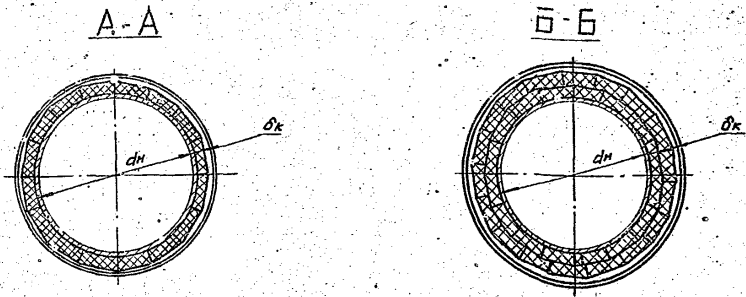


Марка, поз.	Обозначение	Наименование	кол.	Масса ед. изм.	Примечание
1		Плиты из минеральной ваты на битумном связующем			
		ГОСТ 1040-80			
-		Битум нефтяной строительный марки БН70/30			
		ГОСТ 6617-76			
2		Кальцо			
		Проволока 2,0-0-2Ц			
		ГОСТ 3282-74			
3	7.906.9-2.2-31	Бандаж с пряжкой			
4	7.906.9-2.1-33,34	Слой пароизоляционный			
5	7.906.9-2.1-35...39	Покрытие защитное			

1. Техническое описание см. 7.906.9-2.1-00 ТУ.
2. Количество материалов на теплоизоляцию 10м трубопровода без учета перекрытий поз. 4, 5 см. 7.906.9-2.1-17, лист 2... 7.

				7.906.9-2.1-17		
Гип	Савранская	Саван	У.А.С.	Тепловая изоляция трубопровода дн 219-1420мм	Стация	Лист
Н.Колто	Коржикина	Курт	У.А.С.	плитами на битумном связующем	Р	7
Иса.стд	Андреевская	И.С.	У.А.С.		ВНИПИ ТЕПЛОПРОЕКТ	
Ведлинж	Остепкина	Овеч	У.А.С.			
Илк.	Акимова	Исма	У.А.С.			

Формат А3



Количество материалов на 10 м трубопровода

Поз.	Наименование	Диаметр трубопровода (dn, мм)																												
		219													273															
		Толщина в конструкции (δк, мм)																												
		50	60	70	80	90	100	110	120	130	140	150	160	170	180	190	200	210	220	230	240	50	60	70	80	90	100	110		
Толщина заказной (δз, мм)																														
		50	70	80	100	110	120	130	140	160	170	180	190	200	220	230	240	250	270	280	290	60	70	80	100	110	120	130		
1	Плиты на битумном связующем, при δк, м ³	0,42	0,53	0,64	0,75	0,87	1,0	1,14	1,28	1,43	1,58	1,74	1,9	2,09	2,28	2,5	2,71	2,93	3,16	3,4	3,64	3,89	4,15	0,61	0,76	0,9	1,05	1,24	1,4	1,58
	при δз, м ³	0,5	0,64	0,76	0,9	1,04	1,2	1,37	1,54	1,72	1,9	2,09	2,28	2,5	2,71	2,93	3,16	3,4	3,64	3,89	4,15	0,61	0,76	0,9	1,05	1,24	1,4	1,58		
	Битум марки БН 70/30, кг	102	123	150	182	226	260	297	333	372	411	453	494	541	588	635	684	736	78,8	843	900	124	153	183	214	268	304	343		
2	Проволока 2,0-0-2Ц, кг	-	-	-	-	1,1	1,1	1,1	1,16	1,16	1,23	1,23	1,29	1,29	1,35	1,35	1,42	1,42	1,48	1,48	1,54	-	-	-	-	-	1,27	1,27		
3	Бандаж с прожкой, шт	40	40	40	40	40	40	40	40	40	40	40	40	40	40	40	40	40	40	40	40	40	40	40	40	40	40	40		
4	Слой теплоизоляционный, м ²	10,0	10,6	11,3	11,9	12,5	13,2	13,8	14,4	15,0	15,7	16,3	16,9	17,6	18,2	18,8	19,4	20,1	20,7	21,3	21,9	11,7	12,3	13,0	13,6	14,2	14,9	15,5		
5	Покрытие защитное, м ²	10,0	10,6	11,3	11,9	12,5	13,2	13,8	14,4	15,0	15,7	16,3	16,9	17,6	18,2	18,8	19,4	20,1	20,7	21,3	21,9	11,7	12,3	13,0	13,6	14,2	14,9	15,5		

ТЛ 2.906.9-2.1-17

410716

Имя, Фамилия, Подпись и дата
Иванов, И.И.

Продолжение

Поз.	Наименование	Диаметр трубопровода (ди, мм)																										
		273										325																
		Толщина в конструкции (бк, мм)																										
		120	130	140	150	160	170	180	190	200	210	220	230	240	50	60	70	80	90	100	110	120	130	140	150	160	170	180
		Толщина заказная (бз, мм)																										
		140	160	170	180	190	200	220	230	240	250	270	280	290	60	70	80	100	110	120	130	140	150	170	190	190	200	220
1	Плиты на битумном связующем при бк, м ³	1,44	1,63	1,82	1,99	2,18	2,36	2,56	2,76	2,97	3,18	3,41	3,63	3,87	4,13	4,37	4,62	4,87	5,12	5,37	5,62	5,87	6,12	6,37	6,62	6,87	7,12	
	при бз, м ³	1,78	1,99	2,19	2,39	2,62	2,83	3,07	3,31	3,56	3,82	4,09	4,36	4,64	4,91	5,18	5,45	5,72	6,00	6,27	6,54	6,82	7,09	7,36	7,64	7,91	8,18	
-	Битум марки БН 70/90, кг	375	429	475	517	557	594	628	668	708	747	787	827	867	906	944	982	1020	1058	1096	1134	1172	1210	1248	1286	1324	1362	
2	Проволока 2,0-0-24, кг	1,33	1,33	1,4	1,4	1,46	1,46	1,52	1,52	1,58	1,58	1,65	1,65	1,71	-	-	-	-	1,43	1,43	1,43	1,5	1,5	1,56	1,56	1,62	1,62	
3	Бандаж с пражкой, шт	40	40	40	40	40	40	40	40	40	40	40	40	40	40	40	40	40	40	40	40	40	40	40	40	40	40	
4	Слой парализационный, м ²	16,1	16,7	17,4	18,0	18,6	19,3	19,9	20,5	21,1	21,8	22,4	23,0	23,6	13,3	14,0	14,8	15,2	15,9	16,5	17,1	17,7	18,4	19,0	19,5	20,0	20,9	
5	Покрытие защитное, м ²	15,1	15,7	17,4	18,0	18,6	19,3	19,9	20,5	21,1	21,8	22,4	23,0	23,6	14,0	14,6	15,2	15,9	16,5	17,1	17,7	18,4	19,0	19,6	20,3	20,9	21,5	

Продолжение

Поз.	Наименование	Диаметр трубопровода (ди, мм)																										
		325										377																
		Толщина в конструкции (бк, мм)																										
		150	200	210	220	230	240	250	50	60	70	80	90	100	110	120	130	140	150	160	170	180	190	200	210	220	230	240
		230	240	250	270	280	290	300	60	70	80	100	110	120	130	140	160	170	180	190	200	220	230	240	250	270	280	290
1	Плиты на битумном связующем при бк, м ³	3,07	3,3	3,53	3,76	4,01	4,26	4,51	4,77	5,02	5,28	5,54	5,80	6,07	6,33	6,60	6,87	7,14	7,41	7,68	7,95	8,22	8,49	8,76	9,03	9,30	9,57	
	при бз, м ³	3,58	3,95	4,24	4,53	4,82	5,11	5,41	5,70	6,00	6,30	6,60	6,90	7,20	7,50	7,80	8,10	8,40	8,70	9,00	9,30	9,60	9,90	10,20	10,50	10,80	11,10	
-	Битум марки БН 70/90, кг	733	850	918	978	1043	1108	1173	1238	1299	1359	1419	1479	1539	1599	1659	1719	1779	1839	1899	1959	2019	2079	2139	2199	2259	2319	
2	Проволока 2,0-0-24, кг	1,69	1,75	1,75	1,81	1,81	1,87	1,87	-	-	-	1,6	1,6	1,6	1,65	1,65	1,72	1,72	1,79	1,79	1,85	1,85	1,91	1,91	1,97	1,97	2,04	
3	Бандаж с пражкой, шт	40	40	40	40	40	40	40	40	40	40	40	40	40	40	40	40	40	40	40	40	40	40	40	40	40	40	
4	Слой парализационный, м ²	22,1	22,8	23,4	24,0	24,6	25,3	25,9	15,0	15,6	16,2	16,9	17,5	18,1	18,8	19,4	20,0	20,6	21,3	21,9	22,5	23,1	23,8	24,4	25,0	25,7	26,3	
5	Покрытие защитное, м ²	22,1	22,8	23,4	24,0	24,6	25,3	25,9	15,0	15,6	16,2	16,9	17,5	18,1	18,8	19,4	20,0	20,6	21,3	21,9	22,5	23,1	23,8	24,4	25,0	25,7	26,3	

Т.п. р. 906.9-2, 60

Итого

Имя, Инициалы, Подпись и дата Взам. инв. №

7.906.9-2.1-17

лист 3

Формат А3

Продолжение

Поз.	Наименование	Диаметр трубопровода (дн, мм)																											
		426																											
		Толщина в конструкции (δк, мм)																											
		250	250	50	60	70	80	90	100	110	120	130	140	150	160	170	180	190	200	210	220	230	240	250	260	270	280		
Толщина заказная (δз, мм)																													
		300	320	60	70	80	100	110	120	130	140	160	170	180	190	200	220	230	240	250	270	280	290	320	330	350	360		
1	Плиты на битумном																												
	связующем при δк, м3	4,92	5,2	0,75	0,92	1,09	1,27	1,46	1,65	1,85	2,06	2,27	2,49	2,71	2,94	3,18	3,43	3,67	3,93	4,19	4,46	4,74	5,02	5,31	5,5	5,9	6,21		
	при δз, м3	6,12	6,24	1,02	1,1	1,31	1,52	1,75	1,96	2,22	2,47	2,72	2,99	3,25	3,53	3,82	4,12	4,4	4,72	5,03	5,35	5,63	6,02	6,37	6,72	7,09	7,45		
	Битум марки БН70/30, кг	1273	1352	182	224	265	309	357	429	481	536	590	648	705	765	827	892	954	1022	1093	1167	1232	1305	1381	1456	1534	1615		
2	Проволока 2,0-0-2Ц, кг	2,24	2,1	-	-	-	1,75	1,75	1,75	1,81	1,81	1,88	1,88	1,94	1,94	2,0	2,0	2,07	2,07	2,13	2,13	2,19	2,19	2,25	2,25	2,32	2,32		
3	Бандаж с пружинкой, шт	40	40	40	40	40	40	40	40	40	40	40	40	40	40	40	40	40	40	40	40	40	40	40	40	40	40		
4	Слой пароизоляционный, м2	27,5	28,2	16,5	17,2	17,8	18,4	19,0	19,7	20,3	20,9	21,5	22,2	22,8	23,4	24,1	24,7	25,3	25,9	26,5	27,2	27,8	28,4	29,1	29,7	30,3	31,0		
5	Покрытие защитное, м2	27,5	28,2	16,5	17,2	17,8	18,4	19,0	19,7	20,3	20,9	21,5	22,2	22,8	23,4	24,1	24,7	25,3	25,9	26,6	27,2	27,8	28,4	29,1	29,7	30,3	31,0		

Продолжение

Поз.	Наименование	Диаметр трубопровода (дн, мм)																											
		480																											
		Толщина в конструкции (δк, мм)																											
		50	60	70	80	90	100	110	120	130	140	150	160	170	180	190	200	210	220	230	240	250	260	270	280	290	300		
Толщина заказная (δз, мм)																													
		60	70	80	100	110	120	130	140	160	170	180	190	200	220	230	240	250	270	280	290	300	320	350	360	350	350		
1	Плиты на битумном																												
	связующем при δк, м3	0,83	1,01	1,12	1,4	1,6	1,81	2,02	2,25	2,47	2,71	2,95	3,2	3,45	3,71	3,97	4,23	4,52	4,81	5,1	5,4	5,7	6,01	6,32	6,65	6,99	7,31		
	при δз, м3	1,0	1,21	1,44	1,68	1,92	2,17	2,42	2,7	2,96	3,25	3,54	3,84	4,14	4,45	4,76	5,1	5,42	5,71	6,12	6,46	6,84	7,21	7,63	8,08	8,54	9,77		
	Битум марки БН70/30, кг	202	246	292	340	416	471	525	585	642	705	767	832	897	965	1032	1105	1175	1251	1325	1401	1482	1553	1643	1729	1815	2280		
2	Проволока 2,0-0-2Ц, кг	-	-	-	1,92	1,92	1,92	1,98	1,98	2,05	2,05	2,11	2,11	2,17	2,17	2,24	2,24	2,3	2,3	2,35	2,35	2,42	2,42	2,49	2,49	2,55	2,55		
3	Бандаж с пружинкой, шт	40	40	40	40	40	40	40	40	40	40	40	40	40	40	40	40	40	40	40	40	40	40	40	40	40	40		
4	Слой пароизоляционный, м2	18,1	18,7	19,3	20,0	20,6	21,2	21,9	22,5	23,1	23,7	24,4	25,0	25,6	26,3	26,9	27,5	28,1	28,8	29,4	30,0	30,6	31,3	31,9	32,5	33,2	33,8		
5	Покрытие защитное, м2	18,1	18,7	19,3	20,0	20,6	21,2	21,9	22,5	23,1	23,7	24,4	25,0	25,6	26,3	26,9	27,5	28,1	28,8	29,4	30,0	30,6	31,3	31,9	32,5	33,2	33,8		

7.906.9-2.1-17

Лист

4

Формат А3

Т.П. 7.906.9-2; в.1

НУ016

Имя, М.подп. Подпись к дате Изм. шифр

Продолжение

Поз.	Наименование	Диаметр трубопровода (дн, мм)																															
		530																															
		Толщина в конструкции (δк, мм)																															
		50	60	70	80	90	100	110	120	130	140	150	160	170	180	190	200	210	220	230	240	250	260	270	280	290	300	310	320	330	340	350	360
Толщина заказная (δз, мм)																																	
		60	70	80	100	110	120	130	140	160	170	180	190	200	220	230	240	250	270	280	290	300	320	330	340	350	360	380	390				
1	Плиты на битумном связующем при δк, м3	0,91	1,11	1,32	1,53	1,75	1,98	2,2	2,45	2,69	2,94	3,2	3,46	3,73	4,01	4,29	4,58	4,87	5,17	5,48	5,8	6,12	6,44	6,77	7,11	7,46	7,81	8,17	8,55				
	при δз, м3	1,09	1,33	1,58	1,84	2,1	2,38	2,64	2,94	3,23	3,53	3,84	4,15	4,48	4,81	5,15	5,5	5,84	6,2	6,58	6,96	7,34	7,73	8,12	8,53	8,95	9,37	9,8	10,24				
-	Битум марки БН70/30, кг	221	270	321	372	425	481	537	597	659	725	792	852	900	970	1043	1116	1191	1266	1344	1425	1508	1591	1675	1760	1849	1940	2031	2124	2218			
2	Пробалка 2,0-0-2Ц, кг	-	-	-	2,08	2,08	2,08	2,08	2,14	2,14	2,2	2,27	2,3	2,39	2,39	2,46	2,46	2,52	2,52	2,58	2,58	2,64	2,71	2,71	2,77								
3	Бандаж с прокладкой, шт	40	40	40	40	40	40	40	40	40	40	40	40	40	40	40	40	40	40	40	40	40	40	40	40	40	40	40	40	40	40	40	40
4	Слой пароизоляционный, м2	19,8	20,4	21,0	21,6	22,3	22,9	23,5	24,1	24,8	25,4	26,0	26,7	27,3	27,9	28,5	29,2	29,8	30,4	31,1	31,7	32,3	32,9	33,6	34,2	34,8	35,5	3,61	3,67				
5	Покрытие защитное, м2	18,8	20,4	21,0	21,6	22,3	22,9	23,5	24,1	24,8	25,4	26,0	26,7	27,3	27,9	28,5	29,2	29,8	30,4	31,1	31,7	32,3	32,9	33,6	34,2	34,8	35,5	3,61	3,67				

Продолжение

Поз.	Наименование	Диаметр трубопровода (дн, мм)																														
		530														720																
		Толщина в конструкции (δк, мм)																														
		50	60	70	80	90	100	110	120	130	140	150	160	170	180	190	200	210	30	50	70	80	90	100	110	120	130	140	150			
Толщина заказная (δз, мм)																																
		60	70	80	100	110	120	130	140	160	170	180	190	200	220	230	240	250	50	70	80	100	110	120	130	140	150	160	170	180		
1	Плиты на битумном связующем при δк, м3	1,07	1,3	1,54	1,78	2,03	2,29	2,56	2,83	3,1	3,38	3,67	3,97	4,27	4,58	4,89	5,21	5,54	1,21	1,47	1,74	2,01	2,29	2,57	2,87	3,17	3,47	3,78	4,1			
	при δз, м3	1,28	1,56	1,85	2,14	2,44	2,75	3,07	3,4	3,72	4,08	4,4	4,76	5,12	5,5	5,87	6,27	6,63	1,45	1,76	2,09	2,44	2,75	3,08	3,44	3,8	4,16	4,54	4,92			
-	Битум марки БН70/30, кг	280	316	374	433	493	556	625	700	782	871	954	1032	1110	1191	1272	1355	1441	294	357	423	489	556	628	706	784	863	943	1026			
2	Пробалка 2,0-0-2Ц, кг	-	-	-	2,39	2,39	2,39	2,45	2,46	2,52	2,52	2,58	2,58	2,64	2,64	2,71	2,71	-	-	-	-	2,67	2,67	2,67	2,74	2,74	2,8	2,8				
3	Бандаж с прокладкой, шт	40	40	40	40	40	40	40	40	40	40	40	40	40	40	40	40	40	40	40	40	40	40	40	40	40	40	40	40	40	40	40
4	Слой пароизоляционный, м2	22,9	23,6	24,2	24,8	25,4	26,1	26,7	27,3	27,9	28,6	29,2	29,8	30,5	31,1	31,7	32,3	33,0	25,7	26,4	27,0	27,6	28,3	28,9	29,5	30,1	30,8	31,4	32,0			
5	Покрытие защитное, м2	22,9	23,6	24,2	24,8	25,4	26,1	26,7	27,3	27,9	28,6	29,2	29,8	30,5	31,1	31,7	32,3	33,0	25,7	26,4	27,0	27,6	28,3	28,9	29,5	30,1	30,8	31,4	32,0			

г.п. 7.906.9-2; В1

НОУ76

Имя, Фамилия, Подпись и дата

7.906.9-2.1-17

Истор. 5

Формат А3

Продолжение

Поз.	Наименование	Диаметр трубопровода (ди, мм)																											
		720														820										920			
		Толщина в конструкции (БК, мм)																											
		160	170	180	190	200	210	50	60	70	80	90	100	110	120	130	140	150	160	170	180	190	200	210	50	60	70	80	
		190	200	220	230	240	250	60	70	80	100	110	120	130	140	160	170	180	190	200	220	230	240	250	60	70	80	100	
1	Плиты на битумном связующем при БК, м ³	4,42	4,75	5,09	5,43	5,78	6,13	1,37	1,66	1,96	2,26	2,57	2,89	3,21	3,54	3,88	4,22	4,57	4,92	5,28	5,65	6,03	6,41	6,79	1,52	1,85	2,18	2,51	
	при БЗ, м ³	5,3	5,7	6,1	6,52	6,97	7,36	1,64	1,99	2,35	2,72	3,08	3,47	3,85	4,25	4,66	5,06	5,48	5,9	6,34	6,78	7,24	7,69	8,15	1,82	2,22	2,62	3,01	
-	Битум марки БН 70/50, кг	1113	1235	1324	1412	1503	1594	333	403	476	549	668	752	835	920	1029	1097	1188	1279	1373	1469	1568	1667	1768	359	450	530	610	
2	Проволока 2,0-0-2Ц, кг	2,86	2,86	2,93	2,93	2,99	2,99	-	-	-	-	2,98	2,98	2,98	3,05	3,05	3,11	3,11	3,18	3,18	3,24	3,24	3,3	3,3	-	-	-	-	
3	Бандаж с стяжкой, шт.	40	40	40	40	40	40	40	40	40	40	40	40	40	40	40	40	40	40	40	40	40	40	40	40	40	40	40	
4	Слой пароизоляционный, м ²	32,7	33,3	33,9	34,5	35,2	35,8	28,9	29,5	30,1	30,8	31,4	32,0	32,7	33,3	33,9	34,5	35,2	35,8	36,4	37,1	37,7	38,3	38,9	32,0	32,7	33,3	33,9	
5	Покрытие защитное, м ²	32,7	33,3	33,9	34,5	35,2	35,8	28,9	29,5	30,1	30,8	31,4	32,0	32,7	33,3	33,9	34,5	35,2	35,8	36,4	37,1	37,7	38,3	38,9	32,0	32,7	33,3	33,9	

Продолжение

Поз.	Наименование	Диаметр трубопровода (ди, мм)																											
		920											1020																
		Толщина в конструкции (БК, мм)																											
		90	100	110	120	130	140	150	160	170	180	190	200	210	50	60	70	80	90	100	110	120	130	140	150	160	170	180	190
		110	120	130	140	150	170	180	190	200	220	230	240	250	60	70	80	100	110	120	130	140	160	170	180	190	200	220	
1	Плиты на битумном связующем при БК, м ³	2,85	3,2	3,56	3,92	4,29	4,68	5,04	5,43	5,82	6,22	6,62	7,03	7,45	1,68	2,03	2,4	2,76	3,14	3,52	3,9	4,3	4,69	5,1	5,51	5,93	6,33	6,74	
	при БЗ, м ³	3,42	3,84	4,27	4,7	5,15	5,59	6,05	6,52	6,98	7,46	7,94	8,44	8,94	2,02	2,44	2,88	3,31	3,77	4,22	4,68	5,16	5,63	6,12	6,61	7,12	7,62	8,11	
-	Битум марки БН 70/50, кг	741	832	926	1019	1115	1212	1311	1412	1515	1617	1721	1828	1931	408	493	583	671	765	862	962	1062	1168	1279	1386	1493	1601	1711	
2	Проволока 2,0-0-2Ц, кг	3,3	3,3	3,3	3,37	3,37	3,43	3,43	3,49	3,49	3,55	3,55	3,62	3,62	-	-	-	-	3,62	3,62	3,62	3,68	3,68	3,74	3,74	3,81	3,81	3,87	
3	Бандаж с стяжкой, шт.	40	40	40	40	40	40	40	40	40	40	40	40	40	40	40	40	40	40	40	40	40	40	40	40	40	40	40	
4	Слой пароизоляционный, м ²	34,5	35,2	35,8	36,4	37,1	37,7	38,3	38,9	3,96	4,02	4,08	4,14	4,21	33,2	33,8	34,4	37,1	37,7	38,3	38,9	39,6	40,2	40,8	41,4	42,1	42,7	43,3	
5	Покрытие защитное, м ²	34,5	35,2	35,8	36,4	37,1	37,7	38,3	38,9	3,96	4,02	4,08	4,14	4,21	35,2	35,8	36,4	37,1	37,7	38,3	38,9	39,6	40,2	40,8	41,4	42,1	42,7	43,3	

пл. 7.906.9-2.1.64

Н10716

Имя, Инициалы, Подпись и дата

Взв. инв. К

7.906.9-2.1-17

Лист 6

Формат А3

Продолжение

Поз.	Наименование	Диаметр трубопровода (дн, мм)																													
		1020						1220												1320											
		Толщина в конструкции (δк, мм)																													
		190	200	210	50	60	70	80	90	100	110	120	130	140	150	160	170	180	190	200	210	220	230	240	50	60	70	80	90	100	110
1	Плиты на битумном связующем при δк, мм	7,22	7,66	8,11	1,99	2,41	2,84	3,27	3,7	4,14	4,59	5,05	5,51	5,98	6,45	6,93	7,42	7,91	8,41	8,92	9,43	2,15	2,6	3,06	3,52	3,98	4,46	4,94			
	при δк, мм	8,64	9,19	9,73	2,39	2,89	3,41	3,92	4,44	4,97	5,51	6,06	6,61	7,18	7,74	8,32	8,9	9,49	10,1	10,7	11,32	2,58	3,12	3,67	4,22	4,78	5,35	5,93			
—	Битум марки БН 70/30, кг	1877	1992	2109	184	536	620	735	862	1076	1193	1313	1433	1553	1677	1802	1923	2057	2187	2319	2452	523	632	744	855	1035	1160	1284			
2	Проволока 2,0-0-24, кг	3,87	3,93	3,93	—	—	—	—	4,24	4,24	4,29	4,31	4,31	4,37	4,37	4,43	4,43	4,5	4,5	4,66	4,66	—	—	—	—	4,56	4,56	4,56			
3	Бандаж с прокладкой, шт.	40	40	40	40	40	40	40	40	40	40	40	40	40	40	40	40	40	40	40	40	40	40	40	40	40	40	40			
4	Слой паронепроницаемый, м ²	44,0	44,6	45,2	41,4	42,1	42,7	43,3	44,0	44,6	45,2	45,8	46,5	47,1	47,7	48,4	49,0	49,6	50,2	50,9	51,5	44,6	45,2	45,8	46,5	47,1	47,7	48,4			
5	Покрывае защитное, м ²	44,0	44,6	45,2	41,4	42,1	42,7	43,3	44,0	44,6	45,2	45,8	46,5	47,1	47,7	48,4	49,0	49,6	50,2	50,9	51,5	44,6	45,2	45,8	46,5	47,1	47,7	48,4			

Продолжение

Поз.	Наименование	Диаметр трубопровода (дн, мм)																										
		1320												1420														
		Толщина в конструкции (δк, мм)																										
		120	130	140	150	160	170	180	190	200	210	50	60	70	80	90	100	110	120	130	140	150	160	170	180	190	200	210
1	Плиты на битумном связующем при δк, мм	5,43	5,92	6,42	3,92	4,44	4,95	5,48	6,0	6,54	10,09	6,31	2,79	5,28	3,77	4,27	4,77	5,28	5,8	6,33	6,86	7,39	7,91	8,49	9,04	9,61	10,17	10,75
	при δк, мм	6,52	7,1	7,7	3,5	3,95	4,54	5,13	5,73	6,33	11,45	7,11	2,77	3,35	3,94	4,52	5,12	5,72	6,34	6,96	7,6	8,23	8,87	9,53	10,19	10,85	11,53	12,2
—	Битум марки БН 70/30, кг	1112	1539	1669	1793	1935	2087	2257	2340	2404	2523	261	578	797	916	1110	1240	1373	1508	1646	1784	1921	2054	2207	2350	2499	2644	2795
2	Проволока 2,0-0-24, кг	4,62	4,62	4,68	4,68	4,75	4,75	4,81	4,81	4,87	4,87	—	—	—	—	4,87	4,87	4,87	4,94	4,94	5,0	5,0	5,06	5,06	5,12	5,12	5,19	5,19
3	Бандаж с прокладкой, шт.	40	40	40	40	40	40	40	40	40	40	40	40	40	40	40	40	40	40	40	40	40	40	40	40	40	40	40
4	Слой паронепроницаемый, м ²	49,0	49,6	50,2	50,9	51,5	52,1	52,7	53,4	54,0	54,6	47,7	48,4	49,0	49,6	50,2	50,9	51,5	52,1	52,8	53,4	54,0	54,6	55,3	55,9	56,5	57,1	57,8
5	Покрывае защитное, м ²	49,0	49,6	50,2	50,9	51,5	52,1	52,8	53,4	54,0	54,6	47,7	48,4	49,0	49,6	50,2	50,9	51,5	52,1	52,8	53,4	54,0	54,6	55,3	55,9	56,5	57,1	57,8

Т.П. 7.906.9-2; 6.1

ИЮЛ 16

Имя, фамилия, Подпись и дата Вып. инв. №

7.906.9-2.1-17

Лист 7

Формат А3