

ТИПОВЫЕ КОНСТРУКЦИИ, ИЗДЕЛИЯ И УЗЛЫ ЗДАНИЙ И СООРУЖЕНИЙ

СЕРИЯ 3.501. 2-123

МАЧТЫ ОСВЕТИТЕЛЬНЫЕ ВЫСОТОЙ 21,28,35,45 м

ВЫПУСК III

ЖЕЛЕЗОБЕТОННЫЕ КОНСТРУКЦИИ

Разработаны
Проектным институтом
„Мосгипротранс”

Главный инженер института:

Главный инженер проекта:

Главный инженер проекта:

А.Е. Кузнецов

В.И. Симонов

А.Е. Кузнецов

В.И. Симонов

Т.Г. Панова

Утверждены МПС
Приказ № П-30817 от 18.09.79 и
введены в действие с 01.01.81 приказ № П-33009 от 04.10.80

Перечень чертежей

Л.Л. №п/п	Наименование чертежей	Л.Л. листова	Л.Л. страниц
1	2	3	4
1	Титульный лист	1	1
2	Перечень чертежей и пояснительная записка	2	2
3	Мачты осветительные высотой 21, 28 и 35 м Блоки фундаментов Б1-2; Б1-2,5; Б1-3,0; Б1-3,5	3	3
4	Мачты осветительные высотой 45 м Блоки фундаментов Б2-2,5; Б2-3,0	4	4
5	Мачты осветительные высотой 45 м Блоки фундаментов Б3-3,0; Б3-3,5; Б3-4,0	5	5
6	Мачты осветительные высотой 35 и 45 м Конструкция ростберков из монолитного бетона свайных фундаментов	6	6
7	Мачты осветительные высотой 45 м Конструкция ростберков из монолитного бетона свайных фундаментов	7	7
8	Мачты осветительные высотой 21, 28, 35 и 45 м Нижние плиты фундаментов ПН-1, ПН-2, ПН-3	8	8

Пояснительная записка

III. 1 Общая часть

В настоящем выпуске представлены чертежи сборных железобетонных блоков для устройства фундаментов под осветительные мачты высотой 21, 28, 35 и 45 м. Всего разработано 12 блоков, применяемых для мачт различной высоты, грунтовых условий в различных ветровых районах. Указания по привязке типов блоков фундамента приведены в пояснительной записке и на чертежах Выпуска I.

Назначение блоков к конкретным мачтам должна производить проектная организация, привязывающая типовый проект.

III. 2 Конструкция блоков под мачты высотой 21, 28, 35 и 45 м

Из 12 типоразмеров блоков - 9 основных опорных блоков, к которым крепятся опорные башмаки или опорные металлические балки из дубтавраб, и три подфундаментные плиты типа ПН.

Вертикальные стойки во всех блоках для мачт расположены в центре опорных плит симметрично основанию каждого блока. В уровне верха всех блоков Б^н расположены анкерные болты крепления одного опорного башмака ноги мачты или балки цпанавлибастой на два блока. В блоках расположены строповочные петли для подвеса при погрузке и монтаже.

Наomenclатура изделий заводского изготовления

Марка блока	Размеры в плане		Размеры по высоте			Объем бетона блока м ³	Масса		
	плиты основания	берти-калдная стени	плиты основания	берти-калдная стени	всего блока		арматурь, кг	анкерных болтов, кг	блока, т
Б1-2,0	200×140	60×60	50	150	200	1,61	7/146	37	4,0
Б1-2,5	200×140	60×60	50	200	250	1,79	9/161	59	4,5
Б1-3,0	200×140	60×60	50	250	300	1,97	12/198	87	4,9
Б1-3,5	200×140	60×60	50	300	350	2,15	14/216	124	5,4
Б2-2,5	200×200	60×60	50	200	250	1,97	10/206	90	5,0
Б2-3,0	200×200	60×60	50	250	300	2,15	12/224	135	5,4
Б3-3,0	300×200	60×60	50	250	300	2,72	11,9/273	191	7,2
Б3-3,5	300×200	60×60	50	300	350	2,90	14/291	191	7,3
Б3-4,0	300×200	60×60	50	350	400	3,08	16/309	287	7,7
ПН-1	280×140	—	20	—	20	1,18	76,5	—	1,95
ПН-2	250×250	—	20	—	20	1,25	117,5	—	3,13
ПН-3	370×250	—	20	—	20	1,85	175	—	4,63

Фундаменты под мачты комплектуются из 4х однокорных блоков типа Б, и в необходимых случаях под каждый блок Б устанавливаются по одной плите ПН-1, ПН-2 или ПН-3, а на каждые два блока Б устанавливаются опорные балки из дубтавраб.

III. 3 Изготовление, хранение и транспортировка блоков

Сборные железобетонные блоки фундаментов изготавливаются из бетона проектной марки по прочности на сжатие м-300. Марка бетона по морозостойкости назначается проектной организацией, привязывающей настоящий проект в зависимости от района строительства.

В качестве рабочей арматуры принята арматура периодического профиля из горячекатаной стали класса АIII марки 35Г2С или 25Г2С, по ГОСТ 5781-75 и ГОСТ 380-71*

Арматура из стали класса АI, марки ВстЗсп2 по ГОСТ 5781-75 и ГОСТ 380-71*.

Анкерные болты приняты из круглой углеродистой горячекатанной стали марки ВстЗсп2 по ГОСТ 380-71*.

При изготовлении блоков фундаментов необходимо контролировать горизонтальность верхних опорных поверхностей блоков и точную установку анкерных болтов. При хранении и транспортировке блоков строго руководствоваться положениями СНиП III-16-73.

III. 4 Ростберки свайных фундаментов

Для мачт высотой 21 и 28 м свайные фундаменты применяются по типовому проекту серия 3501-67, разработанному Гипропротранстрост.

Под мачты высотой 35 и 45 м в настоящем выпуске разработаны три типа свайных ростберков. Первый и второй тип - 12 свай под мачты высотой 35 и 45 м, третий тип - 16 свай под мачты высотой 45 м.

Конструкция ростберков принята из монолитного бетона проектной марки по прочности на сжатие м-200; арматура - периодического профиля из стали класса АIII, по ГОСТ 5781-75 и ГОСТ 380-71*, анкерные болты - из стали класса АI ГОСТ 5781-75, марки ВстЗсп2 ГОСТ 380-71*.

В конструкциях свайных фундаментов могут быть применены любые, железобетонные сваи сечением 35×35 см или 30×30 см.

Применение свайных фундаментов рекомендуется во всех случаях, где это экономично и возможно по грунтовым условиям при наличии свай и свайного оборудования. Свайные фундаменты не требуют устройства глубоких котлованов и опорных балок.

			3. 501.2-123			1246/5	2
Изм.	Лист	Л. Докум.	Подпись	Дата			
Разработал	Самушина	Л.В.			Мачты осветительные высотой 21, 28, 35 и 45 м	Лит.	Масса
Проверил	Кругляченко	В.И.				р	
Иллек. пр-ва	Панова	Я.А.				Лист 2	
Гл. спец.	Ляксатров	В.И.				Листов 8	
Нач. отдела	Ляксатров	В.И.				Мосгипротранс г. Москва	
Иллек. кон. пр.	Ситонов	В.И.					

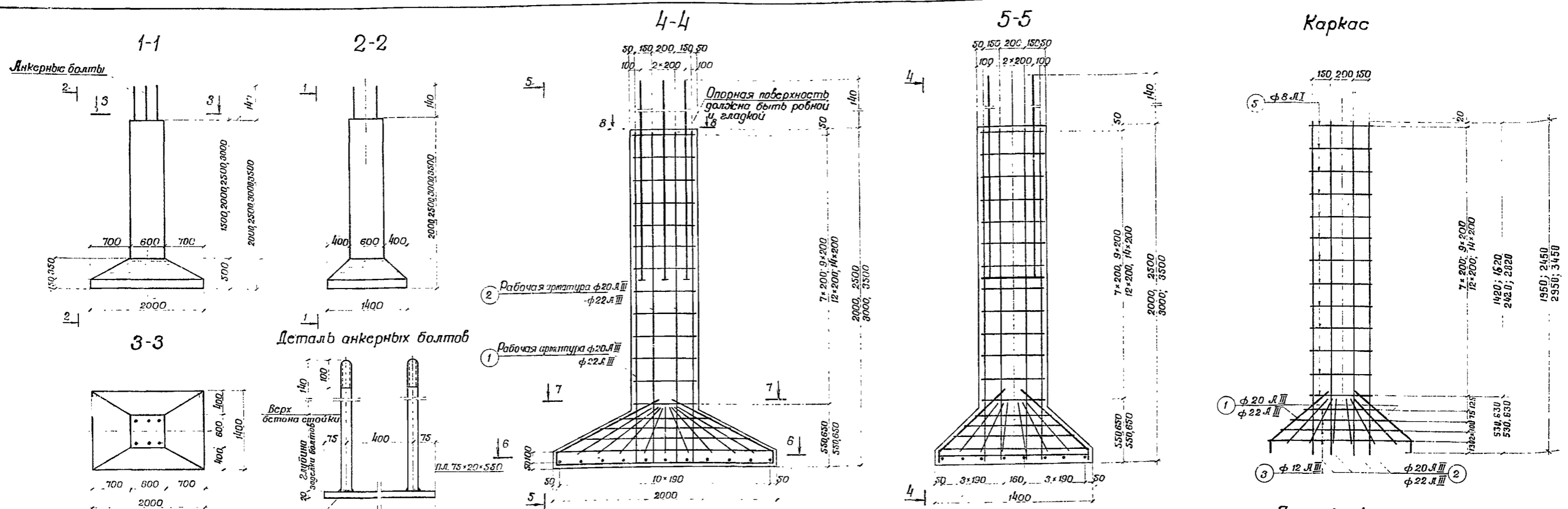
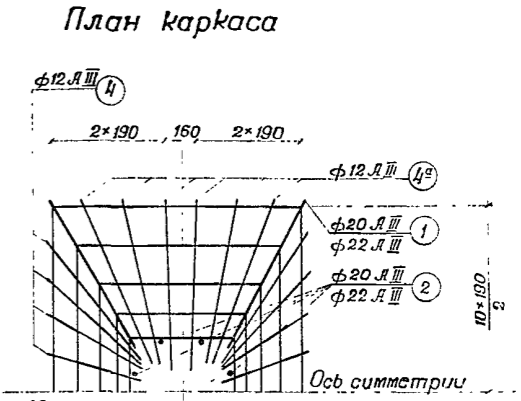


Таблица арматуры на блок

Наименование	Л.н. номер	Диаметр	Длина	Количество	Общая длина	Масса	Общая масса	
								шт.
Каркас	1	20 А III	280 330	4	11,2; 13,2	2,47	27,7; 32,6	
		22 А III	384 434	4	15,4; 17,4	2,98	45,9; 51,9	
	2	20 А III	195 245	8	15,6; 19,6	2,47	38,5; 48,4	
		22 А III	295 345	8	23,6; 27,6	2,98	70,3; 82,2	
	3	12 А III	от 296 до 656	4	19,04	0,89	17,0	
	4	12 А III	от 75 до 105	18	15,2	0,89	14,4	
Сетка	4	12 А III	105	12	12,6	0,89	11,2	
	5	8 А I	234	8; 10; 13; 15	18,7; 23,4; 30,4; 35,1	0,39	7,3; 9,1; 11,8; 13,7	
		20 А III	100	4	4,0	2,47	9,9	
		22 А III	100	4	4,0	2,98	11,9	
	Итого						126,0; 142,6	182,6; 202,3
	Итого А III						145,8; 160,8	197,8; 215,7
Итого А I						7,3; 9,1	11,8; 13,7	
Итого на блок Б1-20						153,1		
Итого на блок Б1-2,5						169,7		
Итого на блок Б1-3,0						209,7		
Итого на блок Б1-3,5						229,4		

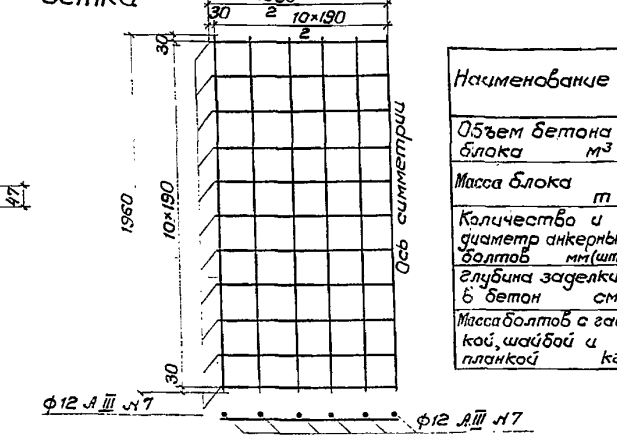
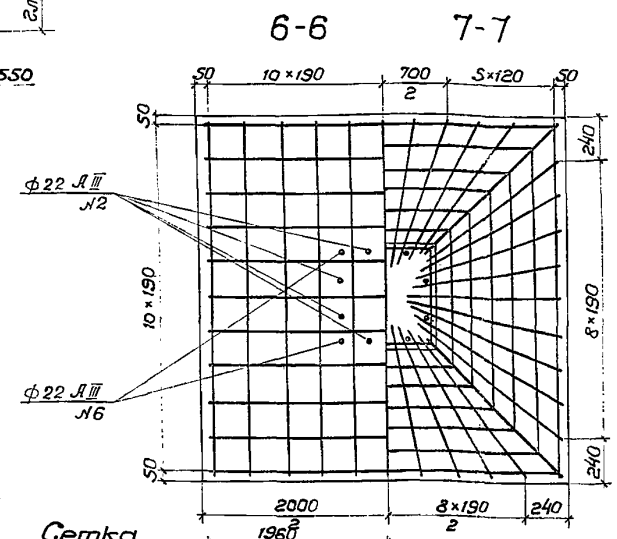
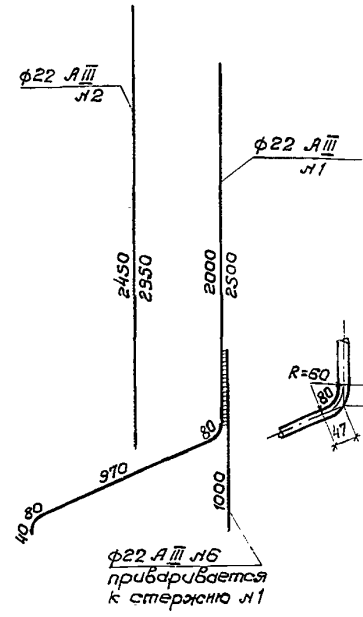
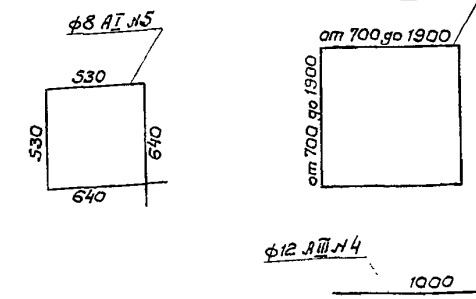
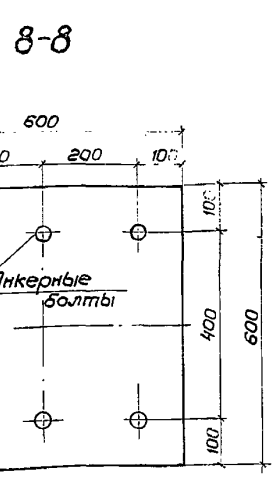
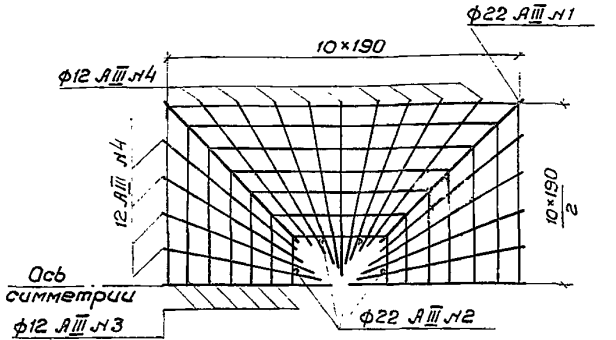
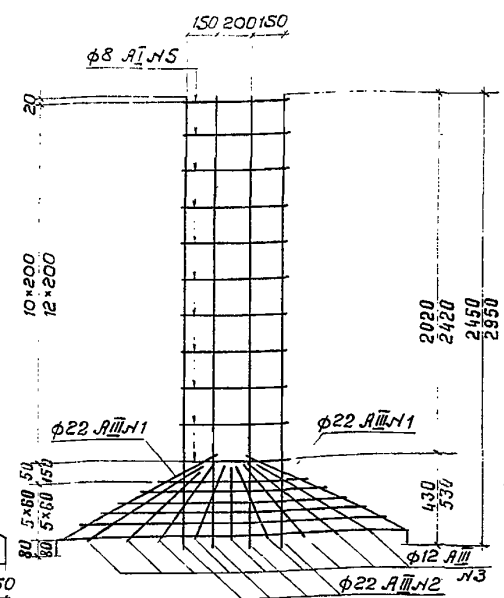
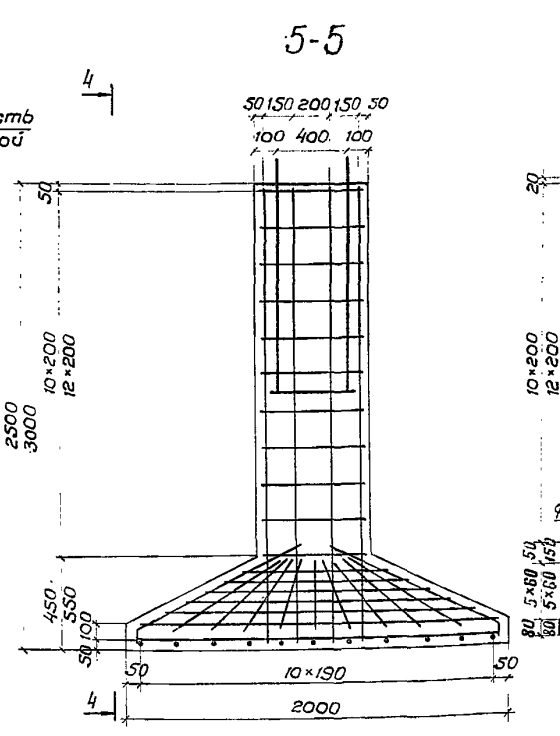
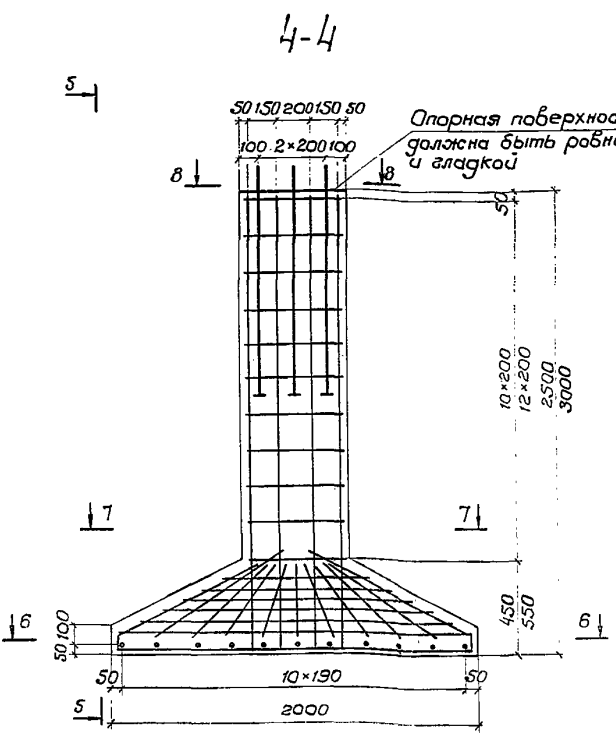
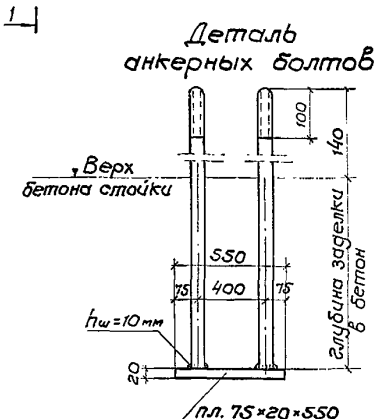
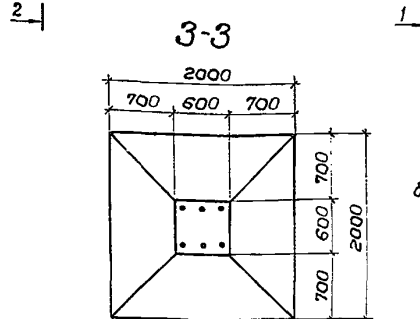
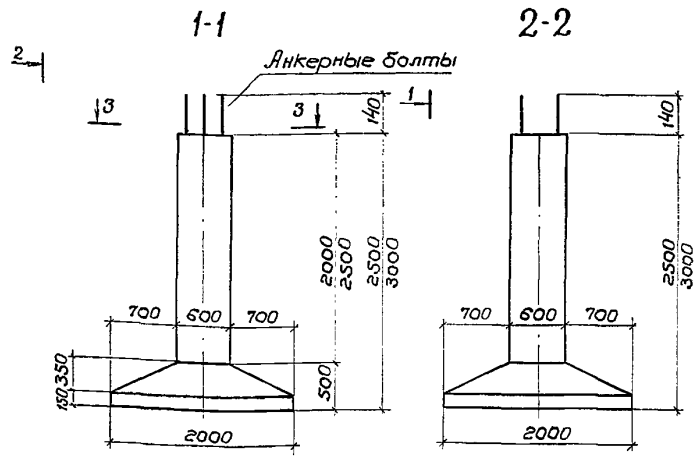
Наименование	Марка блока			
	Б1-20	Б1-2,5	Б1-3,0	Б1-3,5
Объем бстона блока, м³	1,61	1,79	1,97	2,15
Масса блока, т	4,0	4,5	4,9	5,4
Количество и диаметр анкеров	6 φ 20	6 φ 30	6 φ 36	6 φ 42
Глубина заделки в бстона, см	100	100	120	140
Масса бетона с заделкой, шпайбой и планкой, кг	45,0	59,0	87,0	124,0



1. Материалы:
 бстона проектной марки по прочности на сжатие 300, арматура периодического профиля из стали класса А III марки 35ГС или 25Г2С; по ГОСТ 5781-75 и ГОСТ 380-71* и круглая из стали класса А I, марки ВстЗп2 по ГОСТ 5781-75 и ГОСТ 380-71*, анкеры болты изготовить из стали класса А I марки ВстЗп2 по ГОСТ 380-71*.
 2. Обращаться особое внимание на необходимость строгого соблюдения горизонтальности верхних опорных поверхностей блоков.
 3. Размеры - в миллиметрах

3. 501.2-123 1245/5 3			
Изм/Лист	И.докум.	Подпись	Дата
Разработал	Сотникова	Смирнов	
Пробирал	Вансеева	Вачев	
Глянец пр.	Панова	Шиль	
Гл. спец.	Савин	Б.В.А.	
Нач.отдела	Лексеев	Алексеев	
И.к.к.к.к.к.к.	Симонов	Симонов	
Мачты осветительные высотой 21,28 и 35 м			Лит
Блоки фундаментов Б1-2,0; Б1-2,5; Б1-3,0; Б1-3,5			Масса
			Масштаб
			Лист 3
			Листов 8
			Москва

Каркас



Спецификация арматуры на блок

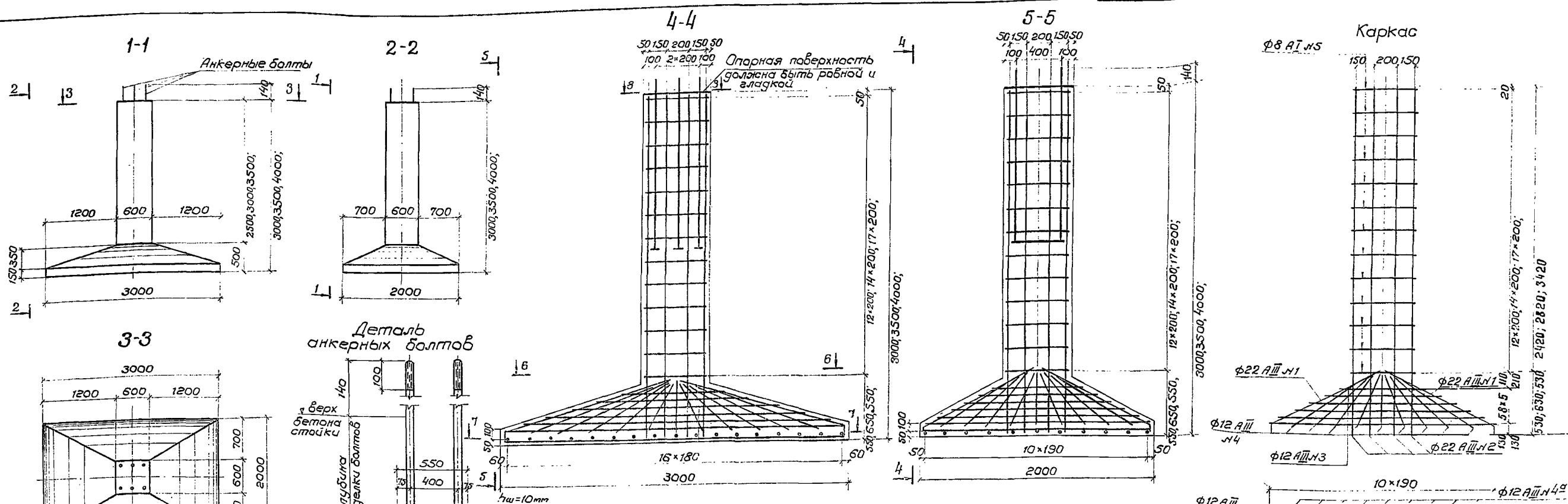
Наименование	Диаметр	Длина	Количество	Общая длина	Масса 1 п.м.	Общая масса	
							мм
Каркас	1	22 АІІІ	317	4	12,68	2,98	37,8
	2	22 АІІІ	245	8	19,6	2,98	58,4
	3	12 АІІІ	90	6	31,2	0,89	27,8
	4	12 АІІІ	100	36	36,0	0,89	32,0
	5	8 АІ	234	11	25,74	0,39	10,1
	6	22 АІІІ	100	4	4,0	2,98	11,9
Сетка	7	12 АІІІ	196	22	43,12	0,89	38,4
Итого арматуры АІІІ							206,3
Итого арматуры АІ							10,1
Всего на блок Б2-2,5							216,4
Всего на блок Б2-3,0							235,9

Примечания

- 1 Материалы: бетон проектной марки по прочности на сжатие 300, арматура периодического профиля из стали класса АІІІ марки 35ГС или 25Г2С, по ГОСТ 5781-75 и ГОСТ 380-71* и круглая из стали класса АІ, марки ВСт.3 сп 2 по ГОСТ 5781-75 и ГОСТ 380-71*;
- 2 анкерные болты изготавливать из стали класса АІ марки ВСт.3 сп 2 по ГОСТ 380-71*.
- 3 Обращается особое внимание на необходимость строгого соблюдения горизонтальности верхних опорных поверхностей блоков.
- 3 Размеры - в миллиметрах.

Наименование	Марка блока	
	Б2-2,5	Б2-3,0
Объем бетона блока	1,97	2,15
Масса блока	5,0	5,4
Количество и диаметр анкерных болтов мм (шт.)	6 ф 42	6 ф 42
Глубина заделки в бетон см	140,0	140,0
Масса болтов с гайкой, шайбой и планкой кг	143,3	143,3

Шт. лист	№ докум.	Подпись	Дата	3.501.2-123	124 Б/5	4
Разработал	Ванасва	Ванасва		Мачты осветительные высотой 45 м	Лит.	Масса
Проверил	Круляченко	Круляченко			р	Масштаб
Эл. спец.	Панова	Панова				
Нач. отд.	Савин	Савин		Лист 4	Листов 8	Блоки фундаментов Б2-2,5 Б2-3,0
Эл. инж. констр.	Александров	Александров				



Спецификация арматуры на блок

Положение маршрута	Диаметр мм	Длина см	Кол- чест- во	Общая длина м	Масса т/м	Общая масса кг
Каркас	1	22 А III	401,451	4	16,06	478,53,8
	2	22 А III	295,345	8	23,60	298,82,2
	3	12 А II	395,336	6	31,67	250,00,2
	4	12 А II	1500	18	27,00	252,00,0
	4	12 А II	от 105 до 150	22	28,60	25,5
	5	8 А I	234	13	30,42	11,9
Сетка	7	12 А II	294	11	32,34	28,8
	8	12 А II	195	17	33,32	29,6
Итого						226,2
Итого А III						266,3
Итого А I						11,9
Итого А II						16,4
Всего на блок Б3-3,5						284,6
Всего на блок Б3-4,0						304,3
Всего на блок Б3-3,0						324,9

Примечания

1. Материалы: бетон проектной марки по прочности на сжатие 300, арматура периодического профиля из стали класса А III марки 35ГС или 25 Г2С, по ГОСТ 5781-75 и ГОСТ 380-71 и круглая из стали класса А I, марки ВСт.3 сп2 по ГОСТ 5781-75 и ГОСТ 380-71*, анкерные болты изготавливать из стали класса А I марки ВСт.3сп2 по ГОСТ 380-71*.
2. Обращается особое внимание на необходимость строгого соблюдения горизонтальности верхних опорных поверхностей блока.
3. Размеры - в миллиметрах.

Наименование	Марка бетона		
	Б3-3,5	Б3-4,0	Б3-3,0
Объем бетона блока м³	2,90	3,08	2,12
Масса блока т	7,3	7,7	7,2
Количество и диаметр анкерных болтов шт. мм	6 ф 48	5 ф 48	6 ф 48
Глубина заделки в бетон см	140	170	140
Масса болтов с гайкой, шайбой и планкой, кг	215,3	215,3	215,3

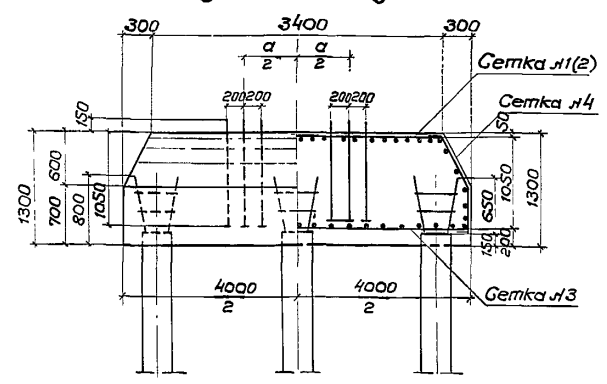
Изм. лист	И докум.	И подпись	Дата	3. 501.2-123	1246/5	5
Разработчик	Ваняева					
Проверил	Гамукина					
Эксперт	Тючава					
Исполн.	Савин					
Начальник	Александров					
Эксперт	Симонов					

Лит. Масса Масш. 5
Лист 5 Листов 8
Блоки фундаментов
Б3-3,5 ; Б3-4,0; Б3-3,0
Мосгипротранс
г. Москва

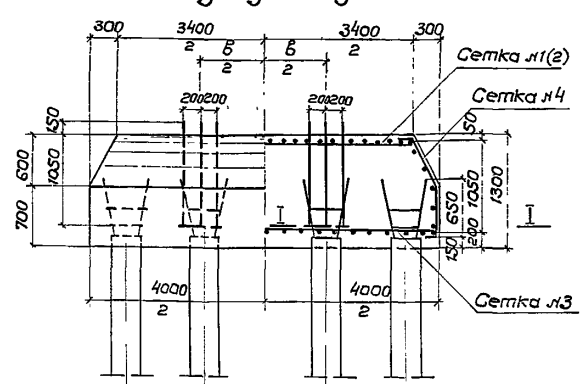
Лит. и подпр. 1246/5

Ростверки типа 1 и 2

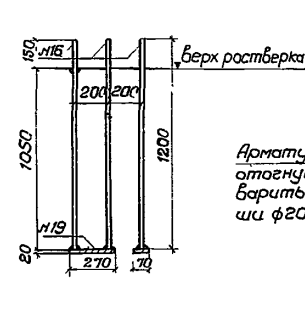
Вид поперек путей*)



Вид вдоль путей



Конструкция анкерных болтов



Заделка голов свай

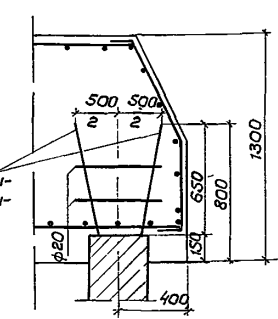


Таблица объемов ростверки

Тип ростверки	1	2	2
Объем бетона м³	19,2	19,2	19,2
Расход арм. кг/м³	50,7	50,7	49,5

*) Расположение свай показано для ростверки типа 1

Таблица металла анкерных болтов на ростверк

Наименование	Количество	Длина (см)	Диаметр (мм)	Общая длина (м)	Общая масса (кг)
Анкерные болты	32	120	20	38,4	535+4,21
Планки	16	27	70x20	4,32	10,99
Шпильки	21	21	20	64,64	128-1,22
Итого металла					279-672

Спецификация арматуры ростверки

Тип сетки	Класс арматуры	Диаметр (мм)	Длина (см)	Количество шт.	Общая длина (м)	Масса 1 п.м (кг)	Общая масса (кг)
I	AIII	20	335	48	160,8		
			335	45	150,8		
			395	42	165,9		
Итого ф20 AIII					326,7 (316,7)	2,47	807(783)
II	AIII	12	156	72	112,3		
			390	12	46,8		
			335	8	26,8		
Итого ф12 AIII					185,9	0,89	165
Всего арматуры на ростверк H=35м (H=45м)					512,6 (502,6)		

Таблица анкерных болтов

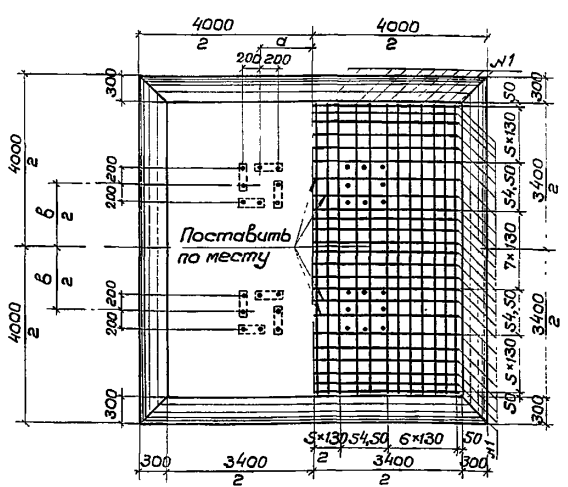
Ветро-бор район	H=35м			H=45м		
	а	б	диаметр болта, мм	а	б	диаметр болта, мм
I	126	140	30	247,5	260	30
II	124	140	30	246	260	30
III	124	140	36	244	260	30
IV	124	142	42	244	260	36
V	120	142	42	244	262	42
VI	120	142	48	240	262	48
VII	120	142	48	240	262	48

Примечания:

1. Материалы: бетон проектной марки по прочности на сжатие 200; арматура периодического профиля из стали класса AIII, марки 35Г или 25Г2С по ГОСТ 5781-75 ГОСТ 380-71*; анкерные болты из стали класса AI марки Ват 3сп 2 ГОСТ 380-71*.
 2. В конструкции ростверков показаны ящ. свай сеч. 30x30 или 35x35 см.
 3. Обращается особое внимание на необходимость строгого соблюдения расстояний между анкерными болтами и горизонтальности верхней площадки ростверков.
 4. Анкерные болты объединить попарно, приварив их по контуру к планкам паз.19.
- Толщина швов не менее 10 мм.
5. Размеры - в миллиметрах

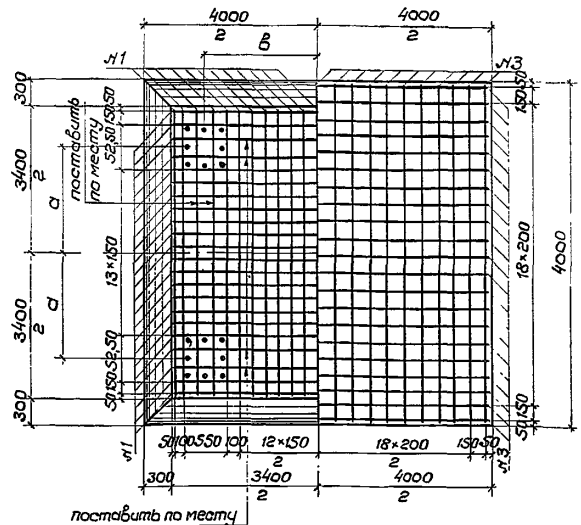
Вид сверху

План верхней сетки №1** (мачта высотой 35м)

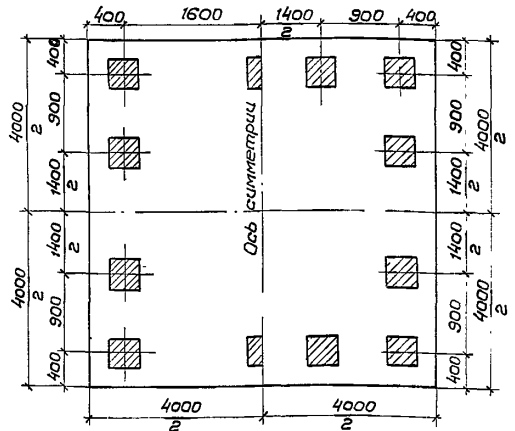


План верхней сетки №2** (мачта высотой 45м)

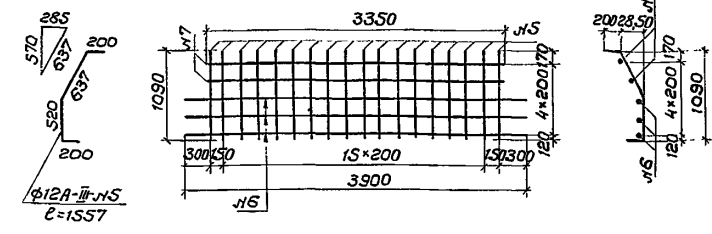
План нижней сетки (сваи не показаны)



План свайного основания тип 1 тип 2

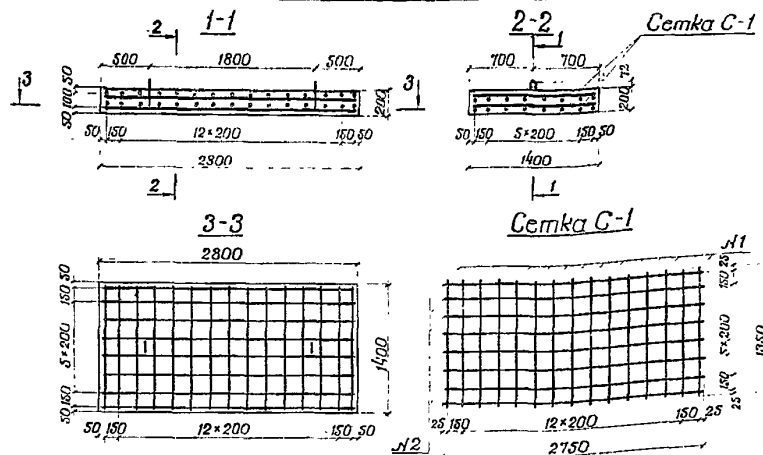


Сетка №4

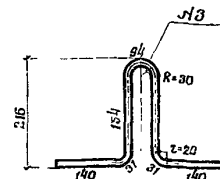


Изм. лист	н. докум.	Подпись/дата	3.501 2-123	1246/5	6	
Разработал	Ванеева	Ванев	Мачты осветительные высотой 35 и 45м	Лит.	Масса	
Проверил	Самухина	Вра		р	Лист 6	Листов 8
Эл. спец.	Александров	А. Сав				
Нач. отдела	Алексеев	Алексеев				
Эл. инж. констр.	Симонов	Симонов	Конструкция ростверков из монолитного бетона свайных фундаментов	Мосгипротранс г. Москва		

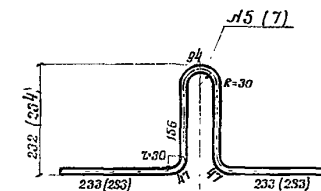
Нижняя плита ПН-1



Стропобочная петля для плиты ПН-1

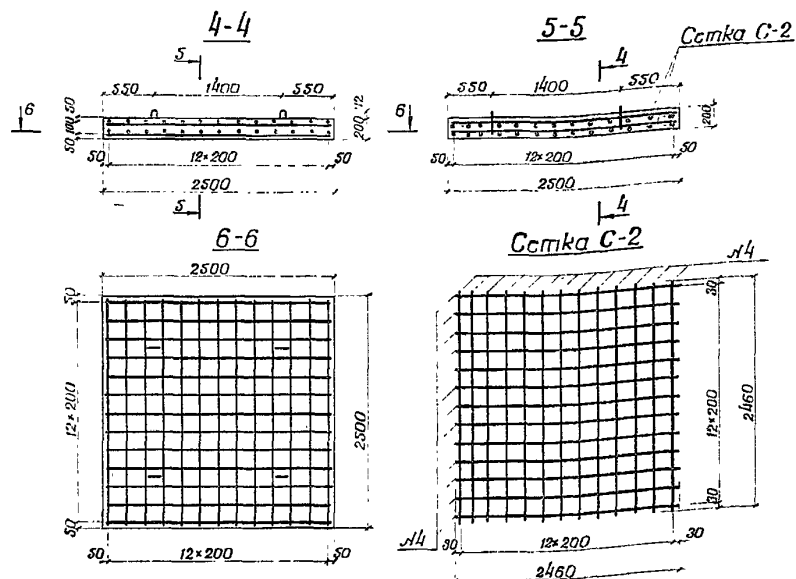


Стропобочная петля для плит ПН-2 и ПН-3



*Цифры в скобках относятся к плите ПН-3

Нижняя плита ПН-2



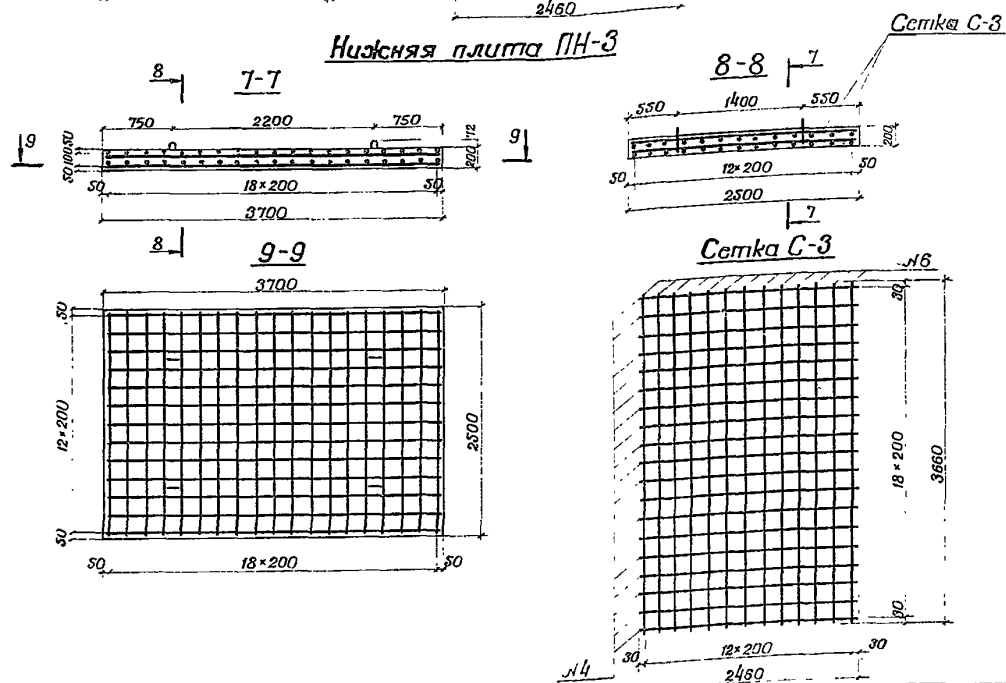
Спецификация арматуры на плиту ПН-1

Наименование	№ стержня	Диаметр, мм	Длина, мм	Количество, шт.	Общая длина, м	Масса 1 пог. м, кг	Общая масса, кг
Сетка С-1 (2 шт.)	1	12 АІ	1350	15	20,25	0,89	18,0
	2	12 АІ	2750	8	22,0	0,89	19,6
Итого на 2 сетки							75,2
Стропобочная петля	3	12 АІ	744	2	1,49	0,89	1,3
Итого на плиту							76,5

Спецификация арматуры на плиты ПН-2 и ПН-3

Наименование	№ стержня	Диаметр, мм	Длина, мм	Количество, шт.	Общая длина, м	Масса 1 пог. м, кг	Общая масса, кг	
								Итого на плиту
Плита ПН-2	Сетка С-2 (2 шт.)	4	12 АІ	2460	26	64,0	0,89	57,0
		Итого на 2 сетки						
Плита ПН-2	Стропобочные петли	5	12 АІ	966	4	3,9	0,89	3,5
		Итого на плиту						
Плита ПН-3	Сетка С-3 (2 шт.)	4	12 АІ	2460	19	46,7	0,89	41,6
		6	12 АІ	3660	13	47,8	0,89	42,5
Итого на 2 сетки							168,2	
Плита ПН-3	Стропобочные петли	7	16 АІ	1066	4	4,3	1,58	6,8
		Итого на плиту						

Нижняя плита ПН-3



Наименование	Измеритель	Плита		
		ПН-1	ПН-2	ПН-3
Объем бетона плиты	м³	0,78	1,25	1,85
Масса плиты	т	1,95	3,13	4,63

1. Материал: бетон проектной марки по прочности на сжатие 300; арматура из стали класса АІ, марки ВСт.Зсп 2 по ГОСТ 5781-75 и ГОСТ 380-71*.
2. Размеры - в миллиметрах.

				3. 501.2-123		1246/5		8	
Изм.	Лист	№ Докум.	Подпись	Дата	Мачты осветительные высотой 21, 28, 35 и 45 м	Лит	Масса	Масштаб	
Разработал	Проверил	Инженер	Инженер	Инженер		р		1:10; 1:50	
Лин. пр.	Гл. спец.	Нач. отд.	Гл. инж. кот. пр.			Лист 8	Листов 8		
Нижние плиты фундаментов ПН-1, ПН-2, ПН-3						Мосгипротранс г. Москва			