

Проектно-конструкторский и технологический  
институт промышленного строительства

**ОАО ПКТИпромстрой**



**ПКТИ**  
РОМСТРОЙ

ОТКРЫТОЕ АКЦИОНЕРНОЕ ОБЩЕСТВО

**КАТАЛОГ**

**СТРОИТЕЛЬНО-МОНТАЖНЫЕ КРАНЫ**

ЧАСТЬ III (дополнение)  
**БАШЕННЫЕ КРАНЫ**

**2003**



Открытое акционерное общество  
Проектно-конструкторский и технологический  
институт промышленного строительства  
ОАО ПКТИпромстрой



# КАТАЛОГ СТРОИТЕЛЬНО-МОНТАЖНЫЕ КРАНЫ

ЧАСТЬ III (дополнение)  
БАШЕННЫЕ КРАНЫ

2003

## СОДЕРЖАНИЕ

	Стр.
Общая часть .....	4
Техническая характеристика башенных кранов .....	6
<b>Общие сведения. Основные технические характеристики башенных кранов</b>	
1 РБК-2.20 .....	17
2 РБК-3.40 .....	22
3 34К .....	27
4 32ГГ .....	36
5 РБК-5.60 .....	48
6 56К .....	53
7 80LC .....	65
8 КБ-311 .....	74
9 КБ-473 (исполнение –00 ... -04) .....	81
10 КБ-473 (исполнение –05 ... -09) .....	91
11 КБ-474 (исполнение –00; –01; –02; –03; –10; –11; –12; –13; –14) .....	101
12 КБ-405.1А; КБ-405.1А-01; КБ-405.1А-02; КБ-405.2А .....	113
13 КБ-415 УХЛ .....	122
14 КБ-408.21 .....	133
15 КБ-411.06 .....	140
16 КБМ-401П (исполнение –00; -08...-33; -36...-39) .....	142
17 180ЕС-Н10 .....	154
18 КБ-504А.08 и КБ-504А.08-02 .....	160
Приложение – «О системе ограничения зоны работы башенного крана в стесненных условиях» «СОЗР» .....	167

## ОБЩАЯ ЧАСТЬ

В каталоге содержатся общие сведения и основные технические характеристики башенных кранов, используемых для выполнения строительно-монтажных работ (СМР) и погрузочно-разгрузочных работ в пределах грузовой и высотных характеристик.

В каталоге приведены характеристики башенных кранов, которые относятся к крюковым, стационарным и передвижным по рельсовым крановым путям. Краны расположены по возрастанию грузовой момент. Впервые в этом каталоге даны общие сведения и технические характеристики стационарных башенных кранов на выносных опорах отечественного и зарубежного производства.

Термины и определения использованы в соответствии с действующими «Правилами устройства и безопасной эксплуатации грузоподъемных кранов» (ПБ 10-382-00), утвержденными постановлением Госгортехнадзора России от 31.12.99 № 98.

Настоящий каталог является по существу продолжением «Каталога строительно-монтажных кранов. Технические характеристики. Часть III. Рельсовые стреловые и башенные краны», изданного ОАО ШКТИПромстрой в 1996 году.

Основу настоящего каталога составляют технические характеристики башенных кранов, находящихся в эксплуатации в парке организаций московского строительного комплекса.

Каталог содержит технические характеристики 18 башенных кранов, имеющих 111 исполнений.

Разные исполнения отражают различие технических характеристик за счет конструктивных особенностей: стрел различной длины и работы в горизонтальном и наклонном положениях, изменения кратности грузовой полиспаста, различная высота подъема, разное количество промежуточных секций башен, использование передвижного крана в стационарном положении.

Для большинства кранов приведены сведения:

- о ветровых районах, в которых разрешается их эксплуатация в соответствии с ГОСТ 1451-77 «Краны грузоподъемные. Нагрузка ветровая», распространяющимся на грузоподъемные краны, эксплуатируемые на открытом воздухе. Москва и Московская область входят в I ветровой район (приложение 3 «Карты районирования СССР в зависимости от динамического ветра»);
- о режимах работы кранов в соответствии с ГОСТ 25546-82\* «Краны грузоподъемные. Режимы работы»;
- о классификации механизмов по режимам работы в соответствии с ГОСТ 25835-83\* «Краны грузоподъемные. Классификация механизмов по режимам работы».

Текстовые и табличные материалы обработаны на ПЭВМ и представлены в удобном для пользования виде.

При разработке проектов организации строительства (ПОС) и проектов производства работ (ППР) необходимо учитывать множество факторов, оказывающих влияние на производство СМР: климатические зоны, несущая способность основания, стесненные условия выполнения СМР, габариты монтажных элементов и др. Общие сведения и технические характеристики башенных кранов, с учетом указанных факторов, составлены на основе данных паспортов заводов-изготовителей, разработанных с учетом требований «Правил устройства и безопасной эксплуатации грузоподъемных кранов» ПБ 10-382-00. Часть сведений принята по данным инструкций по эксплуатации кранов, информации заводов-изготовителей и литературных источников.

Ввиду непрерывного совершенствования кранов возможны изменения технических характеристик, которые необходимо учитывать проектировщикам при разработке ПОС и ППР.

В случае использования кранов на предельных параметрах грузоподъемности, высоты подъема, вылета и других характеристик, необходимо ознакомиться с паспортными данными крана, который будет использоваться при выполнении СМР.

Технические характеристики, указанные в паспорте крана завода-изготовителя, имеют обязательную силу.

В качестве приложения приведены краткие сведения о «Системе ограничения зоны работы башенного крана в стесненных условиях».

Каталог предназначен для инженерно-технического персонала проектных и строительных организаций, осуществляющих подбор кранов при разработке (ПОС) и (ППР), а также для специалистов служб строительно-монтажных организаций.

Каталог может быть рекомендован учащимся строительных техникумов и институтов для обучения и выполнения курсовых и дипломных проектов.

Каталог разработали:

Стронгин И.Я., Стронгин М.И. – ответственные исполнители, авторы работ;

Савельев В.П., к.т.н. – научное редактирование;

Бычковский Б.И. – редактирование, нормоконтроль;

Савина О.А. – компьютерная обработка;

Колобов А.В. – научно-методическое руководство;

Едличка С.Ю., к.т.н. – общее руководство.

Выражаем благодарность руководству ООО «Научно-исследовательский проектный конструкторско-технологический институт башенного краностроения» (ООО «НИИБК») за представление технической документации по следующим башенным кранам: РБК-2.20; РБК-3.40; РБК-5.60; КБ-311; КБ-473; КБ-474; КБ-405-1А; КБ-405.1А-01; КБ-405.1А-02; КБ-405-2А; КБМ-401П.

1. Условные обозначения типов кранов:
- |  |       |
|--|-------|
| передвижной по рельсовому пути                   | – ПР  |
| передвижной по рельсовому пути, приставной       | – ПРп |
| стационарный на фундаменте, свободностоящий      | – СФ  |
| стационарный на выносных опорах, свободностоящий | – СВ  |
| стационарный на фундаменте, приставной           | – СФп |

2. Приведенные значения в колонках «Ширина колеи» и «База» для стационарных кранов на фундаменте и для стационарных кранов на выносных опорах являются соответственно расстоянием между фундаментными болтами или между выносными опорами.

3. Приведенные значения в колонке «Расчетная нагрузка от колеса на рельс» для стационарных кранов на выносных опорах являются расчетной нагрузкой на деревянную подкладку под выносную опору, а для стационарных кранов на фундаменте – вертикальная нагрузка на фундамент.

### ТЕХНИЧЕСКАЯ ХАРАКТЕРИСТИКА БАШЕННЫХ КРАНОВ

№ п/п	Марка крана	Тип крана	Грузовой момент, тм	Грузоподъемность, т, не менее		Вылет, м, не менее		Высота подъема, м		Глубина опускания, м, не менее	Ширина колеи, м	База, м	Расчетная нагрузка от колеса (опоры) на рельс (подкладку), кН (тс), не более	Задний габарит, м, не более
				на наибольшем вылете	на наименьшем вылете	наибольший	наименьший	на наибольшем вылете	на наименьшем вылете					
1	РБК-2.20	СВ	20	0,7	2	25	3	18,9	18,9	3	4	4	(16)	2,82
2	РБК-3.40	СВ	40	1,5	3	20	4,6	14	14	3	4	4	(16,5)	2,85
3	34К*													
	Горизонтальная стрела Двукратная запасовка	ПР или СВ		1,55; 1,2; 1	2,075	25,5; 30; 33	3,3	25; 25,7; 26	25; 25,7; 26	17,12; 7	3,8	3,8	239 (23,9)	2,5
	Четырехкратная запасовка	ПР или СВ	44,2; 41,8; 39,7	1,65; 1,3; 1,1	4,0	25,5; 30; 33	3,3	25; 25,7; 26	25; 25,7; 26	17; 12; 7	3,8	3,8	239 (23,9)	2,5
	Наклонная стрела Головная секция стрелы расположена под углом 30° Двукратная запасовка	ПР или СВ	36,8; 35,6; 34,2	1,65; 1,325; 1,1	2,075	23,3; 26,2; 28,8	3,3	36; 37,5; 39		12; 7; 0,5	3,8	3,8	239 (23,9)	2,5

\* Кран оснащен балочной стрелой. Передняя часть стрелы – наклонная, телескопическая. Длина стрелы 25,5; 30; 33 м.

№ п/п	Марка крана	Тип крана	Грузовой момент, тм	Грузоподъемность, т, не менее		Вылет, м, не менее		Высота подъема, м		Глубина опускания, м, не менее	Ширина колеи, м	База, м	Расчетная нагрузка от колеса (опоры) на рельс (подкладку), кН (тс), не более	Задний габарит, м, не более
				на наибольшем вылете	на наименьшем вылете	наибольший	наименьший	на наибольшем вылете	на наименьшем вылете					
	Головная секция стрелы расположена под углом 45° Двукратная запасовка	ПР или СВ		1,55; 1,2; 1	2,075	25,5; 30; 33	3,3	25; 25,7; 26	35,8; 39; 41,7	14; 9; 3	3,8	3,8	239 (23,9)	2,5
	Четырехкратная запасовка	ПР или СВ	44,2; 41,8; 39,7	1,65; 1,3; 1,1	4	25,5; 30; 33	3,3	25; 25,7; 26	35,8; 39; 41,7	14; 9; 3	3,8	3,8	239 (23,9)	2,5
4	32ТТ (горизонтальная стрела): Двукратная запасовка Стрела горизонтальная с тах вылетом 30 м — «— 28 м — «— 26 м — «— 24 м — «— 22 м — «— 20 м — «— 18 м	ПР, СВ	45,5	1,1 1,3 1,5 1,8 2,1 2,5 2,5	2,5 2,5 2,5 2,5 2,5 2,5 2,5	30 28 26 24 22 20 18	3,3 3,3 3,3 3,3 3,3 3,3 3,3	14,5; 19; 24 14,5; 19; 24 14,5; 19; 24 14,5; 19; 24 14,5; 19; 14 25 14,5; 19; 24 14,5; 19; 24	14,5; 19; 24 14,5; 19; 25 14,5; 19; 24 14,5; 19; 25 14,5; 19; 24 14,5; 19; 25	4,2 4,2 4,2 4,2 4,2 4,2 4,2	4,2 4,2 4,2 4,2 4,2 4,2 4,2	262 (26,2) 262 (26,2) 262 (26,2) 262 (26,2) 262 (26,2) 262 (26,2) 262 (26,2)	2,25; 2,5 2,25; 2,5 2,25; 2,5 2,25; 2,5 2,25; 2,5 2,25; 2,5 2,25; 2,5	
	Четырехкратная запасовка Стрела горизонтальная с тах вылетом 30 м — «— 28 м		56,8	1 1,2	4 4	30 28	3,3 3,3	13,5; 18; 23 13,5; 18; 23	13,5; 18; 23 13,5; 18; 23		4,2 4,2	4,2 4,2	262 (26,2) 262 (26,2)	2,25; 2,75 2,25; 2,75

№ п/п	Марка крана	Тип крана	Грузо- вой мо- мент, тм	Грузоподъемность, т, не менее		Вылет, м, не менее		Высота подъема, м		Глубина опуска- ния, м, не менее	Ши- рина колен, м	База, м	Расчетная нагрузка от колеса (опо- ры) на рельс (подкладку), кН (тс), не более	Задний габарит, м, не бо- лее
				на наи- большем вылете	на наи- меньшем вылете	наи- боль- ший	наи- мень- ший	на наи- боль- шем вылете	на наи- мень- шем вылете					
	- « - 26 м			1,4	4	26	3,3	13,5; 18; 23	13,5; 18; 23		4,2	4,2	262 (26,2)	2,25; 2,75
	- « - 24 м			1,7	4	24	3,3	13,5; 18; 23	13,5; 18; 23		4,2	4,2	262 (26,2)	2,25; 2,75
	- « - 22 м			2	4	22	3,3	13,5; 18; 23	13,5; 18; 23		4,2	4,2	262 (26,2)	2,25; 2,75
	- « - 20 м			2,4	4	20	3,3	13,5; 18; 23	13,5; 18; 23		4,2	4,2	262 (26,2)	2,25; 2,75
	- « - 18 м			2,9	4	18	3,3	13,5; 18; 23	13,5; 18; 23		4,2	4,2	262 (26,2)	2,25; 2,75
	Выдвижная стрела с гру- зом (телескопирование): Двукратная запасовка: Наклонная стрела 20° с тах вылетом 28,5 м			0,6	0,6	28,5	17,1	22; 26,5; 33,5	22; 26,5; 33,5		4,2	4,2	262 (26,2)	2,25; 2,75
	- « - 26,6 м			0,6	0,6	26,6	17,1	22; 26,5; 33,5	22; 26,5; 33,5		4,2	4,2	262 (26,2)	2,25; 2,75
	- « - 24,7 м			0,6	0,6	24,7	17,1	22; 26,5; 33,5	22; 26,5; 33,5		4,2	4,2	262 (26,2)	2,25; 2,75
	- « - 22,8 м			0,6	0,6	22,8	17,1	22; 26,5; 33,5	22; 26,5; 33,5		4,2	4,2	262 (26,2)	2,25; 2,75
	- « - 20,9 м			0,6	0,6	20,9	17,1	22; 26,5; 33,5	22; 26,5; 33,5		4,2	4,2	262 (26,2)	2,25; 2,75
	- « - 19 м			0,6	0,6	19	17,1	22; 26,5; 33,5	22; 26,5; 33,5		4,2	4,2	262 (26,2)	2,25; 2,75
	- « - 17,1 м			0,6	0,6	17,1	17,1	22; 26,5; 33,5	22; 26,5; 33,5		4,2	4,2	262 (26,2)	2,25; 2,75
	Четырехкратная запас- совка: Наклонная стрела 20° с тах вылетом 28,5 м			1,17	1,3	28,5	17,1	22; 26,5; 31,5	22; 26,5; 31,5		4,2	4,2	262 (26,2)	2,25; 2,75



№ п/п	Марка крана	Тип крана	Грузовой момент, тм	Грузоподъемность, т, не менее		Вылет, м, не менее		Высота подъема, м		Глубина опускания, м, не менее	Ширина колеи, м	База, м	Расчетная нагрузка от колеса (опоры) на рельс (подкладку), кН (тс), не более	Задний габарит, м, не более												
				на наибольшем вылете	на наименьшем вылете	наибольший	наименьший	на наибольшем вылете	на наименьшем вылете																	
	— « — 26,6 м			1,3	1,3	26,6	17,1	22; 26,5; 31,5	22; 26,5; 31,5		4,2	4,2	262 (26,2)	2,25; 2,75												
	— « — 24,7 м			1,3	1,3	24,7	17,1	22; 26,5; 31,5	22; 26,5; 31,5		4,2	4,2	262 (26,2)	2,25; 2,75												
	— « — 22,8 м			1,3	1,3	22,8	17,1	22; 26,5; 31,5	22; 26,5; 31,5		4,2	4,2	262 (26,2)	2,25; 2,75												
	— « — 20,9 м			1,3	1,3	20,9	17,1	22; 26,5; 31,5	22; 26,5; 31,5		4,2	4,2	262 (26,2)	2,25; 2,75												
	— « — 19 м			1,3	1,3	19	17,1	22; 26,5; 31,5	22; 26,5; 31,5		4,2	4,2	262 (26,2)	2,25; 2,75												
	— « — 17,1 м			1,3	1,3	17,1	17,1	22; 26,5; 31,5	22; 26,5; 31,5		4,2	4,2	262 (26,2)	2,25; 2,75												
5	РБК-5.60	ПР; СВ	60	1,5	5	30	4,5	22	22	5	4,5	4,8	160 (16)	3,65												
	4-х кратная запасовка полиспада																									
	2-х кратная запасовка полиспада			1,5	2,5	30	4,5	22	22	5	4,5	4,8	160 (16)	3,65												
6	56К	ПР; СВ	69,66	$\frac{2^*}{1,9}$	$\frac{2,3^*}{4,5}$	30	3,3	32,7	32,7	17	4,2	4,2	390 (39)	2,4 и 3,5												
	Горизонтальная стрела с тах вылетом 30 м																									
	— « — 35 м														65,92	$\frac{1,55^*}{1,45}$	$\frac{2,3^*}{4,5}$	35	3,3	32,7	32,7	12	4,2	4,2	390 (39)	2,4 и 3,5
	— « — 40 м														61,49	$\frac{1,2^*}{1,1}$	$\frac{2,3^*}{4,5}$	40	3,3	32,7	32,7	7	4,2	4,2	390 (39)	2,4 и 3,5
	Наклонная стрела под углом 30°																									
	2-х кратная запасовка:																									
	Длина стрелы 30 м		52,02	1,75	2,3	26,3	3,3	46,3		17	4,2	4,2	390 (39)	2,4 и 3,5												
	— « — 35 м		49,26	1,36	2,3	30,6	3,3	48,8		12	4,2	4,2	390 (39)	2,4 и 3,5												
	— « — 40 м		44,76	1	2,3	34,9	3,3	51,3		7	4,2	4,2	390 (39)	2,4 и 3,5												

\* В числителе характеристики при 2-х кратной запасовке, а в знаменателе — при 4-х кратной запасовке.

№ п/п	Марка крана	Тип крана	Грузовой момент, тм	Грузоподъемность, т, не менее		Вылет, м, не менее		Высота подъема, м		Глубина опускания, м, не менее	Ширина колен, м	База, м	Расчетная нагрузка от колеса (опоры) на рельс (подкладку), кН (тс), не более	Задний габарит, м, не более
				на наибольшем вылете	на наименьшем вылете	наибольший	наименьший	на наибольшем вылете	на наименьшем вылете					
	Головная секция стрелы расположена под углом 45° 4-кратная запасовка: Длина стрелы 30 м — «— 35 м — «— 40 м		69,66 65,92 61,49	1,9 1,45 1,1	4,5 4,5 4,5	26,6 30,1 30,7	3,3 3,3 3,3	44,9 48,2 51,4		17 12 7	4,2 4,2 4,2	4,2 4,2 4,2	390 (39) 390 (39) 390 (39)	2,4 и 3,5 2,4 и 3,5 2,4 и 3,5
7	80LC Длина стрелы 29 м — «— 34,8 м — «— 40,6 м — «— 46,4 м	ПР; СВ	90,97 87,73 85,77 82,85	$\frac{3^*}{2,95}$ $\frac{2,45^*}{2,25}$ $\frac{1,95^*}{1,75}$ $\frac{1,6^*}{1,4}$	$\frac{3^*}{6}$ $\frac{3^*}{6}$ $\frac{3^*}{6}$ $\frac{3^*}{6}$	27,6 33,4 39,2 45	2,4 2,4 2,4 2,4	4,5- 32,5** 4,5- 32,5** 4,5- 32,5** 4,5- 32,5**	4,5- 32,5** 4,5- 32,5** 4,5- 32,5** 4,5- 32,5**	11*** 11*** 11*** 11***	4,5 4,5 4,5 4,5	4,5 4,5 4,5 4,5	320 (32) 320 (32) 320 (32) 320 (32)	10,95 10,95 10,95 10,95
8	КБ-311	ПР	100	$\frac{5^*}{8}$	$\frac{4^*}{4}$	25	12,5	30	45	5	4,5	4,5	230 (23)	3,6
9	КБ-473 исполнение -00 — «— -01 — «— -02 — «— -03 — «— -04	СФп СФп СФп СФп СФп	164 164 164 164 164	2 2,5 3,1 3,8 4,8	8 8 8 8 8	50 45 40 35 30	3,2 3,2 3,2 3,2 3,2	122,4 122,4 122,4 122,4 122,4	122,4 122,4 122,4 122,4 122,4	5 5 5 5 5	2 2 2 2 2	2 2 2 2 2	1300 (130) 1300 (130) 1300 (130) 1300 (130) 1300 (130)	19,15 19,15 19,15 19,15 19,15

\* В числителе характеристика при 2-х кратной запасовке, а в знаменателе — при 4-х кратной запасовке

\*\* Высота подъема зависит от количество секций башни и изменяется в следующих пределах: 4,5; 8,5; 12,5; 16,5; 20,5; 24,5; 28,5 и 32,5

\*\*\* При наибольшей длине грузового каната, наименьшем вылете и 4-х кратной запасовке — наибольшая глубина опускания

№ п/п	Марка крана	Тип крана	Грузовой момент, тм	Грузоподъемность, т, не менее		Вылет, м, не менее		Высота подъема, м		Глубина опускания, м, не менее	Ширина колеи, м	База, м	Расчетная нагрузка от колеса (опоры) на рельс (подкладку), кН (тс), не более	Задний габарит, м, не более
				на наибольшем вылете	на наименьшем вылете	наибольший	наименьший	на наибольшем вылете	на наименьшем вылете					
10	КБ-473													
	исполнение -05	СФп	164	2	8	50	3,2	162,4	162,4	5	2	2	1520 (152)	19,15
	- « - -06	СФп	164	2,5	8	45	3,2	162,4	162,4	5	2	2	1520 (152)	19,15
	- « - -07	СФп	164	3,1	8	40	3,2	162,3	162,4	5	2	2	1520 (152)	19,15
	- « - -08	СФп	164	3,8	8	35	3,2	162,4	162,4	5	2	2	1520 (152)	19,15
- « - -09	СФп	164	4,8	8	30	3,2	162,4	162,4	5	2	2	1520 (152)	19,15	
11	КБ-474, стационарный*													
	исполнение -00	СФ	164	2	$\frac{8^{**}}{4}$	50	3,2	до $\frac{222,4^{***}}{162,4}$	до $\frac{222,4^{***}}{162,4}$	5	6,2	6,2	315 (31,5)	19,15
	- « - -01	СФ	164	2,5	$\frac{8^{**}}{4}$	45	3,2	до $\frac{222,4^{***}}{162,4}$	до $\frac{222,4^{***}}{162,4}$	5	6,2	6,2	315 (31,5)	19,15
	- « - -02	СФ	164	3,1	$\frac{8^{**}}{4}$	40	3,2	до $\frac{222,4^{***}}{162,4}$	до $\frac{222,4^{***}}{162,4}$	5	6,2	6,2	315 (31,5)	19,15
- « - -03	СФ	164	3,8	$\frac{8^{**}}{4}$	35	3,2	до $\frac{222,4^{***}}{162,4}$	до $\frac{222,4^{***}}{162,4}$	5	6,2	6,2	315 (31,5)	19,15	
12	КБ-474 до Н=48,9 м – передвижной, свыше 48,9 м – стационарный													
	исполнение -10	$\frac{СФп}{ПР}$	132	1,2	$\frac{8^{****}}{4}$	55	4,8	до $\frac{124,9}{48,9\#}$	до $\frac{124,9}{48,9\#}$	5	6,6	6,6	315 (31,5)	19,15
	- « - -11	$\frac{СФп}{ПР}$	164	2,0	$\frac{8^{****}}{4}$	50	4,8	до $\frac{124,9}{48,9\#}$	до $\frac{124,9}{48,9\#}$	5	6,6	6,6	315 (31,5)	19,15
	- « - -12	$\frac{СФп}{ПР}$	164	2,5	$\frac{8^{****}}{4}$	45	4,8	до $\frac{124,9}{48,9\#}$	до $\frac{124,9}{48,9\#}$	5	6,6	6,6	315 (31,5)	19,15
	- « - -13	$\frac{СФп}{ПР}$	164	3,1	$\frac{8^{****}}{4}$	40	4,8	до $\frac{124,9}{48,9\#}$	до $\frac{124,9}{48,9\#}$	5	6,6	6,6	315 (31,5)	16,15
- « - -14	$\frac{СФп}{ПР}$	164	3,8	$\frac{8^{****}}{4}$	35	4,8	до $\frac{124,9}{48,9\#}$	до $\frac{124,9}{48,9\#}$	5	6,6	6,6	315 (31,5)	19,15	

\* При высоте подъема до 42,4 м – кран свободностоящий, а при высоте подъема свыше 42,4 м – с креплением к зданию.

\*\* В числителе – наибольшая грузоподъемность при 4-х кратной запасовке, а в знаменателе – при двукратной запасовке.

\*\*\* В числителе – наибольшая высота подъема при 2-кратной запасовке, а в знаменателе – при 4-х кратной запасовке

\*\*\*\* В числителе – наибольшая грузоподъемность при 4-х кратной запасовке, а в знаменателе – при двукратной запасовке.

# При высоте подъема до 48,9 м – кран передвижной, а при высоте подъема свыше 48,9 м – в стационарном режиме с креплением к зданию.

№ п/п	Марка крана	Тип крана	Грузовой момент, тм	Грузоподъемность, т, не менее		Вылет, м, не менее		Высота подъема, м		Глубина опускания, м, не менее	Ширина колеи, м	База, м	Расчетная нагрузка от колеса (опоры) на рельс (подкладку), кН (тс), не более	Задний габарит, м, не более
				на наибольшем вылете	на наименьшем вылете	наибольший	наименьший	на наибольшем вылете	на наименьшем вылете					
13	КБ-405													
	КБ-405.1.A	ПР	187,5	7,5	10	25	13	46	57,8	5	6	6	254 (25,4)	4
	КБ-405.1.A-01	ПР	187,5	7,5	10	25	13	34,8	46,6	5	6	6	254 (25,4)	4
	КБ-405.1.A-02	ПР	135	4,5	9	30	15	47,3	62,5	5	6	6	254 (25,4)	4
	КБ-405.2A	ПР	162	6,3	9	25	13	51,6	63,4	5	6	6	254 (25,4)	4
14	КБ-415 УХЛ													
	КБ-415 УХЛ 00	ПР; СВ	160	3,2	12	40	4,8	62	62	5	7,5	7,5	300 (30)	4,8
	КБ-415 УХЛ 01	ПР; СВ	180	4,5	12	35	4,8	62	62	5	7,5	7,5	300 (30)	4,8
	КБ-415 УХЛ 02	ПР; СВ	200	6	12	30	4,8	62	62	5	7,5	7,5	300 (30)	4,8
	КБ-415 УХЛ 03	ПР; СВ	140	2,3	12	45	4,8	62	62	5	7,5	7,5	300 (30)	4,8
	КБ-415 УХЛ 04	ПР; СВ	100	1,5	12	50	5,0	62	62	5	7,5	7,5	300 (30)	4,8
15	КБ-408.21													
	исполнение -00	ПР	200	5	10	$\frac{30^*}{26,6}$	$\frac{4,5^*}{4,2}$	54	67,7	5	7,5	7,5	290 (29)	4,8
	- « - -01	ПР	180	3,5	10	$\frac{35^*}{30,8}$	$\frac{4,5^*}{4,2}$	54	70,2	5	7,5	7,5	290 (29)	4,8
	- « - -02	ПР	160	3	10	$\frac{40^*}{35}$	$\frac{4,5^*}{4,2}$	54	72,7	5	7,5	7,5	290 (29)	4,8
	- « - -03	ПР	200	5	10	$\frac{30^*}{26,6}$	$\frac{4,5^*}{4,2}$	48,4	61,4	5	7,5	7,5	290 (29)	4,8
	- « - -04	ПР	180	3,5	10	$\frac{35^*}{30,8}$	$\frac{4,5^*}{4,2}$	48,4	54,6	5	7,5	7,5	290 (29)	4,8
	- « - -05	ПР	160	3	10	$\frac{40^*}{35}$	$\frac{4,5^*}{4,2}$	46,4	67,1	5	7,5	7,5	290 (29)	4,8
- « - -06	ПР	200	5	10	$\frac{30^*}{26,6}$	$\frac{4,5^*}{4,2}$	42,8	56,5	5	7,5	7,5	290 (29)	4,8	
	- « - -07	ПР	180	3,5	10	$\frac{35^*}{30,8}$	$\frac{4,5^*}{4,2}$	42,8	59	5	7,5	7,5	290 (29)	4,8

\* Значение вылета в числителе при горизонтальном расположении стрелы, а в знаменателе – при наклонном положении стрелы.

№ п/п	Марка крана	Тип крана	Грузо- вой мо- мент, тм	Грузоподъемность, т, не менее		Вылет, м, не менее		Высота подъема, м		Глубина опуска- ния, м, не менее	Ши- рина колен, м	База, м	Расчетная нагрузка от колеса (опор- ы) на рельс (подкладку), кН (тс), не более	Задний габарит, м, не бо- лее
				на наи- большем вылете	на наи- меньшем вылете	наи- боль- ший	наи- мень- ший	на наи- боль- шем вылете	на наи- мень- шем вылете					
	исполнение -08	ПР	160	3	10	$\frac{40^*}{35}$	$\frac{4,5^*}{4,2}$	42,8	61,5	5	7,5	7,5	290 (29)	4,8
	--«-- -09	ПР	200	5	10	$\frac{30^*}{26,6}$	$\frac{4,5^*}{4,2}$	37,2	50,9	5	7,5	7,5	290 (29)	4,8
	--«-- -10	ПР	180	3,5	10	$\frac{35^*}{30,8}$	$\frac{4,5^*}{4,2}$	37,2	53,4	5	7,5	7,5	290 (29)	4,8
	--«-- -11	ПР	160	3	10	$\frac{40^*}{35}$	$\frac{4,5^*}{4,2}$	37,2	55,9	5	7,5	7,5	290 (29)	4,8
	--«-- -12	ПР	200	5	10	$\frac{30^*}{26,6}$	$\frac{4,5^*}{4,2}$	31,6	41,3	5	7,5	7,5	290 (29)	4,8
	--«-- -13	ПР	180	3,5	10	$\frac{35^*}{30,8}$	$\frac{4,5^*}{4,2}$	31,6	47,8	5	7,5	7,5	290 (29)	4,8
	--«-- -14	ПР	160	3	10	$\frac{40^*}{35}$	$\frac{4,5^*}{4,2}$	31,6	50,3	5	7,5	7,5	290 (29)	4,8
	--«-- -15	ПР	140	2	10	$\frac{45^*}{-}$	$\frac{4,5^*}{4,2}$	48,4	-	5	7,5	7,5	290 (29)	4,8
16	КБ-411.06													
	КБ-411.06.00	ПР	200	5	10	$\frac{30^*}{26,6}$	7,2	59	72,5	5	7,5	7,5	290 (29)	5
	КБ-411.06.01	ПР	180	4,5	10	$\frac{35^*}{34,5}$	7,2	59	72,5	5	7,5	7,5	290 (29)	5
	КБ-411.06.02	ПР	160	3	10	$\frac{40^*}{35}$	7,2	59	72,5	5	7,5	7,5	290 (29)	5
	КБ-411.06.03	ПР	140	2,3	10	$\frac{45^*}{40}$	7,2	59	72,5	5	7,5	7,5	290 (29)	5
	КБ-411.06.04	ПР	100	1,5	10	$\frac{50^*}{45}$	7,2	59	72,5	5	7,5	7,5	290 (29)	5

\* Значение вылета в числителе при горизонтально расположенной стреле, а в знаменателе – при наклонно расположенной стреле.

№ п/п	Марка крана	Тип крана	Грузо- вой мо- мент, тм	Грузоподъемность, т, не менее		Вылет, м, не менее		Высота подъема, м		Глубина опуска- ния, м, не менее	Ши- рина колеи, м	База, м	Расчетная нагрузка от колеса (опо- ры) на рельс (подкладку), кН (тс), не более	Задний габарит, м, не бо- лее	
				на наи- большем вылете	на наи- меньшем вылете	наи- боль- ший	наи- мень- ший	на наи- боль- шем вылете	на наи- мень- шем вылете						
17	КБМ-401П														
	исполнение	-00	ПР	160	6	10	25	6	$\frac{47,2}{57,8}^*$	47,2	5	6	6	295 (29,5)	4
	исполнение	-08	ПР	182	6,8	10	25	6	$\frac{24,8}{35,4}^*$	24,8	5	6	6	295 (29,5)	4
	исполнение	-09	ПР	167	6,3	10	25	6	$\frac{30,4}{41,0}^*$	30,4	5	6	6	295 (29,5)	4
	исполнение	-10	ПР	167	6,3	10	25	6	$\frac{36}{46,6}^*$	36	5	6	6	295 (29,5)	4
	исполнение	-11	ПР	167	6,3	10	25	6	$\frac{41,6}{52,2}^*$	41,6	5	6	6	295 (29,5)	4
	исполнение	-12	ПР	144	5,3	10	25	6	$\frac{52,8}{63,4}^*$	52,8	5	6	6	295 (29,5)	4
	исполнение	-13	ПР	144	5,3	10	25	6	$\frac{58,4}{69}^*$	58,4	5	6	6	295 (29,5)	4
	исполнение	-14	ПР	160	4,7	10	30	6	$\frac{24,8}{37,9}^*$	24,8	5	6	6	295 (29,5)	4
	исполнение	-15	ПР	149	4,3	10	30	6	$\frac{30,4}{43,5}^*$	30,4	5	6	6	295 (29,5)	4
	исполнение	-16	ПР	149	4,3	10	30	6	$\frac{36}{49,1}^*$	36	5	6	6	295 (29,5)	4
	исполнение	-17	ПР	139	3,9	10	30	6	$\frac{41,9}{54,7}^*$	41,6	5	6	6	295 (29,5)	4
	исполнение	-18	ПР	139	3,9	10	30	6	$\frac{47,2}{60,3}^*$	47,2	5	6	6	295 (29,5)	4
	исполнение	-19	ПР	129	3,3	10	30	6	$\frac{52,8}{65,9}^*$	52,8	5	6	6	295 (29,5)	4
	исполнение	-20	ПР	129	3,3	10	30	6	$\frac{58,4}{71,5}^*$	58,4	5	6	6	295 (29,5)	4

\* Наклонная стрела

№ п/п	Марка крана	Тип крана	Грузовой момент, тм	Грузоподъемность, т, не менее		Вылет, м, не менее		Высота подъема, м		Глубина опускания, м, не менее	Ширина колеи, м	База, м	Расчетная нагрузка от колеса (опоры) на рельс (подкладку), кН (тс), не более	Задний габарит, м, не более
				на наибольшем вылете	на наименьшем вылете	наибольший	наименьший	на наибольшем вылете	на наименьшем вылете					
	исполнение -21	ПР	130	3,5	10	35	6	$\frac{24,8}{40,4}$	24,8	5	6	6	295 (29,5)	4
	исполнение -22	ПР	130	3,5	10	35	6	$\frac{30,4}{46}$	30,4	5	6	6	295 (29,5)	4
	исполнение -23	ПР	130	3,5	10	35	6	$\frac{36}{51,6}$	36	5	6	6	295 (29,5)	4
	исполнение -24	ПР	118	2,8	10	35	6	$\frac{41,6}{57,2}$	41,6	5	6	6	295 (29,5)	4
	исполнение -25	ПР	118	2,8	10	35	6	$\frac{47,2}{62,8}$	47,2	5	6	6	295 (29,5)	4
	исполнение -26	ПР	102	2,3	10	35	6	$\frac{52,8}{68,4}$	52,8	5	6	6	295 (29,5)	4
	исполнение -27	ПР	102	2,3	10	35	6	$\frac{58,4}{74}$	58,4	5	6	6	295 (29,5)	4
	исполнение -33	ПР	120	2,5	20	40	6	47,2	47,2	5	6	6	295 (29,5)	4
	исполнение -36	ПР	130	2,5	10	40	6	30,4	30,4	5	6	6	295 (29,5)	4
	исполнение -37	ПР	130	2,5	10	40	6	36,0	36	5	6	6	295 (29,5)	4
	исполнение -38	ПР	120	2,5	10	40	6	41,6	41,6	5	6	6	295 (29,5)	4
	исполнение -39	ПР	100	2,2	10	40	6	52,8	52,8	5	6	6	295 (29,5)	4
	исполнение -28	ПР	187,5	7,5	10	25	13	46*	57,8	5	6	6	295 (29,5)	4
	исполнение -29	ПР	160	6,3	9	25	13	51,6*	63,4	5	6	6	295 (29,5)	4
	исполнение -30	ПР	180	5,7	10	30	15	36,2*	51,2	5	6	6	295 (29,5)	4
	исполнение -31	ПР	135	4,5	8	30	15	53,0*	68	5	6	6	295 (29,5)	4
	исполнение -32	ПР	200	10	10	20	11	44,7*	53,3	5	6	6	295 (29,5)	4
18	180ЕС-Н10-00	СФ	173	2,2	10	60	2,4	68,1	68,1	5	8	8	—	14,5
	180 ЕС-Н10-01	СФ	179	2,6	10	55	2,4	68,1	68,1	5	8	8	—	14,5
	180 ЕС-Н10-02	СФ	188	3,15	10	50	2,4	68,1	68,1	5	8	8	—	14,5
	180 ЕС-Н10-03	СФ	196	3,8	10	45	2,4	68,1	68,1	5	8	8	—	14,5
	180 ЕС-Н10-04	СФ	209	4,75	10	40	2,4	68,1	68,1	5	8	8	—	14,5

\* Наклонная стрела

№ п/п	Марка крана	Тип крана	Грузо- вой мо- мент, тм	Грузоподъемность, т, не менее		Вылет, м, не менее		Высота подъема, м		Глубина опуска- ния, м, не менее	Ши- рина колеи, м	База, м	Расчетная нагрузка от колеса (опо- ры) на рельс (подкладку), кН (тс), не более	Задний габарит, м, не бо- лее		
				на наи- большем вылете	на наи- меньшем вылете	наибол- ьший	наи- мень- ший	на наи- боль- шем вылете	на наи- мень- шем вылете							
19	КБ-504А.08: <sup>*</sup>	ПР	280	8	10	$\frac{35^{***}}{31}$	7,1	71,6	88,6	5	7,5	8	300 (30)	5,5		
	КБ-504А.08 1 <sup>**</sup>															
	КБ-504А.08 2 <sup>*</sup>														$\frac{40^{***}}{35,2}$	90,6
	КБ-504А.08 3 <sup>*</sup>														$\frac{45^{***}}{39,4}$	92,6
	КБ-504А.08 4 <sup>*</sup>														$\frac{50^{***}}{43,6}$	94,8

<sup>\*</sup> Кран КБ-504А.08, оснащенный подъемником для машиниста, имеет обозначение КБ-504.А.08-02

<sup>\*\*</sup> Исполнения крана 1, 2, 3 и 4 приняты соответственно в зависимости от наибольшего вылета 35,40,45 и 50 м

<sup>\*\*\*</sup> Значение вылета в числителе при горизонтально расположенной стреле, а в знаменателе – при наклонно расположенной стреле.



**ОБЩИЕ СВЕДЕНИЯ**  
**ОСНОВНЫЕ ТЕХНИЧЕСКИЕ ХАРАКТЕРИСТИКИ БАШЕННОГО КРАНА РБК-2.20**

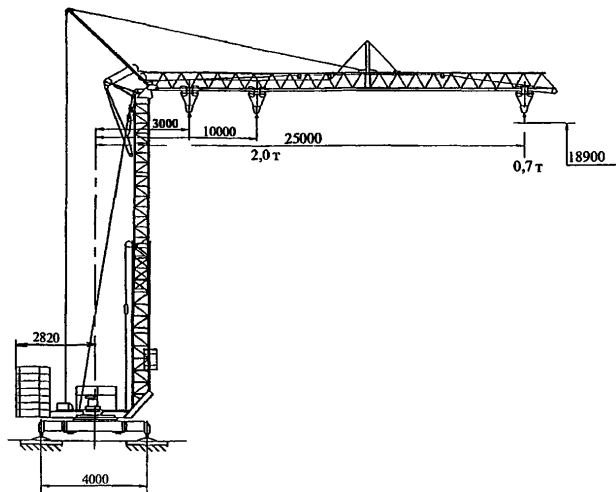
**I. КОНСТРУКТИВНЫЕ РЕШЕНИЯ**

Тип крана	Башенный, крюковой, стационарный на выносных опорах, полноповоротный, электрический
Конструкция стрелы	Балочная
Конструкция башни	Поворотная, телескопическая
Изменение вылета	С грузом на крюке
Расположение противовеса	Внизу, на поворотной платформе
Кабина управления:	
место расположения	Нижняя секция башни
назначение	Рабочее место машиниста
тип, конструктивное исполнение	Площадка управления, открытая
количество мест	1
Место управления:	
при работе	Площадка управления
при монтаже и испытаниях	Выносной пульт
Способ управления	Электромеханический
Группа классификации режима по ИСО 4301/1	A4
Группа классификации (режима) работы механизмов по:	ГОСТ 25835-83*
главного подъема	M3
вспомогательного подъема	M3
передвижения грузовой тележки	M3
поворота	M3
Способ токоподвода к крану	Кабелем гибкого токоподвода КТ 3×10+1×6

Длина кабеля	Не более 50 м
Способ монтажа крана	Самомонтирующийся
Перевозка крана с объекта на объект	В сборе, в сложенном состоянии, одним автопоездом

**II. УСЛОВИЯ ПРИМЕНЕНИЯ**

Ветровой район по ГОСТ 1451-77	I-III
Климатическое исполнение по ГОСТ 15150-69*	«У» категории 1
Окружающая среда, в которой может эксплуатироваться кран:	
температура окружающего воздуха	± 40° С
относительная влажность воздуха, %	
среднемесячная	80 % при 20° С
верхнее значение	100 % при 25° С
взрывоопасность (среда)	Взрывобезопасная
пожароопасность (среда)	Пожаробезопасная
Допустимая скорость ветра, м/с:	
для рабочего состояния (с учетом порывов ветра) при замере ручным анемометром на высоте 2 м над поверхностью земли	10,8
для рабочего состояния крана на высоте 10 м	14
для нерабочего состояния крана на высоте 10 м	27
Допустимый уклон площадки для установки башенного крана, %, при работе на выносных опорах	0,8-1
Требования к площадке, на которой до пускается работа крана с грузом:	
давление опор на грунт (удельное), МПа (кг/см <sup>2</sup> )	0,15-0,17 (1,5-1,7)
Ограничение одновременности выполнения рабочих операций крана	Не более двух любых



Общий вид крана

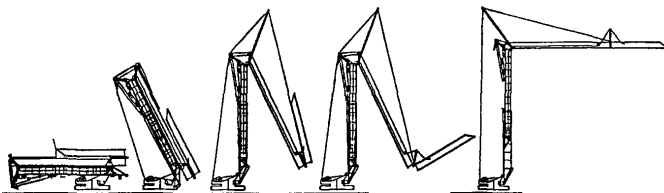


Схема монтажа крана РБК-2.20

Род электрического тока, напряжение и число фаз

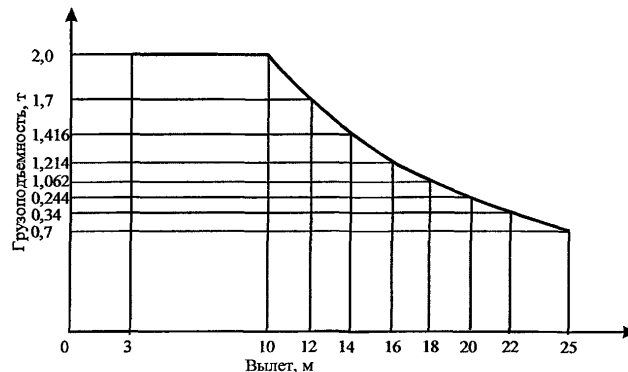
Цепь	Род тока	Частота, Гц	Напряжение, В	Число фаз
Силовая	Переменный	50	380	3
Управления	Переменный	50	380	2
Рабочего освещения	Переменный	50	220	1
Ремонтного освещения	Переменный	50	12*	1

\* Через понижающий трансформатор

РБК-2.20

## III. ОСНОВНЫЕ ТЕХНИЧЕСКИЕ ХАРАКТЕРИСТИКИ

Наибольший грузовой момент, тм	20
Грузоподъемность наибольшая, т	2
Грузоподъемность на наибольшем вылете, т	0,7
Вылет наибольший, м	25
Вылет при наибольшей грузоподъемности, м	до 10
Вылет наименьший, м	3
Высота подъема при наибольшем вылете, м	18,9
Высота подъема наибольшая, м	18,9
Глубина опускания, м, наибольшая	3



Грузовая характеристика крана РБК-2.20

## Скорости:

скорость подъема (опускания) и посадки груза, м/мин

Кратность поли-снаста	Скорость подъема	Скорость посадки
2	16	6,8

## Скорость передвижения:

грузовой тележки с грузом наибольшей массы, м/мин	20
крана транспортная (на буксире), км/ч	25

Частота вращения, об/мин.	0,8
Время полного изменения вылета:	
от наибольшего до наименьшего, с (мин)	60 (1)
от наименьшего до наибольшего, с (мин)	60 (1)
Угол поворота, град	540
Расстояние между выносными опорами (база), м	4×4
Задний габарит, м	2,82

#### Характеристика устойчивости

Грузовой момент, кН·м (т·м)	Грузовая устойчивость	Собственная устойчивость
Удерживающий, $M_u$	255 (25,5)*	282 (28,2)**
Опрокидывающий $M_o$	249 (24,9)*	265 (26,5)**
* На вылете 25 м		
** На вылете 3 м		

Масса крана и его основных частей, т

Конструктивная масса крана	12
Масса крана общая	22,5
Масса противовеса	10,5
Масса крана в транспортном положении	14,7
Расчетная нагрузка опоры на деревянные подкладки, тс	16
Удельное давление опоры домкрата на грунт, МПа	0,17
Размеры деревянной подкладки под домкрат (длина × ширина × толщина), м	0,9×0,9×0,1
Количество деревянных подкладок, шт.	4
Масса деревянной подкладки, кг	38
Нагрузка осей шасси (две подкатные тележки) в транспортном положении на основание	

Исполнение крана	Нагрузка, кН (тс)		
	общая	передней оси	задней оси
РБК-2.20	151 (15,1)	40 (4)	111 (11,1)

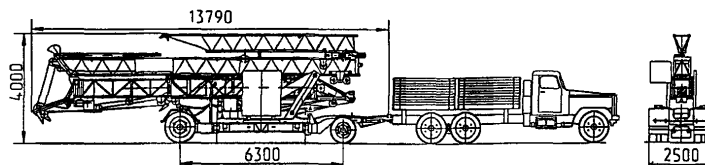
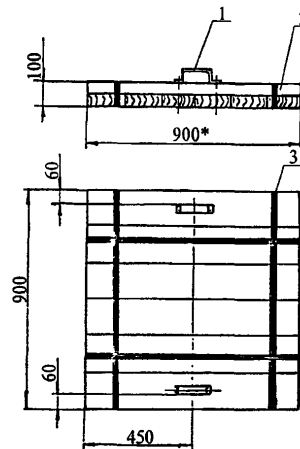


Схема транспортирования крана РБК-2.20



1 – скоба; 2 – доска (сосна, 50×150); 3 – лента стальная  
Деревянная подкладка под выносную опору крана РБК-2.20

Размеры крана в транспортном положении (в сложенном состоянии на подкатных тележках, без тягача), м:

длина	13,79
ширина	2,5
высота	4

Размеры площадки для монтажа крана (длина × ширина), м

### Электродвигатели, установленные на кране

Параметр	Механизм, на котором установлен двигатель			
	грузовая лебедка	поворота крана	тележечная лебедка	лебедка вспомогательная
Условное обозначение и тип	(Д) МТКФ 112-6У1	(Д) МТФ 012-6У1	АИРМ112МА8/6У2	АИРСМ112МА8У2
Род тока	Переменный			
Напряжение, В	380	380	380	380
Частота, Гц	50	50	50	50
Номинальная мощность, кВт	5	2,2	1,7/2,2	2,5
Частота вращения, об/мин	895	890	710/950	665
ПВ, % за 10 мин.	40	40	40	40
Исполнение	У1	У1	У2	У2
Степень защиты по ГОСТ 17494-87*	IP44	IP44	IP44	IP44
Количество, шт.	2	1	1	1

Суммарная номинальная мощность электродвигателей, кВт 16,9

### Характеристика тормозов

Механизм, на котором установлен тормоз	Грузовая лебедка	Поворота крана	Тележечная лебедка	Вспомогательная лебедка
Количество тормозов	2	1	1	1
Путь торможения механизма	200 мм	4°	200 мм	100 мм

### Характеристика крюка

Назначение	Крюк механизма подъема (опускания) груза
Номер заготовки по ГОСТ 6627-74*	10Б
Номинальная грузоподъемность, т	2,5

### Характеристика канатов

Назначение каната	Оттяжка стойки	Расчал стреловой	Канат подвески для выдвигания секции верхней	Канат монтажного барабана грузовой лебедки	Канат для монтажа стрелы	Канат для монтажа стрелы	Канат монтажный	Подъем груза	Передвижение грузовой тележки
Конструкция каната	32-Г-Л-Н-1770(180) ГОСТ 2688-80		22,5-Г-Л-Н-1770 (180) ГОСТ 2688-80	16,5-Г-Л-Н-1770 (180) ГОСТ 2688-80		11,5-Г-Л-Н-1764 (180) ГОСТ 3069-80		5,6-Г-Л-Н-1770 (170) ГОСТ 2688-80	
Диаметр, мм	32	32	22,5	16,5	16,5	11,5	11,5	11,5	5,6
Длина, м	24	17	20	70	22,5	45	15	91	75

РБК-2.20

## Ограничитель грузоподъемности

Обозначение (марка, тип, модификация)	РБК-2.20.02.04.000 (выключатель МП 2302У2, исполнение 5, две штуки)
Система управления	Электромеханическая
Механизмы, отключаемые ограничителем	Лебедка двухбарабанная грузовая, лебедка тележечная, механизм поворота
Наибольшая перегрузка, при которой срабатывает ограничитель	10 %
Наличие звуковой или световой предупредительной сигнализации	Отсутствует

## Указатели

Наименование	Тип	Назначение
Флажок	—	Указатель величины вылета
Указатель-сигнализатор крана маятниковой	УСКМ-1,5	Контроль наклона крана
Счетчик времени работы	СВП-2	Указание времени работы грузовой лебедки

## Контакты безопасности

Наименование	Место установки	Назначение
Выключатель	Пульт управления	Аварийное выключение линейного контактора
Кнопка	Пульт управления	Кнопка «Стоп»
Кнопка	Выносной пульт управления	Включение линейного контактора при постоянном нажатии кнопки
Выключатель	Дверь площадки управления	Блокировка двери площадки управления
Кнопка	Флюгеры крана	Аварийная остановка крана

## Упоры

Назначение	Для ограничения перемещения грузовой тележки
Место установки	На стреле
Конструкция	Жесткая, с резиновой накладкой

## Прочие предохранительные устройства

Наименование	Тип	Назначение
Анемометр	АРИ-49	Информация машиниста о скорости ветра

## Сигнальные и переговорные устройства

Наименование	Тип, обозначение, система устройства	Назначение, условия срабатывания
Звуковой сигнал	Сирена сигнальная СС-1У5	Подать предупредительный звуковой сигнал лицом, управляющим краном

Гарантийный срок службы  
Срок службы при 1,5 сменной работе в паспортном режиме  
Сведения по ресурсу крана

18 месяцев  
10 лет

Ресурс крана до первого капитального ремонта  
16500 моточасов

Организация-разработчик: Общество с ограниченной ответственностью «Научно-исследовательский проектный конструкторско-технологический институт башенного краностроения» (ООО «НИИБК»).

172386, г. Ржев-6 Тверской области, ул. Заводская, 1

Предприятие-изготовитель: Открытое акционерное общество «Ржевский краностроительный завод».

172386, г. Ржев Тверской области, ул. Краностроителей, 32, ОАО «РКЗ»

**ОБЩИЕ СВЕДЕНИЯ**  
**ОСНОВНЫЕ ТЕХНИЧЕСКИЕ ХАРАКТЕРИСТИКИ БАШЕННОГО КРАНА РБК-3.40**

**I. КОНСТРУКТИВНЫЕ РЕШЕНИЯ**

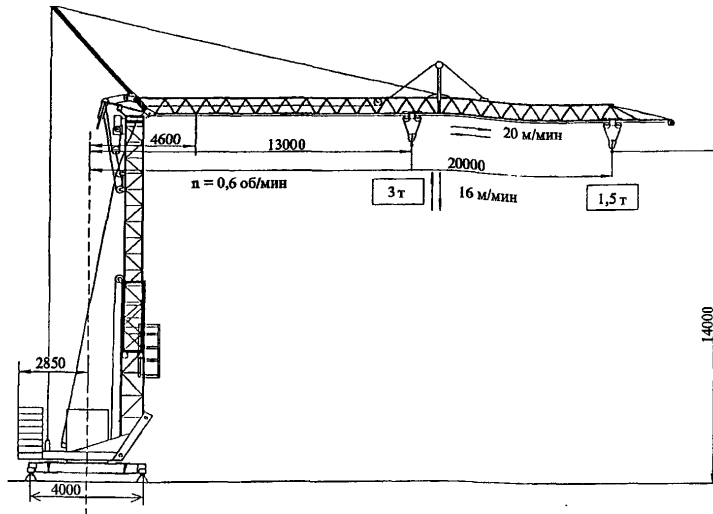
<b>Тип крана</b>	Башенный, крюковой, стационарный на выносных опорах, полноповоротный, электрический
<b>Конструкция стрелы</b>	Балочная
<b>Конструкция башни</b>	Поворотная, телескопическая
<b>Изменение вылета</b>	С грузом на крюке
<b>Расположение противовеса</b>	Внизу, на поворотной платформе
<b>Кабина управления:</b>	
<b>место расположения</b>	Нижняя секция башни
<b>назначение</b>	Рабочее место машиниста
<b>тип, конструктивное исполнение</b>	Площадка управления, открытая
<b>количество мест</b>	1
<b>Место управления:</b>	
<b>при работе</b>	Площадка управления
<b>при монтаже и испытаниях</b>	Выносной пульт
<b>Способ управления</b>	Электрический
<b>Группа классификации режима работы крана по:</b>	
<b>ИСО 4301/1</b>	A3
<b>Группа классификации (режима) работы механизмов по:</b>	
<b>главного подъема</b>	ИСО 4301/1 M3
<b>передвижения грузовой тележки</b>	M3
<b>поворота</b>	M3
<b>Способ токоподвода к крану</b>	Кабелем гибкого токоподвода
<b>Длина кабеля</b>	КГ 3×10+1×6 Не более 50 м

**Способ монтажа крана** Самомонтирующийся  
**Перевозка крана с объ-екта на объект** В сборе, одним автопоездом

**II. УСЛОВИЯ ПРИМЕНЕНИЯ**

<b>Ветровой район по ГОСТ 1451-77</b>	I-III
<b>Климатическое исполнение по ГОСТ 15150-69*</b>	«У» категории 1
<b>Окружающая среда, в которой может эксплуатироваться кран:</b>	
<b>температура окружающего воздуха</b>	± 40° С
<b>сейсмичность</b>	До 6 баллов включительно
<b>относительная влажность воздуха</b>	100 % при 25° С
<b>взрывоопасность</b>	Взрывобезопасная
<b>пожароопасность</b>	Пожаробезопасная
<b>Допустимая скорость ветра, м/с:</b>	
<b>для рабочего состояния (с учетом порывов ветра) при замере ручным анемометром на высоте 2 м над поверхностью земли</b>	10,8
<b>для рабочего состояния крана, не оборудованного анемометром, на высоте 10 м</b>	14
<b>Допустимый уклон площадки для установки башенного крана, %, при работе на выносных опорах</b>	0,8-1
<b>Требования к площадке, на которой допускается работ крана с грузом:</b>	
<b>давление опор на грунт (удельное), МПа (кг/см<sup>2</sup>)</b>	0,19 (1,9)
<b>Ограничение одновременности выполнения рабочих операций крана</b>	Не более двух любых

**РБК-3.40**



Общий вид крана

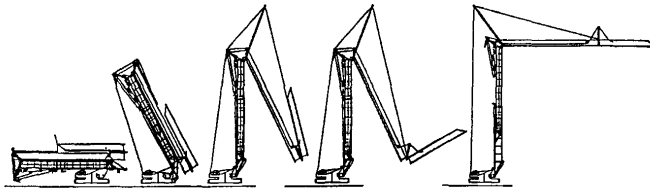


Схема монтажа крана РБК-3.40

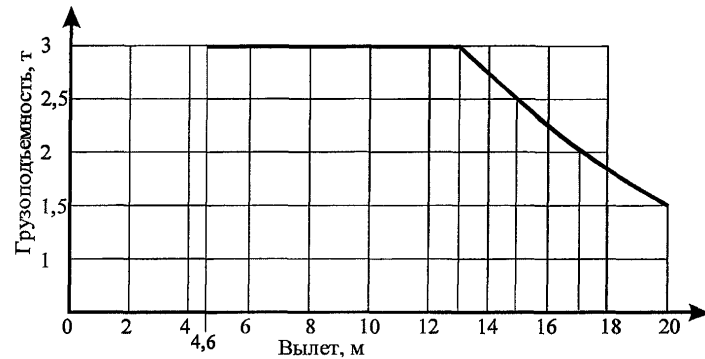
Род электрического тока, напряжение и число фаз

Цепь	Род тока	Частота, Гц	Напряжение, В	Число фаз
Силовая	Переменный	50	380	3
Управления	Переменный	50	380	2
Рабочего освещения	Переменный	50	220	1
Ремонтного освещения	Переменный	50	12*	1

\* Через понижающий трансформатор

## III ОСНОВНЫЕ ТЕХНИЧЕСКИЕ ХАРАКТЕРИСТИКИ

Наибольший грузовой момент, тм	40
Грузоподъемность наибольшая, т	3
Грузоподъемность на наибольшем вылете, т	1,5
Вылет наибольший, м	20
Вылет при наибольшей грузоподъемности, м	до 13
Вылет наименьший, м	4,6
Высота подъема при наибольшем вылете, м	14
Высота подъема наибольшая, м	14
Глубина опускания, м, наибольшая	3



Грузовая характеристика крана РБК-3.40

Скорости:

скорость подъема (опускания) и посадки груза, м/мин

Кратность полиспаста	Номинальная скорость	Скорость посадки
2	16	6

Скорость передвижения:

грузовой тележки с грузом наибольшей массы, м/мин 20

крана транспортная (на буксире), км/ч 5-25

РБК-3.40

Частота вращения, об/мин.	0,6
Время полного изменения вылета:	
от наибольшего до наименьшего, с (мин)	60 (1)
от наименьшего до наибольшего, с (мин)	60 (1)
Угол поворота, град	540
Расстояние между выносными опорами (база), м	4×4
Задний габарит, м	2,85

#### Характеристика устойчивости

Грузовой момент, кН·м (т·м)	Грузовая устойчивость	Собственная устойчивость
Удерживающий, $M_u$	471 (47,1)	505 (50,5)
Опрокидывающий, $M_o$	456 (45,6)	173 (17,3)

Масса крана и его основных частей, т	
конструктивная масса крана	12
масса крана общая	25
масса противовеса	13
масса крана в транспортном положении	15
Расчетная нагрузка опоры на деревянные подкладки, тс	16,5
Удельное давление опор домкрата на грунт, МПа ( $\text{кг}/\text{см}^2$ )	0,19 (1,9)
Размеры деревянной подкладки под домкрат (длина × ширина × толщина), м	0,9×0,9×0,1
Количество деревянных подкладок, шт.	4
Масса деревянной подкладки, кг	38

Нагрузка осей шасси (две подкатные тележки)  
в транспортном положении на основании

Исполнение крана	Нагрузка, кН (тс)		
	общая	передней оси	задней оси
РБК-3.40	150 (15)	37 (3,7)	113 (11,3)

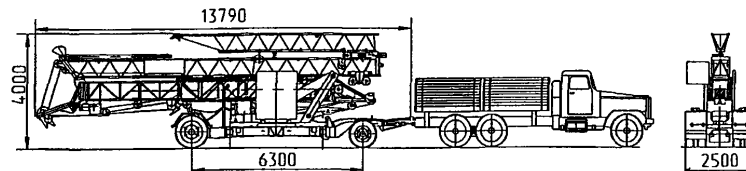
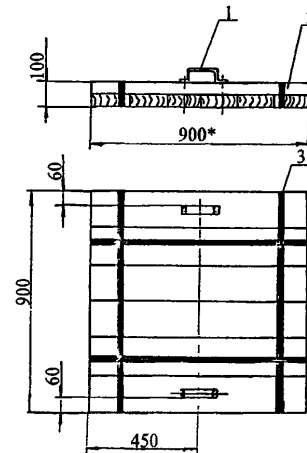


Схема транспортирования крана РБК-3.40



1 – скоба; 2 – доска (сосна, 50×150); 3 – лента стальная  
Деревянная подкладка под выносную опору крана РБК-3.40

Размеры крана в транспортном положении  
(в сложенном состоянии на подкатных тележках, без тягача), м:

длина	13,79
ширина	2,5
высота	4
Размеры площадки для монтажа крана (длина × ширина), м	6×6

**РБК-3.40**



### Электродвигатели, установленные на кране

Параметр	Механизм, на котором установлен двигатель			
	подъема	поворота крана	передвижения грузовой тележки	монтажной лебедки
Тип	(Д) МТКФ 112-6У1	(Д) МТФ 012-6У1	АИРМ112МА8/6У2	АИРСМ112 МА8У2
Род тока	Переменный			
Напряжение, В	380	380	380	380
Частота, Гц	50	50	50	50
Номинальная мощность, кВт	5	2,2	1,7/2,2	2,5
Частота вращения, об/мин	895	890	710/950	665
ПВ, % за 10 мин.	40	40	40	40
Исполнение	У1	У1	У2	У2
Степень защиты по ГОСТ 17494-87*	IP44	IP44	IP44	IP44
Количество, шт.	2	1	1	1

Суммарная номинальная мощность электродвигателей, кВт 16,9

### Характеристика тормозов

Механизм, на котором установлен тормоз	Механизм подъема	Механизм поворота	Механизм передвижения грузовой тележки	Механизм монтажной лебедки
Количество тормозов	2	1	1	1
Путь торможения механизма	200 мм	4°	200 мм	100 мм

### Характеристика крюков

Назначение	Крюк механизма подъема (опускания) груза
Номер заготовки по ГОСТ 6627-74	11Б
Номинальная грузоподъемность, т	3

### Характеристика канатов

Назначение каната	Оттяжка стойки	Канат вспомогательный	Монтаж стрелы	Канат для монтажа стрелы	Подъем груза	Расчал стреловой	Передвижение грузовой тележки	Канат монтажной лебедки
Конструкция каната	32-Г-Л-Н 1770 (170) ГОСТ 2688-80	12-Г-Л-Н 1770 (180) ГОСТ 3069-80	11,5-Г-Л-Н 1770 (180) ГОСТ 3069-80	16,5-Г-Л-Н 1770(180) ГОСТ 3069-80	11,5-Г-Л-Н 1770(170) ГОСТ 3069-80	32-Г-Л-Н 1770 (180) ГОСТ 2688-80	5,6-Г-Л-Н 1770 (180) ГОСТ 2688-80	16,5-Г-Л-Н 1770 (180) ГОСТ 2688-80
Диаметр, мм	32	12	11,5	16,5	11,5	32	5,6	16,5
Длина, м	17,79	45	15	22,5	72	14,7	60	73

## Ограничители грузоподъемности

Обозначение (марка, тип, модификация)	РБК-3.40.02.04.000
Система управления	Электрическая
Механизмы, отключаемые ограничителем	Грузовая лебедка
Наибольшая перегрузка, при которой срабатывает ограничитель, %	10
Наличие звуковой или световой предупредительной сигнализации	Отсутствует

## Указатели

Наименование	Тип	Назначение
Флажок	—	Указатель величины вылета
Указатель-сигнализатор крана маятниковый	УСКМ-1,5	Контроль наклона крана
Счетчик времени работы	СВН-2	Указание времени работы грузовой лебедки

## Контакты безопасности

Наименование	Место установки	Назначение
Выключатель	Площадка управления	Аварийное выключение линейного контактора
Кнопка	Пульт выносной	Включение линейного контактора при постоянном нажатии кнопки
Кнопка	Площадка управления	Кнопка «Стоп»
Педаля	Площадка управления	Включение звукового сигнала
Кнопка	Пульт выносной	Включение звукового сигнала
Кнопка	Флогеры крана	Аварийная остановка крана
Выключатель	Дверь площадки управления	Блокировка двери площадки управления
Выключатель	Поворотная платформа	Блокировка двери площадки управления

РБК-3.40

## Упоры

Назначение	Для ограничения перемещения грузовой тележки
Место установки	На стреле
Конструкция	Резиновый

## Прочие предохранительные устройства

Наименование	Тип	Назначение
Анемометр	АРИ-49	Определение скорости ветра

## Сигнальные и переговорные устройства

Наименование	Тип, обозначение, система устройства	Назначение, условия срабатывания
Звуковой сигнал	Сирена сигнальная СС-1У5	Подать предупредительный звуковой сигнал лицом, управляющим краном

Гарантийный срок службы	18 месяцев
Срок службы при 1,5 сменной работе в паспортном режиме	10 лет
Сведения по ресурсу крана	Ресурс крана до списания 16500 моточасов

Организация-разработчик: Общество с ограниченной ответственностью «Научно-исследовательский проектный конструкторско-технологический институт башенного краностроения» (ООО «НИИБК»).

172386, г. Ржев-6 Тверской области, ул. Заводская, 1

Предприятие-изготовитель: Открытое акционерное общество «Ржевский краностроительный завод».

172386, г. Ржев Тверской области, ул. Краностроителей, 32, ОАО «РКЗ»

**ОБЩИЕ СВЕДЕНИЯ**  
**ОСНОВНЫЕ ТЕХНИЧЕСКИЕ ХАРАКТЕРИСТИКИ БАШЕННОГО КРАНА 34К**

**I. КОНСТРУКТИВНЫЕ РЕШЕНИЯ**

Тип крана	Башенный, крюковой, с полноповоротной башней, электрический, передвижной по рельсовому крановому пути либо стационарный на выносных опорах (домкратах)
Конструкция стрелы	Балочная
Конструкция башни	Поворотная, телескопическая
Изменение вылета	С грузом на крюке
Расположение противовеса	Внизу, на поворотной платформе
Кабина управления:	
место расположения	Башня крана
назначение	Рабочее место машиниста
тип, конструктивное исполнение	Закрытая, неподвижная
Место управления:	
при работе	Кабина машиниста крана или выносной пульт управления
при монтаже	Выносной пульт управления
Способ управления	Электромеханический
Группа классификации режима по ИСО 4301/1	A3
Группа классификации (режима) работы механизмов	
грузовой лебедки	M4
тележечной лебедки	M3
поворота	M5
Способ токоподвода к крану	Гибкий кабель, кабельный барабан, поворотный токосъемник и распределитель к механизмам
Способ монтажа крана	Самомонтирующийся
Перевозка крана с объекта на объект	В сборе, в сложенном состоянии, одним автопоездом (плиты противовеса перевозят отдельно)

**II. УСЛОВИЯ ПРИМЕНЕНИЯ**

Ветровой район по ГОСТ 1451-77	I
Допустимая скорость ветра, м/с:	
для рабочего состояния с двухминутным осреднением на высоте установки анемометра (при горизонтальной стреле)	20
для рабочего состояния с двухминутным усреднением на высоте установки анемометра (при поднятой головной секции стрелы под углом 45°)	13
для нерабочего состояния крана с горизонтальной стрелой на высоте 10 м	35
Окружающая среда, в которой может эксплуатироваться кран:	
температура окружающего воздуха	От плюс 40° С до минус 25° С
сейсмичность по СНиП II-7-81*, балл	Не более 6
относительная влажность воздуха, %	80 %
взрывоопасность (среда)	Взрывобезопасная
пожароопасность (среда)	Пожаробезопасная
Допустимый уклон площадки для установки крана, % (градус)	0,05 (3)
Ограничение одновременности выполнения рабочих операций крана	Совмещение более двух рабочих операций запрещено

**Род электрического тока, напряжение и число фаз**

Назначение цепей	Род тока	Напряжение, В	Число фаз
Силовая	Переменный	380	3
Управления	Переменный	110	1
Рабочего освещения	Переменный	220	1
Ремонтного освещения	Постоянный	24	—

**Скорость, м/с (м/мин):**

подъем (опускание) груза наибольшей массы	0,208 (12,5)
подъем (опускание) крюковой подвески, наибольшая	0,83 (50)
плавной посадки груза наибольшей массы, не более	0,5 (3)

**Скорость передвижения:**

грузовой тележки с грузом наибольшей массы, м/с (м/мин)	0,67 (20)
---	-----------

крана транспортная (на буксире), км/ч	25
---------------------------------------	----

Часто вращения, рад/с (об/мин)	0,094 (0,9)
--------------------------------	-------------

Угол поворота, рад (град.)	2π (360°)
----------------------------	-----------

**Время полного изменения вылета, с:**

от наибольшего до наименьшего при длине стрелы 33 м, с:

– на 1-ой ступени мотора механизма грузовой тележки	55
---	----

– на 2-ой ступени мотора механизма грузовой тележки	30
---	----

от наибольшего до наименьшего при длине стрелы 25,5 м, с:

– на 1-ой ступени мотора механизма грузовой тележки	65
---	----

– на 2-ой ступени мотора механизма грузовой тележки	37
---	----

Задний габарит, м	2,5
-------------------	-----

**Нагрузка на оси шасси в транспортном положении крана (без плит балласта и противовеса):**

– на переднюю ось, кН (т)	60 (6,12)
---------------------------	-----------

– на заднюю ось, кН (т)	118 (12,04)
-------------------------	-------------

**Размеры крана в транспортном положении (в сложенном состоянии на подкатных тележках)\*, м:**

длина	14,65
-------	-------

ширина	2,52
--------	------

высота	3,6
--------	-----

**III ОСНОВНЫЕ ТЕХНИЧЕСКИЕ ХАРАКТЕРИСТИКИ**

Стрела расположена горизонтально

Вылет наибольший (проектный), м	25,5	30	33
Наибольший грузовой момент при 4-х кратной запасовке, тм	44,2	41,8	39,7

\* Размеры приведены для крана без тягача

Грузоподъемность наибольшая, нетто, т: при 2-х кратной запасовке	2,075	2,075	2,075
при 4-х кратной запасовке	4	4	4
Грузоподъемность при наибольшем вылете, нетто, т: при 2-х кратной запасовке	1,55	1,2	1
при 4-х кратной запасовке	1,65	1,3	1,1
Вылет при наибольшей грузоподъемности (проектный), м: при 2-х кратной запасовке	19,5	18,4	17,4
при 4-х кратной запасовке	11,04	10,46	9,91
Вылет наименьший (проектный), м	3,3	3,3	3,3
Высота подъема при наибольшем вылете, м	25	25,7	26
Высота подъема наибольшая, м	25	25,7	26
Глубина опускания наибольшая, м	17	12	7

Стрела расположена под углом 30°

Длина балочной стрелы, м	25,5	30	33
Наибольший грузовой момент при 2-х кратной запасовке, тм	36,8	35,6	34,2
Грузоподъемность наибольшая при 2-х кратной запасовке, нетто, т	2,075	2,075	2,075
Грузоподъемность при наибольшем вылете и 2-х кратной запасовке, нетто, т	1,65	1,325	1,1
Вылет наибольший (проектный), м	23,3	26,2	28,8
Вылет при наибольшей грузоподъемности и 2-х кратной запасовке (проектный), м	21,07	19,95	18,12
Вылет наименьший (проектный), м	3,3	3,3	3,3
Высота подъема при наибольшем вылете, м	36	37,5	39
Глубина опускания наибольшая, м	12	7	0,5

Головная секция стрелы расположена под углом 45°

Длина балочной стрелы, м	25,5	30	33
Наибольший грузовой момент при 4-х кратной запасовке, тм	44,2	41,8	39,7
Грузоподъемность наибольшая, нетто, т:	при 2-х кратной запасовке	2,075	2,075
	при 4-х кратной запасовке	4	4
Грузоподъемность при наибольшем вылете, нетто, т:	при 2-х кратной запасовке	1,55	1,2
	при 4-х кратной запасовке	1,65	1,3
Вылет наибольший (проектный), м	25,5	30	33
Вылет при наибольшей грузоподъемности (проектный), м:	при 2-х кратной запасовке	19,5	18,4
	при 4-х кратной запасовке	11,04	10,46
Вылет наименьший (проектный), м	3,3	3,3	3,3
Высота подъема при наибольшем вылете, м	25	25,7	26
Высота подъема наибольшая, м	35,8	39	41,7
Глубина опускания наибольшая, м	14	9	3

#### Характеристика устойчивости

Длина стрелы 33 м	Грузовой момент, тм	Грузовая устойчивость	Собственная устойчивость
Стрела расположена горизонтально	Удерживающий момент, $M_y^*$	97,4	99,3
	Опрокидывающий момент, $M_0$	72,3	64,7
Стрела установлена под углом 30°	Удерживающий момент, $M_y^*$	103,2	108,4
	Опрокидывающий момент, $M_0$	67,5	85,3
Длина стрелы 25,5 м	Грузовой момент, тм	Грузовая устойчивость	Собственная устойчивость
Стрела расположена горизонтально	Удерживающий момент, $M_y^*$	99,2	97,5
	Опрокидывающий момент, $M_0$	71,1	63,9
Стрела установлена под углом 30°	Удерживающий момент, $M_y^*$	101,4	105,3
	Опрокидывающий момент, $M_0$	66,3	80,1

\* Приведено значение моментов при расположении стрелы, когда их отношение наиболее близко к единице

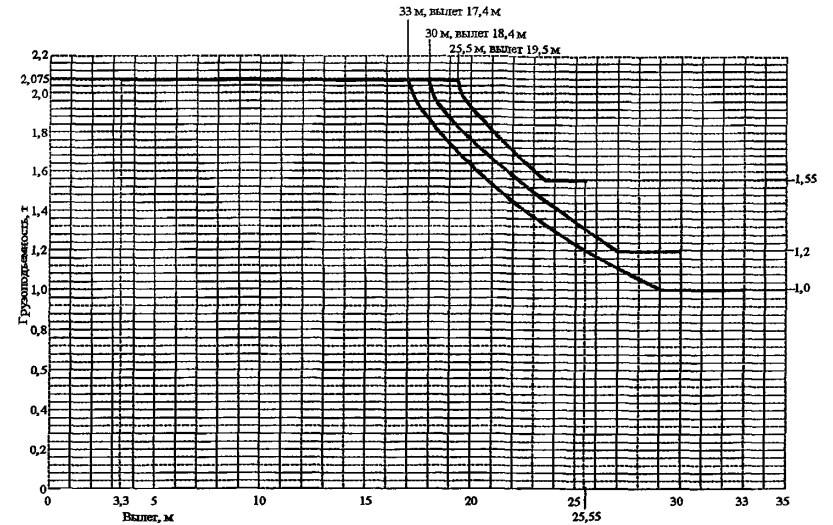


График грузоподъемности крана 34К при двукратной запасовке грузового полиспаста (трехблочная грузовая обойма) стрела расположена горизонтально

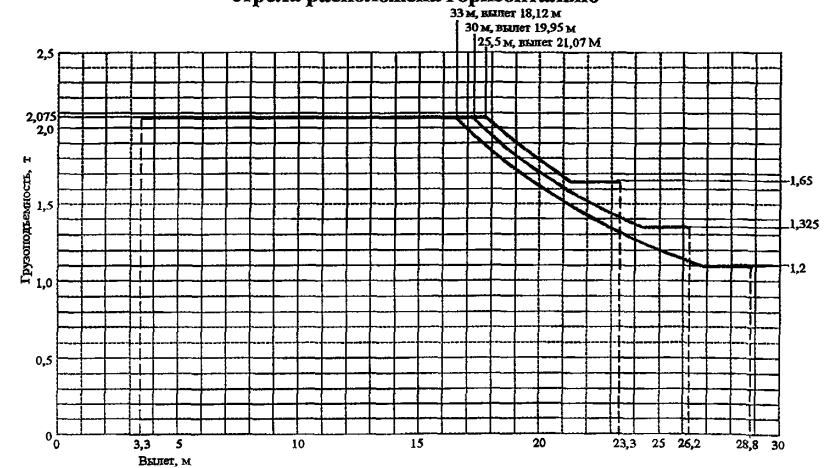


График грузоподъемности крана 34К при двукратной запасовке грузового полиспаста (двухблочная грузовая обойма) стрела расположена под углом 30°

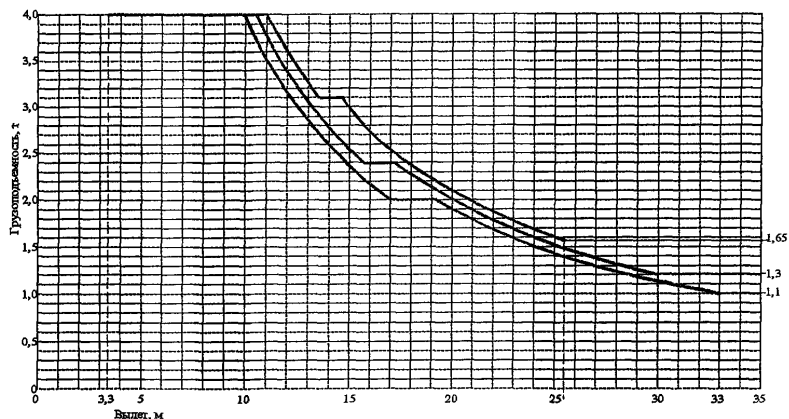


График грузоподъемности крана 34К при четырехкратной запасовке грузового полиспаста (трехблочная грузовая обойма) стрела расположена горизонтально

#### Масса крана и его основных частей, т

Конструктивная масса крана (номинальная)	10,4
Масса крана общая	
– при заднем габарите 2,5 м	39,4
Масса противовеса	
– при заднем габарите 2,5 м	18,98
Масса центрального балласта	2 шт. × 1
Масса основных сборочных частей крана, перевозимых отдельно:	
– дополнительные секции стрелы крана (2 секции)	0,18; 0,07
– плиты центрального балласта и противовеса	2 шт. × 1 1 шт. × 4,85 14 шт. × 1,57
Масса крана в транспортном положении без центрального балласта и противовеса	17,8

#### Масса основных сборочных частей, перевозимых отдельно

№ п/п	Наименование	Эскиз	L (м)	B (м)	H (м)	кг
1	Секция башни		2,10	0,85	0,88	350
2	Секция стрелы 25,5 м – 30,0 м		4,70	0,80	0,70	180
3	Головная секция стрелы 30,0 м – 33,0 м		3,10	0,80	0,70	70
4	Ящик с деталями		1,00	0,80	1,00	450

#### Электродвигатели, установленные на кране

Параметр	Механизм, на котором установлен двигатель			
	грузовая лебедка	поворота крана	лебедка передвижения грузовой тележки	механизм наращивания башни
Род тока	Переменный			
Напряжение, В	380/450	380/400-460	380	380
Частота, Гц	50	50	50	50
Номинальная мощность, кВт	11/9/2,6	2,2	2,3/1,1	2,2
ПВ, % за 10 мин.	60/60/60	60	20/40	40
Степень защиты по нормам страны-изготовителя	IP44	IP44	IP44	IP44
Количество, шт.	1	1	1	1

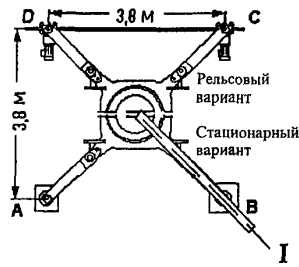
#### Вид соединения двигателя с трансмиссией

Наименование	Шпонка	Шпонка	Гидромуфта	Шпонка
Тип и обозначение	АВ 10×6×28	А8×7×50	14.0.5823-01.001	А8×70×40

Суммарная номинальная мощность двигателей, кВт 17,7

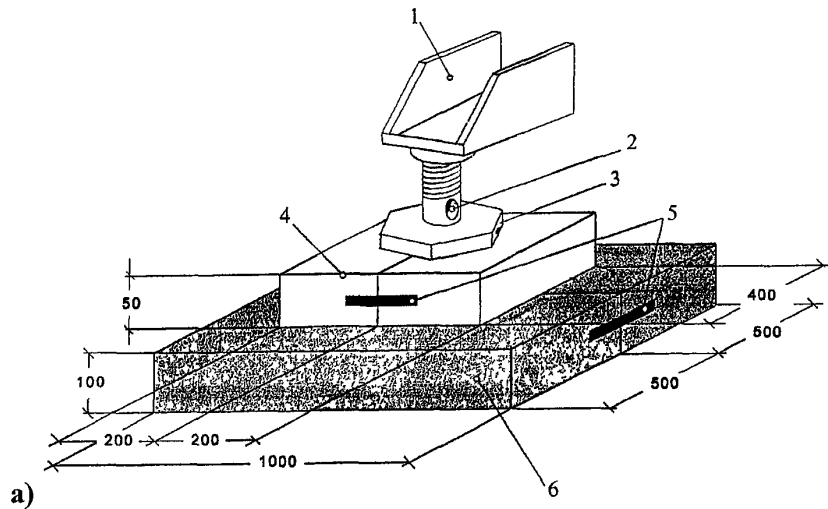
#### Характеристика тормозов

Механизм, на котором установлен тормоз	Грузовая лебедка	Механизм поворота	Лебедка грузовой тележки	Лебедка вспомогательная
Количество тормозов	1	1	1	1
Путь торможения механизма, м	0,3	0,5	0,2	0,2

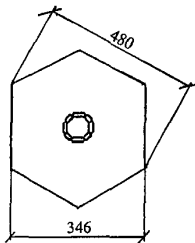


А, В – выносные опоры (домкраты);  
С, D – ходовые тележки  
I – положение стрелы, при котором действует наибольшее давление на опоры

Схема расположения опор башенного крана 34К в стационарном и рельсовом вариантах



а)



б)

а) – схема выносной опоры (домкрата) крана  
б) – опорная плита  
1 – поворотный кронштейн; 2 – опорный домкрат; 3 – опорная плита домкрата; 4 – брусья из твердой древесины; 5 – стальные стяжки; 6 – брусья из древесины хвойных пород

Примечания:

1) размеры минимальные;  
2) наибольшее давление опор на грунт  $23,9 \text{ Н/см}^2$  ( $2,39 \text{ кг/см}^2$ ) при нагрузке на опору  $239 \text{ кН}$  ( $23,9 \text{ т}$ )

Схема деревянной подкладки для выносной опоры (домкрата) крана

### Наименьшие размеры деревянных подкладок под домкраты, мм

Наименование	Верхний слой	Нижний слой
Длина	400	1000
Ширина	400	1000
Толщина	50	100
Количество подкладок, шт.	2	2
Порода дерева	Твердая	хвойная

Расчетная нагрузка на деревянную подкладку выносной опоры, кН (т)

239 (23,9)

Наибольшее давление от опор крана в стационарном и рельсовом вариантах при горизонтальном положении стрелы

Количество секций башни	Вылет, м	Наибольшее угловое давление, кН		Положение грузовой тележки вне работы
		при работе	вне работы	
0	25,5	204	101	миним. вылет
	30,0	213	113	– « –
	33,0	211	117	– « –
1	25,5	215	118	миним. вылет
	30,0	224	130	– « –
	33,0	223	134	– « –
2	25,5	222	125	миним. вылет
	30,0	232	137	– « –
	33,0	230	141	– « –
3	25,5	229	142	миним. вылет
	30,0	237	158	– « –
	33,0	239	166	– « –

### Характеристика крюков

Номер заготовки по DIN 15401 2,5  
Номинальная грузоподъемность, т 4

### Характеристика канатов\*

Параметры	Назначение каната				
	грузовой	тележечный	монтажный башни	монтажный стрелы	подъема башни
Диаметр, мм	9,2	6	10	9	2 × 16
Длина, м	180	71,5 + 33,5	87	40,5	3,6
Параметры	Назначение каната				
	оттяжка	оттяжка	оттяжка	расчал стрелы 1 и 2	расчал стрелы 3
Диаметр, мм	28	28	28	22	26
Длина, м	10,5	3,36	2,29	11,08 + 12,8	9,56

\* Обозначения канатов в паспорте крана приведены по иностранным нормативным документам.

34К

## Ограничители рабочих движений

Механизм, с которым функционально связан выключатель (место установки)	Количество, шт.
Механизм подъема (на механизме главного подъема)	1
Механизм передвижения грузовой тележки (там же)	1
Механизм вспомогательного подъема (на стреле)	1
Механизм вспомогательного подъема (на канате)	1
Механизм вспомогательного подъема (на корневой секции стрелы)	1
Механизм главного привода (редуктор)	1
Механизм главного привода и механизм передвижения грузовой тележки (каната)	1
Механизм подъема башни (на башне)	1
Механизм передвижения грузовой тележки (нижняя часть оттяжки стрелы)	1
Механизм подъема (на редукторе)	1
Механизм вспомогательного подъема (нижняя часть башни)	1

## Ограничители грузоподъемности

Ограничители предельной нагрузки крана	Грузоподъемности	Грузового момента
Механизмы, отключаемые ограничителем	Подъем груза, передвижение грузовой тележки	Подъем груза, передвижения грузовой тележки
Наибольшая перегрузка, при которой срабатывает ограничитель, %	10	1
Наличие звуковой или световой предупредительной сигнализации	Световой и звуковой сигнал	Световой и звуковой сигнал
Перегрузка, при которой входит в действие предупредительная сигнализация, %	0	0

## Другие ограничители, в том числе контакт безопасности

Наименование	Назначение
Кнопка руки «мертвого» человека	Выключение всех приводов при освобождении кнопки
Кнопка аварийной остановки	Выключение всех приводов при нажатии кнопки
Реле асимметрии напряжения и обрыва фаз	Отключение питания при обрыве фаз или несимметричного напряжения в фазах
Температурный выключатель	Отключение питания при температуре воздуха ниже минус 25°С

## Упоры

Параметры	Для ограничения перемещения грузовой тележки
Место установки	На оголовке и матче стрелы
Конструкция	Резиновый

## Сигнальные и переговорные устройства

Наименование	Назначение
Звонок громкого боя	Предупреждение об опасности и об аварийной скорости и нагрузке

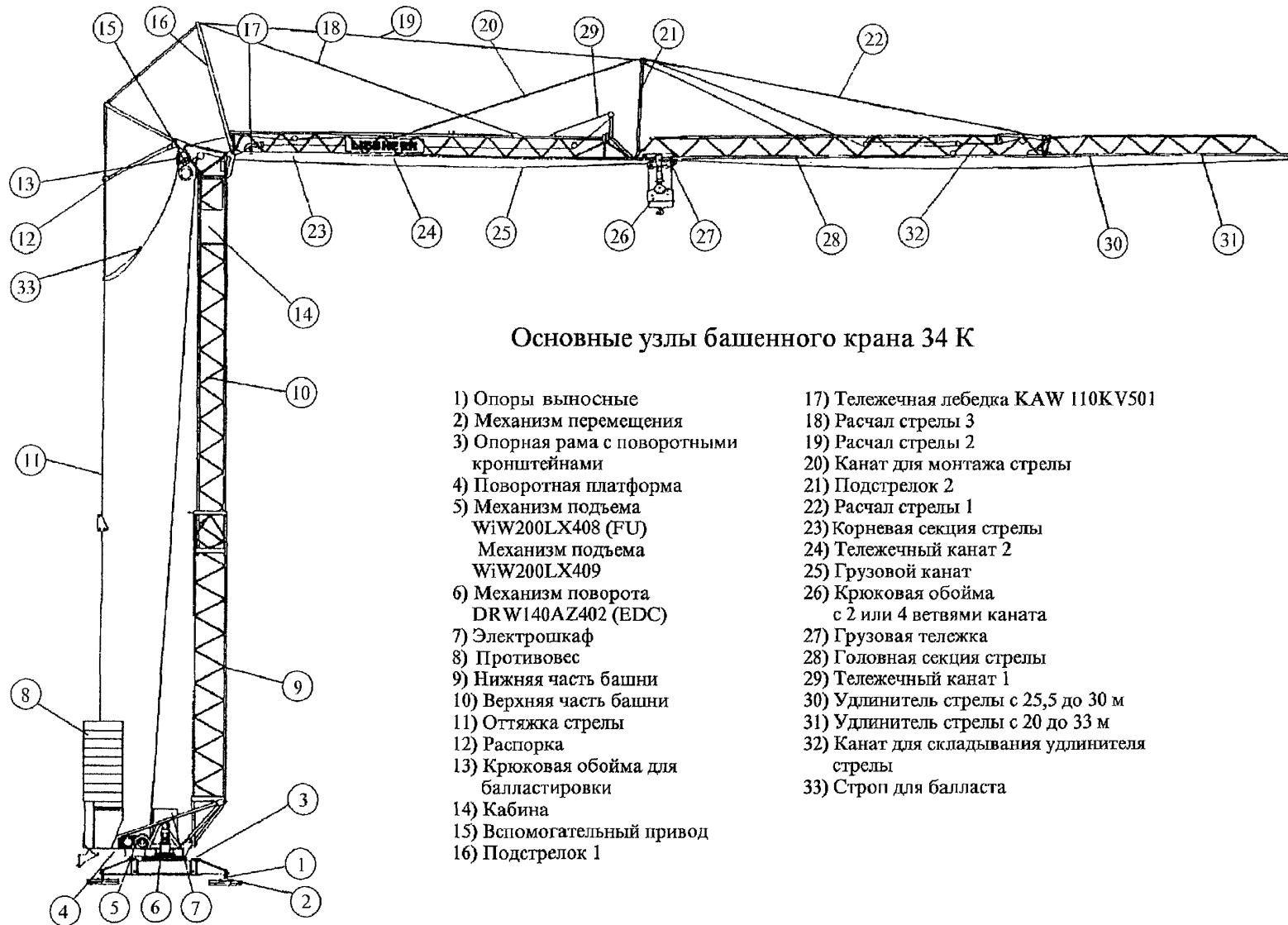
## Указатели

Наименование	Назначение
Указатель грузоподъемности	Контроль грузоподъемности
Анемометр	Подача звукового сигнала при предельной скорости ветра
Счетчик времени наработки в моточасах	Учет времени наработки грузовой лебедки

Гарантийный срок службы	12 месяцев, но не более 15 месяцев с даты поставки
Срок службы при 1,5 сменной работе в паспортном режиме АЗ	15 лет
Сведения по ресурсу крана	Ресурс крана до первого капитального ремонта 22500 моточасов

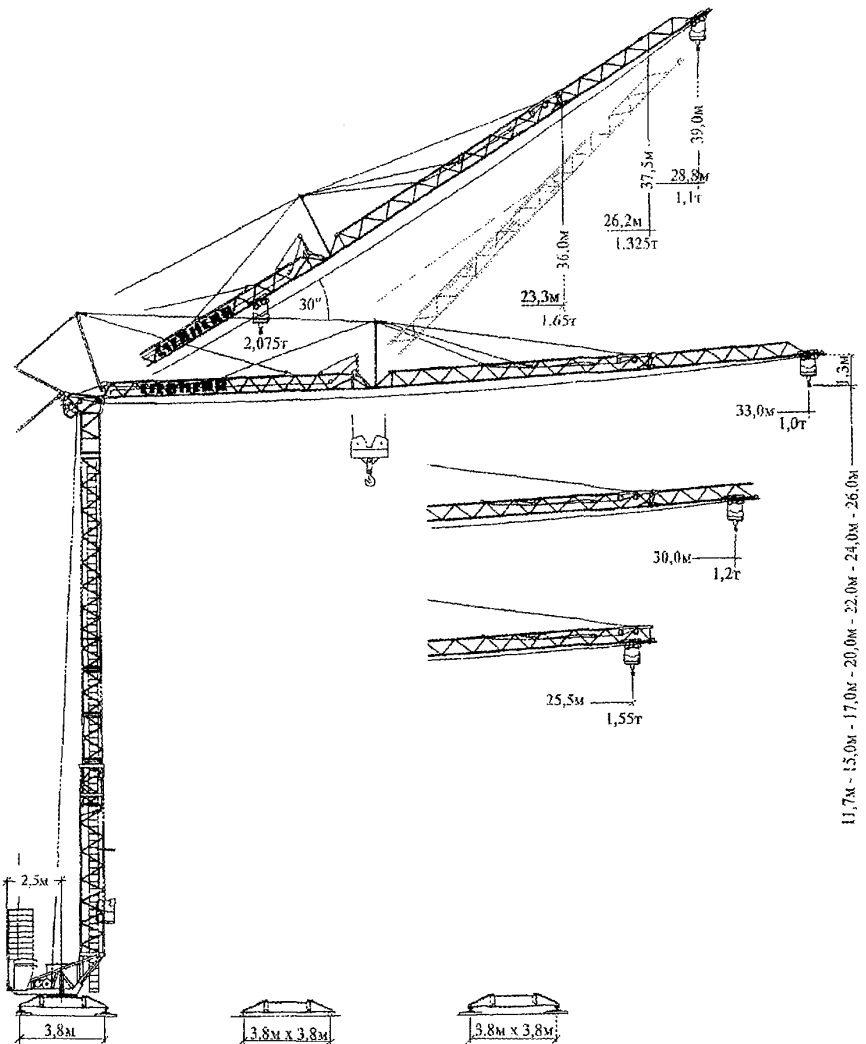
Изготовитель и его адрес: «Liebherr Industries Metalicas, S. A.»  
Испания, г. Помплона





### Основные узлы башенного крана 34 К

- |  |  |
|--|--|
| 1) Опоры выносные                          | 17) Тележечная лебедка KAW 110KV501          |
| 2) Механизм перемещения                    | 18) Расчал стрелы 3                          |
| 3) Опорная рама с поворотными кронштейнами | 19) Расчал стрелы 2                          |
| 4) Поворотная платформа                    | 20) Канат для монтажа стрелы                 |
| 5) Механизм подъема WiW200LX408 (FU)       | 21) Подстрелок 2                             |
| Механизм подъема WiW200LX409               | 22) Расчал стрелы 1                          |
| 6) Механизм поворота DRW140AZ402 (EDC)     | 23) Корневая секция стрелы                   |
| 7) Электрошкаф                             | 24) Тележечный канат 2                       |
| 8) Противовес                              | 25) Грузовой канат                           |
| 9) Нижняя часть башни                      | 26) Крюковая обойма с 2 или 4 ветвями каната |
| 10) Верхняя часть башни                    | 27) Грузовая тележка                         |
| 11) Оттяжка стрелы                         | 28) Головная секция стрелы                   |
| 12) Распорка                               | 29) Тележечный канат 1                       |
| 13) Крюковая обойма для балластировки      | 30) Удлинитель стрелы с 25,5 до 30 м         |
| 14) Кабина                                 | 31) Удлинитель стрелы с 20 до 33 м           |
| 15) Вспомогательный привод                 | 32) Канат для складывания удлинителя стрелы  |
| 16) Подстрелок 1                           | 33) Строп для балласта                       |



Общий вид крана 34К в рабочем состоянии с указанием основных размеров и параметров при работе с двукратным полиспастом

34К

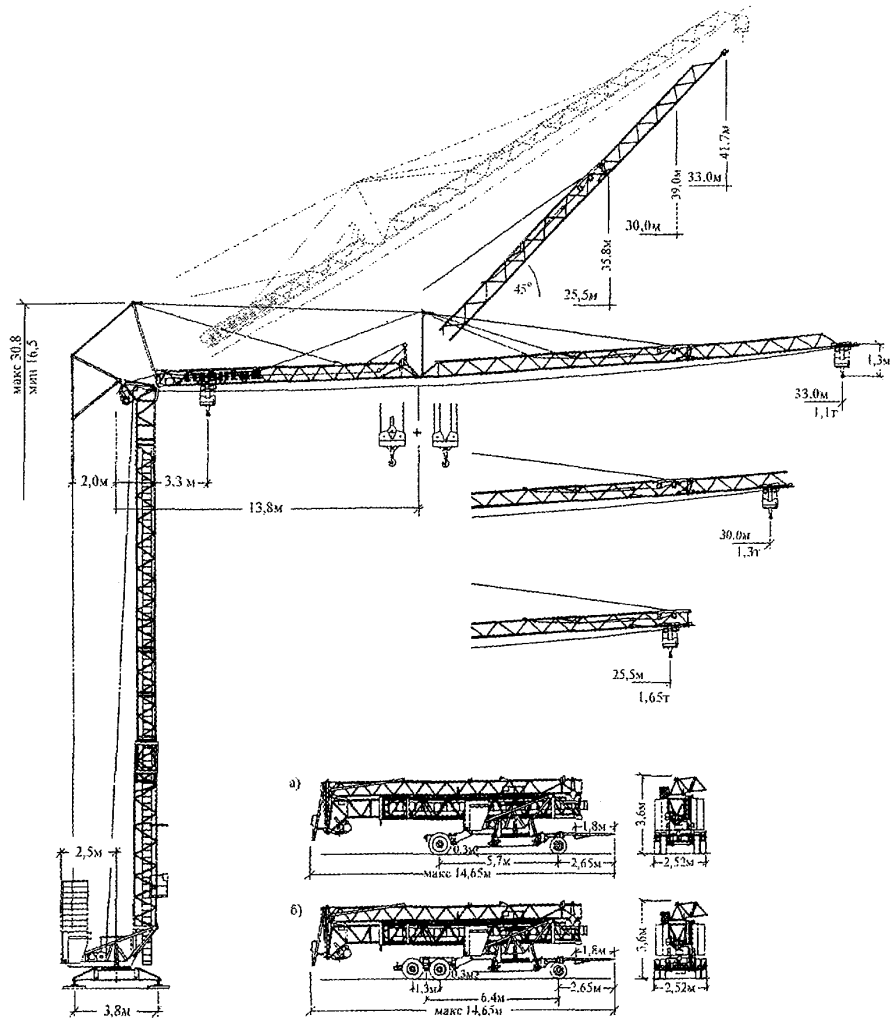


Схема крана в сложенном состоянии для перевозки с объекта на объект  
 а) перевозка на 2-х осном прицепе;  
 б) перевозка на 3-х осном прицепе.

Общий вид крана 34К в рабочем состоянии с указанием основных размеров и параметров при работе с четырехкратным полиспастом

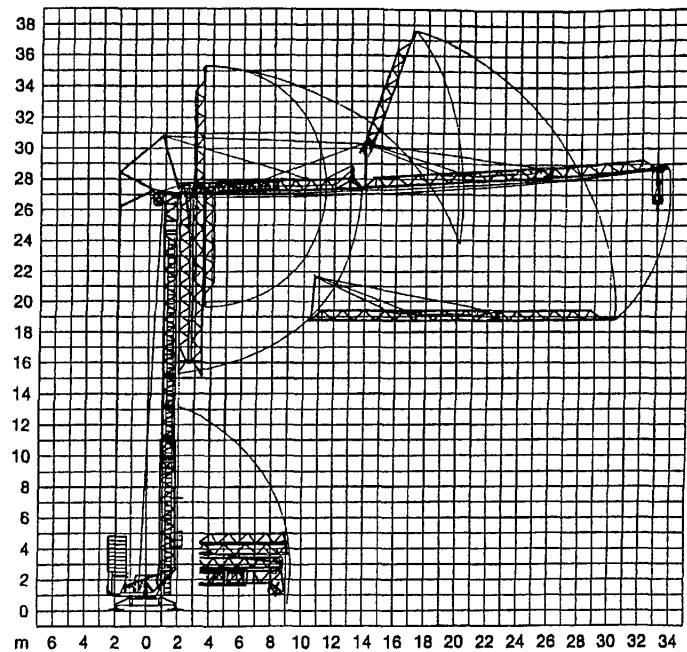


Схема монтажа крана 34К  
(схема складывания)

## ОБЩИЕ СВЕДЕНИЯ

### ОСНОВНЫЕ ТЕХНИЧЕСКИЕ ХАРАКТЕРИСТИКИ БАШЕННОГО КРАНА 32ТТ

#### I. КОНСТРУКТИВНЫЕ РЕШЕНИЯ

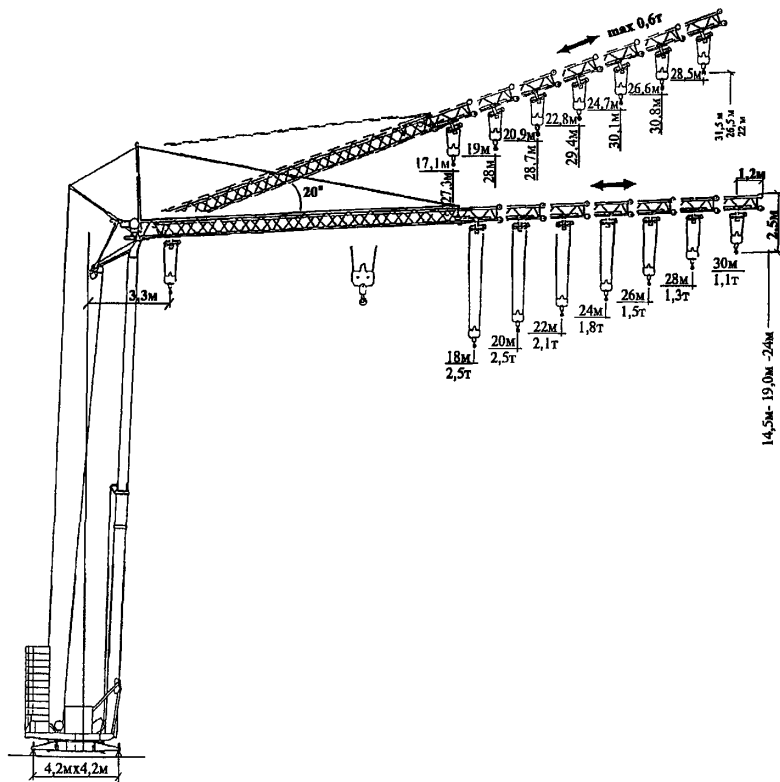
Тип крана	Башенный, крюковой, рельсовый, стационарный на выносных опорах (домкратах), полноповоротный, электрический
Конструкция стрелы	Балочная, телескопическая
Изменение вылета	С грузом на крюке
Конструкция башни	Поворотная, телескопическая
Расположение противовеса	Внизу, на поворотной платформе
Кабина управления	Отсутствует
Место управления:	
при работе	Выносной пульт управления
при монтаже и испытаниях	Выносной пульт управления
Способ управления	Электромеханический
Группа классификации режима работы по ИСО 4301/1:	
крана	A3
механизмов:	
грузовой лебедки	M4
тележечной лебедки поворота	M3 M5
Тип привода крановых механизмов	Электромеханический
Способ токоподвода к крану	Гибкий кабель, кабельный барабан, поворотный токосъемник и распределитель к механизмам
Способ монтажа крана	Самомонтирующийся
Перевоз крана с объекта на объект	В сборе, в сложенном состоянии, одним автопоездом

#### II. Условия применения

Ветровой район по ГОСТ 1451-77      1  
 Окружающая среда, в которой может эксплуатироваться кран:

температура окружающего воздуха	От плюс 40° С до минус 25° С
сейсмичность, баллы	не более 6
относительная влажность воздуха, %	80
взрывоопасность	взрывобезопасная
пожароопасность	пожаробезопасная
Допустимая скорость ветра, м/с:	
для рабочего состояния крана с двухминутным усреднением на высоте установки анемометра (при горизонтальной стреле)	20
для рабочего состояния крана с двухминутным усреднением на высоте установки анемометра (при поднятой головной секции стрелы под углом 45°)	13
для нерабочего состояния крана с горизонтальной стрелой на высоте 10 м	35
Допустимый уклон площадки для установки крана, % (градус)	0,05 (3)
Расчетная нагрузка на деревянную подкладку выносной опоры, кН (т)	262(26,2)
Ограничение одновременного выполнения рабочих операций	Совмещение более двух рабочих операций запрещено
Род электрического тока, напряжение и число фаз	

Назначение цепей	Род тока	Напряжение, В	Число фаз
Силовая	Переменный	380	3
Управления	Переменный	110	1
Рабочего освещения	Переменный	220	1
Ремонтного освещения	Постоянный	24	—



Общий вид крана 32ТТ в рабочем состоянии с указанием основных размеров и параметров при работе с двухкратным полиспастом

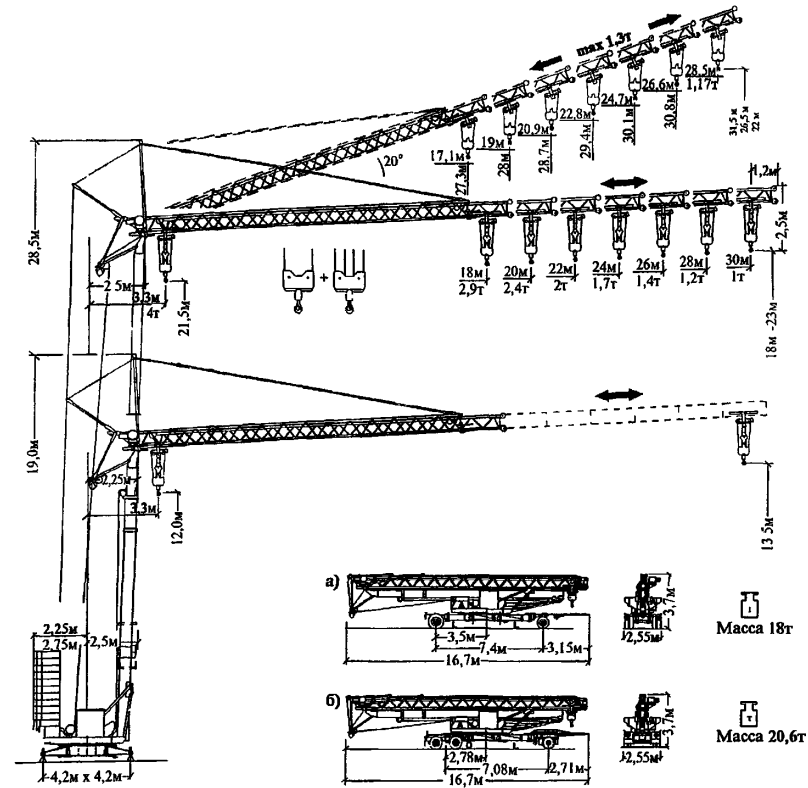


Схема крана в сложенном состоянии для перевозки с объекта на объект  
 а) на двухосном прицепе  
 б) на трехосном прицепе

Общий вид крана 32ТТ в рабочем состоянии с указанием основных размеров и параметров при работе с четырехкратным полиспастом.

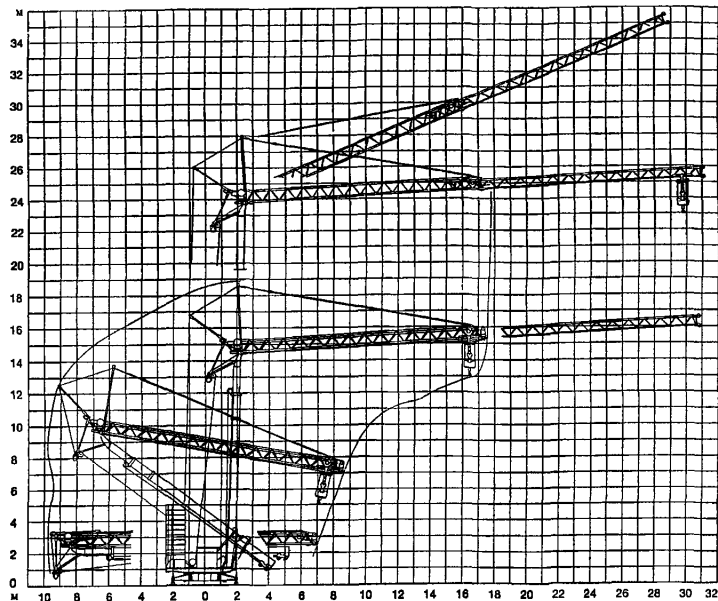


Схема монтажа крана 32ТТ при помощи собственных механизмов

**Скорости, м/с (м/мин):**

подъема (опускания) груза наибольшей массы	0,16(10)
подъема (опускание) крюковой подвески, наибольшая	0,67(40)
плавной посадки груза наибольшей массы, не более	0,04(2,5)
передвижения грузовой тележки с грузом наибольшей массы	0,67(40)
выдвижения стрелы	0,17(10)
выдвижения башни	0,067(4)

Скорость крана транспортная (на буксире), км/ч

25

Время полного изменения вылета стрелы (для кранов с подъемной стрелой):

от наибольшего до наименьшего, с

135

База выносных опор, м

4,2 × 4,2

Задний габарит крана, м

2,25 или 2,75

32ТТ

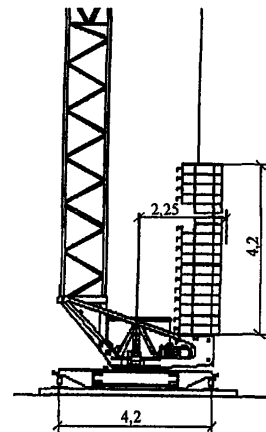


Схема расположения противовеса на кране 32ТТ при заднем габарите крана 2,25 м

Примечание – При заднем габарите крана 2,75 м высота противовеса составляет 3,9 м

### III. ОСНОВНЫЕ ТЕХНИЧЕСКИЕ ХАРАКТЕРИСТИКИ БАШЕННОГО КРАНА 32ТТ

Наибольший грузовой момент, тм	56,8*
Грузоподъемность наибольшая, т	4*
Грузоподъемность на наибольшем вылете, т	1,1*
Вылет наибольший, м	30*
Вылет при наибольшей грузоподъемности, м	до 18*
Вылет наименьший, м	3,3**
Высота подъема при наибольшем вылете, м	24*
Высота подъема наибольшая, м	31,5*
Глубина опускания, м, наибольшая	37*

\* - Наибольшие характеристики крана для определенных условий (кратность полиспаста, горизонтальная и наклонная стрела)  
\*\* - Наименьшие характеристики крана

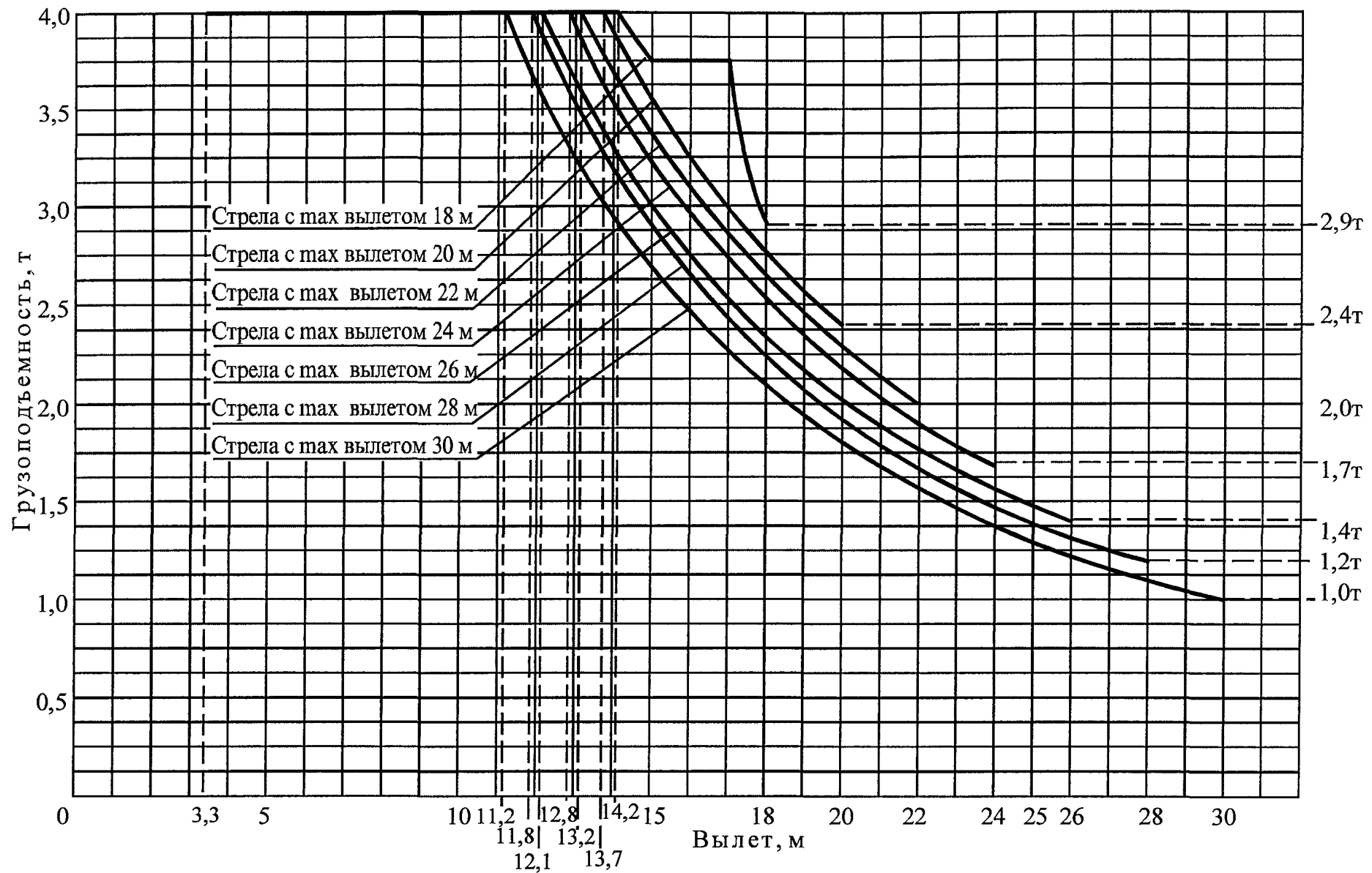
Стрела телескопическая расположена горизонтально.

Параметр	Кратность грузового полиспаста	
	2-кратная	4-кратная
Наибольший грузовой момент, тм	45,5	56,8
Грузоподъемность наибольшая нетто, т	2,5	4
Грузоподъемность при наибольшем вылете нетто, т	1,1	1
Вылет наибольший (проектный), м	30	30
Вылет при наибольшей грузоподъемности (проектный), м	18	14,2

Параметр	Кратность грузового полиспаста	
	2-кратная	4-кратная
Вылет наименьший (проектный), м	3,3	3,3
Высота подъема при наибольшем вылете, м	24	23
Высота подъема наибольшая, м	24	23
Глубина опускания наибольшая, м	37	3

**Грузоподъемность крана 32ТТ**  
**Горизонтальная стрела. Четырехкратный полиспаст.**

Вылет наименьший, м	Вылет при наибольшей грузоподъемности, м Грузоподъемность наибольшая, т	Вылет, м																			
		11	12	13	14	15	16	17	18	19	20	21	22	23	24	25	26	27	28	29	30
30	$\frac{3,3 - 11,2}{4}$	4	2,24	2,24	2,24	2,24	2,24	2,24	2,07	1,92	1,78	1,67	1,56	1,47	1,38	1,3	1,23	1,17	1,11	1,05	1
28	$\frac{3,3 - 11,8}{4}$	4	2,4	2,4	2,4	2,4	2,4	2,4	2,22	2,06	1,92	1,8	1,68	1,58	1,49	1,41	1,33	1,26	1,2		
26	$\frac{3,3 - 12,1}{4}$	4	2,51	2,51	2,51	2,51	2,51	2,51	2,32	2,16	2,01	1,88	1,76	1,66	1,57	1,48	1,4				
24	$\frac{3,3 - 12,8}{4}$	4	4	2,71	2,71	2,71	2,71	2,71	2,51	2,33	2,18	2,04	1,91	1,8	1,7						
22	$\frac{3,3 - 13,2}{4}$	4	4	2,83	2,83	2,83	2,83	2,83	2,63	2,44	2,27	2,13	2								
20	$\frac{3,3 - 13,7}{4}$	4	4	4	2,98	2,98	2,98	2,98	2,76	2,57	2,4										
18	$\frac{3,3 - 14,2}{4}$	4	4	4	4	3,13	3,13	3,13	2,9												



Наибольший вылет, м	18,0	20,0	22,0	24,0	26,0	28,0	30,0
Масса груза, т	2,9	2,4	2,0	1,7	1,4	1,2	1,0

График грузоподъемности крана 32ТТ при четырехкратном полиспасте  
Горизонтальная стрела

32ТТ



**Грузоподъемность крана 32ТТ.  
Горизонтальная стрела. Двукратный полиспаст.**

Вылет наиболь- ший, м	Вылет при наибольшей грузо- подъемности, м Грузоподъемность наибольшая, т	Вылет, м														
		16	17	18	19	20	21	22	23	24	25	26	27	28	29	30
30	$\frac{3,3-16,3}{2,5}$	2,5	2,36	2,18	2,03	1,9	1,78	1,67	1,57	1,49	1,41	1,34	1,27	1,21	1,15	1,1
28	$\frac{3,3-17,1}{2,5}$	2,5	2,5	2,34	2,18	2,03	1,9	1,79	1,69	1,6	1,51	1,44	1,37	1,3		
26	$\frac{3,3-17,7}{2,5}$	2,5	2,5	2,44	2,27	2,12	1,99	1,87	1,76	1,67	1,58	1,5				
24	$\frac{3,3-18,7}{2,5}$	2,5	2,5	2,5	2,44	2,28	2,14	2,02	1,9	1,8						
22	$\frac{3,3-19,2}{2,5}$	2,5	2,5	2,5	2,5	2,38	2,23	2,1								
20	$\frac{3,3-20}{2,5}$	2,5	2,5	2,5	2,5	2,5										
18	$\frac{3,3-18}{2,5}$	2,5	2,5	2,5												

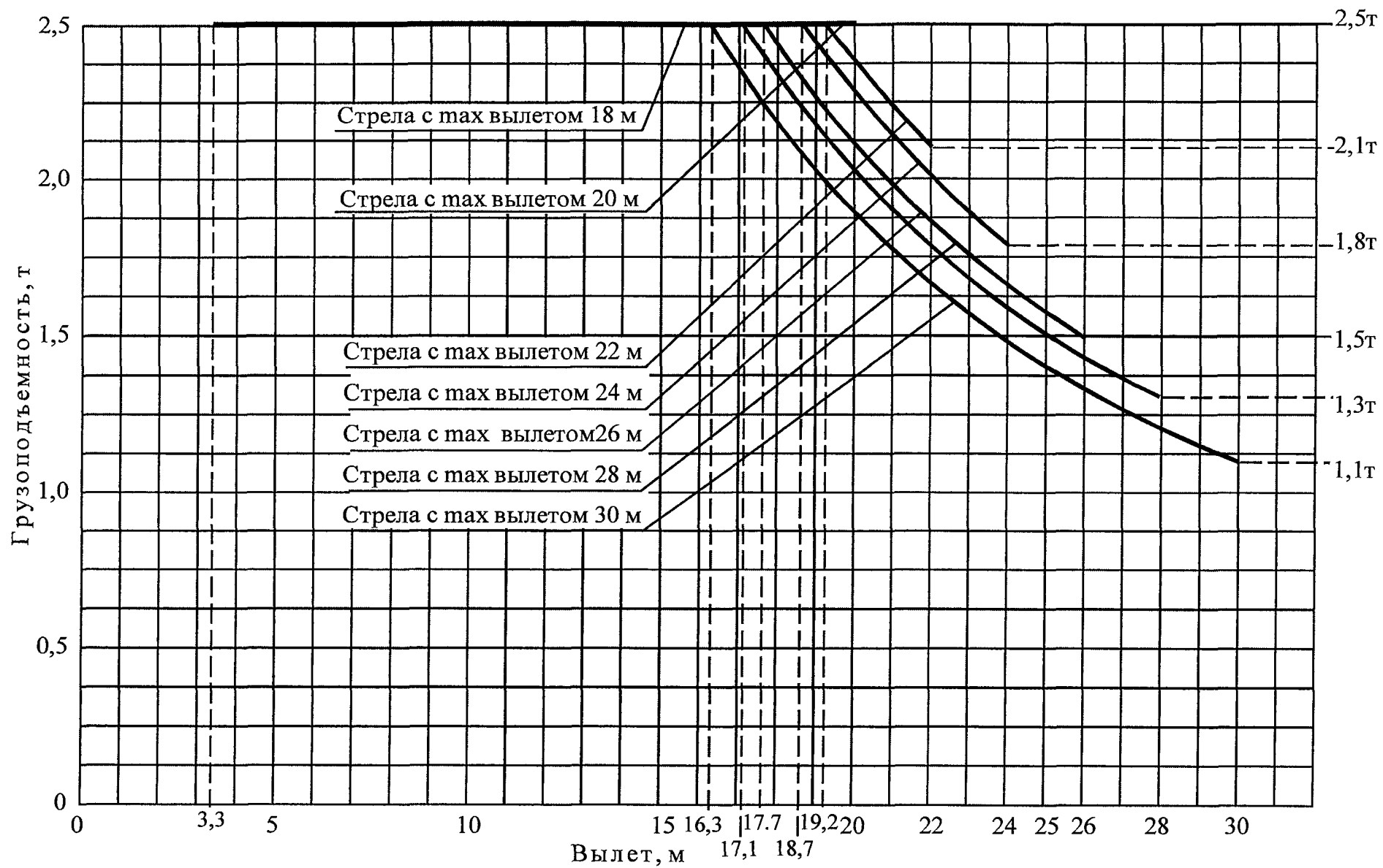


График грузоподъемности крана 32ТТ при двукратном полиспасте  
Горизонтальная стрела

32ТТ

**Грузоподъемность крана 32ТТ**  
**Наклонная стрела под углом 20°. Телескопирование груза**

Вылет наибольший, м	Вылет, м						
	17,1	19	20,9	22,8	24,7	26,6	28,5
	Выдвижение стрелы с грузом. Двукратный полиспаст						
30	0,6	0,6	0,6	0,6	0,6	0,6	0,6
	Выдвижение стрелы с грузом. Четырехкратный полиспаст						
30	1,3	1,3	1,3	1,3	1,3	1,3	1,17

**Характеристика устойчивости:**

Вылет наибольший, 30 м	Грузовой момент, тм	Грузовая устойчивость	Собственная устойчивость
Стрела расположена горизонтально, высота подъема наибольшая	Удерживающий момент $M_y^*$		
	– задний габарит 2,5 м	98,3	101,4
	– задний габарит 2,75 м	91,4	92,4
	Опрокидывающий момент $M_o^*$		
	– задний габарит 2,5 м	78,6	67,8
	– задний габарит 2,75 м	71,5	63,5
Вылет наименьший – 18 м	Грузовой момент, тм	Грузовая устойчивость	Собственная устойчивость
Стрела расположена горизонтально, высота подъема наибольшая	Удерживающий момент $M_y^*$		
	– задний габарит 2,5 м	93,2	104,3
	– задний габарит 2,75 м	86,4	107,6
	Опрокидывающий момент $M_o^*$		
	– задний габарит 2,5 м	60,35	75,8
	– задний габарит 2,75 м	59,3	71,5

\* Приведено значение моментов при положении стрелы, когда их отношение наиболее близко к единице

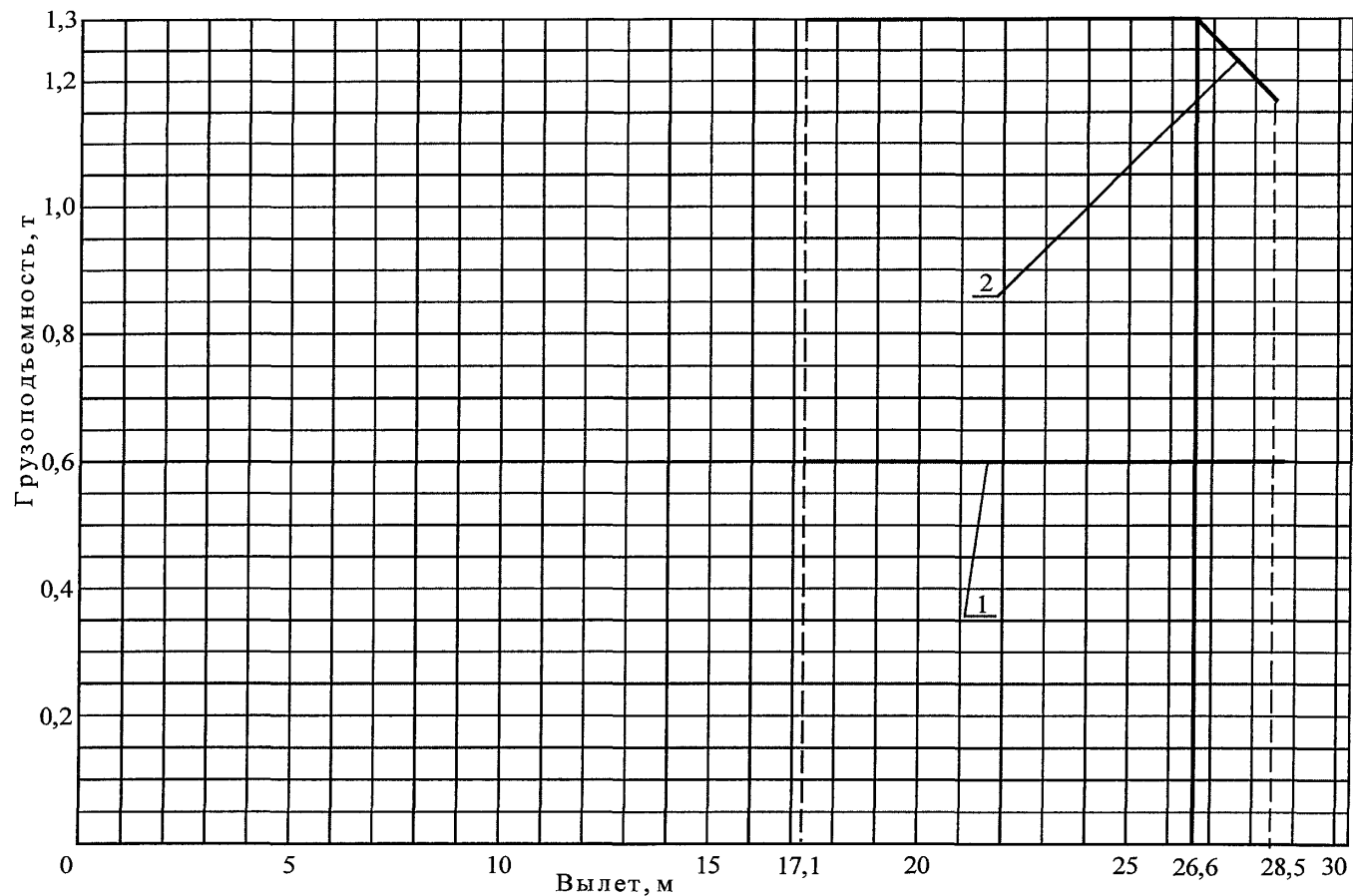
Частота вращения, рад/с (об/мин)                    **0,084 (0,8)**  
 Угол поворота, рад (град)                             **$2\pi n(360^\circ \times n)$**

**Масса крана и его основных частей, (т):**

Конструктивная масса крана (номинальная)	12,2
Масса крана общая	
- при заднем габарите 2,25 м (11* × 1,75 т)	34,45
- при заднем габарите 2,75 м (10* × 1,75 т)	32,7
Масса противовеса	
- при заднем габарите 2,25 м (11* × 1,75 т)	22,25
- при заднем габарите 2,75 м (10* × 1,75 т)	20,5
Масса центрального балласта	3
Масса основных сборочных частей крана, перевозимых отдельно:	
блоки противовеса	Блоки В – 10 шт × 1,75 т
Масса крана в транспортном положении без балласта и противовеса	18,0
*Количество плит противовеса	

Расчетная нагрузка на деревянную подкладку выносной опоры, кН (т)	262 (26,72)
Нагрузка на оси шасси в транспортном положении крана (без плит балласта и противовеса)	
- на переднюю ось, кН (т)	60,0 (6,12)
- на заднюю ось, кН (т)	120,0 (12,24)
Размеры крана в транспортном положении (в сложенном состоянии на подкатных тележках)*, м:	
длина	16,7
ширина	2,55
высота	3,7

\* Размеры приведены для крана без тягача



Наибольший вылет, м	26,6	28,5
Масса груза, т	1,3	1,17

График грузоподъемности крана 32ТТ  
 Стрела наклоненная под углом 20°  
 Выдвижение стрелы с грузом (телескопирование)  
 1 – двукратный полиспаст; 2 – четырехкратный полиспаст

32ТТ

### Электродвигатели, установленные на кране

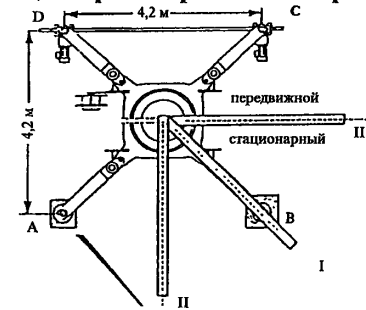
Параметр	Механизм, на котором установлен двигатель			
	грузовая лебедка	механизм поворота	лебедка передвижной грузовой тележки	механизм телескопирования башни
Род тока	Переменный	Переменный	Переменный	Переменный
Напряжение, В	380/450	380/460	380	380
Номинальный ток, А	35/25/23	6,5	5,6/7,2	14
Частота, Гц	50	50	50	50
Номинальная мощность, кВт	11/9/2,6	2,2	1,6/2,8	5,0
Степень защиты	IP44	IP44	IP44	IP44
КПД, %	60	60	20/40	40
Количество, шт	1	1	1	1
Вид соединения двигателя с трансмиссией:				
Наименование	Муфта упругая	Муфта	Шпонка	Шпонка
Тип и обозначение	EDE105-75	EOAD	A8×7×40	A8×7×25

Суммарная номинальная мощность электродвигателей, кВт 21

### Характеристика тормозов

Механизм, на котором установлен тормоз	Грузовая лебедка	Механизм поворота	Лебедка грузовой тележки	Лебедка вспомогательная
Количество тормозов	1	1	1	1
Путь торможения	0,3	0,5	0,2	0,2

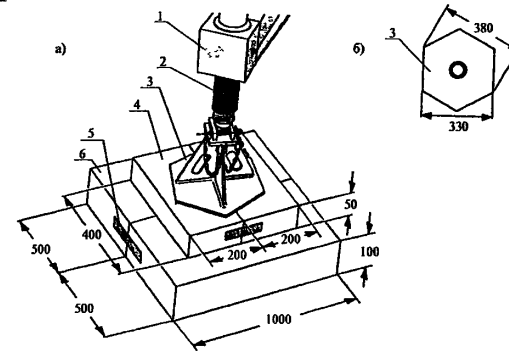
### Схема расположения опор башенного крана 32ТТ в стационарном и рельсовом вариантах



А, В – выносные опоры (домкраты) С, D – ходовые тележки I, II. III – положение стрелы  
I – положение стрелы, при котором действует наибольшее давление на опоры

### Схема деревянной подкладки для выносной опоры (домкрата) крана 32ТТ

а) схема выносной опоры и деревянной подкладки  
б) опорная плита



1 – поворотный кронштейн; 2 – опорный домкрат; 3 – опорная плита домкрата; 4 – брусья из твердой древесины; 5 – стальные стяжки; 6 – брусья из древесины хвойных пород

Примечания: 1 Размеры минимальные.

2 Расчетная нагрузка на деревянную подкладку выносной опоры 262 кН (26,72 т)

**Наименьшие размеры деревянных подкладок  
под домкраты, мм**

Наименование	Верхний слой	Нижний слой
Длина	400	1000
Ширина	400	1000
Толщина	50	100
Количество подкладок, шт	4	4
Порода дерева	твердая	хвойная

Расчетная нагрузка на деревянную подкладку  
выносной опоры, кН 262

**Характеристика крюка**

Тип	Однорогий
Номер заготовки по стандарту и обозначение стандарта	№2,5 DIN 15401
Номинальная грузоподъемность, т	4,0

**Характеристика канатов \***

Параметры	Назначение каната			
	Грузовой	Тележеч- ный	Монтаж- ный	Блокировки тележки
Диаметр, мм	9,2	8,0	12,0	4,0
Длина, мм	175,0	L <sub>1</sub> =63,0 L <sub>2</sub> =73,0	65,5	15,3
Параметры	Назначение каната			
	Оттяжка 1	Оттяжка 2	Оттяжка 3	Оттяжка 4
Диаметр, мм	21,0	21,0	21,0	15,0
Длина, мм	3,56	11,48	16,42	2x11,75
* Обозначения канатов в паспорте крана приведены по иностранным стандартам.				

**Ограничители рабочих движений**

Механизмы, с которыми функционально связан ограничитель (место установки)	Колич ество
Механизм подъема (на механизме главного подъема)	1
Механизм передвижения грузовой тележки (там же)	1
Механизм вспомогательного подъема (на редукторе вспомогательного подъема)	1
Механизм передвижения грузовой тележки (на редукторе)	1
Механизм передвижения грузовой тележки (на стреле)	1
Механизм подъема (на башне)	1
Механизм выдвижения секции стрелы (нижняя часть оттяжки стрелы)	1
Механизм подъема (на редукторе)	1
Механизм передвижения грузовой тележки (на стреле)	1

**Ограничители грузоподъемности**

Ограничители предельной нагрузки крана	Грузоподъемности	Грузового мо- мента
Механизмы, отключаемые ограничителем	Подъем груза, передвижение грузовой тележки	Подъем груза, передвижение грузовой тележки
Максимальная перегрузка при которой срабатывает ограничитель, %	10	10
Наличие звуковой, световой предупредительной сигнализации:	Световой и звуковой сигнал	Световой и звуковой сигнал
Перегрузка, при которой вступает в действие предупредительная сигнализация, %	0	0

### Другие ограничители, в том числе контакты безопасности

Наименование	Назначение
Кнопка руки «мертвого» человека	Выключение всех приводов при освобождении кнопки
Кнопка аварийной остановки	Выключение всех приводов при нажатии кнопки
Реле асимметрии напряжения и обрыва фаз	Отключает питание при обрыве фаз или несимметричности напряжения в фазах
Температурный выключатель	Отключает питание при температуре воздуха ниже минус 25°С

### Упоры

Параметры	Для ограничения перемещения грузовой тележки
Место установки	На оголовке и пяте стрелы
Конструкция	Резиновый

### Сигнальные и переговорные устройства

Наименование	Тип	Назначение, условия срабатывания
Звонок громкого боя	Электрический	Предупреждение об опасности и об аварийной скорости и нагрузке

### Указатели

Наименование	Тип, заводской номер	Назначение
Указатель грузоподъемности	Щиты на стреле	Контроль грузоподъемности
Анемометр	SWIE	Подача звукового сигнала при предельной скорости ветра
Счетчик времени наработки в моточасах	U5V/50 Гц	Учет времени наработки грузовой тележки

Гарантийный срок службы

12 месяцев, но не более 15 месяцев с даты поставки

Срок службы при 1,5 сменной работе в паспортном режиме А3  
Сведения по ресурсу крана

15 лет

Ресурс до первого капитального ремонта  
22500 моточасов

Изготовитель и его адрес

Liebherr-Werk Biberach GmbH, 7950 Biberach an der Riss 1, Deutschland

**ОБЩИЕ СВЕДЕНИЯ**  
**ОСНОВНЫЕ ТЕХНИЧЕСКИЕ ХАРАКТЕРИСТИКИ БАШЕННОГО КРАНА РБК-5.60**

**I. КОНСТРУКТИВНЫЕ РЕШЕНИЯ**

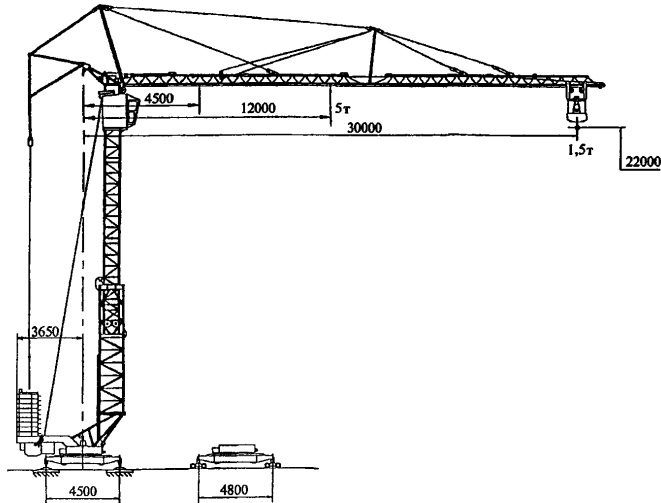
Тип крана	Башенный, крюковой, полноповоротный, электрический Два исполнения: стационарный – на выносных опорах и передвижной
Конструкция стрелы	Балочная
Конструкция башни	Поворотная, телескопическая
Изменение вылета	С грузом на крюке
Расположение противовеса	Внизу, на поворотной платформе
Кабина управления:	
место расположения	Наверху, в кабинной секции башни
назначение	Рабочее место машиниста
тип, конструктивное исполнение	Закрытая, неподвижная
количество мест	1
Место управления:	
при работе	Кабина машиниста
при монтаже и испытаниях	Выносной пульт
Способ управления	Электрический
Группа классификации крана по ИСО 4301/1 механизмов:	
подъема груза	3М
изменения вылета	3М
поворота	3М
Способ токоподвода к крану	Кабелем гибкого токоподвода КГ 3 × 10 + 1 × 6
Длина кабеля	Не более 50 м
Способ монтажа крана	Самомонтирующийся
Перевозка крана с объекта на объект	В сборе, в сложенном состоянии, одним автопоездом

**II. УСЛОВИЯ ПРИМЕНЕНИЯ**

Ветровой район по ГОСТ 1451-77	I-IV
Климатическое исполнение по ГОСТ 15150-69*	«У» категории 1
Окружающая среда, в которой может эксплуатироваться кран:	
температура окружающего воздуха	± 40° С
сейсмичность	До 6 баллов включительно
относительная влажность воздуха	Среднемесячная – 80 % при температуре 20° С, для 6 месяцев в году верхнее значение – 100 % при 25° С и ниже
взрывоопасность	Взрывобезопасная
пожароопасность	Пожаробезопасная
Допустимая скорость ветра, м/с:	
для рабочего состояния (с учетом порывов ветра), соответствующая порогу срабатывания анемометра, установленного на кране	20
для рабочего состояния крана на высоте 10 м	33
Допустимый уклон площадки:	
продольный	0,003
поперечный	0,01
Требования к площадке, на которой допускается работа крана с грузом:	
давление опор на грунт (удельное), МПа (кг/см <sup>2</sup> )	0,2 (2)
Ограничение одновременности выполнения рабочих операций крана	Не более двух в любом сочетании

**РБК-5.60**





Общий вид крана

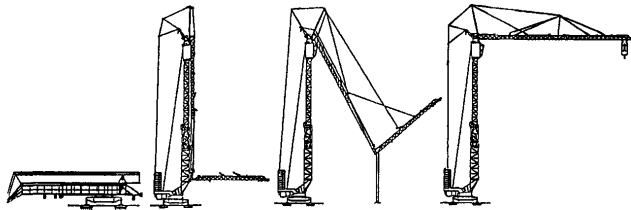


Схема монтажа крана РБК-5.60

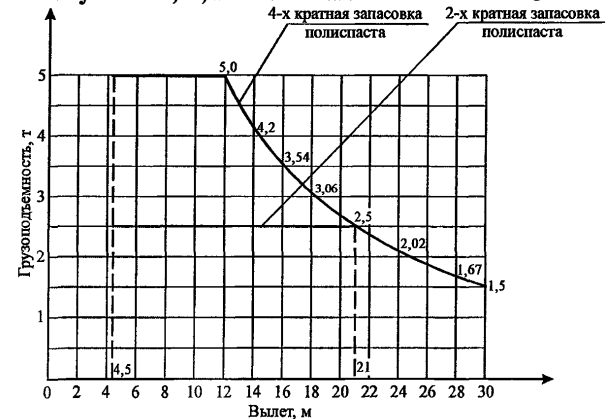
Род электрического тока, напряжение и число фаз

Цепь	Род тока	Частота, Гц	Напряжение, В	Число фаз
Силовая	Переменный	50	380	3
Управления	Переменный	50	380	2
Рабочего освещения	Переменный	50	220	1
Ремонтного освещения	Переменный	50	12*	1

\* Через понижающий трансформатор

## III ОСНОВНЫЕ ТЕХНИЧЕСКИЕ ХАРАКТЕРИСТИКИ

Наибольший грузовой момент, тм	60
Грузоподъемность наибольшая, т	5
Грузоподъемность на наибольшем вылете, т	1,5
Вылет наибольший, м	30
Вылет при наибольшей грузоподъемности, м	12
Вылет наименьший, м	4,5
Высота подъема при наибольшем вылете, м	22
Высота подъема наибольшая, м	22
Глубина опускания, м, наибольшая	5



Грузовая характеристика крана РБК-5.60

Скорость подъема (опускания) и посадки груза, м/мин

Кратность полиспаста	Номинальная скорость	Скорость посадки
2	30	4,8
4	15	2,4

Скорость передвижения:

грузовой тележки с грузом наибольшей массы, м/мин	20
крана транспортная (на буксире), км/ч	25

РБК-5.60

Частота вращения, об/мин.	0,7
Угол поворота, град	540 (в каждую сторону)
Расстояние между выносными опорами (база), м	4,5×4,8
Задний габарит, м	3,65
Масса, т:	
конструктивная масса крана	21
контргруза	24
общая масса крана	45
крана в транспортном положении	23,69
Масса основных частей крана, т:	
ходовая рама	4,18
поворотная платформа	5,5
секция нижняя	2,72
секция кабинная	3,91
стрела с тележкой	3,1
подвеска крюковая	0,155
расчал стреловой	0,296
Расчетная нагрузка опоры на деревянные подкладки, кН	160
Удельное давление опоры домкрата на грунт, МПа	0,2
Размеры деревянной подкладки под домкрат (длина × ширина × толщина), м	1,5×1,5×0,15
Количество деревянных подкладок, шт.	4
Масса деревянной подкладки, кг	87
Нагрузка осей шасси (две подкатные тележки) в транспортном положении на основание, кН:	
на переднюю ось	49
на заднюю ось	157

РБК-5.60

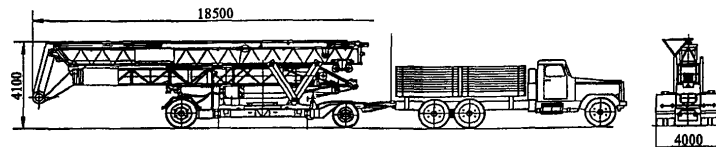
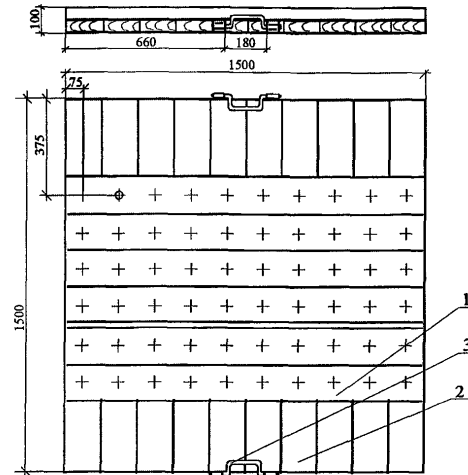


Схема транспортирования крана РБК-5.60



1 – брус; 2 – брус; 3 – ручка

Деревянная подкладка под выносную опору крана РБК-5.60

Размеры крана в транспортном положении (в сложенном состоянии на подкатных тележках, без тягача), м:

длина	18,5
ширина	4,0
высота	4,1

Размеры площадки для монтажа крана (длина × ширина), м

8×8

### Электродвигатели, установленные на кране

Параметр	Механизм, на котором установлен двигатель			
	грузовая лебедка	поворота крана	тележечная лебедка	лебедка вспомогательная
Тип	МТКФ-311-6	МТКФ-111-6	МТКФ-111-6	АИРС-112МАВ
Род тока	Переменный			
Напряжение, В	380	380	380	380
Частота тока, Гц	50	50	50	50
Номинальная мощность, кВт	11	3,5	3,5	2,5
Частота вращения, об/мин	910	895	895	750
ПВ, % за 10 мин.	40	40	40	40
Исполнение, а также степень защиты по нормам страны-изготовителя	У1	У1	У1	У1
Количество, шт.	2	1	1	1

Суммарная номинальная мощность электродвигателей, кВт 31,5

### Характеристика тормозов

Механизм, на котором установлен тормоз	Грузовая лебедка	Поворота крана	Тележечная лебедка	Вспомогательная лебедка
Количество тормозов	2	1	1	1
Путь торможения механизма	200 мм	4°	200 мм	100 мм

### Характеристика крюков

Назначение	Крюк механизма подъема (опускания) груза
Номер заготовки по ГОСТ 6627-74	15А
Номинальная грузоподъемность, т	5

### Характеристика канатов

Назначение каната	Подъем груза	Передвижение грузовой тележки	Стреловой расчал	Оттяжка корневой секции стрелы	Оттяжка головной секции стрелы	Оттяжка стойки головной секции стрелы	Монтажный (разворот и выдвигание башни)	Монтажный (подъем головной части стрелы и плит противовеса)	Монтажный замыкающий
Конструкция каната	12-Г-Л-Н-1670	8,3-Г-Л-Н-1670	32-Г-В-С-Н-1770	32-Г-В-С-Н-1770	32-Г-В-С-Н-1770	32-Г-В-С-Н-1770	21-Г-В-Л-Н-1860	12-Г-Л-Н-1670	37-Г-В-С-Н-1860
Обозначение стандарта	ГОСТ 2688-80								
Диаметр, мм	12	8,3	32	32	32	32	21	12	37
Длина, м	170	62	35	16	10	19,5	115	50	12,5

## Ограничитель грузоподъемности ОГК-01

Механизмы, отключаемые ограничителем	Подъем груза, передвижения тележки грузовой
Система управления	Электрическая
Наибольшая перегрузка, при которой срабатывает ограничитель, %	10
Наличие звуковой или световой предупредительной сигнализации	Звуковая
Перегрузка, при которой входит в действие предупредительная сигнализация	10 % от номинальной грузоподъемности

## Указатели

Измеряемый параметр	Тип	Назначение
Вылет	Электромеханический Резистор ППБ-15Г	Указатель положения грузовой тележки
Скорость ветра	Электрический (входит в состав ОГК-01)	Информация машиниста о скорости ветра

## Контакты безопасности

Наименование	Место установки	Механизм, для останова которого предназначен
Выключатель	Кабина машиниста	Поворота крана
Кнопка	Кабина машиниста	Подъема груза
Выключатель		Ограничение хода грузовой тележки

## Упор:

Место установки

Назначение

Конструкция (жесткий, пружинный, гидравлический, резиновый)

стрела  
ограничение перемещения грузовой тележки  
резиновый

## Сигнальные и переговорные устройства

Наименование	Тип	Назначение
Автобусная громкоговорящая установка	АГУ-10-4	Для связи крановщика с подкрановым персоналом
Сирена	СС-1	Предупреждение о начале операции
Радиостанция	«Сокольники-П» 21Р4П	Трехсторонняя связь (машиниста, такелажника, монтажника) При отсутствии разрешения ГИЭ на применение радиостанции на месте установки крана допускается замена на другой тип переговорного устройства

Гарантийный срок службы

18 месяцев

Срок службы при 1,5 сменной

10 лет

работе в паспортном режиме

Сведения по ресурсу крана

Ресурс крана до первого капитального режима  
16500 моточасов

Организация-разработчик: Общество с ограниченной ответственностью «Научно-исследовательский проектный конструкторско-технологический институт башенного краностроения» (ООО «НИИБК»).

172386, г. Ржев-6 Тверской области, ул. Заводская, 1

Предприятие-изготовитель: Открытое акционерное общество «Ржевский краностроительный завод».

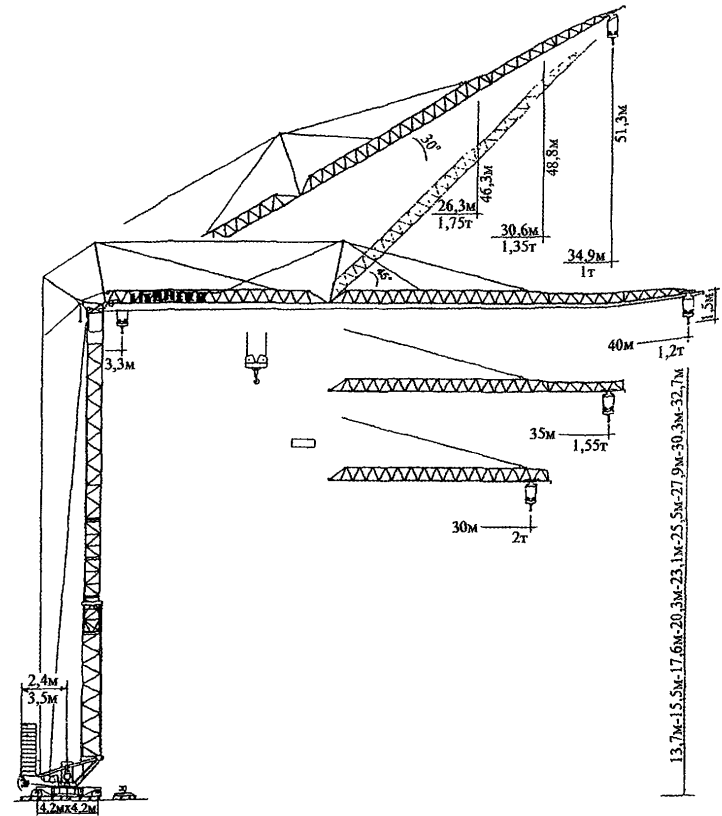
172386, г. Ржев Тверской области, ул. Краностроителей, 32, ОАО «РКЗ»

## ОБЩИЕ СВЕДЕНИЯ ОСНОВНЫЕ ТЕХНИЧЕСКИЕ ХАРАКТЕРИСТИКИ БАШЕННОГО КРАНА 56К

### I. КОНСТРУКТИВНЫЕ РЕШЕНИЯ

Тип крана	Башенный, крюковой, полноповоротный, электрический. Передвижной по рельсовому пути либо стационарный на выносных опорах (домкратах)
Конструкция стрелы	Балочная
Изменение вылета	С грузом на крюке
Конструкция башни	Поворотная, телескопическая
Количество промежуточных секций башни при:	
передвижном кране	3
стационарном кране	4
Расположение противовеса	Внизу, на поворотной платформе
Расположение балласта	На опорной раме
Кабина управления:	
место расположения	Башня крана, верхняя часть
тип, конструктивное исполнение	Закрытая, неподвижная
Место управления:	
при работе	Кабина машиниста* крана или выносной пульт управления
при монтаже и испытаниях	выносной пульт управления
Тип привода крановых механизмов	Электромеханический
Способ управления:	
электрический	подъем груза; передвижение грузовой тележки (изменение вылета); поворота поворотной части крана; вспомогательного подъема.

\* Госгортехнадзором России выдано разрешение на управление башенным краном 56К только с использованием выносного пульта управления.



Общий вид крана 56К в рабочем состоянии с указанием основных размеров и параметров

56К

Групп классификации (ре-  
жима) по ИСО 4301/1

крана А3

механизмов:

грузовой лебедки М4

тележечной лебедки М3

поворота М5

Способ токоподвода к крану Гибкий кабель, кабельный барабан, поворотный токо-  
съемник и распределитель к  
механизмам

Способ монтажа крана Самомонтирующийся  
Перевозка крана с объекта В сборе, в сложенном состоя-  
на объект нии, одним автопоездом

## II. УСЛОВИЯ ПРИМЕНЕНИЯ

Ветровой район по ГОСТ 1451-77 1

Допустимая скорость ветра, м/с:

для рабочего состояния крана с  
двухминутным усреднением на высоте  
установки анемометра (при горизон-  
тальной стреле) 20

для рабочего состояния крана с двух-  
минутным усреднением на высоте уста-  
новки анемометра (при поднятой го-  
ловой секции стрелы под углом 45°) 13

для нерабочего состояния крана с го-  
ризонтальной стрелой на высоте 10 м 35

Окружающая среда, в которой может  
эксплуатироваться кран:

температура $\frac{\text{наибольшая}}{\text{наименьшая}}$ , °С	Плюс 40° С Минус 25° С
сейсмичность, баллы	Не более 6
относительная влажность воздуха, %	80 %
взрывоопасность	Взрывобезопасная
пожароопасность	Пожаробезопасная

Допустимый уклон площадки для уста- 0,05(3)  
новки крана, % (градус)

Ограничение одновременного выполне- Совмещение бо-  
ния рабочих операций лее двух рабочих  
операций запре-  
щено

Род электрического тока, напряжение и число фаз

Назначение цепей	Род тока	Напряже- ние, В	Число фаз
Силовая	Переменный	380	3
Управления	Переменный	110	1
Рабочего освещения	Переменный	220	1
Ремонтного освещения	Постоянный	24	-

Скорости, м/с (м/мин):

подъема (опускания) груза наибольшей массы 0,225(13,5)

подъема (опускания) крюковой подвески, 0,83(50)  
наибольшая

плавной посадки груза наибольшей массы, не 0,05(3,0)  
более

передвижения грузовой тележки с грузом 0,1(6,0)  
наибольшей массы

Частота вращения, рад/с (об/мин) 0,094(0,9)

Скорость крана транспортная (на буксире), 25  
км/час

Время полного изменения вылета (для кранов с  
подъемной стрелой), с:

от наибольшего до наименьшего при длине  
стрелы 30 м, с:

на 2-ой ступени мотора механизма грузо- 55  
вой тележки

на 3-ей ступени мотора механизма грузо- 30  
вой тележки

от наибольшего до наименьшего при длине стрелы 35 м, с:

на 2-ой ступени мотора механизма грузовой тележки 65

на 3-ей ступени мотора механизма грузовой тележки 37

от наибольшего до наименьшего при длине стрелы 40 м, с:

на 2-ой ступени мотора механизма грузовой тележки 80

на 3-ей ступени мотора механизма грузовой тележки 45

Колеса, м 4,2

База, м 4,2

База выносных опор, м 4,2×4,2

Задний габарит крана, м 2,4 или 3,5

### III. ОСНОВНЫЕ ТЕХНИЧЕСКИЕ ДАННЫЕ И ХАРАКТЕРИСТИКИ БАШЕННОГО КРАНА 56К

Стрела расположена горизонтально

Вылет наибольший, м	30	35	40
Наибольший грузовой момент, тм: при 4-кратной запасовке	69,66	65,92	61,49
Грузоподъемность наибольшая нетто, т: при 2-кратной запасовке	2,3	2,3	2,3
при 4-кратной запасовке	4,5	4,5	4,5
Грузоподъемность при наибольшем вылете нетто, т: при 2-кратной запасовке	2,0	1,55	1,2
при 4-кратной запасовке	1,9	1,45	1,1
Вылет при наибольшей грузоподъемности (проектный), м: при 2-кратной запасовке	26,71	25,29	23,59
при 4-кратной запасовке	14,92	14,12	13,17
Вылет наименьший (проектный), м	3,3	3,3	3,3
Высота подъема при наибольшем вылете, м	32,7	32,7	32,7

Высота подъема наибольшая, м	32,7	32,7	32,7
Глубина опускания наибольшая, м	17	12	7
Количество устанавливаемых промежуточных секций в башне	0...4	0...4	0...4

Стрела расположена под углом 30 градусов

Длина стрелы, м	30	35	40
Наибольший грузовой момент, т: при 2-кратной запасовке	52,02	49,2	44,74
Грузоподъемность наибольшая нетто, т: при 2-кратной запасовке	2,3	2,3	2,3
Грузоподъемность при наибольшем вылете нетто, т: при 2-кратной запасовке	1,75	1,35	1
Вылет наибольший (проектный), м	26,3	30,6	34,9
Вылет при наибольшей грузоподъемности (проектный), м: при 2-кратной запасовке	21,07	19,95	18,12
Вылет наименьший (проектный), м	3,3	3,3	3,3
Высота подъема при наибольшем вылете, м	46,3	48,8	51,3
Высота подъема наибольшая, м	46,3	48,8	51,3
Глубина опускания наибольшая, м	17	12	7
Количество устанавливаемых промежуточных секций в башне	0...4	0...4	0...4

Головная секция стрелы расположена под углом 45 градусов

Длина стрелы, м	30	35	40
Наибольший грузовой момент, тм: при 4-кратной запасовке	69,66	65,92	61,49
Грузоподъемность наибольшая нетто, т: при 4-кратной запасовке	4,5	4,5	4,5
Грузоподъемность при наибольшем вылете нетто, т: при 4-кратной запасовке	1,9	1,45	1,1
Вылет наибольший (проектный), м	26,6	30,1	30,7

Вылет при наибольшей грузоподъемности (проектный), м: при 4-кратной запасовке	14,92	14,12	13,17
Вылет наименьший (проектный), м	3,3	3,3	3,3
Высота подъема при наибольшем вылете, м	44,9	48,2	51,4
Высота подъема наибольшая, м	44,9	48,2	51,4
Глубина опускания наибольшая, м	17	12	7
Количество устанавливаемых промежуточных секций в башне	0...4	0...4	0...4

Грузовысотные характеристики – составлены для всех комбинаций условий работы и исполнений крана, при которых предусмотрена его эксплуатация

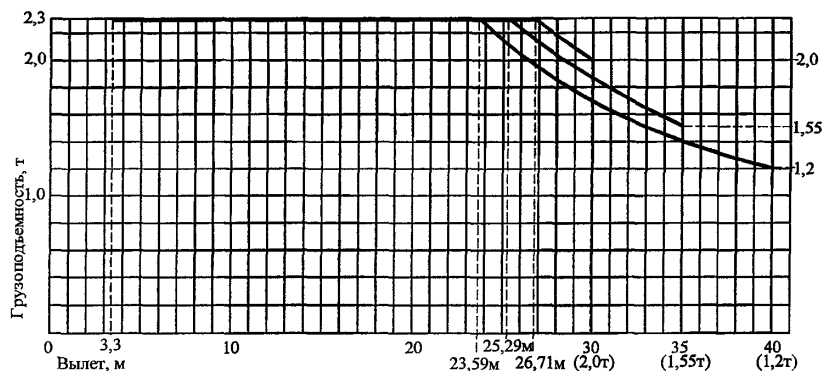


График грузоподъемности крана 56К  
Стрела в горизонтальном положении.  
2-кратная запасовка грузового полиспаста  
Для стрел с наибольшим вылетом 30 м, 35 м, 40 м

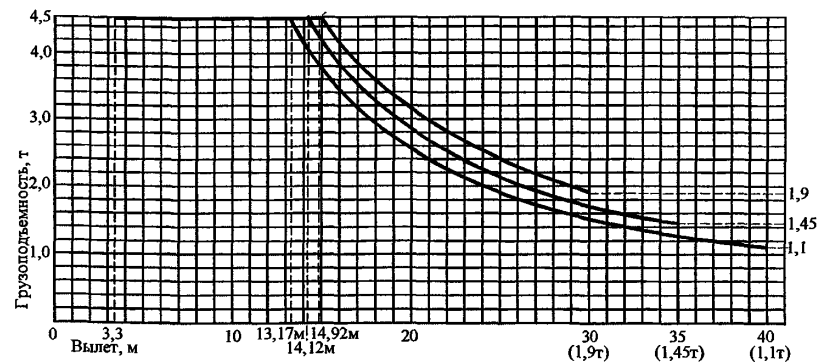


График грузоподъемности крана 56К  
Стрела в горизонтальном положении,  
4-кратная запасовка грузового полиспаста  
Для стрел с наибольшим вылетом 30 м, 35 м, 40 м

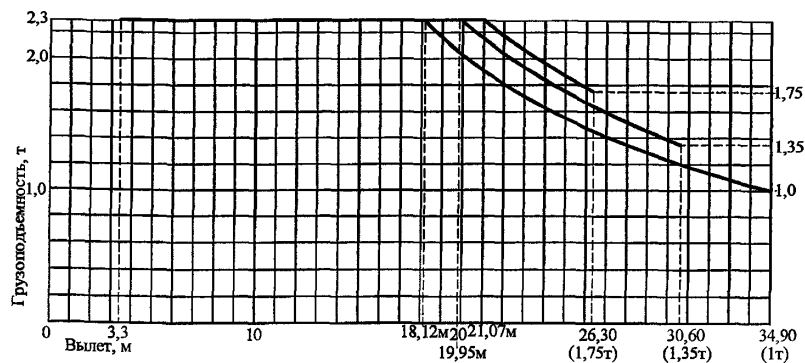
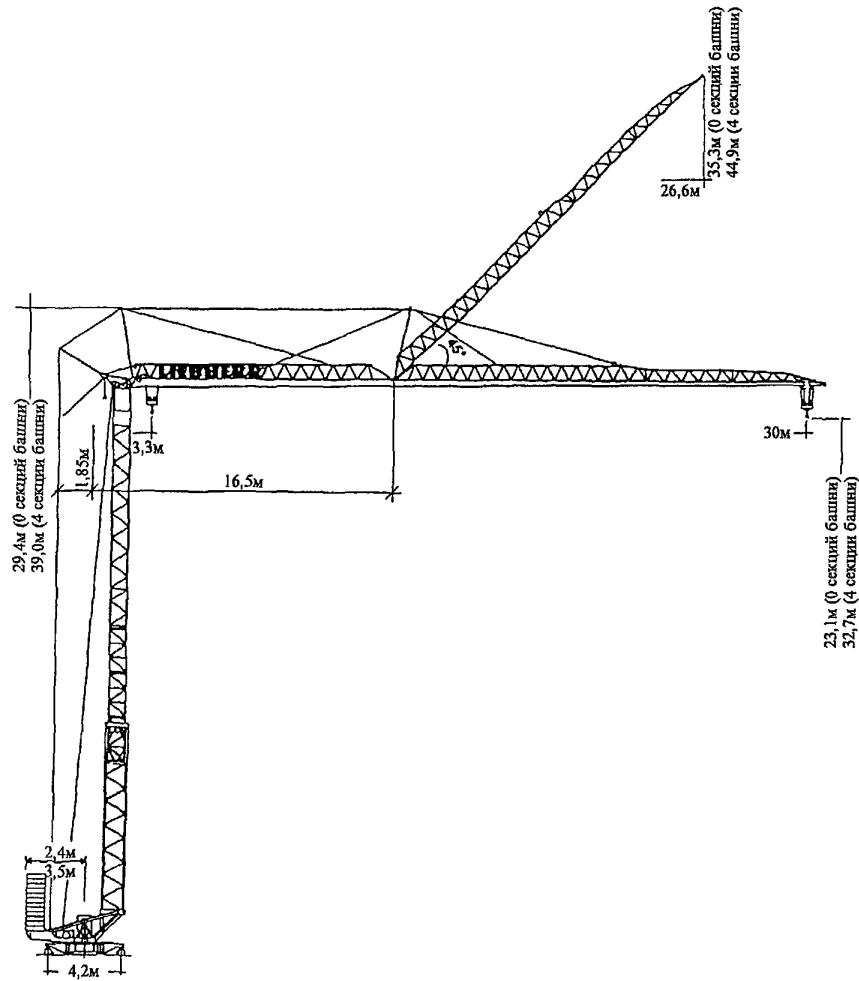
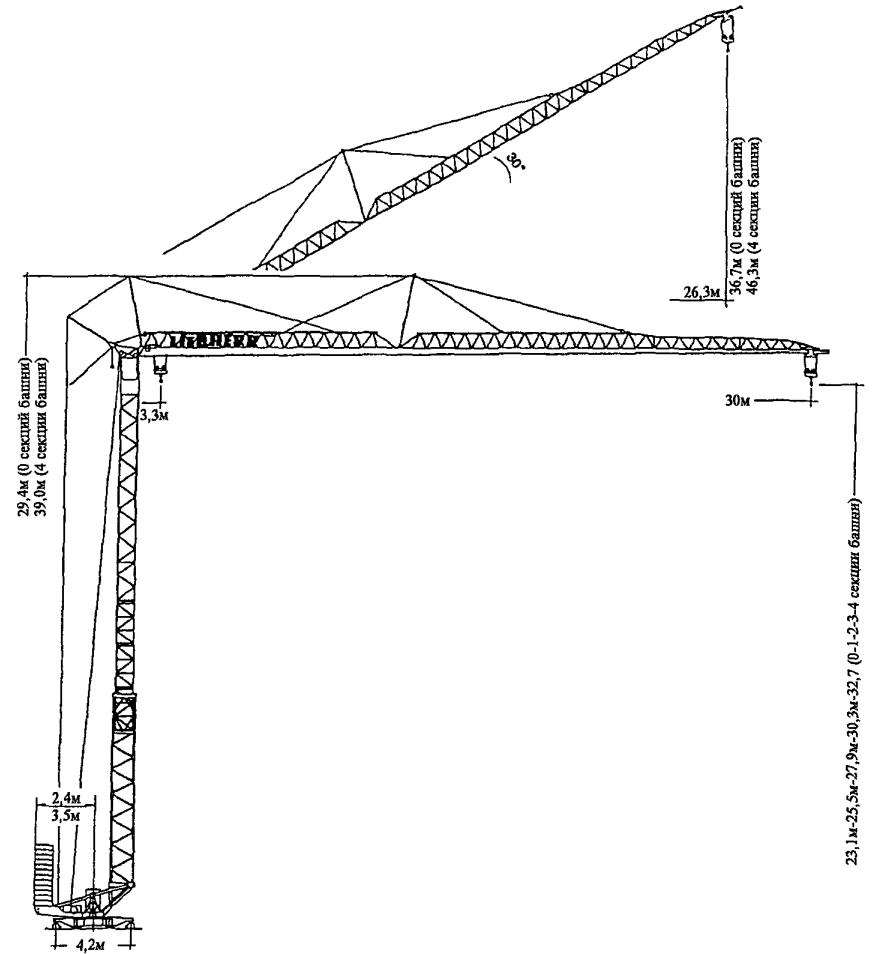


График грузоподъемности крана 56К  
Стрела наклонена под углом 30°  
2-кратная запасовка грузового полиспаста  
Для стрел с наибольшим вылетом 30 м, 35 м, 40 м

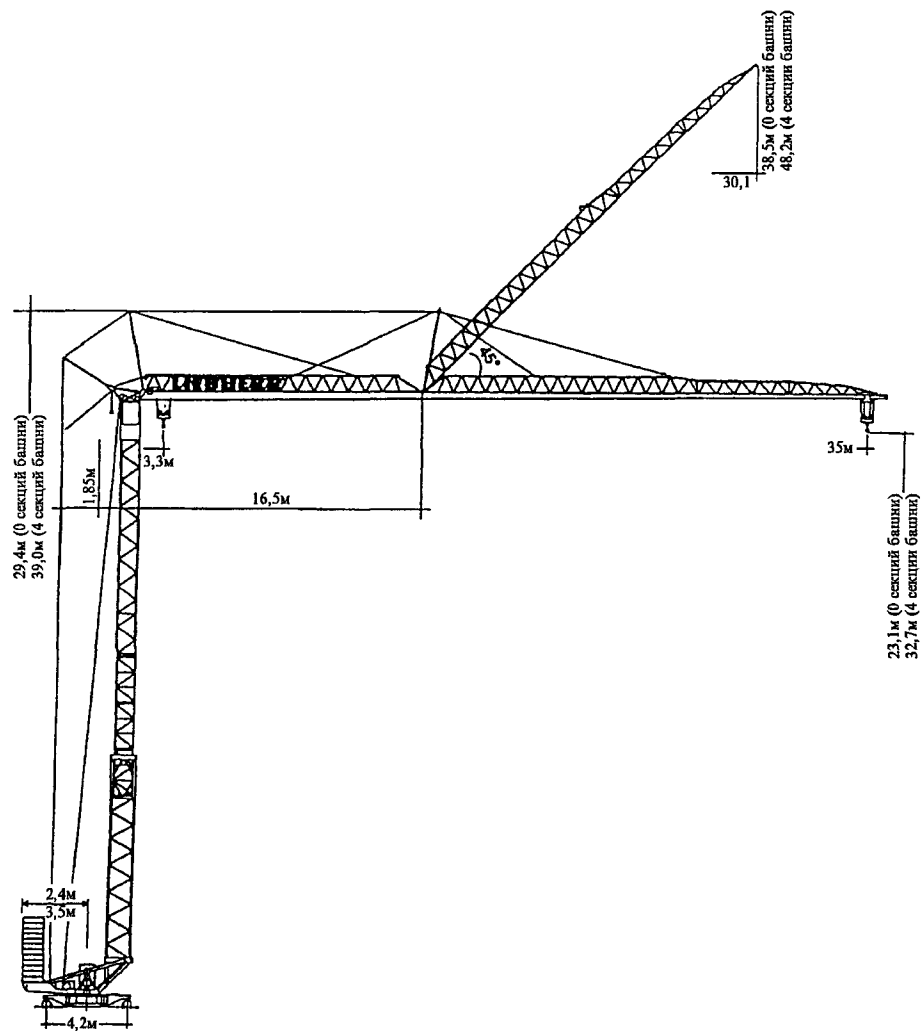




Высотные характеристики крана 56К  
Вылет наибольший 30 м

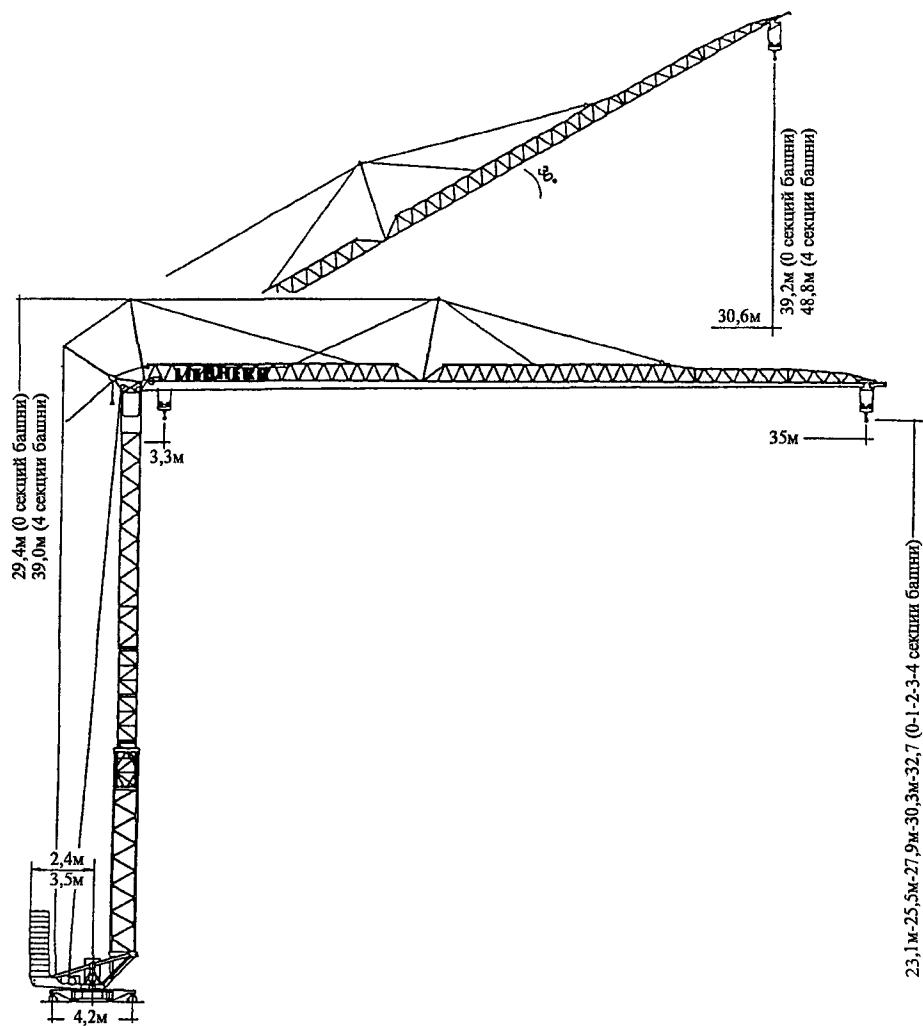


Высотные характеристики крана 56К  
Вылет наибольший 30 м  
Стрела под наклоном 30°

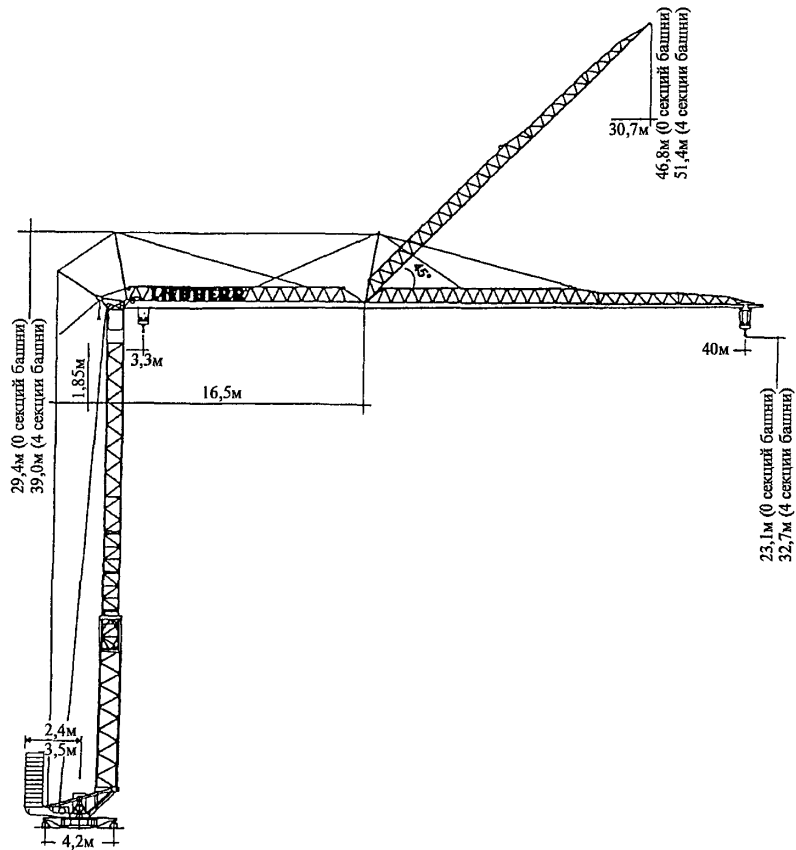


Высотные характеристики крана 56К  
Вылет наибольший 35 м

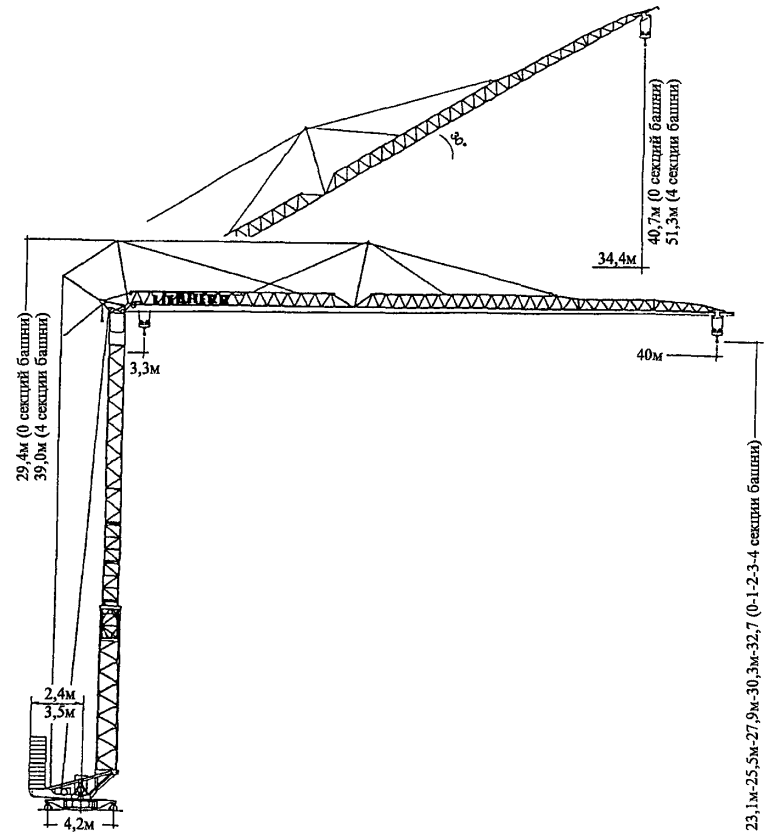
56К



Высотные характеристики крана 56К  
Вылет наибольший 35 м  
Стрела под наклоном 30°



**Высотные характеристики крана 56К**  
**Вылет наибольший 40 м**  
**Главная секция стрелы расположена под углом 45°**



**Высотные характеристики крана 56К**  
**Вылет наибольший 40 м**  
**Стрела под наклоном 30°**

## Характеристика устойчивости:

Стрела с наибольшим вылетом 30 м	Грузовой момент, тм	Грузовая устойчивость	Собственная устойчивость
Стрела расположена горизонтально	Удерживающий момент $M_{у*}$ задний габарит 2,4 м	116,86	118,25
	задний габарит 3,5 м	108,39	109,78
	Опрокидывающий момент $M_{о*}$ задний габарит 2,4 м	94,0	73,98
Стрела установлена под углом $30^{\circ}$	задний габарит 3,5 м	93,04	70,93
	Удерживающий момент $M_{у*}$ задний габарит 2,4 м	118,30	121,28
	задний габарит 3,5 м	136,07	139,06
	Опрокидывающий момент $M_{о*}$ задний габарит 2,4 м	79,15	98,05
	задний габарит 3,5 м	78,21	95,00

Стрела с наибольшим вылетом 35 м	Грузовой момент, тм	Грузовая устойчивость	Собственная устойчивость
Стрела расположена горизонтально	Удерживающий момент $M_{у*}$ задний габарит 2,4 м	110,56	111,84
	задний габарит 3,5 м	102,09	103,37
	Опрокидывающий момент $M_{о*}$ задний габарит 2,4 м	90,35	73,98
Стрела установлена под углом $30^{\circ}$	задний габарит 3,5 м	89,41	70,93
	Удерживающий момент $M_{у*}$ задний габарит 2,4 м	121,81	125,39
	задний габарит 3,5 м	129,93	133,51
	Опрокидывающий момент $M_{о*}$ задний габарит 2,4 м	76,39	103,11
	задний габарит 3,5 м	75,45	100,07

Стрела с наибольшим вылетом 40 м	Грузовой момент, тм	Грузовая устойчивость	Собственная устойчивость
Стрела расположена горизонтально	Удерживающий момент $M_{у*}$ задний габарит 2,4 м	105,76	106,91
	задний габарит 3,5 м	97,29	98,44
	Опрокидывающий момент $M_{о*}$ задний габарит 2,4 м	85,95	73,98
Стрела установлена под углом $30^{\circ}$	задний габарит 3,5 м	85,01	70,93
	Удерживающий момент $M_{у*}$ задний габарит 2,4 м	128,31	132,47
	задний габарит 3,5 м	125,09	129,25
	Опрокидывающий момент $M_{о*}$ задний габарит 2,4 м	75,37	108,21
	задний габарит 3,5 м	74,43	105,16

\* Приведено значение моментов при положении стрелы, когда их отношение наиболее близко к единице

Угол поворота, рад (град)

$2\pi \times n(360^{\circ} \times n)$

Масса крана и его основных частей, т:

Конструктивная масса крана (номинальная) 17,8

Масса крана общая:

при заднем габарите 2,4 м (17 шт.  $\times$  1,83 т) 48,9

при заднем габарите 3,5 м (12 шт.  $\times$  1,83 т) 39,9

Масса противовеса:

при заднем габарите 2,4 м (17 шт.  $\times$  1,83 т) 31,11

при заднем габарите 3,5 м (12 шт.  $\times$  1,83 т) 21,96

Масса центрального балласта 12,5

Масса основных сборочных частей крана, перевозимых отдельно:

дополнительные секции башни крана (3 секции) 3 шт.  $\times$  0,45 т

дополнительная секция башни крана с опорой 0,55

плиты центрального балласта и противовеса 2 шт. × 2,3 т;  
2 шт. × 3,75 т.  
2 шт. × 5,0 т;  
2 шт. × 6,25 т.

Масса крана в транспортном положении без центрального балласта и противовеса 18,04

Расчетная нагрузка на деревянную подкладку выносной опоры, кН (т) 390 (39,78)

Нагрузка на оси шасси в транспортном положении крана (без плит балласта и противовеса):

на переднюю ось, кН (т) 60,2 (6,14)

на заднюю ось, кН (т) 120,2 (12,25)

Размеры и масса крана в транспортном положении (без тягача)

Параметры	С одноосными подкатными тележками	С передней одноосной и задней двухосной подкатными тележками
Длина, мм	16500	16500
Ширина, мм	2600	2600
Высота, мм	4000	4000
Общая масса, т	18,5	19,5

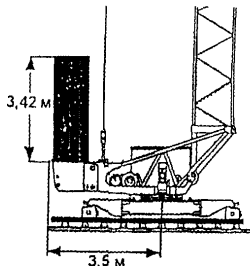


Схема расположения противовеса при заднем габарите крана 3,5 м

Примечание: при заднем габарите 2,4 м высота противовеса составляет 4,84 м

### Электродвигатели, установленные на кране

Параметр	Механизм, на котором установлен двигатель			
	Грузовая лебедка	Механизм поворота	Лебедка передвижения грузовой тележки	Механизм наращивания башни
Род тока	Переменный	Переменный	Переменный	Переменный
Напряжение, В	380/450	220/380/400-460	380	380
Номинальный ток, А	49/45/17	11,0	11,2/6,5	14
Частота, Гц	50	50	50	50
Номинальная мощность, кВт	15/10,8/2,5	5,0	2,3/0,7	3,0
Степень защиты	IP44	IP44	IP44	IP44
ИВ, %	60/60/60	60	20/40	40
Количество, шт.	1	1	1	1
Вид соединения двигателя с трансмиссией				
Наименование	Шпонка	Гидромуфта	Шпонка	Шпонка
Тип и обозначение	АВ 10×6×28	14.0.5823-01.001	А8×7×40	А8×7×50

Суммарная номинальная мощность электродвигателей, кВт 25,3

### Характеристика тормозов

Механизм на котором установлен тормоз	Грузовая лебедка	Механизм поворота	Лебедка грузовой тележки	Лебедка вспомогательная
Количество тормозов	1	1	1	1
Путь торможения механизма, м	0,3	0,5	0,2	0,2

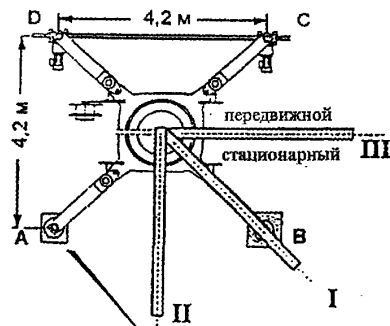


Схема расположения опор башенного крана 56К  
в стационарном и рельсовом вариантах

А, В – выносные опоры (домкраты);

С, Д – ходовые тележки

I, II, III – положения стрел, при котором действует наибольшее давление на опоры

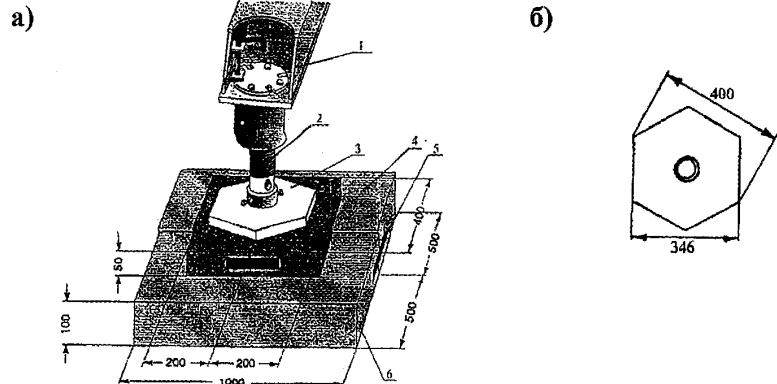


Схема деревянной подкладки для выносной опоры (домкрата) крана

а – схема выносной опоры и деревянная подкладка

б – опорная плита домкрата

1 – поворотный кронштейн; 2 – опорный домкрат; 3 – опорная плита домкрата; 4 – брус из твердой древесины; 5 – стальные стяжки; 6 – брус из древесины хвойных пород

Примечание: Размеры – минимальные

Наименьшие размеры деревянных подкладок под домкраты, мм

Наименование	Верхний слой	Нижний слой
Длина	400	1000
Ширина	400	1000
Толщина	50	100
Количество брусков в опоре	2	2
Порода дерева	Твердая	Хвойная

Задний габарит крана, м

2,4 или 3,5

Расчетная нагрузка на деревянную подкладку  
выносной опоры, кН (т)

390 (39,78)

Нагрузка на оси шасси в транспортном положении  
крана (без плит балласта и противовеса)

на переднюю ось, кН (т)

60,2 (6,14)

на заднюю ось, кН (т)

120,2 (12,26)

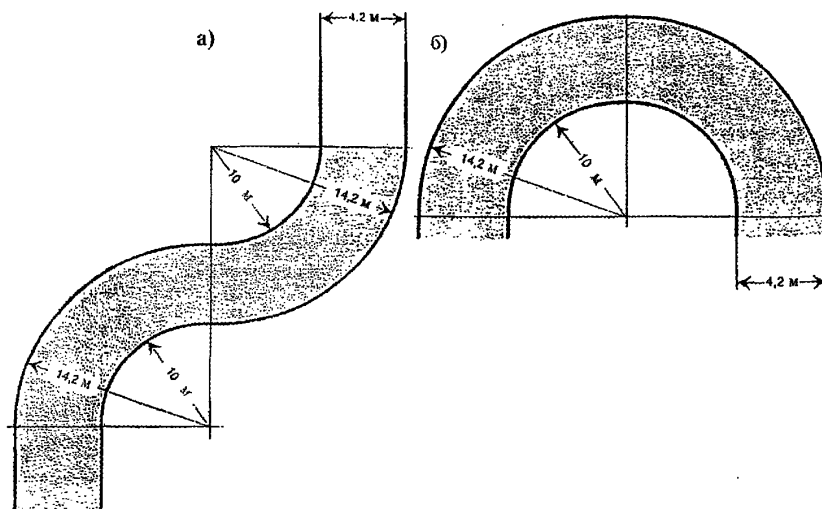


Схема укладки рельсов на повороте кранового пути

а – криволинейный крановый путь

б – крановый путь с разворотом на 180°

Ширина рельсовой колес 4,2 м

Наибольшие опорные усилия для стационарного и

**Наибольшие опорные усилия для стационарного и передвижного исполнения крана (кН)**

Стрела установлена под углом 30°

Задний габарит 3,5 м

Вы-лет	Количество секций башни	Кран в рабочем положении					Кран в НЕ рабочем положении				
		0	1	2	3	4*	0	1	2	3	4*
30 м	Наибольшее опорное усилие	186	192	206	219	232	144	157	190	212	235
35 м	Наибольшее опорное усилие	178	196	210	223	236	150	176	208	230	254
40 м	Наибольшее опорное усилие	183	201	215	228	241	165	191	224	254	283

Задний габарит 2,4 м

Вы-лет	Количество секций башни	Кран в рабочем положении					Кран в НЕ рабочем положении				
		0	1	2	3	4*	0	1	2	3	4*
30 м	Наибольшее опорное усилие	213	219	226	233	240	173	187	213	229	253
35 м	Наибольшее опорное усилие	217	223	230	236	255	191	206	231	257	291
40 м	Наибольшее опорное усилие	221	228	234	253	273	206	221	257	291	324

\* - 4 секции башни только в стационарном исполнении

Примечания: В опорных усилиях не учтены коэффициенты перегрузки для собственного веса и поднимаемого груза

Приведены только наибольшие опорные усилия при положении стрелы над опорой

Перед монтажом ОБЯЗАТЕЛЬНО проверить несущую способность грунта

Требуемая масса центрального балласта зависит от длины стрелы, величины заднего габарита (2,4 или 3,5 м) крана и количества промежуточных секций башни

**Характеристика крюка**

Тип	Однорогий
Номер заготовки по стандарту и обозначение стандарта	№2,5 DIN 15401
Номинальная грузоподъемность, т	5,0

**Характеристика канатов \***

Параметр	Назначение каната				
	Грузовой	Тележечный	Монтажный башни	Монтажный стрелы	Подъема башни
Диаметр, мм	9,2	8,0	12,0	8,0	22,0
Длина, м	212,0	L <sub>1</sub> =80,0 L <sub>2</sub> =40,0	103,0	44,5	10,84

**Продолжение таблицы**

Параметр	Назначение каната				
	Оттяжка 1	Оттяжка 2	Оттяжка 3	Оттяжка 4 и 5	Расчал стрелы 1 и 2
Диаметр, мм	22,0	27,0	20,0	16,0	31,0
Длина, м	15,66	11,97	2 x 4,4	3,5	L <sub>1</sub> =12,42 L <sub>2</sub> =4,14

\* Обозначения канатов в паспорте крана приведены по иностранным стандартам

**Ограничители рабочих движений**

Механизмы, с которыми функционально связан ограничитель (место установки)	Количество
Механизм подъема (на механизме главного подъема)	1
Механизм передвижения грузовой тележки (там же)	1
Механизм передвижения грузовой тележки (оттяжка стрелы)	1
Механизм главного привода и механизм передвижения грузовой тележки (оттяжка стрелы)	1
Механизм главного привода и механизм передвижения грузовой тележки (стрела)	1
Механизм подъема (на башне)	1

Механизмы, с которыми функционально связан ограничитель (место установки)	Количество
Механизм передвижения грузовой тележки (нижняя часть оттяжки стрелы)	1
Механизм подъема (на редукторе)	1
Механизм главного и вспомогательного подъема (на подкосо башни)	1

#### Ограничители грузоподъемности:

Ограничители предельной нагрузки крана	Грузоподъемности	Грузового момента
Механизмы, отключаемые ограничителем	Подъем груза, передвижение грузовой тележки	Подъем груза, передвижение грузовой тележки
Максимальная перегрузка при которой срабатывает ограничитель, %	10	10
Наличие звуковой, световой предупредительной сигнализации	Световой и звуковой сигнал	Световой и звуковой сигнал
Перегрузка, при которой вступает в действие предупредительная сигнализация, %	0	0

#### Другие ограничители, в том числе контакты безопасности

Наименование	Назначение
Кнопка руки «мертвого» человека	Выключение всех приводов при освобождении кнопки
Кнопка аварийной остановки	Выключение всех приводов при нажатии кнопки
Реле асимметрии напряжения и обрыва фаз	Отключает питание при обрыве фаз или несимметричности напряжения в фазах
Температурный выключатель	Отключает питание при температуре воздуха ниже минус 25° С

#### Упоры

Параметры	Для ограничения перемещения грузовой тележки
Место установки	На оголовке и пяте стрелы
Конструкция	Резиновый

#### Сигнальные устройства

Наименование	Тип	Назначение, условия срабатывания
Звонок громкого боя	Электрический	Предупреждение об опасности и об аварийной скорости и нагрузке

#### Указатели

Наименование	Назначение
Указатель грузоподъемности на стреле	Контроль грузоподъемности
Анемометр	Для измерения скорости ветра и включения звукового сигнала при предельной скорости ветра
Счетчик времени наработки в моточасах	Учет времени наработки грузовой лебедки

Гарантийный срок службы 12 месяцев, но не более 15 месяцев с даты поставки

Срок службы при 1,5 сменной работе в паспортном режиме АЗ 15 лет

Сведения по ресурсу крана

Ресурс до первого капитального ремонта 22500 моточасов

Изготовитель и его адрес:

Liebherr-Werk Biberach GmbH, 7950 Biberach an der Riss 1, Deutschland



**ОБЩИЕ СВЕДЕНИЯ**  
**ОСНОВНЫЕ ТЕХНИЧЕСКИЕ ХАРАКТЕРИСТИКИ БАШЕННОГО КРАНА 80 LC**

**I КОНСТРУКТИВНЫЕ РЕШЕНИЯ**

Тип крана	Башенный, крюковой, свободно стоящий, полноповоротный, электрический
Длина стрелы, м	Передвижной по рельсовому пути либо стационарный на выносных опорах
Изменение вылета	29; 34,8; 40,6; 46,4
Количество секций башни и их длина:	С грузом на крюке
промежуточных	2 шт. по 4 м
нижних	2 шт. по 12 м
Конструкция стрелы	Балочная
Конструкция башни	Неповоротная
Расположение противовеса	Наверху, на консоли
Расположение балласта	Внизу, на опорной раме
Кабина управления	Закрытая, неподвижная, расположенная в верхней части башни
Место управления: при работе	Из кабины или с выносного пульта управления
при испытаниях	С выносного пульта управления
Способ управления	Электрический
Способ токоподвода к крану	Гибким кабелем
Способ наращивания башни	Подращиванием, снизу
Перевозка крана с объекта на объект	Укрупненными узлами

**II УСЛОВИЯ ПРИМЕНЕНИЯ**

Ветровой район по ГОСТ 1451-77      I  
Допустимая скорость ветра, м/с:

для рабочего состояния с горизонтальной стрелой (с учётом порывов ветра), соответствующая порогу срабатывания анемометра, установленного на кране (для всех исполнениях)	20
для нерабочего состояния крана с горизонтальной стрелой на высоте 10 м	35
Окружающая среда, в которой может эксплуатироваться кран:	
температура окружающей среды	От минус 25° С до плюс 40° С
относительная влажность воздуха, %	80 при 20 °С
взрывоопасность	Взрывобезопасная
пожароопасность	Пожаробезопасная
Температура хранения крана	до минус 40° С
	Кран снабжен термовыключателем в распределительном шкафу, который отключает систему электропитания крана в случае, если температура окружающей среды ниже -25° С
	При нахождении крана в нерабочем состоянии при температуре до -40° С не требуются производить никаких дополнительных работ по свидетельствованию, кроме рег-

**80LC**

ламентных, изложенных в «Руководстве по эксплуатации»

При температуре воздуха ниже минус 40° С кран должен быть демонтирован и складирован в отапливаемом помещении для хранения

Допускаемый уклон верхних поверхностей фундаментных блоков стационарной площадки (для всех исполнения)

при укладке

при эксплуатации

0,004

0,004

Уклон строительной площадки компенсируется регулировкой опорных домкратов на выносных опорах и деревянными подкладками под домкраты

Ограничения одновременного выполнения рабочих движений

Без ограничений

Род электрического тока, напряжение, частота и число фаз

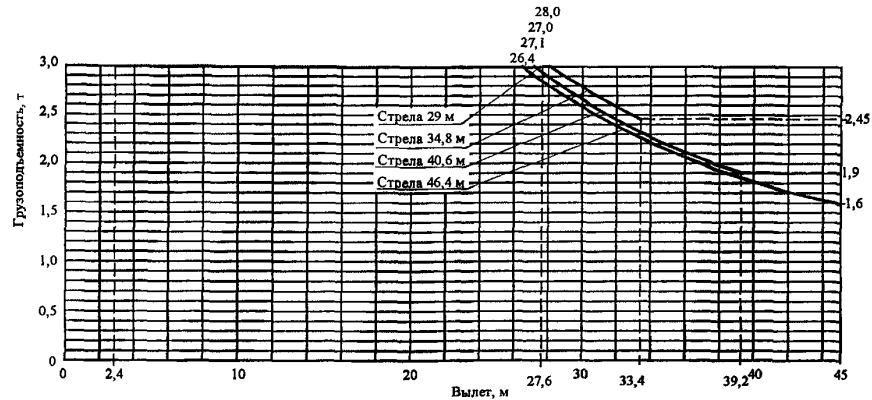
Цепь	Род тока	Частота, Гц	Напряжение, В	Число фаз
Силовая	Трёхфазный	50	380	3
Управления	Переменный	50	110	1
Рабочего освещения	Переменный	50	220	1
Ремонтное освещение	Постоянный	—	24	—

### III ТЕХНИЧЕСКИЕ ХАРАКТЕРИСТИКИ

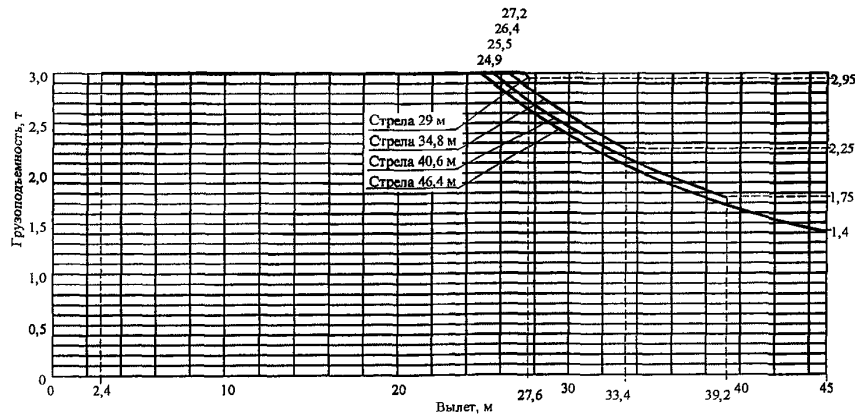
Стрела расположена горизонтально (0°)	Длина стрелы, м				
	29	34,8	40,6	46,4	
Наибольший грузовой момент, тм при 4-х кратной запасовке	90,97	87,73	85,77	82,85	
Грузоподъёмность наибольшая, т при 2-х кратной запасовке	3	3	3	3	
	6	6	6	6	
Грузоподъёмность при наибольшем вылете, т при 2-х кратной запасовке	3	2,45	1,95	1,6	
	2,95	2,25	1,75	1,4	
Высота подъёма, наибольшая, м	1 секция башни (4 м)	4,5	4,5	4,5	4,5
	2 секции башни (4м+4м)	8,5	8,5	8,5	8,5
	1 секция башни (12м)	12,5	12,5	12,5	12,5
	2 секции башни (12м+4м)	16,5	16,5	16,5	16,5
	3 секции башни (12м+4м+4м)	20,5	20,5	20,5	20,5
	2 секции башни (12м+12м)	24,5	24,5	24,5	24,5
	3 секции башни (12м+12м+4м)	28,5	28,5	28,5	28,5
	4 секции башни (12м+12м+4м+4м)	32,5	32,5	32,5	32,5
Глубина опускания наибольшая, м при наибольшей длине грузового каната, наименьшем вылете и 4-х кратной запасовке	11	11	11	11	
Вылет наибольший, м	27,6	33,4	39,2	45	
Вылет при наибольшей грузоподъёмности, м, наибольший	при 2-х кратной запасовке	27,6	28	27,1	26,4
	при 4-х кратной запасовке	15	14,6	14,2	13,8
	Вылет наименьший, м	2,4	2,4	2,4	2,4

80LC

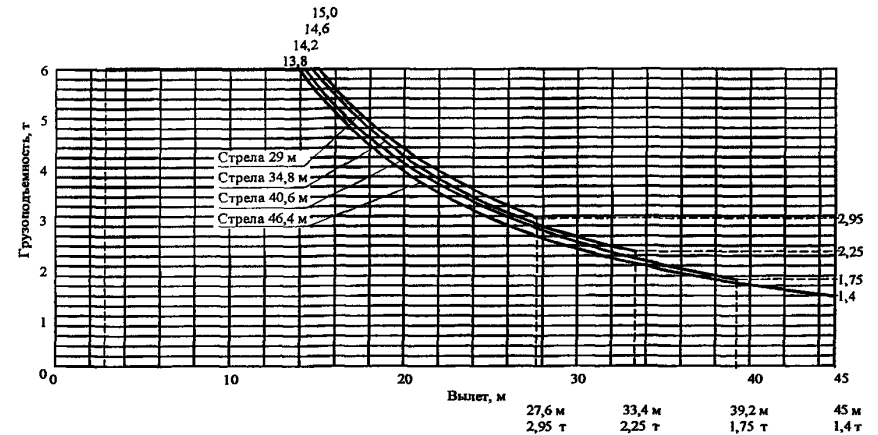
## Грузовые характеристики крана



Стрела в горизонтальном положении  
2-х кратная запасовка  
Длины стрел 29 м, 34,8 м, 40,6 м, 46,4 м



Стрела в горизонтальном положении  
2-х кртная запасовка для крюковой обоймы с  
переменной 2-х/4-х кратной запасовкой  
Длины стрел 29 м, 34,8м, 40,6 м, 46,4 м



Стрела в горизонтальном положении  
4-х кратная запасовка для крюковой обоймы  
с переменной 2-х/4-х кратной запасовкой  
Длины стрел 29,0 м, 34,8 м, 40,6 м, 46,4 м

## Скорости подъема, опускания и посадки груза, м/с (м/мин)

Крат-ность поли-спаства	Скорость подъема груза*										Ско-рость посад-ки *** груза		
	номинальная (с наибольшим грузом)						наибольшая (без груза)						
	подъем			опусканием			подъем		опускание				
Г**	П**	Ш**	Г**	П**	Ш**	Г**	П**	Ш**	Г*	П**	Ш**		
4****	0,04 (2,6)	0,22 (13)	0,45 (27)	0,04 (2,6)	0,22 (13)	0,45 (27)	0,04 (2,6)	0,22 (13)	0,45 (27)	0,04 (2,6)	0,22 (13)	0,45 (27)	0,01
2****	0,09 (5,3)	0,45 (27)	0,88 (53)	0,09 (5,3)	0,45 (27)	0,88 (53)	0,09 (5,3)	0,45 (27)	0,88 (53)	0,09 (5,3)	0,45 (27)	0,88 (53)	0,005
2	0,11 (6,5)	0,53 (32)	1,07 (64)	0,11 (6,5)	0,53 (32)	1,07 (64)	0,11 (6,5)	0,53 (32)	1,07 (64)	0,11 (6,5)	0,53 (32)	1,07 (64)	0,005

\* Скорость подъема груза регулируется бесступенчато от 0 до табличного значения;

\*\* Номера ступеней скоростей механизма подъема груза (I – наименьшая – наибольший груз, II – средняя, III – высокоскоростная – наименьший груз);

\*\*\* Приводится наименьшая скорость посадки в м/с;

\*\*\*\* Переменная запасовка полиспаства (2-х/4-х кратная).

## Скорости передвижения, м/мин:

Крана по рельсам	20
Грузовой тележки	
на 1 ступени мотора	9
на 2 ступени мотора	30
на 3 ступени мотора	60
Частота вращения крана наибольшая, рад/с (об/мин)	0,04 (0,8)

## Время полного изменения вылета, с:

От наибольшего до наименьшего (длина стрелы 29 м)	
на 2 ступени мотора механизма передвижения грузовой тележки,	66
на 3 ступени мотора механизма передвижения грузовой тележки	42
От наименьшего до наибольшего (длина стрелы 34,8 м)	
на 2 ступени мотора механизма передвижения грузовой тележки	78
на 3 ступени мотора механизма передвижения грузовой тележки	48
От наименьшего до наибольшего (длина стрелы 40,6 м)	
на 2 ступени мотора механизма передвижения грузовой тележки	90
на 3 ступени мотора механизма передвижения грузовой тележки	53
От наименьшего до наибольшего (длина стрелы 46,4 м)	
на 2 ступени мотора механизма передвижения грузовой тележки	102
на 3 ступени мотора механизма передвижения грузовой тележки	62

Время полного изменения вылета от наибольшего до наименьшего равно времени изменения вылета от наименьшего до наибольшего вылета.

## Угол поворота, рад (град):

без груза	полноповоротный 360°, без ограничений
с грузом	полноповоротный 360°, без ограничений

80LC

Расчетная нагрузка ходового колеса на рельс, кН (тс)	320 (32,6)
Задний габарит, м	10,95
База, м	4,5×4,5

## Характеристика устойчивости

Грузовой момент, (кНм)	Грузовая устойчивость *	Собственная устойчивость *
Удерживающий момент $M_v$ (вылет 2,4 м)	932	959
Опрокидывающий момент $M_o$ (вылет 15 м)	750	599**

\* для стрелы длиной 29 м  
\*\* опрокидывающий момент при наибольшей ветровой нагрузке 125 Н/м<sup>2</sup>

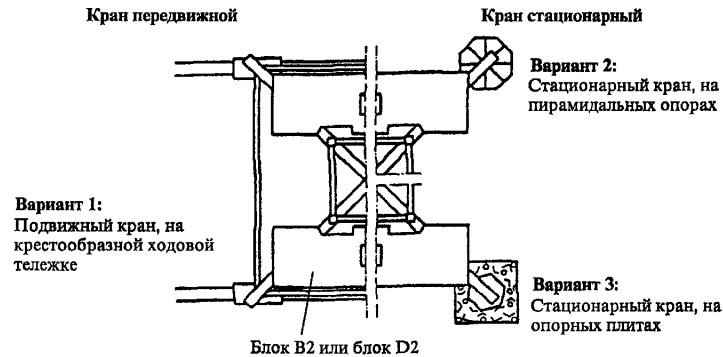
Коэффициент грузовой устойчивости	больше 1,25
Коэффициент собственной устойчивости	больше 1,14
Масса крана и его основных частей, т	

Конструктивная масса крана	35,4
Масса основных сборочных частей крана, перевозимых отдельно:	
кабина крановщика	0,44
оголовок башни	0,74
консоль противовеса	1,48
корневая секция стрелы (секция 1)	1,37
промежуточная секция стрелы (секция 2)	0,48
промежуточная секция стрелы (секция 3)	0,88
промежуточная секция стрелы (секция 4)	0,32
промежуточная секция стрелы (секция 5)	0,27
оголовок стрелы (секция 6)	0,25
платформа	0,17
грузовая тележка	0,19
поворотная платформа с опорно-поворотным кругом	2,59
механизм грузового подъема	0,66
секция башни 4 м	1,11
секция башни 12 м	2,87
направляющая секция	2,18
удлинительная секция опорно-поворотного круга	1,37

опорная крестовина (стационарная)	4,41
опорное шасси с тележками передвижения по рельсам	5,35
канаты и крепежные детали	4,6

**Противовеса:**

блок центрального балласта «B2»	5
блок центрального балласта «D2»	2,5
блок противовеса «A»	2,55
блок противовеса «B»	1,95

**Установка центрального балласта**

Количество балластных блоков	Общая масса балласта, т
Варианты 1, 2 и 3	
4 × B2	20
4 × B2 + 2 × D2	25
6 × B2	30
6 × B2 + 2 × D2	35
8 × B2	40
8 × B2 + 2 × D2	45
10 × B2	50
10 × B2 + 2 × D2	55
12 × B2	60
12 × B2 + 2 × D2	65
14 × B2	70
14 × B2 + 2 × D2	75

**Количество блоков противовеса**

Вылет, м	Перед установкой стрелы		Окончательный противовес	
	количество блоков	расположение	количество блоков	расположение
45	1×B= 1950 кг		5×B= 9750 кг	
39,2	1×A= 2550 кг		1×A+3×B= 8400 кг	
33,4	1×A= 2550 кг		2×A+1×B= 7050 кг	
27,6	—		3×B= 5850 кг	

Блок А = 2550 кг

Блок В = 1950 кг

**Проверить окончательный вес блоков после того, как они были изготовлены!**

**Приводные электродвигатели**

Параметры	Механизм, на котором установлен двигатель			
	подъема (опускания) груза	поворота	передвижения грузовой тележки (каретки)	передвижения крана по рельсам
Тип и условное обозначение	с короткозамкнутым ротором и переключением полюсов, PW 60D	с контактными кольцами SDF 570/4GFA	с короткозамкнутым ротором и переключением полюсов, AF112M/12/4/2D-11RQN	Трехфазный, M2AA 100 LB

**80LC**

Параметры	Механизм, на котором установлен двигатель			
	подъема (опускания) груза	поворота	передвижения грузовой тележки (каретки)	передвижения крана по рельсам
Род тока	переменный	переменный	переменный	переменный
Напряжение, В	380	380	380	380
Номинальный ток, А	25/56/56	16	5,1/6,0/7,4	6,7
Частота, Гц	50	50	50	50
Номинальная мощность, кВт	3,7/18,5/18,5	6,3	0,73/2/3	2,6
Частота вращения, об/мин	300/1500/3000	1370	390/1440/2870	1400
ПВ. % за 10 минут	S3 - 40	S3 - 40	S3-25/40/40	S3 - 25
Исполнение	Нормальное	Нормальное	Нормальное	Нормальное
Класс защиты	IP 23	IP 23	IP 54	IP 54

Суммарная мощность электродвигателей

33 кВт

## Характеристика тормозов

Механизм на котором установлен тормоз	Грузовая лебёдка	Механизм поворота	Механизм перемещения грузовой тележки (каретки)	Механизм передвижения крана
Место установки тормоза	На приводном валу редуктора	На приводном валу электродвигателя	На приводном валу редуктора	На приводном валу редуктора
Количество тормозов, шт.	1	1	1	1
Тип (система)	Автоматический, нормально замкнутый, дисковый тормоз			
Ход исполнительного органа, мм	0,7 - 2,0	0,3 - 0,7	0,3 - 0,7	0,3 - 0,7

80LC

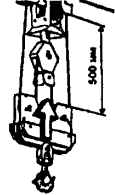
## Характеристика крюка

Тип однорогий, кованый  
 № заготовки крюка № 14  
 Обозначение стандарта ДИН 15401  
 Номинальная грузоподъемность, т 6,3

## Характеристика канатов

Назначение каната	Грузовой канат (механизм подъёма)	Тележечный канат (длинный)	Тележечный канат (короткий)	Расчальные канаты стрелы	Расчальные канаты консоли противовеса
Конструкция каната и обозначение стандарта	PDD 915 C (правая свивка)	PN 116/7 (правая свивка)	PN 116/7 (правая свивка)	PC 8FK (крестовая свивка)	PC 8FK (крестовая свивка)
Диаметр, мм	11	8	8	31	31
Длина, м	246	90	53	7,665/2,88/2,79	3,523
Временное сопротивление проволочного разрыву, Н/мм <sup>2</sup>	1770	1770	1770	1960	1960

## Ограничение рабочих движений

Тип	Механизм, с которым функционально связан выключатель (место установки)	Расстояние от грузозахватных органов крана до упора в момент отключения двигателя	Блокировка	Количество
Кулачковый G 150	Лебёдка механизма грузового подъёма. Отключение механизма подъёма при приближении верха крюковой обоймы на 500 мм к нижнему поясу фермы стрелы.		есть	1

Тип	Механизм, с которым функционально связан выключатель (место установки)	Расстояние от грузозахватных органов крана до упора в момент отключения двигателя	Блокировка	Количество
Кулачковый G 150	Лебёдка механизма грузового подъёма.	Отключение движения опускания при оставшихся 3-х предохранительных витках на барабане	есть	1
Кулачковый G 50	Механизм перемещения грузовой тележки. Отключение механизма перемещения при приближении к крайней внутренней и крайней внешней точке на стреле.	100 м	есть	1
Электрический	Механизм подъёма и механизм перемещения грузовой тележки.	Отключает движение подъёма и перемещения грузовой тележки к оголовку стрелы при превышении допустимой грузоподъёмности.		1
Кулачковый G 50	Механизм перемещения грузовой тележки.	Отключает движение грузовой тележки к оголовку стрелы при приближении к величине допустимой грузоподъёмности.		1
Кулачковый PF2C	Механизм поворота стрелы.	Отключает поворот на право или налево при совершении 3-х оборотов.		1
Рычажный D5C	Механизм передвижения крана.	Отключает механизм передвижения при наезде рычажного выключателя на концевую рампу, устанавливаемую на расстоянии 1 м от тупиковых упоров		2

### Ограничитель грузоподъёмности (грузового момента)

Механизмы, отключаемые ограничителем	Механизм подъёма и перемещения грузовой тележки
Обозначение (марка, тип, модификация) и заводской номер, класс защиты	Ограничитель грузоподъёмности является частью башни и поворотной части крана и включает в себя концевые выключатели HS 11 Q, KS 11 Q, HS 12 Q, HS 20 Q
Система	Электромеханическая
Максимальная перегрузка, при которой срабатывает ограничитель, %	10
Наличие звуковой, световой предупредительной сигнализации.	Звуковой сигнал при перегрузке
Перегрузка, при которой вступает в действие предупредительная сигнализация, %	Звуковая: – 10

### Контакты безопасности

Наименование	Тип и способ привода	Назначение
Контакт безопасности на рукоятках управления, установленных на пультах управления	Электромеханический.	Отключение всех рабочих движений при исчезновении вертикального нажатия на рукоятках управления (Рука «мертвого» человека)
Кнопки аварийного отключения: на пультах управления и на основании башни	Электромеханический, нажимная самоблокирующая кнопка, красного цвета	Аварийное отключение всех рабочих движений. При нажатии – срабатывание всех дисковых тормозов
Реле асимметрии напряжения и обрыва фаз в коммутационном шкафу	Электрический	Отключает главный автомат питания при перекосе или обрыве фаз

## Упоры и буфера

Ограничиваемое движение	передвижение крана по рельсам на концах рельсового пути
Конструкция	жесткая с резиновым амортизатором
Место установки	на концах рельсового пути и ходовых тележках

## Прочие предохранительные устройства

Наименование	Тип и способ привода	Назначения
Анемометр	Электромеханический	Предупреждение при максимально допустимой скорости ветра.
Нажимная кнопка AS 3 Q на пульте управления и кнопка на основании башни	Электрический	Отпускает тормоз механизма поворота при отключённом электропитании. Это позволяет стреле крана свободно вращаться по ветру.
Температурный выключатель	Электрический	Блокирует систему управления краном при температуре наружного воздуха ниже $-25^{\circ}\text{C}$ .

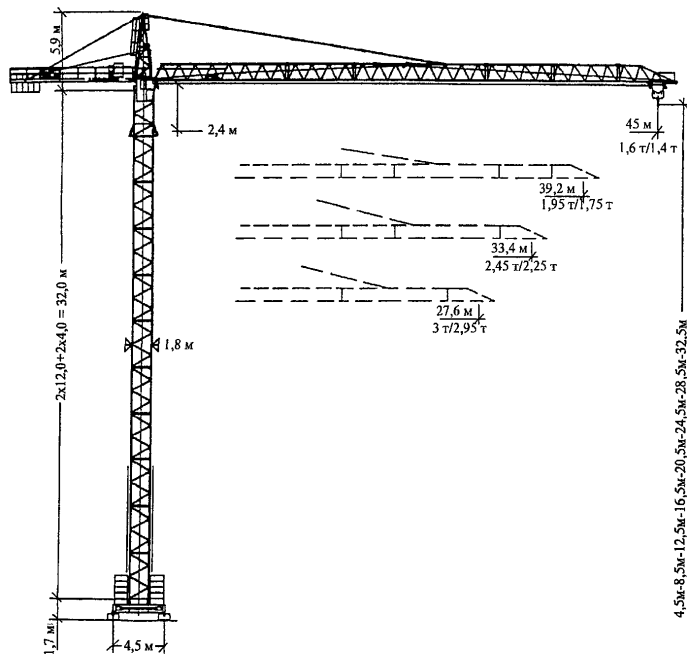
Гарантийный срок службы 12 месяцев, но не более 15 месяцев с даты поставки

Срок службы при 1,5 сменной работе в паспортном режиме А3 15 лет

Ресурс до первого капитального ремонта 22500 моточасов

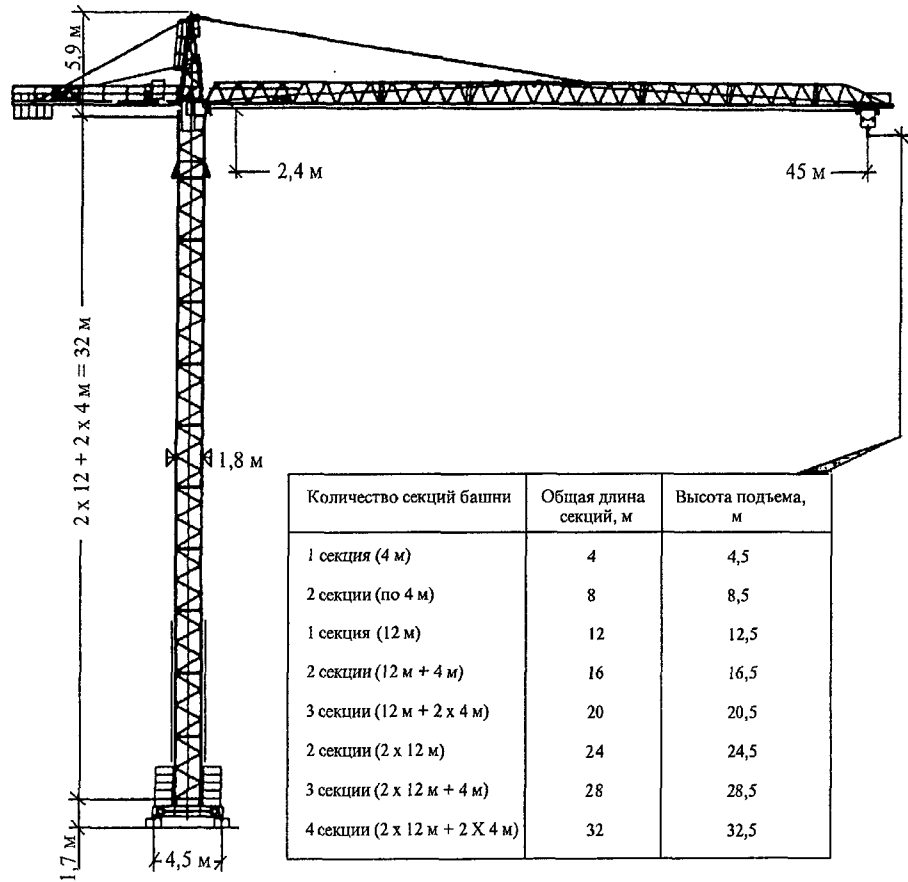
Изготовитель Либхерр индустриас металикас

80LC

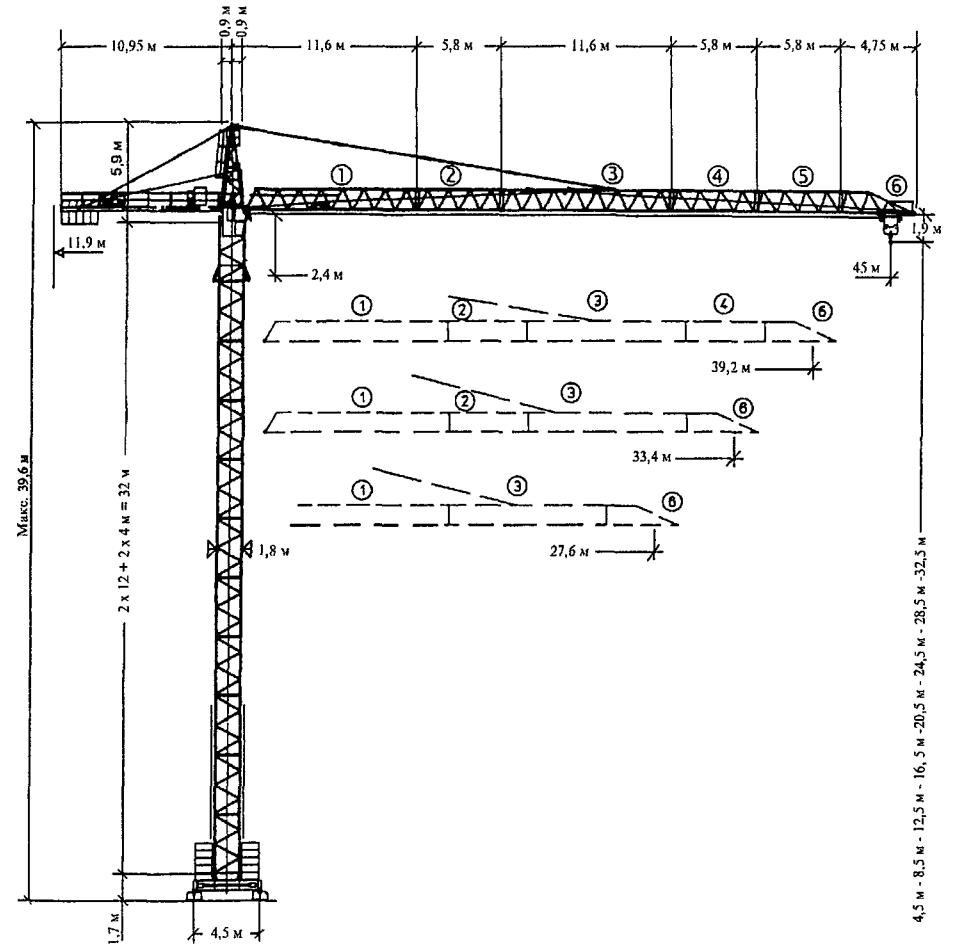


Общий вид крана 80 LC





Высотные характеристики крана со стрелой 46,6 м



Геометрические параметры крана

Опорный контур

4,5 м × 4,5 м

80LC

**ОБЩИЕ СВЕДЕНИЯ  
ОСНОВНЫЕ ТЕХНИЧЕСКИЕ ХАРАКТЕРИСТИКИ  
БАШЕННОГО КРАНА КБ-311**

**I КОНСТРУКТИВНЫЕ РЕШЕНИЯ**

Тип крана	Башенный, крюковой, передвижной, рельсовый, полноповоротный, электрический
Конструкция стрелы	Подъемная
Изменение вылета	С грузом на крюке
Конструкция башни	Поворотная
Расположение противовеса	Внизу на поворотной платформе и наверху на противовесной консоли
Расположение балласта	На ходовой раме
Кабина управления	Закрытая, расположена в верхней части башни
Место управления:	
при работе	Из кабины машиниста
при монтаже и испытаниях	Выносной пульт
Способ управления	Электрический
Группа классификации (режима) крана	4К по ГОСТ 25546-82
Группа классификации (режима) механизмов:	
подъема груза	M3 по ГОСТ 25835-83*
изменения вылета	M3
передвижения крана	M2
поворота крана	M3
Способ токоподвода	Кабель гибкого токоподвода КГ 3 × 16 + 1 × 6
Длина кабеля	Не более 50 м
Размеры площадки для монтажа крана, м	50 × 20

Способ монтажа крана

Самомонтирующийся. Для монтажно-сборочных работ должен быть выделен автомобильный кран грузоподъемностью 10 т, вылетом 5,4 м и высотой подъема 8 м  
В сборе, в сложенном состоянии, одним поездом

Перевозка крана

**II УСЛОВИЯ ПРИМЕНЕНИЯ**

Кран может работать с:

– навесными одноканатными грейферами, не допускающими разгрузку на весу, с плавной посадкой и числом циклом до 8 в час;

– переносными бункерами (бадьями) по ГОСТ 21807-76\*, имеющими время разгрузки не менее 10 с (мгновенная разгрузка запрещается).

Суммарная масса грейфера с грузом или заполненного бункера (бадьи), оборудованного вибратором, должна находиться в пределах 50%, а для бункеров (бадьи) без вибратора – в пределах 100% грузоподъемности крана на данном вылете.

Ветровой район по ГОСТ 1451-77 I-V

Климатическое исполнение по «У» категории 1  
ГОСТ 15150-69\*

Окружающая среда, в которой может эксплуатироваться кран (для рабочего и нерабочего состояния):

сейсмичность

До 6 баллов включительно

относительная влажность воздуха

Среднемесячная – 80 % при температуре 20°С; верхнее значение 100 % при температуре 25°С

взрывоопасность	Взрывобезопасная
пожароопасность	Пожаробезопасная
Допустимая скорость ветра, м/с: для рабочего состояния крана (с учетом порывов ветра), со- ответствующая порогу сраба- тывания анемометра, уста- новленного на кране;	22,6
для нерабочего состояния на высоте 10 м	33
Допустимый продольный и попе- речный уклон кранового пути по ГОСТ Р 51248-99, %:	
при укладке, не более	0,004
при эксплуатации, не более	0,01
Ограничение одновременности вы- полнения рабочих операций крана: на прямолинейных путях	Не более двух в любом сочетании
при работе на криволиней- ных путях	Не более двух в любом сочетании, при этом за- прещается совмещение операций поворота и пе- редвижения крана

Род электрического тока, частота, напряжение и число фаз

Цепь	Род тока	Часто- та, Гц	Напряже- ние, В	Число фаз
Силовая	Переменный	50	380	3
Управления	Переменный	50	380	2
Рабочего освещения	Переменный	50	220	1
Ремонтного освещения	Переменный	50	12*	1
Предупредительной сигнализации	Переменный	50	220	1

\* Через понижающий трансформатор

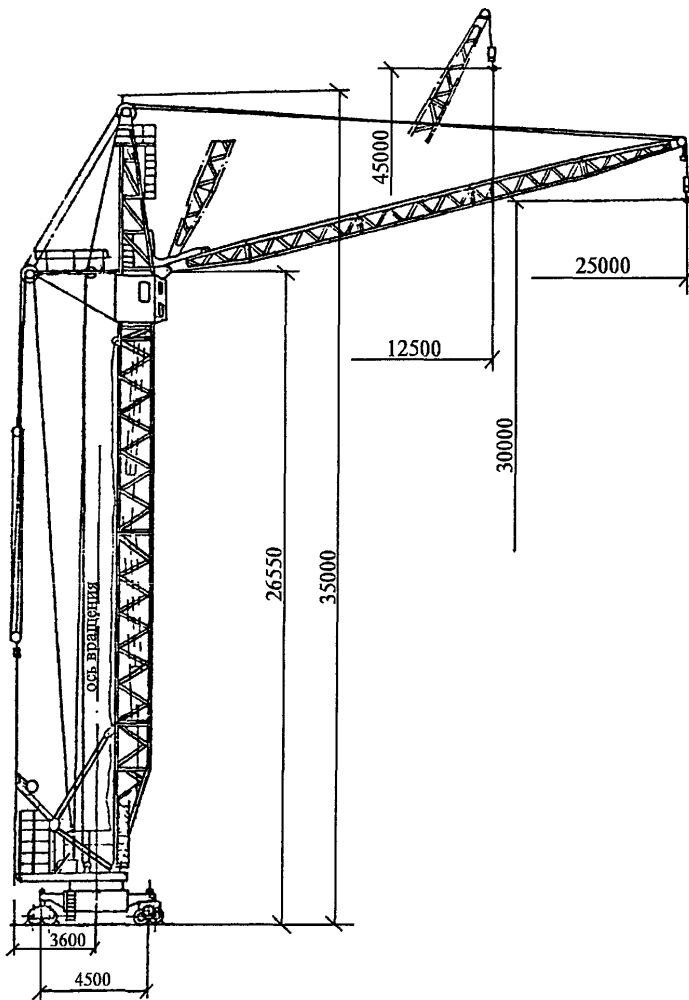
### III ОСНОВНЫЕ ТЕХНИЧЕСКИЕ ХАРАКТЕРИСТИКИ

Наибольший грузовой момент, тм	100
Грузоподъемность наибольшая, т:	
при 4-х кратной запасовке	8
при 2-х кратной запасовке	5
Грузоподъемность при наибольшем вылете, т	4
Вылет наибольший, м	25
Вылет при наибольшей грузоподъемности, м	12,5
Вылет наименьший, м	12,5
Высота подъема при наибольшем вылете, м	30
Высота подъема при наибольшей грузоподъ- емности, м	45
Высота подъема наибольшая, м	45
Глубина опускания, наибольшая, м	5

Скорость подъема, опускания и посадки груза  
наибольшей массы, м/с (м/мин)

Кратность полиспада	Номинальная скорость	Скорость посадки
2-х кратная	0,53 (32)	0,05 (3)
4-х кратная	0,26 (16)	0,025 (1,5)

Скорость передвижения крана, м/с (м/мин)	0,51 (30,6)
Скорость изменения вылета, м/с (м/мин)	0,21 (12,6)
Частота вращения, рад/с (об/мин)	0,0785 (0,75)
Время полного изменения вылета, с (мин)	58 (0,96)
Угол поворота, рад (град)	18,84 (1080)
Расчетная нагрузка от колеса на рельс, кН (тс), не более	230 (23)
Нагрузка на подкатную ось при транспорти- ровке крана, кН (тс)	218 (21,8)
Колея, м	4,5
База, м	4,5
Задний габарит, м	3,6
Наименьший радиус закругления криволи- нейного участка рельсового пути, м	7
Высота подвеса стрелы, м	26,55



Кран башенный КБ-311  
Чертеж общего вида

КБ-311

### Характеристика устойчивости

Момент, кН·м (тс·м)	Грузовая устойчивость	Собственная устойчивость
Удерживающий, $M_y$	2094 (209,4)	1090 (109,0)
Опрокидывающий, $M_o$	1773 (177,3)	497 (49,7)

Масса крана и его основных частей, т:

конструктивная	33
общая	89,8
противовеса	32,8
балласта (на ходовой раме)	24

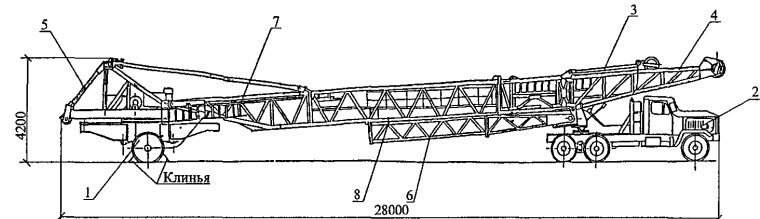
Расчетная нагрузка от ходового колеса на рельс, кН (тс)

Тип рельса P50

Размеры крана в транспортном положении (с тягачом), м:

длина	28
ширина	2,74
высота	4,2

Для завоза крана на монтажный участок в проезд под углом  $90^\circ$  требуется, чтобы ширина проездов была не менее 14 м (см. схему завоза крана на монтажный участок)



1 – подкатная тележка; 2 – тягач, 3 – распорка башни; 4 – оголовок башни; 5 – стойка монтажная; 6 – секция стрелы; 7 – основание башни; 8 – проволока

Схема транспортирования крана КБ-311

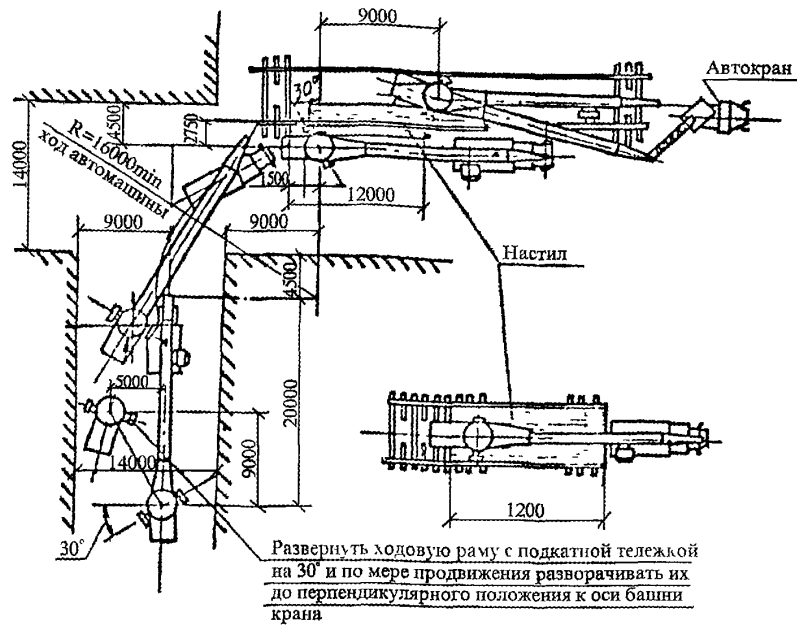
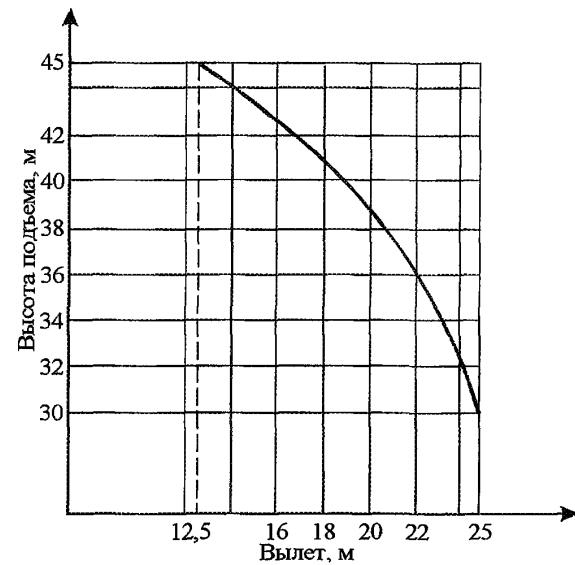
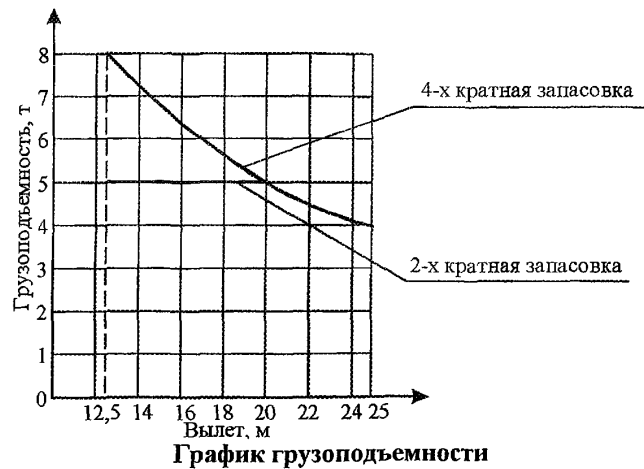


Схема завоза крана на монтажный участок



Электродвигатели, установленные на кране

Параметры	Механизм, на котором установлен двигатель			
	подъем-опускание груза	изменение вылета	передвижение крана	поворот крана
1	2	3	4	5
Тип	МТН412-66У1	МТФ-311-8У1	ДМТФ-112-6У1	ДМТФ-112-6У1
Род тока	Переменный	Переменный	Переменный	Переменный
Напряжение, В	380	380	380	380
Номинальный ток, А	76 (статор) 73 (ротор)	21,8	13,8	14,4 (статор) 15,7 (ротор)
Частота, Гц	50	50	50	50
Номинальная мощность, кВт	30	7,5	5	5

1	2	3	4	5
Частота вращения, рад/с (об/мин)	101 (965)	72,2 (690)	93,6 (895)	97,3 (930)
ПВ, % за 10 мин	40	40	40	40
Исполнение по ГОСТ 15150-69*	У категории I			
Степень защиты по ГОСТ 17494-87*	IP44	IP44	IP44	IP44
Вид соединения с трансмиссией	зубчатая муфта	зубчатая муфта	втулочная пальцевая муфта	шлицевая втулка
Количество, шт.	1	1	2	1

Суммарная номинальная мощность электродвигателей, кВт 52,5

#### Характеристика тормозов

Механизм, на котором установлен тормоз	Количество тормозов, шт.	Ход исполнительного механизма, мм
Подъема (опускания) груза (грузовая лебедка)	1	50
Изменения вылета (стреловая лебедка)	1	2
Передвижения крана	2	5,5
Поворота кран	1	5,5

#### Характеристика крюка

Назначение	Крюк механизма подъема (опускания) груза
Номер заготовки по ГОСТ 6627-74*	17А
Номинальная грузоподъемность, т	12,5

#### Характеристика канатов

Назначение каната	Грузовой	Стреловой	Оттяжки стрелового полиспаста	Анкерный	Стреловой расчал	Оттяжка распорки башни	Оттяжка монтажная	Защитка противовесов
Конструкция каната и обозначение стандарта	Г-В-Н-1770 ГОСТ 2688-80*							
Диаметр, мм	16,5	18	32	32	30,5	30,5	30,5	18
Длина, м	300	246	6	17,1	79	14,6	32	11,5

#### Конечные выключатели

Механизм, с которым функционально связан выключатель (место установки)	Количество, шт.	Блокировки	Расстояние (от грузозахватных органов крана, тележки) до упора в момент отключения двигателя, мм
Механизм грузовой лебедки	1	Срабатывает при достижении подвеской верхнего положения Запрещает работу грузовой лебедки вверх и стрелы на спуск	750

Механизм, с которым функционально связан выключатель (место установки)	Количество, шт.	Блокировки	Расстояние (от грузозахватных органов крана, тележки) до упора в момент отключения двигателя, мм
Механизм поворота	1	Отключает привод поворота при достижении крайнего положения (вправо-влево)	—
Механизм передвижения крана	1	Отключает привод механизма передвижения крана при достижении крайнего положения (вперед-назад)	1600
Механизм изменения вылета стрелы	2	Отключает привод механизма изменения вылета стрелы при достижении наибольшей или наименьшей высоты	—

#### Ограничитель грузоподъемности

Обозначение (марка, тип, модификация)	ОНК-М, модификация 29
Механизмы, отключаемые ограничителем	Подъема груза, поворота передвижения крана, изменения вылета
Наибольшая перегрузка, при которой срабатывает ограничитель, %	10
Наличие звуковой или световой предупредительной сигнализации	Световая
Перегрузка, при которой вступает в действие предупредительная сигнализация, %	10

#### Указатели

Наименование	Тип	Назначение
Указатель грузоподъемности и вылета	Рычажный	Указание величины вылета и грузоподъемности
Счетчик времени работы	СВН-2-1	Указание времени работы грузовой лебедки

#### Контакты безопасности

Наименование	Место установки	Назначение
Выключатель	Пульт управления в кабине машиниста	Аварийное отключение линейного контактора
Кнопка	Пульт управления в кабине машиниста	Кнопка «Стоп»
Кнопка	Выносной пульт управления	Выключение линейного контактора при постоянном нажатии кнопки
Микропереключатель	Пульт управления в кабине машиниста	Кнопка руки «мертвого» человека
Кнопка	Флюгеры крана	Кнопка аварийной остановки крана

#### Упоры

Параметры	Для ограничения перемещения крана
Место установки	На рельсовых путях, на расстоянии не менее 500 мм от концов рельсов
Конструкция	Безударные

### Сигнальные устройства

Наименование	Тип, обозначение, система устройства	Назначение, условия срабатывания
Звуковой сигнал	Звонок громкого боя МЗ-IV1	– подавать звуковой сигнал при приближении скорости ветра к предельному значению; – подавать предупредительный звуковой сигнал лицом, управляющим краном
Анемометр	М-95М-Ц	Подавать сигнал о запрещении работы крана при скорости ветра, превышающей допустимую

Гарантийный срок службы 18 месяцев

Срок службы крана при 1,5 сменной работе в паспортном режиме 10 лет

Сведения по ресурсу крана

Ресурс до списания 16500 мото-часов

Кран КБ-311 спроектирован «Научно-исследовательским проектным конструкторско-технологическим институтом башенного краностроения» (ООО НИИБК).

172386, г. Ржев-6, Тверской обл., ул. Заводская, 1

Предприятие-изготовитель: Открытое акционерное общество

«Ржевский краностроительный завод»

172386 г. Ржев, Тверской обл., ул. Краностроителей, 32, ОАО

«РКЗ»

КБ-311



**ОБЩИЕ СВЕДЕНИЯ**  
**ОСНОВНЫЕ ТЕХНИЧЕСКИЕ ХАРАКТЕРИСТИКИ БАШЕННОГО КРАНА КБ-473**  
**ИСПОЛНЕНИЕ -00, -01, -02, -03, -04**

**I. КОНСТРУКТИВНЫЕ РЕШЕНИЯ**

Тип крана	Башенный, крюковой, стационарный с креплением к зданию специальными связями* (приставной), полноповоротный, электрический**
Конструкция стрелы	Балочная
Конструкция башни	Неповоротная
Измерение вылета	С грузом на крюке

Количество секций стрелы и башни

Наименование	Исполнение				
	-00	-01	-02	-03	-04
Вылет наибольший, м	50	45	40	35	30
Количество секций, шт.:					
стрелы:					
основание стрелы	1	1	1	1	1
промежуточная секция	7	6	5	4	3
головная секция	1	1	1	1	1
башни:					
опорная секция	1	1	1	1	1
промежуточная секция	25	25	25	25	25
секция настенной опоры	4	4	4	4	4

Расположение противовеса      Наверху, на противовесной консоли

\* Базовая модель – свободностоящий кран. Высота подъема свободностоящего крана 42,4 м. При увеличении высоты подъема кран крепится к зданию специальными связями.

\*\* Питание от четырехпроводной сети переменного тока с глухозаземленной нейтралью.

Наименование	Исполнение крана
	-00,-01,-02,-03,-04
Отметки, на которых расположены связи крепления крана к зданию	29,085
	49,085
	69,085
	89,085

Схема установки связей крепления к зданию и нагрузка на них      Приведена на схеме крана расположения связей башни с сооружением по высоте закрытая, неподвижная, выносная, распашная, расположена на поворотной раме опорно-поворотного устройства

Кабина управления

Из кабины управления С выносного пульта управления и пульта монтажного устройства С выносного пульта управления Электрический

Место управления: при работе при монтаже

при испытаниях

Способ управления Группа классификации (режима) по ИСО 4301/1:

Крана

A4 (при легком режиме нагружения)

Механизмов:

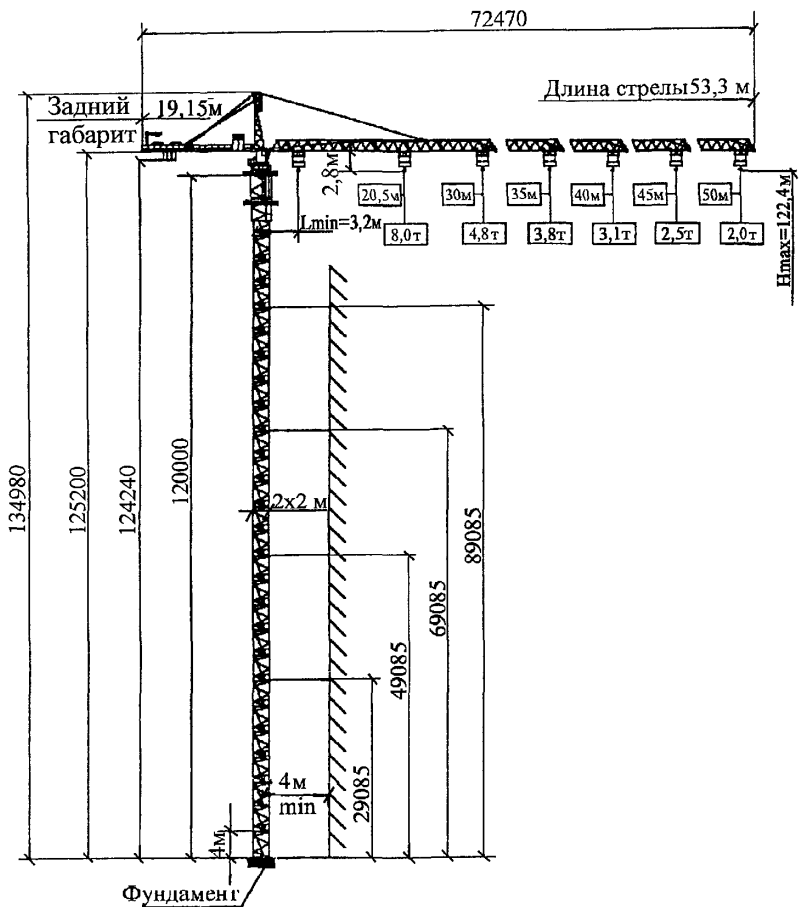
грузовой лебедки  
 вспомогательной лебедки  
 тележечной лебедки поворота

M3  
 M3  
 M3  
 M3

Способ токоподвода к крану и механизмам

Гибким четырехжильным кабелем КППГ 4×35 длиной 50 м

**КБ-473**  
**исполнение -00...-04**



Башенный кран КБ-473

**КБ-473**  
исполнение -00...-04

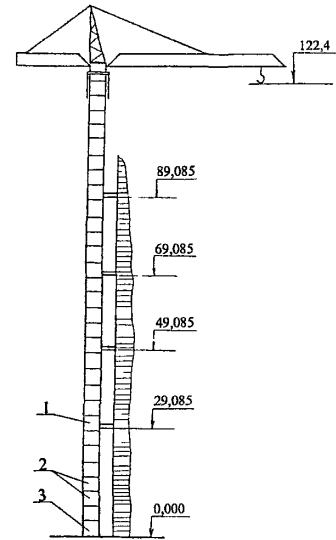


Схема расположения связей башни с сооружением по высоте для исполнений -00, -01, -02, -03, -04  
1 – секция настенной опоры; 2 – секция башни промежуточная; 3 – секция опорная

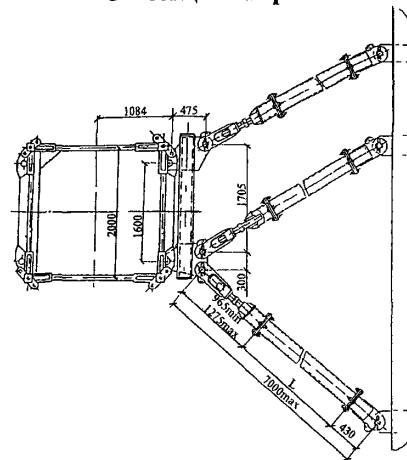
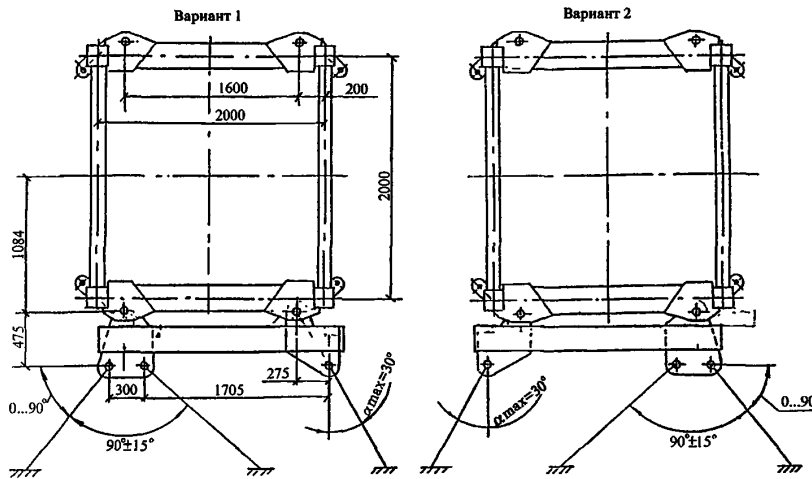


Схема крепления башенного крана к зданию



Вид нагрузки, единица измерений	Приставной, Н=122,4 м	
	Рабочее состояние	Нерабочее состояние
Максимальное усилие в связи, кН (т)	± 632 (64,46)	± 380 (38,76)

Схема установки связей крепления к зданию и нагрузка на них

Способ монтажа башни

Наращиванием при помощи гидравлического монтажного устройства, сверху

Перевозка крана с объекта на объект

Укрупненными узлами

Характеристика основных сборочных единиц, перевозимых при перебазировке крана КБ-473

Базовое исполнение, исполнения -00,-01,-02,-03,-04

№ п/п	Количество	Наименование	Эскиз	Длина L, м	Ширина В, м	Высота Н, м	Масса т
1	8 <sup>1)</sup> 25 <sup>2)</sup>	Промежуточная секция башни		4,075	2,45	2,32	2,32

№ п/п	Количество	Наименование	Эскиз	Длина L, м	Ширина В, м	Высота Н, м	Масса т
2	1	Секция опорная		4,15	2,45	2,45	2,35
3	4 1 <sup>1)</sup>	Секция настенной опоры		4,11	2,33	2,33	2,3
4	1	Оголовок		9,7	1,93	1,6	2,6
5	1	Рама поворотная		2,54	2,0	2,85	6,1
6	1	Рама неповоротная		2,54	3,14	2,48	4,2
7	1	Основание стрелы		12,2	2,0	2,25	1,98
8	7 <sup>3)</sup> 6 <sup>4)</sup> 5 <sup>5)</sup> 4 <sup>6)</sup> 3 <sup>7)</sup>	Промежуточная секция стрелы		5,42	1,29	1,87	0,5... 0,78
9	1	Головная секция стрелы		4,33	1,29	1,96	0,5
10	1	Ферма монтажного устройства		10,7	2,35	2,28	4,3
11	1	Кабина машиниста		2,16	1,46	2,3	1,15
12	1	Рама монтажного устройства		4,55	2,85	0,49	1,16
13	1	Секция головной консоли		7,86	2,43	0,86	2,4
14	1	Плита противовеса		1,82	0,21	1,35	0,71

КБ-473  
исполнение -00...-04

№ п/п	Количество	Наименование	Эскиз	Длина L, м	Ширина В, м	Высота Н, м	Масса т
15	1	Секция корневая консоли		10,24	2,13	0,89	2,4
16	3	Плита противовеса		1,82	0,36	2,05	2,9
17	2	Плита противовеса		1,82	0,2	1,55	1,2
18	1	Кран ремонтный		1,79	0,56	3,02	0,52
19	1	Лебедка грузовая с канатом		2,97	2,1	1,24	5,4
20	1	Шкаф двухпанельный		2,46	0,55	1,85	0,37
21	1	Шкаф трехпанельный		2,185	0,55	1,81	0,601

1 Для свободностоящего крана. Высота подъема 46,4 м.  
2 Для всех исполнений крана. Высота подъема 122,4 м.  
3 Вылет – 50 м. Исполнение –00.  
4 Вылет – 45 м. Исполнение –01.  
5 Вылет – 40 м. Исполнение –02.  
6 Вылет – 35 м. Исполнение –03.  
7 Вылет – 30 м. Исполнение –04.

## II. УСЛОВИЯ ПРИМЕНЕНИЯ

Кран может работать с:

– навесными одноканатными грейферами, не допускающими разгрузку на весу, с плавной посадкой и числом циклов до 8 в час;

– переносными бункерами (бадьями) по ГОСТ 21807-76\*, имеющими время разгрузки не менее 10 с (мгновенная разгрузка запрещается).

**КБ-473**  
исполнение -00...-04

Суммарная масса грейфера с грузом или заполненного бункера (бадьи), оборудованного вибратором должна находиться в пределах 50%, а для бункеров (бадьи) без вибратора – в пределах 100% грузоподъемности крана на данном вылете.

Ветровой район по ГОСТ 1451-77 I-VII  
Климатическое исполнение по ГОСТ 15150-69\* «У» категории 1

Допустимая скорость ветра, м/с:

для рабочего состояния на высоте 20

установки анемометра

для нерабочего состояния на высоте 10 м: 27

Окружающая среда, в которой может эксплуатироваться кран:

температура окружающего воздуха  $\pm 40^{\circ}\text{C}^*$

сейсмичность по СНиП II-7-81\*, 6 включительно балл

относительная влажность воздуха, % 80 при  $20^{\circ}\text{C}$   
100 при  $25^{\circ}\text{C}$

взрывоопасность (среда) Взрывобезопасная

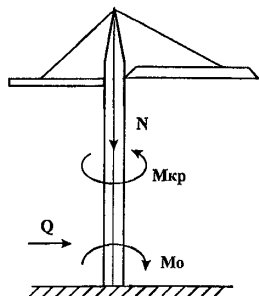
пожароопасность (среда) Пожаробезопасная

Требования к площадке, на которой установлен кран Согласно чертежам на фундамент\*\*

\* При падении температуры ниже минус  $40^{\circ}\text{C}$  кран до возобновления эксплуатации должен быть подвергнут внеочередному техническому освидетельствованию

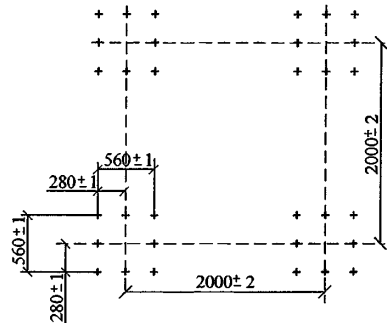
\*\* Фундамент крана может быть разработан специально или являться составной частью фундамента возводимого здания (сооружения)

### Схема нагрузок на фундамент



Расчет фундамента производить по нагрузкам, действующим при свободстоящем кране и проверкой по вертикальной нагрузке от крана, смонтированного на полную высоту.

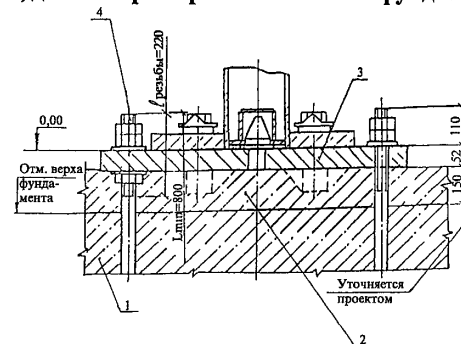
Вид нагрузки Ед. изм.	Обозначение	Свободстоящий кран		H=122,4 м	
		рабочее состояние	нерабочее состояние	рабочее состояние	нерабочее состояние
Вертикальная сила (сжимающая), кН (т)	N	930 (94,86)	814 (83,03)	1473 (150,25)	1356 (138,31)
Опрокидывающий момент, кНм (тн)	Mo	3924 (400,25)	3971 (405,04)	0	0
Горизонтальная сила, кН (т)	Q	67 (6,83)	149 (15,35)	0	0
Крутящий момент, кНм (тн)	Mкр	465 (47,43)	0	0	0



План фундамента

Приведенные на рисунке данные для расчета фундаментной плиты являются ориентировочными, т.к. завод-изготовитель оставляет за собой право на внесение изменений.

При расчете фундамента в каждом конкретном случае необходимо руководствоваться данными, приведенными в паспорте башенного крана, для которого рассчитывается фундаментная плита.



Элемент фундамента

1 – фундамент; 2 – подливка; 3 – опорная плита;  
4 – фундаментный болт

Глубина заложения фундамента принимается в зависимости от характеристики грунта. Опорные плиты и Фундаментные болты входят в комплект поставки крана. Размер L – по проекту фундамента.

**Ограничение одновременности выполнения рабочих операций крана:**

допускается совмещение следующих операций;  
подъем (опускание) и поворот  
передвижение тележки и поворот  
передвижение тележки и подъем (опускание) груза

Род электрического тока, частота, напряжение и число фаз

Цепь	Род тока	Частота, Гц	Напряжение, В	Число фаз
Силовая	Переменный	50	380	3
Управления	Переменный	50	220	1
Рабочего освещения	Переменный	50	220	1
Ремонтного освещения	Переменный	50	12*	–
Предупредительной сигнализации	Переменный	50	220	1

\* через понижающий трансформатор

КБ-473  
исполнение -00...-04

### III ОСНОВНЫЕ ТЕХНИЧЕСКИЕ ХАРАКТЕРИСТИКИ

Наибольший грузовой момент, тм, для всех исполнений	164
Грузоподъемность наибольшая нетто, т, для всех исполнений	8
Грузоподъемность при наибольшем вылете нетто, т:	
для исполнений: -00 (вылет 50 м)	2
-01 (вылет 45 м)	2,5
-02 (вылет 40 м)	3,1
-03 (вылет 35 м)	3,8
-04 (вылет 30 м)	4,8
Вылет наибольший (проектный), м	50
для исполнений: -00	50
-01	45
-02	40
-03	35
-04	30
Вылет при наибольшей грузоподъемности (проектный), м	3,2...20,5
Вылет наименьший (проектный), м, для всех исполнений	3,2
Высота подъема, при наибольшем вылете, м, для всех исполнений	122,4
Глубина опускания наибольшая, м	5

Таблица грузоподъемности\*

Исполнение	Грузоподъемность, т, на вылетах					
	3,2-20,5 м	30м	35м	40м	45м	50м
-00	8	4,8	3,8	3,1	2,5	2
-01	8	4,8	3,8	3,1	2,5	
-02	8	4,8	3,8	3,1		
-03	8	4,8	3,8			
-04	8	4,8				

\*График грузоподъемности приведен на рисунке

### Грузовые характеристики

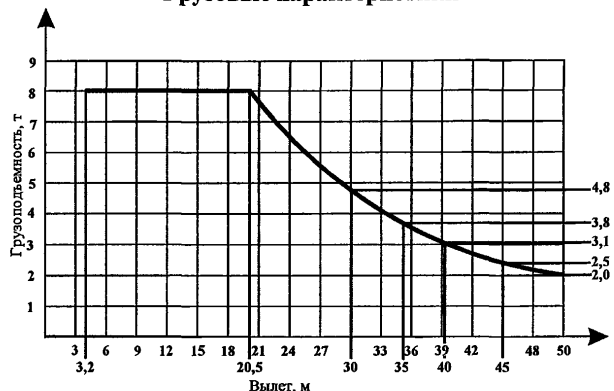


График грузоподъемности для всех исполнений

Размеры опорного контура крана (по осям опорных фланцев башни), м	2×2
Габарит задний, м	19,15
Скорость, м/мин:	
подъема (опускания) груза наибольшей массы	33,6
подъема (опускания) груза массой до 1,5 т	48,6
плавной посадки груза наибольшей массы, не более передвижения грузовой тележки с грузом наибольшей массы	30
Частота вращения, об/мин, не менее	0,53
Угол поворота, градусы, не менее	1080

Масса крана, т

Исполнение	Конструктивная	Плит противовеса	Общая
-00	115	9,6	124,6
-01	114,7	7,1	121,8
-02	113,8	4,9	118,7
-03	112,8	1,9	114,7
-04	111,9	—	111,9

КБ-473

исполнение -00...-04

### Электродвигатели, установленные на кране

Параметры	Механизм, на котором установлен двигатель					
	Грузовая лебедка		Вспомогательная лебедка	Поворота	Передвижения грузовой тележки	Обойма монтажная
	Главный двигатель	Вспомогательный двигатель				
Тип	4МТН 225L6У1	МТКН 412- 4/24У1	МТКН- 311-8У1	МТГ- 111-6У1	МТГ- 112-6У1	АИР 132М4У 2
Род тока	Переменный					
Напряжение, В	380					
Номинальный ток, А	115	63/13,5	21,8	10,8	22,5	22
Частота, Гц	50					
Номинальная мощность, кВт	55	30/1,5	7,5	3,5	5	11
Частота вращения, об/мин	960	1375/170	690	895	925	1460
ПВ %, за 10 мин.	40	25/15	40	40	40	40
Исполнение по ГОСТ 15150-69*	У1					
Степень защиты по ГОСТ 17494-87*	1Р54	1Р44	1Р44	1Р44	1Р44	1Р44
Вид соединения двигателя с трансмиссией: наименование и тип	Механический, муфта упругая, втулочно-пальцевая	Механический, муфта упругая, втулочно-пальцевая	Механический, зубчатая муфта	Механический, цилиндрическая зубчатая пара	Механический, муфта упругая, втулочно-пальцевая	Механический, муфта упругая, втулочно-пальцевая
Количество, шт.	1	1	1	2	1	1

Суммарная номинальная мощность электродвигателей, кВт 101,5

### Характеристика гидронасоса

Параметры	Гидронасос
Назначение	Подача жидкости
Количество	1
Тип и условное обозначение	Насос аксиально-поршневой, регулируемый 211Е.28.00
Номинальная потребляемая мощность, кВт	11
Номинальное давление рабочей жидкости – давление нагнетания, МПа (кгс/см <sup>2</sup> )	20 (200)
Номинальная производительность (расход), л/мин	39,8
Частота вращения, об/мин	1460

### Характеристика гидроцилиндров

Параметры	Основной гидроцилиндр	Натяжной гидроцилиндр
Назначение	Монтаж (демонтаж) башни	Преднапряжение шпилек стыковки башни
Количество	1	2
Диаметр цилиндра (штока), мм	250	120
Ход поршня, мм	1085	8
Усилие, кН	720	791
Номинальное давление рабочей жидкости – давление нагнетания, МПа (кгс/см <sup>2</sup> )	16 (160)	25 (250)
Марка жидкости	При отрицательных температурах воздуха: ВМГЗ ТУ 38-101479-86 При положительных температурах воздуха: МГЕ-46В ТУ 38-001347-83	ВМГЗ ТУ 38-101479-86

КБ-473  
исполнение -00...-04

## Характеристика тормозов

Механизм, на котором установлен тормоз	Путь торможения механизма
Подъема (опускания) груза поворота	100-600 мм по канату
Передвижения тележки (каретки)	50-100 мм по канату
Поворота	0,03 оборота
Монтажной лебедки (для выдвигания башни)	50-100 мм по канату

## Характеристика крюков

Назначение	Подъем груза	Консольный кран
Номер заготовки по ГОСТ 6627-74*	17А	10Б
Номинальная грузоподъемность, т	12,5	2,5

## Характеристика канатов

Назначение каната	Грузовой	Тележечный	Монтажный
Конструкция каната и обозначение стандарта	Г-В-Л-Н-Р-1770 ГОСТ 7668-80	Г-В-Л-Н-Р-1770 ГОСТ 3069-80	Г-В-Л-Н-Р-1770 ГОСТ 3069-80
Диаметр, мм	22	11,5	11,5
Длина, м, для исполнений:			
-00	350	72+98	170
-01	350	67+88	170
-02	350	62+78	170
-03	350	57+68	170
-04	350	52+58	170

КБ-473  
исполнение -00...-04

## Ограничители рабочих движений

Механизм, с которым функционально связан выключатель (место установки)	Количество, шт.
Механизм грузовой лебедки (стрела)	1
Механизм грузовой лебедки (грузовая лебедка)	1
Механизм поворота (поворотная платформа)	1
Механизм грузовой тележки (стрела)	2
Механизм вспомогательной лебедки (консоль)	1
Механизм вспомогательной лебедки (консоль консольного крана)	1
Механизм вспомогательной лебедки (ограничитель высоты подъема ремонтного крана)	1
Датчик упора перехвата (упор-перехват)	1
Датчик упора гидроцилиндра (упор гидроцилиндра)	1

## Ограничитель грузоподъемности

Обозначение (марка, тип, модификация)	ОГК-01П с характеристикой крана КБ-473, с датчиками усилия, вылета и скорости ветра
Механизмы, отключаемые ограничителем	Поворота, подъема груза, передвижения грузовой тележки вперед
Наибольшая перегрузка, при которой срабатывает ограничитель, %	10
Наличие звуковой, световой предупредительной сигнализации	Световая: Зеленый – загрузка до 90 % Желтый – загрузка от 90 % до 100 %
Перегрузка, при которой вступает в действие предупредительная сигнализация, %	10



## Указатели

Наименование	Тип	Назначение
Указатель грузоподъемности и вылета	В составе ОГК-01Рм	Указывает величину массы груза на крюке, процент загрузки, текущее значение вылета и предельную массу груза на данном вылете
Указатель скорости ветра	В составе ОГК-01Рм	Указывает текущее значение скорости ветра на высоте установки анемометра
Счетчик времени наработки	СВР-2-01 в составе ОГК-01Рм	Указывает величину наработки грузовой лебедки

## Упоры

Параметры	Для ограничения перемещения грузовой тележки в крайних положениях
Место установки	Грузовая тележка, основание и головка стрелы
Конструкция	Резиновый
Наибольший ход, мм	—

## Сигнальные устройства

Наименование	Тип, обозначение, система устройства	Назначение, условия срабатывания
Звуковой сигнал	Сирена сигнальная СС-1У5	— Подавать звуковой сигнал при приближении скорости ветра к предельному значению — Подавать предупредительный звуковой сигнал лицом, управляющим краном
Анемометр	В составе ОГК-01Рм	Подавать сигнал о запрещении работы крана при скорости ветра, превышающей допустимую

## Прочие предохранительные устройства

Наименование	Место установки	Назначение
Выключатель	Грузовая лебедка	Отключает грузовую лебедку при повышении скорости на подъем при приближении подвески за 3 м до верхнего положения; Отключает привод грузовой лебедки на спуск при достижении крюковой подвеской крайнего нижнего положения
Выключатель	Пульт управления в кабине машиниста	Аварийное выключение линейного контактора
Кнопка	Пульт управления в кабине машиниста	Кнопка «стой»
Микропереключатель	Пульт управления в кабине машиниста	Кнопка руки «мертвого» человека
Кнопка	Верхняя секция настенной опоры	Кнопка аварийной остановки
Кнопка	Выносной пульт управления	Включение линейного контактора при постоянном нажатии кнопки

Количество и расположение элементов связей крепления к зданию различных исполнений крана приведено на схемах.

Монтаж крана на фундаменте и крепление к возводимому сооружению производится в соответствии с «руководством по эксплуатации» крана КБ-473 и разработанным проектом производства работ, в котором должны быть разработаны конст-

рукторская документация закладных деталей на возводимом сооружении для крепления связей, а также технология монтажа и демонтажа связей с использованием механизмов крана.

В соответствии с пунктом 2.14 ГОСТ 13556-91 на каждой связи крепления приставного крана к зданию должна быть обеспечена возможность установки переходного приспособления (мостика) для выхода машиниста с крана на строящееся здание.

Организация, эксплуатирующая кран, разрабатывает и изготавливает переходной мостик с конкретной его привязкой к возводимому зданию.

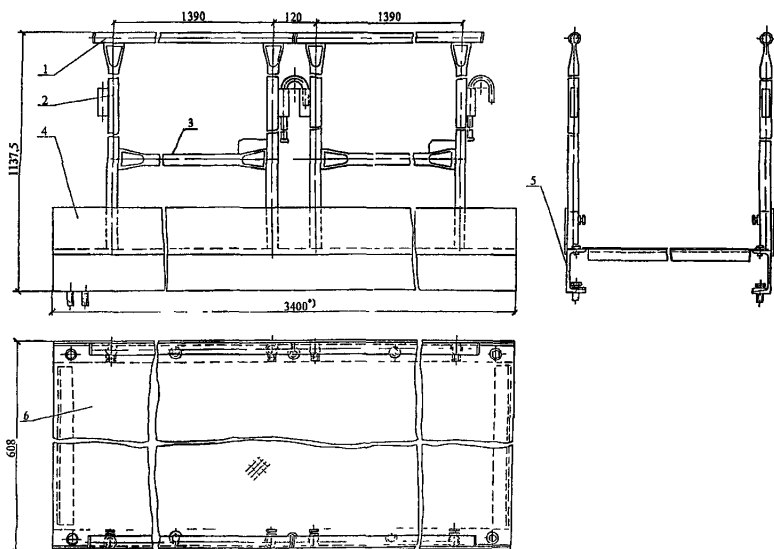


Схема переходного мостика

1 – поручень; 2 – стойка; 3 – перемычка; 4 – бортик;  
5 – балка; 6 – настил

\*) Длина переходного мостика зависит от схемы привязки крана к строящемуся зданию.

### Сведения по ресурсу крана и его основных механизмов, моточасов

Наименование	Коэффициент К*	Количество моточасов
Ресурс до списания крана	3,3	16500
Ресурс до капитального ремонта:		
– лебедки грузовой	1	3000
– лебедки тележечной	1	3000
– механизма поворота	1	3000
– лебедки вспомогательной	0,25	3000

\* наработка крана и механизмов определяется по показаниям счетчика моточасов путем умножения показаний счетчика на коэффициент К

Организация-разработчик: Общество с ограниченной ответственностью «Научно-исследовательский проектный конструкторско-технологический институт башенного краностроения» (ООО «НИИБК»).

172386, г. Ржев-6 Тверской области, ул. Заводская, 1

Предприятие-изготовитель: Открытое акционерное общество «Ржевский краностроительный завод».

172386, г. Ржев Тверской области, ул. Краностроителей, 32, ОАО «РКЗ»

КБ-473

исполнение -00...-04

**ОБЩИЕ СВЕДЕНИЯ**  
**ОСНОВНЫЕ ТЕХНИЧЕСКИЕ ХАРАКТЕРИСТИКИ БАШЕННОГО КРАНА КБ-473**  
**КРАН СТАЦИОНАРНЫЙ. ИСПОЛНЕНИЕ -05, -06, -07, -08, -09**

**I. КОНСТРУКТИВНЫЕ РЕШЕНИЯ**

<b>Тип крана</b>	Башенный, крюковой, стационарный с креплением к зданию специальными связями (приставной), полноповоротный, электрический*
<b>Конструкция стрелы</b>	Балочная
<b>Конструкция башни</b>	Неповоротная
<b>Изменение вылета</b>	С грузом на крюке
<b>Количество секций стрелы и башни</b>	

Наименование	Исполнение				
	-05	-06	-07	-08	-09
Вылет наибольший, м	50	45	40	35	30
Количество секций, шт.:					
стрелы:					
основание стрелы	1	1	1	1	1
промежуточная секция	7	6	5	4	3
головная секция	1	1	1	1	1
башни:					
опорная секция	1	1	1	1	1
промежуточная секция	33	33	33	33	33
секция настенной опоры	6	6	6	6	6

**Расположение противовеса**      **Наверху, на противовесной консоли**

\* Питание от четырехпроводной сети переменного тока с глухозаземленной нейтралью.

Наименование	Исполнение крана
	-05, -06, -07, -08, -09
Отметки, на которых расположены связи крепления крана к зданию	29,085
	49,085
	69,085
	89,085
	109,085
	129,085

**Схема установки связей крепления к зданию и нагрузка на них**      Приведена на схеме расположения связей башни с сооружением по высоте

**Кабина управления**      Закрывающаяся, неподвижная, выносная, распашная, расположена на поворотной раме опорно-поворотного устройства

**Место управления: при работе при монтаже**      Из кабины управления С выносного пульта управления и пульта монтажного устройства

**при испытаниях**      С выносного пульта управления

**Способ управления**      Электрический

**Группа классификации (режима) по ИСО 4301/1: крана**

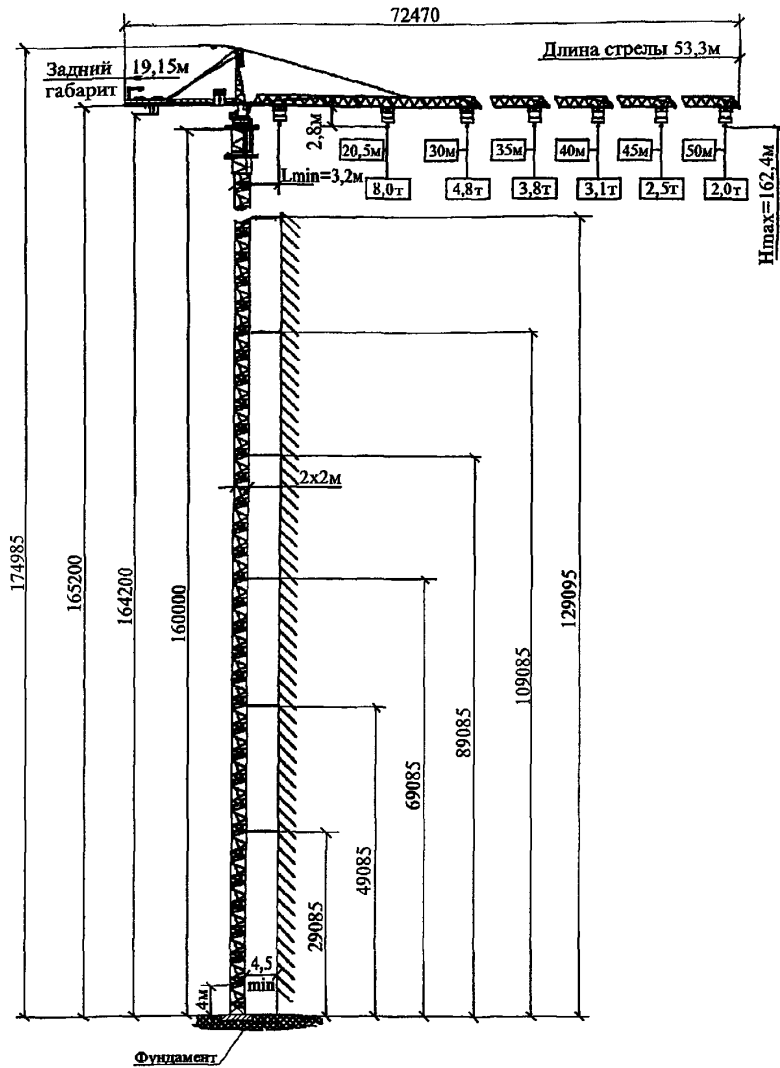
A4 (при легком режиме нагружения)

**механизмов:**

грузовой лебедки      МЗ  
 вспомогательной лебедки      МЗ  
 тележечной лебедки      МЗ  
 поворота      МЗ

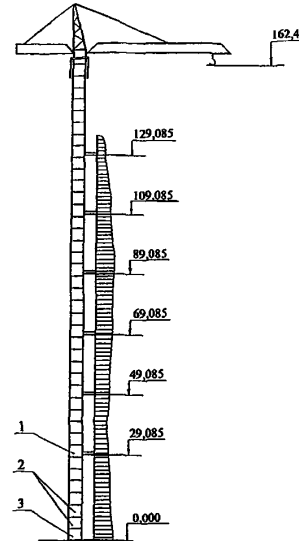
**Способ токоподвода к крану и механизмам**      Гибким четырехжильным кабелем КИП 4×35 длиной 50 м

**КБ-473**  
**исполнение -05...-09**

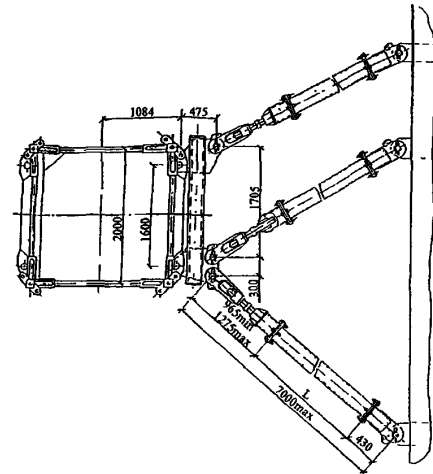


**Башенный кран КБ-473**  
Кран стационарный, исполнение -05, -06, -07, -08, -09

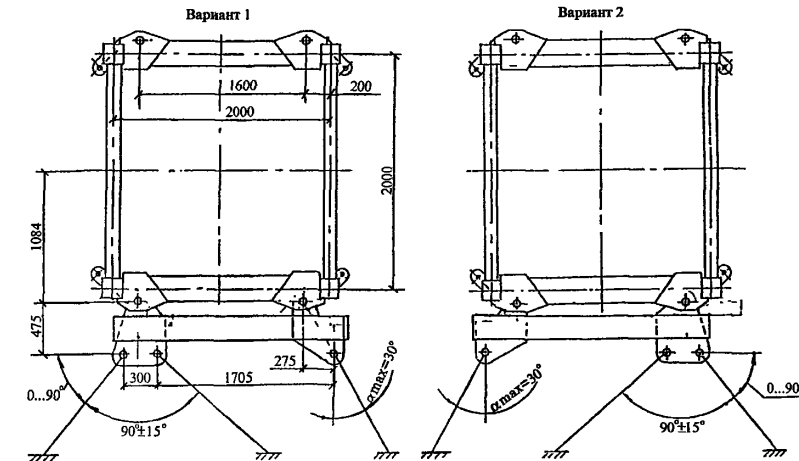
**КБ-473**  
**исполнение -05...-09**



**Схема расположения связей башни с сооружением по высоте для исполнений -05, -06, -07, -08, -09**  
1 – секция настенной опоры; 2 – секция башни промежуточная; 3 – секция опорная



**Схема крепления башенного крана к зданию**



Вид нагрузки, единица измерений	Приставной, Н=162,4 м	
	Рабочее состояние	Нерабочее состояние
Максимальное усилие в связи, кН (т)	± 643 (65,60)	± 421 (42,94)

Схема установки связей крепления к зданию и нагрузка на них

Способ монтажа башни

Наращиванием при помощи гидравлического монтажного устройства, сверху

Перевозка крана с объекта на объект

Укрупненными узлами

Характеристика основных сборочных единиц, перевозимых при перебазировке крана КБ-473

Кран стационарный, исполнения -05,-06,-07,-08,-09

№ п/п	Количество	Наименование	Эскиз	Длина L, м	Ширина В, м	Высота Н, м	Масса т
1	33	Промежуточная секция башни		4,075	2,45	2,32	2,32

№ п/п	Количество	Наименование	Эскиз	Длина L, м	Ширина В, м	Высота Н, м	Масса т
2	1	Секция опорная		4,15	2,45	2,45	2,35
3	6	Секция настенной опоры		4,11	2,33	2,33	2,8
4	1	Оголовок		9,7	1,93	1,6	2,6
5	1	Рама поворотная		2,54	2,0	2,85	6,1
6	1	Рама неповоротная		2,54	3,14	2,48	4,2
7	1	Основание стрелы		12,2	2,0	2,25	1,98
8	7 <sup>1)</sup> 6 <sup>2)</sup> 5 <sup>3)</sup> 4 <sup>4)</sup> 3 <sup>5)</sup>	Промежуточная секция стрелы		5,42	1,29	1,87	0,5... 0,78
9	1	Головная секция стрелы		4,33	1,29	1,96	0,5
10	1	Ферма монтажного устройства		10,7	2,85	2,28	4,3
11	1	Кабина машиниста		2,16	1,46	2,3	1,15
12	1	Рама монтажного устройства		4,55	2,85	0,49	1,16
13	1	Секция головной консоли		7,86	2,43	0,86	2,4
14	1	Плита противовеса		1,82	0,21	1,35	0,71

КБ-473  
исполнение -05...-09

№ п/п	Количество	Наименование	Эскиз	Длина L, м	Ширина В, м	Высота Н, м	Масса т
15	1	Секция корневая консоли		10,24	2,13	0,89	2,4
16	3	Плита противовеса		1,82	0,36	2,05	2,9
17	1	Плита противовеса		1,82	0,2	1,55	1,2
18	1	Кран ремонтный		1,79	0,56	3,02	0,52
19	1	Лебедка грузовая с канатом		2,97	2,1	1,24	5,4
20	1	Шкаф двухпанельный		2,46	0,55	1,85	0,37
21	1	Шкаф трехпанельный		2,185	0,55	1,81	0,6

1) Вылет – 50 м. Исполнение –05.  
 2) Вылет – 45 м. Исполнение –06.  
 3) Вылет – 40 м. Исполнение –07.  
 4) Вылет – 35 м. Исполнение –08.  
 5) Вылет – 30 м. Исполнение –09.

## II. УСЛОВИЯ ПРИМЕНЕНИЯ

Кран может работать с:

– навесными одноканатными грейферами, не допускающими разгрузку на весу, с плавной посадкой и числом циклов до 8 в час;

– переносными бункерами (бадьями) по ГОСТ 21807-76\*, имеющими время разгрузки не менее 10 с (мгновенная разгрузка запрещается).

Суммарная масса грейфера с грузом или заполненного бункера (бадьи), оборудованного вибратором должна находиться в пределах 50%, а для бункеров (бадьи) без вибратора – в пределах 100% грузоподъемности крана на данном вылете.

Ветровой район по ГОСТ 1451-77 I

Климатическое исполнение по «У» категории 1  
ГОСТ 15150-69\*

Допустимая скорость ветра, м/с:

для рабочего состояния на высоте установки анемометра 20

для нерабочего состояния на высоте 10 м: 27

Окружающая среда, в которой может эксплуатироваться кран:

температура окружающего воздуха  $\pm 40^{\circ}\text{C}^*$

сейсмичность по СНиП II-7-81\*, 6 включительно  
балл

относительная влажность воздуха, % 80 при  $20^{\circ}\text{C}$   
100 при  $25^{\circ}\text{C}$

взрывоопасность (среда)

Взрывобезопасная

пожароопасность (среда)

Пожаробезопасная

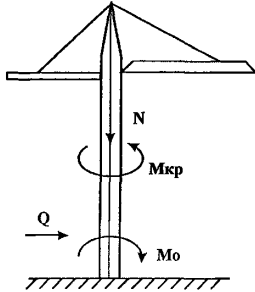
Требования к площадке, на которой установлен кран

Согласно чертежам на фундамент\*\*

\* При падении температуры ниже минус  $40^{\circ}\text{C}$  кран до возобновления эксплуатации должен быть подвергнут внеочередному техническому освидетельствованию

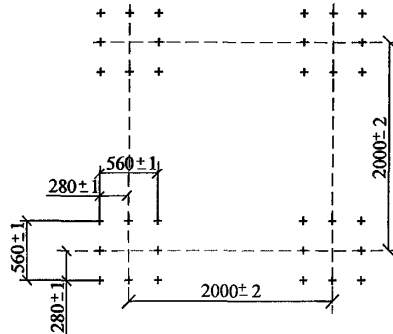
\*\* Фундамент крана может быть разработан специально или являться составной частью фундамента возводимого здания (сооружения)

**КБ-473**  
исполнение -05...-09



Расчет фундамента производить по нагрузкам, действующим при свободностоящем кране и проверкой по вертикальной нагрузке от крана, смонтированного на полную высоту.

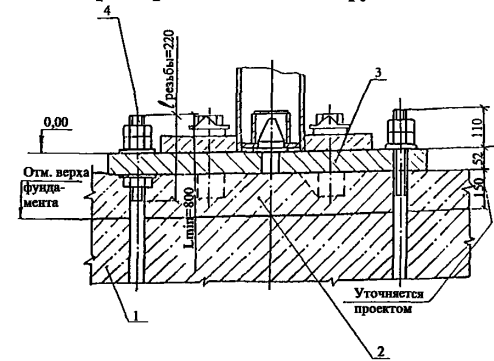
Вид нагрузки Ед. изм.	Обозначение	Свободностоящий кран		H=162,4 м	
		рабочее состояние	нерабочее состояние	рабочее состояние	нерабочее состояние
Вертикальная сила (сжимающая), кН (т)	N	930 (94,86)	814 (83,03)	1717 (150,25)	1600 (138,31)
Опрокидывающий момент, кНм (тм)	Mo	3924 (400,25)	3971 (405,04)	0	0
Горизонтальная сила, кН (т)	Q	67 (6,83)	149 (15,35)	0	0
Крутящий момент, кНм (тм)	Мкр	465 (47,43)	0	0	0



План фундамента

Приведенные на рисунке данные для расчета фундаментной плиты являются ориентировочными, т.к. завод-изготовитель оставляет за собой право на внесение изменений.

При расчете фундамента в каждом конкретном случае необходимо руководствоваться данными, приведенными в паспорте башенного крана, для которого рассчитывается фундаментная плита.



Элемент фундамента

- 1 – фундамент; 2 – подливка; 3 – опорная плита;  
4 – фундаментный болт

Глубина заложения фундамента принимается в зависимости от характеристики грунта. Опорные плиты и фундаментные болты входят в комплект поставки крана. Размер L – по проекту фундамента.

Ограничение одновременности выполнения рабочих операций крана:

допускается совмещение следующих операций;  
подъем (опускание) и поворот  
передвижение тележки и поворот  
передвижение тележки и подъем (опускание) груза

Род электрического тока, частота, напряжение и число фаз

Цепь	Род тока	Частота, Гц	Напряжение, В	Число фаз
Силовая	Переменный	50	380	3
Управления	Переменный	50	220	1
Рабочего освещения	Переменный	50	220	1
Ремонтного освещения	Переменный	50	12*	–
Предупредительной сигнализации	Переменный	50	220	1

\* через понижающий трансформатор

### III ОСНОВНЫЕ ТЕХНИЧЕСКИЕ ХАРАКТЕРИСТИКИ

Наибольший грузовой момент, тм, для всех исполнений	164
Грузоподъемность наибольшая нетто, т, для всех исполнений	8
Грузоподъемность при наибольшем вылете нетто, т:	
для исполнений: -05 (вылет 50 м)	2
-06 (вылет 45 м)	2,5
-07 (вылет 40 м)	3,1
-08 (вылет 35 м)	3,8
-09 (вылет 30 м)	4,8
Вылет наибольший (проектный), м	
для исполнений: -05	50
-06	45
-07	40
-08	35
-09	30
Вылет при наибольшей грузоподъемности (проектный), м	3,2...20,5
Вылет наименьший (проектный), м, для всех исполнений	3,2
Высота подъема, при наибольшем вылете, м, для всех исполнений	162,4
Глубина опускания наибольшая, м	5

Таблица грузоподъемности\*

Исполнение	Грузоподъемность, т, на вылетах					
	3,2-20,5 м	30м	35м	40м	45м	50м
-05	8	4,8	3,8	3,1	2,5	2
-06	8	4,8	3,8	3,1	2,5	
-07	8	4,8	3,8	3,1		
-08	8	4,8	3,8			
-09	8	4,8				

\*График грузоподъемности приведен на рисунке

### Грузовые характеристики

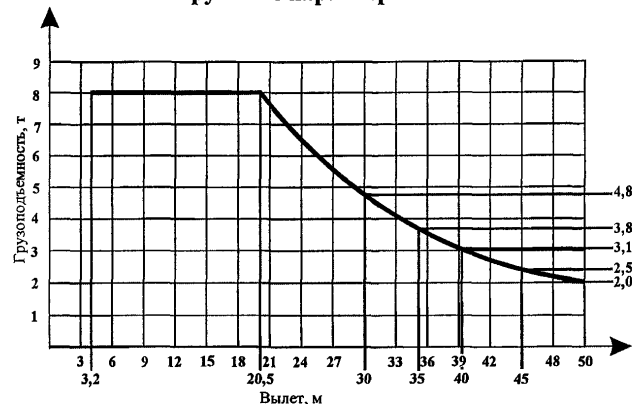


График грузоподъемности для всех исполнений

Размеры опорного контура крана (по осям опорных фланцев башни), м	2x2
Габарит задний, м	19,15
Скорость, м/мин:	
подъема (опускания) груза наибольшей массы	33,6
подъема (опускания) груза массой до 1,5 т	48,6
плавной посадки груза наибольшей массы, не более передвижения грузовой тележки с грузом наибольшей массы	4,8
Частота вращения, об/мин, не менее	30
Угол поворота, градусы, не менее	0,53
	1080

Масса крана, т

Исполнение	Конструктивная	Плита противовеса	Общая
-05	140,5	9,6	150,1
-06	140,2	7,1	147,3
-07	139,3	4,9	144,2
-08	138,3	1,9	140,2
-09	137,4	—	137,4

Масса противовеса (на противовесной консоли), т

11

КБ-473

исполнение -05...-09



### Электродвигатели, установленные на кране

Параметры	Механизм, на котором установлен двигатель					
	Грузовая лебедка		Вспомогательная лебедка	Поворота	Передвижения грузовой тележки	Обойма монтажная
	Главный двигатель	Вспомогательный двигатель				
Тип	4МТН 225L6У1	МТКН 412- 4/24У1	МТКН- 311-8У1	МТФ- 111-6У1	МТФ- 112-6У1	АИР 132М4У 2
Род тока	Переменный					
Напряжение, В	380					
Номинальный ток, А	115	63/13,5	21,8	10,8	22,5	22
Частота, гц	50					
Номинальная мощность, кВт	55	30/1,5	7,5	3,5	5	11
Частота вращения, об/мин	960	1375/170	690	895	925	1460
ПВ %, за 10 мин.	40	25/15	40	40	40	40
Исполнение по ГОСТ 15150-69*	У1					
Степень защиты по ГОСТ 17494-87*	1P54	1P44	1P44	1P44	1P44	1P44
Вид соединения двигателя с трансмиссией: наименование и тип	Механический, муфта упругая, втулочно-пальцевая	Механический, муфта упругая, втулочно-пальцевая	Механический, зубчатая муфта	Механический, цилиндрическая зубчатая пара	Механический, муфта упругая, втулочно-пальцевая	Механический, муфта упругая, втулочно-пальцевая
Количество, шт.	1	1	1	2	1	1

Суммарная номинальная мощность электродвигателей, кВт 101,5

### Характеристика гидронасоса

Параметры	Гидронасос
Назначение	Подача жидкости
Количество	1
Тип и условное обозначение	Насос аксиально-поршневой, нерегулируемый 210.16.12.ООГ
Номинальная потребляемая мощность, кВт	11
Номинальное давление рабочей жидкости – давление нагнетания, МПа (кгс/см <sup>2</sup> )	20 (200)
Номинальная производительность (расход), л/мин	39,8
Частота вращения, об/мин	1460

### Характеристика гидроцилиндров

Параметры	Основной гидроцилиндр	Натяжной гидроцилиндр
Назначение	Монтаж (демонтаж) башни	Преднапряжение шпилек стыковки башни
Количество	1	2
Диаметр цилиндра (штока), мм	250	120
Ход поршня, мм	1085	8
Усилие, кН	720	791
Номинальное давление рабочей жидкости – давление нагнетания, МПа (кгс/см <sup>2</sup> )	16 (160)	25 (250)
Марка жидкости	При отрицательных температурах воздуха: ВМГЗ ТУ 38-101479-86 При положительных температурах воздуха: МГЕ-46В ТУ 38-001347-83	ВМГЗ ТУ 38-101479-86

КБ-473  
исполнение -05...-09

## Характеристика тормозов

Механизм, на котором установлен тормоз	Путь торможения механизма
Подъема (опускания) груза	100-600 мм по канату
Передвижения тележки (каретки)	50-100 мм по канату
Поворота	0,03 оборота
Монтажной лебедки (для выдвигания башни)	50-100 мм по канату

## Характеристика крюков

Назначение	Подъем груза	Консольный кран
Номер заготовки по ГОСТ 6627-74*	17А	10Б
Номинальная грузоподъемность, т	12,5	2,5

## Характеристика канатов

Назначение каната	Грузовой	Тележечный	Монтажный
Конструкция каната и обозначение стандарта	Г-В-Л-Н-Р-1770 ГОСТ 7668-80*	Г-В-Л-Н-Р-1770 ГОСТ 3069-80*	Г-В-Л-Н-Р-1770 ГОСТ 3069-80*
Диаметр, мм	22	11,5	11,5
Длина, м			
исполнений:			
-05	430	72+98	210
-06	430	67+86	210
-07	430	62+78	210
-08	430	57+68	210
-09	430	52+58	210

## Ограничители рабочих движений

Механизм, с которым функционально связан выключатель (место установки)	Количество, шт.
Механизм грузовой лебедки (стрела)	1
Механизм грузовой лебедки (грузовая лебедка)	1
Механизм поворота (поворотная платформа)	1
Механизм грузовой тележки (стрела)	2
Механизм вспомогательной лебедки (консоль)	1
Механизм вспомогательной лебедки (консоль консольного крана)	1
Механизм вспомогательной лебедки (ограничитель высоты подъема ремонтного крана)	1
Датчик упора перехвата (упор-перехват)	1
Датчик упора гидроцилиндра (упор гидроцилиндра)	1

## Ограничитель грузоподъемности

Обозначение (марка, тип, модификация)	ОГК-01Рм с характеристикой крана КБ-473, с датчиками усилия, вылета и скорости ветра
Механизмы, отключаемые ограничителем	Поворота, подъема груза, передвижения грузовой тележки вперед
Наибольшая перегрузка, при которой срабатывает ограничитель, %	10
Наличие звуковой, световой предупредительной сигнализации	Световая: Зеленый – загрузка до 90 % Желтый – загрузка от 90 % до 100 %
Перегрузка, при которой вступает в действие предупредительная сигнализация, %	10

КБ-473  
исполнение -05...-09

## Указатели

Наименование	Тип	Назначение
Указатель грузоподъемности и вылета	В составе ОГК-01Рм	Указывает величину массы груза на крюке, процент загрузки, текущее значение вылета и предельную массу груза на данном вылете
Указатель скорости ветра	В составе ОГК-01Рм	Указывает текущее значение скорости ветра на высоте установки анемометра
Счетчик времени наработки	СВР-2-01 в составе ОГК-01Рм	Указывает величину наработки грузовой лебедки

## Упоры

Параметры	Для ограничения перемещения грузовой тележки в крайних положениях
Место установки	Грузовая тележка, основание и головка стрелы
Конструкция	Резиновый
Наибольший ход, мм	—

## Сигнальные устройства

Наименование	Тип, обозначение, система устройства	Назначение, условия срабатывания
Звуковой сигнал	Сирена сигнальная СС-1У5	— Подавать звуковой сигнал при приближении скорости ветра к предельному значению — Подавать предупредительный звуковой сигнал лицом, управляющим краном
Анемометр	В составе ОГК-01Рм	Подавать сигнал о запрещении работы крана при скорости ветра, превышающей допустимую

## Прочие предохранительные устройства

Наименование	Место установки	Назначение
Выключатель	Грузовая лебедка	Отключает грузовую лебедку при повышении скорости на подъем при приближении подвески за 3 м до верхнего положения; Отключает привод грузовой лебедки на спуск при достижении крюковой подвеской крайнего нижнего положения
Выключатель	Пульт управления в кабине машиниста	Аварийное выключение линейного контактора
Кнопка	Пульт управления в кабине машиниста	Кнопка «стоп»
Микропереключатель	Пульт управления в кабине машиниста	Кнопка руки «мертвого» человека
Кнопка	Верхняя секция настенной опоры	Кнопка аварийной остановки
Кнопка	Выносной пульт управления	Включение линейного контактора при постоянном нажатии кнопки

Количество и расположение элементов связей крепления к зданию различных исполнений крана приведено на схемах.

Монтаж крана на фундаменте и крепление к возводимому сооружению производится в соответствии с «руководством по эксплуатации» крана КБ-473 и разработанным проектом производства работ, в котором должны быть разработаны конст-

рукторская документация закладных деталей на возводимом сооружении для крепления связей, а также технология монтажа и демонтажа связей с использованием механизмов крана.

В соответствии с пунктом 2.14 ГОСТ 13556-91 на каждой связи крепления приставного крана к зданию должна быть обеспечена возможность установки переходного приспособления (мостика) для выхода машиниста с крана на строящееся здание.

Организация, эксплуатирующая кран, разрабатывает и изготавливает переходной мостик с конкретной его привязкой к возводимому зданию.

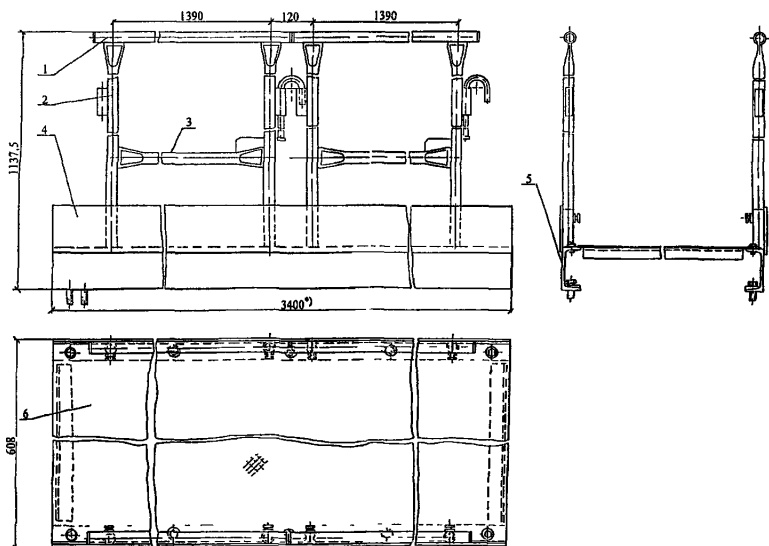


Схема переходного мостика

1 – поручень; 2 – стойка; 3 – перемычка; 4 – бортик;  
5 – балка; 6 – настил

\*) Длина переходного мостика зависит от схемы привязки крана к стоящему зданию.

### Сведения по ресурсу крана и его основных механизмов, моточасов

Наименование	Коэффициент К*	Количество моточасов
Ресурс до списания крана	3,3	16500
Ресурс до капитального ремонта:		
– лебедки грузовой	1	3000
– лебедки тележечной	1	3000
– механизма поворота	1	3000
– лебедки вспомогательной	0,25	3000

\* наработка крана и механизмов определяется по показаниям счетчика моточасов путем умножения показаний счетчика на коэффициент К

Организация-разработчик: Общество с ограниченной ответственностью «Научно-исследовательский проектный конструкторско-технологический институт башенного краностроения» (ООО «НИИБК»).

172386, г. Ржев-6 Тверской области, ул. Заводская, 1

Предприятие-изготовитель: Открытое акционерное общество «Ржевский краностроительный завод».

172386, г. Ржев Тверской области, ул. Краностроителей, 32, ОАО «РКЗ»

**ОБЩИЕ СВЕДЕНИЯ**  
**ОСНОВНЫЕ ТЕХНИЧЕСКИЕ ХАРАКТЕРИСТИКИ БАШЕННОГО КРАНА КБ-474**  
**ИСПОЛНЕНИЕ -00, -01, -02, -03, -10, -11, -12, -13, -14**

**I. КОНСТРУКТИВНЫЕ РЕШЕНИЯ**

<p>Тип крана исполнения -00, -01, -02, -03</p>	<p>Башенный, крьюковой, стационарный, электрический, полноповоротный, до высоты 42,4 м – свободностоящий, свыше 42,4 м – с креплением к зданию</p>										
<p>- 10, -11, -12, -13, -14</p>	<p>Башенный, крьюковой, электрический, полноповоротный, до высоты 48,9 м – передвижной, свыше 48,9 м – в стационарном режиме с креплением к зданию</p>										
<p>Конструкция стрелы</p>	<p>Балочная</p>										
<p>Конструкция башни</p>	<p>Неповоротная</p>										
<p>Изменение вылета</p>	<p>С грузом на крюке</p>										
<p>Расположение противовеса</p>	<p>Наверху, на противовесной консоли</p>										
<p>Отметки установки элементов крепления крана к зданию от уровня нижней плоскости опорных фланцев, мм</p>	<table border="0"> <tr> <td>1 – 29085</td> <td>6 – 129085</td> </tr> <tr> <td>2 – 49085</td> <td>7 – 149085</td> </tr> <tr> <td>3 – 69085</td> <td>8 – 165085</td> </tr> <tr> <td>4 – 89085</td> <td>9 – 181085</td> </tr> <tr> <td>5 – 109085</td> <td>10 – 197085</td> </tr> </table>	1 – 29085	6 – 129085	2 – 49085	7 – 149085	3 – 69085	8 – 165085	4 – 89085	9 – 181085	5 – 109085	10 – 197085
1 – 29085	6 – 129085										
2 – 49085	7 – 149085										
3 – 69085	8 – 165085										
4 – 89085	9 – 181085										
5 – 109085	10 – 197085										
<p>Кабина машиниста</p>	<p>Закрытая, неподвижная, выносная, распашная, расположена на поворотной раме опорно-поворотного устройства</p>										
<p>Кабины аппаратные</p>	<p>№ 1 и № 2, закрытые, выносные, распашные, расположены на консоли</p>										
<p>Место управления при работе</p>	<p>Из кабины машиниста</p>										
<p>при монтаже и испытаниях</p>	<p>С выносного пульта</p>										

Схема установки связей Приведена на общем виде крана крепления к зданию

Способ управления Электрический

Группа классификации (режима) по ИСО 4301/1:

крана А4

механизмов:

грузовой лебедки М3

вспомогательной лебедки М3

тележечной лебедки М3

передвижения крана М3

поворота М3

Способ токоподвода к крану и механизмам Гибким четырехжильным кабелем КИГ 4x35 длиной 50 м

**II. УСЛОВИЯ ПРИМЕНЕНИЯ**

Кран может работать с:

– навесными одноканатными грейферами, не допускающими разгрузку на весу, в плавной посадкой и числом циклов до 8 в час;

– переносными бункерами (бадьями) по ГОСТ 21807-76\*, имеющими время разгрузки не менее 10 с (мгновенная разгрузка запрещается).

Суммарная масса грейфера с грузом или заполненного бункера (бадьи), оборудованного вибратором, должна находиться в пределах 50%, а для бункеров (бадьи) без вибратора – в пределах 100% грузоподъемности крана на данном вылете.

Ветровой район по ГОСТ 1451-77 II

Допустимая скорость ветра, м/с:

для рабочего состояния с двухминутным осреднением на высоте 20

установки анемометра для всех исполнений

для нерабочего состояния на высоте 24

10 м (I – II ветровой район по ГОСТ 1451-77)

КБ-474  
исполнение -00,-01,-02,-03,  
-10,-11,-12,-13,-14

Окружающая среда, в которой может эксплуатироваться кран:

температура	<u>наибольшая</u> наименьшая	$\frac{40}{40}$ °C <u>плюс</u> <u>минус</u>
сейсмичность по СНиП II-7-81*, балл		6 включительно
относительная влажность воздуха, %		80 при 20° C 100 при 25° C
взрывоопасность (среда)		Взрывобезопасная
пожароопасность (среда)		Пожаробезопасная

Допустимый уклон кранового пути по ГОСТ Р 51248-99, %:

для исполнений -10, -11, -12, -13, -14  
для прямолинейных путей:

при укладке 0,004

при эксплуатации 0,01

для стояночной площадки (при укладке и эксплуатации) 0,002

для площадки, на которую устанавливается кран при работе в стационарном режиме 0,002

Ограничение одновременного выполнения рабочих операций крана для исполнений:

-00, -01, -02, -03

-10, -11, -12, -13, -14 (в передвижном режиме)

-10, -11, -12, -13, -14 (в стационарном режиме)

Две любые

Две любые, кроме передвижного крана

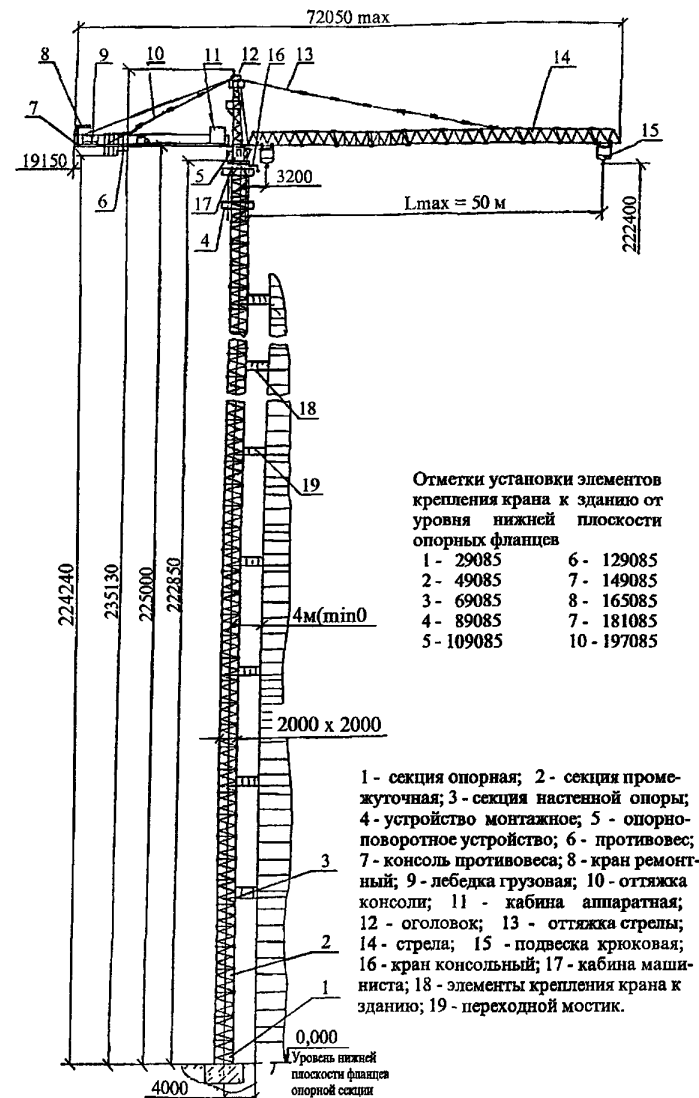
Две любые

Род электрического тока, частота, напряжение и число фаз

Цепь	Род тока	Частота, Гц	Напряжение, В	Число фаз
Силовая	Переменный	50	380	3
Управления	Переменный	50	220*	1
Рабочего освещения	Переменный	50	220	1
Ремонтного освещения	Переменный	50	12*	1
Предупредительной сигнализации	Переменный	50	220	1

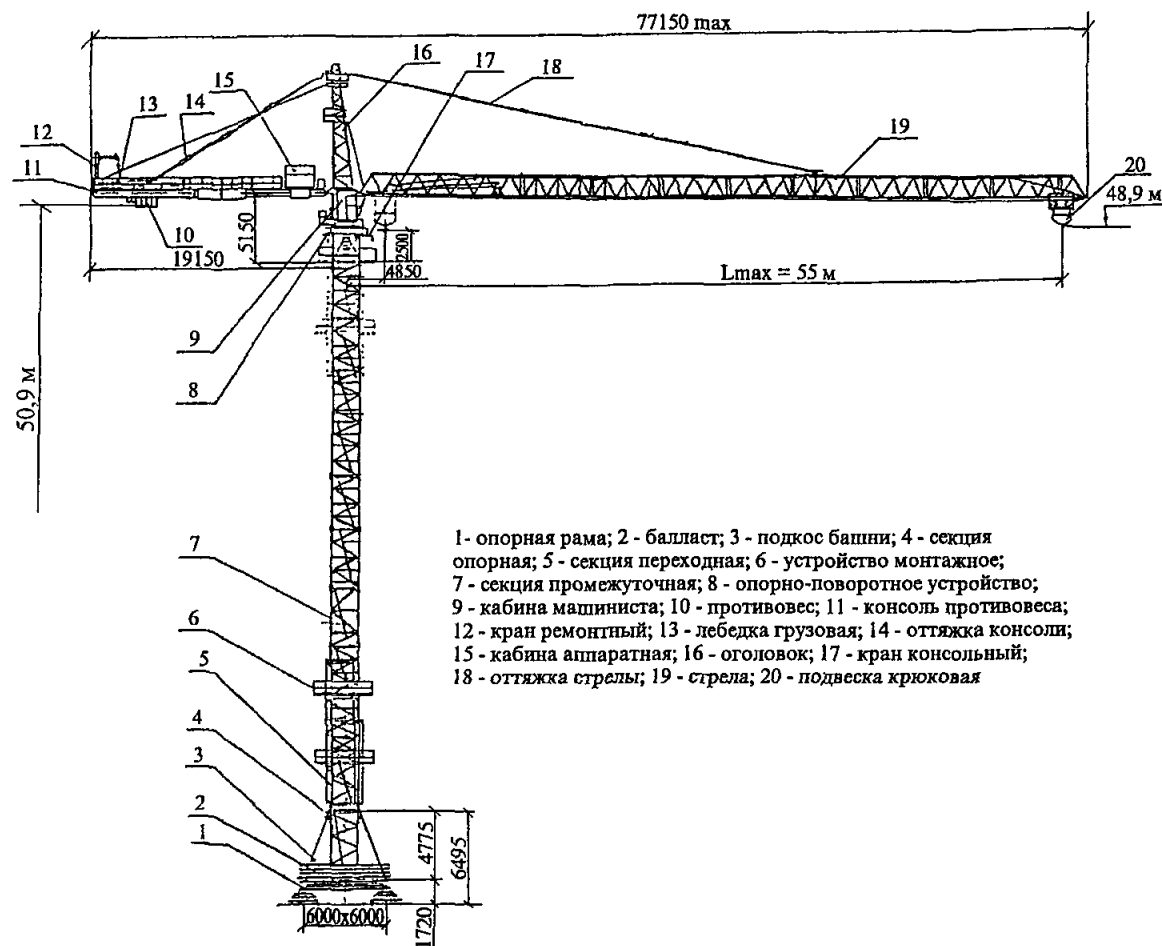
\* через понижающий трансформатор

**КБ-474**  
исполнение **-00,-01,-02,-03,**  
**-10,-11,-12,-13,-14**

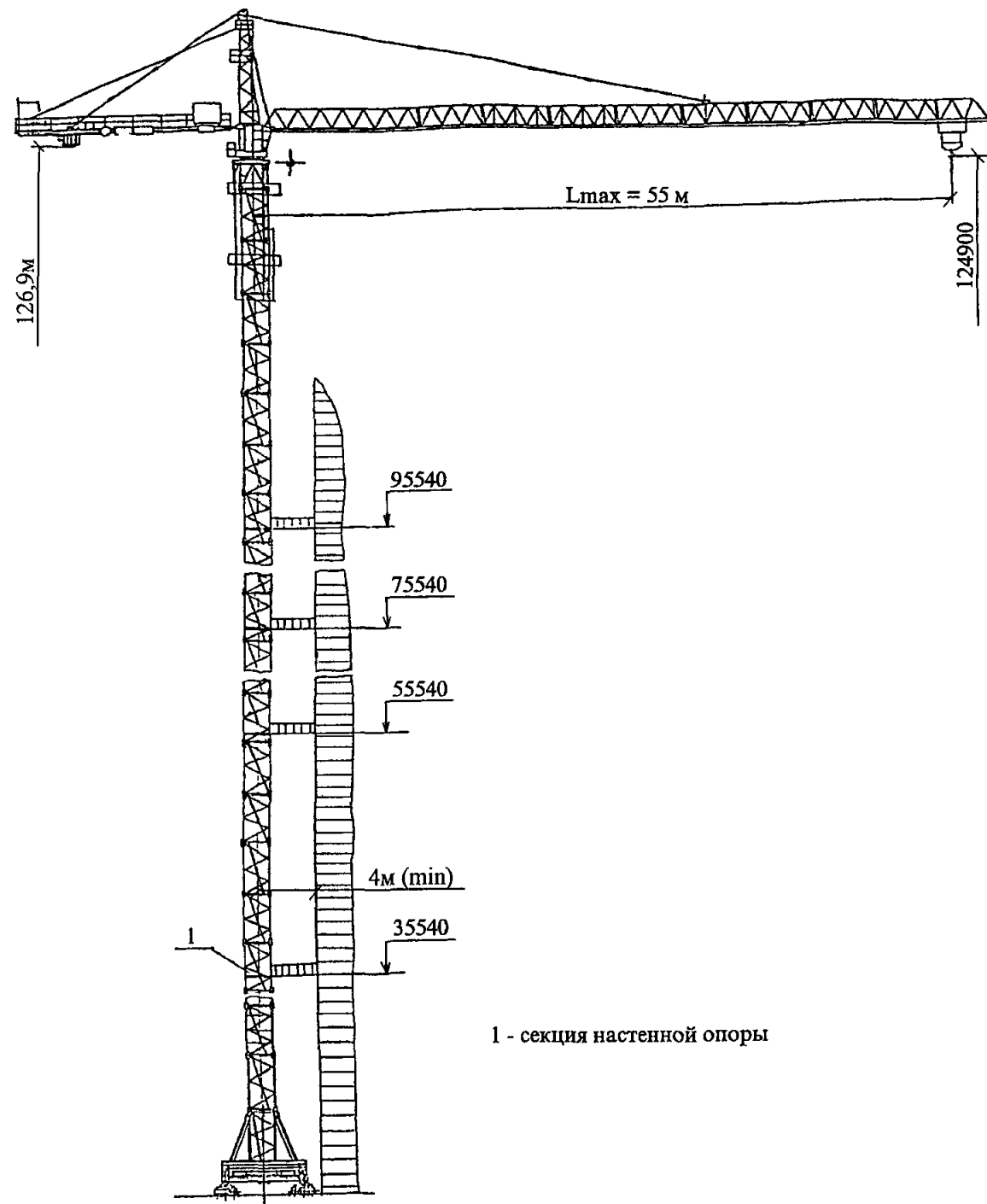


Общий вид крана

Кран башенный КБ-474, стационарный, исполнения -00, -01, -02, -03



**Общий вид крана**  
**Кран башенный КБ-474, передвижной,**  
**исполнение -10, -11, -12, -13, -14**



**Общий вид крана**  
**Кран башенный КБ-474 передвижной в стационарном режиме,**  
**исполнение -10, -11, -12, -13, -14**

**КБ-474**  
**исполнение -00,-01,-02,-03,**  
**-10,-11,-12,-13,-14**

### III. ОСНОВНЫЕ ТЕХНИЧЕСКИЕ ХАРАКТЕРИСТИКИ

#### Основные характеристики крана

Параметры	Исполнение								
	-00	-01	-02	-03	-10	-11	-12	-13	-14
Максимальный грузовой момент, тм	164	164	164	164	132	164	164	164	164
Грузоподъемность максимальная при 4-х кратной запасовке, нетто, т	8,0	8,0	8,0	8,0	8,0	8,0	8,0	8,0	8,0
Грузоподъемность максимальная при 2-х кратной запасовке, нетто, т	4,0	4,0	4,0	4,0	4,0	4,0	4,0	4,0	4,0
Грузоподъемность при максимальном вылете нетто, т	2,0	2,5	3,1	3,8	1,2	2,0	2,5	3,1	3,8
Вылет максимальный (проектный), м	50	45	40	35	55	50	45	40	35
Вылет при максимальной грузоподъемности 8 т (4-х кратная запасовка) (проектный), м	3,2-20,5	3,2-20,5	3,2-20,5	3,2-20,5	4,8-16,5	4,8-20,5	4,8-20,5	4,8-20,5	4,8-20,5
Вылет при максимальной грузоподъемности 4 т (2-х кратная запасовка) (проектный), м	3,2-33	3,2-33	3,2-33	3,2-33	4,8-28	4,8-33	4,8-33	4,8-33	4,8-33
Вылет минимальный (проектный), м	3,2	3,2	3,2	3,2	4,8	4,8	4,8	4,8	4,8
Высота подъема при максимальном вылете, м	до 222,4				до 124,9				
Высота подъема максимальная при 2-х кратной запасовке грузового каната, м	до 222,4				до 124,9				
Высота подъема максимальная при 4-х кратной запасовке грузового каната, м	До 162,4				До 124,9				
Высота подъема максимальная свободстоящего стационарного крана (без закрепления башни к возводимому сооружению), м	42,4	42,4	42,4	42,4					
Высота подъема максимальная передвижного крана (без закрепления башни к возводимому сооружению), м					48,9	48,9	48,9	48,9	48,9
Глубина опускания максимальная, м	5,0								

**КБ-474**  
исполнение -00,-01,-02,-03,  
-10,-11,-12,-13,-14

#### Таблица грузоподъемности

Исполнение	Вылет при максимальной грузоподъемности, м		Грузоподъемность, т						
			максимальная		на вылетах				
	2-х кратная запасовка грузового каната	4-х кратная запасовка грузового каната	2-х кратная запасовка грузового каната	4-х кратная запасовка грузового каната	55м	50м	45м	40м	35м
-00	3,2-33	3,2-20,5	4	8	-	2,0	2,5	3,1	3,8
-01	3,2-33	3,2-20,5	4	8	-	-	2,5	3,1	3,8
-02	3,2-33	3,2-20,5	4	8	-	-	-	3,1	3,8
-03	3,2-33	3,2-20,5	4	8	-	-	-	-	3,8
-10	4,8-28	3,8-16,5	4	8	1,2	1,4	1,8	2,3	2,9
-11	4,8-33	4,8-20,5	4	8	-	2,0	2,5	3,1	3,8
-12	4,8-33	4,8-20,5	4	8	-	-	2,5	3,1	3,8
-13	4,8-33	4,8-20,5	4	8	-	-	-	3,1	3,8
-14	4,8-33	4,8-20,5	4	8	-	-	-	-	3,8

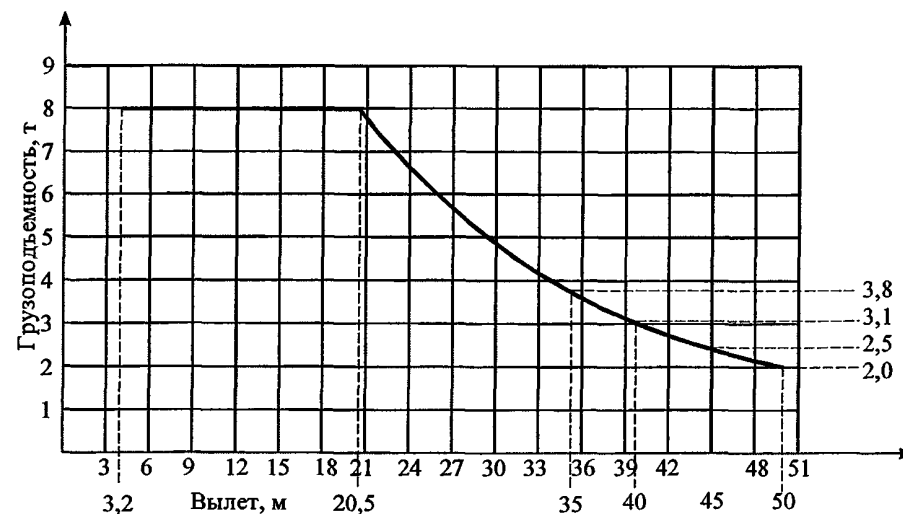


График грузоподъемности при 4-х кратной запасовке грузового каната для исполнений -00, -01, -02, -03



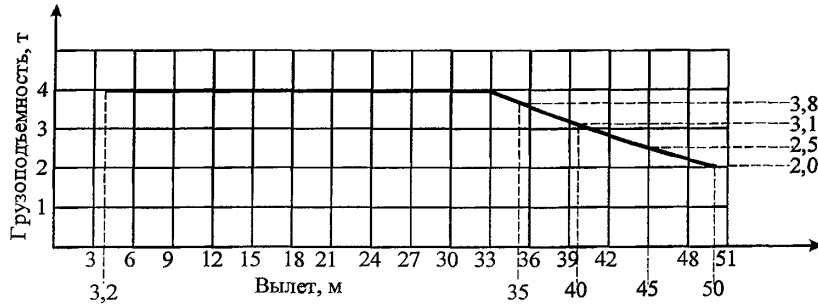


График грузоподъемность при 2-х кратной запасовке  
грузового каната для исполнений -00, -01, -02, -03

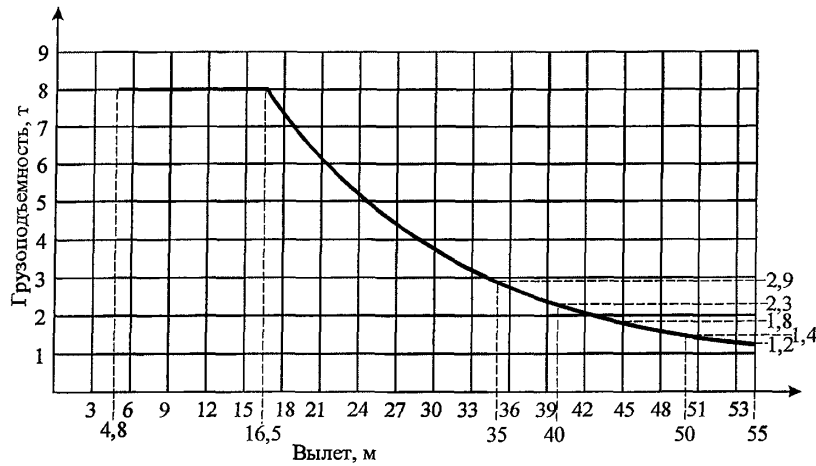


График грузоподъемности при 4-х кратной запасовке  
грузового каната для исполнения -10



График грузоподъемности при 2-х кратной запасовке  
грузового каната для исполнения -10

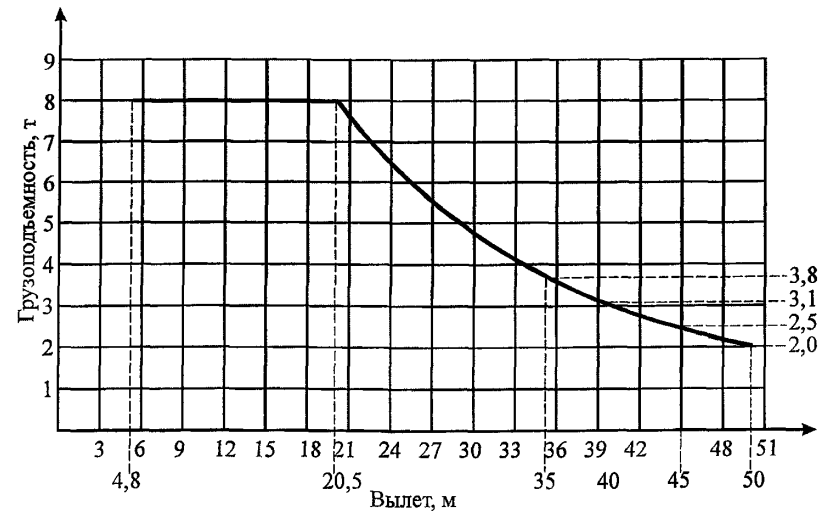


График грузоподъемности при 4-х кратной запасовке  
грузового каната для исполнений -11, -12, -13, -14

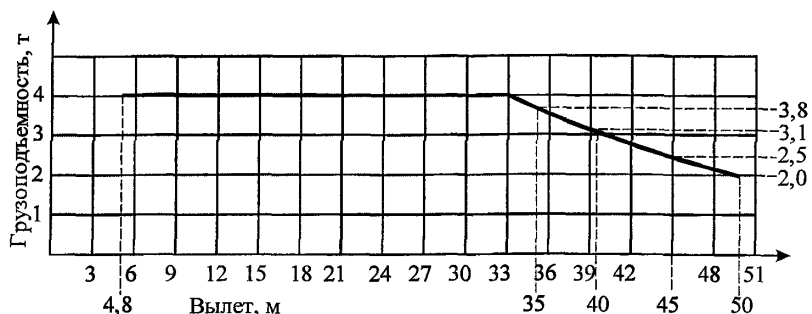


График грузоподъемности при 2-х кратной запасовке грузового каната для исполнений -11, -12, -13, -14

#### Скорости, м/мин

при 4-х кратной запасовке грузового каната:

подъема (опускания) груза

массой до 3,5 т 45,0

массой от 3,5 до 5,5 т 30,0

массой от 5,5 до 8 т 22,0

плавной посадки груза максимальной массы 2,4

при 2-х кратной запасовке грузового каната:

подъема (опускания) груза

массой до 1,75 т 90,0

массой от 1,75 до 2,75 т 60,0

массой от 2,75 до 4 т 44,0

плавной посадки груза максимальной массы 4,8

передвижения грузовой тележки с грузом максимальной массы 30,0

передвижения грузовой тележки с грузом до 2,75 т 45,0

передвижения крана (не менее) 14

Частота вращения, об/мин 0,75

Угол поворота, градусы 1080

#### Нагрузки от крана на фундамент для исполнений -00, -01, -02, -03

Вид нагрузки	Свободностоящий кран Н = 42,4 м		С креплением к зданию Н = 222,4 м	
	рабочее состояние	нерабочее состояние	рабочее состояние	нерабочее состояние
Вертикальная (сжимающая) сила, кН (т)	950 (96,9)	837 (85,37)	2167 (221,03)	2183 (222,67)
Опрокидывающий момент, кНм (тм)	3785 (386,07)	3954 (403,31)	21 (2,14)	89 (9,08)
Горизонтальная сила, кН (т)	78 (7,96)	142 (14,48)	4 (0,41)	16 (1,63)

#### Геометрические параметры крана:

для исполнения -00, -01, -02, -03

опорный контур, м 2 × 2

для исполнений -10, -11, -12, -13, -14

база, м 6

колея, м 6

Для всех исполнений

задний габарит, м 19,15

#### Характеристики устойчивости

для исполнений -10, -11, -12, -13, -14

Момент, кНм (тм)	Передвижной кран Н = 48,9 м	
	Грузовая устойчивость	Собственная устойчивость
Удерживающий, $M_y^*$ при вылете L м	4982 (508,16)	5142 (524,48)
Опрокидывающий, $M_o^*$ при вылете L м	3026 (308,65)	4413 (450,13)

\* Указано значение моментов, характеризующих грузовую и собственную устойчивость при положении стрелы L, когда соотношение моментов наиболее близко к единице

КБ-474  
исполнение -00,-01,-02,-03,  
-10,-11,-12,-13,-14

## Масса крана, т:

Наименование	Исполнение								
	-00	-01	-02	-03	-10	-11	-12	-13	-14
Конструктивная	183,7	183,1	182,2	181,2	148,3	147,7	147,1	146,2	145,5
Общая	193,1	190,6	187	183,1	238,2	237,1	234,1	231	227,4
Масса противовеса, т	9,4	6,99	4,8	1,9	9,9	9,4	6,99	4,8	1,9
Масса балласта (на опорной раме), т					80	80	80	80	80

## Масса основных сборочных частей крана, т:

Наименование	Исполнение	
	-00,-01,-02, -03	-10, -11, -12, -13, -14
Опорная рама		12,24
Секция башни опорная	2,9	2,9
Секция башни промежуточная	2,4	2,4
Секция настенных опор	3,0	3,0
Секция башни переходная		2,6
Оголовок	2,9	2,9
Опорно-поворотное устройство	10,3	10,3
Секция консоли головная	2,2	2,2
Секция консоли корневая	2,4	2,4
Основание стрелы	1,95	1,95
Секции стрелы промежуточные	0,5 ... 0,78	0,5 ... 0,78
Головная секция стрелы	0,5	0,5
Ферма монтажного устройства	5,45	5,45
Подкос башни		0,33

Расчетная нагрузка ходового колеса на рельс, кН (т) 315 (32,13)

## Генераторы и электродвигатели, установленные на кране

Параметры	Механизм, на котором установлен двигатель					
	подъема (опускания) груза	передв и-жения крана	поворота	передвижения грузовой тележки	вспомогательного подъема	монтажа
Тип	Д808КУ1	ДМТКФ-111-6У1	МТКФ-112-6У1	МТКФ-112-6У1	МТКН-311-8У1	АИР 132М4У2
Род тока	Постоянный	Переменный				
Напряжение, В	440	380				
Номинальный ток, А	260	9,4	13,8	13,8	21,8	22
Частота, Гц	—	50				
Номинальная мощность, кВт	100**	3,5 × 4	5 × 2	5	7,5	11,0
Частота вращения, об/мин	1400	885	895	895	690	1460
ПВ %, за 10 мин.	40					
Исполнение по ГОСТ 15150-69*	У1					
Степень защиты по ГОСТ 17494-87*	IP44					
Вид соединения двигателя с трансмиссией: наименование и тип	Механический, муфта упругая втулочно-пальцевая	Механический, муфта упругая втулочно-пальцевая	Механический, цилиндрическая зубчатая пара	Механический, муфта упругая втулочно-пальцевая	Механический, зубчатая муфта	Механический, муфта упругая втулочно-пальцевая

\*\* Для данного режима работы механизма мощность электродвигателя составляет не более 55 кВт

Суммарная номинальная мощность электродвигателей, кВт 102,5

КБ-474  
исполнение -00,-01,-02,-03,  
-10,-11,-12,-13,-14

## Характеристика тормозов

Механизм, на котором установлен тормоз	Грузовая лебедка	Тележечная лебедка	Вспомогательная лебедка	Ходовая тележка	Механизм поворота
Количество тормозов	1	1	1	1 × 4	2
Путь торможения механизма, м	0,1-0,6 (по канату)	0,05-0,1 (по канату)	0,05-0,1 (по канату)	0,2-0,3	0,03 об

## Характеристика крюков

Назначение	Подъем груза	Ремонтный кран Консольный кран
Номер заготовки по стандарту и обозначение стандарта	16А ГОСТ 6627-74*	10Б ГОСТ 6627-74*
Номинальная грузоподъемность, т	10,5	2,5

## Характеристика канатов

Назначение каната	Грузовой	Тележечный	Монтажный
Конструкция каната и обозначение стандарта	Г-В-Л-НК-Н-Р-1770 ТУУ ДП 28.7-100-034-2002	Г-ВК-Л-Н-Р-Т-1770 ГОСТ 3077-80*	Г-В-Л-Н-Р-1770 ГОСТ 3069-80*
Диаметр, мм	14	10,5	11,5
Длина, м для исполнений:			
-00	400; 640, 800	75+102	270

КБ-474  
исполнение -00,-01,-02,-03,  
-10,-11,-12,-13,-14

Назначение каната	Грузовой	Тележечный	Монтажный
-01	400; 640; 800	70+92	270
-02	400; 640; 800	65+82	270
-03	400; 640; 800	60+72	270
-10	450; 640	80+112	170
-11	450; 650	75+102	170
-12	450; 650	70+92	170
-13	450; 650	65+72	170
-14	450; 650	60+72	170

## Ограничители рабочих движений

Тип	Механизм, с которым функционально связан выключатель (место установки)	Количество
Выключатель	Механизм грузовой лебедки (грузовая лебедка)	1
Выключатель	Механизм грузовой лебедки (грузовая лебедка)	2
Выключатель	Механизм поворота (поворотная рама)	1
Выключатель	Механизм грузовой тележки (стрела)	4
Выключатель	Механизм передвижения крана (ходовая тележка)	1

## Ограничитель грузоподъемности

Механизмы, отключаемые ограничителем	Поворота, подъема груза, передвижения грузовой тележки вперед
Обозначение (марка, тип, модификация) и заводской номер	ОГК-01Рм с характеристикой крана КБ-474, с датчиками усилия, вылета и скорости ветра
Максимальная перегрузка, при которой срабатывает ограничитель, %	10

Наличие звуковой, световой предупредительной сигнализации	Световая (зеленый – загрузка до 90 %; желтый – загрузка от 90 % до 100 %, красный – от 100 %). Встроенная звуковая (бишпер)
Перегрузка, при которой вступает в действие предупредительная сигнализация, %	10

Другие ограничители, в том числе контакты безопасности

Место установки	Тип	Назначение
Пульт управления в кабине машиниста	ВУ22-2Б4У3	Аварийное выключение линейного контактора
Пульт управления в кабине машиниста	КЕ-021У3	Кнопка «Стоп»
Выносной пульт	PCW-5	Кнопка руки «мертвого» человека
Устройство перепасовки у корня стрелы	КУ701АУ2	Переключение грузовой характеристики крана при смене кратности запасовки
Консоль (вспомогательная лебедка)	Рычажный ВП-15Е21Б211	Ограничитель грузоподъемности вспомогательной лебедки
Консоль консольного крана	Рычажный ВП-15Е21Б211	Ограничитель высоты подъема консольного крана
Консоль ремонтного крана	Рычажный ВП-15Е21Б211	Ограничитель высоты подъема ремонтного крана
Упор-перехват	Микровыключатель МП-2302ЛУ2	Контроль установки упора-перехвата на балку секции башни
Упор-гидроцилиндра	Микровыключатель МП-2302ЛУ2	Контроль установки упора-гидроцилиндра на балку секции башни
Поворотная рама	Выключатель путевого ВП-15Е21Б231 54У2.3	Стопение поворотной рамы
Стрела	Рычажный КУ701АУ2	Ограничитель высоты подъема крюка при перепасовке грузового каната
Балки опорной рамы	КУ-123-11	Аварийное выключение

### Указатели

Наименование	Тип	Назначение
Указатель грузоподъемности и вылета	В составе ОГК-01Рм	Указывает величину массы груза на крюке, процент загрузки, текущее значение вылета и предельную массу груза на данном вылете
Указатель скорости ветра	В составе ОГК-01Рм	Указывает текущее значение скорости ветра на высоте установки анемометра
Счетчик времени	СВН-2-1	Указывает величину наработки грузовой лебедки

### Упоры и буферы

Параметры	Для ограничения перемещения	
	Грузовой тележки в крайних положениях	Опорной рамы крана
Упоры		
Место установки	Грузовая тележка, основание и головка стрелы	На крановых путях на расстоянии не менее 500 мм от концов рельсов
Конструкция	Резиновый	Безударные, тупиковые
Максимальный ход, мм	–	–

### Сигнальные и переговорные устройства

Наименование	Тип, обозначение, система устройства	Назначение, условия срабатывания
Звуковой сигнал	Сирена сигнальная СС-1У5	Подавать предупредительный звуковой сигнал лицом, управляющим краном
Анемометр	В составе ОГК-01Рм	Подавать сигнал о запрещении работы крана при скорости ветра, превышающей допустимую
Габаритная световая сигнализация	Заградительный аэродромный огонь ЗОЛ-2У1	Обозначение габаритов крана в темное время суток

КБ-474  
исполнение -00,-01,-02,-03,  
-10,-11,-12,-13,-14

Количество и расположение элементов связей крепления к зданию различных исполнений крана приведено на схемах.

Монтаж крана на фундаменте и крепление к возводимому сооружению производится в соответствии с «руководством по эксплуатации» крана и разработанным проектом производства работ, в котором должны быть разработаны конструкторская документация закладных деталей на возводимом сооружении для крепления связей, а также технология монтажа и демонтажа связей с использованием механизмов крана.

В соответствии с пунктом 2.14 ГОСТ 13556-91 на каждой связи крепления приставного крана к зданию должна быть обеспечена возможность установки переходного приспособления (мостика) для выхода машиниста с крана на строящееся здание.

Организация, эксплуатирующая кран, разработывает и изготавливает переходной мостик с конкретной его привязкой к возводимому зданию.

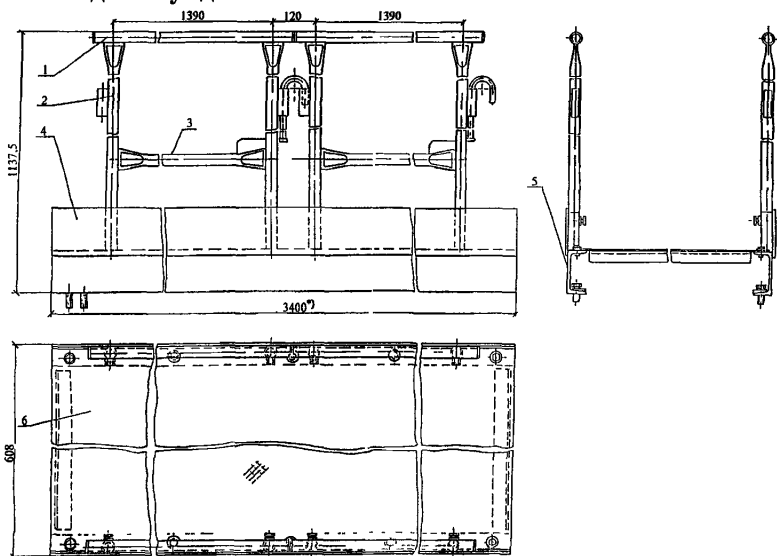


Схема переходного мостика

1 – поручень; 2 – стойка; 3 – перемычка; 4 – бортик; 5 – балка; 6 – настил

\*) Длина переходного мостика зависит от схемы привязки крана к строящемуся зданию.

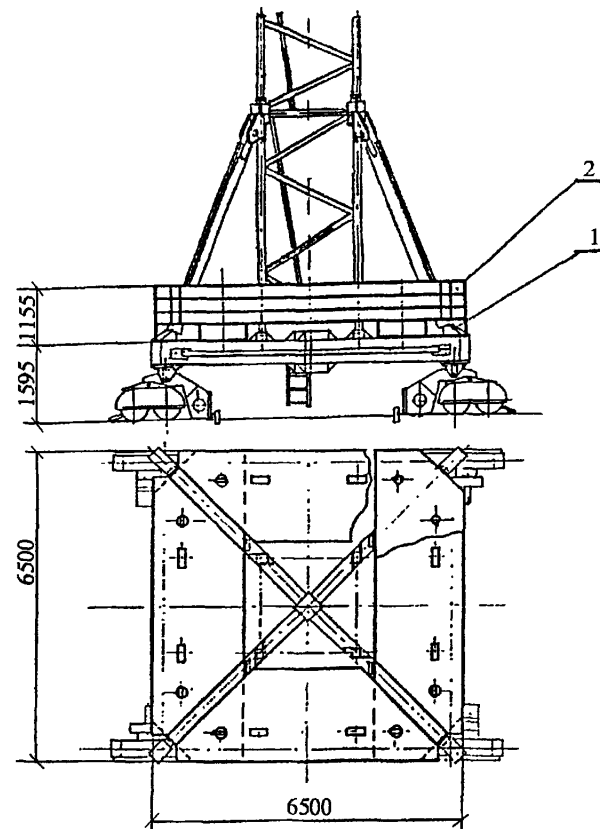


Схема установки балласта для исполнений: -10, -11, -12, -13, -14

Номер позиции на рисунке	1	2
Наименование	Плита	Плита
Обозначение	РБКС-8.180.08.01.000А	РБКС-8.180.08.02.000
Масса, кг	10000±100	5000±100
Количество, шт.	2	12
Масса арматуры	258	153

КБ-474  
исполнение -00,-01,-02,-03,  
-10,-11,-12,-13,-14

Данные об основных элементах крана

№ п/п	Количество	Наименование	Эскиз	Длина L, м	Ширина В, м	Высота Н, м	Масса т
1	44 максимум	Промежуточная секция башни		4,11	2,32	2,32	2,4
2	1	Секция опорная		5,6	2,5	2,5	3,1
3	10 максимум	Секция настенной опоры		4,11	2,33	2,32	2,8
4	1	Секция переходная		4,11	2,32	2,32	2,8
5	1	Оголовок		9,7	1,93	1,6	2,6
6	1	Рама поворотная (с механизмом поворота и опорой поворотной)		2,54	2,0	2,85	6,1
7	1	Рама неповоротная		2,54	3,14	2,48	4,2
8	1	Основание стрелы		12,3	2,03	2,2	19,8
9	8 максимум	Промежуточная секция стрелы		5,42	1,29	1,87	0,5... 0,78
10	1	Головная секция стрелы		4,33	1,29	1,96	0,5
11	1	Кабина машиниста		2,1	1,46	2,3	1,15
12	1	Секция головной консоли		7,86	2,43	0,86	2,4
13	1	Секция корневая консоли		10,24	2,13	0,83	2,4

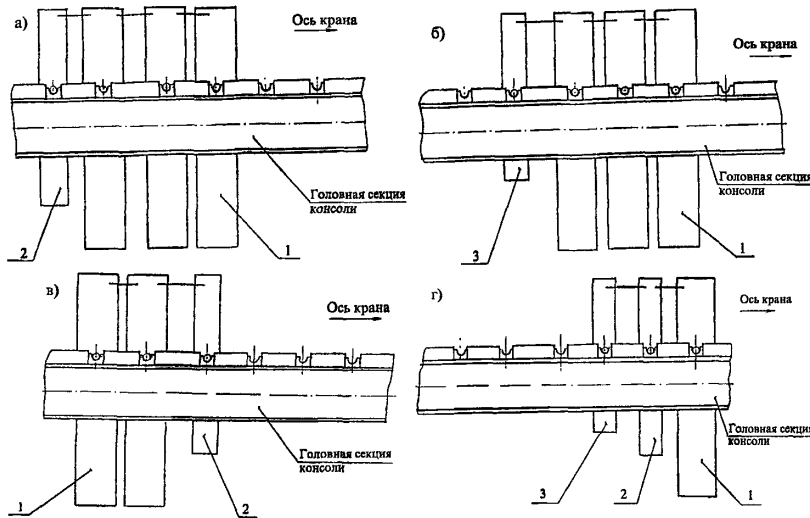
№ п/п	Количество	Наименование	Эскиз	Длина L, м	Ширина В, м	Высота Н, м	Масса т
14	1	Плита противовеса		1,82	0,21	1,35	0,71
15	3	Плита противовеса		1,82	0,36	2,05	2,9
16	1	Плита противовеса		1,82	0,21	1,55	1,2
17	1	Кран ремонтный		1,79	0,56	3,02	0,52
18	1	Лебедка грузовая с канатом		2,42	2,1	1,24	5,4
19	1	Кабина аппаратная № 1		2,1	1,16	2,2	0,79
20	1	Кабина аппаратная № 2		2,1	1,16	2,2	0,77
21	1	Барaban кабельным канатом		0,91	1,36	1,57	0,81... 0,98
22	1	Ферма монтажного устройства		10,7	2,85	2,28	4,3
23	1	Рама монтажного устройства		4,55	2,85	0,49	1,16
24	1	Балка опорной рамы		8,9	0,66	0,9	2,74
25	2	Балка опорной рамы		4,35	0,54	0,91	1,2
26	4	Подкос		5,28	0,26	0,37	0,36
27	4	Тележка ходовая		2,1	1,2	0,97	1,65

КБ-474  
исполнение -00,-01,-02,-03,  
-10,-11,-12,-13,-14

## Количество секций стрелы и башни

Наименование	Исполнение								
	-00	-01	-02	-03	-10	-11	-12	-13	-14
Вылет наибольший, м	50	45	40	35	55	50	45	40	35
Высота подъема, м	222,4	222,4	222,4	222,4	124,9 48,9*	124,9 48,9*	124,9 48,9*	124,9 48,9*	124,9 48,9*
Количество секций, шт.:									
стрелы:									
основание стрелы	1	1	1	1	1	1	1	1	1
промежуточная секция	7	6	5	4	8	7	6	5	4
головная секция	1	1	1	1	1	1	1	1	1
башни:									
опорная секция	1	1	1	1	1	1	1	1	1
промежуточная секция	44	44	44	44	24 8*	24 8*	24 8*	24 8*	24 8*
секция настенной опоры	10	10	10	10	4 1*	4 1*	4 1*	4 1*	4 1*
секция переходная					1	1	1	1	1

\* Для передвижного крана



КБ-474  
исполнение -00,-01,-02,-03,  
-10,-11,-12,-13,-14

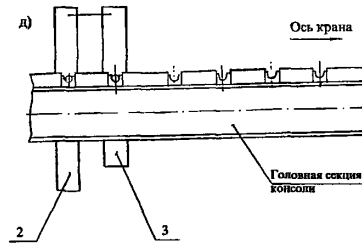


Схема установки плит  
противовеса  
а) – стрела 55 м  
б) – стрела 50 м  
в) – стрела 45 м  
г) – стрела 40 м  
д) – стрела 35 м

№ поз. на схе- ме	№ чертежа плит	Масса, кг	Количество для исполнения, шт.				
			-10 (55 м)	-00,-11 (50 м)	-01,-12 (45 м)	-02,-13 (40 м)	-03,-14 (35 м)
1	КБ-473-02.07.20.000	2895	3	3	2	1	–
2	КБ-473-02.07.21.000	1200	1	–	1	1	1
3	КБ-473-02.07.36.000	712	–	1	–	1	1

Гарантийный срок службы

18 месяцев

Срок эксплуатации при 1,5 сменной рабо-

10 лет

ты в паспортном режиме

Ресурс до списания

16500 моточасов

Организация-разработчик: Общество с ограниченной ответственностью «Научно-исследовательский проектный конструкторско-технологический институт башенного краностроения» (ООО «НИИБК»).

172386, г. Ржев-6 Тверской области, ул. Заводская, 1

Предприятие-изготовитель: Открытое акционерное общество «Ржевский краностроительный завод».

172386, г. Ржев Тверской области, ул. Краностроителей, 32, ОАО «РКЗ»



**ОБЩИЕ СВЕДЕНИЯ,  
ОСНОВНЫЕ ТЕХНИЧЕСКИЕ ХАРАКТЕРИСТИКИ БАШЕННЫХ КРАНОВ КБ-405**  
исполнения: КБ-405.1А; КБ-405.1А-01; КБ-405.1А-02; КБ-405.2А

**I КОНСТРУКТИВНЫЕ РЕШЕНИЯ**

Тип крана	Башенный, крюковой, передвижной, рельсовый, полноповоротный, электрический
Конструкция стрелы	Подъемная
Изменение вылета	С грузом на крюке
Конструкция башни	Поворотная
Расположение противовеса	Внизу, на поворотной платформе
Кабина управления	Закрытая, выдвижная
Место управления:	
при работе	Кабина управления
при монтаже и испытаниях	Выносной пульт
Способ управления	Электрический
Группа классификации (режима) по ИСО 4301/1	
крана	4К
механизмов:	
грузовой лебедки	М 3
стреловой лебедки	М 3
передвижения крана	М 3
поворота	М 3
Способ токоподвода к крану	гибким кабелем
Способ монтажа крана	монтаж и демонтаж крана производится при помощи собственных механизмов и автокрана грузоподъемностью 8 т подрачиванием
Способ монтажа башни	в сборе: на подкатных тележках
Перевозка крана с объекта на объект	

**II УСЛОВИЯ ПРИМЕНЕНИЯ**

Кран может работать с навесными одноканатными грейферами, не допускающими разгрузку на весу, с плавной посадкой и числом циклов до 8 в час и переносными бункерами (бадьями) по ГОСТ 21807-76\*, имеющими время разгрузки не менее 10 с (мгновенная разгрузка запрещается).

При этом суммарная масса грейфера с грузом или заполненного бункера (бадьи), оборудованного вибратором должна находиться в пределах 50%, а для бункеров (бадей) без вибратора – в пределах 100% грузоподъемности крана на данном вылете.

Применять вибраторы, устанавливаемые на бункерах (бадьях) с целью ускорения разгрузки, допускается лишь с вертикальной осью вращения.

Ветровой район по ГОСТ 1451-77

краны КБ-405.1А, КБ-405.1А-02 и КБ-405.2А

I ... III

кран КБ-405.1А-01

I ... IV

Климатическое исполнение по ГОСТ 15150-69\*

«У» категории I

Допустимая скорость ветра, м/с:

для рабочего состояния с двукратным осреднением на высоте установки анемометра 18

для нерабочего состояния на высоте 10 м:

Исполнение крана	Допустимая скорость ветра,
	м/с
КБ-405.1А	27
КБ-405.1А-01	30
КБ-405.1А-02	27
КБ-405.2А	27

**КБ-405.1А; КБ-405.1А-01;  
КБ-405.1А-02; КБ-405.2А**

Окружающая среда, в которой может эксплуатироваться кран:

температура:

наибольшая 40° С

наименьшая - 40° С

Сейсмичность, баллы до 6 включительно

Относительная влажность воздуха:  
среднемесячная 80 % при 20° С

верхнее значение 100 % при 25° С

Взрывоопасность взрывобезопасная

Пожароопасность пожаробезопасная

Допустимый уклон рельсового пути по ГОСТ Р 51248-99:

для прямолинейных путей:

при укладке 0,004

при эксплуатации 0,01

для криволинейных участков пути:

при укладке 0,003

при эксплуатации 0,003

Ограничение одновременности выполнения рабочих операций крана

при работе на прямолинейных путях: не более двух в любом сочетании

при работе на криволинейных путях: не более двух в любом сочетании, при этом запрещается совмещение операций поворота и передвижения крана, подъема груза и передвижения крана

Род электрического тока, частота, напряжение и число фаз

Цепь	Род тока	Частота, Гц	Напряжение, В	Число фаз
Силовая	Переменный	50	380	3
Управления	Переменный	50	380	2
Рабочего освещения	Переменный	50	220	1
Ремонтного освещения	Переменный	50	12	1

### III ОСНОВНЫЕ ТЕХНИЧЕСКИЕ ХАРАКТЕРИСТИКИ

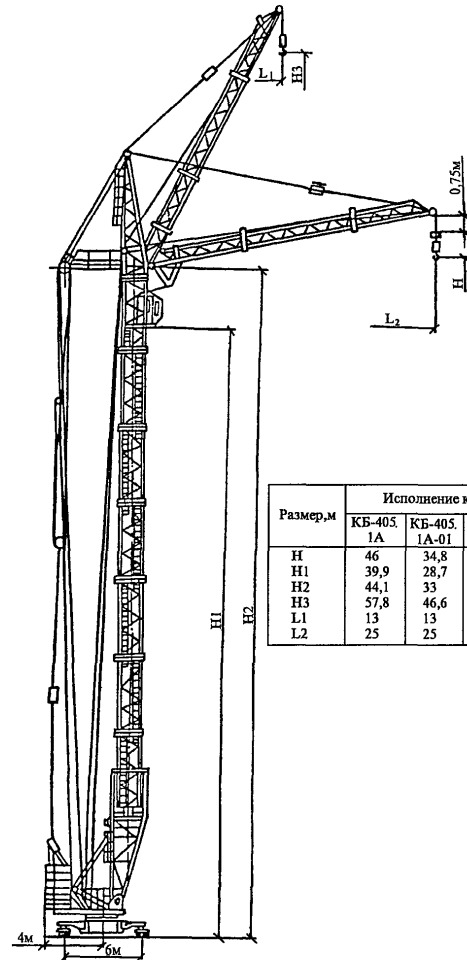
Наименование показателя	Исполнение крана			
	КБ-405.1А	КБ-405.1А-01	КБ-405.1А-02	КБ-405.2А
Наибольший грузовой момент, тм	187,5	187,5	135	162
Грузоподъемность при наибольшем вылете нетто, т	7,5	7,5	4,5	6,3
Грузоподъемность наибольшая нетто, т	10	10	9	9
Вылет, м				
наибольший (проектный)	25	25	30	25
при наибольшей грузоподъемности (проектный)	18	18	15	18
наименьший (проектный)	13	13	15	13
Высота подъема, м				
при наибольшем вылете (горизонтальная стрела)	46	34,8	47,3	51,6
наибольшая	57,8	46,6	62,5	63,4
Глубина опускания, наибольшая, м	5	5	5	5
Высота, м:				
шарнира подвеса стрелы (от головки рельса)	44,1	33	44,1	49,7
кабины (от головки рельса)	39,9	28,7	39,9	45,5

КБ-405.1А; КБ-405.1А-01;

КБ-405.1А-02; КБ-405.2А

Наименование показателя	Исполнение крана			
	КБ-405.1А	КБ-405.1А-01	КБ-405.1А-02	КБ-405.2А
Количество промежуточных секций башни, шт.	5	3	5	6
Скорость, м/мин				
подъема (опускания) груза наибольшей массы;	31 и 46	31 и 46	31 и 46	31 и 46
подъема (опускания) крюковой подвески, наибольшая;	46	46	46	46
плавной посадки груза наибольшей массы, не более;	4,8	4,8	4,8	4,8
передвижение крана	27	27	27	27
Время полного изменения вылета ( $15^\circ \dots 65^\circ$ ), с	72	72	72	72
Частота вращения, об/мин	0,72	0,72	0,72	0,72
Угол поворота, град	1080	1080	1080	1080
База, м	6	6	6	6
Колея, м	6	6	6	6
Задний габарит, м	4	4	4	4
Наименьший радиус закругления рельсового пути (внутреннего рельса), м	10	10	10	10
Масса крана, т:				
общая	113,1	110,3	113,5	115
конструктивная	63,1	60,3	63,5	65
противовеса	50,05*	50,05*	50,05*	50,05*

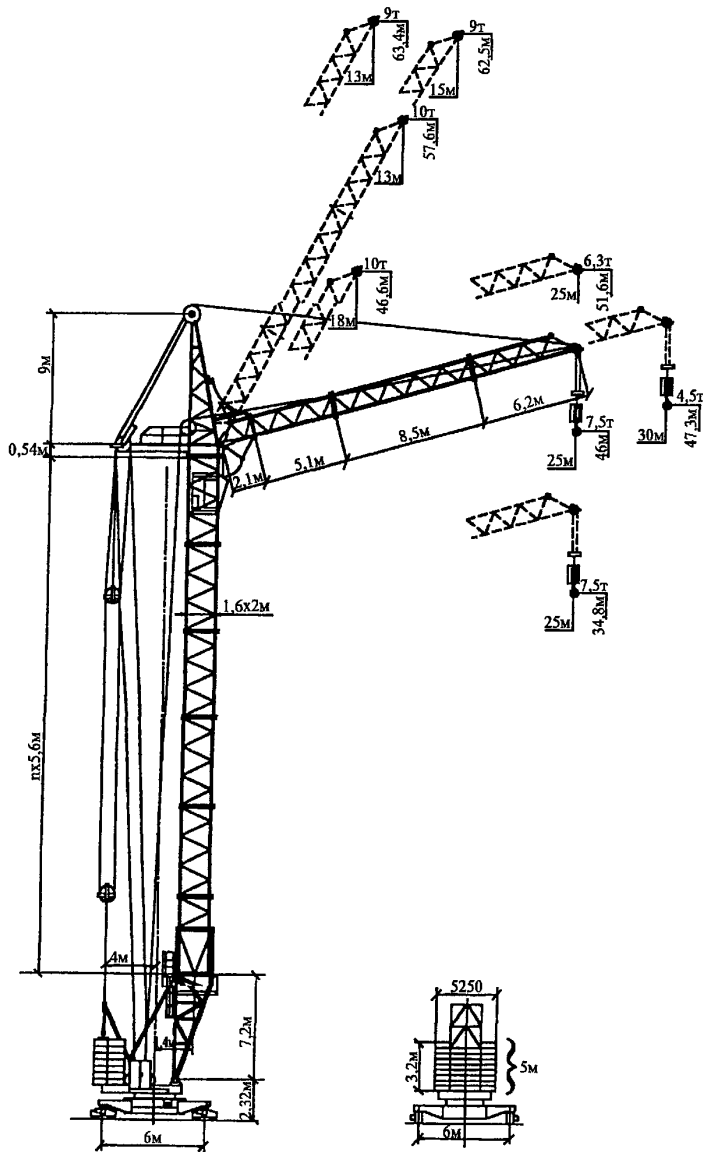
\* Масса противовеса может быть в пределах: +2700 или -1120 кг



Общий вид крана КБ-405  
(Исполнение -1А, -1А-01, -1А-02, -2А)

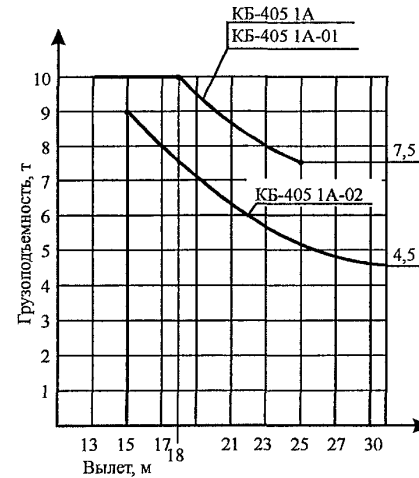
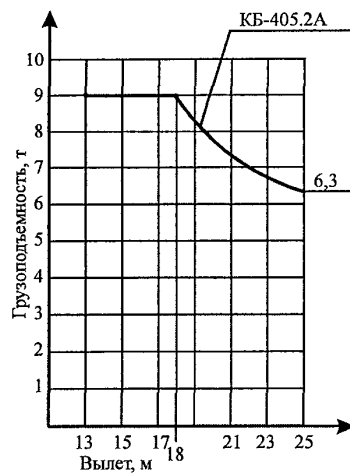
Размер, м	Исполнение крана			
	КБ-405.1А	КБ-405.1А-01	КБ-405.1А-02	КБ-405.2А
H	46	34,8	47,3	51,5
H1	39,9	28,7	39,9	45,5
H2	44,1	33	44,1	49,7
H3	57,8	46,6	62,5	63,4
L1	13	13	15	13
L2	25	25	30	25

КБ-405.1А; КБ-405.1А-01;  
КБ-405.1А-02; КБ-405.2А

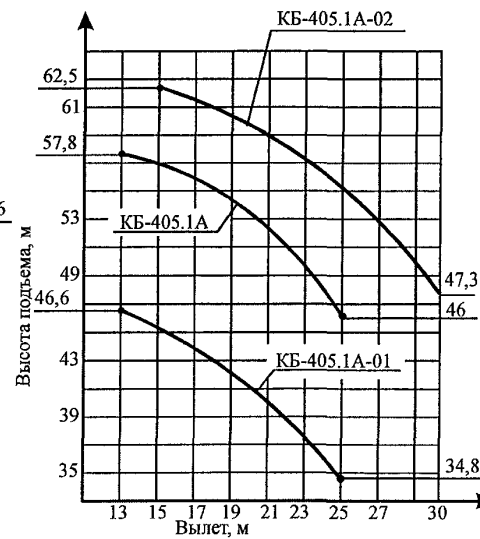
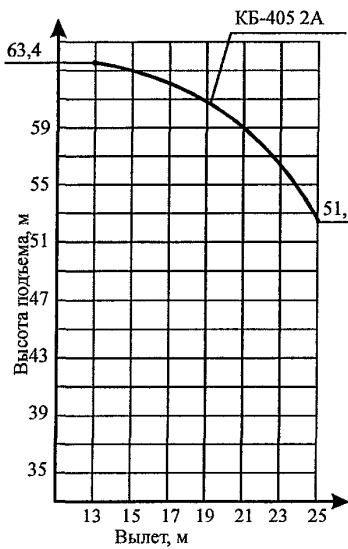


Кран башенный KB-405

**KB-405.1A; KB-405.1A-01;  
KB-405.1A-02; KB-405.2A**



Графики грузоподъемности



Графики высоты подъема

**Масса основных частей крана, т:**

лебедка грузовая	3,45
лебедка стреловая	1,9
крюковая обойма	0,52
Тип рельса	Р65 или Р50
Тип ходовой тележки	двухколесная
Количество тележек	4
Количество ходовых колес	8
Количество приводных колес	8
Расчетная нагрузка ходового колеса на рельс, кН (тс)	254(25,4)
Номер крюка по ГОСТ 6627-74*	17А
Номинальная грузоподъемность крюка, т	12,5
Мощность электродвигателей, кВт	
механизма подъема груза массой до 2,5 т	30/1,5
механизма подъема груза массой свыше 2,5 т	55
механизма передвижения крана	5,3 (4 шт)
механизм поворота	5
механизма подъема стрелы	15
Суммарная мощность электродвигателей, кВт	125
Транспортные габариты с тягачом, м:	
длина	27,8
ширина	4,02
высота	4,2
Масса крана в транспортном положении, т	40,2

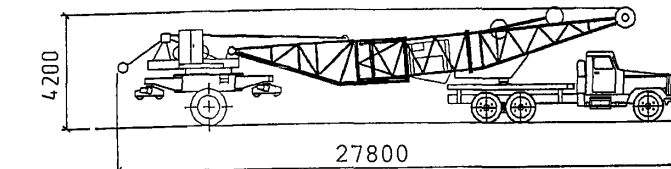
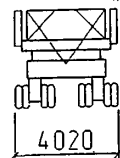


Схема транспортирования крана КБ-405

**Распределение массы крана при транспортировании**

На подкатные тележки	28,7 т
На тягач	11 т

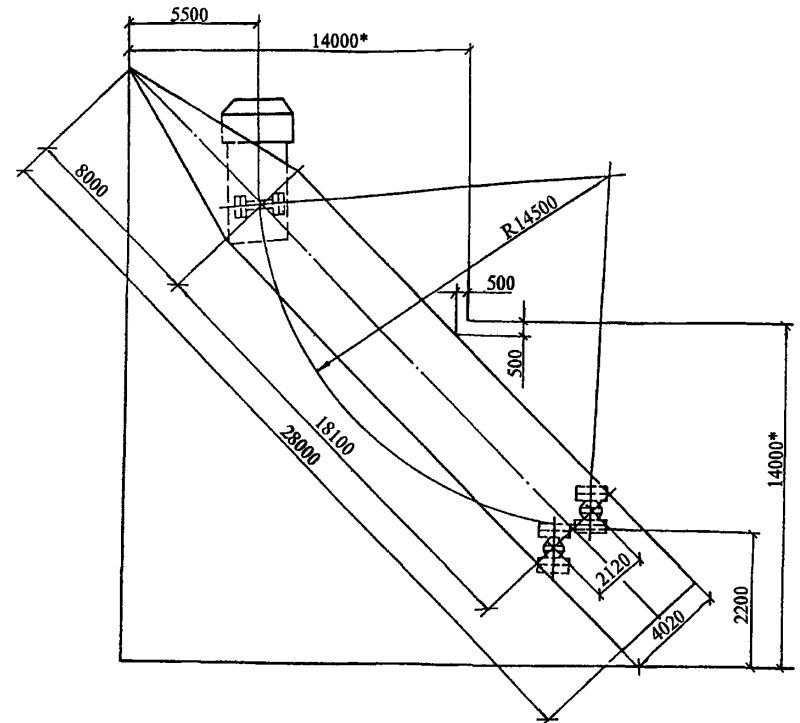


Схема вписываемости автопоезда «башенный кран-тягач» в прямоугольные перекрестки дорог при транспортировке крана КБ-405

При продвижении скаты подкатных тележек развернуть и по мере продвижения разворачивать их до перпендикулярного положения к оси башни крана.

\* Размеры включают в себя всю ширину проезда, т.е. проезжую часть дороги и тротуары, если на последних отсутствуют зеленые насаждения, столбы контактной электросети и т.п.

**КБ-405.1А; КБ-405.1А-01;  
КБ-405.1А-02; КБ-405.2А**

## Данные об основных элементах крана

№ п/п	Количество	Наименование	Эскиз	Длина, L, м	Ширина, В, м	Высота, Н, м	Масса, т
1	3...6	Секция башни		5,62	1,83	2,23	1,42
2	1	Основание стрелы		2,2	2,2	1,0	0,237
3	1	Секция стрелы		5,1	2,2	1,0	0,372
4	1	Секция стрелы		8,5	2,2	1,0	0,6
5	1	Головка стрелы		6,5	1,75	1,0	0,6
6	1	Оголовок		9,4	2,23	2,5	3,5
7	1	Портал		10,5	2,7	2,4	5,82
8	4	Тележки ходовые		1,34	1,08	1,2	1,2
9	4	Флюгер ходовой рамы		2,77	0,49	0,92	0,8
10	1	Поворотная платформа		5,4	3,0	2,07	12,5
11	1	Кабина		2,16	1,46	2,52	1,15
12	1	Рама кольцевая		3,25	3,25	1,0	4,76

## Характеристики устойчивости

Момент, кН.м	Тип крана			
	КБ-405-1А	КБ-405-1А-01	КБ-405-1А-02	КБ-405-2А
	Грузовая устойчивость			
	при вылете 25 м		при вылете 30 м	при вылете 18 м
Удерживающий, Му	3453	3459	3297	3569
Опрокидывающий, Мо	2795	2648	2181	2715
	Собственная устойчивость			
	при вылете 25 м		при вылете 30 м	при вылете 18 м
Удерживающий, Му	3453	3459	3297	3446
Опрокидывающий, Мо	2158	2203	2255	2591

## Электродвигатели, установленные на кране

Параметры	Механизм, на котором установлен двигатель				
	подъема (опускание) груза	передвижения крана	поворота	подъема стрелы	
Тип и условное обозначение	4МТН 225L6У1	МТКН-412-4/24У1	МТКФ-112-6У1	МТФ-112-6У1	МТКФ-411-8СУ1
Род тока	Переменный	Переменный	Переменный	Переменный	Переменный
Напряжение, В	220/380	220/380	220/380	220/380	220/380
Номинальный ток, А	119	63/13,5	13,8	14,4	40
Частота, Гц	50	50	50	50	50
Номинальная мощность, кВт	55	30/1,5	5 × 4	5	15
Частота вращения, об/мин	960	1375/170	895	930	675
ПВ, % за 10 мин	40	25/15	40	40	40

КБ-405.1А; КБ-405.1А-01;  
КБ-405.1А-02; КБ-405.2А

Параметры	Механизм, на котором установлен двигатель				
	подъема (опускание) груза		передвижения крана	поворота	подъема стрелы
Исполнение по ГОСТ 15150-69*	У1	У1	У1	У1	У1
Степень защиты по ГОСТ 17494-87*	1Р54	1Р44	1Р44	1Р44	1Р44
Вид соединения двигателя с трансмиссией: наименование, тип и обозначение	механический, муфта упругая, втулочно-пальцевая	механический, муфта упругая, втулочно-пальцевая	механический, муфта упругая, втулочно-пальцевая или зубчатая	механический, шлицевая втулка	механический, муфта зубчатая

Суммарная номинальная мощность электродвигателей, кВт **125**

### Характеристика тормозов

Механизм, на котором установлен тормоз	подъема (опускание) груза	передвижения крана	подъема стрелы	поворота стрелы
Количество тормозов	1	2	1	1
Путь торможения, м	0,1 – 0,6 (по канату)	0,28	0,03	1,5 (на максимальном вылете)

### Характеристика канатов

Параметры	Назначение каната																
	Грузовой				Стреловой				Стрелового расчала				Монтажный	Оттяжки			
	КБ-405.1А	КБ-405.1А-01	КБ-405.1А-02	КБ-405.2А	КБ-405.1А	КБ-405.1А-01	КБ-405.1А-02	КБ-405.2А	КБ-405.1А	КБ-405.1А-01	КБ-405.1А-02	КБ-405.2А	КБ-405.1А КБ-405.1А-01 КБ-405.1А-02 КБ-405.2А	КБ-405.1А	КБ-405.1А-01	КБ-405.1А-02	КБ-405.2А
Конструкция каната и обозначение стандарта	Г-В-Л-Н-Р – 1770 ГОСТ 2688-80*																
Диаметр, мм	24	24	24	24	24	24	24	24	32	32	32	32	16,5	19,7	2,7	19,7	35,7
Длина, м	275	230	285	312	251	218	251	265	93	93	103	93	160	19,7	2,7	19,7	35,7

КБ-405.1А; КБ-405.1А-01;  
КБ-405.1А-02; КБ-405.2А

## Ограничитель грузоподъемности

Обозначение (марка, тип модификация)	Ограничитель нагрузки кранов ОНК-М, модификация 7
Механизмы, отключаемые ограничителем	Передвижения, поворота, подъема груза, опускания стрелы
Максимальная перегрузка, при которой срабатывает ограничитель, %	10
Наличие звуковой или световой предупредительной сигнализации	Световая
Перегрузка, при которой вступает в действие предупредительная сигнализация, %	10

## Контакты безопасности

Место установки	Тип	Назначение
Оголовок	Микровыключатель МП-2302У2	Отключает повышенную скорость на подъем груза свыше 2,5 т
Кабина	ВУ-22-2Б4У3 КЕ 021У3	Аварийное выключение
Флюгера ходовой рамы	КУ-123-11У3	Аварийное выключение
Грузовая лебедка	ВУ-250МУ2	Отключает повышенную скорость на подъем при приближении подвески за 3 м до верхнего положения и отключает привод грузовой лебедки на спуск при опускании крюковой подвески на глубину 5 м

КБ-405.1А; КБ-405.1А-01;  
КБ-405.1А-02; КБ-405.2А

## Указатели

Наименование	Тип	Назначение
Указатель грузоподъемности и вылета	Рычажный	Указание величины вылета и грузоподъемности
Счетчик времени наработки	СВН-2-01	Информация о суммарном времени наработки грузовой лебедки

## Упоры

Назначение	Для ограничения перемещения ходовой тележки
Параметры	
Место установки	На рельсовых путях на расстоянии не менее 500 мм от концов рельсов
Конструкция	Тупиковые, безударные
Максимальный ход	—

## Прочие предохранительные устройства

Наименование	Тип, марка	Назначение
Анемометр	В составе ОГК-01Рм	Подавать сигнал о запрещении работы крана при скорости ветра, превышающей допустимую
Противоугольные упоры	Ручные	Удерживать кран от угона ветром в нерабочем состоянии
Рельсовые захваты	Полуавтоматические	Предотвращать сход крана с рельсов и разворот тележки при отрыве ее от рельса



## Сигнальные устройства

Наименование	Тип, обозначение, система устройства	Назначение, условия срабатывания
Звуковой сигнал	Электрический, звонок громкого боя МЗ-1	<p>Подавать звуковой сигнал при приближении скорости ветра к предельному значению:</p> <p>Подавать предупредительный звуковой сигнал лицом, управляющим краном</p>

Гарантийный срок службы	18 месяцев
Срок эксплуатации при 1,5 сменной работе в паспортном режиме	10 лет
Ресурс до списания	16500 моточасов

Организация-разработчик: Общество с ограниченной ответственностью «Научно-исследовательский проектный конструкторско-технологический институт башенного краностроения» (ООО «НИИБК»).

172386, г. Ржев-6 Тверской области, ул. Заводская, 1

Предприятие-изготовитель: Открытое акционерное общество «Ржевский краностроительный завод».

172386, г. Ржев Тверской области, ул. Краностроителей, 32, ОАО «РКЗ»

**ОБЩИЕ СВЕДЕНИЯ**  
**ОСНОВНЫЕ ТЕХНИЧЕСКИЕ ХАРАКТЕРИСТИКИ**  
**БАШЕННОГО КРАНА КБ-415 УХЛ (исполнение 00, 01, 02, 03, 04)\***

**I. КОНСТРУКТИВНЫЕ РЕШЕНИЯ**

<b>Тип крана</b>	Башенный, крюковой, полноповоротный, передвижной на рельсовом ходу, электрический
<b>Конструкция стрелы</b>	Предусмотрено стационарное исполнение крана на четырёх опорах без ходовых тележек
<b>Длина стрелы, м</b>	Балочная
<b>Изменение вылета</b>	51,8; 45; 40; 35; 30
<b>Конструкция башни</b>	С грузом на крюке
<b>Количество промежуточных секций башни, шт.</b>	Поворотная
<b>Длина промежуточной секции башни, м</b>	5
<b>Расположение противовеса</b>	2
<b>Расположение балласта</b>	Внутри поворотной платформы
<b>Кабина управления</b>	Внизу на опорной раме
<b>Высота мест расположения кабины на башне, м</b>	Закрытая, имеет несколько мест установки по высоте башни
	22,2; 37,2; 52,2

\* Кран имеет пять исполнений по вылету и три дополнительных исполнения:

- по приводу механизма подъема груза:
  - исполнение 1 – двухскоростной привод
  - исполнение 2 – односкоростной привод
- по приводу механизма передвижения грузовой тележки:
  - исполнение 1 – трехскоростной привод
  - исполнение 2 – двухскоростной привод
- по типу управления краном:
  - исполнение 1 – из кабины машиниста;
  - исполнение 2 – из кабины машиниста, с пульта радиоуправления и кабельного пульта управления.

**Место управления:**

	Дополнительный номер исполнения по месту управления	
	1	2
При работе	из кабины	с пульта радиоуправления и кабельного пульта управления
При монтаже	с пульта радиоуправления и кабельного пульта управления	с пульта радиоуправления и кабельного пульта управления
Примечания: 1 Радиус действия пульта радиоуправления ~ 50 м; 2 Кабельный пульт управления имеет кабель длиной 25 м		

<b>Способ управления</b>	Электрический
<b>Способ токоподвода к крану</b>	Гибким кабелем 3 × 35 + 1 × 10
<b>Способ наращивания башни</b>	Выполняется сверху, с использованием монтажной обоймы с гидравлическим механизмом
<b>Перевозка крана с объекта на объект</b>	Укрупненными узлами
<b>Группа классификаций (режима) крана по ГОСТ 25546-82 (ИСО)</b>	4К (А5)
<b>Группа классификаций (режима) механизмов по ГОСТ 25546-82 (ИСО):</b>	
<b>механизм подъема:</b>	
<b>грузов до 10т включительно</b>	М 3 (m 5)
<b>грузов от 10т до 12т включительно</b>	М 2
<b>механизм передвижения грузовой тележки</b>	М 3 (m 5)
<b>механизм поворота</b>	М 3 (m 5)

**КБ-415 УХЛ**

## II. УСЛОВИЯ ПРИМЕНЕНИЯ

Ветровой район по ГОСТ 1451-77	I-V
Окружающая среда, в которой может эксплуатироваться кран:	
температура:	
наибольшая	Плюс 40° С
наименьшая в рабочем состоянии	Минус 40° С
наименьшая в нерабочем состоянии	Минус 50° С
относительная влажность воздуха:	
среднемесячная	80 % при 20° С
наибольшая	100 % при 25° С
Взрывоопасность	Взрывобезопасная
Пожароопасность	Пожаробезопасная
Допустимая скорость ветра, м/с:	
для рабочего состояния (с учетом порывов ветра), соответствующая порогу срабатывания анемометра, установленного на кране	15
для нерабочего состояния на высоте 10 м и ветровой район по ГОСТ 1451-77	21 (I)
для крана с вылетом 50 м и высотой подъема 22 м	21-33 (I-V)
Допустимый уклон кранового пути:	
при укладке	0,004
при эксплуатации	0,01
Допустимый уклон верхних поверхностей фундаментных блоков стационарной площадки (при укладке и эксплуатации)	0,004
Ограничение одновременного выполнения рабочих операций башенного крана	Две любые, кроме передвижения крана

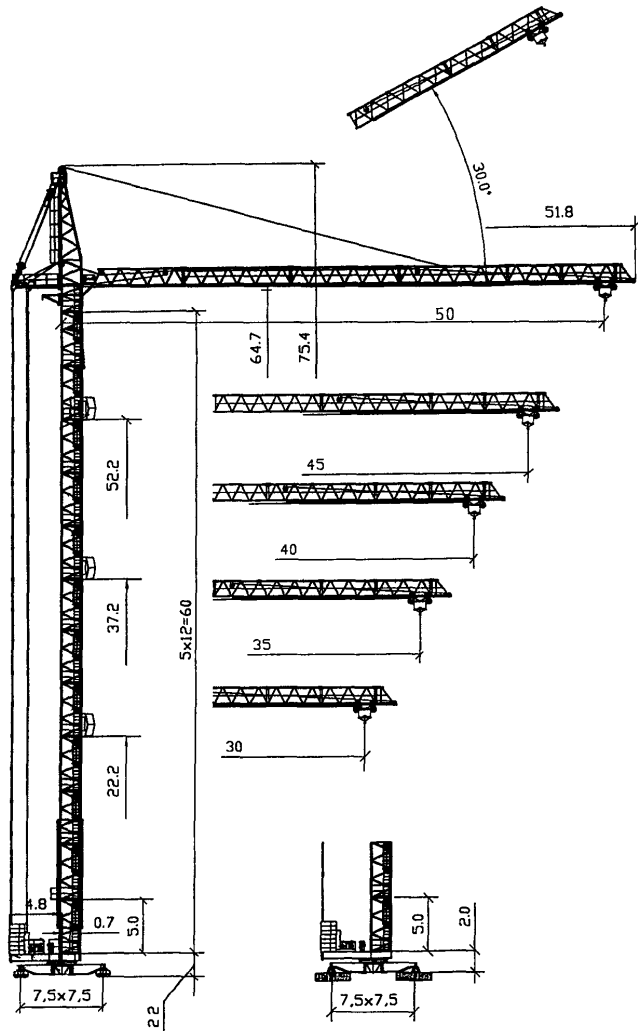
## Род электрического тока, напряжение, частота и число фаз

	Цепь	Род тока	Частота,	Напря-	Число
			Гц	жение, В	фаз
Силовая	механизм	переменный	50	380	3
	подъема груза				
	остальные механизмы	переменный	50	380	3
Управления		переменный	50	380	1
Рабочего освещения		переменный	50	220	1
Ремонтного освещения		переменный	50	12	1

## III. ОСНОВНЫЕ ТЕХНИЧЕСКИЕ ДАННЫЕ И ХАРАКТЕРИСТИКИ КРАНА КБ-415 УХЛ

Наименование параметров	Исполнение				
	00	01	02	03	04
Наибольший грузовой момент, тм	160	180	200	140	100
Грузоподъемность, т, не менее:					
при наибольшем вылете					
стрела горизонтальная	3,2	4,5	6	2,3	1,5
стрела наклонная $\alpha=30^\circ$	3,2	4,6	6	2,3	-
наибольшая	12	12	12	12	12
Вылет, м, не менее:					
наибольший:					
стрела горизонтальная	40	35	30	45	50
стрела наклонная $\alpha=30^\circ$	35	30,7	26,3	39,3	-
при наибольшей грузоподъемности:					
стрела горизонтальная	13,3	15	16,7	11,7	8,3
стрела наклонная $\alpha=30^\circ$	11,9	13,3	14,8	10,5	-
наименьший:					
стрела горизонтальная	5	5	5	5	5
стрела наклонная $\alpha=30^\circ$	4,8	4,8	4,8	4,8	-
Высота подъема, м:					
при наибольшем вылете	62	62	62	62	62
при наибольшей грузоподъемности					
наибольшая	80,6	78,2	75,6	83	-
Высота до шарнира стрелы, м	64,5	64,5	64,5	64,5	64,5
Глубина опускания, м	5	5	5	5	5

КБ-415 УХЛ



Общий вид крана КБ-415 УХЛ

КБ-415 УХЛ

## Грузовая характеристика крана КБ-415 УХЛ

Вылет, м	Грузоподъёмность, т	
	Положение стрелы	
	горизонтальная	наклонная
<b>Исполнение 00</b>		
5 – 13,3	12	–
4,8 – 11,9	–	12
12	12	11,9
14	11,3	10
16	9,8	8,6
18	8,6	7,4
20	7,6	6,6
22	6,8	6,0
24	6,2	5,3
26	5,6	4,9
28	5,1	4,3
30	4,7	4,0
32	4,3	3,6
34	4,0	3,4
35	3,8	3,2
36	3,7	–
38	3,4	–
40	3,2	–
<b>Исполнение 01</b>		
5,0 – 15	12	–
4,8 – 13,3	–	12
14	12	11,4
16	11,2	9,8
18	9,8	8,5
20	8,7	7,6
22	7,8	6,8
24	7,1	6,1
26	6,4	5,5

Вылет, м	Грузоподъёмность, т	
	Положение стрелы	
	горизонтальная	наклонная
28	5,9	5
30,7	5,1	4,6
32	5	–
34	4,7	–
35	4,5	–
<b>Исполнение 02</b>		
5,0 – 16,7	12	–
4,8 – 14,8	–	12
16	–	11
18	11	9,6
20	9,8	8,4
22	8,7	7,5
24	7,9	6,7
26	7,1	6,1
26,3	6,8	6,0
28	6,4	–
30	6,0	–
<b>Исполнение 03</b>		
5,0 – 11,7	12	–
4,8 – 10,5	–	12
12	11,7	10,4
14	9,9	8,7
16	8,5	7,4
18	7,4	6,4
20	6,6	5,7
22	5,9	5,0
24	5,3	4,5
26	4,8	4,0
28	4,4	3,7
30	4,0	3,4
32	3,7	3,3

	Грузоподъёмность, т	
	Положение стрелы	
	горизонтальная	наклонная
34	3,4	2,9
36	3,2	2,6
38	3,0	2,5
39,3	2,8	2,3
40	2,7	–
42	2,5	–
44	2,4	–
45	2,3	–
<b>Исполнение 04</b>		
5,0 – 8,3	12	–
10	9,8	–
12	8,1	–
14	6,8	–
16	5,9	–
18	5,2	–
20	4,6	–
22	4,1	–
24	3,7	–
26	3,4	–
28	3,1	–
30	2,9	–
32	2,7	–
34	2,5	–
36	2,3	–
38	2,1	–
40	2,0	–
42	1,9	–
44	1,8	–
46	1,7	–
48	1,6	–
50	1,5	–

### Грузовые характеристики крана КБ-415 УХЛ (сводная таблица)

Вылет, м	Исполнение										
	00		01		02		03		04		
	Положение стрелы										
	Г*	Н**	Г*	Н**	Г*	Н**	Г*	Н**	Г*	Н**	
4,8...10,5								—	12		
4,8...11,9	—	12									
4,8...13,3				12							
4,8...14,8					—	12					
5...8,3										12	
5...11,7							12				
5...13,3	12	—									
5...15			12								
5...16,7					12						
10										9,8	—
12	12	11,9						11,7	10,4	8,1	—
14	11,3	10	12	11,4				9,9	8,7	6,8	—
16	9,8	8,6	11,2	9,8	—	11	8,5	7,4	5,9	—	—
18	8,6	7,4	9,8	8,5	11	9,6	7,4	6,4	5,2	—	—
20	7,6	6,6	8,7	7,6	9,8	8,4	6,6	5,7	4,6	—	—
22	6,8	6,0	7,8	6,8	8,7	7,5	5,9	5	4,1	—	—
24	6,2	5,3	7,1	6,1	7,9	6,7	5,3	4,5	3,7	—	—
26	5,6	4,9	6,4	5,5	7,1	6,1	4,8	4,0	3,4	—	—
26,3			—	—	6,8	6	—	—	—	—	—
28	5,1	4,3	5,9	5	6,4	—	4,4	3,7	3,1	—	—
30	4,7	4,0	—	—	6,0	—	4,0	3,4	2,9	—	—
30,7			5,1	4,6			—	—	—	—	—
32	4,3	3,6	5,0	—			3,7	3,3	2,7	—	—
34	4,0	3,4	4,7	—			3,4	2,9	2,5	—	—
35	3,8	3,2	4,5	—			—	—	—	—	—
36	3,7	—					3,2	2,6	2,3	—	—

КБ-415 УХЛ

	Исполнение											
	00		01		02		03		04			
	Положение стрелы											
	Г*	Н**	Г*	Н**	Г*	Н**	Г*	Н**	Г*	Н**		
38	3,4	—							3,0	2,5	2,1	—
39,3	—	—							2,8	2,3	—	—
40	3,2								2,7	—	2,0	—
42									2,5	—	1,9	—
44									2,4	—	1,8	—
45									2,3	—	—	—
46											1,7	—
48											1,6	—
50											1,5	—

\* — горизонтальная стрела

\*\* — наклонная стрела

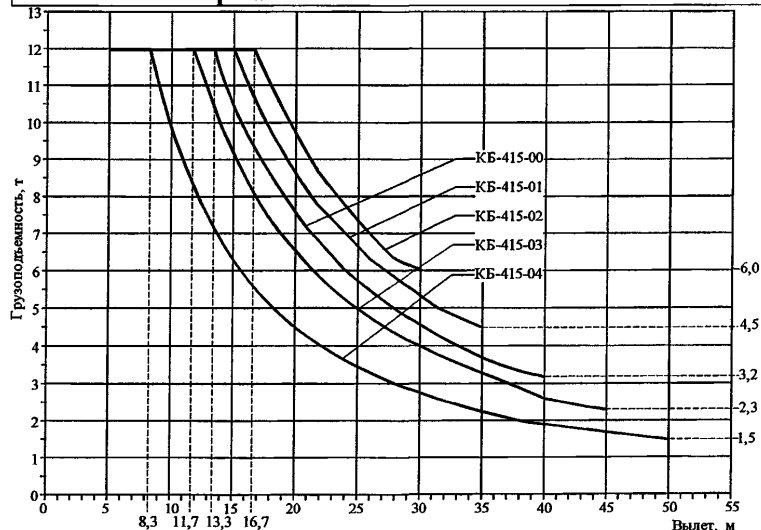


График грузоподъемности башенного крана КБ-415 УХЛ  
(стрела горизонтальная)

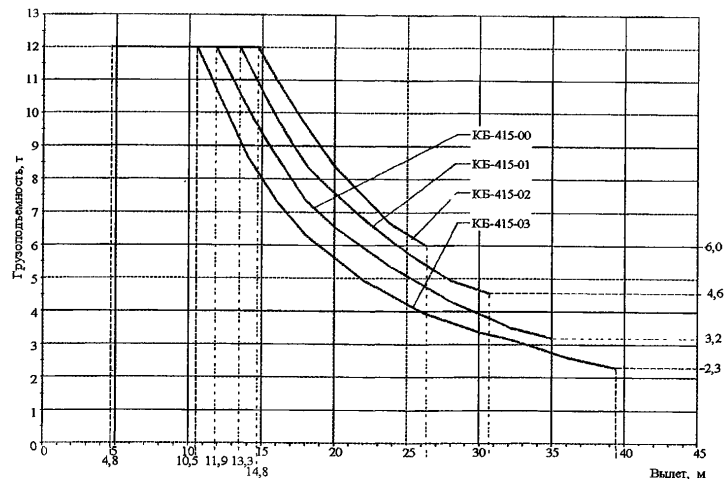


График грузоподъемности башенного крана КБ-415 УХЛ  
(стрела наклонная под 30°)

Скорость, м/мин:  
подъема (опускания) груза

	Дополнительный номер исполнения по приводу подъема груза	
	1	2
Число скоростей	2	1
Скорость подъема (опускания) груза максимальной массы	25	25
Скорость подъема (опускания) груза массой до 2т	80	25
Скорость плавной посадки груза максимальной массы	3,7	3,7

передвижения грузовой тележки:

	Дополнительный номер исполнения по приводу тележечной лебедки	
	1	2
Число скоростей	3	2
Скорость передвижения грузовой тележки	55/36/18	34/11

передвижение крана	19
Частота вращения, об/мин	0,65
Угол поворота, град	1080
Расчётная нагрузка, кН (т), не более:	
ходового колеса на рельс	300 (30,6)
на опору	600 (61,2)
Колея, м	7,5
База, м	7,5
Размер опорного контура, м	7,5×7,5
Задний габарит, м	4,8

Характеристики и условия устойчивости крана ( $M_y > M_0$ ) для:  
I ветрового района с высотой подъема 62 м

Момент, кНм (тм)	Грузовой устойчивости	Собственной устойчивости
Удерживающий, $M_y$	3614 (368,63)	3631 (370,36)
Опрокидывающий, $M_0$	2083 (212,47)	3169 (323,24)

III ветрового района с вылетом стрелы 50 м и высотой подъема 22м

Момент, кНм (тм)	Грузовой устойчивости	Собственной устойчивости
Удерживающий, $M_y$	2324 (237,05)	2324 (237,05)
Опрокидывающий, $M_0$	2099 (214,1)	1767 (180,23)

КБ-415 УХЛ

### Масса крана и его основных частей, т:

Наименование параметров	Значения для исполнений				
	00	01	02	03	04
Конструктивная масса, т	67,8	66,9	66,3	68,3	68,8
Масса противовеса	45+3*	45+3*	45+3*	45+3*	45+3*
Масса общая, т	115,8	114,9	114,3	116,3	116,8

\* Масса противовеса на распорке крана

### Масса основных сборочных частей крана, перевозимых при перебазировке крана КБ-415 УХЛ, т:

кабина	1,3
монтажная обойма	4
расчал башни	1,7
расчал стрелы	0,48
поворотная платформа	5,05
ходовая рама	9,65
оголовок	1,97
секция стрелы головная	0,25
секция стрелы корневая	1,37
секция стрелы	1,33
секция башни	1,7
секция верхняя	2,0
распорка	1,75
грузовая тележка	0,6
лебедка тележечная	0,9

лебедка грузовая с общей рамой и эл. шкафами	5,5
механизм поворота	0,5
подвеска крюковая	0,5
поворотная опора	1,4
ходовая тележка ведущая	2 шт.×1,1=2,2
ходовая тележка ведомая	2 шт.×0,7=1,4

### Тормоза

Параметр	Механизм, на котором установлен тормоз			
	грузовая лебедка	тележечная лебедка	механизм поворота	ходовая тележка
Количество тормозов на механизме	1	1	1	1
Путь торможения, м	0,6 – 0,8 м (по канату)	0,25 – 0,3 м	0,2 м (по венцу)	0,5 м

### Грузозахватные органы

Крюк	Однорогий
Обозначение стандарта и номер крюка по стандарту	ГОСТ 6627-74* 17Б-1
Номинальная грузоподъемность, т	12,5

**КБ-415 УХЛ**



## Приводные двигатели

Параметр	Механизм, на котором установлен двигатель						
	грузовая лебёдка		тележечная лебёдка		механизм поворота	ходовая тележка	механизм вы- движения
	Исполнение 1	Исполнение 2	Исполнение 1	Исполнение 2			
Род тока	переменный	переменный	переменный	переменный	переменный	переменный	переменный
Тип и условное обозначение	4МТМ-225L6 и 4МТКН-225S24	4МТМ-225L6 и 4МТКН-225S24	МАП 422-4/6/12	МТКФ-312-6/16	МТИ 160М6	МТКФ-112-6	АИРМ 132S4У1
Напряжение, В	380 380	380 380	380	380	380	380	380
Номинальный ток, А	112 13,5	112 13,5	12,5/27/16,7	14,4	19,5	14,4	15,1
Частота, Гц	50	50	50	50	50	50	50
Номинальная мощность, кВт	55 2	55 2	4/11/2,5	5/1,8	7,0	5×2	7,5
Частота вращения, об/мин	960 205	960 205	1470/905/460	925/300	930	910	1450
ПВ, % за 10 мин	40 25	40 25	40/40/15	40	40	40	40
Исполнение	У1	У1	ОМ1	У1	О1	У1	У1
Степень защиты	IP 54 IP 54	IP 54 IP 54	IP 56	IP 44	IP 44	IP 44	IP 44
Вид соединения двигателя с трансмиссией	Зубчатая муфта специальная	Зубчатая муфта специальная	Зубчатая муфта специальная	Втулично- пальцевая муфта	Зубчатая муфта специальная	Втулично- пальцевая муфта	Упругая муфта специальная
Суммарная номинальная мощность установленных электродвигателей, кВт						90,5	

## Канаты стальные

Назначение каната	Грузовой	Тележечный		Расчал стрелы	Расчал рас- порки	Монтажный	Подъём сек- ции башни
		I	II				
Конструкция каната и обозначение стандарта	Г-1-Н-1770 (180) ГОСТ 2688-80*	Г-1-Н-1770 (180) ГОСТ 2688-80*	Г-1-Н-1770 (180) ГОСТ 2688-80*	Г-1-Н-1770 (180) ГОСТ 2688-80*	Г-1-Н-1770 (180) ГОСТ 2688-80	Г-1-Н-1770 (180) ГОСТ 2688-80*	Г-1-Н-1770 (180) ГОСТ 2688-80*
Диаметр каната, мм	24	12	12	32	24	24	16,5
Длина каната, м:							
00	295	58	85	86	15	162	140
01	285	53	75	66	15	162	140
02	275	48	65	46	15	162	140
03	305	63	95	106	15	162	140
04	315	68	105	106	15	162	140
кран со стрелой 50 м и Н=22м	215	68	105	106	15	122	—

### Пульт радиоуправления и кабельный пульт управления

Питание системы: пульт радиоуправления	12В постоянного тока от аккумуляторных батарей
кабельный пульт управления	19В постоянного тока от выпрямителя блока напряжения
Масса пульта: пульт радиоуправления	не более 1,5 кг
кабельный пульт управления	не более 1,3 кг
Габаритный размер корпусов пультов	210×120×100 мм
Радиус действия от пульта до крана: пульт радиоуправления	~50 м
кабельный пульт управления	длина соединительного кабеля – 25 м
Время непрерывной работы пульта радиоуправления до замены аккумуляторных батарей	10 ч

### Комплексный прибор безопасности башенного крана – ограничитель нагрузки крана ОНК-140-35

(с встроенным регистратором рабочих параметров крана и координатной защитой – для кранов с управлением из кабины машиниста)

Механизмы, отключаемые комплексным прибором безопасности башенного крана

грузовая лебедка, теплечная лебёдка, механизм поворота, ходовая тележка

Обозначение (марка, тип, модификация)

ОНК-140-35

КБ-415 УХЛ

Максимальная перегрузка, при которой срабатывает ограничитель нагрузки комплексного прибора безопасности башенного крана, %

Наличие звуковой, световой предупредительной сигнализации

Перегрузка, при которой вступает в действие предупредительная сигнализация, %

10

звуковая и световая

10

### Ограничитель грузоподъёмности

(для кранов с пультом радиоуправления и кабельным пультом управления)

Механизмы, отключаемые ограничителем

грузовая лебедка, теплечная лебёдка, поворот крана

ОНКМ-46М

Обозначение (марка, тип, модификация)

Максимальная перегрузка, при которой срабатывает ограничитель, %

10

Наличие звуковой, световой предупредительной сигнализации

звуковая и световая

Перегрузка, при которой вступает в действие предупредительная

10

сигнализация, %

Указатели (для кранов с управлением из кабины машиниста)

Наименование	Тип, марка	Назначение
Указатель грузоподъёмности	В составе ОНК-140-35	Контроль грузоподъёмности
Указатель вылета	В составе ОНК-140-35	Контроль вылета
Указатель скорости ветра	В составе ОНК-140-35	Подавать сигнал о запрещении работы крана при скорости ветра, превышающей допустимую

Наименование	Тип, марка	Назначение
Указатель высоты подъёма крюка и глубины опускания	В составе ОНК-140-35	Контроль высоты подъёма крюка и глубины опускания
Указатель угла поворота	В составе ОНК-140-35	Контроль угла поворота
Система сбора данных о работе крана	В составе ОНК-140-35	- запись и хранение информации о рабочих параметрах крана; - информация об остаточном ресурсе крана; - информация об условиях работы крана при аварийной и предшествующей ей ситуациях

Указатели (для кранов с пультом радиоуправления и кабельным пультом управления)

Наименование	Тип, марка	Назначение
Указатель опрокидывающего момента (МОПР)	В составе ОНКМ-46М	Контроль грузоподъёмности
Указатель скорости ветра	В составе анемометра АСЦ	Подавать сигнал о запрещении работы крана при скорости ветра превышающей допустимую
Счетчик времени наработки	СВН-2	

#### Концевые выключатели

Тип	Механизм, с которым функционально связан выключатель (место установки)	Расстояние от грузозахватных органов крана, тележки до упора в момент отключения двигателя	Блокировка	Количество
Выключатель	Грузовая лебёдка	0,6–0,8 м (по кату)	Грузовая лебедка Вверх вниз	1
Кнопка	Стрела наклонная	—	Грузовая лебедка вверх	1
Выключатель	Тележечная лебёдка	0,25–0,3 м	Тележечная лебёдка Вперёд-назад	1
Выключатель	Механизм поворота	0,2 м (по венцу)	Механизм поворота Влево Вправо	1
Кнопка	Ходовая тележка	0,5 м	Ходовая тележка Вперёд-назад	1 (всего 4)

#### Контакты безопасности

Тип	Место установки	Назначение
Кнопка	Выносной пульт управления	Кнопка выключения (при постоянном нажатии кнопки)

КБ-415 УХЛ

Тип	Место установки	Назначение
Кнопка	Радиопульт	Кнопка выключения КЛ
Кнопка	Флюгера ходовой рамы*	Аварийное выключение
Кнопка	Кабина машиниста	Аварийное выключение

\* устанавливается на двух противоположных флюгерах по диагонали

#### Сигнальные устройства

Наименование	Тип, обозначение	Назначение
Звонок громкого боя	Электрический	Подавать звуковой сигнал

#### Упоры

Место установки	Стрела	Подкрановый путь
Конструкция	Резиновый	Безударный тупиковый упор
Ограничение перемещения	Грузовая тележка	Ходовая тележка

#### Прочие предохранительные устройства (для крана с управлением из кабины машиниста)

Наименование	Тип, марка, способ привода	Назначение
Анемометр	В составе ОНК-140-35	Подавать сигнал о запрещении работы крана при скорости ветра превышающей допустимую
Противоугонные устройства	Клиновые упоры	Удерживать кран от угона в нерабочем состоянии

КБ-415 УХЛ

Наименование	Тип, марка, способ привода	Назначение
	Полуавтоматические рельсовые захваты	Предотвращает сход тележки с рельса и ее разворот

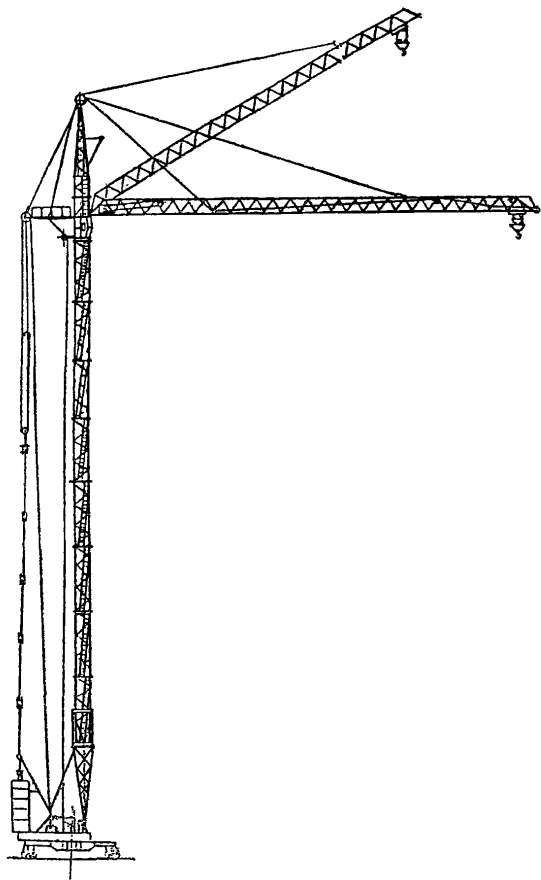
#### Прочие предохранительные устройства (для кранов с пультом радиуправления и кабельным пультом управления)

Наименование	Тип, марка, способ привода	Назначение
Анемометр	АСЦ	Подавать сигнал о запрещении работы крана при скорости ветра превышающей допустимую

Гарантийный срок службы 18 месяцев со дня ввода в эксплуатацию и 24 месяца со дня отгрузки потребителю

Предприятие-изготовитель Россия, АОЗТ «Бакра», 129343, г. Москва, ул. Уржумская, 4

## ОБЩИЕ СВЕДЕНИЯ ОСНОВНЫЕ ТЕХНИЧЕСКИЕ ХАРАКТЕРИСТИКИ БАШЕННОГО КРАНА КБ-408.21\*



Общий вид крана КБ-408.21 (показана модификация КБ-408.21.02)

### I. КОНСТРУКТИВНЫЕ РЕШЕНИЯ

Тип крана	Башенный, крюковой, передвижной на рельсовом ходу, полноповоротный, электрический
Конструкция стрелы	Балочная
Изменение вылета	С грузом на крюке
Конструкция башни	Поворотная
Количество промежуточных секций башни	8
Расположение противовеса	Внизу, на поворотной платформе, и наверху – на распорке
Кабина управления	Закрытая
Место управления:	
при работе	Из кабины машиниста
при монтаже и испытаниях	С выносного пульта управления
Способ управления	Электрический
Групп классификации (режима) по ИСО 4301/1	
крана	К 4
механизмов:	
грузовой лебедки	М 3
стреловой лебедки	М 3
тележечной лебедки	М 3
механизма передвижения крана	М 3
механизма поворота	М3
Способ токоподвода к крану	Гибким кабелем
Способ монтажа крана	Снизу
Перевозка крана с объекта на объект	Укрупненными узлами

\* Кран КБ-408.21 имеет шестнадцать исполнений, от 00 до 15  
В общих сведениях приведены данные по крану КБ-408.21 исполнение 02.  
По остальным исполнениям данные приведены в таблице «Характеристики крана КБ-408.21»

КБ-408.21

Масса основных сборочных частей крана, перевозимых отдельно, т:

рама ходовая	6
платформа поворотная	7
портал	5
секция башни	1,53
оголовок	3,2
опорно-поворотный круг	1,2
тележка ведущая	2,3 (1,15×2 шт.)
тележка ведомая	1,4 (0,7×2 шт.)
тележка грузовая	0,78
стрела	3,44
лебедка тележечная	0,68
лебедка грузовая	3,2
подвеска крюковая	0,58
распорка	0,6

## II. УСЛОВИЯ ПРИМЕНЕНИЯ

Ветровой район по ГОСТ 1451-77	1-III
Исполнение крана	Для эксплуатации в районах с умеренным климатом при температуре окружающего воздуха $\pm 40^{\circ}\text{C}$
Допустимые при работе крана:	
скорость ветра, м/с	15
скорость ветра, на высоте 10 м (ветровой район), м/с	27 (III)
Допустимый уклон рельсового пути по ГОСТ Р 51248-99, %:	
для прямолинейных путей:	
при укладке	0,004
при эксплуатации	0,004
Ограничение одновременности выполнения рабочих операций крана:	
для кранов с высотой до шарнира стрелы 56,6 м и 51 м:	
при горизонтальной стреле	Две любые, кроме передвижения с поворотом
при наклонной стреле	Две любые, кроме передвижения с любой другой
для кранов с высотой до шарнира стрелы 45,6 м и ниже	Две любые

Колея (расстояние между осями рельс), мм	7500
База, мм	7500
Путь	Прямолинейный
Тип рельса	P50

Род электрического тока, напряжение и число фаз

Назначение цепей	Род тока	Напряжение, В	Число фаз
Силовая	Переменный	380	3
Управления	Переменный	110	1
Рабочего освещения	Переменный	220	1
Ремонтного освещения	Постоянный	12	-

## III. ОСНОВНЫЕ ТЕХНИЧЕСКИЕ ДАННЫЕ И ХАРАКТЕРИСТИКИ КРАНА

Наименование параметра	Нормы для исполнения КБ-408-21.02
Грузовой момент, тм	160
Грузоподъемность, т:	
при максимальном вылете:	
стрела горизонтальная	3
стрела наклонная под углом $30^{\circ}$	
максимальная	10
Вылет, м:	
максимальный	
стрела горизонтальная	40
стрела наклонная под углом $30^{\circ}$	35
при максимальной грузоподъемности:	
стрела горизонтальная	16
стрела наклонная под углом $30^{\circ}$	14
минимальный:	
стрела горизонтальная	4,5
стрела наклонная под углом $30^{\circ}$	4,2
Высота подъема, м:	
при максимальном вылете (стрела горизонтальная)	
максимальная	54
(стрела наклонная под углом $30^{\circ}$ )	72,7
Высота до шарнира стрелы, м	56,6
Глубина опускания, м, не менее	5

КБ-408.21

## Характеристики исполнений крана КБ-408.21

Параметры	Исполнение															
	00	01	02	03	04	05	06	07	08	09	10	11	12	13	14	15
Грузовой момент, тм	200	180	160	200	180	160	200	180	160	200	180	160	200	180	160	140
Грузоподъемность, т																
при макс. вылете	5	3,5	3	5	3,5	3	5	3,5	3	5	3,5	3	5	3,5	3	2
максимальная	10	10	10	10	10	10	10	10	10	10	10	10	10	10	10	10
Вылет, м																
минимальный																
стрела горизонтальная	4,5	4,5	4,5	4,5	4,5	4,5	4,5	4,5	4,5	4,5	4,5	4,5	4,5	4,5	4,5	4,5
стрела наклонная	4,2	4,2	4,2	4,2	4,2	4,2	4,2	4,2	4,2	4,2	4,2	4,2	4,2	4,2	4,2	4,2
максимальный																
стрела горизонтальная	30	35	40	30	35	40	30	35	40	30	35	40	30	35	40	45
стрела наклонная	26,6	30,8	35	26,6	30,8	35	26,6	30,8	35	26,6	30,8	35	26,6	30,8	35	—
при максимальной грузоподъемности																
стрела горизонтальная	20	18	16	20	18	16	20	18	16	20	18	16	20	18	16	14
стрела наклонная	18	16	14	18	16	14	18	16	14	18	16	14	18	16	14	—
Высота подъема, м																
при максимальном вылете	54	54	54	48,4	48,4	46,4	42,8	42,8	42,8	37,2	37,2	37,2	31,6	31,6	31,6	48,4
максимальная	67,7	70,2	72,7	61,4	54,6	67,1	56,5	59	61,5	50,9	53,4	55,9	41,3	47,8	50,3	—
Высота до шарнира стрелы	56,6	56,6	56,6	51	51	51	45,4	45,4	45,4	39,8	39,8	39,8	31,2	31,2	31,2	51
Количество промежуточных секций башни	8	8	8	7	7	7	6	6	6	4	4	4	3	3	3	7
Масса, т																
конструктивная	56,7	56,7	56,7	54	54,5	55	52,3	52,8	53,3	50,9	51,4	51,9	49,4	50,9	51,4	57
противовеса	45	45	45	45	45	45	45	45	45	45	45	45	45	45	45	45
Глубина опускания, м	5	5	5	5	5	5	5	5	5	5	5	5	5	5	5	5
Задний габарит, м	4,8	4,8	4,8	4,8	4,8	4,8	4,8	4,8	4,8	4,8	4,8	4,8	4,8	4,8	4,8	4,8
Колея/База, м	7,5×7,5	7,5×7,5	7,5×7,5	7,5×7,5	7,5×7,5	7,5×7,5	7,5×7,5	7,5×7,5	7,5×7,5	7,5×7,5	7,5×7,5	7,5×7,5	7,5×7,5	7,5×7,5	7,5×7,5	7,5×7,5
Расчетная нагрузка от колеса на рельс, т	29	29	29	29	29	29	29	29	29	29	29	29	29	29	29	29
Допустимая скорость ветра, м/с	15	15	15	15	15	15	15	15	15	15	15	15	15	15	15	15
Скорость, м/мин																
подъема груза	30	30	30	30	30	30	30	30	30	30	30	30	30	30	30	30
плавной посадки груза	4,8	4,8	4,8	4,8	4,8	4,8	4,8	4,8	4,8	4,8	4,8	4,8	4,8	4,8	4,8	4,8

Параметры	Исполнение															
	00	01	02	03	04	05	06	07	08	09	10	11	12	13	14	15
передвижения грузовой тележки	9/30	9/30	9/30	9/30	9/30	9/30	9/30	9/30	9/30	9/30	9/30	9/30	9/30	9/30	9/30	9/30
передвижения крана	18	18	18	18	18	18	18	18	18	18	18	18	18	18	18	18
Частота вращения, об/мин	0,65	0,65	0,65	0,65	0,65	0,65	0,65	0,65	0,65	0,65	0,65	0,65	0,65	0,65	0,65	0,65
Мощность электродвигателя, кВт																
механизма подъема	55	55	55	55	55	55	55	55	55	55	55	55	55	55	55	55
механизма передвижения грузовой тележки	5/1,7	5/1,7	5/1,7	5/1,7	5/1,7	5/1,7	5/1,7	5/1,7	5/1,7	5/1,7	5/1,7	5/1,7	5/1,7	5/1,7	5/1,7	5/1,7
механизма передвижения крана	5	5	5	5	5	5	5	5	5	5	5	5	5	5	5	5
механизма поворота	7	7	7	7	7	7	7	7	7	7	7	7	7	7	7	7
Установленная мощность, кВт	99,5	99,5	99,5	99,5	99,5	99,5	99,5	99,5	99,5	99,5	99,5	99,5	99,5	99,5	99,5	99,5

Грузовая характеристика крана КБ-408.21 исполнение 02

Вылет, м Исполнение крана	4,2	4,5÷6,0	8,0	10	12	14	16	18	20	22	24	26	26,6	28	30	30,8	32	34	35	36	38	40
	02, стрела горизонтальная	-	10	10	10	10	10	10	8,5	7,3	6,5	5,7	5,0	-	4,5	4,0	-	3,7	3,4	3,3	3,2	3,0
02, стрела наклонная	10	-	10	10	10	10	8,5	7,2	6,2	5,6	4,8	-	4,2	3,8	3,4	3,4	3,2	3,1	3,0	-	-	-

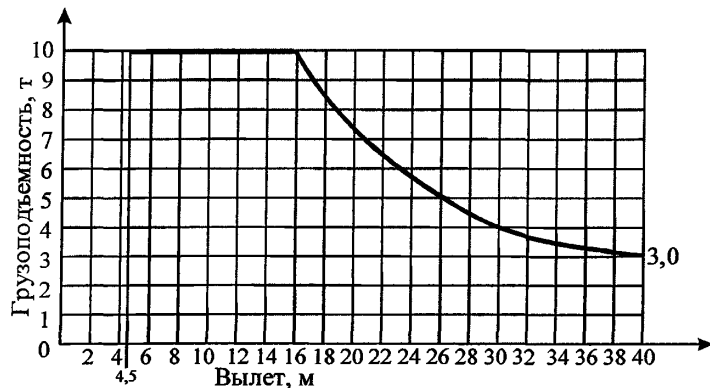


Диаграмма грузовых характеристик крана КБ-408.21 исполнение 02 с горизонтальной стрелой

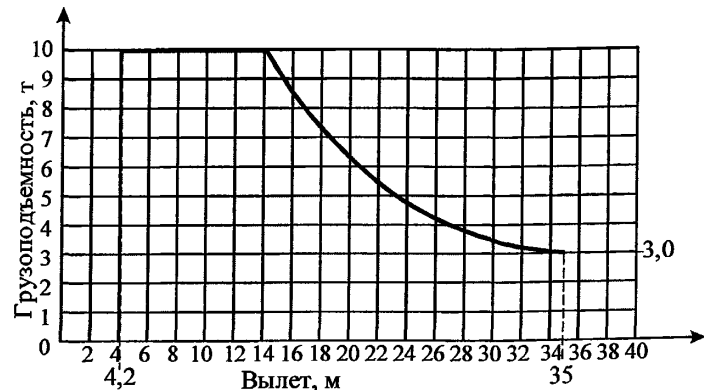


Диаграмма грузовых характеристик крана КБ-408.21 исполнение 02 с наклонной стрелой

**КБ-408.21**



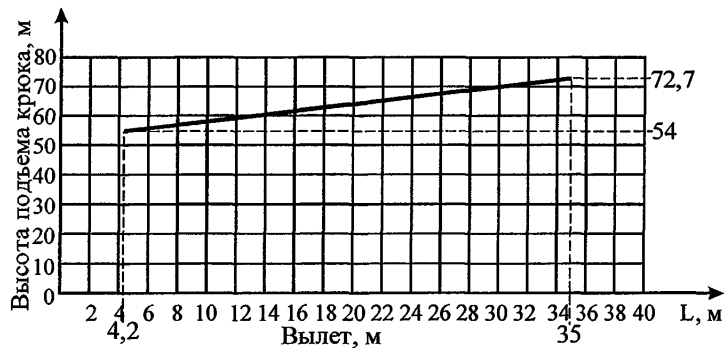


График высоты подъема крюка при наклонной стреле крана КБ-408.21 исполнение 02

Характеристика устойчивости для исполнения -00

Момент, кН·м	Грузовая устойчивость	Собственная устойчивость
Удерживающий, $M_u$	3522,8	4458,4
Опрокидывающий, $M_o$	2832,8	3042,8

Масса крана для исполнения -00, т:

общая	101,7
конструктивная	56,7
противовеса, т	45

Электродвигатели, установленные на кране

Параметр	Механизм, на котором установлен двигатель				
	Грузовая лебедка	Тележечная лебедка	Механизм поворота	Механизм передвижения крана	Механизм монтажной (стреловой) лебедки
Тип и условное обозначение	4МТН225L6	МТКФ-312-6/16	МТФ-211-6	МТКФ-112-6	МТКФ-412-8
Род тока	Переменный	Переменный	Переменный	Переменный	Переменный

Параметр	Механизм, на котором установлен двигатель				
	Грузовая лебедка	Тележечная лебедка	Механизм поворота	Механизм передвижения крана	Механизм монтажной (стреловой) лебедки
Напряжение, В	380/220	380/220	380/220	380/220	380/220
Номинальный ток, А	112	14,4	21	14,4	-
Частота, Гц	50	50	50	50	50
Номинальная мощность, кВт	55	5/1,8	7,5	5×2	22
Частота вращения, об/мин	970	925/300	930	910	695
ПВ, %	40	40	40	40	40
Исполнение по ГОСТ 17494-87*	VI	VI	VI	VI	VI
Степень защиты по ГОСТ 17494-87*	IP44	IP44	IP44	IP44	IP44

Характеристика тормозов

Механизм, на котором установлен тормоз	Количество тормозов	Ход исполнительного органа, мм
Грузовая лебедка	1	50
Тележечная лебедка	1	50
Механизм поворота	1	50
Механизм передвижения крана	2	3,3
Стреловая лебедка	1	50

## Характеристика крюка

Назначение	Крюк механизма подъема (опускания) груза
Номер заготовки по ГОСТ 6627-74*	17Б-1
Номинальная грузоподъемность, т	12,5

## Характеристика канатов

Параметр	Назначение каната						
	Грузовой	Стреловой	Стрелового расчала	Тележный	Монтажный	Ограничителя высоты подъема груза	Расчала распорки
Конструкция каната и обозначение стандарта	Г-В-О-Н 1770 (180) ГОСТ 2688-80*			Г-1-Н 1570 (160) ГОСТ 2688-80*	Г-1-ОН 1770 (180) ГОСТ 2688-80*	Г-В-О-Н 1770 (180) ГОСТ 2688-80*	
Диаметр, мм	24	34	32	12	16,5	4,8	32
Длина, м	279,7	219,6	105	56,5/80	130	43	32

## Ограничитель грузоподъемности

Обозначение (марка, тип, модификация)	ОГК-1
Механизмы, отключаемые ограничителем	Подъем груза, передвижение, поворот крана, передвижение грузовой тележки
Наибольшая перегрузка, при которой срабатывает ограничитель, %	10
Наличие звуковой или световой предупредительной сигнализации	Световая
Перегрузка, при которой вступает в действие предупредительная сигнализация, %	10

## Указатели

Наименование	Тип	Назначение
Указатель грузоподъемности и вылета	В составе ОГК-1	Указание величины вылета и грузоподъемности
Указатель нагрузки на грузозахватный орган крана	В составе ОГК-1	Определение нагрузки крана
Указатель наклона стрелы	Маятниковый	Контроль угла наклона стрелы при монтаже
Счетчик времени наработки	СВН-2	Указание времени работы грузовой лебедки

## Контакты безопасности

Название	Место установки	Назначение
Кнопка	Кабина управления	Аварийное выключение
Кнопка	Выносной пульт управления	Выключение при постоянном нажатии кнопки
Кнопка	Флюгера ходовой рамы	Аварийная остановка крана

## Упоры и буфера

Параметры	Для ограничения перемещения		
	Грузовой тележки	Ходовой тележки	
Упор	Место установки	Пояса стрелы	Подкрановый путь
	Конструкция	Резиновая накладка	Безударный тупик
	Наибольший ход, мм (для пружинных, гидравлических механизмов)	—	—

Параметры		Для ограничения перемещения	
		Грузовой тележки	Ходовой тележки
Буфер	Место установки	Стрела	—
	Конструкция (жесткий, пружинный, гидравлический, резиновый)	Резина	—
	Наибольший ход, мм (для пружинных и гидравлических)	—	—

#### Концевые выключатели

Механизм, с которым функционально связан выключатель (место установки)	Расстояние от грузозахватных органов крана, тележки до упора в момент отключения движения	Блокировка	Количество
Грузовая лебедка	0,6-0,8 витка (по канату)	Грузовая лебедка,	1
		вверх-вниз	1
Механизм поворота	0,2 м (по венцу опорно-поворотного устройства)	Механизм поворота, влево-вправо	1
Механизм передвижения крана	0,5 м	Механизм передвижения крана	1
Лебедка тележечная	0,25-0,3 м	Лебедка тележечная вперед-назад	2

#### Прочие предохранительные устройства

Наименование	Тип, марка, способ привода	Назначение
Противоугольные устройства	Клиновые упоры, ручные	Удерживать кран от угона ветром в рабочем состоянии
	Полуавтоматические рельсовые захваты	Предотвратить сход с рельса ходовой тележки и ее разворот
Анемометр (в составе ОГК-1)	М-95Т-Ц	Подавать сигнал о запрещении работы крана при скорости ветра, превышающей допустимую
Молниезащитный	Штыревой	Защита анемометра от грозового разряда

Гарантийный срок службы 24 месяца  
 Срок службы при 1,5 сменной работе в паспортном режиме 10 лет  
 Ресурс до первого капитально-моторного ремонта 11000 моточасов

Предприятие-изготовитель Россия, АОЗТ «Бакра», 129343, г. Москва, ул. Уржумская, 4

**ОБЩИЕ СВЕДЕНИЯ**  
**ОСНОВНЫЕ ТЕХНИЧЕСКИЕ ХАРАКТЕРИСТИКИ БАШЕННОГО КРАНА КБ-411-06**  
**ИСПОЛНЕНИЕ 00, 01, 02, 03, 04**

**I. КОНСТРУКТИВНЫЕ РЕШЕНИЯ**

Тип крана	Башенный, крюковой передвижной, на рельсовом ходу, полноповоротный, электрический
Конструкция стрелы	Балочная
Конструкция башни	Поворотная
Изменение вылета	С грузом на крюке
Расположение противовеса	На поворотной платформе
Кабина управления	Закрытая, неповоротная, расположена в верхней части башни
Место управления: при работе при монтаже и испытаниях	Из кабины управления С выносного пульта управления
Способ управления	Электрический
Способ токоподвода к крану	Гибким кабелем
Способ монтажа крана	Подрачиванием
Перевозка крана с объекта на объект	Укрупненными узлами

**II. УСЛОВИЯ ПРИМЕНЕНИЯ**

Окружающая среда, в которой может эксплуатироваться кран:	
температура окружающего воздуха	± 40° С
взрывоопасность (среда)	Взрывобезопасная
пожароопасность (среда)	Пожаробезопасная

**III. ОСНОВНЫЕ ТЕХНИЧЕСКИЕ ХАРАКТЕРИСТИКИ КРАНА КБ-411.06**

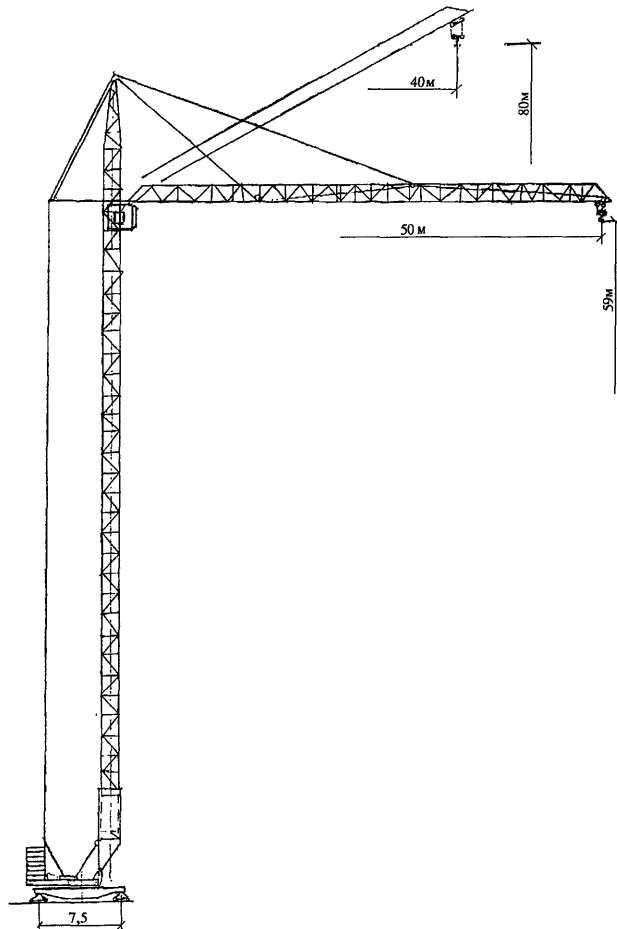
Параметры	Исполнение				
	00	01	02	03	04
Наибольший грузовой момент, тм	200	180	160	140	100
Грузоподъемность, т:					
наибольшая	10	10	10	10	10
на наибольшем вылете:					
стрела горизонтальная	5	4,5	3	2,3	1,5
Вылет, м					
наибольший:					
стрела горизонтальная	30	35	40	45	50
стрела наклонная под углом 30°	26,6	34,5	35	40	45
при наибольшей грузоподъемности:					
стрела горизонтальная	7,2... 20	7,2... 18	7,2... 16	7,2... 14	7,2... 10
стрела наклонная под углом 30°	18	16	14	12	—
наименьший:					
стрела горизонтальная	7,2	7,2	7,2	7,2	7,2
Высота подъема, м					
при наибольшем вылете:					
стрела горизонтальная	59	59	59	59	59
стрела наклонная под углом 30°	72,5	75	77,5	80	—
Высота до шарнира стрелы, м	62	62	62	62	62
Скорость, м/мин:					
подъема (опускания) груза наибольшей массы	30	30	30	30	30
плавной посадки груза наибольшей массы, не более	4,8	4,8	4,8	4,8	4,8
передвижения грузовой тележки	9/30	9/30	9/30	9/30	9/30
передвижения крана	18	18	18	18	18

Параметры	Исполнение				
	00	01	02	03	04
Частота вращения, об/мин	0,65	0,65	0,65	0,65	0,65
Угол поворота крана, градус	1080	1080	1080	1080	1080
Глубина опускания, м, не менее	5	5	5	5	5
Колея, м	7,5	7,5	7,5	7,5	7,5
Расчетная нагрузка от колеса на рельс, кН (т)	290 (29)	290 (29)	290 (29)	290 (29)	290 (29)
Задний габарит, м	5	5	5	5	5

Организация-разработчик и  
изготовитель

Открытое акционерное обще-  
ство «Жарачаровский механи-  
ческий завод»

109391, Россия, Москва, Ря-  
занский проспект, 2



Кран башенный КБ-411.06

КБ-411.06



рабочего состояния крана на высоте оголовка:

Исполнение крана	Допустимая скорость ветра, м/с
-08, -14, -21	17
-09, -15, -22, -30, -36	17,5
-10, -11, -16, -17, -23, -24, -28, -32, -33, -27, -38, -39	18
-00, -12, -18, -19, -25, -26, -29, -31	18,5
-13, -20, -27	19

Окружающая среда, в которой может эксплуатироваться кран:

температура:	
наибольшая	+40°С
наименьшая	-40°С
Сейсмичность, баллы	до 6 включительно
Относительная влажность воздуха:	
среднемесячная	80 % при 20°С
верхнее значение	100 % при 25°С
Взрывоопасность	взрывобезопасная
Пожароопасность	пожаробезопасная

Допустимый уклон рельсового пути по ГОСТ Р 51248-99:

для прямолинейных путей:	
при укладке	0,004
при эксплуатации	0,01
для криволинейных участков пути:	
при укладке	0,003
при эксплуатации	0,003

Ограничение одновременности выполнения рабочих операций крана

при работе на прямолинейных путях:	не более двух в любом сочетании
------------------------------------	---------------------------------

при работе на криволинейных путях:

не более двух в любом сочетании, при этом запрещается совмещение операций поворота и передвижения крана, подъема груза и передвижения крана

Условия работы на крановых путях:

прямолинейных крановых путях  
криволинейных крановых путях

Для всех исполнений

Для исполнений -00, -12, -13, -14...-27, -29, -31, -33, -26, -37, -38, -39

Род электрического тока, частота, напряжение и число фаз

Цепь	Род тока	Частота, Гц	Напряжение, В	Число фаз
Силовая	Переменный	50	380	3
Управления	Переменный	50	380	2
Рабочего освещения	Переменный	50	220	1
Ремонтного освещения	Переменный	50	12	1

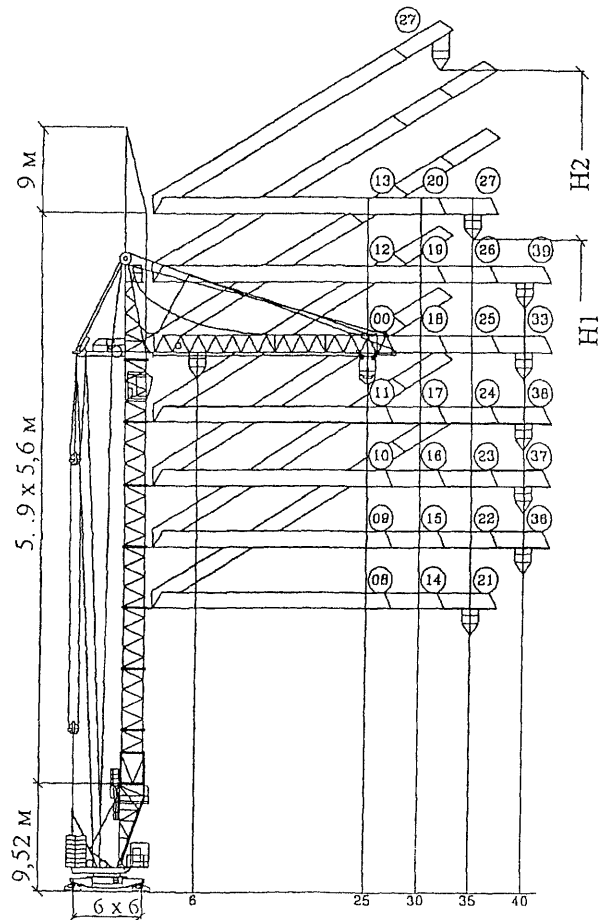
Характеристики устойчивости

Момент, кНм	Грузовая устойчивость	Собственная устойчивость
Удерживающий, $M_u^*$ , при вылете $L$ , м	3116,4	3567,2
Опрокидывающий, $M_o^*$ , при вылете $L$ , м	2352	2979,2

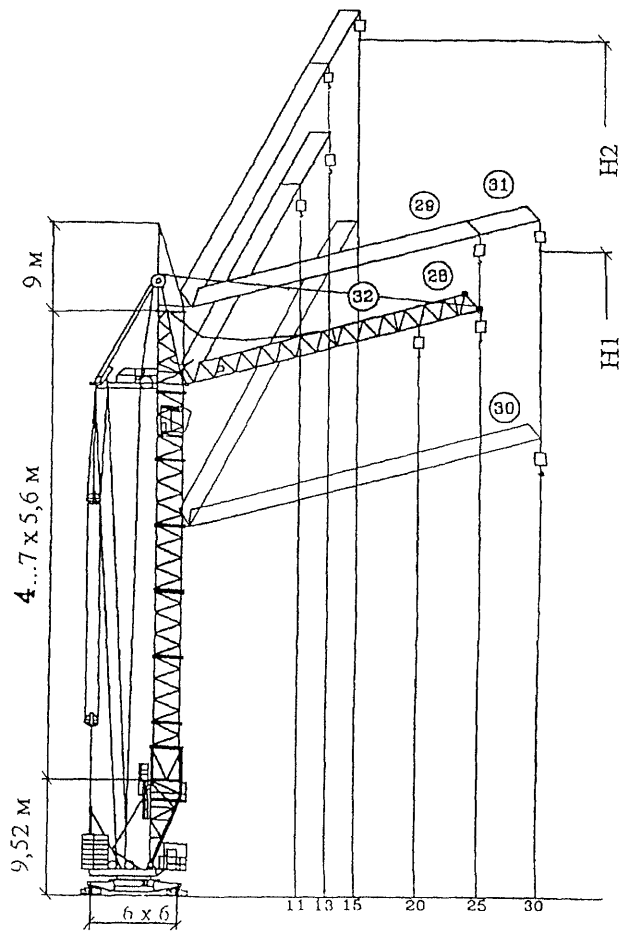
\* Указано значение моментов, характеризующих грузовую и собственную устойчивость при положении стрелы  $L$ , когда отношение моментов наиболее близко к единице.

Для всех остальных исполнений соотношение моментов  $M_u$  и  $M_o$  удовлетворяют условию устойчивости по РД 22-166-86 «Краны башенные строительные. Нормы расчета».

КБМ-401П  
исполнение -00,-08...33,-36...-39



Исполнение крана с балочной стрелой



Исполнение крана с подъемной стрелой

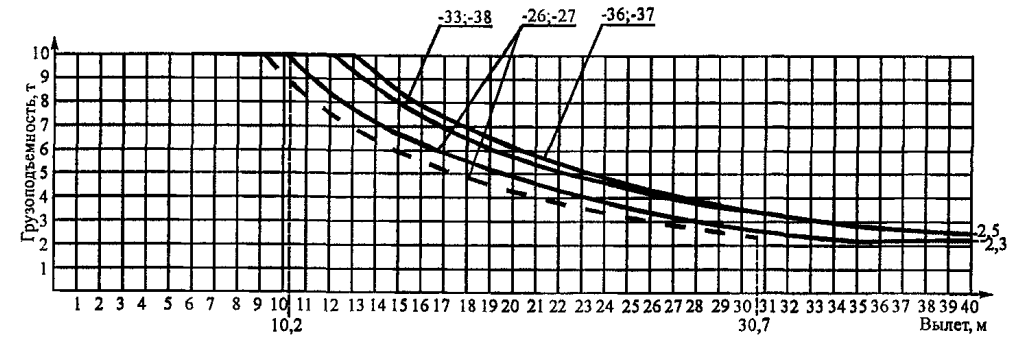
КБМ-401П

исполнение -00,-08...33,-36...-39

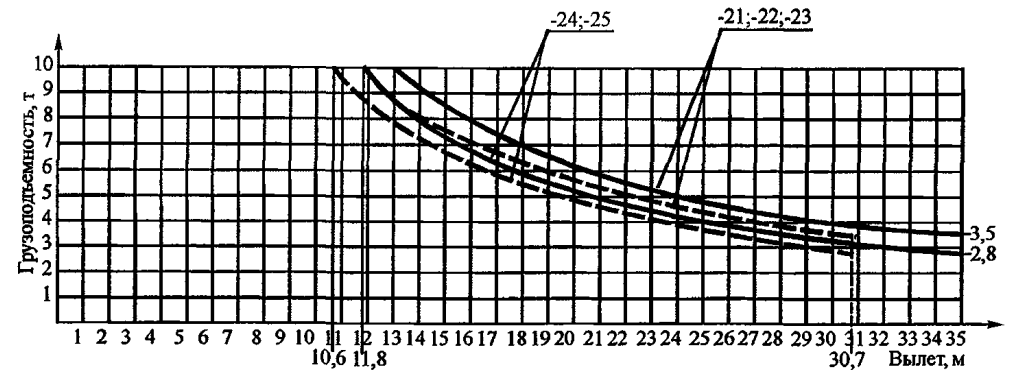


### III ОСНОВНЫЕ ТЕХНИЧЕСКИЕ ХАРАКТЕРИСТИКИ

№№ исполнений	Параметры и их значения								ветровой район эксплуатации по ГОСТ 1451-77
	грузовой момент, тм	максимальная грузоподъемность, т	Максимальная высота подъема, м		максимальный вылет, м	вылет при максимальной грузоподъемности, м	грузоподъемность на максимальной вылете, т	количество секций башни	
			горизонтальная Н1	наклонная стрела (α=30°) Н2					
00	160	10	47,2	57,8	25	16,0	6,0	7	I-III
08	182	10	24,8	35,4	25	18,2	6,8	3	I-IV
09	167	10	30,4	41,0	25	16,7	6,3	4	I-V
10	167	10	36,0	46,6	25	16,7	6,3	5	I-IV
11	167	10	41,6	52,2	25	16,7	6,3	6	I-III
12	144	10	52,8	63,4	25	14,4	5,3	8	I-II
13	144	10	58,4	69,0	26	14,4	5,3	9	I
14	160	10	24,8	37,9	30	16,0	4,7	3	I-V
15	149	10	30,4	43,5	30	14,9	4,3	4	I-V
16	149	10	36,0	49,1	30	14,9	4,3	5	I-IV
17	139	10	41,6	54,7	30	13,9	3,9	6	I-III
18	139	10	47,2	60,3	30	13,9	3,9	7	I-III
19	129	10	52,8	65,9	30	12,9	3,3	8	I-II
20	129	10	58,4	71,5	30	12,9	3,3	9	I
21	130	10	24,8	40,4	35	13,0	3,5	3	I-V
22	130	10	30,4	46,0	35	13,0	3,5	4	I-V
23	130	10	36,0	51,6	35	13,0	3,5	5	I-IV
24	118	10	41,6	57,2	35	11,8	2,8	6	I-III
25	118	10	47,2	62,8	35	11,8	2,8	7	I-III
26	102	10	52,8	68,4	35	10,2	2,3	8	I-II
27	102	10	58,4	74,0	35	10,2	2,3	9	I
33	120	10	47,2	—	40	12,0	2,5	7	I-III
36	130	10	30,4	—	40	13,0	2,5	4	I-V
37	130	10	36,0	—	40	13,0	2,5	5	I-IV
38	120	10	41,6	—	40	12,0	2,5	6	I-III
39	100	10	52,8	—	40	10,0	2,2	8	I
28	187,5	10	46,0	57,8	25	18,0	7,5	6	I-III
29	160	9	51,6	63,4	25	18,0	6,3	7	I-II
30	180	10	36,2	51,2	30	18,0	5,7	4	I-IV
31	135	8	53,0	68,0	30	15,0	4,5	7	I
32	200	10	44,7	53,3	20	20,0	10,0	6	I-III



Пунктиром показаны характеристики для наклонной стрелы  
Графики грузоподъемности для исполнений -26, -27, -33, -36...-38



Пунктиром показаны характеристики для наклонной стрелы  
Графики грузоподъемности для исполнений -21...-25

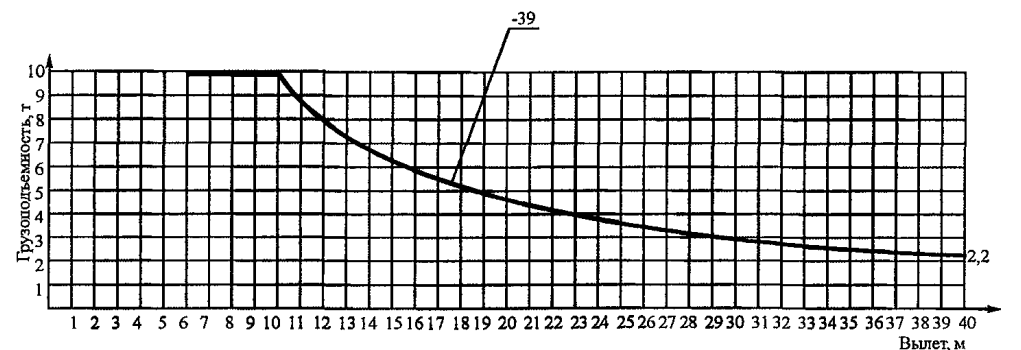
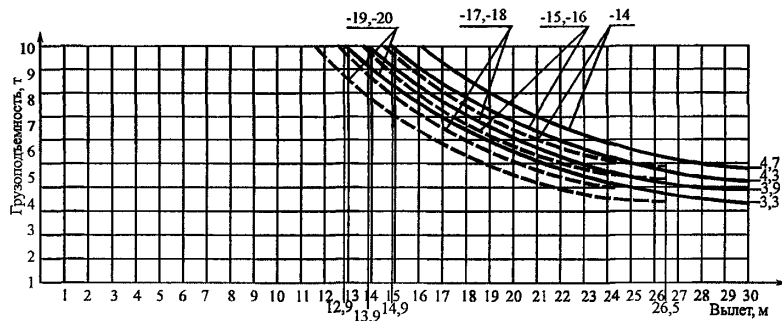
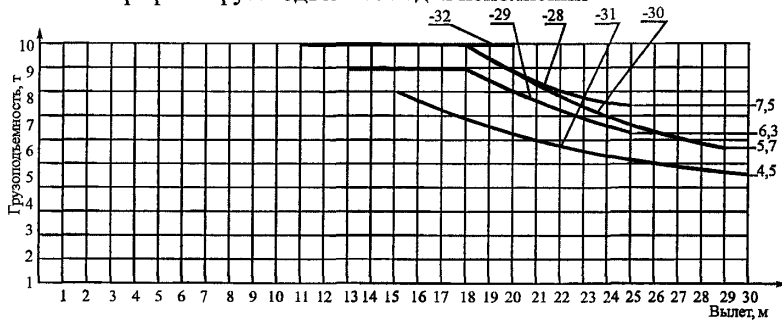


График грузоподъемности для исполнения -39

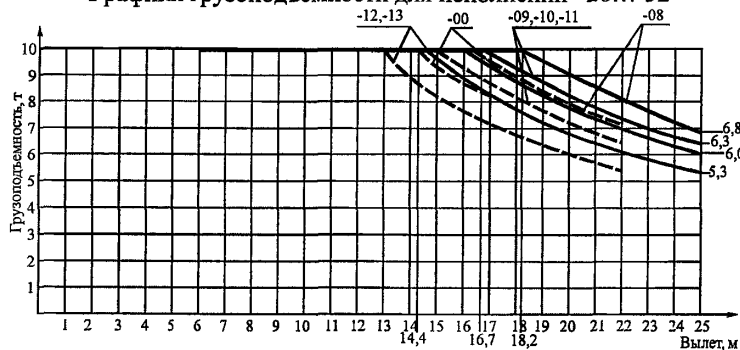
**КБМ-401П**  
исполнение -00,-08...33,-36...-39



Пунктиром показаны характеристики для наклонной стрелы  
Графики грузоподъемности для исполнений -14...-20



Графики грузоподъемности для исполнений -28...-32



Пунктиром показаны характеристики для наклонной стрелы  
Графики грузоподъемности для исполнений -14...-20

**КБМ-401П**  
исполнение -00,-08...33,-36...-39

Глубина опускания максимальная, м	5
Геометрические параметры крана:	
база, м	6
колея, м	6
задний габарит, м	4
наименьший радиус кривизны криволинейного участка рельсового пути (внутреннего рельса) м	10
Скорости, м/мин	
подъема (опускания) груза максимальной массы, м/мин	30
подъема (опускания) груза массой до 2,5 т	45
подъема (опускания) крюковой подвески максимальной	46
плавной посадки груза максимальной массы, не более	4,8
передвижения крана	20
передвижения грузовой тележки с грузом максимальной массы	30
Частота вращения, об/мин	0,72
Время полного изменения вылета, с	72
Угол поворота, градусы	1080
Тип рельса	R65 или R50
Тип ходовой тележки	двухколесная
Количество тележек	4
Количество ходовых колес	8
Количество приводных колес	8
Расчетная нагрузка ходового колеса на рельс, кН (т)	295 (29,5)
Транспортные габариты с тягачом, м:	
длина	27,8
ширина	4,02
высота	4,2
Масса крана в транспортном положении, т	40,2

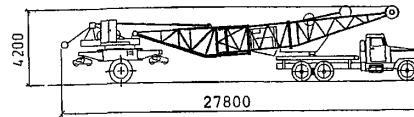


Схема транспортирования крана КБМ-401П

Распределение массы крана  
при транспортировании

На подкатные тележки	32,1 т
На тягач	8,5 т



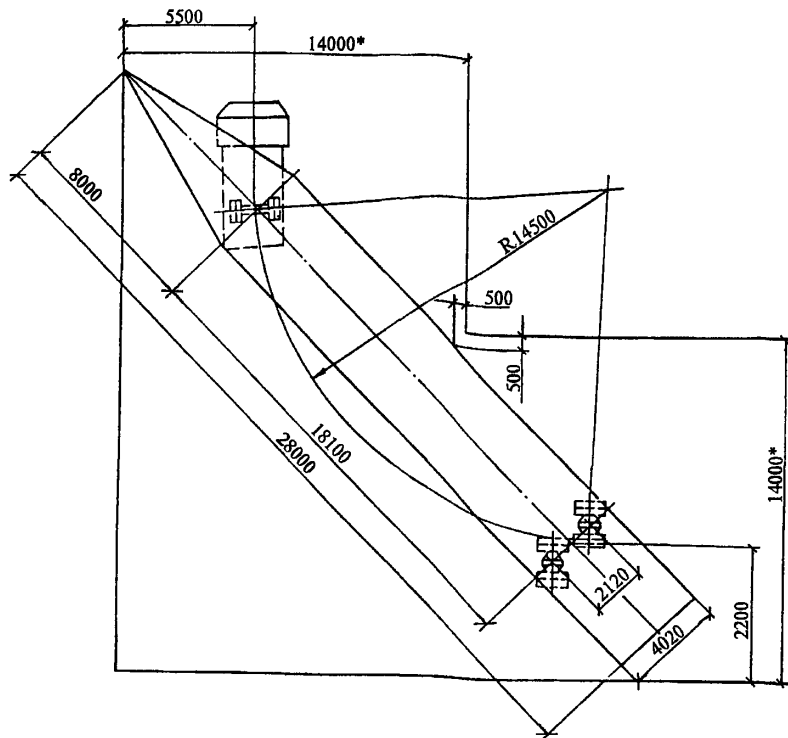


Схема вписываемости автопоезда «башенный кран-тягач» в прямоугольные перекрестки дорог при транспортировке крана КБ-405

При продвижении скаты подкатных тележек развернуть и по мере продвижения разворачивать их до перпендикулярного положения к оси башни крана.

\* Размеры включают в себя всю ширину проезда, т.е. проезжую часть дороги и тротуары, если на последних отсутствуют зеленые насаждения, столбы контактной электросети и т.п.

### Масса крана

Исполнение	Конструктивная масса крана (номинальная), т	Масса крана общая, т
-00	64,8	114,8
-08	59,2	109,2
-09	60,6	110,6
-10	62,0	112,0
-11	63,4	113,4
-12	65,2	115,2
-13	67,6	117,6
-14	59,7	109,7
-15	61,1	111,7
-16	62,5	112,5
-17	63,9	113,9
-18	65,3	115,3
-19	66,7	116,7
-20	68,1	118,1
-21	60,2	110,2
-22	61,6	111,6
-23	63,0	113,0
-24	64,4	114,4
-25	65,8	115,8
-26	67,2	117,2
-27	68,6	118,6
-28	63,1	113,1
-29	64,5	114,5
-30	60,8	110,8
-31	65,8	115,8
-32	62,6	112,6
-33	66,1	116,1
-36	61,9	111,9
-37	63,3	113,3
-38	64,7	114,7
-39	67,5	117,5

Масса противовеса, т

50,05<sup>+2,02</sup><sub>-1,42</sub>

**КБМ-401П**  
исполнение -00,-08...33,-36...-39

## Данные об основных элементах крана

№ п/п	Количество	Наименование	Эскиз	Длина, L, м	Ширина, В, м	Высота, Н, м	Масса, т
1	3...9	Секция башни		5,62	1,83	2,23	1,42
2	1	Головка стрелы		2,1	1,29	2,32	0,37
3	0...3	Промежуточная секция стрелы		5,42	1,29	1,87	0,54 ... 0,82
4	1	Секция шарнирная		5,42	1,29	1,87	0,66
5	1	Основание стрелы		12,05	2,0	1,17	1,81
6	1	Тележка грузовая		2,5	1,57	2,22	0,67
7	1	Оголовок		9,4	2,23	2,9	3,5
8	1	Портал		10,5	2,7	2,4	5,82
9	4	Тележки ходовые		1,34	1,08	1,2	1,2
10	1	Поворотная платформа		5,4	3,0	2,2	13,0
11	1	Кабина машиниста		2,16	1,46	2,52	1,15
12	1	Кабина аппаратная		1,96	2,46	2,1	2,2
13	4	Флюгер ходовой рамы		2,77	0,49	0,92	0,8
14	1	Рама кольцевая		3,25	3,25	1,0	4,76
15*	1	Основание стрелы		2,2	2,2	1,0	0,237
16*	1	Секция стрелы		5,1	2,2	1,0	0,372
17*	1	Секция стрелы		8,5	2,2	1,0	0,6

№ п/п	Количество	Наименование	Эскиз	Длина, L, м	Ширина, В, м	Высота, Н, м	Масса, т
18*	1	Головка стрелы		6,5	1,75	1,0	0,6

\* Секции стрелы для крана исполнений -28...-32

## Электродвигатели, установленные на кране

Параметры	Механизм, на котором установлен двигатель		
	подъема (опускание) груза		передвижения крана
Тип и условное обозначение	4МТН 225L6У1 асинхронный с фазным ротором на лапах, с двумя концами вала	МТКН-412-4/24У1 асинхронный с короткозамкнутым ротором, на лапах, с одним концом вала, горизонтально-фланцевого исполнения	МТКФ-111-6У1 асинхронный с короткозамкнутым ротором, на лапах, с одним концом вала, горизонтально-фланцевого исполнения
Род тока	Переменный		
Напряжение, В	220/380		
Номинальный ток, А	119	63/13,5	9,4
Частота, Гц	50		
Номинальная мощность, кВт	55	30/1,5	3,5 × 4
Частота вращения, об/мин	960	1375/170	885
ПВ, % за 10 мин	40	25/15	40
Исполнение по ГОСТ 15150-69*	У1		
Степень защиты по ГОСТ 17494-87*	IP44		
Вид соединения двигателя с трансмиссией: наименование, тип и обозначение	механический, муфта упругая, втулочно-пальцевая	механический, муфта упругая, втулочно-пальцевая	механический, муфта упругая, втулочно-пальцевая

КБМ-401П

исполнение -00,-08...33,-36...-39

Параметры	Механизм, на котором установлен двигатель		
	поворота	изменения вылета	передвижения грузовой тележки
Тип и условное обозначение	МТФ-111-6У1 асинхронный с фазным ротором, на лапах, с двумя концами вала, вертикально-фланцевого исполнения	МТКФ-411-8СУ1 асинхронный с короткозамкнутым ротором, на лапах с двумя концами вала, горизонтально-фланцевого исполнения	МТФ-112-6У1 асинхронный с короткозамкнутым ротором, на лапах с одним концом вала, горизонтально-фланцевого исполнения
Род тока	Переменный		
Напряжение, В	220/380		
Номинальный ток, А	10,4	40	14
Частота, Гц	50		
Номинальная мощность, кВт	3,5×2	15	4
Частота вращения, об/мин	895	695	930
ПВ, % за 10 мин	40		
Исполнение по ГОСТ 15150-69*	У1		
Степень защиты по ГОСТ 17494-87*	IP44		
Вид соединения двигателя с трансмиссией: наименование, тип и обозначение	механический, шлицевая втулка	механический, муфта зубчатая	механический, муфта упругая, втулочно-пальцевая

Суммарная номинальная мощность электродвигателей, кВт

\* для кранов исполнений -28...-32

### Характеристика тормозов

Механизм, на котором установлен тормоз	подъема (опускания) груза	передвижения крана	поворота крана	подъема стрелы	передвижения грузовой тележки	
Количество тормозов	1	1×4	2*/1**	1	1	1
Путь торможения, м	0,1 – 0,6 (по канату)	0,2-0,3	1,5 (на макс. вылете)	0,05-0,07 (по канату)	0,05-0,1 (по канату)	
Примечание – * для кранов исполнения: -00,-08...-27, -33, -36,-37,-38,-39 ** для кранов исполнения: -28...-32						

### Характеристика крюка

Тип	Однорогий, кованный
Номер заготовки по стандарту и обозначение стандарта	17А ГОСТ 6637-80*
Номинальная грузоподъемность, т	12,5

КБМ-401П  
исполнение -00,-08...33,-36...-39

## Характеристика канатов

Параметры	Назначение каната						
	грузовой	стреловой	стрелового расчала	тележечный	монтажный	оттяжки	ограничителя высоты
Конструкция каната и обозначение стандарта	Г-В-Л-Н-Р-1770 ГОСТ 2688-80*			Г-В-Л-Н-Р-1770 ГОСТ 3069-80*	Г-В-Л-Н-Р-1770 ГОСТ 2688-80*		
Диаметр, мм	24	24	32	11,5	16,5	32	4,8
Длина, м, для исполнений							
-00	227	272		45+45		2,7+(16×2)	33
-08	156	182		40+40		2,7+(31×2)	28
-09	176	227		45+45		2,7	28
-10	200	227		45+45		2,7	33
-11	210	272		45+45		2,7+(8,5×2)	33
-12	248	272		45+45		2,7+(23,5×2)	33
-13	258	272		45+45		2,7+(31×2)	33
-14	166	182		45+45		2,7+(31×2)	33
-15	183	227		45+45		2,7	33
-16	200	227		45+45		2,7	33
-17	217	227		50+55		2,7+(8,5×2)	38
-18	234	272	80	50+55	160	2,7+(16×2)	38
-19	258	272		50+55		12,7+(23,5×2)	38
-20	268	272		50+55		2,7+(31×2)	38
-21	176	182		55+65		2,7	43
-22	200	227		55+65		2,7	43
-23	210	227		55+65		2,7	43
-24	227	227		55+65		2,7+(8,5×2)	43
-25	248	272		55+65		2,7+(16×2)	43
-26	268	272		55+65		2,7+(23,5×2)	43
-27	278	272		55+65		2,7+(31×2)	43
-28	275	265	74+(9,5×2)	55+65		2,7+(8,5×2)	43
-29	290	227	74+(9,5×2)	55+65		2,7+(16×2)	43
-30	268	265	83+(9,5×2)	55+65		2,7	43
-31	300	265	83+(9,5×2)	55+65		2,7+(16×2)	43
-32	268	182	74+(9,5×2)	55+65	160	2,7+(8,5×2)	43
-33	258	272	80	60+75		2,7+(16×2)	48
-36	210	227	80	60+75		2,7	48
-37	217	272	80	60+75		2,7	48
-38	234	272	80	60+75		2,7+(8,5×2)	48
-39	278	272	80	60+75	2,7+(23,5×2)	2,7+(23,5×2)	48

КБМ-401П

исполнение -00,-08...33,-36...-39

## Ограничитель грузоподъемности

Механизмы, отключаемые ограничителем	Передвижения, поворота, подъема груза, передвижения грузовой тележки вперед
Обозначение	Ограничитель грузоподъемности башенных кранов ОГК-01п
Заводской номер	
Максимальная перегрузка, при которой срабатывает ограничитель	10%
Наличие звуковой, световой предупредительной сигнализации	Световая (зеленый – загрузка до 90%, желтый – загрузка от 90% до 110%)
Перегрузка, при которой вступает в действие предупредительная сигнализация световая (красная) и звуковая	10%

## Контакты безопасности

Место установки	Тип	Назначение
Грузовая лебедка	ВУ-250МУ2	Отключает повышенную скорость на подъем при приближении подвески за 3 м до верхнего положения и отключает привод грузовой лебедки на спуск при достижении крюковой подвеской крайнего нижнего положения
Пульт управления в кабине машиниста	КЕ-021У3	Кнопка «Стоп»
	ВУ222А	Аварийное выключение линейного контактора

Место установки	Тип	Назначение
Выносной пульт управления	КЕ-021	Включение линейного контактора при постоянном нажатии кнопки
Флюгера ходовой рамы	КУ-123-11	Аварийное выключение

## Указатели

Наименование	Тип, заводской номер	Назначение
Указатель грузоподъемности и вылета	В составе ОГК-01Рм	Указывать величину массы груза на крюке, процент загрузки, текущее значение вылета и предельную массу груза на данном вылете
Указатель скорости ветра	В составе ОГК-01Рм	Указывать текущее значение скорости ветра на высоте установки анемометра
Счетчик времени наработки	СВН-2-01 В составе ОГК-01Рм	Указывать величину наработки грузовой лебедки

## Регистратор параметров работы крана

Наименование	Регистратор параметров башенного крана
Тип, марка	РПБК-01
Место установки	Кабина машиниста

## Упоры и буфера

Параметры	Для ограничения перемещения	
	Ходовой тележки	Грузовой тележки
Упоры		
Место установки	На рельсовых путях на расстоянии не менее 500 мм от концов рельсов	На раме тележки
Конструкция	Тупиковые, безударные	Жесткие с резиновыми амортизаторами
Максимальный ход	—	—
Буфера		
Место установки	—	На основании и на головной секции стрелы
Конструкция	—	Жесткие с резиновыми амортизаторами
Максимальный ход	—	—

## Прочие предохранительные устройства

Наименование	Тип, марка	Назначение
Анемометр	В составе ОГК-01Рм	Подавать сигнал о запрещении работы крана при скорости ветра, превышающей допустимую
Противоугольные упоры	Ручные	Удерживать кран от угона ветром в нерабочем состоянии
Рельсовые захваты	Полуавтоматические	Предотвращать сход крана с рельсов и разворот тележки при отрыве ее от рельса

## Сигнальные устройства

Наименование	Тип, обозначение, система устройства	Назначение, условия срабатывания
Звуковой сигнал	Электрический МЗ-1  Сирена сигнальная СС-1	Подавать предупредительный звуковой сигнал лицом, управляющим краном

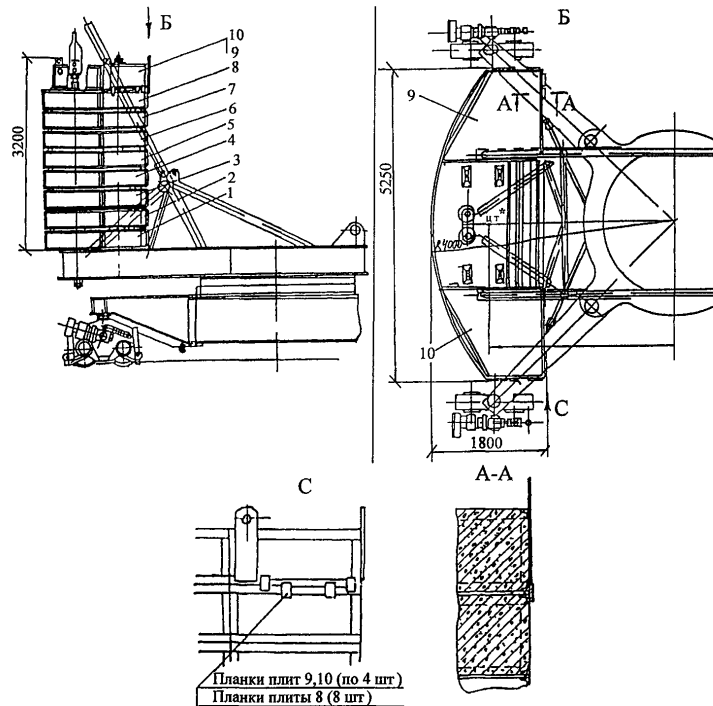
## Ограничители рабочих движения

Тип ограничителя	Механизм, с которым функционально связан ограничитель (место установки)	Количество
Рычажный КУ-701АУ2	Механизм грузовой лебедки при подъеме	1
Рычажный КУ-704АУ2	Механизм передвижения крана	1
Шпindelный ВУ-250МУ2	Механизм поворота	1
Рычажный КУ-701АУ1	Механизм выдвижения башни	1
Рычажный ВП15Е21Б221-54У2.8	Стреловая лебедка	2
Шпindelный ВУ-250МУ2	Грузовая тележка	1
Рычажный ВПК2111АУ2		1

КБМ-401П

исполнение -00,-08...33,-36...-39





\* – цент тяжести нижней плиты противовеса поз.1

Схема установки противовеса

Масса плит противовеса

№ позиции	Масса, кг
1	5900 <sup>+295</sup> <sub>-118</sub>
2	5950 <sup>+59</sup> <sub>=360</sub>
3	6100 <sup>+65</sup> <sub>-362</sub>
4	6100 <sup>+305</sup> <sub>-122</sub>

№ позиции	Масса, кг
5	6100 <sup>+305</sup> <sub>-122</sub>
6	5800 <sup>+200</sup> <sub>-116</sub>
7	5500 <sup>+275</sup> <sub>-110</sub>
8	5100 <sup>+255</sup> <sub>-102</sub>
9	1750 <sup>+87,5</sup> <sub>-350</sub>
10	1750 <sup>+87,5</sup> <sub>-350</sub>
<b>Итого:</b>	50050 <sup>+2915</sup> <sub>-360</sub>

Организация-разработчик: Общество с ограниченной ответственностью «Научно-исследовательский проектный конструкторско-технологический институт башенного краностроения» (ООО «НИИБК»).

172386, г. Ржев, Тверской области, ул. Заводская, 1

Предприятие-изготовитель: Открытое акционерное общество «Ржевский краностроительный завод».

172386, г. Ржев, Тверской области, ул. Краностроителей, 32, ОАО «РКЗ»

**ОБЩИЕ СВЕДЕНИЯ**  
**ОСНОВНЫЕ ТЕХНИЧЕСКИЕ ХАРАКТЕРИСТИКИ БАШЕННОГО КРАНА 180 ЕС-Н10**

**I. КОНСТРУКТИВНЫЕ РЕШЕНИЯ**

Тип крана	Башенный, крюковой, стационарный, полноповоротный, с неповоротной башней, электрический
Конструкция стрелы	Балочная
Длина стрелы, м	60,55; 55,55; 50,55; 45,55; 40,55
Изменение вылета	С грузом на крюке
Конструкция башни	Неповоротная
Количество промежуточных секций башни	11 шт.
Расположение противовеса	Наверху, на консоли
Расположение балласта	Внизу на опорной раме
Кабина управления	Закрытая, неподвижная, расположенная на опорноповоротной раме
Место управления при работе	Из кабины управления
при монтаже и испытаниях	Из кабины управления
Способ управления	Электрический
Способ токоподвода к крану и сечение токоподводящего кабеля	Кабельный, 4 × 35 мм <sup>2</sup>
Способ наращивания башни	Снизу
Перевозка крана с объекта на объект	Укрупненными узлами

**II. УСЛОВИЯ ПРИМЕНЕНИЯ**

Ветровой район по ГОСТ 1451-77	1
Допустимая скорость ветра, м/с: для рабочего состояния (с учетом порывов ветра), соответствующая порогу срабатывания анемометра, установленного на кране (для всех	20

исполнений)	
для нерабочего состояния на высоте 10 м	21
Окружающая среда, в которой может эксплуатироваться кран:	
температура окружающего воздуха:	
наибольшая	40° С
наименьшая:	
рабочее состояние	- 25° С
нерабочее состояние	- 40° С
относительная влажность воздуха, %:	
при 20° С	80
при 25° С	100
взрывоопасность	Взрывобезопасная
пожароопасность	Пожаробезопасная
Допустимый уклон верхних поверхностей фундаментных блоков стационарной площадки (для всех исполнений):	
при укладке	0,004
при эксплуатации	0,004
Ограничение одновременности выполнения рабочих операций башенного крана	Две любые

Род электрического тока, напряжение, частота и число фаз

Цепь		Род тока	Частота, Гц	Напряжение, в	Число фаз
Силовая	Механизм подъёма груза	Переменный	50	380	3
	Остальные механизмы	Переменный	50	380	3
Управления		Переменный	50	110	1
Рабочего освещения		Переменный	50	110/220	1

**180ЕС-Н10**

## III. ОСНОВНЫЕ ТЕХНИЧЕСКИЕ ХАРАКТЕРИСТИКИ

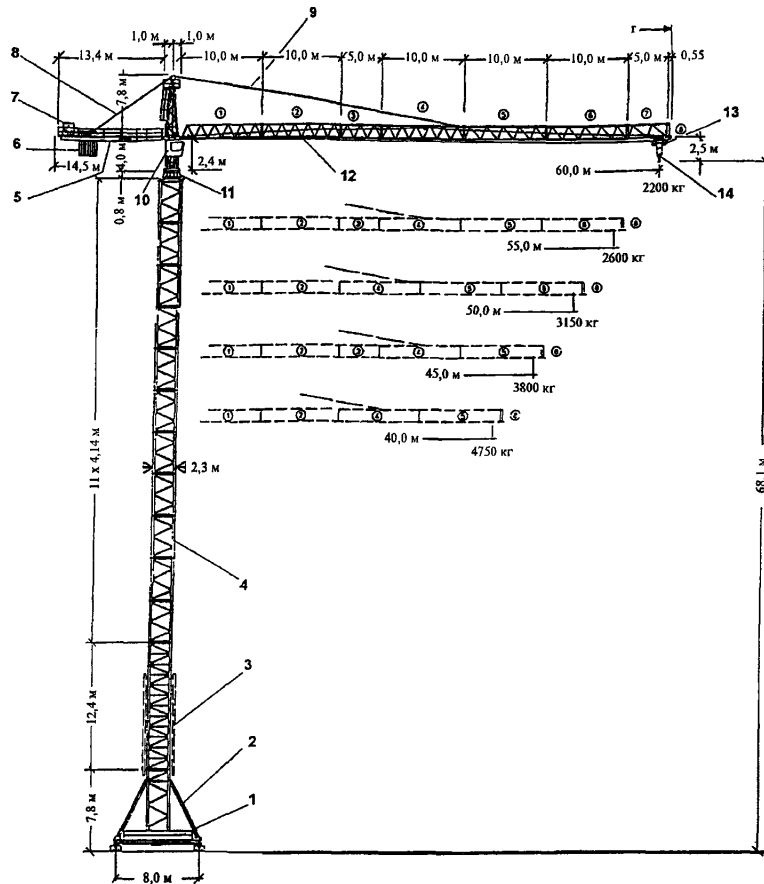
Наименование параметров	Значение для исполнения				
	00	01	02	03	04
Наибольший грузовой момент, тм	173	179	188	196	209
Грузоподъемность, т, не менее:					
на наибольшем вылете	2,2	2,6	3,15	3,8	4,75
наибольшая	10	10	10	10	10
Вылет, м не менее:					
наибольший	60	55	50	45	40
при наибольшей грузоподъемности	2,4-17,3	2,4-17,9	2,4-18,8	2,4-19,6	2,4-20,9
наименьший	2,4	2,4	2,4	2,4	2,4
Высота подъема, м					
при наибольшем вылете	68,1	68,1	68,1	68,1	68,1
при наибольшей грузоподъемности	68,1	68,1	68,1	68,1	68,1
Глубина опускания, м	5	5	5	5	5

## Грузовая характеристика для исполнения 00

Грузоподъемность т	10	8,51	7,64	6,92	6,31	5,79	5,34	4,94	4,6	4,29
Вылет, м	2,4-17,3	20	22	24	26	28	30	32	34	36
Грузоподъемность т	4,01	3,76	3,54	3,24	2,98	2,82	2,68	2,48	2,3	2,2
Вылет, м	38	40	42	45	48	50	52	55	58	60

## Грузовая характеристика для исполнения 01

180ЕС-Н10



Общий вид крана 180 ЕС-Н10

1 – балласт; 2 – опорная рама; 3 – обойма выдвигения; 4 – башня; 5 – консоль; 6 – противовес; 7 – грузовая лебедка; 8 – расчал консоли; 9 – расчал стрелы; 10 – кабина; 11 – опорно-поворотное устройство; 12 – стрела; 13 – грузовая тележка; 14 – крюковая обойма

Грузоподъёмность, т	10	8,83	7,93	7,19	6,56	6,02	5,55	5,14	4,79
Вылет, м	2,4–17,9	20	22	24	26	28	30	32	34
Грузоподъёмность, т	4,47	4,18	3,92	3,69	3,38	3,11	2,95	2,8	2,6
Вылет, м	36	38	40	42	45	48	50	52	55

#### Грузовая характеристика для исполнения 02

Грузоподъёмность, т	10	9,33	8,39	7,6	6,94	6,37	5,88	5,45
Вылет, м	2,4–18,8	20	22	24	26	28	30	32
Грузоподъёмность, т	5,08	4,74	4,44	4,17	3,93	3,6	3,32	3,15
Вылет, м	34	36	38	40	42	45	48	50

#### Грузовая характеристика для исполнения 03

Грузоподъёмность, т	10	9,78	8,79	7,97	7,28	6,69	6,18
Вылет, м	2,4–19,6	20	22	24	26	28	30
Грузоподъёмность, т	5,73	5,34	4,99	4,67	4,39	4,14	3,8
Вылет, м	32	34	36	38	40	42	45

#### Грузовая характеристика для исполнения 04

Грузоподъёмность, т	10	10	9,45	8,57	7,83	7,20	6,66	6,18	5,76	5,39	5,05	4,75
Вылет, м	2,4–20,9	20	22	24	26	28	30	32	34	36	38	40

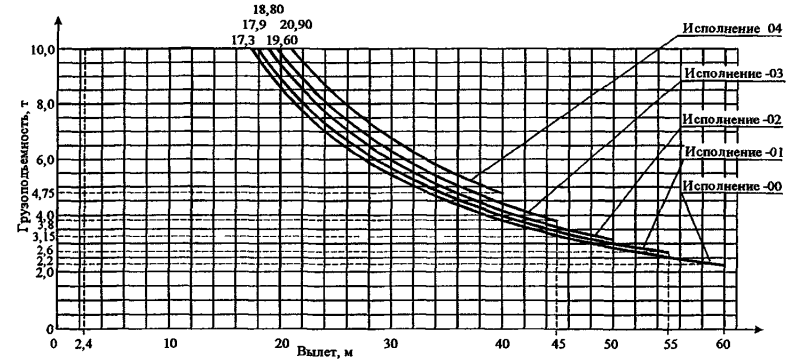


График грузовых характеристик башенного крана 180 ЕС-Н10 в зависимости от исполнения крана

#### Скорость, м/мин:

подъема (опускания) груза наибольшей массы	16
подъема (опускания) груза массой до 4,2 т	47
подъема (опускания) груза массой до 2,2 т	82
плавной посадки груза наибольшей массы	1,3
передвижения грузовой тележки	0...96
Частота вращения, об/мин	0...0,7
Угол поворота, град.	Не ограничен
Размеры опорного контура, м × м	8 × 8
Задний габарит, м	14,5

#### Характеристики и условия устойчивости крана

( $M_y > M_0$ ) при вылете 60 м

Момент, кНм	Грузовой устойчивости	Собственной устойчивости
Удерживающий, $M_y$	6705	6768
Опрокидывающий, $M_0$	3498	6768

### Масса крана и его основных частей

Наименование параметров	Значение для исполнения				
	00	01	02	03	04
Конструктивная масса крана, т	85,74	85,4	84,69	84,69	83,98
Общая масса крана, т	186,14	183,3	173,25	173,25	169,14
Масса противовеса, т	23,2	20,7	18,2	18,2	14,8
Масса балласта, т	77,2	77,2	70,36	70,36	70,36

### Масса основных частей крана, т:

Опорно-поворотная платформа в сборе	8,1
Оголовок	1,75
Консоль противовеса	3,81
Корневая секция стрелы *	2
Промежуточная секция стрелы *	1,32
Промежуточная секция стрелы *	0,71
Промежуточная секция стрелы *	1,4
Промежуточная секция стрелы *	1,1
Промежуточная секция стрелы *	0,71
Промежуточная секция стрелы *	0,34
Головная секция стрелы	0,16
Грузовая тележка и грузовой крюк	0,86
Секция башни	2,26
Секция башни длинная	5,52
Обойма выдвигная в сборе	5,1
Гидроагрегат с опорной и выдвигной траверсой	1,15
Грузовая лебедка	2,91
Опорная рама	12,3
Отдельные элементы, канаты и стяжки	4

\* Условные обозначения по общему виду крана приведены на стреле крана

### Приводные электродвигатели.

Параметры	Механизм, на котором установлен двигатель			
	подъёма (опускание) груза	передвижения тележки (каретки)	поворота	наращивания башни
Тип и условное обозначение	Асинхронный с фазным ротором SDF930B/4S124ACA	Асинхронный с короткозамкнутым ротором AM132MR4Q4	Асинхронный с фазным ротором SDF570/4GFA	Асинхронный с короткозамкнутым ротором DR132M/4Q
Род тока	Переменный	Переменный	Переменный	Переменный
Напряжение, В	380/440	380/660	380/440-460	380/440-460
Номинальный ток, А	90/78	15,5/8,9	16/14-13,4	15,6/14
Частота, Гц	50/60	50	50/60	50/60
Номинальная мощность, кВт	45	7,5	6,3	7,5
Количество, шт.	1	1	2	1
Частота вращения, об/мин	1450/1740	1445	1370/1645-1730	1440/1740
ПВ, % за 10 мин.	60	100	40	100
Исполнение	У1	У1	У1	У1
Степень защиты по ГОСТ 17494-87*	IP23	IP54	IP23	IP56
Вид соединения двигателя с трансмиссией: - наименование - тип, обозначение	Муфта CF-E160	Муфта G12125.1	Муфта FK320	Муфта

## Характеристики тормозов

Параметр	Механизм, на котором установлен тормоз		
	грузовая лебёдка	тележечная лебёдка	механизм поворота
Тип, система	Пружинный дисковый MX15SH	Пружинный дисковый 14.448.16.160	Пружинный дисковый 14.448.16.128
Тормозной диск, мм	350	—	—
Количество тормозов на механизм	1	1	1
Коэффициент торможения	2,1	2,1	2,1
Тип привода тормоза	Электрогидравлический	Электромагнитный	Электромагнитный
Усилие, Н	9600	820	1600
Ход исполнительного органа, мм	6	0,7	1,0

## Характеристики крюка

Крюк	Однорогий
Обозначение стандарта и номера крюка по стандарту	DIN 15401 1330 STB 8
Номинальная грузоподъемность, т	10

## Характеристики канатов

Назначение каната	Грузовой	Тележечный	
		I*	II*
Конструкция каната и обозначение стандарта	PDD915CZbk 1770zZ DIN 15020	PN116/7Zz 1770sZ DIN 15020	PN116/7Zz 1770sZ DIN 15020
Диаметр каната, мм	20	9	9
Длина каната, м	260	71	122
Временное сопротивление проволок разрыву Н/мм <sup>2</sup> (кгс/мм <sup>2</sup> )	1770 (180)	1770 (180)	1770 (180)

Тележечный канат состоит из двух частей.

## Ограничение рабочих движений

Тип	Механизм, с которым функционально связан выключатель (место установки)	Расстояние от грузозахватных органов крана, тележки до упора в момент отключения двигателя	Блокировка	Количество
ELZ020AF0 19-000 шпindelъный	Грузовая лебёдка	0,5	Грузовая лебёдка Вверх-вниз	1
ELZ020AF0 13-000 шпindelъный	Тележечная	0,2	Тележечная лебёдка Вперёд-назад	1

## Ограничитель грузоподъемности

Механизмы, отключаемые ограничителем  
 Грузовая лебедка, тележечная лебедка  
 Обозначение (марка, тип, модификация)  
 С 040.001-541.600  
 (с встроенным электронным регистратором технических параметров EMS-2)  
 10

Максимальная перегрузка, при которой срабатывает ограничитель, %  
 Наличие звуковой, световой предупредительной сигнализации  
 Перегрузка, при которой вступает в действие предупредительная сигнализация, %  
 10

Звуковая и световая

180ЕС-Н10

## Контакты безопасности

Место установки	Тип	Назначение
Опорная плита поворотного круга	Электроцит (рубильник)	Полное выключение крана
Кабина (электрошкаф)	Кнопка PIAS3Q	Аварийное выключение крана
Основание башни	Кнопка XAS3Q	Выключение с земли устройства освобождения ОПУ при сильном ветре
Кабина управления (электрошкаф)	МК 9056.12	Отключение линейного контактора: – при обрыве фазы; – при симметричном снижении и повышении напряжения питающей сети (+10 %,-20 %); – при асимметрии напряжения питающей сети (+10 %;-20 %)

## Упоры

Место установки	Грузовая тележка
Конструкция (резиновый)	На стреле

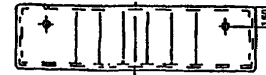
## Прочие предохранительные устройства

Наименование	Тип, марка	Назначение
Анемометр	ELZ011AF001-000	Подавать звуковой сигнал о запрещении работы крана при скорости ветра, превышающей допустимую

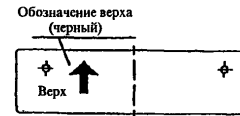
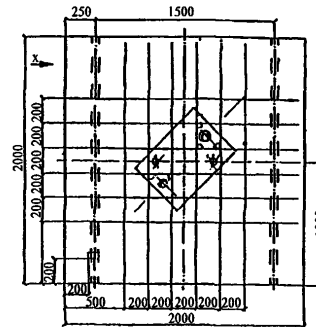
## Указатели

Наименование	Тип, марка	Назначение
Указатель грузоподъемности	ELZ020AF004-000	Контроль грузоподъемности
Указатель вылета	ELZ020AF010-000	Контроль вылета стрелы
Указатель угла поворота	ELZ020AF010-000	Контроль угла поворота при координатной защите

Наименование	Тип, марка	Назначение
Указатель скорости ветра	4.3303.22.001	Подавать сигнал о запрещении работы крана при скорости ветра превышающей допустимую
Система сбора данных о работе крана	МДЕ	Определение: – продолжительности нахождения крана под напряжением; – продолжительности наличия на кране напряжения управления;



Блок фундаментный



Вес

$$G=2,0 \times 2,0 \times 0,5 \times 2,4=4,8 \text{ т}$$

Толщина бетонного покрытия

миним. 3,0 см

Марка бетона В25

Марка стали В St 500/550

Все размеры в мм

Допустимая нагрузка

1000 кН (102 т)

Давление на грунт 250 кН/м<sup>2</sup>  
(25,5 т/м<sup>2</sup>)

Гарантийный срок службы

18 месяцев со дня ввода в эксплуатацию и 24 месяца с дня отгрузки потребителю

Предприятие-изготовитель и его адрес

Россия, АОЗТ «Бакра». 129343, г. Москва, ул. Уржумская, 4

180ЕС-Н10

**ОБЩИЕ СВЕДЕНИЯ  
ОСНОВНЫЕ ТЕХНИЧЕСКИЕ ХАРАКТЕРИСТИКИ  
БАШЕННОГО КРАНА КБ-504А.08 И КБ-504А.08-02**

**I. КОНСТРУКТИВНЫЕ РЕШЕНИЯ**

Тип крана	Башенный, крюковой, передвижной, полноповоротный, электрический
Кран КБ-504А.08	Имеет 8 секций башни и наибольшую высоту подъёма при горизонтальной стреле 71,6 м, кран оснащен подъемником машиниста
Кран КБ-504А.08-02	Имеет 6 секций башни и наибольшую высоту подъёма при горизонтальной стреле 56,4 м, кран оснащается подъемником машиниста по требованию заказчика

Высота башни, высота подвеса стрелы, длина стрелы, расчал, подъемник машиниста

Исполнение	Сборка башни		Сборка стрелы/вылет наибольший, м				Сборка расчала, количество комплектов	Наличие подъемника	
	Количество секций		Высота подвеса стрелы	01/35	02/40	03/45			04/50
	Усиленные	Промежуточные							
КБ-504А.08	2	6	74,6	0	0	0	×	16	×
	1	6	67	0	0	0	×	14	×
КБ-504А.08-02	—	6	59,4	0	×	0	0	12	0
	—	5	51,8	0	×	0	0	10	0
	—	4	44,2	0	×	0	0	8	0
	—	3	36,6	0	×	0	0	6	0
	—	2	29	0	×	0	0	4	0
—	1	21,4	0	×	0	0	2	0	

× — обязательная комплектация

0 — комплектация по требованию

\* — комплект расчала: звено L = 3450 мм, 2 шт. серег, 2 шт. пальцев

∅100 мм с кольцом и фиксирующим болтом.

Конструкция стрелы Балочная  
Конструкция башни Поворотная  
Количество секций стрелы в зависимости от вылета

Перечень секций стрелы для сборок	Количество секций стрелы	
Сборка стрелы/вылет, м	01/35	6
	02/40	7
	03/45	8
	04/50	9

Количество секций башни 1...8  
Расположение противовеса Внизу на поворотной части крана

Кабина управления Закрытая, неподвижная, расположенная на верхней секции башни

Место управления:  
при работе Из кабины управления  
при монтаже и испытаниях С земли монтажным пультом

Способ управления Электрический  
Способ токоподвода к крану и сечение подводящего кабеля Гибким кабелем сечением 30 × 50 + 1 × 16 мм<sup>2</sup>

Перевозка крана с объекта на объект Укрупненными узлами

Группа классификации (режима) механизмов по ГОСТ 25835-83\*:

грузовой лебедки М3  
монтажной лебедки М2

**КБ-504А.08 и  
КБ-504А.08-02**



тележечной лебёдки	МЗ
механизма передвижения крана	МЗ
механизма поворота привода подъёмника	МЗ

### II. УСЛОВИЯ ПРИМЕНЕНИЯ

Окружающая среда в которой может эксплуатироваться кран:

температура окружающего воздуха	Наибольшая + 40
	Наименьшая – 40
относительная влажность воздуха	До 100 %
взрывоопасность	Взрывобезопасная
пожароопасность	Пожаробезопасная

Допустимая скорость ветра, м/с:

для рабочего состояния	16
для нерабочего состояния	21 (I ветровой район) по ГОСТ 1451-77

Допустимый уклон кранового пути:

при укладке	0,004
при эксплуатации	0,01

Ограничение одновременности выполнения рабочих операций крана с грузом:

– для крана с горизонтальной стрелой	две операции в любом сочетании
– для крана с наклонной стрелой	две операции в любом сочетании без передвижения или только передвижение
– для кранов с высотой башни из 6 промежуточных секций и менее	две операции в любом сочетании

Род электрического тока, напряжение, частота и число фаз

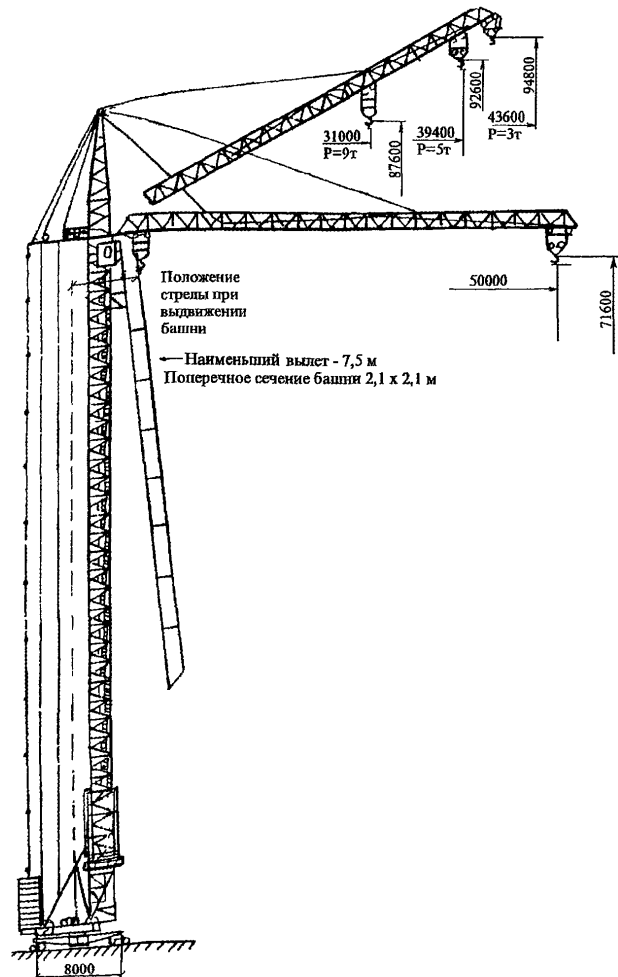
Цепь		Род тока	Частота, Гц	Напряжение, В	Число фаз
Силовая	Механизм подъёма груза	Постоянный от генератора	–	440	–
Силовая	Остальных механизмов	Переменный	50	380	3
Управления		Переменный/Постоянный	50	380/220	1
Рабочего освещения		Переменный	50	220	1
Ремонтного освещения		Переменный	50	12	1

### III. ОСНОВНЫЕ ТЕХНИЧЕСКИЕ ДАННЫЕ И ХАРАКТЕРИСТИКИ БАШЕННОГО КРАНА КБ-504А.08 И КБ-504А.08-02

Параметры		Сборка стрелы/вылет наибольший, м			
		01/35	02/40	03/45	04/50
1	Грузовой момент т·м	280	250	200	150
2	Грузоподъемность наибольшая, т:	10	10	10	10
	при наибольшем вылете				
	горизонтальная стрела	8	6	4	3
	наклонная стрела (30°)	9	7	5	3
3	Вылет наибольший, м:				
	горизонтальная стрела	35	40	45	50
	наклонная стрела	31	35,2	39,4	43,6
4	Вылет наибольший при наибольшей грузоподъемности, м:				
	горизонтальная стрела	28	25	20	15
	наклонная стрела	28	25	20	14
5	Вылет наименьший, м:				
	горизонтальная стрела	7,5	7,5	7,5	7,5
	наклонная стрела	7,1	7,1	7,1	7,1

**КБ-504.А И  
КБ-504А.08-02**

Параметры		Сборка стрелы/вылет наибольший, м			
		01/35	02/40	03/45	04/50
6	Высота подъема наибольшая, м:				
	горизонтальная стрела	71,6	71,6	71,6	71,6
	наклонная стрела	88,6	90,6	92,6	94,8
7	Скорость подъема (опускания), м/мин:				
	груза наибольшей массы	40	40	40	40
	наибольшая груза массой до 5 т	100	100	100	100
8	Скорость плавной посадки груза наибольшей массы, не более, м/мин	4	4	4	4
9	Скорость передвижения грузовой тележки, м/мин:				
	основная	25,2	25,2	25,2	25,2
	доводочная	8,35	8,35	8,35	8,35
10	Скорость передвижения крана, м/мин	19,2	19,2	19,2	19,2
11	Частота вращения, об/мин	0,6	0,6	0,6	0,6
12	Колея, м	7,5	7,5	7,5	7,5
13	База, м	8	8	8	8
14	Тип рельса	P50	P50	P50	P50
15	Тип ходовой тележки:				
	количество ходовых колёс	3	3	3	3
	количество приводных колёс	2	2	2	2
16	Расчётная нагрузка колеса на рельс, кН(т)	300 (30)	300 (30)	300 (30)	300 (30)
17	Габарит задний, м	5,5	5,5	5,5	5,5
18	Масса конструктивная, т	121	121	121	121
19	Масса противовеса, т	65	65	65	65
20	Общая масса, т	186	186	186	186



Общий вид башенного крана КБ-504А.08

КБ-504.А И  
КБ-504А.08-02

Высота подъема, м, при наибольшем вылете в зависимости от количества промежуточных секций башни

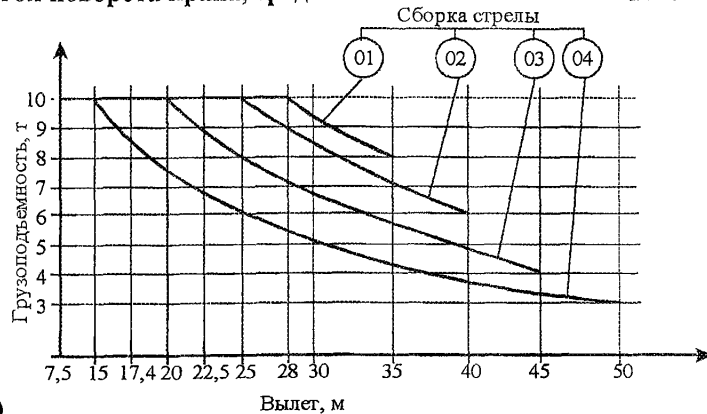
Количество промежуточных секций башни	Положение стрелы	Сборка стрелы/вылет наибольший, м			
		01/35	02/40	03/45	04/50
8	Г*	71,6	71,6	71,6	71,6
	Н**	88,6	90,6	92,6	94,8
7	Г	64	64	64	64
	Н	80	82,4	64,8	87,2
6	Г	56,4	56,4	56,4	56,4
	Н	72,4	74,8	77,2	79,6
5	Г	48,8	48,8	48,8	48,8
	Н	64,8	64,2	69,6	72
4	Г	41,2	41,2	41,2	41,2
	Н	57,2	59,6	62	64,4
3	Г	33,6	33,6	33,6	33,6
	Н	49,6	52	54,4	56,8
2	Г	26	26	26	26
	Н	42	44,4	46,8	49,2
1	Г	18,4	18,4	18,4	18,4
	Н	34,4	36,8	39,2	41,6

\*Горизонтальное

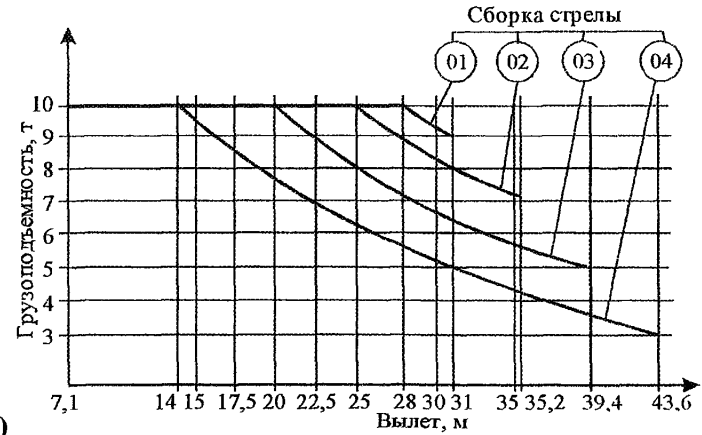
\*\*Наклонное

Угол поворота крана, град

1080



а)



б)

График грузоподъемности башенного крана  
КБ-504А.08 и КБ-504А.08.02

а) для горизонтальных стрел;

б) для наклонных стрел.

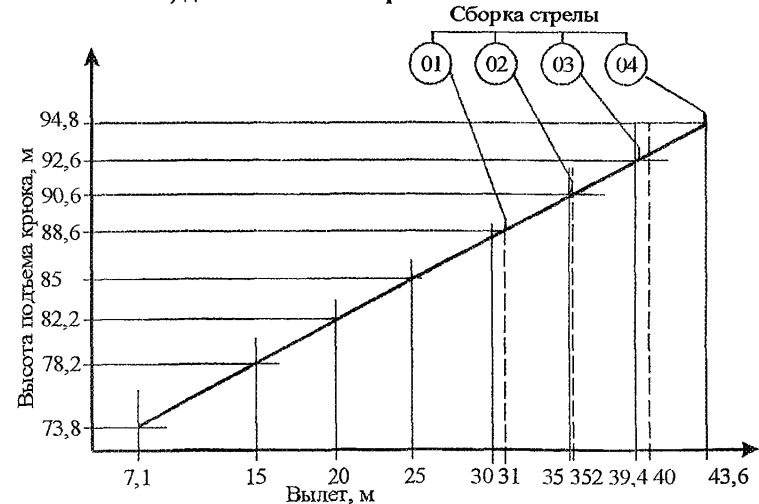


График высоты подъема при наклонных стрелах с высотой подвеса стрелы 74,7 м

КБ-504А.08 и  
КБ-504А.08.02

## Характеристика тормозов

Параметры	Механизм, на котором устанавливается тормоз					
	Грузовая лебёдка	Поворот крана	Тележечная лебёдка	Монтажная лебёдка	Передвижение крана	Подъёмник
Тип, система	Автоматический, нормально закрытый, колодочный				Дисковый специальный	
	ТКП-600	Специальный	ТКГ-200м	ТКГ-300м	—	—
Количество тормозов	1	2	1	1	4	1
Путь торможения	0,5м	1,75м на стреле L=35м	0,35м	—	0,2м	0,2м

## Характеристика крюка

Тип	Однорогий, ГОСТ 6627-74*, ГОСТ 2105-75*, № 17Б
Номинальная грузоподъемность, т	12,5
Тип ходовой тележки:	
количество ходовых колес	3
количество приводных колес	2
диаметр колес, мм	500

## Техническая характеристика подъёмника ПМБК-160

Тип подъёмника	Канатный, с кабиной внутри башни
Привод	Редукторный, барабанно-фрикционный
Грузоподъемность, кг	160
Количество пассажиров	2
Номинальная скорость передвижения, м/с	0,48
Число остановок	2
Высота подъема, м	75

## Генераторы и двигатели установленные на кране

Параметры	Механизм (устройство), на котором установлен двигатель								
	Машина постоянного тока		Грузовая лебёдка	Передвижение крана	Поворот крана	Тележечная лебёдка	Монтажная лебёдка	Подъёмник	
	Генератор	Гонный двигатель							
Тип и условные обозначения	ГПЭ 160-У2	Асинхронный 5АМ28 0М4У2	Постоянного тока независимого возбуждения Д-812У2	Асинхронный А90Л 2У2	Асинхронный короткозамкнутый МТКФ-112-6-У1	Асинхронный с фазным ротором МТФ-112-6-У1	Асинхронный короткозамкнутый МТКН-311-6/16У1	Асинхронный короткозамкнутый МТКФ-412-8У1	Асинхронный АИРС М 112 М4У2
Род тока	Постоянный	Переменный	Постоянный	Переменный	Переменный	Переменный	Переменный	Переменный	Переменный
Напряжение, В	460	660/380	220	380/220	380/220	380/220	380/220	380/220	380/220
Частота, Гц	—	50	—	50	50	50	50	50	50
Номинальная мощность, кВт	160	132	75	3	5	5	3,5/1,1	22	5,6
Частота вращения, об/мин	1480	1470	515	3000	910	910	920/305	700	1395
ПВ, за 10 мин	100	100	100	100	40	40	40/15	40	15
Вид соединения двигателя с трансмиссией	Муфта зубчатая	Муфта зубчатая	Муфта зубчатая	Муфта зубчатая	Шестерня	Муфта зубчатая	Муфта втулочно-пальцевая	Муфта зубчатая	Муфта втулочно-зубчатая

Суммарная номинальная мощность установленных электродвигателей, кВт

115

КБ-504А.08 и  
КБ-504А.08-02

## Канаты стальные

Назначение каната	Конструкция каната и обозначение стандарта	Диаметр каната, мм	Длина, м
Канат ограничителя высоты	ЛК-Р 6Х19(1+6+6/6)+1 О.С. ГОСТ 2688-80*	4,8	55*
Канат тележечной лебёдки**	ЛК-Р 6Х19(1+6+6/6)+1 О.С. ГОСТ 2688-80*	12	72* 110*
Канат грузовой	ЛК-Р 6Х19(1+6+6/6)+1 О.С. ГОСТ 2688-80*	24	355*
Канат подъёма стрелы	ЛК-Р 6Х19(1+6+6/6)+1 О.С. ГОСТ 2688-80*	24	260
Канат монтажного полиспастера	ЛК-Р 6Х19(1+6+6/6)+1 О.С. ГОСТ 2688-80*	24	230
Канат выдвижения	ЛК-3 6Х25(1+6;6+12)+7×7(1+6) ГОСТ 7667-80*	41	40

\* - длины канатов указаны для исполнения крана с наибольшими геометрическими параметрами

\*\* - канат тележечной лебёдки состоит из двух частей.

## Ограничитель грузоподъёмности

Механизмы, отключаемые ограничителем	Грузовая лебёдка (подъём) Тележечная лебёдка (вперед) Механизм поворота Механизм передвижения крана
Обозначение тип модификация	ОГК-01П Универсальный
Наибольшая перегрузка, при которой срабатывает ограничитель, %	10
Сигнализация предупредительная: световая звуковая	Сигнальные лампы блока индикации Встроенный звукоизлучатель
Перегрузка при которой вступает в действие предупредительная сигнализация, %	10

## Указатели

Наименование	Тип	Назначение
Указатель грузо-подъёмности	Индикаторный В блоке ОГК-01П	Контроль вылета и грузоподъёмности
Счётчик времени наработки	В комплекте ОГК-01П	Определение наработки крана

## Ограничители рабочих движений

Типы ограничителя	Механизм с которым функционально связан ограничитель (место установки)	Количество
ВУ-250М	Ограничитель поворота (поворотная платформа)	1
ПП-744	Ограничитель крайних положений грузовой тележки (корневая и головная секция стрелы)	2
ПП-744	Ограничитель передвижения крана (ходовая тележка)	1
ПП-741	Ограничитель высоты подъёма крюка (корневая секция стрелы)	1
ПП-741	Ограничитель выдвижения башни (при монтаже) (основание башни)	1
ВП-15	Ограничение скорости подъёмника машиниста (кабина подъёмника)	1
ПП-741	Ограничение верхнего и нижнего положений подъёмника (кабина подъёмника)	2

## Упоры и буфера

Параметр		Для ограничения перемещения	
		Грузовой тележки	Ходовой тележки
Упор	Место установки	На стреле	На рельсовых путях
	Конструкция	С жёсткой резиновой накладкой	Безударный

КБ-504.А и  
КБ-504А.08-02

## Сигнальные и переговорные устройства

Наименование	Тип, обозначение, система устройства	Назначение, условия срабатывания
Лампа сигнальная	Арматура сигнальная АМЕ	Сигнализация включения гонного двигателя
Звонок громкого боя	МЗ-1	Предупреждение об опасности и об аварийной скорости ветра
Педаль звонка	НВ-701	Предупреждение об опасности и об аварийной скорости ветра
Телефон	ТМ	Аварийная связь

## Прочие предохранительные устройства

Наименование	Тип	Назначение
Стопор монтажной лебёдки	Механический, пальцевый	Исключение из работы тормоза ТКТ-300М
Противоугонное устройство	Захват противоугонный рельсовый полуавтоматический	Предотвратить сход с рельса тележки и её разворот
Анемометр	Датчик ветра из комплекта М-95МЦ	Подавать запрещающий сигнал о запрещении работы крана при скорости ветра, превышающей допустимую величину
Устройство контроля	Реле РКФ-1	Контроль 3-х фазного напряжения
Молниеотвод	Штыревой	Защита от грозового разряда

## Предохранительные устройства подъёмника ПМБ.

Тип	Характеристика	Параметры
Ловитель резкого торможения	Специальный	
Ограничитель скорости, центробежный	Включение, м/с Усилие тяговое, кгс	0,5...0,67 50 ± 10 %
Буфер	Жёсткий Количество, шт. Величина хода, мм	Резиновая накладка 2 20

Гарантийный срок службы 18 мес.  
 Срок службы при 1,5 сменной работе в паспортном режиме 10 лет  
 Ресурс до первого капитального ремонта 16500 моточасов

Организация – разработчик и изготовитель:

Открытое акционерное общество «Жарачаровский механический завод»,  
 109391, Россия, г. Москва, Рязанский проспект, 2

КБ-504.А и  
 КБ-504А.08-02

## ПРИЛОЖЕНИЕ

## «О СИСТЕМЕ ОГРАНИЧЕНИЯ ЗОНЫ РАБОТЫ БАШЕННОГО КРАНА В СТЕСНЕННЫХ УСЛОВИЯХ» «СОЗР»

В 1998 году АОЗТ Центральный научно-исследовательский и проектно-экспериментальный институт организации, механизации и технической помощи строительству (ЦНИИОМТП) выполнило договор на НИОКР по теме: «Организация опытно-промышленного производства и внедрение системы гибкого ограничения зоны работы башенного крана в стесненных условиях» по заказу Акционерного общества «Московский комитет по науке и технологиям».

Потребителем научно-технической продукции по выполненной работе являлась Холдинговая компания Главмосстрой, в которой проводились испытания и приемка опытных образцов и промышленных серий.

В результате выполнения указанной темы была разработана Система ограничения зон работы башенного крана (СОЗР) при работе в стесненных условиях.

Управление по котлонадзору и надзору за подъемными сооружениями Госгортехнадзора России письмом от 08.02.2000 г № 12-16/99 возложило функции головной организации по созданию и оснащению башенных кранов Системой ограничения зон работы башенного крана (СОЗР) при работе в стесненных условиях на ЦНИИОМТП.

ЦНИИОМТП совместно с фирмой НПФ «РАДАР-ЭСКО», ОАО «Карачаровский механический завод» и СКТБ башенного краностроения создана Система ограничения зоны работы (СОЗР) башенных кранов в стесненных условиях.

СОЗР прошла лабораторные и заводские испытания, одобрена Госгортехнадзором России и рекомендована для установки на башенные краны при производстве работ в стесненных условиях. Получено разрешение № РС 32291 Госгортехнадзора России на применение Системы ограничения зон работы башенных кранов (СОЗР) до 15.05.2006 г.

Система предназначена для повышения безопасности работы крана в стесненных условиях.

При этом под стесненными условиями понимаются такие условия, при которых в зоне работы башенного крана находятся действующие здания и сооружения, дороги, тротуары и пешеходные переходы.

Система ограничивает зоны работы башенного крана при строительстве, реконструкции и разборке зданий и сооружений.

Технологическая карта не заменяет ППР. ( см. СНиП 3.01.01.- 85\* )

**Применение Системы ограничения зон работы башенного крана в стесненных условиях городского строительства предусмотрено «Правилами устройства и безопасной эксплуатации грузоподъемных кранов», СНиП 12-03-2001 «Безопасность труда в строительстве. Часть 1. Общие требования» и рекомендовано к применению Госгортехнадзором России.**

**Система осуществляет сравнение мест расположения крана на крановом пути, углового положения стрелы и высоты подъема груза с введенной информацией по зонам предупреждения и ограничения, выдает предупредительные звуковые сигналы при приближении стрелы крана или груза к зоне запрета, осуществляет автоматическое блокирование (выключение) соответствующих приводов при попадании груза в зону запрета, а также при угрозе столкновения стрелы или груза с объектами, входящими в зону ограничения.**

**Питание системы осуществляется от сети переменного тока напряжением 220 В, частотой 50 Гц. Потребляемая мощность не превышает 30 Вт.**

**Система внедряется на стройках Москвы и ряда городов России.**

**Накопленный опыт эксплуатации Системы позволит в тесном взаимодействии с Госгортехнадзором формировать общую техническую политику по совершенствованию и оснащению системой СОЗР башенных кранов в России.**