

ТИПОВЫЕ КОНСТРУКЦИИ, ИЗДЕЛИЯ И УЗЛЫ ЗДАНИЙ И СООРУЖЕНИЙ

СЕРИЯ 1.424.1-5

КОЛОННЫ ЖЕЛЕЗОБЕТОННЫЕ ПРЯМОУГОЛЬНОГО СЕЧЕНИЯ
ДЛЯ ОДНОЭТАЖНЫХ ПРОИЗВОДСТВЕННЫХ ЗДАНИЙ
ВЫСОТОЙ 8,4-14,4м.
ОБОРУДОВАННЫХ МОСТОВЫМИ ОПОРНЫМИ КРАНАМИ
ГРУЗОПОДЪЕМНОСТЬЮ ДО 32 ТОНН

ВЫПУСК 4

АРМАТУРНЫЕ ИЗДЕЛИЯ КОЛОНН ДЛЯ ЗДАНИЙ ВЫСОТОЙ 120,132 И 144м

РАБОЧИЕ ЧЕРТЕЖИ

РАЗРАБОТАНЫ

ЦНИИПРОМЗДАНИЙ

ГЛ. ИНЖЕНЕР ИНСТИТУТА *В.В. Гранев* В.В. ГРАНЕВ
НАЧАЛЬНИК ОКОН *А.Я. Розенблюм* А.Я. РОЗЕНБЛЮМ
ГЛ. СПЕЦИАЛИСТ *С.В. Кудрявая* С.В. КУДРЯВАЯ

НИИЖЕ

ЗАМ. ДИРЕКТОРА *Н.Н. Коровин* Н.Н. КОРОВИН
РУК. ЛАБОРАТОРИИ *С.И. Васильев* С.И. ВАСИЛЬЕВ

УТВЕРЖДЕНЫ

И ВВЕДЕНЫ В ДЕЙСТВИЕ
С 1 АПРЕЛЯ 1984г.

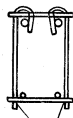
ПОСТАНОВЛЕНИЕМ ГОССТРОЯ СССР
ОТ 28 ОКТЯБРЯ 1983г. № 291

Выпуск 4 серии соединительных элементов арматурной сетки для железобетонных колонн, перегородок и балок с конструкцией серии жесткой сетки разработан в ВУЗУКСО.

Арматурные изделия изготавливать по условиям ГОСТ 19322-75, ГОСТ 19323-75, ГОСТ 19324-75 и инструкциям по сборке соединительной арматуры и заводской детали железобетонных конструкций (СР 1933-78). Стыковочные стержни при изготовлении арматуры заводят посредством конической стальной пробки.

Половые коромысла и сетки выдают цветовой маркировкой конической точечной сетки. Сборку коромысел производить во всех точках пересечения стержней. При изготовлении сетки заранее поддевать все чашки пересечений двумя стальными стержнями по периметру сетки.

Объединение половых коромысел в пространственный производится одним из указанных способов объединения: сборка пересеченных соединительных стержней и поперечных стержней половых коромысел - конической точечной сеткой с помощью стальных шпалей; при необходимости для поперечных стержней стальных коромысел.



Дважды

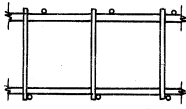


Рис.1

| | | | |
|----------------------|-------------|------|------|
| Исполн. | Разработчик | Лист | |
| | | 1 | из 2 |
| Техническое описание | | | |
| 1.424.1-5.4-0.0.070 | | | |
| УТВЕРЖДЕНО | | | |

Копия: Проект

год изготавливается соединительные половые коромысла с помощью пачушпалей, приспособленных и поперечным стержнями одного из половых коромысел с помощью стержней меньшего диаметра) и приспособления и привязанным стержнями друг от друга (см. рис.1);

при сборке поперечных соединительных стержней в привязанном стержнем половым коромысла-конической точечной сеткой с помощью стальных шпалей;

выполняется объединение половых коромысел шпалей (стержнями с крючками на концах), расположенных их с тем же шагом, что и соединительные стержни, и вывешиваются и привязываются в заданной привязке. В этом случае для привязки коромысла используются жесткие концы при транспортировании изделия быть привязаны к себе, выполняемые не реже чем через 5м и не менее двух на коромысло (см. документ 1.424.1-5.4-0.0).

Сетки выдают и маркируют, а также маркируются арматурой конической сеткой быть приспособлены для привязки и привязываются к половым коромыслам.

Размеры сетки и коромысел даны по плану и указаны в спецификации.

В арматурных изделиях АР 231... АР 238 подобие соединительных стержней с маркировкой следует выполнять дугами сетки под углом. Допускается эту соединительную выполнять ручной дугами сетки без соединительных отбортовок.

Допускается соединительной арматурной сеткой и указанную их марку быть производимой по ГОСТ 19322-75.

| | | | | |
|---------|-------------|------|---|------|
| Исполн. | Разработчик | Лист | 1 | из 2 |
|---------|-------------|------|---|------|

1.424.1-5.4-0.0.070

Копия: Проект

| Формат | Зона | Лист | Обозначение | Наименование | Кол. | Примечание |
|--|------|---|---------------------|---|------|------------|
| А3 | А3 | | 1.424.1-5.4-0.0.0.0 | Документация | | |
| А3 | А3 | | 1.424.1-5.4-0.0.0.0 | Техническое описание | | |
| А3 | А3 | | 1.424.1-5.4-1.0.0.0 | Сборочный чертеж | | |
| А3 | А3 | | 1.424.1-5.4-0.6.0 | Сборочные единицы | | |
| А4 | А4 | 6 | 1.424.1-5.4-0.6.0 | Сетка С1 | 1 | |
| А4 | А4 | 8 | 1.424.1-5.4-0.8.0 | Сетка С9 | 4 | |
| А4 | А4 | 5 | 1.424.1-5.4-0.4.0 | Каркас КР251 | 1 | |
| А4 | А4 | И | 1.424.1-5.4-0.0.2 | Детали | | |
| А4 | А4 | И | 1.424.1-5.4-0.0.2 | Стержень арматурный | 4 | |
| Формат | Зона | Лист <td>Обозначение</td> <td>Наименование</td> <td>Кол.</td> <td>Примечание</td> | Обозначение | Наименование | Кол. | Примечание |
| | | | | Для исполнения с порядковым номером | | |
| | | | | Переченьные данные | | |
| | | | | Сборочные единицы | | |
| | | | | Пос.1 Каркас плоский КР200... КР231, КР233, КР234 | | |
| | | | | КР165... КР167, КР168, КР169, КР170... | | |
| | | | | КР175... КР178, КР179, КР180... КР188; | | |
| | | | | КР200... КР220 | | |
| А3 | А3 | | 00; -1; -15 | 1.424.1-5.4-0.0-27 | 1 | КР128 |
| А3 | А3 | | -01; -02; -16 | -28 | 1 | КР229 |
| А3 | А3 | | -28; -30; -40; -41 | -29 | 1 | КР300 |
| А3 | А3 | | -29; -31; -42; -43 | -30 | 1 | КР331 |
| 1 Основное исполнение, не имеющие порядкового номера обозначено "00" | | | | | | |
| Формат | Зона | Лист <td>Обозначение</td> <td>Наименование</td> <td>Кол.</td> <td>Примечание</td> | Обозначение | Наименование | Кол. | Примечание |
| А3 | А3 | | 1.424.1-5.4-1.0.0 | Каркас прогнотометрический | 1 | Лист 2 |
| А3 | А3 | | 1.424.1-5.4-1.0.0 | КР167... КР168... КР169 | 1 | Лист 3 |
| ЦНИИПРОИЗДАНИИ | | | | | | |

Копирован: Ледина 19.12.05.06.5 Формат А4

| Формат | Зона | Лист | Обозначение <th>Наименование</th> <th>Кол.</th> <th>Примечание</th> | Наименование | Кол. | Примечание |
|-------------------|------|------|---|-----------------------|------|------------|
| А3 | А3 | | 55; -58; -65; -67 | 1.424.1-5.4-0.1.0 -32 | 1 | КР33 |
| А3 | А3 | | -57; -59; -68 | -33 | 1 | КР34 |
| А3 | А3 | | -08; -09 | 1.424.1-5.4-0.3.0-064 | 1 | КР165 |
| А3 | А3 | | -10; -12 | -065 | 1 | КР168 |
| А3 | А3 | | -13 | -066 | 1 | КР157 |
| А3 | А3 | | -22; -24 | -070 | 1 | КР166 |
| А3 | А3 | | -25; -26 | -071 | 1 | КР162 |
| А3 | А3 | | -27 | -072 | 1 | КР163 |
| А3 | А3 | | -03; -04 | -076 | 1 | КР167 |
| А3 | А3 | | -05 | -077 | 1 | КР168 |
| А3 | А3 | | -06; -07 | -079 | 1 | КР170 |
| А3 | А3 | | -17 | -084 | 1 | КР173 |
| А3 | А3 | | -18; -19 | -085 | 1 | КР176 |
| А3 | А3 | | -20 | -086 | 1 | КР177 |
| А3 | А3 | | -21 | -087 | 1 | КР178 |
| А3 | А3 | | -37 | -093 | 1 | КР184 |
| А3 | А3 | | -38; -39 | -094 | 1 | КР185 |
| А3 | А3 | | -32; -33 | -095 | 1 | КР186 |
| А3 | А3 | | -54; -55 | -096 | 1 | КР187 |
| А3 | А3 | | -32; -33 | -101 | 1 | КР182 |
| А3 | А3 | | -34; -35 | -102 | 1 | КР183 |
| А3 | А3 | | -36 | -103 | 1 | КР191 |
| А3 | А3 | | -44; -45 | -104 | 1 | КР195 |
| А3 | А3 | | -46; -48 | -105 | 1 | КР196 |
| А3 | А3 | | -49; -50 | -108 | 1 | КР197 |
| А3 | А3 | | -51 | -107 | 1 | КР198 |
| А3 | А3 | | -63 | -118 | 1 | КР209 |
| А3 | А3 | | -64 | -119 | 1 | КР210 |
| А3 | А3 | | -65 | -120 | 1 | КР211 |
| А3 | А3 | | -75; -76 | -121 | 1 | КР212 |
| А3 | А3 | | -77; -78 | -122 | 1 | КР213 |
| 1.424.1-5.4-1.0.0 | | | | | | |

Копирован: Ледина 19.12.05.06.5 Формат А4

| Вид | Для исполнения с порядковым номером | Обозначение | Мат. часть | Величина |
|-----|--|--------------------|------------------|----------|
| 43 | -79; -80 | 1.4241-5.4-030-123 | 1 | КР214 |
| 43 | -60 | -124 | 1 | КР215 |
| 43 | -61 | -125 | 1 | КР216 |
| 44 | -62 | -126 | 1 | КР217 |
| 45 | -68; -70 | -127 | 1 | КР218 |
| 45 | -71; -73 | -128 | 1 | КР219 |
| 45 | -74 | -129 | 1 | КР220 |
| 45 | Паз 2 Каркас лопастей КР22; КР3; КР5; КР36; КР97; КР100; КР103; КР104; КР105; КР107; КР109 | | | |
| 43 | -28; -36 | 1.4241-5.4-010-01 | 1 | КР2 |
| 45 | -29; -37 | -02 | 1 | КР3 |
| 45 | -66 | -04 | 1 | КР5 |
| 45 | -58; -61; -63; -30; -32; | 1.4241-5.4-030-004 | 1 | КР295 |
| 43 | -60; -60; -63 | -004 | 1 | КР296 |
| 43 | -65; -66; -68; -31; -34; | -005 | 1 | КР296 |
| 45 | -38; -61; -62; -64; -65 | -005 | 1 | КР296 |
| 43 | -02; -04; -07; -09; -10 | -006 | 1 | КР297 |
| 43 | -15; -33; -35; -37 | -008 | 1 | КР297 |
| 45 | -11; -39 | -009 | 1 | КР200 |
| 43 | -12 | -012 | 1 | КР103 |
| 45 | -42; -69 | -013 | 1 | КР104 |
| 45 | -14; -18; -22; -40; -46; | -015 | 1 | КР105 |
| 43 | -67; -68; -71; -75 | -015 | 1 | КР105 |
| 45 | -15; -17; -23; -25; -44; | -016 | 1 | КР107 |
| 45 | -43; -44; -47; -49; -52; | -016 | 1 | КР107 |
| 43 | -54; -70; -72; -74; | -016 | 1 | КР107 |
| 45 | -76; -77; -79 | -016 | 1 | КР107 |
| 43 | -19; -21; -24; -26; -27; | -018 | 1 | КР109 |
| 45 | Паз 2 Каркас лопастей КР22; КР3; КР5; КР36; КР97; КР100; КР103; КР104; КР105; КР107; КР109 | | | |
| | | | 1.4241-5.4-1.0.0 | |
| | | | 4 | 4 |

| Вид | Для исполнения с порядковым номером | Обозначение | Мат. часть | Величина |
|-----|--|--------------------|------------------|----------|
| 43 | -45; -48; -50; -51; -53; | 1.4241-5.4-030-018 | 1 | КР100 |
| 45 | -55; -73; -80; -78 | -018 | 1 | КР109 |
| 45 | Паз 3 Каркас лопастей КР10; КР11; КР14; КР15; КР17; КР18; КР20; КР21; КР23; КР24; КР26; КР27; КР46; КР48; КР54; КР58; КР62; КР63; КР69; КР71; КР73; КР78; КР81; КР88; КР90; КР92; КР94; КР96; КР101; КР103; КР105; КР106; КР140; КР145; КР147; КР162; КР164; КР259 | | | |
| 43 | -14; -15 | 1.4241-5.4-010-08 | 1 | КР10 |
| 45 | -16 | -10 | 1 | КР11 |
| 45 | -00 | -13 | 1 | КР14 |
| 45 | -01; -02 | -14 | 1 | КР15 |
| 43 | -40; -41 | -16 | 1 | КР17 |
| 45 | -42; -43 | -17 | 1 | КР18 |
| 43 | -28; -30 | -18 | 1 | КР20 |
| 45 | -29; -31 | -20 | 1 | КР21 |
| 45 | -66; -67 | -22 | 1 | КР23 |
| 43 | -68 | -23 | 1 | КР24 |
| 43 | -56; -58 | -25 | 1 | КР26 |
| 45 | -57; -59 | -26 | 1 | КР27 |
| 45 | -17 | 1.4241-5.4-020-10 | 1 | КР46 |
| 45 | -18; -19 | -11 | 1 | КР47 |
| 45 | -20 | -12 | 1 | КР48 |
| 45 | -21 | -13 | 1 | КР49 |
| 45 | -03; -04 | -18 | 1 | КР54 |
| 45 | -05 | -19 | 1 | КР55 |
| 45 | -06; -07 | -20 | 1 | КР56 |
| 45 | -44; -45 | -26 | 1 | КР92 |
| 45 | -46; -48 | -27 | 1 | КР93 |
| | | | 1.4241-5.4-1.0.0 | |
| | | | 4 | 4 |

| Виды работ | Для исполнения с порядковым номером | Обозначение | Кол | Примечание |
|------------|-------------------------------------|--------------------|-----|------------|
| А4 | -01; -02; -03; -10; -15; -16 | 14241-54-00.1 -234 | 14 | |
| А4 | -29; -31; -35; -37; -41; -43 | -234 | 16 | |
| А4 | -57; -62; -64; | -234 | 16 | |
| А4 | -41; -43; -57; -62; -64; | -234 | 16 | |
| А4 | -04; -23; -25; -49; -52; | -234 | 18 | |
| А4 | -72; -74; -76; -78; | -234 | 18 | |
| А4 | -33; -47; -59; -68; | -234 | 18 | |
| А4 | -70; | -234 | 20 | |
| А4 | -17; -44 | -234 | 22 | |
| А4 | -07; -13; -39; | -239 | 12 | |
| А4 | -06; -11; -12; -51; -55; -80; | -239 | 14 | |
| А4 | -21; -27; -38; -65; | -239 | 16 | |
| А4 | -19; -20; -24; -26; -48; | -239 | 18 | |
| А4 | -50; -53; -54; -75; -79 | -239 | 18 | |
| А4 | -45 | -239 | 22 | |
| А4 | Поз 10 Стержень арматурный | | | |
| А4 | -18; -19; -22; -24; | 14241-54-00.1 -230 | 44 | |
| А4 | -00; -08; -09; -14; -15 | -230 | 48 | |
| А4 | -05; -17 | -230 | 50 | |
| А4 | -03; -04 | -230 | 54 | |
| А4 | -46; -48; | -231 | 50 | |
| А4 | -28; -30; -34; -35; -40; | -231 | 54 | |
| А4 | -41 | -231 | 54 | |
| А4 | -66; -67; -71; -73; -75; | -231 | 56 | |
| А4 | -76 | -231 | 58 | |
| А4 | -44; -45; -68; -68; -61; -63 | -231 | 58 | |
| А4 | -32; -33 | -231 | 62 | |
| А4 | -69; -70 | -231 | 64 | |
| А4 | -60 | -231 | 68 | |

14241-54-100
Колонт. табл. 7
Итого 7

| Виды работ | Для исполнения с порядковым номером | Обозначение | Кол | Примечание |
|------------|-------------------------------------|--------------------|-----|------------|
| А4 | -20; -25; -26 | 14241-54-00.1 -236 | 44 | |
| А4 | -01; -02; -10; -12; -16 | -236 | 48 | |
| А4 | -49; -50; -52; -53 | -237 | 50 | |
| А4 | -29; -31; -36; -37; -42; -43 | -237 | 54 | |
| А4 | -68; -74; -77; -78 | -237 | 56 | |
| А4 | -57; -59; -62 -64 | -237 | 58 | |
| А4 | -21; -27 | -241 | 36 | |
| А4 | -07; -13 | -241 | 38 | |
| А4 | -06 | -241 | 50 | |
| А4 | -51; -54; -55 | -242 | 40 | |
| А4 | -38; -39 | -242 | 44 | |
| А4 | -79; 80 | -242 | 46 | |
| А4 | -65 | -242 | 48 | |

14241-54-100
Колонт. табл. 8
Итого 8

Итого 14241-54-100

| Объёмные | Марка | Дис. | П, шт. | П, шт. | Размеры, мм | | | | | | | | | | Масса, кг | |
|---------------------|-------|------|--------|--------|-------------|-----|------|-----|-----|-----|----|---|---|---|-----------|-------|
| | | | | | а | б | в | г | д | е | ж | з | и | к | | |
| 1-24.1-3.4-1.0-2-24 | М1225 | | 20 | 8 | 400 | 400 | 800 | 545 | 440 | 150 | 55 | | | | | 277,5 |
| | М1225 | | 21 | 8 | 400 | 400 | 800 | 545 | 440 | 150 | 55 | | | | | 297,1 |
| | М1227 | 2-4 | 20 | 20 | 500 | 500 | 1000 | 640 | 440 | 150 | 70 | | | | | 313,9 |
| | М1228 | | 16 | 7 | 500 | 500 | 1000 | 640 | | | | | | | | 373,7 |
| | М1222 | | 7 | 7 | 400 | | | | | | | | | | | 197,9 |
| | М1223 | 1-3 | 25 | 8 | 400 | 800 | | | | | | | | | | 234,2 |
| | М1224 | 1-4 | 7 | 7 | 400 | | | | | | | | | | | 206,0 |
| | М1225 | | 28 | 8 | 350 | 350 | 1000 | 545 | 350 | 150 | 55 | | | | | 244,1 |
| | М1227 | | 25 | 25 | 400 | 400 | 800 | | | | | | | | | 283,5 |
| | М1228 | 2-4 | 20 | 8 | 400 | 400 | 800 | | | | | | | | | 285,1 |
| | М1230 | | 7 | 7 | 500 | 500 | 1000 | | | | | | | | | 308,5 |
| | М1231 | | 20 | 5 | 500 | 500 | 1000 | | | 200 | 70 | | | | | 323,2 |
| | М1232 | | 23 | 8 | 400 | 400 | 800 | | | | | | | | | 384,8 |
| | М1234 | 1-4 | 23 | 8 | 400 | 400 | 800 | | | | | | | | | 407,9 |
| | М1235 | | 23 | 10 | 400 | 350 | 900 | | | | 55 | | | | | 212,4 |
| | М1237 | | 23 | 8 | 400 | 400 | 800 | | | | | | | | | 222,0 |
| | М1239 | | 26 | 10 | 350 | 350 | 1000 | 545 | 440 | 150 | | | | | | 235,1 |
| | М1240 | 2-4 | 23 | 8 | 400 | 400 | 800 | | | | | | | | | 251,9 |
| | М1241 | | 23 | 8 | 400 | 400 | 800 | | | | | | | | | 284,4 |
| | М1242 | | 23 | 8 | 400 | 400 | 800 | | | | | | | | | 298,4 |
| | М1243 | | 19 | 6 | 500 | 500 | 1000 | 640 | | | | | | | | 311,7 |
| | М1244 | | 23 | 8 | 400 | 400 | 800 | | | | 55 | | | | | 321,1 |
| | М1245 | | 23 | 8 | 400 | 400 | 800 | | | | | | | | | 338,1 |
| | М1246 | | 23 | 8 | 400 | 400 | 800 | | | | | | | | | 371,9 |
| | М1247 | | 23 | 8 | 400 | 400 | 800 | | | | | | | | | 382,8 |
| | М1248 | | 23 | 8 | 400 | 400 | 800 | | | | 70 | | | | | 400,4 |
| | М1249 | | 23 | 8 | 400 | 400 | 800 | | | | 55 | | | | | 316,0 |

Линька № 1001
 Подпись и дата
 1.4.24.1-5.4-1.0.0.25
 2
 формат А4

| Объёмные | Марка | Дис. | П, шт. | П, шт. | Размеры, мм | | | | | | | | | | Масса, кг | |
|---------------------|-------|------|--------|--------|-------------|------|------|-----|-----|-----|----|---|---|---|-----------|-------|
| | | | | | а | б | в | г | д | е | ж | з | и | к | | |
| 1-24.1-3.4-1.0-2-23 | М1207 | | 23 | 8 | 400 | 400 | 800 | 545 | 440 | 150 | 55 | | | | | 335,0 |
| | М1208 | 2-4 | 19 | 5 | 500 | 500 | 1000 | 640 | 440 | 170 | | | | | | 306,0 |
| | М1209 | | 13 | 7 | 400 | | | | | | | | | | | 401,2 |
| | М1210 | | 28 | 8 | 400 | | | | | | | | | | | 212,4 |
| | М1211 | 1-4 | 28 | 8 | 400 | 350 | | | | | | | | | | 251,7 |
| | М1212 | | 32 | 8 | 350 | 800 | 545 | 350 | | 55 | | | | | | 230,5 |
| | М1213 | | 7 | 7 | 400 | | | | | | | | | | | 294,7 |
| | М1214 | 2-4 | 28 | 8 | 400 | 350 | | | | | | | | | | 292,1 |
| | М1215 | | 22 | 7 | 500 | 965 | | | 150 | | | | | | | 345,1 |
| | М1216 | | 22 | 8 | 400 | 1200 | | | | | | | | | | 403,5 |
| | М1217 | 1-4 | 25 | 8 | 400 | 1200 | | | | | | | | | | 204,9 |
| | М1218 | | 30 | 10 | 350 | 350 | 800 | | | | | | | | | 339,3 |
| | М1219 | | 30 | 10 | 350 | 350 | 800 | | | | | | | | | 415,8 |
| | М1220 | 2-4 | 26 | 8 | 400 | 400 | 1200 | 545 | 440 | 150 | 55 | | | | | 212,8 |
| | М1221 | | 26 | 8 | 400 | 400 | 1200 | 545 | 440 | 150 | 55 | | | | | 227,0 |
| | М1222 | | 30 | 10 | 350 | 350 | 800 | | | | | | | | | 250,3 |
| | М1223 | | 30 | 10 | 350 | 350 | 800 | | | | | | | | | 296,3 |
| | М1224 | | 30 | 10 | 350 | 350 | 800 | | | | | | | | | 302,7 |
| | М1225 | | 30 | 10 | 350 | 350 | 800 | | | | | | | | | 338,6 |
| | М1226 | | 30 | 10 | 350 | 350 | 800 | | | | | | | | | 348,2 |
| | М1227 | | 26 | 8 | 400 | 400 | 1200 | 545 | 440 | 150 | 55 | | | | | 365,0 |
| | М1228 | | 26 | 8 | 400 | 400 | 1200 | 545 | 440 | 150 | 55 | | | | | 404,3 |
| | М1229 | | 26 | 8 | 400 | 400 | 1200 | 545 | 440 | 150 | 55 | | | | | 298,4 |
| | М1230 | | 21 | 6 | 500 | 500 | 1000 | 640 | | | | | | | | 297,9 |
| | М1231 | | 21 | 6 | 500 | 500 | 1000 | 640 | | | | | | | | 343,5 |
| | М1232 | | 21 | 6 | 500 | 500 | 1000 | 640 | | | | | | | | 352,2 |
| | М1233 | | 21 | 6 | 500 | 500 | 1000 | 640 | | | | | | | | 403,7 |
| | М1234 | | 21 | 6 | 500 | 500 | 1000 | 640 | | | | | | | | 443,8 |

Линька № 1001
 Подпись и дата
 1.4.24.1-5.4-1.0.0.25
 3
 формат А4

| Вид | Обозначение | Наименование | Кол. | Примечание |
|-----|--------------------|----------------------|------|------------|
| А3 | 14241-54-0.0.0.0 | Документация | | |
| А3 | 14241-54-2.0.0.0.5 | Техническое описание | | |
| | 14241-54-2.0.0.0.5 | Сборочный чертеж | | |
| | 14241-54-0.6.0-01 | Сборочные единицы | 1 | |
| | 14241-54-0.8.0-01 | Сетка С2 | 4 | |
| | 14241-54-0.0.2 | Сетка С10 | 4 | |
| | | Детали | | |
| | | Стержень арматурный | 4 | |

| Вид | Для исполнения с порядковым номером | Обозначение | Мол. | Примечание |
|-----|-------------------------------------|---|------|------------|
| | Перечневые данные | | | |
| | | Сборочные единицы | | |
| | | Лист 1 Каркас плоский КР28, КР35, КР48... | | КР60; |
| | | КР102... КР166; КР174... КР183, КР186... КР189; | | |
| | | КР193... КР197; КР199... КР200; КР212... КР215; | | |
| | | КР218... КР237 | | |
| | -001; -01; -02; -04; | 14241-54-0.1.0-27 | 1 | КР28 |
| | -027...-029 | -27 | 1 | КР28 |
| | -002; -013; -015; -030...-032 | -29 | 1 | КР30 |
| | -053; -054 | -29 | 1 | КР30 |
| | -055; -015 | -30 | 1 | КР31 |

Справочное исполнение, не имеющее порядкового номера, обозначено "...000"

| | |
|----------------------|--------|
| Имя отч. разработчик | И.И.И. |
| Имя отч. конструктор | К.К.К. |
| Имя отч. технолог | Т.Т.Т. |
| Имя отч. чертежник | Ч.Ч.Ч. |
| Имя отч. исполнитель | И.И.И. |
| Имя отч. контролер | К.К.К. |
| Имя отч. хранитель | Х.Х.Х. |

Каркас пластмассовый
КР102... КР189; КР193... КР237

14241-54-2.0.0

Копирован: Левина Р.Р.Р.

| Вид | Для исполнения с порядковым номером | Обозначение | Мол. | Примечание |
|-----|-------------------------------------|--------------------|------|------------|
| А3 | -065; -067; -077...-080 | 14241-54-0.1.0-31 | | |
| А3 | -102 | -31 | | |
| А3 | -103; -104 | -33 | | |
| А3 | -119; -116; -127...-130 | -34 | | |
| А3 | -022; -023 | 14241-54-0.3.0-087 | | |
| А3 | -024 | -087 | | |
| А3 | -025; -026 | -088 | | |
| А3 | -029 | -088 | | |
| А3 | -010; -011 | -092 | | |
| А3 | -046; -047 | -093 | | |
| А3 | -048...-060 | -094 | | |
| А3 | -051...-052 | -095 | | |
| А3 | -016; -017 | -080 | | |
| А3 | -018; -019 | -081 | | |
| А3 | -020 | -082 | | |
| А3 | -021 | -083 | | |
| А3 | -023 | -084 | | |
| А3 | -004...-006 | -085 | | |
| А3 | -007 | -086 | | |
| А3 | -008 | -087 | | |
| А3 | -033...-036 | -088 | | |
| А3 | -037...-039 | -089 | | |
| А3 | -040; -041 | -090 | | |
| А3 | -042; -043 | -091 | | |
| А3 | -044 | -092 | | |
| А3 | -062; -063 | -093 | | |
| А3 | -064 | -094 | | |
| А3 | -075 | -095 | | |
| А3 | -076 | -096 | | |
| А3 | -090...-089 | -101 | | |
| А3 | -089...-101 | -102 | | |

Имя разработчик
Имя конструктор
Имя технолог
Имя чертежник
Имя исполнитель
Имя контролер
Имя хранитель

14241-54-2.0.0
Копирован: Левина Р.Р.Р.

| Вопрос | Для исполнения в порядковом номером | Объяснение | Мол. | Примечание |
|--------|-------------------------------------|----------------------|------|------------|
| А3 | -085; -057 | 1.124.1-5.4-0.1.0-18 | 1 | АР19 |
| А3 | -127; -130 | | 1 | АР22 |
| А3 | -102 | | 21 | АР23 |
| А3 | -023; -04 | | 23 | АР24 |
| А3 | -119; -116 | | 24 | АР25 |
| А3 | -032; -036 | 1.124.1-5.4-0.2.0 | 1 | АР36 |
| А3 | -037; -039 | | 01 | АР37 |
| А3 | -040; -041 | | 02 | АР38 |
| А3 | -042; -043 | | 03 | АР39 |
| А3 | -044 | | 04 | АР40 |
| А3 | -003 | | 10 | АР46 |
| А3 | -024; -003 | | 11 | АР47 |
| А3 | -007 | | 12 | АР48 |
| А3 | -008 | | 13 | АР49 |
| А3 | -016; -017 | | 14 | АР50 |
| А3 | -018; -019 | | 15 | АР51 |
| А3 | -020 | | 16 | АР52 |
| А3 | -021 | | 17 | АР53 |
| А3 | -021; -024 | | 21 | АР57 |
| А3 | -025; -029 | | 22 | АР58 |
| А3 | -029; -041 | | 23 | АР59 |
| А3 | -022; -024 | | 24 | АР60 |
| А3 | -025 | | 25 | АР61 |
| А3 | -057 | | 26 | АР62 |
| А3 | -059; -020 | | 27 | АР63 |
| А3 | -061 | | 28 | АР64 |
| А3 | -069 | | 30 | АР65 |
| А3 | -069 | | 31 | АР67 |
| А3 | -070; -071 | | 32 | АР68 |
| А3 | -072; -073 | | 33 | АР69 |
| А3 | -074 | | 34 | АР70 |

Вопросы и ответы

1.124.1-5.4-2.00

лист 6

Исполнитель: Девченко, Л.И. и др.

| Вопрос | Для исполнения в порядковом номером | Объяснение | Мол. | Примечание |
|--|-------------------------------------|-------------------------|------|------------|
| А3 | -018; -018; -022; -020; -022; | 1.124.1-5.4-0.3.0 - 022 | 1 | АР13 |
| А3 | -022; -026; -029; -029; -032; | | 1 | АР13 |
| А3 | -126; -127; -128; -144; -147; | | 1 | АР13 |
| А3 | -150 | | 1 | АР14 |
| А3 | -029; -031; -035; -035; -040; | | 1 | АР14 |
| А3 | -042; -043; -049; -051; -079; | | 1 | АР14 |
| А3 | -023; -027; -028; -028; -027; | | 1 | АР14 |
| А3 | -102; -130; -135; -135; -139; | | 1 | АР14 |
| А3 | -140; -142; -145; -146; -151; | | 1 | АР14 |
| А3 | -153 | | 1 | АР14 |
| А3 | -024; -025; -029; -041; -043; | | 1 | АР15 |
| А3 | -044; -047; -050; -052; -080; | | 1 | АР15 |
| А3 | -024; -028; -029; -029; -029; | | 1 | АР15 |
| А3 | -028; -101; -116; -125; -145; | | 1 | АР16 |
| А3 | -149; -152; -154 | | 1 | АР16 |
| Пов.3 Корпуса п/мостов АР7; АР8; АР10; АР13; | | | | |
| АР16; АР19; АР22; АР25; АР36; АР46; АР46; АР52; | | | | |
| АР57; АР61; АР66; АР70; АР74; АР85; АР117; АР119 | | | | |
| АР123; АР124; АР122; АР128; АР133; АР135; АР138; | | | | |
| АР139; АР141; ... АР151 | | | | |
| А3 | -027; -029 | 1.124.1-5.4-0.1.0-05 | 1 | АР7 |
| А3 | -020; -032 | | 1 | АР8 |
| А3 | -000; -001 | | 08 | АР10 |
| А3 | -002 | | 10 | АР11 |
| А3 | -012; -014 | | 11 | АР12 |
| А3 | -013; -015 | | 12 | АР13 |
| А3 | -077; -080 | | 15 | АР16 |
| А3 | -053; -054 | | 16 | АР17 |
| А3 | -025; -025 | | 17 | АР18 |

1.124.1-5.4-2.00

лист 5

Исполнитель: Павлов

полковник А.В.

| Формат | ЭДНА | Для исполнения с переводом в материал | Обозначение | Мат. | Примечание |
|--------|--------------------------|---|-----------------------|------|------------|
| А5 | -112 | | 1.424.1-5.4-0.3.0-055 | 1 | КР146 |
| А5 | -113; -114 | | -056 | 1 | КР147 |
| А5 | -122 | | -057 | 1 | КР148 |
| А5 | -123 | | -058 | 1 | КР149 |
| А5 | -124; -125 | | -059 | 1 | КР150 |
| А5 | -126 | | -060 | 1 | КР151 |
| | | Паз. 4 Каркас плоский КР238, КР240, КР241; КР243, КР245, КР247... КР249 | | | |
| А5 | -027...-032 | | 1.424.1-5.4-0.1.0-35 | 1 | КР238 |
| А5 | -000...-011 | | -37 | 1 | КР240 |
| А5 | -012...-020; -022...-026 | | -38 | 1 | КР241 |
| А5 | -077...-101 | | -40 | 1 | КР243 |
| А5 | -063...-084 | | -41 | 1 | КР244 |
| А5 | -063...-076 | | -42 | 1 | КР245 |
| А5 | -127...-154 | | -44 | 1 | КР247 |
| А5 | 102...-114 | | -45 | 1 | КР248 |
| А5 | -115...-126 | | -46 | 1 | КР249 |
| | | Паз.5 Каркас плоский КР252... КР256 | | | |
| А4 | -012...-026; -085...-076 | | 1.424.1-5.4-0.4.0-01 | 1 | КР252 |
| А4 | -115...-126 | | -01 | 1 | КР252 |
| А4 | -077...-101; -127...-154 | | -02 | 1 | КР253 |
| А4 | -083...-084; -102...-114 | | -03 | 1 | КР254 |
| А4 | -000...-011 | | -04 | 1 | КР255 |
| А4 | -027...-052 | | -05 | 1 | КР256 |

УИЛ ПЛОН, РИДНИ И ВОТ, ВЪЗМ. ШИ. КР.

1.424.1-5.4-2.0.0

Копирован: Либана 1975.г.г. и. Штател А4

| Формат | Примечание | Мат. | Обозначение | Мат. | Примечание |
|--------|------------|------|-----------------------|------|------------|
| А5 | | 1 | 1.424.1-5.4-0.2.0-38 | 1 | КР174 |
| А5 | | 1 | -39 | 1 | КР175 |
| А5 | | 1 | -40 | 1 | КР176 |
| А5 | | 1 | -41 | 1 | КР177 |
| А5 | | 1 | -42 | 1 | КР178 |
| А5 | | 1 | -43 | 1 | КР179 |
| А5 | | 1 | -44 | 1 | КР180 |
| А5 | | 1 | -45 | 1 | КР181 |
| А5 | | 1 | -46 | 1 | КР182 |
| А5 | | 1 | -47 | 1 | КР183 |
| А5 | | 1 | -48 | 1 | КР184 |
| А5 | | 1 | -49 | 1 | КР185 |
| А5 | | 1 | 1.424.1-5.4-0.3.0-026 | 1 | КР117 |
| А5 | | 1 | -027 | 1 | КР118 |
| А5 | | 1 | -028 | 1 | КР119 |
| А5 | | 1 | -032 | 1 | КР123 |
| А5 | | 1 | -033 | 1 | КР124 |
| А5 | | 1 | -035 | 1 | КР125 |
| А5 | | 1 | -035 | 1 | КР127 |
| А5 | | 1 | -037 | 1 | КР128 |
| А5 | | 1 | -042 | 1 | КР153 |
| А5 | | 1 | -045 | 1 | КР154 |
| А5 | | 1 | -044 | 1 | КР155 |
| А5 | | 1 | -045 | 1 | КР156 |
| А5 | | 1 | -047 | 1 | КР163 |
| А5 | | 1 | -048 | 1 | КР159 |
| А5 | | 1 | -050 | 1 | КР141 |
| А5 | | 1 | -051 | 1 | КР142 |
| А5 | | 1 | -052 | 1 | КР143 |
| А5 | | 1 | -053 | 1 | КР144 |
| А5 | | 1 | -054 | 1 | КР145 |

1.424.1-5.4-2.0.0

Копирован: Либана 1975.г.г. и. Штател А4

УИЛ ПЛОН, РИДНИ И ВОТ, ВЪЗМ. ШИ. КР.

| Вид | Для исполнения с порядковым номером | Обозначение | Лит. номер | Примечание |
|-----|-------------------------------------|---------------------|------------|------------|
| | Поз. 7 Сетка СБ; СБ; С7 | | | |
| А4 | -000...-011 | 1424.1-5.4-0.01-02 | 1 | С5 |
| А4 | -012...-020; -022...-024; | -03 | 1 | С6 |
| А4 | -022...-114 | -03 | 1 | С6 |
| А4 | -025...-101; -113...-154 | -04 | 1 | С7 |
| | Детали | | | |
| | Поз. 9 Стержень арматурный | | | |
| А4 | -028; -029; -029 | 1424.1-5.4-0.01-229 | 16 | |
| А4 | -102; -107; -110; -119 | -229 | 16 | |
| А4 | -000; -012; -014; -016; | -229 | 18 | |
| А4 | -053; -058 | -229 | 18 | |
| А4 | -016; -027; -105; -117; -118 | -229 | 20 | |
| А4 | -004; -154 | -229 | 22 | |
| А4 | -037; -131 | -229 | 24 | |
| | | | | |
| А4 | -071 | -235 | 14 | |
| А4 | -058; -065; -066; -070; -077; | -235 | 16 | |
| А4 | -018; -023; -104; -108; -109; | -235 | 16 | |
| А4 | -111; -142; -145; -120; -122 | -235 | 16 | |
| А4 | -001; -022; -013; -015; | -235 | 18 | |
| А4 | -017; -019; -020; -022; -023; | -235 | 18 | |
| А4 | -051; -059; -061; -062; -103 | -235 | 18 | |
| А4 | -028; -030; -037; -045; -055; | -235 | 20 | |
| А4 | -057; -083; -096; -089; -106; | -235 | 20 | |
| А4 | -003; -025; -007; -029; -057; | -235 | 22 | |
| А4 | -116; -127; -129; -135; -144; -148 | -235 | 22 | |
| А4 | -034; -132 | -235 | 24 | |
| | | | | |
| | | 1424-5.4-2.0.0 | | лист 9 |

Копировал: Ледина
Формат: А4

1713

| Вид | Для исполнения с порядковым номером | Обозначение | Лит. номер | Примечание |
|-----|-------------------------------------|---------------------|------------|------------|
| А4 | -005; -021...-025; -063; -072; | 1424.1-5.4-0.01-240 | 44 | |
| А4 | -073...-076 | -240 | 44 | |
| А4 | -029; -032; -042...-044; | -240 | 46 | |
| А4 | -040...-052; -079; -080; | -240 | 46 | |
| А4 | -083; -084; -082...-087; | -240 | 46 | |
| А4 | -089...-101; -121; -123; | -240 | 46 | |
| А4 | -125; -126; -140...-143; -148; | -240 | 46 | |
| А4 | -149; -151...-154 | -240 | 46 | |
| А4 | -000; -004; -113; -114; -124; | -240 | 48 | |
| А4 | -129; -147; -150 | -240 | 48 | |
| А4 | -031; -038...-041; -046; -047; | -240 | 20 | |
| А4 | -087; -089; -090; -091 | -240 | 20 | |
| А4 | -008; -010; -011; -130; -136; | -240 | 22 | |
| А4 | -138; -143; -146; | -240 | 22 | |
| А4 | -035; -036; -133 | -240 | 24 | |
| | | | | |
| | Поз. 10 Стержень арматурный | | | |
| А4 | -000; -001 | 1424.1-5.4-0.01-230 | 44 | |
| А4 | -003...-006 | -230 | 50 | |
| А4 | -027...-029; -037...-039 | -231 | 42 | |
| А4 | -012; -014; -081; -019 | -231 | 44 | |
| А4 | -033...-036 | -231 | 48 | |
| А4 | -046; -017 | -231 | 50 | |
| А4 | -088...-080 | -231 | 52 | |
| А4 | -063; -034 | -231 | 54 | |
| А4 | -037 | -231 | 56 | |
| А4 | -102; -107; -128; -110; -111 | -231 | 58 | |
| А4 | -105; -106 | -231 | 62 | |
| А4 | -085...-088 | -232 | 48 | |
| | | | | |
| | | 1424-5.4-2.0.0 | | лист 10 |

Копировал: Ледина 19135-06 15 Формат: А4

Лит. № подл. и дата Взам. инв. №

| Контр- Зона | Для установления с порядковым номером | Обозначение | Мал | Приме- чание |
|----------------|--|---------------------|-----|-----------------|
| 01 | 008; 063; 082... 094; | 1424.1-5.4-0.01-232 | 52 | |
| 01 | -131... 156 | -232 | 52 | |
| 01 | 119 | -232 | 58 | |
| 01 | 124; 151... 153 | -232 | 62 | |
| 01 | 117; 145 | -232 | 64 | |
| 01 | 169 | -236 | 44 | |
| 01 | 207; 200 | -236 | 50 | |
| 01 | 005 | -237 | 40 | |
| 01 | 006; 002; 040; 041 | -237 | 42 | |
| 01 | 045 017 | -237 | 42 | |
| 01 | 210; 015; 020; 022; 023 | -237 | 44 | |
| 01 | 021; 024 | -237 | 52 | |
| 01 | 139; 029 | -237 | 54 | |
| 01 | 145; 147; 151; 112 | -237 | 58 | |
| 01 | 053 | -238 | 40 | |
| 01 | 058; 061 | -238 | 48 | |
| 01 | 063; 073; 077... 200; | -238 | 52 | |
| 01 | 121; 153; 157; 158.1 | -238 | 52 | |
| 01 | 144... 146 | -238 | 52 | |
| 01 | 007; 011; 115; 115; 120; | -238 | 58 | |
| 01 | 025 | -238 | 58 | |
| 01 | 008; 023; 011 | -241 | 50 | |
| 01 | 045; 041; 048... 052 | -242 | 34 | |
| 01 | 021; 024... 026 | -242 | 36 | |
| 01 | 119; 144 | -242 | 46 | |
| 01 | 053 | -242 | 52 | |
| 01 | 058; 061 | -243 | 38 | |
| 01 | 063; 073; 117... 154 | -243 | 44 | |
| 01 | 067; 073... 125 | -243 | 46 | |
| 01 | 073; 075 | -243 | 58 | |

1424.1-5.4-2.00

Копировал: Лебина
Формат А4

ЦНБ РНБ в Лодзке и востр.
Карт. инв. №

| Обозначение | Марка | Рис. | П, шт. | П, шт. | Размеры, мм | | | | | | Масса, кг | |
|------------------|-------|-------|--------|--------|-------------|-----|------|------|-----|---|-----------|-------|
| | | | | | т | п | т | п | е | а | | б |
| 1424.1-54-2.0-02 | НП708 | | 19 | 9 | 400 | 400 | 1200 | 545 | | | 55 | 350,7 |
| | 046 | НП709 | | | | | | | | | | 374,8 |
| | 044 | НП710 | | | | | | | | | | 339,5 |
| | 042 | НП711 | | | | | | | | | | 444,9 |
| | 043 | НП712 | | 15 | 8 | 500 | 500 | 1000 | 450 | | 70 | 464,7 |
| | 044 | НП713 | | | | | | | | | | 544,1 |
| | 045 | НП714 | | | | | | | | | | 312,1 |
| | 046 | НП715 | | 19 | 9 | 400 | 400 | 1200 | 545 | | 55 | 330,7 |
| | 047 | НП716 | | | | | | | | | | 300,2 |
| | 048 | НП717 | | | | | | | | | | 371,3 |
| | 049 | НП718 | | 15 | 8 | 500 | 500 | 1000 | 450 | | 70 | 387,9 |
| | 047 | НП719 | | | | | | | | | | 407,5 |
| | 051 | НП720 | | | | | | | | | | 448,7 |
| | 052 | НП721 | | | | | | | | | | 463,2 |
| | 053 | НП722 | | | | | | | | | | 227,7 |
| | 054 | НП723 | | 14, 23 | 8 | 400 | 400 | 1200 | | | | 237,7 |
| | 055 | НП724 | | | | | | | | | | 251,2 |
| | 056 | НП725 | | | | | | | | | | 267,6 |
| | 057 | НП726 | | 20 | 9 | 350 | 350 | 1350 | 200 | | 55 | 297,0 |
| | 058 | НП727 | | | | | | | | | | 327,3 |
| | 059 | НП728 | | | | | | | | | | 337,3 |
| | 060 | НП729 | | | | | | | | | | 354,8 |
| | 061 | НП730 | | | | | | | | | | 300,0 |
| | 062 | НП731 | | | | | | | | | | 334,4 |
| | 063 | НП732 | | | | | | | | | | 348,8 |
| | 064 | НП733 | | 19 | | 500 | | | | | 70 | 406,2 |

1424.1-54-2.0-05
Копировал: Лебкин 1935.06.18 Формат А4

Лист 3

| Обозначение | Марка | Рис. | П, шт. | П, шт. | Размеры, мм | | | | | | Масса, кг | |
|------------------|-------|-------|--------|--------|-------------|------|-----|------|-----|-----|-----------|-------|
| | | | | | т | п | т | п | е | а | | б |
| 1424.1-54-2.0-02 | НП741 | 44-5 | 9 | | 350 | 1250 | | | | | | 200,3 |
| | 013 | НП742 | | 20 | 8 | 400 | 400 | 1200 | 545 | | 200 | 225,1 |
| | 014 | НП743 | | | | | | | | | | 207,6 |
| | 015 | НП744 | | | | | | | | | | 235,3 |
| | 016 | НП745 | | 24 | 9 | 350 | 350 | 950 | 445 | | 55 | 253,8 |
| | 017 | НП746 | | | | | | | | | | 270,9 |
| | 018 | НП747 | | | | | | | | | | 297,6 |
| | 019 | НП748 | | 20 | 8 | 400 | 400 | 1200 | 545 | 300 | 200 | 307,3 |
| | 020 | НП749 | | | | | | | | | | 353,9 |
| | 021 | НП750 | | 17 | 6 | 500 | 500 | 885 | | | 70 | 443,8 |
| | 022 | НП751 | | | | | | | | | | 288,8 |
| | 023 | НП752 | | 20 | | 400 | 400 | 1300 | 445 | | 55 | 305,2 |
| | 024 | НП753 | | | | | | | | | | 367,1 |
| | 025 | НП754 | | 17 | | 500 | | | | | 70 | 437,2 |
| | 026 | НП755 | | | | | | | | | | 446,7 |
| | 027 | НП756 | | | | | | | | | | 277,6 |
| | 028 | НП757 | | | | | | | | | | 228,5 |
| | 029 | НП758 | | 14, 19 | 9 | 400 | 400 | 1200 | 545 | | | 246,7 |
| | 030 | НП759 | | | | | | | | | | 244,7 |
| | 031 | НП760 | | | | | | | | | | 273,7 |
| | 032 | НП761 | | | | | | | | | | 294,9 |
| | 033 | НП762 | | | | | | | | | | 267,0 |
| | 034 | НП763 | | | | | | | | | | 238,1 |
| | 035 | НП764 | | 22 | 11 | 350 | 350 | 1050 | 345 | | | 281,3 |
| | 036 | НП765 | | | | | | | | | | 316,5 |
| | 037 | НП766 | | 19 | 9 | 400 | 400 | 1200 | 545 | | | 312,5 |
| | 038 | НП767 | | | | | | | | | | 337,1 |

1424.1-54-2.0-06
Копировал: Лебкин Формат А4

Лист 2

| Обозначение | Марка | Рас. шт. | П, шт. | П ₁ , шт. | Размеры, мм | | | | Масса | |
|--------------------|-------|----------|--------|----------------------|-------------|------|------|------|-------|----|
| | | | | | П | Р | α | β | кг | с |
| 14241-54-2.0.0-065 | П7122 | 145,5 | 24 | 8 | 400 | 800 | 545 | | 243,2 | |
| -065 | П7123 | 145,5 | 9 | 400 | 350 | 1000 | 445 | | 248,4 | |
| -087 | П7124 | | | | 1050 | | | | 266,6 | |
| -088 | П7125 | | 27 | 8 | 350 | 400 | 625 | 200 | 265,5 | 55 |
| -089 | П7126 | | | | 800 | | | | 327,5 | |
| -070 | П7127 | | 24 | 9 | 400 | 350 | 1000 | 445 | 372,5 | |
| -071 | П7128 | 2,4 | | | 1050 | | | | 320,5 | |
| -072 | П7129 | 3 | | | 400 | 185 | 395 | | 412,4 | |
| -073 | П7130 | | 8 | | 500 | 12,5 | 545 | 70 | 408,1 | |
| -074 | П7131 | | | | 500 | | | | 522,8 | |
| -075 | П7132 | | 19 | | 400 | 1050 | 445 | | 410,8 | |
| -076 | П7133 | | | | | | | | 483,1 | |
| -077 | П7134 | | | 11 | 360 | 850 | 385 | | 250,1 | |
| -078 | П7135 | | | | 940 | 545 | | | 268,8 | |
| -079 | П7136 | 1,4, 5 | 23 | 9 | 400 | 655 | 630 | | 286,2 | |
| -080 | П7137 | | | | 765 | 730 | | | 325,8 | |
| -081 | П7138 | | | 11 | 950 | 385 | | | 277,8 | |
| -082 | П7139 | | 25 | 10 | 350 | 1000 | 625 | 4510 | 294,0 | 55 |
| -083 | П7140 | | | | | | | | 312,8 | |
| -084 | П7141 | 2,4, 5 | | | | | | | 332,5 | |
| -085 | П7142 | 5 | | | | | | | 324,3 | |
| -086 | П7143 | | | | 950 | 545 | | | 355,1 | |
| -087 | П7144 | | 23 | 9 | 400 | 800 | 630 | | 343,7 | |
| -088 | П7145 | | | | 765 | 730 | | | 373,2 | |
| -089 | П7146 | | | | 950 | 545 | | | 368,3 | |

14241-54-2.0.0.05
Копировал: Левина
Формат А4

| Обозначение | Марка | Рас. шт. | П, шт. | П ₁ , шт. | П | Р | α | β | с | Масса |
|--------------------|-------|----------|--------|----------------------|-----|------|------|------|------|--------|
| | | | | | | | | | | |
| 14241-54-2.0.0-080 | П7147 | | 23 | 9 | 400 | 655 | 630 | | 65 | 1038,9 |
| -091 | П7148 | | | | 400 | 765 | 730 | | | 1423,4 |
| -092 | П7149 | | | | | 1135 | 545 | | | 1672,5 |
| -093 | П7150 | | 7 | | 300 | 1050 | 630 | | | 1494,2 |
| -094 | П7151 | | | | 300 | 1050 | 730 | 4510 | | 5740 |
| -095 | П7152 | 2,4, 5 | 18 | 9 | 500 | 400 | 1135 | 545 | 70 | 6906,6 |
| -096 | П7153 | 3 | | | 500 | 1150 | 630 | | | 4922,4 |
| -097 | П7154 | | 7 | | 500 | 1050 | 730 | | | 4672,0 |
| -098 | П7155 | | 7 | | 400 | 1135 | 545 | | | 4711,4 |
| -099 | П7156 | | 9 | | 400 | 1135 | 545 | | | 4880,0 |
| -100 | П7157 | | 7 | | 500 | 1150 | 630 | | | 5072,5 |
| -101 | П7158 | | | | 400 | 1250 | | | | 2422,4 |
| -102 | П7159 | | 8 | | 400 | 350 | 300 | | | 2022,4 |
| -103 | П7160 | 1,4, 5 | 25 | 9 | 400 | 350 | 300 | | | 2207,0 |
| -104 | П7161 | 5 | | | 400 | 450 | 250 | | | 301,5 |
| -105 | П7162 | | | | 350 | 350 | 1200 | | | 3107,0 |
| -106 | П7163 | | 30 | 9 | | | | 545 | 4110 | 3555,0 |
| -107 | П7164 | | | | | | | | | 4131,1 |
| -108 | П7165 | 2,4, 5 | 25 | 8 | 400 | 400 | 1250 | | | 3082,9 |
| -110 | П7166 | 5 | | | 400 | 400 | 1250 | | | 311,5 |
| -111 | П7167 | | | | | | | | | 3571,1 |
| -112 | П7168 | | 21 | | | | | | | 4657,0 |
| -113 | П7169 | | | | | | | | | 1971,6 |
| -114 | П7169 | | | | | | | | | |

14241-54-2.0.0.05
Копировал: Левина 1935-06-19
Формат А4

ИЗМЕНЕНИЯ ПОДЛЕЖАТ УТВЕРЖДЕНИЮ

| Объёмные | Морна | Дир. | П. ш.т. | П. ш.т. | Размеры, мм | | | | | | Масса | | | | |
|-------------------|-------|-------|---------|---------|-------------|-----|------|------|-----|-----|-------|----|---|-------|-------|
| | | | | | т | м | л | в | а | б | с | д | е | ж | |
| 1424.1-5.4-2.0-18 | И1197 | АБ.3 | 8 | 8 | 400 | 400 | 400 | 1100 | 445 | | | | | 283,2 | 200,4 |
| | -116 | И1198 | 145 | | 300 | 300 | 300 | 615 | | | | 55 | | 200,4 | 308,8 |
| | -117 | И1199 | | 31 | 350 | 350 | 1050 | 445 | | | | | | 353,2 | 412,8 |
| | -118 | И1200 | | 21 | 400 | 400 | 1100 | | | 330 | | | | 378,2 | 362,0 |
| | -119 | И1201 | | 21 | 400 | 400 | 885 | | | | | | | 362,0 | 428,3 |
| | -120 | И1202 | 244 | 22 | 500 | 400 | 885 | 395 | | | | | | 300,6 | 516,7 |
| | -122 | И1204 | 5 | 21 | 400 | 400 | 1100 | | | | 70 | | | 535,4 | 2510 |
| | -123 | И1205 | | | | | | | | | | | | 273,7 | 285,0 |
| | -124 | И1206 | | 22 | 500 | 350 | 885 | 445 | | | | | | 304,6 | 200,5 |
| | -125 | И1207 | | 8 | 400 | 400 | | | | | | | | 308,5 | 377,8 |
| | -125 | И1208 | | | | | | | | | | | | 350,8 | 362,2 |
| | -127 | И1209 | 133 | 23 | 10 | 950 | | | | | | | | 363,0 | 417,6 |
| | -128 | И1210 | | | 400 | 400 | 1350 | 545 | | | 200 | | | 436,4 | 518,7 |
| | -129 | И1211 | 144 | 25 | 9 | | | | | | | | | 528,0 | 688,5 |
| | -130 | И1212 | 5 | | | | 1265 | 530 | | | | | | | |
| | -131 | И1213 | | | | | | 395 | | | | | | | |
| | -132 | И1214 | | 29 | 11 | 350 | 1100 | 445 | | | | | | | |
| | -133 | И1215 | | | | | | | | | | | | | |
| | -134 | И1216 | | | | | | | | | | | | | |
| | -135 | И1217 | 244 | | | | | | | | | | | | |
| | -136 | И1218 | 5 | 25 | 9 | 400 | 1165 | 530 | | | | | | | |
| | -137 | И1219 | | | | | 1250 | 515 | | | 200 | | | | |
| | -138 | И1220 | | | | | 1165 | 530 | | | | | | | |
| | -139 | И1221 | | 20 | | 500 | 1000 | 395 | | | | | | | |
| | -140 | И1222 | | 8 | | 500 | 1000 | 480 | | | | | | | |

ИЗДАНИЕ И ДИТА БИМ. ИЛИ

Итого: 1424.1-5.4-2.0-0.05 формат А4

| Объёмные | Морна | Дир. | П. ш.т. | П. ш.т. | Размеры, мм | | | | | | Масса | | | | |
|-------------------|-------|-------|---------|---------|-------------|------|------|-----|---|---|-------|---|---|-------|-------|
| | | | | | т | м | л | в | а | б | с | д | е | ж | |
| 1424.1-5.4-2.0-41 | И1223 | | 20 | 8 | 300 | 300 | 1020 | 400 | | | | | | 316,5 | 222,5 |
| | -142 | И1224 | | | | | | | | | | | | 616,0 | 353,1 |
| | -143 | И1225 | | 25 | 9 | 400 | 1230 | 635 | | | | | | 377,9 | 377,4 |
| | -144 | И1226 | | | | | | | | | | | | 496,5 | 451,8 |
| | -145 | И1227 | 244 | 5 | | | | | | | | | | 478,2 | 511,6 |
| | -146 | И1228 | | | | | | | | | | | | 522,8 | 511,3 |
| | -147 | И1229 | 244 | 8 | 500 | 1050 | 480 | | | | | | | 616,0 | 688,5 |
| | -148 | И1230 | | | | | | | | | | | | | |
| | -149 | И1231 | | 20 | 9 | 500 | 1200 | 515 | | | | | | | |
| | -150 | И1232 | | | | | | | | | | | | | |
| | -151 | И1233 | | 8 | | | | | | | | | | | |
| | -152 | И1234 | | | | | | | | | | | | | |
| | -153 | И1235 | | | | | | | | | | | | | |
| | -154 | И1236 | | | | | | | | | | | | | |

ИЗДАНИЕ И ДИТА БИМ. ИЛИ

Итого: 1424.1-5.4-2.0.05 формат А4

| № п/п | Объяснение | Исполнение | Мил. | Примечание |
|-------|---------------------|------------------------|------|------------|
| 48 | 1424.1-5.4-0.0.0.0 | Документация | | |
| 49 | 1424.1-5.4-3.0.0.05 | Техническое описание | | |
| | | Сборочный чертеж | | |
| | | Сборочные ведомости | | |
| 44 | 1424.1-5.4-0.0.0-01 | Сетка 02 | 2 | |
| | | Асфальт | | |
| 44 | 1424.1-5.4-0.0.0.2 | Сержант артиллерийский | 8 | |

| № п/п | Объяснение | Исполнение | Мил. | Примечание |
|--|--|------------------|------|--|
| | Для исполнения с порядковым номером 1 | | | |
| | Переменные данные | | | |
| | Сборочные ведомости | | | |
| | Пос. 2 Архива гвардии №1 КР 44. КР 94; | | | |
| | КР 99, КР 99, КР 101, КР 102, КР 105, КР 108, КР 110, КР 116 | | | |
| 45 | -085-154 | 1424.1-5.4-0.1.0 | 2 | КР 1 |
| 45 | -105-179 | -03 | 2 | КР 4 |
| 45 | -000 | 1424.1-5.4-0.3.0 | 2 | КР 91 |
| 45 | -001-089-094-155-157 | -001 | 2 | КР 92 |
| 45 | -023-025-025-027-029 | -002 | 2 | КР 93 |
| 45 | -053-155-156-159-161 | -002 | 2 | КР 93 |
| 45 | -004-026-026-010-011 | -003 | 2 | КР 94 |
| 45 | -000-023-094-168-162 | -003 | 2 | КР 94 |
| 1 основное исполнение, не имеющее порядкового номера обозначения "000" | | | | |
| 1424.1-5.4-3.0.0 | | | | |
| Подпись и дата: _____ Подпись и дата: _____ Подпись и дата: _____ Подпись и дата: _____ | | | | |
| Архивное представление №1 КР (1424.1-5.4-0.0.0) | | | | Подпись и дата: _____ Подпись и дата: _____ |
| Центральный архив | | | | Подпись и дата: _____ |

| № п/п | Объяснение | Исполнение | Мил. | Примечание |
|-------|-------------------------|----------------------|------|------------|
| 45 | -027 | 1424.1-5.4-0.3.0-007 | 2 | КР 108 |
| 45 | -028-030-030-027-111 | -008 | 2 | КР 99 |
| 45 | -029-102-195 | -008 | 2 | КР 99 |
| 45 | -012-024-031-034-037 | -010 | 2 | КР 101 |
| 45 | -010-01-044-045-112-114 | -010 | 2 | КР 101 |
| 45 | -173-121-125-126-124 | -010 | 2 | КР 101 |
| 45 | -153-101-105-106-105 | -010 | 2 | КР 101 |
| 45 | -177-198 | -010 | 2 | КР 101 |
| 45 | -013-015-018-019-022 | -011 | 2 | КР 102 |
| 45 | -025-026-041-042-046 | -011 | 2 | КР 102 |
| 45 | -047-048-049-046-113 | -011 | 2 | КР 102 |
| 45 | -115-118-122-155-159 | -011 | 2 | КР 102 |
| 45 | -091-104-107-108-102 | -011 | 2 | КР 102 |
| 45 | -193-200 | -011 | 2 | КР 102 |
| 45 | -044-016-018-023-026 | -014 | 2 | КР 105 |
| 45 | -020-013-016-027-100 | -014 | 2 | КР 105 |
| 45 | -102-119-123-127 | -014 | 2 | КР 105 |
| 45 | -166-170-172-175-177 | -014 | 2 | КР 105 |
| 45 | -105-106-191-193-195 | -014 | 2 | КР 105 |
| 45 | -201 | -014 | 2 | КР 105 |
| 45 | -017-024-026-030-014 | -017 | 2 | КР 108 |
| 45 | -103-105-106-104-073 | -017 | 2 | КР 108 |
| 45 | -171-173-174-176-178 | -017 | 2 | КР 108 |
| 45 | -110-120-128 | -019 | 2 | КР 110 |
| 45 | -045-121-202-207 | -020 | 2 | КР 111 |
| 45 | -020-202-208 | -021 | 2 | КР 112 |
| 45 | -051-053-055-059-062 | -022 | 2 | КР 113 |
| 45 | -063-130-131-137-141 | -022 | 2 | КР 113 |
| 45 | -204-205-212-215 | -022 | 2 | КР 113 |
| 45 | -052-054-057-058-063 | -023 | 2 | КР 114 |
| 45 | -065-067-070-072-075 | -023 | 2 | КР 114 |

1424.1-5.4-3.0.0

Копировать. Водить 10125.05.21

| Время | Для исполнения с порядковым номером | Обозначение | Код | Срок |
|---|-------------------------------------|----------------------|-----|-------|
| 01 | 070; 080; 086; 151; 155; | 1.424.1-5.4-0.30-023 | 2 | КР114 |
| 02 | 150; 142; 145; 148; 151; | -023 | 2 | КР114 |
| 03 | 205; 210; 213; 216; 218; | -023 | 2 | КР114 |
| 04 | 220; 222; 224; 226 | -023 | 2 | КР114 |
| 05 | 065; 068; 061; 064; 069; | -024 | 2 | КР115 |
| 06 | 071; 073; 076; 078; 083; | -024 | 2 | КР115 |
| 07 | 084; 085; 132; 135; 139; | -024 | 2 | КР115 |
| 08 | 143; 146; 147; 149; 152; 206; | -024 | 2 | КР115 |
| 09 | 211; 214; 217; 219; 221; | -024 | 2 | КР115 |
| 10 | 223; 225; 227 | -024 | 2 | КР115 |
| 11 | 074; 077; 080; 083; 086; | -025 | 2 | КР116 |
| 12 | 133; 140; 144; 150; 153 | -025 | 2 | КР116 |
| 13 | 228 | -025 | 2 | КР116 |
| Пов.3 паркас. павесный КР7... КР9, КР12, КР13; | | | | |
| КР16; КР18; КР22; КР25; КР32; КР34; КР41; КР45; | | | | |
| КР52; КР53; КР57; КР61; КР66... КР68; КР74; КР77; | | | | |
| КР82... КР87; КР91; КР96; КР100; КР102; КР105; КР108; | | | | |
| КР122; КР132; КР137; КР140; КР144; КР148; КР152; | | | | |
| КР157; КР162; КР167; КР171; КР175; КР179; КР183; | | | | |
| 14 | 02... 04; 010... 042 | 1.424.1-5.4-0.1.0-05 | 2 | КР7 |
| 15 | 06... 077; 083... 095 | -07 | 2 | КР8 |
| 16 | 023; 024; 026... 071 | -08 | 2 | КР9 |
| 17 | 080... 082; 087... 090 | -11 | 2 | КР12 |
| 18 | 083; 084; 087; 092 | -12 | 2 | КР13 |
| 19 | 096... 088; 129... 133 | -15 | 2 | КР16 |
| 20 | 088... 090; 106... 110 | -18 | 2 | КР19 |
| 21 | 163; 167; 202... 206 | -21 | 2 | КР22 |
| 22 | 154; 156; 170... 181 | -24 | 2 | КР25 |
| 23 | 018; 045; 046... 093 | 1.424.1-5.4-0.2.0 | 2 | КР36 |
| 24 | 020; 039... 061 | -01 | 2 | КР37 |
| 1.424.1-5.4-3.0.0 | | | | 3 |
| Паркас. Я4 | | | | 3 |

| Время | Для исполнения с порядковым номером | Обозначение | Код | Срок |
|-------------------|-------------------------------------|----------------------|-----|------|
| 01 | 021; 022... 064; | 1.424.1-5.4-0.2.0-02 | 2 | КР38 |
| 02 | 085 | -03 | 2 | КР39 |
| 03 | 025; 072... 074 | -05 | 2 | КР41 |
| 04 | 028; 075; 076; 077 | -06 | 2 | КР42 |
| 05 | 078... 080; | -07 | 2 | КР43 |
| 06 | 081... 083; | -08 | 2 | КР44 |
| 07 | 084 | -09 | 2 | КР45 |
| 08 | 085; 086; 083... 086 | -14 | 2 | КР46 |
| 09 | 087; 088; 087... 089 | -15 | 2 | КР51 |
| 10 | 089; 085; 040; 041; | -16 | 2 | КР52 |
| 11 | 042; 043 | -17 | 2 | КР53 |
| 12 | 080... 081; 151... 158 | -21 | 2 | КР57 |
| 13 | 082; 083; 137... 140 | -22 | 2 | КР59 |
| 14 | 104; 111... 144 | -23 | 2 | КР59 |
| 15 | 105; 143; 146; | -24 | 2 | КР60 |
| 16 | 147 | -25 | 2 | КР61 |
| 17 | 081; 082; 111... 113 | -30 | 2 | КР66 |
| 18 | 083; 084; 114... 116 | -31 | 2 | КР67 |
| 19 | 117... 120; | -32 | 2 | КР68 |
| 20 | 121... 124 | -33 | 2 | КР69 |
| 21 | 163... 171; 207... 211 | -38 | 2 | КР74 |
| 22 | 172; 173; 212... 214 | -39 | 2 | КР75 |
| 23 | 174; 215... 217 | -40 | 2 | КР76 |
| 24 | 218; 219 | -41 | 2 | КР77 |
| 25 | 220; 221; 228 | -42 | 2 | КР78 |
| 26 | 157; 158; 162... 165 | -46 | 2 | КР82 |
| 27 | 159; 165... 183 | -47 | 2 | КР83 |
| 28 | 162; 189... 191; | -48 | 2 | КР84 |
| 29 | 182; 193; | -49 | 2 | КР85 |
| 30 | 194 | -50 | 2 | КР86 |
| 31 | 195 | -51 | 2 | КР87 |
| 1.424.1-5.4-3.0.0 | | | | 4 |
| Паркас. Я4 | | | | 4 |

Композит. Ледник 10135, по. 20.01.1977 г. 21

Композит. Ледник 1.424.1-5.4-3.0.0

| Группы | Для исполнения с порядковым номером | Обозначение | Мат. | Примечание |
|--------|-------------------------------------|----------------------|------|------------|
| | | | | |
| | Поз. 5 Каркас платный ПР257; ПР258 | | | |
| А3 | -000...011; -027...048; | 1424.1-5.4-0.30 | 1 | ПР257 |
| А3 | -008...094; -106...128; | | 1 | ПР257 |
| А3 | -164...162; -179...201 ✓ | | 1 | ПР257 |
| А3 | -012...1026; -048...087; | -01 | 1 | ПР258 |
| А3 | -085...105; -129...153; | -01 | 1 | ПР258 |
| А3 | -163...178; -202...228 | -01 | 1 | ПР258 |
| | Поз. 7 Сетка С5; С8 | | | |
| А4 | -103...-026; -053...-238 | 1424.1-5.4-0.20-02 | 2 | С5 |
| А4 | -000...-023; -027...-058 | -05 | 2 | С8 |
| | Поз. 8 Сетка С10; С11 | | | |
| А4 | -027...-087; -106...-153 | 1424.1-5.4-0.30-01 | 4 | С10 |
| А4 | -179...-238 | -01 | 4 | С10 |
| А4 | -000...-026; -080...-106; | -02 | 4 | С11 |
| А4 | -164...-178 | -02 | 4 | С11 |
| | Поз. 9 Столженье арматурный | | | |
| А4 | -002...-003; -005...-007; -009; | 1.424.1-5.4-0.01-229 | 14 | |
| А4 | -093...-166; -168...-193; -161 | -229 | 14 | |
| А4 | -007; -088; -091; -157 | -229 | 16 | |
| А4 | -012; -029; -031; -034; -037; | -229 | 18 | |
| А4 | -040; -044; -045; -112; -114; | -229 | 18 | |
| А4 | -117; -121; -123; -126; -165; | -229 | 18 | |
| А4 | -164; -168; -182; -183; -185 | -229 | 18 | |

Материалы, входящие в состав изделия

| Группы | Для исполнения с порядковым номером | Обозначение | Мат. | Примечание |
|--------|--|---------------------|------|------------|
| А3 | -022...065 | 1424.1-5.4-0.30-026 | 2 | ПР117 |
| А3 | -087; -088 | -027 | 2 | ПР118 |
| А3 | -085 | -029 | 2 | ПР120 |
| А3 | -065...087 | -030 | 2 | ПР121 |
| А3 | -044 | -034 | 2 | ПР125 |
| А3 | -011; -045; -046 | -035 | 2 | ПР126 |
| А3 | -047; -048 | -036 | 2 | ПР127 |
| А3 | -148...150 | -041 | 2 | ПР132 |
| А3 | -161...193 | -042 | 2 | ПР133 |
| А3 | -125 | -046 | 2 | ПР137 |
| А3 | -128...128 | -047 | 2 | ПР138 |
| А3 | -173; -176; -222; -223 | -050 | 2 | ПР144 |
| А3 | -177; -178; -224; -225 | -051 | 2 | ПР142 |
| А3 | -226; -227 | -052 | 2 | ПР143 |
| А3 | -167; -196; -197 | -057 | 2 | ПР148 |
| А3 | -162; -198; -199 | -058 | 2 | ПР149 |
| А3 | -200 | -059 | 2 | ПР150 |
| А3 | -201 | -060 | 2 | ПР151 |
| | Поз. 4 Каркас платный ПР238; ПР239; ПР240; ПР245 | | | |
| А3 | -02...022; -048...088 | 1424.1-5.4-0.10-35 | 1 | ПР238 |
| А3 | -023...026; -088...087 | -36 | 1 | ПР239 |
| А3 | -000...011; -027...048 | -38 | 1 | ПР241 |
| А3 | -094...095; -128...163 | -40 | 1 | ПР243 |
| А3 | -088...094; -106...127 | -42 | 1 | ПР245 |
| А3 | -163...178; -202...228 | -44 | 1 | ПР247 |
| А3 | -164...162; -179...201 | -46 | 1 | ПР249 |

1424.1-5.4-3.00

Копирован: Леблана

Формат А4

Ишт

5

Копирован: Леблана 19135 06.23 Формат А4

1424.1-5.4-3.00

| Вид работ | Для исполнения с порядковым номером | Обозначение | Код | Примечание |
|-----------|--|----------------------|-----|------------|
| ИИ | -102... 014... 020... 049... 032... 028... 101 | 1.024.1-5.4-0.01-231 | | |
| ИИ | -100... 001... 007... 008 | -231 | 47 | |
| ИИ | -027... 030... 037... 039... 044 | -231 | 44 | |
| ИИ | -018... 019... 056... 059 | -231 | 46 | |
| ИИ | -005... 008... 033... 036 | -231 | 50 | |
| ИИ | -026... 075... 077 | -232 | 42 | |
| ИИ | -025... 072... 074... 022... 031 | -232 | 48 | |
| ИИ | -137... 140 | -232 | 48 | |
| ИИ | -093... 094... 14... 16 | -232 | 50 | |
| ИИ | -099... 101... 134... 136... 172 | -232 | 54 | |
| ИИ | -173... 212... 214 | -232 | 54 | |
| ИИ | -159... 186... 188 | -232 | 55 | |
| ИИ | -091... 082... 111... 113 | -232 | 58 | |
| ИИ | -083... 171... 207... 211 | -232 | 60 | |
| ИИ | -157... 158... 182... 185 | -232 | 64 | |
| ИИ | -055 | -237 | 52 | |
| ИИ | -016... 017... 021... 022 | -237 | 49 | |
| ИИ | -053... 055... 062... 063... 068 | -237 | 40 | |
| ИИ | -022... 024... 029... 031... 034 | -237 | 44 | |
| ИИ | -032... 040... 041... 045... 046 | -237 | 44 | |
| ИИ | -023... 024... 089... 077 | -238 | 42 | |
| ИИ | -078... 080... 085 | -238 | 42 | |
| ИИ | -095... 099... 104... 129... 133 | -238 | 48 | |
| ИИ | -141... 144... 148... 150 | -238 | 48 | |
| ИИ | -088... 090... 105... 107 | -238 | 50 | |
| ИИ | -17... 120... 125 | -238 | 60 | |
| ИИ | -153... 167... 174... 176 | -238 | 64 | |
| ИИ | -202... 206... 216... 217... 222 | -238 | 50 | |
| ИИ | -223 | -238 | 54 | |

1424.1-5.4-3.00

Копилка Ледина 1935.06.24 Формат А4

| Вид работ | Для исполнения с порядковым номером | Обозначение | Код | Примечание |
|-----------|--|----------------------|-----|------------|
| ИИ | -189... 197... 188 | 1.024.1-5.4-0.01-229 | 18 | |
| ИИ | -020... 028... 033... 050... 055... 07 | -229 | 20 | |
| ИИ | -11... 83... 182... 184... 203... 208 | -229 | 20 | |
| ИИ | -027... 049... 129... 202... 207 | -229 | 24 | |
| ИИ | -004... 006... 008... 010... 011 | -235 | 44 | |
| ИИ | -088... 080... 092... 094... 115 | -235 | 44 | |
| ИИ | -154... 160... 162 | -235 | 44 | |
| ИИ | -043... 046... 048... 030... 032 | -235 | 48 | |
| ИИ | -035... 038... 041... 042... 046 | -235 | 48 | |
| ИИ | -047... 039... 108... 108... 115 | -235 | 18 | |
| ИИ | -118... 122... 165... 168... 179 | -235 | 18 | |
| ИИ | -181... 184... 187... 190... 192 | -235 | 18 | |
| ИИ | -193... 200 | -235 | 18 | |
| ИИ | -051... 053... 059... 082... 089 | -235 | 20 | |
| ИИ | -069... 130... 134... 137... 141 | -235 | 20 | |
| ИИ | -204... 209... 212... 215 | -235 | 20 | |
| ИИ | -04... 016... 017... 019 | -240 | 44 | |
| ИИ | -020... 026... 030... 039... 043 | -240 | 44 | |
| ИИ | -048... 097... 088... 100... 108 | -240 | 44 | |
| ИИ | -109... 110... 116... 119... 120 | -240 | 44 | |
| ИИ | -123... 124... 127... 138... 165 | -240 | 44 | |
| ИИ | -167... 170... 178... 183... 188 | -240 | 44 | |
| ИИ | -191... 193... 195... 201 | -240 | 44 | |
| ИИ | -052... 054... 055... 080... 087 | -240 | 16 | |
| ИИ | -083... 088... 070... 085 | -240 | 16 | |
| ИИ | -131... 133... 135... 136... 138 | -240 | 16 | |
| ИИ | -139... 142... 163... 205... 206 | -240 | 16 | |
| ИИ | -210... 211... 215... 214 | -240 | 16 | |
| ИИ | -216... 228 | -240 | 16 | |
| ИИ | -057... 058... 086... 087 | -240 | 18 | |
| ИИ | -058... 140 | -240 | 20 | |

1424.1-5.4-3.00

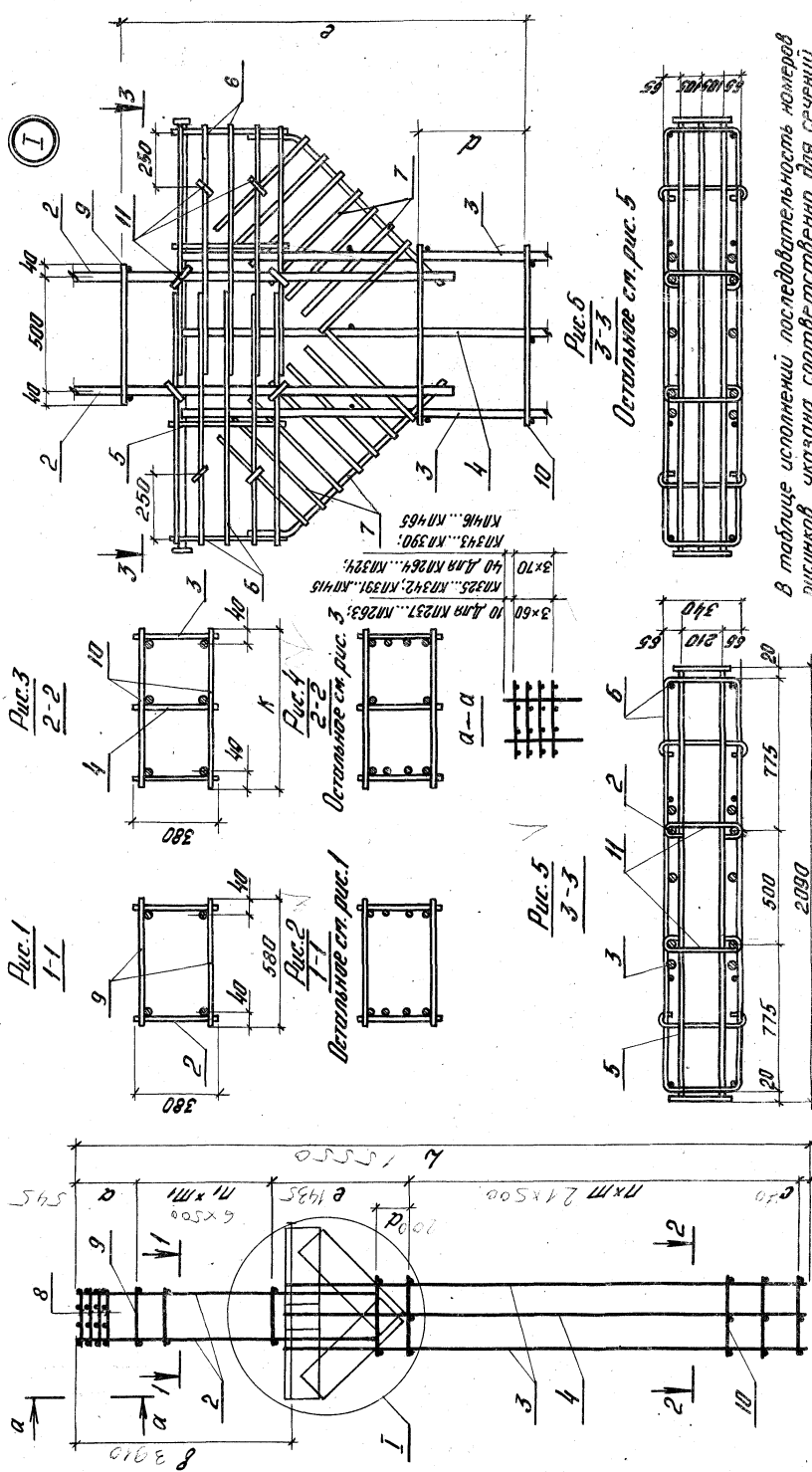
Копилка Ледина Формат А4

| ВНОС Гривна | Для исполнения с порядковым номером | Позначение | Приме- чание |
|----------------|--|---------------------|-----------------|
| 94 | -154..-155..-157..-161.. | 1.424.1-5-4-001-241 | 56 |
| 94 | -179..-181..-183..-191..-196.. | -241 | 58 |
| 94 | -197 | -241 | 58 |
| 94 | -197..-198 | -242 | 52 |
| 94 | -192..-193..-197..-198 | -242 | 56 |
| 94 | -194 | -242 | 40 |
| 94 | -201..-204..-205..-207 | -243 | 54 |
| 94 | -105..-115..-117..-151..-153 | -243 | 38 |
| 94 | -121..-124..-126..-128 | -243 | 40 |
| 94 | -218..-221..-224..-228 | -243 | 42 |
| 94 | -177..-178 | -243 | 46 |
| 94 | -182..-192..-195..-198..-201 | -243 | 46 |
| | | | |
| | | | |
| | | | |
| | | | |
| | | | |
| | | | |
| | | | |
| | | | |
| | | | |
| | | | |
| | | | |
| | | | |
| | | | |
| | | | |

| | |
|------------------|-----------|
| 1.424.1-5-4-30.0 | лист 9 |
|------------------|-----------|

Капиталы: Педина Фалпат А4

1935.06 25



В таблице исполнений последовательность номеров рисунков указана соответственно для сечений 1-1; 2-2; 3-3.

| Для исполнения с партиями и номером | Размеры, мм | | Марка | Для исполнения с партиями и номером | Размеры, мм | | Марка |
|-------------------------------------|-------------|-------|----------------|-------------------------------------|----------------|-----|-------|
| | К | Б | | | К | Б | |
| -000...-022 | 780 | 12320 | М1237... М1239 | -088...-105 | М1325... М1342 | К | Б |
| -023...-026 | 880 | 12480 | М1260... М1263 | -106...-153 | М1343... М1350 | 880 | 14350 |
| -027...-068 | 780 | 13000 | М1284... М1305 | -154...-178 | М1351... М1415 | | 14600 |
| -069...-087 | 880 | 13150 | М1306... М1324 | -179...-227 | М1416... М1463 | | 15350 |

| | | | |
|----------------------|------------|--------------------------|----------------|
| 1.424.1-5.4-3.0.0.05 | | Таблица классов качества | |
| Марка | Класс | Р | С |
| М1237... М1465 | КП | М1237... М1465 | М1237... М1465 |
| Сварочный чертеж | Лист 1 | Листов 3 | ШИМПРОЕДАНИИ |
| Исполнитель: Лейкина | 1943.06.26 | Копировано: Лейкина | Штат: А.З. |

| Объемные | Марки | Дис. | П. шт. | П. шт. | Размеры, мм | | | | | | М | С | | |
|----------------|------------|--------|--------|--------|-------------|-----|-----|---|---|---|---|---|--|--|
| | | | | | М | Н | Е | О | В | Д | | | | |
| 1424-1-5-4-3-0 | И1237 | 2-3, 5 | 9 | | 300 | 445 | 445 | | | | | | | |
| | -029 И1237 | | | | | 395 | | | | | | | | |
| | -020 И1237 | | 8 | 20 | 400 | 445 | 445 | | | | | | | |
| | -021 И1238 | | | | | 390 | 395 | | | | | | | |
| | -022 И1238 | | | | | 350 | 350 | | | | | | | |
| | -023 И1237 | | 9 | | | 400 | 445 | | | | | | | |
| | -024 И1237 | | | | | 350 | 400 | | | | | | | |
| | -025 И1237 | | | | | 400 | 445 | | | | | | | |
| | -026 И1237 | | 8 | 23 | | 400 | 445 | | | | | | | |
| | -027 И1237 | | | | | 400 | 445 | | | | | | | |
| | -028 И1237 | | | | | 400 | 445 | | | | | | | |
| | -029 И1237 | | 6 | 24 | | 400 | 445 | | | | | | | |
| | -030 И1237 | | | | | 400 | 445 | | | | | | | |
| | -031 И1237 | | | | | 400 | 445 | | | | | | | |
| | -032 И1237 | | 8 | 20 | | 400 | 445 | | | | | | | |
| | -033 И1237 | | | | | 400 | 445 | | | | | | | |
| | -034 И1237 | | | | | 400 | 445 | | | | | | | |
| | -035 И1237 | | 6 | 16 | | 400 | 445 | | | | | | | |
| | -036 И1237 | | | | | 400 | 445 | | | | | | | |
| | -037 И1237 | | 8 | 20 | | 400 | 445 | | | | | | | |
| | -038 И1237 | | | | | 400 | 445 | | | | | | | |
| | -039 И1237 | | 6 | 20 | | 400 | 445 | | | | | | | |
| | -040 И1237 | | | | | 400 | 445 | | | | | | | |
| | -041 И1237 | | | | | 400 | 445 | | | | | | | |
| | -042 И1237 | | 6 | 16 | | 400 | 445 | | | | | | | |
| | -043 И1237 | | | | | 400 | 445 | | | | | | | |
| | -044 И1237 | | 8 | 20 | | 400 | 445 | | | | | | | |
| | -045 И1237 | | | | | 400 | 445 | | | | | | | |
| | -046 И1237 | | 6 | 16 | | 400 | 445 | | | | | | | |
| | -047 И1237 | | | | | 400 | 445 | | | | | | | |
| | -048 И1237 | | 6 | 16 | | 400 | 445 | | | | | | | |
| | -049 И1237 | | | | | 400 | 445 | | | | | | | |
| | -050 И1237 | | 8 | 20 | | 400 | 445 | | | | | | | |
| | -051 И1237 | | | | | 400 | 445 | | | | | | | |
| | -052 И1237 | | 6 | 16 | | 400 | 445 | | | | | | | |
| | -053 И1237 | | | | | 400 | 445 | | | | | | | |
| | -054 И1237 | | 7 | 19 | | 400 | 445 | | | | | | | |
| | -055 И1237 | | | | | 400 | 445 | | | | | | | |
| | -056 И1237 | | 7 | 19 | | 400 | 445 | | | | | | | |
| | -057 И1237 | | | | | 400 | 445 | | | | | | | |
| | -058 И1237 | | 7 | 19 | | 400 | 445 | | | | | | | |

1424-1-5-4-3-0-025

Копирован: Лесны 1935-06 27 формат А4

Всех линк

| Объемные | Марки | Дис. | П. шт. | П. шт. | Размеры, мм | | | | | | М | С | |
|----------------|------------|--------|--------|--------|-------------|-----|-----|-----|-----|---|---|-----|----|
| | | | | | М | Н | Е | О | В | Д | | | |
| 1424-1-5-4-3-0 | И1237 | 2-3, 5 | 9 | | 300 | 425 | 425 | | | | | | |
| | -001 И1238 | | 7 | | 350 | 430 | | | | | | | |
| | -002 И1239 | | | | 400 | | | | 200 | | | | |
| | -003 И1240 | | | | | 400 | | | | | | | |
| | -004 И1241 | | | | | 400 | | | | | | | |
| | -005 И1242 | | 6 | 24 | 350 | 475 | 475 | | | | | 55 | |
| | -006 И1243 | | | | | 400 | | | | | | | |
| | -007 И1244 | | | | | 400 | | | | | | | |
| | -008 И1245 | | | | | 400 | | | | | | | |
| | -009 И1246 | | 20 | | | 400 | | | | | | | |
| | -010 И1247 | | | | | 400 | | | | | | | |
| | -011 И1248 | | | | | 400 | | | | | | | |
| | -012 И1249 | | 8 | | 400 | 325 | 325 | | | | | | |
| | -013 И1250 | | | | | 400 | 375 | | | | | | |
| | -014 И1251 | | 5 | | 500 | 475 | 475 | | | | | | |
| | -015 И1252 | | 19 | | 400 | 410 | 375 | | | | | | |
| | -016 И1253 | | 8 | | 420 | 475 | | | | | | | |
| | -017 И1254 | | 6 | | 500 | 475 | 475 | | | | | | |
| | -018 И1255 | | 8 | | 400 | 400 | 375 | | | | | | |
| | -019 И1256 | | | | 400 | | | | 380 | | | | 55 |
| | -020 И1257 | | | | | 400 | | | | | | | |
| | -021 И1258 | | 19 | | 420 | 475 | | | | | | | |
| | -022 И1259 | | 6 | | 400 | 500 | | | | | | | |
| | -023 И1260 | | 20 | | 950 | | | | | | | | |
| | -024 И1261 | | 20 | | 850 | | | | | | | | |
| | -025 И1262 | | 22 | | 1150 | 575 | | | | | | 150 | |
| | -026 И1263 | | 8 | | 850 | | | | | | | | |
| | -027 И1264 | | 11 | | 400 | 400 | 545 | 390 | 200 | | | | |

1424-1-5-4-3-0-025

Копирован: Лесны 1935-06 27 формат А4

Всех линк

| Обозначение | Марка | Выс. | Пл. шт. | Пл. шт. | Размеры, мм | | | | | | Масса | |
|------------------|-------|------|---------|---------|-------------|------|-----|------|----|----|-------|-------|
| | | | | | П1 | П2 | П3 | П4 | П5 | П6 | | |
| АНЖЛ-54-3.0-Р-05 | АНЖЛ | 2,4; | 9 | 377 | 400 | 1000 | 545 | | | | | 345,2 |
| | 05 | | | | 500 | 1115 | 630 | | | | | |
| 05 | 05 | 6 | 9 | 400 | 400 | 1200 | 545 | | | | | 416,7 |
| | 05 | | | | 500 | 1215 | 630 | | | | | |
| 05 | 05 | 2,4; | 7 | 400 | 400 | 1215 | 630 | | | | | 408,1 |
| | 05 | | | | 500 | 1115 | 730 | | | | | |
| 05 | 05 | 6 | 9 | 400 | 400 | 1200 | 545 | | | | | 412,7 |
| | 05 | | | | 500 | 1215 | 630 | | | | | |
| 05 | 05 | 2,4; | 7 | 500 | 500 | 1300 | 730 | | | | | 489,4 |
| | 05 | | | | 400 | 1215 | 630 | | | | | |
| 05 | 05 | 5 | 19 | 400 | 400 | 1215 | 630 | | | | | 402,7 |
| | 05 | | | | 500 | 1300 | 730 | | | | | |
| 05 | 05 | 2,4; | 15 | 500 | 500 | 1200 | 730 | 4510 | | | | 494,4 |
| | 05 | | | | 400 | 950 | 545 | | | | | |
| 05 | 05 | 2,3; | 20 | 400 | 400 | 950 | 630 | | | | | 346,7 |
| | 05 | | | | 500 | 815 | 730 | | | | | |
| 05 | 05 | 6 | 22 | 350 | 350 | 1265 | 630 | | | | | 378,5 |
| | 05 | | | | 500 | 1165 | 730 | | | | | |
| 05 | 05 | 2,4; | 7 | 400 | 400 | 1420 | 445 | | | | | 472,8 |
| | 05 | | | | 500 | 965 | 630 | | | | | |
| 05 | 05 | 2,4; | 20 | 400 | 400 | 865 | 730 | | | | | 442,1 |
| | 05 | | | | 500 | 950 | 445 | | | | | |
| 05 | 05 | 6 | 20 | 400 | 400 | 950 | 630 | | | | | 448,0 |
| | 05 | | | | 500 | 865 | 730 | | | | | |
| 05 | 05 | 2,4; | 16 | 320 | 320 | 1420 | 530 | | | | | 514,6 |
| | 05 | | | | 400 | 1320 | 730 | | | | | |
| 05 | 05 | 2,4; | 15 | 320 | 320 | 1335 | 445 | | | | | 512,9 |
| | 05 | | | | 400 | 1220 | 545 | | | | | |

Масса

АНЖЛ-54-3.0-Р-05

4

Копировать: Шаблон издается в формате PDF

| Обозначение | Марка | Выс. | Пл. шт. | Пл. шт. | Размеры, мм | | | | | | Масса | |
|------------------|-------|------|---------|---------|-------------|------|-----|------|----|----|-------|-------|
| | | | | | П1 | П2 | П3 | П4 | П5 | П6 | | |
| АНЖЛ-54-3.0-Р-05 | АНЖЛ | 2,4; | 9 | 377 | 400 | 1000 | 545 | | | | | 345,2 |
| | 05 | | | | 500 | 1115 | 630 | | | | | |
| 05 | 05 | 6 | 9 | 400 | 400 | 1200 | 545 | | | | | 416,7 |
| | 05 | | | | 500 | 1215 | 630 | | | | | |
| 05 | 05 | 2,4; | 7 | 400 | 400 | 1215 | 630 | | | | | 408,1 |
| | 05 | | | | 500 | 1115 | 730 | | | | | |
| 05 | 05 | 6 | 9 | 400 | 400 | 1200 | 545 | | | | | 412,7 |
| | 05 | | | | 500 | 1215 | 630 | | | | | |
| 05 | 05 | 2,4; | 7 | 500 | 500 | 1300 | 730 | | | | | 489,4 |
| | 05 | | | | 400 | 1215 | 630 | | | | | |
| 05 | 05 | 5 | 19 | 400 | 400 | 1215 | 630 | | | | | 402,7 |
| | 05 | | | | 500 | 1300 | 730 | | | | | |
| 05 | 05 | 2,4; | 15 | 500 | 500 | 1200 | 730 | 4510 | | | | 494,4 |
| | 05 | | | | 400 | 950 | 545 | | | | | |
| 05 | 05 | 2,3; | 20 | 400 | 400 | 950 | 630 | | | | | 346,7 |
| | 05 | | | | 500 | 815 | 730 | | | | | |
| 05 | 05 | 6 | 22 | 350 | 350 | 1265 | 630 | | | | | 378,5 |
| | 05 | | | | 500 | 1165 | 730 | | | | | |
| 05 | 05 | 2,4; | 7 | 400 | 400 | 1420 | 445 | | | | | 472,8 |
| | 05 | | | | 500 | 965 | 630 | | | | | |
| 05 | 05 | 2,4; | 20 | 400 | 400 | 865 | 730 | | | | | 442,1 |
| | 05 | | | | 500 | 950 | 445 | | | | | |
| 05 | 05 | 6 | 20 | 400 | 400 | 950 | 630 | | | | | 448,0 |
| | 05 | | | | 500 | 865 | 730 | | | | | |
| 05 | 05 | 2,4; | 16 | 320 | 320 | 1420 | 530 | | | | | 514,6 |
| | 05 | | | | 400 | 1320 | 730 | | | | | |
| 05 | 05 | 2,4; | 15 | 320 | 320 | 1335 | 445 | | | | | 512,9 |
| | 05 | | | | 400 | 1220 | 545 | | | | | |

Масса

АНЖЛ-54-3.0-Р-05

4

Копировать: Шаблон издается в формате PDF

| Обозначение | Марка | Выс. | П, шт. | Размеры, мм | | | | | | | Масса, кг |
|---------------------|-------|---------|--------|-------------|-----|------|---|------|-----------|----|-----------|
| | | | | м | ш | а | б | в | | | |
| | | | | | | | | г | д | е | |
| 1424.1-5.4-30.0-140 | НТ337 | | 9 | | | | | | | | 538.2 |
| | НТ338 | | | | | | | | | | 448.3 |
| | НТ339 | | 22 | 400 | | | | | | 55 | 482.2 |
| | НТ340 | | | | | | | | | | 521.9 |
| | НТ341 | | | | | | | | | | 580.7 |
| | НТ342 | 2, 4, 6 | 18 | 500 | 500 | 1020 | | 450 | | 40 | 535.5 |
| | НТ343 | | | | | | | | | | 591.6 |
| | НТ344 | | | | | | | | | | 672.5 |
| | НТ345 | | | | | | | | | | 431.0 |
| | НТ346 | | 22 | 400 | | | | | | 55 | 470.1 |
| | НТ347 | | | | | | | | | | 529.3 |
| | НТ348 | | | | | | | | | | 489.4 |
| | НТ349 | | 16 | 500 | | | | | | 40 | 520.3 |
| | НТ350 | | | | | | | | | | 587.7 |
| | НТ351 | 1, 3 | 27 | 6 | | | | | | | 290.8 |
| | НТ352 | 2, 3 | 27 | 7 | 400 | | | | | | 295.8 |
| | НТ353 | 5 | 6 | | | | | | | | 308.9 |
| | НТ354 | | | | | | | | | | 330.9 |
| | НТ355 | | 31 | 350 | | | | | | 55 | 352.2 |
| | НТ356 | 2, 4, 5 | | | | | | 1100 | 4 75 3240 | | 394.4 |
| | НТ357 | | | | | | | | | | 463.4 |
| | НТ358 | | 27 | 6 | 400 | | | | | | 386.0 |
| | НТ359 | | 21 | 500 | | | | | | | 470.6 |
| | НТ360 | | | | | | | | | | 301.6 |
| | НТ361 | | 9 | | | | | 375 | | | 316.4 |
| | НТ362 | | 8 | | | | | 322 | | | 330.2 |
| | НТ363 | 2, 3, 6 | 25 | 400 | | | | 1250 | 375 3840 | 55 | 365.5 |
| | НТ364 | | | | | | | | | | 482.3 |

1424.1-5.4-3.0.0.05

Калининград. обл. Ленинск. район.

Итого 7

Итого: 7 шт. 7

| Обозначение | Марка | Выс. | П, шт. | Размеры, мм | | | | | | | Масса, кг |
|---------------------|-------|---------|--------|-------------|-----|---|---|------|---|----|-----------|
| | | | | м | ш | а | б | в | | | |
| | | | | | | | | г | д | е | |
| 1424.1-5.4-30.0-140 | НТ336 | | 28 | 350 | | | | | | | 341.3 |
| | НТ337 | | | | | | | | | | 380.2 |
| | НТ338 | 2, 4, 5 | 6 | 400 | | | | | | | 397.3 |
| | НТ339 | | | | | | | | | | 463.0 |
| | НТ340 | | 24 | 400 | | | | | | 55 | 426.9 |
| | НТ341 | | | | | | | | | | 445.7 |
| | НТ342 | | 8 | | | | | | | | 478.0 |
| | НТ343 | | 6 | 500 | | | | | | | 504.5 |
| | НТ344 | | | | | | | 3800 | | | 504.5 |
| | НТ345 | | 8 | 400 | | | | | | | 523.4 |
| | НТ346 | 2, 4 | 19 | 500 | | | | | | 70 | 553.6 |
| | НТ347 | 5 | 6 | | | | | | | | 588.5 |
| | НТ348 | | | | | | | | | | 572.3 |
| | НТ349 | | 24 | 400 | | | | | | | 433.9 |
| | НТ350 | | | | | | | | | | 483.0 |
| | НТ351 | | 19 | 500 | | | | | | | 570.5 |
| | НТ352 | | | | | | | | | | 293.9 |
| | НТ353 | | 11 | 350 | | | | | | | 332.3 |
| | НТ354 | | 9 | 400 | | | | | | | 524.4 |
| | НТ355 | 2, 3, 6 | 22 | 400 | | | | | | | 403.9 |
| | НТ356 | | 7 | 500 | | | | | | | 463.1 |
| | НТ357 | | | | | | | | | | 365.6 |
| | НТ358 | | 9 | 400 | | | | | | 55 | 404.1 |
| | НТ359 | | 26 | 350 | | | | | | | 440.3 |
| | НТ360 | 2, 4, 6 | 7 | 500 | | | | | | | 402.4 |
| | НТ361 | | 9 | 400 | | | | | | | 437.0 |
| | НТ362 | | 22 | 7 | 400 | | | | | | 478.2 |

1424.1-5.4-3.0.0.05

Калининград. обл. Ленинск. район.

Итого 6

Итого: 6 шт. 6

| Обозначение | Марка | Дис. | П, П, ш. шт. | Размеры, мм | | | | | | Масса | |
|-------------------|-------|-------|--------------|-------------|------|-----|------|----|-------|-------|--|
| | | | | П | П | В | Д | С | КГ | Ш | |
| 14241-5-4-300-100 | КП409 | | 8 | 400 | 1150 | 325 | | | 357,2 | КГ | |
| | 109 | | 29 | 350 | 1100 | 375 | | | 375,0 | | |
| | 170 | | | | 1200 | 475 | | | 408,2 | | |
| | 171 | | | | 1100 | 375 | | | 441,3 | | |
| | 172 | 2,4 | | | 1350 | 475 | | | 446,4 | | |
| | 173 | 6 | 25 | 400 | 1250 | 575 | 3840 | 35 | 481,5 | | |
| | 174 | | | | 1330 | 475 | | | 532,4 | | |
| | 175 | | | | 1250 | 575 | 200 | | 438,8 | | |
| | 176 | | | | 1250 | 475 | | | 473,9 | | |
| | 177 | | 20 | 300 | 1330 | 475 | | | 504,3 | | |
| | 178 | | | | 1235 | 575 | | | 530,5 | | |
| | 179 | 1,3,3 | 27 | 400 | 1030 | 445 | | | 300,3 | | |
| | 180 | 2,3,5 | | | 1100 | 395 | | | 320,3 | | |
| | 181 | | | | | 445 | | | 339,1 | | |
| | 182 | | 9 | 350 | 1030 | | | | 348,9 | | |
| | 183 | | 31 | 400 | 1020 | 445 | 335 | | 363,6 | | |
| | 184 | | 6 | 300 | 1100 | 545 | 3910 | | 382,4 | | |
| | 185 | | 8 | 400 | 1100 | 395 | | | 412,6 | | |
| | 186 | 2,4 | | | 1000 | 445 | | | 405,7 | | |
| | 187 | 5 | 27 | 400 | 1100 | 545 | | | 424,5 | | |
| | 188 | | 8 | 300 | 1150 | 545 | | | 451,7 | | |
| | 189 | | 5 | 400 | 1100 | 395 | | | 453,4 | | |
| | 190 | | 8 | 400 | 1050 | 445 | | | 478,1 | | |
| | 191 | | 6 | 300 | 1150 | 545 | | | 488,4 | | |
| | 192 | | 8 | 400 | 1135 | 445 | | | 503,0 | | |
| | 193 | | 21 | 500 | 1535 | 445 | 200 | | 535,3 | | |
| | 194 | | 6 | 400 | 1100 | 445 | | | 583,5 | | |
| | 195 | | 9 | 400 | 1100 | 445 | | | 637,5 | | |
| | 196 | | 27 | 400 | 1030 | 395 | | | 629,5 | | |
| | 197 | | 8 | 400 | 1030 | 395 | | | 397,4 | | |

14241-5-4-300-100
 Конструктор: Львина
 Формат А4

| Обозначение | Марка | Дис. | П, П, ш. шт. | Размеры, мм | | | | | | Масса |
|-------------------|-------|-------|--------------|-------------|------|------|-----|------|-------|-------|
| | | | | П | П | В | Д | С | КГ | |
| 14241-5-4-300-100 | КП409 | | 8 | 400 | 1385 | 305 | | | 466,6 | |
| | 109 | 2,4 | 21 | | 400 | 1335 | 445 | 3910 | 185,4 | |
| | 200 | 5 | | | 500 | 1455 | 545 | | 537,1 | |
| | 201 | | 6 | | 500 | 1455 | 545 | | 694,3 | |
| | 202 | | 11 | | 350 | 1250 | 395 | | 312,0 | |
| | 203 | | 9 | 400 | 400 | 1350 | 545 | | 348,9 | |
| | 204 | 2,3,6 | 25 | | 500 | 1350 | 630 | 150 | 383,0 | |
| | 205 | | 7 | | 500 | 1255 | 730 | | 422,1 | |
| | 206 | | 11 | | 350 | 1100 | 395 | | 352,8 | |
| | 207 | | 9 | 330 | 400 | 1200 | 545 | | 368,7 | |
| | 208 | | 29 | | 500 | 1215 | 630 | | 368,7 | |
| | 210 | | 7 | | 500 | 1115 | 730 | | 423,6 | |
| | 211 | | 9 | | 400 | 1350 | 545 | | 482,9 | |
| | 212 | | 9 | | 500 | 1350 | 630 | | 430,6 | |
| | 213 | | 7 | | 500 | 1350 | 630 | 150 | 467,0 | |
| | 214 | | 25 | 400 | 1295 | 730 | | | 463,7 | |
| | 215 | | 9 | | 400 | 1350 | 545 | | 460,8 | |
| | 216 | 2,4 | | | 500 | 1365 | 630 | | 514,9 | |
| | 217 | 6 | | | 500 | 1295 | 730 | | 554,0 | |
| | 218 | | | | 500 | 1350 | 630 | | 530,7 | |
| | 219 | | 20 | 500 | 1250 | 730 | | | 635,5 | |
| | 220 | | 7 | 400 | 1350 | 630 | | | 684,0 | |
| | 221 | | 25 | | 500 | 1250 | 730 | 70 | 723,1 | |
| | 222 | | 7 | 400 | 1365 | 630 | | | 466,4 | |
| | 223 | | 25 | | 500 | 1295 | 730 | | 495,5 | |
| | 224 | | 20 | | 500 | 1350 | 630 | | 521,2 | |
| | 225 | | 7 | 400 | 1365 | 630 | | | 500,3 | |
| | 226 | | 20 | 500 | 1350 | 730 | | | 589,0 | |
| | 227 | | 9 | | 400 | 1350 | 630 | | 628,4 | |
| | 228 | | 8 | | 400 | 1250 | 730 | | 782,5 | |

14241-5-4-300-100
 Конструктор: Львина
 19135-06 30 Формат А4

| Формат | Энцикл. | Наименование | Наименование | Код | Примечание |
|--------|---------|-------------------------------------|----------------------------|-----|------------|
| | | | Документация | | |
| А4 | | 1.424.1-5.4-0.0.0.10 | Техническое описание | | |
| А4 | | 1.424.1-5.4-0.1.0.05 | Сборочный чертёж | | |
| | | | | | |
| Формат | Энцикл. | Для исполнения с порядковым номером | Обозначение | Код | Примечание |
| | | | Переменные данные | | |
| | | | Детали | | |
| | | | Паз / Стержень ортотрунный | | |
| Б4 | | | 1.424.1-5.4-0.0.1-105 | 2 | |
| Б4 | | | -067 | 2 | |
| Б4 | | | -107 | 2 | |
| Б4 | | | -108 | 2 | |
| Б4 | | | -089 | 2 | |
| Б4 | | | -113 | 2 | |
| Б4 | | | -076 | 2 | |
| Б4 | | | -123 | 2 | |
| Б4 | | | -125 | 2 | |
| Б4 | | | -079 | 2 | |
| Б4 | | | -127 | 2 | |
| Б4 | | | -081 | 2 | |

Основное исполнение, не имеющее порядкового номера, обозначено "00".

1.424.1-5.4-0.1.0

Каркас пластмасс. АР
(АР1... АР35;
АР238... АР250)

Формат А4

Копирован: Лёвина 19135-06 31 Формат А4

| Формат | Энцикл. | Для исполнения с порядковым номером | Обозначение | Код | Примечание |
|--------|---------|-------------------------------------|-----------------------|-----|------------|
| Б4 | | -12 | 1.424.1-5.4-0.0.1-129 | 2 | |
| Б4 | | -13 | -083 | 2 | |
| Б4 | | -14 | -131 | 2 | |
| Б4 | | -15 | -133 | 2 | |
| Б4 | | -16 | -086 | 2 | |
| Б4 | | -17 | -134 | 2 | |
| Б4 | | -18 | -135 | 2 | |
| Б4 | | -19 | -088 | 2 | |
| Б4 | | -20 | -136 | 2 | |
| Б4 | | -21 | -137 | 2 | |
| Б4 | | -22 | -091 | 2 | |
| Б4 | | -23 | -139 | 2 | |
| Б4 | | -24 | -140 | 2 | |
| Б4 | | -25 | -094 | 2 | |
| Б4 | | -26 | -142 | 2 | |
| Б4 | | -27 | -095 | 2 | |
| Б4 | | -28 | -143 | 2 | |
| Б4 | | -29 | -096 | 2 | |
| Б4 | | -30 | -144 | 2 | |
| Б4 | | -31 | -145 | 2 | |
| Б4 | | -32 | -098 | 2 | |
| Б4 | | -33 | -146 | 2 | |
| Б4 | | -34 | -147 | 2 | |
| Б4 | | -35 | -012 | 2 | |
| Б4 | | -36 | -013 | 2 | |
| Б4 | | -37 | -014 | 2 | |
| Б4 | | -38 | -015 | 2 | |
| Б4 | | -39 | -016 | 2 | |
| Б4 | | -40 | -017 | 2 | |

Лист № 2

1.424.1-5.4-0.1.0

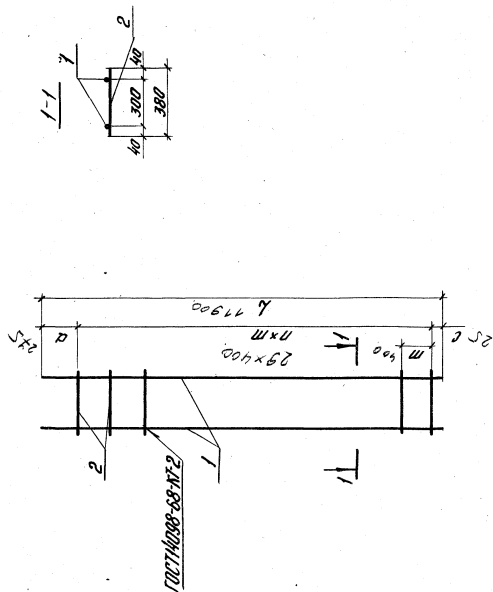
Копирован: Лёвина 19135-06 31 Формат А4

| Ввод | Для исполнения с порядковым номером | Обозначение | Кол. чашки | Примечание |
|------|-------------------------------------|---------------------------|------------|------------|
| 64 | -41 | 1.424.1-5.4-0.01-018 | 2 | |
| 64 | -42 | -019 | 2 | |
| 64 | -43 | -020 | 2 | |
| 64 | -44 | -021 | 2 | |
| 64 | -45 | -022 | 2 | |
| 64 | -46 | -023 | 2 | |
| 64 | -47 | -024 | 2 | |
| | | | | |
| | | Паз 2 Стержень арматурный | | |
| 64 | -01 | 1.424.1-5.4-0.01-001 | 8 | |
| 64 | -04 | -001 | 9 | |
| 64 | -06 | -001 | 22 | |
| 64 | -09; -11 | -001 | 23 | |
| 64 | -13 | -001 | 24 | |
| 64 | -16 | -001 | 26 | |
| 64 | -19 | -001 | 27 | |
| 64 | -22 | -001 | 29 | |
| 64 | -25 | -001 | 30 | |
| 64 | -27 | -001 | 32 | |
| 64 | -29 | -001 | 35 | |
| 64 | -32 | -001 | 38 | |
| | | | | |
| 64 | -00 | 1.424.1-5.4-0.01-002 | 7 | |
| 64 | -02 | -002 | 8 | |
| 64 | -03 | -002 | 9 | |
| 64 | -05 | -002 | 10 | |
| 64 | -07; -08 | -002 | 22 | |
| 64 | -10; -12 | -002 | 23 | |
| 64 | -14 | -002 | 24 | |
| 64 | -16 | -002 | 25 | |

Лист 3
Формат А4
Копирован: Лебина

| Ввод | Для исполнения с порядковым номером | Обозначение | Кол. чашки | Примечание |
|------|-------------------------------------|----------------------|------------|------------|
| 64 | -17; -18 | 1.424.1-5.4-0.01-002 | 26 | |
| 64 | -20 | -002 | 27 | |
| 64 | -21 | -002 | 28 | |
| 64 | -23; -24 | -002 | 29 | |
| 64 | -26 | -002 | 30 | |
| 64 | -28 | -002 | 32 | |
| 64 | -30; -31 | -002 | 35 | |
| 64 | -33; -34 | -002 | 38 | |
| 64 | -35; -36 | | 22 | |
| 64 | -37; -38 | 1.424.1-5.4-0.01 | 23 | |
| 64 | -39 | | 24 | |
| 64 | -40 | | 25 | |
| 64 | -44 | | 26 | |
| 64 | -42; -43 | | 27 | |
| 64 | -44 | | 28 | |
| 64 | -45 | | 29 | |
| 64 | -46; -47 | | 30 | |

Лист 4
Формат А4
Копирован: Лебина



| Обозначение | Марка | Размеры, мм | | | Масса, кг | |
|-------------------|-------|-------------|------|------|-----------|------|
| | | П, мм | α | β | | |
| 1.424.1-5.4-0.1.0 | КР1 | 6 | 3900 | 925 | 23,8 | |
| -01 | КР2 | 7 | 375 | 825 | 21,2 | |
| -02 | КР3 | 400 | 4300 | 925 | 26,3 | |
| -03 | КР4 | 400 | 475 | 4500 | 825 | 27,6 |
| -04 | КР5 | 9 | 4700 | 925 | 23,6 | |
| -05 | КР6 | 21 | 5100 | 925 | 31,3 | |
| -06 | КР7 | 21 | 75 | 8300 | 43,3 | |
| -07 | КР8 | 21 | 75 | 8300 | 52,6 | |

| Обозначение | Марка | Размеры, мм | | | Масса, кг |
|----------------------|-------|-------------|-----|-------|-----------|
| | | П | α | β | |
| 1.424.1-5.4-0.1.0-08 | КР9 | 21 | 175 | 8600 | 53,5 |
| -09 | КР10 | 22 | 75 | 8900 | 45,3 |
| -10 | КР11 | 22 | 75 | 8900 | 55,2 |
| -11 | КР12 | 23 | 275 | 9600 | 46,3 |
| -12 | КР13 | 23 | 275 | 9600 | 56,2 |
| -13 | КР14 | 24 | 225 | 9850 | 49,3 |
| -14 | КР15 | 24 | 225 | 9850 | 58,7 |
| -15 | КР16 | 25 | 75 | 10100 | 60,9 |
| -16 | КР17 | 25 | 75 | 10100 | 62,4 |
| -17 | КР18 | 26 | 275 | 10700 | 64,6 |
| -18 | КР19 | 26 | 275 | 10700 | 54,5 |
| -19 | КР20 | 27 | 175 | 11000 | 66,1 |
| -20 | КР21 | 27 | 175 | 11000 | 68,3 |
| -21 | КР22 | 28 | 75 | 11300 | 57,5 |
| -22 | КР23 | 28 | 75 | 11300 | 68,9 |
| -23 | КР24 | 29 | 375 | 11600 | 72,0 |
| -24 | КР25 | 29 | 375 | 11600 | 68,5 |
| -25 | КР26 | 31 | 275 | 11900 | 73,4 |
| -26 | КР27 | 31 | 275 | 11900 | 86,0 |
| -27 | КР28 | 34 | 575 | 13000 | 80,3 |
| -28 | КР29 | 34 | 575 | 13000 | 72,1 |
| -29 | КР30 | 34 | 575 | 13000 | 87,7 |
| -30 | КР31 | 34 | 575 | 13000 | |

1.424.1-5.4-0.1.0.СБ

| Корпус плавный КР (КР1... КР35) КР28... КР30; Сварочный чертеж | | Масса | Листов |
|---|------|-------|--------|
| Ит. от. Проверено | КР1 | Р | Листов |
| И. конст. Проверено | КР2 | Р | Листов |
| И. станц. Проверено | КР3 | Р | Листов |
| И. технол. Проверено | КР4 | Р | Листов |
| И. экзп. Проверено | КР5 | Р | Листов |
| И. инж. Проверено | КР6 | Р | Листов |
| И. конст. Проверено | КР7 | Р | Листов |
| И. станц. Проверено | КР8 | Р | Листов |
| И. технол. Проверено | КР9 | Р | Листов |
| И. экзп. Проверено | КР10 | Р | Листов |
| И. инж. Проверено | КР11 | Р | Листов |
| И. конст. Проверено | КР12 | Р | Листов |
| И. станц. Проверено | КР13 | Р | Листов |
| И. технол. Проверено | КР14 | Р | Листов |
| И. экзп. Проверено | КР15 | Р | Листов |
| И. инж. Проверено | КР16 | Р | Листов |
| И. конст. Проверено | КР17 | Р | Листов |
| И. станц. Проверено | КР18 | Р | Листов |
| И. технол. Проверено | КР19 | Р | Листов |
| И. экзп. Проверено | КР20 | Р | Листов |
| И. инж. Проверено | КР21 | Р | Листов |
| И. конст. Проверено | КР22 | Р | Листов |
| И. станц. Проверено | КР23 | Р | Листов |
| И. технол. Проверено | КР24 | Р | Листов |
| И. экзп. Проверено | КР25 | Р | Листов |
| И. инж. Проверено | КР26 | Р | Листов |
| И. конст. Проверено | КР27 | Р | Листов |
| И. станц. Проверено | КР28 | Р | Листов |
| И. технол. Проверено | КР29 | Р | Листов |
| И. экзп. Проверено | КР30 | Р | Листов |
| И. инж. Проверено | КР31 | Р | Листов |

| Формат | Для исполнения с порядковым номером | Обозначение | Кол. | Примечание |
|--------|-------------------------------------|---|------|------------|
| | | | | |
| 04 | 01; 06 | Паз.2. Стержень арматурный 1.4241-5.4-0.01-001 | 22 | |
| 04 | 05; 11; 15 | | 23 | |
| 04 | 19 | | 24 | |
| 04 | 00; 22 | | 25 | |
| 04 | 10; 14; 27; 31 | | 26 | |
| 04 | 18; 36 | | 27 | |
| 04 | 21; 39 | | 28 | |
| 04 | 26; 44; 47 | | 29 | |
| 04 | 30; 53 | | 30 | |
| 04 | 35 | | 31 | |
| 04 | 38 | 32 | | |
| 04 | 43; 46 | 33 | | |
| 04 | 52 | 34 | | |
| 04 | 02; 07 | 002 | 22 | |
| 04 | 12; 16 | 002 | 23 | |
| 04 | 23 | 002 | 25 | |
| 04 | 28; 32 | 002 | 26 | |
| 04 | 37 | 002 | 27 | |
| 04 | 40 | 002 | 28 | |
| 04 | 45; 48 | 002 | 29 | |
| 04 | 54 | 002 | 30 | |
| 04 | 03; 04 | 003 | 17 | |
| 04 | 08; 09; 13 | 003 | 18 | |

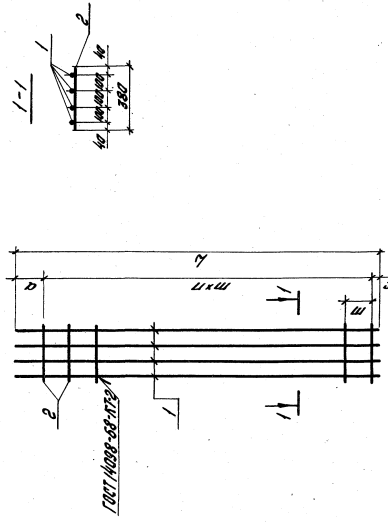
Изд. № 0024
1.4241-5.4-0.2.0
Копирован: Москва 19135-06.36 Формат А4

Лист 4

| Формат | Для исполнения с порядковым номером | Обозначение | Кол. | Примечание |
|--------|-------------------------------------|---------------------|------|------------|
| | | | | |
| 04 | 17; 20 | 1.4241-5.4-0.01-003 | 19 | |
| 04 | 24; 25 | | 20 | |
| 04 | 29; 33; 34 | | 21 | |
| 04 | 41; 42 | | 22 | |
| 04 | 49; 50; 51 | | 23 | |

Изд. № 0024
1.4241-5.4-0.2.0
Копирован: Москва 19135-06.36 Формат А4

Лист 5



| Обозначение | Марка | П, шт | Размеры, мм | | | Масса, кг |
|----------------|-------|-------|-------------|-----|----|-----------|
| | | | т | а | б | |
| АКМ-1-5-А-02.0 | КП36 | 24 | 350 | | | 63.5 |
| -01 | КП37 | 21 | 400 | 75 | 25 | 85.3 |
| -02 | КП38 | | | | | 103.3 |
| -03 | КП39 | 16 | 500 | 400 | 40 | 133.1 |
| -04 | КП40 | | | | | 166.8 |
| -05 | КП41 | 22 | 350 | | | 70.5 |
| -06 | КП42 | | | | | 86.6 |
| -07 | КП43 | 21 | 400 | 225 | 25 | 105.1 |

| Обозначение | Марка | П, шт | Размеры, мм | | | Масса, кг |
|-------------------|-------|-------|-------------|-----|----|-----------|
| | | | т | а | б | |
| АКМ-1-4-А-02.0-08 | КП44 | 17 | 500 | 110 | 40 | 135.6 |
| -09 | КП45 | | | | | 169.8 |
| -10 | КП46 | 25 | 350 | 150 | 25 | 72.7 |
| -11 | КП47 | 22 | 400 | 75 | | 89.2 |
| -12 | КП48 | | | | | 108.2 |
| -13 | КП49 | 17 | 500 | 300 | 40 | 139.4 |
| -14 | КП50 | 25 | 350 | 325 | | 74.3 |
| -15 | КП51 | | | | | 91.1 |
| -16 | КП52 | 22 | 400 | 275 | 25 | 110.5 |
| -17 | КП53 | 18 | 500 | 60 | 40 | 142.6 |
| -18 | КП54 | 26 | 350 | 375 | 25 | 71.6 |
| -19 | КП55 | 23 | 400 | 275 | | 85.2 |
| -20 | КП56 | 18 | 500 | 460 | 40 | 148.8 |
| -21 | КП57 | 27 | 350 | 325 | | 80.4 |
| -22 | КП58 | | | | | 98.6 |
| -23 | КП59 | 24 | 400 | 175 | 25 | 119.7 |
| -24 | КП60 | | | | | 194.3 |
| -25 | КП61 | 19 | 500 | 310 | 40 | 193.3 |
| -26 | КП62 | 28 | 350 | 275 | | 82.5 |
| -27 | КП63 | | | | | 101.2 |
| -28 | КП64 | 25 | 400 | 75 | 25 | 122.8 |
| -29 | КП65 | 20 | 500 | 60 | 40 | 158.3 |
| -30 | КП66 | 29 | 350 | 275 | 25 | 85.3 |

| | |
|-----------------------------------|------|
| 1424.1-5-4-02.0.05 | |
| Кабель пластич. КР (КР56... КР50) | |
| Сварочный кабель | |
| Кабель | КР56 |
| Кабель | КР50 |
| ЦИМПРОМЗДНИИ | |

Липецкая обл. Любим 19135-06 37 Фабрикт. АЗ

| Обозначение | Марка | П, шт. | Размеры, мм | | | L | Масса, кг |
|-----------------|-------|--------|-------------|-----|----|-------|-----------|
| | | | л | ш | с | | |
| 14241-54-020-31 | КР07 | 25 | 400 | 425 | 25 | 10650 | 104.6 |
| -32 | КР08 | 20 | 500 | 410 | 40 | | 126.9 |
| -33 | КР09 | 20 | 500 | 410 | 40 | | 163.7 |
| -34 | КР10 | 20 | 500 | 410 | 40 | | 205.0 |
| -35 | КР11 | 30 | 350 | 175 | 25 | 10700 | 87.4 |
| -36 | КР12 | 26 | 400 | 275 | 25 | | 107.2 |
| -37 | КР13 | 31 | 350 | 175 | 25 | | 129.9 |
| -38 | КР14 | 31 | 350 | 175 | 25 | | 90.2 |
| -39 | КР15 | 27 | 400 | 225 | 25 | 10650 | 110.7 |
| -40 | КР16 | 21 | 500 | 510 | 40 | | 134.3 |
| -41 | КР17 | 21 | 500 | 510 | 40 | | 173.0 |
| -42 | КР18 | 32 | 350 | 175 | 25 | 11500 | 216.8 |
| -43 | КР19 | 32 | 350 | 175 | 25 | | 92.3 |
| -44 | КР20 | 28 | 400 | 400 | 25 | | 113.2 |
| -45 | КР21 | 32 | 350 | 175 | 25 | | 137.3 |
| -46 | КР22 | 28 | 400 | 425 | 25 | | 95.1 |
| -47 | КР23 | 28 | 400 | 400 | 25 | | 116.6 |
| -48 | КР24 | 22 | 500 | 610 | 40 | 11650 | 141.5 |
| -49 | КР25 | 22 | 500 | 610 | 40 | | 182.4 |
| -50 | КР26 | 33 | 350 | 325 | 25 | | 228.6 |
| -51 | КР27 | 29 | 400 | 275 | 25 | 11900 | 297.5 |
| -52 | КР28 | 29 | 400 | 275 | 25 | | 97.1 |
| -53 | КР29 | 29 | 400 | 275 | 25 | | 119.2 |
| -54 | КР30 | 29 | 400 | 275 | 25 | | 144.5 |

14241-54-020-05

Лист 2

| № п/п | Обозначение | Наименование | Материал | Примечание |
|-------|-----------------|----------------------|----------|------------|
| 04 | 14241-54-020-10 | Документация | | |
| 05 | 14241-54-020-05 | Техническое описание | | |
| 06 | 14241-54-020-05 | Сварочный чертеж | | |
| 07 | | | | |
| 08 | | | | |
| 09 | | | | |
| 10 | | | | |
| 11 | | | | |
| 12 | | | | |
| 13 | | | | |
| 14 | | | | |
| 15 | | | | |
| 16 | | | | |
| 17 | | | | |
| 18 | | | | |
| 19 | | | | |
| 20 | | | | |
| 21 | | | | |
| 22 | | | | |
| 23 | | | | |
| 24 | | | | |
| 25 | | | | |
| 26 | | | | |
| 27 | | | | |
| 28 | | | | |
| 29 | | | | |
| 30 | | | | |
| 31 | | | | |
| 32 | | | | |
| 33 | | | | |
| 34 | | | | |
| 35 | | | | |
| 36 | | | | |
| 37 | | | | |
| 38 | | | | |
| 39 | | | | |
| 40 | | | | |
| 41 | | | | |
| 42 | | | | |
| 43 | | | | |
| 44 | | | | |
| 45 | | | | |
| 46 | | | | |
| 47 | | | | |
| 48 | | | | |
| 49 | | | | |
| 50 | | | | |
| 51 | | | | |
| 52 | | | | |
| 53 | | | | |
| 54 | | | | |
| 55 | | | | |
| 56 | | | | |
| 57 | | | | |
| 58 | | | | |
| 59 | | | | |
| 60 | | | | |
| 61 | | | | |
| 62 | | | | |
| 63 | | | | |
| 64 | | | | |
| 65 | | | | |
| 66 | | | | |
| 67 | | | | |
| 68 | | | | |
| 69 | | | | |
| 70 | | | | |
| 71 | | | | |
| 72 | | | | |
| 73 | | | | |
| 74 | | | | |
| 75 | | | | |
| 76 | | | | |
| 77 | | | | |
| 78 | | | | |
| 79 | | | | |
| 80 | | | | |
| 81 | | | | |
| 82 | | | | |
| 83 | | | | |
| 84 | | | | |
| 85 | | | | |
| 86 | | | | |
| 87 | | | | |
| 88 | | | | |
| 89 | | | | |
| 90 | | | | |
| 91 | | | | |
| 92 | | | | |
| 93 | | | | |
| 94 | | | | |
| 95 | | | | |
| 96 | | | | |
| 97 | | | | |
| 98 | | | | |
| 99 | | | | |
| 100 | | | | |

1 Основное исполнение, не имеющее порядкового номера, обозначено "00"

| | |
|--------------|----------|
| Исполнитель | С.И.И. |
| Проверенный | С.И.И. |
| Утвержденный | С.И.И. |
| Дата | 01.04.99 |
| Лист | 1 |
| Всего листов | 9 |

14241-54-030

Корпус лентный КР0 (КР291, КР237, КР239)

ЦИМПРОЕДИИИ

| Вид | Для исполнения с порывовым мотором | Обозначение | Мат. часть | Примечание |
|-----|------------------------------------|----------------------|------------|------------|
| А4 | 017 | 1.424.1-5.4-0.01-184 | 2 | |
| А4 | 018 | | 2 | |
| А4 | 019 | 217 | 2 | |
| А4 | 020 | 035 | 2 | |
| А4 | 021 | 071 | 2 | |
| А4 | 022 | 113 | 2 | |
| А4 | 023 | 150 | 2 | |
| А4 | 024 | 187 | 2 | |
| А4 | 025 | 218 | 2 | |
| А4 | 026 | 223 | 2 | |
| А4 | 027 | 165 | 2 | |
| А4 | 028 | 202 | 2 | |
| А4 | 029 | 225 | 2 | |
| А4 | 030 | 168 | 2 | |
| А4 | 031 | 079 | 2 | |
| А4 | 032 | 127 | 2 | |
| А4 | 033 | 169 | 2 | |
| А4 | 034 | 081 | 2 | |
| А4 | 035 | 129 | 2 | |
| А4 | 036 | 171 | 2 | |
| А4 | 037 | 205 | 2 | |
| А4 | 038 | 083 | 2 | |
| А4 | 039 | 131 | 2 | |
| А4 | 040 | 173 | 2 | |
| А4 | 041 | 193 | 2 | |
| А4 | 042 | 175 | 2 | |
| А4 | 043 | 205 | 2 | |
| А4 | 044 | 134 | 2 | |
| А4 | 045 | 175 | 2 | |
| А4 | 046 | 135 | 2 | |

Итого: 2

1.424.1-5.4-0.30

Примечание: А4

| Вид | Для исполнения с порывовым мотором | Обозначение | Мат. часть | Примечание |
|-----|------------------------------------|----------------------|------------|------------|
| А4 | 047 | 1.424.1-5.4-0.01-177 | 2 | |
| А4 | 048 | 207 | 2 | |
| А4 | 049 | 178 | 2 | |
| А4 | 050 | 138 | 2 | |
| А4 | 051 | 180 | 2 | |
| А4 | 052 | 209 | 2 | |
| А4 | 053 | 223 | 2 | |
| А4 | 054 | 091 | 2 | |
| А4 | 055 | 139 | 2 | |
| А4 | 056 | 181 | 2 | |
| А4 | 057 | 141 | 2 | |
| А4 | 058 | 163 | 2 | |
| А4 | 059 | 211 | 2 | |
| А4 | 060 | 225 | 2 | |
| А4 | 061 | 094 | 2 | |
| А4 | 062 | 142 | 2 | |
| А4 | 063 | 182 | 2 | |
| А4 | 064 | 071; 077; 081; | 2 | |
| А4 | 065 | 089 | 2 | |
| А4 | 065; 067; 071; 073; | 2 | | |
| А4 | 078; 082; 085; 090 | 2 | | |
| А4 | 065; 069; 072; 074; | 2 | | |
| А4 | 079; 083; 087; 091 | 2 | | |
| А4 | 069; 075; 082 | 2 | | |
| А4 | 076; 080; 084; 088 | 2 | | |
| А4 | 093; 095; 103; 106 | 2 | | |
| А4 | 094; 096; 107; | 2 | | |
| А4 | 097; 099; 111; 116 | 2 | | |
| А4 | 098; 100; 112; 117 | 2 | | |
| А4 | 101; 104 | 2 | | |

Итого: 2

1.424.1-5.4-0.30

Примечание: А4

Итого: 2

Итого: 2

| ДМС | Литера | Для исполнения с порядковым номером | Обозначение | Мол | Примечание |
|-----|--------|-------------------------------------|----------------------|-----|------------|
| 04 | | -102, -105 | 1.424.1-5.4-0.01-086 | 2 | |
| 04 | | -108, -113 | | 2 | |
| 04 | | -108, -114 | | 2 | |
| 04 | | -108, -115 | | 2 | |
| 04 | | -110, -115 | | 2 | |
| 04 | | -108, -121, -125, -128 | | 2 | |
| 04 | | -108, -122, -126, -129 | | 2 | |
| 04 | | -120, -123 | | 2 | |
| 04 | | -124, -127 | | 2 | |
| 04 | | -130, -134, -140, -144 | | 2 | |
| 04 | | -131, -135, -141, -145 | | 2 | |
| 04 | | -132, -136, -146 | | 2 | |
| 04 | | -133, -137 | | 2 | |
| 04 | | -136, -142 | | 2 | |
| 04 | | -138, -143 | | 2 | |
| 04 | | -147 | | 2 | |
| | | Пис.2 Ст.2-е число организации | | | |
| 04 | | -000 | 1.424.1-5.4-0.01-025 | 2 | |
| 04 | | -001 | | 2 | |
| 04 | | -002 | | 2 | |
| 04 | | -003 | | 2 | |
| 04 | | -004 | | 2 | |
| 04 | | -005 | | 2 | |
| 04 | | -006 | | 2 | |
| 04 | | -007 | | 2 | |
| 04 | | -008 | | 2 | |
| 04 | | -009 | | 2 | |
| 04 | | -010 | | 2 | |
| 04 | | -011 | | 2 | |
| 04 | | -012 | | 2 | |
| 04 | | -013 | | 2 | |
| 04 | | -014 | | 2 | |
| | | | 1.424.1-5.4-0.3.0 | | Лит 4 |

Коммуналь. Ведомо
Формат А4

| ДМС | Литера | Для исполнения с порядковым номером | Обозначение | Мол | Примечание |
|-----|--------|-------------------------------------|----------------------|-----|------------|
| 04 | | -016 | 1.424.1-5.4-0.01-084 | 2 | |
| 04 | | -016 | | 2 | |
| 04 | | -017 | | 2 | |
| 04 | | -018 | | 2 | |
| 04 | | -019 | | 2 | |
| 04 | | -020 | | 2 | |
| 04 | | -021 | | 2 | |
| 04 | | -022 | | 2 | |
| 04 | | -023 | | 2 | |
| 04 | | -024 | | 2 | |
| 04 | | -025 | | 2 | |
| 04 | | -026, -073 | | 2 | |
| 04 | | -027, -074 | | 2 | |
| 04 | | -028, -075 | | 2 | |
| 04 | | -029 | | 2 | |
| 04 | | -030 | | 2 | |
| 04 | | -031, -070 | | 2 | |
| 04 | | -032, -071 | | 2 | |
| 04 | | -033, -072 | | 2 | |
| 04 | | -034 | | 2 | |
| 04 | | -035, -067 | | 2 | |
| 04 | | -036, -068 | | 2 | |
| 04 | | -037, -069 | | 2 | |
| 04 | | -038, -064 | | 2 | |
| 04 | | -039, -085 | | 2 | |
| 04 | | -040, -066 | | 2 | |
| 04 | | -041 | | 2 | |
| 04 | | -042, -089 | | 2 | |
| 04 | | -043, -090 | | 2 | |
| 04 | | -044, -085 | | 2 | |
| 04 | | -045, -086 | | 2 | |
| | | | 1.424.1-5.4-0.3.0 | | Лит 5 |

Коммуналь. Ведомо 1935-06 40
Формат А4

| Время | Для исправления с порядковым номером | Обозначение | Кол. | Примечание |
|-----------------|--------------------------------------|---------------------|------|------------|
| 04 | -046 | 1424.1-54-0.0.1-117 | 2 | |
| 04 | -047, -087 | | 2 | -160 |
| 04 | -048, -098 | | 2 | -189 |
| 04 | -049 | | 2 | -161 |
| 04 | -050, -134 | | 2 | -119 |
| 04 | -051, -135 | | 2 | -162 |
| 04 | -052, -136 | | 2 | -200 |
| 04 | -053, -137 | | 2 | -219 |
| 04 | -054, -121 | | 2 | -074 |
| 04 | -055, -122 | | 2 | -120 |
| 04 | -056, -123 | | 2 | -163 |
| 04 | -057, -130 | | 2 | -121 |
| 04 | -088, -131 | | 2 | -164 |
| 04 | -089, -132 | | 2 | -201 |
| 04 | -080, -133 | | 2 | -220 |
| 04 | -081, -118 | | 2 | -075 |
| 04 | -082, -119 | | 2 | -122 |
| 04 | -083, -120 | | 2 | -165 |
| 04 | -076 | | 2 | -046 |
| 04 | -077 | | 2 | -084 |
| 04 | -078 | | 2 | -132 |
| 04 | -079 | | 2 | -174 |
| 04 | -080 | | 2 | -044 |
| 04 | -081 | | 2 | -082 |
| 04 | -082 | | 2 | -130 |
| 04 | -083 | | 2 | -172 |
| 04 | -084 | | 2 | -042 |
| 04 | -085 | | 2 | -080 |
| 04 | -086 | | 2 | -128 |
| 04 | -087 | | 2 | -170 |
| 04 | -088 | | 2 | -038 |
| | | | | Итого |
| 1424.1-54-0.0.1 | | | | 6 |

Копировать: Льдина, 19.13.06.41, Вариант А4

| Время | Для исправления с порядковым номером | Обозначение | Кол. | Примечание |
|-----------------|--------------------------------------|---------------------|------|------------|
| 04 | -089 | 1424.1-54-0.0.1-077 | 2 | |
| 04 | -090 | | 2 | -124 |
| 04 | -091 | | 2 | -167 |
| 04 | -092 | | 2 | -203 |
| 04 | -093, -117 | | 2 | -118 |
| 04 | -094 | | 2 | -161 |
| 04 | -101 | | 2 | -050 |
| 04 | -102 | | 2 | -088 |
| 04 | -103 | | 2 | -136 |
| 04 | -104 | | 2 | -048 |
| 04 | -105 | | 2 | -086 |
| 04 | -106 | | 2 | -134 |
| 04 | -107 | | 2 | -178 |
| 04 | -108 | | 2 | -040 |
| 04 | -109 | | 2 | -087 |
| 04 | -144 | | 2 | -138 |
| 04 | -110 | | 2 | -133 |
| 04 | -111 | | 2 | -177 |
| 04 | -112 | | 2 | -207 |
| 04 | -113 | | 2 | -047 |
| 04 | -114 | | 2 | -085 |
| 04 | -115 | | 2 | -133 |
| 04 | -116 | | 2 | -175 |
| 04 | -117 | | 2 | -208 |
| 04 | -124 | | 2 | -056 |
| 04 | -125 | | 2 | -094 |
| 04 | -126 | | 2 | -142 |
| 04 | -127 | | 2 | -053 |
| 04 | -128 | | 2 | -091 |
| 04 | -129 | | 2 | -139 |
| 04 | -138 | | 2 | -053 |
| | | | | Итого |
| 1424.1-54-0.0.1 | | | | 7 |

Копировать: Льдина, 19.13.06.41, Вариант А4

Итого: 1424.1-54-0.0.1

| Вид | Для исполнения с порядковым номером | Обозначение | Кол. | Примечание |
|-----|-------------------------------------|----------------------------|------|------------|
| А4 | -189 | 1424.1-5.4-0.01-093 | 2 | |
| А4 | -140 | -141 | 2 | |
| А4 | -141 | -183 | 2 | |
| А4 | -142 | -052 | 2 | |
| А4 | -143 | -090 | 2 | |
| А4 | -145 | -180 | 2 | |
| А4 | -146 | -209 | 2 | |
| | | Лист 3 Стержень арматурный | | |
| А4 | -002 | 1424.1-5.4-0.01-001 | 7 | |
| А4 | -001 | -005 | 8 | |
| А4 | -004 | -010, -015 | 9 | |
| А4 | -007 | -008, -013, -021 | 10 | |
| А4 | -007 | -001 | 11 | |
| А4 | -020 | -001 | 12 | |
| А4 | -031 | -001 | 22 | |
| А4 | -034 | -001 | 23 | |
| А4 | -039 | -001 | 24 | |
| А4 | -034 | -001 | 29 | |
| А4 | -081 | -001 | 30 | |
| А4 | -084 | -010, -011, -001, -006 | 32 | |
| А4 | -089 | -001 | 32 | |
| А4 | -102 | -105, -109, -114 | 35 | |
| А4 | -076 | -080, -084, -088 | 37 | |
| А4 | -101 | -121, -125, -126, -143 | 38 | |
| А4 | -133 | -001 | 39 | |
| А4 | -101 | -104, -108, -113 | 40 | |
| А4 | -124 | -127, -130, -142 | 44 | |
| А4 | -003 | -002 | 7 | |
| А4 | -006 | -002 | 8 | |
| А4 | -011 | -016 | 9 | |
| А4 | -022 | -002 | 10 | |
| А4 | -029 | -002 | 21 | |
| | | 1424.1-5.4-0.3.0 | | Лист 8 |

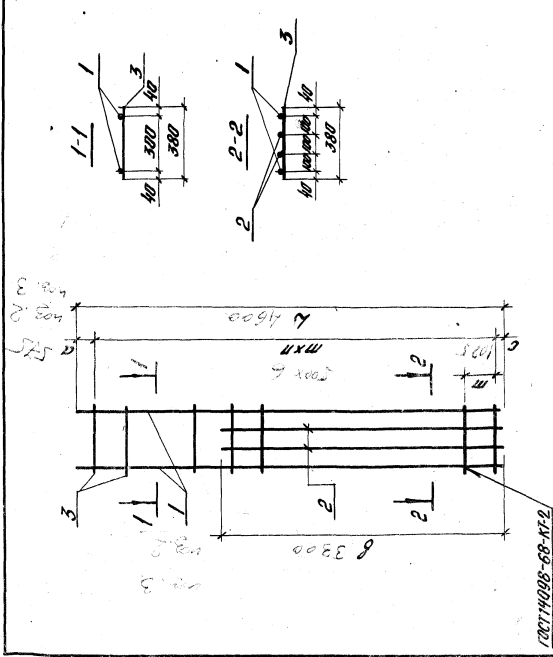
Коллектор:

Формат А4

| Вид | Для исполнения с порядковым номером | Обозначение | Кол. | Примечание |
|-----|-------------------------------------|---------------------|------|------------|
| А4 | -026 | 1424.1-5.4-0.01-002 | 22 | |
| А4 | -035, -032 | -002 | 23 | |
| А4 | -039 | -002 | 24 | |
| А4 | -041 | -002 | 25 | |
| А4 | -044 | -002 | 26 | |
| А4 | -046, -117 | -002 | 27 | |
| А4 | -050 | -002 | 28 | |
| А4 | -055 | -002 | 29 | |
| А4 | -062, -057 | -002 | 30 | |
| А4 | -065, -067, -071, -073, -078 | -002 | 32 | |
| А4 | -082, -086, -090 | -002 | 32 | |
| А4 | -093, -095, -103, -106, -110 | -002 | 35 | |
| А4 | -115 | -002 | 35 | |
| А4 | -119, -122, -126, -129, -130 | -002 | 38 | |
| А4 | -134, -140, -144 | -002 | 38 | |
| А4 | -009, -012, -014, -017 | -003 | 7 | |
| А4 | -023, -024, -018, -019 | -003 | 8 | |
| А4 | -025 | -003 | 9 | |
| А4 | -027, -028, -030 | -003 | 17 | |
| А4 | -033 | -003 | 18 | |
| А4 | -040, -036, -037 | -003 | 19 | |
| А4 | -042, -043 | -003 | 20 | |
| А4 | -046, -047, -048 | -003 | 21 | |
| А4 | -049, -051, -053 | -003 | 22 | |
| А4 | -056 | -003 | 23 | |
| А4 | -068, -060, -063 | -003 | 24 | |
| А4 | -066, -068, -069, -072, -074, -076 | -003 | 26 | |
| А4 | -079, -083, -087, -091, -092 | -003 | 26 | |
| А4 | -094, -096, -097, -100, -107 | -003 | 28 | |
| А4 | -111, -112, -116, -117 | -003 | 28 | |
| А4 | -120, -123, -131, -133 | -003 | 31 | |
| А4 | -135, -137, -141, -145, -146 | -003 | 31 | |
| | | 1424.1-5.4-0.3.0 | | Лист 9 |

Коллектор: Лебина 19135-06 42 Формат А4

Лист 9



| Обозначение | Марка | П, шт. | Размеры, мм | | | | | | Масса, кг |
|---------------------|--------|--------|-------------|------|------|------|-------|-------|-----------|
| | | | л | с | д | б | а | м | |
| 1424.1-5.4-0.3.0-08 | КЭ99 | 9 | 350 | 475 | 3100 | 775 | 4400 | 30.6 | |
| 009 | КЭ1000 | 6 | 500 | 575 | 3250 | 825 | 4450 | 39.8 | |
| 010 | КЭ1001 | 8 | 400 | 425 | 3150 | 825 | 4650 | 38.0 | |
| 011 | КЭ1002 | 8 | 400 | 475 | 3250 | 825 | 4650 | 47.1 | |
| 012 | КЭ1003 | 6 | 500 | 575 | 3350 | 975 | 4650 | 77.5 | |
| 013 | КЭ1004 | 9 | 350 | 500 | 3250 | 875 | 4600 | 32.0 | |
| 014 | КЭ1005 | 6 | 500 | 575 | 3300 | 1025 | 4600 | 61.8 | |
| 015 | КЭ1006 | 8 | 400 | 400 | 3300 | 875 | 4650 | 39.8 | |
| 016 | КЭ1007 | 8 | 400 | 400 | 3350 | 925 | 4700 | 48.9 | |
| 017 | КЭ1008 | 6 | 500 | 575 | 3400 | 1025 | 4800 | 79.3 | |
| 018 | КЭ1009 | 7 | 500 | 400 | 3450 | 900 | 4800 | 64.6 | |
| 019 | КЭ1100 | 7 | 500 | 3500 | 900 | 4000 | 105.0 | | |
| 020 | КЭ1111 | 11 | 350 | 425 | 3550 | 725 | 5000 | 34.9 | |
| 021 | КЭ112 | 9 | 400 | 575 | 3650 | 875 | 5050 | 43.0 | |
| 022 | КЭ113 | 9 | 400 | 575 | 3650 | 925 | 5100 | 53.1 | |
| 023 | КЭ114 | 7 | 500 | 600 | 3700 | 1000 | 5200 | 69.6 | |
| 024 | КЭ115 | 7 | 500 | 700 | 3800 | 1000 | 5300 | 89.1 | |
| 025 | КЭ116 | 8 | 400 | 475 | 3900 | 925 | 5400 | 119.7 | |
| 026 | КЭ117 | 21 | 400 | 75 | 4000 | 25 | 5400 | 81.2 | |
| 027 | КЭ118 | 16 | 500 | 400 | 4000 | 40 | 6500 | 104.6 | |
| 028 | КЭ119 | 21 | 400 | 225 | 4050 | 25 | 6550 | 131.1 | |
| 029 | КЭ120 | 21 | 400 | 110 | 4050 | 40 | 6650 | 82.9 | |
| 030 | КЭ121 | 17 | 500 | 75 | 5000 | 25 | 6800 | 107.0 | |
| 031 | КЭ122 | 22 | 400 | 75 | 5000 | 25 | 6800 | 69.9 | |

1424.1-5.4-0.3.0.СВ

| Материал | П | М | Л | С | Д | Б | А | Масса, кг |
|--|----|-----|-----|------|------|------|---|-----------|
| | | | | | | | | |
| Корпус литейный КЭ-2 | 9 | 350 | 475 | 3100 | 775 | 4400 | | |
| КЭ-1001...КЭ-1009 | 6 | 500 | 575 | 3250 | 825 | 4450 | | |
| Сборочный материал | 8 | 400 | 425 | 3150 | 825 | 4650 | | |
| КЭ-2, КЭ-3, КЭ-4 | 8 | 400 | 400 | 3300 | 875 | 4650 | | |
| Цилиндр | 7 | 500 | 400 | 3450 | 725 | 5000 | | |
| КЭ-11, КЭ-12, КЭ-13 | 9 | 400 | 575 | 3650 | 875 | 5050 | | |
| КЭ-14, КЭ-15, КЭ-16 | 7 | 500 | 600 | 3700 | 1000 | 5200 | | |
| КЭ-17, КЭ-18, КЭ-19 | 8 | 400 | 475 | 3900 | 925 | 5400 | | |
| КЭ-20, КЭ-21, КЭ-22 | 21 | 400 | 75 | 4000 | 25 | 5400 | | |
| КЭ-23, КЭ-24, КЭ-25 | 21 | 400 | 225 | 4050 | 25 | 6550 | | |
| КЭ-26, КЭ-27, КЭ-28, КЭ-29, КЭ-30, КЭ-31 | 17 | 500 | 75 | 5000 | 25 | 6800 | | |
| КЭ-32, КЭ-33, КЭ-34 | 22 | 400 | 75 | 5000 | 25 | 6800 | | |

| Обозначение | Марка | П, шт. | Размеры, мм | | | | | | Масса, кг |
|------------------|-------|--------|-------------|-----|------|-----|------|------|-----------|
| | | | л | с | д | б | а | м | |
| 1424.1-5.4-0.3.0 | КЭ99 | 9 | 300 | 505 | 2950 | 555 | 3750 | 20.8 | |
| 001 | КЭ202 | 7 | 350 | | 2700 | 775 | 3800 | 26.5 | |
| 002 | КЭ203 | 6 | 400 | 575 | 2800 | 875 | 3850 | 33.2 | |
| 003 | КЭ204 | 8 | 400 | | 3000 | 925 | 3900 | 40.6 | |
| 004 | КЭ205 | 8 | 350 | | 3000 | 775 | 4150 | 29.1 | |
| 005 | КЭ206 | 7 | 400 | | 3050 | 825 | 4200 | 36.2 | |
| 006 | КЭ207 | 7 | 400 | | 3150 | 925 | 4300 | 45.2 | |
| 007 | КЭ208 | 10 | 300 | | 3050 | 775 | 4350 | 24.0 | |

| Обозначение | Марка | П. шт. | Размеры, мм | | | | Масса, кг |
|--------------------|-------|--------|-------------|-----|-------|-------|-----------|
| | | | л | с | б | ш | |
| 14241-5-4-0.30-032 | КР123 | 22 | 400 | 75 | 3000 | 84,9 | |
| -033 | КР124 | 17 | 500 | 360 | 40 | 109,5 | |
| -034 | КР125 | 22 | 400 | 275 | 25 | 71,4 | |
| -035 | КР126 | 22 | 400 | 275 | 5100 | 86,7 | |
| -036 | КР127 | 18 | 500 | 60 | 9100 | 111,9 | |
| -037 | КР128 | 18 | 500 | 60 | 40 | 140,0 | |
| -038 | КР129 | 23 | 400 | 325 | 25 | 74,4 | |
| -039 | КР130 | 23 | 400 | 325 | 5300 | 90,4 | |
| -040 | КР131 | 18 | 500 | 510 | 40 | 165,6 | |
| -041 | КР132 | 24 | 400 | 225 | 25 | 94,0 | |
| -042 | КР133 | 19 | 500 | 310 | 5350 | 121,3 | |
| -043 | КР134 | 25 | 400 | 25 | 25 | 151,8 | |
| -044 | КР135 | 25 | 400 | 75 | 25 | 93,9 | |
| -045 | КР136 | 20 | 500 | 60 | 40 | 123,7 | |
| -046 | КР137 | 26 | 400 | 25 | 25 | 99,6 | |
| -047 | КР138 | 20 | 500 | 410 | 3850 | 128,3 | |
| -048 | КР139 | 21 | 500 | 160 | 5900 | 162,7 | |
| -049 | КР140 | 21 | 500 | 160 | 5900 | 130,8 | |
| -050 | КР141 | 27 | 400 | 225 | 25 | 105,0 | |
| -051 | КР142 | 21 | 500 | 510 | 6150 | 135,4 | |
| -052 | КР143 | 21 | 500 | 510 | 14050 | 163,5 | |
| -053 | КР144 | 28 | 400 | 75 | 220,4 | 220,4 | |
| -054 | КР145 | 28 | 400 | 75 | 6200 | 88,1 | |
| -055 | КР146 | 22 | 500 | 260 | 13000 | 105,9 | |
| -056 | КР147 | 22 | 500 | 260 | 40 | 137,9 | |
| -057 | КР148 | 29 | 400 | 25 | 6450 | 140,6 | |

14241-5-4-0.30.035

Л.В.Винт Формат А4

| Обозначение | Марка | П. шт. | Размеры, мм | | | | Масса, кг |
|--------------------|-------|--------|-------------|-----|-------|-------|-----------|
| | | | л | с | б | ш | |
| 14241-5-4-0.30-059 | КР149 | 23 | 500 | 110 | 6450 | 142,6 | |
| -060 | КР150 | 23 | 500 | 110 | 6450 | 178,4 | |
| -061 | КР151 | 29 | 400 | 275 | 6500 | 232,0 | |
| -062 | КР152 | 29 | 400 | 275 | 6500 | 92,5 | |
| -063 | КР153 | 23 | 500 | 360 | 40 | 112,4 | |
| -064 | КР154 | 23 | 500 | 360 | 40 | 144,9 | |
| -065 | КР155 | 31 | 400 | 575 | 5300 | 92,2 | |
| -066 | КР156 | 25 | 500 | 460 | 25 | 111,9 | |
| -067 | КР157 | 25 | 500 | 460 | 40 | 144,5 | |
| -068 | КР158 | 31 | 400 | 575 | 25 | 110,7 | |
| -069 | КР159 | 25 | 500 | 460 | 40 | 142,9 | |
| -070 | КР160 | 25 | 500 | 460 | 40 | 178,8 | |
| -071 | КР161 | 31 | 400 | 575 | 5000 | 90,7 | |
| -072 | КР162 | 25 | 500 | 460 | 25 | 110,1 | |
| -073 | КР163 | 25 | 500 | 460 | 40 | 142,2 | |
| -074 | КР164 | 31 | 400 | 575 | 25 | 108,9 | |
| -075 | КР165 | 25 | 500 | 460 | 40 | 140,6 | |
| -076 | КР166 | 36 | 350 | 375 | 175,9 | 175,9 | |
| -077 | КР167 | 36 | 350 | 375 | 25 | 92,1 | |
| -078 | КР168 | 31 | 400 | 575 | 9550 | 113,1 | |
| -079 | КР169 | 25 | 500 | 460 | 40 | 137,3 | |
| -080 | КР170 | 25 | 500 | 460 | 40 | 177,1 | |
| -081 | КР171 | 36 | 350 | 375 | 90,7 | 90,7 | |
| -082 | КР172 | 31 | 400 | 575 | 9150 | 111,1 | |
| -083 | КР173 | 25 | 500 | 460 | 40 | 173,9 | |
| -084 | КР174 | 36 | 350 | 375 | 89,9 | 89,9 | |
| -085 | КР175 | 36 | 350 | 375 | 110,2 | 110,2 | |
| -086 | КР176 | 31 | 400 | 575 | 8900 | 142,7 | |
| -087 | КР177 | 31 | 400 | 575 | 153,7 | 153,7 | |

14241-5-4-0.30.035

Л.В.Винт Формат А4

| Обозначение | Марка | П, шт. | Размеры, мм | | | | Масса, кг |
|---------------------|--------|--------|-------------|------|-------|-------|-----------|
| | | | а | б | с | д | |
| 1424.1-5.4-0.30-117 | КР2208 | 27 | 500 | 810 | 40 | 14350 | 238,0 |
| -118 | КР2209 | 37 | 400 | 575 | 25 | | 110,3 |
| -119 | КР2210 | | | | | | 134,0 |
| ✓-120 | КР2211 | 30 | 500 | 360 | 40 | | 172,9 |
| -121 | КР2212 | 37 | 400 | 575 | 25 | | 108,8 |
| -122 | КР2213 | | | | | | 132,1 |
| -123 | КР2214 | 30 | 500 | 375 | 40 | 16400 | 170,5 |
| -124 | КР2215 | 43 | 350 | 325 | | | 111,7 |
| -125 | КР2216 | | | | | | 136,9 |
| -126 | КР2217 | 37 | 400 | 575 | 25 | | 166,1 |
| -127 | КР2218 | 43 | 350 | 325 | | | 109,3 |
| -128 | КР2219 | 37 | 400 | 575 | 17300 | | 133,9 |
| -129 | КР2220 | | | | | | 162,5 |
| -130 | КР2221 | | | | | | 134,5 |
| -131 | КР2222 | 30 | 500 | 510 | 6460 | | 173,6 |
| -132 | КР2223 | | | | | | 217,2 |
| -133 | КР2224 | | | | | | 132,7 |
| -134 | КР2225 | 37 | 400 | 725 | 25 | | 174,3 |
| -135 | КР2226 | | | | | | 282,3 |
| -136 | КР2227 | 30 | 500 | 510 | 6150 | | 174,3 |
| -137 | КР2228 | | | | | | 278,5 |
| -138 | КР2229 | 43 | 350 | 475 | | | 111,3 |
| -139 | КР2230 | | | | | | 136,4 |
| -140 | КР2231 | 37 | 400 | 725 | 16550 | | 183,5 |
| -141 | КР2232 | 30 | 500 | 510 | 40 | | 133,6 |
| -142 | КР2233 | 43 | 350 | 475 | | | 108,9 |
| -143 | КР2234 | | | | | | 133,5 |
| -144 | КР2235 | 37 | 400 | 725 | 10650 | | 182,0 |
| -145 | КР2236 | | | | | | 208,9 |
| -146 | КР2237 | 30 | 500 | 510 | 40 | | 261,6 |
| -147 | КР2239 | 21 | 160 | 5300 | | 10720 | 101,3 |

Лист № 1 из 1
Лист № 2 из 2
Лист № 3 из 3
Лист № 4 из 4
Лист № 5 из 5
Лист № 6 из 6
Лист № 7 из 7
Лист № 8 из 8
Лист № 9 из 9
Лист № 10 из 10
Лист № 11 из 11
Лист № 12 из 12
Лист № 13 из 13
Лист № 14 из 14
Лист № 15 из 15
Лист № 16 из 16
Лист № 17 из 17
Лист № 18 из 18
Лист № 19 из 19
Лист № 20 из 20
Лист № 21 из 21
Лист № 22 из 22
Лист № 23 из 23
Лист № 24 из 24
Лист № 25 из 25
Лист № 26 из 26
Лист № 27 из 27
Лист № 28 из 28
Лист № 29 из 29
Лист № 30 из 30
Лист № 31 из 31
Лист № 32 из 32
Лист № 33 из 33
Лист № 34 из 34
Лист № 35 из 35
Лист № 36 из 36
Лист № 37 из 37
Лист № 38 из 38
Лист № 39 из 39
Лист № 40 из 40
Лист № 41 из 41
Лист № 42 из 42
Лист № 43 из 43
Лист № 44 из 44
Лист № 45 из 45
Лист № 46 из 46
Лист № 47 из 47
Лист № 48 из 48
Лист № 49 из 49
Лист № 50 из 50
Лист № 51 из 51
Лист № 52 из 52
Лист № 53 из 53
Лист № 54 из 54
Лист № 55 из 55
Лист № 56 из 56
Лист № 57 из 57
Лист № 58 из 58
Лист № 59 из 59
Лист № 60 из 60
Лист № 61 из 61
Лист № 62 из 62
Лист № 63 из 63
Лист № 64 из 64
Лист № 65 из 65
Лист № 66 из 66
Лист № 67 из 67
Лист № 68 из 68
Лист № 69 из 69
Лист № 70 из 70
Лист № 71 из 71
Лист № 72 из 72
Лист № 73 из 73
Лист № 74 из 74
Лист № 75 из 75
Лист № 76 из 76
Лист № 77 из 77
Лист № 78 из 78
Лист № 79 из 79
Лист № 80 из 80
Лист № 81 из 81
Лист № 82 из 82
Лист № 83 из 83
Лист № 84 из 84
Лист № 85 из 85
Лист № 86 из 86
Лист № 87 из 87
Лист № 88 из 88
Лист № 89 из 89
Лист № 90 из 90
Лист № 91 из 91
Лист № 92 из 92
Лист № 93 из 93
Лист № 94 из 94
Лист № 95 из 95
Лист № 96 из 96
Лист № 97 из 97
Лист № 98 из 98
Лист № 99 из 99
Лист № 100 из 100

1424.1-5.4-0.30-CE

| Обозначение | Марка | П, шт. | Размеры, мм | | | | Масса, кг |
|---------------------|--------|--------|-------------|-----|-------|-------|-----------|
| | | | а | б | с | д | |
| 1424.1-5.4-0.30-087 | КР1718 | 25 | 500 | 460 | 40 | 172,5 | |
| -088 | КР1719 | 36 | 350 | 375 | | 88,3 | |
| -089 | КР180 | 31 | 400 | 575 | 25 | 108,2 | |
| -090 | КР181 | | | | | 131,3 | |
| -091 | КР182 | 25 | 500 | 460 | 40 | 169,4 | |
| -092 | КР183 | | | | | 202,1 | |
| -093 | КР184 | 34 | 400 | 575 | 25 | 129,9 | |
| -094 | КР185 | 27 | 500 | 680 | 40 | 168,6 | |
| -095 | КР186 | 34 | 400 | 575 | 25 | 121,1 | |
| -096 | КР187 | 27 | 500 | 680 | 40 | 166,3 | |
| -097 | КР188 | | | | | 169,3 | |
| -098 | КР189 | 27 | 500 | 810 | 40 | 199,4 | |
| -099 | КР190 | | | | | 167,0 | |
| -100 | КР191 | | | | | 196,4 | |
| -101 | КР192 | 39 | 350 | 530 | | 107,9 | |
| -102 | КР193 | 34 | 400 | 575 | 25 | 124,9 | |
| -103 | КР194 | | | | | 151,5 | |
| -104 | КР195 | 39 | 350 | 530 | 14200 | 99,5 | |
| -105 | КР196 | 34 | 400 | 575 | 10100 | 121,9 | |
| -106 | КР197 | | | | | 148,1 | |
| -107 | КР198 | 27 | 500 | 680 | 40 | 192,8 | |
| -108 | КР199 | | | | | 101,6 | |
| -109 | КР200 | 34 | 400 | 725 | 25 | 124,4 | |
| -110 | КР201 | | | | | 150,9 | |
| -111 | КР202 | 27 | 500 | 810 | 40 | 194,7 | |
| -112 | КР203 | | | | | 243,7 | |
| -113 | КР204 | | | | | 99,2 | |
| -114 | КР205 | 34 | 400 | 725 | 9850 | 121,4 | |
| -115 | КР206 | | | | | 147,4 | |
| -116 | КР207 | 27 | 500 | 810 | 40 | 192,1 | |

Лист № 1 из 1
Лист № 2 из 2
Лист № 3 из 3
Лист № 4 из 4
Лист № 5 из 5
Лист № 6 из 6
Лист № 7 из 7
Лист № 8 из 8
Лист № 9 из 9
Лист № 10 из 10
Лист № 11 из 11
Лист № 12 из 12
Лист № 13 из 13
Лист № 14 из 14
Лист № 15 из 15
Лист № 16 из 16
Лист № 17 из 17
Лист № 18 из 18
Лист № 19 из 19
Лист № 20 из 20
Лист № 21 из 21
Лист № 22 из 22
Лист № 23 из 23
Лист № 24 из 24
Лист № 25 из 25
Лист № 26 из 26
Лист № 27 из 27
Лист № 28 из 28
Лист № 29 из 29
Лист № 30 из 30
Лист № 31 из 31
Лист № 32 из 32
Лист № 33 из 33
Лист № 34 из 34
Лист № 35 из 35
Лист № 36 из 36
Лист № 37 из 37
Лист № 38 из 38
Лист № 39 из 39
Лист № 40 из 40
Лист № 41 из 41
Лист № 42 из 42
Лист № 43 из 43
Лист № 44 из 44
Лист № 45 из 45
Лист № 46 из 46
Лист № 47 из 47
Лист № 48 из 48
Лист № 49 из 49
Лист № 50 из 50
Лист № 51 из 51
Лист № 52 из 52
Лист № 53 из 53
Лист № 54 из 54
Лист № 55 из 55
Лист № 56 из 56
Лист № 57 из 57
Лист № 58 из 58
Лист № 59 из 59
Лист № 60 из 60
Лист № 61 из 61
Лист № 62 из 62
Лист № 63 из 63
Лист № 64 из 64
Лист № 65 из 65
Лист № 66 из 66
Лист № 67 из 67
Лист № 68 из 68
Лист № 69 из 69
Лист № 70 из 70
Лист № 71 из 71
Лист № 72 из 72
Лист № 73 из 73
Лист № 74 из 74
Лист № 75 из 75
Лист № 76 из 76
Лист № 77 из 77
Лист № 78 из 78
Лист № 79 из 79
Лист № 80 из 80
Лист № 81 из 81
Лист № 82 из 82
Лист № 83 из 83
Лист № 84 из 84
Лист № 85 из 85
Лист № 86 из 86
Лист № 87 из 87
Лист № 88 из 88
Лист № 89 из 89
Лист № 90 из 90
Лист № 91 из 91
Лист № 92 из 92
Лист № 93 из 93
Лист № 94 из 94
Лист № 95 из 95
Лист № 96 из 96
Лист № 97 из 97
Лист № 98 из 98
Лист № 99 из 99
Лист № 100 из 100

1424.1-5.4-0.30-CE

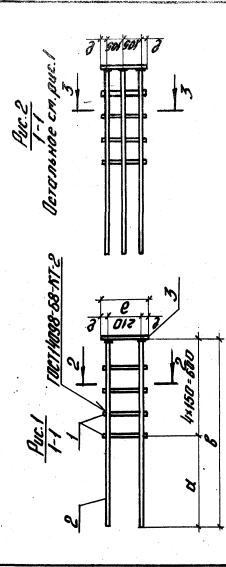
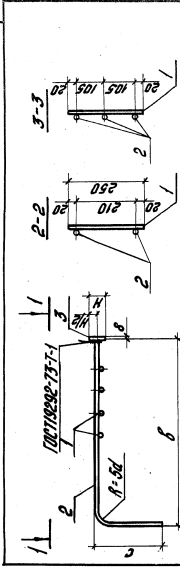
| Вид | Лист | Обозначение | Наименование | Мат. часть | Примечание |
|-----|------|----------------------|----------------------|------------|------------|
| 04 | | 1424.1-5.4-0.0.170 | Документация | | |
| 04 | | 1424.1-5.4-0.4.005Б | Техническое описание | | |
| 04 | | | Сборочный чертеж | | |
| 04 | 1 | 1424.1-5.4-0.0.1-233 | Детали | | |
| | | | Стержень арматурный | 4 | |

| Вид | Лист | Обозначение | Наименование | Мат. часть | Примечание |
|-------------------------------------|------|-------------|---------------------------|------------|------------|
| Для исполнения с порядковым номером | | | | | |
| Переменные данные | | | | | |
| Детали | | | | | |
| 04 | | 0-01 | Паз 2 Стержень арматурный | | |
| 04 | | 0-02 | 1424.1-5.4-0.0.2-07 | 2 | |
| 04 | | 0-03 | -08 | 2 | |
| 04 | | 0-04 | -09 | 2 | |
| 04 | | 0-05 | -10 | 2 | |
| 04 | | 0-06 | -10 | 3 | |
| 04 | | 0-07 | -11 | 2 | |

| Вид | Лист | Обозначение | Наименование | Мат. часть | Примечание |
|---------------|------|-------------|------------------|------------|------------|
| Паз 3 Палласа | | | | | |
| 04 | | 0-01 | 1424.1-5.4-0.0.3 | 1 | |
| 04 | | 0-02 | -01 | 1 | |
| 04 | | 0-03 | -05 | 1 | |
| 04 | | 0-04 | -03 | 1 | |

1. Основное исполнение, не имеющие порядкового номера, обозначено "00"

| Вид | Лист | Обозначение | Наименование | Мат. часть | Примечание |
|------------------------------------|------|-------------|----------------------|------------|------------|
| 1424.1-5.4-0.4.0 | | | | | |
| Каркас пластмассый (КР251...КР256) | | | | | |
| 04 | | | Документация | | |
| 04 | | | Техническое описание | | |
| 04 | | | Сборочный чертеж | | |
| 04 | | | Детали | | |
| 04 | | | Стержень арматурный | 4 | |

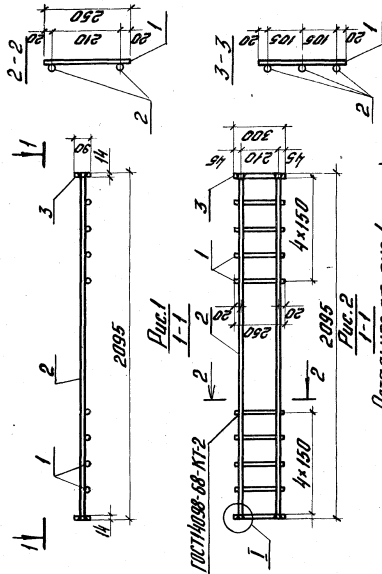


| Обозначение | Марка | Рас. | Размеры, мм | | | | | | Масса, кг | |
|----------------|-------|------|-------------|------|-----|----|-----|----|-----------|------|
| | | | а | б | с | р | д | н | | б |
| 1424.1-5.4-0.0 | КР251 | | 400 | 1000 | 450 | 35 | 280 | 65 | 12 | 6,7 |
| -01 | КР252 | | | | 500 | 40 | 290 | 80 | | 7,5 |
| -02 | КР253 | 1 | 600 | 1250 | 550 | | | | 14 | 9,5 |
| -03 | КР254 | | | | 600 | 50 | 300 | 90 | | 11,9 |
| -04 | КР255 | | | | 550 | 40 | 290 | 80 | | 14,6 |
| -05 | КР256 | 2 | | | | | | | | 16,5 |

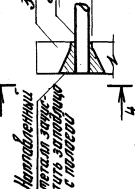
1424.1-5.4-0.4.0.05

| Материал | Вид | Лист | Р | С | Д | Н | Б | Масса, кг | Углы наклона | |
|------------------------------------|---------------------|------|---|---|---|---|---|-----------|--------------|---|
| | | | | | | | | | α | β |
| Каркас пластмассый (КР251...КР256) | Сборочный чертеж | | | | | | | | | |
| Цилиндр | Стержень арматурный | | | | | | | | | |

Идеи, мысли, чувства и возмущения



Остальные см. рис. 1



| Обозначение | Марка | Рас. | Масса, кг |
|------------------|-------|------|-----------|
| 1.424.1-5.4-0.50 | КР257 | 1 | 19,1 |
| -01 | КР258 | 2 | 25,5 |

1.424.1-5.4-0.50 СБ

| Код | Наименование | Кол. Притачивание | Масса, кг | Цилиндр |
|-----|---------------------|-------------------|-----------|--------------|
| 1 | 1.424.1-5.4-0.50 СБ | 8 | 19,1 | КР257, КР258 |
| 2 | 1.424.1-5.4-0.50 СБ | 2 | 25,5 | КР257, КР258 |

| Зона | Обозначение | Наименование | Кол. Притачивание |
|------|-----------------------|----------------------|-------------------|
| АА | 1.424.1-5.4-0.0.0.70 | Документация | |
| АА | 1.424.1-5.4-0.5.0.СБ | Техническое описание | |
| АА | 1.424.1-5.4-0.5.0.СБ | Сборочный чертеж | |
| АА | 1.424.1-5.4-0.0.1-233 | Детали | |
| АА | 1.424.1-5.4-0.0.1-233 | Стержень арматурный | 8 |

| Зона | Обозначение | Наименование | Кол. Притачивание |
|------|-----------------------|---------------------------|-------------------|
| АА | 1.424.1-5.4-0.0.1-100 | Паз 2 Стержень арматурный | 2 |
| АА | -01 | -100 | 3 |
| АА | 1.424.1-5.4-0.0.3-04 | Паз 3 Ларгаса | 2 |
| АА | -01 | -05 | 2 |

1.424.1-5.4-0.50 СБ

Основное исполнение, не имеющее порядкового номера, обозначено "00"

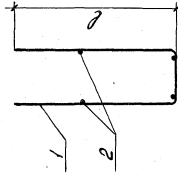
| Код | Наименование | Кол. Притачивание | Масса, кг | Цилиндр |
|-----|---------------------|-------------------|-----------|--------------|
| 1 | 1.424.1-5.4-0.50 СБ | 8 | 19,1 | КР257, КР258 |
| 2 | 1.424.1-5.4-0.50 СБ | 2 | 25,5 | КР257, КР258 |

| Вид | Изм | Обозначение | Наименование | Мат. часть | Примечание |
|-----|-----|---------------------|--|------------|------------|
| А/1 | | 1.4241-5.4-0.01.00 | Документация | | |
| А/4 | | 1.4241-5.4-0.6.0.01 | Техническое описание Старочный чертёж | | |

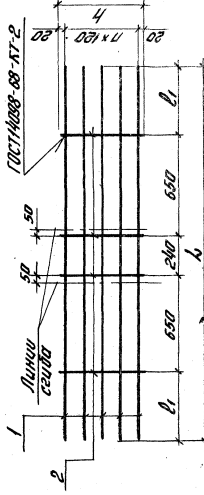
| Вид | Изм | Для изготовления с переделкой чертежа | Обозначение | Мат. часть | Примечание |
|--|-----|--|---------------------|------------|------------|
| <u>Переходные данные</u> <u>Астры</u> | | | | | |
| А/1 | 01 | Паз 1 Старожень ортогональный | 1.4241-5.4-0.01-008 | 4 | |
| А/4 | 01 | | -009 | 5 | |
| А/1 | 01 | Паз 2 Старожень ортогональный | 1.4241-5.4-0.01-010 | 4 | |
| А/4 | 01 | | -011 | 4 | |

1. Основное исполнение, не имеющее переделочного номера, обозначено "00"

| Исполнение | Переделка | Исполнение | Лист | Листов |
|----------------|-----------|------------------|------|--------|
| А/1 | 01 | 1.4241-5.4-0.6.0 | Р | 1 |
| ЦИНИПРОМЗДАНИИ | | | | |



Развертка



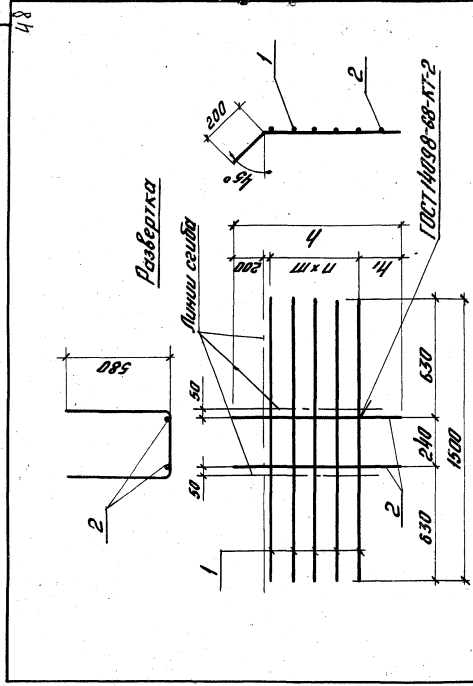
| Обозначение | Материал | Пл. | Размеры, мм | | | | Масса, кг |
|------------------|----------|-----|-------------|-----|-----|------|-----------|
| | | | l | h | b | L | |
| 1.4241-5.4-0.6.0 | С1 | 3 | 1020 | 420 | 400 | 2400 | 7,4 |
| | С2 | 4 | 1280 | 680 | 520 | 2900 | 12,8 |

| | | | | |
|---------------------|--|----------------|-------|-----------|
| 1.4241-5.4-0.6.0.01 | | Листов | Масса | Исполнено |
| | | Р | | |
| | | Лист | | |
| | | ЦИНИПРОМЗДАНИИ | | |

| № п/п | Обозначение | Наименование | Материал | Примечание |
|-------|----------------------|----------------------|----------|------------|
| | | <u>Документация</u> | | |
| | 1.424.1-5.4-0.0.0.70 | Техническое описание | | |
| | 1.424.1-5.4-0.70 СБ | Сборочный чертеж | | |

| № п/п | Обозначение | Наименование | Материал | Примечание |
|--|-------------|----------------------------|-----------------------|------------|
| <u>Для изготовления с привариваемым материалом</u> | | | | |
| <u>Переменные данные</u> | | | | |
| <u>Детали</u> | | | | |
| 01 | 01 | Поз. 1 Стержень арматурный | 1.424.1-5.4-0.0.1-007 | 5 |
| 02 | 01 | | 007 | 3 |
| 03 | 02 | | 007 | 7 |
| 04 | 03 | | 007 | 6 |
| 05 | 05 | | 007 | 8 |
| <u>Поз. 2 Стержень арматурный</u> | | | | |
| 06 | 00 | | 1.424.1-5.4-0.0.2-01 | 2 |
| 07 | 01 | | 02 | 2 |
| 08 | 02 | | 03 | 2 |
| 09 | 03 | | 04 | 2 |
| 10 | 04 | | 05 | 2 |
| 11 | 05 | | 06 | 2 |

| | | | | |
|-------------------|----------|----------|------|--------|
| 1.424.1-5.4-0.70 | | | | |
| Сетка С (СЗ...СВ) | | | | |
| Исполн. | Проверил | Утвердил | Лист | Листов |
| И.С.С. | И.С.С. | И.С.С. | Р | 1 |
| ЦНИИПРОЕКТОДИНИ | | | | |
| Формат А4 | | | | |



| Обозначение | Марка | № шт. | Размеры, мм | | Масса, кг |
|------------------|-------|-------|-------------|------|-----------|
| | | | л | ш | |
| 1.424.1-5.4-0.70 | СЗ | 4 | 200 | 850 | 6,2 |
| | СВ | 2 | 240 | 730 | 4,1 |
| | СЗ | 6 | 220 | 180 | 8,6 |
| | СВ | 5 | 180 | 120 | 7,4 |
| | СЗ | 4 | 200 | 330 | 6,5 |
| | СВ | 7 | 180 | 1250 | 9,7 |

| | | | | |
|---------------------|----------|----------|------|--------|
| 1.424.1-5.4-0.70 СБ | | | | |
| Сетка С (СЗ...СВ) | | | | |
| Сборочный чертеж | | | | |
| Исполн. | Проверил | Утвердил | Лист | Листов |
| И.С.С. | И.С.С. | И.С.С. | Р | 1 |
| ЦНИИПРОЕКТОДИНИ | | | | |
| Формат А4 | | | | |

Копирован: Ледина 19.05.06 43 Формат А4

| Вид | Обозначение | Наименование | Материал | Примечание |
|---|-------------------------------------|---------------------------|----------|------------|
| А3 | 14241-54-080070 | Дополнительная | | |
| А4 | 14241-54-080056 | Техническое описание | | |
| | | Сборочный чертеж | | |
| Вид | Для исполнения с порядковым номером | Обозначение | Материал | Примечание |
| | Переменные данные | | | |
| | Детали | | | |
| А4 | -00 | Паз.1 Стержень арматурный | | |
| А4 | -01, -02 | 14241-54-0801-004 | 7 | |
| | | -006 | 6 | |
| А4 | -00 | Паз.2 Стержень арматурный | | |
| А4 | -01 | 14241-54-0801-003 | 5 | |
| А4 | -02 | -003 | 8 | |
| | | -005 | 8 | |
| Основное исполнение, не имеющие порядкового номера, обозначено "00" | | | | |
| Вид | 14241-54-080 | Сетка С | Лист | Листов |
| | | (С9...С11) | Р | 1 |
| ЦЕНТРОПРОЕДИНИИ | | | | |

Рис.1

Рис.2

Рис.3

ГОСТ 14098-68-КТ-2

| Обозначение | Марка | Рас. | Масса, кг |
|--------------|-------|------|-----------|
| 14241-54-080 | С9 | 1 | 1,3 |
| -01 | С10 | 2 | 2,0 |
| -02 | С11 | 3 | 1,7 |

14241-54-080СБ

| Сетка С | Лист | Листов |
|------------|------|--------|
| (С9...С11) | Р | 1 |

ЦЕНТРОПРОЕДИНИИ

| Обозначение | №, №, №, классы и ставки | Алкоголь, №, № | Масса, кг | Примечание |
|-------------------|--------------------------|----------------|-----------|-------------------|
| 1.424.1-5.4-0.0.1 | 36р.I | 380 | 0.021 | ГОСТ 5727-80 |
| -001 | 58р.I | 380 | 0.029 | |
| -002 | 6р.I | 380 | 0.094 | |
| -003 | 8р.I | 380 | 0.150 | |
| -004 | | 360 | 0.08 | |
| -005 | 6р.II | 480 | 0.107 | |
| -006 | | 680 | 0.129 | |
| -007 | | 1500 | 0.93 | |
| -008 | 10р.II | 2400 | 1.48 | |
| -009 | | 2900 | 1.79 | |
| -010 | | 400 | 0.35 | |
| -011 | | 520 | 0.45 | |
| -012 | | 8500 | 7.55 | |
| -013 | | 8650 | 7.68 | |
| -014 | | 8900 | 7.9 | |
| -015 | | 9100 | 8.1 | |
| -016 | | 9500 | 8.44 | |
| -017 | | 9850 | 8.75 | |
| -018 | | 10100 | 8.97 | |
| -019 | | 10450 | 9.28 | |
| -020 | | 10700 | 9.5 | |
| -021 | | 10950 | 9.81 | |
| -022 | | 11300 | 10.03 | |
| -023 | | 11650 | 10.35 | |
| -024 | | 11900 | 10.57 | |
| | | | | 1.424.1-5.4-0.0.1 |
| | | | | ГОСТ 5727-80 |
| | | | | 10275781-82 |

| Обозначение | №, №, №, классы и ставки | Алкоголь, №, № | Масса, кг | Примечание |
|-----------------------|--------------------------|----------------|-----------|-------------------|
| 1.424.1-5.4-0.0.1-025 | | 2050 | 4.18 | 10275781-82 |
| -026 | 16р.II | 3050 | 4.82 | |
| -027 | | 3750 | 5.92 | |
| -028 | | 4350 | 6.85 | |
| -029 | | 2700 | 5.39 | |
| -030 | | 3100 | 6.19 | |
| -031 | | 3250 | 6.49 | |
| -032 | | 3550 | 7.09 | |
| -033 | | 3800 | 7.59 | |
| -034 | | 4400 | 8.79 | |
| -035 | | 4600 | 9.19 | |
| -036 | | 5000 | 9.99 | |
| -037 | 18р.II | 8500 | 16.98 | |
| -038 | | 8550 | 17.08 | |
| -039 | | 8800 | 17.18 | |
| -040 | | 8850 | 17.28 | |
| -041 | | 8900 | 17.78 | |
| -042 | | 8950 | 17.88 | |
| -043 | | 9100 | 18.18 | |
| -044 | | 9150 | 18.28 | |
| -045 | | 9500 | 18.98 | |
| -046 | | 9550 | 19.08 | |
| -047 | | 9850 | 19.88 | |
| -048 | | 10100 | 20.18 | |
| -049 | | 10450 | 20.88 | |
| -050 | | 10700 | 21.38 | |
| | | | | 1.424.1-5.4-0.0.1 |

Итого: 10275781-82

Стержень арматурный
 Колпачок: Лобина
 Формат А4

Копилка: Лобина
 Формат А4

| Обозначение | Длина, мм | Масса, кг | Примечание |
|----------------------|--------------|--------------|-------------|
| 1.424.1-5.4-0.01-080 | 1000 | 21,88 | 10075781-82 |
| -081 | 1050 | 22,07 | |
| -082 | 1050 | 22,44 | |
| -083 | 1300 | 22,56 | |
| -084 | 1600 | 23,45 | |
| -085 | 1650 | 23,55 | |
| -086 | 1800 | 24,29 | |
| -087 | 13000 | 24,91 | |
| -088 | 14200 | 25,77 | |
| -089 | 15000 | 26,39 | |
| -090 | 2800 | 27,13 | |
| -091 | 3050 | 27,29 | |
| -092 | 3150 | 27,87 | |
| -093 | 3300 | 28,51 | |
| -094 | 3350 | 28,73 | |
| -095 | 3450 | 29,35 | |
| -096 | 4200 | 32,06 | |
| -097 | 4450 | 35,39 | |
| -098 | 4650 | 37,98 | |
| -099 | 5000 | 38,35 | |
| -100 | 2085 | 6,3 | |
| -101 | 2800 | 8,36 | |
| -102 | 3150 | 9,4 | |
| -103 | 3250 | 9,7 | |
| -104 | 3350 | 10,0 | |
| -105 | 3650 | 10,89 | |
| -106 | 3900 | 11,64 | |
| -107 | 4300 | 12,83 | |
| -108 | 4600 | 13,43 | |

лист 4

1.424.1-5.4-0.01

Колосовск. Лесхоз 1935.05.52 Формат А4

| Обозначение | Длина, мм | Масса, кг | Примечание |
|----------------------|--------------|--------------|-------------|
| 1.424.1-5.4-0.01-051 | 1000 | 21,88 | 10075781-82 |
| -062 | 1050 | 22,08 | |
| -053 | 1300 | 22,58 | |
| -054 | 1600 | 23,18 | |
| -055 | 1650 | 23,28 | |
| -056 | 1800 | 23,78 | |
| -057 | 13000 | 25,97 | |
| -058 | 14200 | 26,37 | |
| -059 | 15000 | 26,77 | |
| -060 | 16350 | 31,07 | |
| -061 | 2800 | 6,91 | |
| -062 | 3050 | 7,52 | |
| -063 | 3150 | 7,77 | |
| -064 | 3300 | 8,14 | |
| -065 | 3350 | 8,75 | |
| -066 | 3450 | 9,49 | |
| -067 | 4200 | 10,36 | |
| -068 | 4450 | 10,97 | |
| -069 | 4650 | 11,47 | |
| -070 | 5000 | 12,33 | |
| -071 | 5200 | 12,45 | |
| -072 | 5100 | 12,58 | |
| -073 | 5300 | 13,07 | |
| -074 | 6200 | 15,29 | |
| -075 | 6500 | 16,03 | |
| -076 | 8500 | 20,96 | |
| -077 | 8550 | 21,08 | |
| -078 | 8650 | 21,33 | |
| -079 | 8900 | 21,95 | |

лист 5

1.424.1-5.4-0.01

Колосовск. Лесхоз 1935.05.52 Формат А4

| Обозначение | №, тип и класс стола | Длина, мм | Весов, кг | Примечание |
|---------------------|----------------------|-----------|-----------|------------|
| 1424.1-5.4-0.01-109 | | 4700 | 14,03 | |
| -110 | | 4800 | 14,33 | |
| -111 | | 4950 | 14,77 | |
| -112 | | 5000 | 14,92 | |
| -113 | | 5100 | 15,22 | |
| -114 | | 5300 | 15,82 | |
| -115 | | 5550 | 16,56 | |
| -116 | | 5600 | 16,7 | |
| -117 | | 5850 | 17,46 | |
| -118 | | 5900 | 17,6 | |
| -119 | | 6150 | 18,35 | |
| -120 | 22A00 | 6200 | 18,5 | |
| -121 | | 6450 | 19,25 | |
| -122 | | 6500 | 19,4 | |
| -123 | | 6700 | 20,26 | |
| -124 | | 6850 | 20,68 | |
| -125 | | 6900 | 20,8 | |
| -126 | | 7100 | 21,81 | |
| -127 | | 8900 | 26,55 | |
| -128 | | 8950 | 26,7 | |
| -129 | | 9000 | 27,16 | |
| -130 | | 9150 | 27,3 | |
| -131 | | 9500 | 28,35 | |
| -132 | | 9550 | 28,5 | |
| -133 | | 9850 | 29,30 | |
| -134 | | 10100 | 30,14 | |
| -135 | | 10450 | 31,18 | |
| -136 | | 10700 | 31,93 | |
| -137 | | 10800 | 32,83 | |
| -138 | | 10950 | 32,97 | |

ИЛХ ПРОВОД, ВОЛНЫ И ДЕТРЪ БЭМ ИЛХ

1424.1-5.4-0.01

Истор. 5

Классификация: По длине 10.135.06.62 Промышл. 014 Формат А4

| Обозначение | №, тип и класс стола | Длина, мм | Весов, кг | Примечание |
|---------------------|----------------------|-----------|-----------|------------|
| 1424.1-5.4-0.01-159 | | 11500 | 33,12 | |
| -160 | | 11600 | 34,6 | |
| -161 | | 11650 | 34,78 | |
| -162 | | 11900 | 35,51 | |
| -163 | 22A00 | 13000 | 38,79 | |
| -164 | | 14200 | 42,37 | |
| -165 | | 14350 | 42,82 | |
| -166 | | 15400 | 45,95 | |
| -167 | | 15550 | 46,4 | |
| -168 | | 3500 | 12,87 | |
| -169 | | 3450 | 13,25 | |
| -160 | | 3700 | 14,21 | |
| -161 | | 4600 | 17,7 | |
| -162 | | 4800 | 18,4 | |
| -163 | | 4950 | 19,01 | |
| -164 | | 5000 | 19,2 | |
| -165 | 25A00 | 5100 | 19,59 | |
| -166 | | 5200 | 19,97 | |
| -167 | | 5300 | 20,35 | |
| -168 | | 5550 | 21,31 | |
| -169 | | 5600 | 21,51 | |
| -160 | | 5850 | 22,46 | |
| -161 | | 5900 | 22,66 | |
| -162 | | 6150 | 23,62 | |
| -163 | | 6200 | 23,81 | |
| -164 | | 6450 | 24,77 | |
| -165 | | 6500 | 24,96 | |
| -166 | | 8500 | 32,84 | |
| -167 | | 8550 | 32,83 | |

ИЛХ ПРОВОД, ВОЛНЫ И ДЕТРЪ БЭМ ИЛХ

1424.1-5.4-0.01

Истор. 6

Классификация: По длине 10.135.06.62 Промышл. 014

| Обозначение | Ø мм и высота ступки | Длина, мм | Масса, г/мм | Примечание |
|-----------------------|-------------------------------|--------------|----------------|-------------------|
| 1.424.1-5.4-0.0.1-168 | | 8650 | 33,22 | |
| -169 | | 8900 | 34,18 | |
| -170 | | 8950 | 34,37 | |
| -171 | | 9100 | 34,94 | |
| -172 | | 9150 | 35,1 | |
| -173 | | 9500 | 36,48 | |
| -174 | | 9650 | 36,67 | |
| -175 | | 9850 | 37,85 | |
| -176 | | 10100 | 38,78 | |
| -177 | 2500 | 10650 | 40,13 | |
| -178 | | 10700 | 41,1 | |
| -179 | | 11000 | 42,24 | |
| -180 | | 11050 | 42,4 | |
| -181 | | 11300 | 43,39 | |
| -182 | | 11600 | 44,64 | |
| -183 | | 11650 | 44,74 | |
| -184 | | 11900 | 45,7 | |
| -185 | | 13000 | 49,92 | |
| -186 | | 14200 | 54,53 | |
| -187 | | 14350 | 55,1 | |
| -188 | | 15400 | 59,14 | |
| -189 | | 15550 | 59,7 | |
| -190 | | 3350 | 16,18 | |
| -191 | | 3400 | 16,4 | |
| -192 | | 3800 | 18,35 | |
| -193 | 2800 | 4550 | 21,99 | |
| -194 | | 4700 | 22,7 | |
| -195 | | 4800 | 23,2 | |
| -196 | | 5700 | 24,63 | |
| -197 | | 5300 | 25,6 | |
| | | | | 1.424.1-5.4-0.0.1 |
| | | | | Котировка: Лейбел |
| | | | | 7 |

Котировка: Лейбел

Формат А4

| Обозначение | Ø мм и высота ступки | Длина, мм | Масса, кг | Примечание |
|-----------------------|-------------------------------|--------------|--------------|-------------------|
| 1.424.1-5.4-0.0.1-198 | | 5550 | 26,81 | |
| | | 5850 | 28,3 | |
| | | 6150 | 29,7 | |
| | | 6450 | 31,15 | |
| | | 8500 | 41,06 | |
| | | 8550 | 41,3 | |
| | | 8650 | 41,79 | |
| | | 9100 | 43,95 | |
| | 2800 | 9850 | 47,58 | |
| | | 10450 | 50,47 | |
| | | 11000 | 53,13 | |
| | | 11050 | 53,37 | |
| | | 11600 | 56,03 | |
| | | 11650 | 56,27 | |
| | | 13000 | 62,79 | |
| | | 14350 | 68,31 | |
| | | 15550 | 75,11 | |
| | | 3500 | 22,09 | |
| | | 3900 | 24,61 | |
| | | 4000 | 30,29 | |
| | | 5400 | 34,08 | |
| | | 6150 | 38,8 | |
| | | 6450 | 40,7 | |
| | 3200 | 9850 | 62,15 | |
| | | 10450 | 63,94 | |
| | | 11050 | 69,73 | |
| | | 11600 | 73,2 | |
| | | 11650 | 74,51 | |
| | | 14350 | 90,55 | |
| | | 15550 | 98,12 | |
| | | | | 1.424.1-5.4-0.0.1 |
| | | | | Котировка: Лейбел |
| | | | | 8 |

Котировка: Лейбел 19.05.06 54 Формат А4

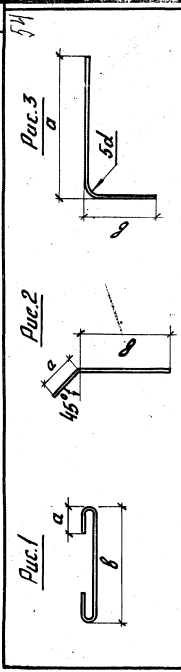
| Обозначение | Ф, мм и класс стали | Длина, мм | Масса, кг | Примечание |
|-----------------------|---------------------|-----------|-----------|--------------|
| 1.424.1-5.4-0.0.1-228 | 360 | 0,052 | | ГОСТ 6727-80 |
| -229 | 580 | 0,084 | | |
| -230 | 680 | 0,098 | | |
| -231 | 780 | 0,112 | | |
| -232 | 880 | 0,127 | | |
| -233 | 250 | 0,036 | | |
| -234 | 380 | 0,084 | | |
| -235 | 580 | 0,129 | | |
| -236 | 680 | 0,151 | | |
| -237 | 780 | 0,173 | | |
| -238 | 880 | 0,195 | | |
| -239 | 360 | 0,142 | | ГОСТ 5781-82 |
| -240 | 580 | 0,229 | | |
| -241 | 680 | 0,263 | | |
| -242 | 780 | 0,308 | | |
| -243 | 880 | 0,348 | | |
| -244 | 380 | 0,204 | | |
| -245 | 3000 | 5,99 | | |
| -246 | 1800 | 4,50 | | |
| -247 | 1450 | 2,87 | | |
| -248 | 8250 | 12,48 | | |
| -249 | 2500 | 4,00 | 16,9 | |

1.424.1-5.4-0.0.1

Копировать: Лыбина

Формат А4

ГОСТ 9



| Обозначение | Ф, мм и класс стали | Рис. | Размеры, мм | | Длина, мм | Масса, кг | Примечание |
|-------------------|---------------------|------|-------------|------|-----------|-----------|------------|
| | | | a | b | | | |
| 1.424.1-5.4-0.0.2 | 60A1 | 1 | 50 | 50 | 500 | 0,12 | |
| | | | | | 650 | 0,16 | |
| | | | | | 730 | 0,21 | |
| | | | | | 830 | 0,28 | |
| | | | | | 930 | 0,36 | |
| | | | | | 1050 | 0,46 | |
| | 1200 | 2 | 200 | 1190 | 1,06 | | |
| | | | | 1030 | 0,92 | | |
| | | | | 930 | 0,83 | | |
| | 1600 | 3 | 1000 | 1500 | 2,4 | | |
| | | | | 1750 | 2,8 | | |
| | 2000 | 3 | 1250 | 1800 | 3,6 | | |
| | | | | 1860 | 4,6 | | |
| | | | | 1900 | 5,7 | | |
| | | | | 2200 | | | |

| | |
|---------------------|--------|
| 1.424.1-5.4-0.0.2 | |
| Стержень арматурный | Сталь |
| | Масса |
| | Лист |
| | Листов |
| ЦНИИПРОМСТАНДНИИ | |
| ГОСТ 5781-82 | |

Копировать: Лыбина 1935.06.33 Формат А4

ГОСТ 10000

Рис. 1

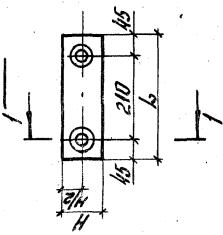
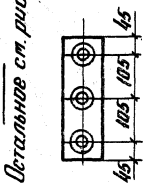
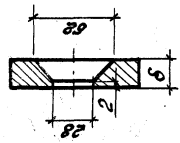


Рис. 2



Остаток ст. рис. 1

1-1



| Обозначение | Рис. | Размеры, мм | | | Масса, кг |
|-------------------|------|-------------|-----|----|-----------|
| | | H | L | δ | |
| 1.424.1-5.4-0.0.3 | Б4 | 65 | 280 | 12 | 1,7 |
| -01 | | 80 | 280 | | 2,2 |
| -02 | | | | | |
| -03 | 1 | 90 | 300 | 14 | 3,0 |
| -04 | | | | | |
| -05 | | | | | |

1.424.1-5.4-0.0.3

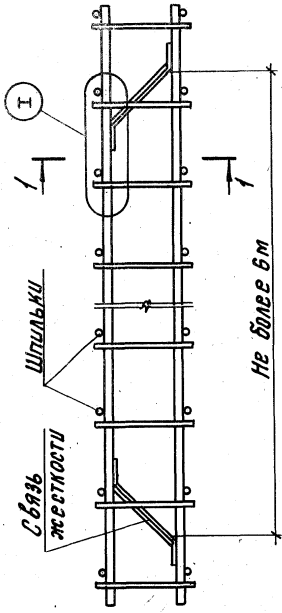
Полоса

| Исполнитель | Проверил | Инженер | Ст. спец. | Н. контрол. | Мат. отдел | Масса | |
|-------------|----------|----------|-----------|-------------|------------|-------|--------|
| | | | | | | Р | Листов |
| Л. Сидор | В. Демин | В. Демин | В. Демин | В. Демин | В. Демин | — | — |

ГОСТ 1023-76

ВСТ-312-1-5194-1-3023-80

ЦИНИПРОМЗДАНИИ



1-1



связи жесткости

1.424.1-5.4-4.0.0

Система установки связей жесткости в взаимном просторанственном каркасе

| Исполнитель | Проверил | Инженер | Ст. спец. | Н. контрол. | Мат. отдел | Масса | |
|-------------|----------|----------|-----------|-------------|------------|-------|--------|
| | | | | | | Р | Листов |
| Л. Сидор | В. Демин | В. Демин | В. Демин | В. Демин | В. Демин | — | — |

ЦИНИПРОМЗДАНИИ