



Открытое акционерное общество
Проектно-конструкторский и технологический
институт промышленного строительства
ОАО ПКТИпромстрой



**АЛЬБОМ
УНИФИЦИРОВАННЫХ РЕШЕНИЙ
ВРЕМЕННЫХ ЗДАНИЙ И СООРУЖЕНИЙ
ДЛЯ ОБУСТРОЙСТВА
СТРОИТЕЛЬНЫХ ПЛОЩАДОК**

Генеральный директор
ОАО ПКТИпромстрой



С.Ю. Едличка

АННОТАЦИЯ

Настоящая работа выполнена во исполнение распоряжения руководителя Комплекса архитектуры, строительства, развития и реконструкции города от 12.08.2001 г. № 62 «О повышении культуры производства, обустройства и содержания строительных площадок» и предусматривает своевременное и качественное выполнение работ подготовительного периода на строительстве зданий и сооружений в г. Москве.

В работе унифицированы требования различных источников нормативно-правовой базы, постановлений правительства Москвы и Комплекса в части обустройства строительных площадок.

Работа состоит из двух разделов:

Раздел I Организация строительной площадки и административно-бытовых комплексов;

Раздел II Каталог мобильных зданий и сооружений.

**ОРГАНИЗАЦИЯ
СТРОИТЕЛЬНЫХ ПЛОЩАДОК
И АДМИНИСТРАТИВНО-БЫТОВЫХ
КОМПЛЕКСОВ**

РАЗДЕЛ I



**Правительство Москвы
Управление экономической, научно-технической и
промышленной политики в строительной отрасли**

**АЛЬБОМ
УНИФИЦИРОВАННЫХ РЕШЕНИЙ
ВРЕМЕННЫХ ЗДАНИЙ И СООРУЖЕНИЙ
ДЛЯ ОБУСТРОЙСТВА
СТРОИТЕЛЬНЫХ ПЛОЩАДОК**

СОДЕРЖАНИЕ

	Общие положения	4
1	Устройство ограждений	5
2	Установка информационных щитов.	7
3	Оборудование стройплощадок установками для чистки и мойки колес автотранспорта.	8
4	Сбор и удаление строительного мусора.	10
5	Административно-бытовые комплексы.	12
5.1	Основные требования к обустройству административно-бытовых комплексов	12
5.2	Общие требования пожарной безопасности к инвентарным зданиям и административно-бытовым комплексам	18
5.3	Погрузочно-разгрузочные работы.	21
5.4	Транспортирование мобильных зданий.	24
5.5	Монтаж и демонтаж мобильных зданий.	24
Приложение А	Акт приемки работ подготовительного периода.	39
Приложение Б	Паспорт бытового городка строительного объекта.	41
Приложение В	Типовой табель оборудования в передвижном (контейнерном) бытовом помещении.	42

ОБЩИЕ ПОЛОЖЕНИЯ

Настоящая работа выполнена с целью повышения состояния культуры производства, обустройства и содержания строительных площадок, качества выполняемых строительномонтажных работ, и преследует своевременное и качественное выполнение работ подготовительного периода на строительных площадках Комплекса архитектуры, строительства, развития и реконструкции города.

Для информации проектных и строительных организаций о наличии инвентарных зданий и сооружений, разрабатываемых в Москве, и использовании их при организации административно-бытовых комплексов в работе отдельным разделом даны каталожные листы этих зданий и сооружений.

В каталожных листах наряду с общими видами и возможными планировочными, технико-экономическими и эксплуатационными показателями указаны организации-разработчики и предприятия-изготовители мобильных зданий, что позволит быстро и эффективно принимать решения, выбирать и заказывать эти здания.

Подготовительный период строительства каждого объекта кроме необходимых общеплощадочных работ решает вопросы обустройства строительных площадок, куда входит:

- устройство ограждения строительной площадки;
- установка информационных щитов;
- оборудование выездов со стройплощадок пунктами мойки колес автотранспорта;
- сбор и удаление строительного мусора;
- размещение санитарно-бытовых и административных зданий и сооружений.

Завершение работ подготовительного периода должно оформляться актом приемки комиссией, организованной заказчиком строительства, представленный в Приложении А.

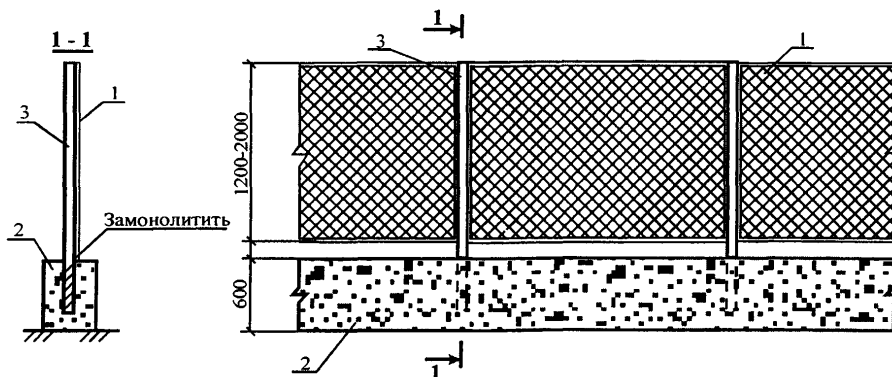
В работе обобщены требования различных источников нормативного характера, постановлений правительства Москвы и распоряжений Комплекса архитектуры, строительства, развития и реконструкции города в части своевременного и качественного выполнения работ подготовительного периода и обустройства строительных площадок.

Данная работа может служить методическим пособием при разработке требований по обустройству строительных площадок и бытовых городков проектными и строительными подразделениями Комплекса

1 УСТРОЙСТВО ОГРАЖДЕНИЙ СТРОИТЕЛЬНЫХ ПЛОЩАДОК

В соответствии с распоряжением премьера правительства Москвы от 8 апреля 1997 года № 370-РП «Об утверждении положения о порядке устройства ограждений фасадов зданий и сооружений и ограждений строительных площадок на период строительства, реконструкции, реставрации и капитального ремонта в г. Москве» строительные площадки на период строительства, реконструкции или ремонта объекта ограждаются специально для этого предусмотренными ограждениями. Правительство Москвы своим Постановлением от 19 июня 2001 г. № 548-ПП предусматривает применение типовых решений унифицированных инвентарных ограждений строительных площадок в г. Москве.

На рисунках 1 и 2 даны принципиальные варианты ограждений мест производства различного вида строительного-монтажных работ. Основным элементом ограждений является несплошная «полупрозрачная» панель (секция), выполняемая по металлическому каркасу из сетки «Рабитца», из прямоугольных труб, штакетником из профлиста, арматуры. При производстве работ на проезжей части улиц и магистралей в качестве ограждения используются дорожные блоки из полимерных материалов (рисунок 3).



- 1 – металлическая сетка «Рабитца» на металлическом каркасе,
- 2 – фундаментный блок ФБС-2,4×0,6×0,4;
- 3 – стойки

Рисунок 1 – Временное сетчатое ограждение стройплощадки по сборным ж.б. блокам

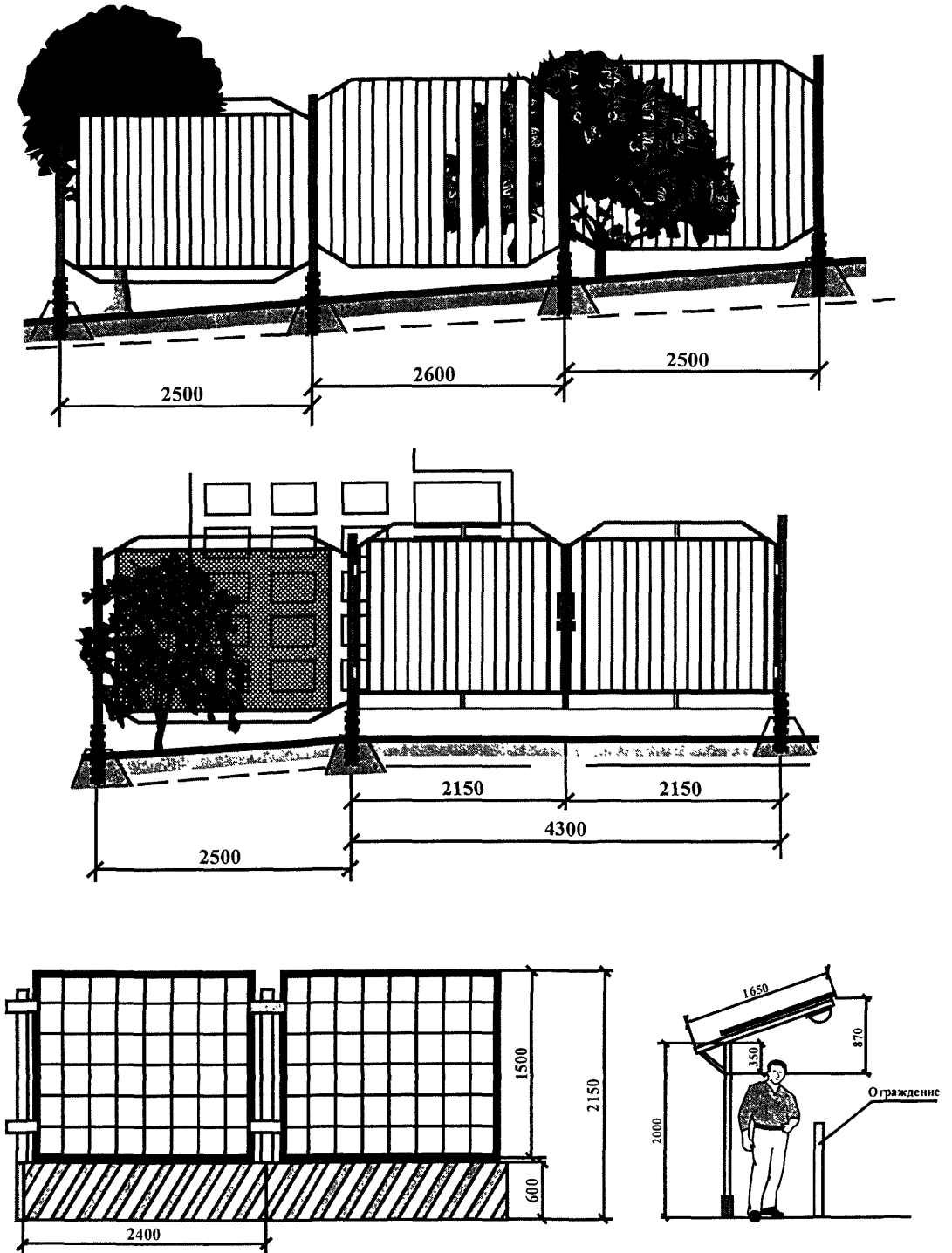
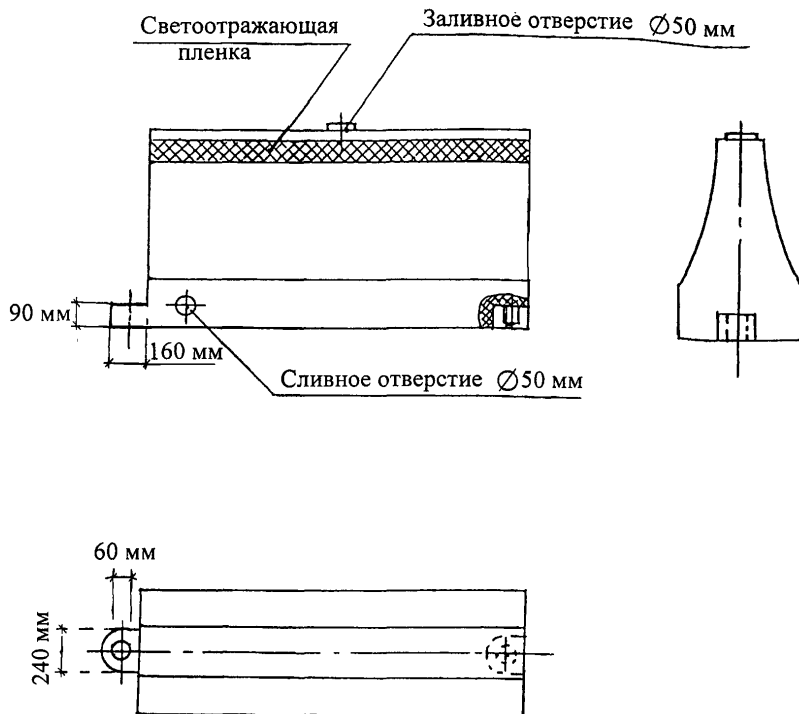


Рисунок 2 – Унифицированные инвентарные ограждения строительных площадок



Основные размеры блоков

Показатели	Размеры		Предельные отклонения
	1700	1200	
Длина	1700	1200	± 50
Ширина	500	500	± 10
Высота	800	750	± 20

Рисунок 3 – Дорожный блок

2 УСТАНОВКА ИНФОРМАЦИОННЫХ ЩИТОВ

В соответствии с «Правилами производства земляных и строительных работ, прокладки и переустройства инженерных сетей и коммуникаций в г. Москве», утвержденных постановлением правительства Москвы № 603 от 8 августа 2000 года, при въезде на строительную площадку и выезде с нее устанавливаются информационные щиты.

На щите должны быть указаны следующие реквизиты

- адрес и наименование строящегося объекта;
- наименование заказчика, номер телефона,
- наименование генерального подрядчика, номер телефона.

- фамилия, имя, отчество руководителя работ; номер телефона;
- наименование проектной организации, номер телефона;
- сроки начала и окончания строительства;
- лицензия на право производства работ.

Помимо информационного щита на ограждениях строительных площадок в обязательном порядке должны быть размещены графическое изображение строящегося объекта с краткой его характеристикой и указанием автора проекта, а также графическое изображение или фотографии исторического прошлого места, на котором ведется строительство

3 ОБОРУДОВАНИЕ СТРОЙПЛОЩАДОК УСТАНОВКАМИ ДЛЯ ЧИСТКИ И МОЙКИ КОЛЕС АВТОТРАНСПОРТА

Оборудование выездов со стройплощадок пунктами мойки колес автотранспорта выполняется в соответствии с распоряжением первого заместителя премьера правительства Москвы от 11.05.96 г. № 441-РЗП. 1030

Принципиальная схема установки для мойки колес автотранспорта приведена на рисунках 4 и 5.

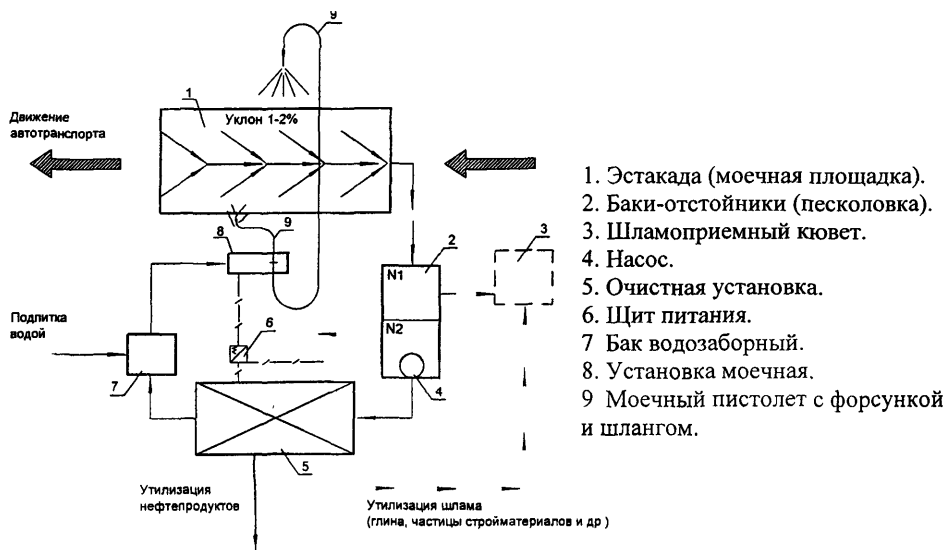
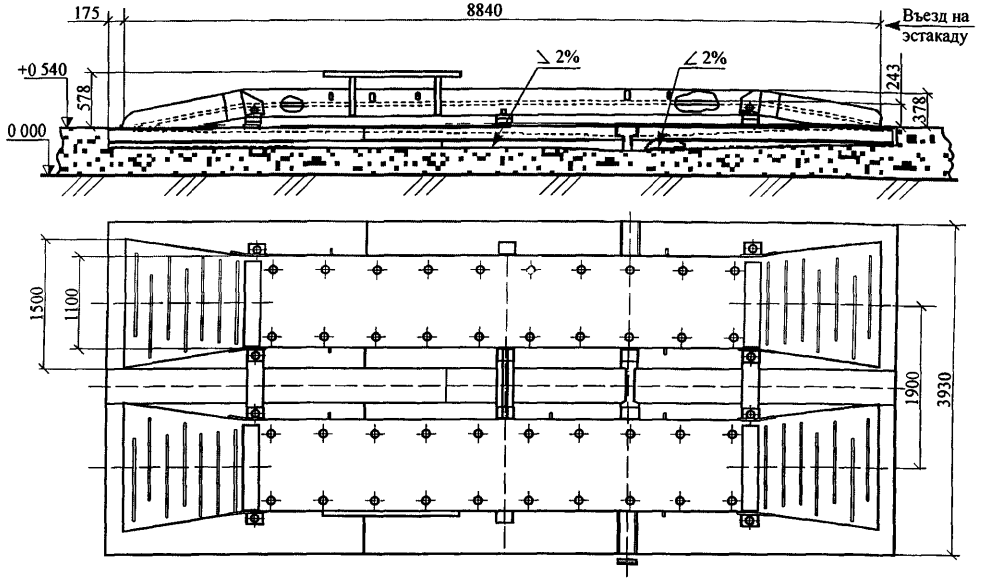


Рисунок 4 – Технологическая схема мойки колес автотранспорта с системой обратного водоснабжения (вариант)



Эстакада представляет собой сборно-разборную конструкцию, уложенную на дорожную плиту и оснащенную продольными и поперечными сливными желобами

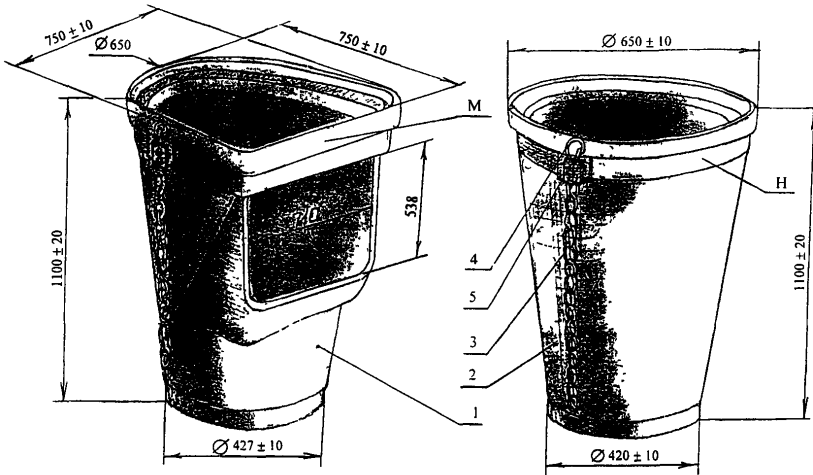
ТЕХНИЧЕСКАЯ ХАРАКТЕРИСТИКА

1. Колея (по осям площадки), м	—	1,9
2. Уклон плит, %	—	2

Рисунок 5 – Принципиальная схема устройства эстакады к установке для мойки колес автотранспорта

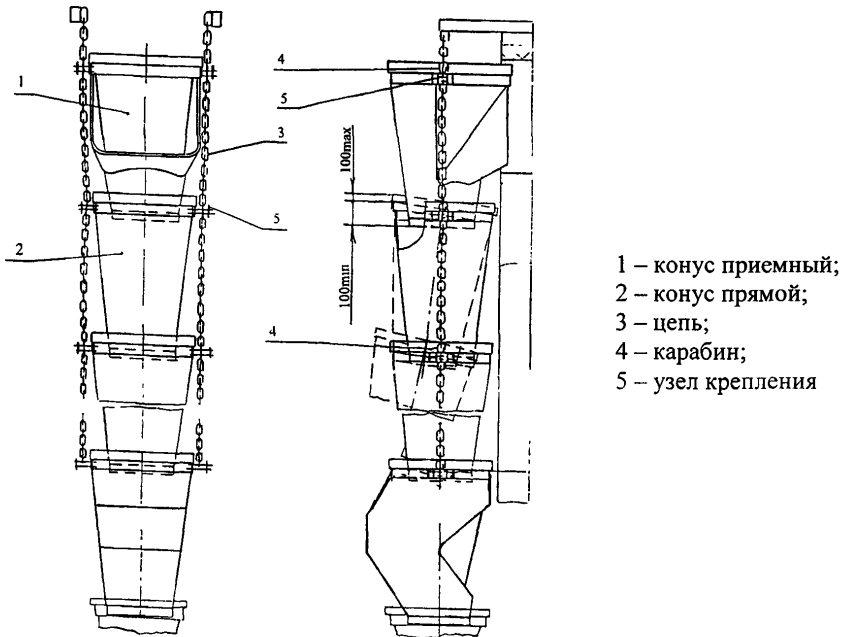
4 СБОР И УДАЛЕНИЕ СТРОИТЕЛЬНОГО МУСОРА

Для сбора строительного мусора с этажей строящегося здания устанавливается секционный мусоросброс и бункер-накопитель, представленные на рисунках 6, 7 и 8.



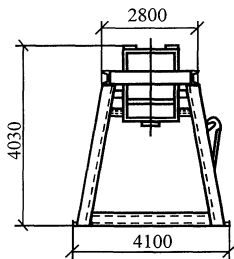
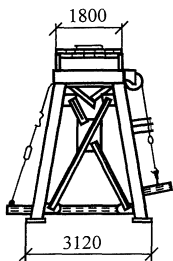
1 – конус приемный, 2 – конус прямой; 3 – цепь; 4 – карабин; 5 – узел крепления.

Рисунок 6 – Конусы приемный и прямой мусоросброса МСП

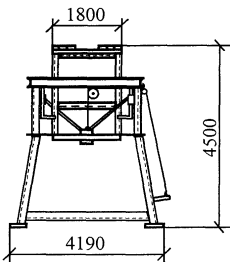
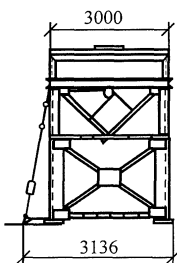


1 – конус приемный;
2 – конус прямой;
3 – цепь;
4 – карабин;
5 – узел крепления

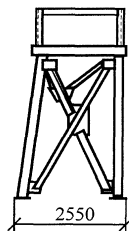
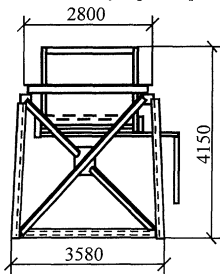
Рисунок 7 – Мусоросброс секционный полимерный МСП



Мусороприемник $V = 3 \text{ м}^3$ Арх. № 2972



Мусоросборник $V = 6 \text{ м}^3$ Арх. № 2976



Мусоросборник секторный $V = 3 \text{ м}^3$ Арх. № 4719

Рисунок 8 – Мусоросборник

5 АДМИНИСТРАТИВНО-БЫТОВЫЕ КОМПЛЕКСЫ

5.1 Основные требования к обустройству административно-бытовых комплексов.

Административно-бытовые комплексы должны возводиться в подготовительный период строительства, и их подготовка к эксплуатации должна быть закончена до начала производства основных строительного-монтажных работ на объектах.

Административно-бытовые комплексы выполняются в соответствии с проектом организации строительства, являющегося составной частью проекта, в соответствии с действующими нормативами и номенклатурой согласно таблицы 1.

Таблица 1 – Состав административно-бытовых комплексов

№ п/п	Номенклатура по функциональному назначению
Санитарно-бытовые помещения	
1.	Гардеробная
2.	Умывальная
3	Душевая
4.	Сушильная
5.	Туалет
6	Помещение для обогрева рабочих
Помещения здравоохранения	
1.	Медпункт
2.	Помещение для личной гигиены женщин
Помещения общественного питания	
1.	Столовая (буфет)
2.	Помещение для приема пищи
3	Помещение для организации питьевого режима
Помещения административные	
1	Прорабская
2.	Диспетчерская
3.	Штаб строительства
Помещения производственные	
1.	Помещения складского назначения
2.	Производственные здания различного назначения

Принципиальные решения административно-бытового комплекса приведены на рисунке 9

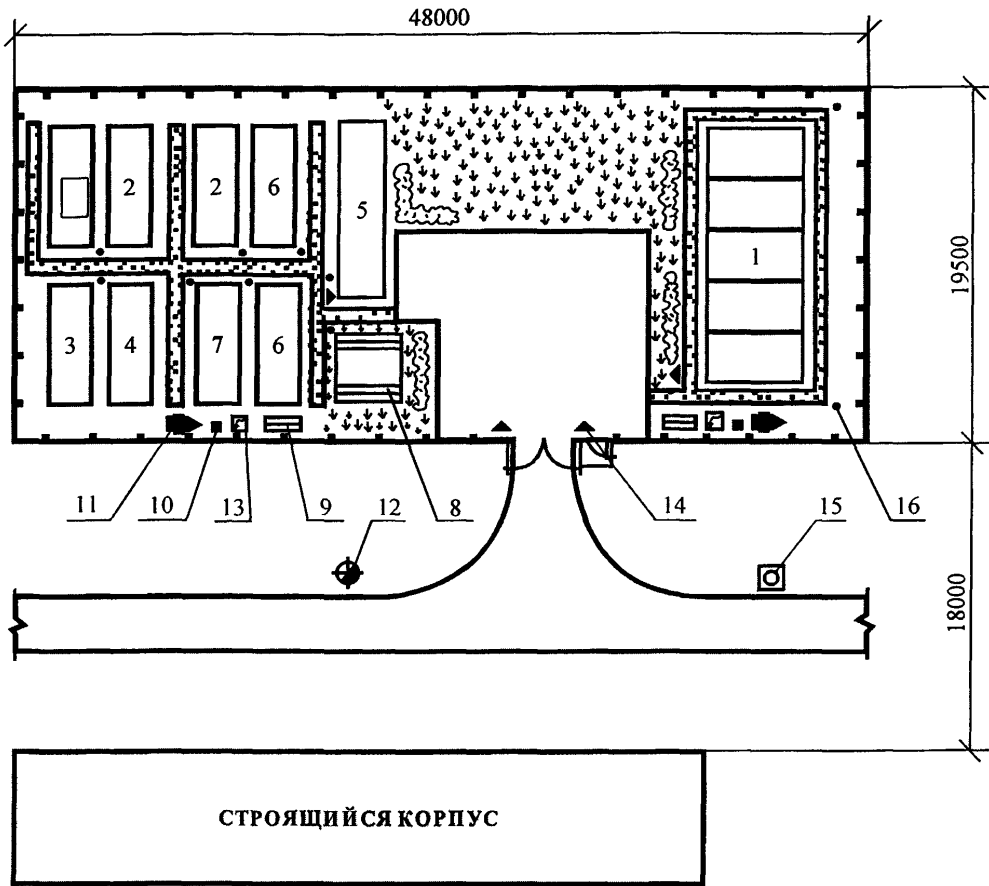


Рисунок 9 – Административно-бытовой комплекс на 100 человек

При организации административно-бытовых комплексов и строительной площадки следует иметь в виду:

— расстояние от рабочих мест до туалетов, помещений для обогрева, устройств питьевого водоснабжения должно приниматься не более 150 м;

— при численности работающих в смену более 15 человек туалеты для мужчин и женщин предусматриваются раздельные;

— при списочном составе от 50 до 300 работающих должен быть предусмотрен медицинский пункт: площадью 12 м² при списочной численности от 50 до 150 работающих и 18 м² – от 151 до 300 работающих.

— при численности работающих в смену более 200 человек следует предусматривать столовую, до 200 человек – столовую-раздаточную. При численности работающих в смену менее 30 человек вместо столовой-раздаточной допускается предусматривать комнату приема пищи.

Экспликация инвентарных зданий и элементов благоустройства к рисунку 9

Наименование	Ед. изм.	Количество	Номер по плану
Инвентарные здания			
Бытовые здания контейнерного типа, сблокированные в два этажа			1
I этаж			
Гардеробная на 6 человек	<u>шт.</u> шкаф	<u>2</u> 12	
Гардеробная на 12 человек	<u>шт.</u> шкаф	<u>3</u> 36	
II этаж			
Гардеробная на 6 человек	<u>шт.</u> шкаф	<u>1</u> 6	
Гардеробная на 12 человек	<u>шт.</u> шкаф	<u>2</u> 24	
Помещение для отдыха, обогрева и питьевого режима	шт	2	
Гардеробная	<u>шт.</u> шкаф	<u>2</u> 18	2
Душевая	<u>шт.</u> сетка	<u>2</u> 6	3
Туалет	<u>шт.</u> очко	<u>1</u> 6	4
Столовая	<u>шт.</u> пос. место	<u>1</u> 22	5
Прорабская	шт	2	6
Штаб строительства	«	1	7
Элементы благоустройства			
Навес для отдыха	м ²	12	8
Щит со средствами пожаротушения	шт	2	9
Ящик с песком	«	2	10
Бочка с водой	«	2	11
Гидрант	«	1	12
Место для курения	«	2	13
Устройство для мытья обуви	«	2	14
Мусоросборник	«	1	15
Урна для мусора	«	5	16

Административно-бытовые комплексы должны располагаться вне опасной зоны от действия грузоподъемных кранов.

Если в стесненных условиях строительной площадки административно-бытовые комплексы попадают в опасную зону от действия грузоподъемных кранов, то для ликвидации опасной зоны должны устраиваться защитные экраны согласно рисункам 10, 11, 12.

Пешеходные дорожки на территории комплекса и от комплекса до остановок общественного транспорта должны выполняться с твердым покрытием

Внутриплощадочные автомобильные дороги должны отвечать требованиям соответствующих строительных норм и правил и оборудованы дорожными знаками в соответствии с правилами дорожного движения Российской Федерации.

Территория административно-бытового комплекса должна быть освещена в соответствии с нормами ГОСТ 12.1.046-85 «ССБТ. Строительство Нормы освещенности строительных площадок» и СНиП 23-05-95 «Естественное и искусственное освещение».

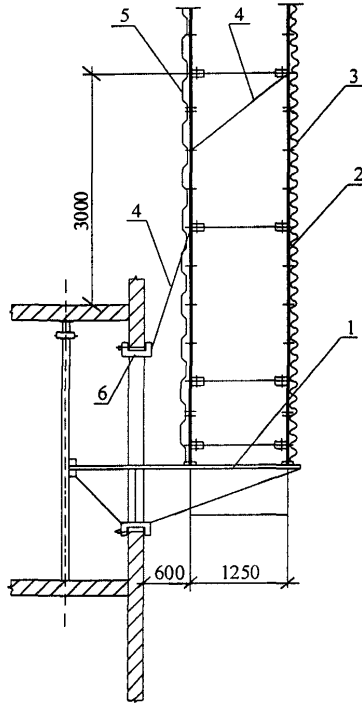
Для складирования бытового мусора и отходов на территории комплекса должен находиться бункер-накопитель, для которого должно быть предусмотрено место.

Административно-бытовые комплексы должны быть подключены к сетям водо-, электро-, теплоснабжения, канализации, как правило, от существующих городских сетей.

Все комплексы должны быть обеспечены доброкачественной питьевой водой в соответствии с требованиями Госсанэпиднадзора России.

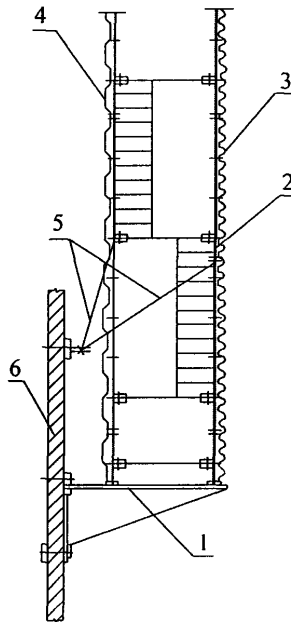
Состав зданий и сооружений бытового городка определяется на основании следующих исходных данных:

- общего числа работающих и графика движения рабочих;
- принятой для конкретного строительства системы организации производственного быта;
- действующей нормативной базы;
- структуры работающих и их числа в наиболее многочисленную смену,
- имеющегося у строительной-монтажной организации набора мобильных зданий



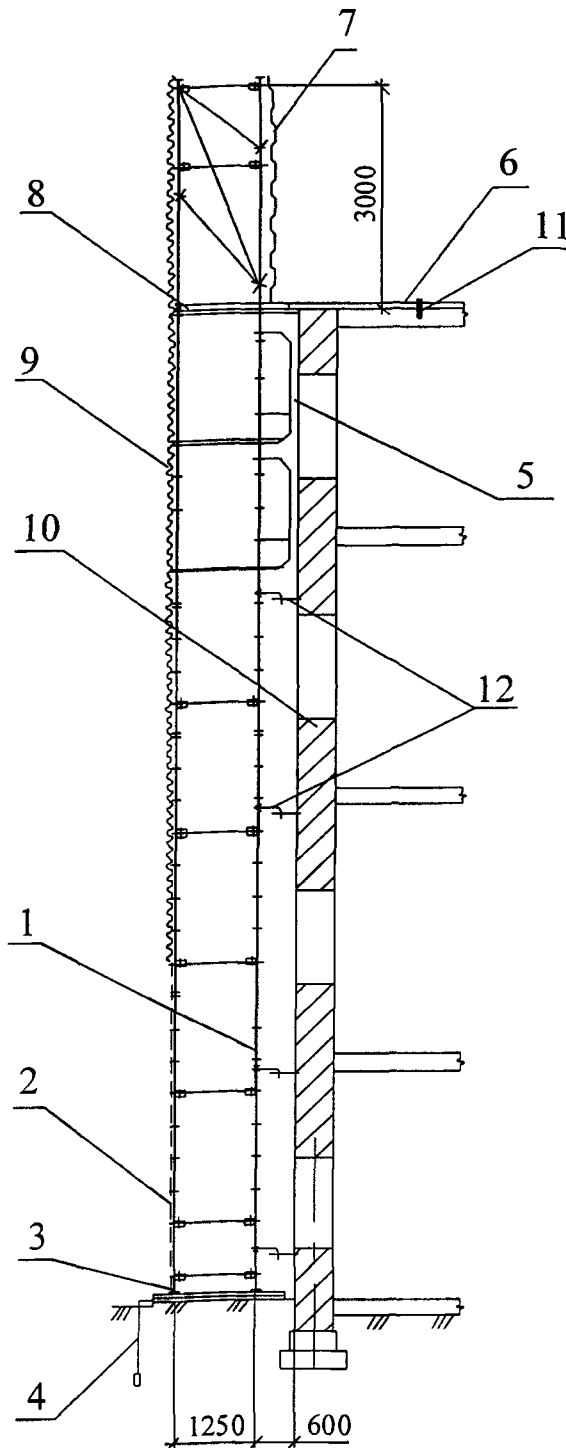
1 – консоль в окно; 2 – леса строительные; 3 – сетка декоративная; 4 – связь;
5 – профнастил ограждения; 6 – струбина

Рисунок 10 – Установка лесов на консоль в окна



1 – консоль настенная, 2 – леса строительные, 3 – сетка декоративная,
4 – профнастил ограждения, 5 – связи, 6 – возводимое здание

Рисунок 11 – Установка лесов на консоль настенную



1 – леса строительные, 2 – щит декоративный, 3 – опора винтовая; 4 – заземление, 5 – площадка навесная, 6 – стяжка, 7 – профнастил ограждения, 8 – щит с люком, 9 – сетка декоративная; 10 – возводимое здание, 11 – место крепления стяжки к перекрытию, 12 – места крепления лесов к зданию

Рисунок 12 – Установка лесов на землю

Точность и качество расчетов состава вспомогательных зданий и сооружений зависят, прежде всего, от уровня детализации исходных данных по видам работ, профессии, структуре и численности работающих по видам работ. На рисунке 13 приведена принципиальная схема расчета потребности мобильных зданий и сооружений бытового городка строителей.

В бытовых городках, ориентированных на обслуживание бригад до 50-60 человек, как минимум, должна быть следующая номенклатура зданий и сооружений:

- гардеробные с умывальными и сушилками;
- помещение для обогрева, отдыха и приема пищи,
- туалет и помещения личной гигиены женщин;
- контора мастера;
- навес для отдыха и место для курения;
- устройство для мытья обуви;
- щит со средствами пожаротушения.

Бытовые городки размещаются на строительной площадке или в непосредственной близости от нее, в зоне наибольшей концентрации работающих с максимальным приближением к основным маршрутам их передвижения на строительстве.

На каждый бытовой городок должен быть составлен паспорт бытового городка согласно приложению Б.

Каждый контейнер должен быть снабжен табелем оборудования согласно приложению В.

5.2 Общие требования пожарной безопасности к инвентарным зданиям и административно-бытовым комплексам.

5.2.1 Требования пожарной безопасности при возведении инвентарных зданий и административно-бытовых комплексов должны соответствовать «Правилам пожарной безопасности в Российской Федерации» (ППБ 01-93**) и соблюдаться всеми организациями и их работниками независимо от форм собственности, вида деятельности и ведомственной принадлежности.

5.2.2 Руководитель строительной организации, в ведении которого находятся инвентарные здания и сооружения, своим распоряжением назначает ответственного за пожарную безопасность территории и зданий бытового комплекса.

5.2.3 Персональная ответственность за обеспечение пожарной безопасности административно-бытового комплекса возлагается на руководителя организации.

5.2.4 На видных местах административно-бытового комплекса должны быть вывешены таблички с указанием номера телефона вызова пожарной охраны

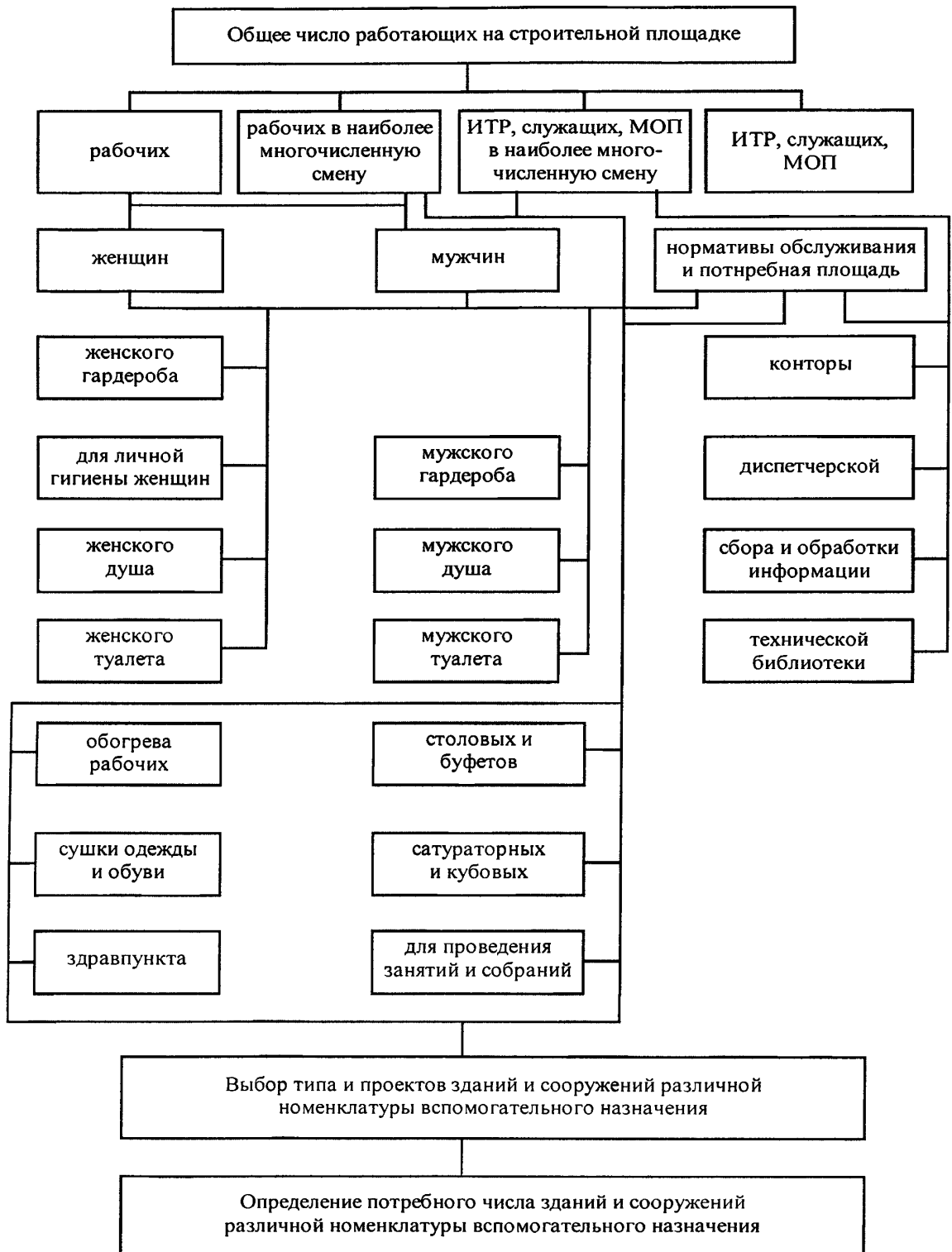


Рисунок 13– Принципиальная схема расчета потребности мобильных зданий и сооружений бытового городка строителей

5.2.5 На территории комплекса приказом должен быть установлен противопожарный режим, в том числе:

- определены и оборудованы места для курения;
- установлен порядок уборки горючих отходов, хранения промасленной спецодежды;
- определен порядок обесточивания электрооборудования в случае пожара и по окончании рабочего дня;
- порядок осмотра и закрытия помещений после окончания работы;
- действия сотрудников при обнаружении пожара.

5.2.6 Инвентарные здания должны располагаться от других зданий и сооружений на расстоянии не менее 15 м или у противопожарных стен.

5.2.7 Отдельные блок-контейнерные здания допускается располагать группами не более 10 в группе. Расстояние между группами и от них до других строений принимать не менее 15 м. При уменьшении расстояния между группами предусматривается устройство противопожарной преграды для предотвращения распространения пожара от одной группы к другой

Противопожарная преграда представляет собой стену, выложенную из фундаментно-стеновых блоков типа ФБС, выступающую за габариты здания не менее чем на 1 м и опирающуюся на самостоятельный фундамент.

5.2.8 Расположение зданий и сооружений административно-бытового комплекса должно соответствовать утвержденному строительному генеральному плану, разработанному в составе проекта организации строительства.

5.2.9 Ко всем зданиям должен быть обеспечен свободный подъезд. Дороги должны иметь покрытие, пригодное для проезда пожарных автомобилей в любое время года.

5.2.10 Во всех помещениях (независимо от назначения), которые по окончании работ закрываются и не контролируются дежурным персоналом, все электроустановки и электроприборы должны быть обесточены (за исключением дежурного и аварийного освещения, автоматических установок пожаротушения и охранной сигнализации).

5.2.11 При эксплуатации электроустановок запрещается:

- использовать электроаппараты и приборы в условиях, не соответствующих инструкциям предприятий-изготовителей, или имеющие неисправности, могущие привести к пожару, а также эксплуатировать провода и кабели с поврежденной или потерявшей защитные свойства изоляцией;
- пользоваться поврежденными розетками, рубильниками, другими электроустановочными изделиями,

— обертывать электролампы и светильники бумагой, тканью и другими горючими материалами, а также эксплуатировать их со снятыми колпаками (рассеивателями);

— пользоваться электроутюгами, электроплитками и другими электронагревательными приборами без подставок из негорючих материалов;

— оставлять без присмотра включенные в сеть электронагревательные приборы;

— применять самодельные электронагревательные приборы, использовать некалиброванные плавкие вставки или другие самодельные аппараты защиты от перегрузки и короткого замыкания

5.2.12 Административно-бытовые комплексы должны быть обеспечены первичными средствами пожаротушения в соответствии с требованиями «Правил пожарной безопасности в Российской Федерации» (ППБ 01-93**)

Бытовые городки не должны размещаться с наветренной стороны от объектов, выделяющих вредные пары, газы, пыль и т. п., у открытых траншей и котлованов, железнодорожных путей или зон работы грузоподъемных механизмов, не оборудованных соответствующими средствами, обеспечивающими безопасность людей, находящихся на территории городка

5.3 Погрузочно-разгрузочные работы

Работы, связанные с погрузкой и разгрузкой инвентарных зданий, должны выполняться под руководством лица, ответственного за безопасное производство работ кранами.

Освещенность площадок, где производится погрузка, разгрузка и монтаж инвентарных зданий, должна соответствовать нормам, определенным ГОСТ 12.1 046-85 «Строительство. Нормы освещения строительных площадок».

Места производства погрузочно-разгрузочных работ должны соответствовать требованиям ГОСТ 12.3 009-76 ССБТ «Работы погрузочно-разгрузочные. Общие требования безопасности».

Строповку зданий необходимо производить за специальные строповочные узлы или обозначенные места в зависимости от положения центра тяжести и массы контейнера.

Места строповки, положения центра тяжести и масса контейнера должны быть обозначены предприятием-изготовителем.

Графическое изображение способов строповки и зацепки должны быть выданы на руки стропальщикам и машинистам кранов и вывешены в местах производства работ.

На рисунках 14 и 15 приведены схемы погрузки мобильных зданий, выполненных в блочном исполнении

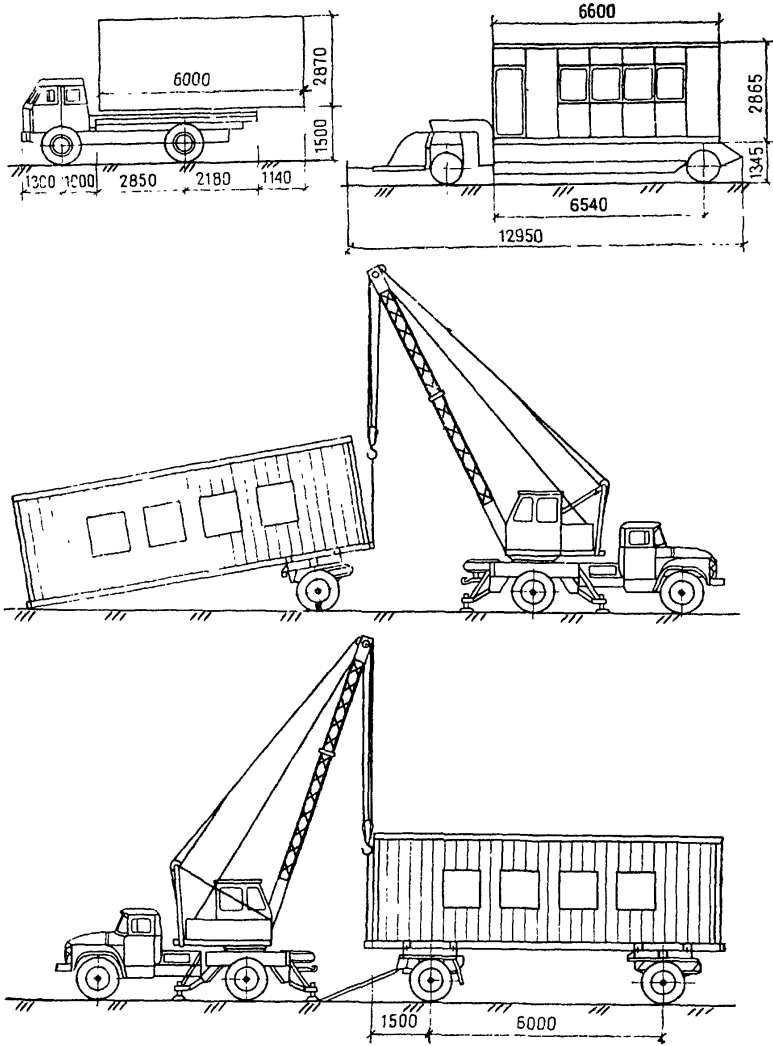


Рисунок 14 – Принципиальная схема погрузки мобильных зданий

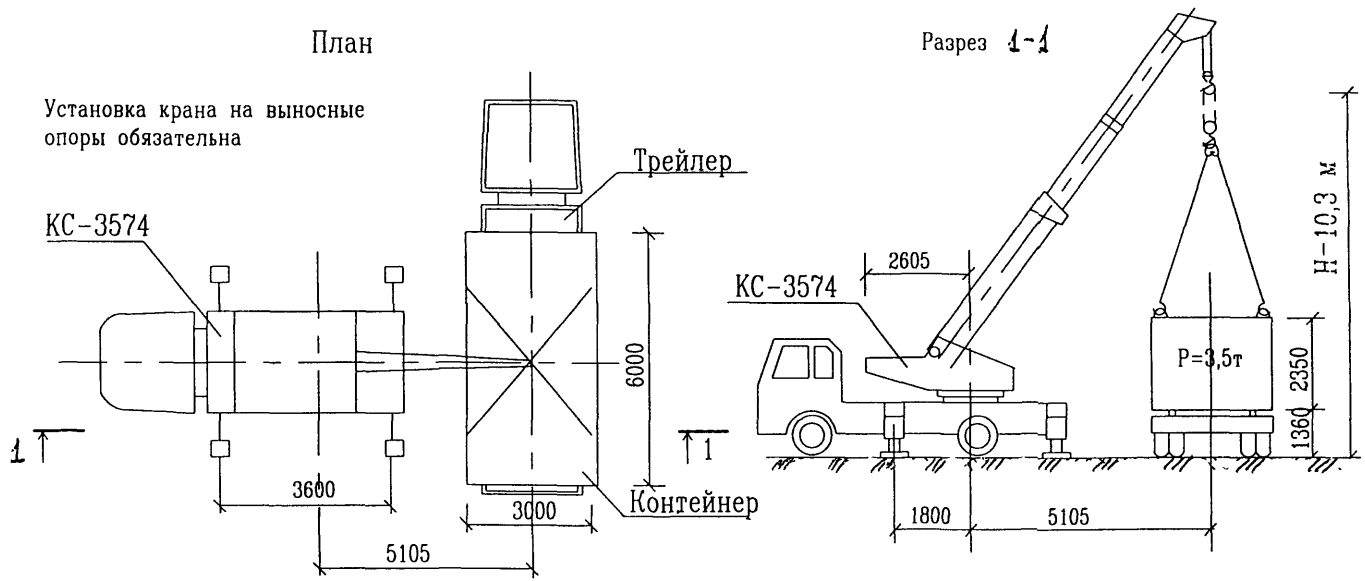


Рисунок 15 – Погрузка и разгрузка зданий контейнерного типа стреловым краном

5.4 Транспортирование мобильных зданий

Правила и порядок транспортирования зданий, их особенности, последовательность подготовки к транспортированию, узлы и способы крепления к транспортному средству определяются в прилагаемых заводом инструкциях по эксплуатации.

При перевозке здания все пакеты, ящики или кассеты с элементами должны быть надежно закреплены на транспортном средстве с помощью упоров и растяжек. Каждая растяжка должна крепиться за элементы блок-контейнера и за крепежные детали транспортного средства.

Транспортирование мобильных зданий, сооружений автомобильным транспортом осуществляется в зависимости от их габаритных и весовых параметров автотранспортными средствами общего назначения или отнесенных к специализированным.

Рекомендуемые автотранспортные средства для перевозки зданий приведены на рисунке 16.

Транспортирование зданий, приравненных по параметрам к грузам общего назначения, осуществляется в соответствии с «Правилами дорожного движения Российской Федерации».

Перевозка крупногабаритных или тяжеловесных зданий осуществляется в соответствии с «Инструкцией по перевозке крупногабаритных и тяжеловесных грузов автомобильным транспортом по дорогам Российской Федерации» и по специальному разрешению ГИБДД

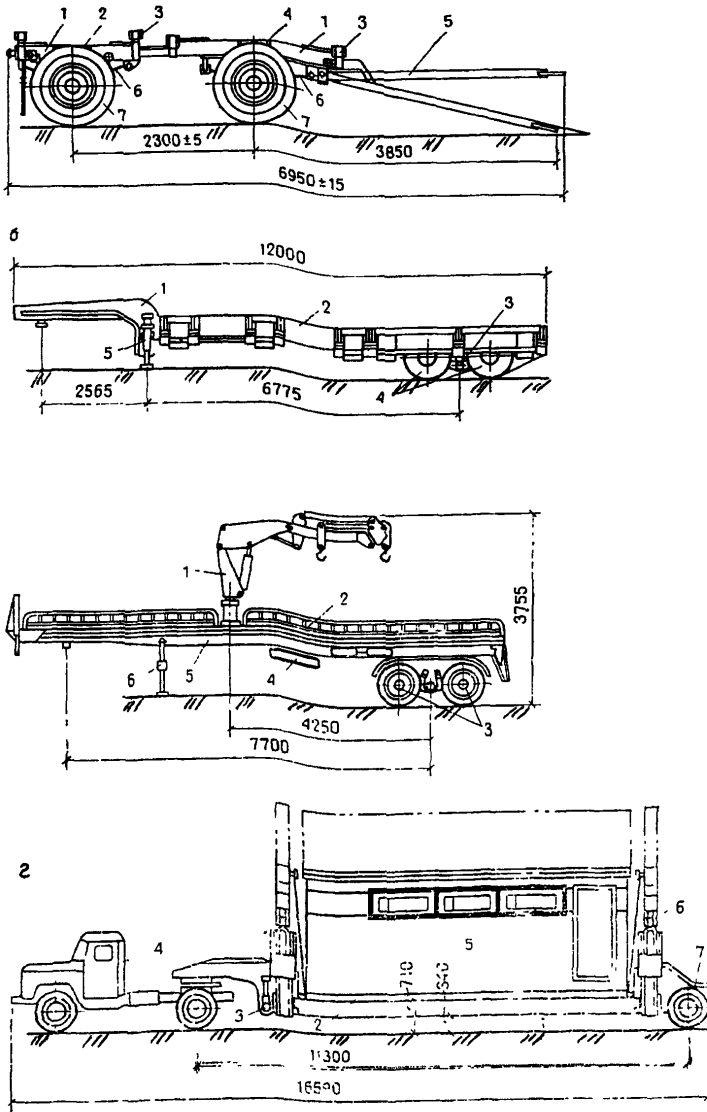
При перевозке зданий, имеющих высоту над поверхностью проезжей части (включая транспортные средства) более 4,5 метров, маршрут движения автотранспортных средств обязательно согласовывается со службами городского электротранспорта, электросетей и т. д.

Все мобильные здания, сооружения и комплекты их элементов подготавливаются к транспортированию. Этот этап в зависимости от особенности конструктивных решений зданий и принятых схем их размещения, крепления и перевозки включает в себя: проверку комплектности, упаковку, укладку и закрепление оборудования, мебели; пакетирования сборно-разборных конструкций и элементов; маркирование, защиту от повреждений и разукрупнения

5.5 Монтаж и демонтаж мобильных зданий

Монтаж (демонтаж) отдельных мобильных зданий и сооружений различного типа и номенклатуры производится согласно требованиям и положениям соответствующего раздела инструкции по эксплуатации, при этом на крупные мобильные объекты вместо принципиальных схем монтажа разрабатываются технологические схемы, с учетом требований СНиП 12-03-2001.

Монтаж мобильных зданий и сооружений осуществляется «с колес»



а – подкатные тележки (шасси) 1 – рама тележки; 2 – то же, задняя неповоротная; 3 – выдвигаемые опоры для установки блок-контейнера, 4 – передняя поворотная тележка; 5 – дышло; 6 – рессоры; 7 – пневмошины; *б* – низкорамные полуприцеп-тяжеловоз для блок-контейнеров с большой общей массой 1 – рама; 2 – грузовая платформа, 3 – подвеска; 4 – пневмошины; 5 – опорное устройство; *в* – саморазгружающийся универсальный полуприцеп: 1 – гидравлический поворотный консольный кран; 2 – грузовая платформа; 3 – пневмошины; 4 – запасное колесо; 5 – рама; 6 – опорное устройство; *г* – полуприцеп 1 – рама; 2 – грузовая платформа; 3 – опорное устройство; 4 – тягач; 5 – блок-контейнер; 6 – погрузочно-разгрузочное устройство кранового типа с двумя телескопическими стрелами и траверсной грузоподъемностью 10 т, 7 – пневмошины

Рисунок 16 – Автотранспортные средства для перевозки зданий, сооружений и комплектов их элементов

До начала монтажа зданий и сооружений необходимо выполнить:

- вертикальную планировку площадки с отводом поверхностных вод;
- подвести инженерные сети, постоянные или временные автодороги и проезды;
- проверить комплектность и качество поступивших на монтаж зданий и сооруже-

ний

Вид и характер вертикальной планировки территории зависят от инженерно-геологических условий площадки в зоне монтажа и могут включать в себя срезку растительного слоя, собственно планировку, подсыпку дренирующего слоя грунта, зачистку грунта и т.д.

Здания и сооружения, имеющие повреждения, перед монтажом подлежат ремонту.

Принципиальные схемы монтажа, зданий и сооружений контейнерного типа приведены на рисунках 17, 18, 19, 20, 21, 22, 23.

Схемы строповки зданий приведены на рисунках 24, 25

Рекомендуемые способы установки зданий на объектах приводятся на рисунке 26.

Принципиальная схема заземления здания приведена на рисунке 27 .

Основные работы и мероприятия по подготовке мобильных контейнерных зданий к эксплуатации приводятся в таблице 2.

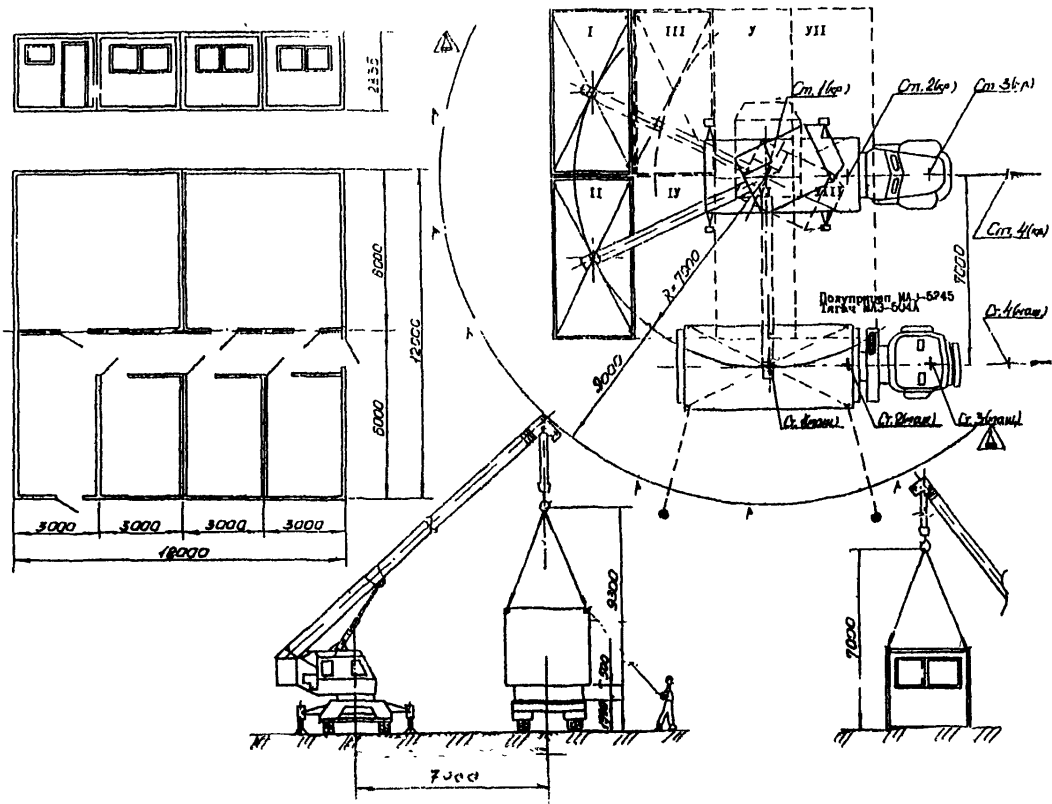


Рисунок 17 – Порядок монтажа административного блока (8-секционного) контейнерного типа

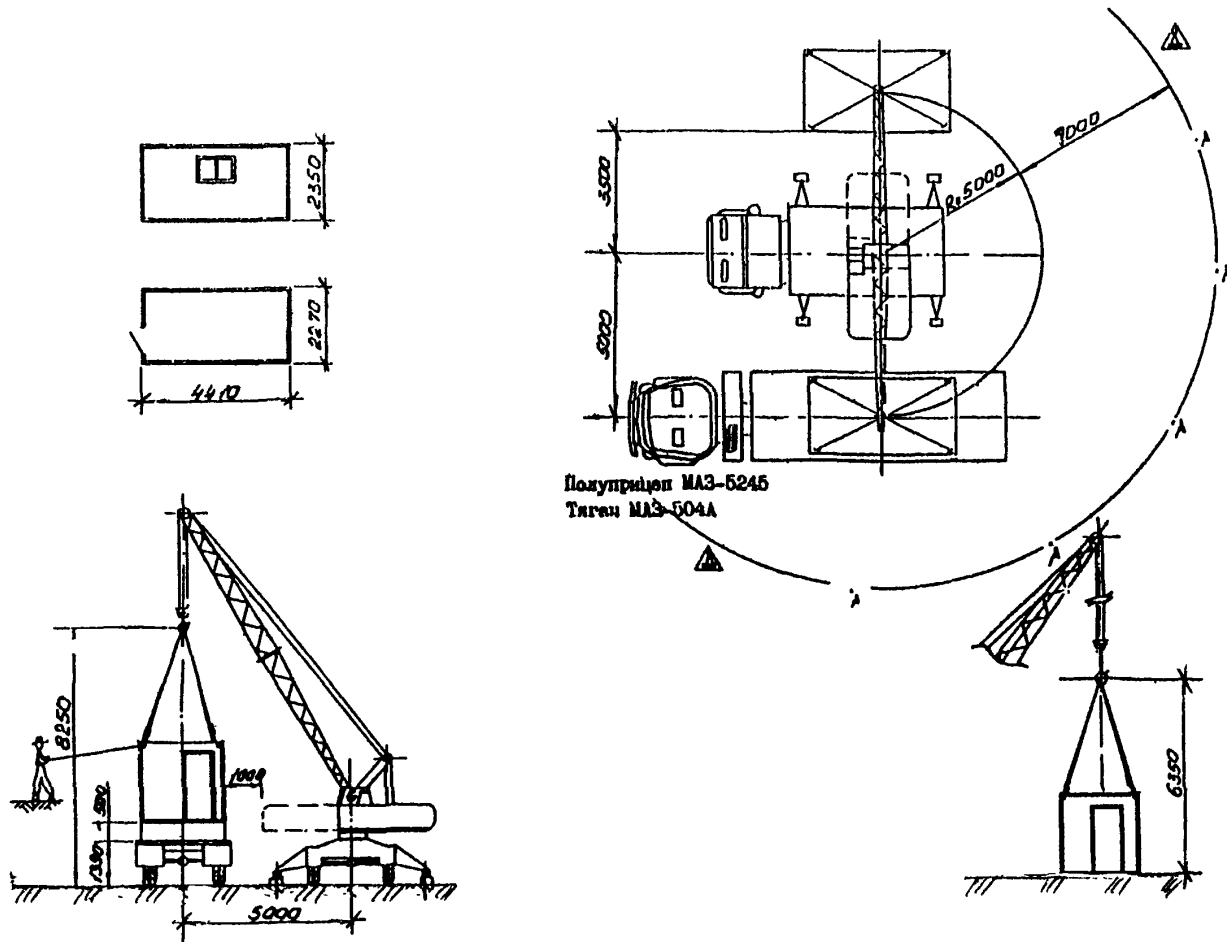


Рисунок 18 – Порядок монтажа зданий контейнерного типа

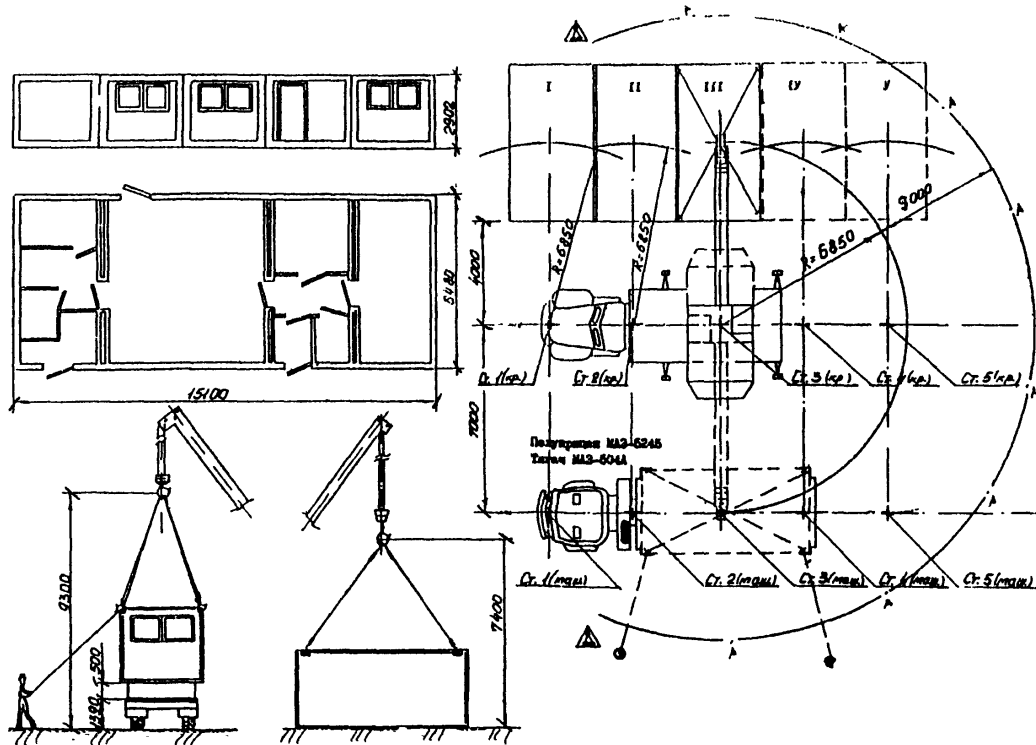


Рисунок 19 – Порядок монтажа санитарно-бытового блока на 36 человек 8-секционного контейнерного типа

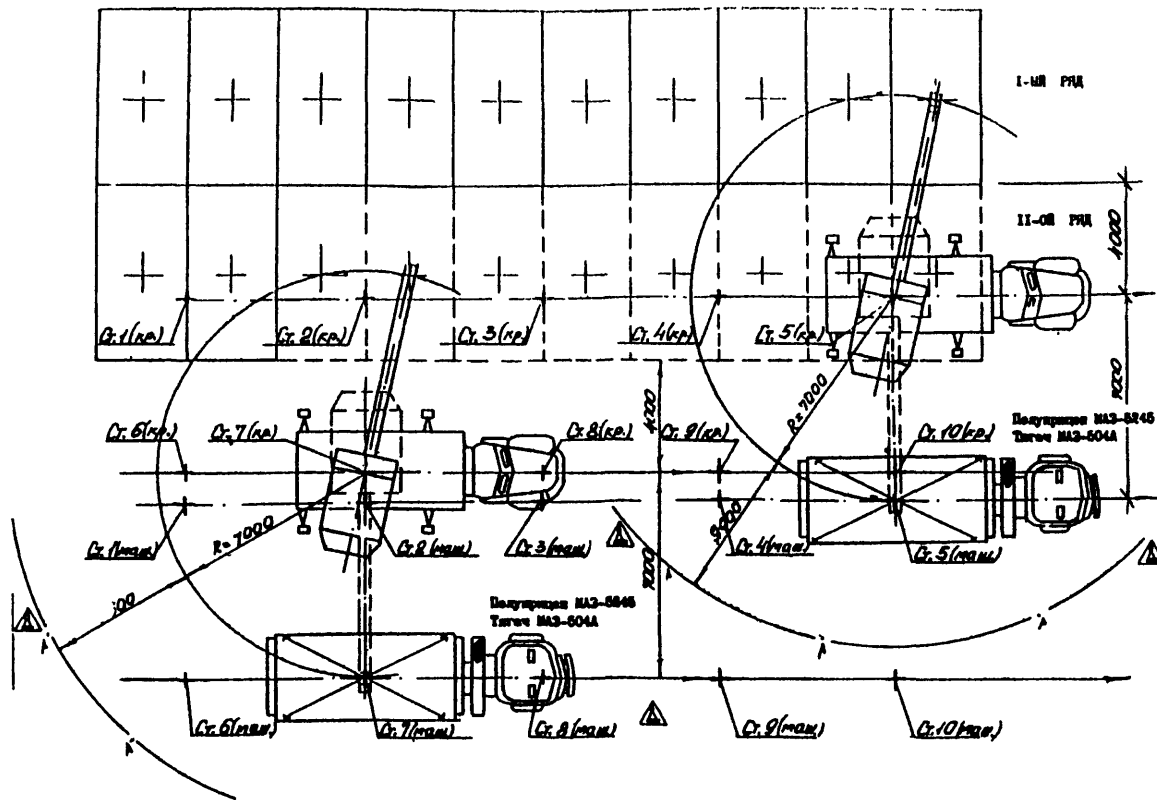


Рисунок 20- – Порядок монтажа здания 20-секционного контейнерного типа

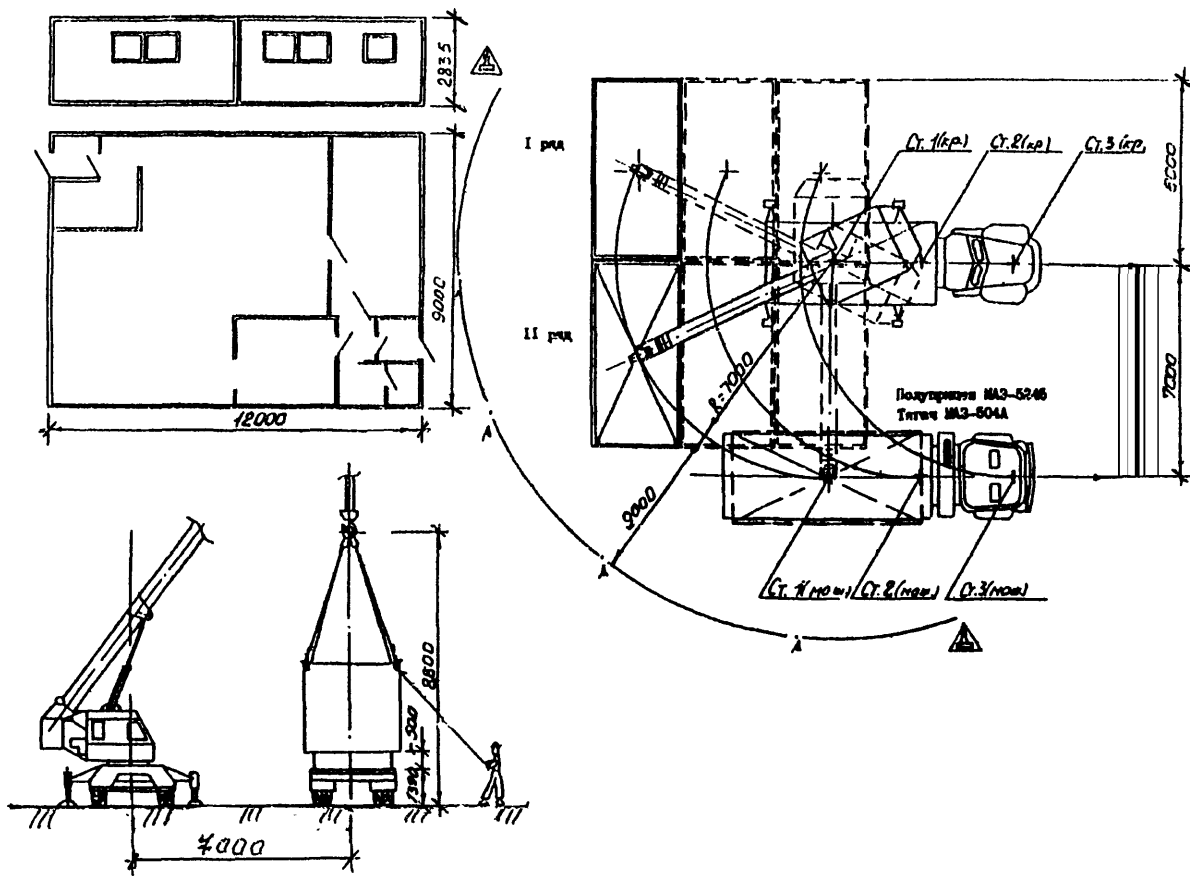


Рисунок 21 – Порядок монтажа здания буфета-раздаточной на 36 посадочных мест (6-секционный) контейнерного типа

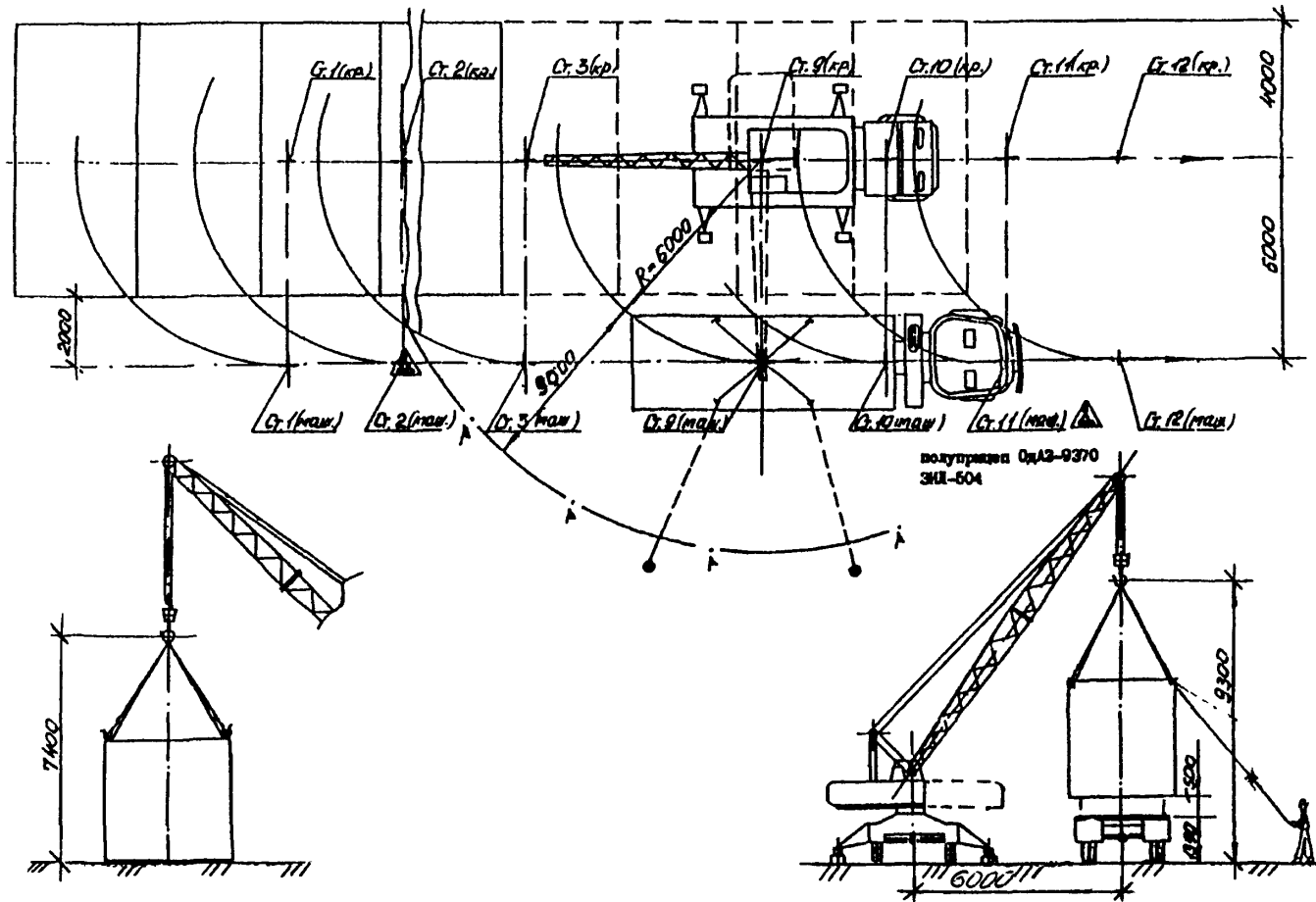


Рисунок 22 – Порядок установки здания столовой-догоготовочной на 100 посадочных мест

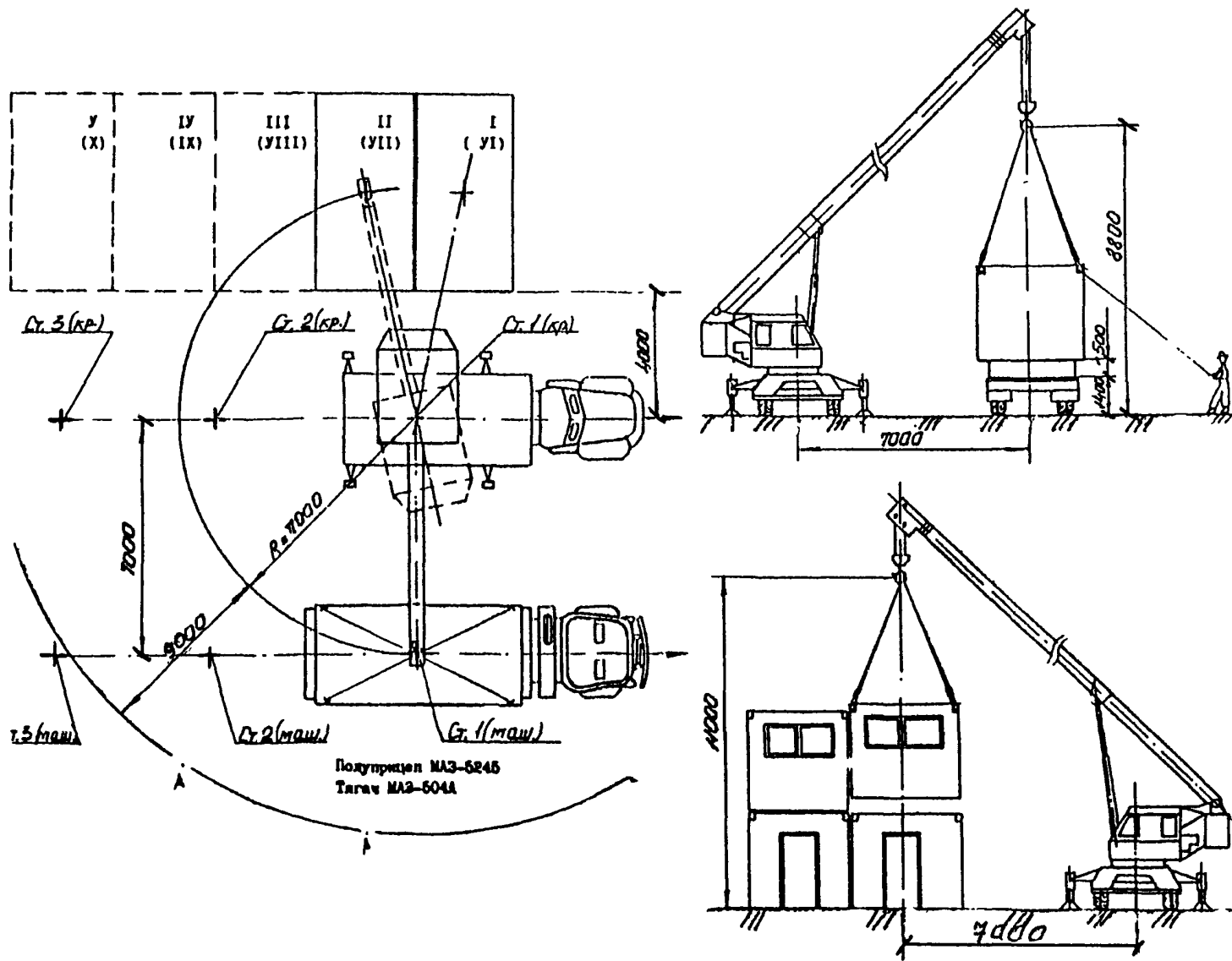
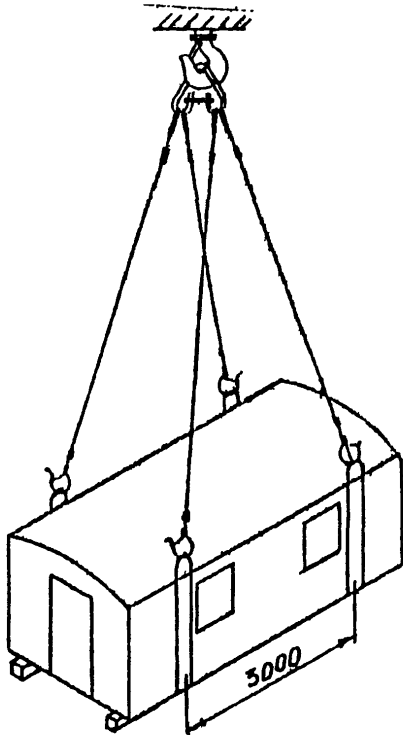


Рисунок 23 – Порядок монтажа бытового комплекса в два яруса

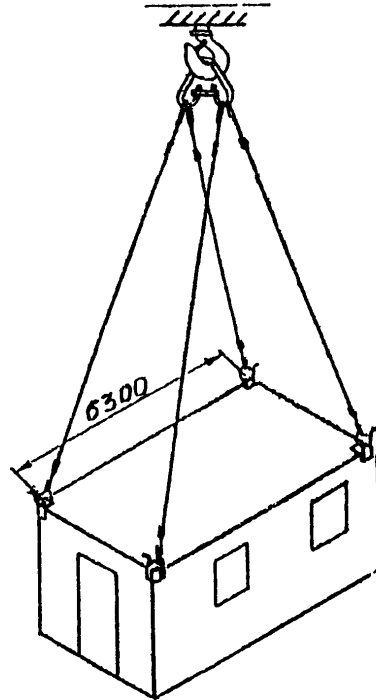
4СК1-10,0/ 3000
ГОСТ 25573-82*

Будка-бытовка
Масса – 600 кг
Габариты, мм:
7300 × 300 × 2000



4СК1-10,0/ 5000
ГОСТ 25573-82*

Будка-бытовка алю-
миниевая
«Универсал»
Масса – 4000 кг
Габариты, мм:
6480 × 3200 × 2902



4СК1-10,0/ 5000
ГОСТ 25573-82*

Жилой дом
«Пионер-2»
Масса – 5700 кг
Габариты, мм:
9000 × 3000 × 3000

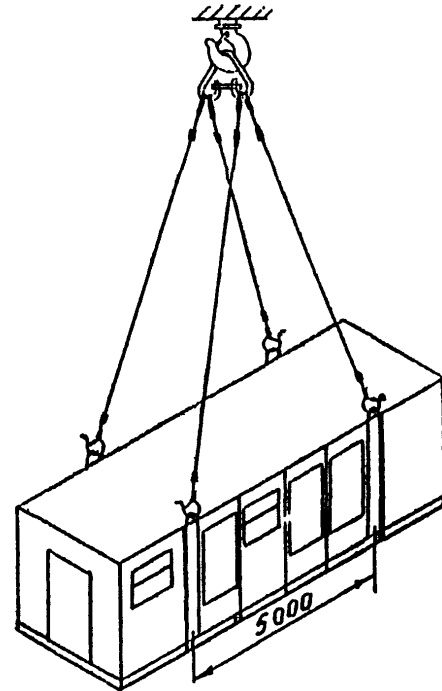
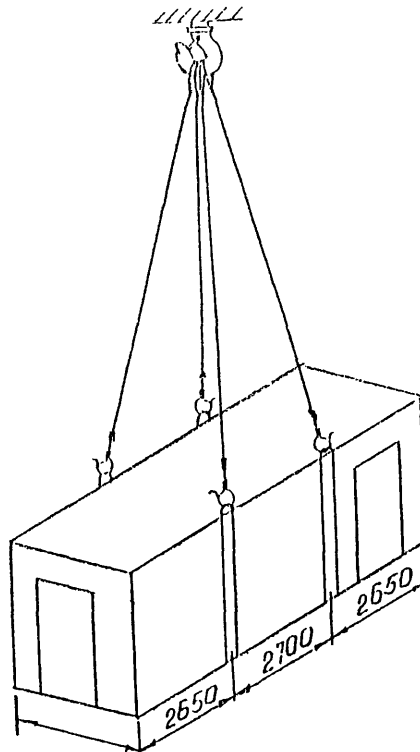
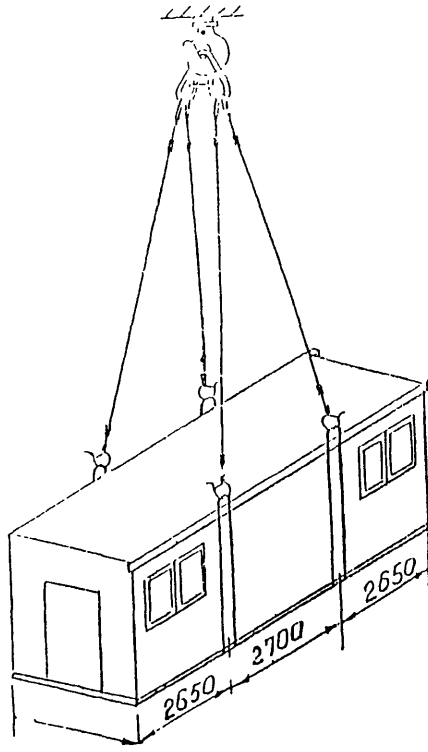


Рисунок 24 – Схемы строповки мобильных зданий

4СК1-10,0 / 5000
ГОСТ 25573-82*
Будка-бытовка комплекса «Березка»
Масса – 4000 кг
Габариты, мм:
8000 × 3000 × 3400

4СК1-20/5000
ГОСТ 25573-82*
Энергоблок «Березка»
Масса – 13000 кг
Габариты, мм:
8000 × 3000 × 3400



Ветвь стропа по ГОСТ 25573-82*

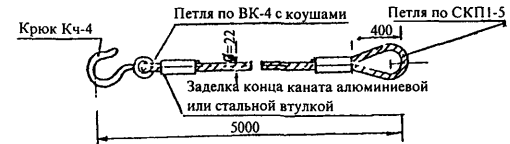
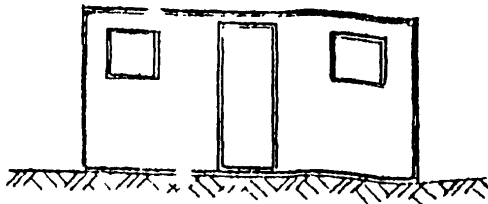


Рисунок 25 – Схемы строповки мобильных зданий

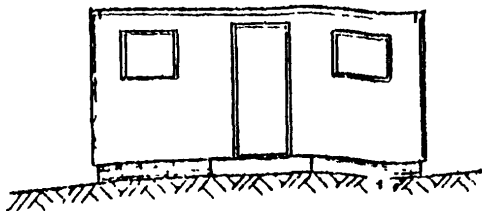


1. Установка непосредственно на спланированную площадку.
Удельное давление на грунт с учетом оборудования и нахождения людей:

При монтаже в один ярус – $0,05 \text{ кг/см}^2$

При монтаже в два яруса – $0,10 \text{ кг/см}^2$

Примечание. Площадка под контейнер должна быть спланирована без уклонов и укатана небольшим слоем щебня

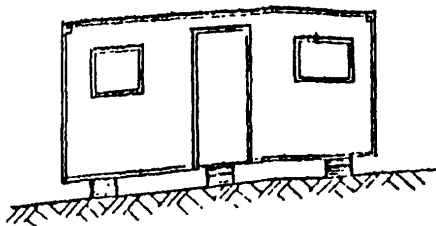


2. Установка с подкладкой 2 дорожных плит (марка ШЗ0.18 $3000 \times 1750 \times 170$).

Удельное давление на грунт с учетом оборудования и нахождения людей:

При монтаже в один ярус – $0,04 \text{ кг/см}^2$

При монтаже в два яруса – $0,08 \text{ кг/см}^2$

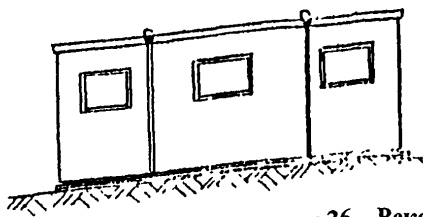


3. Установка с подкладкой 3 обрезков железобетонных свай ($300 \times 300 \text{ мм}$).

Удельное давление на грунт с учетом оборудования и нахождения людей:

При монтаже в один ярус – $0,19 \text{ кг/см}^2$

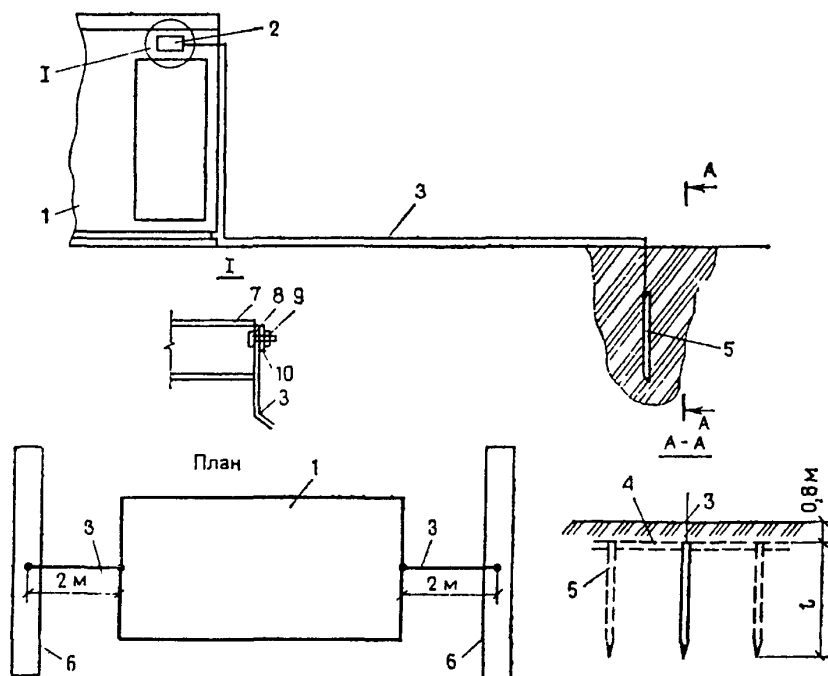
При монтаже в два яруса – $0,38 \text{ кг/см}^2$



4. Инвентарное бытовое помещение контейнерного типа на полозьях.

Удельное давление на грунт с учетом оборудования и нахождения людей – $0,42 \text{ кг/см}^2$

Рисунок 26 – Рекомендуемые способы установки зданий контейнерного типа на основания



1 – блок-контейнер; 2 – вводная коробка; 3 – стальной канат или другой токоотвод;
 4 – соединительная стальная полоса; 5 – стальной стержень; 6 – заземлитель; 7 – каркас
 блок-контейнера; 8 – болт; 9 – гайка; 10 – шайба.

Рисунок 27 – Принципиальная схема заземления здания

**Таблица 2 – Основные работы и мероприятия по подготовке мобильных
контейнерных зданий к эксплуатации**

Наименование работ и мероприятий	Буксируемые здания		Перевозимые здания
	с несъемной ходовой частью	со съемной ходовой частью	
Установка здания (блок-контейнера) в проектное положение на опоры	+	+	+
Регулирование высоты опор, установка под оси дополнительных опор и упоров под колеса (при необходимости – снятие колес)	+	–	–
Установка и фиксирование в эксплуатационном положении дьшла	+	–	–
Демонтаж подкатных тележек	–	+	–
Открытие (разблокировка) входной и внутренних дверей	+	+	+
Открытие (снятие) ставней (щитов) окон	+	+	+
Установка в рабочее положение лестниц, крыльца, навеса и т.п.	±	+	±
Устройство заземления	+	+	+
Установка траверсы электропровода и подключение здания к сети электроснабжения	+	+	+
Установка и подключение (охранной) сигнализации	±	±	±
Подключение к сетям водоснабжения и канализации	±	±	±
Установка в рабочее положение электролампочек, электроприборов и др., а также их контрольная проверка и испытания	±	±	±
Заправка системы водоснабжения водой и ее проверка	±	±	±
Проверка элементов крепления сетей, оборудования и мебели	+	+	+
Расконсервация оборудования, приборов и пр.	±	±	±
Покраска, заделка и другие мелкие ремонтные операции	±	±	±
Примечание. Знак ± показывает возможность выполнения этих работ.			

Приложение А

АКТ
приемки работ подготовительного периода

_____ (наименование объекта)

_____ (адрес объекта)

« ____ » _____ 200__ г.

(дата приемки)

Комиссия в составе

Представителя заказчика (технического надзора) _____

_____ (фамилия, инициалы, должность)

представителя подрядной организации _____

_____ (фамилия, инициалы, должность)

представителя Отдела управления культурой производства, качеством и охраной труда в строительстве КАСРиР г. Москвы _____

_____ (фамилия, инициалы, должность)

представителя ОАТИ Правительства Москвы _____

_____ (фамилия, инициалы, должность)

представителя территориальной организации профсоюза работников строительства и промышленности стройматериалов г. Москвы _____

_____ (фамилия, инициалы, должность)

произвела осмотр обустройства стройплощадки и составила акт о нижеследующем.

1 К приемке предъявлены следующие подготовительные работы _____

_____ (перечень работ согласно СНиП 3 01 01-85* п 2.3, наличие пункта мойки колес, содержание

_____ стройплощадки, обеспечение спецодеждой, санитарно-бытовые условия и др.)

2 На объекте имеется ПОС, разработанный _____

_____ (наименование проектной организации)

и ППР, разработанный _____

_____ (наименование организации)

3 При выполнении работ отсутствуют (или допущены) отклонения от проектной документации _____

(при наличии отклонений указывается)

_____ кем согласованы, номера чертежей и дата согласования)

Замечания комиссии:

Решение комиссии

Работы подготовительного периода выполнены в соответствии с проектной документацией, строительными нормами и правилами, требованиями охраны труда и технике безопасности.

Представитель заказчика

(технического надзора) _____

(подпись)

Представитель подрядной
организации _____

(подпись)

Представитель Отдела УКПКОТС
КАСРиР г Москвы _____

(подпись)

Представитель ОАТИ
Правительства Москвы _____

(подпись)

Представитель территориальной
организации профсоюза работников
строительства и промышленности
стройматериалов г Москвы _____

(подпись)

ПАСПОРТ
санитарно-бытового обеспечения строительного объекта

Наименование и адрес строительного объекта _____

Генеральный

подрядчик _____

Год установки _____

Численность работающих _____ чел.

Наличие наружных сетей:

Элементы благоустройства:

Теплосеть _____

Навесы для отдыха _____ шт.

Горячее водоснабжение _____

Питьевые фонтанчики _____ шт.

Водопровод _____

Урны металлические _____ шт.

Канализация _____

Скамьи _____ шт.

Электросеть _____

Забор _____ м

Радиосеть _____

Наличие санитарно-бытовых помещений

Гардеробные _____ шт./мест

Помещения для обогрева и отдыха _____ шт./кв. м

Столовая _____ шт./посадочных мест

Душевые _____ шт /сетка

Туалеты _____ кабина

Помещения для сушки спецодежды _____ шт./кв. м

Комнаты личной гигиены женщин _____ кв. м

Административное здание _____ шт./кв м

Приложение В
ТИПОВОЙ ТАБЕЛЬ

**оборудования и инвентаря в передвижном
(контейнерном) бытовом помещении**

1. Нагревательные приборы заводского изготовления для салонов и сушилок для спецодежды.
2. Раковины эмалированные.
3. Краны водопроводные.
4. Бачки для воды на хозяйственные нужды (над раковинами).
5. Стол обыкновенный или подъемный.
6. Скамьи или табуреты.
7. Бачки с фонтанчиками для питьевой воды.
8. Зеркало.
9. Аптечка с медикаментами.
10. Полочка для радиоприемника или репродуктора.
11. Огнетушитель.
12. Занавески на окна.
13. Шторы на шкафчики для одежды (при открытом хранении).
- 14 Щетки для чистки для одежды.
- 15 Щетки для чистки обуви
16. Урна для мусора
17. Ведро
18. Швабра.
- 19 Предупредительные и указательные надписи и таблички, плакаты, инструкция, касающаяся лица, ответственного за пожарную безопасность в бытовом помещении.

**КАТАЛОГ
МОБИЛЬНЫХ ЗДАНИЙ И
СООРУЖЕНИЙ**

Раздел II

ОГЛАВЛЕНИЕ

Введение ..	5
1 Здания контейнерного типа	6
1.1 Санитарно-бытовые комплексы	7
1.1.1 Санитарно-бытовой комплекс на 36 мест (женский)	8
1.1.2 Санитарно-бытовой комплекс на 36 мест (мужской)	11
1.1.3 Санитарно-бытовой комплекс на 68 человек	14
1.2 Административно-бытовые комплексы	17
1.2.1 Административно-бытовой комплекс на 50 человек	18
1.2.2 Административно-бытовой комплекс на 125 человек	21
1.2.3 Административно-бытовой комплекс двухэтажный 10 секционный на 50 человек	24
1.2.4 Административный комплекс строительного участка	27
1.3 Туалеты	30
1.3.1 Общественный автоматизированный туалет	31
1.3.2 Туалетная кабина «Люк»	33
1.3.3 Туалетная кабина	35
1.3.4 Туалетная кабина «Стандарт»	37
1.3.5 Туалет на 4 очка	39
1.3.6 Туалет совмещенный передвижной	41
1.3.7 Туалет с комнатой личной гигиены женщин	43
1.4 Столовые	45
1.4.1 Столовая раздаточная на 16 посадочных мест	46
1.4.2 Столовая раздаточная на 36 посадочных мест	48
1.4.3 Столовая доготовочная на 100 посадочных мест	51
1.4.4 Столовая раздаточная передвижная	54
1.4.5 Фургон-столовая	56
1.5 Гардеробные	58
1.5.1 Гардеробная на 6 человек	59
1.5.2 Гардеробная с душем на 5 человек	61
1.5.3 Гардеробная на 8 человек	63
1.5.4 Гардеробная на 12 человек	65
1.5.5 Гардеробная на 12 человек	67
1.5.6 Гардеробная на 6 человек	69
1.5.7 Фургон-бытовка	71
1.6 Конторы	73
1.6.1 Контора на 2 рабочих места	74

1.6.2	Контора на 2 рабочих места	76
1.6.3	Пункт прорабский передвижной	78
1.6.4	Фургон-бытовка диспетчерская	80
1.7	Медпункты	82
1.7.1	Медпункт	83
1.7.2	Медпункт для строек на 300-500 человек	85
1.8	Душевые	87
1.8.1	Душевая на 3 сетки	88
1.8.2	Душевая на 10 мест передвижная	90
1.9	Здания различного назначения	92
1.9.1	Здание для проведения занятий на 15 человек	93
1.9.2	Здание для проведения занятий на 6 человек	95
1.9.3	Здание для кратковременного отдыха и обогрева рабочих и сушки рабочей одежды	97
1.9.4	Здание для кратковременного отдыха и обогрева монтажников	99
1.9.5	Штаб строительства	101
1.9.6	Здание различного назначения	103
1.9.7	Магазин	105
1.9.8	Помещение для круглосуточного несения службы	107
1.10	Здания производственного и складского назначения	109
1.10.1	Трансформаторная подстанция	110
1.10.2	Котельная	112
1.10.3	Ремонтно-механическая мастерская на 2 рабочих места	114
1.10.4	Сатураторная	116
1.10.5	Склад	118
1.10.6	Технический фургон передвижной	120
1.10.7	Двухэтажный комплекс (гардеробные)	122
2	Здания сборно-разборного типа	124
2.1	Производственное здание	125
2.2	Одноэтажное однопролетное здание с пролетом 12 м, высотой 6 м	128
2.3	Здание для отдыха	130
2.4	Здание для отдыха	132
2.5	Контора	134
2.6	Душевая	136
2.7	Общежитие на 12 человек	138
2.8	Здравпункт	141
2.9	Магазин смешанной торговли	144

2.10	Овощехранилище емкостью 60 т	146
2.11	Овощехранилище емкостью 120 т	149
2.12	Склад общетоварный площадью 432 м ²	152
2.13	Склад общетоварный площадью 216 м ²	154
2.14	Вспомогательное здание столовой	156
2.15	Одноэтажное многопролетное здание Пролетом 12 м, высотой 4 м	158
2.16	Одноэтажное многопролетное здание Пролетом 12 м, высотой 6 м	160
2.17	Одноэтажное однопролетное здание Пролетом 6 м, высотой 4 м	162
2.18	Одноэтажное однопролетное здание Пролетом 12 м, высотой 4 м	164
2.19	Административно-бытовое здание с высотой этажа 3 м, пролетом 12 м	166
3	Сооружения инженерного обеспечения	169
3.1	Установка для мойки колес автотранспорта	170
3.2	Установка для мойки колес автотранспорта	172
3.3	Установка для мойки колес автотранспорта	174
3.4	Эстакада с поддоном для мойки колес автотранспорта	176
3.5	Передвижная прожекторная мачта	178

ВВЕДЕНИЕ

В соответствии с требованиями СНиП 3.01.01-85 «Организация строительного производства» и «Правил производства земляных и строительных работ, прокладки и переустройства инженерных сетей и коммуникаций в г. Москве» (Постановление правительства Москвы от 08.08.2000 г. № 603) при строительстве новых объектов (реконструкции, капитальном ремонте существующих зданий и сооружений) необходимо организовывать административно-бытовые комплексы.

Решение этой задачи связано, главным образом, с использованием мобильных (инвентарных) зданий, рассчитанных на многократное их использование и позволяющих создавать жилищно-бытовые, медицинские, административные и жизнеобеспечивающие производственные комплексы и установки.

Использование настоящего каталога, в котором наряду с общими видами и возможными планировками, технико-экономическими и эксплуатационными показателями, указаны организации-разработчики и предприятия-изготовители мобильных зданий, позволит быстро и эффективно принимать решения, выбирать и заказывать такие здания.

Выпущенные ранее каталоги не соответствуют современным требованиям многочисленных строительных организаций г. Москвы ни по фактическому наличию, ни по географическому размещению организаций и предприятий-изготовителей мобильных зданий.

По согласованию с заказчиками мобильные здания могут быть укомплектованы различным оборудованием, в том числе средствами освещения и отопления, санитарно-техническими устройствами, мебелью и т.п.

Стоимость мобильных зданий колеблется в широких пределах, в зависимости от применяемых конструктивных, отделочных материалов, теплоизоляции, оснащения зданий электротехническим, санитарно-бытовым оборудованием, мебелью и т.п., а также объектом трудозатрат и размеров заработной платы.

В настоящем каталоге представлены основные виды мобильных зданий различного назначения, разработанные и выполненные организациями г. Москвы.

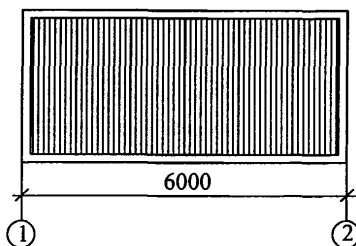
Эксплуатация инвентарных зданий и сооружений должна осуществляться в соответствии с инструкциями заводом-изготовителем.

1 ЗДАНИЯ КОНТЕЙНЕРНОГО ТИПА

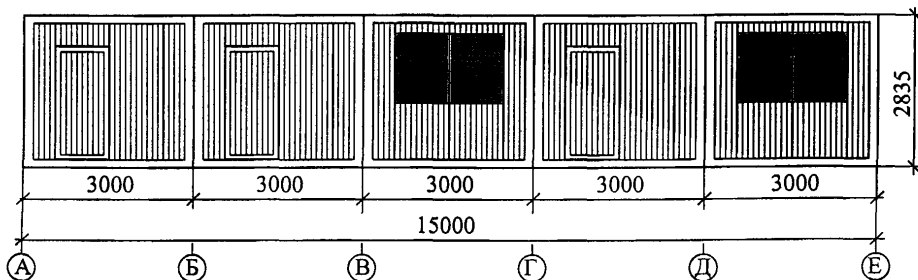
1.1 САНИТАРНО-БЫТОВЫЕ КОМПЛЕКСЫ

	МОБИЛЬНЫЕ (ИНВЕНТАРНЫЕ) ЗДАНИЯ И СООРУЖЕНИЯ	1129-034
МОСКВА	ЗДАНИЕ КОНТЕЙНЕРНОГО ТИПА СИСТЕМЫ "УНИВЕРСАЛ"	Управление экономической, научнотехнической и промышленной политики в строительной отрасли.
ОАО ПКТИ промстрой		
2002 г.	САНИТАРНО-БЫТОВОЙ КОМПЛЕКС на 36 мест (женский)	На 3 страницах Стр. 1

Фасад 1-2



Фасад А-Е



НАЗНАЧЕНИЕ

Здание предназначено для обогрева и отдыха, приема пищи, хранения уличной и домашней одежды, умывания, сушки и хранения рабочей одежды

ТЕХНИЧЕСКАЯ ХАРАКТЕРИСТИКА

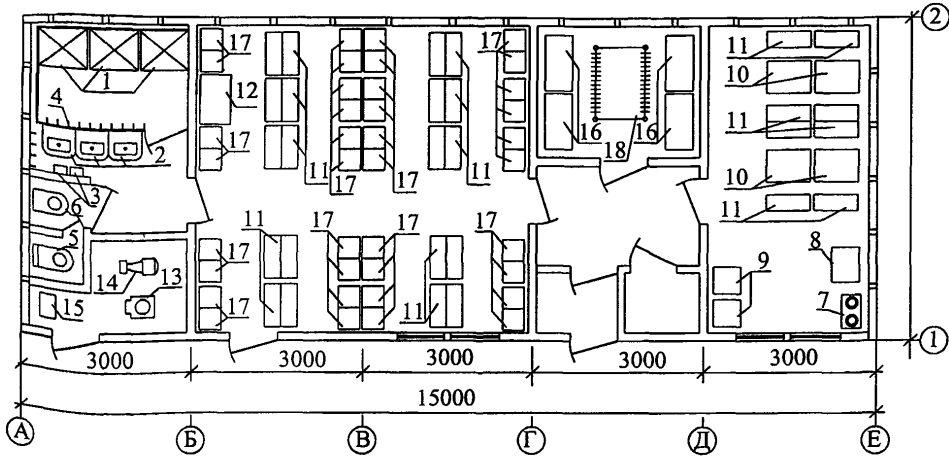
Масса, т	17,0
Расчетный срок службы, лет	20
Оборачиваемость, раз	20-30
Строительный объем, м ³	252,0
Площадь застройки, м ²	90,0
Полезная площадь, м ²	83,2
Габаритные размеры, м:	
длина	15,0
ширина	6,0
высота	2,835

**САНИТАРНО-БЫТОВОЙ КОМПЛЕКС
на 36 мест (женский)**

1129-034

Стр. 2

ПЛАН РАЗМЕЩЕНИЯ ОБОРУДОВАНИЯ



- 1 Поддон душевой;
- 2 Умывальник;
- 3 Электросушитель для рук;
- 4 Крючки для одежды;
- 5 Унитаз;
- 6 Биде;
- 7 Электроплита;
- 8 Холодильник;
- 9 Тумба;
- 10 Стол;
- 11 Скамья;
- 12 Шкаф отопительный;
- 13 Котел электроводогрейный;
- 14 Насос центробежный;
- 15 Емкость аккумулирующая;
- 16 Стеллаж;
- 17 Шкаф;
- 18 Вешалка для одежды.

ИНЖЕНЕРНОЕ ОБЕСПЕЧЕНИЕ

- Электроснабжение - от внешних сетей;
- Водоснабжение - от внешних сетей и автономное,
- Отопление - электрическое;
- Вентиляция - естественная и принудительная,
- Канализация - в городскую сеть

	САНИТАРНО-БЫТОВОЙ КОМПЛЕКС на 36 мест (женский)	1129-034	Стр. 3
--	--	----------	--------

РАСЧЕТНЫЕ ХАРАКТЕРИСТИКИ

Скоростной напор ветра	0,48 кПа (48 кгс/м ²)
Масса снегового покрова	1,5 кПа (150 кгс/м ²)
Расчетная температура наружного воздуха	минус 45°С
Степень огнестойкости	V
Климатические районы	подрайон I В, II А, III А

СТРОИТЕЛЬНЫЕ КОНСТРУКЦИИ И ИЗДЕЛИЯ

Фундаменты - гравийная подсыпка, бетонная подготовка, балки или деревянные брусья.
 Каркас - стальной тонкостенный профиль
 Стены - трехслойные стеновые панели.
 Полы - линолеум по настилу из шпунтованных досок
 Кровля - кровельная сталь
 Отделка наружная - окраска масляной краской или эмалями.
 внутренняя - древесностружечные плиты, древесноволокнистые плиты.

РАЗРАБОТЧИК
документации

МГП "Мосспецпроект"
103045, г. Москва, Просвирина пер., д. 5/6, стр. 1
тел. 924-82-02

ЗАВОД-ИЗГОТОВИТЕЛЬ

АОЗТ "КССК"
119361, г. Москва, ул. Б. Очаковская, д. 2
тел. 430-78-27

УТВЕРЖДЕНИЕ

ТУ 5282-006-05108104-98

СОСТАВИТЕЛЬ
каталожного листа

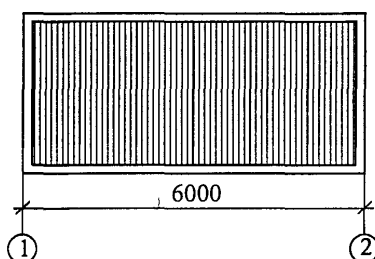
ОАО ПКТИпромстрой

РАСПРОСТРАНИТЕЛЬ
каталожного листа

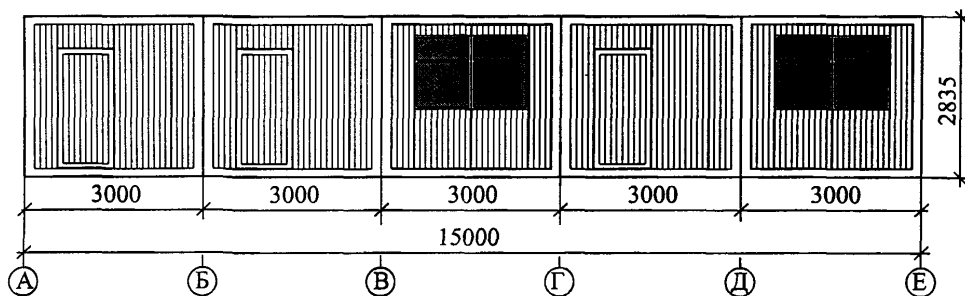
ОАО ПКТИпромстрой
125040, Москва, Ленинградский пр-т, д. 26
тел. (095) 214-36-49, факс (095) 214-95-53
E-mail: pkti@tsr.ru, http://www.tsr.ru/~pkti

	МОБИЛЬНЫЕ (ИНВЕНТАРНЫЕ) ЗДАНИЯ И СООРУЖЕНИЯ	1129-033
МОСКВА	ЗДАНИЕ КОНТЕЙНЕРНОГО ТИПА СИСТЕМЫ "УНИВЕРСАЛ"	Управление экономической, научно-технической и промышленной политики в строительной отрасли.
ОАО ПКТИ промстрой		
2002 г.	САНИТАРНО-БЫТОВОЙ КОМПЛЕКС на 36 мест (мужской)	На 3 страницах Стр. 1

Фасад 1-2



Фасад А-Е



НАЗНАЧЕНИЕ

Здание предназначено для обогрева и отдыха, приема пищи, хранения уличной и домашней одежды, умывания, сушки и хранения рабочей одежды.

ТЕХНИЧЕСКАЯ ХАРАКТЕРИСТИКА

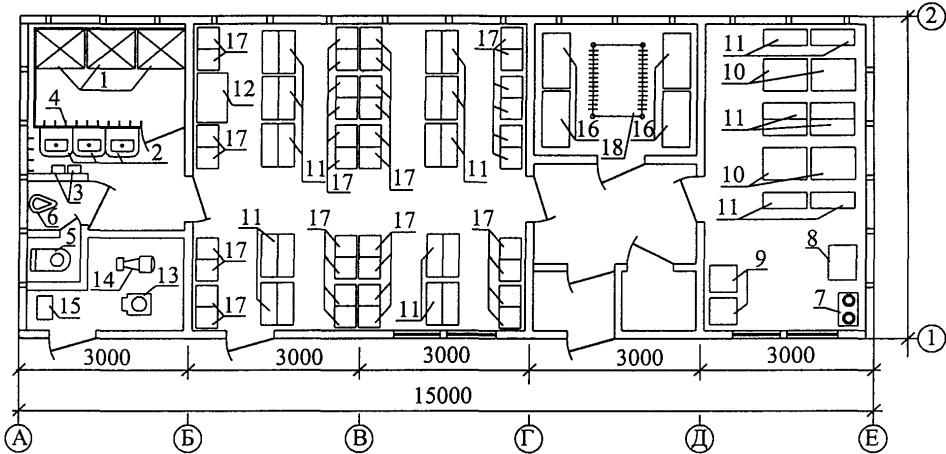
Масса, т	17,0
Расчетный срок службы, лет	20
Оборачиваемость, раз	20-30
Строительный объем, м ³	252,0
Площадь застройки, м ²	90,0
Полезная площадь, м ²	83,2
Габаритные размеры, м.	
длина	15,0
ширина	6,0
высота	2,835

**САНИТАРНО-БЫТОВОЙ КОМПЛЕКС
на 36 мест (мужской)**

1129-033

Стр. 2

ПЛАН РАЗМЕЩЕНИЯ ОБОРУДОВАНИЯ



- 1 Поддон душевой;
- 2 Умывальник;
- 3 Электросушитель для рук;
- 4 Крючки для одежды;
- 5 Унитаз;
- 6 Писсуар;
- 7 Электроплита;
- 8 Холодильник;
- 9 Тумба;
- 10 Стол,
- 11 Скамья,
- 12 Шкаф отопительный;
- 13 Котел электроводогрейный;
- 14 Насос центробежный;
- 15 Емкость аккумулирующая,
- 16 Стеллаж,
- 17 Шкаф.
- 18 Вешалка для одежды.

ИНЖЕНЕРНОЕ ОБЕСПЕЧЕНИЕ

- Электроснабжение - от внешних сетей;
- Водоснабжение - от внешних сетей и автономное,
- Отопление - электрическое;
- Вентиляция - естественная и принудительная;
- Канализация - в городскую сеть.

	САНИТАРНО-БЫТОВОЙ КОМПЛЕКС на 36 мест (мужской)	1129-033	Стр. 3
--	--	-----------------	---------------

РАСЧЕТНЫЕ ХАРАКТЕРИСТИКИ

Скоростной напор ветра	0,48 кПа (48 кгс/м ²)
Масса снегового покрова	1,5 кПа (150 кгс/м ²)
Расчетная температура наружного воздуха	минус 45° С
Степень огнестойкости	V
Климатические районы	подрайон I B, II A, III A.

СТРОИТЕЛЬНЫЕ КОНСТРУКЦИИ И ИЗДЕЛИЯ

Фундаменты - гравийная подсыпка, бетонная подготовка, балки или деревянные брусья
 Каркас - стальной тонкостенный профиль.
 Стены - трехслойные стеновые панели.
 Полы - линолеум по настилу из шпунтованных досок
 Кровля - кровельная сталь
 Отделка наружная - окраска масляной краской или эмалями.
 внутренняя - древесностружечные плиты, древесноволокнистые плиты.

РАЗРАБОТЧИК
документации

МГП "Мосспецпроект"
103045, г. Москва, Просвирин пер., д.5/6, стр.1
тел. 924-82-02

ЗАВОД-ИЗГОТОВИТЕЛЬ

АОЗТ "КССК"
119361, г. Москва, ул. Б Очаковская, д. 2.
тел 430-78-27

УТВЕРЖДЕНИЕ

ТУ 5282-006-05108104-98

СОСТАВИТЕЛЬ
каталожного листа

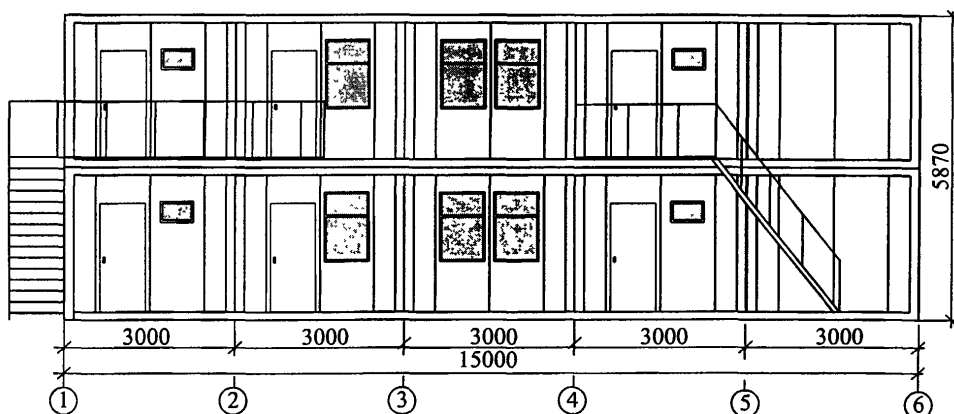
ОАО ПКТИпромстрой

РАСПРОСТРАНИТЕЛЬ
каталожного листа

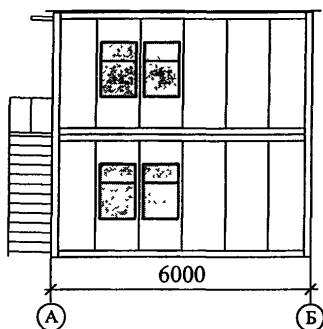
ОАО ПКТИпромстрой
125040, Москва, Ленинградский пр-т, д 26
тел (095) 214-36-49, факс (095) 214-95-53
E-mail pkti@tsr ru, http //www tsr ru/~pkti

	МОБИЛЬНЫЕ (ИНВЕНТАРНЫЕ) ЗДАНИЯ И СООРУЖЕНИЯ	1129-063
МОСКВА	ЗДАНИЕ КОНТЕЙНЕРНОГО ТИПА СИСТЕМЫ "УНИВЕРСАЛ"	Управление экономической, научнотехнической и промышленной политики в строительной отрасли.
ОАО ПКТИ промстрой		
2002 г.	САНИТАРНО-БЫТОВОЙ КОМПЛЕКС на 68 человек	На 3 страницах Стр. 1

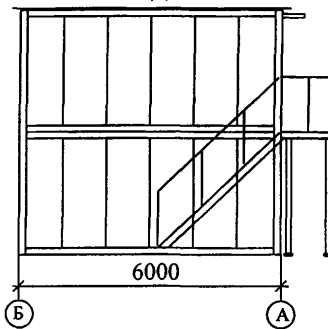
Фасад 1-6



Фасад А-Б



Фасад Б-А



НАЗНАЧЕНИЕ

Здание предназначено для хранения домашней, уличной одежды, сушки рабочей одежды работающих на стройплощадке, их санитарного обслуживания, обогрева, отдыха и приема пищи.

РАСЧЕТНЫЕ ХАРАКТЕРИСТИКИ

Скоростной напор ветра	0,48 кПа (48 кгс/м ²)
Масса снегового покрова	1,5 кПа (150 кгс/м ²)
Расчетная температура наружного воздуха	минус 45° С
Степень огнестойкости	V
Климатические районы	подрайон I В, II А, III А.

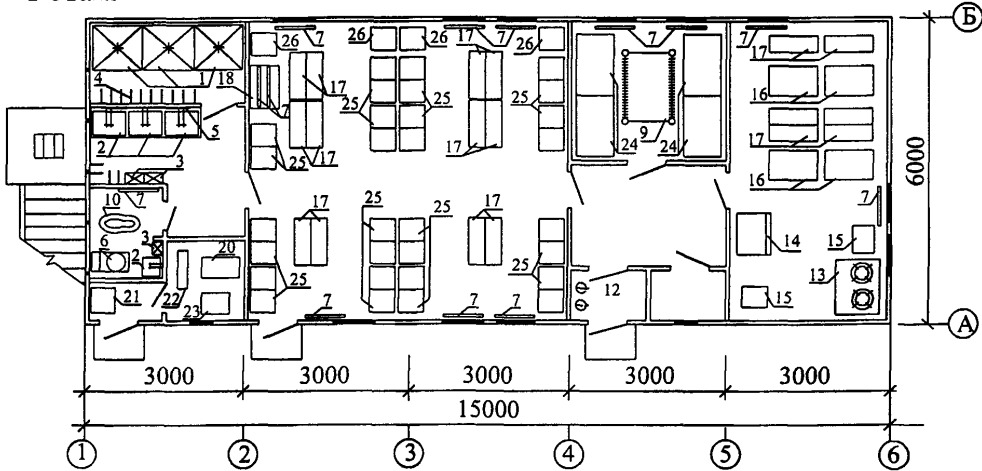
САНИТАРНО-БЫТОВОЙ КОМПЛЕКС
на 68 человек

1129-063

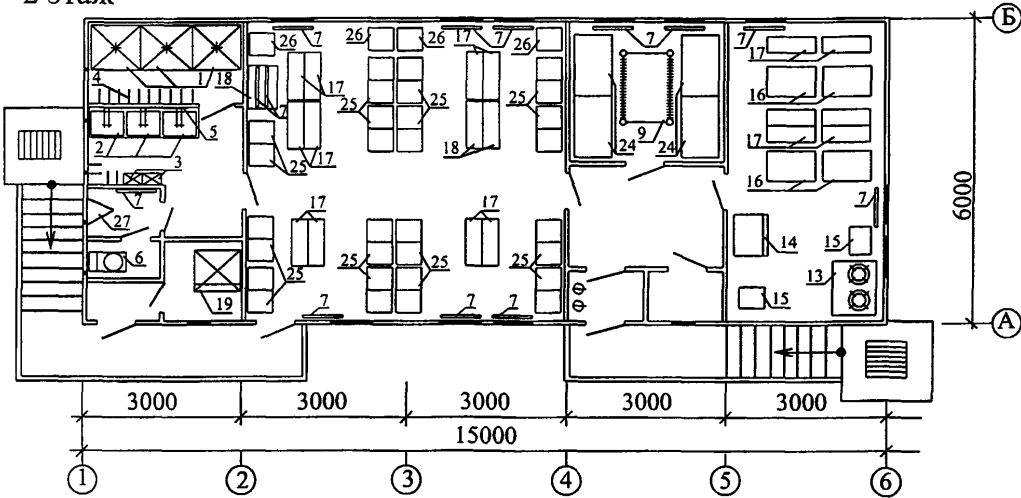
Стр. 2

1 этаж

ПЛАН РАЗМЕЩЕНИЯ ОБОРУДОВАНИЯ



2 этаж



1 Поддон душевой;

2 Умывальник;

3 Электросушитель;

4 Крючки;

5 Зеркало;

6 Унитаз;

7 Электрорадиатор;

8 Вентилятор;

9 Вешалка для одежды;

10 Биде со смесителем;

11 Аптечка;

12 Огнетушитель;

13 Электроплита бытовая;

14 Холодильник;

15 Тумба;

16 Стол приставной;

17 Скамья;

18 Шкаф отопительный;

19 Сатуратор;

20 Котел;

21 Панель управления;

22 Насос;

23 Емкость;

24 Стеллаж;

25 Шкаф двойной;

26 Шкаф одинарный;

27 Писсуар.

	САНИТАРНО-БЫТОВОЙ КОМПЛЕКС на 68 человек	1129-063	Стр. 3
--	--	----------	--------

ИНЖЕНЕРНОЕ ОБЕСПЕЧЕНИЕ

Электроснабжение - от внешних сетей;
 Водоснабжение - от внешних сетей и автономное;
 Отопление - электрическое,
 Вентиляция - естественная и принудительная;
 Канализация - в городскую сеть.

ТЕХНИЧЕСКАЯ ХАРАКТЕРИСТИКА

Масса, т	30,0
Расчетный срок службы, лет	20
Оборачиваемость, раз	20-30
Строительный объем, м ³	517,5
Площадь застройки, м ²	90,0
Полезная площадь, м ²	177,3
Габаритные размеры, м:	
длина	15,0
ширина	6,0
высота	5,87

СТРОИТЕЛЬНЫЕ КОНСТРУКЦИИ И ИЗДЕЛИЯ

Фундаменты - гравийная подсыпка, бетонная подготовка, балки или деревянные брусья.
 Каркас - стальной тонкостенный профиль.
 Стены - трехслойные стеновые панели.
 Полы - линолеум по настилу из шпунтованных досок.
 Кровля - кровельная сталь.
 Отделка наружная - окраска масляной краской или эмалями.
 внутренняя - древесностружечные плиты, древесноволокнистые плиты

РАЗРАБОТЧИК
документации

МГП "Мосспецпромпроект"
103045, г. Москва, Просвирин пер , д 5/6, стр.1
тел. 924-82-02

ЗАВОД-ИЗГОТОВИТЕЛЬ

АОЗТ "КССК"
119361, г. Москва, ул. Б. Очаковская, д. 2.
тел. 430-78-27

УТВЕРЖДЕНИЕ

ТУ 5282-006-05108104-98

СОСТАВИТЕЛЬ
каталожного листа

ОАО ПКТИпромстрой

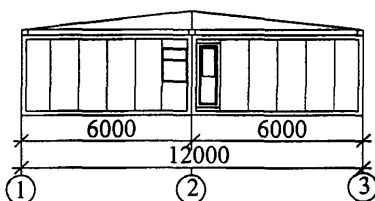
РАСПРОСТРАНИТЕЛЬ
каталожного листа

ОАО ПКТИпромстрой
125040, Москва, Ленинградский пр-т, д. 26
тел (095) 214-36-49, факс (095) 214-95-53
E-mail. pkti@tsr ru, <http://www.tsr.ru/~pkti>

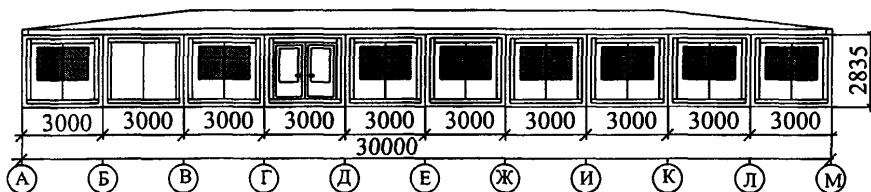
1.2 АДМИНИСТРАТИВНО-БЫТОВЫЕ КОМПЛЕКСЫ

	МОБИЛЬНЫЕ (ИНВЕНТАРНЫЕ) ЗДАНИЯ И СООРУЖЕНИЯ	1840(215)-020
МОСКВА ОАО ПКТИ промстрой	ЗДАНИЕ КОНТЕЙНЕРНОГО ТИПА СИСТЕМЫ "УНИВЕРСАЛ"	Управление экономической, научнотехнической и промышленной политики в строительной отрасли.
2002 г.	АДМИНИСТРАТИВНО-БЫТОВОЙ КОМПЛЕКС на 50 человек	На 3 страницах Стр. 1

Фасад 1-3



Фасад А-М



НАЗНАЧЕНИЕ

Здание предназначено для санитарно-бытового обслуживания и питания строителей, хранения и сушки одежды, кратковременного отдыха, медицинского обслуживания, а также для создания рабочих мест начальника участка, прорабов и диспетчеров.

РАСЧЕТНЫЕ ХАРАКТЕРИСТИКИ

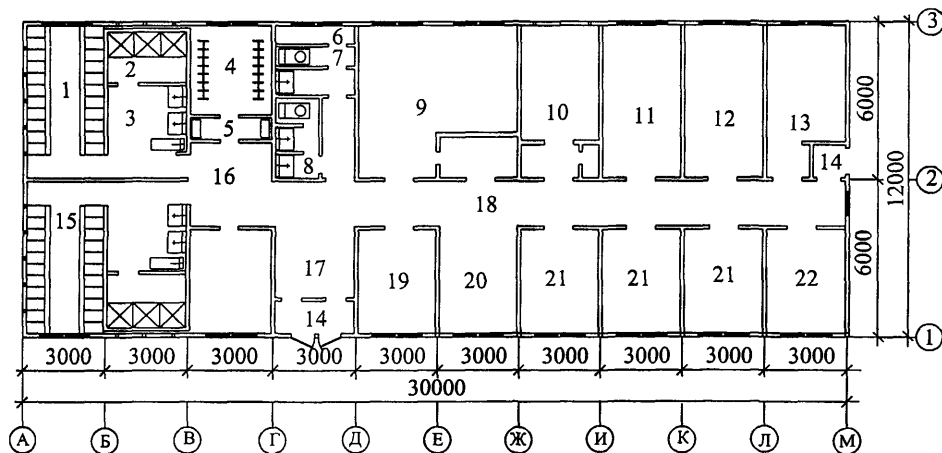
Скоростной напор ветра	0,48 кПа (48 кгс/м ²)
Масса снегового покрова	1,5 кПа (150 кгс/м ²)
Расчетная температура наружного воздуха	минус 45° С
Степень огнестойкости	V
Климатические районы	подрайон I B, II A, III A.

АДМИНИСТРАТИВНО-БЫТОВОЙ КОМПЛЕКС
на 50 человек

1840(215)-
020

Стр. 2

ПЛАН ПОМЕЩЕНИЙ И РАЗМЕЩЕНИЯ ОБОРУДОВАНИЯ



1 Мужской гардероб;

2 Душевая;

3 Умывальная;

4 Сушка одежды;

5 Кладовая;

6 Комната личной гигиены женщин;

7 Женский санузел;

8 Мужской санузел;

9 Буфет;

10 Подсобная;

11 Кабинет начальника участка,

12 Учебный кабинет;

13 Медпункт;

14 Тамбур;

15 Женский гардероб;

16 Холл;

17 Вестибюль;

18 Коридор;

19 Помещение отдыха и обогрева мужчин;

20 Помещение отдыха и обогрева женщин;

21 Прорабская;

22 Диспетчерская, радиоузел.

ИНЖЕНЕРНОЕ ОБЕСПЕЧЕНИЕ

Электроснабжение - от внешних сетей;

Водоснабжение - от внешних сетей;

Отопление - электрическое;

Вентиляция - естественная и принудительная;

Канализация - в городскую сеть.

	<p align="center">АДМИНИСТРАТИВНО-БЫТОВОЙ КОМПЛЕКС на 50 человек</p>	<p align="center">1840(215)- 020</p>	<p align="center">Стр. 3</p>
--	---	--	------------------------------

ТЕХНИЧЕСКАЯ ХАРАКТЕРИСТИКА

Масса, т	70,0
Расчетный срок службы, лет	20
Оборачиваемость, раз	20-30
Строительный объем, м ³	862,1
Площадь застройки, м ²	360,0
Полезная площадь, м ²	339,3
Габаритные размеры, м:	
длина	30,0
ширина	12,0
высота	2,835

СТРОИТЕЛЬНЫЕ КОНСТРУКЦИИ И ИЗДЕЛИЯ

Фундаменты - гравийная подсыпка, бетонная подготовка, балки или деревянные брусья.
 Каркас - стальной тонкостенный профиль.
 Стены - трехслойные стеновые панели.
 Полы - линолеум по настилу из шпунтованных досок.
 Кровля - кровельная сталь.
 Отделка наружная - окраска масляной краской или эмалями.
 внутренняя - древесностружечные плиты, древесноволокнистые плиты.

РАЗРАБОТЧИК
документации

МГП "Мосспецпроект"
103045, г. Москва, Просвирин пер., д 5/6, стр.1
тел. 924-82-02

ЗАВОД-ИЗГОТОВИТЕЛЬ

АОЗТ "КССК"
119361, г Москва, ул Б. Очаковская, д 2
тел 430-78-27

УТВЕРЖДЕНИЕ

ТУ 5282-006-05108104-98

СОСТАВИТЕЛЬ
каталожного листа

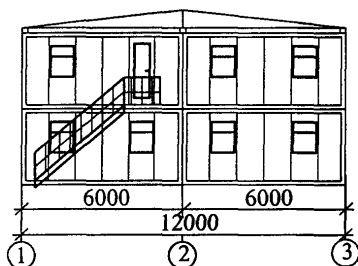
ОАО ПКТИпромстрой

РАСПРОСТРАНИТЕЛЬ
каталожного листа

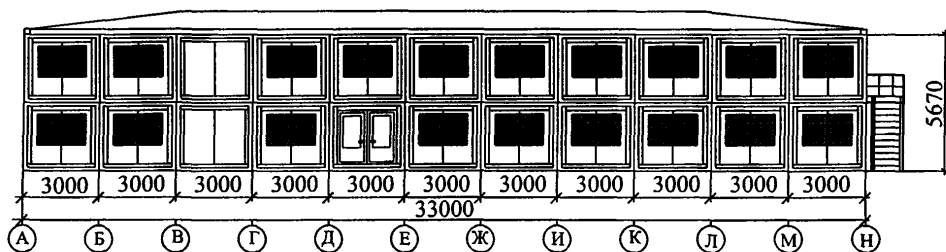
ОАО ПКТИпромстрой
125040, Москва, Ленинградский пр-т, д 26
тел (095) 214-36-49, факс (095) 214-95-53
E-mail. pkti@tsr ru, http://www tsr ru/~pkti

	МОБИЛЬНЫЕ (ИНВЕНТАРНЫЕ) ЗДАНИЯ И СООРУЖЕНИЯ	1840(215)-021
МОСКВА	ЗДАНИЕ КОНТЕЙНЕРНОГО ТИПА СИСТЕМЫ "УНИВЕРСАЛ"	Управление экономической, научнотехнической и промышленной политики в строительной отрасли.
ОАО ПКТИ промстрой		
2002 г.	АДМИНИСТРАТИВНО-БЫТОВОЙ КОМПЛЕКС на 125 человек	На 3 страницах Стр. 1

Фасад 1-3



Фасад А-Н



НАЗНАЧЕНИЕ

Здание предназначено для санитарно-бытового обслуживания и питания строителей, хранения и сушки одежды, кратковременного отдыха, медицинского обслуживания, а также для создания рабочих мест начальника участка, прорабов и диспетчеров

РАСЧЕТНЫЕ ХАРАКТЕРИСТИКИ

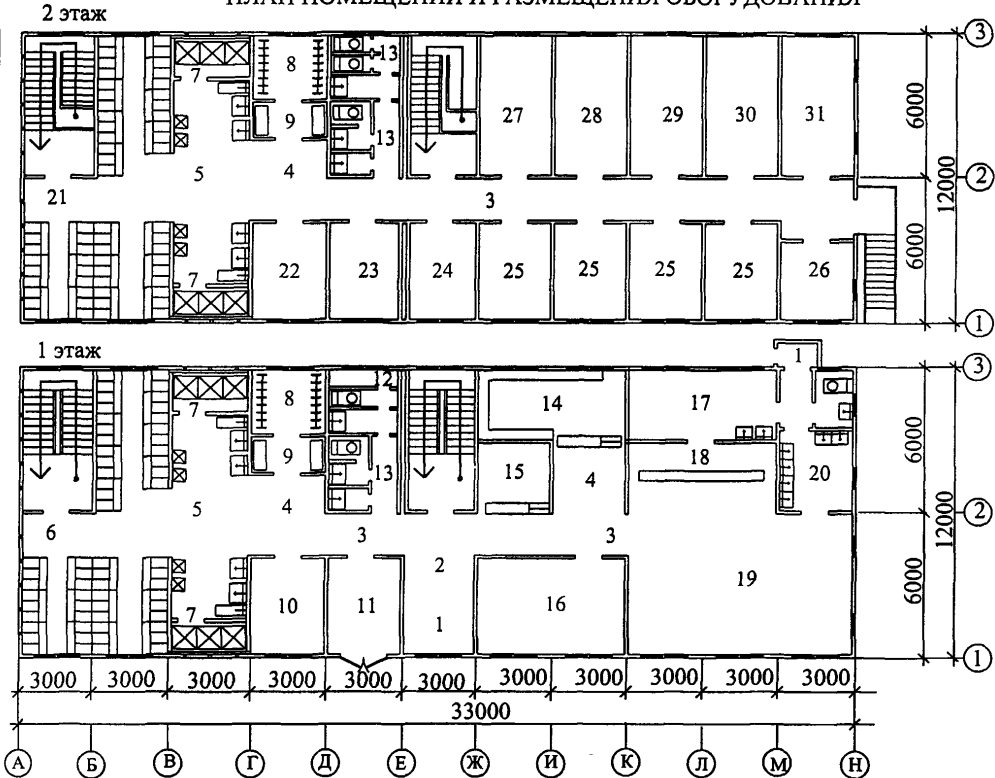
Скоростной напор ветра	0,48 кПа (48 кгс/м ²)
Масса снегового покрова	1,5 кПа (150 кгс/м ²)
Расчетная температура наружного воздуха	минус 45° С
Степень огнестойкости	V
Климатические районы	подрайон I B, II A, III A.

АДМИНИСТРАТИВНО-БЫТОВОЙ КОМПЛЕКС
на 125 человек

1840(215)-
021

Стр. 2

ПЛАН ПОМЕЩЕНИЙ И РАЗМЕЩЕНИЯ ОБОРУДОВАНИЯ



- | | |
|--|--|
| 1 Тамбур; | 17 Подсобное помещение; |
| 2 Вестибюль; | 18 Раздаточная; |
| 3 Коридор; | 19 Торговый зал буфета на 50 мест; |
| 4 Холл; | 20 Моечная посуды; |
| 5 Умывальная; | 21 Мужской гардероб; |
| 6 Женский гардероб; | 22 Кабинет физиотерапии; |
| 7 Душевая; | 23 Помещение отдыха и обогрева мужчин; |
| 8 Чистка и сушка одежды; | 24 Кабинет стоматологический; |
| 9 Кладовая чистой и грязной одежды; | 25 Помещения мастеров и прорабов; |
| 10 Фельшерский пункт; | 26 Диспетчерская, радиоузел; |
| 11 Помещение отдыха и обогрева женщин; | 27 Кабинет начальника участка; |
| 12 Комната личной гигиены женщин; | 28 Кабинет главного инженера; |
| 13 Санузлы; | 29 Конторское помещение; |
| 14 Подсобное помещение; | 30 Конторское помещение; |
| 15 Гардероб верхней одежды; | 31 Кабинет технической учебы. |
| 16 Зал для совещаний; | |

	<p align="center">АДМИНИСТРАТИВНО-БЫТОВОЙ КОМПЛЕКС на 125 человек</p>	<p align="center">1840(215)- 021</p>	<p align="center">Стр. 3</p>
--	--	--	------------------------------

ИНЖЕНЕРНОЕ ОБЕСПЕЧЕНИЕ

Электроснабжение - от внешних сетей;
 Водоснабжение - от внешних сетей,
 Отопление - электрическое;
 Вентиляция - естественная и принудительная;
 Канализация - в городскую сеть.

ТЕХНИЧЕСКАЯ ХАРАКТЕРИСТИКА

Масса, т	136,0
Расчетный срок службы, лет	20
Оборачиваемость, раз	20-30
Строительный объем, м ³	2376,0
Площадь застройки, м ²	396,0
Полезная площадь, м ²	789,0
Габаритные размеры, м:	
длина	33,0
ширина	12,0
высота	5,67

СТРОИТЕЛЬНЫЕ КОНСТРУКЦИИ И ИЗДЕЛИЯ

Фундаменты - гравийная подсыпка, бетонная подготовка, балки или деревянные брусья.
 Каркас - стальной тонкостенный профиль.
 Стены - трехслойные стеновые панели
 Полы - линолеум по настилу из шпунтованных досок.
 Кровля - кровельная сталь.
 Отделка наружная - окраска масляной краской или эмалями.
 внутренняя - древесностружечные плиты, древесноволокнистые плиты

РАЗРАБОТЧИК
документации

МГП "Мосспецпромпроект"
103045, г. Москва, Просвирин пер., д.5/6, стр.1
тел. 924-82-02

ЗАВОД-ИЗГОТОВИТЕЛЬ

АОЗТ "КССК"
119361, г. Москва, ул. Б. Очаковская, д. 2.
тел. 430-78-27

УТВЕРЖДЕНИЕ

ТУ 5282-006-05108104-98

СОСТАВИТЕЛЬ
каталожного листа

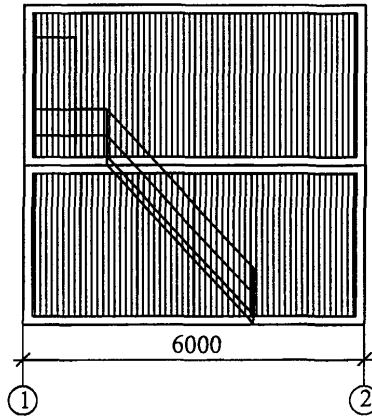
ОАО ПКТИпромстрой

РАСПРОСТРАНИТЕЛЬ
каталожного листа

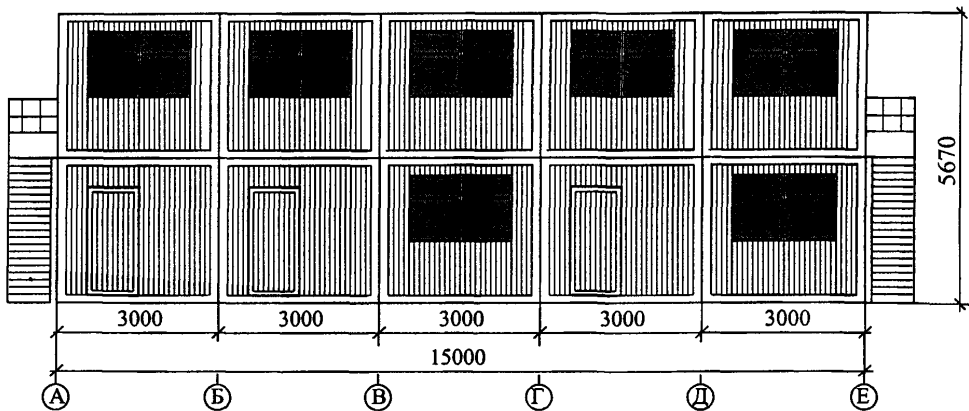
ОАО ПКТИпромстрой
125040, Москва, Ленинградский пр-т, д. 26
тел (095) 214-36-49, факс (095) 214-95-53
E-mail. pkti@tsr ru; http //www tsr ru/~pkti

	МОБИЛЬНЫЕ (ИНВЕНТАРНЫЕ) ЗДАНИЯ И СООРУЖЕНИЯ	1129-037
МОСКВА	ЗДАНИЕ КОНТЕЙНЕРНОГО ТИПА СИСТЕМЫ "УНИВЕРСАЛ"	Управление экономической, научнотехнической и промышленной политики в строительной отрасли.
ОАО ПКТИ промстрой		
2002 г.	АДМИНИСТРАТИВНО-БЫТОВОЙ КОМПЛЕКС двухэтажный 10-секционный на 50 человек	На 3 страницах Стр. 1

Фасад 1-2



Фасад А-Е



НАЗНАЧЕНИЕ

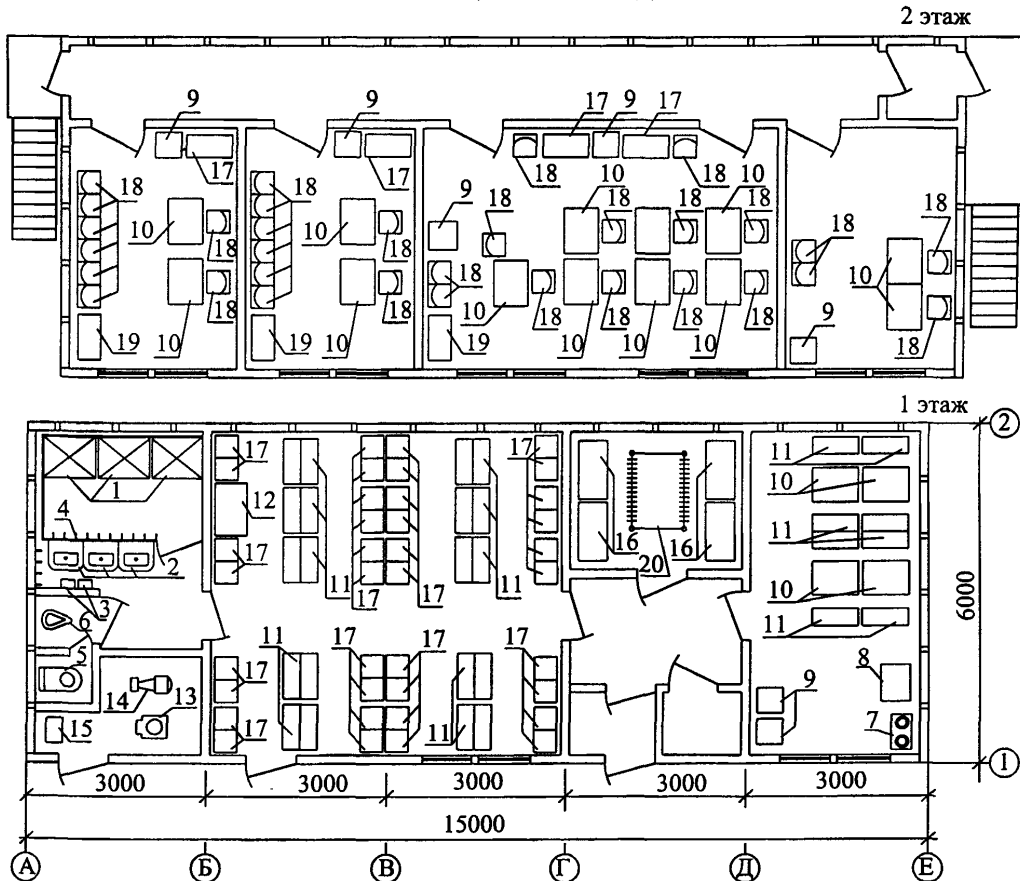
Здание предназначено для хранения уличной и домашней одежды, сушки рабочей одежды работающих на стройплощадке, их санитарного обслуживания, обогрева, отдыха и приема пищи (1 этаж); для создания рабочих мест начальника участка, прорабов, мастеров, диспетчера и конторских служащих (2 этаж).

АДМИНИСТРАТИВНО-БЫТОВОЙ КОМПЛЕКС
двухэтажный 10-секционный на 50 человек

1129-037

Стр. 2

ПЛАН РАЗМЕЩЕНИЯ ОБОРУДОВАНИЯ



- 1 Поддон душевой;
- 2 Умывальник;
- 3 Электросушитель для рук;
- 4 Крючки для одежды;
- 5 Унитаз;
- 6 Писсуар;
- 7 Электроплита;
- 8 Холодильник;
- 9 Тумба;
- 10 Стол;

- 11 Скамья гардеробная;
- 12 Шкаф отопительный;
- 13 Котел электродогрейный;
- 14 Насос центробежный;
- 15 Емкость аккумулирующая;
- 16 Стеллаж;
- 17 Шкаф.
- 18 Стул;
- 19 Шкаф для документации.
- 20 Вешалка для одежды.

РАСЧЕТНЫЕ ХАРАКТЕРИСТИКИ

Скоростной напор ветра
 Масса снегового покрова
 Расчетная температура наружного воздуха
 Степень огнестойкости
 Климатические районы

0,48 кПа (48 кгс/м²)
 1,5 кПа (150 кгс/м²)
 минус 45°С
 V
 подрайон I B, II A, III A.

	АДМИНИСТРАТИВНО-БЫТОВОЙ КОМПЛЕКС двухэтажный 10-секционный на 50 человек	1129-037	Стр. 3
--	---	-----------------	---------------

ИНЖЕНЕРНОЕ ОБЕСПЕЧЕНИЕ

Электроснабжение - от внешних сетей,
 Водоснабжение - от внешних сетей;
 Отопление - электрическое,
 Вентиляция - естественная и принудительная,
 Канализация - в городскую сеть

ТЕХНИЧЕСКАЯ ХАРАКТЕРИСТИКА

Масса, т	30,0
Расчетный срок службы, лет	20
Оборачиваемость, раз	20-30
Строительный объем, м ³	517,5
Площадь застройки, м ²	90,0
Полезная площадь, м ²	177,3
Габаритные размеры, м	
длина	15,0
ширина	6,0
высота	5,67

СТРОИТЕЛЬНЫЕ КОНСТРУКЦИИ И ИЗДЕЛИЯ

Фундаменты - гравийная подсыпка, бетонная подготовка, балки или деревянные брусья.
 Каркас - стальной тонкостенный профиль.
 Стены - трехслойные стеновые панели.
 Полы - линолеум по настилу из шпунтованных досок.
 Кровля - кровельная сталь.
 Отделка наружная - окраска масляной краской или эмалями.
 внутренняя - древесностружечные плиты, древесноволокнистые плиты.

РАЗРАБОТЧИК
 документации

МГП "Мосспецпромпроект"
 103045, г. Москва, Просвирин пер., д.5/6, стр.1
 тел. 924-82-02

ЗАВОД-ИЗГОТОВИТЕЛЬ

АОЗТ "КССК"
 119361, г. Москва, ул. Б. Очаковская, д. 2.
 тел 430-78-27

УТВЕРЖДЕНИЕ

ТУ 5282-006-05108104-98

СОСТАВИТЕЛЬ
 каталожного листа

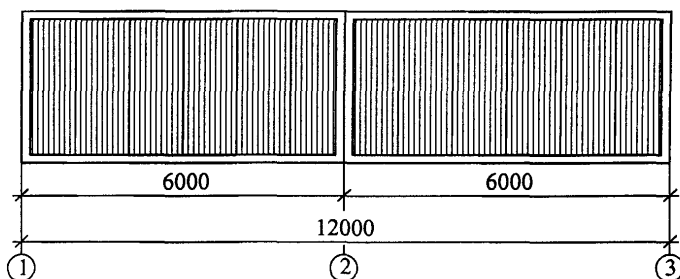
ОАО ПКТИпромстрой

РАСПРОСТРАНИТЕЛЬ
 каталожного листа

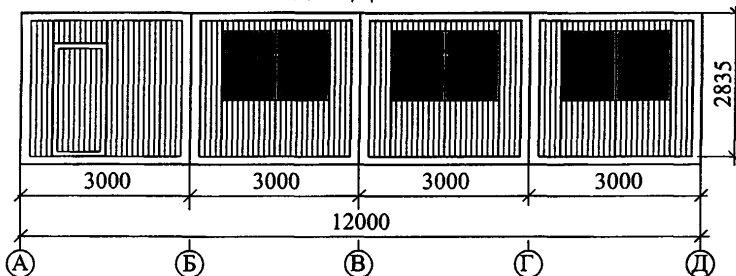
ОАО ПКТИпромстрой
 125040, Москва, Ленинградский пр-т, д. 26
 тел (095) 214-36-49, факс (095) 214-95-53
 E-mail pkti@tsr ru, http://www tsr ru/~pkti

	МОБИЛЬНЫЕ (ИНВЕНТАРНЫЕ) ЗДАНИЯ И СООРУЖЕНИЯ	1129-032
МОСКВА	ЗДАНИЕ КОНТЕЙНЕРНОГО ТИПА СИСТЕМЫ "УНИВЕРСАЛ"	Управление экономической, научно-технической и промышленной политики в строительной отрасли.
ОАО ПКТИ промстрой		
2002 г.	АДМИНИСТРАТИВНЫЙ КОМПЛЕКС СТРОИТЕЛЬНОГО УЧАСТКА 8 - секционный	На 3 страницах Стр. 1

Фасад 1-3



Фасад А-Д



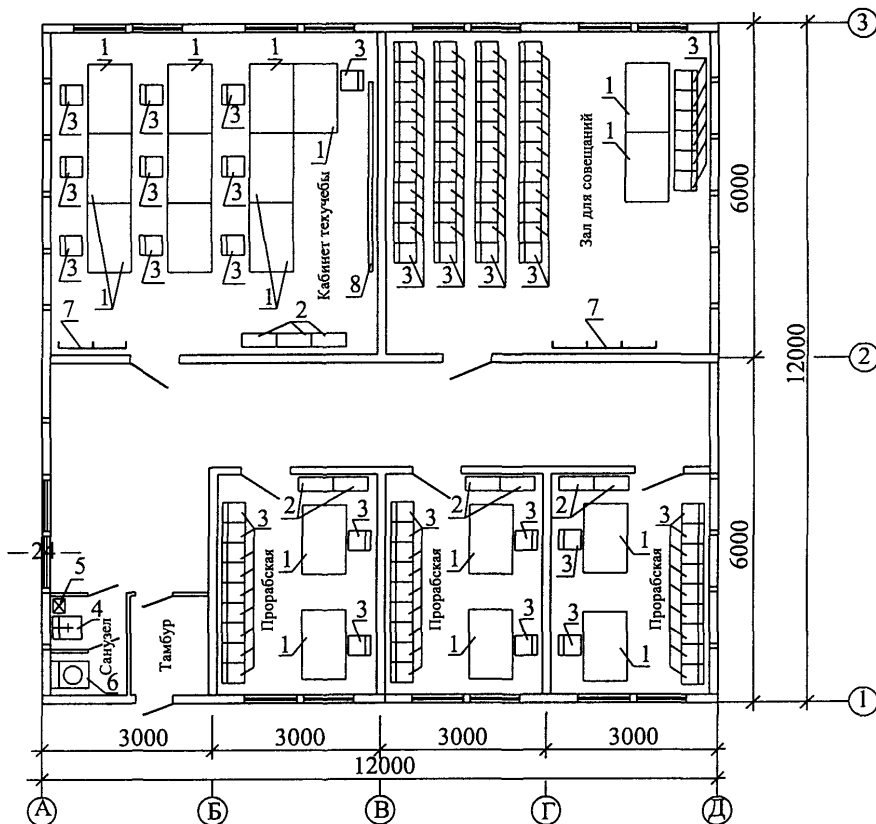
НАЗНАЧЕНИЕ

Здание предназначено для обеспечения рабочих мест начальника, прорабов, мастеров, проведения технической учебы, собраний и других мероприятий.

ТЕХНИЧЕСКАЯ ХАРАКТЕРИСТИКА

Масса, т	26,0
Расчетный срок службы, лет	20
Оборачиваемость, раз	20-30
Строительный объем, м ³	408,2
Площадь застройки, м ²	144,0
Полезная площадь, м ²	134,0
Габаритные размеры, м:	
длина	12,0
ширина	12,0
высота	2,835

ПЛАН РАЗМЕЩЕНИЯ ОБОРУДОВАНИЯ



- 1 Стол;
- 2 Шкаф для документации,
- 3 Стул;
- 4 Умывальник;
- 5 Электросушитель для рук;
- 6 Унитаз;
- 7 Вешалка;
- 8 Доска меловая школьная.

ИНЖЕНЕРНОЕ ОБЕСПЕЧЕНИЕ

- Электроснабжение - от внешних сетей;
 Водоснабжение - от внешних сетей;
 Отопление - электрическое;
 Вентиляция - естественная и принудительная,
 Канализация - в городскую сеть.

	АДМИНИСТРАТИВНЫЙ КОМПЛЕКС СТРОИТЕЛЬНОГО УЧАСТКА 8 - секционный	1129-032	Стр. 3
--	---	-----------------	---------------

РАСЧЕТНЫЕ ХАРАКТЕРИСТИКИ

Скоростной напор ветра	0,48 кПа (48 кгс/м ²)
Масса снегового покрова	1,5 кПа (150 кгс/м ²)
Расчетная температура наружного воздуха	минус 45° С
Степень огнестойкости	V
Климатические районы	подрайон I B, II A, III A

СТРОИТЕЛЬНЫЕ КОНСТРУКЦИИ И ИЗДЕЛИЯ

Фундаменты - гравийная подсыпка, бетонная подготовка, балки или деревянные брусья
 Каркас - стальной тонкостенный профиль.
 Стены - трехслойные стеновые панели.
 Полы - линолеум по настилу из шпунтованных досок
 Кровля - кровельная сталь
 Отделка наружная - окраска масляной краской или эмалями.
 внутренняя - древесностружечные плиты, древесноволокнистые плиты.

РАЗРАБОТЧИК
документации

МГП "Мосспецпроект"
103045, г. Москва, Просвирин пер., д.5/6, стр.1
тел. 924-82-02

ЗАВОД-ИЗГОТОВИТЕЛЬ

АОЗТ "КССК"
119361, г. Москва, ул. Б. Очаковская, д. 2.
тел. 430-78-27

УТВЕРЖДЕНИЕ

ТУ 5282-006-05108104-98

СОСТАВИТЕЛЬ
каталожного листа

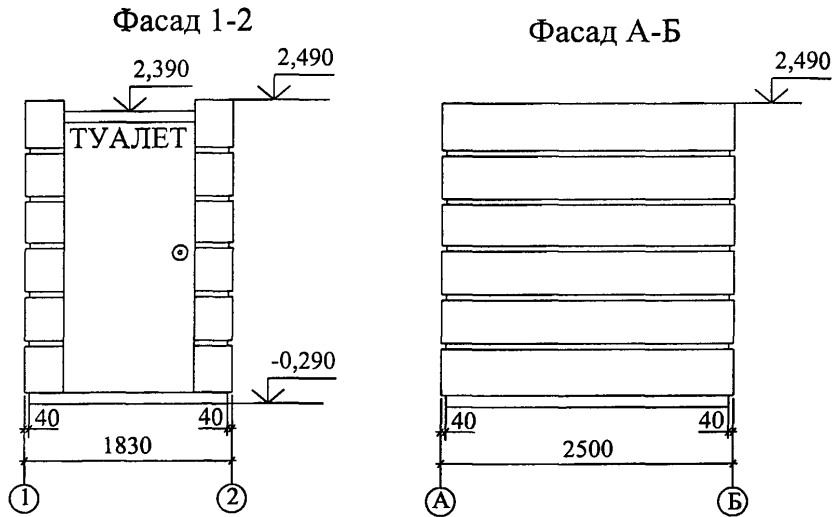
ОАО ПКТИпромстрой

РАСПРОСТРАНИТЕЛЬ
каталожного листа

ОАО ПКТИпромстрой
125040, Москва, Ленинградский пр-т, д. 26
тел (095) 214-36-49, факс (095) 214-95-53
E-mail pkti@tsr.ru; http //www.tsr ru/~pkti

1.3 ТУАЛЕТЫ

	МОБИЛЬНЫЕ (ИНВЕНТАРНЫЕ) ЗДАНИЯ И СООРУЖЕНИЯ	
МОСКВА	ТУАЛЕТНАЯ КАБИНА	Управление экономической, научнотехнической и промышленной политики в строительной отрасли.
ОАО ПКТИ промстрой		
2002 г.	ОБЩЕСТВЕННЫЙ АВТОМАТИЗИРОВАННЫЙ ТУАЛЕТ	На 2 страницах Стр. 1

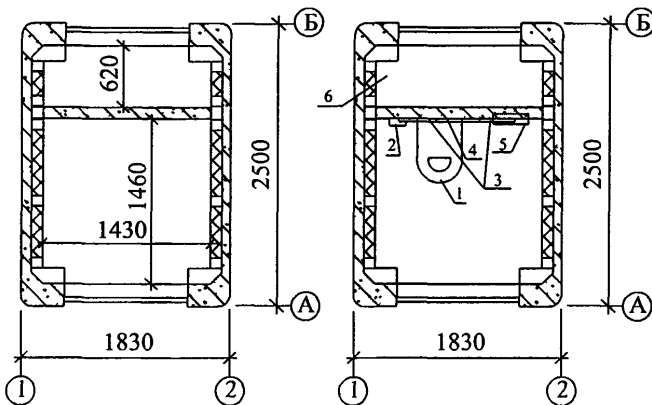


НАЗНАЧЕНИЕ

Кабина предназначена для создания санитарно-гигиенических условий работающим на стройплощадке.

ПЛАН

РАЗМЕЩЕНИЕ ОБОРУДОВАНИЯ



- 1 Унитаз;
- 2 Бумагодержатель;
- 3 Освещение;
- 4 Принудительная вентиляция;
- 5 Умывальник с автоматической подачей мыла, воды и сушилка для рук;
- 6 Микропроцессор с системой управления принудительной вентиляции кабины и стойка.
- 7 Оборудование снабжено системой сенсорных датчиков.

ТЕХНИЧЕСКАЯ ХАРАКТЕРИСТИКА

1 Габариты внешние, мм:	
высота	2780
ширина	1830
глубина	2500
2 Габариты внутренние, мм:	
высота	2190
ширина	1400
глубина	1360
3 Диаметр подключения к канализационной трубе, мм	150
4 Диаметр подключения к магистральному водопроводу, мм	20
5 Температура воды в умывальнике, °С	10-27
6 Температура воздуха в помещении, °С	10-20
7 Степень защиты I РЗУ ГОСТ 14254-80 от вредного доступа воды и твердых частиц.	
8 Время готовности к работе при первоначальном включении (нагрев воды и помещения), час	1,5
9 Способ защиты человека от поражения электрическим током - I класс защиты по ГОСТ РМЭК 335-1-94 и ГОСТ Р50585-93	
10 Суммарная потребляемая мощность при максимальной нагрузке в зимний период, кВт	6
11 Расход воды, л/час	400
12 Масса изделия, т	7
13 Расчетный срок службы, лет	20
14 Оборачиваемость, раз	многократная

СТРОИТЕЛЬНЫЕ КОНСТРУКЦИИ И ИЗДЕЛИЯ

Строительные конструкции - сборный железобетон (сталефибробетон).

Покрытие - на основе сухих шламов фирмы "Реммерс".

Отделка - декоративное кварцевое покрытие.

РАЗРАБОТЧИК
документации

АО ЭЗОИС "Энергопромстрой"
107112, Москва, 2-ой Иртышский проезд, д. 6
Факс (095) 966-12-17, тел. (095) 164-07-85

ЗАВОД-ИЗГОТОВИТЕЛЬ

АО ЭЗОИС "Энергопромстрой"
107112, Москва, 2-ой Иртышский проезд, д. 6
Факс (095) 966-12-17, тел. (095) 164-07-85

СОСТАВИТЕЛЬ
каталожного листа

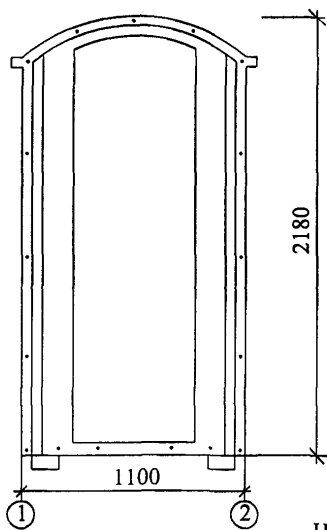
ОАО ПКТИпромстрой

РАСПРОСТРАНИТЕЛЬ
каталожного листа

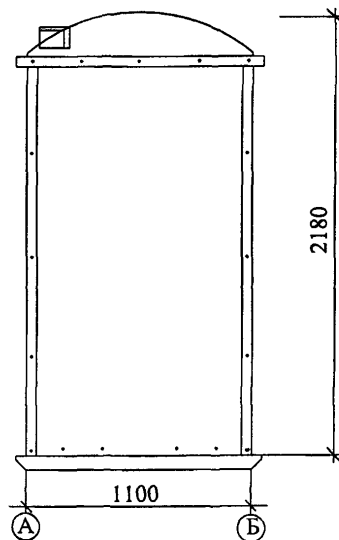
ОАО ПКТИпромстрой
125040, Москва, Ленинградский пр-т, д. 26
тел (095) 214-36-49, факс (095) 214-95-53
E-mail: pkti@tsr.ru; http //www.tsr.ru/~pkti

	МОБИЛЬНЫЕ (ИНВЕНТАРНЫЕ) ЗДАНИЯ И СООРУЖЕНИЯ	
МОСКВА	ТУАЛЕТНАЯ КАБИНА	Управление экономической, научнотехнической и промышленной политики в строительной отрасли.
ОАО ПКТИ промстрой		
2002 г.	ТУАЛЕТНАЯ КАБИНА "Люкс"	На 2 страницах Стр. 1

Фасад 1-2



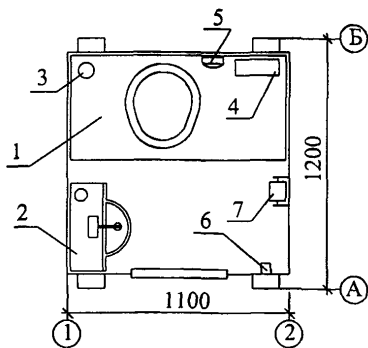
Фасад А-Б



НАЗНАЧЕНИЕ

Кабина предназначена для создания санитарно-гигиенических условий работающим на стройплощадке.

РАЗМЕЩЕНИЕ ОБОРУДОВАНИЯ



- 1 Бак для фекалий;
- 2 Раукомойник;
- 3 Вентиляционная труба;
- 4 Отопление кабины;
- 5 Освещение кабины;
- 6 Крючок для одежды;
- 7 Бумагодержатель.

ТЕХНИЧЕСКАЯ ХАРАКТЕРИСТИКА

Масса, кг	80,0
Расчетный срок службы, лет	30
Площадь застройки, м ²	1,3
Габаритные размеры, м:	
длина	1,2
ширина	1,1
высота	2,2

ИНЖЕНЕРНОЕ ОБЕСПЕЧЕНИЕ

Автономность - не требует подключения к коммуникациям;
 Универсальность - чистка производится обычной ассенизационной машиной;
 Экологичность - отсутствие контакта с почвой и ее последующего заражения.

РАСЧЕТНЫЕ ХАРАКТЕРИСТИКИ

Ударопрочность	до 300 кг на 1 кв. м;
Жаростойкость	плюс 60 С;
Морозостойкость	минус 60° С;
Вместительность бака	250 литров-500 чел./посещений;
Климатические районы	подрайон I B, II A, III A.

СТРОИТЕЛЬНЫЕ КОНСТРУКЦИИ И ИЗДЕЛИЯ

Легкотранспортируемые конструкции из пожаробезопасного и ударопрочного полиэтилена.
 Цвета: голубой, зеленый, черный, красный.

РАЗРАБОТЧИК
документации

ОАО "Экосервис"
119435, Москва, Лужнецкая наб-я, 10 А, а/я 633,
тел/факс (095) 201-14-01, 201-14-06, 242-50-76.

ЗАВОД-ИЗГОТОВИТЕЛЬ

ОАО "Экосервис"
119435, Москва, Лужнецкая наб-я, 10 А, а/я 633,
тел/факс (095) 201-14-01, 201-14-06, 242-50-76.

УТВЕРЖДЕНИЕ

СОСТАВИТЕЛЬ
каталожного листа

ОАО ПКТИпромстрой

РАСПРОСТРАНИТЕЛЬ
каталожного листа

ОАО ПКТИпромстрой
125040, Москва, Ленинградский пр-т, д. 26
тел (095) 214-36-49, факс (095) 214-95-53
E-mail. pkti@tsr ru, http://www.tsr ru/~pkti

МОБИЛЬНЫЕ (ИНВЕНТАРНЫЕ)
ЗДАНИЯ И СООРУЖЕНИЯ

МОСКВА

ОАО
ПКТИ
промстрой

2002 г.

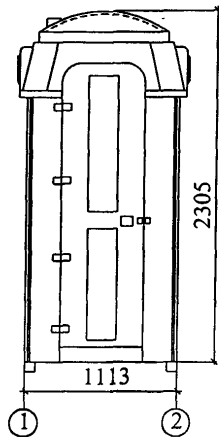
ТУАЛЕТНАЯ КАБИНА

ТУАЛЕТНАЯ КАБИНА

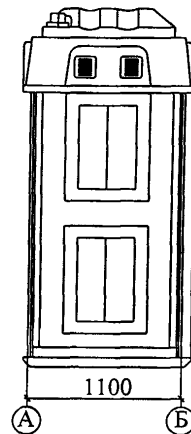
Управление экономической, научно-технической и промышленной политики в строительной отрасли.

На 2 стр.
стр. 1

Фасад 1-2



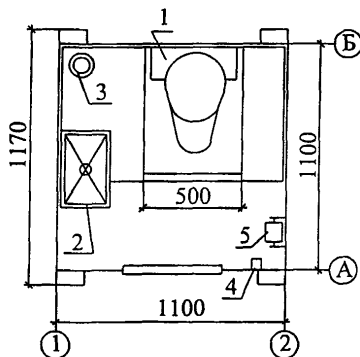
Фасад А-Б



НАЗНАЧЕНИЕ

Кабина предназначена для создания санитарно-гигиенических условий работающим на стройплощадке.

РАЗМЕЩЕНИЕ ОБОРУДОВАНИЯ



- 1 Бак;
- 2 Раковина-писсуар;
- 3 Вентиляционная труба;
- 4 Крючок для одежды;
- 5 Бумагодержатель.

ТЕХНИЧЕСКАЯ ХАРАКТЕРИСТИКА

Масса, кг	80,0
Расчетный срок службы, лет	30
Площадь застройки, м ²	1,3
Габаритные размеры, м:	
длина	1,17
ширина	1,10
высота	2,30

ИНЖЕНЕРНОЕ ОБЕСПЕЧЕНИЕ

Автономность - не требует подключения к коммуникациям;

Универсальность - чистка производится обычной ассенизационной машиной,

Экологичность - отсутствие контакта с почвой и ее последующего заражения.

РАСЧЕТНЫЕ ХАРАКТЕРИСТИКИ

Жаростойкость	плюс 60° С;
Морозостойкость	минус 60° С
Вместительность бака	300 кг;
Климатические районы	подрайон I В, II А, III А.

СТРОИТЕЛЬНЫЕ КОНСТРУКЦИИ И ИЗДЕЛИЯ

Легкотранспортируемые конструкции из светостабилизированного и морозоустойчивого полиэтилена.

Кабины выполнены из полиэтилена в любом цветовом решении, не выгорающие под действием ультрафиолета.

РАЗРАБОТЧИК
документации

ЗАО "Ротопласт"
107066, Москва, Токмаков пер., д. 5
Факс (095) 937-48-69, тел. (095) 937-48-66,
937-48-67.

ЗАВОД-ИЗГОТОВИТЕЛЬ

ЗАО "Ротопласт"
107066, Москва, Токмаков пер., д. 5
Факс (095) 937-48-69, тел. (095) 937-48-66,
937-48-67.

УТВЕРЖДЕНИЕ

ТУ 22-93-001-18538792-99

СОСТАВИТЕЛЬ
каталожного листа

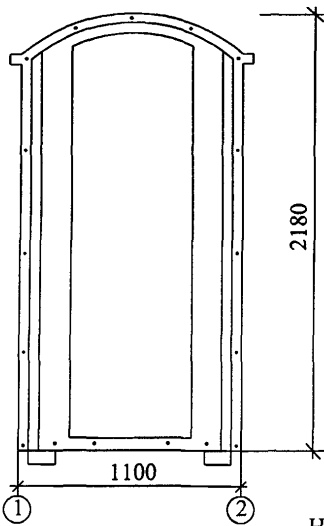
ОАО ПКТИПромстрой

РАСПРОСТРАНИТЕЛЬ
каталожного листа

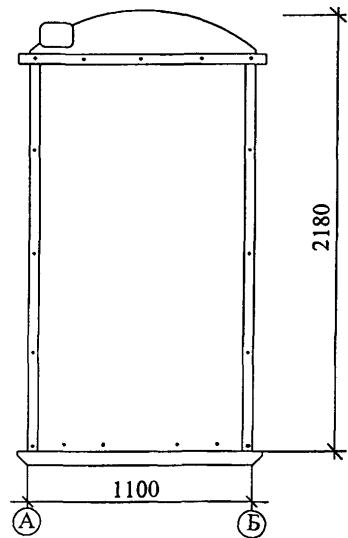
ОАО ПКТИПромстрой
125040, Москва, Ленинградский пр-т, д. 26
тел.(095) 214-36-49, факс (095) 214-95-53
E-mail. pkti@tsr.ru; <http://www.tsr.ru/~pkti>

	МОБИЛЬНЫЕ (ИНВЕНТАРНЫЕ) ЗДАНИЯ И СООРУЖЕНИЯ	
МОСКВА	ТУАЛЕТНАЯ КАБИНА	Управление экономической, научнотехнической и промышленной политики в строительной отрасли.
ОАО ПКТИ промстрой		
2002 г.	ТУАЛЕТНАЯ КАБИНА "Стандарт"	На 2 страницах Стр. 1

Фасад 1-2



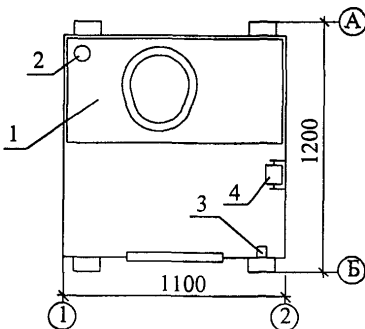
Фасад А-Б



НАЗНАЧЕНИЕ

Кабина предназначена для создания санитарно-гигиенических условий работающим на стройплощадке.

РАЗМЕЩЕНИЕ ОБОРУДОВАНИЯ



- 1 Бак для фекалий;
- 2 Вентиляционная труба;
- 3 Крючок для одежды;
- 4 Бумагодержатель.

ТУАЛЕТНАЯ КАБИНА "Стандарт".

Стр. 2

ТЕХНИЧЕСКАЯ ХАРАКТЕРИСТИКА

Масса, кг	80,0
Расчетный срок службы, лет	30
Площадь застройки, м ²	1,3
Габаритные размеры, м:	
длина	1,2
ширина	1,1
высота	2,2

ИНЖЕНЕРНОЕ ОБЕСПЕЧЕНИЕ

Автономность - не требует подключения к коммуникациям,
 Универсальность - чистка производится обычной ассенизационной машиной;
 Экологичность - отсутствие контакта с почвой и ее последующего заражения.

РАСЧЕТНЫЕ ХАРАКТЕРИСТИКИ

Ударопрочность	до 300 кг на 1 кв. м;
Жаростойкость	плюс 60°С;
Морозостойкость	минус 60°С;
Вместительность бака	250 литров-500 чел./посещений;
Климатические районы	подрайон I B, II A, III A.

СТРОИТЕЛЬНЫЕ КОНСТРУКЦИИ И ИЗДЕЛИЯ

Легкотранспортируемые конструкции из пожаробезопасного и ударопрочного полиэтилена.

Цвета: голубой, зеленый, черный, красный.

РАЗРАБОТЧИК
документации

ОАО "Экосервис"
119435, Москва, Лужнецкая наб-я, 10 А, а/я 633,
тел/факс (095) 201-14-01, 201-14-06, 242-50-76.

ЗАВОД-ИЗГОТОВИТЕЛЬ

ОАО "Экосервис"
119435, Москва, Лужнецкая наб-я, 10 А, а/я 633,
тел/факс (095) 201-14-01, 201-14-06, 242-50-76.

УТВЕРЖДЕНИЕ

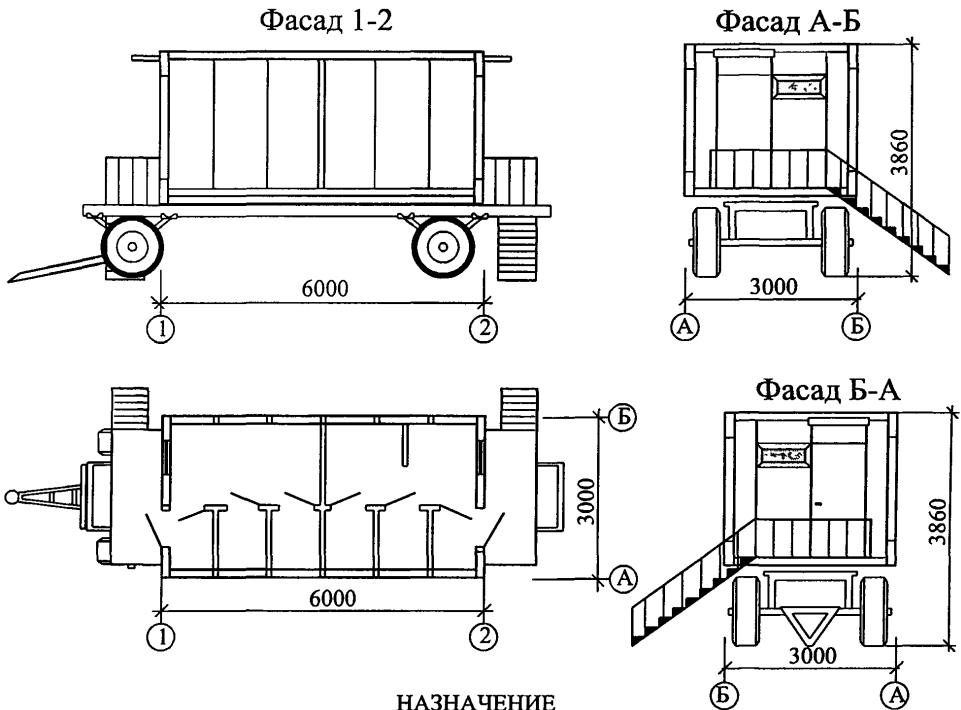
СОСТАВИТЕЛЬ
каталожного листа

ОАО ПКТИпромстрой

РАСПРОСТРАНИТЕЛЬ
каталожного листа

ОАО ПКТИпромстрой
125040, Москва, Ленинградский пр-т, д 26
тел (095) 214-36-49, факс (095) 214-95-53
E-mail: pkti@tsr.ru; http //www tsr ru/~pkti

	МОБИЛЬНЫЕ (ИНВЕНТАРНЫЕ) ЗДАНИЯ И СООРУЖЕНИЯ	1129-046
МОСКВА	ЗДАНИЕ КОНТЕЙНЕРНОГО ТИПА СИСТЕМЫ "УНИВЕРСАЛ"	Управление экономической, научнотехнической и промышленной политики в строительной отрасли.
ОАО ПКТИ промстрой		
2002 г.	ТУАЛЕТ на 4 очка	На 2 страницах Стр. 1



Здание предназначено для обеспечения необходимого санитарно-гигиенического обслуживания работающих на стройплощадке.

ТЕХНИЧЕСКАЯ ХАРАКТЕРИСТИКА

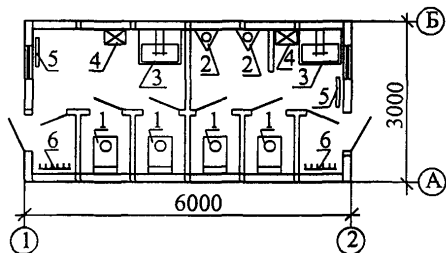
Масса, т	3,0
Расчетный срок службы, лет	20
Оборачиваемость, раз	20-30
Строительный объем, м ³	50,5
Площадь застройки, м ²	18,0
Полезная площадь, м ²	15,5
Габаритные размеры, м:	
длина	6,0
ширина	3,0
высота	3,86

**ТУАЛЕТ
на 4 очка**

1129-046

Стр. 2

ПЛАН РАЗМЕЩЕНИЯ ОБОРУДОВАНИЯ



- 1 Унитаз;
- 2 Писсуар;
- 3 Умывальник;
- 4 Электросушитель для рук;
- 5 Электрорадиатор;
- 6 Вешалка.

РАСХОД МАТЕРИАЛОВ НА 1 М² ПОЛЕЗНОЙ ПЛОЩАДИ

Сталь, кг	85
Пиломатериалы, м ³	0,04
Утеплитель, м ³	0,15

ИНЖЕНЕРНОЕ ОБЕСПЕЧЕНИЕ

- Электроснабжение - от внешних сетей;
- Водоснабжение - от внешних сетей;
- Отопление - электрическое;
- Вентиляция - естественная и принудительная;
- Канализация - в городскую сеть.

РАСЧЕТНЫЕ ХАРАКТЕРИСТИКИ

Скоростной напор ветра	0,48 кПа (48 кгс/м ²)
Масса снегового покрова	1,5 кПа (150 кгс/м ²)
Расчетная температура наружного воздуха	минус 45° С
Степень огнестойкости	V
Климатические районы	подрайон I B, II A, III A.

СТРОИТЕЛЬНЫЕ КОНСТРУКЦИИ И ИЗДЕЛИЯ

- Каркас - стальной тонкостенный профиль.
- Стены - трехслойные стеновые панели.
- Полы - линолеум по настилу из шпунтованных досок.
- Кровля - кровельная сталь.
- Отделка наружная - окраска масляной краской или эмалями.
- внутренняя - древесностружечные плиты, древесноволокнистые плиты.

РАЗРАБОТЧИК
документации

МГП "Мосспецпромпроект"
103045, г. Москва, Просвирин пер., д. 5/6, стр. 1
тел. 924-82-02

ЗАВОД-ИЗГОТОВИТЕЛЬ

АОЗТ "КССК"
119361, г. Москва, ул. Б. Очаковская, д. 2.
тел. 430-78-27

УТВЕРЖДЕНИЕ

ТУ 5282-006-05108104-98

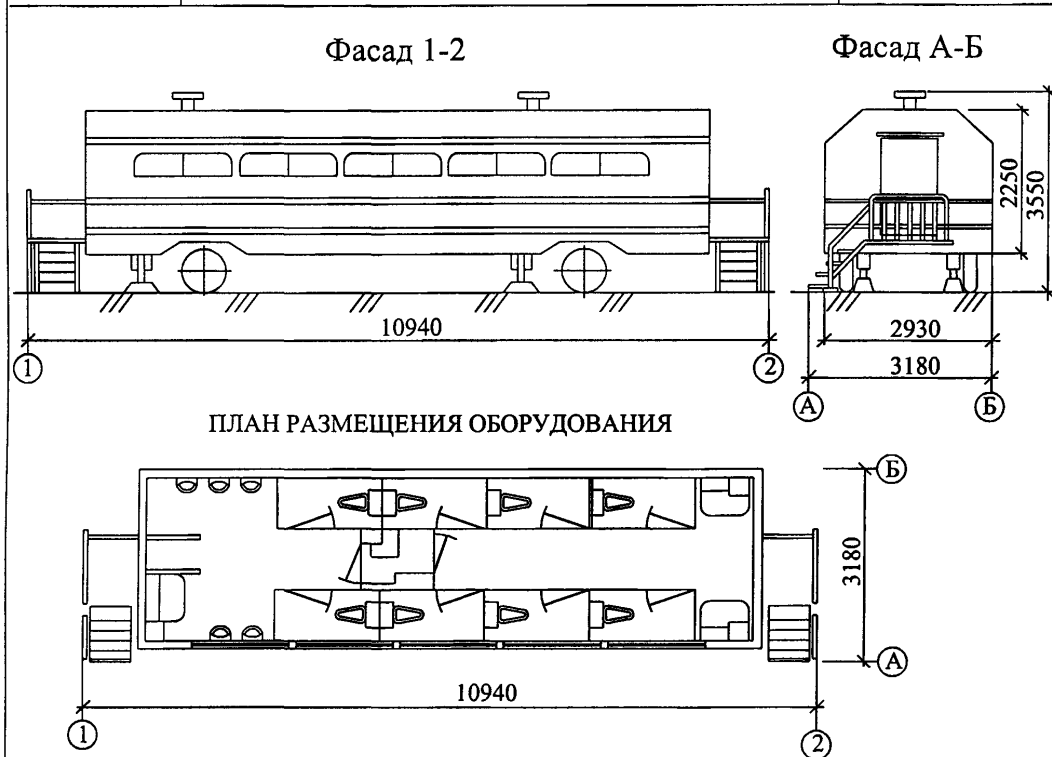
СОСТАВИТЕЛЬ
каталожного листа

ОАО ПКТИПромстрой

РАСПРОСТРАНИТЕЛЬ
каталожного листа

ОАО ПКТИПромстрой
125040, Москва, Ленинградский пр-т, д. 26
тел. (095) 214-36-49, факс (095) 214-95-53
E-mail: pkti@tsr.ru; http://www.tsr.ru/~pkti

	МОБИЛЬНЫЕ (ИНВЕНТАРНЫЕ) ЗДАНИЯ И СООРУЖЕНИЯ	тип ТСП-2
МОСКВА	ЗДАНИЕ КОНТЕЙНЕРНОГО ТИПА	Управление экономической, научно-технической и промышленной политики в строительной отрасли.
ОАО ПКТИ промстрой		
2002 г.	ТУАЛЕТ СОВМЕЩЕННЫЙ ПЕРЕДВИЖНОЙ	На 2 страницах Стр. 1



Табурет -	1	Умывальник -	3
Аптечка -	1	Писуар -	5
Огнетушитель ОП-5 -	1	Унитаз -	8
Зеркало -	4		

НАЗНАЧЕНИЕ

Здание предназначено для обслуживания работающих на строительной площадке, населения в местах демонстраций, народных гуляний, спортивных соревнований, митингов и прочих временных сборов большого количества людей

	ТУАЛЕТ СОВМЕЩЕННЫЙ ПЕРЕДВИЖНОЙ	тип ТСП-2	Стр. 2
--	---------------------------------------	-----------	--------

ТЕХНИЧЕСКАЯ ХАРАКТЕРИСТИКА

Масса, т	5,8
Строительный объем, м ³	46,6
Площадь застройки, м ²	34,8
Полезная площадь, м ²	23,7
в том числе:	
площадь женского отделения	13,2
площадь мужского отделения	9,3
площадь служебного отделения	1,2
Габаритные размеры, м:	
длина в рабочем положении	10,94
ширина в рабочем положении	3,18
высота	3,55
высота внутри кузова	2,55
Женских кабин, шт.	6
Мужских кабин, шт.	2
Писсуаров, шт	5

ИНЖЕНЕРНОЕ ОБЕСПЕЧЕНИЕ

Электроснабжение - от электросети трехфазного переменного тока;
Вентиляция - естественная с помощью потолочных дефлекторов.

СТРОИТЕЛЬНЫЕ КОНСТРУКЦИИ И ИЗДЕЛИЯ

Фургон закрытого типа, установленный на специальные шасси - сварную металлическую конструкцию из стандартных профилей.
Каркас кузова деревометаллический.
Наружная обшивка - листовая сталь толщиной 1,2 мм
Внутренняя обшивка - пластик.
Снаружи кузов окрашен пентафталевыми эмалями.

РАЗРАБОТЧИК
документации

ГК "Мосгортранс", завод "АРЕМКУЗ",
113114, Москва, ул. Кожевническая, 18
тел. 235-75-13

ЗАВОД-ИЗГОТОВИТЕЛЬ

ГК "Мосгортранс", завод "АРЕМКУЗ",
113114, Москва, ул. Кожевническая, 18
тел. 235-75-13

УТВЕРЖДЕНИЕ

ТУ - 400-12-64-91

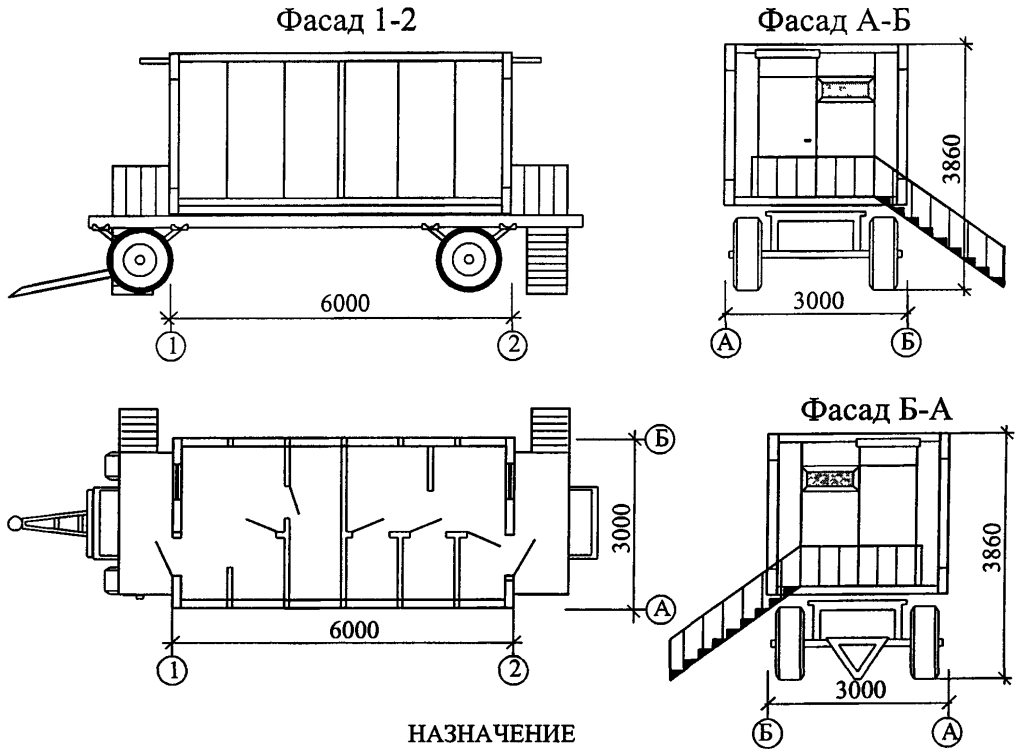
СОСТАВИТЕЛЬ
каталожного листа

ОАО ПКТИпромстрой

РАСПРОСТРАНИТЕЛЬ
каталожного листа

ОАО ПКТИпромстрой
125040, Москва, Ленинградский пр-т, д 26
тел (095) 214-36-49, факс (095) 214-95-53
E-mail: pkti@tsr.ru; http://www.tsr.ru/~pkti

	МОБИЛЬНЫЕ (ИНВЕНТАРНЫЕ) ЗДАНИЯ И СООРУЖЕНИЯ	1129-071
МОСКВА	ЗДАНИЕ КОНТЕЙНЕРНОГО ТИПА СИСТЕМЫ "УНИВЕРСАЛ"	Управление экономической, научнотехнической и промышленной политики в строительной отрасли.
ОАО ПКТИ промстрой		
2002 г.	ТУАЛЕТ с комнатой личной гигиены женщин	На 2 страницах Стр. 1



Здание предназначено для обеспечения необходимыми санитарно-гигиеническими условиями работающих на стройплощадке.

ТЕХНИЧЕСКАЯ ХАРАКТЕРИСТИКА

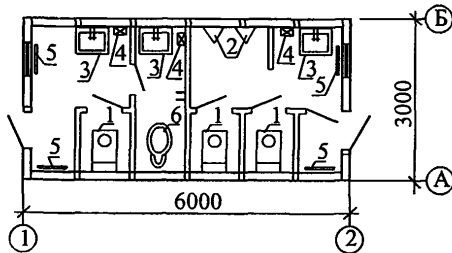
Масса, т	3,0
Расчетный срок службы, лет	20
Оборачиваемость, раз	20-30
Строительный объем, м ³	50,5
Площадь застройки, м ²	18,0
Полезная площадь, м ²	15,5
Габаритные размеры, м	
длина	6,0
ширина	3,0
высота	3,86

ТУАЛЕТ
с комнатой личной гигиены женщин

1129-071

Стр. 2

ПЛАН РАЗМЕЩЕНИЯ ОБОРУДОВАНИЯ



- 1 Унитаз;
- 2 Писсуар;
- 3 Умывальник;
- 4 Электросушитель для рук;
- 5 Электрорадиатор.
- 6 Биде со смесителем.

РАСХОД МАТЕРИАЛОВ НА 1 М² ПОЛЕЗНОЙ ПЛОЩАДИ

Сталь, кг	85
Пиломатериалы, м ³	0,04
Утеплитель, м ³	0,15

ИНЖЕНЕРНОЕ ОБЕСПЕЧЕНИЕ

- Электроснабжение - от внешних сетей;
- Водоснабжение - от внешних сетей и автономное;
- Отопление - электрическое;
- Вентиляция - естественная;
- Канализация - в городскую сеть.

РАСЧЕТНЫЕ ХАРАКТЕРИСТИКИ

Скоростной напор ветра	0,48 кПа (48 кгс/м ²)
Масса снегового покрова	1,5 кПа (150 кгс/м ²)
Расчетная температура наружного воздуха	минус 45°С
Степень огнестойкости	V
Климатические районы	подрайон I В, II А, III А.

СТРОИТЕЛЬНЫЕ КОНСТРУКЦИИ И ИЗДЕЛИЯ

- Фундаменты - гравийная подсыпка, бетонная подготовка, балки или деревянные брусья.
- Каркас - стальной тонкостенный профиль.
- Стены - трехслойные стеновые панели.
- Полы - линолеум по настилу из шпунтованных досок.
- Кровля - кровельная сталь.
- Отделка наружная - окраска масляной краской или эмалями.
- внутренняя - древесностружечные плиты, древесноволокнистые плиты.

РАЗРАБОТЧИК
документации

МПП "Мосспецпромпроект"
103045, г. Москва, Просвирин пер., д.5/6, стр.1
тел. 924-82-02

ЗАВОД-ИЗГОТОВИТЕЛЬ

АОЗТ "КССК"
119361, г. Москва, ул. Б. Очаковская, д. 2.
тел. 430-78-27

УТВЕРЖДЕНИЕ

ТУ 5282-006-05108104-98

СОСТАВИТЕЛЬ
каталожного листа

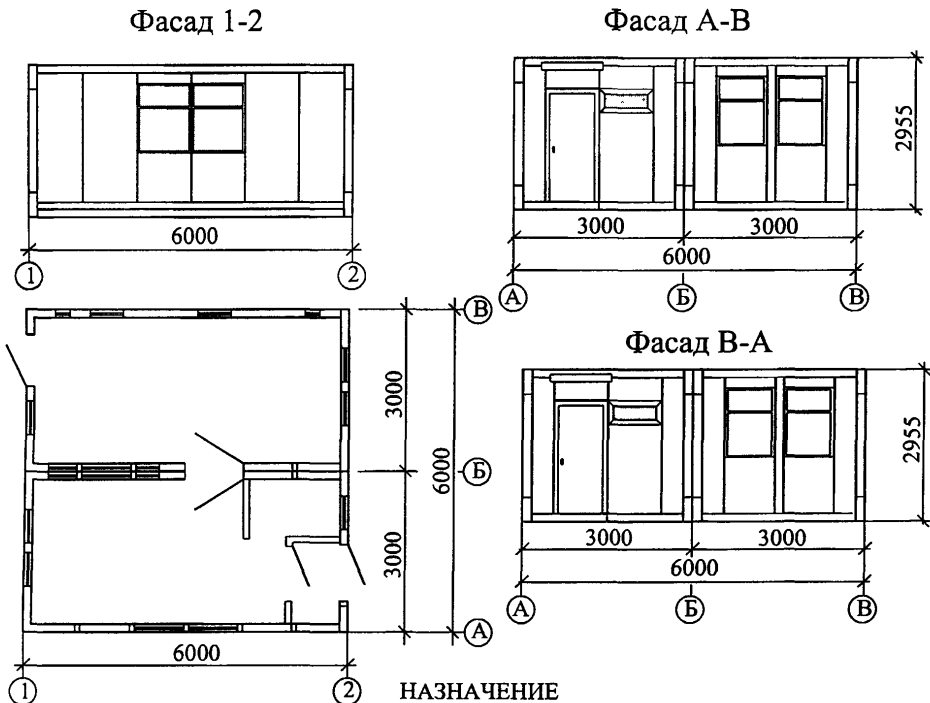
ОАО ПКТИпромстрой

РАСПРОСТРАНИТЕЛЬ
каталожного листа

ОАО ПКТИпромстрой
125040, Москва, Ленинградский пр-т, д. 26
тел.(095) 214-36-49, факс (095) 214-95-53
E-mail pkti@tsr.ru, http //www tsr ru/~pkti

1.4 СТОЛОВЫЕ

	МОБИЛЬНЫЕ (ИНВЕНТАРНЫЕ) ЗДАНИЯ И СООРУЖЕНИЯ	1129-048
МОСКВА	ЗДАНИЕ КОНТЕЙНЕРНОГО ТИПА СИСТЕМЫ "УНИВЕРСАЛ"	Управление экономической, научно-технической и промышленной политики в строительной отрасли.
ОАО ПКТИ промстрой		
2002 г.	СТОЛОВАЯ-РАЗДАТОЧНАЯ на 16 посадочных мест	На 2 страницах Стр 1



НАЗНАЧЕНИЕ

Здание предназначено для отпуска горячих и холодных блюд и приема пищи.

ТЕХНИЧЕСКАЯ ХАРАКТЕРИСТИКА

Масса, т	5,5
Расчетный срок службы, лет	20
Оборачиваемость, раз	20-30
Строительный объем, м ³	102,0
Площадь застройки, м ²	36,0
Полезная площадь, м ²	31,0
Габаритные размеры, м:	
длина	6,0
ширина	6,0
высота	2,955

ИНЖЕНЕРНОЕ ОБЕСПЕЧЕНИЕ

Электроснабжение	- от внешних сетей;
Водоснабжение	- от внешних сетей
Отопление	- электрическое;
Вентиляция	- естественная и принудительная;
Канализация	- в городскую сеть.

**РАСХОД МАТЕРИАЛОВ
НА 1 М² ПОЛЕЗНОЙ ПЛОЩАДИ**

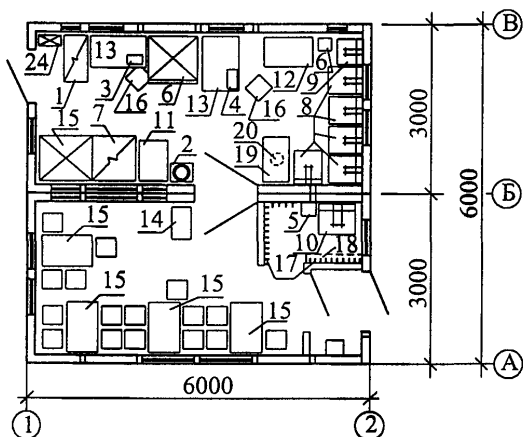
Сталь, кг	85
Пиломатериалы, м ³	0,04
Утеплитель, м ³	0,15

**СТОЛОВАЯ-РАЗДАТОЧНАЯ
на 16 посадочных мест**

1129-048

Стр. 2

ПЛАН РАЗМЕЩЕНИЯ ОБОРУДОВАНИЯ



- 1 Плита электрическая;
- 2 Кипятильник с подставкой;
- 3 Сосисковарка;
- 4 Термостат электрический;
- 5 Электросушитель;
- 6 Шкаф холодильный;
- 7 Прилавок-витрина для буфетов;
- 8 Ванная моечная одногнездная;
- 9 Раковина;
- 10 Умывальник;
- 11 Буфетная стойка;
- 12 Шкаф для одежды;
- 13 Стол производственный;

- 14 Вставка;
- 15 Стол обеденный со стульями;
- 16 Табурет;
- 17 Крючки для одежды;
- 18 Полка;
- 19 Тумбочка для пищевых отходов;

- 20 Бачок для пищевых отходов;
- 21 Декоративная решетка;
- 22 Кассета настенная для тарелок;
- 23 Вентилятор;
- 24 Шкаф силовой распределительный для пищеблока;
- 25 Электрорадиатор.

РАСЧЕТНЫЕ ХАРАКТЕРИСТИКИ

Скоростной напор ветра 0,48 кПа (48 кгс/м²); Степень огнестойкости V;
 Масса снегового покрова 1,5 кПа (150 кгс/м²); Климатические районы подрайон I В, II А, III А.
 Расчетная температура наружного воздуха минус 45° С;

СТРОИТЕЛЬНЫЕ КОНСТРУКЦИИ И ИЗДЕЛИЯ

Фундаменты - гравийная подсыпка, бетонная подготовка, балки или деревянные брусья.
 Каркас - стальной тонкостенный профиль.
 Стены - трехслойные стеновые панели.
 Полы - линолеум по настилу из шпунтованных досок.
 Кровля - кровельная сталь.
 Отделка наружная - окраска масляной краской или эмалями.
 внутренняя - древесностружечные плиты, древесноволокнистые плиты.

РАЗРАБОТЧИК
документации

МГП "Мосспецпромпроект"
103045, г. Москва, Просвирина пер., д.5/6, стр.1
тел. 924-82-02

ЗАВОД-ИЗГОТОВИТЕЛЬ

АОЗТ "КССК"
119361, г. Москва, ул. Б. Очаковская, д. 2.
тел. 430-78-27

УТВЕРЖДЕНИЕ

ТУ 5282-006-05108104-98

СОСТАВИТЕЛЬ
каталожного листа

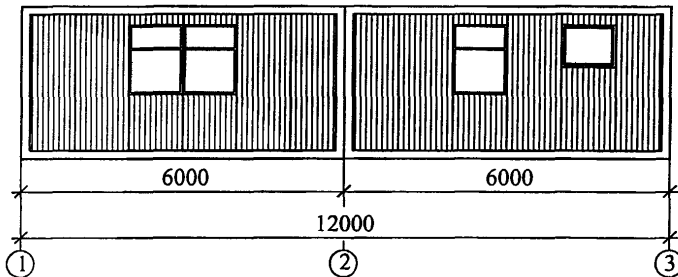
ОАО ПКТИпромстрой

РАСПРОСТРАНИТЕЛЬ
каталожного листа

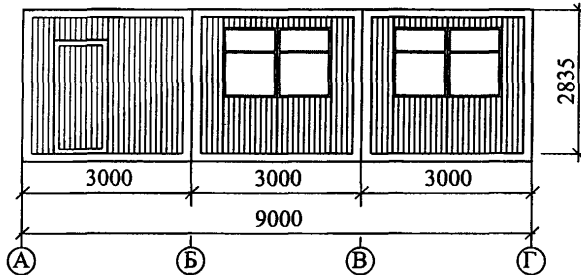
ОАО ПКТИпромстрой
125040, Москва, Ленинградский пр-т, д. 26
тел (095) 214-36-49, факс (095) 214-95-53
E-mail: pkti@tsr ru, http //www tsr ru/~pkti

	МОБИЛЬНЫЕ (ИНВЕНТАРНЫЕ) ЗДАНИЯ И СООРУЖЕНИЯ	1129-031
МОСКВА	ЗДАНИЕ КОНТЕЙНЕРНОГО ТИПА СИСТЕМЫ "УНИВЕРСАЛ"	Управление экономической, научнотехнической и промышленной политики в строительной отрасли.
ОАО ПКТИ промстрой		
2002 г.	СТОЛОВАЯ-РАЗДАТОЧНАЯ на 36 посадочных мест	На 3 страницах Стр. 1

Фасад 1-3



Фасад А-Г



НАЗНАЧЕНИЕ

Здание предназначено для отпуска горячих и холодных блюд и приема пищи.

ТЕХНИЧЕСКАЯ ХАРАКТЕРИСТИКА

Масса, т	22,0
Расчетный срок службы, лет	20
Оборачиваемость, раз	20-30
Строительный объем, м ³	317,6
Площадь застройки, м ²	108,0
Полезная площадь, м ²	105,5
Габаритные размеры, м:	
длина	12,0
ширина	9,0
высота	2,835

**РАСХОД МАТЕРИАЛОВ НА 1 М²
ПОЛЕЗНОЙ ПЛОЩАДИ**

Сталь, кг	85
Пиломатериалы, м ³	0,04
Утеплитель, м ³	0,15

ИНЖЕНЕРНОЕ ОБЕСПЕЧЕНИЕ

Электроснабжение	- от внешних сетей;
Водоснабжение	- от внешних сетей;
Отопление	- электрическое;
Вентиляция	- естественная и принудительная;
Канализация	- в городскую сеть.

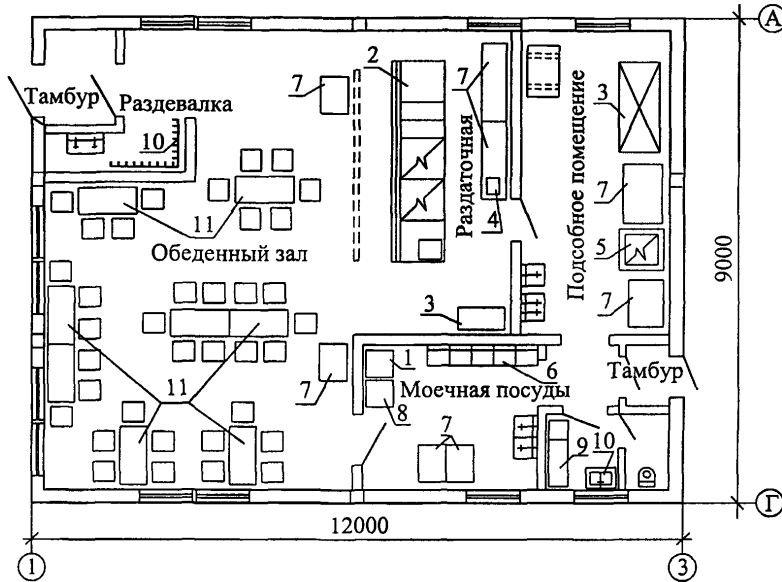
СТОЛОВАЯ-РАЗДАТОЧНАЯ

на 36 посадочных мест

1129-031

Стр. 2

ПЛАН РАЗМЕЩЕНИЯ ОБОРУДОВАНИЯ



- 1 Электрокипятильник;
- 2 Линия прилавков самообслуживания;
- 3 Холодильный шкаф;
- 4 Сосисковарка,
- 5 Электроплита;
- 6 Ванны моечные;
- 7 Стол производственный;
- 8 Тумбочка для пищевых отходов;
- 9 Шкаф для одежды;
- 10 Умывальник;
- 11 Комплект мебели: столы обеденные со стульями.

РАСЧЕТНЫЕ ХАРАКТЕРИСТИКИ

Скоростной напор ветра	0,48 кПа (48 кгс/м ²)
Масса снегового покрова	1,5 кПа (150 кгс/м ²)
Расчетная температура наружного воздуха	минус 45°С
Степень огнестойкости	V
Климатические районы	подрайон I B, II A, III A.

	СТОЛОВАЯ-РАЗДАТОЧНАЯ на 36 посадочных мест	1129-031	Стр. 3
--	--	----------	--------

СТРОИТЕЛЬНЫЕ КОНСТРУКЦИИ И ИЗДЕЛИЯ

Фундаменты - гравийная подсыпка, бетонная подготовка, балки или деревянные брусья.

Каркас - стальной тонкостенный профиль

Стены - трехслойные стеновые панели.

Полы - линолеум по настилу из шпунтованных досок.

Кровля - кровельная сталь.

Отделка наружная - окраска масляной краской или эмалями

внутренняя - древесностружечные плиты, древесноволокнистые плиты

РАЗРАБОТЧИК
документации

ЗАВОД-ИЗГОТОВИТЕЛЬ

УТВЕРЖДЕНИЕ

СОСТАВИТЕЛЬ
каталожного листа

РАСПРОСТРАНИТЕЛЬ
каталожного листа

МГП "Мосспецпромпроект"
103045, г. Москва, Просвирин пер., д.5/6, стр.1
тел. 924-82-02

АОЗТ "КССК"
119361, г. Москва, ул. Б. Очаковская, д. 2.
тел. 430-78-27

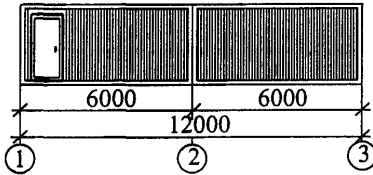
ТУ 5282-006-05108104-98

ОАО ПКТИпромстрой

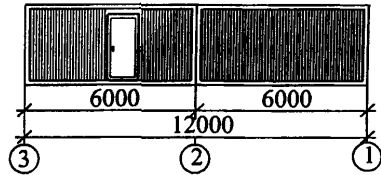
ОАО ПКТИпромстрой
125040, Москва, Ленинградский пр-т, д. 26
тел (095) 214-36-49, факс (095) 214-95-53
E-mail pkti@tsr.ru, [http //www tsr ru/~pkti](http://www.tsr.ru/~pkti)

	МОБИЛЬНЫЕ (ИНВЕНТАРНЫЕ) ЗДАНИЯ И СООРУЖЕНИЯ	1129-041
МОСКВА	ЗДАНИЕ КОНТЕЙНЕРНОГО ТИПА СИСТЕМЫ "УНИВЕРСАЛ"	Управление экономической, научнотехнической и промышленной политики в строительной отрасли.
ОАО ПКТИ промстрой		
2002 г.	СТОЛОВАЯ-ДОГотовочная на 100 посадочных мест	На 3 страницах Стр. 1

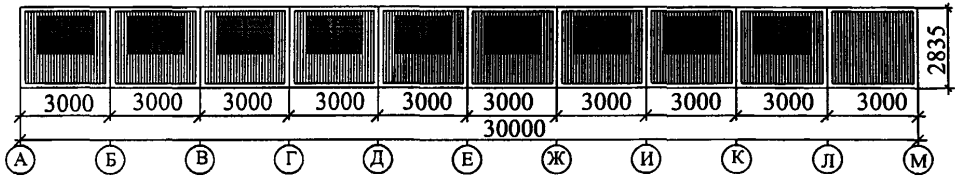
Фасад 1-3



Фасад 3-1



Фасад А-М



НАЗНАЧЕНИЕ

Здание предназначено для приготовления и отпуска горячих и холодных блюд и приема пищи.

РАСЧЕТНЫЕ ХАРАКТЕРИСТИКИ

Скоростной напор ветра	0,48 кПа (48 кгс/м ²)
Масса снегового покрова	1,5 кПа (150 кгс/м ²)
Расчетная температура наружного воздуха	минус 45° С
Степень огнестойкости	V
Климатические районы	подрайон I В, II А, III А.

ИНЖЕНЕРНОЕ ОБЕСПЕЧЕНИЕ

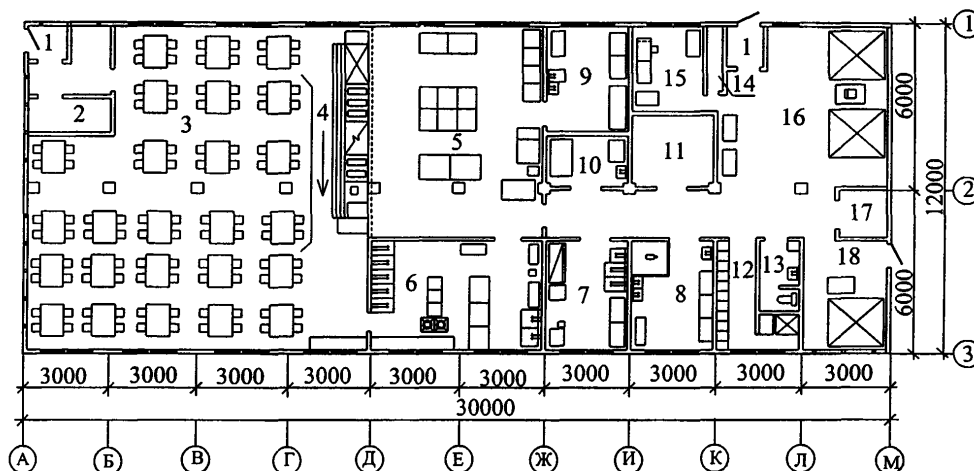
Электроснабжение	- от внешних сетей;
Водоснабжение	- от внешних сетей;
Отопление	- электрическое;
Вентиляция	- естественная и принудительная;
Канализация	- в городскую сеть

СТОЛОВАЯ-ДОГотовочная
на 100 посадочных мест

1129-041

Стр. 2

ПЛАН РАЗМЕЩЕНИЯ ОБОРУДОВАНИЯ



- 1 Тамбур;
- 2 Гардероб;
- 3 Обеденный зал столовой на 100 мест;
- 4 Раздаточная;
- 5 Горячий цех;
- 6 Моечная столовой и кухонной посуды;
- 7 Доготовочный цех;
- 8 Зеленой цех;
- 9 Холодильный цех;

- 10 Хлеборезка;
- 11 Кладовая сухих продуктов;
- 12 Гардероб персонала;
- 13 Санузел;
- 14 Тепловой узел;
- 15 Кабинет администратора;
- 16 Загрузочная;
- 17 Кладовая тары;
- 18 Помещение для отдыха персонала.

ТЕХНИЧЕСКАЯ ХАРАКТЕРИСТИКА

Строительный объем, м ³	1062,0
Площадь застройки, м ²	360,0
Полезная площадь, м ²	343,6
Габаритные размеры, м:	
длина	30,0
ширина	12,0
высота	2,835
Масса одного контейнера, т	3,7
Расчетный срок службы, лет	20
Оборачиваемость, раз	20-30

	СТОЛОВАЯ-ДОГотовочная на 100 посадочных мест	1129-041	Стр. 3
--	---	----------	--------

СТРОИТЕЛЬНЫЕ КОНСТРУКЦИИ И ИЗДЕЛИЯ

Фундаменты - гравийная подсыпка, бетонная подготовка, балки или деревянные брусья.
 Каркас - стальной тонкостенный профиль.
 Стены - трехслойные стеновые панели.
 Полы - линолеум по настилу из шпунтованных досок.
 Кровля - кровельная сталь.
 Отделка наружная - окраска масляной краской или эмалями.
 внутренняя - древесностружечные плиты, древесноволокнистые плиты.

РАЗРАБОТЧИК
документации

МГП "Мосспецпромпроект"
103045, г. Москва, Просвирина пер., д 5/6, стр.1
тел. 924-82-02

ЗАВОД-ИЗГОТОВИТЕЛЬ

АОЗТ "КССК"
119361, г. Москва, ул. Б. Очаковская, д. 2.
тел. 430-78-27

УТВЕРЖДЕНИЕ

ТУ 5282-006-05108104-98

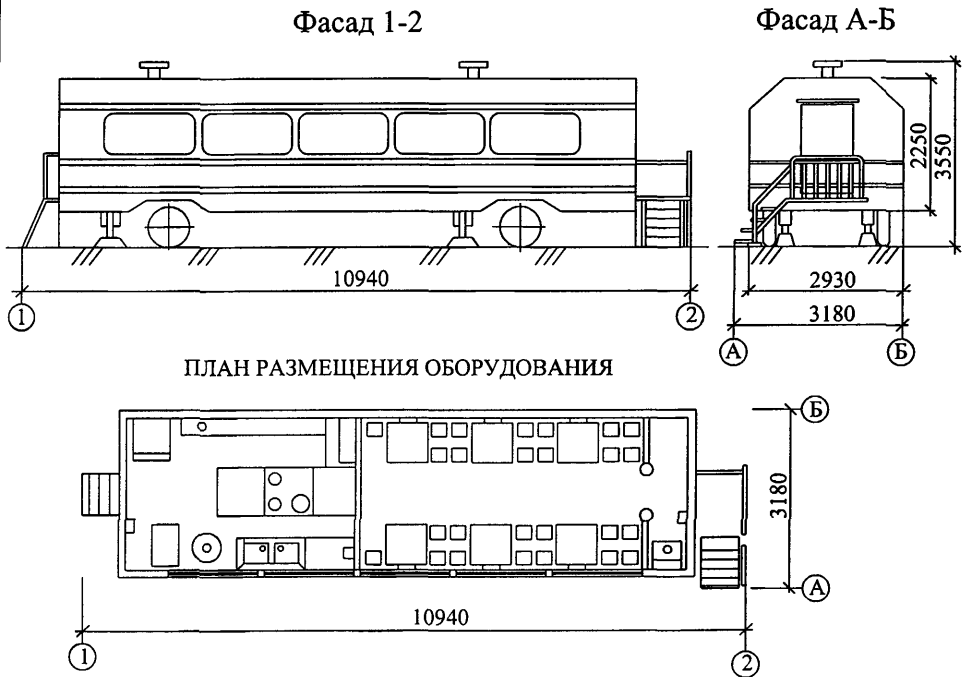
СОСТАВИТЕЛЬ
каталожного листа

ОАО ПКТИпромстрой

РАСПРОСТРАНИТЕЛЬ
каталожного листа

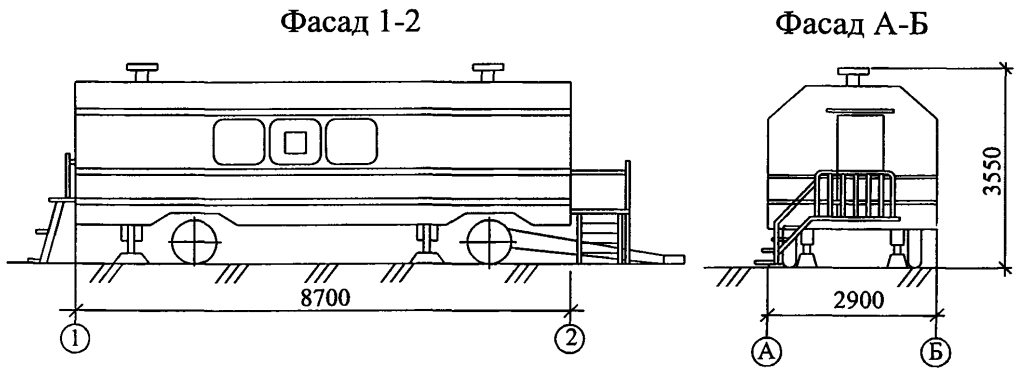
ОАО ПКТИпромстрой
125040, Москва, Ленинградский пр-т, д 26
тел (095) 214-36-49, факс (095) 214-95-53
E-mail: pkti@tsr.ru, http://www.tsr.ru/~pkti

	МОБИЛЬНЫЕ (ИНВЕНТАРНЫЕ) ЗДАНИЯ И СООРУЖЕНИЯ	тип СРП-22
МОСКВА	ЗДАНИЕ КОНТЕЙНЕРНОГО ТИПА	Управление экономической, научнотехнической и промышленной политики в строительной отрасли.
ОАО ПКТИ промстрой		
2002 г.	СТОЛОВАЯ-РАЗДАТОЧНАЯ ПЕРЕДВИЖНАЯ	На 2 страницах Стр. 1

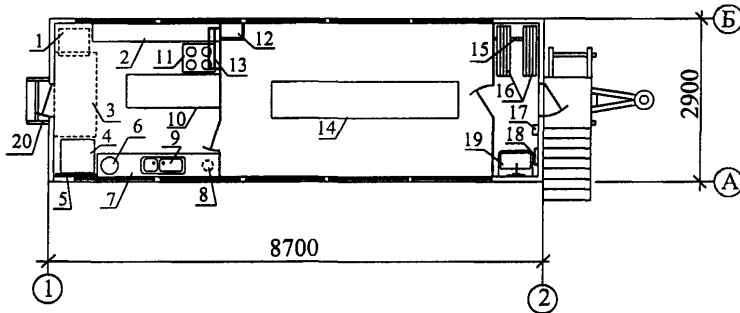


Стол обеденный -	6	Вентилятор "ОВ" -	1
Табурет -	22	Шкаф для одежды -	1
Масляный эл. радиатор -	3-6	Витрина и прилавок буфета -	1
Электроплита 3-конфорочная -	1	Стол для продуктов и столовых принадлежностей -	1
Электромармит -	1	Стол раздачи -	1
Электрохолодильник -	1	Стол для пищевых отходов -	1
Электрокипятильник КНД-80 -	1	Огнетушитель ОП-5 -	2
Двухкамерная мойка -	1	Зеркало -	1
Насос ручной БКФ-2М -	1	Вешалка на 22 крючка -	1
Баки для воды -	3	Трап откидной -	1

	МОБИЛЬНЫЕ (ИНВЕНТАРНЫЕ) ЗДАНИЯ И СООРУЖЕНИЯ	
МОСКВА	ЗДАНИЕ КОНТЕЙНЕРНОГО ТИПА	Управление экономической, научно-технической и промышленной политики в строительной отрасли.
ОАО ПКТИ промстрой		
2002 г.	ФУРГОН-СТОЛОВАЯ	На 2 страницах Стр. 1



ПЛАН РАЗМЕЩЕНИЯ ОБОРУДОВАНИЯ



- 1 Холодильник;
- 2 Стол нержавеющей;
- 3 Бак для воды;
- 4 Шкаф;
- 5 Труба водопроводная;
- 6 Титан;
- 7 Стол для мойки;
- 8 Ведро для мусора;
- 9 Мойка;
- 10 Стол нержавеющей;

- 11 Электрическая плита;
- 12 Полка под телефон;
- 13 Полка для посуды;
- 14 Стол деревянный;
- 15 Перекладина для вешалок одежды;
- 16 Полки для головных уборов;
- 17 Электросушка для рук;
- 18 Полотенцедержатель;
- 19 Раковина с зеркалом;
- 20 Трап откидной малый.

НАЗНАЧЕНИЕ

Здание предназначено для обеспечения привозной горячей пищей рабочих, занятых на участках строительных, ремонтно-строительных и дорожных работ

ТЕХНИЧЕСКАЯ ХАРАКТЕРИСТИКА

Площадь застройки, м ²	25,23
Полезная площадь, м ²	24,11
Габаритные размеры, м:	
длина	8,70
ширина	2,90
высота	3,55

ИНЖЕНЕРНОЕ ОБЕСПЕЧЕНИЕ

Электроснабжение - от электросети трехфазного переменного тока;
 Вентиляция - принудительная;
 Отопление - электрическое.

СТРОИТЕЛЬНЫЕ КОНСТРУКЦИИ И ИЗДЕЛИЯ

Фургон закрытого типа, установленный на специальные шасси - сварную металлическую конструкцию из стандартных профилей
 Каркас кузова деревометаллический.
 Наружная обшивка - листовая сталь толщиной 1,2 мм.
 Внутренняя обшивка - древесноволокнистая плита с окрашенной поверхностью
 Снаружи кузов окрашен пентафталевыми эмалями.

РАЗРАБОТЧИК
документации

ГК "Мосгортранс", завод "АРЕМКУЗ",
 113114, Москва, ул. Кожевническая, 18
 тел. 235-75-13

ЗАВОД-ИЗГОТОВИТЕЛЬ

ГК "Мосгортранс", завод "АРЕМКУЗ",
 113114, Москва, ул. Кожевническая, 18
 тел. 235-75-13

УТВЕРЖДЕНИЕ

ТУ - 400-12-64-91

СОСТАВИТЕЛЬ
каталожного листа

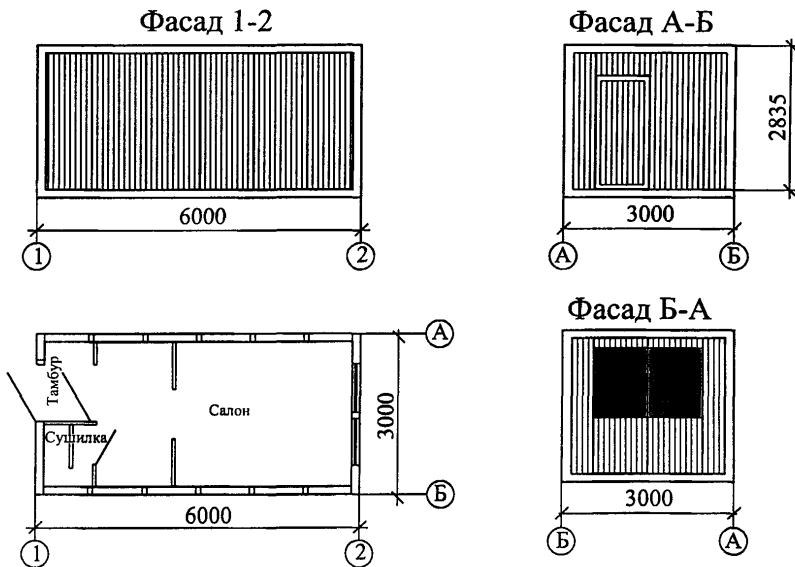
ОАО ПКТИпромстрой

РАСПРОСТРАНИТЕЛЬ
каталожного листа

ОАО ПКТИпромстрой
 125040, Москва, Ленинградский пр-т, д. 26
 тел (095) 214-36-49, факс (095) 214-95-53
 E-mail pkti@tsr ru, http://www tsr ru/~pkti

1.5 ГАРДЕРОБНЫЕ

	МОБИЛЬНЫЕ (ИНВЕНТАРНЫЕ) ЗДАНИЯ И СООРУЖЕНИЯ	1129-021
МОСКВА	ЗДАНИЕ КОНТЕЙНЕРНОГО ТИПА СИСТЕМЫ "УНИВЕРСАЛ"	Управление экономической, научнотехнической и промышленной политики в строительной отрасли
ОАО ПКТИ промстрой		
2002 г.	ГАРДЕРОБНАЯ на 6 человек	На 2 страницах Стр. 1



НАЗНАЧЕНИЕ

Здание предназначено для хранения уличной и домашней одежды, сушки и хранения рабочей одежды, умывания, снабжения питьевой водой.

ТЕХНИЧЕСКАЯ ХАРАКТЕРИСТИКА

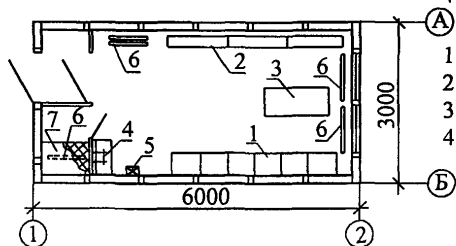
Масса, т	3,4
Расчетный срок службы, лет	20
Оборачиваемость, раз	20-30
Строительный объем, м ³	50,5
Площадь застройки, м ²	18,0
Полезная площадь, м ²	15,5
Габаритные размеры, м	
длина	6,0
ширина	3,0
высота	2,835

**ГАРДЕРОБНАЯ
на 6 человек**

1129-021

Стр. 2

ПЛАН РАЗМЕЩЕНИЯ ОБОРУДОВАНИЯ



- 1 Шкаф;
- 2 Скамья;
- 3 Стол одностумбовый;
- 4 Умывальник;
- 5 Электросушитель для рук;
- 6 Электрорадиатор;
- 7 Бак для воды

РАСХОД МАТЕРИАЛОВ НА 1 М² ПОЛЕЗНОЙ ПЛОЩАДИ

Сталь, кг	85
Пиломатериалы, м ³	0,04
Утеплитель, м ³	0,15

ИНЖЕНЕРНОЕ ОБЕСПЕЧЕНИЕ

- Электроснабжение - от внешних сетей;
- Водоснабжение - от внешних сетей и автономное;
- Отопление - электрическое;
- Вентиляция - естественная и принудительная;
- Канализация - в городскую сеть.

РАСЧЕТНЫЕ ХАРАКТЕРИСТИКИ

Скоростной напор ветра	0,48 кПа (48 кгс/м ²)
Масса снегового покрова	1,5 кПа (150 кгс/м ²)
Расчетная температура наружного воздуха	минус 45°С
Степень огнестойкости	V
Климатические районы	подрайон I В, II А, III А.

СТРОИТЕЛЬНЫЕ КОНСТРУКЦИИ И ИЗДЕЛИЯ

- Фундаменты - гравийная подсыпка, бетонная подготовка, балки или деревянные брусья.
- Каркас - стальной тонкостенный профиль.
- Стены - трехслойные стеновые панели.
- Полы - линолеум по настилу из шпунтованных досок.
- Кровля - кровельная сталь.
- Отделка наружная - окраска масляной краской или эмалями.
- внутренняя - древесностружечные плиты, древесноволокнистые плиты.

РАЗРАБОТЧИК
документации

МГП "Мосспецпроект"
103045, г. Москва, Просвирин пер, д.5/6, стр.1
тел. 924-82-02

ЗАВОД-ИЗГОТОВИТЕЛЬ

АОЗТ "КССК"
119361, г. Москва, ул. Б. Очаковская, д. 2.
тел 430-78-27

УТВЕРЖДЕНИЕ

ТУ 5282-006-05108104-98

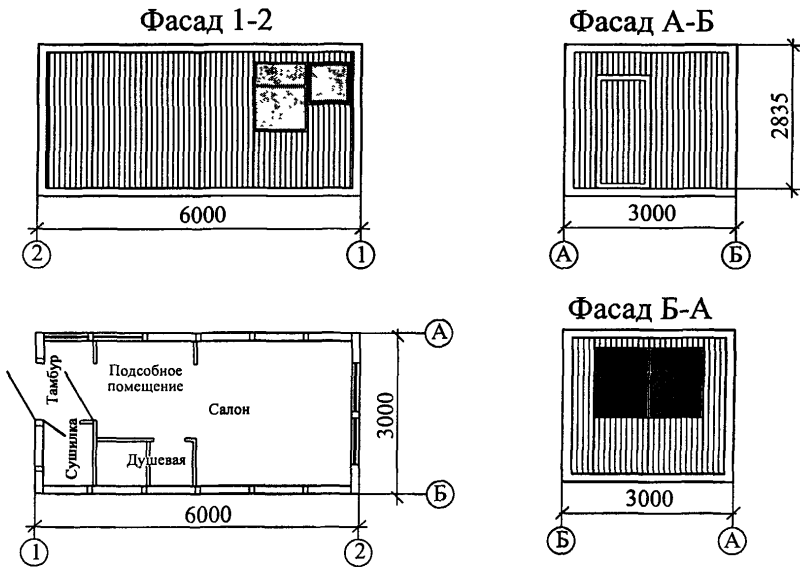
СОСТАВИТЕЛЬ
каталожного листа

ОАО ПКТИпромстрой

РАСПРОСТРАНИТЕЛЬ
каталожного листа

ОАО ПКТИпромстрой
125040, Москва, Ленинградский пр-т, д 26
тел (095) 214-36-49, факс (095) 214-95-53
E-mail: pkti@tsr ru, http://www tsr ru/~pkti

	МОБИЛЬНЫЕ (ИНВЕНТАРНЫЕ) ЗДАНИЯ И СООРУЖЕНИЯ	1129-025
МОСКВА	ЗДАНИЕ КОНТЕЙНЕРНОГО ТИПА СИСТЕМЫ "УНИВЕРСАЛ"	Управление экономической, научно-технической и промышленной политики в строительной отрасли.
ОАО ПКТИ промстрой		
2002 г.	ГАРДЕРОБНАЯ С ДУШЕМ на 5 человек	На 2 страницах Стр. 1



НАЗНАЧЕНИЕ

Здание предназначено для хранения уличной и домашней одежды, сушки и хранения рабочей одежды, умывания, снабжения питьевой водой, обогрева и отдыха.

ТЕХНИЧЕСКАЯ ХАРАКТЕРИСТИКА

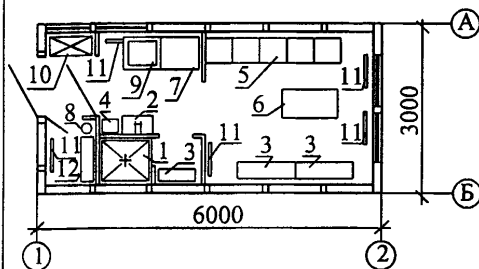
Масса, т	3,6
Расчетный срок службы, лет	20
Оборачиваемость, раз	20-30
Строительный объем, м ³	50,5
Площадь застройки, м ²	18,0
Полезная площадь, м ²	15,5
Габаритные размеры, м:	
длина	6,0
ширина	3,0
высота	2,835

**ГАРДЕРОБНАЯ С ДУШЕМ
на 5 человек**

1129-025

Стр. 2

ПЛАН РАЗМЕЩЕНИЯ ОБОРУДОВАНИЯ



- | | |
|--------------------|--------------------------|
| 1 Поддон душевой; | 7 Стол подсобный; |
| 2 Умывальник; | 8 Электронагреватель; |
| 3 Скамья; | 9 Электроплита; |
| 4 Электросушитель, | 10 Ларь для инструмента; |
| 5 Шкаф левый; | 11 Электрорадиатор, |
| 6 Стол; | 12 Бак для воды. |

РАСХОД МАТЕРИАЛОВ НА 1 М² ПОЛЕЗНОЙ ПЛОЩАДИ

Сталь, кг	85
Пиломатериалы, м ³	0,04
Утеплитель, м ³	0,15

ИНЖЕНЕРНОЕ ОБЕСПЕЧЕНИЕ

- Электроснабжение - от внешних сетей;
Водоснабжение - от внешних сетей и автономное;
Отопление - электрическое;
Вентиляция - естественная и принудительная;
Канализация - в городскую сеть.

РАСЧЕТНЫЕ ХАРАКТЕРИСТИКИ

Скоростной напор ветра	0,48 кПа (48 кгс/м ²)
Масса снегового покрова	1,5 кПа (150 кгс/м ²)
Расчетная температура наружного воздуха	минус 45°С
Степень огнестойкости	V
Климатические районы	подрайон I B, II A, III A.

СТРОИТЕЛЬНЫЕ КОНСТРУКЦИИ И ИЗДЕЛИЯ

- Фундаменты - гравийная подсыпка, бетонная подготовка, балки или деревянные брусья.
Каркас - стальной тонкостенный профиль.
Стены - трехслойные стеновые панели.
Полы - линолеум по настилу из шпунтованных досок.
Кровля - кровельная сталь.
Отделка наружная - окраска масляной краской или эмалями.
внутренняя - древесностружечные плиты, древесноволокнистые плиты.

РАЗРАБОТЧИК
документации

МГП "Мосспецпромпроект"
103045, г. Москва, Просвирин пер., д.5/6, стр.1
тел. 924-82-02

ЗАВОД-ИЗГОТОВИТЕЛЬ

АОЗТ "КССК"
119361, г. Москва, ул. Б. Очаковская, д. 2.
тел. 430-78-27

УТВЕРЖДЕНИЕ

ТУ 5282-006-05108104-98

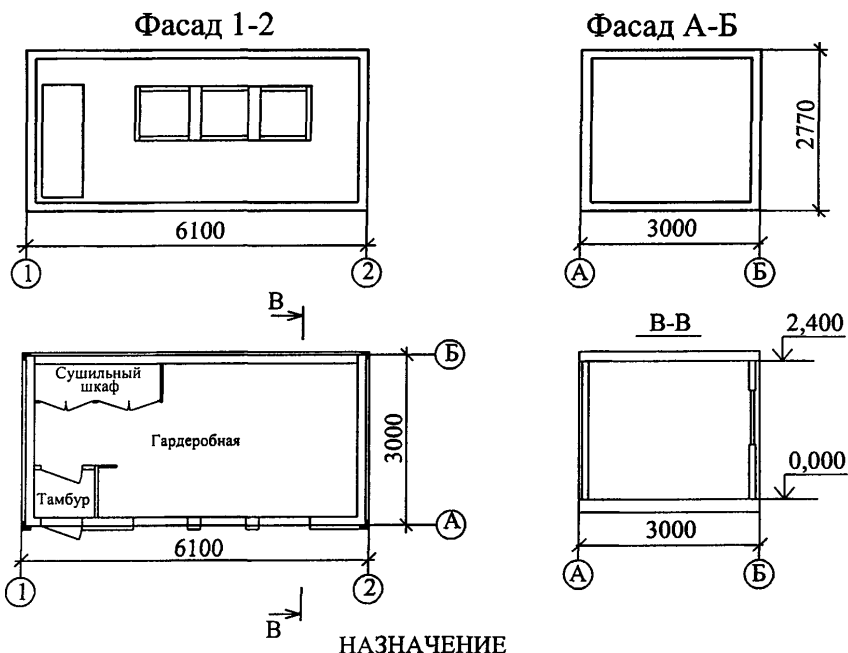
СОСТАВИТЕЛЬ
каталожного листа

ОАО ПКТИпромстрой

РАСПРОСТРАНИТЕЛЬ
каталожного листа

ОАО ПКТИпромстрой
125040, Москва, Ленинградский пр-т, д. 26
тел.(095) 214-36-49, факс (095) 214-95-53
E-mail: pkti@tsr.ru; http://www.tsr.ru/~pkti

	МОБИЛЬНЫЕ (ИНВЕНТАРНЫЕ) ЗДАНИЯ И СООРУЖЕНИЯ	4293.00.000.000
МОСКВА	ЗДАНИЕ КОНТЕЙНЕРНОГО ТИПА СИСТЕМЫ "КУБ-МОНТАЖ"	Управление экономической, научно-технической и промышленной политики в строительной отрасли.
ОАО ПКТИ промстрой		
2002 г.	ГАРДЕРОБНАЯ на 8 человек	На 2 страницах Стр. 1



Здание предназначено для использования в качестве вспомогательных помещений строительно-монтажных организаций, производственных, жилых и общественных. Здания могут эксплуатироваться как отдельностоящие, так и сблокированные из блок-контейнеров. Блокировка контейнеров может осуществляться по его длине, ширине и высоте.

ТЕХНИЧЕСКАЯ ХАРАКТЕРИСТИКА

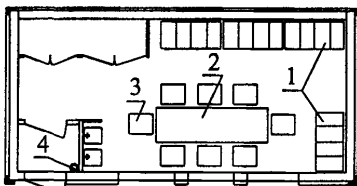
Масса, т	4,0	Полезная площадь, м ²	15,8
Расчетный срок службы, лет	15	Габаритные размеры, м:	
Оборачиваемость, раз	многократная	длина	6,1
Строительный объем, м ³	46,3	ширина	3,0
Внутренний объем, м ³	37,9	высота	2,77
Площадь застройки, м ²	18,3	высота внутри здания	2,40

**ГАРДЕРОБНАЯ
на 8 человек**

4293 00.000 000

Стр. 2

ПЛАН РАЗМЕЩЕНИЯ ОБОРУДОВАНИЯ



- 1 Шкаф для одежды ДД-25,4;
- 2 Стол обеденный;
- 3 Стул;
- 4 Огнетушитель.

**РАСХОД МАТЕРИАЛОВ НА 1 М²
ПЛОЩАДИ**

Сталь, кг	54,6
Пиломатериалы, м ³	0,056
Древесностружечная плита, м ²	0,044
Древесноволокнистая плита, м ²	2,60
Цементностружечная плита, м ²	1,09
Гипсокартонные панели, м ²	2,75
Утеплитель, м ³	0,39

ИНЖЕНЕРНОЕ ОБЕСПЕЧЕНИЕ

- Электроснабжение - от внешних сетей;
- Водоснабжение - от внешних сетей и автономное;
- Отопление - электрическое от внешней сети;
- Вентиляция - естественная и принудительная;
- Канализация - в городскую сеть.

РАСЧЕТНЫЕ ХАРАКТЕРИСТИКИ

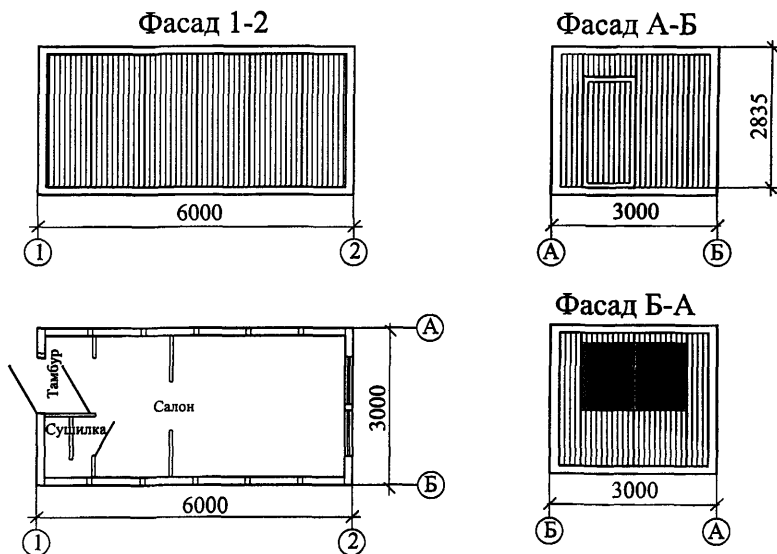
- Скоростной напор ветра- 0,23 кПа (23 кгс/м²);
- Вес снегового покрова- 1,0 кПа (100 кгс/м²);
- Расчетная температура наружного воздуха- минус 45 °С.
- Степень огнестойкости- V;

СТРОИТЕЛЬНЫЕ КОНСТРУКЦИИ И ИЗДЕЛИЯ

- Здание каркасно-панельной конструкции.
- Опоры - бетонные или антисептированные деревянные подкладки.
- Стены - трехслойные панели каркасной конструкции.
- Каркас панелей - деревянный, обшивка наружная - металлический профилированный лист, обшивка внутренняя - древесно-стружечная плита, древесноволокнистая плита
- Панель покрытия - многослойная конструкция с металлическим сварным каркасом. Наружная обшивка - стальной профилированный лист, внутренняя обшивка - древесностружечная плита.
- Панель пола - многослойная конструкция с металлическим сварным каркасом. Наружная обшивка - цементностружечная плита, внутренняя обшивка - древесностружечная плита, покрытая линолеумом.
- Утеплитель - минераловатная плита, пенопласт.
- Отделка наружная - окраска пентафталевой эмалью, покрытием, внутренняя - окраска пентафталевой эмалью и отделка гипсокартонными панелями с покрытием.

РАЗРАБОТЧИК документации	Ассоциация ВНИИМонтажспецстрой, ТОО "ЗИС" Конструкторское Бюро. 109391, Москва, Орехово-Зуевский проезд, д.16/5, кв.9
ЗАВОД-ИЗГОТОВИТЕЛЬ	АО "Моспромстрой", Производственная база фирмы "Монтажстройиндустри" г. Люберцы. 140000, Московская обл., г. Люберцы, ул. Котельническая, д. 11
СОСТАВИТЕЛЬ каталожного листа	ОАО ПКТИпромстрой
РАСПРОСТРАНИТЕЛЬ каталожного листа	ОАО ПКТИпромстрой 125040, Москва, Ленинградский пр-т, д. 26 тел (095) 214-36-49, факс (095) 214-95-53 E-mail. pkti@aha.ru, http //www.aha.ru/~pkti

	МОБИЛЬНЫЕ (ИНВЕНТАРНЫЕ) ЗДАНИЯ И СООРУЖЕНИЯ	1129-020
МОСКВА	ЗДАНИЕ КОНТЕЙНЕРНОГО ТИПА СИСТЕМЫ "УНИВЕРСАЛ"	Управление экономической, научнотехнической и промышленной политики в строительной отрасли.
ОАО ПКТИ промстрой		
2002 г.	ГАРДЕРОБНАЯ на 12 человек	На 2 стр. Стр. 1



НАЗНАЧЕНИЕ

Здание предназначено для хранения уличной и домашней одежды, сушки и хранения рабочей одежды, умывания, снабжения питьевой водой, обогрева и отдыха.

ТЕХНИЧЕСКАЯ ХАРАКТЕРИСТИКА

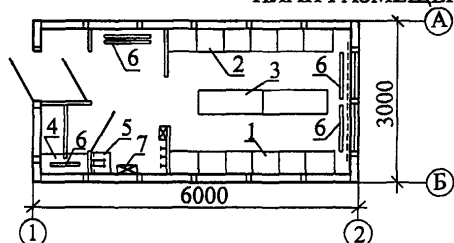
Масса, т	3,5
Расчетный срок службы, лет	20
Оборачиваемость, раз	20-30
Строительный объем, м ³	50,5
Площадь застройки, м ²	18,0
Полезная площадь, м ²	15,5
Габаритные размеры, м:	
длина	6,0
ширина	3,0
высота	2,835

**ГАРДЕРОБНАЯ
на 12 человек**

1129-020

Стр. № 2

ПЛАН РАЗМЕЩЕНИЯ ОБОРУДОВАНИЯ



- | | |
|-----------------|--------------------|
| 1 Шкаф правый; | 5 Умывальник; |
| 2 Шкаф левый; | 6 Электрорадиатор; |
| 3 Скамья; | 7 Электросушитель. |
| 4 Бак для воды; | |

РАСХОД МАТЕРИАЛОВ НА 1 М² ПОЛЕЗНОЙ ПЛОЩАДИ

Сталь, кг	85
Пиломатериалы, м ³	0,04
Утеплитель, м ³	0,15

ИНЖЕНЕРНОЕ ОБЕСПЕЧЕНИЕ

- Электроснабжение - от внешних сетей;
- Водоснабжение - от внешних сетей и автономное;
- Отопление - электрическое или водяное;
- Вентиляция - естественная и принудительная;
- Канализация - в городскую сеть.

РАСЧЕТНЫЕ ХАРАКТЕРИСТИКИ

Скоростной напор ветра	0,48 кПа (48 кгс/м ²)
Масса снегового покрова	1,5 кПа (150 кгс/м ²)
Расчетная температура наружного воздуха	минус 45° С
Степень огнестойкости	V
Климатические районы	подрайон I B, II A, III A.

СТРОИТЕЛЬНЫЕ КОНСТРУКЦИИ И ИЗДЕЛИЯ

- Фундаменты - гравийная подсыпка, бетонная подготовка, балки или деревянные брусья.
- Каркас - стальной тонкостенный профиль.
- Стены - трехслойные стеновые панели.
- Полы - линолеум по настилу из шпунтованных досок.
- Кровля - кровельная сталь.
- Отделка наружная - окраска масляной краской или эмалями.
- внутренняя - древесностружечные плиты, древесноволокнистые плиты.

РАЗРАБОТЧИК
документации

МГП "Мосспецпроект"
103045, г. Москва, Просвирина пер., д.5/6, стр.1
тел. 924-82-02

ЗАВОД-ИЗГОТОВИТЕЛЬ

АОЗТ "КССК"
119361, г. Москва, ул. Б. Очаковская, д. 2.
тел. 430-78-27

УТВЕРЖДЕНИЕ

ТУ 5282-006-05108104-98

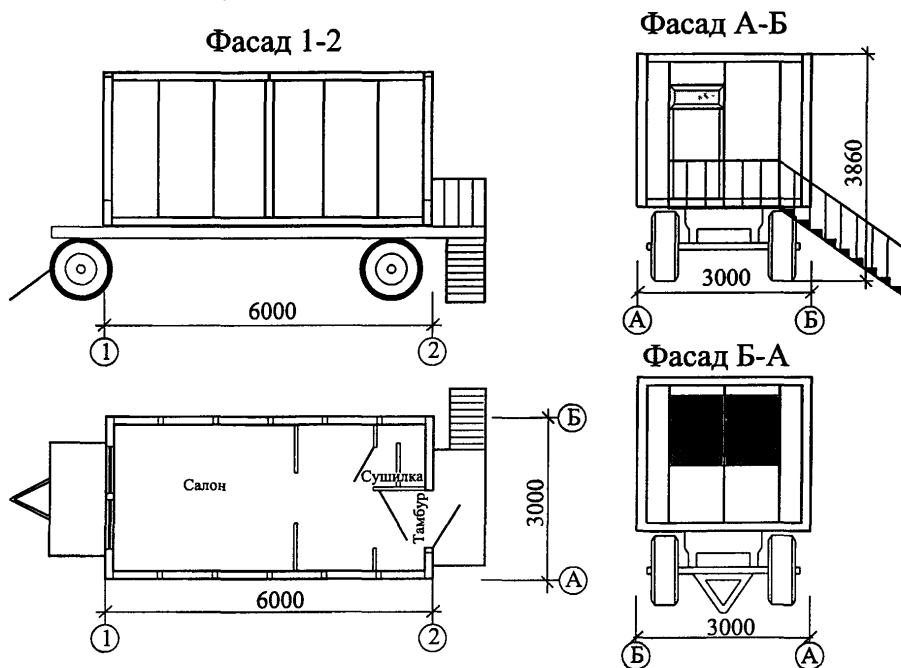
СОСТАВИТЕЛЬ
каталожного листа

ОАО ПКТИпромстрой

РАСПРОСТРАНИТЕЛЬ
каталожного листа

ОАО ПКТИпромстрой
125040, Москва, Ленинградский пр-т, д. 26
тел.(095) 214-36-49, факс (095) 214-95-53
E-mail: pkti@tsr.ru; http://www.tsr.ru/~pkti

	МОБИЛЬНЫЕ (ИНВЕНТАРНЫЕ) ЗДАНИЯ И СООРУЖЕНИЯ	1129-042
МОСКВА	ЗДАНИЕ КОНТЕЙНЕРНОГО ТИПА СИСТЕМЫ "УНИВЕРСАЛ" (на шасси)	Управление экономической, научно-технической и промышленной политики в строительной отрасли.
ОАО ПКТИ промстрой		
2002 г.	ГАРДЕРОБНАЯ на 12 человек	На 2 страницах Стр. 1



НАЗНАЧЕНИЕ

Предназначена для хранения уличной и домашней одежды, сушки и хранения рабочей одежды, умывания, снабжения питьевой водой, обогрева и отдыха.

ТЕХНИЧЕСКАЯ ХАРАКТЕРИСТИКА

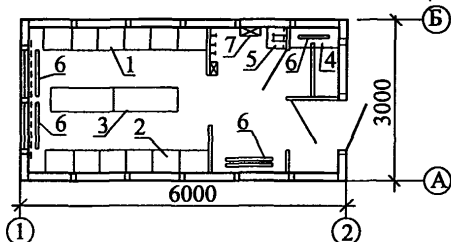
Масса, т	3,5
Расчетный срок службы, лет	20
Оборачиваемость, раз	20-30
Строительный объем, м ³	50,5
Площадь застройки, м ²	17,8
Полезная площадь, м ²	15,5
Габаритные размеры, м:	
длина	6,0
ширина	3,0
высота	3,86

**ГАРДЕРОБНАЯ
на 12 человек**

1129-042

Стр. 2

ПЛАН РАЗМЕЩЕНИЯ ОБОРУДОВАНИЯ



- | | |
|-----------------|--------------------|
| 1 Шкаф правый; | 5 Умывальник; |
| 2 Шкаф левый; | 6 Электрорадиатор; |
| 3 Скамья; | 7 Электросушитель. |
| 4 Бак для воды; | |

РАСХОД МАТЕРИАЛОВ НА 1 М² ПОЛЕЗНОЙ ПЛОЩАДИ

Сталь, кг	85
Пиломатериалы, м ³	0,04
Утеплитель, м ³	0,15

ИНЖЕНЕРНОЕ ОБЕСПЕЧЕНИЕ

- Электроснабжение - от внешних сетей;
 Водоснабжение - от внешних сетей и автономное;
 Отопление - электрическое;
 Вентиляция - естественная и принудительная;
 Канализация - в городскую сеть.

РАСЧЕТНЫЕ ХАРАКТЕРИСТИКИ

Скоростной напор ветра	0,48 кПа (48 кгс/м ²)
Масса снегового покрова	1,5 кПа (150 кгс/м ²)
Расчетная температура наружного воздуха	минус 45°С
Степень огнестойкости	V
Климатические районы	подрайон I B, II A, III A.

СТРОИТЕЛЬНЫЕ КОНСТРУКЦИИ И ИЗДЕЛИЯ

- Каркас - стальной тонкостенный профиль.
 Стены - трехслойные стеновые панели.
 Полы - линолеум по настилу из шпунтованных досок.
 Кровля - кровельная сталь.
 Отделка наружная - окраска масляной краской или эмалями.
 внутренняя - древесностружечные плиты, древесноволокнистые плиты.

РАЗРАБОТЧИК
документации

МГП "Мосспецпромпроект"
103045, г. Москва, Просвирин пер., д.5/6, стр.1
тел. 924-82-02

ЗАВОД-ИЗГОТОВИТЕЛЬ

АОЗТ "КССК"
119361, г. Москва, ул. Б. Очаковская, д. 2.
тел. 430-78-27

УТВЕРЖДЕНИЕ

ТУ 5282-006-05108104-98

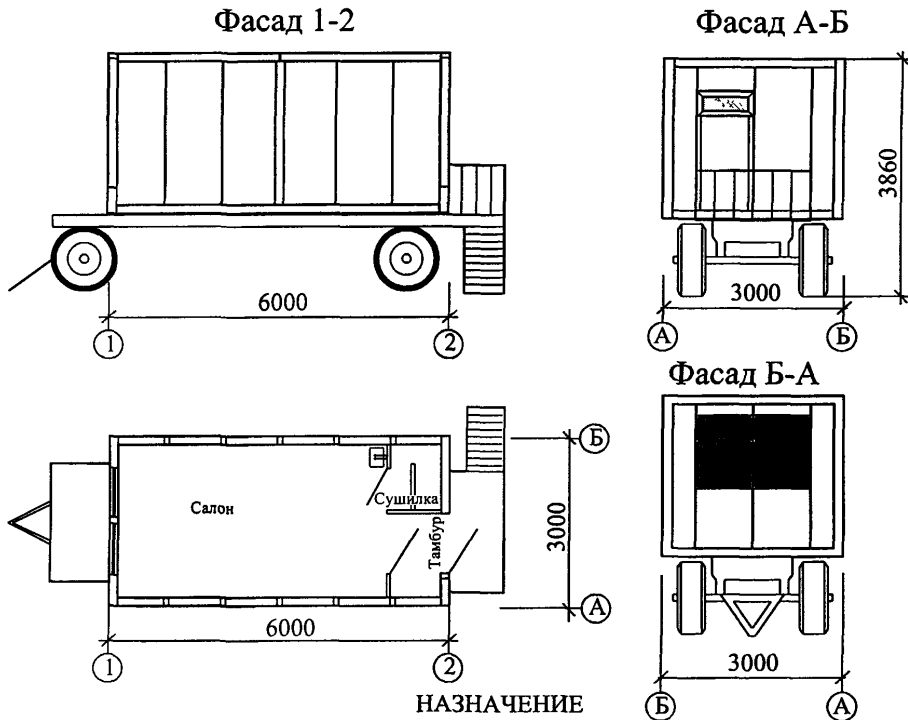
СОСТАВИТЕЛЬ
каталожного листа

ОАО ПКТИпромстрой

РАСПРОСТРАНИТЕЛЬ
каталожного листа

ОАО ПКТИпромстрой
125040, Москва, Ленинградский пр-т, д. 26
тел.(095) 214-36-49, факс (095) 214-95-53
E-mail: pkti@tsr.ru; http://www.tsr.ru/~pkti

	МОБИЛЬНЫЕ (ИНВЕНТАРНЫЕ) ЗДАНИЯ И СООРУЖЕНИЯ	1129-043
МОСКВА	ЗДАНИЕ КОНТЕЙНЕРНОГО ТИПА СИСТЕМЫ "УНИВЕРСАЛ"	Управление экономической, научно-технической и промышленной политики в строительной отрасли.
ОАО ПКТИ промстрой		
2002 г.	ГАРДЕРОБНАЯ на 6 человек	На 2 страницах Стр. 1



Предназначена для хранения уличной и домашней одежды, сушки и хранения рабочей одежды, умывания, снабжения питьевой водой.

ТЕХНИЧЕСКАЯ ХАРАКТЕРИСТИКА

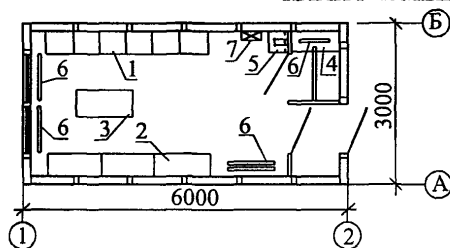
Масса, т	3,5
Расчетный срок службы, лет	20
Оборачиваемость, раз	20-30
Строительный объем, м ³	50,5
Площадь застройки, м ²	18,0
Полезная площадь, м ²	15,5
Габаритные размеры, м:	
длина	6,0
ширина	3,0
высота	3,86

**ГАРДЕРОБНАЯ
на 6 человек**

1129-043

Стр. 2

ПЛАН РАЗМЕЩЕНИЯ ОБОРУДОВАНИЯ



- | | |
|-----------------------|----------------------------|
| 1 Шкаф; | 5 Электросушитель для рук; |
| 2 Скамья; | 6 Электрорадиатор; |
| 3 Стол одностумбовый; | 7 Бак для воды. |
| 4 Умывальник; | |

РАСХОД МАТЕРИАЛОВ НА 1 М² ПОЛЕЗНОЙ ПЛОЩАДИ

Сталь, кг	85
Пиломатериалы, м ³	0,04
Утеплитель, м ³	0,15

ИНЖЕНЕРНОЕ ОБЕСПЕЧЕНИЕ

- Электроснабжение - от внешних сетей;
- Водоснабжение - от внешних сетей и автономное;
- Отопление - электрическое;
- Вентиляция - естественная;
- Канализация - в городскую сеть.

РАСЧЕТНЫЕ ХАРАКТЕРИСТИКИ

Скоростной напор ветра	0,48 кПа (48 кгс/м ²)
Масса снегового покрова	1,5 кПа (150 кгс/м ²)
Расчетная температура наружного воздуха	минус 45°С
Степень огнестойкости	V
Климатические районы	подрайон I В, II А, III А.

СТРОИТЕЛЬНЫЕ КОНСТРУКЦИИ И ИЗДЕЛИЯ

- Каркас - стальной тонкостенный профиль.
- Стены - трехслойные стеновые панели.
- Полы - линолеум по настилу из шпунтованных досок.
- Кровля - кровельная сталь.
- Отделка наружная - окраска масляной краской или эмалями
- внутренняя - древесностружечные плиты, древесноволокнистые плиты.

РАЗРАБОТЧИК
документации

МГП "Мосспецпроект"
103045, г. Москва, Просвирин пер., д.5/6, стр.1
тел. 924-82-02

ЗАВОД-ИЗГОТОВИТЕЛЬ

АОЗТ "КССК"
119361, г. Москва, ул. Б. Очаковская, д. 2.
тел. 430-78-27

УТВЕРЖДЕНИЕ

ТУ 5282-006-05108104-98

СОСТАВИТЕЛЬ
каталожного листа

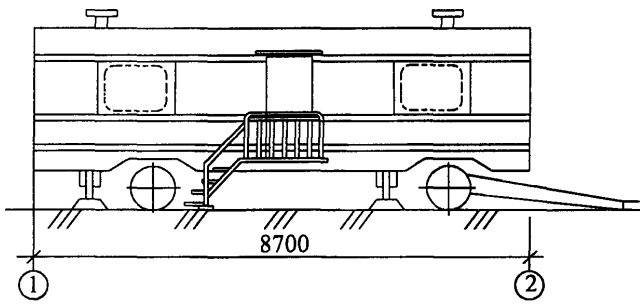
ОАО ПКТИпромстрой

РАСПРОСТРАНИТЕЛЬ
каталожного листа

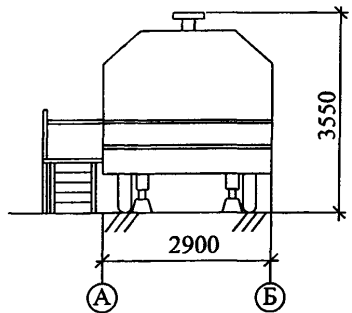
ОАО ПКТИпромстрой
125040, Москва, Ленинградский пр-т, д 26
тел.(095) 214-36-49, факс (095) 214-95-53
E-mail: pkti@tsr ru, http //www.tsr ru/~pkti

	МОБИЛЬНЫЕ (ИНВЕНТАРНЫЕ) ЗДАНИЯ И СООРУЖЕНИЯ	ТИП ФБ-01.00.00
МОСКВА	ЗДАНИЕ КОНТЕЙНЕРНОГО ТИПА	Управление экономической, научно-технической и промышленной политики в строительной отрасли.
ОАО ПКТИ промстрой		
2002 г.	ФУРГОН-БЫТОВКА	На 2 страницах Стр. 1

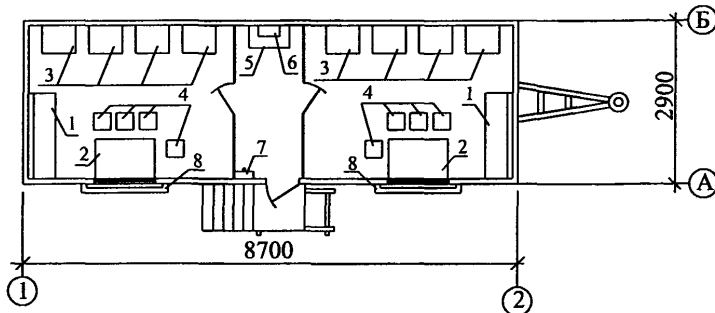
Фасад 1-2



Фасад А-Б



ПЛАН РАЗМЕЩЕНИЯ ОБОРУДОВАНИЯ



- 1 Ящик с жесткой крышкой;
- 2 Стол;
- 3 Шкаф;
- 4 Табурет;

- 5 Металлическая раковина;
- 6 Раукомойник;
- 7 Электрический щит;
- 8 Ставень на окно.

НАЗНАЧЕНИЕ

Здание предназначено для хранения уличной и рабочей одежды, санитарного обслуживания работающих на стройплощадке, их обогрева, приема пищи и отдыха.

	ФУРГОН-БЫТОВКА	тип ФБ-01.00 00	Стр. 2
--	-----------------------	--------------------	--------

ТЕХНИЧЕСКАЯ ХАРАКТЕРИСТИКА

Площадь застройки, м ²	25,23
Полезная площадь, м ²	22,3
Габаритные размеры, м:	
длина	8,70
ширина	2,90
высота	3,55
высота вынурти кузова	2,25

ИНЖЕНЕРНОЕ ОБЕСПЕЧЕНИЕ

Электроснабжение - от электросети трехфазного переменного тока;
 Вентиляция - принудительная;
 Отопление - электрическое.

СТРОИТЕЛЬНЫЕ КОНСТРУКЦИИ И ИЗДЕЛИЯ

Фургон закрытого типа, установленный на специальные шасси - сварную металлическую конструкцию из стандартных профилей.

Каркас кузова деревометаллический.

Наружная обшивка - листовая сталь толщиной 1,2 мм.

Внутренняя обшивка - древесноволокнистая плита с окрашенной поверхностью.

Снаружи кузов окрашен пентафталевыми эмалями.

РАЗРАБОТЧИК
документации

ГК "Мосгортранс", завод "АРЕМКУЗ",
113114, Москва, ул. Кожевническая, 18
тел. 235-75-13

ЗАВОД-ИЗГОТОВИТЕЛЬ

ГК "Мосгортранс", завод "АРЕМКУЗ",
113114, Москва, ул. Кожевническая, 18
тел. 235-75-13

УТВЕРЖДЕНИЕ

ТУ - 400-12-64-91

СОСТАВИТЕЛЬ
каталожного листа

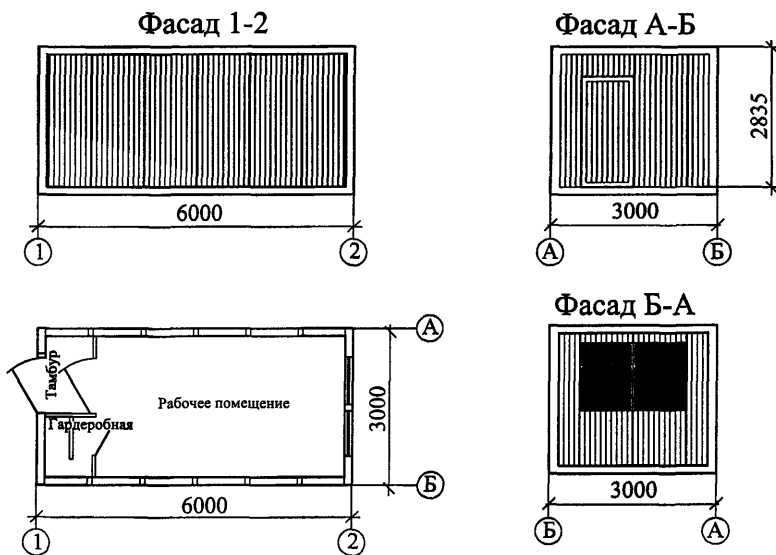
ОАО ПКТИпромстрой

РАСПРОСТРАНИТЕЛЬ
каталожного листа

ОАО ПКТИпромстрой
125040, Москва, Ленинградский пр-т, д 26
тел (095) 214-36-49, факс (095) 214-95-53
E-mail: pkti@tsr.ru, [http //www.tsr ru/~pkti](http://www.tsr.ru/~pkti)

1.6 КОНТОРЫ

	МОБИЛЬНЫЕ (ИНВЕНТАРНЫЕ) ЗДАНИЯ И СООРУЖЕНИЯ	1129-022
МОСКВА	ЗДАНИЕ КОНТЕЙНЕРНОГО ТИПА СИСТЕМЫ "УНИВЕРСАЛ"	Управление экономической, научно-технической и промышленной политики в строительной отрасли.
ОАО ПКТИ промстрой		
2002 г.	КОНТОРА НА ДВА РАБОЧИХ МЕСТА	На 2 страницах Стр. 1



НАЗНАЧЕНИЕ

Здание предназначено для обеспечения рабочими местами 2-х прорабов (мастеров).

ТЕХНИЧЕСКАЯ ХАРАКТЕРИСТИКА

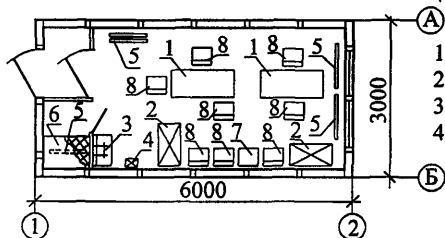
Масса, т	3,5
Расчетный срок службы, лет	20
Оборачиваемость, раз	20-30
Строительный объем, м ³	50,5
Площадь застройки, м ²	18,0
Полезная площадь, м ²	15,5
Габаритные размеры, м:	
длина	6,0
ширина	3,0
высота	2,835

КОНТОРА НА ДВА РАБОЧИХ МЕСТА

1129-022

Стр. 2

ПЛАН РАЗМЕЩЕНИЯ ОБОРУДОВАНИЯ



- | | |
|--------------------------|--------------------|
| 1 Стол конторский; | 5 Электрорадиатор; |
| 2 Шкаф для документации; | 6 Бак для воды; |
| 3 Умывальник; | 7 Тумба; |
| 4 Электросушитель; | 8 Стул. |

РАСХОД МАТЕРИАЛОВ НА 1 М² ПОЛЕЗНОЙ ПЛОЩАДИ

Сталь, кг	85
Пиломатериалы, м ³	0,04
Утеплитель, м ³	0,15

ИНЖЕНЕРНОЕ ОБЕСПЕЧЕНИЕ

- Электроснабжение - от внешних сетей;
- Водоснабжение - от внешних сетей и автономное;
- Отопление - электрическое;
- Вентиляция - естественная и принудительная;
- Канализация - в городскую сеть.

РАСЧЕТНЫЕ ХАРАКТЕРИСТИКИ

Скоростной напор ветра	0,48 кПа (48 кгс/м ²)
Масса снегового покрова	1,5 кПа (150 кгс/м ²)
Расчетная температура наружного воздуха	минус 45° С
Степень огнестойкости	V
Климатические районы	подрайон I В, II А, III А.

СТРОИТЕЛЬНЫЕ КОНСТРУКЦИИ И ИЗДЕЛИЯ

- Фундаменты - гравийная подсыпка, бетонная подготовка, балки или деревянные брусья.
- Каркас - стальной тонкостенный профиль.
- Стены - трехслойные стеновые панели.
- Полы - линолеум по настилу из шпунтованных досок.
- Кровля - кровельная сталь.
- Отделка наружная - окраска масляной краской или эмалями.
- внутренняя - древесностружечные плиты, древесноволокнистые плиты.

РАЗРАБОТЧИК
документации

МГП "Мосспецпромпроект"
103045, г. Москва, Просвирин пер., д.5/6, стр.1
тел. 924-82-02

ЗАВОД-ИЗГОТОВИТЕЛЬ

АОЗТ "КССК"
119361, г. Москва, ул. Б. Очаковская, д. 2.
тел. 430-78-27

УТВЕРЖДЕНИЕ

ТУ 5282-006-05108104-98

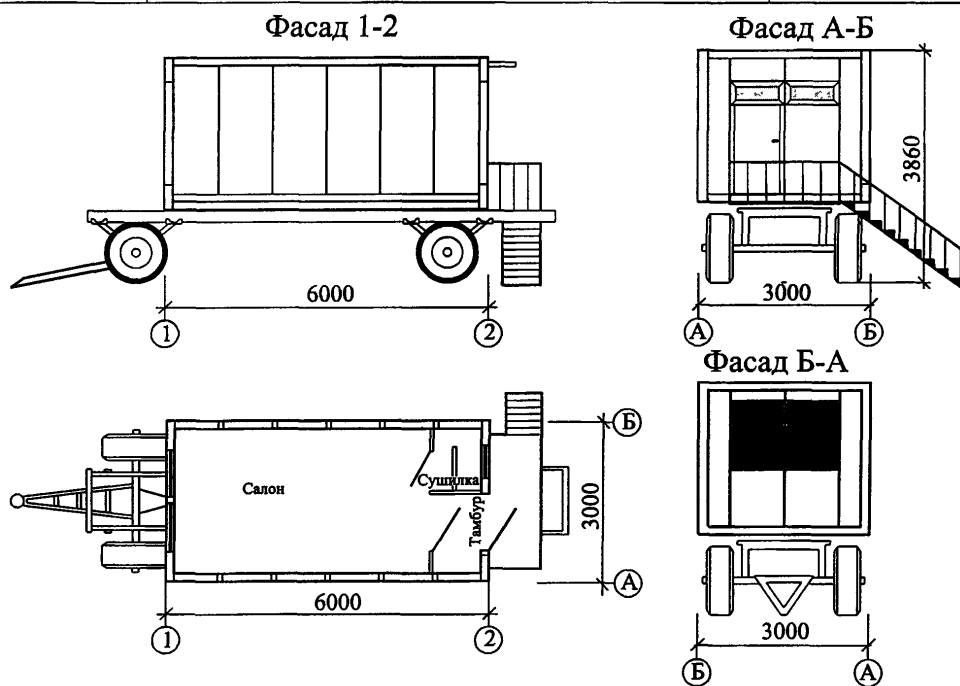
СОСТАВИТЕЛЬ
каталожного листа

ОАО ПКТИпромстрой

РАСПРОСТРАНИТЕЛЬ
каталожного листа

ОАО ПКТИпромстрой
125040, Москва, Ленинградский пр-т, д. 26
тел.(095) 214-36-49, факс (095) 214-95-53
E-mail: pkti@tsr.ru; http://www.tsr.ru/~pkti

	МОБИЛЬНЫЕ (ИНВЕНТАРНЫЕ) ЗДАНИЯ И СООРУЖЕНИЯ	1129-044
МОСКВА	ЗДАНИЕ КОНТЕЙНЕРНОГО ТИПА СИСТЕМЫ "УНИВЕРСАЛ" (на шасси)	Управление экономической, научнотехнической и промышленной политики в строительной отрасли.
ОАО ПКТИ промстрой		
2002 г.	КОНТОРА на 2 рабочих места	На 2 страницах Стр. 1



НАЗНАЧЕНИЕ

Здание предназначено для обеспечения рабочими местами двух производителей работ.

ТЕХНИЧЕСКАЯ ХАРАКТЕРИСТИКА

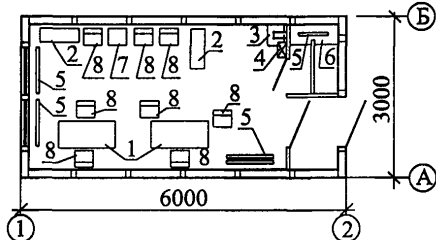
Масса, т	3,0
Расчетный срок службы, лет	20
Оборачиваемость, раз	20-30
Строительный объем, м ³	50,5
Площадь застройки, м ²	18,0
Полезная площадь, м ²	15,5
Габаритные размеры, м:	
длина	6,0
ширина	3,0
высота	3,86

**ГАРДЕРОБНАЯ
на 6 человек**

1129-044

Стр. 2

ПЛАН РАЗМЕЩЕНИЯ ОБОРУДОВАНИЯ



- | | |
|--------------------------|--------------------|
| 1 Стол конторский; | 5 Электрорадиатор; |
| 2 Шкаф для документации; | 6 Бак для воды; |
| 3 Умывальник; | 7 Тумба; |
| 4 Электросушитель; | 8 Стул. |

РАСХОД МАТЕРИАЛОВ НА 1 М² ПОЛЕЗНОЙ ПЛОЩАДИ

Сталь, кг	85
Пиломатериалы, м ³	0,04
Утеплитель, м ³	0,15

ИНЖЕНЕРНОЕ ОБЕСПЕЧЕНИЕ

- Электроснабжение - от внешних сетей;
- Водоснабжение - от внешних сетей и автономное;
- Отопление - электрическое;
- Вентиляция - естественная;
- Канализация - в городскую сеть.

РАСЧЕТНЫЕ ХАРАКТЕРИСТИКИ

Скоростной напор ветра	0,48 кПа (48 кгс/м ²)
Масса снегового покрова	1,5 кПа (150 кгс/м ²)
Расчетная температура наружного воздуха	минус 45°С
Степень огнестойкости	V
Климатические районы	подрайон I В, II А, III А.

СТРОИТЕЛЬНЫЕ КОНСТРУКЦИИ И ИЗДЕЛИЯ

- Каркас - стальной тонкостенный профиль.
- Стены - трехслойные стеновые панели.
- Полы - линолеум по настилу из шпунтованных досок.
- Кровля - кровельная сталь.
- Отделка наружная - окраска масляной краской или эмалями.
- внутренняя - древесностружечные плиты, древесноволокнистые плиты.

РАЗРАБОТЧИК
документации

МГП "Мосспецпромпроект"
103045, г. Москва, Просвирина пер., д.5/6, стр.1
тел. 924-82-02

ЗАВОД-ИЗГОТОВИТЕЛЬ

АОЗТ "КССК"
119361, г. Москва, ул. Б. Очаковская, д. 2.
тел. 430-78-27

УТВЕРЖДЕНИЕ

ТУ 5282-006-05108104-98

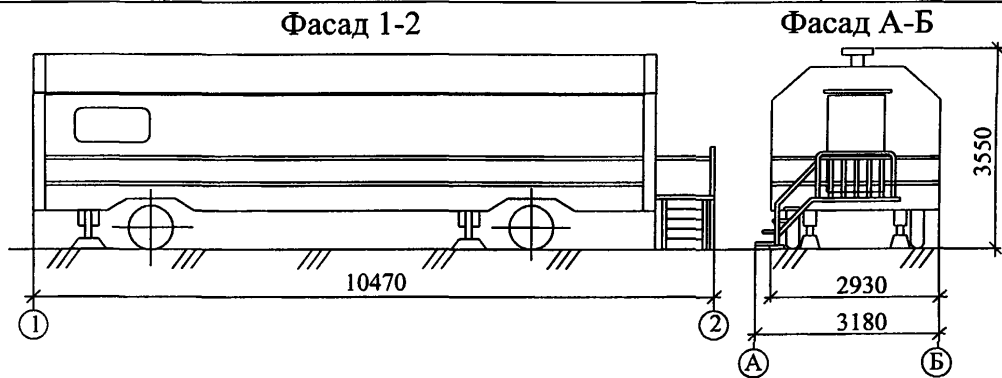
СОСТАВИТЕЛЬ
каталожного листа

ОАО ПКТИпромстрой

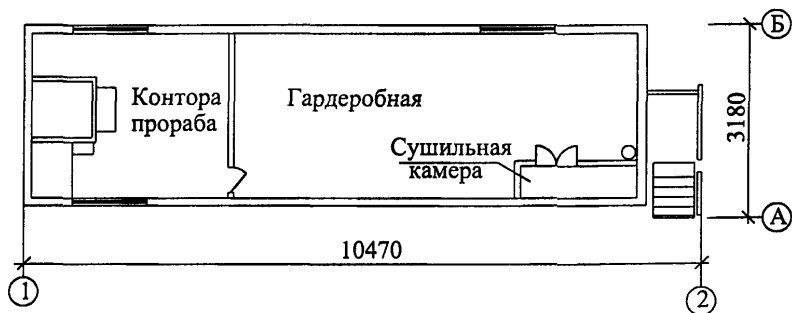
РАСПРОСТРАНИТЕЛЬ
каталожного листа

ОАО ПКТИпромстрой
125040, Москва, Ленинградский пр-т, д. 26
тел.(095) 214-36-49, факс (095) 214-95-53
E-mail: pkti@tsr.ru; http://www.tsr.ru/~pkti

	МОБИЛЬНЫЕ (ИНВЕНТАРНЫЕ) ЗДАНИЯ И СООРУЖЕНИЯ	тип ППП-2
МОСКВА	ЗДАНИЕ КОНТЕЙНЕРНОГО ТИПА	Управление экономической, научнотехнической и промышленной политики в строительной отрасли.
ОАО ПКТИ промстрой		
2002 г.	ПУНКТ ПРОРАБСКИЙ ПЕРЕДВИЖНОЙ	На 2 страницах Стр. 1



ПЛАН ПОМЕЩЕНИЙ И РАЗМЕЩЕНИЯ ОБОРУДОВАНИЯ



Вешалка на 8 крючков;
Вешалка на 6 крючков;
Вешалка с "плечиками"
Решетка для сушки обуви;
Вешалка для рукавиц;

Масляный эл. радиатор;
Огнетушитель ОУ-2;
Огнетушитель ОУ-5;
Зеркало;
Аптечка.

НАЗНАЧЕНИЕ

Здание предназначено для эксплуатации на участках строительных, ремонтностроительных и дорожных работ.

ТЕХНИЧЕСКАЯ ХАРАКТЕРИСТИКА

Масса, т	5,55
Строительный объем, м ³	46,6
Площадь застройки, м ²	34,8
Полезная площадь, м ²	23,7
Габаритные размеры, м:	
длина	10,47
ширина	3,18
высота	3,45
высота внутри кузова	2,25

ИНЖЕНЕРНОЕ ОБЕСПЕЧЕНИЕ

Электроснабжение - от электросети трехфазного переменного тока;
 Отопление - электрическое;
 Электроосвещение - люминисцентное.

СТРОИТЕЛЬНЫЕ КОНСТРУКЦИИ И ИЗДЕЛИЯ

Фургон закрытого типа, установленный на специальные шасси - сварную металлическую конструкцию из стандартных профилей.

Каркас кузова деревометаллический.

Наружная обшивка - листовая сталь толщиной 1,2 мм.

Внутренняя обшивка - древесноволокнистая плита с окрашенной поверхностью.

Полы - линолеум.

Теплоизоляция выполнена из пенопласта.

Снаружи кузов окрашен пентафталевыми эмальями.

РАЗРАБОТЧИК
документации

ГК "Мосгортранс", завод "АРЕМКУЗ",
113114, Москва, ул. Кожевническая, 18
тел. 235-75-13

ЗАВОД-ИЗГОТОВИТЕЛЬ

ГК "Мосгортранс", завод "АРЕМКУЗ",
113114, Москва, ул. Кожевническая, 18
тел. 235-75-13

УТВЕРЖДЕНИЕ

ТУ - 400-12-64-91

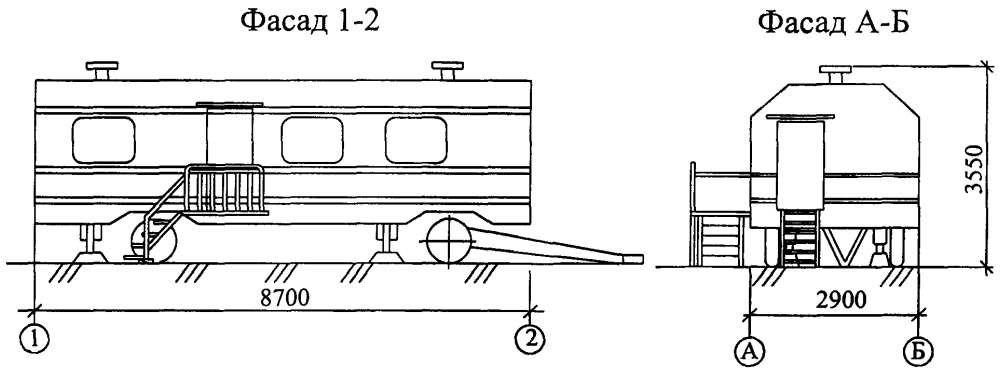
СОСТАВИТЕЛЬ
каталожного листа

ОАО ПКТИпромстрой

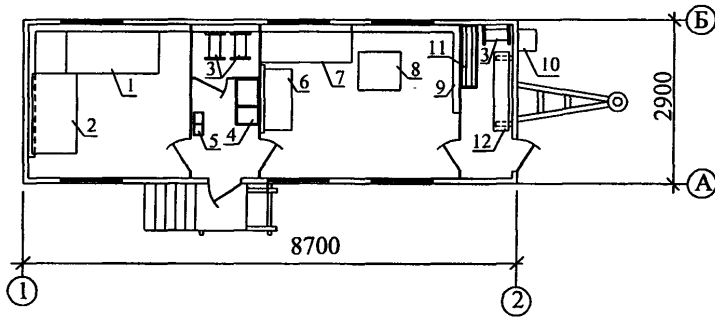
РАСПРОСТРАНИТЕЛЬ
каталожного листа

ОАО ПКТИпромстрой
125040, Москва, Ленинградский пр-т, д. 26
тел (095) 214-36-49, факс (095) 214-95-53
E-mail: pkti@tsr ru; http://www tsr.ru/~pkti

	МОБИЛЬНЫЕ (ИНВЕНТАРНЫЕ) ЗДАНИЯ И СООРУЖЕНИЯ	тип ФБД-02
МОСКВА	ЗДАНИЕ КОНТЕЙНЕРНОГО ТИПА	Управление экономической, научно-технической и промышленной политики в строительной отрасли.
ОАО ПКТИ промстрой		
2002 г.	ФУРГОН-БЫТОВКА ДИСПЕТЧЕРСКАЯ	На 2 страницах Стр. 1



ПЛАН РАЗМЕЩЕНИЯ ОБОРУДОВАНИЯ



- | | |
|----------------------------|---------------------------|
| 1 Кушетка; | 7 Стол; |
| 2 Стол с тумбой; | 8 Электроплита; |
| 3 Обогреватель; | 9 Воздуховод; |
| 4 Ящик с инструментами; | 10 Вентилятор с вытяжкой; |
| 5 Ящик с огнетушителями; | 11 Сушка обуви; |
| 6 Ящик-сиденье со спинкой; | 12 Вешалка с полкой. |

НАЗНАЧЕНИЕ

Здание предназначено для размещения диспетчерского персонала строительной площадки сушки одежды, и может быть использовано для круглосуточного режима работы.

	ФУРГОН-БЫТОВКА ДИСПЕТЧЕРСКАЯ	ТИП ФБД-02	Стр. 2
--	-------------------------------------	-----------------------	--------

ТЕХНИЧЕСКАЯ ХАРАКТЕРИСТИКА

Площадь застройки, м ²	25,23
Полезная площадь, м ²	22,3
Габаритные размеры, м:	
длина	8,70
ширина	2,90
высота	3,55
высота внутри кузова	2,25

ИНЖЕНЕРНОЕ ОБЕСПЕЧЕНИЕ

Электроснабжение - от электросети трехфазного переменного тока;
 Вентиляция - принудительная;
 Отопление - электрическое.

СТРОИТЕЛЬНЫЕ КОНСТРУКЦИИ И ИЗДЕЛИЯ

Фургон закрытого типа, установленный на специальные шасси - сварную металлическую конструкцию из стандартных профилей.

Каркас кузова деревометаллический.

Наружная обшивка - листовая сталь толщиной 1,2 мм.

Внутренняя обшивка - древесноволокнистая плита с окрашенной поверхностью.

Снаружи кузов окрашен пентафталевыми эмалями

РАЗРАБОТЧИК
документации

ГК "Мосгортранс", завод "АРЕМКУЗ",
113114, Москва, ул. Кожевническая, 18
тел. 235-75-13

ЗАВОД-ИЗГОТОВИТЕЛЬ

ГК "Мосгортранс", завод "АРЕМКУЗ",
113114, Москва, ул. Кожевническая, 18
тел. 235-75-13

УТВЕРЖДЕНИЕ

ТУ - 400-12-64-91

СОСТАВИТЕЛЬ
каталожного листа

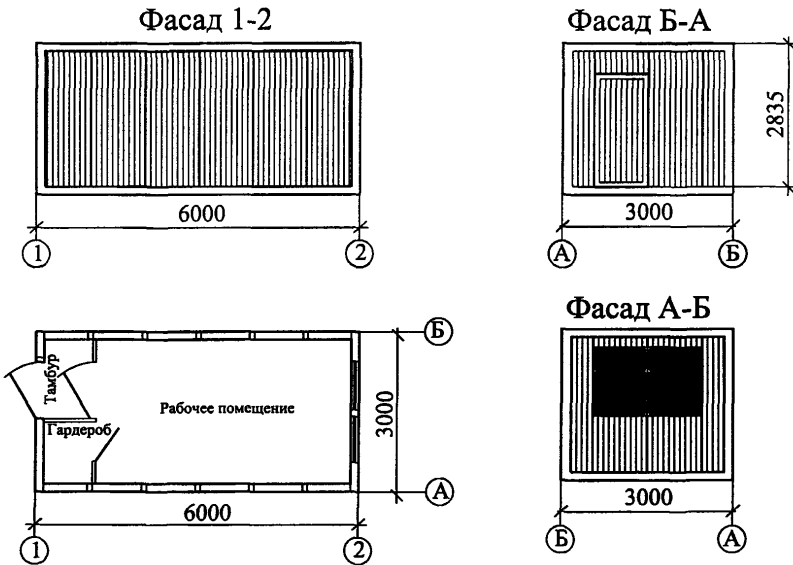
ОАО ПКТИпромстрой

РАСПРОСТРАНИТЕЛЬ
каталожного листа

ОАО ПКТИпромстрой
125040, Москва, Ленинградский пр-т, д 26
тел (095) 214-36-49, факс (095) 214-95-53
E-mail. pkti@tsr.ru; <http://www.tsr.ru/~pkti>

1.7 МЕДПУНКТЫ

	МОБИЛЬНЫЕ (ИНВЕНТАРНЫЕ) ЗДАНИЯ И СООРУЖЕНИЯ	1129-023
МОСКВА	ЗДАНИЕ КОНТЕЙНЕРНОГО ТИПА СИСТЕМЫ "УНИВЕРСАЛ"	Управление экономической, научнотехнической и промышленной политики в строительной отрасли.
ОАО ПКТИ промстрой		
2002 г.	МЕДПУНКТ	На 2 страницах Стр. 1



НАЗНАЧЕНИЕ

Здание предназначено для размещения персонала по оказанию доврачебной медицинской помощи.

ТЕХНИЧЕСКАЯ ХАРАКТЕРИСТИКА

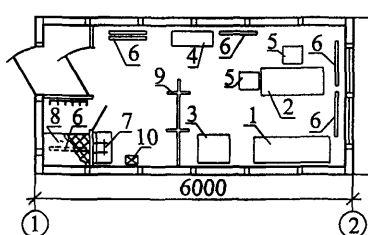
Масса, т	3,3
Расчетный срок службы, лет	20
Оборачиваемость, раз	20-30
Строительный объем, м ³	50,5
Площадь застройки, м ²	18,0
Полезная площадь, м ²	15,5
Габаритные размеры, м:	
длина	6,0
ширина	3,0
высота	2,835

МЕДПУНКТ

1129-023

Стр. 2

ПЛАН РАЗМЕЩЕНИЯ ОБОРУДОВАНИЯ



- | | |
|-------------------------------------|---------------------|
| 1 Кушетка медицинская
смотровая; | 6 Электрорадиатор; |
| 2 Стол одностумбовый; | 7 Умывальник; |
| 3 Тумба; | 8 Бак для воды; |
| 4 Шкаф медицинский; | 9 Ширма; |
| 5 Стул; | 10 Электросушитель. |

РАСХОД МАТЕРИАЛОВ НА 1 М² ПОЛЕЗНОЙ ПЛОЩАДИ

Сталь, кг	85
Пиломатериалы, м ³	0,04
Утеплитель, м ³	0,15

ИНЖЕНЕРНОЕ ОБЕСПЕЧЕНИЕ

- Электроснабжение - от внешних сетей;
- Водоснабжение - от внешних сетей и автономное;
- Отопление - электрическое;
- Вентиляция - естественная и принудительная;
- Канализация - в городскую сеть.

РАСЧЕТНЫЕ ХАРАКТЕРИСТИКИ

Скоростной напор ветра	0,48 кПа (48 кгс/м ²)
Масса снегового покрова	1,5 кПа (150 кгс/м ²)
Расчетная температура наружного воздуха	минус 45° С
Степень огнестойкости	V
Климатические районы	подрайон I В, II А, III А.

СТРОИТЕЛЬНЫЕ КОНСТРУКЦИИ И ИЗДЕЛИЯ

- Фундаменты - гравийная подсыпка, бетонная подготовка, балки или деревянные брусья.
- Каркас - стальной тонкостенный профиль.
- Стены - трехслойные стеновые панели.
- Полы - линолеум по настилу из шпунтованных досок.
- Кровля - кровельная сталь.
- Отделка наружная - окраска масляной краской или эмалями.
- внутренняя - древесностружечные плиты, древесноволокнистые плиты.

РАЗРАБОТЧИК
документации

МГП "Мосспецпроект"
103045, г. Москва, Просвирин пер., д.5/6, стр.1
тел. 924-82-02

ЗАВОД-ИЗГОТОВИТЕЛЬ

АОЗТ "КССК"
119361, г. Москва, ул. Б. Очаковская, д. 2.
тел. 430-78-27

УТВЕРЖДЕНИЕ

ТУ 5282-006-05108104-98

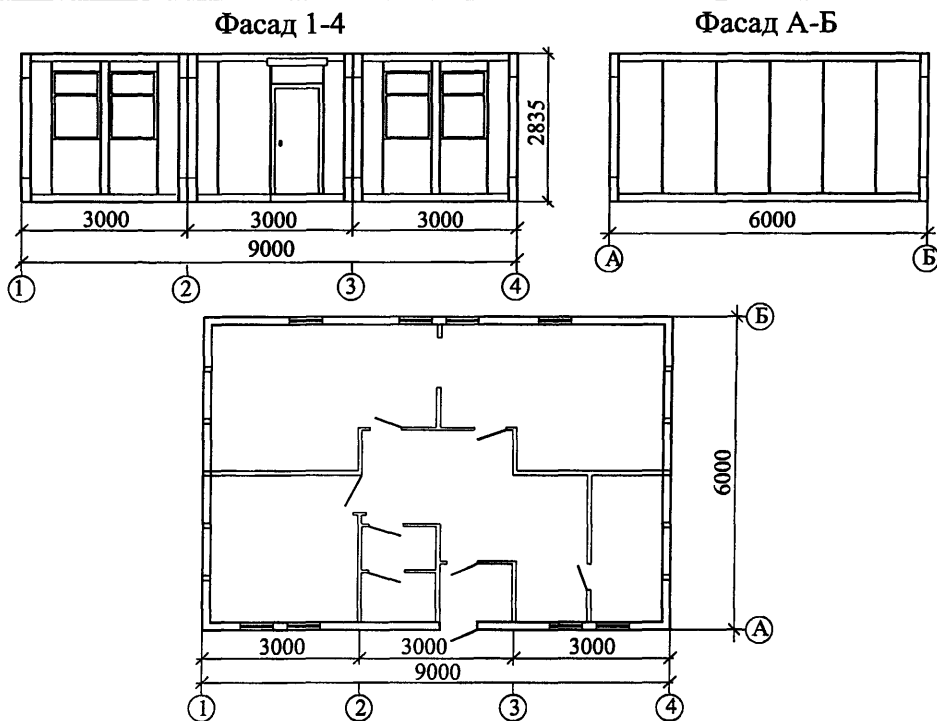
СОСТАВИТЕЛЬ
каталожного листа

ОАО ПКТИпромстрой

РАСПРОСТРАНИТЕЛЬ
каталожного листа

ОАО ПКТИпромстрой
125040, Москва, Ленинградский пр-т, д. 26
тел.(095) 214-36-49, факс (095) 214-95-53
E-mail: pkti@tsr.ru; http://www.tsr.ru/~pkti

	МОБИЛЬНЫЕ (ИНВЕНТАРНЫЕ) ЗДАНИЯ И СООРУЖЕНИЯ	1129-062
МОСКВА	ЗДАНИЕ КОНТЕЙНЕРНОГО ТИПА СИСТЕМЫ "УНИВЕРСАЛ"	Управление экономической, научнотехнической и промышленной политики в строительной отрасли.
ОАО ПКТИ промстрой		
2002 г.	МЕДПУНКТ ДЛЯ СТРОЕК на 300-500 человек	На 2 страницах Стр. 1



НАЗНАЧЕНИЕ

Здание предназначено для медицинского обслуживания строек с числом работающих от 300 до 500 человек.

ТЕХНИЧЕСКАЯ ХАРАКТЕРИСТИКА

Масса, т	9,4
Расчетный срок службы, лет	20
Оборачиваемость, раз	20-30
Строительный объем, м ³	153,0
Площадь застройки, м ²	54,0
Полезная площадь, м ²	49,4
Габаритные размеры, м:	
длина	9,0
ширина	6,0
высота	2,835

ИНЖЕНЕРНОЕ ОБЕСПЕЧЕНИЕ

- Электроснабжение - от внешних сетей;
- Водоснабжение - от внешних сетей;
- Отопление - электрическое;
- Вентиляция - естественная и принудительная;
- Канализация - в городскую сеть.

**РАСХОД МАТЕРИАЛОВ
НА 1 М² ПОЛЕЗНОЙ ПЛОЩАДИ**

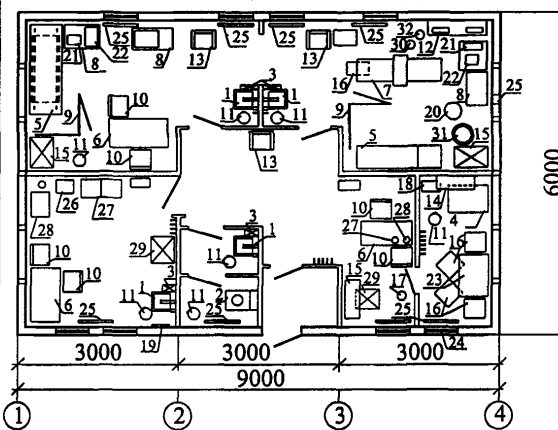
Сталь, кг	85
Пиломатериалы, м ³	0,04
Утеплитель, м ³	0,15

МЕДПУНКТ ДЛЯ СТРОЕК
на 300-500 человек

1129-062

Стр. 2

ПЛАН РАЗМЕЩЕНИЯ ОБОРУДОВАНИЯ



- 1 Умывальник;
- 2 Унитаз;
- 3 Электросушитель;
- 4 Холодильный шкаф;
- 5 Кушетка смотровая;
- 6 Стол письменный для врача;
- 7 Стол перевязочный складной;
- 8 Столик инструментальный;
- 9 Ширма трехстворчатая;
- 10 Стул;
- 11 Мусоросборник;
- 12 Электрокардиограф ЭК-1;
- 13 Кресло мягкое;
- 14 Полка навесная 2-х створчатая;
- 15 Шкаф медицинский 1-створчатый;
- 16 Табурет;
- 17 Огнетушитель;
- 18 Сейф;
- 19 Зеркало;
- 20 Табурет винтовой;

- 21 Стерилизатор медицинского инструмента электрический (малый)
- 22 Стерилизатор медицинского инструмента электрический (большой);
- 23 Стол обеденный;
- 24 Вентилятор;
- 25 Электрорадиатор;
- 26 Стоматологическая установка;

- 27 Походное стоматологическое кресло;
- 28 Столик стоматологический;
- 29 Сушильный шкаф;
- 30 Бактериальная лампа;
- 31 Кварцевая лампа;
- 32 Лампа "Соллюкс" стационарная;

РАСЧЕТНЫЕ ХАРАКТЕРИСТИКИ

Скоростной напор ветра 0,48 кПа (48 кгс/м²); Степень огнестойкости V;
 Масса снегового покрова 1,5 кПа (150 кгс/м²); Климатические районы подрайон I B, II A, III A.
 Расчетная температура наружного воздуха минус 45° С;

СТРОИТЕЛЬНЫЕ КОНСТРУКЦИИ И ИЗДЕЛИЯ

Фундаменты - гравийная подсыпка, бетонная подготовка, балки или деревянные брусья.
 Каркас - стальной тонкостенный профиль.
 Стены - трехслойные стеновые панели.
 Полы - линолеум по настилу из шпунтованных досок.
 Кровля - кровельная сталь.
 Отделка наружная - окраска масляной краской или эмалями.
 внутренняя - древесностружечные плиты, древесноволокнистые плиты.

РАЗРАБОТЧИК
документации

МГП "Мосспецпромпроект"
103045, г. Москва, Просвирина пер., д.5/6, стр.1
тел. 924-82-02

ЗАВОД-ИЗГОТОВИТЕЛЬ

АОЗТ "КССК"
119361, г. Москва, ул. Б. Очаковская, д. 2.
тел. 430-78-27

УТВЕРЖДЕНИЕ

ТУ 5282-006-05108104-98

СОСТАВИТЕЛЬ
каталожного листа

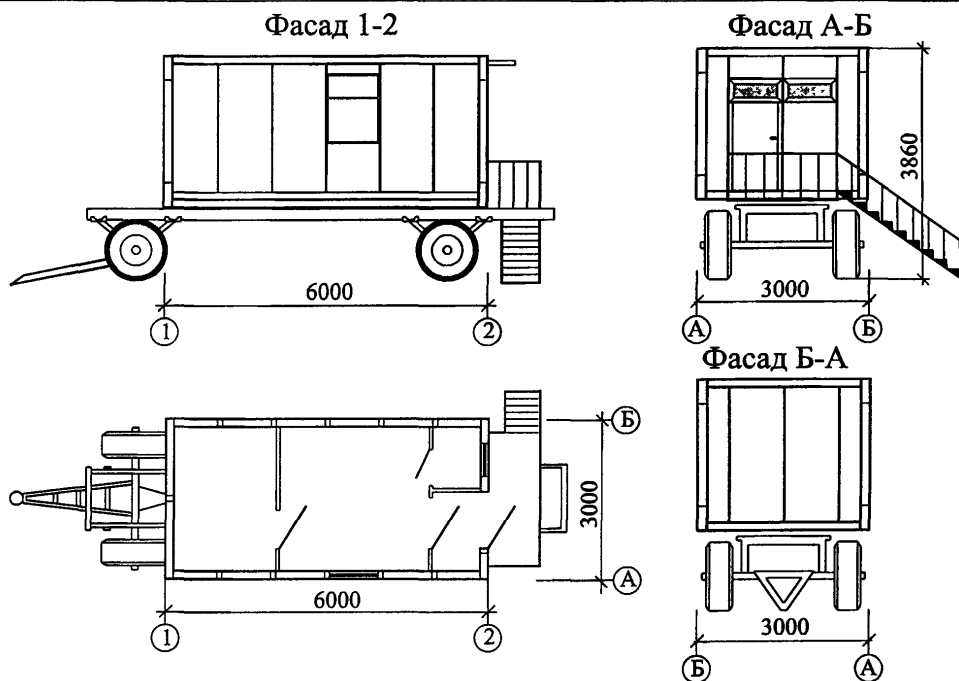
ОАО ПКТИпромстрой

РАСПРОСТРАНИТЕЛЬ
каталожного листа

ОАО ПКТИпромстрой
125040, Москва, Ленинградский пр-т, д. 26
тел.(095) 214-36-49, факс (095) 214-95-53
E-mail: pkti@tsr.ru; http://www.tsr.ru/~pkti

1.8 ДУШЕВЫЕ

	МОБИЛЬНЫЕ (ИНВЕНТАРНЫЕ) ЗДАНИЯ И СООРУЖЕНИЯ	1129-047
МОСКВА	ЗДАНИЕ КОНТЕЙНЕРНОГО ТИПА СИСТЕМЫ "УНИВЕРСАЛ"	Управление экономической, научнотехнической и промышленной политики в строительной отрасли.
ОАО ПКТИ промстрой		
2002 г.	ДУШЕВАЯ на 3 сетки	На 2 страницах Стр. 1



НАЗНАЧЕНИЕ

Здание предназначено для обеспечения необходимыми санитарно-гигиеническими условиями работающих на площадке.

ТЕХНИЧЕСКАЯ ХАРАКТЕРИСТИКА

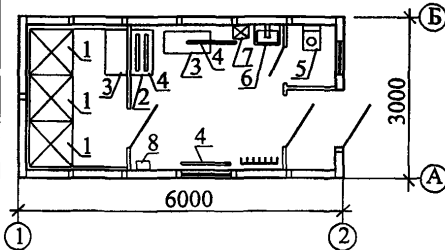
Масса, т	3,0
Расчетный срок службы, лет	20
Оборачиваемость, раз	20-30
Строительный объем, м ³	50,5
Площадь застройки, м ²	18,0
Полезная площадь, м ²	15,5
Габаритные размеры, м:	
длина	6,0
ширина	3,0
высота	3,86

**ДУШЕВАЯ
на 3 сетки**

1129-047

Стр. 2

ПЛАН РАЗМЕЩЕНИЯ ОБОРУДОВАНИЯ



- 1 Душевой поддон;
- 2 Сушильный шкаф;
- 3 Скамья;
- 4 Электрорадиаторы;

- 5 Унитаз;
- 6 Умывальник;
- 7 Электросушитель;
- 8 Вентилятор.

РАСХОД МАТЕРИАЛОВ НА 1 М² ПОЛЕЗНОЙ ПЛОЩАДИ

Сталь, кг	85
Пиломатериалы, м ³	0,04
Утеплитель, м ³	0,15

ИНЖЕНЕРНОЕ ОБЕСПЕЧЕНИЕ

- Электроснабжение - от внешних сетей;
- Водоснабжение - от внешних сетей;
- Отопление - электрическое;
- Вентиляция - естественная и принудительная;
- Канализация - в городскую сеть.

РАСЧЕТНЫЕ ХАРАКТЕРИСТИКИ

Скоростной напор ветра	0,48 кПа (48 кгс/м ²)
Масса снегового покрова	1,5 кПа (150 кгс/м ²)
Расчетная температура наружного воздуха	минус 45° С
Степень огнестойкости	V
Климатические районы	подрайон I В, II А, III А.

СТРОИТЕЛЬНЫЕ КОНСТРУКЦИИ И ИЗДЕЛИЯ

- Каркас - стальной тонкостенный профиль.
- Стены - трехслойные стеновые панели.
- Полы - линолеум по настилу из шпунтованных досок.
- Кровля - кровельная сталь.
- Отделка наружная - окраска масляной краской или эмалями.
- внутренняя - древесностружечные плиты, древесноволокнистые плиты.

**РАЗРАБОТЧИК
документации**

МГП "Мосспецпромпроект"
103045, г. Москва, Просвирин пер., д.5/6, стр.1
тел. 924-82-02

ЗАВОД-ИЗГОТОВИТЕЛЬ

АОЗТ "КССК"
119361, г. Москва, ул. Б. Очаковская, д. 2.
тел. 430-78-27

УТВЕРЖДЕНИЕ

ТУ 5282-006-05108104-98

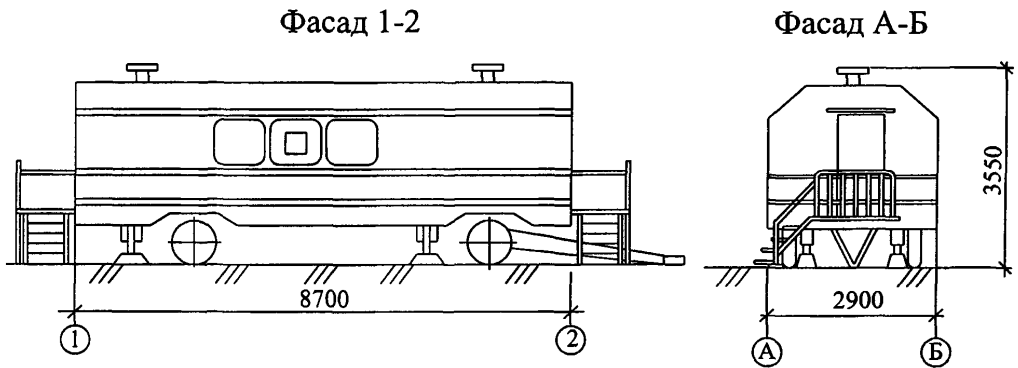
**СОСТАВИТЕЛЬ
каталожного листа**

ОАО ПКТИпромстрой

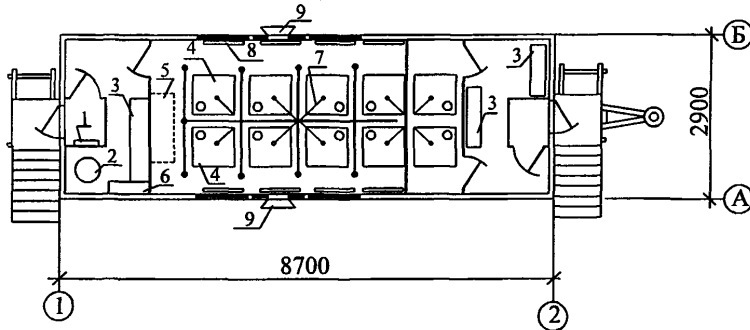
**РАСПРОСТРАНИТЕЛЬ
каталожного листа**

ОАО ПКТИпромстрой
125040, Москва, Ленинградский пр-т, д. 26
тел.(095) 214-36-49, факс (095) 214-95-53
E-mail: pkti@tsr.ru; http://www.tsr.ru/~pkti

	МОБИЛЬНЫЕ (ИНВЕНТАРНЫЕ) ЗДАНИЯ И СООРУЖЕНИЯ	
МОСКВА	ЗДАНИЕ КОНТЕЙНЕРНОГО ТИПА	Управление экономической, научно-технической и промышленной политики в строительной отрасли.
ОАО ПКТИ промстрой		
2002 г.	ПЕРЕДВИЖНАЯ ДУШЕВАЯ на 10 мест	На 2 страницах Стр. 1



ПЛАН РАЗМЕЩЕНИЯ ОБОРУДОВАНИЯ



- | | |
|-------------------------------------|-----------------------------------|
| 1 Электрощит; | 6 Вешалка; |
| 2 Бойлер электрический водогрейный; | 7 Душевая арматура со смесителем; |
| 3 Скамейка с вешалкой; | 8 Радиатор отопления; |
| 4 Душевой поддон; | 9 Оконный вентилятор. |
| 5 Бак для холодной воды; | |

НАЗНАЧЕНИЕ

Здание предназначено для обеспечения необходимыми санитарно-гигиеническими условиями работающих на площадке.

**ПЕРЕДВИЖНАЯ ДУШЕВАЯ
на 10 мест**

Стр. 2

ТЕХНИЧЕСКАЯ ХАРАКТЕРИСТИКА

Площадь застройки, м ²	25,23
Полезная площадь, м ²	24,11
Габаритные размеры, м:	
длина	8,70
ширина	2,90
высота	3,55

ИНЖЕНЕРНОЕ ОБЕСПЕЧЕНИЕ

Электроснабжение - от электросети трехфазного переменного тока,
Вентиляция - принудительная;
Отопление - электрическое.

СТРОИТЕЛЬНЫЕ КОНСТРУКЦИИ И ИЗДЕЛИЯ

Фургон закрытого типа, установленный на специальные шасси - сварную металлическую конструкцию из стандартных профилей.
Каркас кузова деревометаллический.
Наружная обшивка - листовая сталь толщиной 1,2 мм.
Внутренняя обшивка - древесноволокнистая плита с окрашенной поверхностью.
Снаружи кузов окрашен пентафталевыми эмалями.

РАЗРАБОТЧИК
документации

ГК "Мосгортранс", завод "АРЕМКУЗ",
113114, Москва, ул. Кожевническая, 18
тел. 235-75-13

ЗАВОД-ИЗГОТОВИТЕЛЬ

ГК "Мосгортранс", завод "АРЕМКУЗ",
113114, Москва, ул. Кожевническая, 18
тел. 235-75-13

УТВЕРЖДЕНИЕ

ТУ - 400-12-64-91

СОСТАВИТЕЛЬ
каталожного листа

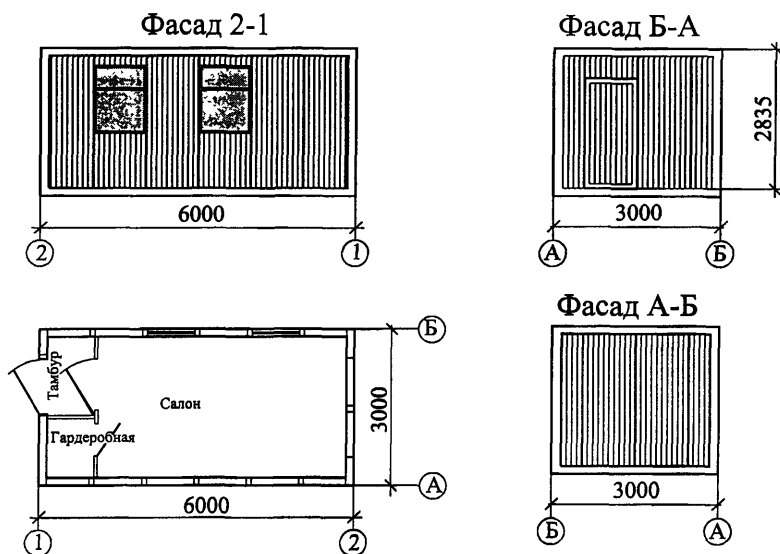
ОАО ПКТИпромстрой

РАСПРОСТРАНИТЕЛЬ
каталожного листа

ОАО ПКТИпромстрой
125040, Москва, Ленинградский пр-т, д. 26
тел (095) 214-36-49, факс (095) 214-95-53
E-mail pkti@tsr.ru, <http://www.tsr.ru/~pkti>

1.9 ЗДАНИЯ РАЗЛИЧНОГО НАЗНАЧЕНИЯ

	МОБИЛЬНЫЕ (ИНВЕНТАРНЫЕ) ЗДАНИЯ И СООРУЖЕНИЯ	1129-030
МОСКВА	ЗДАНИЕ КОНТЕЙНЕРНОГО ТИПА СИСТЕМЫ "УНИВЕРСАЛ"	Управление экономической, научно-технической и промышленной политики в строительной отрасли.
ОАО ПКТИ промстрой		
2002 г.	ЗДАНИЕ ДЛЯ ПРОВЕДЕНИЯ ЗАНЯТИЙ на 15 человек	На 2 страницах Стр. 1



НАЗНАЧЕНИЕ

Здание предназначено для проведения занятий по технике безопасности.

ТЕХНИЧЕСКАЯ ХАРАКТЕРИСТИКА

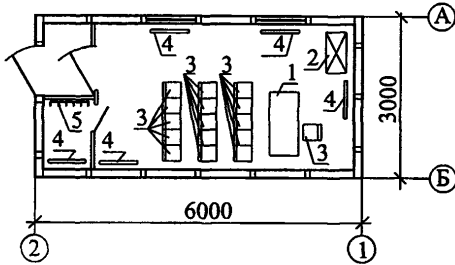
Масса, т	3,3
Расчетный срок службы, лет	20
Оборачиваемость, раз	20-30
Строительный объем, м ³	50,5
Площадь застройки, м ²	18,0
Полезная площадь, м ²	15,5
Габаритные размеры, м:	
длина	6,0
ширина	3,0
высота	2,835

**ЗДАНИЕ ДЛЯ ПРОВЕДЕНИЯ ЗАНЯТИЙ
на 15 человек**

1129-030

Стр. 2

ПЛАН РАЗМЕЩЕНИЯ ОБОРУДОВАНИЯ



- 1 Стол одногумбовый;
- 2 Шкаф для документации;
- 3 Стул;
- 4 Электрорадиатор;
- 5 Вешалка.

**РАСХОД МАТЕРИАЛОВ НА 1 М²
ПОЛЕЗНОЙ ПЛОЩАДИ**

Сталь, кг	85
Пиломатериалы, м ³	0,04
Утеплитель, м ³	0,15

ИНЖЕНЕРНОЕ ОБЕСПЕЧЕНИЕ

Электроснабжение	- от внешних сетей;
Отопление	- электрическое;
Вентиляция	- естественная и принудительная

РАСЧЕТНЫЕ ХАРАКТЕРИСТИКИ

Скоростной напор ветра	0,48 кПа (48 кгс/м ²)
Масса снегового покрова	1,5 кПа (150 кгс/м ²)
Расчетная температура наружного воздуха	минус 45° С
Степень огнестойкости	V
Климатические районы	подрайон I В, II А, III А.

СТРОИТЕЛЬНЫЕ КОНСТРУКЦИИ И ИЗДЕЛИЯ

- Фундаменты - гравийная подсыпка, бетонная подготовка, балки или деревянные брусья.
- Каркас - стальной тонкостенный профиль.
- Стены - трехслойные стеновые панели.
- Полы - линолеум по настилу из шпунтованных досок.
- Кровля - кровельная сталь.
- Отделка наружная - окраска масляной краской или эмалями.
- внутренняя - древесностружечные плиты, древесноволокнистые плиты.

РАЗРАБОТЧИК
документации

МГП "Мосспецпромпроект"
103045, г. Москва, Просвирин пер., д.5/6, стр.1
тел. 924-82-02

ЗАВОД-ИЗГОТОВИТЕЛЬ

АОЗТ "КССК"
119361, г. Москва, ул. Б. Очаковская, д. 2.
тел. 430-78-27

УТВЕРЖДЕНИЕ

ТУ 5282-006-05108104-98

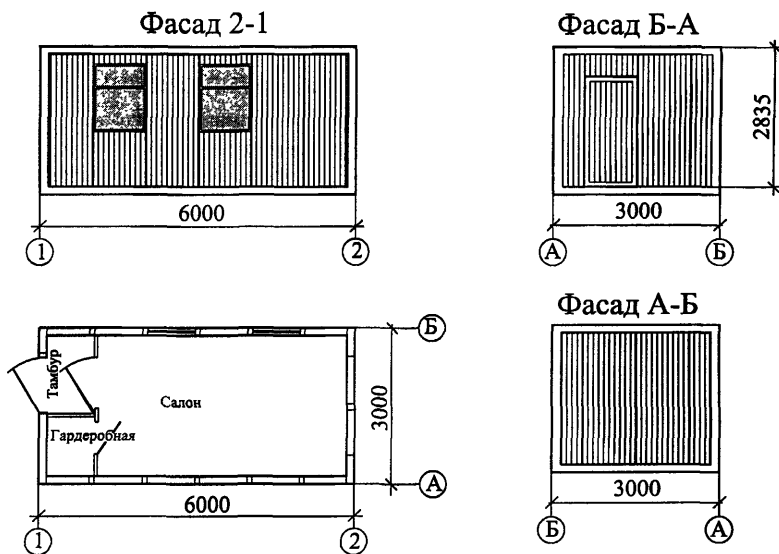
СОСТАВИТЕЛЬ
каталожного листа

ОАО ПКТИпромстрой

РАСПРОСТРАНИТЕЛЬ
каталожного листа

ОАО ПКТИпромстрой
125040, Москва, Ленинградский пр-т, д. 26
тел.(095) 214-36-49, факс (095) 214-95-53
E-mail: pkti@tsr.ru; http://www.tsr.ru/~pkti

	МОБИЛЬНЫЕ (ИНВЕНТАРНЫЕ) ЗДАНИЯ И СООРУЖЕНИЯ	1129-029
МОСКВА	ЗДАНИЕ КОНТЕЙНЕРНОГО ТИПА СИСТЕМЫ "УНИВЕРСАЛ"	Управление экономической, научнотехнической и промышленной политики в строительной отрасли.
ОАО ПКТИ промстрой		
2002 г.	ЗДАНИЕ ДЛЯ ПРОВЕДЕНИЯ ЗАНЯТИЙ на 6 человек	На 2 страницах Стр. 1



НАЗНАЧЕНИЕ

Здание предназначено для проведения занятий по повышению квалификации и технической учебы.

ТЕХНИЧЕСКАЯ ХАРАКТЕРИСТИКА

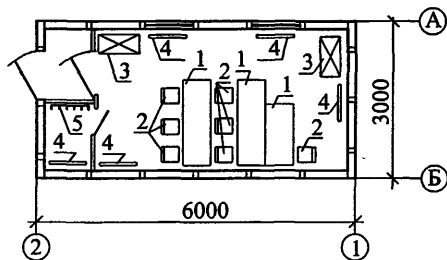
Масса, т	3,3
Расчетный срок службы, лет	20
Оборачиваемость, раз	20-30
Строительный объем, м ³	50,5
Площадь застройки, м ²	18,0
Полезная площадь, м ²	15,5
Габаритные размеры, м:	
длина	6,0
ширина	3,0
высота	2,835

ЗДАНИЕ ДЛЯ ПРОВЕДЕНИЯ ЗАНЯТИЙ
на 6 человек

1129-029

Стр. 2

ПЛАН РАЗМЕЩЕНИЯ ОБОРУДОВАНИЯ



- 1 Стол;
- 2 Стул;
- 3 Шкаф;
- 4 Электрорадиатор;
- 5 Вешалка.

РАСХОД МАТЕРИАЛОВ НА 1 М²
ПОЛЕЗНОЙ ПЛОЩАДИ

Сталь, кг	85
Пиломатериалы, м ³	0,04
Утеплитель, м ³	0,15

ИНЖЕНЕРНОЕ ОБЕСПЕЧЕНИЕ

- Электроснабжение - от внешних сетей;
- Отопление - электрическое;
- Вентиляция - естественная и принудительная;

РАСЧЕТНЫЕ ХАРАКТЕРИСТИКИ

Скоростной напор ветра	0,48 кПа (48 кгс/м ²)
Масса снегового покрова	1,5 кПа (150 кгс/м ²)
Расчетная температура наружного воздуха	минус 45°С
Степень огнестойкости	V
Климатические районы	подрайон I B, II A, III A.

СТРОИТЕЛЬНЫЕ КОНСТРУКЦИИ И ИЗДЕЛИЯ

- Фундаменты - гравийная подсыпка, бетонная подготовка, балки или деревянные брусья.
- Каркас - стальной тонкостенный профиль.
- Стены - трехслойные стеновые панели.
- Полы - линолеум по настилу из шпунтованных досок.
- Кровля - кровельная сталь.
- Отделка наружная - окраска масляной краской или эмалями.
- внутренняя - древесностружечные плиты, древесноволокнистые плиты.

РАЗРАБОТЧИК
документации

МГП "Мосспецпроект"
103045, г. Москва, Просвирина пер., д.5/6, стр.1
тел. 924-82-02

ЗАВОД-ИЗГОТОВИТЕЛЬ

АОЗТ "КССК"
119361, г. Москва, ул. Б. Очаковская, д. 2.
тел. 430-78-27

УТВЕРЖДЕНИЕ

ТУ 5282-006-05108104-98

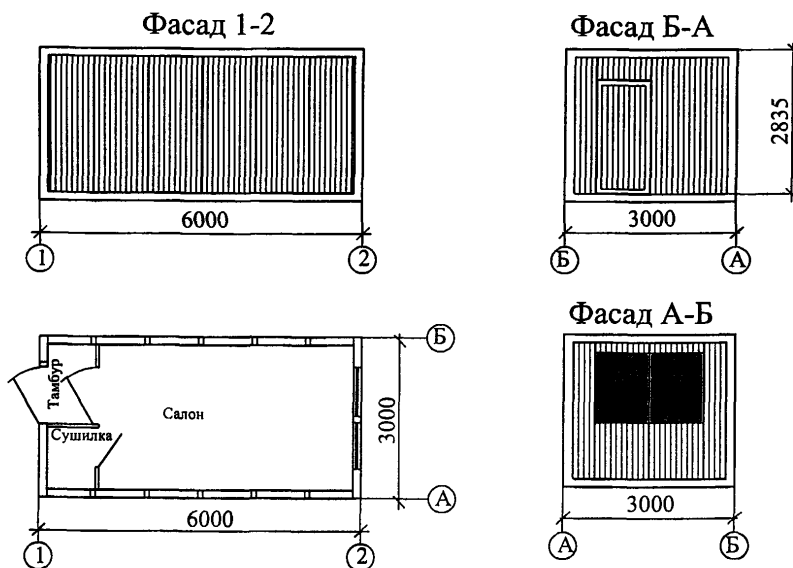
СОСТАВИТЕЛЬ
каталожного листа

ОАО ПКТИпромстрой

РАСПРОСТРАНИТЕЛЬ
каталожного листа

ОАО ПКТИпромстрой
125040, Москва, Ленинградский пр-т, д. 26
тел.(095) 214-36-49, факс (095) 214-95-53
E-mail: pkti@tsr.ru; http://www.tsr.ru/~pkti

	МОБИЛЬНЫЕ (ИНВЕНТАРНЫЕ) ЗДАНИЯ И СООРУЖЕНИЯ	1129-024
МОСКВА	ЗДАНИЕ КОНТЕЙНЕРНОГО ТИПА СИСТЕМЫ "УНИВЕРСАЛ"	Управление экономической, научно-технической и промышленной политики в строительной отрасли.
ОАО ПКТИ промстрой		
2002 г.	ЗДАНИЕ ДЛЯ КРАТКОВРЕМЕННОГО ОТДЫХА, ОБОГРЕВА И СУШКИ РАБОЧЕЙ ОДЕЖДЫ	На 2 страницах Стр. 1



НАЗНАЧЕНИЕ

Здание предназначено для обогрева и кратковременного отдыха 10 человек и сушки рабочей одежды.

ТЕХНИЧЕСКАЯ ХАРАКТЕРИСТИКА

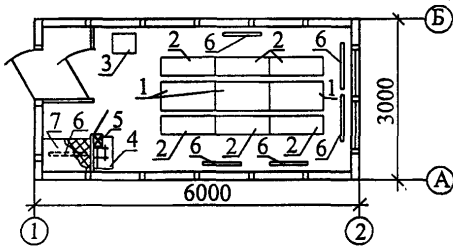
Масса, т	3,5
Расчетный срок службы, лет	20
Оборачиваемость, раз	20-30
Строительный объем, м ³	50,5
Площадь застройки, м ²	18,0
Полезная площадь, м ²	15,5
Габаритные размеры, м:	
длина	6,0
ширина	3,0
высота	2,835

**ЗДАНИЕ ДЛЯ КРАТКОВРЕМЕННОГО ОТДЫХА,
ОБОГРЕВА И СУШКИ РАБОЧЕЙ ОДЕЖДЫ**

1129-024

Стр. 2

ПЛАН РАЗМЕЩЕНИЯ ОБОРУДОВАНИЯ



- | | |
|---------------------------------|----------------------------|
| 1 Стол с электроподогревателем; | 5 Электросушитель для рук; |
| 2 Скамья; | 6 Электрорадиатор; |
| 3 Тумба; | 7 Бак для воды. |
| 4 Умывальник; | |

РАСХОД МАТЕРИАЛОВ НА 1 М² ПОЛЕЗНОЙ ПЛОЩАДИ

Сталь, кг	85
Пиломатериалы, м ³	0,04
Утеплитель, м ³	0,15

ИНЖЕНЕРНОЕ ОБЕСПЕЧЕНИЕ

- Электроснабжение - от внешних сетей;
- Водоснабжение - от внешних сетей и автономное;
- Отопление - электрическое;
- Вентиляция - естественная и принудительная;
- Канализация - в городскую сеть.

РАСЧЕТНЫЕ ХАРАКТЕРИСТИКИ

Скоростной напор ветра	0,48 кПа (48 кгс/м ²)
Масса снегового покрова	1,5 кПа (150 кгс/м ²)
Расчетная температура наружного воздуха	минус 45°С
Степень огнестойкости	V
Климатические районы	подрайон I В, II А, III А.

СТРОИТЕЛЬНЫЕ КОНСТРУКЦИИ И ИЗДЕЛИЯ

- Фундаменты - гравийная подсыпка, бетонная подготовка, балки или деревянные брусья.
- Каркас - стальной тонкостенный профиль.
- Стены - трехслойные стеновые панели.
- Полы - линолеум по настилу из шпунтованных досок.
- Кровля - кровельная сталь.
- Отделка наружная - окраска масляной краской или эмалями.
- внутренняя - древесностружечные плиты, древесноволокнистые плиты.

РАЗРАБОТЧИК
документации

МГП "Мосспецпроект"
103045, г. Москва, Просвирин пер., д.5/6, стр.1
тел. 924-82-02

ЗАВОД-ИЗГОТОВИТЕЛЬ

АОЗТ "КССК"
119361, г. Москва, ул. Б. Очаковская, д. 2.
тел. 430-78-27

УТВЕРЖДЕНИЕ

ТУ 5282-006-05108104-98

СОСТАВИТЕЛЬ
каталожного листа

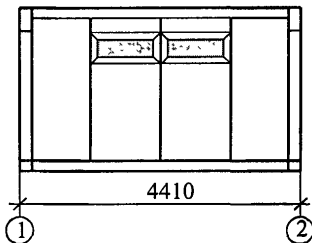
ОАО ПКТИпромстрой

РАСПРОСТРАНИТЕЛЬ
каталожного листа

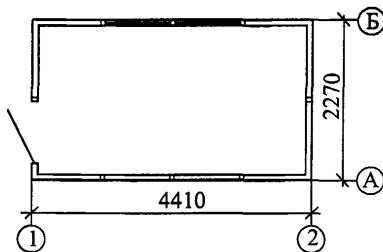
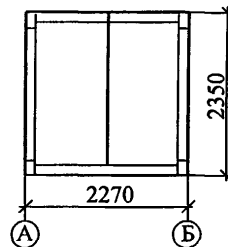
ОАО ПКТИпромстрой
125040, Москва, Ленинградский пр-т, д. 26
тел (095) 214-36-49, факс (095) 214-95-53
E-mail pkti@tsr ru, http //www.tsr ru/~pkti

	МОБИЛЬНЫЕ (ИНВЕНТАРНЫЕ) ЗДАНИЯ И СООРУЖЕНИЯ	1129-045
МОСКВА	ЗДАНИЕ КОНТЕЙНЕРНОГО ТИПА СИСТЕМЫ "УНИВЕРСАЛ"	Управление экономической, научнотехнической и промышленной политики в строительной отрасли.
ОАО ПКТИ промстрой		
2002 г.	ЗДАНИЕ ДЛЯ КРАТКОВРЕМЕННОГО ОТДЫХА И ОБОГРЕВА МОНТАЖНИКОВ	На 2 страницах Стр. 1

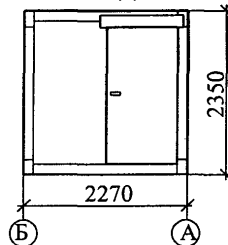
Фасад 1-2



Фасад А-Б



Фасад Б-А



НАЗНАЧЕНИЕ

Здание предназначено для кратковременного отдыха и обогрева монтажников на этажах строящегося здания.

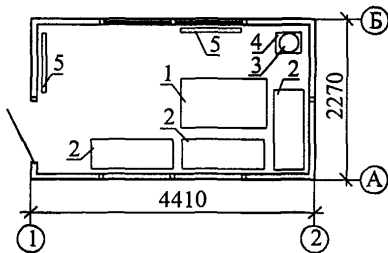
ТЕХНИЧЕСКАЯ ХАРАКТЕРИСТИКА

Масса, т	2,0
Расчетный срок службы, лет	20
Оборачиваемость, раз	20-30
Строительный объем, м ³	23,5
Площадь застройки, м ²	10,0
Полезная площадь, м ²	8,3
Габаритные размеры, м	
длина	4,41
ширина	2,27
высота	2,35

**ЗДАНИЕ ДЛЯ КРАТКОВРЕМЕННОГО ОТДЫХА
И ОБОГРЕВА МОТАЖНИКОВ**

1129-045

Стр. 2



- 1 Стол;
- 2 Скамья;
- 3 Электроплитка;
- 4 Тумба;
- 5 Электрорадиатор.

РАСХОД МАТЕРИАЛОВ НА 1 М² ПОЛЕЗНОЙ ПЛОЩАДИ

Сталь, кг	85
Пиломатериалы, м ³	0,04
Утеплитель, м ³	0,15

ИНЖЕНЕРНОЕ ОБЕСПЕЧЕНИЕ

- Электроснабжение - от внешних сетей;
- Отопление - электрическое;
- Вентиляция - естественная;

РАСЧЕТНЫЕ ХАРАКТЕРИСТИКИ

Скоростной напор ветра	0,48 кПа (48 кгс/м ²)
Масса снегового покрова	1,5 кПа (150 кгс/м ²)
Расчетная температура наружного воздуха	минус 45°С
Степень огнестойкости	V
Климатические районы	подрайон I В, II А, III А.

СТРОИТЕЛЬНЫЕ КОНСТРУКЦИИ И ИЗДЕЛИЯ

- Фундаменты - гравийная подсыпка, бетонная подготовка, балки или деревянные брусья.
- Каркас - стальной тонкостенный профиль.
- Стены - трехслойные стеновые панели.
- Полы - линолеум по настилу из шпунтованных досок.
- Кровля - кровельная сталь.
- Отделка наружная - окраска масляной краской или эмалями.
- внутренняя - древесностружечные плиты, древесноволокнистые плиты.

РАЗРАБОТЧИК
документации

МГП "Мосспецпромпроект"
103045, г. Москва, Просвирин пер., д.5/6, стр.1
тел. 924-82-02

ЗАВОД-ИЗГОТОВИТЕЛЬ

АОЗТ "КССК"
119361, г. Москва, ул. Б. Очаковская, д. 2.
тел. 430-78-27

УТВЕРЖДЕНИЕ

ТУ 5282-006-05108104-98

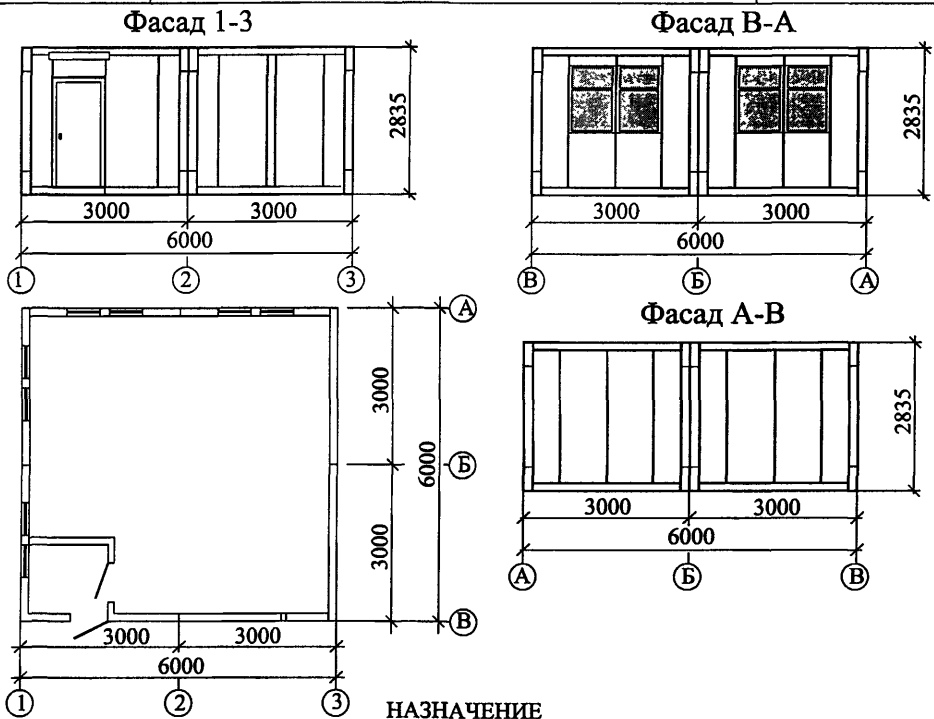
СОСТАВИТЕЛЬ
каталожного листа

ОАО ПКТИпромстрой

РАСПРОСТРАНИТЕЛЬ
каталожного листа

ОАО ПКТИпромстрой
125040, Москва, Ленинградский пр-т, д. 26
тел.(095) 214-36-49, факс (095) 214-95-53
E-mail: pkti@tsr ru, http://www.tsr.ru/~pkti

	МОБИЛЬНЫЕ (ИНВЕНТАРНЫЕ) ЗДАНИЯ И СООРУЖЕНИЯ	1129-073
МОСКВА	ЗДАНИЕ КОНТЕЙНЕРНОГО ТИПА СИСТЕМЫ "УНИВЕРСАЛ"	Управление экономической, научнотехнической и промышленной политики в строительной отрасли.
ОАО ПКТИ промстрой		
2002 г.	ШТАБ СТРОИТЕЛЬСТВА	На 2 страницах Стр. 1



НАЗНАЧЕНИЕ

Здание предназначено для проведения собраний, совещаний и занятий.

ТЕХНИЧЕСКАЯ ХАРАКТЕРИСТИКА

Масса, т	5,0
Расчетный срок службы, лет	20
Оборачиваемость, раз	20-30
Строительный объем, м ³	106,4
Площадь застройки, м ²	36,0
Полезная площадь, м ²	32,0
Габаритные размеры, м:	
длина	6,0
ширина	6,0
высота	2,835

ИНЖЕНЕРНОЕ ОБЕСПЕЧЕНИЕ

Электроснабжение	- от внешних сетей;
Водоснабжение	- от внешних сетей и автономное;
Отопление	- электрическое;
Вентиляция	- естественная;
Канализация	- в городскую сеть.

**РАСХОД МАТЕРИАЛОВ
НА 1 М² ПОЛЕЗНОЙ ПЛОЩАДИ**

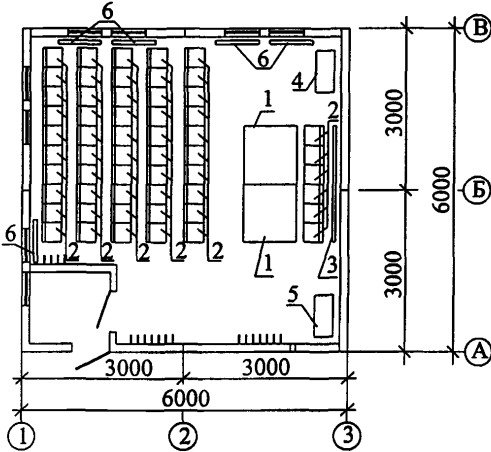
Сталь, кг	85
Пиломатериалы, м ³	0,04
Утеплитель, м ³	0,15

ШТАБ СТРОИТЕЛЬСТВА

1129-073

Стр. 2

ПЛАН РАЗМЕЩЕНИЯ ОБОРУДОВАНИЯ



- 1 Стол;
- 2 Стул;
- 3 Доска меловая;
- 4 Шкаф для документации;
- 5 Шкаф для инвентаря;
- 6 Электрорадиатор.

РАСЧЕТНЫЕ ХАРАКТЕРИСТИКИ

Скоростной напор ветра	0,48 кПа (48 кгс/м ²);
Масса снегового покрова	1,5 кПа (150 кгс/м ²);
Расчетная температура наружного воздуха	минус 45° С;
Степень огнестойкости	V;
Климатические районы	подрайон I В, II А, III А.

СТРОИТЕЛЬНЫЕ КОНСТРУКЦИИ И ИЗДЕЛИЯ

- Фундаменты - гравийная подсыпка, бетонная подготовка, балки или деревянные брусья.
- Каркас - стальной тонкостенный профиль.
- Стены - трехслойные стеновые панели.
- Полы - линолеум по настилу из шпунтованных досок.
- Кровля - кровельная сталь.
- Отделка наружная - окраска масляной краской или эмалями.
- внутренняя - древесностружечные плиты, древесноволокнистые плиты.

РАЗРАБОТЧИК
документации

МГП "Мосспецпромпроект"
103045, г. Москва, Просвирина пер., д.5/6, стр.1
тел. 924-82-02

ЗАВОД-ИЗГОТОВИТЕЛЬ

АОЗТ "КССК"
119361, г. Москва, ул. Б. Очаковская, д. 2.
тел. 430-78-27

УТВЕРЖДЕНИЕ

ТУ 5282-006-05108104-98

СОСТАВИТЕЛЬ
каталожного листа

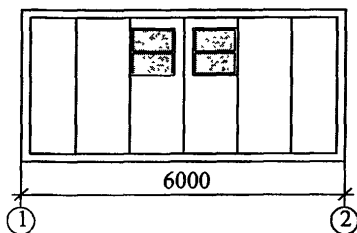
ОАО ПКТИпромстрой

РАСПРОСТРАНИТЕЛЬ
каталожного листа

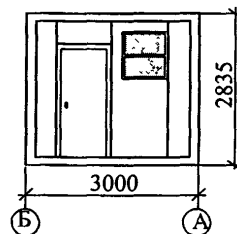
ОАО ПКТИпромстрой
125040, Москва, Ленинградский пр-т, д. 26
тел.(095) 214-36-49, факс (095) 214-95-53
E-mail: pkti@tsr.ru; http://www.tsr.ru/~pkti

	МОБИЛЬНЫЕ (ИНВЕНТАРНЫЕ) ЗДАНИЯ И СООРУЖЕНИЯ	1129-065
МОСКВА	ЗДАНИЕ КОНТЕЙНЕРНОГО ТИПА СИСТЕМЫ "УНИВЕРСАЛ"	Управление экономической, научнотехнической и промышленной политики в строительной отрасли.
ОАО ПКТИ промстрой		
2002 г.	ЗДАНИЕ РАЗЛИЧНОГО НАЗНАЧЕНИЯ	На 2 страницах Стр. 1

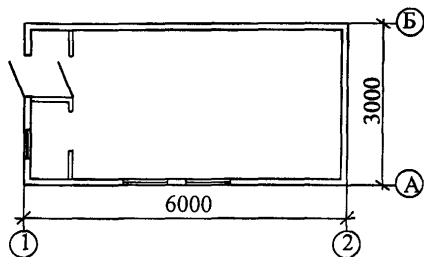
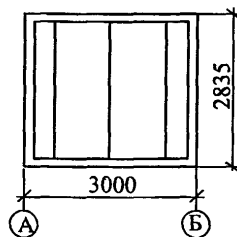
Фасад 1-2



Фасад Б-А



Фасад А-Б



НАЗНАЧЕНИЕ

Здание различного назначения.

ТЕХНИЧЕСКАЯ ХАРАКТЕРИСТИКА

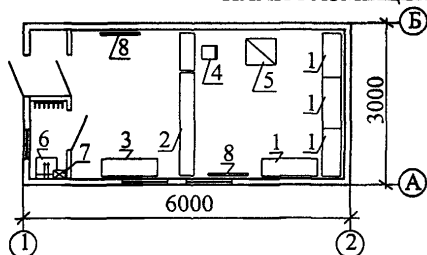
Масса, т	3,0
Расчетный срок службы, лет	20
Оборачиваемость, раз	20-30
Строительный объем, м ³	50,0
Площадь застройки, м ²	18,0
Полезная площадь, м ²	15,5
Габаритные размеры, м:	
длина	6,0
ширина	3,0
высота	2,835

ЗДАНИЕ РАЗЛИЧНОГО НАЗНАЧЕНИЯ

1129-065

Стр. 2

ПЛАН РАЗМЕЩЕНИЯ ОБОРУДОВАНИЯ



- | | |
|-------------|--------------------|
| 1 Стеллаж; | 5 Холодильник; |
| 2 Прилавок; | 6 Умывальник; |
| 3 Стол; | 7 Электросушитель; |
| 4 Стул; | 8 Электрорадиатор. |

ИНЖЕНЕРНОЕ ОБЕСПЕЧЕНИЕ

- Электроснабжение - от внешних сетей;
 Водоснабжение - от внешних сетей и автономное;
 Отопление - электрическое;
 Вентиляция - естественная и принудительная;

РАСХОД МАТЕРИАЛОВ НА 1 М² ПЛОЩАДИ

Сталь, кг	85
Пиломатериалы, м ³	0,04
Утеплитель, м ³	0,15

РАСЧЕТНЫЕ ХАРАКТЕРИСТИКИ

Скоростной напор ветра 0,48 кПа (48 кгс/м²); Степень огнестойкости V;
 Масса снегового покрова 1,5 кПа (150 кгс/м²); Климатические районы подрайон I B, II A,
 Расчетная температура наружного воздуха минус 45° С; III A.

СТРОИТЕЛЬНЫЕ КОНСТРУКЦИИ И ИЗДЕЛИЯ

- Фундаменты - гравийная подсыпка, бетонная подготовка, балки или деревянные брусья.
 Каркас - стальной тонкостенный профиль.
 Стены - трехслойные стеновые панели.
 Полы - линолеум по настилу из шпунтованных досок.
 Кровля - кровельная сталь.
 Отделка наружная - окраска масляной краской или эмалями.
 внутренняя - древесностружечные плиты, древесноволокнистые плиты.

РАЗРАБОТЧИК
документации

МГП "Мосспецпроект"
103045, г. Москва, Просвирин пер., д 5/6, стр.1
тел. 924-82-02

ЗАВОД-ИЗГОТОВИТЕЛЬ

АОЗТ "КССК"
119361, г. Москва, ул. Б. Очаковская, д. 2.
тел. 430-78-27

УТВЕРЖДЕНИЕ

ТУ 5282-006-05108104-98

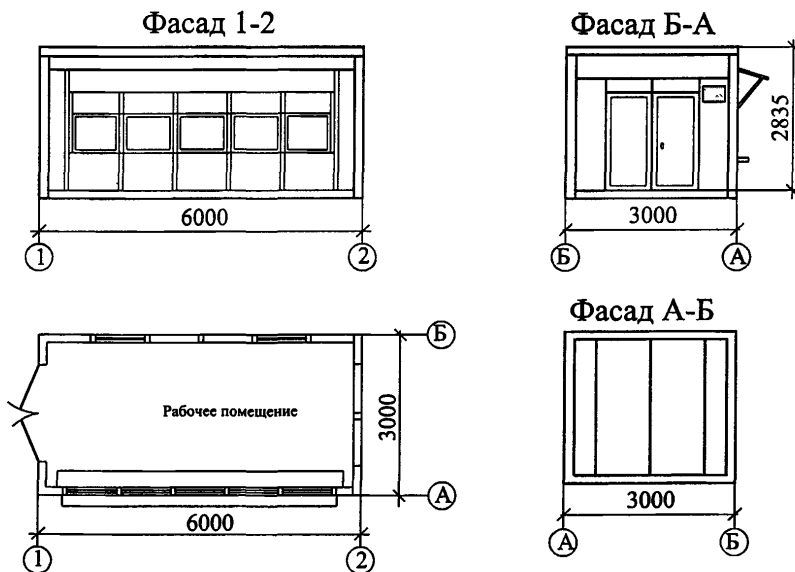
СОСТАВИТЕЛЬ
каталожного листа

ОАО ПКТИпромстрой

РАСПРОСТРАНИТЕЛЬ
каталожного листа

ОАО ПКТИпромстрой
125040, Москва, Ленинградский пр-т, д. 26
тел (095) 214-36-49, факс (095) 214-95-53
E-mail pkti@tsr ru, http://www.tsr ru/~pkti

	МОБИЛЬНЫЕ (ИНВЕНТАРНЫЕ) ЗДАНИЯ И СООРУЖЕНИЯ	1129-068
МОСКВА	ЗДАНИЯ КОНТЕЙНЕРНОГО ТИПА СИСТЕМЫ "УНИВЕРСАЛ"	Управление экономической, научно-технической и промышленной политики в строительной отрасли.
ОАО ПКТИ промстрой		
2002 г.	МАГАЗИН	На 2 страницах Стр. 1



НАЗНАЧЕНИЕ

Здание предназначено для размещения товара и организации рабочего места продавца.

ТЕХНИЧЕСКАЯ ХАРАКТЕРИСТИКА

Масса, т	3,5
Расчетный срок службы, лет	20
Оборачиваемость, раз	20-30
Строительный объем, м ³	51,0
Площадь застройки, м ²	18,0
Полезная площадь, м ²	15,5
Габаритные размеры, м :	
длина	6,0
ширина	3,0
высота	2,835

МАГАЗИН

1129-068

Стр. 2

РАСХОД МАТЕРИАЛОВ НА 1 М² ПОЛЕЗНОЙ ПЛОЩАДИ

Сталь, кг	85
Пиломатериалы, м ³	0,04
Утеплитель, м ³	0,15

ИНЖЕНЕРНОЕ ОБЕСПЕЧЕНИЕ

Электроснабжение - от внешних сетей;
 Водоснабжение - от внешних сетей и автономное;
 Отопление - электрическое;
 Вентиляция - естественная;
 Канализация - в городскую сеть.

РАСЧЕТНЫЕ ХАРАКТЕРИСТИКИ

Скоростной напор ветра	0,48 кПа (48 кгс/м ²)
Масса снегового покрова	1,5 кПа (150 кгс/м ²)
Расчетная температура наружного воздуха	минус 45° С
Степень огнестойкости	V
Климатические районы	подрайон I B, II A, III A.

СТРОИТЕЛЬНЫЕ КОНСТРУКЦИИ И ИЗДЕЛИЯ

Фундаменты - гравийная подсыпка, бетонная подготовка, балки или деревянные брусья.
 Каркас - стальной тонкостенный профиль.
 Стены - трехслойные стеновые панели.
 Полы - линолеум по настилу из шпунтованных досок.
 Кровля - кровельная сталь.
 Отделка наружная - окраска масляной краской или эмалями.
 внутренняя - древесностружечные плиты, древесноволокнистые плиты.

РАЗРАБОТЧИК
документации

МГП "Мосспецпромпроект"
103045, г. Москва, Просвирин пер., д.5/6, стр.1
тел. 924-82-02

ЗАВОД-ИЗГОТОВИТЕЛЬ

АОЗТ "КССК"
119361, г. Москва, ул. Б. Очаковская, д. 2.
тел. 430-78-27

УТВЕРЖДЕНИЕ

ТУ 5282-006-05108104-98

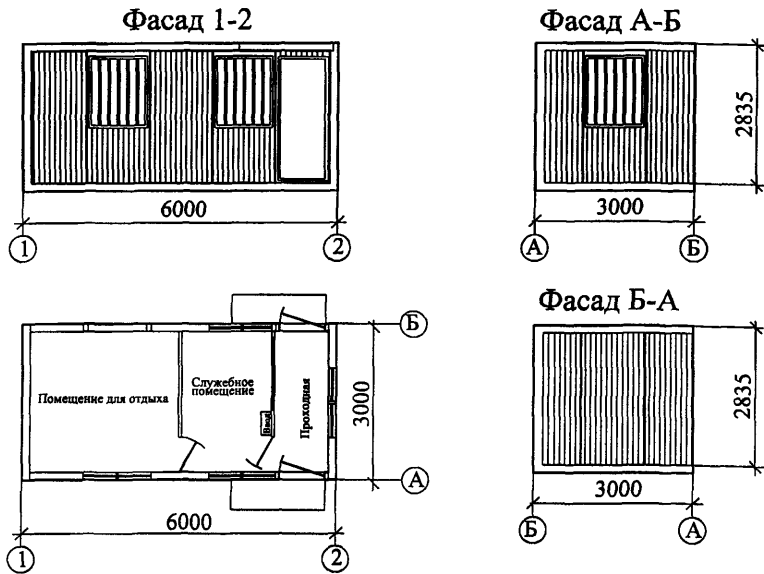
СОСТАВИТЕЛЬ
каталожного листа

ОАО ПКТИпромстрой

РАСПРОСТРАНИТЕЛЬ
каталожного листа

ОАО ПКТИпромстрой
125040, Москва, Ленинградский пр-т, д. 26
тел.(095) 214-36-49, факс (095) 214-95-53
E-mail: pkti@tsr.ru; http://www.tsr.ru/~pkti

	МОБИЛЬНЫЕ (ИНВЕНТАРНЫЕ) ЗДАНИЯ И СООРУЖЕНИЯ	
МОСКВА	ЗДАНИЕ КОНТЕЙНЕРНОГО ТИПА СИСТЕМЫ "УНИВЕРСАЛ"	Управление экономичес- кой, научно- технической и промышленной и политики в строи- тельной отрасли.
ОАО ПКТИ промстрой		
2002 г.	ПОМЕЩЕНИЕ ДЛЯ КРУГЛОСУТОЧНОГО НЕСЕНИЯ СЛУЖБЫ	На 2 страницах Стр. 1



НАЗНАЧЕНИЕ

Здание предназначено для круглосуточного несения службы.

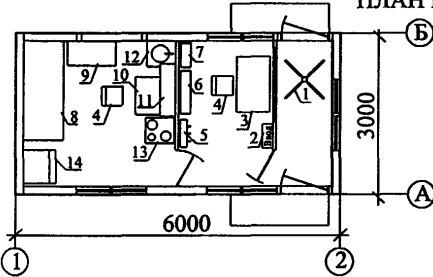
ТЕХНИЧЕСКАЯ ХАРАКТЕРИСТИКА

Масса, т	3,5
Расчетный срок службы, лет	20
Оборачиваемость, раз	20-30
Строительный объем, м ³	50,5
Площадь застройки, м ²	18,0
Полезная площадь, м ²	15,5
Габаритные размеры, м:	
длина	6,0
ширина	3,0
высота	2,835

**ПОМЕЩЕНИЕ ДЛЯ КРУГЛОСУТОЧНОГО
НЕСЕНИЯ СЛУЖБЫ**

Стр. 2

ПЛАН РАЗМЕЩЕНИЯ ОБОРУДОВАНИЯ



- | | |
|---|-------------------------|
| 1 Турникет; | 8 Кушетка для отдыха; |
| 2 Электрический шкаф; | 9 Шкаф для одежды; |
| 3 Стол рабочий; | 10 Кухонный стол; |
| 4 Стул; | 11 Кухонный шкаф; |
| 5 Вешалка для одежды; | 12 Умывальник; |
| 6 Шкафчик для ключей; | 13 Электрическая плита; |
| 7 Полка для хранения и зарядки радиостанции, аккумулятора фонаря; | 14 Холодильник. |

РАСХОД МАТЕРИАЛОВ НА 1 М² ПОЛЕЗНОЙ ПЛОЩАДИ

Сталь, кг	85
Пиломатериалы, м ³	0,04
Утеплитель, м ³	0,15

ИНЖЕНЕРНОЕ ОБЕСПЕЧЕНИЕ

- Электроснабжение - от внешних сетей;
- Водоснабжение - от внешних сетей и автономное;
- Отопление - электрическое или водяное;
- Вентиляция - естественная и принудительная;
- Канализация - в городскую сеть.

РАСЧЕТНЫЕ ХАРАКТЕРИСТИКИ

Скоростной напор ветра	0,48 кПа (48 кгс/м ²)
Масса снегового покрова	1,5 кПа (150 кгс/м ²)
Расчетная температура наружного воздуха	минус 45°С
Степень огнестойкости	V
Климатические районы	подрайон I B, II A, III A.

СТРОИТЕЛЬНЫЕ КОНСТРУКЦИИ И ИЗДЕЛИЯ

- Фундаменты - гравийная подсыпка, бетонная подготовка, балки или деревянные брусья.
- Каркас - стальной тонкостенный профиль.
- Стены - трехслойные стеновые панели.
- Полы - линолеум по настилу из шпунтованных досок.
- Кровля - кровельная сталь.
- Отделка наружная - окраска масляной краской или эмалями.
- внутренняя - древесностружечные плиты, древесноволокнистые плиты.

РАЗРАБОТЧИК
документации

МГПИ "Мосспецпроект"
103045, г. Москва, Просвирина пер., д.5/6, стр.1
тел. 924-82-02

ЗАВОД-ИЗГОТОВИТЕЛЬ

АОЗТ "КССК"
119361, г. Москва, ул. Б. Очаковская, д. 2.
тел. 430-78-27

УТВЕРЖДЕНИЕ

ТУ 5282-006-05108104-98

СОСТАВИТЕЛЬ
каталожного листа

ОАО ПКТИпромстрой

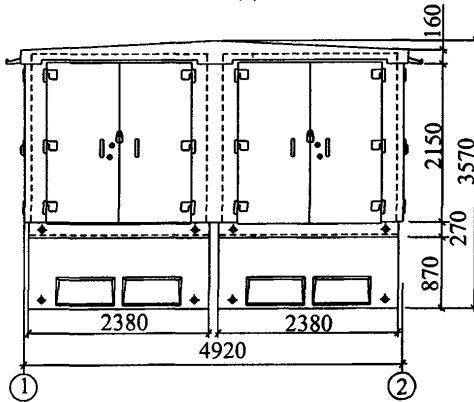
РАСПРОСТРАНИТЕЛЬ
каталожного листа

ОАО ПКТИпромстрой
125040, Москва, Ленинградский пр-т, д. 26
тел.(095) 214-36-49, факс (095) 214-95-53
E-mail: pkti@tsr.ru; http://www.tsr.ru/~pkti

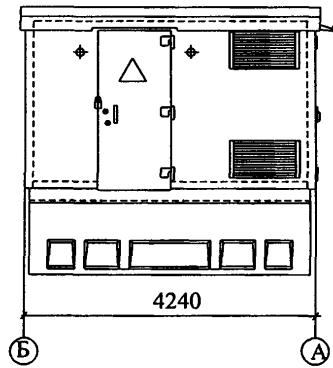
1.10 ЗДАНИЯ ПРОИЗВОДСТВЕННОГО И
СКЛАДСКОГО НАЗНАЧЕНИЯ

	МОБИЛЬНЫЕ (ИНВЕНТАРНЫЕ) ЗДАНИЯ И СООРУЖЕНИЯ	
МОСКВА	ТРАНСФОРМАТОРНЫЕ ПОДСТАНЦИИ	Управление экономической, научно-технической и промышленной политики в строительной отрасли.
ОАО ПКТИ промстрой		
2002 г.	ТРАНСФОРМАТОРНАЯ ПОДСТАНЦИЯ мощность до 630 кВт	На 2 страницах Стр. 1

Фасад 1-2



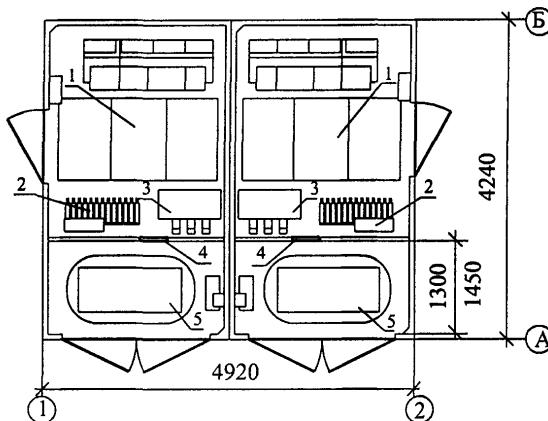
Фасад Б-А



НАЗНАЧЕНИЕ

БКТП - блочная комплектная трансформаторная подстанция с двумя (2БКТП) или одним (БКТП) трансформатором мощностью до 630 кВА 6-10,04 кВ - предназначена для электропитания жилищно-коммунальной, общественной и промышленной застройки.

ПЛАН РАЗМЕЩЕНИЯ ОБОРУДОВАНИЯ



- 1 РУ-10 кВ;
- 2 Сборка НН;
- 3 АВР 0,4 ПДУ 83-02;
- 4 Смотровое окно;
- 5 Трансформатор.

ТРАНСФОРМАТОРНАЯ ПОДСТАНЦИЯ
мощность до 630 кВт

Стр. 2

ТЕХНИЧЕСКИЕ ПАРАМЕТРЫ

2БКТП 630 РУ-6-20 аВ (КРУ типа RM-6 ПДИ)

1 Максимальное количество присоединений, шт.	6 линейных (I) и 2 для трансформаторов (D) с максимальной токовой защитой для линейных - 400 А, для трансформаторов - 200 А	
2 Номинальный ток присоединения, А	6; 6,3; 10; 20 кВ	
3 Напряжение, кВ	16	
4 Ток термической стойкости, кА/1сек	РУ-0,4 кВ (сборки низкого напряжения)	
1 Максимальное количество присоединений, шт.	24	
2 Номинальный ток присоединения, А	400 - 600	
3 АВР на магнитных контакторах для трансформаторов мощностью до 630 кВт		
4 Номинальный ток н/в рубильника, А	1200	
Габариты, площадь, вес		
Одного блока	2340х4000	9,4 м ² 12 т
Двух блоков	4680х4000	18,8 м ² 24 т
Высота внутри	2175	

СТРОИТЕЛЬНЫЕ КОНСТРУКЦИИ

2БКТП 630 состоит из 2-х блоков (БТП1 и БТП2), для БКТП используется один блок. БКТП соответствует требованиям ГОСТ 14695-80, ГОСТ 14693-90, ТУ и конструкторской документации.

Каждый блок БКТП разделен на 2 отсека: отсек РУ высокого и низкого напряжений с внутренним обслуживанием и отсек трансформатора.

Климатическое исполнение и категория размещения - У1 по ГОСТ 15150-69.

РАЗРАБОТЧИК
документации

АО ЭЗОИС "Энергопромстрой"
107112, Москва, 2-ой Иртышский проезд, д. 6
Факс (095) 966-12-17, тел. (095) 164-07-85

ЗАВОД-ИЗГОТОВИТЕЛЬ

АО ЭЗОИС "Энергопромстрой"
107112, Москва, 2-ой Иртышский проезд, д. 6
Факс (095) 966-12-17, тел. (095) 164-07-85

УТВЕРЖДЕНИЕ

Сертификаты соответствия
"Стандартэлектро-С" Гстандарта России

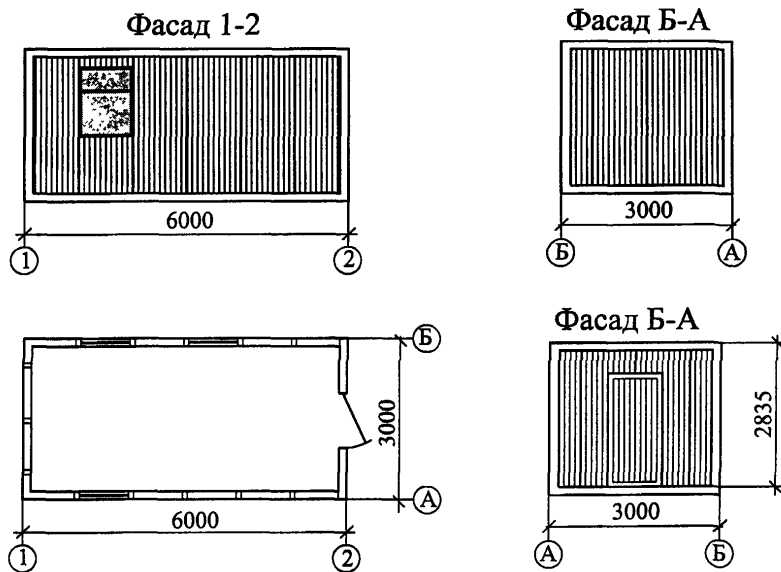
СОСТАВИТЕЛЬ
каталожного листа

ОАО ПКТИпромстрой

РАСПРОСТРАНИТЕЛЬ
каталожного листа

ОАО ПКТИпромстрой
125040, Москва, Ленинградский пр-т, д. 26
тел.(095) 214-36-49, факс (095) 214-95-53
E-mail: pkti@tsr ru; http://www.tsr.ru/~pkti

	МОБИЛЬНЫЕ (ИНВЕНТАРНЫЕ) ЗДАНИЯ И СООРУЖЕНИЯ	1129-028
МОСКВА	ЗДАНИЕ КОНТЕЙНЕРНОГО ТИПА СИСТЕМЫ "УНИВЕРСАЛ"	Управление экономической, научнотехнической и промышленной политики в строительной отрасли.
ОАО ПКТИ промстрой		
2002 г.	КОТЕЛЬНАЯ	На 2 страницах Стр. 1



НАЗНАЧЕНИЕ

Здание контейнера предназначено для размещения оборудования по централизованному обеспечению горячей водой мобильных инвентарных санитарно-бытовых помещений на строительных площадках.

ТЕХНИЧЕСКАЯ ХАРАКТЕРИСТИКА

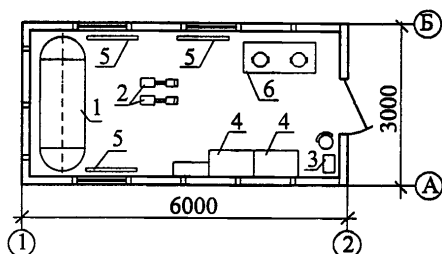
Масса, т	4,0
Расчетный срок службы, лет	20
Оборачиваемость, раз	20-30
Строительный объем, м ³	50,5
Площадь застройки, м ²	18,0
Полезная площадь, м ²	16,5
Габаритные размеры, м:	
длина	6,0
ширина	3,0
высота	2,835

КОТЕЛЬНАЯ

1129-028

Стр. 2

ПЛАН РАЗМЕЩЕНИЯ ОБОРУДОВАНИЯ



- 1 Емкость аккумулирующая;
- 2 Насос центробежный с электродвигателем;
- 3 Шкаф управления;
- 4 Щит управления;
- 5 Электрорадиатор;
- 6 Котел.

**РАСХОД МАТЕРИАЛОВ НА 1 М²
ПОЛЕЗНОЙ ПЛОЩАДИ**

Сталь, кг	85
Пиломатериалы, м ³	0,04
Утеплитель, м ³	0,15

ИНЖЕНЕРНОЕ ОБЕСПЕЧЕНИЕ

- Электроснабжение - от внешних сетей;
- Водоснабжение - от внешних сетей;
- Отопление - электрическое;
- Вентиляция - естественная и принудительная;
- Канализация - в городскую сеть.

РАСЧЕТНЫЕ ХАРАКТЕРИСТИКИ

Скоростной напор ветра	0,48 кПа (48 кгс/м ²)
Масса снегового покрова	1,5 кПа (150 кгс/м ²)
Расчетная температура наружного воздуха	минус 45° С
Степень огнестойкости	V
Климатические районы	подрайон I В, II А, III А.

СТРОИТЕЛЬНЫЕ КОНСТРУКЦИИ И ИЗДЕЛИЯ

- Фундаменты - гравийная подсыпка, бетонная подготовка, балки или деревянные брусья.
- Каркас - стальной тонкостенный профиль.
- Стены - трехслойные стеновые панели.
- Полы - линолеум по настилу из шпунтованных досок.
- Кровля - кровельная сталь.
- Отделка наружная - окраска масляной краской или эмалями.
- внутренняя - древесностружечные плиты, древесноволокнистые плиты.

РАЗРАБОТЧИК
документации

МПП "Моспецпромпроект"
103045, г. Москва, Просвирин пер., д.5/6, стр.1
тел. 924-82-02

ЗАВОД-ИЗГОТОВИТЕЛЬ

АОЗТ "КССК"
119361, г. Москва, ул. Б. Очаковская, д. 2.
тел. 430-78-27

УТВЕРЖДЕНИЕ

ТУ 5282-006-05108104-98

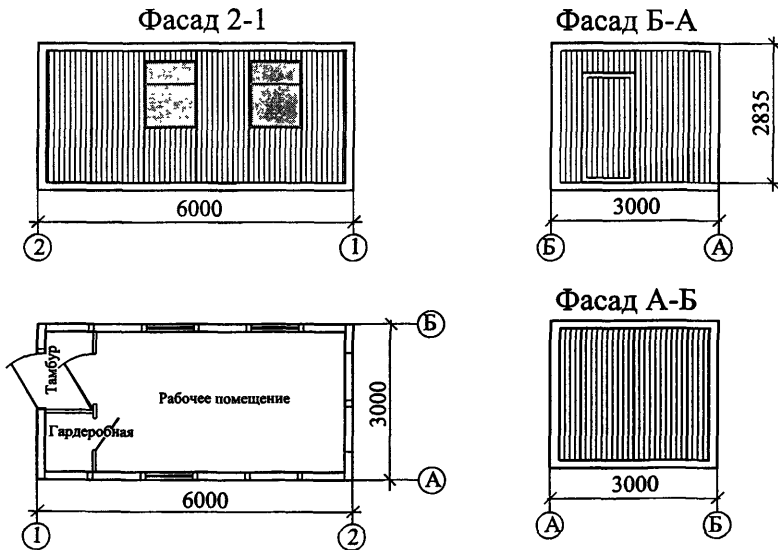
СОСТАВИТЕЛЬ
каталожного листа

ОАО ПКТИпромстрой

РАСПРОСТРАНИТЕЛЬ
каталожного листа

ОАО ПКТИпромстрой
125040, Москва, Ленинградский пр-т, д. 26
тел.(095) 214-36-49, факс (095) 214-95-53
E-mail: pkti@tsr.ru; http://www.tsr.ru/~pkti

	МОБИЛЬНЫЕ (ИНВЕНТАРНЫЕ) ЗДАНИЯ И СООРУЖЕНИЯ	1129-026
МОСКВА	ЗДАНИЕ КОНТЕЙНЕРНОГО ТИПА СИСТЕМЫ "УНИВЕРСАЛ"	Управление экономической, научно-технической и промышленной политики в строительной отрасли.
ОАО ПКТИ промстрой		
2002 г.	РЕМОНТНО-МЕХАНИЧЕСКАЯ МАСТЕРСКАЯ на 2 рабочих места	На 2 страницах Стр. 1



НАЗНАЧЕНИЕ

Здание предназначено для выполнения слесарно-механических работ.

ТЕХНИЧЕСКАЯ ХАРАКТЕРИСТИКА

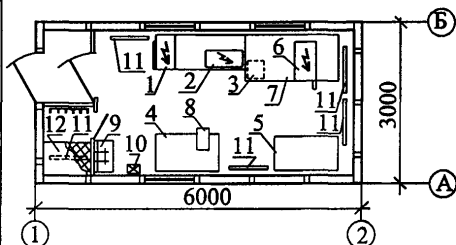
Масса, т	4,0
Расчетный срок службы, лет	20
Оборачиваемость, раз	20-30
Строительный объем, м ³	50,5
Площадь застройки, м ²	18,0
Полезная площадь, м ²	15,5
Габаритные размеры, м:	
длина	6,0
ширина	3,0
высота	2,835

**РЕМОНТНО-МЕХАНИЧЕСКАЯ МАСТЕРСКАЯ
на 2 рабочих места**

1129-026

Стр. 2

ПЛАН РАЗМЕЩЕНИЯ ОБОРУДОВАНИЯ



- 1 Станок настольный сверлильный
- 2 Станок точильно-шлифовальный;
- 3 Ящик для обтирочного материала;
- 4 Верстак для слесарных работ;
- 5 Шкаф для хранения крепежа и инструмента;
- 6 Пила дисковая - маятниковая;
- 7 Стол двухместный для настольных станков;
- 8 Тиски слесарные с ручным приводом;
- 9 Умывальник
- 10 Электросушитель для рук;
- 11 Электрорадиатор;
- 12 Бак для воды.

РАСХОД МАТЕРИАЛОВ НА 1 М²

ПЛОЩАДИ	
Сталь, кг	85
Пиломатериалы, м ³	0,04
Утеплитель, м ³	0,15

ИНЖЕНЕРНОЕ ОБЕСПЕЧЕНИЕ

- Электроснабжение - от внешних сетей;
 Водоснабжение - от внешних сетей и автономное;
 Отопление - электрическое;
 Вентиляция - естественная и принудительная;
 Канализация - в городскую сеть.

РАСЧЕТНЫЕ ХАРАКТЕРИСТИКИ

Скоростной напор ветра	0,48 кПа (48 кгс/м ²)
Масса снегового покрова	1,5 кПа (150 кгс/м ²)
Расчетная температура наружного воздуха	минус 45° С
Степень огнестойкости	V
Климатические районы	подрайон I В, II А, III А.

СТРОИТЕЛЬНЫЕ КОНСТРУКЦИИ И ИЗДЕЛИЯ

- Фундаменты - гравийная подсыпка, бетонная подготовка, балки или деревянные брусья.
 Каркас - стальной тонкостенный профиль.
 Стены - трехслойные стеновые панели.
 Полы - линолеум по настилу из шпунтованных досок.
 Кровля - кровельная сталь.
 Отделка наружная - окраска масляной краской или эмалями.
 внутренняя - древесностружечные плиты, древесноволокнистые плиты.

РАЗРАБОТЧИК
документации

МПП "Мосспецпроект"
103045, г. Москва, Просвирин пер., д.5/6, стр.1
тел. 924-82-02

ЗАВОД-ИЗГОТОВИТЕЛЬ

АОЗТ "КССК"
119361, г. Москва, ул. Б. Очаковская, д. 2.
тел. 430-78-27

УТВЕРЖДЕНИЕ

ТУ 5282-006-05108104-98

СОСТАВИТЕЛЬ
каталожного листа

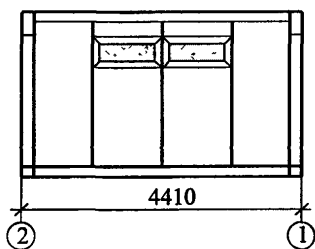
ОАО ПКТИпромстрой

РАСПРОСТРАНИТЕЛЬ
каталожного листа

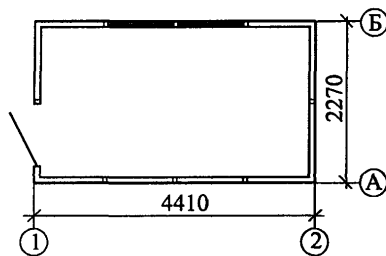
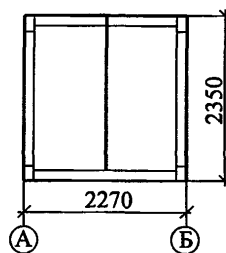
ОАО ПКТИпромстрой
125040, Москва, Ленинградский пр-т, д. 26
тел.(095) 214-36-49, факс (095) 214-95-53
E-mail: pkti@tsr.ru; http://www.tsr.ru/~pkti

	МОБИЛЬНЫЕ (ИНВЕНТАРНЫЕ) ЗДАНИЯ И СООРУЖЕНИЯ	1129-072
МОСКВА	ЗДАНИЕ КОНТЕЙНЕРНОГО ТИПА СИСТЕМЫ "УНИВЕРСАЛ"	Управление экономической, научнотехнической и промышленной политики в строительной отрасли.
ОАО ПКТИ промстрой		
2002 г.	САТУРАТОРНАЯ	На 2 страницах Стр. 1

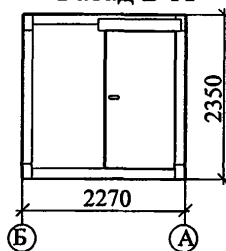
Фасад 2-1



Фасад А-Б



Фасад Б-А



НАЗНАЧЕНИЕ

Здание предназначено для обеспечения работающих питьевой водой.

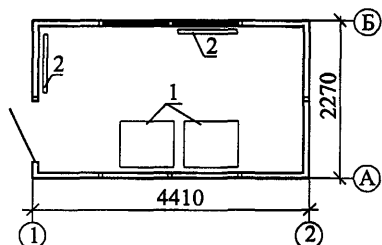
ТЕХНИЧЕСКАЯ ХАРАКТЕРИСТИКА

Масса, т	2,0
Расчетный срок службы, лет	20
Оборачиваемость, раз	20-30
Строительный объем, м ³	23,5
Площадь застройки, м ²	10,0
Полезная площадь, м ²	8,32
Габаритные размеры, м:	
длина	4,41
ширина	2,27
высота	2,35

САТУРАТОРНАЯ

1129-072

Стр. 2



1 Автомат газированной воды;
2 Электрорадиатор.

РАСХОД МАТЕРИАЛОВ НА 1 М² ПОЛЕЗНОЙ ПЛОЩАДИ

Сталь, кг	85
Пиломатериалы, м ³	0,04
Утеплитель, м ³	0,15

ИНЖЕНЕРНОЕ ОБЕСПЕЧЕНИЕ

Электроснабжение - от внешних сетей;
Водоснабжение - от внешних сетей и автономное;
Отопление - электрическое;
Вентиляция - естественная;
Канализация - в городскую сеть.

РАСЧЕТНЫЕ ХАРАКТЕРИСТИКИ

Скоростной напор ветра	0,48 кПа (48 кгс/м ²)
Масса снегового покрова	1,5 кПа (150 кгс/м ²)
Расчетная температура наружного воздуха	минус 45° С
Степень огнестойкости	V
Климатические районы	подрайон I В, II А, III А.

СТРОИТЕЛЬНЫЕ КОНСТРУКЦИИ И ИЗДЕЛИЯ

Фундаменты - гравийная подсыпка, бетонная подготовка, балки или деревянные брусья.
Каркас - стальной тонкостенный профиль.
Стены - трехслойные стеновые панели.
Полы - линолеум по настилу из шпунтованных досок.
Кровля - кровельная сталь.
Отделка наружная - окраска масляной краской или эмалями.
внутренняя - древесностружечные плиты, древесноволокнистые плиты.

РАЗРАБОТЧИК
документации

МГП "Мосспецпроект"
103045, г. Москва, Просвирин пер., д.5/6, стр.1
тел. 924-82-02

ЗАВОД-ИЗГОТОВИТЕЛЬ

АОЗТ "КССК"
119361, г. Москва, ул. Б. Очаковская, д. 2.
тел. 430-78-27

УТВЕРЖДЕНИЕ

ТУ 5282-006-05108104-98

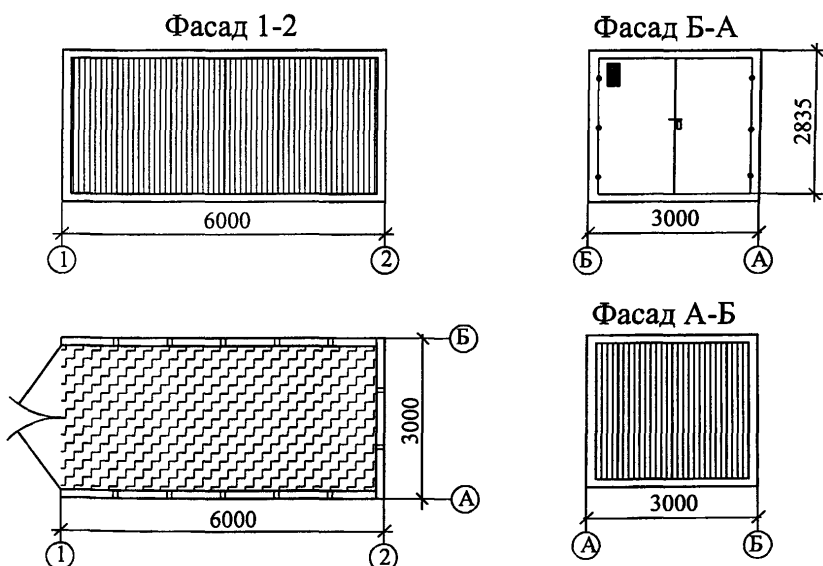
СОСТАВИТЕЛЬ
каталожного листа

ОАО ПКТИпромстрой

РАСПРОСТРАНИТЕЛЬ
каталожного листа

ОАО ПКТИпромстрой
125040, Москва, Ленинградский пр-т, д. 26
тел.(095) 214-36-49, факс (095) 214-95-53
E-mail: pkti@tsr.ru; http://www.tsr.ru/~pkti

	МОБИЛЬНЫЕ (ИНВЕНТАРНЫЕ) ЗДАНИЯ И СООРУЖЕНИЯ	1129-027
МОСКВА	ЗДАНИЕ КОНТЕЙНЕРНОГО ТИПА СИСТЕМЫ "УНИВЕРСАЛ"	Управление экономической, научно-технической и промышленной политики в строительной отрасли.
ОАО ПКТИ промстрой		
2002 г.	СКЛАД	На 2 страницах Стр. 1



НАЗНАЧЕНИЕ

Здание предназначено для хранения инструментов и инвентаря.

ТЕХНИЧЕСКАЯ ХАРАКТЕРИСТИКА

Масса, т	3,3
Расчетный срок службы, лет	20
Оборачиваемость, раз	20-30
Строительный объем, м ³	50,5
Площадь застройки, м ²	18,0
Полезная площадь, м ²	17,0
Габаритные размеры, м:	
длина	6,0
ширина	3,0
высота	2,835

СКЛАД

1129-027

Стр. 2

РАСХОД МАТЕРИАЛОВ НА 1 М² ПОЛЕЗНОЙ ПЛОЩАДИ

Сталь, кг	85
Пиломатериалы, м ³	0,04
Утеплитель, м ³	0,15

ИНЖЕНЕРНОЕ ОБЕСПЕЧЕНИЕ

Электроснабжение - от внешних сетей;
Вентиляция - естественная;

РАСЧЕТНЫЕ ХАРАКТЕРИСТИКИ

Скоростной напор ветра	0,48 кПа (48 кгс/м ²)
Масса снегового покрова	1,5 кПа (150 кгс/м ²)
Расчетная температура наружного воздуха	минус 45° С
Степень огнестойкости	V
Климатические районы	подрайон I В, II А, III А.

СТРОИТЕЛЬНЫЕ КОНСТРУКЦИИ И ИЗДЕЛИЯ

Фундаменты - гравийная подсыпка, бетонная подготовка, балки или деревянные брусья.
Каркас - стальной тонкостенный профиль.
Стены - трехслойные стеновые панели.
Полы - линолеум по настилу из шпунтованных досок.
Кровля - кровельная сталь.
Отделка наружная - окраска масляной краской или эмалями.
внутренняя - древесностружечные плиты, древесноволокнистые плиты.

РАЗРАБОТЧИК
документации

МГП "Мосспецпроект"
103045, г. Москва, Просвирин пер., д 5/6, стр.1
тел. 924-82-02

ЗАВОД-ИЗГОТОВИТЕЛЬ

АОЗТ "КССК"
119361, г. Москва, ул. Б. Очаковская, д. 2.
тел. 430-78-27

УТВЕРЖДЕНИЕ

ТУ 5282-006-05108104-98

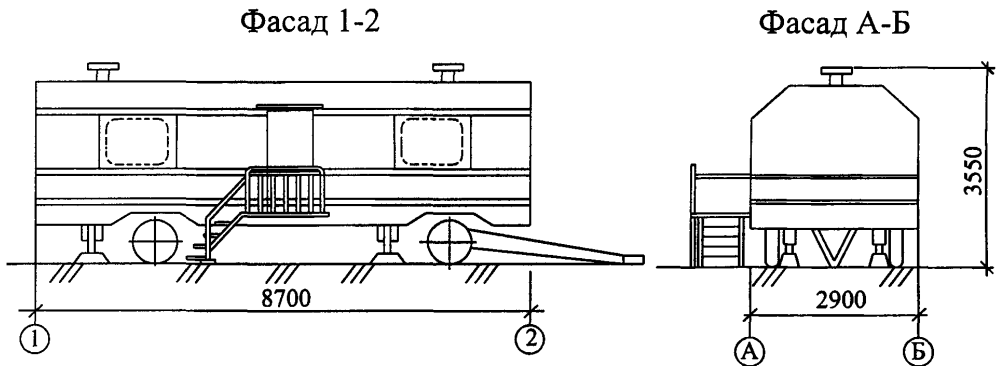
СОСТАВИТЕЛЬ
каталожного листа

ОАО ПКТИпромстрой

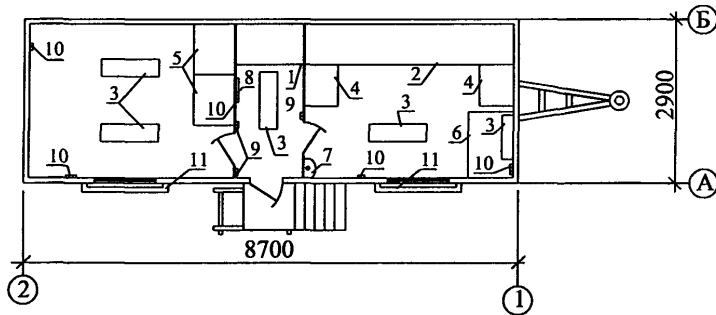
РАСПРОСТРАНИТЕЛЬ
каталожного листа

ОАО ПКТИпромстрой
125040, Москва, Ленинградский пр-т, д. 26
тел.(095) 214-36-49, факс (095) 214-95-53
E-mail pkti@tsr ru; http://www.tsr.ru/~pkti

	МОБИЛЬНЫЕ (ИНВЕНТАРНЫЕ) ЗДАНИЯ И СООРУЖЕНИЯ	тип ППП-2
МОСКВА	ЗДАНИЕ КОНТЕЙНЕРНОГО ТИПА	Управление экономической, научно-технической и промышленной политики в строительной отрасли.
ОАО ПКТИ промстрой		
2002 г.	ТЕХНИЧЕСКИЙ ФУРГОН	На 2 страницах Стр. 1



ПЛАН РАЗМЕЩЕНИЯ ОБОРУДОВАНИЯ



- | | |
|---------------------------------------|-----------------------|
| 1 Стеллаж для аккумуляторов; | 7 Умывальник; |
| 2 Стеллаж большой; | 8 Общий электрощиток; |
| 3 Светильники "дневного света"; | 9 Выключатели; |
| 4 Шкаф для одежды (в мастерской); | 10 Розетки, |
| 5 Шкаф для одежды (в комнате отдыха); | 11 Ставень на окно. |
| 6 Верстак; | |

НАЗНАЧЕНИЕ

Здание предназначено для выполнения различных электротехнических работ, связанных с деятельностью строительной организации, а также для хранения одежды (рабочей и домашней) и отдыха персонала.

	ТЕХНИЧЕСКИЙ ФУРГОН	ТИП ППП-2	Стр. 2
--	---------------------------	--------------	--------

ТЕХНИЧЕСКАЯ ХАРАКТЕРИСТИКА

Площадь застройки, м ²	25,23
Полезная площадь, м ²	22,3
Габаритные размеры, м:	
длина	8,70
ширина	2,90
высота	3,55
высота внутри кузова	2,25

ИНЖЕНЕРНОЕ ОБЕСПЕЧЕНИЕ

Электроснабжение - от электросети трехфазного переменного тока;
 Вентиляция - принудительная,
 Отопление - электрическое.
 Водоснабжение - автономное.

СТРОИТЕЛЬНЫЕ КОНСТРУКЦИИ И ИЗДЕЛИЯ

Фургон закрытого типа, установленный на специальные шасси - сварную металлическую конструкцию из стандартных профилей.
 Каркас кузова деревометаллический.
 Наружная обшивка - листовая сталь толщиной 1,2 мм.
 Внутренняя обшивка - древесноволокнистая плита с окрашенной поверхностью.
 Снаружи кузов окрашен пентафталевыми эмалями.

РАЗРАБОТЧИК
документации

ГК "Мосгортранс", завод "АРЕМКУЗ",
113114, Москва, ул. Кожевническая, 18
тел. 235-75-13

ЗАВОД-ИЗГОТОВИТЕЛЬ

ГК "Мосгортранс", завод "АРЕМКУЗ",
113114, Москва, ул. Кожевническая, 18
тел. 235-75-13

УТВЕРЖДЕНИЕ

ТУ - 400-12-64-91

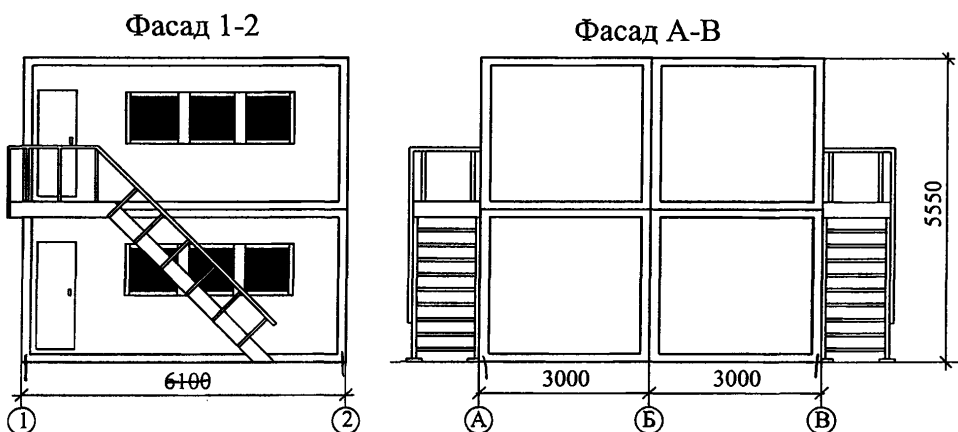
СОСТАВИТЕЛЬ
каталожного листа

ОАО ПКТИпромстрой

РАСПРОСТРАНИТЕЛЬ
каталожного листа

ОАО ПКТИпромстрой
125040, Москва, Ленинградский пр-т, д. 26
тел (095) 214-36-49, факс (095) 214-95-53
E-mail pkti@tsr.ru; http //www tsr ru/~pkti

	МОБИЛЬНЫЕ (ИНВЕНТАРНЫЕ) ЗДАНИЯ И СООРУЖЕНИЯ	4393.00.000.000
МОСКВА	ЗДАНИЕ КОНТЕЙНЕРНОГО ТИПА СИСТЕМЫ "КУБ-МОНТАЖ"	Управление экономической, научно-технической и промышленной политики в строительной отрасли.
ОАО ПКТИ промстрой		
2002 г.	ДВУХЭТАЖНЫЙ КОМПЛЕКС (Гардеробные)	На 2 страницах Стр. 1



НАЗНАЧЕНИЕ

Мобильное двухэтажное здание из 4-х блок-контейнеров предназначено для эксплуатации в строительно-монтажных организациях в качестве гардеробных.

ТЕХНИЧЕСКАЯ ХАРАКТЕРИСТИКА

Масса одного блок-контейнера, т	4,0	Полезная площадь, м ²	63,2
Расчетный срок службы, лет	15	Габаритные размеры, м:	
Оборачиваемость, раз	многократная	длина	6,1
Строительный объем, м ³	185,2	ширина	6,0
Внутренний объем, м ³	151,6	высота	5,55
Площадь застройки, м ²	36,6	высота этажа внутри здания	2,40

ИНЖЕНЕРНОЕ ОБЕСПЕЧЕНИЕ

Электроснабжение - от внешних сетей;
 Водоснабжение - от внешних сетей и автономное;
 Отопление - электрическое от внешней сети,
 Вентиляция - естественная и принудительная;
 Канализация - в городскую сеть

	ДВУХЭТАЖНЫЙ КОМПЛЕКС (Гардеробные)	4393.00.000.000	Стр. 2
--	---	-----------------	--------

**РАСХОД МАТЕРИАЛОВ НА 1 М²
ПЛОЩАДИ**

Сталь, кг	54,6
Пиломатериалы, м ³	0,056
Древесностружечная плита, м ²	0,044
Древесноволокнистая плита, м ²	2,60
Цементностружечная плита, м ²	1,09
Гипсокартонные панели, м ²	2,75
Утеплитель, м ³	0,39

РАСЧЕТНЫЕ ХАРАКТЕРИСТИКИ

Скоростной напор ветра-	0,23 кПа (23 кгс/м ²);
Вес снегового покрова-	1,0 кПа (100 кгс/м ²);
Расчетная температура наружного воздуха-	минус 45 °С.
Степень огнестойкости-	V;

СТРОИТЕЛЬНЫЕ КОНСТРУКЦИИ И ИЗДЕЛИЯ

Здание каркасно-панельной конструкции.

Опоры - бетонные или антисептированные деревянные подкладки.

Стены - трехслойные панели каркасной конструкции.

Каркас панелей - деревянный, обшивка наружная - металлический профилированный лист, обшивка внутренняя - древесно-стружечная плита, древесноволокнистая плита.

Панель покрытия - многослойная конструкция с металлическим сварным каркасом. Наружная обшивка - стальной профилированный лист, внутренняя обшивка - древесностружечная плита.

Панель пола - многослойная конструкция с металлическим сварным каркасом. Наружная обшивка - цементностружечная плита, внутренняя обшивка - древесностружечная плита, покрытая линолеумом.

Утеплитель - минераловатная плита, пенопласт.

Отделка наружная - окраска пентафталевой эмалью, покрытием, внутренняя - окраска пентафталевой эмалью и отделка гипсокартонными панелями с покрытием.

РАЗРАБОТЧИК
документации

Ассоциация ВНИИМонтажспецстрой, ТОО "ЗИС"
Конструкторское Бюро.
109391, Москва, Орехово-Зуевский проезд, д.16/5, кв.9

ЗАВОД-ИЗГОТОВИТЕЛЬ

АО "Моспромстрой", Производственная база фирмы
"Монтажстройиндустрии" г. Люберцы.
140000, Московская обл., г Люберцы,
ул. Котельническая, д. 11

СОСТАВИТЕЛЬ
каталожного листа

ОАО ПКТИпромстрой

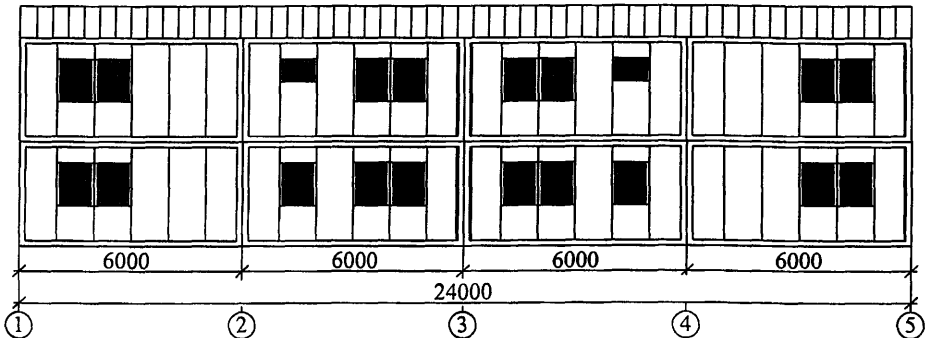
РАСПРОСТРАНИТЕЛЬ
каталожного листа

ОАО ПКТИпромстрой
125040, Москва, Ленинградский пр-т, д 26
тел (095) 214-36-49, факс (095) 214-95-53
E-mail pkti@aha ru, <http://www.aha.ru/~pkti>

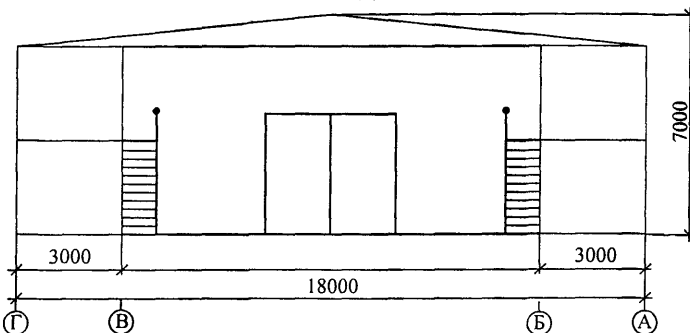
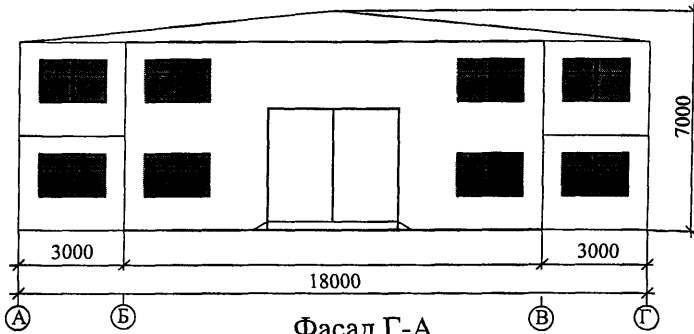
2 ЗДАНИЯ СБОРНО-РАЗБОРНОГО ТИПА

	МОБИЛЬНЫЕ (ИНВЕНТАРНЫЕ) ЗДАНИЯ И СООРУЖЕНИЯ	1129-050
МОСКВА ОАО ПКТИ промстрой	ЗДАНИЕ СБОРНО-РАЗБОРНОГО ТИПА	Управление экономичес- кой, научно- технической и промышленной политики в строи- тельной отрасли.
2002 г.	ПРОИЗВОДСТВЕННОЕ ЗДАНИЕ	На 3 страницах Стр. 1

Фасад 1-5



Фасад А-Г



ПРОИЗВОДСТВЕННОЕ ЗДАНИЕ

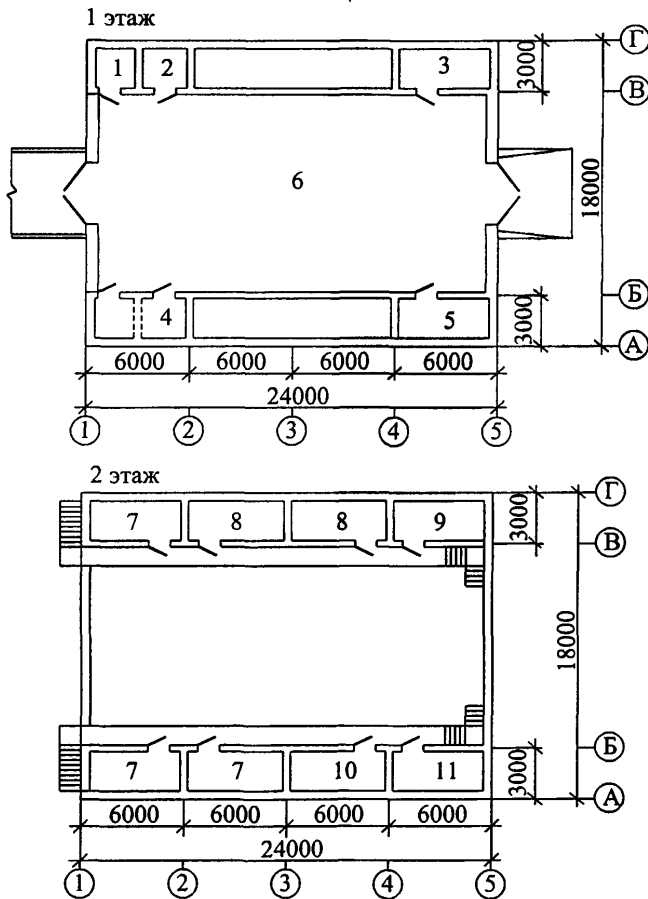
1129-050

Стр. 2

НАЗНАЧЕНИЕ

Производственное здание многоцелевого назначения: комплектация, крупнительная сборка, складирование и хранение.

ПЛАН ПОМЕЩЕНИЙ



- | | |
|--|-------------------------------------|
| 1 Туалет с комнатой личной гигиены женщин; | 7 Гардероб; |
| 2 Туалет мужской; | 8 Контора; |
| 3 Помещение для приема пищи; | 9 Диспетчерская; |
| 4 Склад; | 10 Душевая; |
| 5 Медицинская комната; | 11 Помещение для обогрева и отдыха. |
| 6 Производственное помещение; | |

РАСЧЕТНЫЕ ХАРАКТЕРИСТИКИ

Скоростной напор ветра	0,48 кПа (48 кгс/м ²)
Масса снегового покрова	1,5 кПа (150 кгс/м ²)
Расчетная температура наружного воздуха	минус 45°С
Степень огнестойкости	V
Климатические районы	подрайон I B, II A, III A.

	ПРОИЗВОДСТВЕННОЕ ЗДАНИЕ	1129-050	Стр. 3
--	--------------------------------	----------	--------

ИНЖЕНЕРНОЕ ОБЕСПЕЧЕНИЕ .

Электроснабжение - от внешних сетей;
 Водоснабжение - от внешних сетей;
 Отопление - электрическое;
 Вентиляция - естественная и принудительная;
 Канализация - в городскую сеть.

ТЕХНИЧЕСКАЯ ХАРАКТЕРИСТИКА

Масса, т	30,0
Расчетный срок службы, лет	20
Оборачиваемость, раз	20-30
Строительный объем, м ³	2592,0
Площадь застройки, м ²	432,0
Полезная площадь, м ²	864,0
в т. ч. производственная	576,0
Габаритные размеры, м:	
длина	24,0
ширина	18,0
высота	7,0

СТРОИТЕЛЬНЫЕ КОНСТРУКЦИИ И ИЗДЕЛИЯ

Фундаменты - гравийная подсыпка, бетонная подготовка, балки или деревянные брусья
 Каркас - стальной тонкостенный профиль.
 Стены - трехслойные стеновые панели.
 Полы - линолеум по настилу из шпунтованных досок.
 Кровля - кровельная сталь.
 Отделка наружная - окраска масляной краской или эмалями.
 внутренняя - древесностружечные плиты, древесноволокнистые плиты.

РАЗРАБОТЧИК
документации

МГП "Мосспецпромпроект"
103045, г. Москва, Просвирин пер., д.5/6, стр.1
тел. 924-82-02

ЗАВОД-ИЗГОТОВИТЕЛЬ

АОЗТ "КССК"
119361, г. Москва, ул. Б. Очаковская, д. 2.
тел. 430-78-27

УТВЕРЖДЕНИЕ

ТУ 5282-006-05108104-98

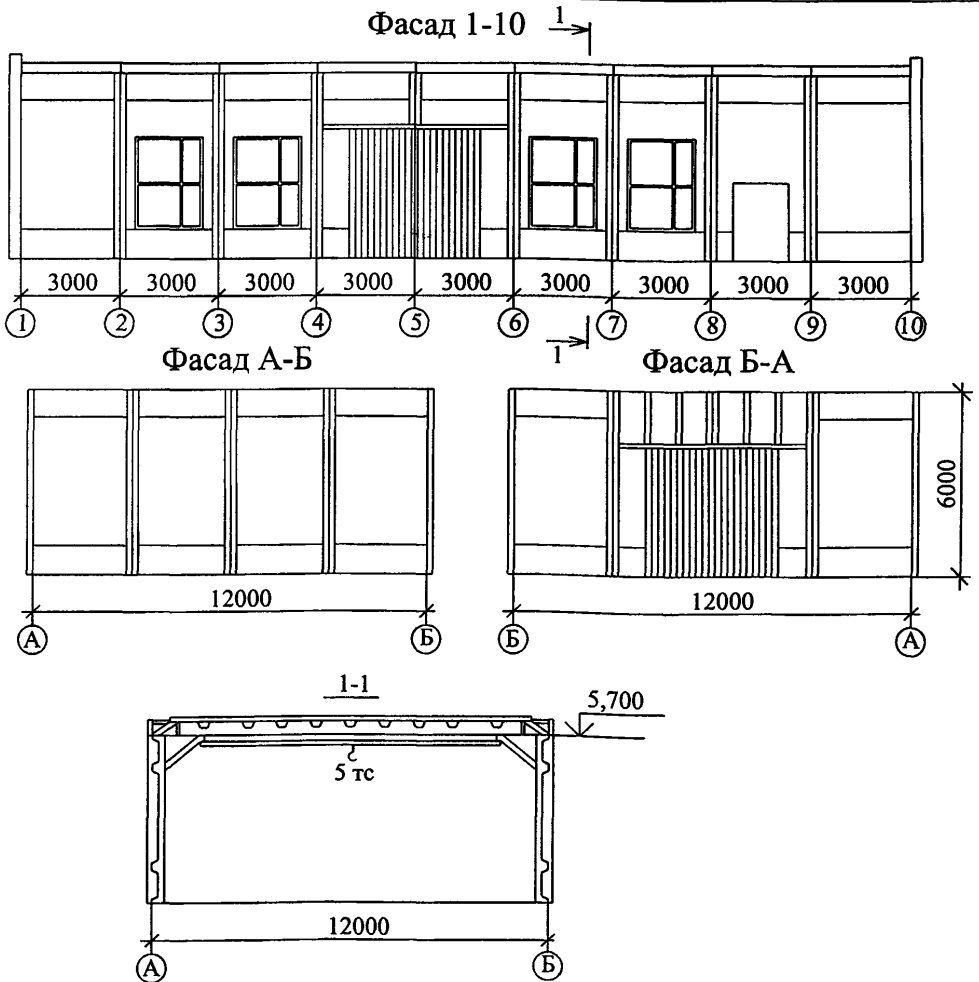
СОСТАВИТЕЛЬ
каталожного листа

ОАО ПКТИпромстрой

РАСПРОСТРАНИТЕЛЬ
каталожного листа

ОАО ПКТИпромстрой
125040, Москва, Ленинградский пр-т, д. 26
тел.(095) 214-36-49, факс (095) 214-95-53
E-mail. pkti@tsr ru; <http://www.tsr.ru/~pkti>

	МОБИЛЬНЫЕ (ИНВЕНТАРНЫЕ) ЗДАНИЯ И СООРУЖЕНИЯ	2731 7075 7212
МОСКВА	ЗДАНИЕ СБОРНОЕ ЖЕЛЕЗОБЕТОННОЕ БЫСТРОМОНТИРУЕМОЕ	Управление экономической, научнотехнической и промышленной политики в строительной отрасли.
ОАО ПКТИ промстрой		
2002 г.	ОДНОЭТАЖНОЕ ОДНОПРОЛЕТНОЕ ЗДАНИЕ пролетом 12 м, высотой 6 м	На 2 страницах Стр. 1



НАЗНАЧЕНИЕ

Сборное железобетонное быстромонтируемое здание высокой заводской готовности предназначено для размещения в нем различных производственных и складских помещений.

	<p>ОДНОЭТАЖНОЕ ОДНОПРОЛЕТНОЕ ЗДАНИЕ пролетом 12 м, высотой 6 м</p>	<p>2731 7075 7212</p>	<p>Стр. 2</p>
--	---	-------------------------------	---------------

ТЕХНИЧЕСКАЯ ХАРАКТЕРИСТИКА

Пролет здания, м	12,0
Высота от пола до низа несущих конструкций, м	5,8
Масса наиболее тяжелого монтажного элемента, т	8,0
Размеры проемов, м:	
оконных	1,8x2,4
дверных	1,5x2,4
воротных	4,0x4,0
Длина здания	не ограничена
Оборудование- подвесной однобалочный кран грузоподъемностью 5 т.	

ИНЖЕНЕРНОЕ ОБЕСПЕЧЕНИЕ

Электроснабжение - от внешних сетей;
 Водоснабжение - от внешних сетей;
 Отопление - от внешних сетей;
 Вентиляция - принудительная;
 Канализация - в городскую сеть.

РАСЧЕТНЫЕ ХАРАКТЕРИСТИКИ

Нагрузки	
ветровая	IV район
снеговая	II-V район
Расчетная температура наружного воздуха	минус 30° С
Степень огнестойкости	II

КОНСТРУКТИВНЫЕ РЕШЕНИЯ

Стеновые панели - ребристая трехслойная с утеплителем из пенополистирола с вертикальной разрезкой на всю высоту здания.

Размеры панелей:

5,82x3 м
 3,90x3 м
 6,20x3 м

Плиты покрытий - ребристые предварительно напряженные размером 3x12 м (по аналогии с плитами серии 1.465.1-3/80).

Опираение стеновых панелей на фундаменты - шарнирное.

Фундаменты - предпочтительно малозаглубленные.

РАЗРАБОТЧИК
документации

ООО "КБ Энерготехпром"
г. Москва, Высоковольтный проезд, 1
тел./факс 901-90-72

ЗАВОД-ИЗГОТОВИТЕЛЬ

Завод ООО "БМЗ Энерготехпром"
г. Москва, Высоковольтный проезд, 1

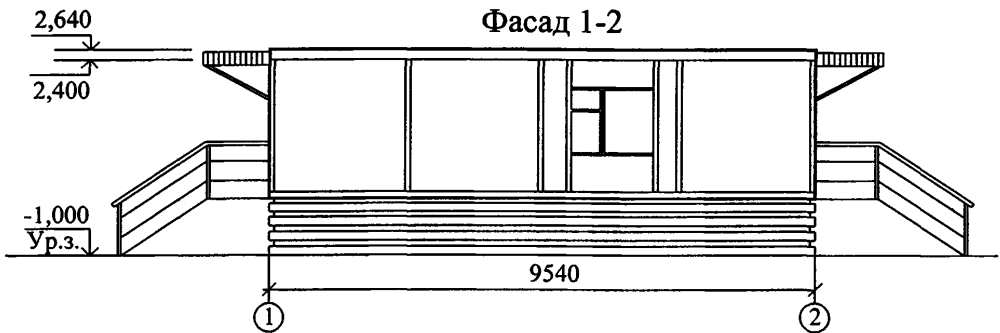
СОСТАВИТЕЛЬ
каталожного листа

ОАО ПКТИпромстрой

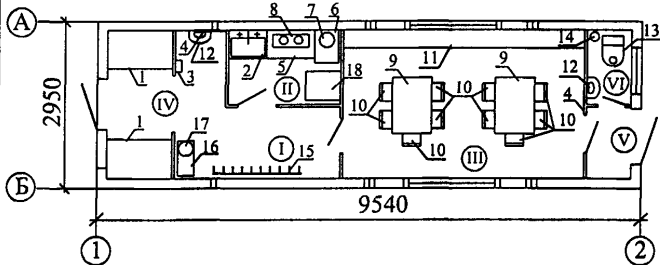
РАСПРОСТРАНИТЕЛЬ
каталожного листа

ОАО ПКТИпромстрой
125040, Москва, Ленинградский пр-т, д. 26
тел (095) 214-36-49, факс (095) 214-95-53
E-mail pkti@tsr ru, http://www tsr.ru/~pkti

	МОБИЛЬНЫЕ (ИНВЕНТАРНЫЕ) ЗДАНИЯ И СООРУЖЕНИЯ	901401-2
МОСКВА	ЗДАНИЕ СБОРНО-РАЗБОРНОГО ТИПА	Управление экономической, научно-технической и промышленной политики в строительной отрасли.
ОАО ПКТИ промстрой		
2002 г.	ЗДАНИЕ ДЛЯ ОТДЫХА	На 2 страницах Стр. 1



ПЛАН ПОМЕЩЕНИЙ И РАЗМЕЩЕНИЯ ОБОРУДОВАНИЯ



- I Прихожая;
- II Комната для подогрева пищи;
- III Комната для отдыха;
- IV Тамбур;
- V Тамбур;
- VI Санузел;

- | | |
|----------------------------|------------------------------|
| 1 Шкаф сушильный; | 10 Стул полумягкий; |
| 2 Шкаф с мойкой; | 11 Скамья (инд. разработки); |
| 3 Электрополотенце ЕР-4 | 12 Умывальник; |
| 4 Зеркало бытовое; | 13 Унитаз с бачком; |
| 5 Шкаф-стол рабочий 0,8 м; | 14 Ведро педальное; |
| 6 Шкаф-стол рабочий 0,4 м; | 15 Вешалка; |
| 7 Электротермостат ЛСБ-6М; | 16 Электрощит ОЩВ-6 АХ; |
| 8 Электроплитка "Мечта"; | 17 Огнетушитель ОХВП-10; |
| 9 Стол обеденный; | 18 Стол откидной. |

НАЗНАЧЕНИЕ

Здание предназначено для хранения уличной и домашней одежды, сушки и хранения рабочей одежды, мыывания, обогрева и отдыха.

	ЗДАНИЕ ДЛЯ ОТДЫХА	901401-2	Стр. 2
--	--------------------------	-----------------	--------

ТЕХНИЧЕСКАЯ ХАРАКТЕРИСТИКА		РАСХОД МАТЕРИАЛОВ НА 1 М² ПЛОЩАДИ	
Расчетный срок службы, лет	20	Металл, т	0,061
Оборачиваемость, раз	5	Пиломатериалы, м ³	0,081
Строительный объем, м ³	82,70	Утеплитель, м ³	0,69
Площадь застройки, м ²	28,49	Плита цементно-стружечная толщиной 10 мм, м ²	9,80
общая	24,40	Плита цементно-стружечная толщиной 20 мм, м ²	1,00
полезная	22,96		
Габаритные размеры, м:			
длина	9,54		
ширина	2,95		
высота	2,94		

ИНЖЕНЕРНОЕ ОБОРУДОВАНИЕ

Водопровод - централизованный от наружной сети;
 Канализация - бытовая к наружным сетям;
 Отопление - водяное;
 Вентиляция - естественная;
 Электроснабжение - от внутриплощадочных сетей.

РАСЧЕТНЫЕ ХАРАКТЕРИСТИКИ

Скоростной напор ветра	0,48 кПа (48 кгс/м ²)
Масса снегового покрова	1,0 кПа (100 кгс/м ²)
Расчетная температура наружного воздуха	минус 25°С
Степень огнестойкости	V
Климатические районы	II
Подрайон	II Б, II В, II Г.

СТРОИТЕЛЬНЫЕ КОНСТРУКЦИИ И ИЗДЕЛИЯ

Здание сборно-разборного типа из блок-контейнера. Фундаменты разрабатываются при привязке проекта Блок-контейнер - пространственная прямоугольная конструкция, собранная из отдельных панелей. Размеры блок-контейнера 9,54x2,95x2,94 м.

Соединение панелей - болтовое. Стены - панели каркасной конструкции. Каркас панелей угловых - металлический, остальных - деревянный. Обшивка наружная и внутренняя - цементно-стружечная плита. Утеплитель - плиты теплоизоляционные из пенопласта полистирольного ПСБ-С марки 35. Перегородки - трехслойные панели каркасной конструкции. Каркас деревянный. Обшивка - цементно-стружечная плита. Кровля - двускатная панель с уклоном 1% от середины к краям каркасной конструкции. Каркас - металлический. Наружная и внутренняя обшивка - цементно-стружечная плита. Полы - линолеум, в санузле - релин.

Отделка наружная - окраска эмалью.

Отделка внутренняя - окраска водоземлюсионной краской

РАЗРАБОТЧИК
документации

ВНИИПКспецстройконструкция,
105264, г Москва, ул. Верхняя Первомайская, 32,
тел. 169-98-90

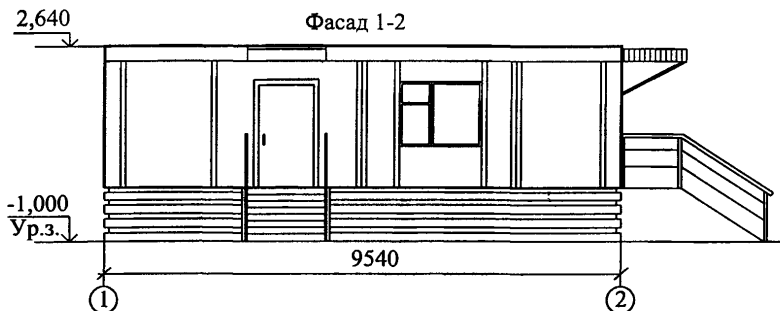
СОСТАВИТЕЛЬ
каталожного листа

ОАО ПКТИпромстрой

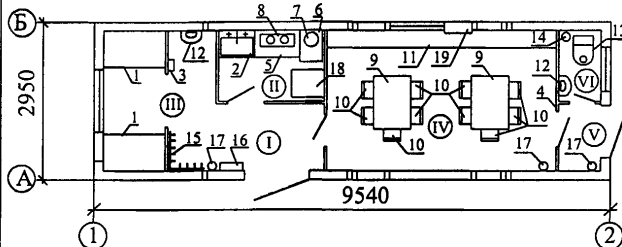
РАСПРОСТРАНИТЕЛЬ
каталожного листа

ОАО ПКТИпромстрой
125040, Москва, Ленинградский пр-т, д. 26
тел. (095) 214-36-49, факс (095) 214-95-53
E-mail: pkti@tsr ru, <http://www.tsr.ru/~pkti>

	МОБИЛЬНЫЕ (ИНВЕНТАРНЫЕ) ЗДАНИЯ И СООРУЖЕНИЯ	901401-3
МОСКВА	ЗДАНИЕ СБОРНО-РАЗБОРНОГО ТИПА	Управление экономической, научнотехнической и промышленной политики в строительной отрасли.
ОАО ПКТИ промстрой		
2002 г.	ЗДАНИЕ ДЛЯ ОТДЫХА	На 2 страницах Стр. 1



ПЛАН ПОМЕЩЕНИЙ И РАЗМЕЩЕНИЯ ОБОРУДОВАНИЯ



- I Прихожая;
- II Комната для подогрева пищи;
- III Комната для сушки одежды и обуви;
- IV Комната отдыха;
- V Тамбур;
- VI Санузел;

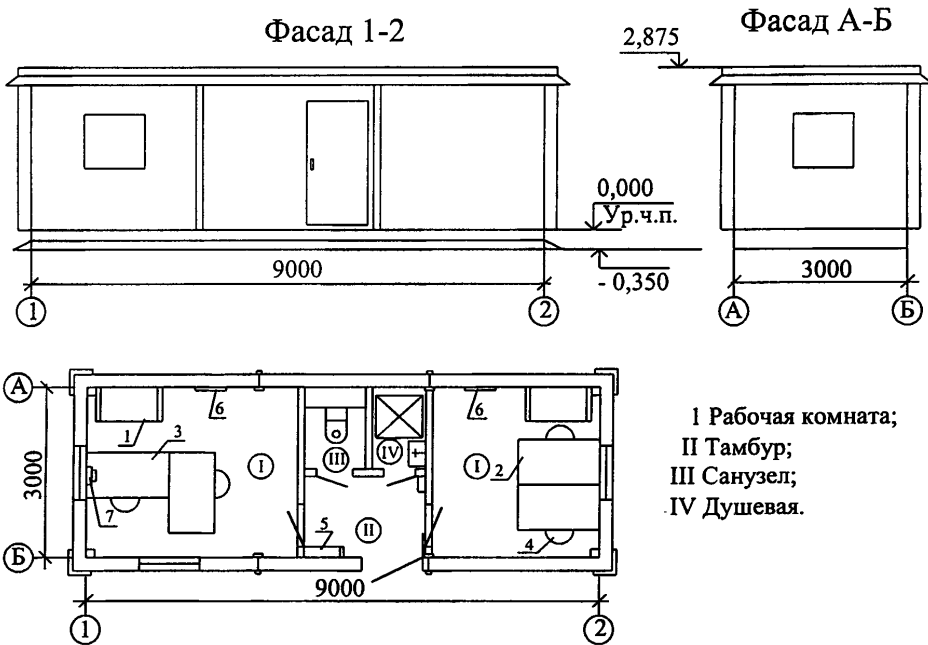
- | | |
|----------------------------|------------------------------|
| 1 Шкаф сушильный; | 10 Стул полумягкий; |
| 2 Шкаф с мойкой; | 11 Скамья (инд. разработки); |
| 3 Электрополотенце ЕР-4; | 12 Умывальник; |
| 4 Зеркало бытовое; | 13 Унитаз с бачком; |
| 5 Шкаф-стол рабочий 0,8 м; | 14 Ведро педальное; |
| 6 Шкаф-стол рабочий 0,4 м; | 15 Вешалка; |
| 7 Электротермостат ЛСБ-6М, | 16 Электрощит ЩКИ; |
| 8 Электроплитка "Мечта"; | 17 Огнетушитель ОХВП-10; |
| 9 Стол обеденный; | 18 Стол откидной; |
| | 19 Кондиционер; |

НАЗНАЧЕНИЕ

Здание предназначено для хранения уличной и домашней одежды, сушки и хранения рабочей одежды, умывания, обогрева и отдыха.

ЗДАНИЕ ДЛЯ ОТДЫХА		901401-3	Стр. 2
ТЕХНИЧЕСКАЯ ХАРАКТЕРИСТИКА		РАСХОД МАТЕРИАЛОВ НА 1 М²	
Расчетный срок службы, лет	20	ПЛОЩАДИ	
Оборачиваемость, раз	5	Металл, т	0,061
Строительный объем, м ³	82,70	Пиломатериалы, м ³	0,081
Площадь застройки, м ²	28,49	Утеплитель, м ³	0,69
общая	24,40	Плита цементно-стружечная толщиной 10 мм, м ²	9,80
полезная	22,96	Плита цементно-стружечная толщиной 20 мм, м ²	1,00
Габаритные размеры, м:			
длина	9,54		
ширина	2,95		
высота	2,94		
ИНЖЕНЕРНОЕ ОБОРУДОВАНИЕ			
Водопровод - централизованный, от наружной сети;			
Канализация - к наружным сетям;			
Отопление - водяное, электрическое;			
Вентиляция - естественная;			
Горячее водоснабжение - централизованное;			
Электроснабжение - от внутриплощадочных сетей.			
РАСЧЕТНЫЕ ХАРАКТЕРИСТИКИ			
Скоростной напор ветра	0,48 кПа (48 кгс/м ²)		
Масса снегового покрова	0,5 кПа (50 кгс/м ²)		
Расчетная температура наружного воздуха	минус 25°С		
Степень огнестойкости	V		
Климатические районы	VI		
СТРОИТЕЛЬНЫЕ КОНСТРУКЦИИ И ИЗДЕЛИЯ			
Здание сборно-разборного типа из блок-контейнера. Фундаменты разрабатываются при привязке проекта. Блок-контейнер - пространственная прямоугольная конструкция, собранная из отдельных панелей. Размеры блок-контейнера 9,54x2,95x2,94 м.			
Соединение панелей - болтовое. Стены - панели каркасной конструкции. Каркас панелей угловых - металлический, остальных - деревянный. Обшивка наружная и внутренняя - цементно-стружечная плита. Утеплитель - плиты теплоизоляционные из пенопласта полистирольного ПСБ-С марки 35. Перегородки - трехслойные панели каркасной конструкции. Каркас деревянный. Обшивка - цементно-стружечная плита. Кровля - двускатная панель с уклоном 1% от середины к краям каркасной конструкции. Каркас - металлический. Наружная и внутренняя обшивка - цементно-стружечная плита. Полы - линолеум, в санузле - релин.			
Отделка наружная - окраска эмалью.			
Отделка внутренняя - окраска водоземлюсионной краской.			
РАЗРАБОТЧИК документации	ВНИИПКспецстройконструкция, 105264, г. Москва, ул. Верхняя Первомайская, 32, тел 169-98-90		
СОСТАВИТЕЛЬ каталожного листа	ОАО ПКТИпромстрой		
РАСПРОСТРАНТЕЛЬ каталожного листа	ОАО ПКТИпромстрой 125040, Москва, Ленинградский пр-т, д. 26 тел.(095) 214-36-49, факс (095) 214-95-53 E-mail pkti@tsr.ru; http //www.tsr.ru/~pkti		

	МОБИЛЬНЫЕ (ИНВЕНТАРНЫЕ) ЗДАНИЯ И СООРУЖЕНИЯ	902202-6
МОСКВА	ЗДАНИЕ СБОРНО-РАЗБОРНОГО ТИПА	Управление экономической, научнотехнической и промышленной политики в строительной отрасли.
ОАО ПКТИ промстрой		
2002 г.	КОНТОРА	На 2 страницах Стр. 1



- I Рабочая комната;
- II Тамбур;
- III Санузел;
- IV Душевая.

- 1 Шкаф;
- 2 Стол письменный (однотумбовый);
- 3 Стол письменный (двухтумбовый);
- 4 Кресло;
- 5 Шкаф для прихожей;
- 6 Часы настенные электронные;
- 7 Телефон.

НАЗНАЧЕНИЕ

Здание предназначено для администрации строителей, занятых на объектах.
Здание является изделием заводского изготовления, поставляемым комплектно

	КОНТОРА	902202-6	Стр. 2
--	----------------	----------	--------

ТЕХНИЧЕСКАЯ ХАРАКТЕРИСТИКА

Строительный объем, м ³	77,63
Площадь застройки, м ²	27,00
Габаритные размеры, м:	
длина	9,00
ширина	3,00
высота	3,00
Наибольшая масса монтажного элемента, т	4,20

ИНЖЕНЕРНОЕ ОБОРУДОВАНИЕ

Водопровод - хозяйственно-питьевой, противопожарный;
 Канализация - хозяйственно-бытовая;
 Отопление - водяное и воздушное;
 Вентиляция - приточно-вытяжная естественная;
 Электроснабжение - от электросети напряжением 380/220 В.

РАСЧЕТНЫЕ ХАРАКТЕРИСТИКИ

Скоростной напор ветра	0,55 кПа (55 кгс/м ²)
Масса снегового покрова	1,96 кПа (196 кгс/м ²)
Расчетная температура наружного воздуха	минус 30, 40, 50 °С
Степень огнестойкости -	IIIа

СТРОИТЕЛЬНЫЕ КОНСТРУКЦИИ

Несущие конструкции - стальной каркас унифицированного бокса с утепленным основанием.

Ограждающие конструкции - стеновые и кровельные трехслойные панели с утеплителем и металлической обшивкой

РАЗРАБОТЧИК
документации

ВНИИПКспецстройконструкция,
105264, г. Москва, ул. Верхняя Первомайская, 32,
тел. 469-98-90

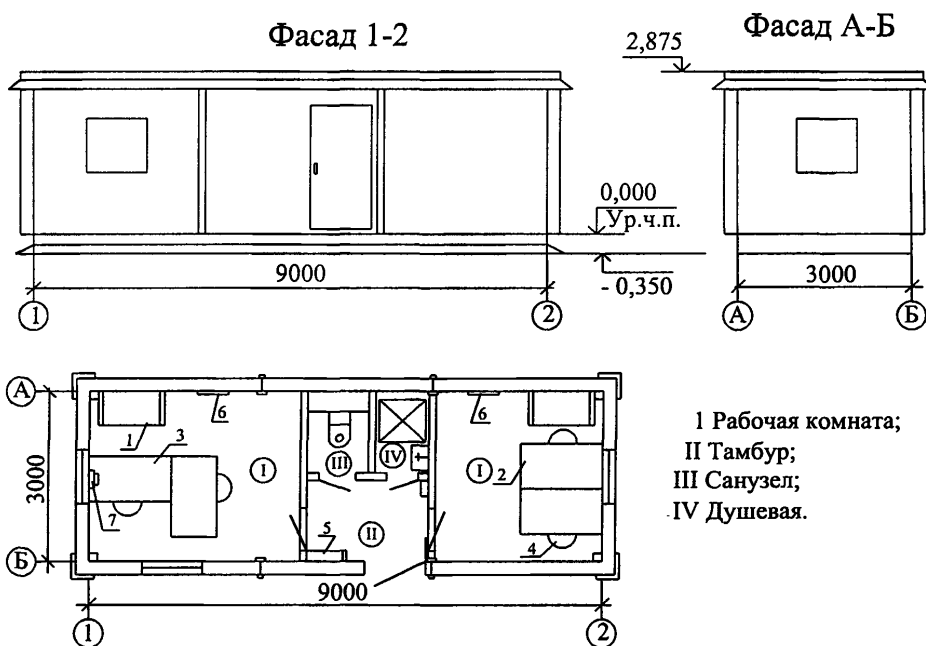
СОСТАВИТЕЛЬ
каталожного листа

ОАО ПКТИпромстрой

РАСПРОСТРАНТЕЛЬ
каталожного листа

ОАО ПКТИпромстрой
125040, Москва, Ленинградский пр-т, д. 26
тел.(095) 214-36-49, факс (095) 214-95-53
E-mail. pkti@tsr ru; <http://www.tsr.ru/~pkti>

	МОБИЛЬНЫЕ (ИНВЕНТАРНЫЕ) ЗДАНИЯ И СООРУЖЕНИЯ	902202-6
МОСКВА	ЗДАНИЕ СБОРНО-РАЗБОРНОГО ТИПА	Управление экономической, научно-технической и промышленной политики в строительной отрасли.
ОАО ПКТИ промстрой		
2002 г.	КОНТОРА	На 2 страницах Стр. 1



- I Рабочая комната;
- II Тамбур;
- III Санузел;
- IV Душевая.

- 1 Шкаф;
- 2 Стол письменный (однотумбовый);
- 3 Стол письменный (двухтумбовый);
- 4 Кресло;
- 5 Шкаф для прихожей;
- 6 Часы настенные электронные;
- 7 Телефон.

НАЗНАЧЕНИЕ

Здание предназначено для администрации строителей, занятых на объектах.
Здание является изделием заводского изготовления, поставляемым комплектно.

	КОНТОРА	902202-6	Стр. 2
--	----------------	----------	--------

ТЕХНИЧЕСКАЯ ХАРАКТЕРИСТИКА

Строительный объем, м ³	77,63
Площадь застройки, м ²	27,00
Габаритные размеры, м:	
длина	9,00
ширина	3,00
высота	3,00
Наибольшая масса монтажного элемента, т	4,20

ИНЖЕНЕРНОЕ ОБОРУДОВАНИЕ

Водопровод - хозяйственно-питьевой, противопожарный;
 Канализация - хозяйственно-бытовая;
 Отопление - водяное и воздушное;
 Вентиляция - приточно-вытяжная естественная;
 Электроснабжение - от электросети напряжением 380/220 В.

РАСЧЕТНЫЕ ХАРАКТЕРИСТИКИ

Скоростной напор ветра	0,55 кПа (55 кгс/м ²)
Масса снегового покрова	1,96 кПа (196 кгс/м ²)
Расчетная температура наружного воздуха	минус 30, 40, 50°С
Степень огнестойкости -	IIIа.

СТРОИТЕЛЬНЫЕ КОНСТРУКЦИИ

Несущие конструкции - стальной каркас унифицированного бокса с утепленным основанием.

Ограждающие конструкции - стеновые и кровельные трехслойные панели с утеплителем и металлической обшивкой.

РАЗРАБОТЧИК
документации

ВНИИПКспецстройконструкция,
105264, г. Москва, ул. Верхняя Первомайская, 32,
тел. 469-98-90

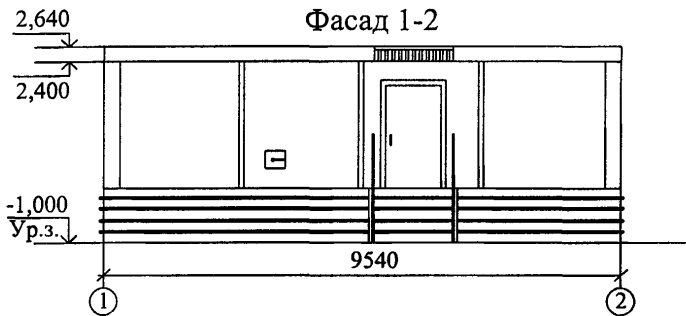
СОСТАВИТЕЛЬ
каталожного листа

ОАО ПКТИпромстрой

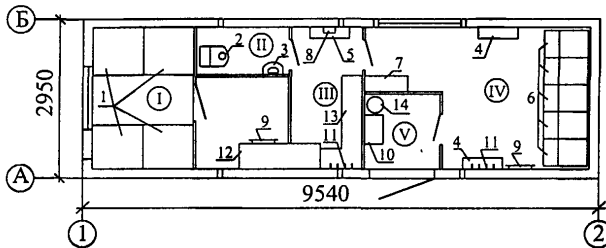
РАСПРОСТРАНИТЕЛЬ
каталожного листа

ОАО ПКТИпромстрой
125040, Москва, Ленинградский пр-т, д 26
тел.(095) 214-36-49, факс (095) 214-95-53
E-mail: pkti@tsr.ru; [http //www.tsr.ru/~pkti](http://www.tsr.ru/~pkti)

	МОБИЛЬНЫЕ (ИНВЕНТАРНЫЕ) ЗДАНИЯ И СООРУЖЕНИЯ	901101-1
МОСКВА	ЗДАНИЕ СБОРНО-РАЗБОРНОГО ТИПА	Управление экономической, научнотехнической и промышленной политики в строительной отрасли.
ОАО ПКТИ промстрой		
2002 г.	ДУШЕВАЯ	На 2 страницах Стр. 1



ПЛАН ПОМЕЩЕНИЙ И РАЗМЕЩЕНИЯ ОБОРУДОВАНИЯ



- I Душевая;
- II Санузел;
- III Преддушевая;
- IV Гардеробная;
- V Тамбур;

- | | |
|--|--------------------------------------|
| 1 Душевой поддон; | 8 Электрополотенце; |
| 2 Унитаз; | 9 Зеркало; |
| 3 Умывальник; | 10 Электрощит ОЩВ-6АХЛ; |
| 4 Скамья деревянная (инд. разработки); | 11 Крючок для одежды; |
| 5 Скамья деревянная (инд. разработки); | 12 Воздухонагреватель; |
| 6 Шкаф для верхней одежды; | 13 Скамья угловая (инд. разработки); |
| 7 Шкаф для уборочного инвентаря; | 14 Огнетушитель ОХВП-10. |

НАЗНАЧЕНИЕ

Здание предназначено для обеспечения необходимыми санитарно-гигиеническими условиями работающих на площадке

	ДУШЕВАЯ	901101-1	Стр. 2
--	----------------	----------	--------

ТЕХНИЧЕСКАЯ ХАРАКТЕРИСТИКА		РАСХОД МАТЕРИАЛОВ НА 1 М	
		ПЛОЩАДИ	
Расчетный срок службы, лет	20		
Оборачиваемость, раз	5	Металл, т	0,061
Строительный объем, м ³	82,70	Пиломатериалы, м ³	0,081
Площадь застройки, м ²	28,49	Утеплитель, м ³	0,69
общая	24,40	Плита цементно-стружечная толщиной 10 мм, м ²	9,80
полезная	22,96	Плита цементно-стружечная толщиной 20 мм, м ²	1,00
Габаритные размеры, м:			
длина	9,54		
ширина	2,95		
высота	2,94		

ИНЖЕНЕРНОЕ ОБОРУДОВАНИЕ

Водопровод - централизованный, от наружной сети;
 Канализация - бытовая к наружным сетям;
 Отопление - водяное, с подключением к теплосети;
 Вентиляция - с механическим побуждением;
 Горячее водоснабжение - централизованное от наружной сети;
 Электроснабжение - от внутриплощадочных сетей.

РАСЧЕТНЫЕ ХАРАКТЕРИСТИКИ

Скоростной напор ветра	0,48 кПа (48 кгс/м ²)
Масса снегового покрова	1,0 кПа (100 кгс/м ²)
Расчетная температура наружного воздуха	минус 35°С
Степень огнестойкости	V
Климатические районы	I, II, III
Подрайон	I B, II A, III A.

СТРОИТЕЛЬНЫЕ КОНСТРУКЦИИ И ИЗДЕЛИЯ

Здание сборно-разборного типа из блок-контейнера. Фундаменты разрабатываются при привязке проекта. Блок-контейнер - пространственная прямоугольная конструкция, собранная из отдельных панелей. Размеры блок-контейнера 9,54x2,95x2,94 м.

Соединение панелей - болтовое. Стены - панели каркасной конструкции. Каркас панелей угловых - металлический, остальных - деревянный. Обшивка наружная и внутренняя - цементно-стружечная плита. Утеплитель - плиты теплоизоляционные из пенопласта полистирольного ПСБ-С марки 35. Перегородки - трехслойные панели каркасной конструкции. Каркас деревянный. Обшивка - цементно-стружечная плита. Кровля - двускатная панель с уклоном 1% от середины к краям каркасной конструкции. Каркас - металлический. Наружная и внутренняя обшивка - цементно-стружечная плита. Полы - линолеум, в душевой - оцинкованный металлический лист, накрытый деревянными решетками.

Отделка наружная - окраска эмалью.

Отделка внутренняя - окраска щелочно-стойкой краской.

РАЗРАБОТЧИК
документации

ВНИИПКспецстройконструкция,
105264, г. Москва, ул. Верхняя Первомайская, 32,
тел. 169-98-90

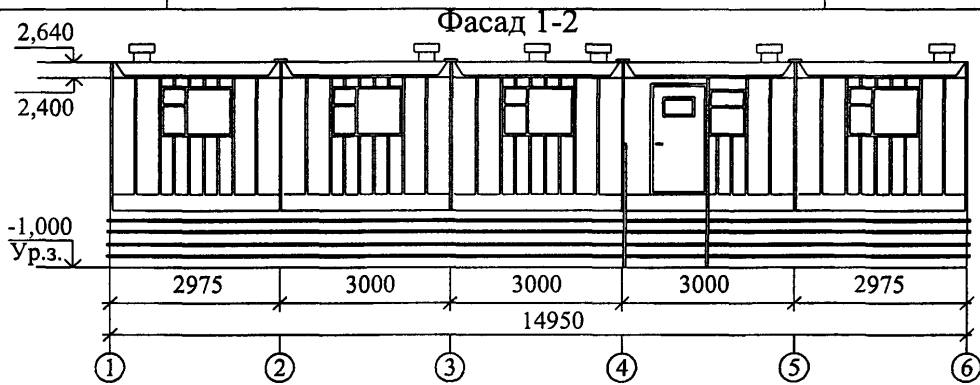
СОСТАВИТЕЛЬ
каталожного листа

ОАО ПКТИпромстрой

РАСПРОСТРАНИТЕЛЬ
каталожного листа

ОАО ПКТИпромстрой
125040, Москва, Ленинградский пр-т, д. 26
тел (095) 214-36-49, факс (095) 214-95-53
E-mail pkti@tsr.ru, http://www.tsr.ru/~pkti

	МОБИЛЬНЫЕ (ИНВЕНТАРНЫЕ) ЗДАНИЯ И СООРУЖЕНИЯ	901101-1
МОСКВА	ЗДАНИЕ СБОРНО-РАЗБОРНОГО ТИПА	Управление экономической, научно-технической и промышленной политики в строительной отрасли.
ОАО ПКТИ промстрой		
2002 г.	ОБЩЕЖИТИЕ на 12 человек	На 3 страницах Стр. 1



НАЗНАЧЕНИЕ

Здание предназначено для проживания строителей, обогрева и сушки одежды, приема пищи и отдыха.

ТЕХНИЧЕСКАЯ ХАРАКТЕРИСТИКА

Расчетный срок службы, лет	20
Оборачиваемость, раз	5
Строительный объем, м ³	419,3
Площадь застройки, м ²	142,6
общая	133,0
полезная	121,6
Габаритные размеры, м:	
длина	14,95
ширина	9,54
высота	2,94

РАСХОД МАТЕРИАЛОВ НА 1 м² ПЛОЩАДИ

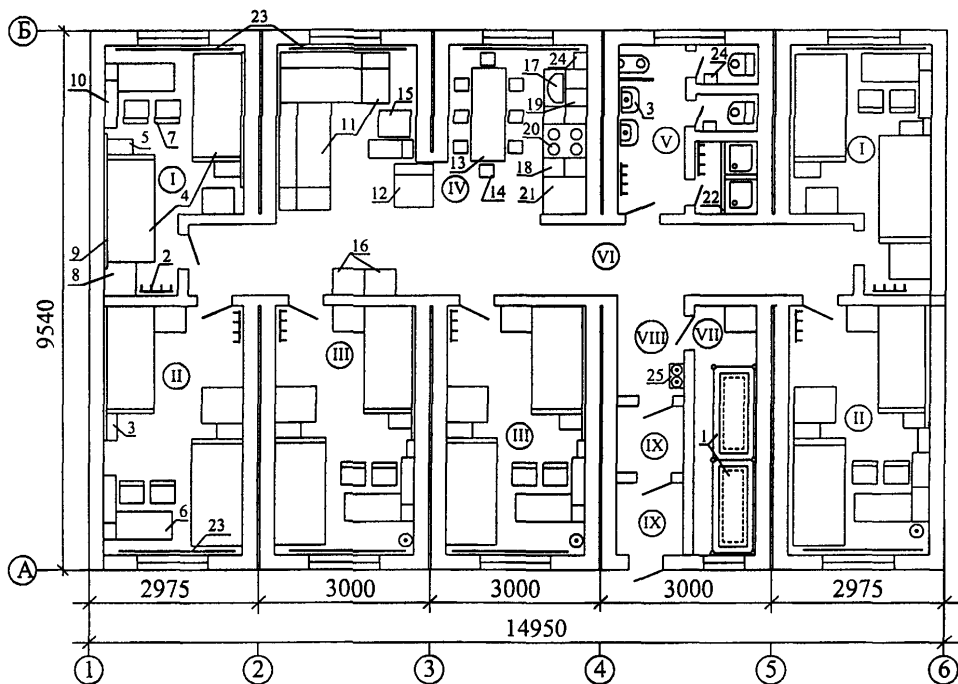
Металл, т	0,063
Пиломатериалы, м ³	0,082
Утеплитель, м ³	0,70
Плита цементно-стружечная толщиной 10 мм, м ²	9,70
Плита цементно-стружечная толщиной 20 мм, м ²	1,03

ОБЩЕЖИТИЕ
на 12 человек

901101-1

Стр. 2

ПЛАН ПОМЕЩЕНИЙ И РАЗМЕЩЕНИЯ ОБОРУДОВАНИЯ



- I Комната жилая, 11,10 м ;
- II Комната жилая, 11,31 м ;
- III Комната жилая, 11,53 м ;
- IV Кают-компания со столовой,
- V Санузел;

- VI Коридор;
- VII Комната для сушки одежды и обуви;
- VIII Прихожая;
- IX Тамбур;

- 1 Подставка для сушки одежды и обуви;
- 2 Вешалка на 4 крючка;
- 3 Зеркало с полкой;
- 4 Кровать;
- 5 Тумба прикроватная;
- 6 Стол письменный;
- 7 Стул;
- 8 Шкаф для одежды;
- 9 Секция антресольная;
- 10 Полка книжная,
- 11 Диван;
- 12 Кресло;
- 13 Стол;

- 14 Табурет;
- 15 Стол журнальный;
- 16 Тумба для аппаратуры,
- 17 Шкаф с мойкой;
- 18 Шкаф-стол рабочий;
- 19 Шкаф настенный;
- 20 Электроплита ЭБ4Ш-6-4-5, 8-220;
- 21 Холодильник "Юрюзьян-5";
- 22 Занавес для ванной комнаты;
- 23 Карниз;
- 24 Бачок хозяйственный;
- 25 Огнетушитель ОХВП-10 ТУ22-4720-80.

	ОБЩЕЖИТИЕ на 12 человек	901101-1	Стр. 3
--	-----------------------------------	----------	--------

ИНЖЕНЕРНОЕ ОБОРУДОВАНИЕ

Водопровод - хозяйственно-питьевой, от наружной сети;
 Канализация - хозяйственно-бытовая к наружным сетям;
 Отопление - водяное;
 Вентиляция - естественная;
 Горячее водоснабжение - централизованное от наружной сети;
 Электроснабжение - от внутриплощадочных сетей

РАСЧЕТНЫЕ ХАРАКТЕРИСТИКИ

Скоростной напор ветра	0,48 кПа (48 кгс/м ²)
Масса снегового покрова	1,50 кПа (150 кгс/м ²)
Расчетная температура наружного воздуха	минус 55°С
Степень огнестойкости	V
Климатические районы	I, II, III.
Подрайон	I B, II A, III A.

СТРОИТЕЛЬНЫЕ КОНСТРУКЦИИ И ИЗДЕЛИЯ

Здание сборно-разборного типа из 5-ти блок-контейнеров.

Фундаменты разрабатываются при привязке проекта.

Блок-контейнер - пространственная прямоугольная конструкция, собранная из отдельных панелей. Размеры блок-контейнера 9,54x2,95x2,94 м. Соединение панелей - болтовое.

Стены - панели каркасной конструкции. Каркас панелей угловых - металлический, остальных - деревянный.

Обшивка наружная и внутренняя - цементностружечная плита.

Утеплитель - плиты теплоизоляционные из пенопласта полистирольного.

Перегородки - трехслойные панели каркасной конструкции. Каркас - деревянный.

Обшивка - цементно-стружечная плита. Кровля - двускатная панель с уклоном 1% от середины к краям каркасной конструкции.

Наружная и внутренняя обшивка - цементностружечная плита.

Покрытие кровли - армогидробутил АК.

Полы - линолеум, керамическая плитка, предусмотрено устройство дополнительного обогрева.

Отделка наружная - окраска эмалью.

Отделка внутренняя - окраска водно-дисперсионной краской.

РАЗРАБОТЧИК
документации

ВНИИПКспецстройконструкция,
105264, г. Москва, ул. Верхняя Первомайская, 32,
тел. 169-98-90

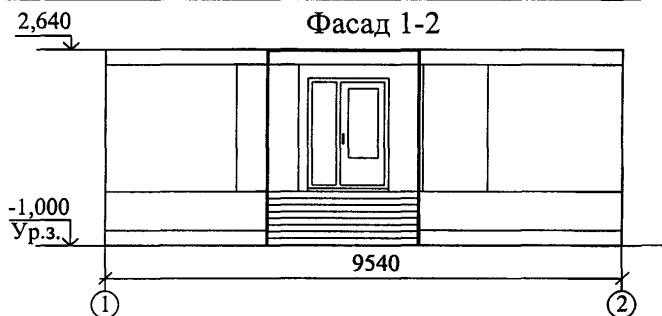
СОСТАВИТЕЛЬ
каталожного листа

ОАО ПКТИпромстрой

РАСПРОСТРАНИТЕЛЬ
каталожного листа

ОАО ПКТИпромстрой
125040, Москва, Ленинградский пр-т, д. 26
тел.(095) 214-36-49, факс (095) 214-95-53
E-mail: pkti@tsr ru, <http://www.tsr ru/~pkti>

	МОБИЛЬНЫЕ (ИНВЕНТАРНЫЕ) ЗДАНИЯ И СООРУЖЕНИЯ	901401-4
МОСКВА	ЗДАНИЕ СБОРНО-РАЗБОРНОГО ТИПА	Управление экономической, научнотехнической и промышленной политики в строительной отрасли.
ОАО ПКТИ Промстрой		
2002 г.	ЗДРАВПУНКТ	На 3 страницах Стр. 1



НАЗНАЧЕНИЕ

Здание предназначено для медицинского обслуживания работающих на стройке.

ТЕХНИЧЕСКАЯ ХАРАКТЕРИСТИКА

Расчетный срок службы, лет	20
Оборачиваемость, раз	5
Строительный объем, м ³	166,5
Площадь застройки, м ²	56,66
общая	52,33
полезная	48,93
Габаритные размеры, м:	
длина	9,54
ширина	5,94
высота	2,94

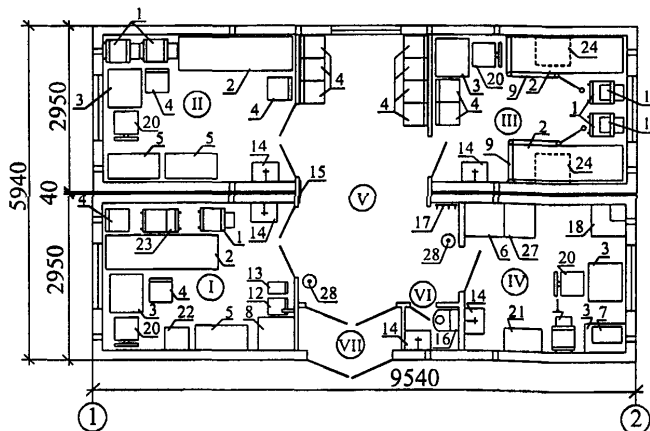
РАСХОД МАТЕРИАЛОВ НА 1 м² ПОЛЕЗНОЙ ПЛОЩАДИ

Металл, т	0,051
Пиломатериалы, м ³	0,073
Утеплитель, м ³	0,630
Плита цементно-стружечная толщиной 10 мм, м ²	8,28
Плита цементно-стружечная толщиной 20 мм, м ²	1,00

ИНЖЕНЕРНОЕ ОБОРУДОВАНИЕ

Водопровод - централизованный, от наружной сети;
 Канализация - хозяйственно-бытовая к наружным сетям или емкостям;
 Отопление - водяное, электрическое;
 Вентиляция - естественная;
 Горячее водоснабжение - централизованное;
 Электроснабжение - от внутриплощадочных сетей.

ПЛАН ПОМЕЩЕНИЙ И РАЗМЕЩЕНИЯ ОБОРУДОВАНИЯ



- I Кабинет доврачебного приема;
- II Перевязочная;
- III Кабинет физиотерапии;
- IV Стерилизационная,
- V Вестибюль-ожидательная;
- VI Санузел;
- VII Тамбур;

- | | |
|------------------------------------|---------------------------------------|
| 1 Стол медицинский на колесах; | 16 Унитаз; |
| 2 Кушетка процедурная; | 17 Вешалка для верхней одежды; |
| 3 Стол; | 18 Носилки; |
| 4 Стул; | 19 Стол; |
| 5 Шкаф медицинский двухстворчатый; | 20 Стул медицинский рабочий; |
| 6 Шкаф встроенный, | 21 Холодильник; |
| 7 Стерилизатор; | 22 Сейф; |
| 8 Шкаф для одежды встроенный; | 23 Электрокардиограф; |
| 9 Ширма, | 24 Аппарат "Амплипульс"; |
| 10 Аппарат УВЧ-терапии; | 25 Аппарат "Тонус"; |
| 11 Ингалятор ультразвуковой; | 26 Тубусный кварц; |
| 12 Весы медицинские; | 27 Стерилизатор воздушный ГП-20; |
| 13 Ростомер; | 28 Огнетушитель ОХП-10; |
| 14 Умывальник; | 29 Печь электрическая тепловая ПЭТ-4; |
| 15 Зеркало; | 30 Печь электрическая тепловая ПЭТ-7 |

	ЗДРАВПУНКТ	901401-4	Стр. 3
--	-------------------	----------	--------

РАСЧЕТНЫЕ ХАРАКТЕРИСТИКИ

Скоростной напор ветра	0,48 кПа (48 кгс/м ²)
Масса снегового покрова	1,00 кПа (100 кгс/м ²)
Расчетная температура наружного воздуха	минус 35 ⁰ С
Степень огнестойкости	V
Климатические районы	I, III
Подрайон	ИБ, ИВ, ИГ, ИИБ, ИИВ.

СТРОИТЕЛЬНЫЕ КОНСТРУКЦИИ И ИЗДЕЛИЯ

Здание сборно-разборного типа из 2 блок-контейнеров

Фундаменты разрабатываются при привязке проекта.

Блок-контейнер - пространственная прямоугольная конструкция, собранная из отдельных панелей. Размеры блок-контейнера 9,54x2,95x3,64 м. Соединение панелей - болтовое.

Стены - панели каркасной конструкции. Каркас панелей угловых - металлический, остальных - деревянный.

Обшивка наружная и внутренняя - цементностружечная плита.

Утеплитель - плиты теплоизоляционные из пенопласта полистирольного.

Перегородки - трехслойные панели каркасной конструкции. Каркас - деревянный.

Обшивка - цементно-стружечная плита. Кровля - двускатная панель с уклоном 1% от середины к краям каркасной конструкции.

Каркас - металлический.

Наружная и внутренняя обшивка - цементностружечная плита.

Покрытие кровли - армогидробутил АК.

Полы - линолеум.

Отделка наружная - окраска эмалью.

Отделка внутренняя - окраска щелочно-стойкой краской.

РАЗРАБОТЧИК
документации

ВНИИПКспецстройконструкция,
105264, г. Москва, ул. Верхняя Первомайская, 32,
тел. 169-98-90

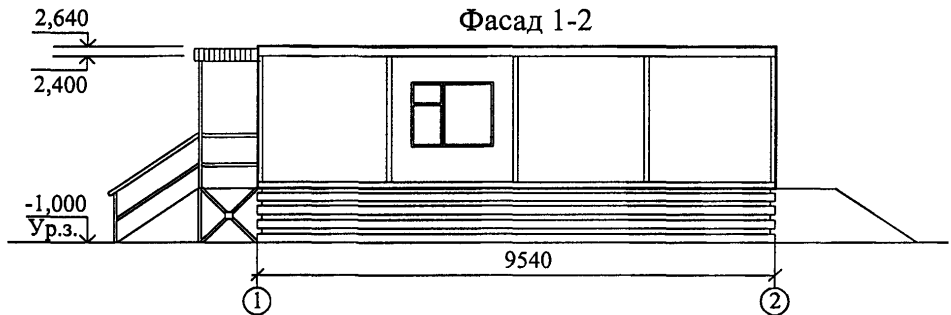
СОСТАВИТЕЛЬ
каталожного листа

ОАО ПКТИпромстрой

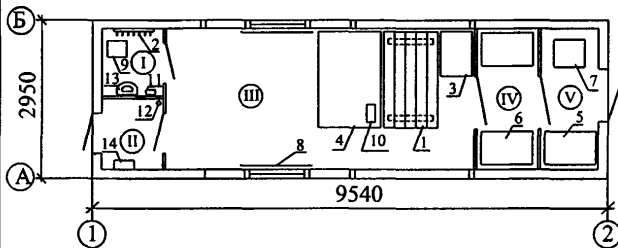
РАСПРОСТРАНИТЕЛЬ
каталожного листа

ОАО ПКТИпромстрой
125040, Москва, Ленинградский пр-т, д. 26
тел (095) 214-36-49, факс (095) 214-95-53
E-mail: pkti@tsr.ru, [http //www.tsr ru/~pkti](http://www.tsr.ru/~pkti)

	МОБИЛЬНЫЕ (ИНВЕНТАРНЫЕ) ЗДАНИЯ И СООРУЖЕНИЯ	901101-3
МОСКВА	ЗДАНИЕ СБОРНО-РАЗБОРНОГО ТИПА	Управление экономической, научно-технической и промышленной политики в строительной отрасли.
ОАО ПКТИ промстрой		
2002 г.	МАГАЗИН СМЕШАННОЙ ТОРГОВЛИ	На 2 страницах Стр. 1



ПЛАН ПОМЕЩЕНИЙ И РАЗМЕЩЕНИЯ ОБОРУДОВАНИЯ



- I Комната продавца;
- II Тамбур;
- III Торговый зал;
- IV Кладовая промтоваров;
- V Кладовая продтоваров.

- | | |
|--|---|
| 1 Весы настольные цифровые; | 8 Карниз; |
| 2 Вешалка; | 9 Стул; |
| 3 Горка универсальная пристенная; | 10 Настил деревянный (индивидуальной разработки); |
| 4 Прилавок-витрина "Таир-106М"; | 11 Бачок хозяйственный; |
| 5 Подтоварник; | 12 Огнетушитель ОХВП-10; |
| 6 Стеллаж (индивидуальной разработки); | 13 Раковина; |
| 7 Шкаф холодильный ШХ-0,71; | 14 Электрощит ЯРН 8501-400ЧУЗБ. |

НАЗНАЧЕНИЕ

Здание предназначено для размещения товара и организации рабочего места продавца.

	МАГАЗИН СМЕШАННОЙ ТОРГОВЛИ	901101-3	Стр. 2
--	-----------------------------------	----------	--------

ТЕХНИЧЕСКАЯ ХАРАКТЕРИСТИКА		РАСХОД МАТЕРИАЛОВ НА 1 М ² ПЛОЩАДИ	
Расчетный срок службы, лет	20	Металл, т	0,061
Оборачиваемость, раз	5	Пиломатериалы, м ³	0,081
Строительный объем, м ³	82,70	Утеплитель, м ³	0,69
Площадь застройки, м ²	28,49	Плита цементно-стружечная толщиной 10 мм, м ²	9,80
общая	24,40	Плита цементно-стружечная толщиной 20 мм, м ²	1,00
полезная	22,96		
Габаритные размеры, м:			
длина	9,54		
ширина	2,95		
высота	2,94		

ИНЖЕНЕРНОЕ ОБОРУДОВАНИЕ

Водопровод - централизованный от наружной сети;
 Канализация - бытовая к наружным сетям;
 Отопление - водяное;
 Вентиляция - естественная;
 Электроснабжение - от внутриплощадочных сетей.

РАСЧЕТНЫЕ ХАРАКТЕРИСТИКИ

Скоростной напор ветра	0,48 кПа (48 кгс/м ²)
Масса снегового покрова	1,5 кПа (150 кгс/м ²)
Расчетная температура наружного воздуха	минус 5 ^o С
Степень огнестойкости	V
Климатические районы	I, II
Подрайон	IA, IB, IV, IG, IIA, IIV.

СТРОИТЕЛЬНЫЕ КОНСТРУКЦИИ И ИЗДЕЛИЯ

Здание сборно-разборного типа из блок-контейнера. Фундаменты разрабатываются при привязке проекта. Блок-контейнер - пространственная прямоугольная конструкция, собранная из отдельных панелей. Размеры блок-контейнера 9,54x2,95x2,94 м.

Соединение панелей - болтовое. Стены - панели каркасной конструкции. Каркас панелей угловых - металлический, остальных - деревянный. Обшивка наружная и внутренняя - цементно-стружечная плита. Утеплитель - плиты теплоизоляционные из пенопласта полистирольного ПСБ-С марки 35. Перегородки - трехслойные панели каркасной конструкции. Каркас деревянный. Обшивка - цементно-стружечная плита. Кровля - двускатная панель с уклоном 1% от середины к краям каркасной конструкции. Каркас - металлический. Наружная и внутренняя обшивка - цементно-стружечная плита. Полы - релин.

Отделка наружная - окраска эмалью.

Отделка внутренняя - окраска водоземлюсионной краской.

РАЗРАБОТЧИК
документации

ВНИИПКспецстройконструкция,
105264, г. Москва, ул. Верхняя Первомайская, 32,
тел. 169-98-90

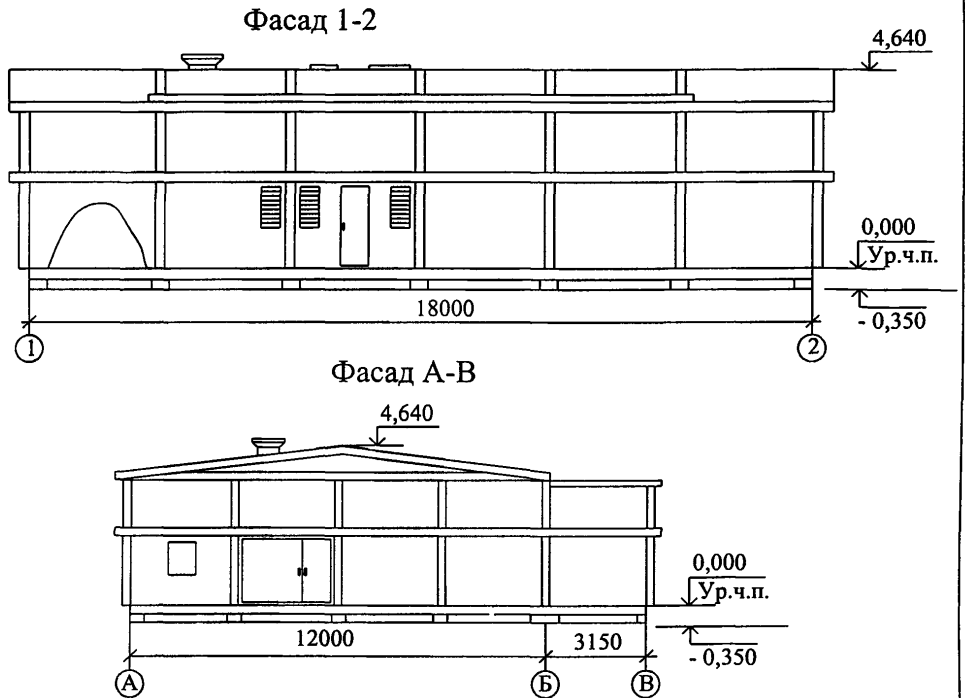
СОСТАВИТЕЛЬ
каталожного листа

ОАО ПКТИпромстрой

РАСПРОСТРАНИТЕЛЬ
каталожного листа

ОАО ПКТИпромстрой
125040, Москва, Ленинградский пр-т, д. 26
тел (095) 214-36-49, факс (095) 214-95-53
E-mail pkti@tsr.ru; http://www.tsr.ru/~pkti

	МОБИЛЬНЫЕ (ИНВЕНТАРНЫЕ) ЗДАНИЯ И СООРУЖЕНИЯ	902202-2
МОСКВА	ЗДАНИЕ СБОРНО-РАЗБОРНОГО ТИПА	Управление экономической, научнотехнической и промышленной политики в строительной отрасли.
ОАО ПКТИ промстрой		
2002 г.	ОВОЩЕХРАНИЛИЩЕ емкостью 60 т	На 3 страницах Стр. 1



ТЕХНИЧЕСКАЯ ХАРАКТЕРИСТИКА

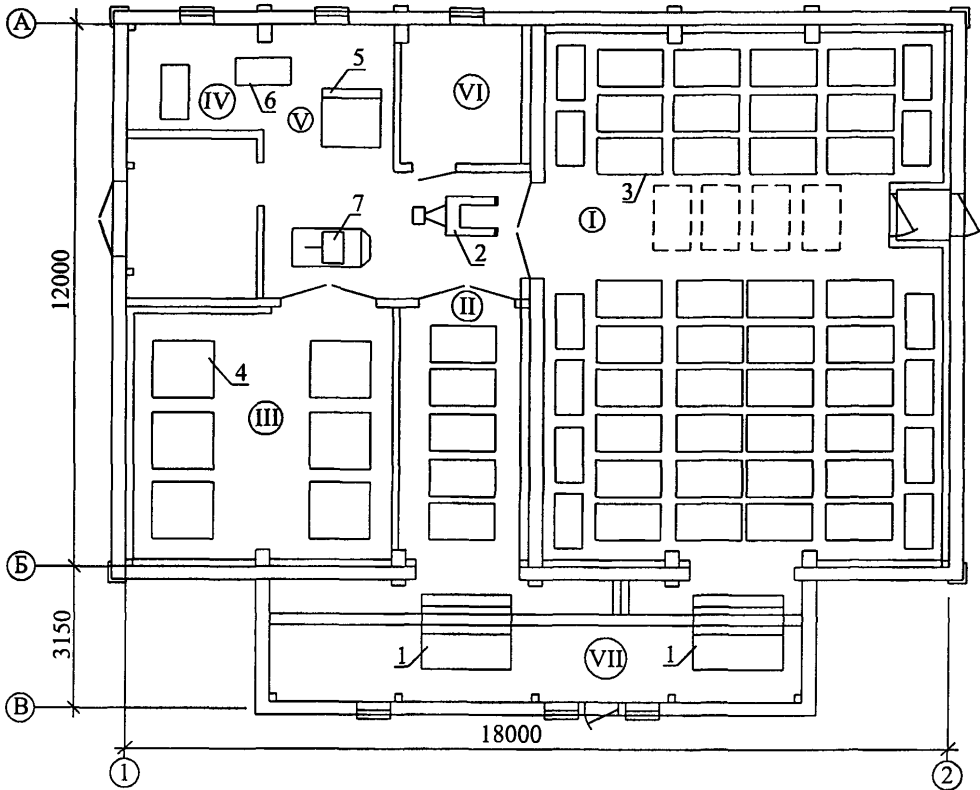
Площадь застройки, м ²	272,7
Габаритные размеры, м:	
длина	18,00
ширина	12,00
высота	4,64
Наибольшая масса монтажного элемента, т	4,2

ОВОЩЕХРАНИЛИЩЕ
емкостью 60 т

902202-2

Стр. 2

ПЛАН ПОМЕЩЕНИЙ И РАЗМЕЩЕНИЯ ОБОРУДОВАНИЯ



I Склад хранения картофеля и корнеплодов;

II Склад хранения лука и чеснока;

III Склад квашений и солений;

IV Комната переборки овощей;

1 Холодильно-нагревательная машина;

2 Тележка грузовая с подъемными вилами;

3 Поддон плоский;

4 Поддон плоский для солений;

V Весовая;

VI Калориферная;

VII Помещение для холодильно-нагревательных машин.

5 Весы платформенные;

6 Стол производственный;

7 Тележка грузовая.

НАЗНАЧЕНИЕ

Овощехранилище емкостью 60 т предназначено для хранения овощей.

	ОВОЦЕХРАНИЛИЩЕ емкостью 60 т	902202-2	Стр. 3
--	--	----------	--------

ИНЖЕНЕРНОЕ ОБОРУДОВАНИЕ

Отопление - водяное.

В помещениях холодильных машин отопление электрическое.

Электроснабжение - от электросети напряжением 380/220 В.

ЭКСПЛУАТАЦИОННЫЕ ПОКАЗАТЕЛИ

Расход тепла, кВт (ккал/ч)	135,5 (117100);
Установленная электрическая мощность, кВт	44,1.

РАСЧЕТНЫЕ ХАРАКТЕРИСТИКИ

Скоростной напор ветра	0,54 кПа (54 кгс/м ²)
Масса снегового покрова	1,96 кПа (196 кгс/м ²)
Расчетная температура наружного воздуха	минус 50 °С
Степень огнестойкости -	IIIа.

СТРОИТЕЛЬНЫЕ КОНСТРУКЦИИ

Здание является изделием заводского изготовления, поставляемым комплектно.

Несущие конструкции - стальной каркас унифицированного бокса с утепленным основанием.

Ограждающие конструкции - стеновые и кровельные трехслойные панели с утеплителем и металлической обшивкой.

Холодная кровля - стальной оцинкованный профилированный лист.

РАЗРАБОТЧИК
каталожного листа

ВНИИПКспецстройконструкция,
105264, г. Москва, ул. Верхняя Первомайская, 32,
тел 469-98-90

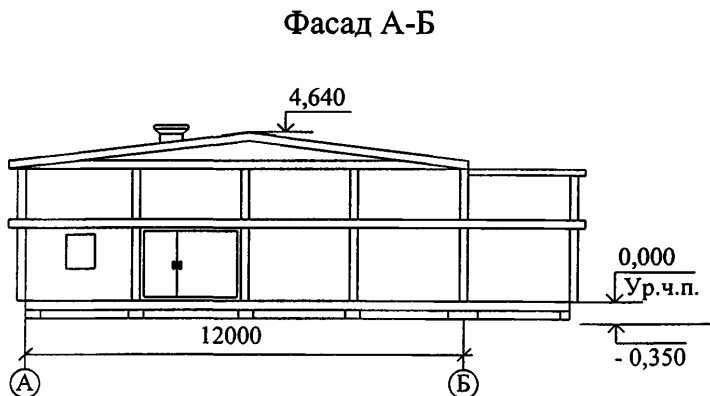
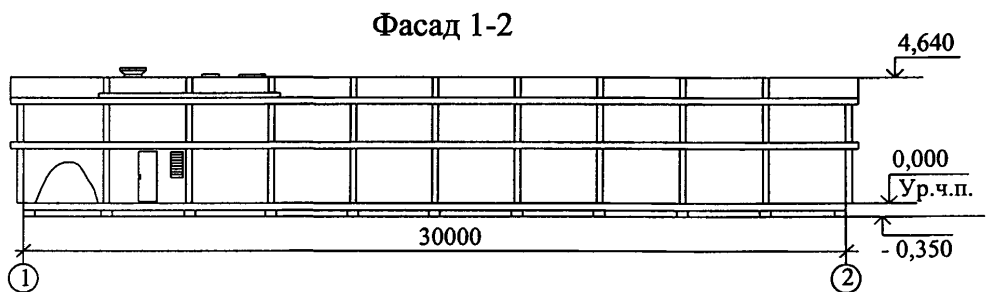
СОСТАВИТЕЛЬ
каталожного листа

ОАО ПКТИпромстрой

РАСПРОСТРАНИТЕЛЬ
каталожного листа

ОАО ПКТИпромстрой
125040, Москва, Ленинградский пр-т, д 26
тел (095) 214-36-49, факс (095) 214-95-53
E-mail' pkti@tsr.ru; http://www.tsr.ru/~pkti

	МОБИЛЬНЫЕ (ИНВЕНТАРНЫЕ) ЗДАНИЯ И СООРУЖЕНИЯ	902202-3
МОСКВА	ЗДАНИЕ СБОРНО-РАЗБОРНОГО ТИПА	Управление экономической, научнотехнической и промышленной политики в строительной отрасли.
ОАО ПКТИ промстрой		
2002 г.	ОВОЩЕХРАНИЛИЩЕ емкостью 120 т	На 3 страницах Стр. 1



НАЗНАЧЕНИЕ

Овощехранилище емкостью 120 т предназначено для хранения овощей.

ТЕХНИЧЕСКАЯ ХАРАКТЕРИСТИКА

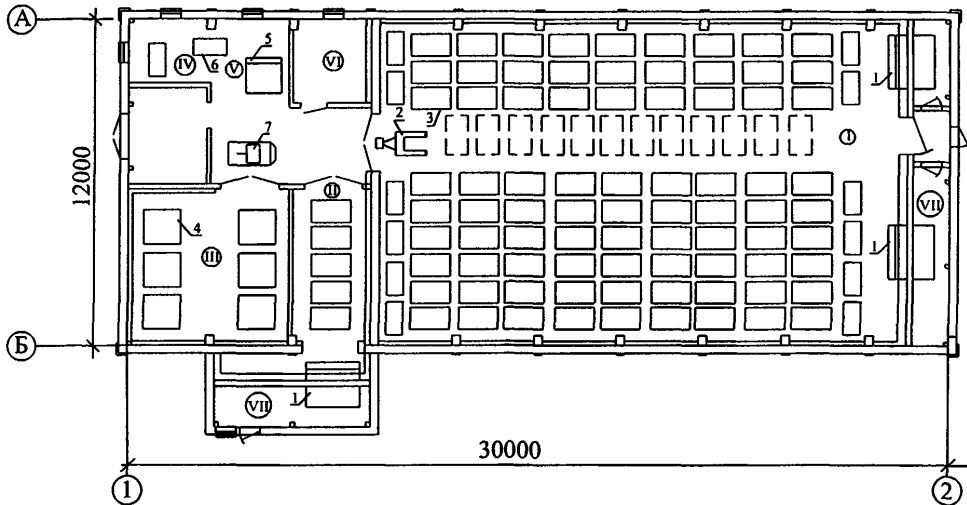
Строительный объем, м ³	1670,40
Площадь застройки, м ²	371,0
Габаритные размеры, м:	
длина	30,00
ширина	12,00
высота	4,64
Наибольшая масса монтажного элемента, т	11,0

ОВОЩЕХРАНИЛИЩЕ
емкостью 120 т

902202-3

Стр. 2

ПЛАН ПОМЕЩЕНИЙ И РАЗМЕЩЕНИЯ ОБОРУДОВАНИЯ



- I Склад хранения картофеля и корнеплодов;
- II Склад хранения лука и чеснока,
- III Склад квашений и солений;
- IV Комната переборки овощей;

- V Весовая;
- VI Калориферная,
- VII Помещение для холодильно-нагревательных машин.

- 1 Холодильно-нагревательная машина;
- 2 Тележка грузовая с подъемными вилами;
- 3 Поддон плоский;
- 4 Поддон плоский для солений;

- 5 Весы платформенные;
- 6 Стол производственный;
- 7 Тележка грузовая.

ИНЖЕНЕРНОЕ ОБОРУДОВАНИЕ

Отопление - водяное.

В помещениях холодильных машин отопление электрическое.

Электроснабжение - от электросети напряжением 380/220 В.

РАСЧЕТНЫЕ ХАРАКТЕРИСТИКИ

Скоростной напор ветра	0,54 кПа (54 кгс/м ²)
Масса снегового покрова	2,0 кПа (200 кгс/м ²)
Расчетная температура наружного воздуха	минус 30, 40, 50°С
Степень огнестойкости	IIIа.

	ОВОЩЕХРАНИЛИЩЕ емкостью 120 т	902202-3	Стр. 3
--	---	----------	--------

СТРОИТЕЛЬНЫЕ КОНСТРУКЦИИ

Здание является изделием заводского изготовления, поставляемым комплектно.

Несущие конструкции - стальной каркас унифицированного бокса с утепленным основанием.

Ограждающие конструкции - стеновые и кровельные трехслойные панели с утеплителем и металлической обшивкой.

Холодная кровля - стальной оцинкованный профилированный лист.

ЭКСПЛУАТАЦИОННЫЕ ПОКАЗАТЕЛИ

Расход тепла, кВт (ккал/ч) - 135,5 (117100)

РАЗРАБОТЧИК
документации

ВНИИПК Спецстройконструкция,
105264, г. Москва, ул. Верхняя Первомайская, 32,
тел. 469-98-90

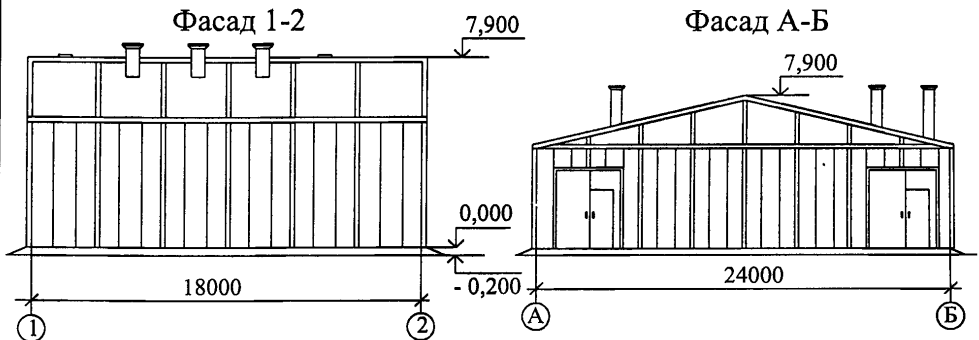
СОСТАВИТЕЛЬ
каталожного листа

ОАО ПКТИ промстрой

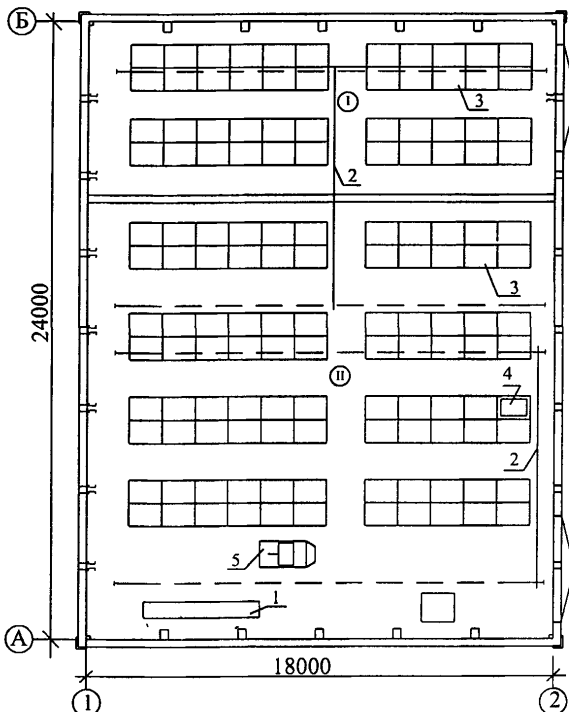
РАСПРОСТРАНТЕЛЬ
каталожного листа

ОАО ПКТИ промстрой
125040, Москва, Ленинградский пр-т, д 26
тел (095) 214-36-49, факс (095) 214-95-53
E-mail. pkti@tsr.ru, <http://www.tsr.ru/~pkti>

	МОБИЛЬНЫЕ (ИНВЕНТАРНЫЕ) ЗДАНИЯ И СООРУЖЕНИЯ	902202-5
МОСКВА	ЗДАНИЕ СБОРНО-РАЗБОРНОГО ТИПА	Управление экономической, научнотехнической и промышленной политики в строительной отрасли.
ОАО ПКТИ промстрой		
2002 г.	СКЛАД ОБЩЕТОВАРНЫЙ площадью 432 м ²	На 2 страницах Стр. 1



ПЛАН ПОМЕЩЕНИЙ И РАЗМЕЩЕНИЯ ОБОРУДОВАНИЯ



- I Склад протмтоварный;
- II Склад продовольственный;
- 1 Передвижной ленточный транспортер;
- 2 Кран подвесной;
- 3 Стеллаж трехполочный;
- 4 Поддон деревянный плоский;
- 5 Тележка грузовая.

НАЗНАЧЕНИЕ

Общетоварный склад площадью 432 м - предназначен для хранения продуктов и товаров народного потребления.

ТЕХНИЧЕСКАЯ ХАРАКТЕРИСТИКА

Строительный объем, м ³	2880,0
Площадь застройки, м ²	432,0
Габаритные размеры, м:	
длина	24,0
ширина	18,0
высота	7,9
Наибольшая масса монтажного элемента, т	9,0

ИНЖЕНЕРНОЕ ОБОРУДОВАНИЕ

Водопровод - противопожарный;
Отопление - водяное и воздушное;
Вентиляция - приточно-вытяжная естественная;
Электроснабжение - от электросети напряжением 380/220 В.

РАСЧЕТНЫЕ ХАРАКТЕРИСТИКИ

Скоростной напор ветра	0,54 кПа (54 кгс/м ²)
Масса снегового покрова	1,96 кПа (196 кгс/м ²)
Расчетная температура наружного воздуха	минус 30, 40, 50°С
Степень огнестойкости -	IIIа.

СТРОИТЕЛЬНЫЕ КОНСТРУКЦИИ

Общетоварный склад - сооружение, состоящее из шести складывающихся секций БКС-24, является изделием заводского изготовления, поставляемым комплектно.

Несущая конструкция - шарнирно соединенные щит и два стеновых щита.

Утеплитель - плиты минераловатные П 125.

Кровля - двухскатная.

РАЗРАБОТЧИК
документации

ВНИИПКспецстройконструкция,
105264, г. Москва, ул. Верхняя Первомайская, 32,
тел. 469-98-90

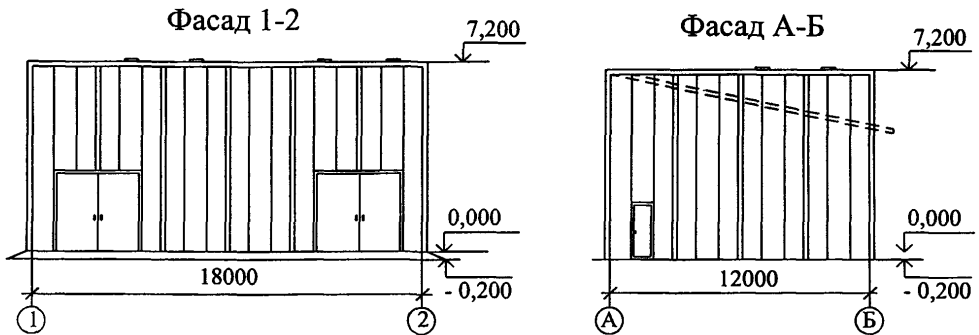
СОСТАВИТЕЛЬ
каталожного листа

ОАО ПКТИпромстрой

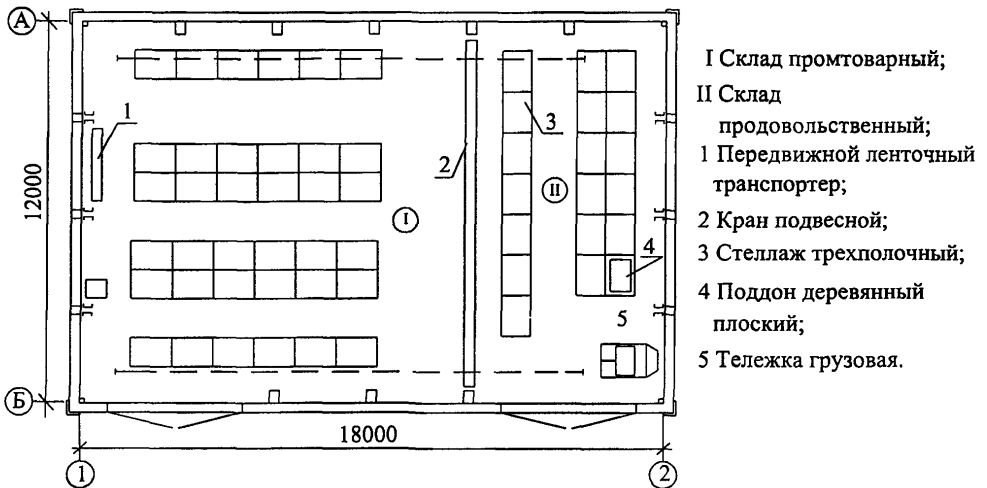
РАСПРОСТРАНИТЕЛЬ
каталожного листа

ОАО ПКТИпромстрой
125040, Москва, Ленинградский пр-т, д 26
тел (095) 214-36-49, факс (095) 214-95-53
E-mail: pkti@tsr ru, <http://www.tsr.ru/~pkti>

	МОБИЛЬНЫЕ (ИНВЕНТАРНЫЕ) ЗДАНИЯ И СООРУЖЕНИЯ	902202-4
МОСКВА	ЗДАНИЕ СБОРНО-РАЗБОРНОГО ТИПА	Управление экономической, научно-технической и промышленной политики в строительной отрасли.
ОАО ПКТИ промстрой		
2002 г.	СКЛАД ОБЩЕТОВАРНЫЙ площадь 216 м ²	На 2 страницах Стр. 1



ПЛАН ПОМЕЩЕНИЙ И РАЗМЕЩЕНИЯ ОБОРУДОВАНИЯ



НАЗНАЧЕНИЕ

Общетоварный склад площадью 216 м² - предназначен для хранения продуктов и товаров народного потребления.

СКЛАД ОБЩЕТОВАРНЫЙ
площадью 216 м²

902202-4

Стр. 2

ТЕХНИЧЕСКАЯ ХАРАКТЕРИСТИКА

Строительный объем, м ³	1555,2
Площадь застройки, м ²	216,0
Габаритные размеры, м:	
длина	18,00
ширина	12,00
высота	7,20
Наибольшая масса монтажного элемента, т	5,0

ИНЖЕНЕРНОЕ ОБОРУДОВАНИЕ

Водопровод - противопожарный;
 Отопление - водяное и воздушное;
 Вентиляция - приточно-вытяжная естественная;
 Электроснабжение - от электросети напряжением 380/220 В.

РАСЧЕТНЫЕ ХАРАКТЕРИСТИКИ

Скоростной напор ветра	0,54 кПа (54 кгс/м ²)
Масса снегового покрова	1,96 кПа (196 кгс/м ²)
Расчетная температура наружного воздуха	минус 30, 40, 50 °С
Степень огнестойкости -	IIIа

СТРОИТЕЛЬНЫЕ КОНСТРУКЦИИ

Общетоварный склад - сооружение, состоящее из шести складывающихся секций БКС-24, является изделием заводского изготовления, поставляемым комплектно.
 Несущая конструкция - шарнирно соединенные щит и два стеновых щита
 Утеплитель - плиты минераловатные.
 Кровля - односкатная.

РАЗРАБОТЧИК
документации

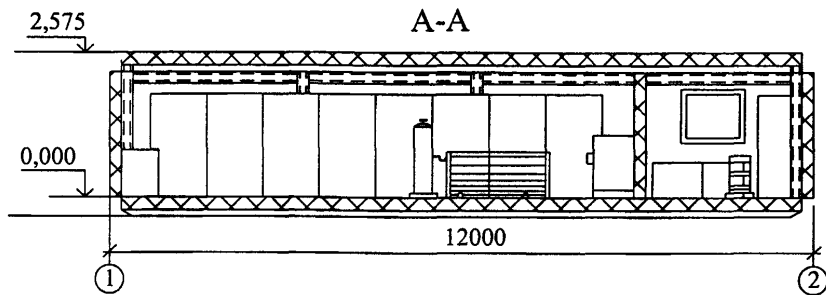
СОСТАВИТЕЛЬ
каталожного листа

РАСПРОСТРАНТЕЛЬ
каталожного листа

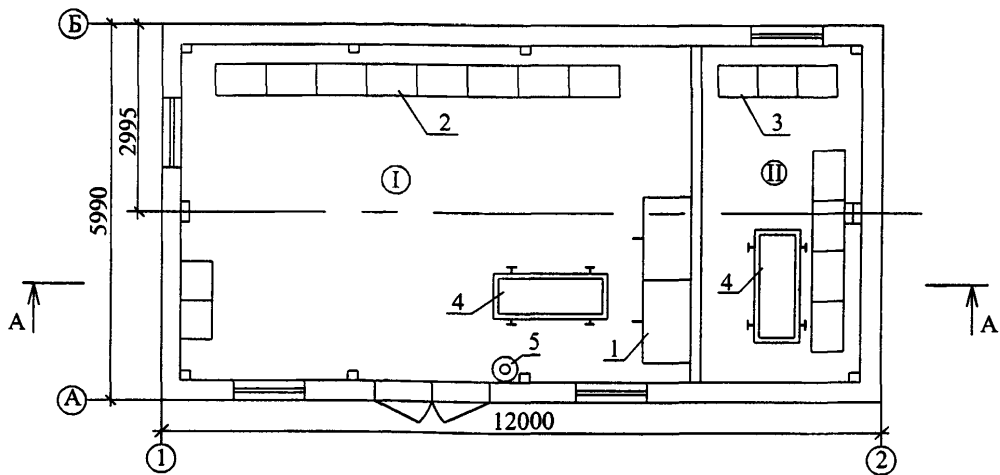
ВНИИПКспецстройконструкция,
105264, г. Москва, ул. Верхняя Первомайская, 32,
тел. 469-98-90
ОАО ПКТИпромстрой

ОАО ПКТИпромстрой
125040, Москва, Ленинградский пр-т, д. 26
тел. (095) 214-36-49, факс (095) 214-95-53
E-mail: pkti@tsr.ru; http://www.tsr.ru/~pkti

	МОБИЛЬНЫЕ (ИНВЕНТАРНЫЕ) ЗДАНИЯ И СООРУЖЕНИЯ	1772-21
МОСКВА	ЗДАНИЕ СБОРНО-РАЗБОРНОГО ТИПА	Управление экономической, научно-технической и промышленной политики в строительной отрасли.
ОАО ПКТИ промстрой		
2002 г.	ВСПОМОГАТЕЛЬНОЕ ЗДАНИЕ СТОЛОВОЙ	На 2 страницах Стр. 1



ПЛАН ПОМЕЩЕНИЙ И РАЗМЕЩЕНИЯ ОБОРУДОВАНИЯ



**I Помещение
неотапливаемое;**

**II Помещение
отапливаемое;**

- 1 Холодильный шкаф;
- 2 Стеллаж стационарный;
- 3 Ларь для овощей;
- 4 Тележка;
- 5 Огнетушитель.

НАЗНАЧЕНИЕ

Вспомогательное здание столовой предназначено для кратковременного хранения продуктов, напитков, кухонной и столовой посуды

ВСПОМОГАТЕЛЬНОЕ ЗДАНИЕ СТОЛОВОЙ	1772-21	Стр. 2
--	---------	--------

ТЕХНИЧЕСКАЯ ХАРАКТЕРИСТИКА

Расчетный срок службы, лет	20
Оборачиваемость, раз	5
Строительный объем, м ³	199,5
Площадь застройки, м ²	77,5
Габаритные размеры, м:	
длина	12,000
ширина	6,300
высота	2,575
Наибольшая масса монтажного элемента, т	10,5

ИНЖЕНЕРНОЕ ОБОРУДОВАНИЕ

Отопление - водяное;
 Вентиляция - приточно-вытяжная, естественная, дефлекторами;
 Электроснабжение - от электросети напряжением 380/220 В.
 Для скоропортящихся продуктов предусмотрены холодильники; для сухих продуктов, овощей и фруктов - стеллажи и лари.
 Для облегчения транспортировки продуктов предусмотрена тележка У дверей и ворот сделаны пандусы.

РАСЧЕТНЫЕ ХАРАКТЕРИСТИКИ

Скоростной напор ветра	0,54 кПа (54 кгс/м ²)
Масса снегового покрова	1,96 кПа (196 кгс/м ²)
Расчетная температура наружного воздуха	минус 30, 40, 50°С
Степень огнестойкости	V
Степень огнестойкости	IIIа.

СТРОИТЕЛЬНЫЕ КОНСТРУКЦИИ

Здание является изделием заводского изготовления, поставляемым комплектно

РАЗРАБОТЧИК
документации

ВНИИПКспецстройконструкция,
105264, г. Москва, ул. Верхняя Первомайская, 32,
тел. 169-98-90

СОСТАВИТЕЛЬ
каталожного листа

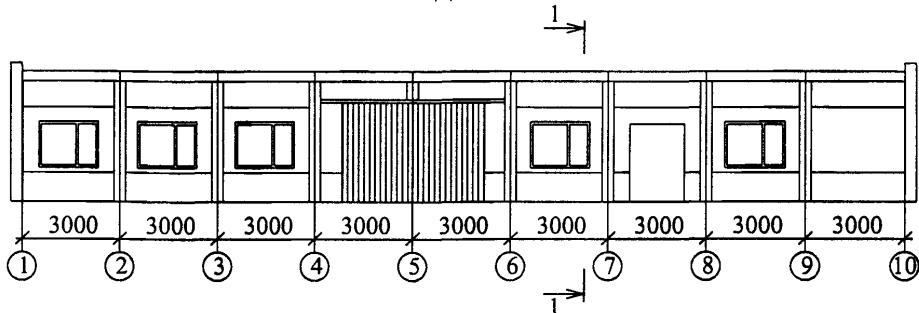
ОАО ПКТИпромстрой

РАСПРОСТРАНИТЕЛЬ
каталожного листа

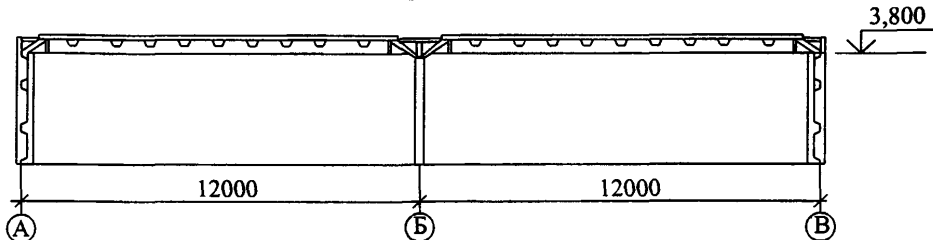
ОАО ПКТИпромстрой
125040, Москва, Ленинградский пр-т, д. 26
тел.(095) 214-36-49, факс (095) 214-95-53
E-mail: pkti@tsr.ru, <http://www.tsr.ru/~pkti>

	МОБИЛЬНЫЕ (ИНВЕНТАРНЫЕ) ЗДАНИЯ И СООРУЖЕНИЯ	7206
МОСКВА	ЗДАНИЕ СБОРНОЕ ЖЕЛЕЗОБЕТОННОЕ БЫСТРОМОНТИРУЕМОЕ	Управление экономической, научно-технической и промышленной политики в строительной отрасли.
ОАО ПКТИ промстрой		
2002 г.	ОДНОЭТАЖНОЕ МНОГОПРОЛЕТНОЕ ЗДАНИЕ пролетом 12 м, высотой 4 м	На 2 страницах Стр. 1

Фасад 1-10



1-1



НАЗНАЧЕНИЕ

Сборное железобетонное быстромонтируемое здание высокой заводской готовности предназначено для размещения в нем различных помещений многофункционального назначения.

ТЕХНИЧЕСКАЯ ХАРАКТЕРИСТИКА

Пролет здания, м	5,0x12,0
Высота от пола до низа несущих конструкций, м	3,8
Масса наиболее тяжелого монтажного элемента, т	8,0
Размеры проемов, м:	
оконных	1,2x1,8
дверных	1,5x2,4
воротных	3,0x3,0
Длина здания	не ограничена

	<p>ОДНОЭТАЖНОЕ МНОГОПРОЛЕТНОЕ ЗДАНИЕ пролетом 12 м, высотой 4 м</p>	<p>7206</p>	<p>Стр. 2</p>
--	--	-------------	---------------

ИНЖЕНЕРНОЕ ОБЕСПЕЧЕНИЕ

Электроснабжение - от внешних сетей;
 Водоснабжение - от внешних сетей;
 Отопление - от внешних сетей;
 Вентиляция - принудительная;
 Канализация - в городскую сеть.

РАСЧЕТНЫЕ ХАРАКТЕРИСТИКИ

Нагрузки	
ветровая	IV район
снеговая	II-V район
Расчетная температура наружного воздуха	минус 30° С
Степень огнестойкости	II

КОНСТРУКТИВНЫЕ РЕШЕНИЯ

Стеновые панели - ребристая трехслойная с утеплителем из пенополистирола с вертикальной разрезкой на всю высоту здания.

Размеры панелей: 3,90х3 м

Плиты покрытий - ребристые предварительно напряженные размером 3х12 м (по аналогии с плитами серии 1.465.1-3/80).

Опираение стеновых панелей на фундаменты - шарнирное.

Фундаменты - предпочтительно малозаглубленные.

РАЗРАБОТЧИК
документации

ООО "КБ Энерготехпром"
г. Москва, Высоковольтный проезд, 1
тел./факс 901-90-72

ЗАВОД-ИЗГОТОВИТЕЛЬ

Завод ООО "БМЗ Энерготехпром"
г. Москва, Высоковольтный проезд, 1

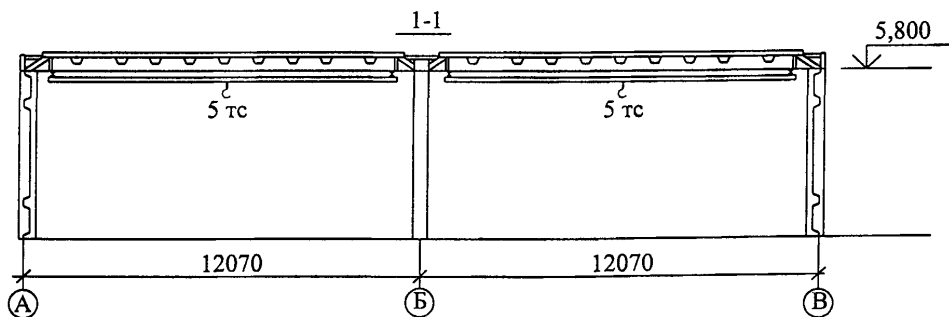
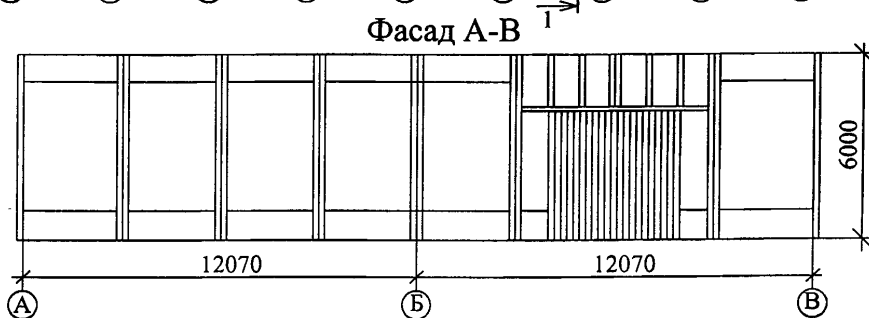
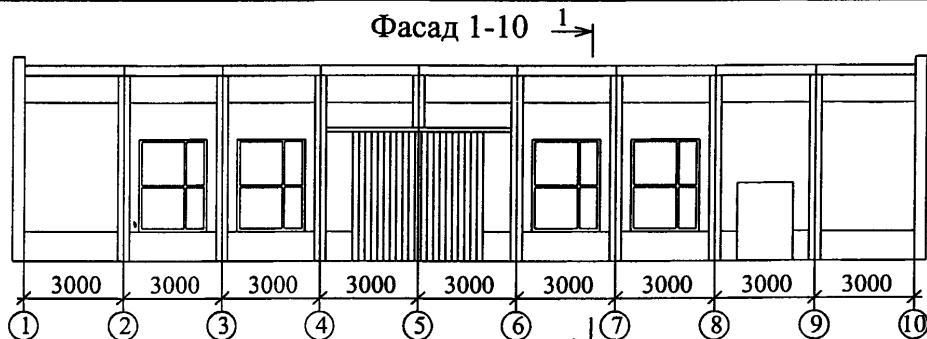
СОСТАВИТЕЛЬ
каталожного листа

ОАО ПКТИпромстрой

РАСПРОСТРАНИТЕЛЬ
каталожного листа

ОАО ПКТИпромстрой
125040, Москва, Ленинградский пр-т, д. 26
тел (095) 214-36-49, факс (095) 214-95-53
E-mail pkti@tsr ru; http //www tsr ru/~pkti

	МОБИЛЬНЫЕ (ИНВЕНТАРНЫЕ) ЗДАНИЯ И СООРУЖЕНИЯ	7206
МОСКВА	ЗДАНИЕ СБОРНОЕ ЖЕЛЕЗОБЕТОННОЕ БЫСТРОМОНТИРУЕМОЕ	Управление экономической, научно-технической и промышленной политики в строительной отрасли.
ОАО ПКТИ промстрой		
2002 г.	ОДНОЭТАЖНОЕ МНОГОПРОЛЕТНОЕ ЗДАНИЕ пролетом 12 м, высотой 6 м	На 2 страницах Стр. 1



НАЗНАЧЕНИЕ

Сборное железобетонное быстромонтируемое здание высокой заводской готовности предназначено для размещения в нем различных производственных и складских помещений.

ОДНОЭТАЖНОЕ МНОГОПРОЛЕТНОЕ ЗДАНИЕ пролетом 12 м, высотой 6 м	7206	Стр. 2
--	------	--------

ТЕХНИЧЕСКАЯ ХАРАКТЕРИСТИКА

Пролет здания, м	5,0x12,0
Высота от пола до низа несущих конструкций, м	5,8
Масса наиболее тяжелого монтажного элемента, т	8,0
Размеры проемов, м:	
оконных	1,8x2,4
дверных	1,5x2,4
воротных	4,0x4,0
Шаг колонн, м	6,0
Длина здания	не ограничена
Оборудование-	подвесной однобалочный кран грузоподъемностью 5 т.

ИНЖЕНЕРНОЕ ОБЕСПЕЧЕНИЕ

Электроснабжение	- от внешних сетей;
Водоснабжение	- от внешних сетей;
Отопление	- от внешних сетей;
Вентиляция	- принудительная;
Канализация	- в городскую сеть.

РАСЧЕТНЫЕ ХАРАКТЕРИСТИКИ

Нагрузки.	
ветровая	IV район
снеговая	II-V район
Расчетная температура наружного воздуха	минус 30°С
Степень огнестойкости	II

КОНСТРУКТИВНЫЕ РЕШЕНИЯ

Стеновые панели - ребристая трехслойная с утеплителем из пенополистирола с вертикальной разрезкой на всю высоту здания.

Размеры панелей: 5,82x3 м.

Плиты покрытий - ребристые предварительно напряженные размером 3x12 м (по аналогии с плитами серии 1.465.1-3/80)

Опираение стеновых панелей на фундаменты - шарнирное.

Фундаменты - предпочтительно малозаглубленные.

РАЗРАБОТЧИК
документации

ООО "КБ Энерготехпром"
г. Москва, Высоковольный проезд, 1
тел./факс 901-90-72

ЗАВОД-ИЗГОТОВИТЕЛЬ

Завод ООО "БМЗ Энерготехпром"
г. Москва, Высоковольный проезд, 1

СОСТАВИТЕЛЬ
каталожного листа

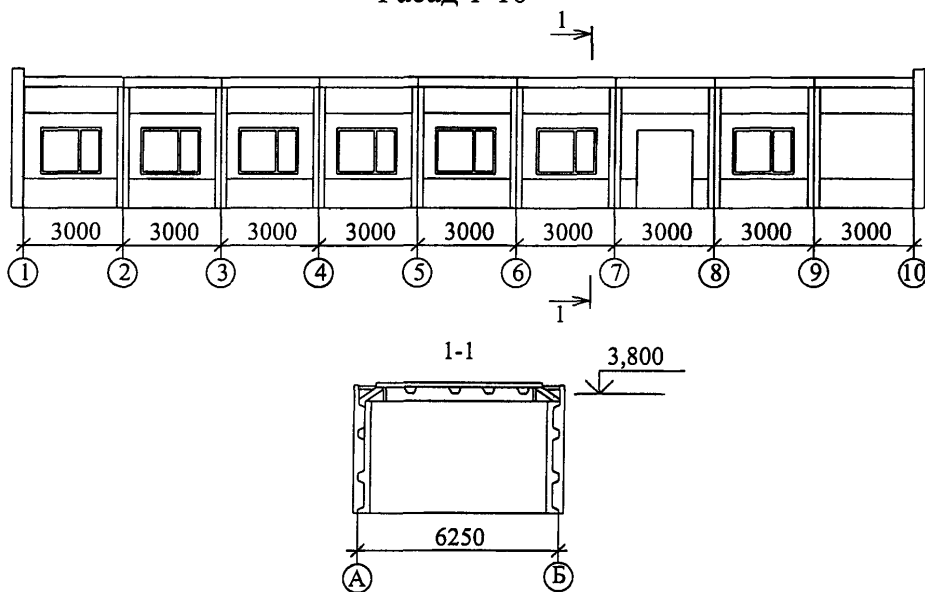
ОАО ПКТИпромстрой

РАСПРОСТРАНИТЕЛЬ
каталожного листа

ОАО ПКТИпромстрой
125040, Москва, Ленинградский пр-т, д. 26
тел (095) 214-36-49, факс (095) 214-95-53
E-mail pkti@tsr ru, http //www tsr ru/~pkti

	МОБИЛЬНЫЕ (ИНВЕНТАРНЫЕ) ЗДАНИЯ И СООРУЖЕНИЯ	7150
МОСКВА	ЗДАНИЕ СБОРНОЕ ЖЕЛЕЗОБЕТОННОЕ БЫСТРОМОНТИРУЕМОЕ	Управление экономической, научнотехнической и промышленной политики в строительной отрасли.
ОАО ПКТИ промстрой		
2002 г.	ОДНОЭТАЖНОЕ ОДНОПРОЛЕТНОЕ ЗДАНИЕ пролетом 6 м, высотой 4 м	На 2 страницах Стр. 1

Фасад 1-10



НАЗНАЧЕНИЕ

Сборное железобетонное быстромонтируемое здание высокой заводской готовности предназначено для размещения в нем различных помещений многофункционального назначения.

ТЕХНИЧЕСКАЯ ХАРАКТЕРИСТИКА

Пролет здания, м	6,0
Высота от пола до низа несущих конструкций, м	3,8
Масса наиболее тяжелого монтажного элемента, т	8,0
Размеры проемов, м:	
оконных	1,2x1,8
дверных	1,5x2,4
воротных	3,0x3,0
Длина здания	не ограничена

	<p align="center">ОДНОЭТАЖНОЕ ОДНОПРОЛЕТНОЕ ЗДАНИЕ пролетом 6 м, высотой 4 м</p>	<p align="center">7150</p>	<p align="center">Стр. 2</p>
--	---	----------------------------	------------------------------

ИНЖЕНЕРНОЕ ОБЕСПЕЧЕНИЕ

Электроснабжение - от внешних сетей;
 Водоснабжение - от внешних сетей;
 Отопление - от внешних сетей;
 Вентиляция - принудительная;
 Канализация - в городскую сеть.

РАСЧЕТНЫЕ ХАРАКТЕРИСТИКИ

Нагрузки:	
ветровая	IV район
снеговая	II-V район
Расчетная температура наружного воздуха	минус 30°С
Степень огнестойкости	II

КОНСТРУКТИВНЫЕ РЕШЕНИЯ

Стеновые панели - ребристая трехслойная с утеплителем из пенополистирола с вертикальной разрезкой на всю высоту здания.

Размеры панелей: 3,90х3 м

Плиты покрытий - ребристые предварительно напряженные размером 3х12 м (по аналогии с плитами серии 1 465 1-3/80)

Опираание стеновых панелей на фундаменты - шарнирное.

Фундаменты - предпочтительно малозаглубленные.

РАЗРАБОТЧИК
документации

ООО "КБ Энерготехпром"
г. Москва, Высоковольтный проезд, 1
тел./факс 901-90-72

ЗАВОД-ИЗГОТОВИТЕЛЬ

Завод ООО "БМЗ Энерготехпром"
г. Москва, Высоковольтный проезд, 1

СОСТАВИТЕЛЬ
каталожного листа

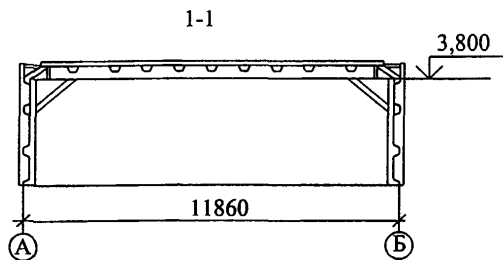
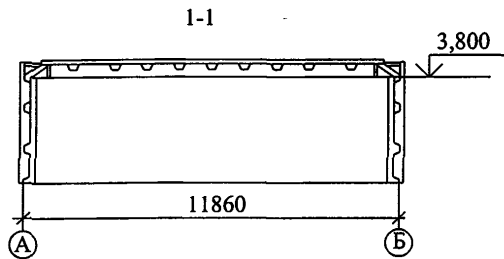
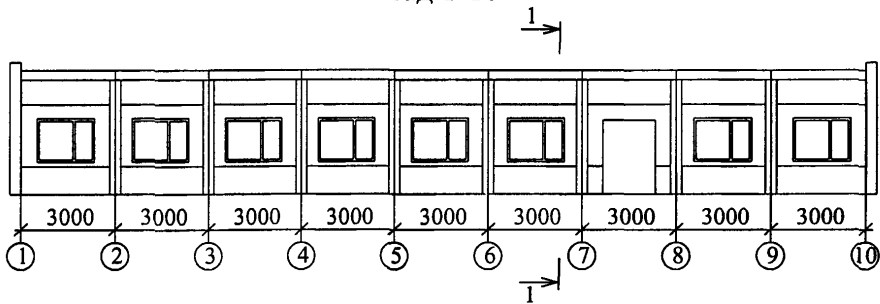
ОАО ПКТИпромстрой

РАСПРОСТРАНИТЕЛЬ
каталожного листа

ОАО ПКТИпромстрой
125040, Москва, Ленинградский пр-т, д 26
тел (095) 214-36-49, факс (095) 214-95-53
E-mail pkti@tsr ru, http //www tsr ru/~pkti

	МОБИЛЬНЫЕ (ИНВЕНТАРНЫЕ) ЗДАНИЯ И СООРУЖЕНИЯ	7009 7075 7212
МОСКВА	ЗДАНИЕ СБОРНОЕ ЖЕЛЕЗОБЕТОННОЕ БЫСТРОМОНТИРУЕМОЕ	Управление экономической, научнотехнической и промышленной политики в строительной отрасли.
ОАО ПКТИ промстрой		
2002 г.	ОДНОЭТАЖНОЕ ОДНОПРОЛЕТНОЕ ЗДАНИЕ пролетом 12 м, высотой 4 м	На 2 страницах Стр. 1

Фасад 1-10



НАЗНАЧЕНИЕ

Сборное железобетонное быстромонтируемое здание высокой заводской готовности предназначено для размещения в нем различных помещений multifunctional назначения.

	<p>ОДНОЭТАЖНОЕ ОДНОПРОЛЕТНОЕ ЗДАНИЕ пролетом 12 м, высотой 4 м</p>	<p>7009 7075 7212</p>	<p>Стр. 2</p>
--	---	-------------------------------	---------------

ТЕХНИЧЕСКАЯ ХАРАКТЕРИСТИКА

Пролет здания, м	12,0
Высота от пола до низа несущих конструкций, м	3,8
Масса наиболее тяжелого монтажного элемента, т	8,0
Размеры проемов, м:	
оконных	1,2x1,8
дверных	1,5x2,4
воротных	3,0x3,0
Длина здания	не ограничена

ИНЖЕНЕРНОЕ ОБЕСПЕЧЕНИЕ

Электроснабжение - от внешних сетей;
Водоснабжение - от внешних сетей;
Отопление - от внешних сетей;
Вентиляция - принудительная;
Канализация - в городскую сеть.

РАСЧЕТНЫЕ ХАРАКТЕРИСТИКИ

Нагрузки:
 ветровая IV район
 снеговая II-V район
Расчетная температура наружного воздуха минус 30°С
Степень огнестойкости II

КОНСТРУКТИВНЫЕ РЕШЕНИЯ

Стеновые панели - ребристая трехслойная с утеплителем из пенополистирола с вертикальной разрезкой на всю высоту здания.

Размеры панелей: 3,90x3 м

Плиты покрытий - ребристые предварительно напряженные размером 3x12 м (по аналогии с плитами серии 1.465.1-3/80).

Опираание стеновых панелей на фундаменты - шарнирное.

Фундаменты - предпочтительно малозаглубленные.

РАЗРАБОТЧИК
документации

ООО "КБ Энерготехпром"
г. Москва, Высоковольтный проезд, 1
тел./факс 901-90-72

ЗАВОД-ИЗГОТОВИТЕЛЬ

Завод ООО "БМЗ Энерготехпром"
г. Москва, Высоковольтный проезд, 1

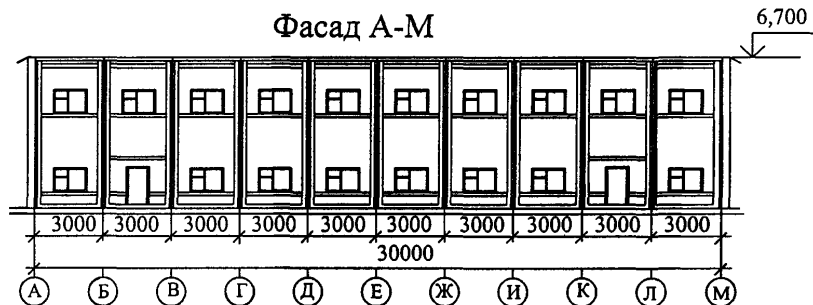
СОСТАВИТЕЛЬ
каталожного листа

ОАО ПКТИпромстрой

РАСПРОСТРАНИТЕЛЬ
каталожного листа

ОАО ПКТИпромстрой
125040, Москва, Ленинградский пр-т, д. 26
тел (095) 214-36-49, факс (095) 214-95-53
E-mail pkti@tsr ru, http //www tsr ru/~pkti

	МОБИЛЬНЫЕ (ИНВЕНТАРНЫЕ) ЗДАНИЯ И СООРУЖЕНИЯ	7018
ОАО ПКТИ промстрой	ЗДАНИЕ СБОРНОЕ ЖЕЛЕЗОБЕТОННОЕ БЫСТРОМОНТИРУЕМОЕ	Управление экономической, научно-технической и промышленной политики в строительной отрасли.
2002 г.	АДМИНИСТРАТИВНО-БЫТОВОЕ ЗДАНИЕ с высотой этажа 3 м, пролетом 12 м	На 3 страницах Стр. 1



НАЗНАЧЕНИЕ

Сборное железобетонное быстромонтируемое здание высокой заводской готовности предназначено для размещения в нем различных помещений административно-бытового назначения.

РАСЧЕТНЫЕ ХАРАКТЕРИСТИКИ

Нагрузки:

ветровая	IV район
снеговая	II-V район
Расчетная температура наружного воздуха	минус 30°С
Степень огнестойкости	II
Временная длительная нагрузка на перекрытия	500 кг/м ²

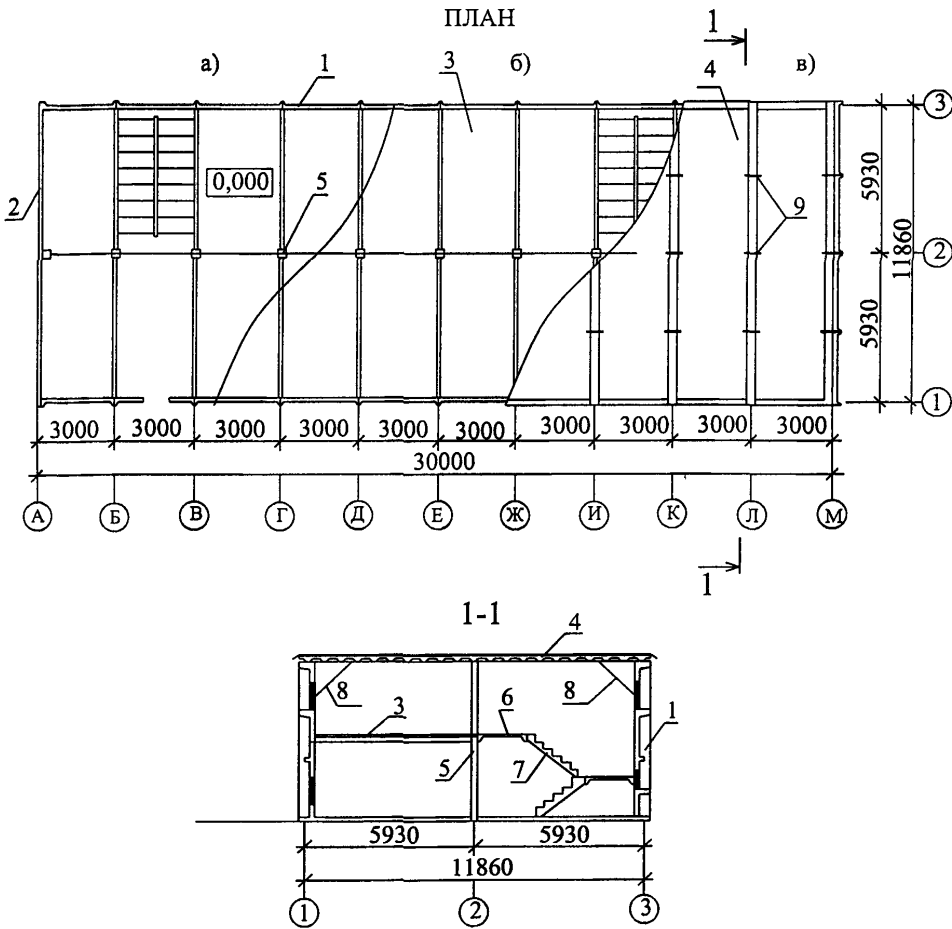
ТЕХНИЧЕСКАЯ ХАРАКТЕРИСТИКА

Пролет здания, м	
на отметке 0,000	6,0+6,0
на отметке 6,000	12,0
Высота этажей, м	3,0+3,0
Шаг колонн на отм. 0,000 по средней оси здания, м	3,0
Размер панелей, м	6,2х3,0
Размеры проемов, м:	
оконных	1,5х2,0
дверных	1,5х2,4
Длина здания	не ограничена

АДМИНИСТРАТИВНО-БЫТОВОЕ ЗДАНИЕ
с высотой этажа 3 м, пролетом 12 м

7018

Стр. 2



- | | |
|------------------------------------|------------------------|
| а) План здания на отметке 0,000; | 5 Колонна; |
| б) План плит перекрытия, | 6 Лестничная площадка; |
| в) План плит покрытия; | 7 Лестничный марш; |
| 1 Стеновые панели продольных стен; | 8 Подкос; |
| 2 Торцевые стеновые панели; | 9 Стальные накладки. |
| 3 Плита перекрытия; | |
| 4 Плита покрытия; | |

ИНЖЕНЕРНОЕ ОБЕСПЕЧЕНИЕ

- | | |
|------------------|---------------------|
| Электроснабжение | - от внешних сетей; |
| Водоснабжение | - от внешних сетей; |
| Отопление | - от внешних сетей; |
| Вентиляция | - принудительная, |
| Канализация | - в городскую сеть |

АДМИНИСТРАТИВНО-БЫТОВОЕ ЗДАНИЕ
высотой этажа 3 м, пролетом 12 м

7018

Стр. 3

КОНСТРУКТИВНЫЕ РЕШЕНИЯ

Стеновые панели - ребристая трехслойная с утеплителем из пенополистирола с вертикальной разрезкой на всю высоту здания.

Плиты покрытий - ребристые предварительно напряженные размером 3x12 м (по аналогии с плитами серии 1.465.1-3/80).

Опираение стеновых панелей и колонн на фундаменты - шарнирное.

Фундаменты - предпочтительно малозаглубленные.

РАЗРАБОТЧИК
документации

ООО "КБ Энерготехпром"
г. Москва, Высоковольтный проезд, 1
тел./факс 901-90-72

ЗАВОД-ИЗГОТОВИТЕЛЬ

Завод ООО "БМЗ Энерготехпром"
г. Москва, Высоковольтный проезд, 1

СОСТАВИТЕЛЬ
каталожного листа

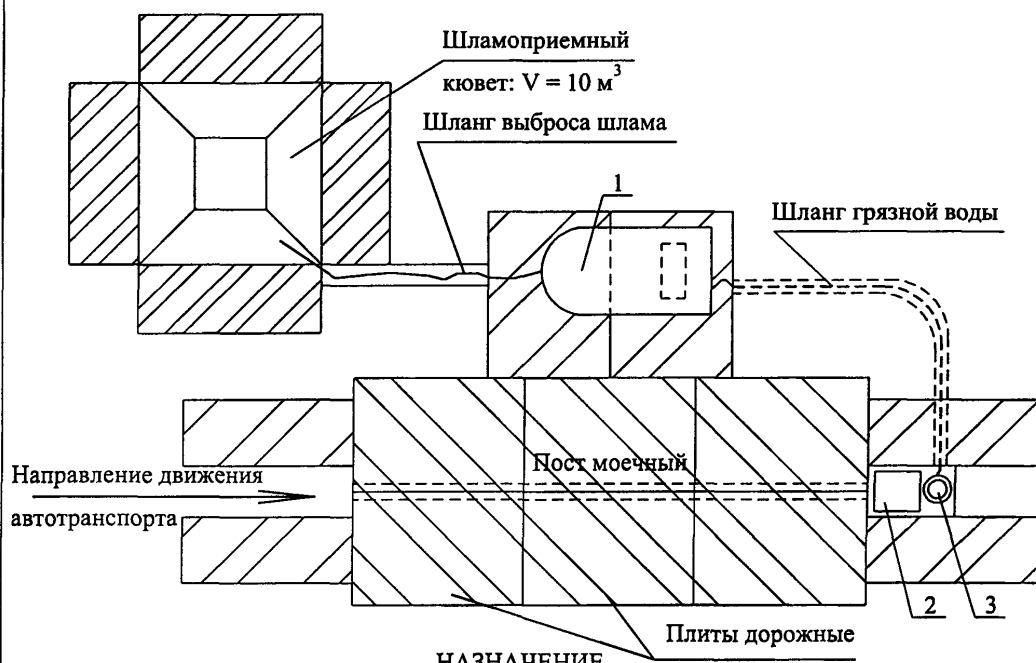
ОАО ПКТИпромстрой

РАСПРОСТРАНИТЕЛЬ
каталожного листа

ОАО ПКТИпромстрой
125040, Москва, Ленинградский пр-т, д 26
тел (095) 214-36-49, факс (095) 214-95-53
E-mail pkti@tsr.ru; <http://www.tsr.ru/~pkti>

3 СООРУЖЕНИЯ ИНЖЕНЕРНОГО ОБЕСПЕЧЕНИЯ

	МОБИЛЬНЫЕ (ИНВЕНТАРНЫЕ) ЗДАНИЯ И СООРУЖЕНИЯ	
МОСКВА	СООРУЖЕНИЯ ИНЖЕНЕРНОГО ОБЕСПЕЧЕНИЯ	Управление экономической, научно-технической и промышленной политики в строительной отрасли.
ОАО ПКТИ промстрой		
2002 г.	УСТАНОВКА ДЛЯ МОЙКИ КОЛЕС АВТОТРАНСПОРТА (с установкой оборотного водоснабжения "Мойдодыр")	На 2 страницах Стр. 1



НАЗНАЧЕНИЕ

Установка может использоваться на стройплощадках, автопарках, промышленных объектах и пр. для мойки колес автотранспортных средств без применения моющих добавок.

КОМПЛЕКТ ОБОРУДОВАНИЯ

1 Установка "Мойдодыр-К-4,5" -	1 шт.
2 Песколовка -	1 шт.
3 Насос погружной (N=1 кВт) -	1 шт.

НАЗНАЧЕНИЕ КОМПЛЕКТА ОБОРУДОВАНИЯ

Комплект предназначен для использования на строительных площадках, в автопарках, промышленных и других объектах для мойки колес автотранспортных средств и обеспечивает очистку воды для повторного использования при пропускной способности до 30 грузовых автомобилей в час

За счет электрообогрева насосной камеры и емкости очищенной воды возможна работа установки при температуре до -5°C .

	<p align="center">УСТАНОВКА ДЛЯ МОЙКИ КОЛЕС АВТОТРАНСПОРТА (с установкой оборотного водоснабжения "Мойдодыр")</p>		<p align="center">Стр. 2</p>
--	--	--	------------------------------

Комплект оборудования предназначен для сбора и очистки сточных вод от взвешенных веществ и нефтепродуктов в системе оборотного водоснабжения мойки колес автотранспортных средств и обеспечивает повторное использование очищенной технической воды. Комплект обеспечивает очистку оборотной воды при пропускной способности 10-15 единиц транспорта в час.

ТЕХНИЧЕСКИЕ ДАННЫЕ

I Установка.

1 Производительность по очищенной воде, м ³ /ч	до 4,5
2 Концентрация загрязняющих веществ в сточной воде, мг/л, не более	
по взвешенным веществам	4500
по нефтепродуктам	200
3 Концентрация загрязняющих веществ в оборотной воде, мг/л, не более	
по взвешенным веществам	200
по нефтепродуктам	20
4 Габаритные размеры, мм	
длина	3610
ширина	1760
высота	1430
5 Масса без воды, кг	1290
6 Объем воды в установке, м ³	4,2
7 Обслуживающий персонал, чел.	1-2

II Насос высокого давления.

1 Производительность, л/мин.	70-80
2 Давление, кгс/см ²	11-15
3 Установленная мощность, кВт	7,5

III Погружной насос

1 Производительность, л/мин.	до 150
2 Напор, м вод.ст.	9
3 Установленная мощность, кВт	0,6

ПИТАНИЕ

Силовая трехфазная сеть электропитания 380 В, 50 Гц.
Водопровод - от внешней сети или подвозимая в автоцистернах

РАЗРАБОТЧИК
документации

ЗАО Экологический промышленно-
финансовый концерн "Мойдодыр",
Россия, 107370, Москва, Открытое ш , 48 а
тел./факс: (095)168-73-51, тел: 168-73-56, 162-07-69

СОСТАВИТЕЛЬ
каталожного листа

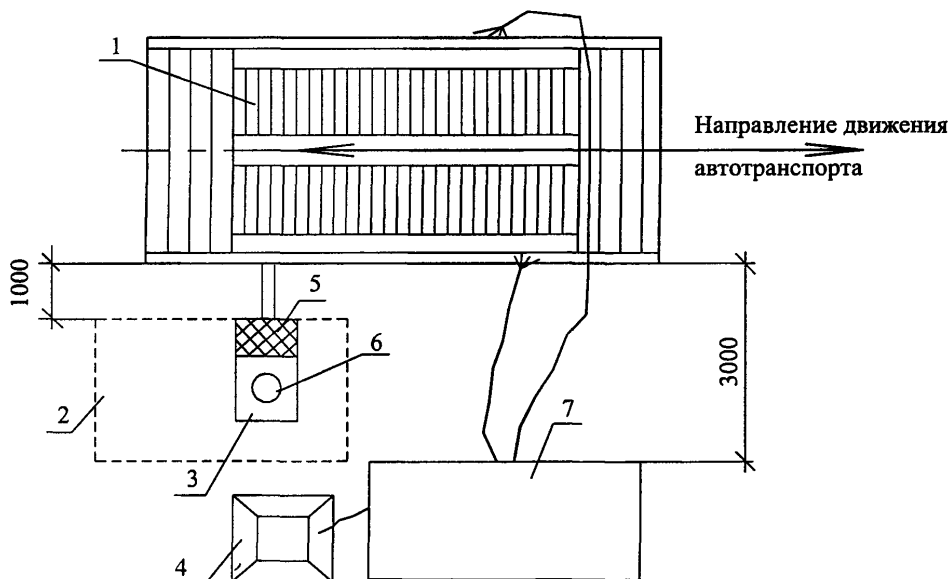
ОАО ПКТИпромстрой

РАСПРОСТРАНИТЕЛЬ
каталожного листа

ОАО ПКТИпромстрой
125040, Москва, Ленинградский пр-т, д. 26
тел (095) 214-36-19, факс (095) 214-95-53
E-mail. pkti@tsr ru, http://www tsr.ru/~pkti

	МОБИЛЬНЫЕ (ИНВЕНТАРНЫЕ) ЗДАНИЯ И СООРУЖЕНИЯ	
МОСКВА	СООРУЖЕНИЯ ИНЖЕНЕРНОГО ОБЕСПЕЧЕНИЯ	Управление экономической, научнотехнической и промышленной политики в строительной отрасли.
ОАО ПКТИ промстрой		
2002 г.	УСТАНОВКА ДЛЯ МОЙКИ КОЛЕС АВТОТРАНСПОРТА (с установкой обратного водоснабжения "Автосток М")	На 2 страницах Стр. 1

СХЕМА РАЗМЕЩЕНИЯ ОБОРУДОВАНИЯ



- 1 Площадка (эстакада) для размещения автомобиля и сбора грязной воды;
- 2 Приемная емкость грязной воды $V=5-10 \text{ м}^3$ (при больших объемах);
- 3 Штатная приемная емкость грязной воды $V=0,7 \text{ м}^3$, входит в комплект поставки;
- 4 Шламонакопительный кювет, устраиваемый при использовании штатной приемной емкости;
- 5 Съёмная бадья,
- 6 Выносной погружной насос;
- 7 Установка "АвтостокМ".

НАЗНАЧЕНИЕ

Установка может использоваться на стройплощадках, в автопарках, промышленных объектах и пр. для мойки колес автотранспортных средств без применения моющих добавок.

**УСТАНОВКА ДЛЯ МОЙКИ КОЛЕС АВТОТРАНСПОРТА
(с установкой оборотного водоснабжения "Автосток М")**

Стр. 2

ТЕХНИЧЕСКАЯ ХАРАКТЕРИСТИКА УСТАНОВКИ

1 Производительность по очищенной воде, м ³ /ч	до 4,5
2 Концентрация загрязнений в сточной воде, мг/л, не более:	
по взвешенным веществам:	
на входе в песколовку	30000,0
на входе в установку	5000,0
по нефтепродуктам	200,0
3 Концентрация загрязнений в оборотной воде, мг/л, не более:	
по взвешенным веществам	200,0-300,0
по нефтепродуктам	20,0
4 Масса оборудования без воды, кг	450,0
5 Объем воды в установке, м ³	3,0
6 Установленная мощность, кВт:	
переносной насос	1,0
высоконапорный насос	7,5
7 Обслуживающий персонал, чел.	1-2

РАЗРАБОТЧИК
документации

ЗАО Экологический центр "ЭКО"
123371, Москва, Волоколамское ш., д.87,
тел.(095) 491-08-29, 494-19-89, 490-87-66

ИЗГОТОВИТЕЛЬ

ЗАО Экологический центр "ЭКО"
123371, Москва, Волоколамское ш., д.87,
тел.(095) 491-08-29, 494-19-89, 490-87-66

УТВЕРЖДЕНИЕ

Гигиенический сертификат на установку
№ 77.01.22.485.Т.16478.04.9. от 19.04.99
Патент Российской Федерации
на установку № 43239

СОСТАВИТЕЛЬ
каталожного листа

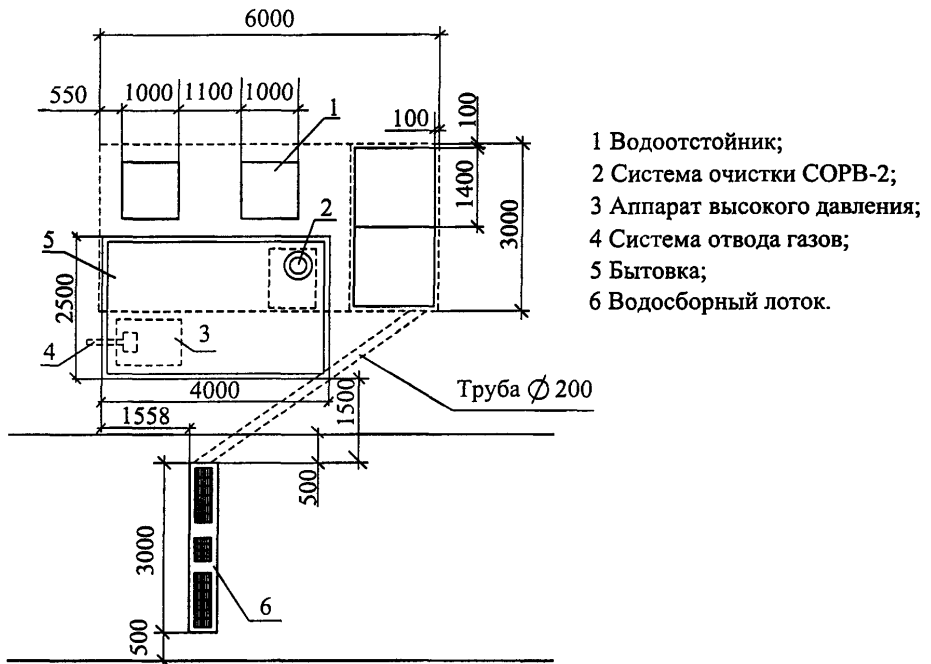
ОАО ПКТИпромстрой

РАСПРОСТРАНИТЕЛЬ
каталожного листа

ОАО ПКТИпромстрой
125040, Москва, Ленинградский пр-т, д. 26
тел.(095) 214-36-49, факс (095) 214-95-53
E-mail pkti@tsr.ru, http://www.tsr.ru/~pkti

	МОБИЛЬНЫЕ (ИНВЕНТАРНЫЕ) ЗДАНИЯ И СООРУЖЕНИЯ	
МОСКВА	СООРУЖЕНИЯ ИНЖЕНЕРНОГО ОБЕСПЕЧЕНИЯ	Управление экономической, научно-технической и промышленной политики в строительной отрасли.
ОАО ПКТИ промстрой		
2002 г.	УСТАНОВКА ДЛЯ МОЙКИ КОЛЕС АВТОТРАНСПОРТА (с очистным оборудованием ООО "Чистая компания-АСЦ")	На 2 страницах Стр. 1

СХЕМА РАЗМЕЩЕНИЯ ОБОРУДОВАНИЯ



НАЗНАЧЕНИЕ

Установка может использоваться на стройплощадках, в автопарках, промышленных объектах и пр. для мойки колес автотранспортных средств.

ОСНОВНЫЕ РЕШЕНИЯ

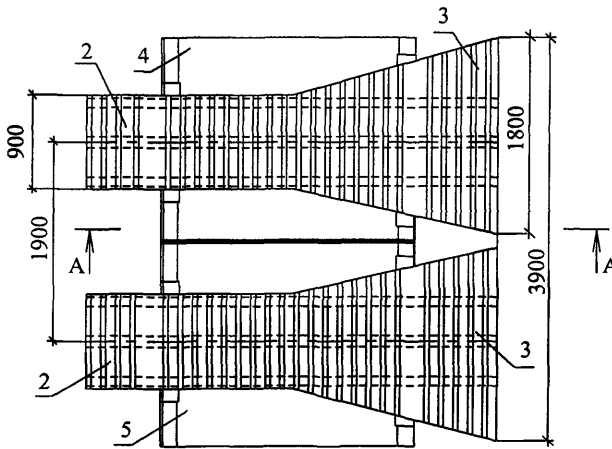
Мойка выполнена как мобильный пункт при наличии стационарных водосборных и водопроводных коммуникаций.

Данный пункт монтируется на базе строительного вагона-бытовки со следующими минимальными размерами: длина - 3500 мм;
ширина - 2000 мм;
высота - 2000 мм.

В бытовке будут располагаться аппарат высокого давления HD 1090, система очистки и рециркуляции воды СОРВ-2, буферная емкость на 1000 л.
Для функционирования системы необходимо оборудовать моечный пункт водосборным лотком, водоотстойником, а также системой коммуникаций для подачи электроэнергии и водопровода.

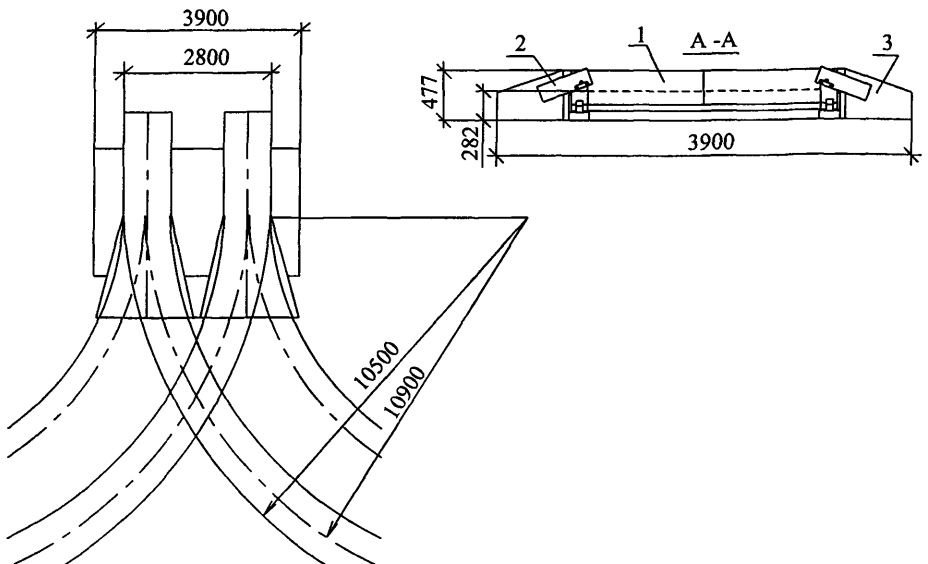
	МОБИЛЬНЫЕ (ИНВЕНТАРНЫЕ) ЗДАНИЯ И СООРУЖЕНИЯ	
МОСКВА	СООРУЖЕНИЯ ИНЖЕНЕРНОГО ОБЕСПЕЧЕНИЯ	Управление экономической, научнотехнической и промышленной политики в строительной отрасли.
ОАО ПКТИ Промстрой		
2002 г.	ЭСТАКАДА С ПОДДОНОМ ДЛЯ МОЙКИ КОЛЕС АВТОТРАНСПОРТА	На 2 страницах Стр. 1

ПЛАН



- 1 Горизонтальная площадка;
- 2 Пандус левый;
- 3 Пандус правый;
- 4 Поддон левый;
- 5 Поддон правый.

СХЕМА ЗАЕЗДА (ВЫЕЗДА) НА ЭСТАКАДУ



**ЭСТАКАДА С ПОДДОНОМ ДЛЯ МОЙКИ КОЛЕС
АВТОТРАНСПОРТА**

Стр. 2

НАЗНАЧЕНИЕ

Эстакада с поддоном предназначена для мойки колес автомобильного транспорта с максимальной нагрузкой на ось 10 т в стесненных условиях строительства в комплексе с системой оборотного водоснабжения "Автосток", "Мойдодыр", "УКО-1".

ТЕХНИЧЕСКАЯ ХАРАКТЕРИСТИКА

1 Максимальная нагрузка на эстакаду, т	20,0
2 Колея (по осям площадок), м	1,9
3 Минимальный радиус поворота, м	9,0
4 Высота проезжей части эстакады, мм	282,0
5 Углы выезда (съезда), градус	20,0
6 Суммарная емкость поддонов, м ³	1,8
7 Габаритные размеры, мм:	
длина	3900
ширина	3900
высота	477
8 Общая масса, кг	1620
в т.ч горизонтальная площадка	353
пандус левый	83
пандус правый	130
поддон левый	218
поддон правый	264

СОСТАВ ИЗДЕЛИЯ

Площадка состоит из следующих основных узлов:

площадка горизонтальная -	2 шт.
пандус левый -	2 шт.
пандус правый -	2 шт.
поддон левый -	1 шт.
поддон правый -	1 шт.

РАЗРАБОТЧИК
документации

ОАО ПКТИпромстрой
125040, Москва, Ленинградский пр-т, д. 26
тел.(095) 214-36-49, факс (095) 214-95-53

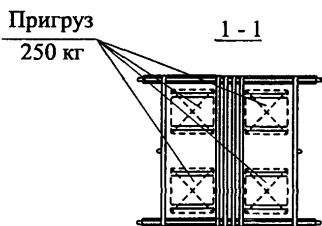
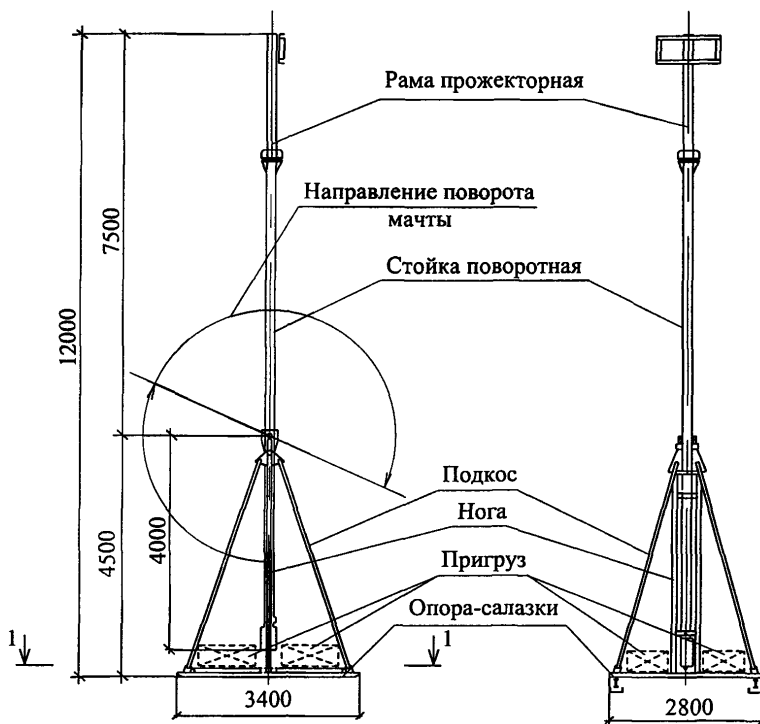
СОСТАВИТЕЛЬ
каталожного листа

ОАО ПКТИпромстрой

РАСПРОСТРАНИТЕЛЬ
каталожного листа

ОАО ПКТИпромстрой
125040, Москва, Ленинградский пр-т, д. 26
тел.(095) 214-36-49, факс (095) 214-95-53
E-mail pkti@tsr.ru; <http://www.tsr.ru/~pkti>

	МОБИЛЬНЫЕ (ИНВЕНТАРНЫЕ) ЗДАНИЯ И СООРУЖЕНИЯ	
МОСКВА	ИНВЕНТАРНЫЕ ОПОРЫ	Управление экономической, научнотехнической и промышленной политики в строительной отрасли.
ОАО ПКТИ промстрой		
2002 г.	ПЕРЕДВИЖНАЯ ПРОЖЕКТОРНАЯ МАЧТА	На 2 страницах Стр. 1



Наименование	Количество	Масса, кг
Рама прожекторная	1	104
Стойка поворотная	1	623
Нога	1	423
Опора-салазки	1	207
Подкос	4	208
Пригруз	4	1000

ПЕРЕДВИЖНАЯ ПРОЖЕКТОРНАЯ МАЧТА

Стр. 2

КОНСТРУКЦИЯ ПРОЖЕКТОРНОЙ МАЧТЫ

Прожекторная мачта - сборно-разборная. Все составные элементы мачты габаритны. Мачта состоит из поворотной стойки, на верхнем конце которого установлена прожекторная рама, а на нижнем конце укреплен противовес. На высоте 4,5 м от уровня земли поворотная стойка имеет шарнирное соединение со сварной ногой, которая раскреплена четырьмя подкосами. Нога и подкосы закрепляются на опоре-салазках.

МОНТАЖ ПРОЖЕКТОРНОЙ МАЧТЫ

Сборка мачты производится на болтах нормальной точности М16. Болты плотно затянуть на гайку и контргайку. При монтаже мачты до установки поворотной стойки на опору-салазки должен быть уложен пригруз 4x250 кг. Противовес - наборный из листового проката любой толщины и любой марки стали.

ТРАНСПОРТИРОВАНИЕ

В пределах мтростроительной площадки мачту можно транспортировать на опоре-салазках волоком только по выровненной поверхности с помощью тягача со скоростью не более 5 км/ч (при этом пригруз не снимается)

При транспортировке волоком поворотную стойку необходимо перевести в горизонтальное положение и закрепить оттяжками со стороны противовеса и прожекторов к опоре-салазкам. Мачта может быть установлена с уклоном до 3°.

ПРИМЕНЕНИЕ

Мачту допускается применять только в I и II районах по давлению ветра в соответствии со СНиП 2.01.07-85.

РАЗРАБОТЧИК
документации

ОАО ПКТИпромстрой
125040, Москва, Ленинградский пр-т, д. 26
тел.(095) 214-72-89, факс (095) 214-95-53

ЗАВОД-ИЗГОТОВИТЕЛЬ

АОЗТ "КССК"

УТВЕРЖДЕНИЕ

ТУ 5282-006-05108104-98

СОСТАВИТЕЛЬ
каталожного листа

ОАО ПКТИпромстрой

РАСПРОСТРАНИТЕЛЬ
каталожного листа

ОАО ПКТИпромстрой
125040, Москва, Ленинградский пр-т, д. 26
тел.(095) 214-36-49, факс (095) 214-95-53
E-mail: pkti@aha.ru; <http://www.aha.ru/~pkti>