

ТИПОВОЙ ПРОЕКТ  
902-1-133.88

КАНАЛИЗАЦИОННАЯ НАСОСНАЯ  
СТАНЦИЯ С ПОГРУЖНЫМИ  
ЭЛЕКТРОНАСОСАМИ  
ПРОИЗВОДИТЕЛЬНОСТЬЮ 5-25м<sup>3</sup>/ч,  
НАПОРОМ 5-32м ПРИ ГЛУБИНЕ  
ЗАЛОЖЕНИЯ ПОДВОДЯЩЕГО  
КОЛЛЕКТОРА 3,0; 4,0 И 5,0м

АЛЬБОМ 2

НКН НЕСТАНДАРТИЗИРОВАННОЕ ОБОРУДОВАНИЕ

ТИПОВОЙ ПРОЕКТ  
902-1-133.88

КАНАЛИЗАЦИОННАЯ НАСОСНАЯ  
СТАНЦИЯ С ПОГРУЖНЫМИ  
ЭЛЕКТРОНАСОСАМИ  
ПРОИЗВОДИТЕЛЬНОСТЬЮ 5-25м<sup>3</sup>/ч,  
НАПОРОМ 5-32м ПРИ ГЛУБИНЕ  
ЗАЛОЖЕНИЯ ПОДВОДЯЩЕГО  
КОЛЛЕКТОРА 3,0; 4,0 И 5,0м  
АЛЬБОМ 2

ПЕРЕЧЕНЬ АЛЬБОМОВ

- АЛЬБОМ 1 ПЗ ПОЯСНИТЕЛЬНАЯ ЗАПИСКА.  
НК ТЕХНОЛОГИЧЕСКИЕ РЕШЕНИЯ.  
КЖ КОНСТРУКЦИИ ЖЕЛЕЗОБЕТОННЫЕ.  
ЭМ СИЛОВОЕ ЭЛЕКТРООБОРУДОВАНИЕ.  
СО СПЕЦИФИКАЦИИ ОБОРУДОВАНИЯ
- АЛЬБОМ 2 НКН СТАНДАРТИЗИРОВАННОЕ ОБОРУДОВАНИЕ
- АЛЬБОМ 3 ВМ ВЕДОМОСТИ ПОТРЕБНОСТИ В МАТЕРИАЛАХ
- АЛЬБОМ 4 С СМЕТЫ

РАЗРАБОТАН ПРОЕКТНЫМ ИНСТИТУТОМ  
«ХАРЬКОВСКИЙ ВОДОКАНАЛПРОЕКТ»

УТВЕРЖДЕН ГЛАВНЫМ УПРАВЛЕНИЕМ  
ПРОЕКТИРОВАНИЯ ГОССТРОЯ СССР  
ПРОТОКОЛ ОТ 25.01.88 №6  
ВВЕДЕН В ДЕЙСТВИЕ В/О СОНОВОДОКАНАЛНИИПРОЕК  
ПРИКАЗ ОТ 11.03.88 №58

ГЛАВНЫЙ ИНЖЕНЕР ИНСТИТУТА *Минин* Т.А. БОНДАРЕНКО  
ГЛАВНЫЙ ИНЖЕНЕР ПРОЕКТА *Лялюк* В.С. ЛЯЛЮК

Альбом №  
Типовой проект 902-1-133.88

№№ листов	Обозначение документов	Наименование документов	Стр.
	2	Содержание альбома	2,3
2	M 694-01.000	Решетка - заслонка	4
1	M 694-01.100	Решетка	4
1	M 694-03.000	Запор	4
1	M 694-01.000СБ	Решетка - заслонка	5
		Сборочный чертеж	
1	M 694-01.101	Упор	6
1	M 694-01.102	Уголок	6
1	M 694-01.100СБ	Решетка. Сборочный	6
		чертеж	
1	M 694-01.103	Пластина	7
1	M 694-01.002	Направляющая	7
1	M 694-01.001	Пластина	7
1	M 694-01.003	Заслонка	7
1	M 694-01.005	Ось	8
1	M 694-01.004	Прокладка	8
1	M 694-02.000	Контейнер решетчатый	8
1	M 694-02.102	Рамка	8
1	M 694-02.000СБ	Контейнер решетчатый	9
		Сборочный чертеж	
1	M 694-02.400	Ручка	10
1	M 694-02.200	Створка левая	10
1	M 694-02.300	Створка правая	10
1	M 694-02.100	Корпус	10
1	M 694-02.100СБ	Корпус. Сборочный чертеж	11
1	M 694-02.001	Ось	12
1	M 694-02.300СБ	Створка правая	12
		Сборочный чертеж	
1	M 694-02.106	Щиток	12
1	M 694-02.201	Створка	13
1	M 694-02.302	Платик	13
1	M 694-02.200СБ	Створка левая	13
		Сборочный чертеж	
1	M 694-02.101	Скоба	14
1	M 694-02.202	Петля	14
1	M 694-02.400СБ	Ручка. Сборочный чертеж	14
1	M 694-02.301	Петля	14
1	M 694-03.002	Петля	15
1	M 694-03.003	Рукотятка	15
1	M 694-03.000СБ	Запор. Сборочный чертеж	15
1	M 694-04.000	Контейнер герметический	16
1	M 694-04.100	Корпус	16
1	M 694-04.200	Крышка	16
1	M 694-04.200СБ	Крышка. Сборочный чертеж	16
1	M 694-04.000СБ	Контейнер герметический	17
		Сборочный чертеж	
1	M 694-04.100СБ	Корпус. Сборочный чертеж	17
1	M 694-04.101	Цилиндр	18
1	M 694-04.102	Скоба	18
1	M 694-04.201	Ручка	18
1	M 694-04.202	Обечайка	18
1	M 694-05.001	Калесо	19
1	M 694-05.002	Ось	19
1	M 694-05.003	Крючок	19
1	M 694-05.000	Блок	19
1	M 694-05.000СБ	Блок. Сборочный чертеж	20
1	M 694-05.102	Уголок	21
1	M 694-05.101	Скоба	21
1	M 694-05.100СБ	Кронштейн. Сборочный	21
		чертеж.	
1	M 694-07.000	Щкаф металлический	22
1	M 694-05.100	Кронштейн	22
1	M 694-06.000	Короб	22
1	M 694-06.100	Корыто	22
1	M 694-06.101	Лоток	23
1	M 694-06.100СБ	Корыто. Сборочный	23
		чертеж	
1	M 694-06.000СБ	Короб. Сборочный чертеж	23
1	M 694-07.000СБ	Щкаф металлический.	24
		Сборочный чертеж	

№№ листов	Обозначение документов	Наименование документов	Стр.
2	M 694-07.100	Корпус	25
2	M 694-07.200	Дверь	25
1	M 694-07.100СБ	Корпус. Сборочный чертеж	26
1	M 694-07.203	Ручка	27
1	M 694-07.110	Уголок	27
1	M 694-07.200СБ	Дверь. Сборочный чертеж	27
1	M 694-07.101	Боковина	28
1	M 694-07.107	Уголок	28
1	M 694-07.108	Уголок	28
1	M 694-07.105	Уголок	28
1	M 694-07.112	Уголок	29
1	M 694-07.201	Створка	29
1	M 694-07.204	Прокладка	29
1	M 694-06.102	Крышка	29
2	M 694-09.120	Люк	30
1	M 694-09.100	Крышка левая	30
1	M 694-09.200	Крышка правая	30
1	M 694-09.110	Рамка	31
2	M 694-09.210	Рамка	31
1	M 694-09.100СБ	Крышка левая.	32
		Сборочный чертеж	
1	M 694-09.110СБ	Рамка. Сборочный чертеж	33
1	M 694-09.200СБ	Крышка правая	34
		Сборочный чертеж	
1	M 694-09.210СБ	Рамка. Сборочный чертеж	35
1	M 694-09.221	Петля	36
1	M 694-09.222	Лист	36
1	M 694-09.101	Прокладка	36
1	M 694-09.111	Крышка	36
1	M 694-09.112	Ручка	37
1	M 694-09.113	Цуца	37
1	M 694-09.114	Стяжка	37
1	M 694-09.120СБ	Люк. Сборочный чертеж	38
1	M 694-09.218	Пластина	38
1	M 694-09.122	Крюк	38
1	M 694-09.211	Крышка	39
1	M 694-09.212	Переходник	39
3	M 694-10.000	Стрела	40
2	M 694-10.000СБ	Стрела. Сборочный чертеж	41-42
1	M 694-10.002	Втулка	43
1	M 694-10.003	Вкладыш	43
1	M 694-10.001	Пята	43
1	M 694-10.004	Цапфа	44
1	M 694-10.005	Кронштейн	44
1	M 694-10.006	Ребро	44
1	M 694-10.007	Кожух	44
1	M 694-10.008	Уголок	45
1	M 694-10.009	Уголок	45
1	M 694-10.011	Уголок	45
1	M 694-10.021	Труба	45
1	M 694-10.017	Скоба	46
1	M 694-10.023	Втулка	46
1	M 694-10.022	Пята	46
2	M 694-14.000	Стойка	47
2	M 694-11.000	Труба	47
1	M 694-11.001	Конус	48
1	M 694-11.002	Патрубок	48
1	M 694-11.000СБ	Труба. Сборочный чертеж	48
1	M 694-11.003	Скоба	49
1	M 694-11.004	Ребро	49
1	M 694-11.005	Лист	49
1	M 694-11.008	Труба	49
2	M 694-12.000	Мачта	50
1	M 694-12.200	Ящик	50
1	M 694-12.100	Стойка	50
1	M 694-12.000СБ	Мачта	51
		Сборочный чертеж	
1	M 694-12.100СБ	Стойка. Сборочный чертеж	52
2	M 694-12.300	Дпора	53
1	M 694-12.210	Корпус	53



Альбом 2

Титловый проект 902-1-133.88

Циф. листы Подл. и дата

Формат	Зона	Поз.	Обозначение	Наименование	Кол.	Примечание
				Документация		
A2			M694-01.000СБ	Сборочный чертёж		
				Сборочные единицы		
A3	1		M694-01.100	Решетка	1	
				Детали		
A4	2		M694-01.001	Пластина	1	
A4	3		M694-01.002	Направляющая	2	
A4	4		M694-01.003	Заслонка	1	
A4	5		M694-01.004	Прокладка	1	
A4	6		M694-01.005	Ось	2	
				Стандартные изделия		
		8		Болт М6х35.58 ГОСТ 7798-70	6	
		9		Болт М6х16.58 ГОСТ 7798-70	2	
		10		Гайка М6.5 ГОСТ 5915-70	8	
		11		Шайба 6.01 ГОСТ 11371-78	6	

M694-01.000

Решетка-  
Заслонка

Лист 1 Лист 2 Листов 2  
Лист 1 Лист 2 Листов 2

госстрой СССР  
Самарский филиал  
Харьковский  
ВОДОКАНАЛПРОЕКТ

Формат А4

Формат	Зона	Поз.	Обозначение	Наименование	Кол.	Примечание
				Документация		
A3			M694-01.100СБ	Сборочный чертёж		
				Детали		
A4	1		M694-01.101	Упор	1	
A4	2		M694-01.102	Уголок	2	
A4	3		M694-01.103	Пластина	11	
B4	4		M694-01.104	Ось		
				Круг 10.8 ГОСТ 2590-71 Ст 3-Г ГОСТ 535-79		
				L=236h14	2	0,15кг

M694-01.100

Решетка

Лист 1 Лист 2 Листов 2  
Лист 1 Лист 2 Листов 2

госстрой СССР  
Самарский филиал  
Харьковский  
ВОДОКАНАЛПРОЕКТ

Формат А4

Циф. листы Подл. и дата

Формат	Зона	Поз.	Обозначение	Наименование	Кол.	Примечание
		12		Шайба 6.65Г ГОСТ 6402-70	2	
		13		Шайба 7,1.65Г ГОСТ 11648-75	2	
		14		Заклепка 5х11011 ГОСТ 10299-80	9	

M694-01.000

Лист 2

Циф. листы Подл. и дата

Формат	Зона	Поз.	Обозначение	Наименование	Кол.	Примечание
				Документация		
A3			M694-03.000СБ	Сборочный чертёж		
				Детали		
B4	1		M694-03.001	Штырь Круг 16-В ГОСТ 2590-71 Ст 3-Г ГОСТ 535-79	1	2,4кг
A4	2		M694-03.002	Петля	1	
A4	3		M694-03.003	Рукоятка	1	

M694-03.000

Запор

Лист 1 Лист 2 Листов 2  
Лист 1 Лист 2 Листов 2

госстрой СССР  
Самарский филиал  
Харьковский  
ВОДОКАНАЛПРОЕКТ

Циф. листы Подл. и дата

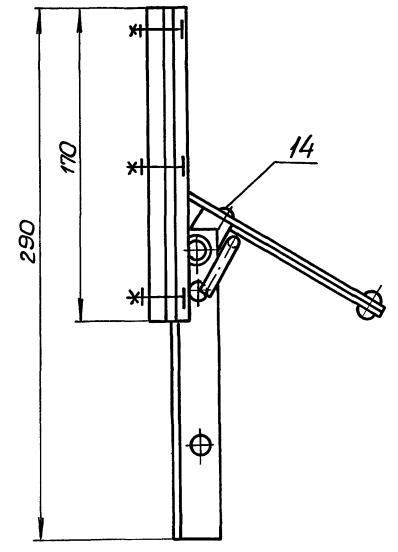
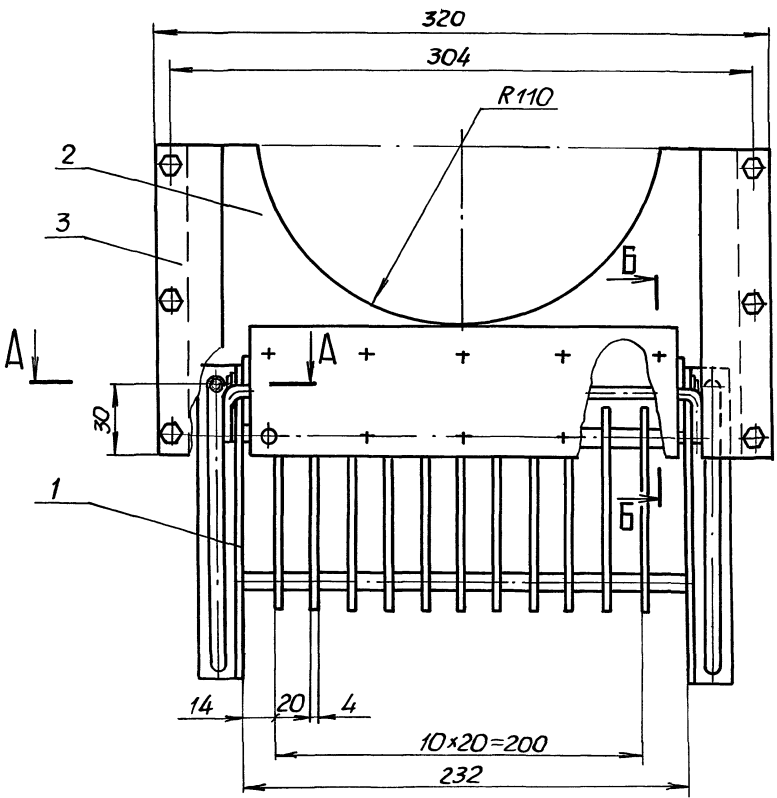
Копир. Зайцева

2309-02 3

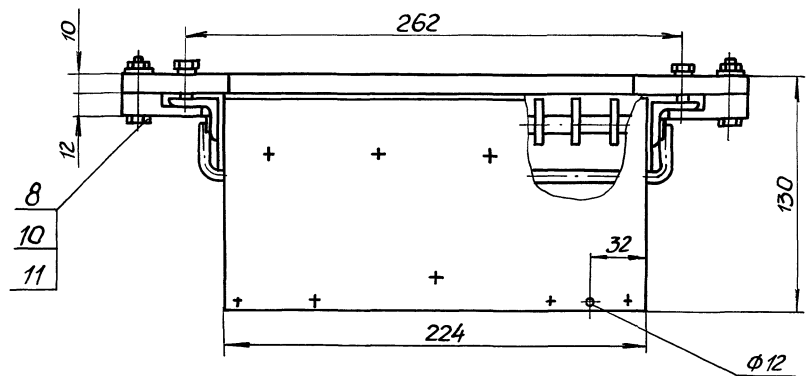
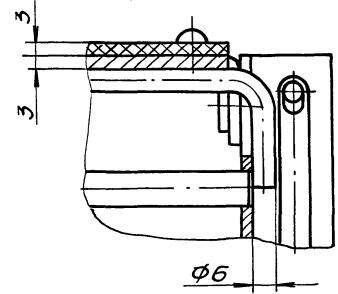
Формат А4

МБ94-01.000СБ

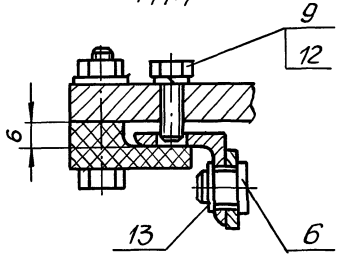
Альбом 2



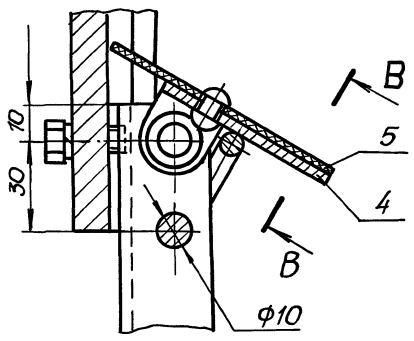
B-B повернуто  
M1:1



A-A  
M1:1



B-B  
M1:1



Размеры для справок

Туполобов проект 902-1-133.88

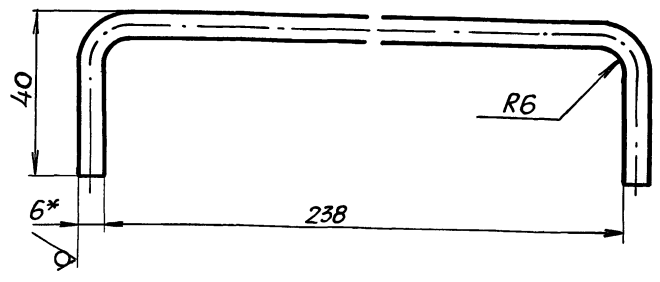
Лист № 1 из 1. Дата вступления в силу: 1988 г. Подп. И.И.И.

				МБ94 - 01.000СБ			
Изм/Лист	№ докум.	Подп.	Дата	Решетка- заслонка Оборочный чертёж	Лист	Масса	Масштаб
Разраб	Исполн	Ипр	Ипр		5,6	1:2	
Пров.	Восл/авт	Ипр	Ипр		Лист	Листов 1	
И.Контр. Козлов Ипр				Госстрой СССР Саратовский филиал проектного института Харьковский Водоканалпроект			

Альбом 2  
101 10-169W

25 ✓ (✓)

Тубовый проект 902-1-193.88



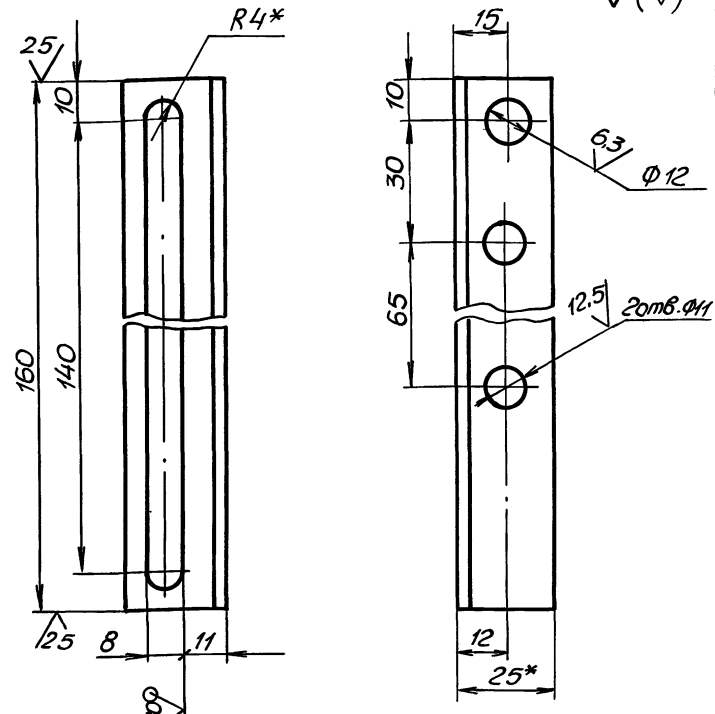
- 1.  $\pm \frac{t_2}{2}$ .
- 2.\* Размер для справок.
- 3. Развернутая длина 310мм.

Изм.	Лист	Исполн.	Подп.	Дата
Разработ.	Аношко	ЛД		
Проб.	Брациловский	Бр		
Т. контр.	Брациловский	Бр		
И. контр.	Козлов	Бр		
Утв.				

М694-01.101				
Упор				
Лист	Масса	Масштаб		
	0,07	1:1		
Лист	Листов			
	6-8 ГОСТ 2590-71			
госстрой СССР				
Союзводоканалпроект				
Харьковский				
Водоканалпроект				
Формат А4				

М694-01.102

✓ (✓)



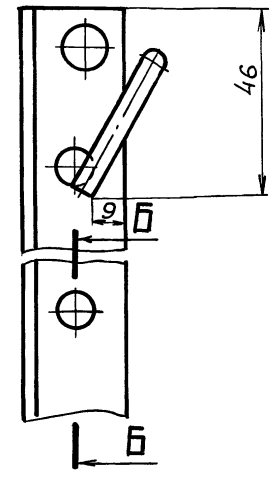
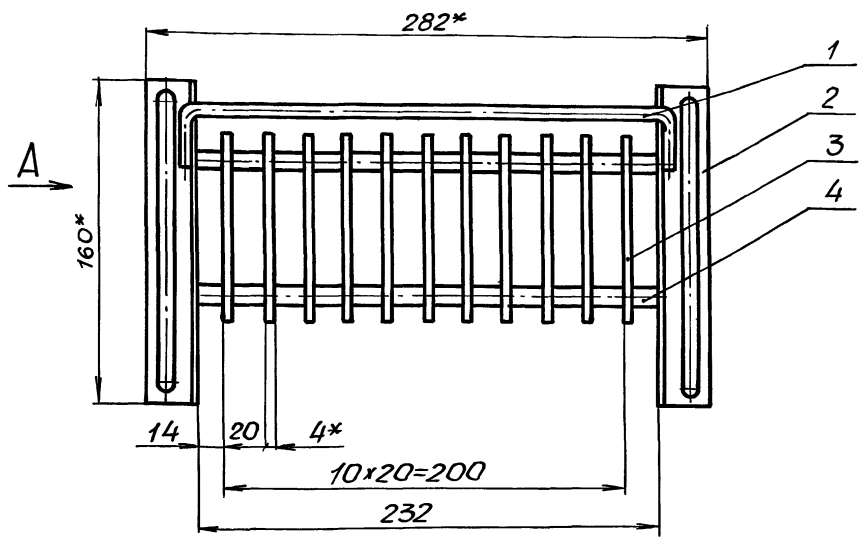
- 1. H14, h14,  $\pm \frac{t_2}{2}$ .
- 2.\* Размеры для справок.

Изм.	Лист	Исполн.	Подп.	Дата
Разработ.	Аношко	ЛД		
Проб.	Брациловский	Бр		
Т. контр.	Брациловский	Бр		
И. контр.	Козлов	Бр		
Утв.				

М694-01.102				
УГОЛОК				
Лист	Масса	Масштаб		
	0,15	1:1		
Лист	Листов			
	25x25x3-5-ГОСТ8509-72			
госстрой СССР				
Союзводоканалпроект				
Харьковский				
Водоканалпроект				
Формат А4				

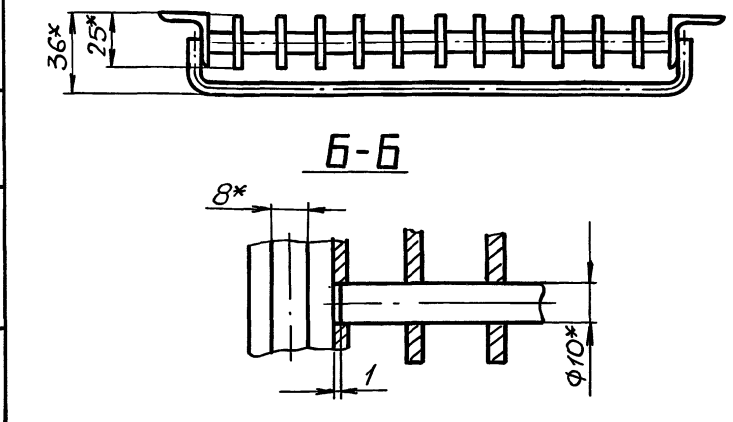
90001 10-169W

Вид А  
M1:1

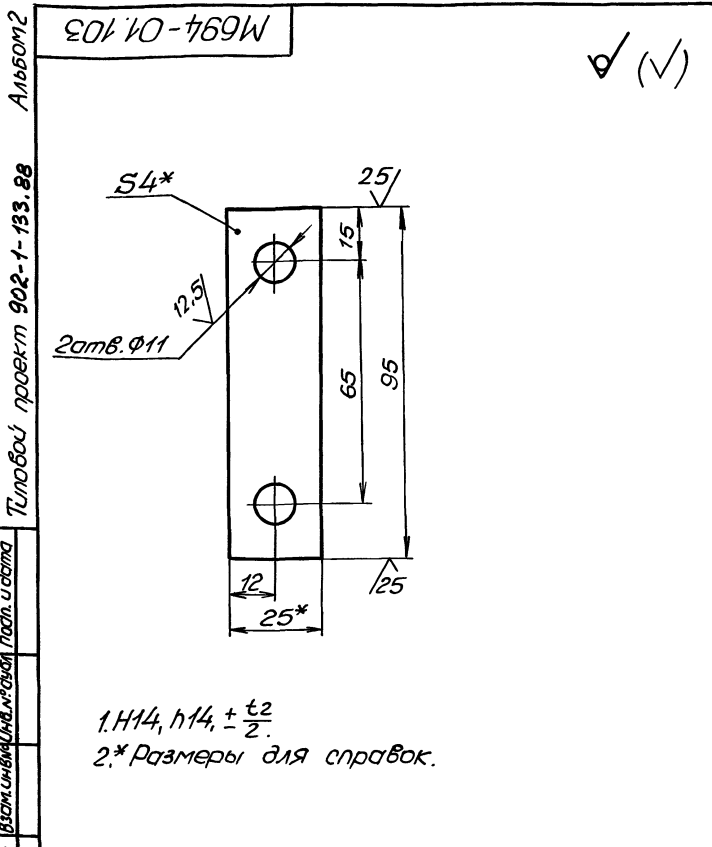


- 1. Конструкция сварная. Сварку производить по линии примыкания деталей, в соответствии со стандартом на сварку и технологии, применяемой заводом-изготовителем.
- 2.  $\pm \frac{t_2}{2}$ .
- 3.\* Размеры для справок.

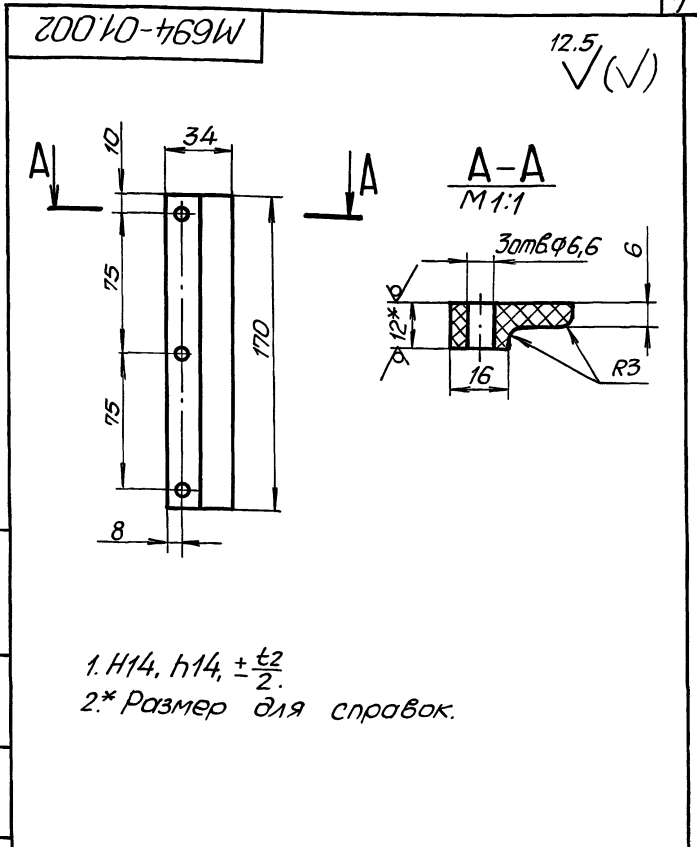
Изм. №, лист, дата, исполн., подп., дата



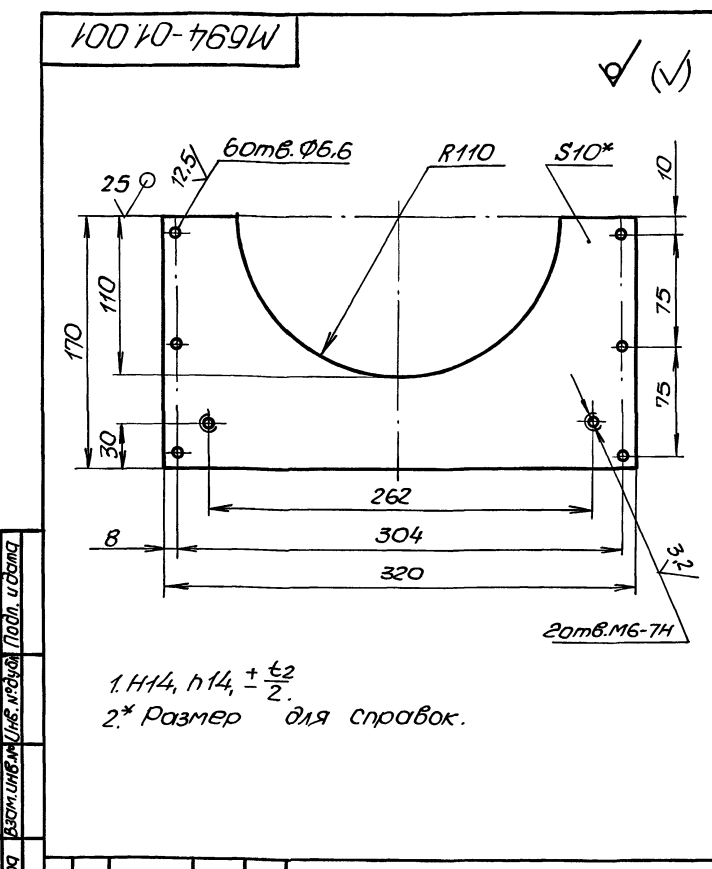
М694-01.100 СБ				
Решетка				
Сборочный чертеж				
Лист	Масса	Масштаб		
	1,6	1:2		
Лист	Листов			
	госстрой СССР			
	Союзводоканалпроект			
	Харьковский			
	Водоканалпроект			
	Формат А3			



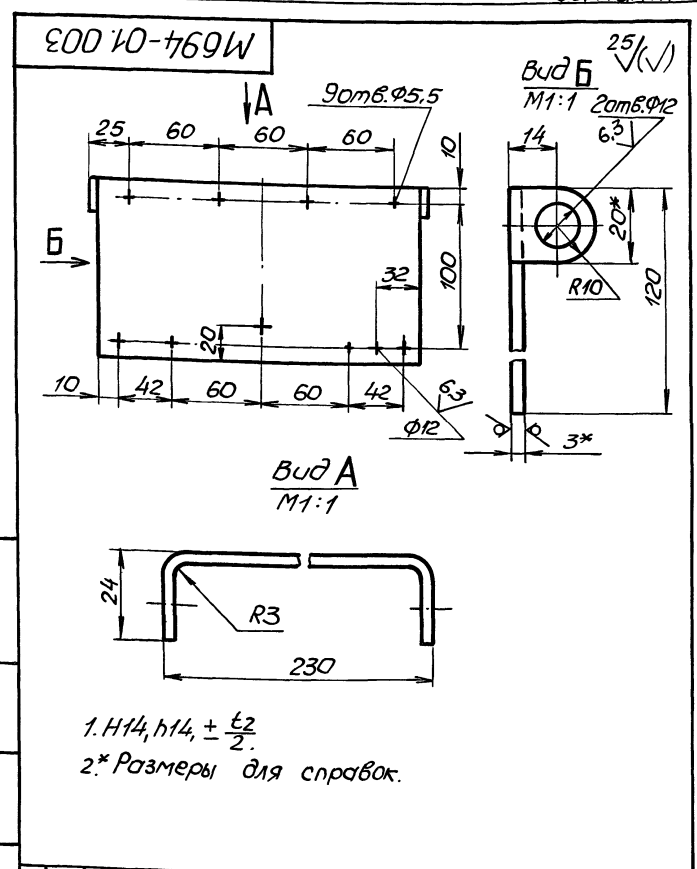
М694-01.103					Лист	Масса	Масштаб
Пластина						0,08	1:1
Цвм	Лист	№ докум	Подп.	Дата	Лист Листов 1		
Разработ	Аношко	Л/п			госстрой СССР		
Проект	Врацлавский	Л/р			Союзводоканалпроект		
Т. контр.	Врацлавский	Л/р			Харьковский		
И. контр.	Козлов	Л/р			Водоканалпроект		
Утв.					ФОРМАТ А4		



М694-01.002					Лист	Масса	Масштаб
Направляющая						0,08	1:2
Цвм	Лист	№ докум	Подп.	Дата	Лист Листов 1		
Разработ	Аношко	Л/п			госстрой СССР		
Проект	Врацлавский	Л/р			Союзводоканалпроект		
Т. контр.	Врацлавский	Л/р			Харьковский		
И. контр.	Козлов	Л/р			Водоканалпроект		
Утв.					ФОРМАТ А4		



М694-01.001					Лист	Масса	Масштаб
Пластина						2,8	1:2,5
Цвм	Лист	№ докум	Подп.	Дата	Лист Листов 1		
Разработ	Аношко	Л/п			госстрой СССР		
Проект	Врацлавский	Л/р			Союзводоканалпроект		
Т. контр.	Врацлавский	Л/р			Харьковский		
И. контр.	Козлов	Л/р			Водоканалпроект		
Утв.					ФОРМАТ А4		

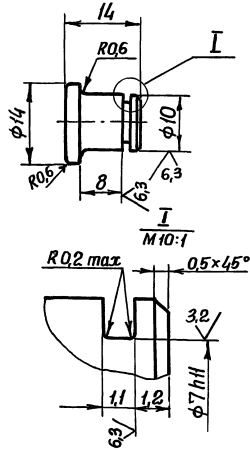


М694-01.003					Лист	Масса	Масштаб
Заслонка						0,7	1:2,5
Цвм	Лист	№ докум	Подп.	Дата	Лист Листов 1		
Разработ	Аношко	Л/п			госстрой СССР		
Проект	Врацлавский	Л/р			Союзводоканалпроект		
Т. контр.	Врацлавский	Л/р			Харьковский		
И. контр.	Козлов	Л/р			Водоканалпроект		
Утв.					ФОРМАТ А4		



500 Ю-769W

125 (✓)



Неуказанные пред. откл. размеров  $h_{14} \pm \frac{t_2}{2}$ .

М694-01.005

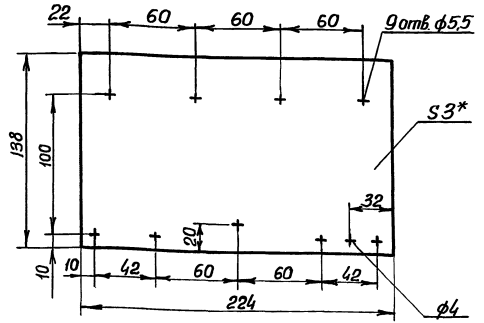
Ось

Ст.3 ГОСТ 380-71

Изм.	Лист	Экз.	Лист	Дата
Разработ.	Я.И.Охлопков	1	1	
Проб.	Браунштейн	1	1	
Т.контр.	Я.И.Охлопков	1	1	
И.контр.	Я.И.Охлопков	1	1	
Утв.				

Лист	Масса	Масштаб
1	0,01	2:1
Лист	Листов	
1	1	
Госстрой СССР Совхозагроиндустриальный проект Харьковский Водоканалпроект Формат А4		

700 Ю-769W



1.  $h_{14}, h_{14}, \pm \frac{t_2}{2}$ .  
2\* Размер для справок.

М694-01.004

Прокладка

Лист 3 ГОСТ 1338-71

Изм.	Лист	Экз.	Лист	Дата
Разработ.	Я.И.Охлопков	1	1	
Проб.	Браунштейн	1	1	
Т.контр.	Браунштейн	1	1	
И.контр.	Я.И.Охлопков	1	1	
Утв.				

Лист	Масса	Масштаб
1	0,15	1:2
Лист	Листов	
1	1	
Госстрой СССР Совхозагроиндустриальный проект Харьковский Водоканалпроект Формат А4		

Формат	Зона	Лист	Обозначение	Наименование	Кол.	Примечание
				<u>Документация</u>		
		22	М694-02.000СБ	Сборочный чертеж		
				<u>Сборочные единицы</u>		
		14	1 М694-02.100	Корпус	1	
		14	2 М694-02.200	Створка левая	1	
		14	3 М694-02.300	Створка правая	1	
		14	4 М694-02.400	Ручка	1	
				<u>Детали</u>		
		14	5 М694-02.001	Ось	2	
				<u>Стандартные изделия</u>		
		6		шайба 3,65Г ГОСТ 11648-75	4	

М694-02.000

Контейнер  
решетчатый

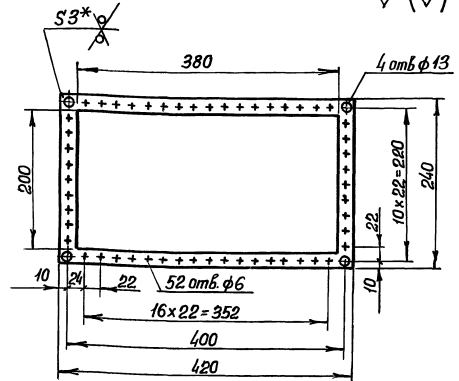
Лист 3 ГОСТ 19903-74  
Ст3 ГОСТ 16523-70

Изм.	Лист	Экз.	Лист	Дата
Разработ.	Я.И.Охлопков	1	1	
Проб.	Браунштейн	1	1	
Т.контр.	Браунштейн	1	1	
И.контр.	Я.И.Охлопков	1	1	
Утв.				

Лист	Масса	Масштаб
1	0,55	1:4
Лист	Листов	
1	1	
Госстрой СССР Совхозагроиндустриальный проект Харьковский Водоканалпроект Формат А4		

701 Ю-769W

125 (✓)



1.  $h_{14}, h_{14}, \pm \frac{t_2}{2}$ .  
2\* Размер для справок.

М694-02.102

Рамка

Лист 3 ГОСТ 19903-74  
Ст3 ГОСТ 16523-70

Изм.	Лист	Экз.	Лист	Дата
Разработ.	Я.И.Охлопков	1	1	
Проб.	Браунштейн	1	1	
Т.контр.	Браунштейн	1	1	
И.контр.	Я.И.Охлопков	1	1	
Утв.				

Лист	Масса	Масштаб
1	0,55	1:4
Лист	Листов	
1	1	
Госстрой СССР Совхозагроиндустриальный проект Харьковский Водоканалпроект Формат А4		

9

М 694-02.000 СБ

Льдом 2

**В-В**  
М 1:1

**Б-Б**  
М 1:1

**Д-Д**  
М 1:1

**Е-Е** повернуто

**Вуг А**  
М 1:2

**Вуг Г**  
М 1:1

Размеры для справок

**Техническая характеристика**

1. Назначение - сбор канализационных отбросов	
2. Рабочий объем -	м <sup>3</sup> 0,06
3. Нагрузочная масса -	кг. 70

М 694-02.000 СБ

Изм.	Масса	Листов	Масса	Контейнер решетчатый сборный чертеж	Лист	Масса	Масштаб
Экз.	Листов	Экз.	Листов				
Директор	Инженер	Экз.	Экз.				
Инженер	Инженер	Экз.	Экз.				
Конструктор	Инженер	Экз.	Экз.				
Проверитель	Инженер	Экз.	Экз.				
Утвер.	Инженер	Экз.	Экз.				

Лист 1 Листов 1

ГОСТ 21.101-89  
Сборный чертеж  
Условные обозначения  
Водоканалпроект

Типовой проект 902-1-133.88

Листовой проект 902-1-133.88

Цикл ЭП/Лист/Полпись и дата/Взам. инв. №/Цикл ЭП/Лист/Полпись и дата

Формат	Экз.	Лист	Обозначение	Наименование	Кол.	Примечание
				<u>Документация</u>		
А4			М694-02.400СБ	Сборочный чертеж		
				<u>Детали</u>		
Б4	1		М694-02.401	Ручка		
				Круг 10-В ГОСТ 2590-71		
				Ст 3 ГОСТ 535-79		
				ℓ=215 h 14	1	0,16 кг
				<u>Стандартные изделия</u>		
		2		Шайба 12.01 ГОСТ 11371-78	1	

Изм	Лист	№ докум.	Подп.	Дата	М694-02.400	
Разраб.	Лупанова	ЭП/	ЭП/		Лит.	Лист
Проб.	Брацлавский	ЭП/	ЭП/		1	1
Рук. эр.	Брацлавский	ЭП/	ЭП/		Госстрой СССР	
Н. контр.	Ясинов	ЭП/	ЭП/		Союзводоканалпроект	
Чтв.					Водоканалпроект	
Ручка						
Формат А4						

Формат	Экз.	Лист	Обозначение	Наименование	Кол.	Примечание
				<u>Документация</u>		
А3			М694-02.200СБ	Сборочный чертеж		
				<u>Детали</u>		
А4	1		М694-02.201	Створка	1	
А4	2		М694-02.202	Петля	1	

Изм	Лист	№ докум.	Подп.	Дата	М694-02.200	
Разраб.	Лупанова	ЭП/	ЭП/		Лит.	Лист
Проб.	Брацлавский	ЭП/	ЭП/		2	2
Рук. эр.	Брацлавский	ЭП/	ЭП/		Госстрой СССР	
Н. контр.	Ясинов	ЭП/	ЭП/		Союзводоканалпроект	
Чтв.					Водоканалпроект	
Створка левая						
Формат А4						

Формат А4

Цикл ЭП/Лист/Полпись и дата/Взам. инв. №/Цикл ЭП/Лист/Полпись и дата

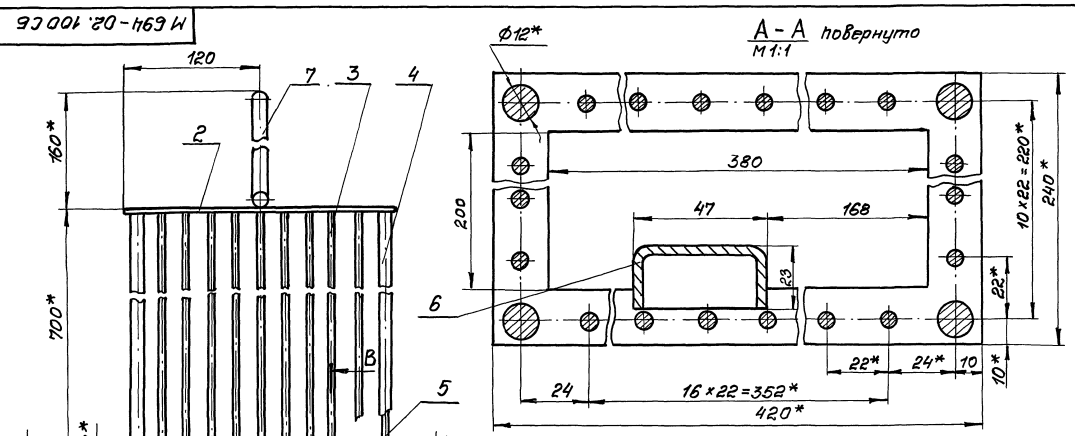
Формат	Экз.	Лист	Обозначение	Наименование	Кол.	Примечание
				<u>Документация</u>		
А3			М694-02.300СБ	Сборочный чертеж		
				<u>Детали</u>		
А4	1		М694-02.201	Створка	1	
А4	2		М694-02.202	Петля	1	
А4	3		М694-02.301	Петля	1	
А4	4		М694-02.302	Платик	1	
Б4	5		М694-02.303	Накладка		
				Лист 3 ГОСТ 19903-74		
				Ст 3 ГОСТ 16523-70		
				20 h 14 x 30 h 14	1	0,01 кг

Изм	Лист	№ докум.	Подп.	Дата	М694-02.300	
Разраб.	Лупанова	ЭП/	ЭП/		Лит.	Лист
Проб.	Брацлавский	ЭП/	ЭП/		1	1
Рук. эр.	Брацлавский	ЭП/	ЭП/		Госстрой СССР	
Н. контр.	Ясинов	ЭП/	ЭП/		Союзводоканалпроект	
Чтв.					Водоканалпроект	
Створка правая						
Формат А4						

Формат	Экз.	Лист	Обозначение	Наименование	Кол.	Примечание
				<u>Документация</u>		
А3			М694-02.100СБ	Сборочный чертеж		
				<u>Детали</u>		
А4	1		М694-02.101	Скоба	2	
А4	2		М694-02.102	Рамка	2	
Б4	3		М694-02.103	Ребро		
				Круг 6-В ГОСТ 2590-71		
				Ст 3-й ГОСТ 535-79		
				ℓ = 698 h 14	52	0,16 кг
Б4	4		М694-02.104	Ребро		
				Круг 12-В ГОСТ 2590-71		
				Ст 3-й ГОСТ 535-79		
				ℓ = 698 h 14	4	0,6 кг
Б4	5		М694-02.105	Крышка		
				Лист 3 ГОСТ 19903-74		
				Ст 3 ГОСТ 16523-70		
				47 h 14 x 23 h 14	1	0,02 кг
А4	6		М694-02.106	Щиток	1	
А4	7		М694-02.107	Ручка	1	

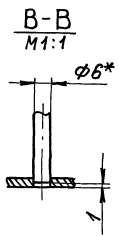
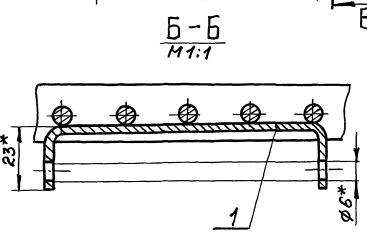
Изм	Лист	№ докум.	Подп.	Дата	М694-02.100	
Разраб.	Ясинов	ЭП/	ЭП/		Лит.	Лист
Проб.	Брацлавский	ЭП/	ЭП/		1	1
Рук. эр.	Брацлавский	ЭП/	ЭП/		Госстрой СССР	
Н. контр.	Ясинов	ЭП/	ЭП/		Союзводоканалпроект	
Чтв.					Водоканалпроект	
Корпус						
Формат А4						

Формат А4



1. Конструкция сварная. Сварку производить по линии примыкания деталей, в соответствии со стандартом на сварку и технологией, применяемой заводом-изготовителем.
- 2.\* Размеры для справок.
3. Шероховатость обрабатываемых поверхностей деталей Б4

Исполн. Мещеряков В. В. Провер. и согласов. Мещеряков В. В.

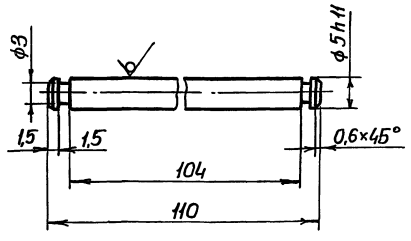


М694-02.100 СБ				Лит.	Масса	Насчит.
Корпус					12,6	1:2,5
Сборочный чертеж				Лист	Листов 1	
И. контр. Ясинов				Госстандарт СССР		
Этп.				Госизобретения		
				Харьковский		
				Водоканалпроект		
Копир. Гудовская				Формат А3		

Типовой проект 902-1-133.88 Альбом 2

М694-02.001

12,5 (M)



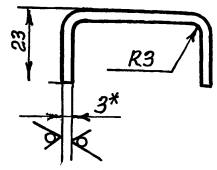
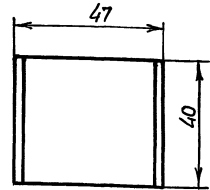
Неуказанные предельные отклонения размеров:  
 $h14, \pm \frac{IT14}{2}$

М 694-02.001

Изм.	Лист	Экзодукт	полн.	Дата	Лит.	Масса	Масштаб
	Разработ.	Луцанова	Л/Л			0,02	2:1
	Проб.	Брацлавский	Л/Л				
	Т.контр.	Брацлавский	Л/Л				
	И.контр.	Ясинов	Л/Л				
	И.тль.						
Крива					5-В ГОСТ 2590-74		
					Госстрой СССР Саратовский Водоканалпроект формат А4		

М694-02.106

12,5 (M)

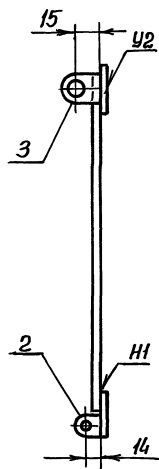
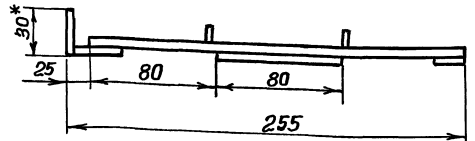
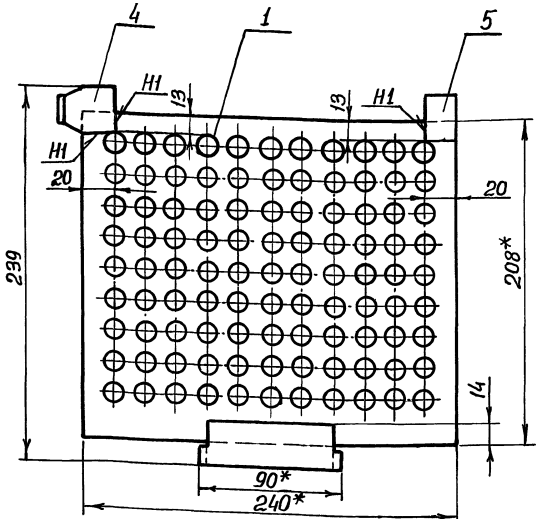


1.  $h14, \pm \frac{t2}{2}$ .
2. \*Размер для справок.
3. Развернутая длина 84 мм.

М 694-02.106

Изм.	Лист	Экзодукт	полн.	Дата	Лит.	Масса	Масштаб
	Разработ.	Июпко	Л/Л			0,08	1:1
	Проб.	Брацлавский	Л/Л				
	Т.контр.	Брацлавский	Л/Л				
	И.контр.	Ясинов	Л/Л				
	И.тль.						
Лист					3 ГОСТ 19903-74		
					Ст 3 ГОСТ 16523-70		
					Госстрой СССР Саратовский Водоканалпроект формат А4		

М694-02.300сб



1. Сварные швы по ГОСТ 5264-80
2. \*Размеры для справок.
3.  $h14, \pm \frac{IT14}{2}$
4. Шероховатость обрабатываемых поверхностей детали поз. 1 Б4  $\sqrt{}$

М 694-02.300сб

Изм.	Лист	Экзодукт	полн.	Дата	Лит.	Масса	Масштаб
	Разработ.	Луцанова	Л/Л			1	1:2
	Проб.	Брацлавский	Л/Л				
	Т.контр.	Брацлавский	Л/Л				
	И.контр.	Ясинов	Л/Л				
	И.тль.						
Лист					1		
					Госстрой СССР Саратовский Водоканалпроект формат А4		

Литера 2  
Туполовой проект 902-1-193.88  
Получены и дата  
Взам.инв.№ 716  
Циф. экз. № 1

M 694-02.201

1.\* Размер для справок.  
2.  $h_{14}, h_{14} \pm \frac{IT_{14}}{2}$

M 694-02.201				Лит	Масса	Масштаб
Створка					0,88	1:2
Изм/Лист	№ док.ум.	Подп.	Дата	Лист Листов 1		
Разраб.	Лупанова	Л/Л		Рострой ССР		
Проб.	Брацлавский	Л/Л		Совхозводоканалпроект		
Т.контр.	Брацлавский	Л/Л		Харьковский		
И.контр.	Ясинов	Л/Л		Лист 3 ГОСТ 19903-74		
Утв.				Ст 3 ГОСТ 16523-70		
				Водоканалпроект Формат А4		

M 694-02.302

1.\* Размер для справок  
2.  $h_{14}, \pm \frac{IT_{14}}{2}$

M 694-02.302				Лит	Масса	Масштаб
Платик					0,03	2:1
Изм/Лист	№ док.ум.	Подп.	Дата	Лист Листов 1		
Разраб.	Лупанова	Л/Л		Рострой ССР		
Проб.	Брацлавский	Л/Л		Совхозводоканалпроект		
Т.контр.	Брацлавский	Л/Л		Харьковский		
И.контр.	Ясинов	Л/Л		Лист 4 ГОСТ 19903-74		
Утв.				Ст 3 ГОСТ 14637-79		
				Водоканалпроект Формат А4		

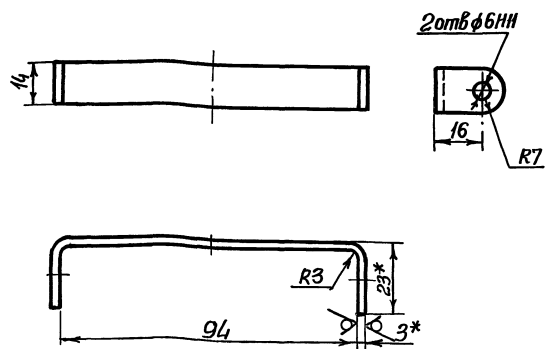
M 694-02.200 сб

\* Размеры для справок

M 694-02.200 сб				Лит	Масса	Масштаб
Створка левая сборочный чертеж					0,93	1:2
Изм/Лист	№ док.ум.	Подп.	Дата	Лист Листов 1		
Разраб.	Лупанова	Л/Л		Рострой ССР		
Проб.	Брацлавский	Л/Л		Совхозводоканалпроект		
Т.контр.	Брацлавский	Л/Л		Харьковский		
И.контр.	Ясинов	Л/Л		Лист 4 ГОСТ 19903-74		
Утв.				Ст 3 ГОСТ 14637-79		
				Водоканалпроект Формат А3		

M 694-02.101

12,5 ✓



- 1. \* Размеры для справок.
- 2.  $h 14, \pm \frac{IT14}{2}$

M 694-02.101

Скоба

Лит.	Масса	Масштаб
	0,04	1:1
Лист Листов 1		
Госстанд СССР Совхозоборониниипроект Харьковский Водоканалпроект		

Лист 3 ГОСТ 19903-74  
Ст 3 ГОСТ 16523-70

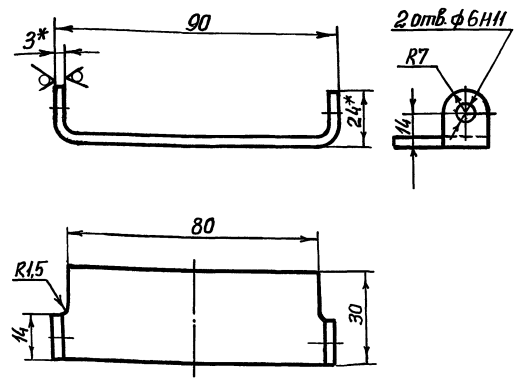
Формат А4

Шифр докум. / Поверхность и дата / Взам. инв. № / Шифр экз. / Шифр докум. / Поверхность и дата

Изм.	Лист	Экз.	Полп.	Дата
Разраб.	Луцанова	2/4		
Проб.	Брацлавский	2/2		
Г. контр.	Брацлавский	2/2		
И. контр.	Ясинов	2/2		
Чтб.				

M 694-02.202

12,5 ✓



- 1. \* Размеры для справок
- 2.  $h 14, \pm \frac{IT14}{2}$

M 694-02.202

Петля

Лит.	Масса	Масштаб
	0,05	1:1
Лист Листов 1		
Госстанд СССР Совхозоборониниипроект Харьковский Водоканалпроект		

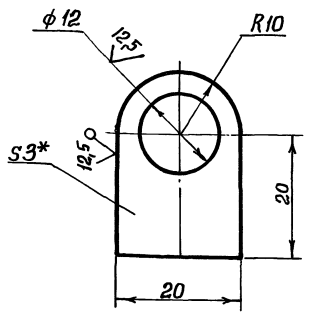
Лист 3 ГОСТ 19903-74  
Ст 3 ГОСТ 16523-70

Формат А4

Шифр докум. / Поверхность и дата / Взам. инв. № / Шифр экз. / Шифр докум. / Поверхность и дата

M 694-02.301

12,5 ✓



- 1. \* Размер для справок
- 2.  $h 14, h 14 \pm \frac{IT14}{2}$

M 694-02.301

Петля

Лит.	Масса	Масштаб
	0,01	2:1
Лист Листов 1		
Госстанд СССР Совхозоборониниипроект Харьковский Водоканалпроект		

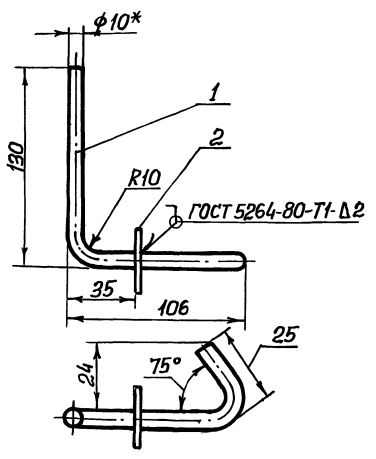
Лист 3 ГОСТ 19903-74  
Ст 3 ГОСТ 16523-70

Формат А4

Шифр докум. / Поверхность и дата / Взам. инв. № / Шифр экз. / Шифр докум. / Поверхность и дата

Изм.	Лист	Экз.	Полп.	Дата
Разраб.	Луцанова	2/4		
Проб.	Брацлавский	2/2		
Г. контр.	Брацлавский	2/2		
И. контр.	Ясинов	2/2		
Чтб.				

M 694-02.400сб



- 1. \* Размер для справок
- 2.  $h 14, \pm \frac{IT14}{2}$
- 3. Развернутая длина  $L = 275$  мм.
- 4. Шероховатость обрабатываемой поверхности детали поз. 1  $5,4 \sqrt{}$ .

M 694-02.400сб

Ручка

Сборочный чертеж

Лит.	Масса	Масштаб
		1:2
Лист Листов 1		
Госстанд СССР Совхозоборониниипроект Харьковский Водоканалпроект		

Лист 23090-02  
Ст 3 ГОСТ 16523-70

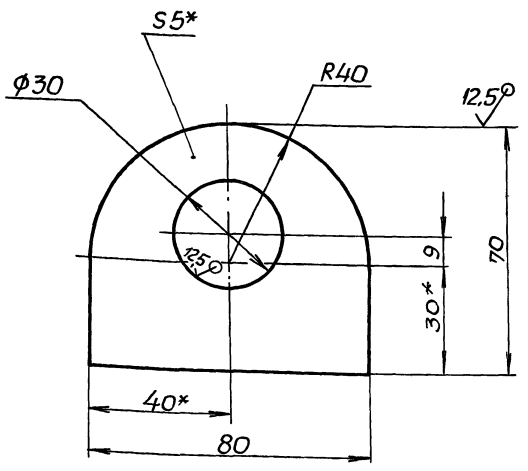
Формат А4

Шифр докум. / Поверхность и дата / Взам. инв. № / Шифр экз. / Шифр докум. / Поверхность и дата

Изм.	Лист	Экз.	Полп.	Дата
Разраб.	Луцанова	2/4		
Проб.	Брацлавский	2/2		
Г. контр.	Брацлавский	2/2		
И. контр.	Ясинов	2/2		
Чтб.				

M694-03.002

✓(✓)



- 1.  $h14, h14, \pm \frac{t2}{2}$
- 2.\* Размеры для справок.

M694 - 03. 002.

Петля

Лит.	Масса	Масштаб
	0,15	1:1
Лист Листов 1		
госстрой СССР		
Союзводоканалниипроект		
ХАРЬКОВСКИЙ		
ВОДОКАНАЛПРОЕКТ		
ФОРМАТ А4		

Укладоч проект 902-1-153.88

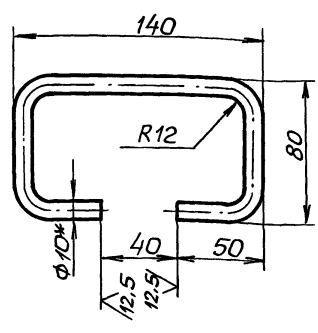
Лист и дата Взам.инв.№ Циб. № 4041 Лист и дата Циб. № 4041

Изм.	Лист	№ докум.	Подп.	Дата
Разраб.	Ильинская	Лит.		
Пров.	Браиловский	Лит.		
Т. контр.	Браиловский	Лит.		
Н. контр.	Козлов	Лит.		
Утв.				

Лист 5 ГОСТ 19903-74 Ст 3 ГОСТ 14637-79

M694-03.003

✓(✓)



- 1. Развернутая длина 330мм
- 2  $h14, \pm \frac{t2}{2}$
- 3.\* Размер для справок.

M694 - 03. 003

Рукоятка

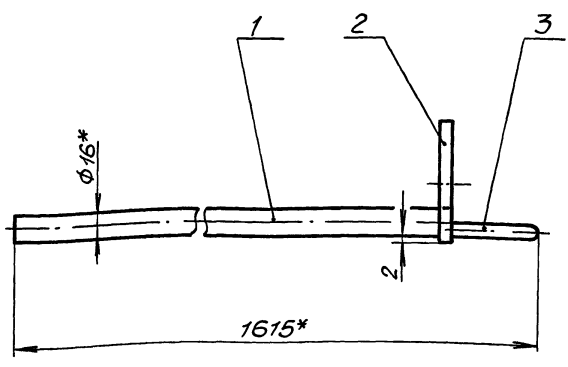
Лист и дата Взам.инв.№ Циб. № 4041 Лист и дата Циб. № 4041

Изм.	Лист	№ докум.	Подп.	Дата
Разраб.	Валькова	Лит.		
Пров.	Браиловский	Лит.		
Т. контр.	Браиловский	Лит.		
Н. контр.	Козлов	Лит.		
Утв.				

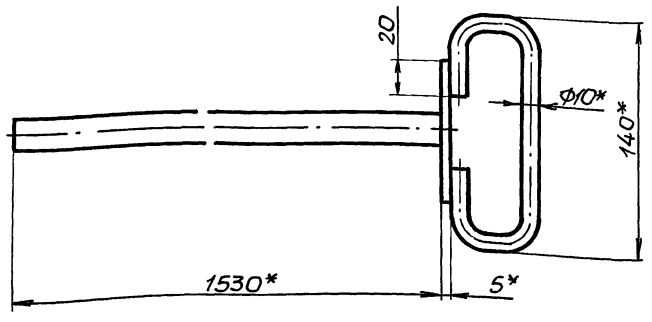
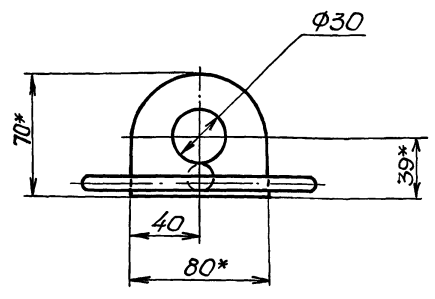
Лист 10-В-ГОСТ 2590-71 Ст 3-1-ГОСТ 535-79

Лит.	Масса	Масштаб
	0,2	1:2
Лист Листов 1		
госстрой СССР		
Союзводоканалниипроект		
ХАРЬКОВСКИЙ		
ВОДОКАНАЛПРОЕКТ		
ФОРМАТ А4		

M694-03.000CB



Вид А



- 1. Конструкция сварная. Сварку производить по линии примыкания деталей, в соответствии со стандартом на сварку и технологию, применяемой заводом изготовителем.
- 2.  $h14, \pm \frac{t2}{2}$
- 3. Шероховатость обрабатываемых поверхностей детали БЧ поз. 1 выполнить  $\sqrt{12.5}$ , остальное  $\checkmark$ .
- 4.\* Размеры для справок.

M694 - 03. 000 CB

Запор Сборочный чертёж.

Лит.	Масса	Масштаб
	2,8	1:2
Лист Листов 1		
госстрой СССР		
Союзводоканалниипроект		
ХАРЬКОВСКИЙ		
ВОДОКАНАЛПРОЕКТ		

Лист и дата Взам.инв.№ Циб. № 4041 Лист и дата Циб. № 4041

Изм.	Лист	№ докум.	Подп.	Дата
Разраб.	Валькова	Лит.		
Пров.	Браиловский	Лит.		
Т. контр.	Браиловский	Лит.		
Н. контр.	Козлов	Лит.		
Утв.				



Директор  
Типовый проект 902-1-233.88

Имя, № подл. Подп. и дата  
Взам. инв. № инв. № табл. Подп. и дата

Формат	Экз.	Лист	Обозначение	Наименование	кол.	Примечание																																																								
				Документация																																																										
		А3	М694-04.000 СБ	Сборочный чертеж																																																										
				Сборочные единицы																																																										
А4	1	М694-04.100	Корпус		1																																																									
А4	2	М694-04.200	Крышка		1																																																									
<table border="1" style="width: 100%;"> <tr> <td>Изм.</td> <td>Лист</td> <td>№ докум.</td> <td>Подп.</td> <td>Дата</td> <td colspan="2" style="text-align: center;">М694-04.000</td> </tr> <tr> <td>Разраб.</td> <td>Анопио</td> <td>200</td> <td>200</td> <td></td> <td>Лист</td> <td>Листов</td> </tr> <tr> <td>Проф.</td> <td>Брацлавский</td> <td>200</td> <td>200</td> <td></td> <td>1</td> <td>1</td> </tr> <tr> <td>Рук. гр.</td> <td>Брацлавский</td> <td>200</td> <td>200</td> <td></td> <td colspan="2" style="text-align: center;">Контейнер герметический</td> </tr> <tr> <td>И. контр.</td> <td>Ясинюв</td> <td>200</td> <td>200</td> <td></td> <td colspan="2" style="text-align: center;">Содержит: 1 лист чертежа</td> </tr> <tr> <td>С.М.</td> <td></td> <td></td> <td></td> <td></td> <td colspan="2" style="text-align: center;">Характеристики: Ударная прочность</td> </tr> <tr> <td></td> <td></td> <td></td> <td></td> <td></td> <td colspan="2" style="text-align: center;">Высота для проекта</td> </tr> <tr> <td></td> <td></td> <td></td> <td></td> <td></td> <td colspan="2" style="text-align: center;">Формат А4</td> </tr> </table>							Изм.	Лист	№ докум.	Подп.	Дата	М694-04.000		Разраб.	Анопио	200	200		Лист	Листов	Проф.	Брацлавский	200	200		1	1	Рук. гр.	Брацлавский	200	200		Контейнер герметический		И. контр.	Ясинюв	200	200		Содержит: 1 лист чертежа		С.М.					Характеристики: Ударная прочность							Высота для проекта							Формат А4	
Изм.	Лист	№ докум.	Подп.	Дата	М694-04.000																																																									
Разраб.	Анопио	200	200		Лист	Листов																																																								
Проф.	Брацлавский	200	200		1	1																																																								
Рук. гр.	Брацлавский	200	200		Контейнер герметический																																																									
И. контр.	Ясинюв	200	200		Содержит: 1 лист чертежа																																																									
С.М.					Характеристики: Ударная прочность																																																									
					Высота для проекта																																																									
					Формат А4																																																									

Формат	Экз.	Лист	Обозначение	Наименование	кол.	Примечание																																																								
				Документация																																																										
		А4	М694-04.100 СБ	Сборочный чертеж																																																										
				Детали																																																										
А4	1	М694-04.101	Цилиндр		1																																																									
А4	2	М694-04.102	Скобы		2																																																									
Б4	3	М694-04.103	Обечайка																																																											
			Полоса 6x40 ГОСТ 103-76 Ст 3 ГОСТ 535-79																																																											
			L = 1433 h 14		1	2,7 кг																																																								
Б4	4	М694-04.104	Дно																																																											
			Лист 12 ГОСТ 19903-74 Ст 3 ГОСТ 16523-70																																																											
			φ 446 h 14		1	0,15 кг																																																								
Б4	5	М694-04.105	Ребра																																																											
			Полоса 4x20 ГОСТ 103-76 Ст 3 ГОСТ 535-79																																																											
			L = 446 h 14		1	0,14 кг																																																								
Б4	6	М694-04.106	Ребра																																																											
			Полоса 4x20 ГОСТ 103-76 Ст 3 ГОСТ 535-79																																																											
			L = 220 h 14		2	0,07 кг																																																								
<table border="1" style="width: 100%;"> <tr> <td>Изм.</td> <td>Лист</td> <td>№ докум.</td> <td>Подп.</td> <td>Дата</td> <td colspan="2" style="text-align: center;">М694-04.100</td> </tr> <tr> <td>Разраб.</td> <td>Анопио</td> <td>200</td> <td>200</td> <td></td> <td>Лист</td> <td>Листов</td> </tr> <tr> <td>Проф.</td> <td>Брацлавский</td> <td>200</td> <td>200</td> <td></td> <td>1</td> <td>1</td> </tr> <tr> <td>Рук. гр.</td> <td>Брацлавский</td> <td>200</td> <td>200</td> <td></td> <td colspan="2" style="text-align: center;">Корпус</td> </tr> <tr> <td>И. контр.</td> <td>Ясинюв</td> <td>200</td> <td>200</td> <td></td> <td colspan="2" style="text-align: center;">Содержит: 1 лист чертежа</td> </tr> <tr> <td>С.М.</td> <td></td> <td></td> <td></td> <td></td> <td colspan="2" style="text-align: center;">Характеристики: Ударная прочность</td> </tr> <tr> <td></td> <td></td> <td></td> <td></td> <td></td> <td colspan="2" style="text-align: center;">Высота для проекта</td> </tr> <tr> <td></td> <td></td> <td></td> <td></td> <td></td> <td colspan="2" style="text-align: center;">Формат А4</td> </tr> </table>							Изм.	Лист	№ докум.	Подп.	Дата	М694-04.100		Разраб.	Анопио	200	200		Лист	Листов	Проф.	Брацлавский	200	200		1	1	Рук. гр.	Брацлавский	200	200		Корпус		И. контр.	Ясинюв	200	200		Содержит: 1 лист чертежа		С.М.					Характеристики: Ударная прочность							Высота для проекта							Формат А4	
Изм.	Лист	№ докум.	Подп.	Дата	М694-04.100																																																									
Разраб.	Анопио	200	200		Лист	Листов																																																								
Проф.	Брацлавский	200	200		1	1																																																								
Рук. гр.	Брацлавский	200	200		Корпус																																																									
И. контр.	Ясинюв	200	200		Содержит: 1 лист чертежа																																																									
С.М.					Характеристики: Ударная прочность																																																									
					Высота для проекта																																																									
					Формат А4																																																									

Имя, № подл. Подп. и дата  
Взам. инв. № инв. № табл. Подп. и дата

Формат	Экз.	Лист	Обозначение	Наименование	кол.	Примечание																																																								
				Документация																																																										
		А4	М694-04.200 СБ	Сборочный чертеж																																																										
				Детали																																																										
А4	1	М694-04.201	Ручка		1																																																									
А4	2	М694-04.202	Обечайка		1																																																									
Б4	3	М694-04.203	Лист																																																											
			Лист винилпласта ВН 5 ГОСТ 9639-71 φ 458 h 14		1	1,28 кг																																																								
<table border="1" style="width: 100%;"> <tr> <td>Изм.</td> <td>Лист</td> <td>№ докум.</td> <td>Подп.</td> <td>Дата</td> <td colspan="2" style="text-align: center;">М694-04.200</td> </tr> <tr> <td>Разраб.</td> <td>Анопио</td> <td>200</td> <td>200</td> <td></td> <td>Лист</td> <td>Листов</td> </tr> <tr> <td>Проф.</td> <td>Брацлавский</td> <td>200</td> <td>200</td> <td></td> <td>1</td> <td>1</td> </tr> <tr> <td>Рук. гр.</td> <td>Брацлавский</td> <td>200</td> <td>200</td> <td></td> <td colspan="2" style="text-align: center;">Крышка</td> </tr> <tr> <td>И. контр.</td> <td>Ясинюв</td> <td>200</td> <td>200</td> <td></td> <td colspan="2" style="text-align: center;">Содержит: 1 лист чертежа</td> </tr> <tr> <td>С.М.</td> <td></td> <td></td> <td></td> <td></td> <td colspan="2" style="text-align: center;">Характеристики: Ударная прочность</td> </tr> <tr> <td></td> <td></td> <td></td> <td></td> <td></td> <td colspan="2" style="text-align: center;">Высота для проекта</td> </tr> <tr> <td></td> <td></td> <td></td> <td></td> <td></td> <td colspan="2" style="text-align: center;">Формат А4</td> </tr> </table>							Изм.	Лист	№ докум.	Подп.	Дата	М694-04.200		Разраб.	Анопио	200	200		Лист	Листов	Проф.	Брацлавский	200	200		1	1	Рук. гр.	Брацлавский	200	200		Крышка		И. контр.	Ясинюв	200	200		Содержит: 1 лист чертежа		С.М.					Характеристики: Ударная прочность							Высота для проекта							Формат А4	
Изм.	Лист	№ докум.	Подп.	Дата	М694-04.200																																																									
Разраб.	Анопио	200	200		Лист	Листов																																																								
Проф.	Брацлавский	200	200		1	1																																																								
Рук. гр.	Брацлавский	200	200		Крышка																																																									
И. контр.	Ясинюв	200	200		Содержит: 1 лист чертежа																																																									
С.М.					Характеристики: Ударная прочность																																																									
					Высота для проекта																																																									
					Формат А4																																																									

Имя, № подл. Подп. и дата  
Взам. инв. № инв. № табл. Подп. и дата

М694-04.200 СБ

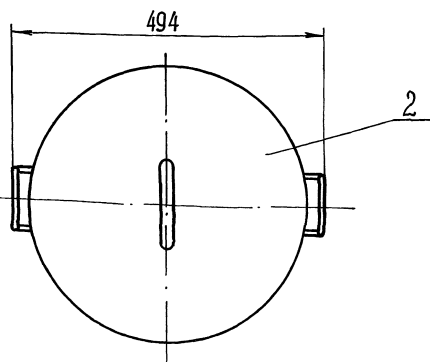
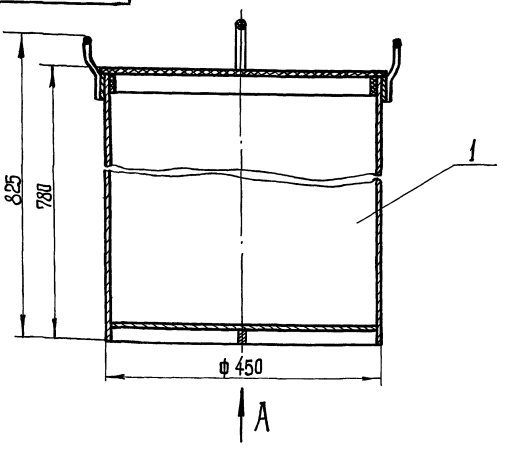
1. Размеры для справок.  
2. Шероховатость обрабатываемой поверхности детали 64<sup>РЭ</sup>.

М694-04.200 СБ				
Изм.	Лист	№ докум.	Подп.	Дата
Разраб.	Анопио	200	200	
Проф.	Брацлавский	200	200	
Т. контр.	Брацлавский	200	200	
И. контр.	Ясинюв	200	200	
С.М.				
Крышка Сборочный чертеж				
Лист	Листов	1,65	1-5	
Содержит: 1 лист чертежа				
Характеристики: Ударная прочность				
Высота для проекта				
Формат А4				

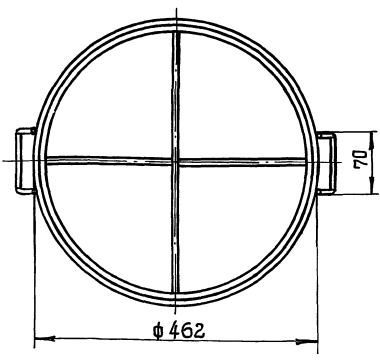
копия: Штукленд 23090-02 17 лтмат А4

ДИЗ. РАБОТЫ: Шабл. и детали / Взам. инв. / Инв. № / Контр. / Подп. и дата / Типовой проект / 902-1-193.88 / Листом

M694-04.000СБ



Вид А

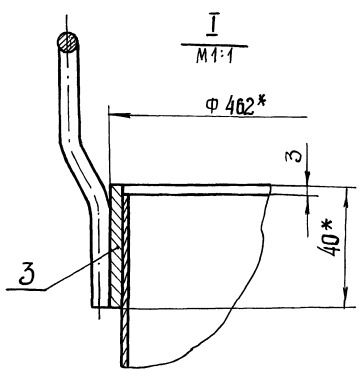
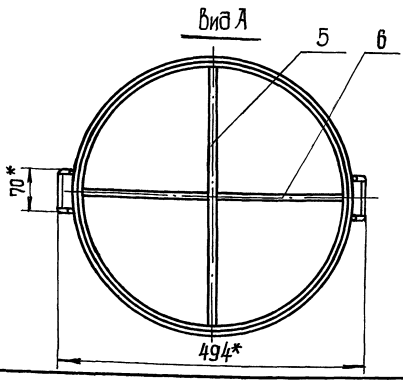
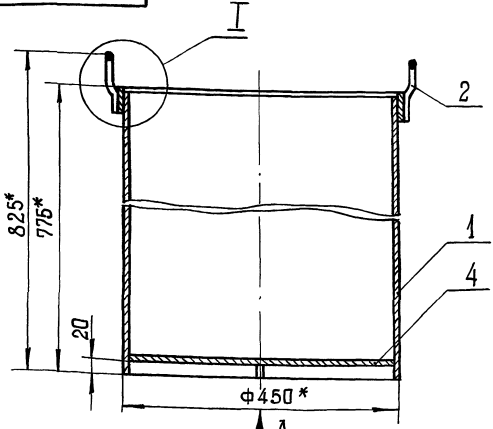


Размеры для справок.

M694-04.000 СБ				Лит.	Масса	Масштаб
Контейнер герметичный сварочный чертёж					15,3	1:5
Лист				Листов 1		
Госстандарт СССР Союзгидроавиационный проект Водородный проект формат А3						

ДИЗ. РАБОТЫ: Шабл. и детали / Взам. инв. / Инв. № / Контр. / Подп. и дата / Типовой проект / 902-1-193.88 / Листом

M694-04.100СБ



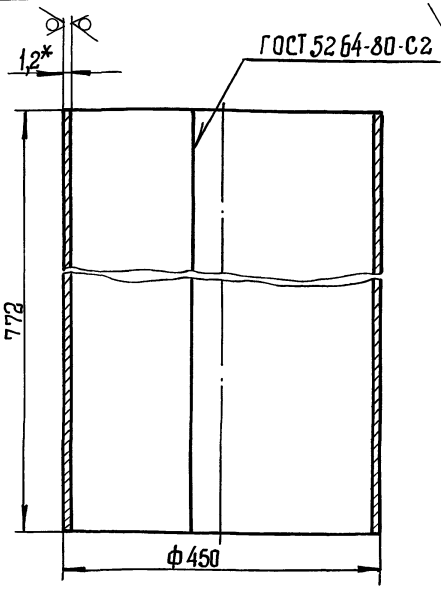
1. Конструкция сварная. Сварку производить по линии примыкания деталей, в соответствии со стандартом на сварку и технологией, принимаемой заводом изготовителем.
2.  $\pm \frac{t_2}{2}$ .
- 3\* Размеры для справок.
4. Шероховатость обрабатываемых поверхностей деталей  $B4 \sqrt{R}$ . Сварные швы проверить на герметичность. Течь не допускается.

M694-04.100 СБ				Лит.	Масса	Масштаб
Корпус сварочный чертёж					13,6	1:5
Лист				Листов 1		
Госстандарт СССР Союзгидроавиационный проект Водородный проект формат А3						

Альбом  
 Типовой проект 902-Г-133.88  
 Имя, № листа, Подп. и дата  
 Взам. инв. № Инв. № инв. Листы  
 Имя, № листа, Подп. и дата

M694-04.101

25/ (✓) (✓)



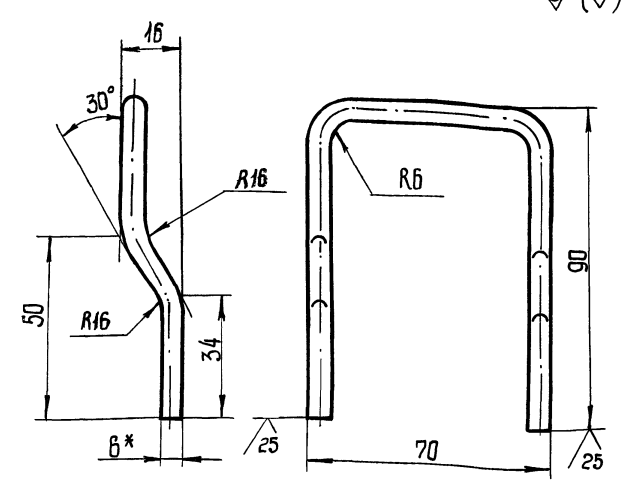
- 1. h14.
- 2.\* Размер для справок.
- 3. Развернутая длина 1414 мм.

M694-04.101

Имя Лист	№ докум.	Подп.	Дата	Лист	Масса	Масштаб
Цилиндр				10,3 1:5		
Разработ.	Анолик	Л/П		Лист	Листов 1	
Проб.	Брацлавский	Л/П		Лист 1,2 ГОСТ 19903-74		
Т. контр.	Брацлавский	Л/П		Ст. 3 ГОСТ 16523-70		
И. контр.	Ясинь	Л/П		Госстрой СССР Созвездия Инципроект Уральский Водокамплекс		
Утв.		Л/П		Формат А4		

M694-04.102

25/ (✓) (✓)



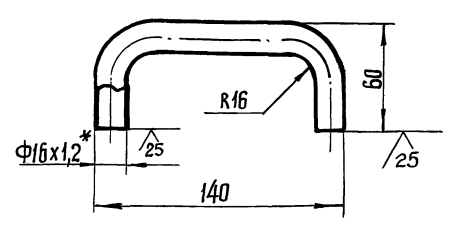
- 1. h14, ± t2/2.
- 2.\* Размер для справок.
- 3. Развернутая длина 238 мм.

M694-04.102

Имя Лист	№ докум.	Подп.	Дата	Лист	Масса	Масштаб
Скоба				0,05 1:1		
Разработ.	Анолик	Л/П		Лист	Листов 1	
Проб.	Брацлавский	Л/П		Лист 6-8 ГОСТ 2590-71		
Т. контр.	Брацлавский	Л/П		Ст. 3-Д-ГОСТ 535-79		
И. контр.	Ясинь	Л/П		Госстрой СССР Созвездия Инципроект Уральский Водокамплекс		
Утв.		Л/П		Формат А4		

M694-04.201

25/ (✓) (✓)



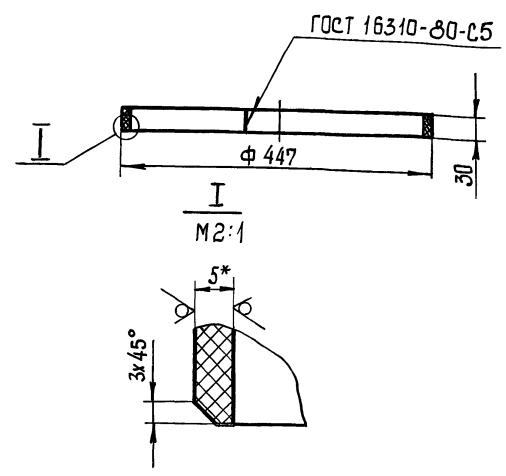
- 1. h14, ± t2/2.
- 2.\* Размер для справок.
- 3. Развернутая длина 170 мм.

M694-04.201

Имя Лист	№ докум.	Подп.	Дата	Лист	Масса	Масштаб
Ручка				0,02 1:2		
Разработ.	Анолик	Л/П		Лист	Листов 1	
Проб.	Брацлавский	Л/П		Лист Труба ПВХ 16 ОТ		
Т. контр.	Брацлавский	Л/П		ТУ 6-19-231-83		
И. контр.	Ясинь	Л/П		Госстрой СССР Созвездия Инципроект Уральский Водокамплекс		
Утв.		Л/П		Формат А4		

M694-04.202

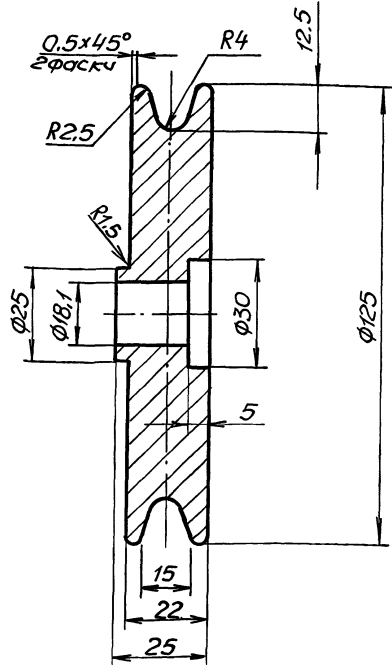
25/ (✓) (✓)



- 1. h14, ± t2/2.
- 2.\* Размер для справок.
- 3. Развернутая длина 1395 мм.

M694-04.202

Имя Лист	№ докум.	Подп.	Дата	Лист	Масса	Масштаб
Обечайка				0,32 1:5		
Разработ.	Анолик	Л/П		Лист	Листов 1	
Проб.	Брацлавский	Л/П		Лист Винилпласт		
Т. контр.	Брацлавский	Л/П		ВН 5 ГОСТ 9639-71		
И. контр.	Ясинь	Л/П		Госстрой СССР Созвездия Инципроект Уральский Водокамплекс		
Утв.		Л/П		Формат А4		



$H14, h14, \pm \frac{t_2}{2}$

M694 - 05.001

Колесо

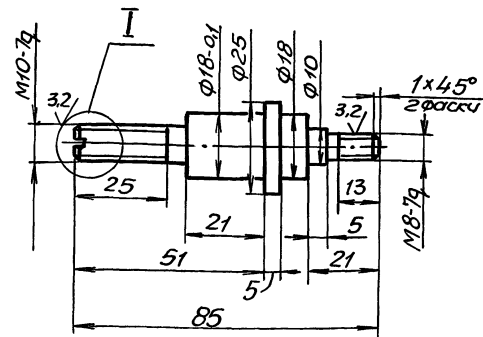
Лит. Масса Масштаб

1,8 1:1

Лист Листов 1  
госстрой СССР  
Сюэзводоканалниипроект  
Харьковский  
ВОДОКАНАЛПРОЕКТ

Лист Листов 1  
госстрой СССР  
Сюэзводоканалниипроект  
Харьковский  
ВОДОКАНАЛПРОЕКТ

Формат А4



I  
M2:1

Неуказанные предельные отклонения размеров:  $H14, h14, \pm \frac{t_2}{2}$

M694 - 05.002

Ось

Лит. Масса Масштаб

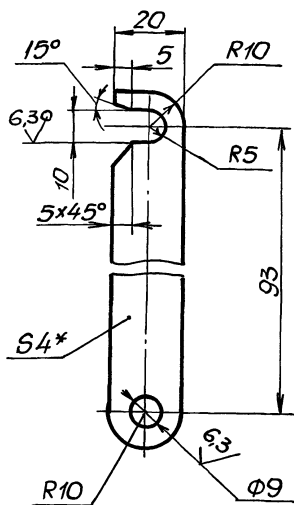
0,15 1:1

Лист Листов 1  
госстрой СССР  
Сюэзводоканалниипроект  
Харьковский  
ВОДОКАНАЛПРОЕКТ

Лист Листов 1  
госстрой СССР  
Сюэзводоканалниипроект  
Харьковский  
ВОДОКАНАЛПРОЕКТ

Лист Листов 1  
госстрой СССР  
Сюэзводоканалниипроект  
Харьковский  
ВОДОКАНАЛПРОЕКТ

Формат А4



$1. H14, h14, \pm \frac{t_2}{2}$

2.\* Размер для справок.

M694 - 05.003

Крючок

Лит. Масса Масштаб

0,05 1:1

Лист Листов 1  
госстрой СССР  
Сюэзводоканалниипроект  
Харьковский  
ВОДОКАНАЛПРОЕКТ

Лист Листов 1  
госстрой СССР  
Сюэзводоканалниипроект  
Харьковский  
ВОДОКАНАЛПРОЕКТ

Формат А4

Формат	Зона	Поз.	Обозначение	Наименование	Кол.	Примечание
				Документация		
A2			M694-05.000СБ	Сборочный чертеж		
				Сборочные единицы		
A4	1		M694-05.100	Кронштейн	1	
				Детали		
A4	2		M694-05.001	Колесо	1	
A4	3		M694-05.002	Ось	1	
A4	4		M694-05.003	Крючок	1	
				Стандартные изделия		
				Гайки ГОСТ5915-70		
	5		M10.5.03		2	
	6		M8.5.03		1	
	7		Гайка М8.163.036		1	
				ГОСТ3032-76		
	8		Шайбы ГОСТ1371-78		1	
	9		10.01		1	
				8.01	3	

M694 - 05.000

Блок

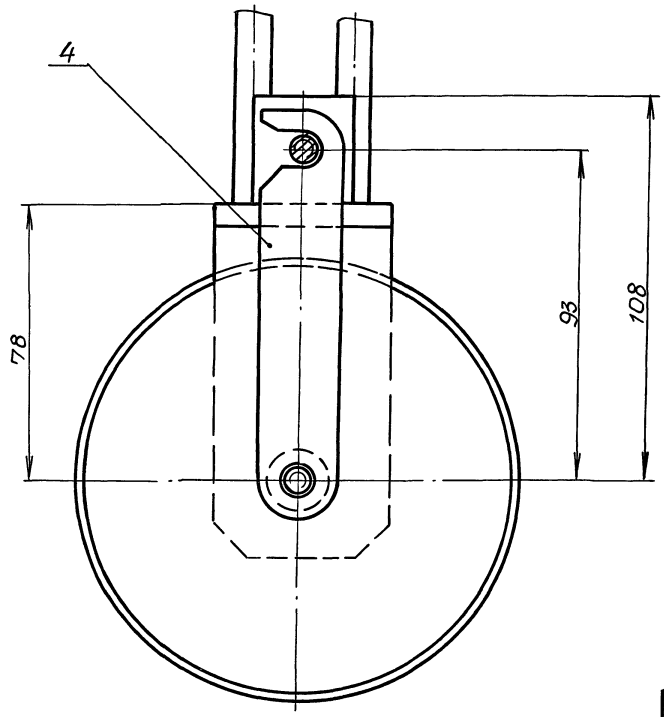
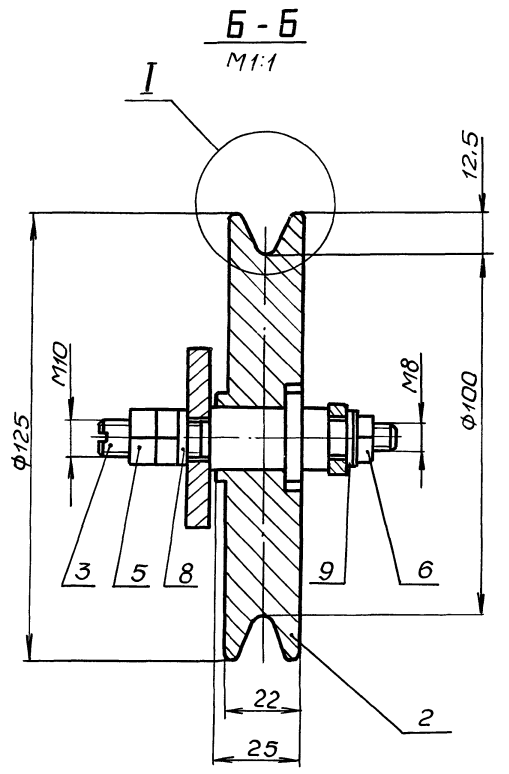
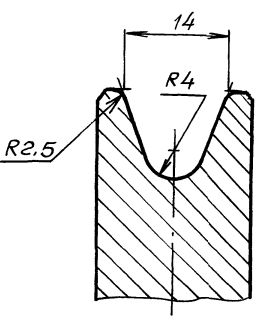
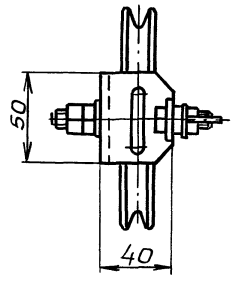
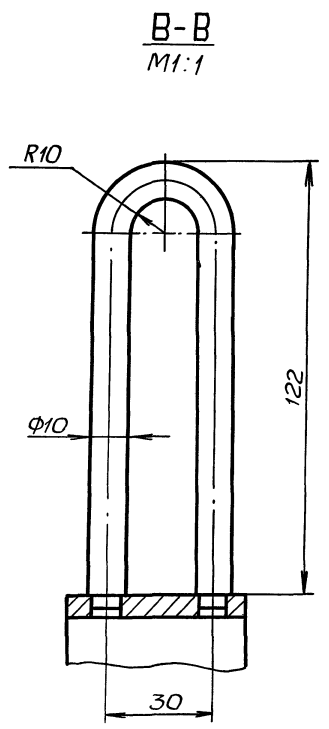
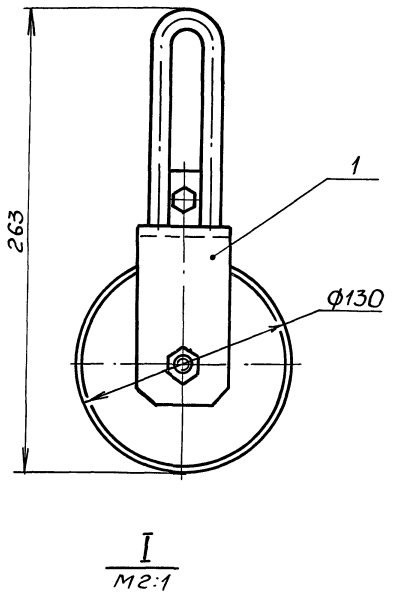
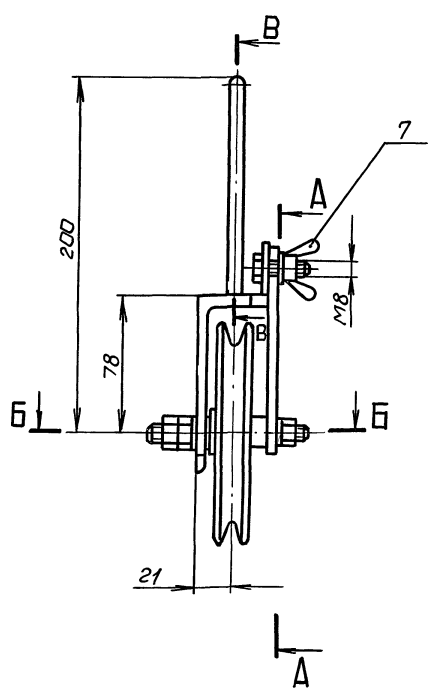
Лит. Лист Листов

1 1

Лит. Лист Листов  
госстрой СССР  
Сюэзводоканалниипроект  
Харьковский  
ВОДОКАНАЛПРОЕКТ

Лит. Лист Листов  
госстрой СССР  
Сюэзводоканалниипроект  
Харьковский  
ВОДОКАНАЛПРОЕКТ

Формат А4



Размеры для справок.  
Максимальная нагрузка на блок - 250 кг.

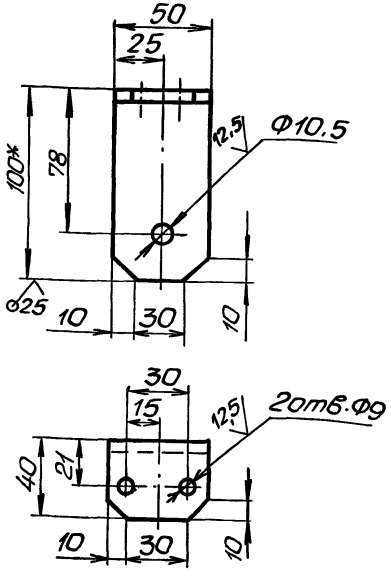
Туполовой проект 902-1-133.88

Изм.	Лист	№ докум.	Подп.	Дата

М694 - 05. 000 СБ				
Блок			Лист	Масса
Сборочный чертёж			2,8	1:2
Изм.	Лист	№ докум.	Подп.	Дата

M694-05.102

(✓) (✓)



1. H14, h14,  $\pm \frac{t_2}{2}$   
 2.\* Размер для справок.

M694-05.102

Уголок

Лист	Масса	Масштаб
1	0,28	1:2

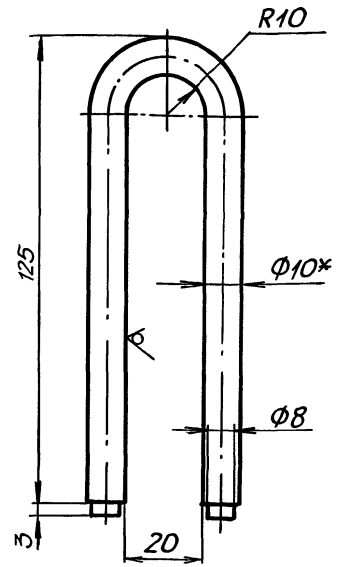
Уголок 100x63x6-Б-ГОСТ8510-72  
 Ст3-П-ГОСТ535-79

Лист 1 Листов 1  
 ГОССТРОЙ СССР  
 Союзводоканалниипроект  
 Харьковский  
 ВОДОКНАЛПРОЕКТ

Формат А4

M694-05.101

12.5/ (✓) (✓)



1. Развернутая длина: L=240 мм.  
 2. H14, h14,  $\pm \frac{t_2}{2}$   
 3.\* Размер для справок.

M694-05.101

Скоба

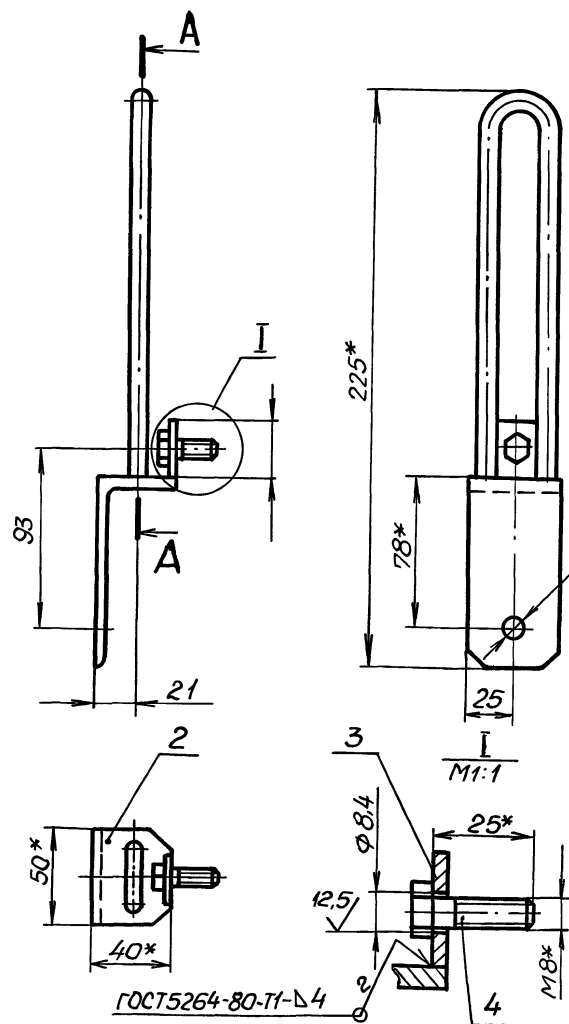
Лист	Масса	Масштаб
1	0,15	1:1

Копе В-10-ГОСТ2590-71  
 Ст.3-П-ГОСТ535-79

Лист 1 Листов 1  
 ГОССТРОЙ СССР  
 Союзводоканалниипроект  
 Харьковский  
 ВОДОКНАЛПРОЕКТ

Формат А4

M694-05.100СБ



1. H14,  $\pm \frac{t_2}{2}$ .  
 2. Шероховатость обрабатываемых поверхностей детали БУ поз. 3 выполнить 25/  
 3.\* Размеры для справок.

M694-05.100 СБ

Кронштейн  
Сборочный чертёж

Лист	Масса	Масштаб
1	0,5	1:2

Лист 1 Листов 1  
 ГОССТРОЙ СССР  
 Союзводоканалниипроект  
 Харьковский  
 ВОДОКНАЛПРОЕКТ

Альбом 2  
проект 902-1-133.88  
Типовой

Имя, № подл. Подп. и дата  
Имя, № подл. Подп. и дата  
Имя, № подл. Подп. и дата  
Имя, № подл. Подп. и дата

Формат	Этап	№	Обозначение	Наименование	кол.	Примечание
				Документация		
A2			M 694 - 07.000 СБ	Сборочный чертеж		
				Сборочные единицы		
A4	1		M 694 - 07.100	Корпус	1	
A4	2		M 694 - 07.200	Дверь	1	
		3	-01	Дверь	1	

M 694 - 07.000

Шкаф  
металлический

Изм. Лист № докум. Подп. Дата  
Разработчик: Мухоморова  
Проб.: Брацлавский  
Руч. гр.: Брацлавский  
И. контр.: Ясиняб  
Удб.:  
Лит. Лист Листов  
1 1  
Регистр. Сер. Соев. Водоканалпроект Харьковской области

формат А4

Имя, № подл. Подп. и дата  
Имя, № подл. Подп. и дата  
Имя, № подл. Подп. и дата  
Имя, № подл. Подп. и дата

Формат	Этап	№	Обозначение	Наименование	кол.	Примечание
				Документация		
A3			M 694 - 05.100 СБ	Сборочный чертеж		
				Детали		
A4	1		M 694 - 05.101	Скоба	1	
A4	2		M 694 - 05.102	Уголок	1	
B4	3		M 694 - 05.103	Полова		
				Полова 4x30 ГОСТ 105-76 Ст 3 ГОСТ 535-79		
				4 = 25 h14	1	0,02 кг
				Стандартные изделия		
		4		Болт М8х25.58 ГОСТ 7798 - 70	1	

M 694 - 05.100

Кронштейн

Изм. Лист № докум. Подп. Дата  
Разработчик: Полова  
Проб.: Брацлавский  
Руч. гр.: Брацлавский  
И. контр.: Ясиняб  
Удб.:  
Лит. Лист Листов  
1 1  
Регистр. Сер. Соев. Водоканалпроект Харьковской области

формат А4

Имя, № подл. Подп. и дата  
Имя, № подл. Подп. и дата  
Имя, № подл. Подп. и дата  
Имя, № подл. Подп. и дата

Формат	Этап	№	Обозначение	Наименование	кол.	Примечание
				Документация		
A3			M 688 - 06.000 СБ	Сборочный чертеж		
				Сборочные единицы		
A4	1		M 688 - 06.100	Короб	1	
				Детали		
B4	2		M 688 - 06.001	Планика		
				Лист 4 ГОСТ 19903-74 Ст. 3 ГОСТ 14637-79		
				1750 h 14 x 25 h 14	2	1,35 кг
				Стандартные изделия		
		3		Болт М6х14.58 ГОСТ 1491 - 80	14	

M 694 - 06.000

Короб

Изм. Лист № докум. Подп. Дата  
Разработчик: Англова  
Проб.: Брацлавский  
Руч. гр.: Брацлавский  
И. контр.: Ясиняб  
Удб.:  
Лит. Лист Листов  
1 1  
Регистр. Сер. Соев. Водоканалпроект Харьковской области

формат А4

Имя, № подл. Подп. и дата  
Имя, № подл. Подп. и дата  
Имя, № подл. Подп. и дата  
Имя, № подл. Подп. и дата

Формат	Этап	№	Обозначение	Наименование	кол.	Примечание
				Документация		
A4			M 688 - 06.100 СБ	Сборочный чертеж		
				Детали		
A4	1		M 688 - 06.101	Лоток	1	
A4	2		M 688 - 06.102	Крышка	1	

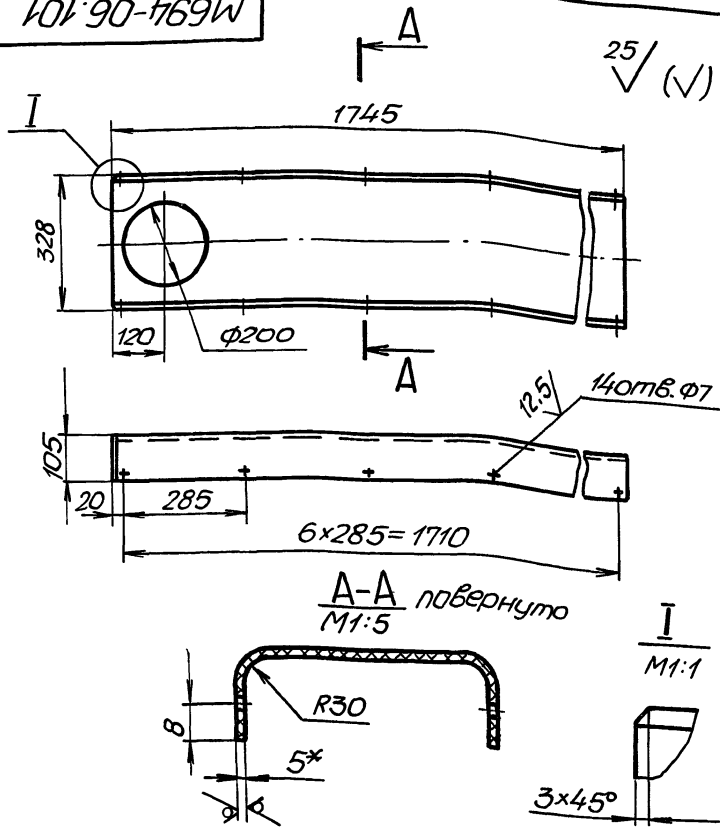
M 694 - 06.100

Корыто

Изм. Лист № докум. Подп. Дата  
Разработчик: Англова  
Проб.: Брацлавский  
Руч. гр.: Брацлавский  
И. контр.: Ясиняб  
Удб.:  
Лит. Лист Листов  
1 1  
Регистр. Сер. Соев. Водоканалпроект Харьковской области

формат А4

101.90-169W



- 1.  $h14, h14, \pm \frac{t_2}{2}$ .
- 2.\* Размер для справок.
- 3. Развернутая длина 516 мм.

M694-06.101

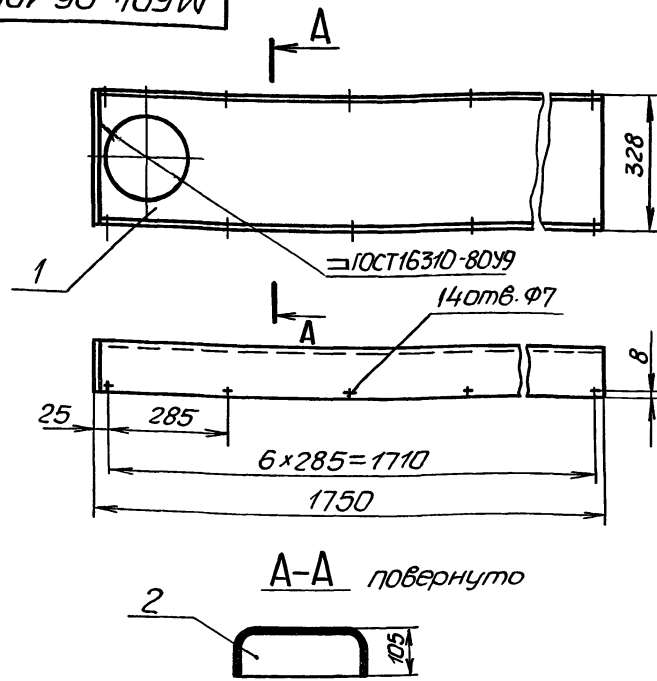
Латак

Лист винилпласта  
ВН-5 ГОСТ 9639-71

Лист	Масса	Масштаб
	7,0	1:10
Лист Листов 1		
Госстрой СССР Союзводоканалпроект Харьковский филиал Водоканалпроект		

Формат А4

M694-06.100СБ



Размеры для справок.

M694-06.100СБ

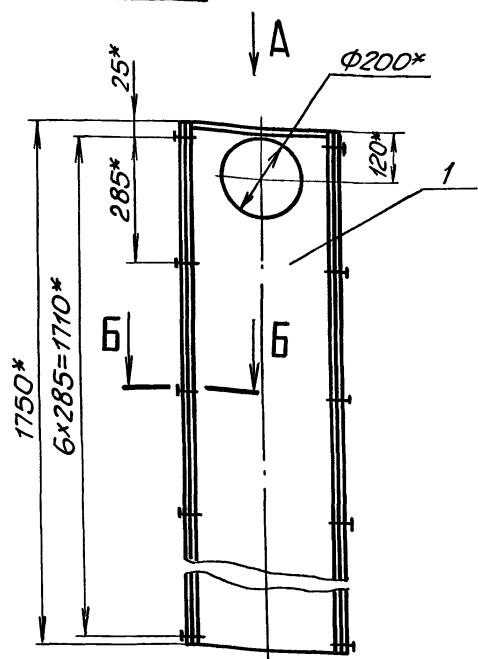
Корыто

Сборочный чертеж

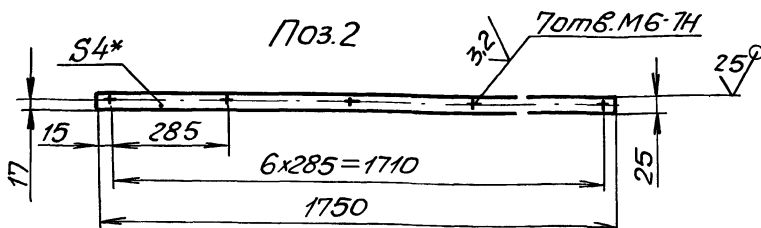
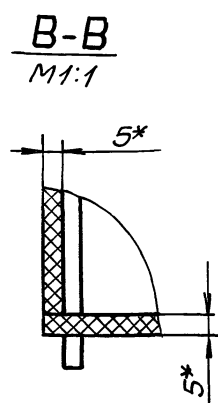
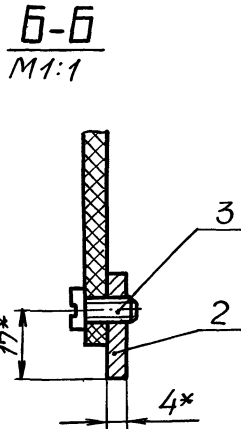
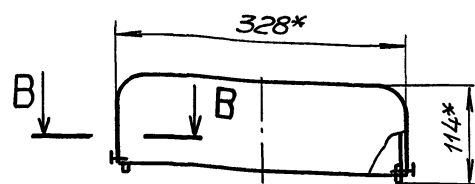
Лист	Масса	Масштаб
	7,3	1:10
Лист Листов 1		
Госстрой СССР Союзводоканалпроект Харьковский филиал Водоканалпроект		

Формат А4

902001.90-169W



Вид А  
М1:5



- 1. Неуказанные пред. откл. размеров  $h14, \pm \frac{t_2}{2}$ .
- 2.\* Размеры для справок.

M694-06.000СБ

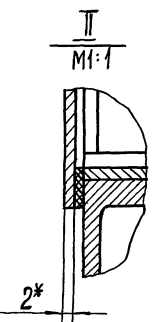
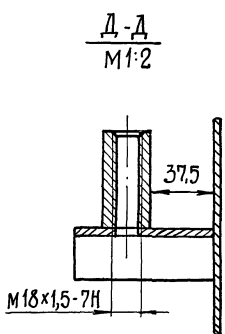
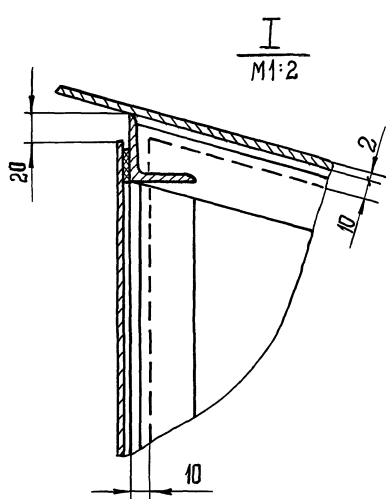
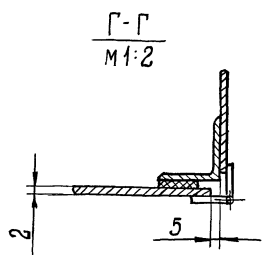
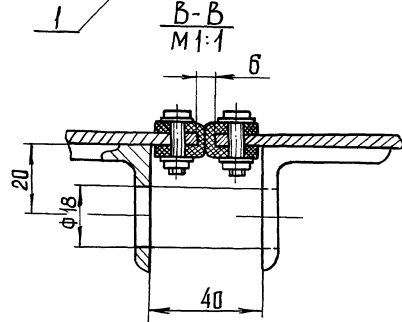
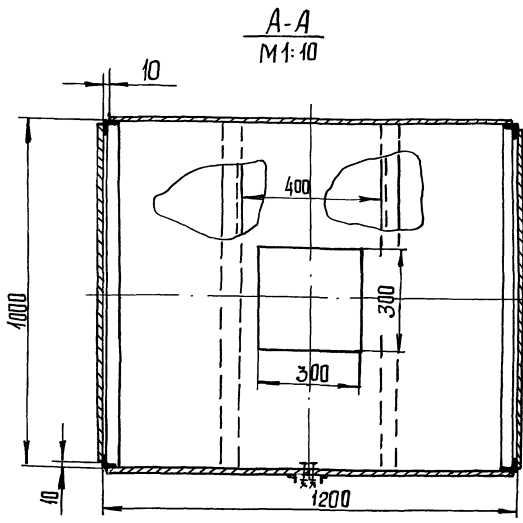
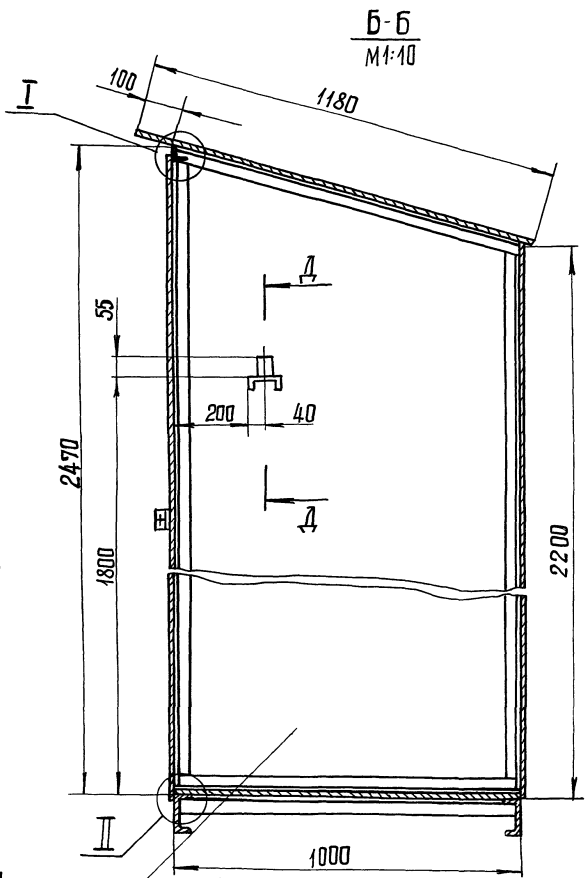
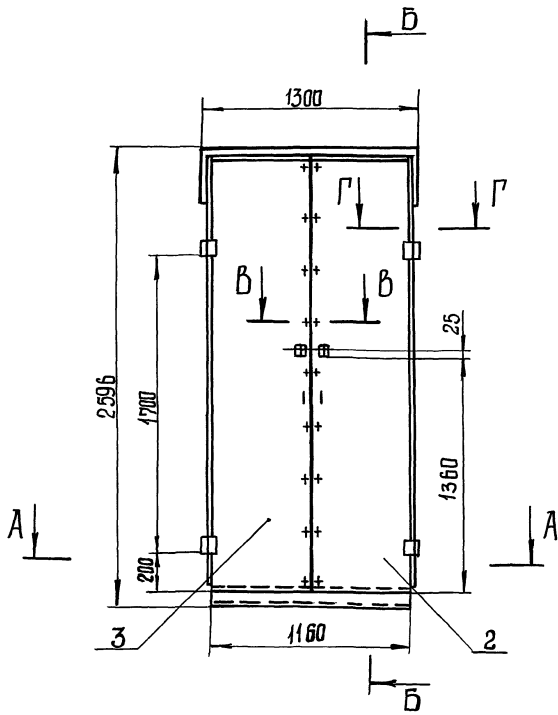
Короб

Сборочный чертеж

Лист	Масса	Масштаб
	10,1	1:10
Лист Листов 1		
Госстрой СССР Союзводоканалпроект Харьковский филиал Водоканалпроект		

Формат А4





Размеры для справок

Типовой проект 902-1-133.88

Инв. № подл. Подп. и дата Изм. №, дата Подп. и дата

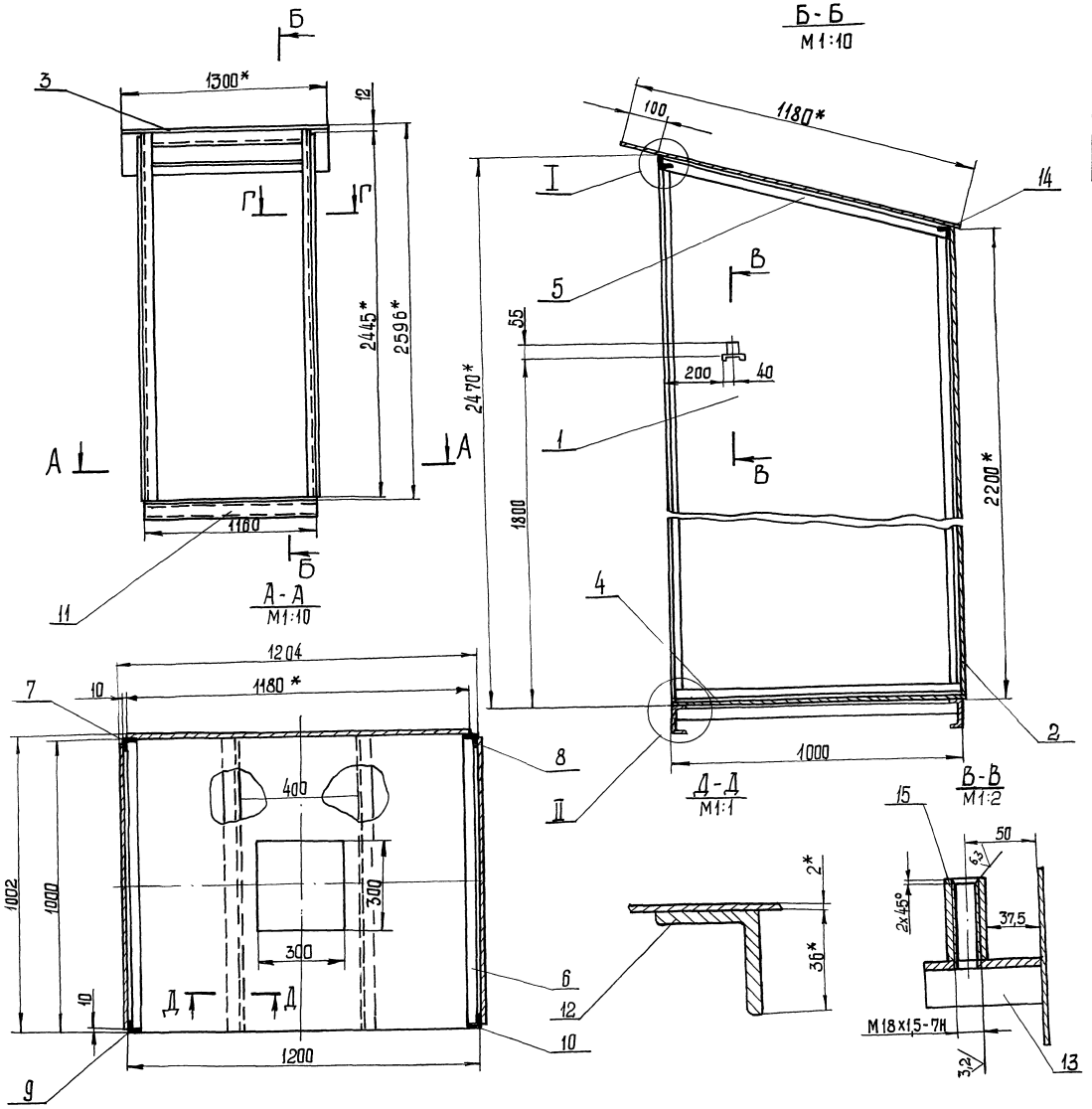
M694-07.000СБ				ШКСР		Лит.	Масса	Масштаб
Металлический				Сборочный чертёж			255	1:20
Изм.	Лист	№ докум.	Подп.	Дата	Лист Листов 1			
Разраб.	Анатолий		Зер		Госстрой СССР			
Проб.	Брацлавский		Зер		Сектор машиностроения			
Т. контр.	Брацлавский		Зер		Ульяновский			
Н. инж.	Ясиняк		Зер		Будонлайнпроект			
Утв.					Будонлайнпроект			

Формат Экз.	Лист	Обозначение	Наименование	Кол.	Приме- чание
			Документация		
A2		M 694 - 07. 100 СБ	Сборочный чертеш		
			Детали		
A4	1	M 694-07. 101	Боковина	2	
			Лист 2 ГОСТ 19903-74 Ст.3 ГОСТ 16523-70		
B4	2	M 694 - 07. 102	Стенка задняя	1	40,8 кг
			1180 h14 x 2200 h14		
B4	3	M 694 - 07. 103	Крышка	1	24,1 кг
			1180 h 14 x 1300 h14		
B4	4	M 694-07.104	Дно	1	17,5 кг
			1190 h 14 x 990 h 14		
A4	5	M 694-07.105	Уголок	2	
B4	6	M 694-07.106	Уголок	2	2,16 кг
			Уголок 36x36x4-Б ГОСТ 8509-72 Ст.3-II-ГОСТ 535-79		
			L = 1000 h14		
A4	7	M 694-07.107	Уголок	1	
	8	-01	Уголок	1	
A4	9	M 694-07.108	Уголок	1	
	10	-01	Уголок	1	
B4	11	M 694-07.109	Швеллер	2	10 кг
			Швеллер 10-II-ГОСТ 8240-72 Ст.3-I-ГОСТ 535-79		
			L = 1160 h 14		
Изм Лист № докум. Подп. Дата			M 694-07.100		
Разработ Муленко И.И.			Лит. Лист Листов		
Проект. Воробьевский И.В.			1 2		
Инженер Ясинов В.В.			Согласовано		
Упр.			Водоканалпроект		
Упр.			формат А4		

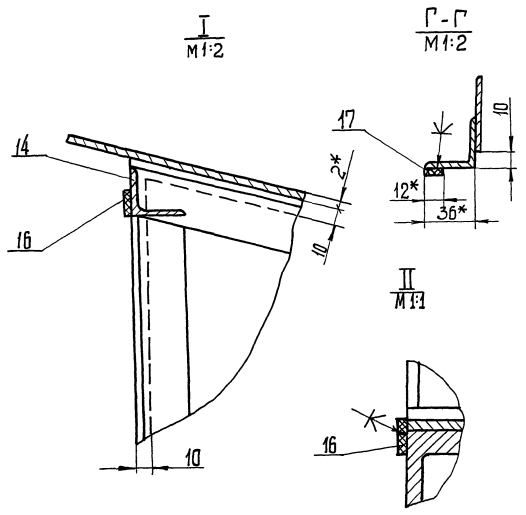
Формат Экз.	Лист	Обозначение	Наименование	Кол.	Приме- чание
A4	12	M 694-07. 110	Уголок	2	
B4	13	M 694-07. 111	Кронштейн		
			Швеллер 80x40x3 ГОСТ 8278-78 Ст.3 ГОСТ 1474-76		
			L = 80 h 14	1	0,28 кг
A4	14	M 694-07. 112	Уголок	2	
B4	15	M 694-07. 113	Втулка		
			Труба 25x4 ГОСТ 8734-75 Ст.3 ГОСТ 8732-74		
			L = 55 h 14	1	0,1 кг
			Прокладки		
			Листовина I, Лист ТМ И Ш		
			0-3 ГОСТ 7338-77		
B4	16	M 694-07. 114	1152 h 14 x 12 h 14	2	0,07 кг
B4	17	M 694-07. 115	24 34 h 14 x 12 h 14	2	0,14 кг
Изм Лист № докум. Подп. Дата			M 694-07.100		
			Лит		
			2		
			формат А4		

Формат Экз.	Лист	Обозначение	Наименование	Кол.	Приме- чание
			Документация		
A2		M 694 - 07. 200 СБ	Сборочный чертеш		
			Детали		
A4	1	M 694-07.201	Створка	1	
B4	2	M 694-07.202	Уголок	1	0,1 кг
			Уголок 36x36x4-Б ГОСТ 8509-72 Ст.3-II-ГОСТ 535-79		
			L = 50 h14		
A4	3	M 694 - 07.203	Ручка	1	
A4	4	M 694 - 07.204	Прокладка	1	
			Стандартные изделия		
	5		Болт М8x20,58	9	
			ГОСТ 7798-70		
	6		Гайка М8,5 ГОСТ 5915-70	9	
	7		Шайба 6,01	18	
			ГОСТ 11571-78		
	8		Лента И80	2	
			ГОСТ 5088-78		
			Переменные данные для исполнений:		
Изм Лист № докум. Подп. Дата			M 694-07.200		
Разработ Муленко И.И.			Лит. Лист Листов		
Проект. Воробьевский И.В.			1 1 2		
Инженер Ясинов В.В.			Согласовано		
Упр.			Харьковский Водоканалпроект		
Упр.			формат А4		

Формат Экз.	Лист	Обозначение	Наименование	Кол.	Приме- чание
			M 694-07.200 -01		
			Отсутствуют		
Изм Лист № докум. Подп. Дата			M 694-07.200		
			Лит		
			2		
			формат А4		



1. Конструкция сварная. Сварку производить по линии примыкания деталей в соответствии со стандартом на сварку и технологией, применяемой заводом-изготовителем.
2. Н14; н14; ± $\frac{t}{2}$ .
3. Шероховатость обработанных поверхностей деталей Б4 поз. 2,3,4,6 выполнить  $\frac{25}{\sqrt{}}$ , остальное ✓.
4. Клей М88-НТУ 38-1051061-76.
- 5\* Размеры для справок.

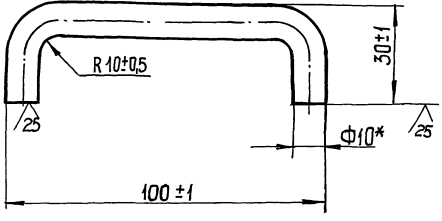


				М 694-07.100 СБ	
Изм.	Лист	№ докум.	Подп.	Дата	Лист 222 из 220
Изм.	Лист	№ докум.	Подп.	Дата	
Изм.	Лист	№ докум.	Подп.	Дата	Лист 222 из 220
Изм.	Лист	№ докум.	Подп.	Дата	
				Корпус Сборочный чертеж	
				Масса 1:20	
				Лист 222 из 220	
				Составитель: [Имя]	
				Проверил: [Имя]	
				Инженер: [Имя]	
				Мастер: [Имя]	

M694-07.203

(✓) A

Типовой проект 902-1-199.88



- 1. Развернутая длина 126 мм
- 2.\* Размер для справок.

M694-07.203

Изм.	Лист	Исполн.	Проф.	Дата	Лит.	Масса	Масштаб
	1	Мухомов	МТ			0,1	1:1
	2	Брацлавский	Бр				
	3	Брацлавский	Бр				
	4	Ясинаб	Яс				
	5	Улья	Ул				

Ручка

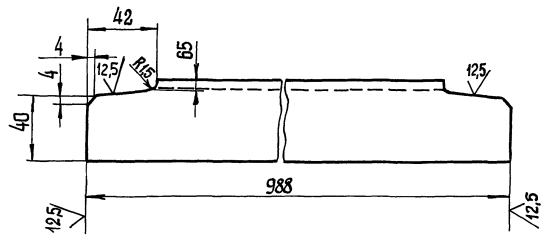
Листов 1

Материал: Ст. 3-Г. ГОСТ 535-79

Формат А4

M694-07.110

(✓) A



Предельные отклонения размеров  
h 14, ± 0.2

M694-07.110

Изм.	Лист	Исполн.	Проф.	Дата	Лит.	Масса	Масштаб
	1	Попов	Пп			3,6	1:2
	2	Брацлавский	Бр				
	3	Брацлавский	Бр				
	4	Ясинаб	Яс				
	5	Улья	Ул				

Уголок

Листов 1

Материал: Ст. 3-Г. ГОСТ 535-79

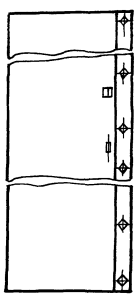
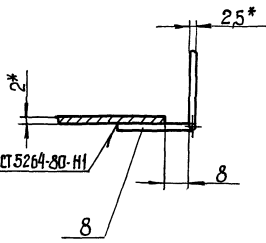
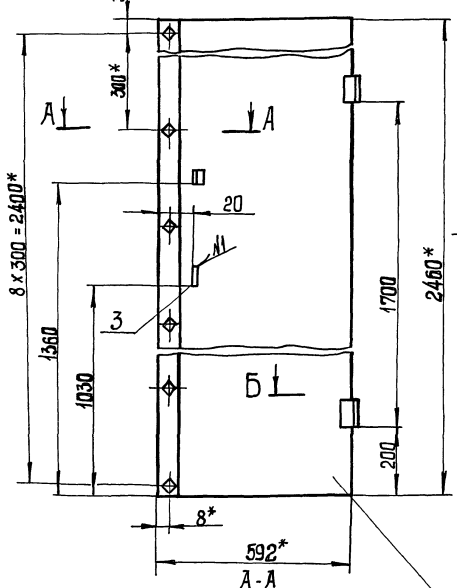
Формат А4

M694-07.200CB

M694-07.200

Б-Б  
M1:1

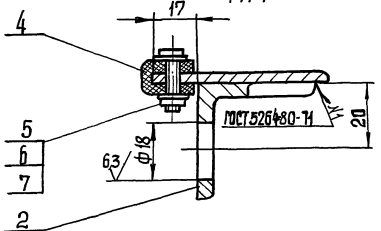
M694-07.200 - 01  
- зеркальное отражение  
Остальное - см. M694-07.200



- 1. Предельные отклонения размеров  
h 14, h 14, ± 0.2
- 2.\* Размеры для справок

M694-07.200CB

Типовой проект 902-1-199.88



Изм.	Лист	Исполн.	Проф.	Дата	Лит.	Масса	Масштаб
	1	Мухомов	МТ			23,4	1:10
	2	Брацлавский	Бр				
	3	Брацлавский	Бр				
	4	Ясинаб	Яс				
	5	Улья	Ул				

Дверь

Листов 1

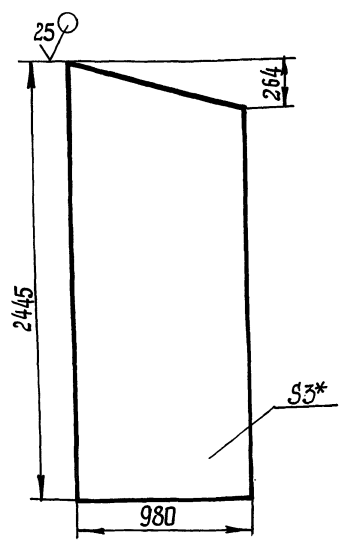
Материал: Ст. 3-Г. ГОСТ 535-79

Формат А3

Альбом 2  
Типовой проект 902-1-133.88

M694-07.101

✓(✓)



1.  $h 14, \pm \frac{t_2}{2}$   
 2\* Размер для справок.

Изм.	Лист	№ док.	Проект	Дата
Разработ.	Иванова	1/10		
Проеб.	Брацлавский	1/10		
Т. контр.	Брацлавский	1/10		
И. контр.	Ясинов	1/10		
Этб.				

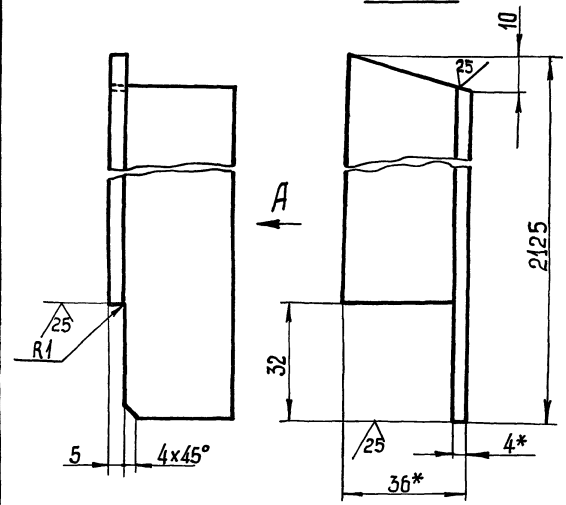
M694-07.101		
Боковина		
Лит.	Масса	Масштаб
	35,7	1:20
Лист	Листов 1	
Госстрой СССР Совхозартелипроект Харьковский Водоканалпроект Формат А4		
Лист	2 ГОСТ 19903-74 Ст. 3 ГОСТ 16525-70	

M694-07.107

✓(✓)

M694-07.107 - изображено  
 M694-07.107-01 - зеркальное отражение

Вид А



1.  $h 14, \pm \frac{t_2}{2}$   
 2\* Размеры для справок.

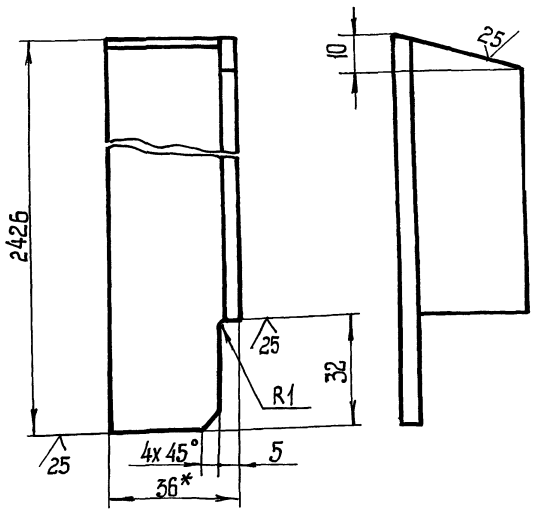
Изм.	Лист	№ док.	Проект	Дата
Разработ.	Муленко	1/10		
Проеб.	Брацлавский	1/10		
Т. контр.	Брацлавский	1/10		
И. контр.	Ясинов	1/10		
Этб.				

M694-07.107		
Уголок		
Лит.	Масса	Масштаб
	4,6	1:1
Лист	Листов 1	
Госстрой СССР Совхозартелипроект Харьковский Водоканалпроект Формат А4		
Уголок	36x36x4-Б-ГОСТ 8509-72 Ст. 3-П-ГОСТ 535-79	

M694-07.108

✓(✓)

M694-07.108 - изображено  
 M694-07.108-1 - зеркальное отражение



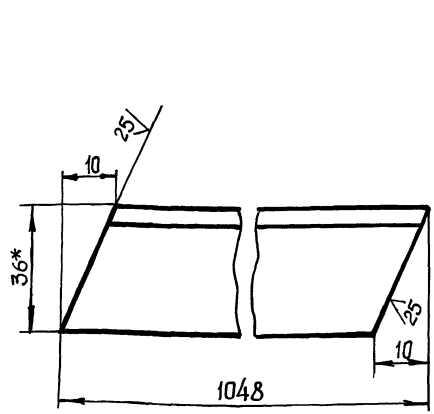
1.  $h 14, \pm \frac{t_2}{2}$   
 2\* Размер для справок.

Изм.	Лист	№ док.	Проект	Дата
Разработ.	Анолик	1/10		
Проеб.	Брацлавский	1/10		
Т. контр.	Брацлавский	1/10		
И. контр.	Ясинов	1/10		
Этб.				

M694-07.108		
Уголок		
Лит.	Масса	Масштаб
	5,2	1:1
Лист	Листов 1	
Госстрой СССР Совхозартелипроект Харьковский Водоканалпроект Формат А4		
Уголок	36x36x4-Б-ГОСТ 8509-72 Ст. 3-П-ГОСТ 535-79	

M694-07.105

✓(✓)



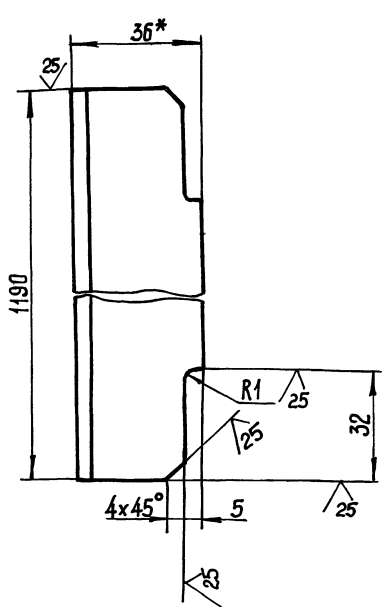
1.  $h 14, \pm \frac{t_2}{2}$   
 2\* Размер для справок.

Изм.	Лист	№ док.	Проект	Дата
Разработ.	Иванова	1/10		
Проеб.	Брацлавский	1/10		
Т. контр.	Брацлавский	1/10		
И. контр.	Ясинов	1/10		
Этб.				

M694-07.105		
Уголок		
Лит.	Масса	Масштаб
	2,2	1:1
Лист	Листов 1	
Госстрой СССР Совхозартелипроект Харьковский Водоканалпроект Формат А4		
Уголок	36x36x4-Б-ГОСТ 8509-72 Ст. 3-П-ГОСТ 535-79	

Лист № 2  
Типовой проект 902-1-133.88  
Взам. инв. № 1176. Лист № 1000. И. дата

M 694-07.112



1.  $h14, \pm \frac{t2}{2}$   
2.\* Размер для справок.

M 694 - 07. 112

Уголок

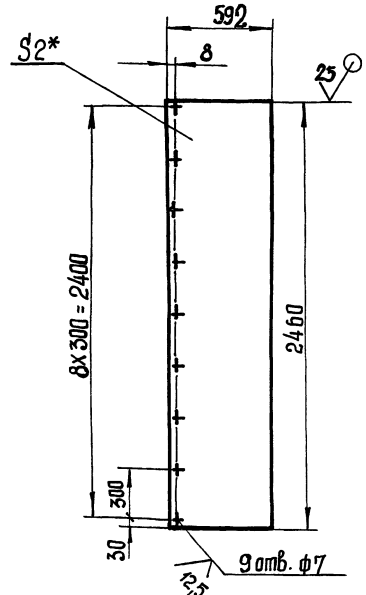
Лист	Масса	Масштаб
3,65	1:1	

Изм.	Лист	№ докум.	Подп.	Дата
Разработ.	Аношко	ЛС		
Проб.	Брацлавский	Бр		
Т. контр.	Брацлавский	Бр		
Н. контр.	Ясинов	Яс		
Утв.				

Уголок 36x36x4-Б-ГОСТ 8850-72  
Ст. 3-1-ГОСТ 535-79

Лист 1 из 1  
Листов 1  
Состав: Проектант ССР  
Харьковский  
Водоканалпроект  
формат А4

M 694-07.201



1.  $h14, h14, \pm \frac{t2}{2}$   
2.\* Размер для справок.

M 694 - 07. 201

Сетка

Лист	Масса	Масштаб
22,8	1:20	

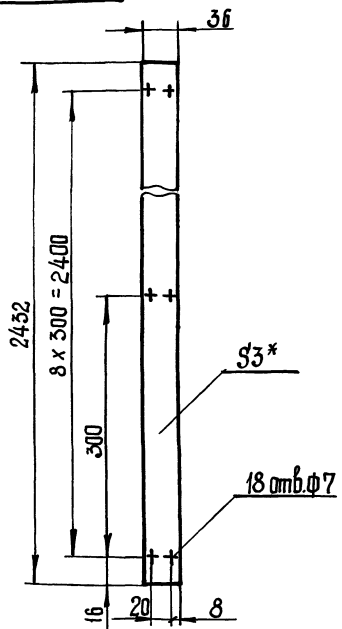
Изм.	Лист	№ докум.	Подп.	Дата
Разработ.	Аношко	ЛС		
Проб.	Брацлавский	Бр		
Т. контр.	Брацлавский	Бр		
Н. контр.	Ясинов	Яс		
Утв.				

Лист 2 ГОСТ 19903-74  
Ст. 3 ГОСТ 16523-70

Лист 1 из 1  
Листов 1  
Состав: Проектант ССР  
Харьковский  
Водоканалпроект  
формат А4

Лист № 1  
Типовой проект 902-1-133.88  
Взам. инв. № 1176. Лист № 1000. И. дата

M 694-07.204



1.  $h14, h14 \pm \frac{t2}{2}$   
2.\* Размер для справок.

M 694 - 07. 204

Прокладка

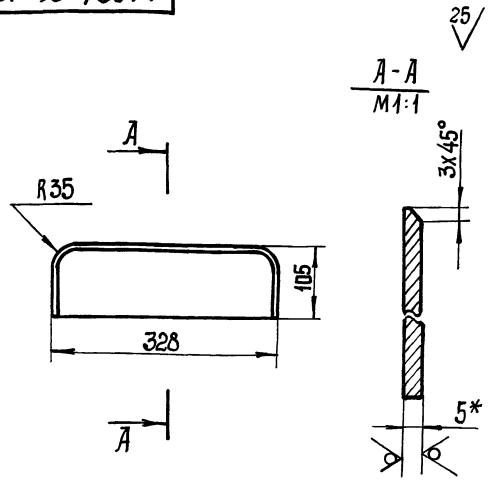
Лист	Масса	Масштаб
0,4	1:4	

Изм.	Лист	№ докум.	Подп.	Дата
Разработ.	Аношко	ЛС		
Проб.	Брацлавский	Бр		
Т. контр.	Брацлавский	Бр		
Н. контр.	Ясинов	Яс		
Утв.				

Лист 1 из 1  
Листов 1  
Состав: Проектант ССР  
Харьковский  
Водоканалпроект  
формат А4

Лист 1 из 1  
Листов 1  
Состав: Проектант ССР  
Харьковский  
Водоканалпроект  
формат А4

M 694-06.102



1.  $h14, \pm \frac{t2}{2}$   
2.\* Размер для справок.

M 694 - 06. 102

Крышка

Лист	Масса	Масштаб
0,26	1:5	

Изм.	Лист	№ докум.	Подп.	Дата
Разработ.	Аношко	ЛС		
Проб.	Брацлавский	Бр		
Т. контр.	Брацлавский	Бр		
Н. контр.	Ясинов	Яс		
Утв.				

Лист 1 из 1  
Листов 1  
Состав: Проектант ССР  
Харьковский  
Водоканалпроект  
формат А4

Лист 1 из 1  
Листов 1  
Состав: Проектант ССР  
Харьковский  
Водоканалпроект  
формат А4

Лист 2  
Типовой проект 902-1-133.88

Формат	Этаж	Пов.	Обозначение	Наименование	кол.	Примечание
				Документация		
A3			M 694 - 09. 120 СБ	Сборочный чертеж		
				Детали		
A4	2		M 694 - 09. 112	Ручка	1	
A4	3		M 694 - 09. 122	Крышки	1	
				Стандартные изделия		
	4			Лента Н 50 ГОСТ 5088 - 78	2	
				Переменные данные для исполнений		
				M 694 - 09. 120		
				Детали		
B4	1		M 694 - 09. 121	Крышка		
				Лист 4 ГОСТ 19903-74 Ст 3 ГОСТ 14637-79		
				580 h 14 x 620 h 14	1	10, 1кр
				M 694 - 09. 120-01		
М 694 - 09. 120 Люк Лист Лист Листов 1 1 2 Исполн. ССР Сан.водоканализационн Упр.обл. Ленинград Водоканалпроект формат А4						

Формат	Этаж	Пов.	Обозначение	Наименование	кол.	Примечание
				Детали		
B4	1		M 694 - 09. 121 - 01	Крышка		
				Лист 4 ГОСТ 19903-74 Ст 3 ГОСТ 14637-79		
				520 h 14 x 620 h 14	1	10, 1кр
М 694 - 09. 120 Крышка правая Лист Лист Листов 1 1 2 Исполн. ССР Сан.водоканализационн Упр.обл. Ленинград Водоканалпроект формат А4						

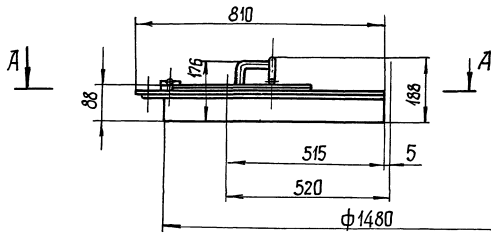
Формат	Этаж	Пов.	Обозначение	Наименование	кол.	Примечание
				Документация		
A2			M 694 - 09. 100 СБ	Сборочный чертеж		
				Сборочные единицы		
A4	1		M 694 - 09. 110	Рама	1	
A4	2		M 694 - 09. 120	Люк	1	
				Детали		
A4	3		M 694 - 09. 101	Прикладка	1	
М 694 - 09. 100 Крышка левая Лист Лист Листов 1 1 1 Исполн. ССР Сан.водоканализационн Упр.обл. Ленинград Водоканалпроект формат А4						

Формат	Этаж	Пов.	Обозначение	Наименование	кол.	Примечание
				Документация		
A2			M 694 - 09. 200 СБ	Сборочный чертеж		
				Сборочные единицы		
A4	1		M 694 - 09. 210	Рама	1	
	2		M 694 - 09. 120 - 01	Люк	1	
				Детали		
	3		M 694 - 09. 101 - 01	Прикладка	1	
				Стандартные изделия		
	5			Биты М18x40.58 ГОСТ 7798 - 70	1	
	6			Ручка М16.5 ГОСТ 5915 - 70	2	
М 694 - 09. 200 Крышка правая Лист Лист Листов 1 1 1 Исполн. ССР Сан.водоканализационн Упр.обл. Ленинград Водоканалпроект формат А4						

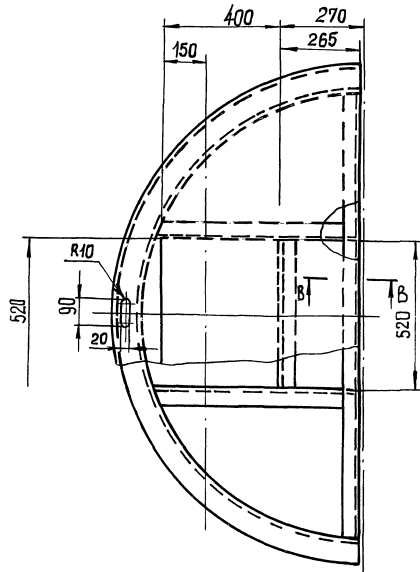
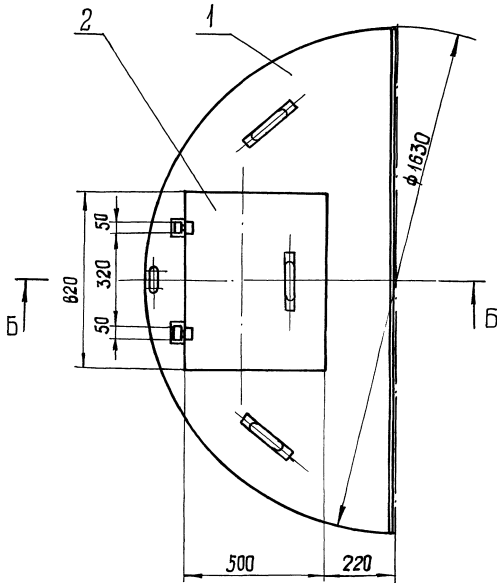




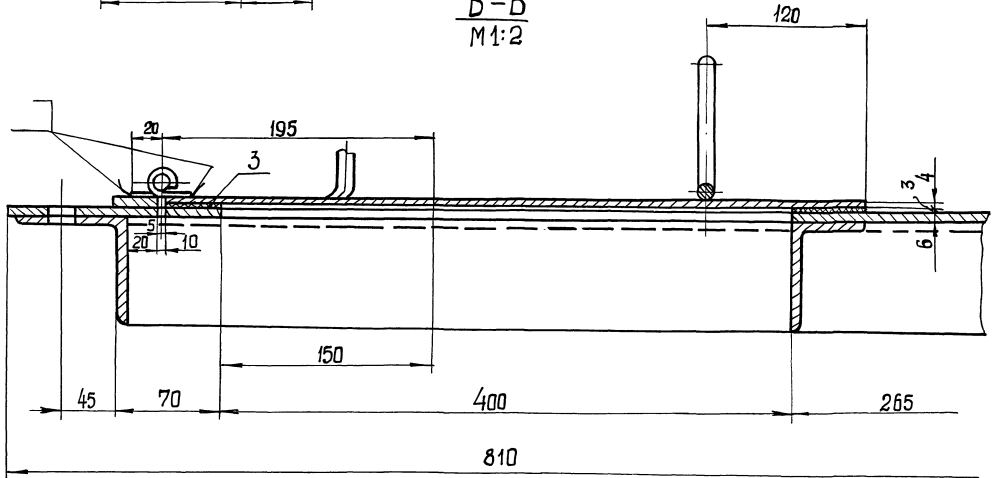
Листов 2



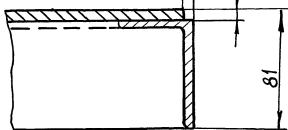
A-A



Б-Б  
М 1:2



Б-Б  
М 1:2



1. Прокладку по 3 крепить клеем №80-НТУ38-1051061-76
2. Размеры для справок.

МБ94-09. 100СБ

Изм.	Лист	№	Закл.	Лист	Дата	Лист	№	Итого	Итого
Исполн.	Инженер	Провер.	Инженер	Проект.	Инженер	Лист	№	Итого	Итого
Исполн.	Инженер	Провер.	Инженер	Проект.	Инженер	Лист	№	Итого	Итого

Крышка левая.  
Сборочный чертёж.

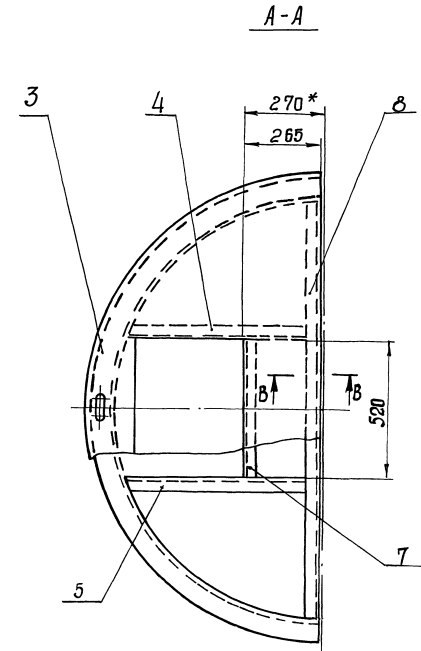
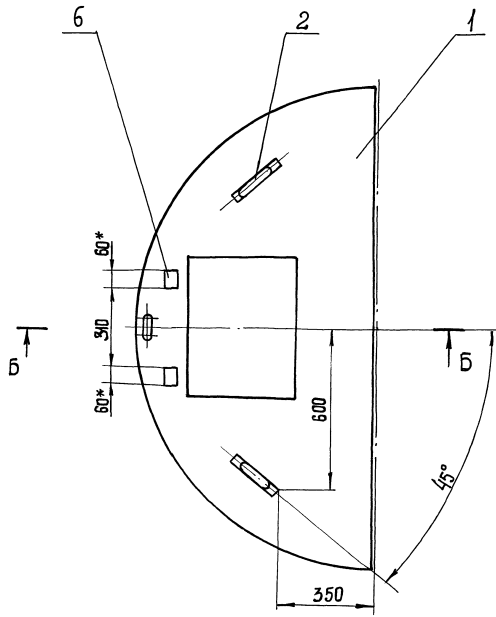
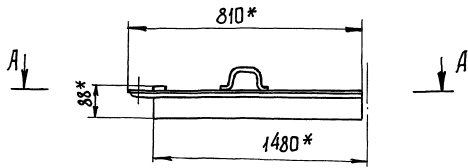
Лист 91,4  
Итого 1:10

Проект ССР  
Сборочный чертёж  
Водомерный проект

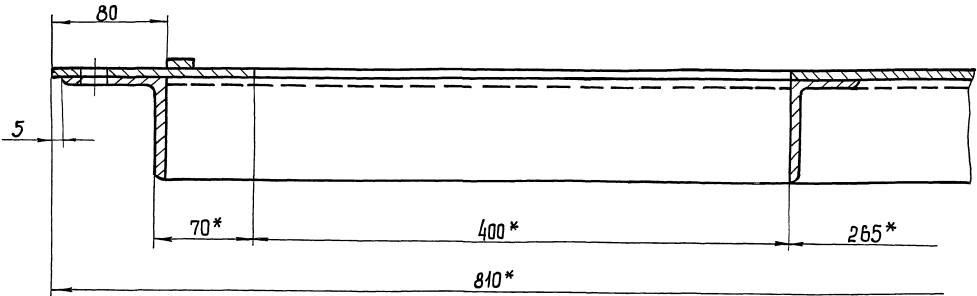
Типовой проект 902-1-133.88

МБ94-09-100СБ Лист 1 из 2

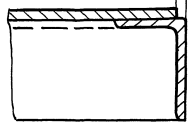
Листом 2



B-B  
M 1:2



B-B  
M 1:2  
5



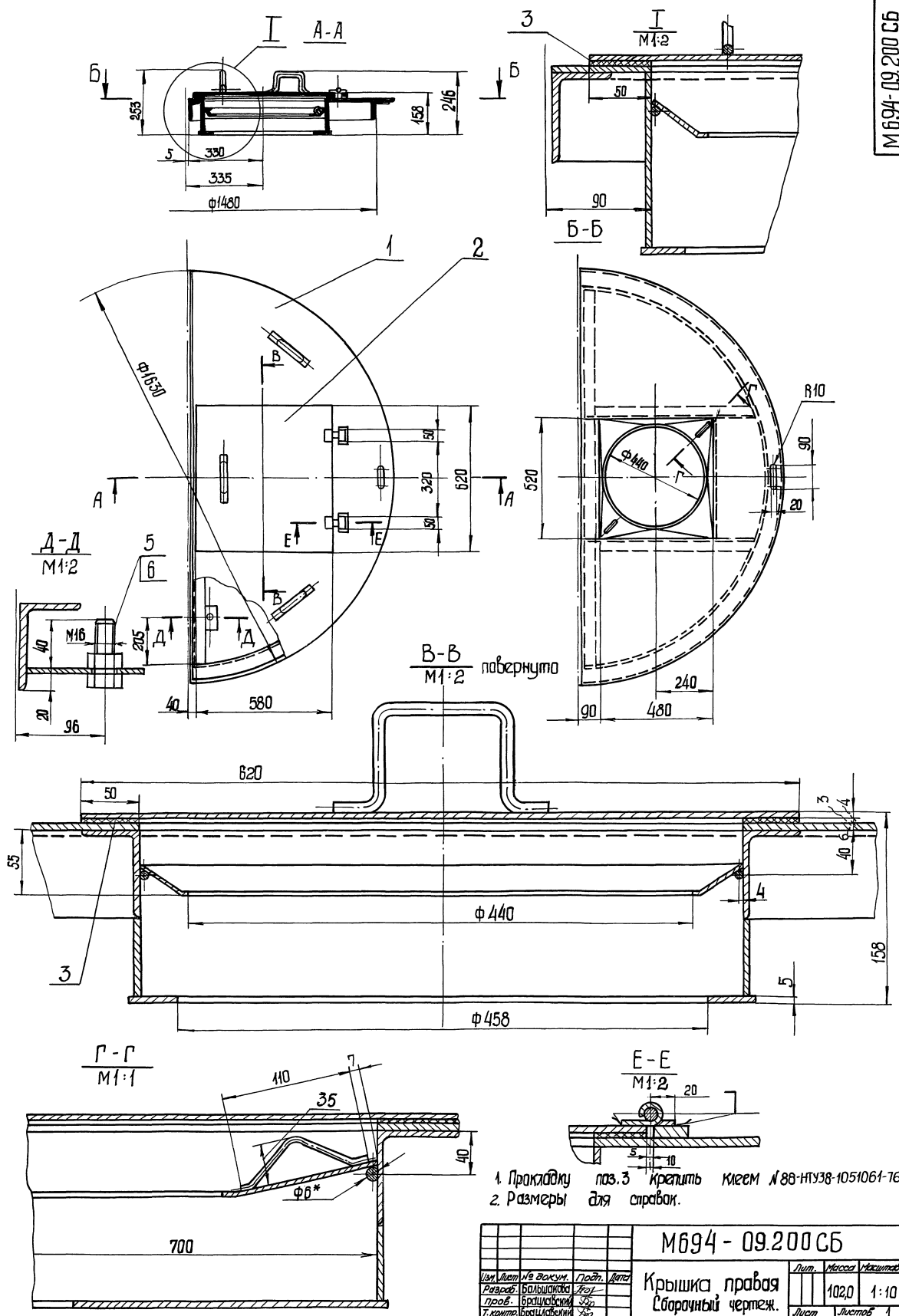
1. Конструкция сварная. Сварку производить по линии примыкания деталей, в соответствии со стандартом на сварку и технологий, применяемой заводом изготовителем
2. Шероховатость обрабатываемых поверхностей деталей  $Ra 2.5$
- 3\* Размеры для справок.

Туполобой проект 902-1-133.88

ИЗМ. ВЕРСИИ. ПОСЛЕД. ВЕРСИЯ. ИСП. ПЕР. ИСП. ПОСЛЕД. ПОСЛЕД. ПОСЛЕД. ПОСЛЕД.

				М 694-09.110 СБ		
Изм.	Лист	№ докум.	Лист	Вариант	Лист	Масштаб
	Разработ.	Дуранов	2/25		79,0	1:10
	Пров.	Брацковский	2/25			
	Т. контр.	Брацковский	2/25			
	Н. контр.	Усманов	2/25			
	Утв.					
Рама Сварочный чертёж					Лист	
					79,0	
					Листов 7	
					Госгортехиницентр Содержит сведения в области охраны	

Альбом 2



1. Прокладку поз.3 крепить клеем №88-НУХ38-1051061-16  
 2. Размеры для справок.

Шпильки проект 902-1-193.88

Листы в альбоме: 1-193.88, 2-193.88, 3-193.88, 4-193.88, 5-193.88, 6-193.88, 7-193.88, 8-193.88, 9-193.88, 10-193.88, 11-193.88, 12-193.88, 13-193.88, 14-193.88, 15-193.88, 16-193.88, 17-193.88, 18-193.88, 19-193.88, 20-193.88, 21-193.88, 22-193.88, 23-193.88, 24-193.88, 25-193.88, 26-193.88, 27-193.88, 28-193.88, 29-193.88, 30-193.88, 31-193.88, 32-193.88, 33-193.88, 34-193.88, 35-193.88, 36-193.88, 37-193.88, 38-193.88, 39-193.88, 40-193.88, 41-193.88, 42-193.88, 43-193.88, 44-193.88, 45-193.88, 46-193.88, 47-193.88, 48-193.88, 49-193.88, 50-193.88, 51-193.88, 52-193.88, 53-193.88, 54-193.88, 55-193.88, 56-193.88, 57-193.88, 58-193.88, 59-193.88, 60-193.88, 61-193.88, 62-193.88, 63-193.88, 64-193.88, 65-193.88, 66-193.88, 67-193.88, 68-193.88, 69-193.88, 70-193.88, 71-193.88, 72-193.88, 73-193.88, 74-193.88, 75-193.88, 76-193.88, 77-193.88, 78-193.88, 79-193.88, 80-193.88, 81-193.88, 82-193.88, 83-193.88, 84-193.88, 85-193.88, 86-193.88, 87-193.88, 88-193.88, 89-193.88, 90-193.88, 91-193.88, 92-193.88, 93-193.88, 94-193.88, 95-193.88, 96-193.88, 97-193.88, 98-193.88, 99-193.88, 100-193.88

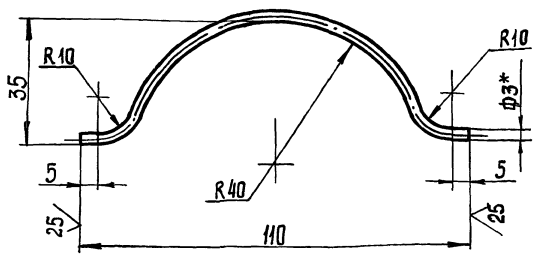
М 694 - 09.200 СБ			
Лист	№	Всего	Листов
1	1	102,0	1:10
Крышка правая Сборочный чертеж.			
Лист	Листов	1	
Институт СССР Гидрометеорологический проект Водоканал проект			



Листовой проект 902-1-133.88

M694-09.221

✓(✓)



1. Развернутая длина 132 мм.
2.  $\pm \frac{1}{2}$
- 3.\* Размер для справок.

M694-09.221

Петля

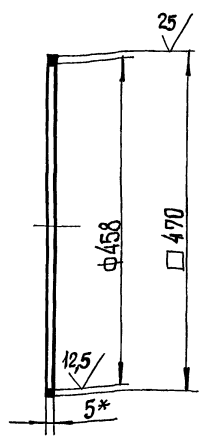
Лист	Масса	Масштаб
	0,01	1:1
Лист Листов 1		
Гострой ССР Совхозобластного проекта Харьковский Водоканалпроект		

Круг 3-В-ГОСТ 2590-71  
Ст 3-1-ГОСТ 535-79

Формат А4

M694-09.222

✓(✓)



1. H14; h 14.
- 2.\* Размер для справок

M694-09.222

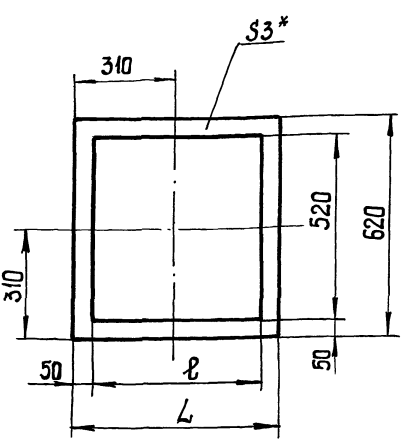
Лист

Лист	Масса	Масштаб
	2,2	1:5
Лист Листов 1		
Гострой ССР Совхозобластного проекта Харьковский Водоканалпроект		

Лист 5 ГОСТ 19903-74  
Ст. 3 ГОСТ 14637-79

Формат А4

M694-09.101



Обозначение	B, мм	L, мм	Масса, кг
M694-09.101	400	500	0,4
- 01	480	580	0,52

\* Размер для справок.

M694-09.101

Прокладка

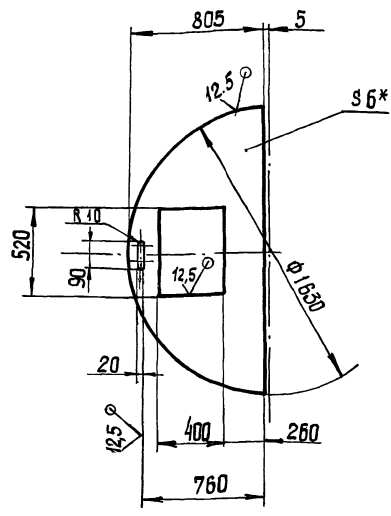
Лист	Масса	Масштаб
	СМ. табл.	1:10
Лист Листов 1		
Гострой ССР Совхозобластного проекта Харьковский Водоканалпроект		

Пластина I лист, ТМШ  
ГОСТ 7338-77

Формат А4

M694-09.111

✓(✓)



1. H14; h 14,  $\pm \frac{1}{2}$
- 2.\* Размер для справок.

M694-09.111

Крышка

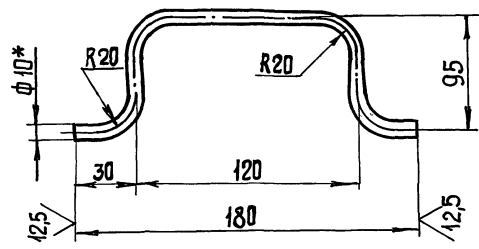
Лист	Масса	Масштаб
	39,0	1:20
Лист Листов 1		
Гострой ССР Совхозобластного проекта Харьковский Водоканалпроект		

Лист 6 ГОСТ 19903-74  
Ст. 3 ГОСТ 14637-79

Формат А4

M 694 - 09.112

(✓)(✓)



1. Развернутая длина 295 мм.
2.  $\pm \frac{t_2}{2}$
- 3.\* Размер для справок.

M 694 - 09.112

Ручка

Лит.	Масса	Масштаб
	0,18	1:2
Лист	Листов 1	

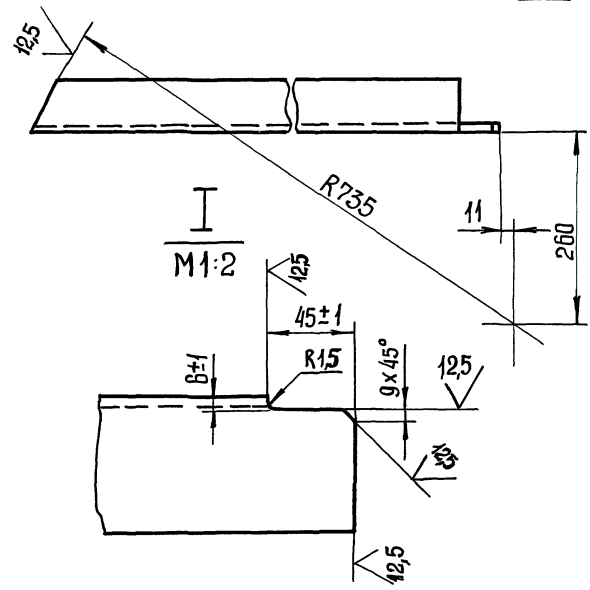
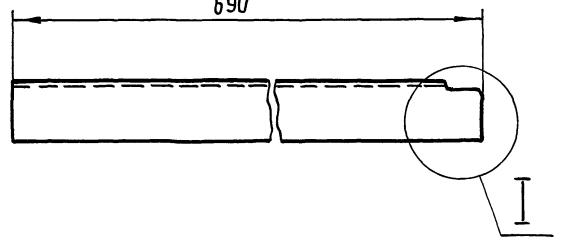
Угол 10-В-ГОСТ 2590-71  
Ст. 3-ГОСТ 535-79

Госстрой СССР  
Совхозводоканалпроект  
Харьковский  
Водоканалпроект  
Формат А4

M 694 - 09.114

M 694 - 09.114

890



M 694 - 09.114-01 — зеркальное отражение  
Остальное — см. M 694 - 09.114



Неуказанные предельные отклонения размеров:  $\pm \frac{t_2}{2}$

M 694 - 09.114

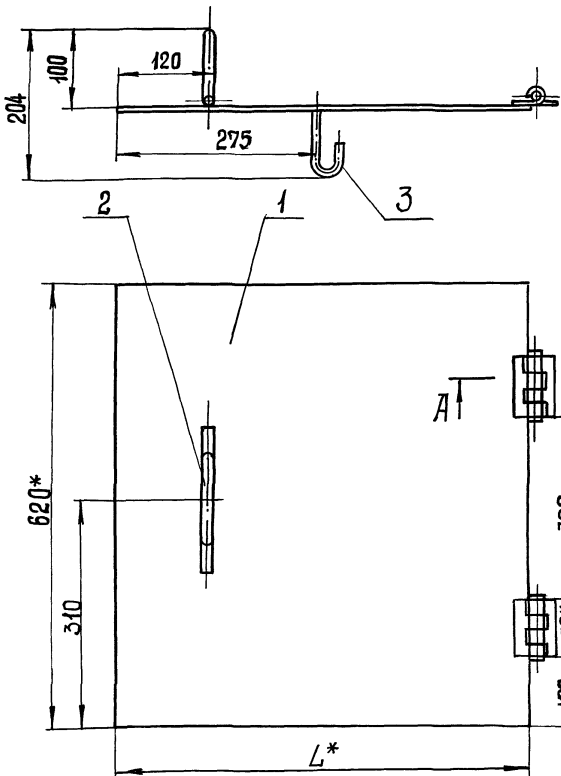
Стяжка

Лит.	Масса	Масштаб
	3,3	1:5
Лист	Листов 1	

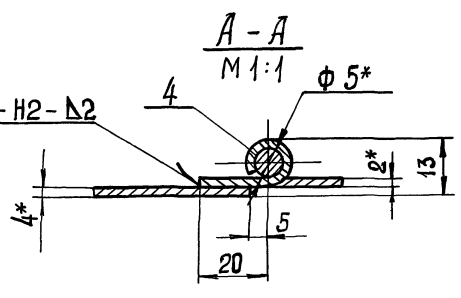
Угол 75x50x5-Б-ГОСТ 8509-72  
Ст. 3-ГОСТ 535-79

Госстрой СССР  
Совхозводоканалпроект  
Харьковский  
Водоканалпроект  
Формат А3

М694-09.120СБ



ГОСТ 5264-80-Н2-Δ2

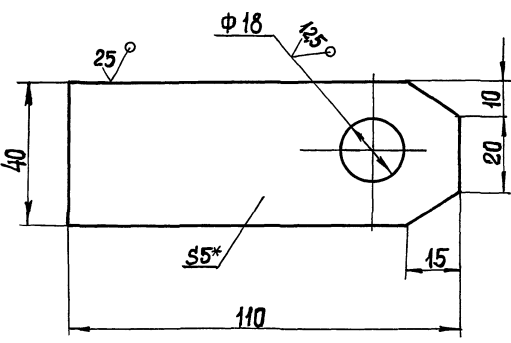


Обозначение	L, мм	Масса, кг
М694-09.120	520	12,0
-01	580	13,0

1.  $h 14, \pm \frac{t_2}{2}$ .
2. \* Размеры для справок.

М694-09.120СБ				Лист	Масса	Масштаб
Люк				См. табл.	1:5	
Сборочный чертёж.				Лист	Листов 1	
Инв. № подл. Подп. и дата Взам. инв. № Инв. № формул. Подп. и дата				Госстрой СССР Специальный проект Харьковский Водоканалпроект Формат А3		

М694-09.218

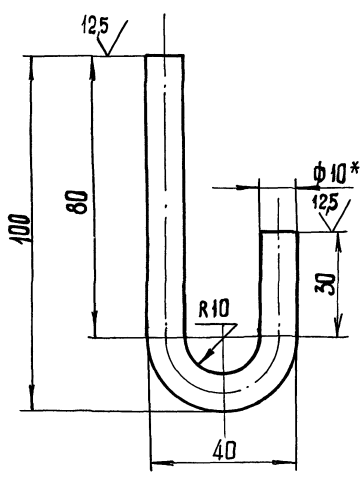


1.  $h 14; \pm \frac{t_2}{2}$
2. \* Размер для справок.

М694-09.218

М694-09.218				Лист	Масса	Масштаб
Пластина				0,2	1:1	
Лист 5 ГОСТ 19903-74				Госстрой СССР Специальный проект Харьковский Водоканалпроект		

М694-09.122



1. Развернутая длина 157 мм.
2.  $\pm \frac{t_2}{2}$
3. \* Размер для справок.

М694-09.122

М694-09.122				Лист	Масса	Масштаб
Крюк.				0,1	1:1	
Круг 10-В-ГОСТ 2590-74				Госстрой СССР Специальный проект Харьковский Водоканалпроект		

✓(✓)

M694-09.211

M694 - 09. 211

**Крышка**

Лит.	Масса	Масштаб
	37,0	1:20

Лит.	Масса	Масштаб

Лит.	Масса	Масштаб

Лит.	Масса	Масштаб

Лит.	Масса	Масштаб

Госстрой СССР  
Сонзводгидраиниципроект  
Харьковский  
Водоканалпроект  
формат А4

✓(✓)

M694-09.212

M694 - 09. 212

**Переходник**

Лит.	Масса	Масштаб
	1,4	1:5

Лит.	Масса	Масштаб

Лит.	Масса	Масштаб

Лит.	Масса	Масштаб

Лит.	Масса	Масштаб

Госстрой СССР  
Сонзводгидраиниципроект  
Харьковский  
Водоканалпроект  
формат А4

✓(✓)

M694-09.212

А-А

M694 - 09. 212

**Переходник**

Лит.	Масса	Масштаб

Лит.	Масса	Масштаб

Лит.	Масса	Масштаб

Лит.	Масса	Масштаб

Лит.	Масса	Масштаб

Госстрой СССР  
Сонзводгидраиниципроект  
Харьковский  
Водоканалпроект  
формат А4

✓(✓)

M694-09.212

Развертка

M694 - 09. 212

**Переходник**

Лит.	Масса	Масштаб
	1,4	1:5

Лит.	Масса	Масштаб

Лит.	Масса	Масштаб

Лит.	Масса	Масштаб

Лит.	Масса	Масштаб

Госстрой СССР  
Сонзводгидраиниципроект  
Харьковский  
Водоканалпроект  
формат А4

1. H14, h14 ± 0,14/2
2. \* Размер для справок.

Лит.	Масса	Масштаб
	1,4	1:5

Лит.	Масса	Масштаб

Лит.	Масса	Масштаб

Лит.	Масса	Масштаб

Лит.	Масса	Масштаб

Госстрой СССР  
Сонзводгидраиниципроект  
Харьковский  
Водоканалпроект  
формат А4

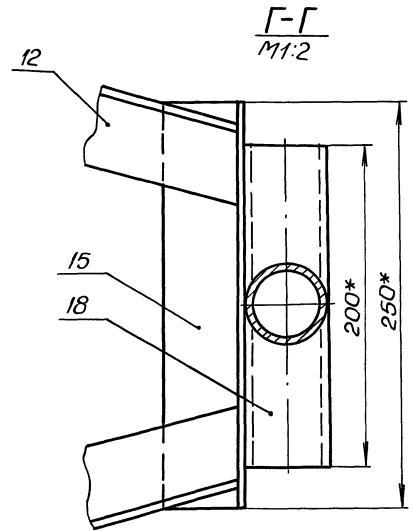
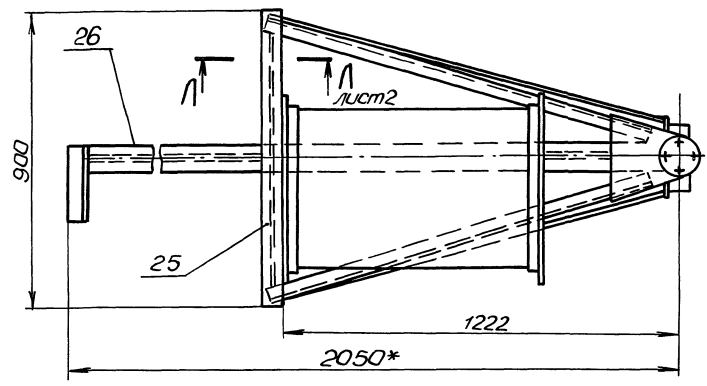
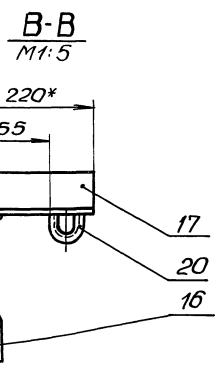
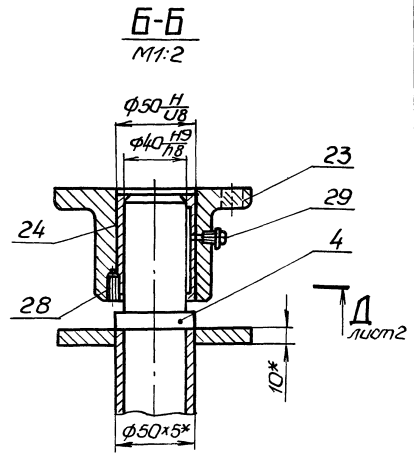
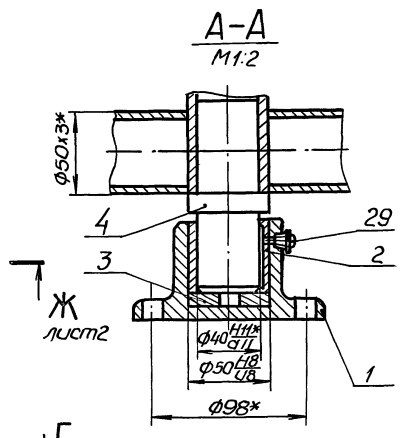
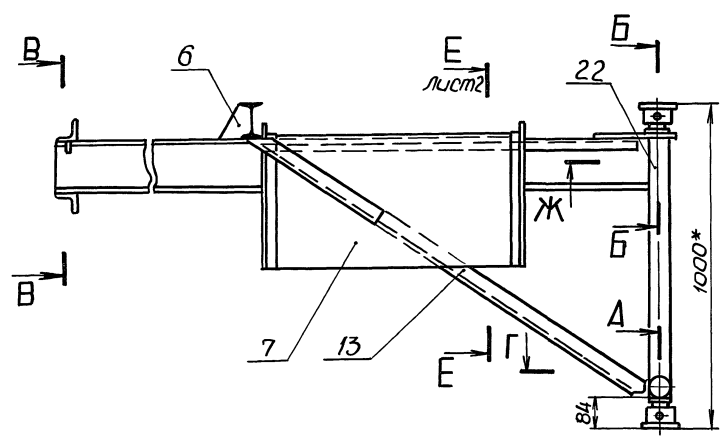


Альбом 2  
 Титульный проект 908-1-133.88  
 Шифр и год. Подп. и дата  
 Разр. в. Анпоко  
 Пров. 4  
 Руч. гр. Брацлавский  
 Инж. контр. Козлов  
 Утв. Ченелев

№ листа Зона	№	Обозначение	Наименование	Кол.	Примечание
			Документация		
*		M 694-10.000СБ	Сборочный чертеж	*2А2	
			Детали		
А4	1	M 694-10.001	Пята	1	
А4	2	M 694-10.002	Втулка	1	
А4	3	M 694-10.003	Вкладыш	1	
А4	4	M 694-10.004	Цапфа	2	
А4	5	M 694-10.005	Кронштейн	1	
А4	6	M 694-10.006	Ребро	1	
А4	7	M 694-10.007	Кожух	1	
А4	8	M 694-10.008	Уголок	2	
	9	-01	Уголок	2	
А4	10	M 694-10.009	Уголок	1	
	11	-01	Уголок	1	
А4	12	M 694-10.011	Уголок	1	
	13	-01	Уголок	1	
Б4	14	M 694-10.012	Уголок		
			Уголок 32x32x4 ГОСТ 19771-74 Вс. 3 ст 2 ГОСТ 535-79		
			L = 564 h 14	2	0.53 кг
Б4	15	M 694-10.013	Уголок		
			Уголок 50x50x4-Б ГОСТ 8509-72 Ст. 3-И ГОСТ 535-79		
			L = 250 h 14	1	0.76 кг
Б4	16	M 694-10.014	Уголок		
M 694-10.000					
Изм. лист			Подп. Дата		Лит. лист листов
Стрела					1 3
Госстрой СССР Головное конструкторское бюро «Сибсельмаш» Водоканалпроект Формат А4					

№ листа Зона	№	Обозначение	Наименование	Кол.	Примечание
			Уголок 50x50x4-Б ГОСТ 8509-72 Ст. 3-И ГОСТ 535-79		
Б4	17	M 694-10.015	Уголок	1	0.32 кг
			Уголок 50x50x4-Б ГОСТ 8509-72 Ст. 3-И ГОСТ 535-79		
			L = 80 h 14	1	0.32 кг
Б4	18	M 694-10.016	Труба	1	0.86 кг
			Труба 50x3 ГОСТ 8732-78 370 ГОСТ 8731-74		
			L = 90 h 14	2	0.32 кг
А4	19	M 694-10.017	Скоба	1	
Б4	20	M 694-10.018	Скоба		
			Грива 16-В ГОСТ 8239-72 Ст. 3-И ГОСТ 535-79		
			L = 112 h 14	1	0.18 кг
Б4	21	M 694-10.019	Пластина		
			Лист 4 ГОСТ 19903-74 Ст. 3 ГОСТ 14637-79		
			40 h 14 x 40 h 14	1	0.05 кг
А4	22	M 694-10.021	Труба	1	
А3	23	M 694-10.022	Пята	1	
А4	24	M 694-10.023	Втулка	1	
Б4	25	M 694-10.024	Балка		
			Двутавр 10 ГОСТ 8239-72 Ст. 3-И ГОСТ 535-79		
			L = 900 h 14	1	8.53 кг
Б4	26	M 694-10.025	Балка		
			Двутавр 16 ГОСТ 8239-72 Ст. 3-И ГОСТ 535-79		
			L = 2025 h 14	1	32.2 кг
M 694-10.000					
Изм. лист			Подп. Дата		Лист
					2
Формат А4					

№ листа Зона	№	Обозначение	Наименование	Кол.	Примечание
Б4	27	M 694-10.026	Лист		
			Лист 1,6 ГОСТ 19903-74 Ст. 3 ГОСТ 16523-79		
			496 h 14 x 398 h 14	1	2.4 кг
			Стандартные изделия		
28			Винт М6 x 16.48 ГОСТ 1476-75	1	
29			Масленка 1.4.Ц6 ГОСТ 19853-74	2	
M 694-10.000					
Изм. лист			Подп. Дата		Лист
					3



1. Конструкция сварная. Сварку производить по линии примыкания деталей, в соответствии с стандартом на сварку и технологий, применяемой заводом-изготовителем.

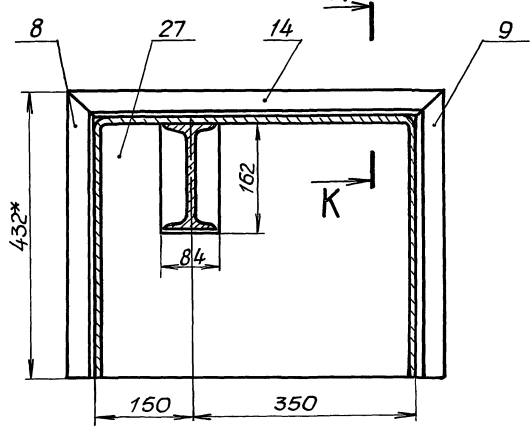
- 2.  $\pm \frac{t_2}{2}$
- 3.\* Размеры для справок.
- 4. Отверстия в дет. поз. 7 для прохода дет. поз. 13.11. выполнить при монтаже по месту.
- 5. Шероховатость обрабатываемых поверхностей дет. б4  $R_{a 2.5}$

				M694-10.000C5			
Изм.	Лист	№ докум.	Подп.	Дата	Лист	Масса	Масштаб
0	1	Аналко	Л.В.		94,5	1:10	
Стрела				Лист 1			Листов 2
Сборочный чертеж							
				Одобрено: _____			
				Инженер: _____			
				Проверен: _____			
				Специалист: _____			
				Мастер: _____			
				Рабочий: _____			

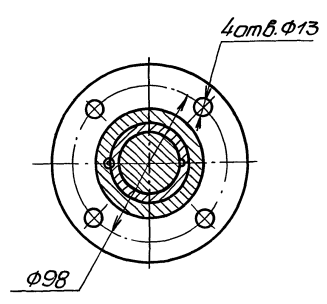
Утверждено: \_\_\_\_\_  
 Лист 1 из 2  
 Дата: \_\_\_\_\_

Альбом 2

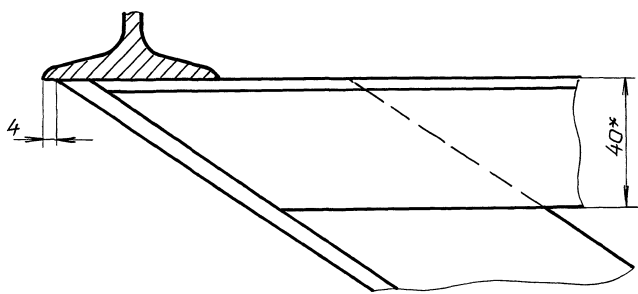
E-E лист 1  
M1:5



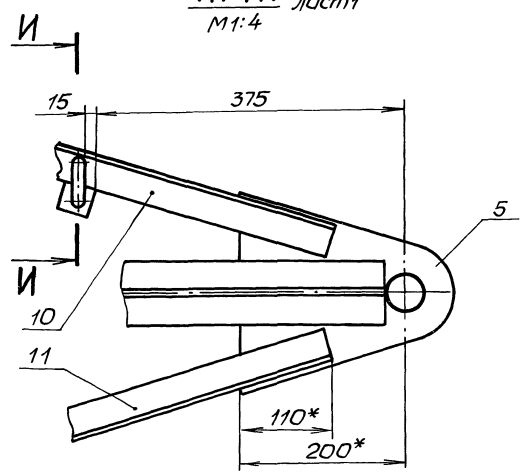
Д-Д лист 1  
M1:2



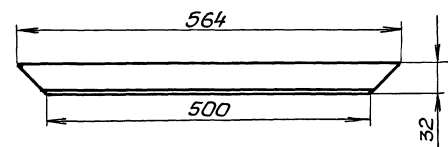
Л-Л лист 1  
M1:1



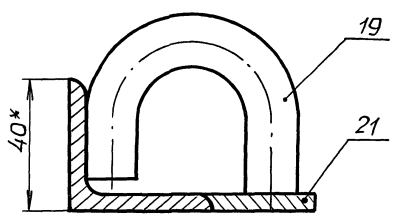
Ж-Ж лист 1  
M1:4



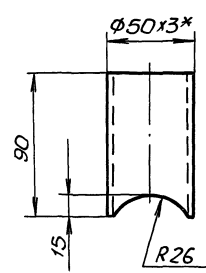
Поз. 14  
M1:4



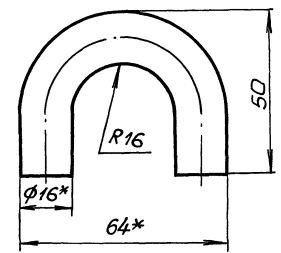
И-И  
M1:1



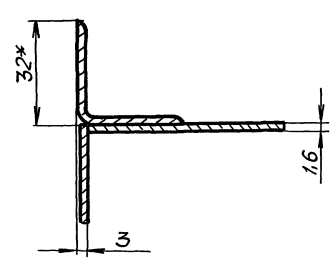
Поз. 18  
M1:2



Поз. 20  
M1:1



K-K  
M1:1



Туполобой проект 902-1-193.88

ИЗМ. ИЛИ № ДОКУМ. ПОДП. ДАТА

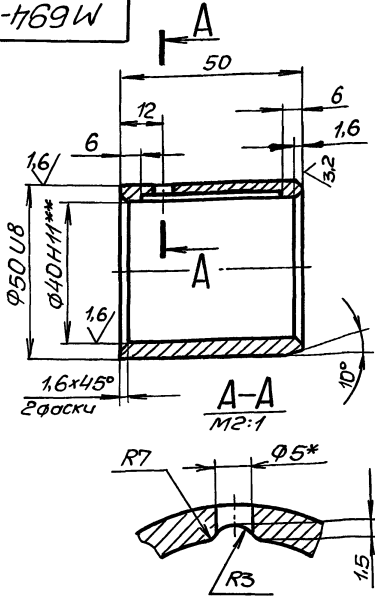
А.Мальков

Типовой проект 902-1-153-88

Шифр листа, год и дата, взаимный шифр, год и дата, лист и дата

М694-10.002

6.3/ (✓)



- 1. Неуказанные пред. откл. размеров Н14, н14 ±  $\frac{\epsilon_2}{2}$ .
- 2.\*Сверлить совместно с деталью М694-10.001.
- 3.\*\*Размер после запрессовки.

М694-10.002

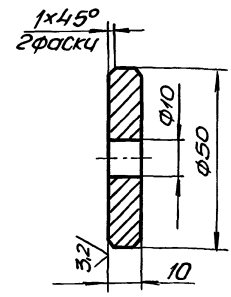
Втулка

АЧС-1 ГОСТ 1585-79

Лит.	Масса	Масштаб
	0,26	1:1
Лист Листов 1		
госстрой сср Союзводоканалпроект Харьковский Водоканалпроект Формат А4		

М694-10.003

6.3/ (✓)



Предельные отклонения размеров Н14, н14 ±  $\frac{\epsilon_2}{2}$ .

М694-10.003

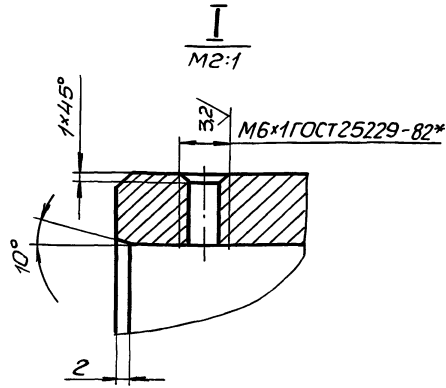
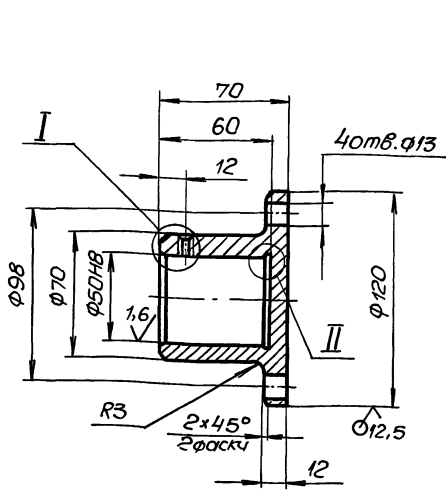
Вкладыш

Сплав ЦАМ10-5  
ГОСТ 21437-75

Лит.	Масса	Масштаб
	0,15	1:1
Лист Листов 1		
госстрой сср Союзводоканалпроект Харьковский Водоканалпроект Формат А4		

М694-10.001

6.3/ (✓)



- 1. Неуказанные пред. откл. размеров Н14, н14 ±  $\frac{\epsilon_2}{2}$ .
- 2.\*Сверлить совместно с деталью М694-10.002.

М694-10.001

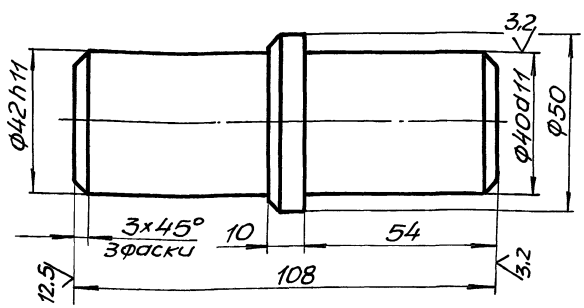
Пята

Ст 3 ГОСТ 380-71

Лит.	Масса	Масштаб
	1,84	1:2
Лист Листов 1		
госстрой сср Союзводоканалпроект Харьковский Водоканалпроект Формат А3		

M694-10.004

6.3 / (✓)



Неуказанные предельные отклонения размеров h14, ± t2/2.

M694-10.004

Цанга

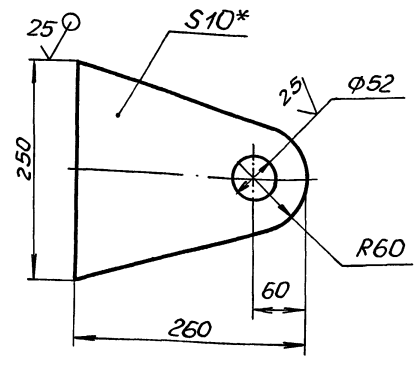
Лист	Масса	Масштаб
1	1,2	1:1

Ст 3 ГОСТ 380-71

Листы: Лист № докум. Подп. Дата

M694-10.005

(✓)



- 1. H14, h14, ± t2/2.
- 2\* Размер для справок.

M694-10.005

Кронштейн

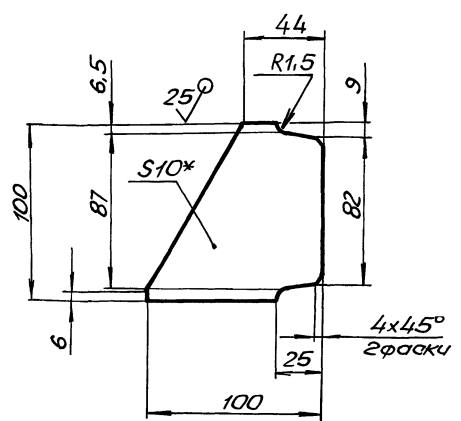
Лист	Масса	Масштаб
1	3,11	1:4

Лист 10 ГОСТ 19903-74 Ст 3 ГОСТ 14637-79

Листы: Лист № докум. Подп. Дата

900 01-469W

(✓)



- 1. h 14, ± t2/2.
- 2\* Размер для справок.

M694-10.006

Ребра

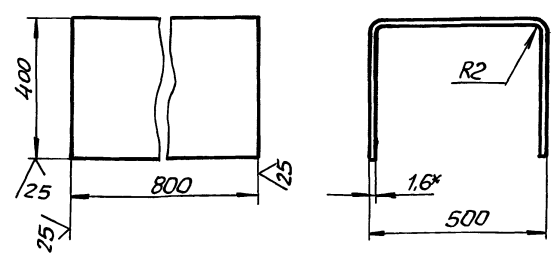
Лист	Масса	Масштаб
1	0,55	1:2

Лист 10 ГОСТ 19903-74 Ст 3 ГОСТ 14637-79

Листы: Лист № докум. Подп. Дата

100 01-469W

(✓)



- 1. h 14, ± t2/2.
- 2\* Размер для справок.
- 3. Развернутая длина 1295мм.

M694-10.007

Кожух

Лист	Масса	Масштаб
1	13,1	1:10

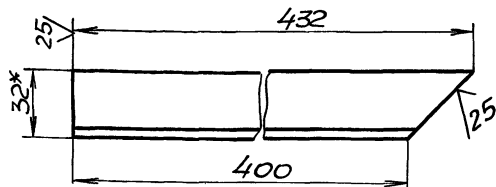
Лист 1,6 ГОСТ 19903-74 Ст 3 ГОСТ 16523-70

Листы: Лист № докум. Подп. Дата

800.01-769W

✓ (✓)

M694-10.008 - изображено  
M694-10.008-01 - зеркальное отражение



- 1. h14.
- 2.\* Размер для справок.

M694-10.008

Уголок

Лист	Масса	Масштаб
1	0,4	1:2

Лист	Листов
1	1

Уголок 32x32x2.5 ГОСТ 11971-74  
В Стзкл 2 ГОСТ 11474-76

ФОРМАТ А4

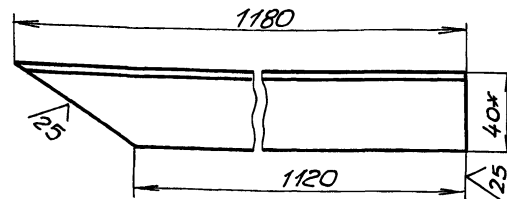
Имя, № листа, Подп. и дата  
Взам. инв. № инв. № докум. Подп. и дата

Имя	№ листа	Подп.	Дата
Разработ.	Л.Нолко	ЛН	
Пров.	Браиловский	Бр	
Т. контр.	Браиловский	Бр	
И. контр.	Козлов	Кр	
Утв.			

600.01-769W

✓ (✓)

M694-10.009 - изображено  
M694-10.009-01 - зеркальное отражение



- 1. h14.
- 2.\* Размер для справок.

M694-10.009

Уголок

Лист	Масса	Масштаб
1	2,78	1:2

Лист	Листов
1	1

Уголок 40x40x2.5 ГОСТ 8509-72  
Ст 3-П ГОСТ 535-79

ФОРМАТ А4

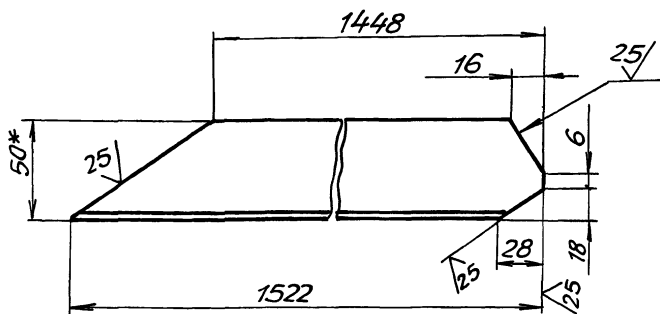
Имя, № листа, Подп. и дата  
Взам. инв. № инв. № докум. Подп. и дата

Имя	№ листа	Подп.	Дата
Разработ.	Л.Нолко	ЛН	
Пров.	Браиловский	Бр	
Т. контр.	Браиловский	Бр	
И. контр.	Козлов	Кр	
Утв.			

110.01-769W

✓ (✓)

M694-10.011 - изображено  
M694-10.011-01 - зеркальное отражение



- 1. h14, ±  $\frac{t_2}{2}$ .
- 2.\* Размер для справок.

M694-10.011

Уголок

Лист	Масса	Масштаб
1	5,65	1:2

Лист	Листов
1	1

Уголок 50x50x5.6 ГОСТ 8509-72  
Ст 3-П ГОСТ 535-79

ФОРМАТ А4

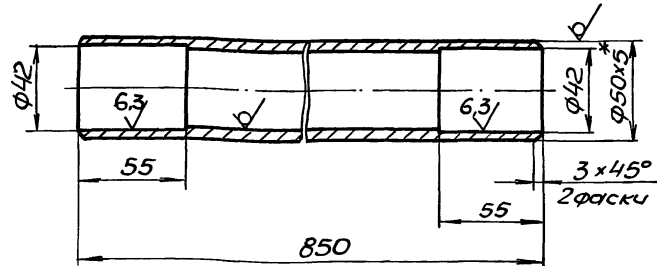
Имя, № листа, Подп. и дата  
Взам. инв. № инв. № докум. Подп. и дата

Имя	№ листа	Подп.	Дата
Разработ.	Л.Нолко	ЛН	
Пров.	Браиловский	Бр	
Т. контр.	Браиловский	Бр	
И. контр.	Козлов	Кр	
Утв.			

170.01-769W

12.5 ✓ (✓)

- 1. h14, h14, ±  $\frac{t_2}{2}$ .
- 2.\* Размер для справок.



M694-10.021

Труба

Лист	Масса	Масштаб
1	4,8	1:2

Лист	Листов
1	1

Труба 50x5 ГОСТ 8732-78  
В 10 ГОСТ 8731-74

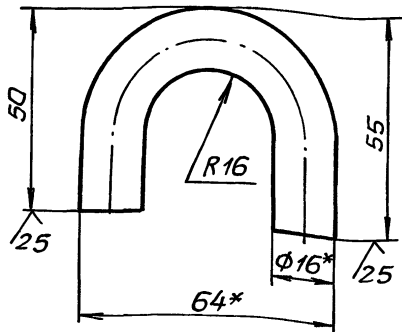
ФОРМАТ А4

Имя, № листа, Подп. и дата  
Взам. инв. № инв. № докум. Подп. и дата

Имя	№ листа	Подп.	Дата
Разработ.	Л.Нолко	ЛН	
Пров.	Браиловский	Бр	
Т. контр.	Браиловский	Бр	
И. контр.	Козлов	Кр	
Утв.			

M694-10.017

✓ (✓)



- 1.  $h14, \pm \frac{t2}{2}$ .
- 2.\* Размеры для справок.
- 3. Развернутая длина 117мм.

M694-10.017

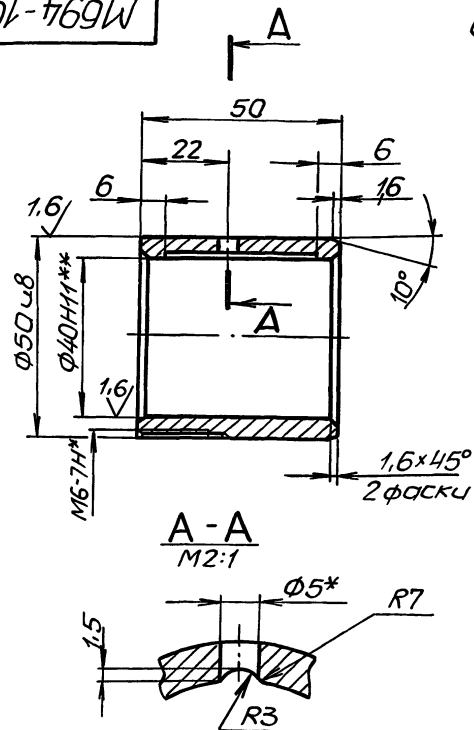
Скоба

Лит.	Масса	Масштаб
	0,18	1:1

Лист 1 Листов 1  
 Ст 3-II ГОСТ 535-79  
 госстрой СССР  
 Союзводоканалниипроект  
 Харьковский  
 водоканалпроект

M694-10.023

6.3/ (✓)



- 1. Неуказанные пред.откл. размеров  $h14, h14, \pm \frac{t2}{2}$ .
- 2.\* Сверлить совместно с дет. M694-10.021.
- 3.\*\* Размер после запрессовки.

M694-10.023

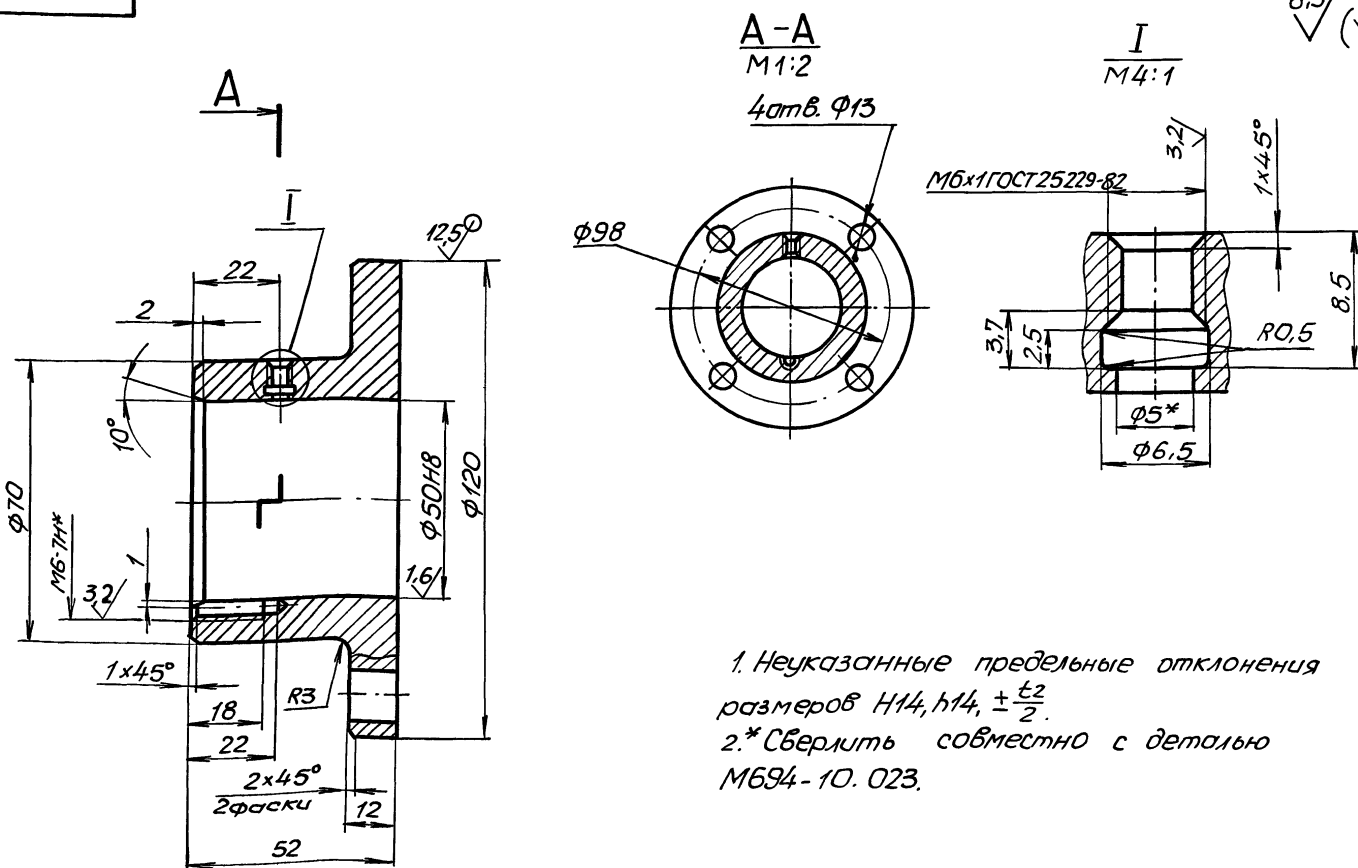
Втулка

Лит.	Масса	Масштаб
	0,26	1:1

Лист 1 Листов 1  
 АЧС-1 ГОСТ 1585-79  
 госстрой СССР  
 Союзводоканалниипроект  
 Харьковский  
 водоканалпроект

M694-10.022

6.3/ (✓)



- 1. Неуказанные предельные отклонения размеров  $h14, h14, \pm \frac{t2}{2}$ .
- 2.\* Сверлить совместно с деталью M694-10.023.

M694-10.022

Пятка

Лит.	Масса	Масштаб
	1,42	1:1

Лист 1 Листов 1  
 Ст 3 ГОСТ 380-71  
 госстрой СССР  
 Союзводоканалниипроект  
 Харьковский  
 водоканалпроект

Альбом  
Титовый проект 902-1-153.88  
Лист № 10001 Подпись и дата Взам. инв. № Инв. № 00101 Подпись и дата

Формат	Зона	Лист	Обозначение	Наименование	Кол.	Примечание
				<u>Документация</u>		
A3			M 694-14.000 СБ	Сборочный чертеж		
				<u>Детали</u>		
A4	1		M 694-14.001	Ребро	2	
				<u>Переменные данные для исполнений</u>		
				<u>M 694-14.000</u>		
				<u>Детали</u>		
A4	2		M 694-14.002	Направляющая	2	
B4	3		M 694-14.003	Труба Труба 57x3,5 ГОСТ 10704-76 Ст 3 ГОСТ 10705-80 L = 5038 h14	1	23,1 кг
B4	4		M 694-14.004	Труба Труба 28x2,5 ГОСТ 10704-76 Ст 3 ГОСТ 10705-80 L = 216 h14	8	0,32 кг
				<u>M 694-14.000-01</u>		
				<u>Детали</u>		
M 694-14.000						
Изм.	Лист	№ докум.	Подп.	Дата	Лист	Листов
Разр.	Аношко	1/1/22			1	2
Проб.	Врацлавский	30				
Рис. гр.	Врацлавский	30				
И. контр.	Ясинов	30				
Утв.						
					М 694-14.000 Стойка (Республика СССР) Государственный проект Карьковский Волосинин проект формат А4	

Лист № 10001 Подпись и дата Взам. инв. № Инв. № 00101 Подпись и дата

Формат	Зона	Лист	Обозначение	Наименование	Кол.	Примечание
A4	2		M 694-14.002-01	Направляющая	2	
B4	3		M 694-14.003-01	Труба Труба 57x3,5 ГОСТ 10704-76 Ст 3 ГОСТ 10705-80 L = 6038 h14	1	27,72 кг
B4	4		M 694-14.004	Труба Труба 28x2,5 ГОСТ 10704-76 Ст 3 ГОСТ 10705-80 L = 216 h14	10	0,32 кг
				<u>M 694-14.000-02</u>		
				<u>Детали</u>		
A4	2		M 694-14.002-02	Направляющая	2	
B4	3		M 694-14.003-02	Труба Труба 57x3,5 ГОСТ 10704-76 Ст 3 ГОСТ 10705-80 L = 7038 h14	1	32,34 кг
B4	4		M 694-14.004	Труба Труба 28x2,5 ГОСТ 10704-76 Ст 3 ГОСТ 10705-80 L = 216 h14	12	0,32 кг
				<u>M 694-14.000</u>		
M 694-14.000						
Изм.	Лист	№ докум.	Подп.	Дата	Лист	Листов
					M 694-14.000 формат А4	

Лист № 10001 Подпись и дата Взам. инв. № Инв. № 00101 Подпись и дата

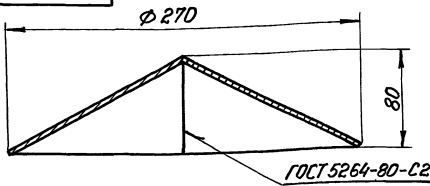
Формат	Зона	Лист	Обозначение	Наименование	Кол.	Примечание
				<u>Документация</u>		
A3			M 694-11.000 СБ	Сборочный чертеж		
				<u>Детали</u>		
A4	1		M 694-11.001	Конус	1	
A4	2		M 694-11.002	Патрубок	1	
A4	3		M 694-11.003	Скоба	3	
A4	4		M 694-11.004	Ребро	1	
A4	5		M 694-11.005	Лист	1	
B4	6		M 694-11.006	Труба Труба 219x4,5 ГОСТ 10704-76 Ст 3 ГОСТ 10705-80 L = 2290 h14	1	593 кг
B4	7		M 694-11.007	Защелка Лист 5 ГОСТ 19903-74 Ст 3 ГОСТ 14637-79 φ = 200 h14	1	1,23 кг
				<u>Переменные данные для исполнений</u>		
				<u>M 694-11.000</u>		
				<u>Детали</u>		
A4	8		M 694-11.008	Труба	1	
M 694-11.000						
Изм.	Лист	№ докум.	Подп.	Дата	Лист	Листов
Разр.	Аношко	1/1/22			1	2
Проб.	Врацлавский	30				
Рис. гр.	Врацлавский	30				
И. контр.	Ясинов	30				
Утв.						
					М 694-11.000 Труба (Республика СССР) Государственный проект Карьковский Волосинин проект формат А4	

Лист № 10001 Подпись и дата Взам. инв. № Инв. № 00101 Подпись и дата

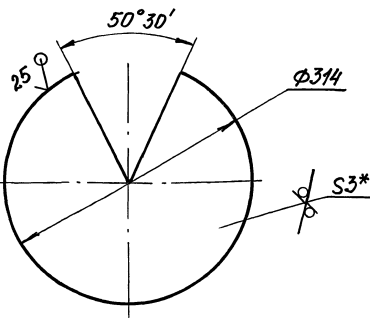
Формат	Зона	Лист	Обозначение	Наименование	Кол.	Примечание
				<u>M 694-11.000-01</u>		
				<u>Детали</u>		
A4	8		M 694-11.008-01	Труба	1	
				<u>M 694-11.000-02</u>		
				<u>Детали</u>		
A4	8		M 694-11.008-02	Труба	1	
M 694-11.000						
Изм.	Лист	№ докум.	Подп.	Дата	Лист	Листов
					M 694-11.000 формат А4	



М694-11.001



Развертка  
М 1:4



- 1. h14.
- 2\* Размер для справок.

М694-11.001

Конус

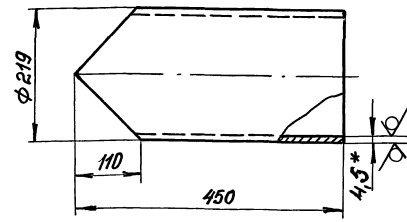
Лит.	Масса	Масштаб
	1,6	1:2,5
Лист Листов 1		
Рестрой СССР Созаводобъемныйпроект Саратовский Зодоконпроект Формат А4		

Имя, Инициалы, Подпись и дата

Имя	Лист	№ докум.	Подп.	Дата
Разр.	Лит.	Лит.	Лит.	Лит.
Проф.	Браунштейн	Зур		
Т. контр.	Браунштейн	Зур		
И. контр.	Ясинов	Зур		
Утв.				

М694-11.002

25/ (V)



- 1. h14 ± t/2.
- 2\* Размеры для справок.

М694-11.002

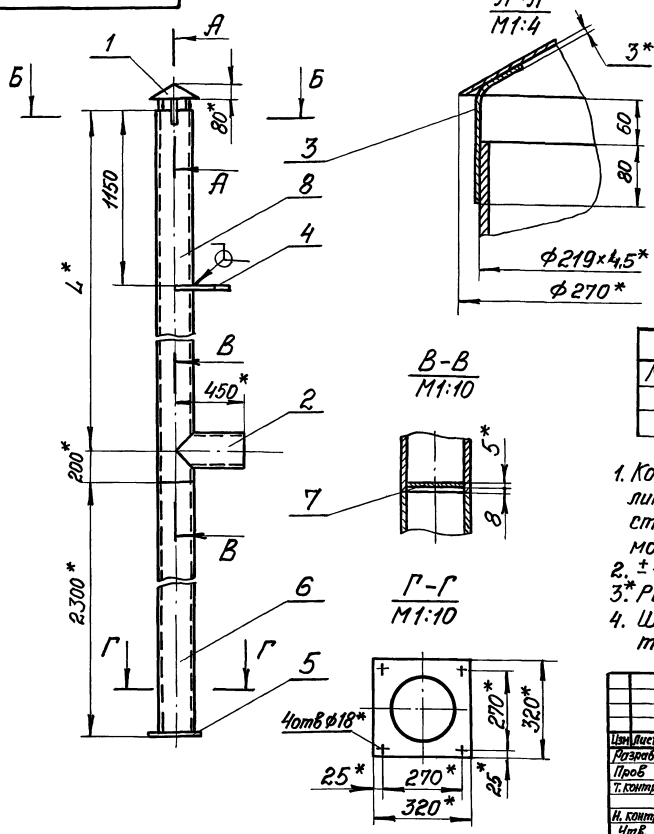
Патрубок

Лит.	Масса	Масштаб
	16,7	1:5
Лист Листов 1		
Рестрой СССР Созаводобъемныйпроект Саратовский Зодоконпроект Формат А4		

Имя, Инициалы, Подпись и дата

Имя	Лист	№ докум.	Подп.	Дата
Разр.	Лит.	Лит.	Лит.	Лит.
Проф.	Браунштейн	Зур		
Т. контр.	Браунштейн	Зур		
И. контр.	Ясинов	Зур		
Утв.				

М694-11.000



Обозначение	Л (мм)	Масса(кг)
М694-11.000	3650	150
-01	4650	180
-02	5650	202

- 1. Конструкция сварная. Сварку производить по линии примыкания деталей, в соответствии со стандартом на сварку и технологий, применяемой заводом-изготовителем.
- 2. ± t/2.
- 3\* Размеры для справок.
- 4. Шероховатость обрабатываемых поверхностей деталей Б4.

М694-11.000СБ

Труба

Имя	Лист	№ докум.	Подп.	Дата
Разр.	Лит.	Лит.	Лит.	Лит.
Проф.	Браунштейн	Зур		
Т. контр.	Браунштейн	Зур		
И. контр.	Ясинов	Зур		
Утв.				

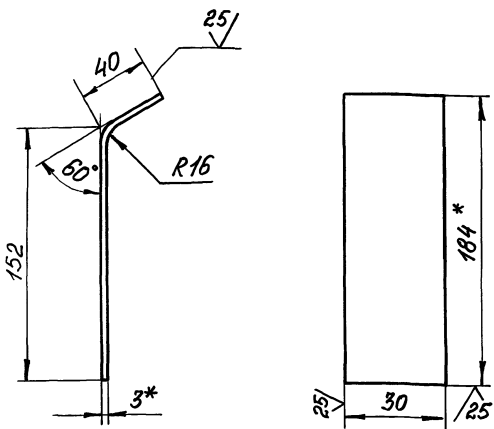
Лит.	Масса	Масштаб
	с.м. табл.	1:20
Лист Листов 1		
Рестрой СССР Созаводобъемныйпроект Саратовский Зодоконпроект Формат А3		

Имя, Инициалы, Подпись и дата

Имя	Лист	№ докум.	Подп.	Дата
Разр.	Лит.	Лит.	Лит.	Лит.
Проф.	Браунштейн	Зур		
Т. контр.	Браунштейн	Зур		
И. контр.	Ясинов	Зур		
Утв.				

M694-11.003

✓ (✓)



- 1.  $h14, \pm \frac{t_2}{2}$ .
- 2.\* Размеры для справок.
- 3. Развернутая длина 190 мм

M694-11.003

Скоба

Лит.	Масса	Масштаб
	0,15	1:2
Лист		Листов 1

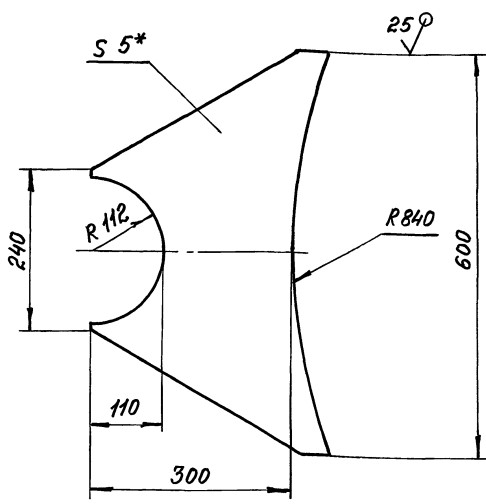
Лист 3 ГОСТ 19903-74  
Ст 3 ГОСТ 18523-70  
Госстрой СССР  
Совюзводоканализпроект  
Харьковский  
Водоканалпроект  
формат А4

Шк. № техн. Подпись и дата (Взам. инв. № 2/8) Подпись и дата

Изм.	Лист	№ докум.	Подп.	Дата
	Разраб.	Аношко	2/82	
	Пров.	Брацлавский	2/82	
	Т. контр.	Брацлавский	2/82	
	Н. контр.	Ясинов	2/82	
	Утв.			

M694-11.004

✓ (✓)



- 1.  $h14, \pm \frac{t_2}{2}$ .
- 2.\* Размер для справок.

M694-11.004

Ребро

Лит.	Масса	Масштаб
	4,7	1:5
Лист		Листов 1

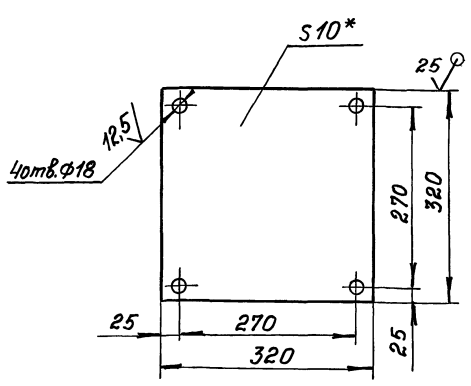
Лист 5 ГОСТ 19903-74  
Ст 3 ГОСТ 14637-79  
Госстрой СССР  
Совюзводоканализпроект  
Харьковский  
Водоканалпроект  
формат А4

Шк. № техн. Подпись и дата (Взам. инв. № 2/8) Подпись и дата

Изм.	Лист	№ докум.	Подп.	Дата
	Разраб.	Аношко	2/82	
	Пров.	Брацлавский	2/82	
	Т. контр.	Брацлавский	2/82	
	Н. контр.	Ясинов	2/82	
	Утв.			

M694-11.005

✓ (✓)



- 1.  $h14, h14, \pm \frac{t_2}{2}$ .
- 2.\* Размер для справок.

M694-11.005

Лист

Лит.	Масса	Масштаб
	8,0	1:5
Лист		Листов 1

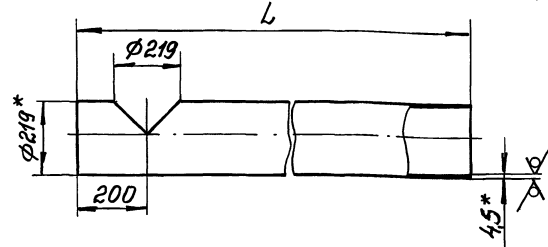
Лист 10 ГОСТ 19903-74  
Ст 3 ГОСТ 14637-79  
Госстрой СССР  
Совюзводоканализпроект  
Харьковский  
Водоканалпроект  
формат А4

Шк. № техн. Подпись и дата (Взам. инв. № 2/8) Подпись и дата

Изм.	Лист	№ докум.	Подп.	Дата
	Разраб.	Аношко	2/82	
	Пров.	Брацлавский	2/82	
	Т. контр.	Брацлавский	2/82	
	Н. контр.	Ясинов	2/82	
	Утв.			

M694-11.008

25 ✓ (✓)



Обозначение	L (мм)	Масса (кг)
M694-11.008	3850	80
-01	4850	100
-02	5850	120

- 1.  $h14, h14, \pm \frac{t_2}{2}$ .
- 2.\* Размеры для справок.

M694-11.008

Труба

Лит.	Масса	Масштаб
	см. табл.	1:10
Лист		Листов 1

Труба 219x456Ст10704-76  
Ст 3 ГОСТ 10705-80  
Госстрой СССР  
Совюзводоканализпроект  
Харьковский  
Водоканалпроект  
формат А4

Шк. № техн. Подпись и дата (Взам. инв. № 2/8) Подпись и дата

Изм.	Лист	№ докум.	Подп.	Дата
	Разраб.	Аношко	2/82	
	Пров.	Брацлавский	2/82	
	Т. контр.	Брацлавский	2/82	
	Н. контр.	Ясинов	2/82	
	Утв.			

Лист 2  
Титульный лист проекта 908-1-133.88

Формат Зона	Пов.	Обозначение	Наименование	Кол.	Примечание
			Документация		
A2		M694-12.000СБ	Сборочный чертеж		
			Сборочные единицы		
A4	1	M694-12.100	Стойка	1	
A4	2	M694-12.200	Ящик	1	
A4	4	M694-12.400	Стойка	1	
			Детали		
	5		Ребро	1	
			Стандартные изделия		
	6		Болт М8х30,5в ГОСТ 7798-70	8	
	7		Гайка М8,5 ГОСТ 5915-70	8	
	8		Шайба в.02 ГОСТ 1371-78	8	
			Переменные данные для исполнений		
			M694-12.000		

Изм. Лист	№ докум.	Подп.	Дата	Лит.	Лист	Листов
Разраб. Большакова				1	1	2
Проб. Брацлавский				Состав: 8 листов		
Рук. гр. Брацлавский				Состав: 8 листов		
Н. контр. Ясинов				Состав: 8 листов		
Итв.				Состав: 8 листов		
M694-12.000				Мачта		
				Формат А4		

Лист 50  
Титульный лист проекта 908-1-133.88

Формат Зона	Пов.	Обозначение	Наименование	Кол.	Примечание
			Сборочные единицы		
A4	3	M694-12.300	Опора	1	
			M694-12.000-01		
			Сборочные единицы		
A4	3	M694-12.300-01	Опора	1	
			M694-12.000-02		
			Сборочные единицы		
A4	3	M694-12.300-02	Опора	1	

Изм. Лист	№ докум.	Подп.	Дата	Лит.	Лист	Листов
M694-12.000				Мачта		
				Формат А4		

Лист 1  
Титульный лист проекта 908-1-133.88

Формат Зона	Пов.	Обозначение	Наименование	Кол.	Примечание
			Документация		
A3		M694-12.200СБ	Сборочный чертеж		
			Сборочные единицы		
A4	1	M694-12.210	Корпус	1	
A4	2	M694-12.220	Дверь	1	
			Детали		
A4	3	M694-12.201	Стержень	1	
A4	4	M694-12.202	Шайба	1	

Изм. Лист	№ докум.	Подп.	Дата	Лит.	Лист	Листов
M694-12.200				Ящик		
				Формат А4		

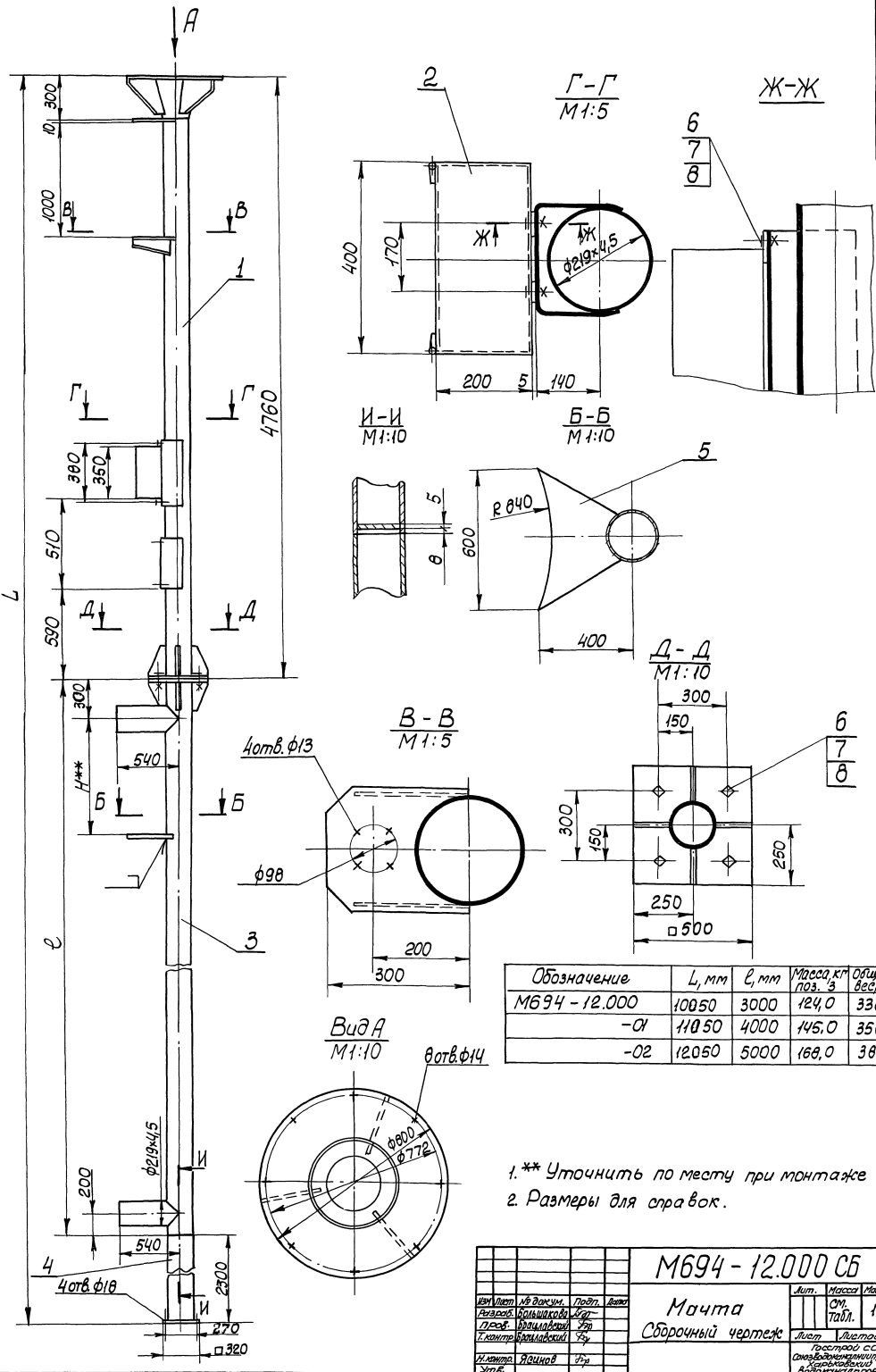
Лист 51  
Титульный лист проекта 908-1-133.88

Формат Зона	Пов.	Обозначение	Наименование	Кол.	Примечание
			Документация		
A3		M694-12.100СБ	Сборочный чертеж		
			Детали		
B4	1	M694-12.101	Труба Труба 219х4,5 ГОСТ 10704-76 Ст 01 ГОСТ 10706-76 L=4390	1	93,1 кг
A4	2	M694-12.102	Ребро	2	
A4	3	M694-12.103	Конус	1	
A4	4	M694-12.104	Фланец	1	
A4	5	M694-12.105	Опора	1	
	6	-01	Опора	1	
A4	7	M694-12.107	Основание	1	
A4	8	M694-12.108	Кронштейн	1	
	9	-01	Кронштейн	1	
A4	10	M694-12.109	Ребро	4	
A4	11	M694-12.111	Ребро	3	

Изм. Лист	№ докум.	Подп.	Дата	Лит.	Лист	Листов
M694-12.100				Стойка		
				Формат А4		

Типовой проект 902-1-133.88

Лист, состав, наименование, вид, масштаб, дата, автор, редактор, инженер, архитектор, конструктор, исполнитель, подпись, печать, дата



Обозначение	L, мм	ℓ, мм	Масса, кг поз. 3	Общий вес, кг
M694-12.000	10050	3000	124,0	338,0
-01	11050	4000	145,0	358,0
-02	12050	5000	168,0	381,0

1.\*\* Уточнить по месту при монтаже  
2. Размеры для справок.

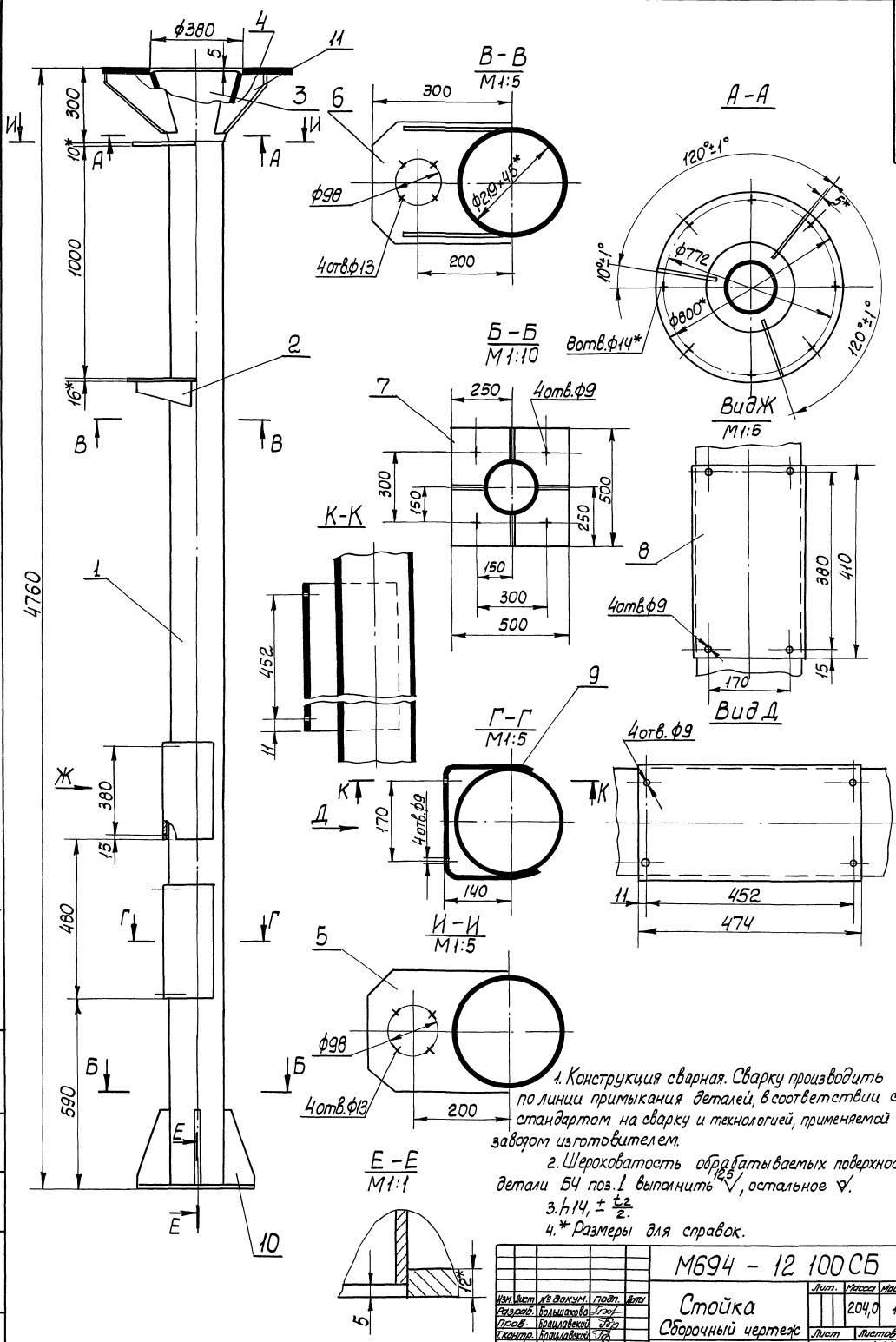
**M694-12.000СБ**

**Мачта**  
Оборочный чертеж

Лист	Масштаб	Дата
1	1:20	

Состав: Проектант, Инженер, Конструктор, Исполнитель, Проверенный, Утвержденный, Главный инженер проекта, Руководитель проекта, Автор проекта, Редактор проекта, Инженер проекта, Конструктор проекта, Исполнитель проекта, Проверенный проект, Утвержденный проект.

Анализ 2



1. Конструкция сварная. Сварку производить по линии примыкания деталей, в соответствии со стандартом на сварку и технологией, применяемой заводом изготовителем.
2. Шероховатость обрабатываемых поверхностей детали Б4 поз.1 выпанить  $\sqrt{}$ , остальное  $\nabla$ .
3.  $h14, \pm \frac{t_2}{2}$ .
- 4.\* Размеры для справок.

Туповой проект 902-1-133.88

Шаб. № 101/1. Проект. и детали. Внут. табл. № 1. Инв. № 101/1. Проект. и детали.

М694 - 12 100СБ				Лист	Новое	Изменено
Стойка				204,0	1:10	
Сборочный чертеж				Лист	Листов	1
				Проверено: [Signature] Инженер: [Signature] Выбрано: [Signature]		

Альбом 2  
Типовой проект 902-г-1-133.88

Шифр проекта, Подл. и дата, Взам. инв. №, Инв. №, № докум., Подл., Дата

Формат	Зона	Лист	Обозначение	Наименование	Кол.	Примечание
				<u>Документация</u>		
А3			М694-12.300 СБ	Сборочный чертеж		
				<u>Детали</u>		
А4	2		М694-12.302	Патрубок	2	
А4	3		М694-12.109	Ребро	4	
А4	4		М694-12.107	Основание	1	
Б4	5		М694-12.303	Дно		
				Лист 5 ГОСТ 19903-74 Ст 3 ГОСТ 16523-79		
				φ208 h 14	1	3,9 кг
				<u>Переменные данные для исполнений</u>		
				М694-12.300		
				<u>Детали</u>		
А4	1		М694-12.301	Труба	1	
				М694-12.300-01		
				<u>Детали</u>		
А4	1		М694-12.301-01	Труба	1	
				М694-12.300		
				<u>Опора</u>		
				Лит. Лист Листов		
				1 1 2		
				госстрой ссср		
				Совхозоборудованиепроект		
				Водокал.проект		
				Формат А4		

Шифр проекта, Подл. и дата, Взам. инв. №, Инв. №, № докум., Подл., Дата

Формат	Зона	Лист	Обозначение	Наименование	Кол.	Примечание
				<u>Документация</u>		
А3			М694-12.210 СБ	Сборочный чертеж		
				<u>Детали</u>		
				Стенки		
				Лист 1 ГОСТ 19903-74 Ст 3 ГОСТ 16523-70		
Б4	1		М694-12.211	200 x 410	1	0,7 кг
Б4	2		М694-12.212	198 x 346	2	0,6 кг
А4	3		М694-12.213	Дно	1	
А4	4		М694-12.214	Скоба	1	
А4	5		М694-12.215	Крюк	1	
А4	6		М694-12.216	Петля	2	
А4	7		М694-12.217	Петля	2	
				М694-12.210		
				<u>Корпус</u>		
				Лит. Лист Листов		
				1 1 1		
				госстрой ссср		
				Совхозоборудованиепроект		
				Водокал.проект		
				Формат А4		

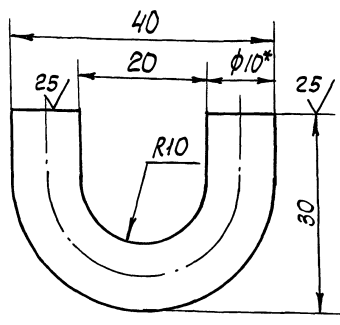
Шифр проекта, Подл. и дата, Взам. инв. №, Инв. №, № докум., Подл., Дата

Формат	Зона	Лист	Обозначение	Наименование	Кол.	Примечание
				М694-12.300-02		
				<u>Детали</u>		
А4	1		М694-12.301-02	Труба	1	
				М694-12.300		
				<u>Дверь</u>		
				Лит. Лист Листов		
				1 1 2		
				госстрой ссср		
				Совхозоборудованиепроект		
				Водокал.проект		
				Формат А4		

Шифр проекта, Подл. и дата, Взам. инв. №, Инв. №, № докум., Подл., Дата

Формат	Зона	Лист	Обозначение	Наименование	Кол.	Примечание
				<u>Документация</u>		
А4			М694-12.220 СБ	Сборочный чертеж		
				<u>Детали</u>		
Б4	1		М694-12.221	Лист		
				Лист 1 ГОСТ 19903-74 Ст 3 ГОСТ 16523-70		
				400 x 347	1	1,1 кг
А4	2		М694-12.222	Скоба	2	
А4	3		М694-12.223	Скоба	1	
				М694-12.220		
				<u>Дверь</u>		
				Лит. Лист Листов		
				1 1 1		
				госстрой ссср		
				Совхозоборудованиепроект		
				Водокал.проект		
				Формат А4		

М694-13.005



1.  $h14, \pm \frac{t2}{2}$ .
- 2\* Размер для справок.
3. Развернутая длина 68 мм.

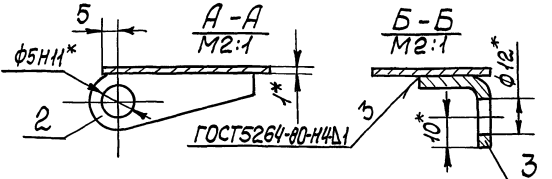
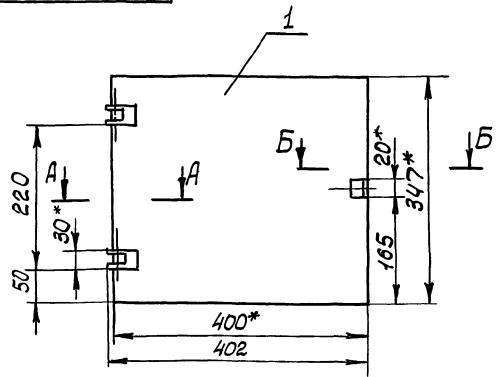
М694-13.005

Скоба

Изм.	Лист	№ док.	Подп.	Дата
Разраб.	Анатолий			
Пров.	Браиловский			
Т. контр.	Браиловский			
И. контр.	Ясинов			
Чтв.				

Лист	Масса	Масштаб
1	0,04	2:1
Лист	Листов	1
Госстрой СССР Совюзоборудованиепроект Информационно-издательский Водоканалпроект Формат А4		

М694-12.220СБ



1. Неуказанные предельные отклонения размеров:  $h14, \pm \frac{t2}{2}$
- 2\* Размеры для справок

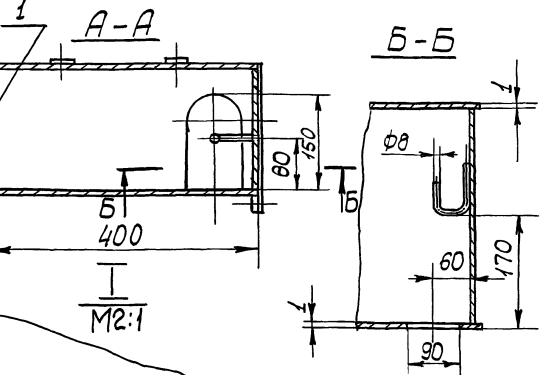
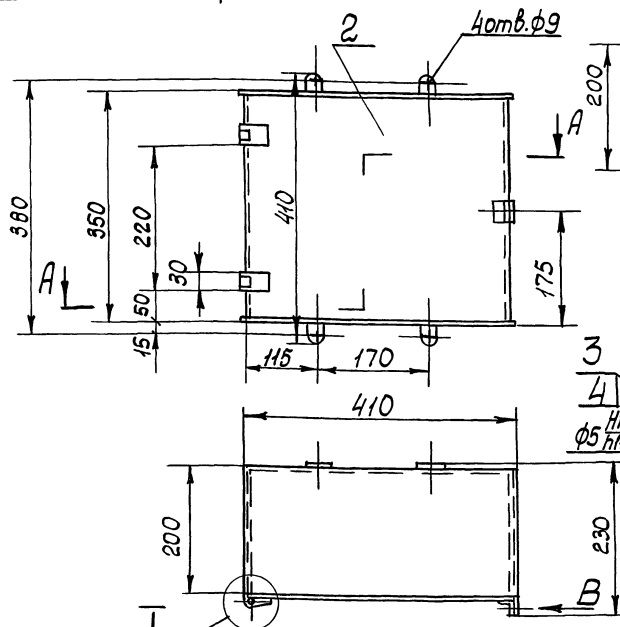
М694-12.220СБ

Дверь  
Сборочный чертеж

Изм.	Лист	№ док.	Подп.	Дата
Разраб.	Большакова			
Пров.	Браиловский			
Т. контр.	Браиловский			
И. контр.	Ясинов			
Чтв.				

Лист	Масса	Масштаб
1,2	1:5	
Лист	Листов	1
Госстрой СССР Совюзоборудованиепроект Информационно-издательский Водоканалпроект Формат А4		

М694-12.200СБ



1. Неуказанные предельные отклонения размеров:  $h14, \pm \frac{t2}{2}$
2. Размеры для справок

М694-12.200СБ

Ящик  
Сборочный чертеж

Изм.	Лист	№ док.	Подп.	Дата
Разраб.	Большакова			
Пров.	Браиловский			
Т. контр.	Браиловский			
И. контр.	Ясинов			
Чтв.				

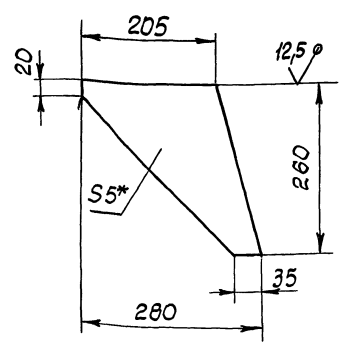
Лист	Масса	Масштаб
3,0	1:5	
Лист	Листов	1
Госстрой СССР Совюзоборудованиепроект Информационно-издательский Водоканалпроект Формат А4		

Типовой проект 902-1-193-88

Лист № 12.111, 12.102, 12.104, 12.109

M694 - 12.111

(✓)(✓)



- 1.  $h14, \pm \frac{t_2}{2}$ .
- 2.\* Размер для справок.

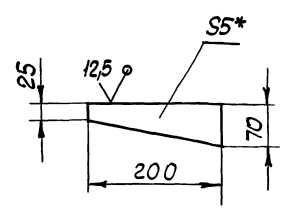
M694 - 12.111

Ребро

Лист	Масса	Масштаб
1	2,7	1:5
Лист Листов 1		
Лист 5 ГОСТ 19903-74 Ст. 3 ГОСТ 14637-79		

M694 - 12.102

(✓)(✓)



- 1.  $h14, \pm \frac{t_2}{2}$ .
- 2.\* Размер для справок.

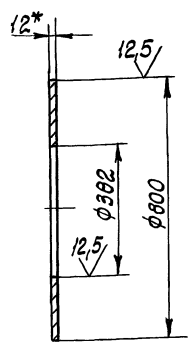
M694 - 12.102

Ребро

Лист	Масса	Масштаб
1	0,5	1:5
Лист Листов 1		
Лист 5 ГОСТ 19903-74 Ст. 3 ГОСТ 14637-79		

M694 - 12.104

(✓)(✓)



- 1.  $h14, h14$ .
- 2.\* Размер для справок.

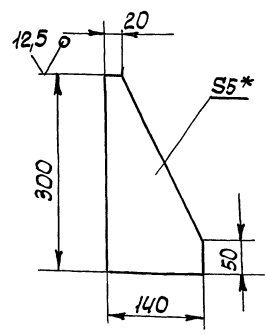
M694 - 12.104

Фланец

Лист	Масса	Масштаб
1	36,5	1:10
Лист Листов 1		
Лист 12 ГОСТ 19903-74 Ст. 3 ГОСТ 14637-79		

M694 - 12.109

(✓)(✓)



- 1.  $h14, \pm \frac{t_2}{2}$ .
- 2.\* Размеры для справок.

M694 - 12.109

Ребро

Лист	Масса	Масштаб
1	1,0	1:5
Лист Листов 1		
Лист 5 ГОСТ 19903-74 Ст. 3 ГОСТ 14637-79		

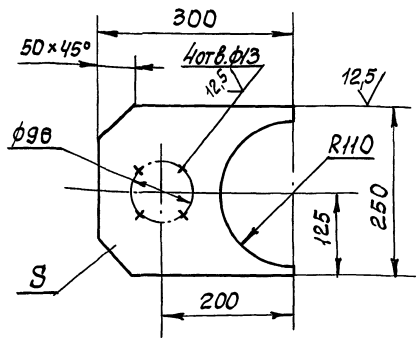
Лист № 12.111, 12.102, 12.104, 12.109

Лист № 12.111, 12.102, 12.104, 12.109



Лист 2  
Типовой проект 902-1-133.88

M694-12.105



Обозначение	S, мм	Масса, кг
M694 - 12.105	10	2,9
-01	16	4,6

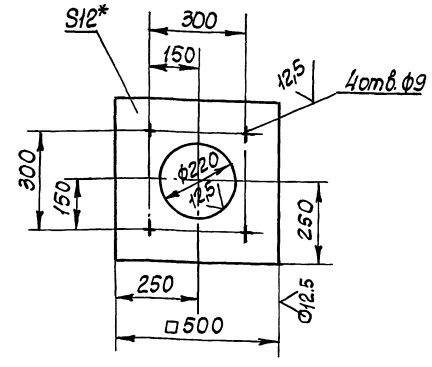
1. H14, h14, ±  $\frac{t_2}{2}$   
2.\* Размеры для справок.

Изм. №, дата, Проект, и др. (vertical text)

M694 - 12.105				Лист	Масса	Масштаб
Изм. №	Дата	Проект	Исполнитель	1		1:5
Опора				Лист Листов 1		
Сталь 35 ГОСТ 1050-74				Рострой СССР		
Ст 3 ГОСТ 14637-79				Совхозагроинженерный проект		
				Чернышевский		
				Водоканальный проект		
				Формат А4		

56

M694-12.107

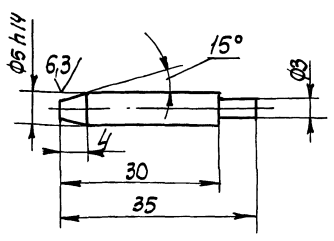


1. H14, h14, ±  $\frac{t_2}{2}$   
2.\* Размер для справок.

Изм. №, дата, Проект, и др. (vertical text)

M694 - 12.107				Лист	Масса	Масштаб
Изм. №	Дата	Проект	Исполнитель	1	20,0	1:10
Основание				Лист Листов 1		
Ст 3 ГОСТ 14637-79				Рострой СССР		
				Совхозагроинженерный проект		
				Чернышевский		
				Водоканальный проект		
				Формат А4		

M694-12.201

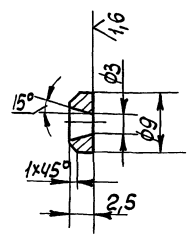


h14, ±  $\frac{t_2}{2}$ .

Изм. №, дата, Проект, и др. (vertical text)

M694 - 12.201				Лист	Масса	Масштаб
Изм. №	Дата	Проект	Исполнитель	1	0,005	2:1
Стержень				Лист Листов 1		
Сталь 35 ГОСТ 1050-74				Рострой СССР		
				Совхозагроинженерный проект		
				Чернышевский		
				Водоканальный проект		
				Формат А4		

M694-12.202

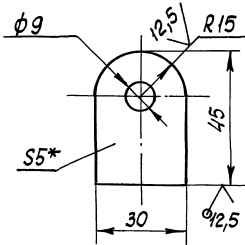


H14, h14, ±  $\frac{t_2}{2}$

Изм. №, дата, Проект, и др. (vertical text)

M694 - 12.202				Лист	Масса	Масштаб
Изм. №	Дата	Проект	Исполнитель	1	0,001	2:1
Шайба				Лист Листов 1		
Ст 3 ГОСТ 380-74				Рострой СССР		
				Совхозагроинженерный проект		
				Чернышевский		
				Водоканальный проект		
				Формат А4		

M694-12.217



- 1.  $h_{14}, h_{14} \pm \frac{t_2}{2}$ .
- 2.\* Размер для справок.

M694-12.217

Петля

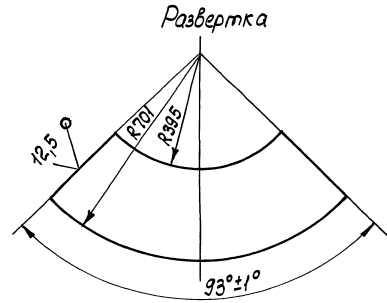
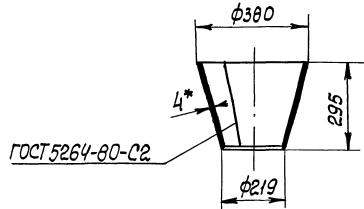
Лист	Масса	Масштаб
0,04	1:1	
Лист 1 Листов 1		
Согласно проекту		
Создан в программе AutoCAD		
Формат А4		

Лист 5 ГОСТ 19903-74  
Ст 3 ГОСТ 14537-79

Имя, Фамилия, Подпись, Дата

Имя	Лист	№ докум.	Подп.	Дата
Разраб.	Бориславский	902-1-133.88		
Пров.	Бориславский			
Т. контр.	Бориславский			
И. контр.	Ясников			
Чтв.				

M694-12.103



- 1.  $h_{14} \pm \frac{t_2}{2}$ .
- 2.\* Размер для справок.

M694-12.103

Конус

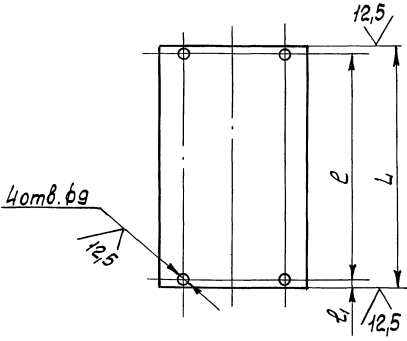
Лист	Масса	Масштаб
10,6	1:10	
Лист 4 Листов 1		
Согласно проекту		
Создан в программе AutoCAD		
Формат А4		

Лист 4 ГОСТ 19903-74  
Ст 3 ГОСТ 14537-79

Имя, Фамилия, Подпись, Дата

Имя	Лист	№ докум.	Подп.	Дата
Разраб.	Бориславский	902-1-133.88		
Пров.	Бориславский			
Т. контр.	Бориславский			
И. контр.	Ясников			
Чтв.				

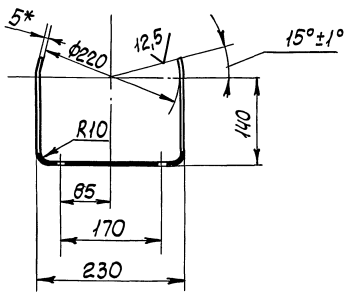
M694-12.108



Обозначение	L, мм	l, мм	l <sub>1</sub> , мм	Масса, кг
M694-12.108	410	380	15	7,9
-01	474	452	11	9,4

Развернутая длина 507 мм.

- 1.  $h_{14} \pm \frac{t_2}{2}$ .
- 2.\* Размер для справок.



M694-12.108

Кронштейн

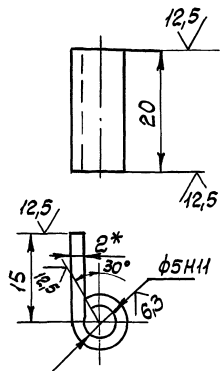
Лист	Масса	Масштаб
См. табл.	1:10	
Лист 5 Листов 1		
Согласно проекту		
Создан в программе AutoCAD		
Формат А4		

Лист 5 ГОСТ 19903-74  
Ст 3 ГОСТ 14537-79

Имя, Фамилия, Подпись, Дата

Имя	Лист	№ докум.	Подп.	Дата
Разраб.	Бориславский	902-1-133.88		
Пров.	Бориславский			
Т. контр.	Бориславский			
И. контр.	Ясников			
Чтв.				

M694-12.216



1. Развернутая длина 26мм.
2.  $h14, \pm \frac{t_2}{2}$ .
3. \*Размер для справок.

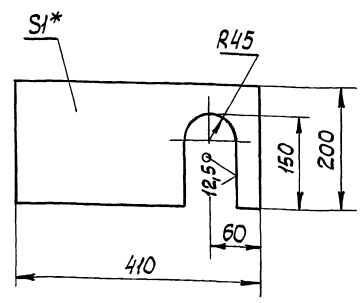
M694 - 12.216

Изм.	Лист	№ докум.	Подп.	Дата	Лист	Масса	Масштаб
	1	Большакова	Зр		0,008	2:1	
Разраб.		Большакова	Зр				
Пров.		Брацлавский	Зр				
Т.контр.		Брацлавский	Зр				
И.контр.		Ясинав	Зр				

Лист 2 ГОСТ 19903-74  
Ст 3 ГОСТ 16523-70

Госстрой СССР  
Совюзвоязгидропроект  
Сибирский  
Водоканалпроект  
Формат А4

M694 - 12.213



1.  $h14, \pm \frac{t_2}{2}$ .
2. \*Размер для справок.

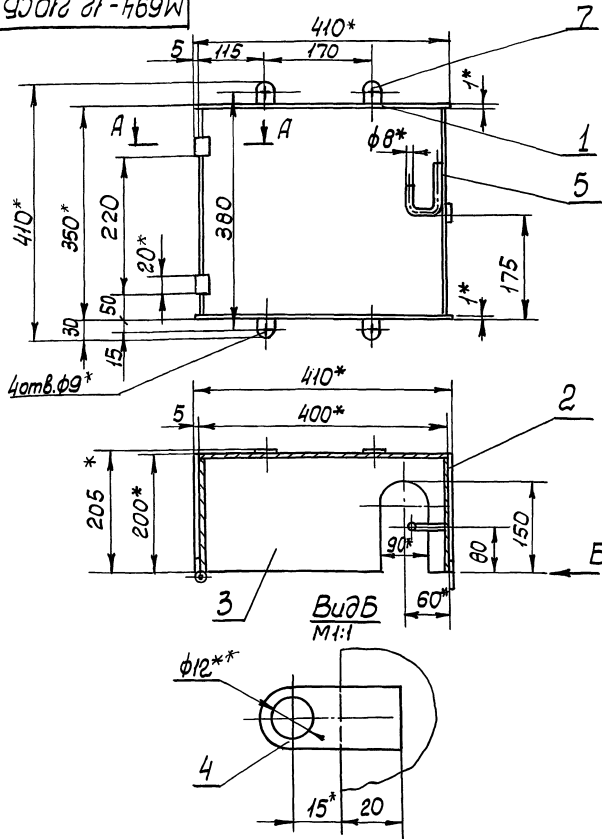
M694 - 12.213

Изм.	Лист	№ докум.	Подп.	Дата	Лист	Масса	Масштаб
	1	Большакова	Зр		0,6	1:5	
Разраб.		Большакова	Зр				
Пров.		Брацлавский	Зр				
Т.контр.		Брацлавский	Зр				
И.контр.		Ясинав	Зр				

Лист 1 ГОСТ 19903-74  
Ст 3 ГОСТ 16523-70

Госстрой СССР  
Совюзвоязгидропроект  
Сибирский  
Водоканалпроект  
Формат А4

M694-12.210СБ



1. Конструкция сварная. Сварку производить по линии примыкания деталей, в соответствии со стандартом на сварку и технологией, применяемой заводом-изготовителем.
2. Неуказанные предельные отклонения размеров:  $h14, \pm \frac{t_2}{2}$
3. Шероховатость обрабатываемых поверхностей деталей Б4 пов.1,2 выполнить  $12,5$ , остальное  $\nabla$ .
4. \*Размеры для справок.

M694 - 12.210СБ

Изм.	Лист	№ докум.	Подп.	Дата	Лист	Масса	Масштаб
	1	Большакова	Зр		2,6	1:5	
Разраб.		Большакова	Зр				
Пров.		Брацлавский	Зр				
Т.контр.		Брацлавский	Зр				
И.контр.		Ясинав	Зр				

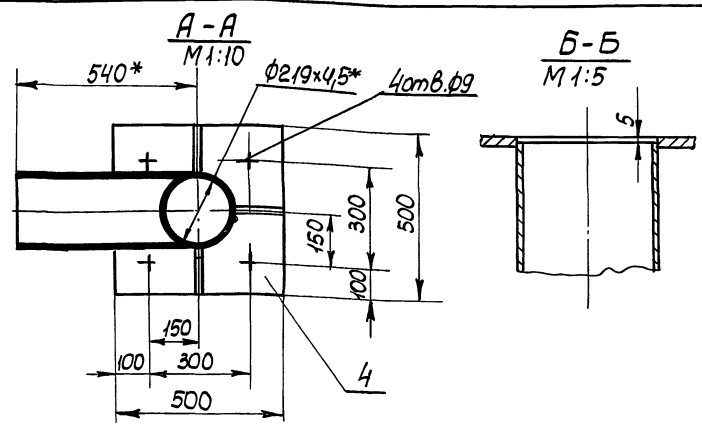
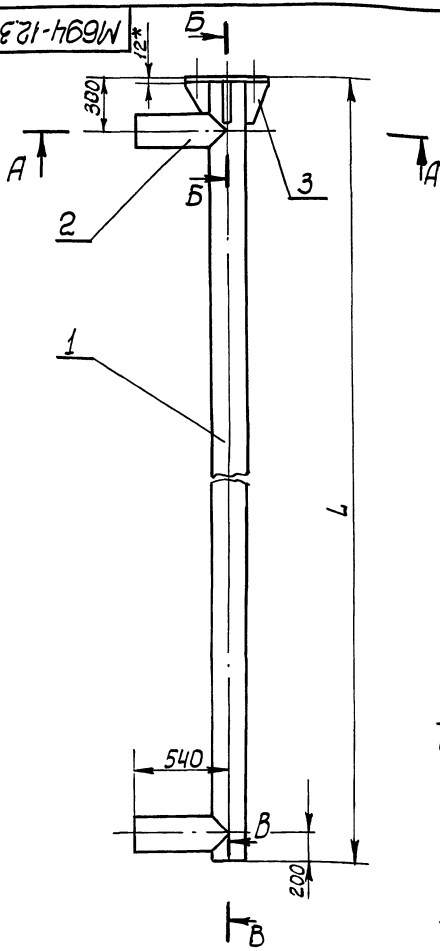
Лист 1  
Сборочный чертеж

Госстрой СССР  
Совюзвоязгидропроект  
Сибирский  
Водоканалпроект  
Формат А3



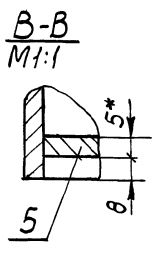
Титульный лист проекта 902-1-193.88 Альбом 2

М694-12.300СБ



Обозначение	L, мм	Масса, кг поз. 1	Общий вес, кг
М694-12.300	3000	71,0	124,0
-01	4000	95,0	145,0
-02	5000	118,0	168,0

1. Конструкция сварная. Сварку производить по линии при tackания деталей, в соответствии со стандартом на сварку и технологией, применяемой заводом изготовителем.  
 2.  $h \geq 14, \pm \frac{t_2}{2}$   
 3.\* Размеры для справок.

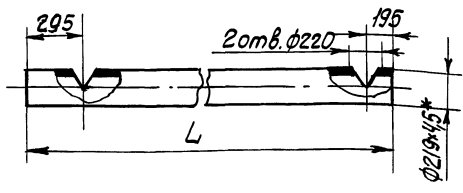


М694-12.300СБ				Лит	Масса	Масштаб
Изм.	Лист	№ док.	Подп.	Дата	Ст.	1:20
Разраб.	Большакова	ЭЗ				
Проб.	Брацлавский	ЭЗ				
Т. контр.	Брацлавский	ЭЗ				
Н. контр.	Ясенов	ЭЗ				
Чтв.						

Опора  
Сборочный чертеж

Лист 1 Листов 1  
Госстрой СССР  
Союзвотражаниипроект  
Инженер  
Водоканалпроект  
Формат А3

М694-12.301



Обозначение	L, мм	Масса, кг
М694-12.301	2990	71,0
-01	3990	95,0
-02	4990	118,0

1.  $h \geq 14, \pm \frac{t_2}{2}$   
 2.\* Размер для справок.

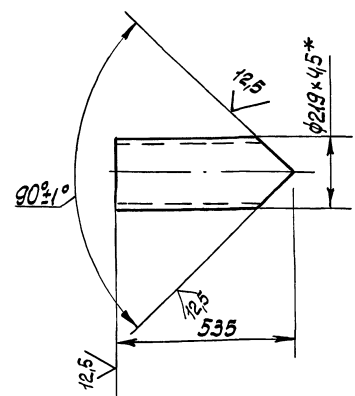
М694-12.301

М694-12.301				Лит	Масса	Масштаб
Изм.	Лист	№ док.	Подп.	Дата	Ст.	1:20
Разраб.	Большакова	ЭЗ				
Проб.	Брацлавский	ЭЗ				
Т. контр.	Брацлавский	ЭЗ				
Н. контр.	Ясенов	ЭЗ				
Чтв.						

Труба

Лист 1 Листов 1  
Госстрой СССР  
Союзвотражаниипроект  
Инженер  
Водоканалпроект  
Формат А4

М694-12.302



1.  $h \geq \frac{t_2}{2}$   
 2.\* Размер для справок.

М694-12.302

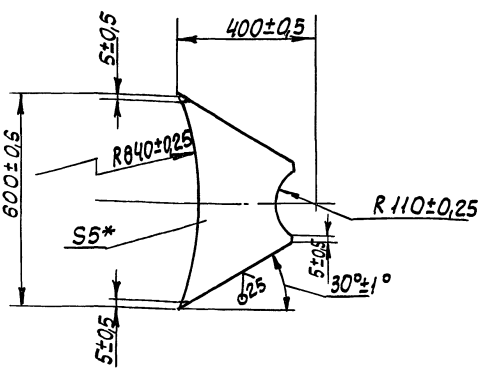
М694-12.302				Лит	Масса	Масштаб
Изм.	Лист	№ док.	Подп.	Дата	Ст.	1:10
Разраб.	Большакова	ЭЗ				
Проб.	Брацлавский	ЭЗ				
Т. контр.	Брацлавский	ЭЗ				
Н. контр.	Ясенов	ЭЗ				
Чтв.						

Патрубок

Лист 1 Листов 1  
Госстрой СССР  
Союзвотражаниипроект  
Инженер  
Водоканалпроект  
Формат А4

Типовой проект 902-1-133.88 Альбом 2

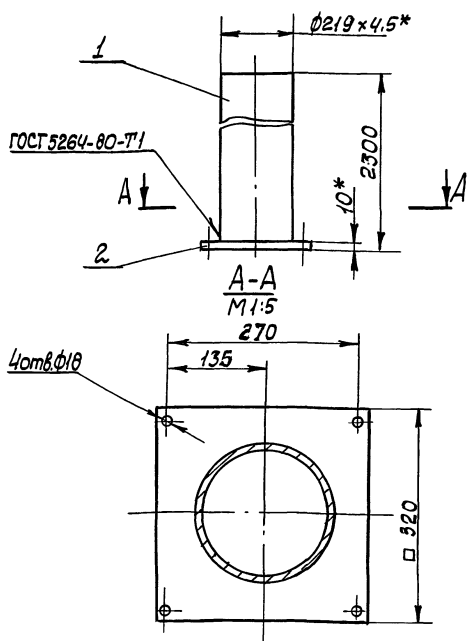
M694-12.001



\* Размер для справок.

Изм.	Лист	№ док.	Подп.	Дата	<b>М694-12.001</b> <b>Ребро</b> Лист 5 ГОСТ 19903-74 Ст 3 ГОСТ 14637-79	Лит.	Масса	Масштаб
	Разраб.	Муленко	Эр			5,0	1:10	
	Пров.	Брацлавский	Эр			Лист Листов /		
	Т.контр.	Брацлавский	Эр			Госстроя ССРС		
	И.контр.	Ясинов	Эр			Союзвсесоюзный индустриальный институт Водоканалпроект Формат А4		

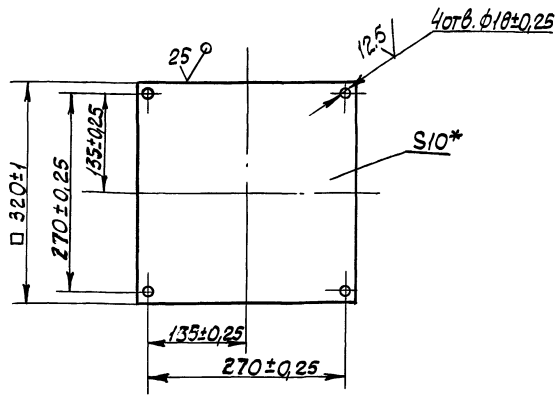
M694-12.400СБ



1. Н14; h14; ± $\frac{t_2}{2}$   
2\* Размеры для справок

Изм.	Лист	№ док.	Подп.	Дата	<b>М694-12.400СБ</b> <b>Стойка</b> <b>Сборочный чертеж</b> Лист 67,3 Листов /	Лит.	Масса	Масштаб
	Разраб.	Муленко	Эр			67,3	1:10	
	Пров.	Брацлавский	Эр			Лист Листов /		
	Т.контр.	Брацлавский	Эр			Госстроя ССРС		
	И.контр.	Ясинов	Эр			Союзвсесоюзный индустриальный институт Водоканалпроект Формат А4		

M694-12.402



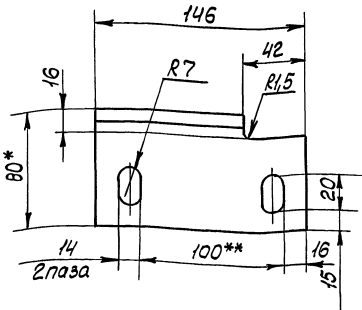
\* Размер для справок

Изм.	Лист	№ док.	Подп.	Дата	<b>М694-12.402</b> <b>Дно</b> Лист 10 ГОСТ 19903-74 Ст 3 ГОСТ 14637-79	Лит.	Масса	Масштаб
	Разраб.	Муленко	Эр			10,4	1:5	
	Пров.	Брацлавский	Эр			Лист Листов /		
	Т.контр.	Брацлавский	Эр			Госстроя ССРС		
	И.контр.	Ясинов	Эр			Союзвсесоюзный индустриальный институт Водоканалпроект Формат А4		

Формы	Возв.	Лист	Обозначение	Наименование	Кол	Примечание
Документация						
А4			M694-12.400СБ	Сборочный чертеж		
Детали						
Б4	1	M694-12.401	Труба	Труба 219×4,5 ГОСТ 10704-76 Ст 10 ГОСТ 10706-76		
				L = 2290	1	59,3 кг
А4	2	M694-12.402	Дно		1	

Изм.	Лист	№ док.	Подп.	Дата	<b>М694-12.400</b> <b>Стойка</b> Лист Лист Листов	Лит.	Масса	Масштаб
	Разраб.	Муленко	Эр			Лист Лист Листов /		
	Пров.	Брацлавский	Эр			Госстроя ССРС		
	Т.контр.	Брацлавский	Эр			Союзвсесоюзный индустриальный институт Водоканалпроект Формат А4		
	И.контр.	Ясинов	Эр					

100 Э1-469W



1.  $n14, h14 \pm \frac{t_2}{2}$
- 2\* Размер для справок.
- 3\*\* Уточнить по месту при монтаже.

M694-13.001

Изм.	Лист	№ докум.	Подп.	Дата	Лит.	Масса	Масштаб
	1	М694-13.001	Аношко		0,02	1:2	
Разраб.	Аношко			Лист	Листов /		
Проб.	Брацлавский			Госстрой СССР			
Т. контр.	Брацлавский			Союзгорхиммашпроект			
И. контр.	Ясинов			Сарыковский			
Утв.				Водоканалпроект			
				Формат А4			

Кронштейн

Уголок 80x50x6-ГОСТ 8509-72  
Ст3-Г-ГОСТ 535-79

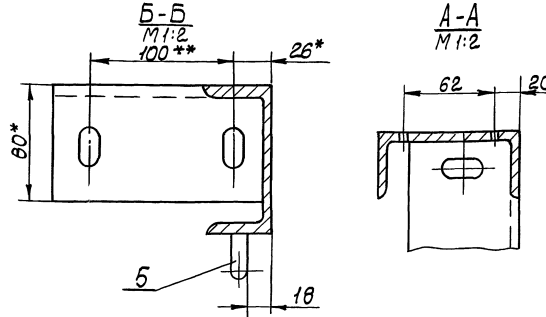
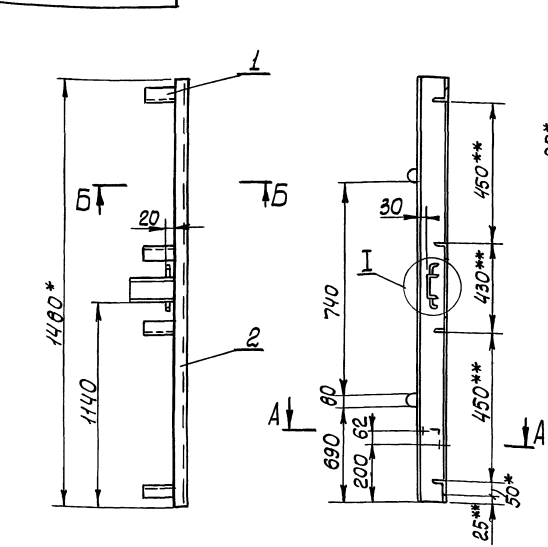
Формат	Зона	Лист	Обозначение	Наименование	Кол.	Примечание
				Документация		
			M694-13.000 СБ	Сборочный чертеж		
				Детали		
А4	1	M694-13.001		Кронштейн	4	
А4	2	M694-13.002		Швеллер	1	
А4	3	M694-13.003		Крюк	2	
Б4	4	M694-13.004		Швеллер		
				Швеллер 9-П-ГОСТ 8240-72		
				Швеллер 9Г3-П-ГОСТ 535-79		
				L=200 h14	1	1,4 кг
А4	5	M694-13.005		Скода	2	

M694-13.000

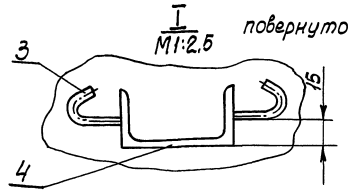
Изм.	Лист	№ докум.	Подп.	Дата	Лит.	Лист	Листов
	1	M694-13.000	Муленико			1	1
Разраб.	Муленико			Госстрой СССР			
Проб.	Брацлавский			Союзгорхиммашпроект			
Т. контр.	Брацлавский			Сарыковский			
И. контр.	Ясинов			Водоканалпроект			
Утв.				Формат А4			

Держатель

M694-13.000 СБ



1. Конструкция сварная. Сварку производить по линии при tackания деталей, в соответствии со стандартом на сварку и технологией, применяемой заводом-изготовителем
- 2\* Размеры для справок.
- 3\*\* Уточнить по месту при монтаже.
4.  $\pm \frac{t_2}{2}$ .



M694-13.000 СБ

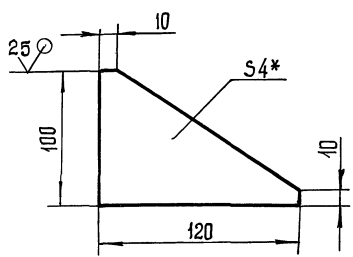
Изм.	Лист	№ докум.	Подп.	Дата	Лит.	Масса	Масштаб
	1	M694-13.000 СБ	Муленико			18	1:10
Разраб.	Муленико			Госстрой СССР			
Проб.	Брацлавский			Союзгорхиммашпроект			
Т. контр.	Брацлавский			Сарыковский			
И. контр.	Ясинов			Водоканалпроект			
Утв.				Формат А3			

Держатель

Сборочный чертеж

Листовой проект 902-1-133.88

M694-14.001



- 1.  $h 14, \pm \frac{t_2}{2}$
- 2.\* Размер для справок.

M694 - 14. 001

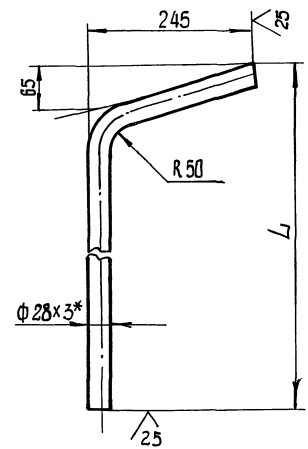
Изм.	Лист	№ докум.	Подп.	Дата	Лит.	Масса	Масштаб
						0,18	1:2
Разраб.	Анолик						
Проб.	Брацлавский						
Т. контр.	Брацлавский						
Н. контр.	Ясинюв						
Утв.							

Лист 4 ГОСТ 19903-74  
Ст. 3 ГОСТ 14637-79

Госстрой СССР  
Специальное конструкторское бюро  
Уральский завод химического машиностроения  
Водокалдрпроект

формат А4

M694-14.002



Обозначение	L <sub>1</sub> (мм)	L <sub>1</sub> (мм)	Масса кг.
M694 - 14. 002	3860	3998	7,4
- 01	4860	4998	9,25
- 02	5860	5998	11,1

- 1.  $h 14, \pm \frac{t_2}{2}$
- 2.\* Размер для справок.
- 3. Развернутая длина L<sub>1</sub> - см. табл.

M694 - 14. 002

Изм.	Лист	№ докум.	Подп.	Дата	Лит.	Масса	Масштаб
Разраб.	Анолик						
Проб.	Брацлавский						
Т. контр.	Брацлавский						
Н. контр.	Ясинюв						
Утв.							

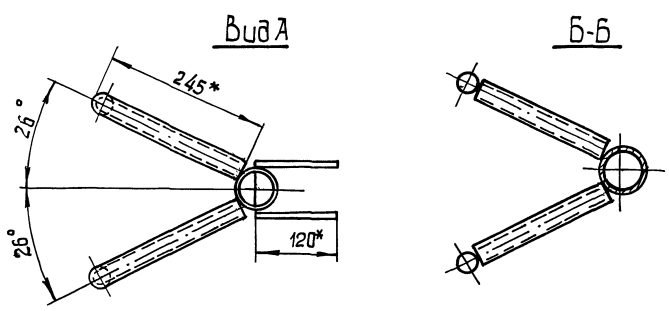
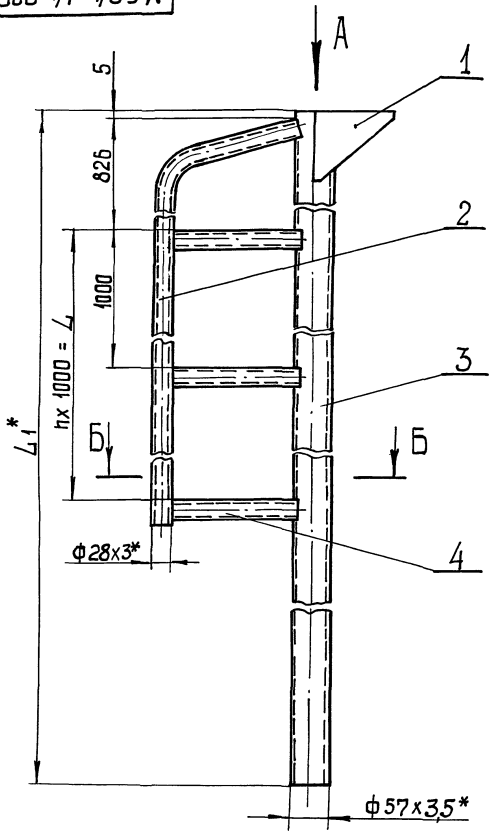
Лит. СМ. табл. 1:5

Лист 1 Листов 1

Госстрой СССР  
Специальное конструкторское бюро  
Уральский завод химического машиностроения  
Водокалдрпроект

формат А4

M694-14.000СБ



Обозначение	L <sub>1</sub> (мм)	L <sub>1</sub> (мм)	n	Масса кг.
M694 - 14. 000	5038	3000	3	41
- 01	6038	4000	4	51
- 02	7038	5000	5	80

- 1. Конструкция сварная. Сварку производить по линии примыкания деталей, в соответствии со стандартом на сварку и технологией, применяемой заводом - изготовителем.
- 2.  $\pm \frac{t_2}{2}$
- 3.\* Размеры для справок.
- 4. Шероховатость обрабатываемых поверхностей деталей 5 4  $\sqrt{R}$ .

M694 - 14. 000 СБ

Листовой проект 902-1-133.88

Изм.	Лист	№ докум.	Подп.	Дата	Лит.	Масса	Масштаб
Разраб.	Анолик						
Проб.	Брацлавский						
Т. контр.	Брацлавский						
Н. контр.	Ясинюв						
Утв.							

Лит. СМ. табл. 1:5

Лист 1 Листов 1

Госстрой СССР  
Специальное конструкторское бюро  
Уральский завод химического машиностроения  
Водокалдрпроект

формат А4



Альбом 2  
Типовой проект 902-1-193.88

Формат	Этап	Лист	Обозначение	Наименование	Кол.	Примечание
				<u>Документация</u>		
		И4	М 694-16.000СБ	Сборочный чертеж		
				<u>Детали</u>		
		И4	1 М 694-16.001	Ребро	1	
		Б4	2 М 694-16.002	Пластина		
				Лист 5 ГОСТ 19903-74 Ст 3 ГОСТ 4637-79		
				150 h14x 80 h14	1	0,48кг

М 694-16.000

Кронштейн

Лит.	Лист	Листов
	1	1
Регистр сев. Волгоградского водоканала проект		
Водоканал проект		
Формат И4		

Шт. эл. проект. Подпись и дата. Взам. инв. №. Шт. эл. проект. Подпись и дата.

Изм.	Лист	Экз.	коп.	Подп.	Дата
Разраб.	Яношко	2			
Проб.	Браунский	2			
Рук. эр.	Браунский	2			
И. центр.	Ясенов	2			
Чтб.					

Формат	Этап	Лист	Обозначение	Наименование	Кол.	Примечание
				<u>Документация</u>		
		И3	М 694-17.000СБ	Сборочный чертеж		
				<u>детали</u>		
		И3	1 М 694-17.001	Пластина	1	
		И4	2 М 694-17.002	Ребро	1	
		И4	3 М 694-17.003	Ребро	1	

М 694-17.000

Кронштейн

Лит.	Лист	Листов
	1	1
Регистр сев. Волгоградского водоканала проект		
Водоканал проект		
Формат И4		

Шт. эл. проект. Подпись и дата. Взам. инв. №. Шт. эл. проект. Подпись и дата.

Изм.	Лист	Экз.	коп.	Подп.	Дата
Разраб.	Яношко	2			
Проб.	Браунский	2			
Рук. эр.	Браунский	2			
И. центр.	Ясенов	2			
Чтб.					

Формат	Этап	Лист	Обозначение	Наименование	Кол.	Примечание
				<u>Документация</u>		
		И3	М 694-15.000СБ	Сборочный чертеж		
				<u>Детали</u>		
		Б4	1 М 694-15.001	Полоса		
				Полоса 5х50 ГОСТ 103-76 Ст 3 ГОСТ 535-79		
				L = 280 h 14	2	0,58 кг
		Б4	2 М 694-15.002	Пластина		
				Полоса 10х40 ГОСТ 103-76 Ст 3 ГОСТ 535-79		
				L = 100 h 14	6	0,32 кг

Переменные данные для исполнений

М 694-15.000

Детали

		Б4	3 М 694-15.003	Уголок		
				Уголок 50х50х5-Б ГОСТ 8509-72 Ст 3-II-ГОСТ 535-79		
				L = 4400 h 14	2	16,6 кг
				М 694-15.000-01		

М 694-15.000

Ограничитель

Лит.	Лист	Листов
	1	2
Регистр сев. Волгоградского водоканала проект		
Водоканал проект		

Шт. эл. проект. Подпись и дата. Взам. инв. №. Шт. эл. проект. Подпись и дата.

Изм.	Лист	Экз.	коп.	Подп.	Дата
Разраб.	Яношко	2			
Проб.	Браунский	2			
Рук. эр.	Браунский	2			
И. центр.	Ясенов	2			
Чтб.					

Формат	Этап	Лист	Обозначение	Наименование	Кол.	Примечание
				<u>Детали</u>		
		Б4	3 М 694-15.003-01	Уголок		
				Уголок 50х50х5-Б ГОСТ 8509-72 Ст 3-II-ГОСТ 535-79		
				L = 5400 h 14	2	20,4 кг
				М 694-15.000-02		
				<u>Детали</u>		
		Б4	3 М 694-15.003-02	Уголок		
				Уголок 50х50х5-Б ГОСТ 8509-72 Ст 3-II-ГОСТ 535-79		
				L = 6400 h 14	2	24,1 кг

Шт. эл. проект. Подпись и дата. Взам. инв. №. Шт. эл. проект. Подпись и дата.

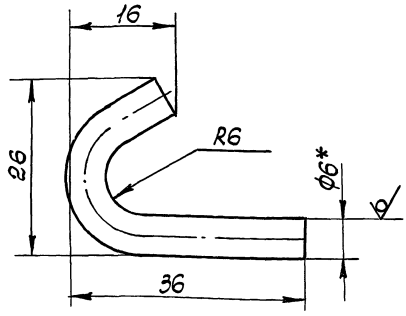
Изм.	Лист	Экз.	коп.	Подп.	Дата
Разраб.	Яношко	2			
Проб.	Браунский	2			
Рук. эр.	Браунский	2			
И. центр.	Ясенов	2			
Чтб.					

М 694-15.000

Лист № 2  
Исполнитель: Ясинский  
Проверил: Ясинский  
Т. контрол: Ясинский  
Н. контрол: Ясинский  
Утв.:

М694-13.003

25 ✓ (✓)



1.  $h_{14} \pm \frac{t_2}{2}$ .
- 2\* Размер для справок.
3. Развернутая длина 55мм.

М694-13.003

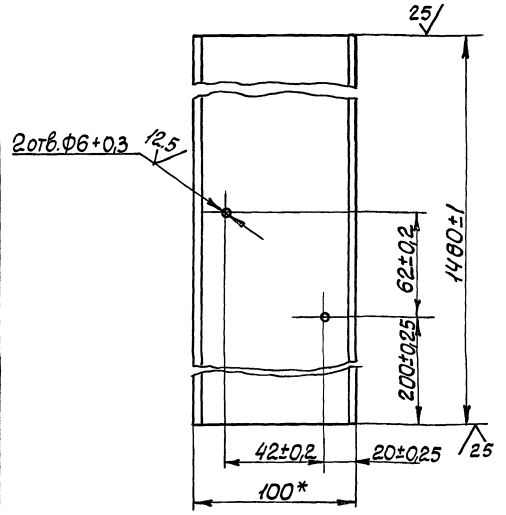
Крюк

Круг 12-В-ГОСТ 2590-71  
Ст3-И-ГОСТ 535-79

Лит.	Масса	Масштаб
	0,11	2:1
Лист	Листов 1	
ГОСТРОЙ СССР Специальный институт Харьковский Водоканалпроект Формат А4		

М694-13.002

25 ✓ (✓)



\* Размер для справок

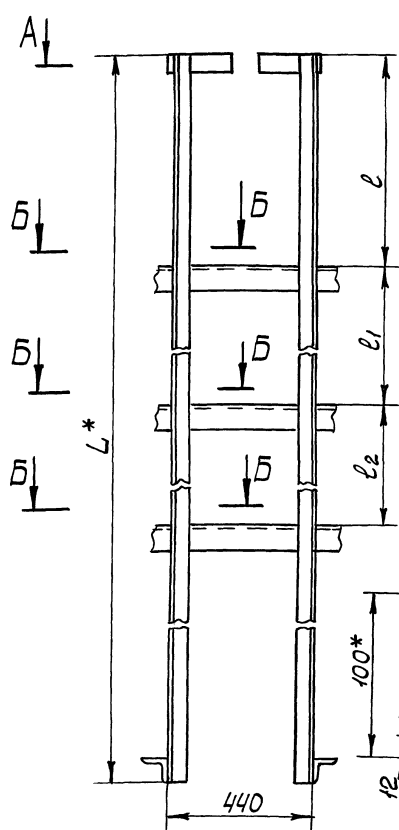
М694-13.002

Швеллер

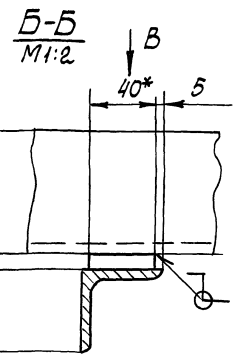
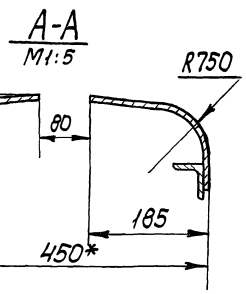
Швеллер 10-11-ГОСТ 8240-72  
Ст3-И-ГОСТ 535-79

Лит.	Масса	Масштаб
	12,7	1:2
Лист	Листов 1	
ГОСТРОЙ СССР Специальный институт Харьковский Водоканалпроект Формат А4		

М694-15.000СБ



Вид В  
М1:2



Обозначение	L(мм)	l(мм)	l1(мм)	l2(мм)	Масса кг
М694-15.000	4400	650	900	900	37
-01	5400	750	1800	900	44,5
-02	6400	850	900	1800	52

1. Конструкция сварная. Сварку производить по линии примыкания деталей, в соответствии со стандартом на сварку и технологией, применяемой заводом-изготовителем.
2.  $h_{14}, h_{14} \pm \frac{t_2}{2}$ .
- 3\* Размеры для справок.
4. Шероховатость обрабатываемых поверхностей дет. Б4  $25 \sqrt{}$ .

М694-15.000СБ

Ограничитель  
Сборочный чертеж

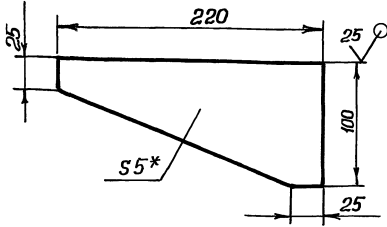
Лит.	Масса	Масштаб
	С.М. Табл.	1:10
Лист	Листов 1	
ГОСТРОЙ СССР Специальный институт Харьковский Водоканалпроект		

Лит.	Масса	Масштаб
	С.М. Табл.	1:10
Лист	Листов 1	
ГОСТРОЙ СССР Специальный институт Харьковский Водоканалпроект		

Лист № 1  
Исполнитель: Ясинский  
Проверил: Ясинский  
Т. контрол: Ясинский  
Н. контрол: Ясинский  
Утв.:

M694-17.002

✓(✓)



- 1.  $h14, \pm \frac{t2}{2}$ .
- 2.\* Размер для справок.

M694-17.002

Изм.	Лист	Углубком.	Подп.	Дата
Разраб.	Илюко	Илюко		
Проб.	Брацлавский	Брацлавский		
Т.контр.	Брацлавский	Брацлавский		
И.контр.	Ясинов	Ясинов		
Чтв.				

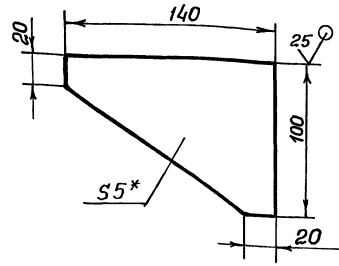
Редбро

Лит.	Масса	Масштаб
	0,55	1:2,5
Лист	Листов 1	

Лист 5 ГОСТ 19903-74  
Ст 3 ГОСТ 14637-79  
Росстрой ссср  
союзоборониниципроект  
Харьковский  
Водоканалпроект  
Формат Я4

M694-17.003

✓(✓)



- 1.  $h14, \pm \frac{t2}{2}$ .
- 2.\* Размер для справок

M694-17.003

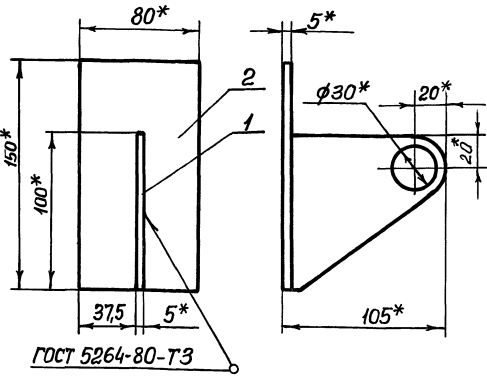
Изм.	Лист	Углубком.	Подп.	Дата
Разраб.	Илюко	Илюко		
Проб.	Брацлавский	Брацлавский		
Т.контр.	Брацлавский	Брацлавский		
И.контр.	Ясинов	Ясинов		
Чтв.				

Редбро

Лит.	Масса	Масштаб
	0,33	1:2
Лист	Листов 1	

Лист 5 ГОСТ 19903-74  
Ст 3 ГОСТ 14637-79  
Росстрой ссср  
союзоборониниципроект  
Харьковский  
Водоканалпроект  
Формат Я4

90000 91-169W



- 1.  $\pm \frac{t2}{2}$ .
- 2.\* Размеры для справок.
- 3. Шероховатость обрабатываемых поверхностей детали Б4  $\sqrt{}$ .

M694-16.000 сБ

Изм.	Лист	Углубком.	Подп.	Дата
Разраб.	Илюко	Илюко		
Проб.	Брацлавский	Брацлавский		
Т.контр.	Брацлавский	Брацлавский		
И.контр.	Ясинов	Ясинов		
Чтв.				

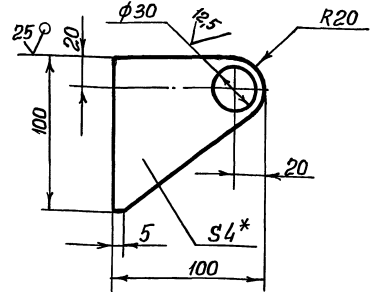
Кронштейн  
Сборочный чертеж

Лит.	Масса	Масштаб
	0,64	1:2
Лист	Листов 1	

Лист 4 ГОСТ 19903-74  
Ст 3 ГОСТ 14637-79  
Росстрой ссср  
союзоборониниципроект  
Харьковский  
Водоканалпроект  
Формат Я4

100 91-169W

✓(✓)



- 1.  $h14, h14, \pm \frac{t2}{2}$ .
- 2.\* Размер для справок.

M694-16.001

Изм.	Лист	Углубком.	Подп.	Дата
Разраб.	Илюко	Илюко		
Проб.	Брацлавский	Брацлавский		
Т.контр.	Брацлавский	Брацлавский		
И.контр.	Ясинов	Ясинов		
Чтв.				

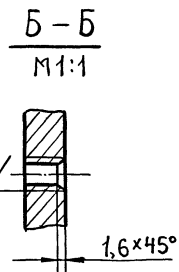
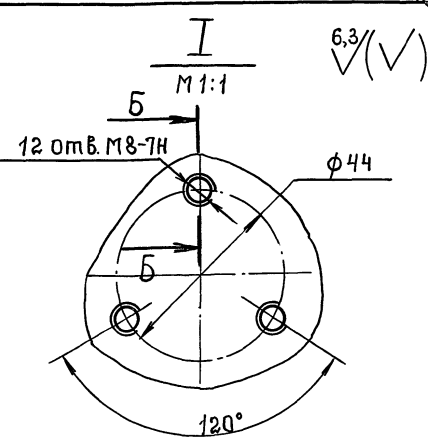
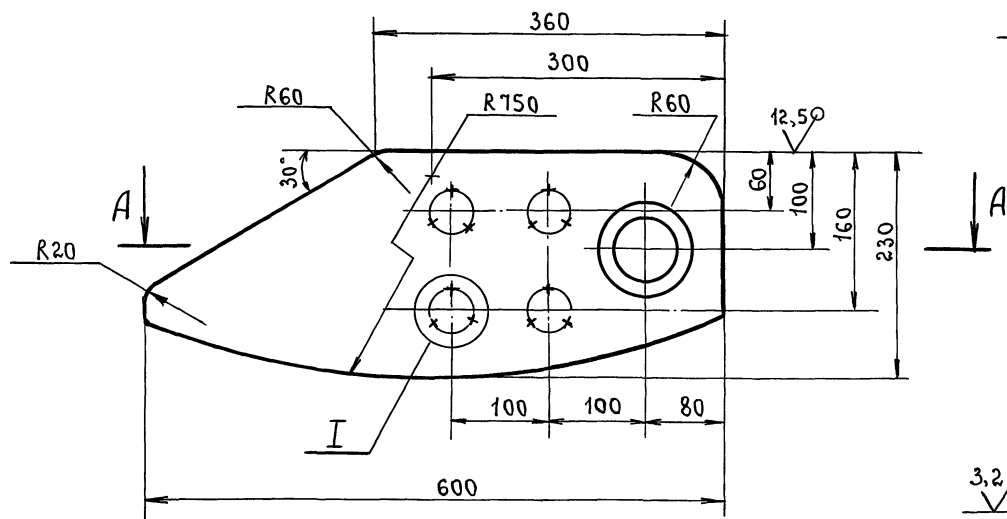
Редбро

Лит.	Масса	Масштаб
	0,16	1:2
Лист	Листов 1	

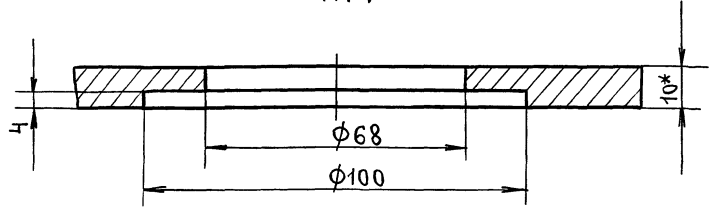
Лист 4 ГОСТ 19903-74  
Ст 3 ГОСТ 14637-79  
Росстрой ссср  
союзоборониниципроект  
Харьковский  
Водоканалпроект

Типовой проект 902-1-133.88  
И.И.В. Л.П.О.А. Подпись и дата  
И.И.В. Л.П.О.А. Подпись и дата

10021-469W



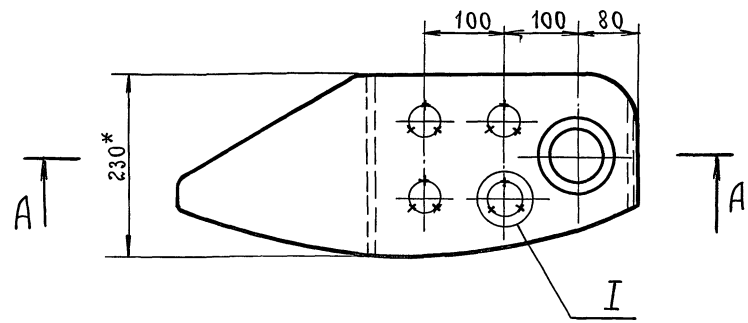
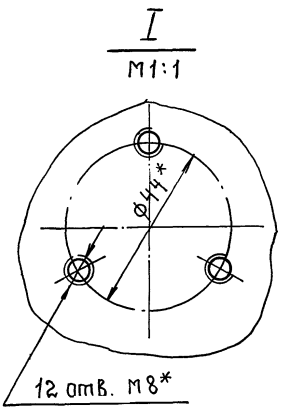
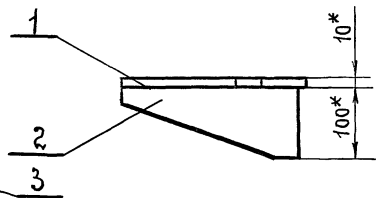
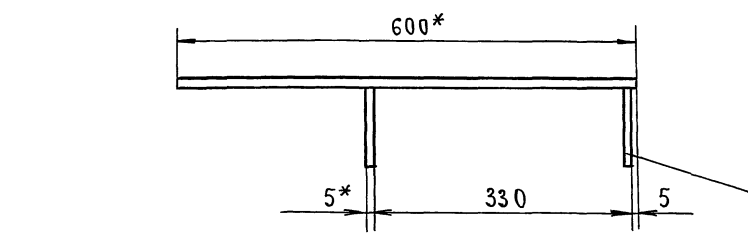
A-A  
M1:1



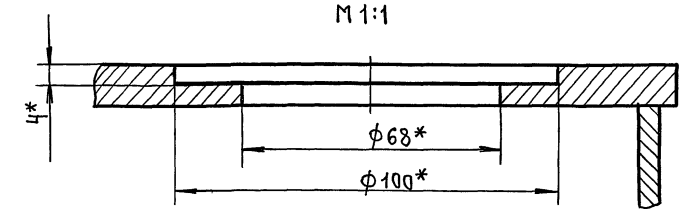
1. Неуказанные предельные отклонения размеров  $H14, h14, \pm \frac{t_2}{2}$ .
- 2.\* Размер для справок.

				М 694-17.001			
Изм.	Лист	№ докум.	подп.	Дата	Лит.	Масса	Масштаб
		Разраб. Аношко	»			8.5	1:4
		Проб. Брацлавский	»		Лист Листов 1		
		Т.контр. Брацлавский	»		госстрой СССР Союзвадкаянпроект Харьковский Вадкаянлпроект		
		И.контр. Ясинов	»		Лист	10 ГОСТ 19903-74	
		Утв.				Ст.3 ГОСТ 14637-79	
					Пластина		

9000021-469W



A-A  
M1:1



1. Конструкция сварная. Сварку производить по линии примыкания деталей, в соответствии со стандартом на сварку и технологией, применяемой заводом-изготовителем.
- 2  $\pm \frac{t_2}{2}$ .
- 3.\* Размеры для справок.

				М 694-17.000 СБ			
Изм.	Лист	№ докум.	подп.	Дата	Лит.	Масса	Масштаб
		Разраб. Аношко	подп.			9.5	1:5
		Проб. Брацлавский	»		Лист Листов 1		
		Т.контр. Брацлавский	»		госстрой СССР Союзвадкаянпроект Харьковский Вадкаянлпроект		
		И.контр. Ясинов	»				
		Утв.					
					Кронштейн. сборочный чертеж.		