

ОТРАСЛЕВОЙ СТАНДАРТ

ВТУЛКИ РЕЗЬБОВЫЕ,

РОЗВАЛЬЦОВЫВАЕМЫЕ С НАКАТКОЙ,

СКВОЗНЫЕ, С КОРОТКОЙ НАРЕЗНОЙ ЧАСТЬЮ

ОСТ 92-9626-82

Конструкция и размеры

ОКСТУ 1065

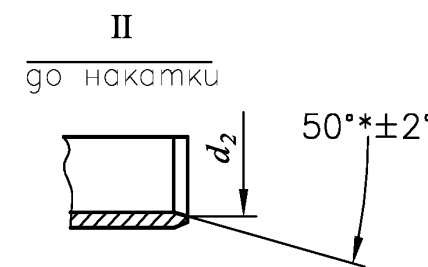
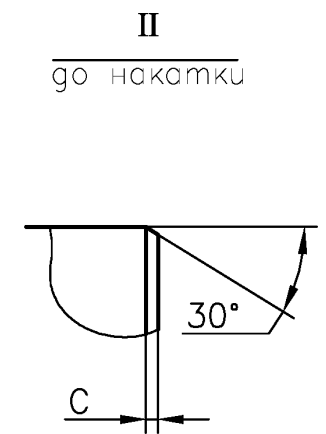
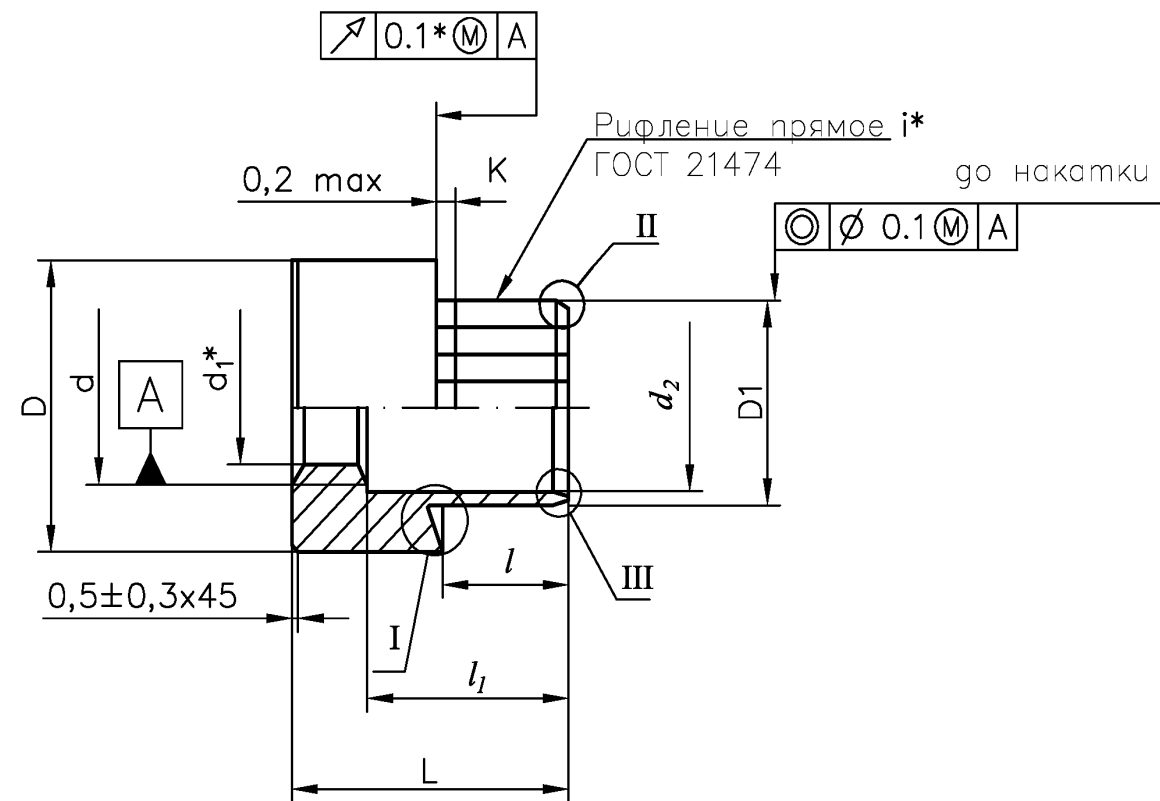
Дата введения 1 января 1984 г.

1. Настоящий стандарт распространяется на втулки сквозные, с короткой нарезной частью, резьбовые, развальцовываемые с накаткой и устанавливает их конструкцию и размеры.

2. Конструкция и размеры сквозных втулок с короткой нарезной частью должны соответствовать чертежу и таблице 1.

$\sqrt{Rz\ 20}$ — для нержавеющей сталей

$\sqrt{Rz\ 40}$ — для остальных сталей



*Размеры обеспеч. INSTR.

3. Размеры шага резьбы резьбовых втулок с короткой резьбой в зависимости от диаметра приведены в табл. 2.

Таблица 2

<i>d</i>	M4	M5	M6	M8	M10	M12
Шаг резьбы	0,7	0,8	1,0	1,25	1,5	1,5;1,75

4. Материалы и покрытия должны соответствовать указанным в табл. 3.

Таблица 3

Материал		Покрытие			
Наименование и марка	Класс прочности или группа по ГОСТ 1759.0	Наименование	Толщина покрытия мкм	Обозначения по ГОСТ 9,306	Обозначение по ГОСТ 1759.С
Сталь 20 ГОСТ 1050	5	Цинковое с хроматированием	6-9	Ц6.хр	01
		Кадмиевое с хроматированием	6-9	КД6.хр	02
Сталь 30ХГСА ГОСТ 4543	8* 10**	Цинковое с хроматированием	6-9	Ц6.хр	01
		Кадмиевое с хроматированием	6-9	КД6.хр	02
Сталь 12Х18Н10Т ГОСТ 5949	21	Окисное из кислых растворов	-	Хим. Пас.	II

*Сталь 30ХГСА применять с σ_s не менее 800 МПа (80 кг/мм²);

** Сталь 30ХГСА применять с σ_s не менее 1000 МПа (100 кг/мм²).

5. Пример условного обозначения и записи в конструкторской документации резьбовой развальцовываемой втулки с короткой нарезной частью диаметром $d=6$ мм, с полем допуска 7Н, длиной $l=1,7$ мм, класса прочности 5, с покрытием Цб.хр.:

Втулка М6-7Нх1,7.5.016

ОСТ 92-9626-82

То же, диаметром $d=10$ мм, с полем допуска 7Н, длиной $l=3,2$ мм, группы 21, с покрытием Хим.Пас.:

Втулка М10-7Нх3,2.21.11

ОСТ 92-9626-82

То же, диаметром $d=12$ мм, с полем допуска 7Н, с шагом резьбы 1,75 мм, длиной $l=5,2$ мм, класса прочности 5, с покрытием Кдб.хр.:

Втулка М12-7Нх5,2.5.026

ОСТ 92-9626-82

То же, диаметром $d=12$ мм, с полем допуска 6Н, с шагом резьбы 1,5 мм, длиной $l=3,2$ мм, класса прочности 8, с покрытием Цб.хр.:

Втулка М12х1,5-6Нх3,2.8.016

ОСТ 92-9626-82

6. Технические требования по ОСТ 92-9628.

7. Примеры применения резьбовых развальцовываемых втулок с короткой нарезной частью приведены в приложении I.

8. Отверстия в изделиях под установку втулок с короткой нарезной частью и выбор типоразмера втулок в зависимости от толщины стенки приведены в приложении 2 к ОСТ 92-9624.

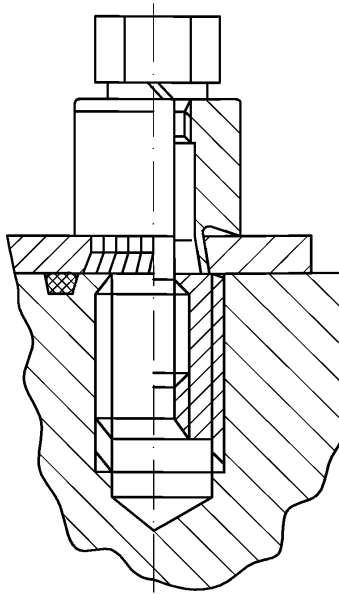
9. Усилия запрессовки и развальцовки (клепки) втулок в зависимости от типоразмера втулки, толщины стенки, а также материала корпусной детали приведены в ОСТ 92-9624.

ПРИЛОЖЕНИЕ I

Рекомендуемое

ПРИМЕР ПРИМЕНЕНИЯ РЕЗЬБОВЫХ ВТУЛОК
С КОРОТКОЙ НАРЕЗНОЙ ЧАСТЬЮ

Пример применения резьбовых втулок с короткой нарезной частью
приведены на чертеже



ИНФОРМАЦИОННЫЕ ДАННЫЕ

1. УТВЕРЖДЕН И ВВЕДЕН В ДЕЙСТВИЕ приказом ГТУ от 28.12.82
N ИП-462
2. Срок последней проверки стандарта 1990 г. Периодичность проверки
стандарта каждые 10 лет.
3. Введен впервые
4. ССЫЛОЧНЫЕ НОРМАТИВНО-ТЕХНИЧЕСКИЕ ДОКУМЕНТЫ

Обозначение НТД, на который дана ссылка	Адрес ссылки на НТД
ГОСТ 9.306-85	Таблица 3
ГОСТ 1050-74	Таблица 3
ГОСТ 1759.0-87	Таблица 3
ГОСТ 4543-71	Таблица 3
ГОСТ 5949-75	Таблица 3
ГОСТ 21474-75	Чертеж
ОСТ 92-9624-82	8.;9
ОСТ 92-9628-82	6.